

# BIONICLE®

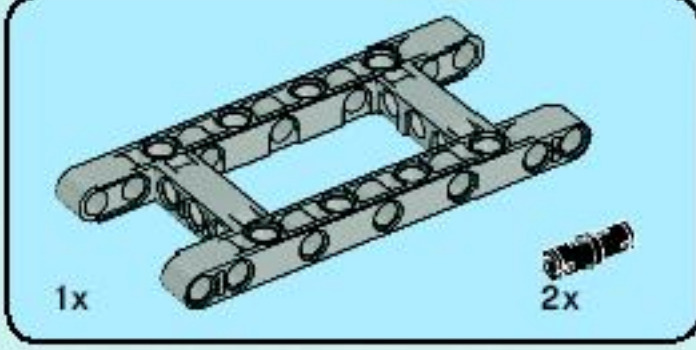
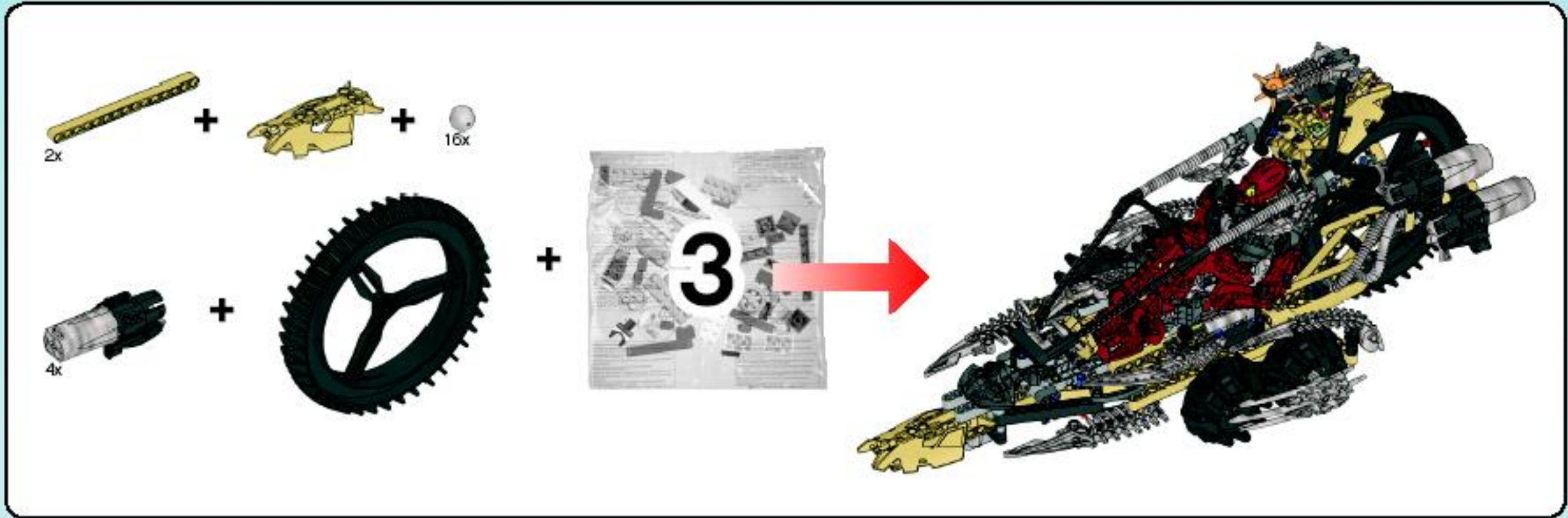
THORNATUS V9



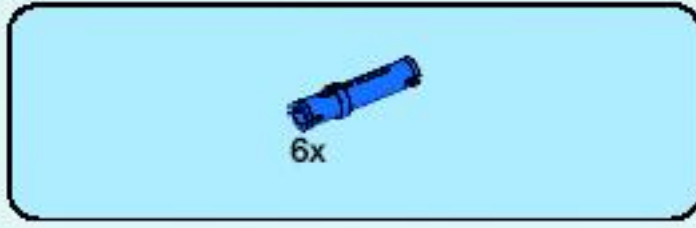
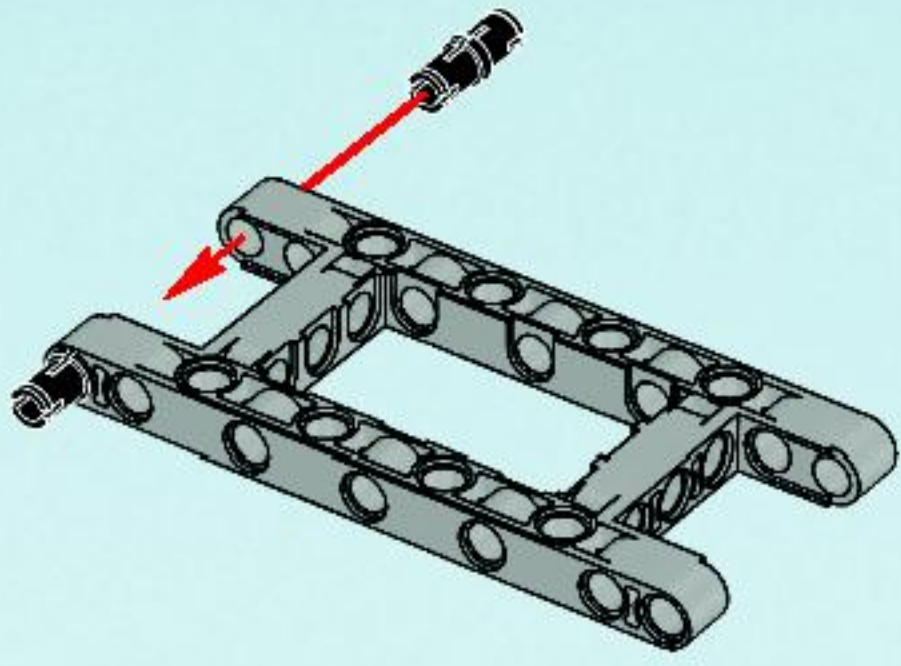
2

8995

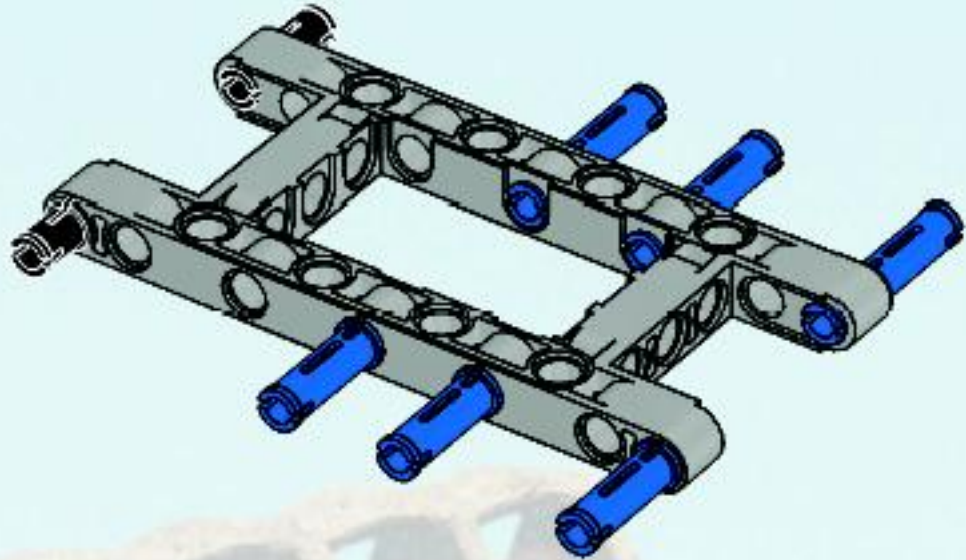


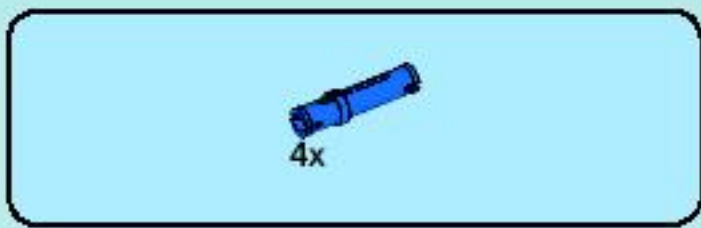


1

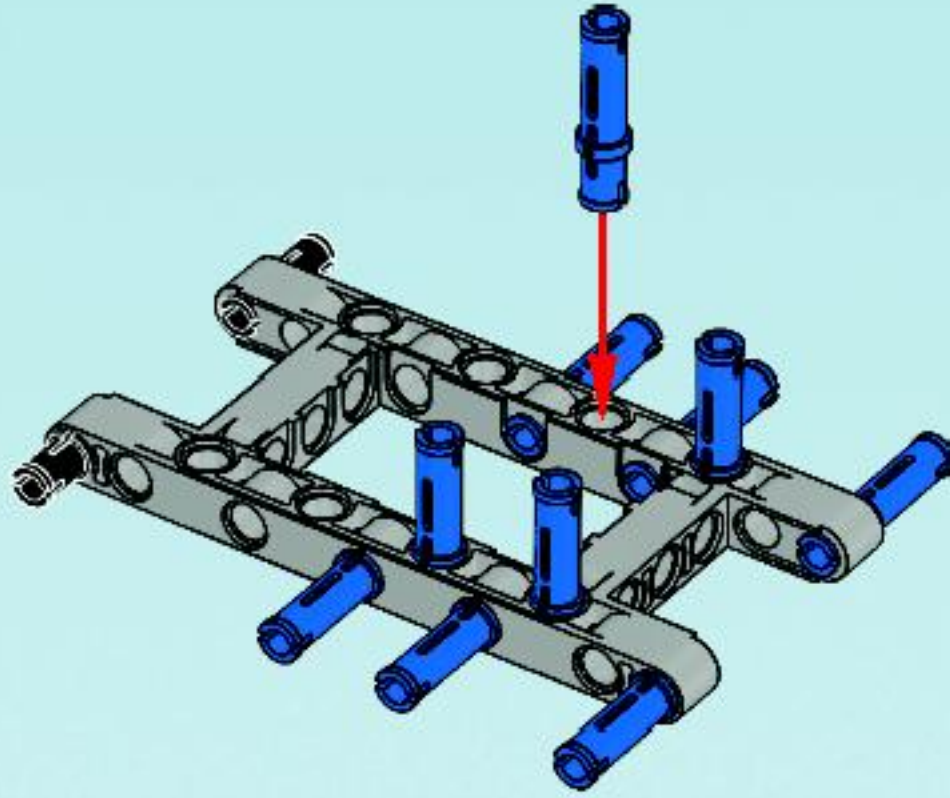


2

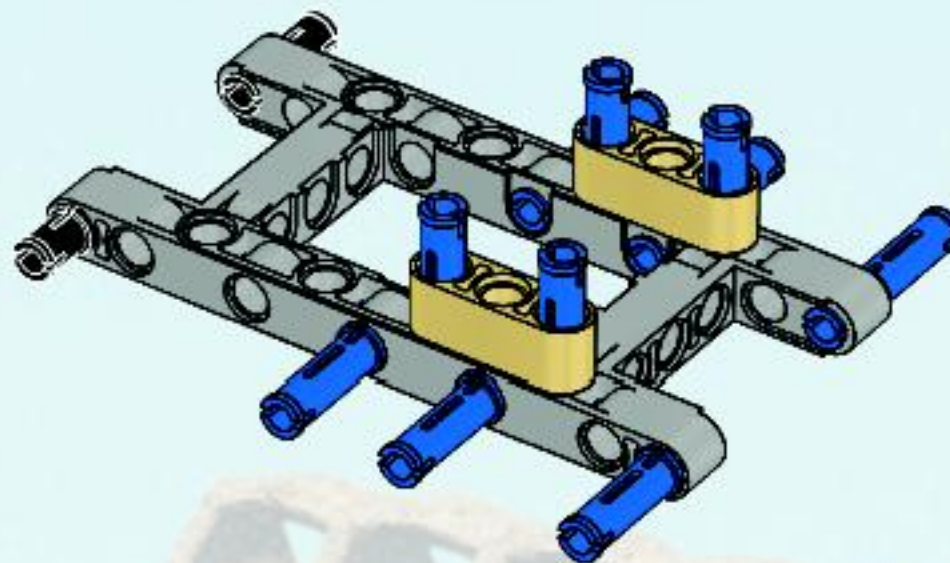


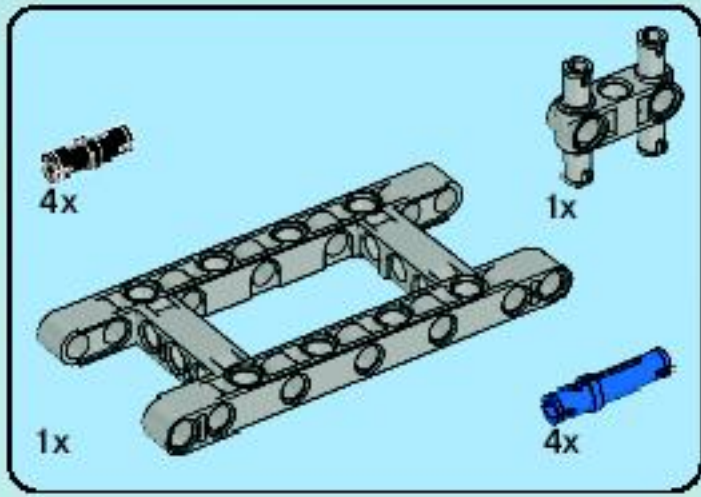


3

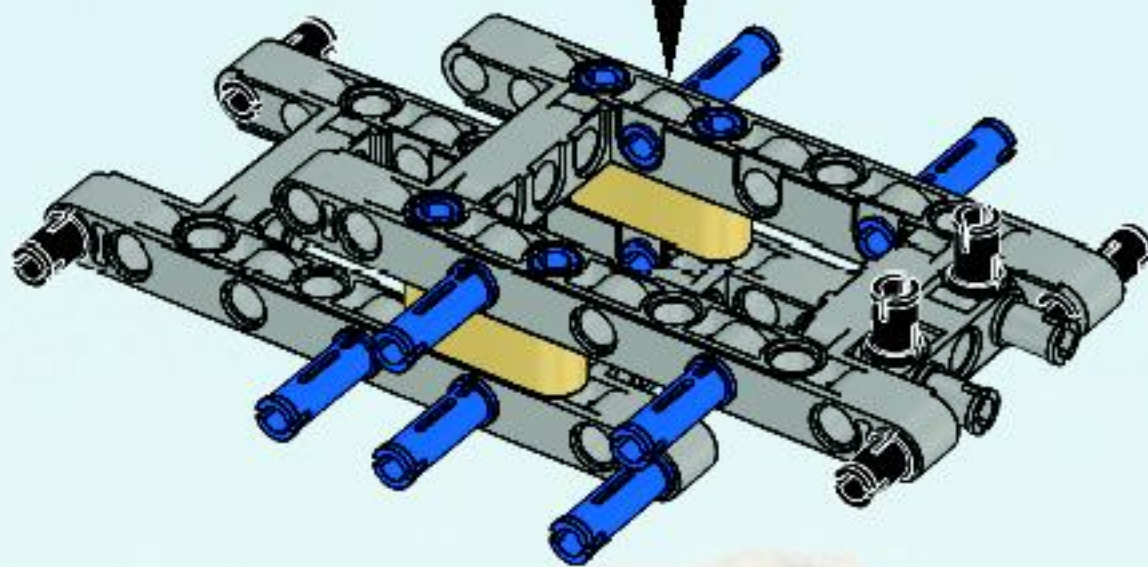
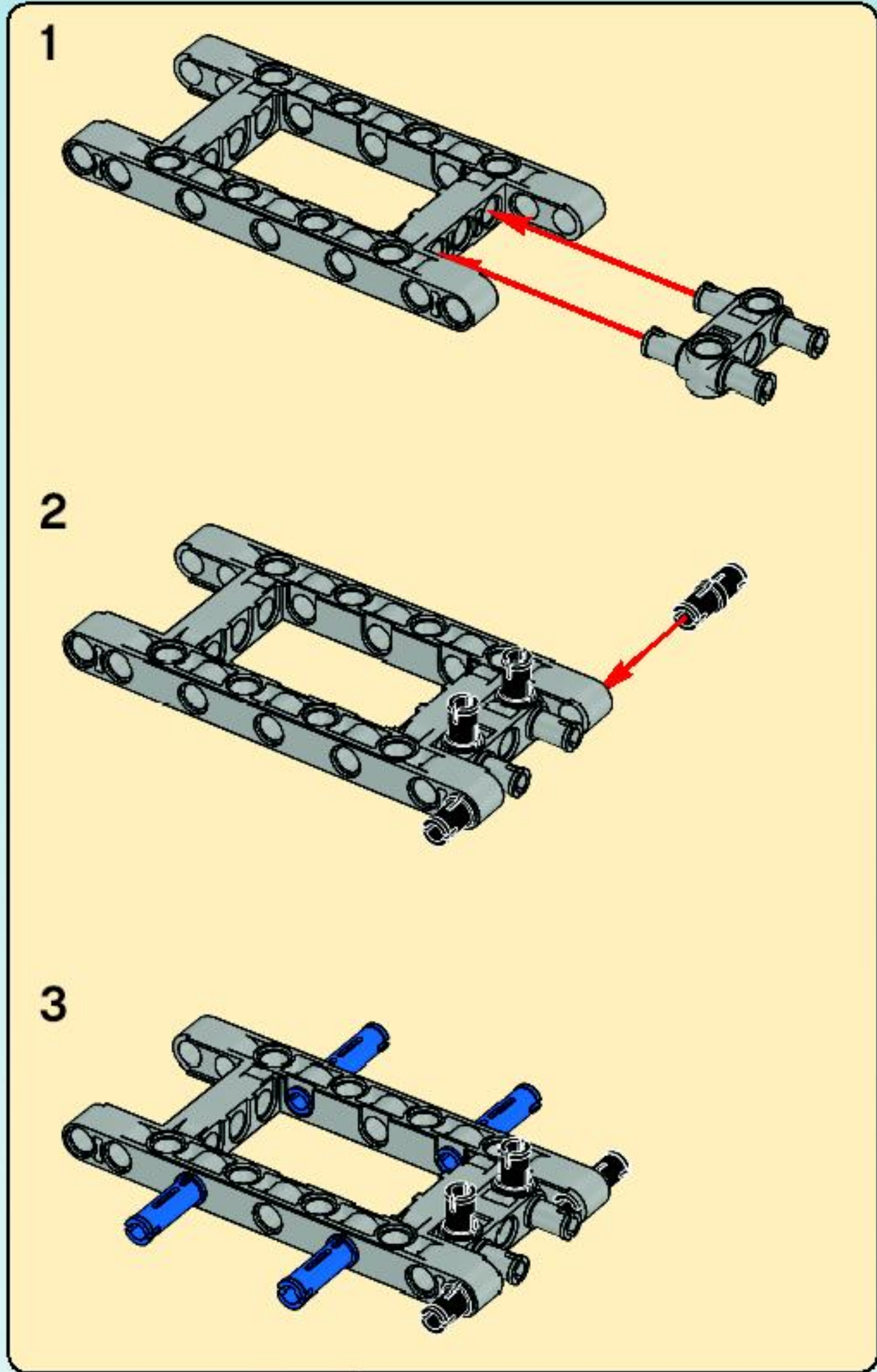


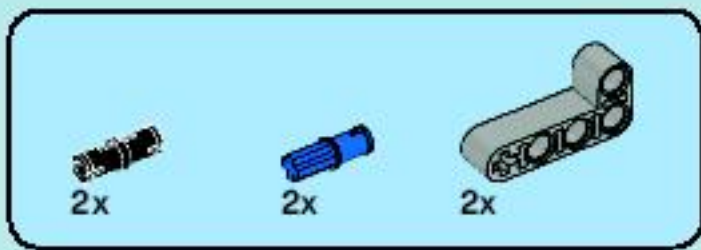
4



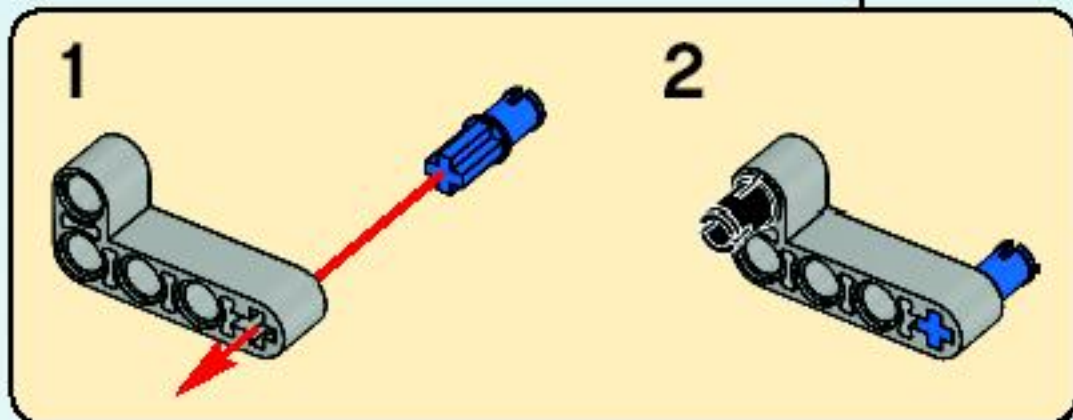
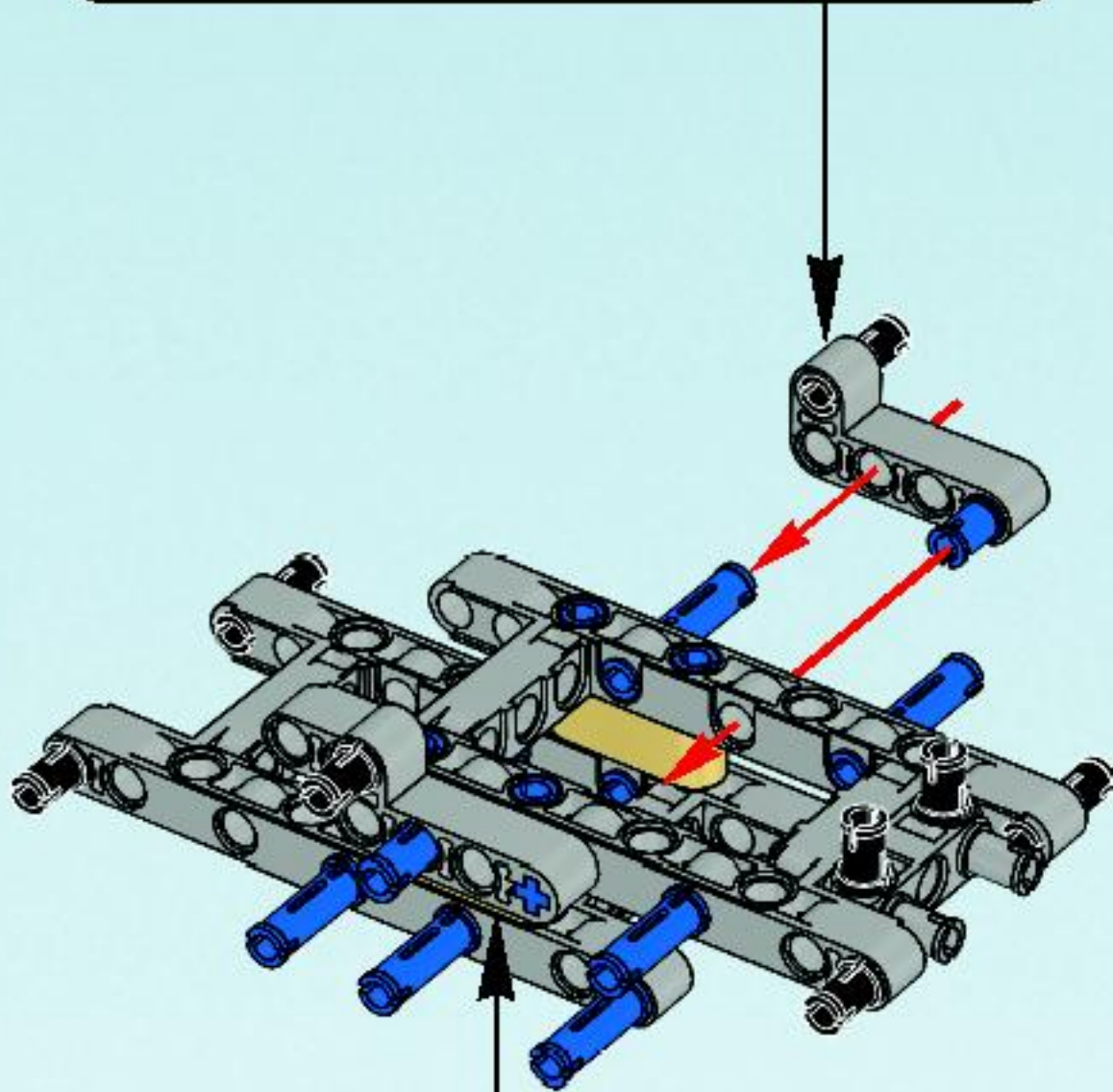
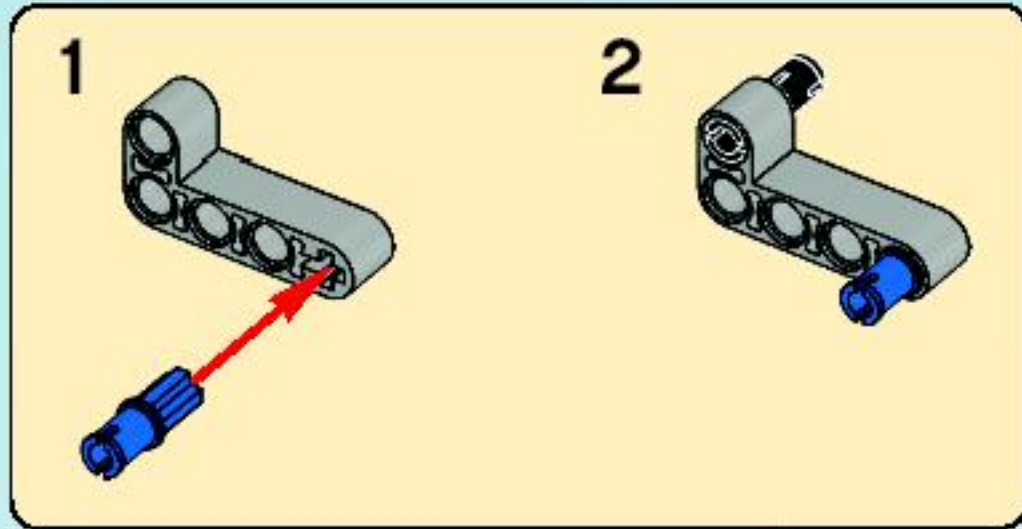


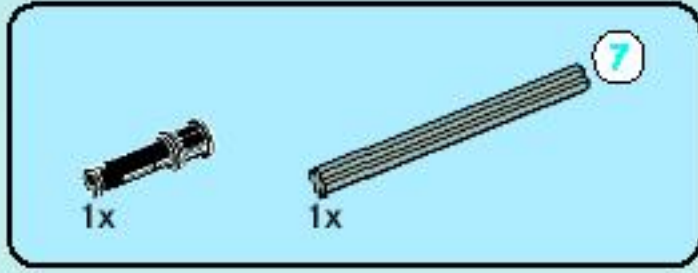
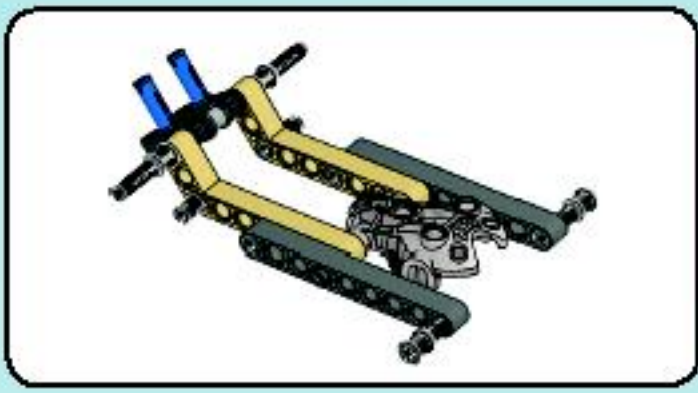
5



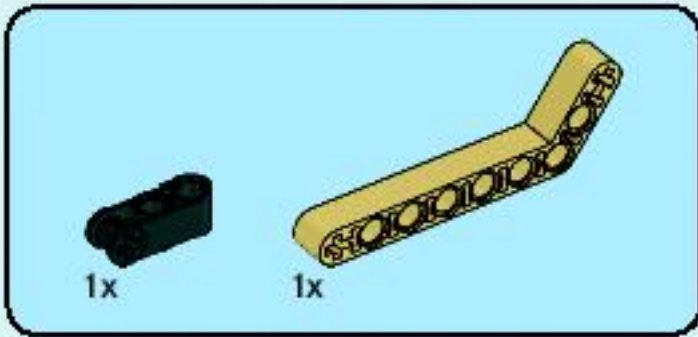
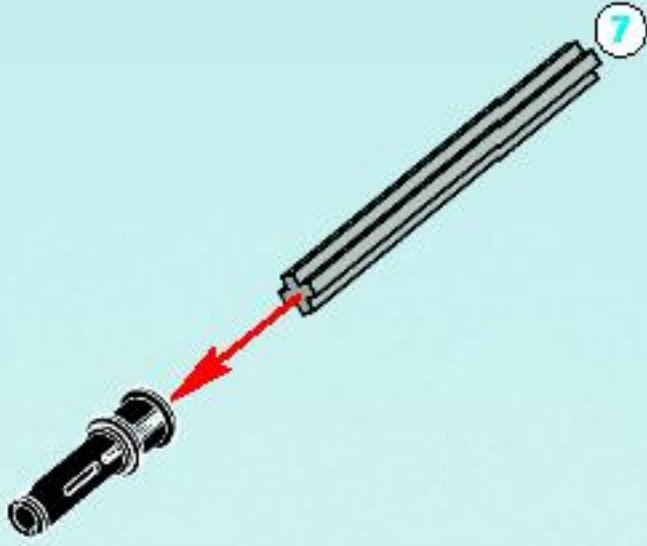


6

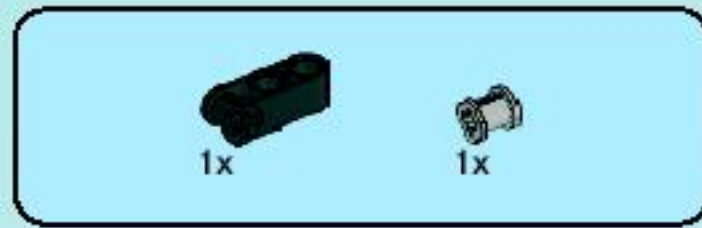
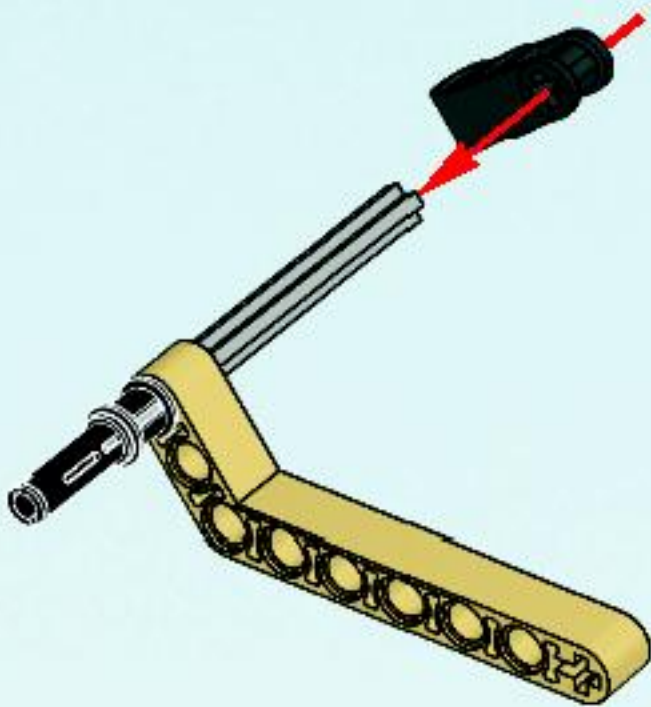




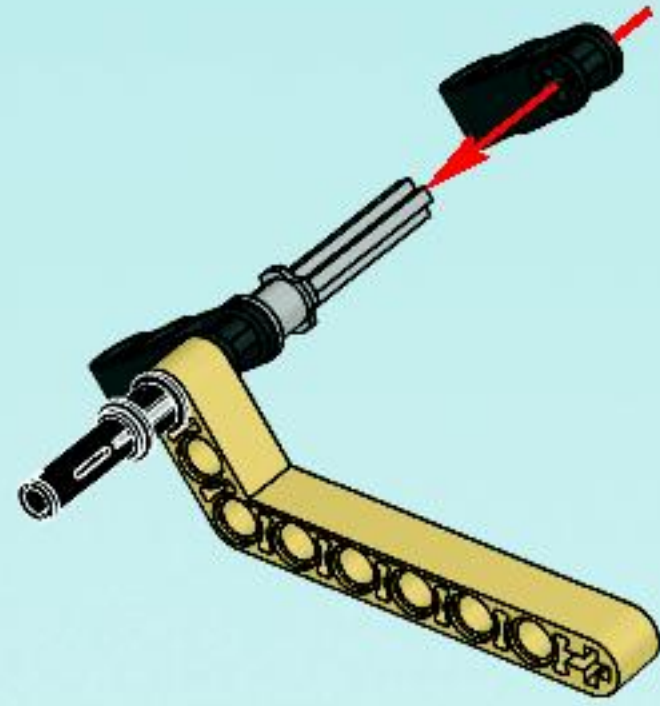
1



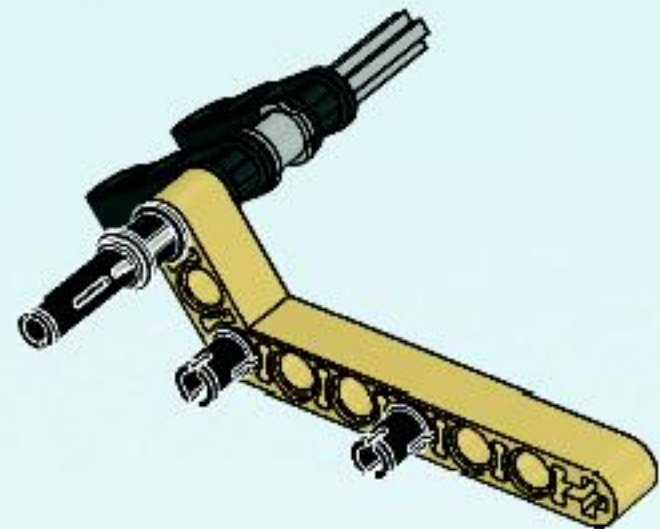
2

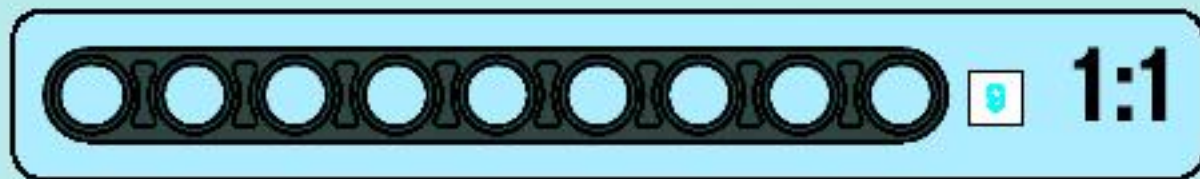
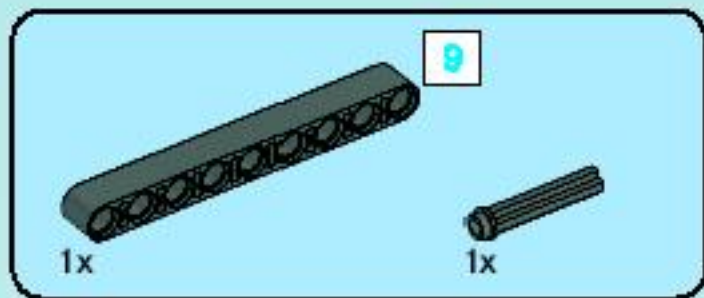


3

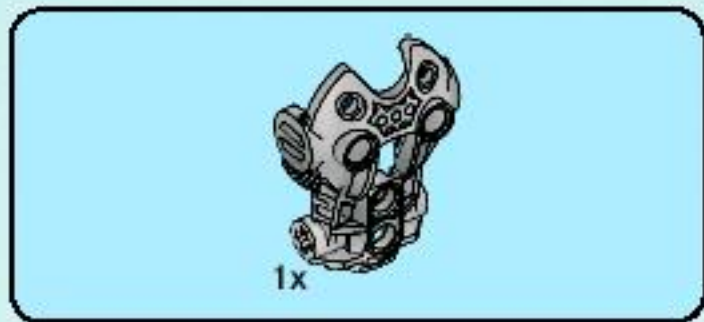
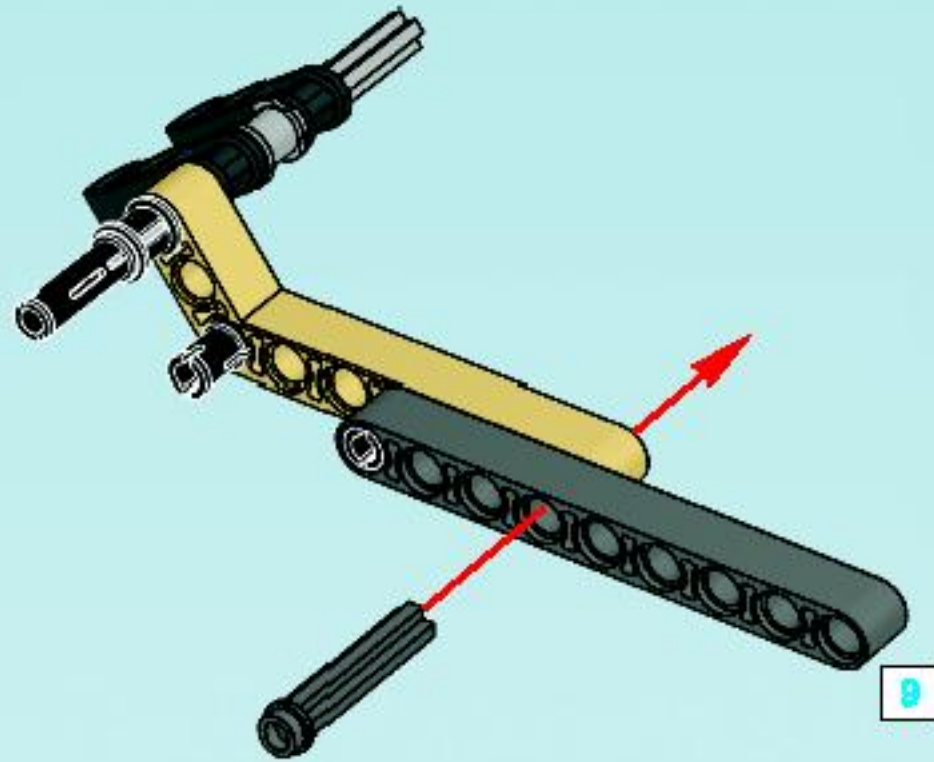


4

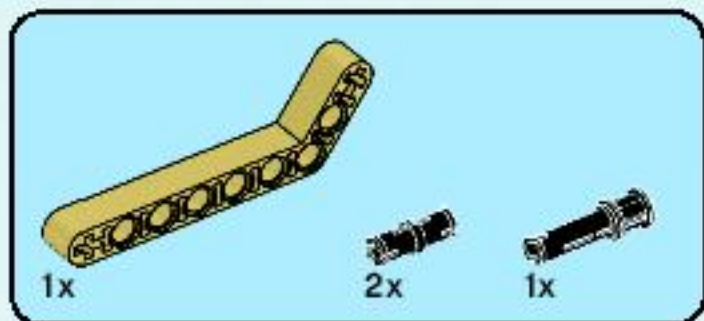
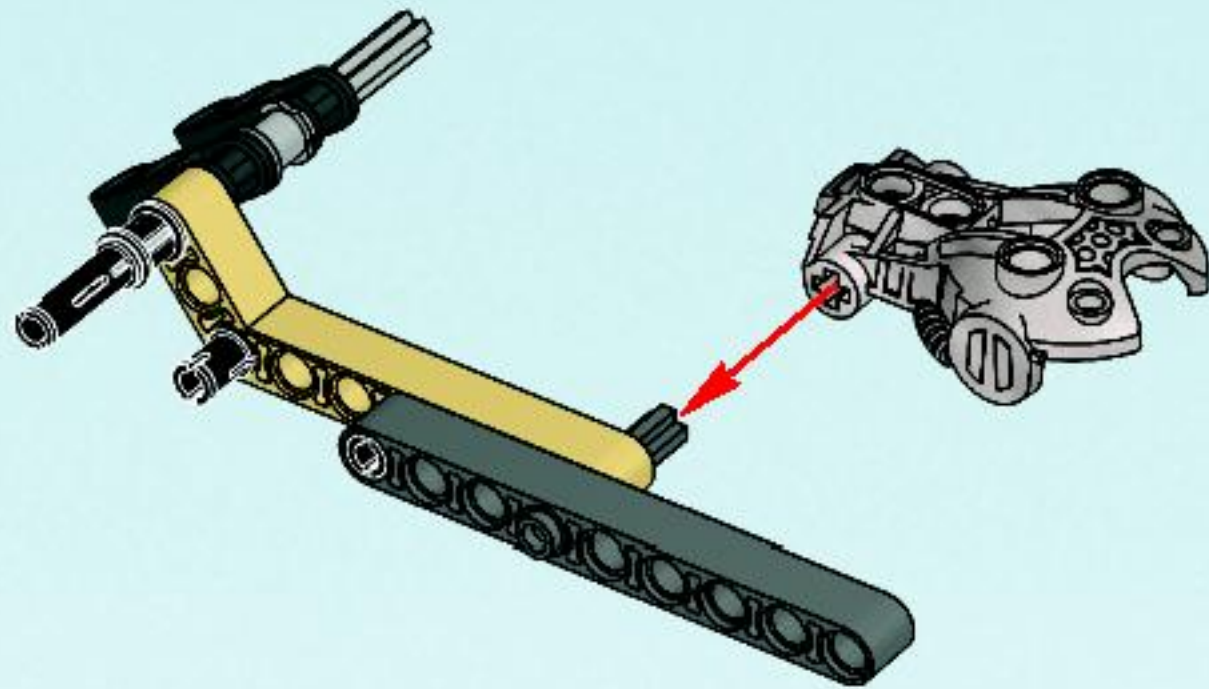




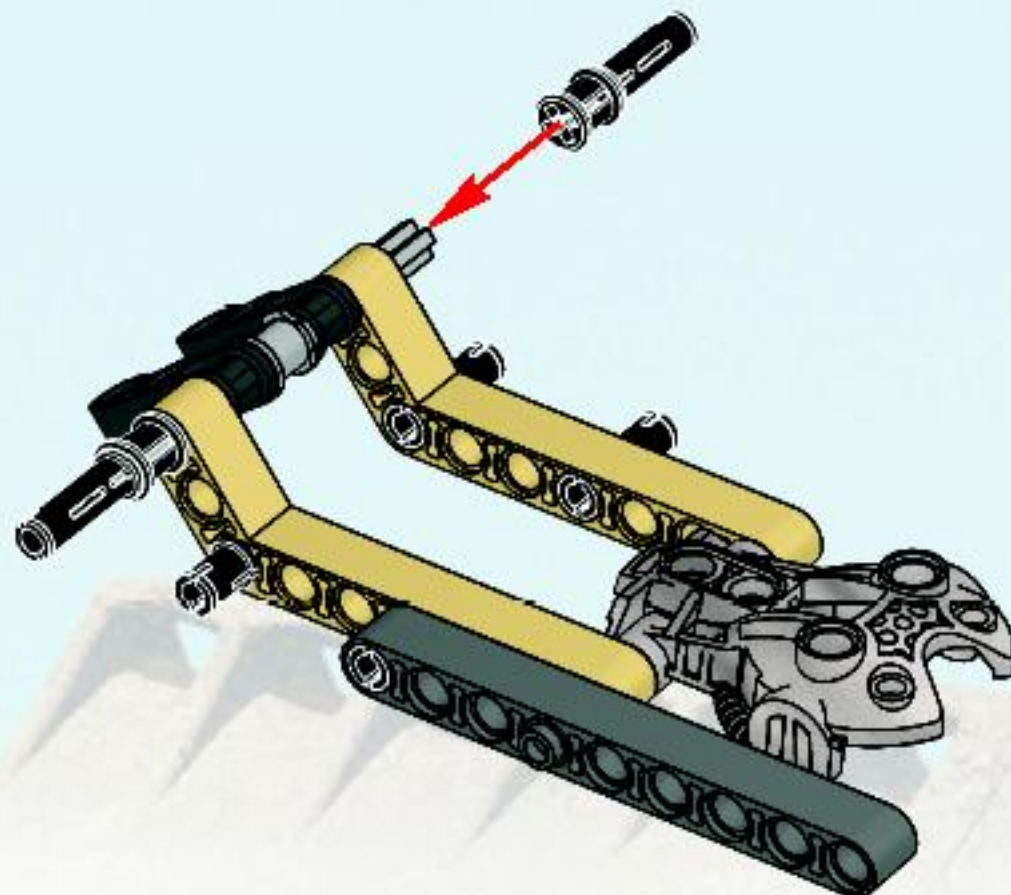
5

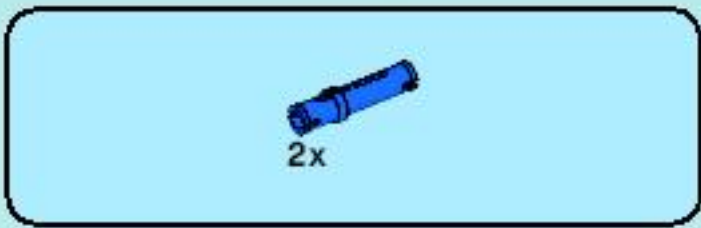


6

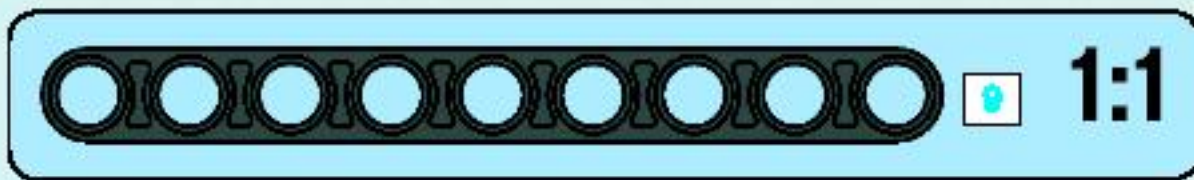
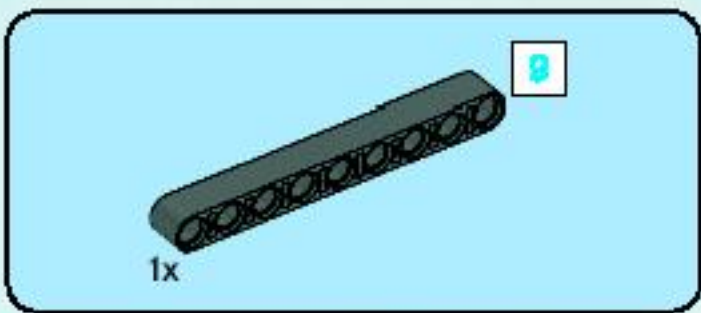
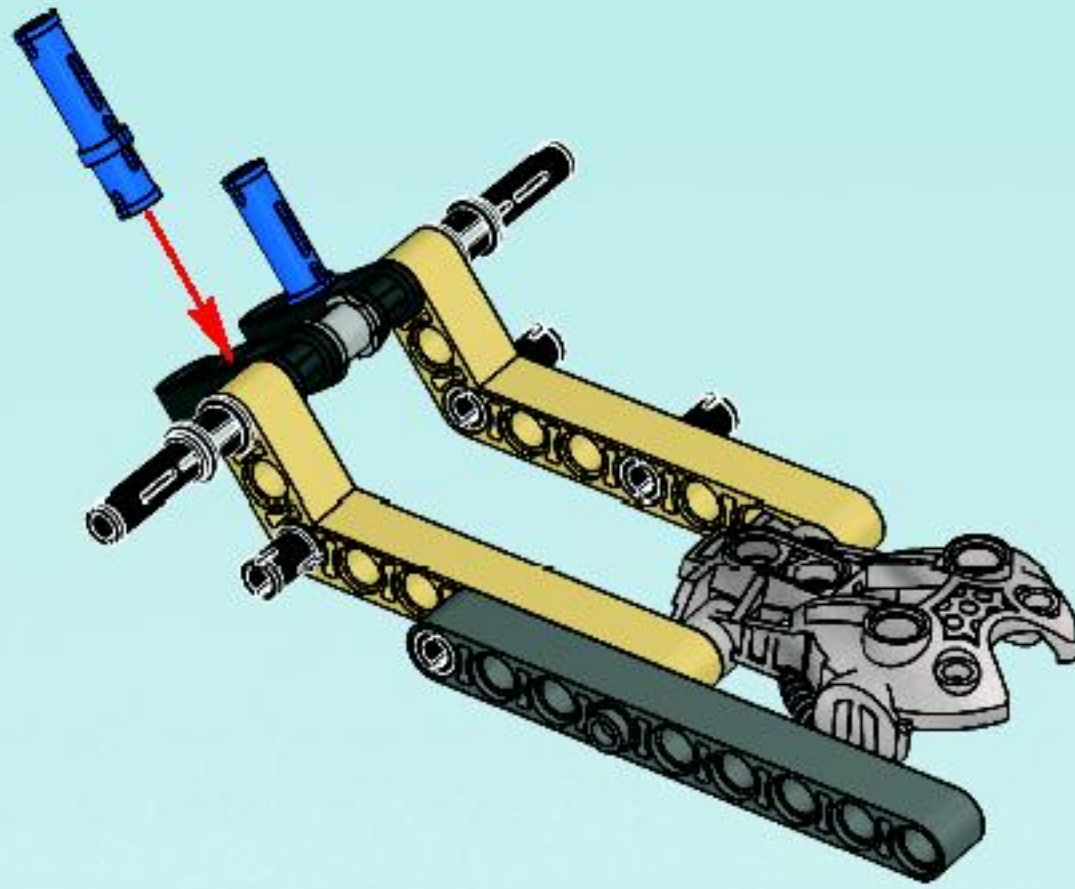


7

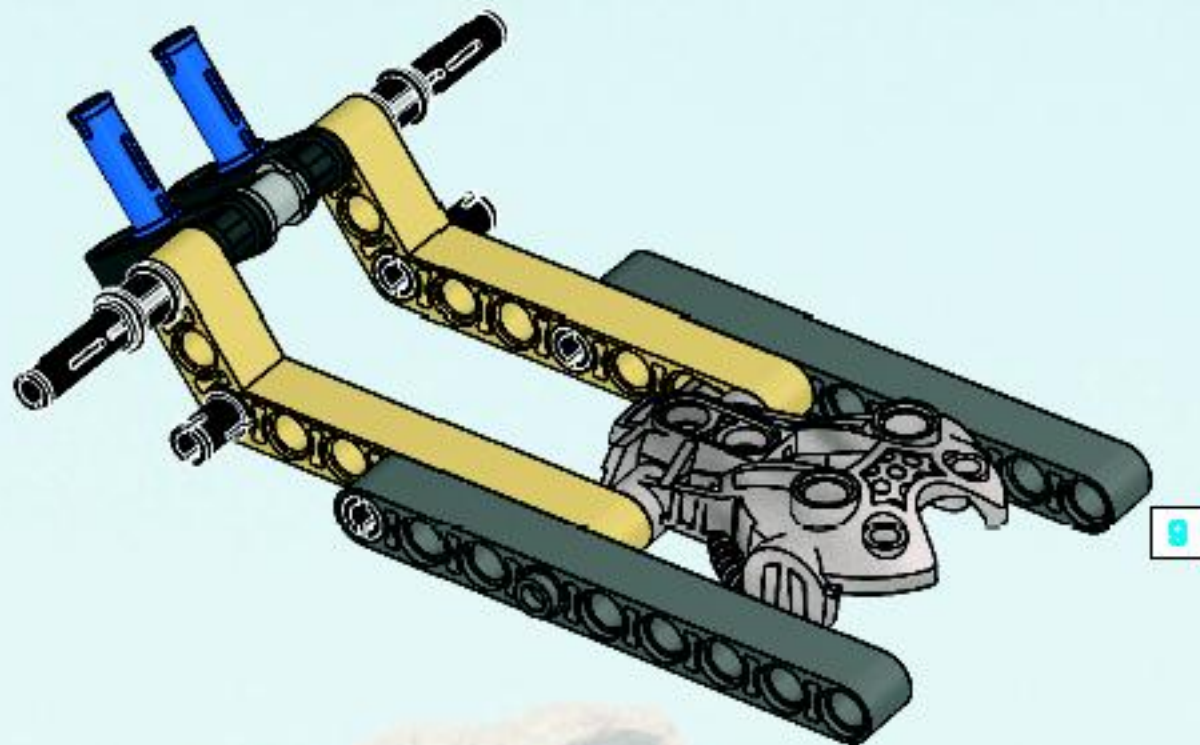




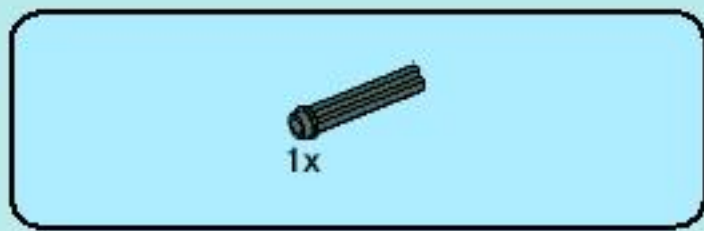
8



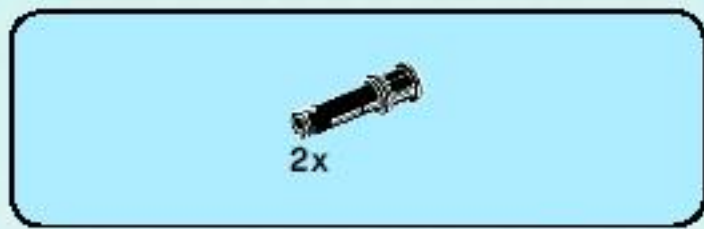
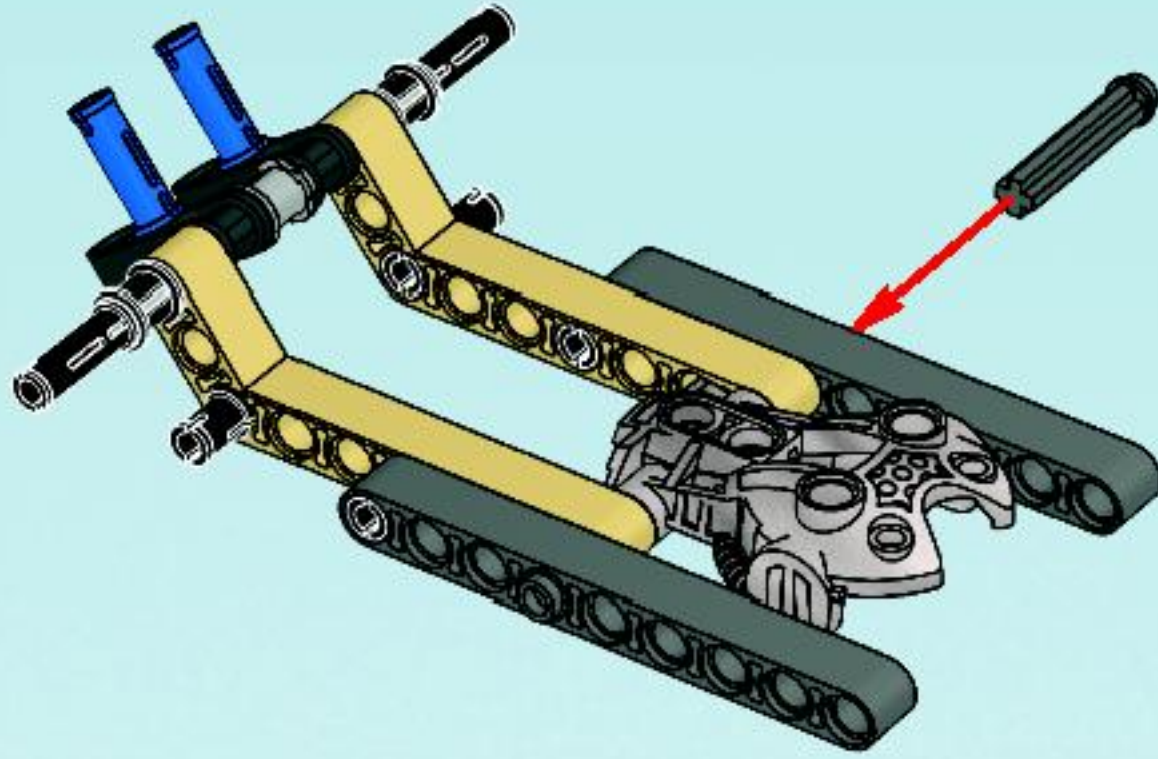
9



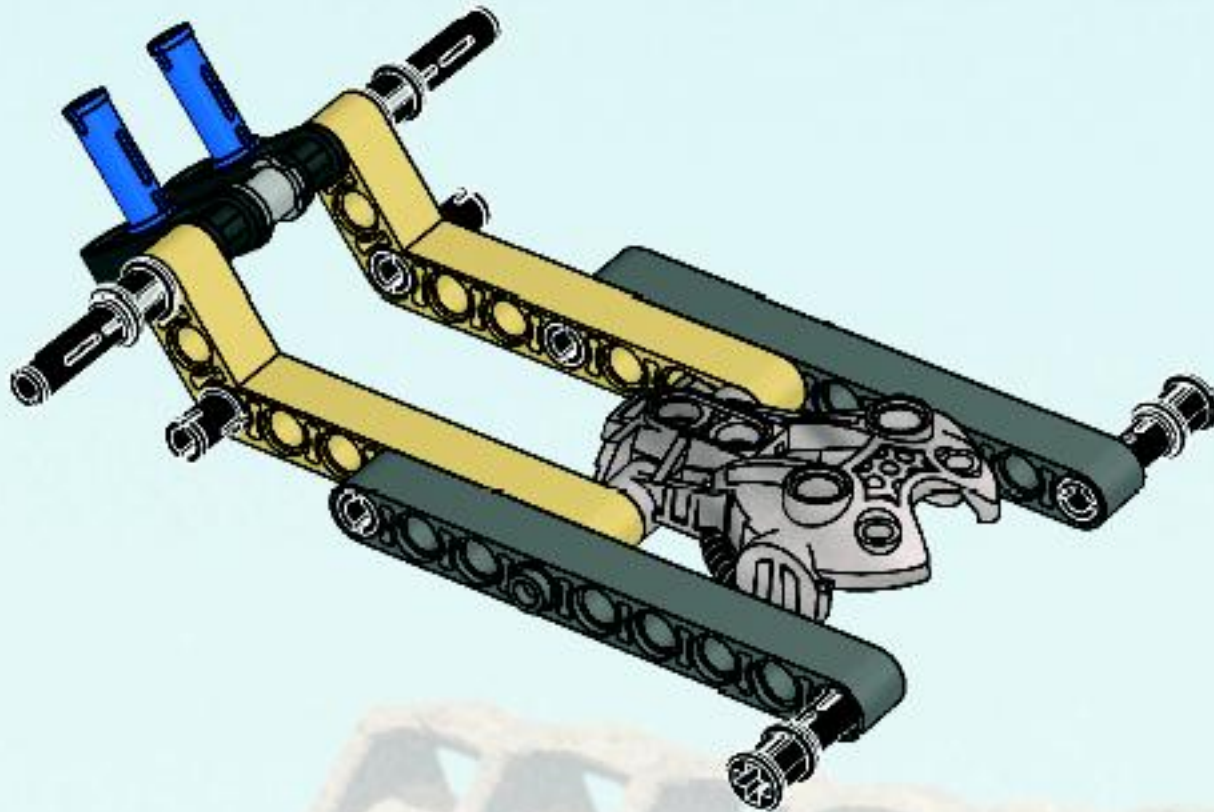




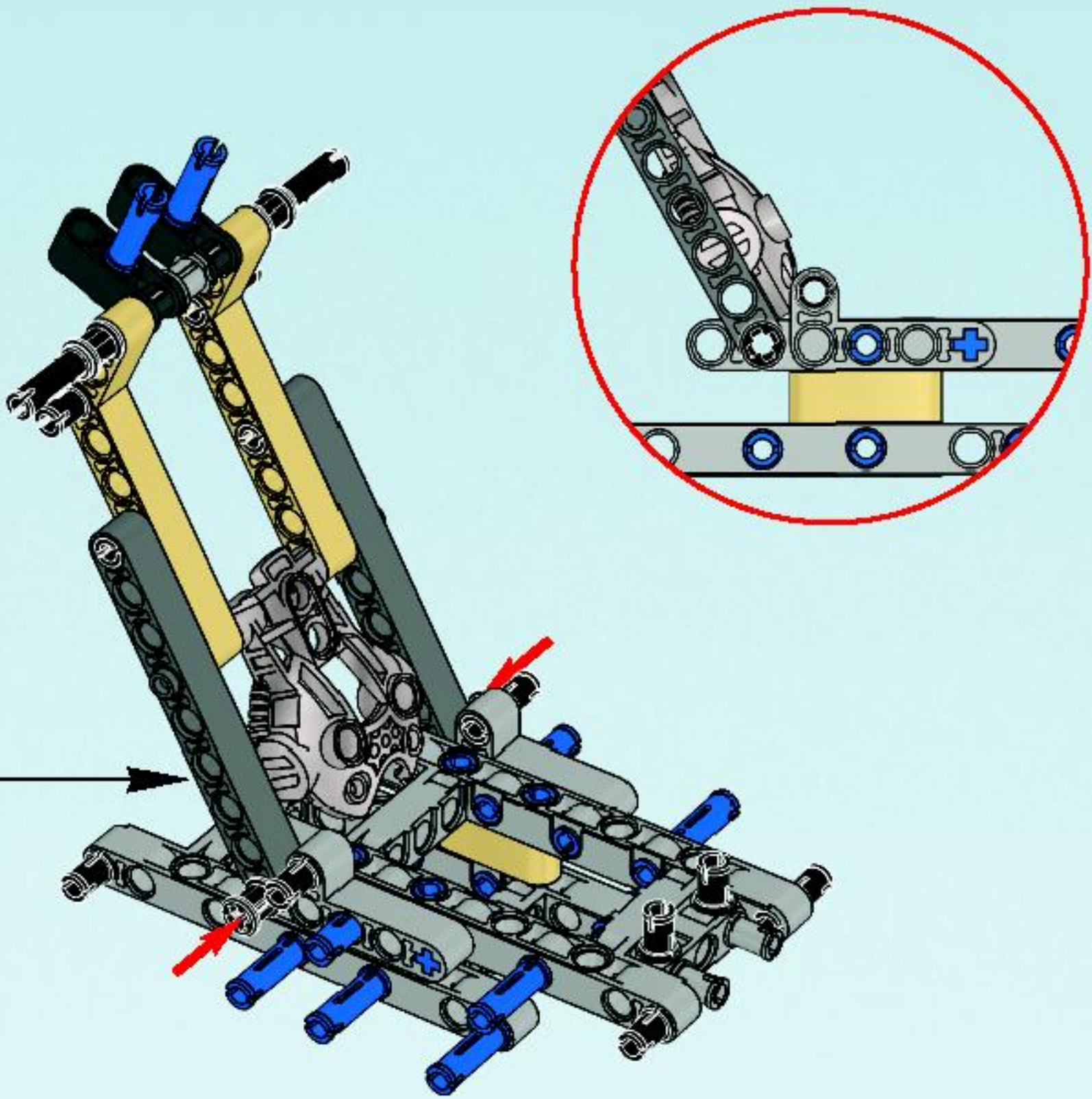
10

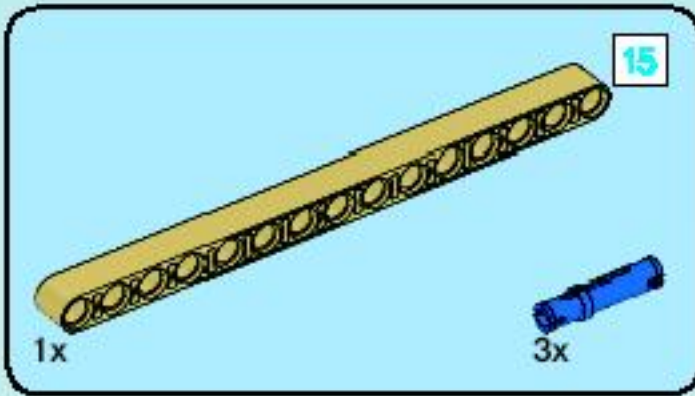
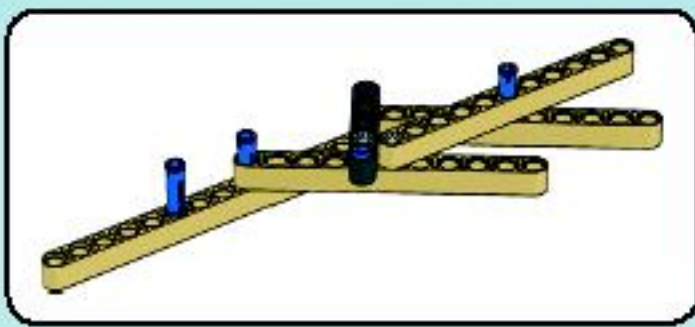


11

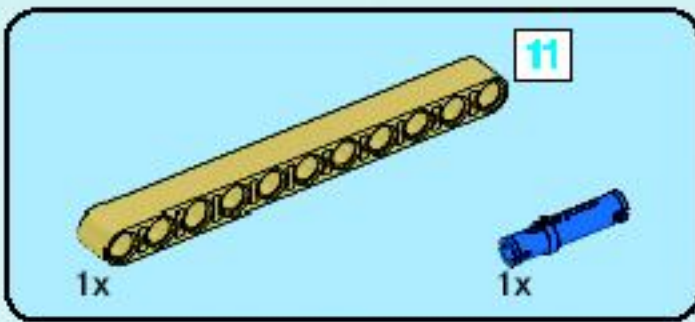
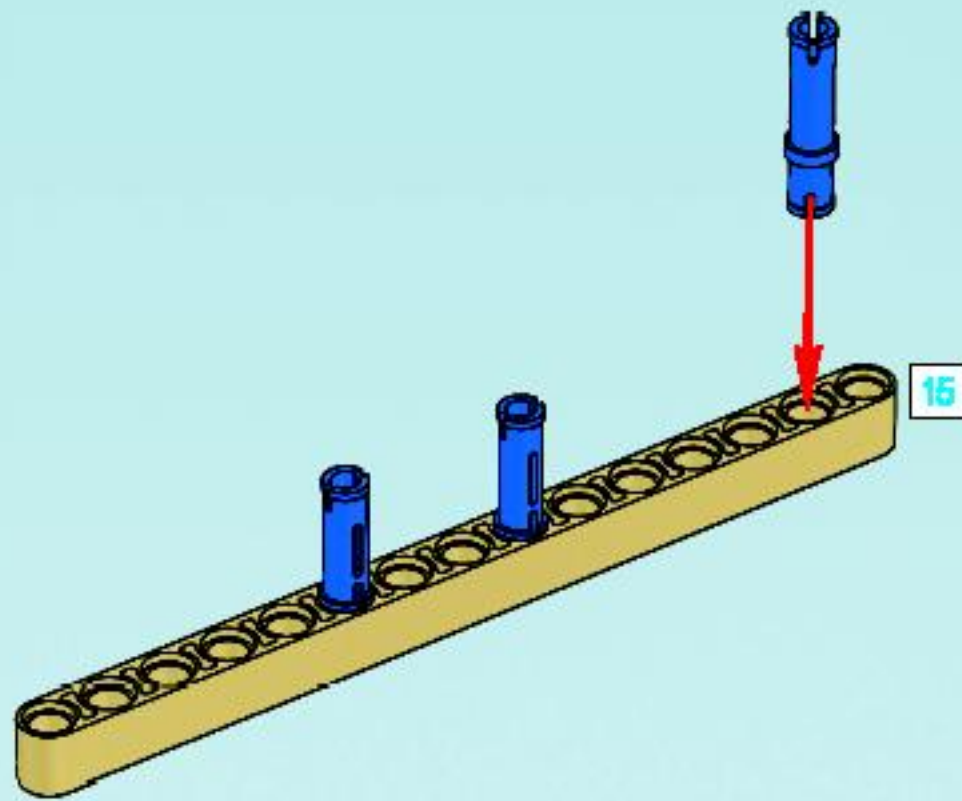


7

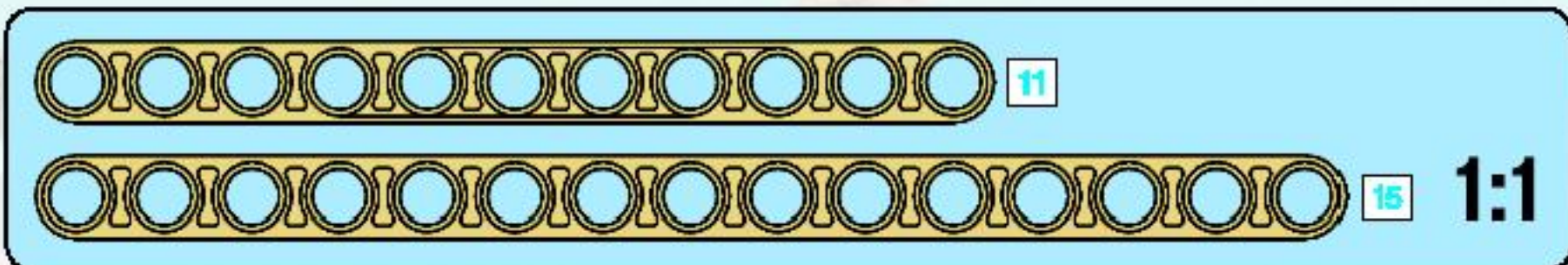
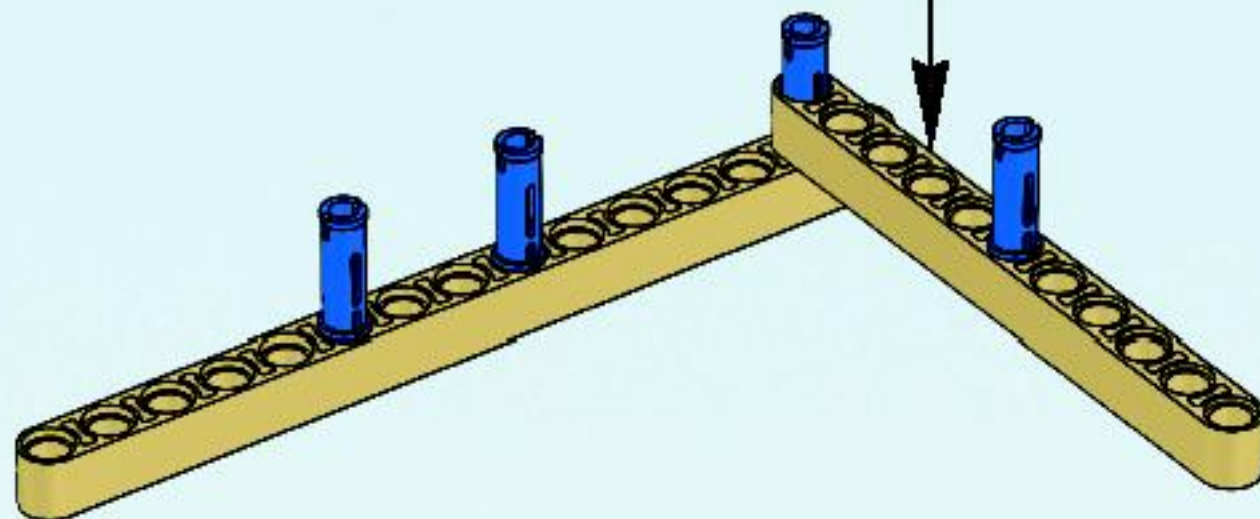
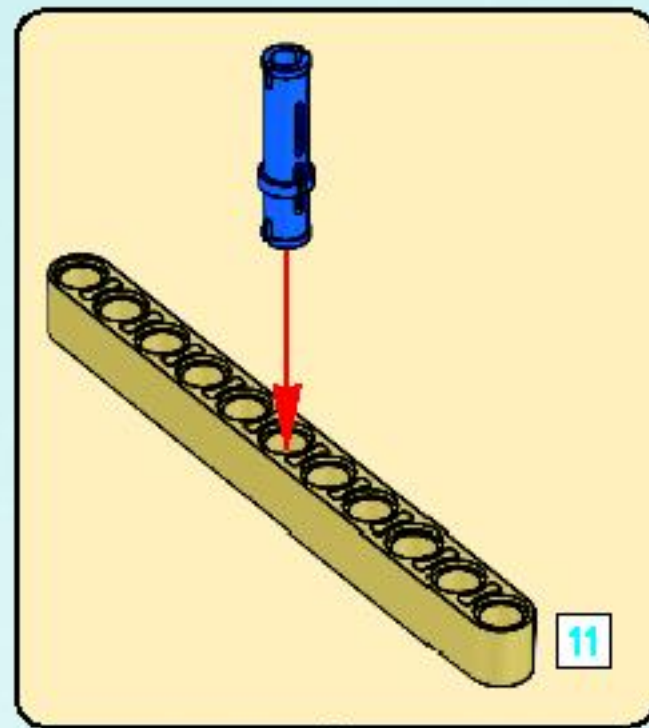


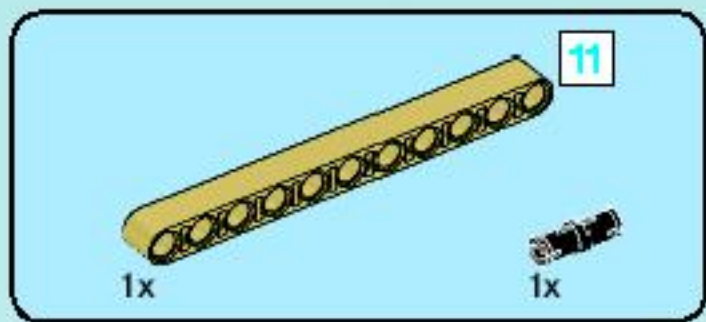


1

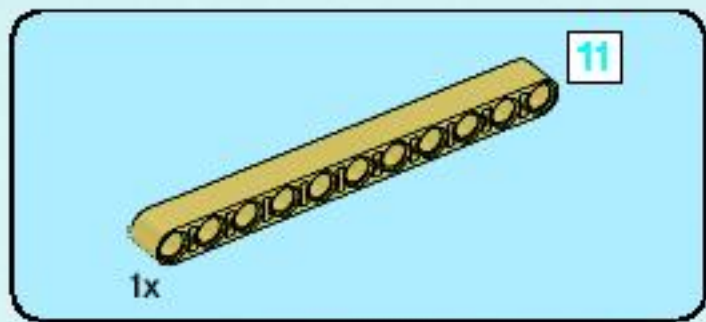
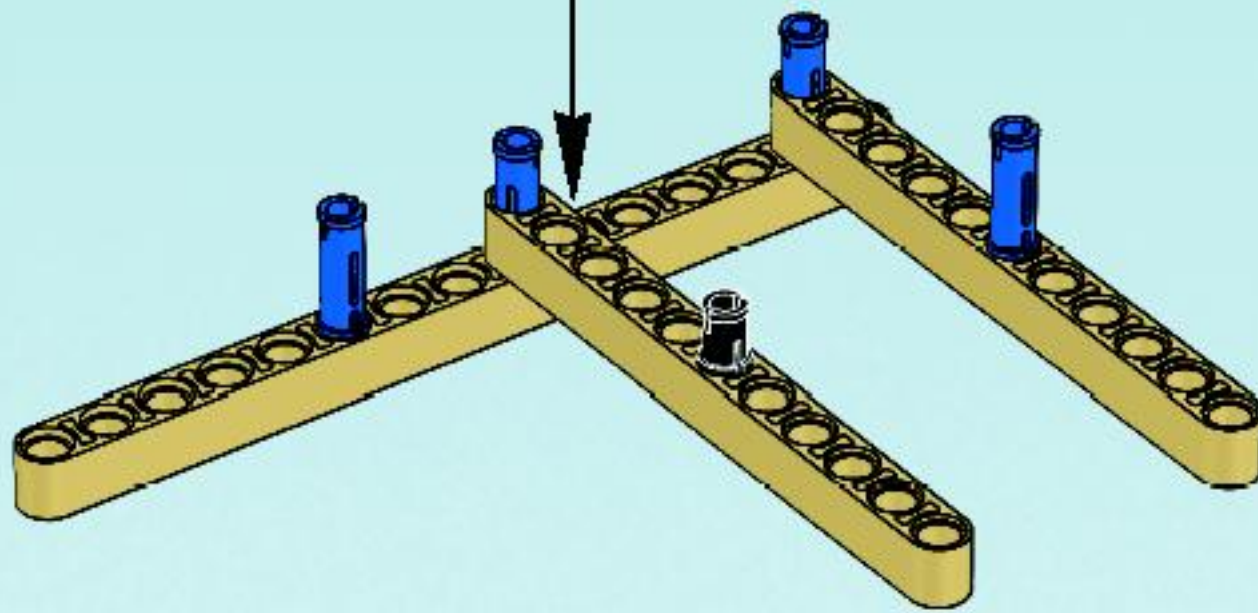
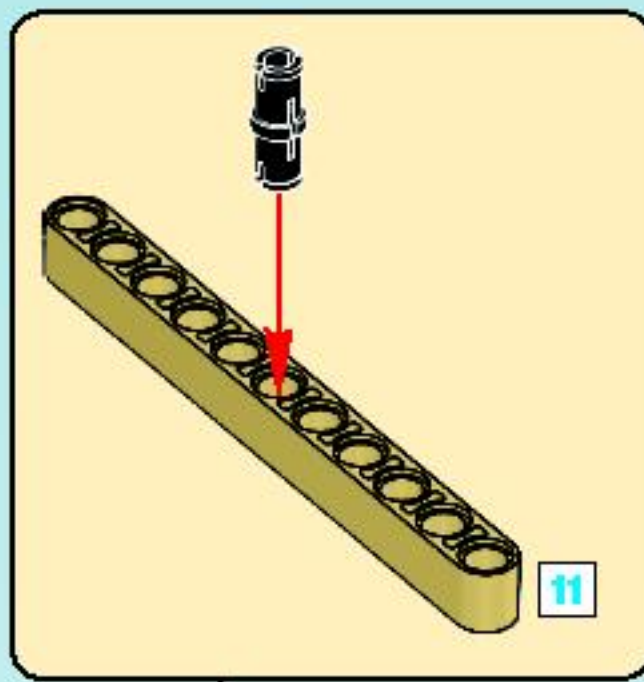


2

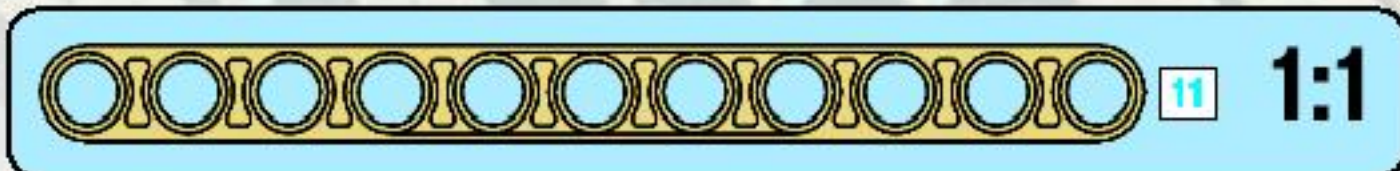
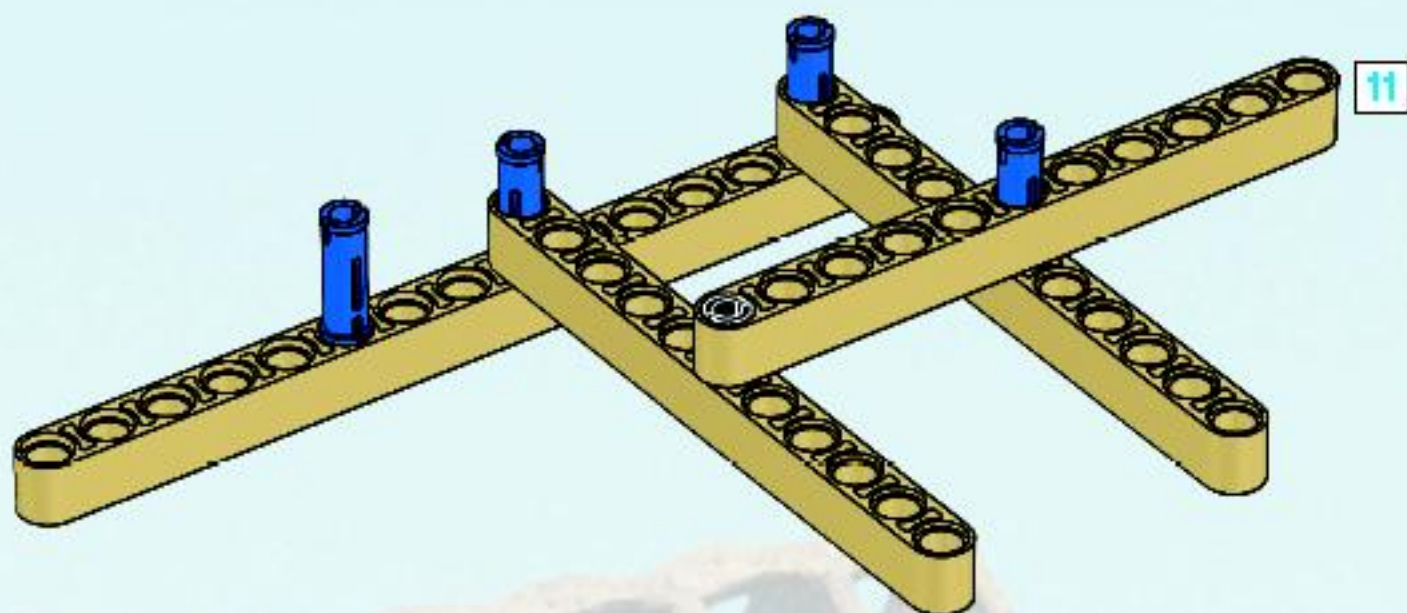
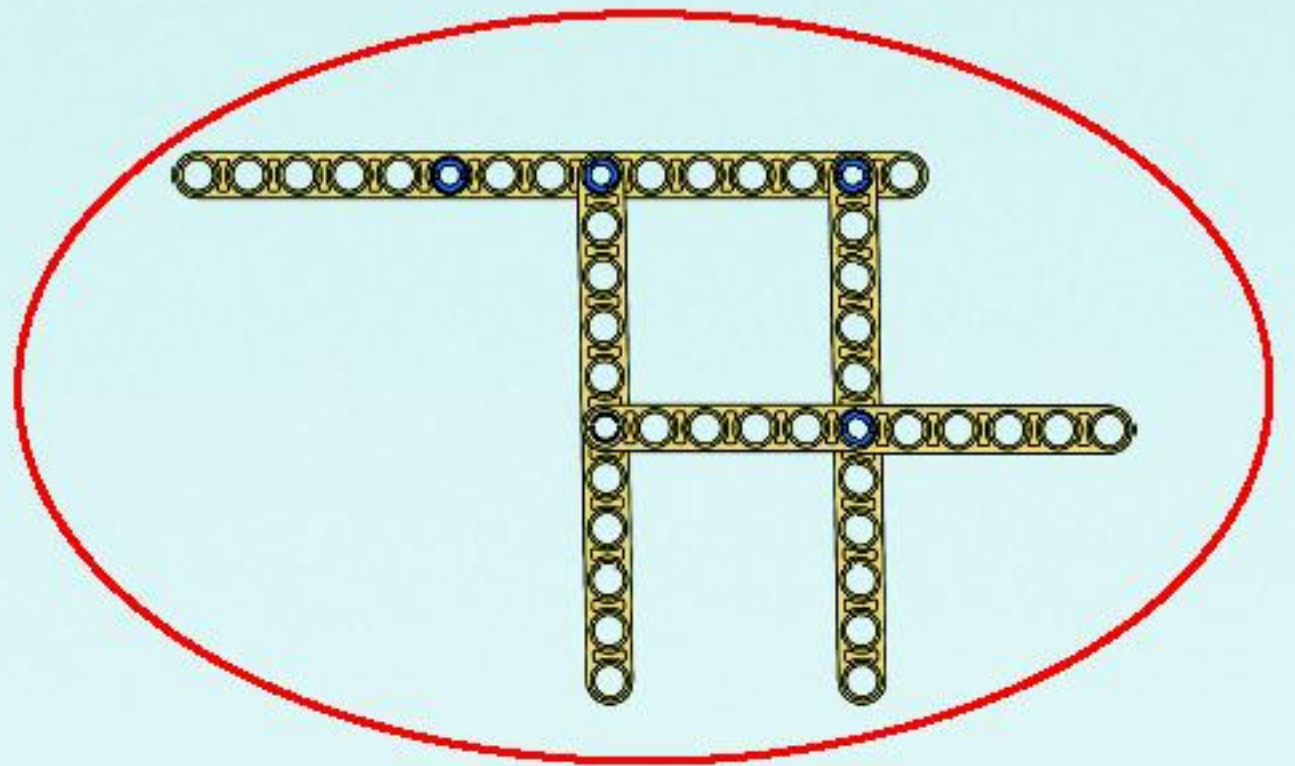




3

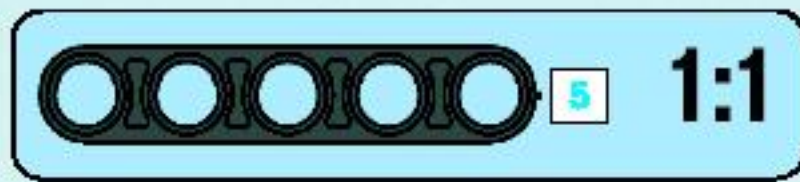
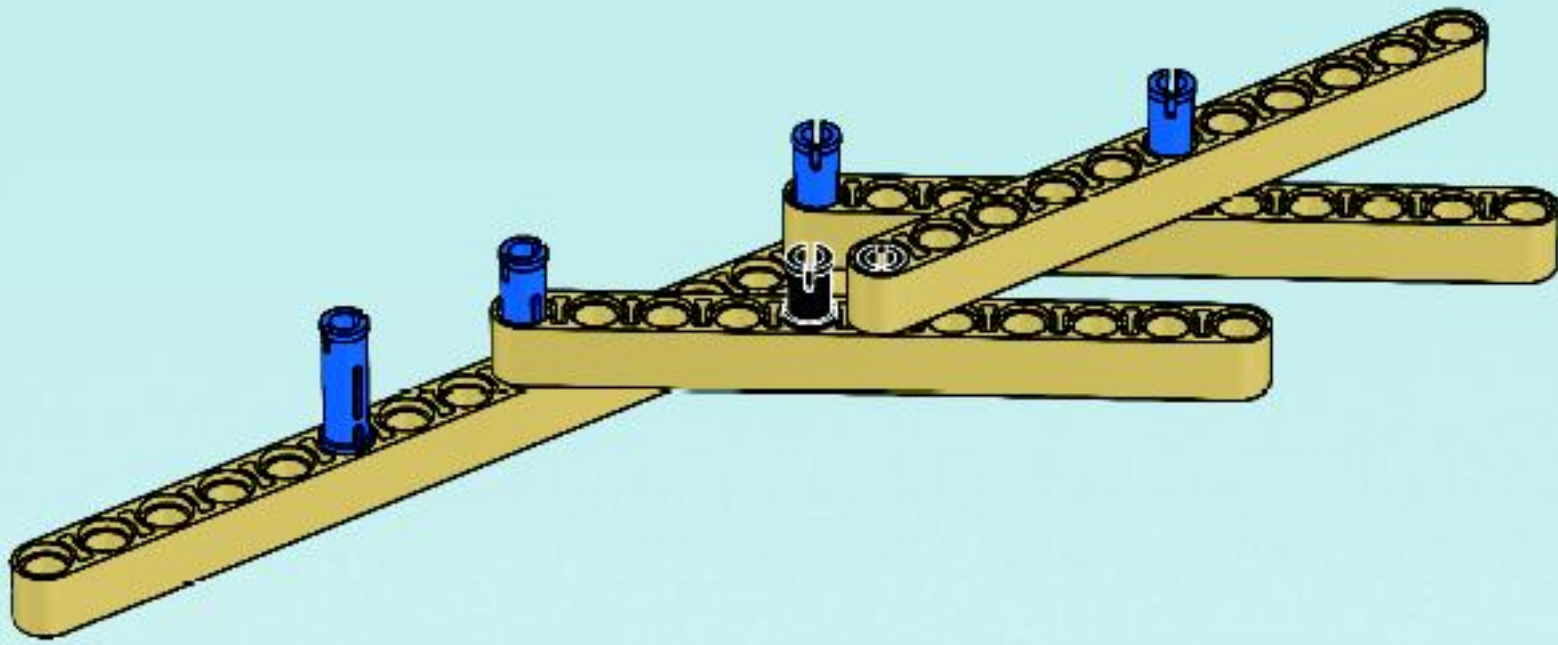


4

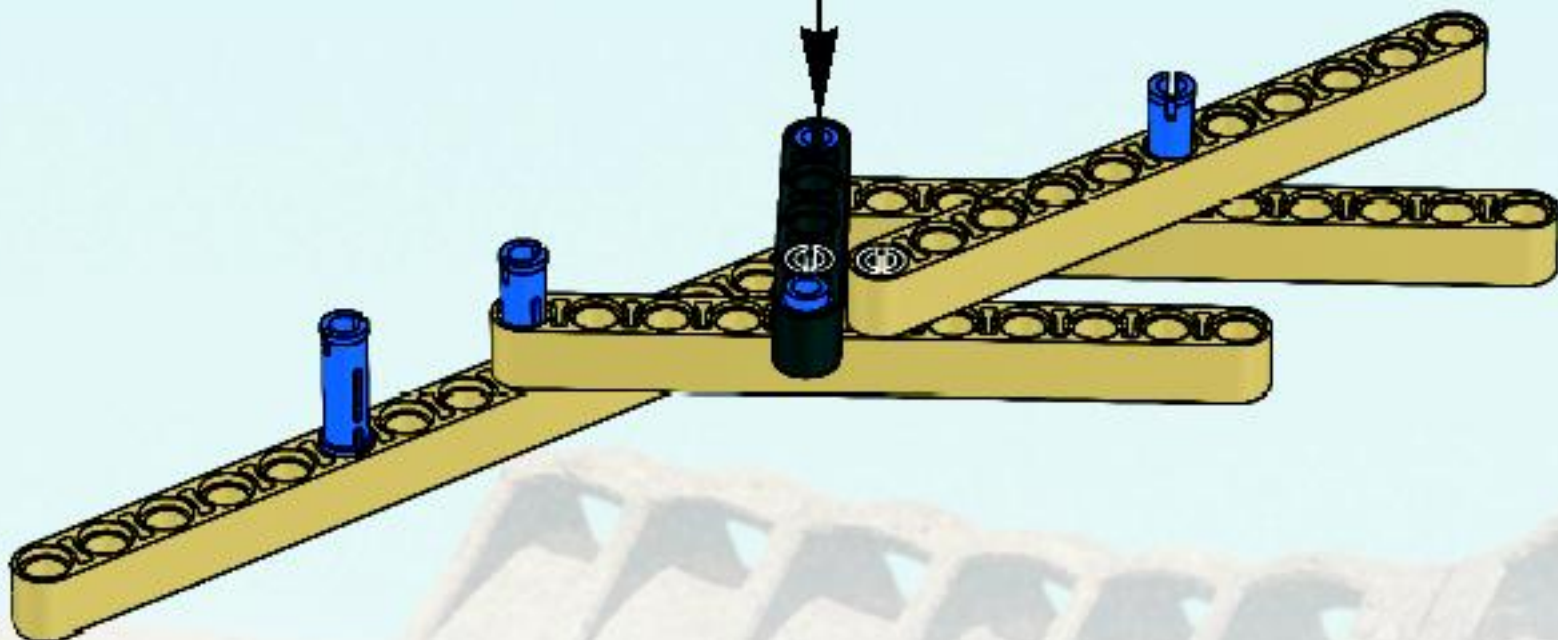
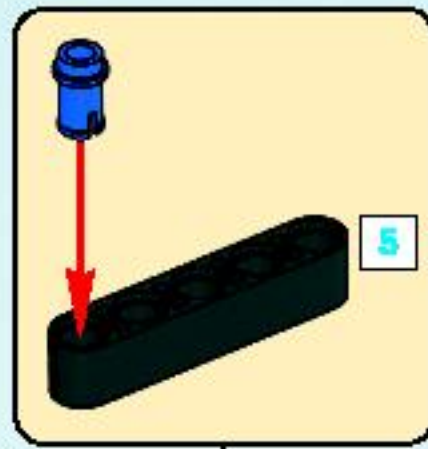




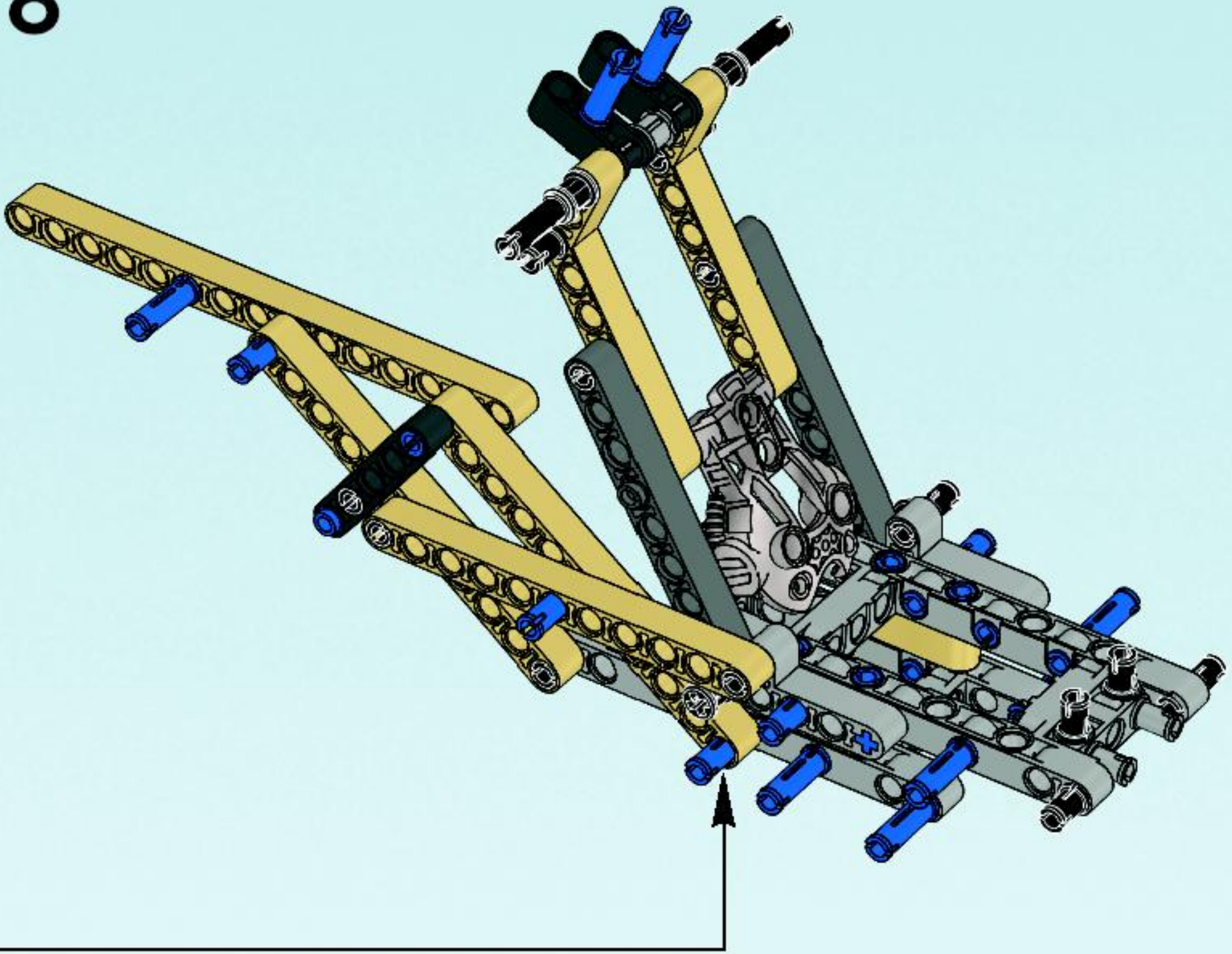
5

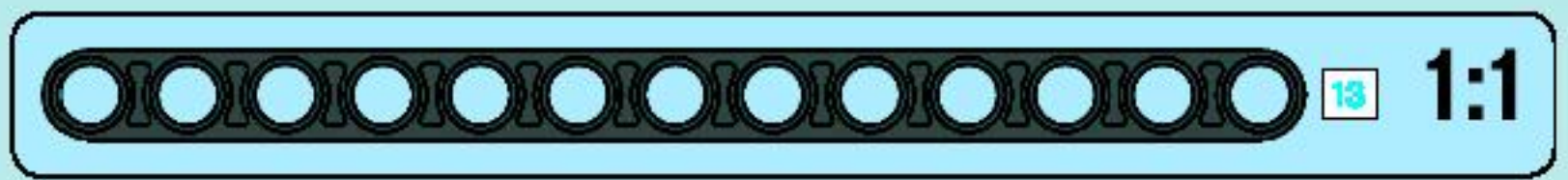
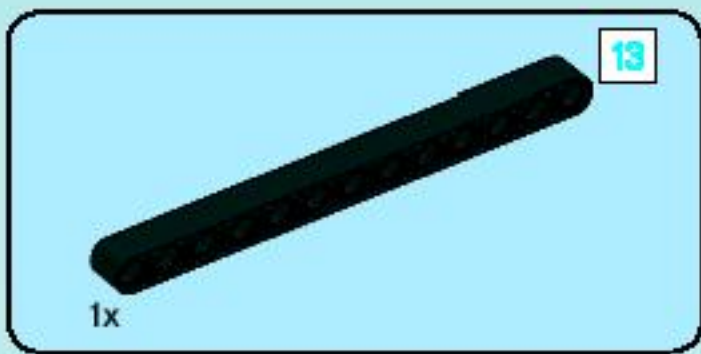


6

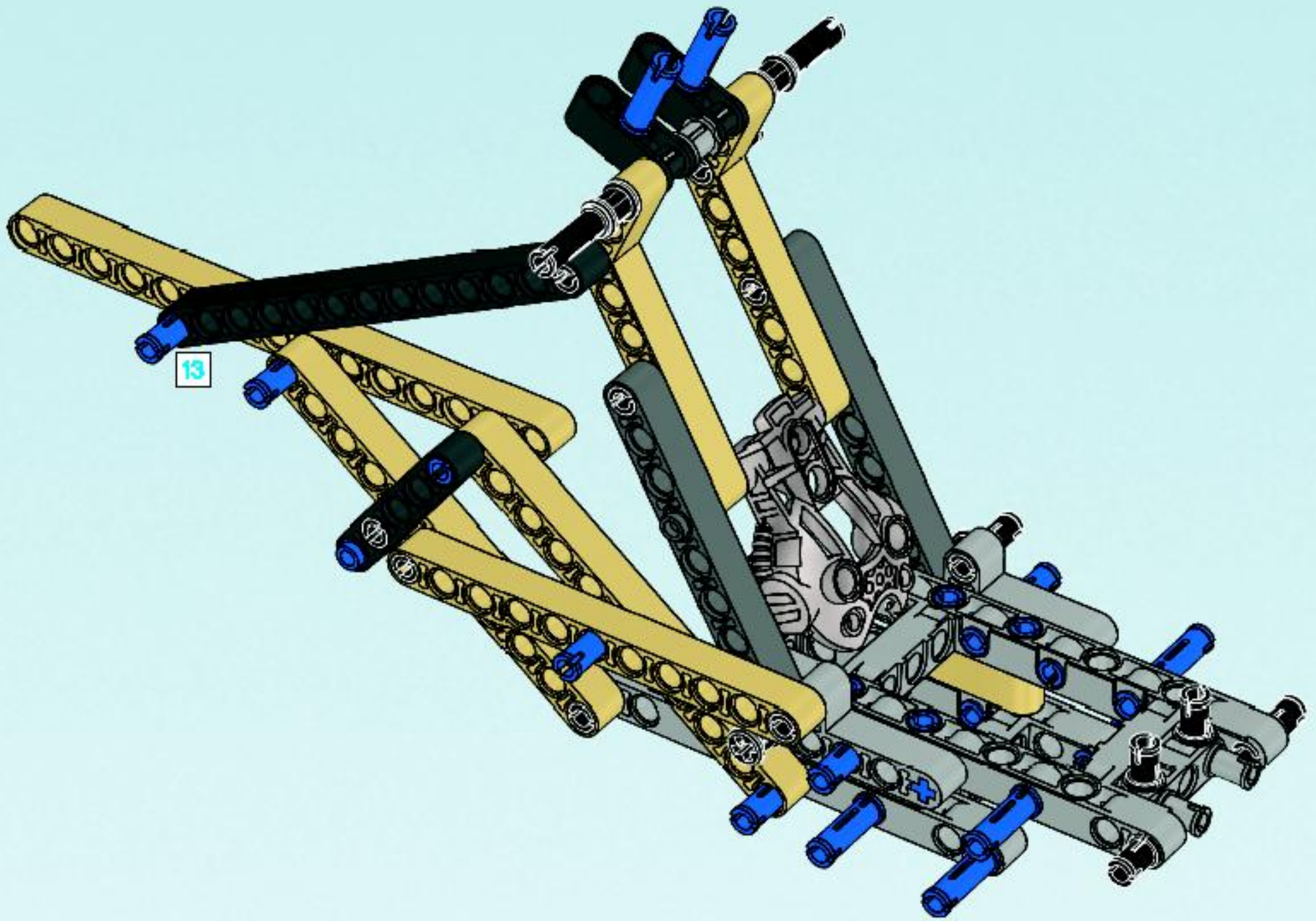


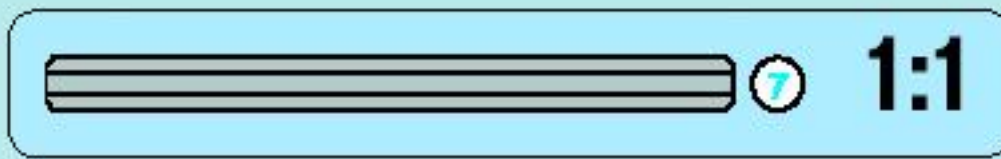
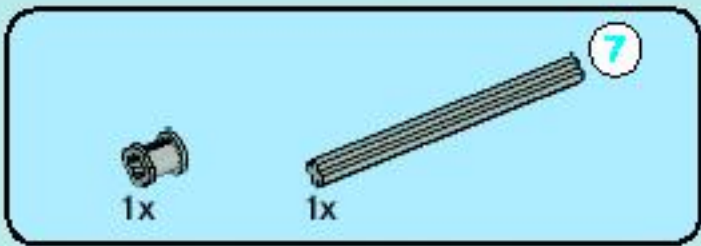
8



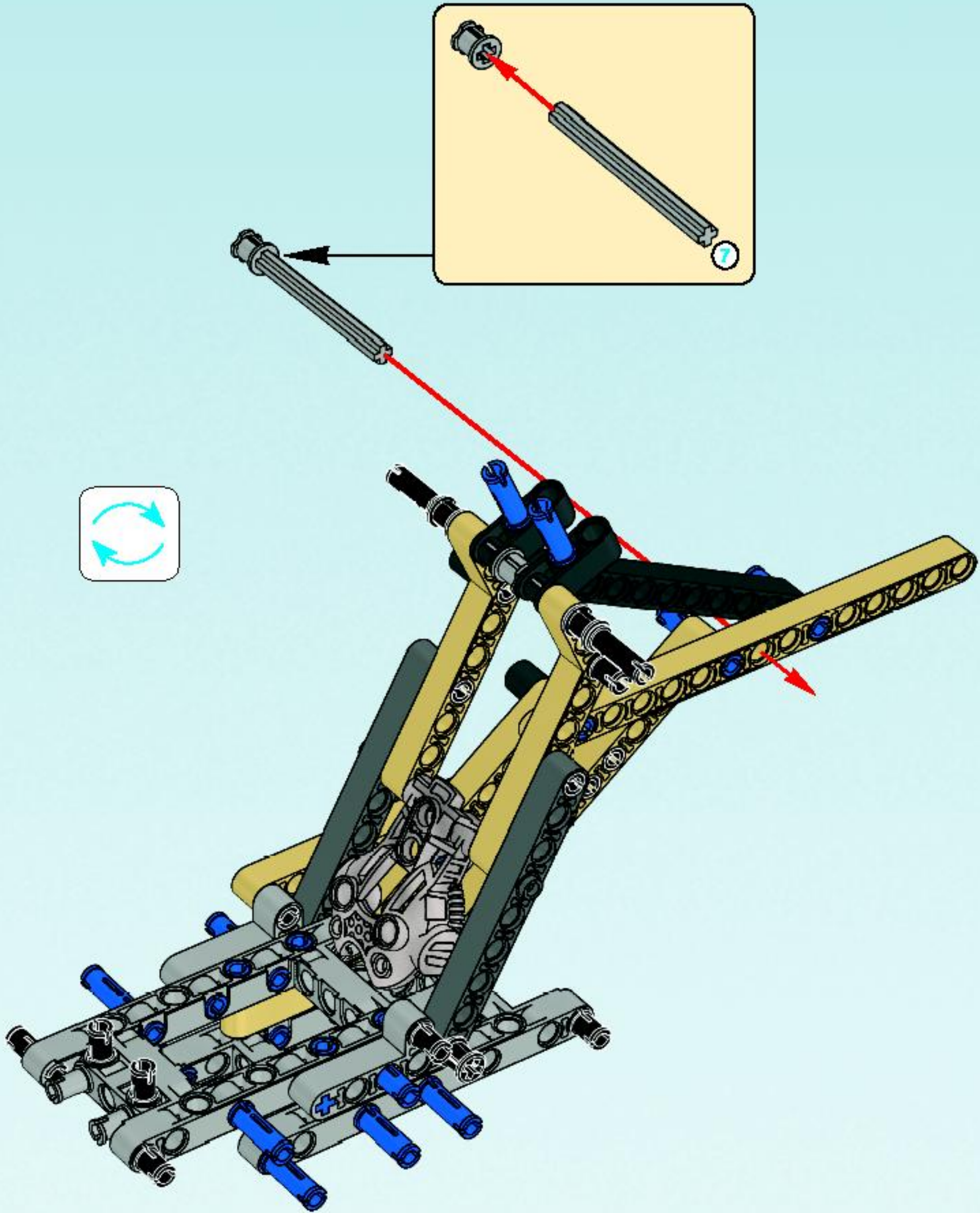


9

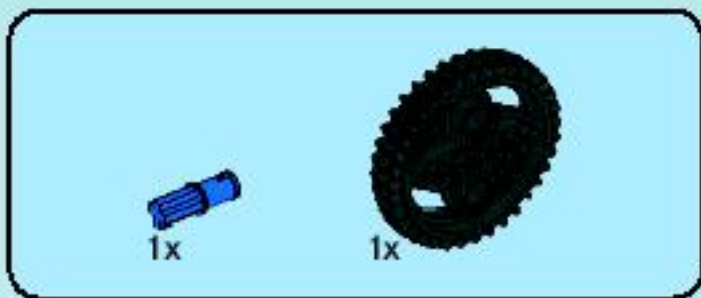




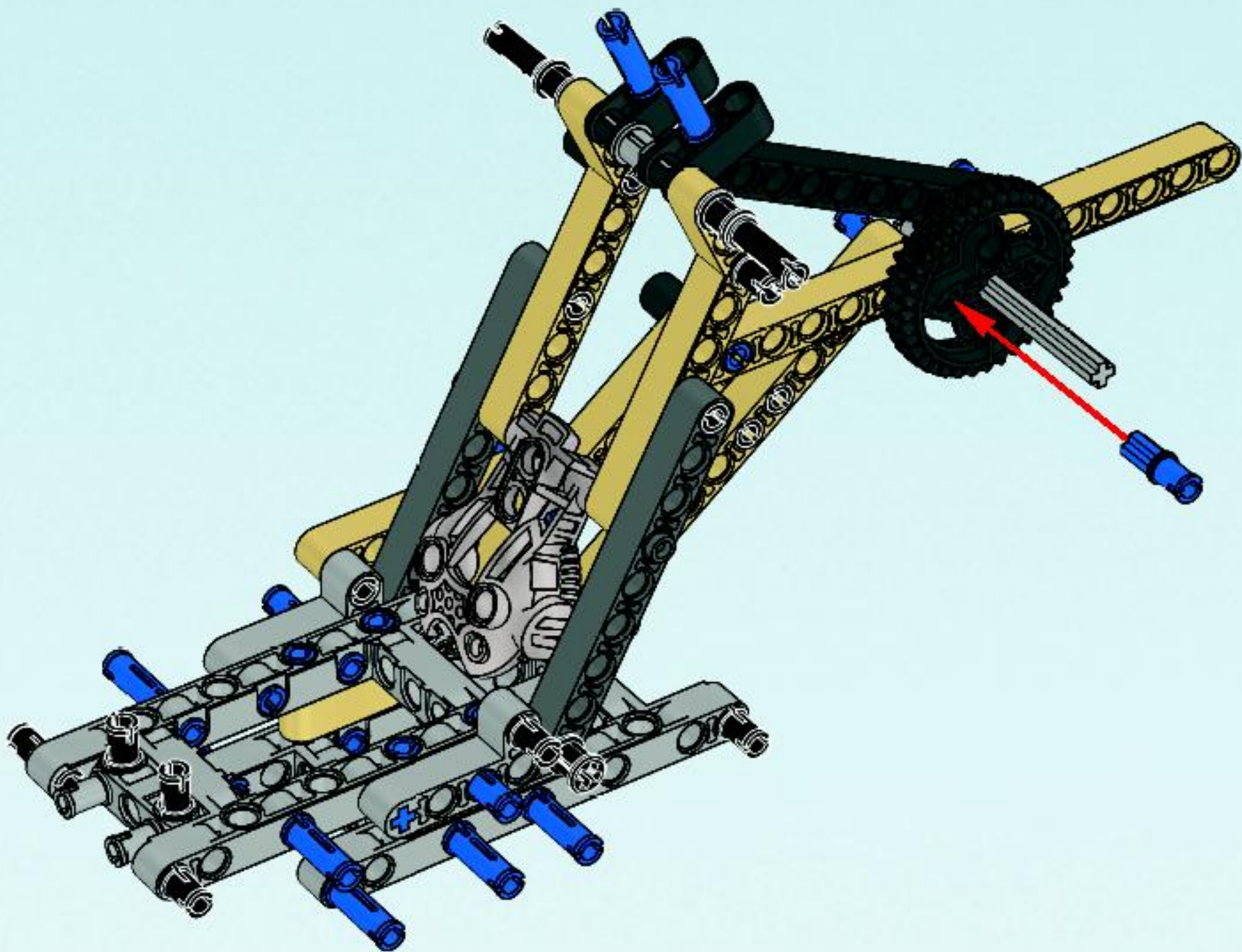
10







11



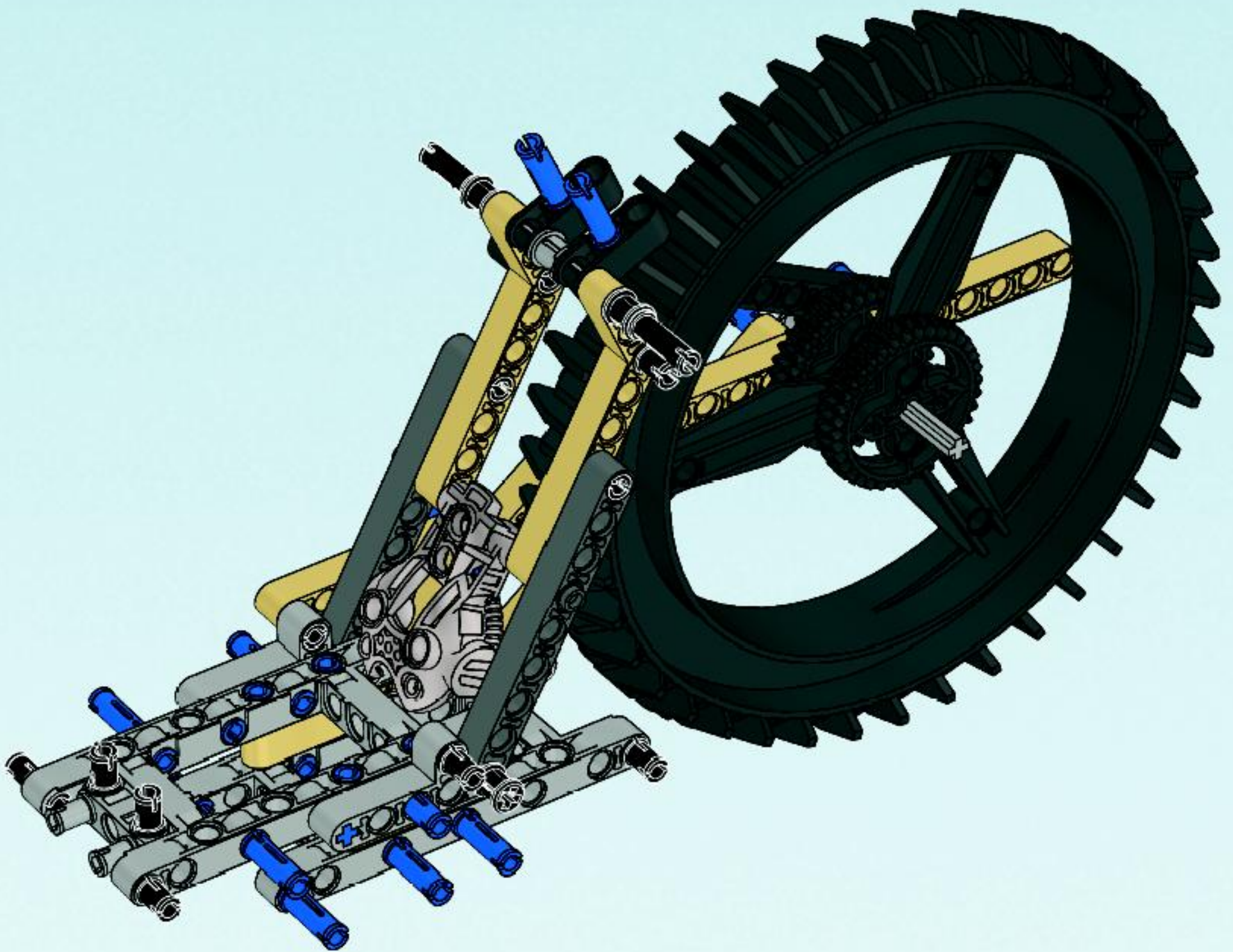


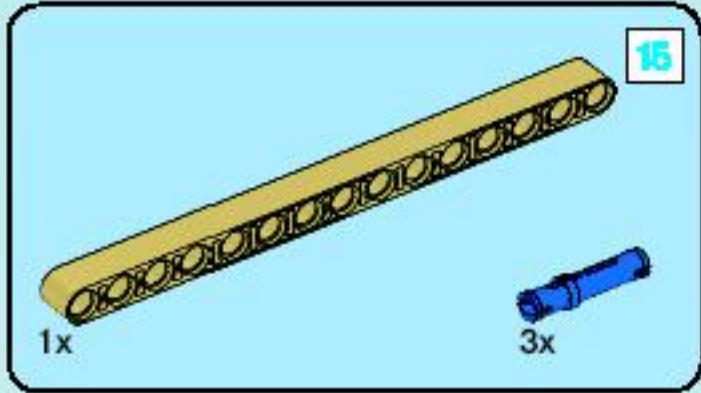
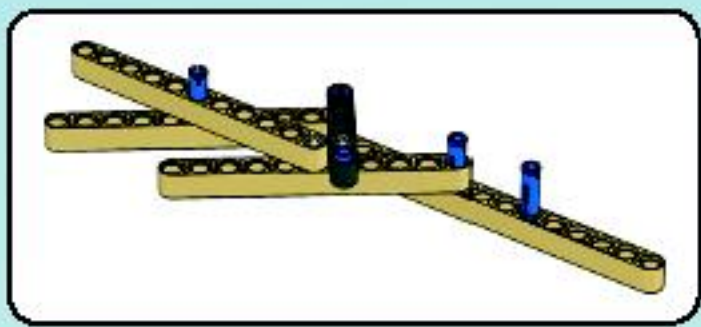
12



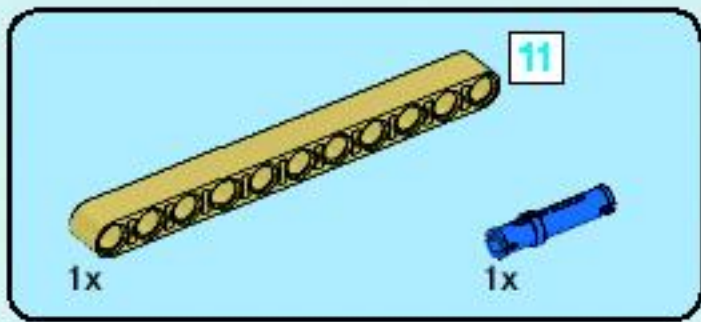
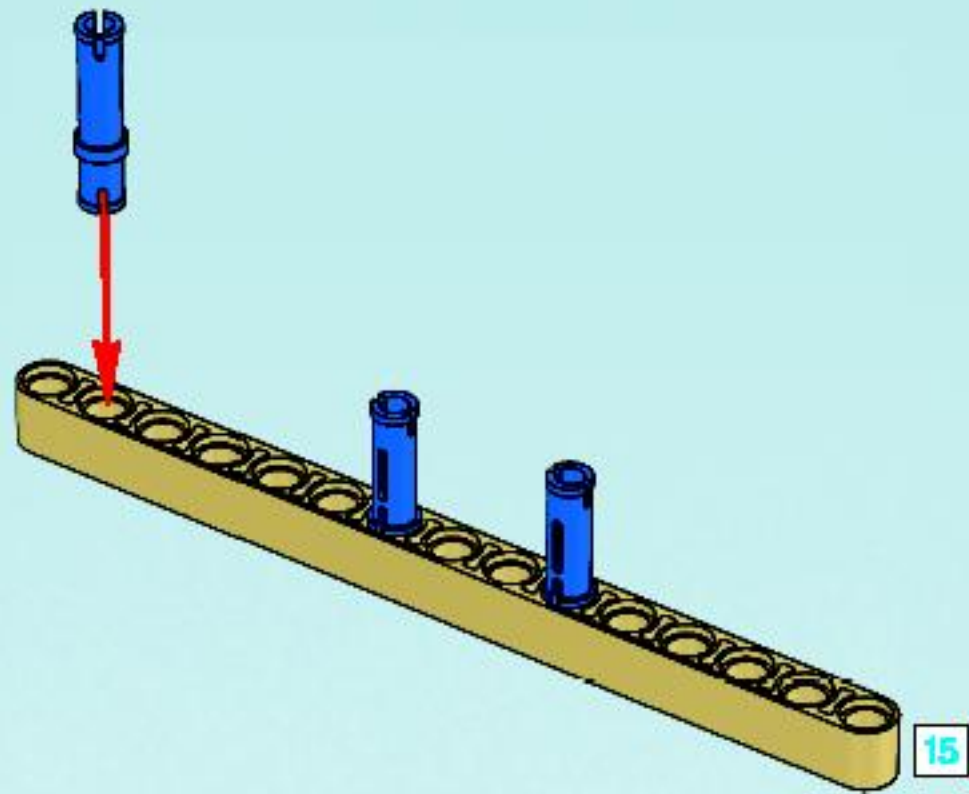


13

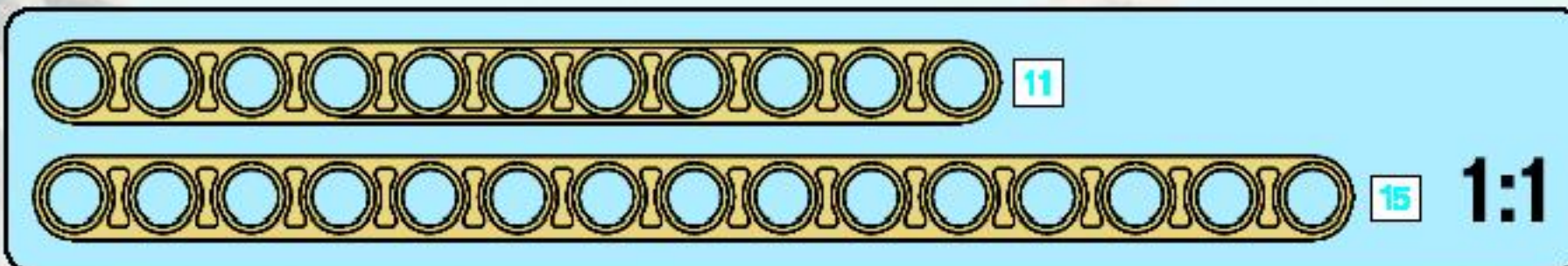
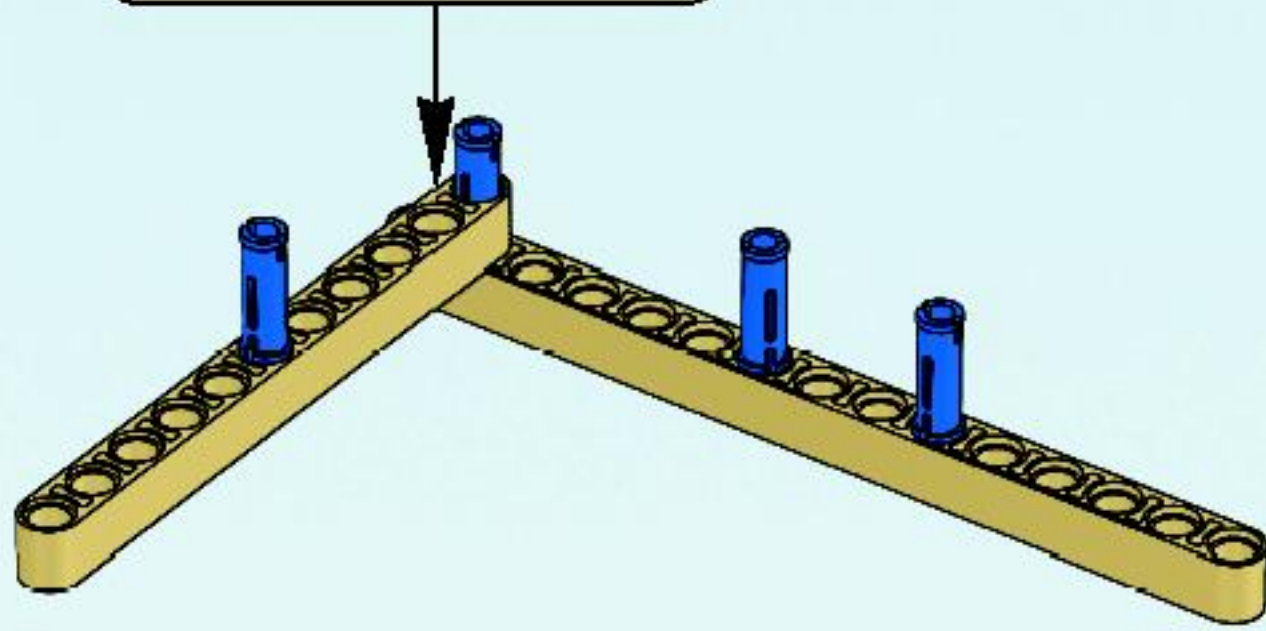
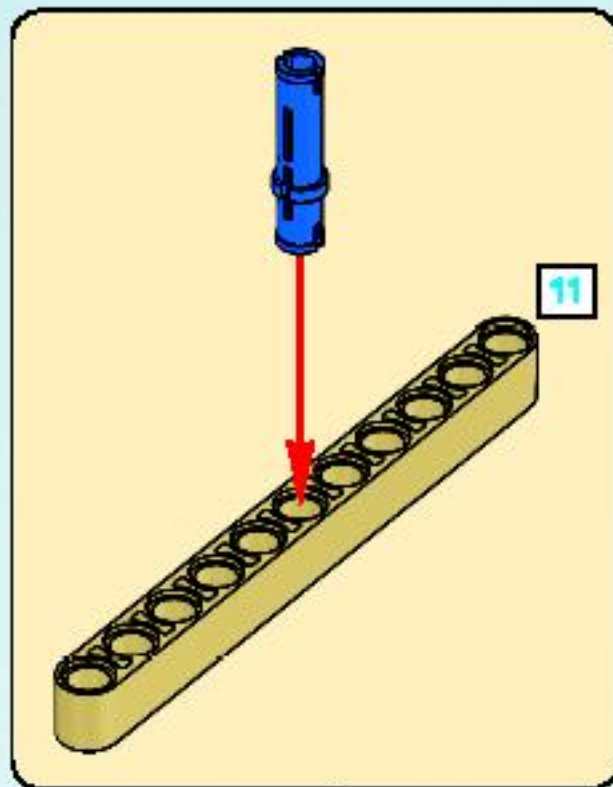


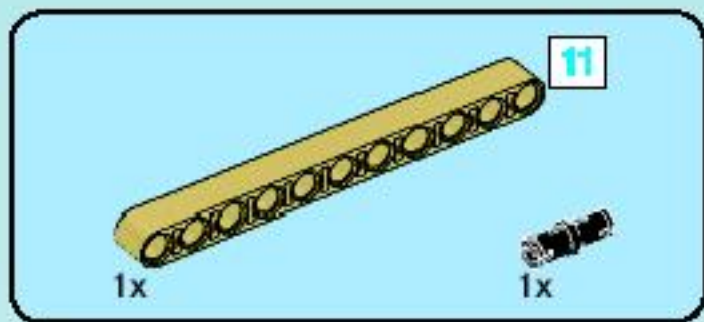


1

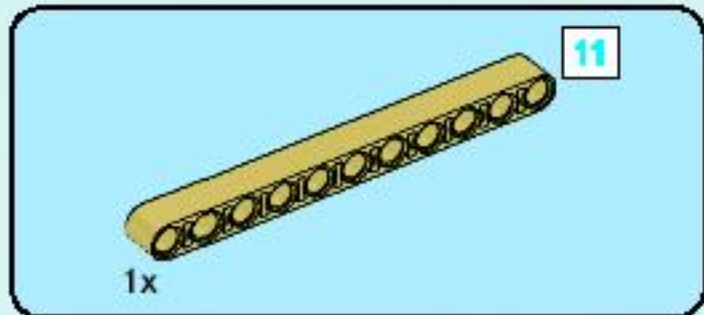
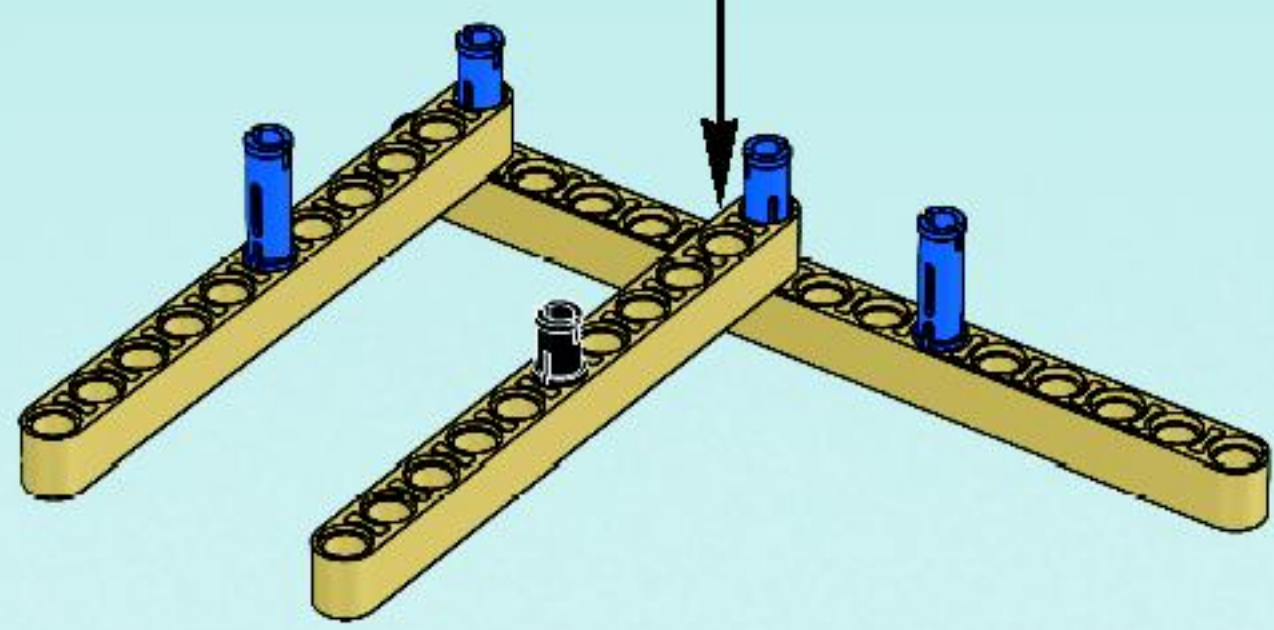
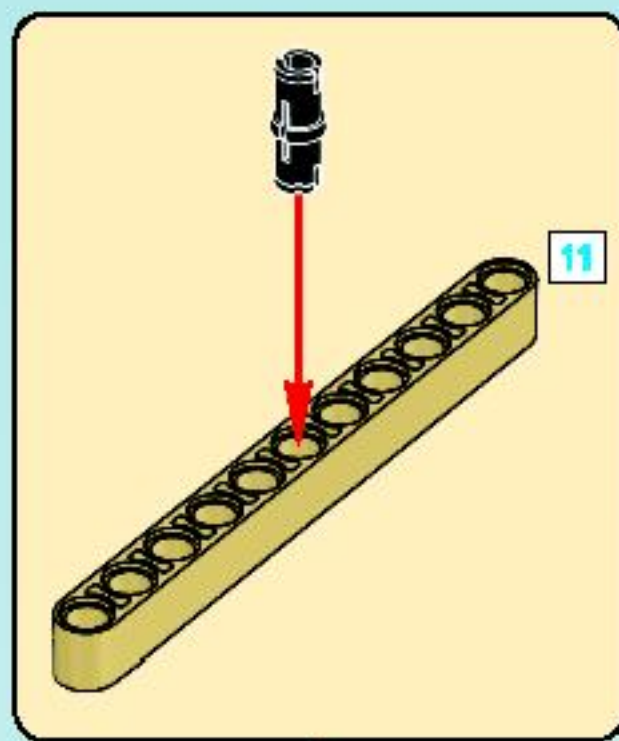


3

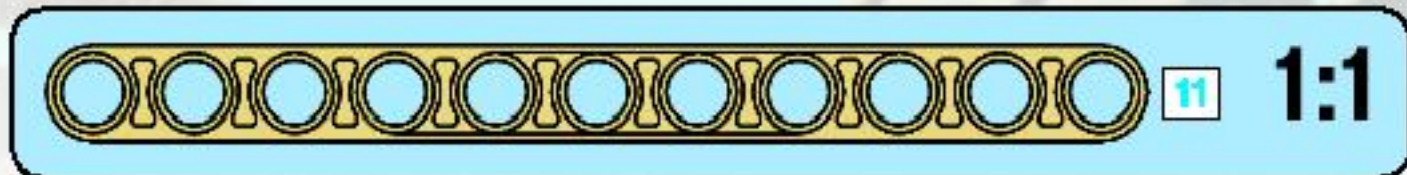
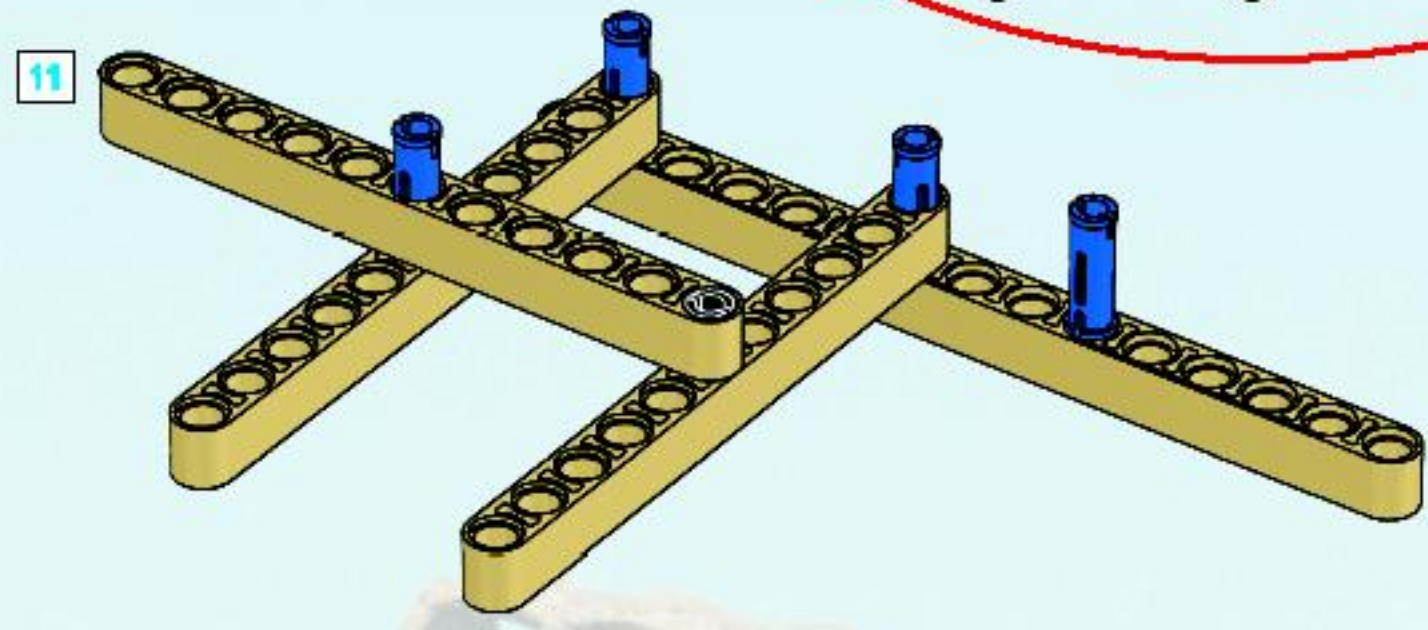
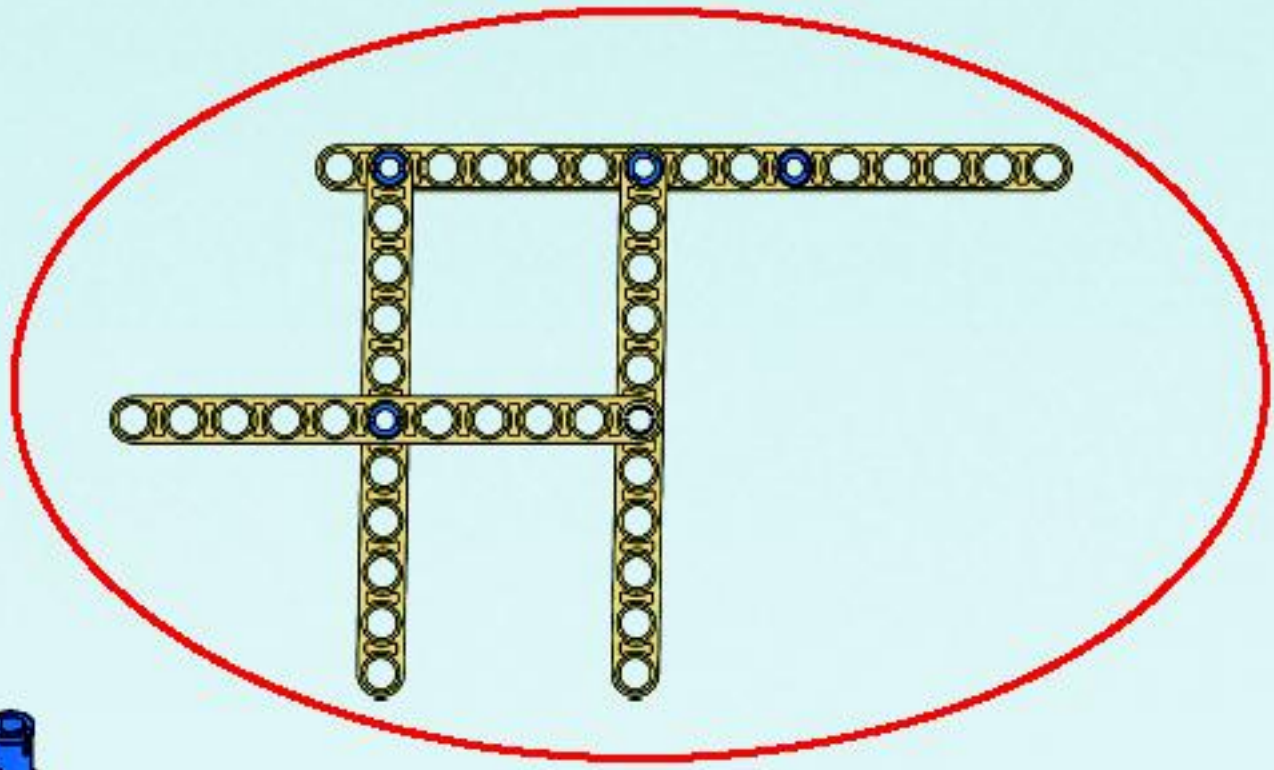




4

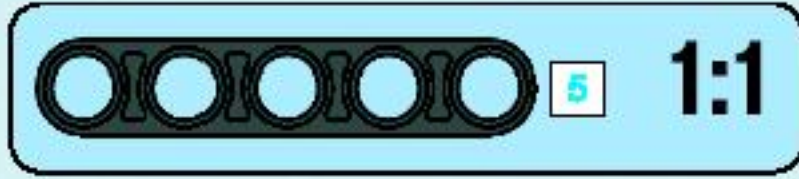
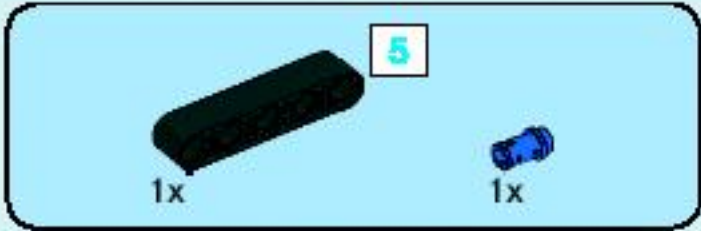
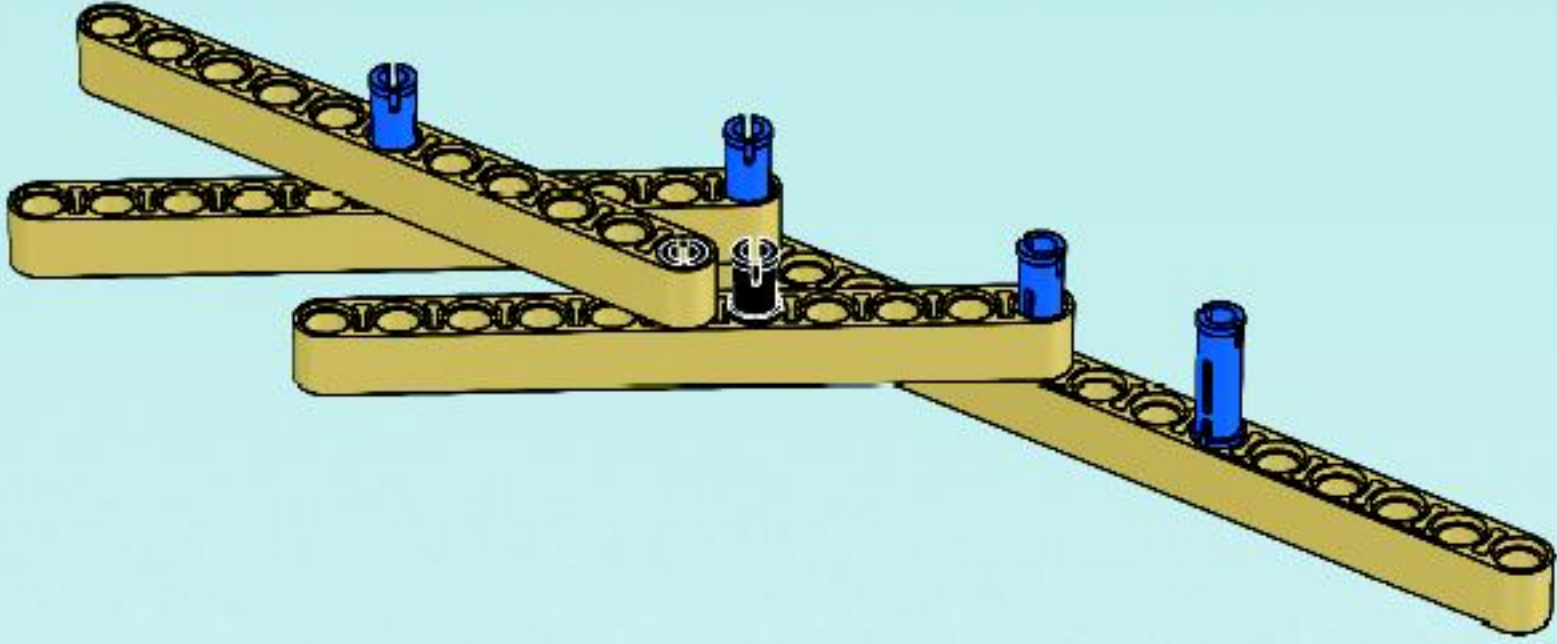


5

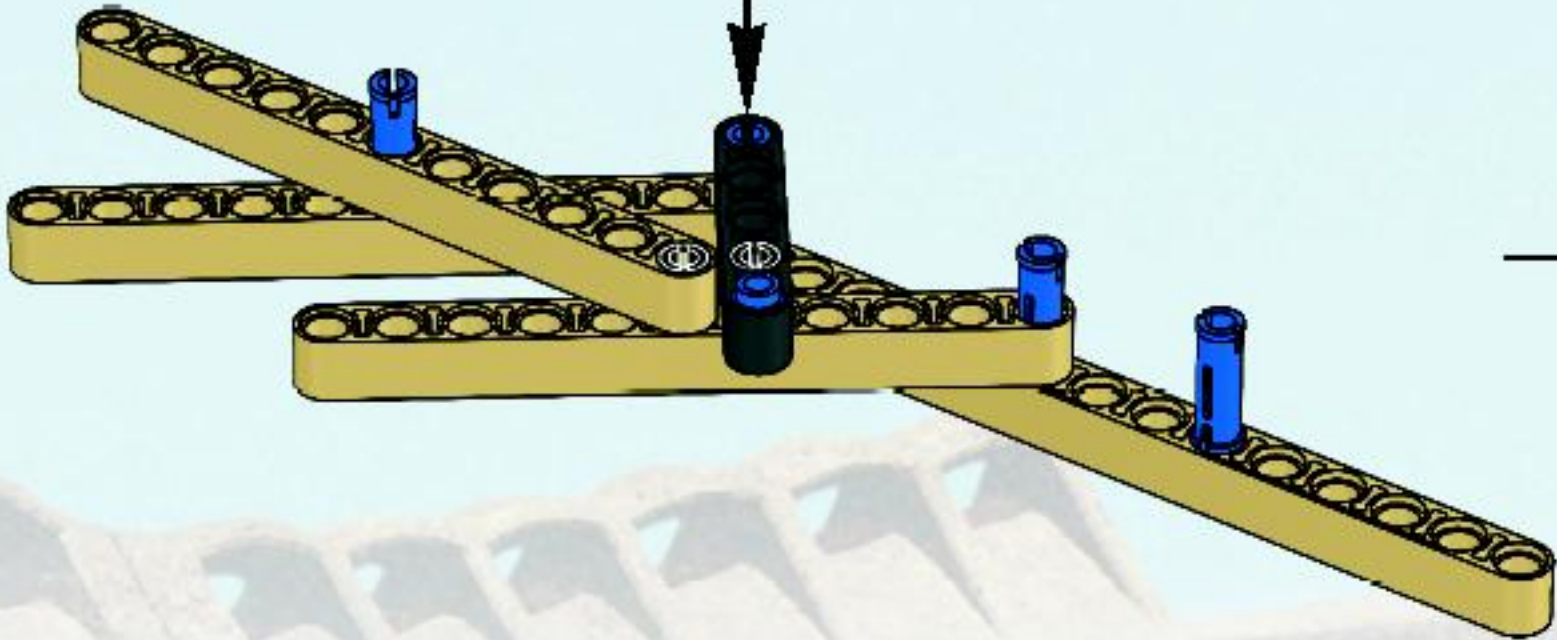




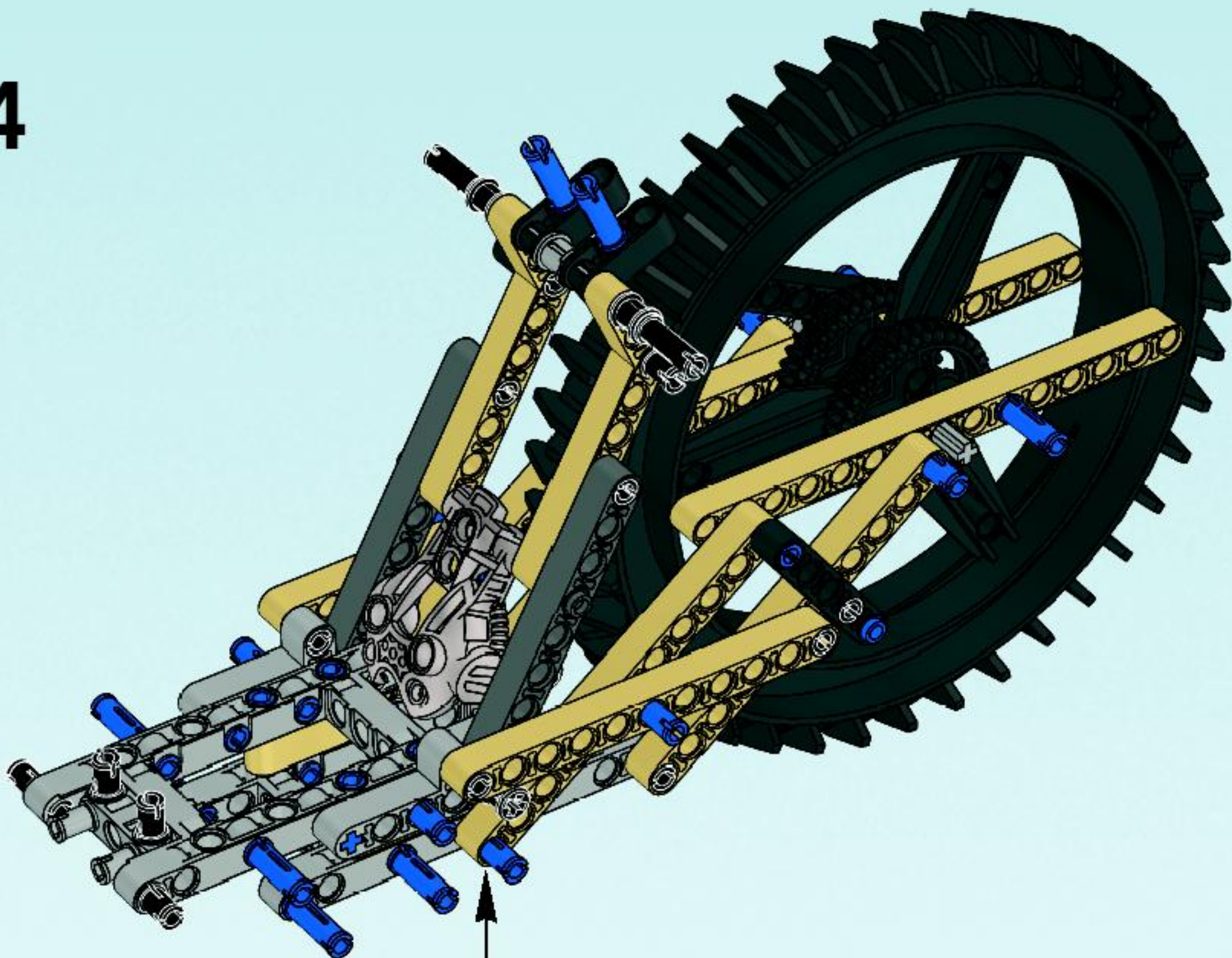
6



7



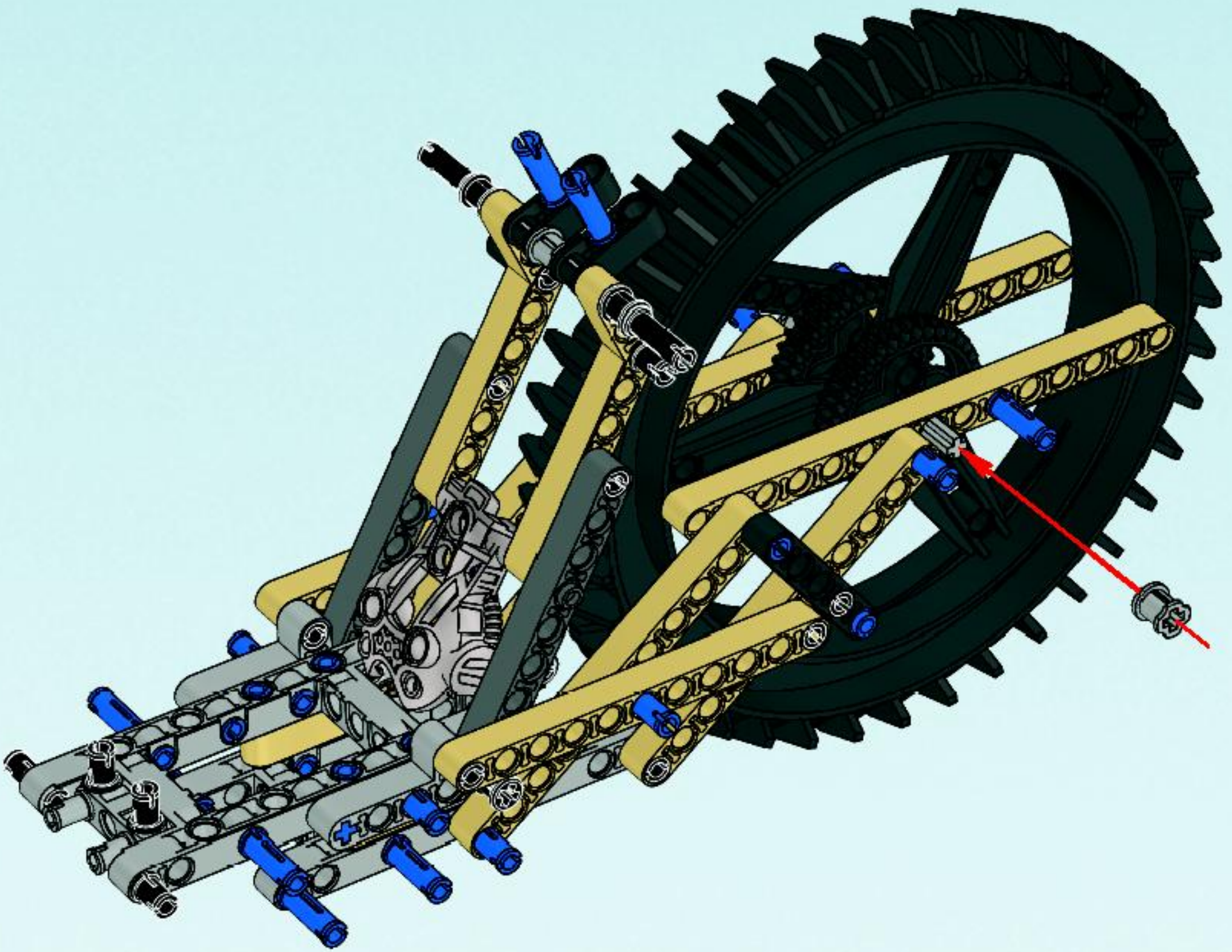
14



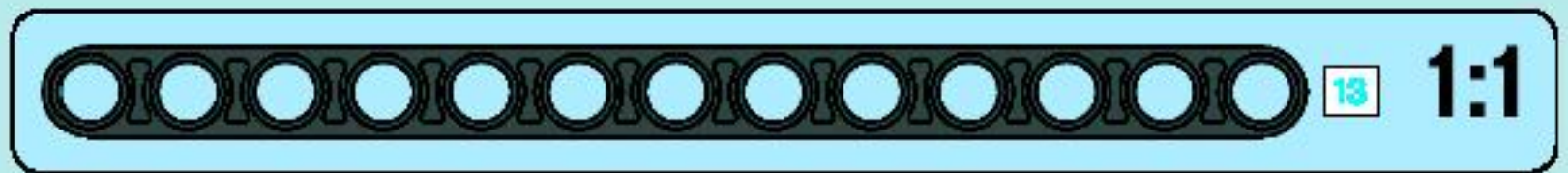
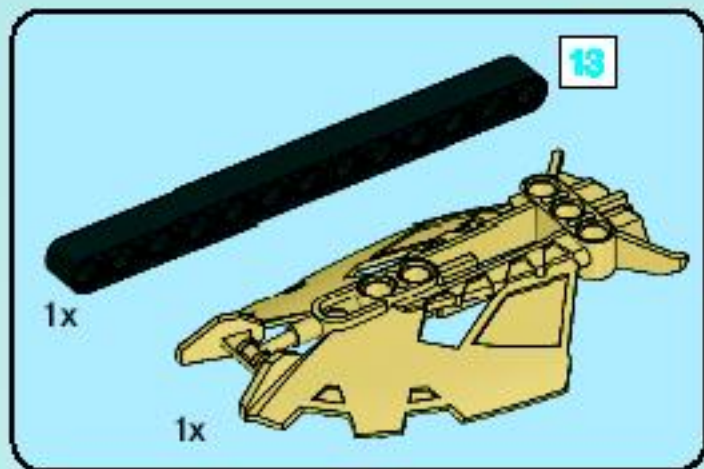


1x

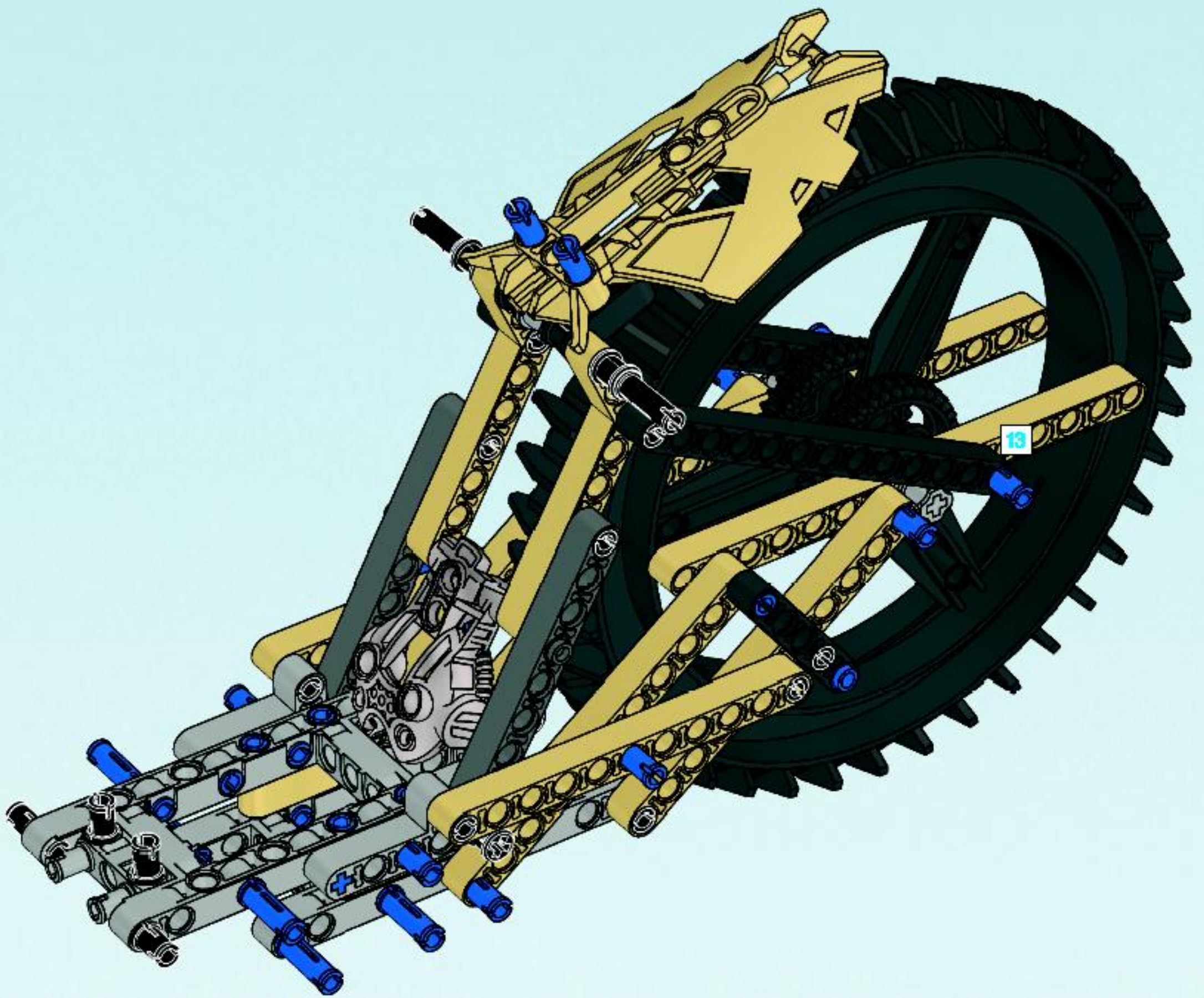
# 15

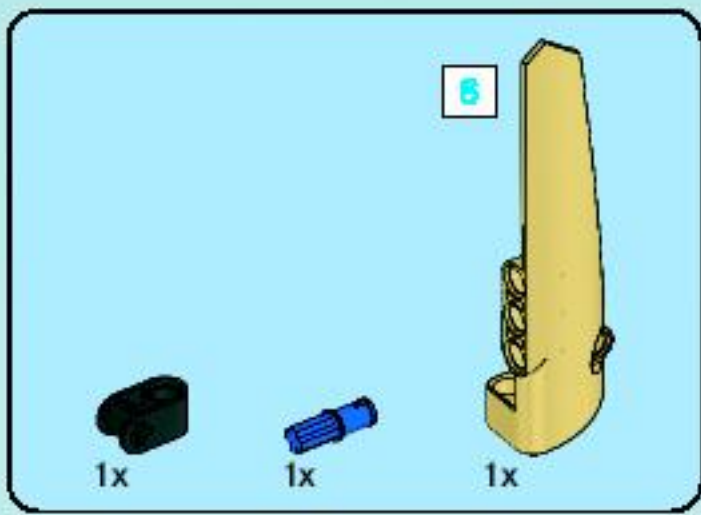




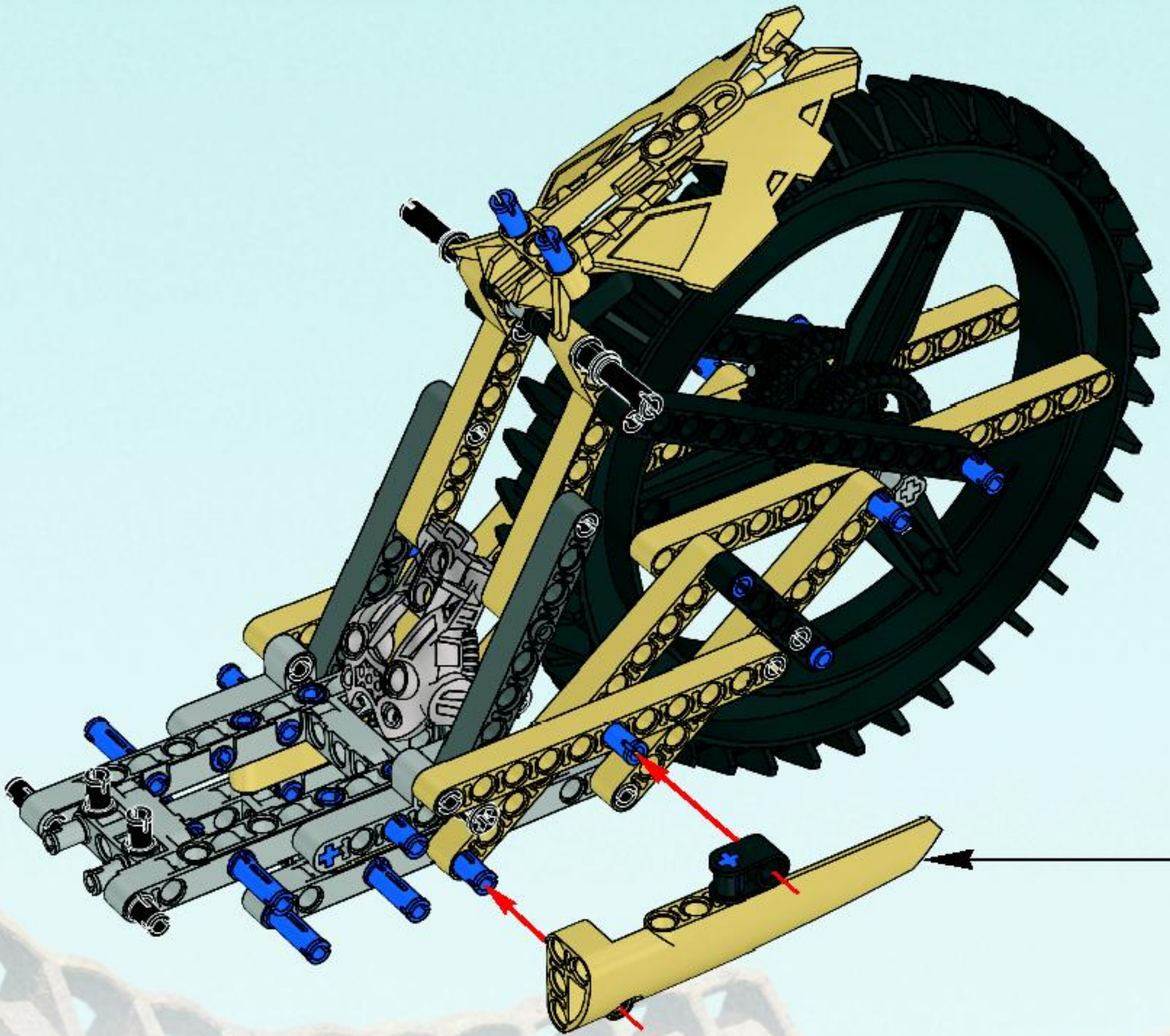
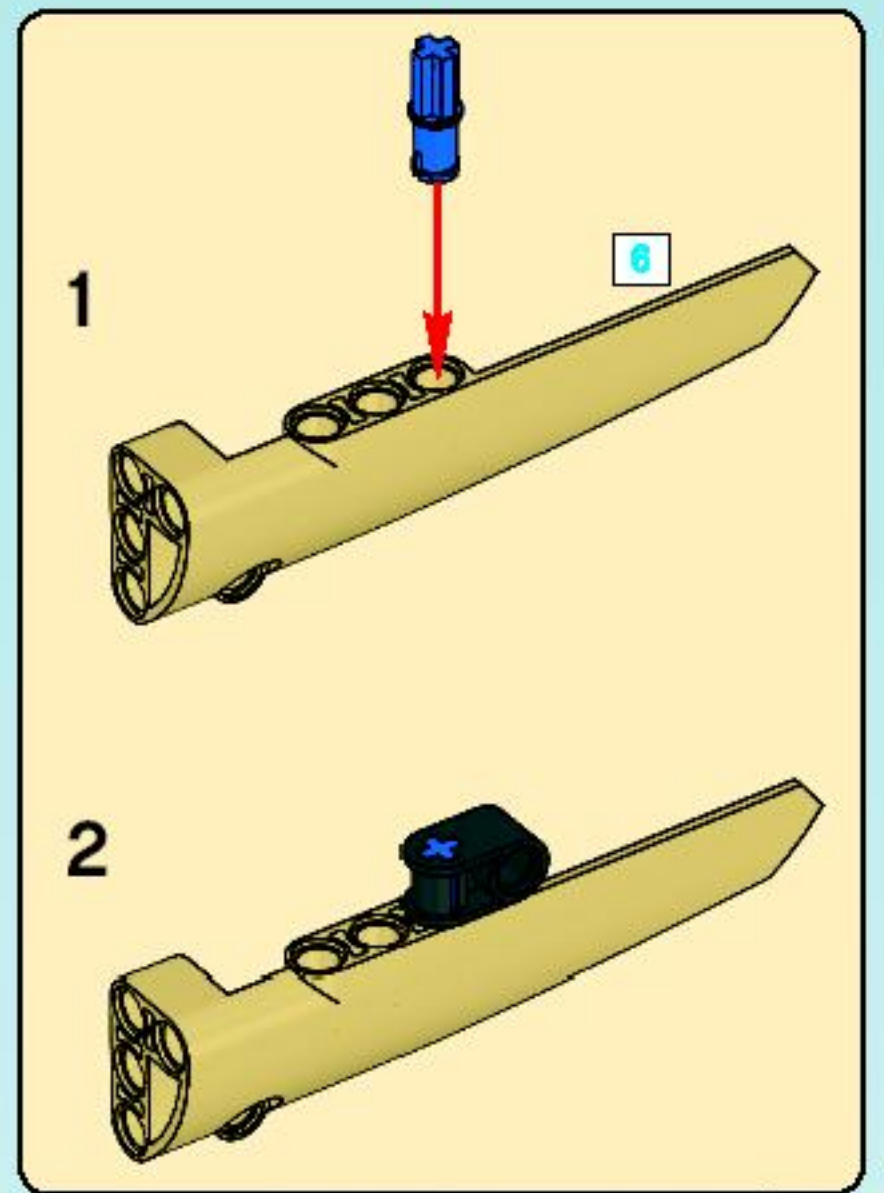


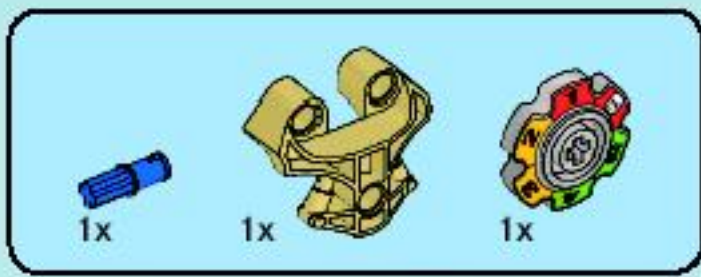
16



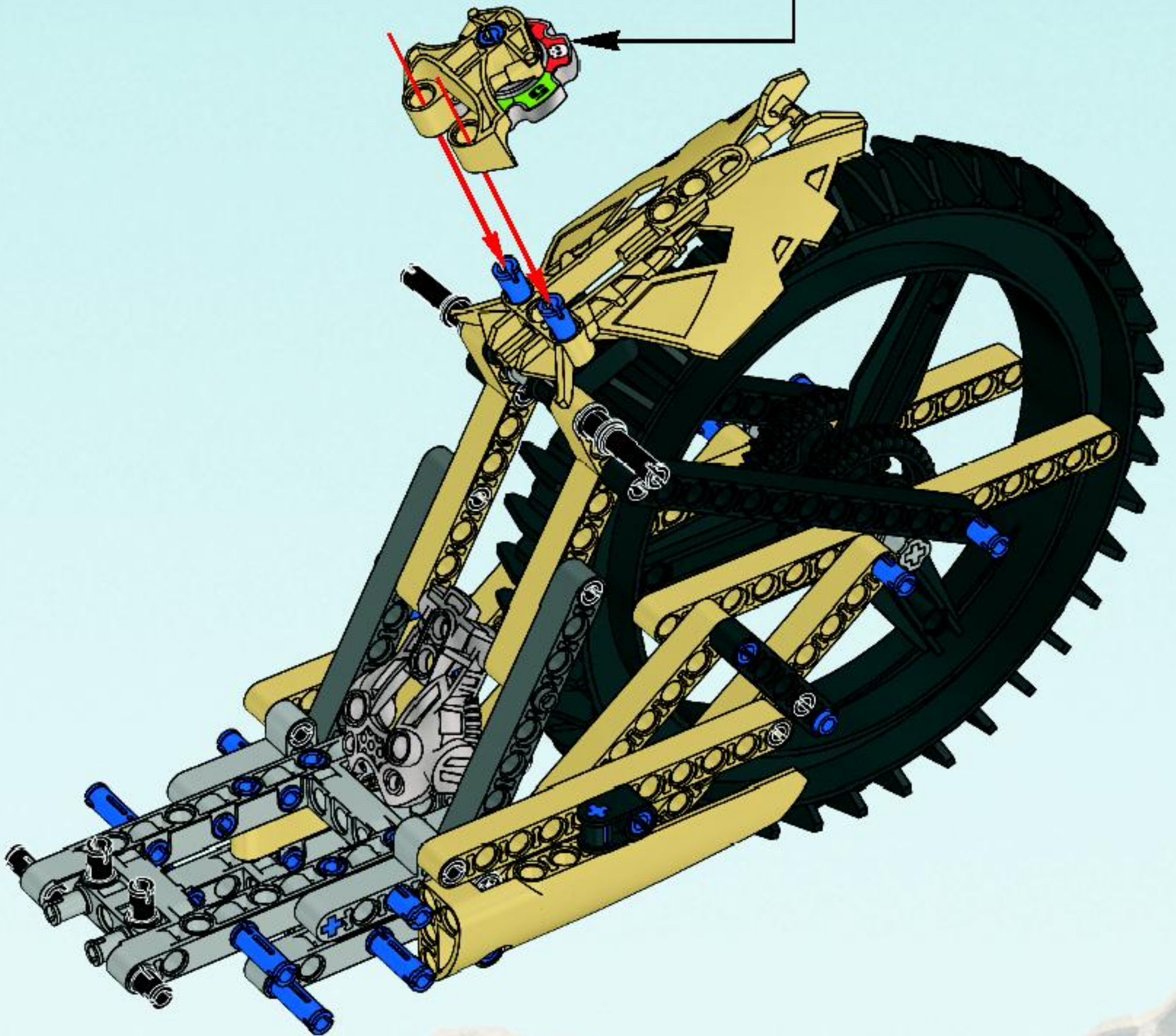
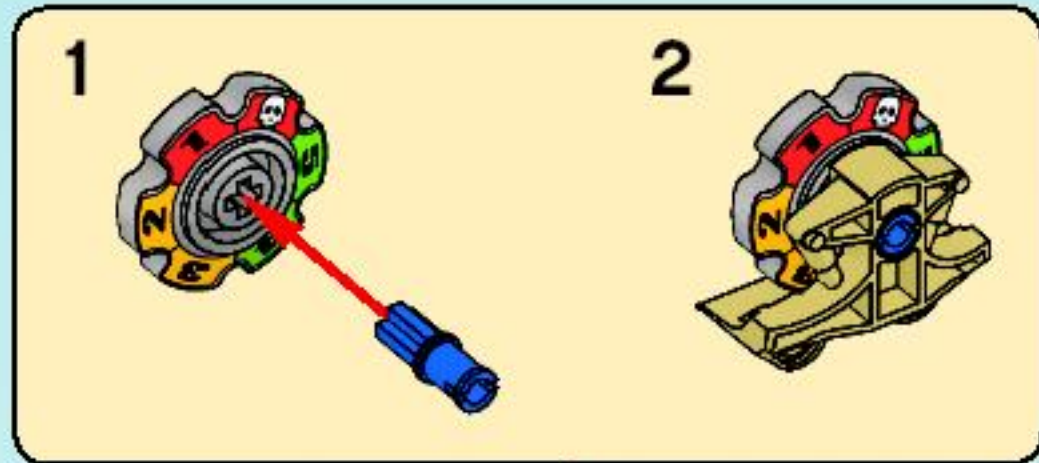


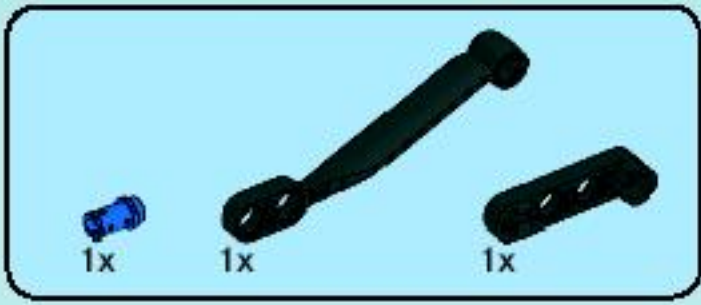
17



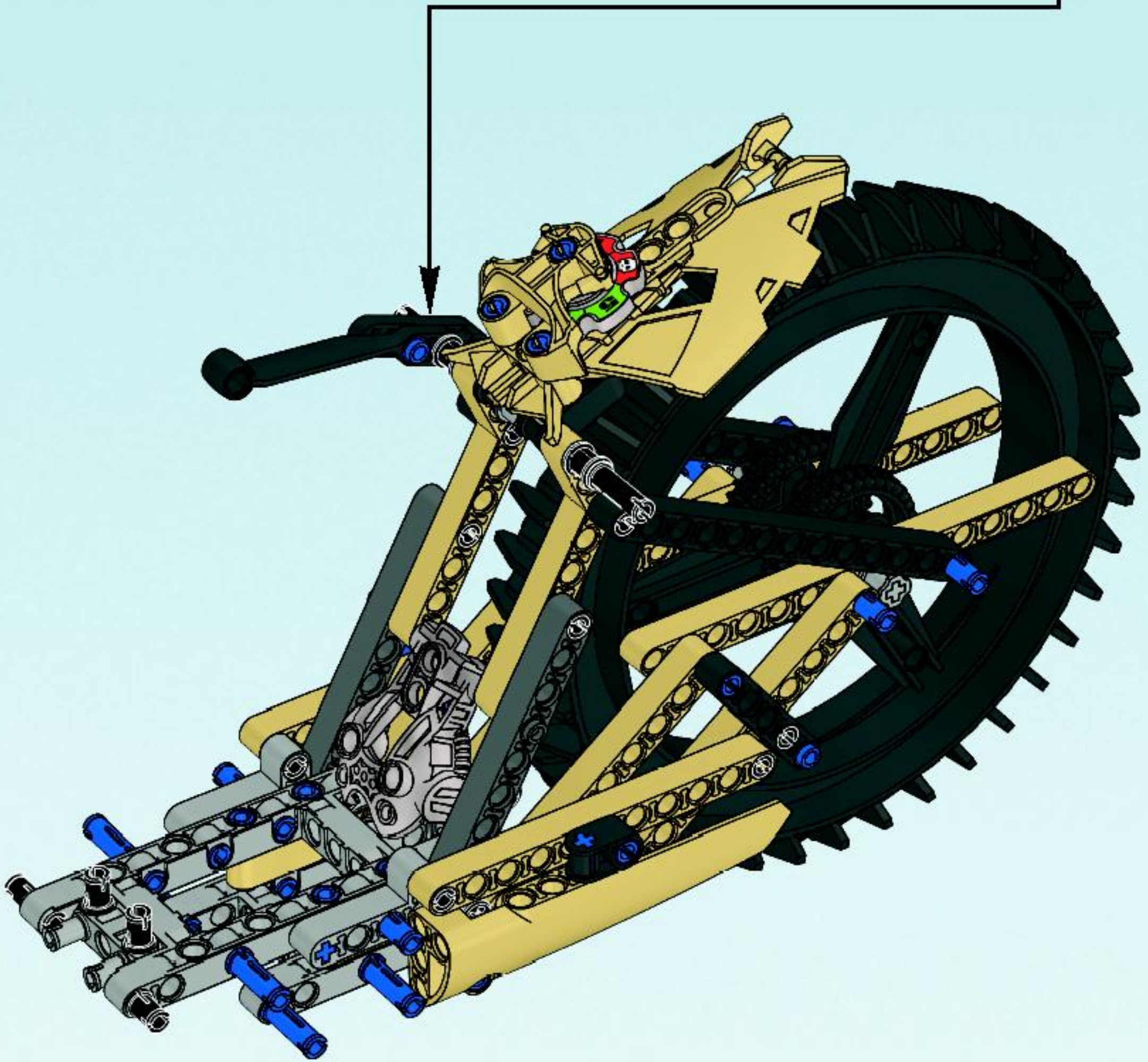
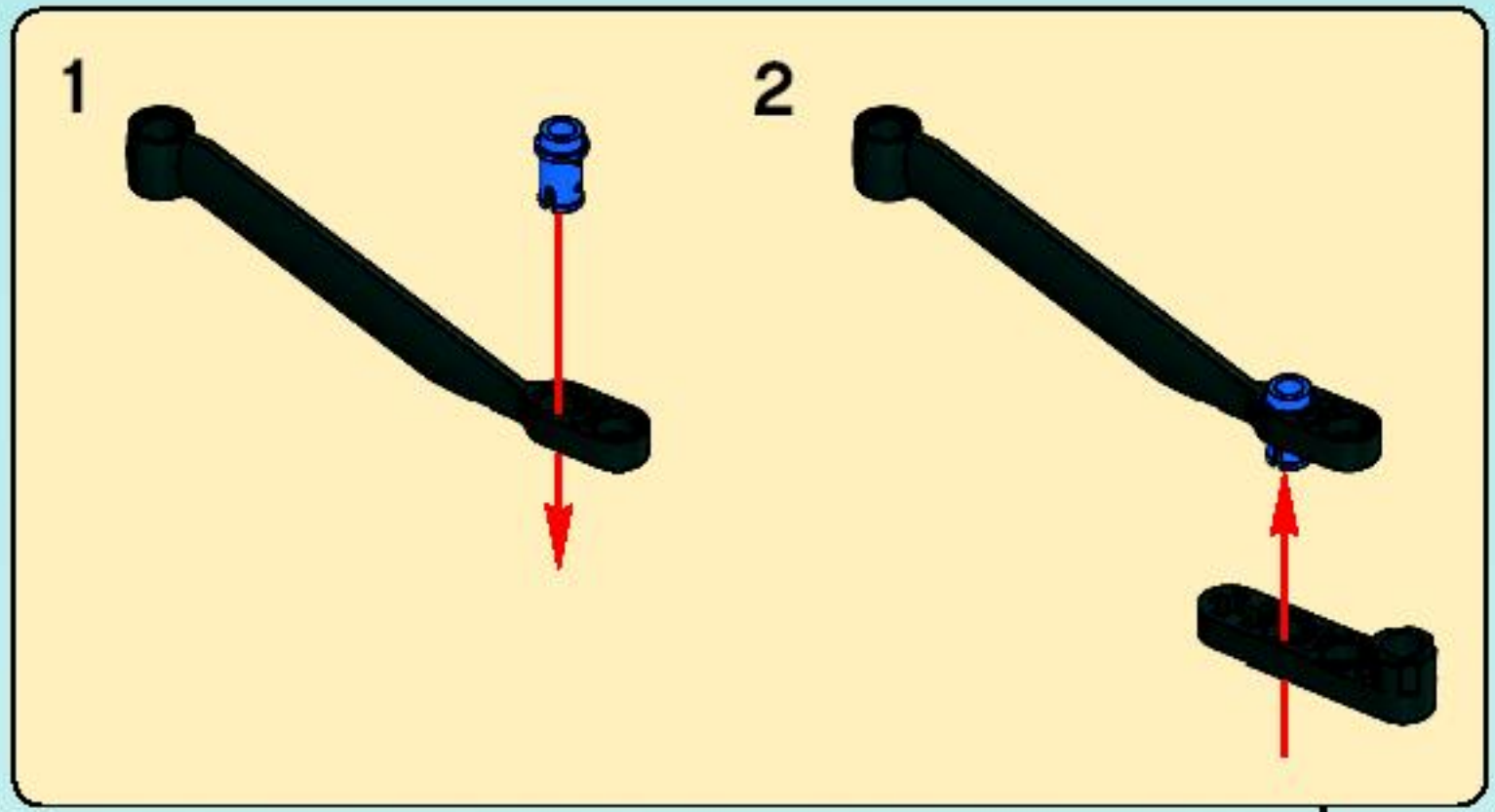


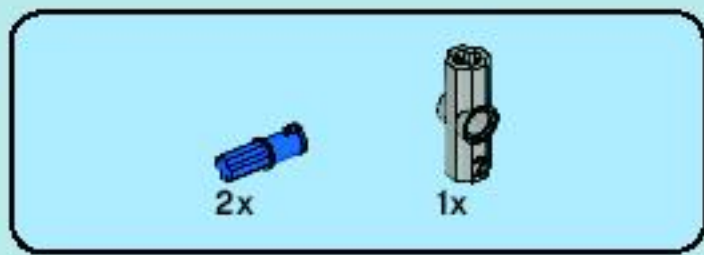
# 18



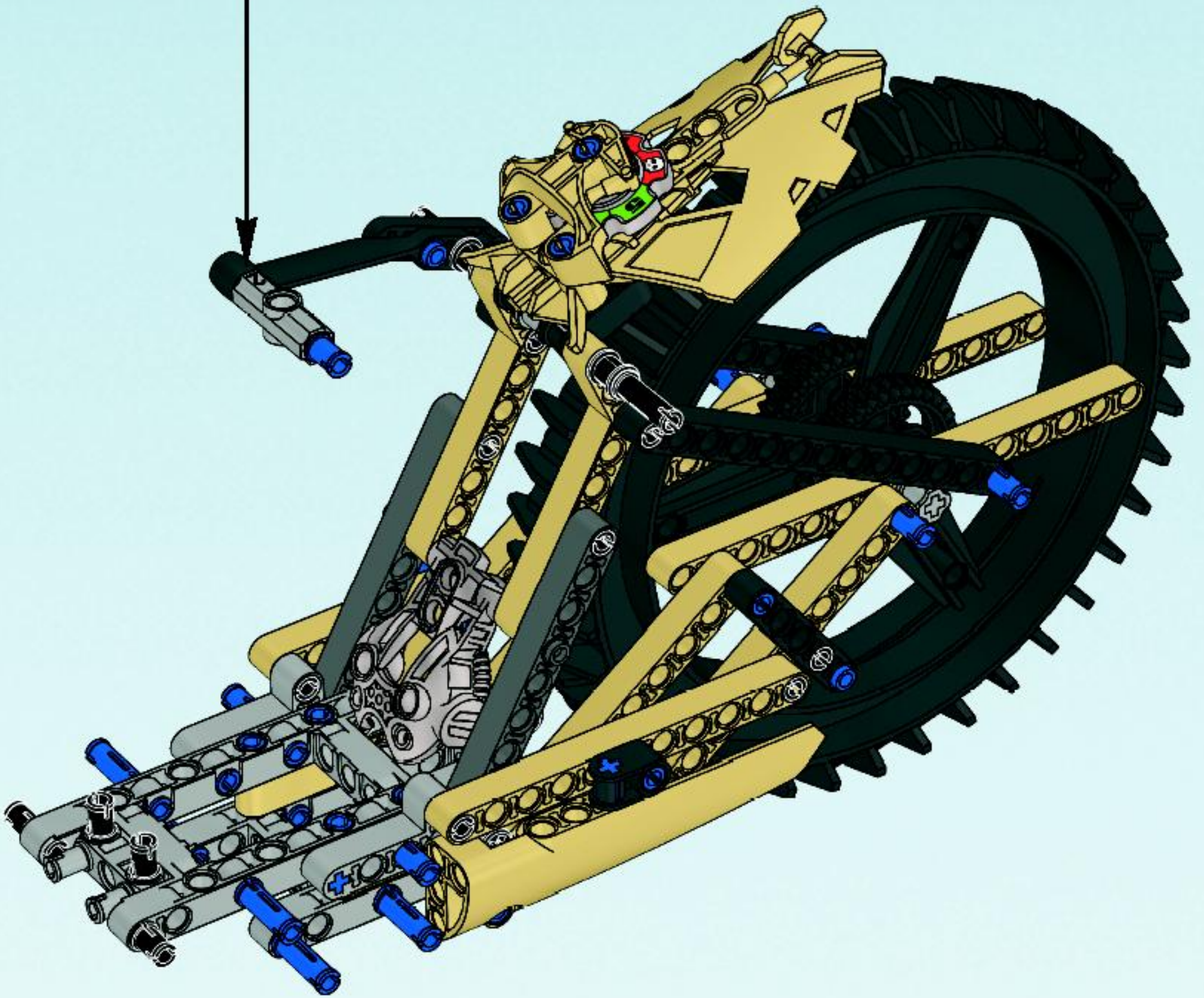
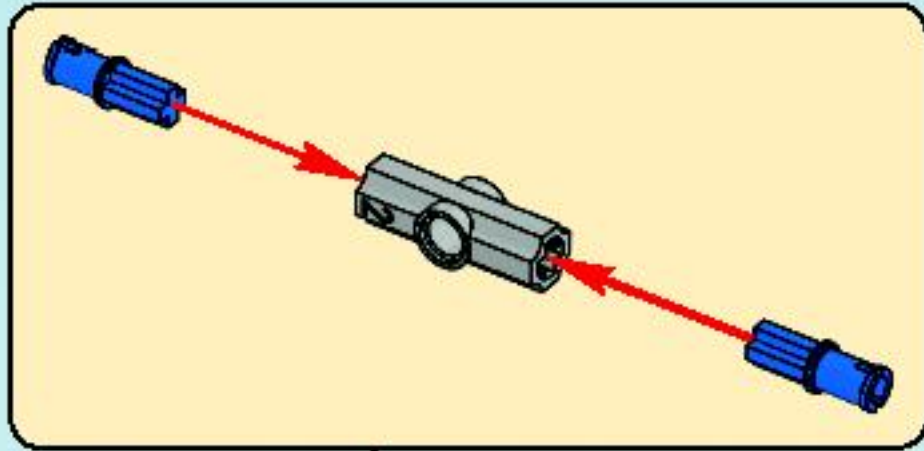


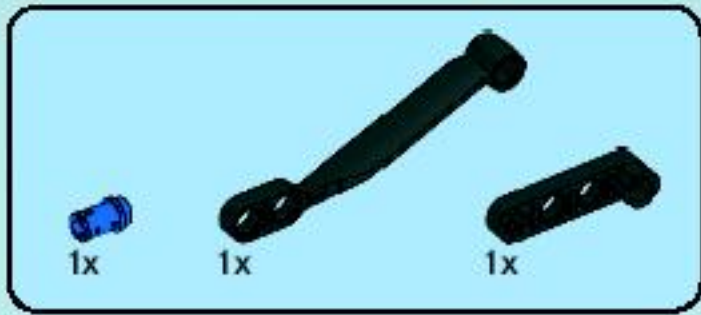
19



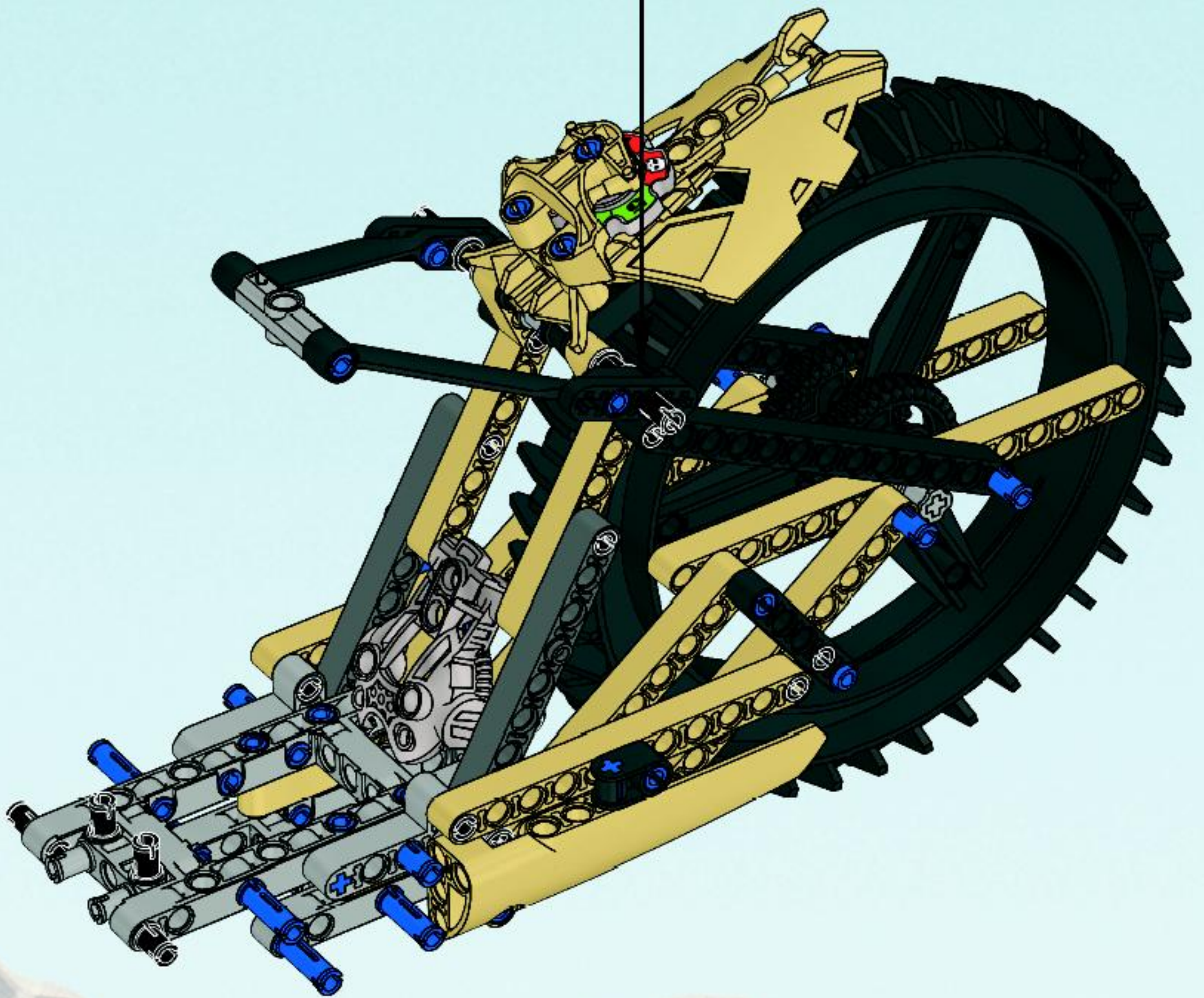
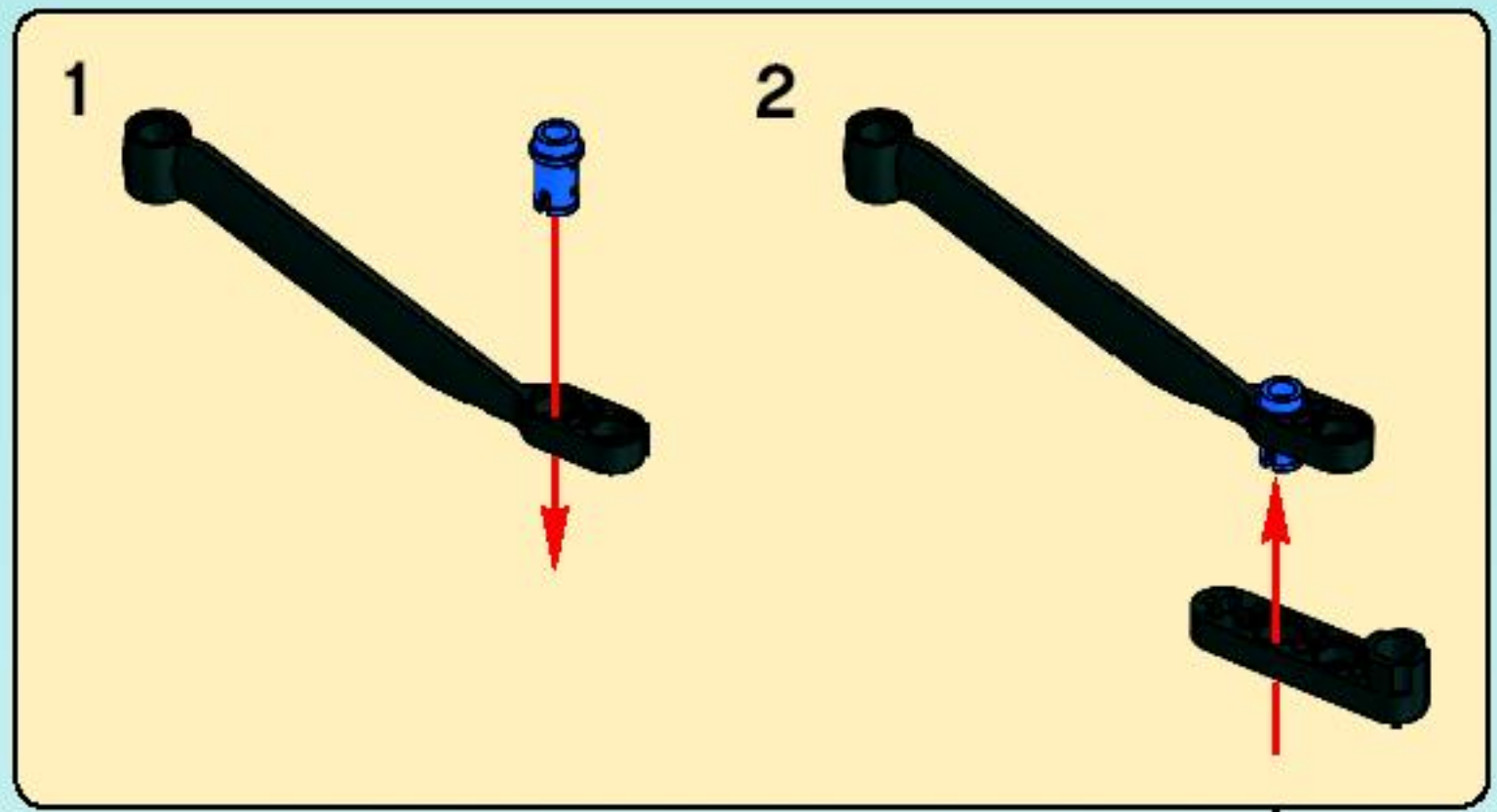


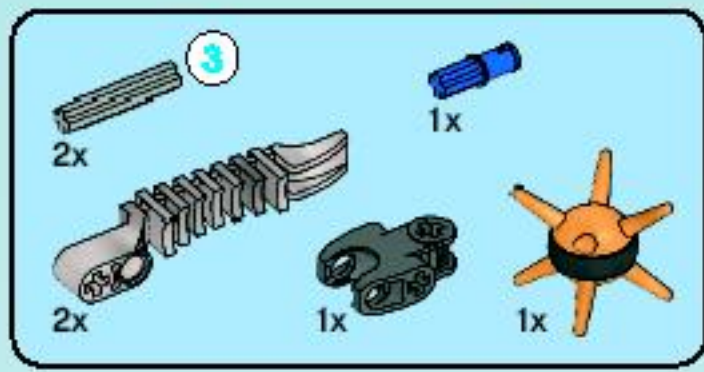
20





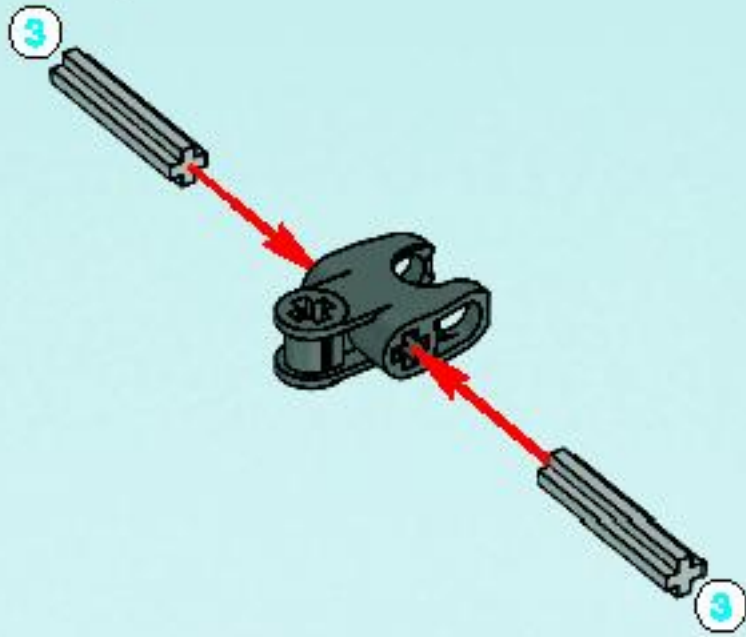
21



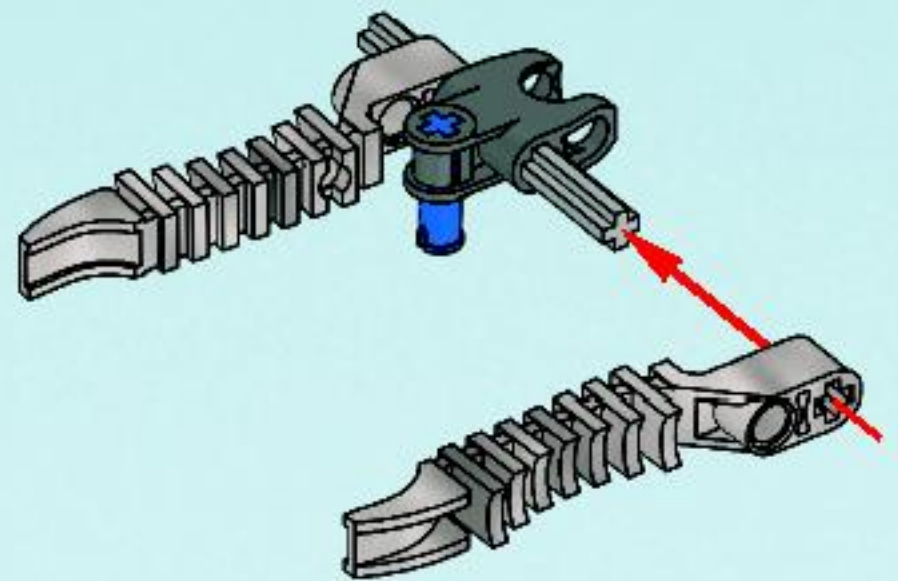


22

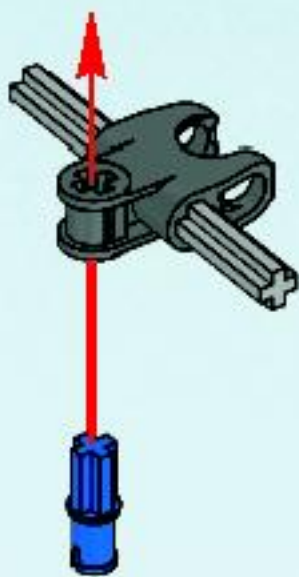
1



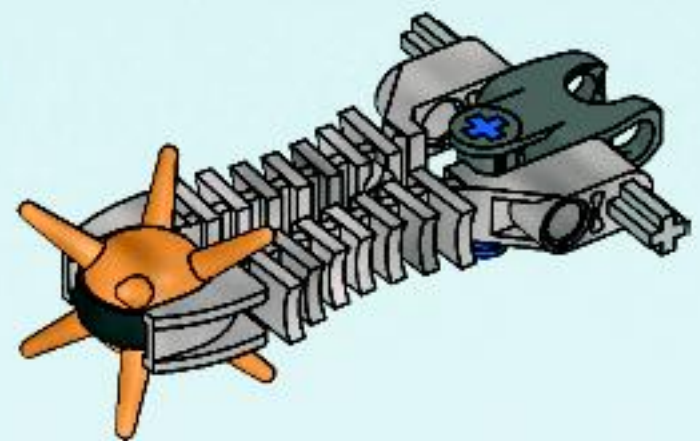
3

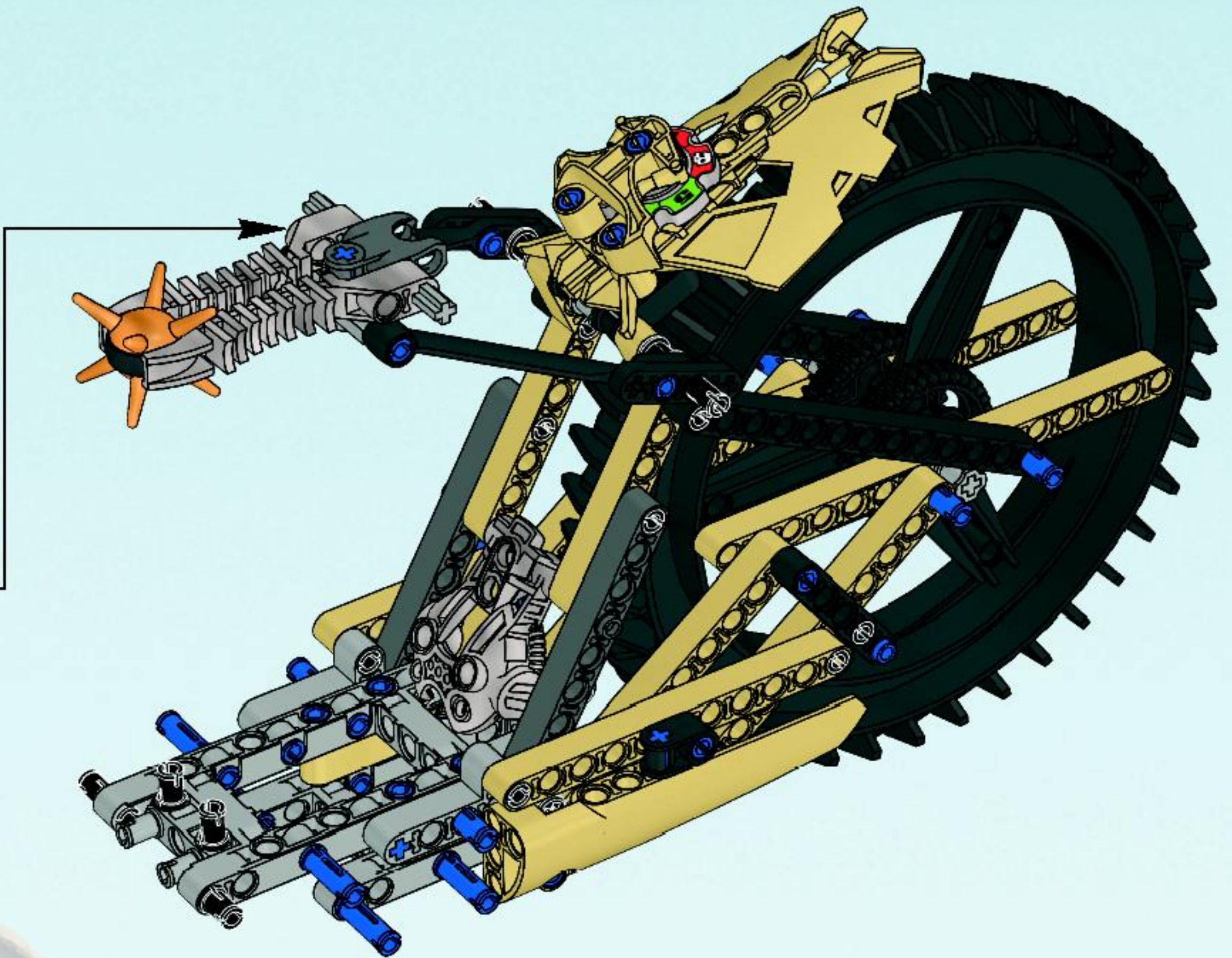
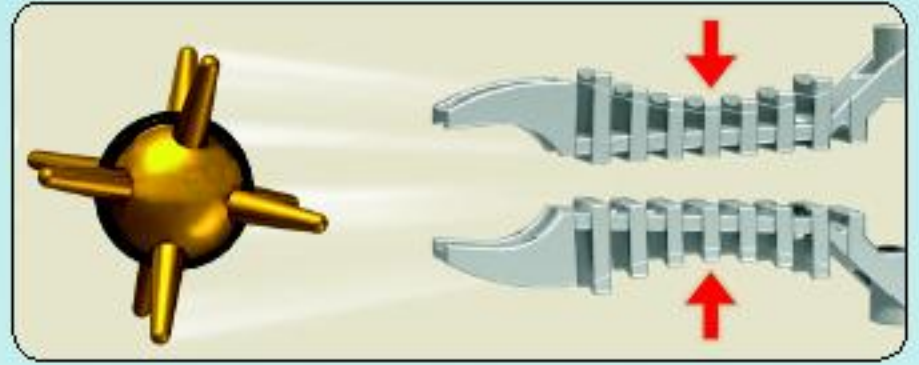
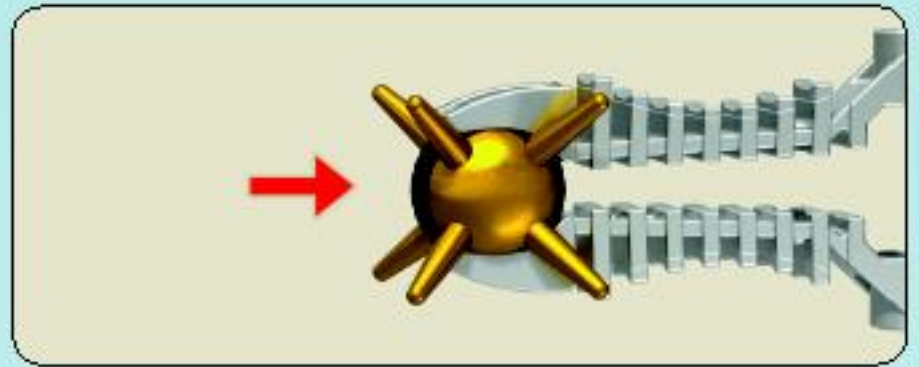


2

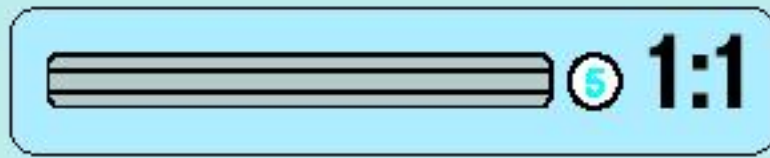
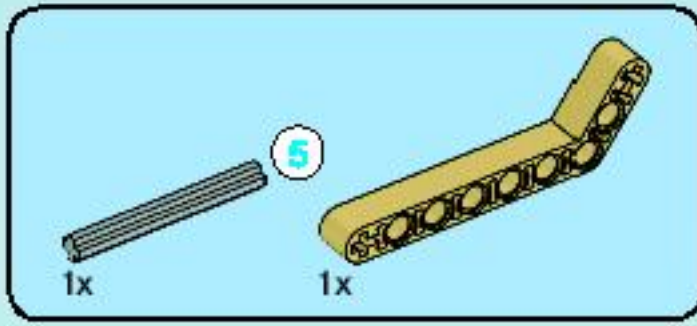


4

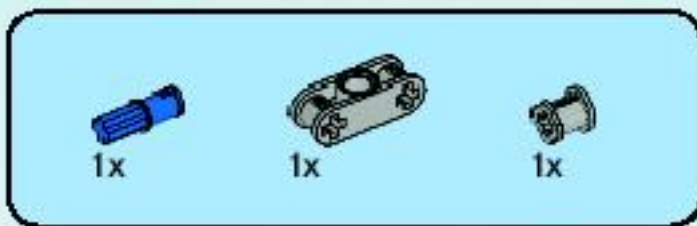
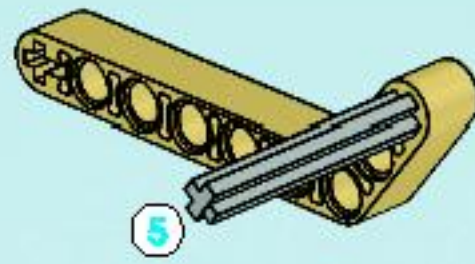




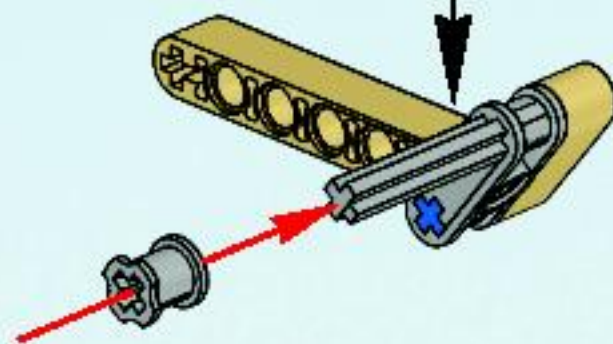
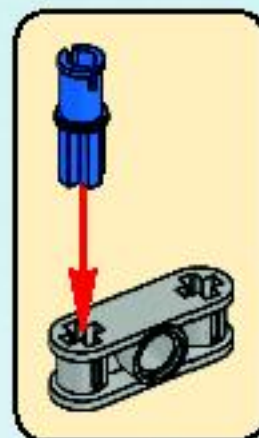


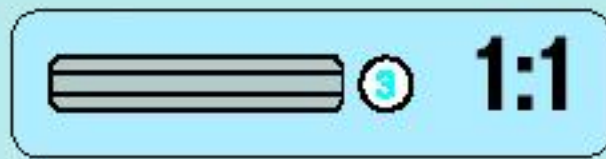
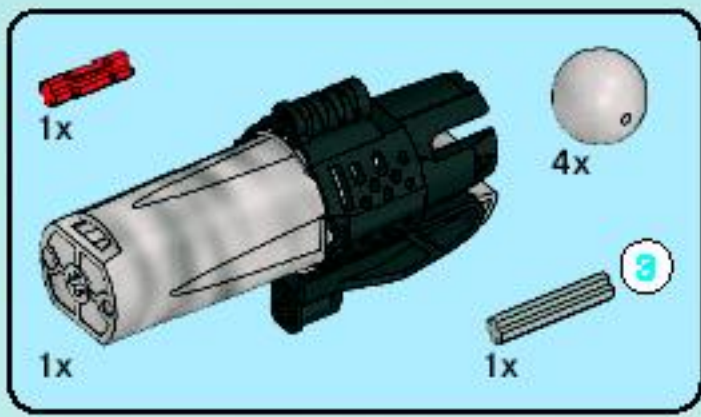


1

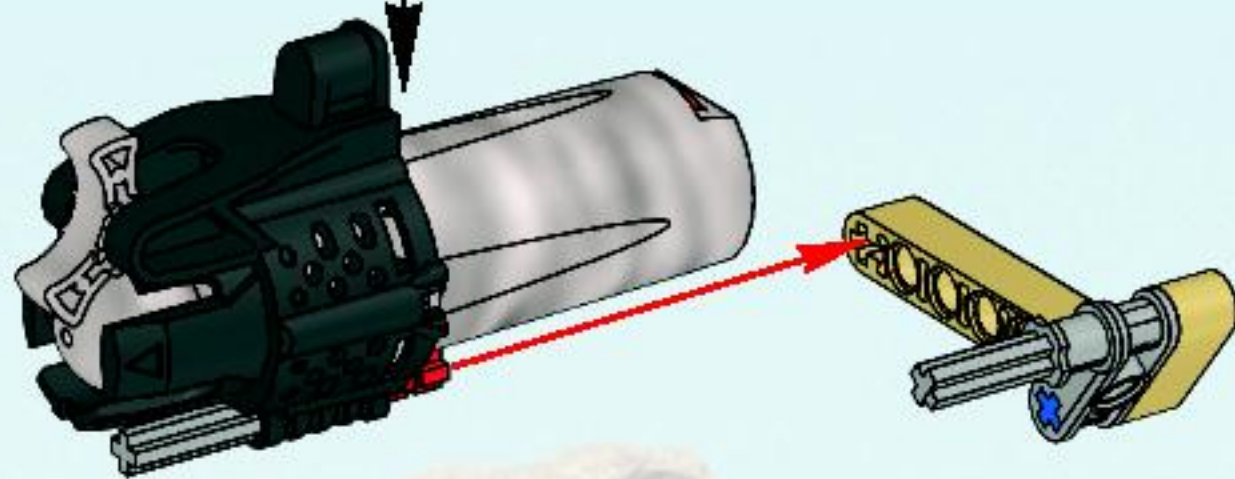
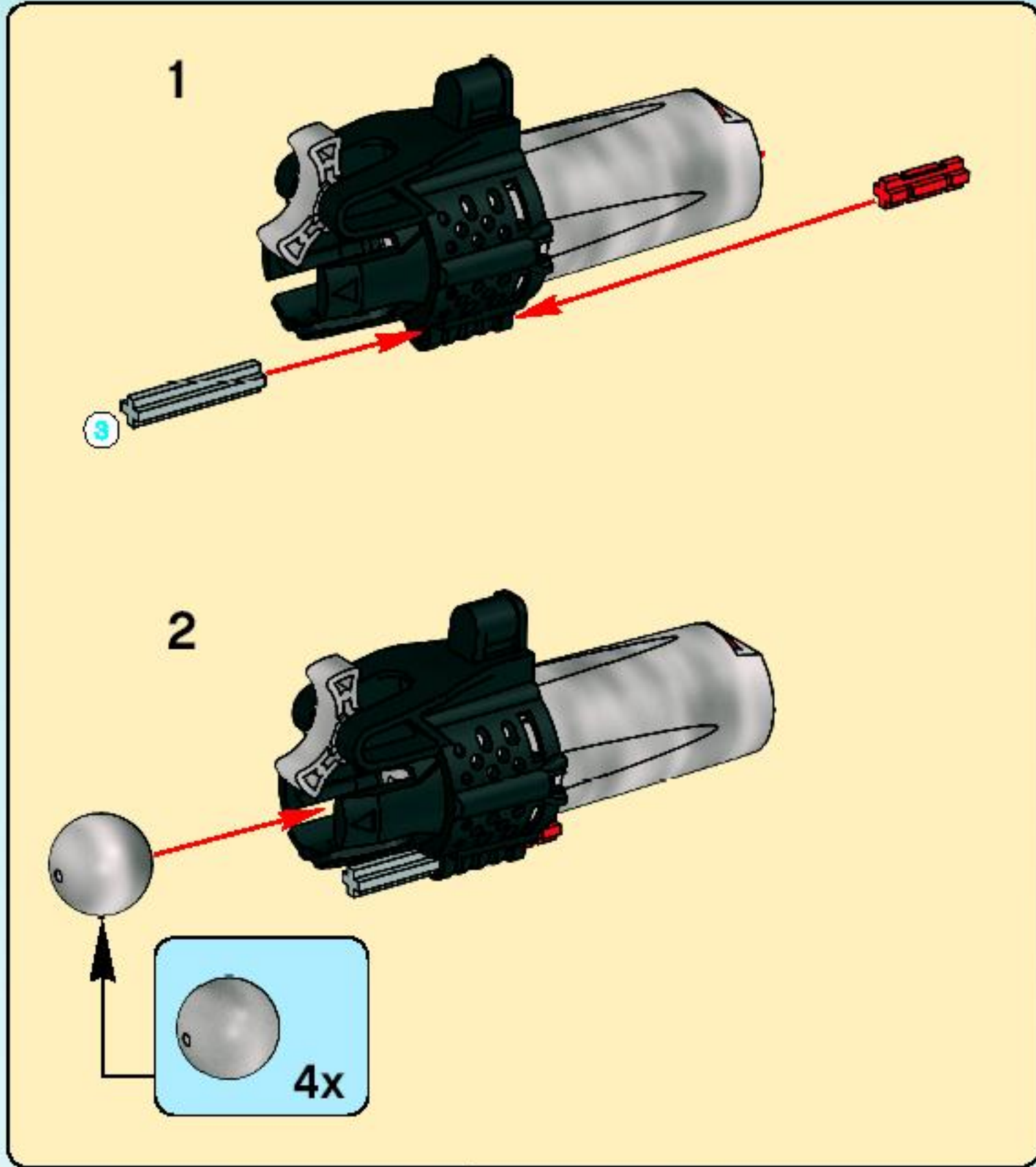


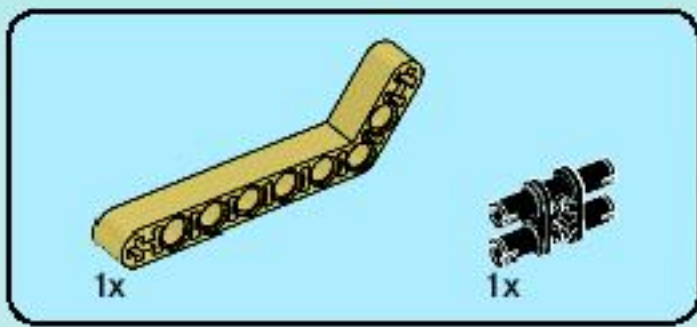
2



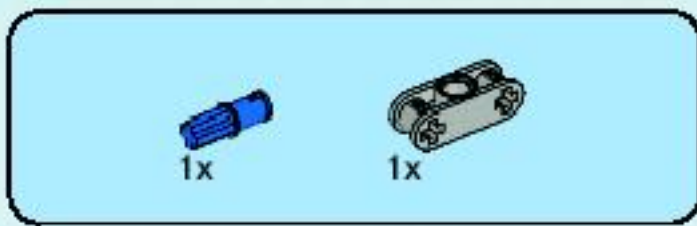
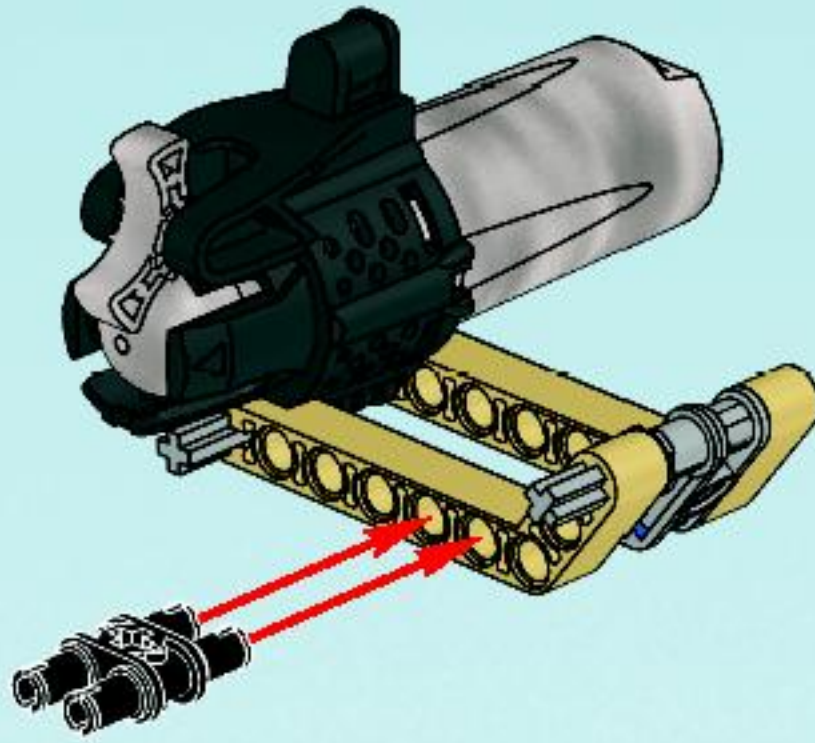


3

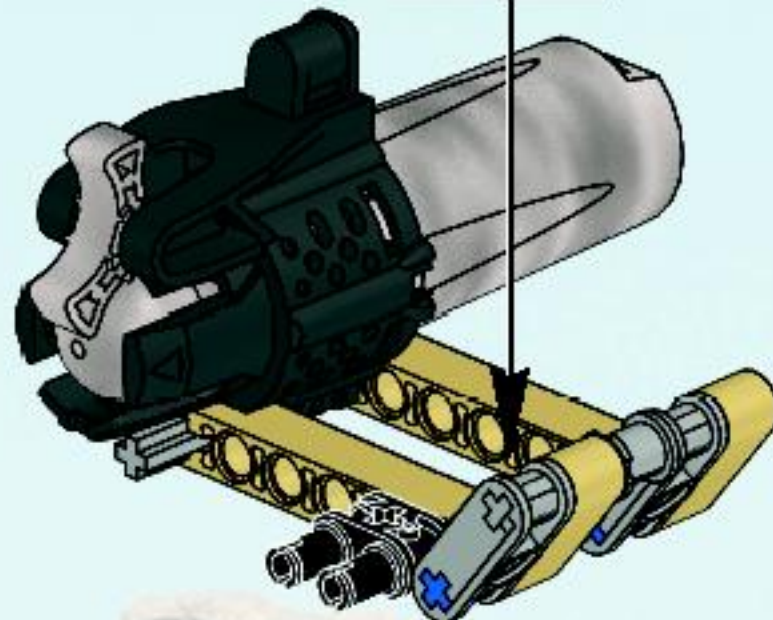
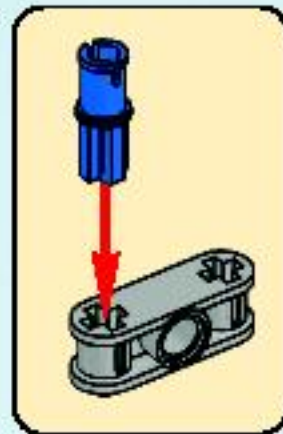




4

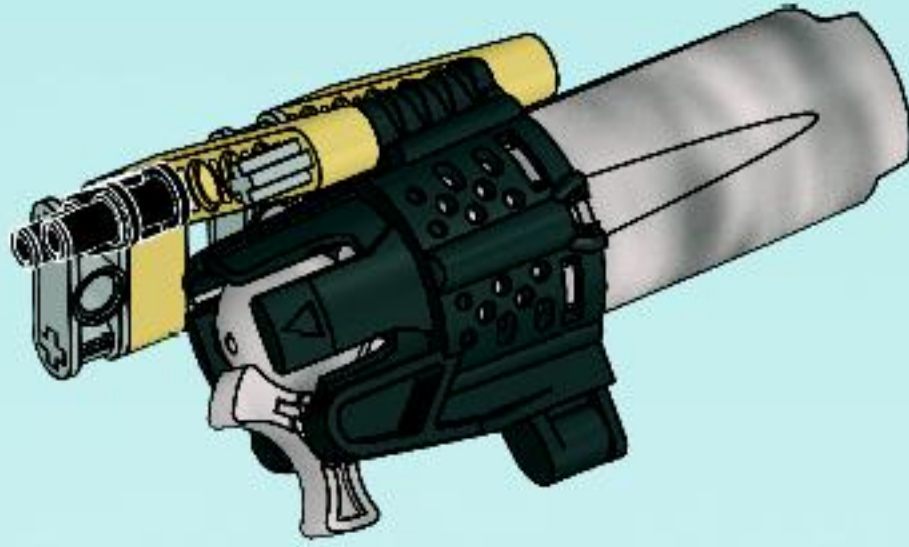


5

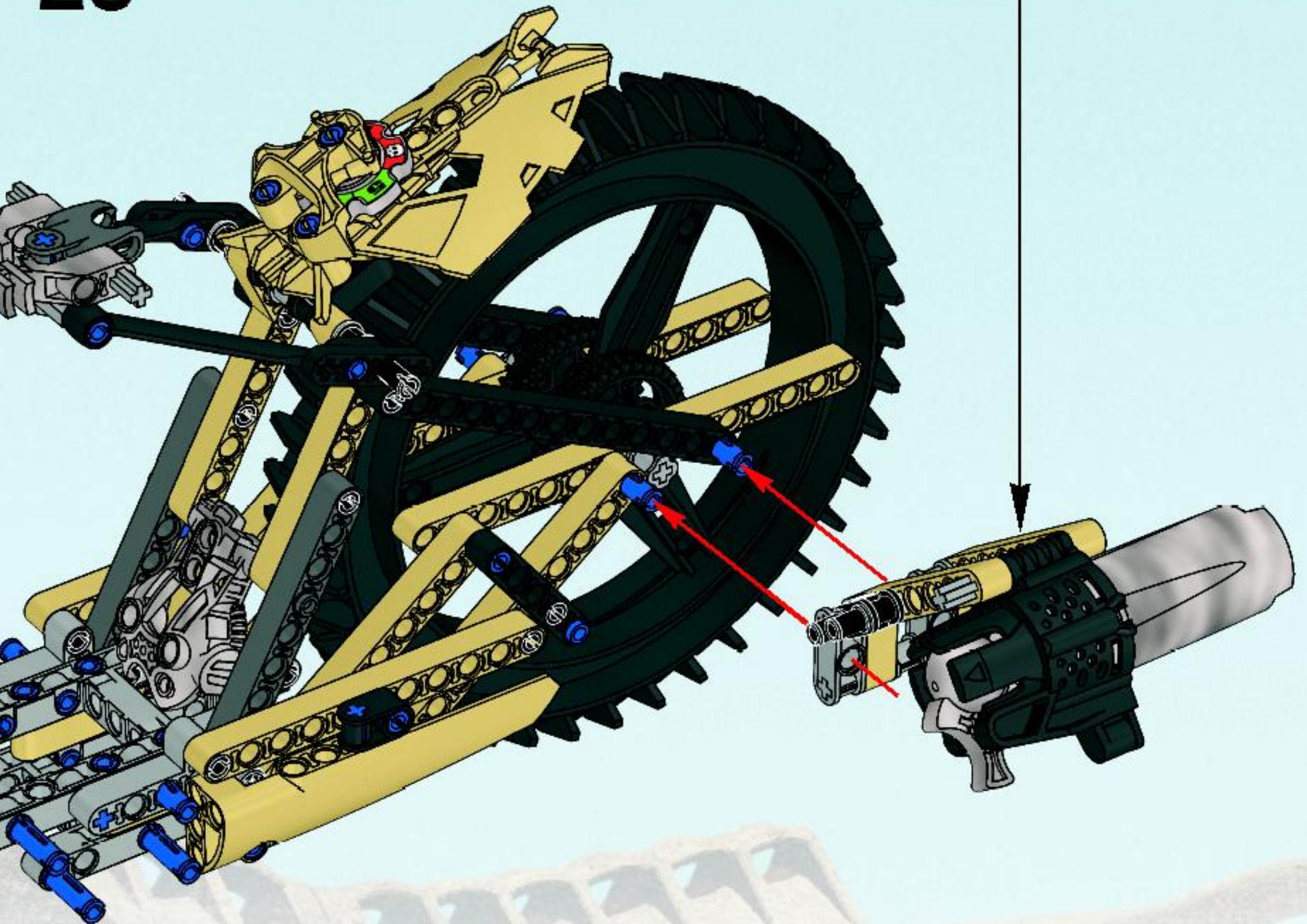


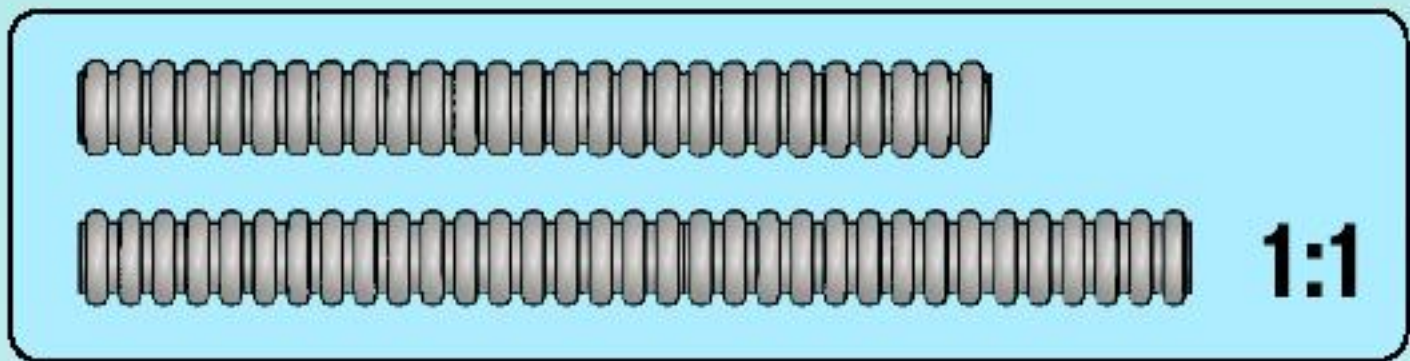
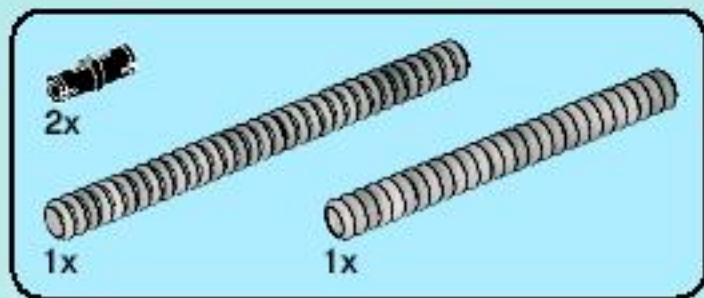


6

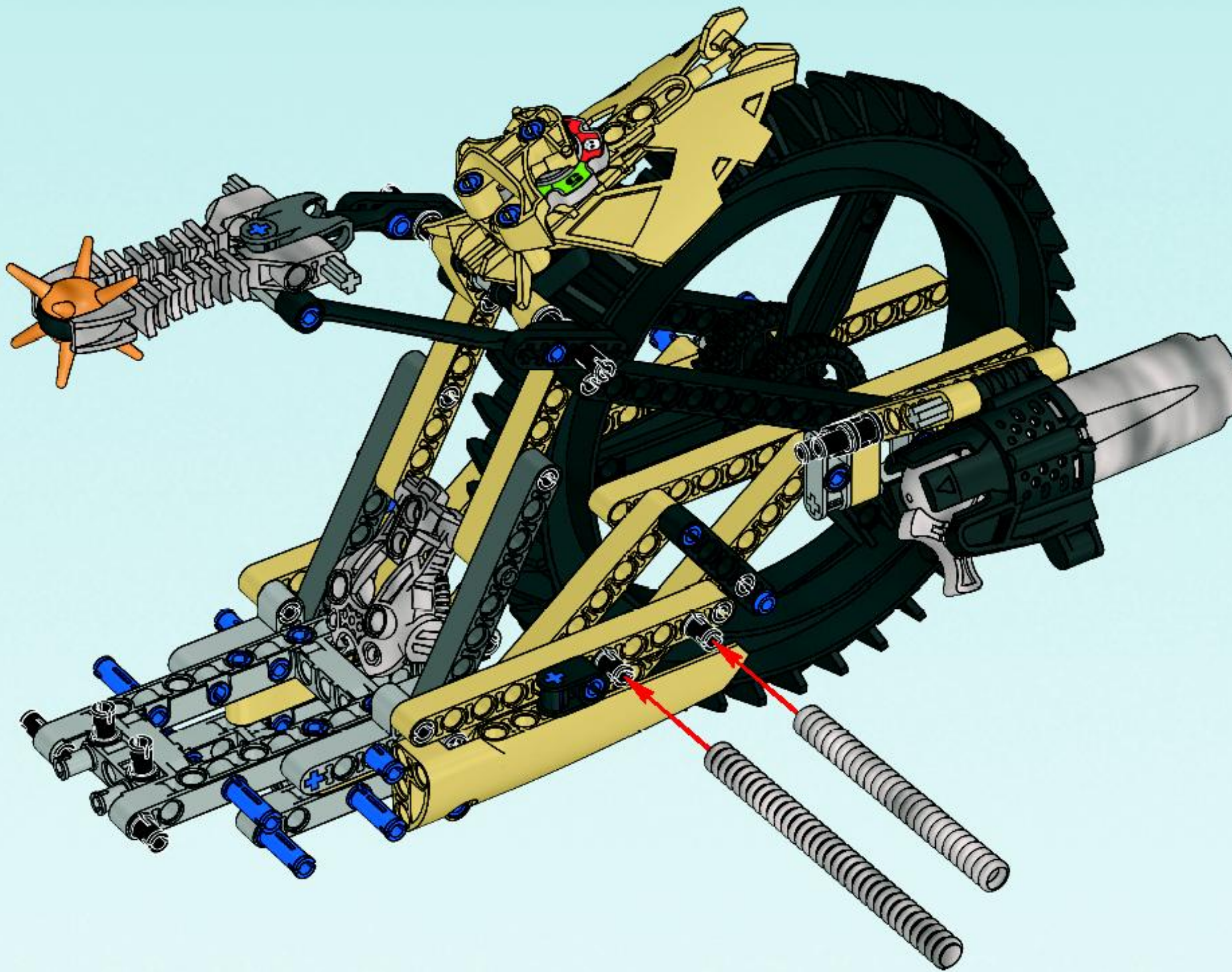


23

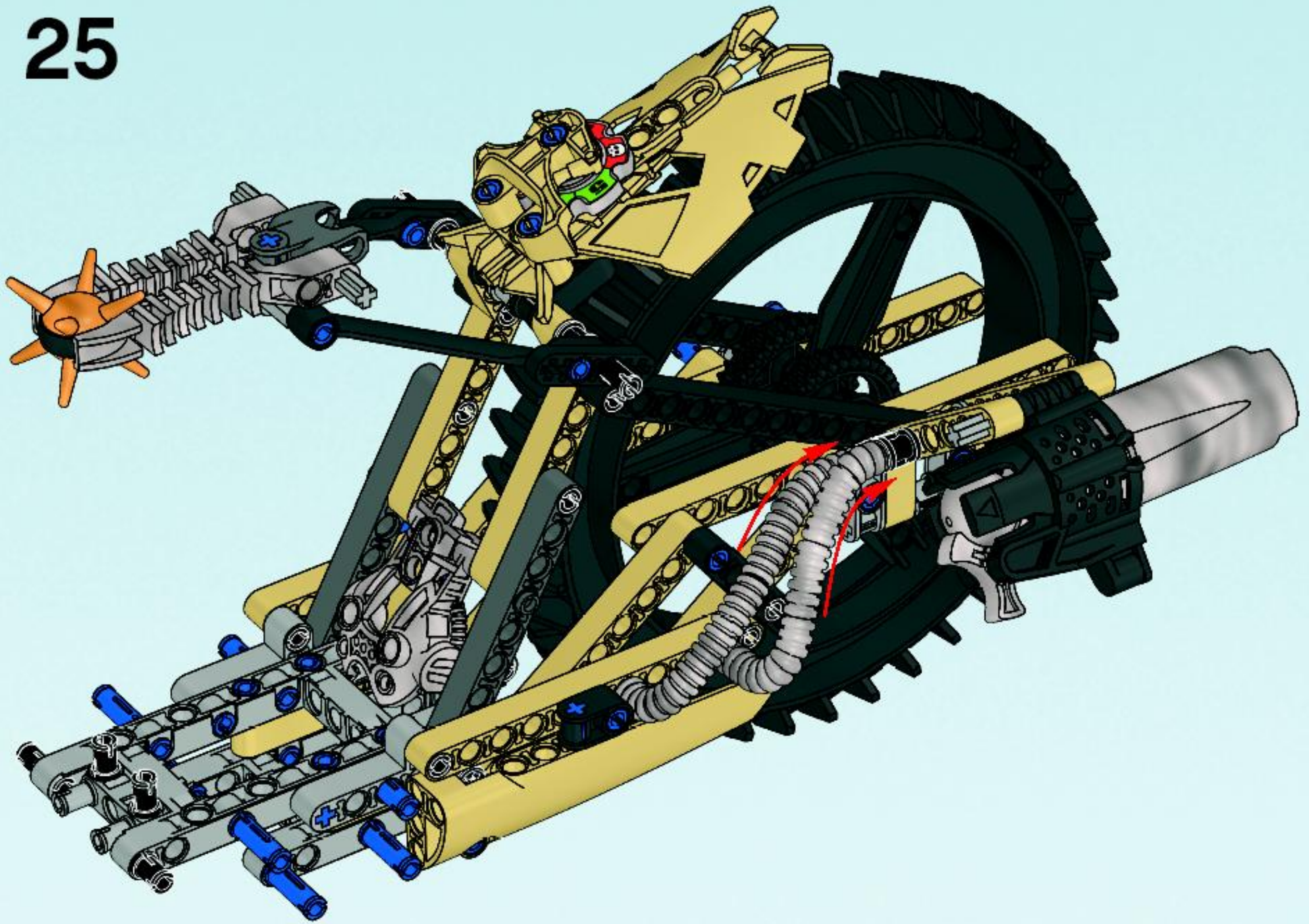


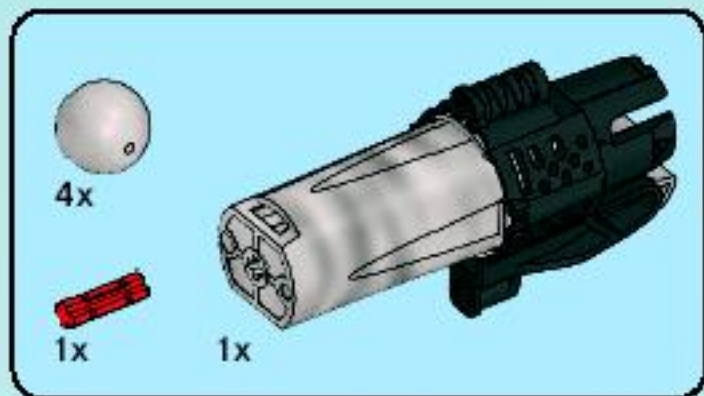


24

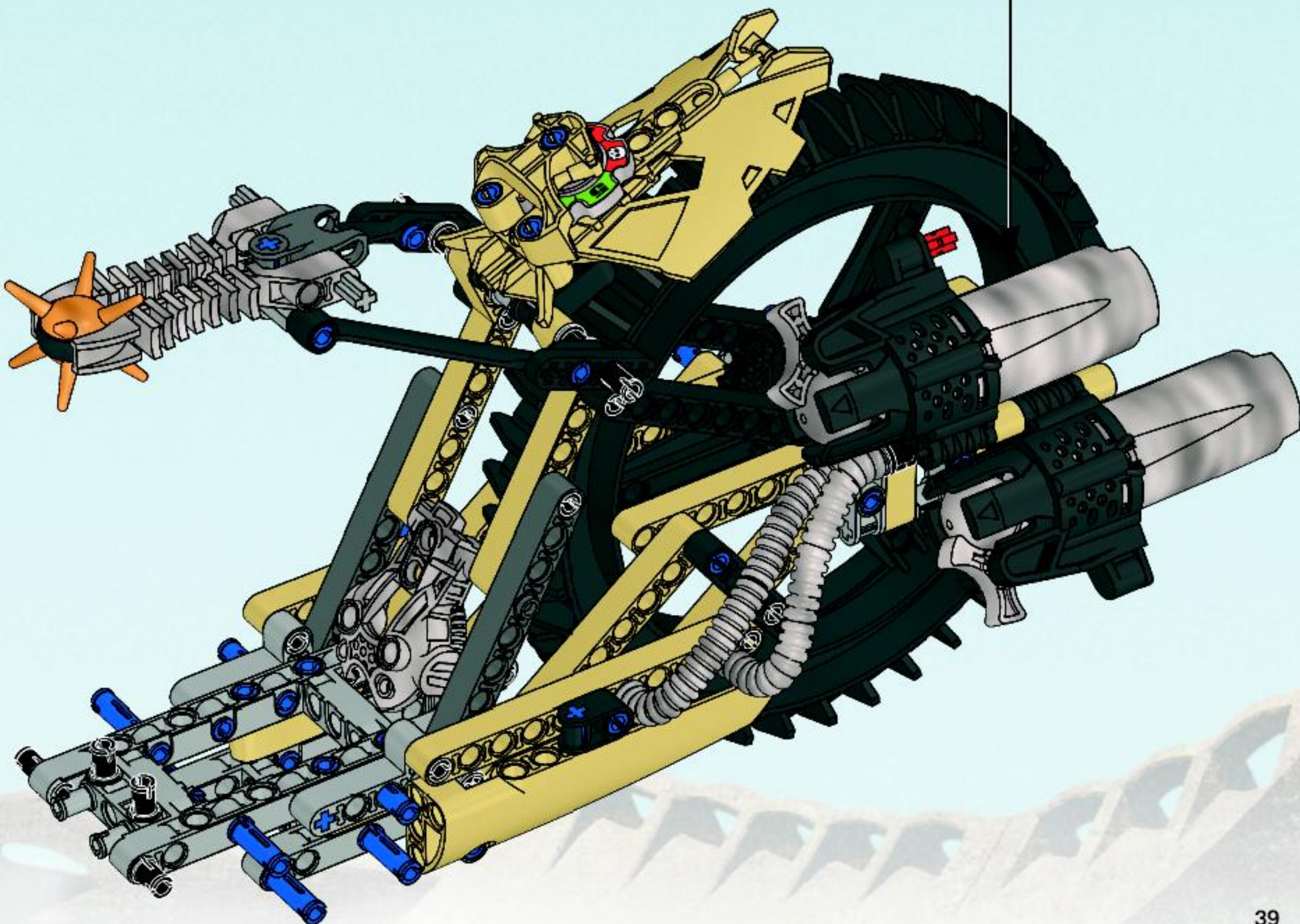
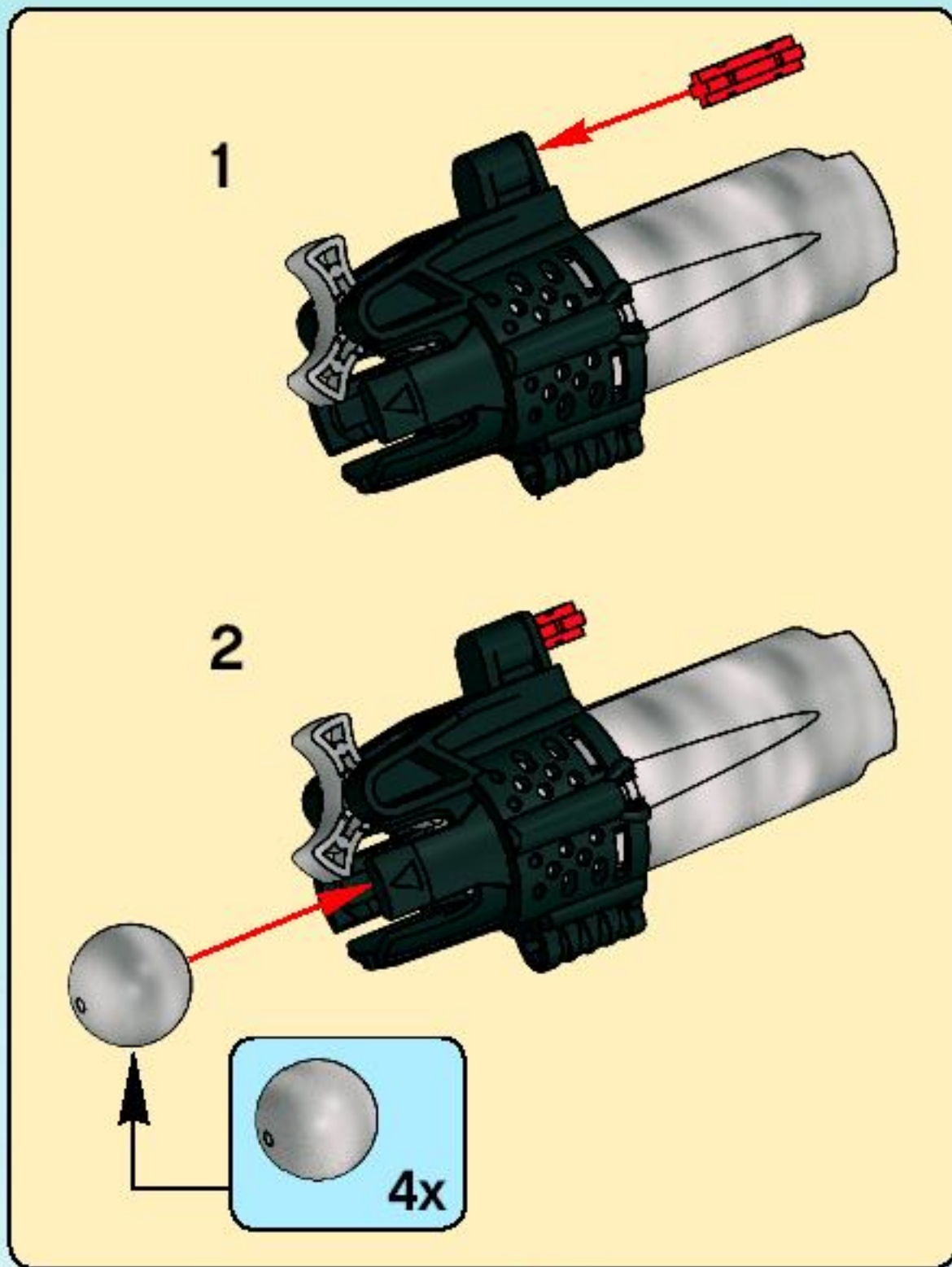


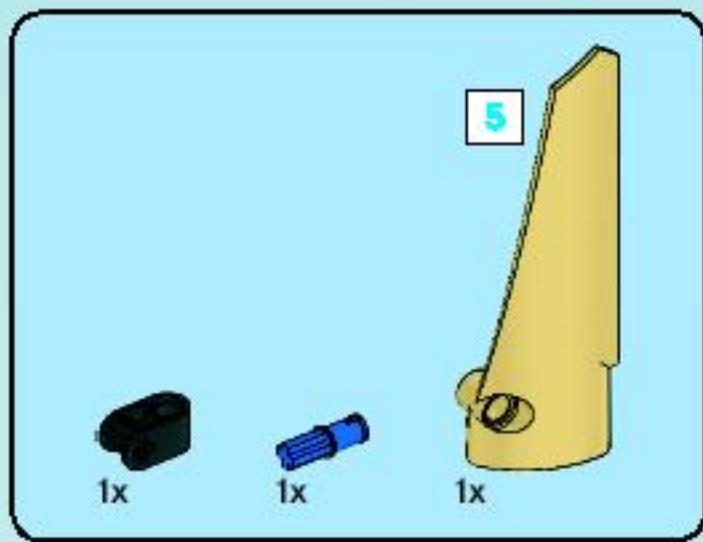
25



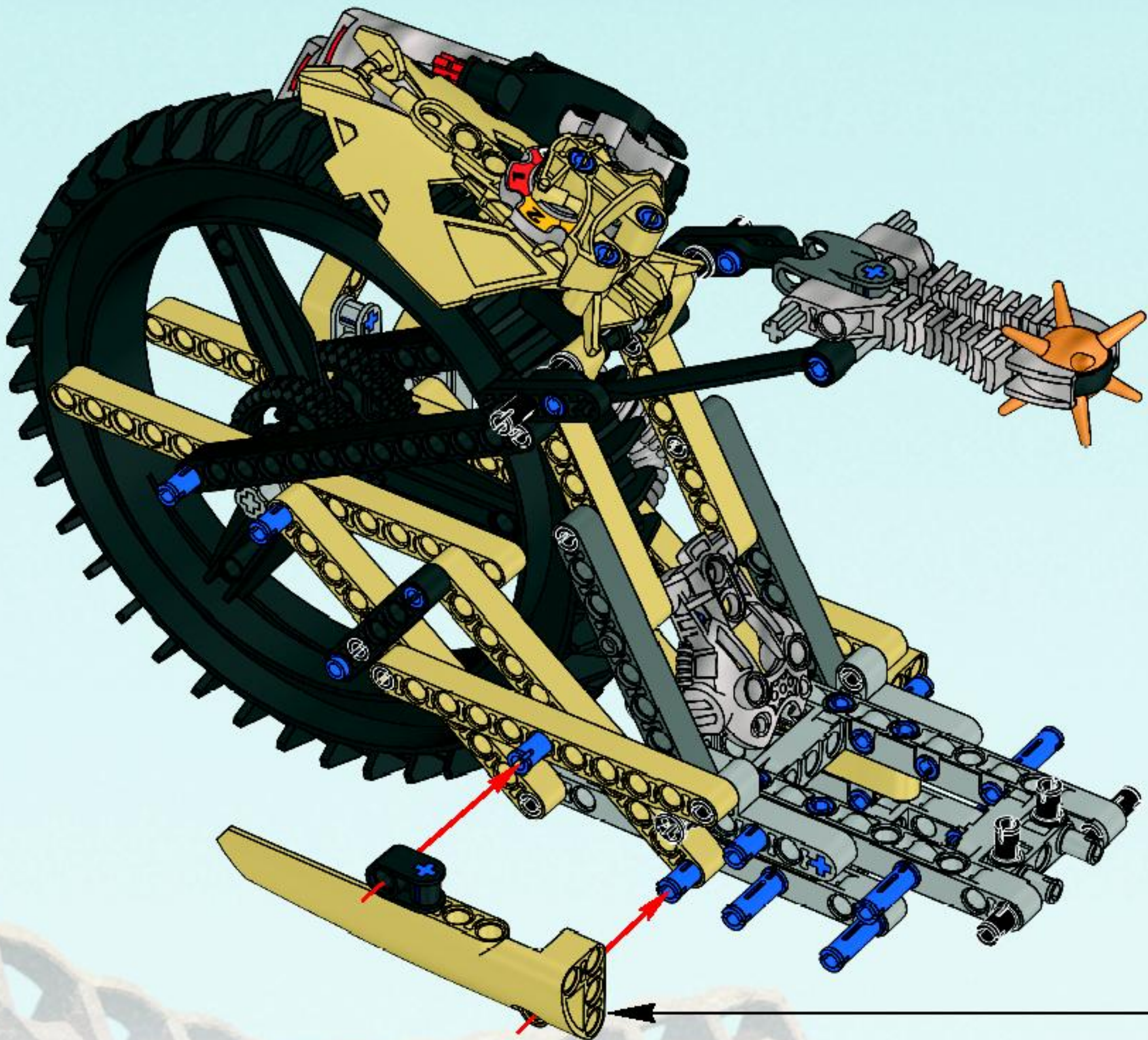
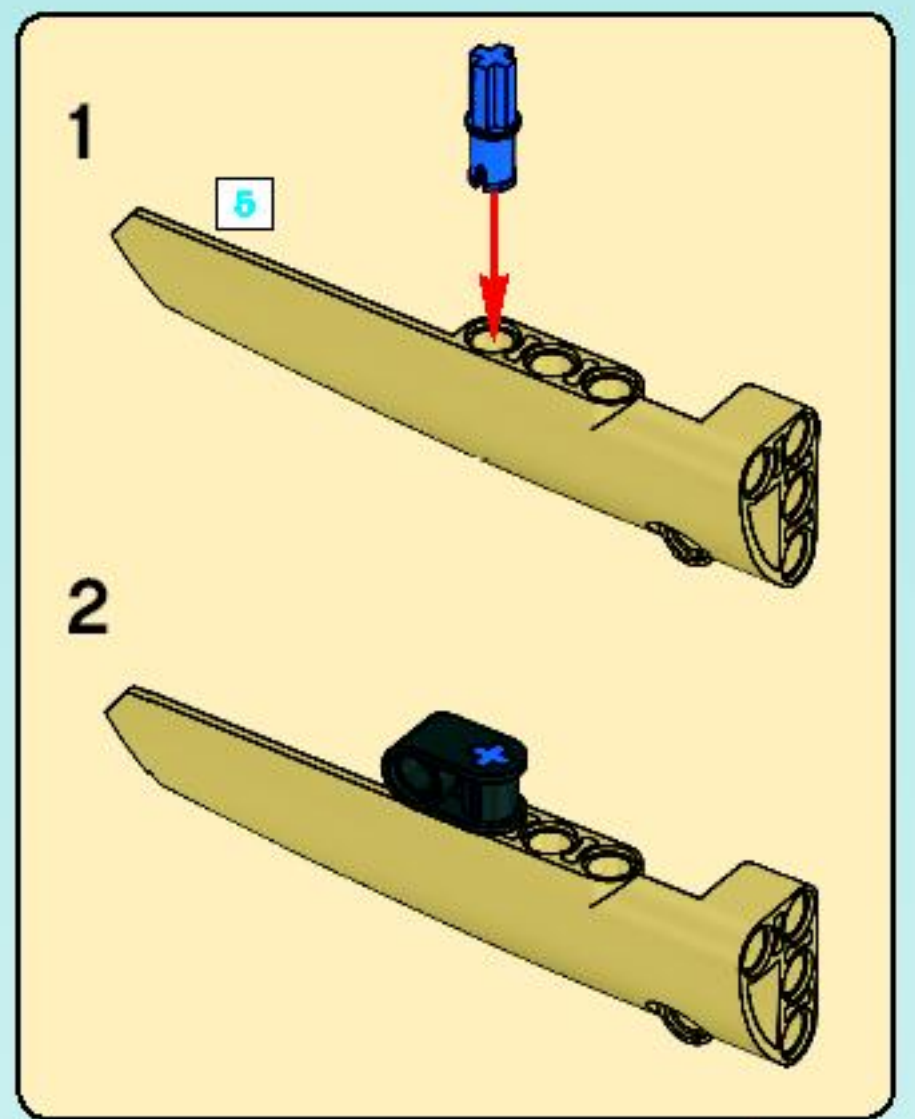


26

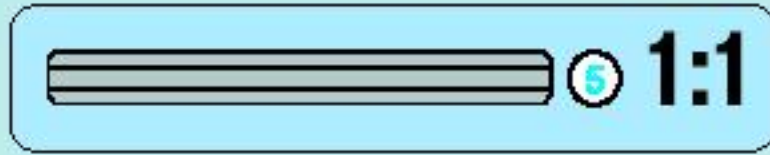
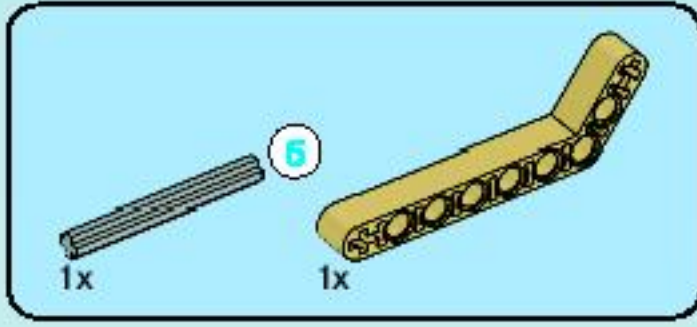




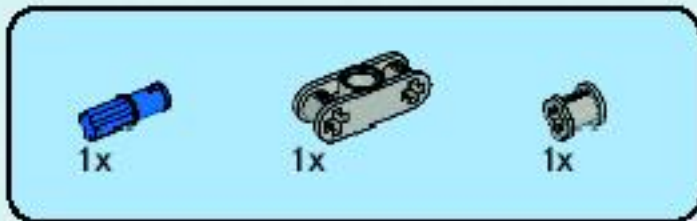
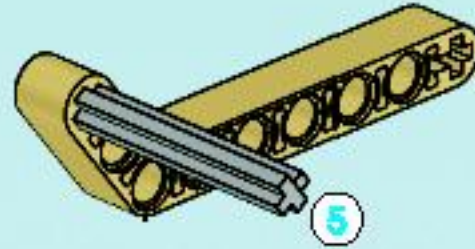
27



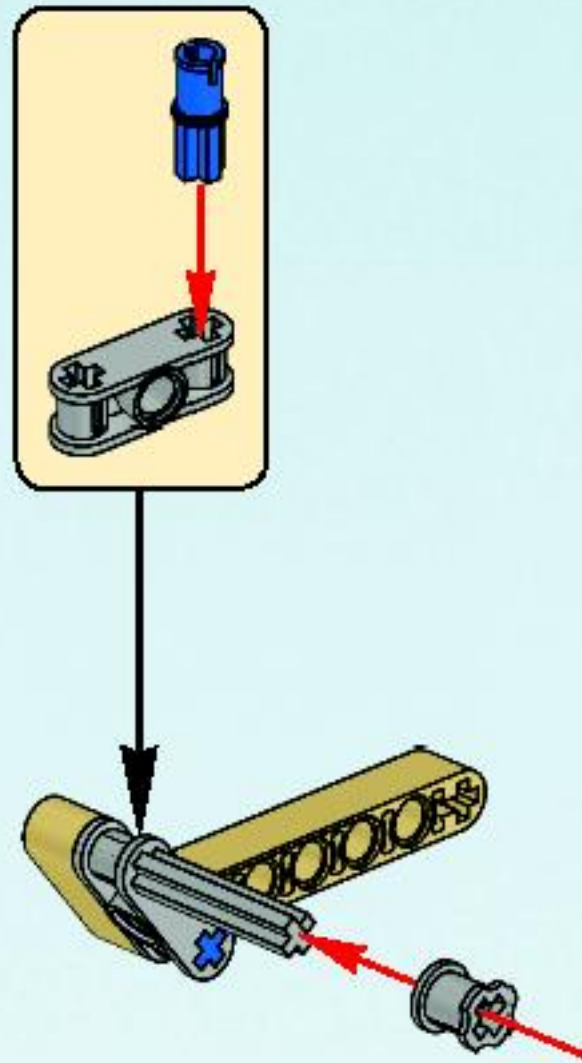


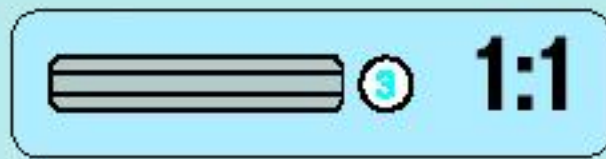
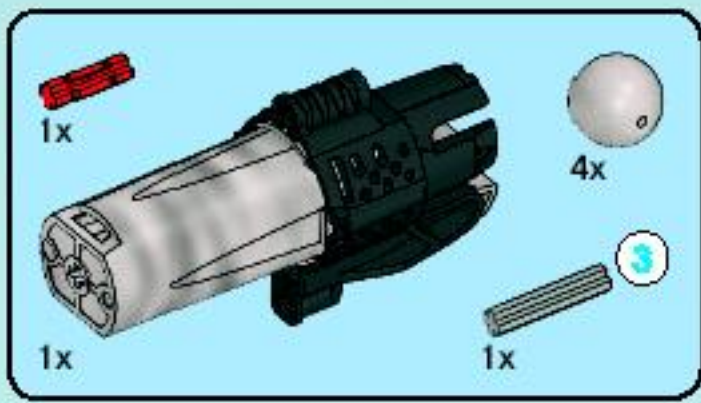


1

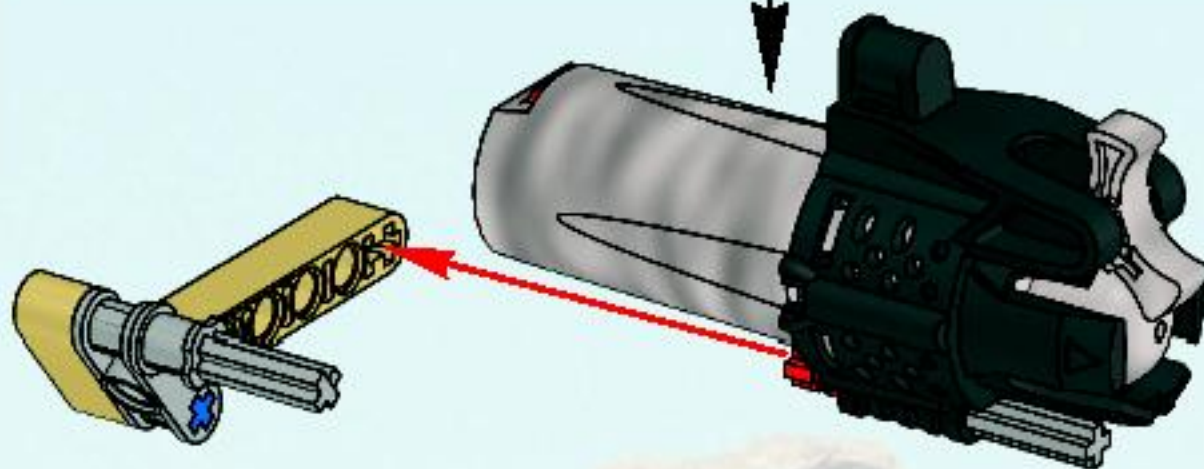
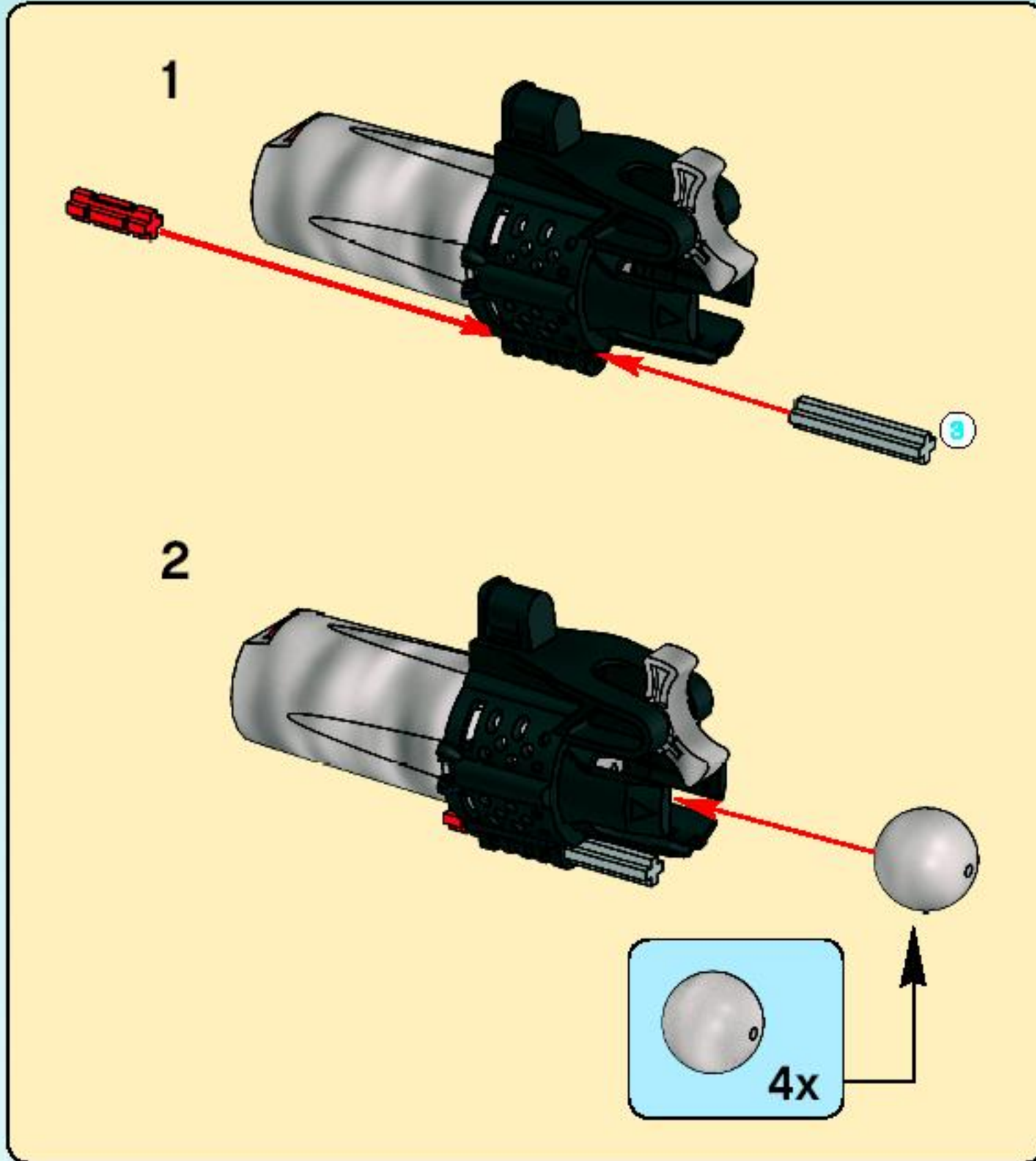


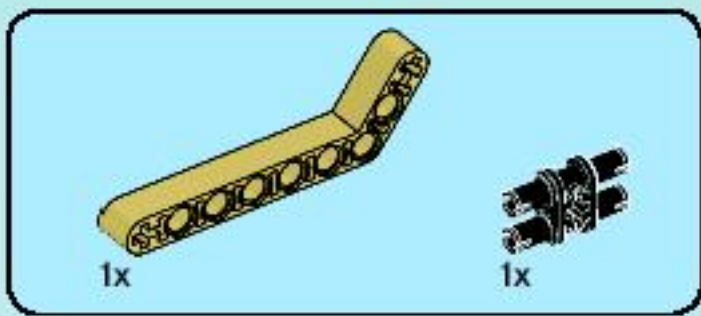
2



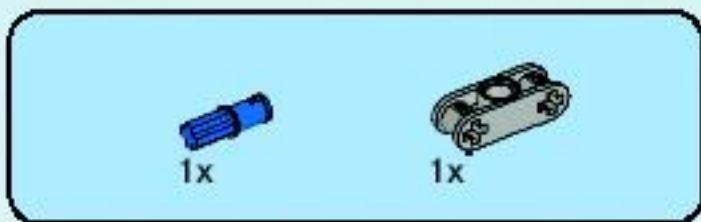
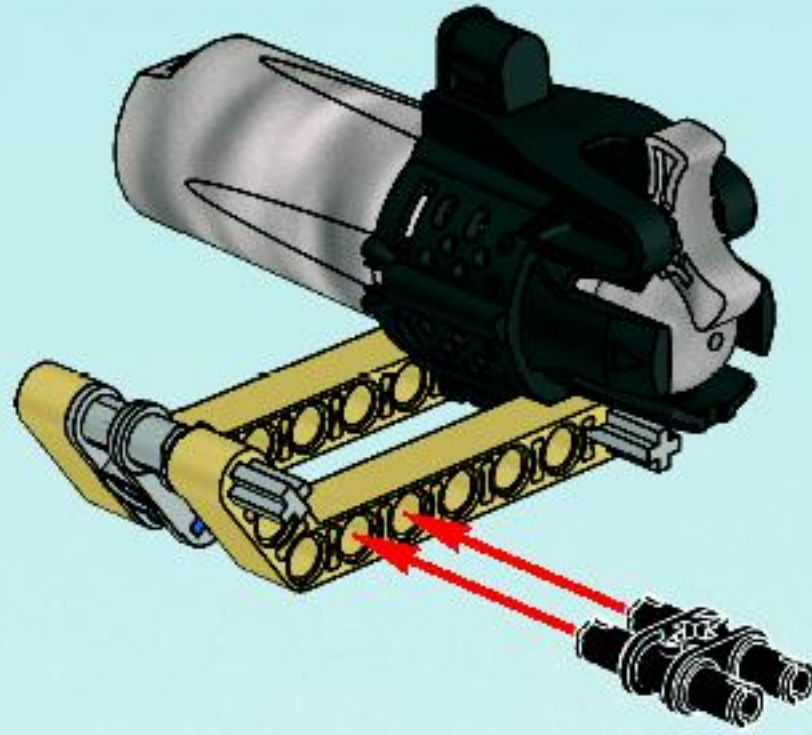


3

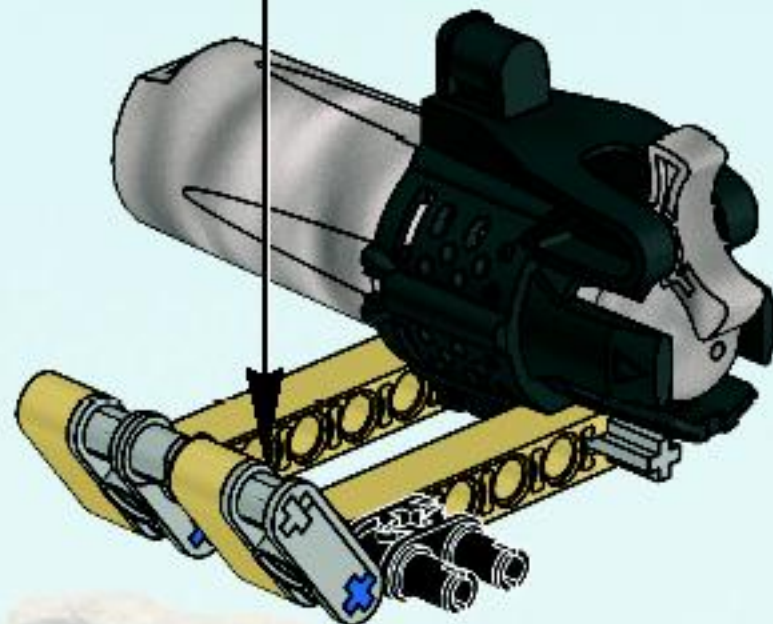
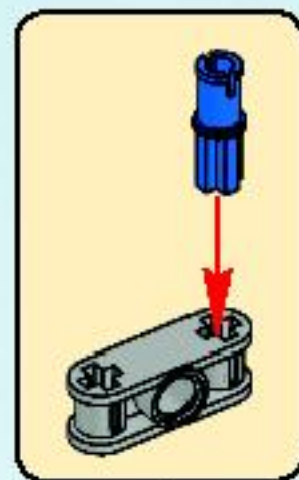




4

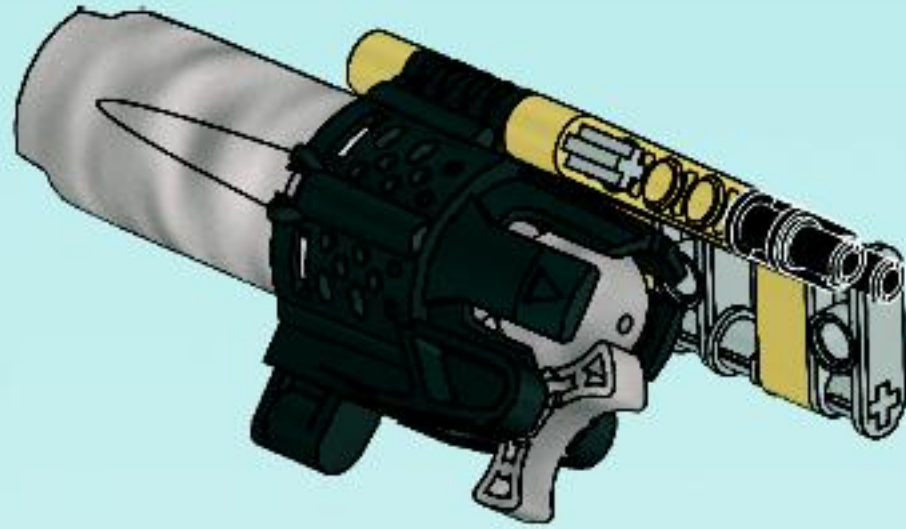


5

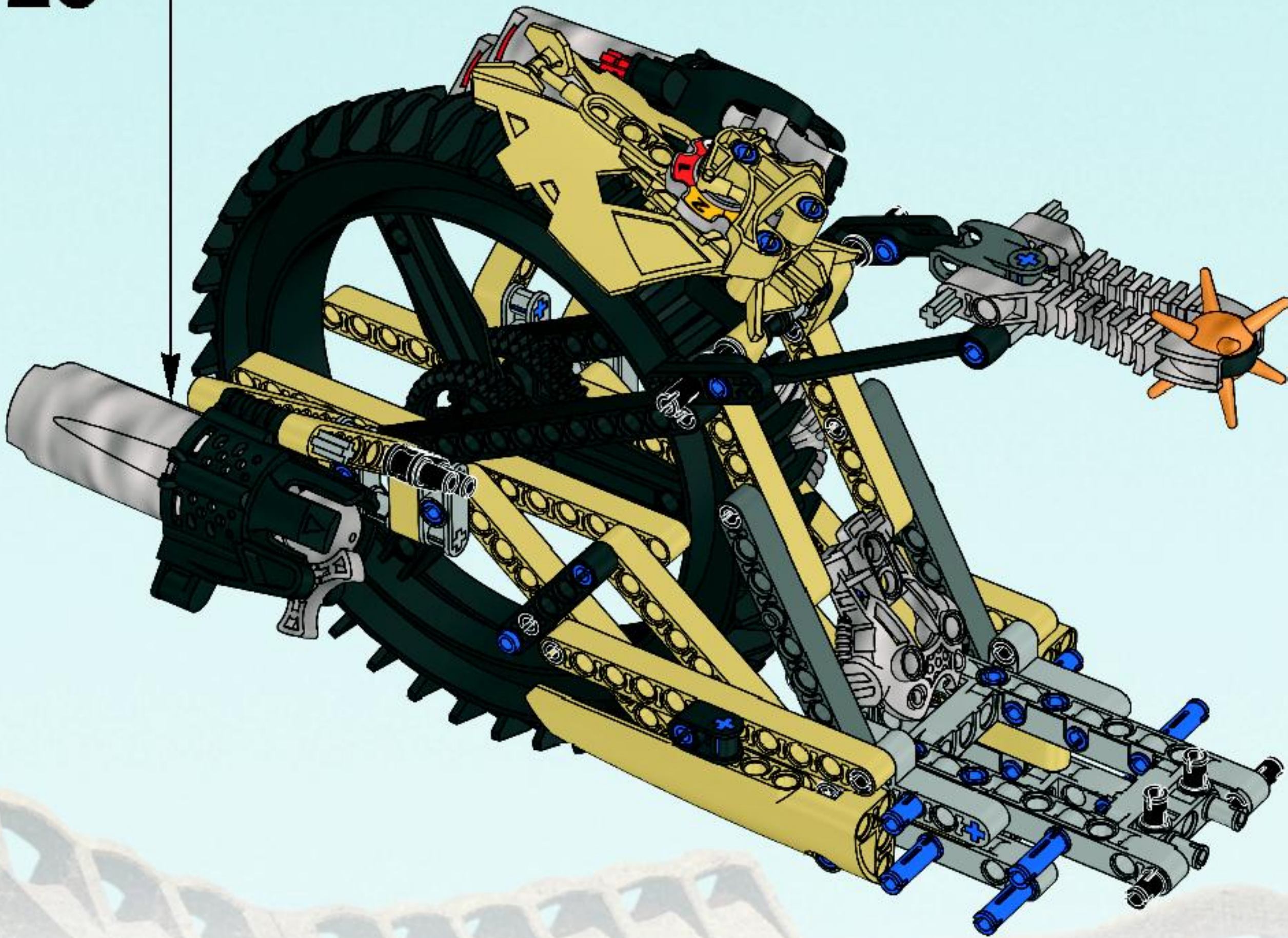


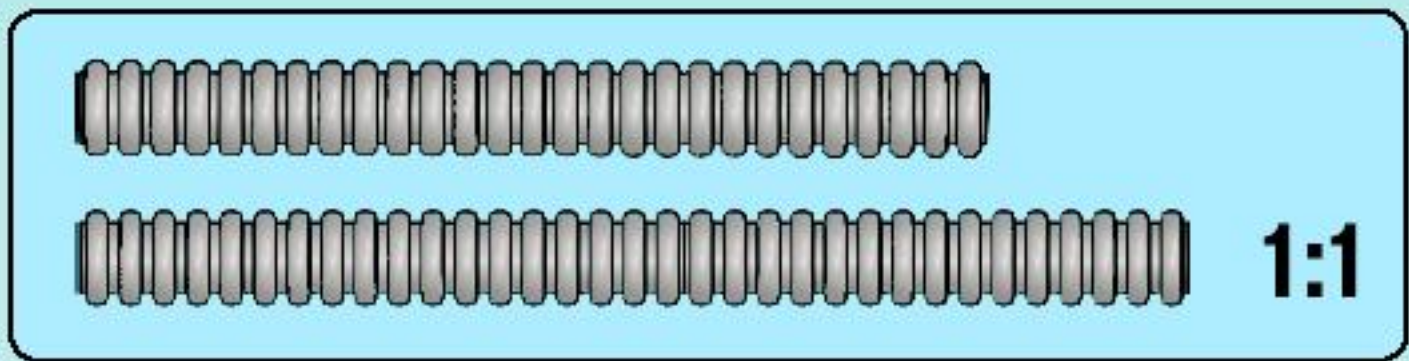
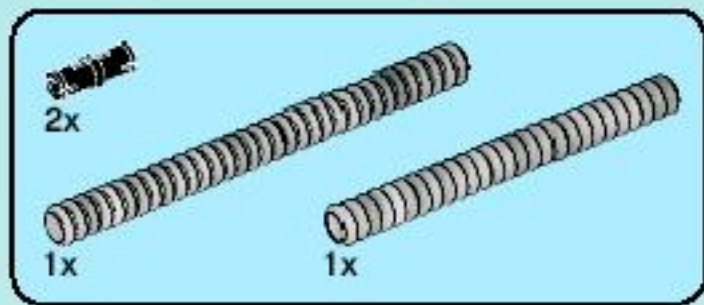


6

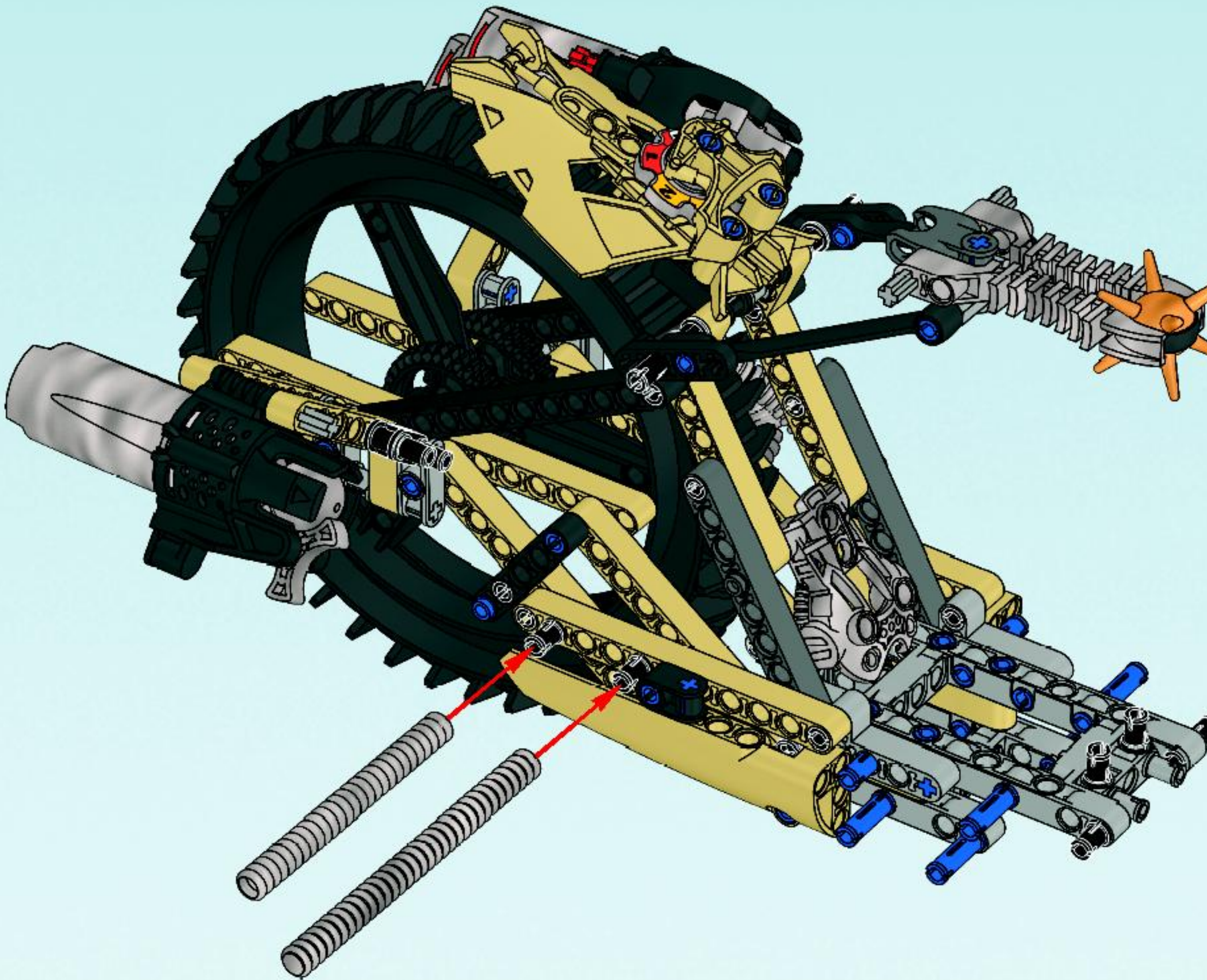


28

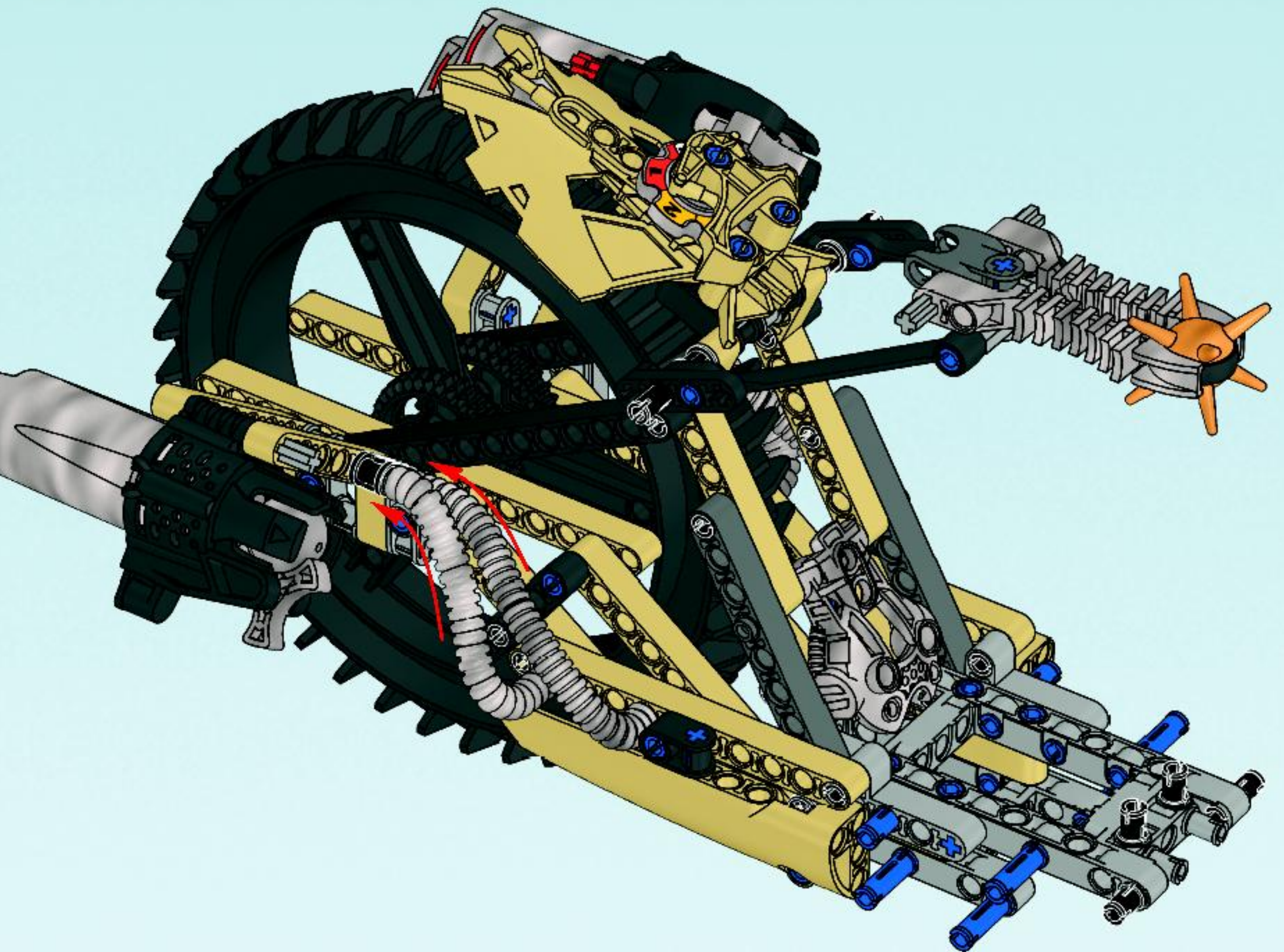


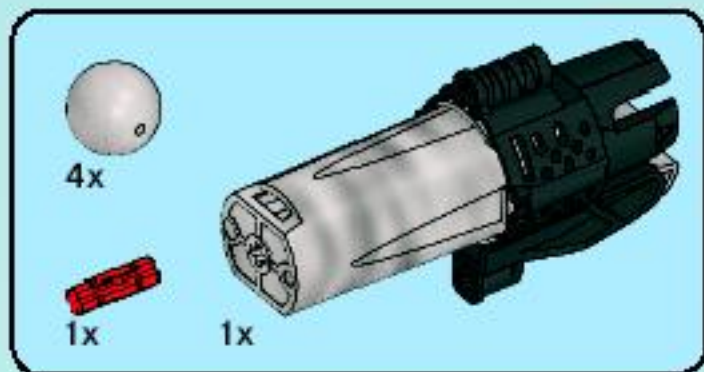


29

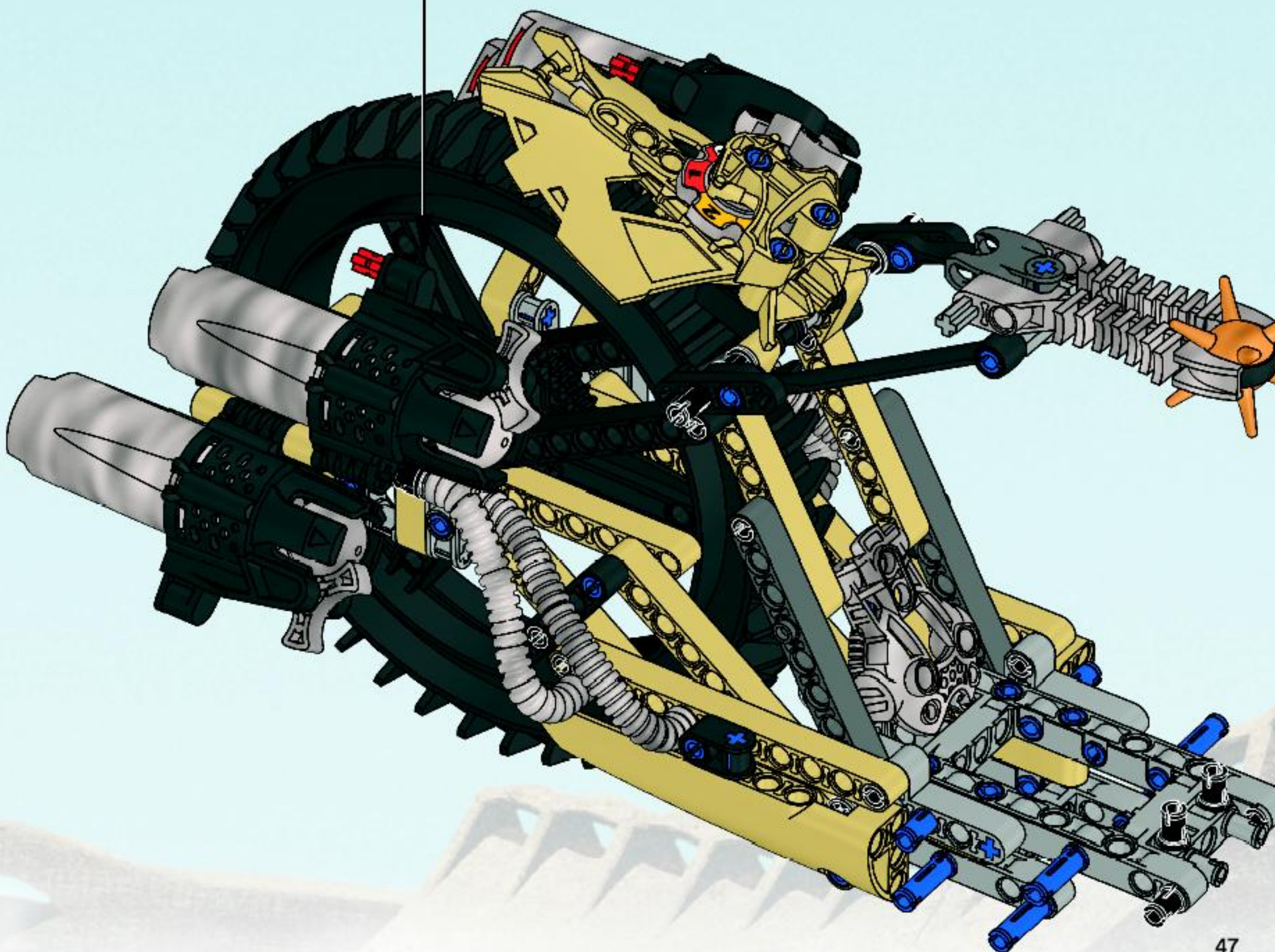
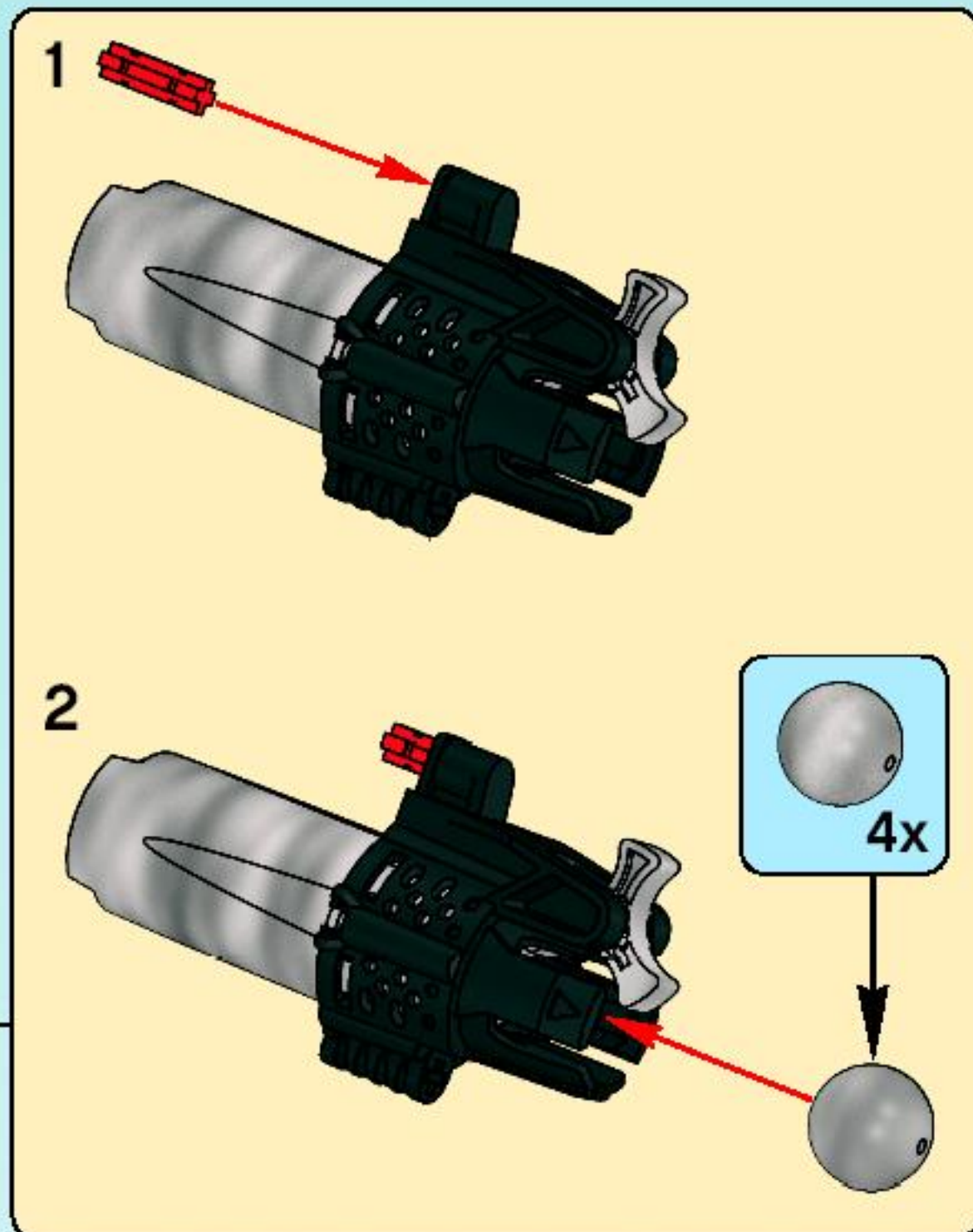


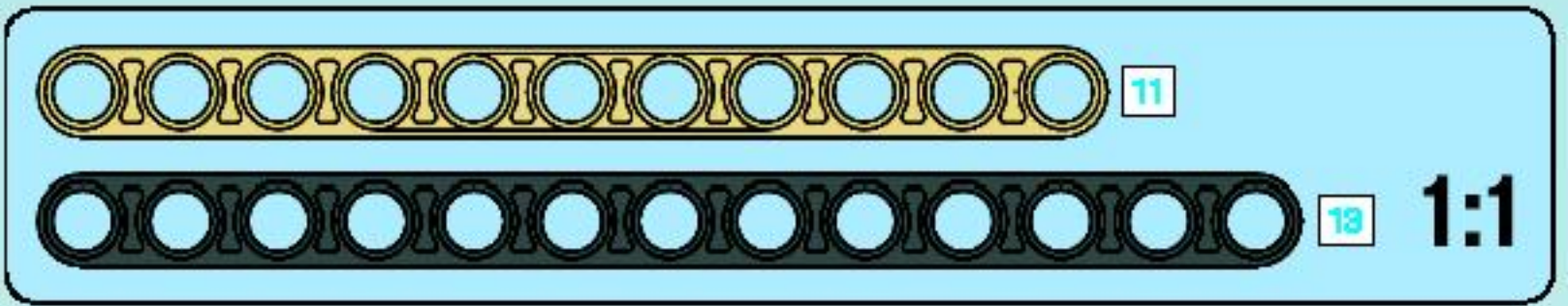
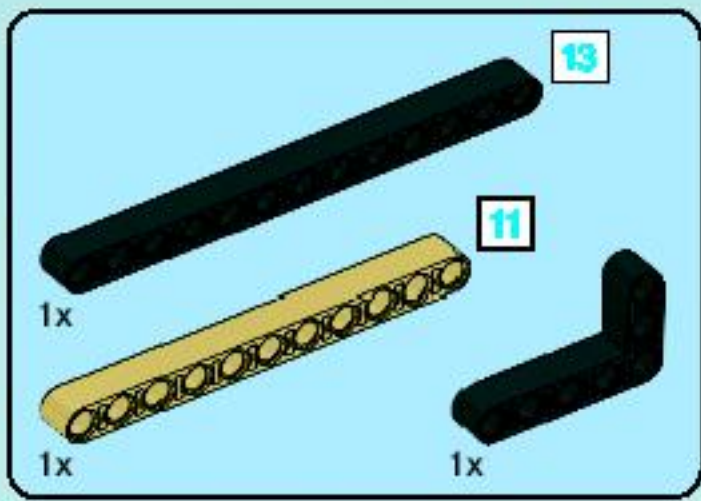
30



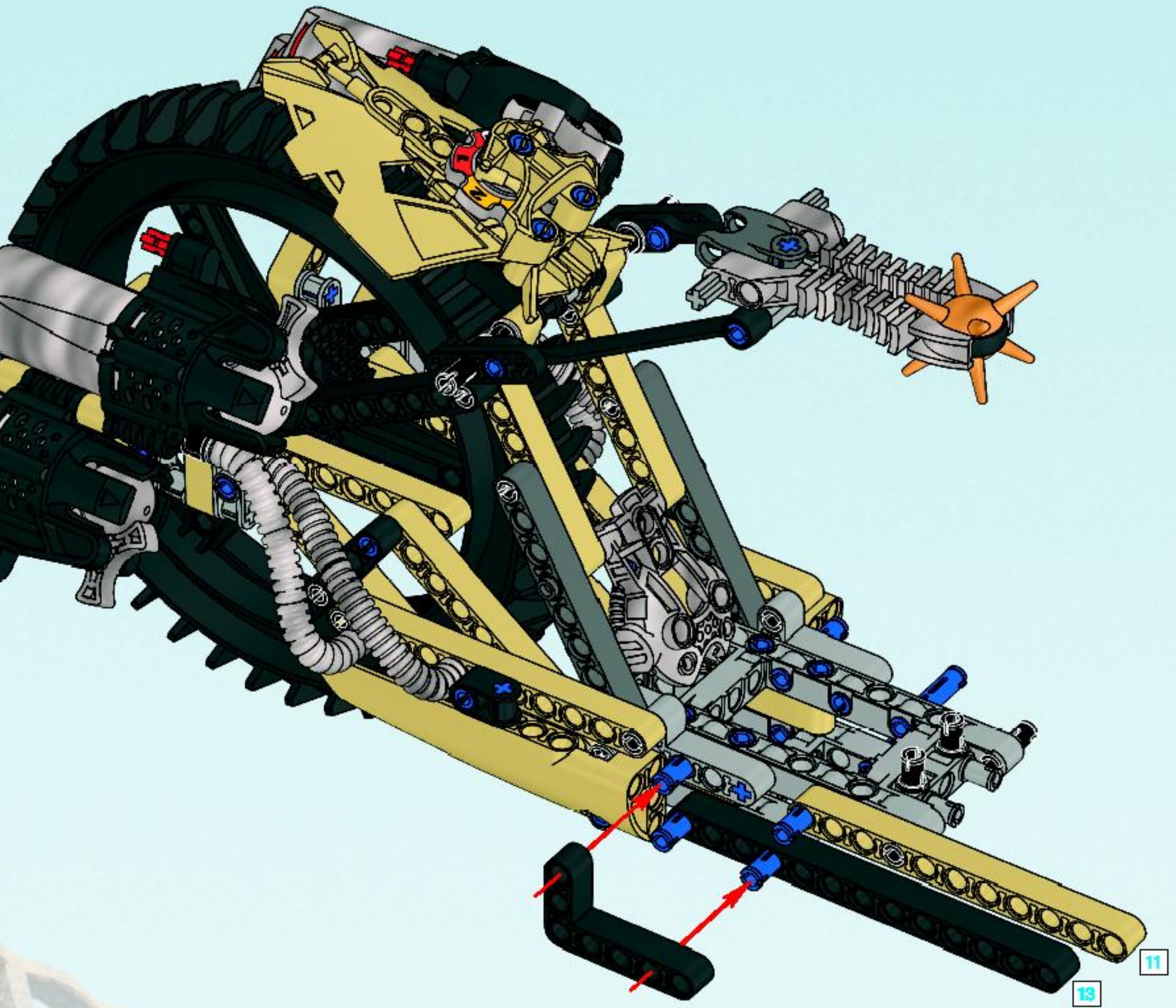


31

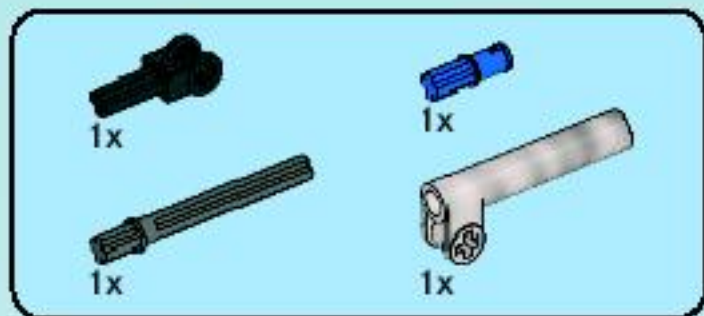




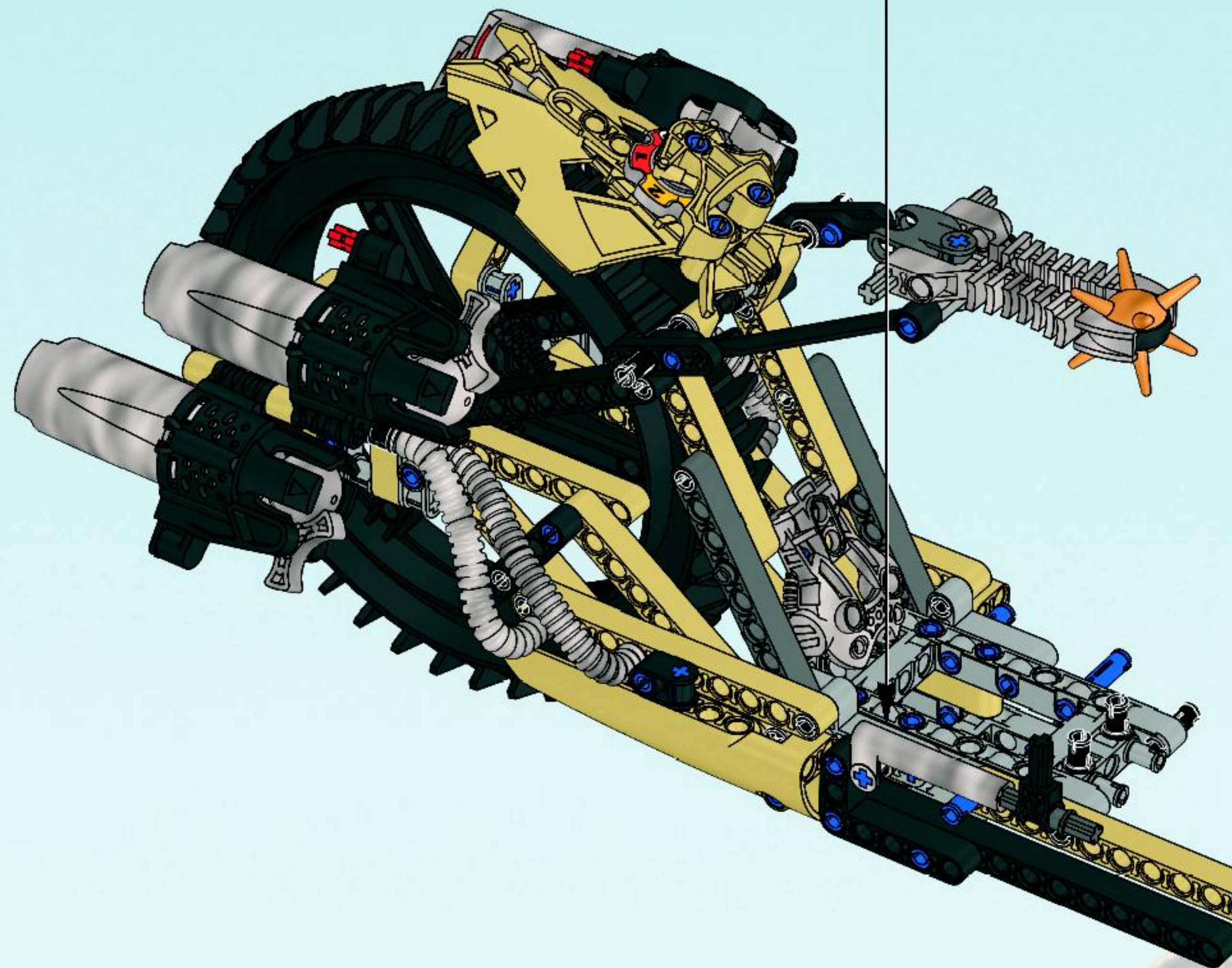
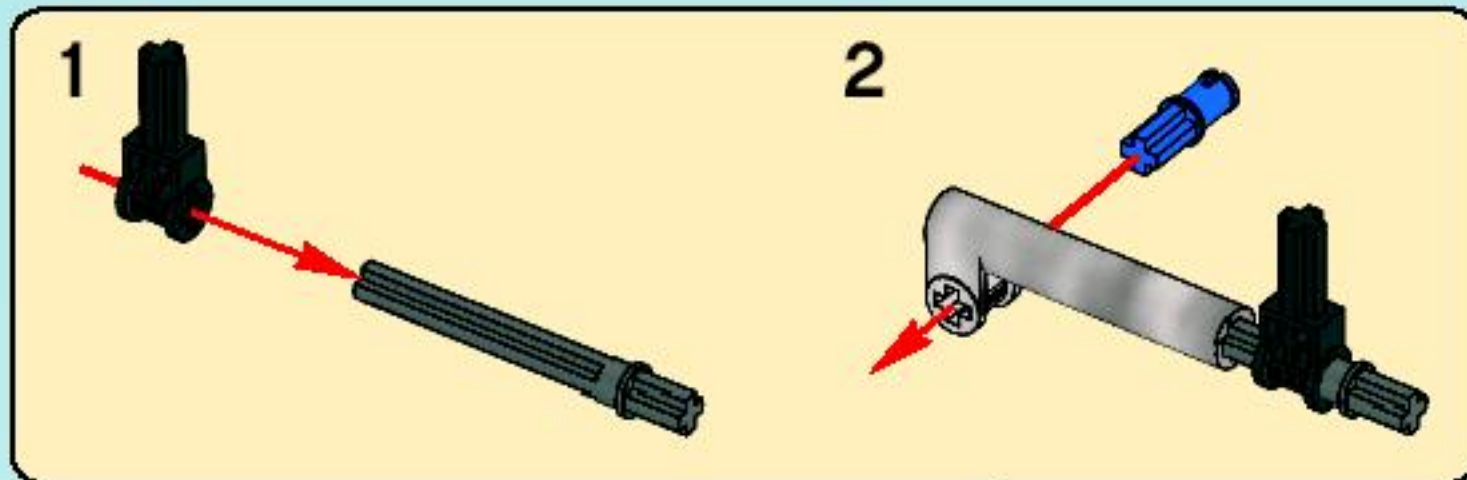
32

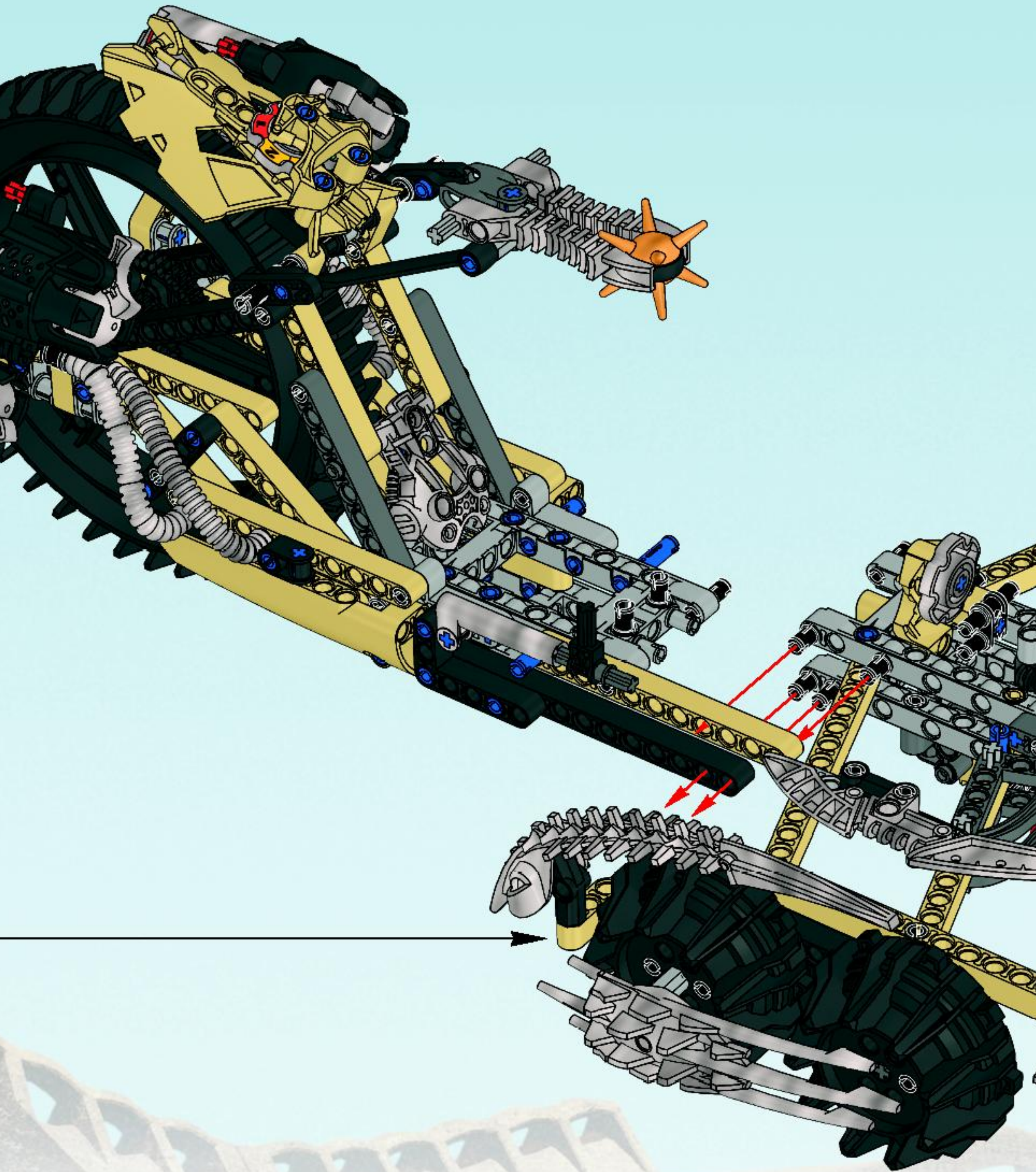


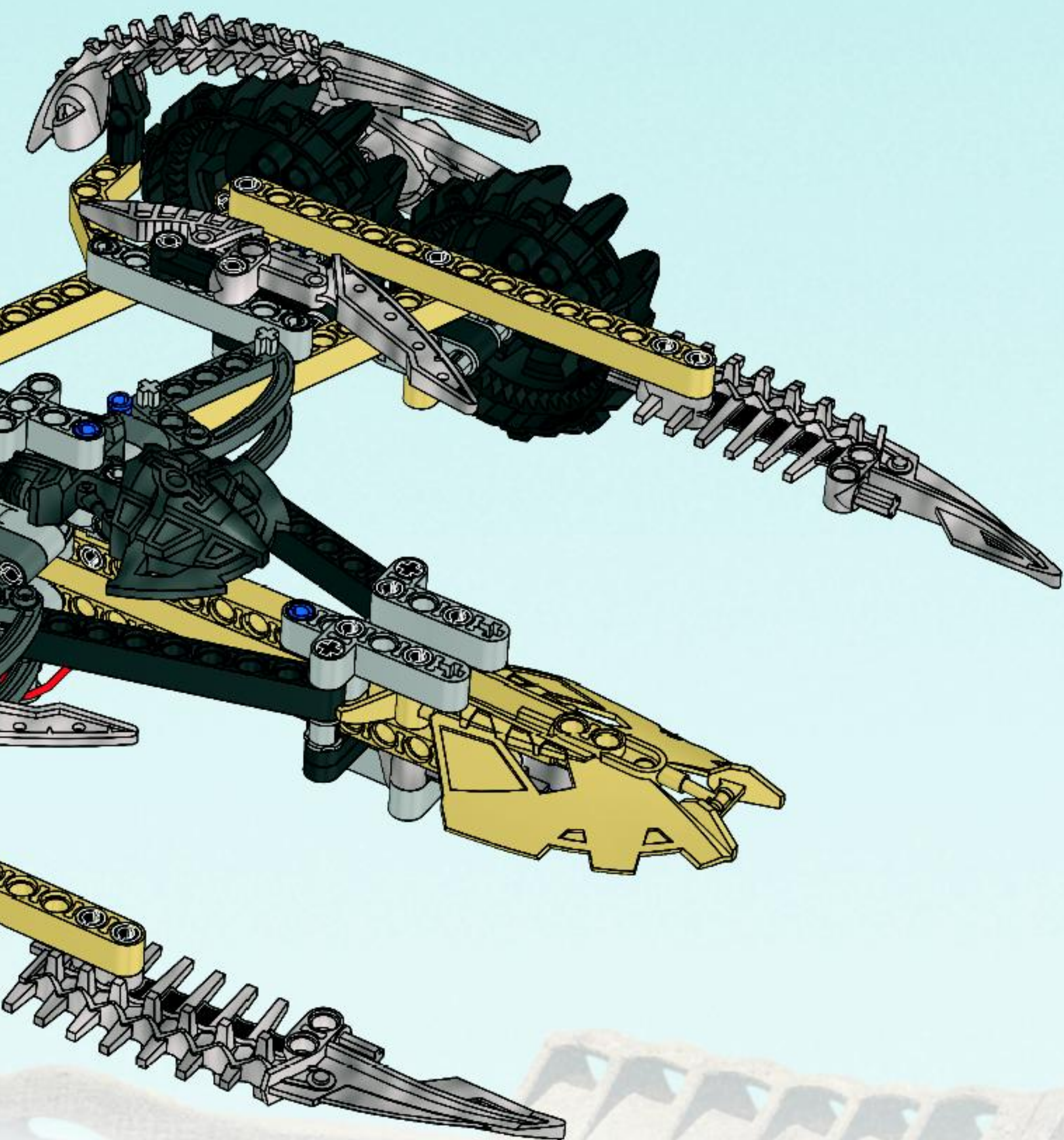


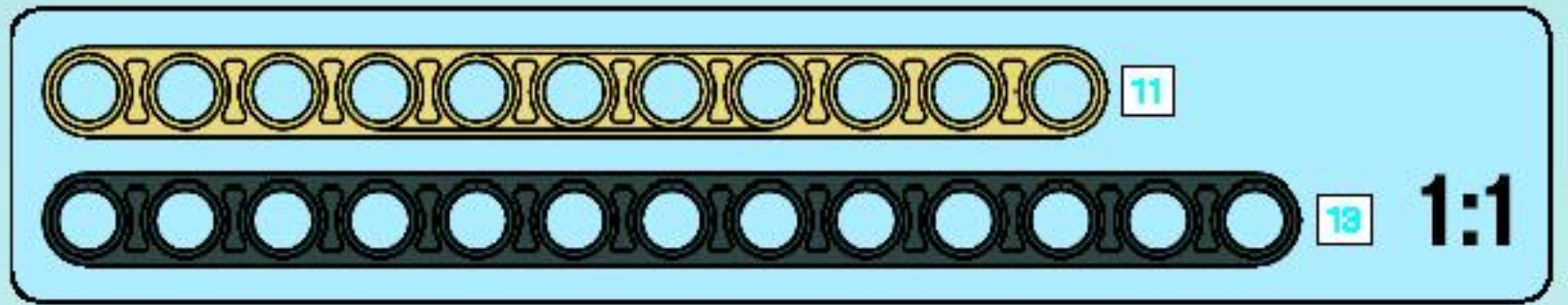
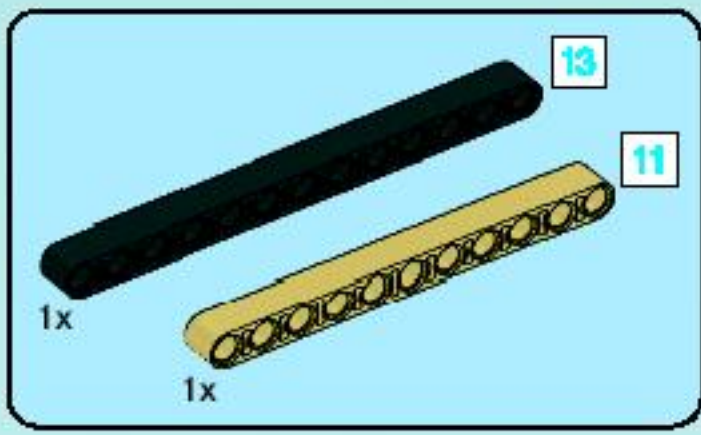


33

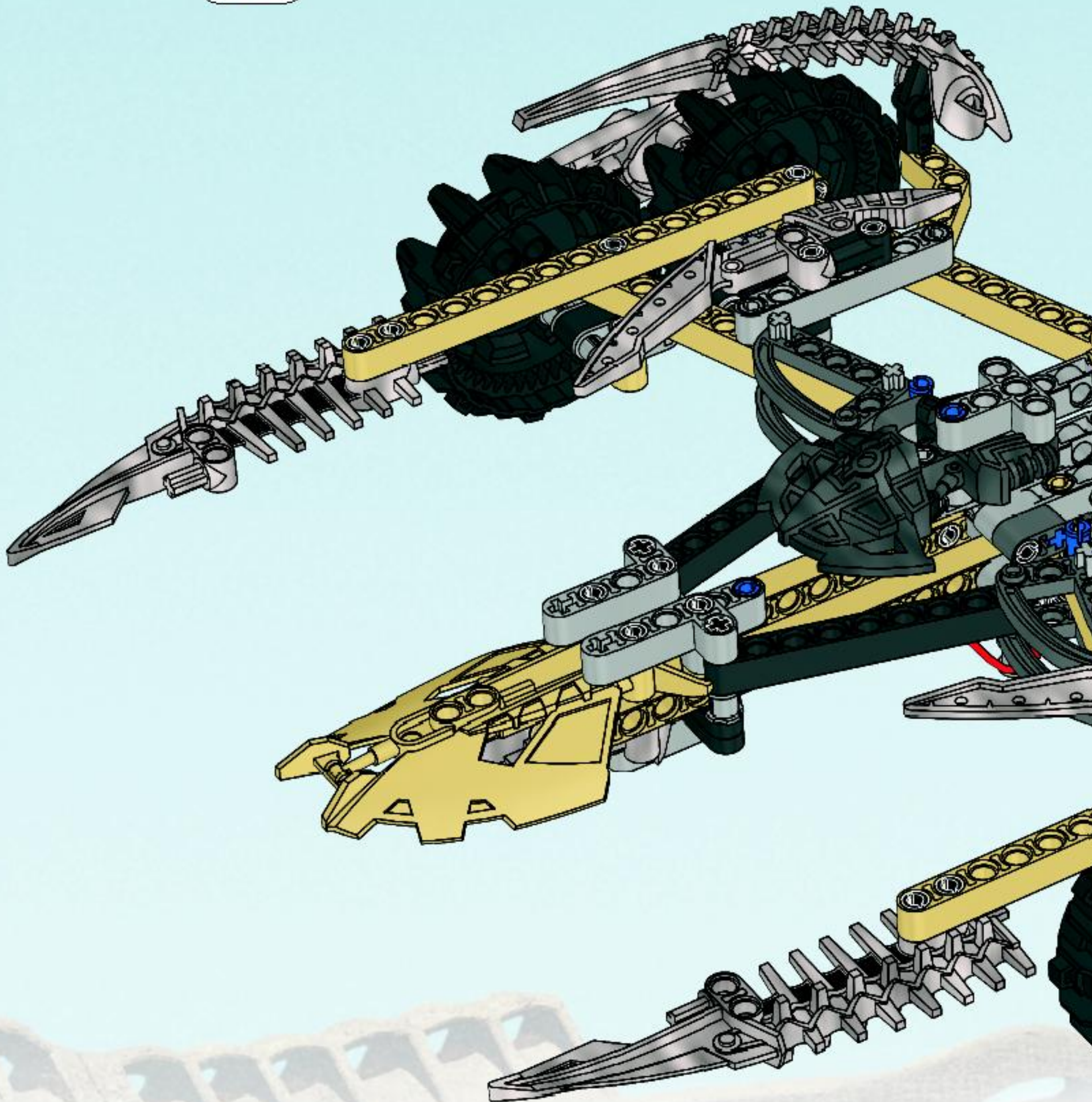




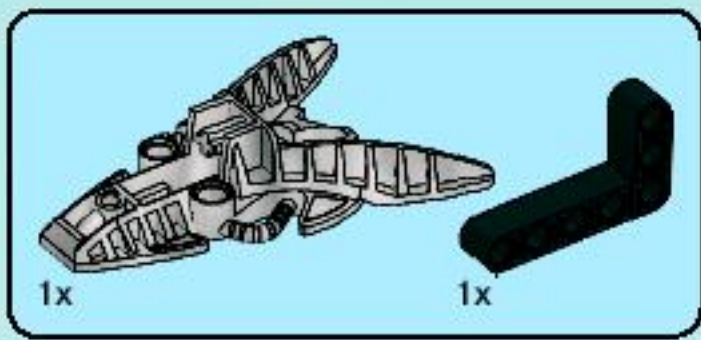




35



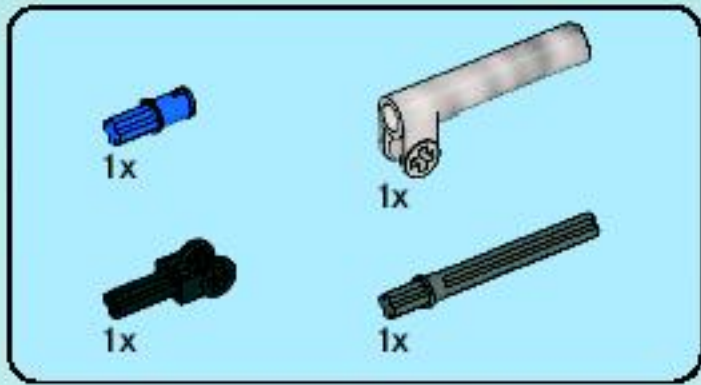




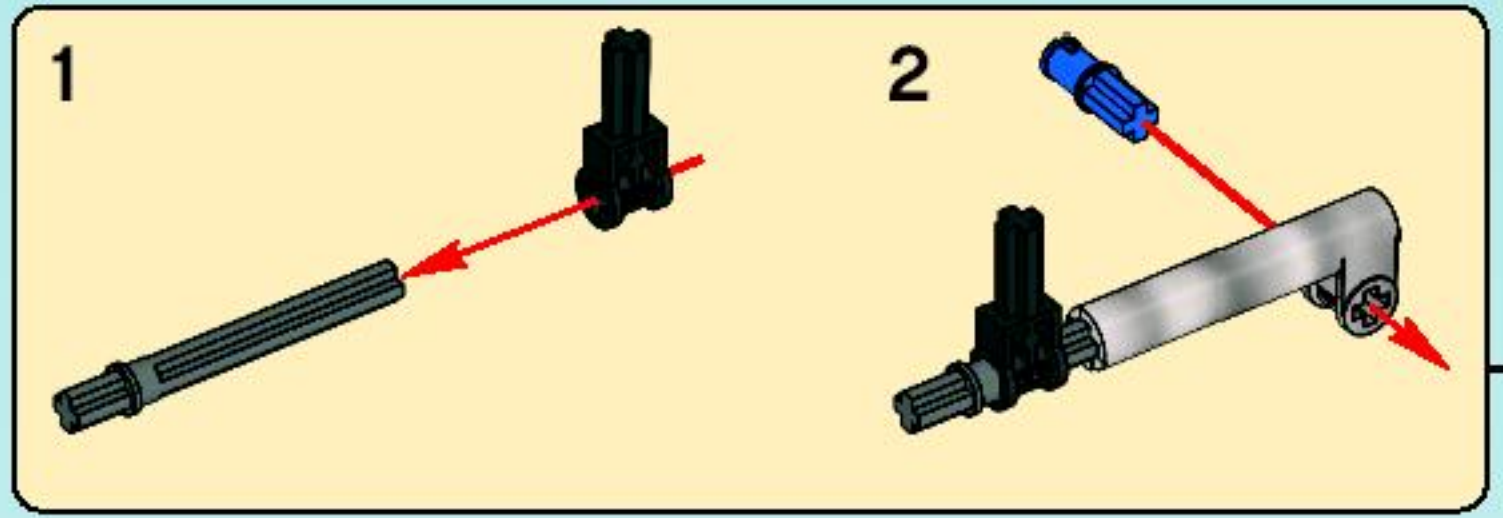
# 36



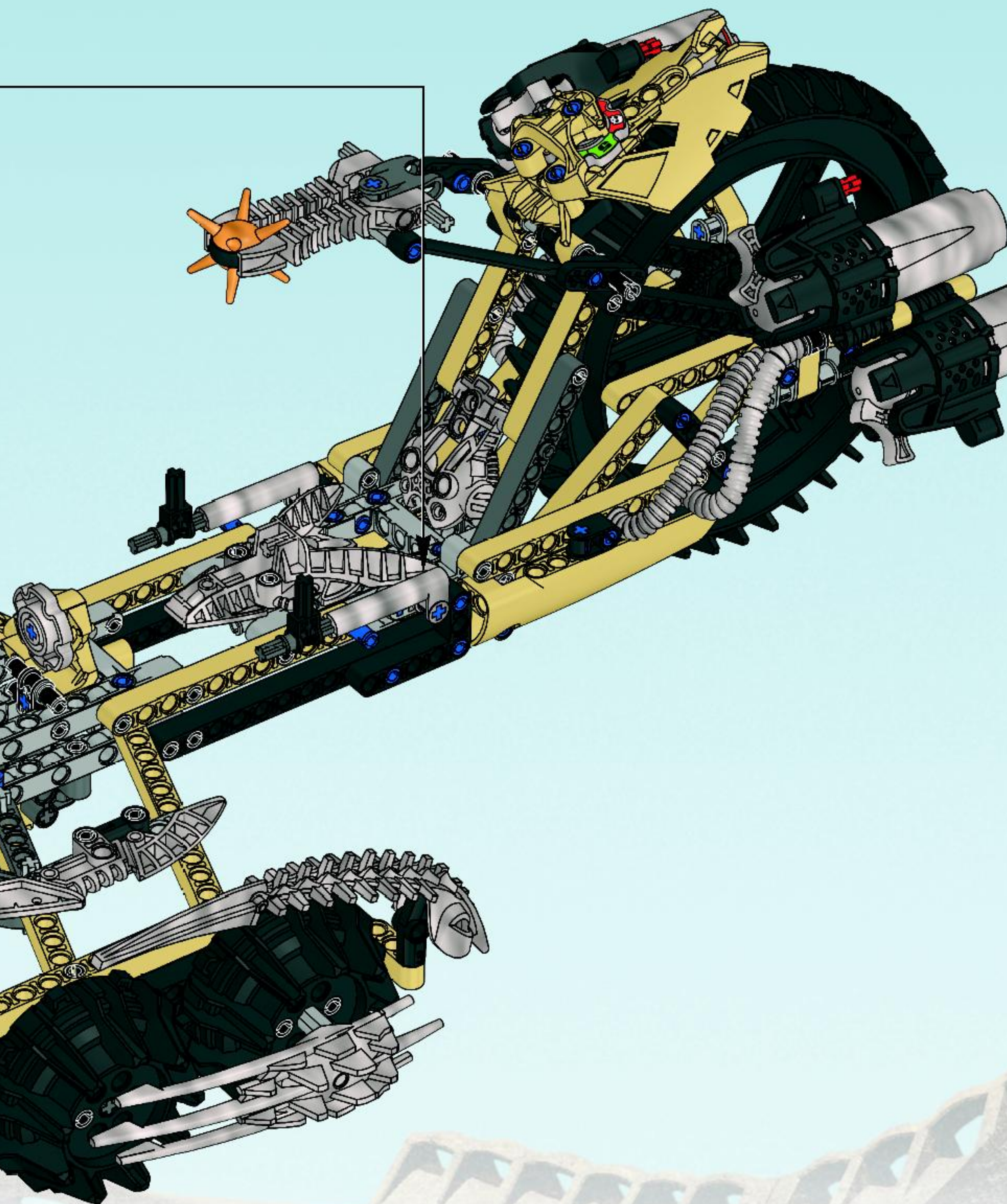




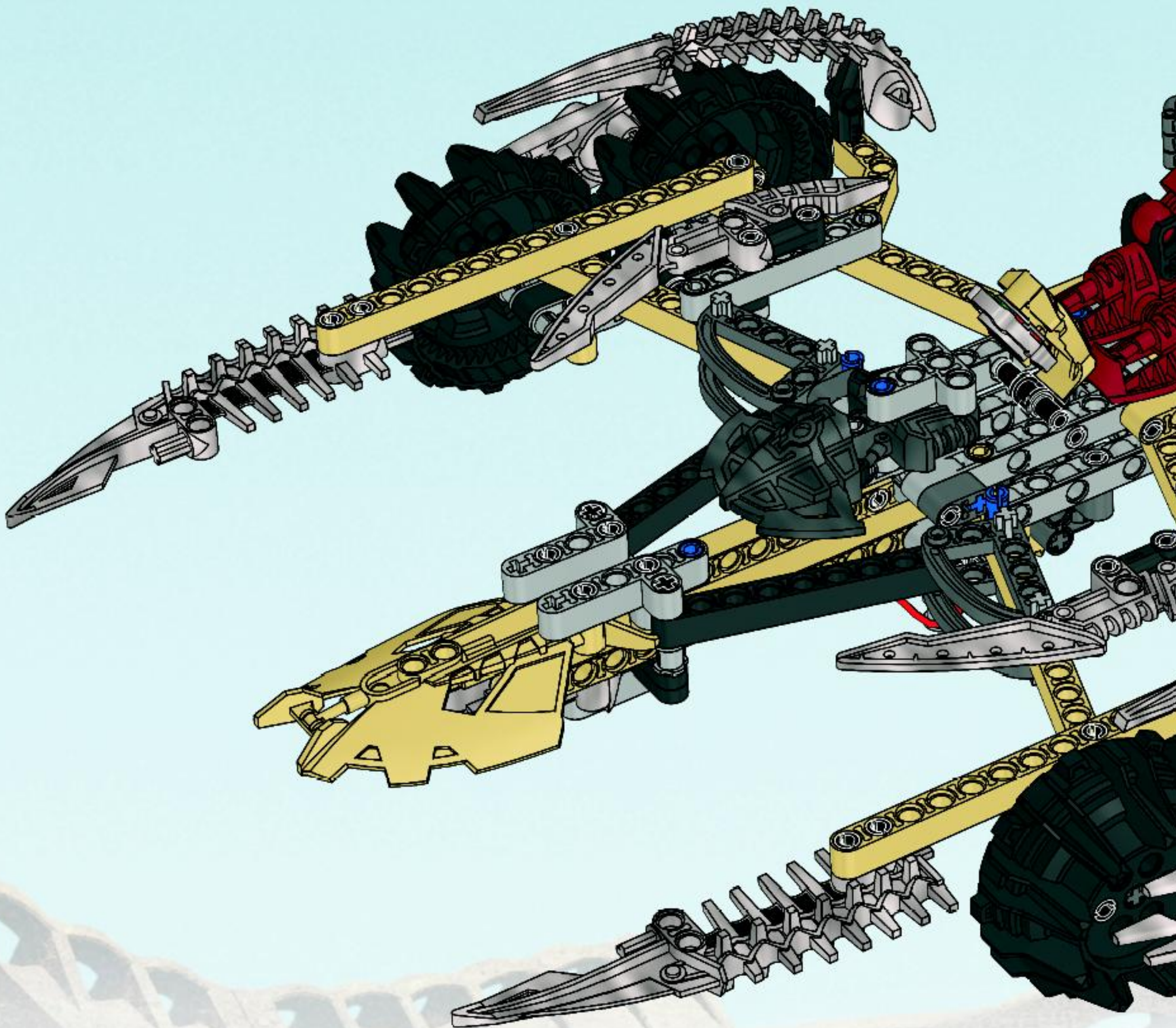
37

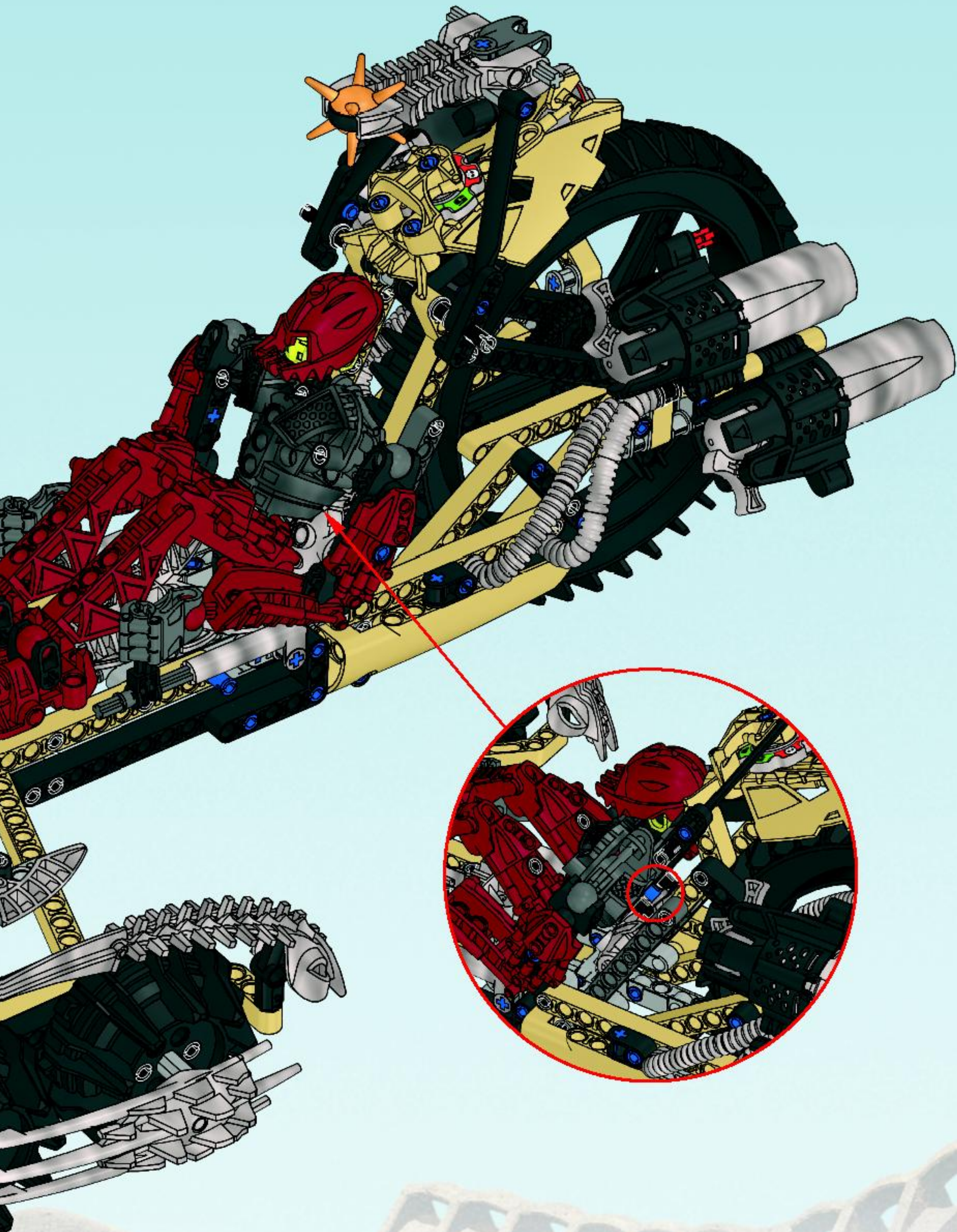


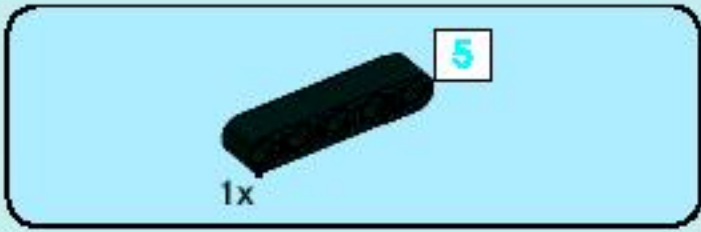
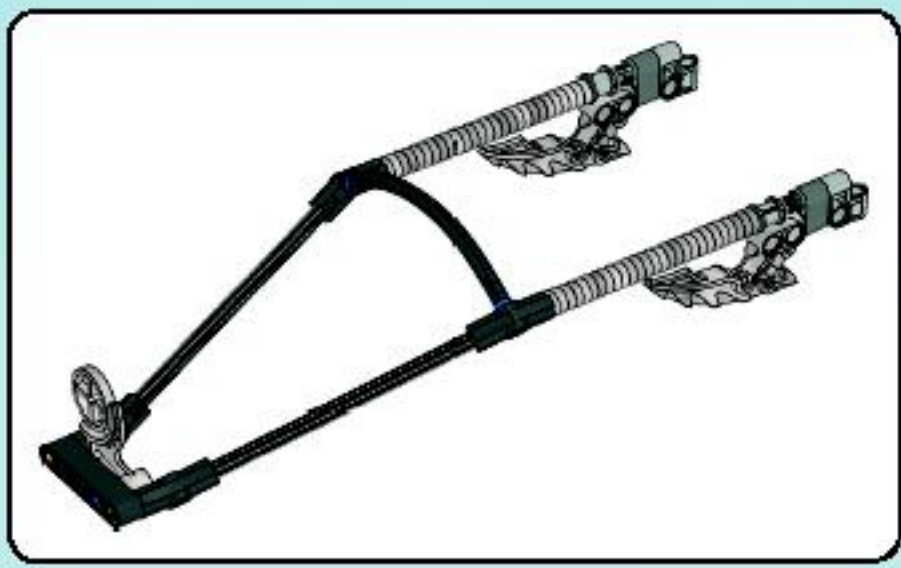




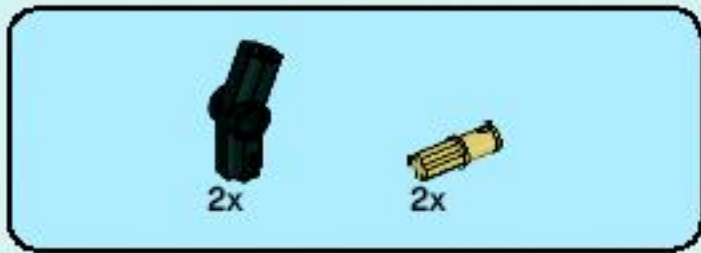
38



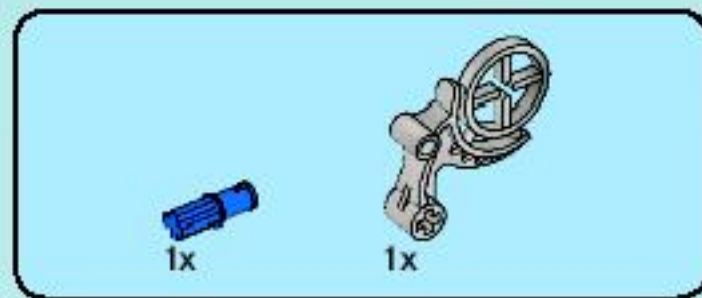
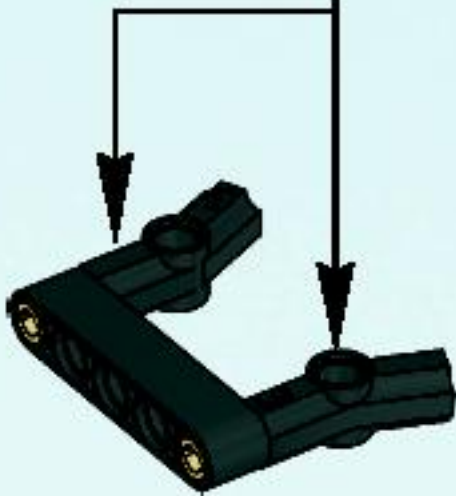
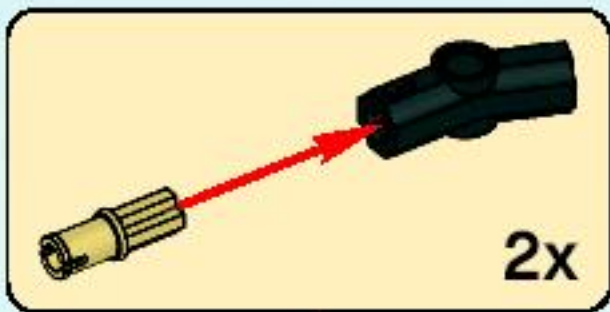




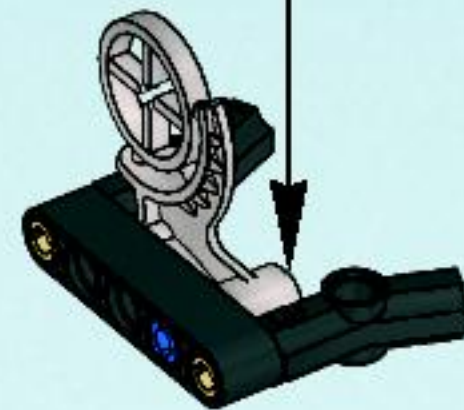
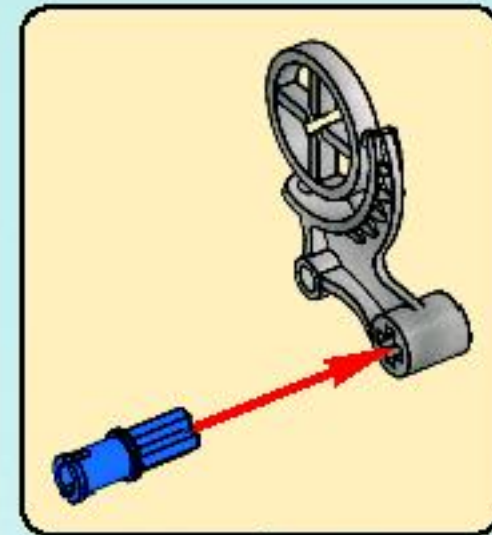
1

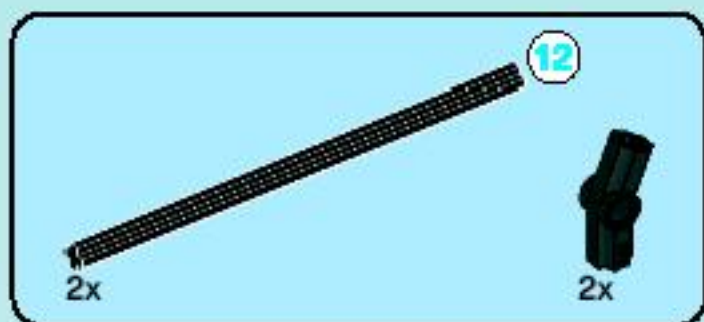


2

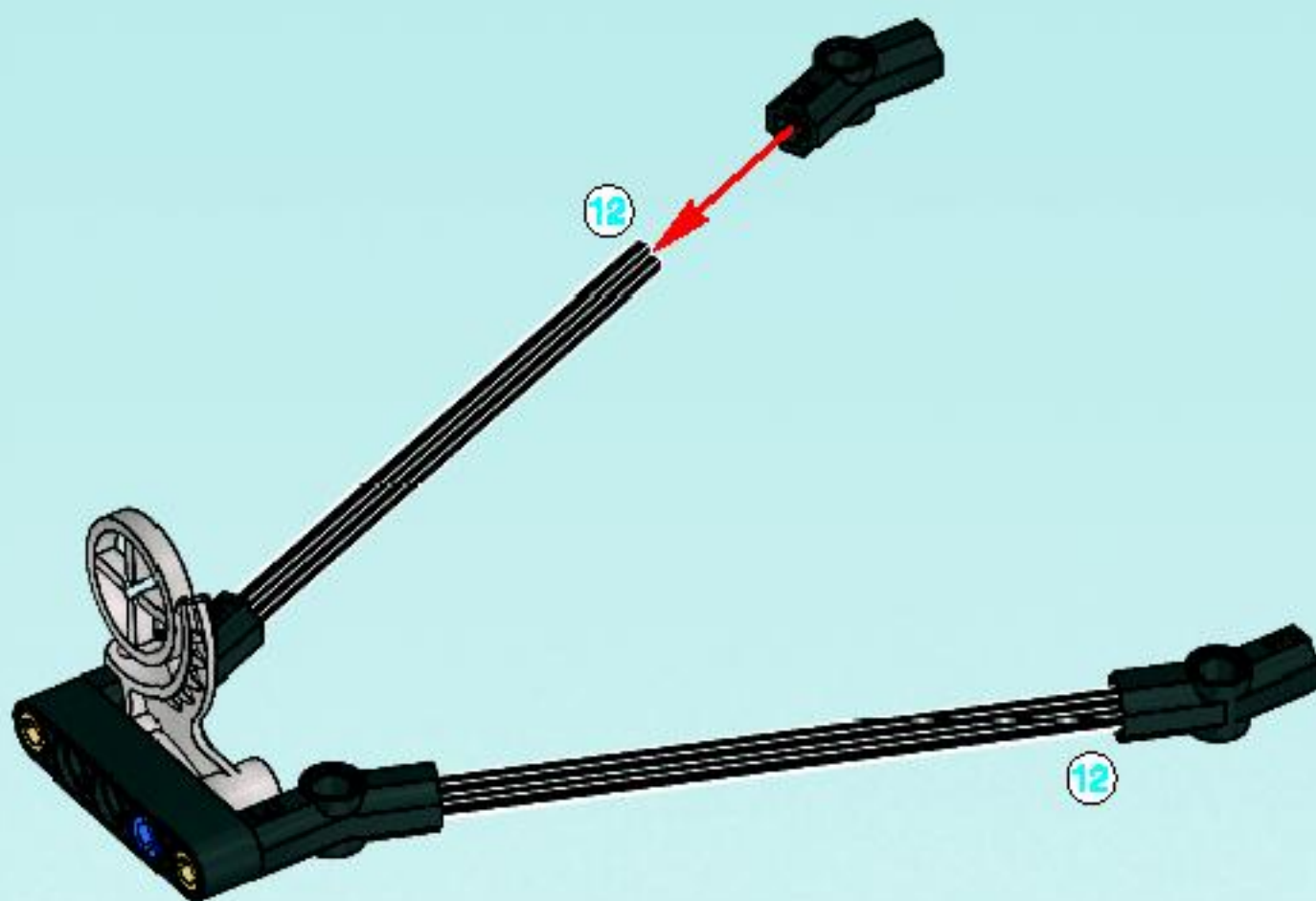


3

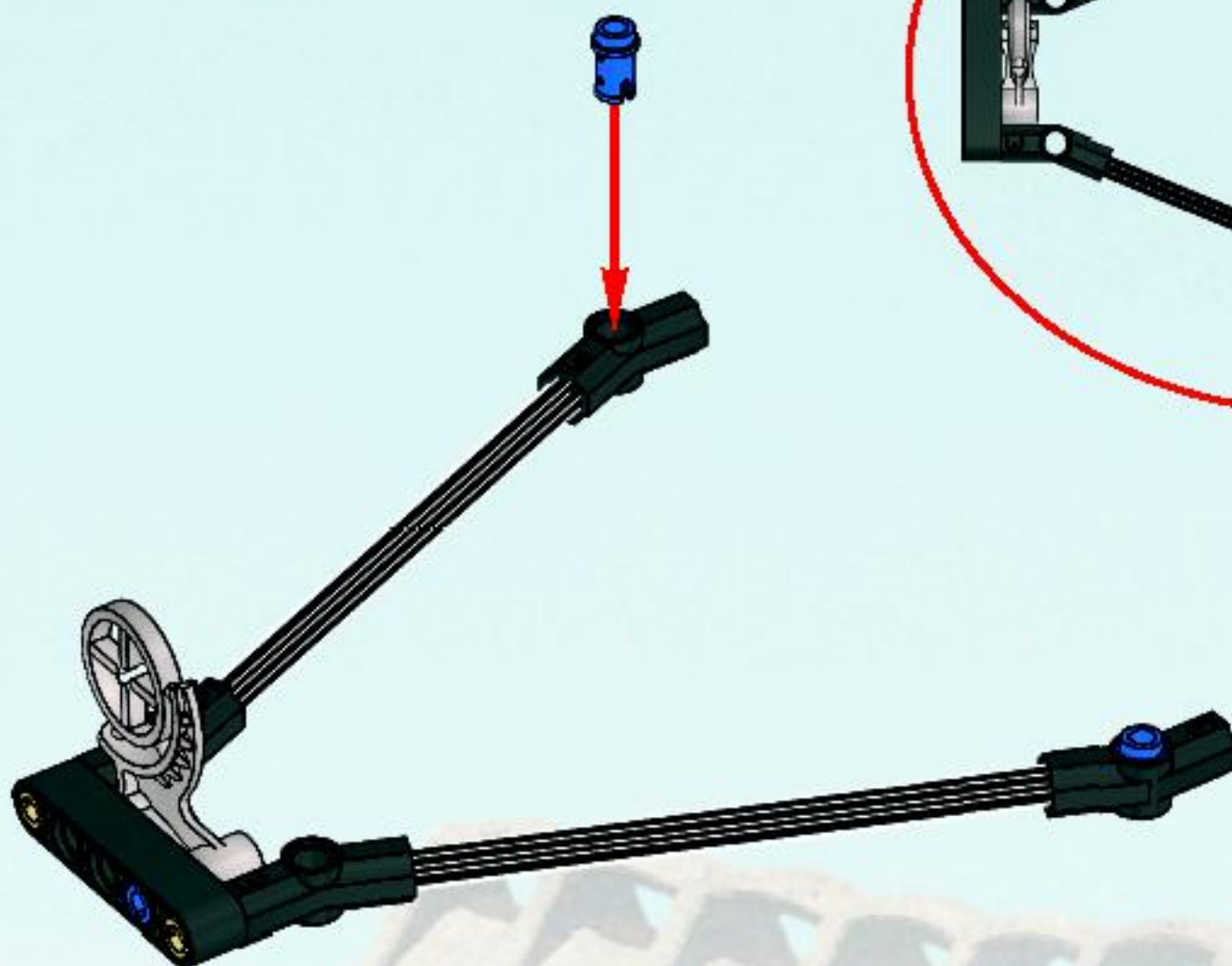


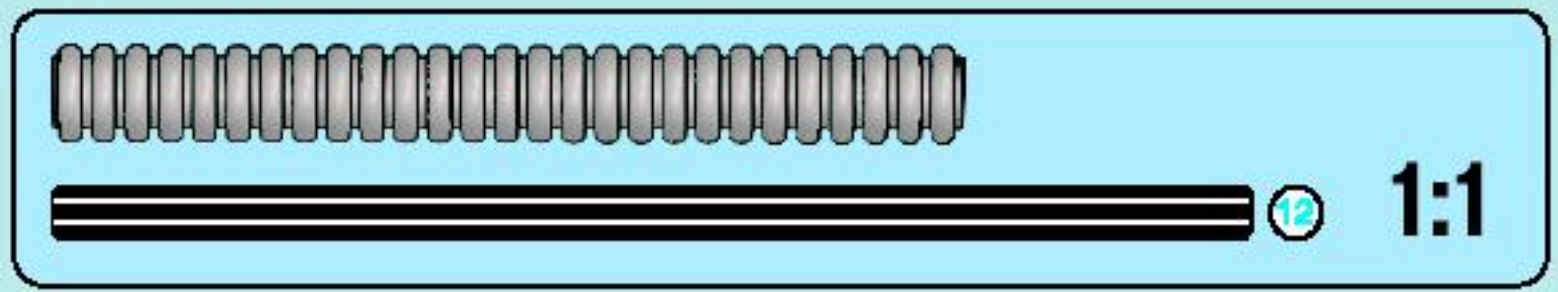
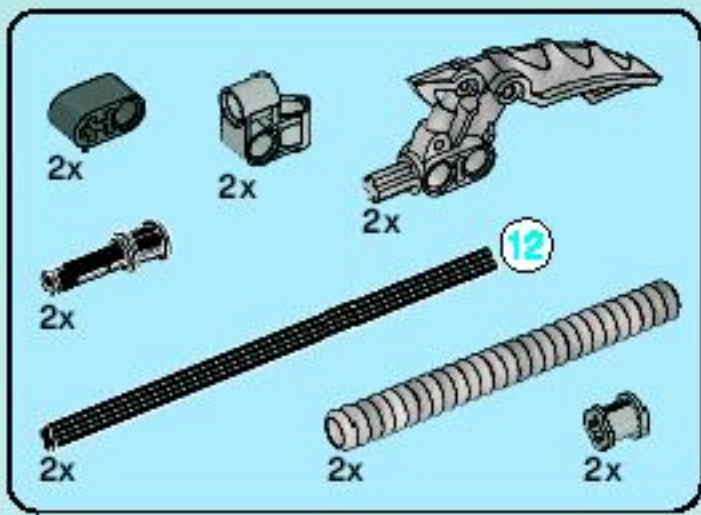


4

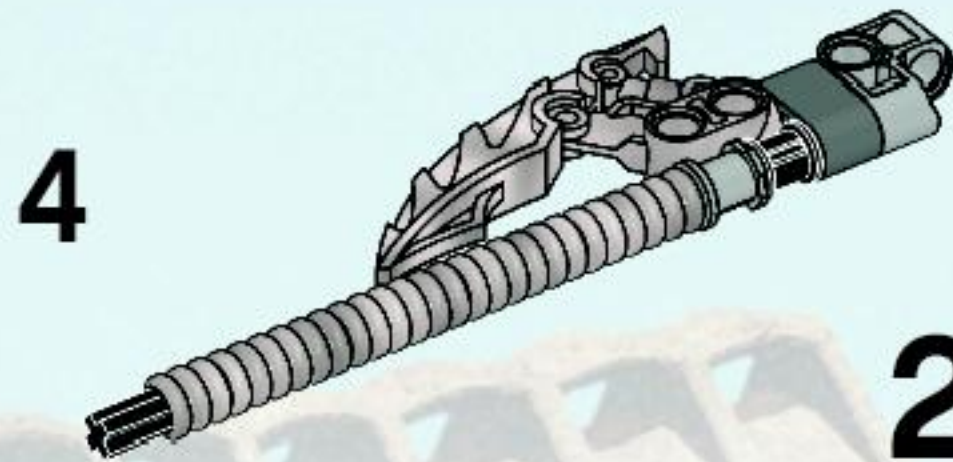
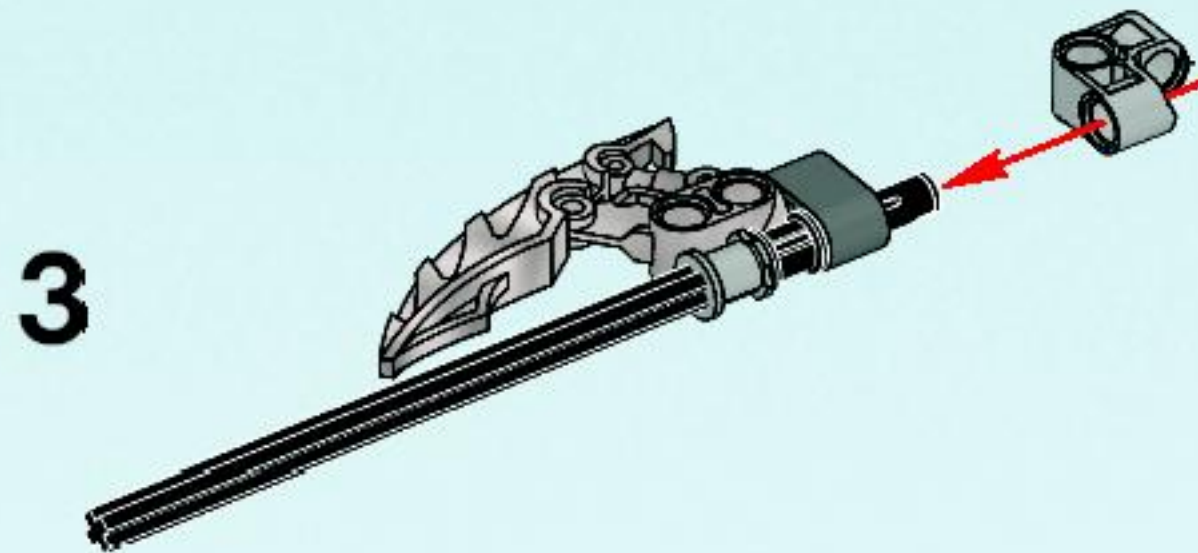
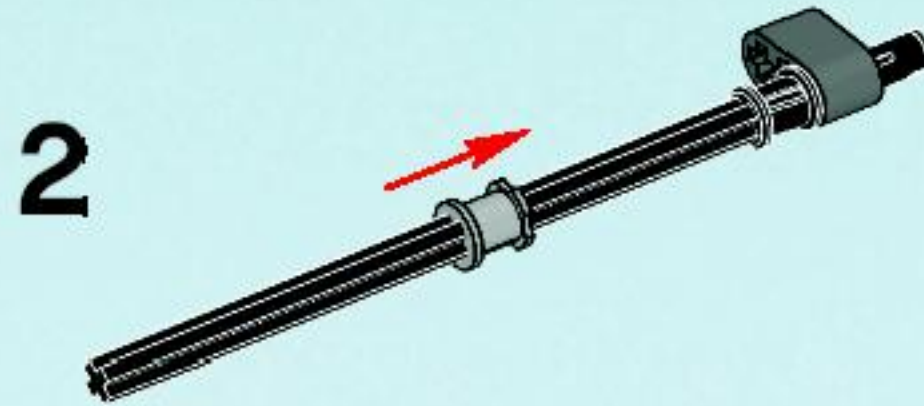
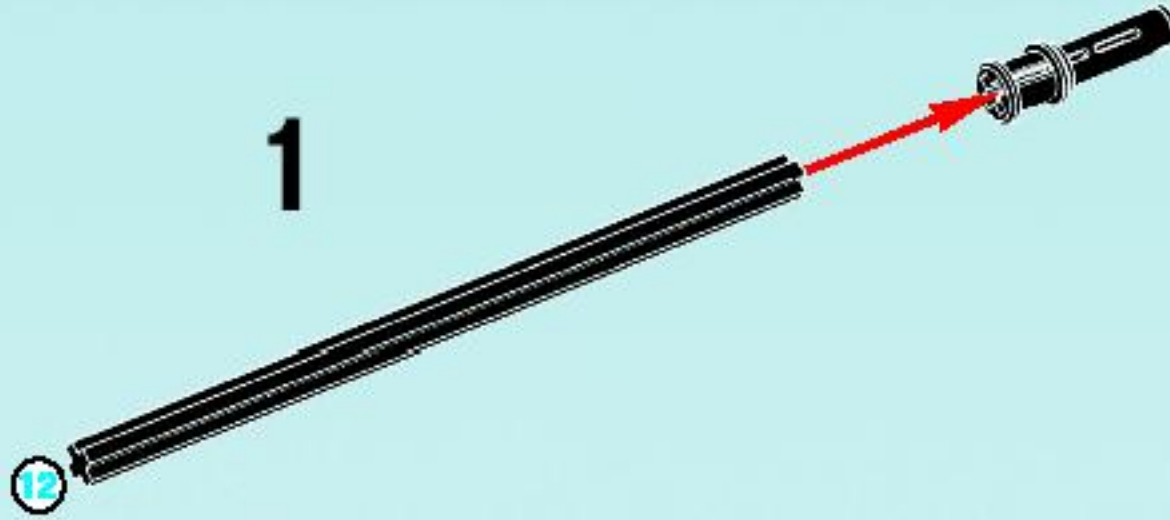


5

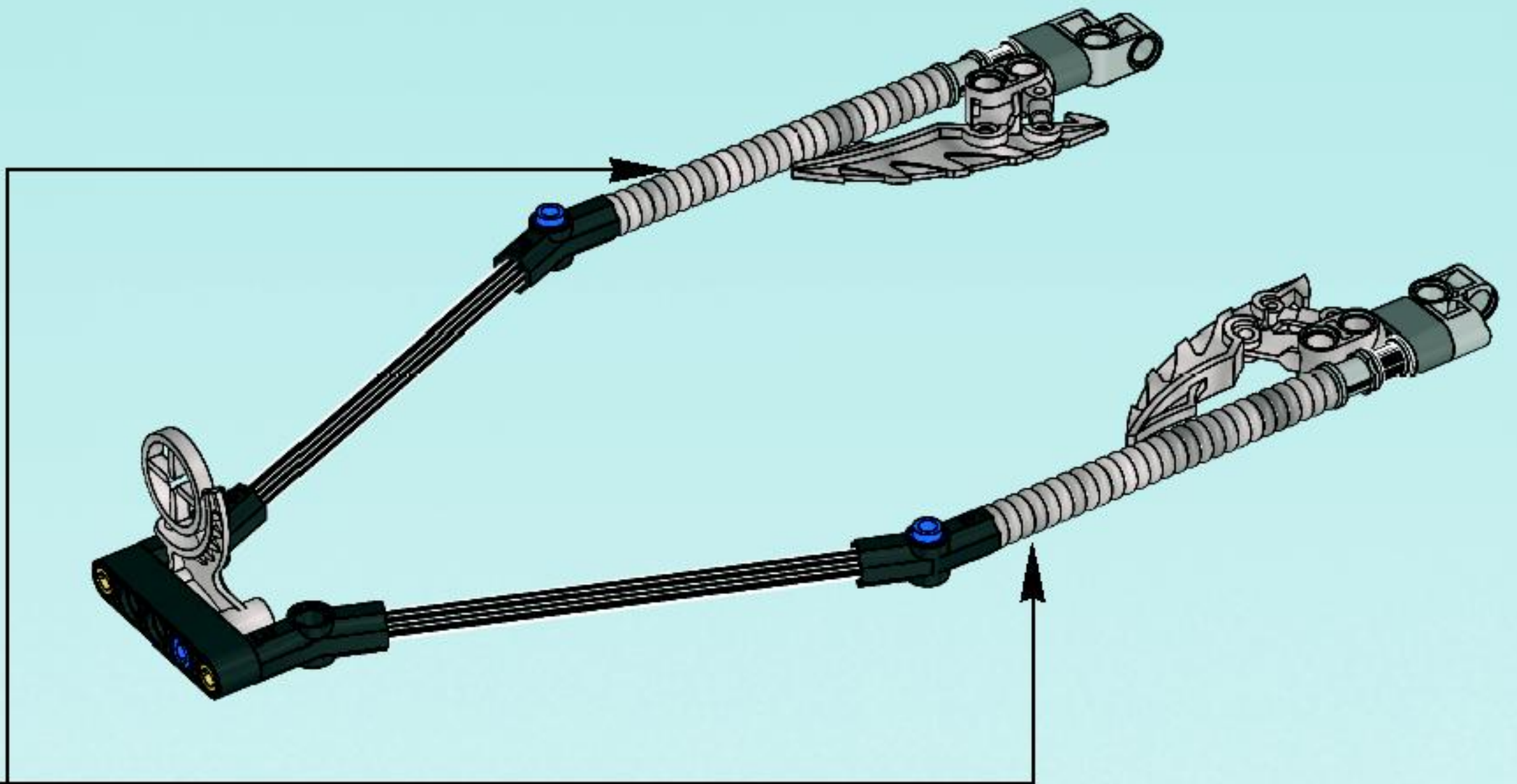




6



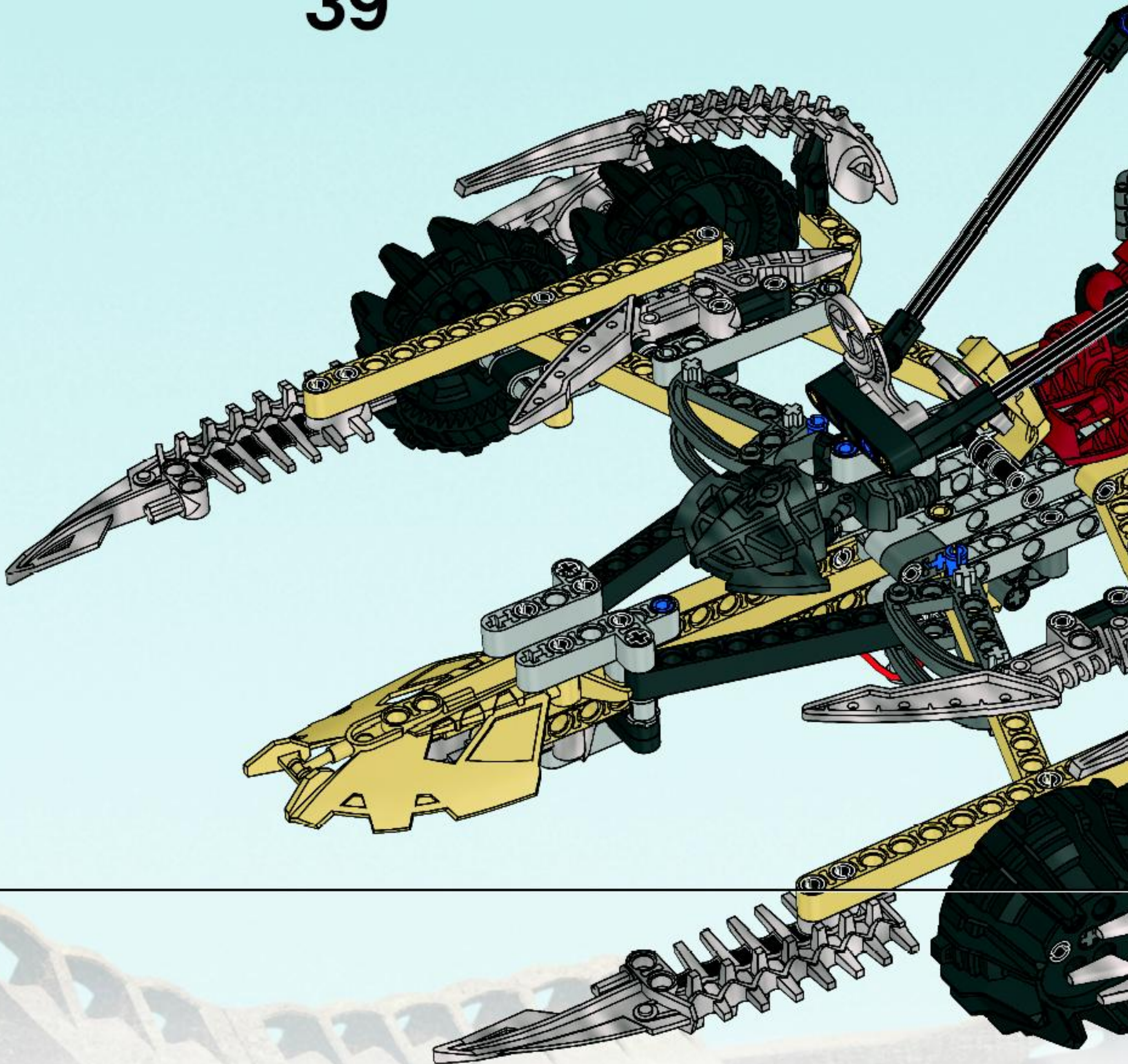
2x



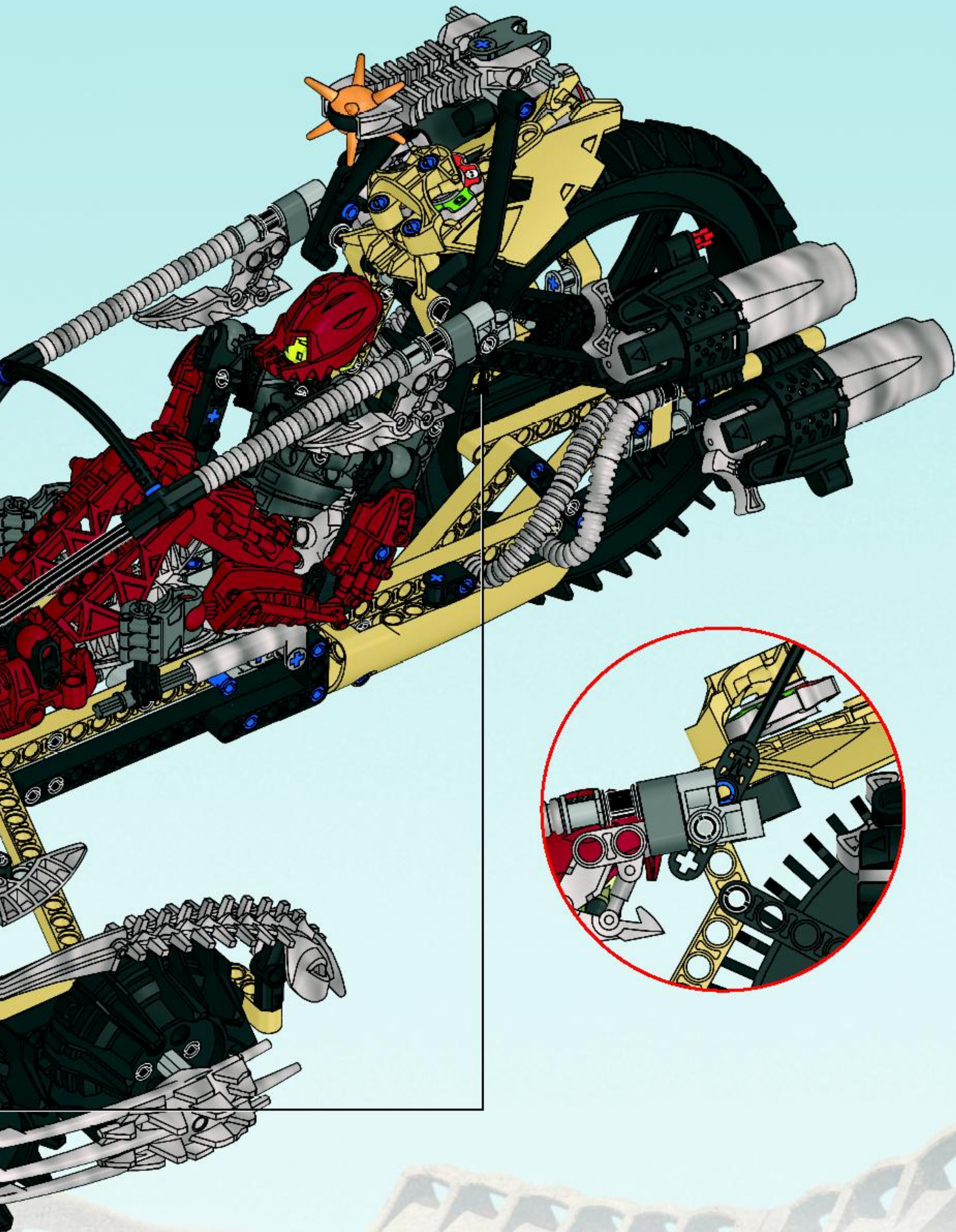
7



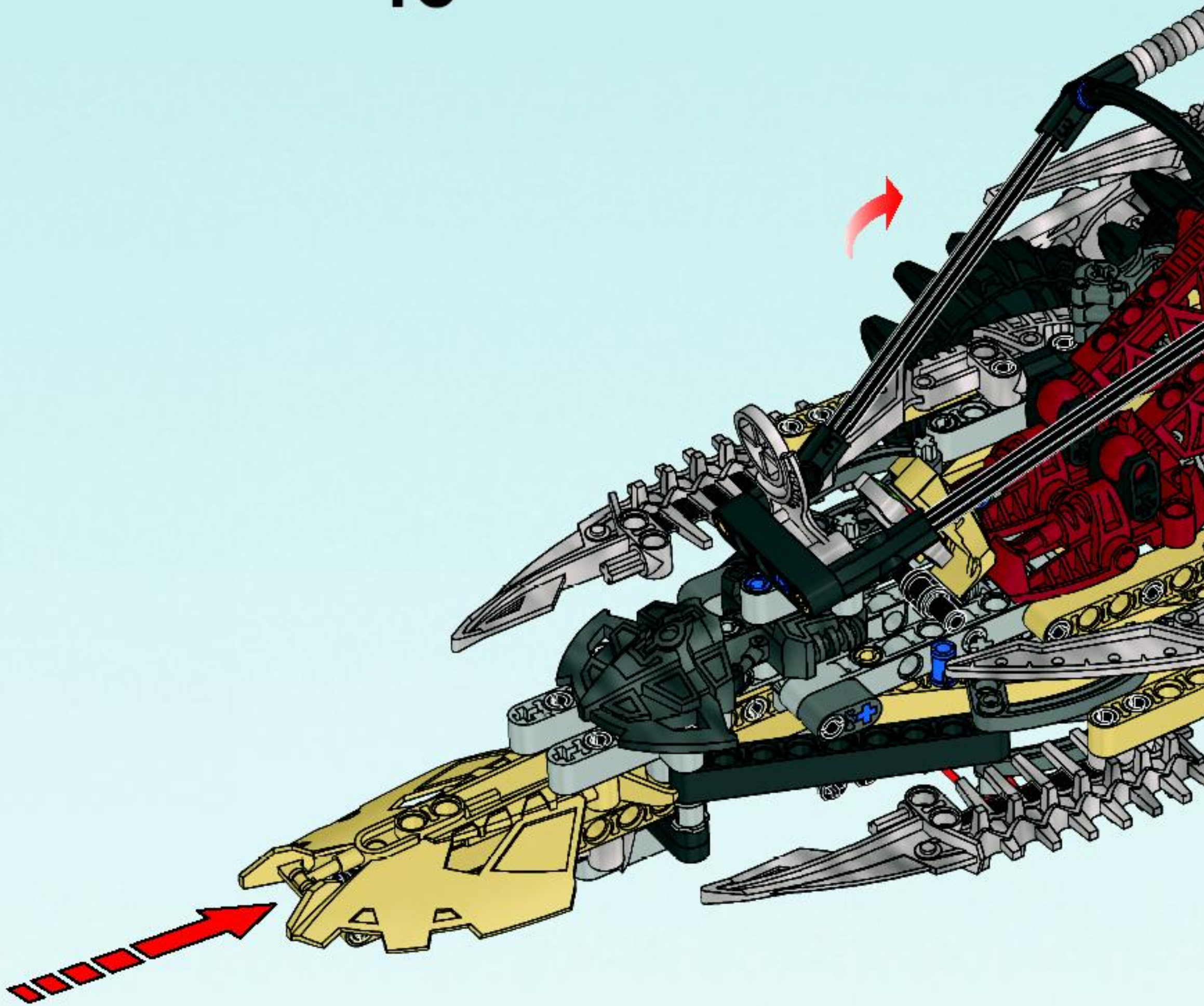
39

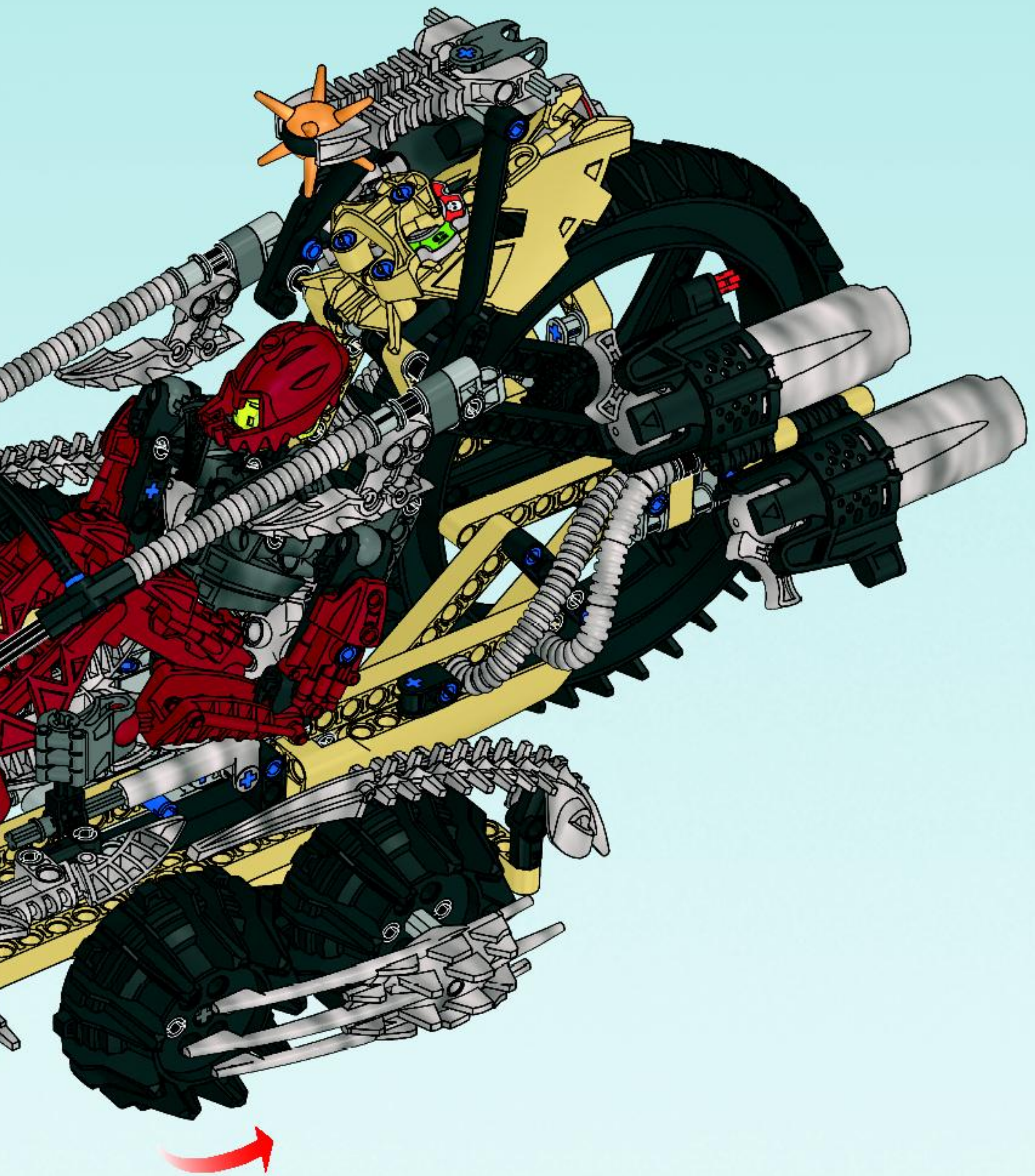






40





2x  
4186017

2x  
4514554

2x  
4514557

2x  
4508690

6x  
4508691

9x  
4158867

8x  
4545492

10x  
4545165

2x  
4540135

2x  
4545490

1x  
4545493

1x  
4545495

6x  
4143005

35x  
4514553

28x  
4206482

4x  
4119589

14x  
4140801

70x  
4121715

2x  
370526

4x  
370826

1x  
4234438

2x  
4505842

2x  
4142543

2x  
4107765

2x  
4107136

2x  
4107085

6x  
4107082

2x  
4503423

2x  
4141301

4x  
4173668

2x  
4173970

2x  
4142823

4x  
4142135

4x  
4154767

4x  
4522933

2x  
4255563

1x  
4545113

2x  
4519244

1x  
4560108

2x  
4545635

4x  
4538782



2x  
4546416



2x  
4195028



1x  
4227050



1x  
4494482



1x  
4276534



2x  
4494486



16x  
4494056



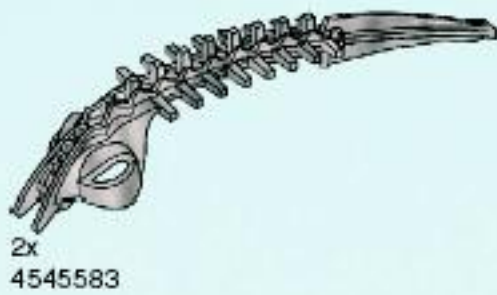
2x  
4544529



2x  
4497138



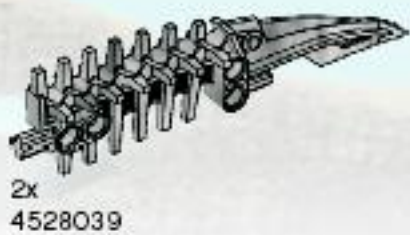
2x  
4497143



2x  
4545583



1x  
4525704



2x  
4528039



4x  
4495206



2x  
4495208



4x  
4521177



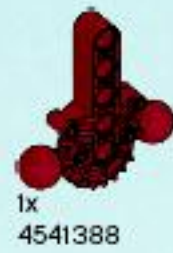
2x  
4540568



2x  
4541387



2x  
4540572



1x  
4541388



4x  
4540566



2x  
4541305



1x  
4546154



1x  
4292545



1x  
4506736



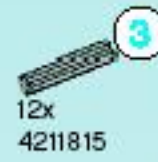
4x  
4211573



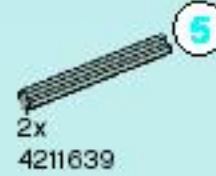
11x  
4211622



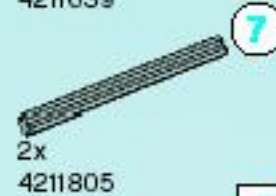
4x  
4211807



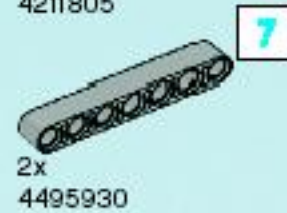
12x  
4211815



2x  
4211639



2x  
4211805



2x  
4495930



5x  
4211610



11x  
4211621



2x  
4211880



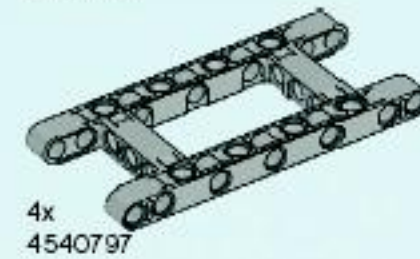
1x  
4211567



1x  
4225033



1x  
4296059



4x  
4540797



2x  
4512360



2x  
4211566



2x  
4552348



7x  
4211086



6x  
4508553



4x  
4239896



1x  
4292589



2x  
4210655



1x  
4519225



6x  
4515183



2x  
4541458



2x  
4210757



1x  
4546585



10x  
4142865



2x  
4544143



1x  
4543428



For more rules on advanced multi-figure game play - check out



Weitere Informationen und Anleitungen für coole Spiele mit mehreren Figuren findest du unter



Retrouve toutes les règles du jeu multi-joueur sur



Pour plus d'information concernant les règles des jeux de niveau avancé avec plusieurs figurines, visite



Para más información sobre instrucciones de juego avanzado con varias figuras, consulta



Para más información sobre instrucciones de juego avanzado con varias figuras, consulta



KIINA  
8987



ACKAR  
8985



VASTUS  
8986



MATA NUI  
8989



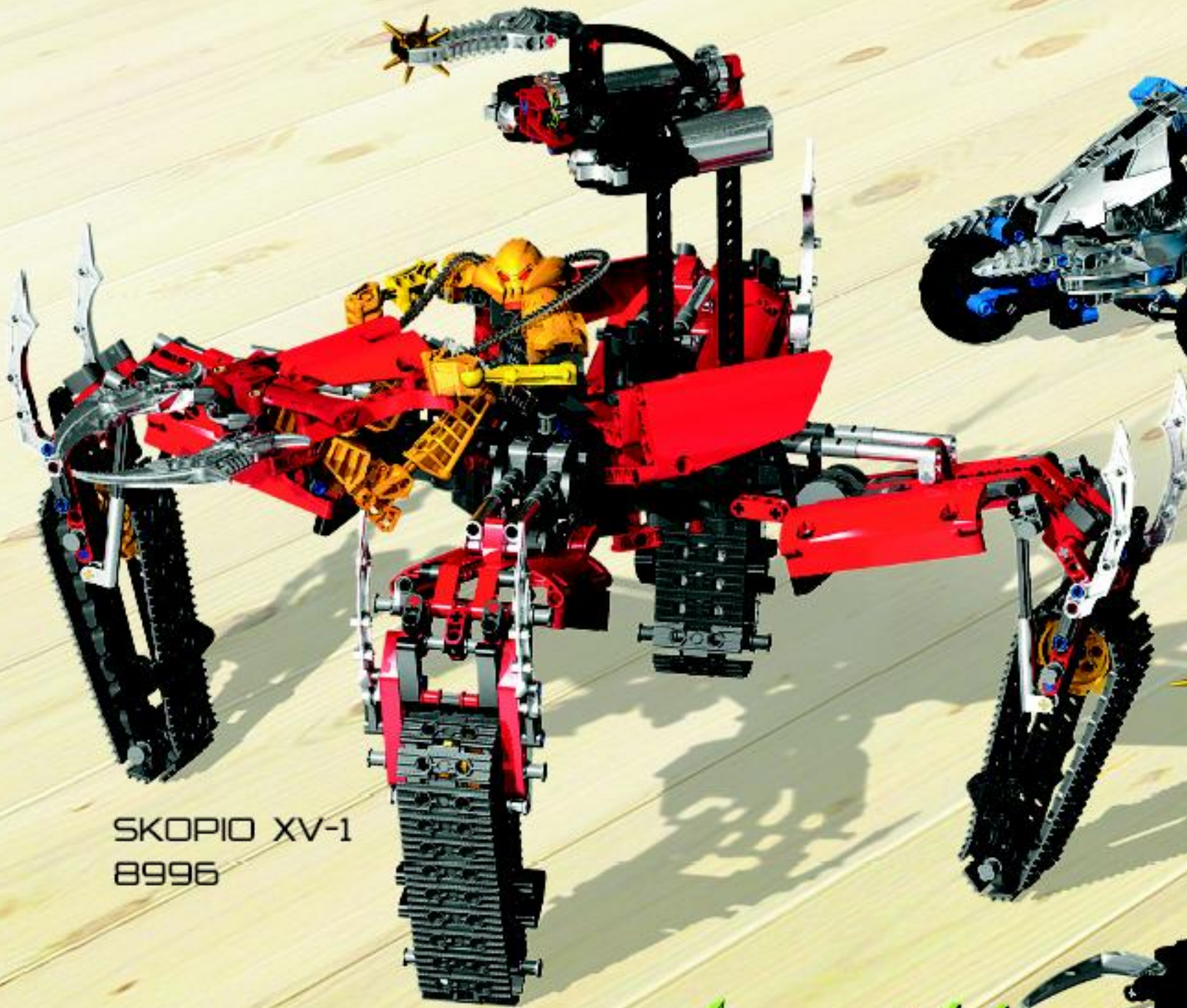
STRONIUS  
8984



GELU  
8988



KAXIUM V3  
8993



SKOPIO XV-1  
8996



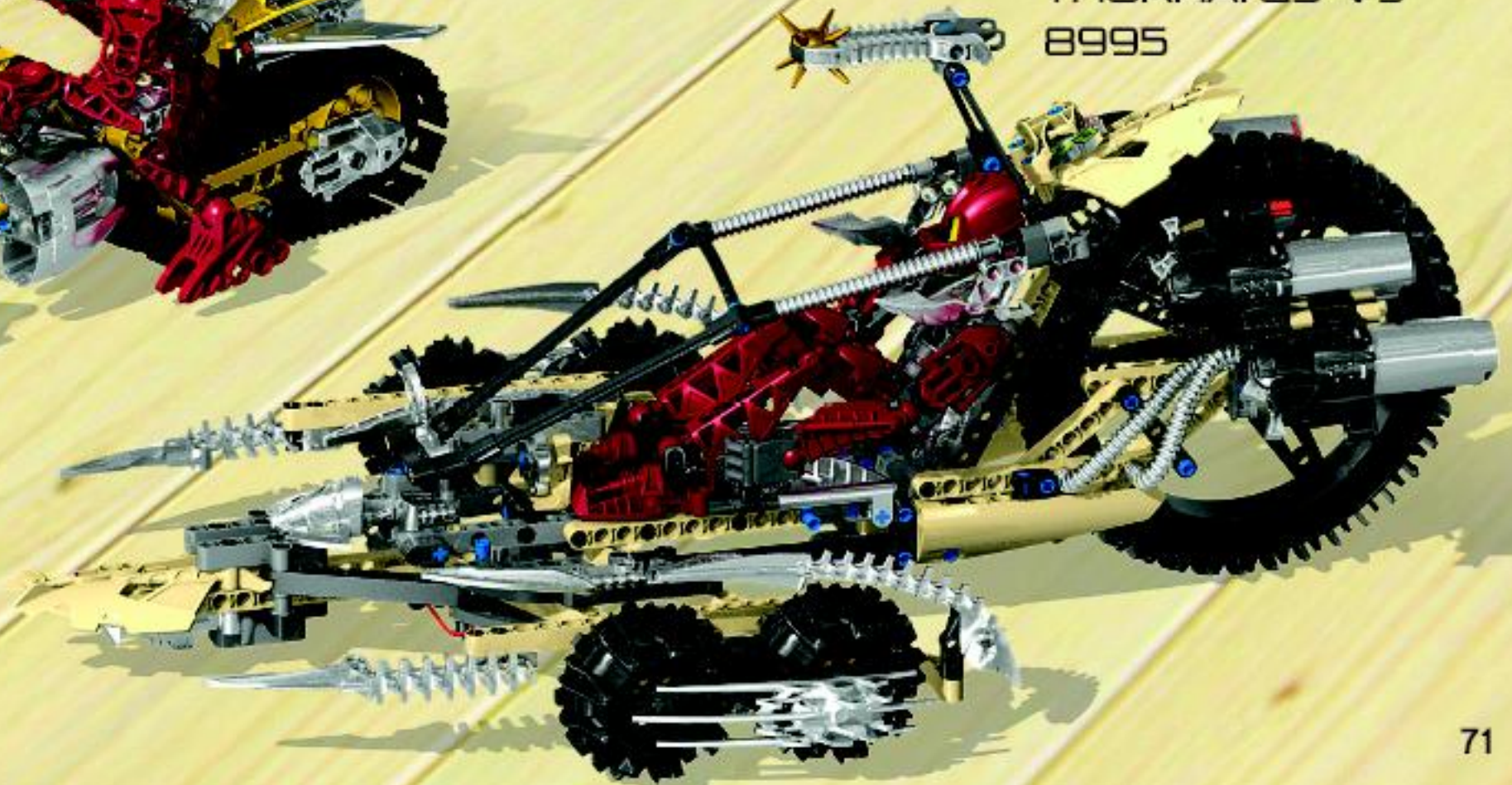
BARANUS V7  
8994



CENDOX V6  
8992



THORNATUS V9  
8995



# GLATORIAN LEGENDS



STRONILUS  
8984



ACKAR  
8985



VASTUS  
8986



KIINA  
8987



GELLU  
8988



MATA NUI  
8989





**ATAKLIS**  
8972



**RAANU**  
8973



**TARDUK**  
8974



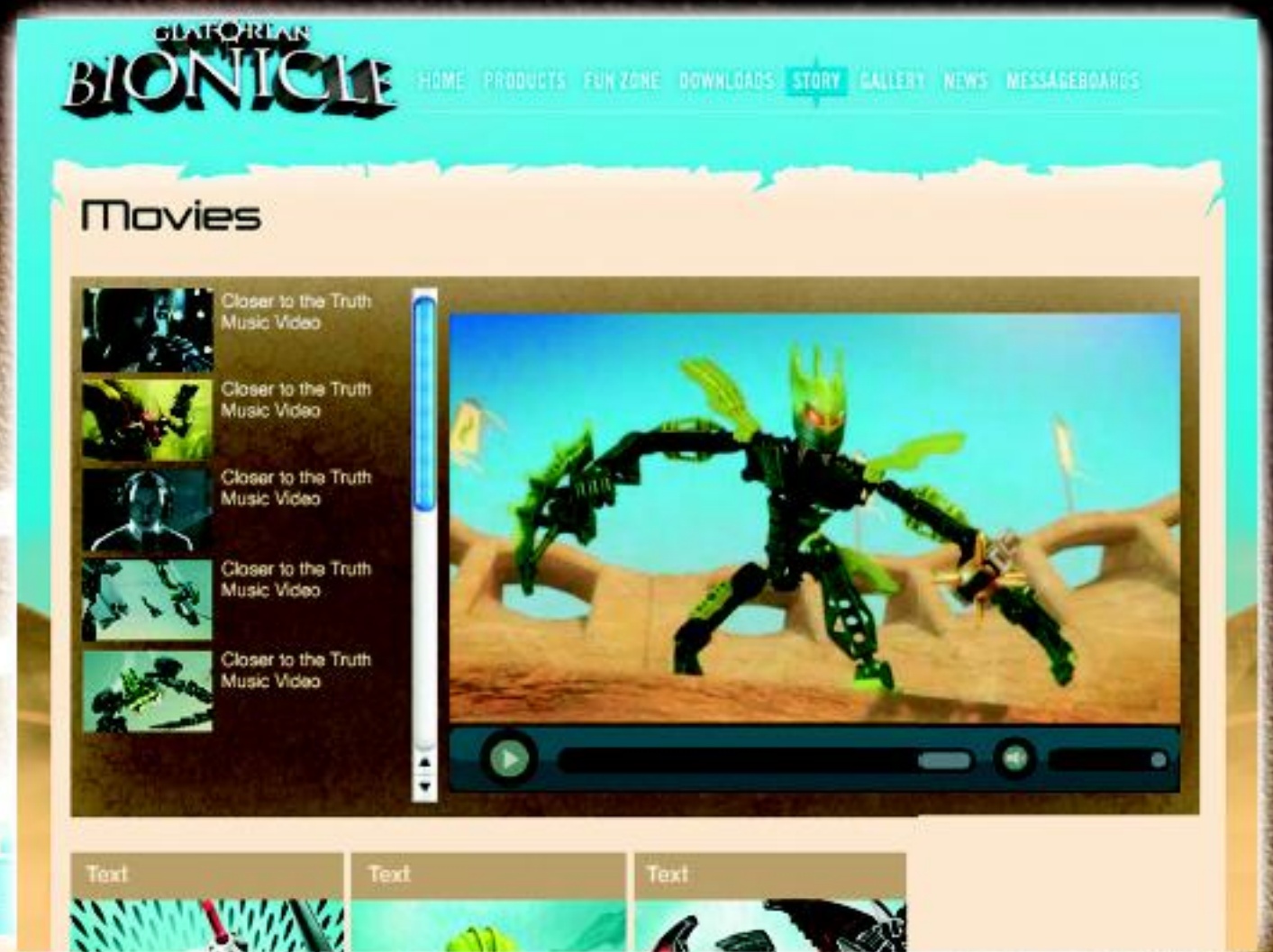
**BERIX**  
8975



**METUS**  
8976



**ZESK**  
8977



WWW.BIONICLE.COM



**FREE! GRATIS! GRATUIT!**



**club**  
MAGAZINE™

**www.LEGOclub.com**



**00800 5346 5555\***

**1-866-534-6258 • 1-877-518-5346**

US & Canada only

Canada seulement

\* FreePhone. Mobile charges may apply. \* Numéri sans Frais. Les Frais peuvent s'appliquer avec les téléphones cellulaires. \* Gebührenfrei. Kosten für Anrufe aus Mobilfunknetzen können anfallen. \* Gratis telefonnummer voor vaste lijn. \* Nummer gratis nummer, når de ringes fra fasttelefon. \* Det är gratis, när du ringar från fasttelefon. \* Gratistelefonnummer.



VISIT THE WORLD'S  
BIGGEST LEGO® SHOP!

**www.LEGOshop.com**

**YES! I want to join the LEGO® Club FREE! OUI! Je veux m'abonner au Club LEGO® GRATUITEMENT! Ja! Ich möchte Mitglied im kostenlosen LEGO® Club werden. Ja! Ik wil graag GRATIS lid worden van de LEGO® Club. Ja! Jeg ønsker å melde meg inn i LEGO® Club gratis! Ja! Jag vill gå med i LEGO® Club GRATIS!**

First name - Prénom  
Vorname - Voornaam  
Fername - Farnama

Last name - Nom de Famille  
Name - Achternaam  
Efternavn - Efternavn

Date of Birth - Date de naissance  
Geburtsdag - Geboortedatum  
Fødselsdato - Fødselsdato

Boy - Garçon  
Junge - Jongen  
Gutt - Pjike

Girl - Fille  
Mädchen - Meisje  
Jente - Fieks

Street - Adresse  
Strafte, Housar.  
Straat, huser, -Adress

City - Ville  
Ort - Woonplaats  
Poststad - Postort

State  
Prov.  
County

Zip/Postcode - Code Postal  
PLZ - Postcode - Postnummer

Country  
Pays - Land

Please tick below if you would like to receive other communication from the LEGO group. Si vous aimeriez recevoir d'autres communications de la part de la Compagnie LEGO, veuillez s.v.p. cocher ici. Als u graag andere informatie van de LEGO Group wilt ontvangen, kruis dan a.u.b. dit vakje aan. Ich möchte über Produkte, Angebote, Aktionen und weitere interessante Themen von der LEGO Gruppe informiert werden\* (bitte ankreuzen). On å vill få annan informasjon från LEGO Gruppen, slått kryss här. Hvis du ønsker å motta annen informasjon fra LEGO gruppen, merker du av her.

Post - Poste  
Per Post

Email - Courriel  
Per E-Mail  
E-Mail

Ich möchte über Produkte, Angebote, Aktionen und weitere interessante Themen von sonstigen LEGO Partnerunternehmen informiert werden\* (bitte ankreuzen).  Per Post  Per E-Mail

Mail to: / Poster à:

 BG29

LEGO® Club  
P.O. Box 1157  
Enfield, CT USA  
06083-1157

Mail to:

 B109U

LEGO® Club  
33 Bath Road  
Slough SL1 3UF  
United Kingdom

Per Post on:

 B109C

LEGO® Club  
Postfach 14 15  
D-36243 Niederrolo

Stuur op naar:

 B109N

LEGO® Club  
Postbus 40250  
3504 AB Utrecht

Send til:

 B109O

LEGO® Club Norge  
Postboks 58  
1314 Vøyenengo

Skickas till:

 B109S

LEGO® Club Sverige  
Ubox 841  
202 29 Malmö

The English language version of the magazine can only be mailed to addresses in the US, Canada, the UK, and Republic of Ireland. Club membership is valid for two years and includes free copies of the LEGO Club Magazine. In the US and Canada please allow up to 6 weeks for delivery of your first magazine. In the UK and Republic of Ireland please allow six to 14 weeks for delivery of your first magazine. By signing this form you consent the LEGO Club to use your child's data for LEGO mailings. The data will only be used for LEGO mailings and will not be sold, rented or otherwise disclosed to any company outside the LEGO Company except for disclosure to companies acting as our agents to help us provide services requested by the child. This coupon is valid for one free membership per person, group or organization. Photocopied coupons are accepted.  La version française du magazine peut être postée uniquement au Canada. L'abonnement est valide pour 2 ans et inclut des exemplaires gratuits du Magazine LEGO. Aux E.-U. et au Canada, allouer 6 semaines pour la livraison initiale. En remplissant ce formulaire, vous consentez à ce que LEGO utilise les informations de votre enfant pour des envois postaux de LEGO. L'information sera utilisée uniquement pour des envois postaux par LEGO et ne sera en aucun cas, vendue, louée, échangée ou divulguée à d'autres compagnies autres que la compagnie LEGO, à l'exception des compagnies affiliées qui nous procurent des services auxquels l'enfant en a fait la demande.  Das deutschsprachige LEGO Club Magazin kann nur an Adressen in Deutschland, Österreich und der Schweiz verschickt werden. Die kostenlose Mitgliedschaft beinhaltet die Zusendung des LEGO Club Magazins und endet nach zwei Jahren. Mit der Anmeldung gehen Sie keine Verpflichtungen ein. Es kann bis zu drei Monate dauern, bis das erste Magazin zugestellt wird. Mit Ihrer Unterschrift erklären Sie sich damit einverstanden, dass die Daten Ihres Kindes zum Zweck einer LEGO Club Mitgliedschaft von der LEGO Gruppe gespeichert und verarbeitet werden. Die Daten werden vertraulich behandelt, nicht an Dritte weitergegeben und nicht veräußert. Externe Dienstleister erhalten Ihre Daten nur, soweit es für die Abwicklung von LEGO Kommunikation erforderlich ist. Wenn Sie von uns nicht mehr kontaktiert werden möchten, können Sie der Verwendung Ihrer Daten für Werbezwecke widersprechen unter: 00800 5346 5555 (Anruf gebührenfrei. Kosten für Anrufe aus Mobilfunknetzen können anfallen). \* Die Einwilligung kann ich jederzeit (insgesamt oder zum Teil) ohne Einfluss auf die LEGO Club Mitgliedschaft bei der LEGO Gruppe widerrufen.  Het LEGO Club Magazine kan alleen worden gestuurd naar adressen in Nederland. Het lidmaatschap is 2 jaar geldig en geeft recht op toezending van het gratis LEGO Club Magazine. Het eerste magazine zal na 12 tot 14 weken toegestuurd worden. Het lidmaatschap kan op ieder moment opgezegd worden. Door dit formulier te tekenen geeft u de LEGO Club toestemming om bovenstaande gegevens te gebruiken voor het toesturen van LEGO mailings. Uw gegevens worden uitsluitend gebruikt voor mailings van LEGO en zullen niet worden verkocht, verhuurd of op welke wijze dan ook verstrekt aan derden buiten de LEGO Groep, uitgezonderd de organisaties die namens ons optreden om de service te verlenen waar uw kind om gevraagd heeft.  Den norske utgaven av magasinet sendes kun til adresser i Norge. Medlemskap i klubben gjelder i 2 år og inkluderer gratisutgaver av LEGO Magazine. Påregnet opp til seks uker leveringstid for første magasin. Ved å undertegne dette skjemaet, gir du ditt samtykke til at LEGO Club kan bruke opplysningene om barnet ditt i LEGO forsendelser. Dataene vil utelukkende bli brukt i LEGO forsendelser og vil ikke bli solgt, utleid eller på annen måte gjøres tilgjengelig for selskaper utenfor LEGO gruppen, unntatt selskaper som er våre agenter og som hjelper oss å tilby tjenestene barnet etterspor. Dette skjemaet gjelder for ett gratis medlemskap per person, gruppe eller organisasjon.  Den svenska versionen av tidningen kan endast skickas till adresser i Sverige. Club-medlemskapet är giltigt i 2 år och innefattar gratis exemplar av LEGO Club Magazine. Vänligen räknat med 6 veckor för leverans av din första tidning. Genom att skicka in det här formuläret godkänner du att LEGO Club använder barnets uppgifter för LEGO utskick. Uppgifterna kommer bara att användas för LEGO utskick och kommer inte att säljas, hyras ut eller vidarebefordras till något företag som inte tillhör LEGO Gruppen, med undantag av företag som agerar som våra ombud för att tillhandahålla tjänster som barnet har begärt. Den här kupongen gäller för ett gratis medlemskap per person, grupp eller organisation.

Parent's signature - Signature d'un parent - Unterschrift Erziehungsberechtigter/  
Handtekening ouders - Foreldres/Foreldras underskrift - Föräldrars/Foräldrares underskrift

Date  
Datum  
Date

## WIN LEGO® PRODUCTS

Fill out a survey and you might WIN a cool LEGO product!

NO PURCHASE NECESSARY

Open to all residents where not prohibited

Go to [www.acnielsen.aim.dk/LEGO](http://www.acnielsen.aim.dk/LEGO) to fill out a survey for a chance to win a LEGO product.

## WIN LEGO® PRODUCTEN

Vul een enquêteformulier in en maak kans op een cool LEGO® product!

Kopen niet nodig

Iedereen uit landen waar geen enquêteverbod geldt mag deelnemen.

Ge naar [www.acnielsen.aim.dk/LEGO](http://www.acnielsen.aim.dk/LEGO), vul een enquêteformulier in en maak kans op een LEGO product.

## GEWINNE LEGO® PRODUKTE

Nimm an der Umfrage teil und GEWINNE ein tolles LEGO® Produkt!

Die Teilnahme am Gewinnspiel führt zu keinerlei

Kaufverpflichtungen

Teilnahme in allen nicht ausgeschlossenen Ländern möglich

Wir verlosen unter allen Teilnehmern der Umfrage auf

[www.acnielsen.aim.dk/LEGO](http://www.acnielsen.aim.dk/LEGO) LEGO Produkte.

## GAGNE DES PRODUITS LEGO®

Réponds à un questionnaire et tu pourrais GAGNER un produit LEGO® très cool !

Aucune obligation d'achat.

Ouvert à tous les résidents des pays autorisés.

Visite [www.acnielsen.aim.dk/LEGO](http://www.acnielsen.aim.dk/LEGO) pour répondre à un

questionnaire et avoir une chance de gagner un produit LEGO.

## レゴ®製品を「当てよう」

アンケートに記入して、かっこいいレゴ®製品を当てよう！

お買い上げの必要はありません。

禁止されていない限り、すべての皆様にご利用いただけます。

[www.acnielsen.aim.dk/LEGO](http://www.acnielsen.aim.dk/LEGO)にアクセスして、アンケートにご記入ください。当選者にはレゴ製品を差し上げます。

[www.nielsen.com/LEGO](http://www.nielsen.com/LEGO)



 [www.LEGO.com](http://www.LEGO.com)

©2009 The LEGO Group. 4562598