



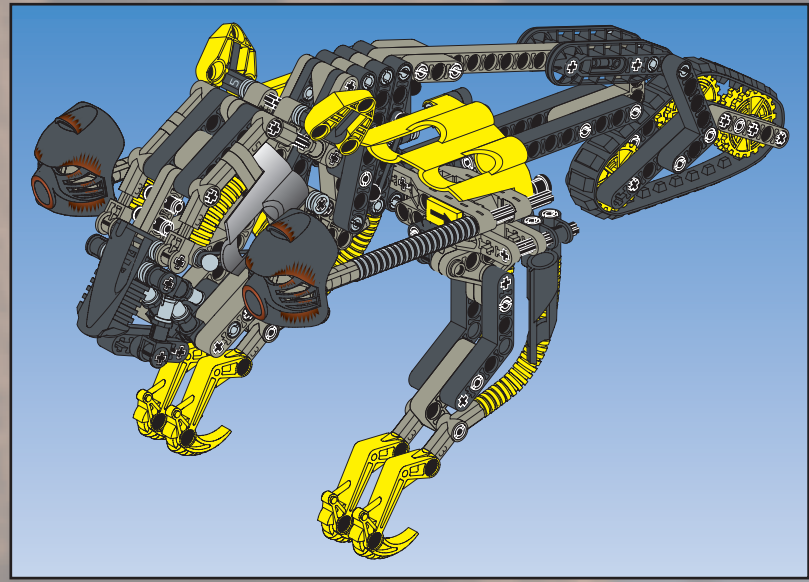
# BIONICLE™

9+

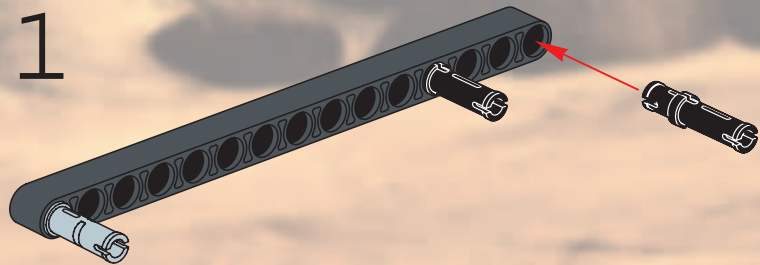
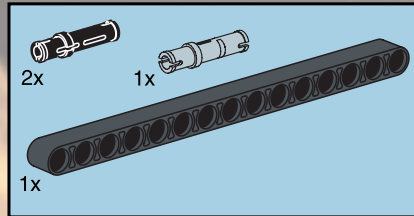


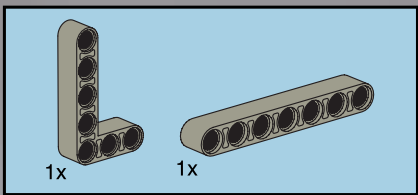
8538

1

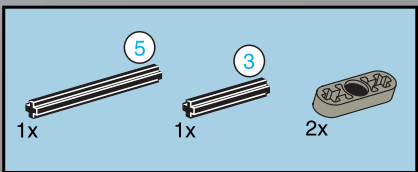
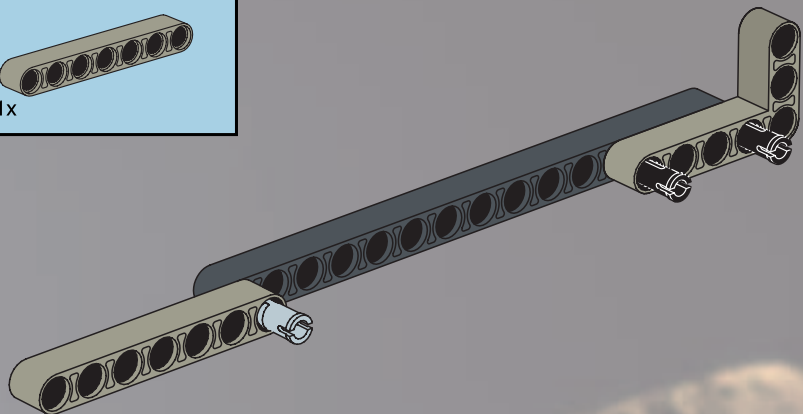


2

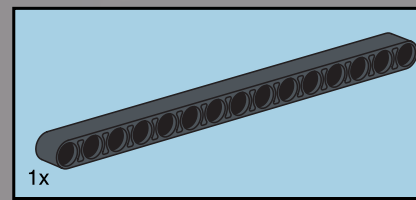
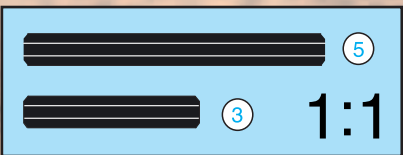
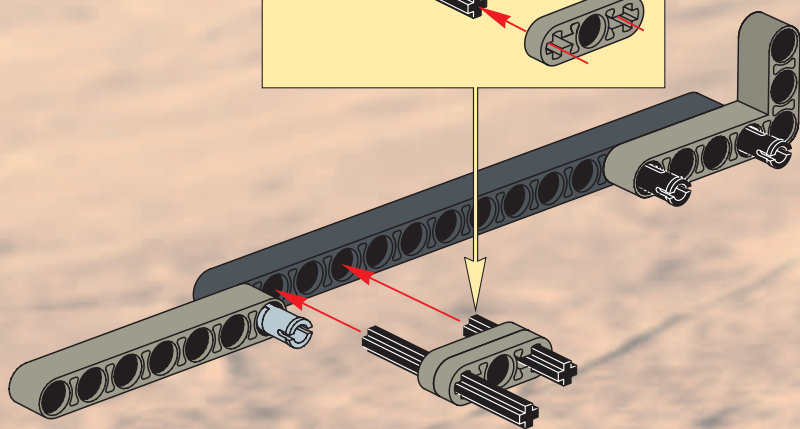
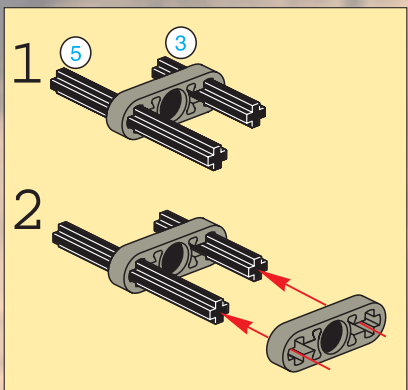




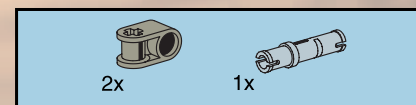
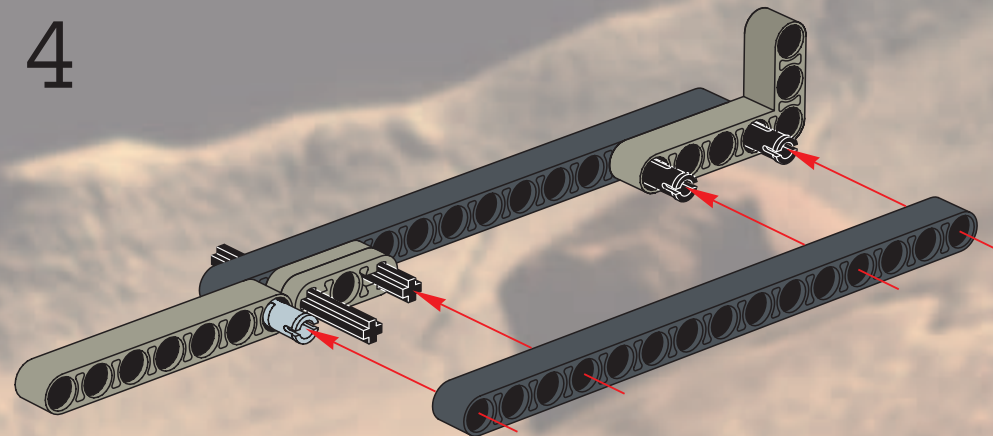
2



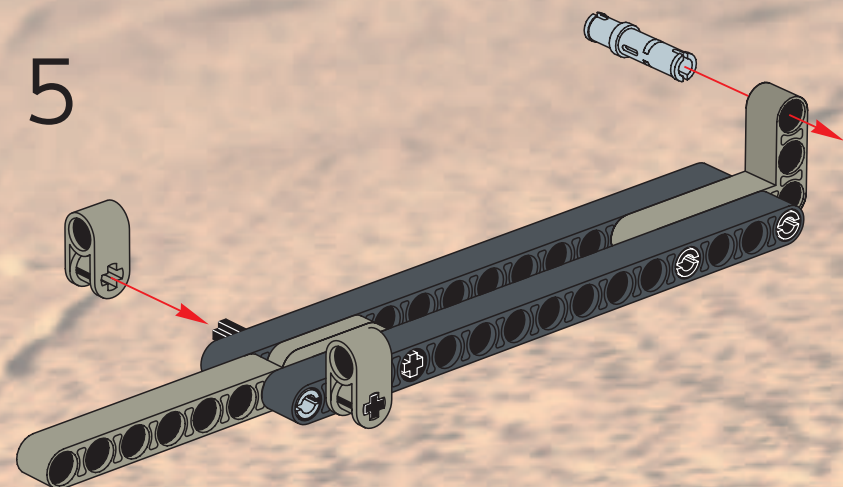
3

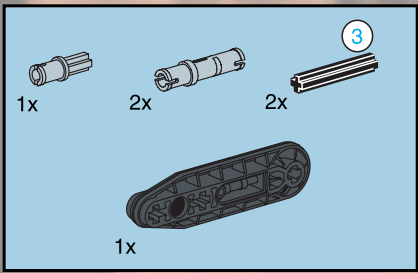


4

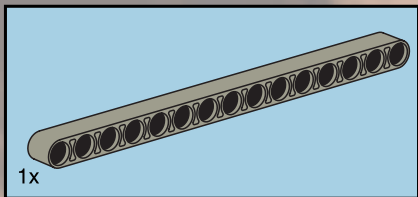
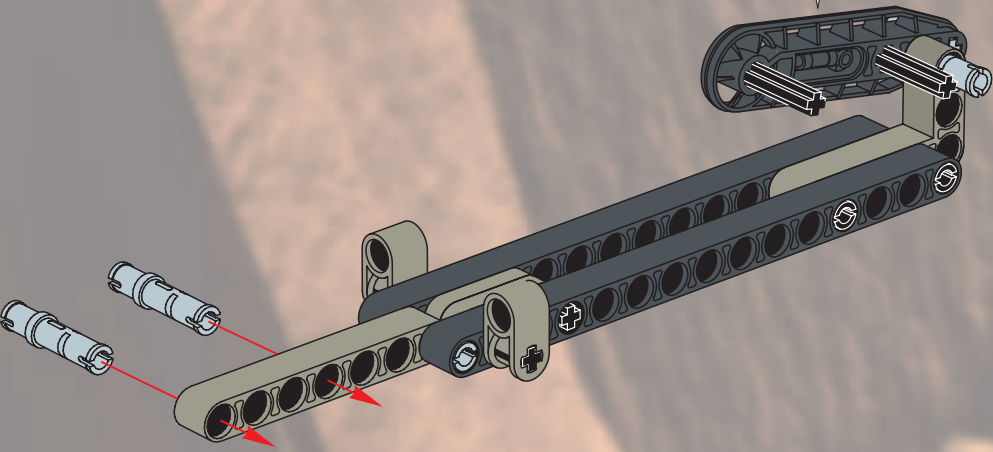


5

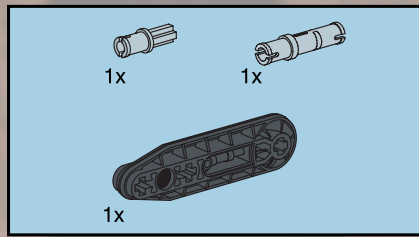
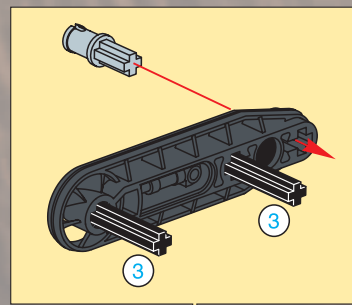
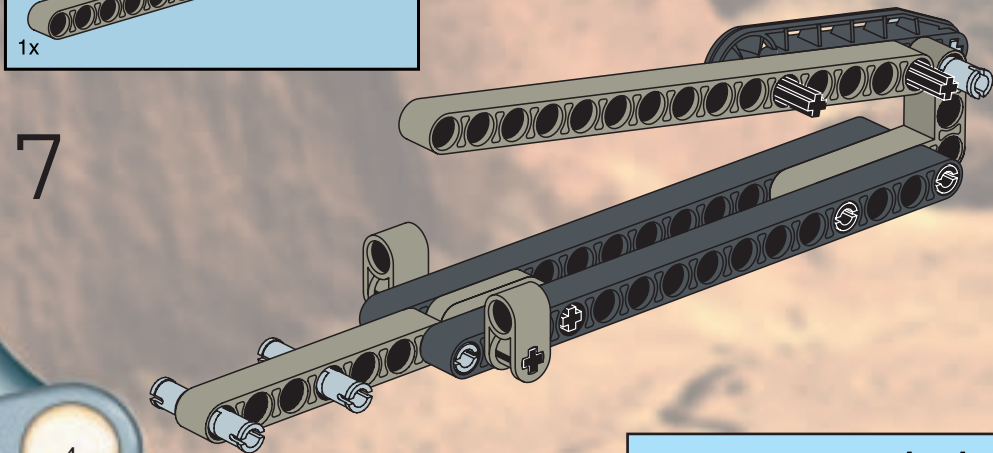




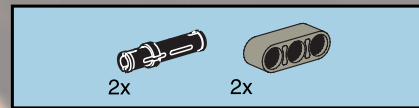
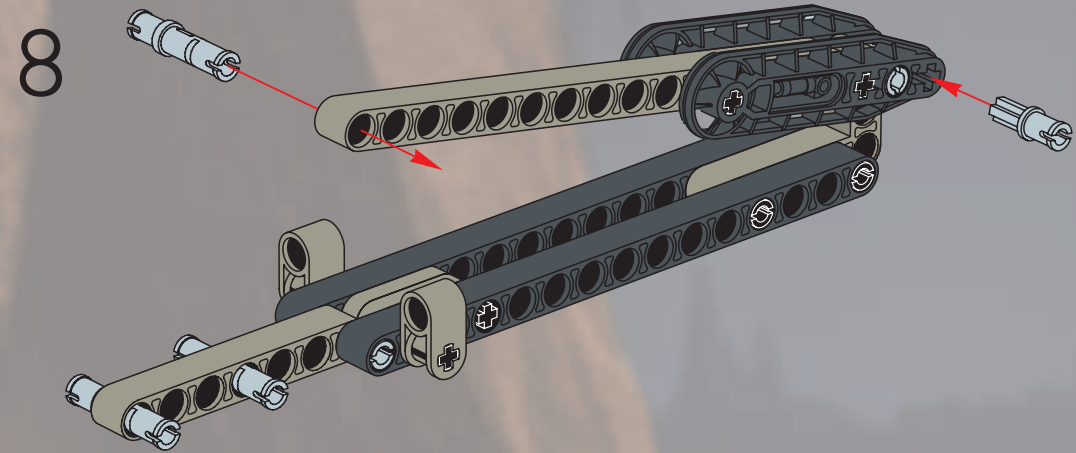
6



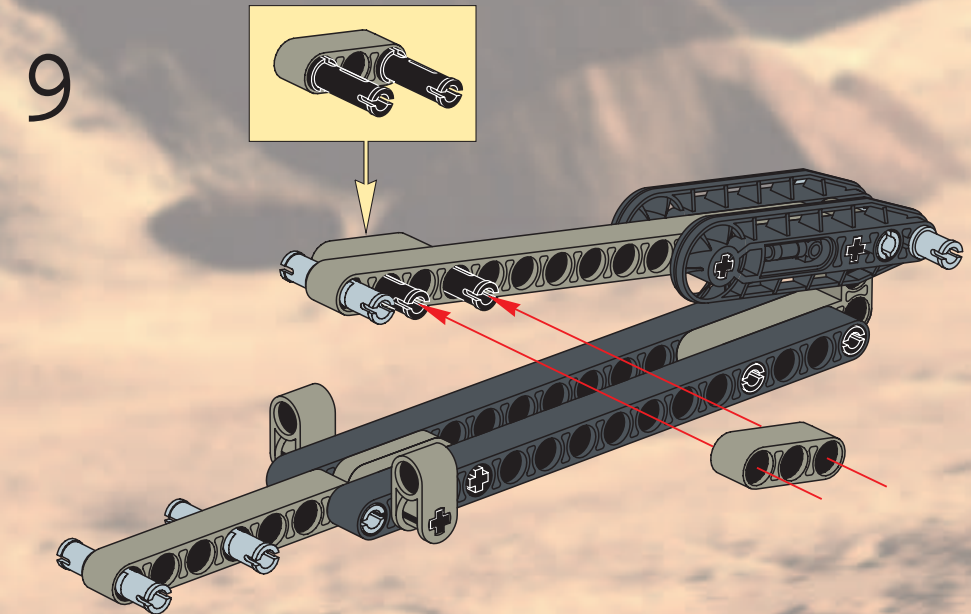
7

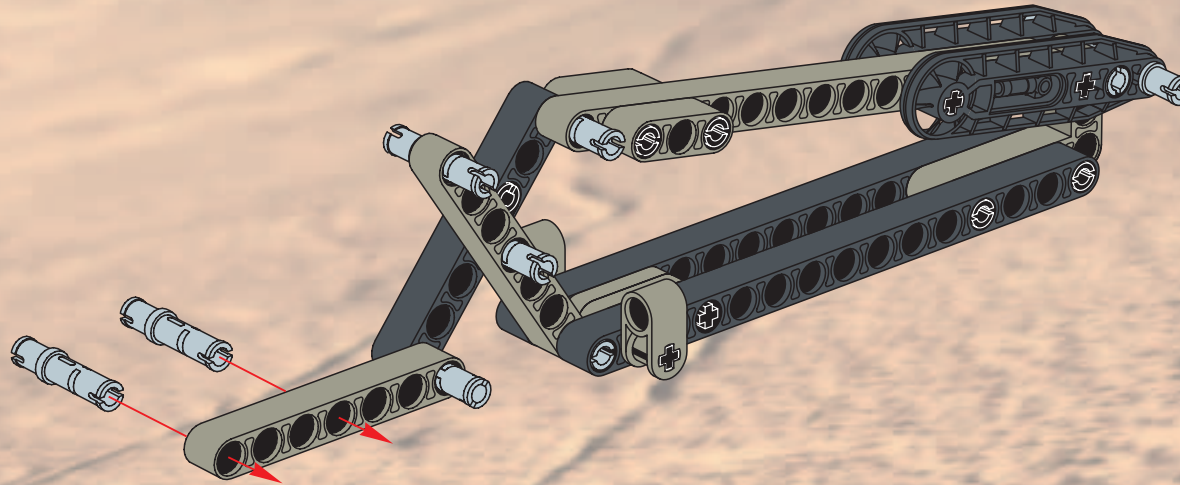
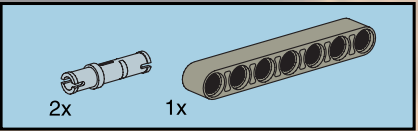
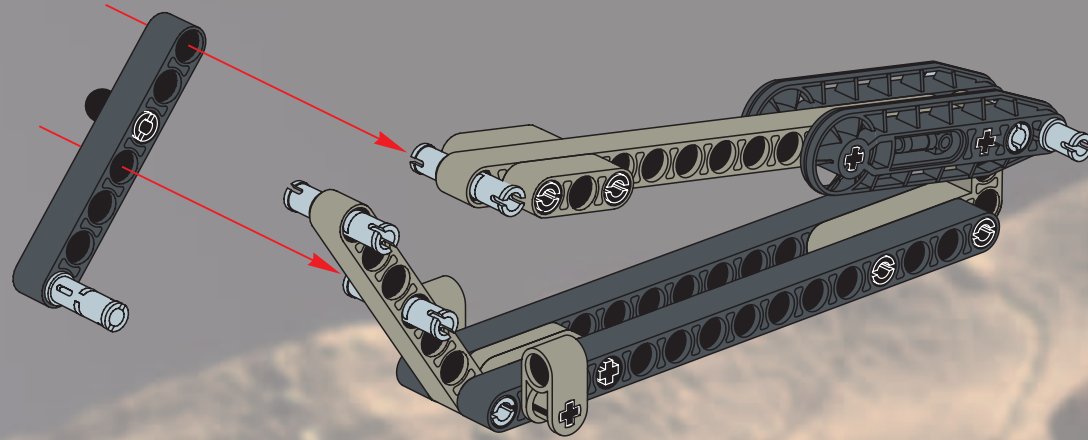
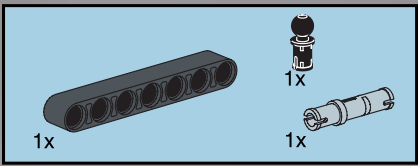


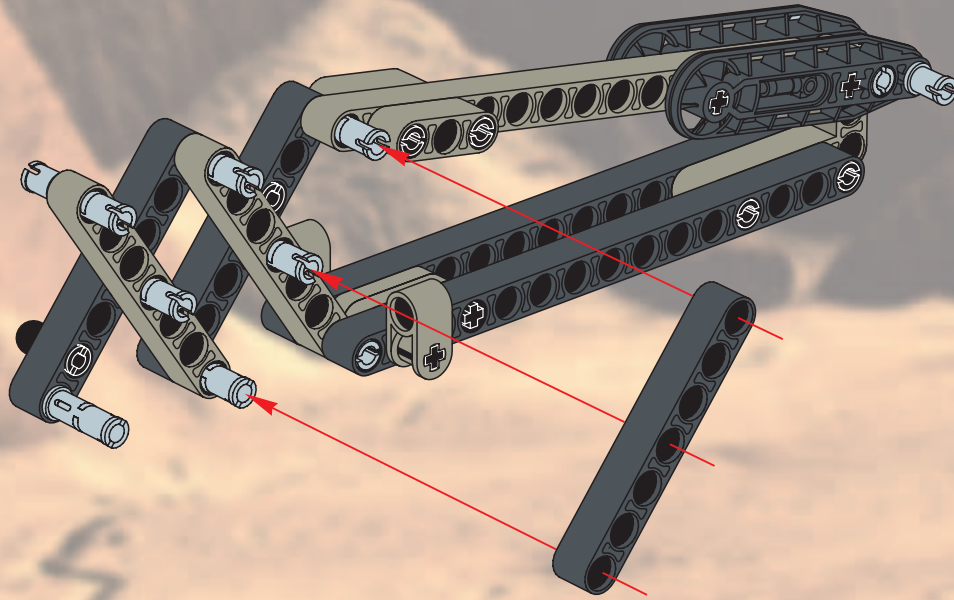
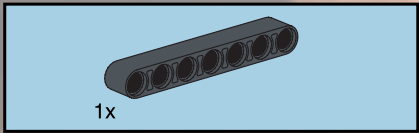
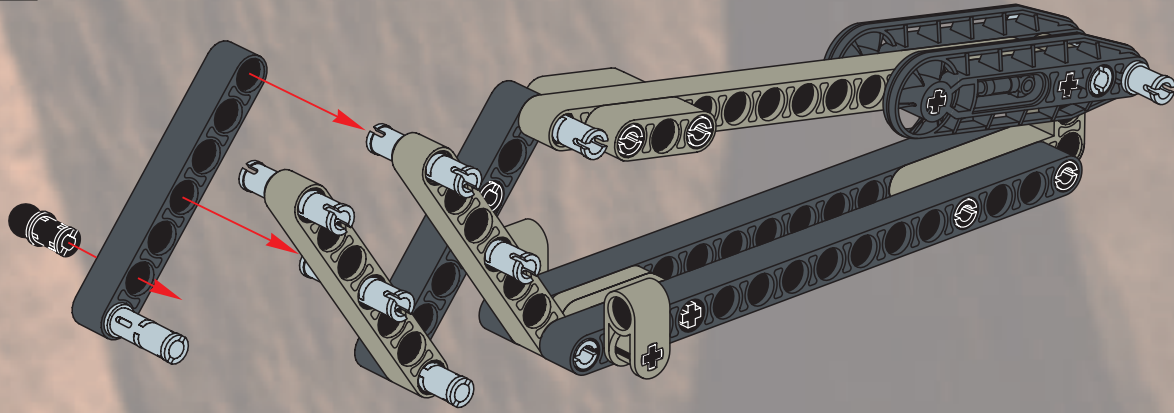
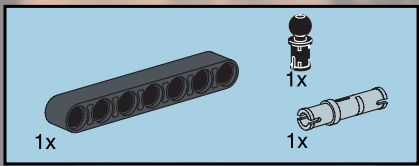
8

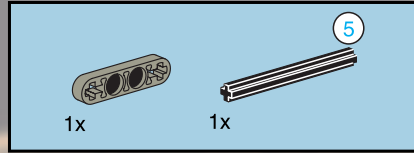
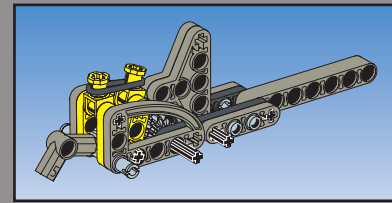
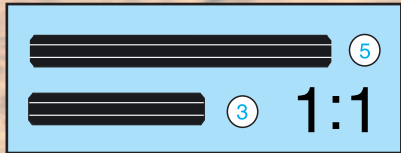
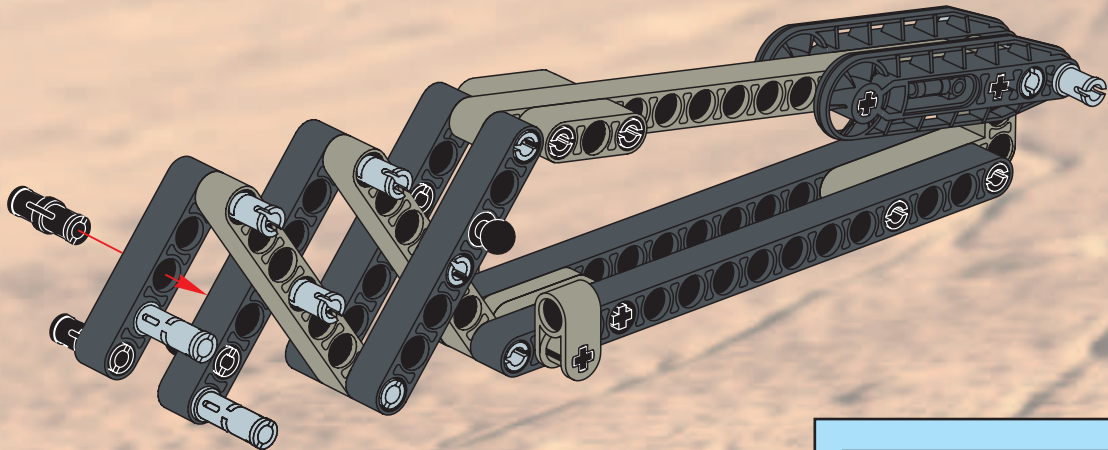
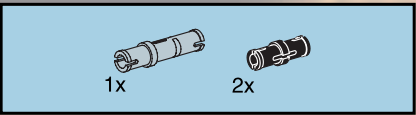
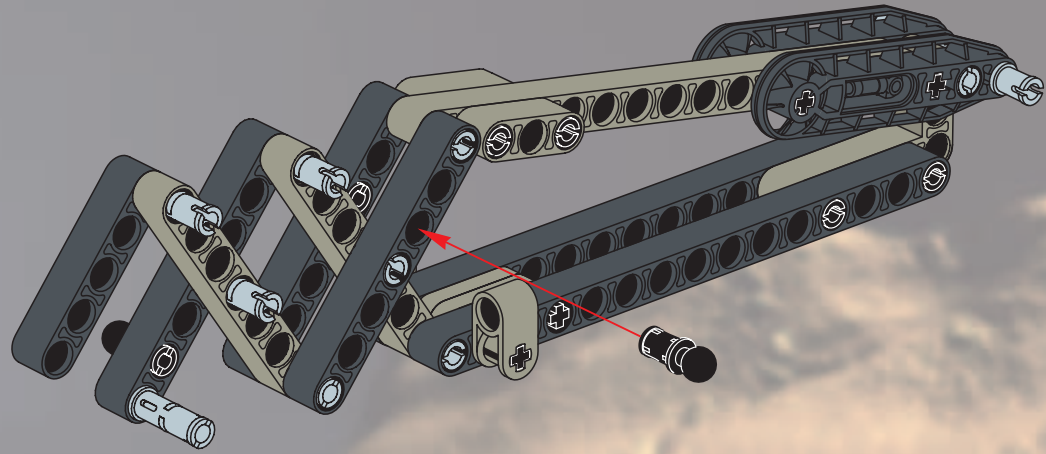
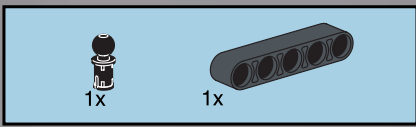


9

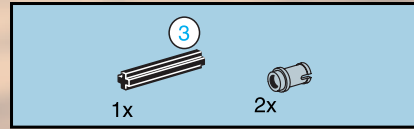
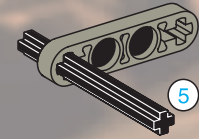




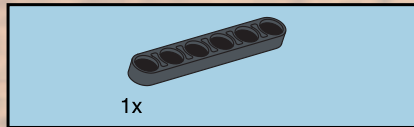
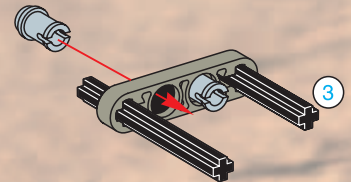




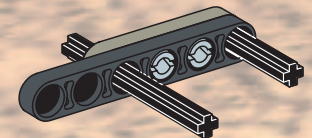
1

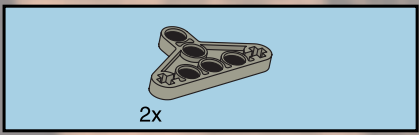


2

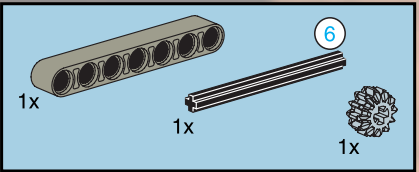
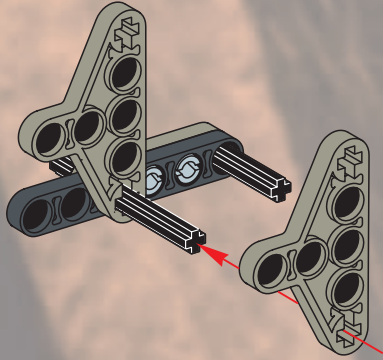


3

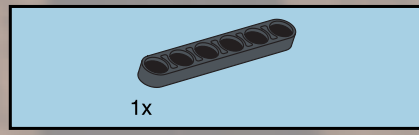
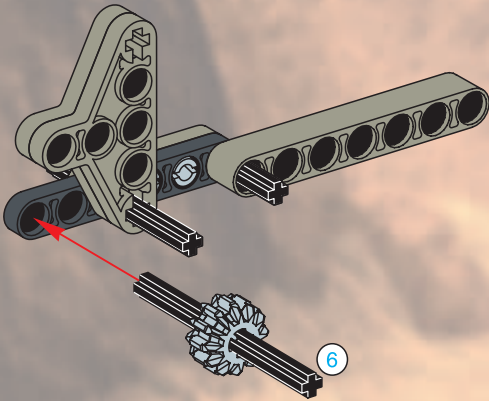




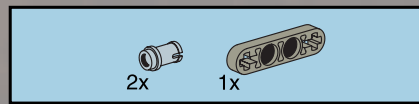
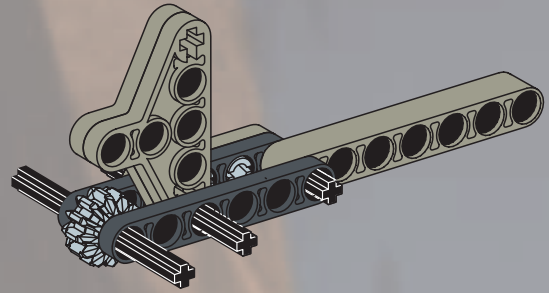
4



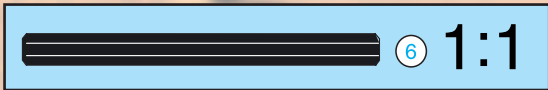
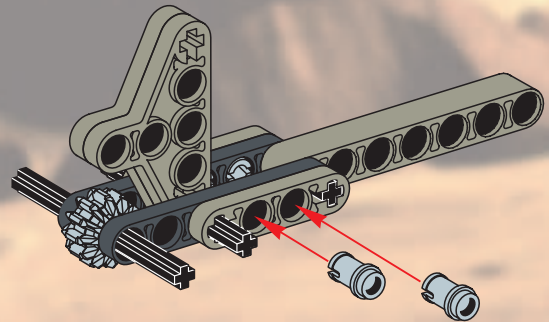
5



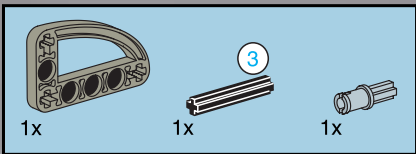
6



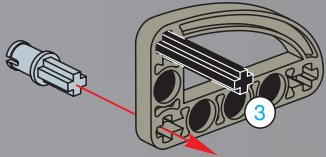
7



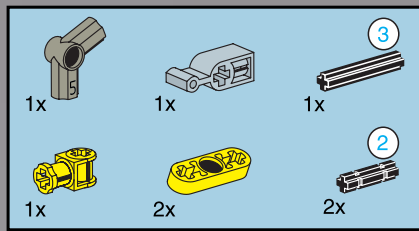
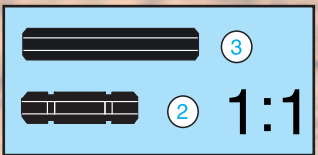
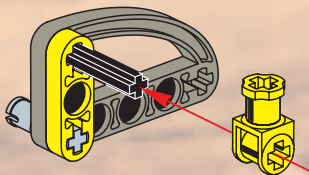




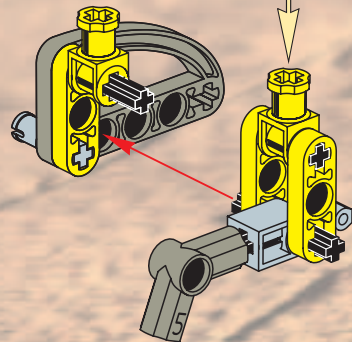
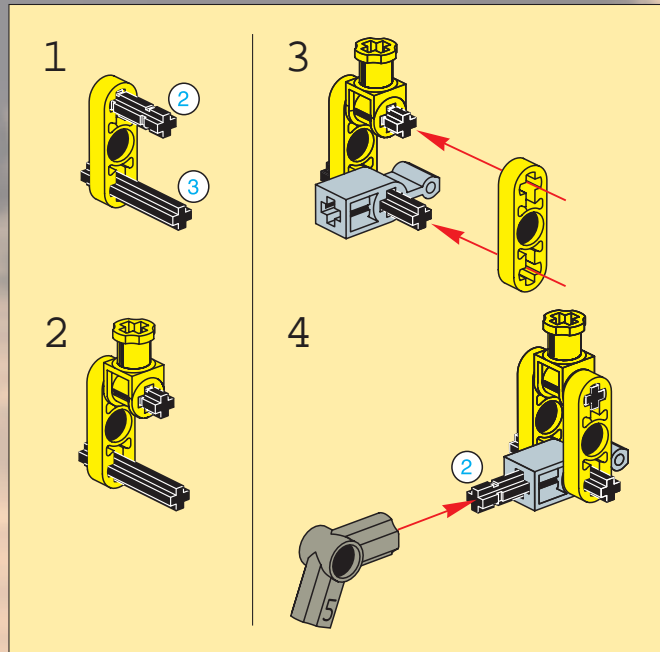
1



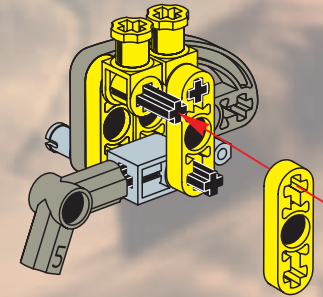
2



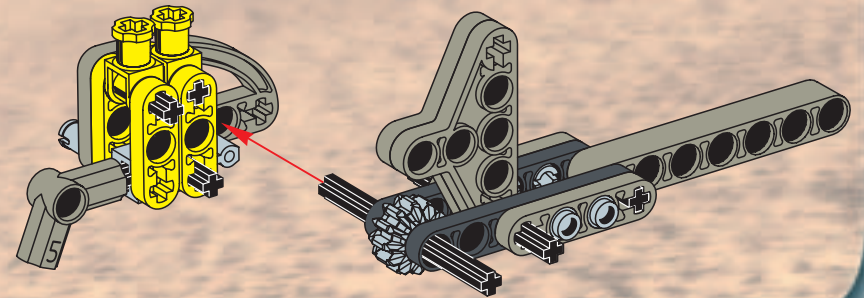
3

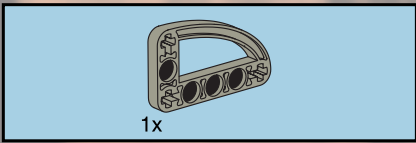


4

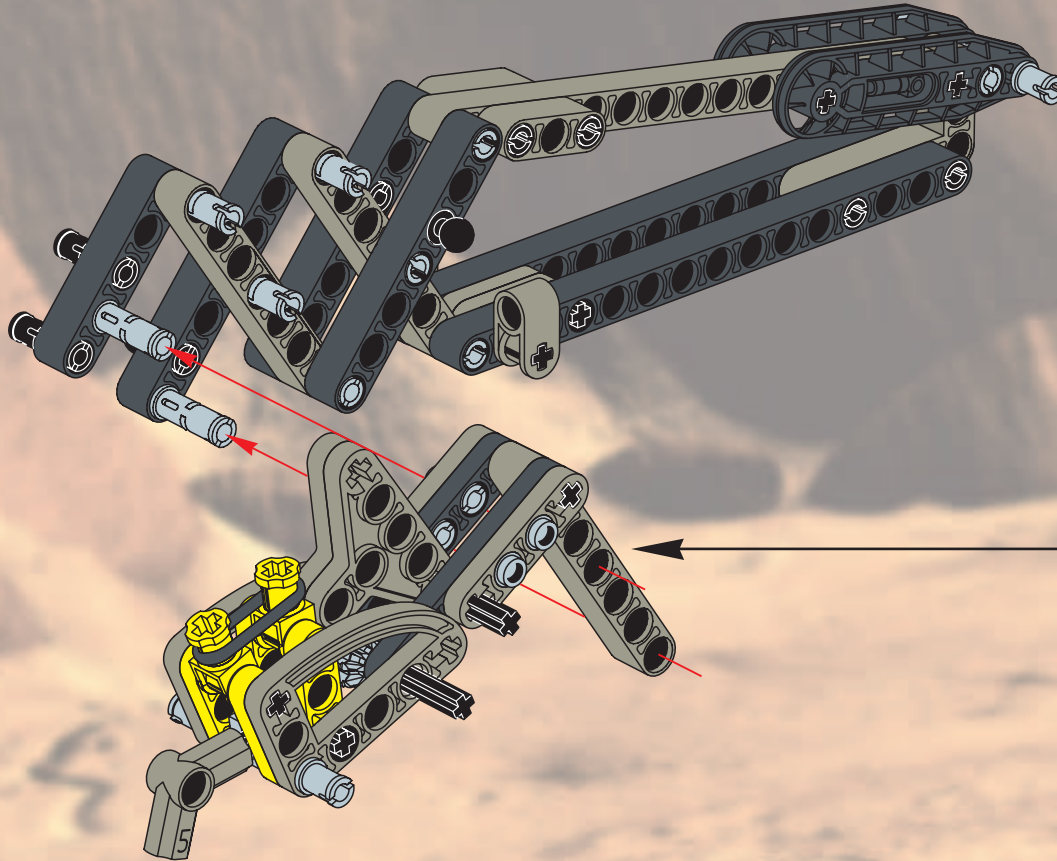
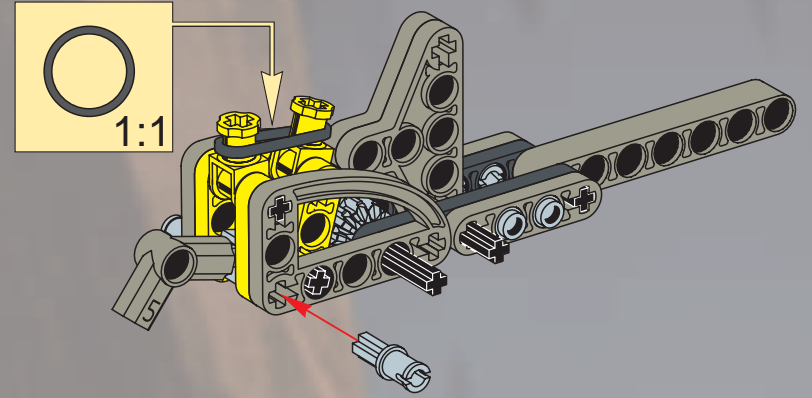
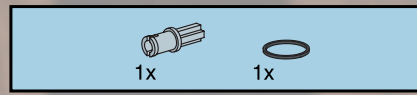
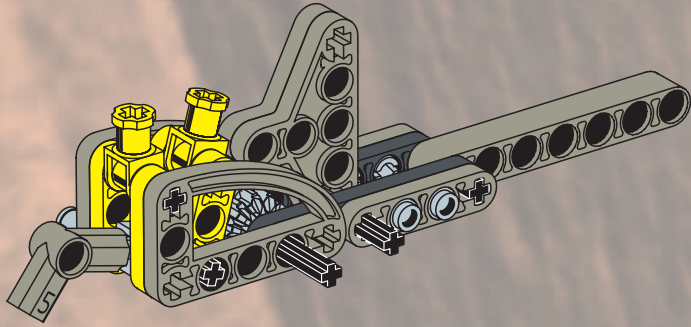


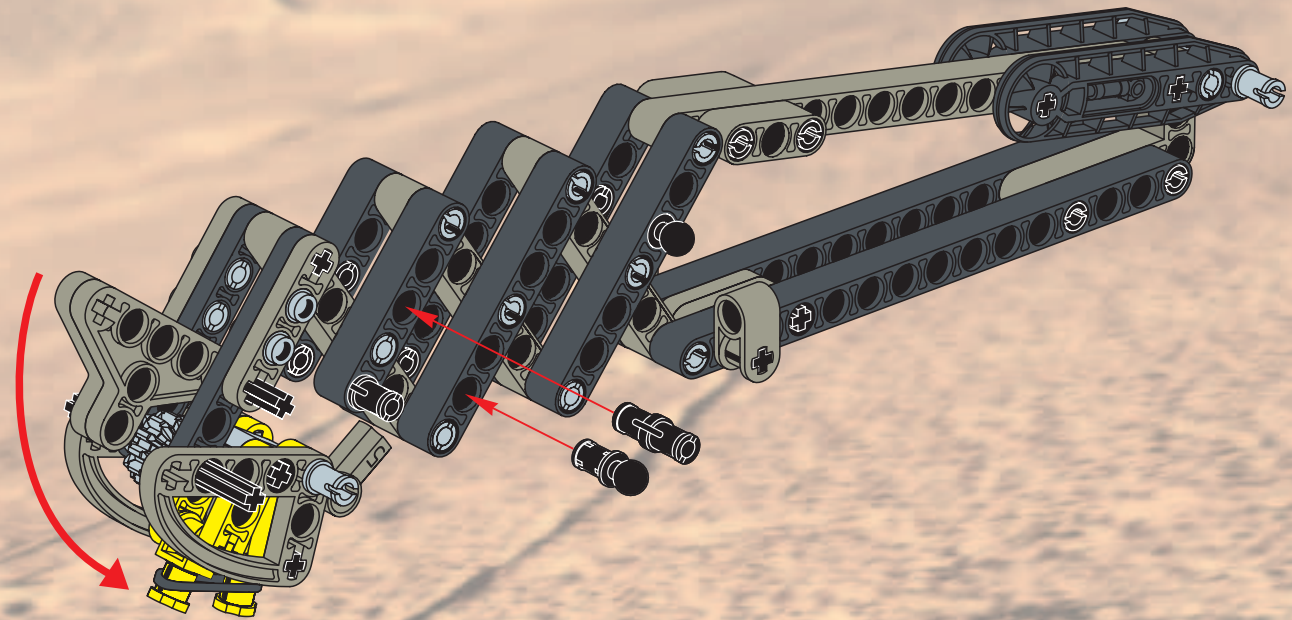
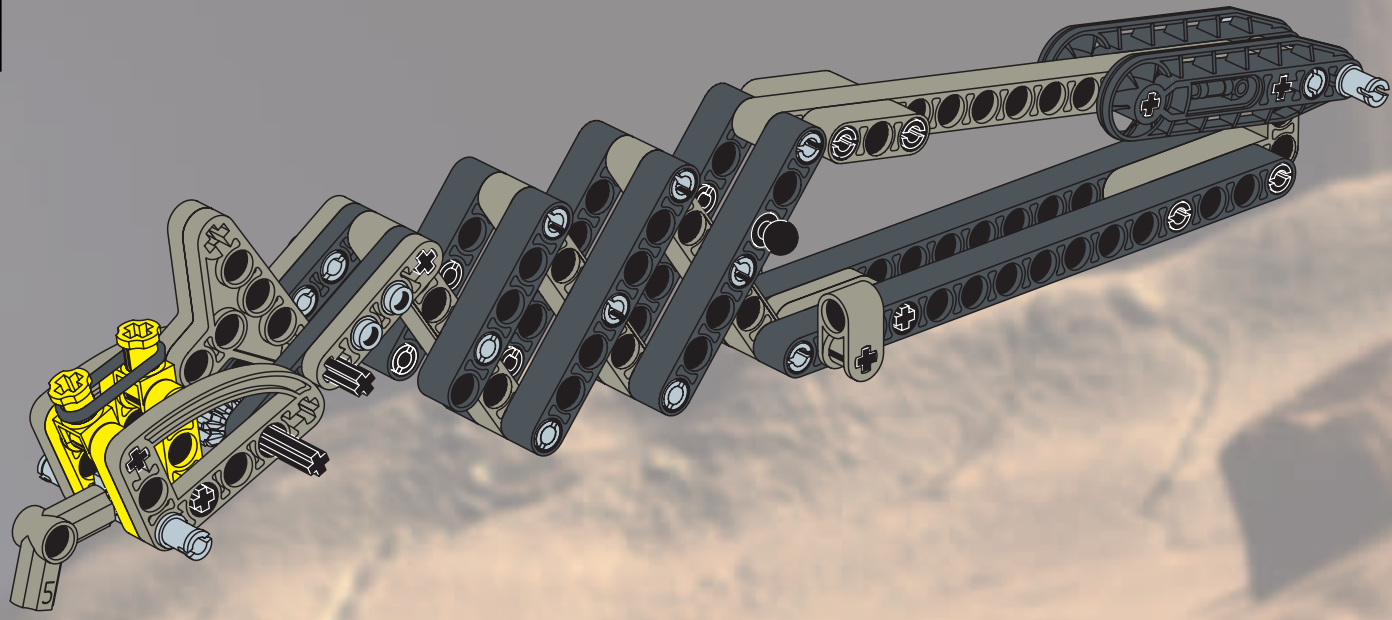
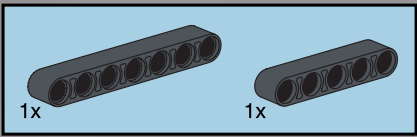
8

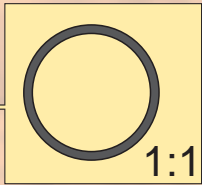
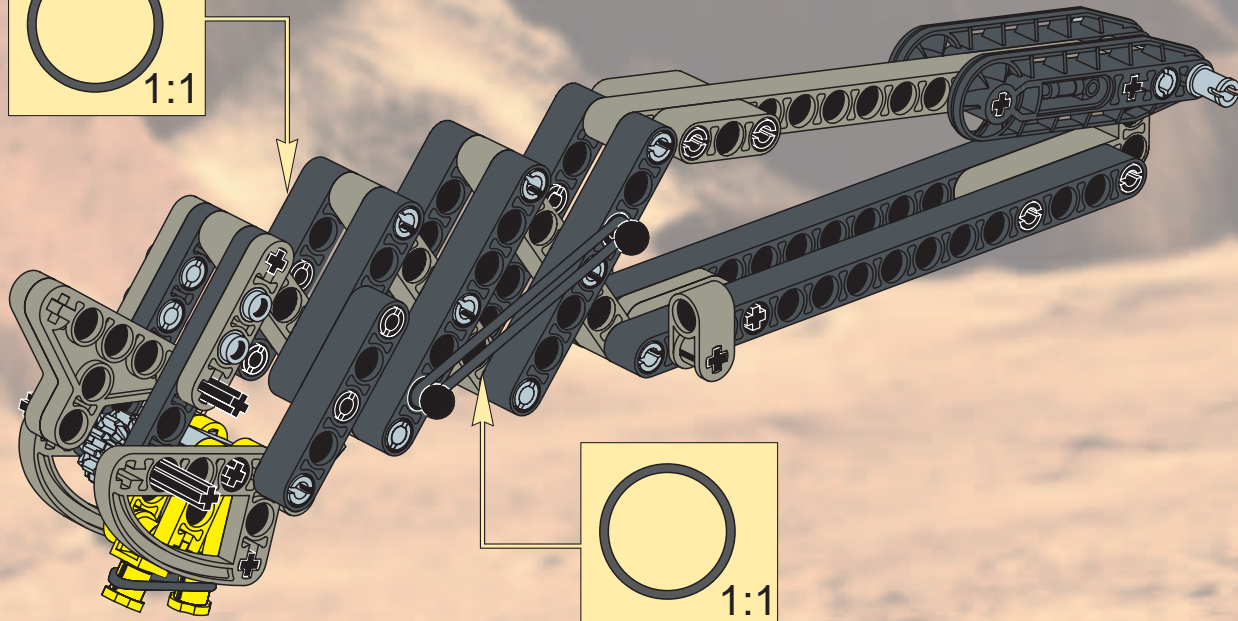
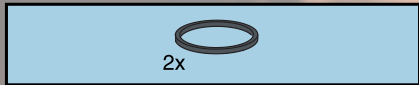
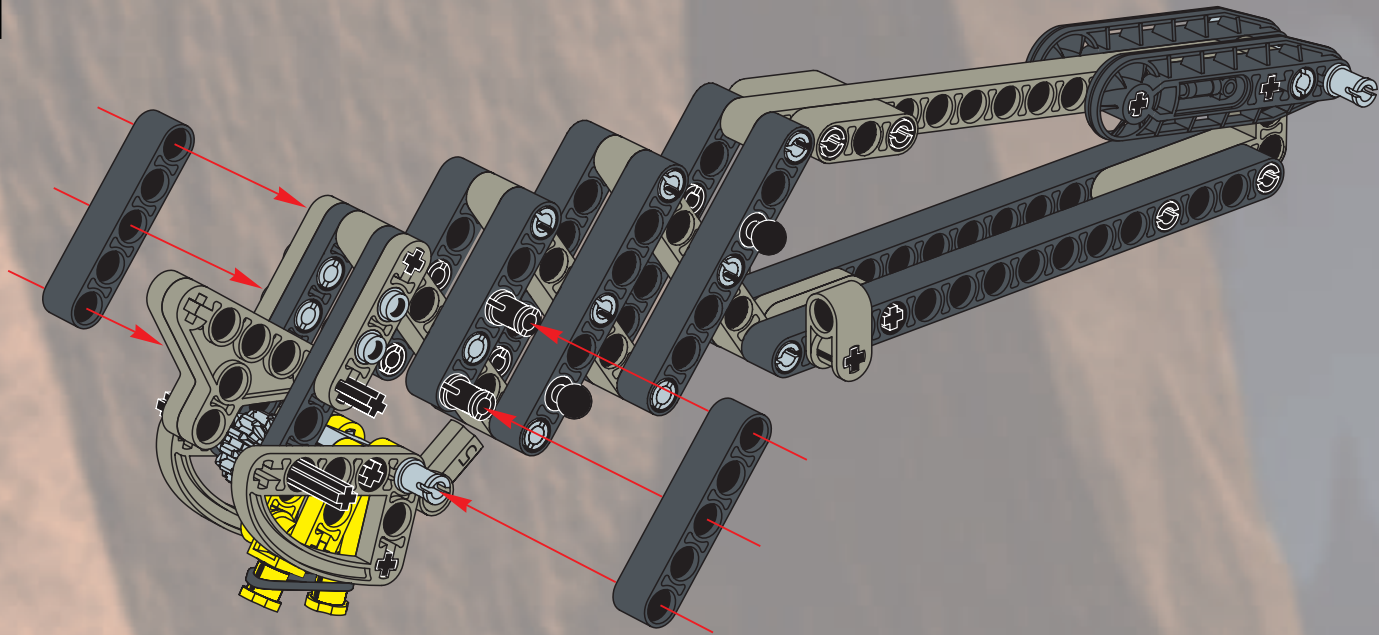
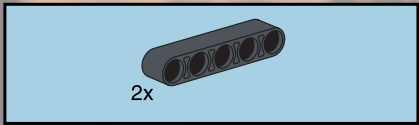


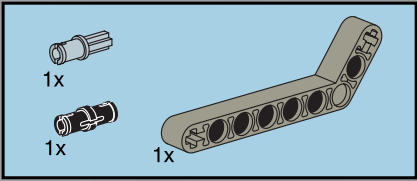
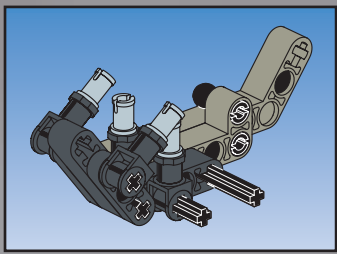


9

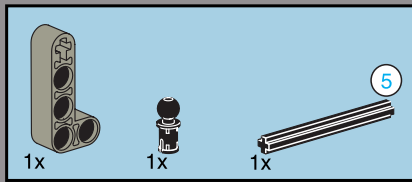
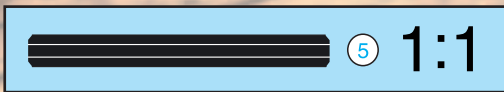
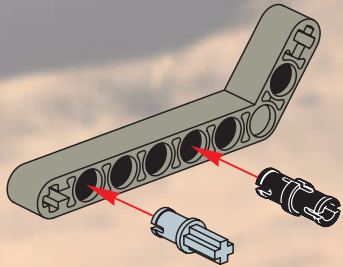




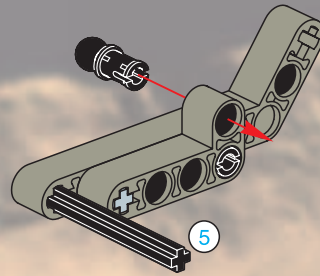




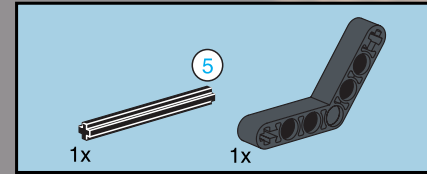
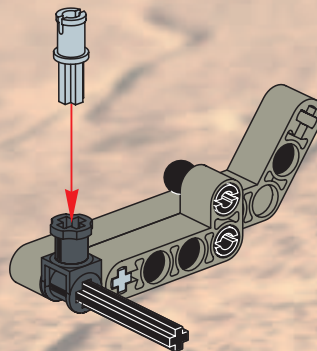
1



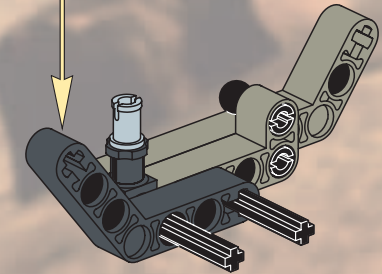
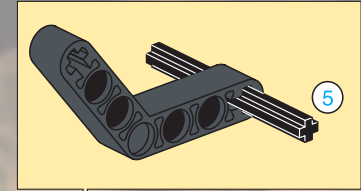
2



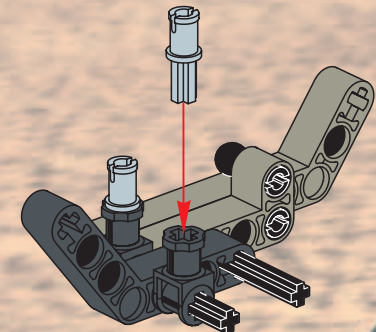
3

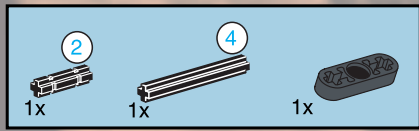


4

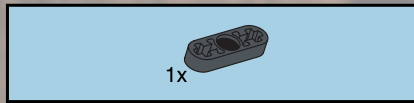
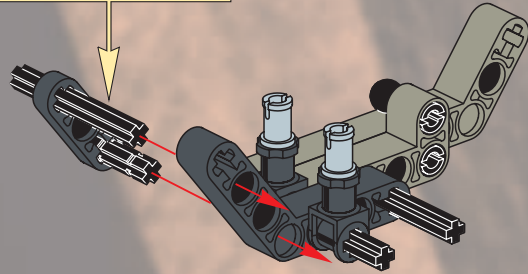
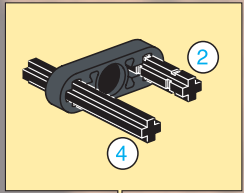


5

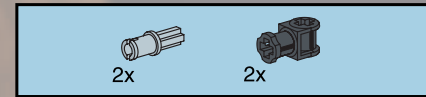
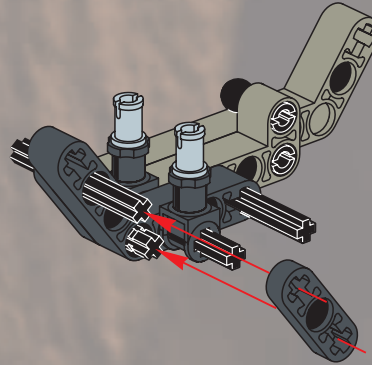




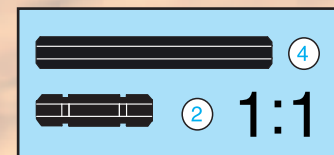
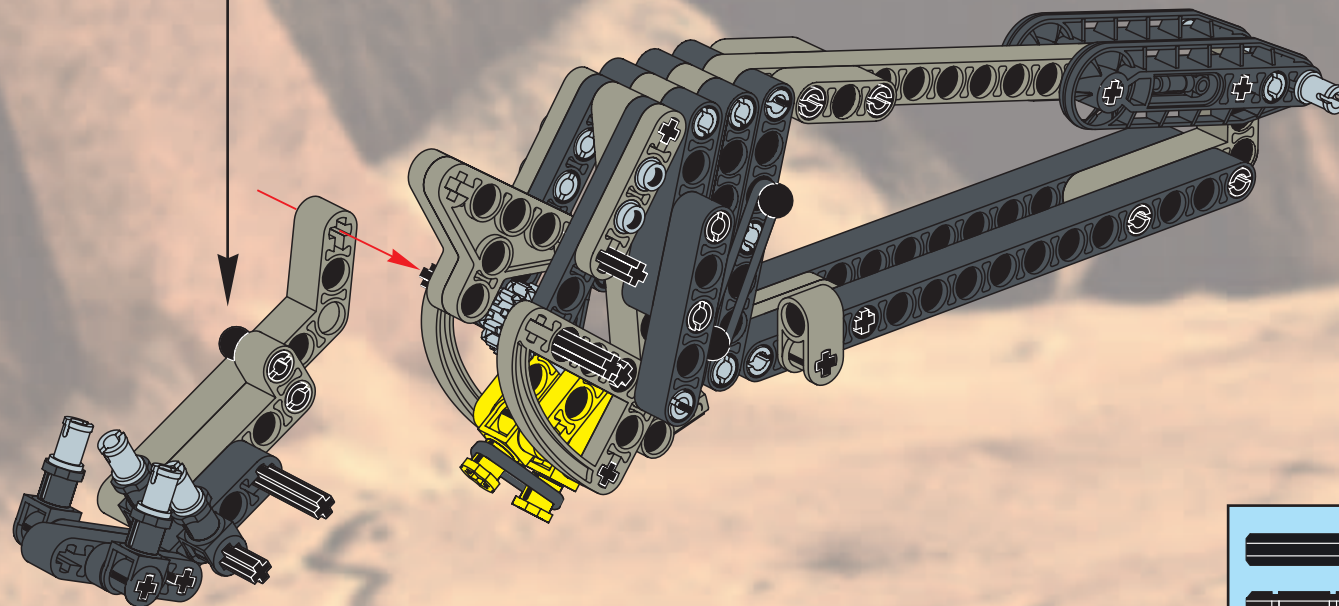
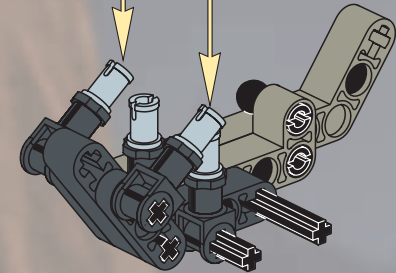
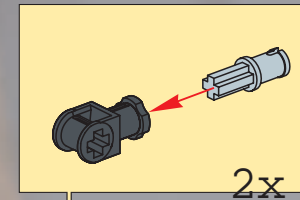
6

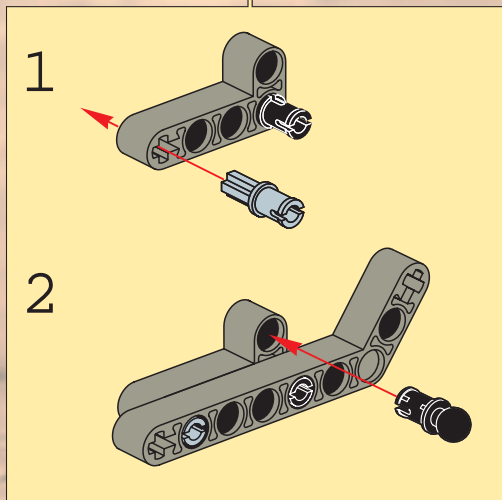
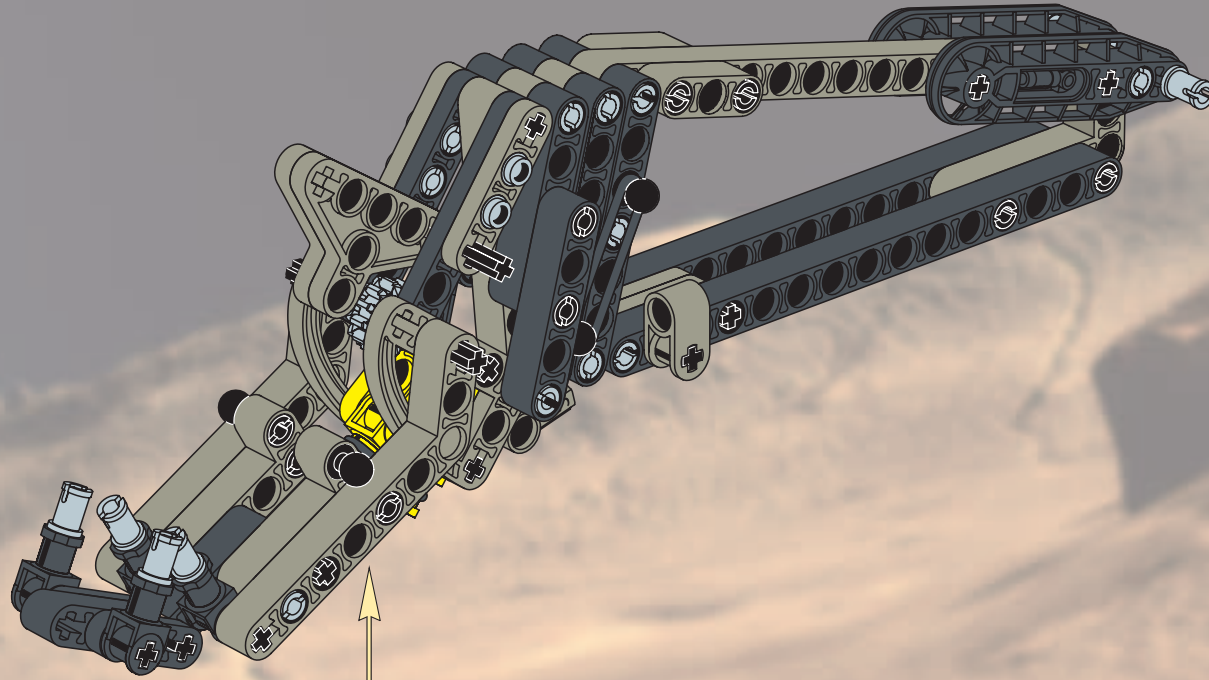
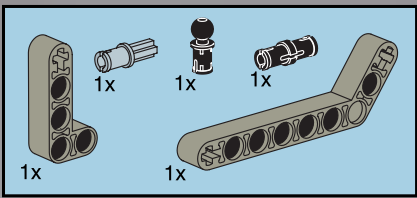


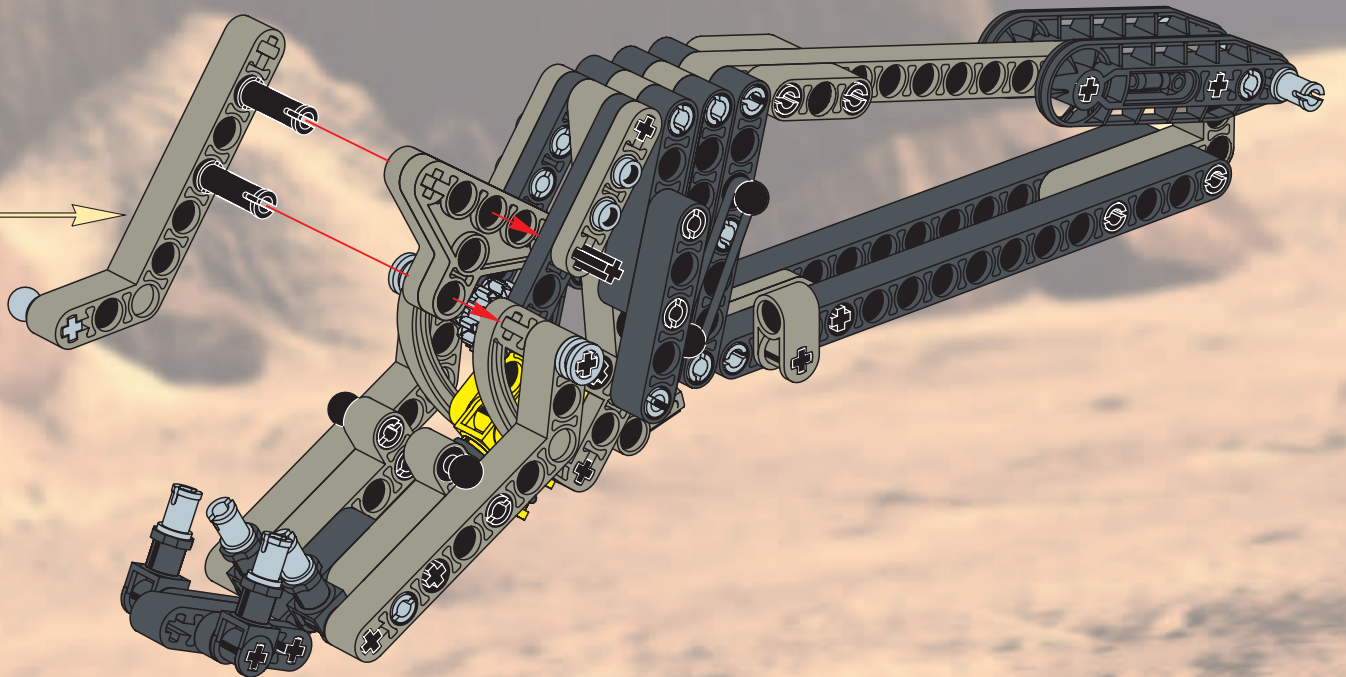
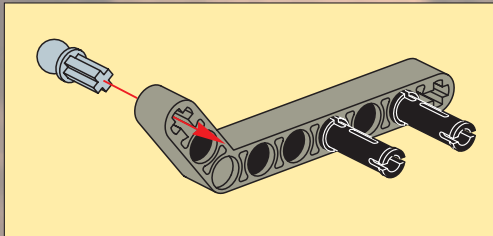
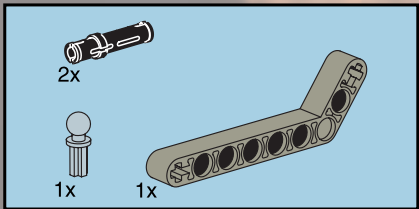
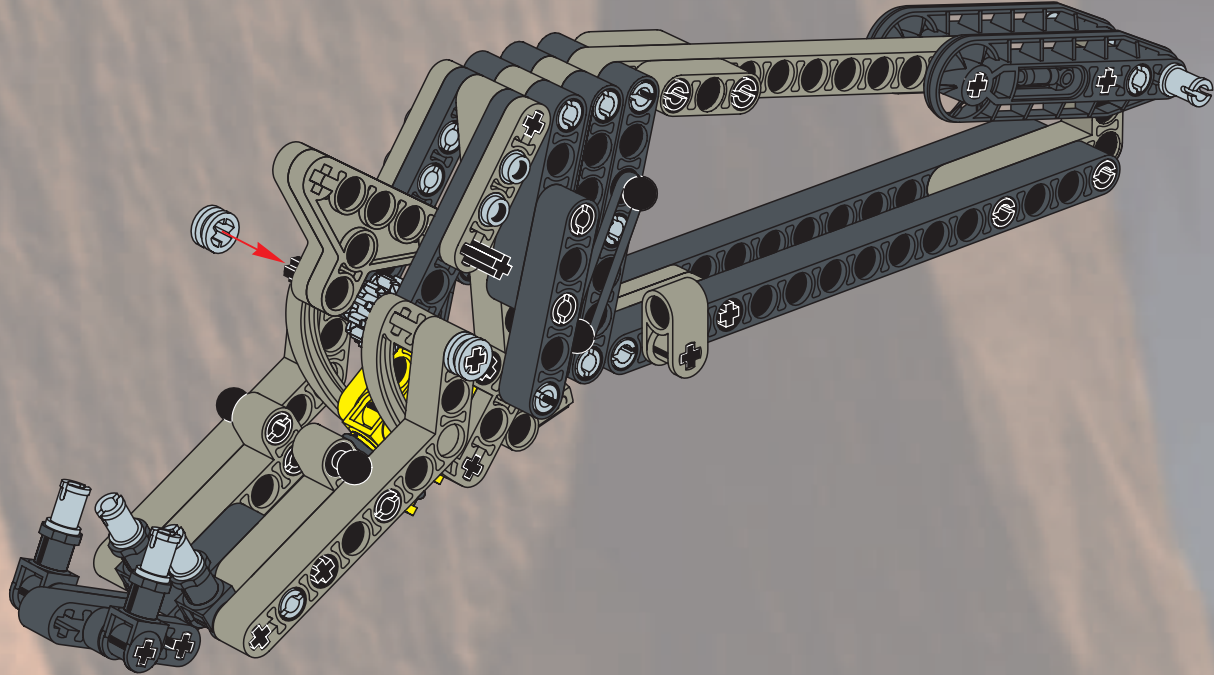
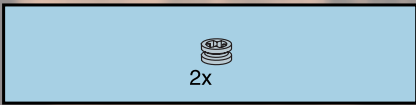
7



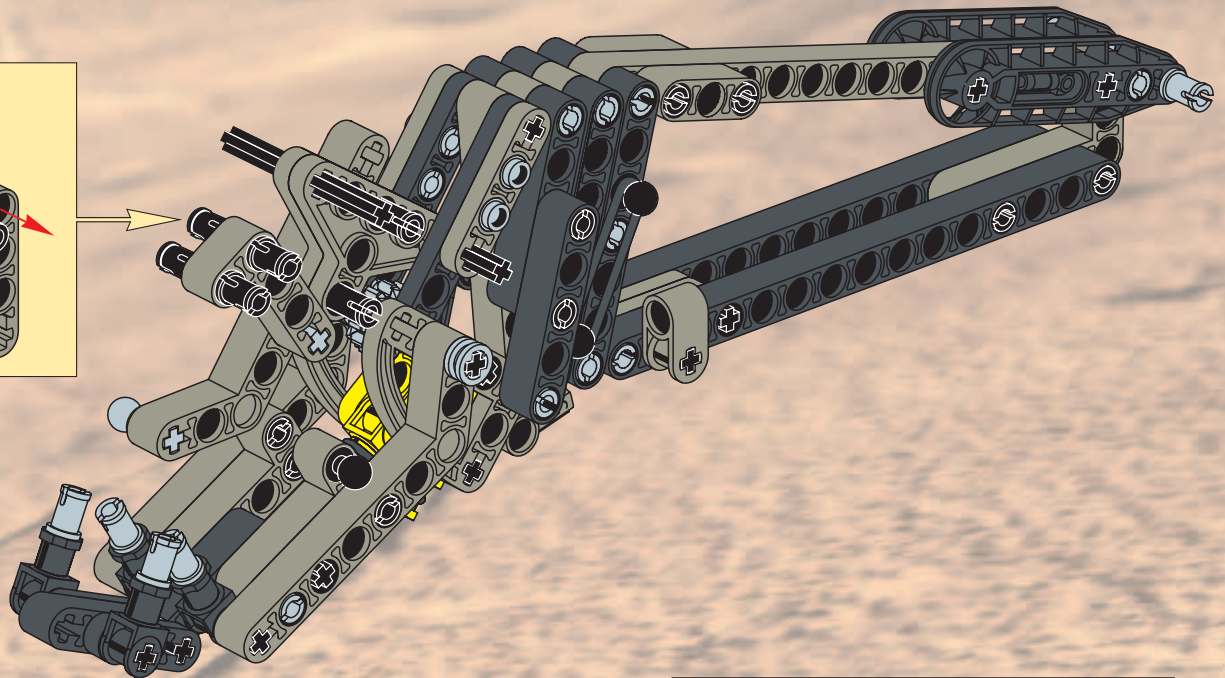
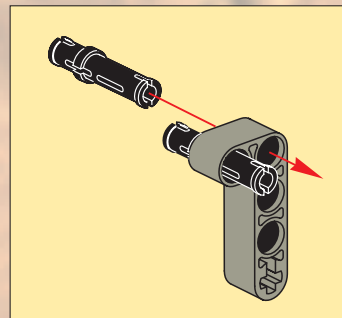
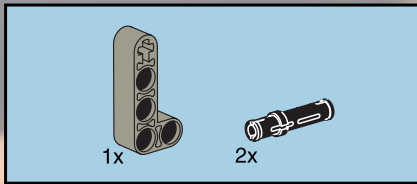
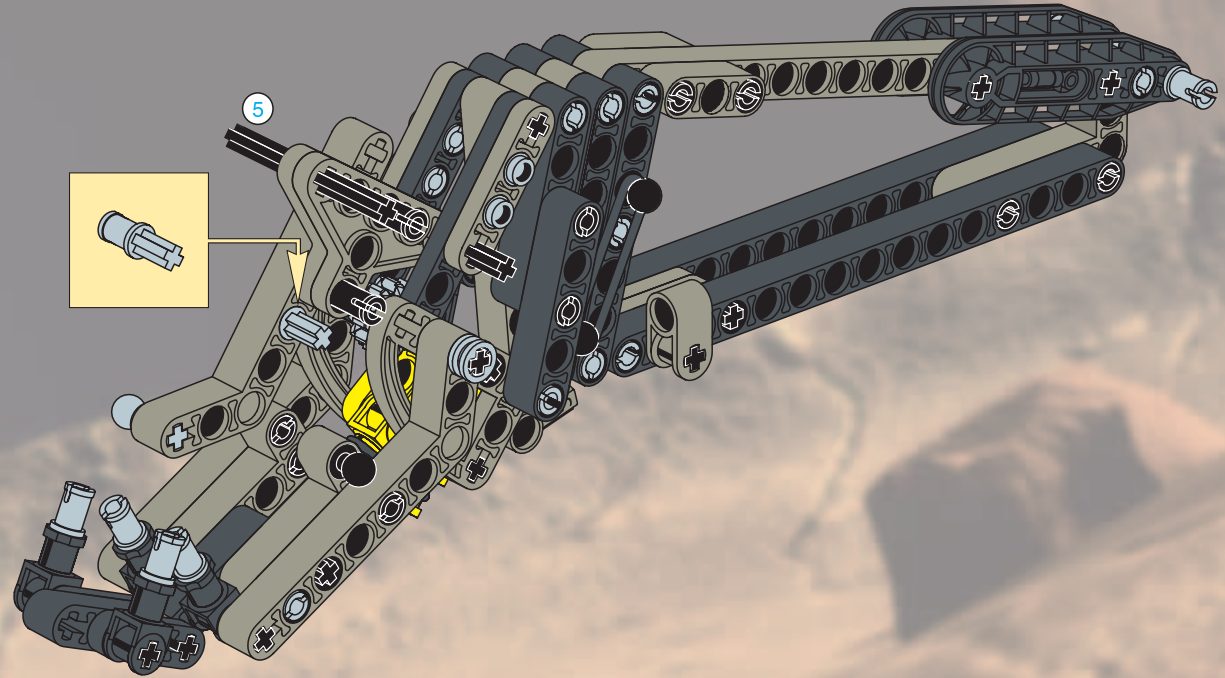
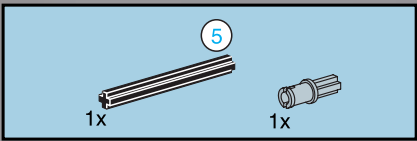
8

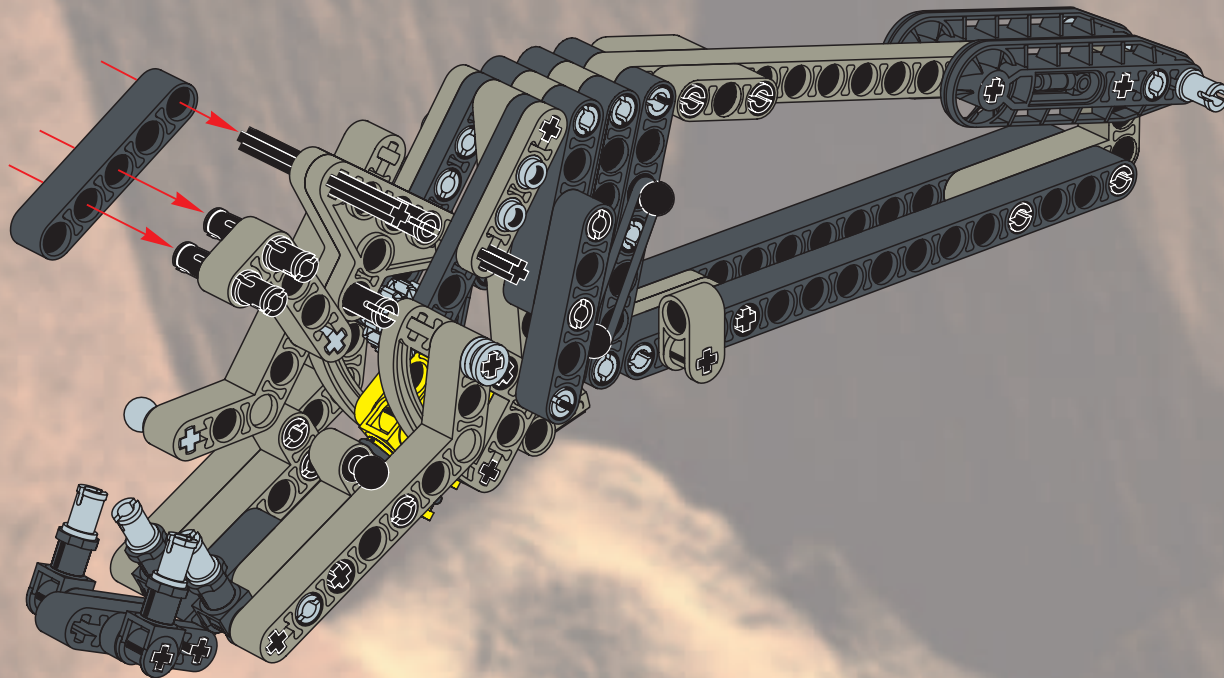
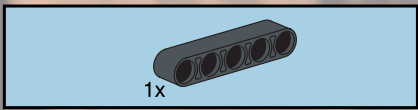


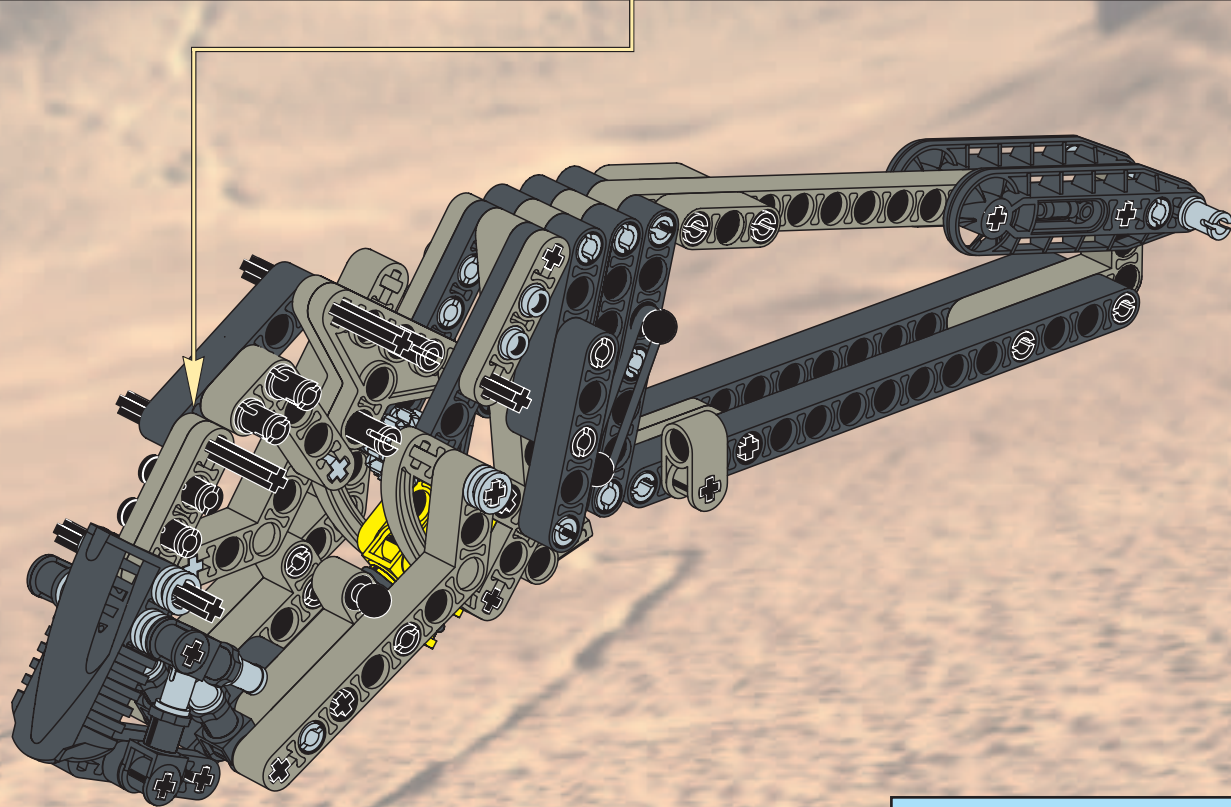
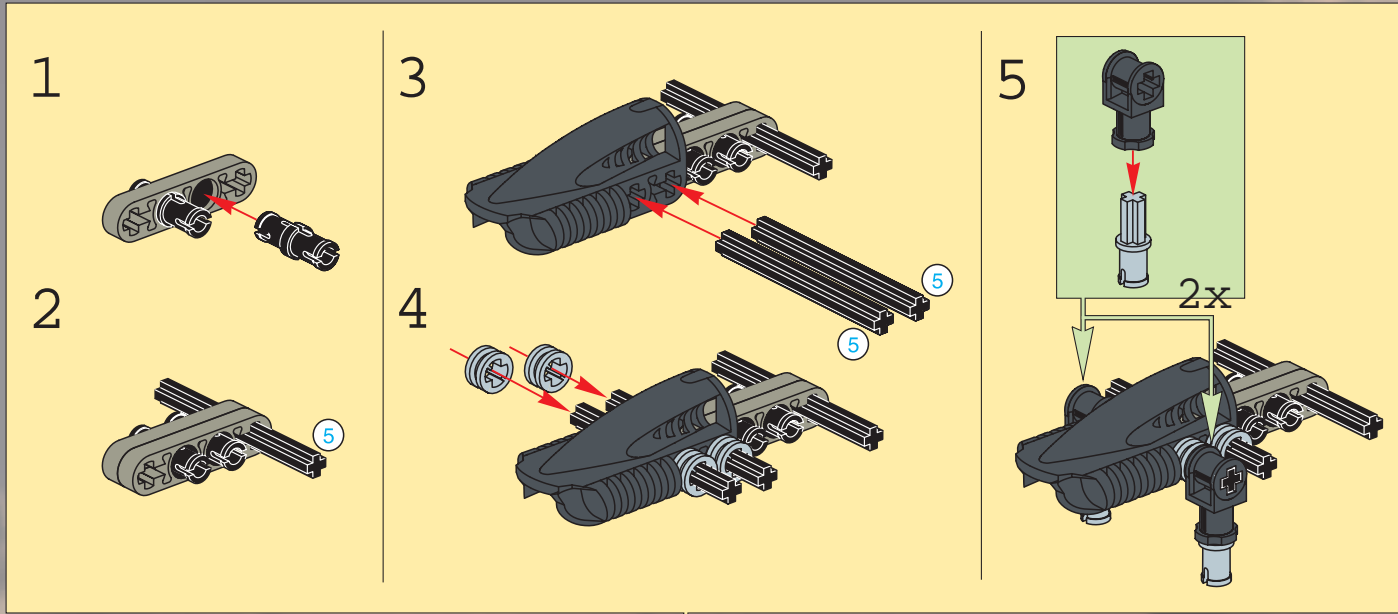
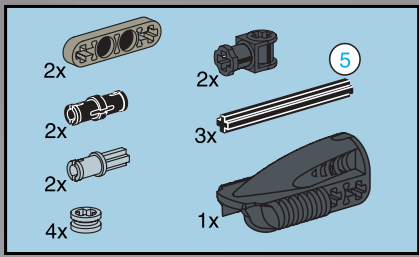


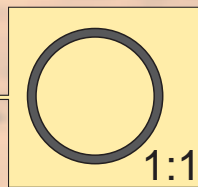
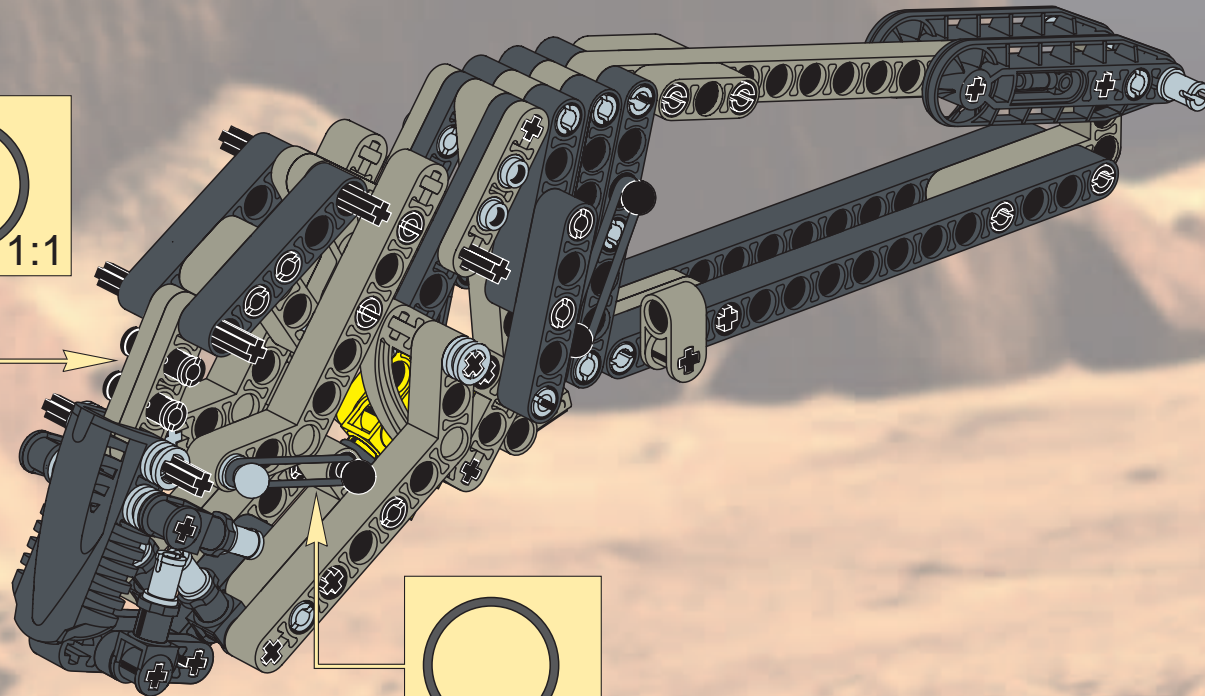
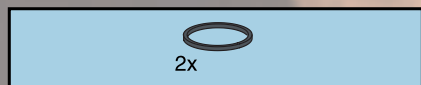
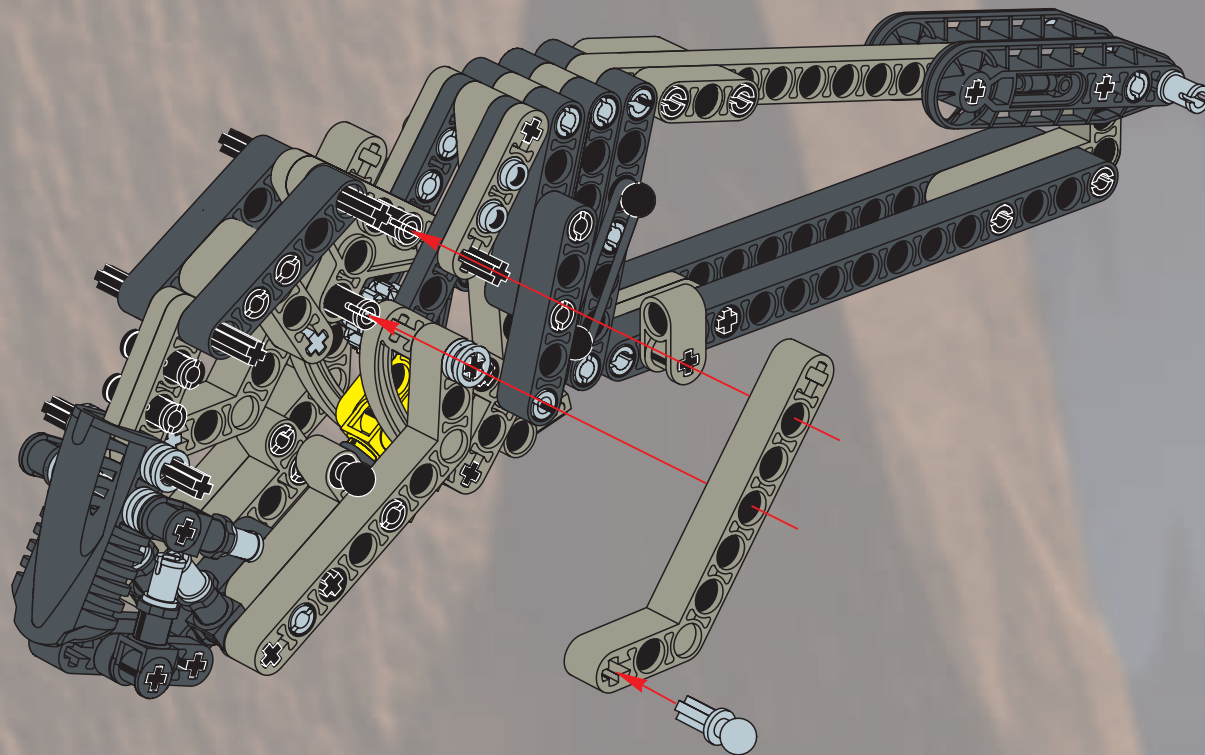
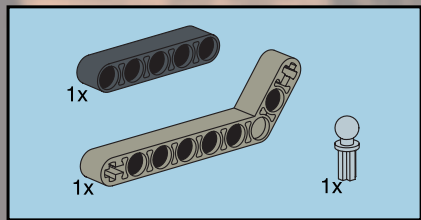






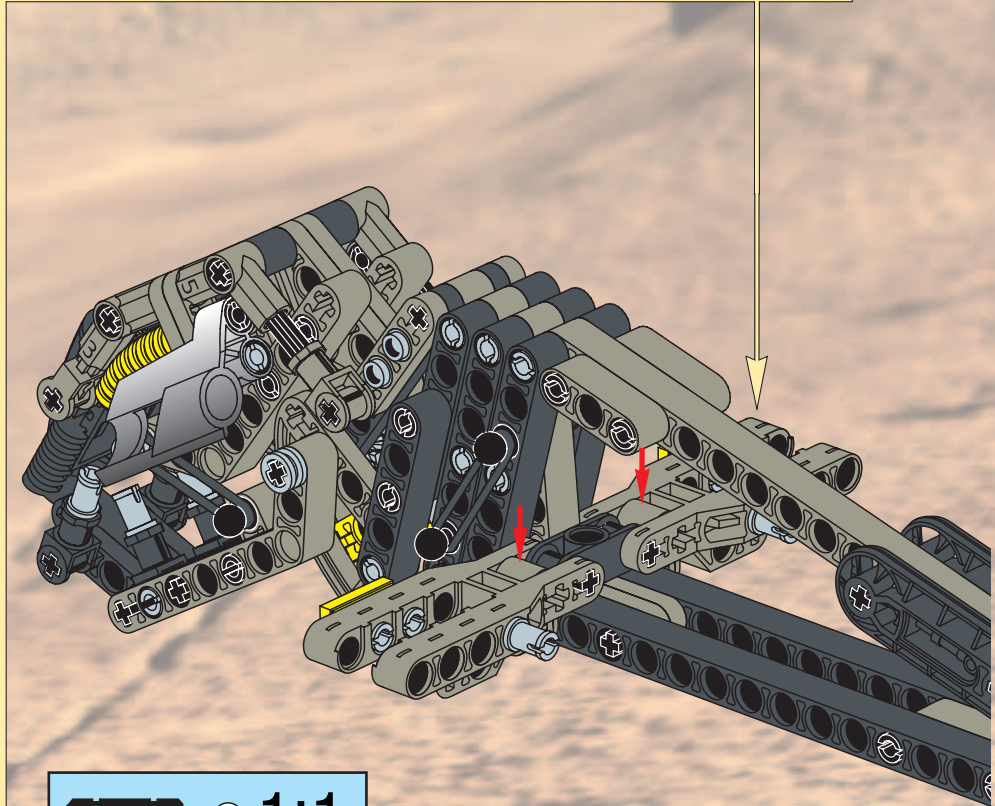
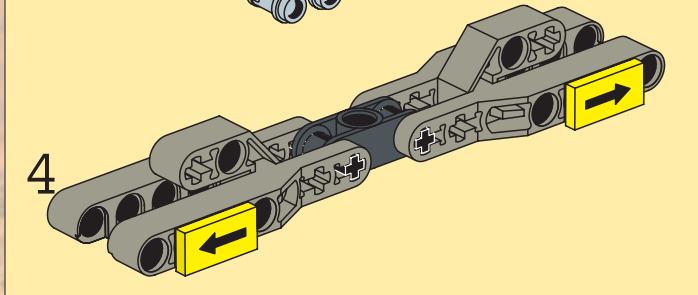
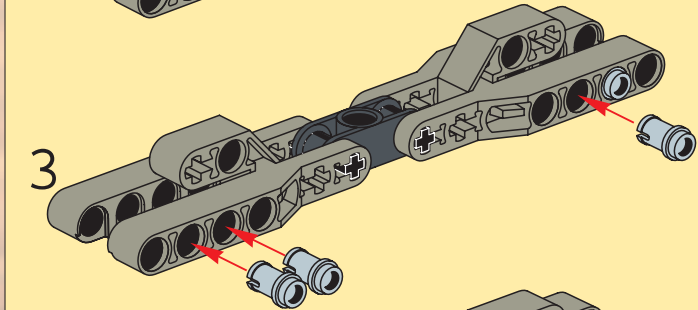
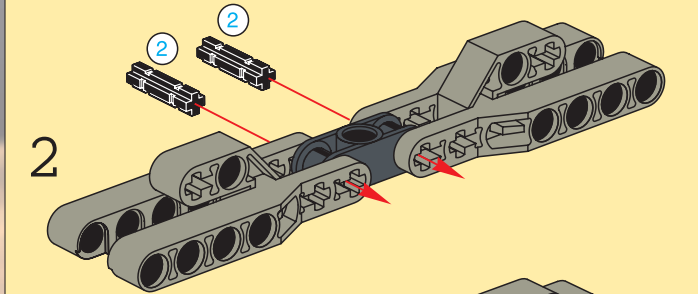
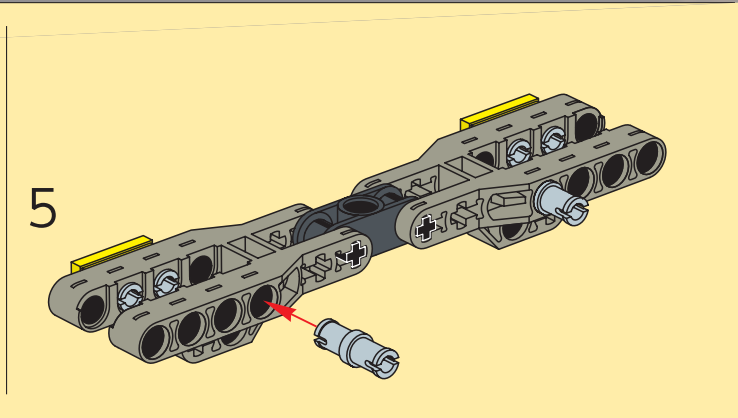
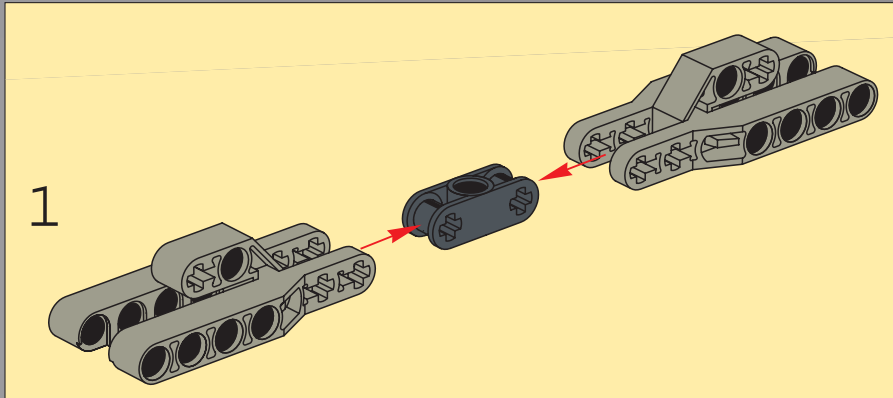
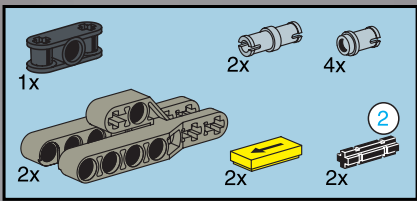


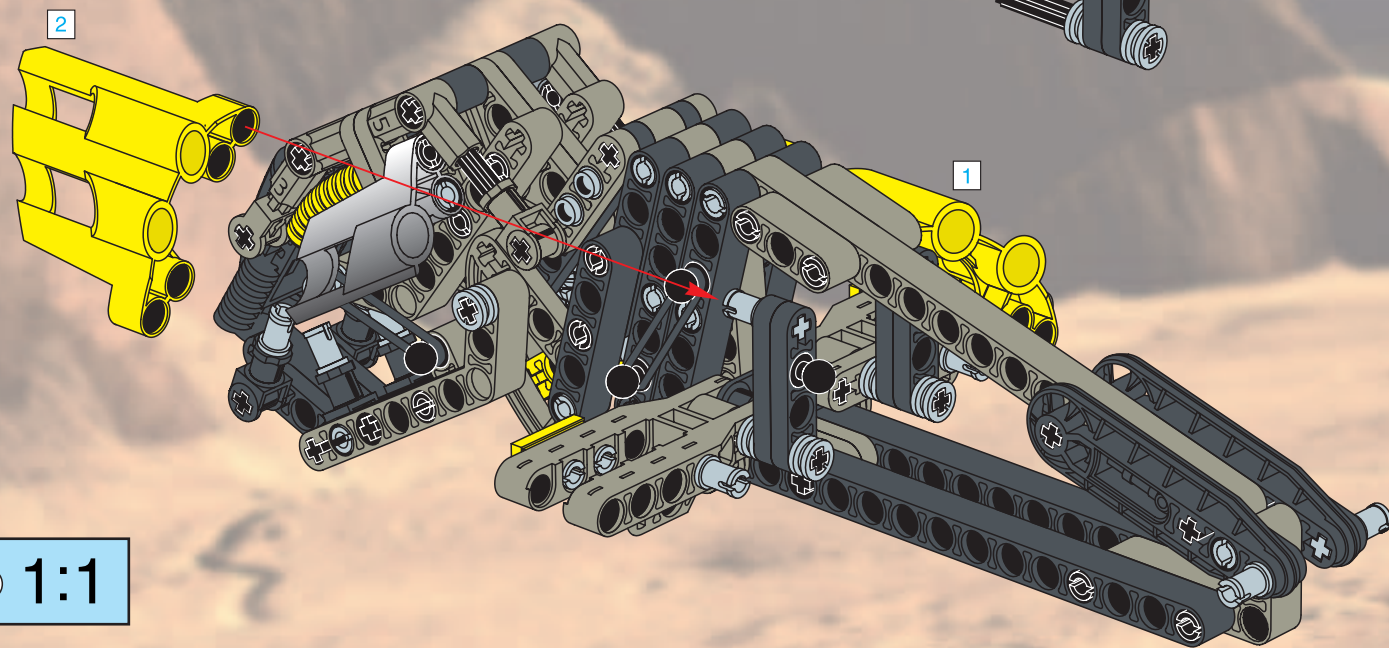
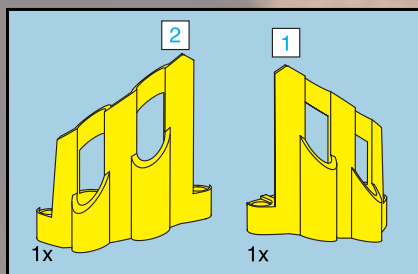
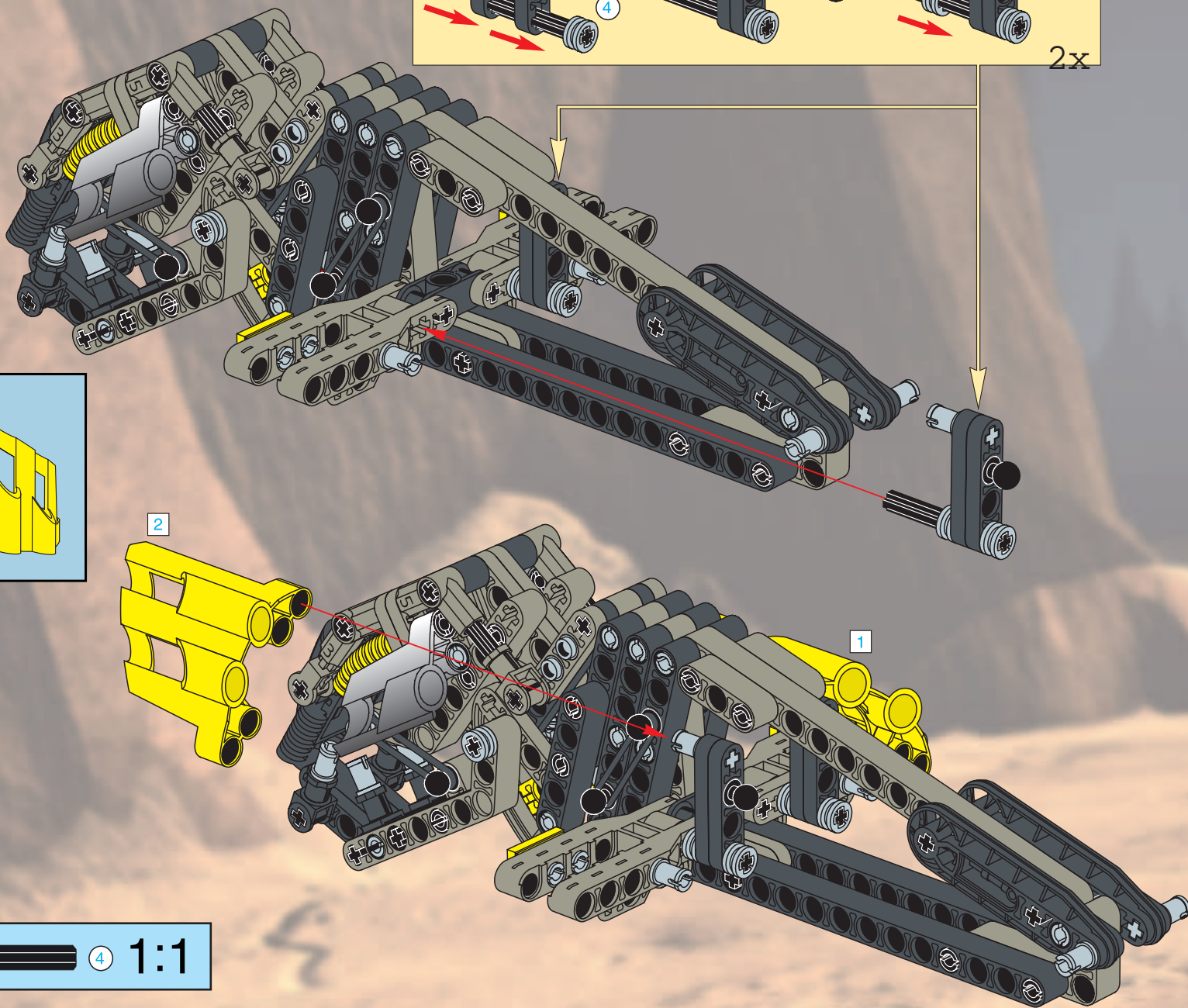
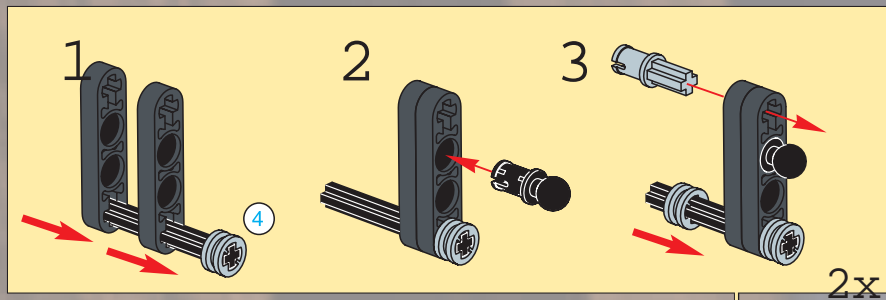
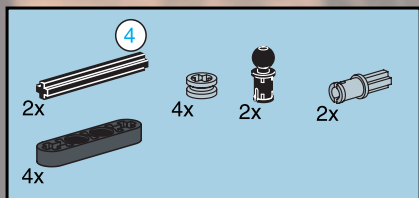




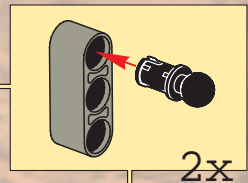
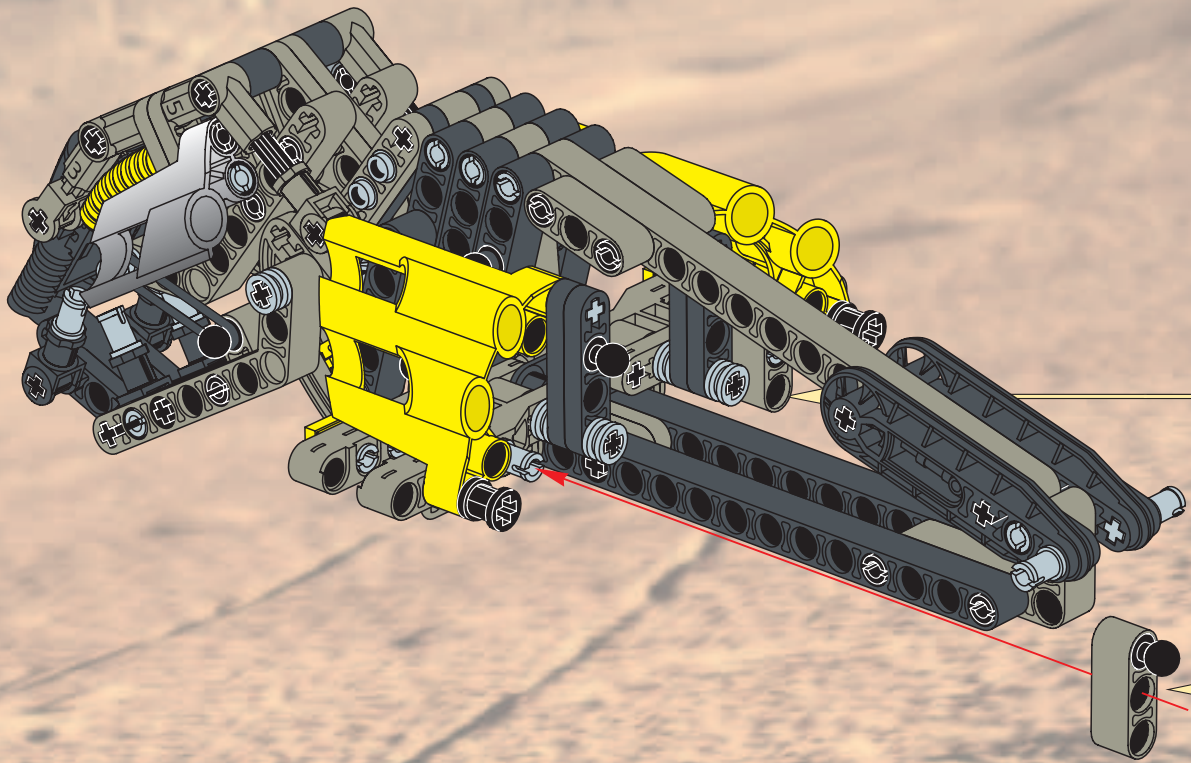
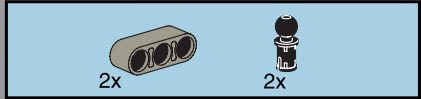
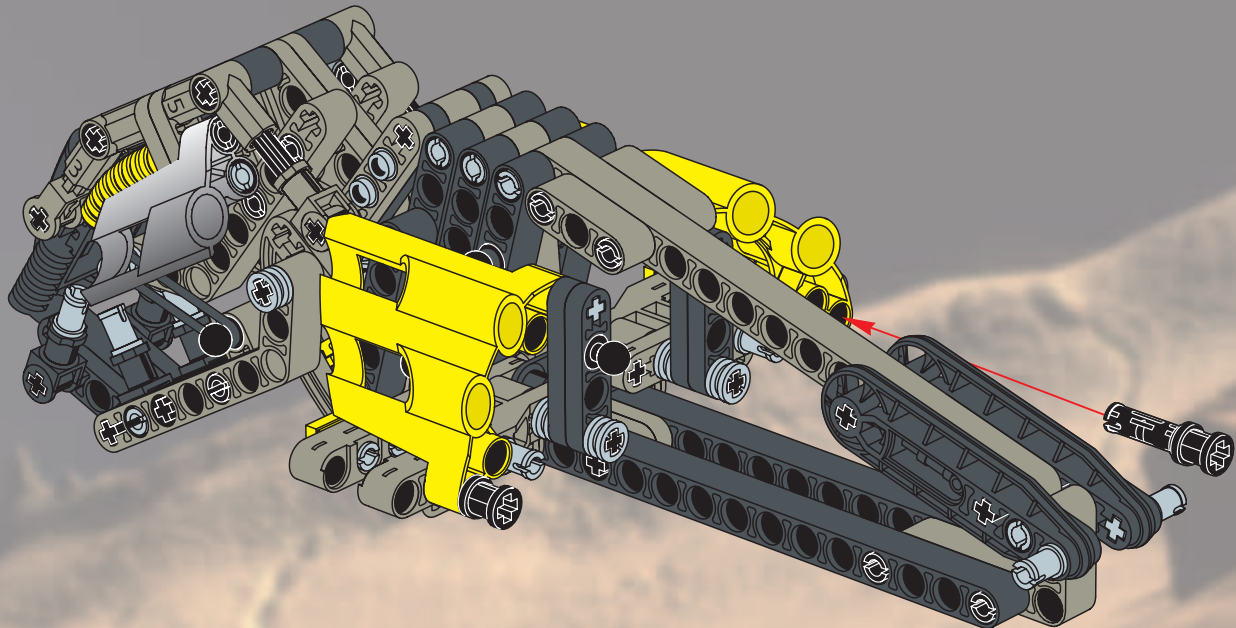
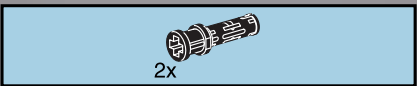




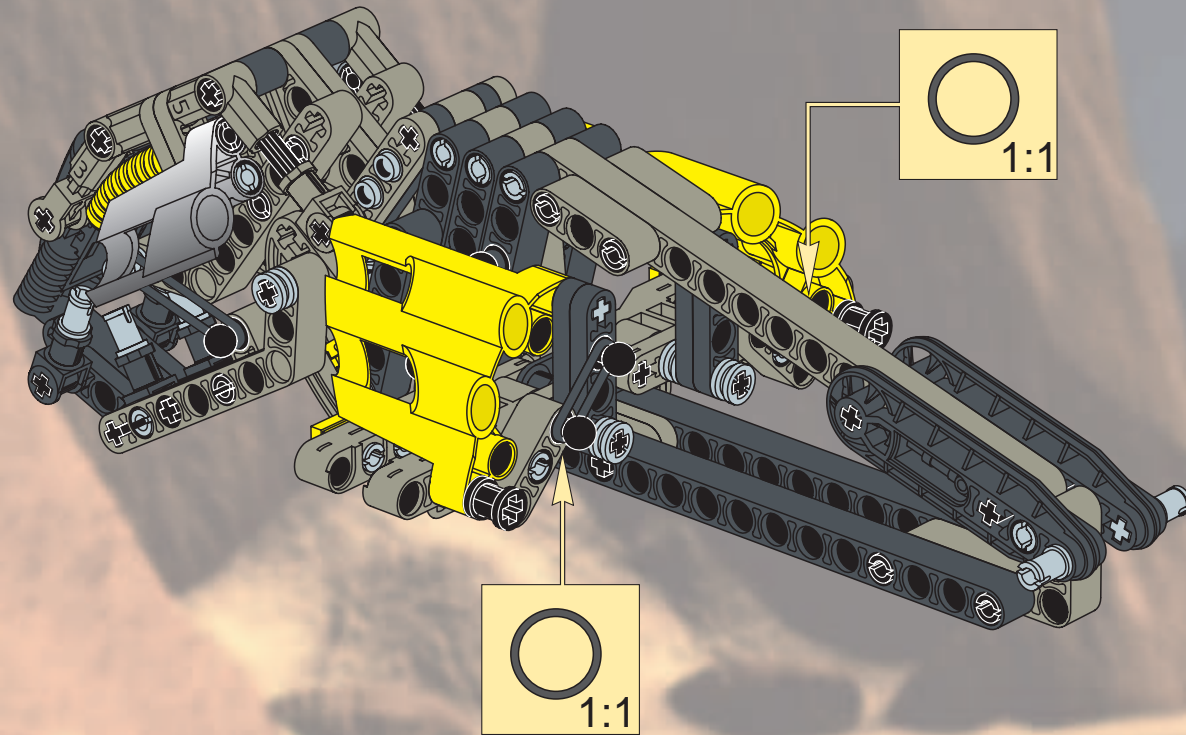


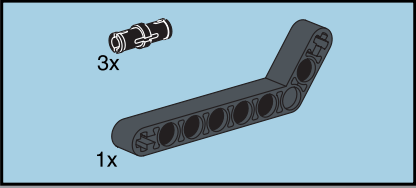
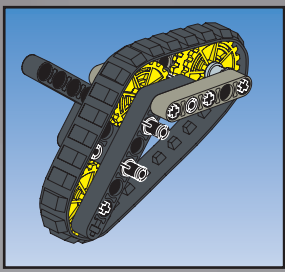




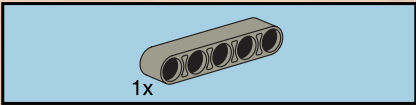
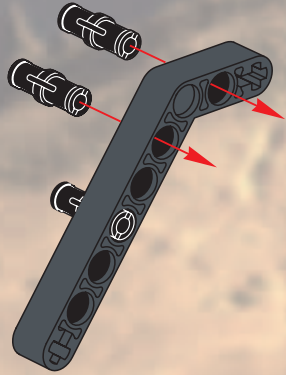


2x

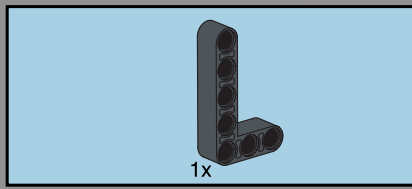
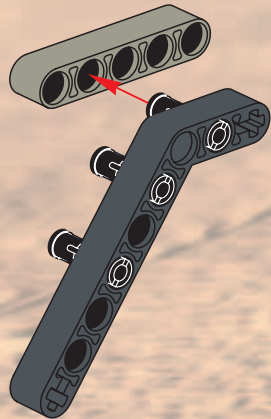




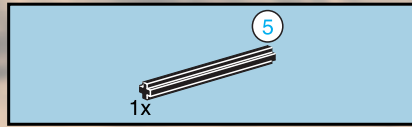
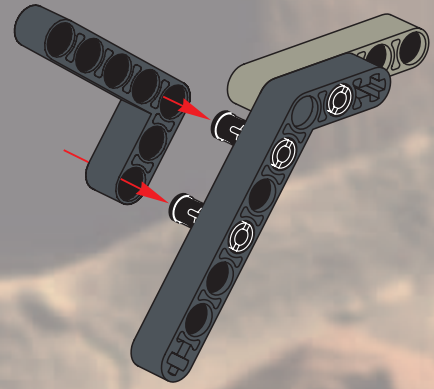
1



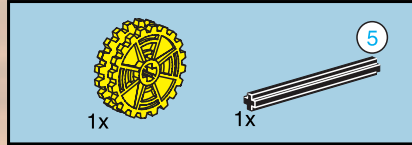
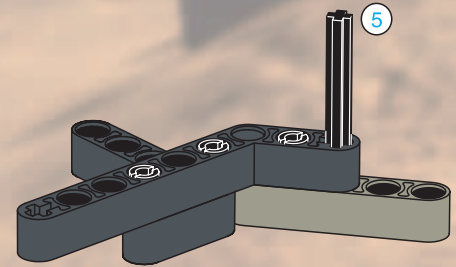
2



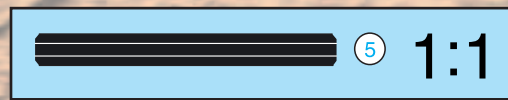
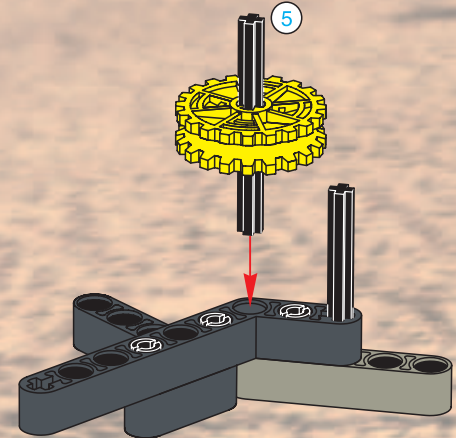
3

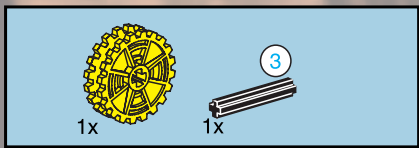


4

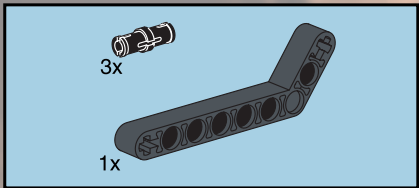
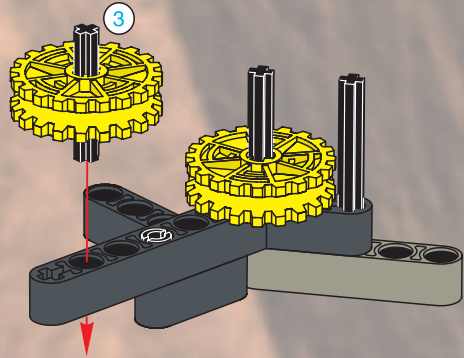


5

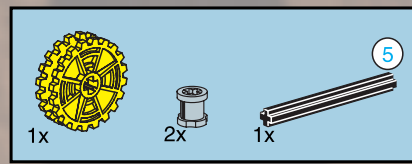
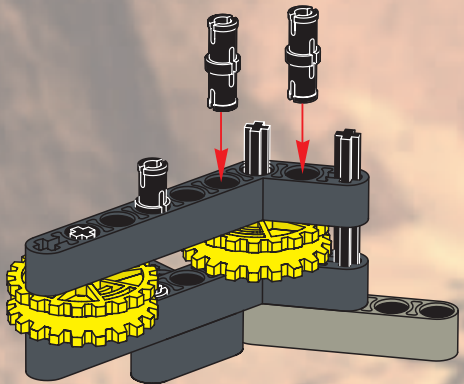




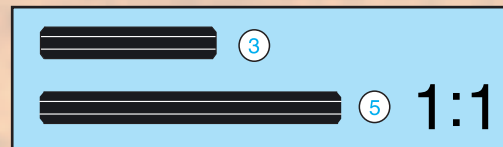
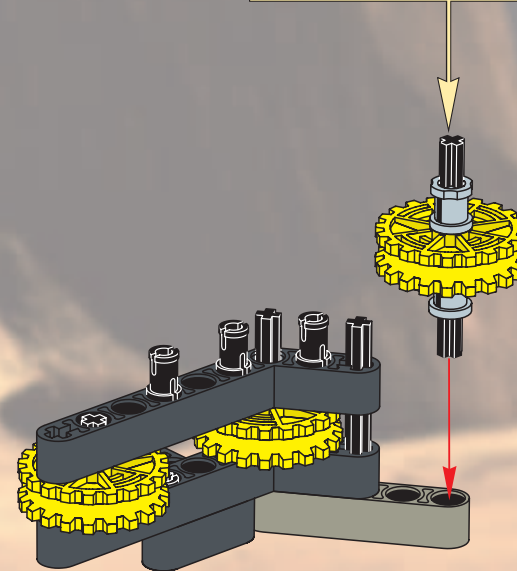
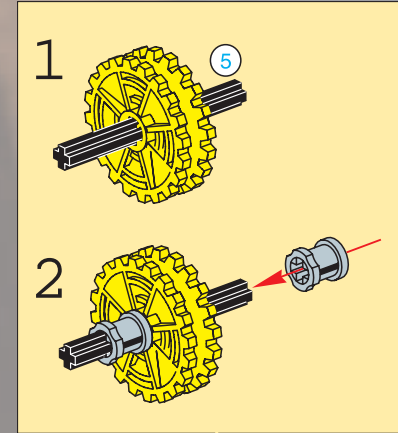
6

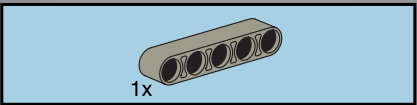


7

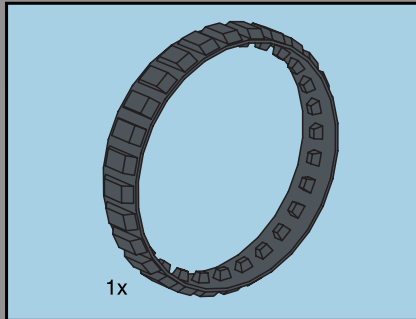
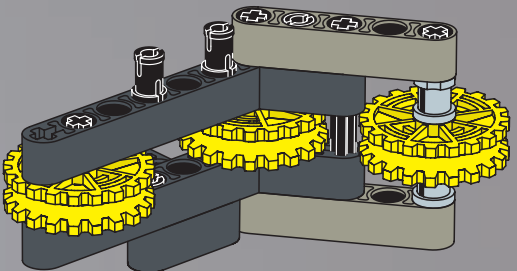


8

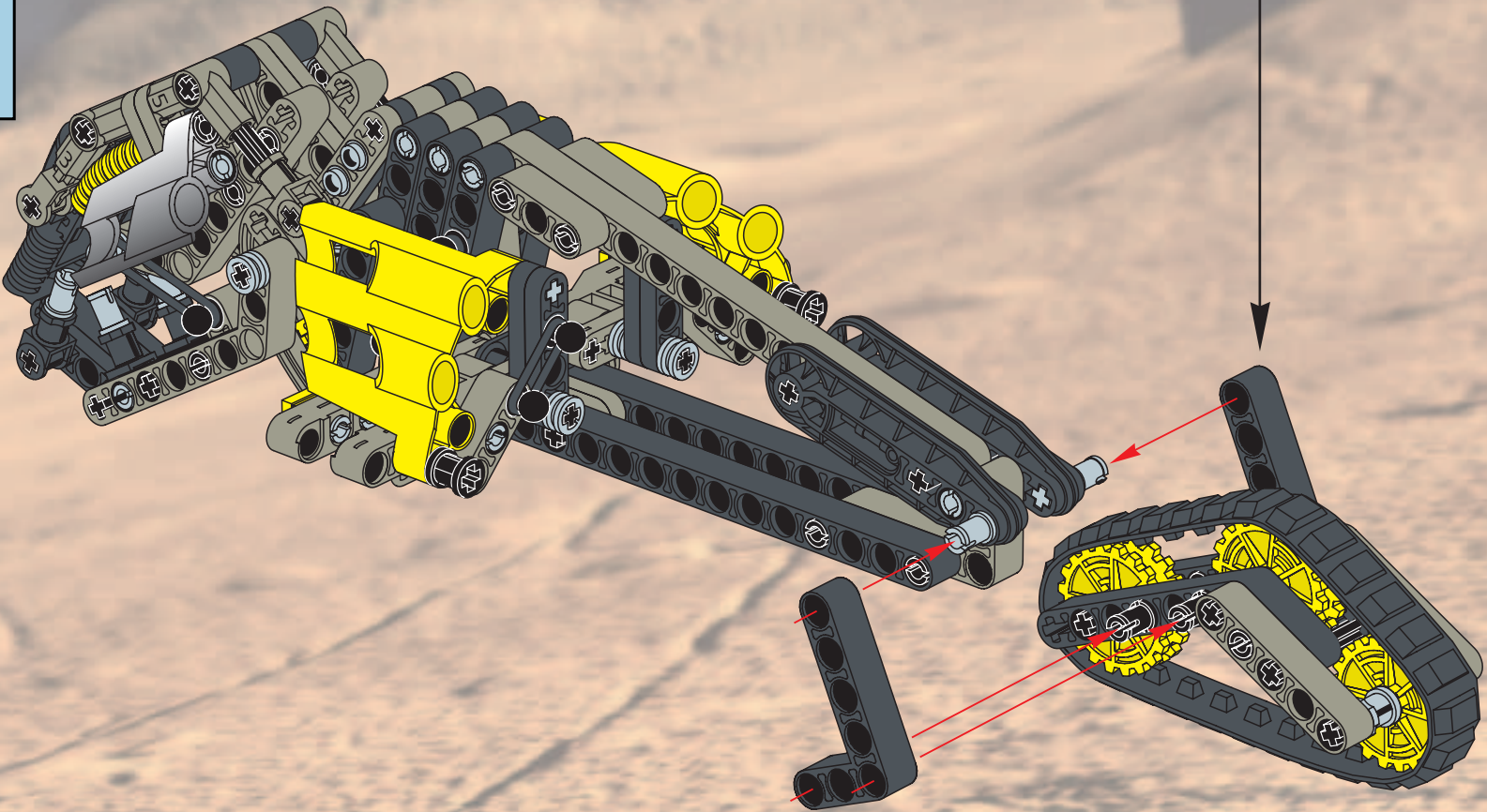
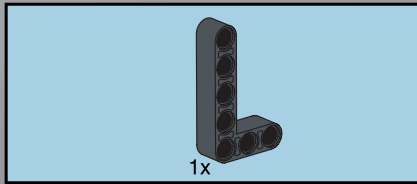
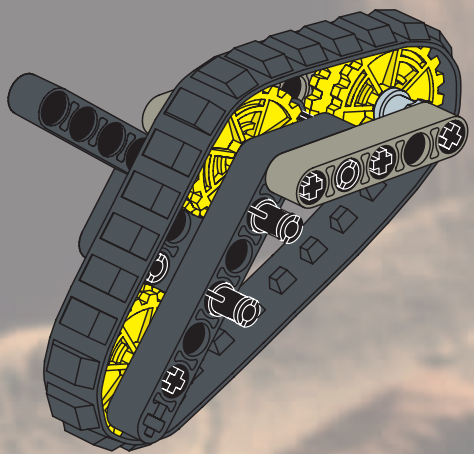


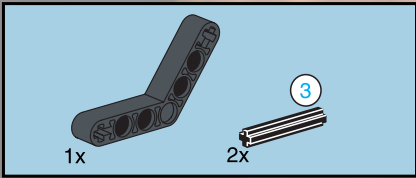
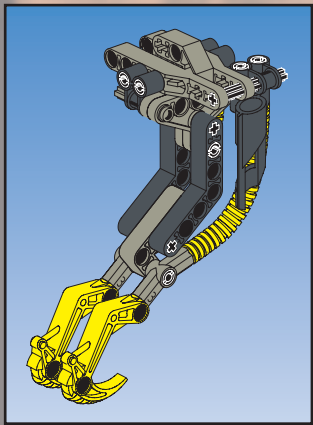


9

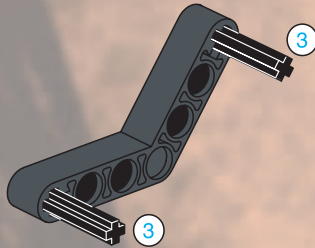


10

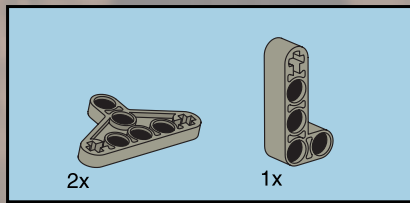
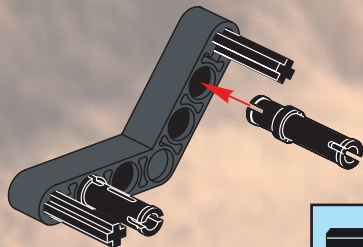




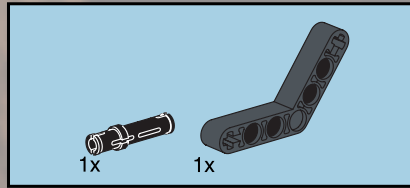
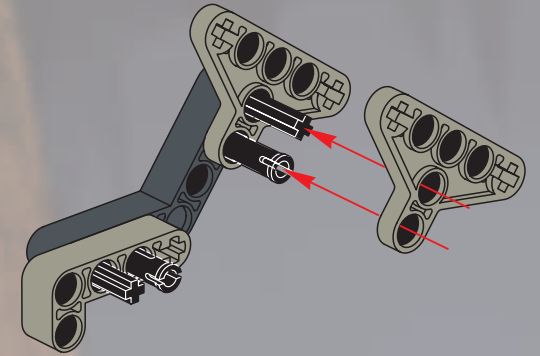
1



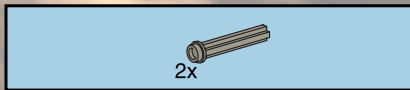
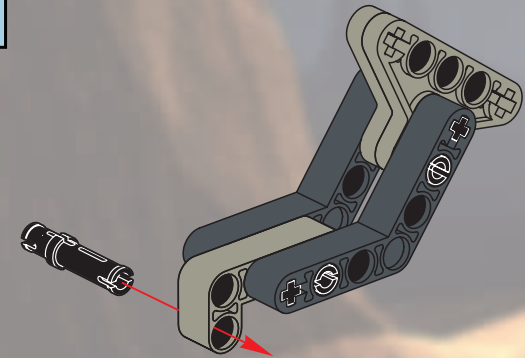
2



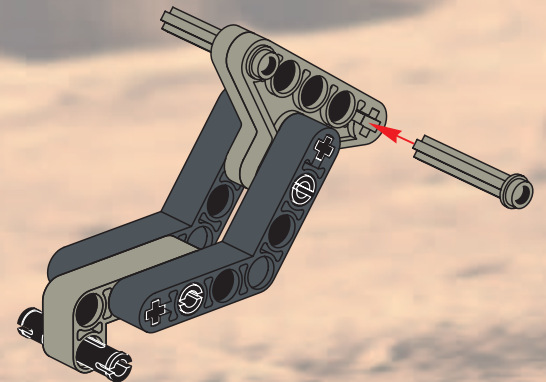
3

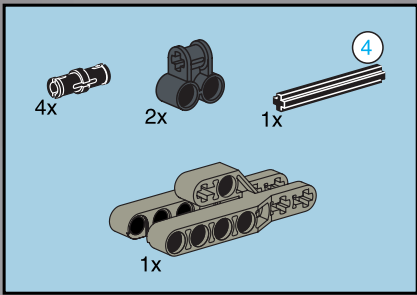


4

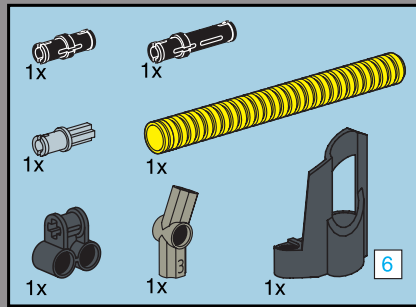
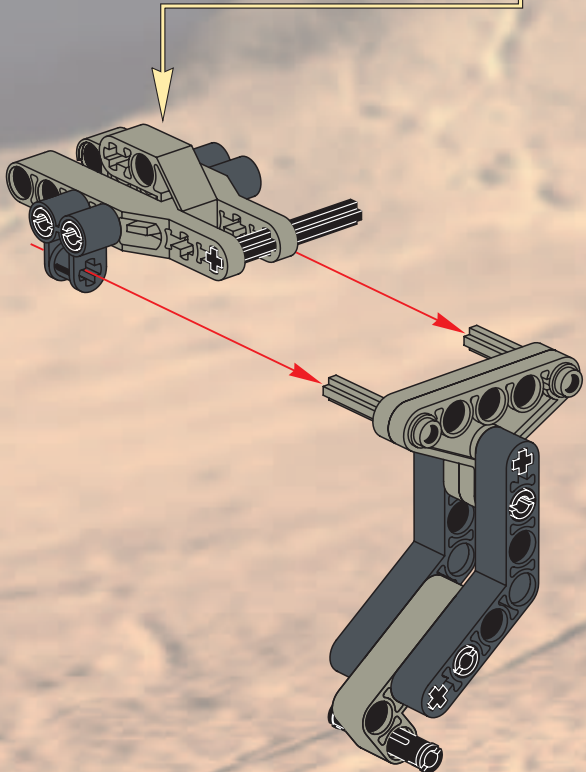
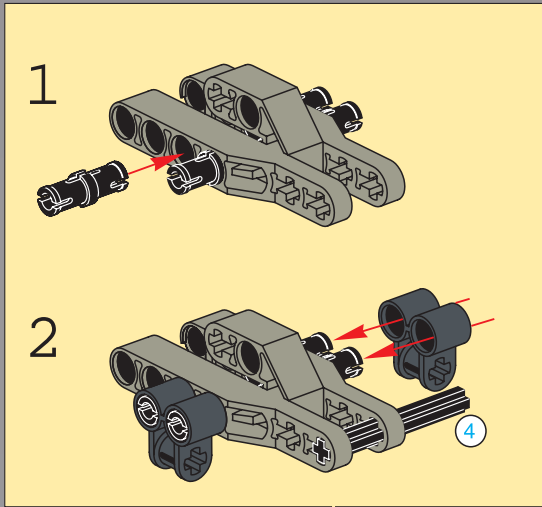


5

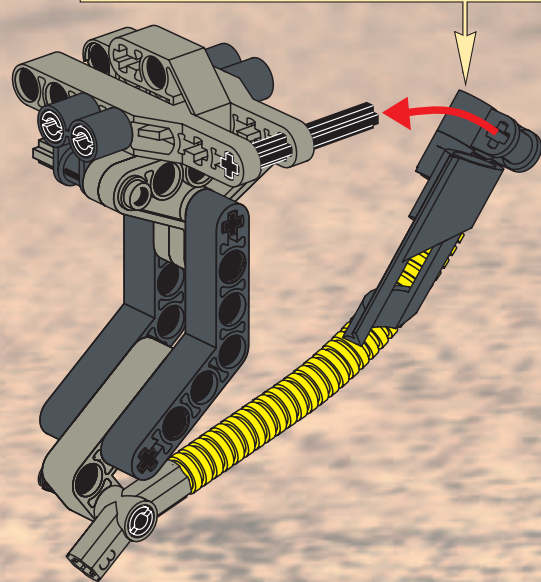
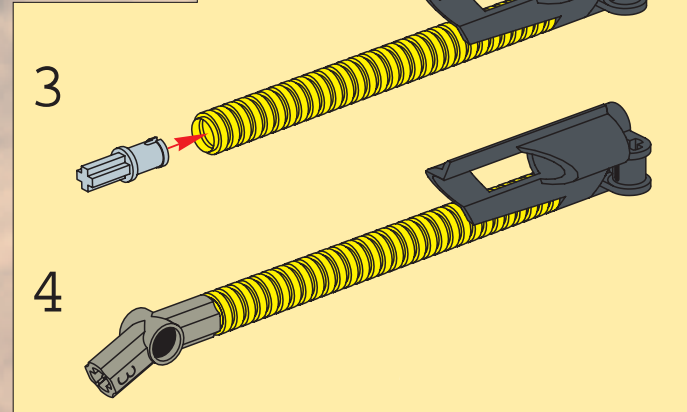
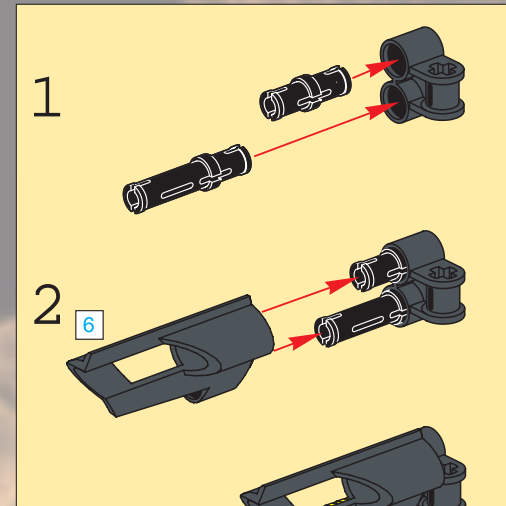


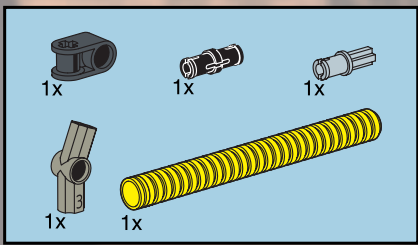


6

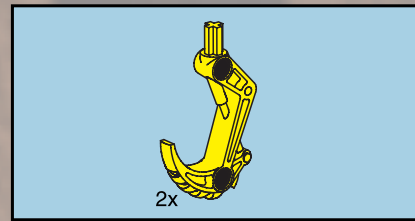
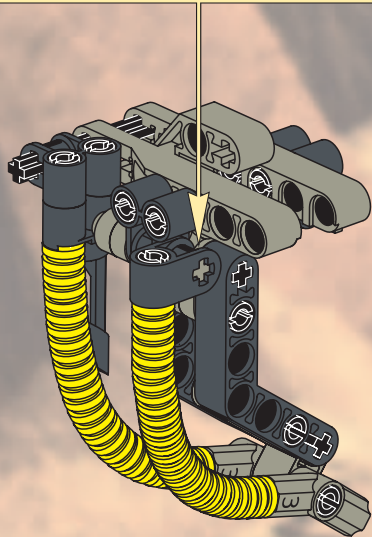
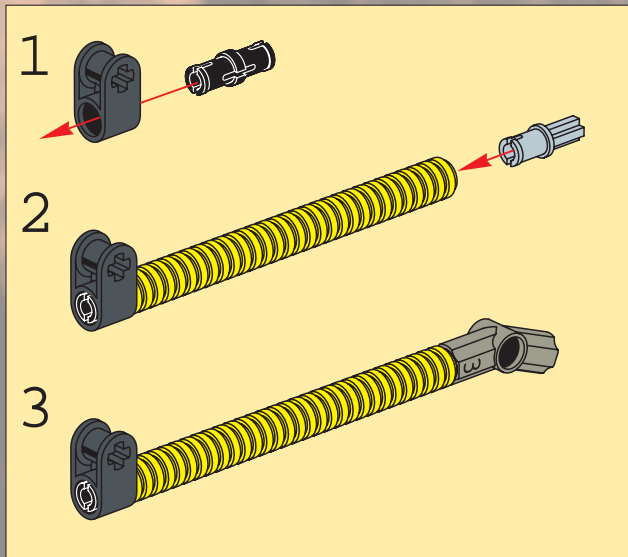


7

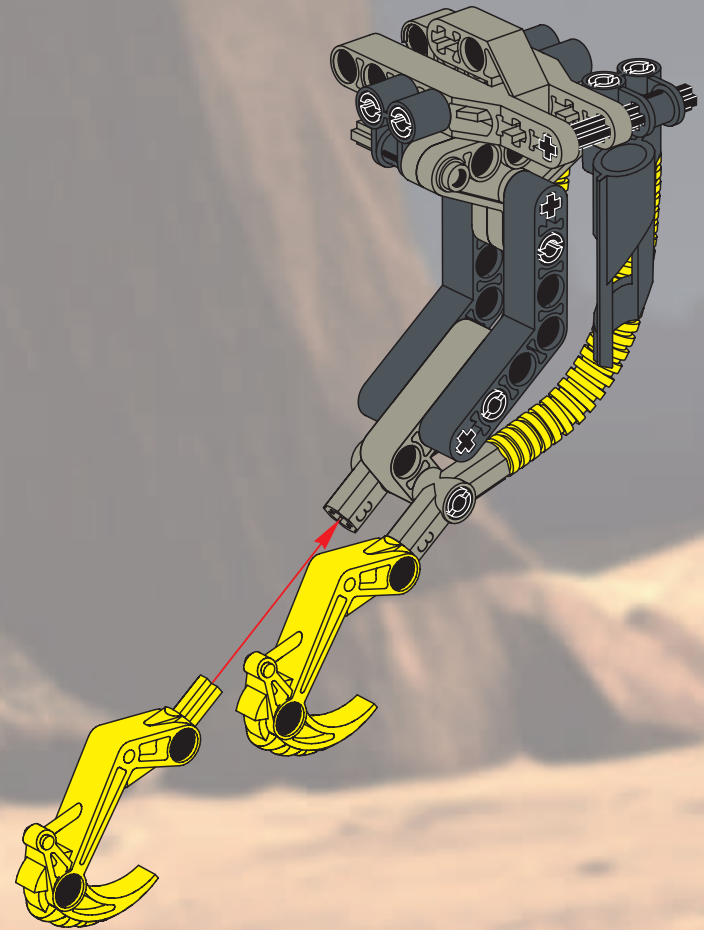




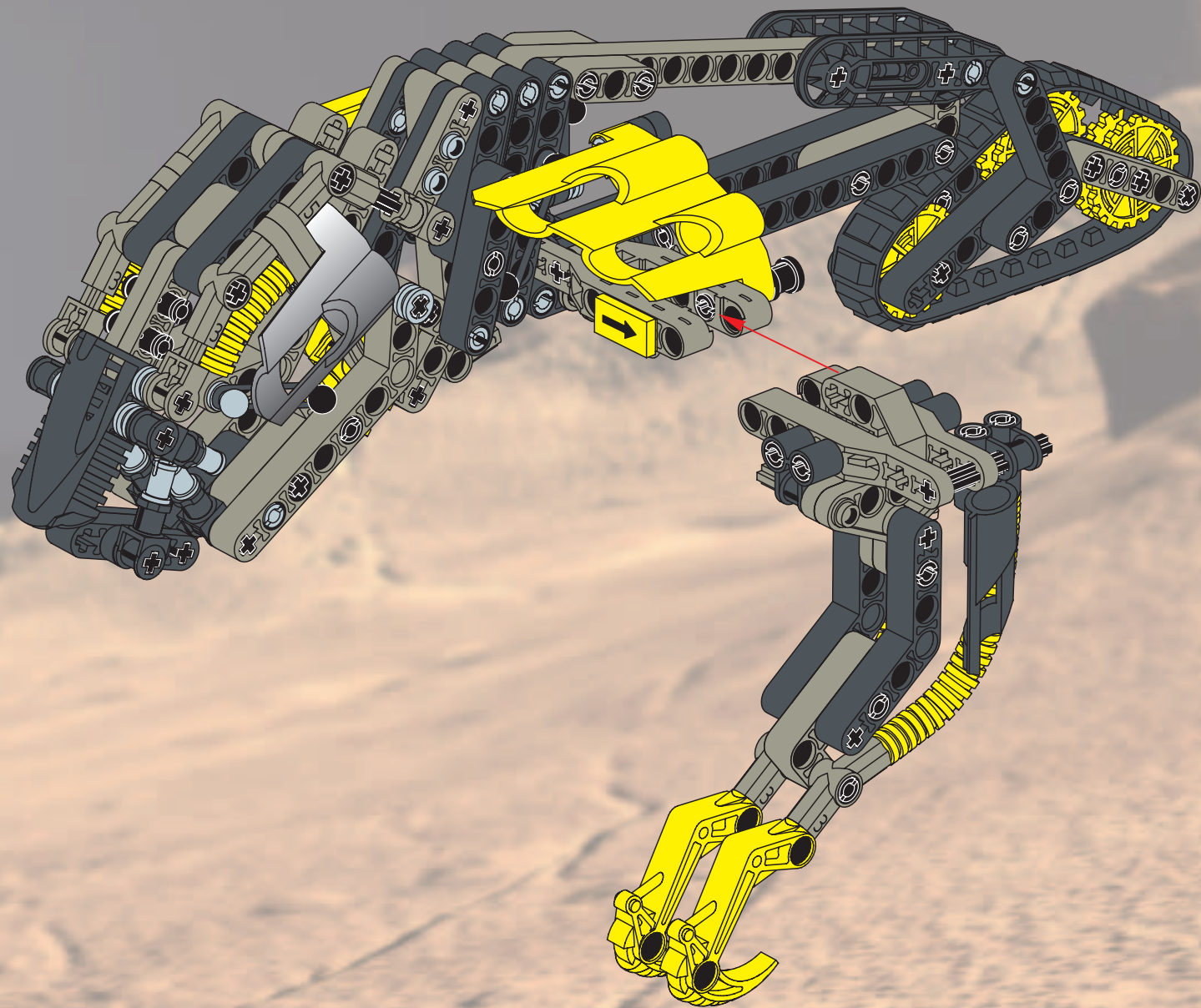
8

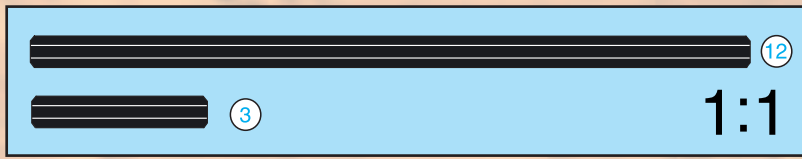
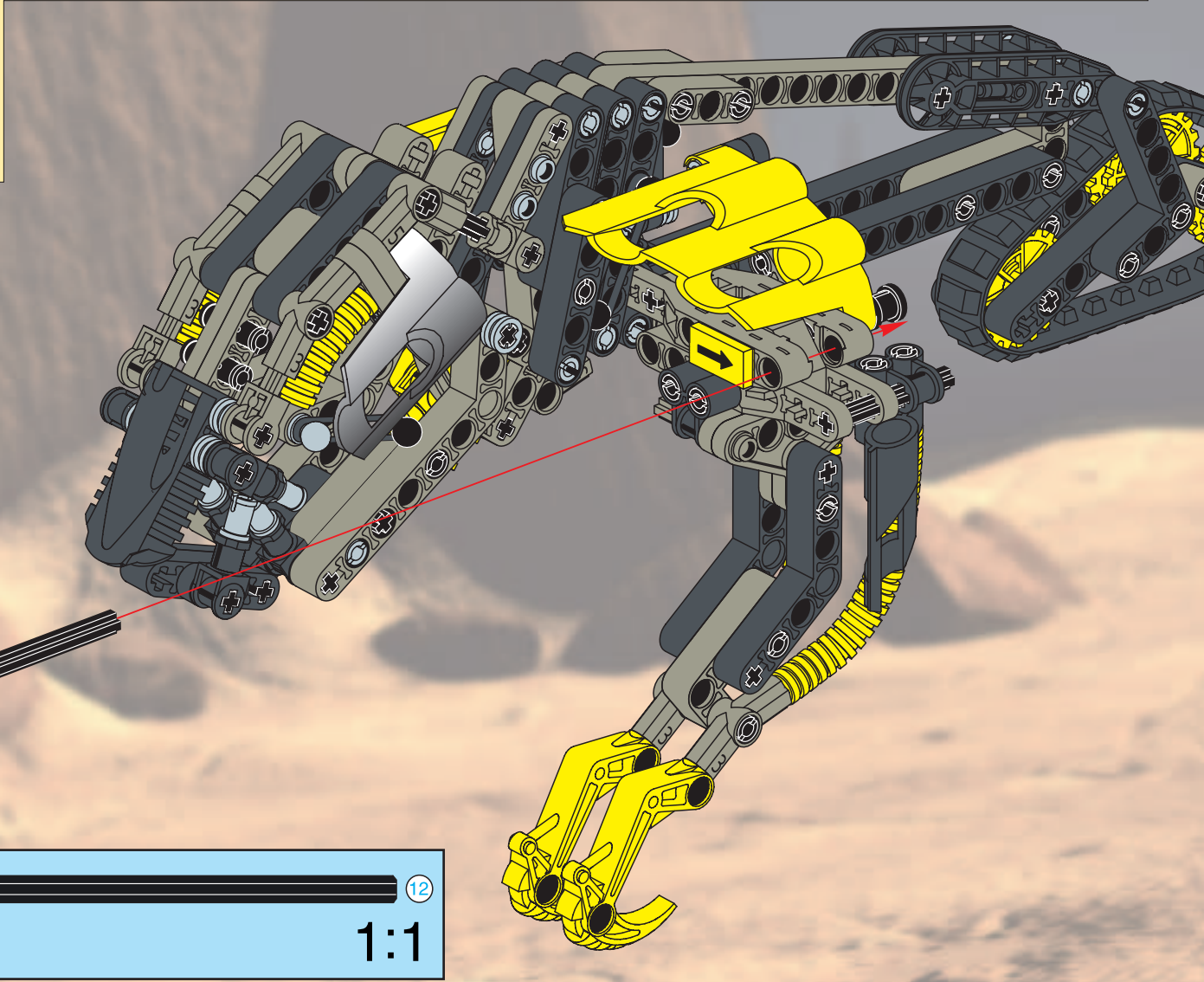
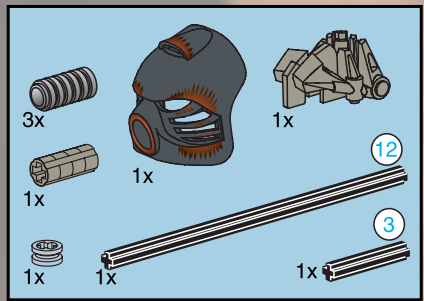
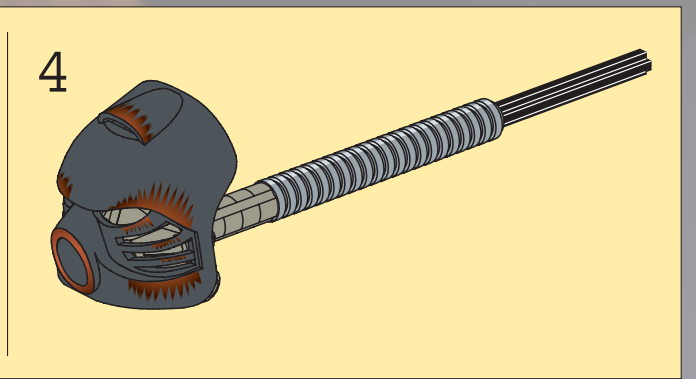
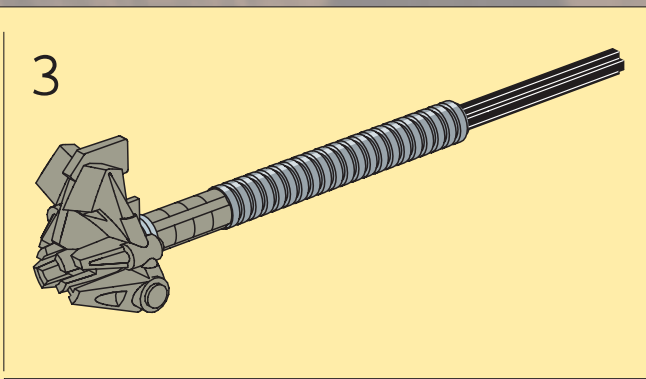
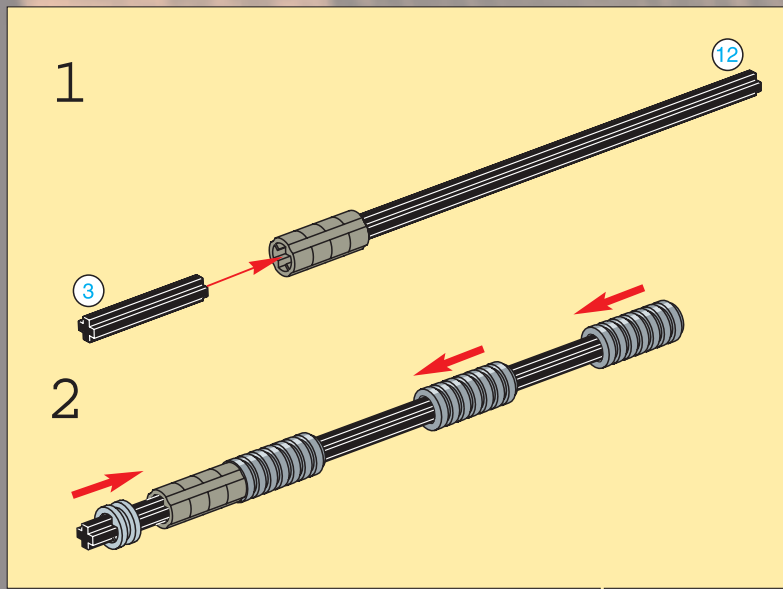


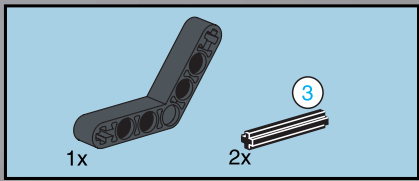
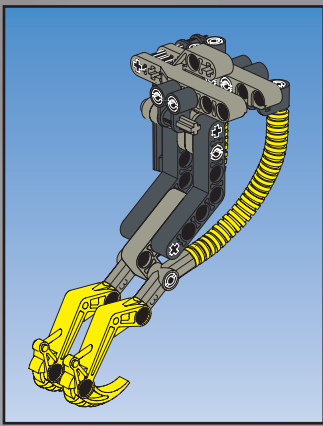
9



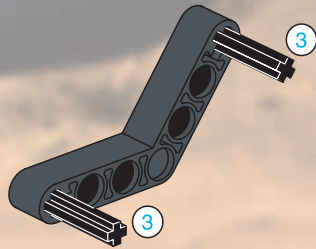




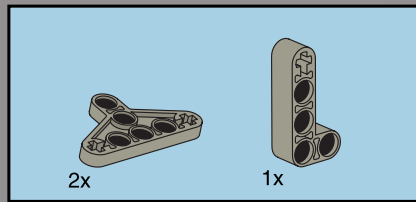
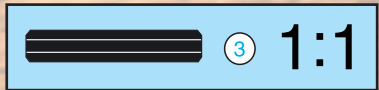
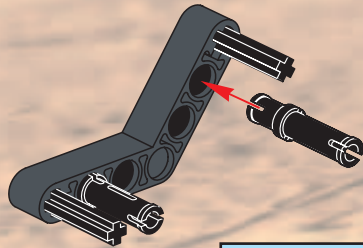




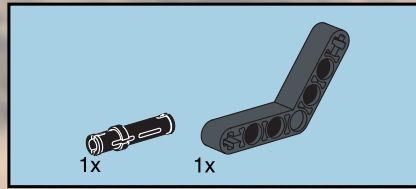
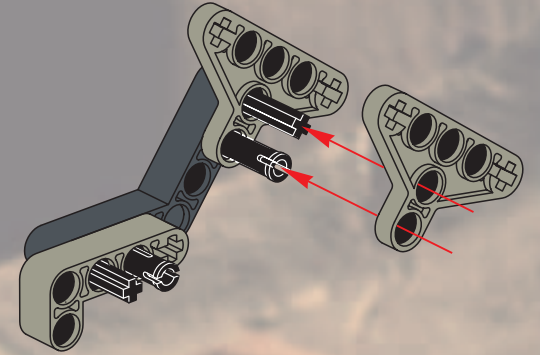
1



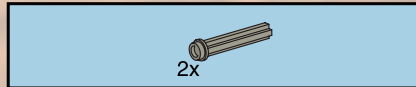
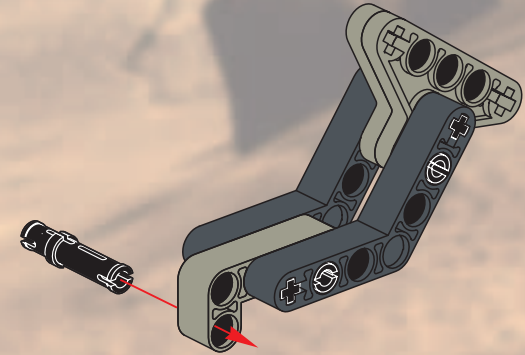
2



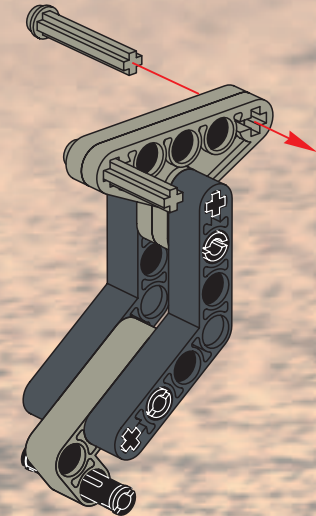
3

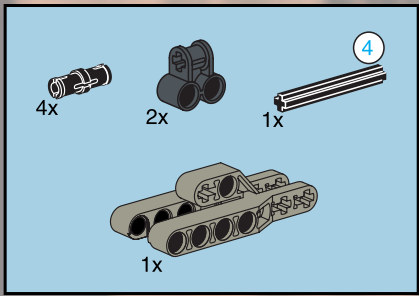


4

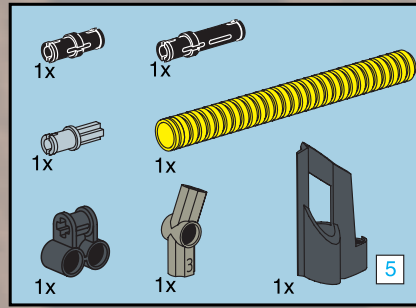
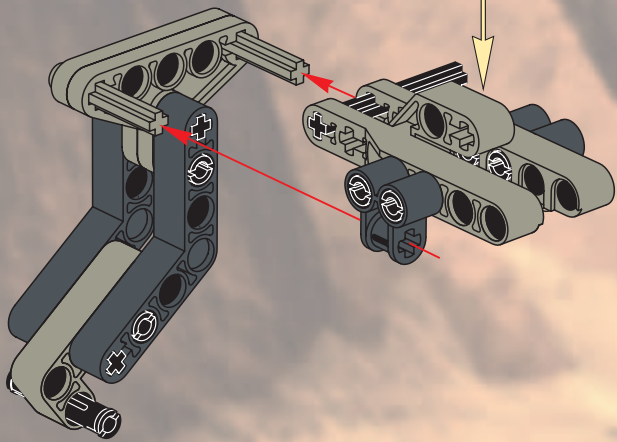
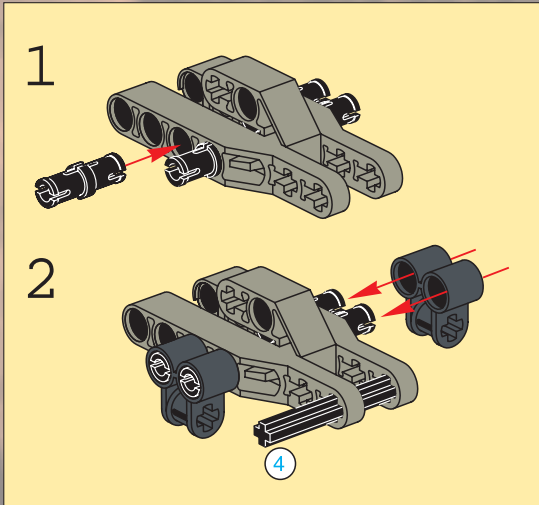


5

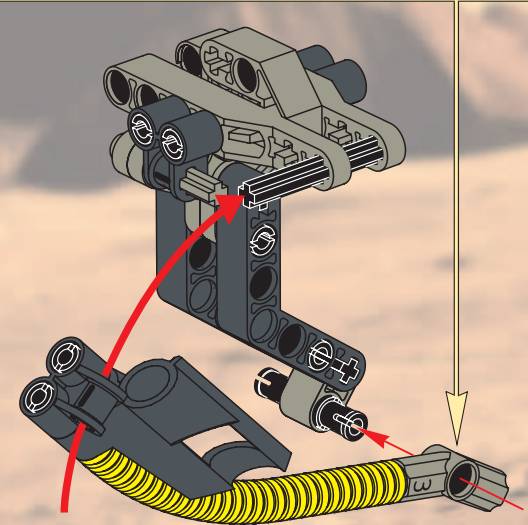
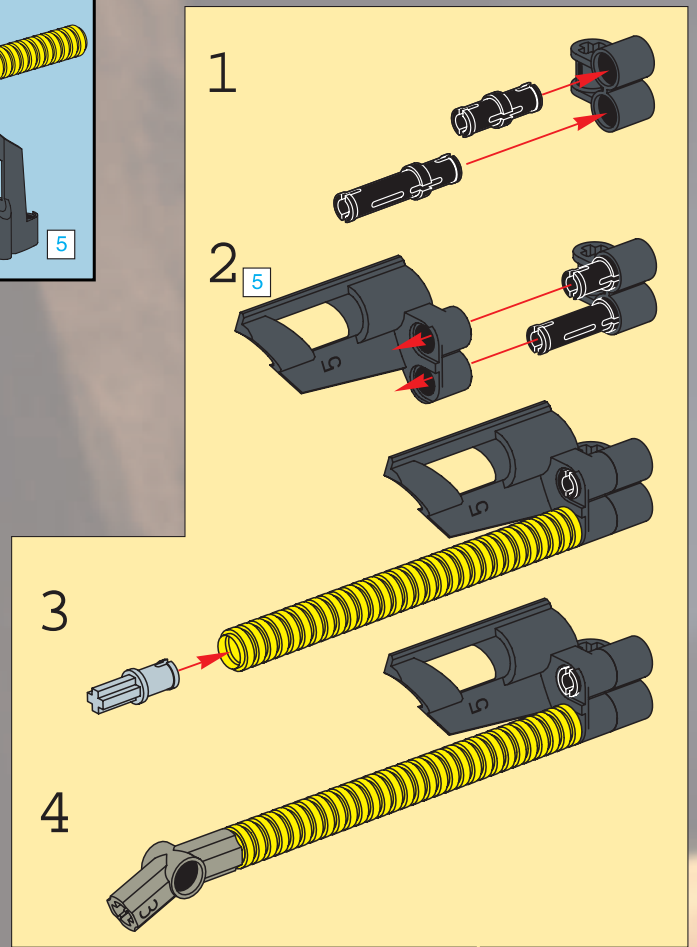


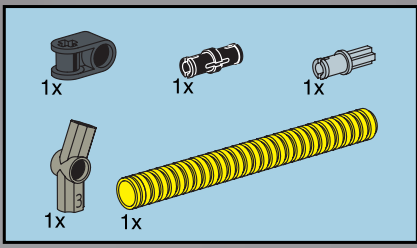


6

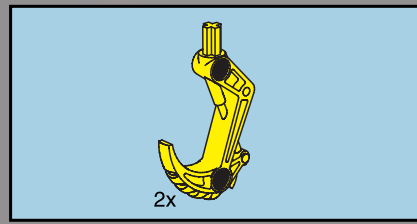
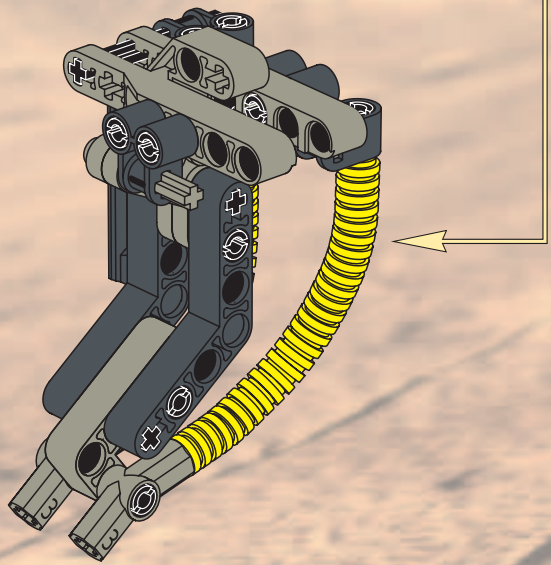
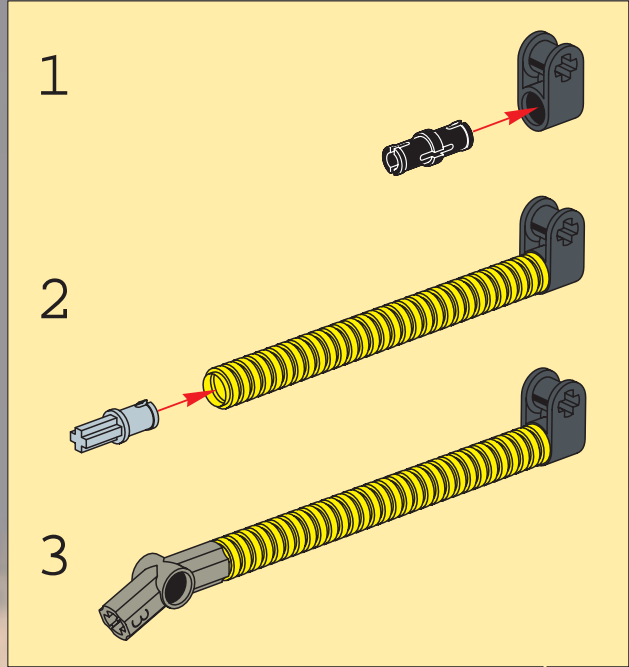


7





8



9

