

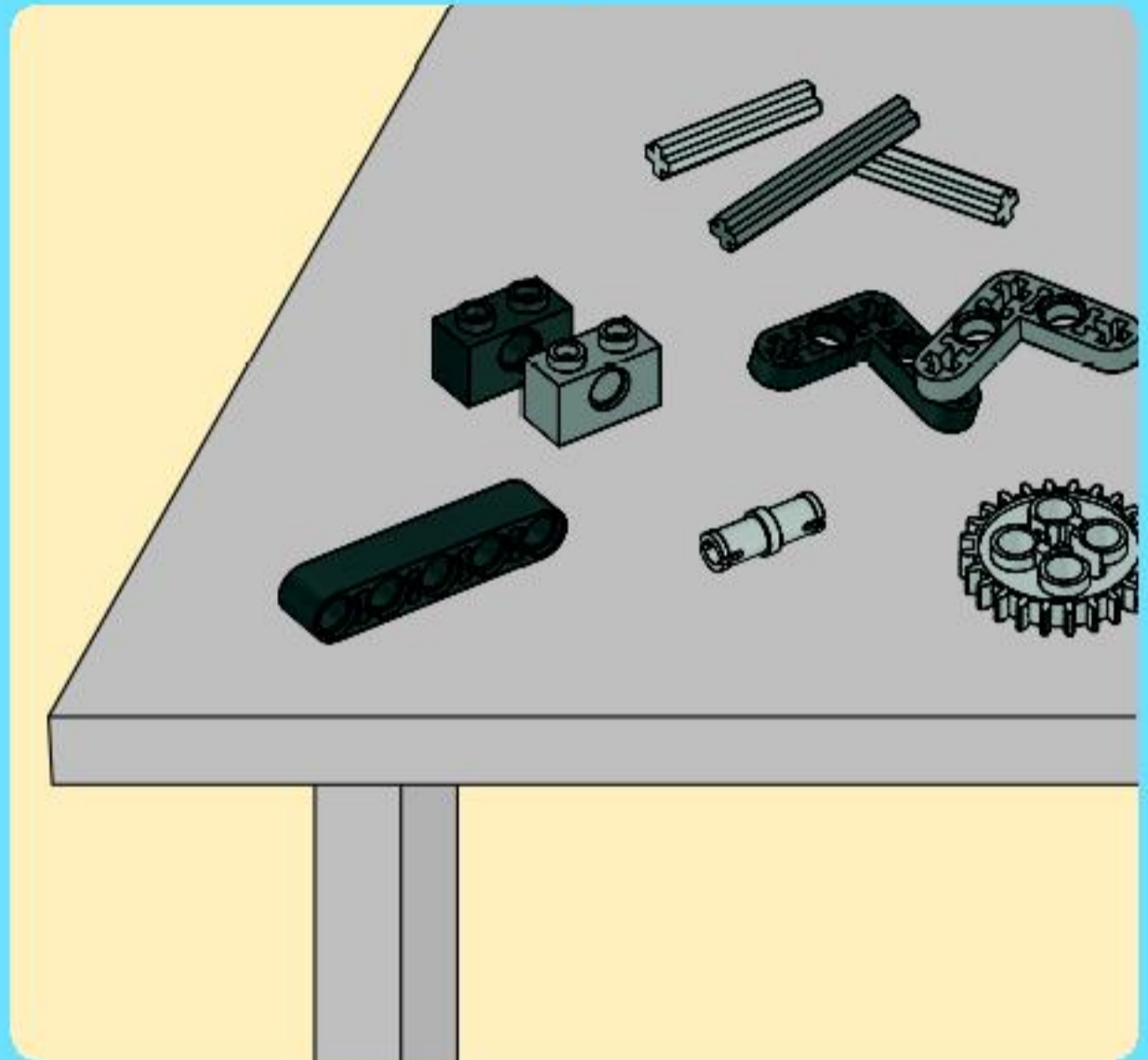
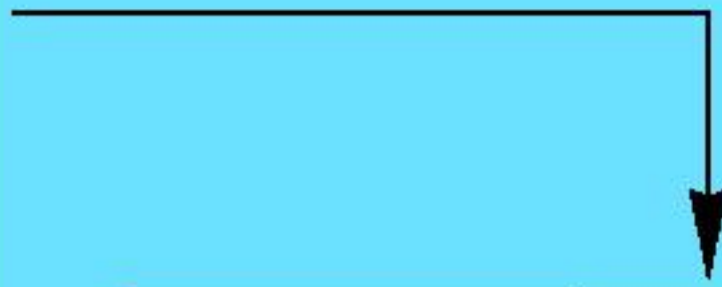
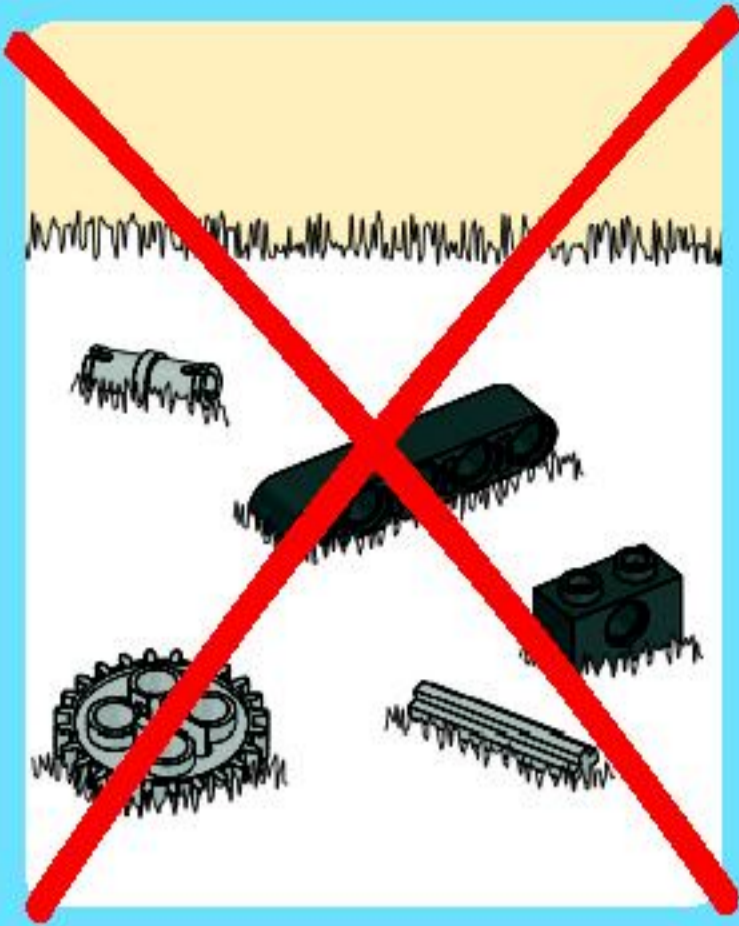


TECHNIC

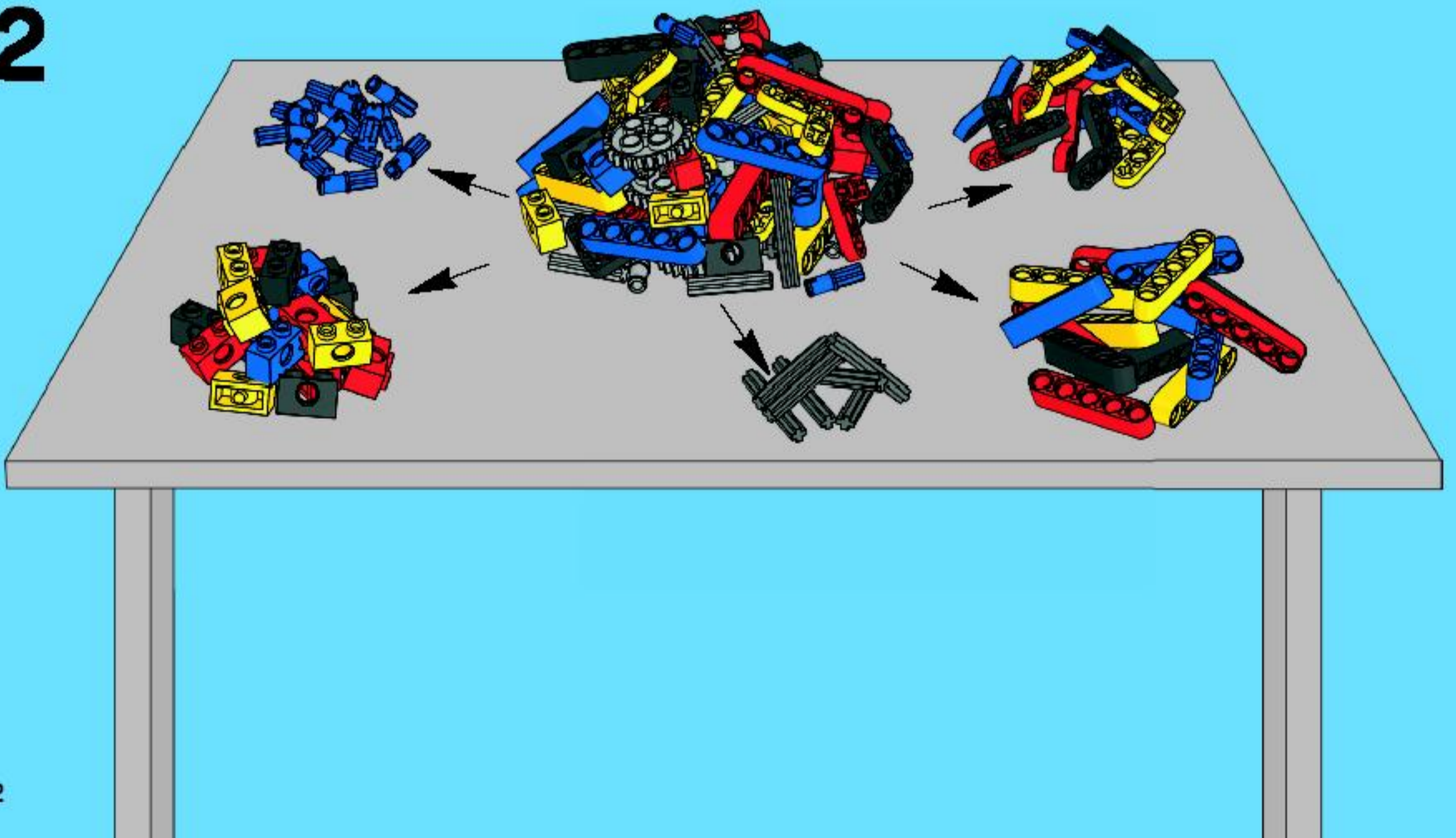
8265

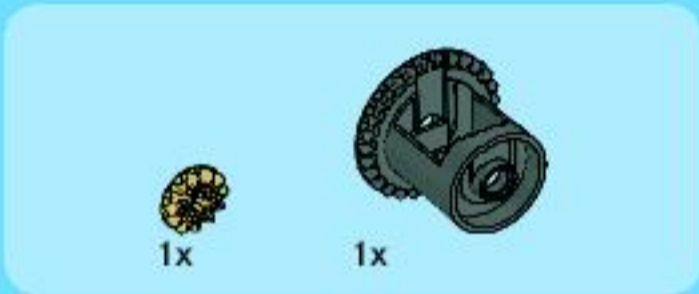
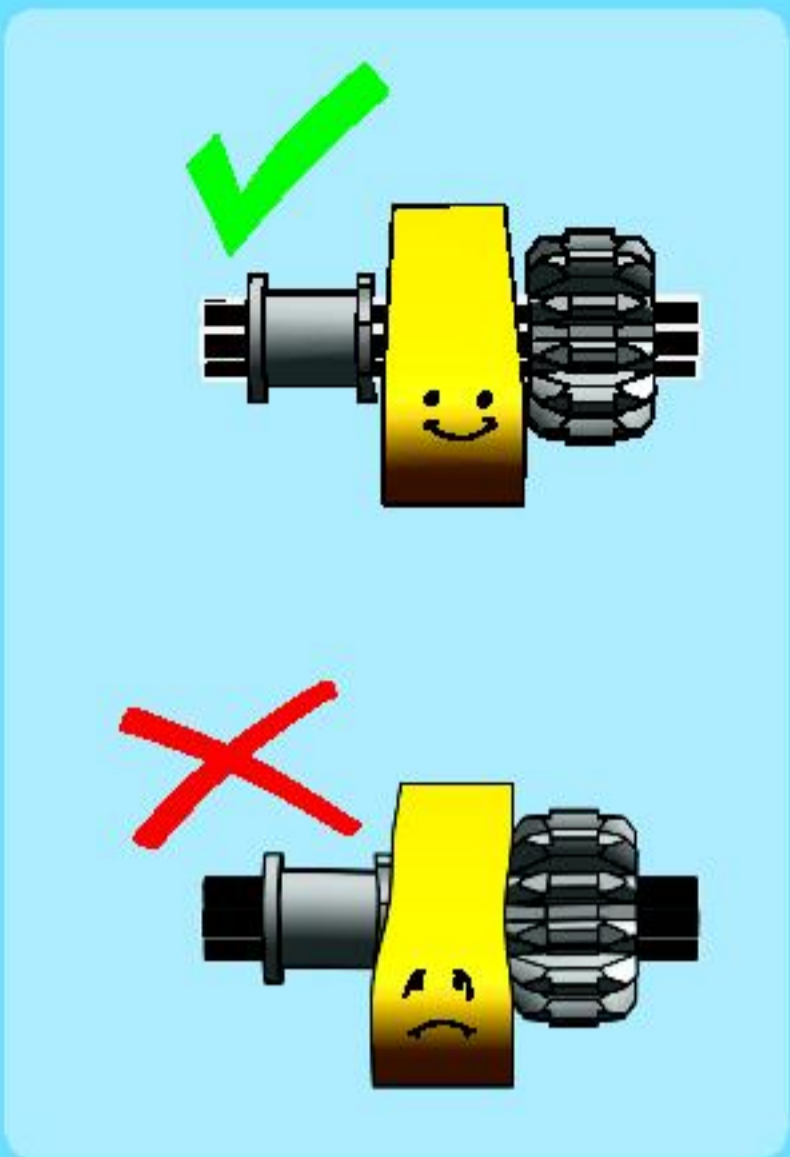


1



2

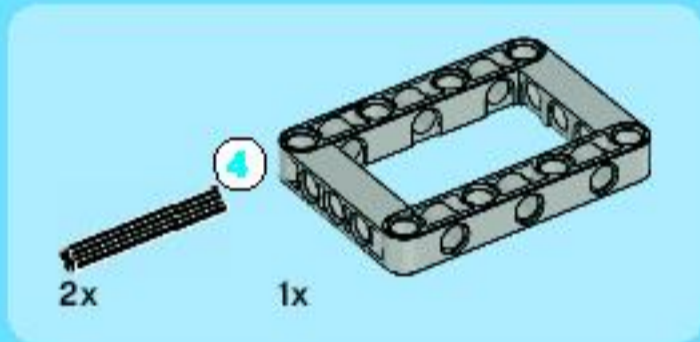
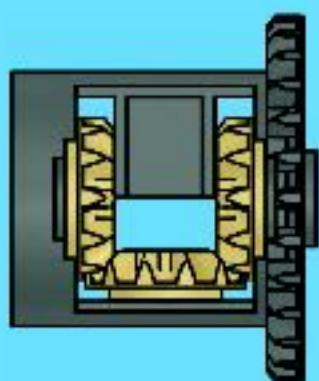




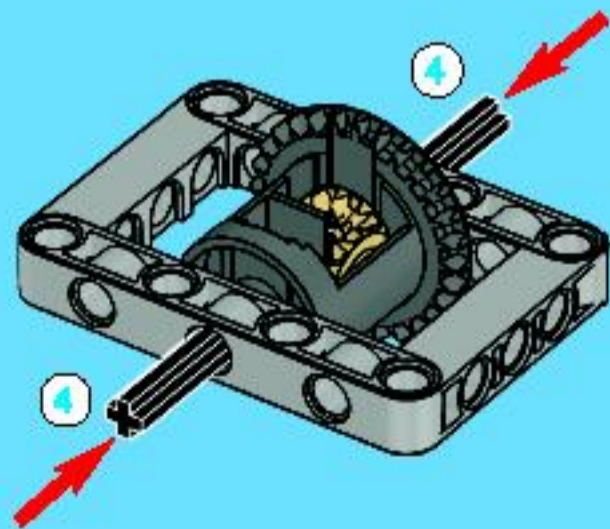
1

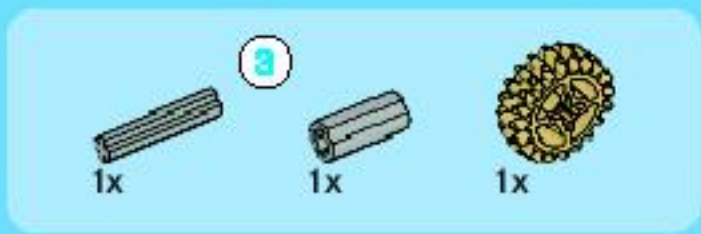


2

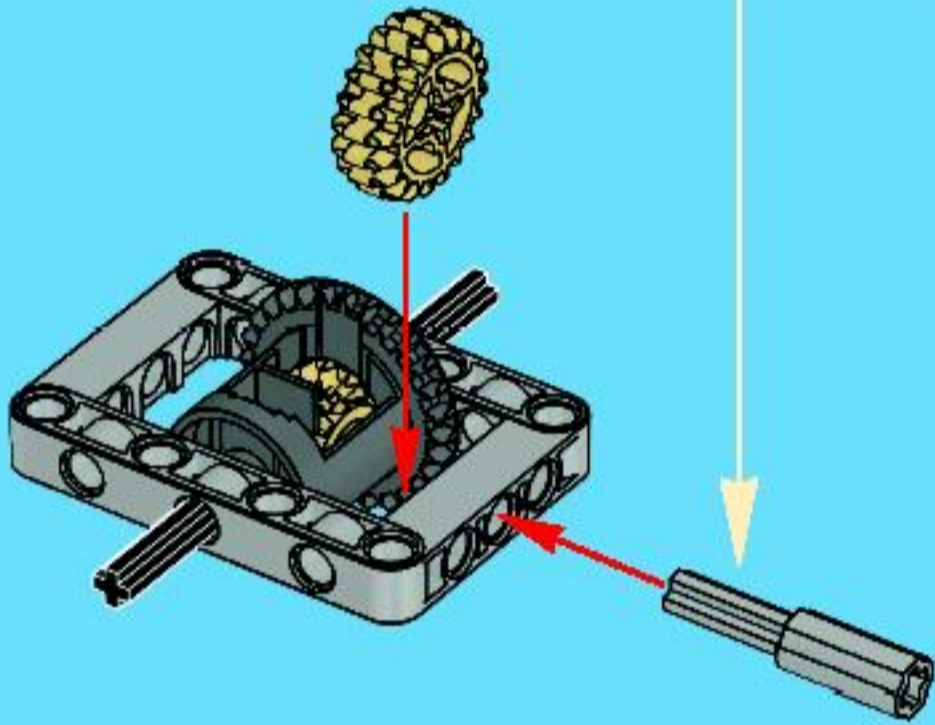
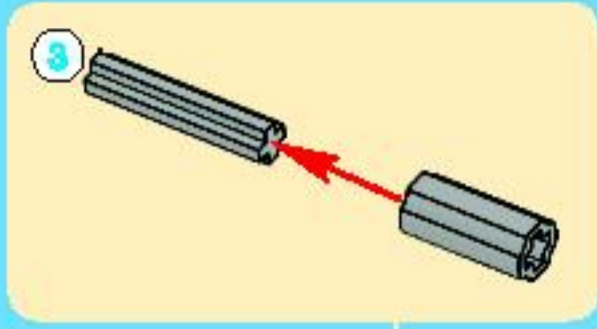


3

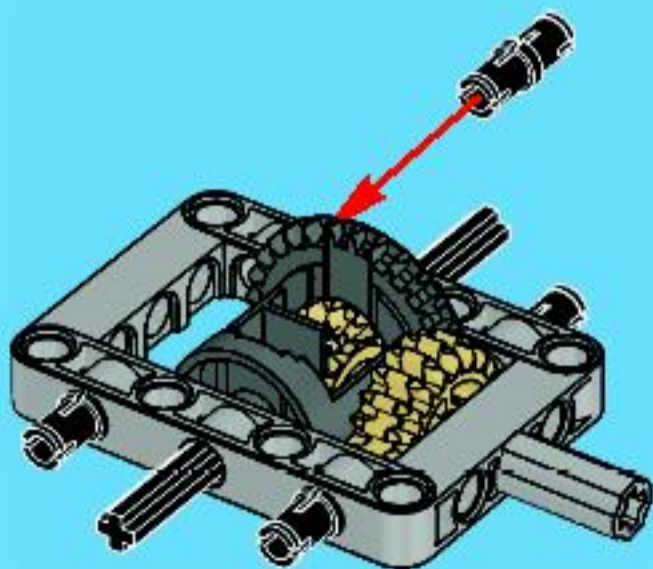




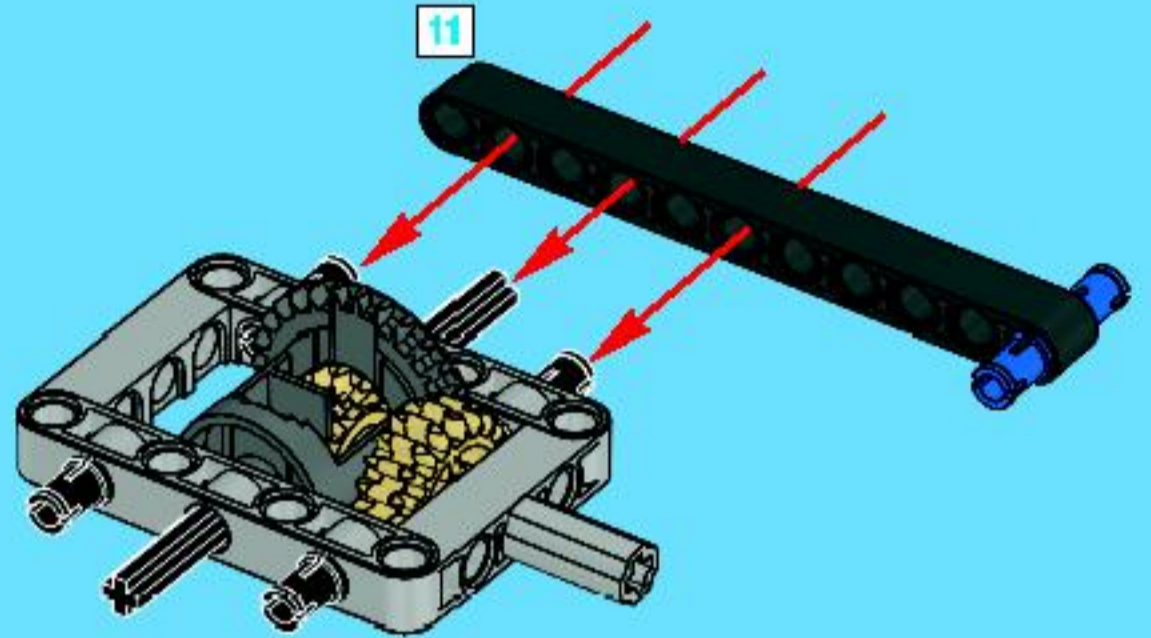
4



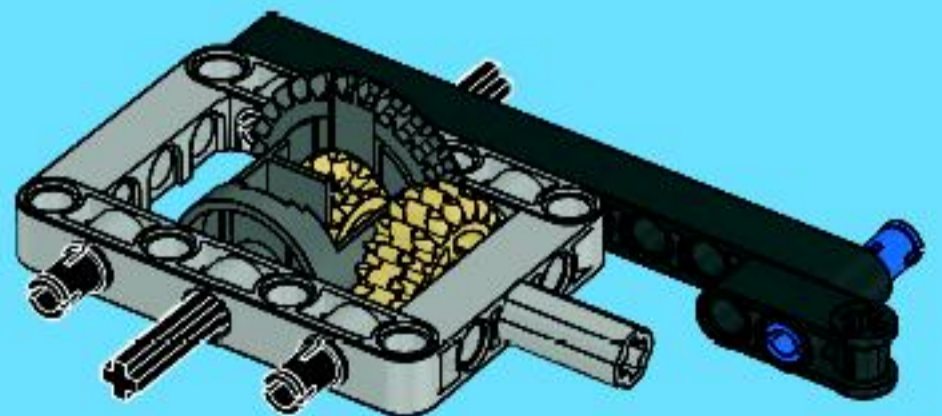
5

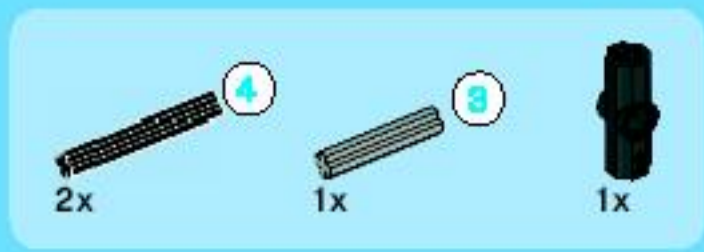


6

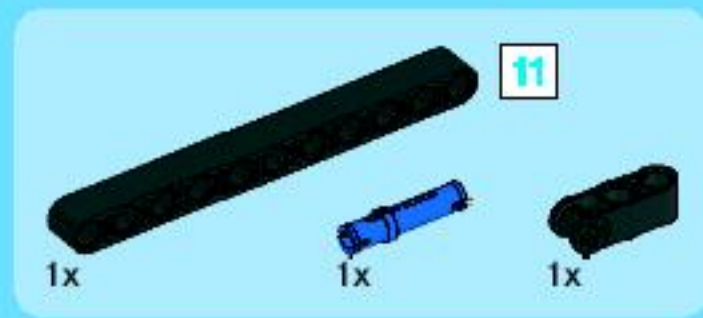
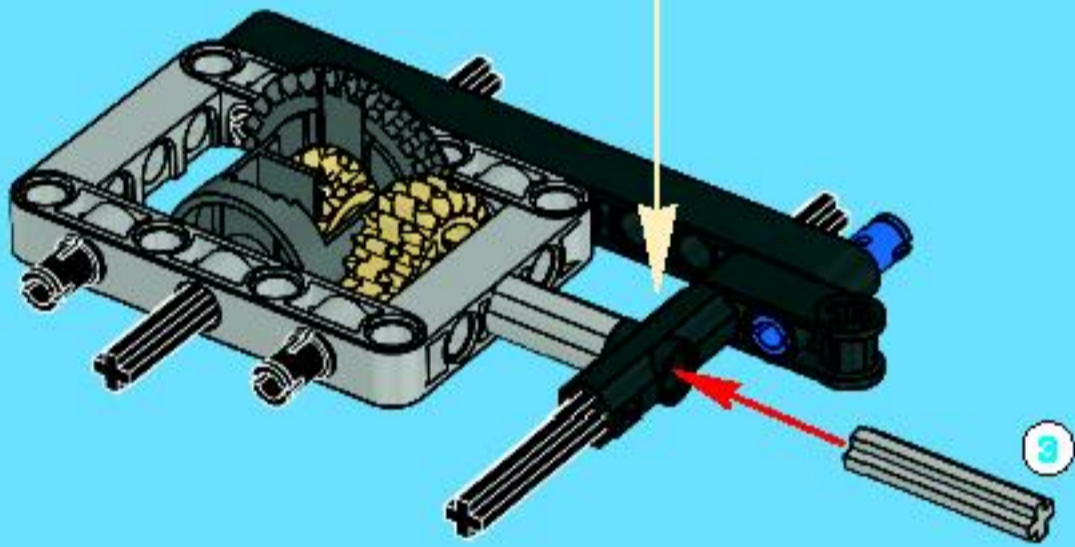
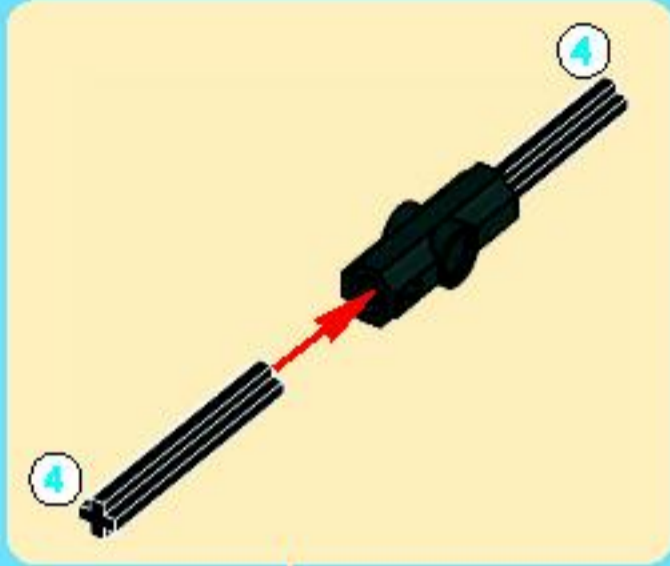


7

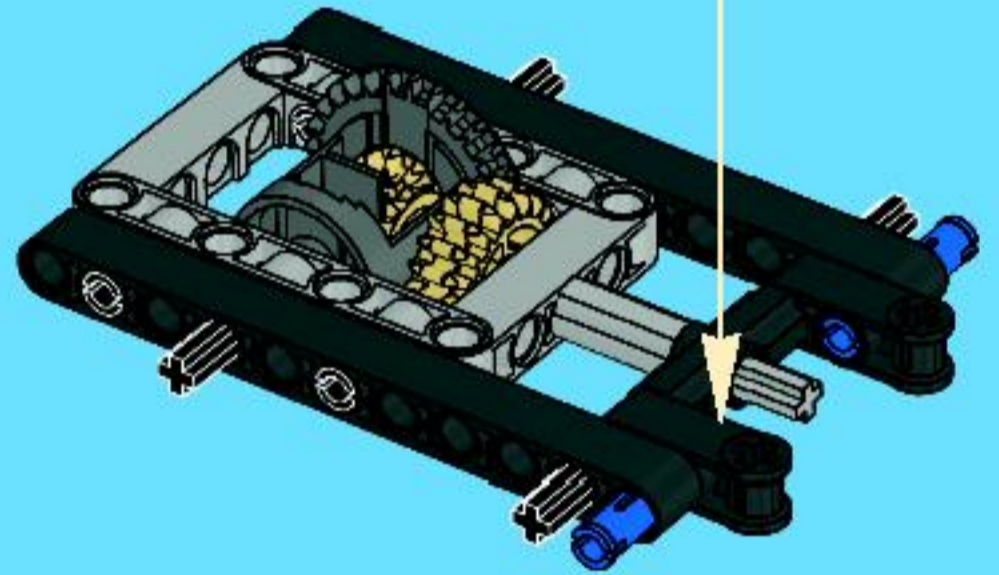
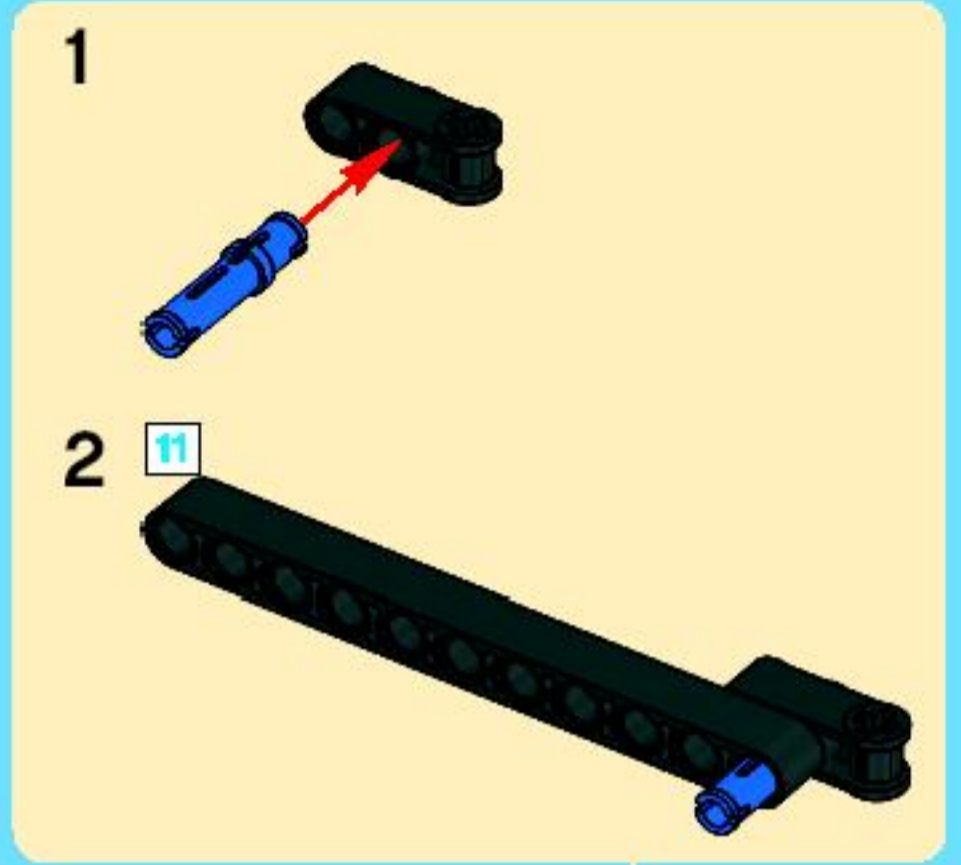




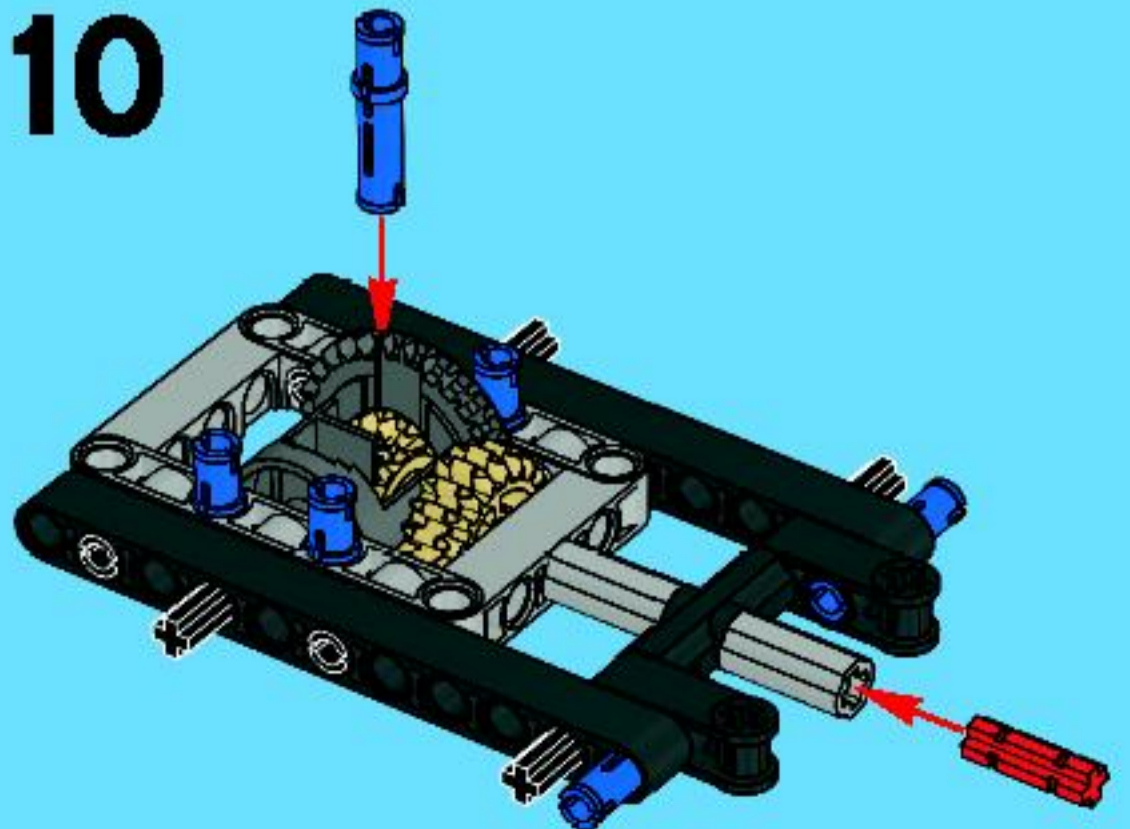
8

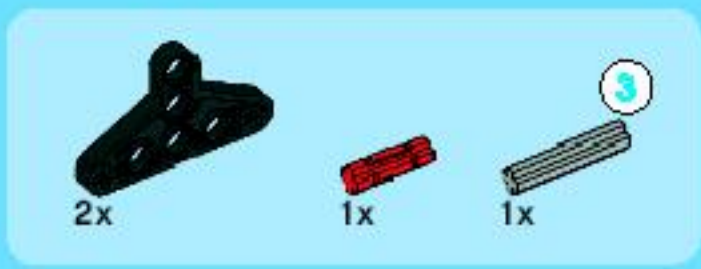


9

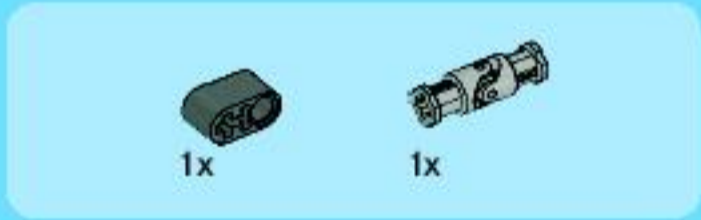
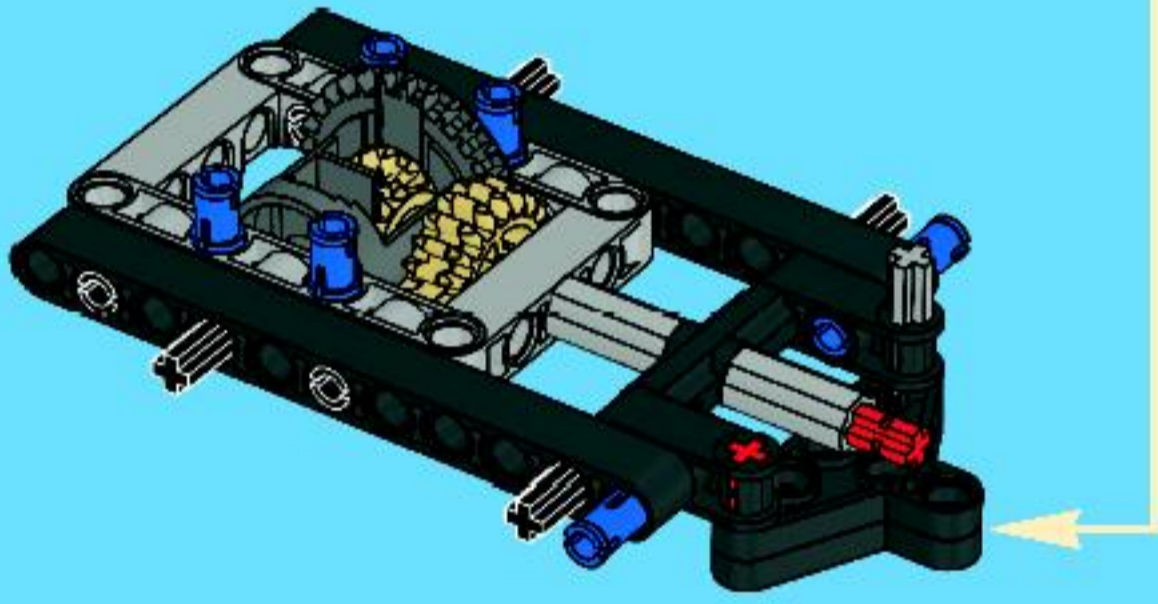
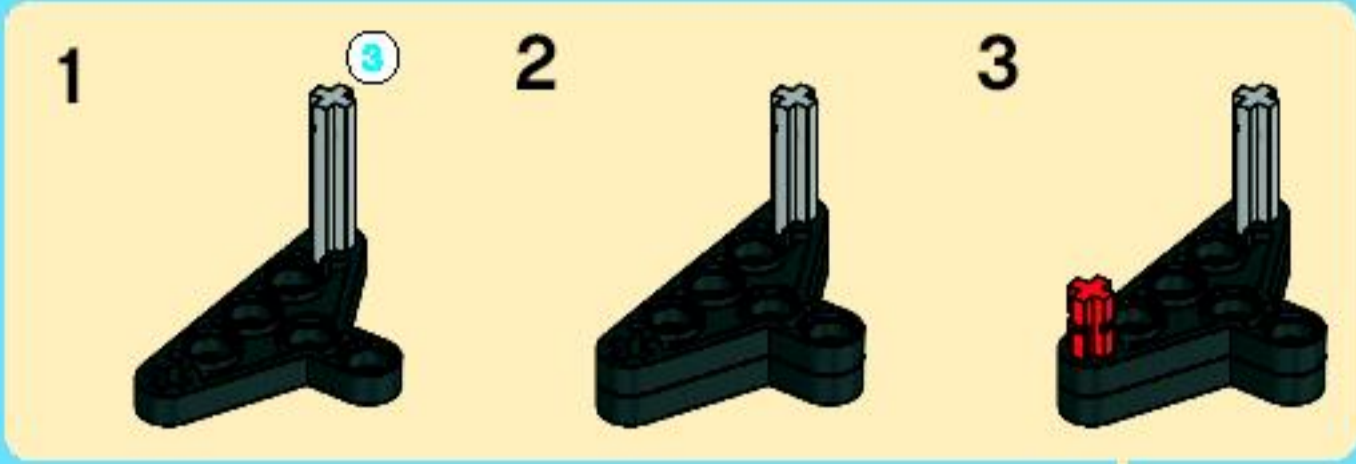


10

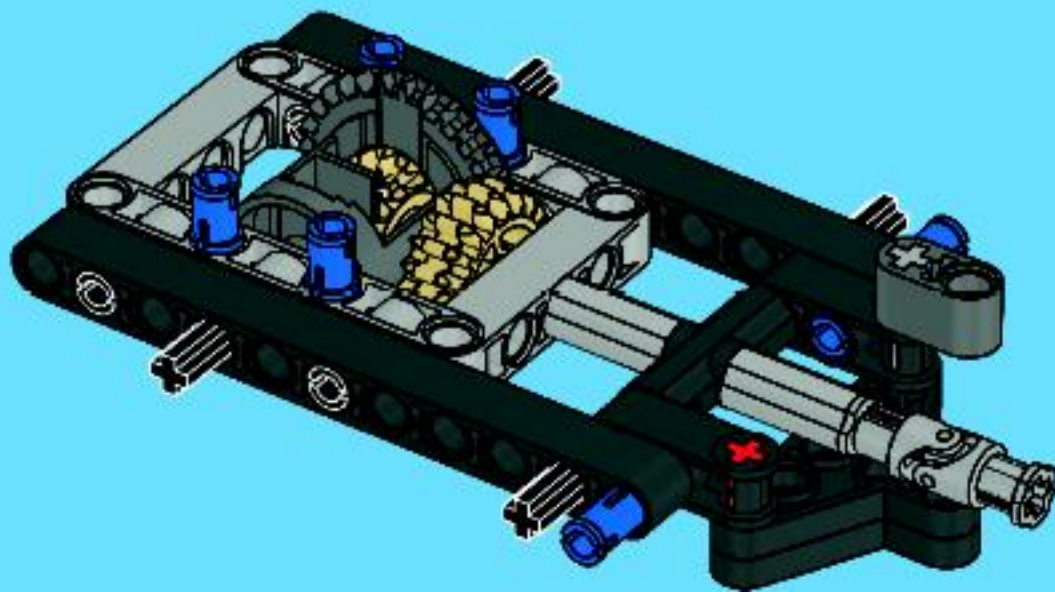


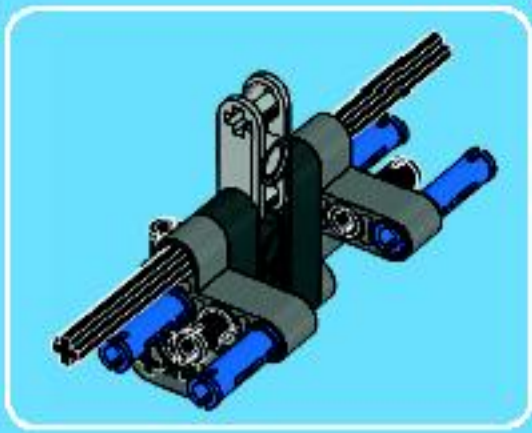


11

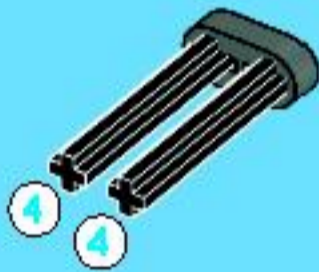


12

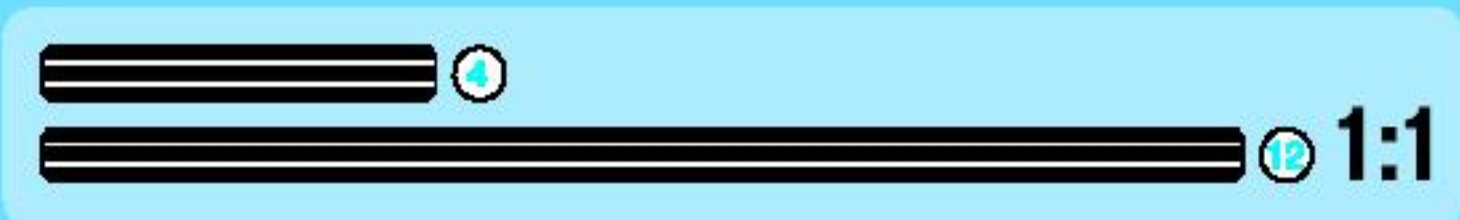
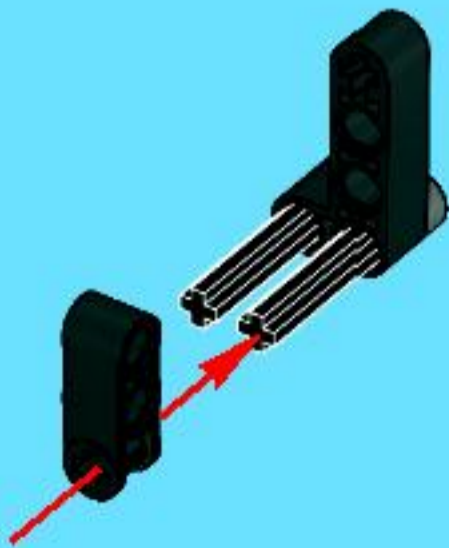




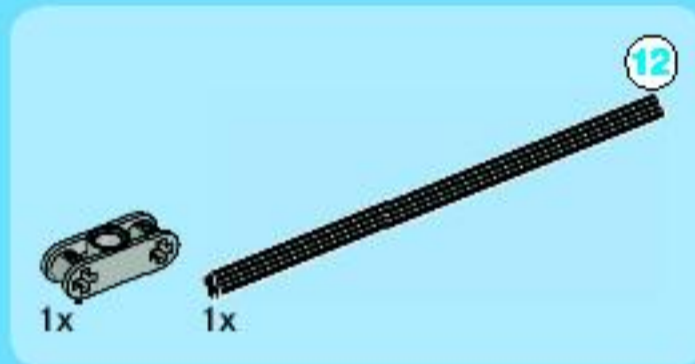
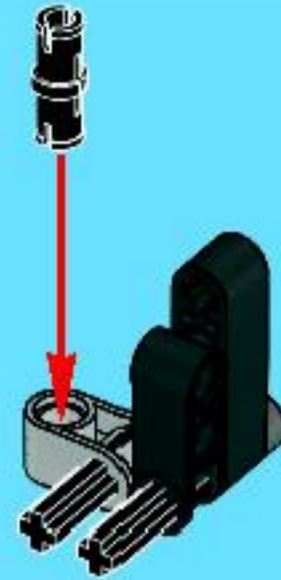
1



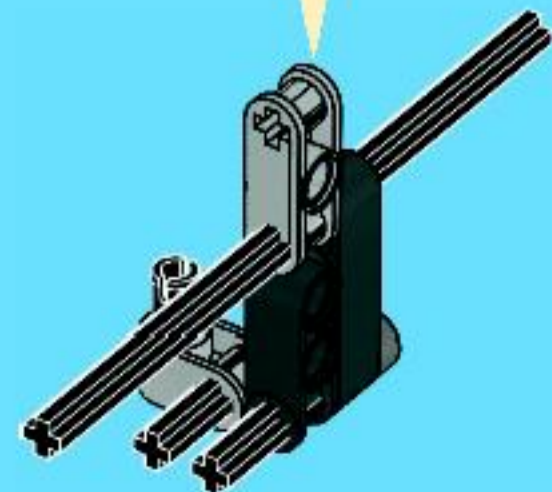
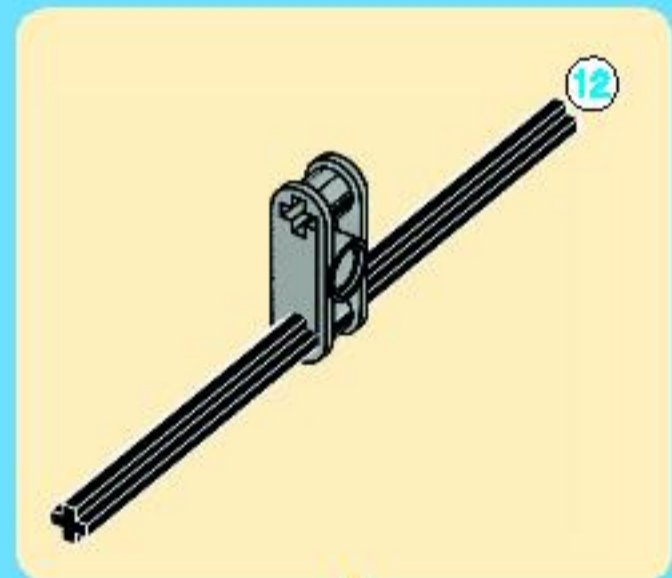
2



3

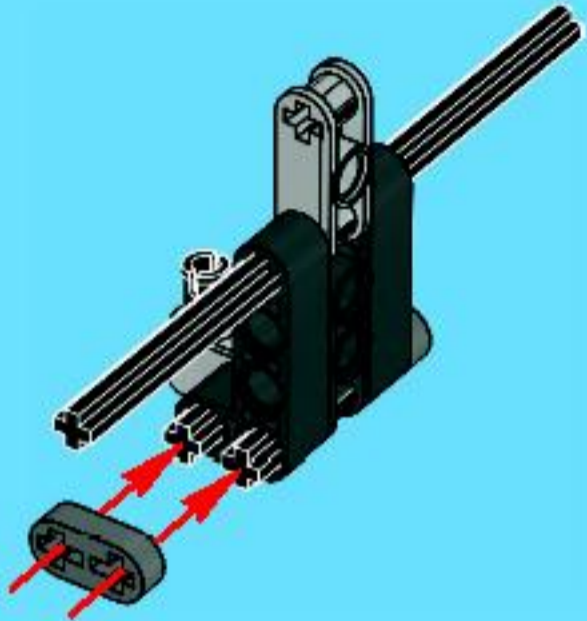


4

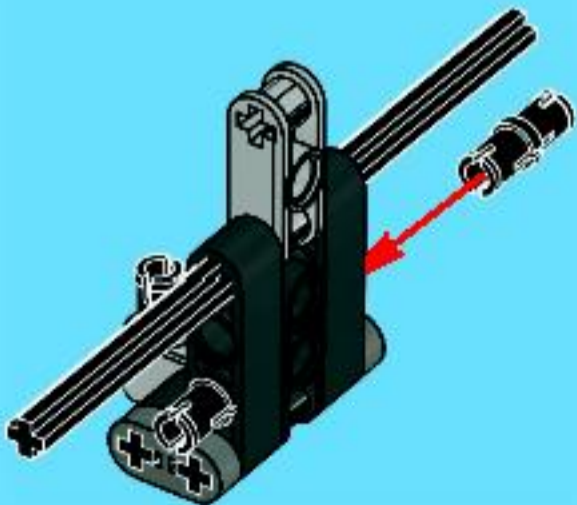




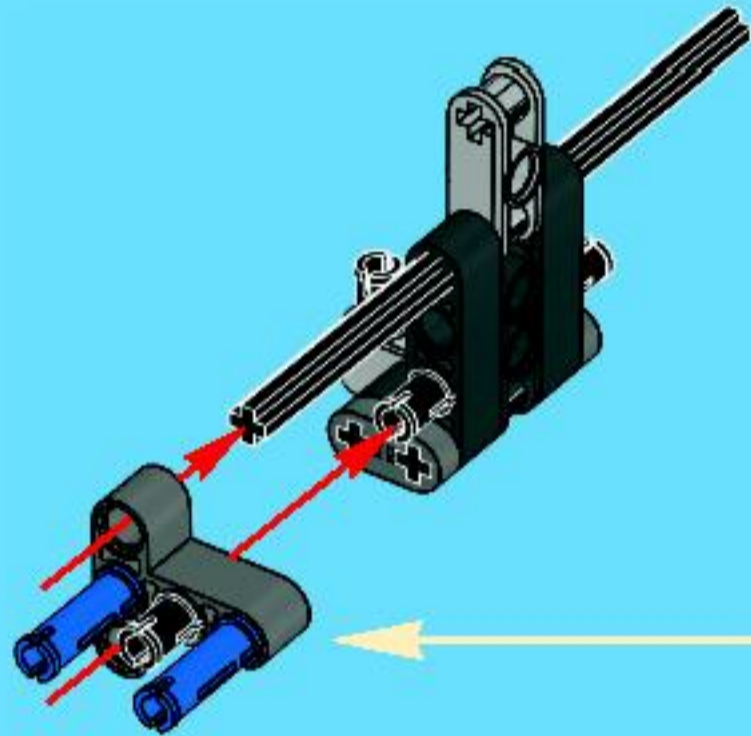
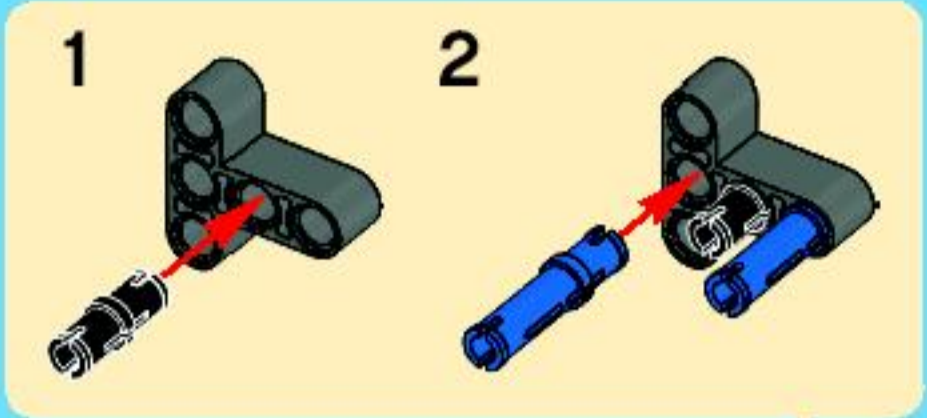
5



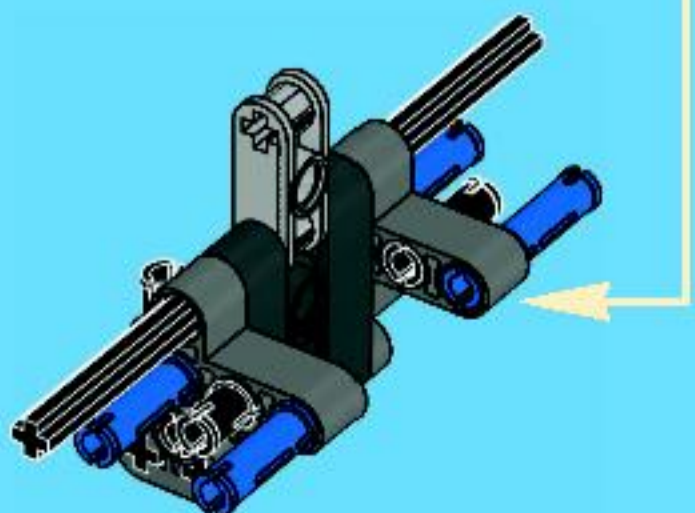
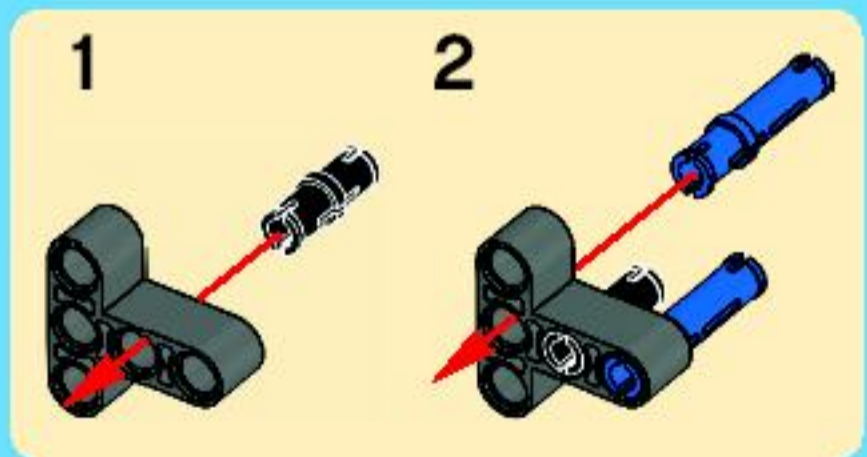
6



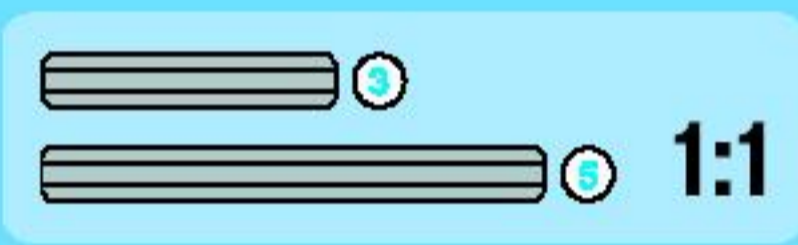
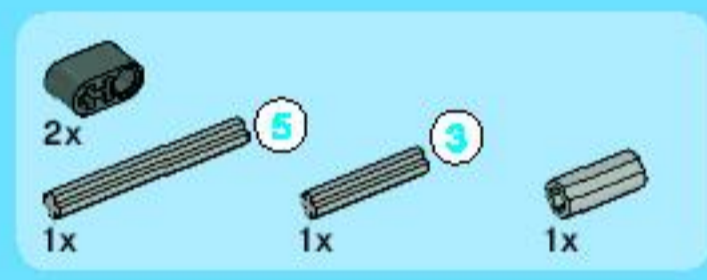
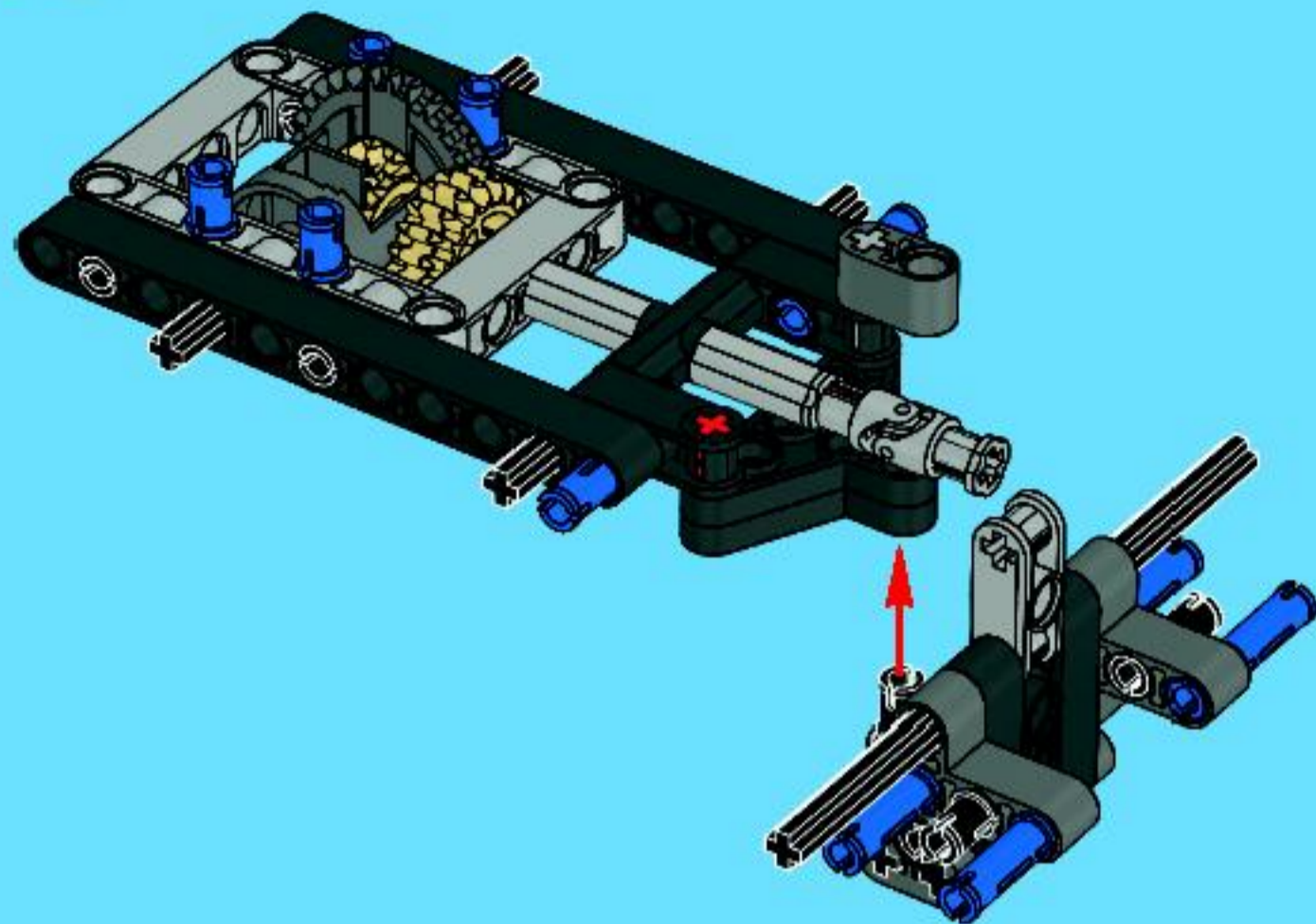
7



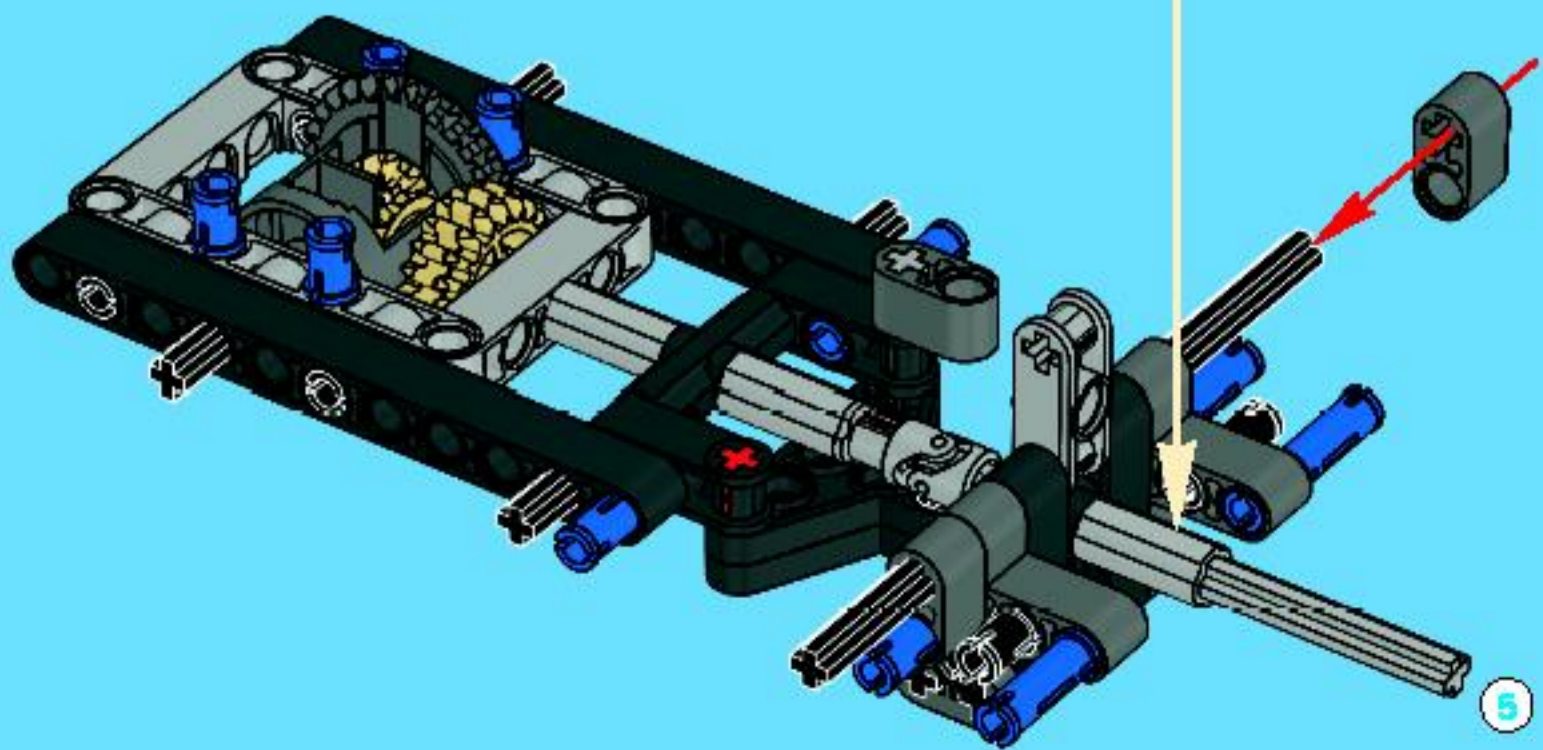
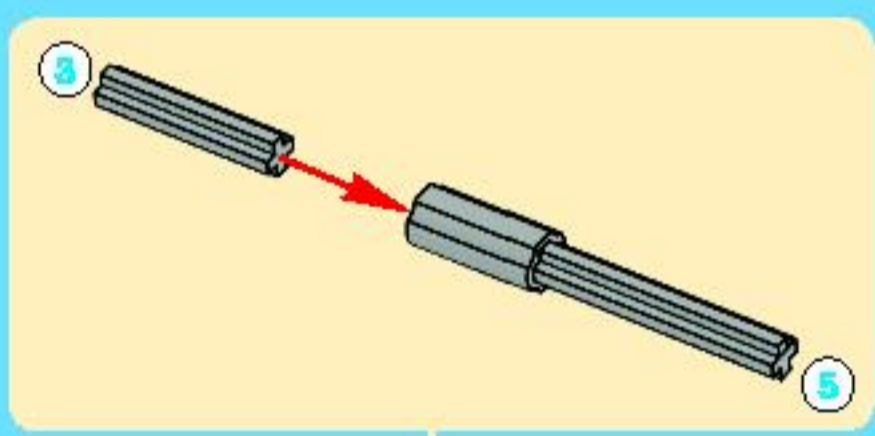
8

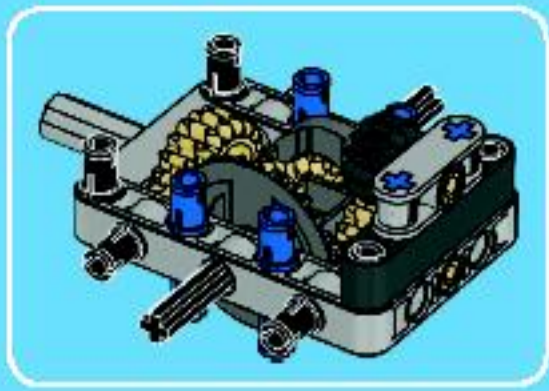


13

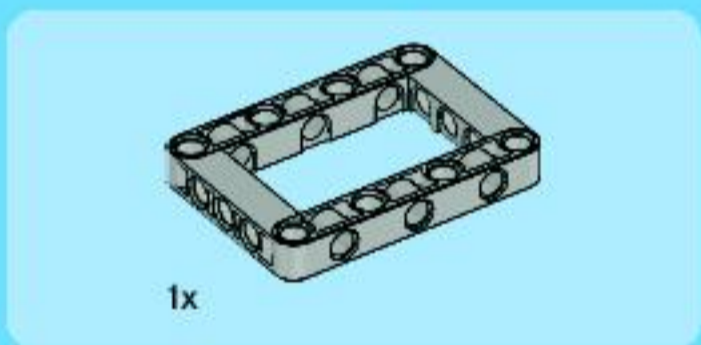
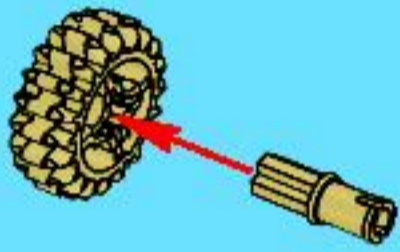


14

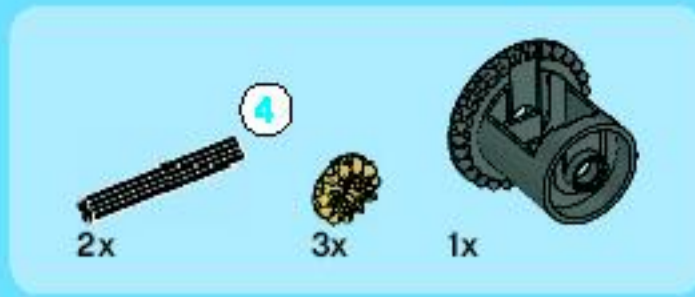
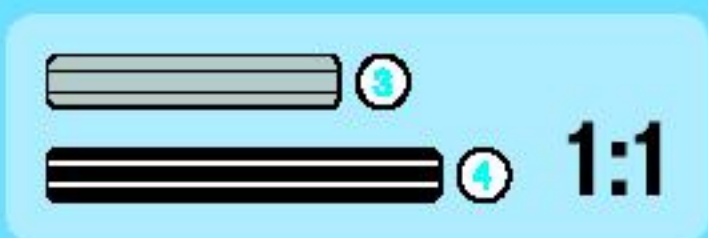
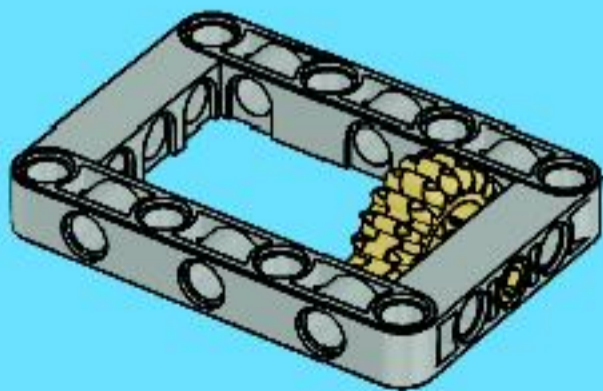




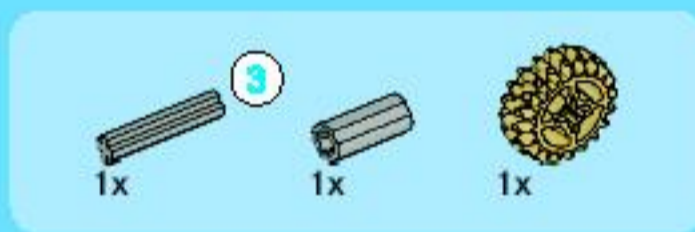
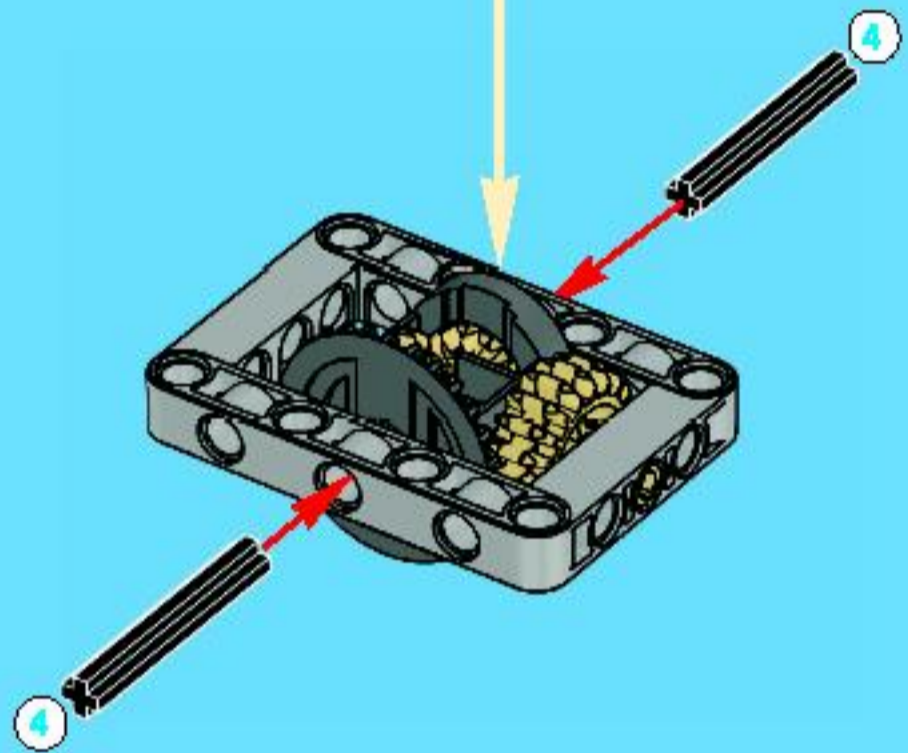
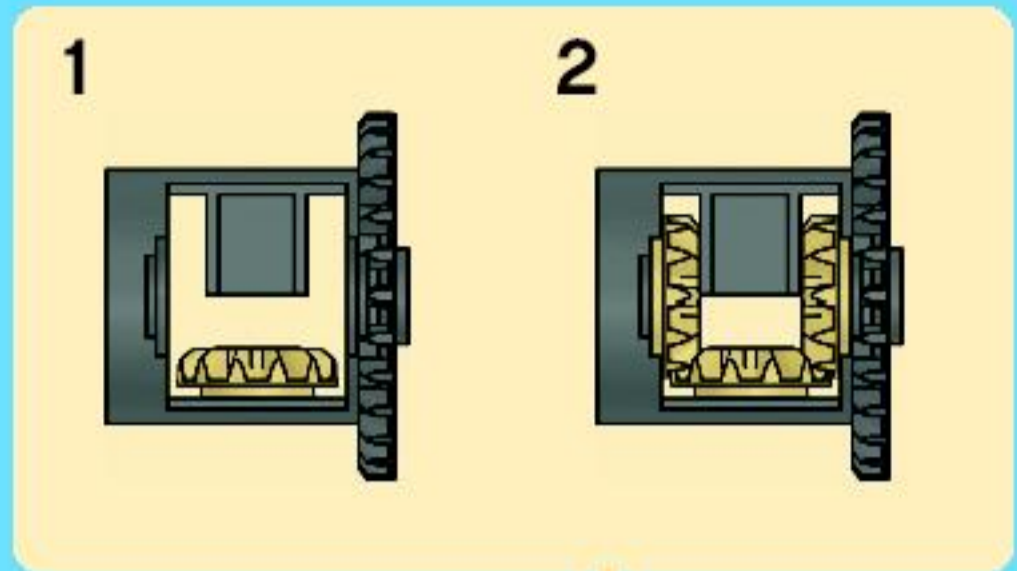
1



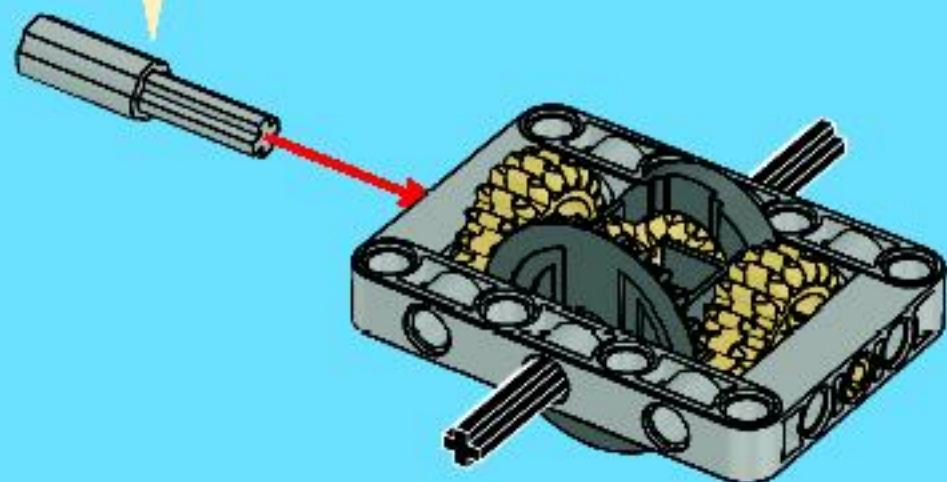
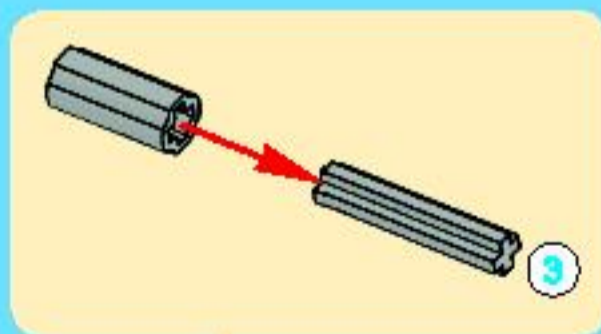
2



3



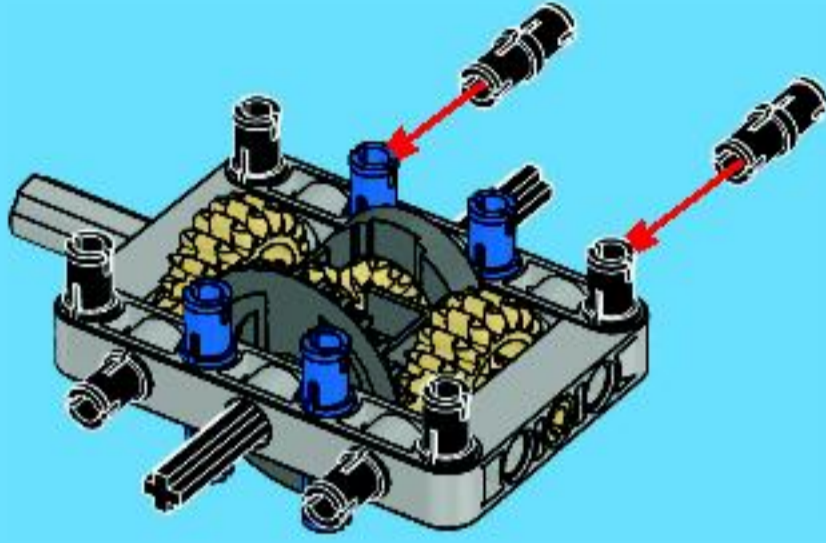
4



8x

4x

5



2x

1x

1x

1x

1x

5

6

1

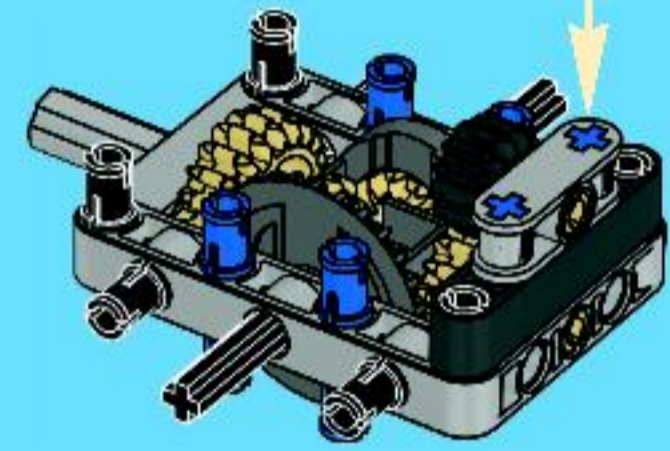
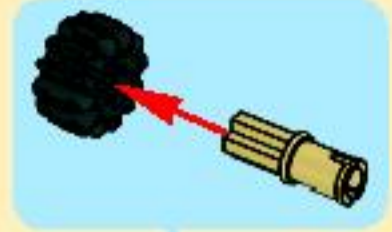


2



5

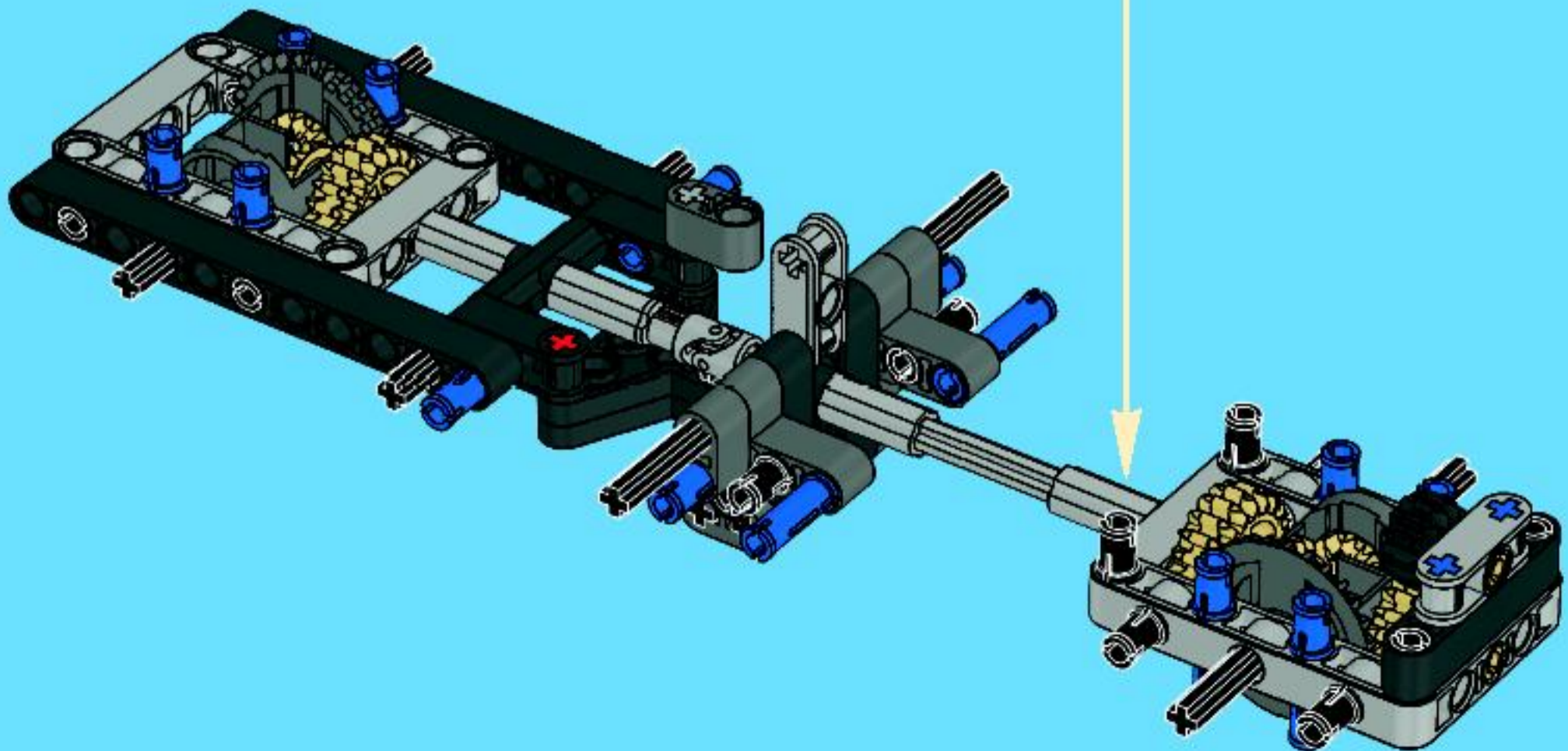
3



5

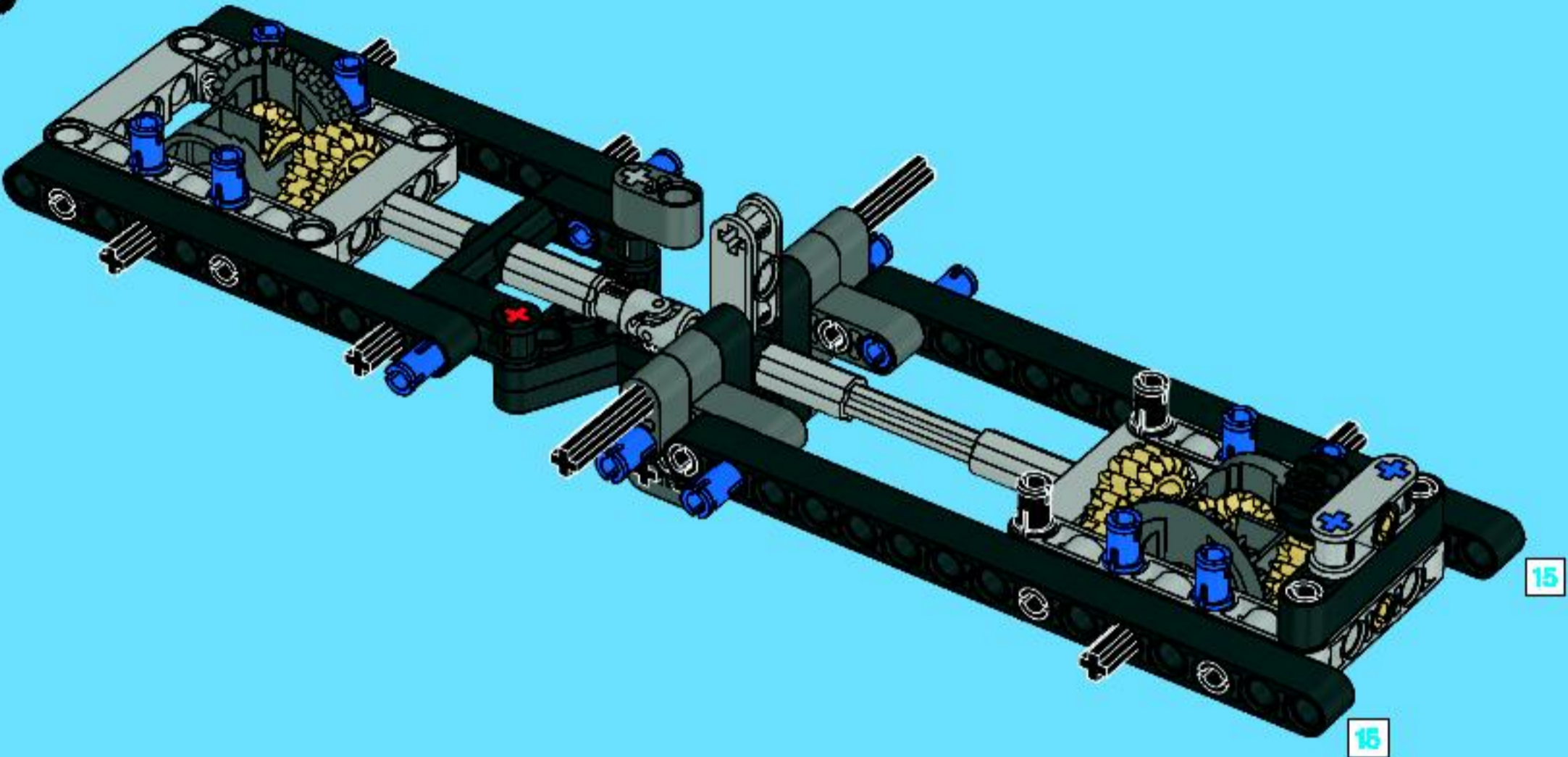
1:1

15

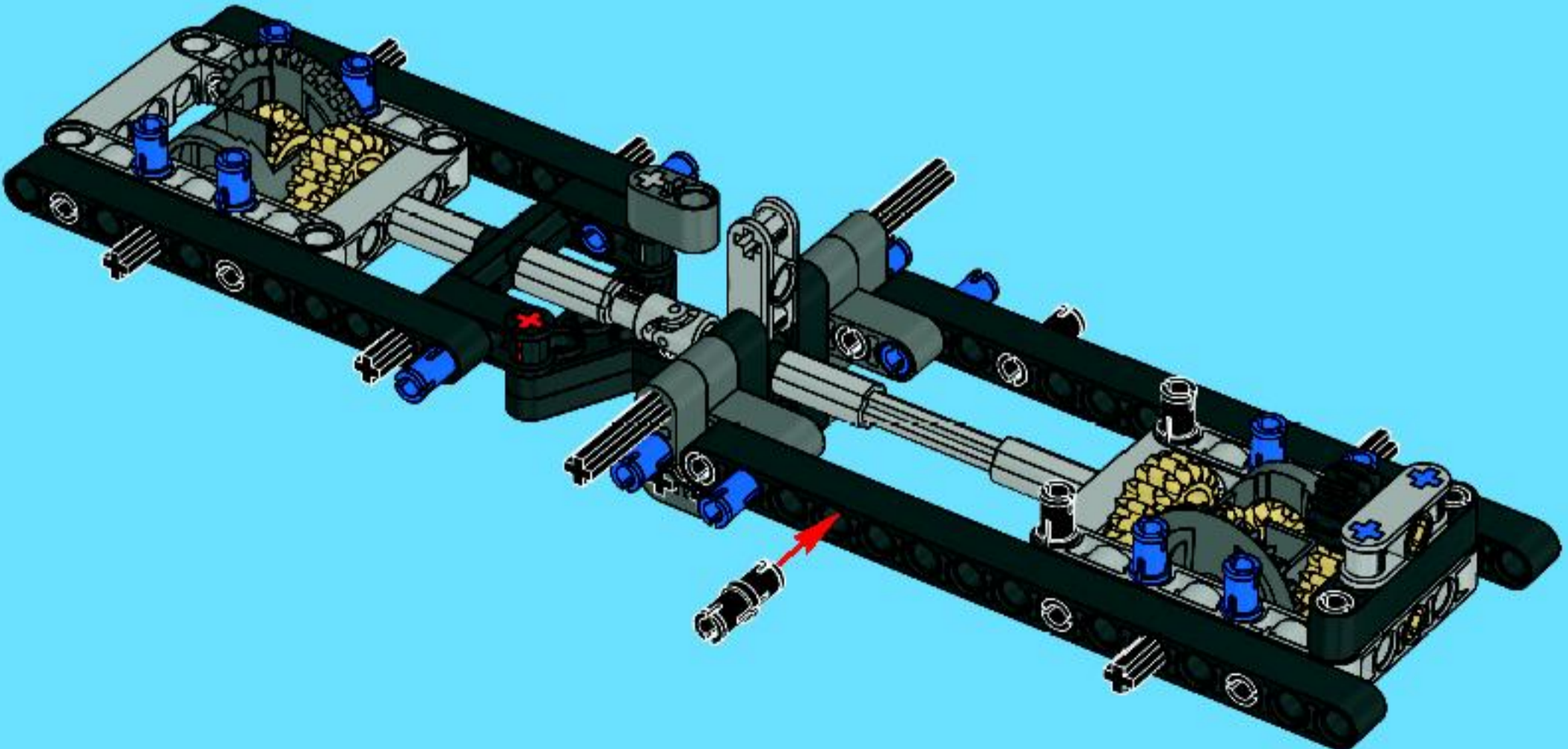


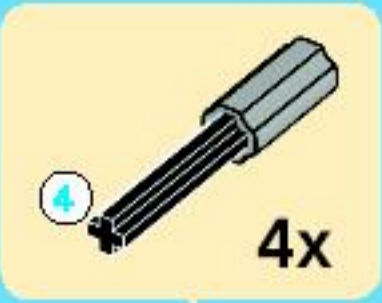


16

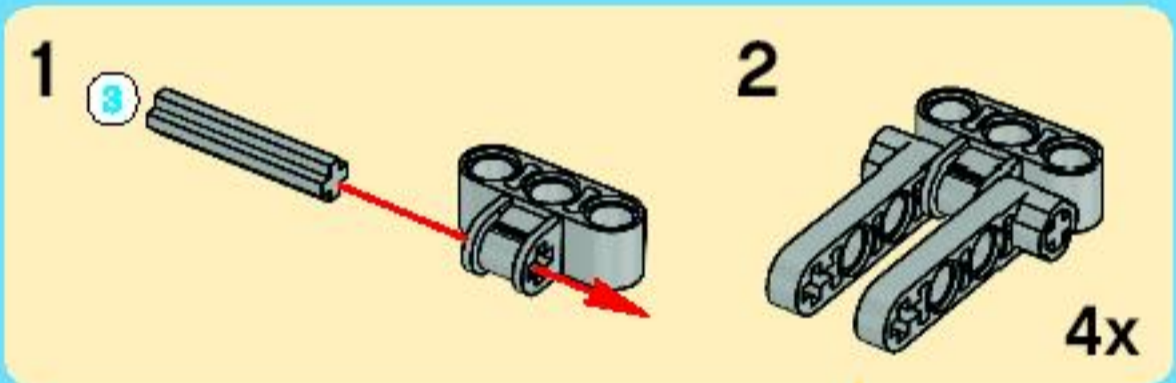
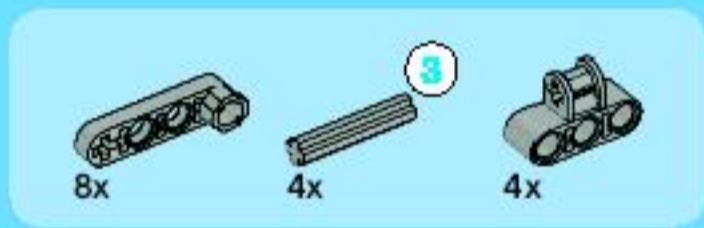
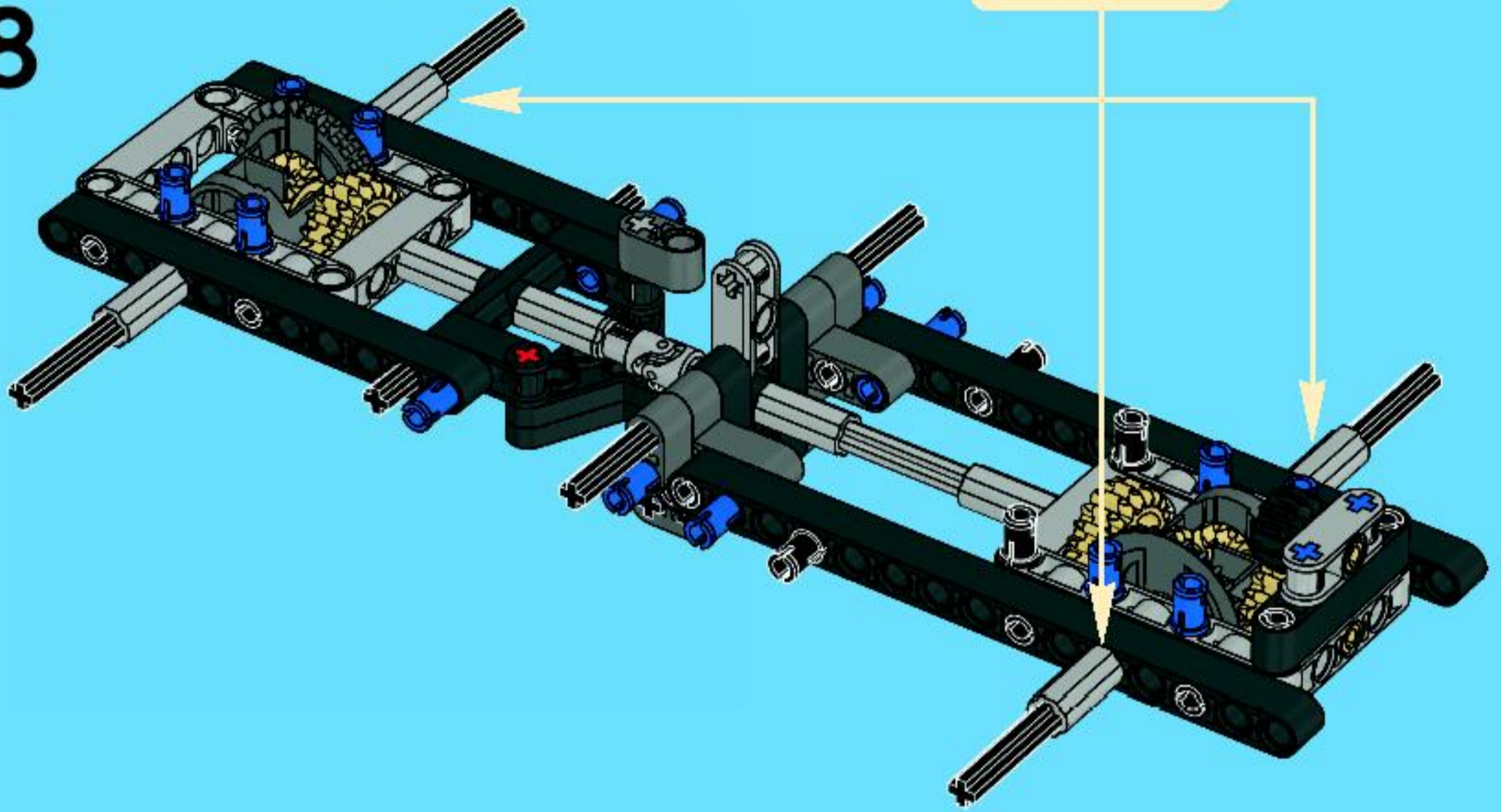


17

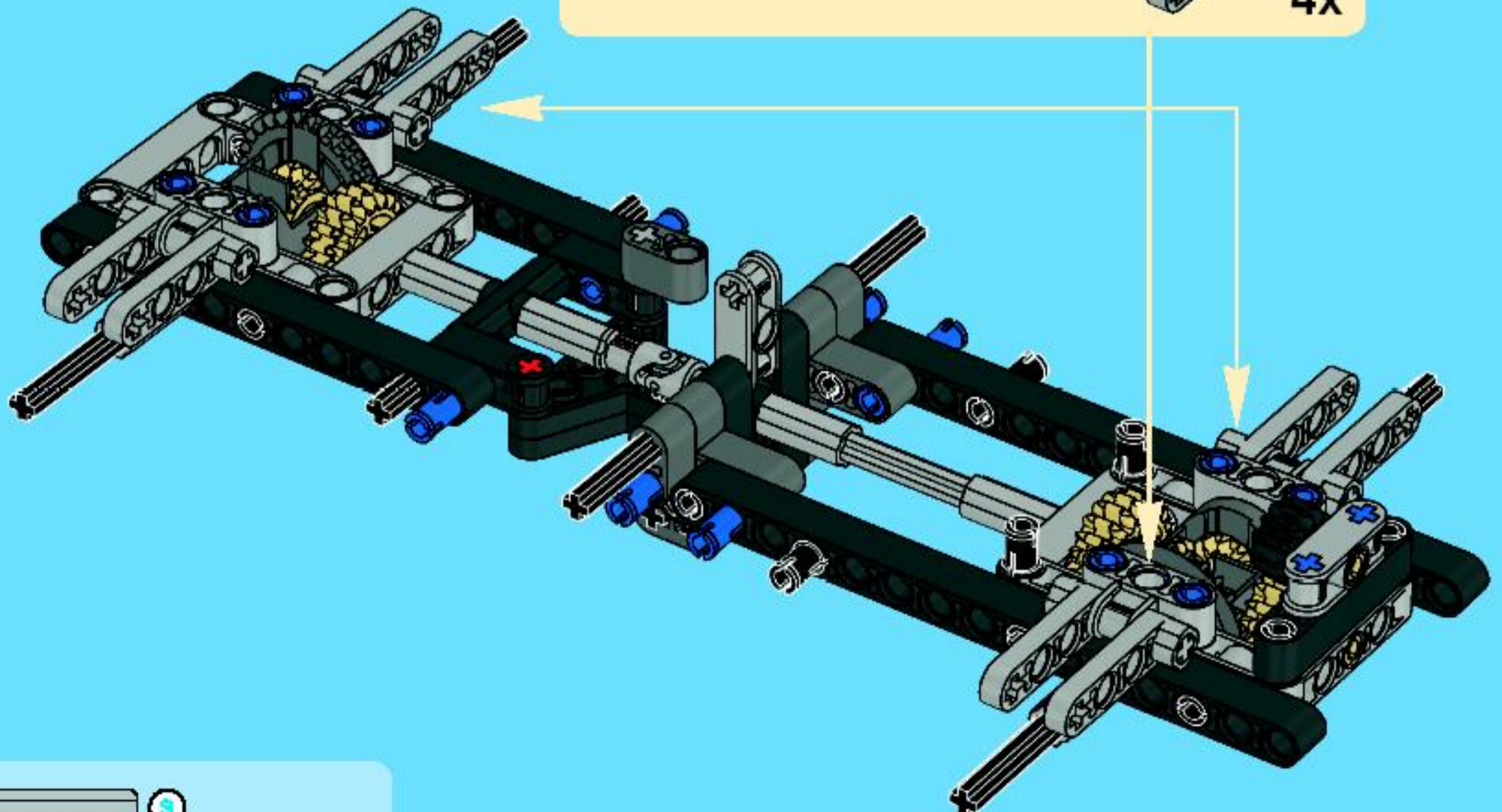


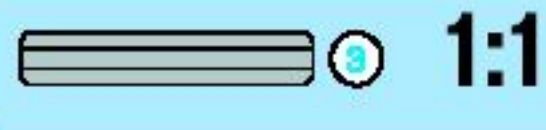
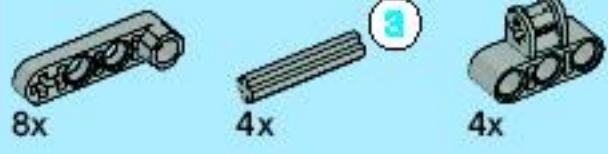


18

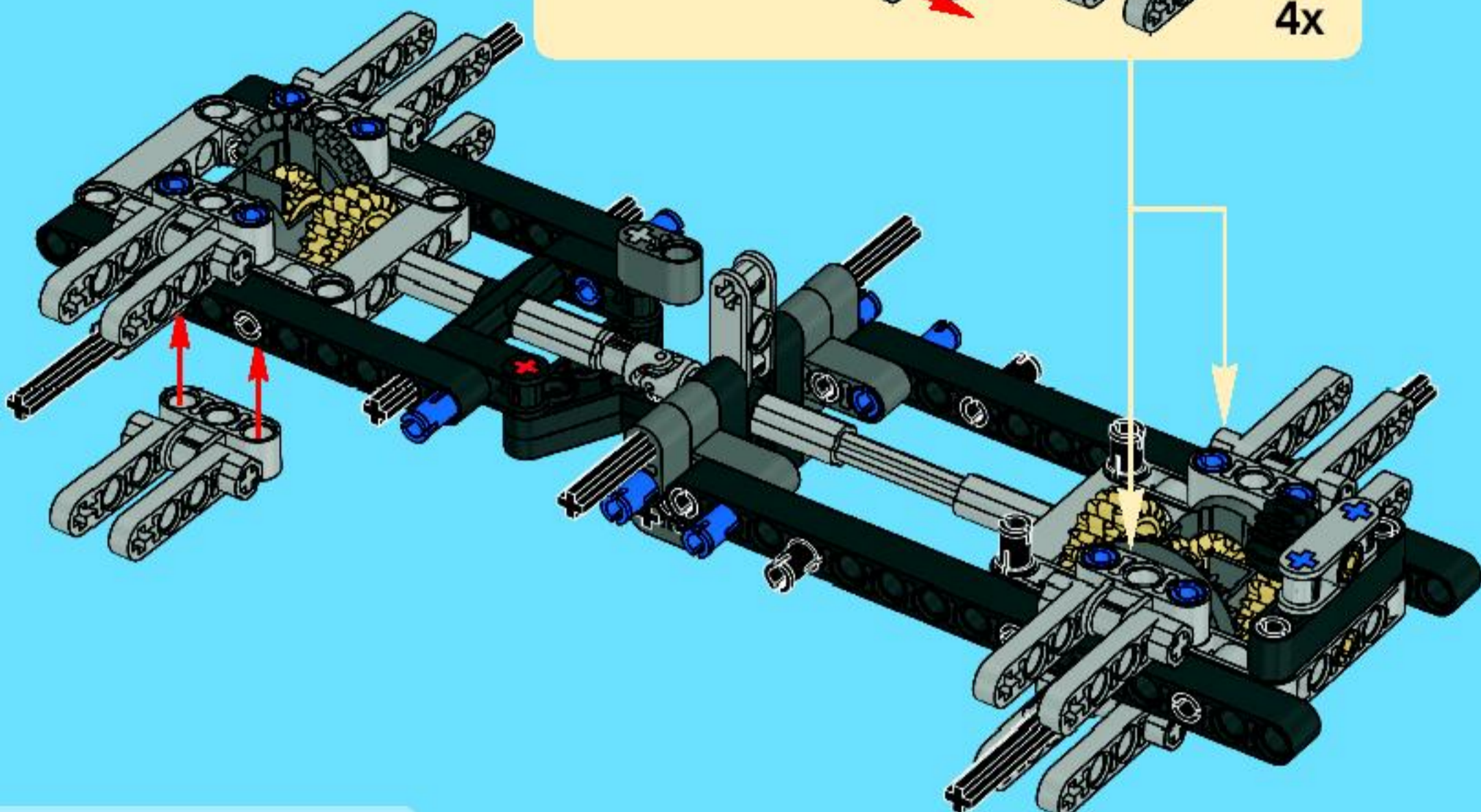
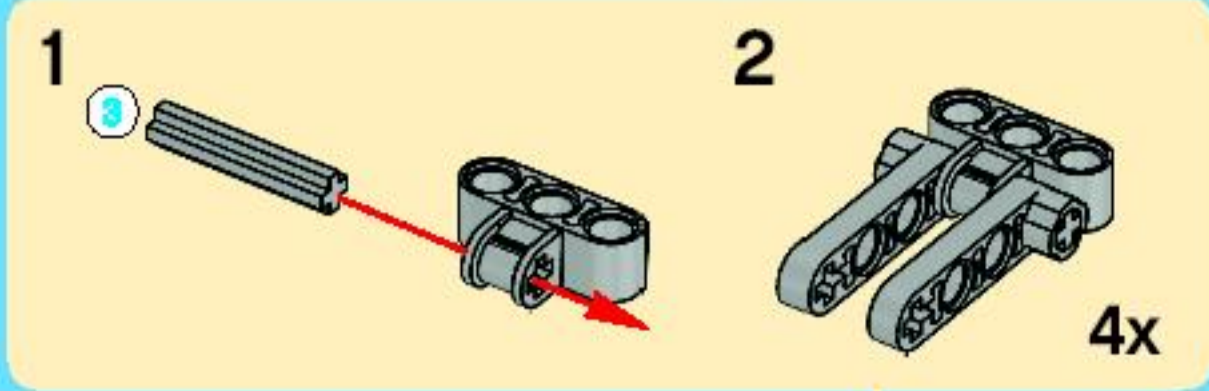


19

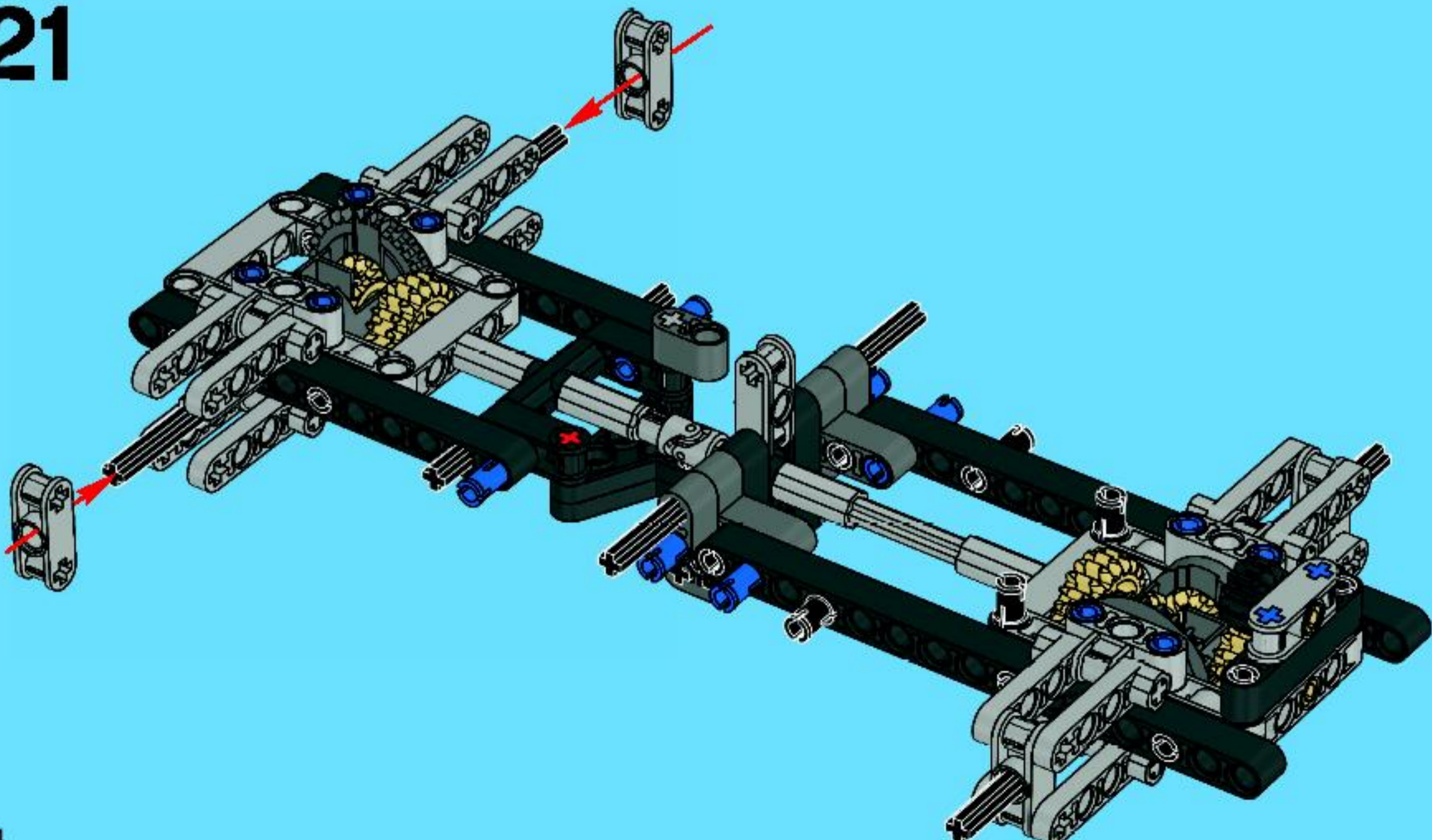




20



21

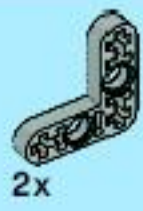




8x



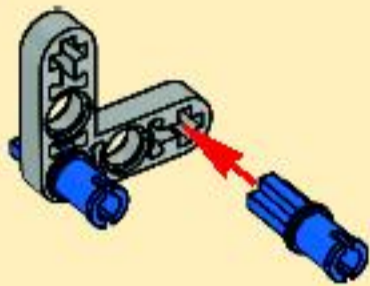
2x



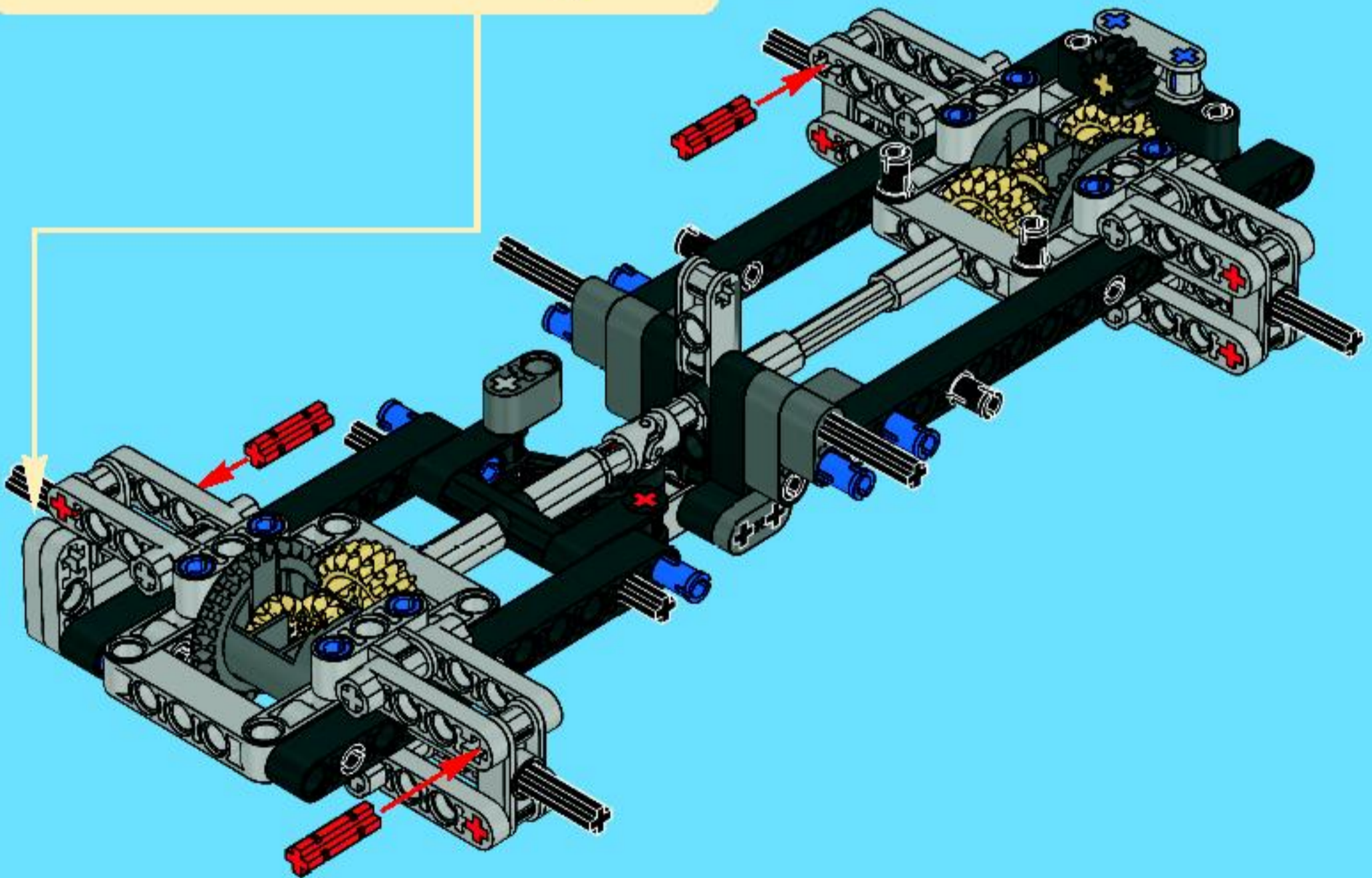
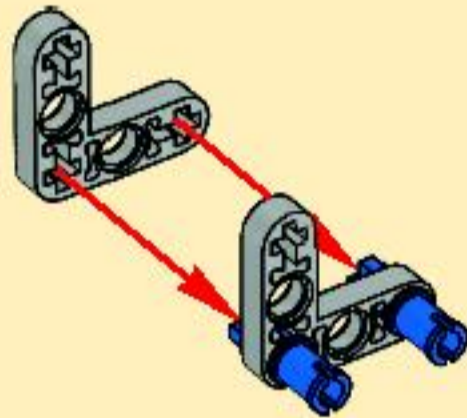
2x

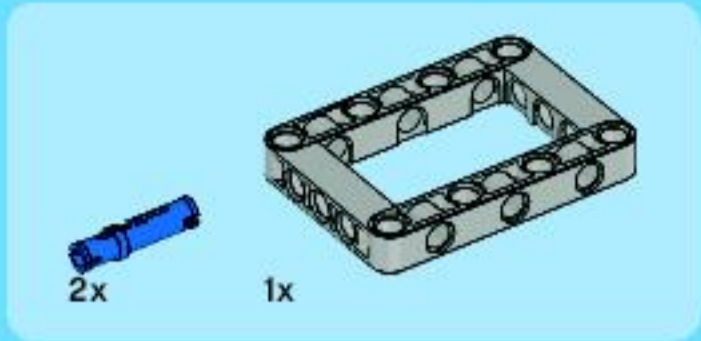
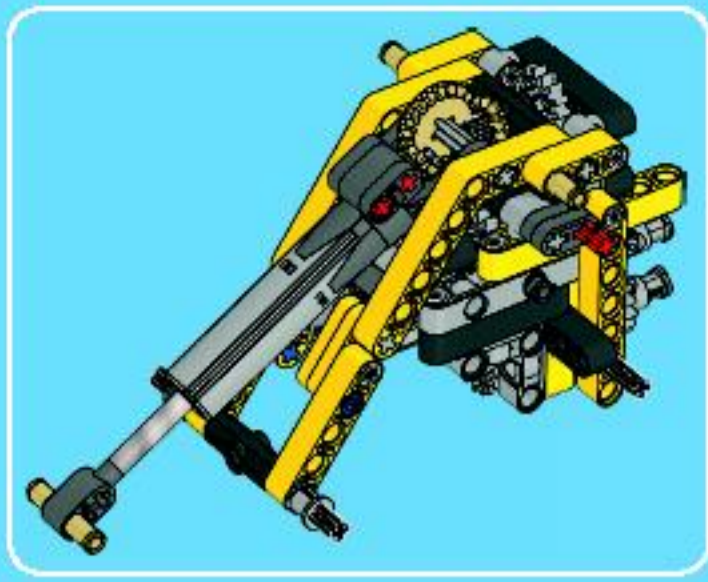
22

1

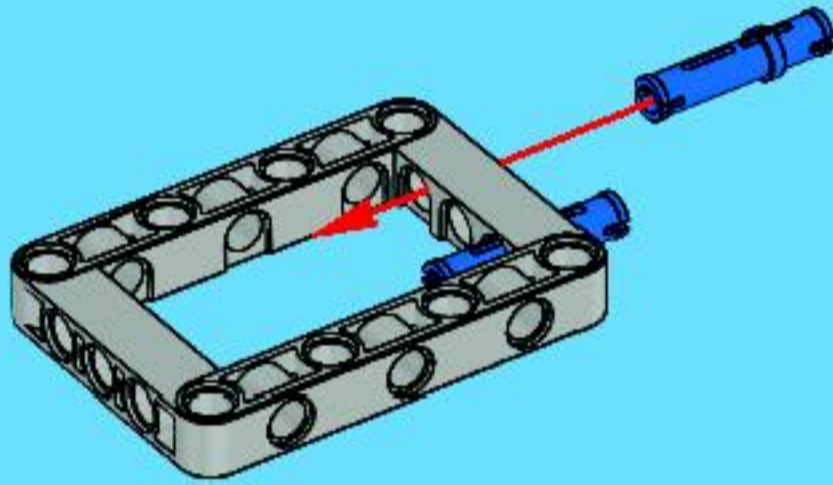


2

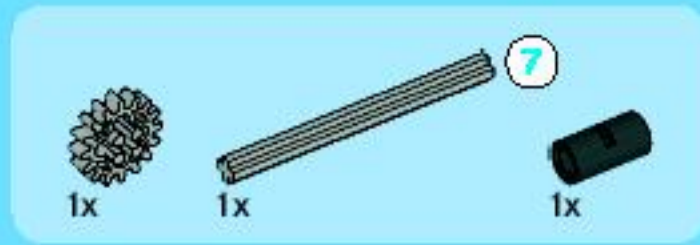
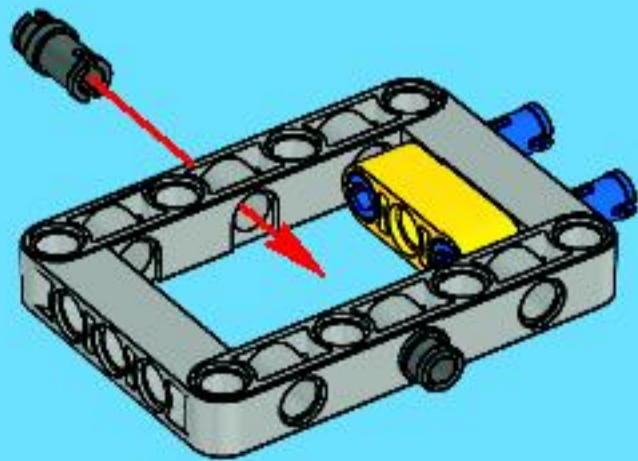




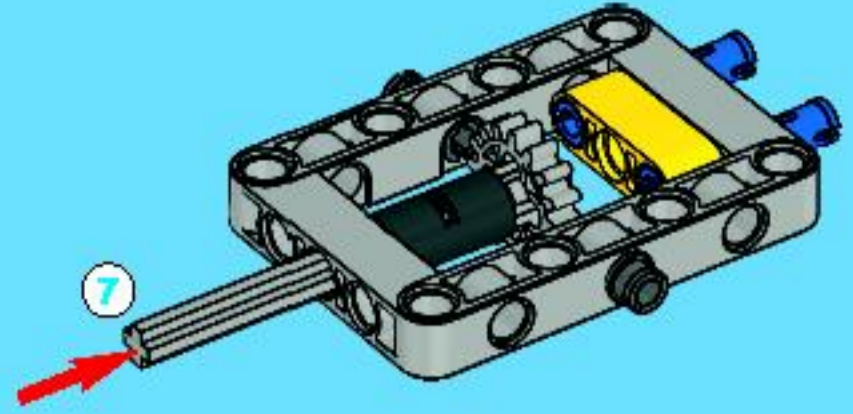
1



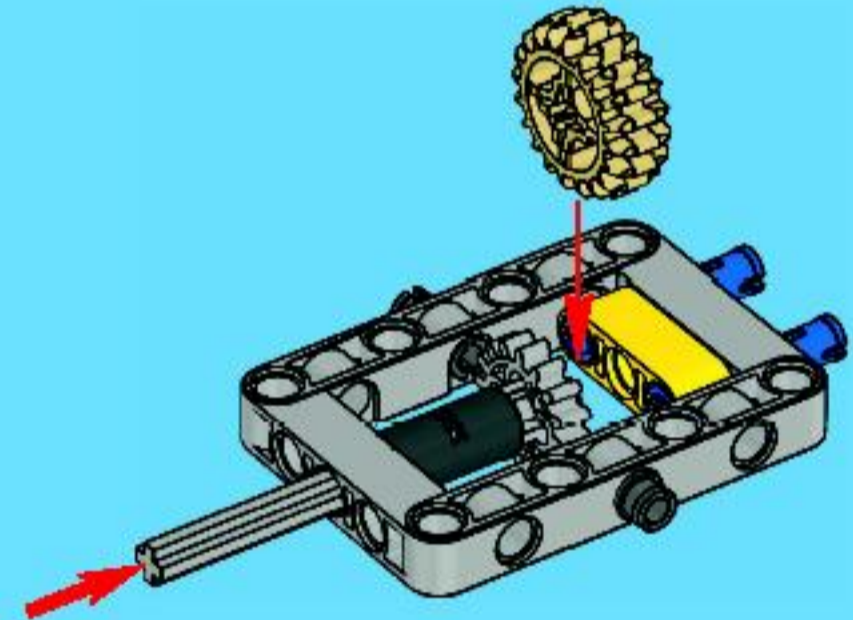
2



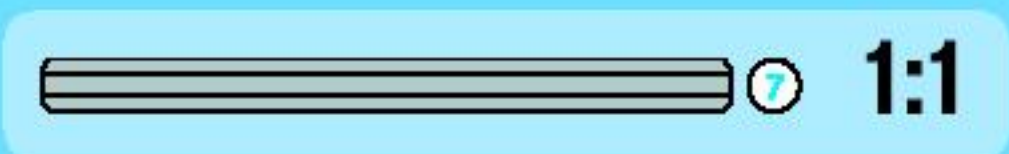
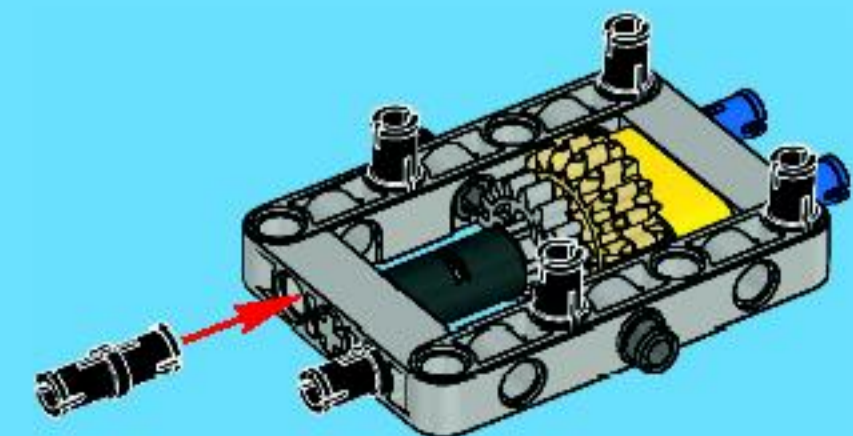
3

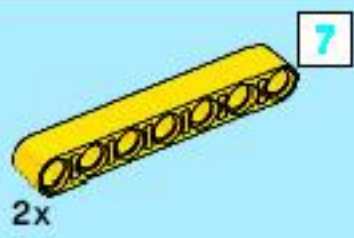


4

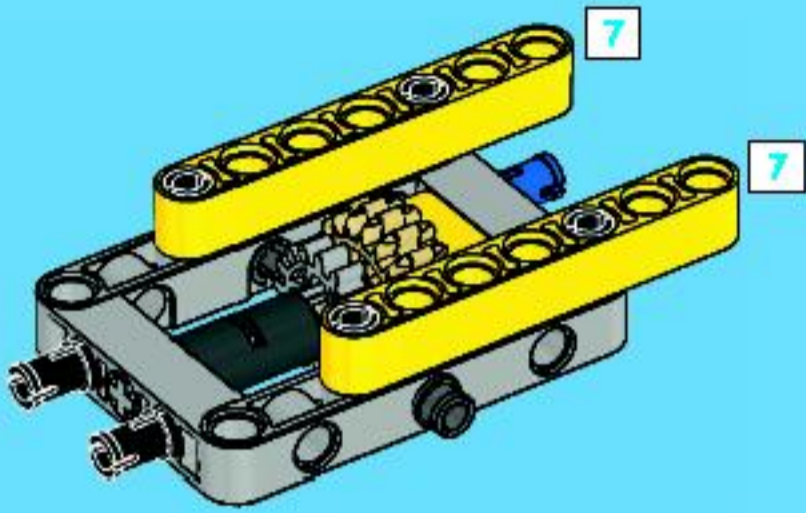


5

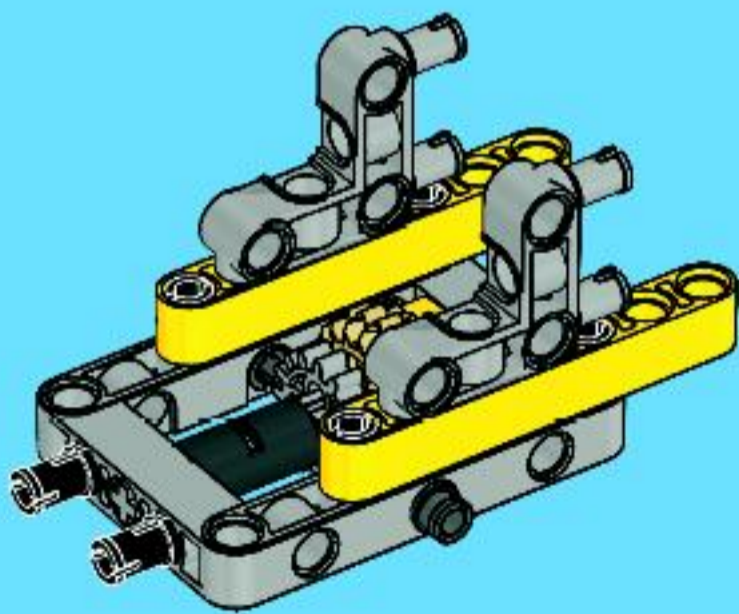




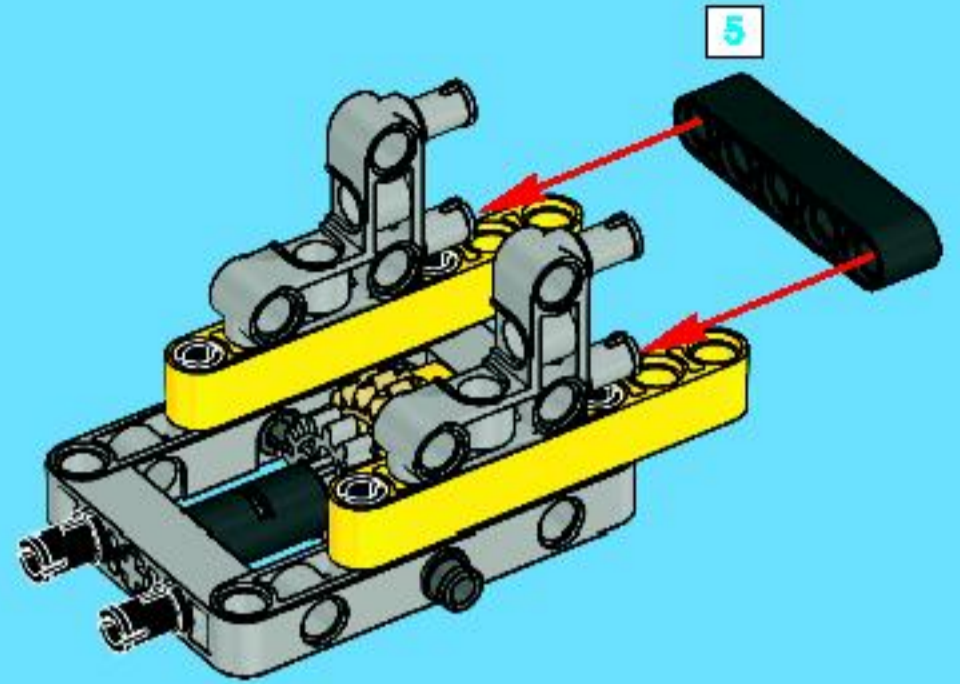
6



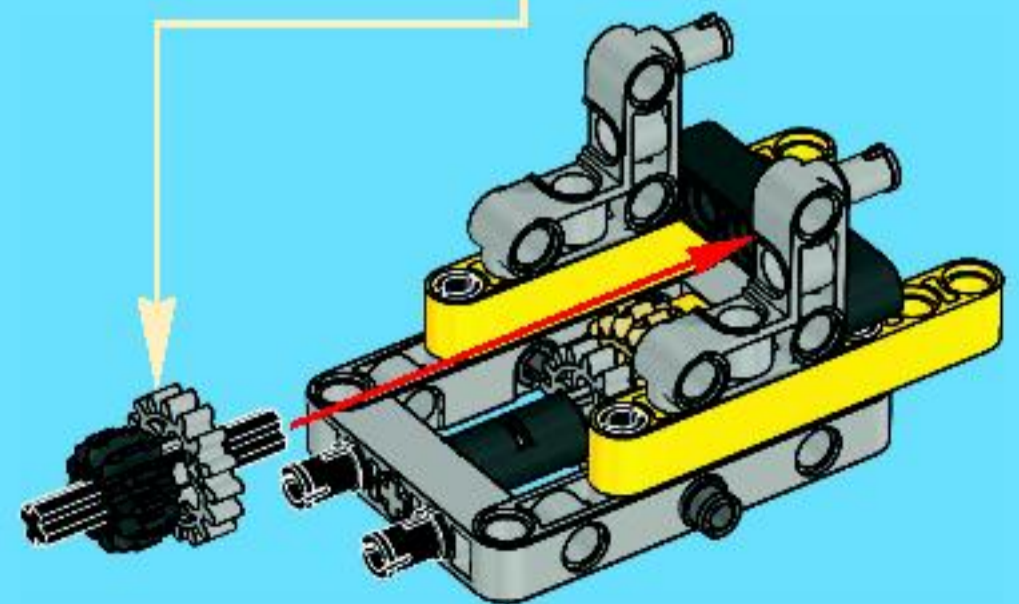
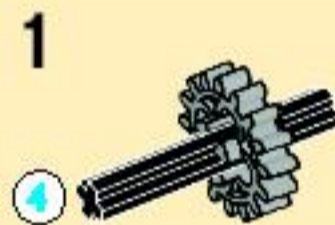
7

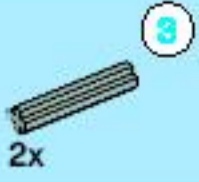


8

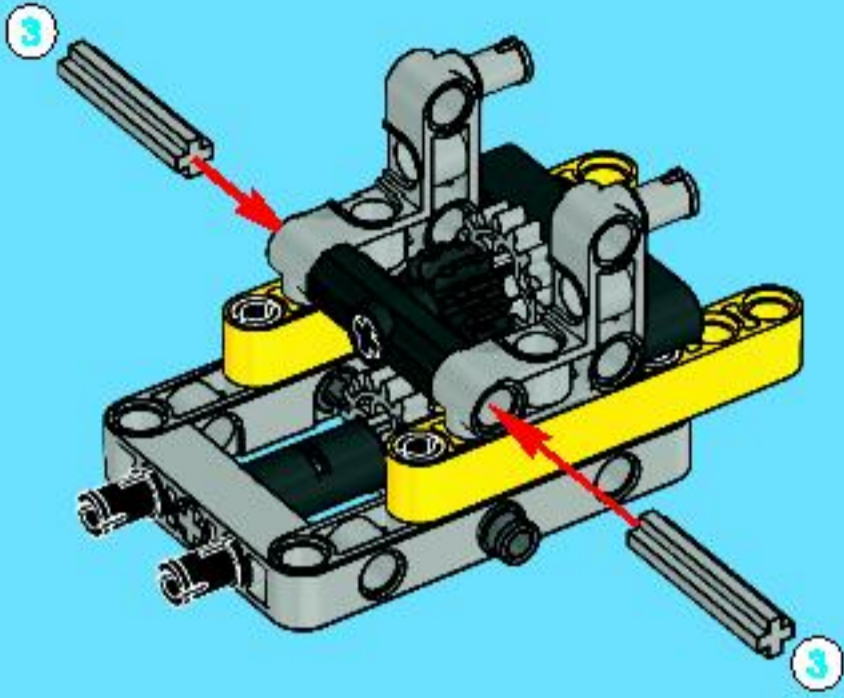


9

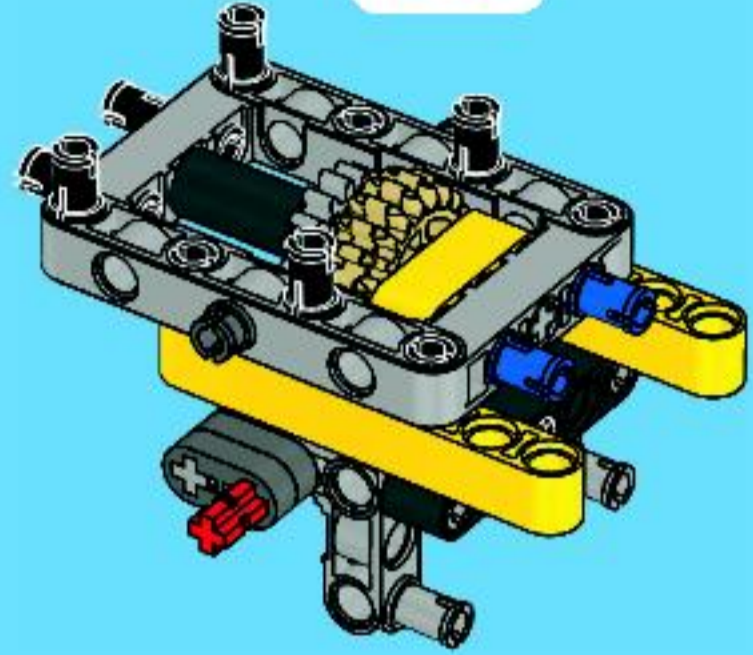




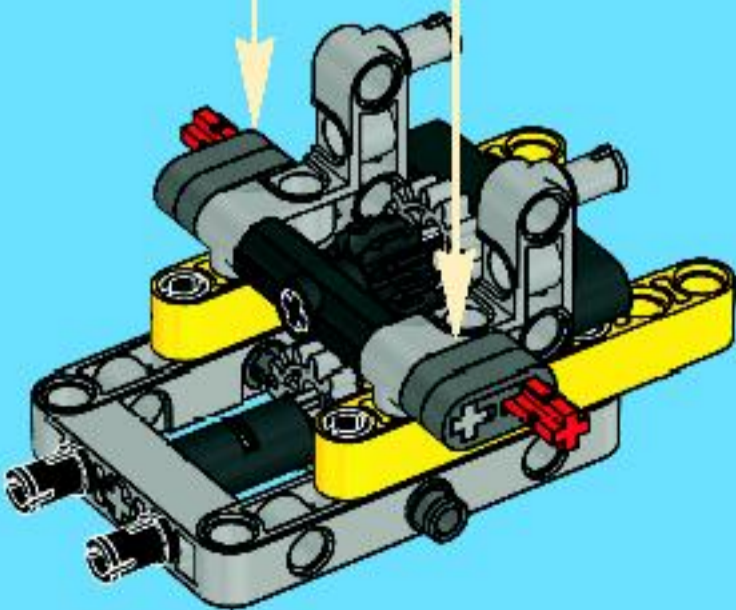
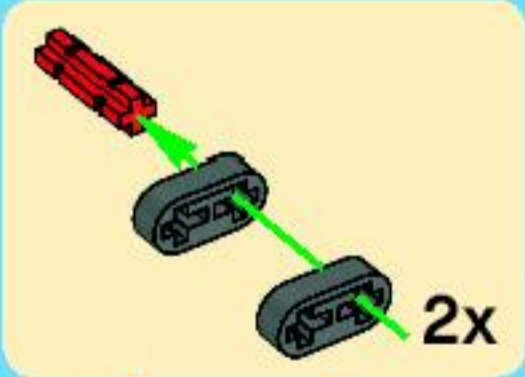
10



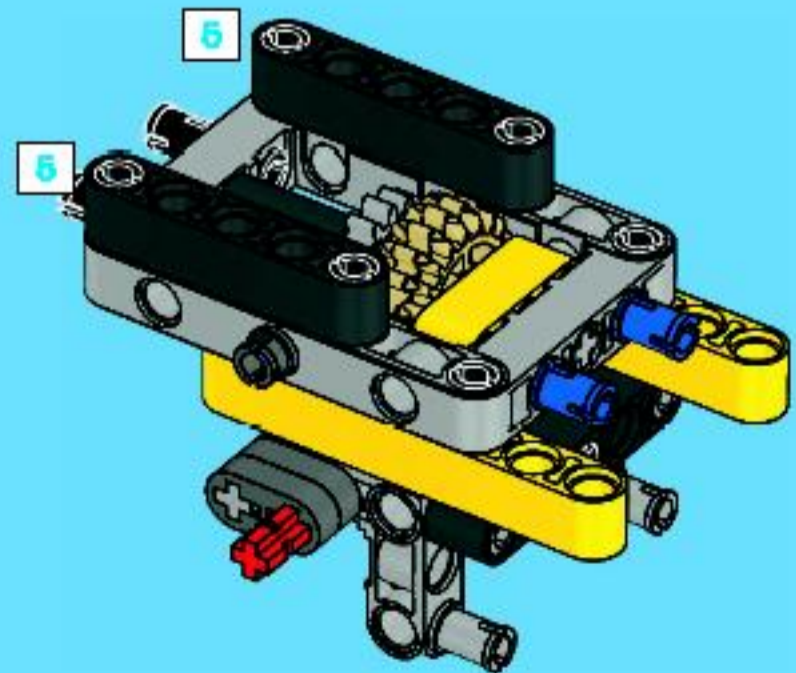
12



11



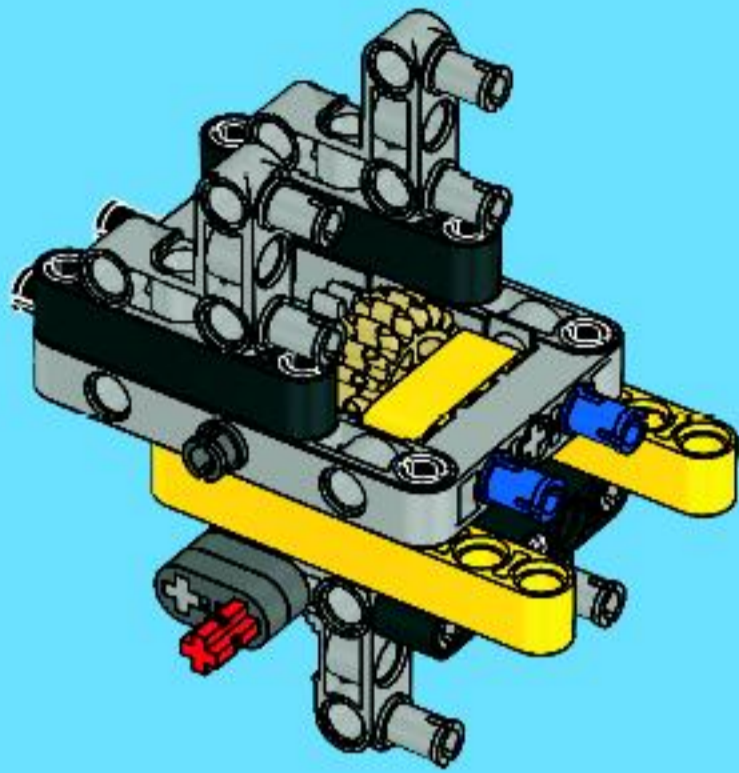
13





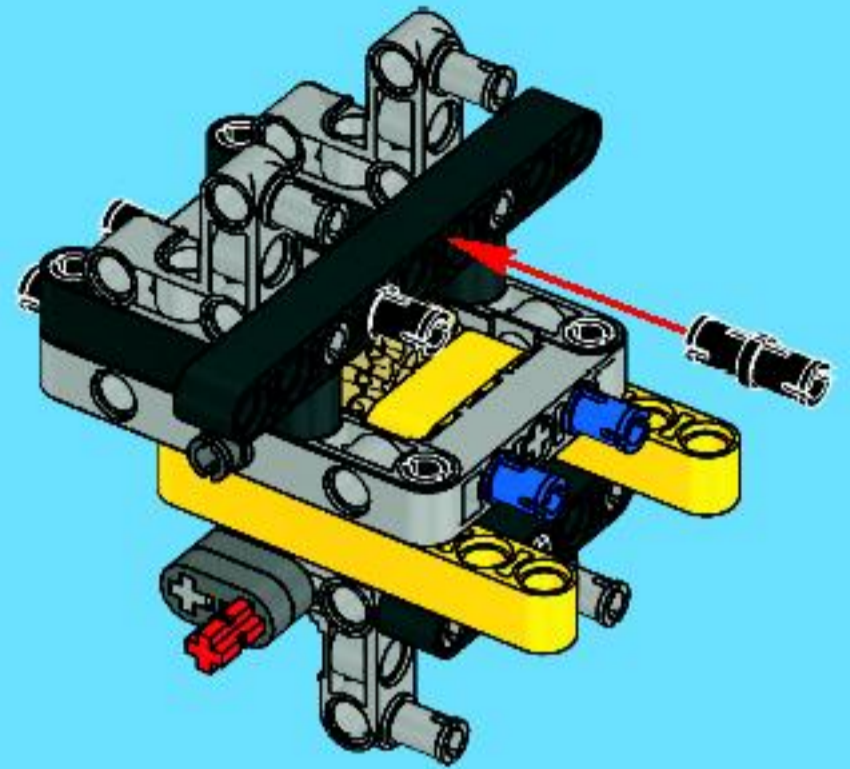
2x

14



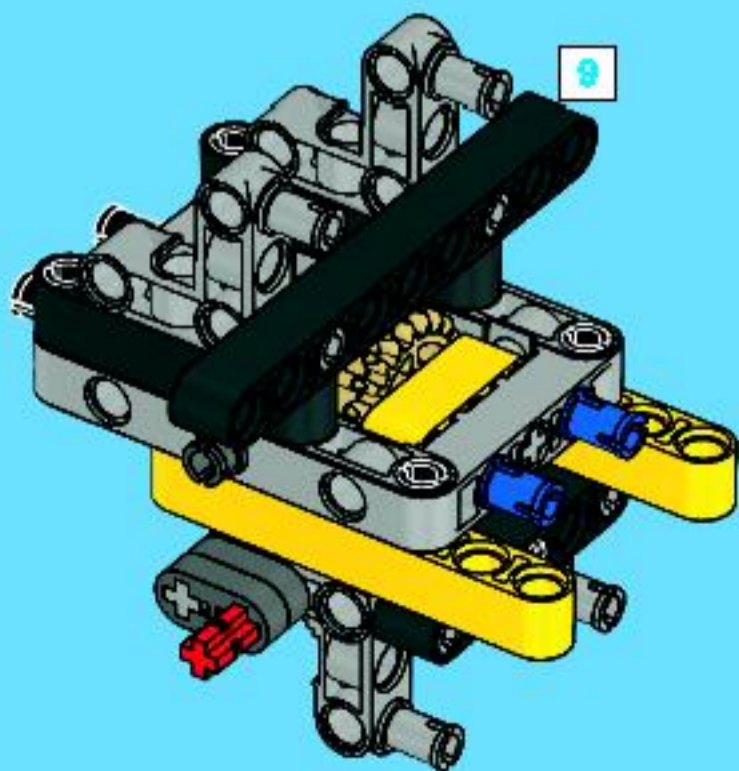
2x

16



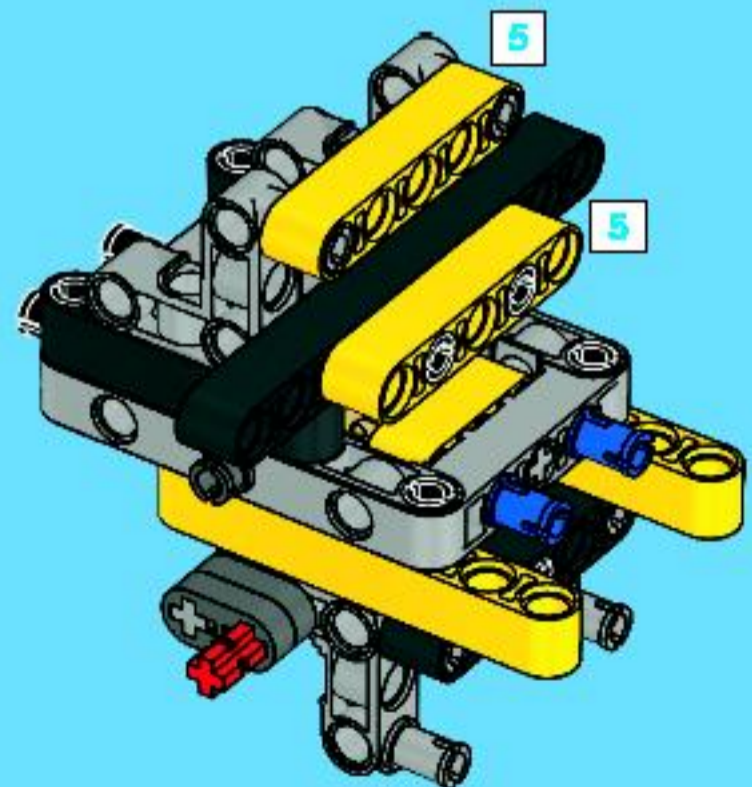
1x

15



2x

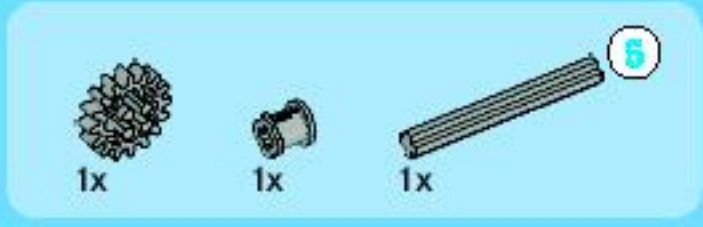
17



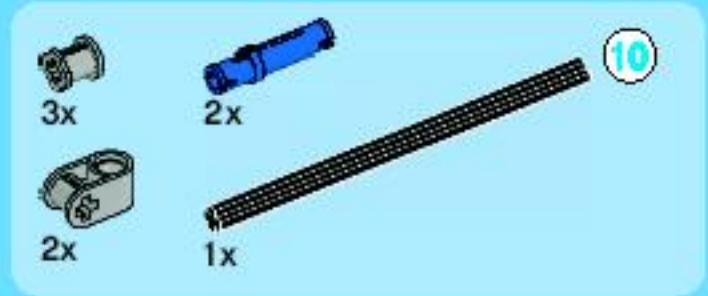
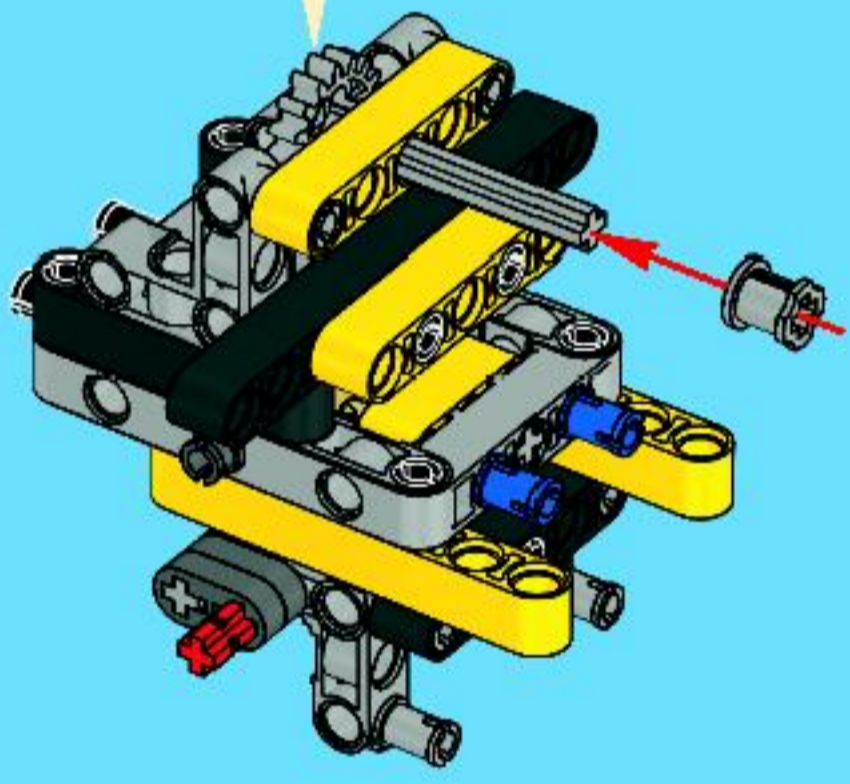
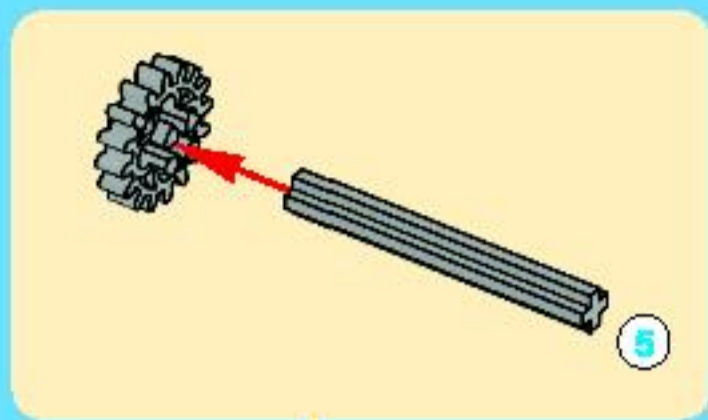
9 1:1



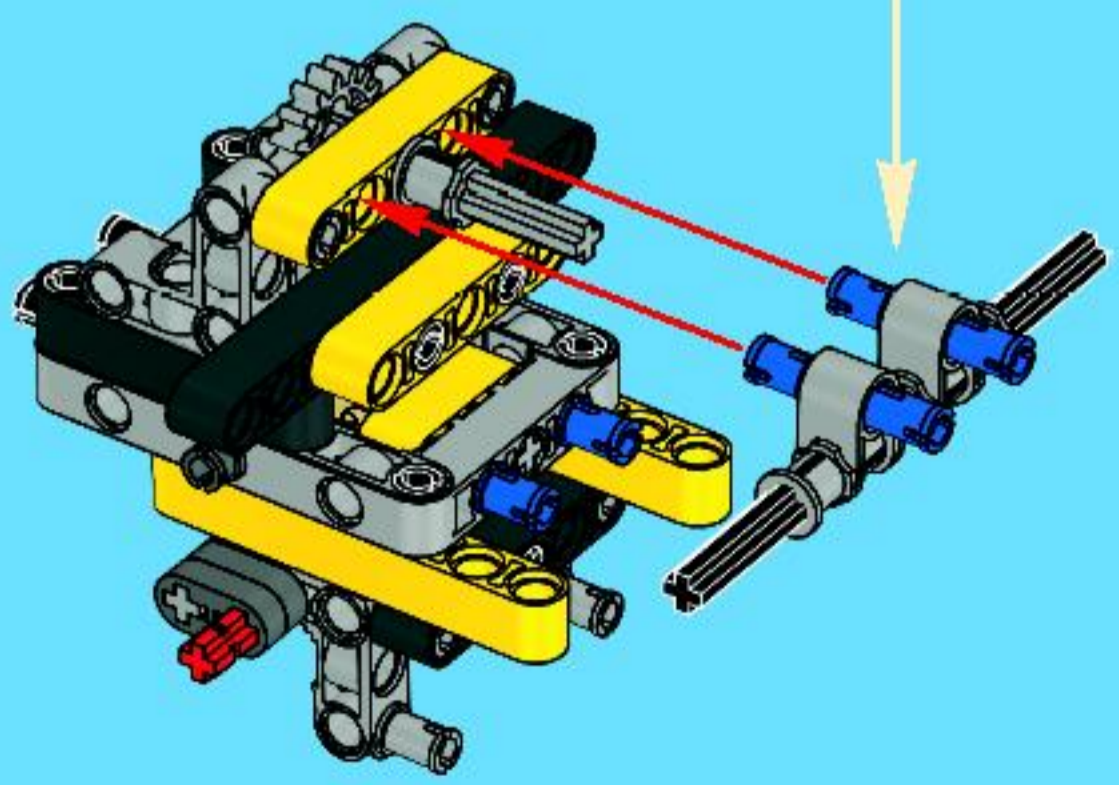
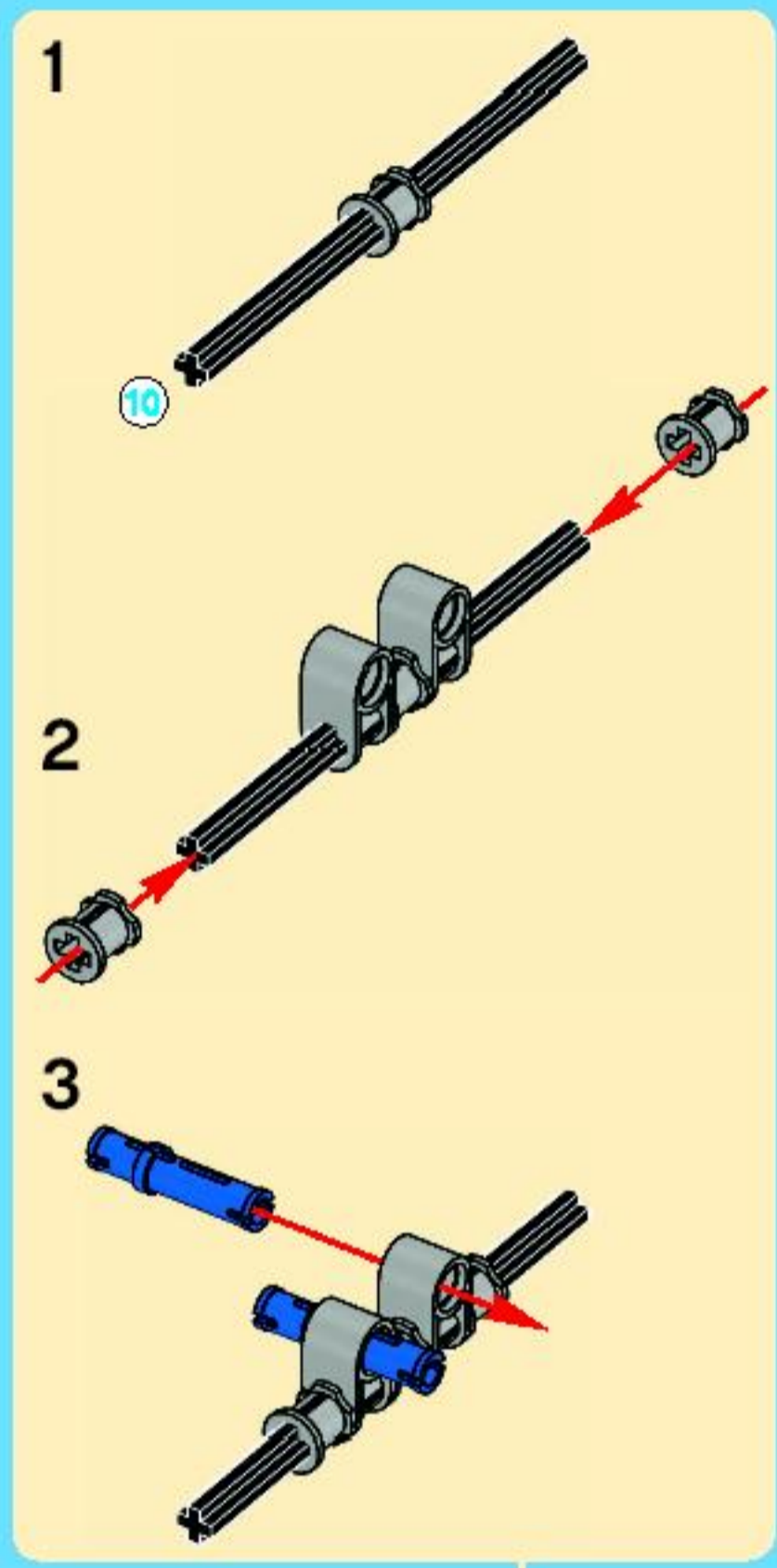
5 1:1

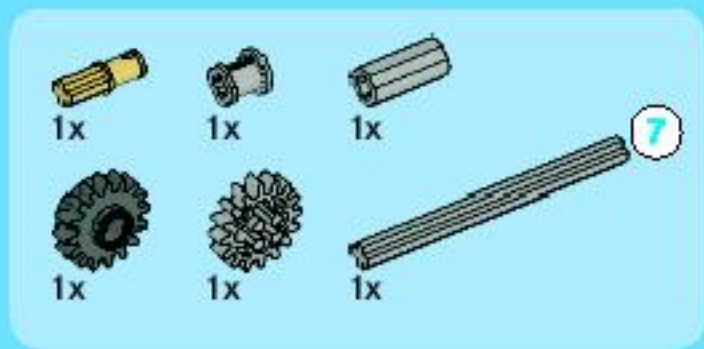


18

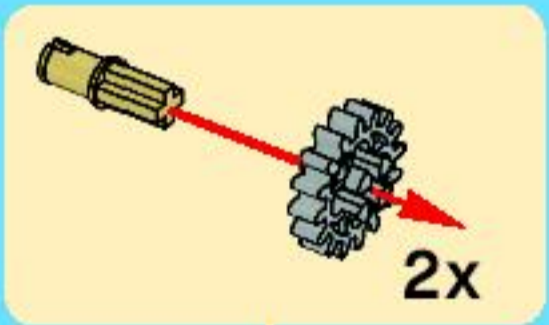
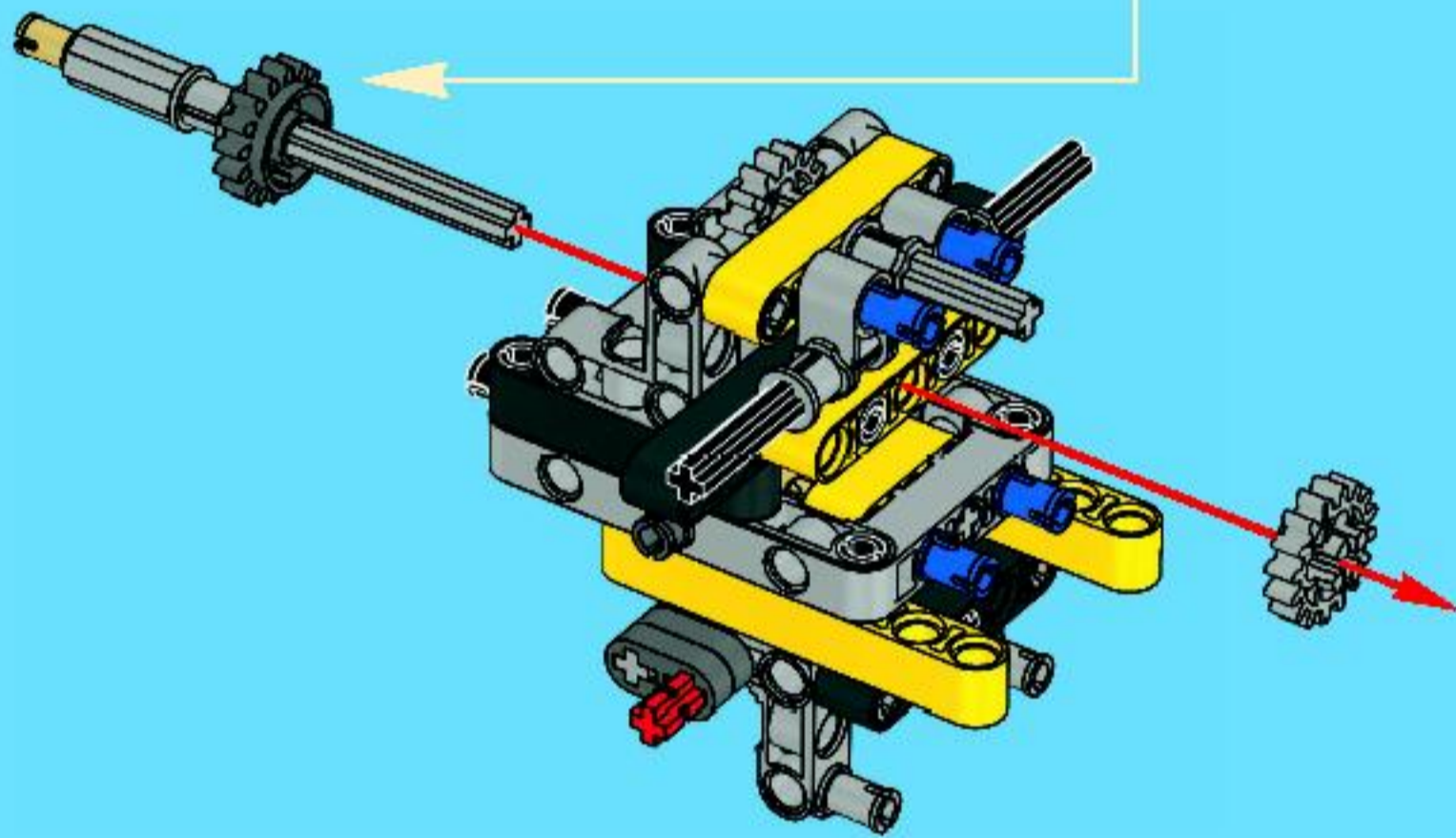
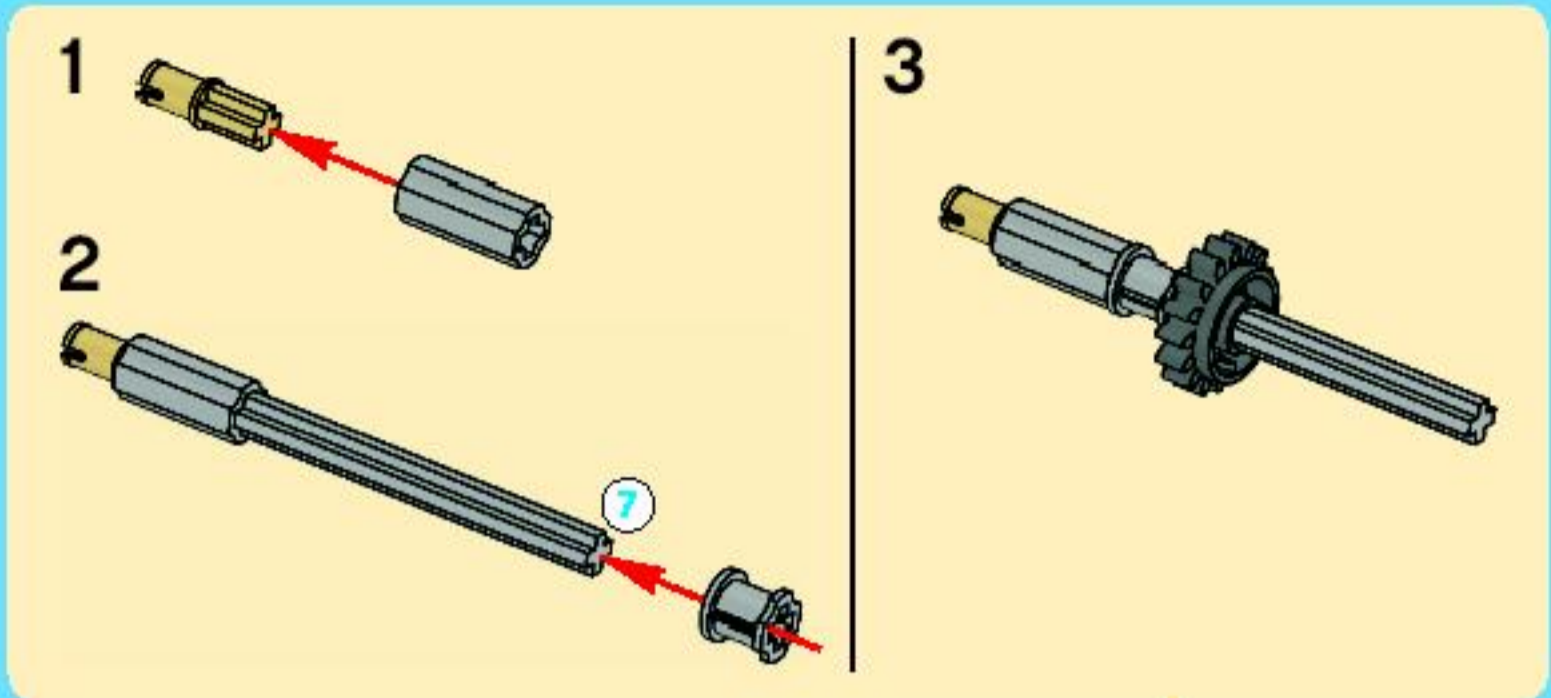


19

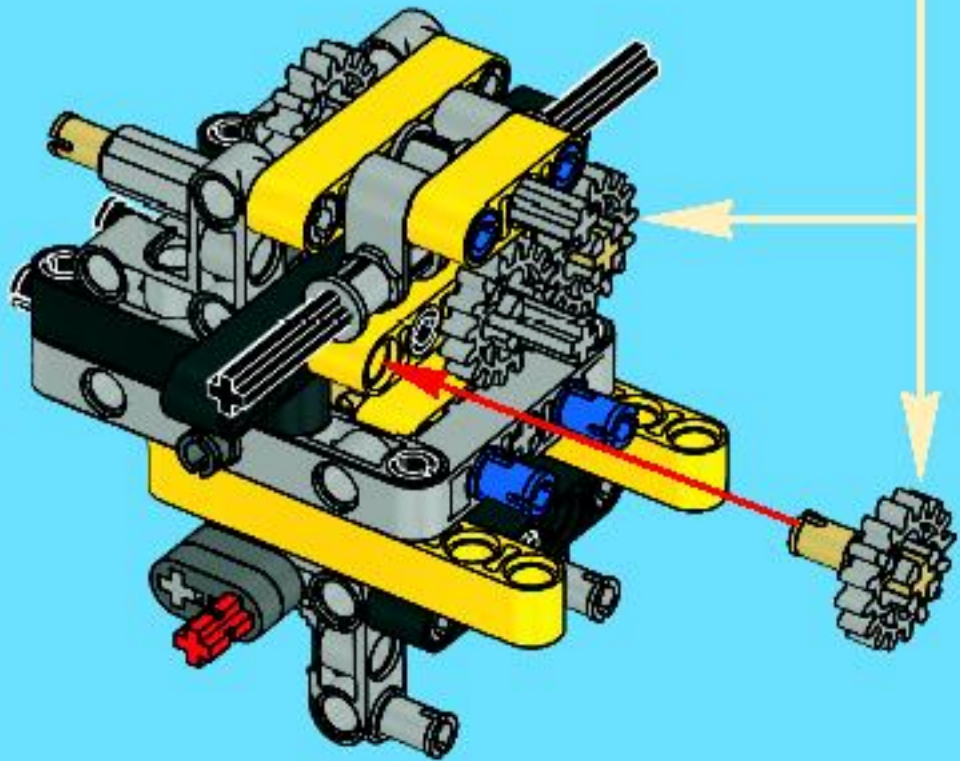




20



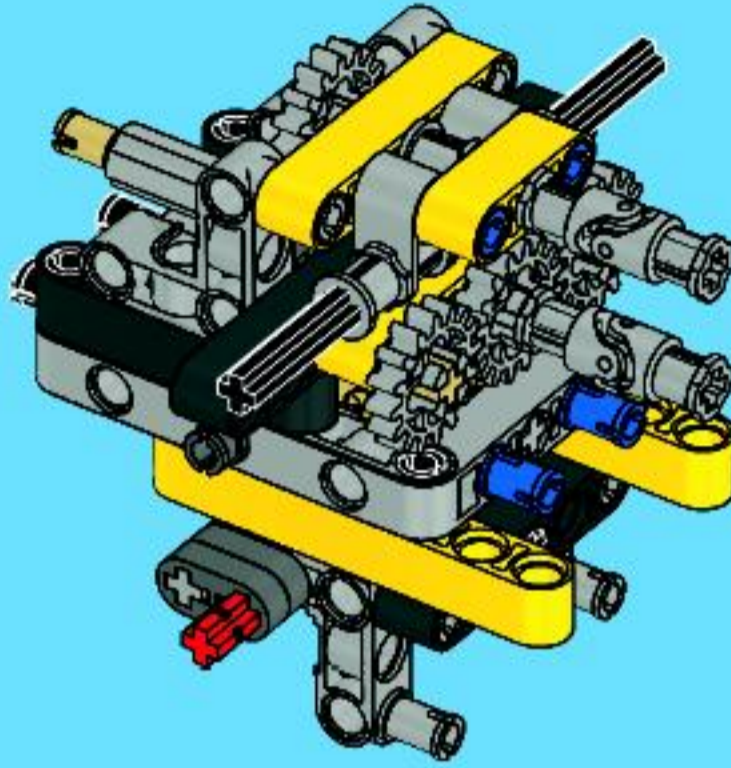
21





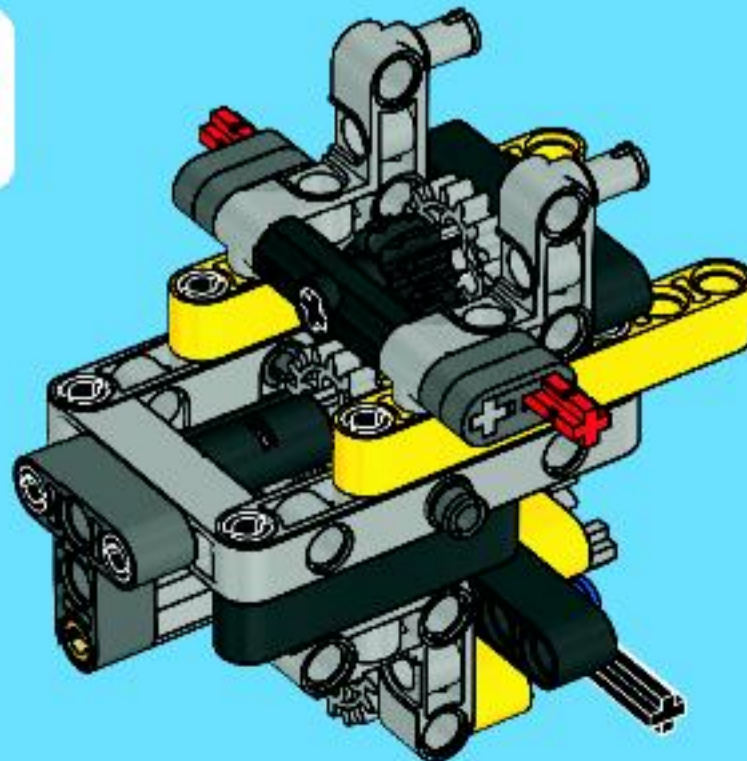
2x

22



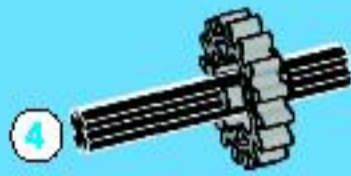
1x

23

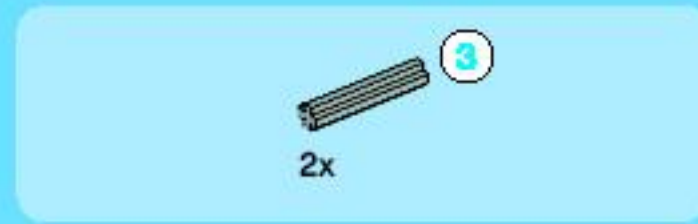
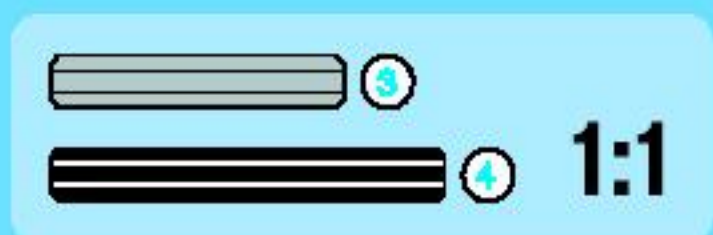




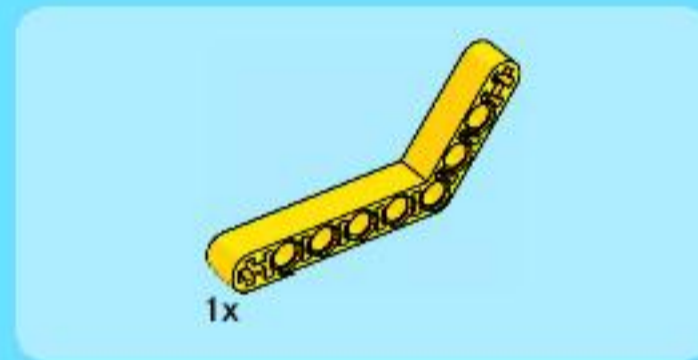
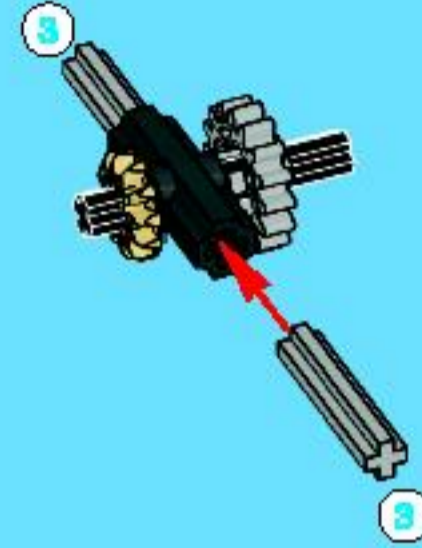
1



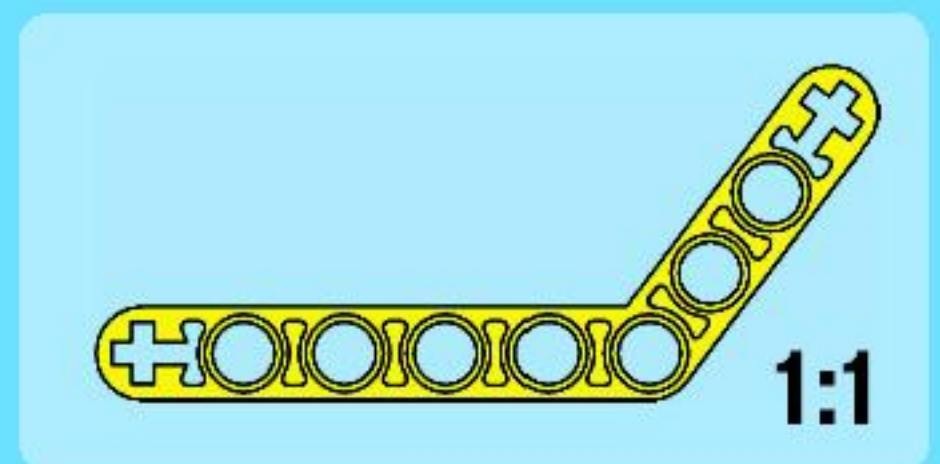
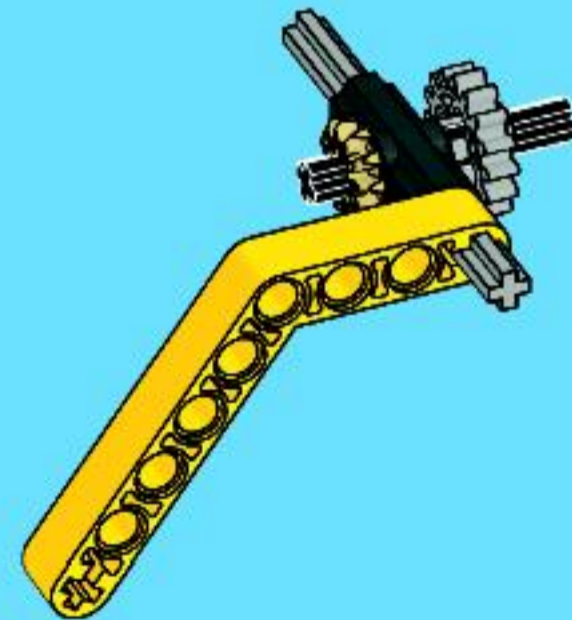
2

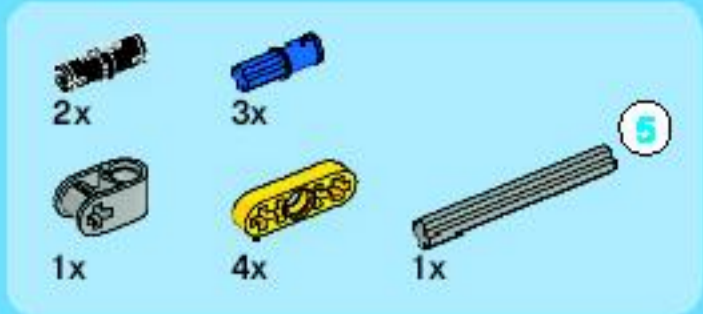


3

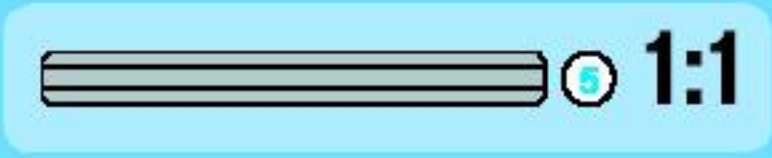
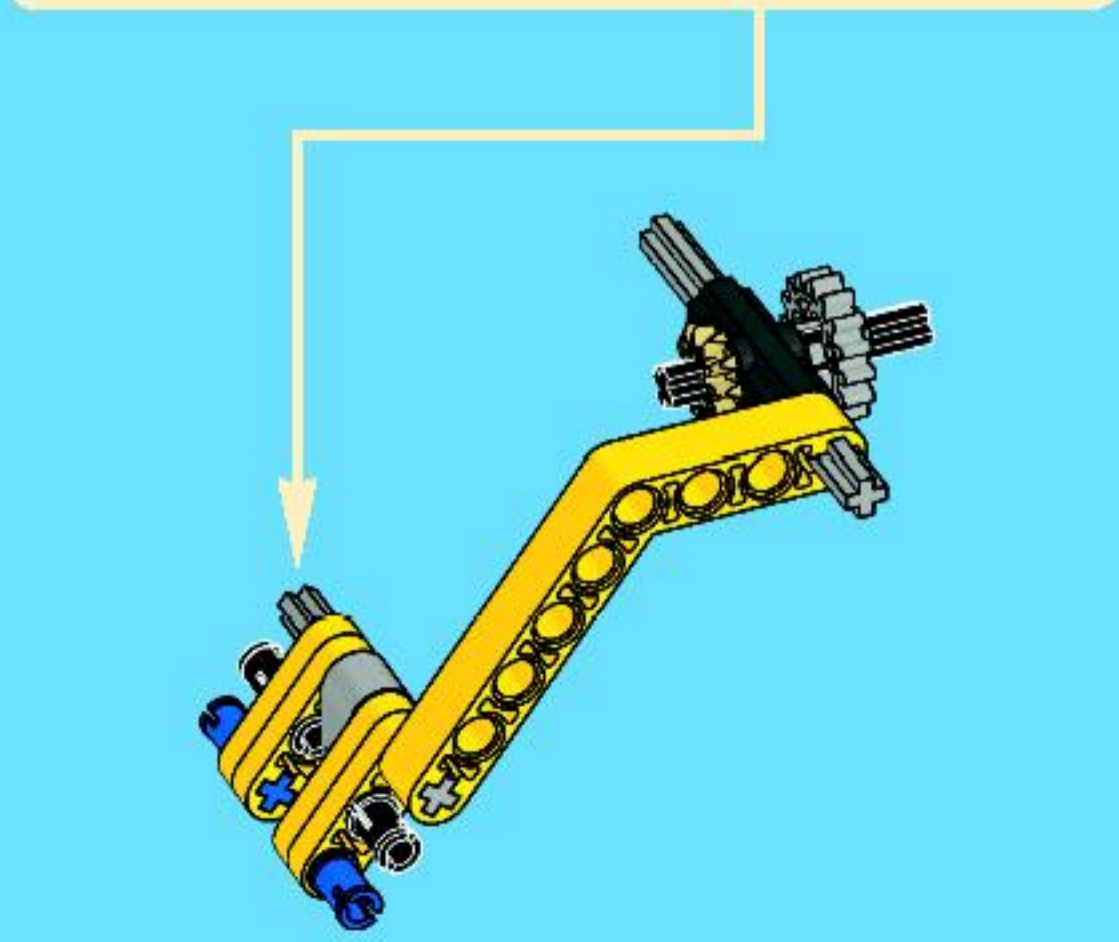
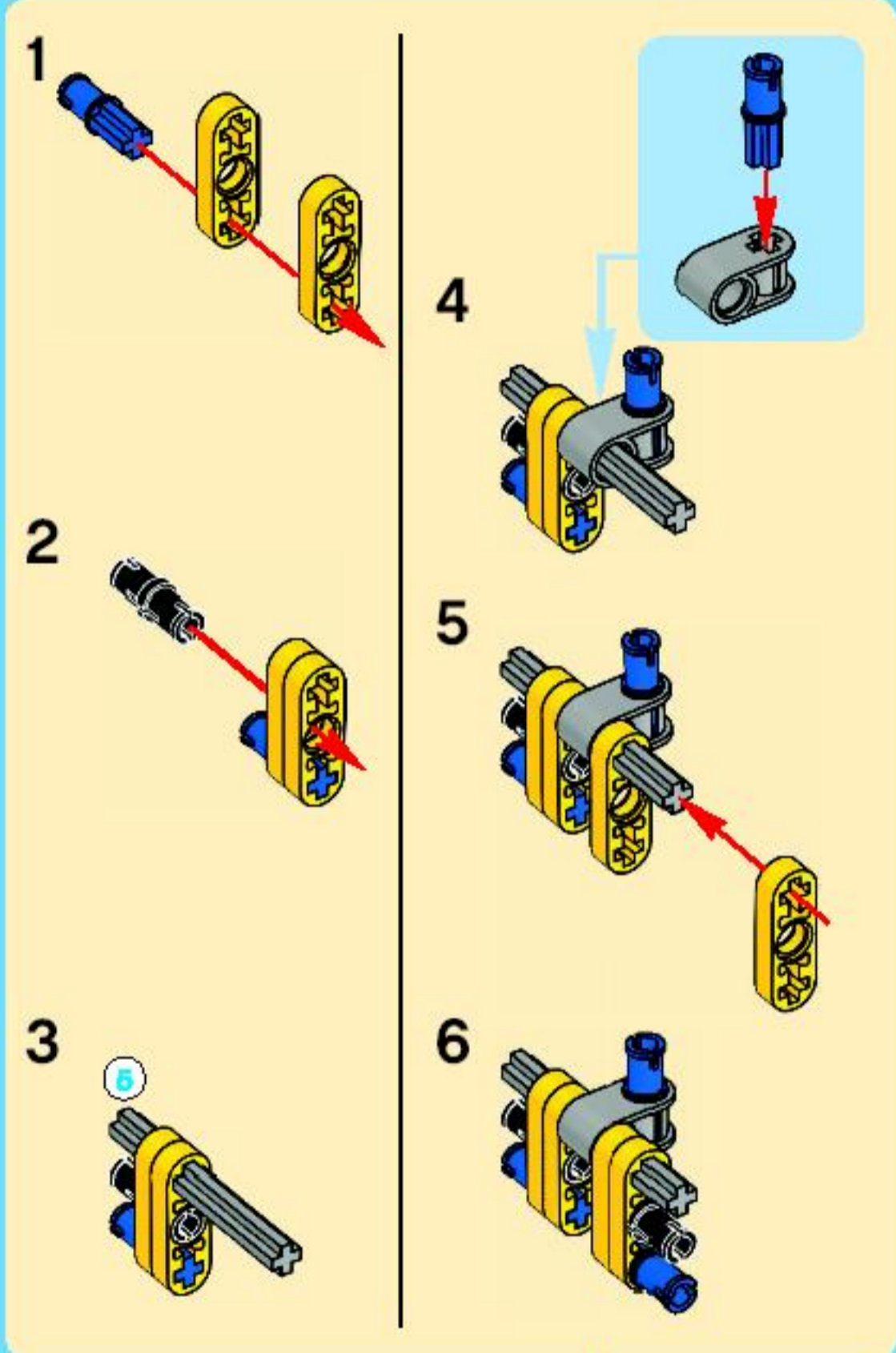


4

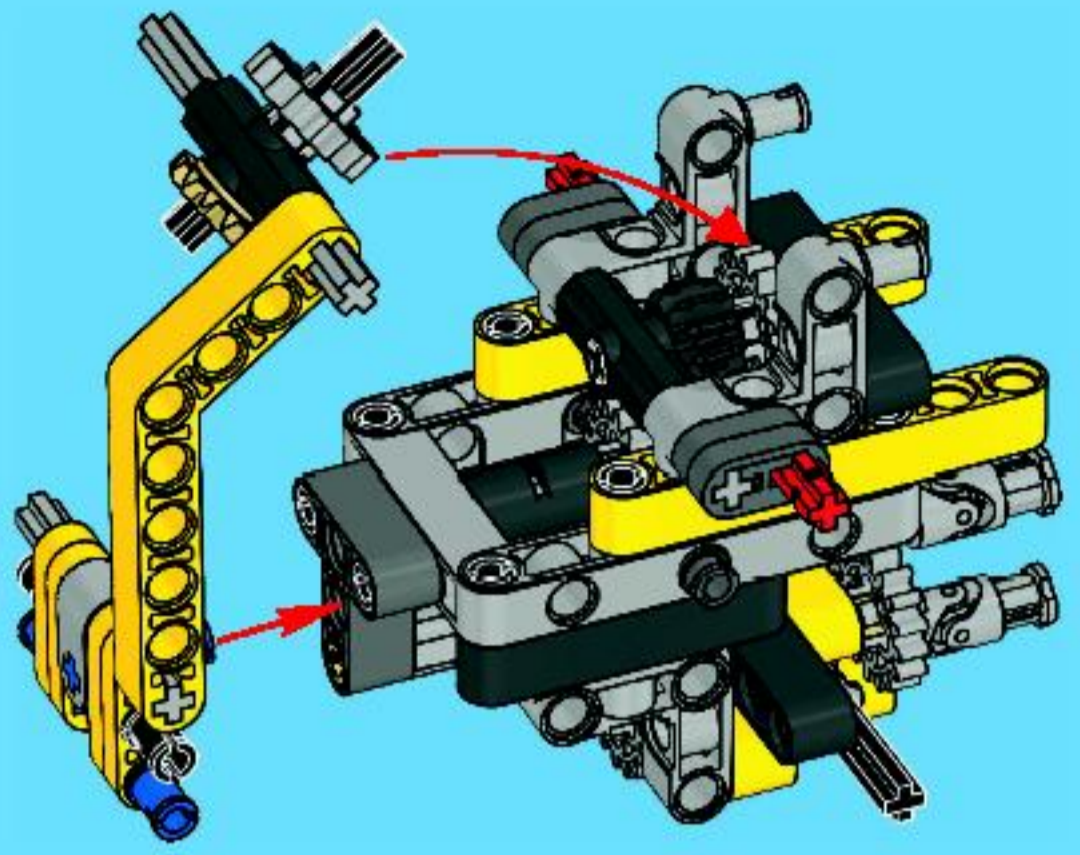




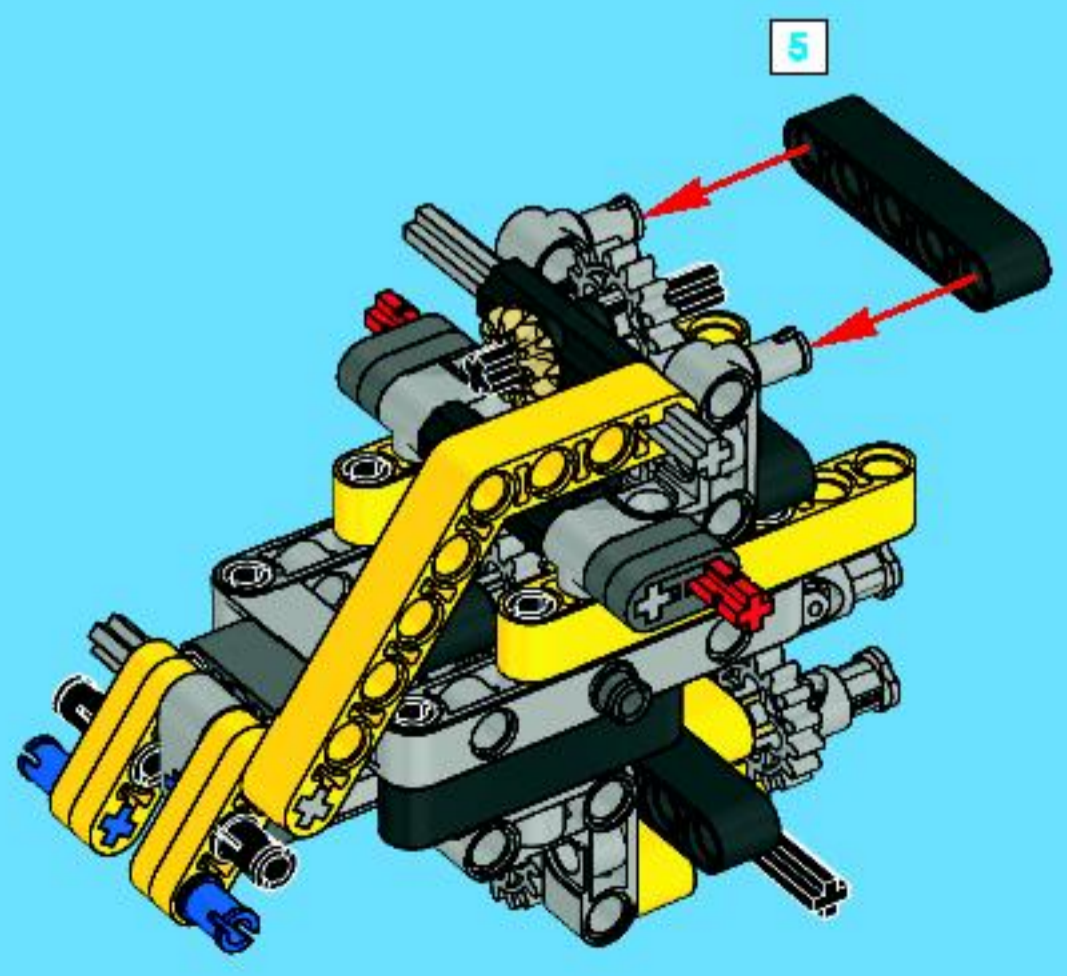
5

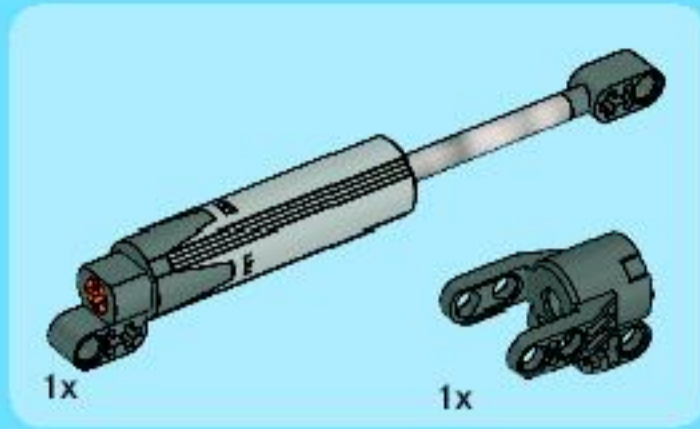
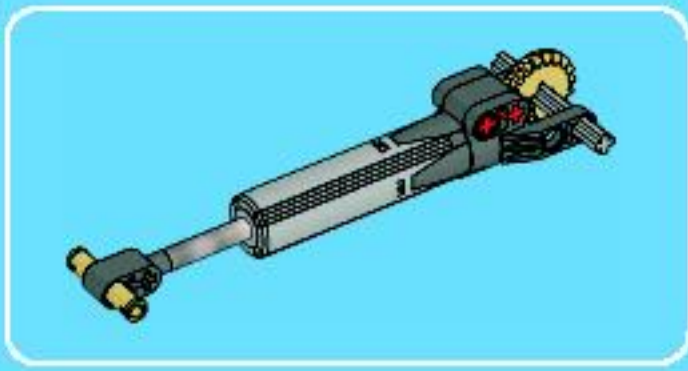


24

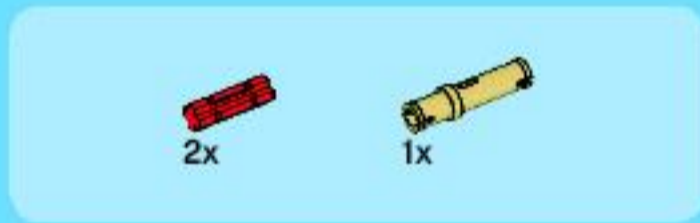
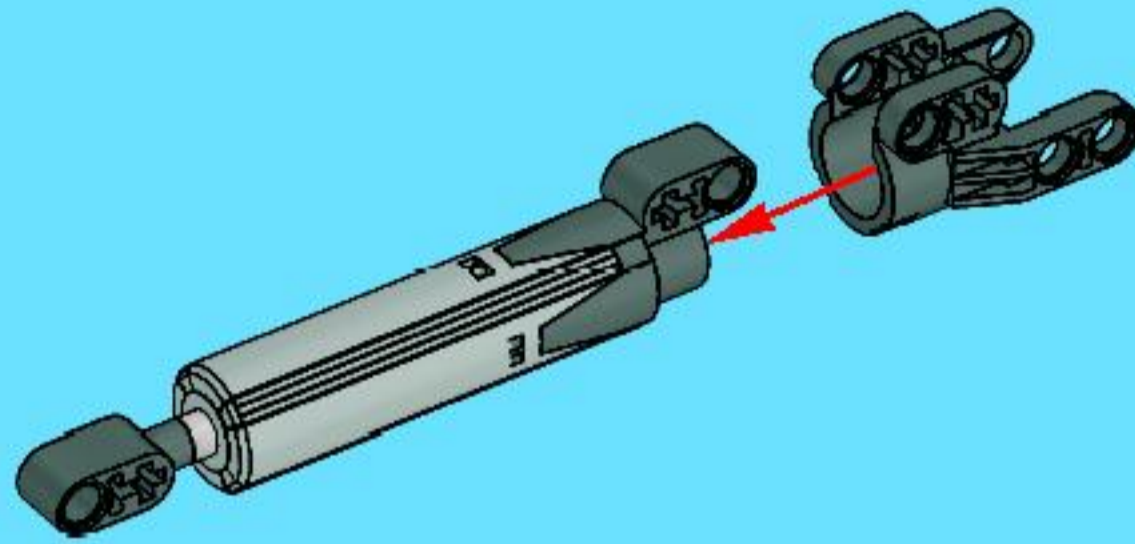


25

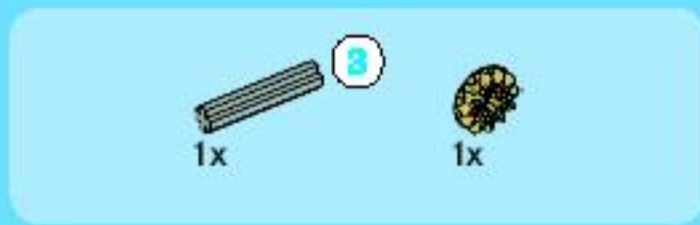
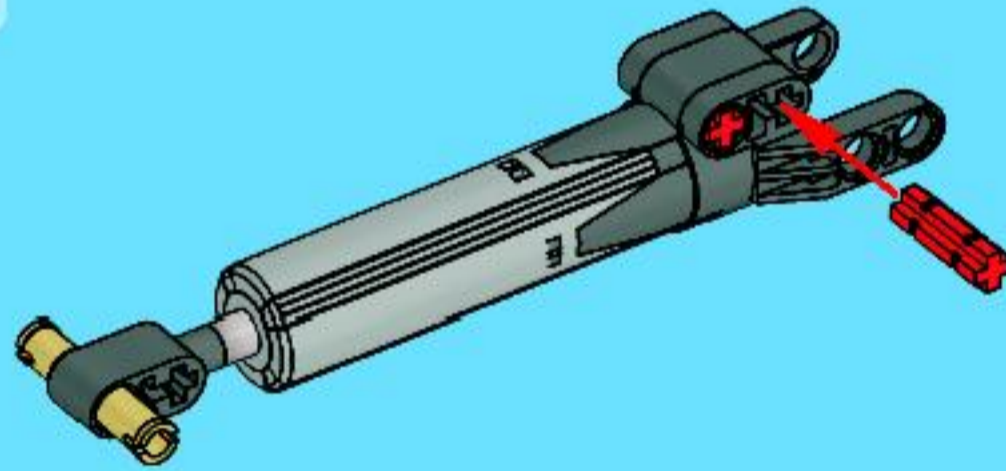




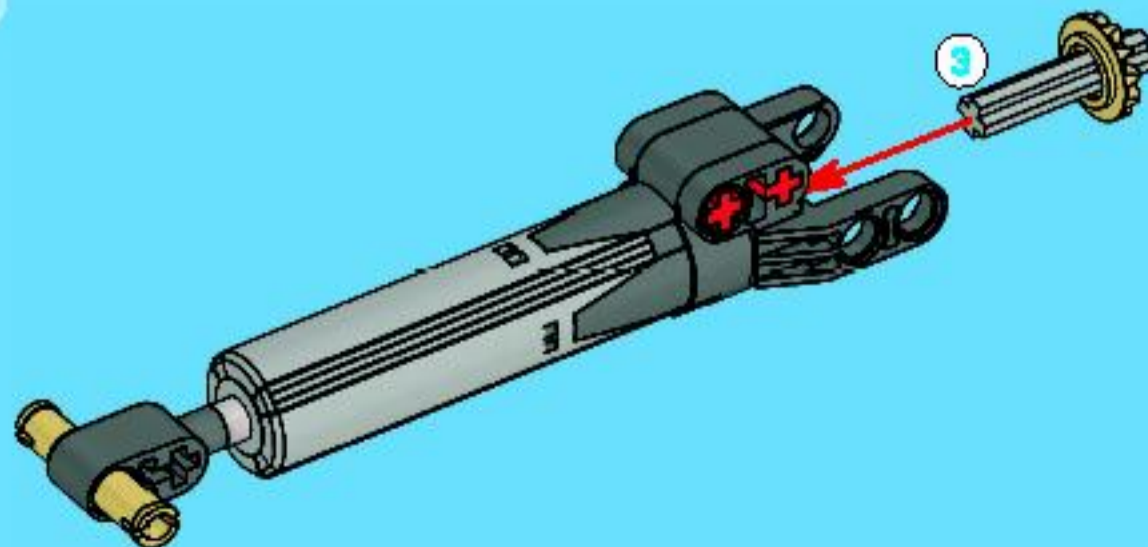
1

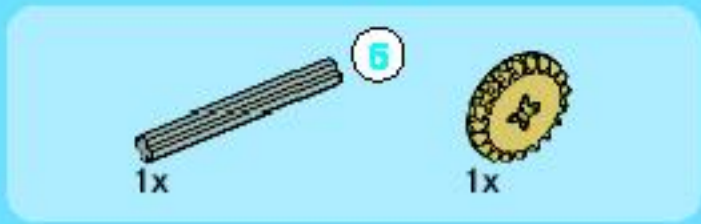


2

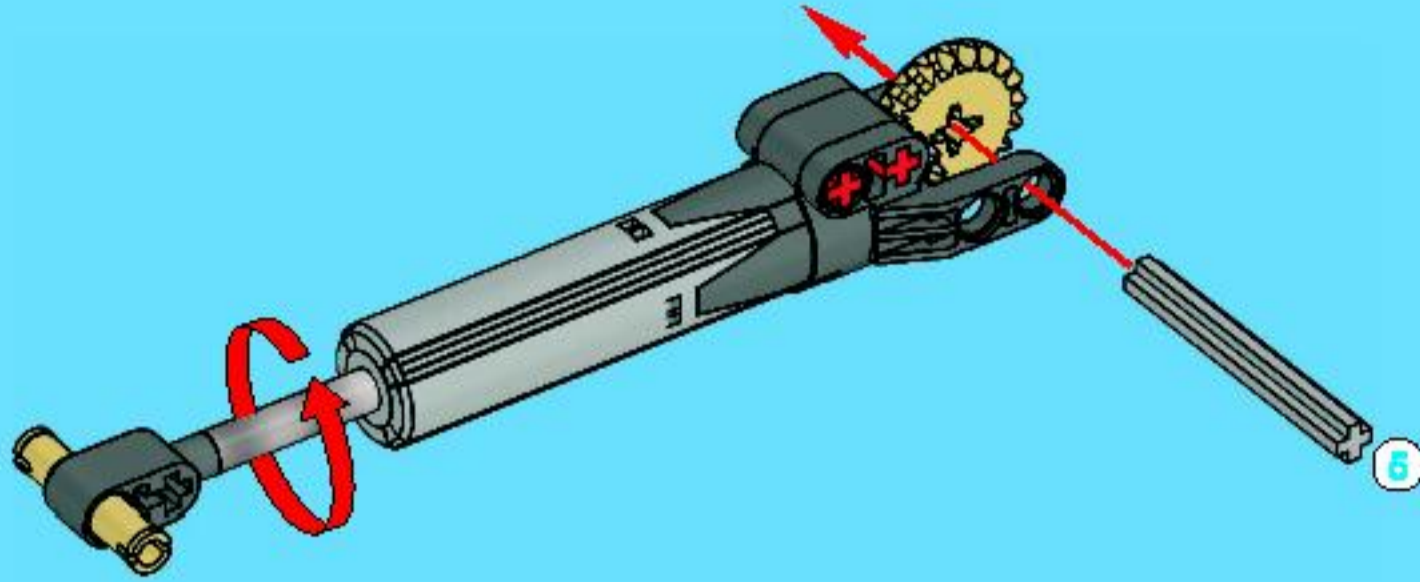


3

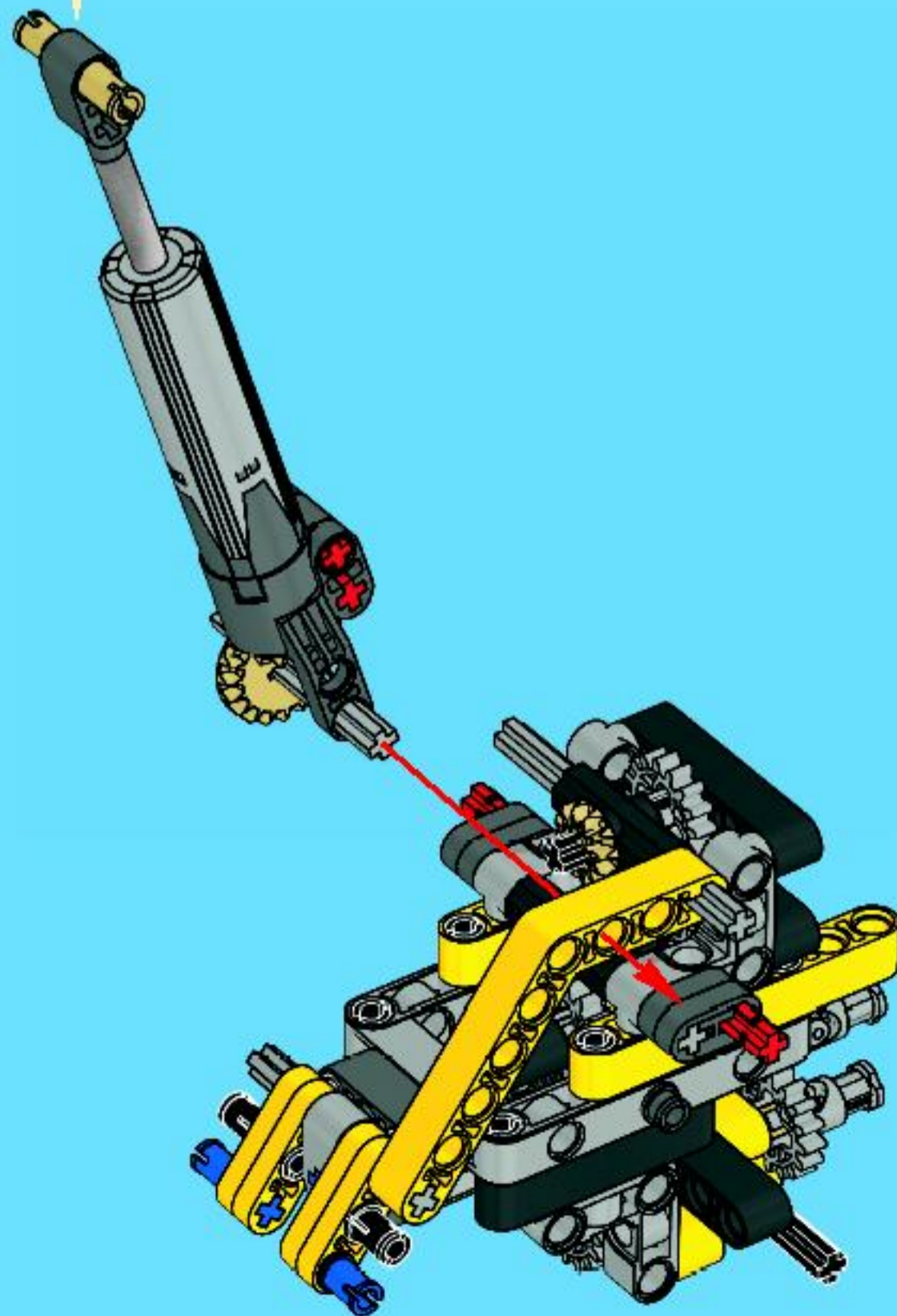




4



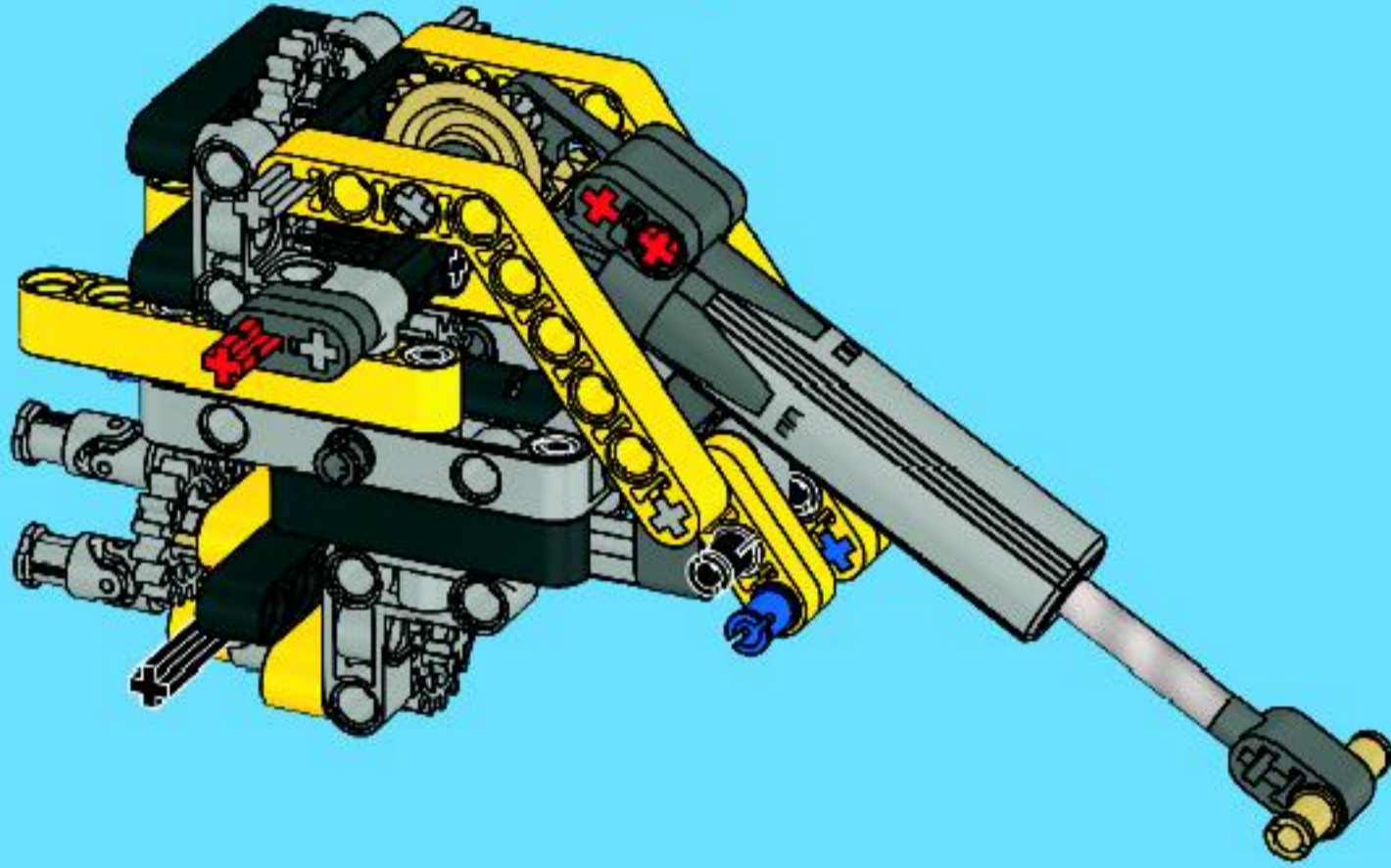
26





1x

27

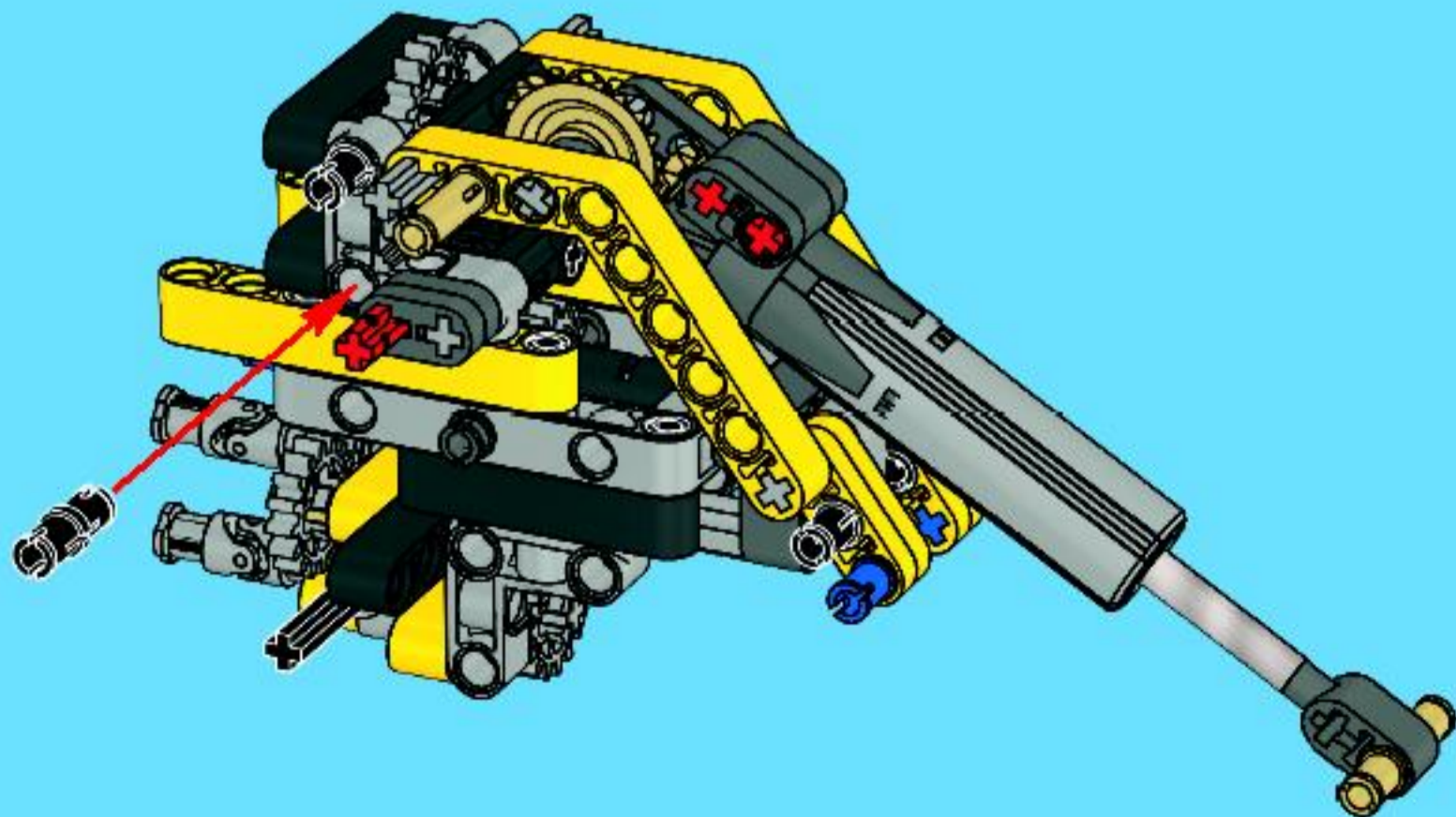


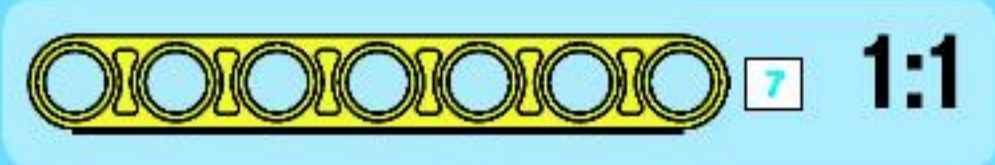
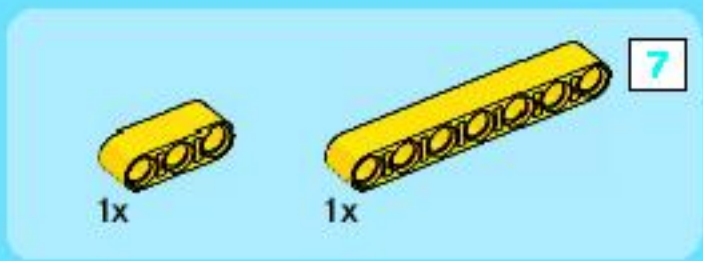
2x



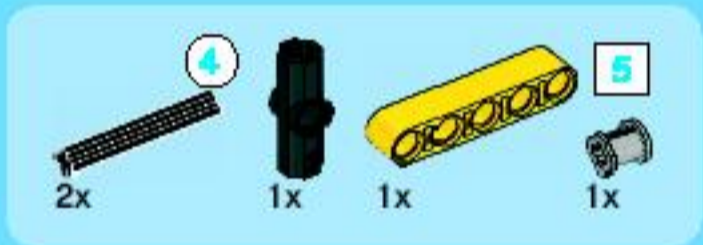
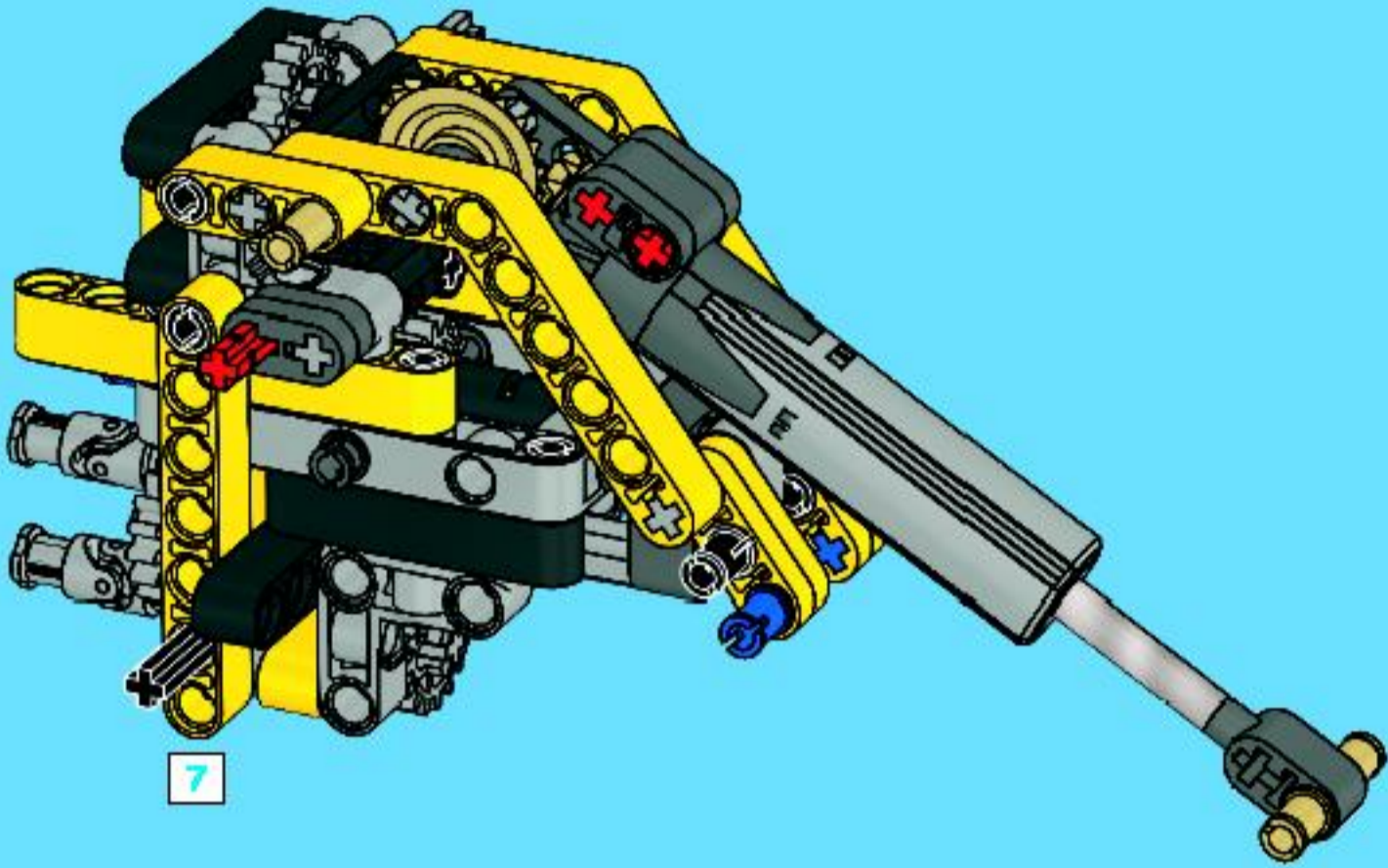
1x

28

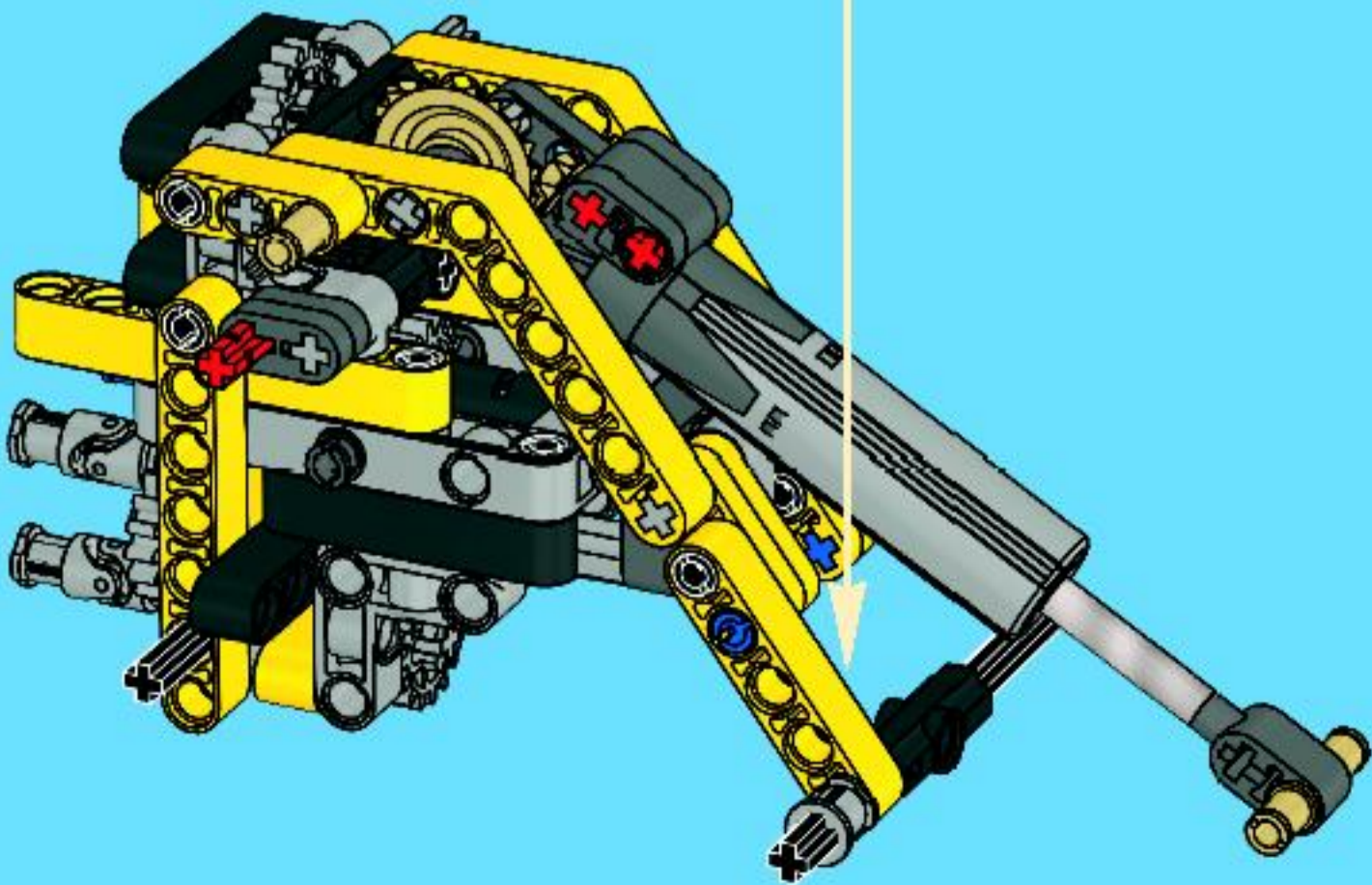
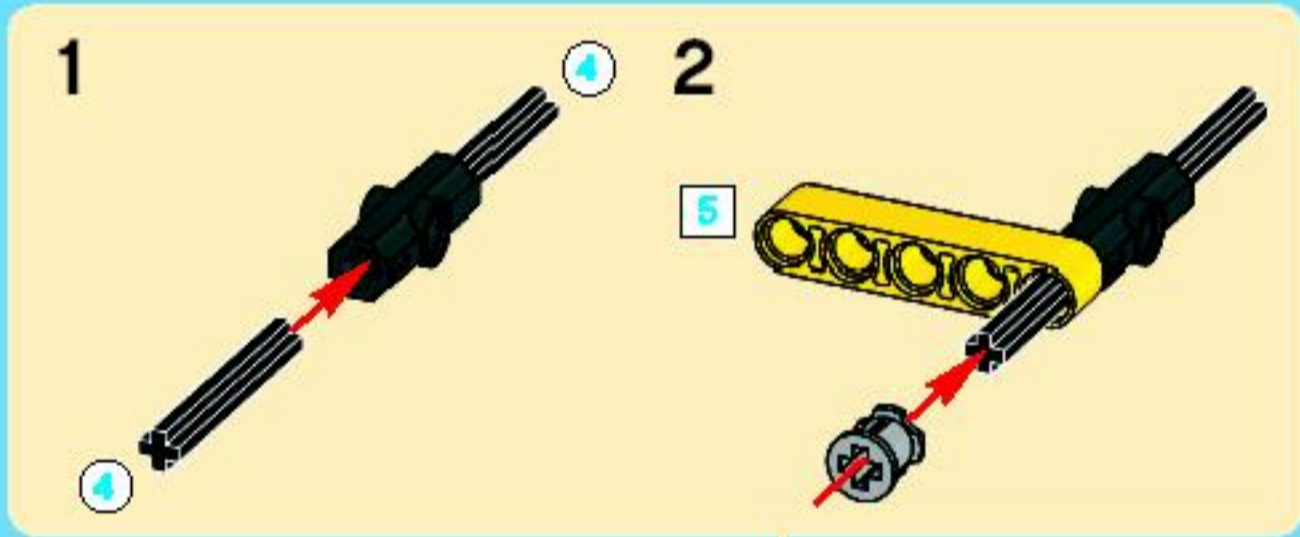




29



30





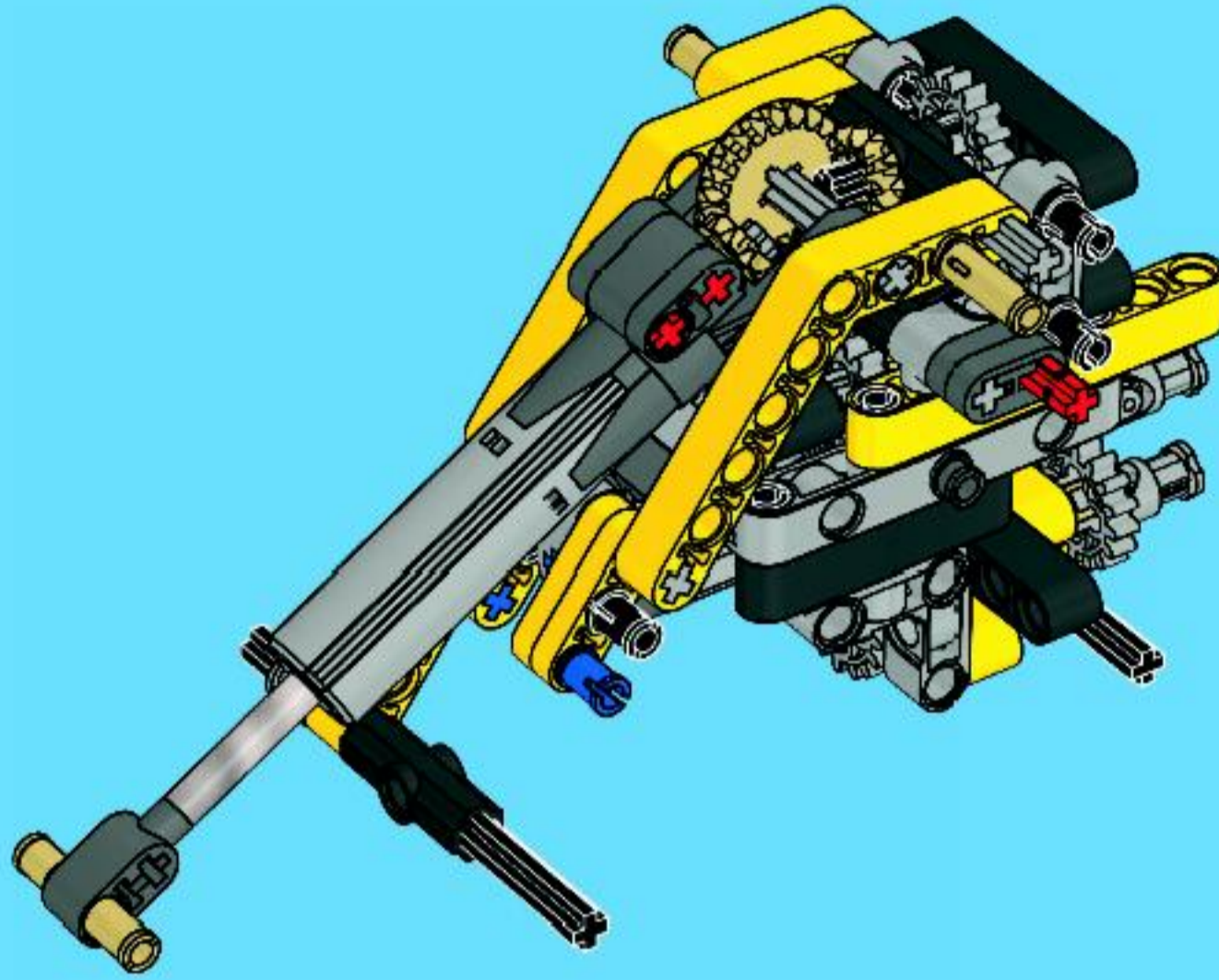
2x



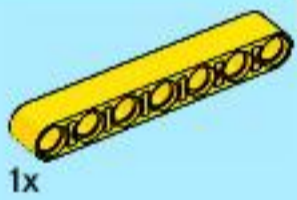
1x



31



1x



1x

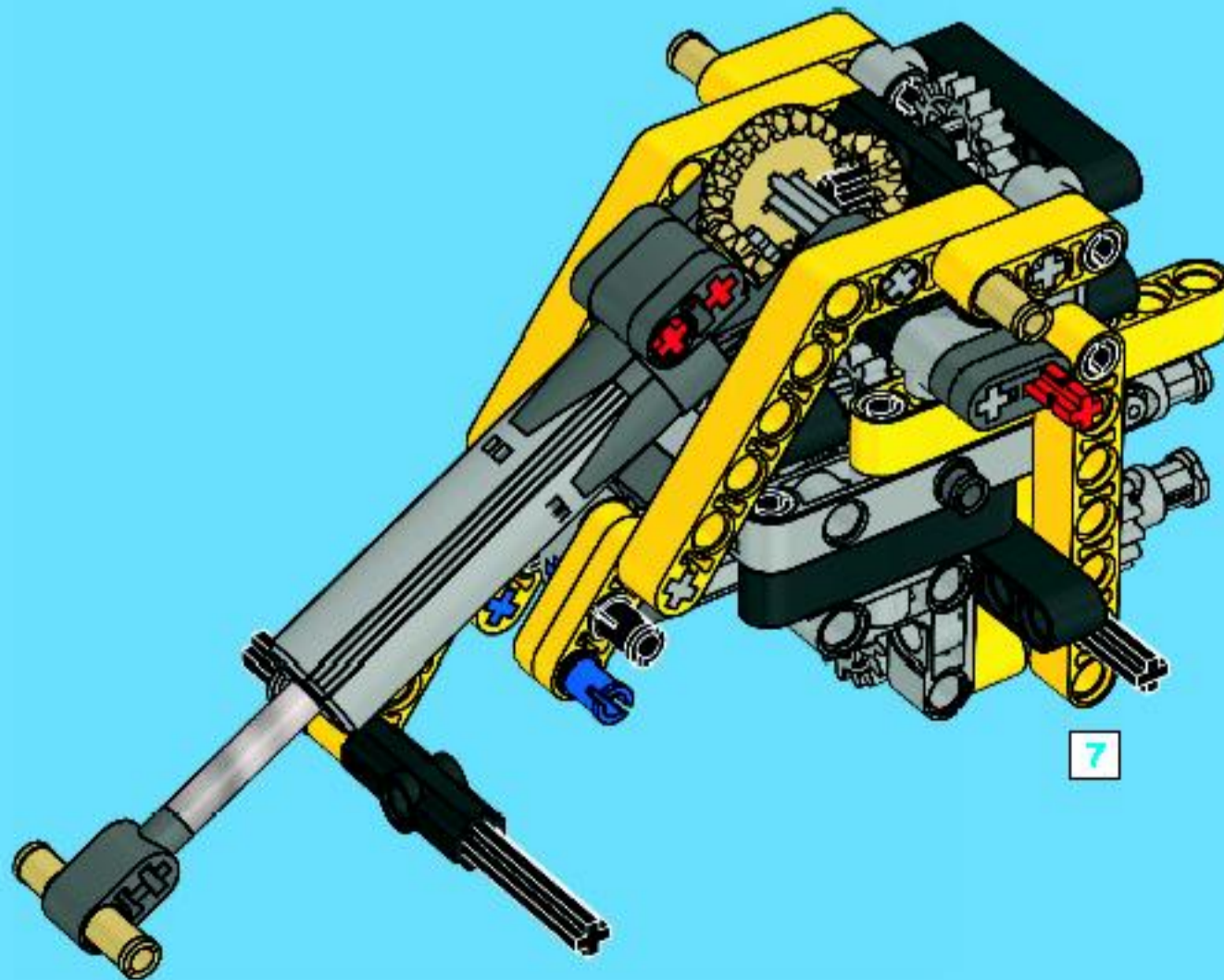
7



7

1:1

32

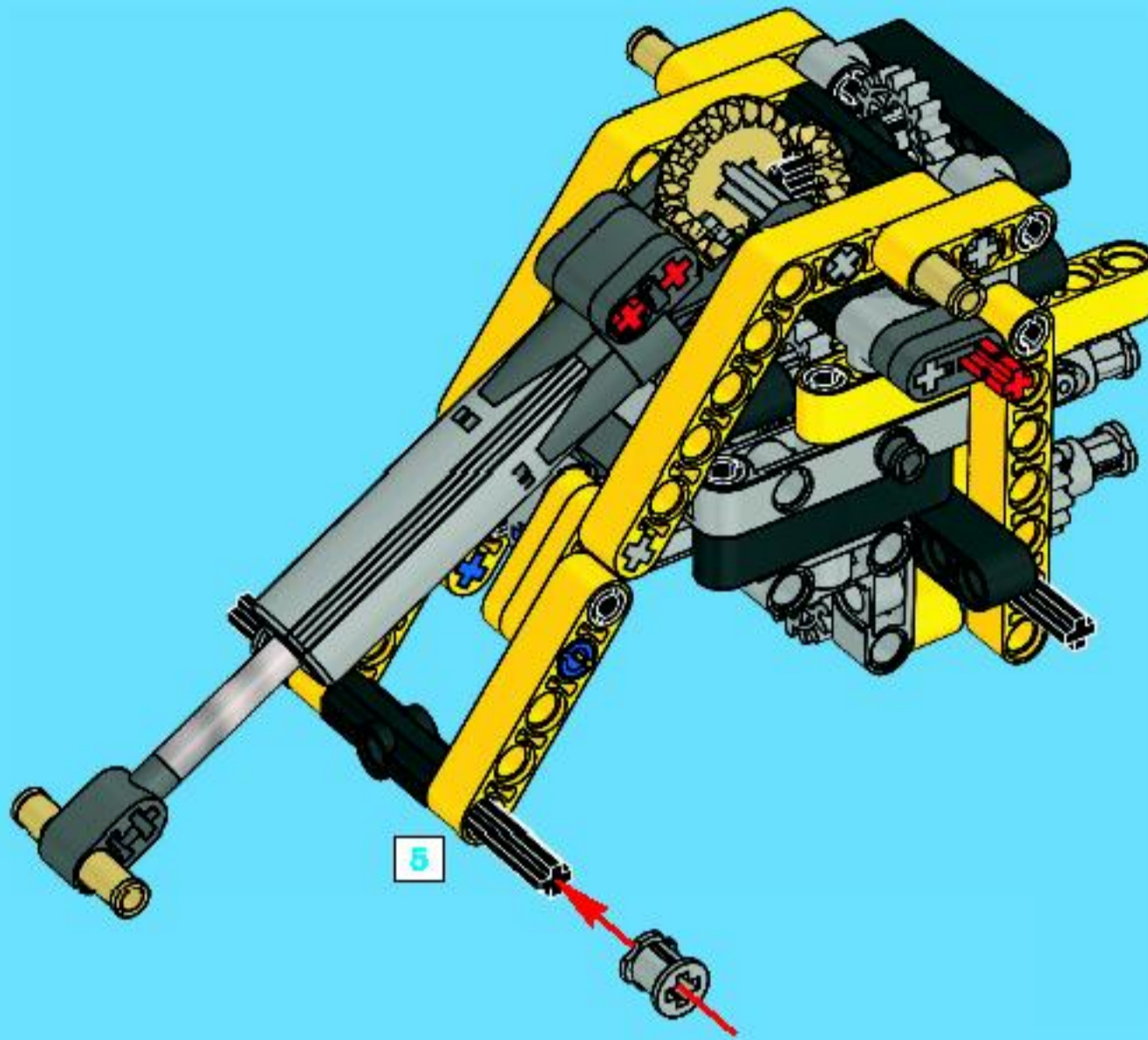


7

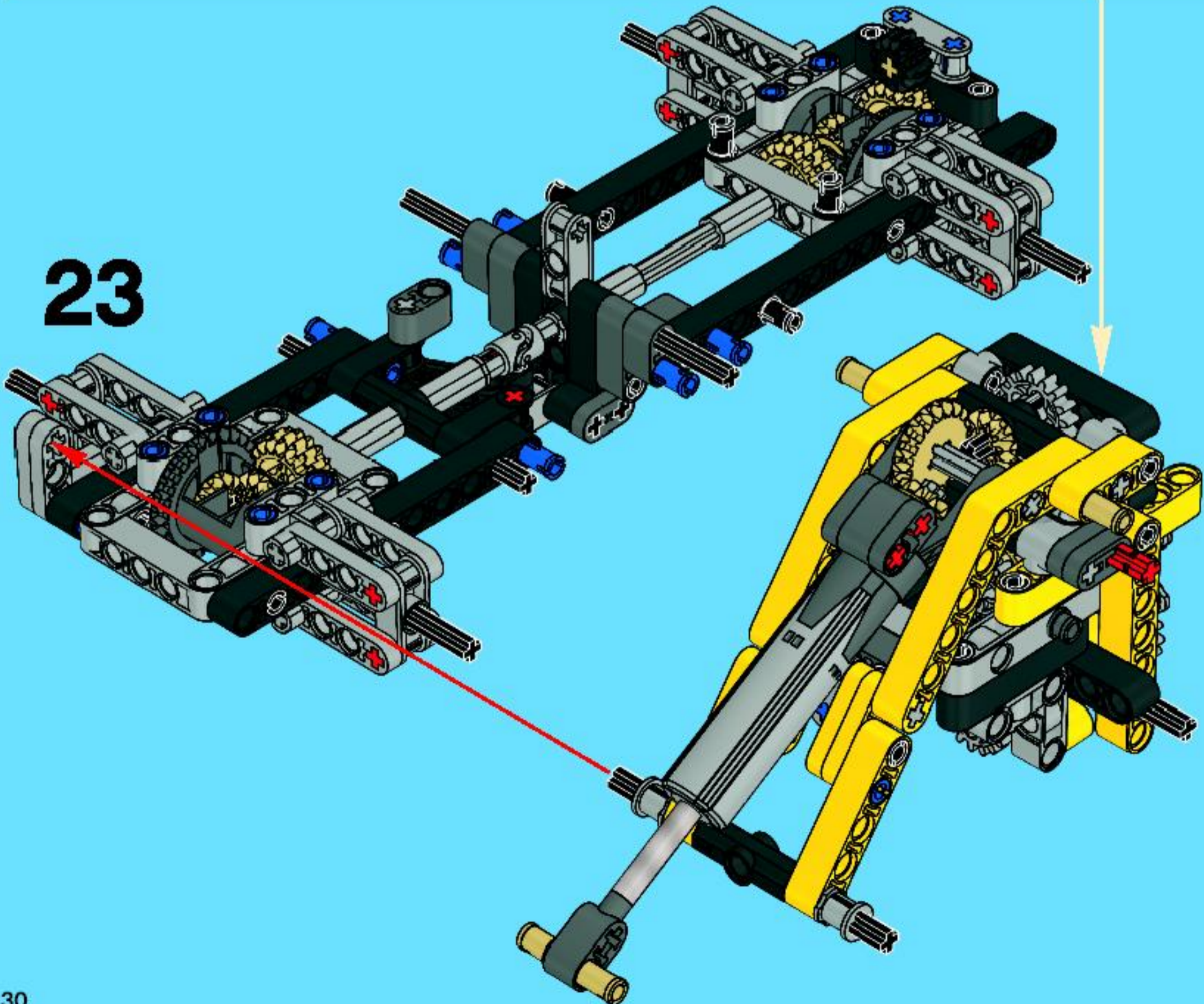


1:1

33



23





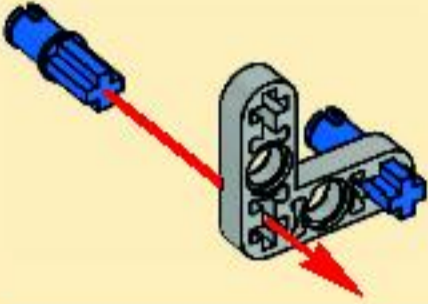
2x



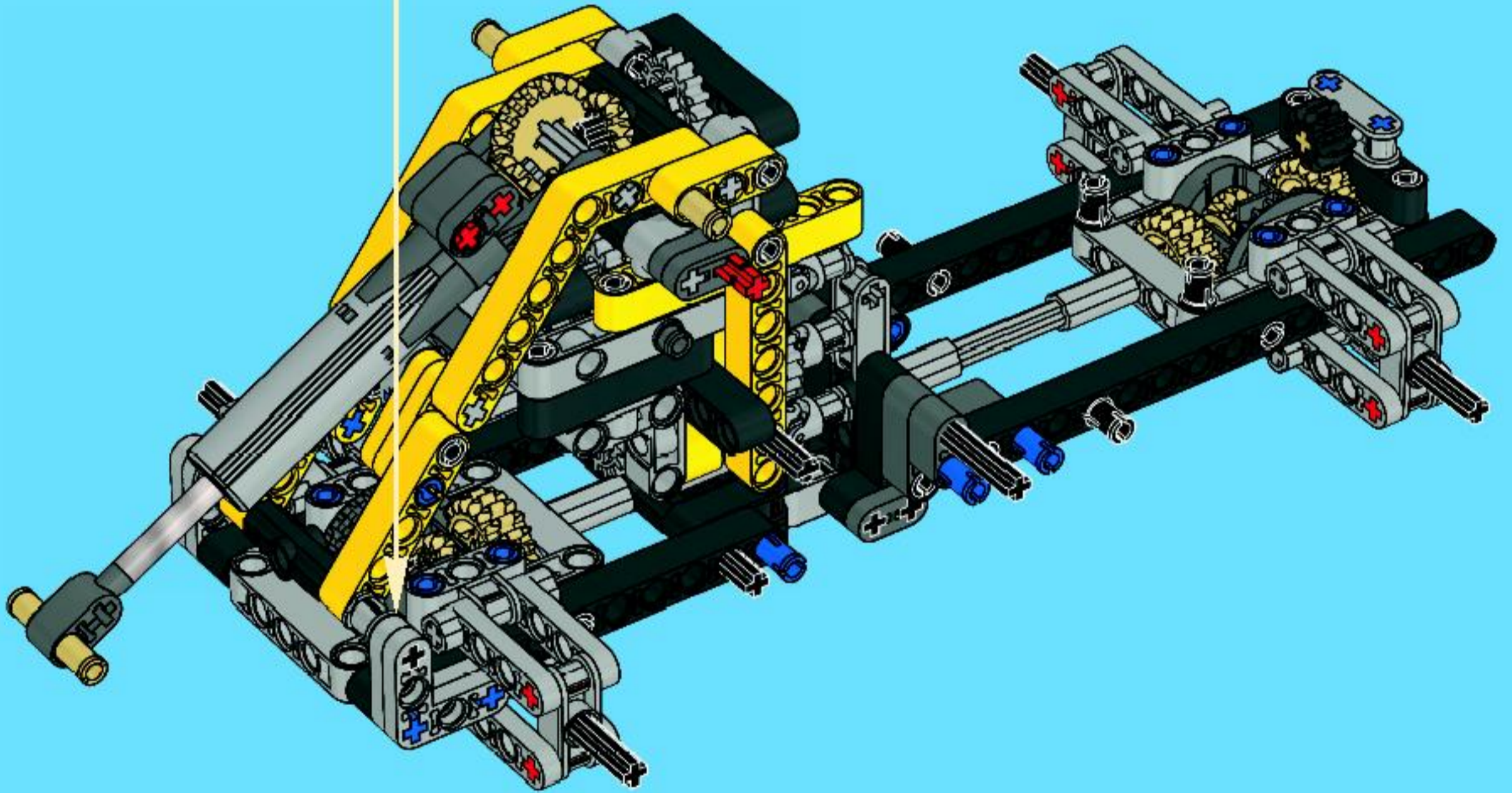
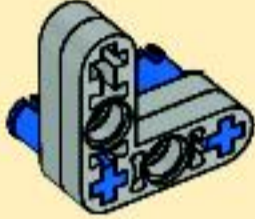
2x

24

1

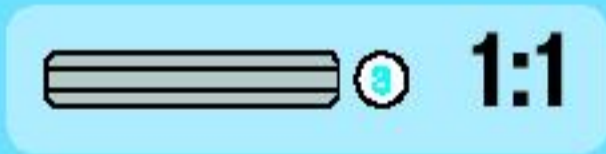
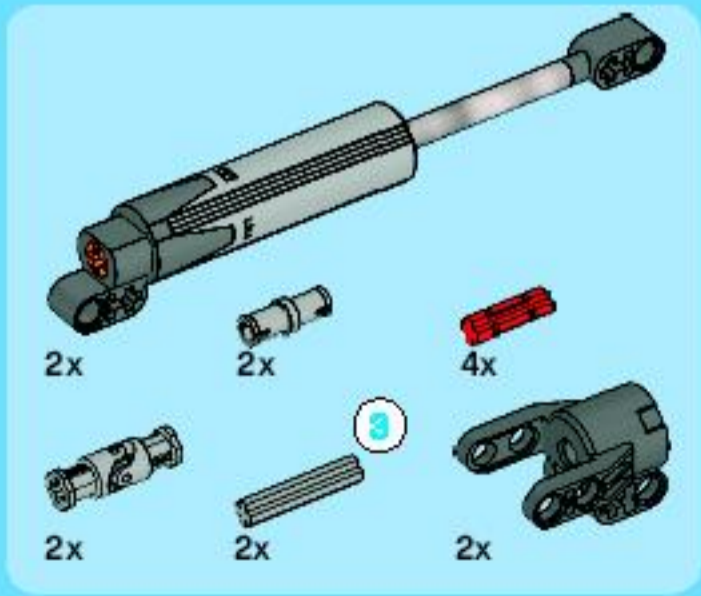
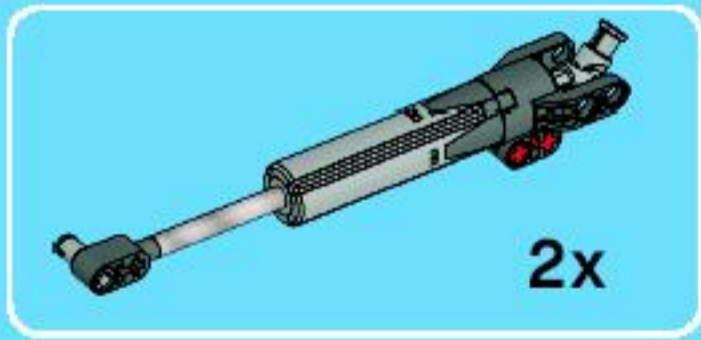
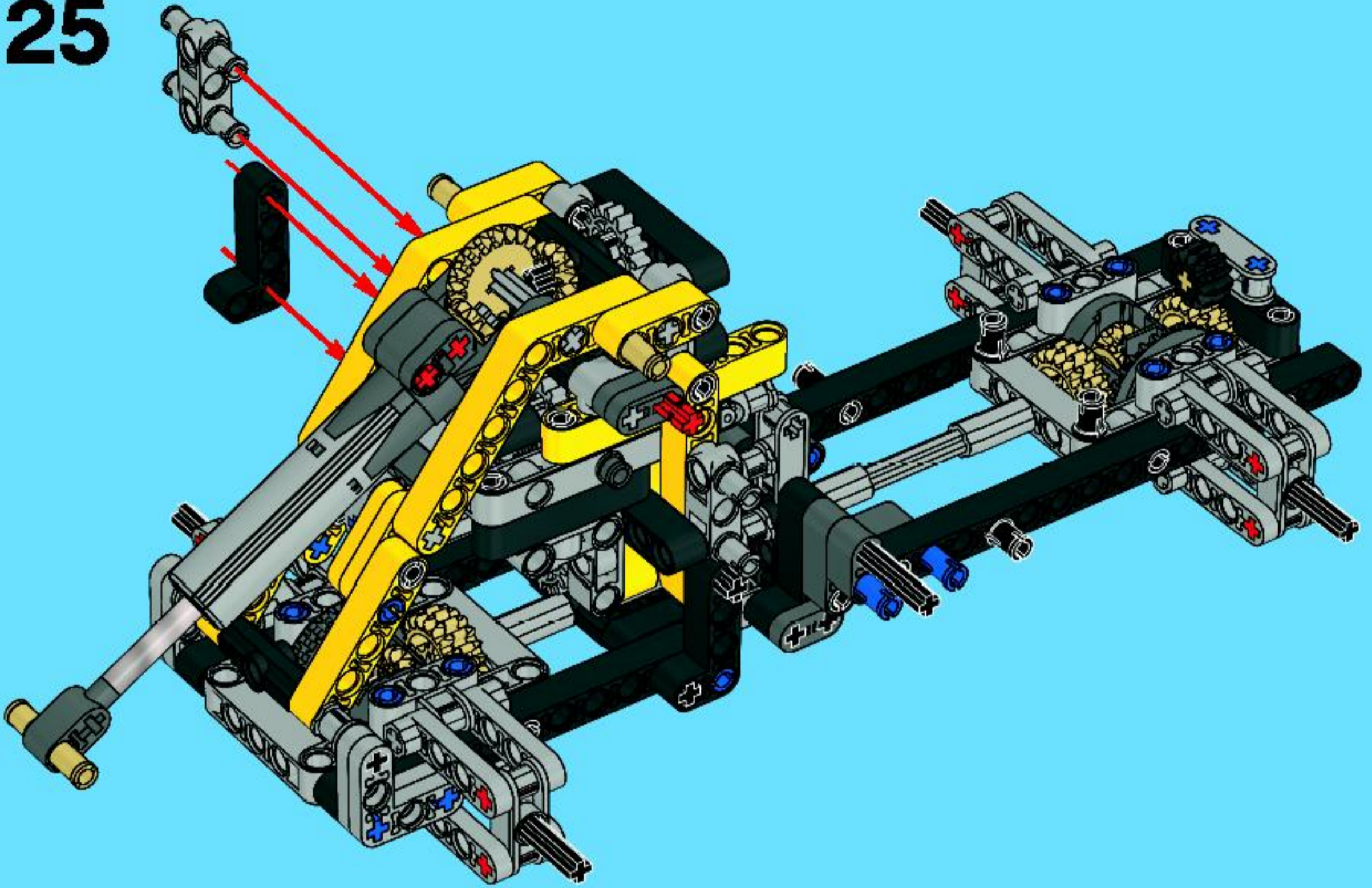


2



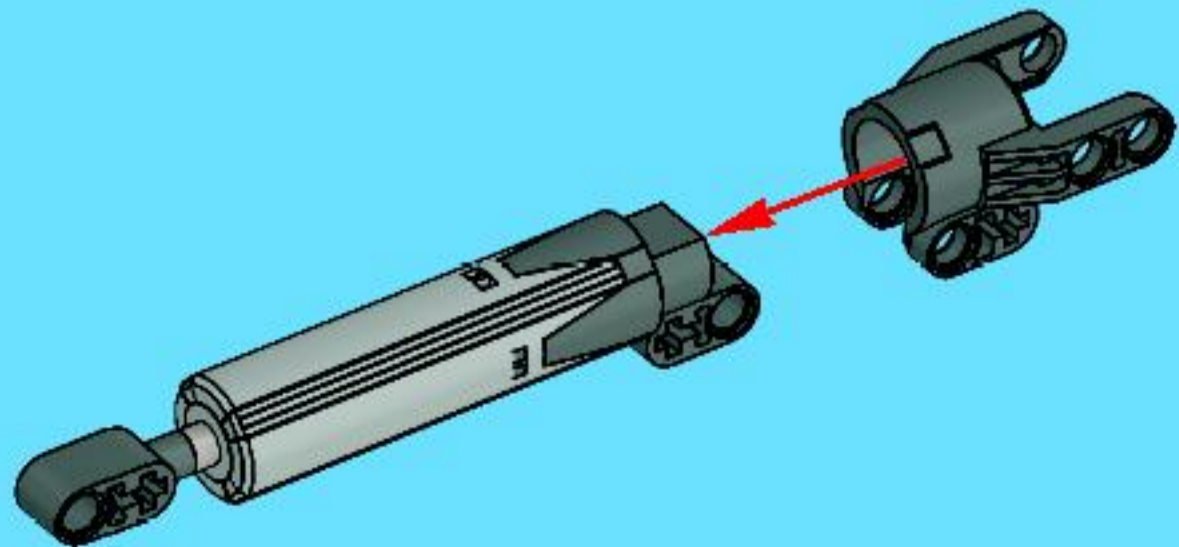


25

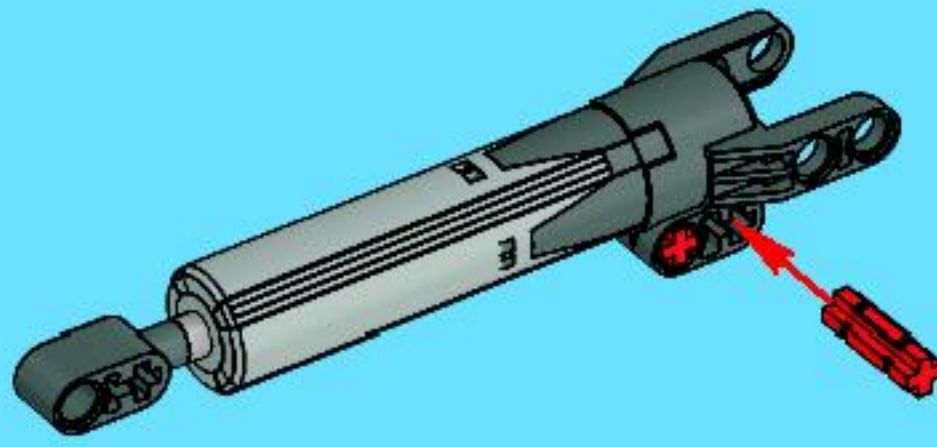


26

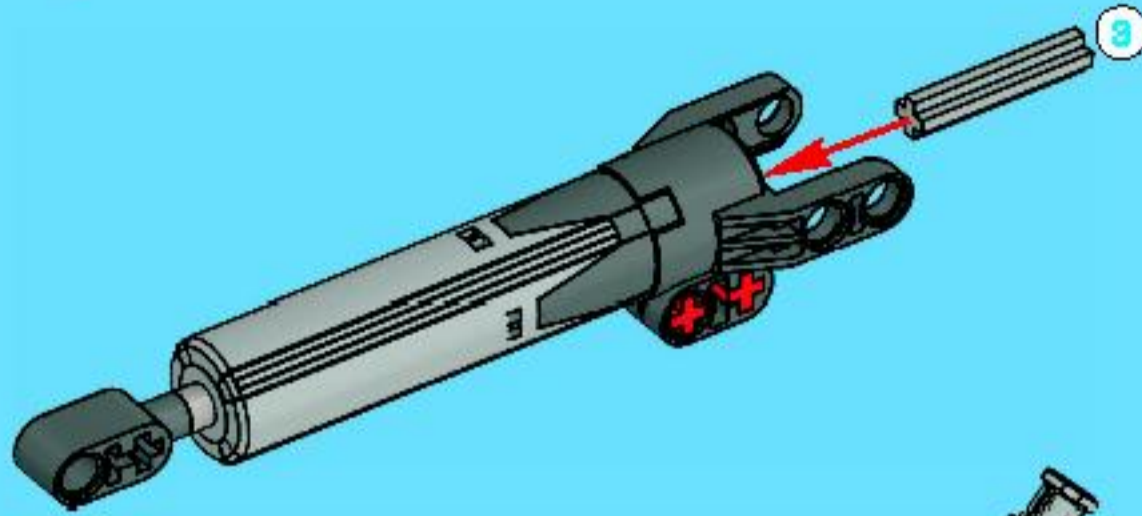
1



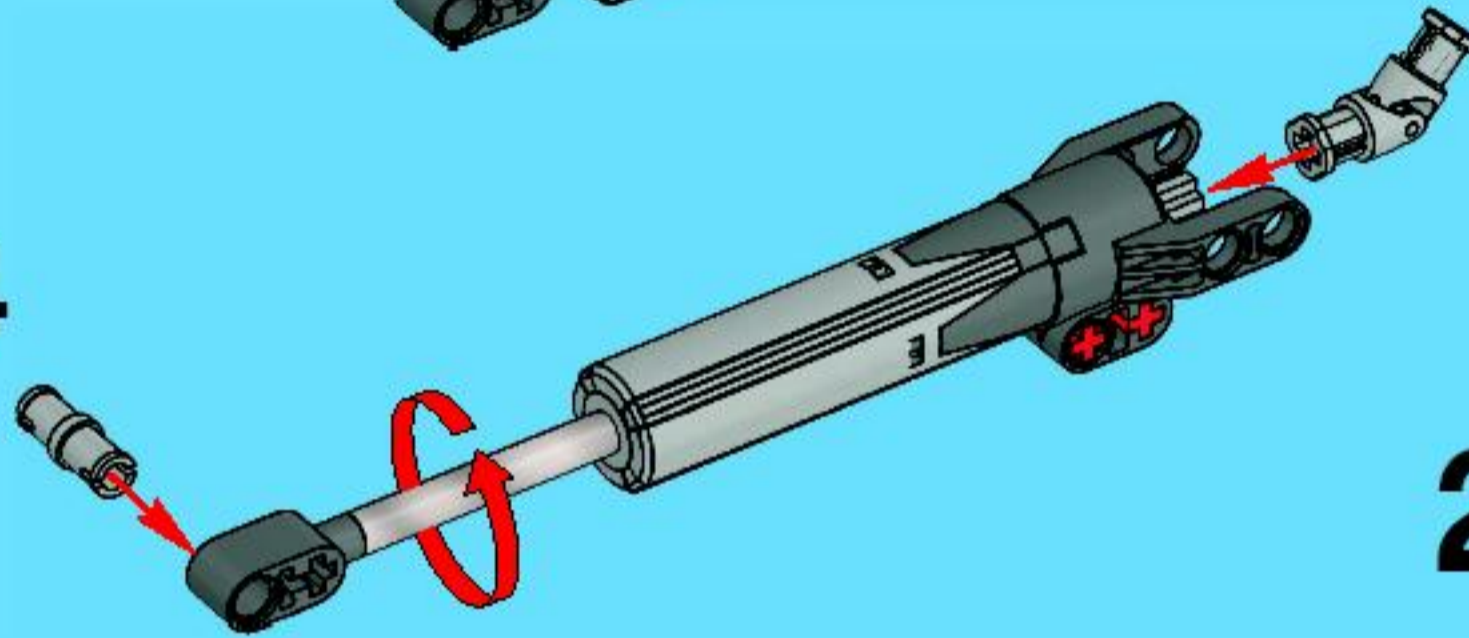
2



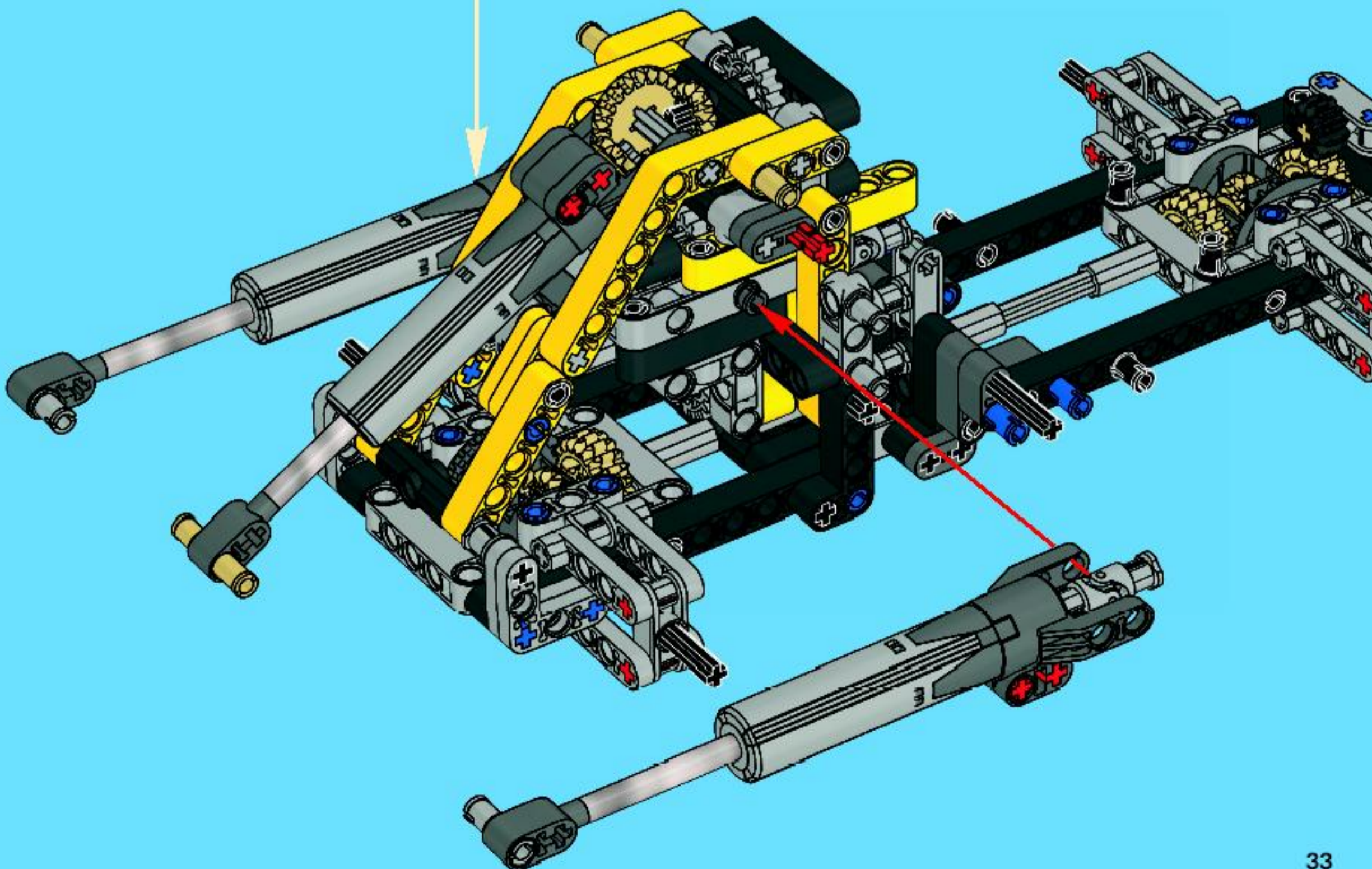
3

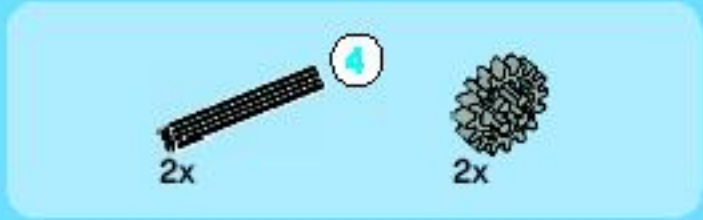


4

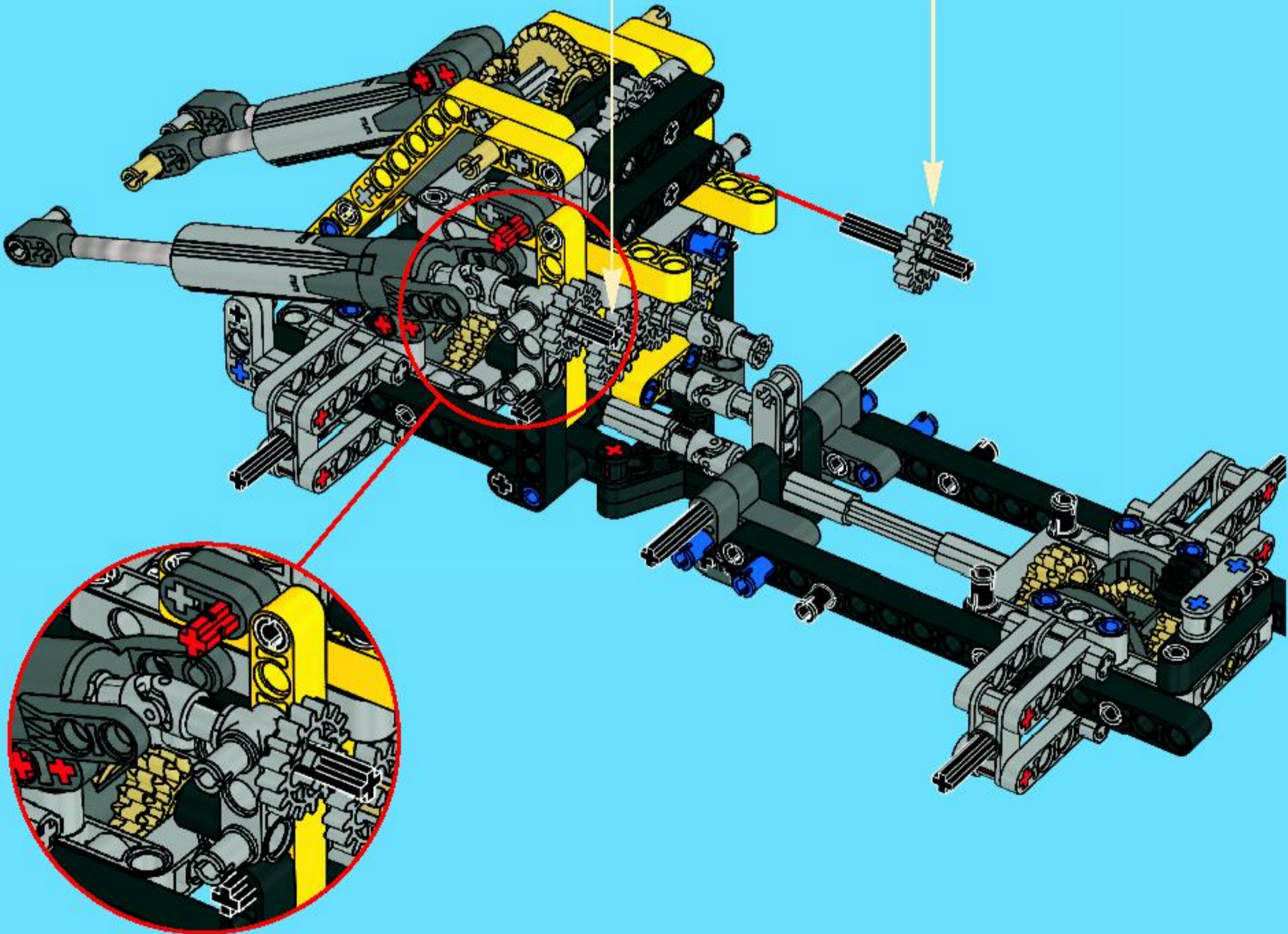
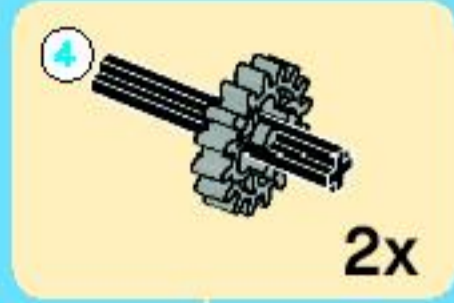


2x



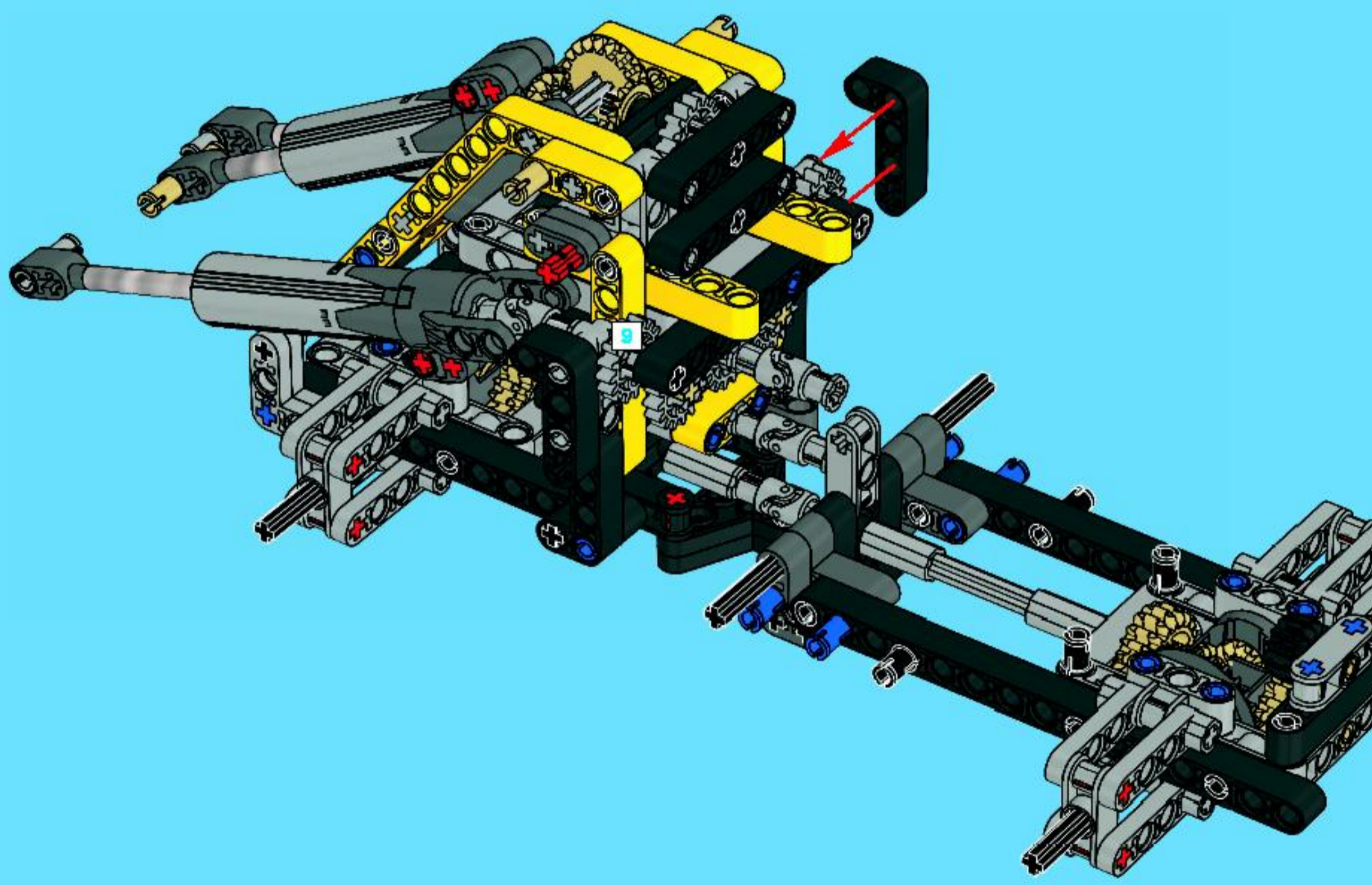


27





28

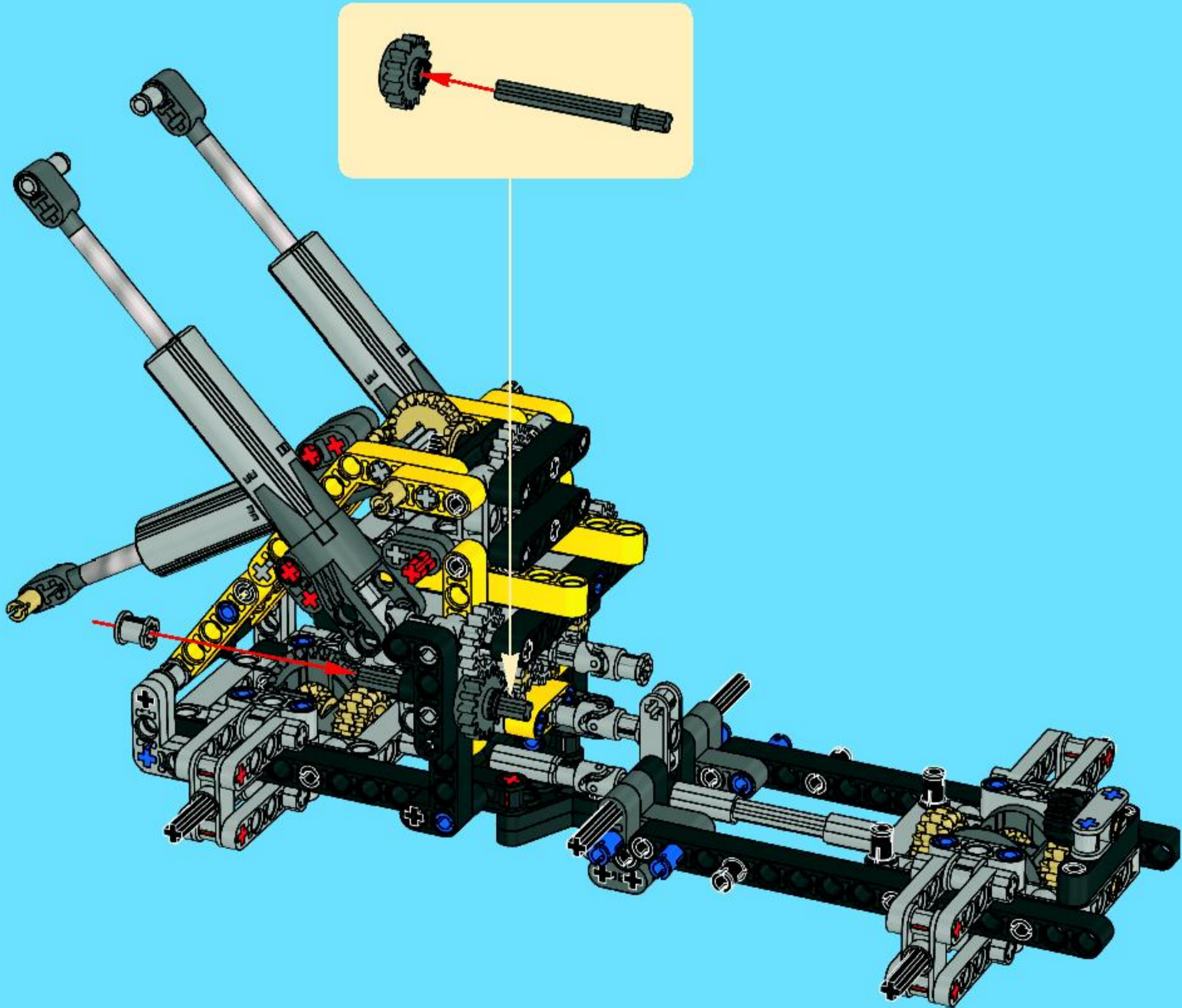


1x

1x

1x

29





1x

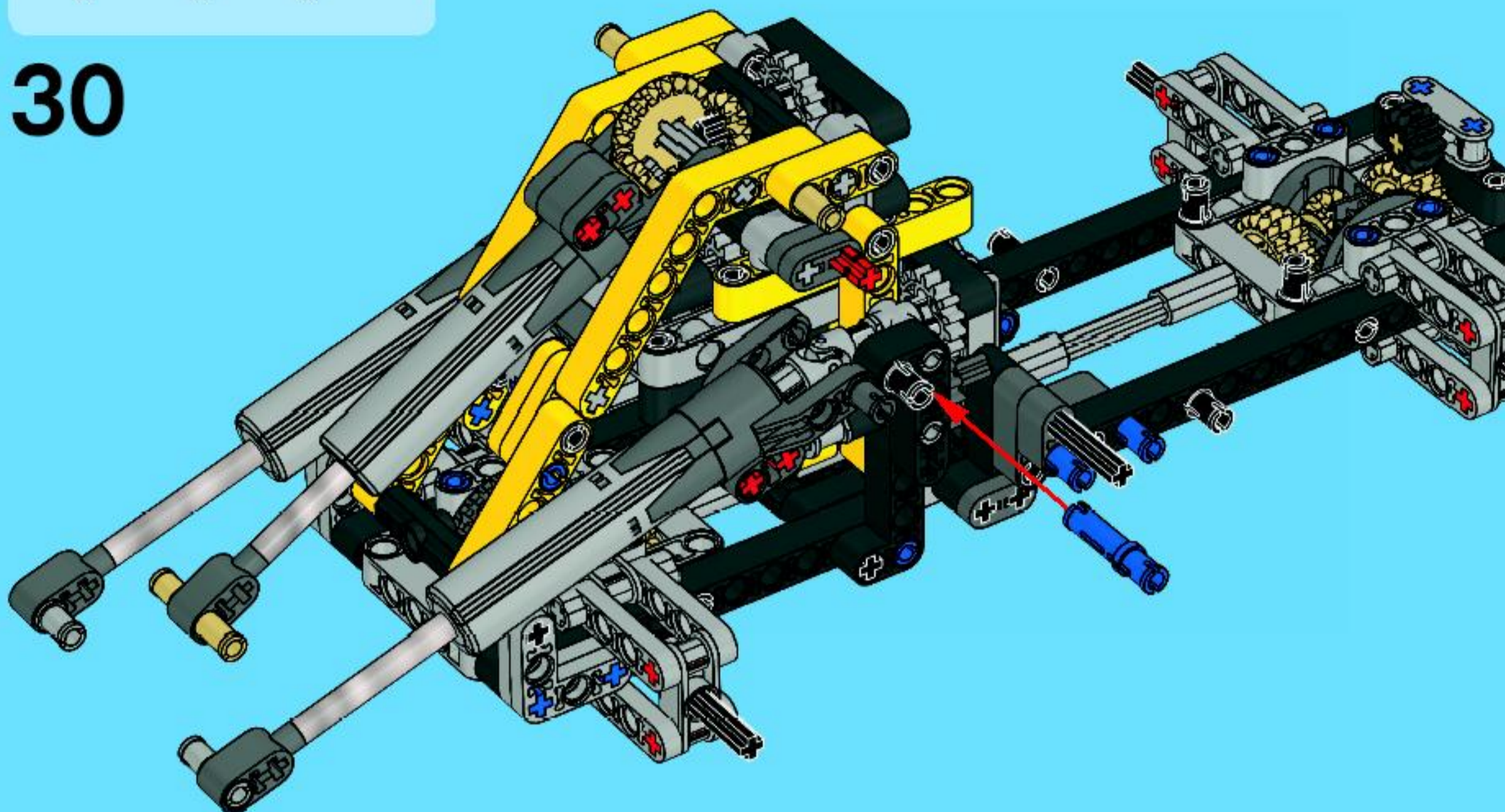


1x



1x

30

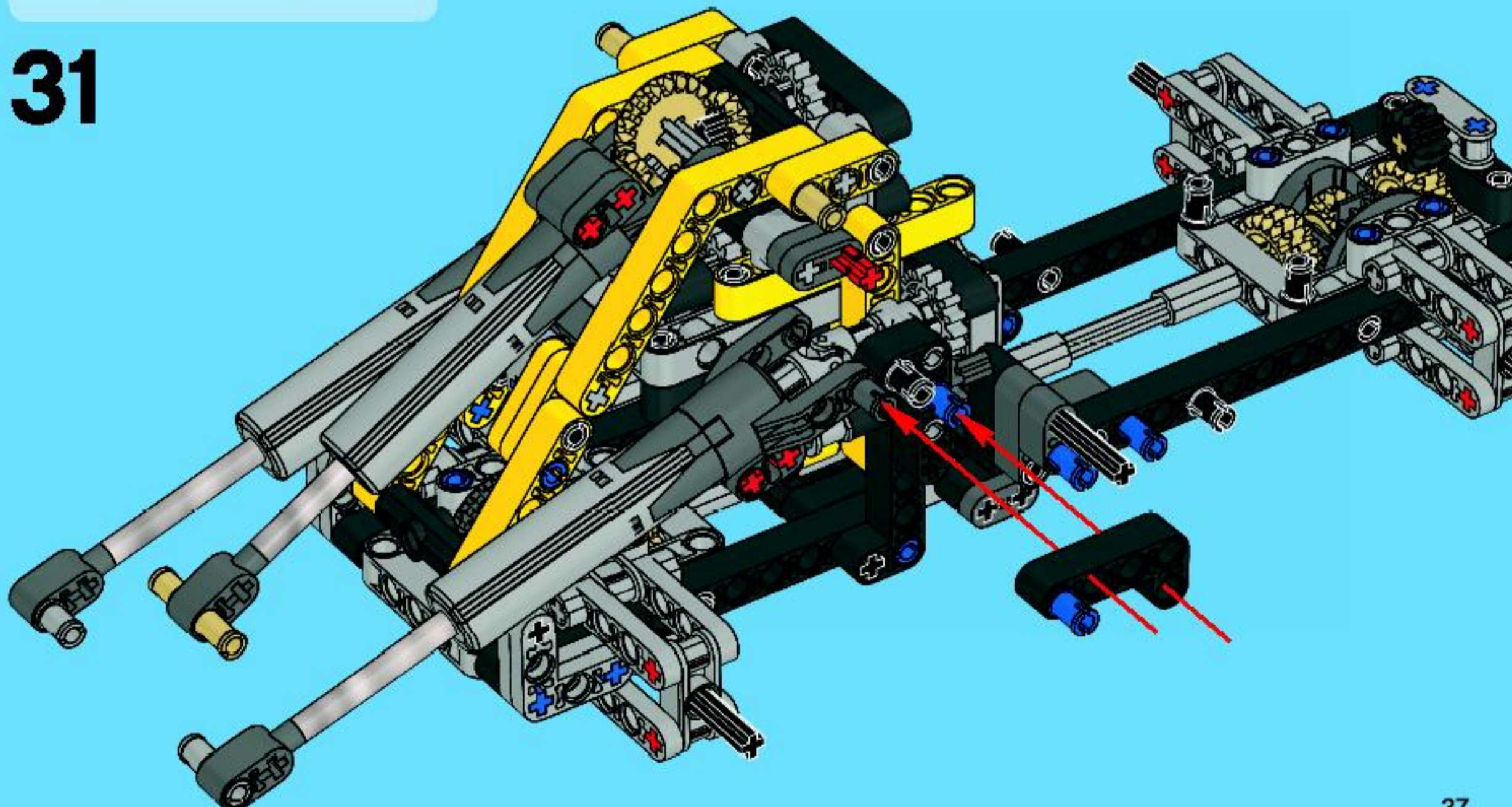


1x



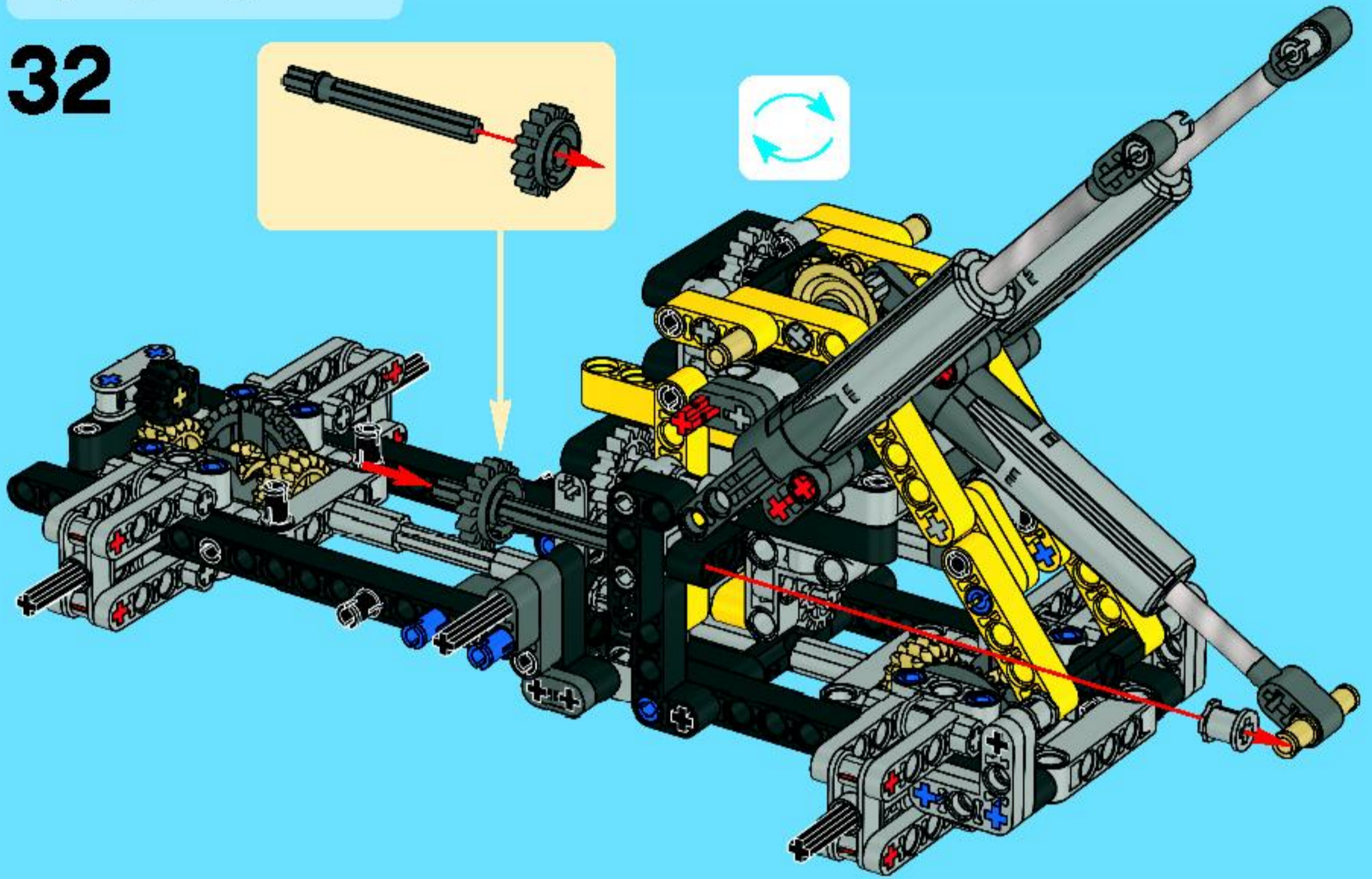
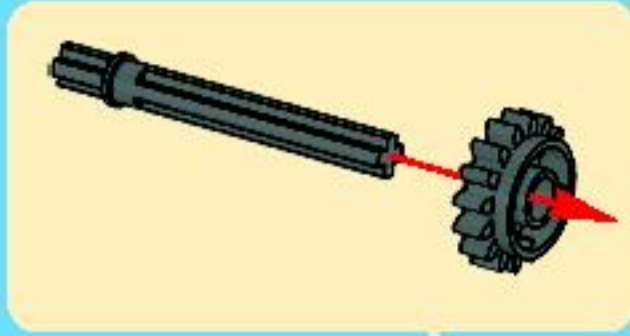
1x

31

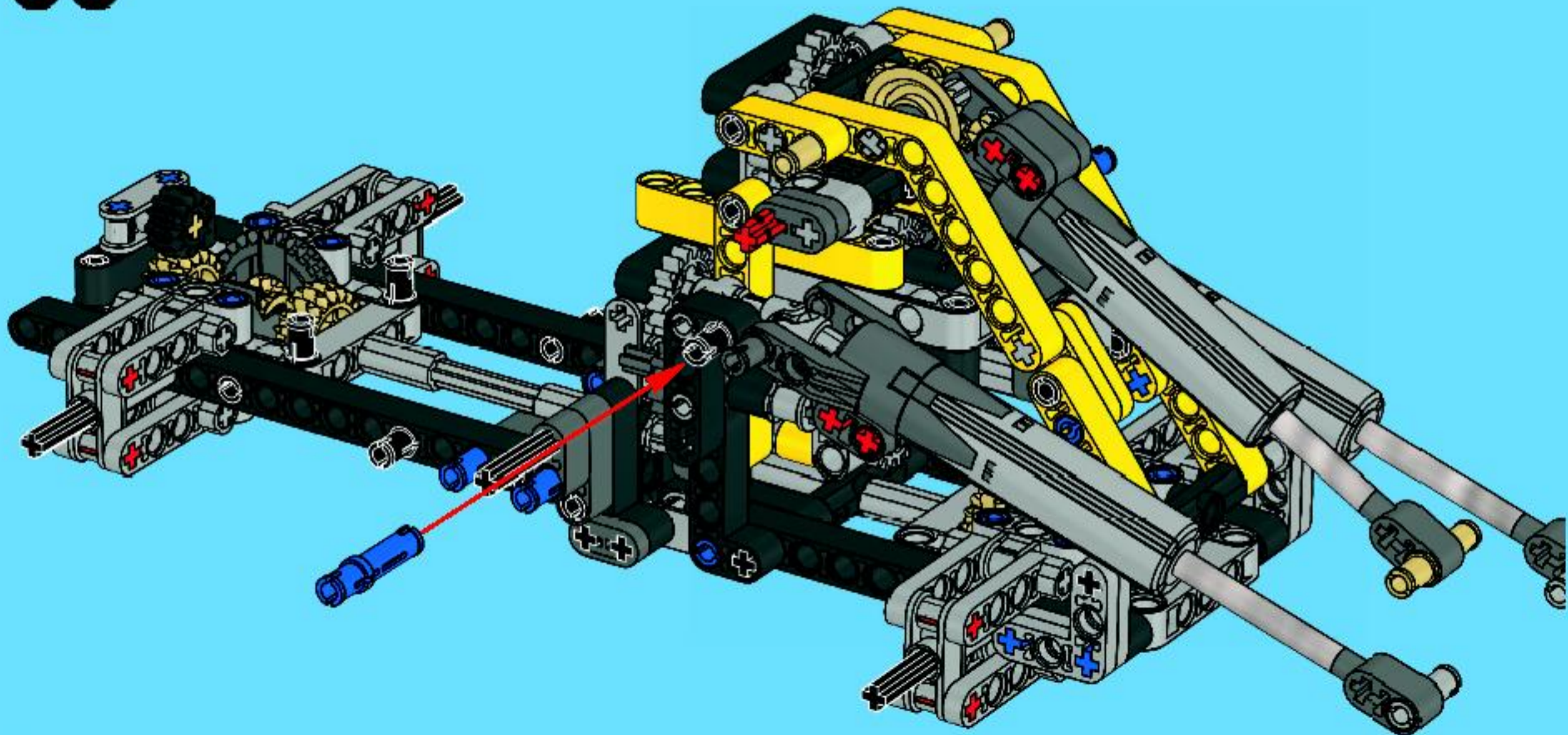




32



33



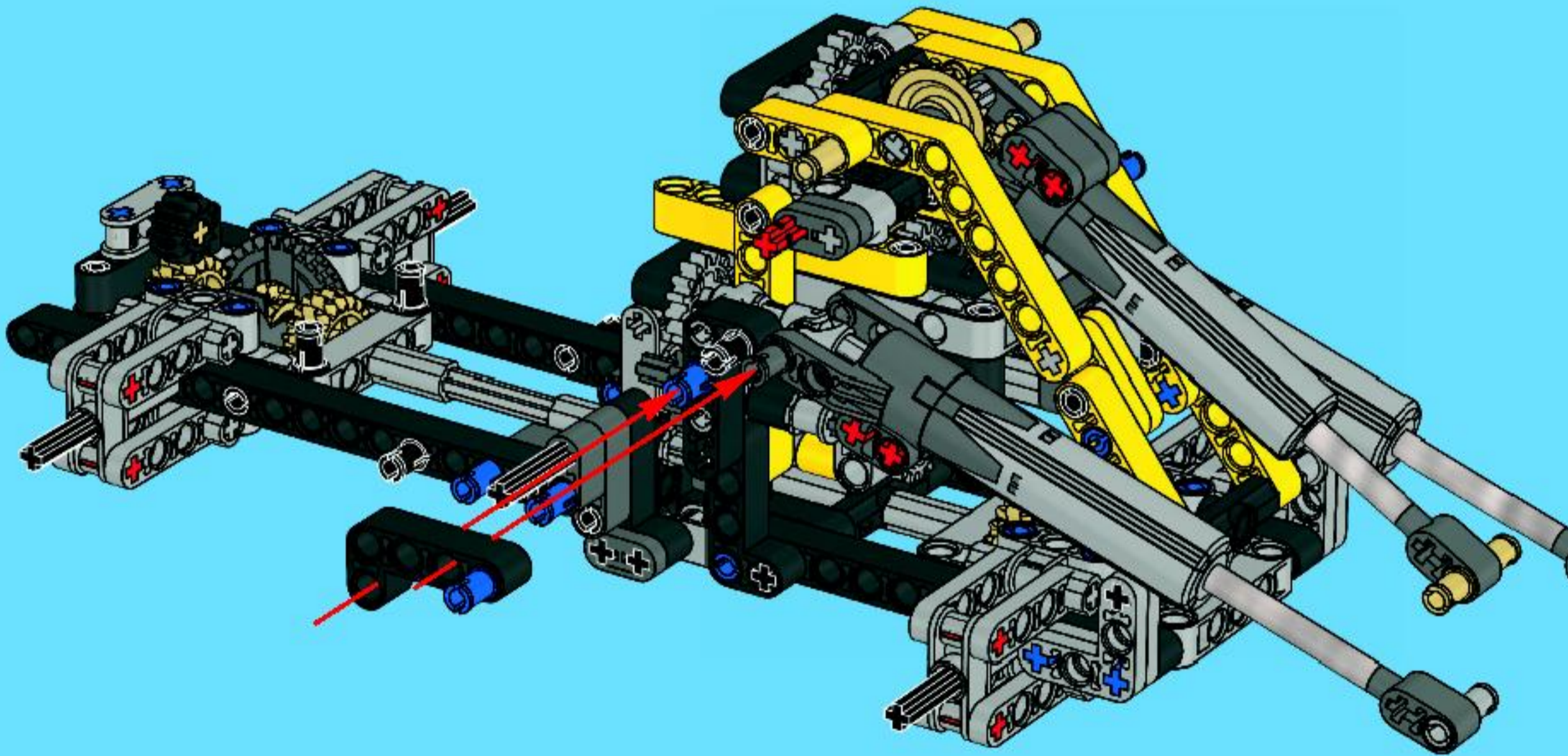


1x



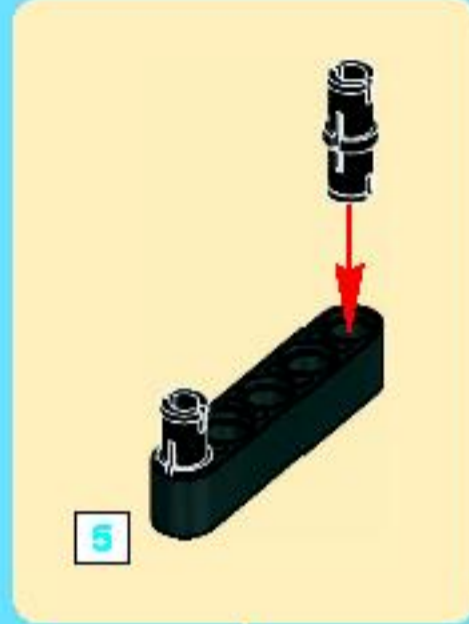
1x

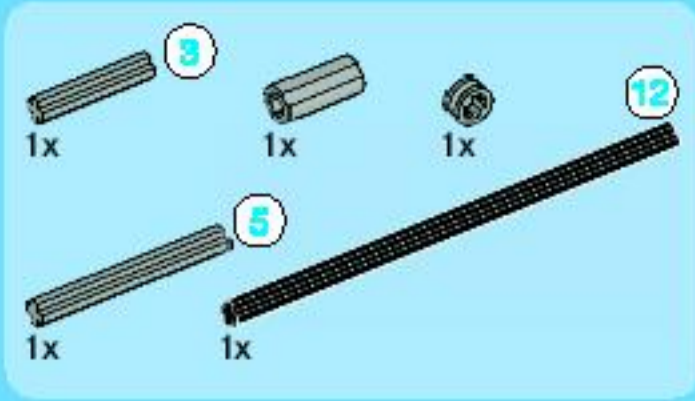
34



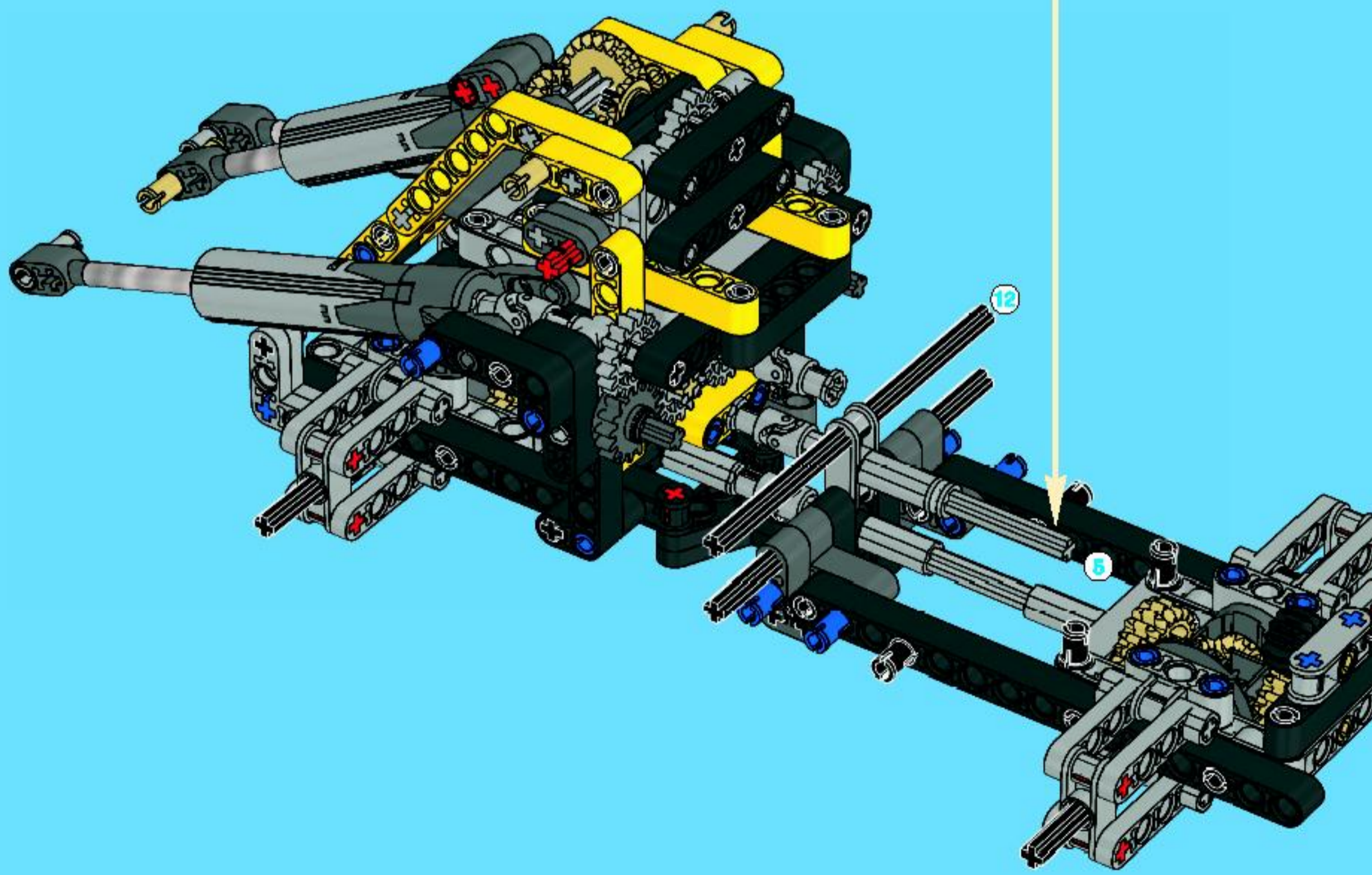
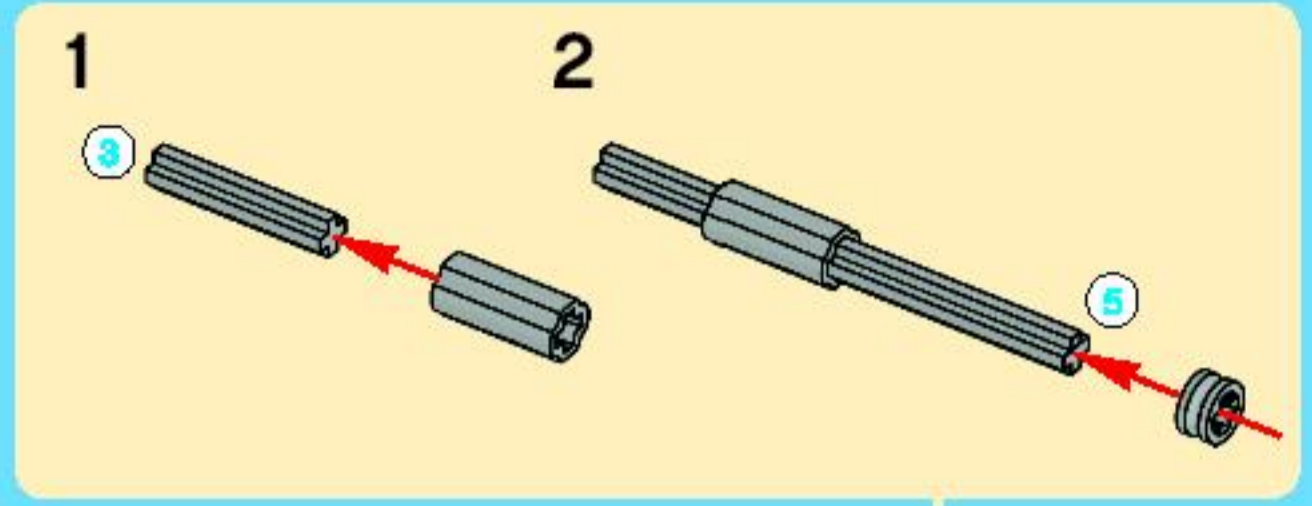


35



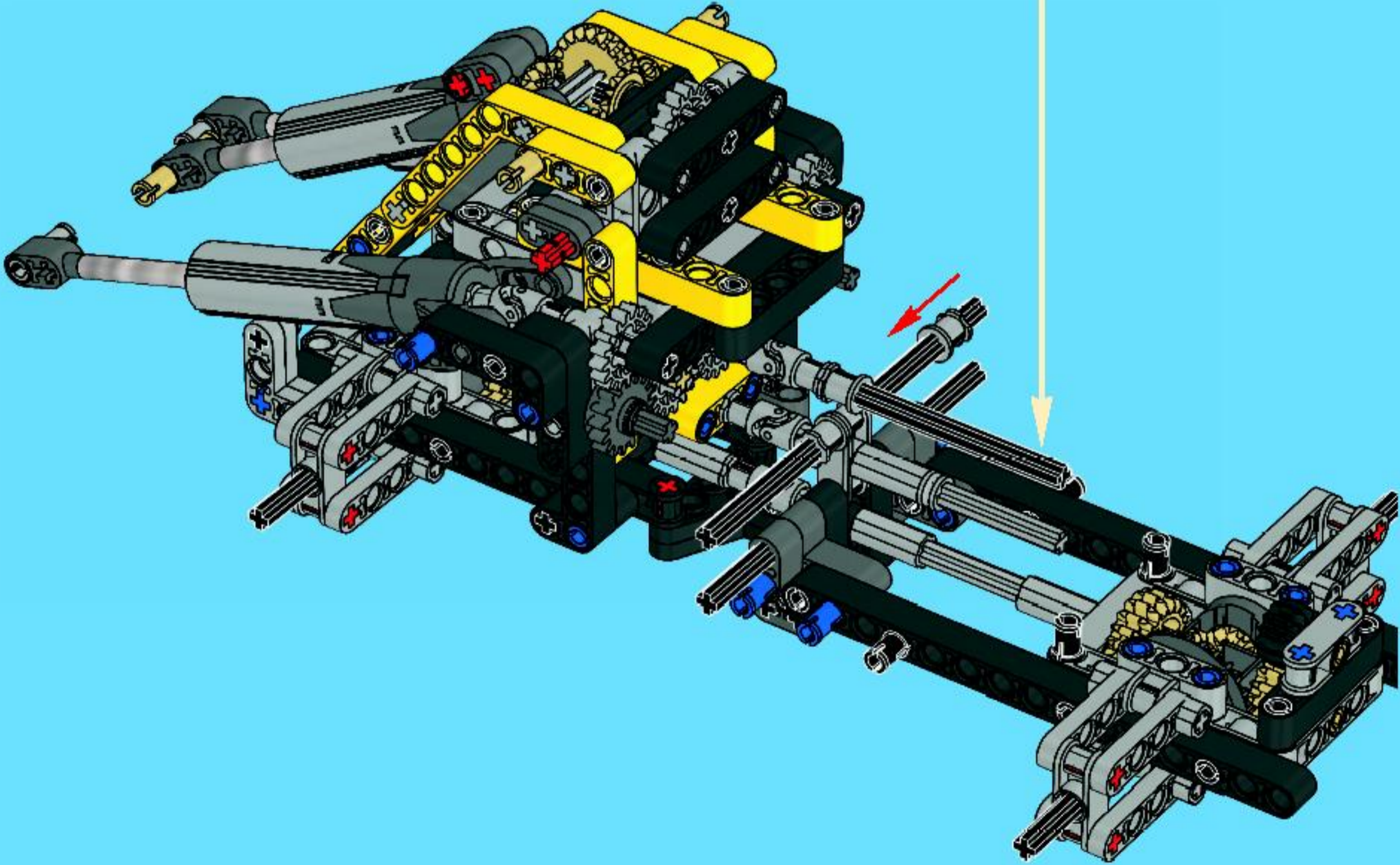
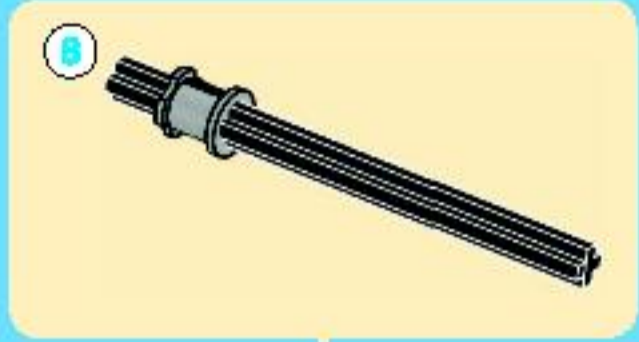


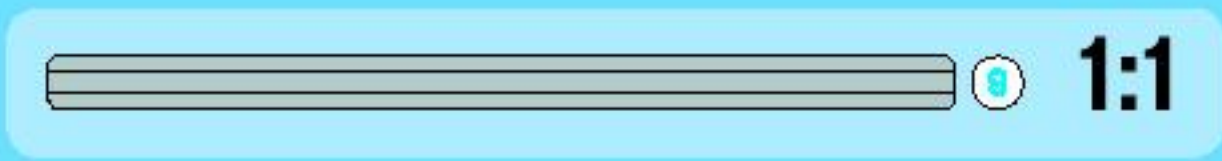
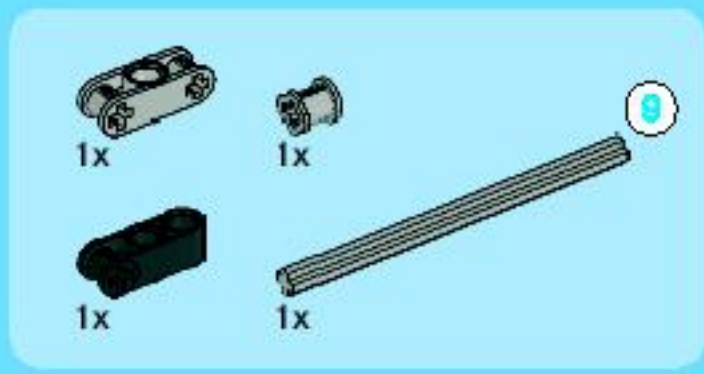
36



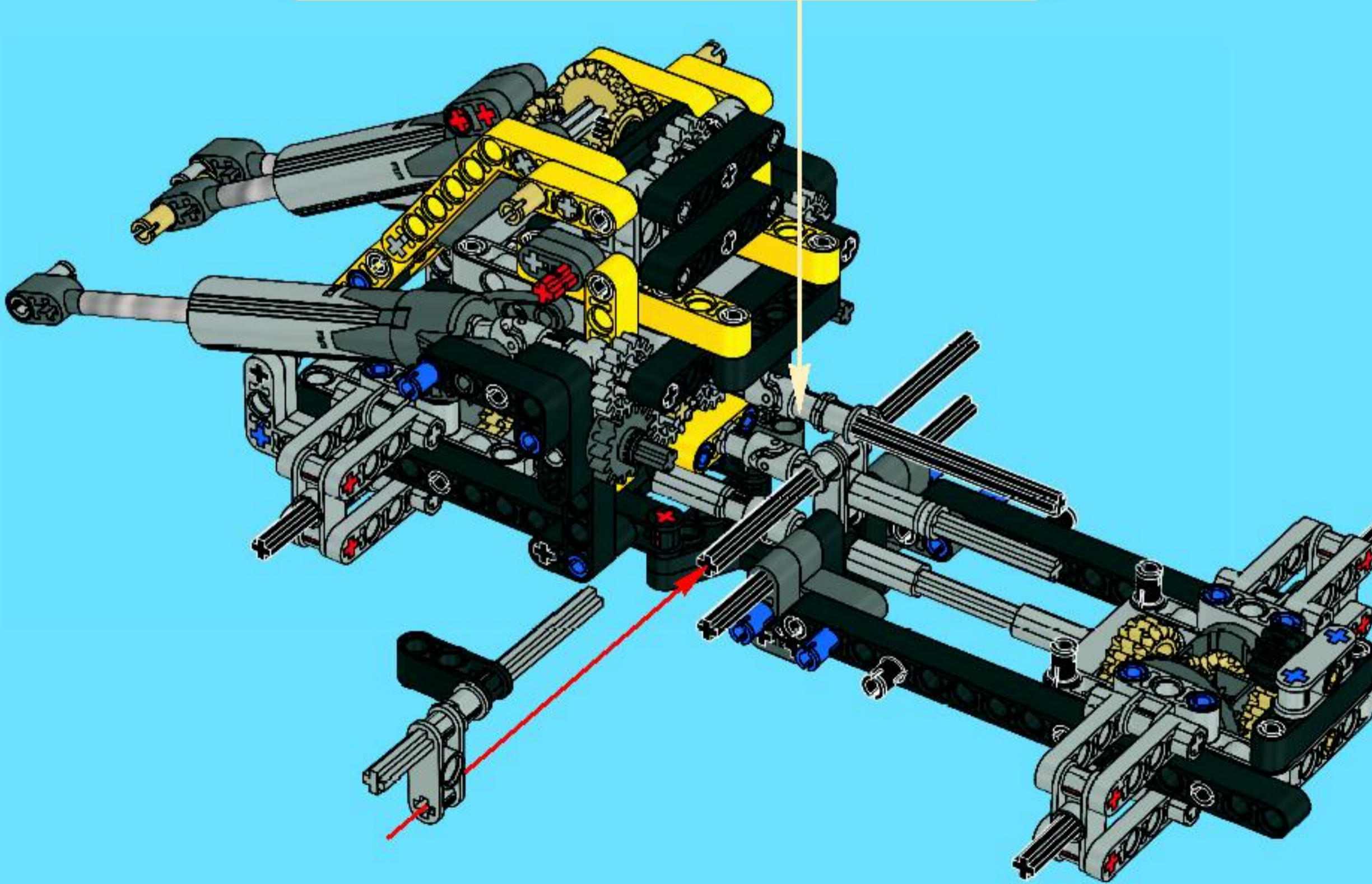
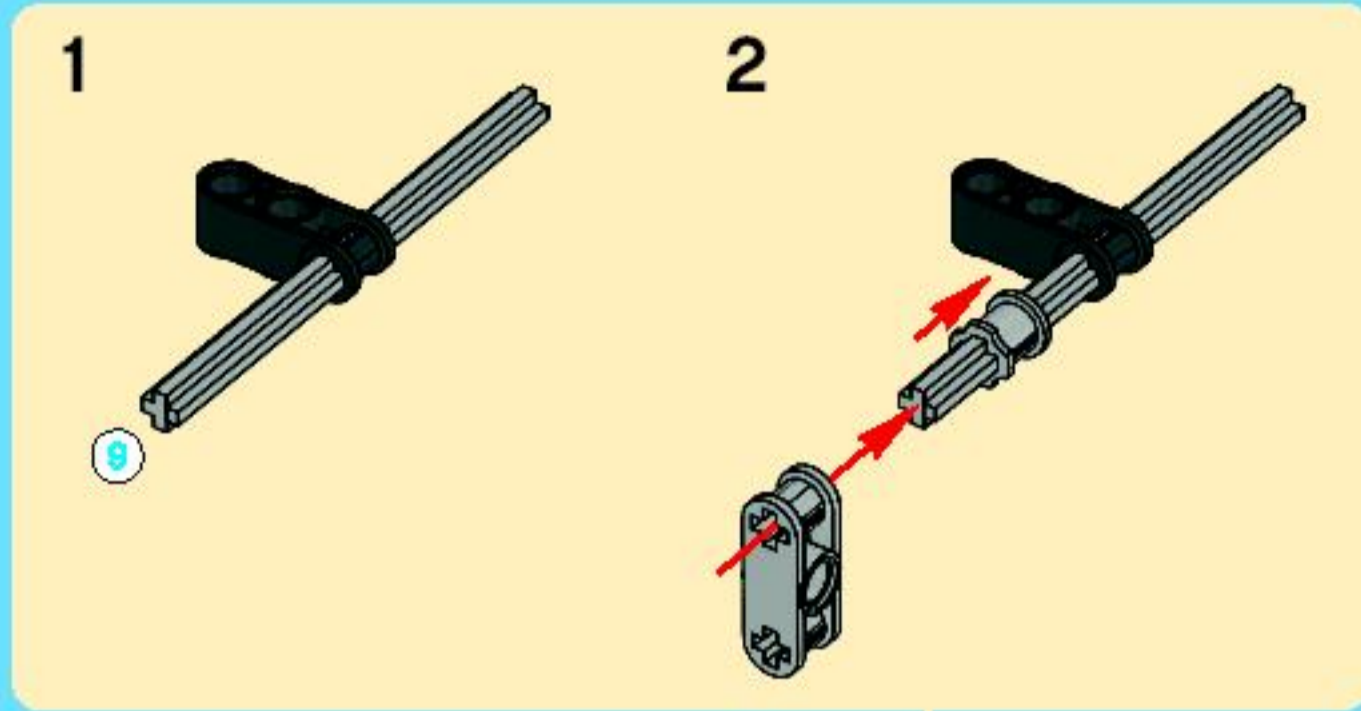


37





38



1x



1x



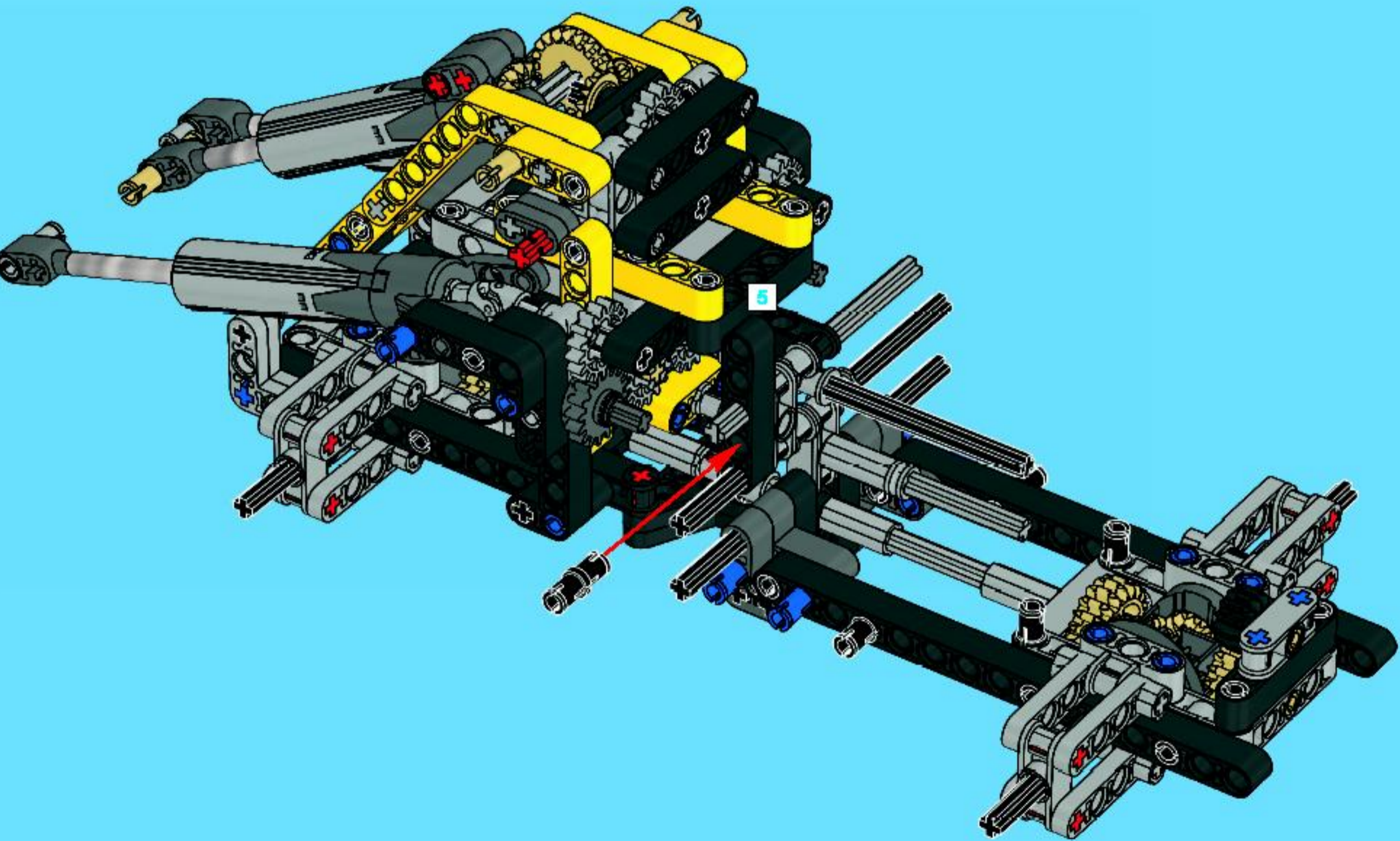
5



5

1:1

39



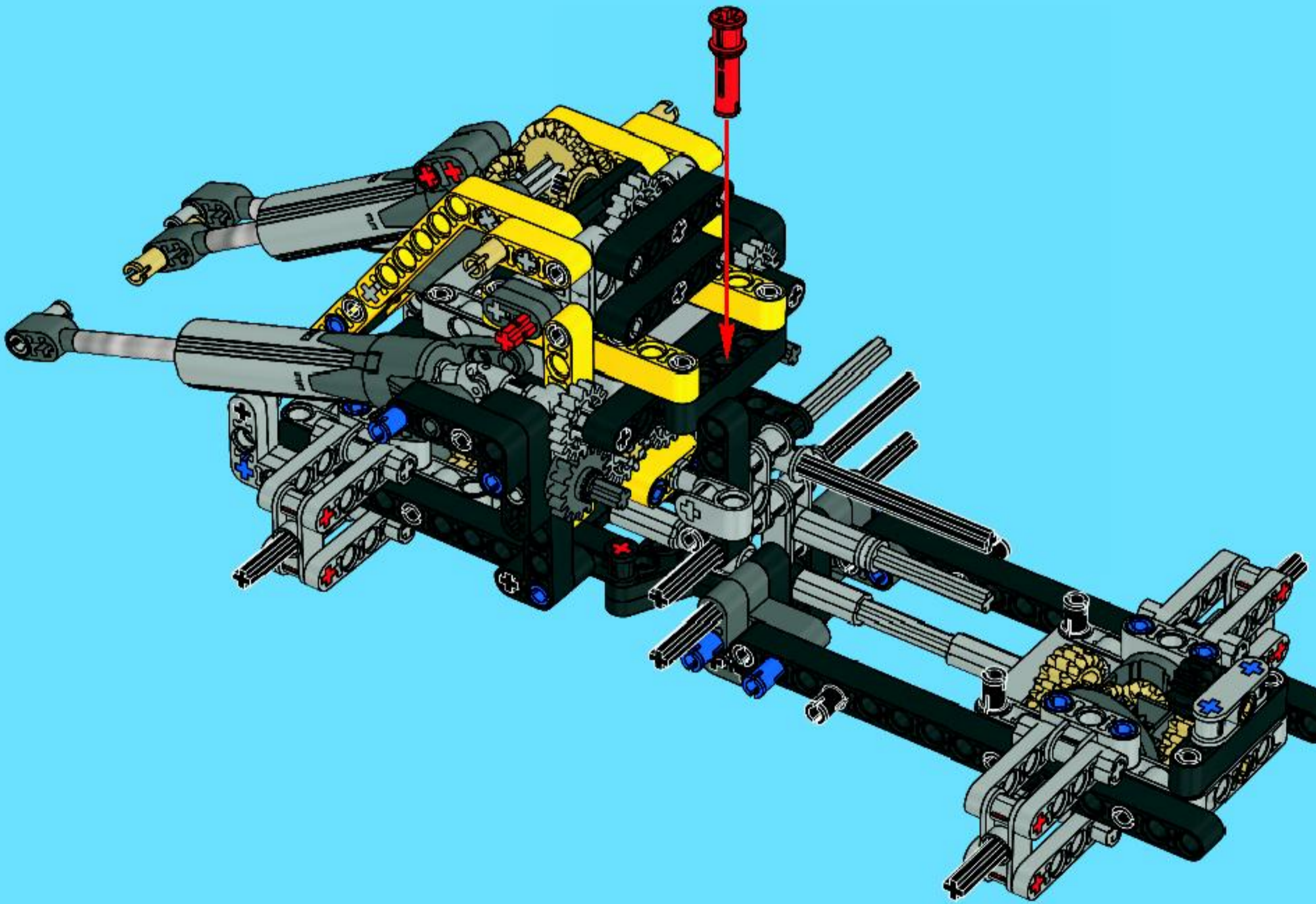


1x



1x

40



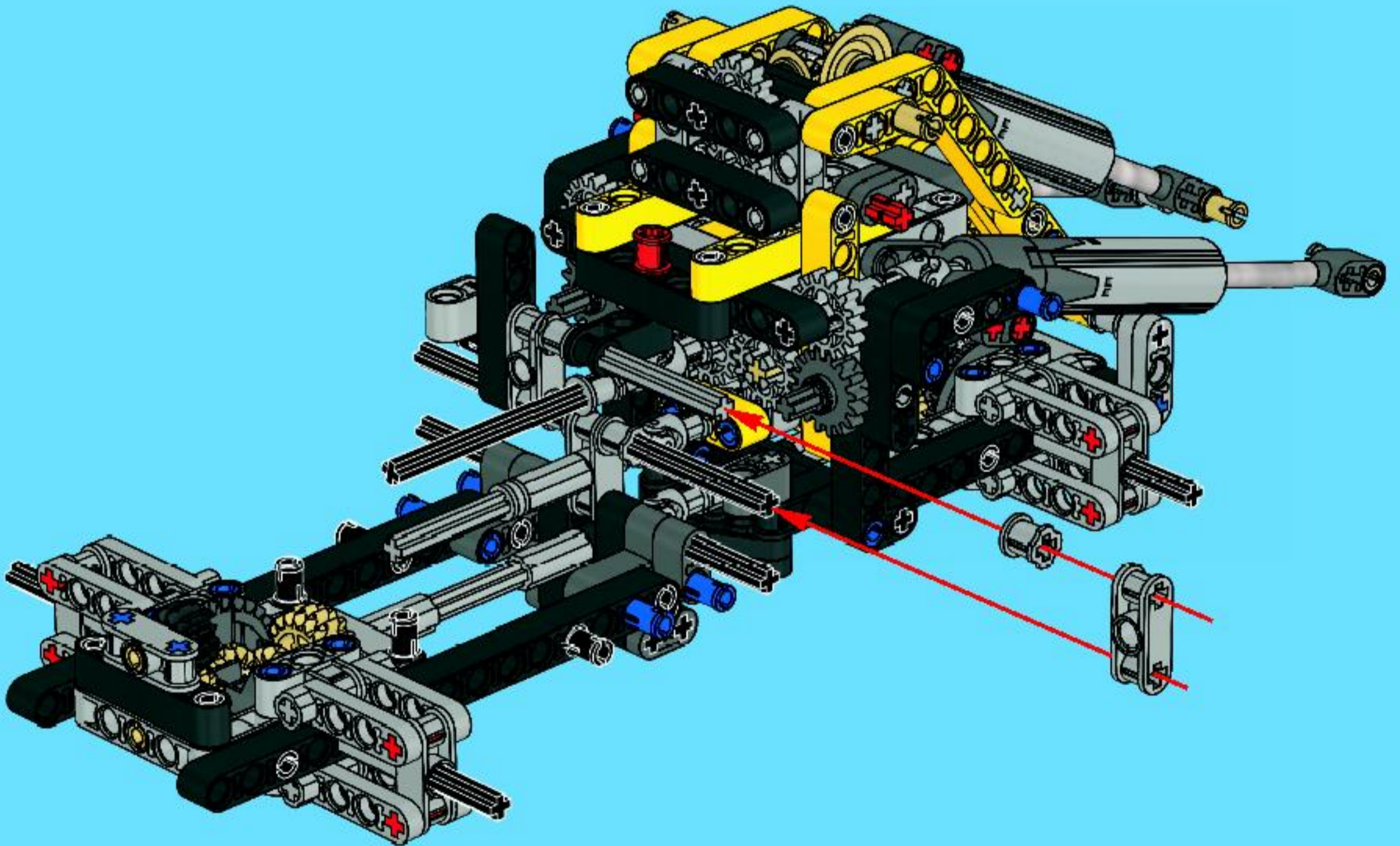


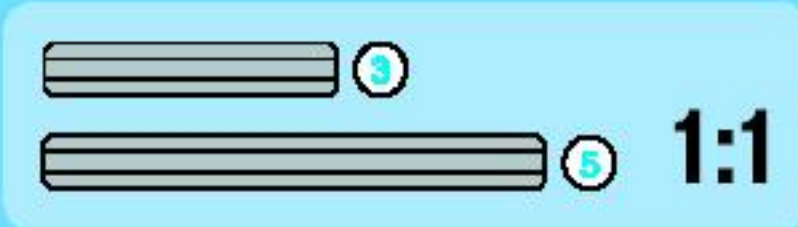
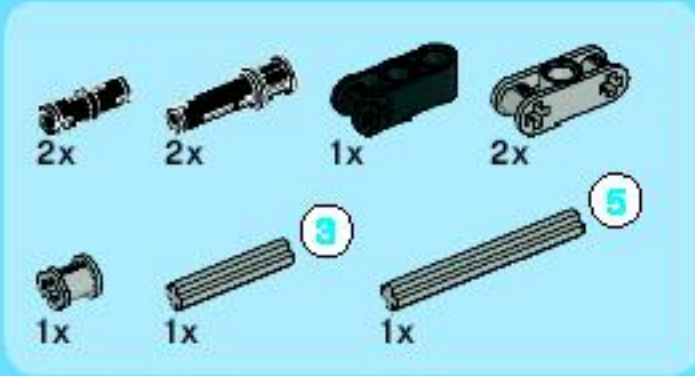
1x



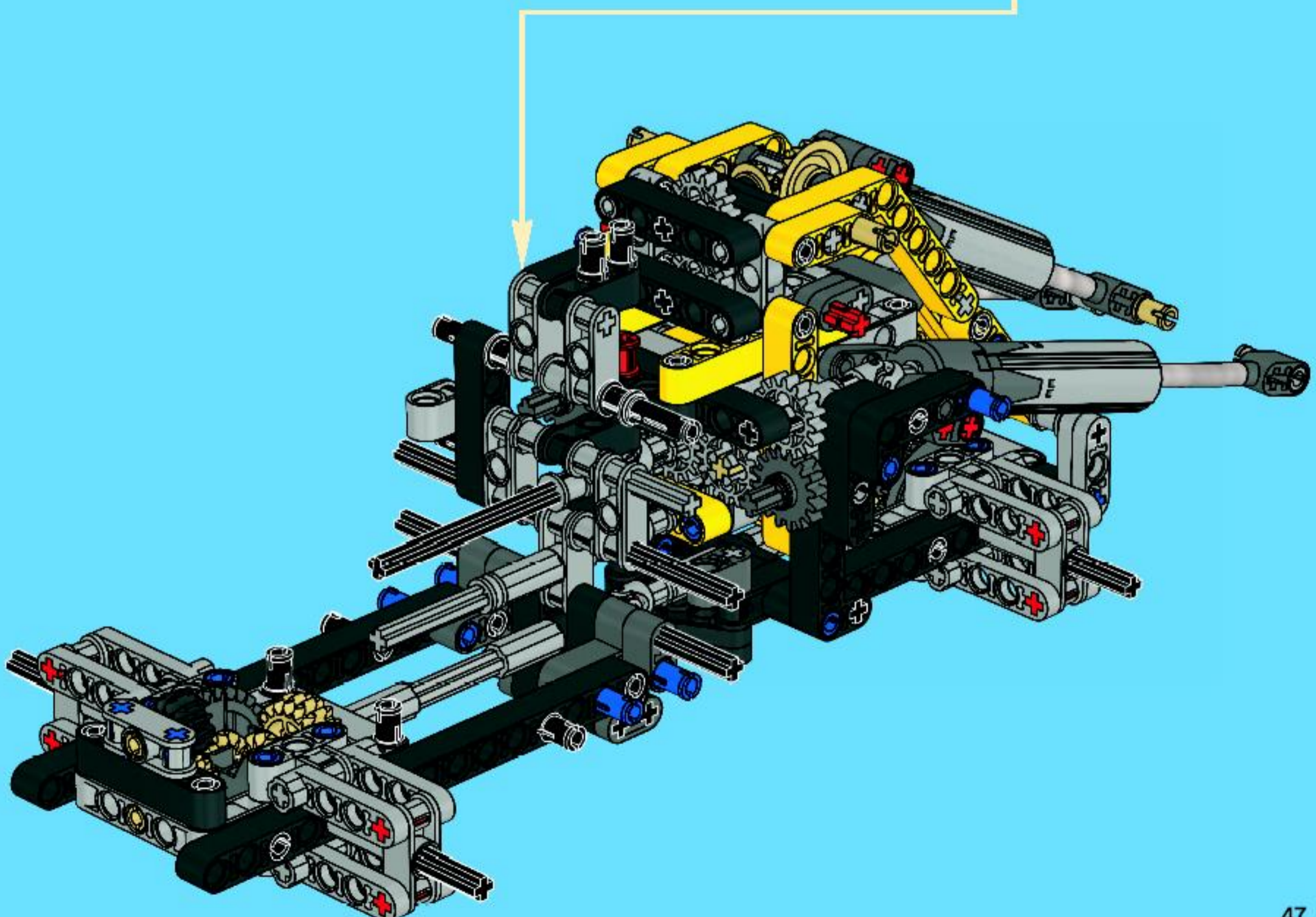
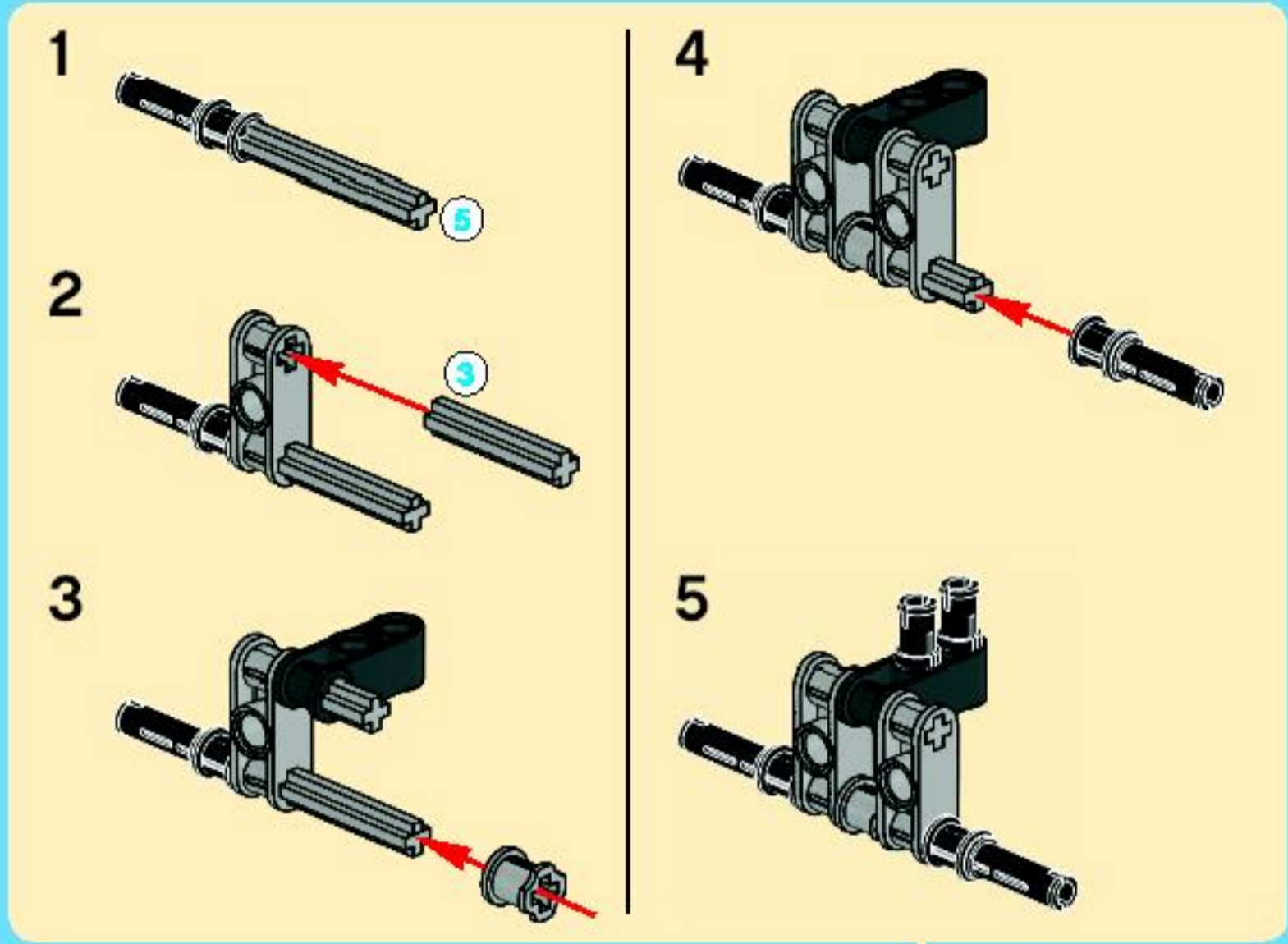
1x

41





42



1x



1x



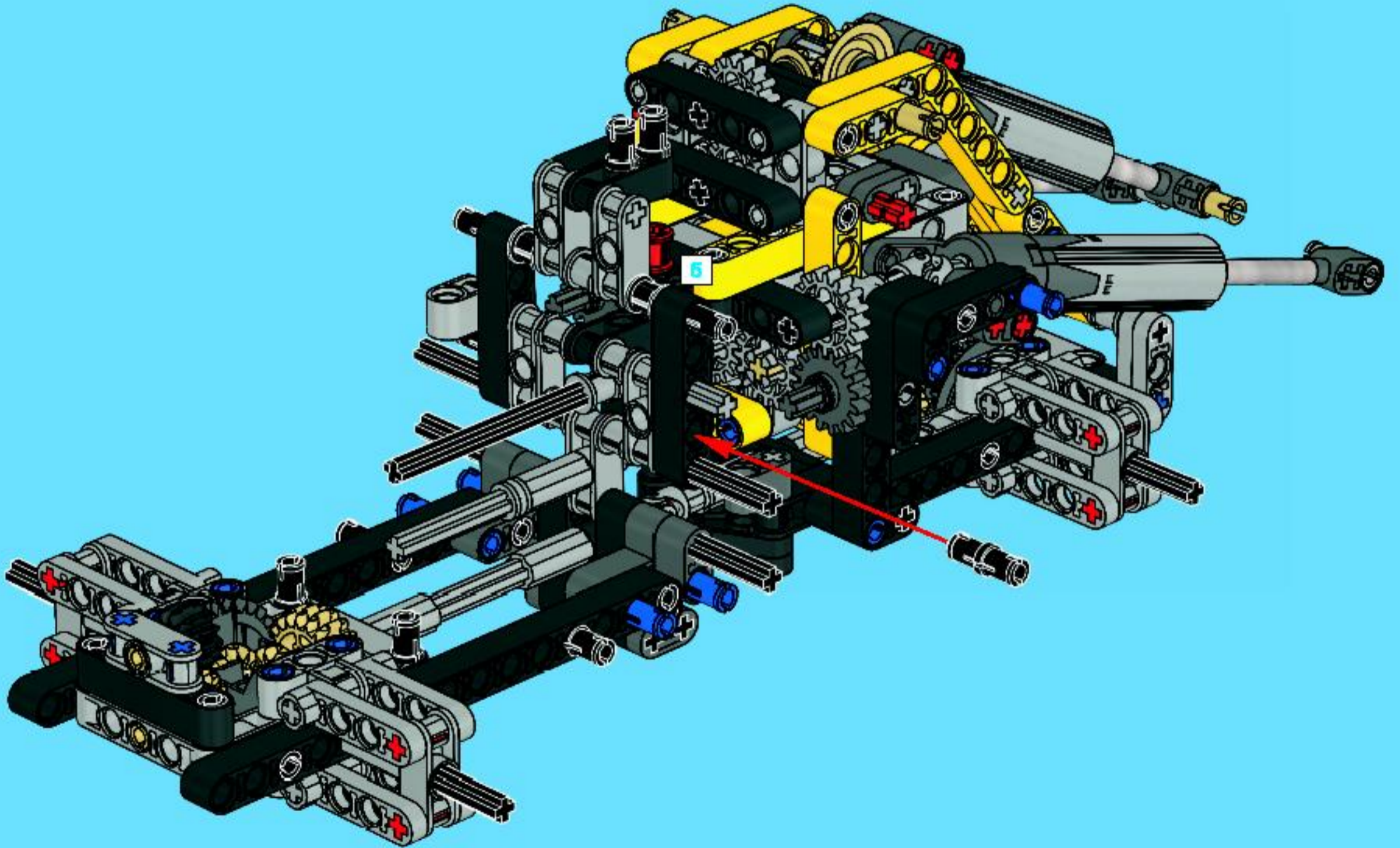
5



5

1:1

43

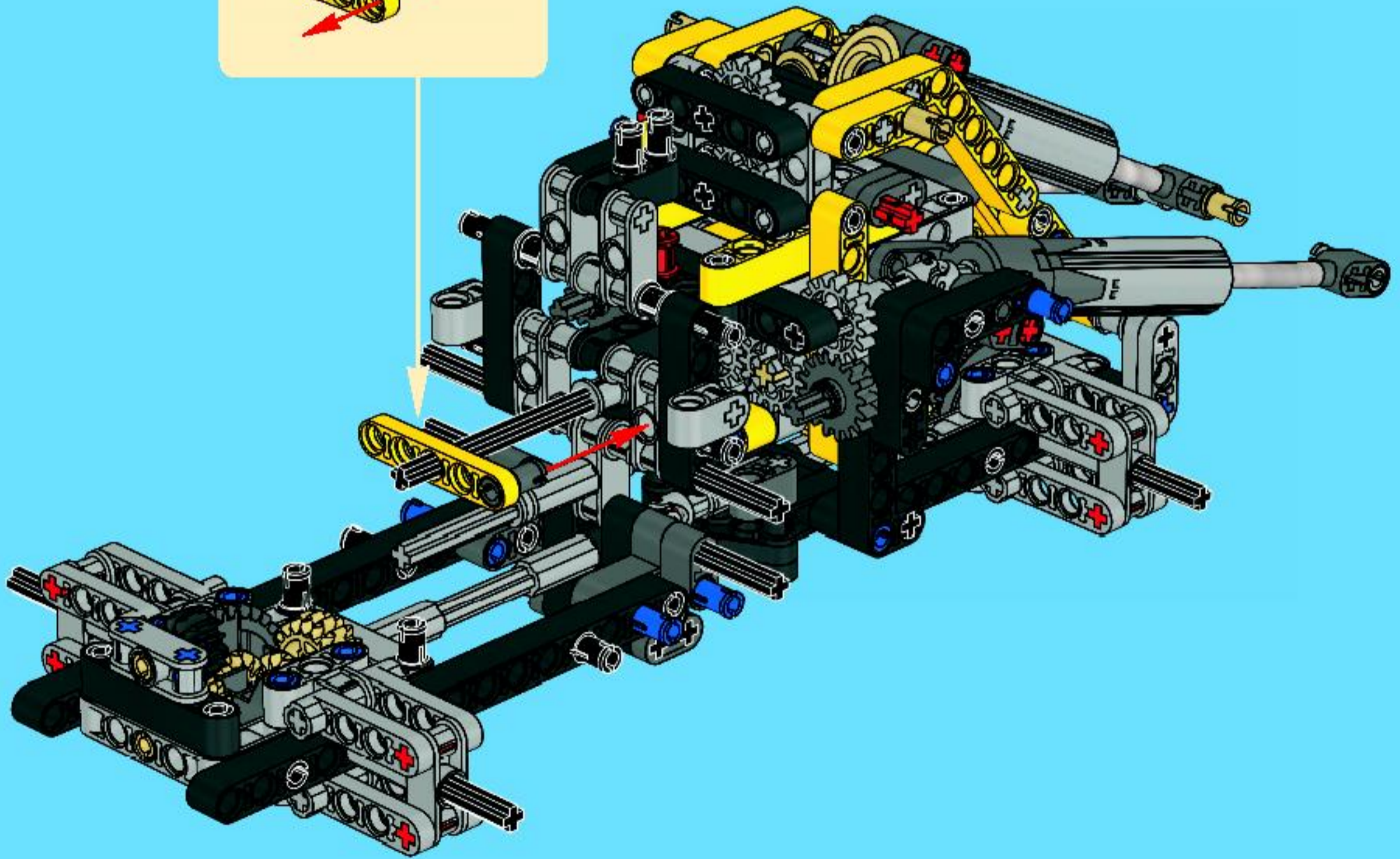
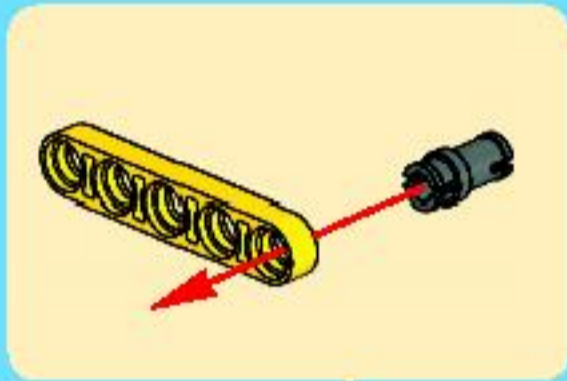


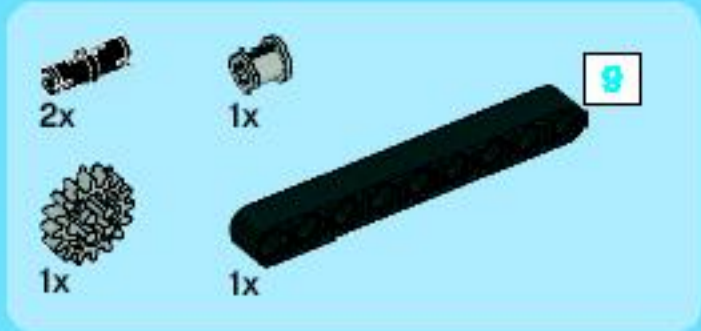
1x

1x

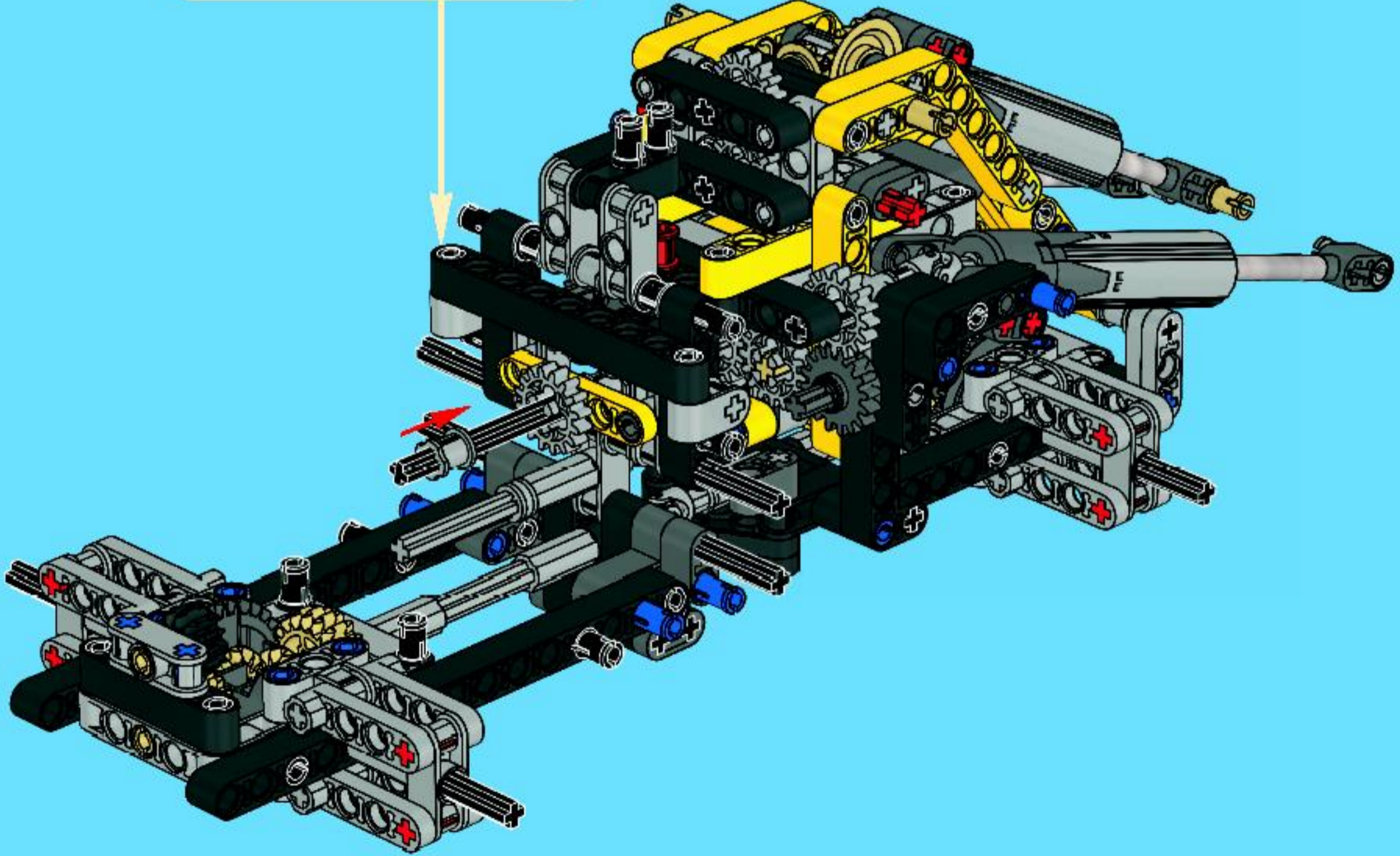
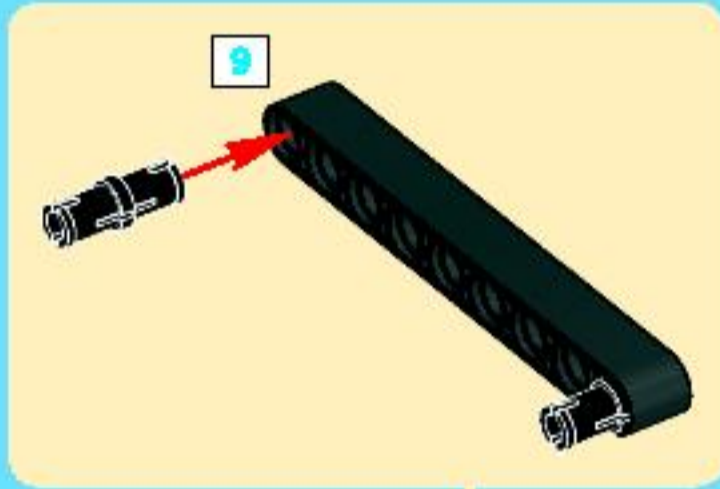
1x

44





45



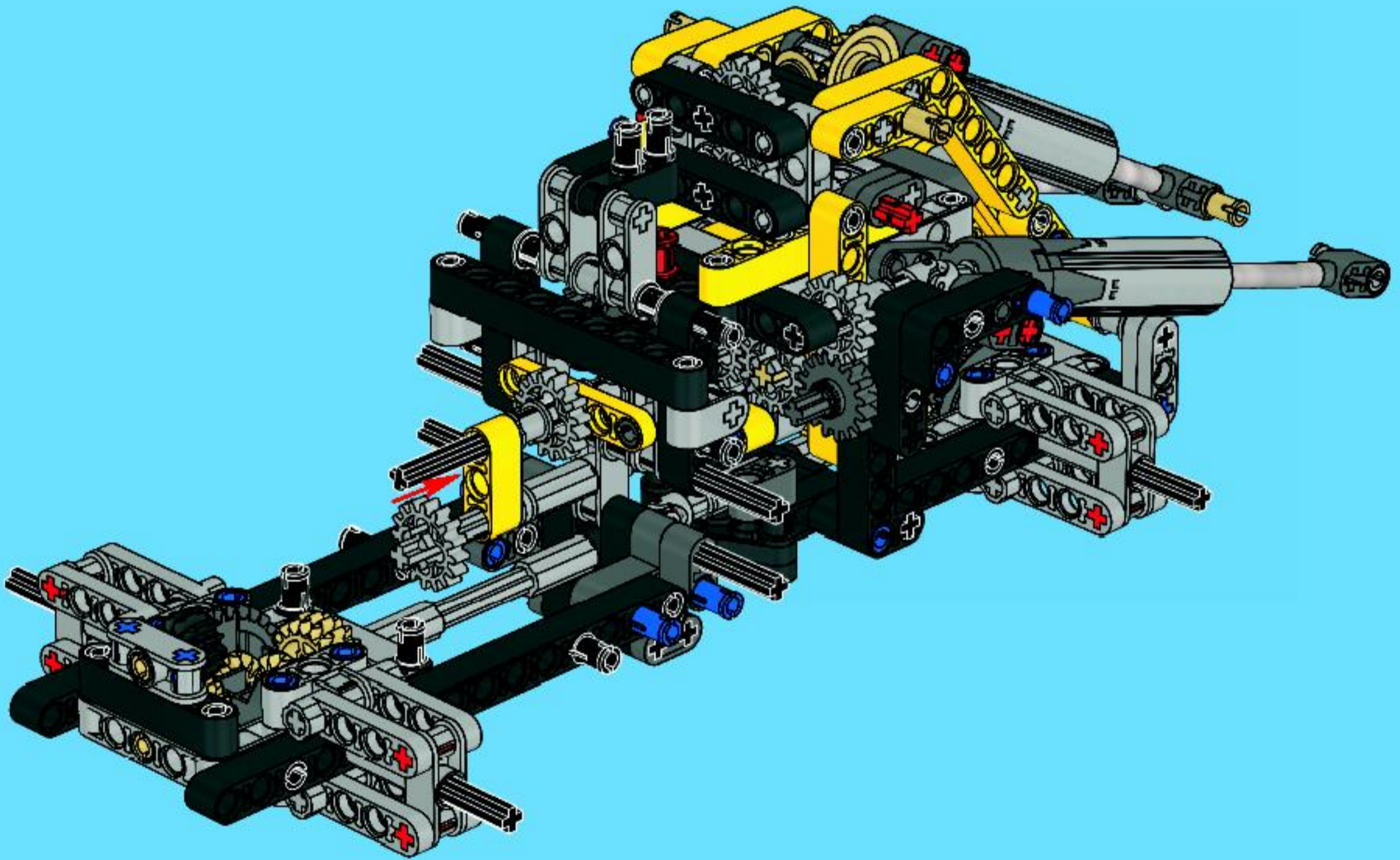


1x



1x

46



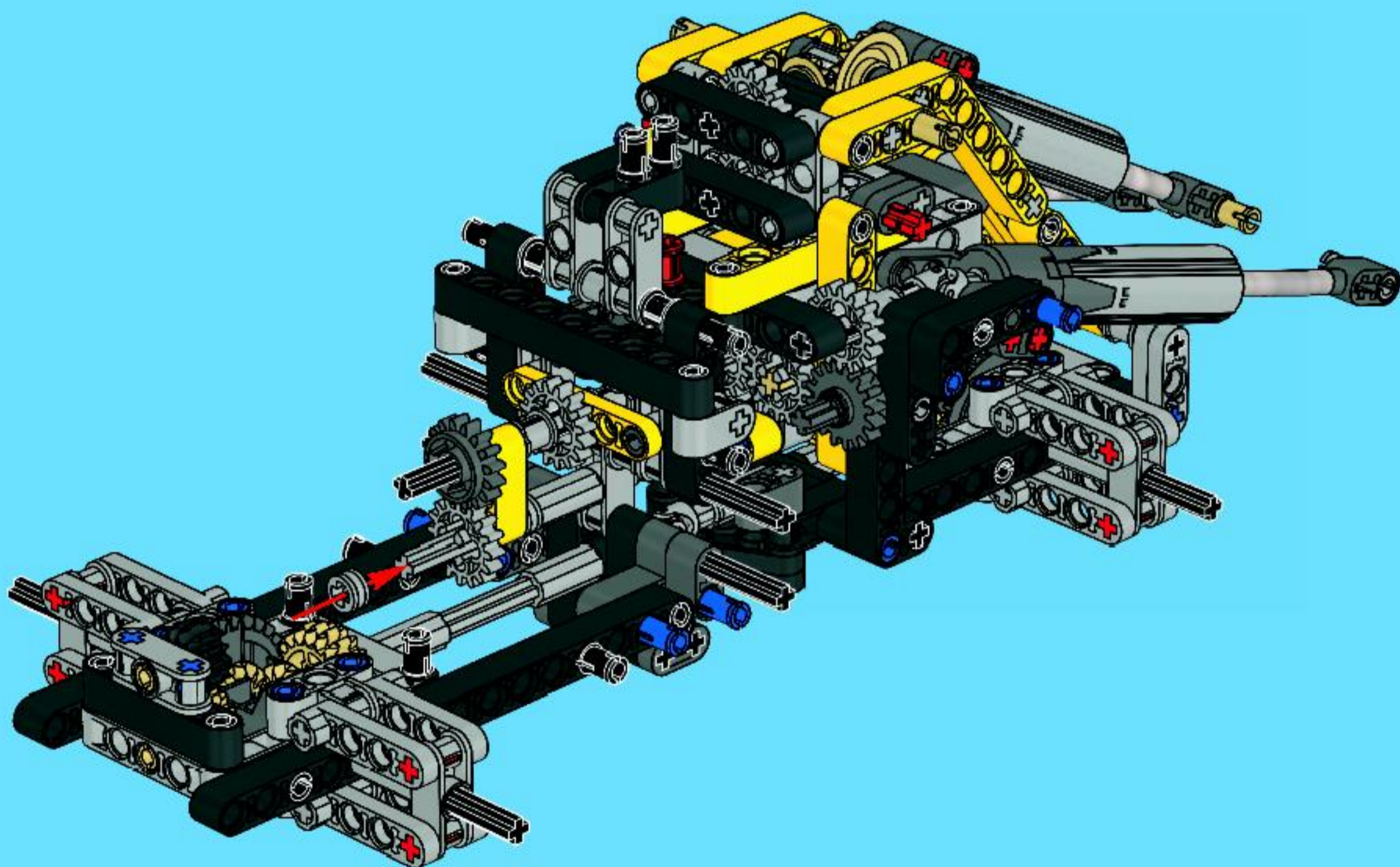


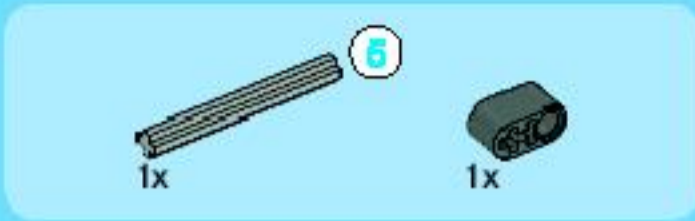
1x



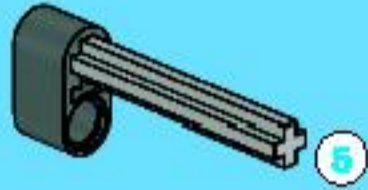
1x

47

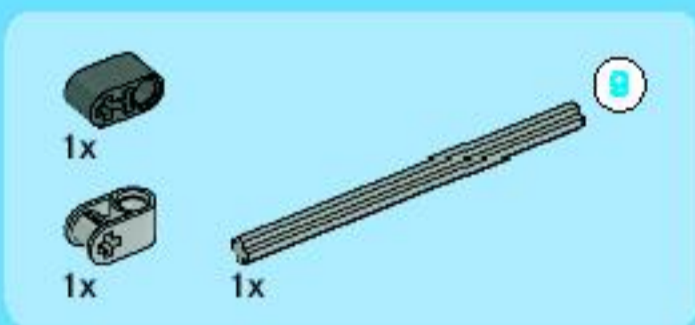
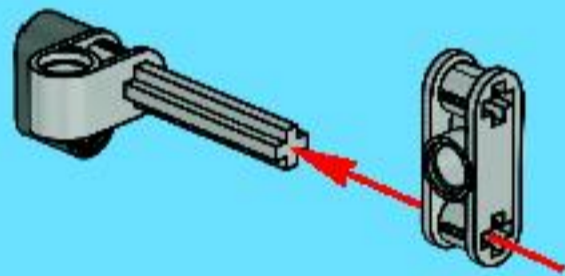




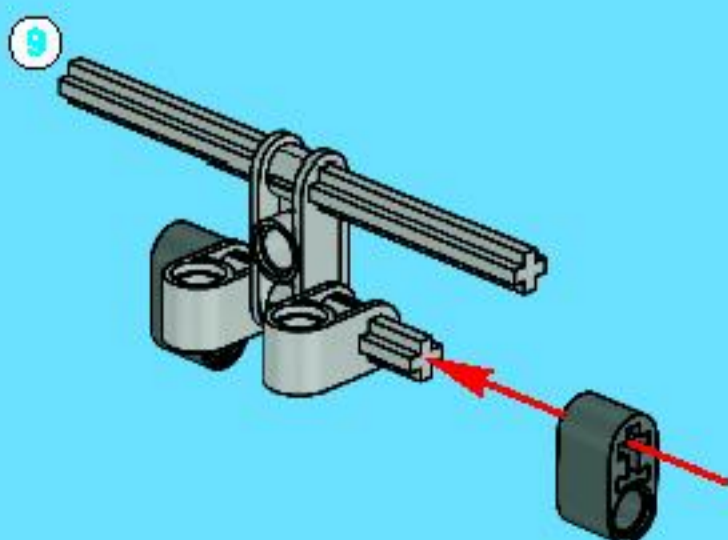
1



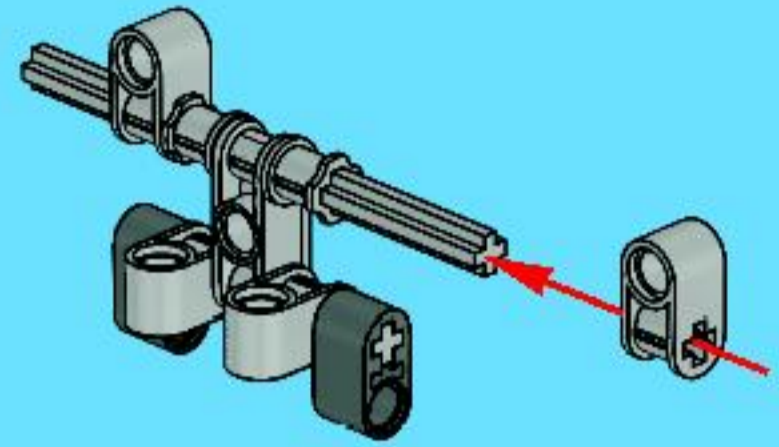
2



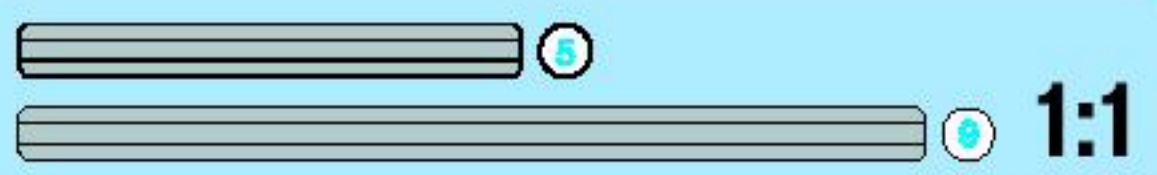
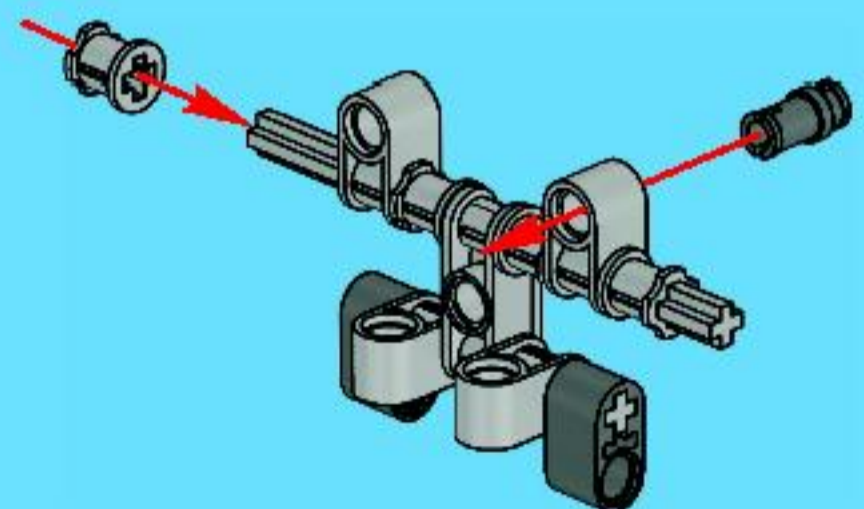
3



4



5



1:1

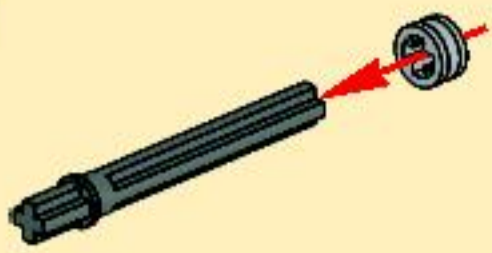
1x

1x

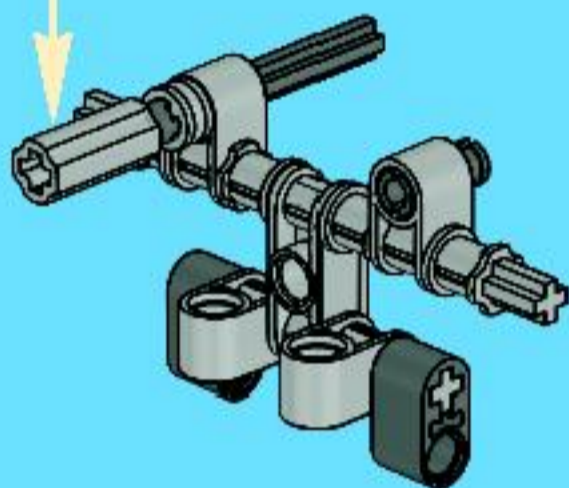
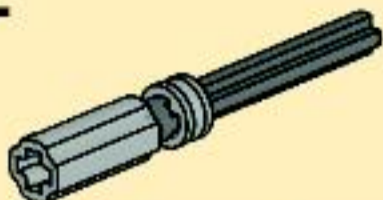
1x

6

1



2

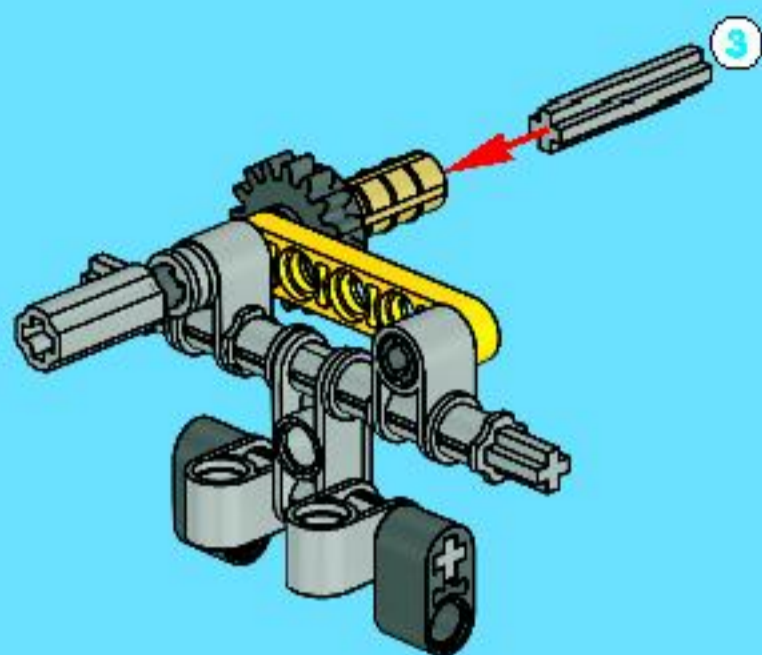


1x

1x

3

8

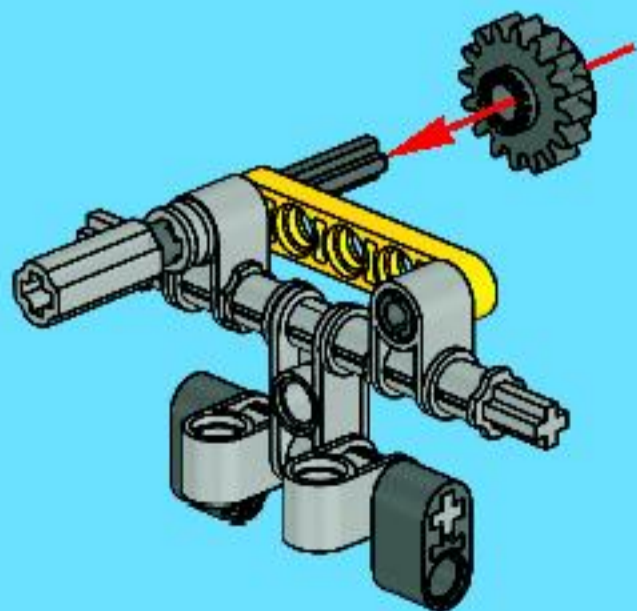


1x



1x

7

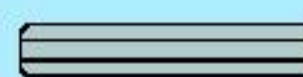
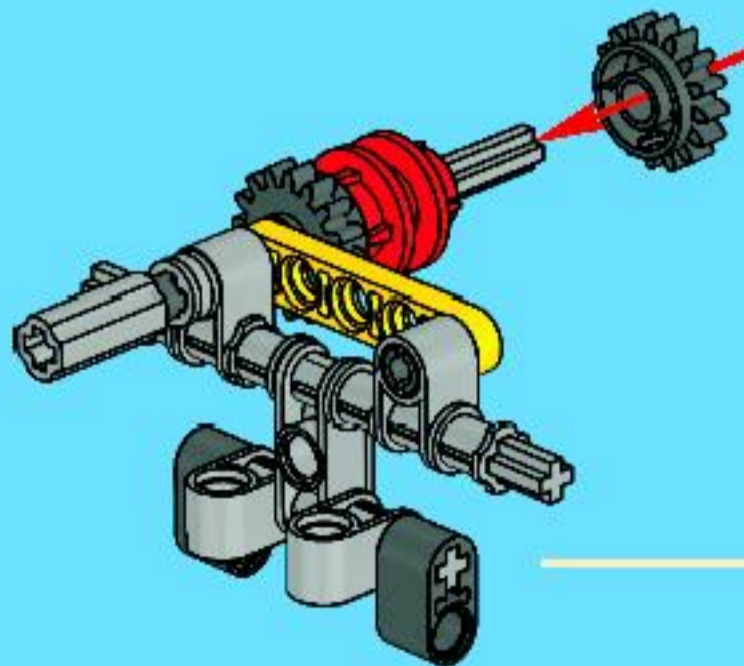


1x



1x

9



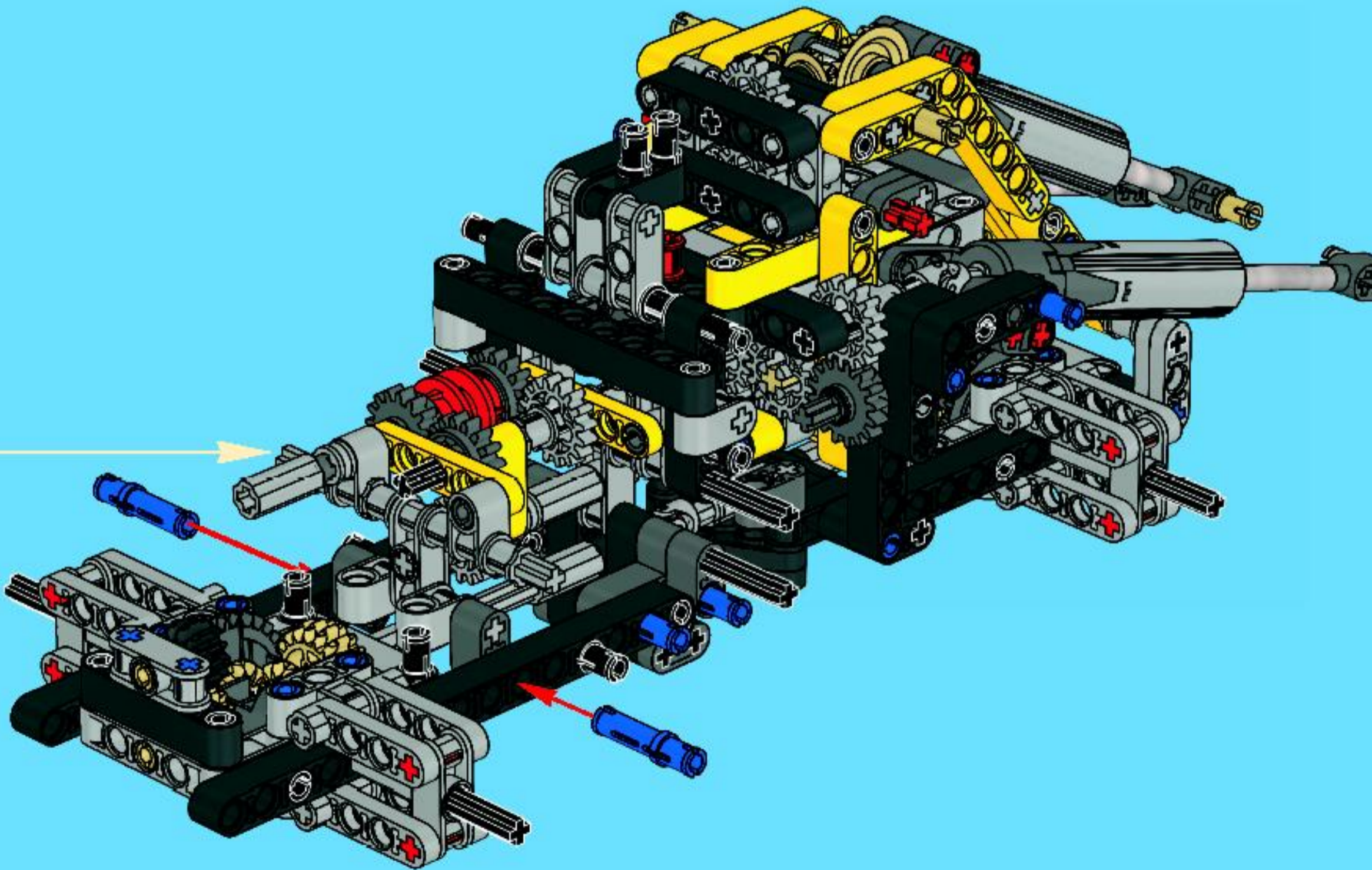
3

1:1



2x

48





TECHNIC

+ power functions™



8258

 www.LEGO.com

©2009 The LEGO Group. 4565308