



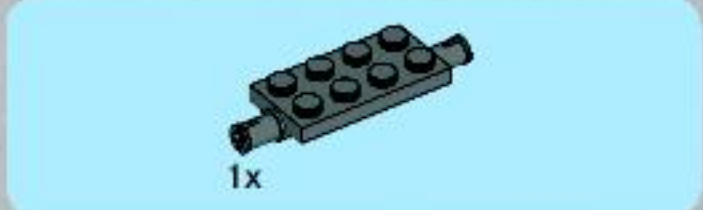
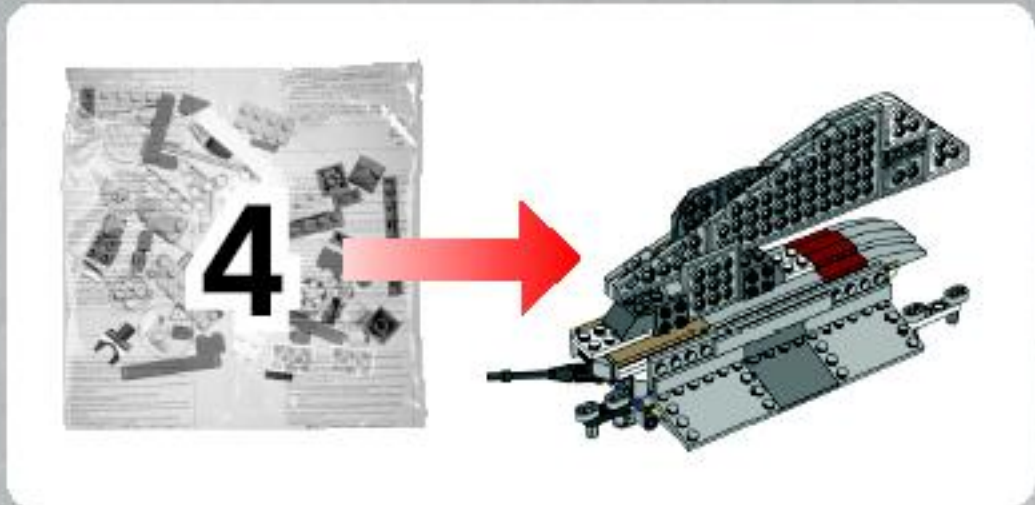
STAR WARS

TM

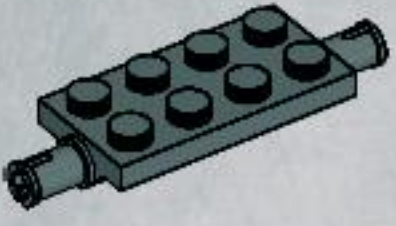


8096

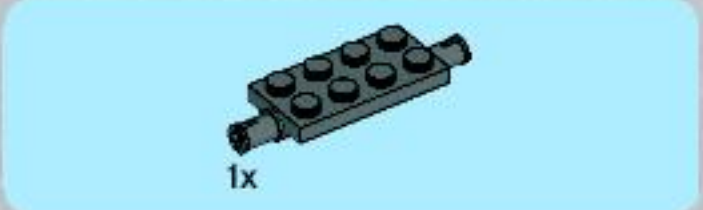
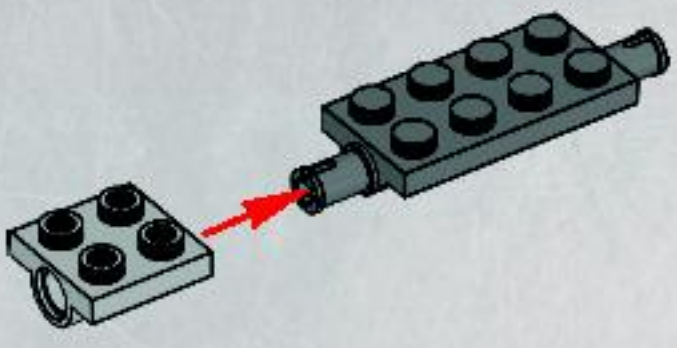




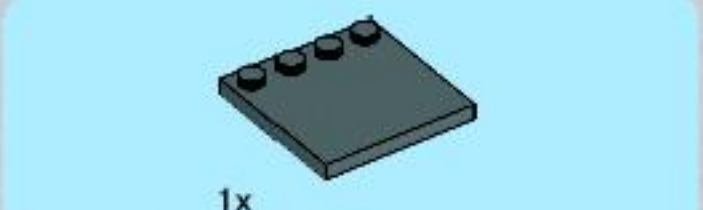
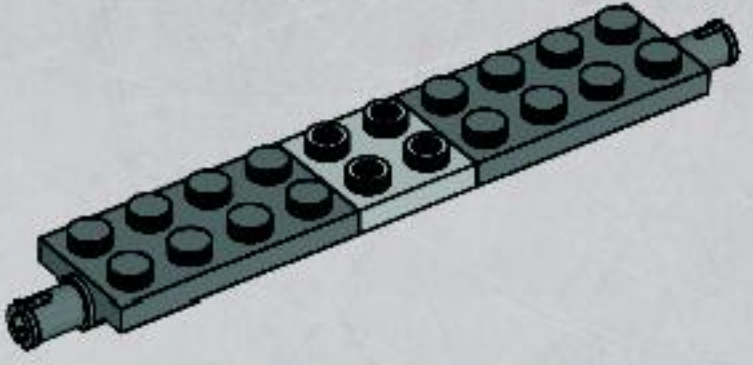
1



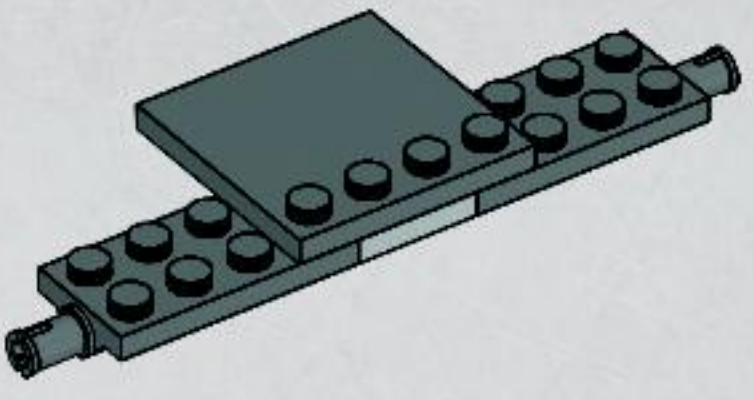
2

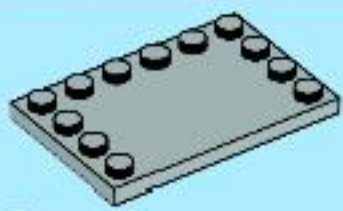


3



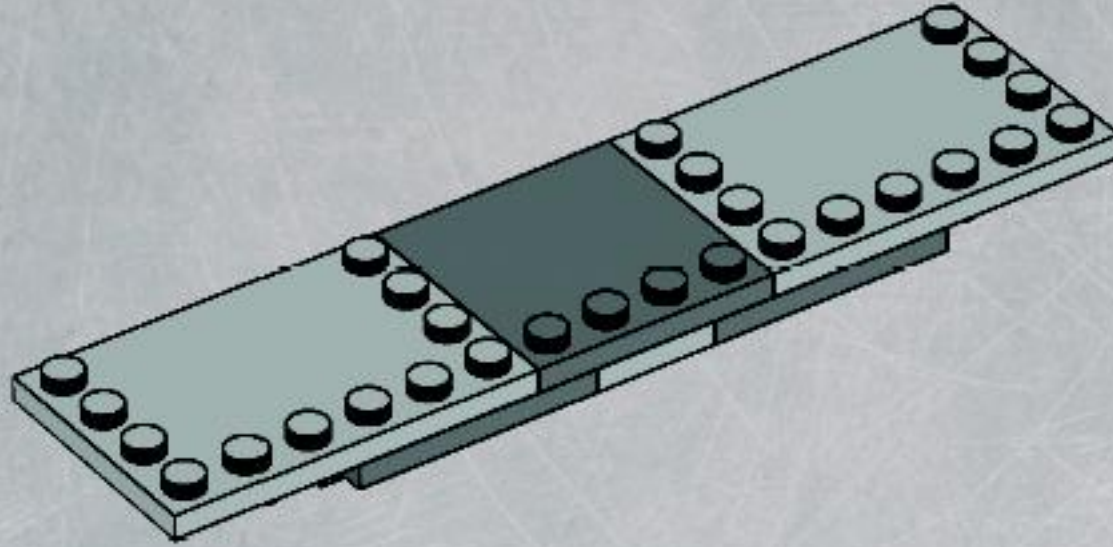
4





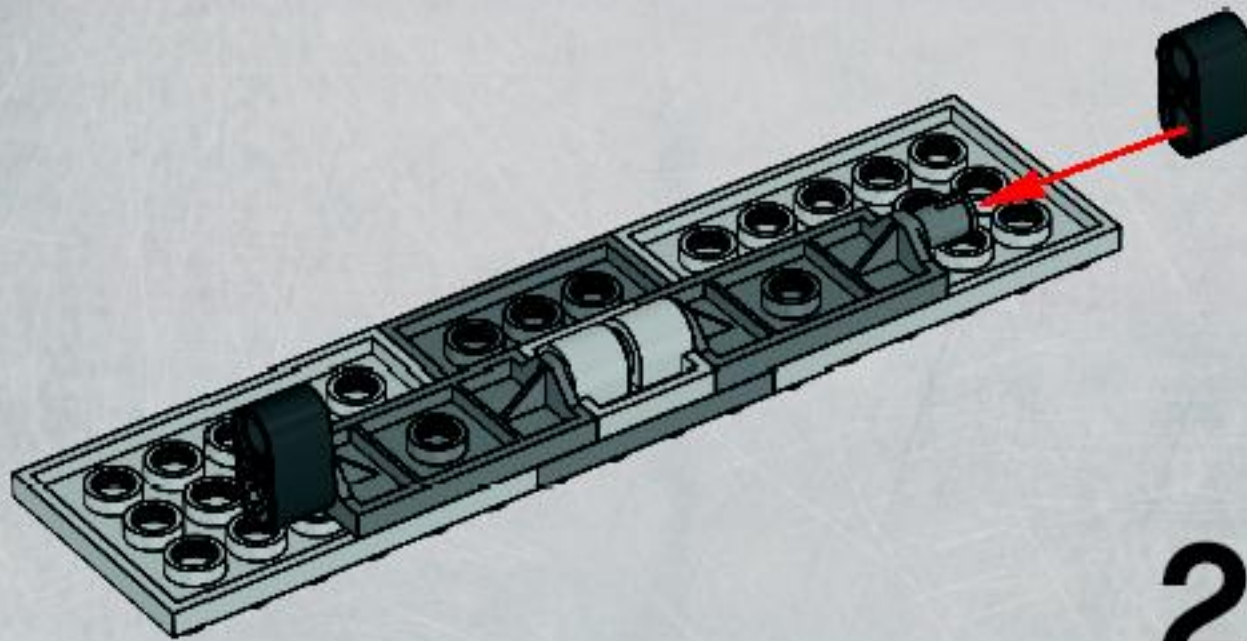
2x

5

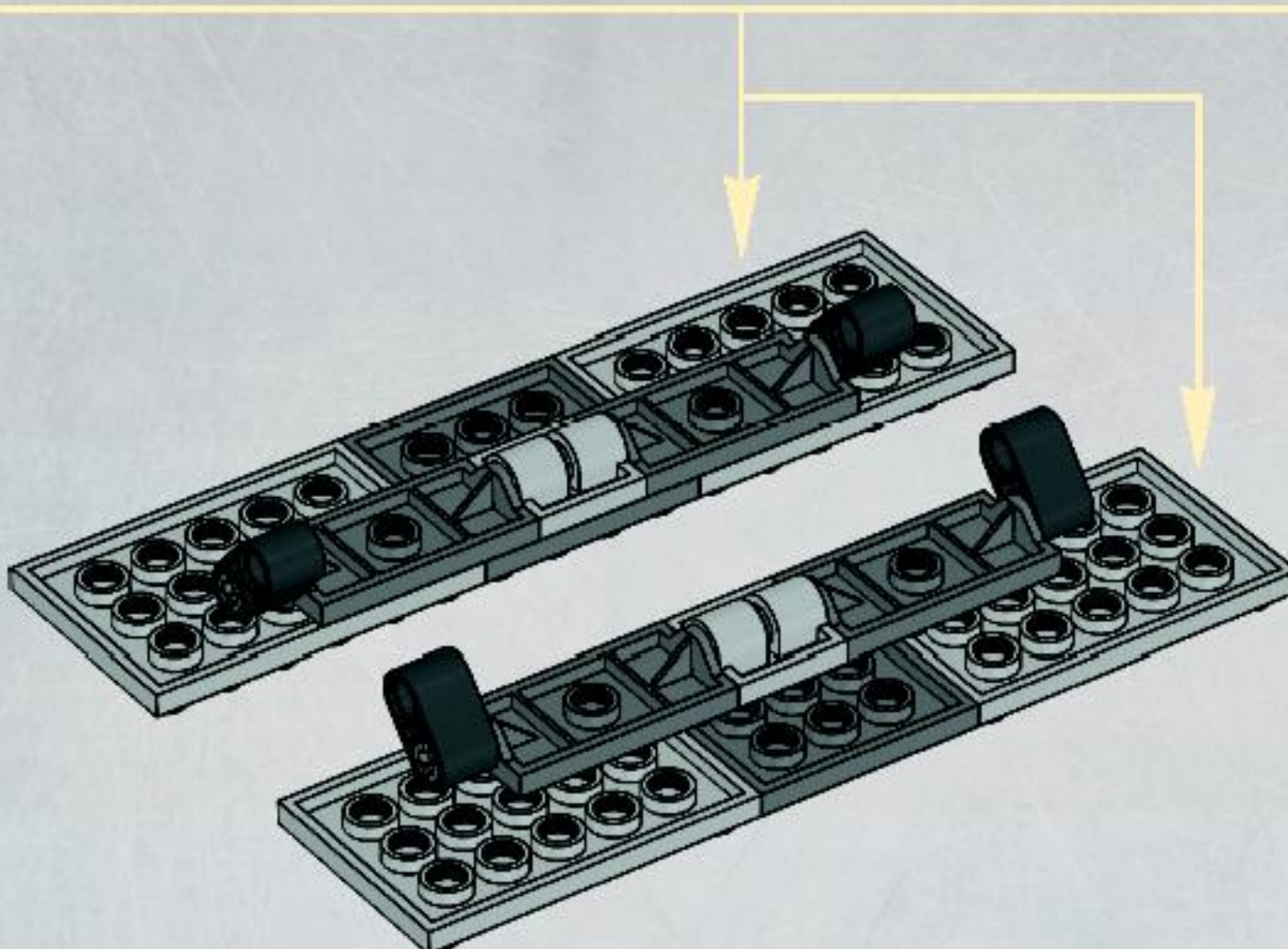


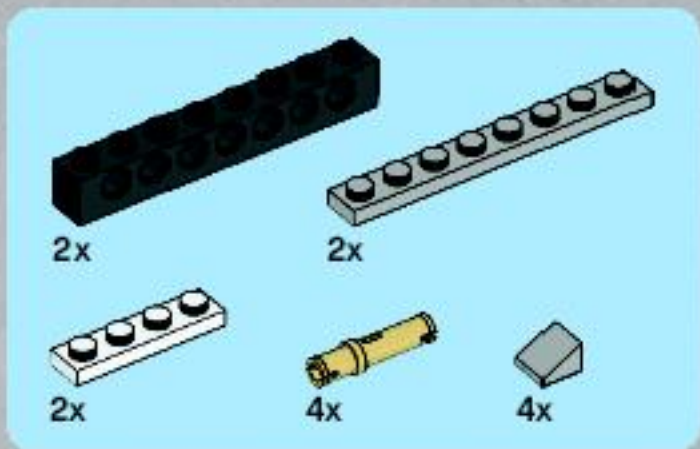
2x

6

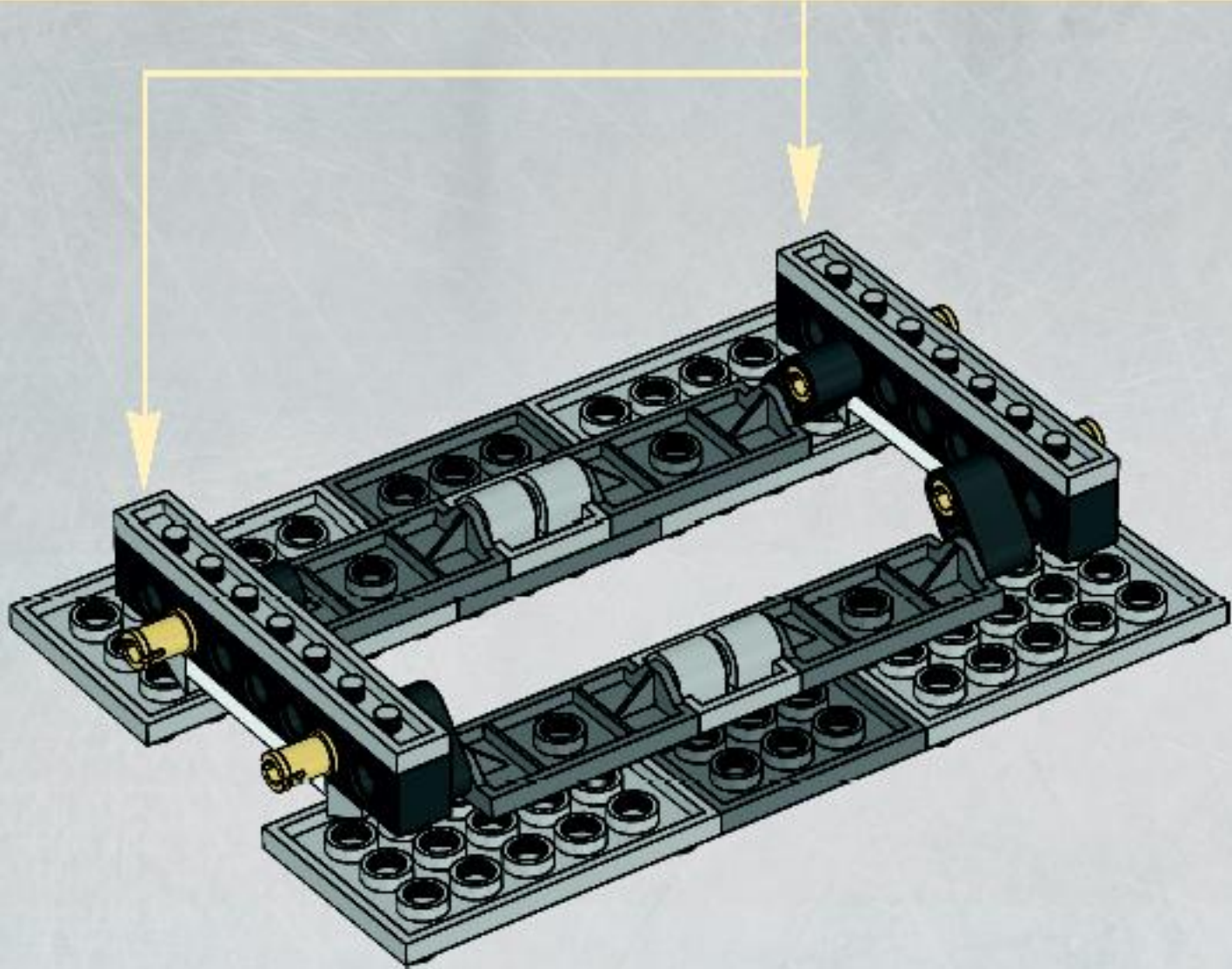
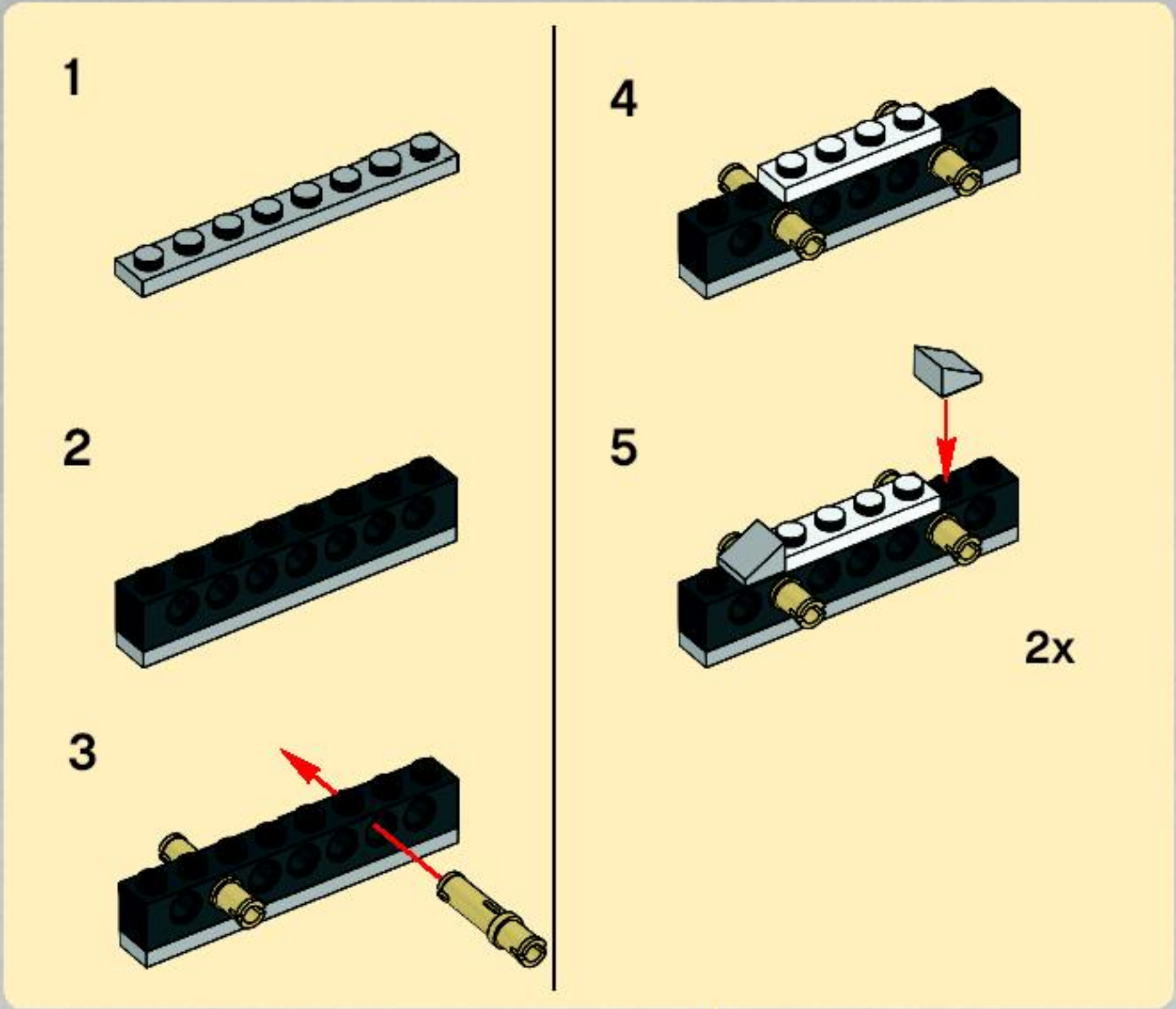


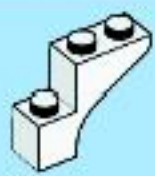
2x





7



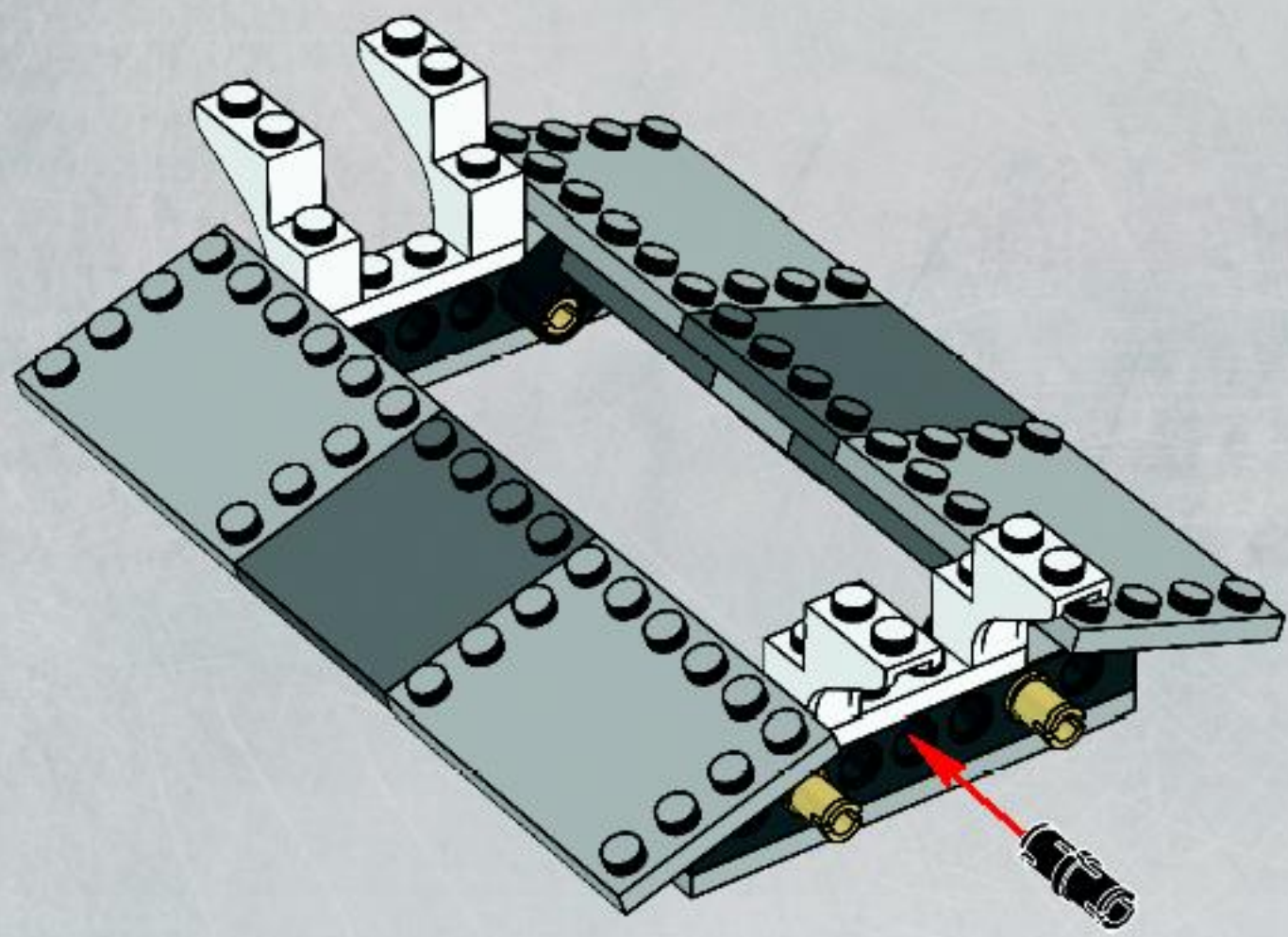


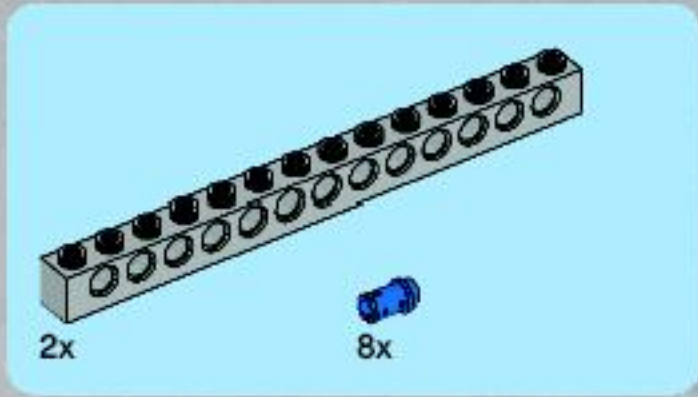
4x



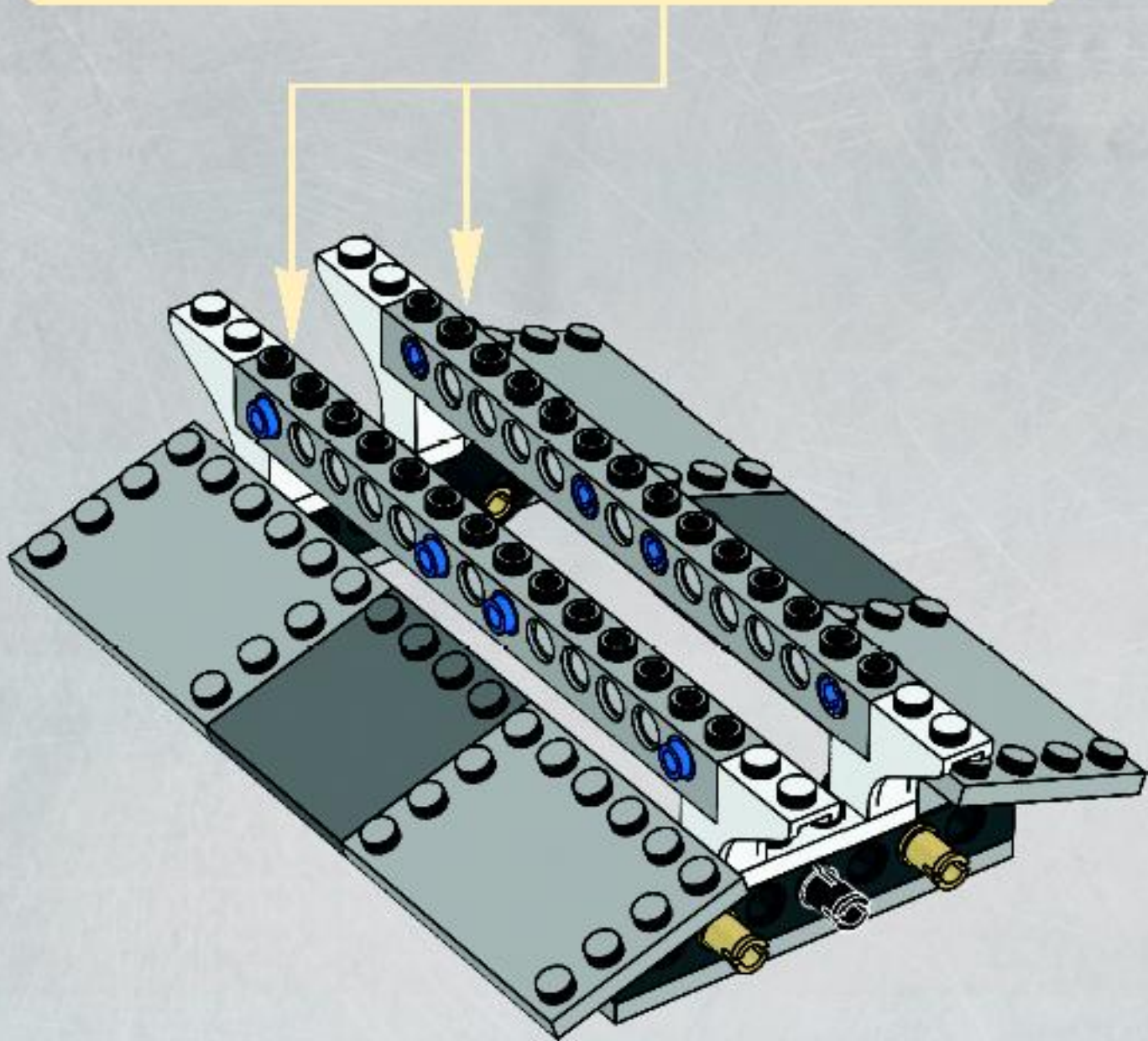
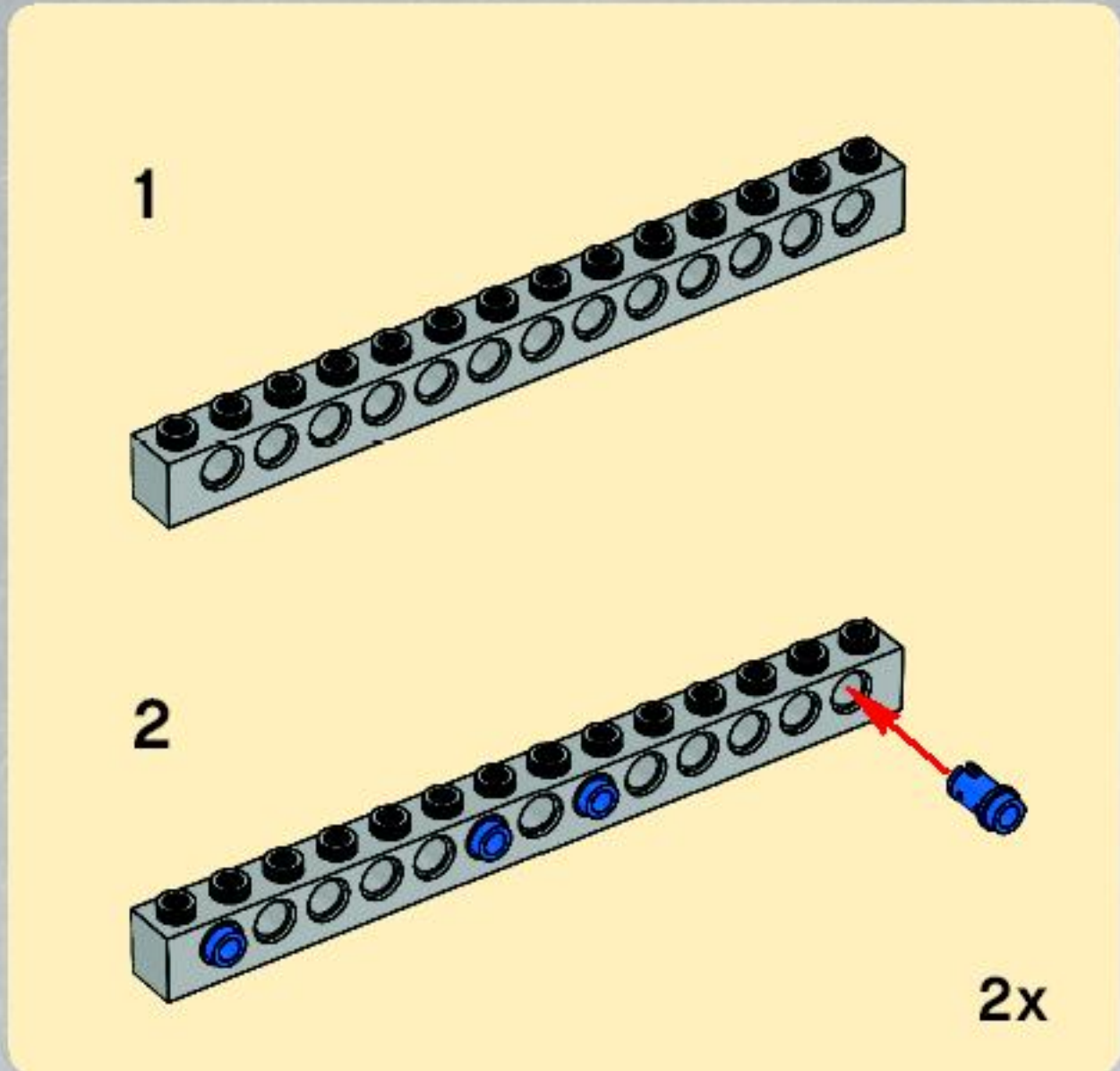
1x

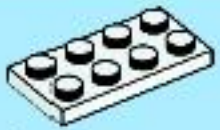
8





9



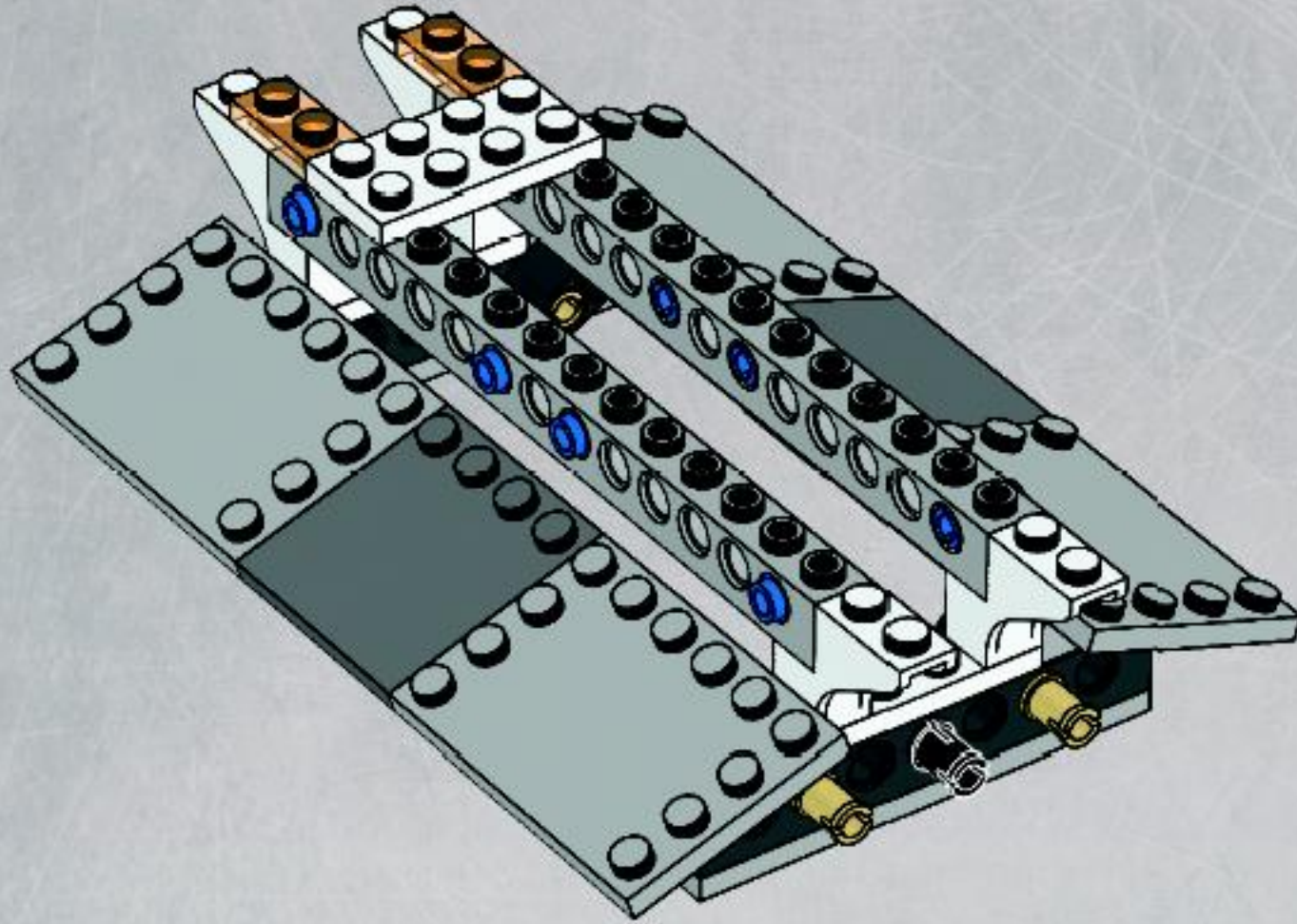


1x



2x

10

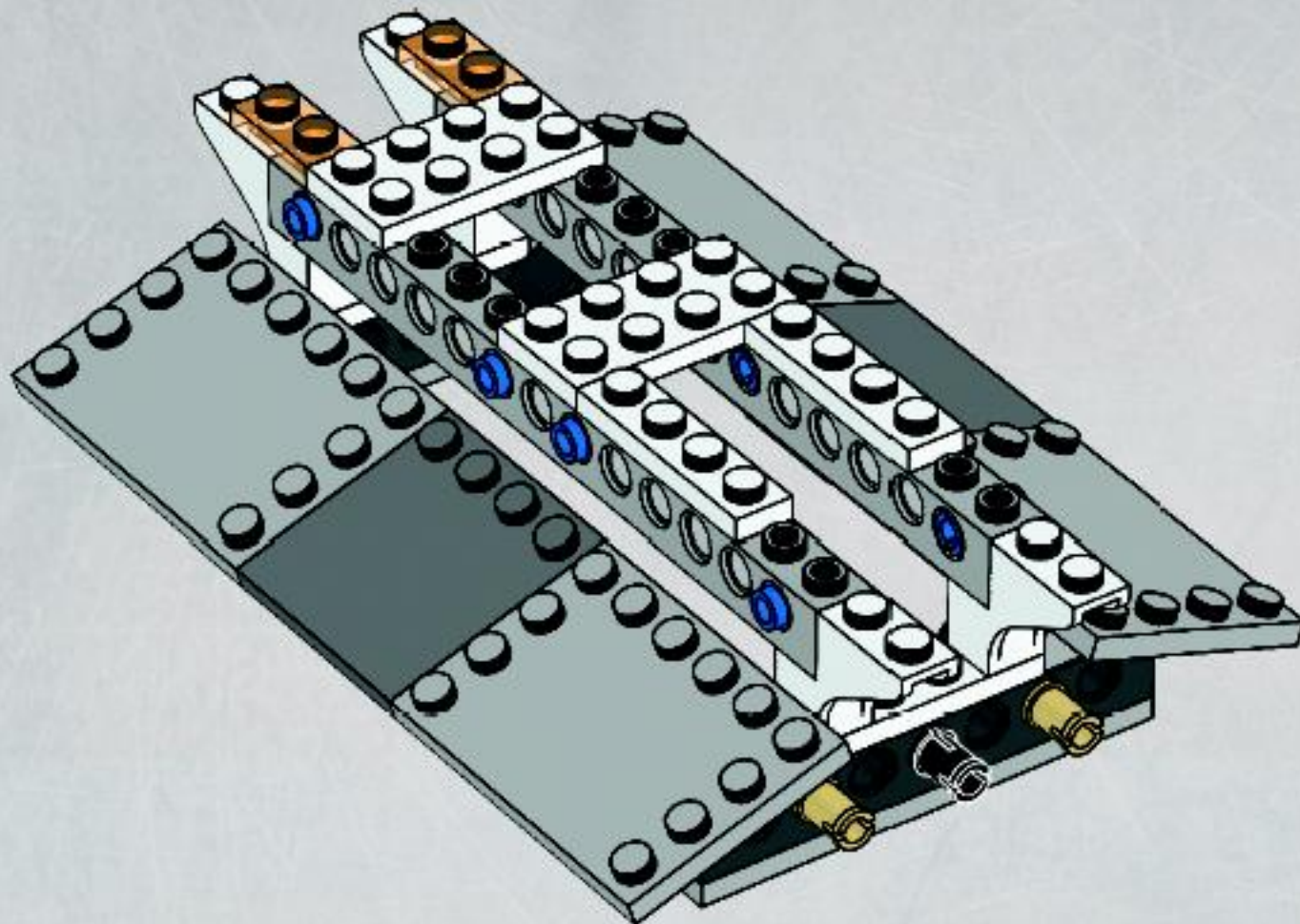


1x



2x

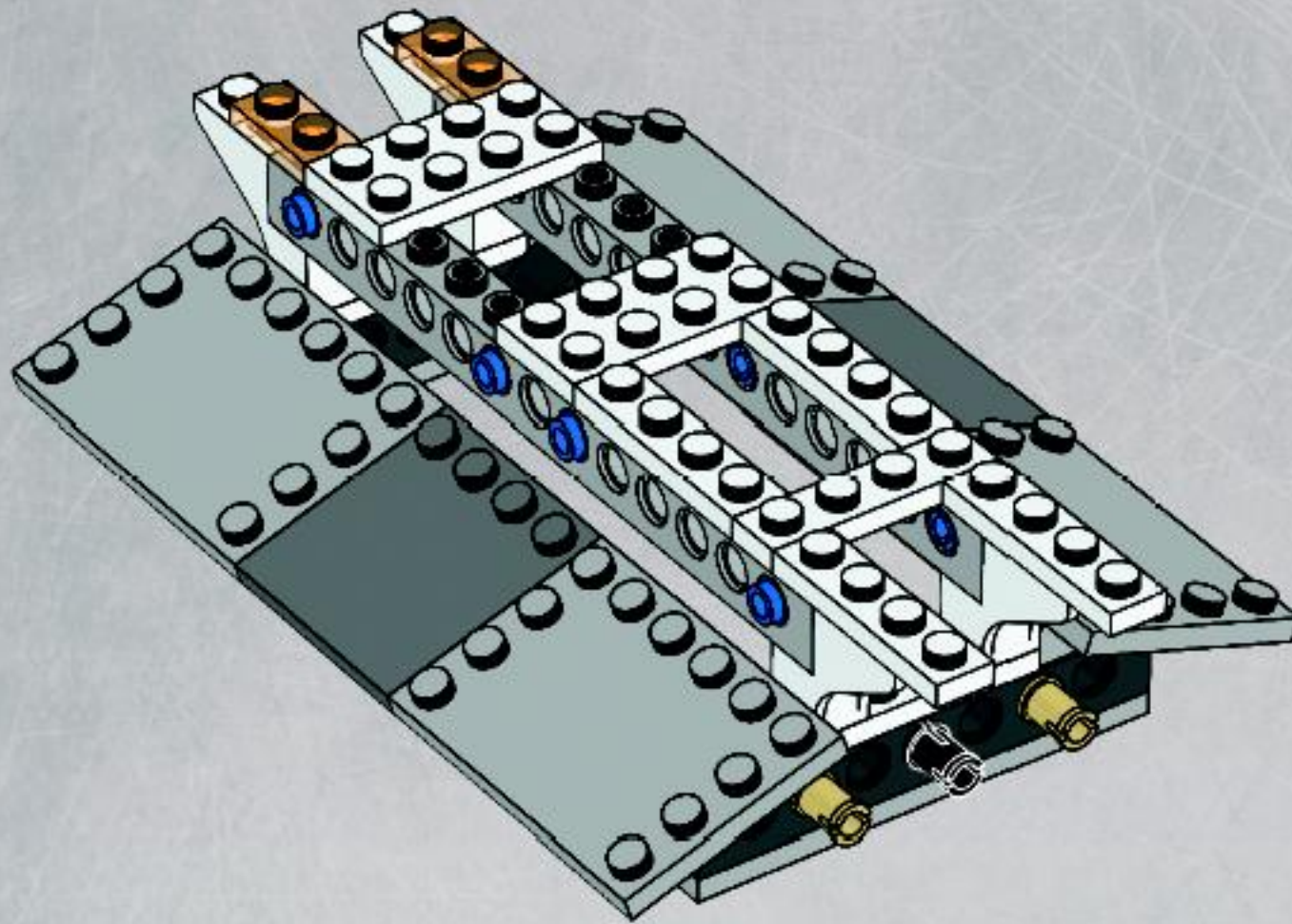
11





3x

12

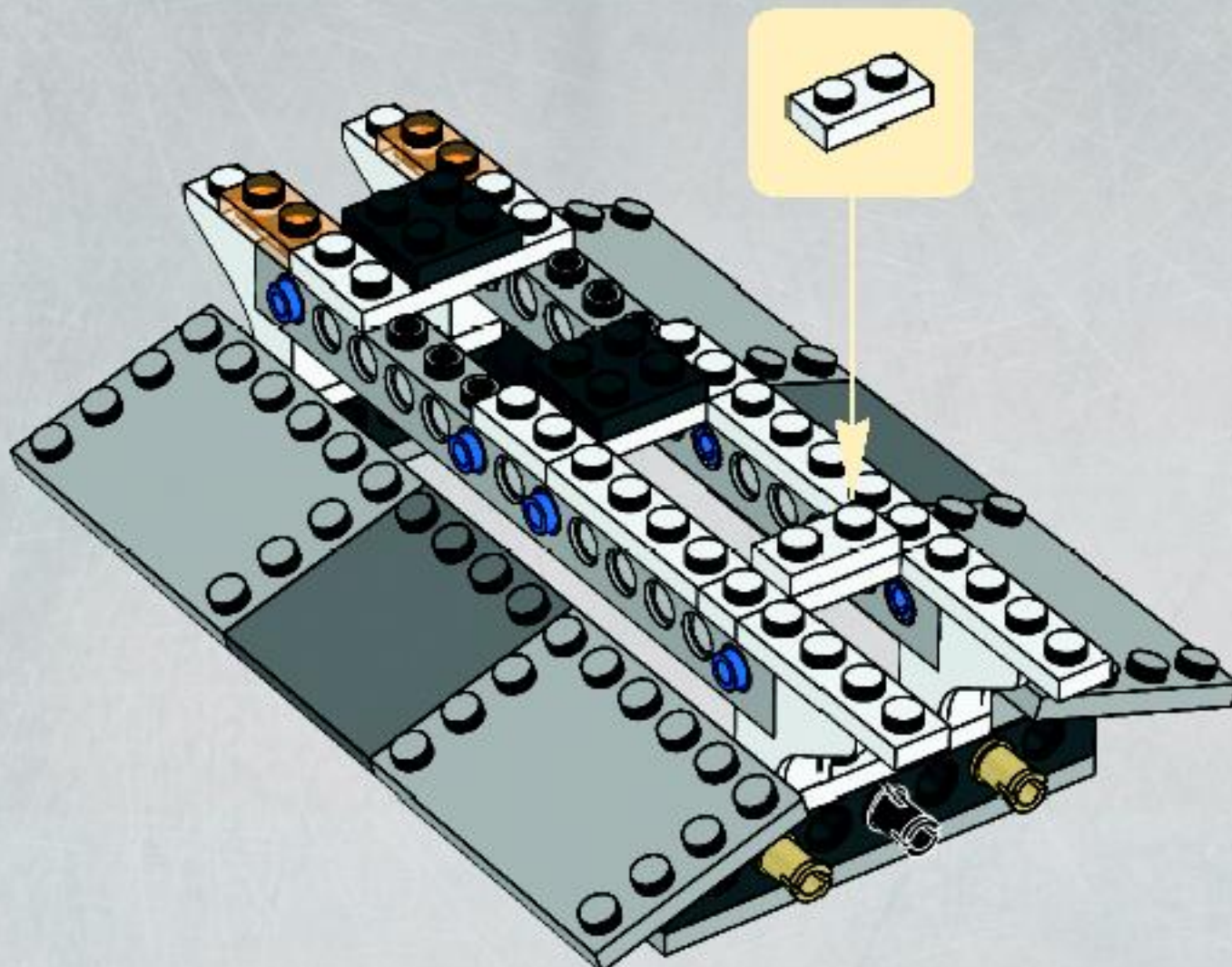


2x



1x

13

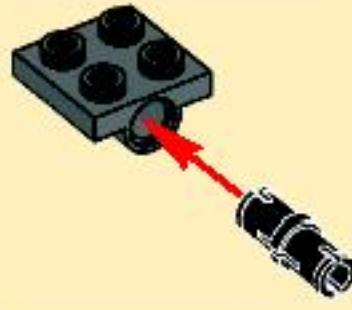




2x

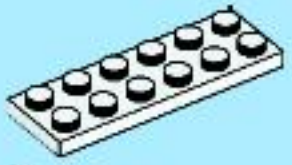
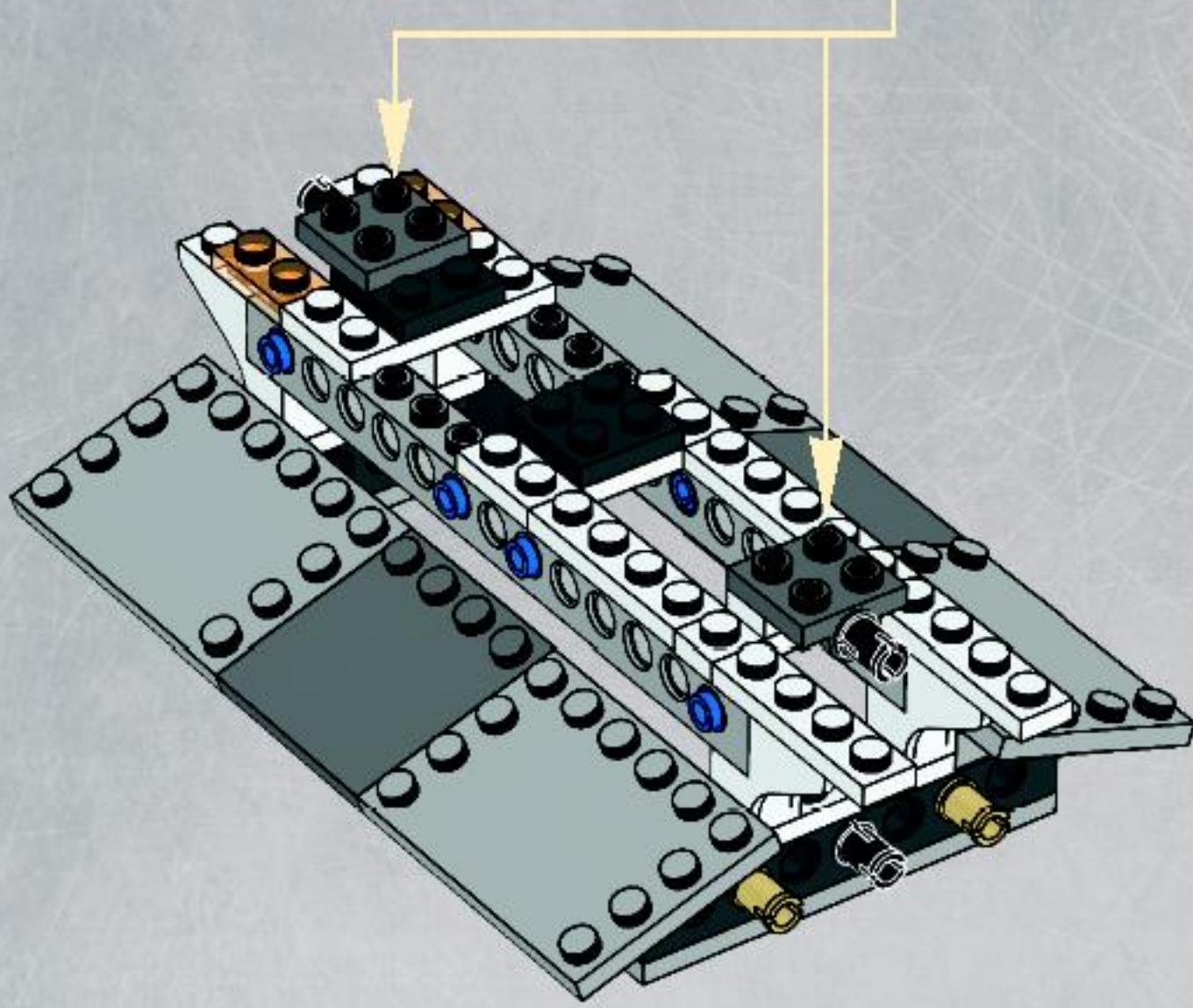


2x



2x

14

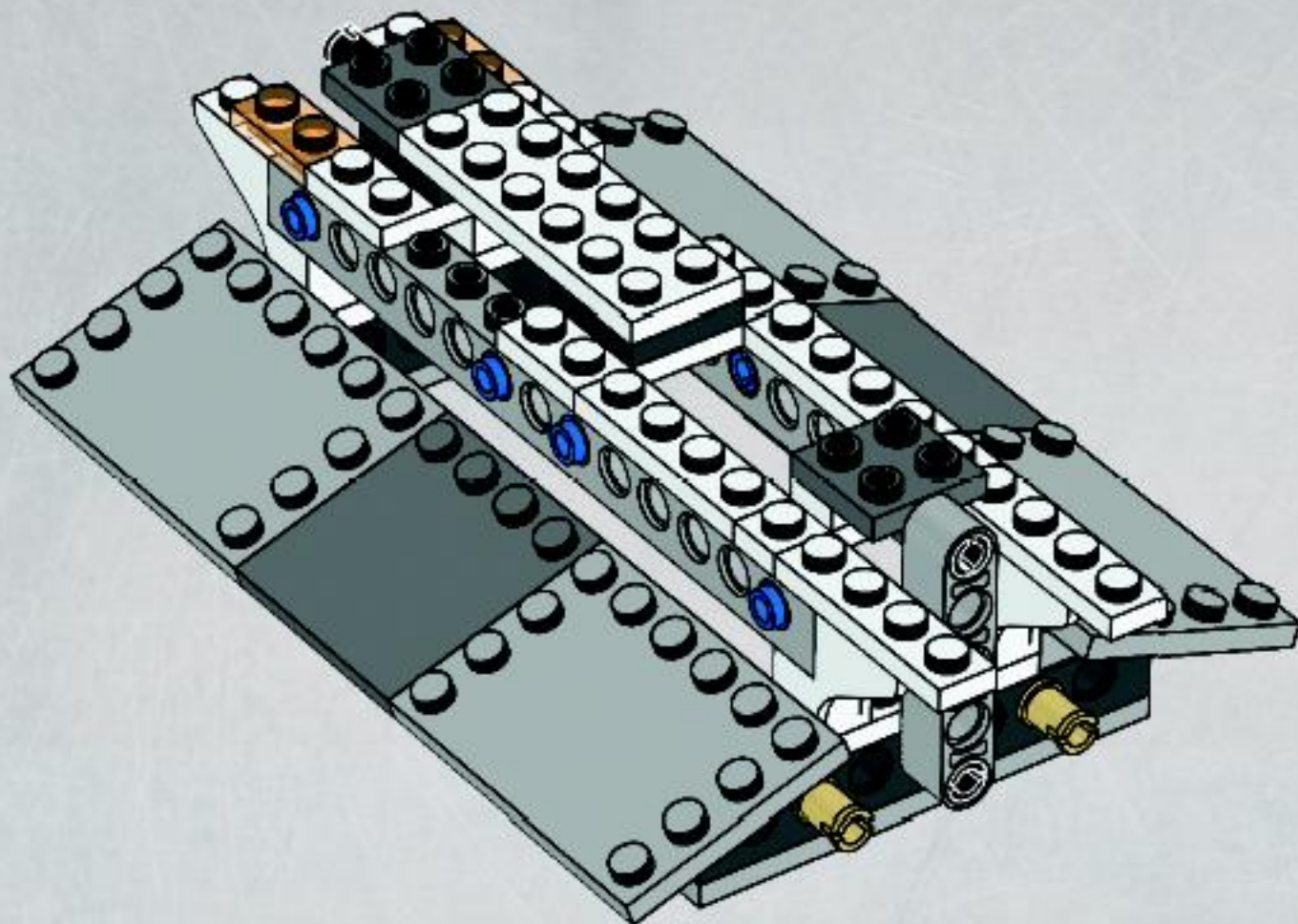


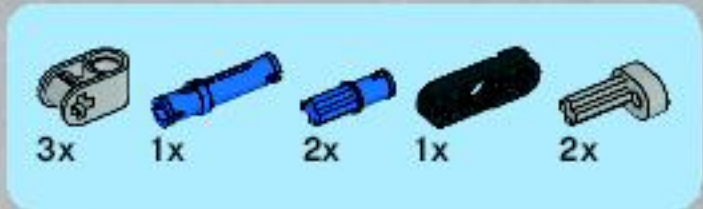
1x



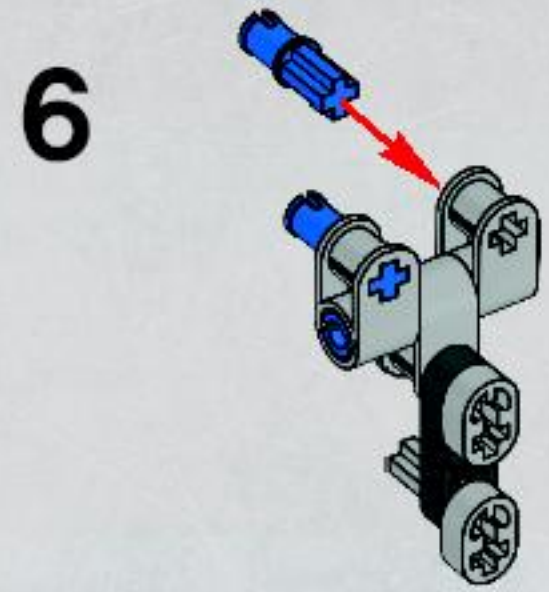
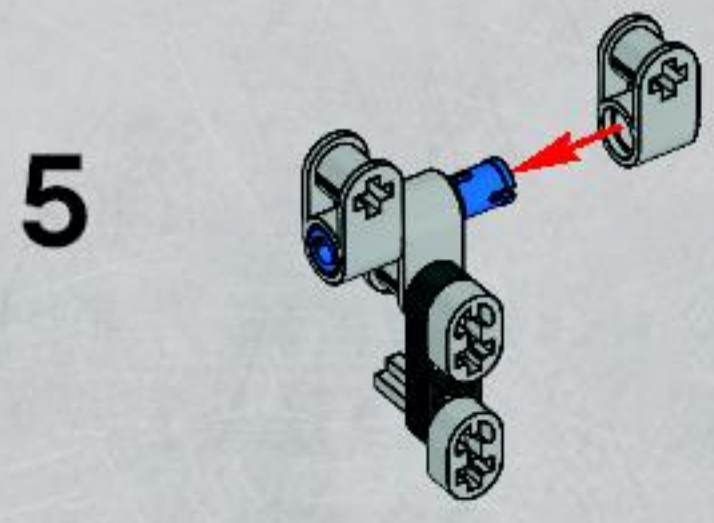
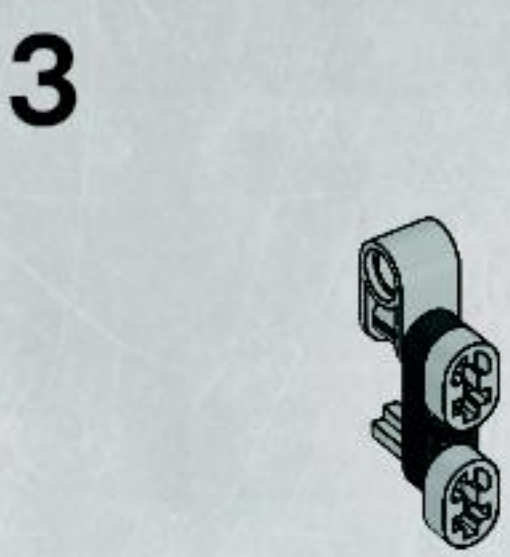
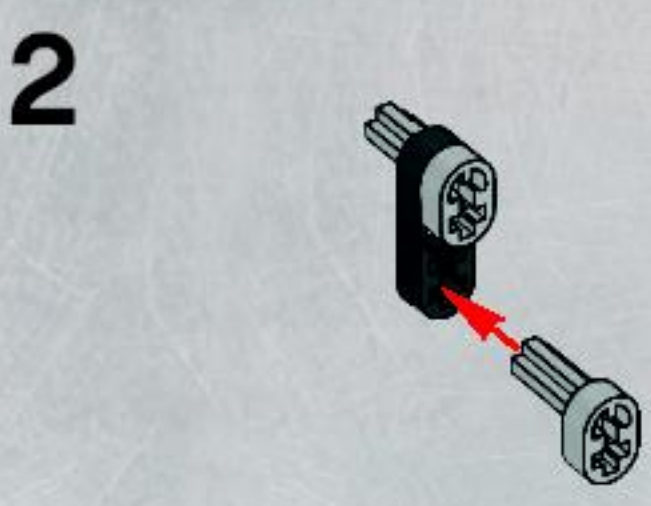
1x

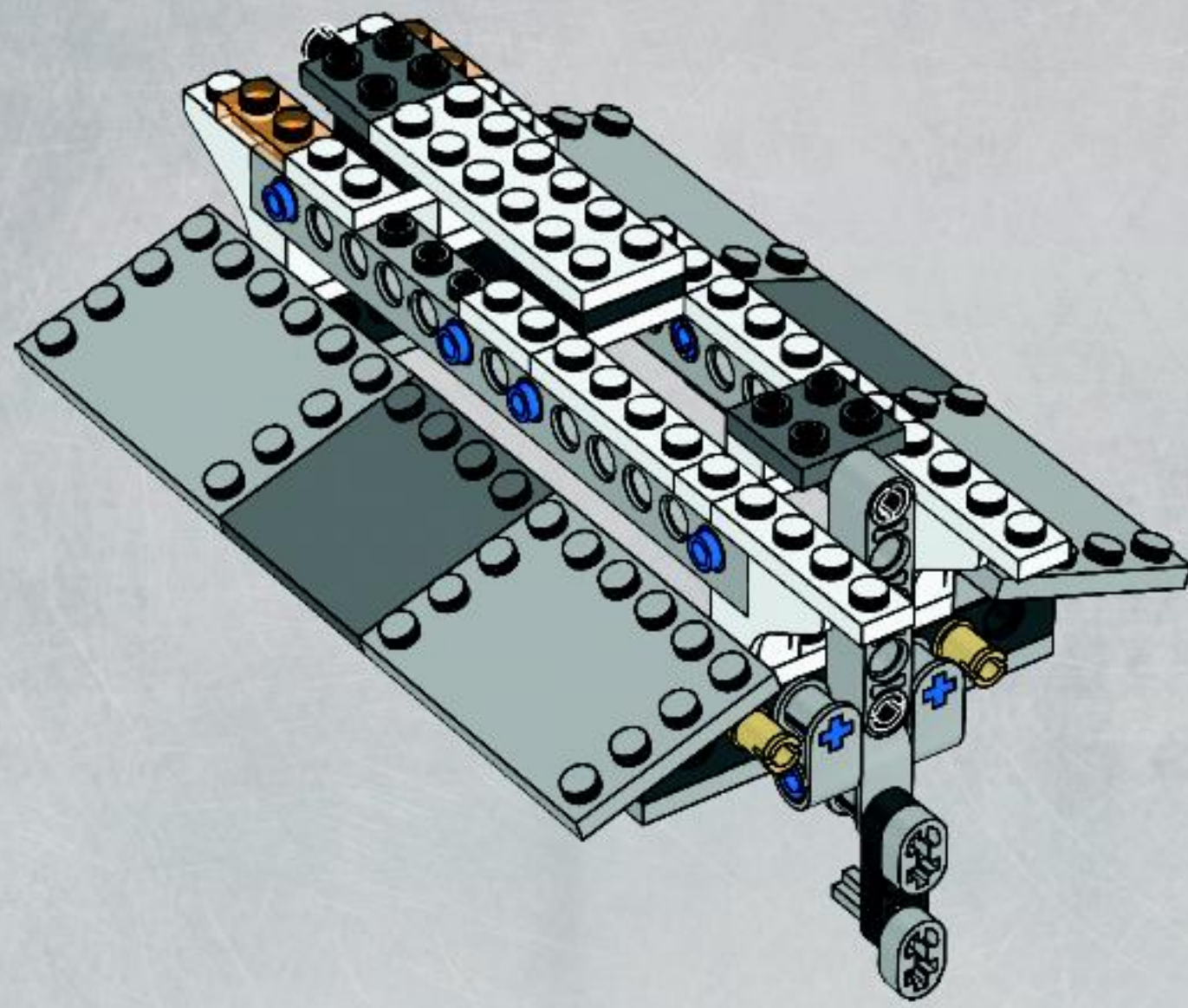
15

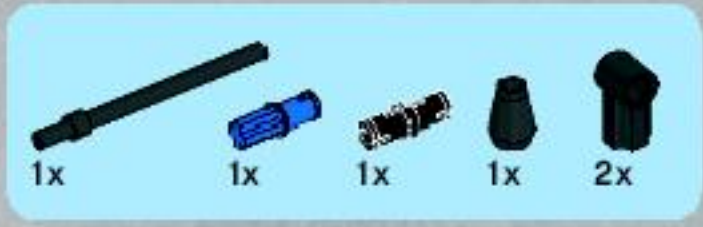




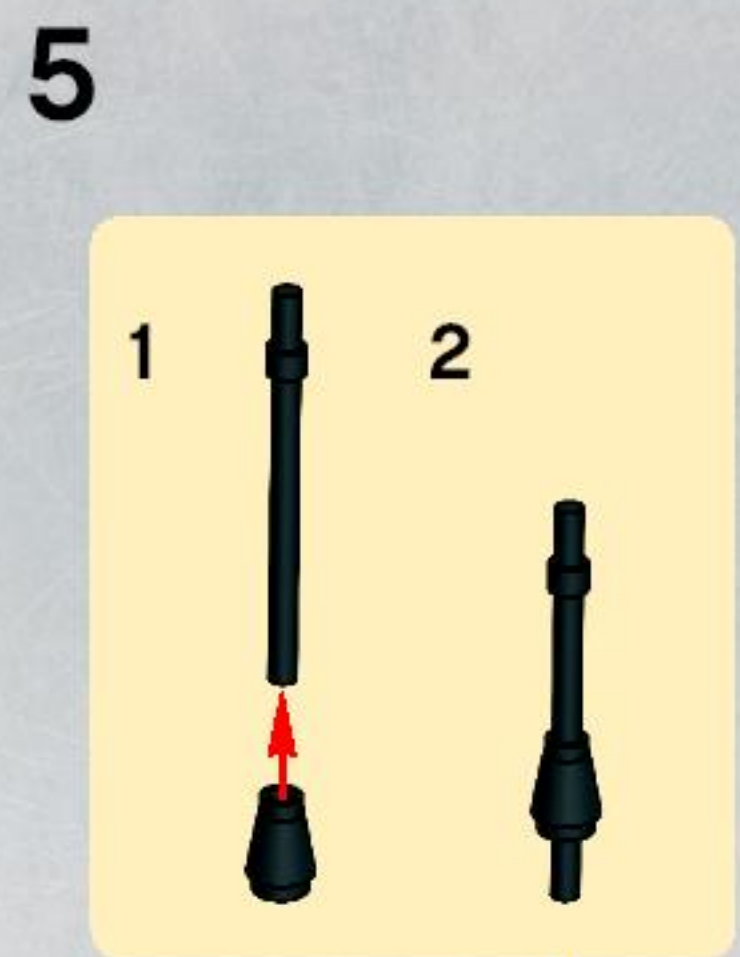
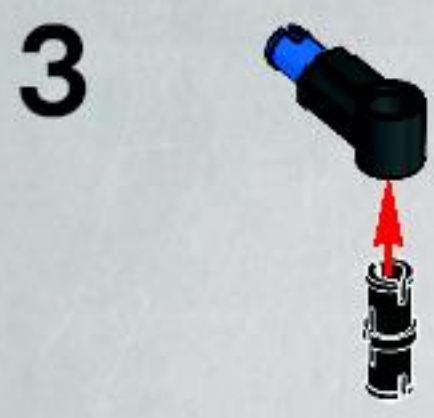
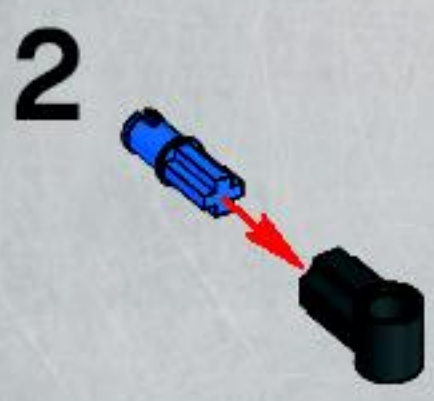
16

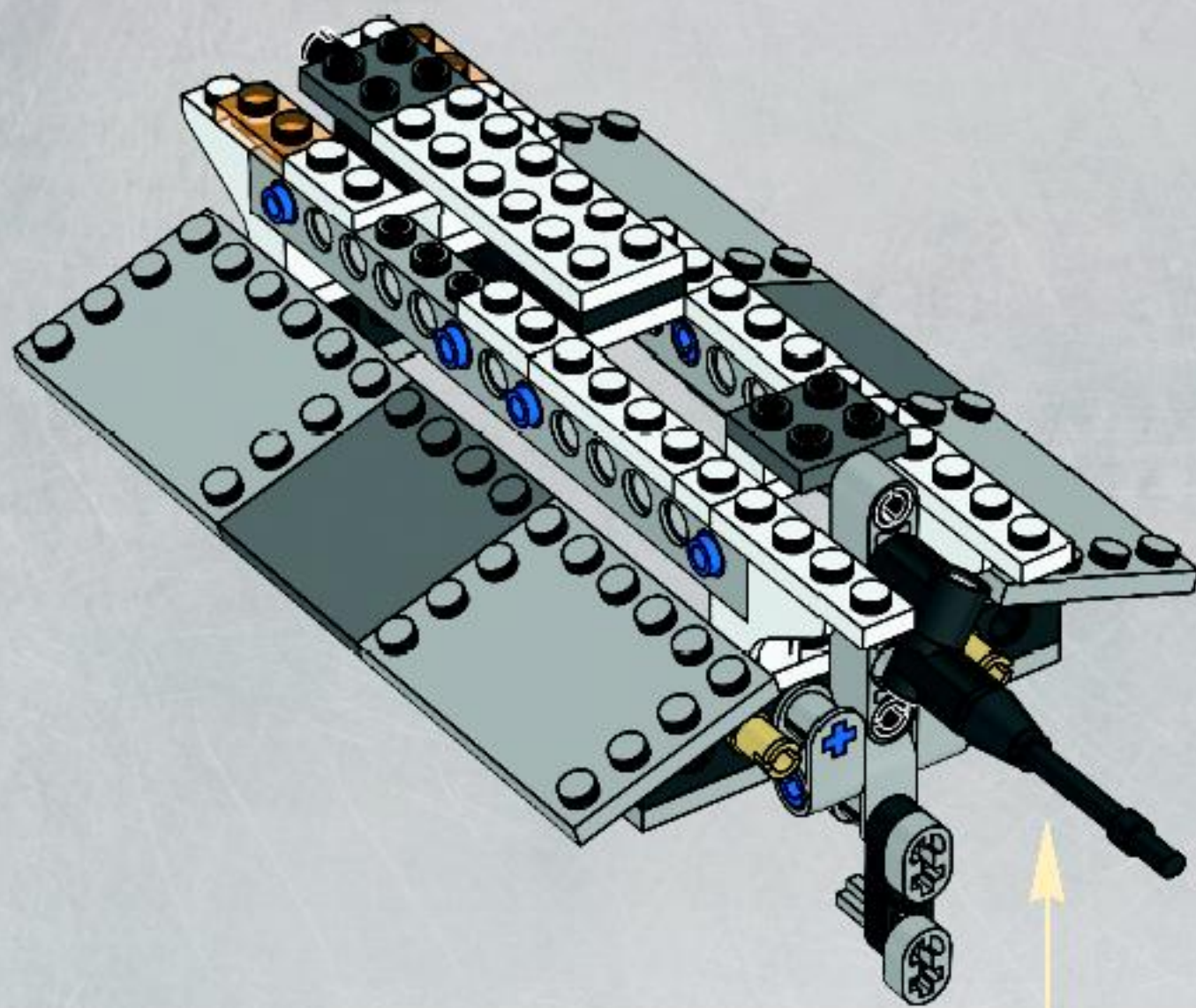


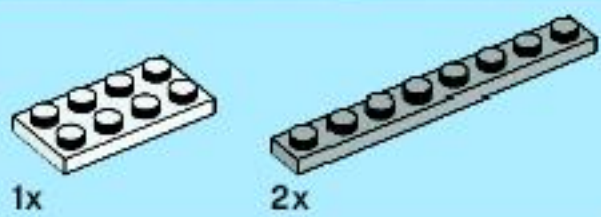




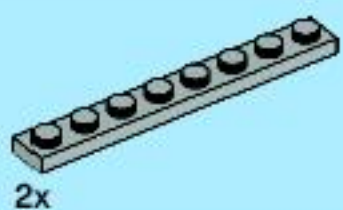
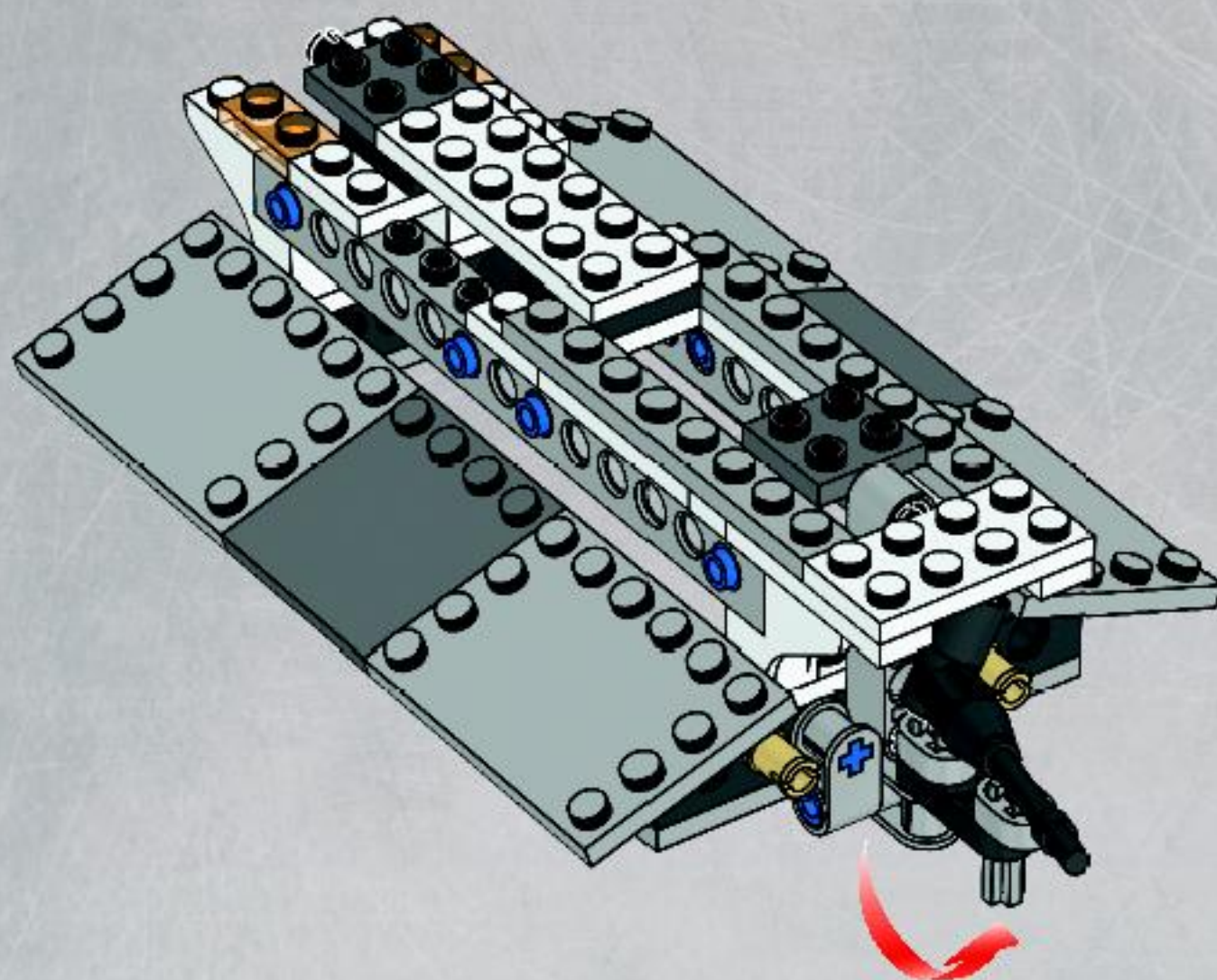
17



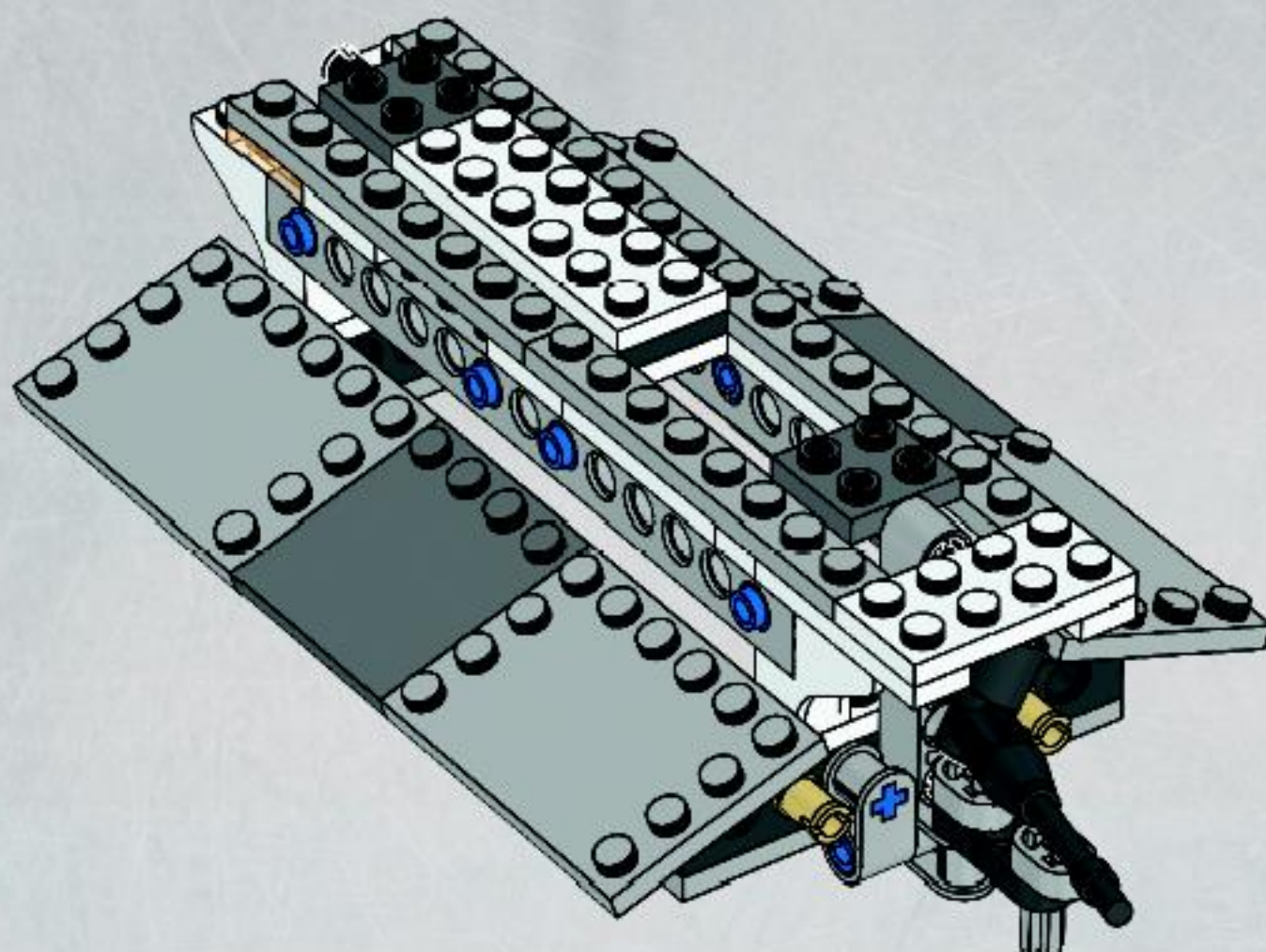




18

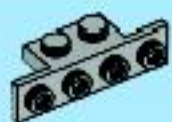


19





1x



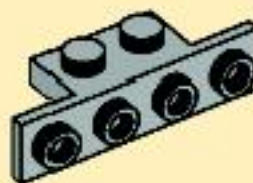
1x



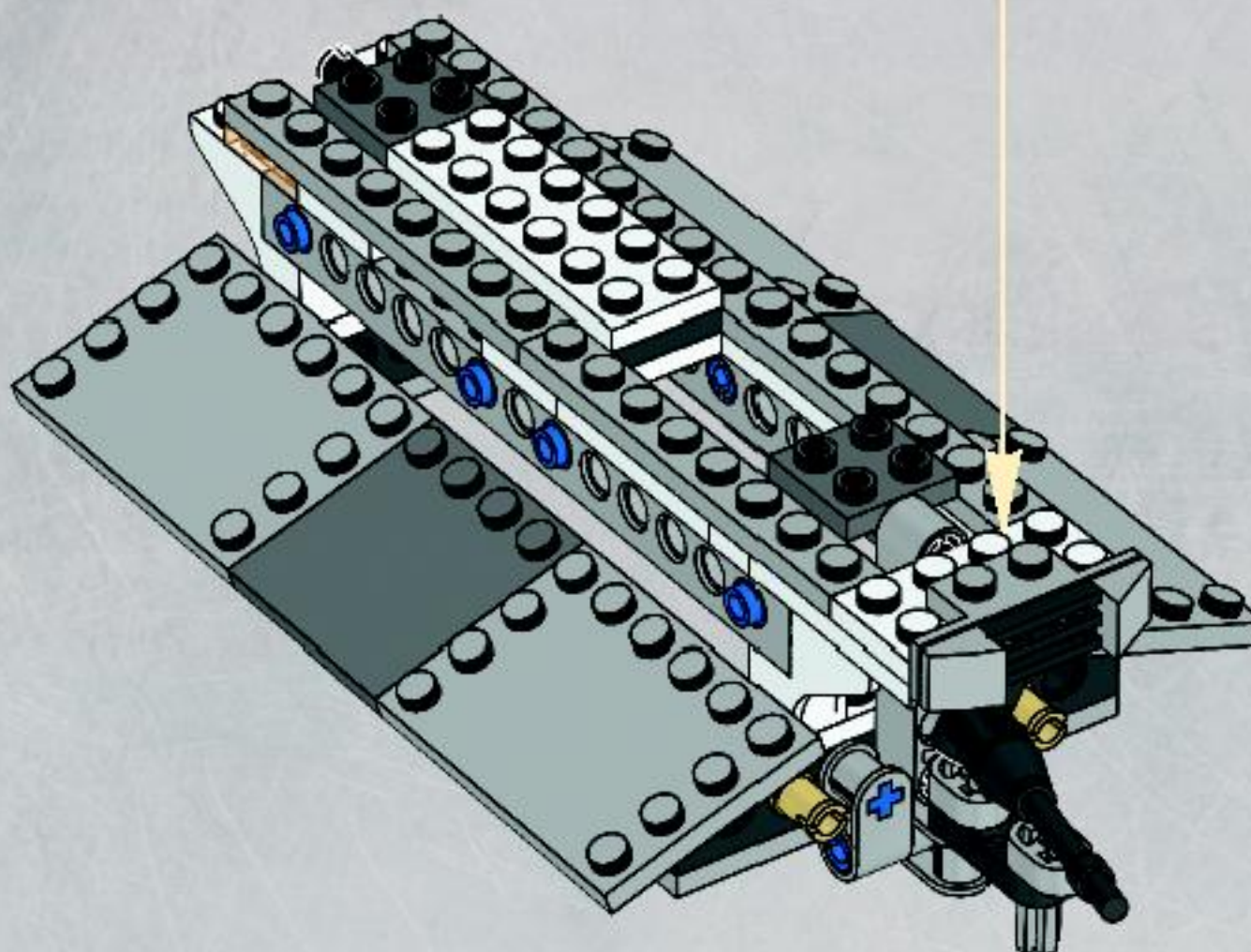
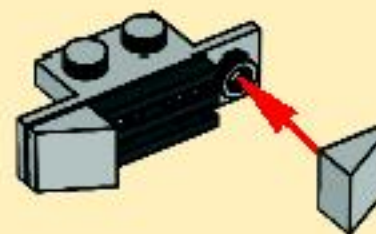
2x

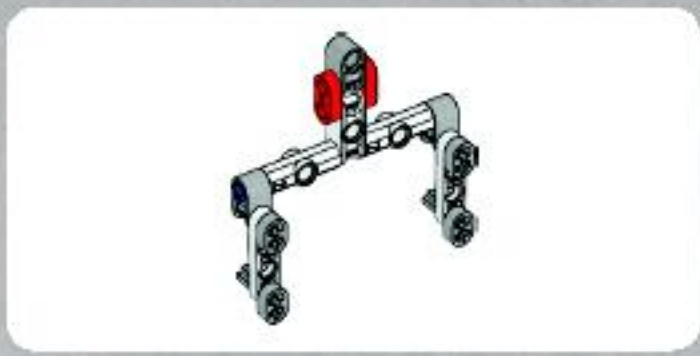
20

1



2





 ③ 1:1



1



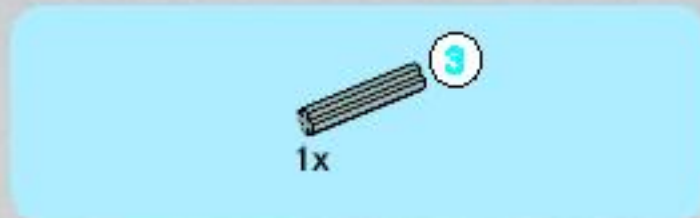
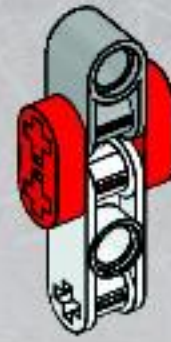
2



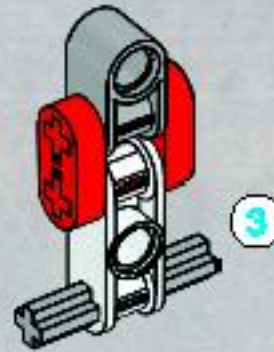
3



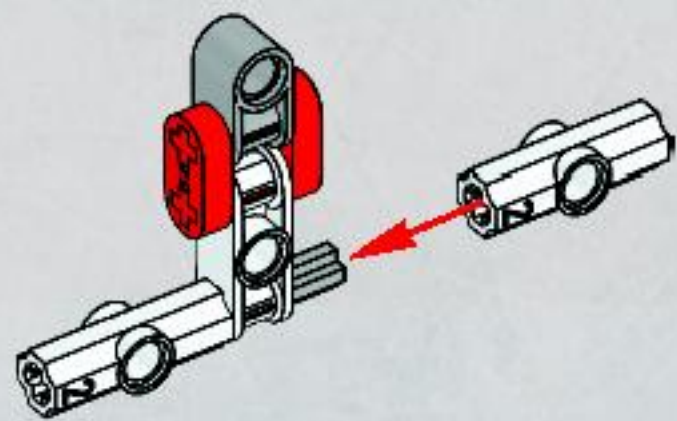
4



5



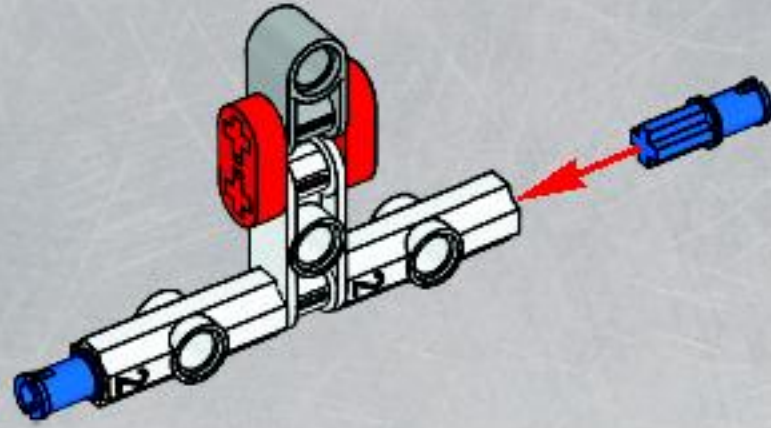
6





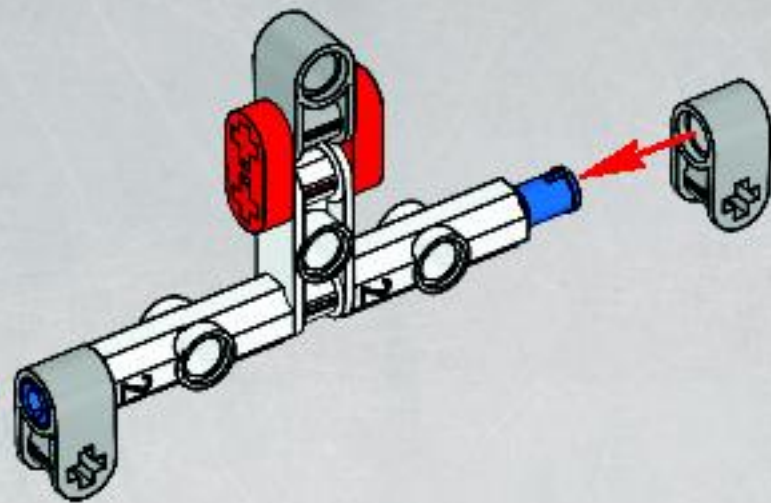
2x

7



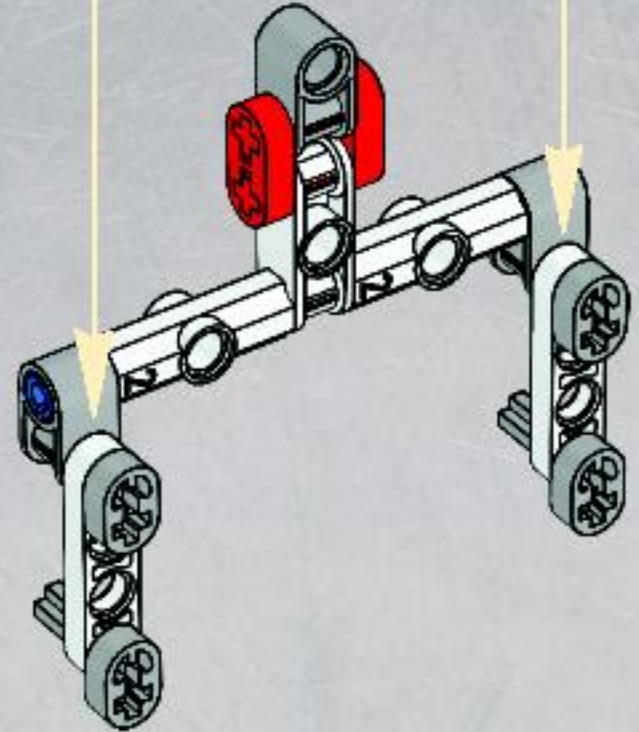
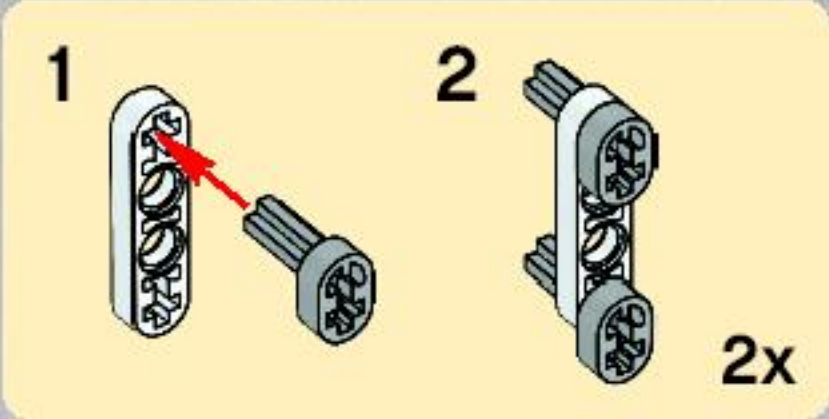
2x

8

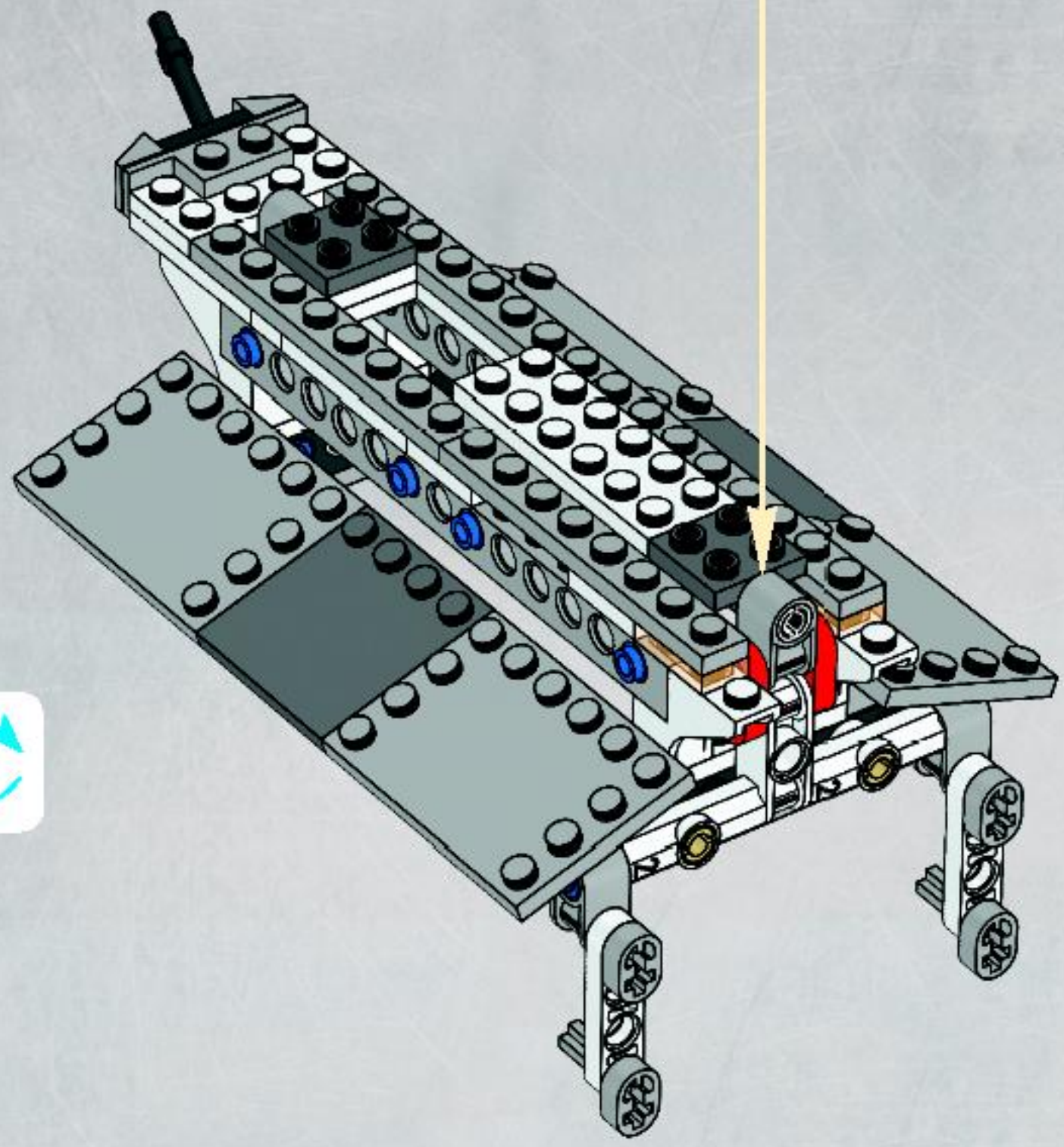




9



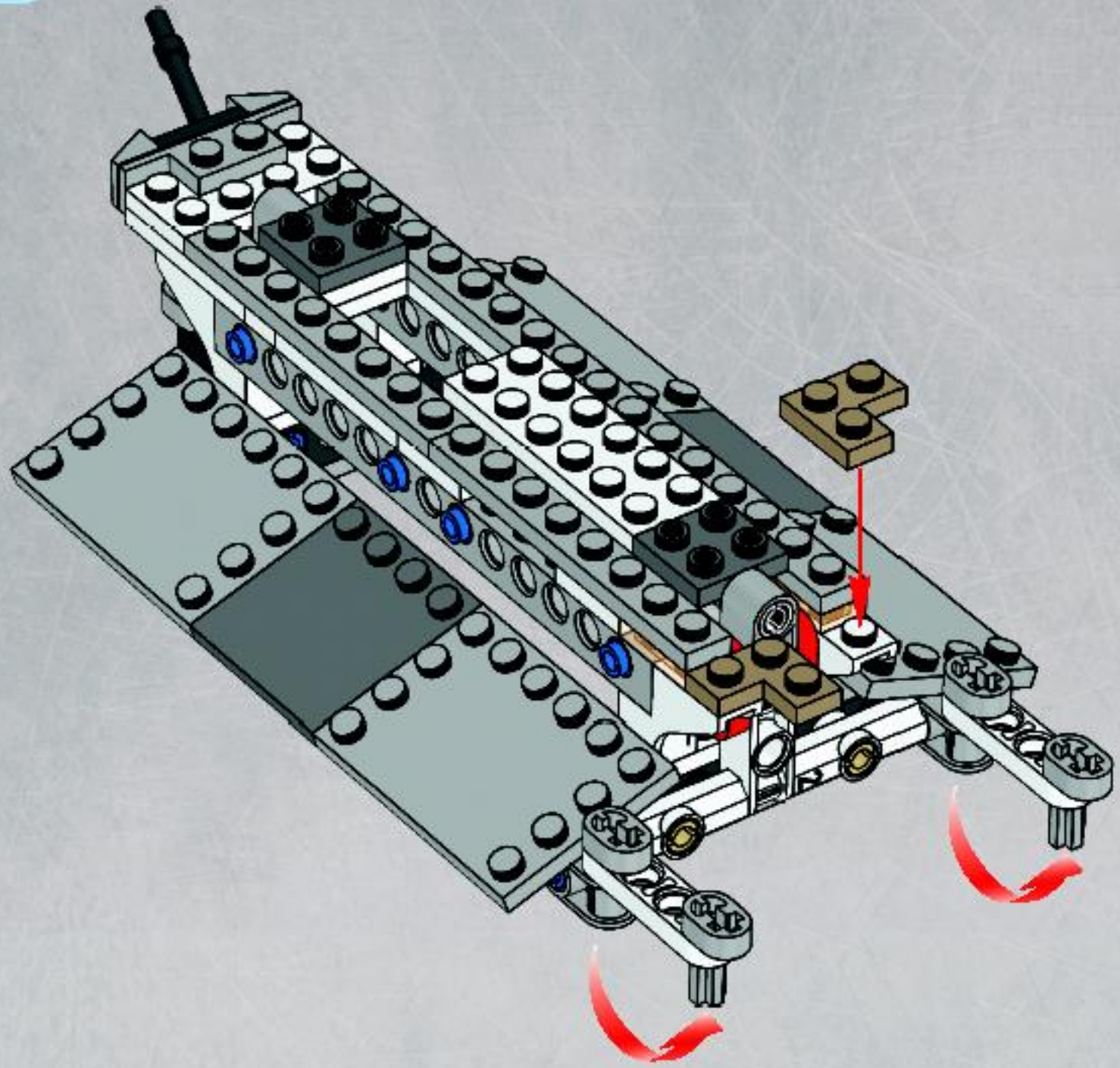
21





2x

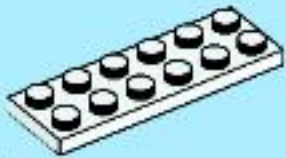
22



1x

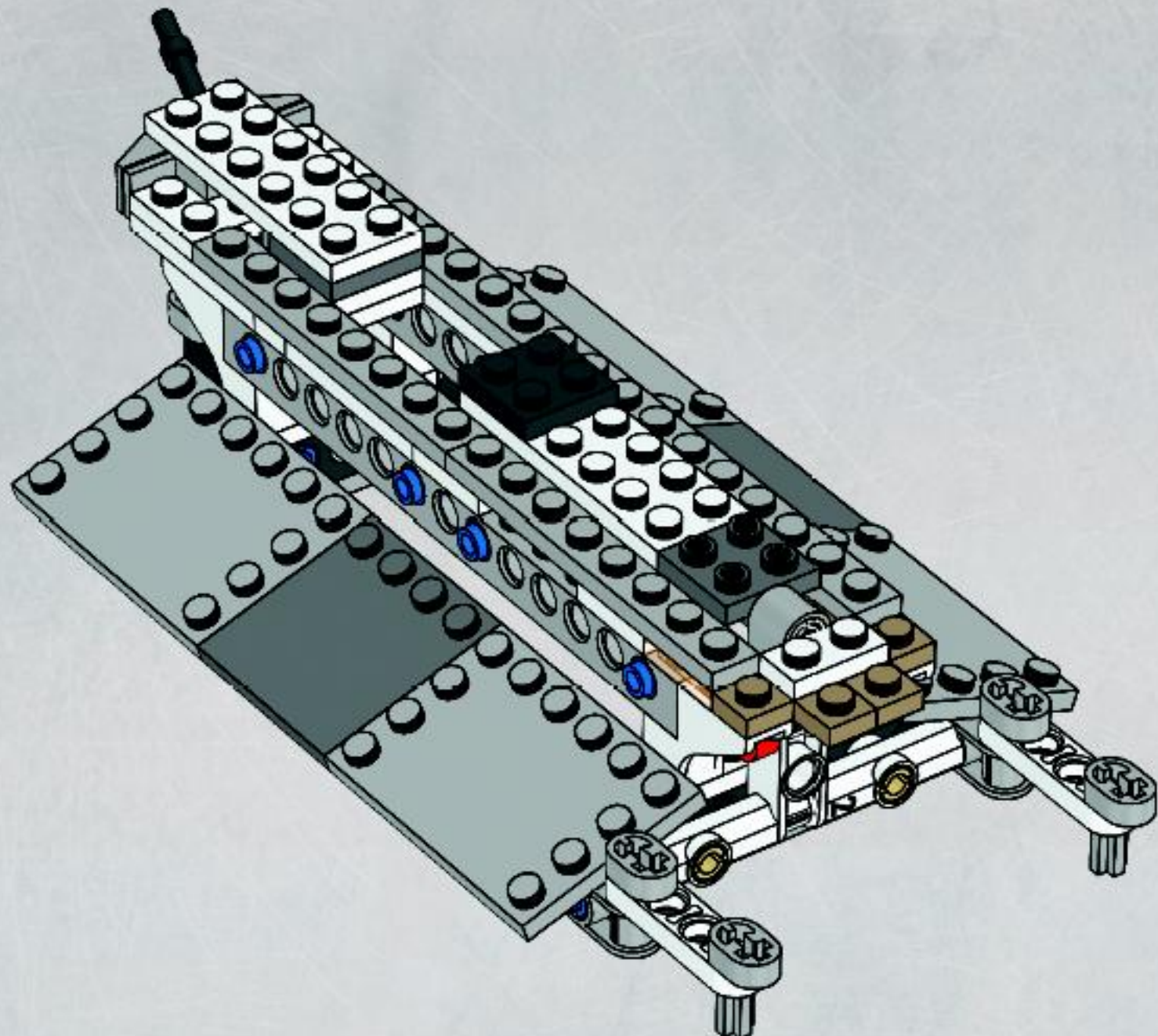


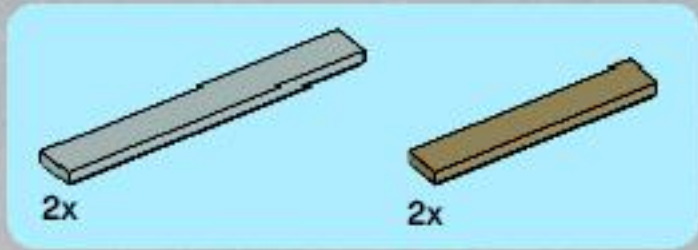
1x



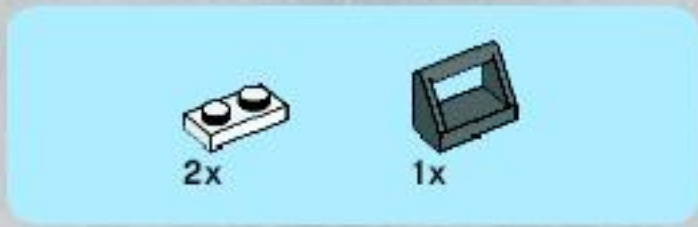
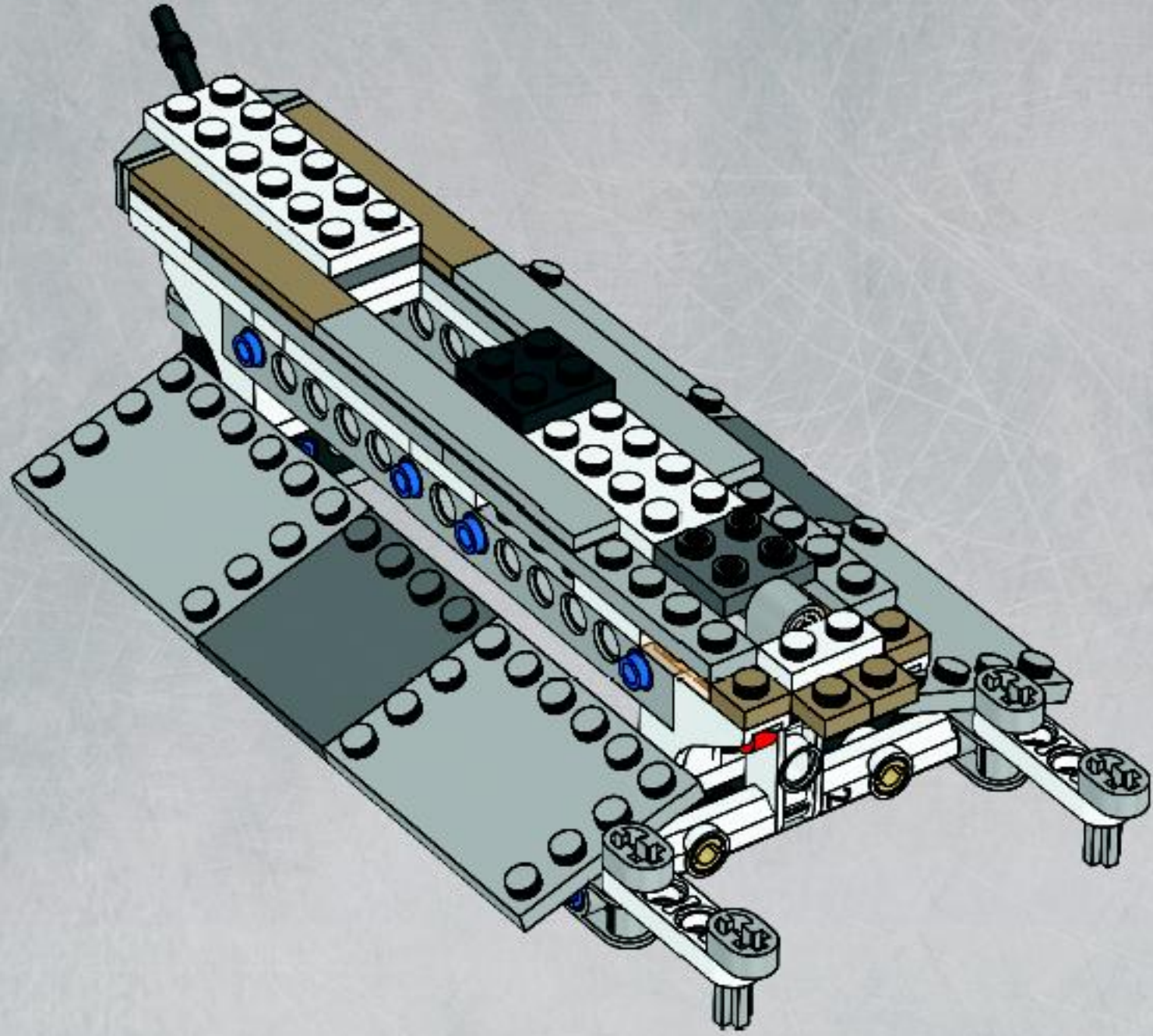
1x

23

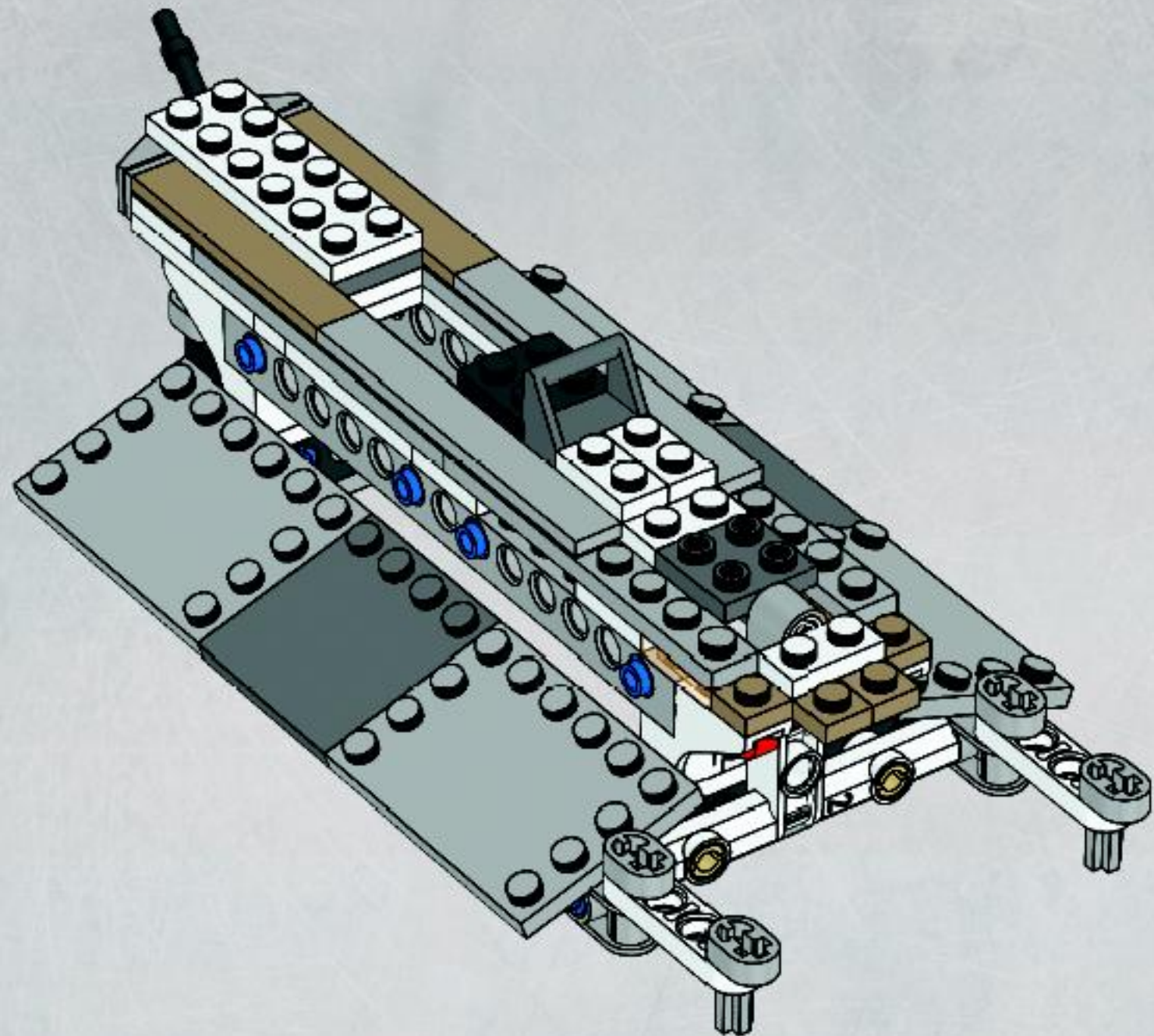


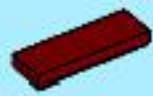


24



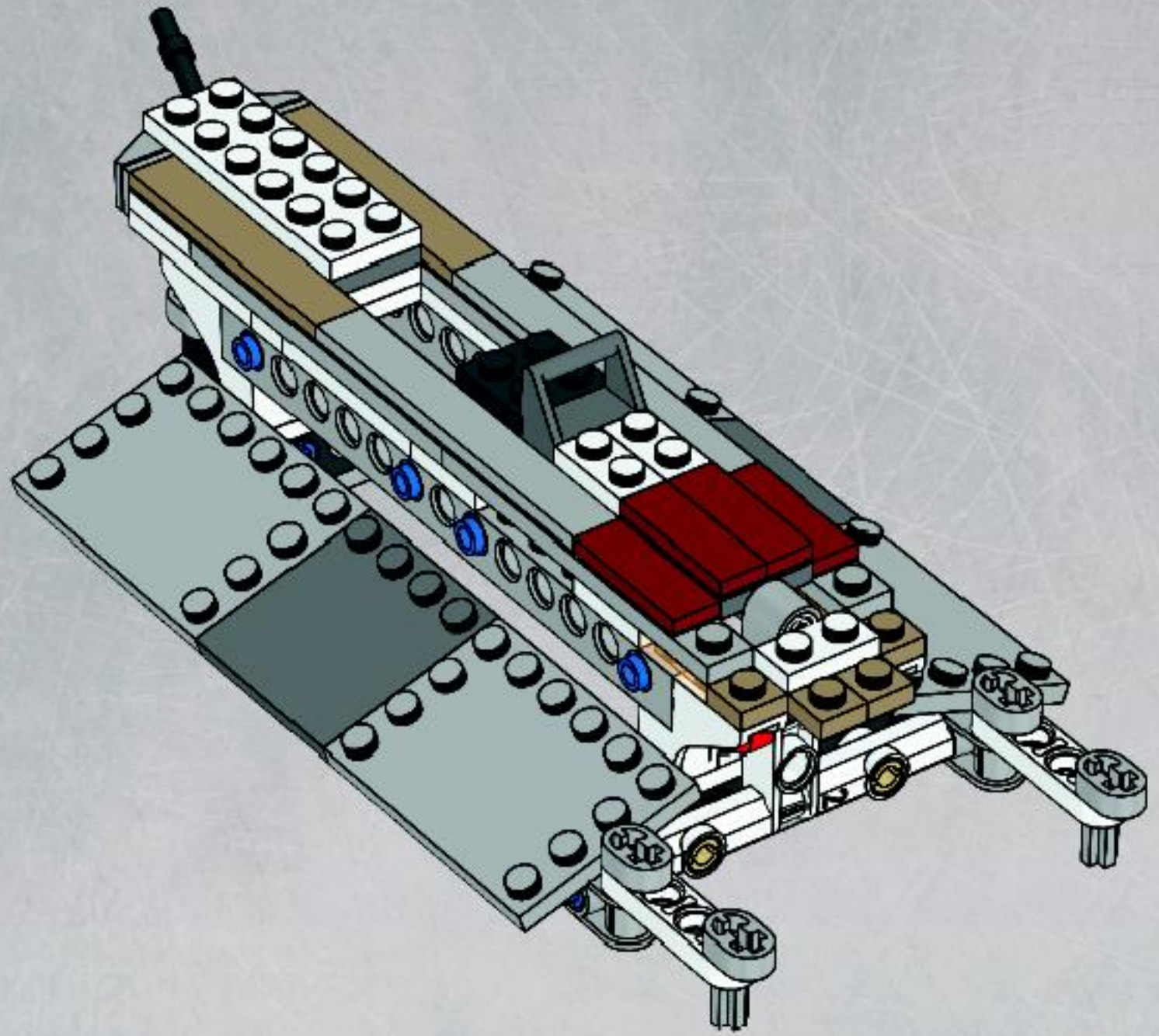
25





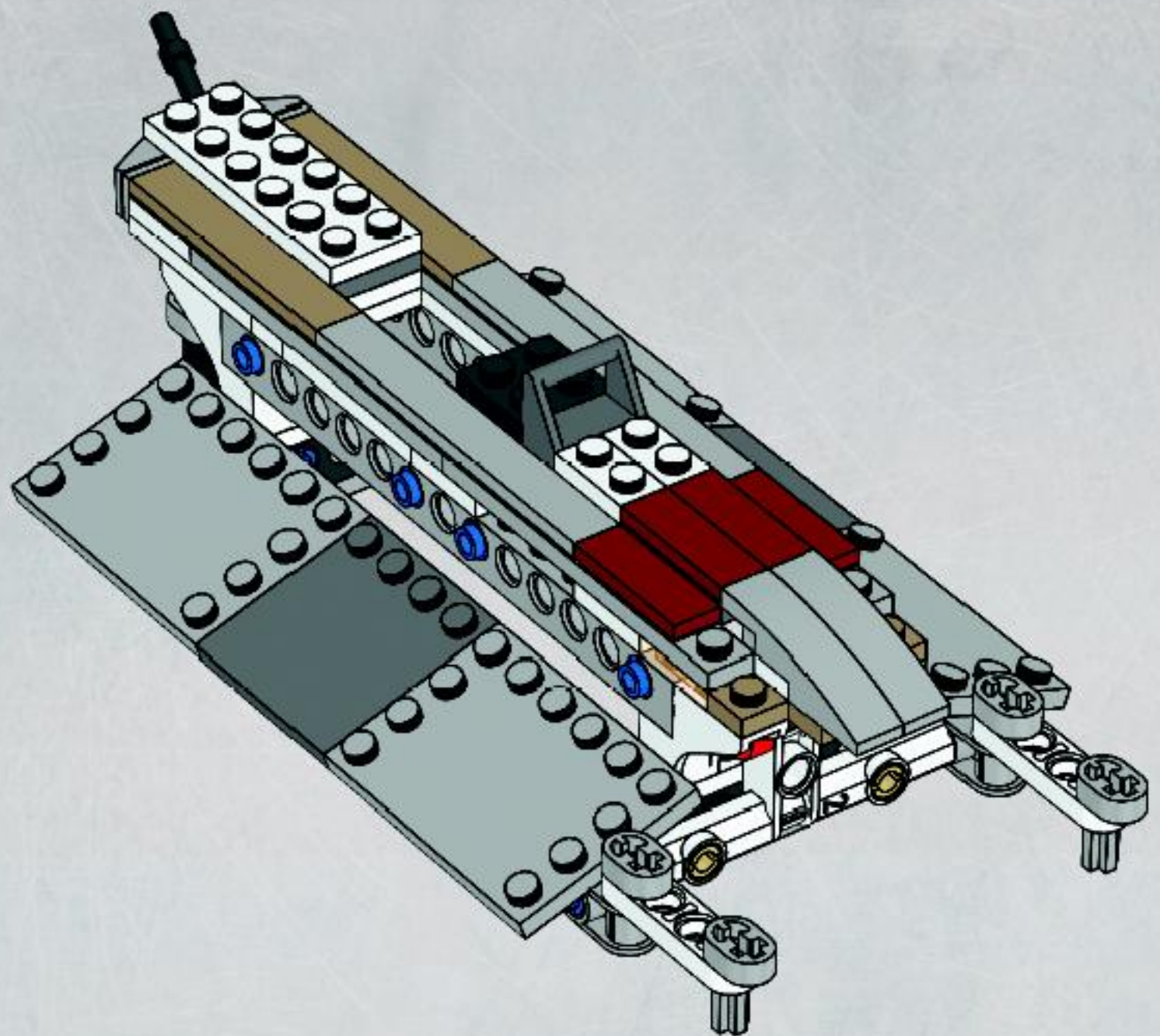
4x

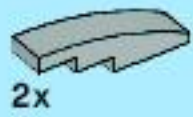
26



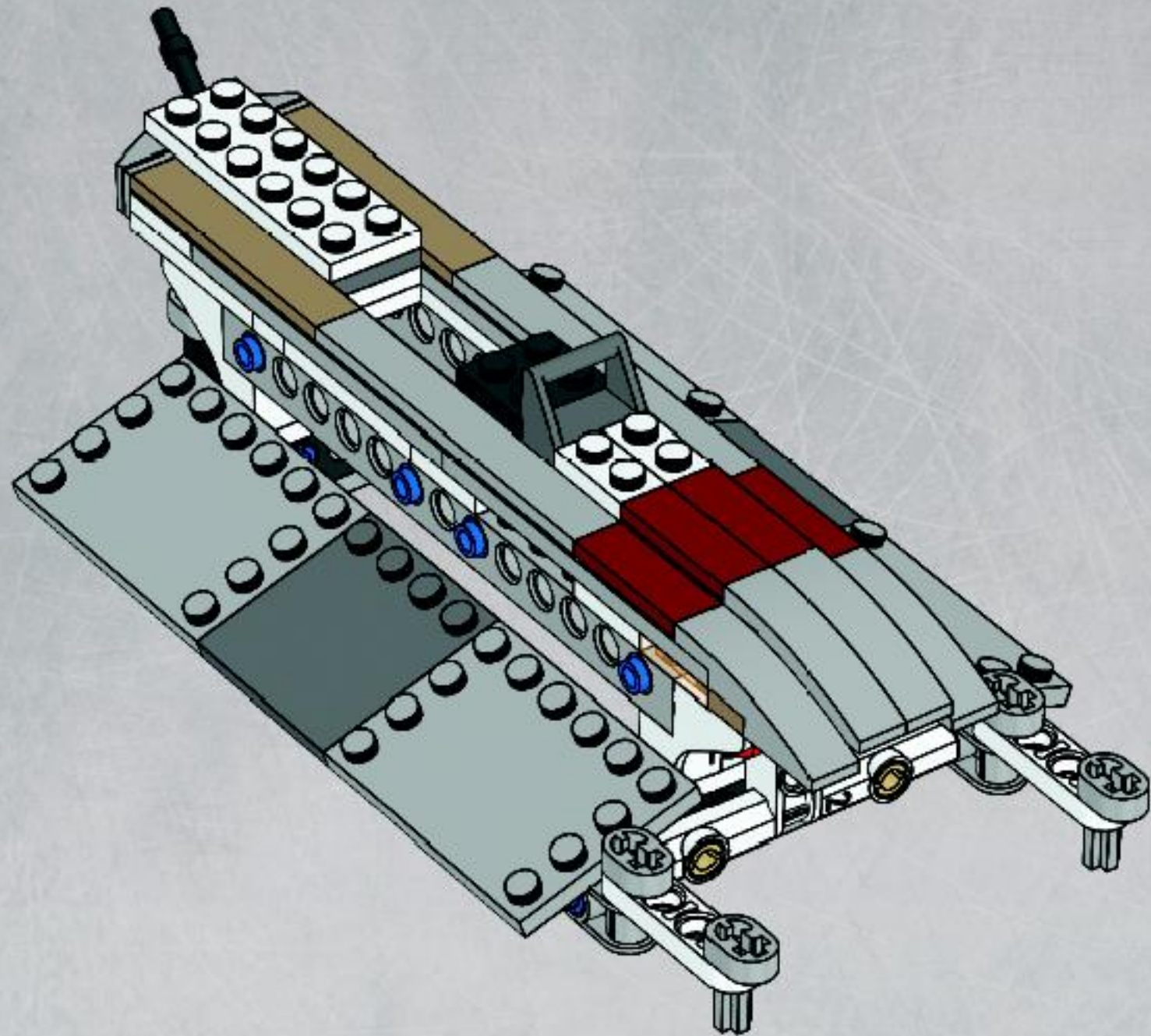
2x

27

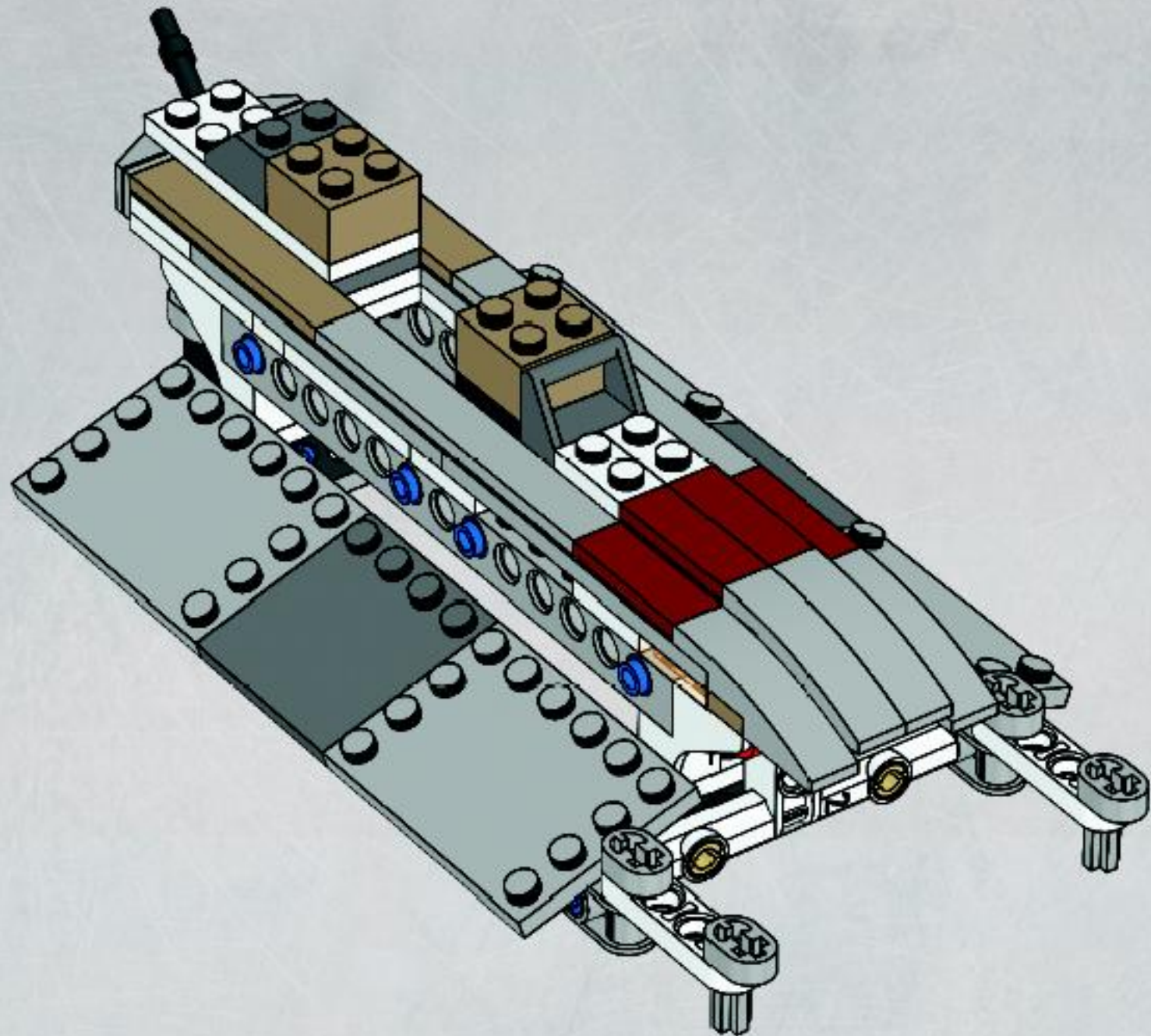




28



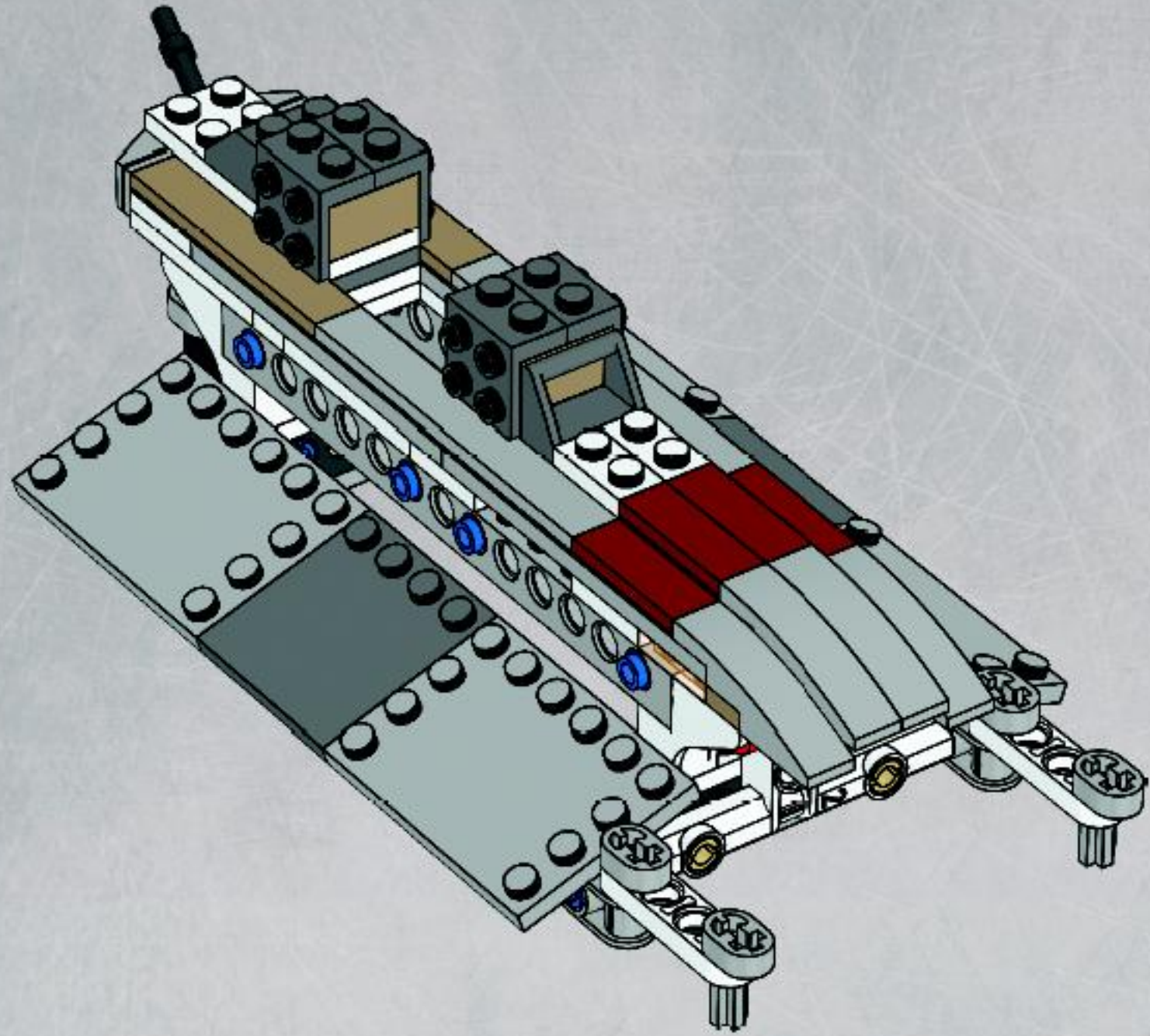
29





4x

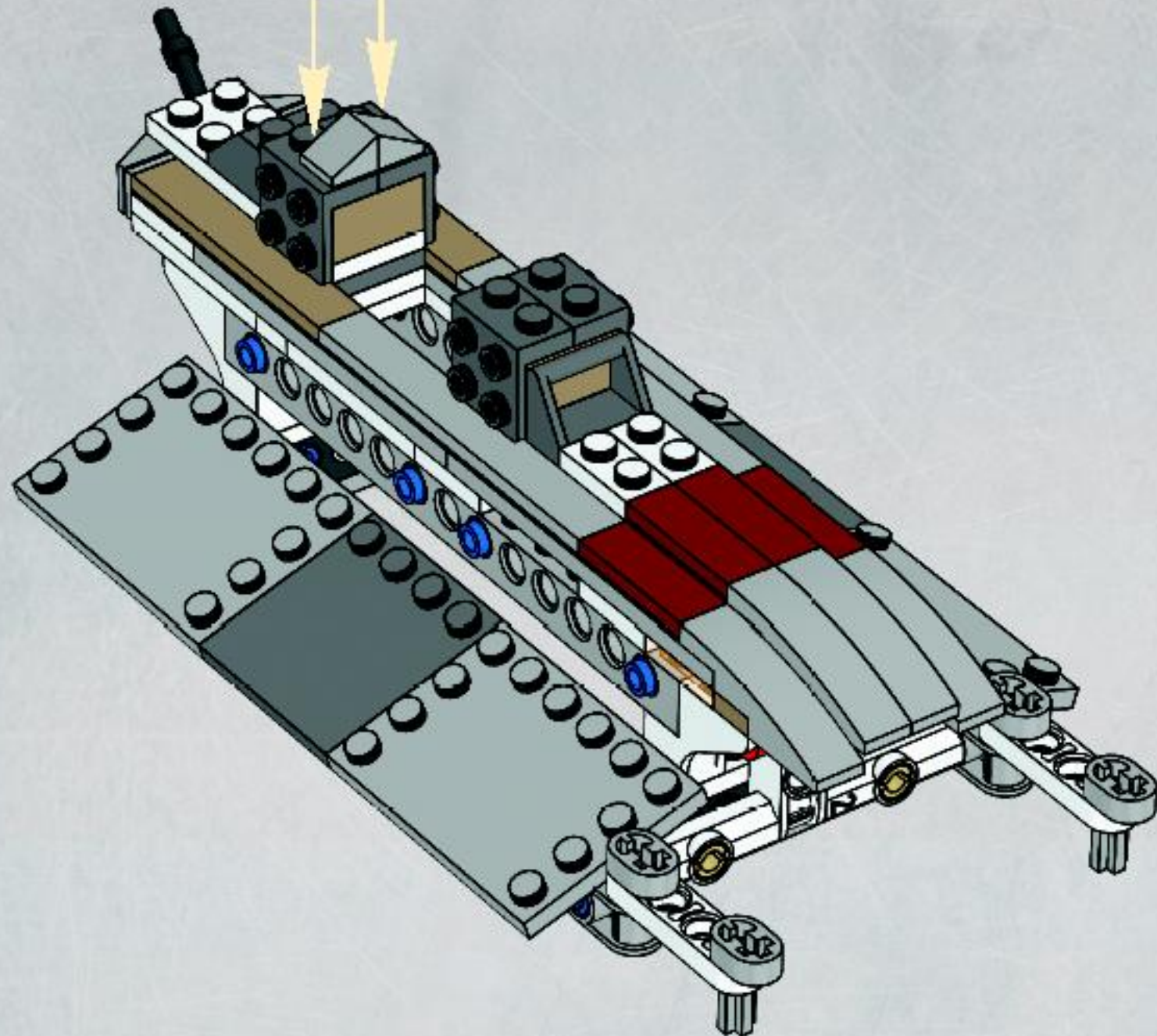
30

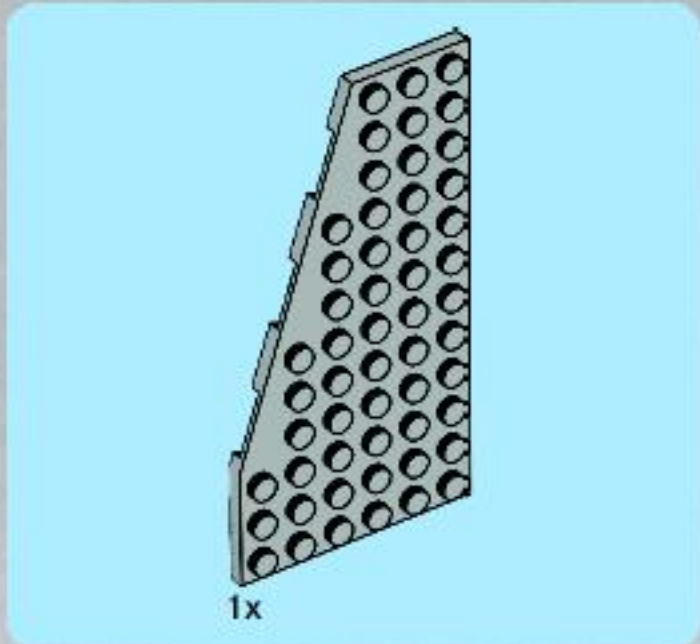


2x

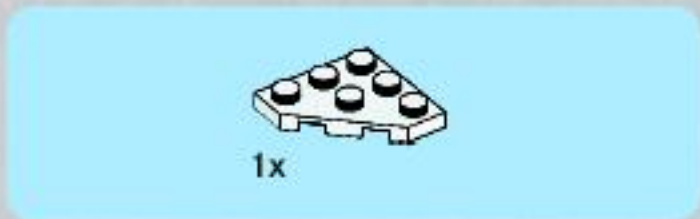
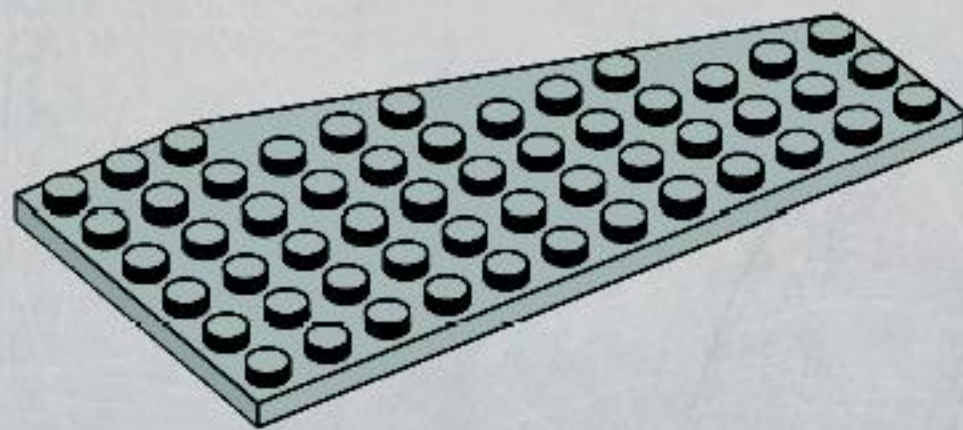


31

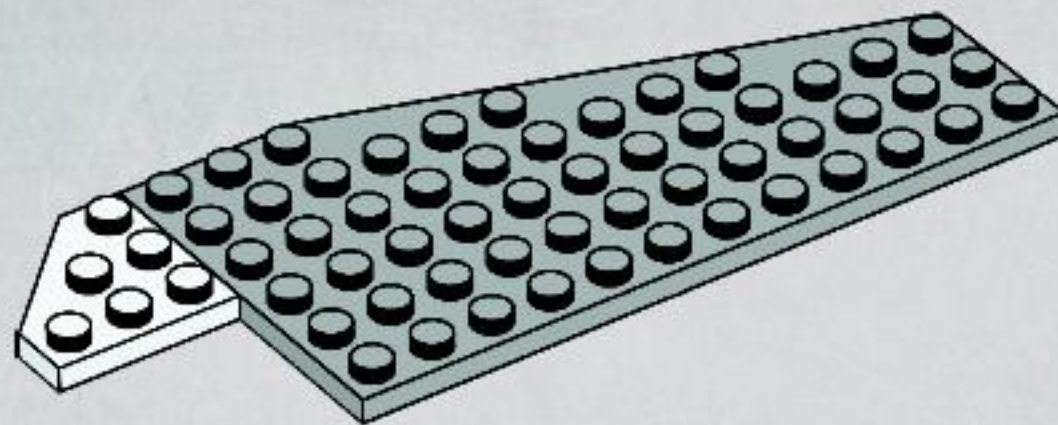


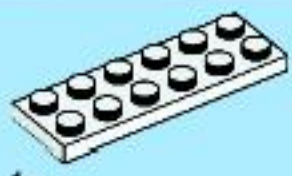


1



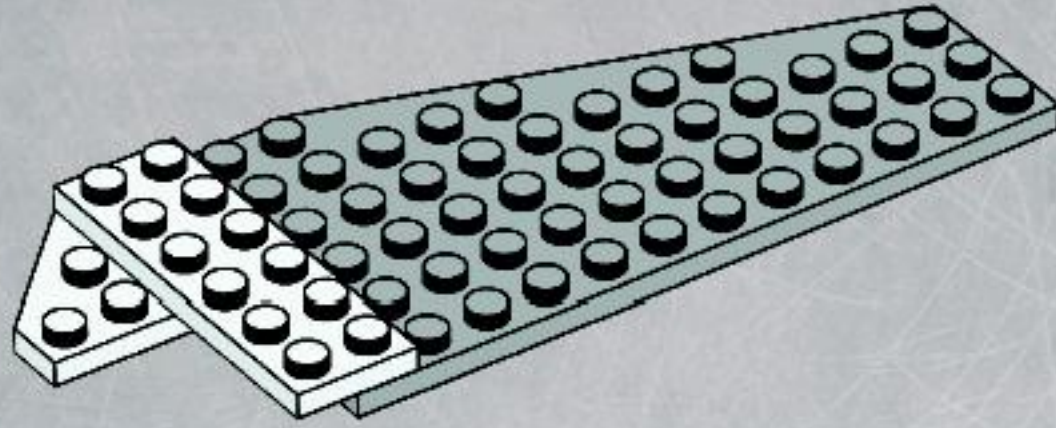
2





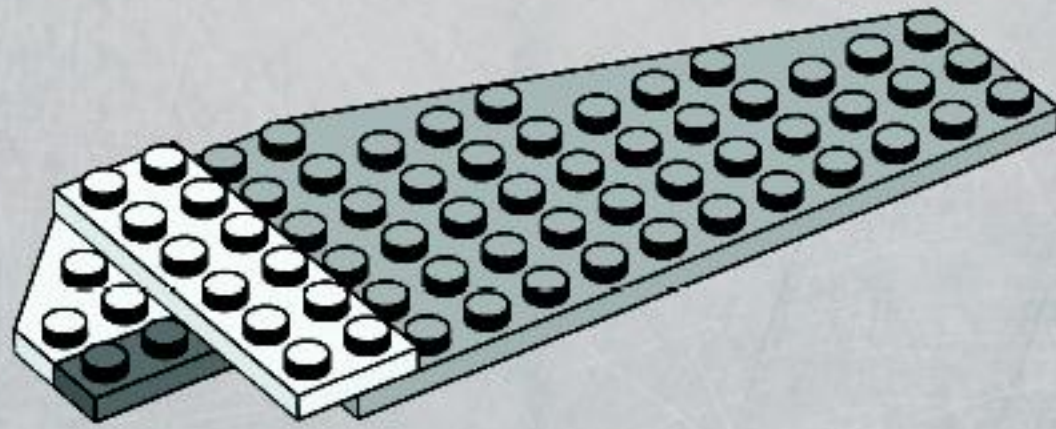
1x

3



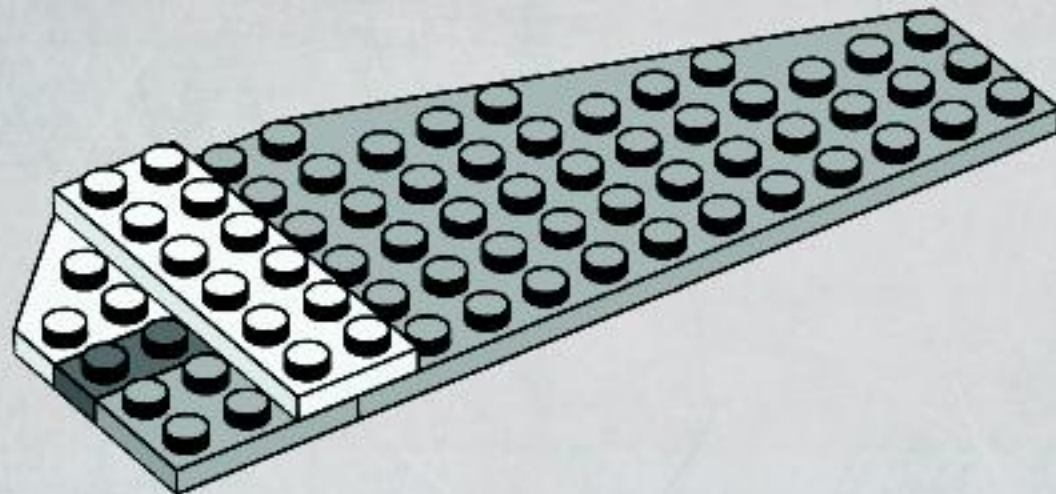
1x

4



1x

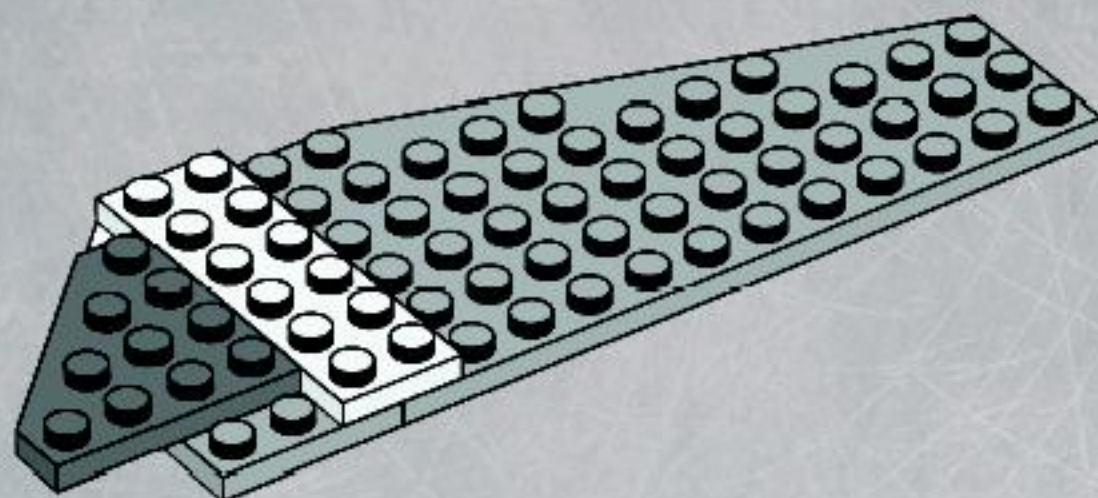
5





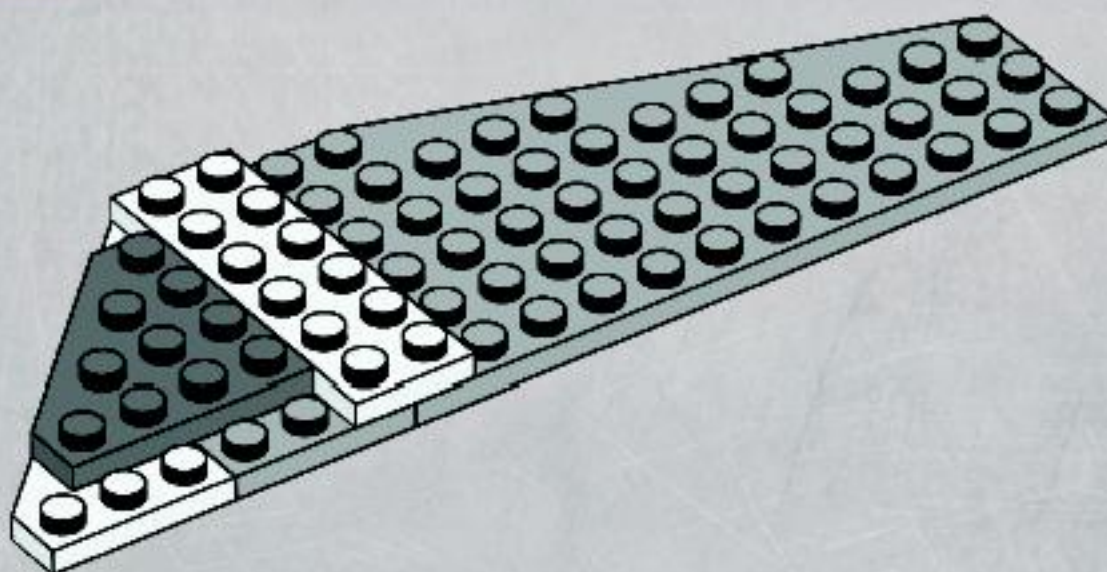
1x

6



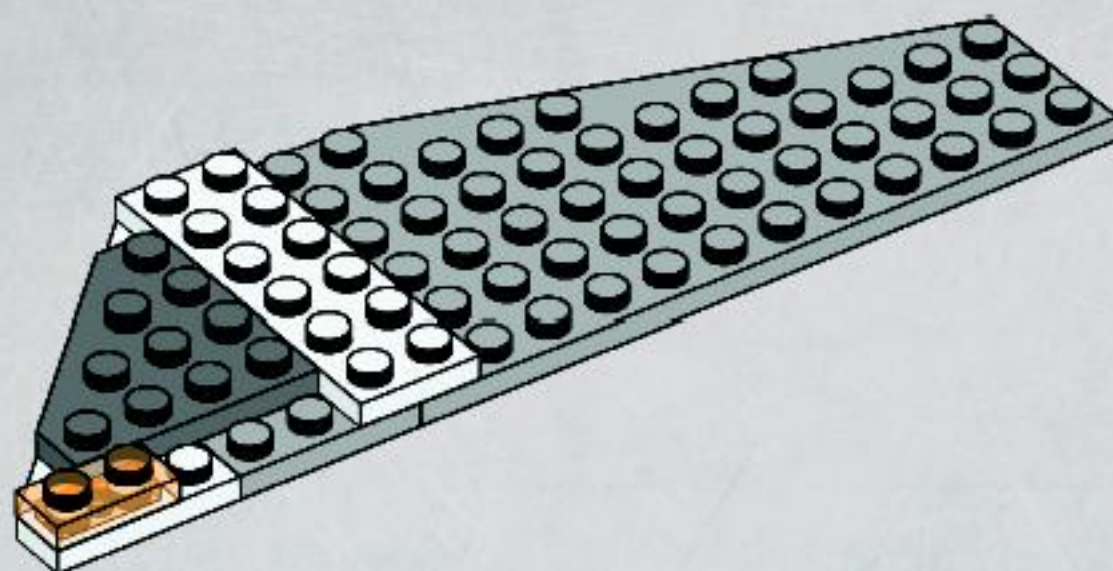
1x

7



1x

8





1x

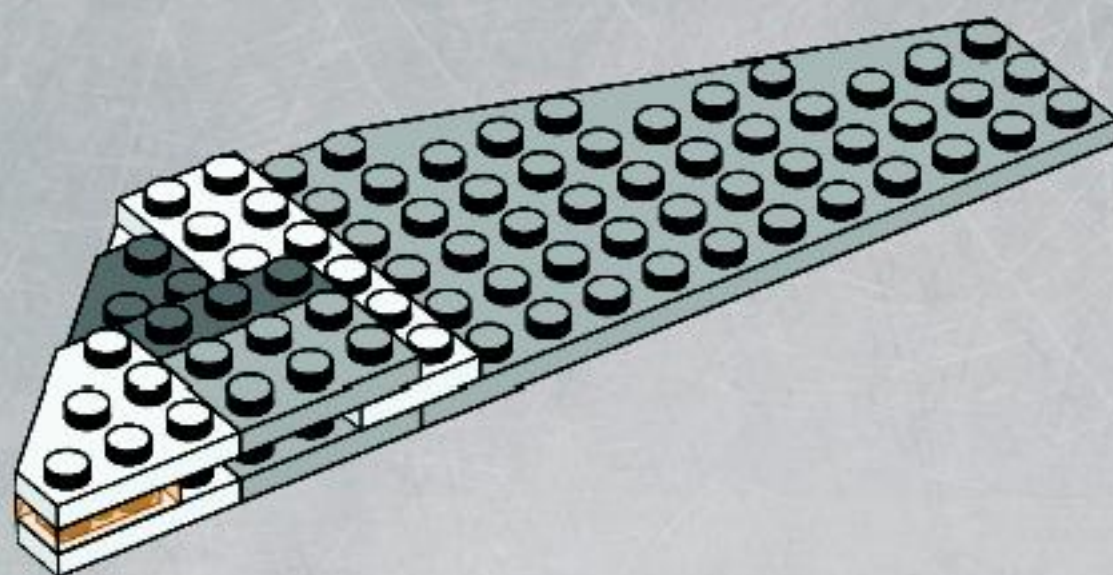


1x



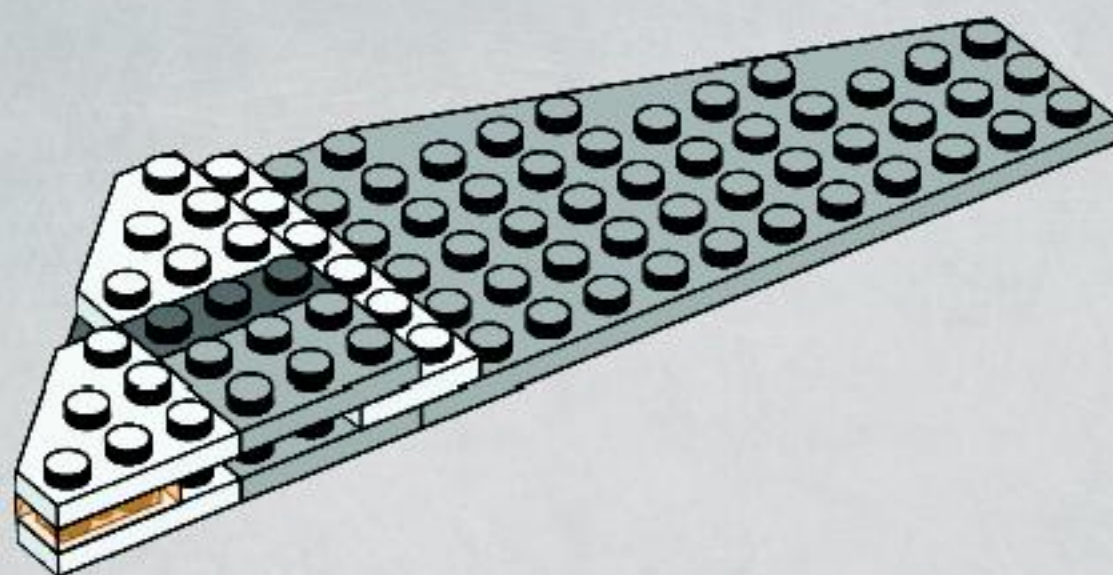
1x

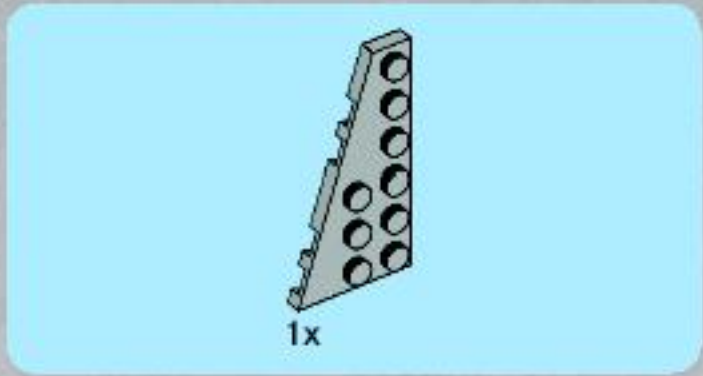
9



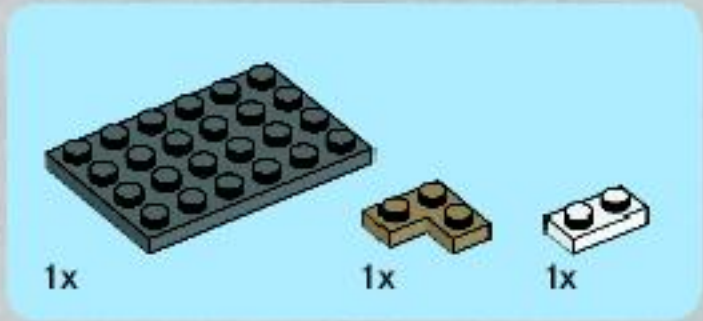
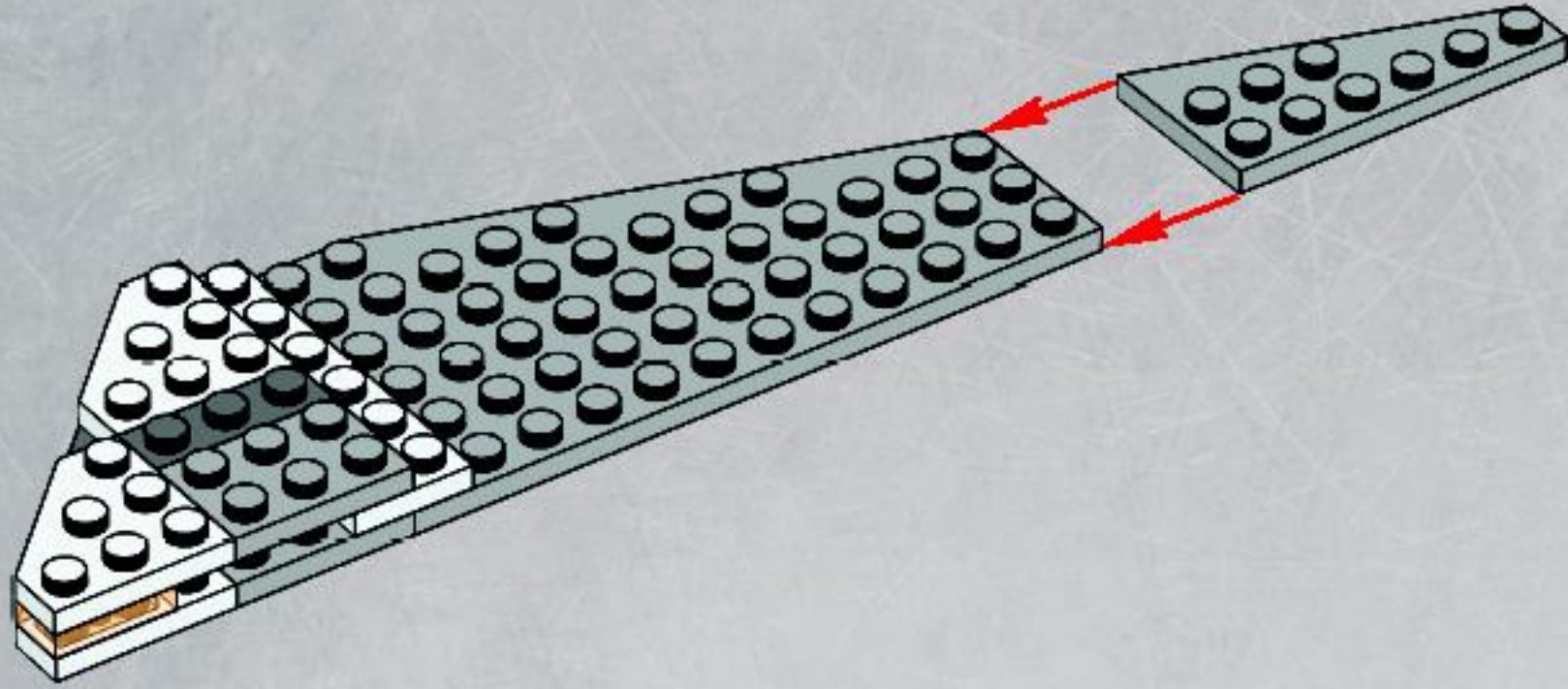
1x

10

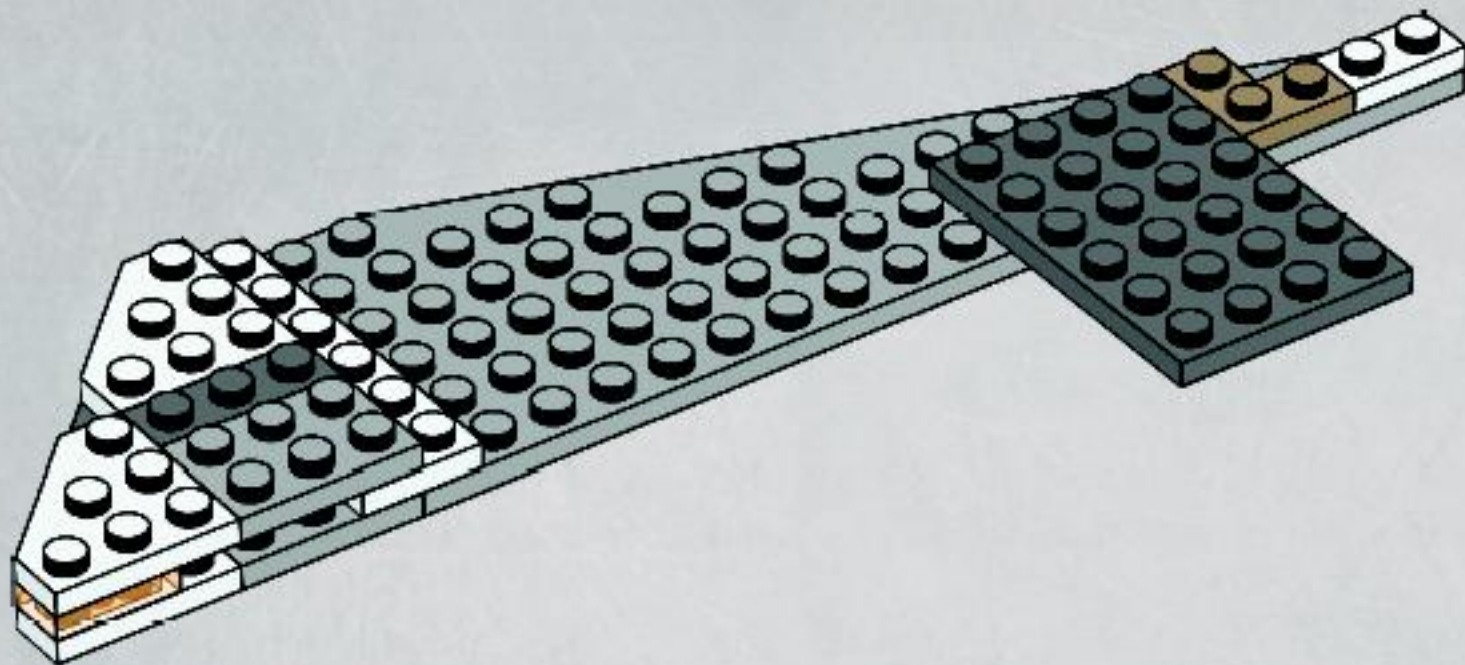


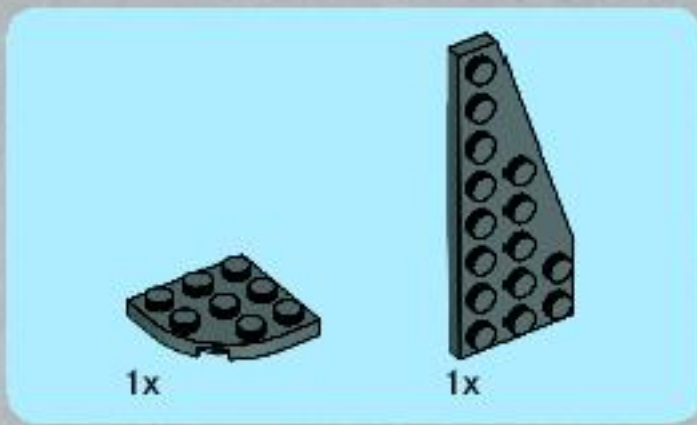


11

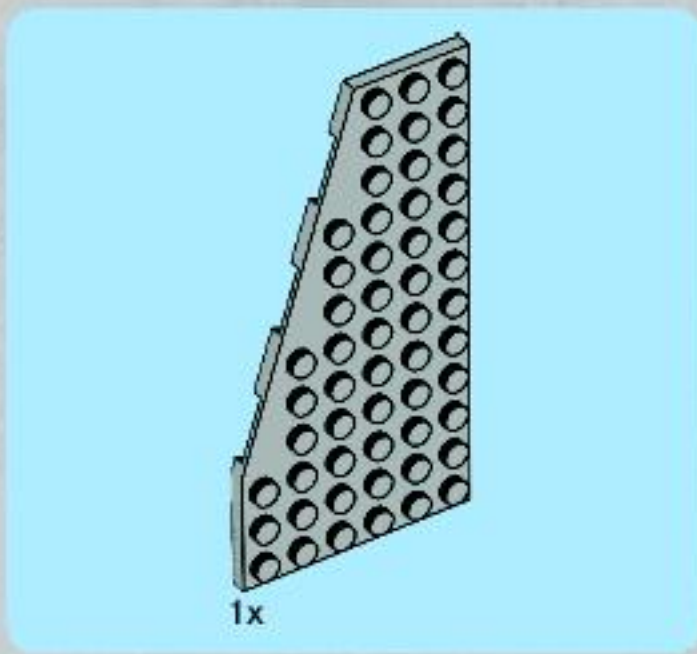
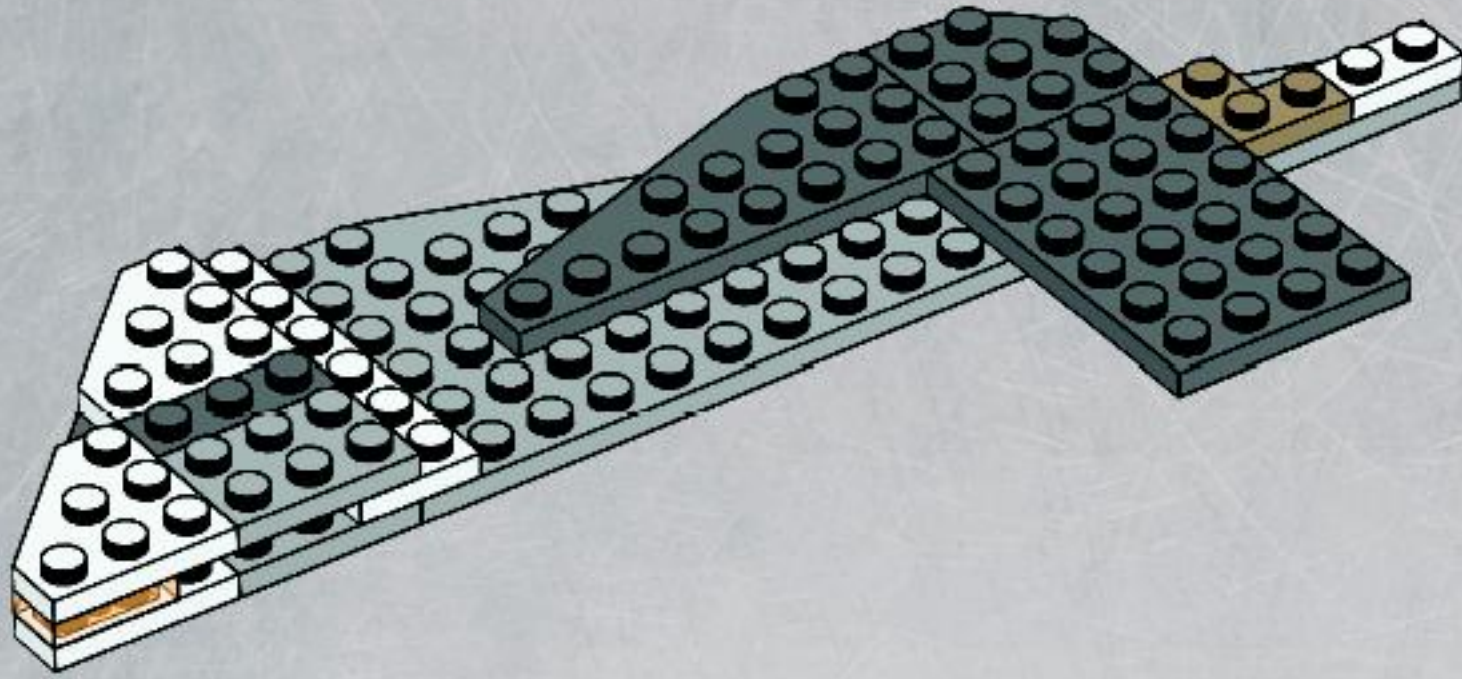


12

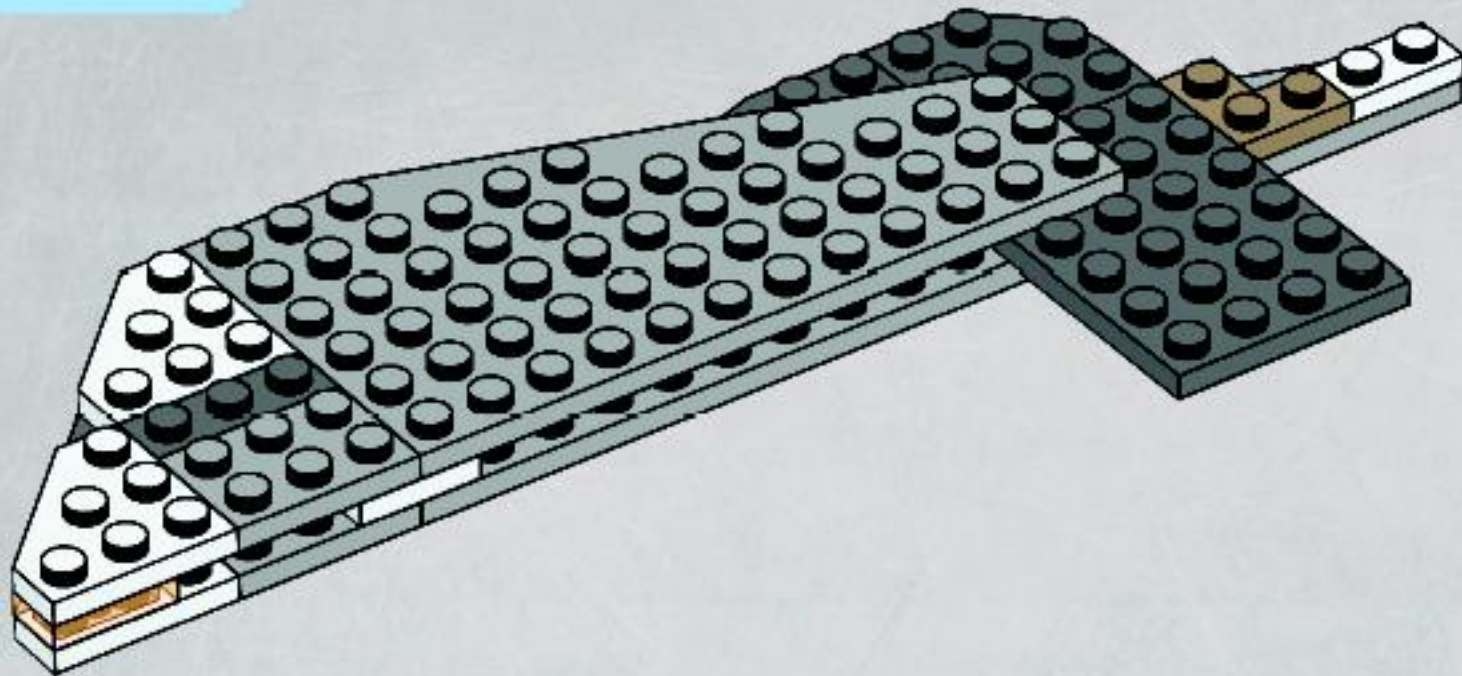


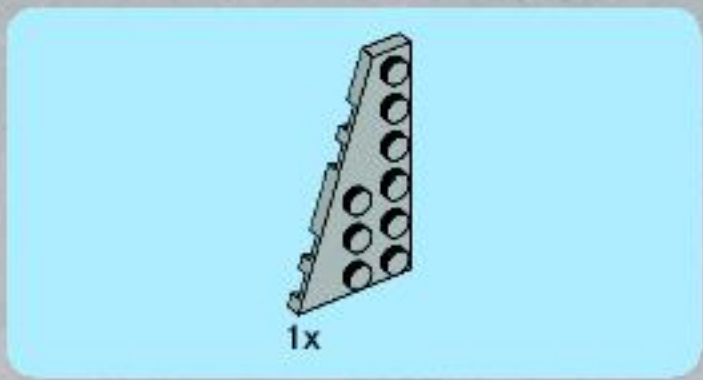


13

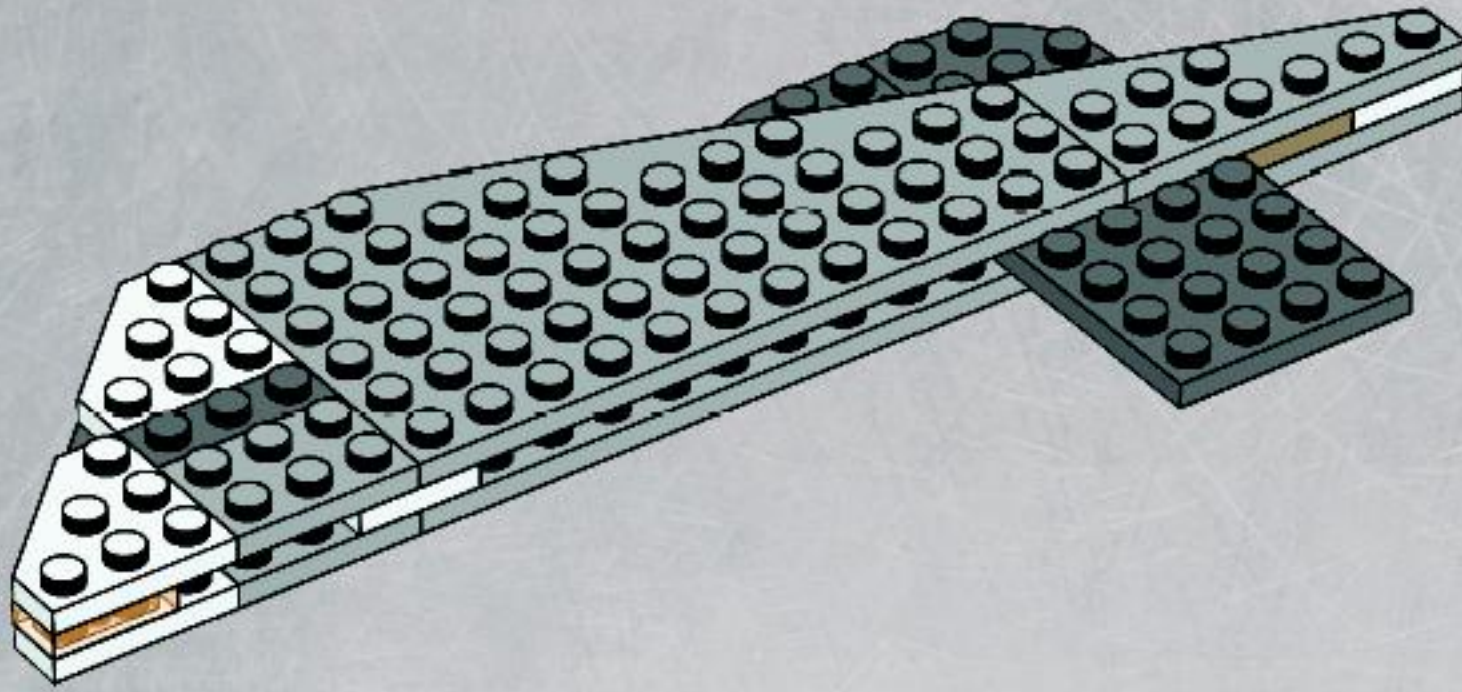


14

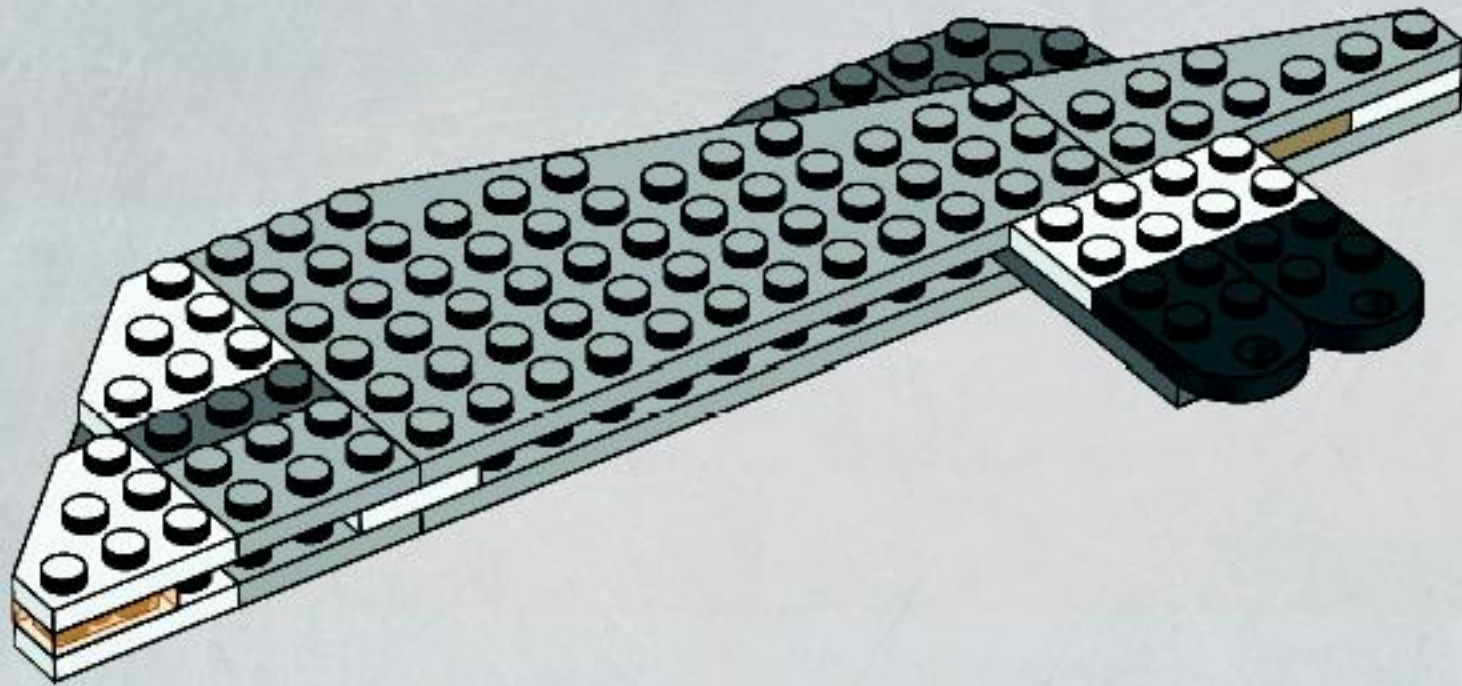


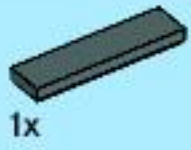


15



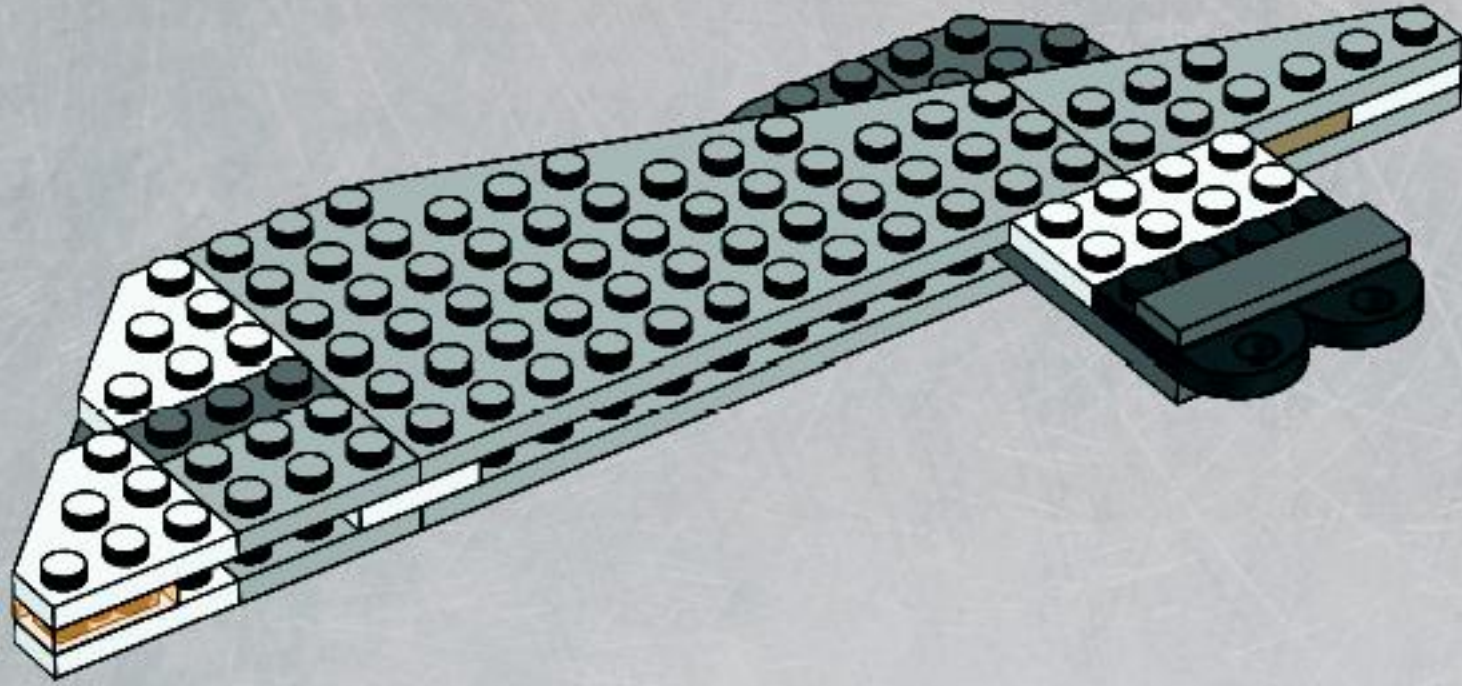
16





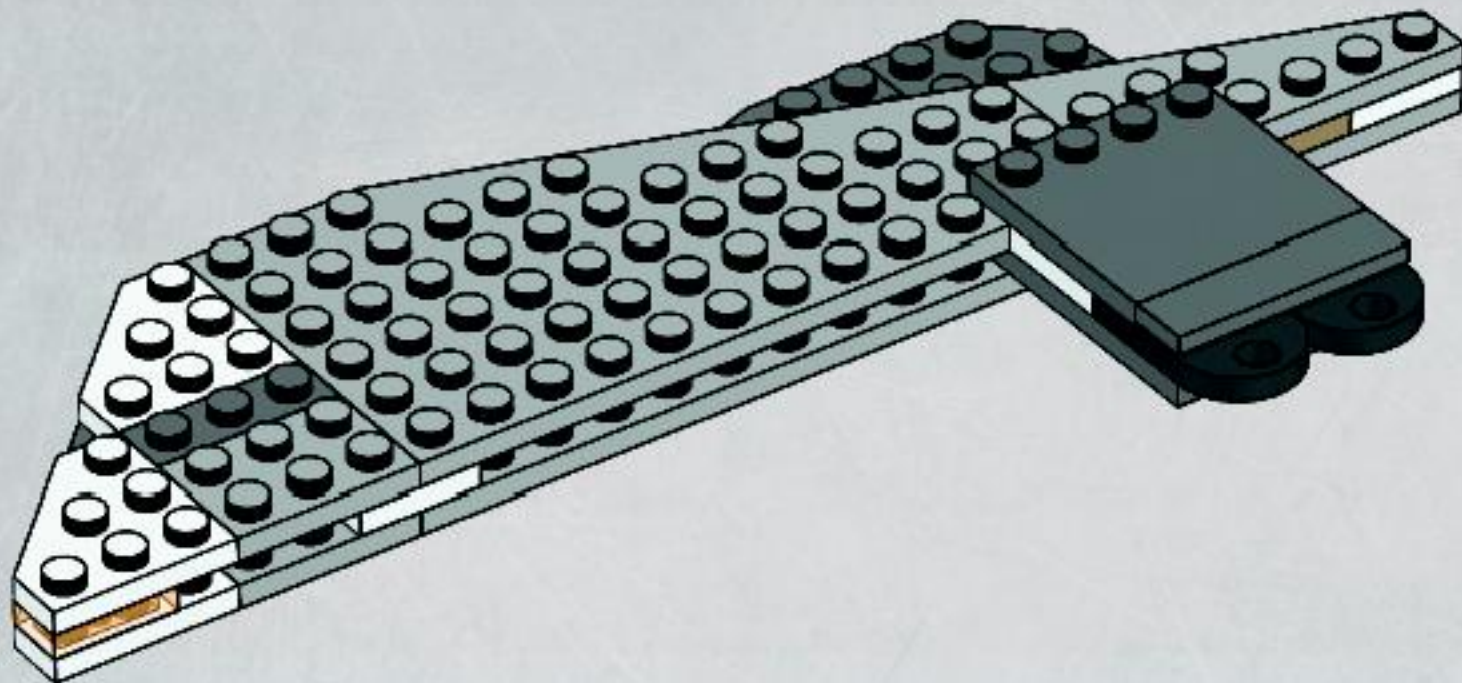
1x

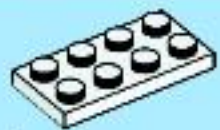
17



1x

18



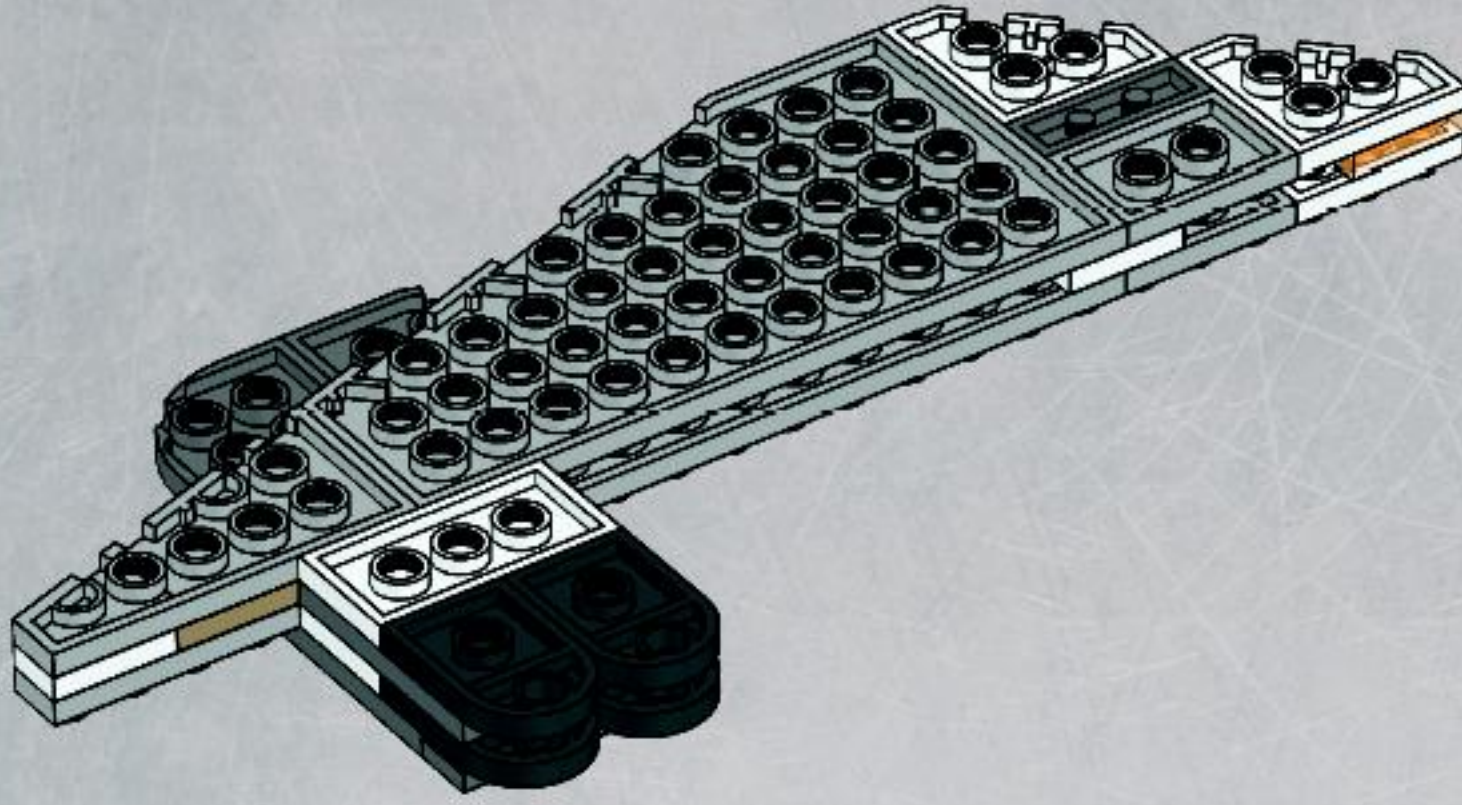


1x



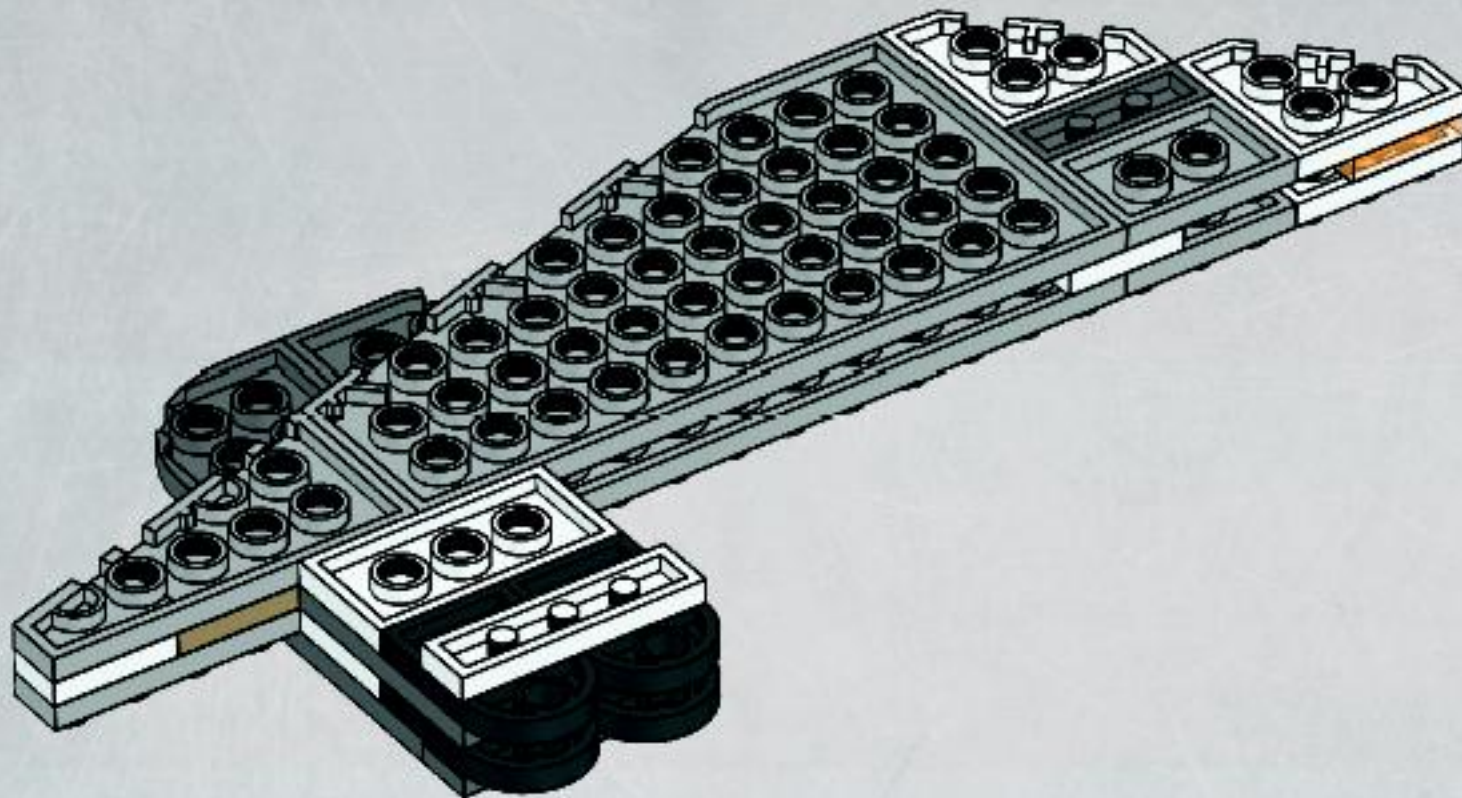
2x

19



1x

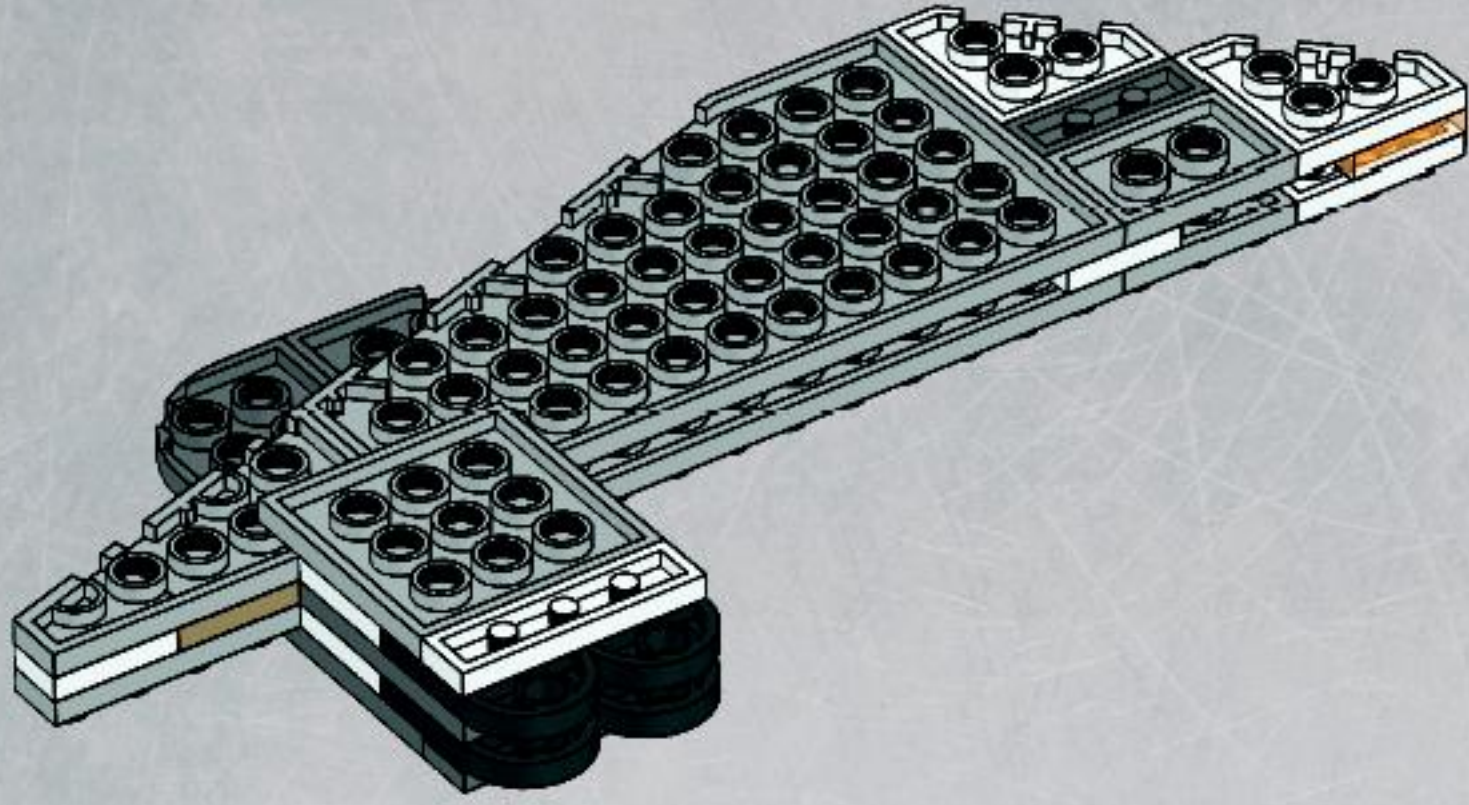
20





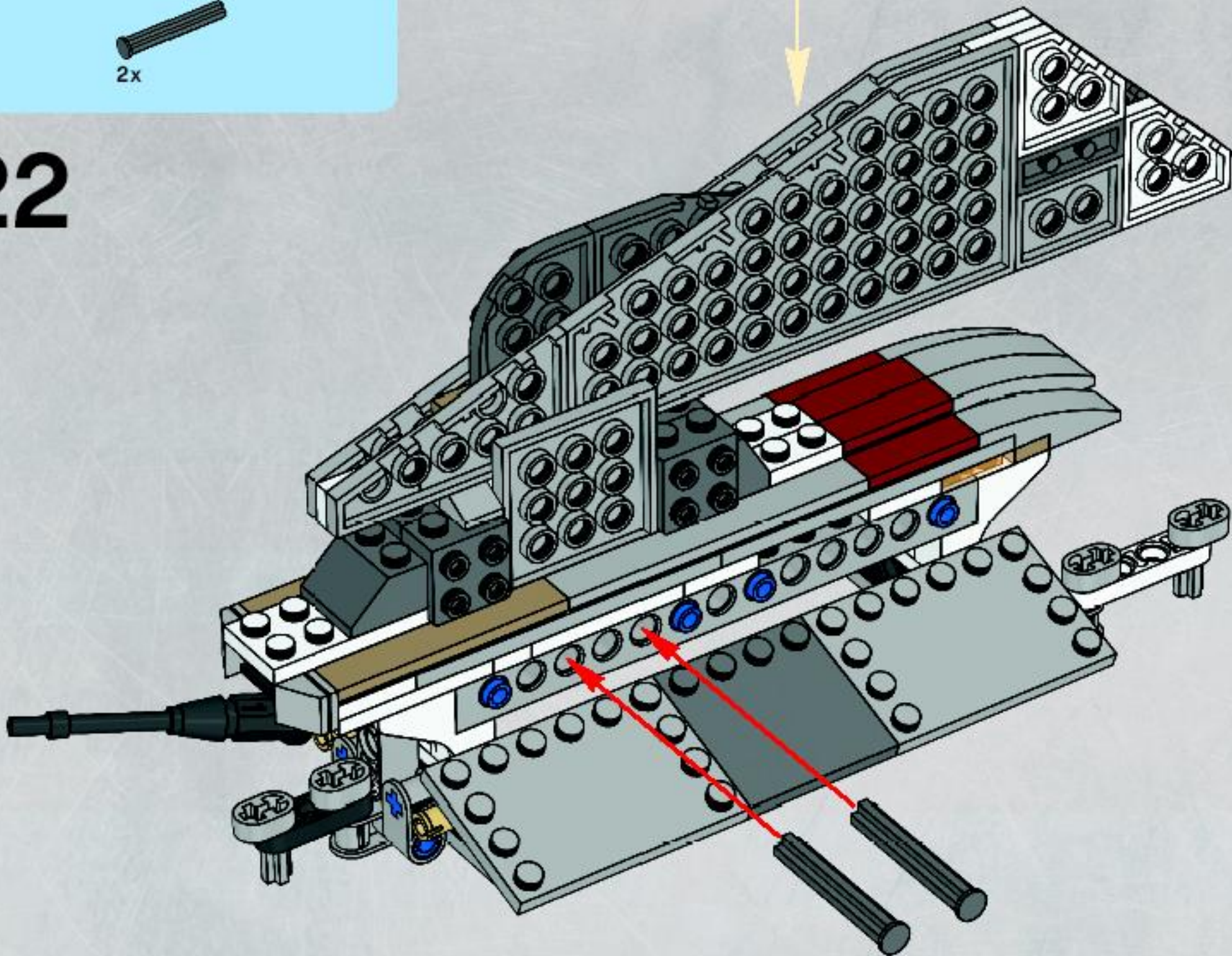
1x

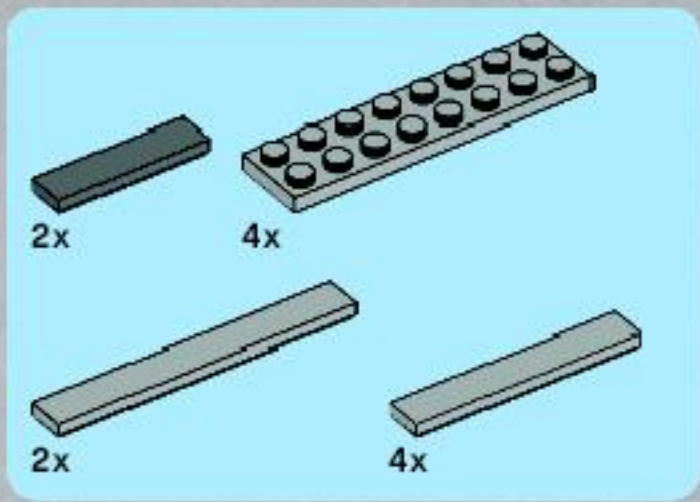
21



2x

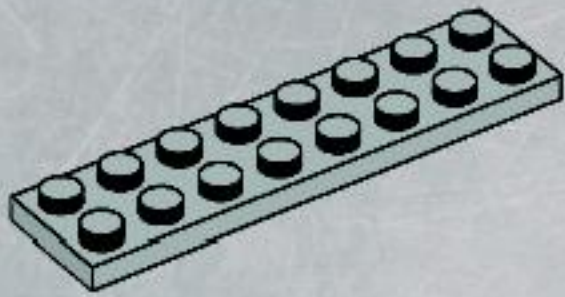
22



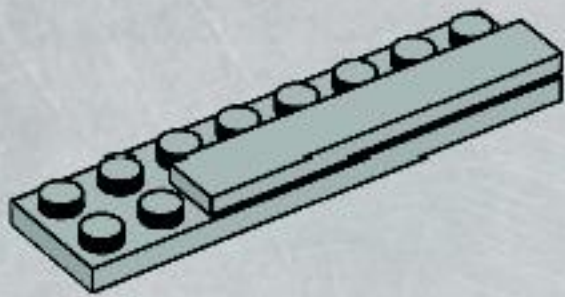


23

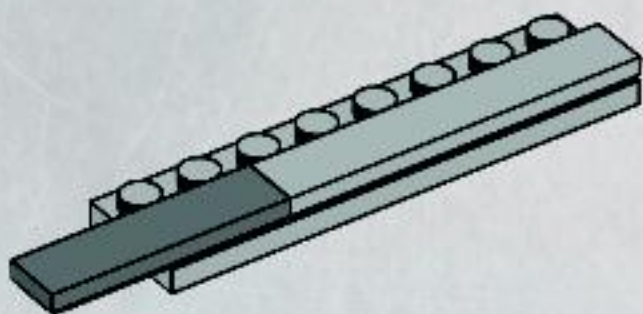
1



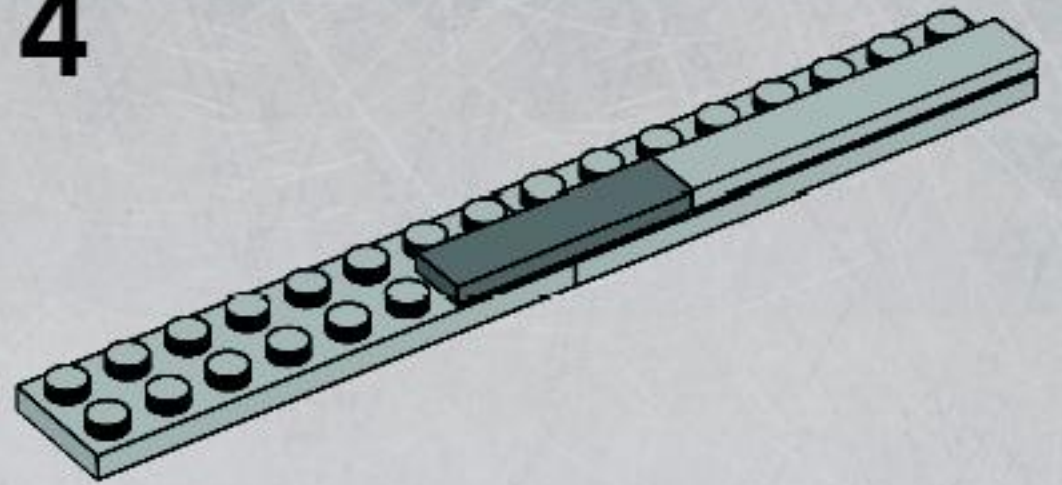
2



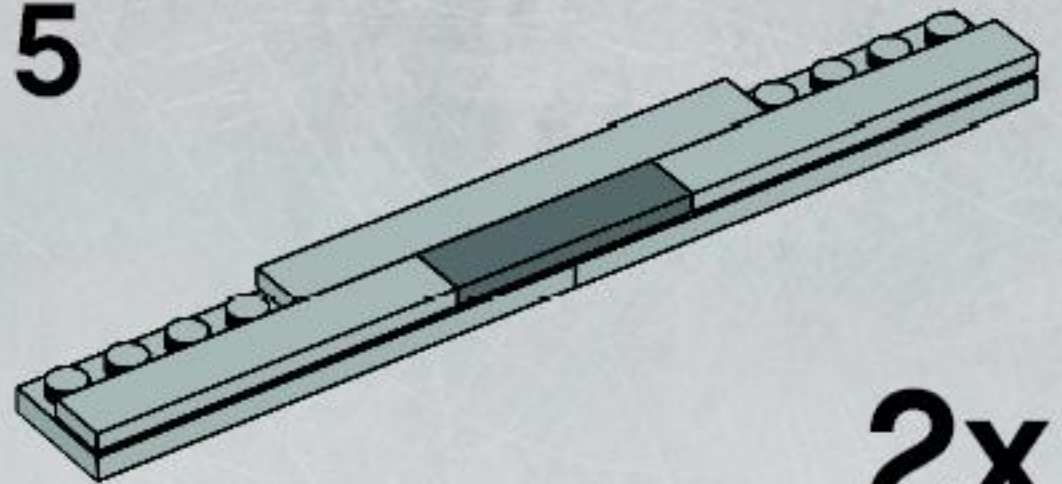
3



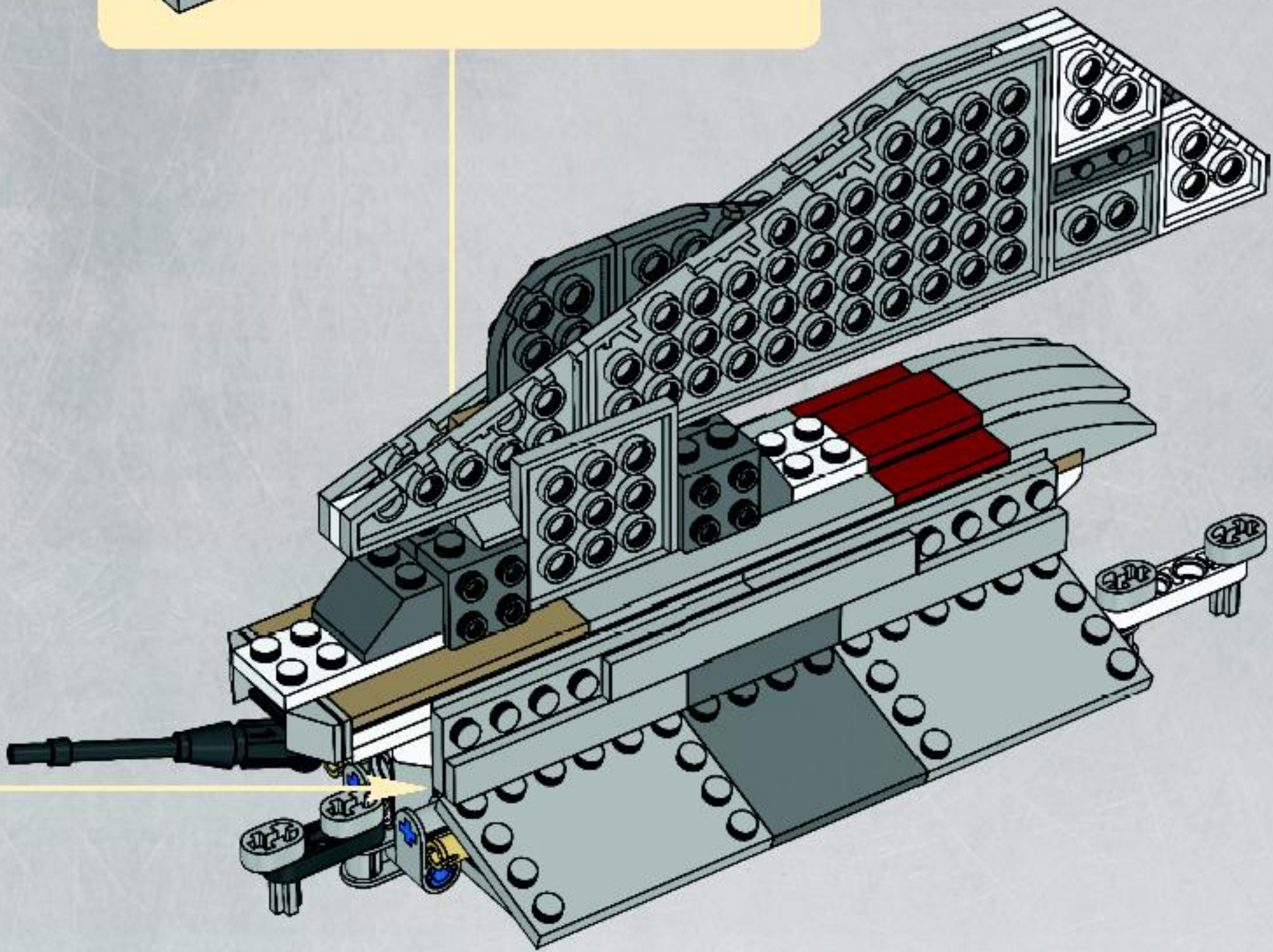
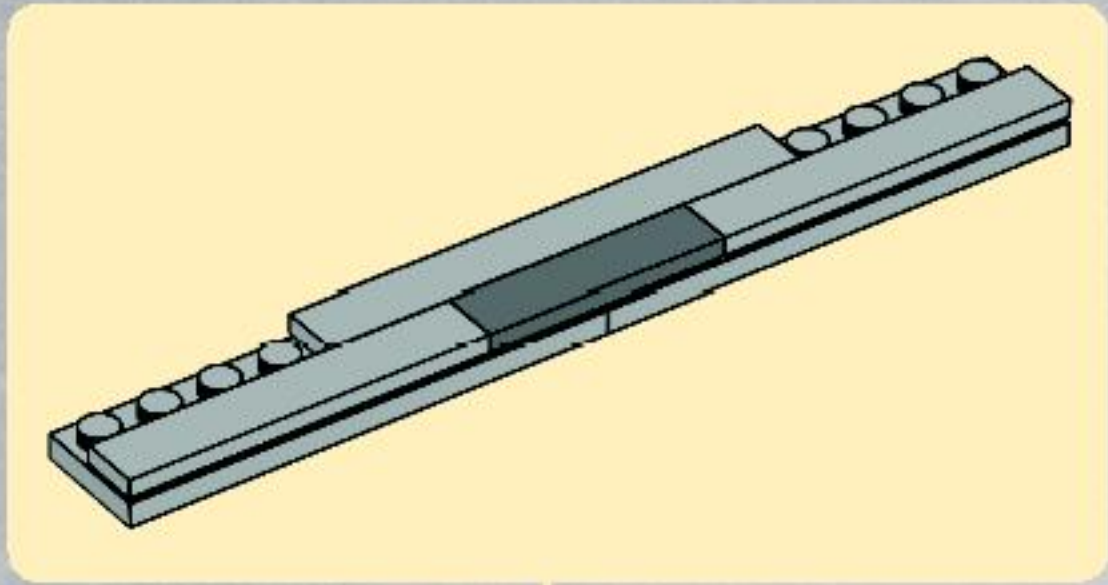
4

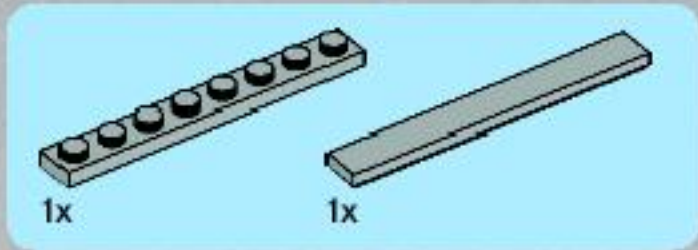


5

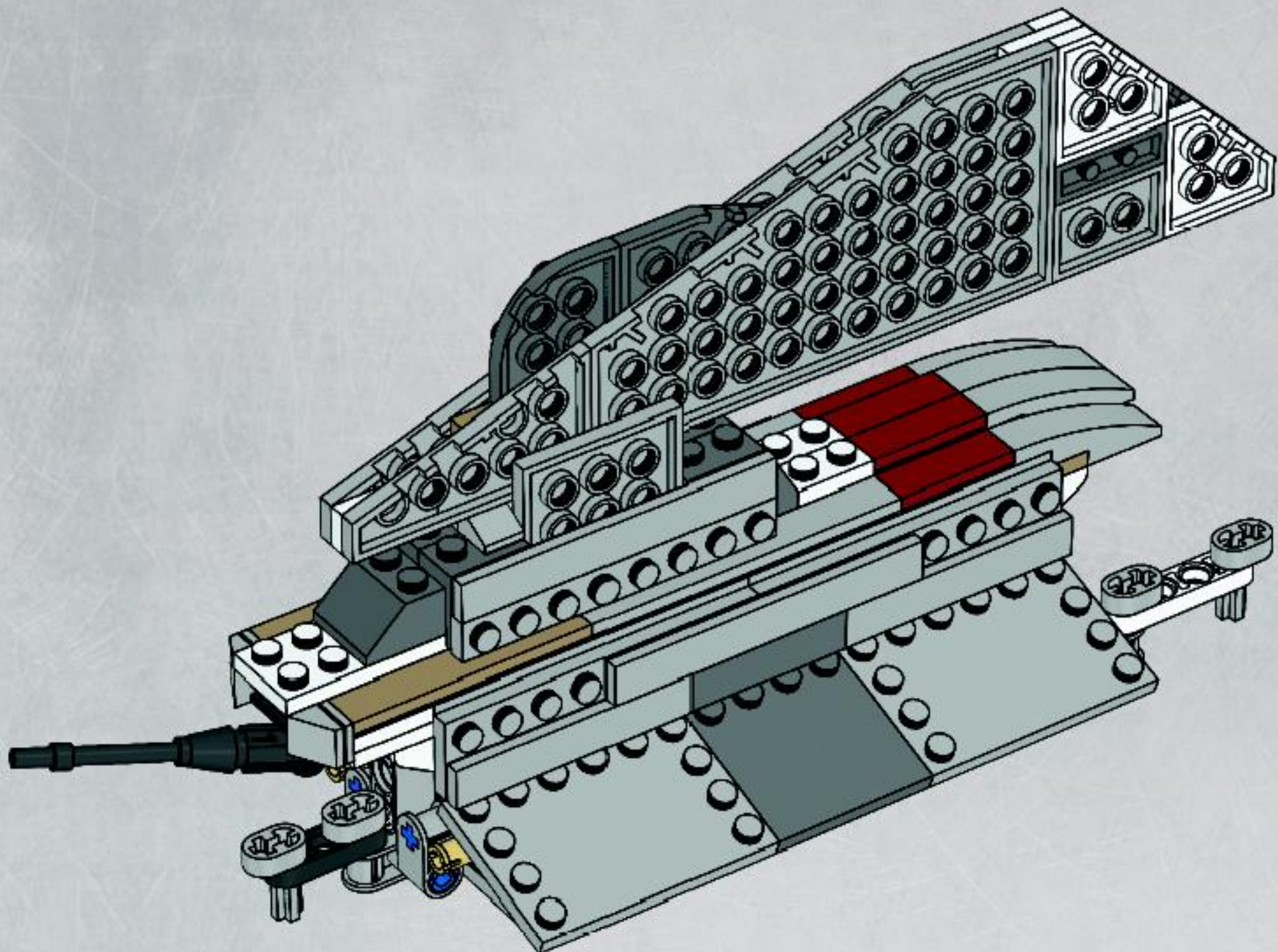


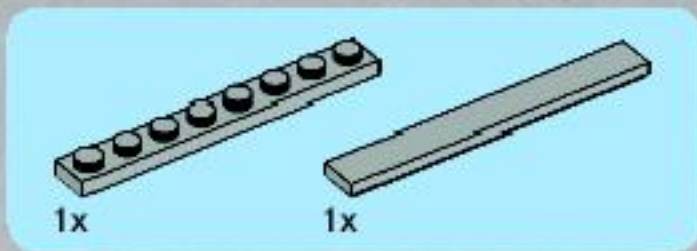
2x



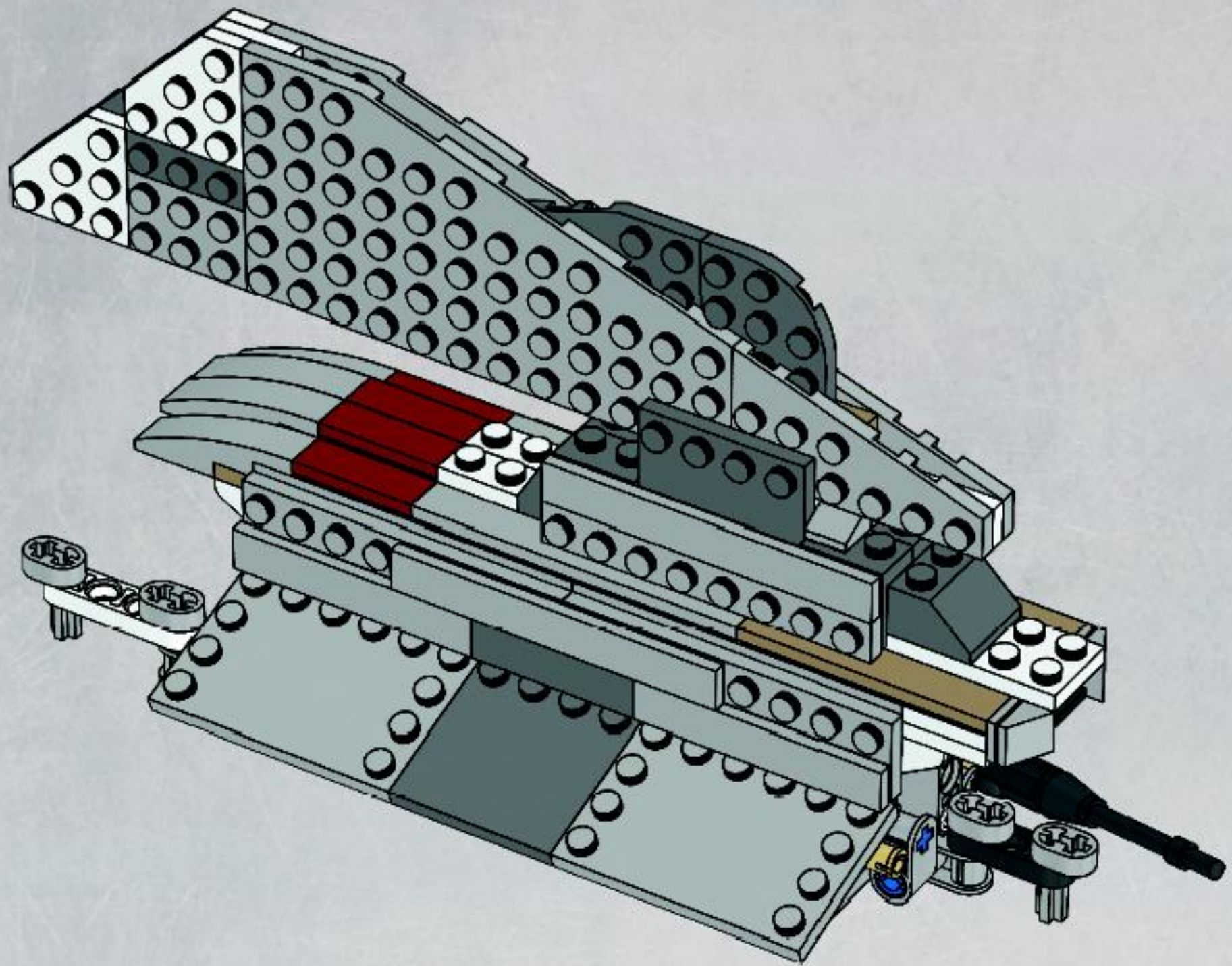


24

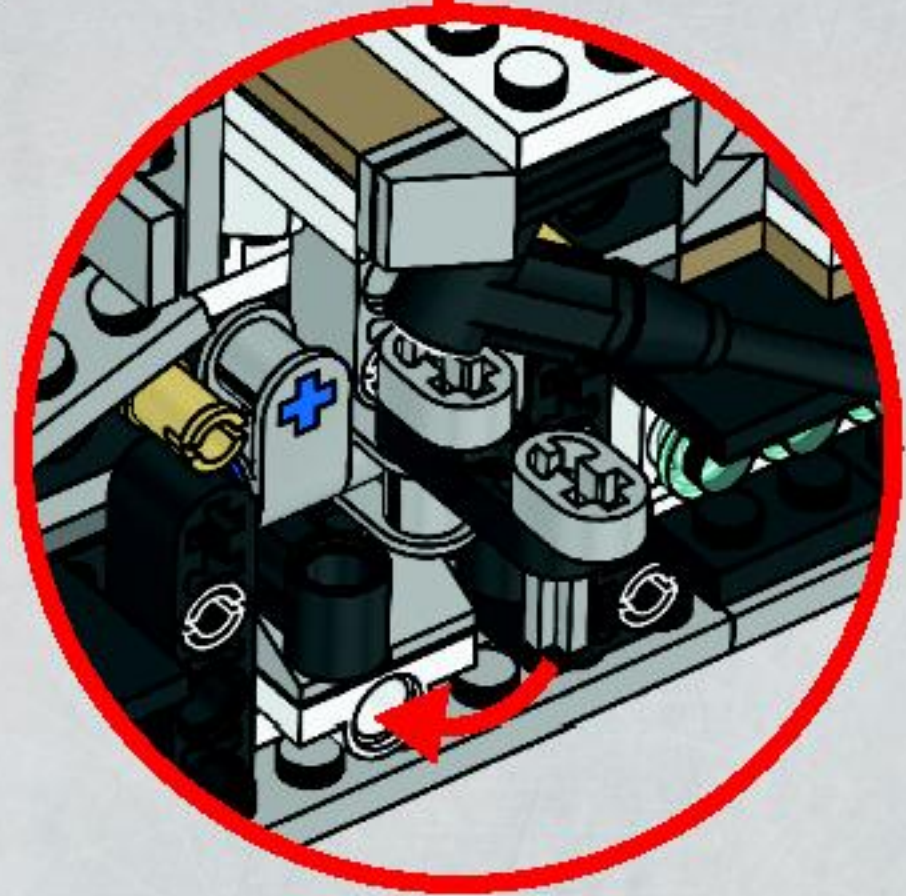
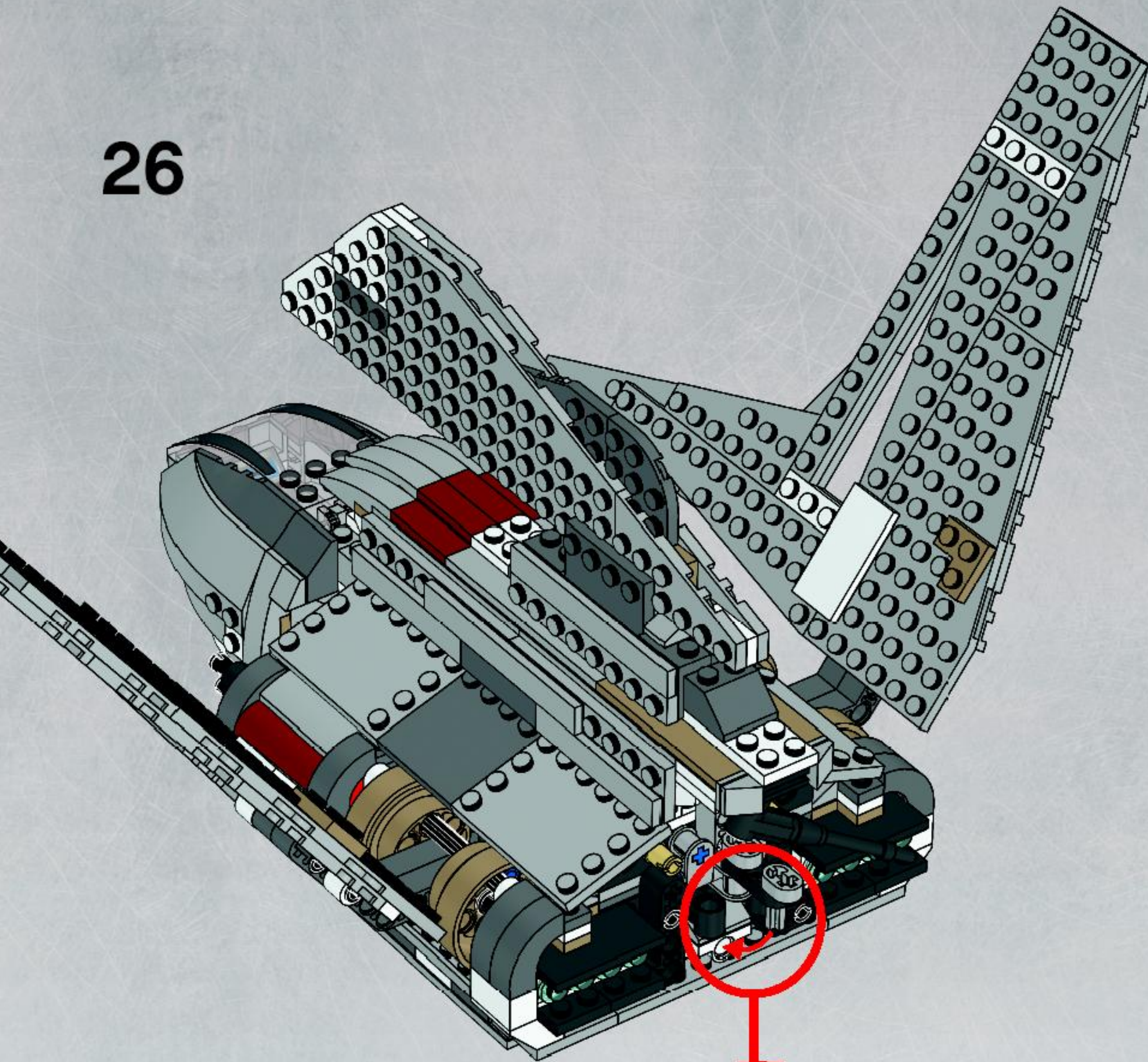




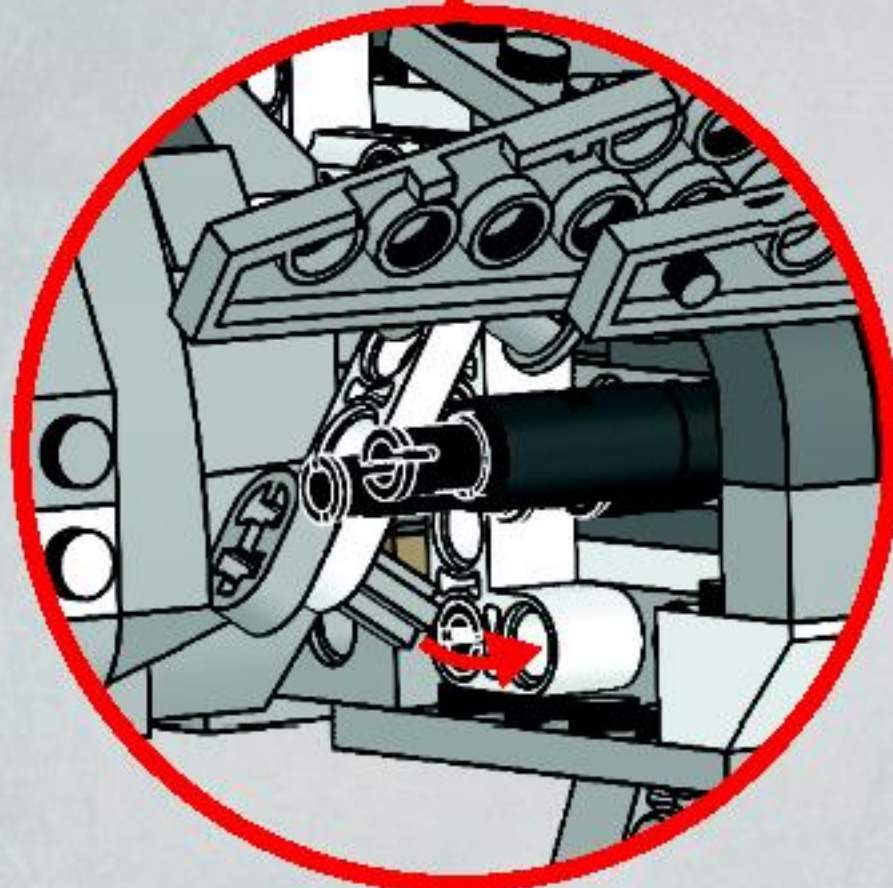
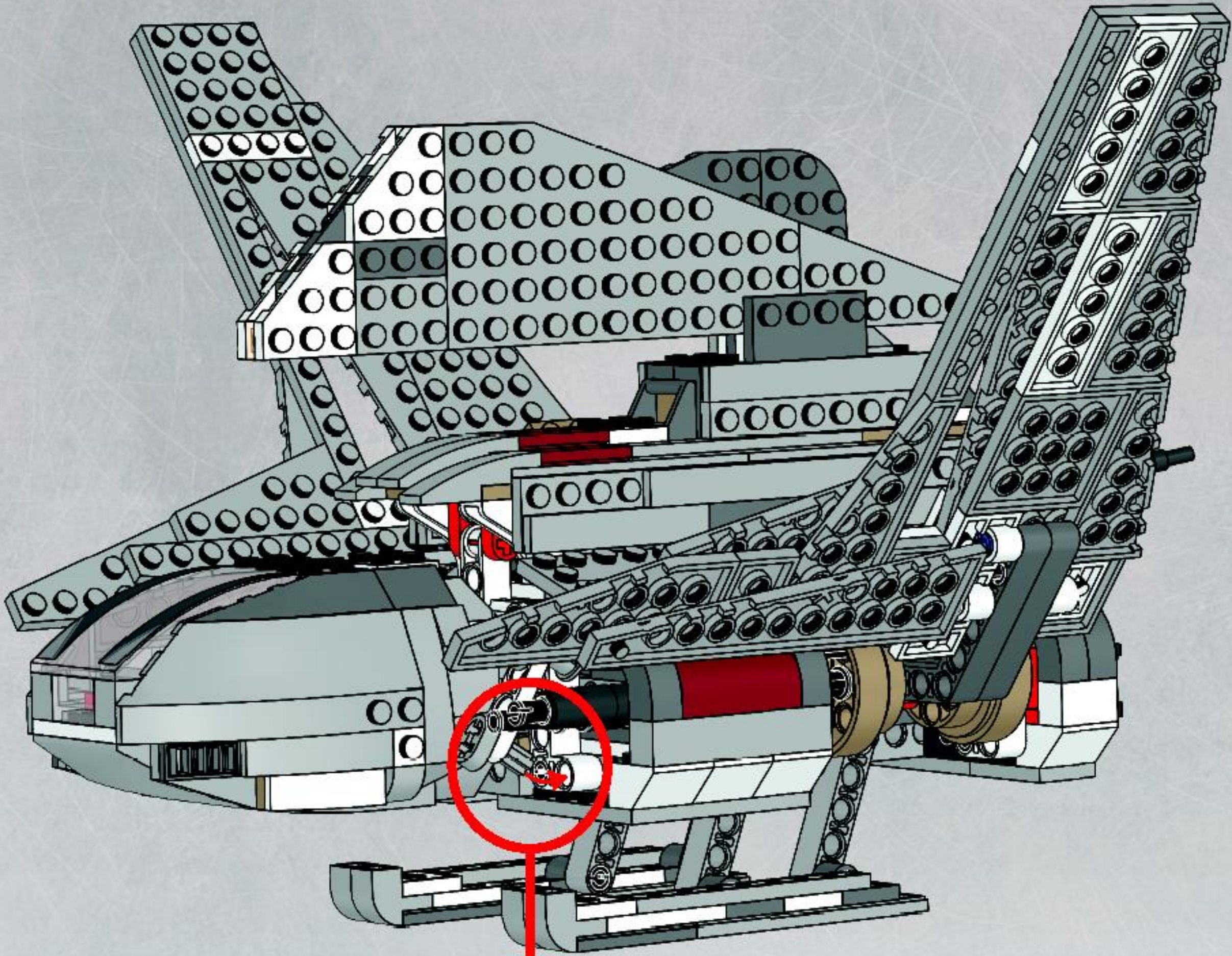
25



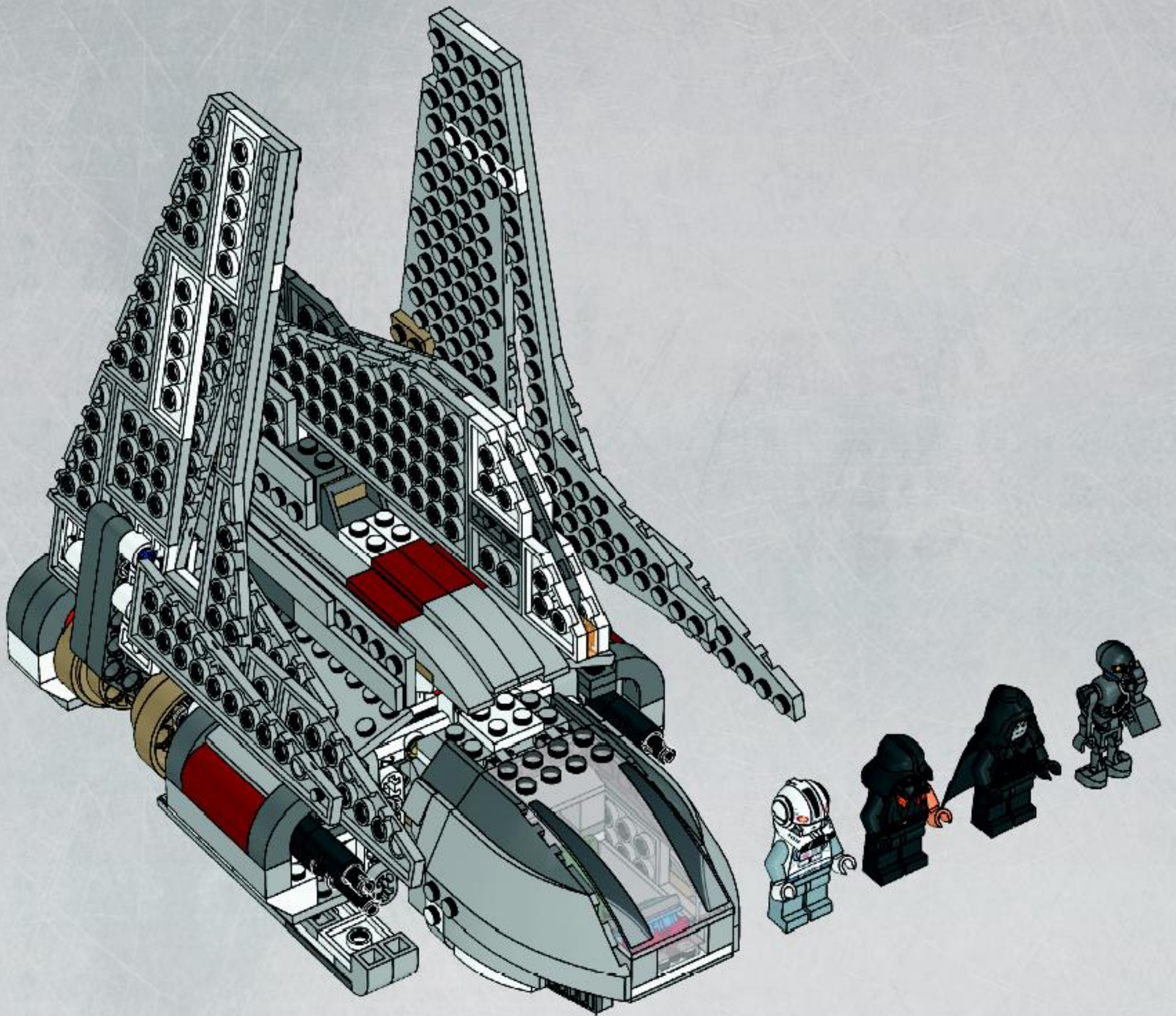
26





27



28



 1x 4569572	 1x 4144133	 5x 302226	 6x 4140801	 3x 4280341
 2x 300401	 2x 4144138	 7x 302126	 2x 370626	 2x 4211393
 8x 407001	 2x 4125554	 2x 4560182	 2x 370726	 4x 4211636
 8x 366001	 4x 4186017	 1x 241226	 2x 4124108	 3x 4211441
 4x 4568956	 4x 4514554	 4x 317626	 10x 4163917	 5x 4211705
 2x 4249112	 1x 4584434	 1x 4538722	 1x 4200798	 1x 4211529
 8x 302401	 8x 4207715	 2x 9339	 1x 4199601	 1x 4211633
 21x 302301	 1x 393721	 1x 4539347	 1x 4267425	 20x 4521921
 7x 302201	 4x 4186678	 1x 4584457	 2x 4255416	 2x 4211409
 15x 371001	 2x 4142865	 1x 4277668	 13x 4550168	 2x 4509915
 8x 302001	 2x 4513174	 1x 4124172	 4x 4507047	 2x 4211420
 2x 4560178	 1x 4195007	 1x 4124171	 4x 4510921	 1x 4180418
 7x 379501	 10x 4143005	 6x 4177444	 2x 4566927	 1x 4180408
 7x 244401	 11x 4206482	 2x 4120017	 3x 4538760	 1x 4180408
 4x 245001	 3x 4514553	 3x 4107828	 2x 4541060	 10x 4211519
 1x 4590285	 2x 4233487	 4x 4107085	 4x 4583299	 8x 4532593
 1x 4584431	 2x 4529236	 38x 4121715		
 6x 4118980	 4x 370126	 2x 4198367		
	 2x 370226	 2x 4526982		
	 1x 273026			



10x
4211425



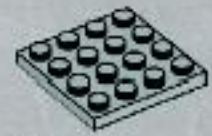
4x
4514846



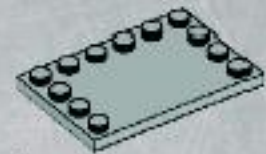
8x
4211396



5x
4211406



7x
4243797



4x
4211838



4x
4211549



10x
4211481



1x
4211505



3x
4211376



1x
4282740



1x
4211840



7x
4282789



5x
4282786



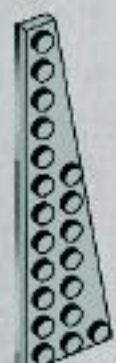
2x
4258273



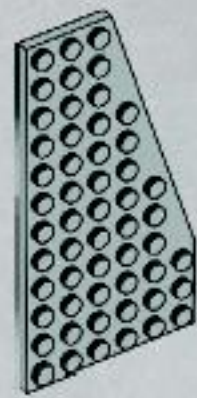
2x
4258275



3x
4208988



3x
4209006



1x
4211617



3x
4211616



2x
4215513



1x
4533124



2x
4544040



5x
4211651



8x
4211775



2x
4211807



1x
4211815



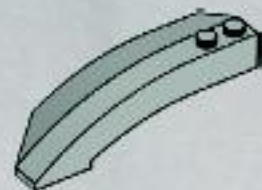
6x
4211609



1x
4211794



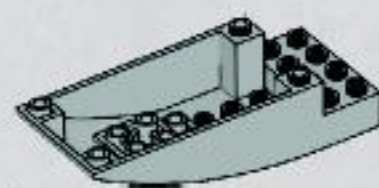
1x
4211791



1x
4587575



1x
4587577



1x
4215881



2x
4211474



2x
4211045



6x
4586564



1x
4210771



1x
4210772



1x
4514441



12x
4211133



12x
4211053



5x
4211056



4x
4509911



1x
4211115



1x
4210802



4x
4277928



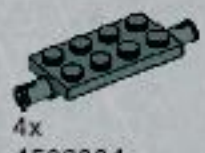
2x
4540386



3x
4211054



6x
4196768



4x
4509884



1x
4529727



1x
4212075



1x
4210728



1x
4211039



1x
4540602



1x
4528776



1x
4583725



1x
4210899



1x
4570879



1x
4210751



4x
4210638



2x
4560177



2x
4499858



2x
4548731



Customer Service

Kundenservice

Service Consommateurs

Servicio Al Consumidor

www.lego.com/service or dial

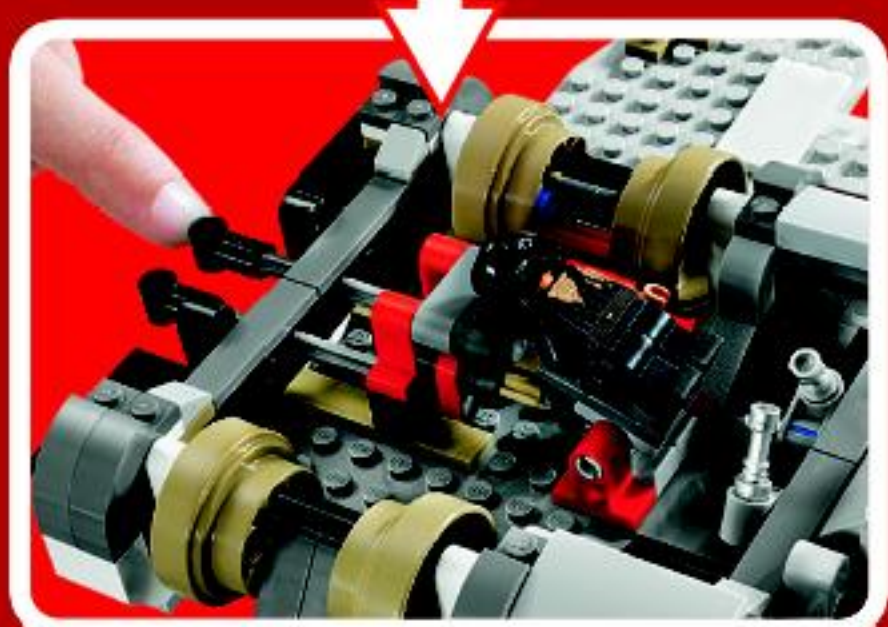


00800 5346 5555 :



1-800-422-5346 :







**STAR
WARS**





STAR WARS™





STAR WARS III

THE CLONE WARS

Videogame coming fall 2010
www.videogames.LEGO.com

LucasArts and the LucasArts logo are registered trademarks of Lucasfilm Ltd. © 2008-2010 Lucasfilm Entertainment Companies Ltd. or Lucasfilm Ltd. and/or TM as indicated. All rights reserved. LEGO, the LEGO logo and the Minifigure are trademarks of The LEGO Group. © 2008-2010 The LEGO Group. All rights reserved.



Disney **PRINCE OF PERSIA**
THE SANDS OF TIME





WIN!

Go to www.nielsen.com/LEGO to fill out a survey for a chance to win a cool LEGO® Product. No purchase necessary. Open to all residents where not prohibited.

 www.LEGO.com



www.nielsen.com/LEGO

GEWINNE!

Nimm an der Umfrage auf www.nielsen.com/LEGO teil und hab die Chance ein cooles LEGO® Produkt zu gewinnen!
Die Teilnahme am Gewinnspiel führt zu keinerlei Kaufverpflichtungen. Teilnahme in allen nicht ausgeschlossenen Ländern möglich.

WIN!

Ga naar www.nielsen.com/LEGO, vul een enquêteformulier in en maak kans op een cool LEGO® product.
Geen aankoopverplichting. Iedereen mag deelnemen, uitgezonderd ingezetenden van landen waar een enquêteverbod geldt.

GAGNE!

Visite www.nielsen.com/LEGO pour répondre à un questionnaire et avoir une chance de gagner un produit LEGO® très cool!
Aucune obligation d'achat. Ouvert à tous les résidents des pays autorisés.

当てよう!

www.nielsen.com/LEGOにアクセスして、アンケートにご記入ください。当選者にはレゴ製品を差し上げます。
お買い上げの必要はありません。
禁止されていない限り、すべての情報にご利用いただけます。