

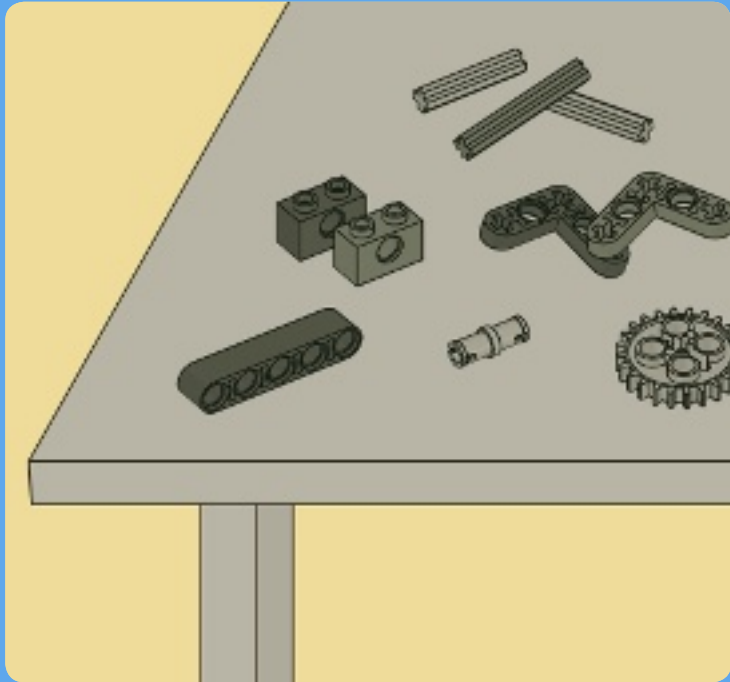
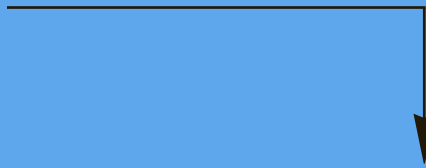
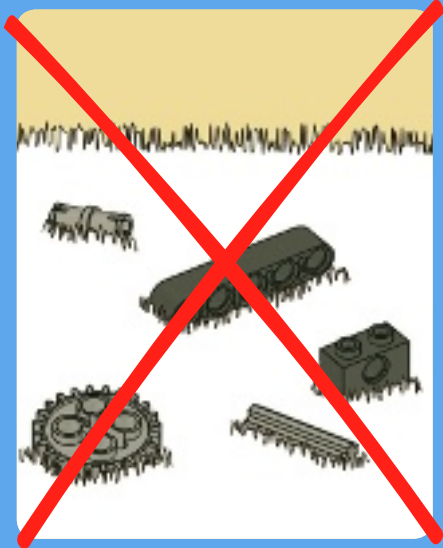


# TECHNIC

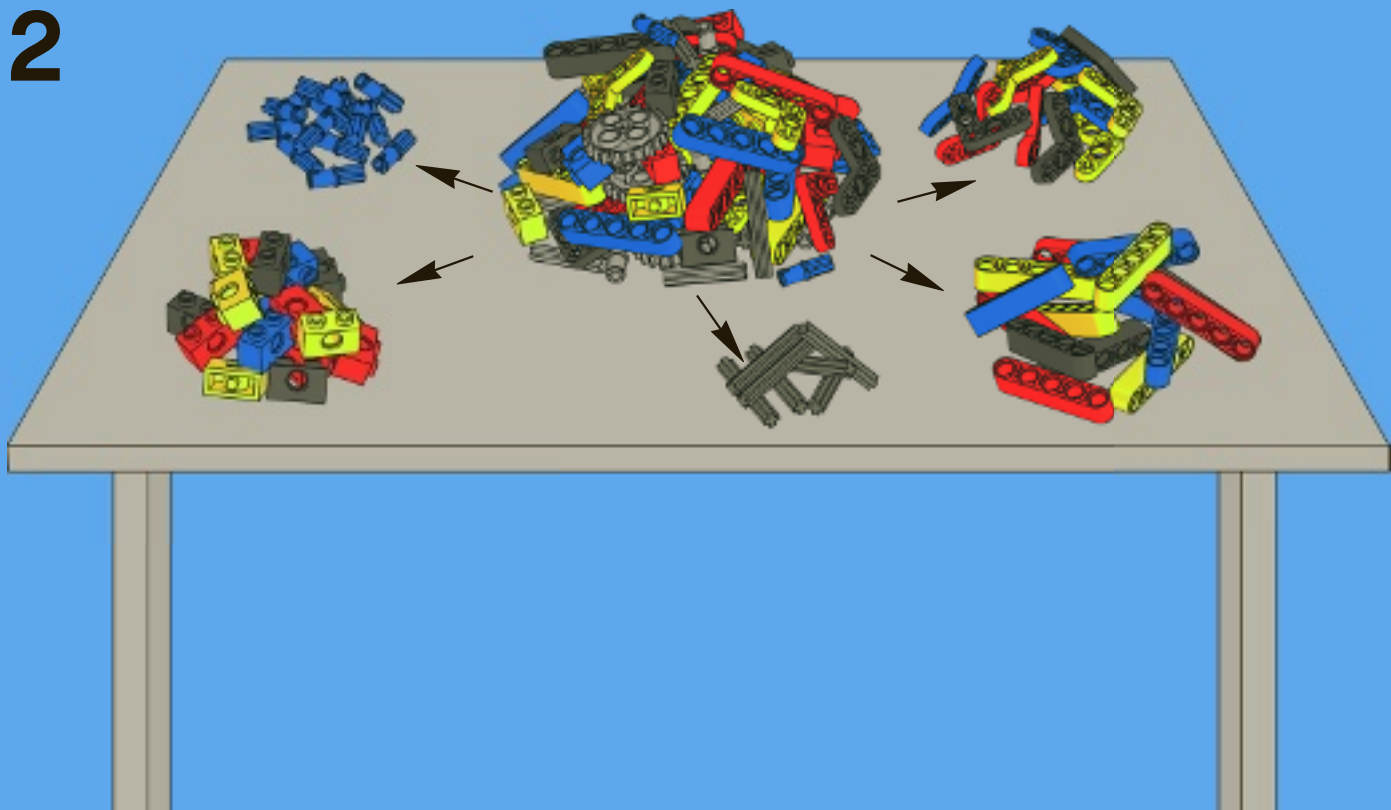
8051

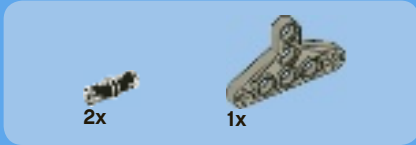
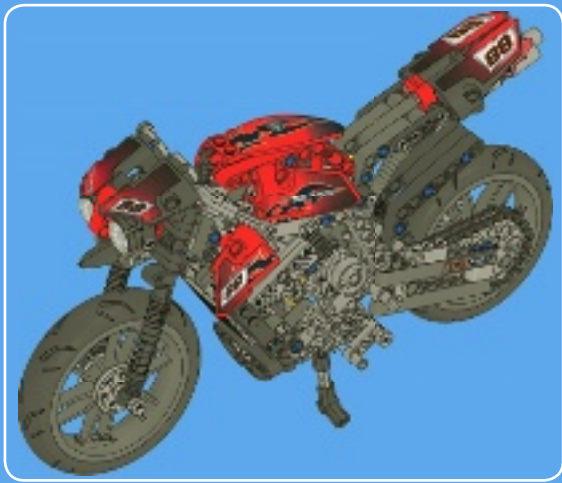


1

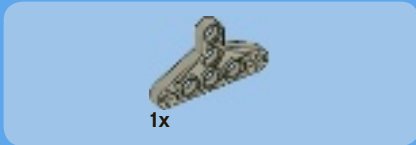


2

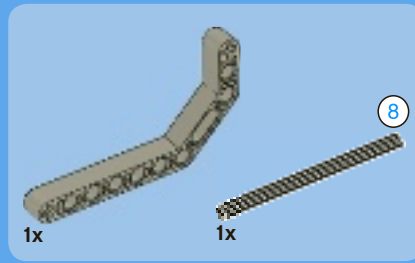
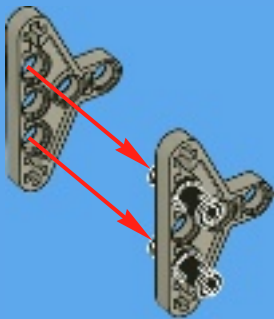




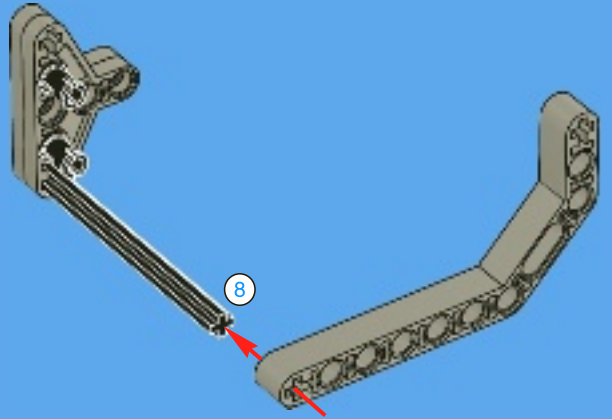
1



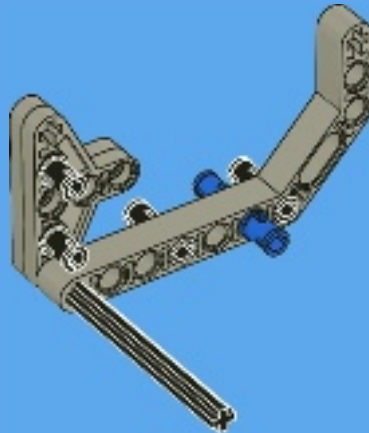
2



3



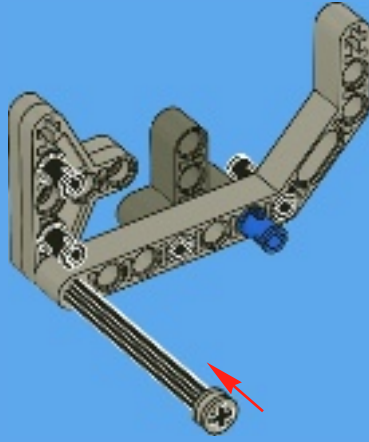
4



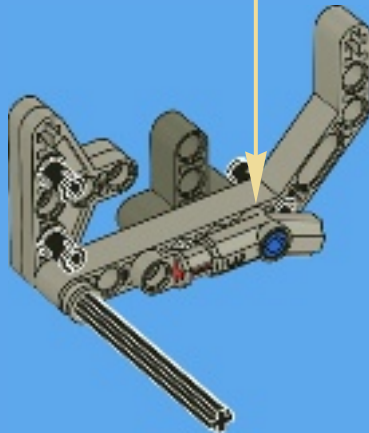
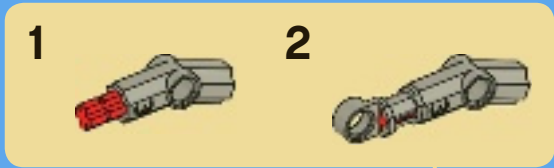




5



6

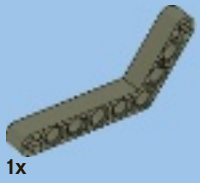
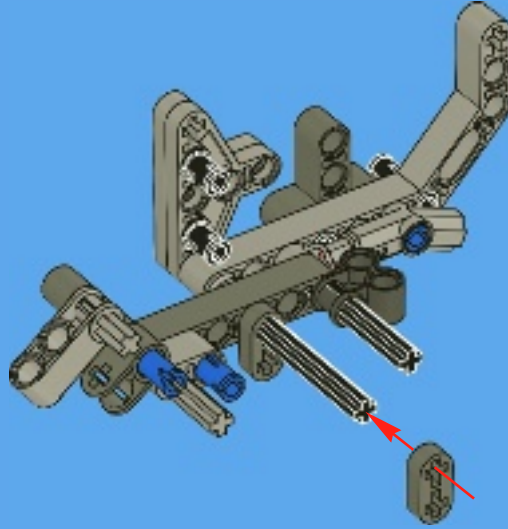




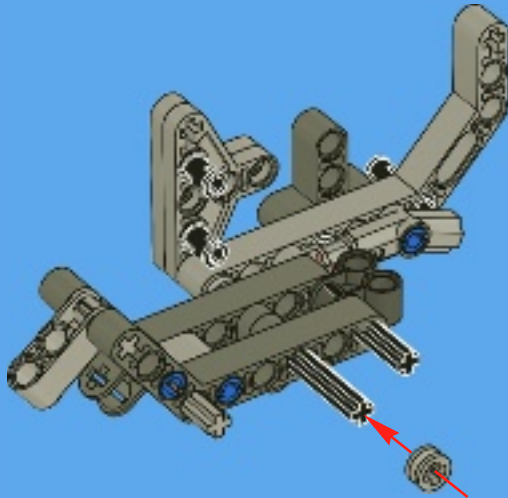


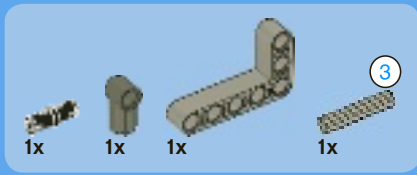


8

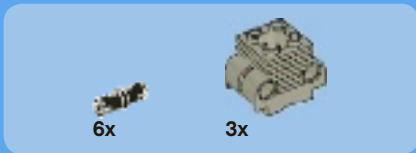
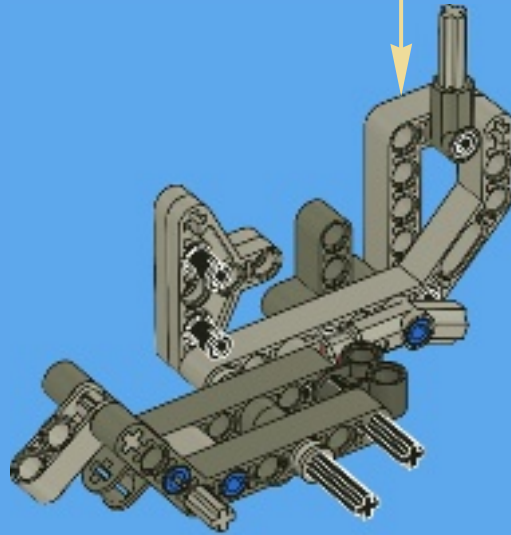
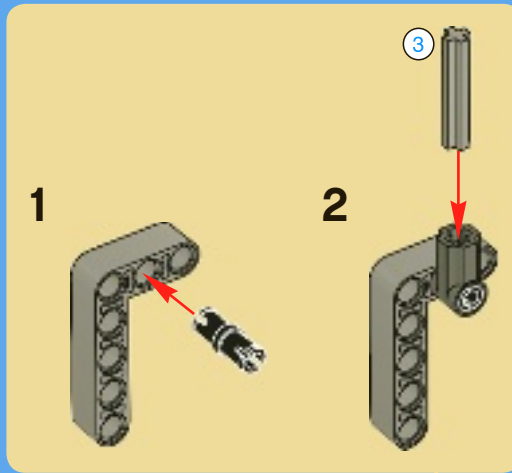


9

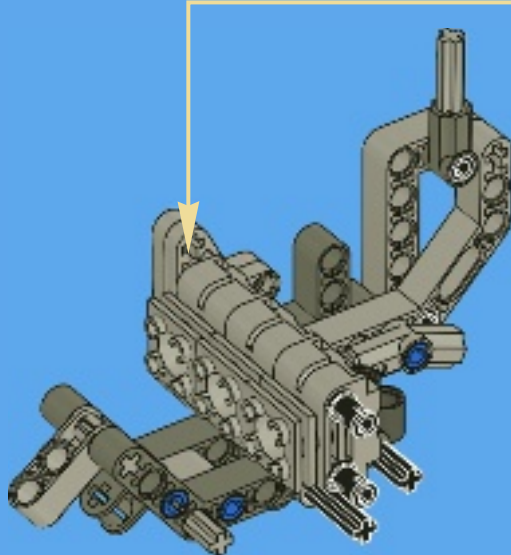
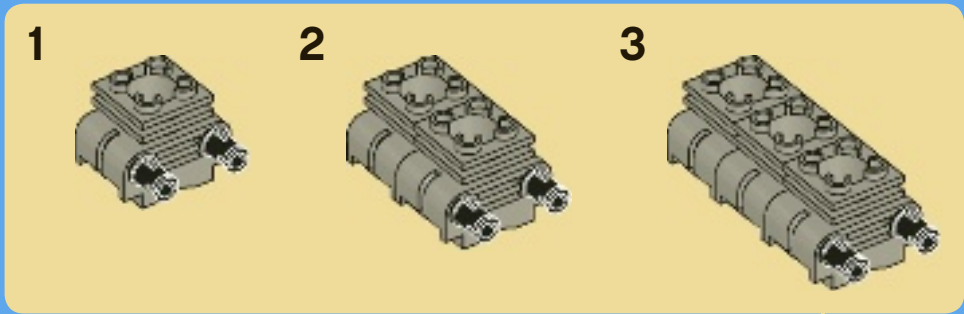




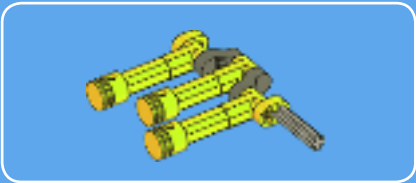
10



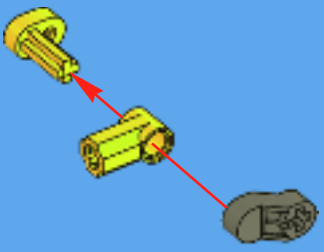
11



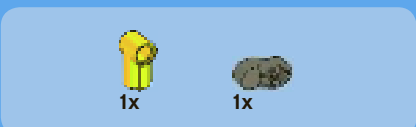
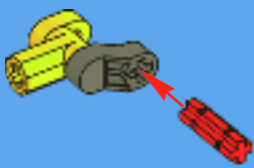




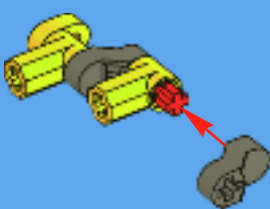
1



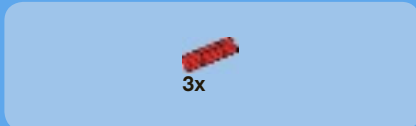
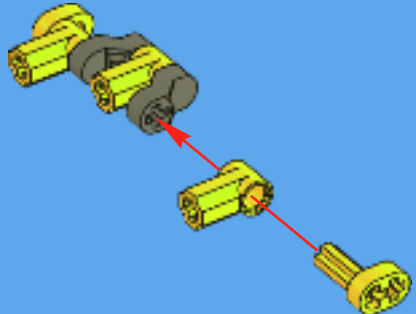
2



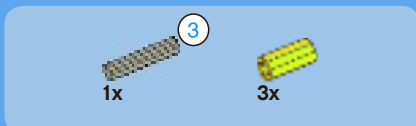
3



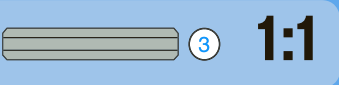
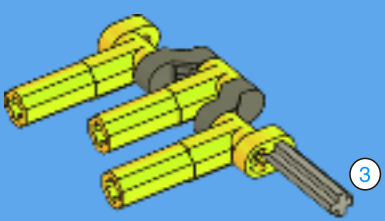
4



5

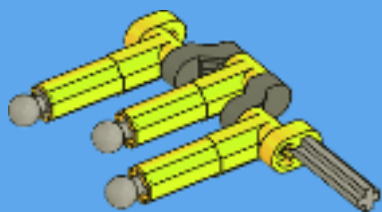


6



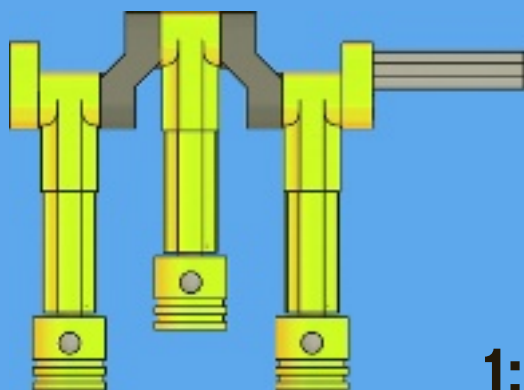
3x

7



3x

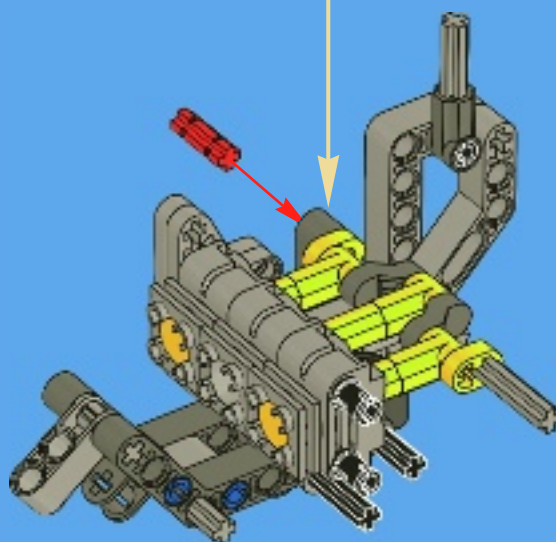
8

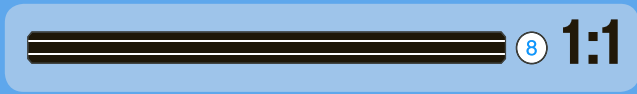
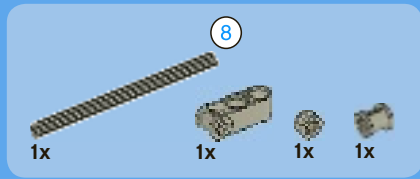


1:1

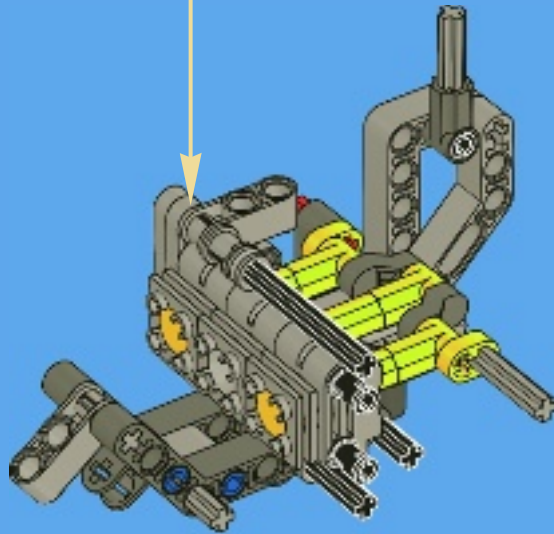
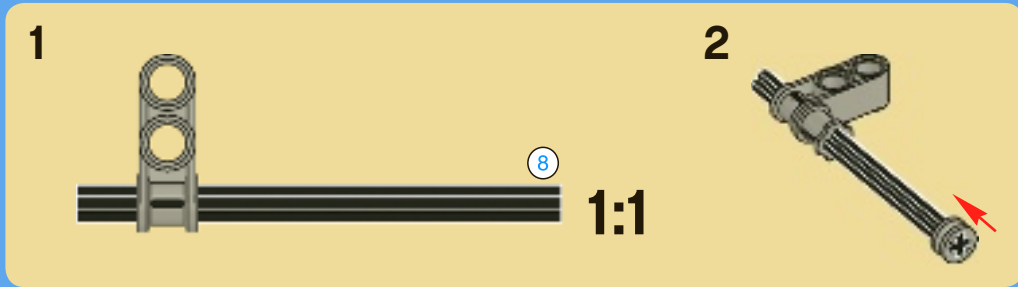
1x

12

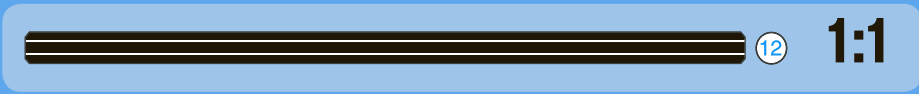
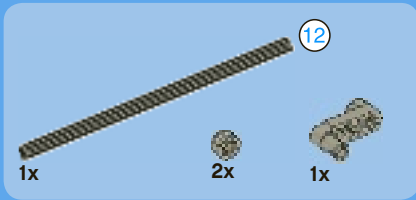




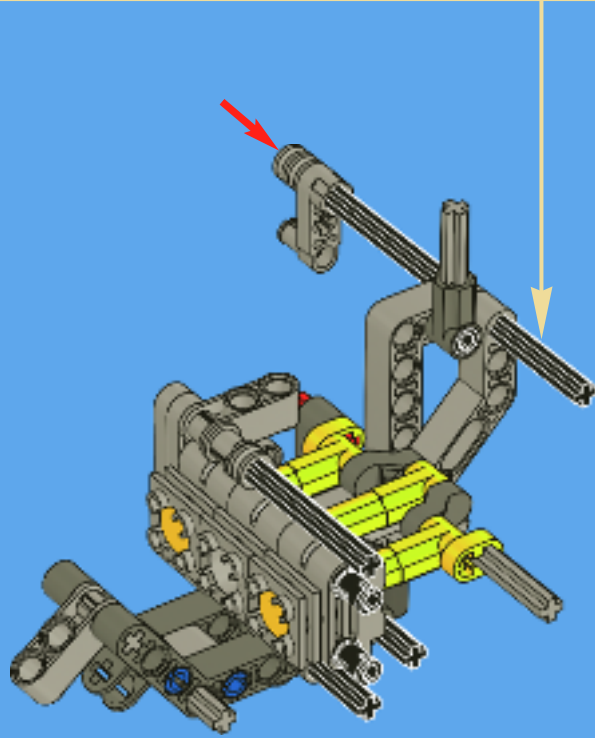
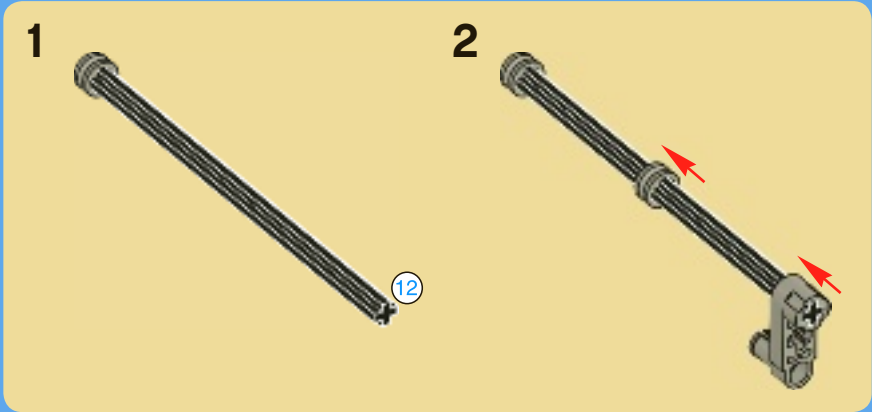
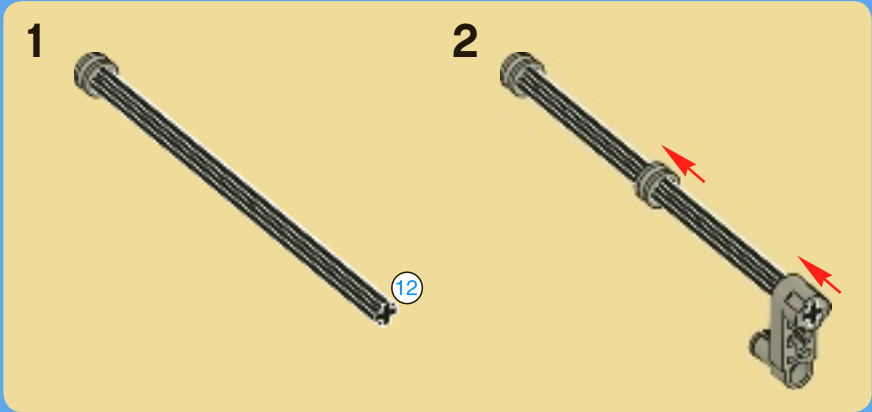
# 13

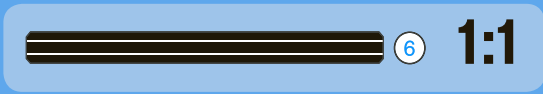
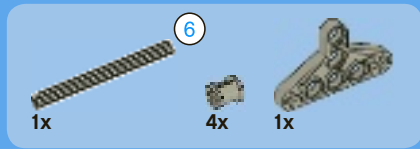




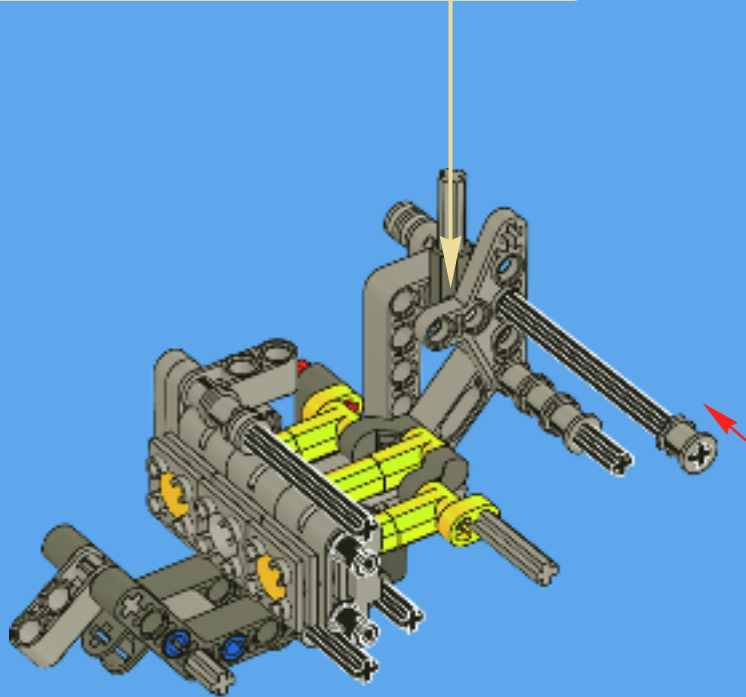
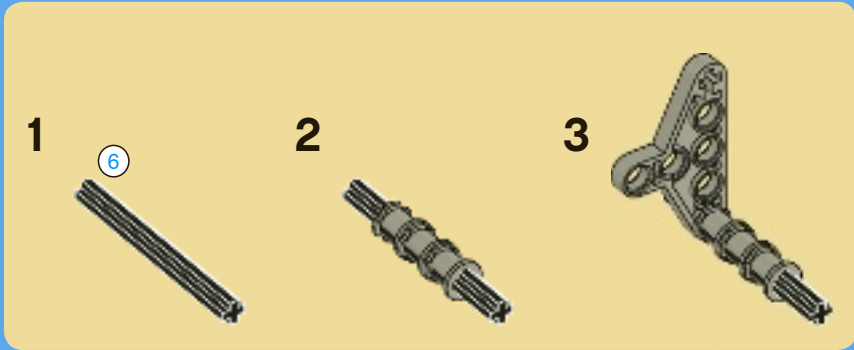


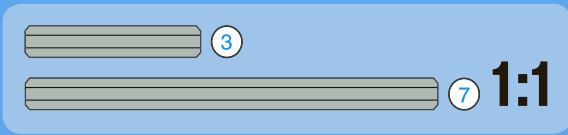
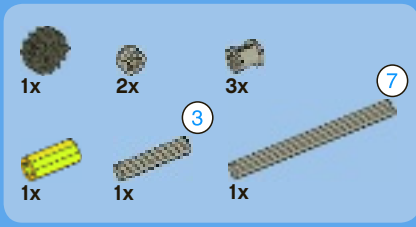
# 14



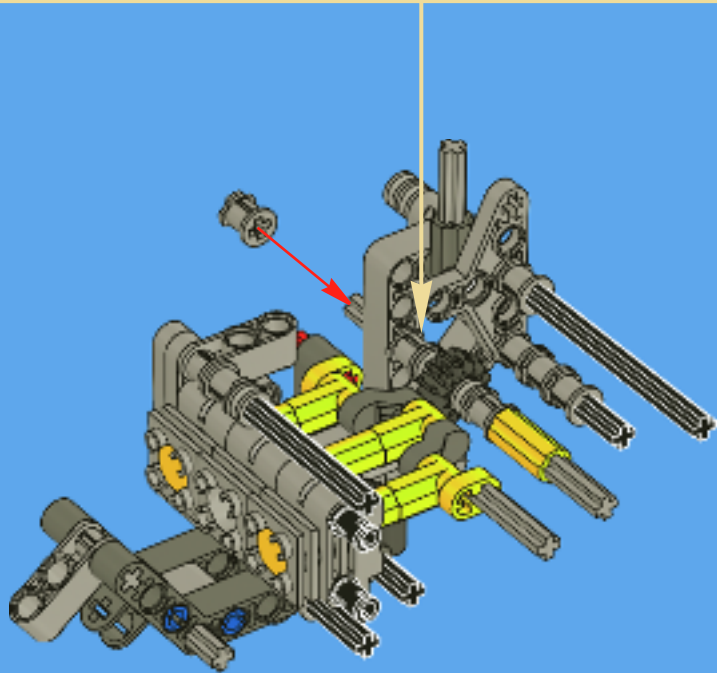
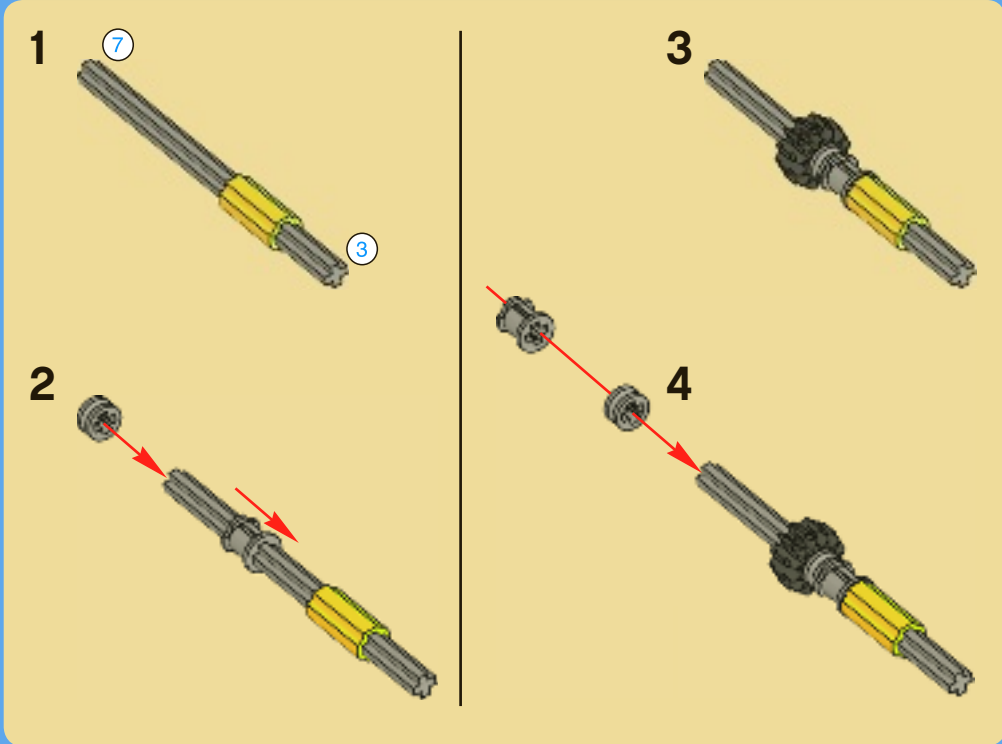


# 15

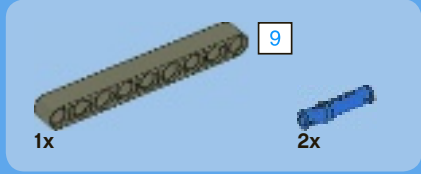




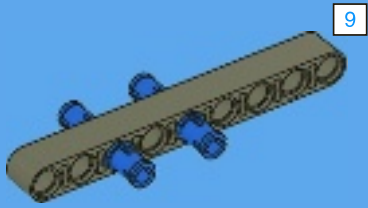
# 16



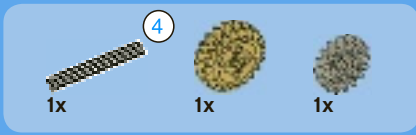
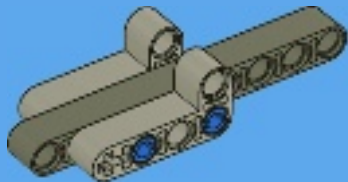




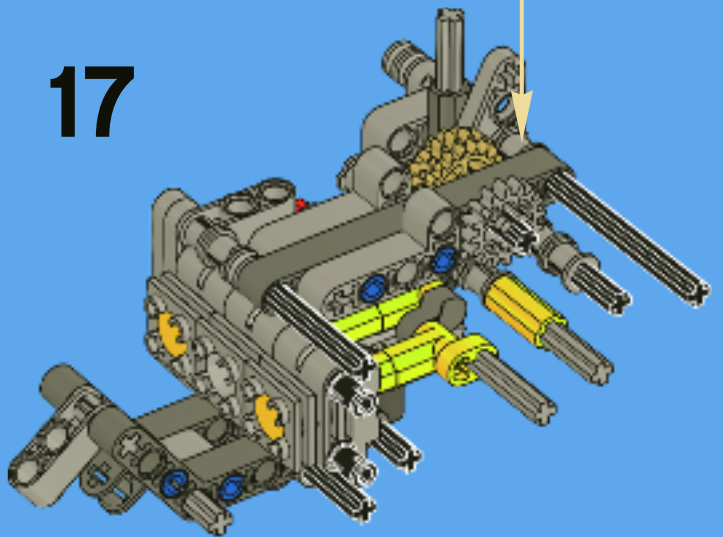
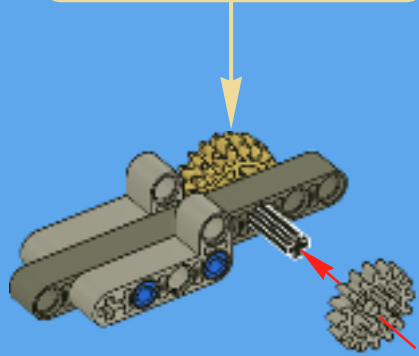
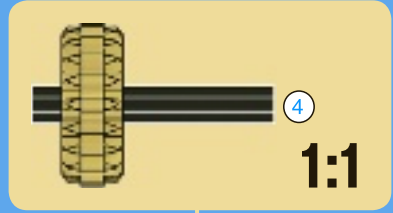
1



2



3



17





1x

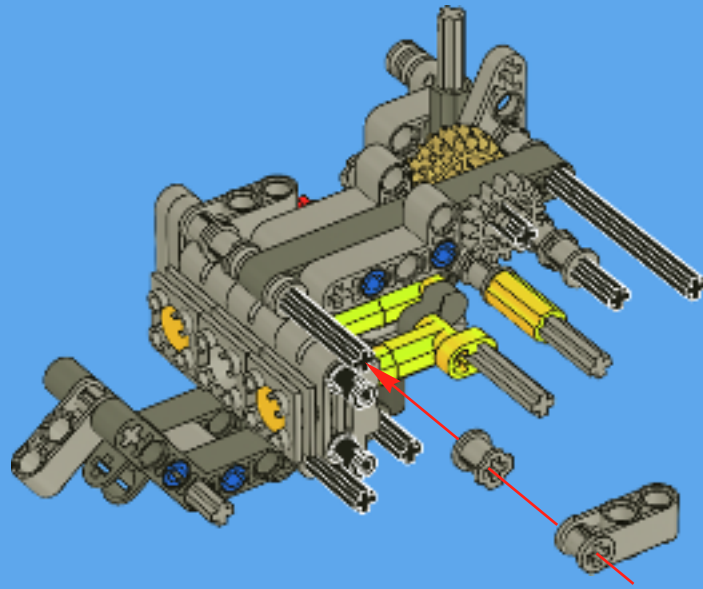


1x



1x

# 18

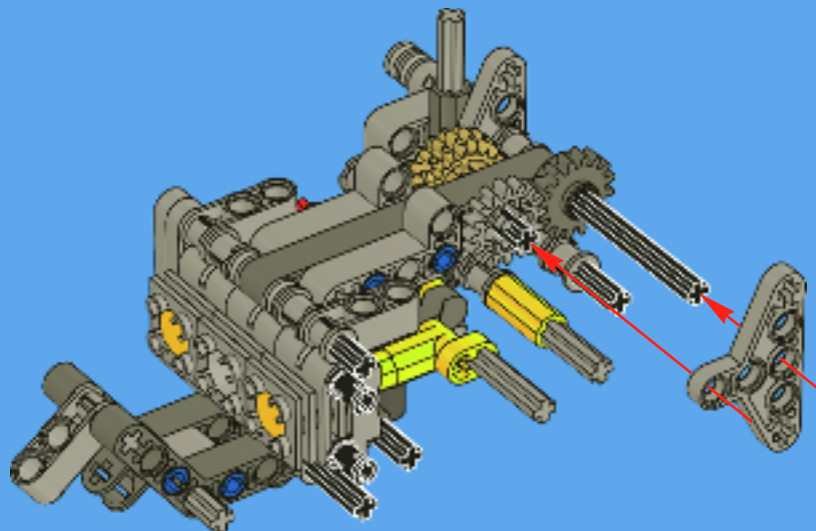


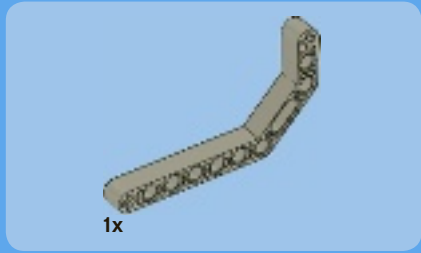
1x



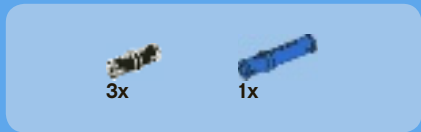
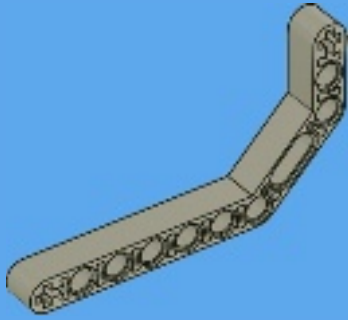
1x

# 19

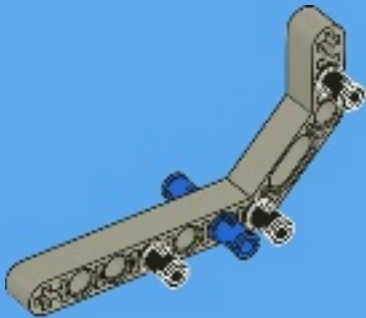




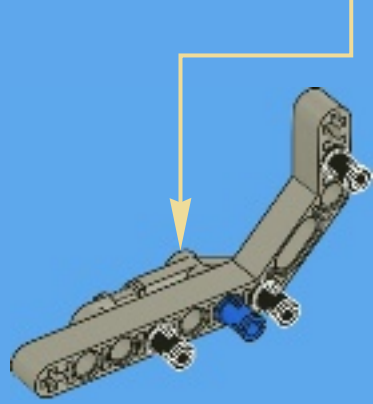
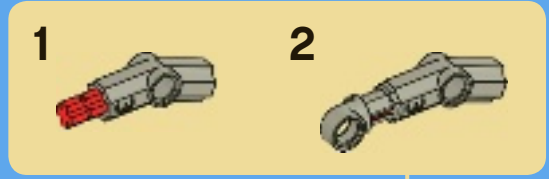
1



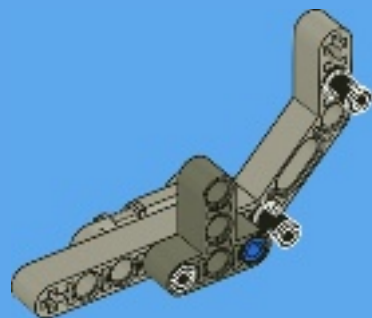
2



3

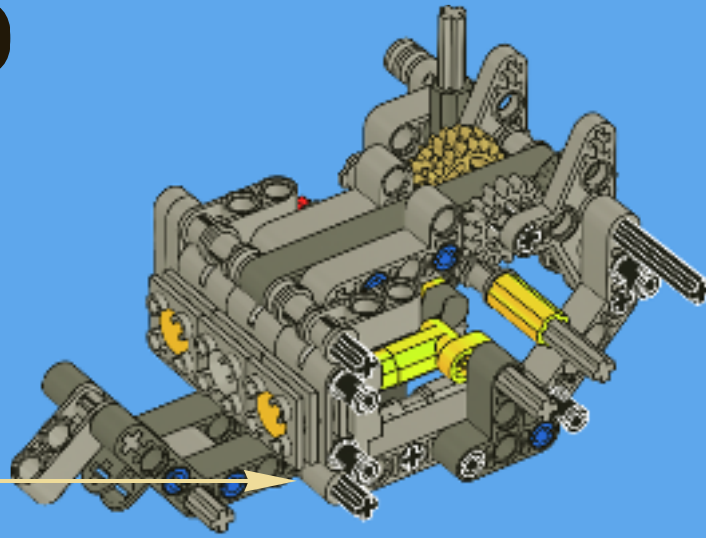


4



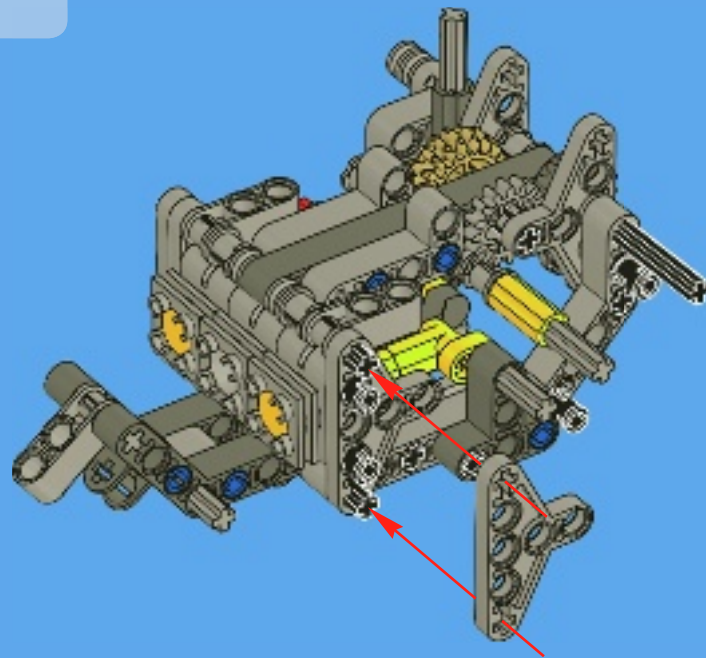


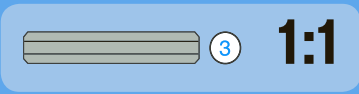
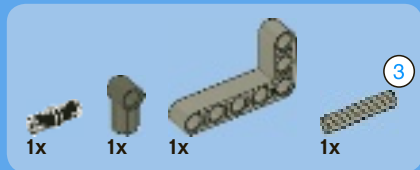
# 20



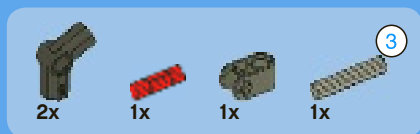
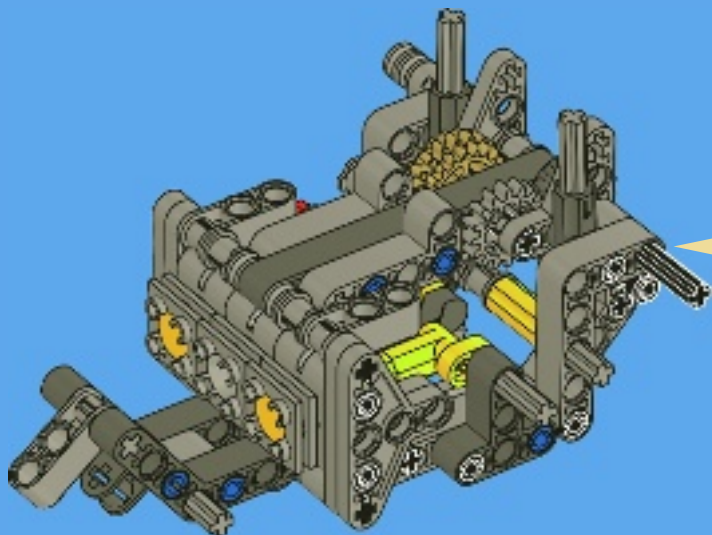
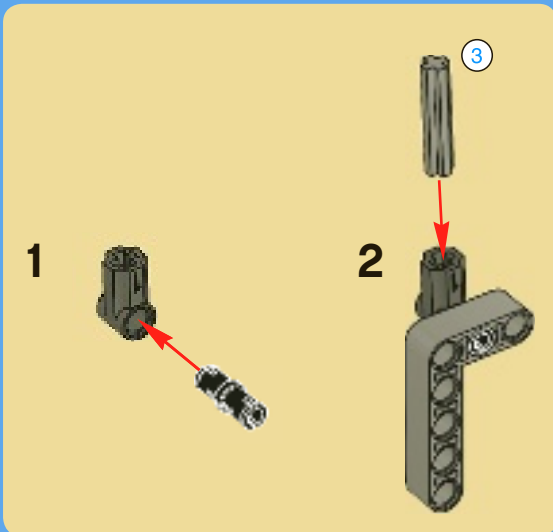
2x

# 21

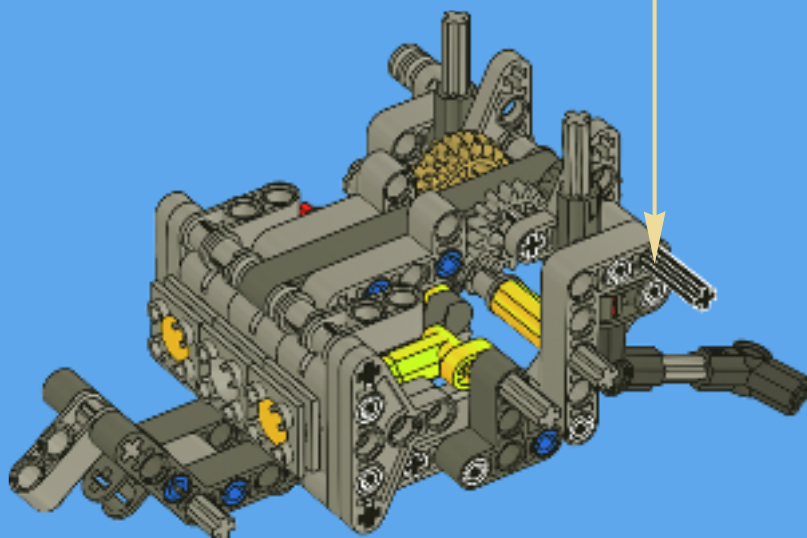




# 22



# 23

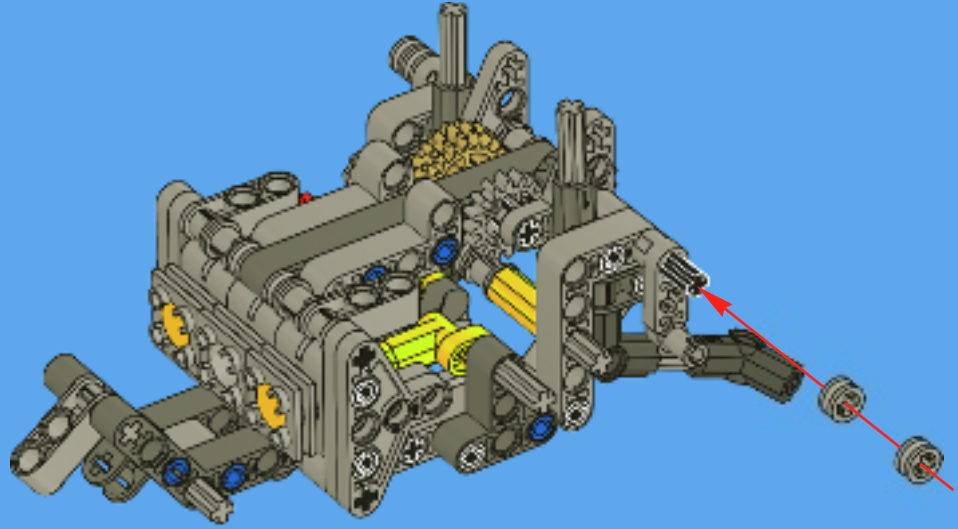


2x



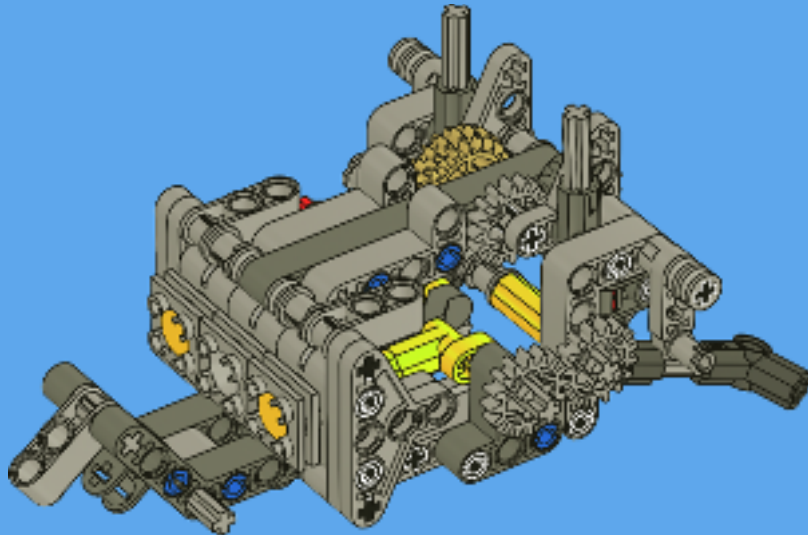
1x

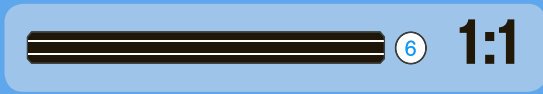
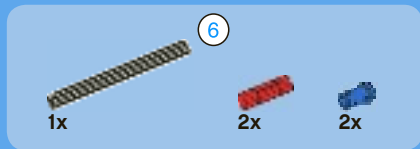
# 24



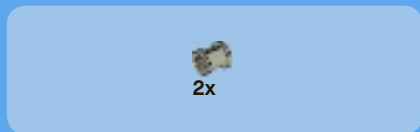
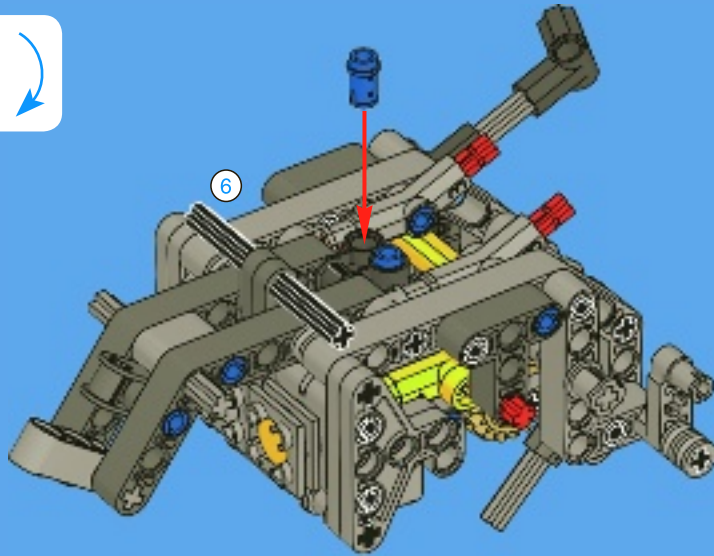
2x

# 25

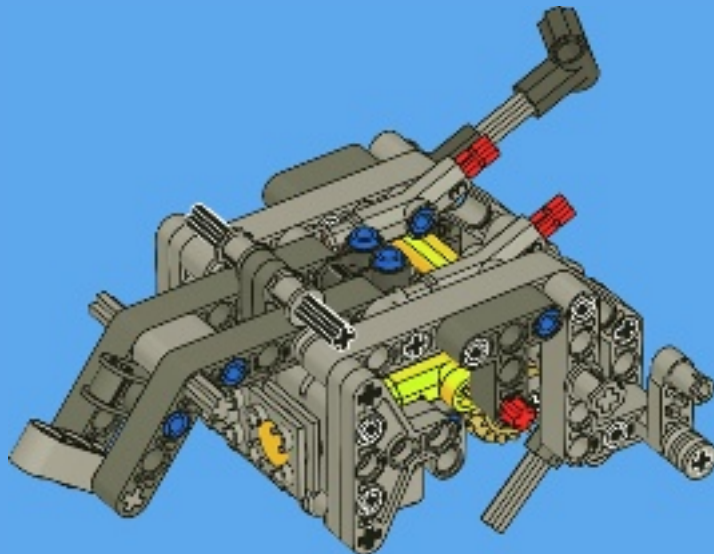




# 26



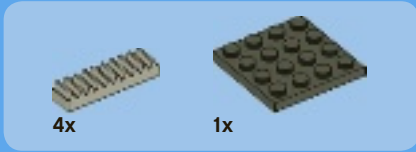
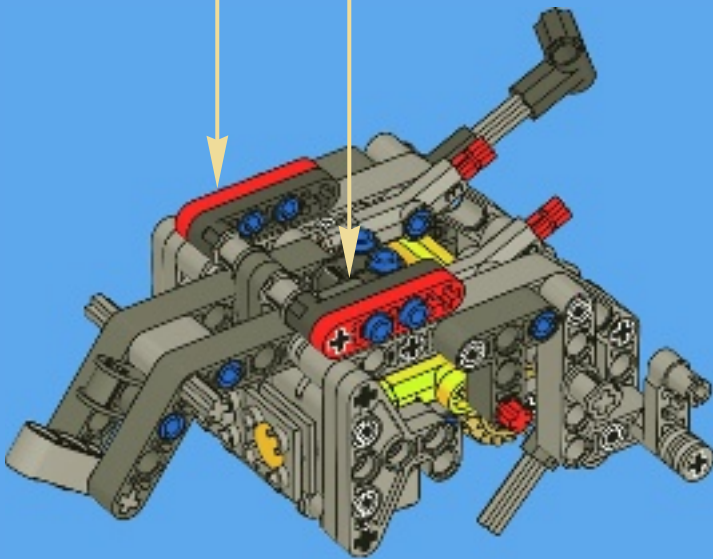
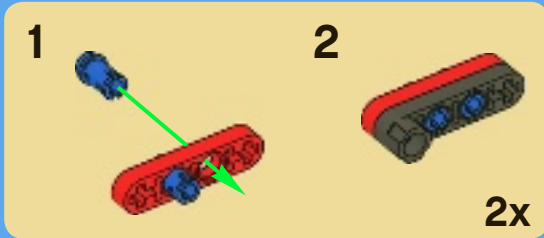
# 27



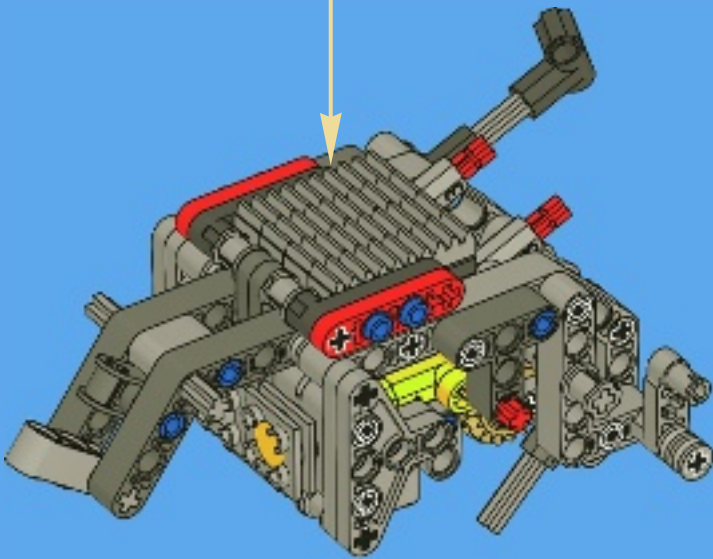
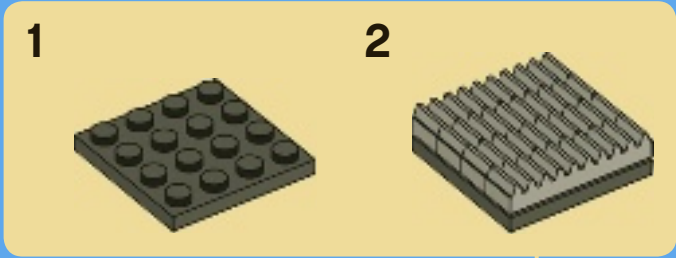




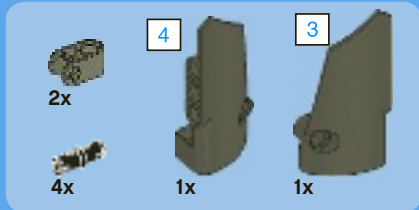
# 28



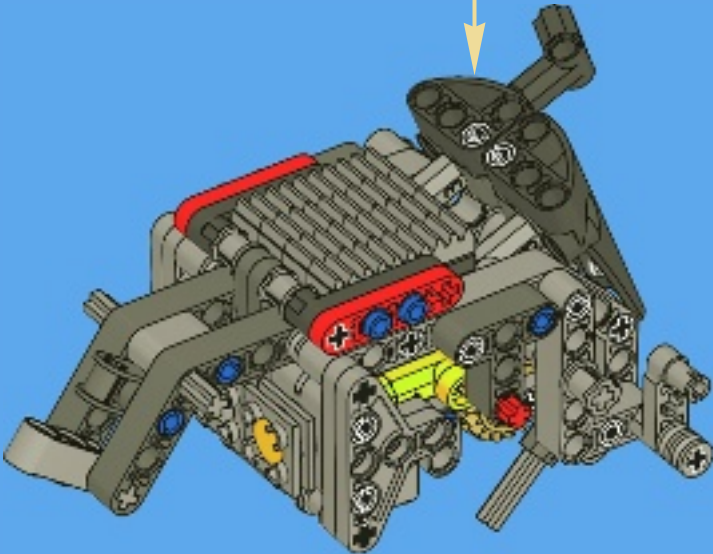
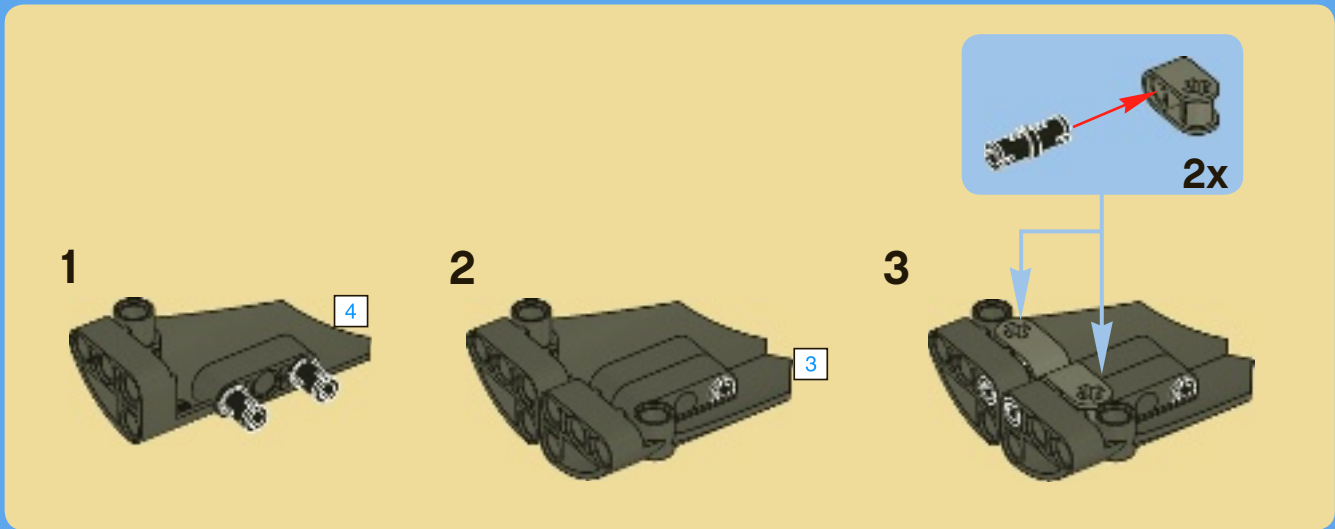
# 29







# 30





2x

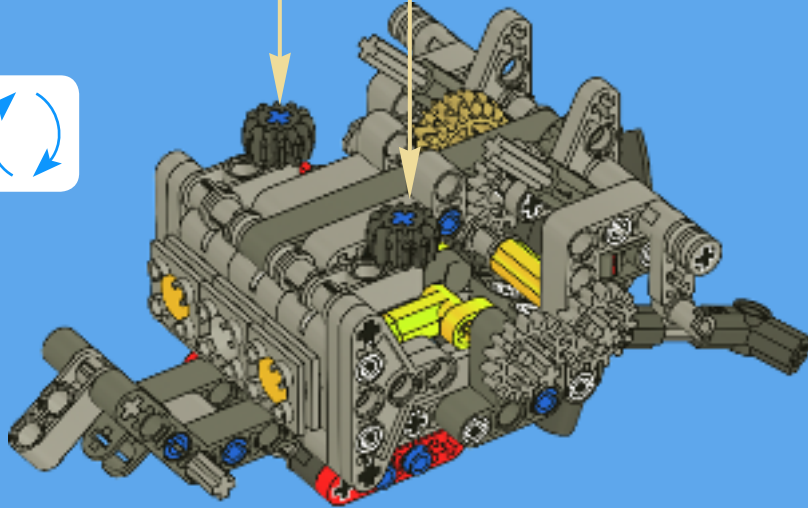


2x

# 31



2x



2x

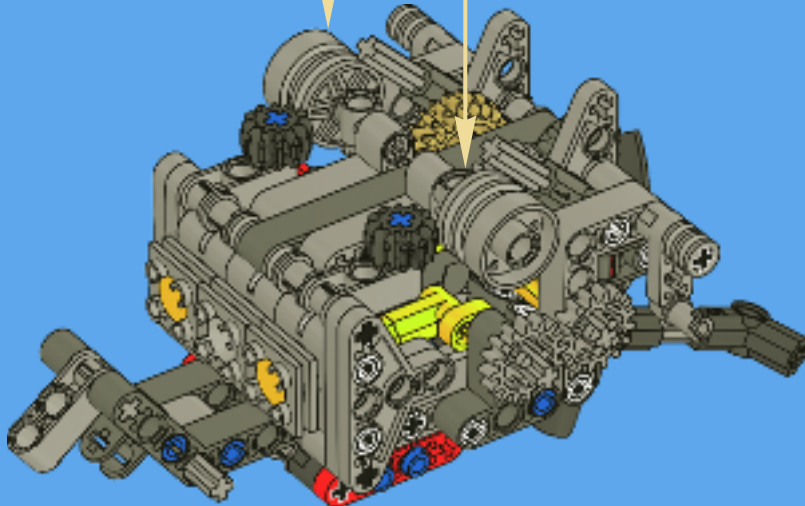


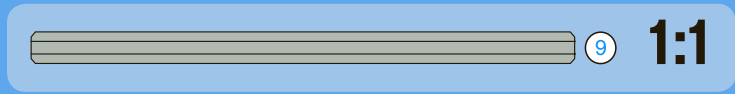
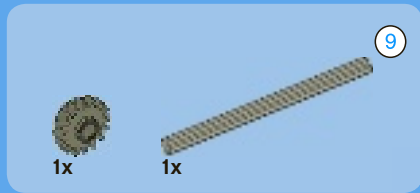
2x

# 32

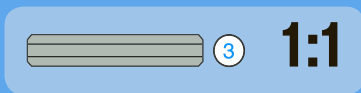
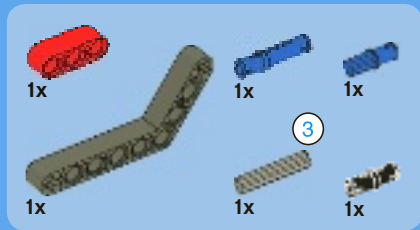
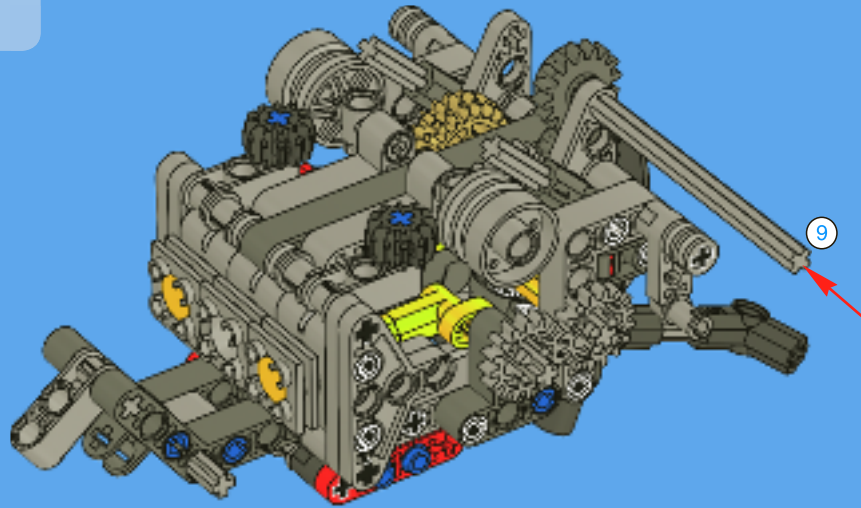


2x

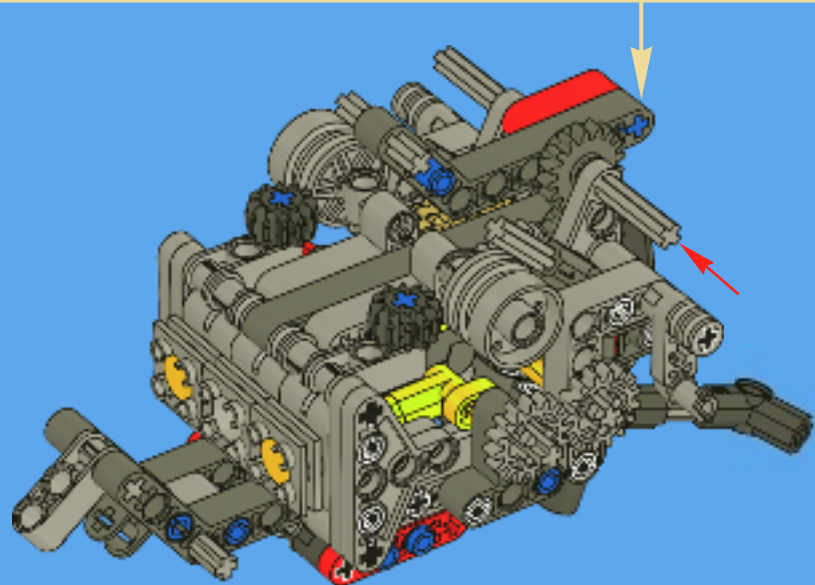
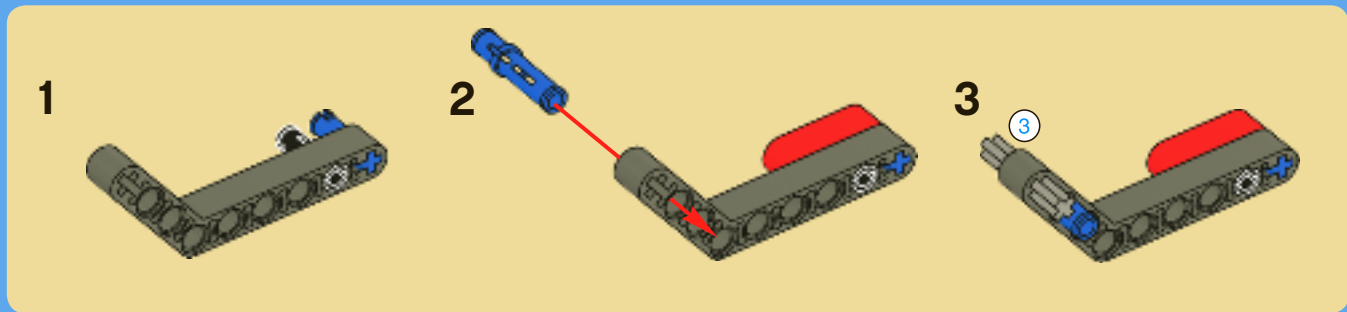




# 33



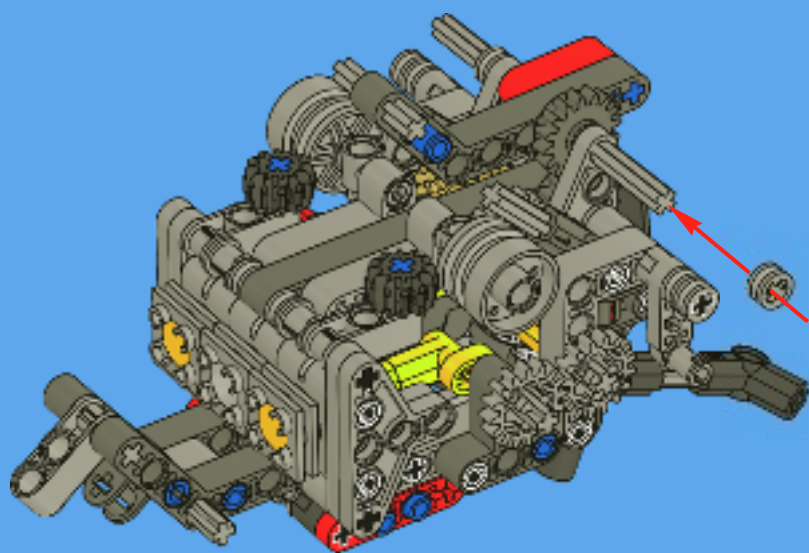
# 34





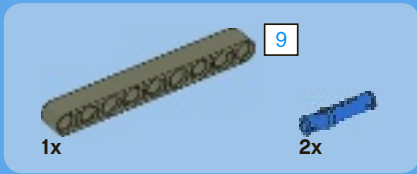
2x

# 35

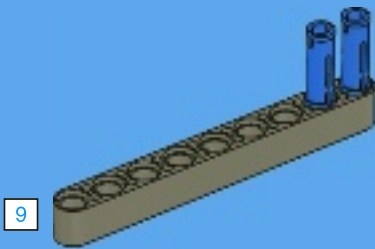




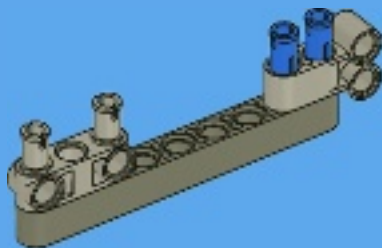
9 1:1



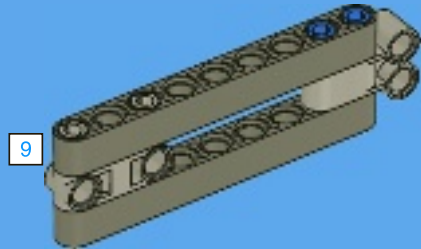
1



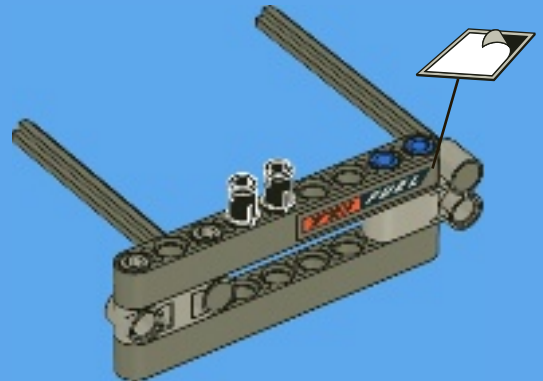
2



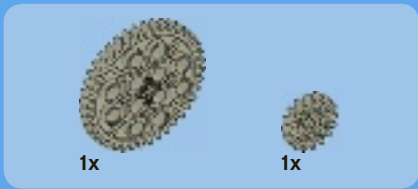
3



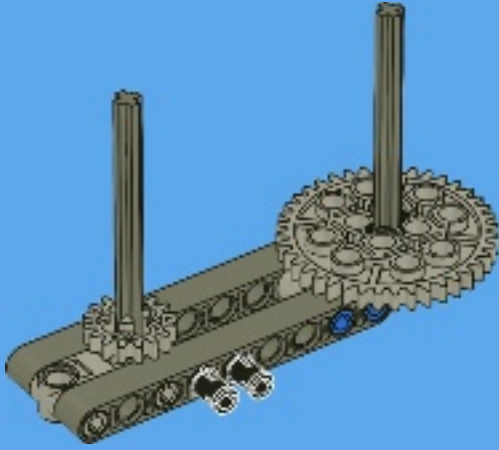
4



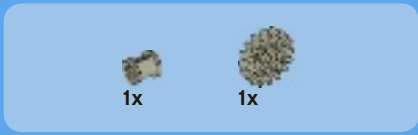
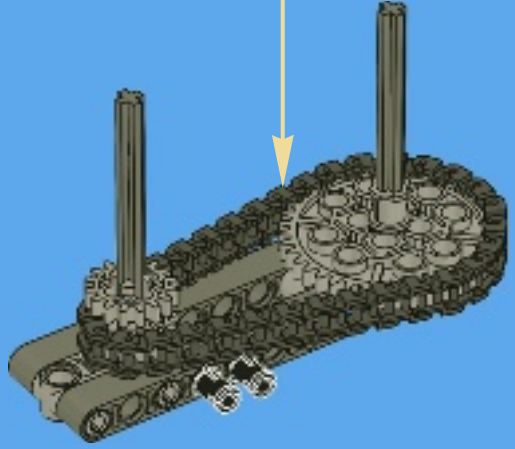
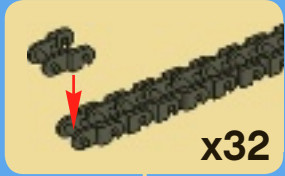




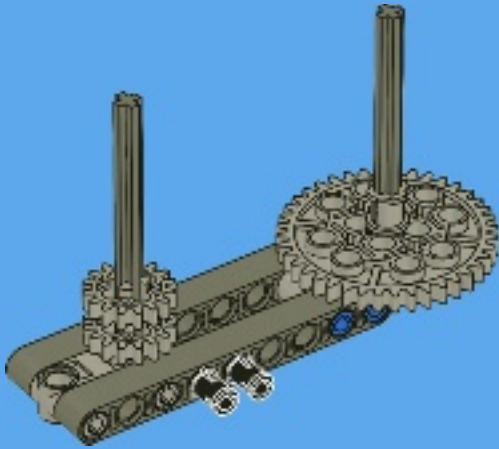
5



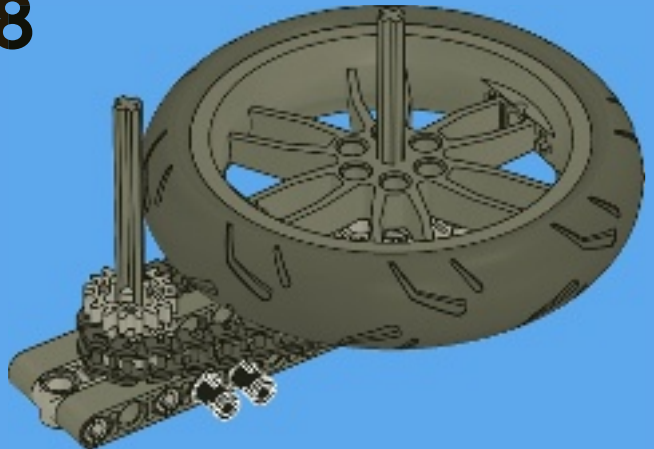
7



6



8



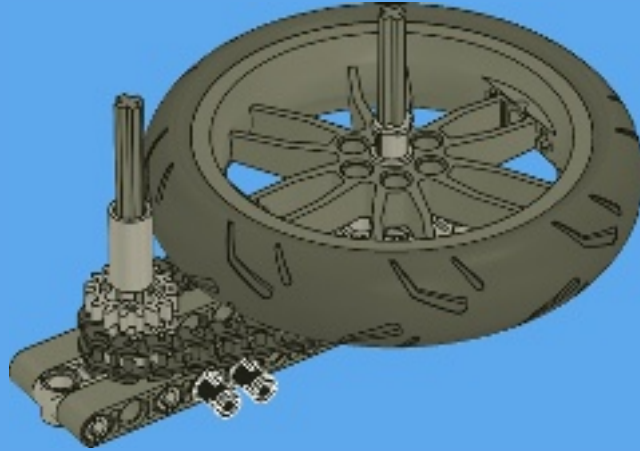


1x



1x

# 9



1x

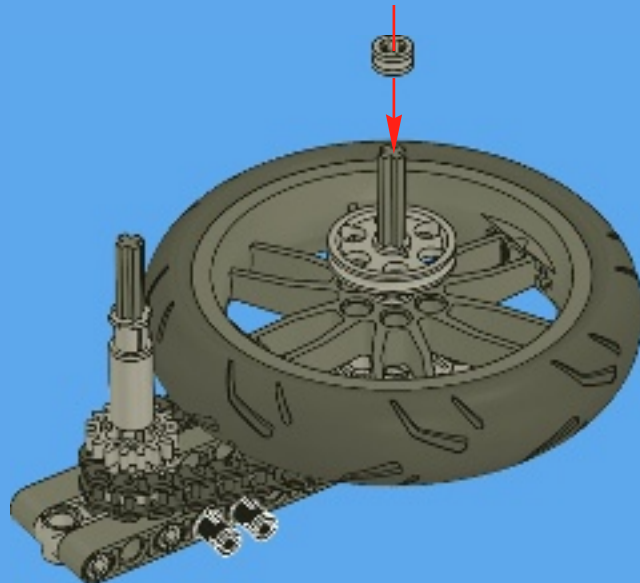


1x

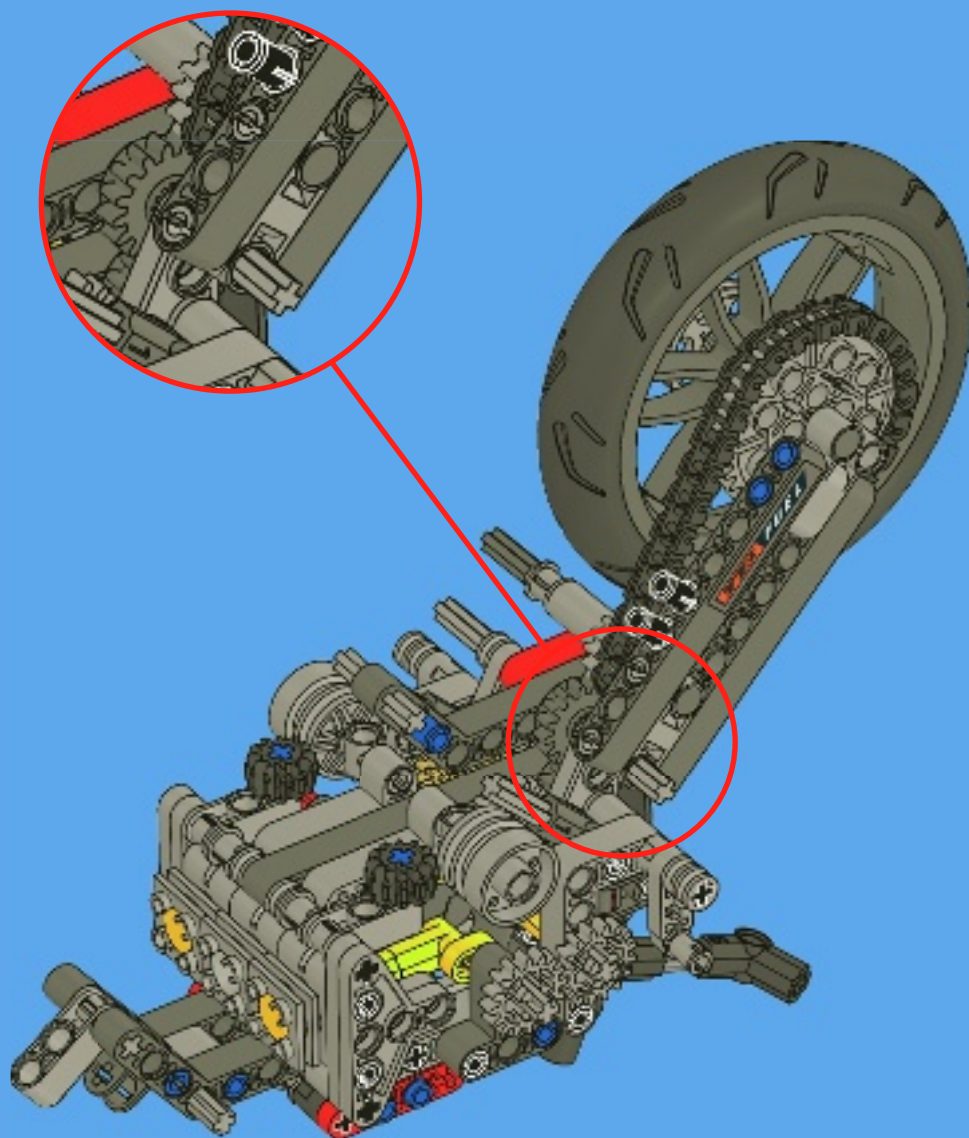


1x

# 10



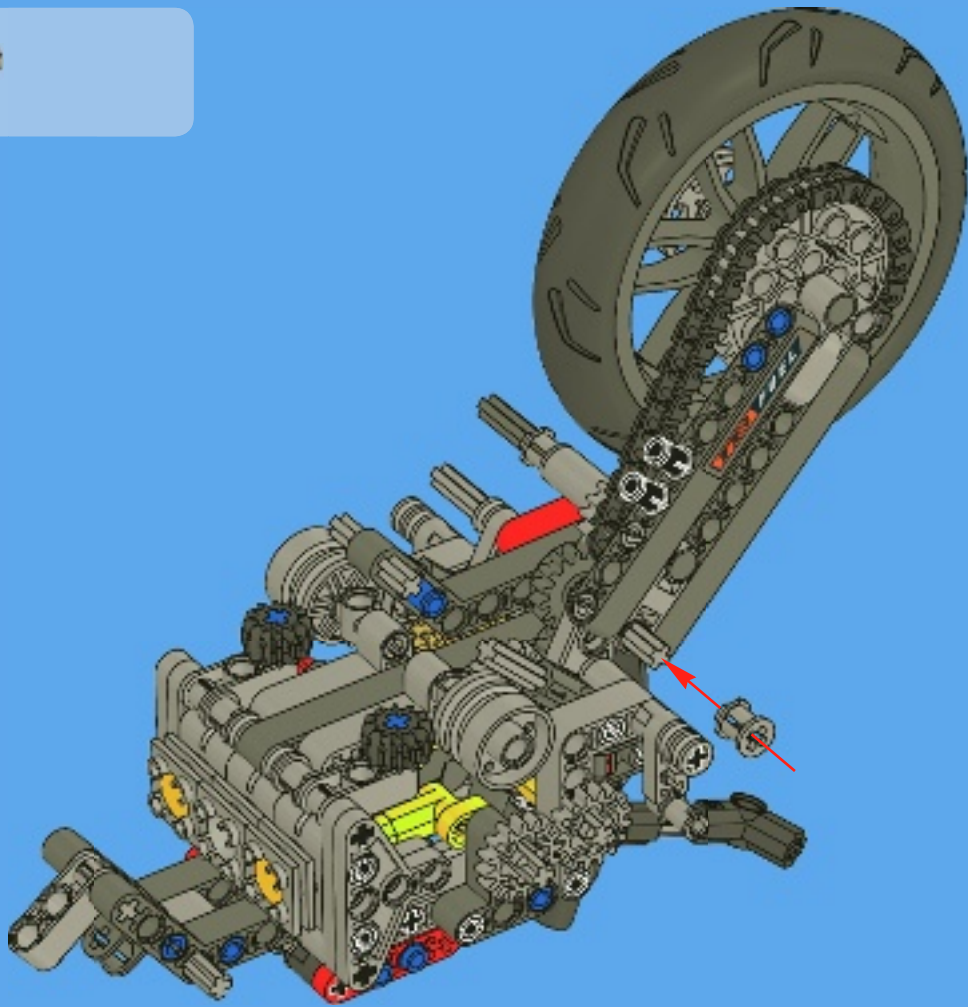
36





1x

# 37



1x

1x

7

# 1

1:1



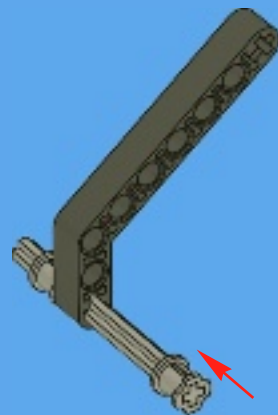
7



1x

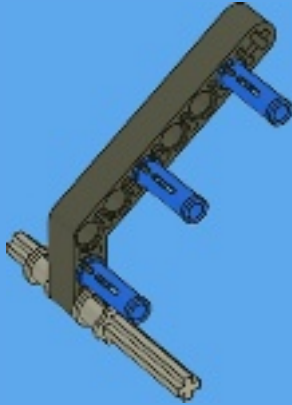
1x

# 2

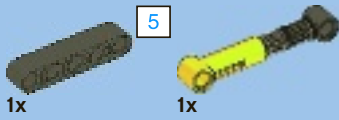
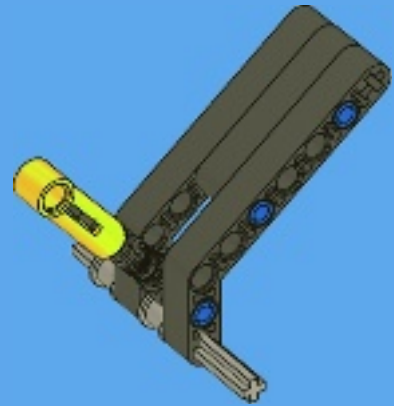




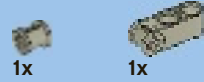
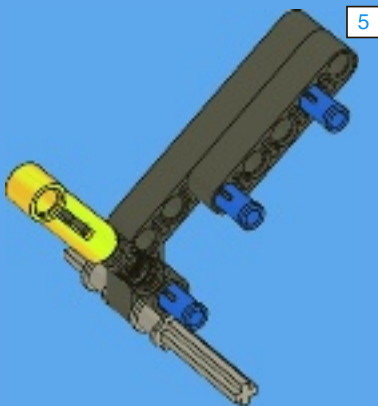
3



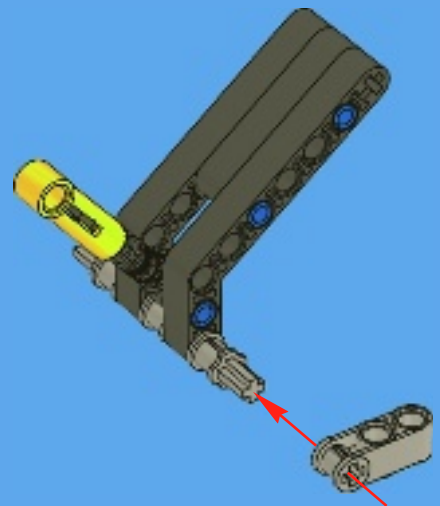
5



4



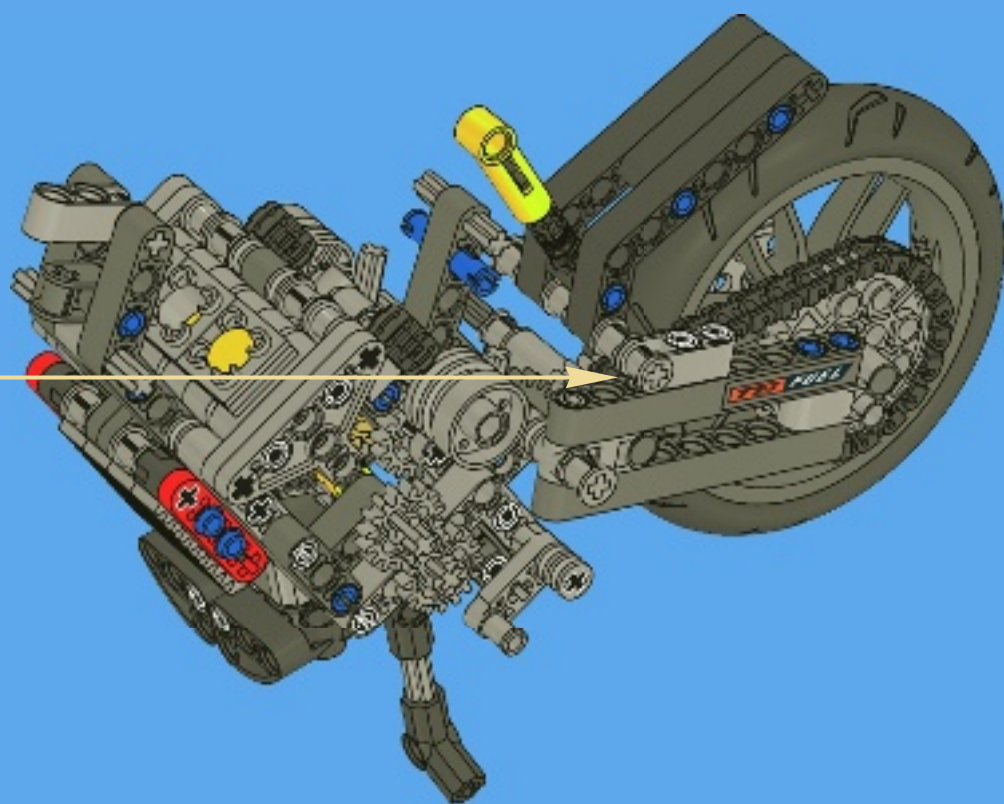
6



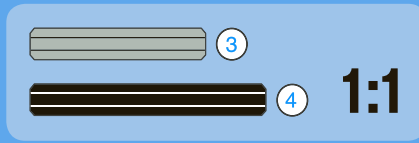
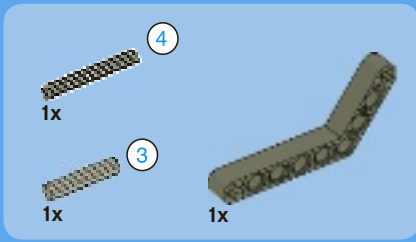
1:1



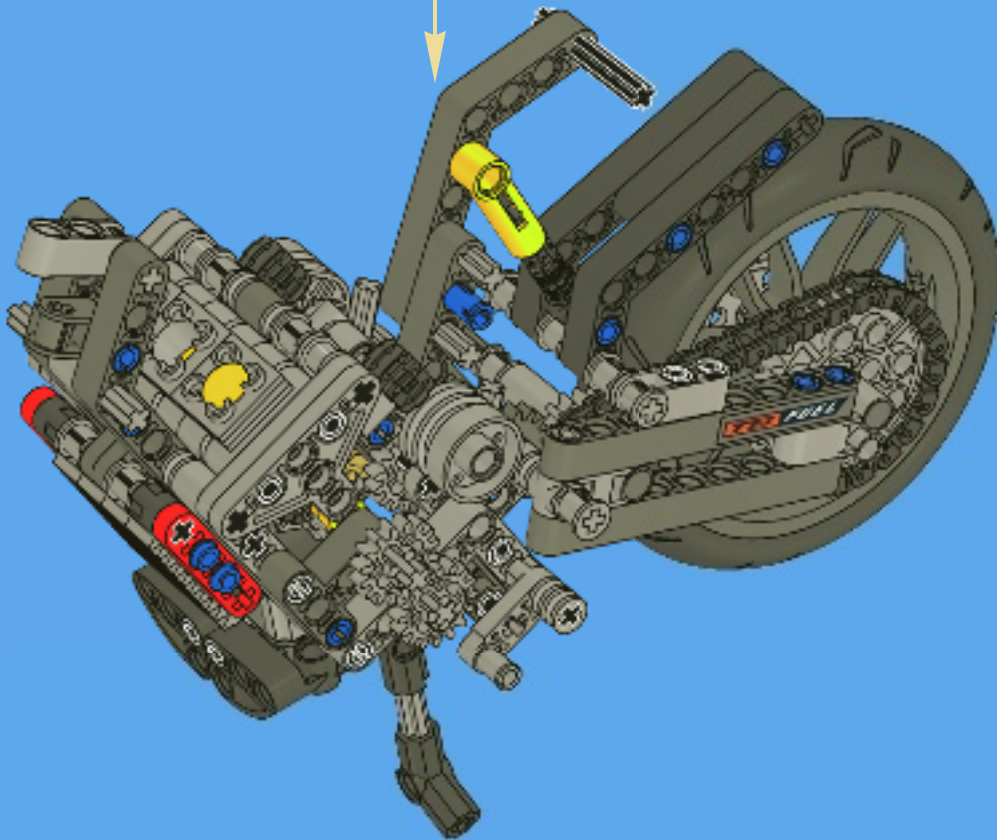
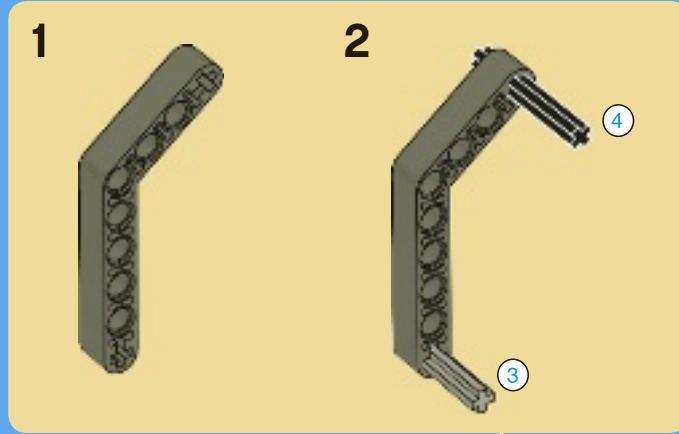
38

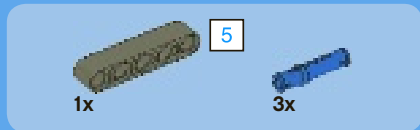




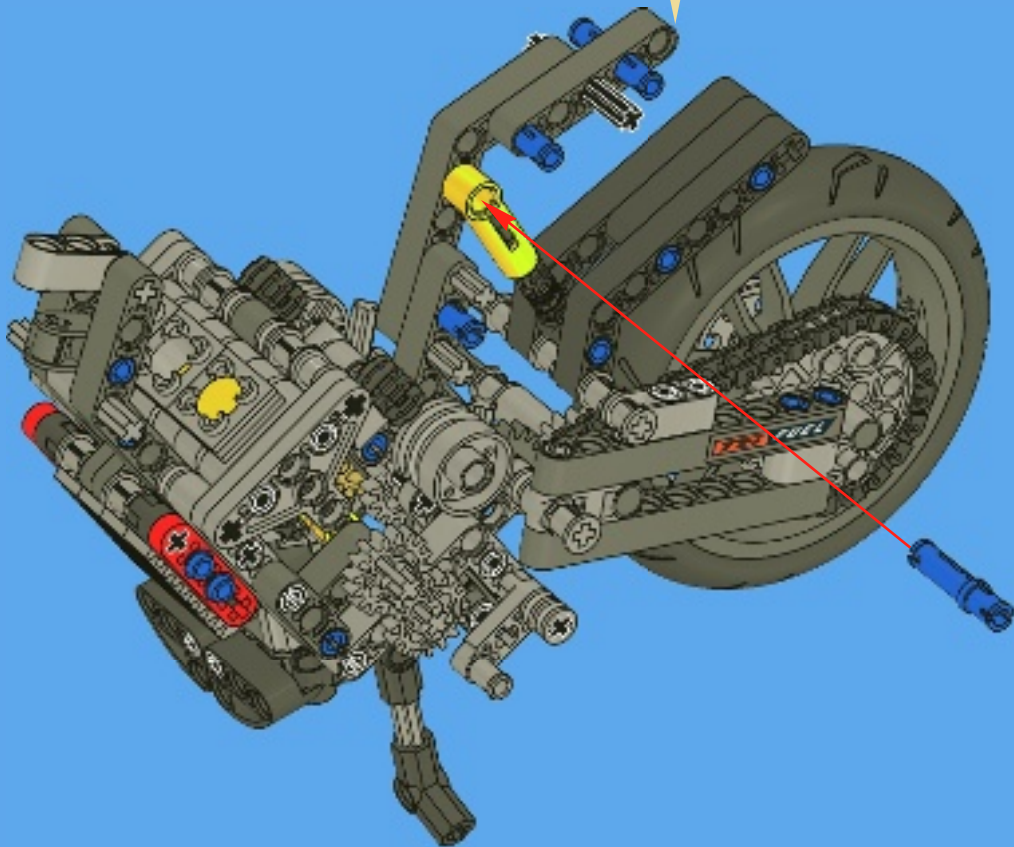
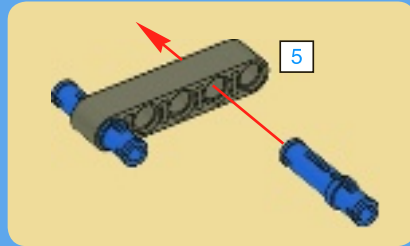


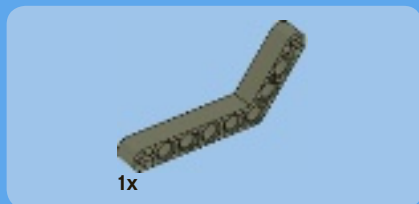
# 39



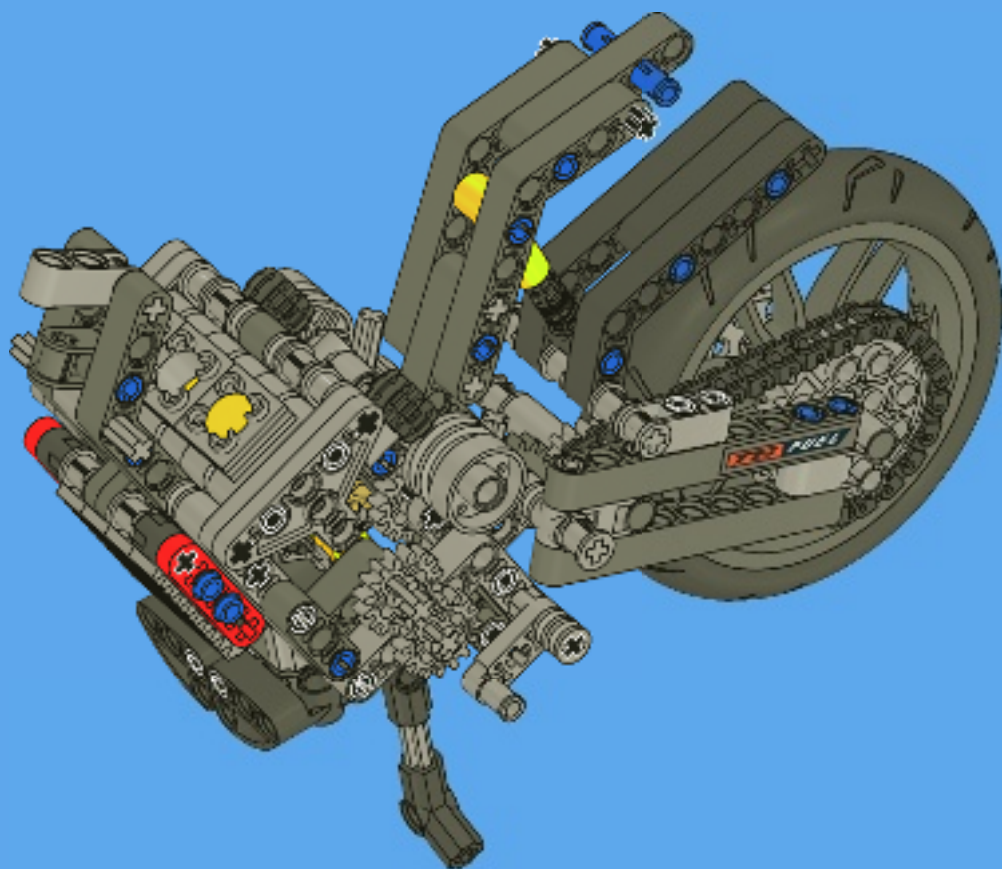


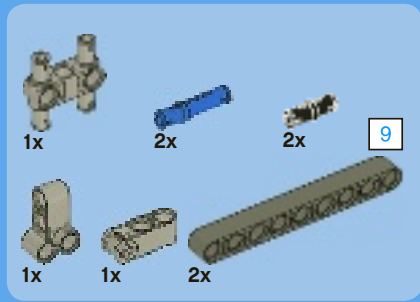
40



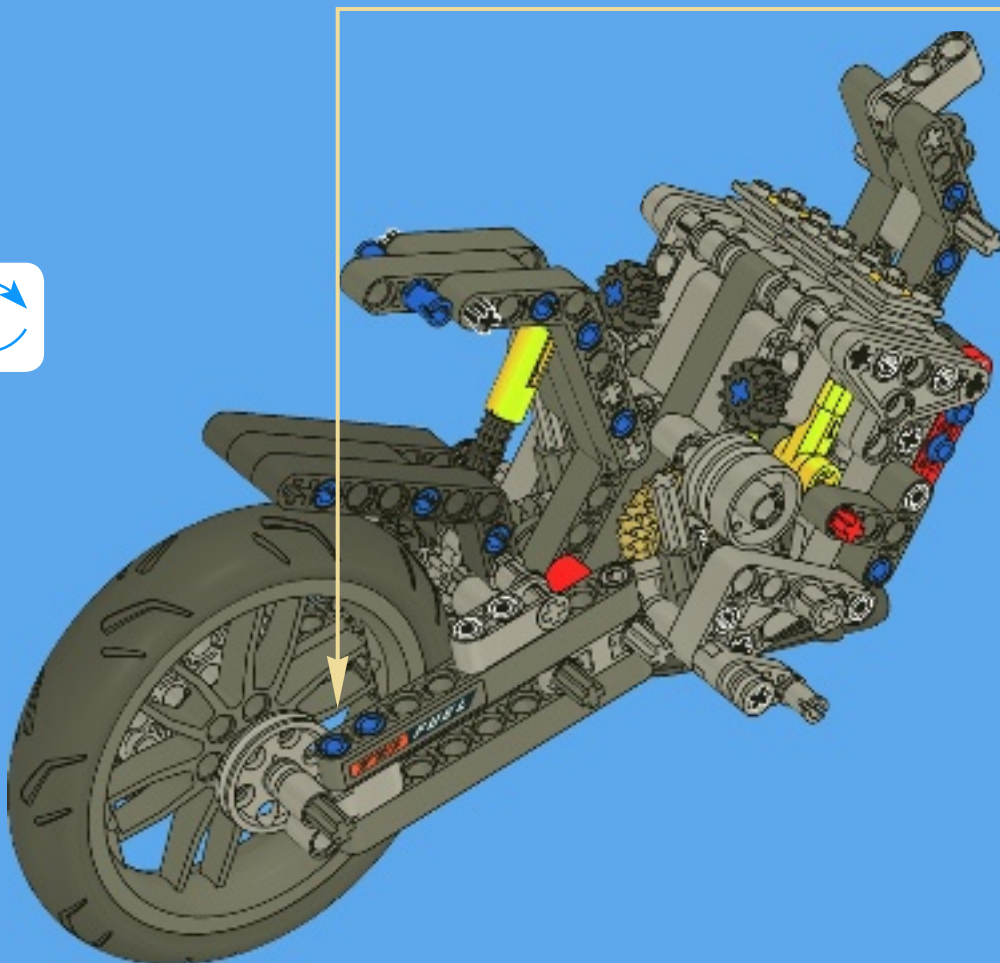
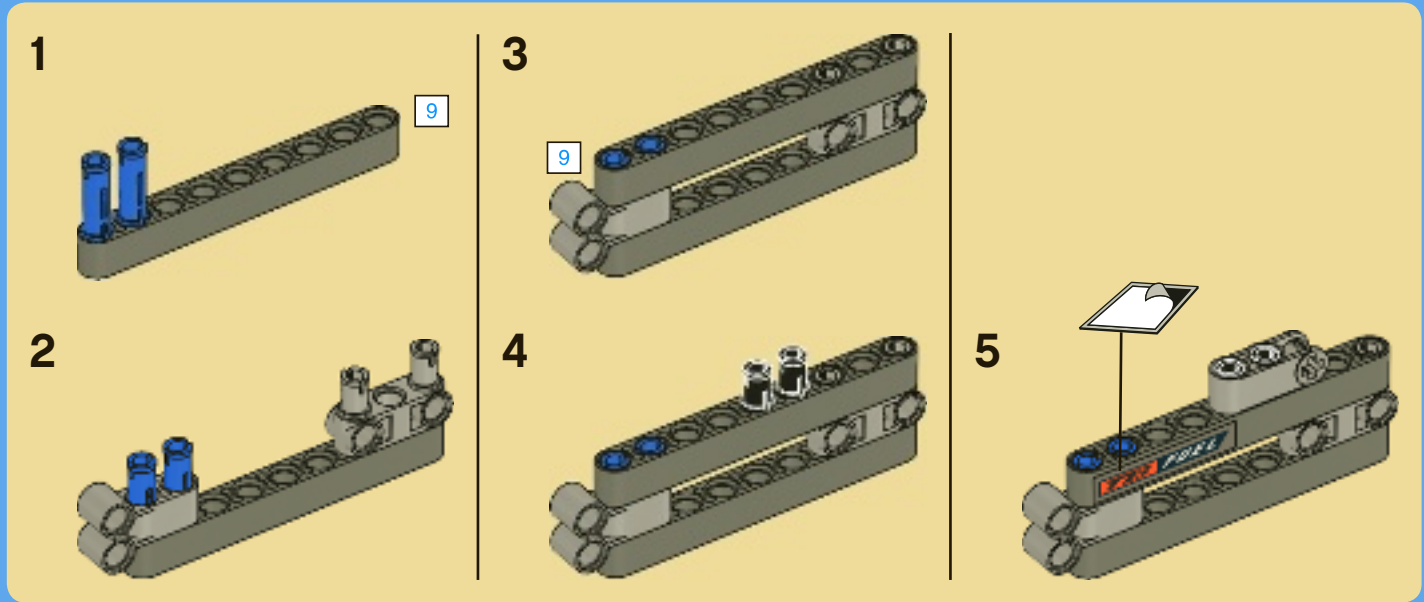


41





# 42

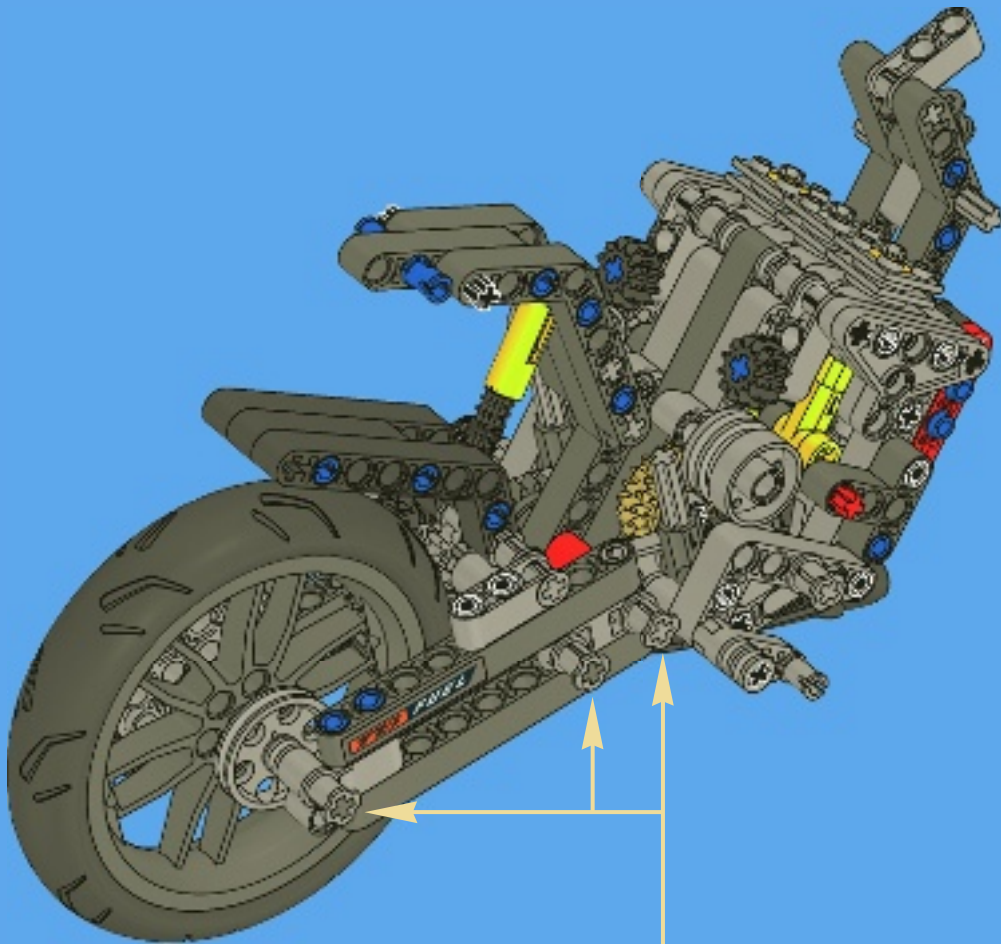




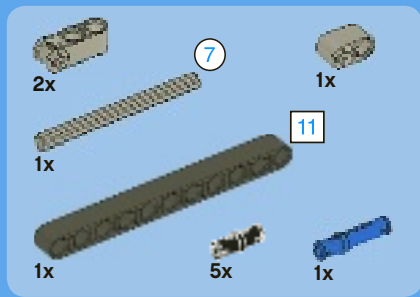


3x

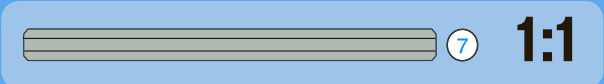
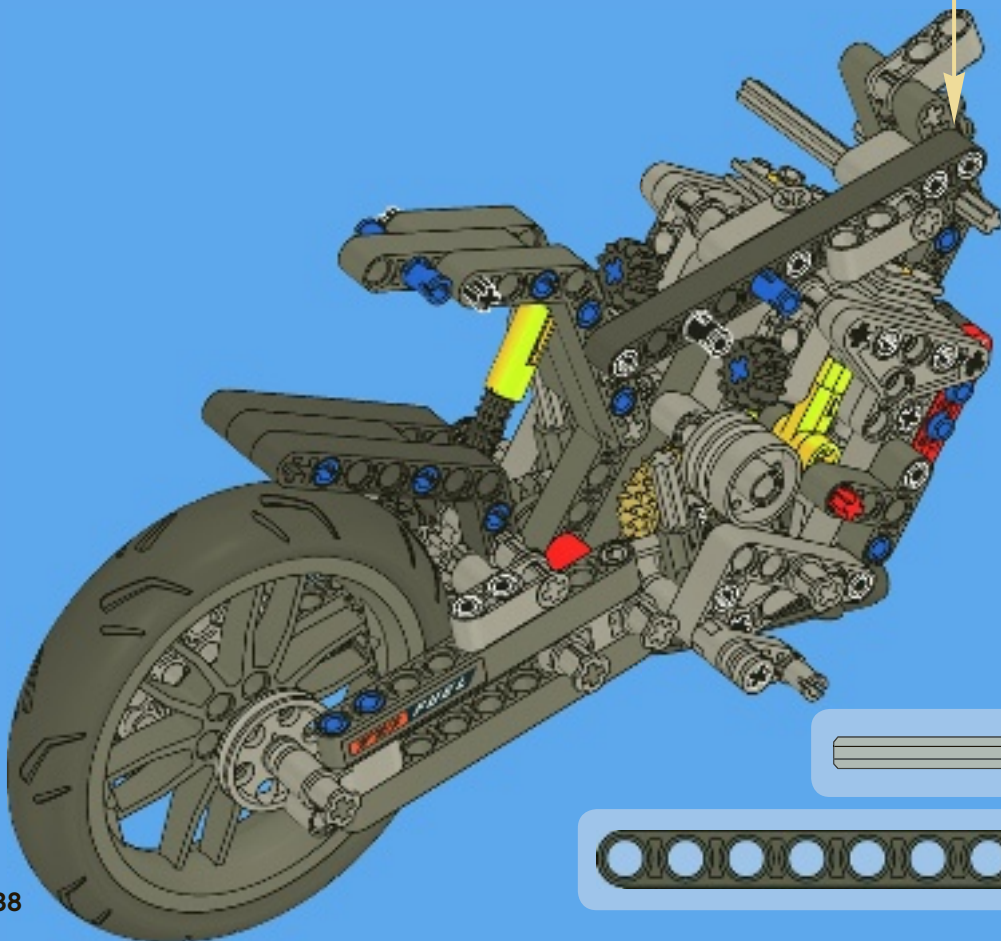
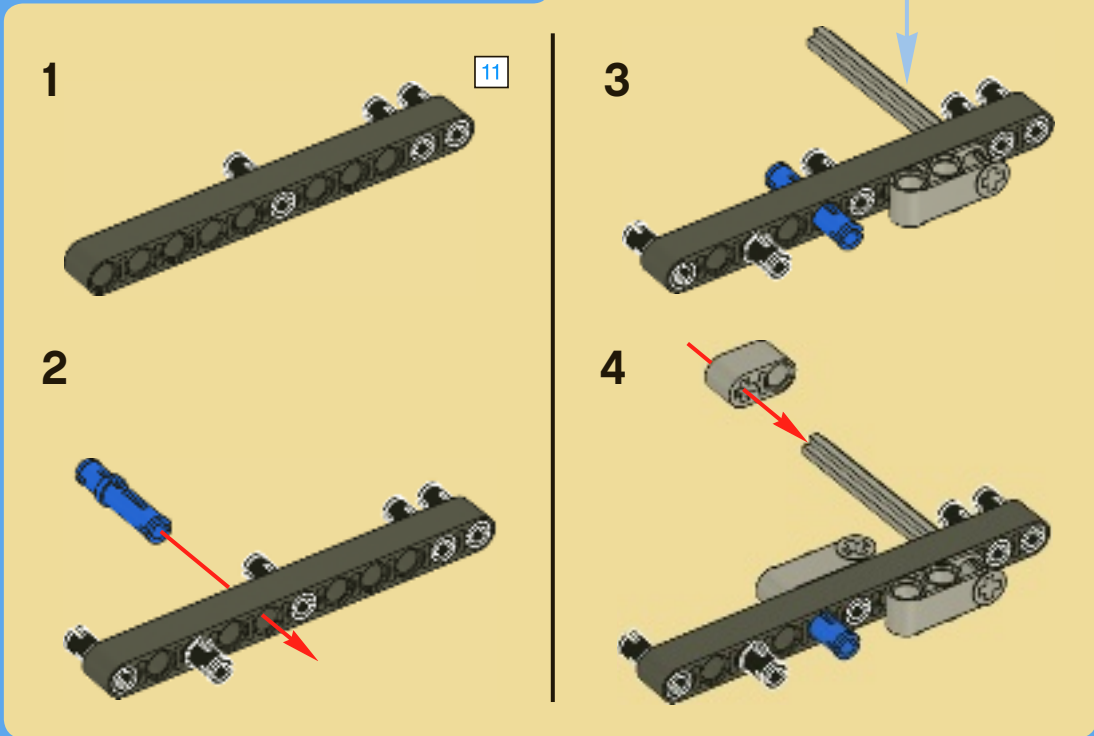
# 43



3x



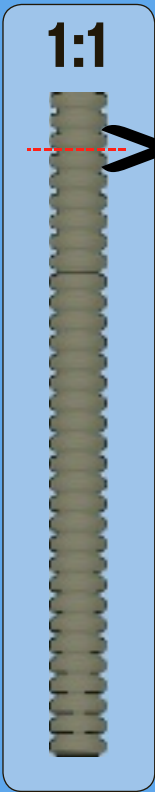
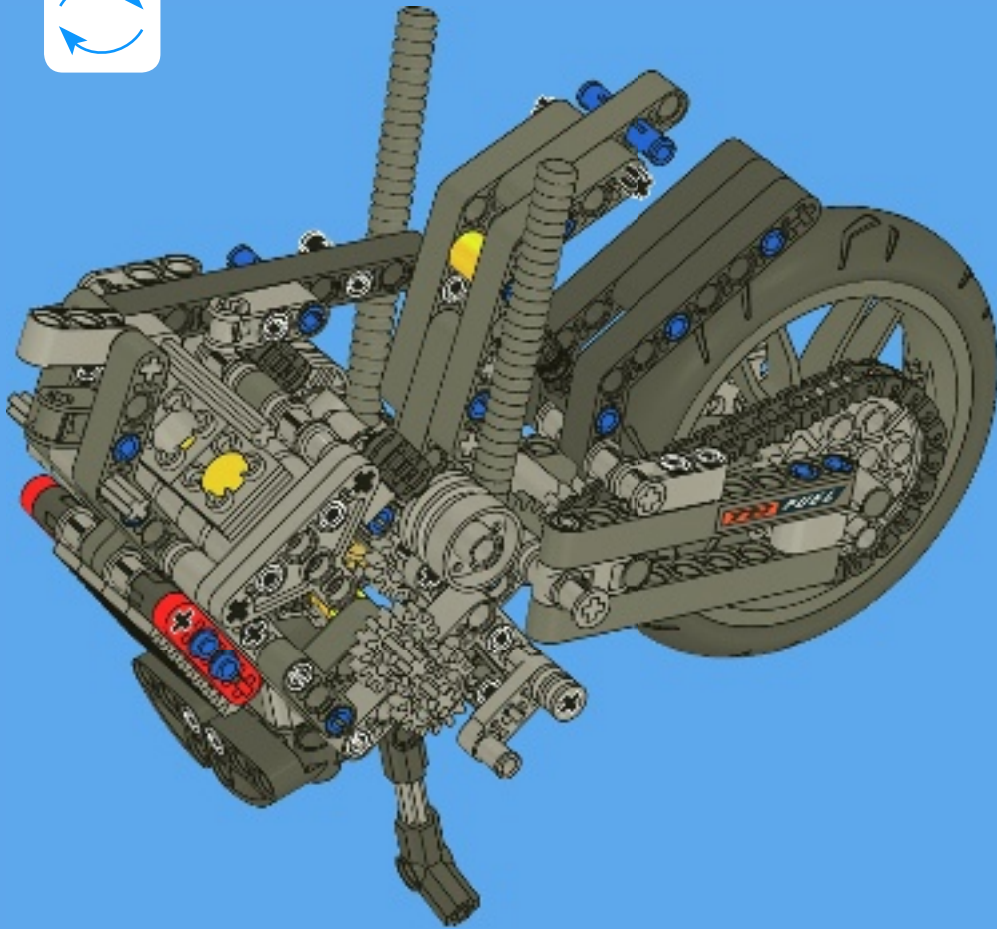
# 44

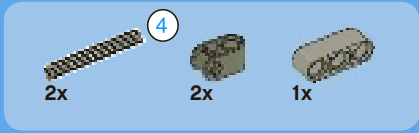




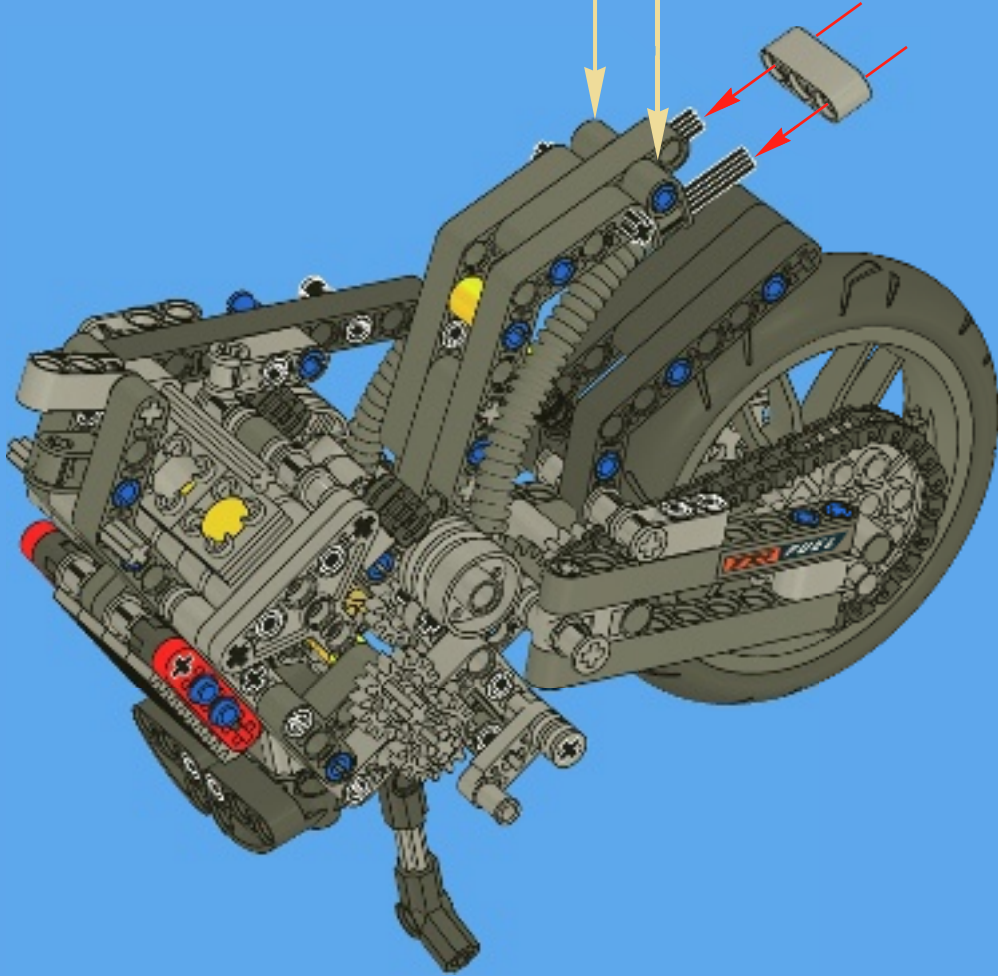


45





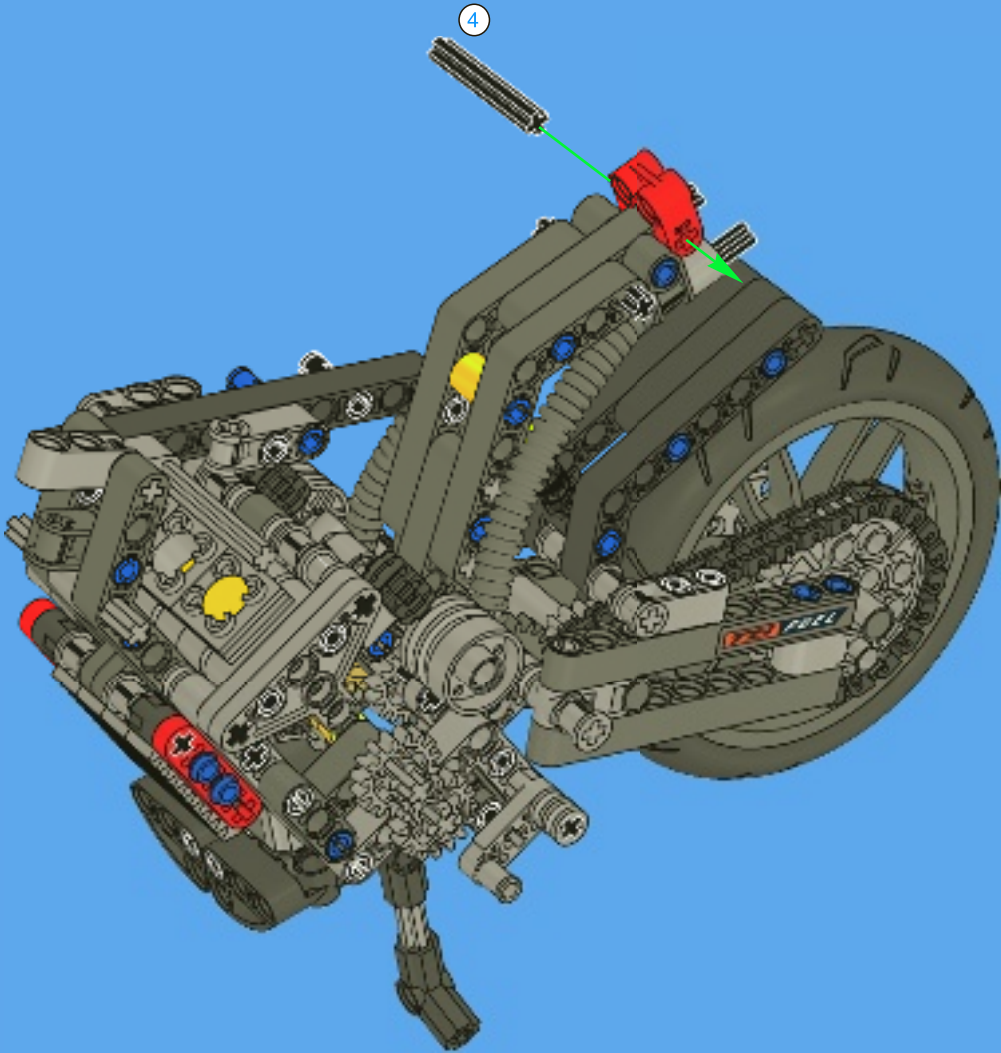
46

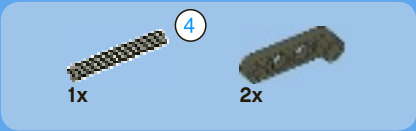




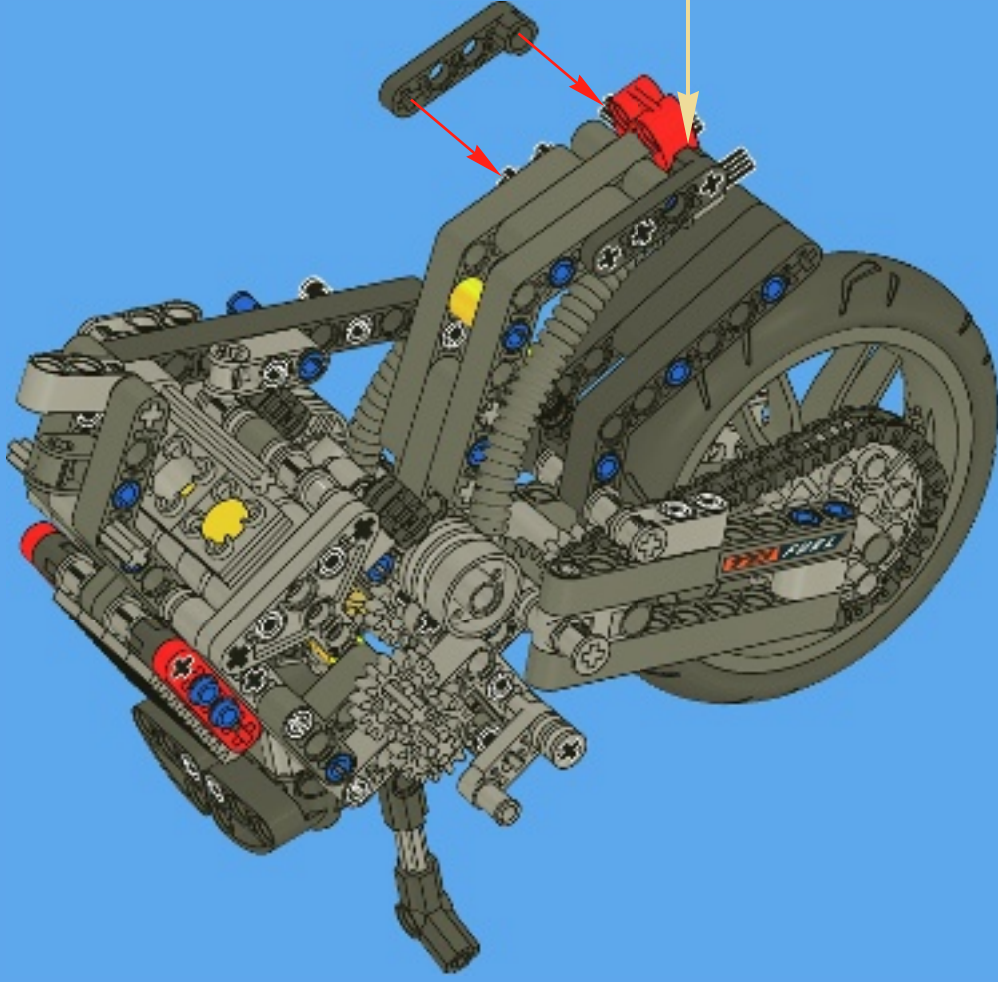
1:1

47



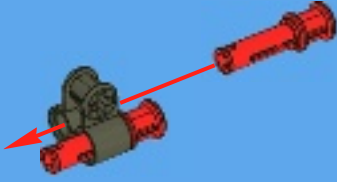


# 48





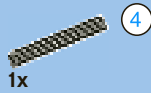
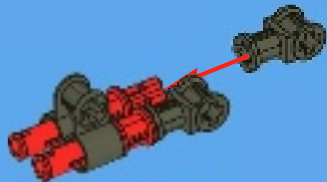
1



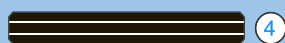
2



3



4



1:1



2x

5



1x



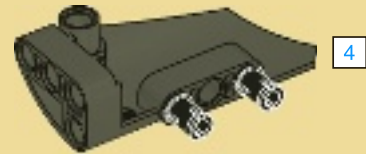
1x



4x

6

1



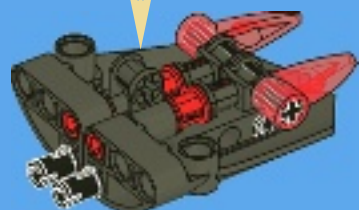
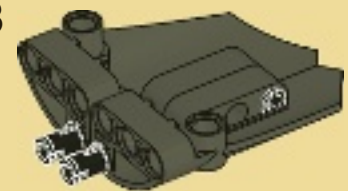
4

2

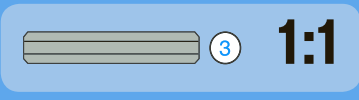
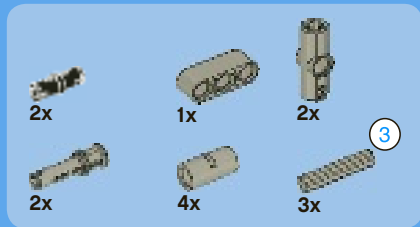


3

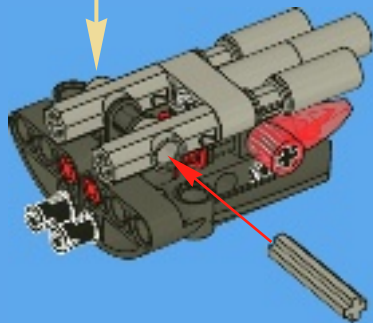
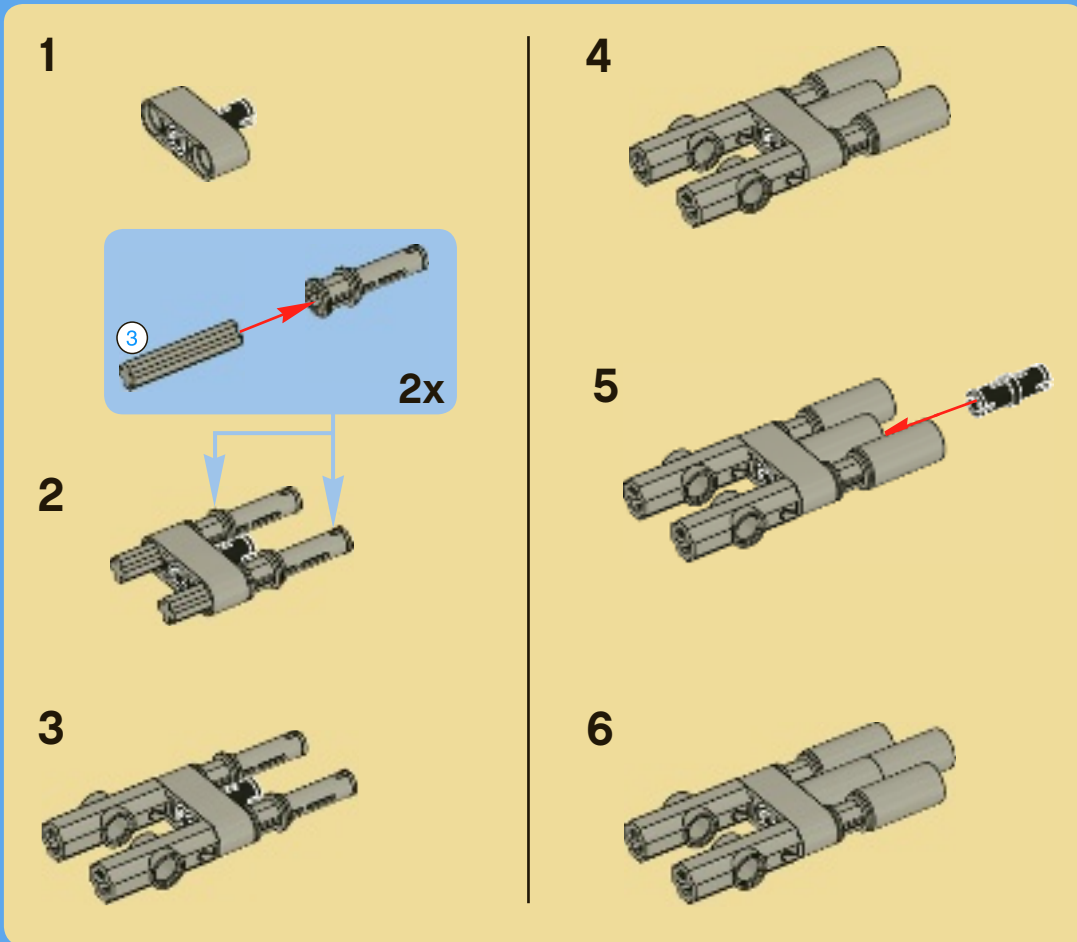
3







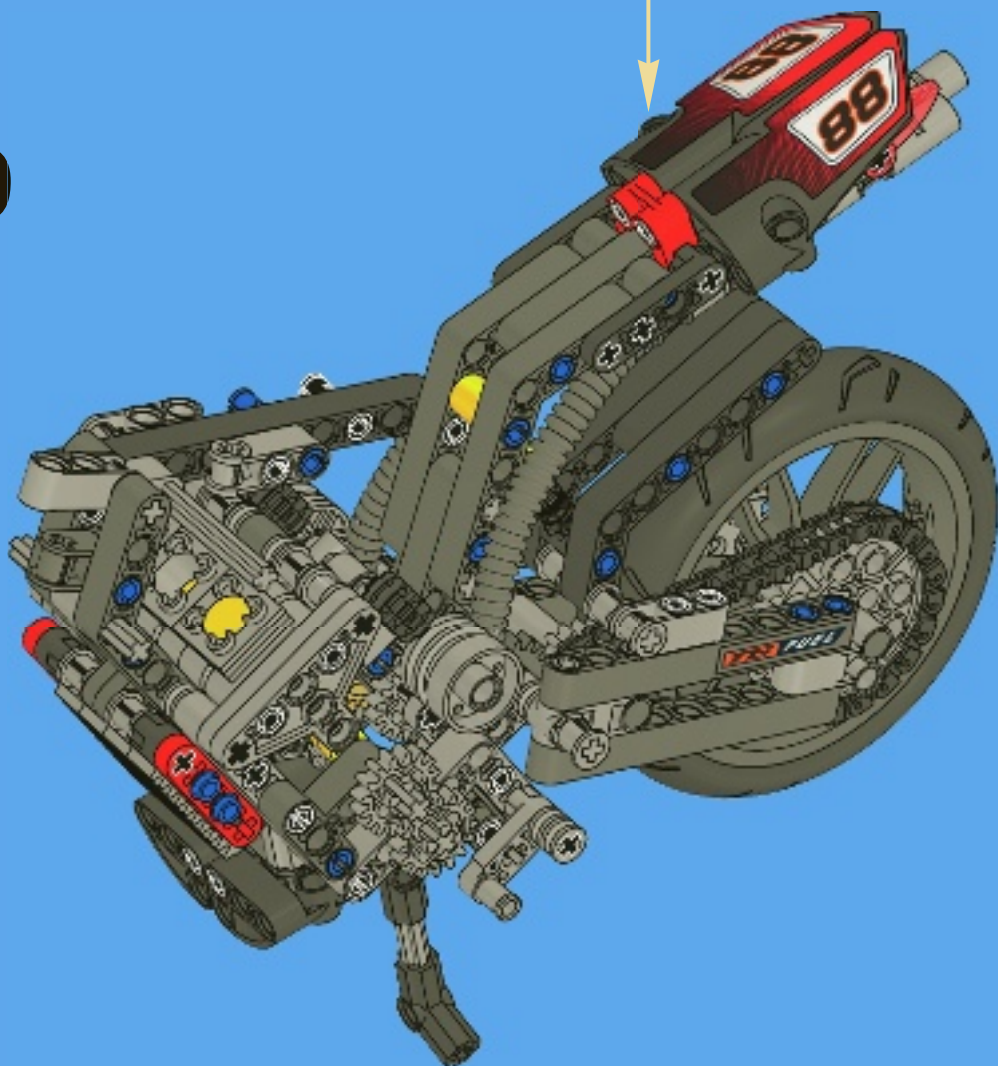
# 7



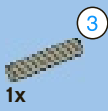
8



49



4

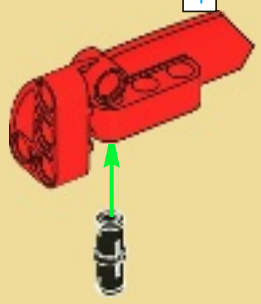


3

1:1

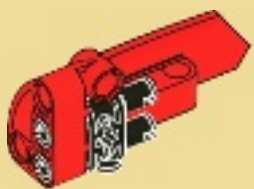
# 50

1

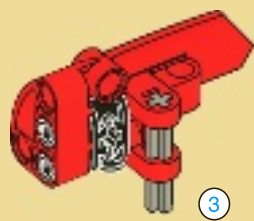


4

2

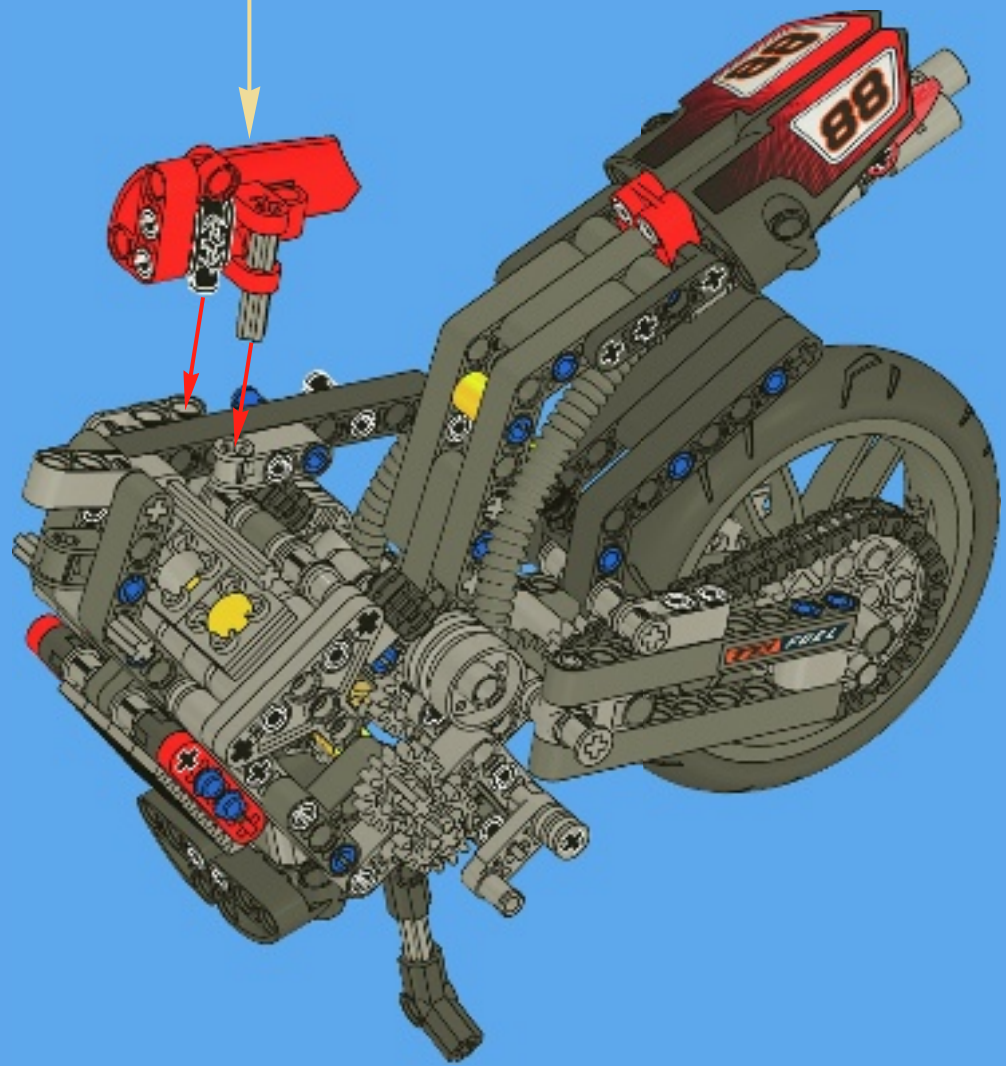


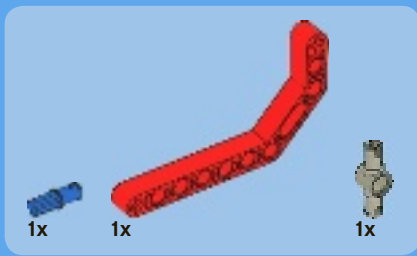
3



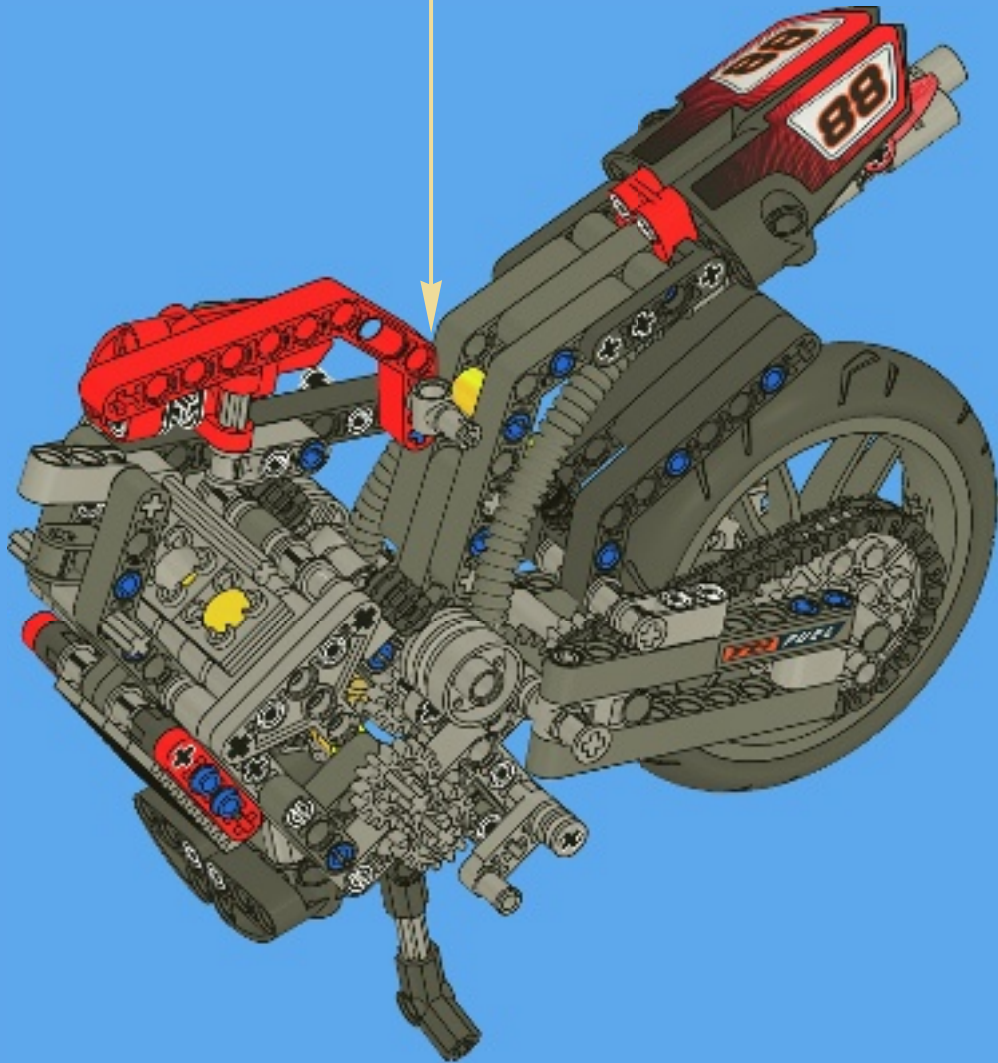
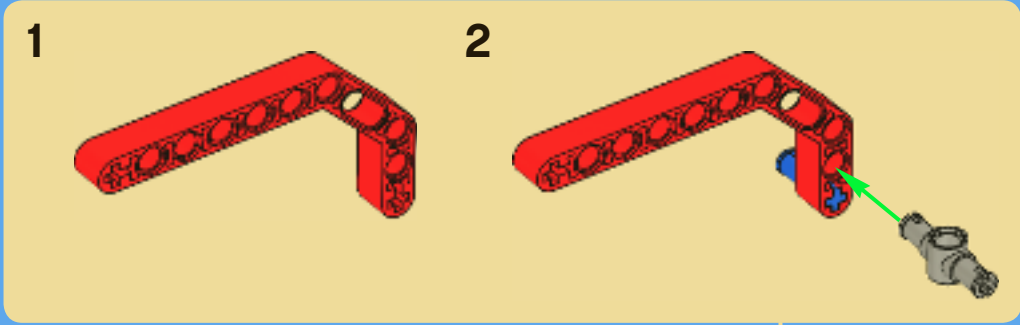
3

4

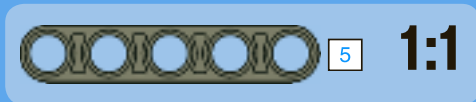
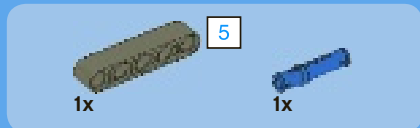




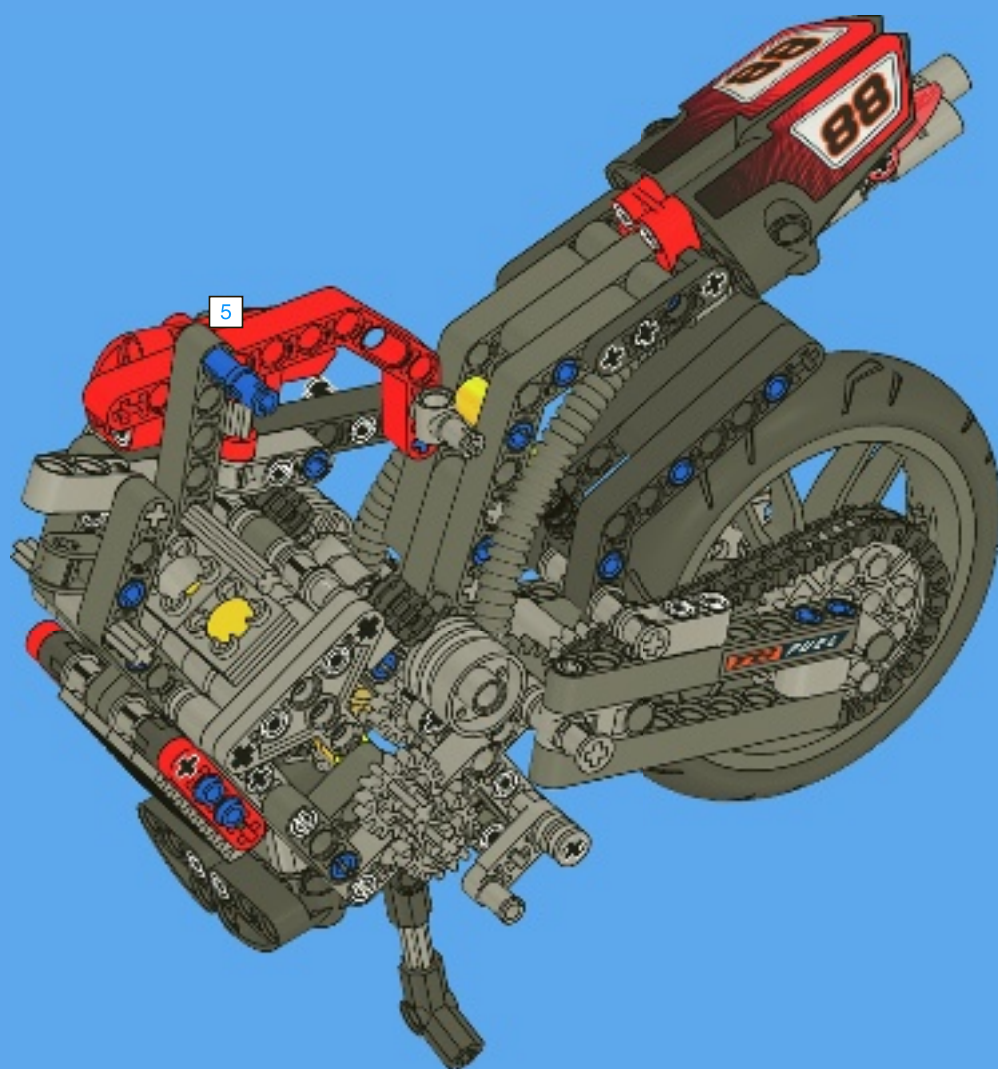
# 51







52





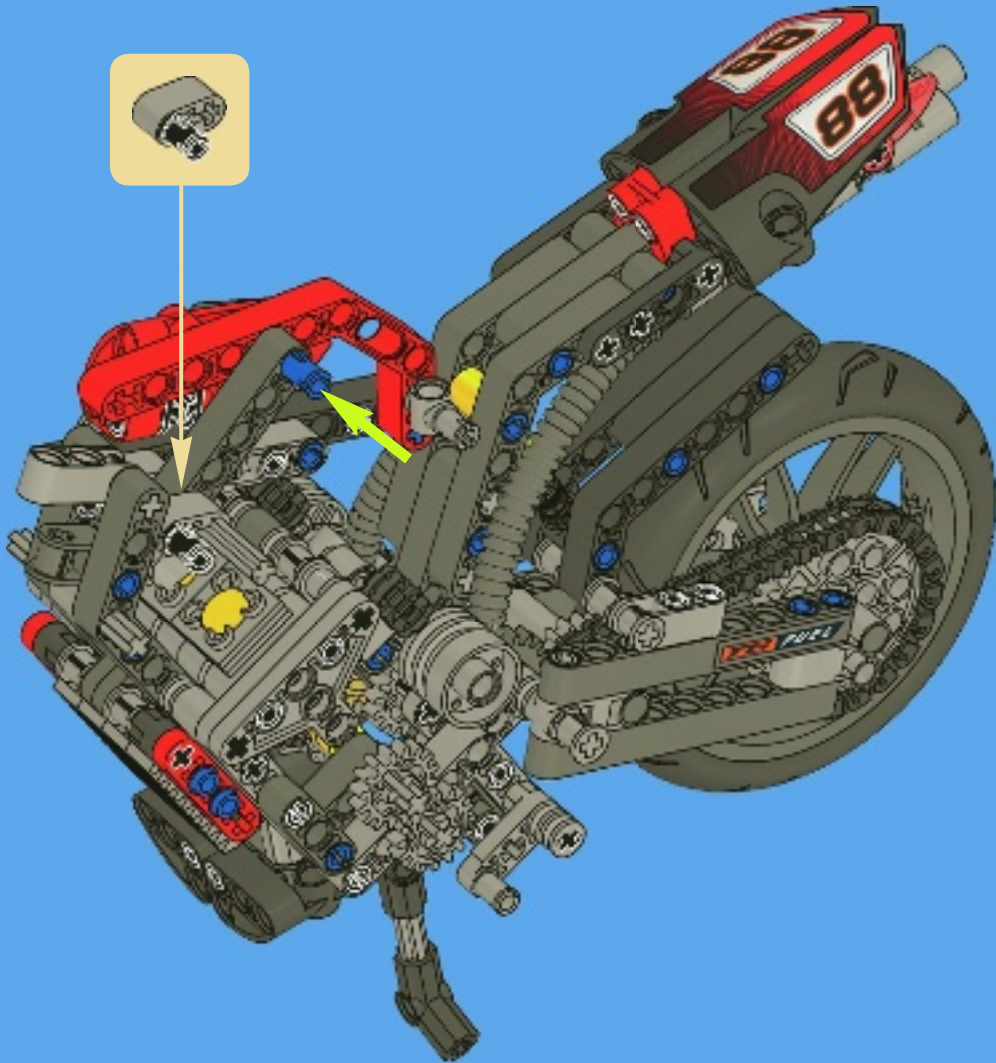


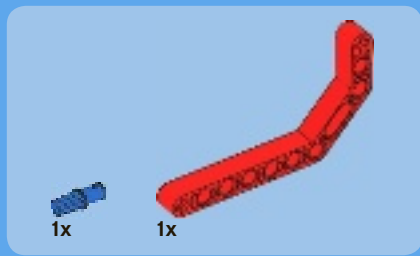
1x



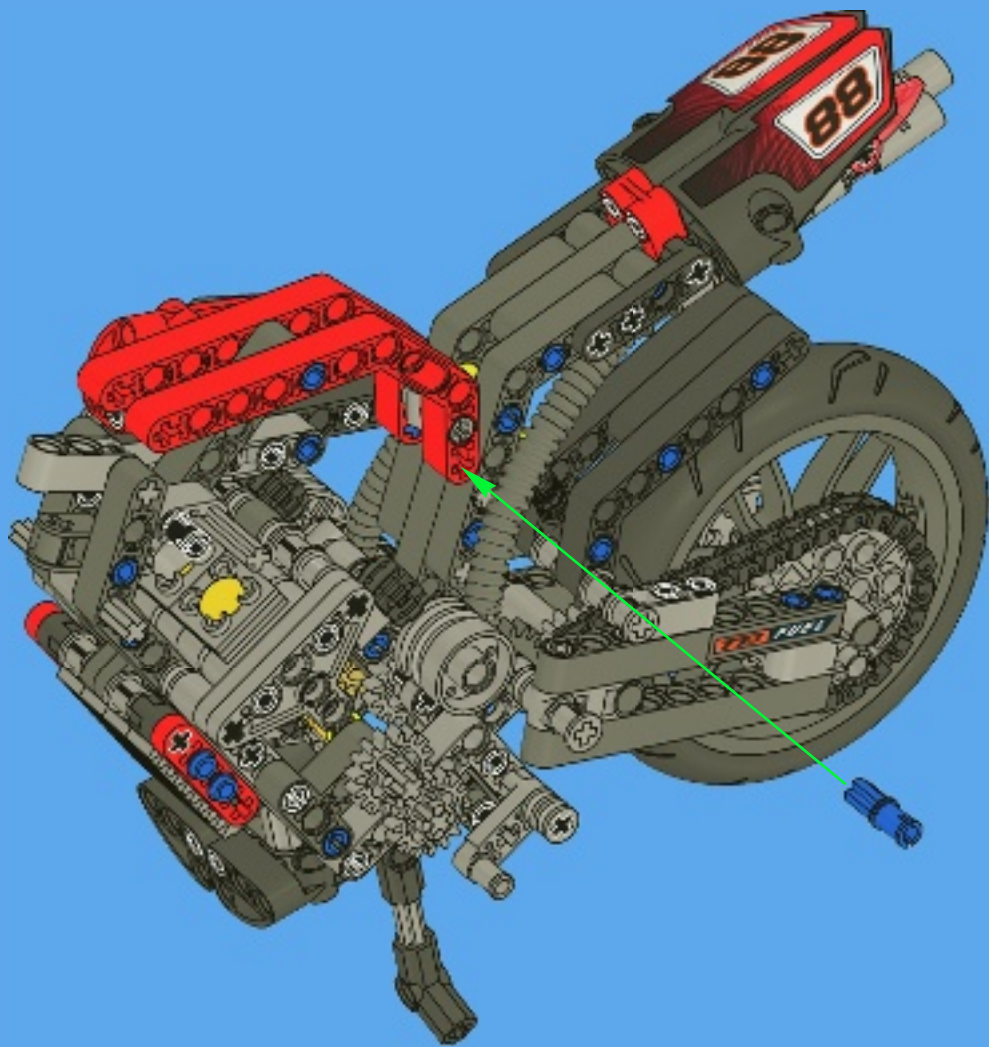
1x

# 53



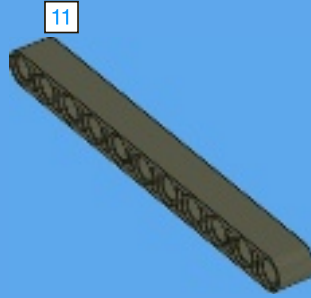


54

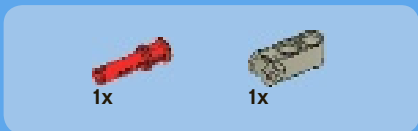
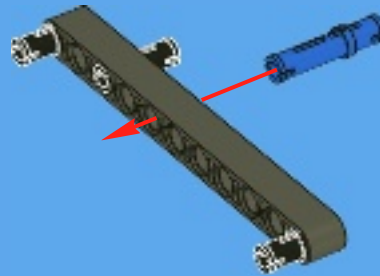




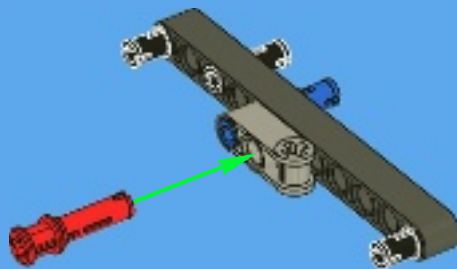
1

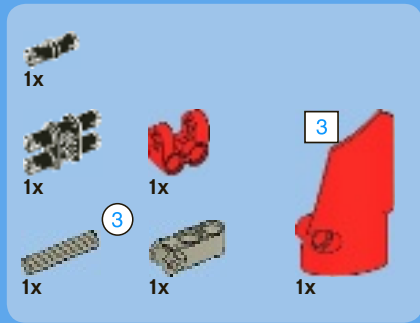


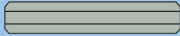
2



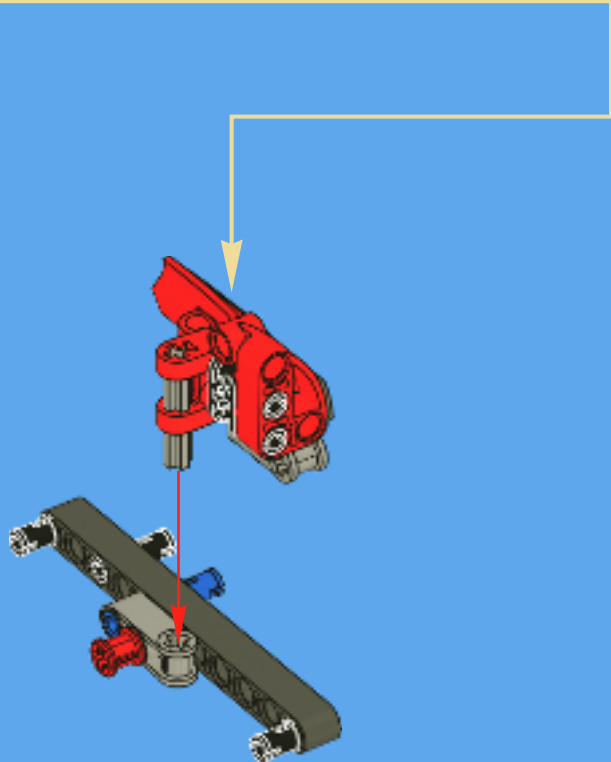
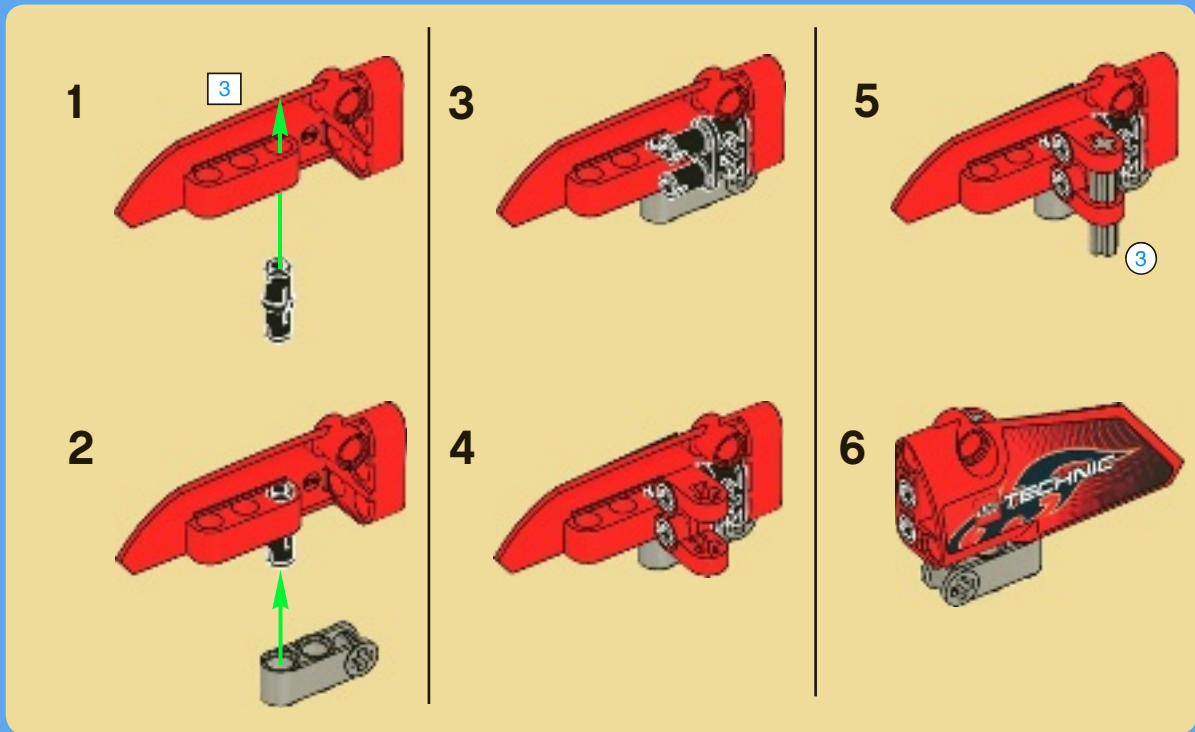
3





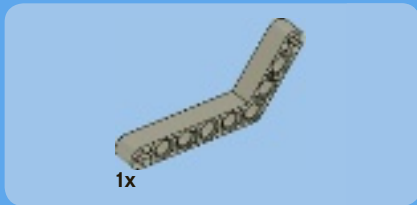
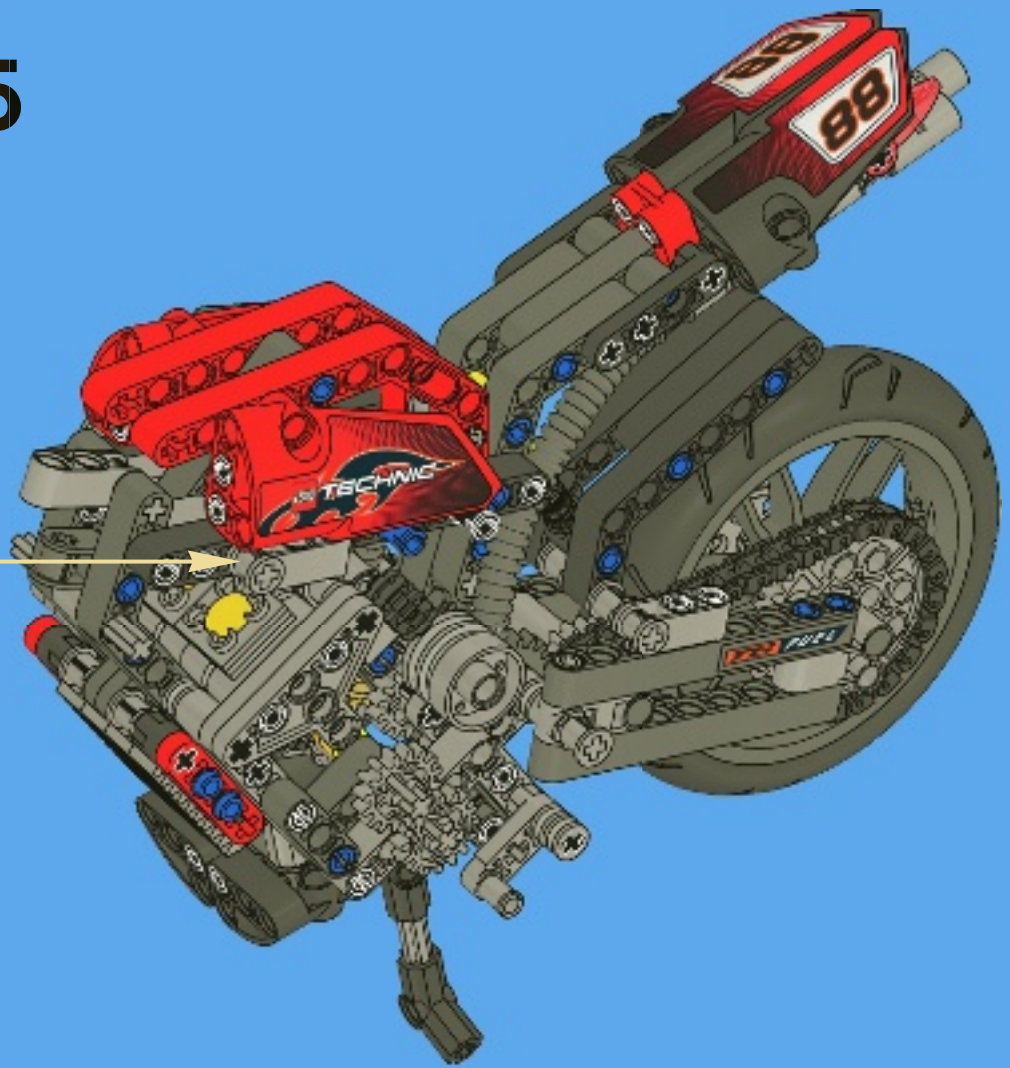
 ③ 1:1

# 4

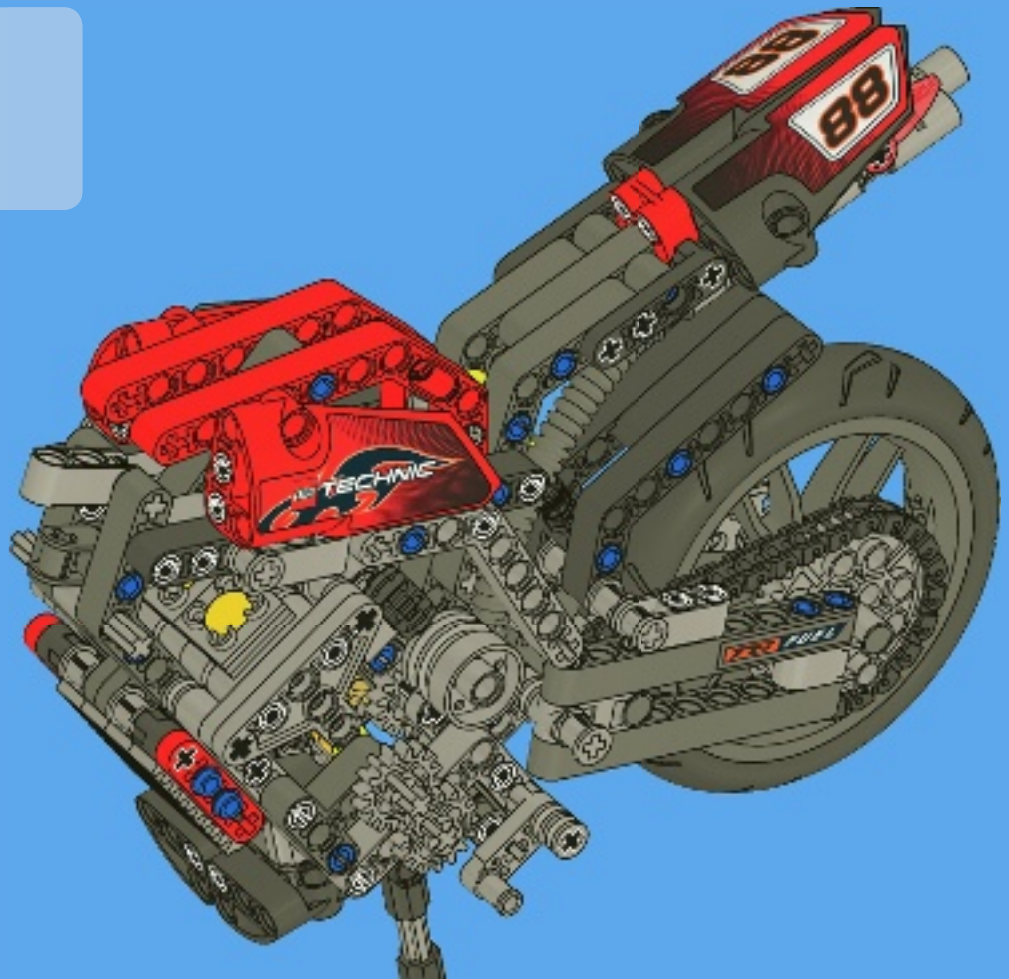




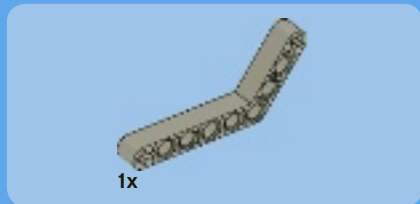
# 55



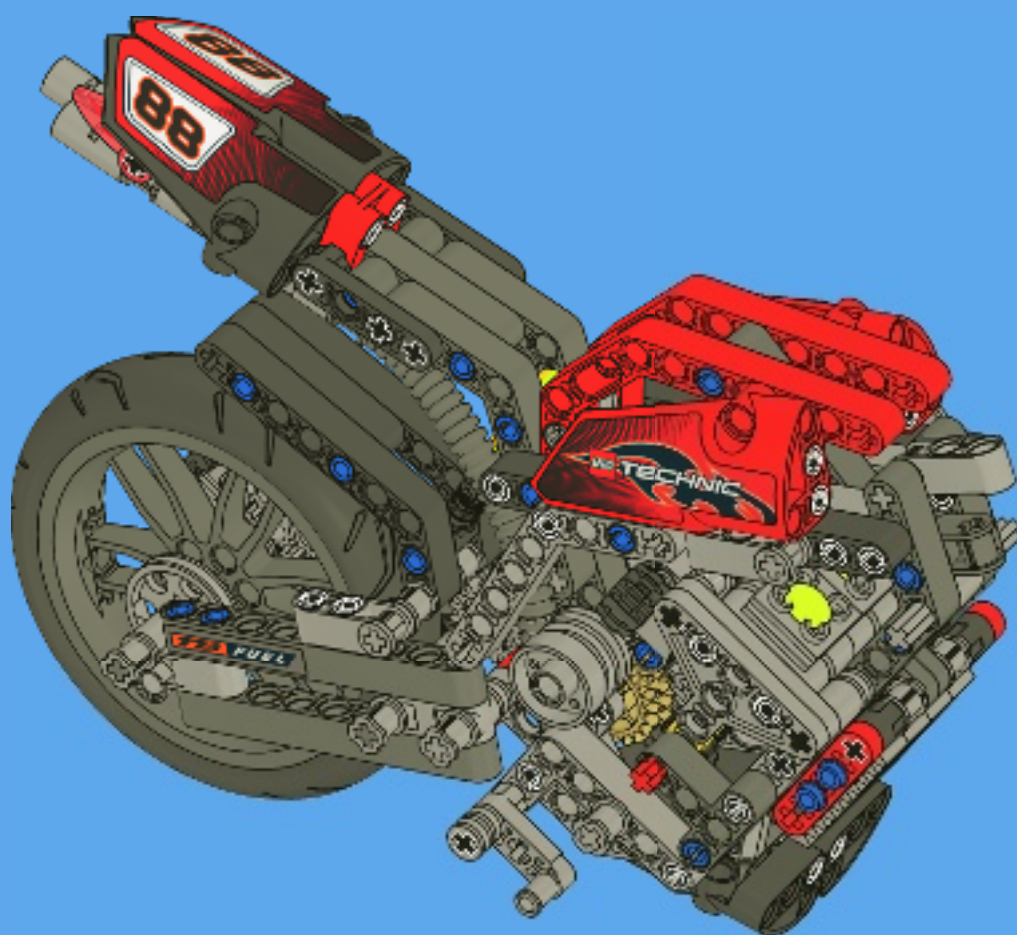
# 56

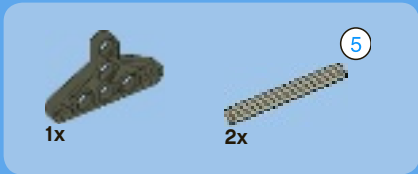




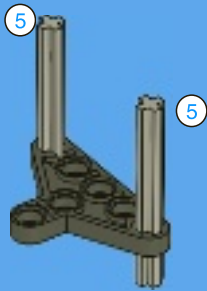


57

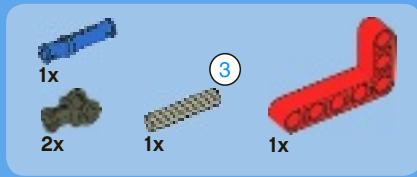
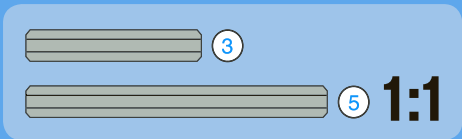




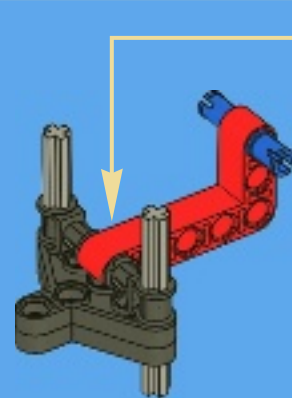
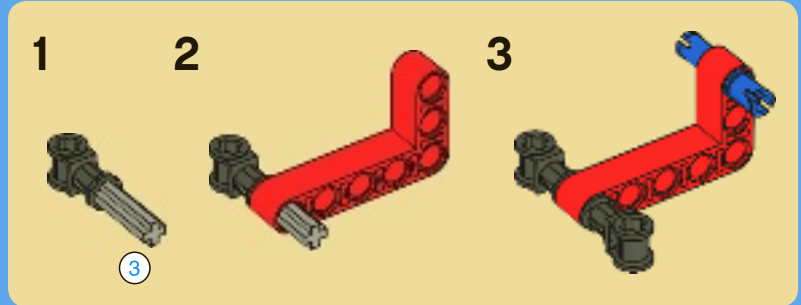
1



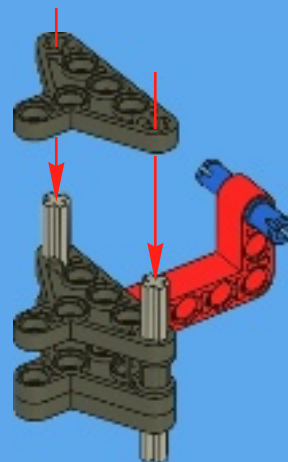
2

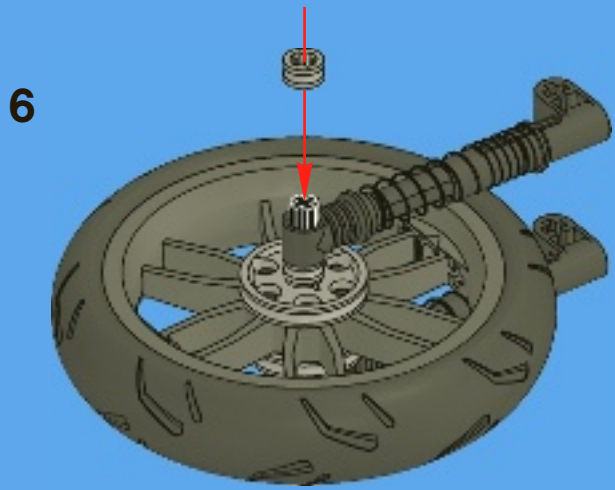
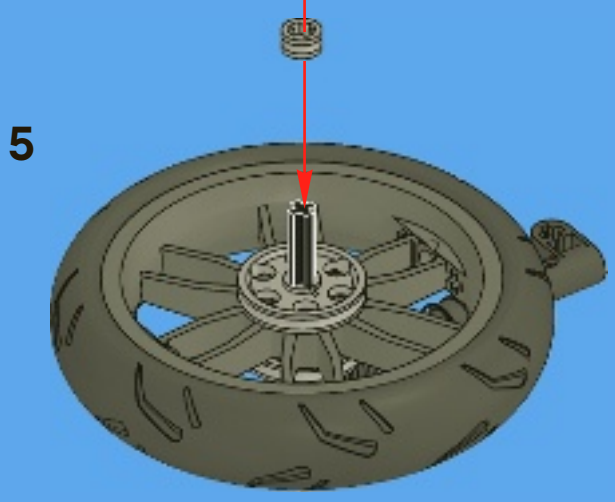
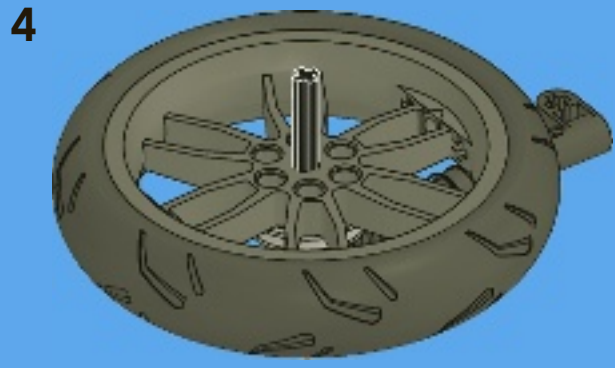
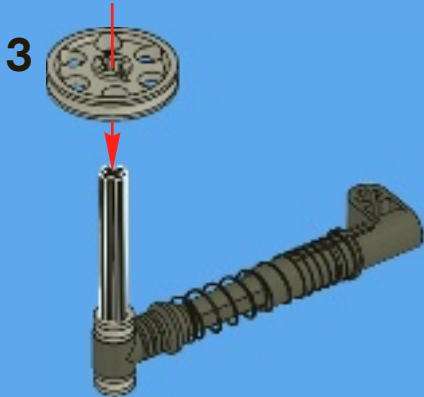
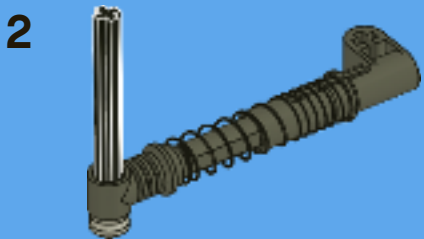


3

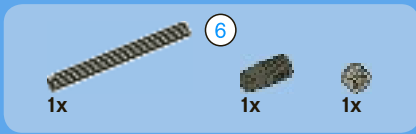
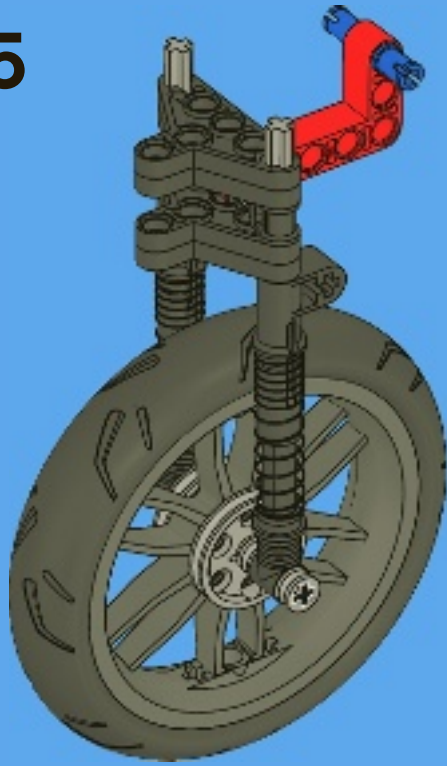


4

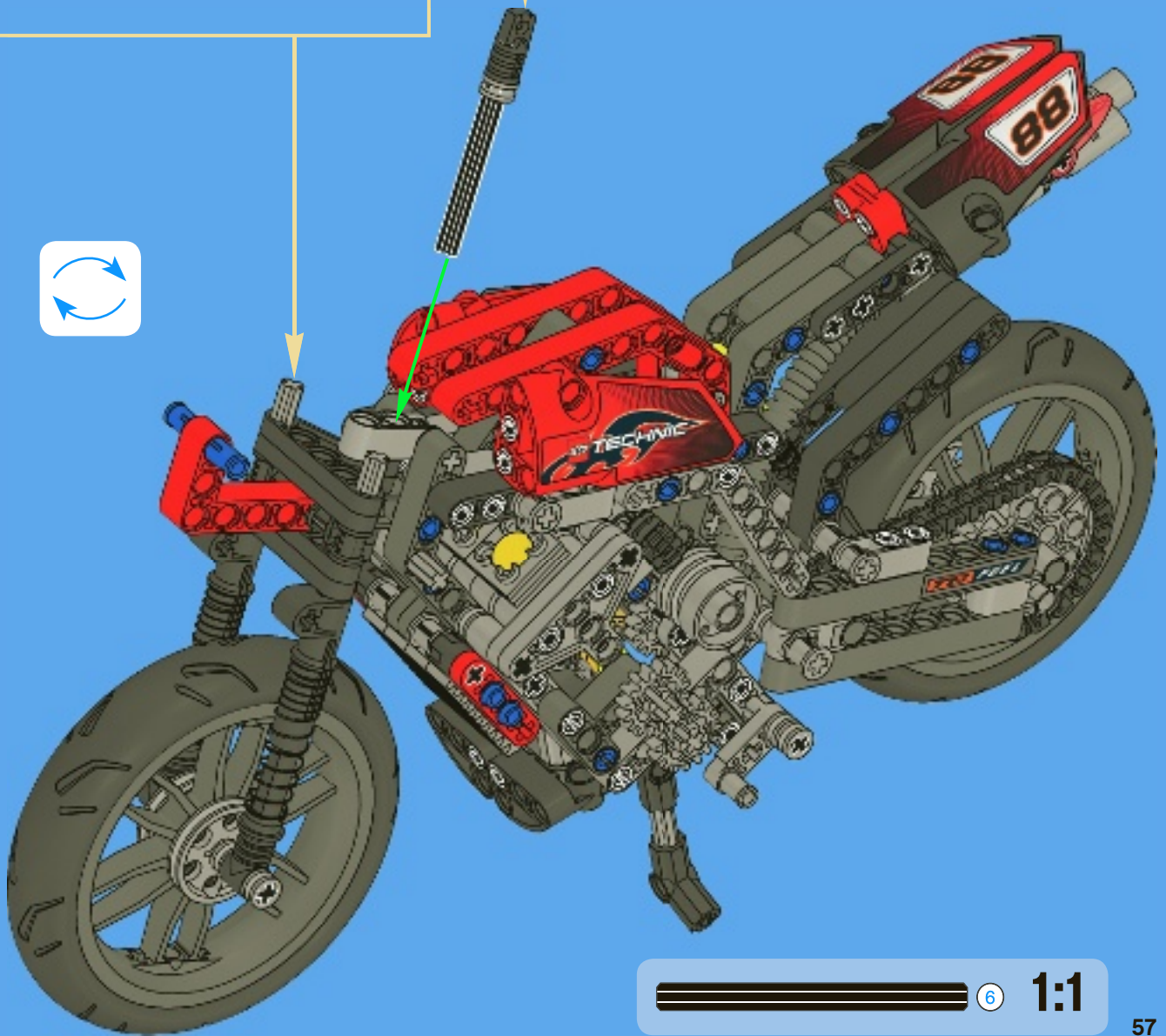
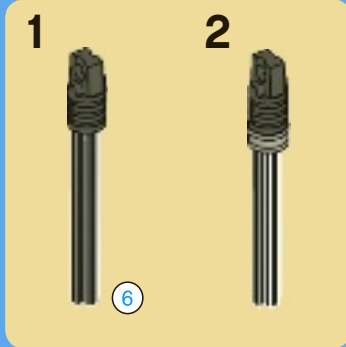




5



58

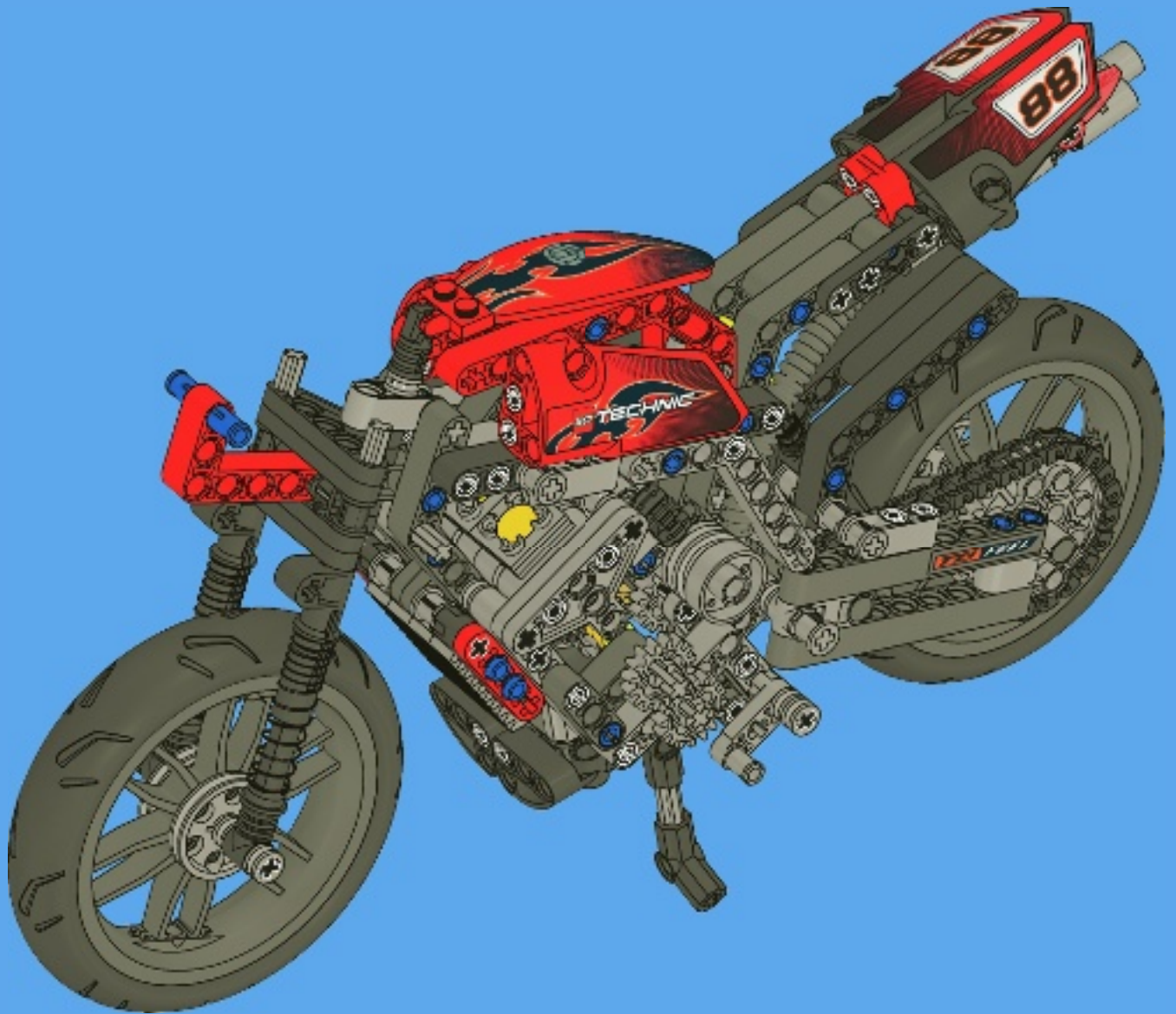











1x

# 59





 2x	 1x	 1x	 1x
 2x			

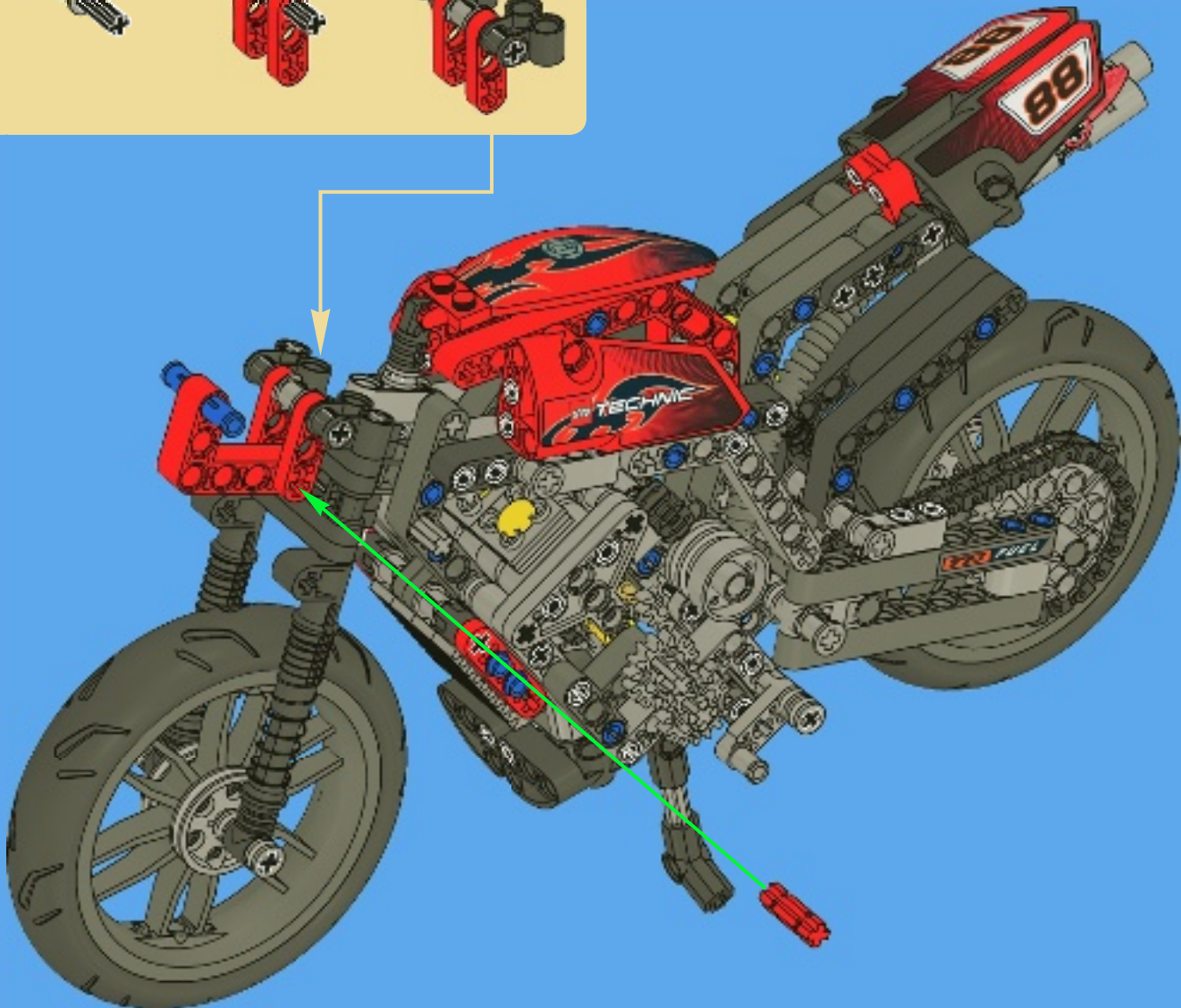
 ④ 1:1

# 60

1  ④

2 

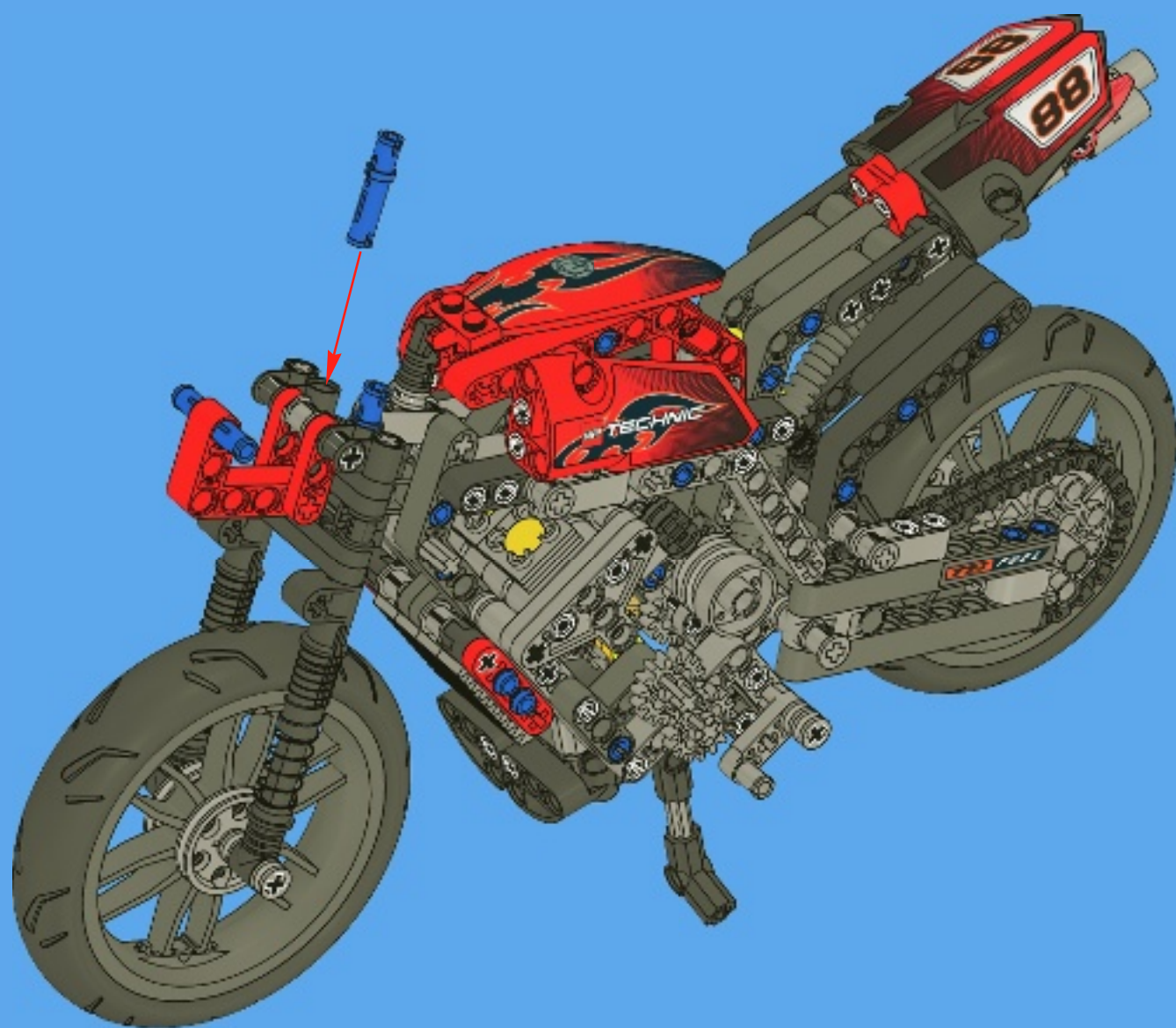
3 





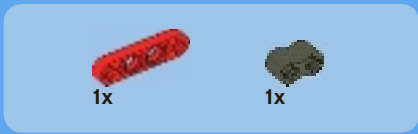
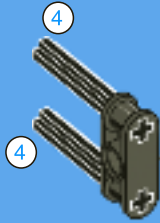
2x

# 61

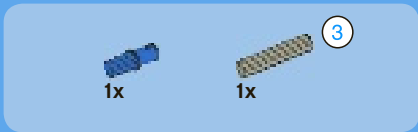
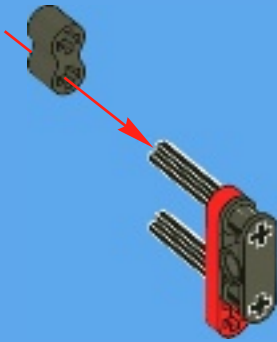




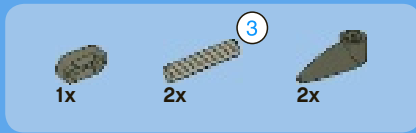
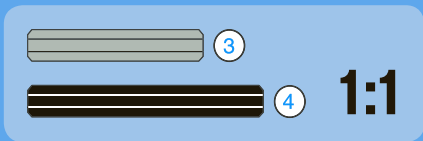
1



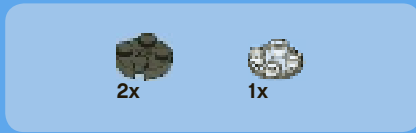
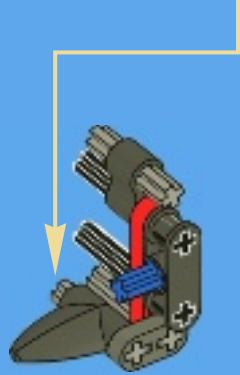
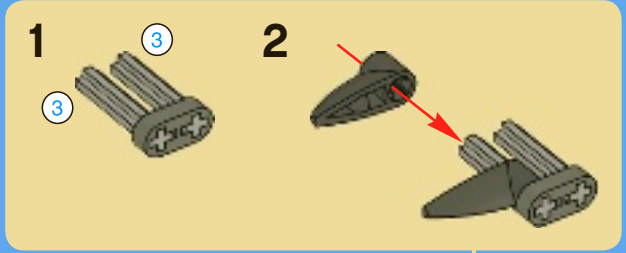
2



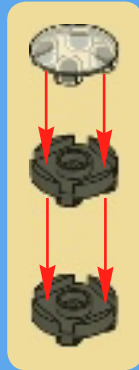
3



4

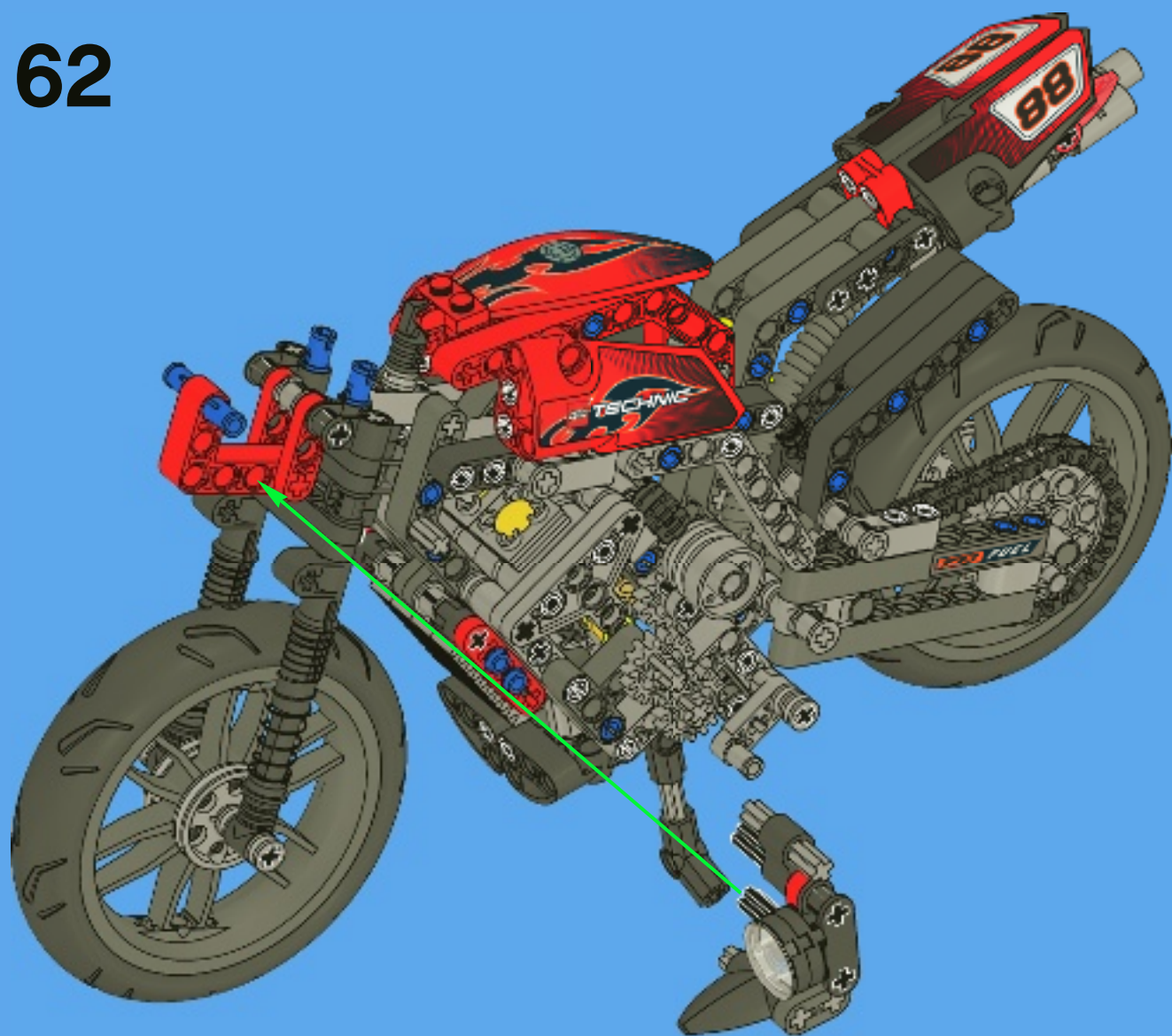


5





62



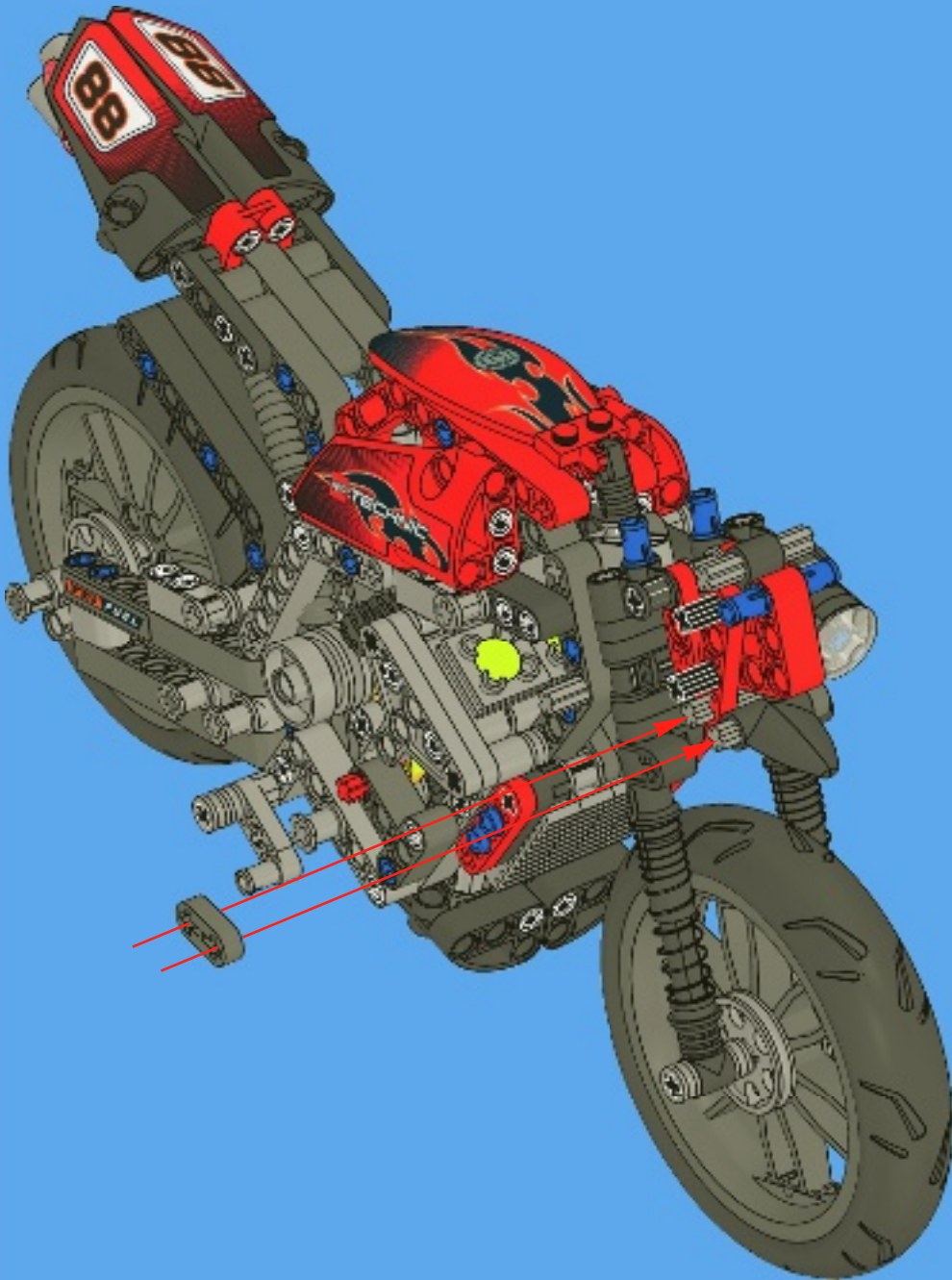


1x

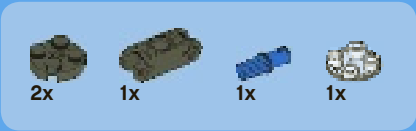


1x

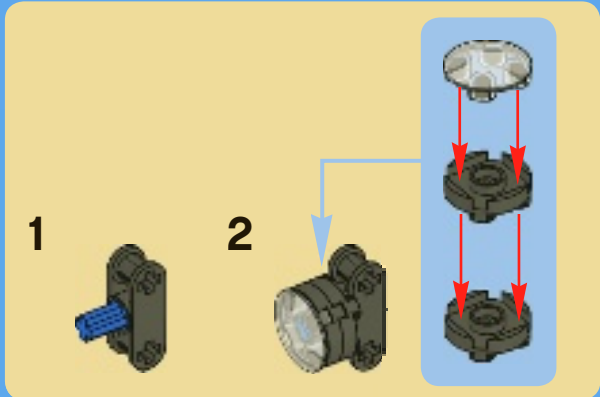
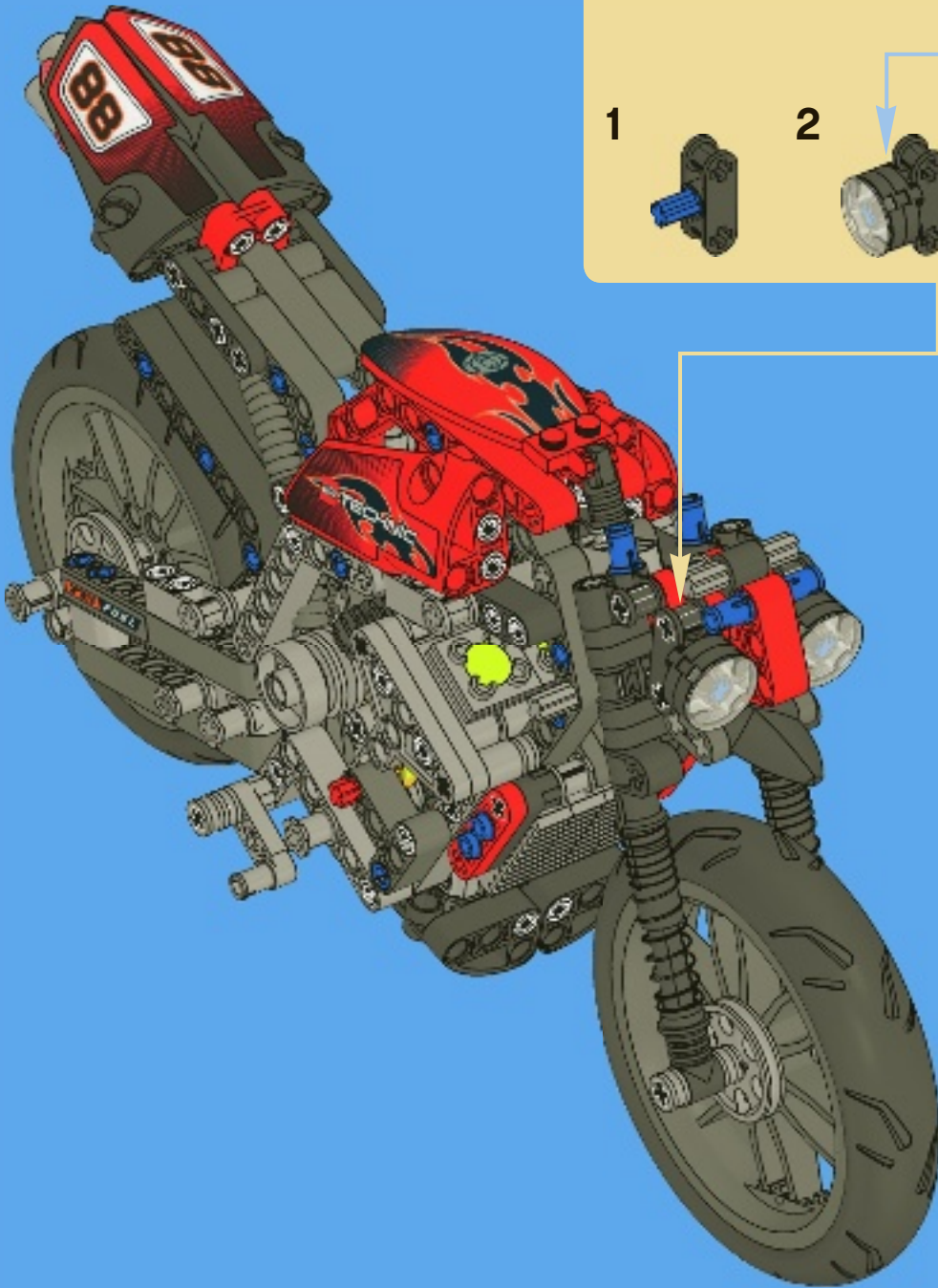
# 63

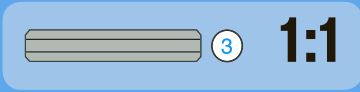
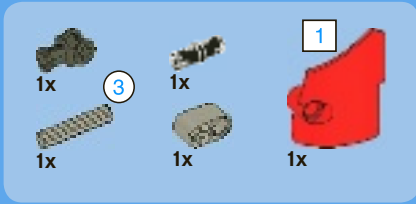




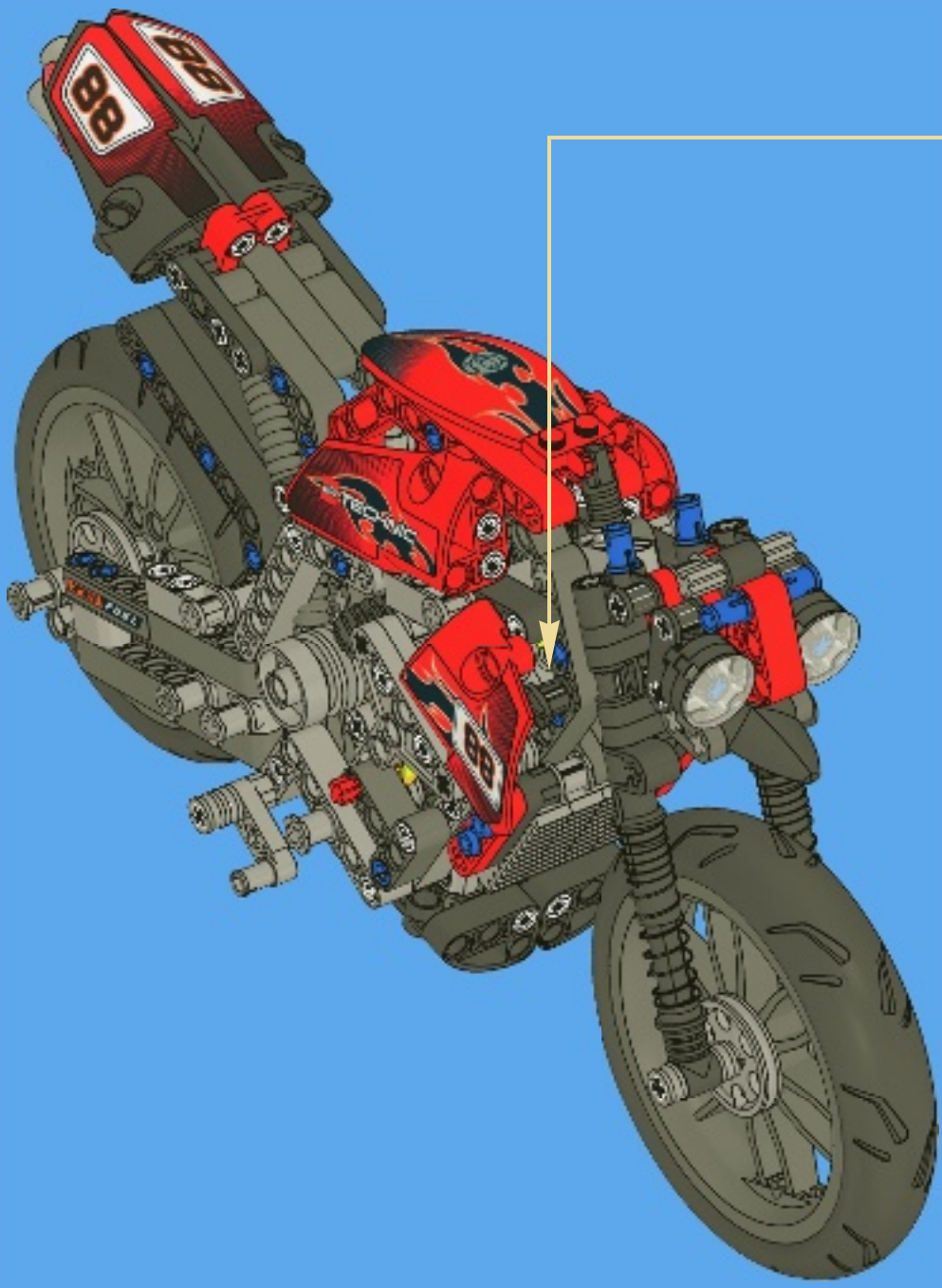
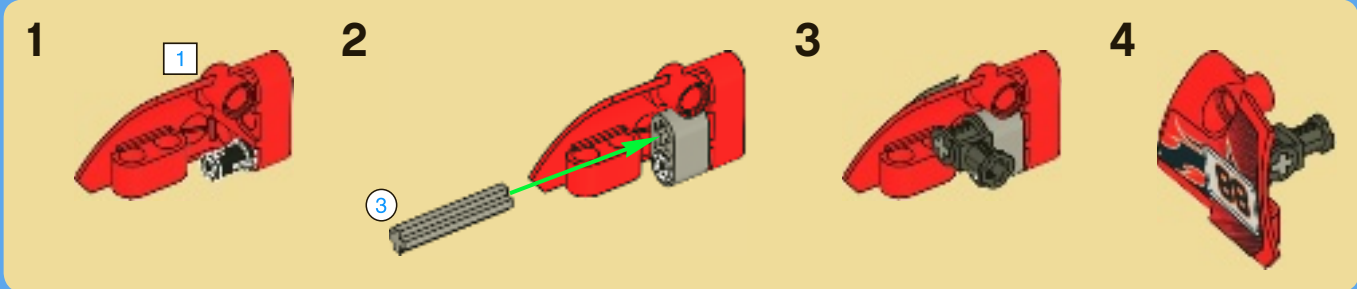


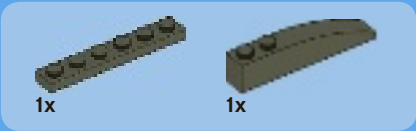
# 64



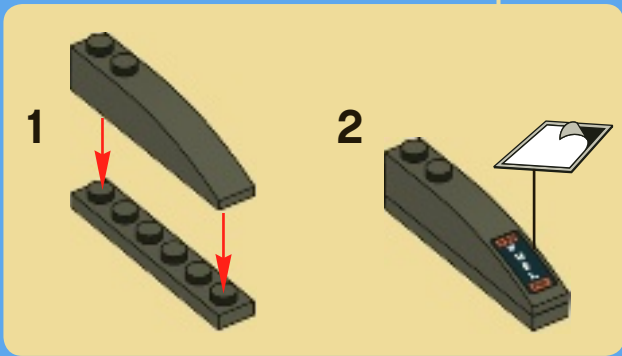
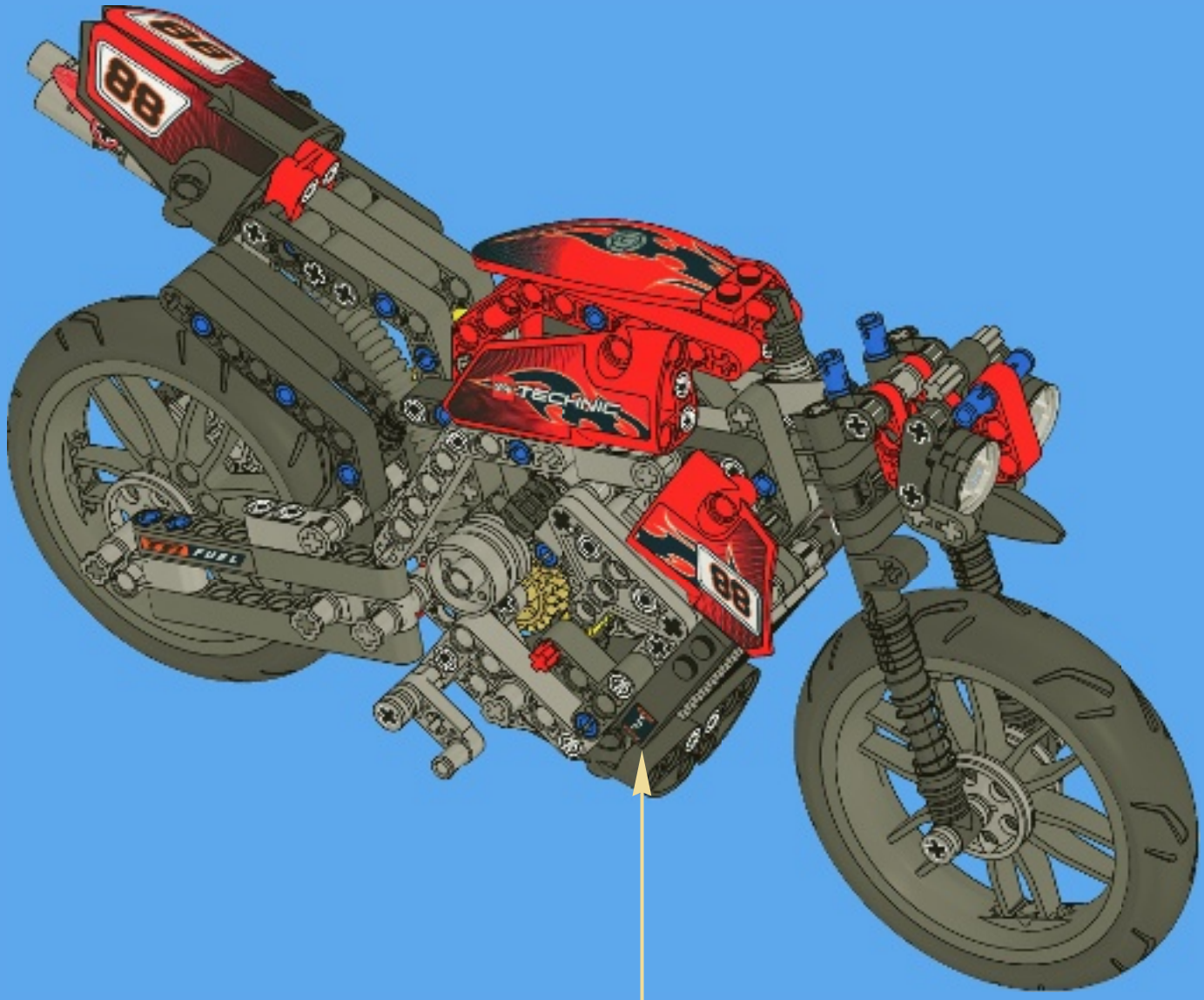


# 65

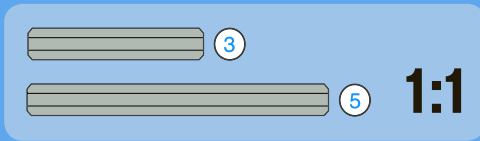
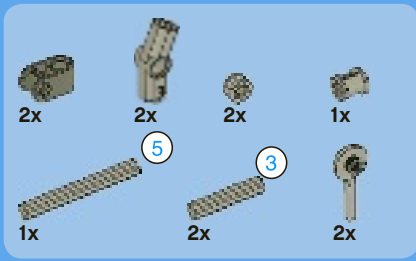




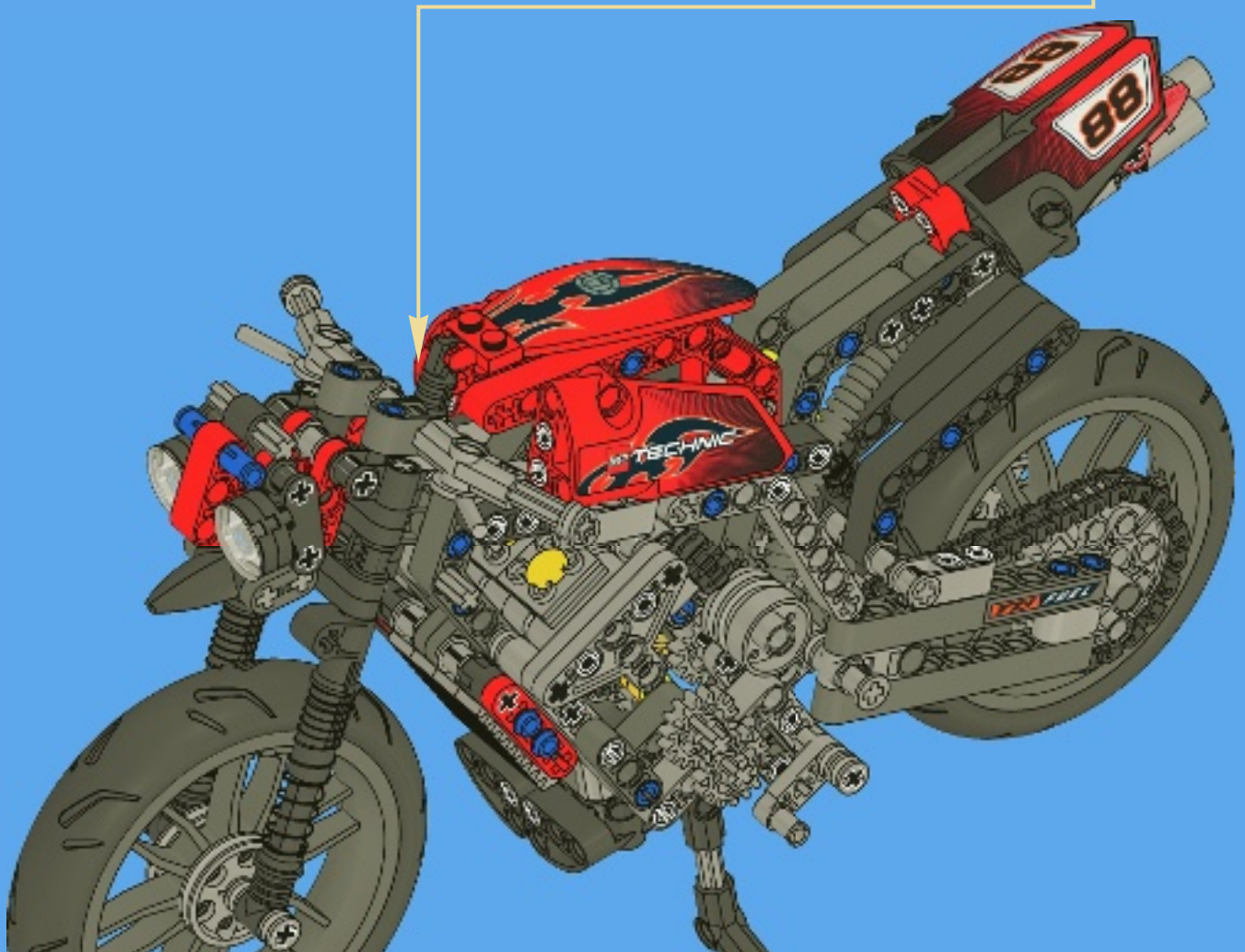
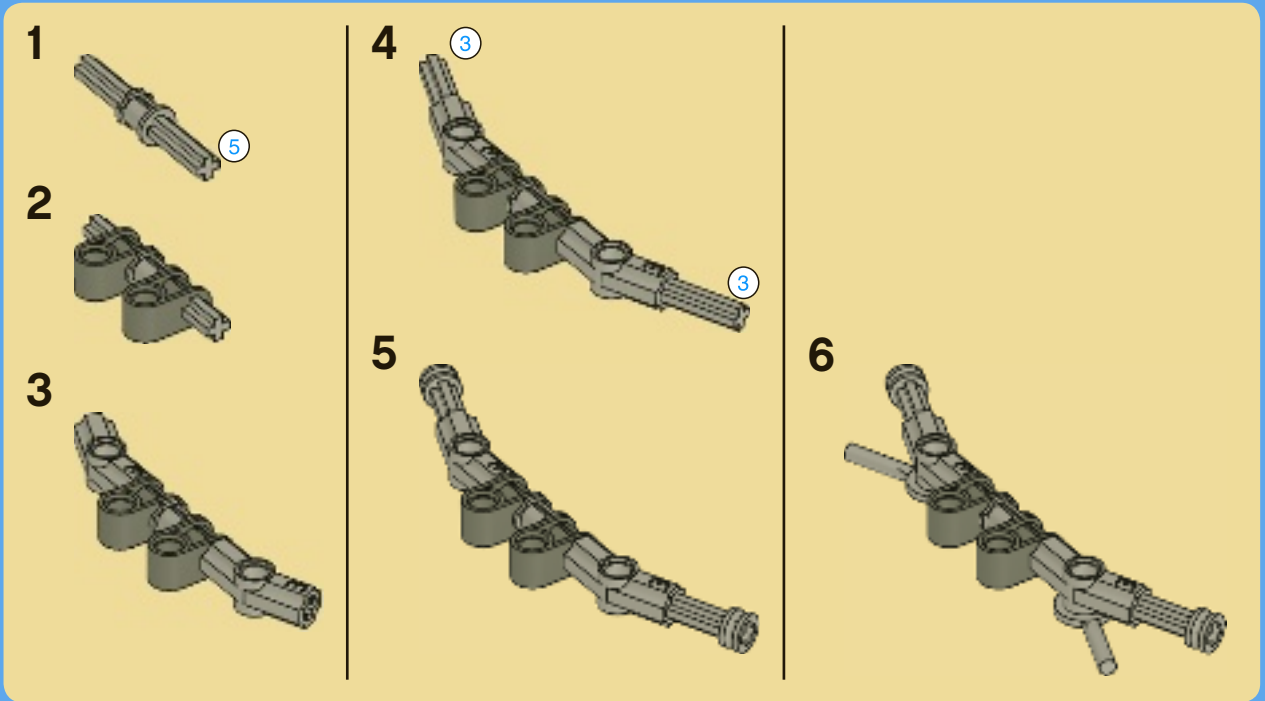
# 66

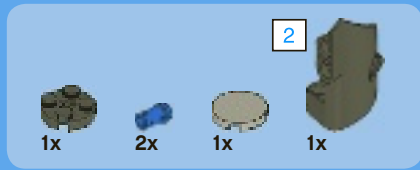




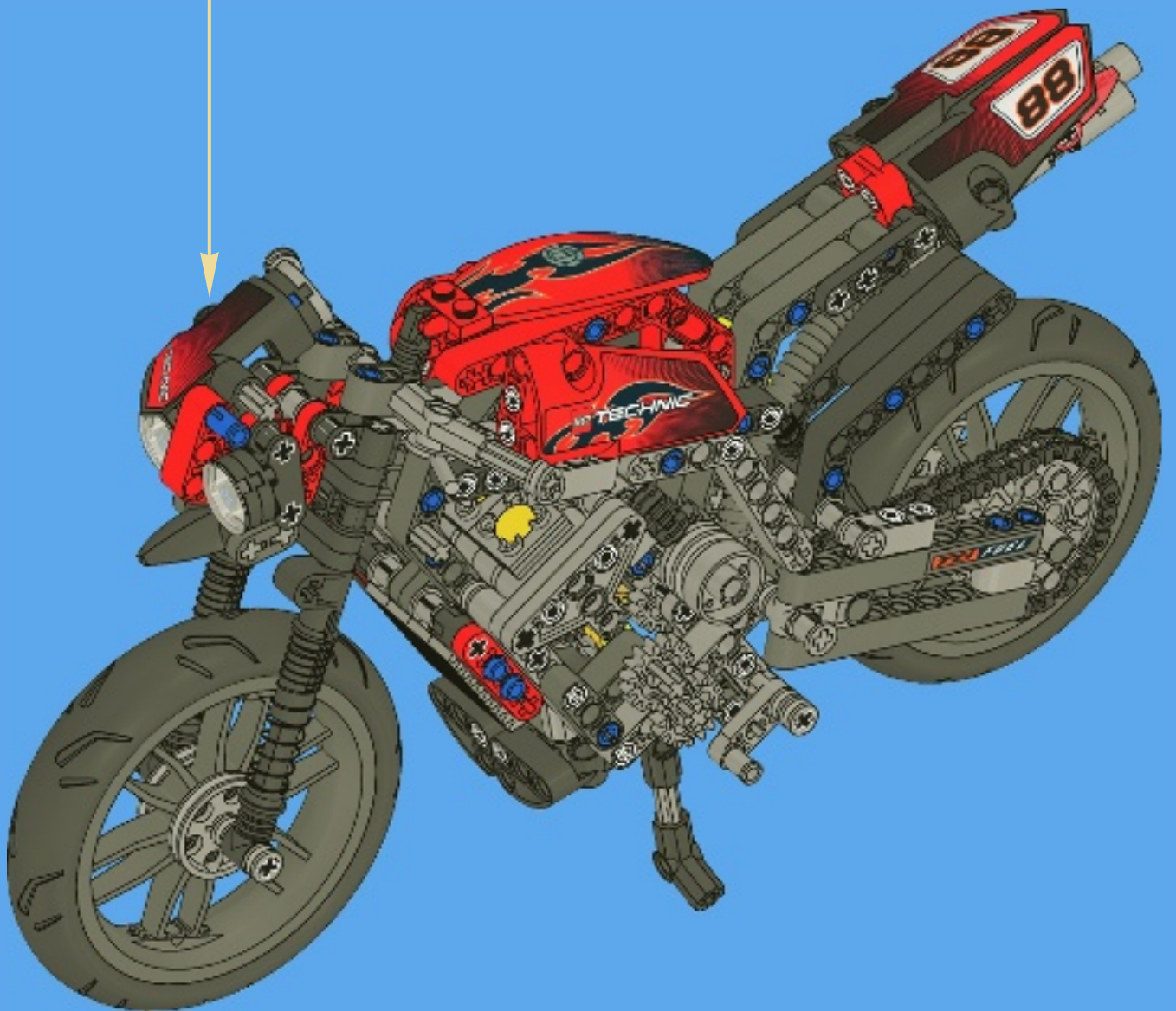
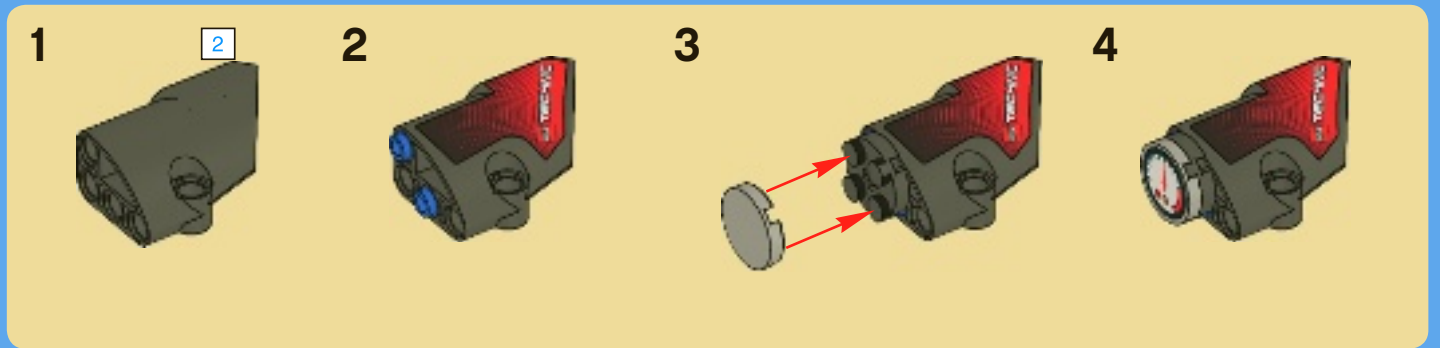


# 67

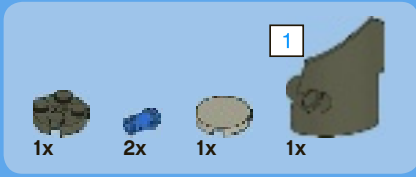




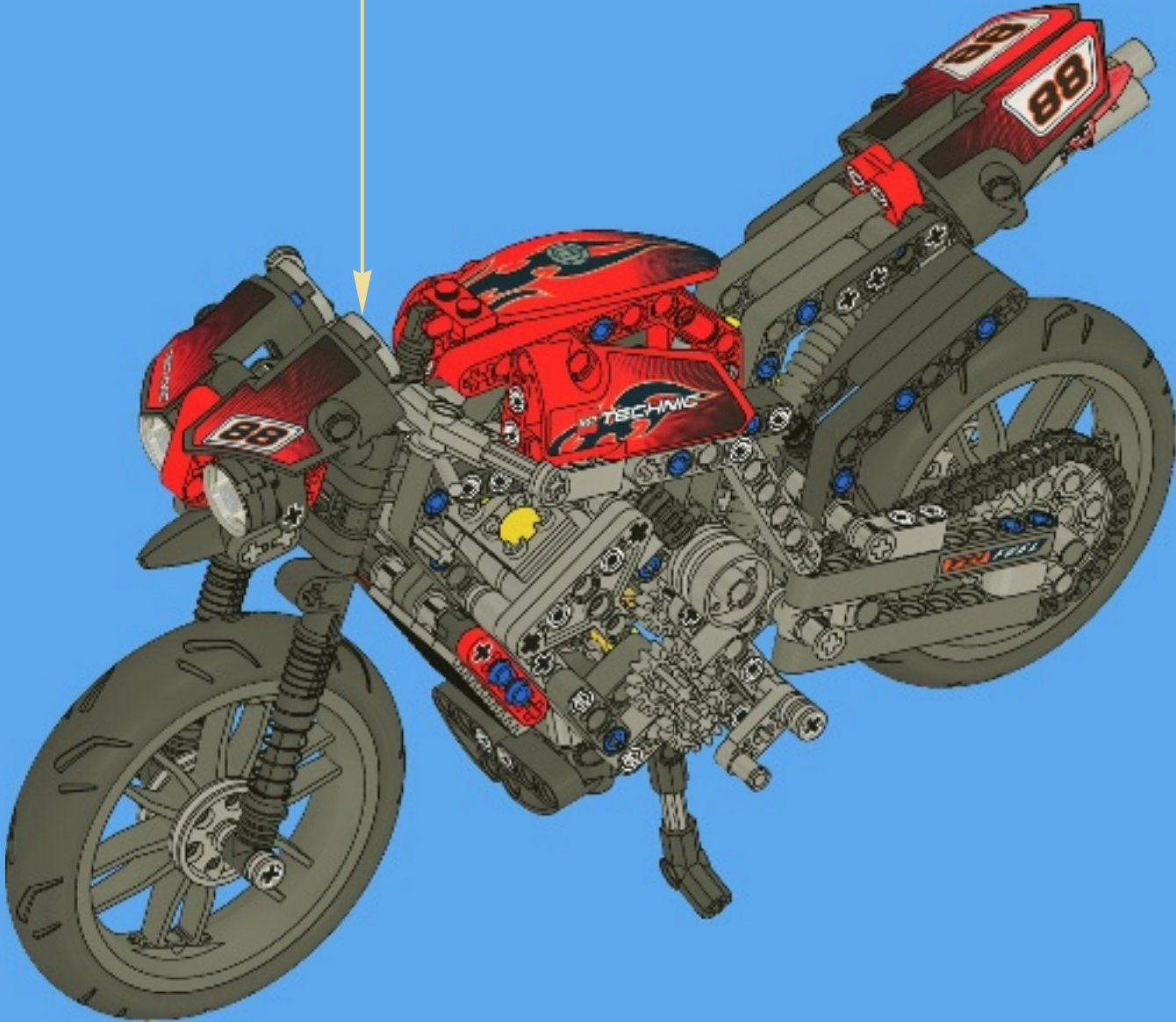
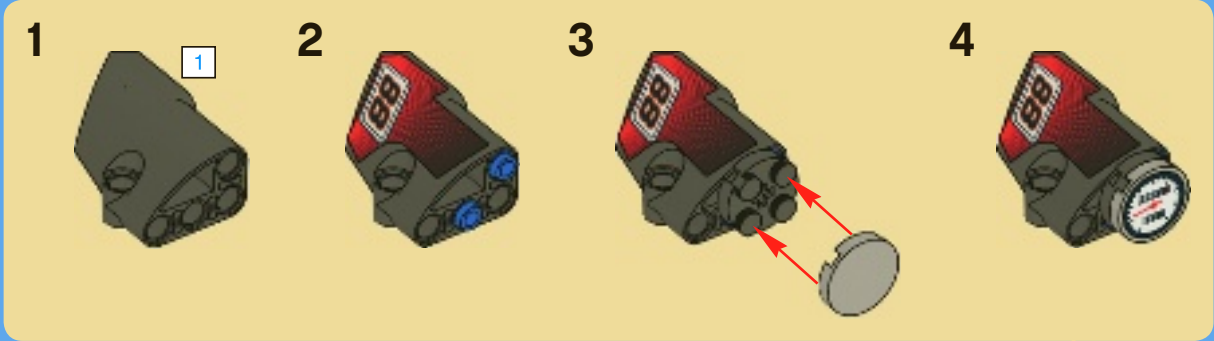
# 68

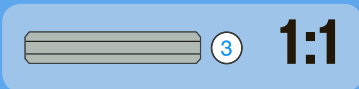
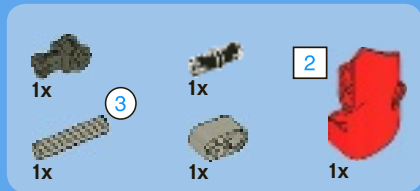




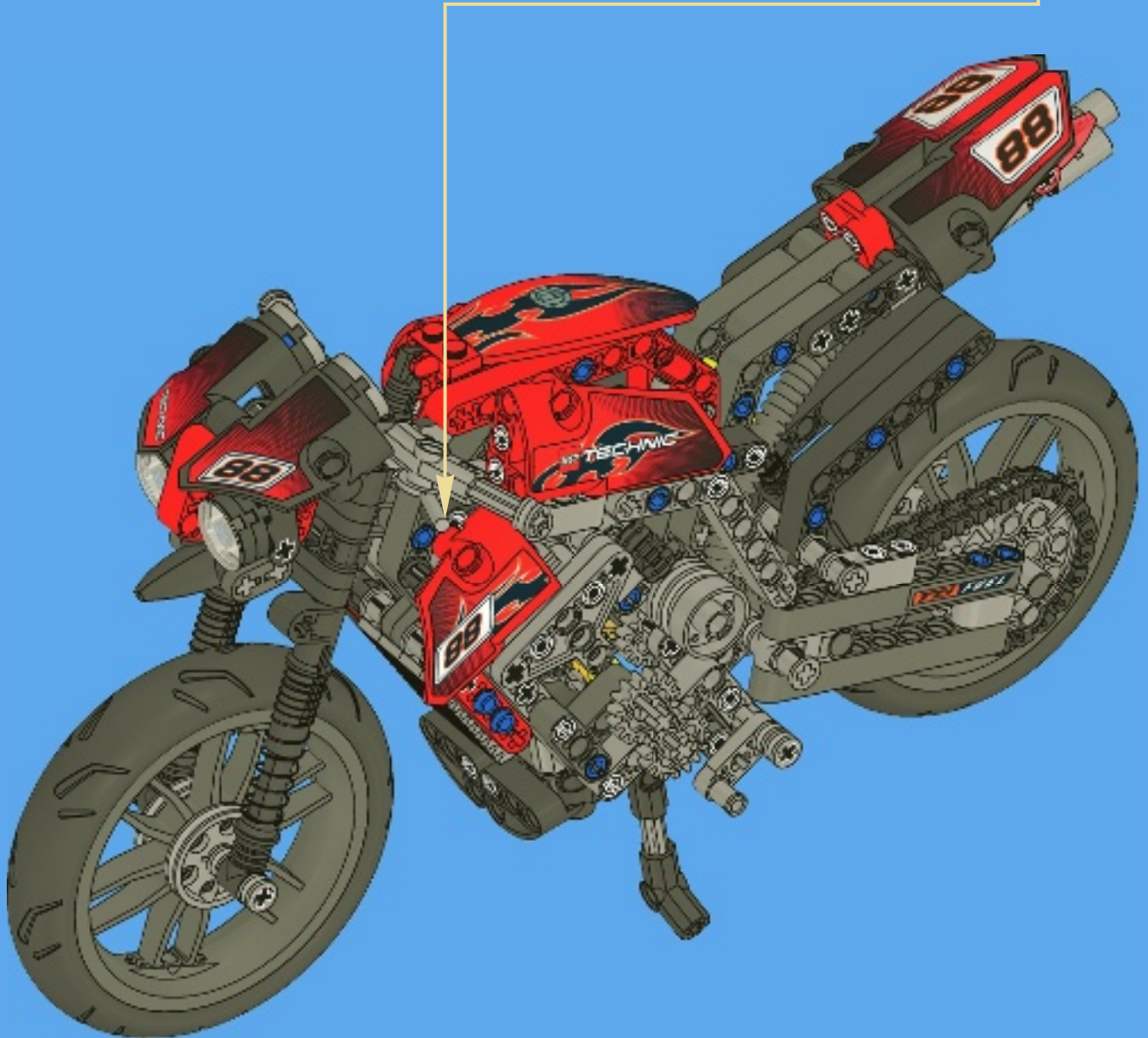
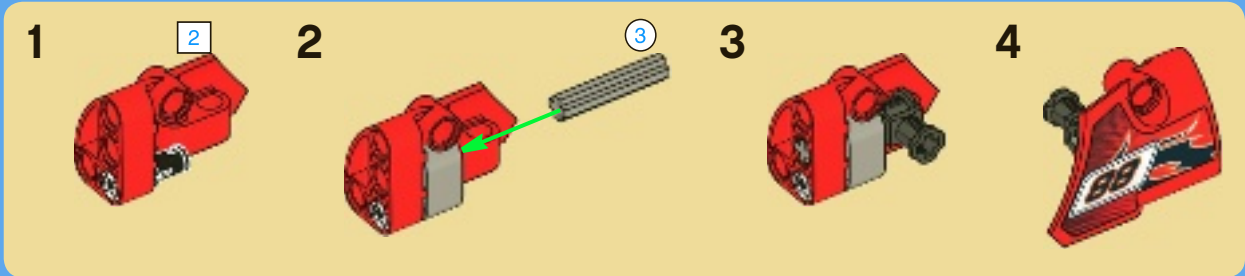


# 69

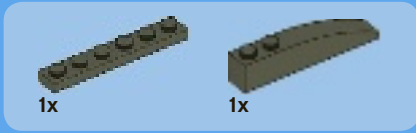




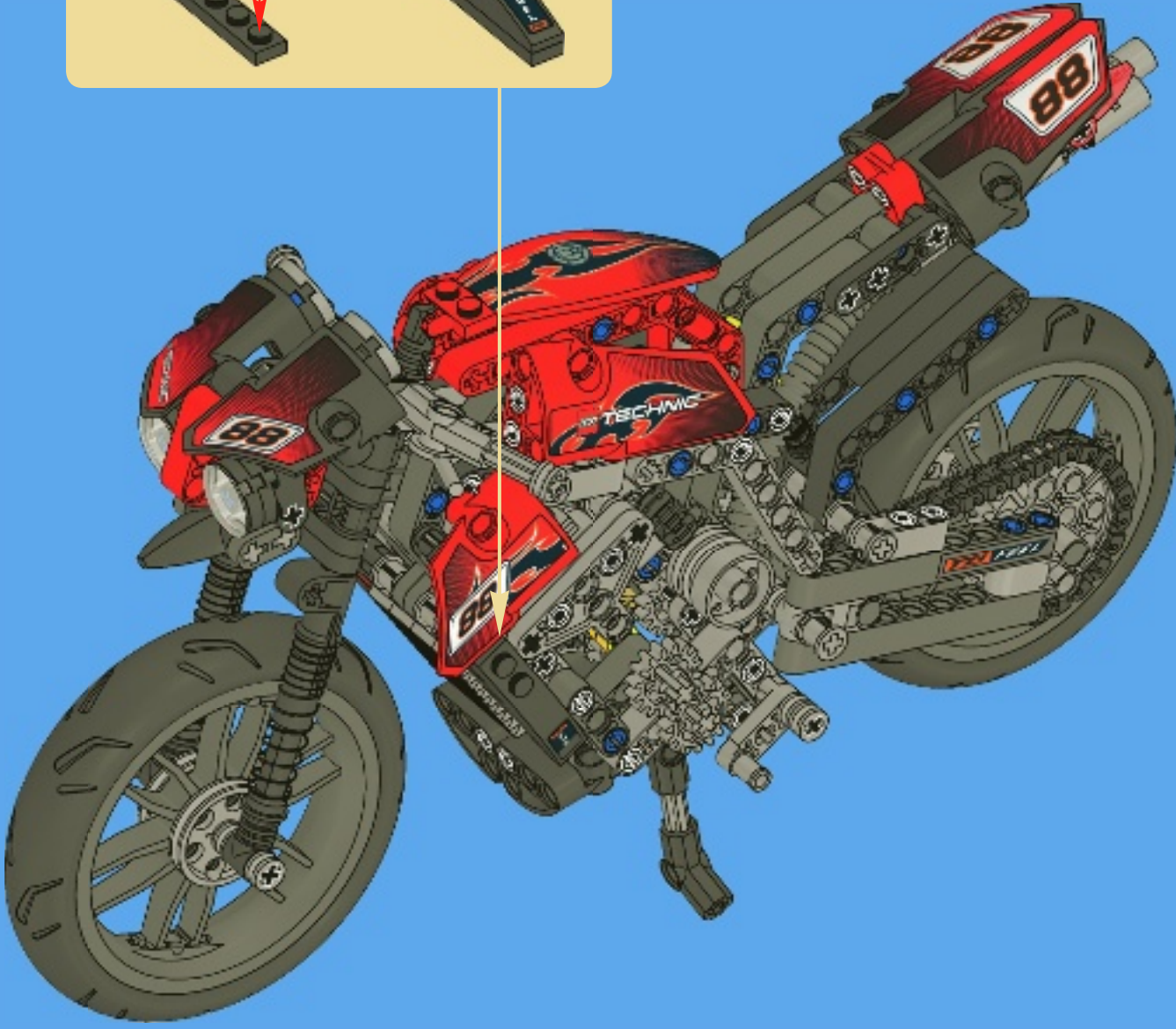
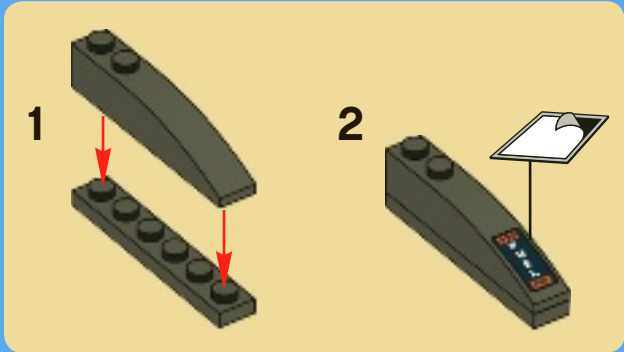
70







# 71





13x 4142865  
 3x 4140806  
 1x 4583702  
 1x 4153718  
 1x 4143154  
 2x 4268653  
 3x 4173975  
 2x 4107824  
 4x 4141811  
 1x 4558872  
 1x 4558873  
 1x 4540801  
 1x 4540798







4x 4140430  
 3x 4177431  
 2x 4160393  
 2x 366626  
 53x 371126  
 2x 74741  
 1x 4243819  
 6x 403226  
 1x 4158848  
 1x 4142135  
 2x 4140327  
 2x 4156150  
 2x 4567999

4x 4121667  
 4x 4107136  
 4x 4142543  
 2x 4541924  
 2x 4541325  
 1x 4566249  
 1x 4566251  
 43x 4121715  
 8x 4107081  
 4x 4107084  
 1x 4198367  
 2x 4119589  
 10x 370526  
 5x 370626  
 2x 370726  
 1x 370826

2x 4163567  
 2x 4278412  
 1x 4142622  
 10x 4143005  
 7x 4206482  
 23x 4514553  
 2x 4495208  
 2x 4211480  
 2x 4211753  
 5x 4515184  
 2x 4211714  
 9x 4211779  
 6x 4211653  
 3x 4494222  
 20x 4211573  
 3x 4560175  
 2x 4211567  
 23x 4211622  
 4x 4211552  
 3x 4211375  
 2x 4211575

5x 4526985  
 2x 4563045  
 21x 4211815  
 2x 4211865  
 2x 4225033  
 2x 4211655  
 4x 4211450  
 2x 4299119  
 3x 4234251  
 5x 4562487  
 1x 4285634  
 2x 4211610  
 2x 4211713  
 2x 4255613  
 2x 4234240  
 8x 4211639  
 3x 4211805  
 1x 4535768

1x 4514555  
 3x 4107066  
 4x 4519010  
 3x 4112203  
 4x 4119474  
 2x 4540065  
 4x 4210980  
 8x 4210851  
 2x 4210987  
 2x 4210658  
 2x 4237267  
 2x 4552349  
 2x 4514558  
 2x 4210686  
 5x 4210638  
 2x 4499858  
 5x 4210757  
 2x 4568006

  
**Customer Service**  
 Kundenservice  
 Service Consommateurs  
 Servicio Al Consumidor  
[www.lego.com/service](http://www.lego.com/service) or dial  
 00800 5346 5555 :       
 1-800-422-5346 :  





# TECHNIC

# + POWER FUNCTIONS™

8052







# CREATOR





**FREE! GRATIS! GRATUIT!**

**LEGO**

**club**  
MAGAZINE™

**www.LEGOclub.com**



**00800 5346 5555\***



**1-866-534-6258 • 1-877-518-5346**

US & Canada only

Canada seulement

\* Freephone. Mobile charges may apply. \* Numéro sans Frais. Des Frais peuvent s'appliquer avec les téléphones cellulaires. \* Gebührenfrei. Kosten für Anrufe aus Mobilfunknetzen können abweichen.  
\* Gratis telefonnummer vanaf vaste lijn. \* Dec er ett gratis nummer, när du ringer från fasttelefon. \* Det är gratis, när du ringer från en fast telefon.



**VISIT THE WORLD'S  
BIGGEST LEGO® SHOP!**

**www.LEGOshop.com**





# WIN!

Go to [www.nielsen.com/LEGO](http://www.nielsen.com/LEGO)  
to fill out a survey for a chance  
to win a cool LEGO® Product.  
No purchase necessary.  
Open to all residents where not prohibited.

 [www.LEGO.com](http://www.LEGO.com)



## [www.nielsen.com/LEGO](http://www.nielsen.com/LEGO)

### GEWINNE!

Nimm an der Umfrage auf [www.nielsen.com/LEGO](http://www.nielsen.com/LEGO) teil und hab die Chance ein cooles LEGO® Produkt zu gewinnen!

Die Teilnahme am Gewinnspiel führt zu keinerlei Kaufverpflichtungen. Teilnahme in allen nicht ausgeschlossenen Ländern möglich.

### WIN!

Ga naar [www.nielsen.com/LEGO](http://www.nielsen.com/LEGO), vul een enquêteformulier in en maak kans op een cool LEGO® product.

Geen aankoopverplichting. Iedereen mag deelnemen, uitgezonderd ingezetenden van landen waar een enquêteverbod geldt.

### GAGNE !

Visite [www.nielsen.com/LEGO](http://www.nielsen.com/LEGO) pour répondre à un questionnaire et avoir une chance de gagner un produit LEGO® très cool !

Aucune obligation d'achat. Ouvert à tous les résidents des pays autorisés.

### 当てよう!

[www.nielsen.com/LEGO](http://www.nielsen.com/LEGO)にアクセスして、アンケートにご記入ください。当選者にはレゴ®製品を差し上げます。

お買い上げの必要はありません。禁止されていない限り、すべての皆様にご利用いただけます。