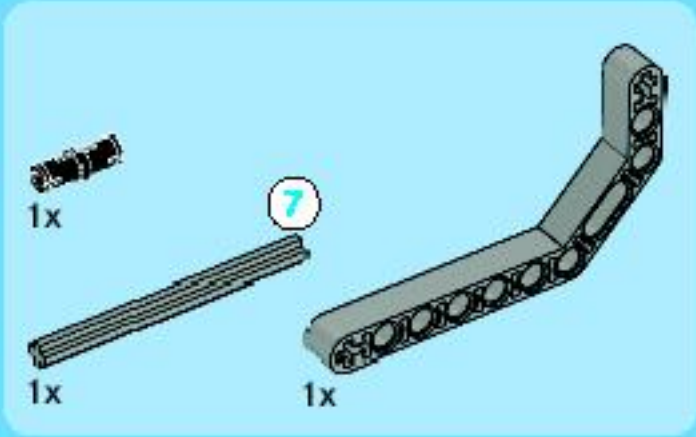
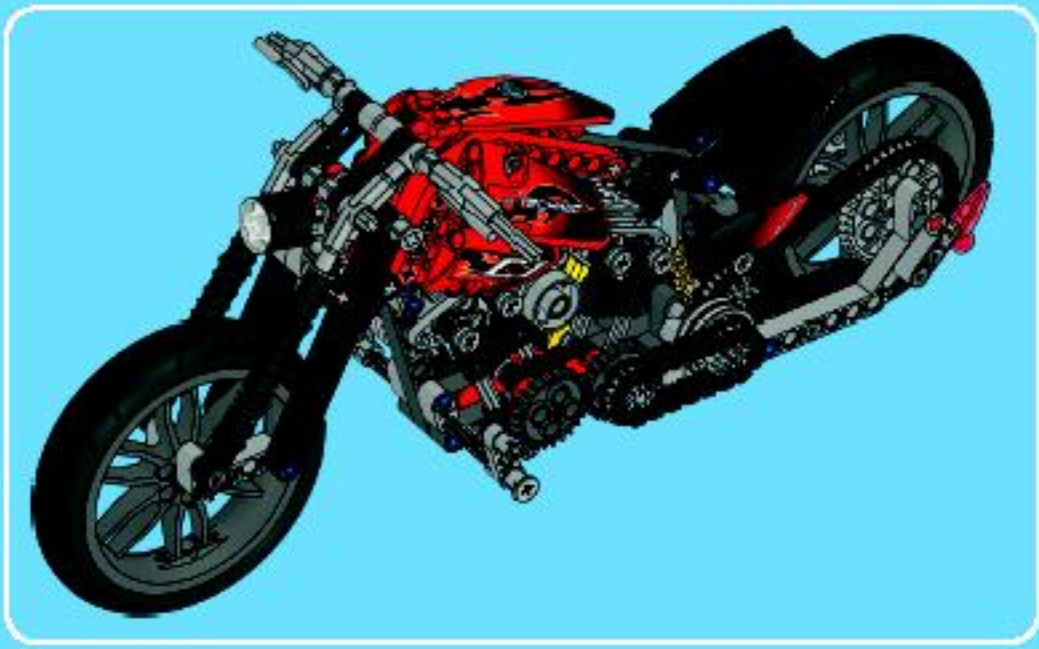




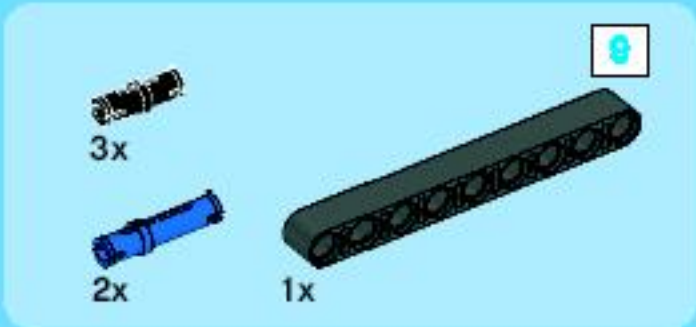
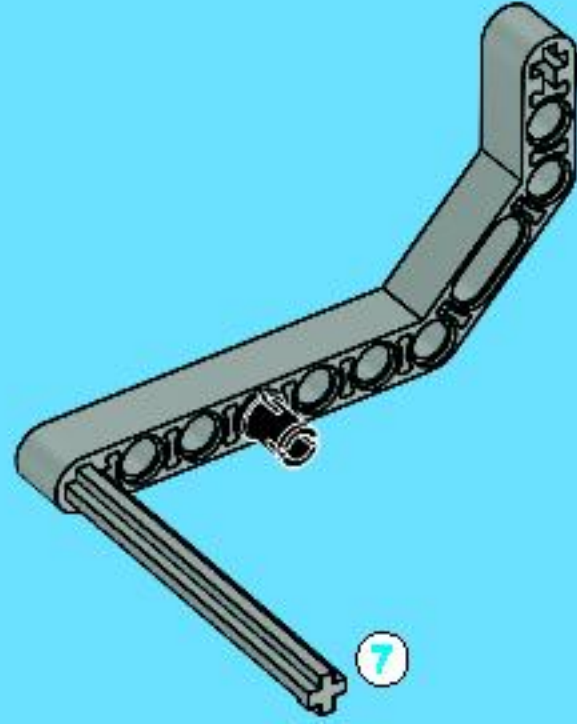
TECHNIC

8051

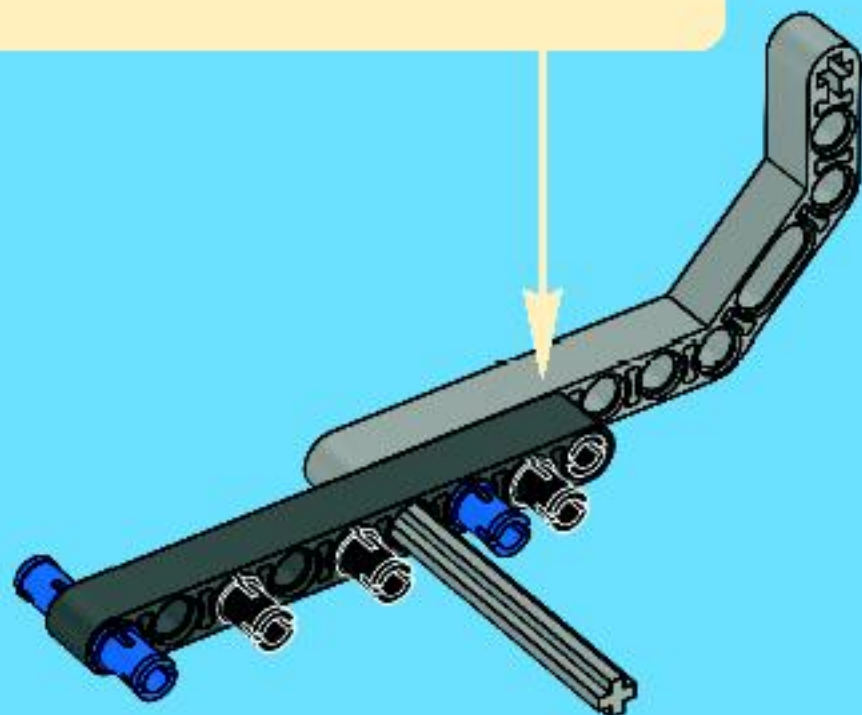
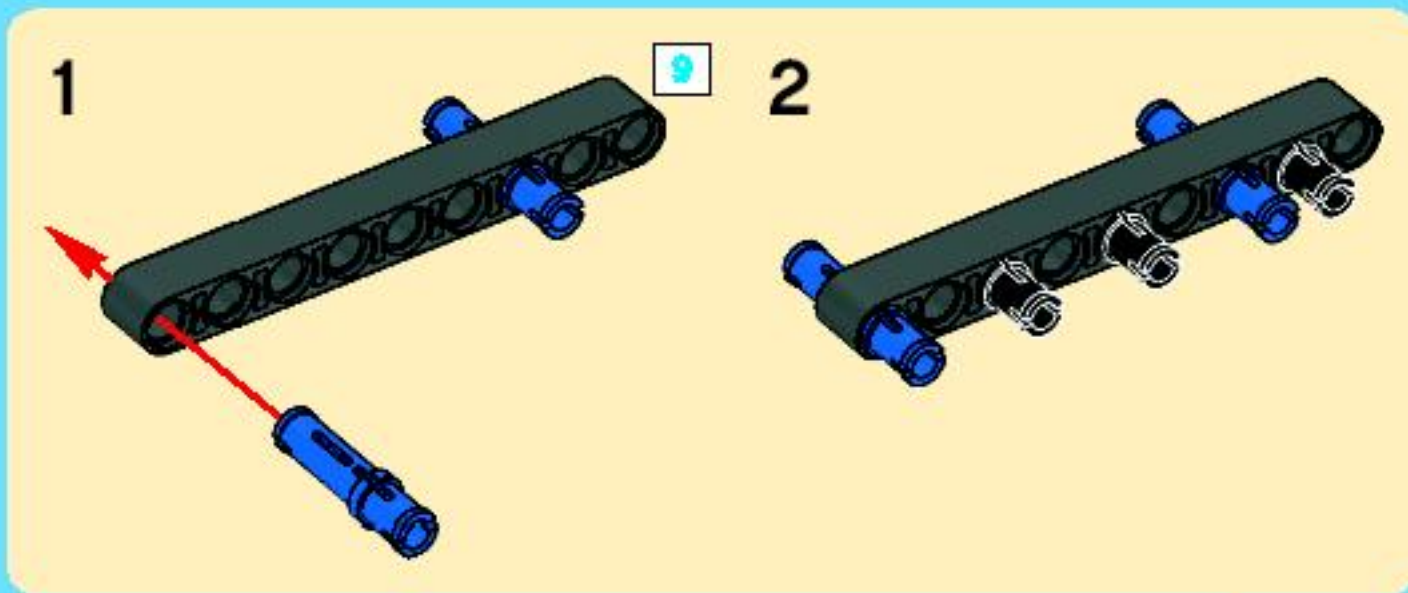


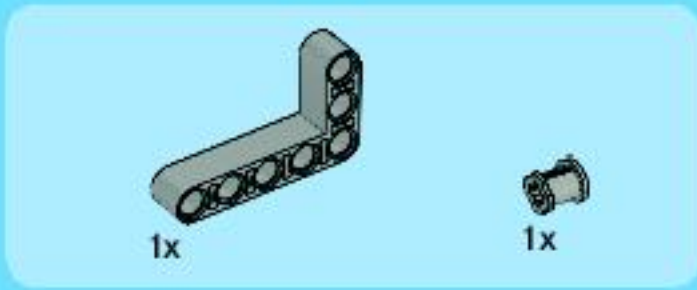


1

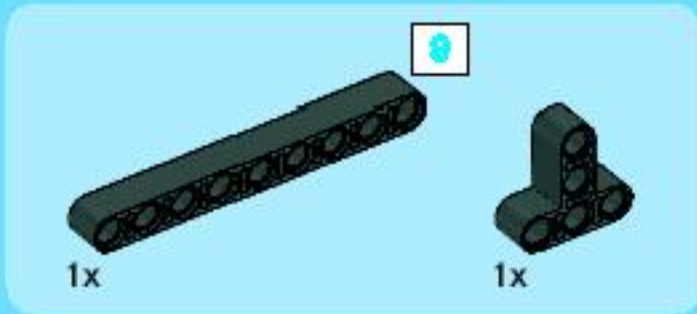
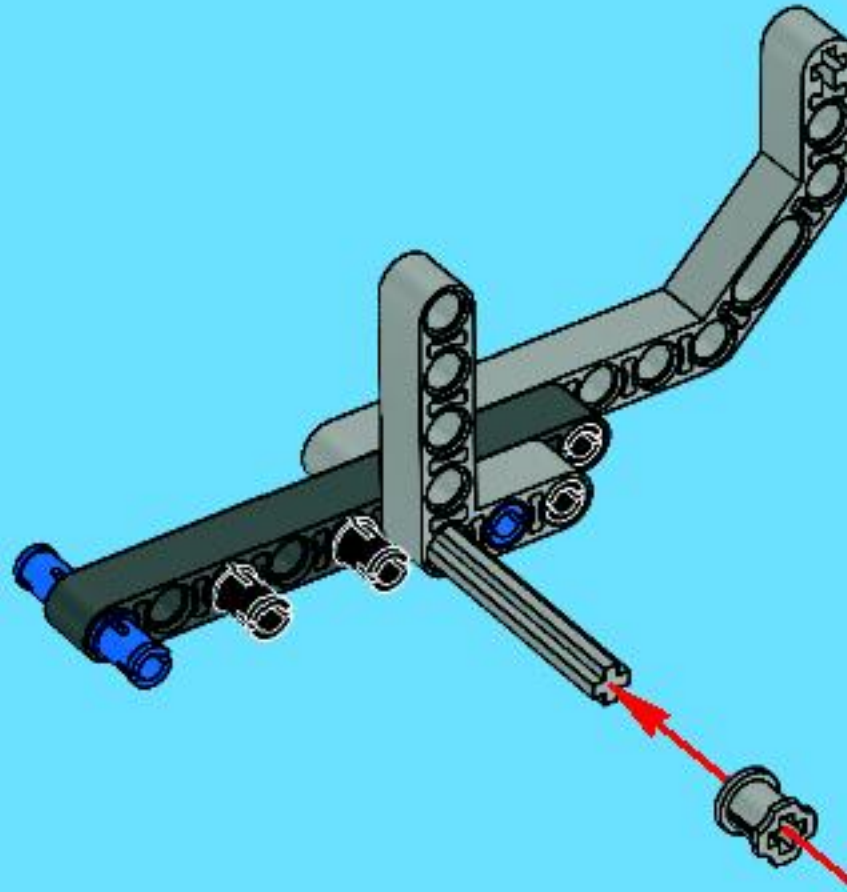


2

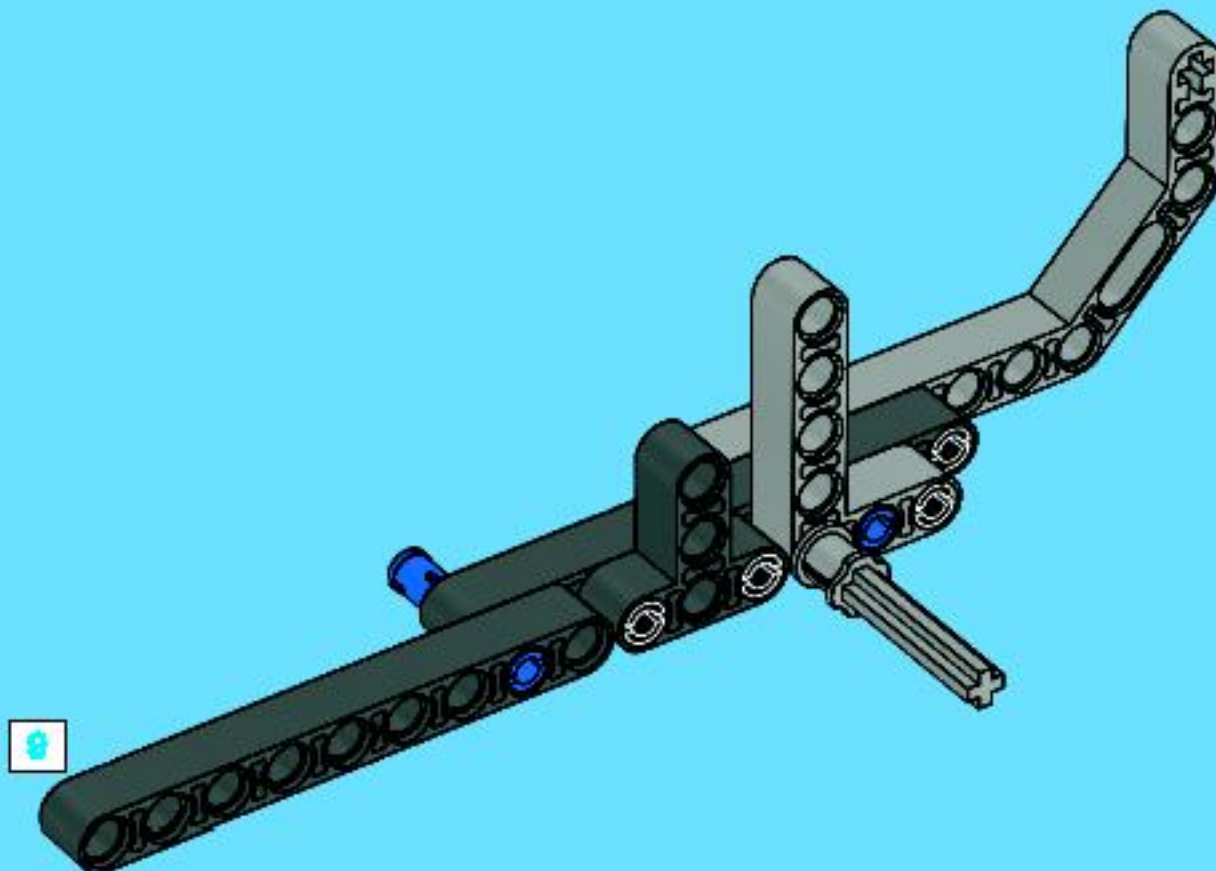




3

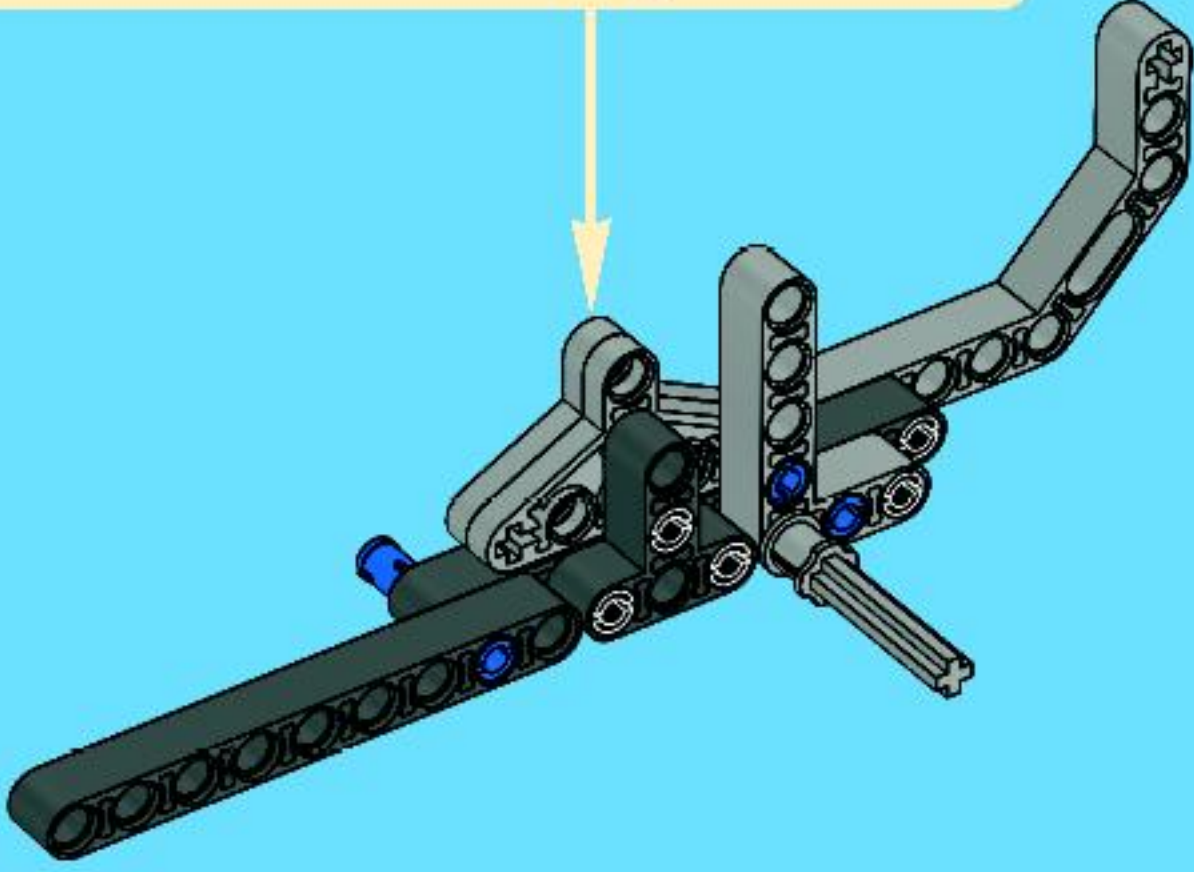
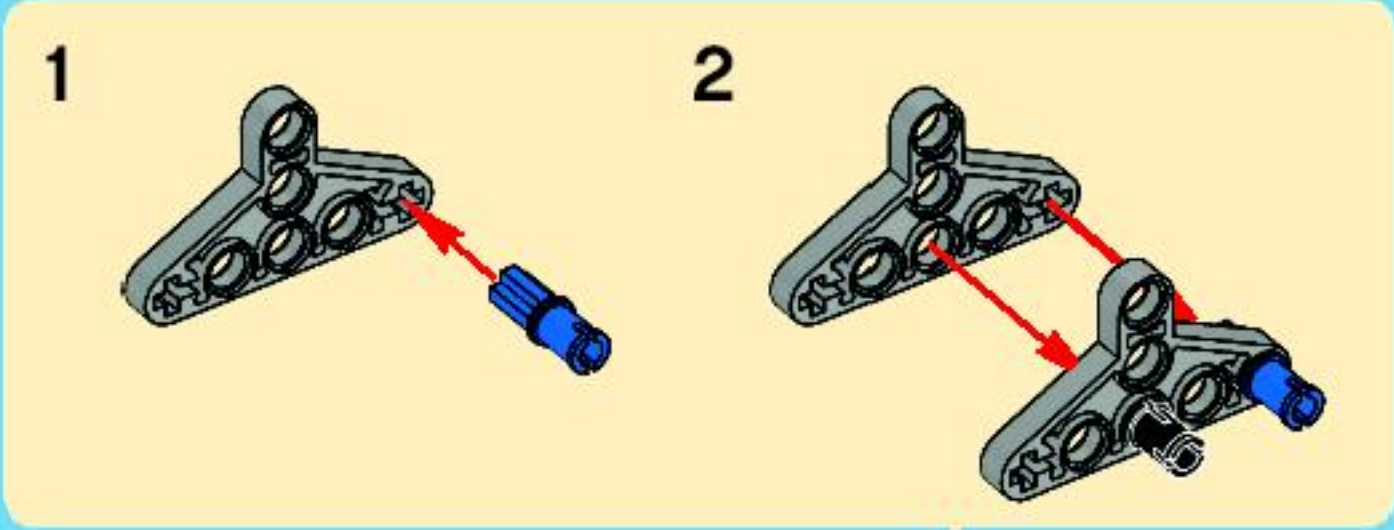


4

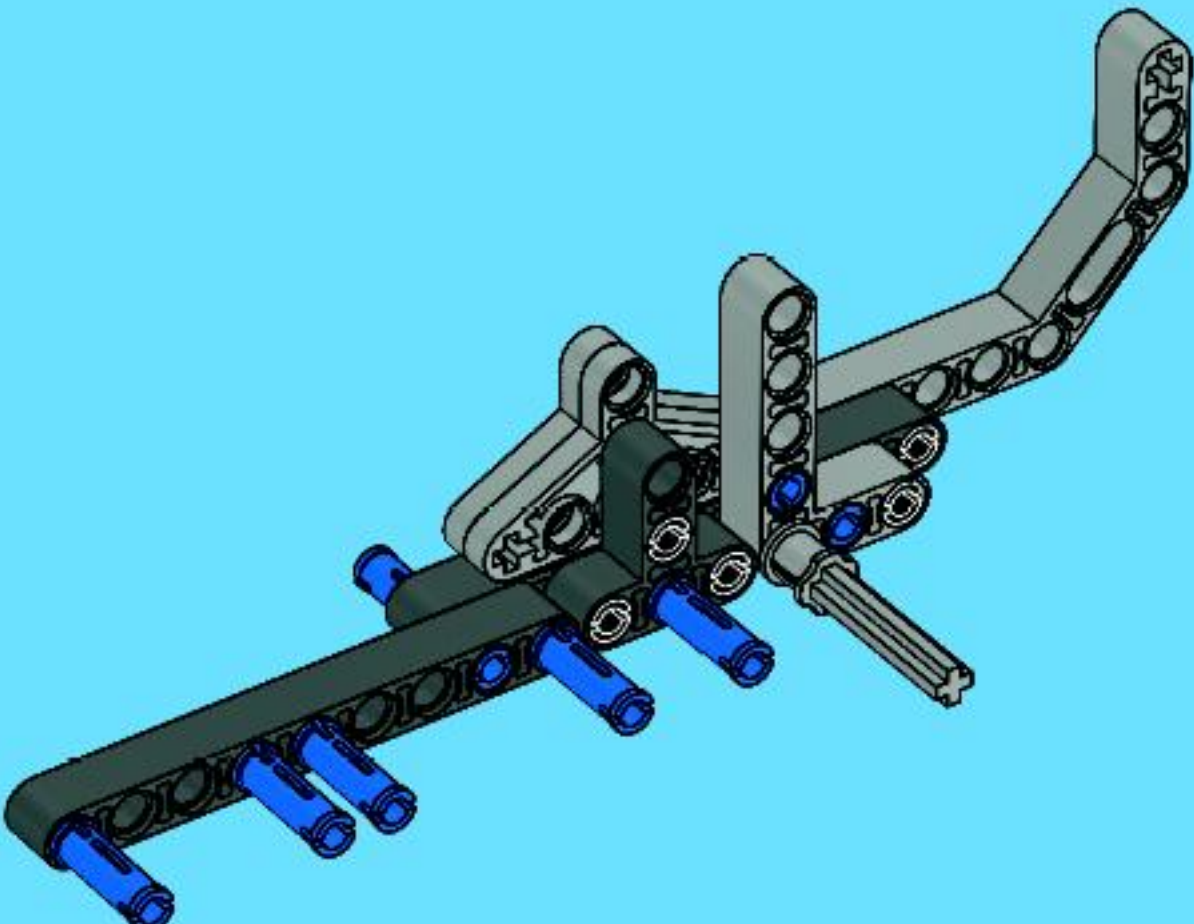


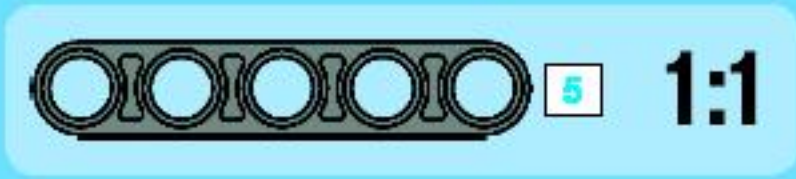
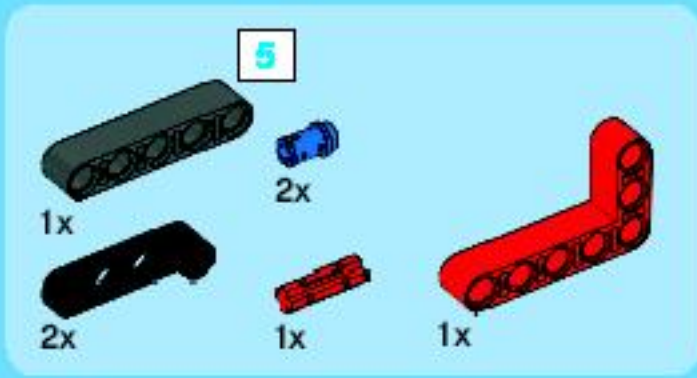


5

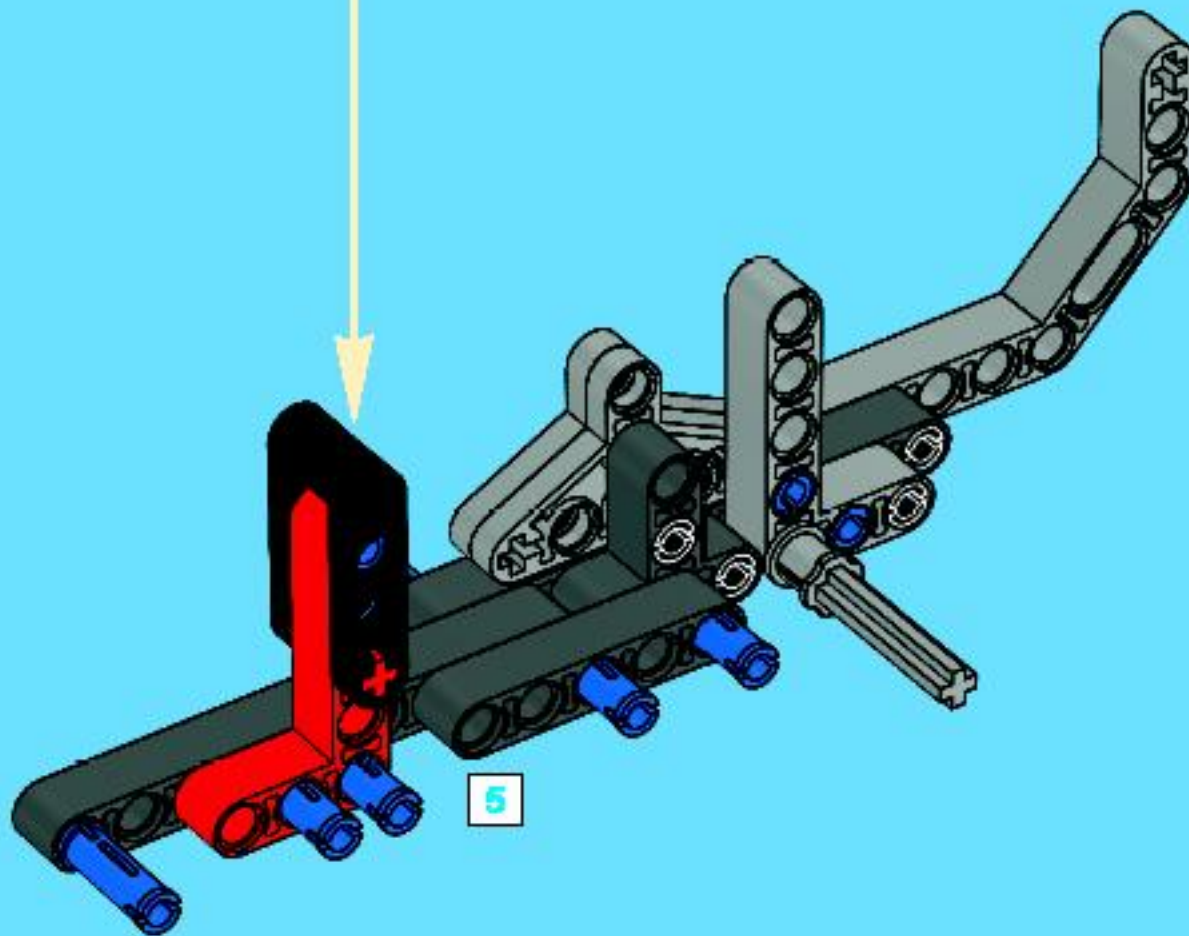
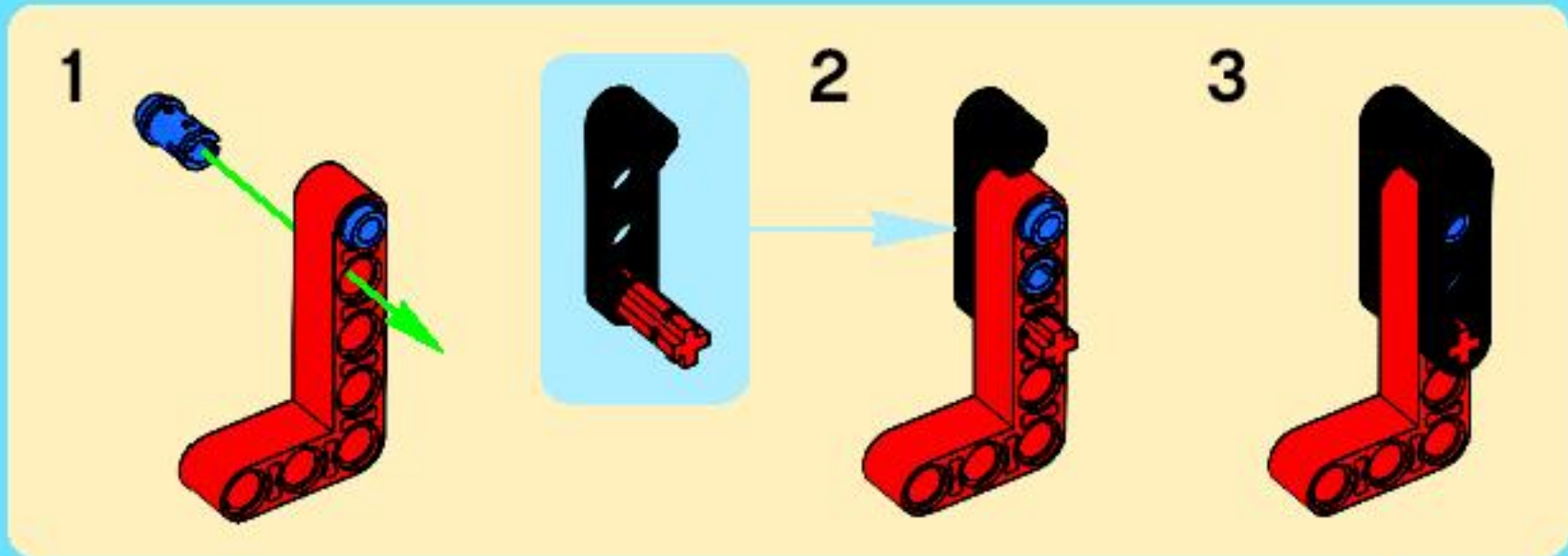


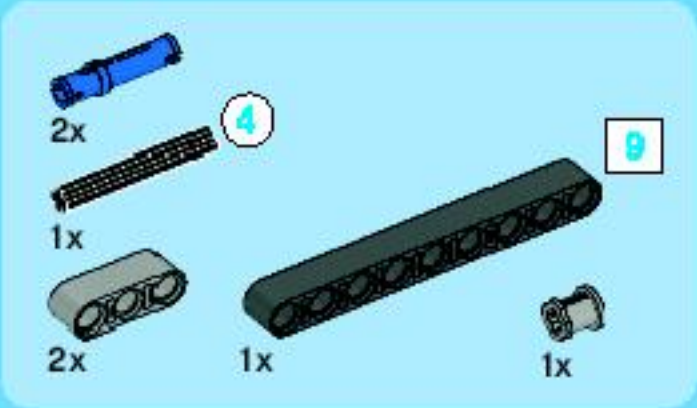
6



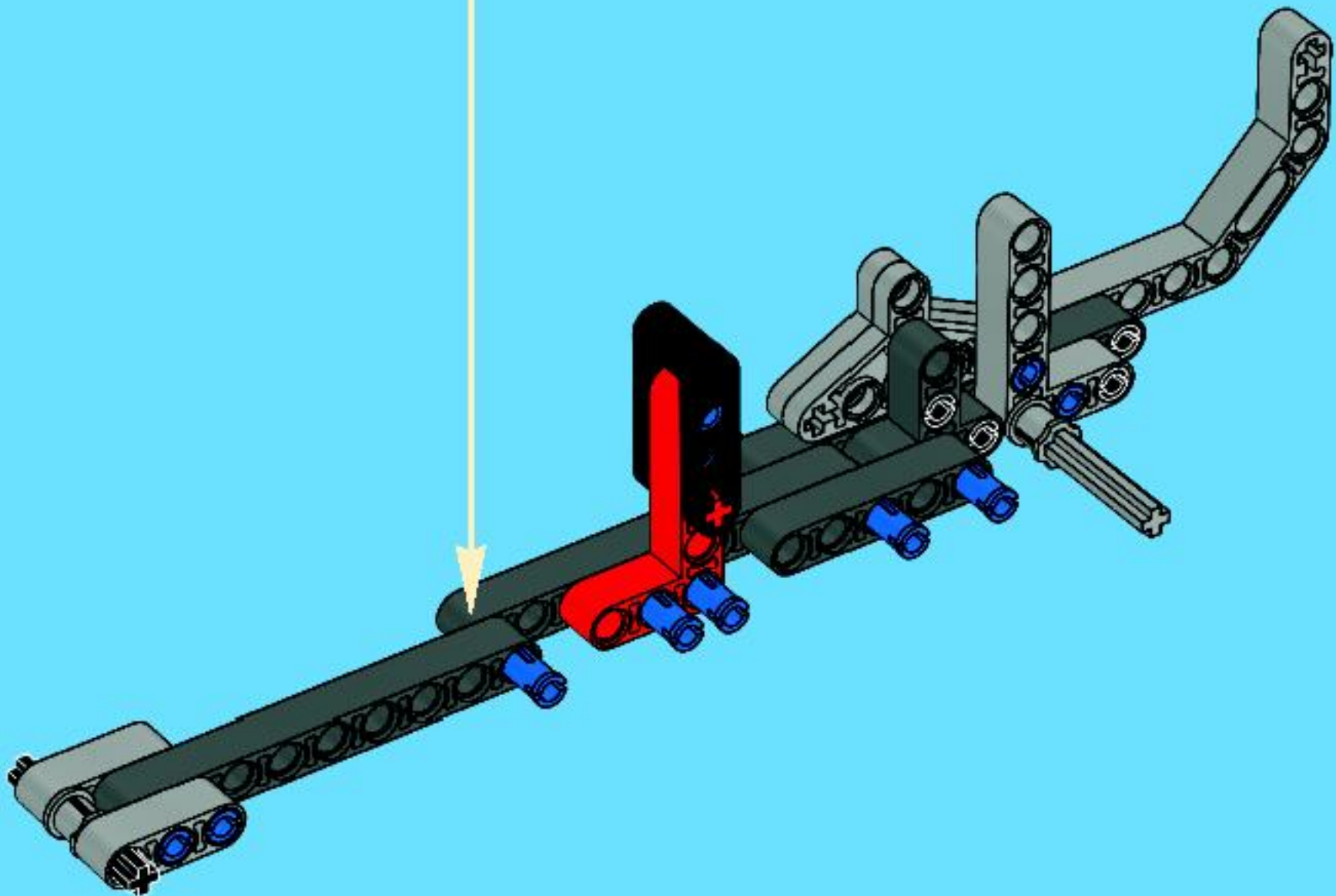
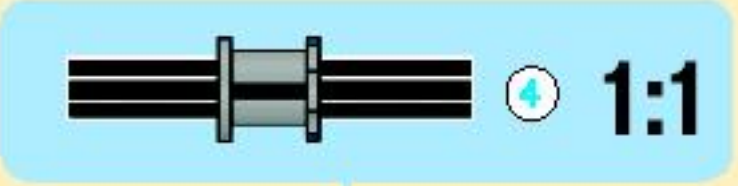
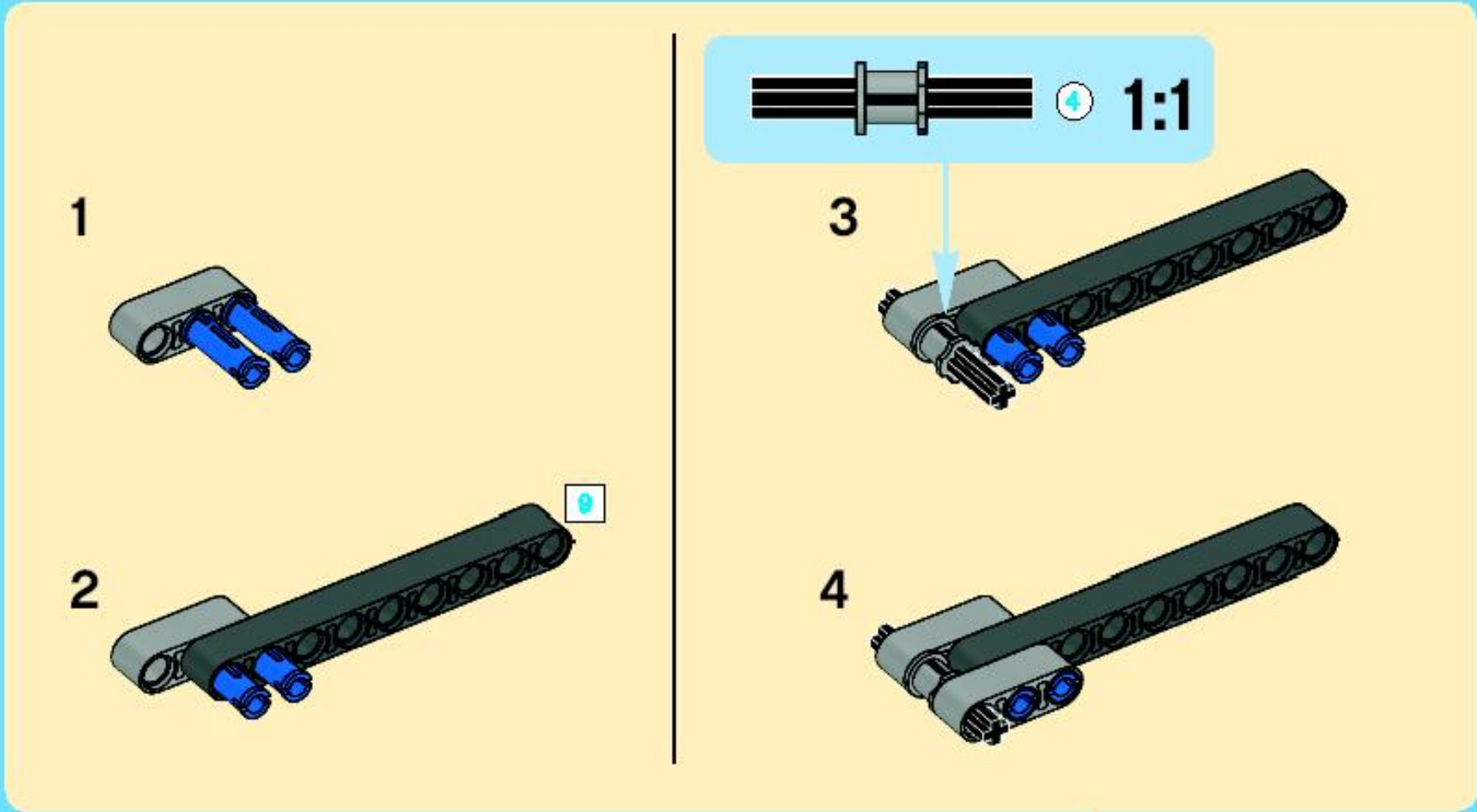


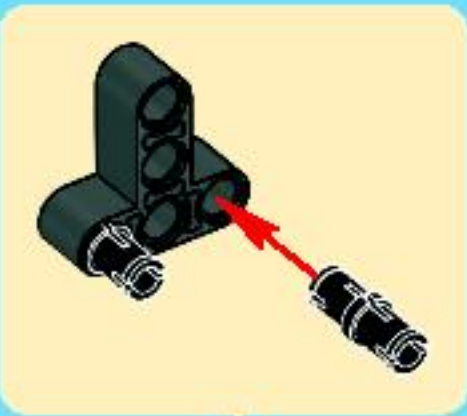
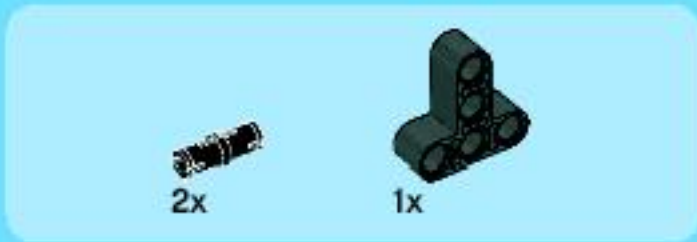
7



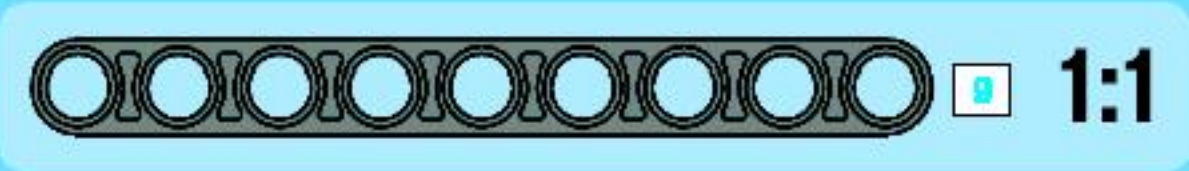
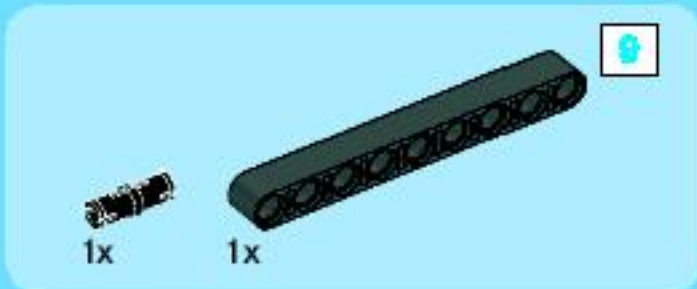
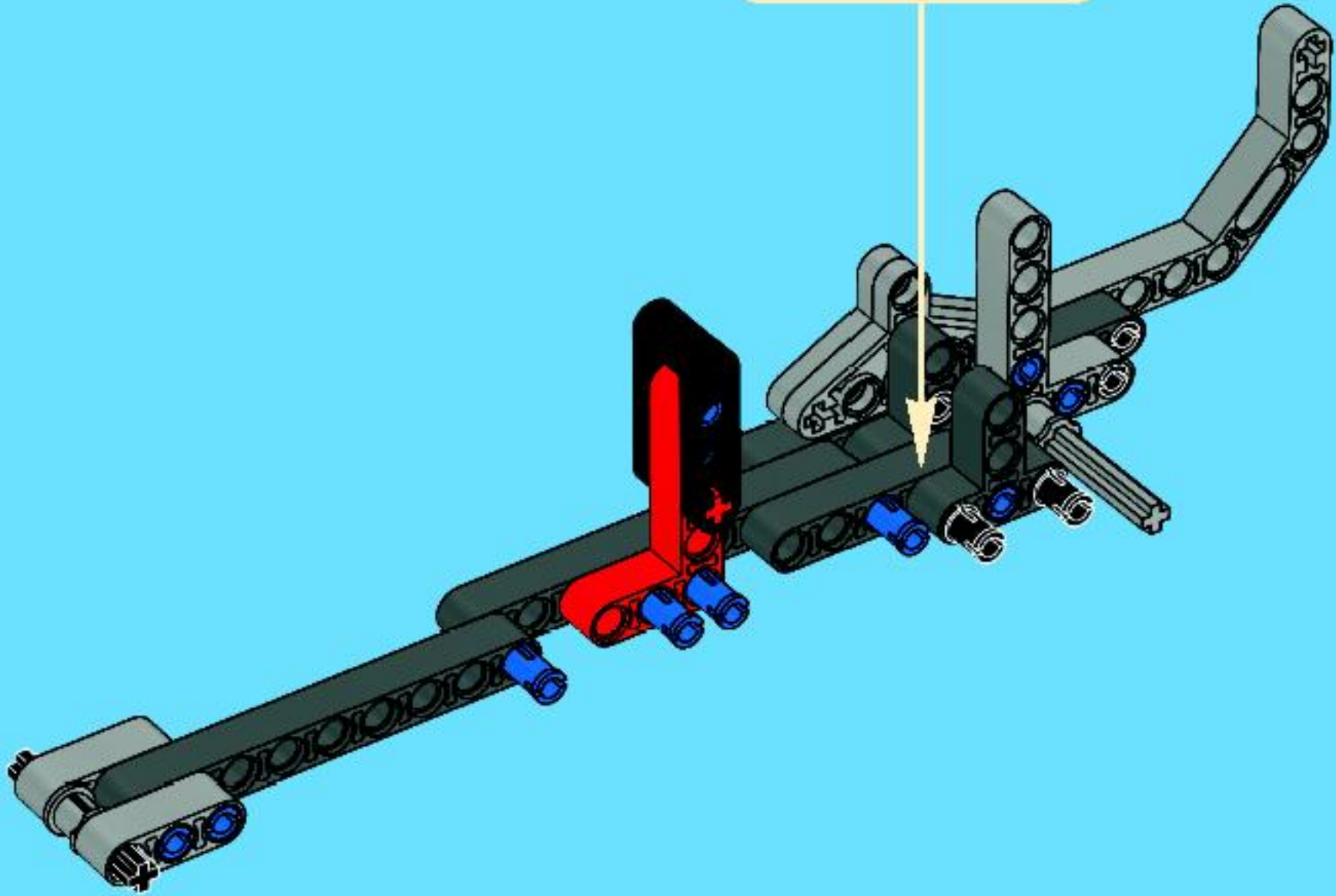


8

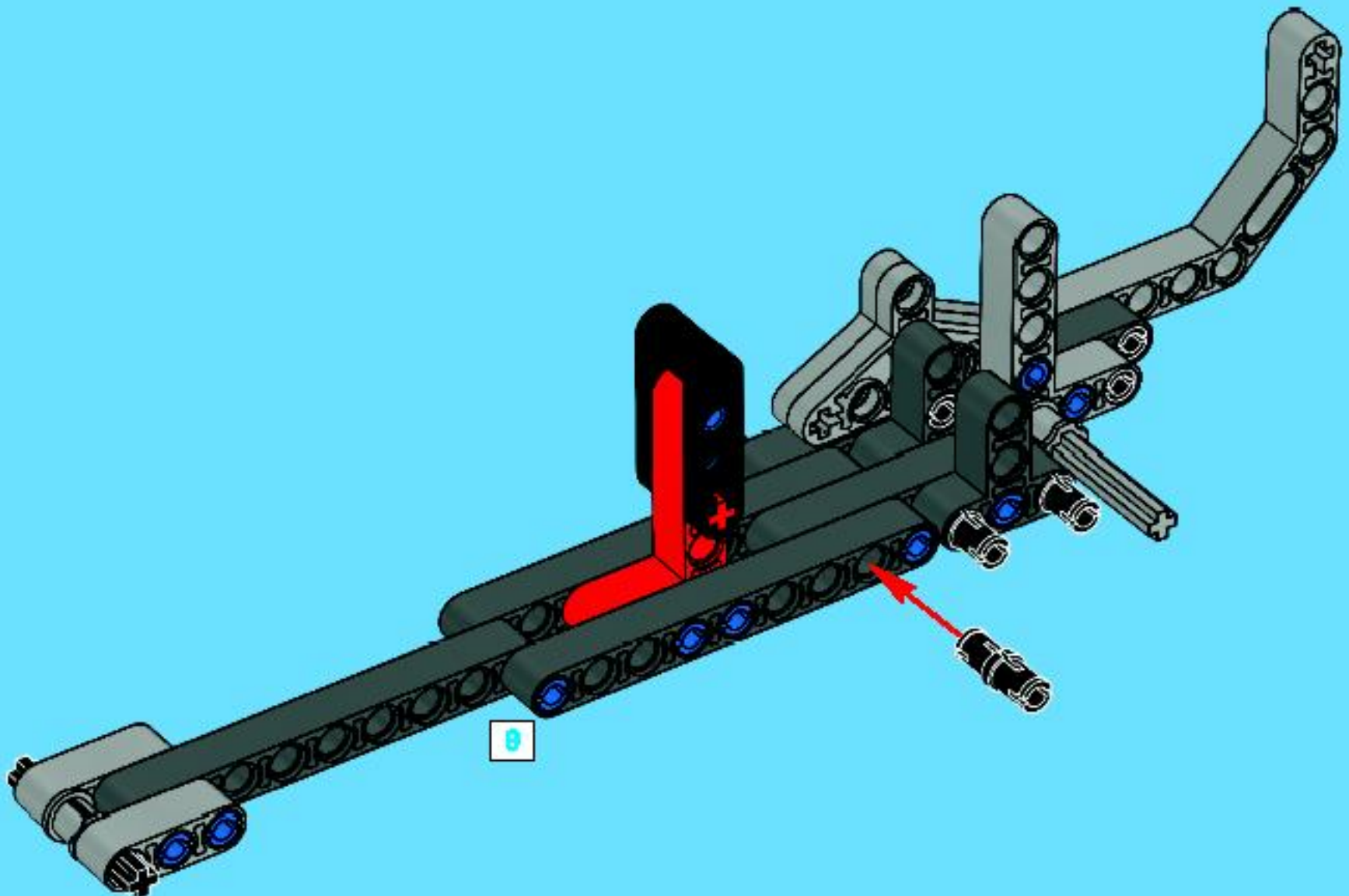


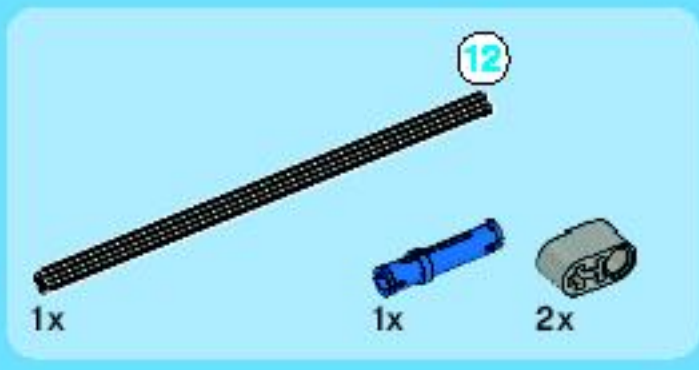


9

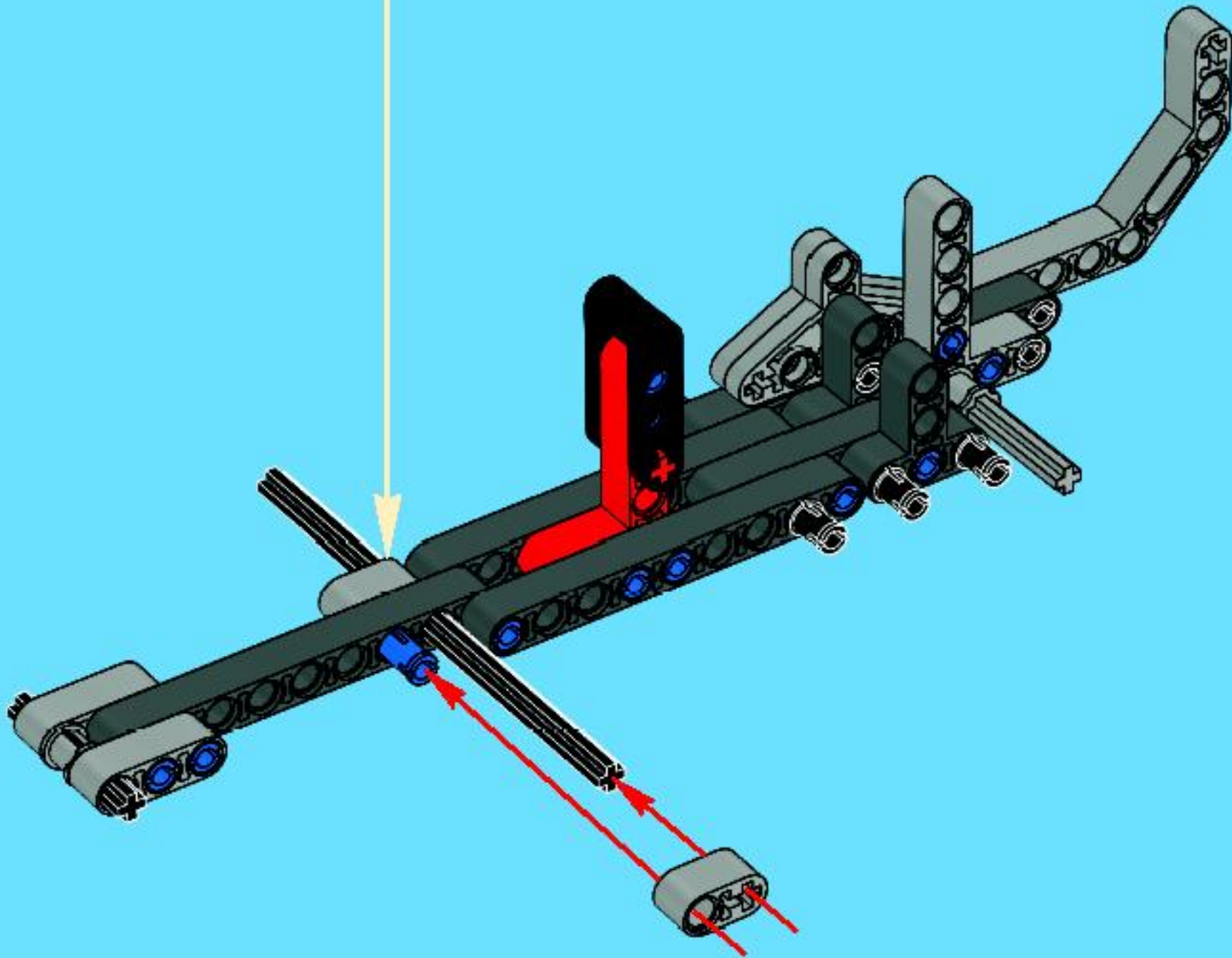
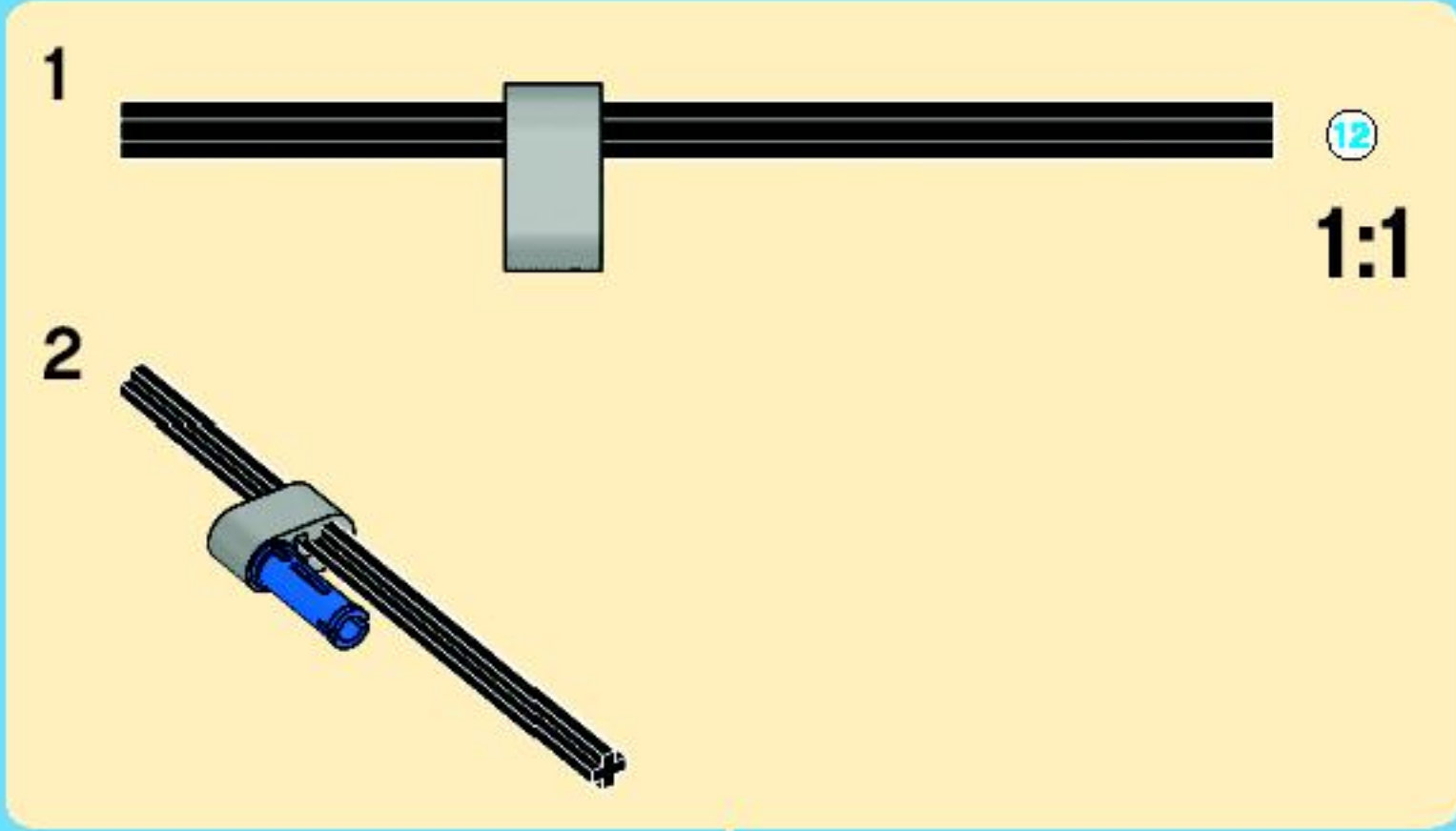


10





11



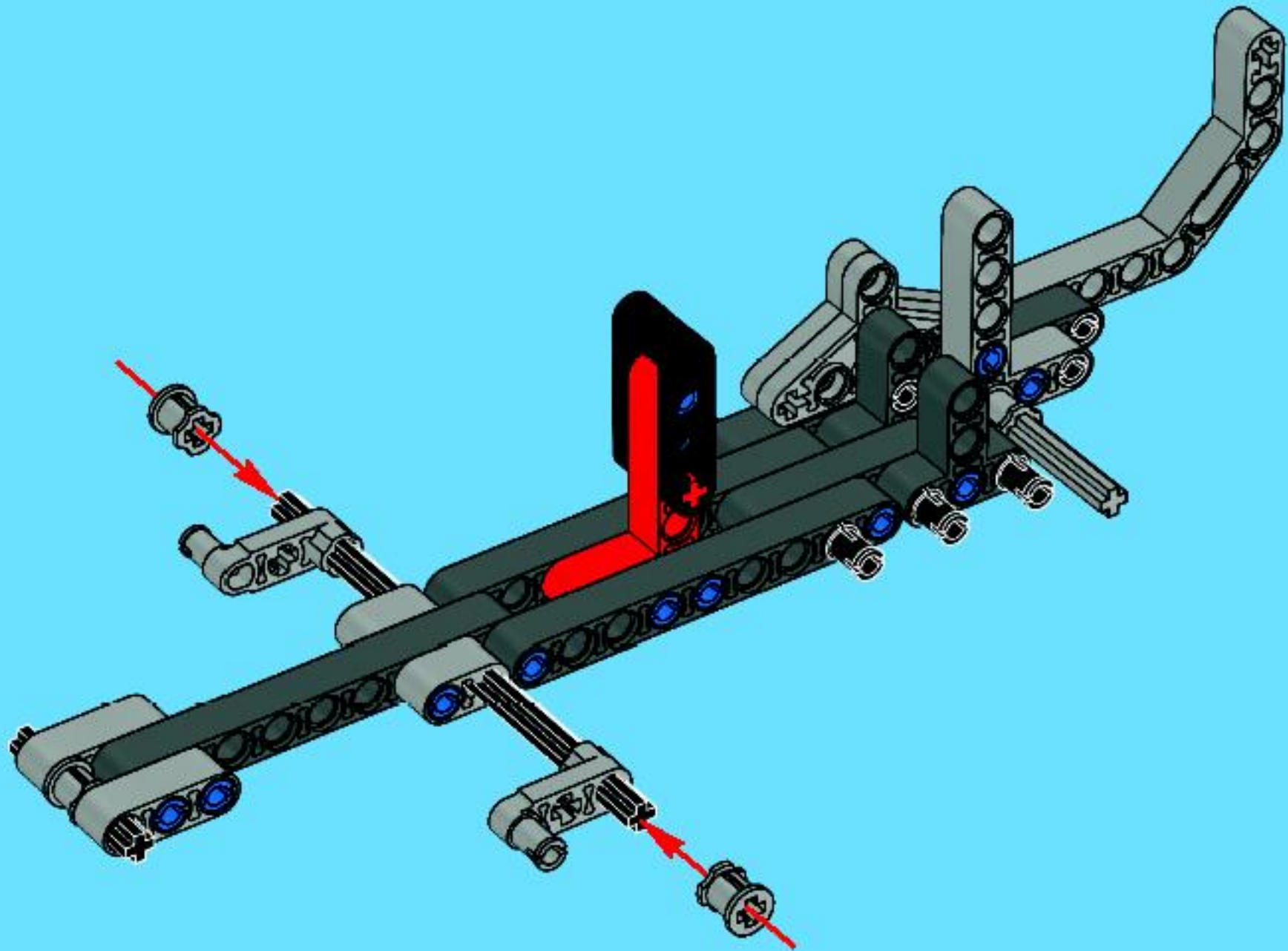


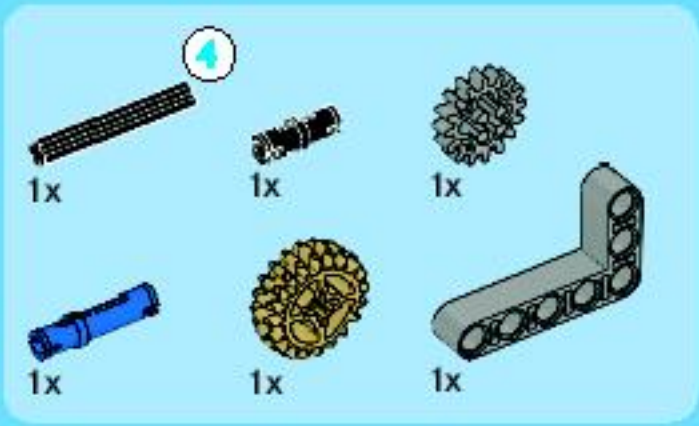
2x



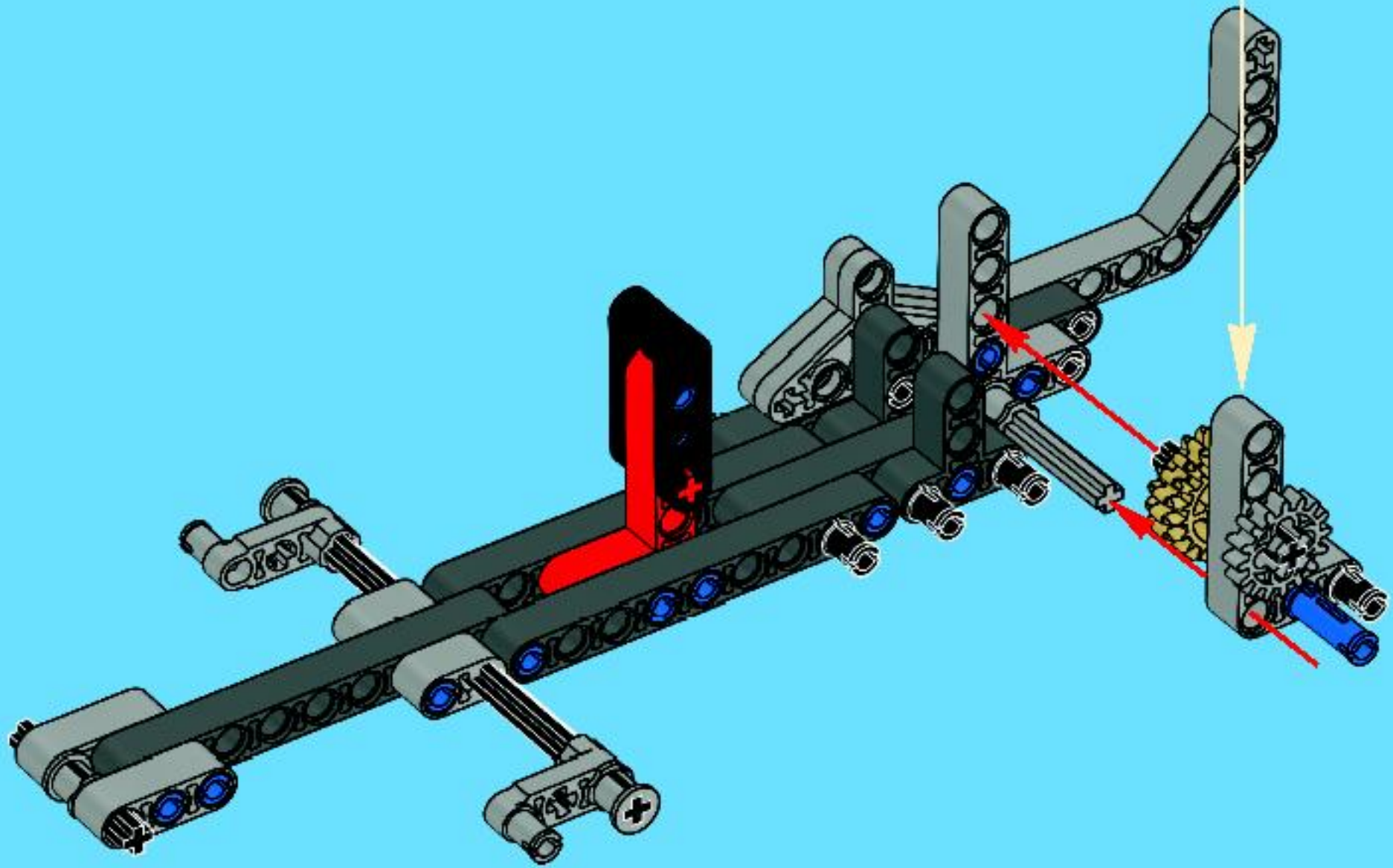
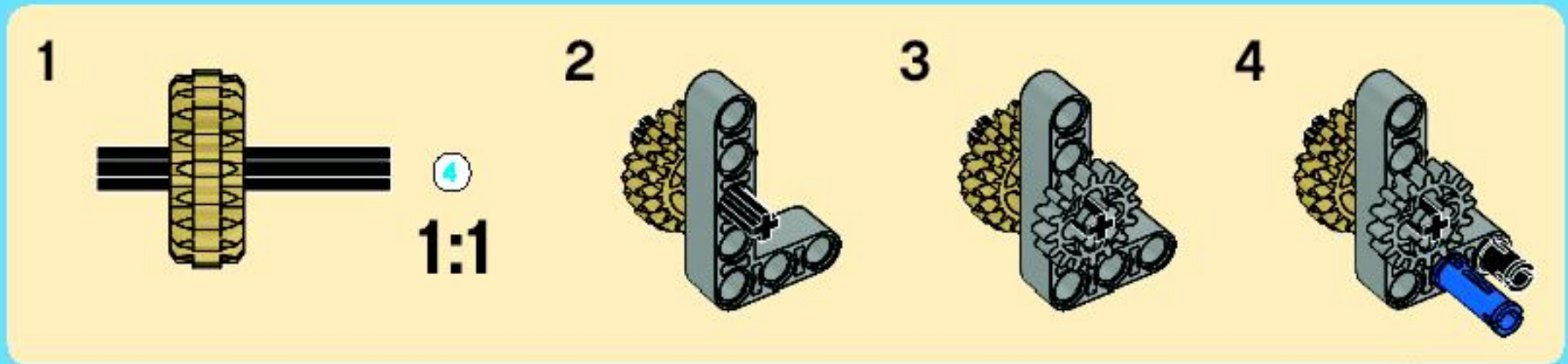
2x

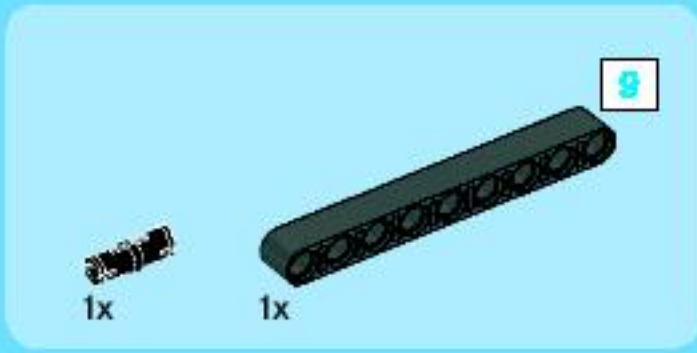
12



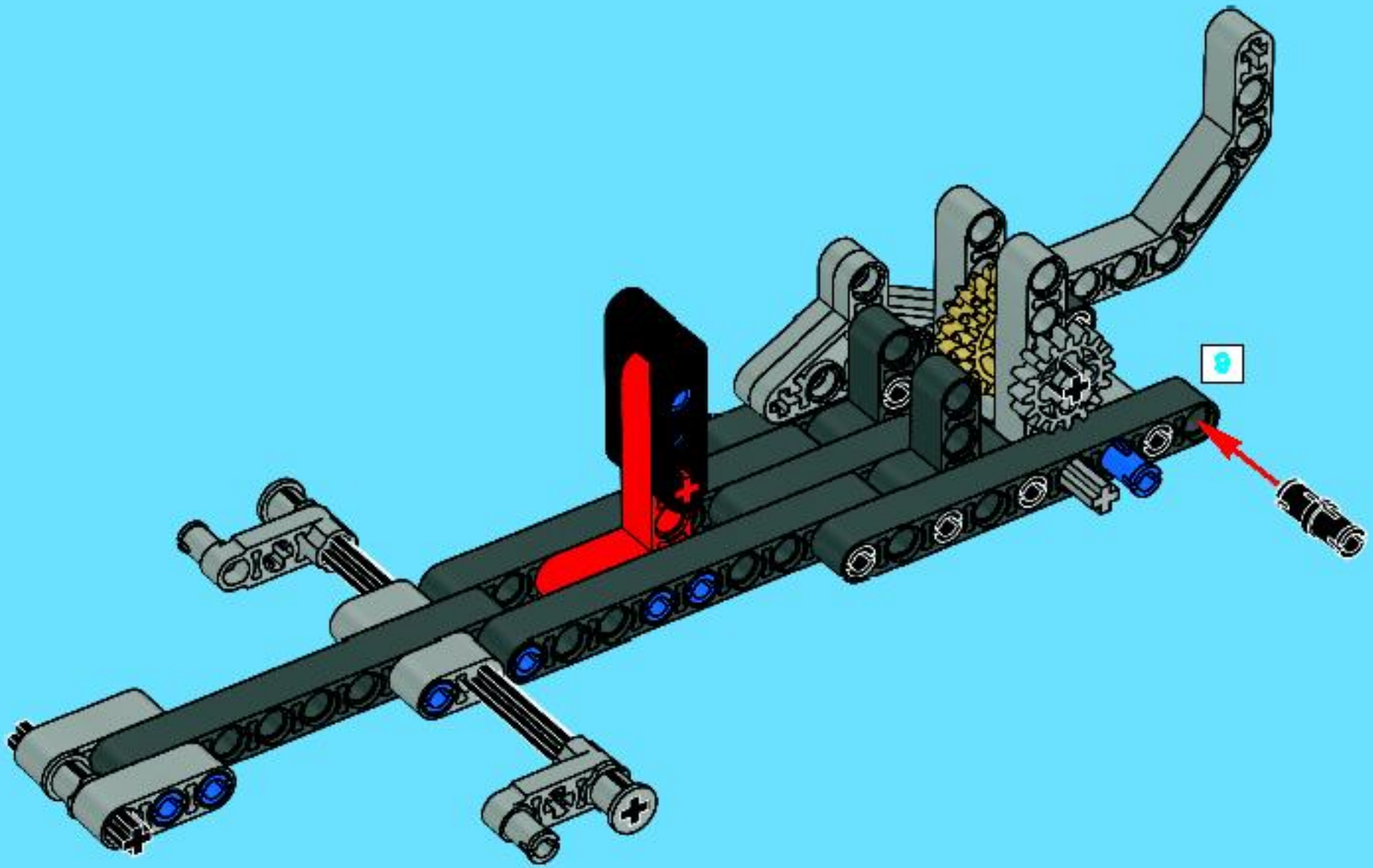


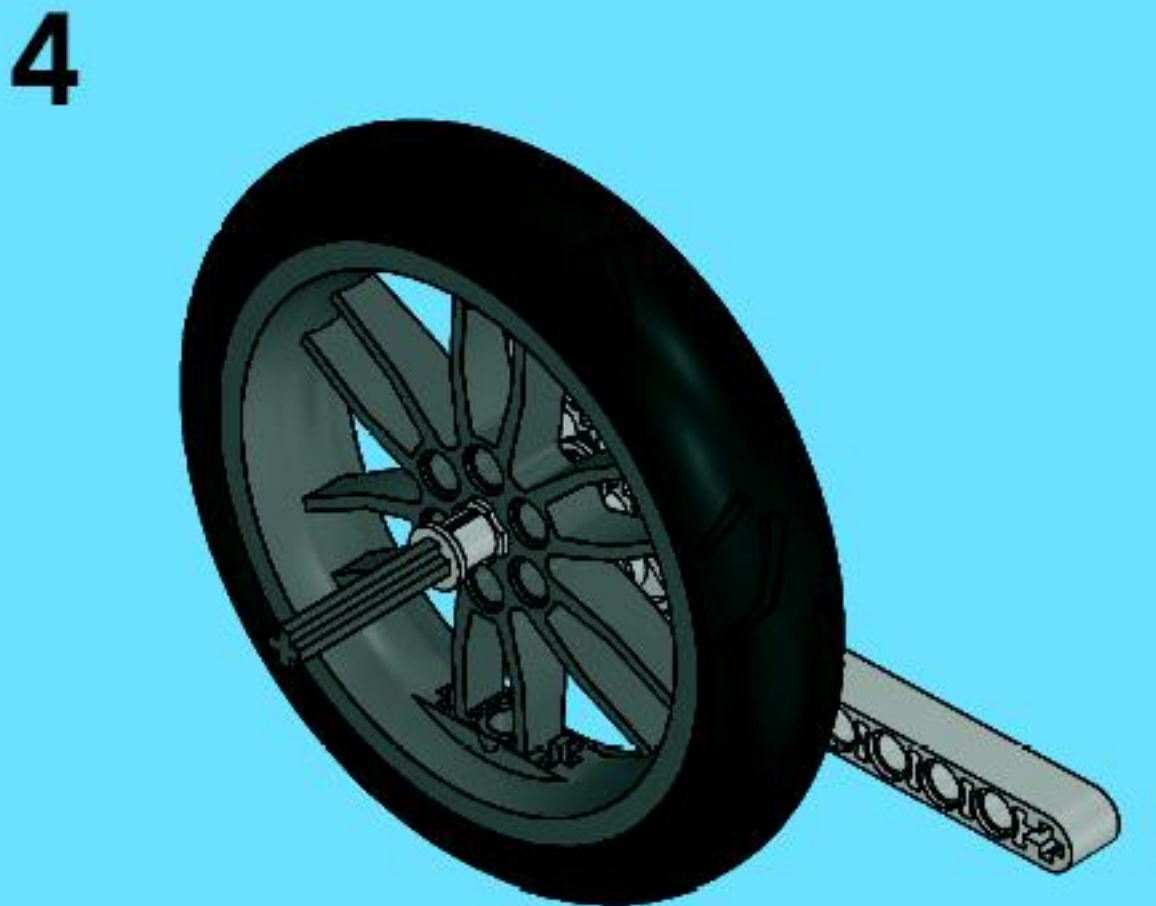
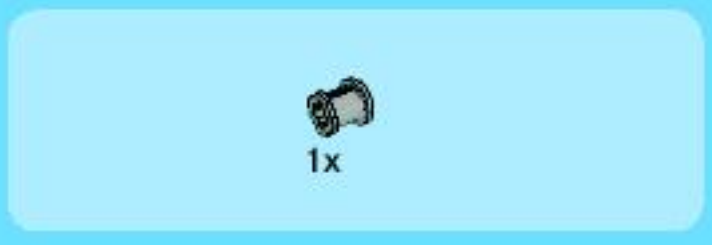
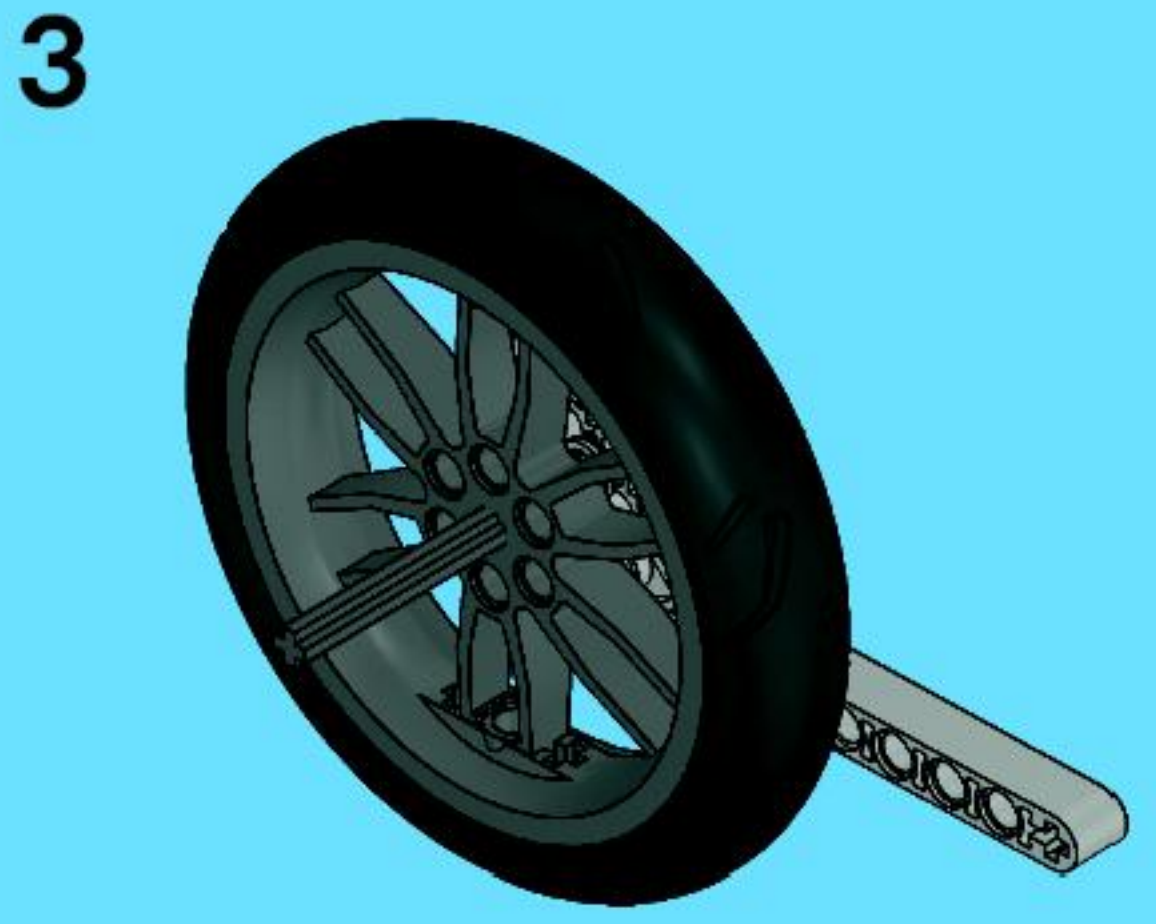
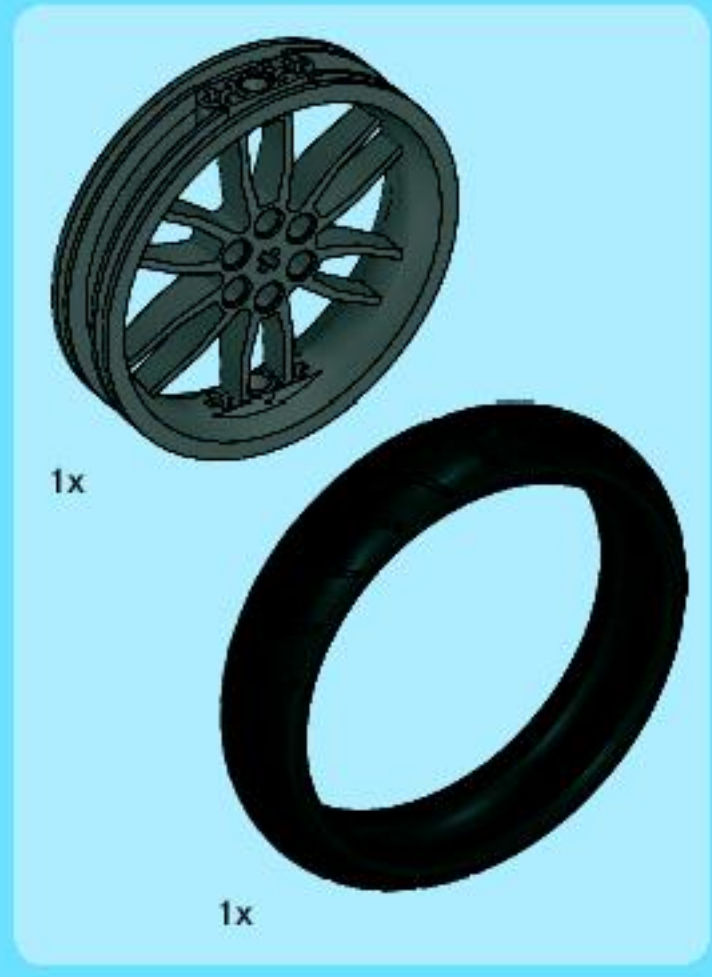
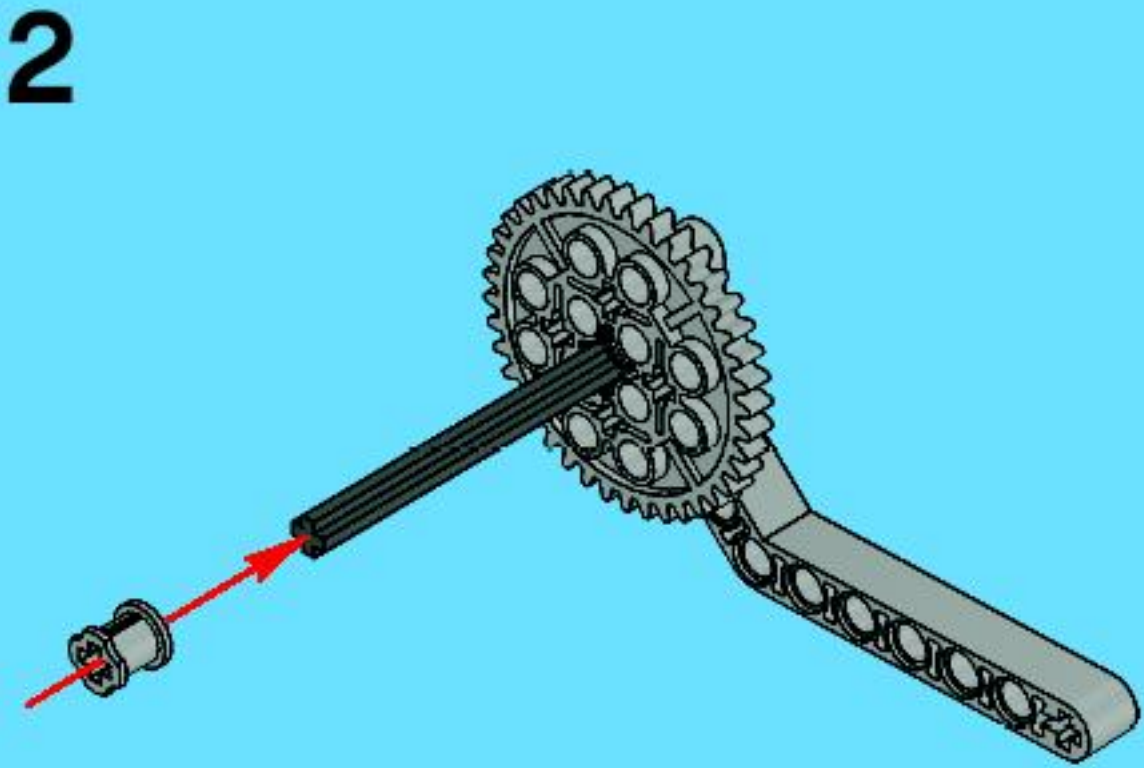
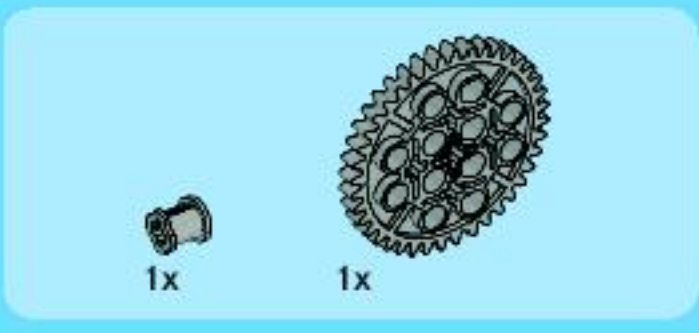
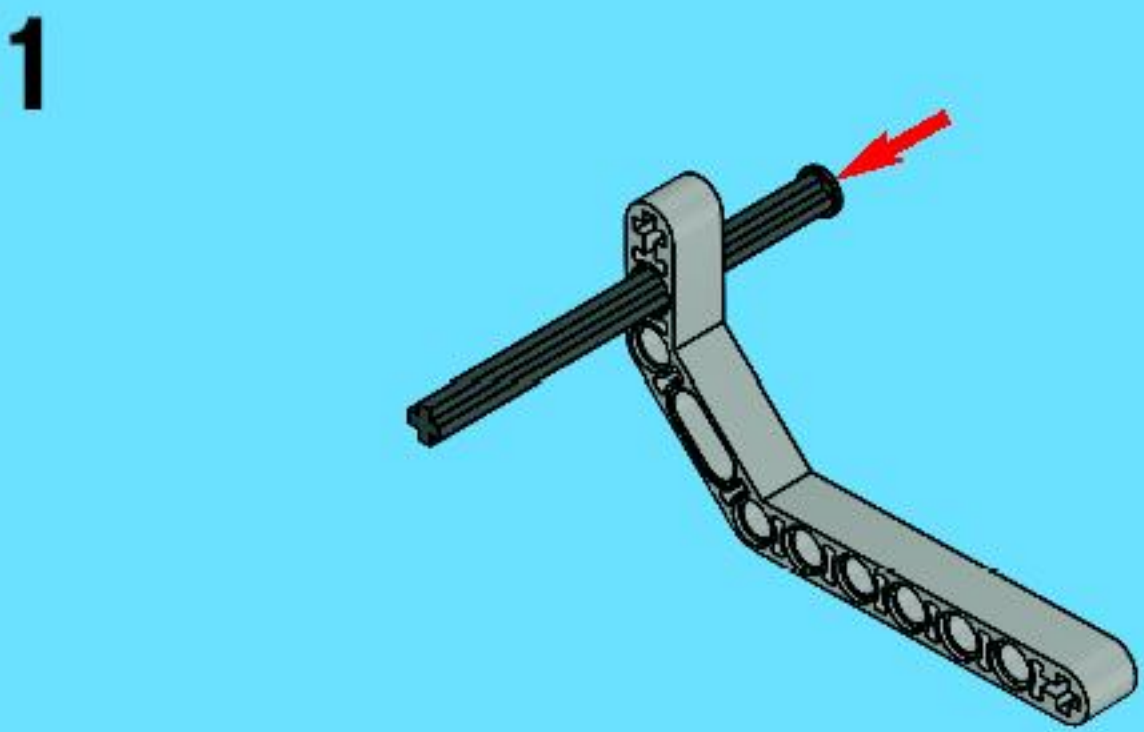
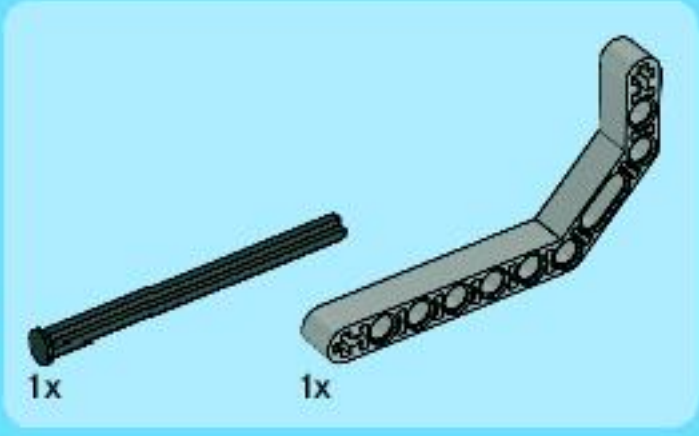
13





14





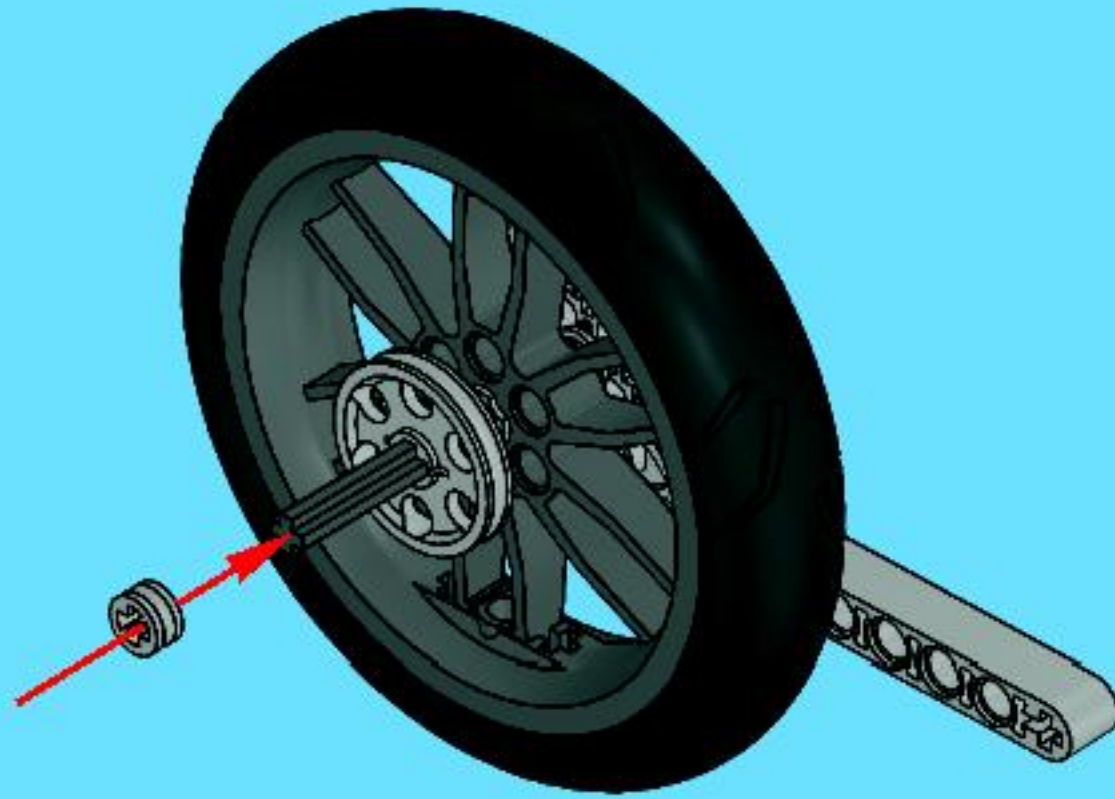


1x



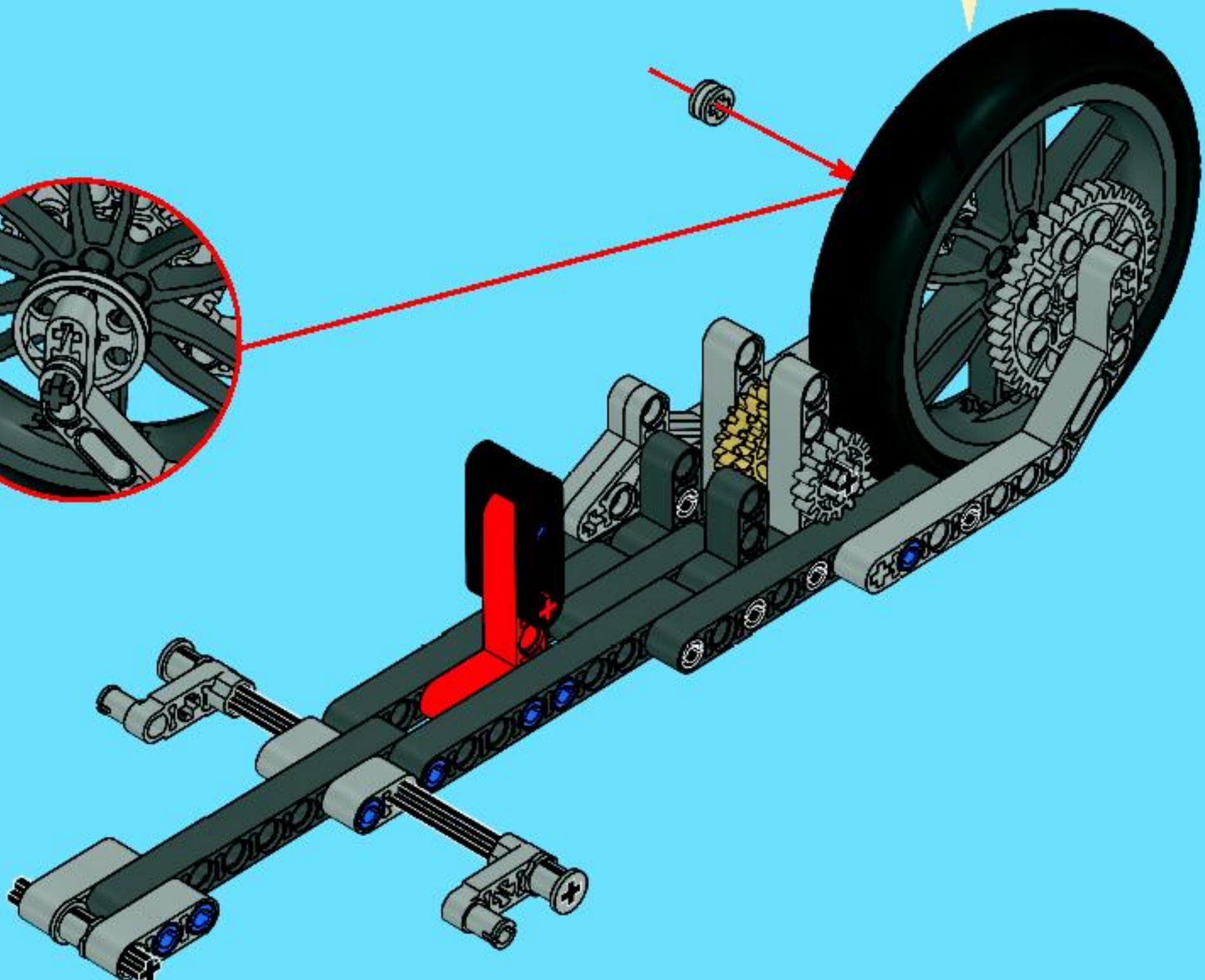
1x

5

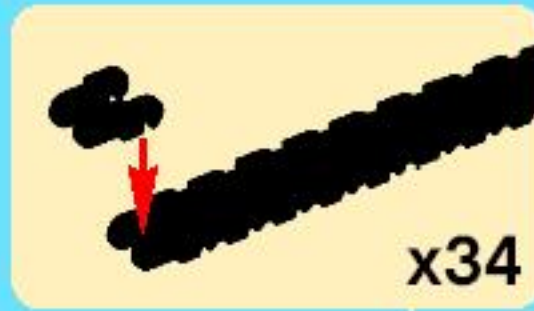


1x

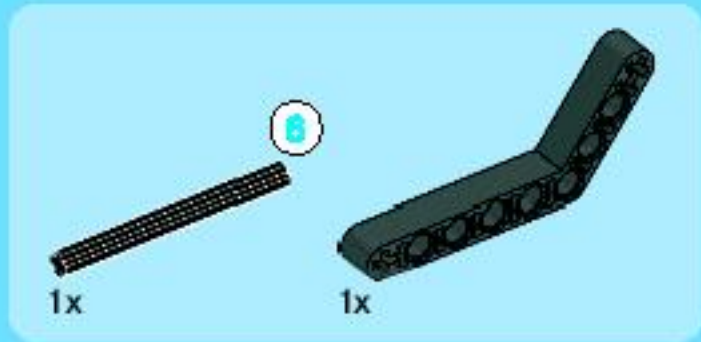
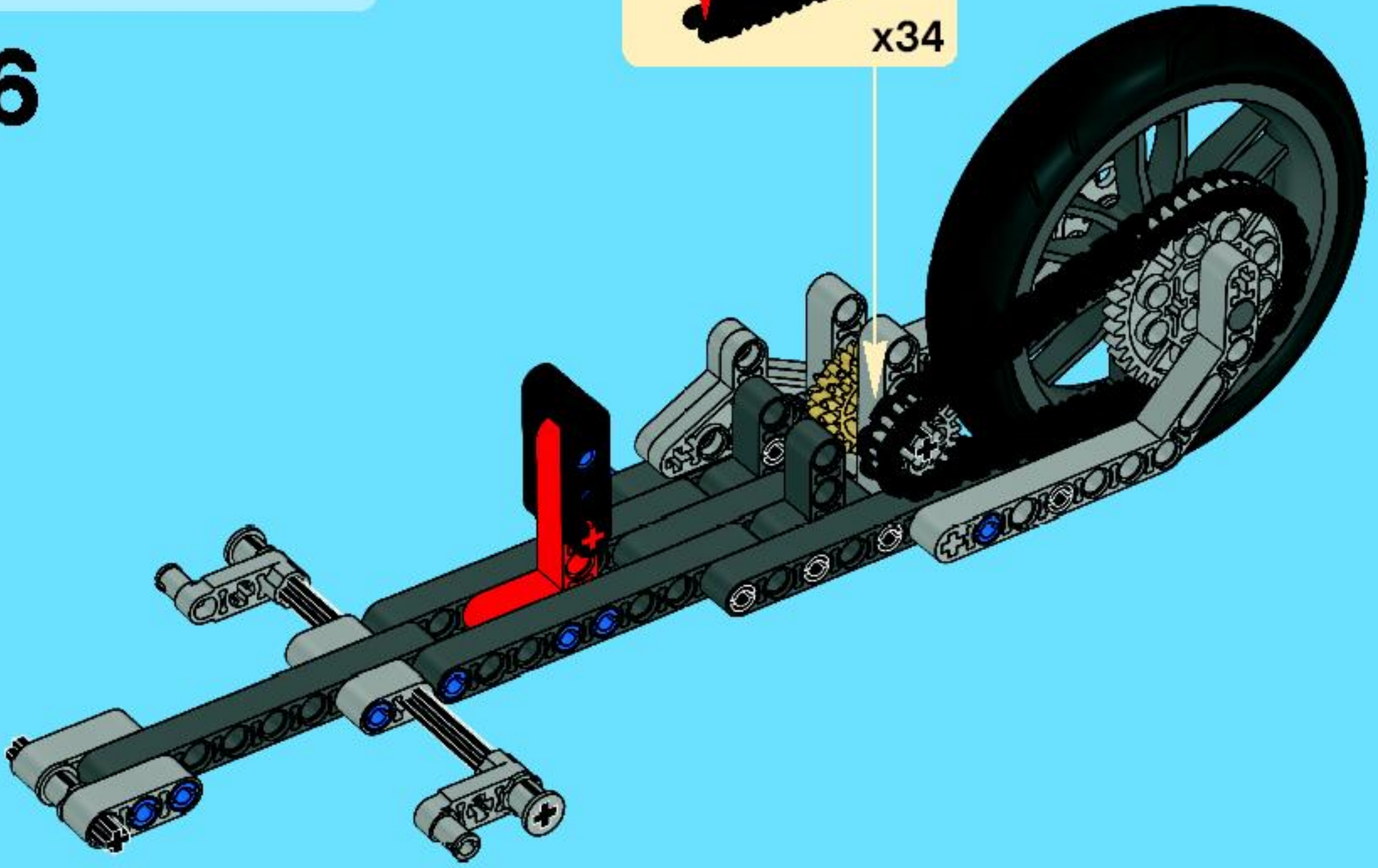
15



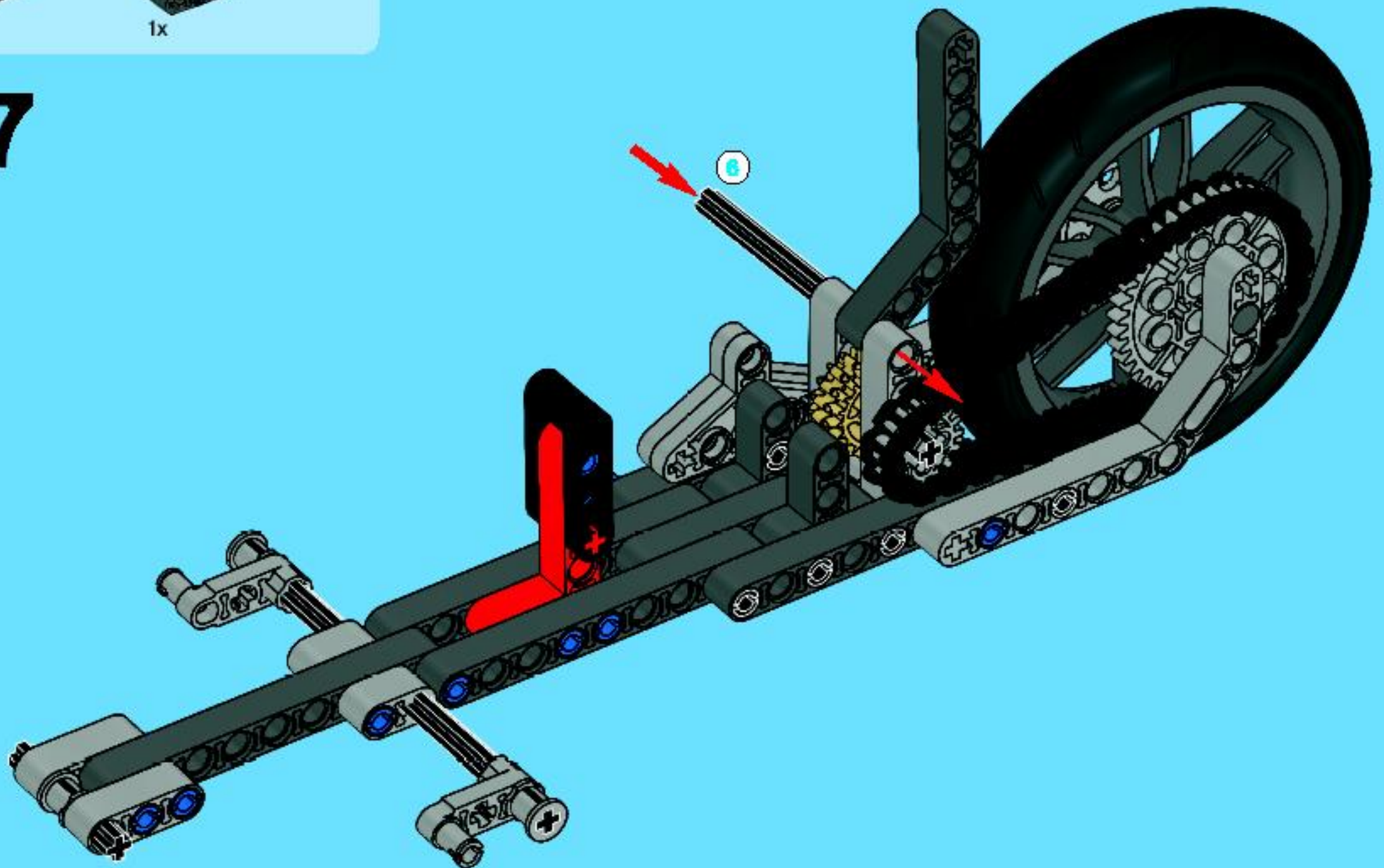
34x

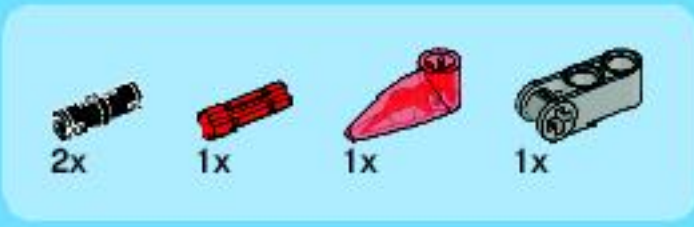


16

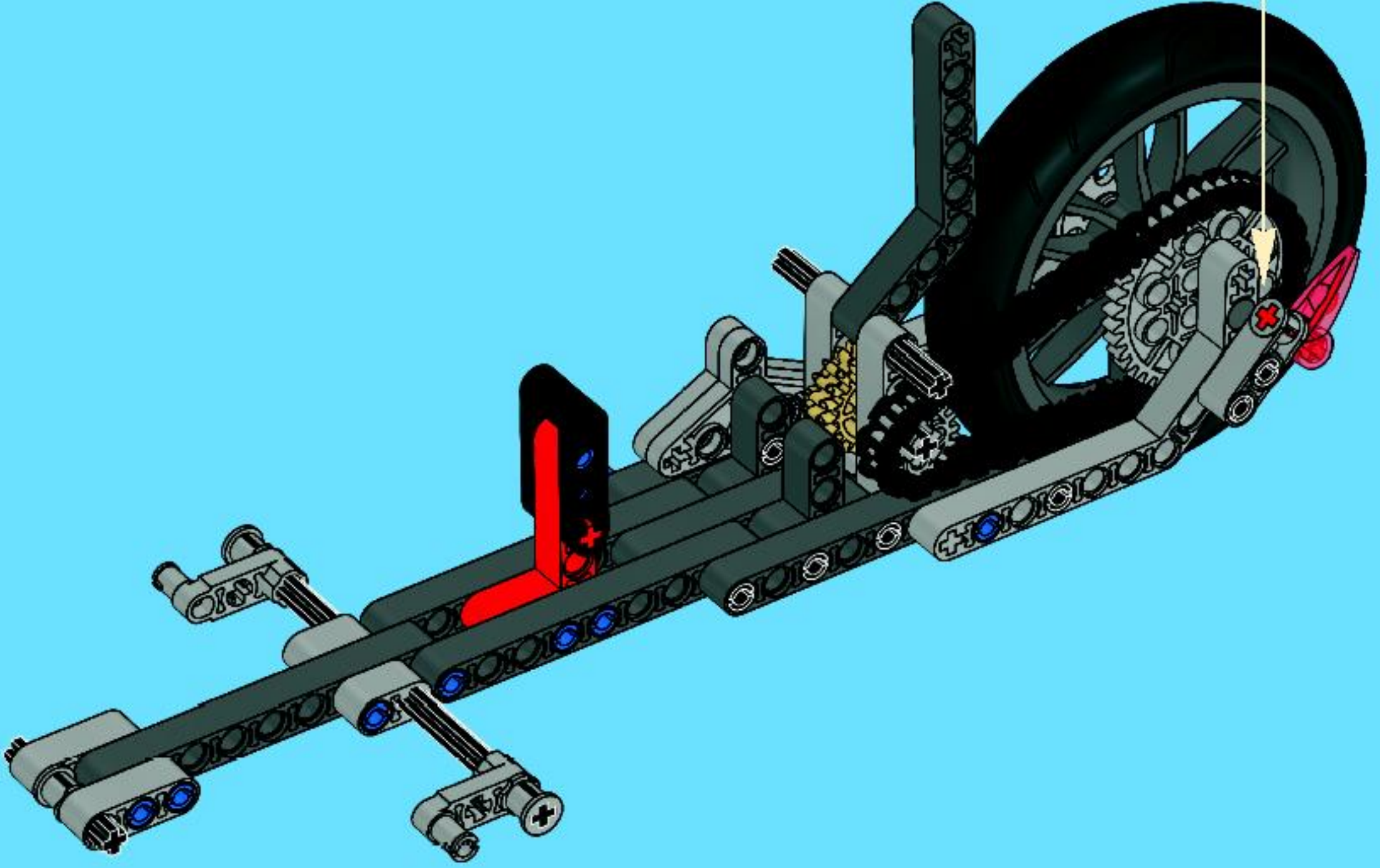
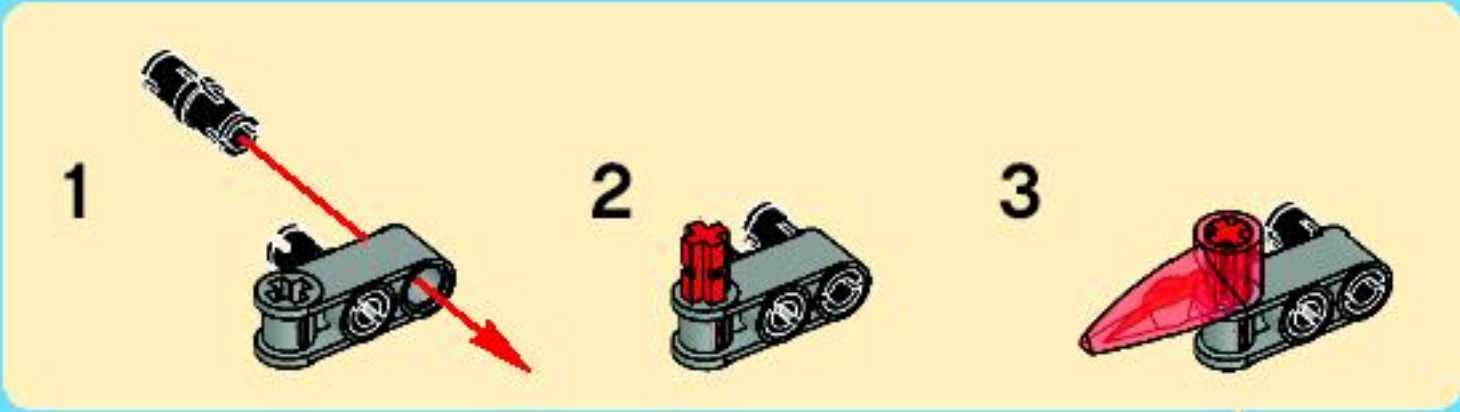


17





18



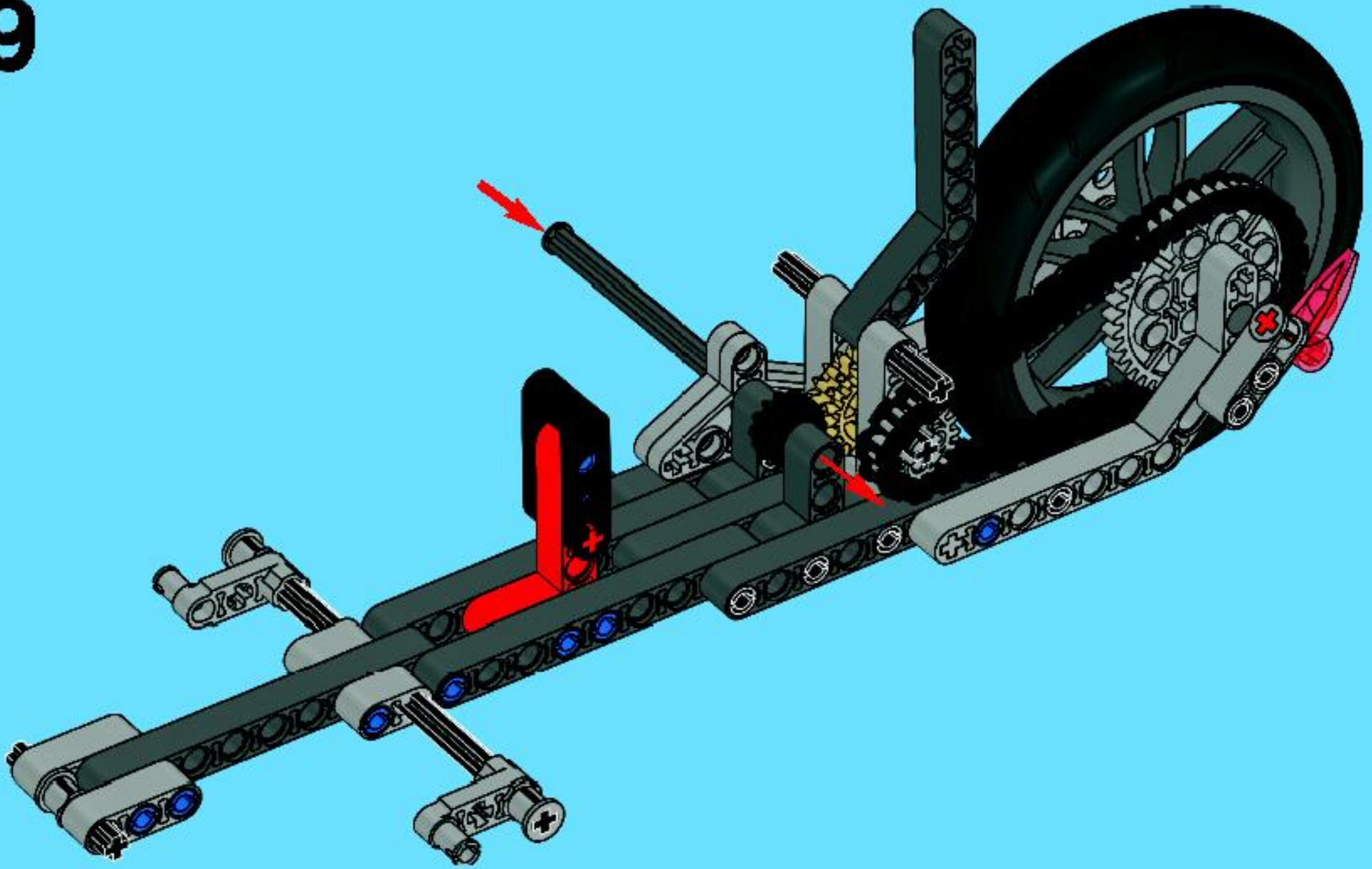


1x



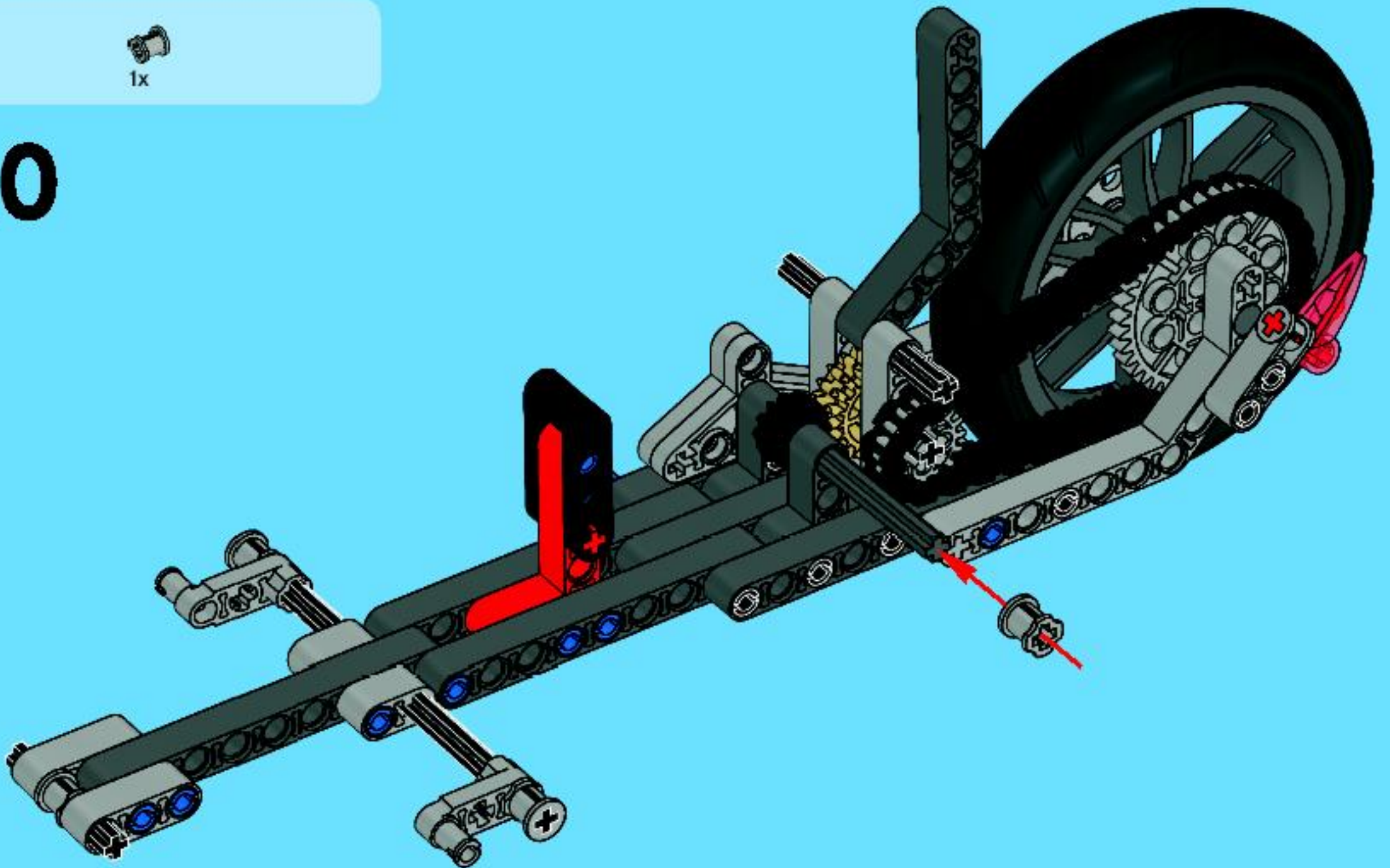
1x

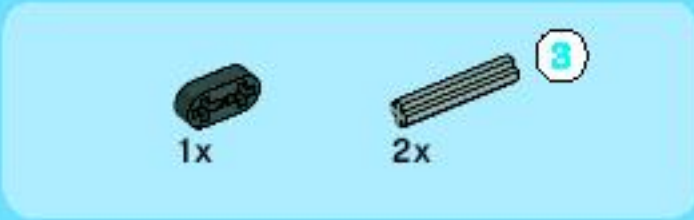
19



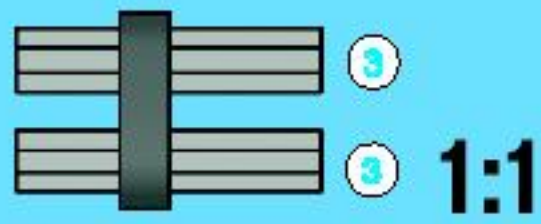
1x

20





1



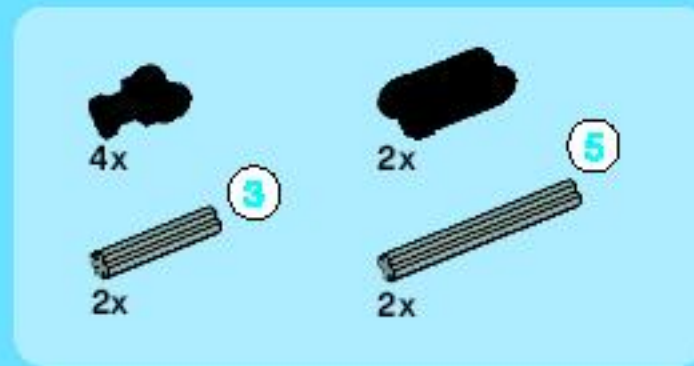
2



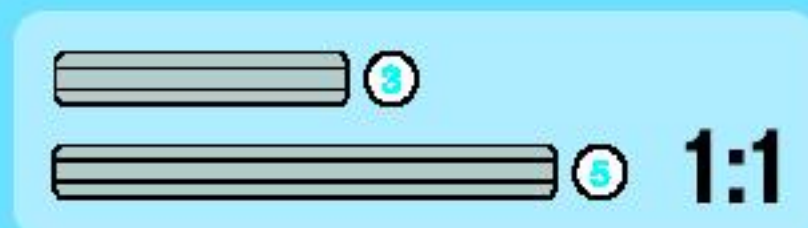
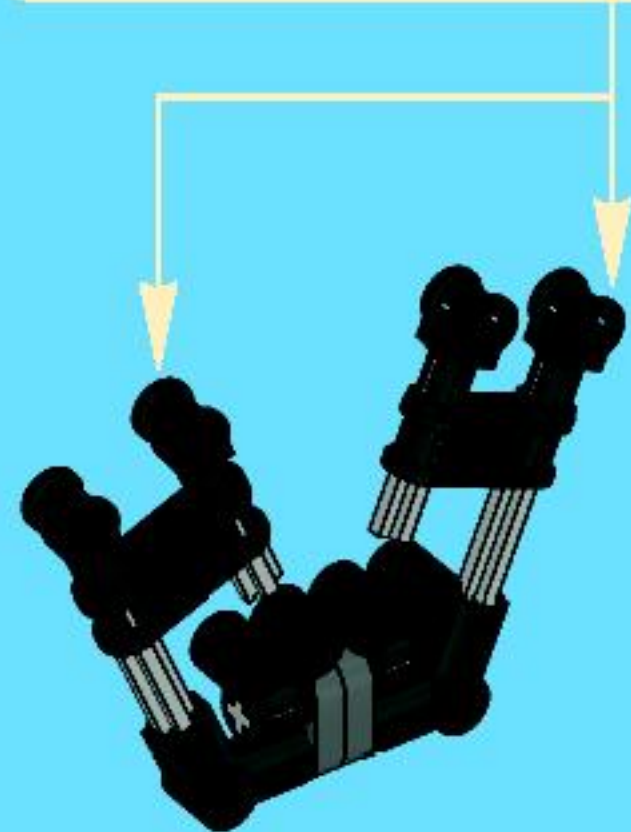
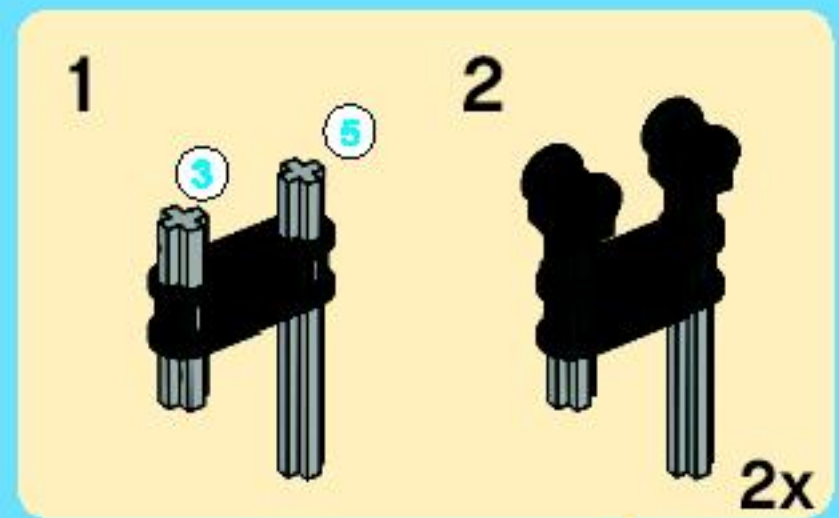
3



4

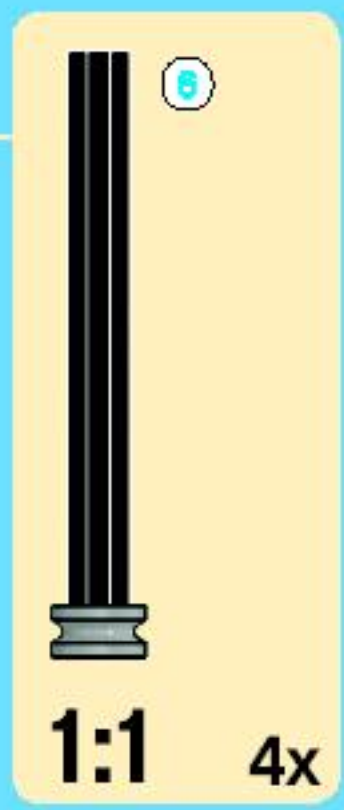
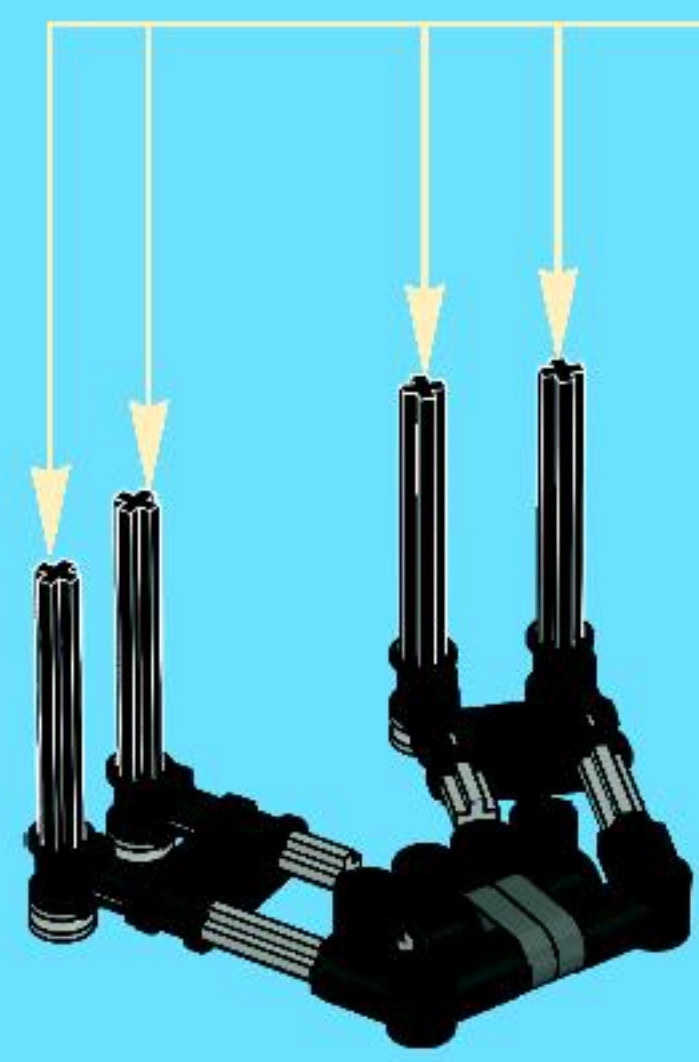


5

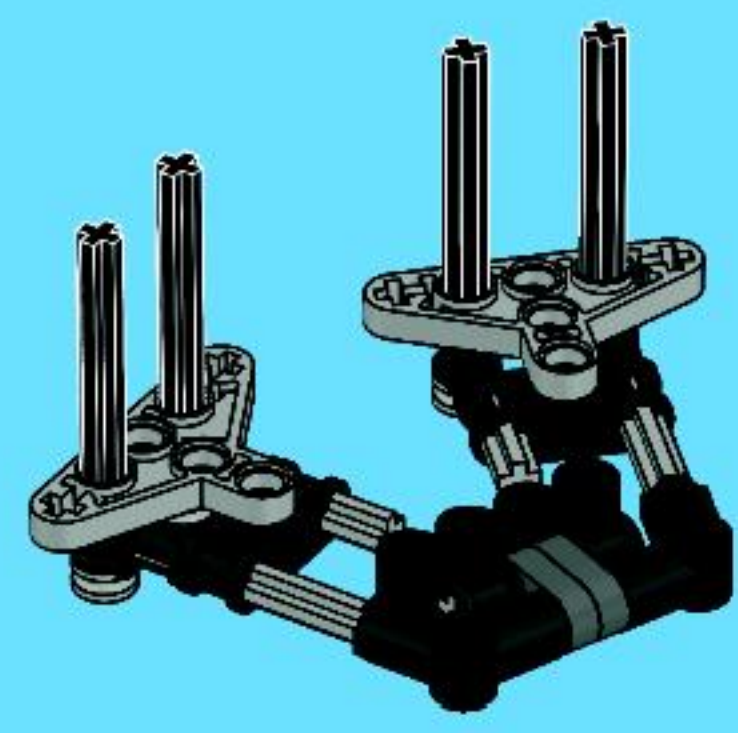




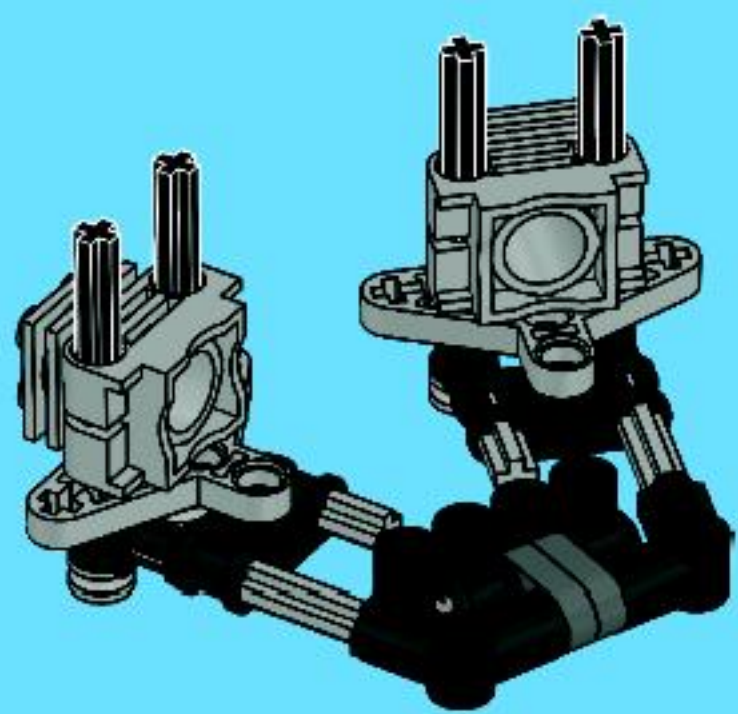
6

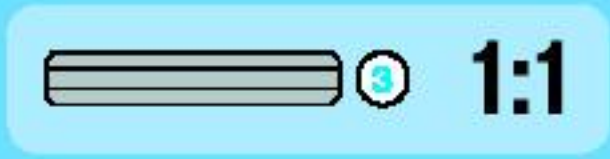
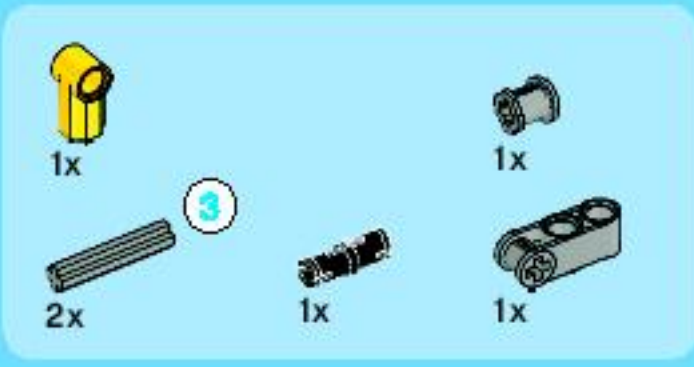


7

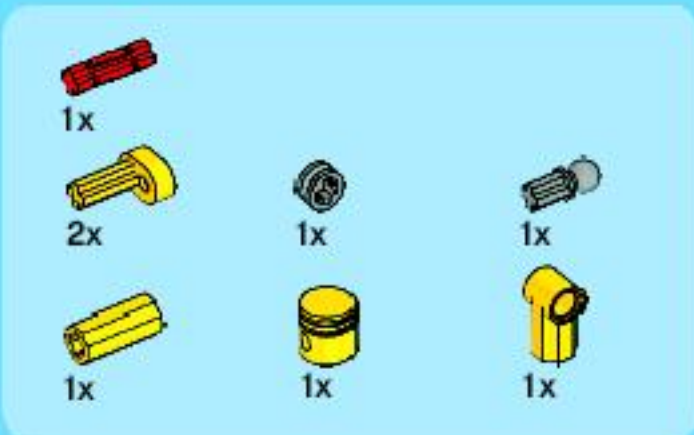
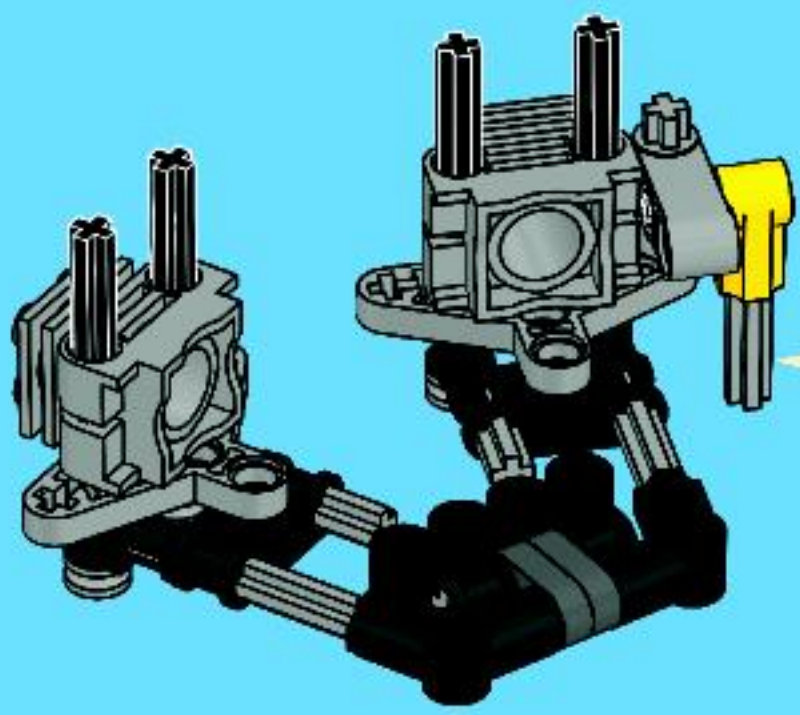
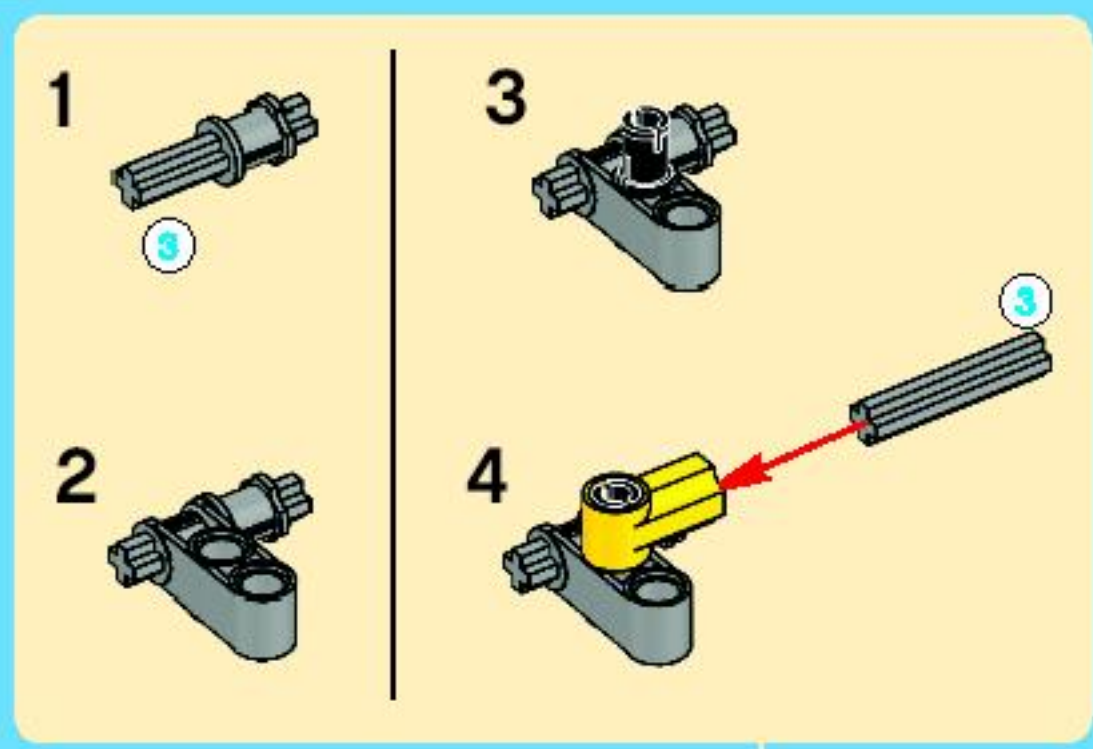


8

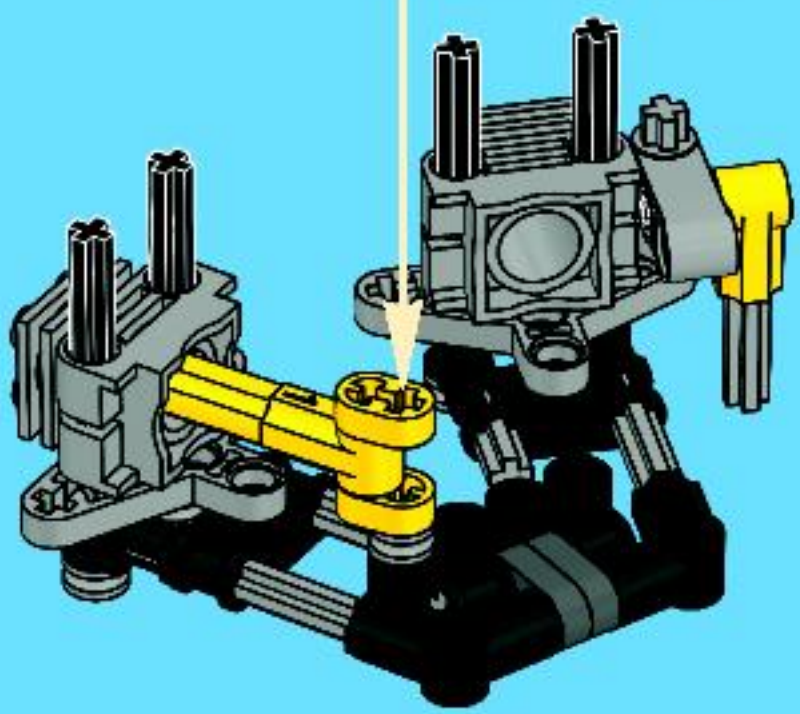
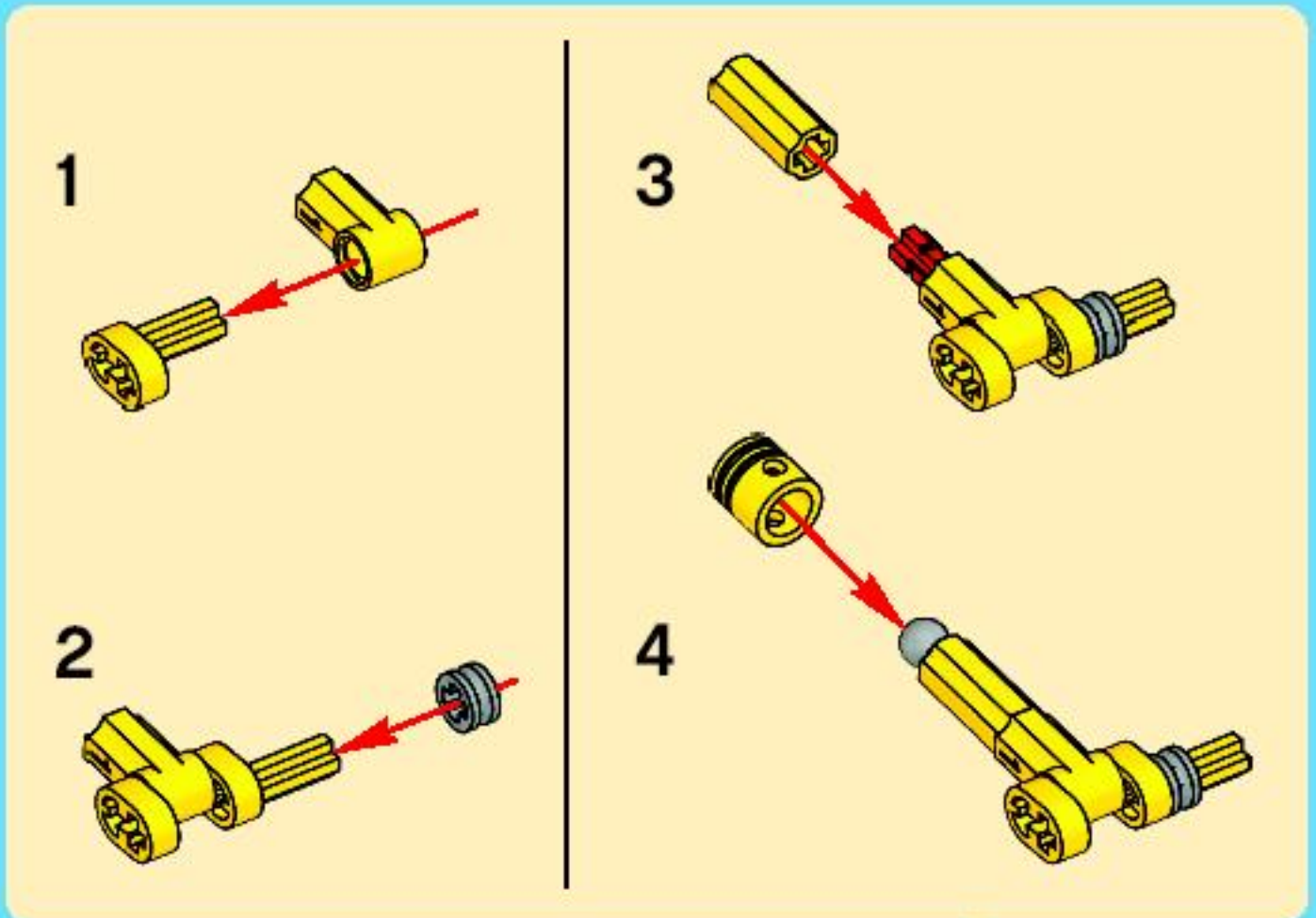




9

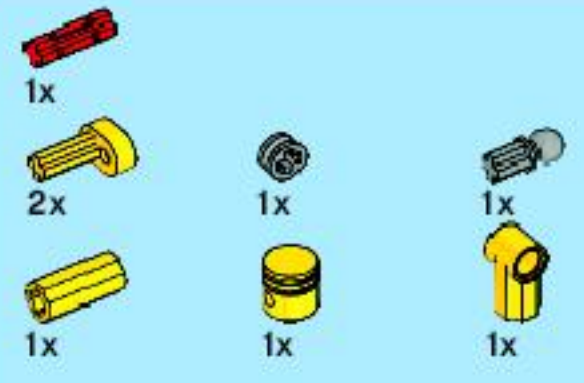
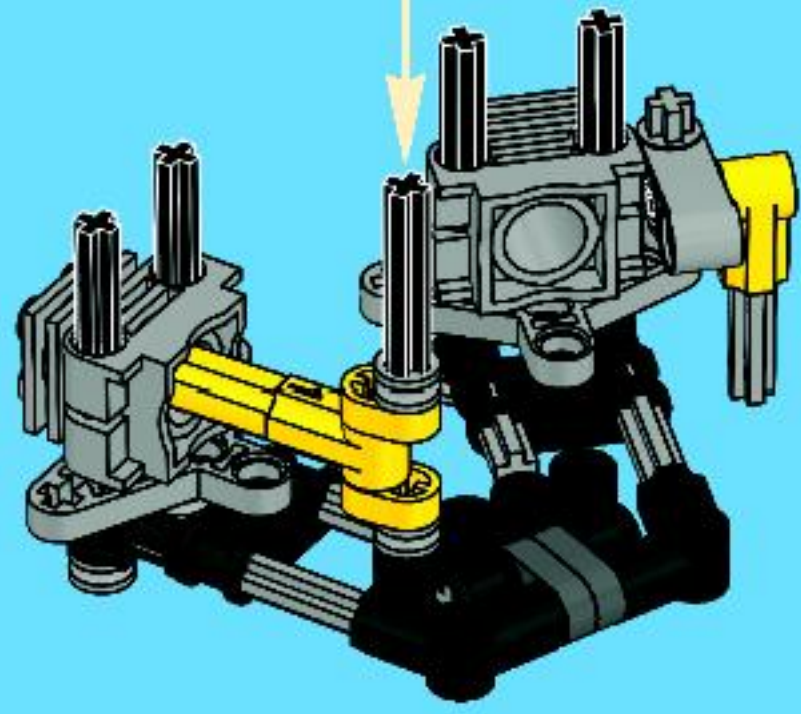
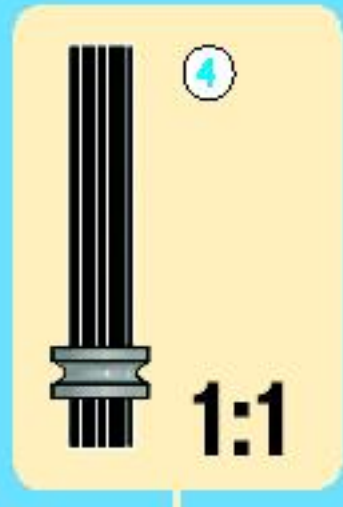


10

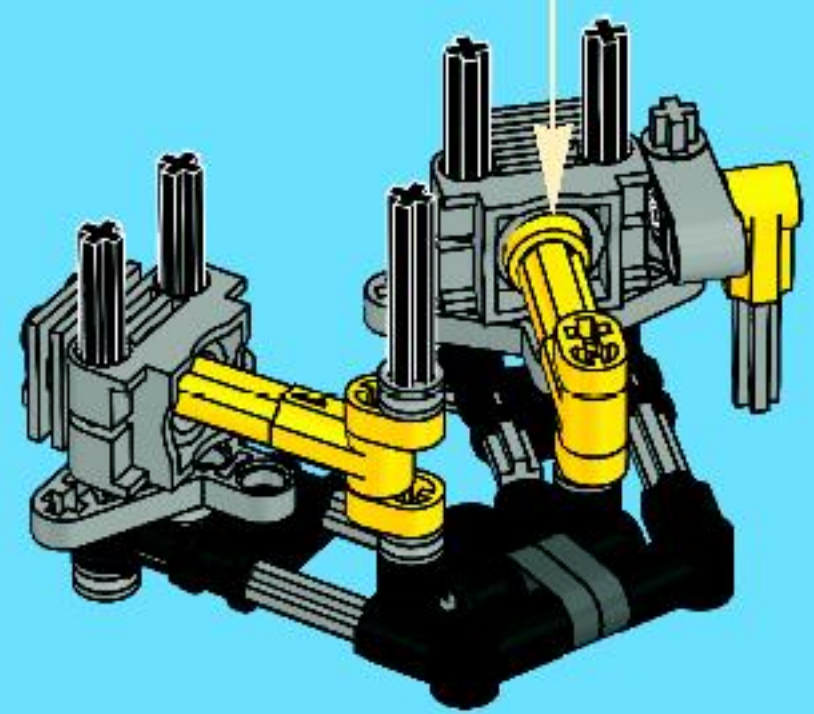
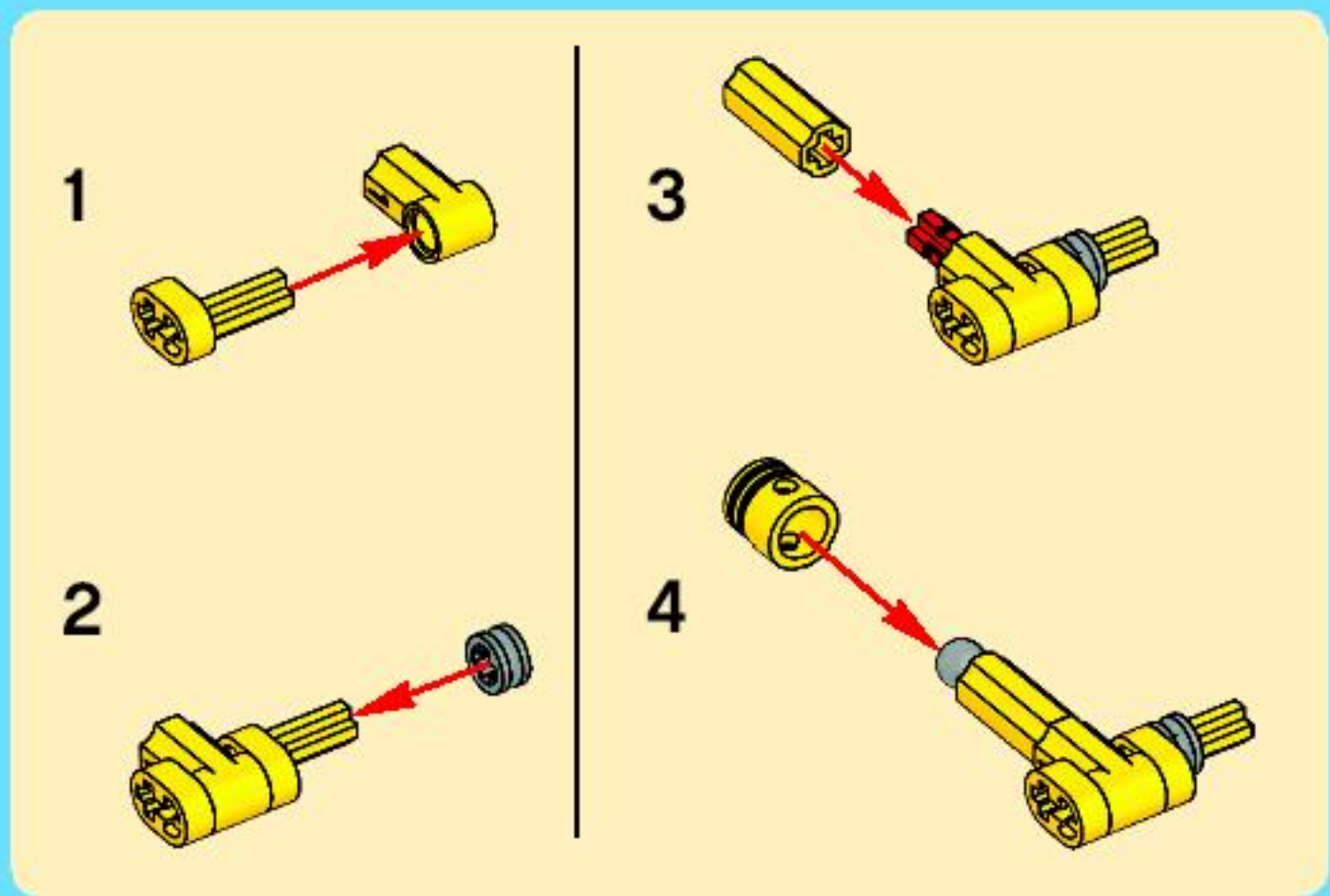




11

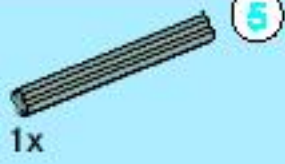


12



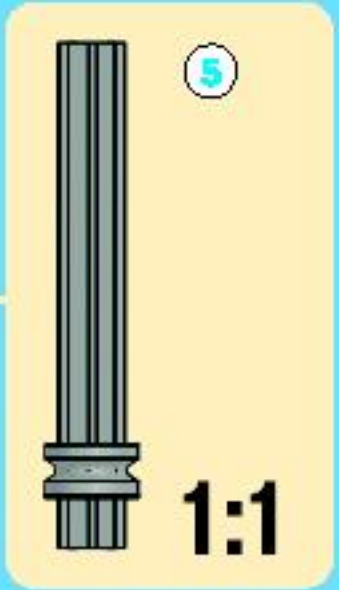
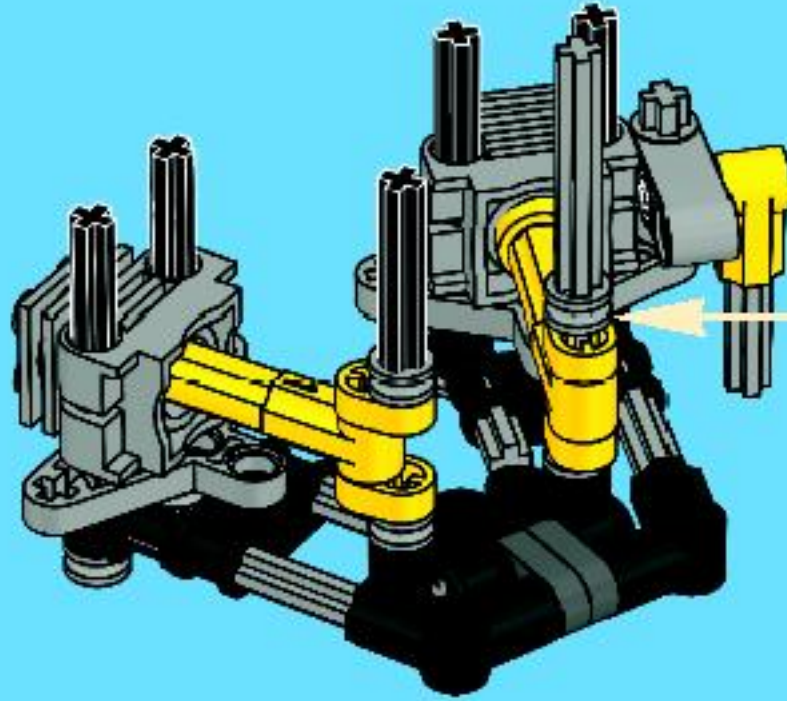


1x



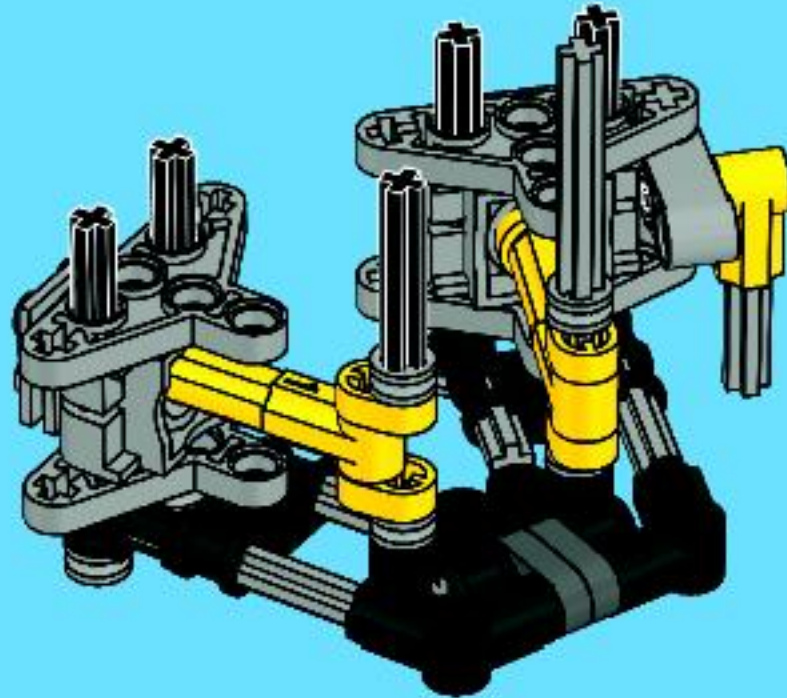
1x

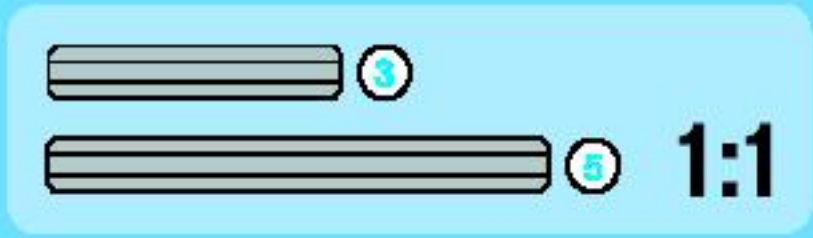
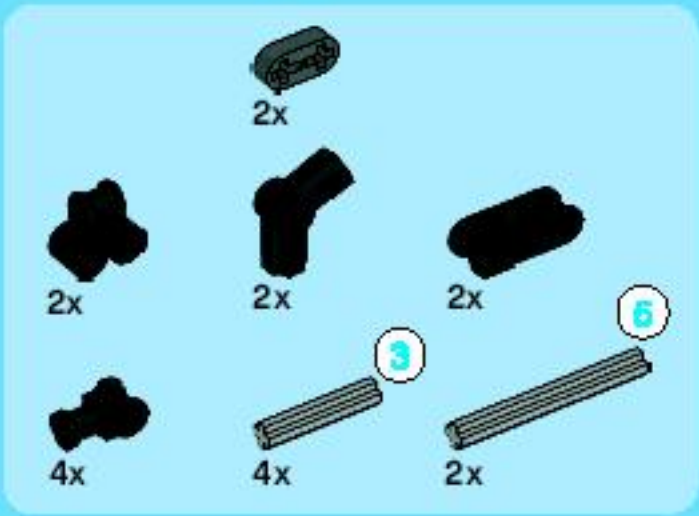
13



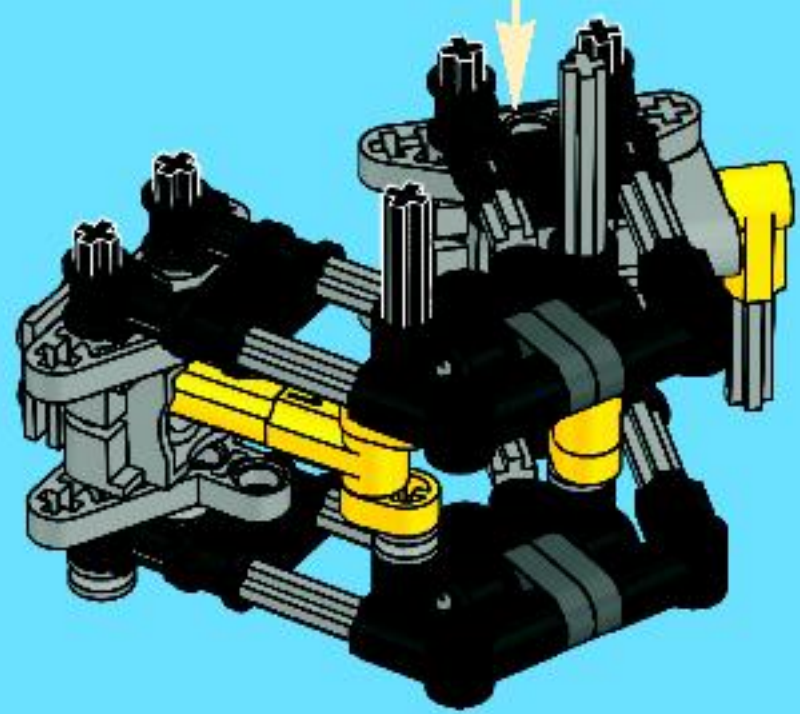
2x

14



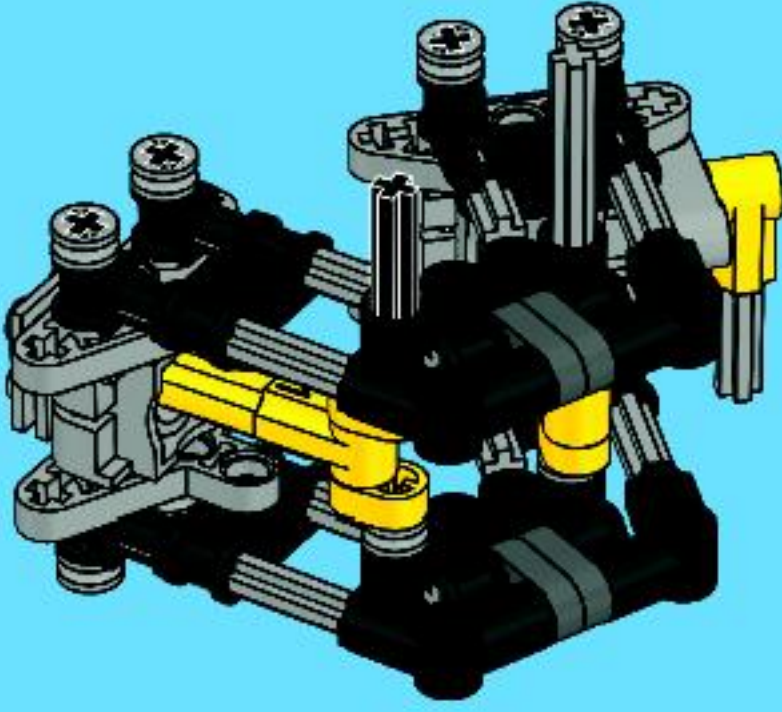


15

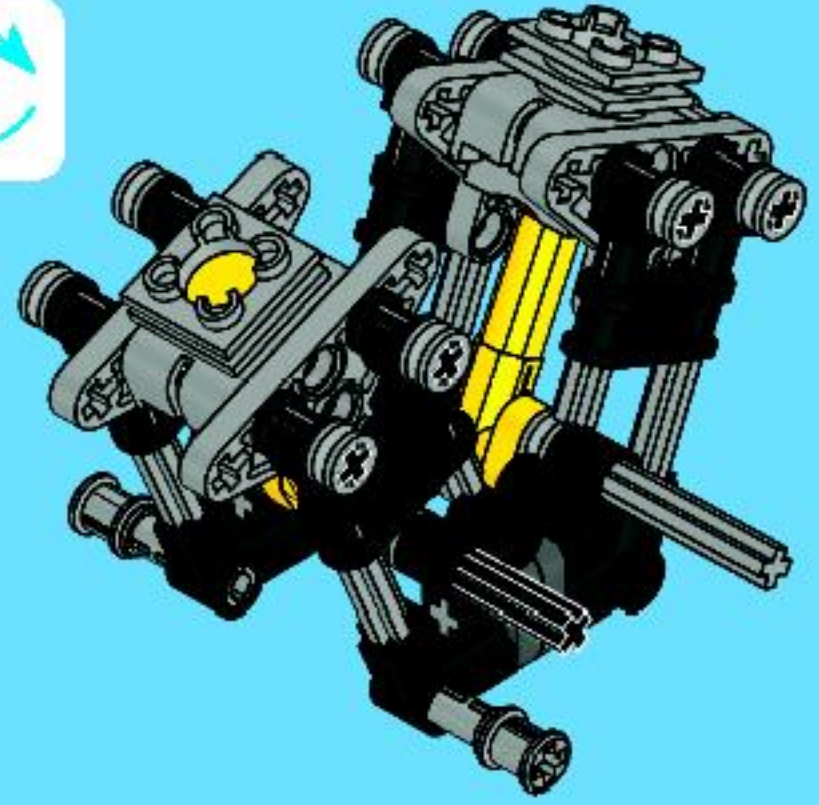




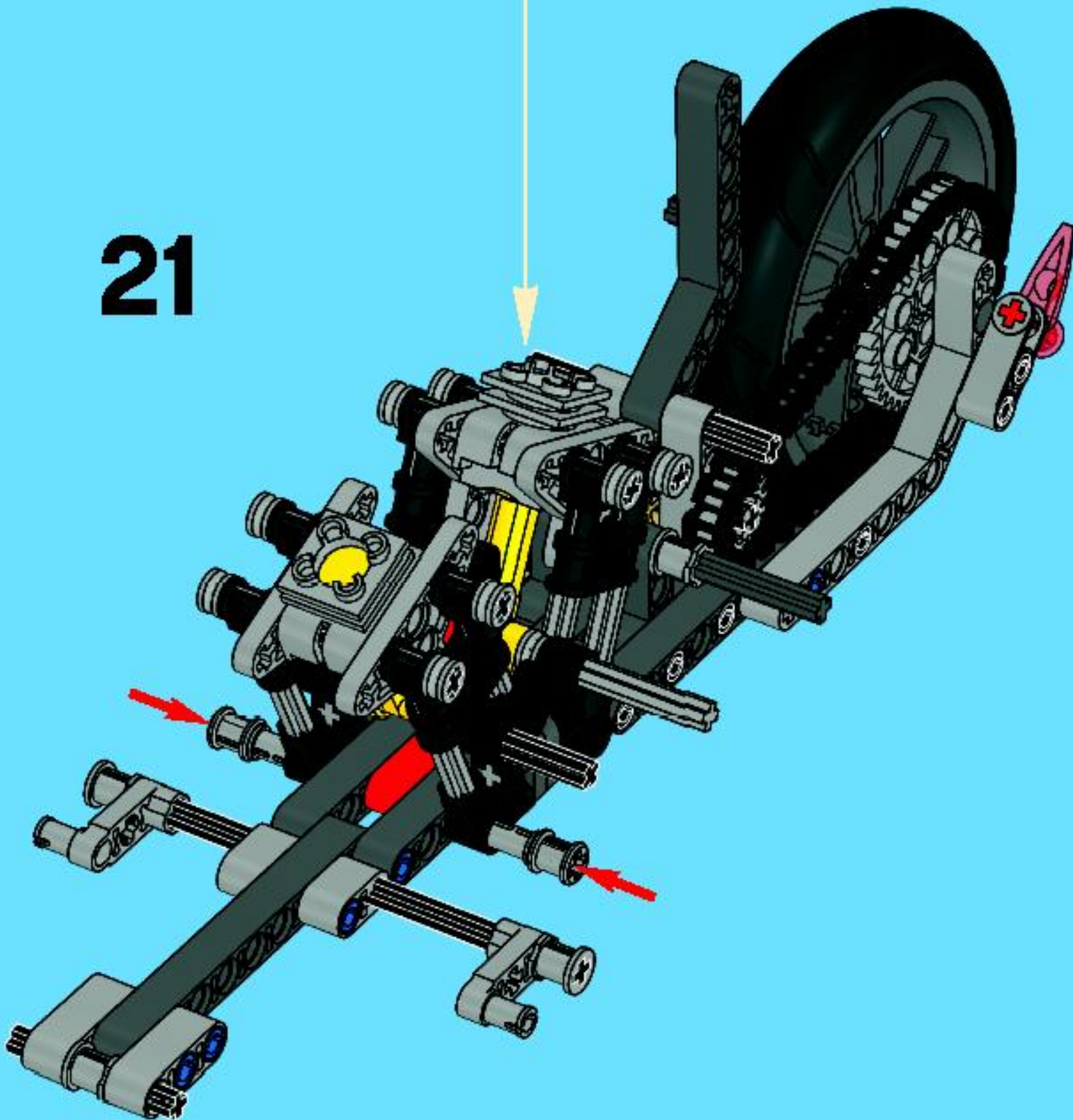
16

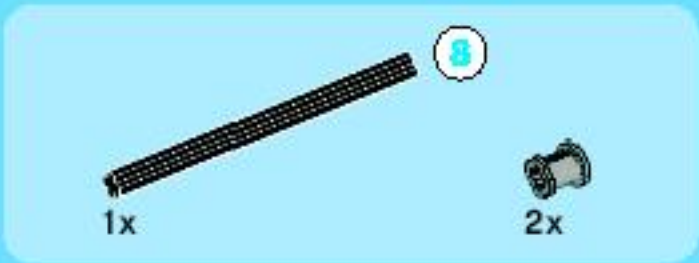


17

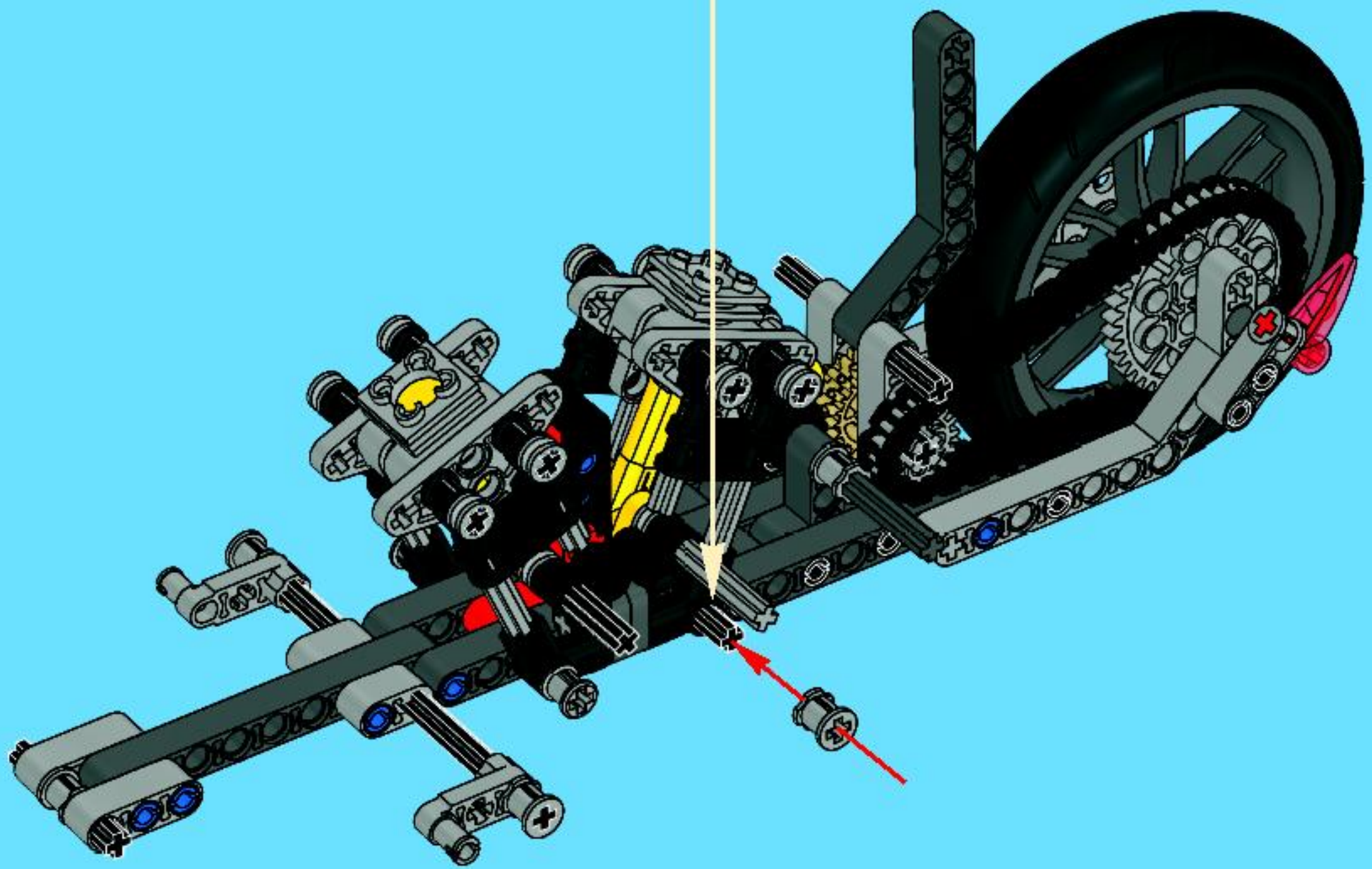


21





22



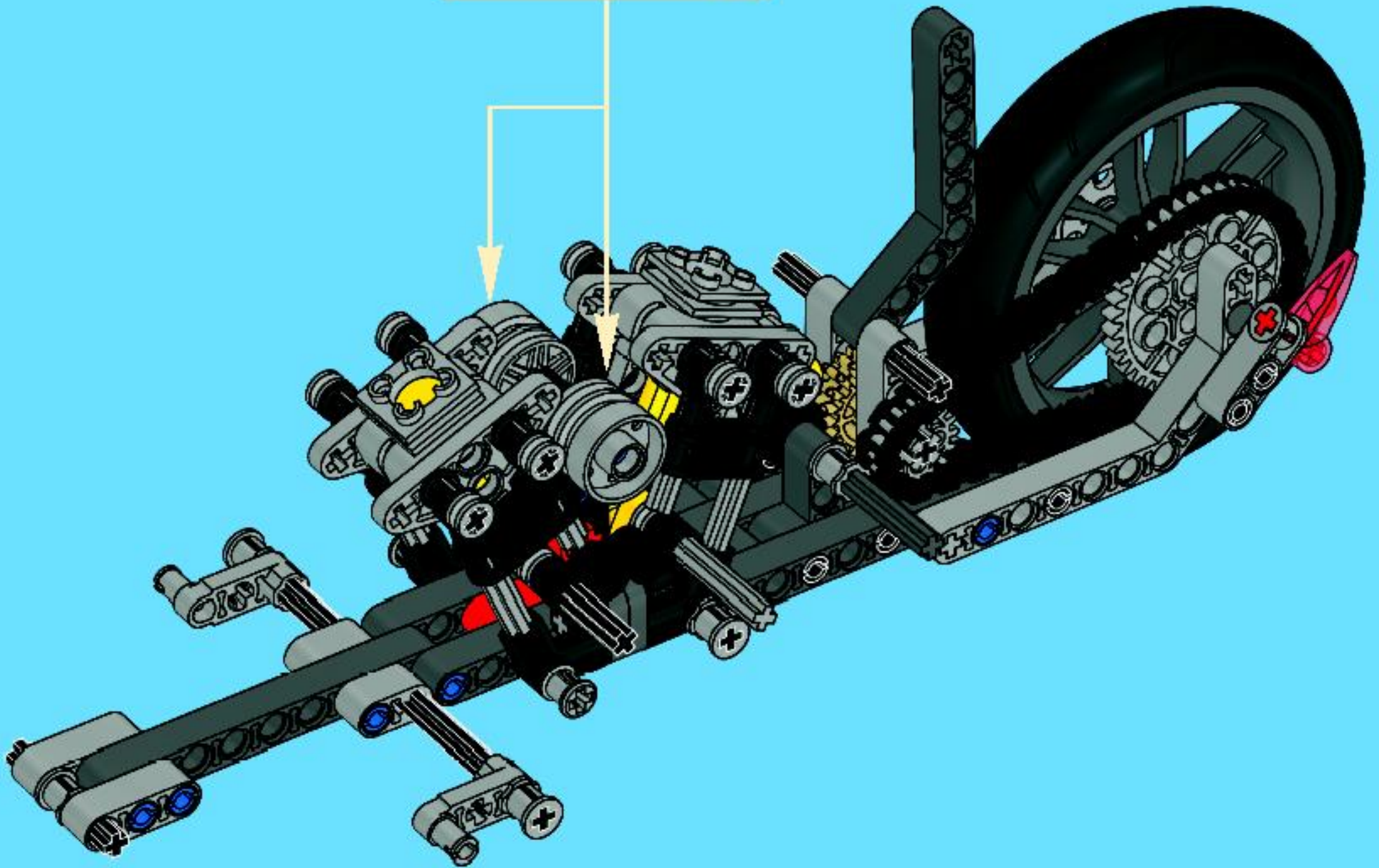
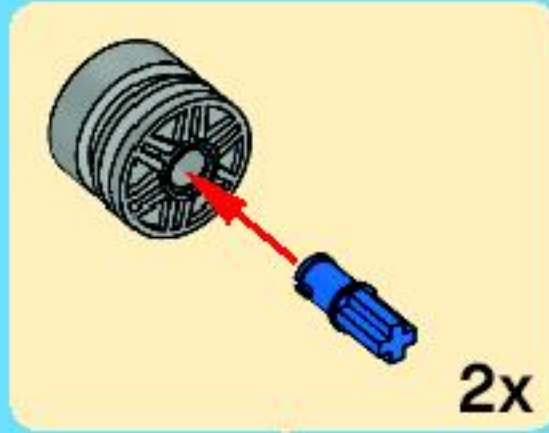


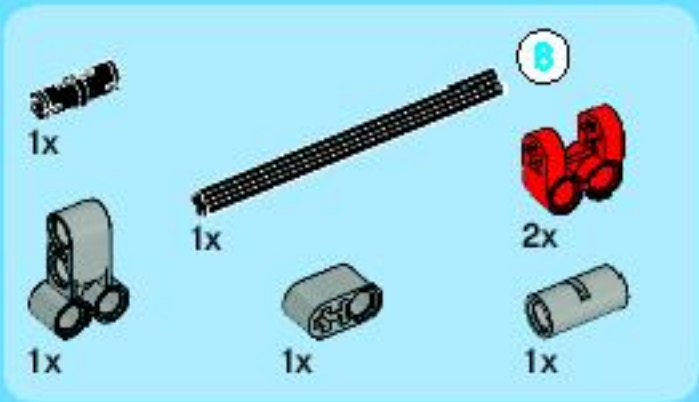
2x



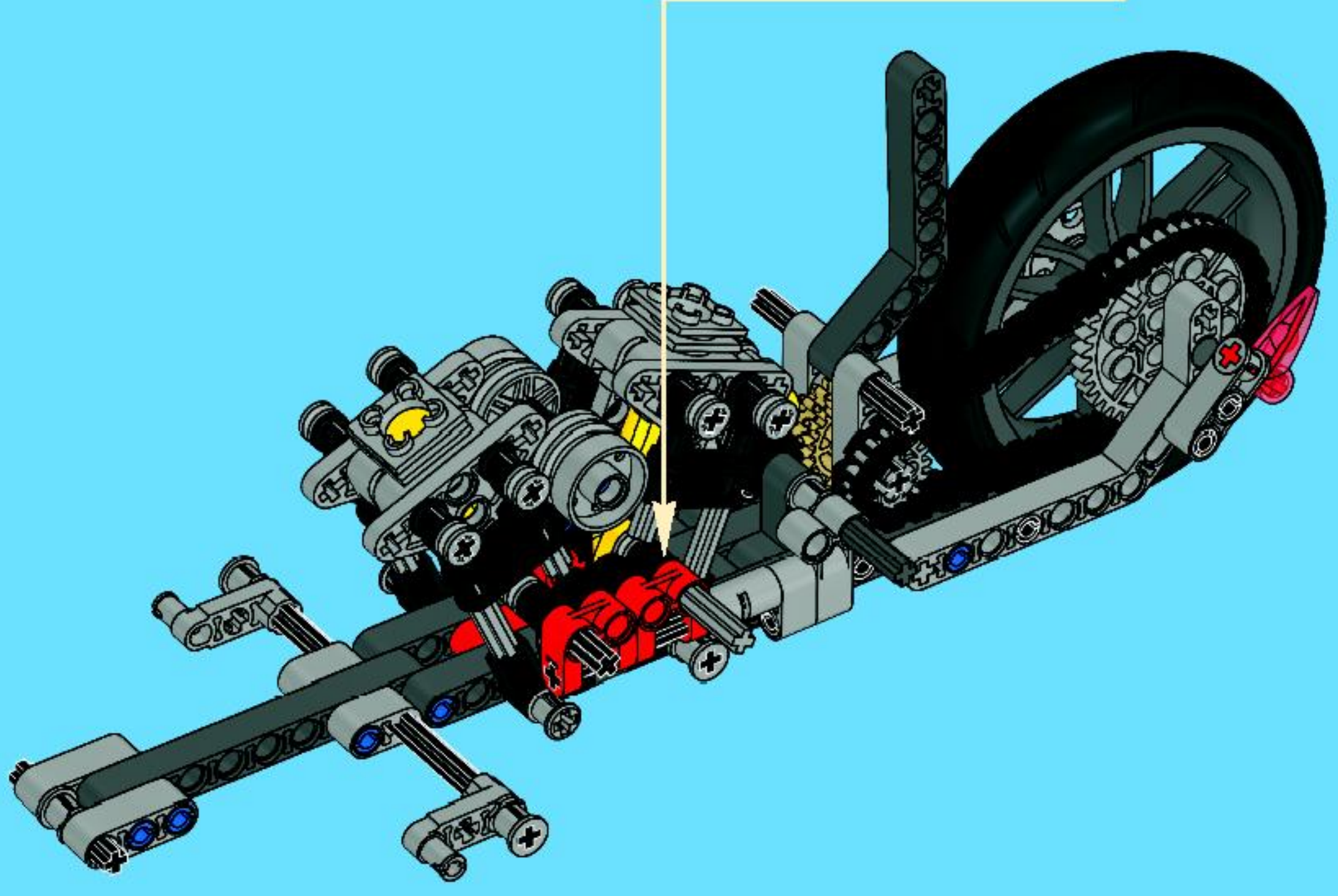
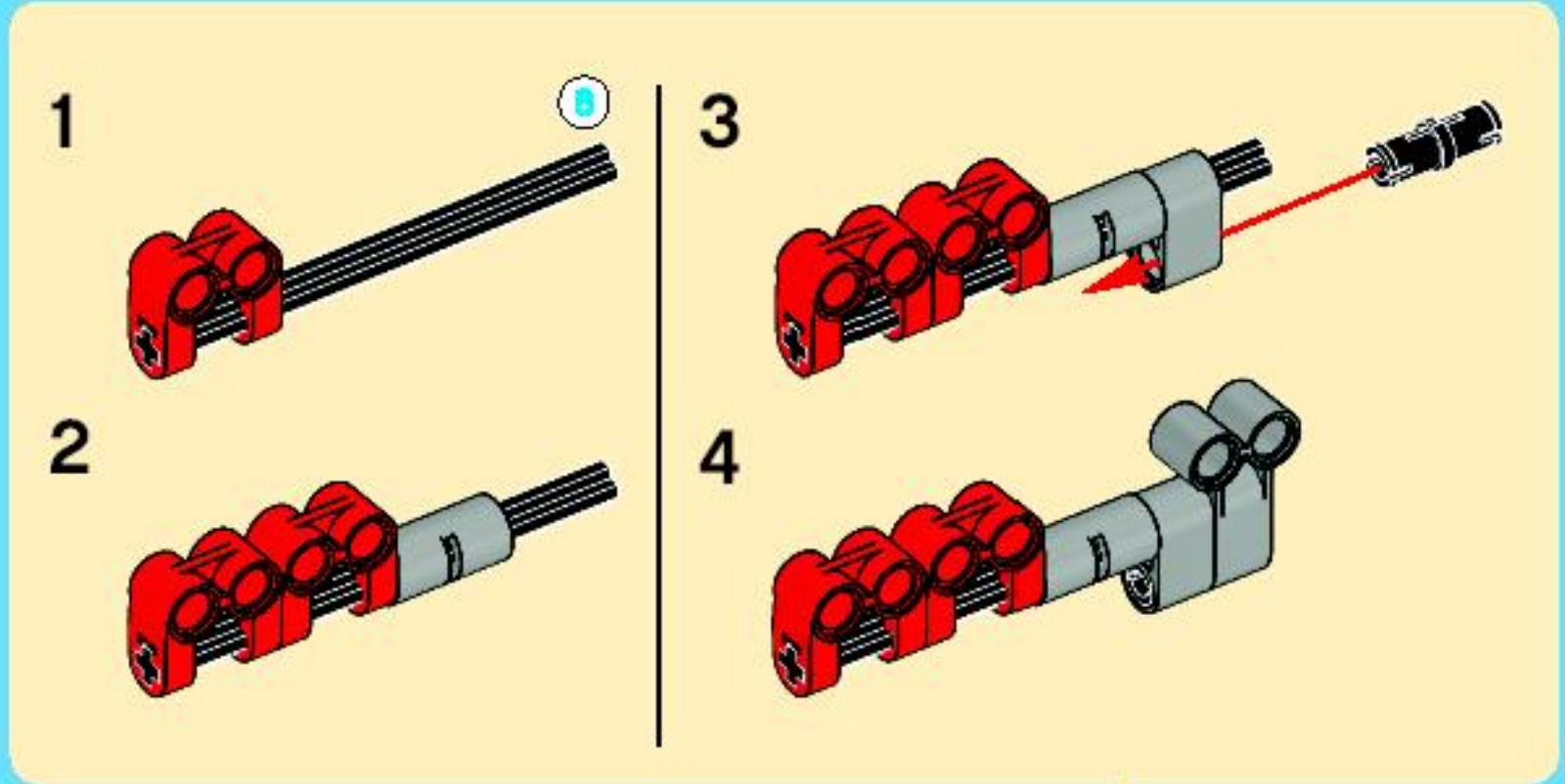
2x

23





24



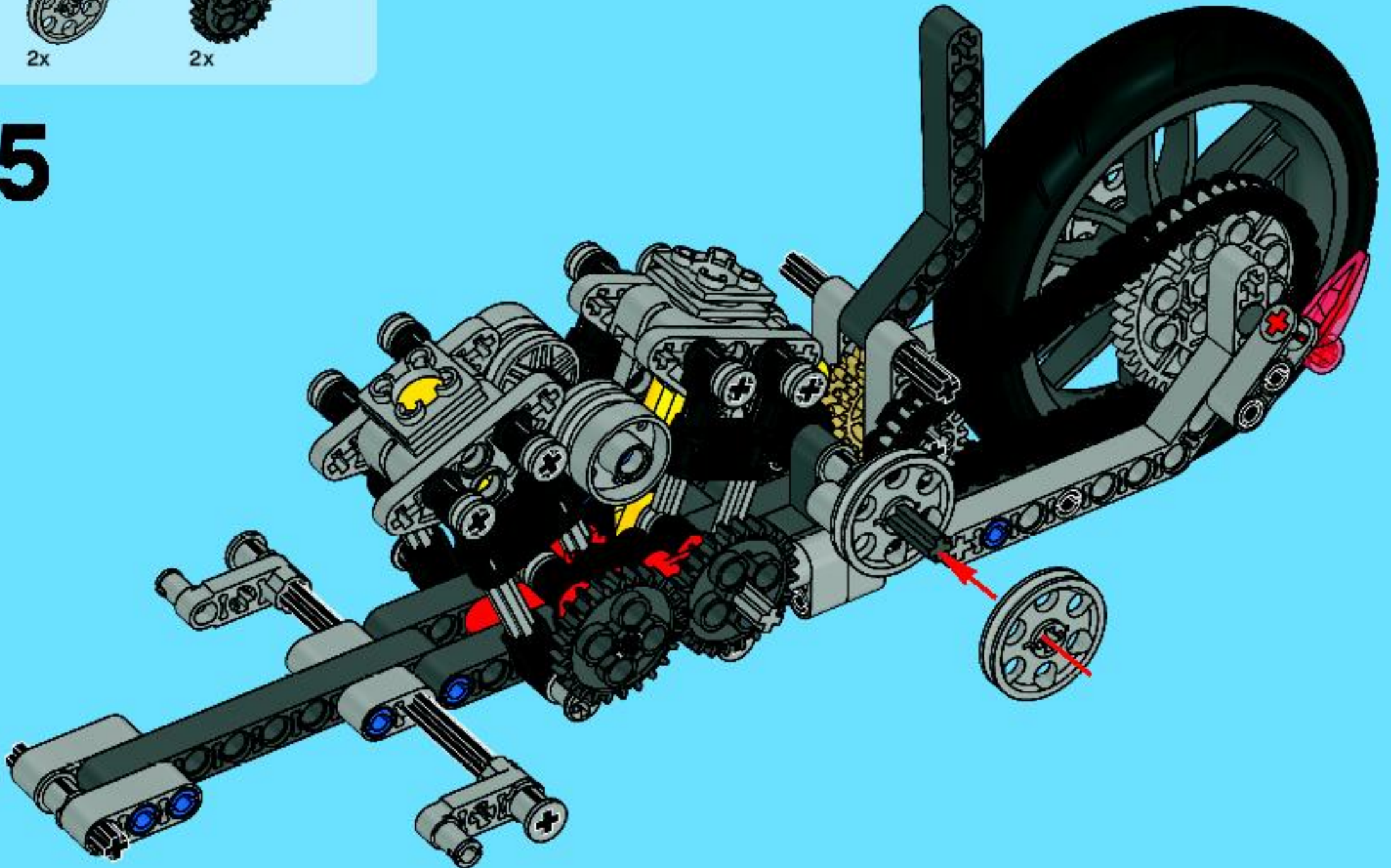


2x



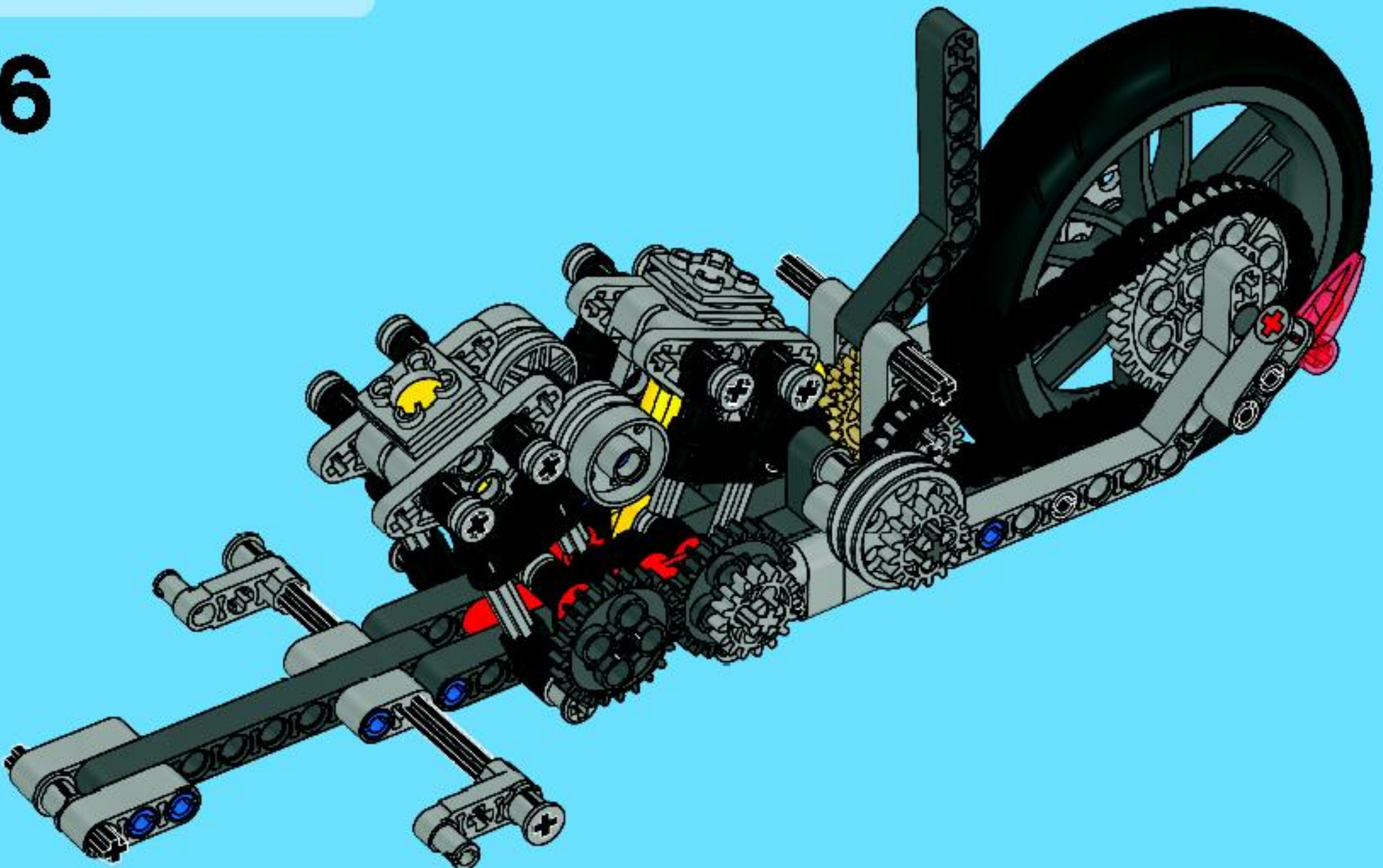
2x

25



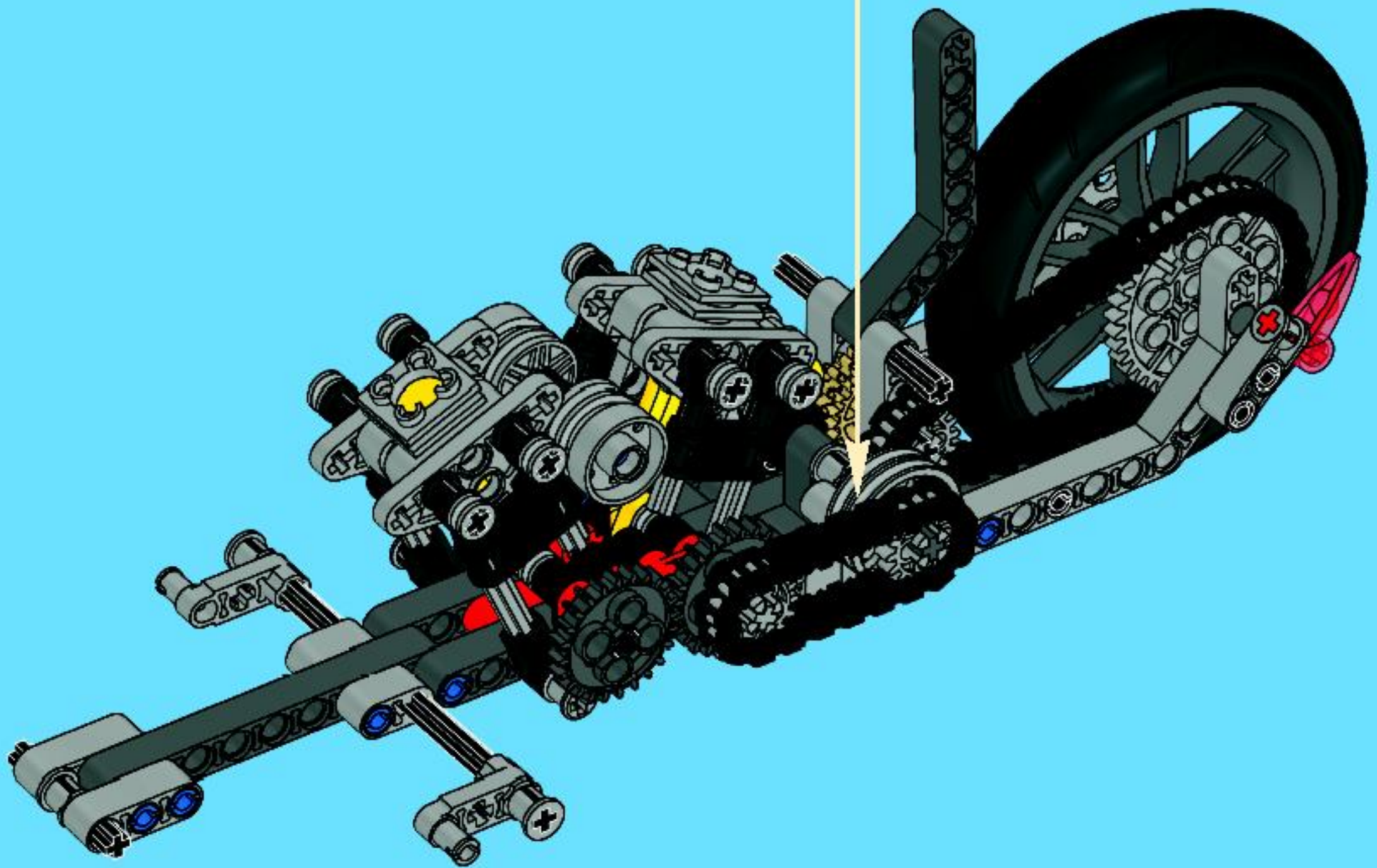
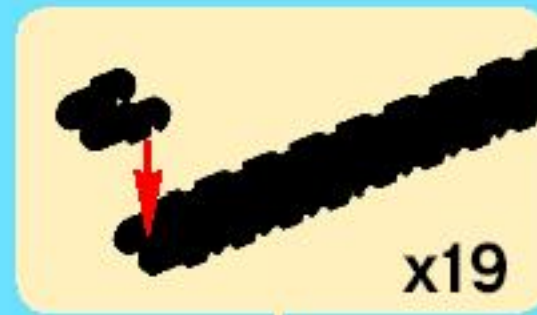
2x

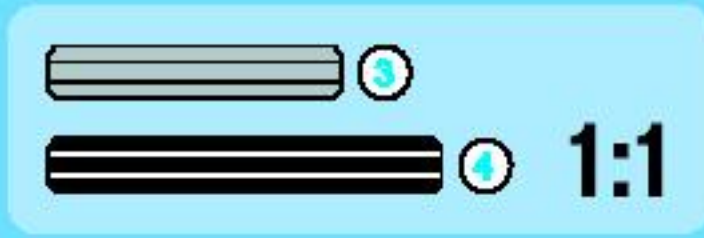
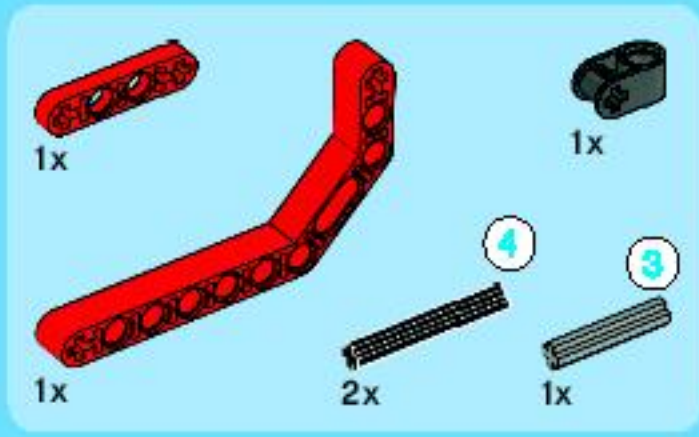
26



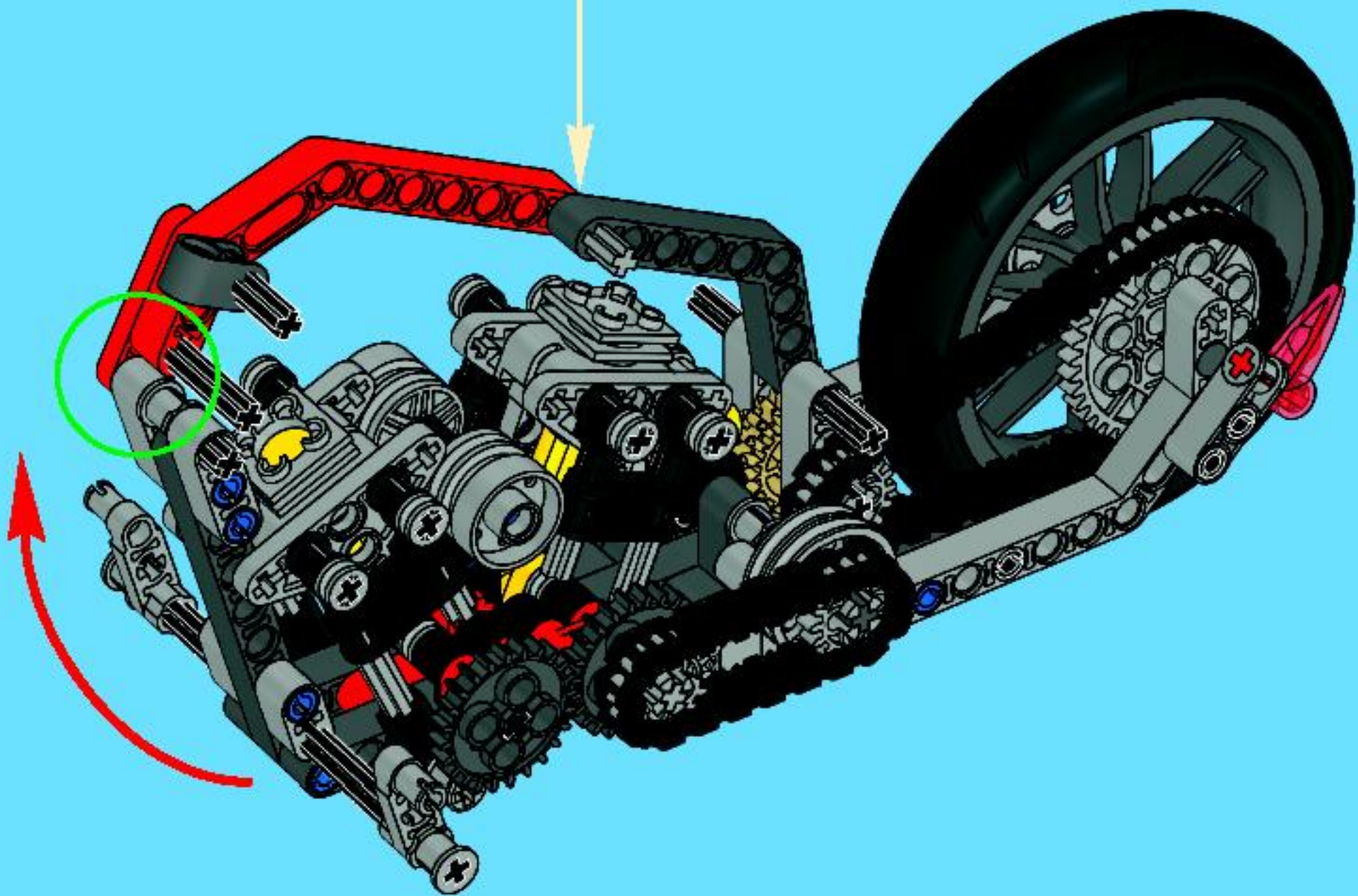
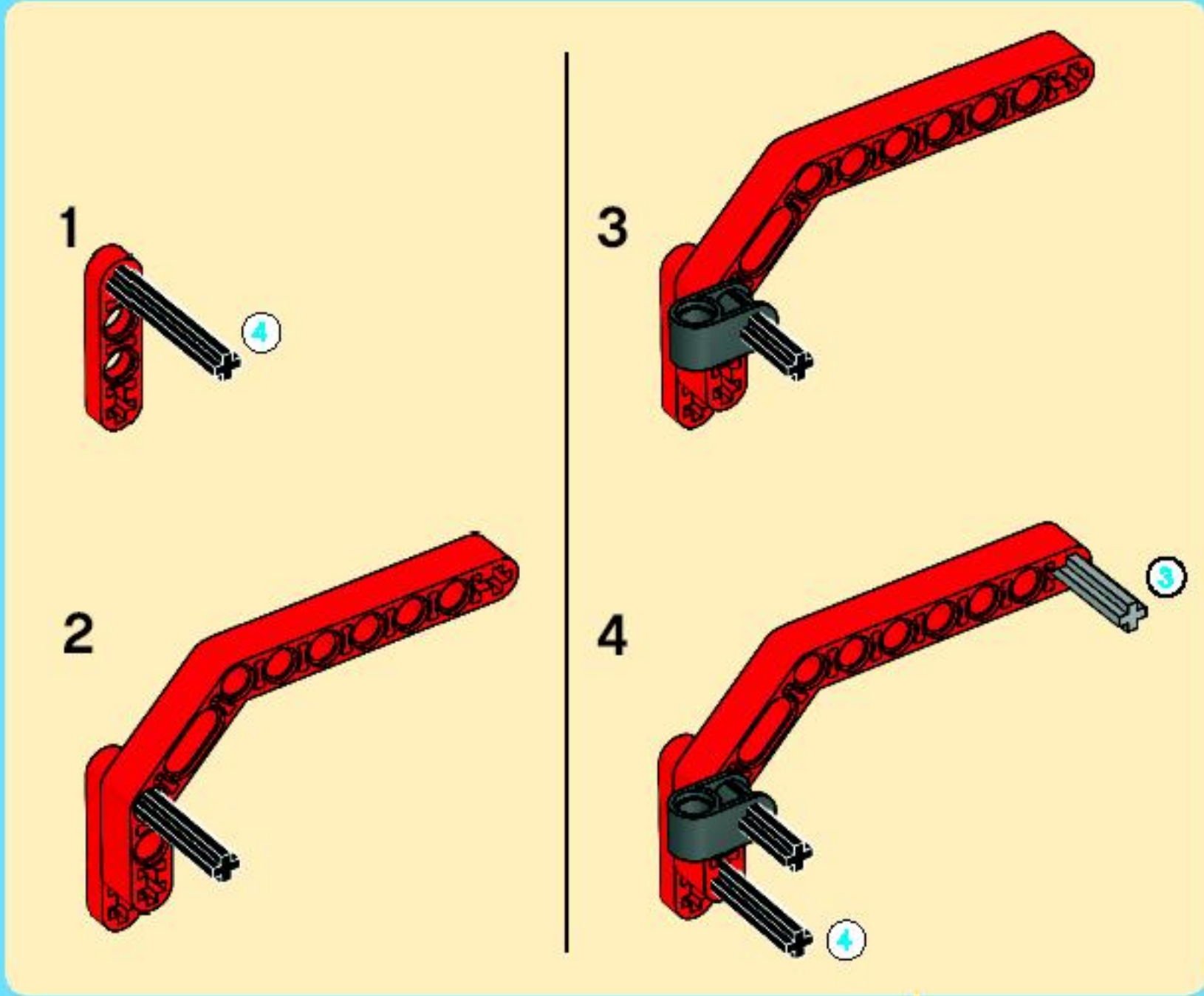
19x

27





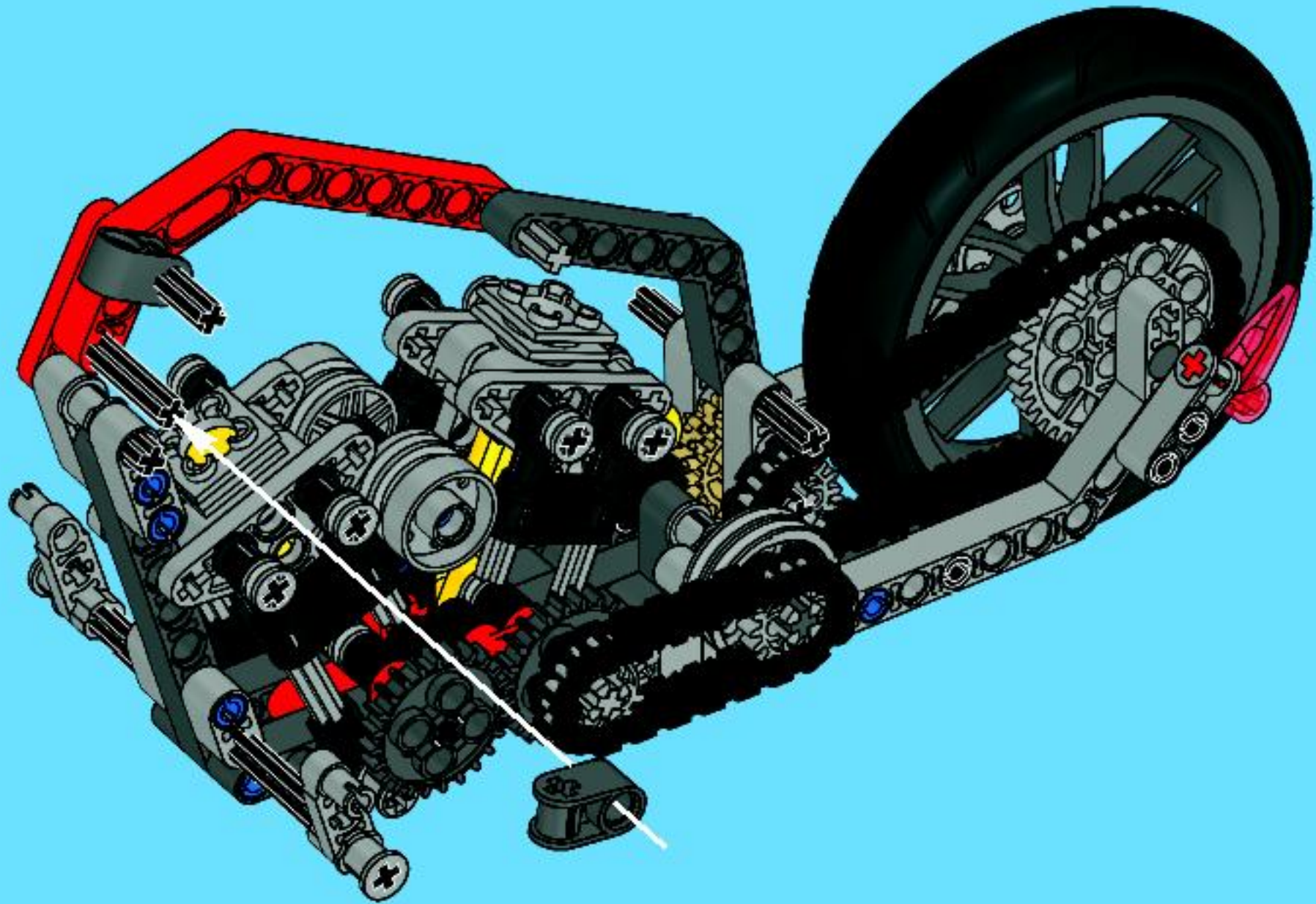
28

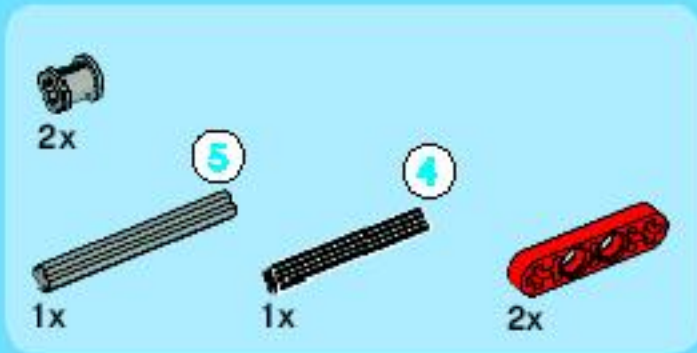




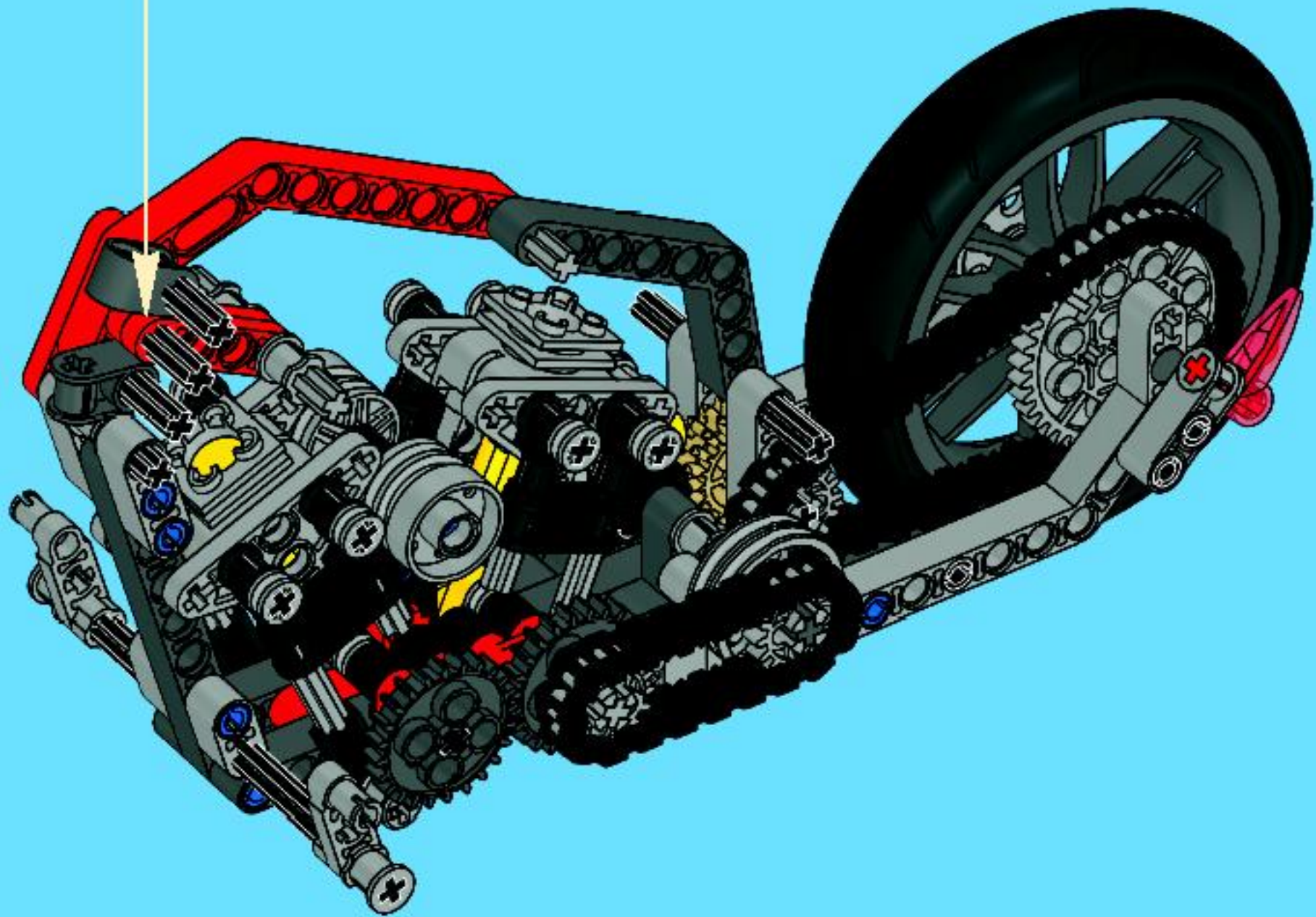
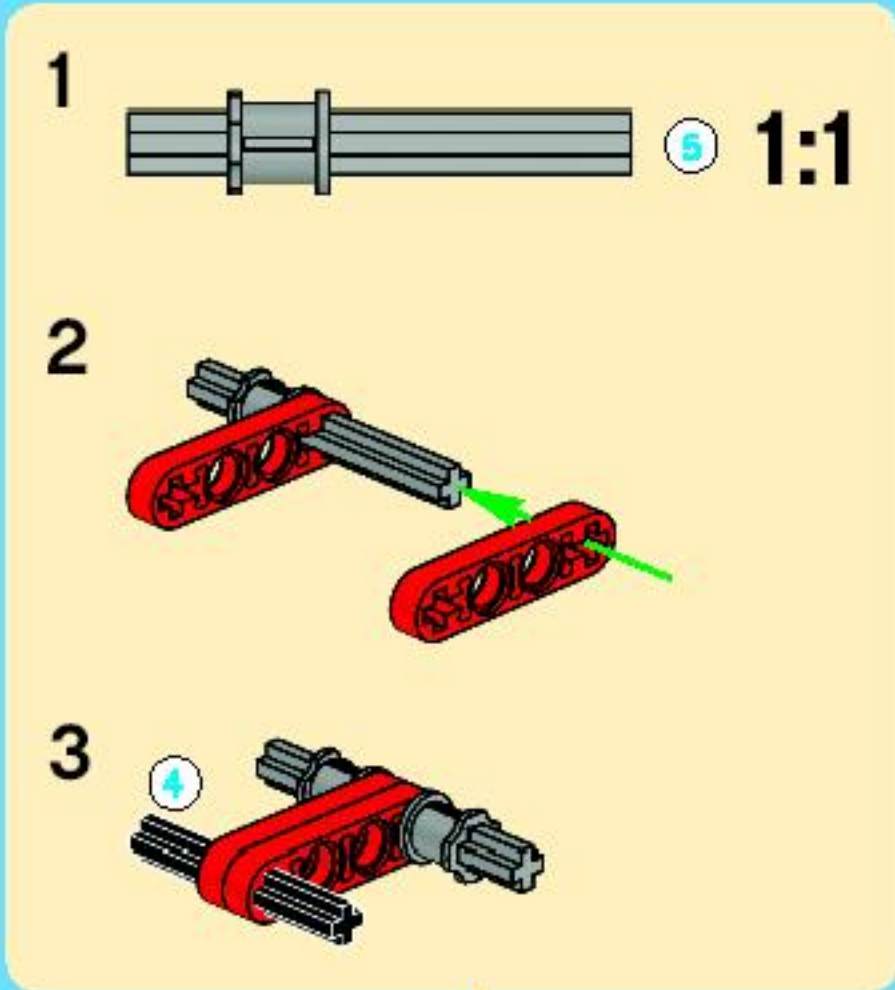
1x

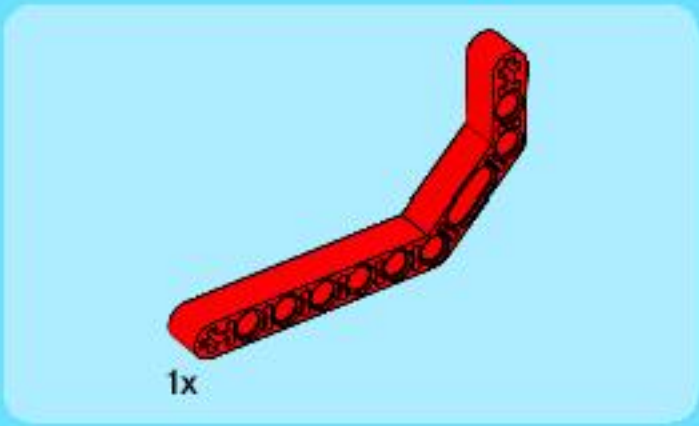
29



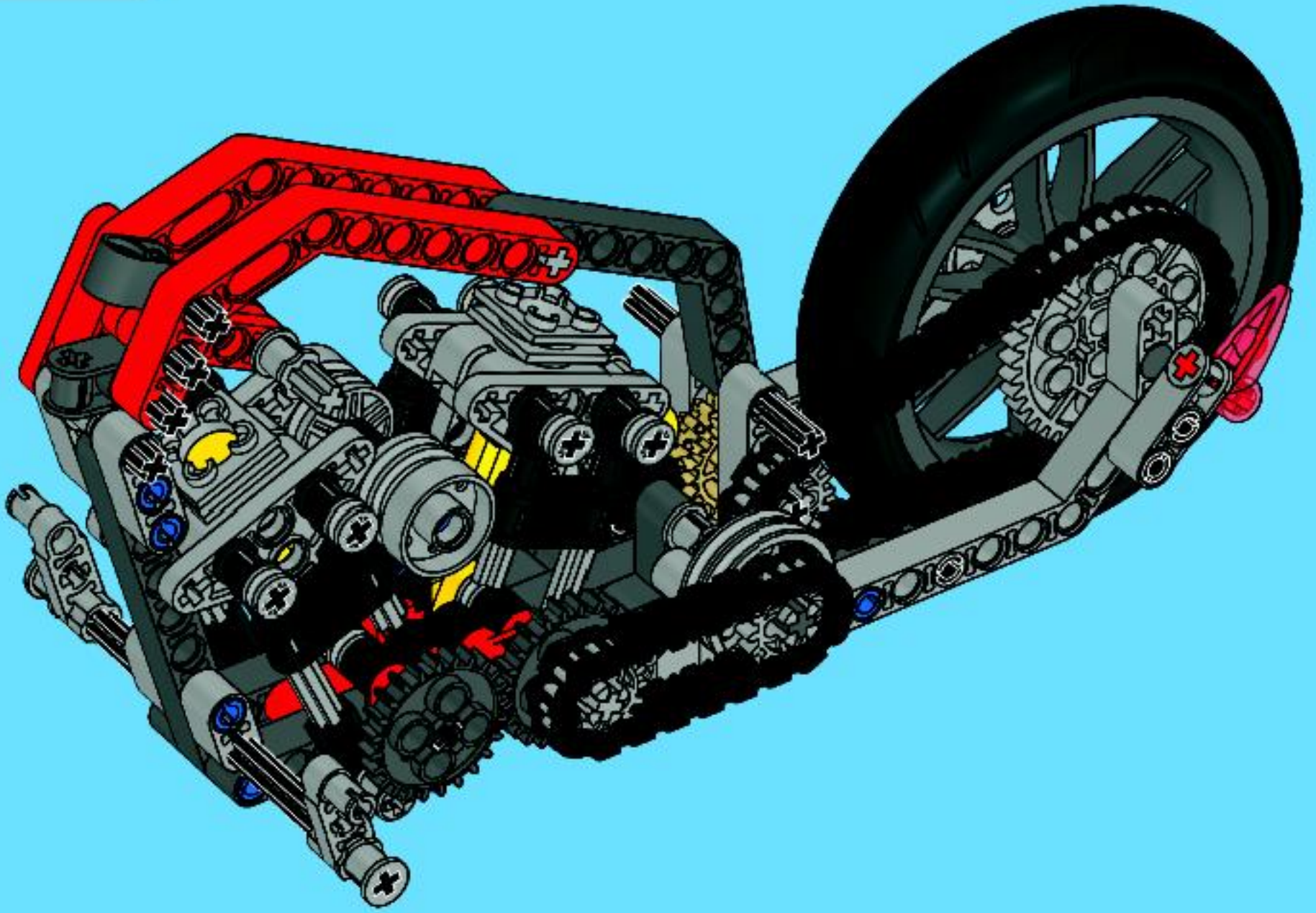


30

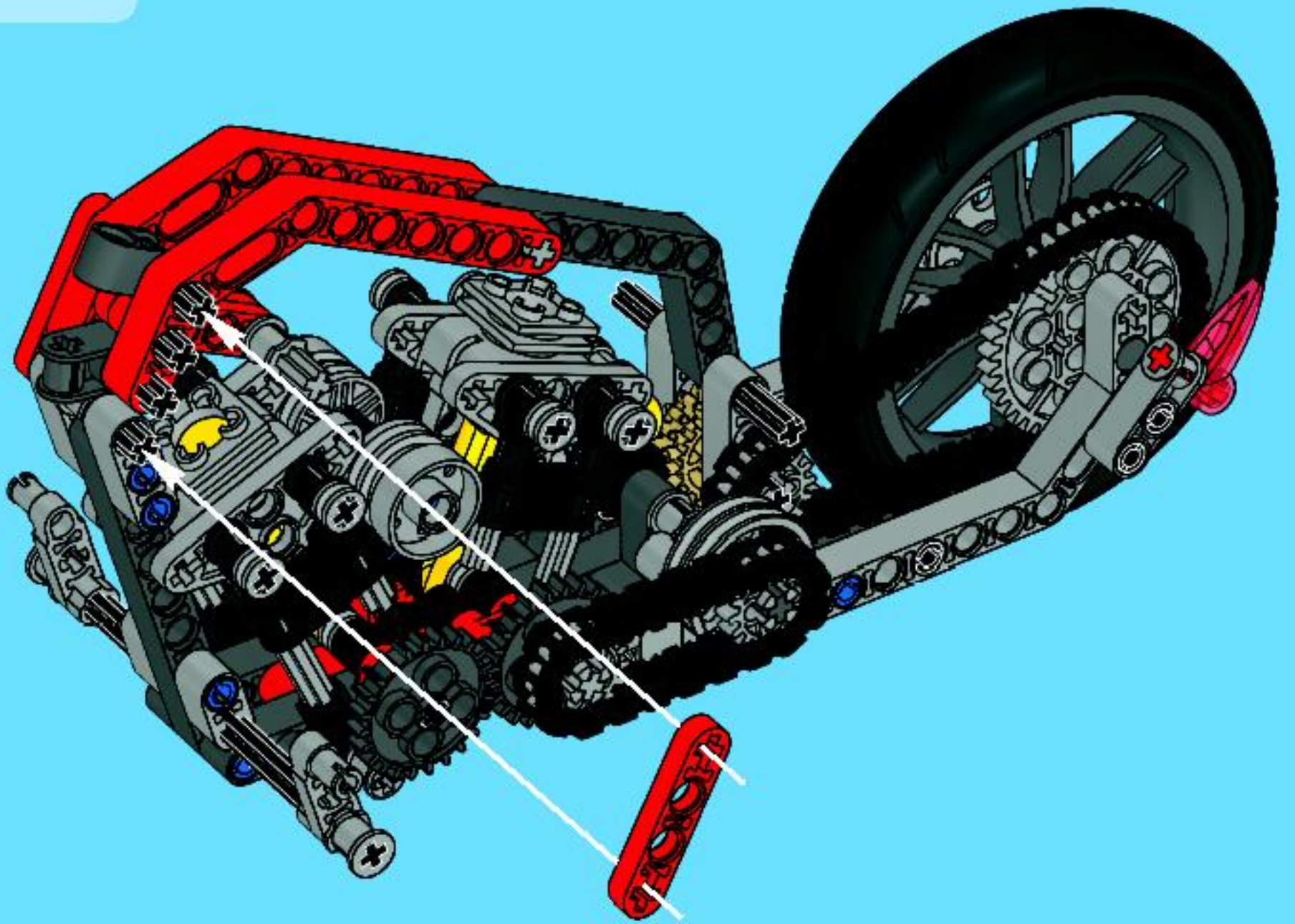


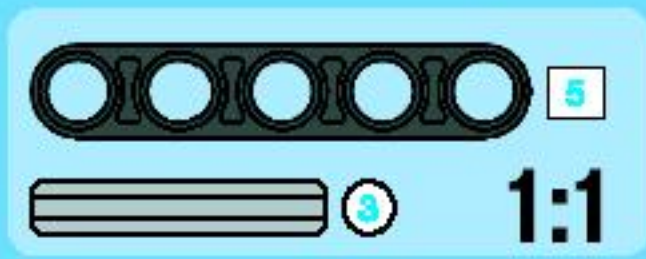
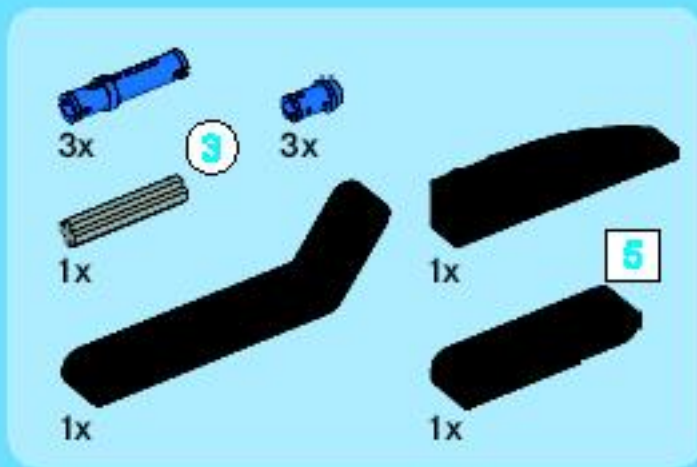


31

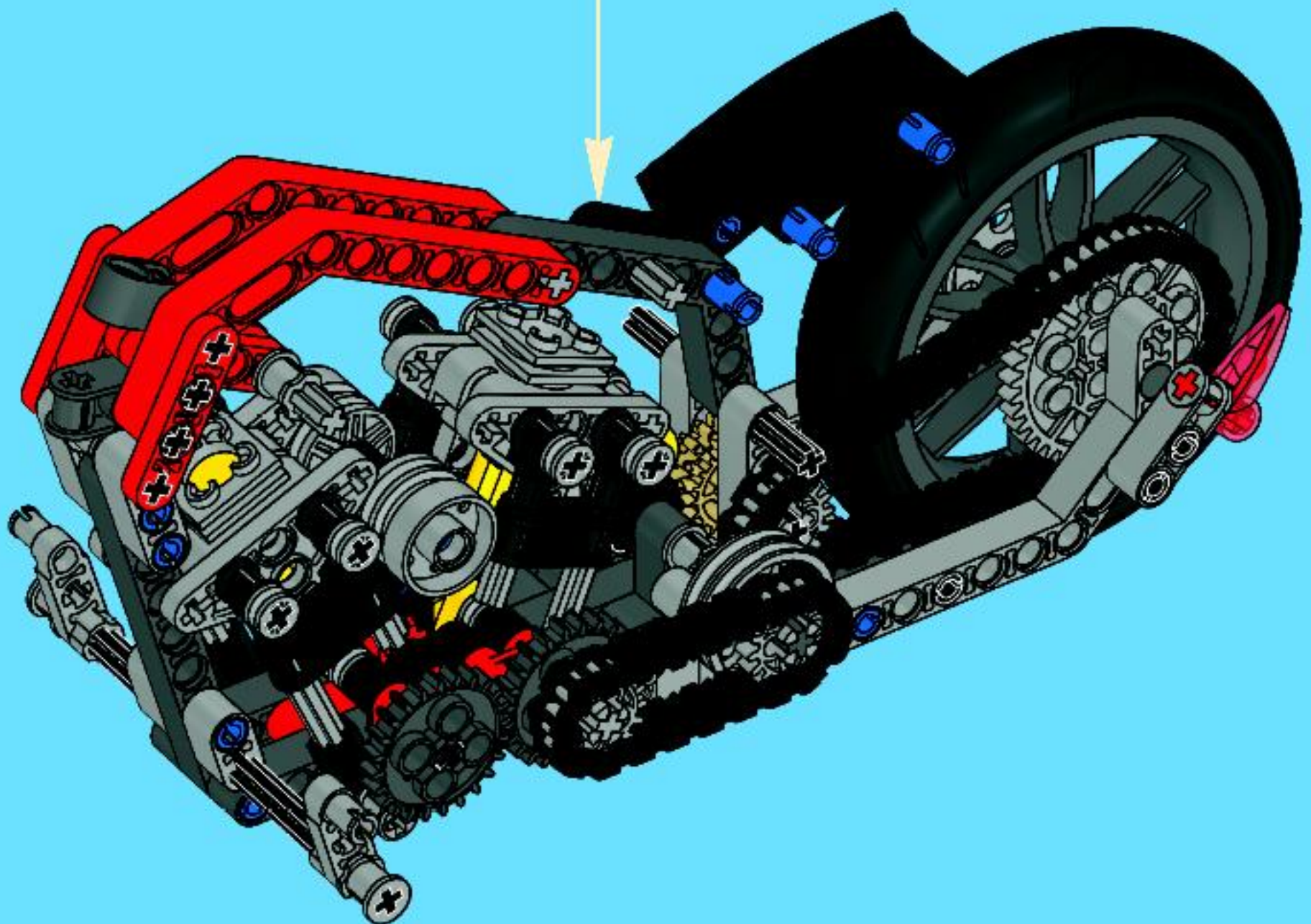
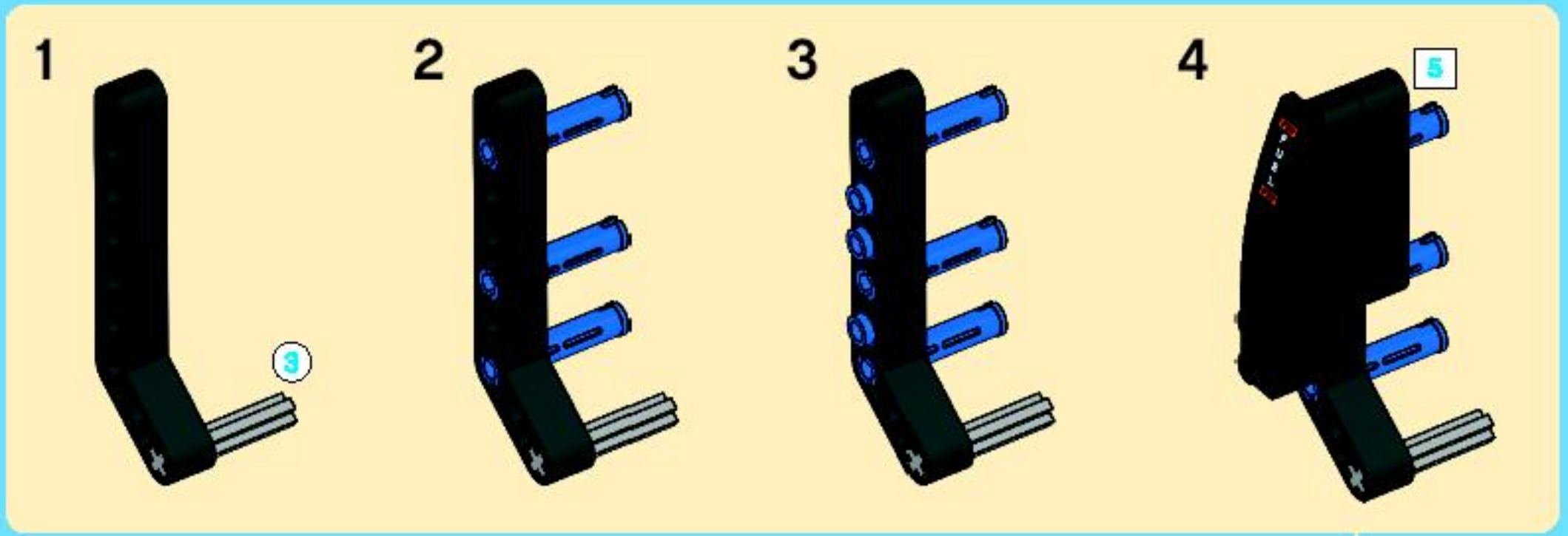


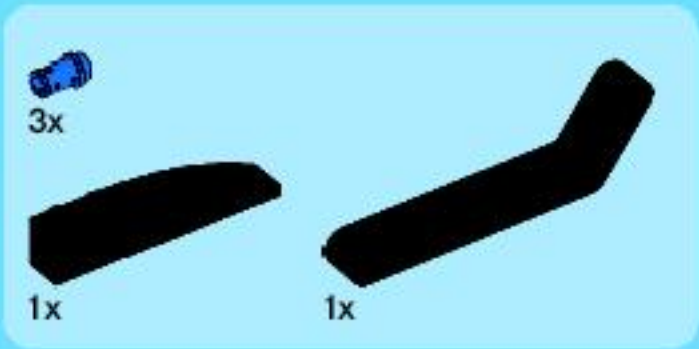
32



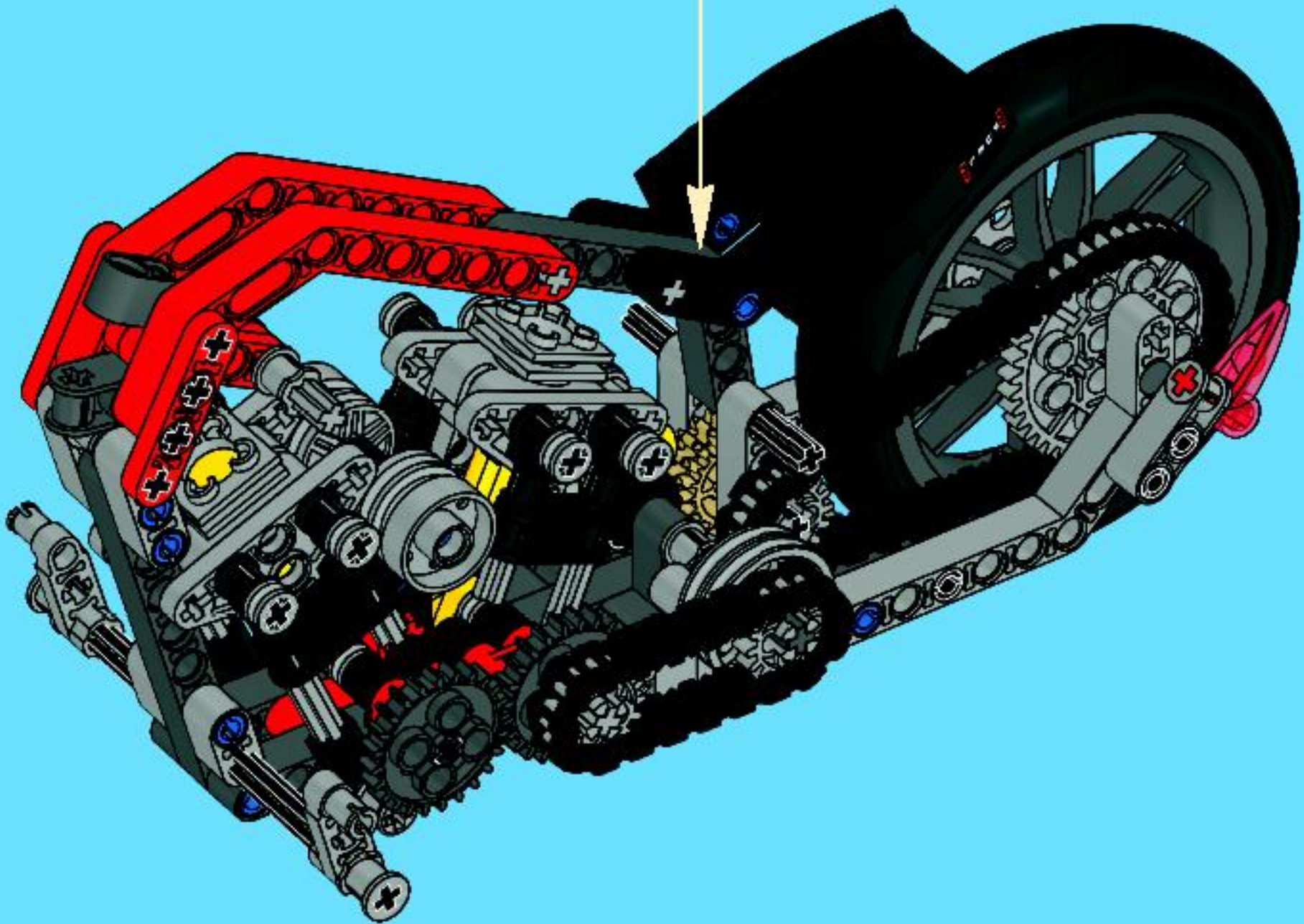
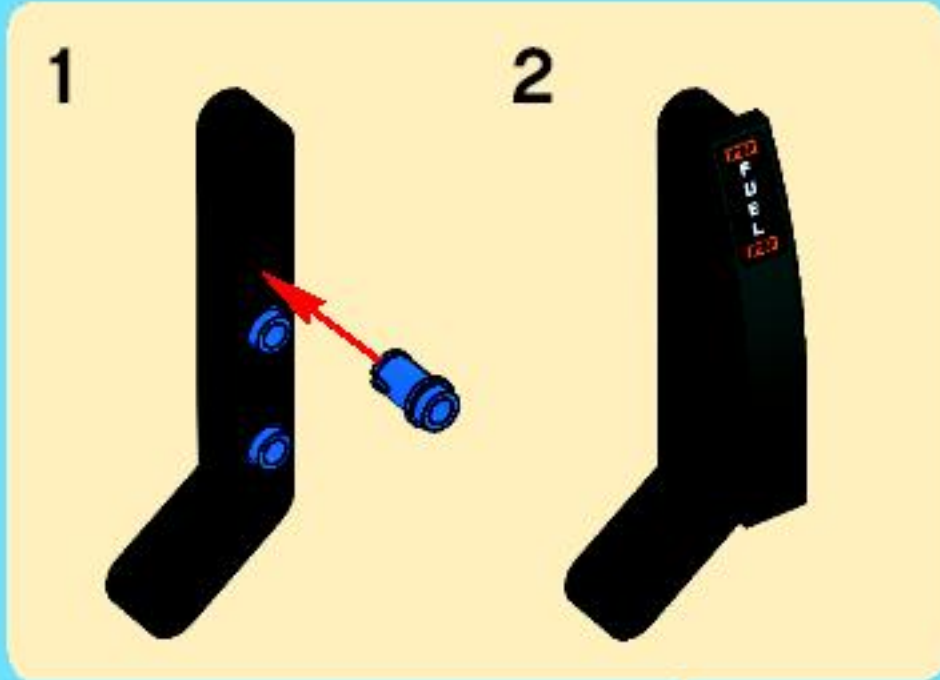


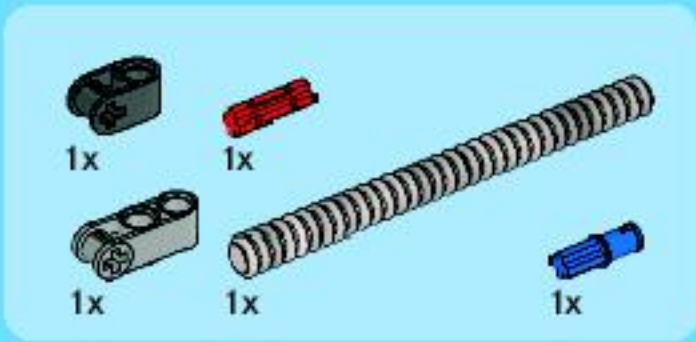
33



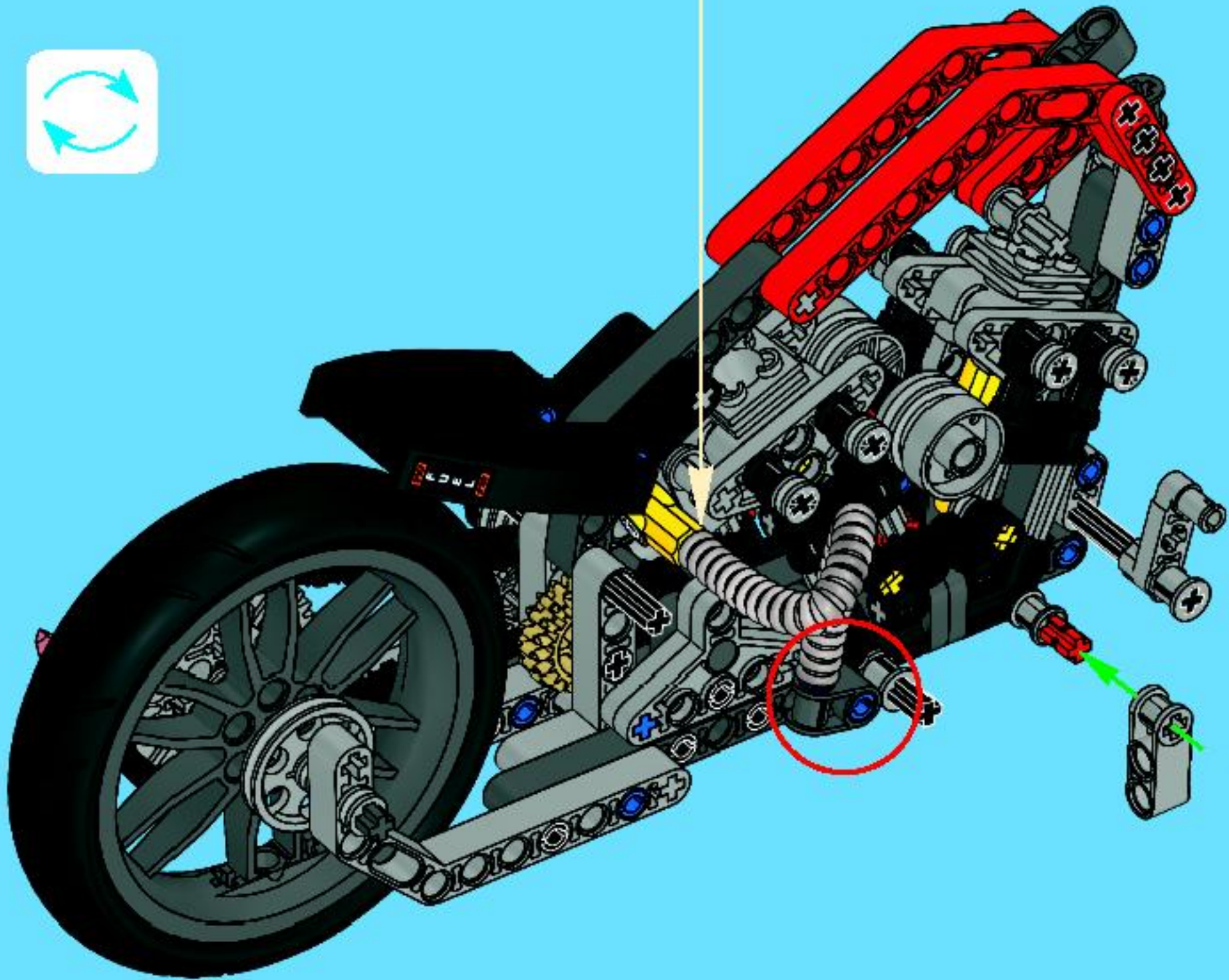
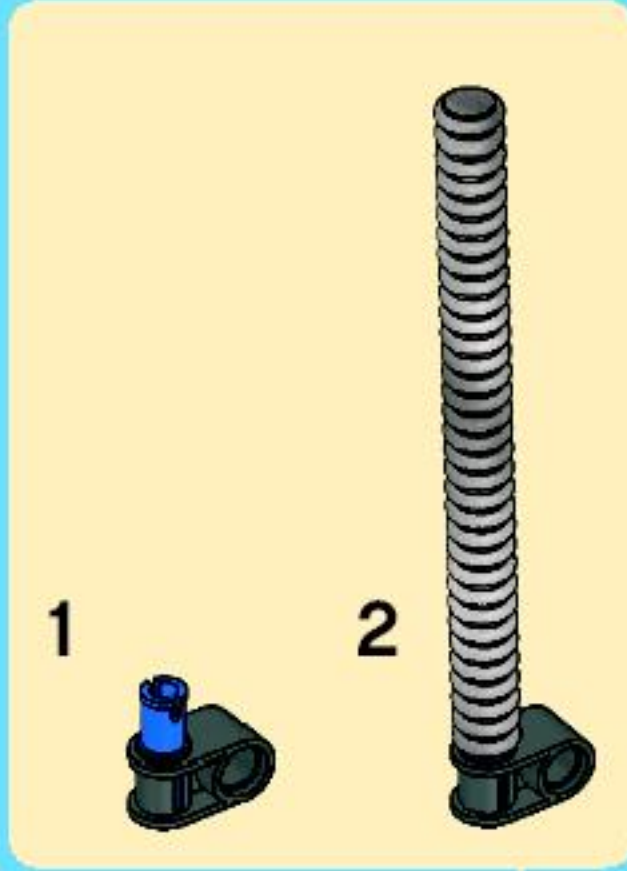


34





35





1x

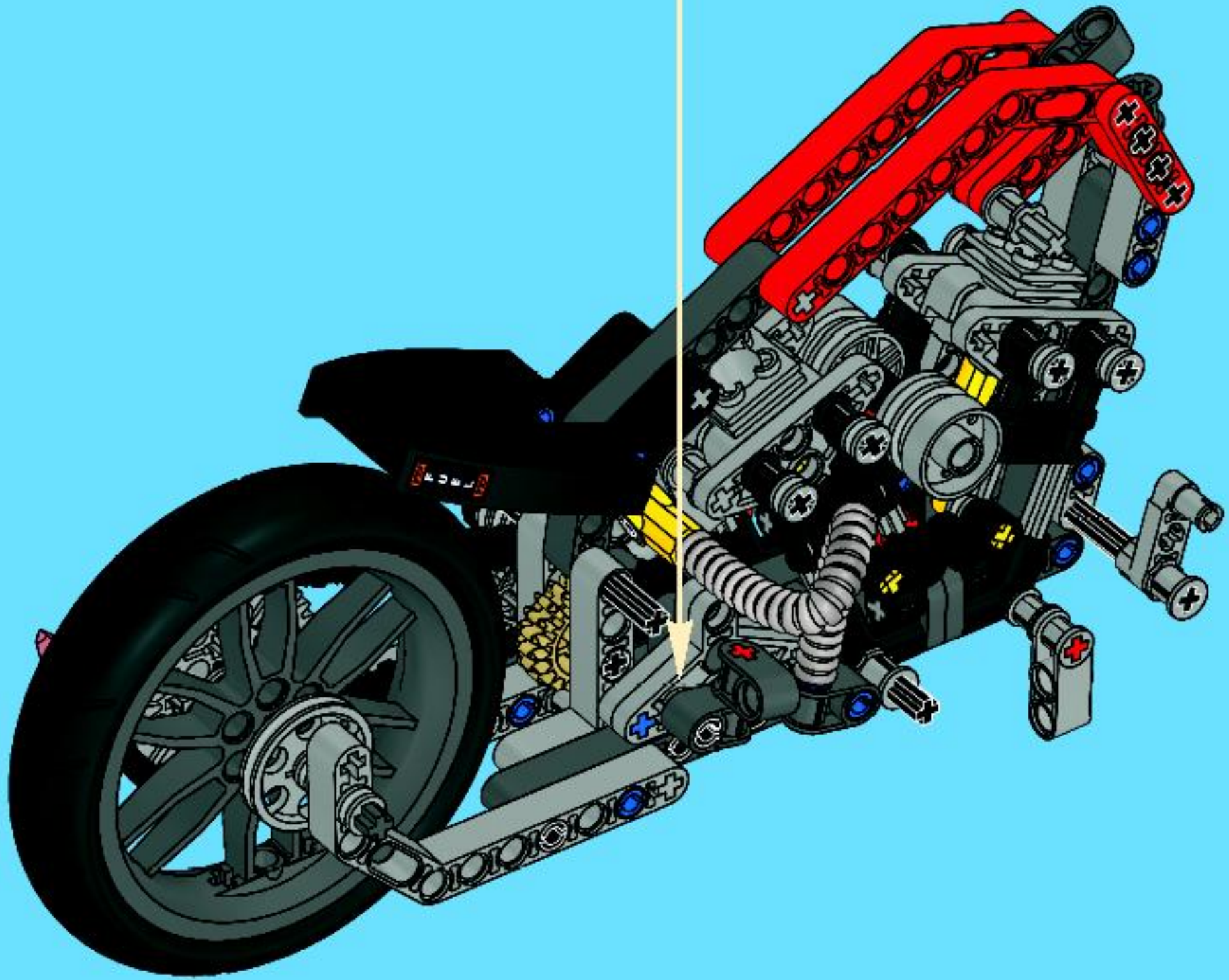
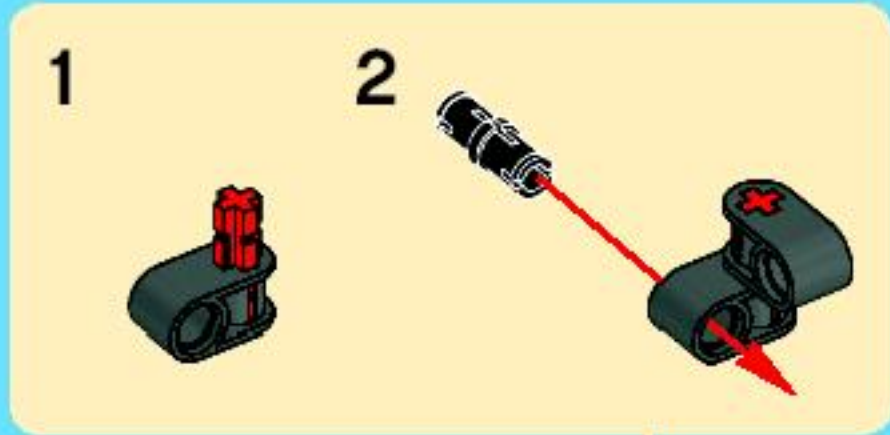


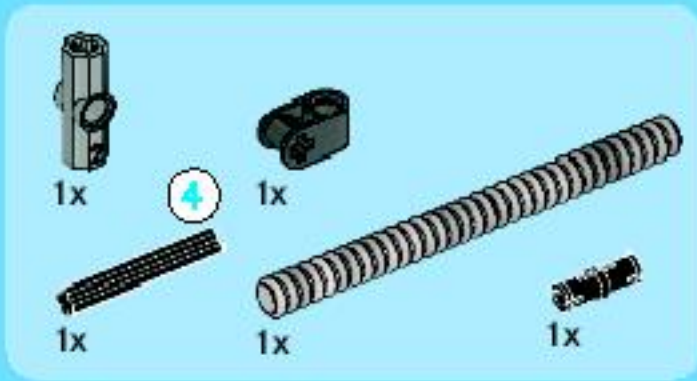
1x



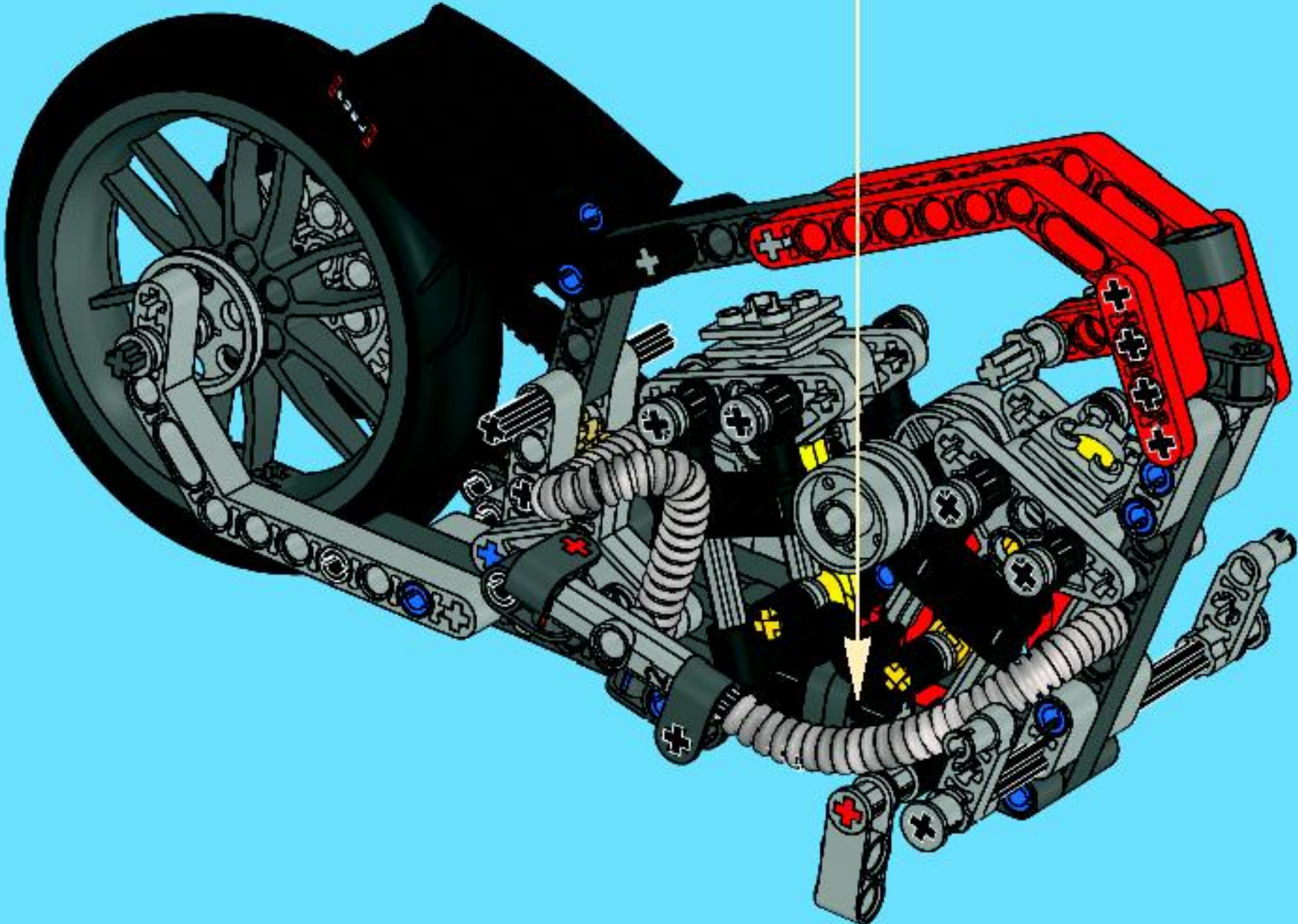
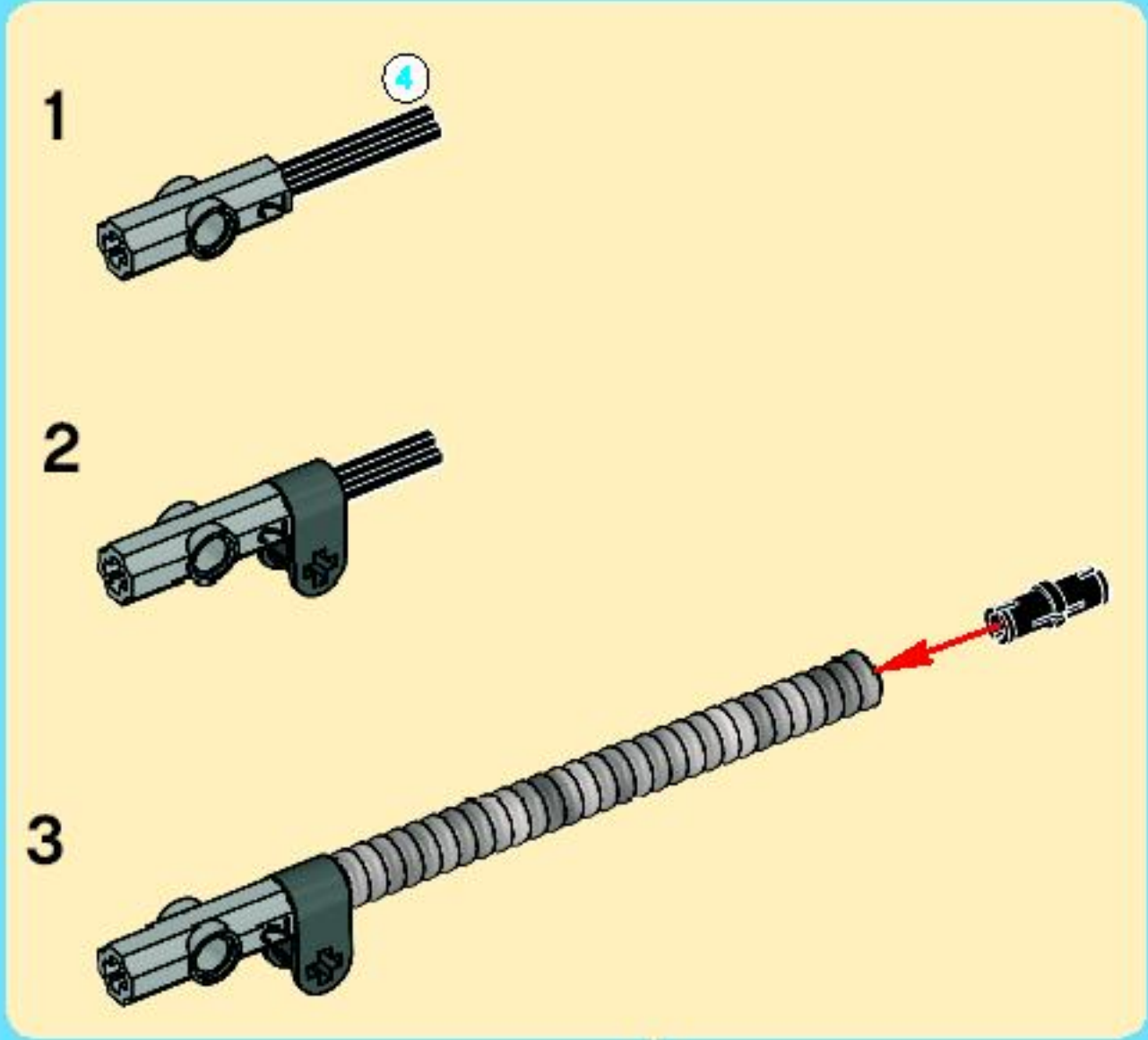
2x

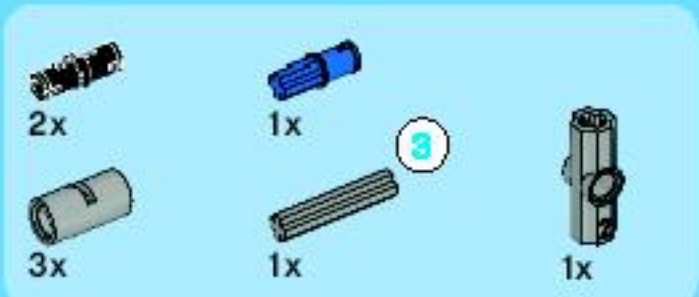
36



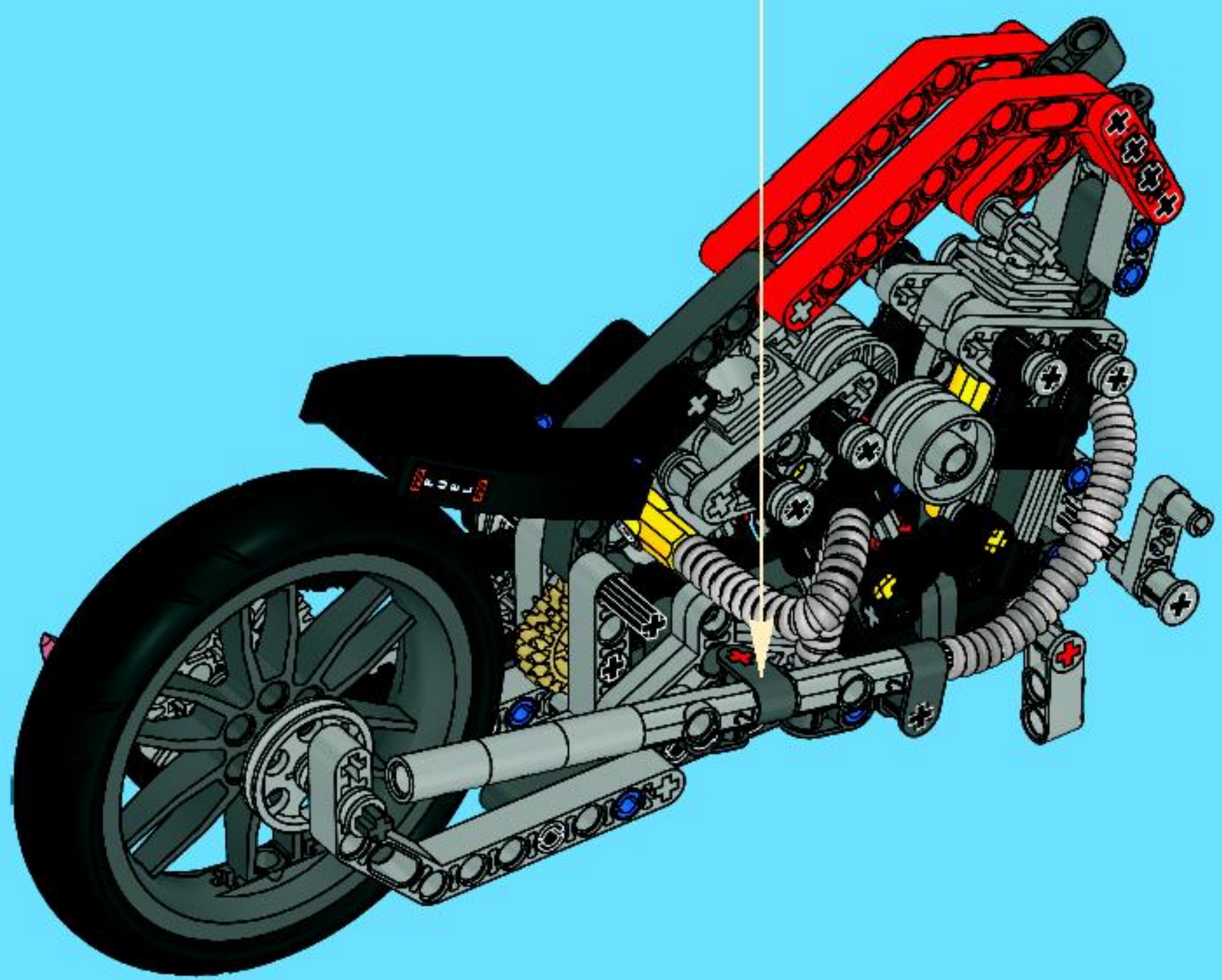
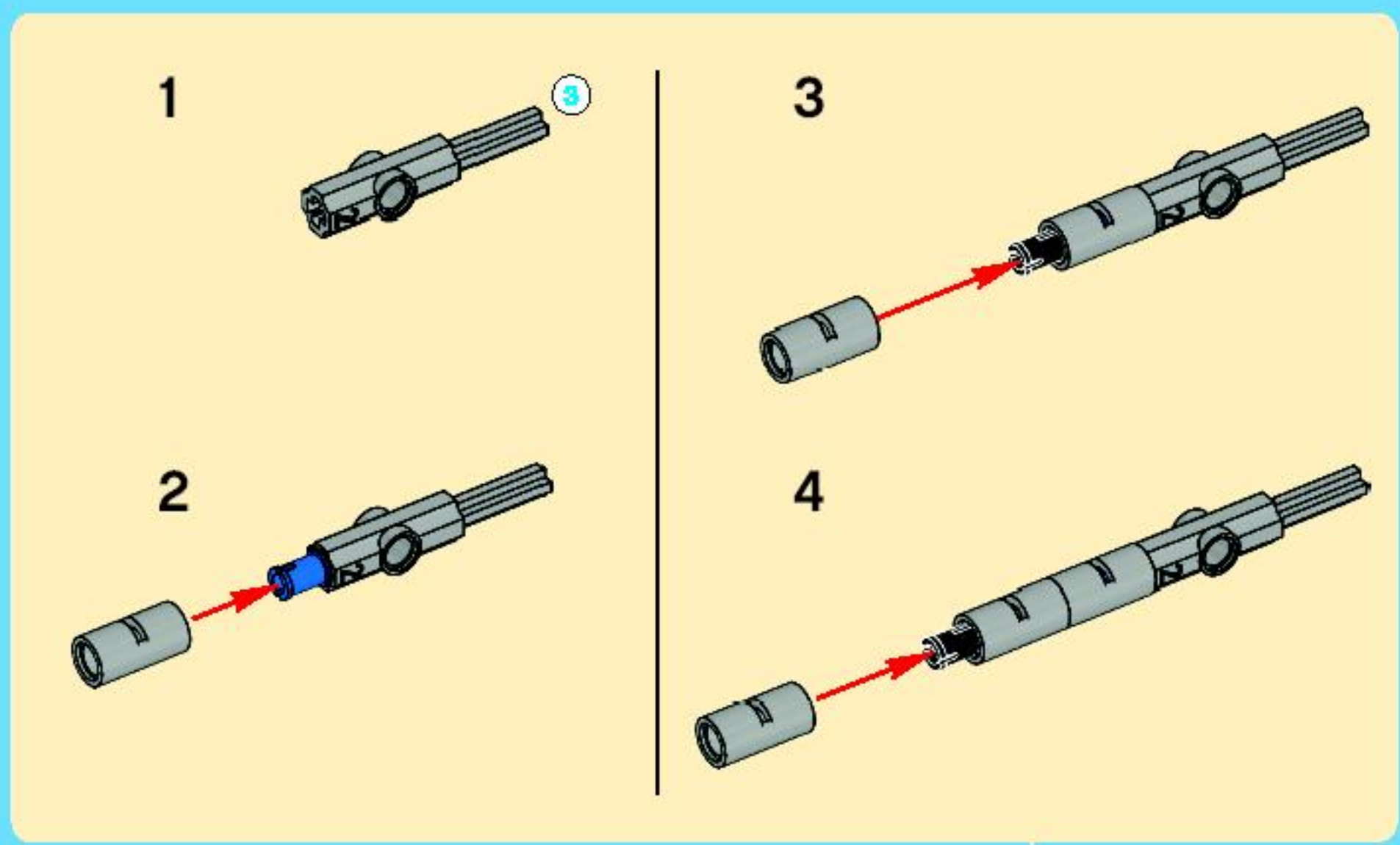


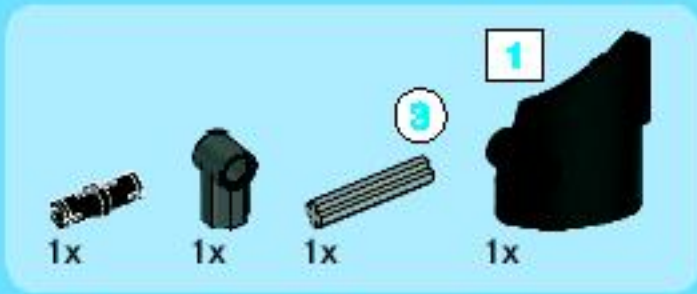
37



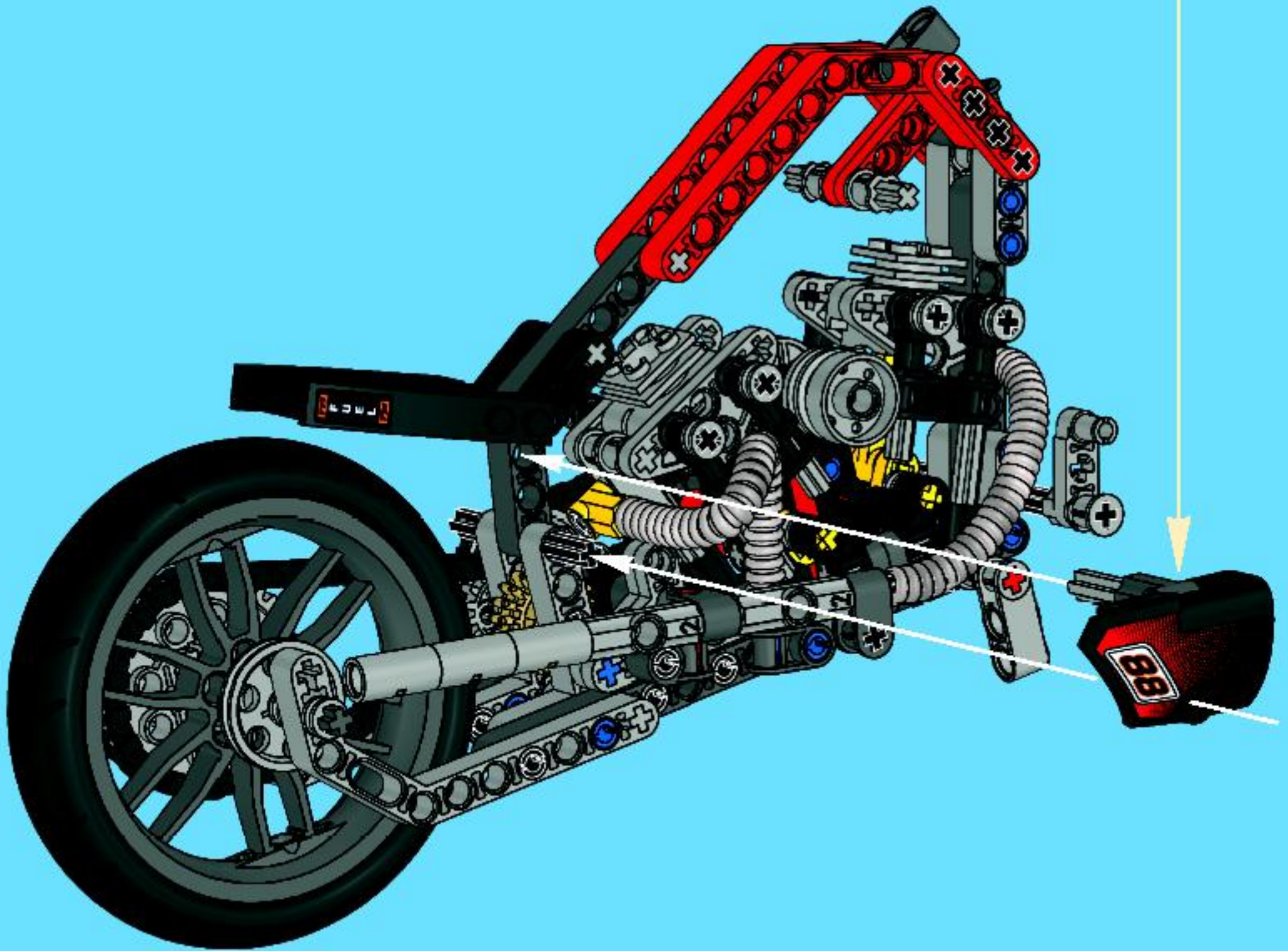
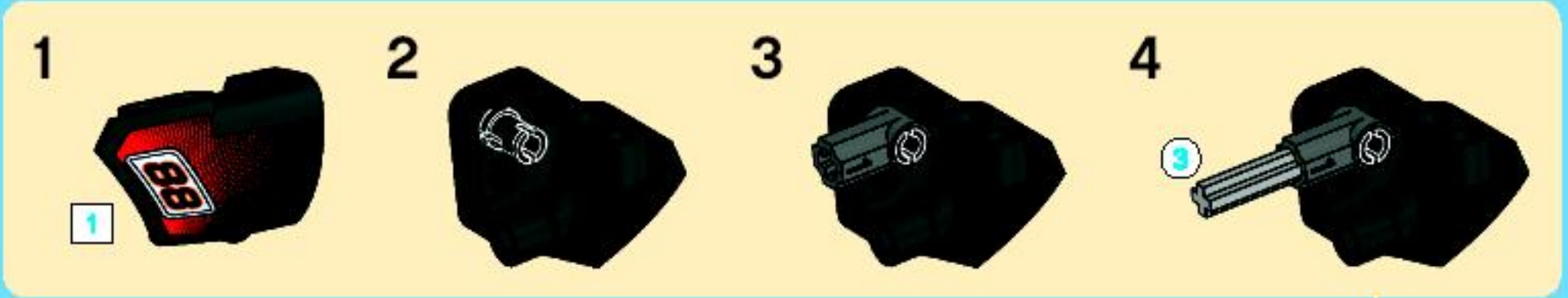


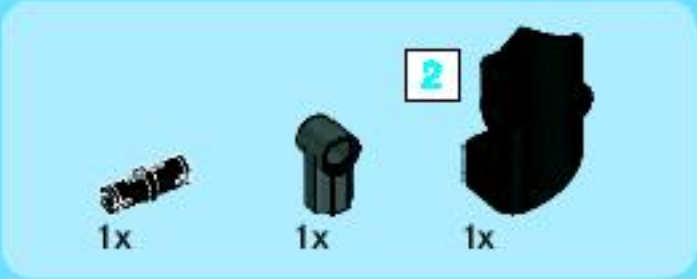
38



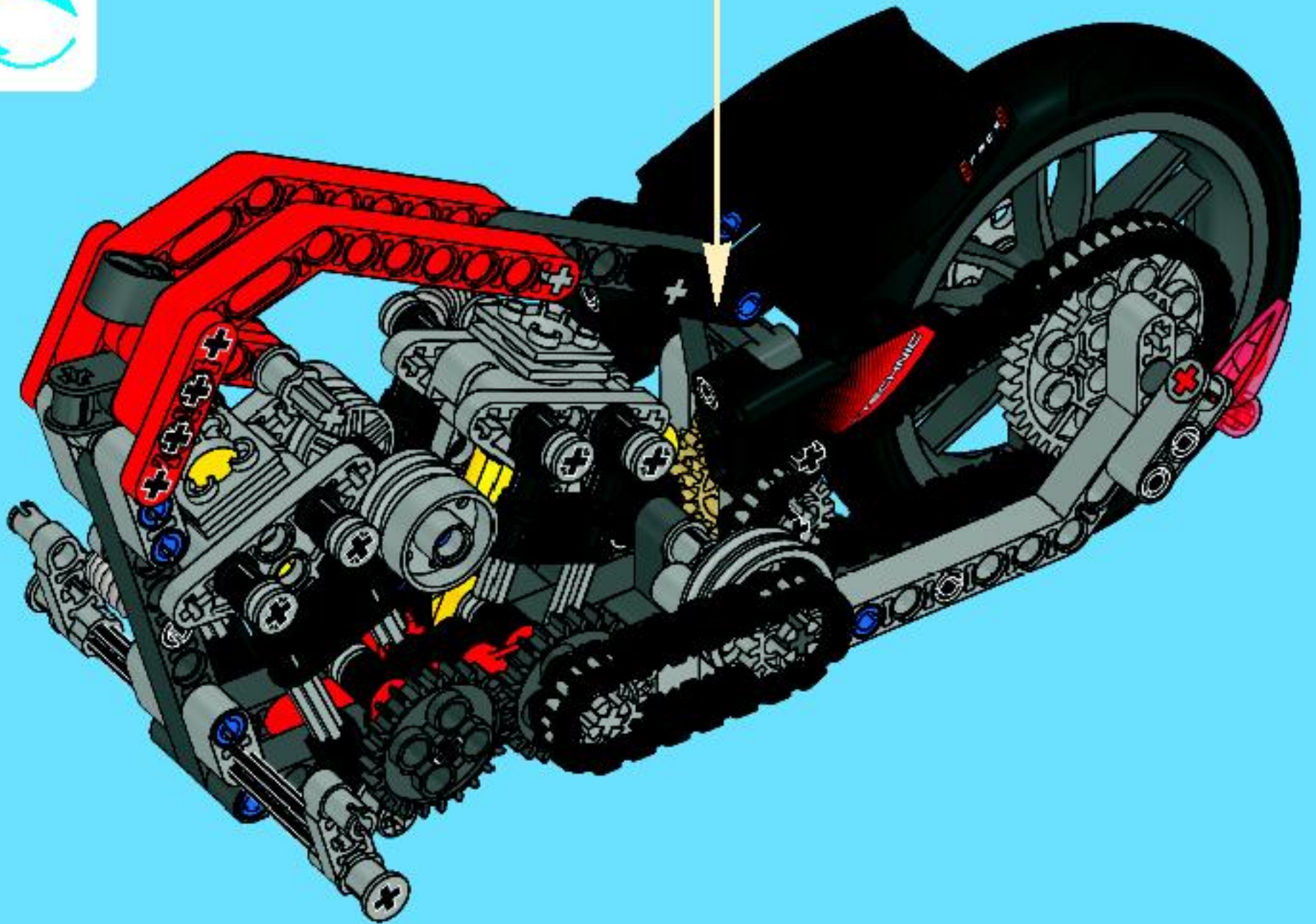


39





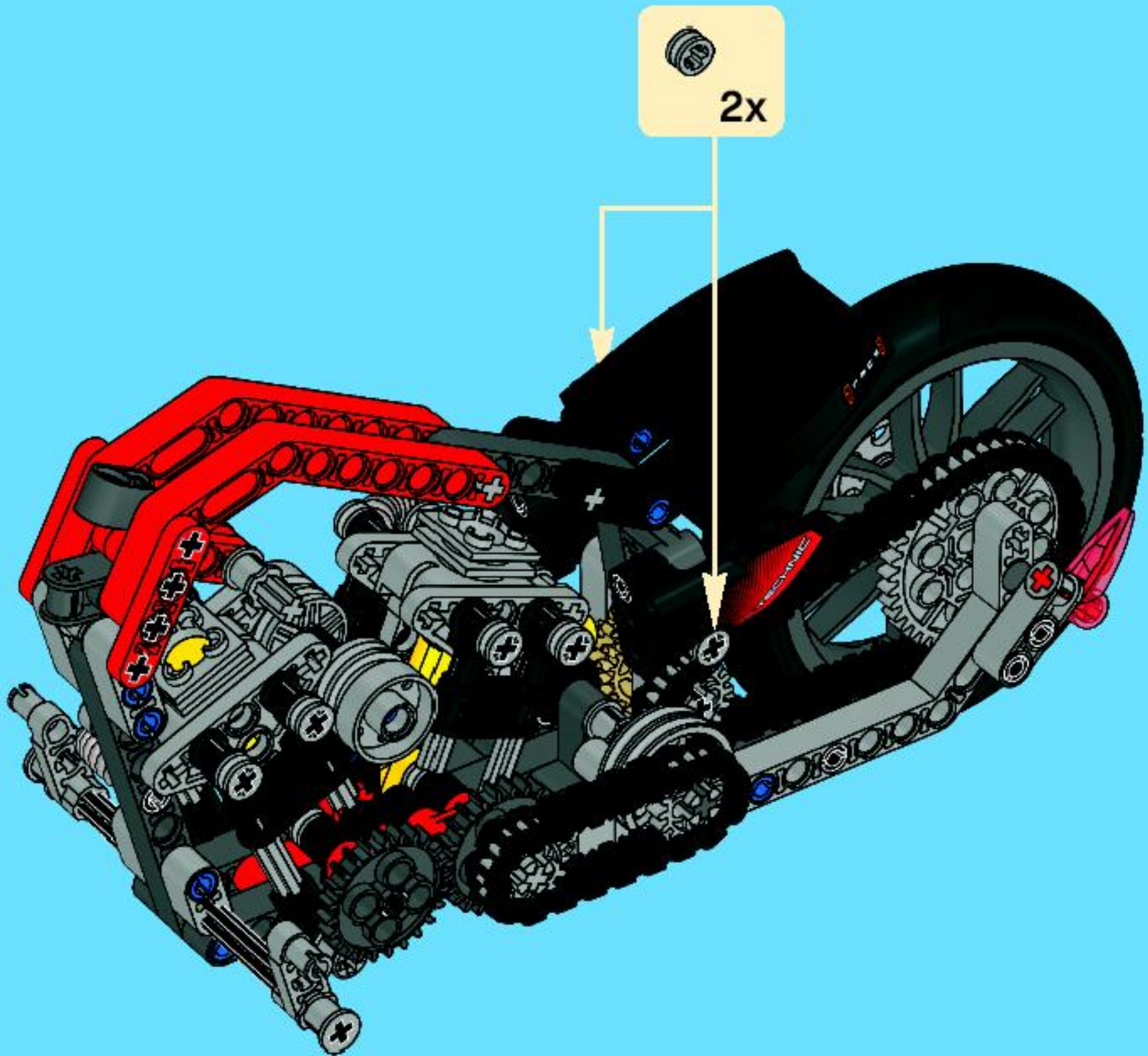
40

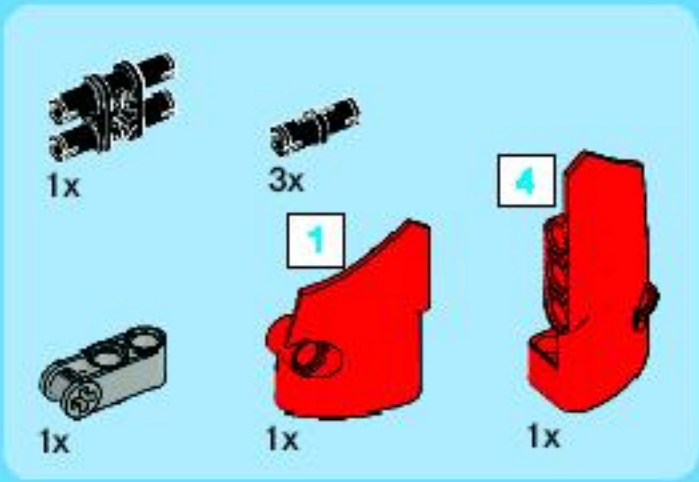




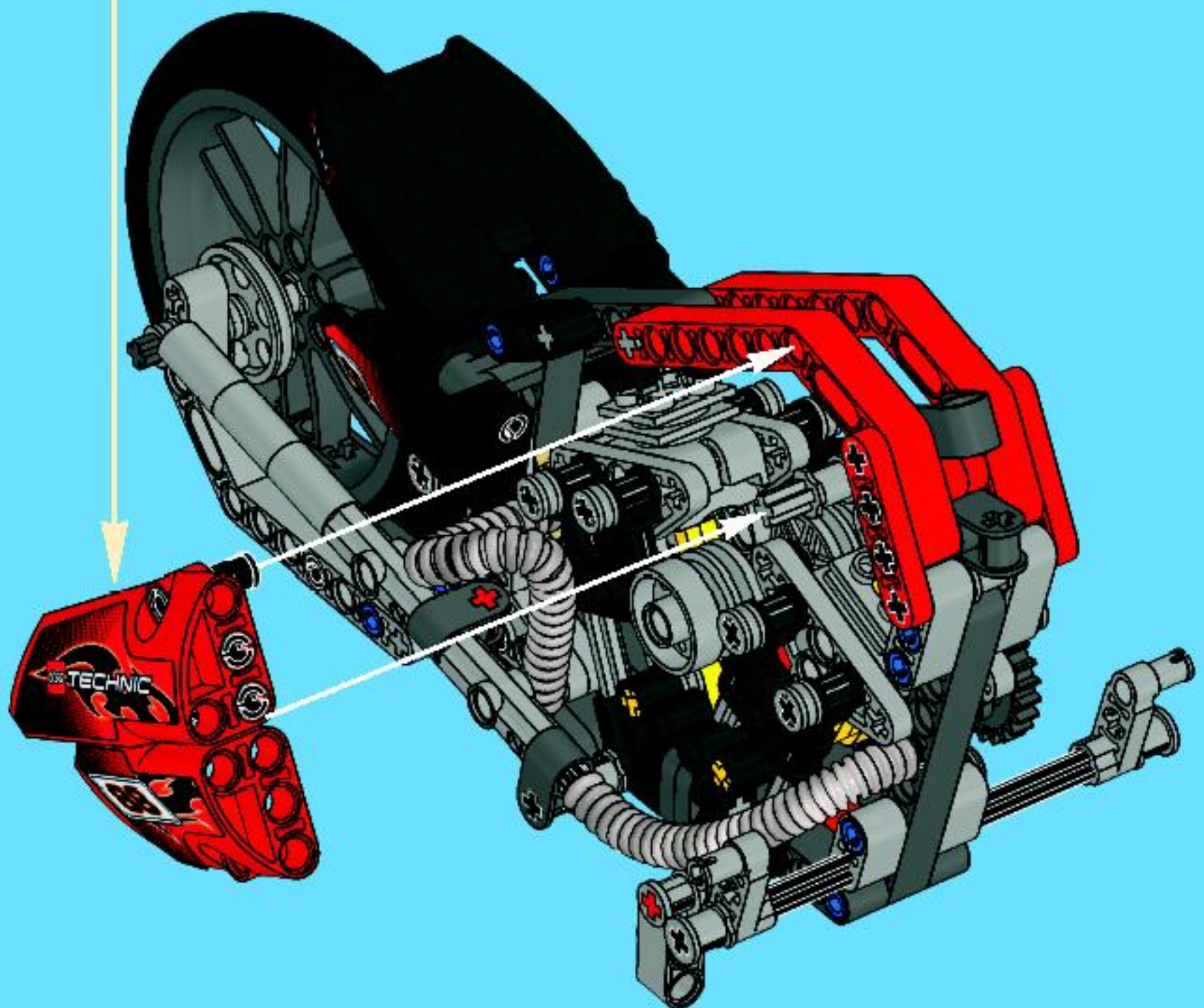
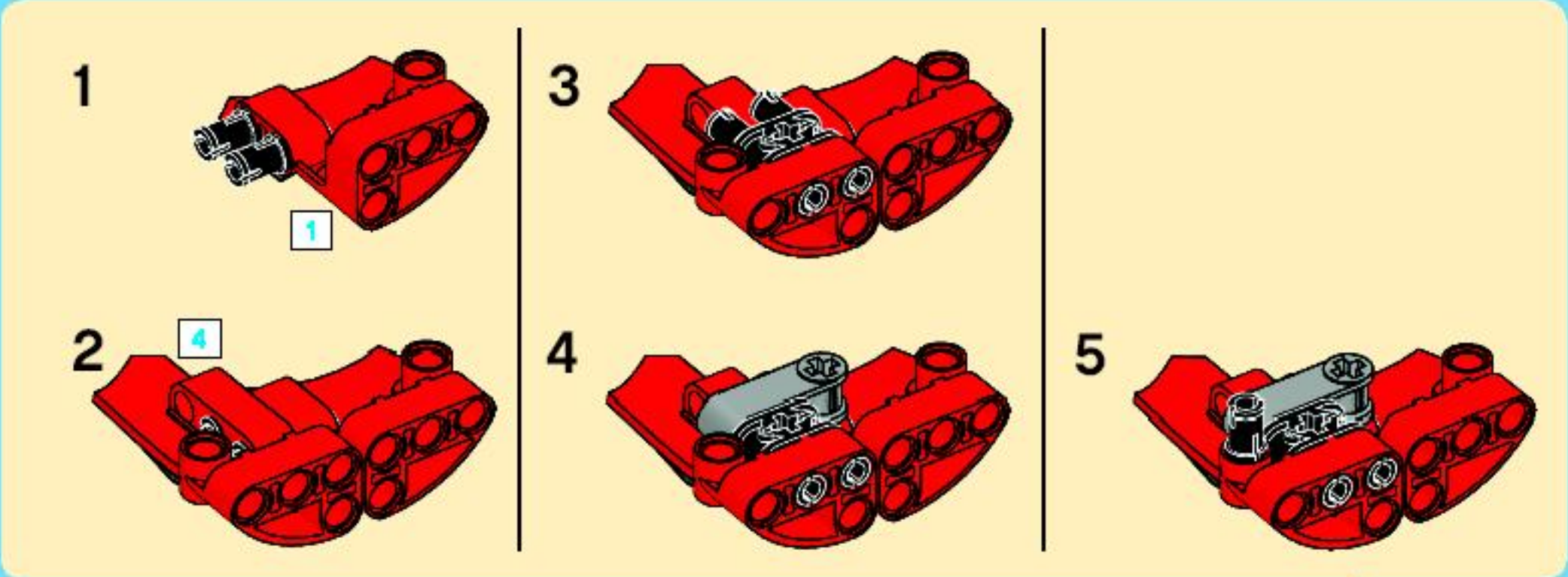
2x

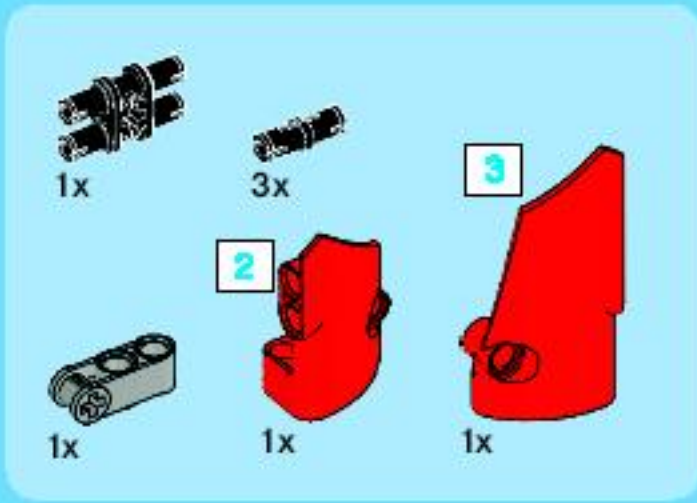
41



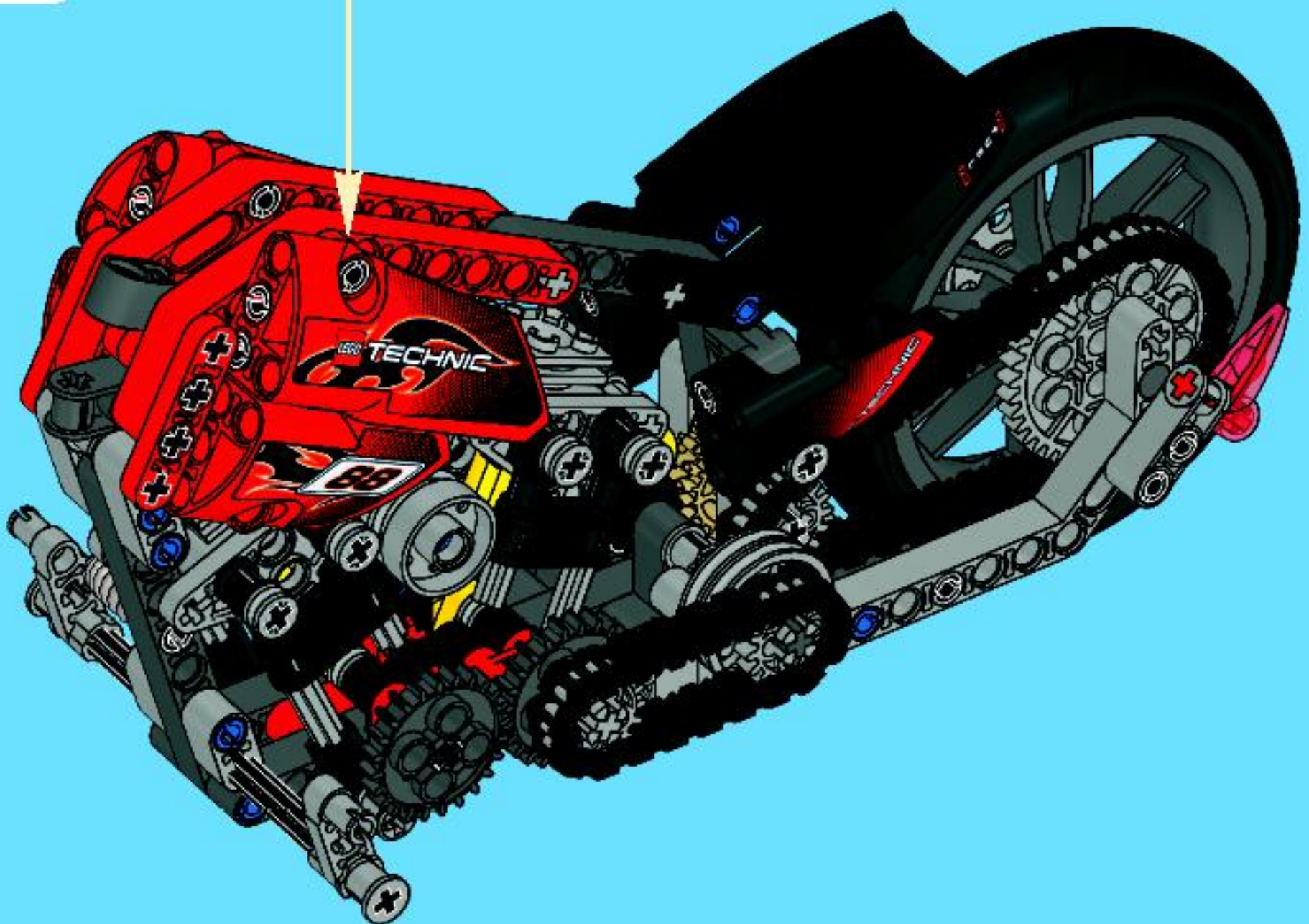
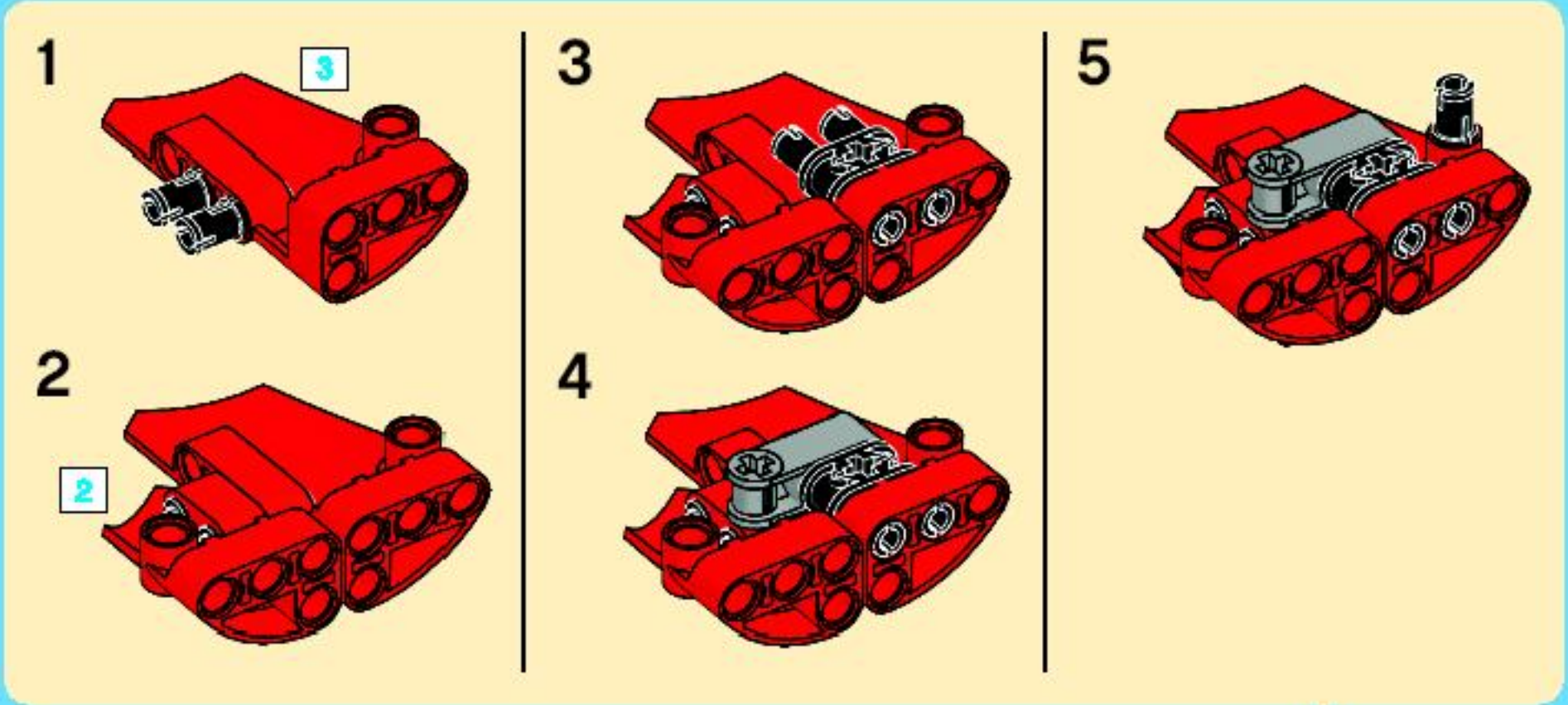


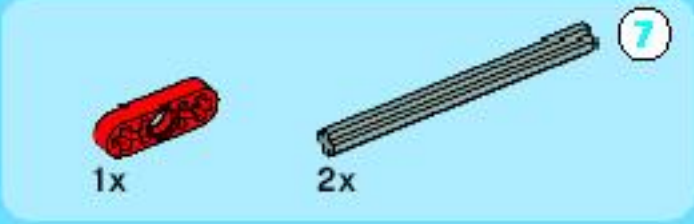
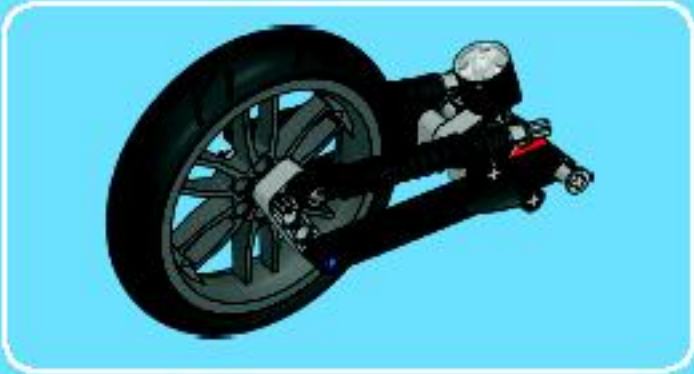
42



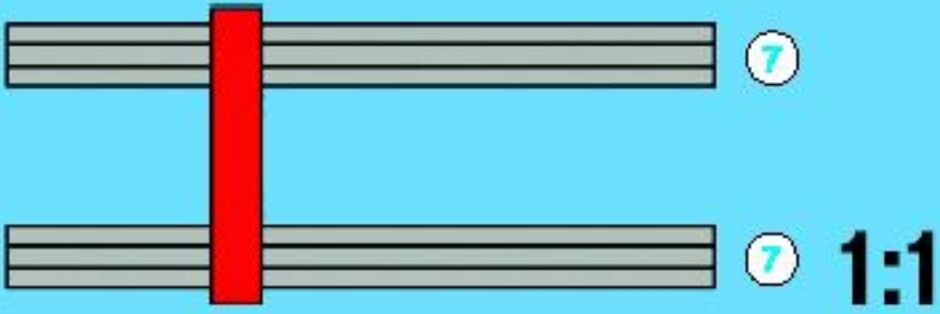


43

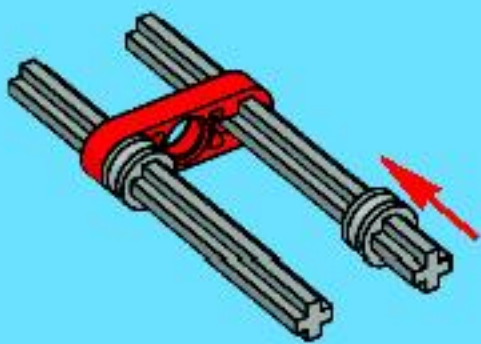




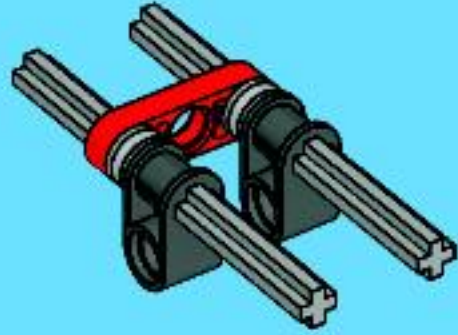
1



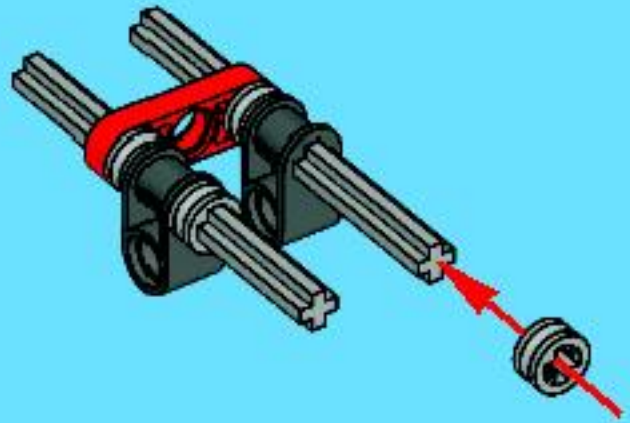
2



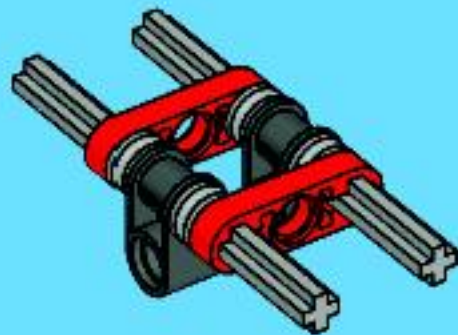
3



4

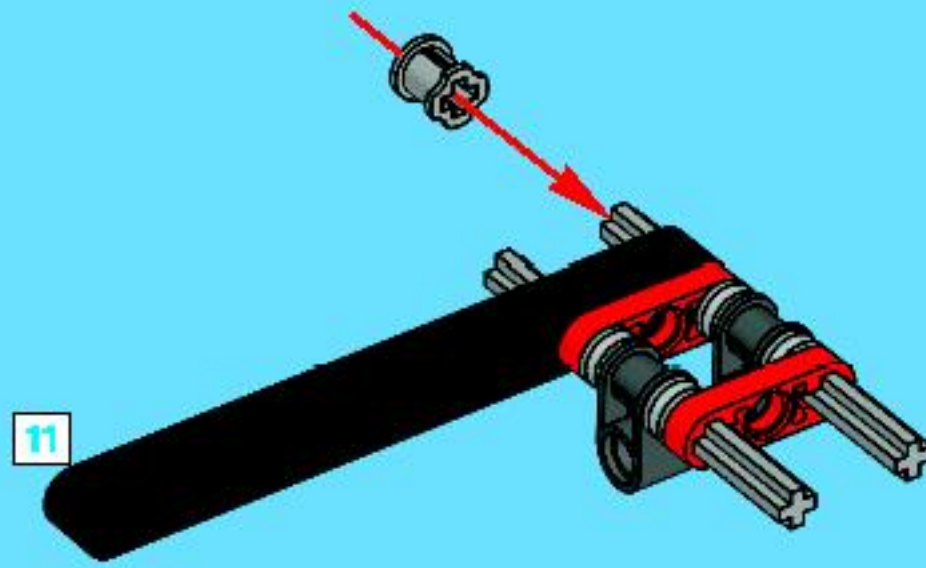


5

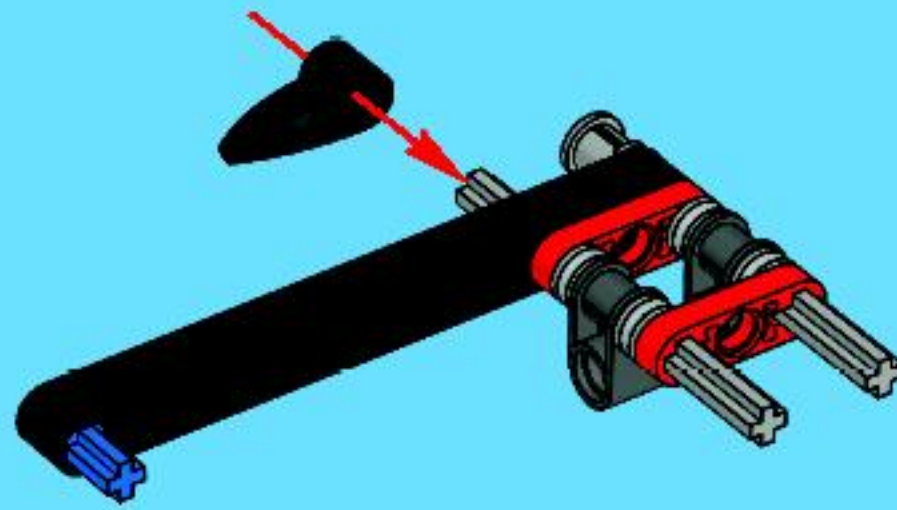




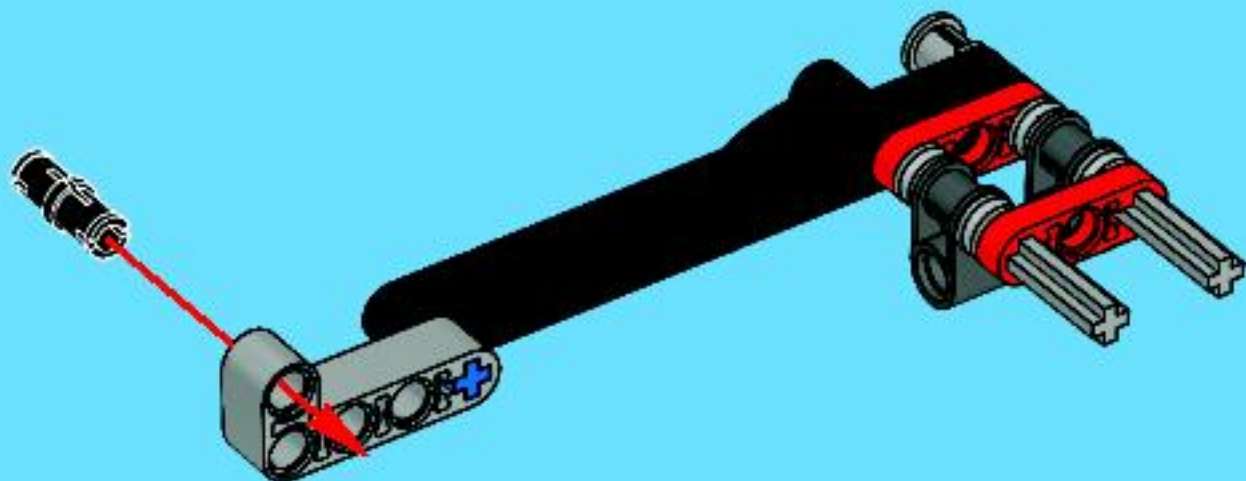
6

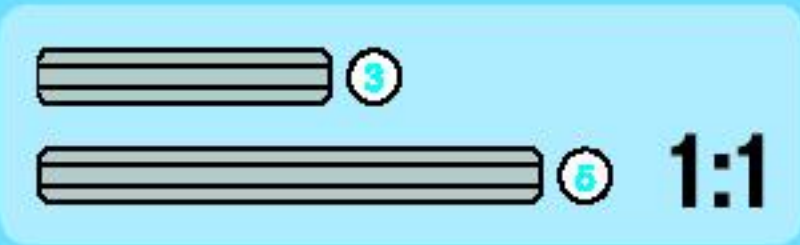
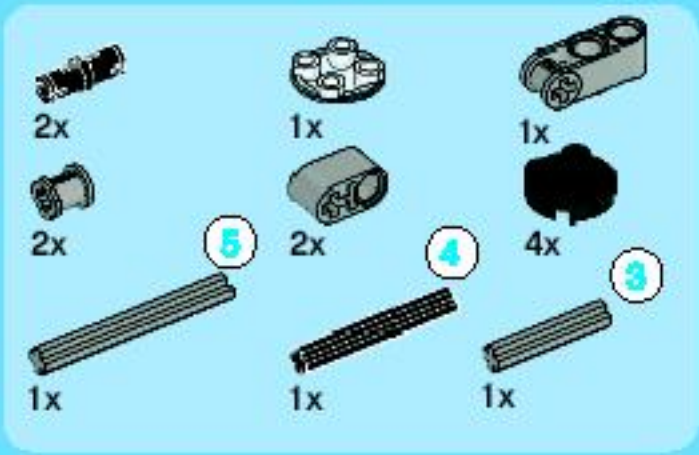


7

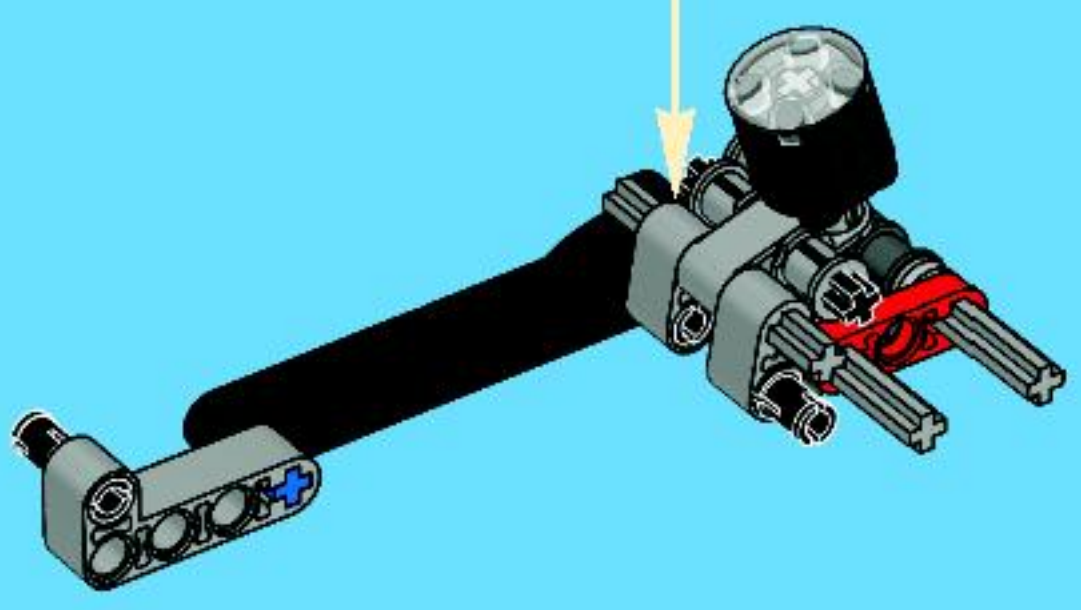
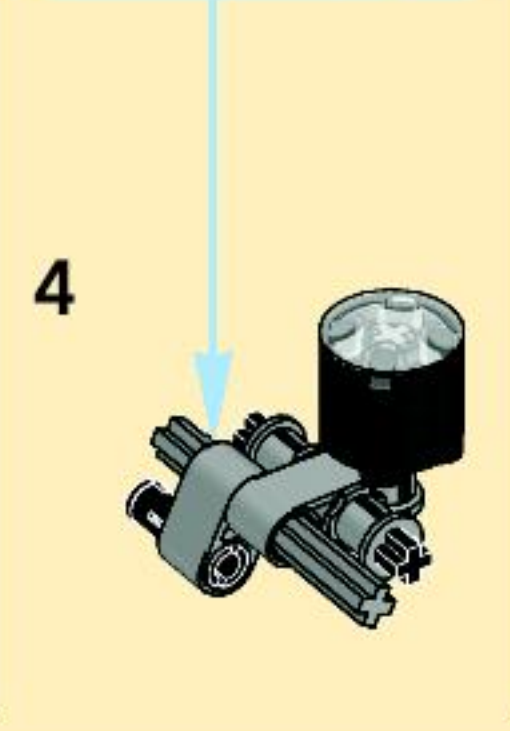
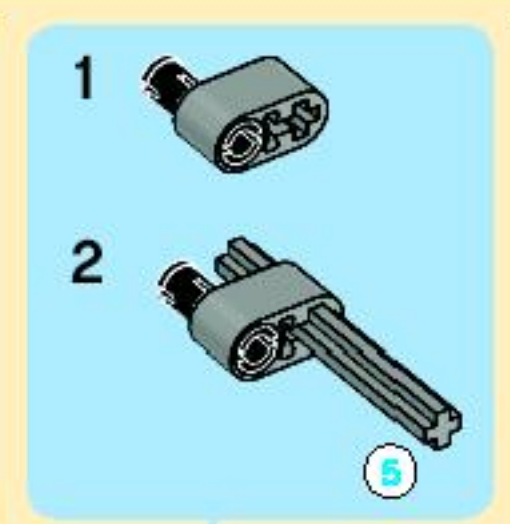
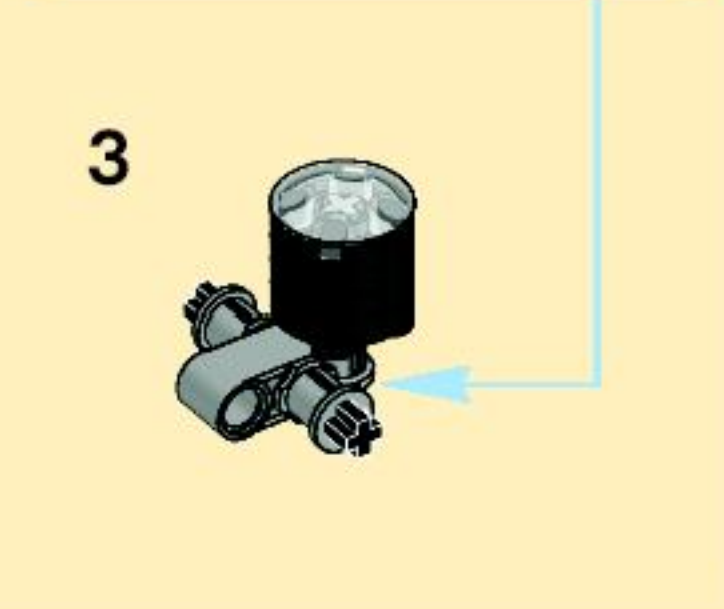
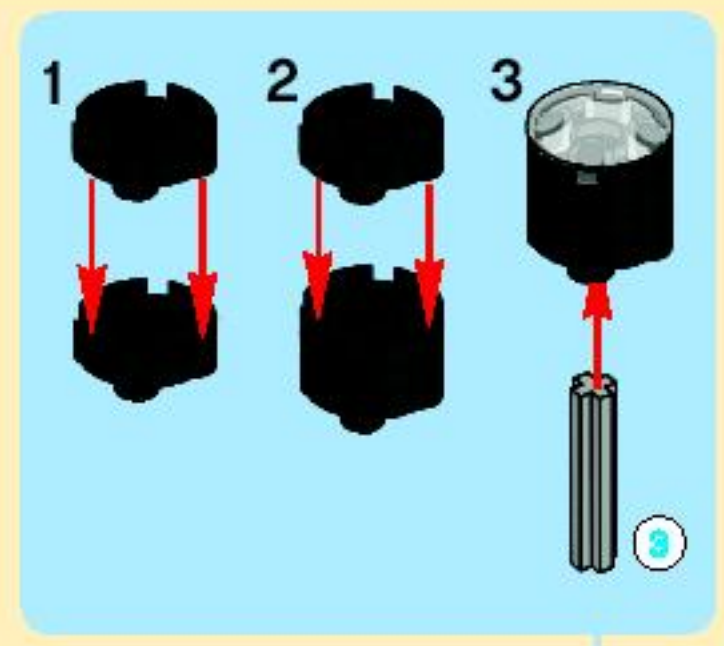
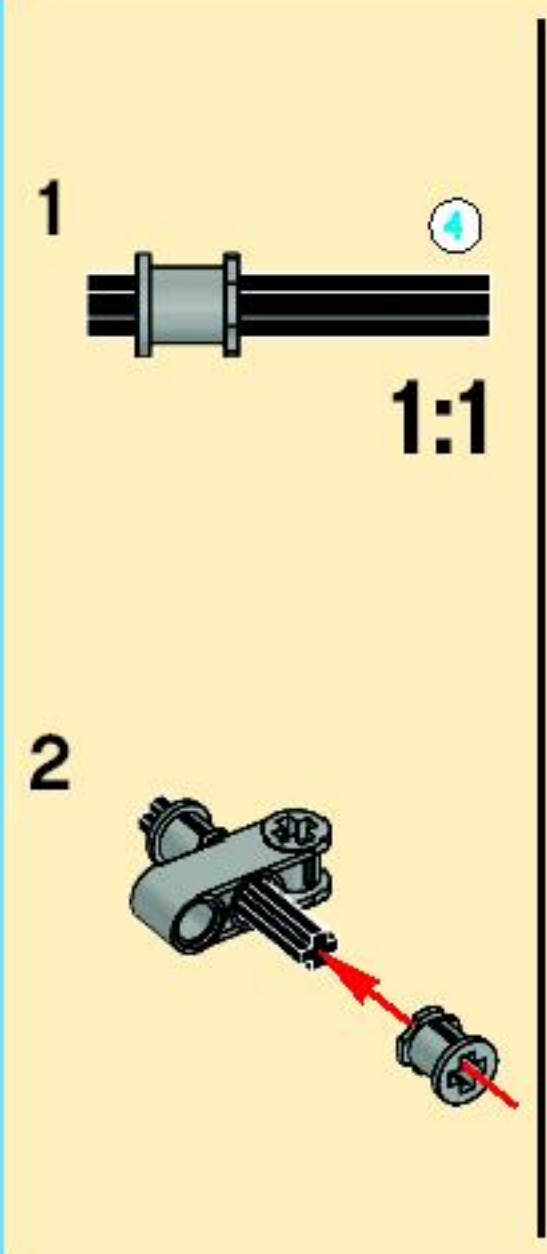


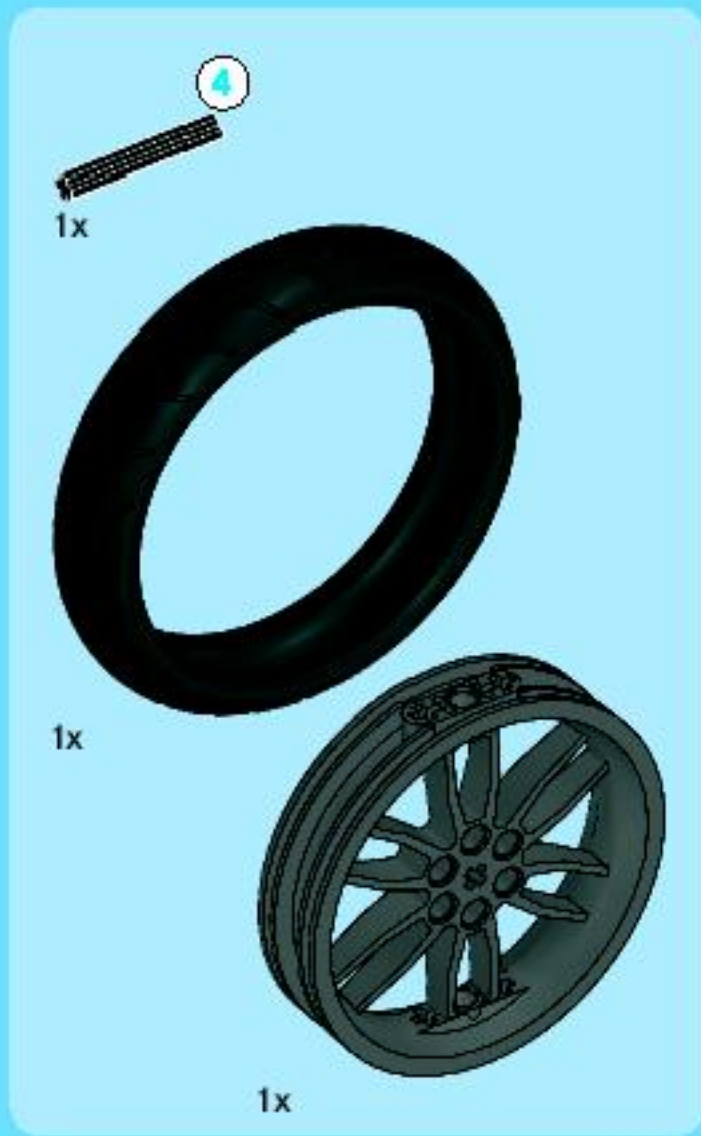
8



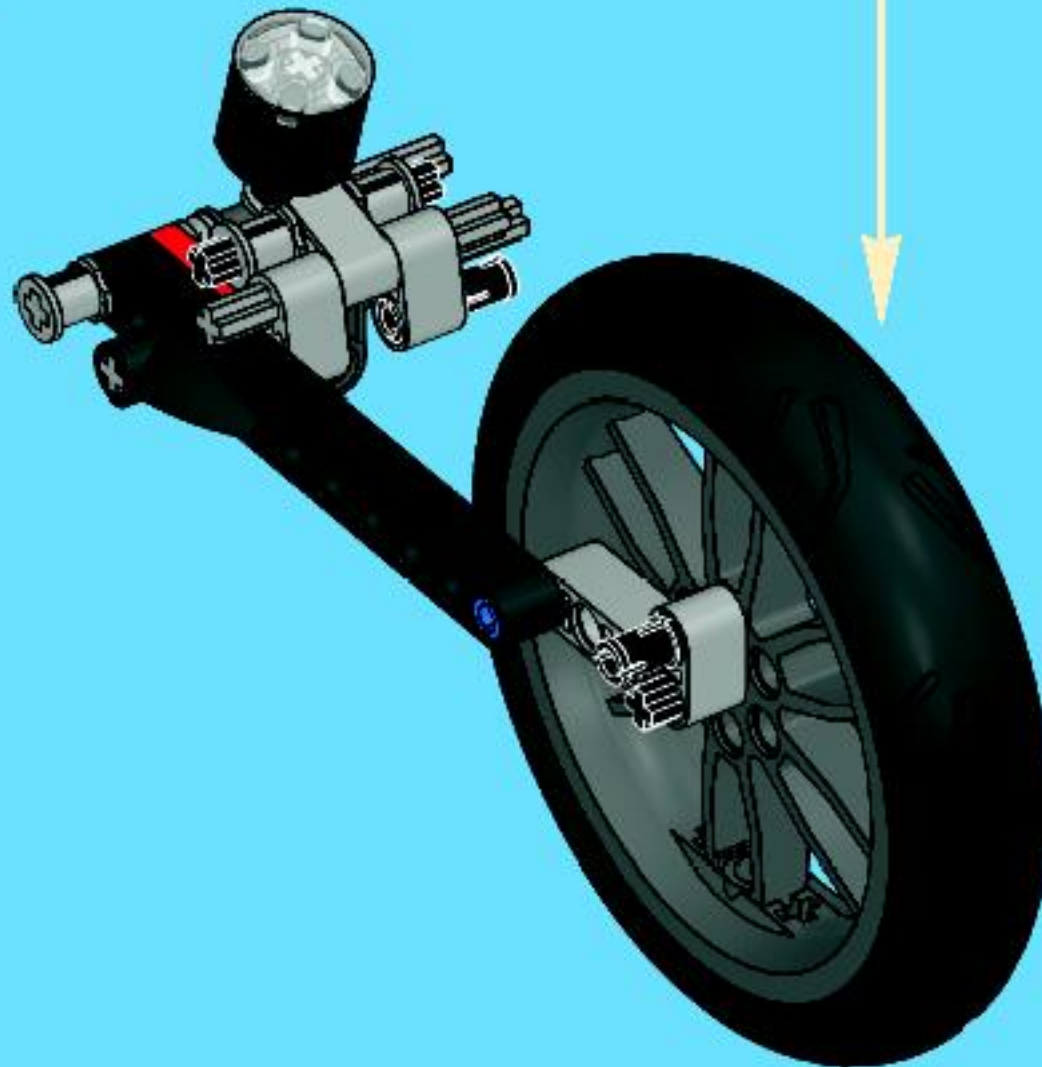
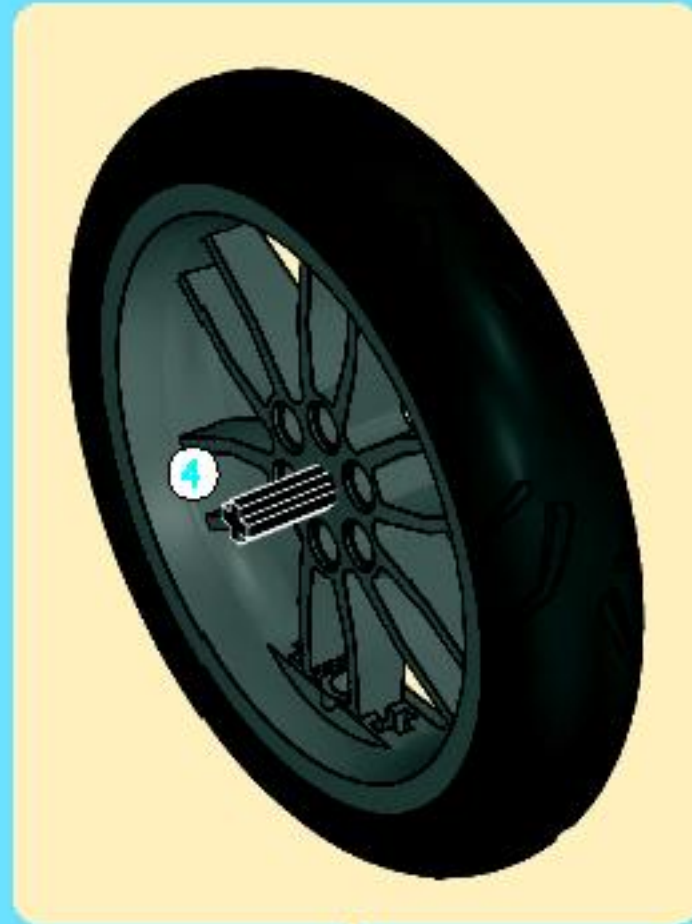


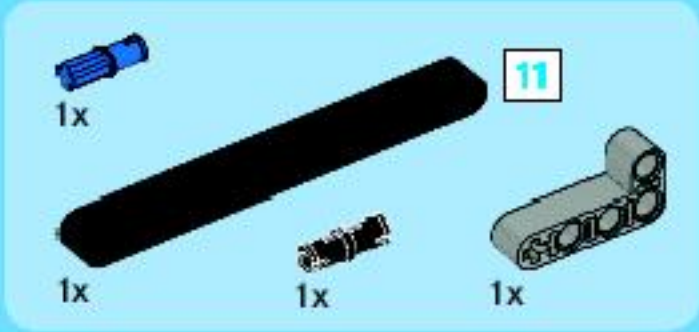
9



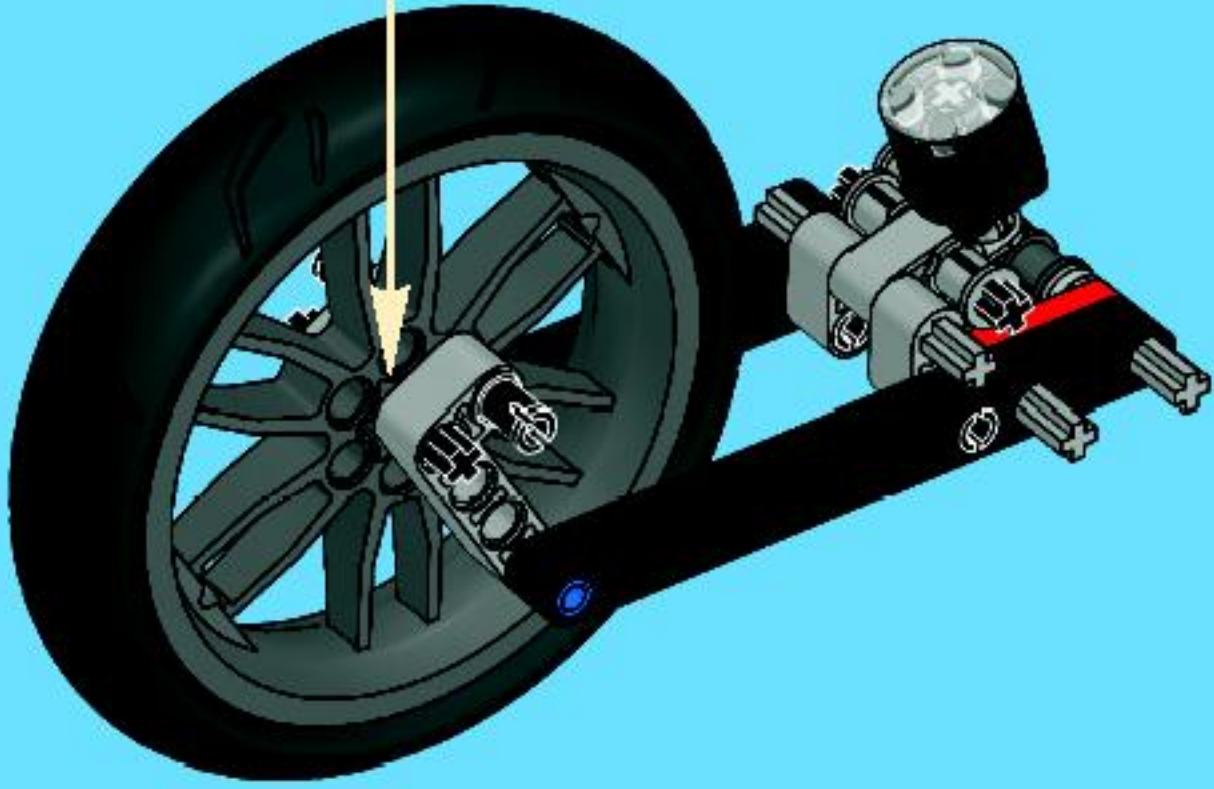
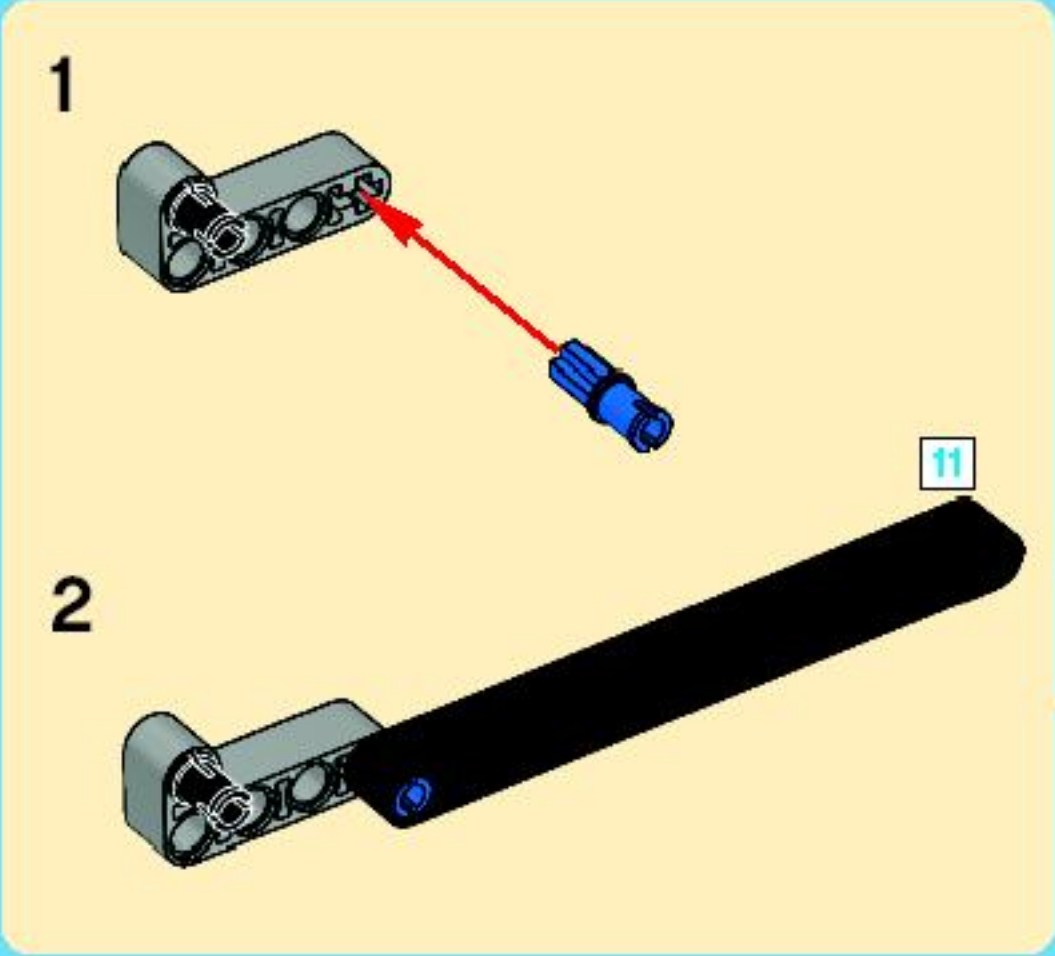


10





11



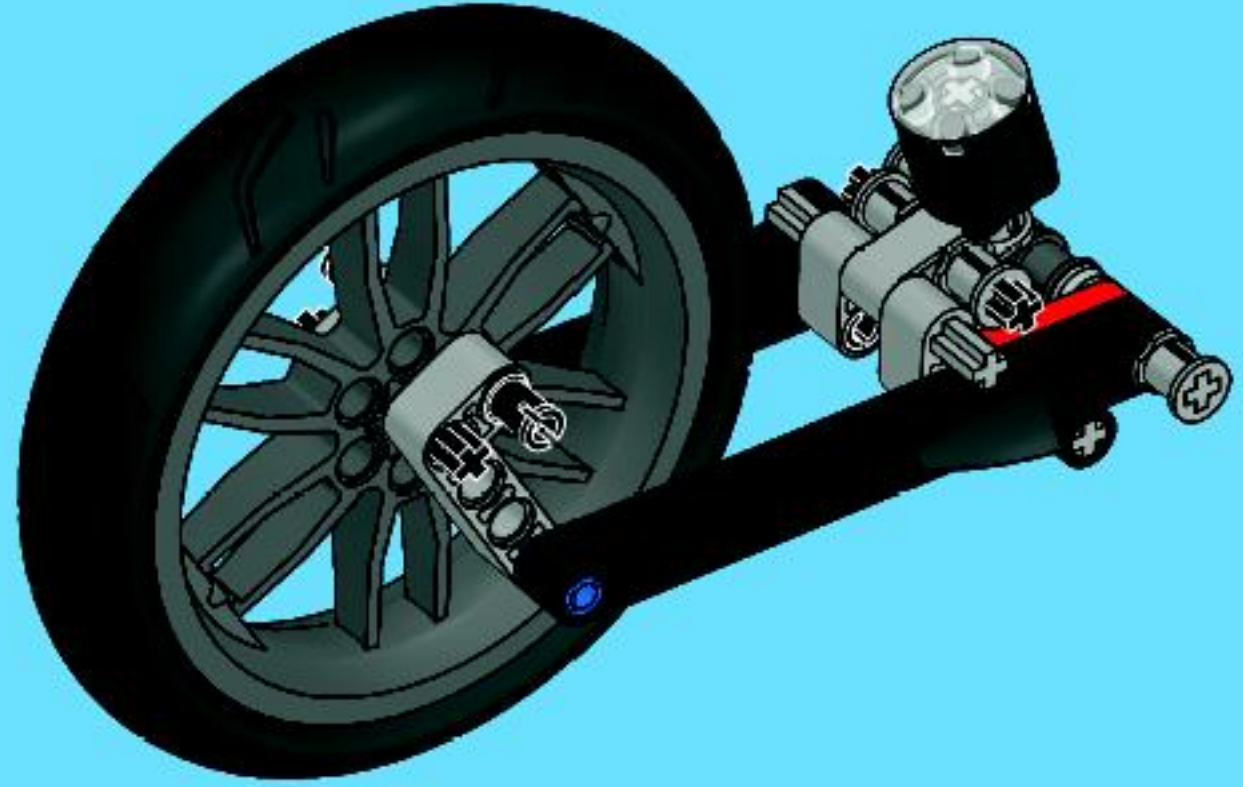


1x



1x

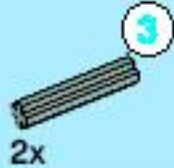
12



2x



2x



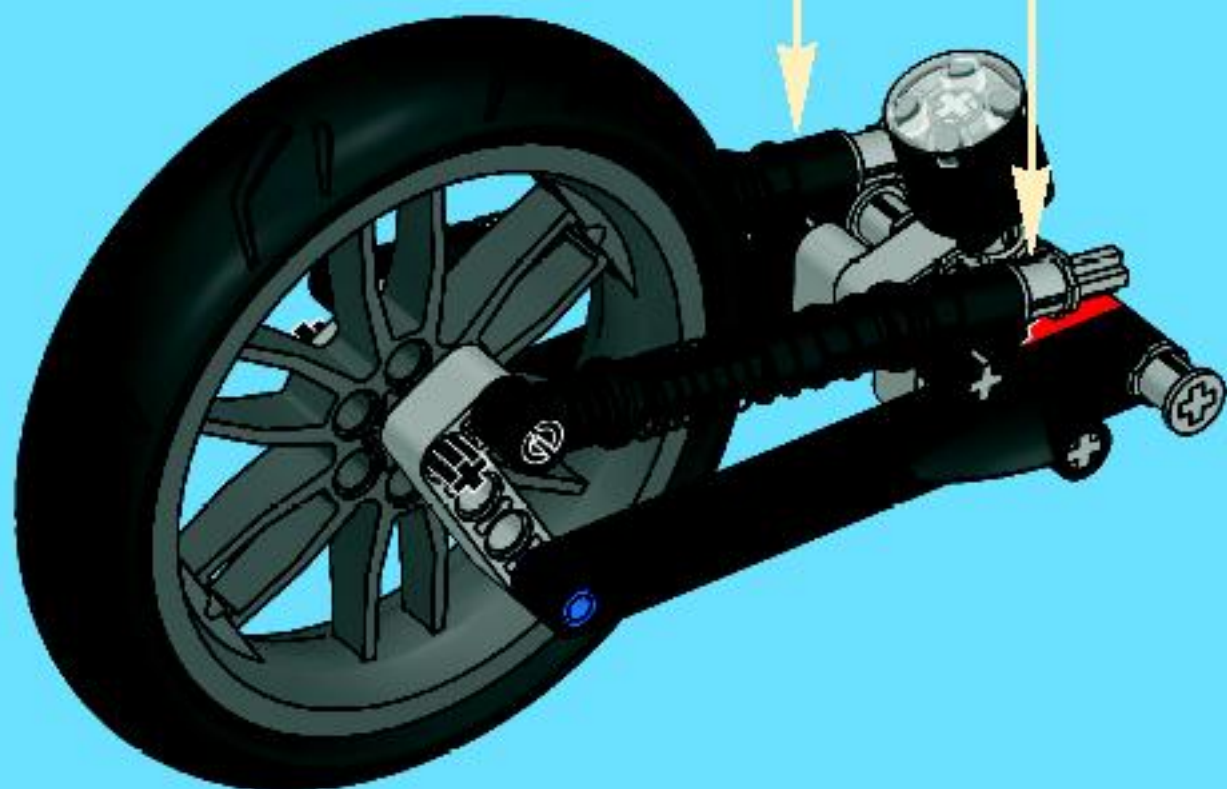
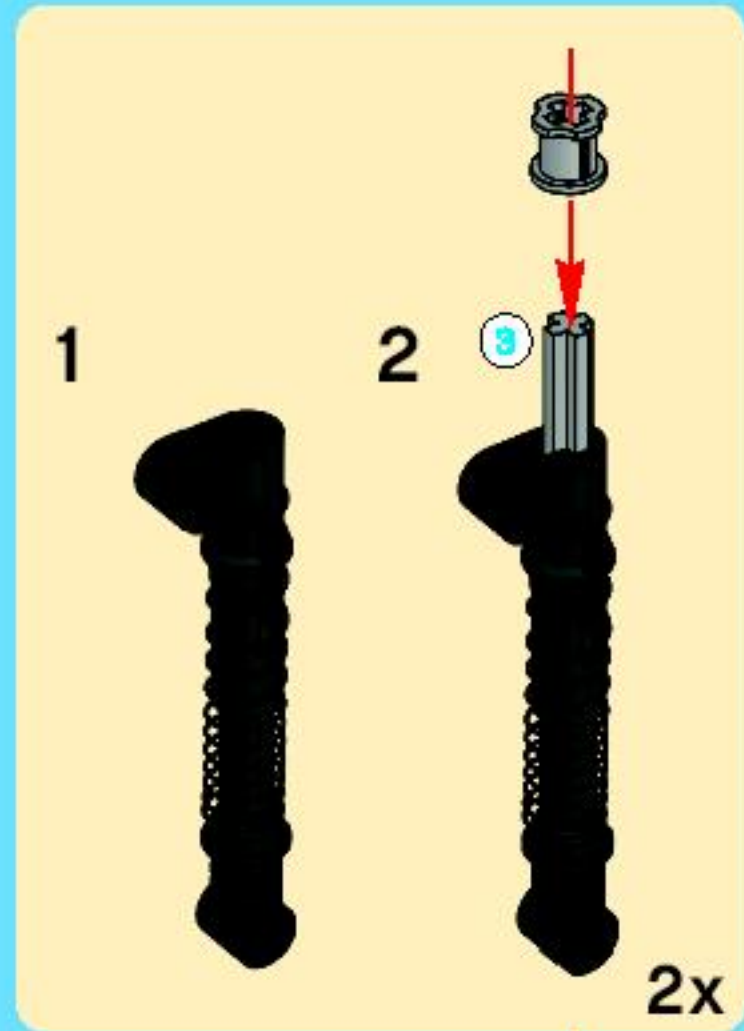
2x

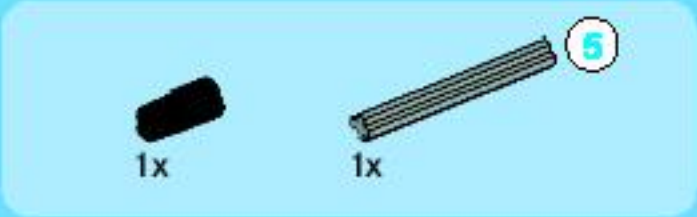


3

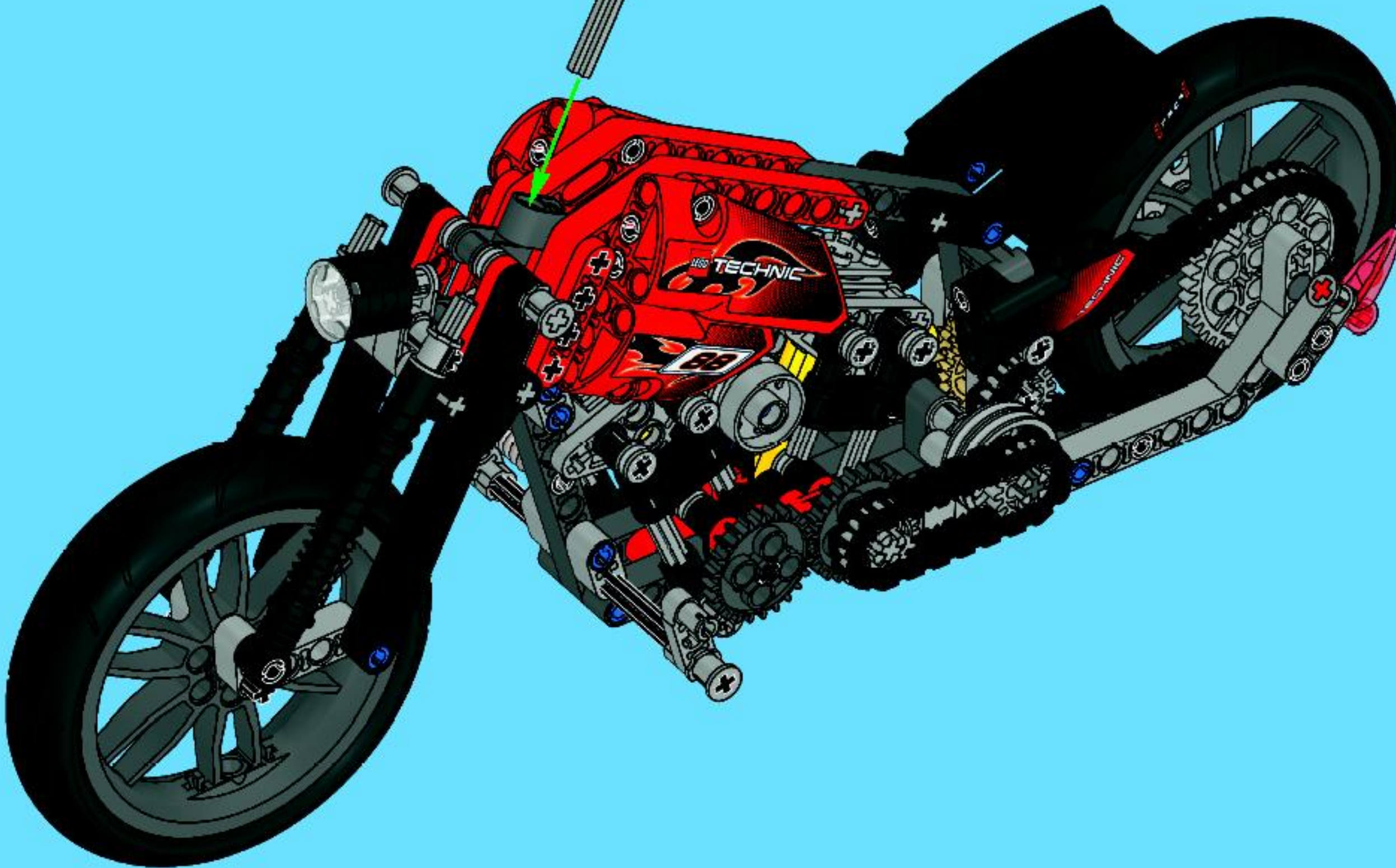
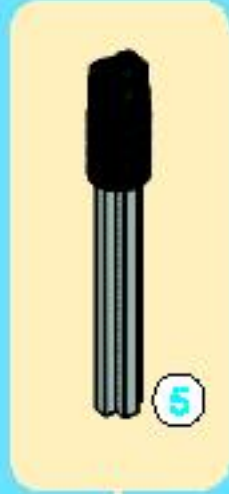
1:1

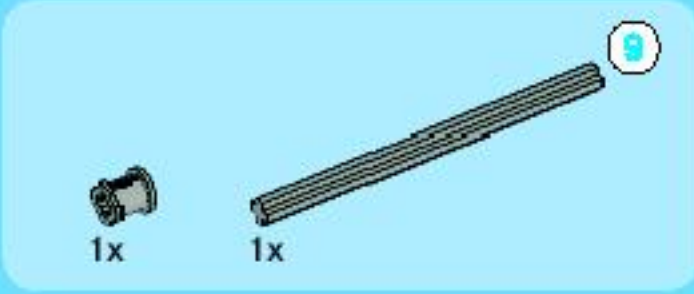
13





44

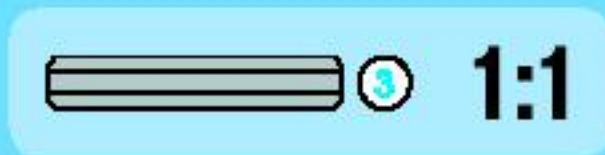
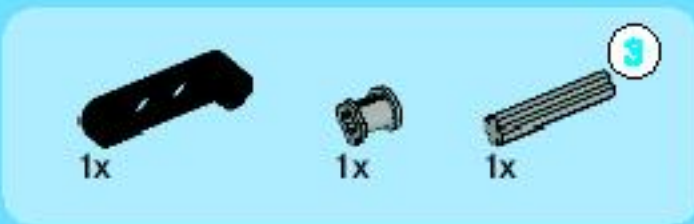
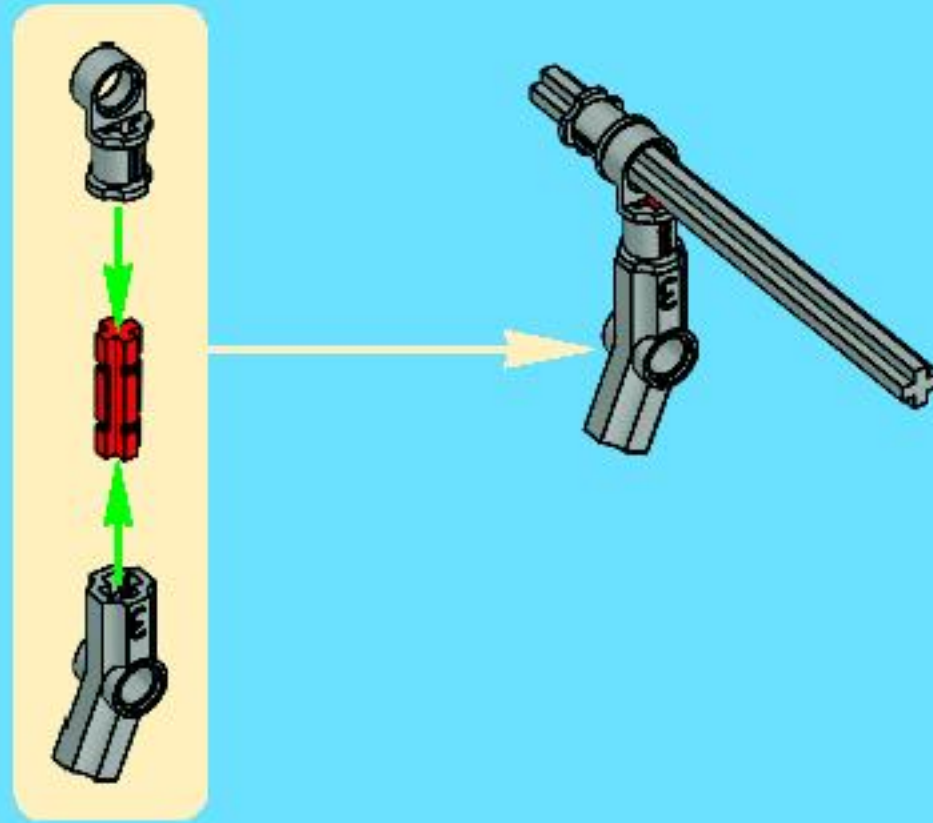




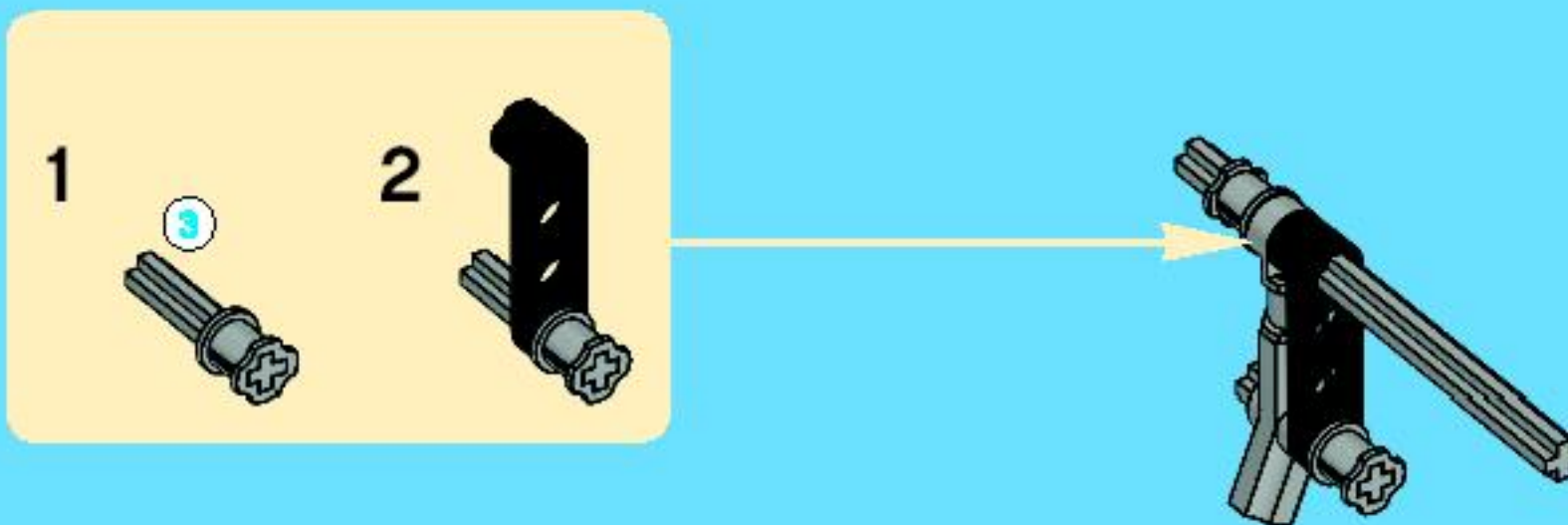
1



2



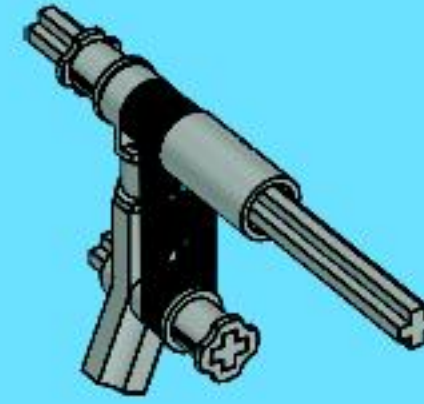
3





1x

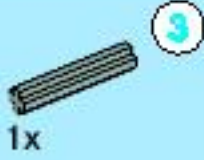
4



1x



1x



1x

3



3

1:1

5

1



3

2



1x

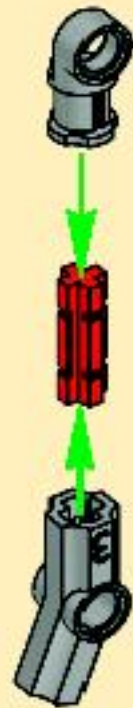


1x



1x

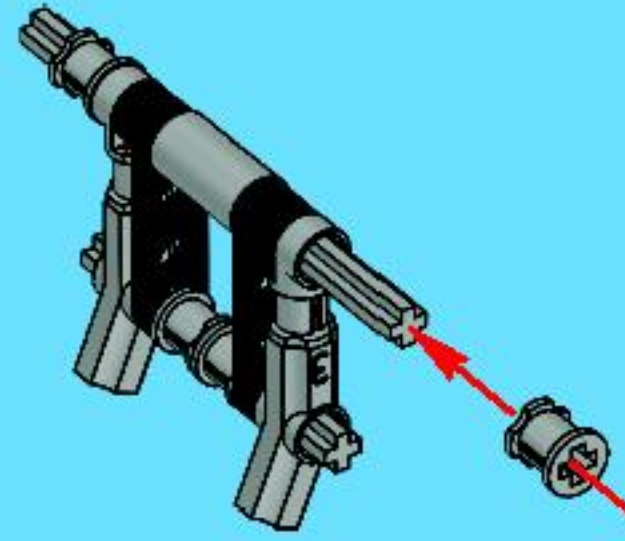
6





1x

7

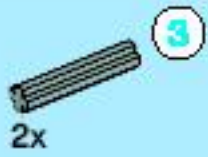
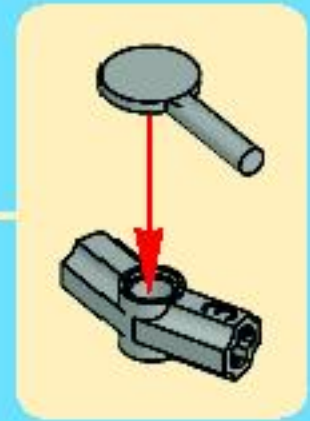
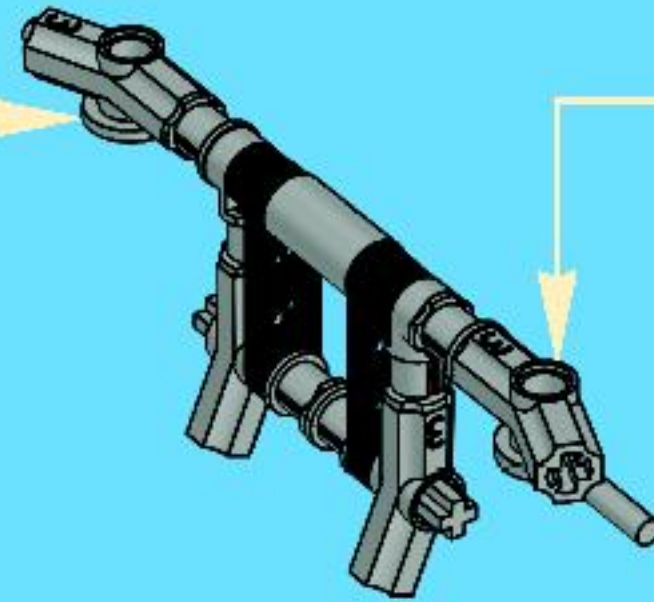
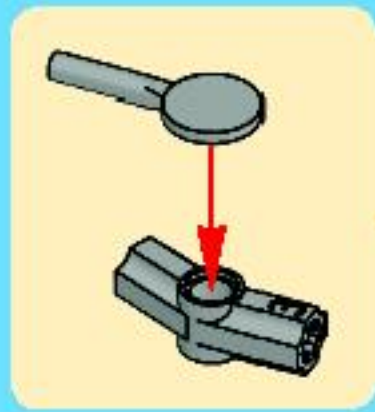


2x



2x

8



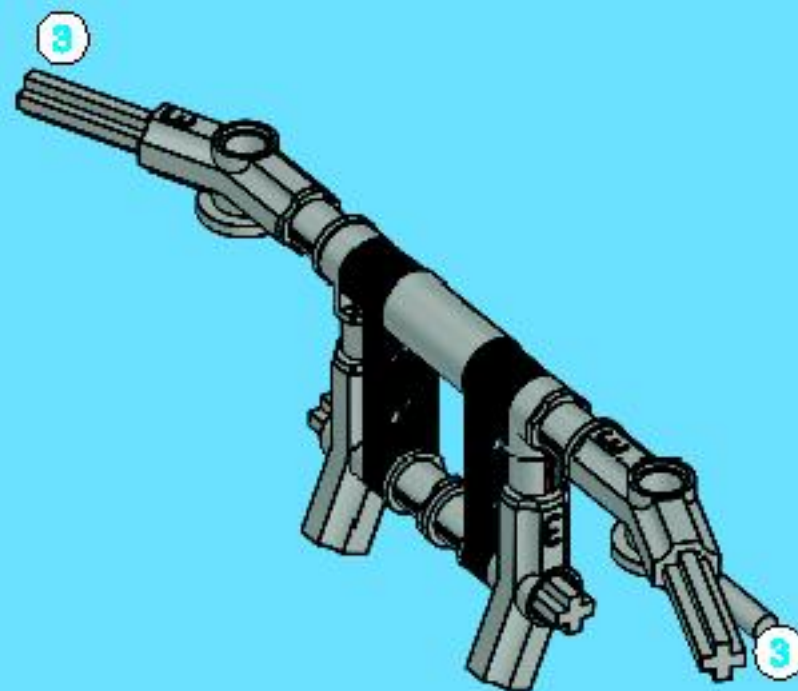
2x



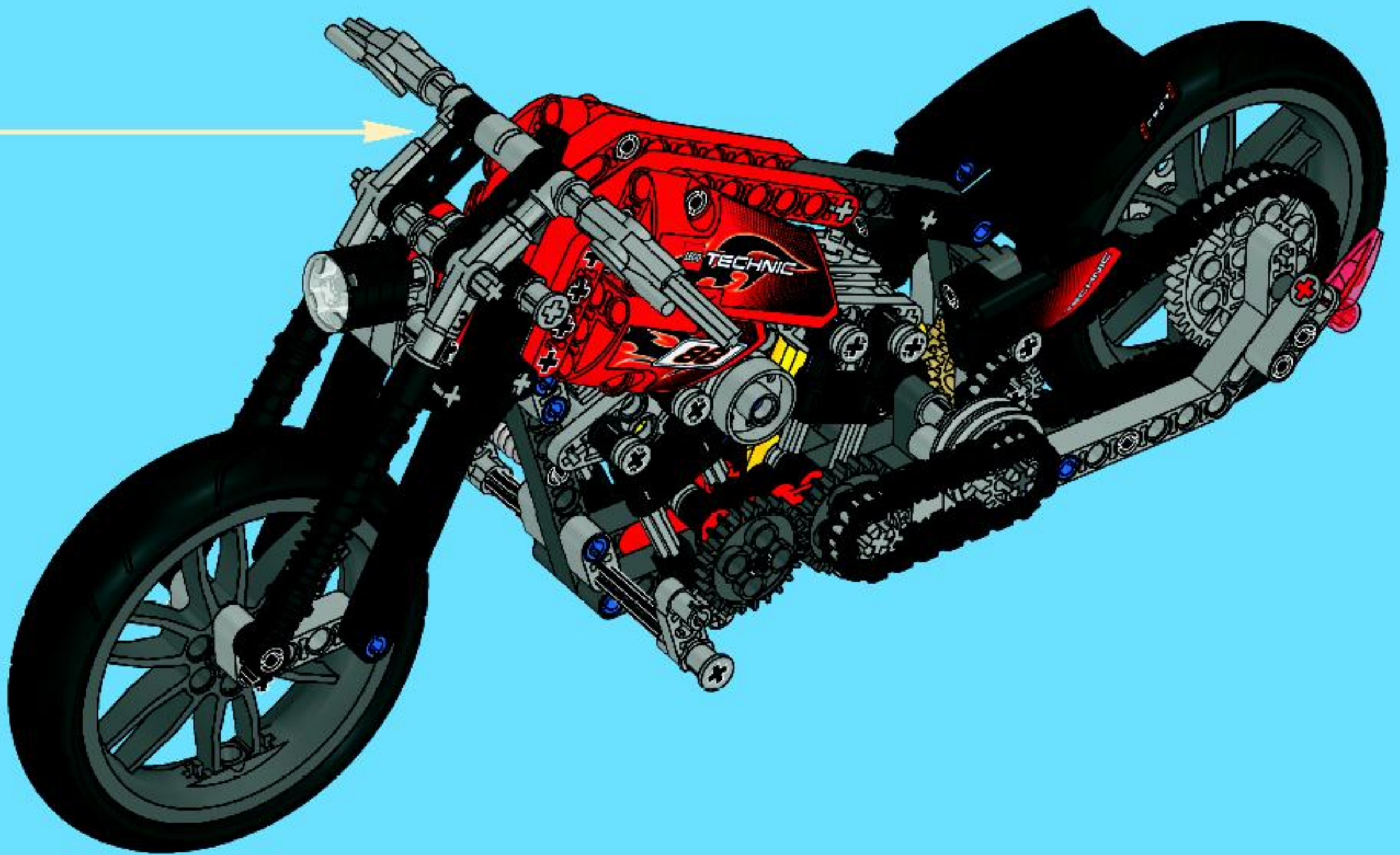
3

1:1

9



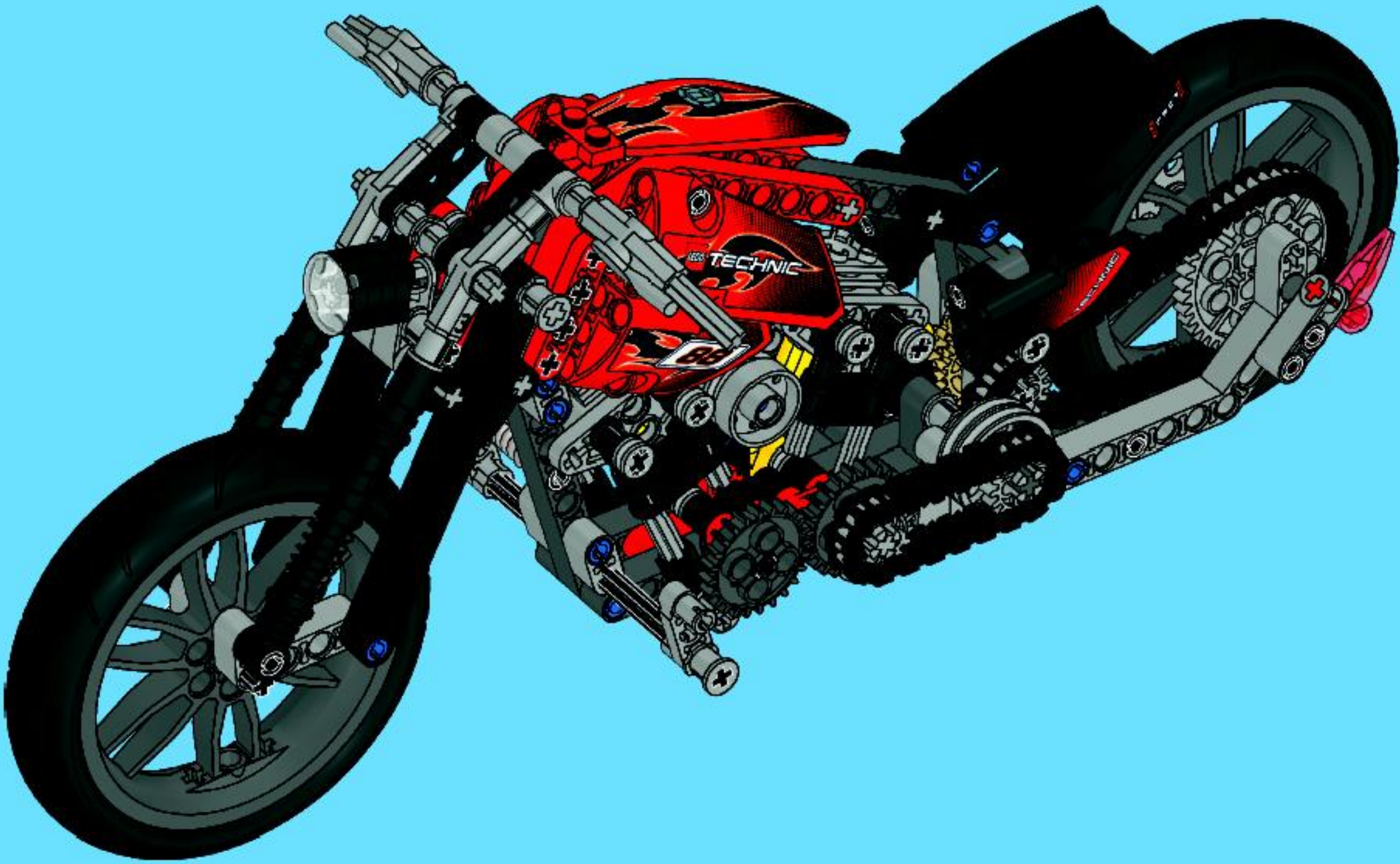
45





1x

46



Technic.LEGO.com

