

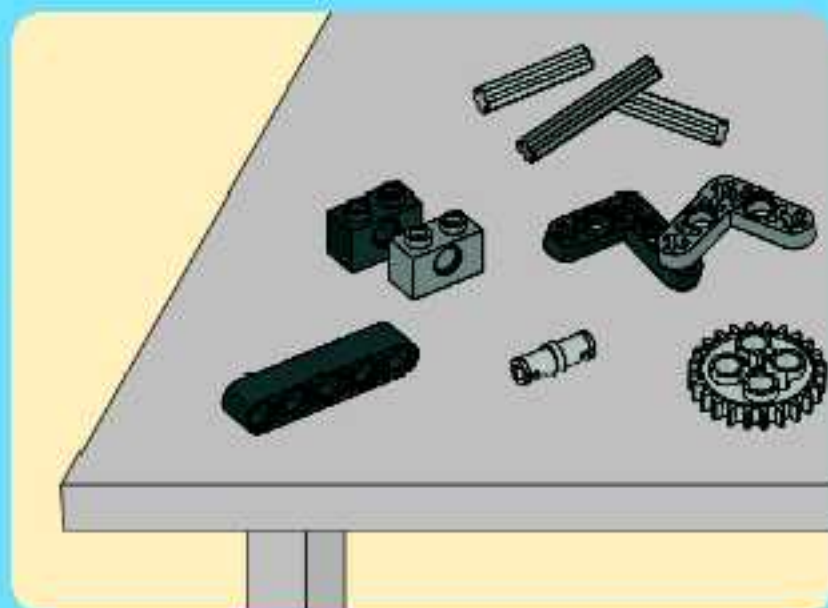


# TECHNIC

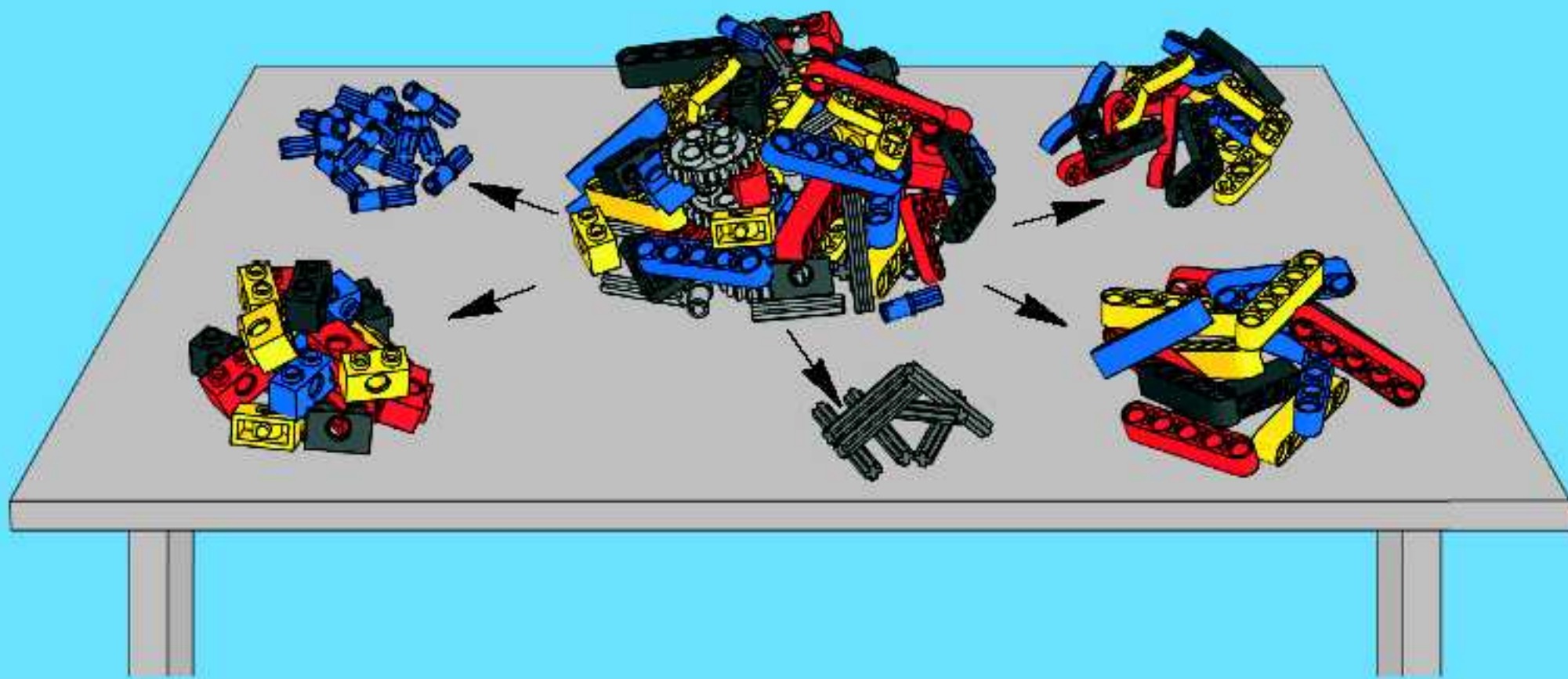
8046

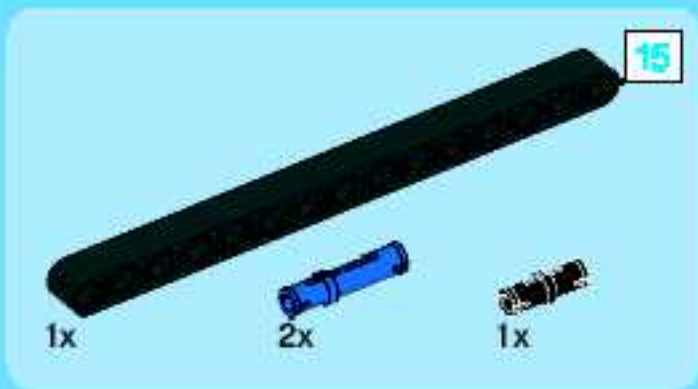


1



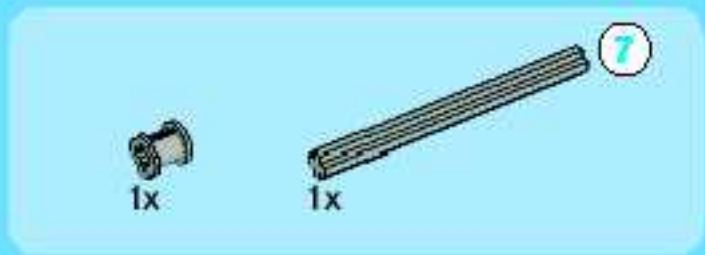
2



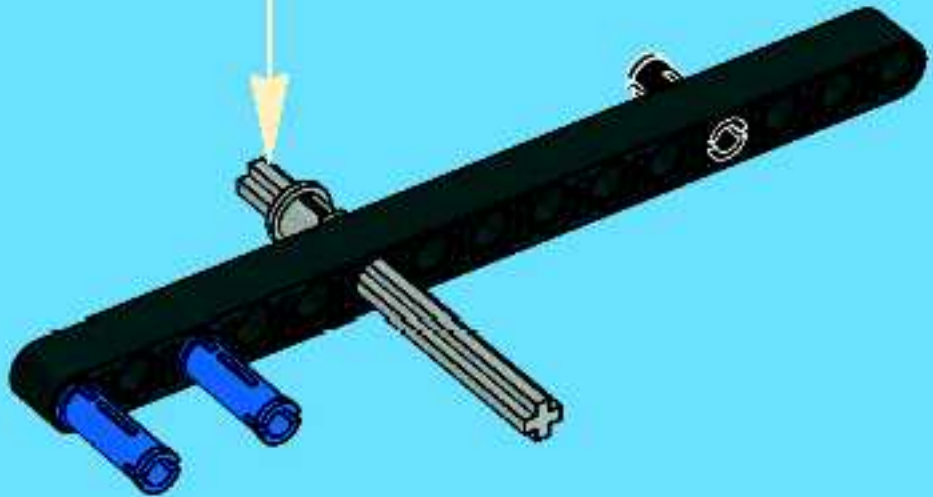


1





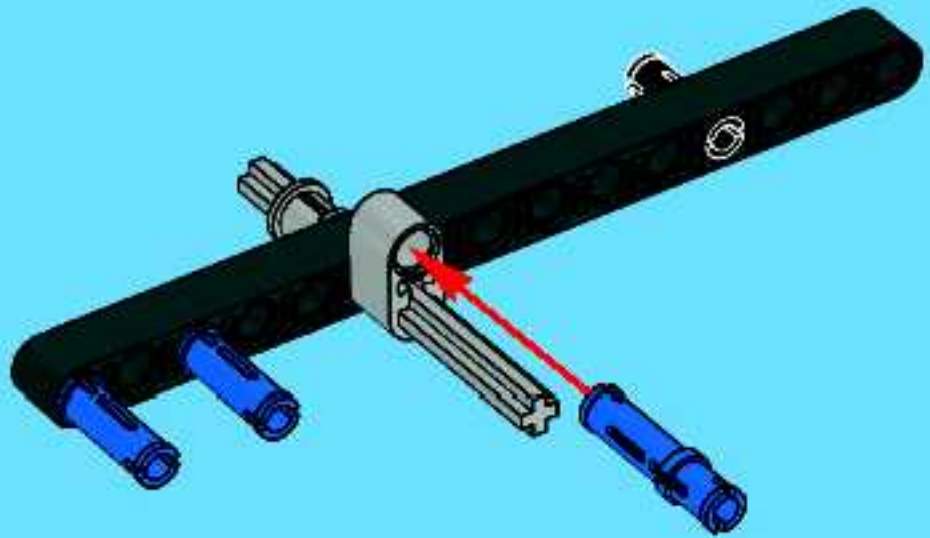
2



4

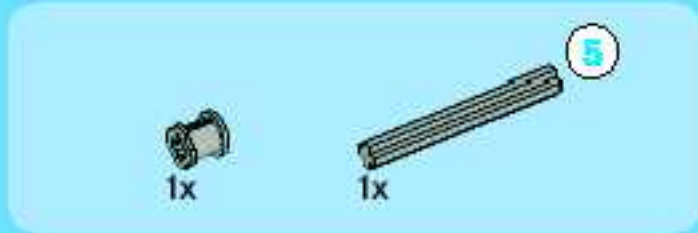
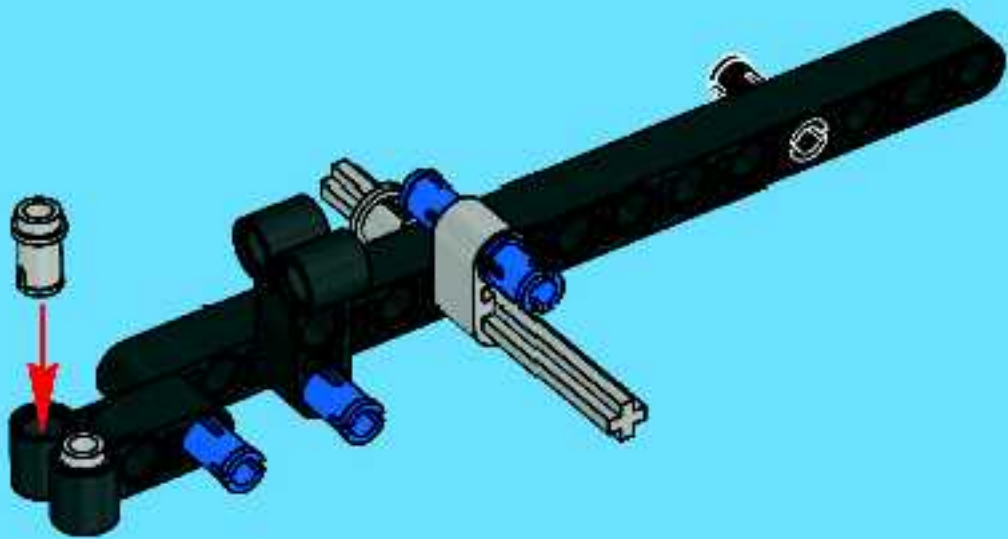


3

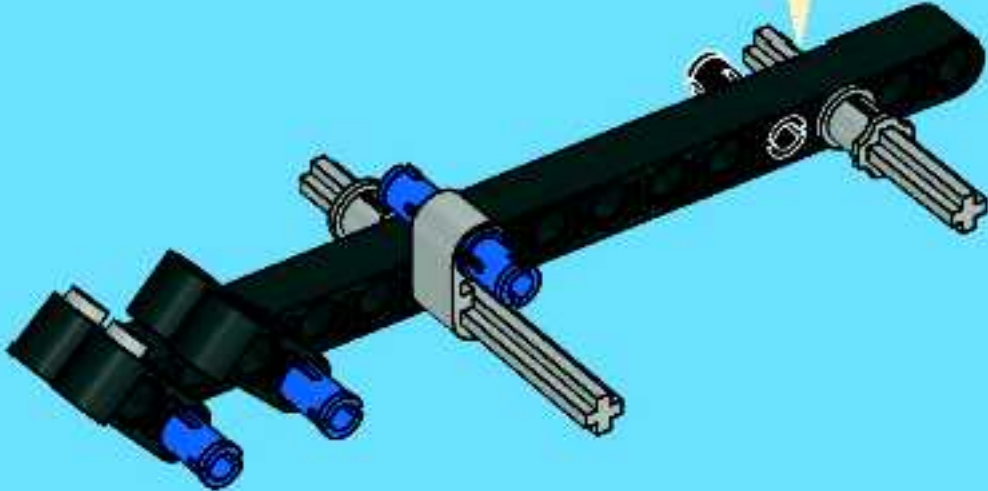
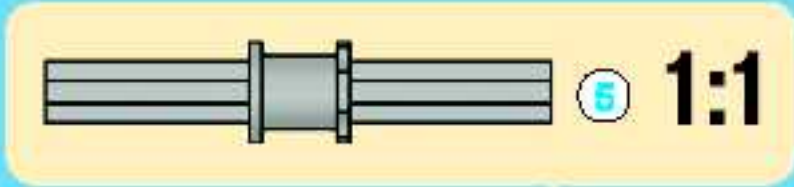




4

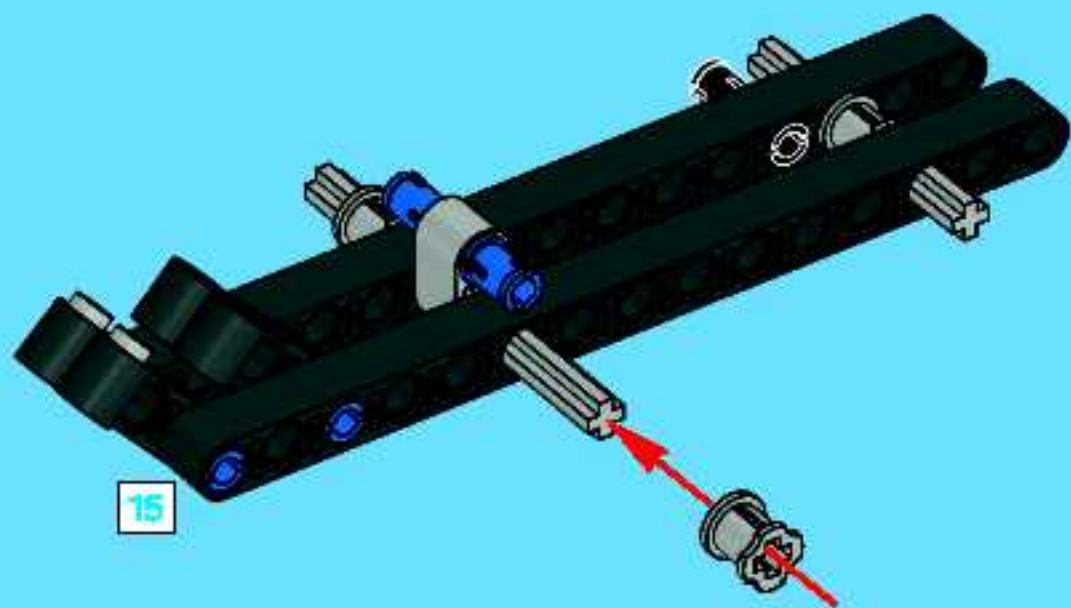


5



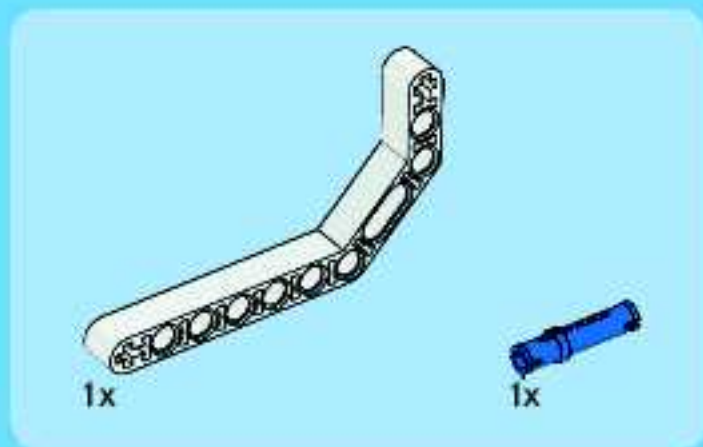


6

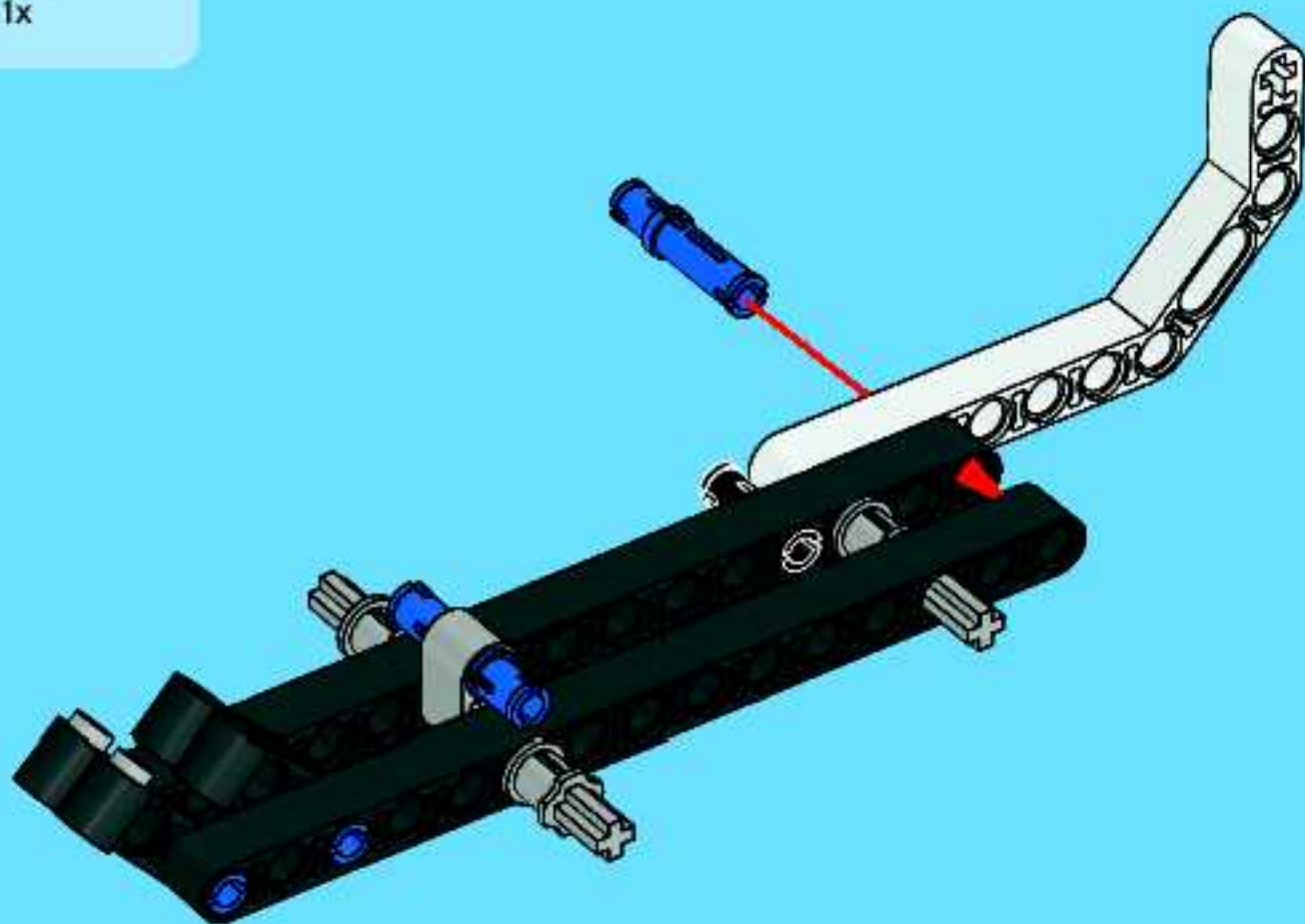


6





7





2x



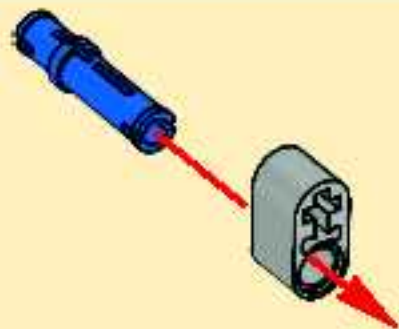
2x



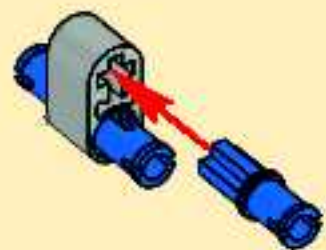
2x

# 8

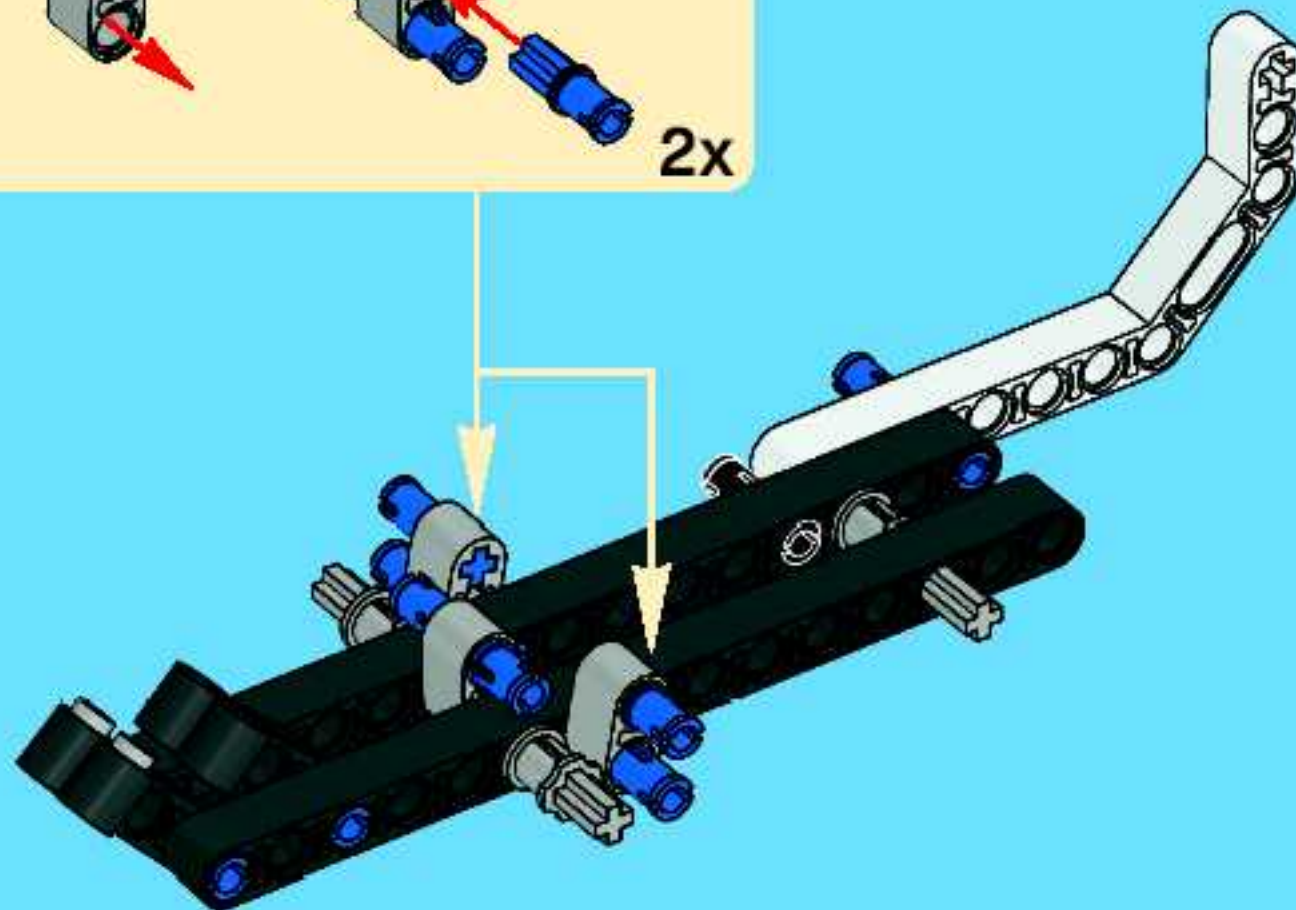
## 1



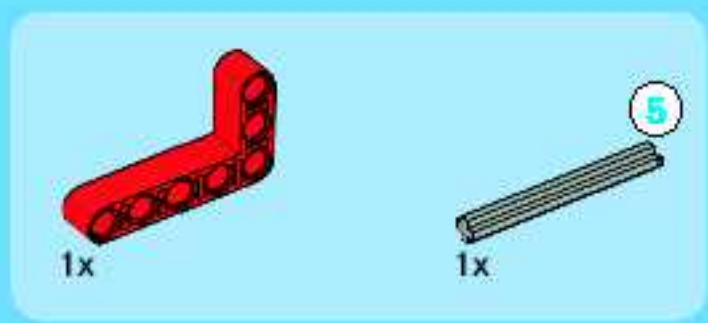
## 2



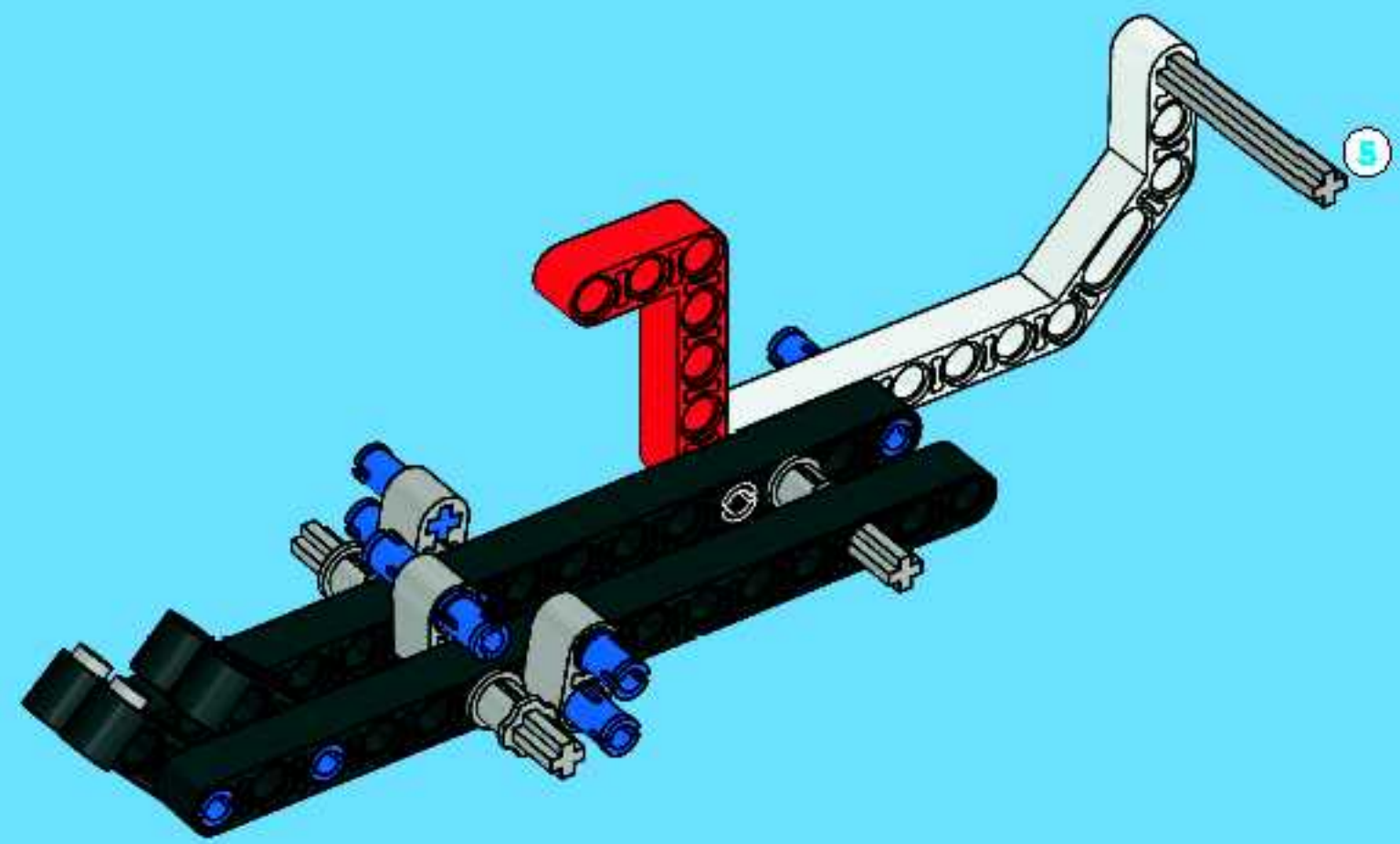
2x

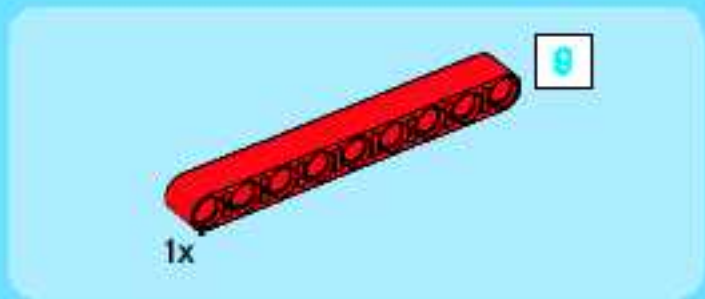




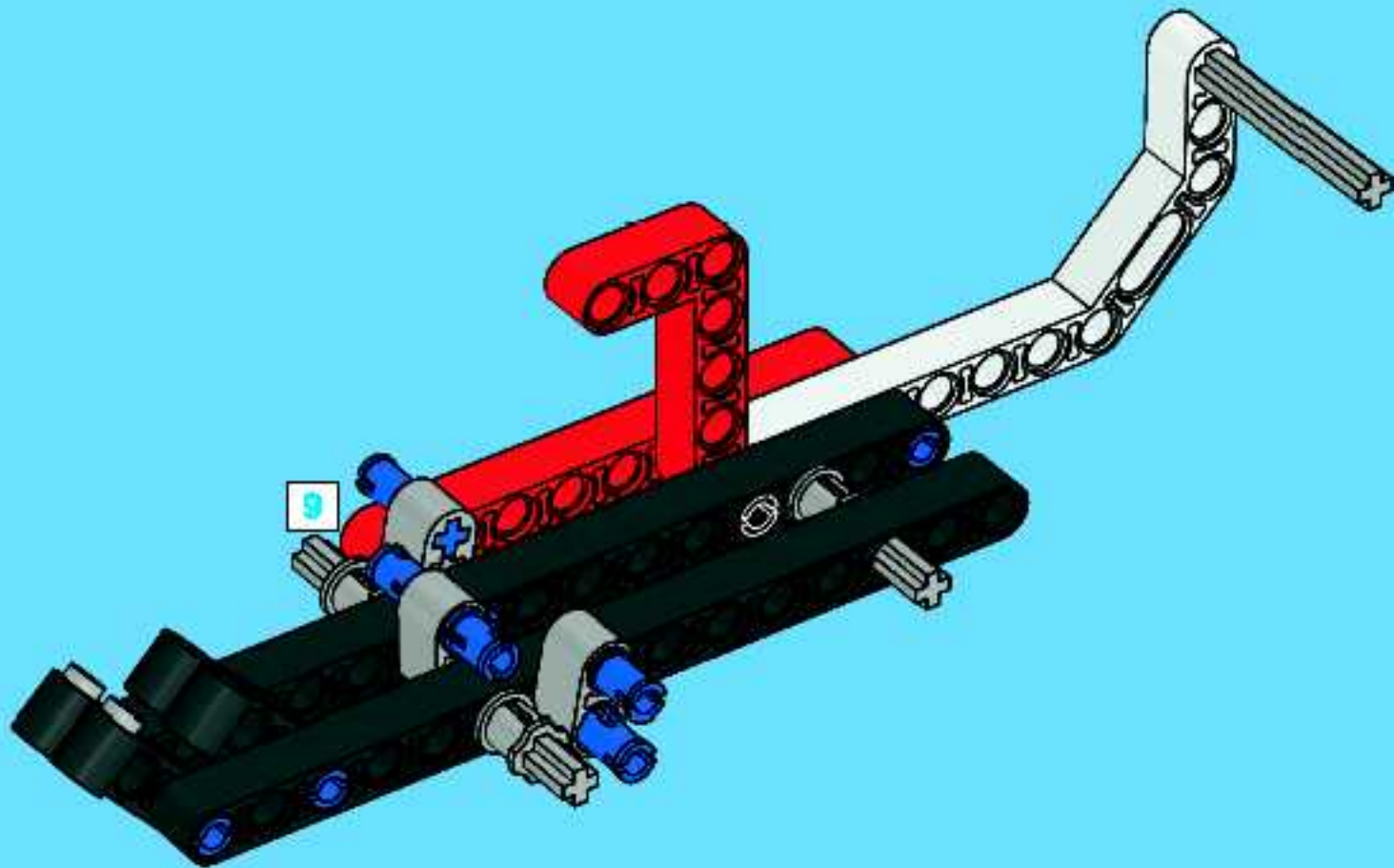


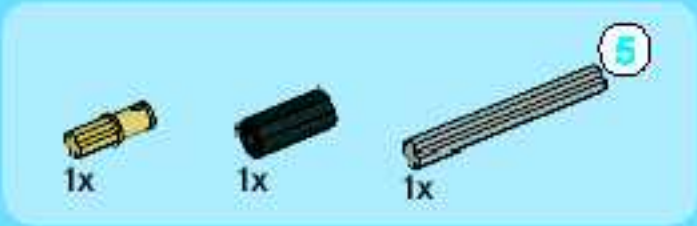
9



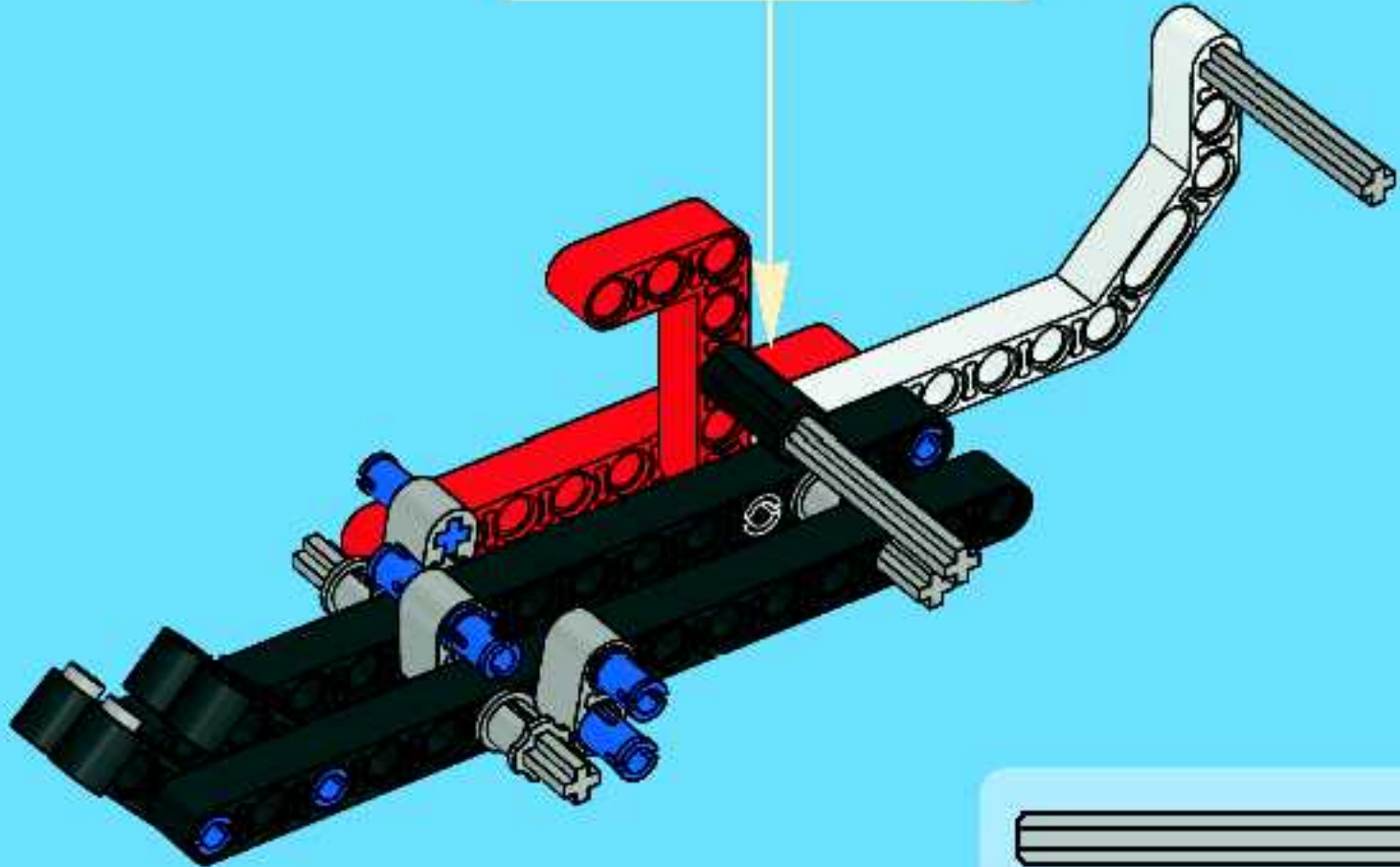
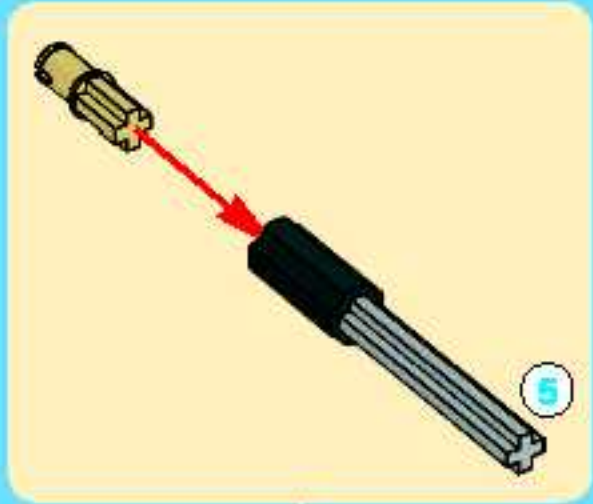


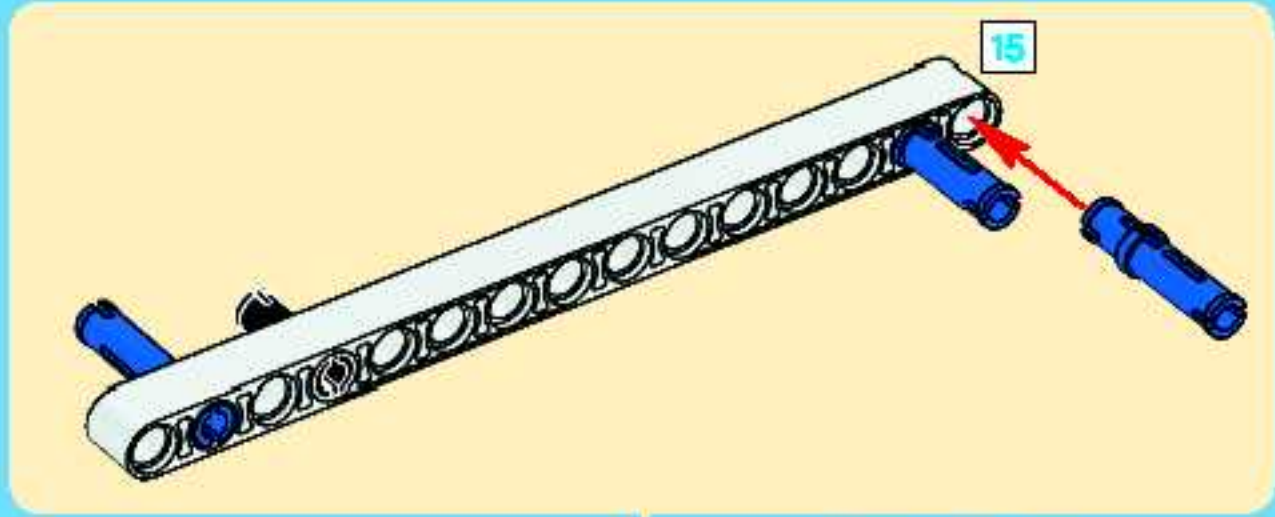
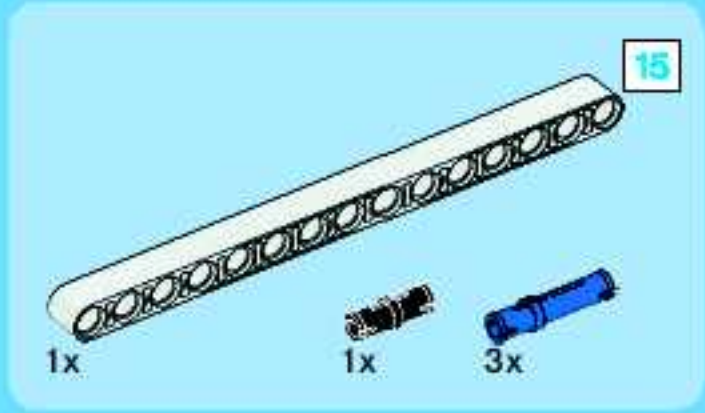
10



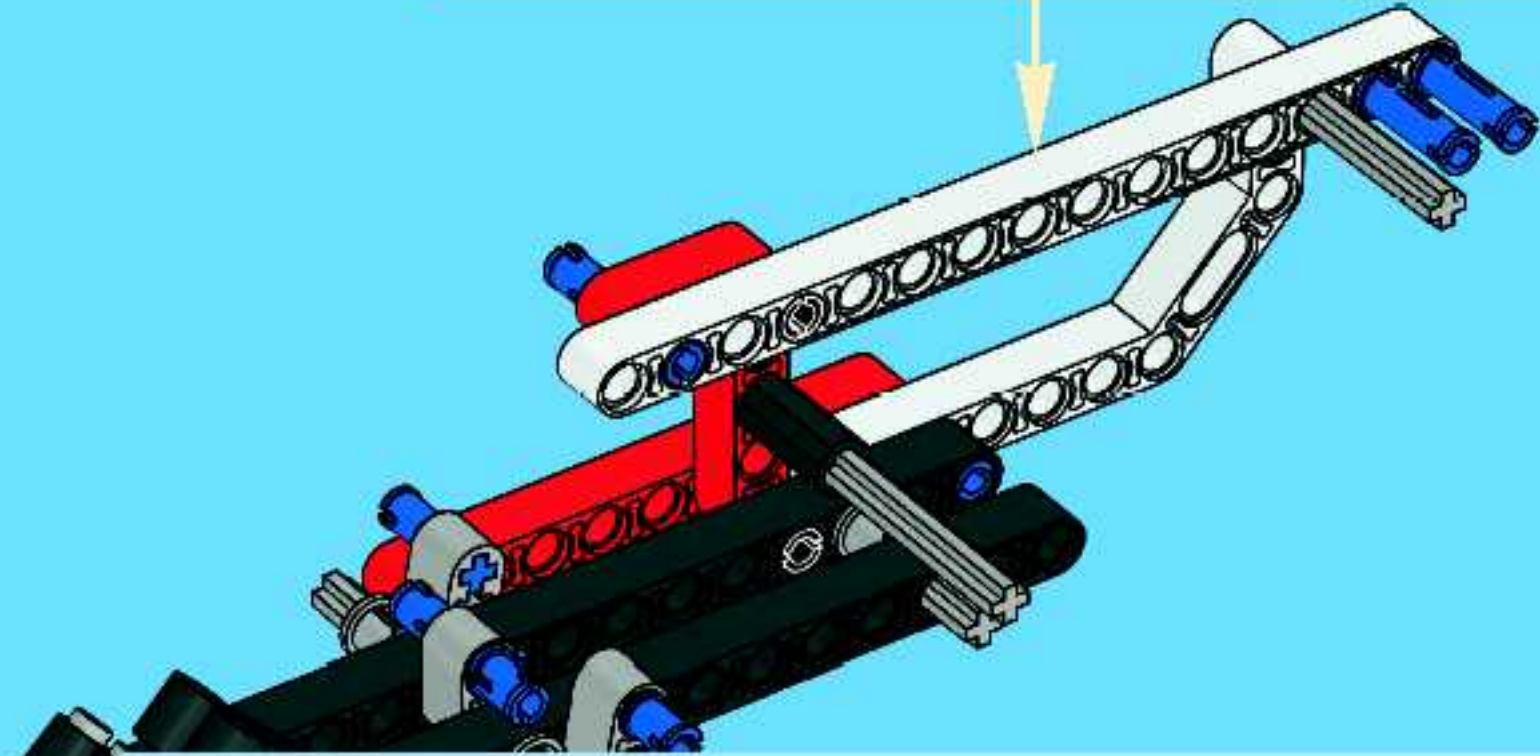


11



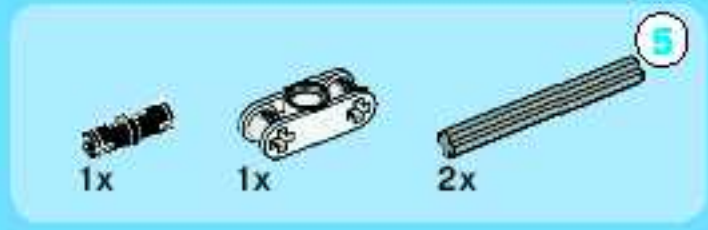


12

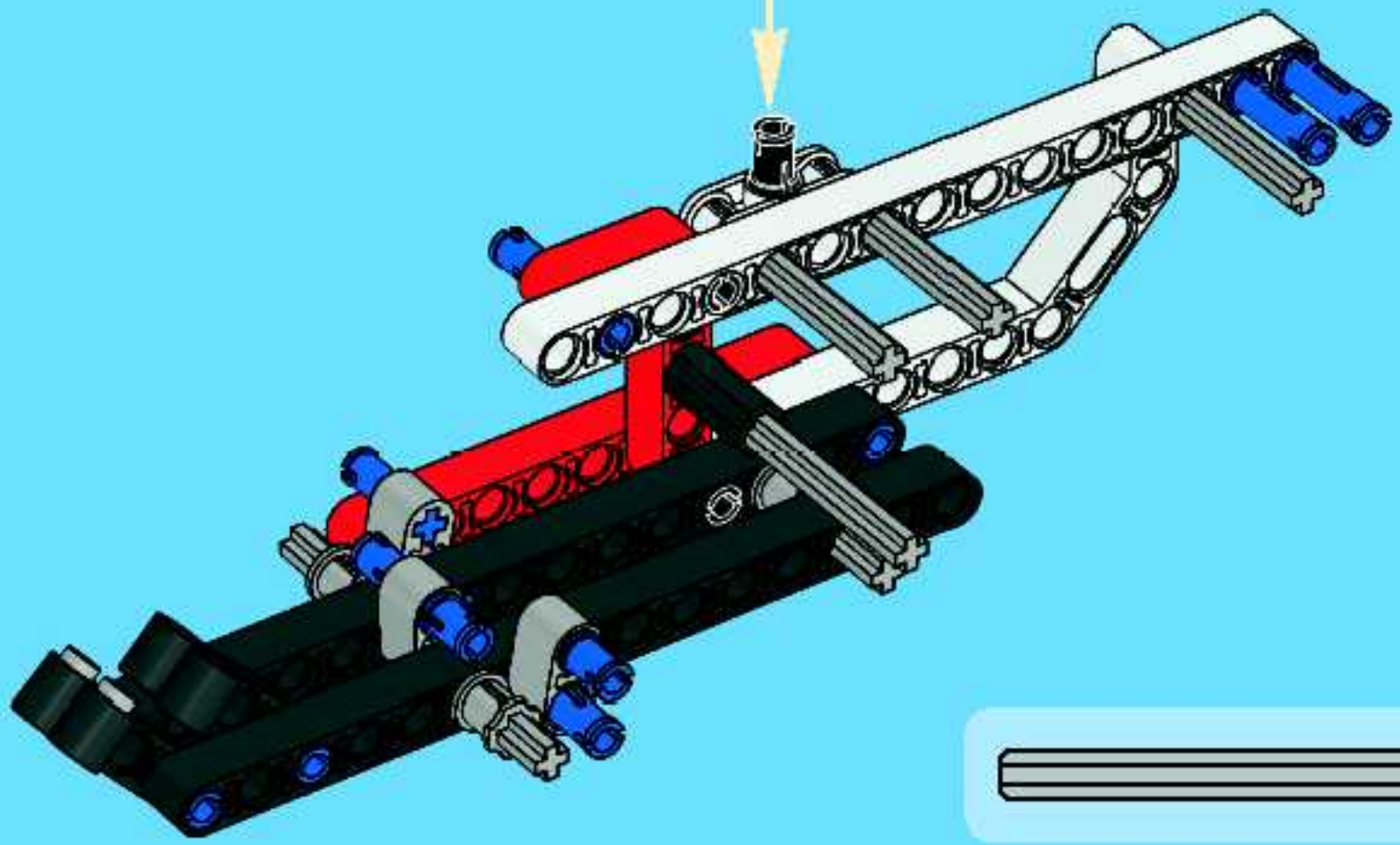
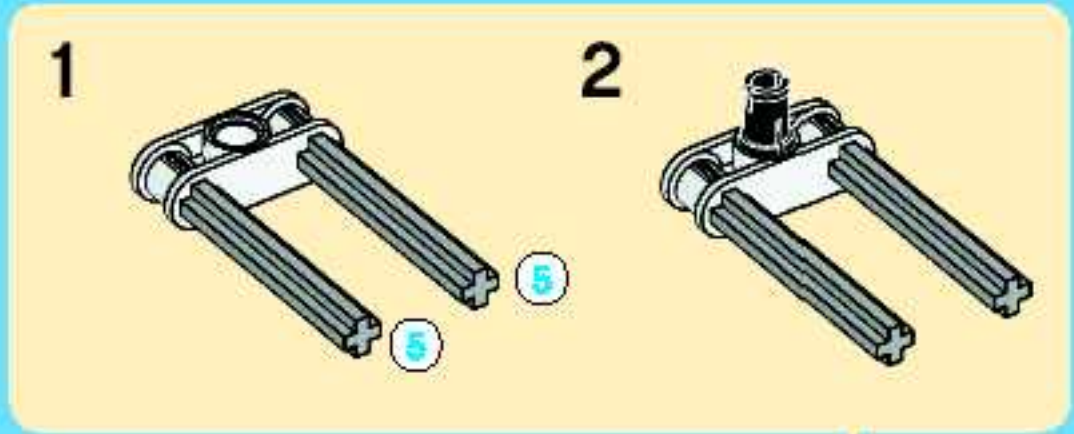


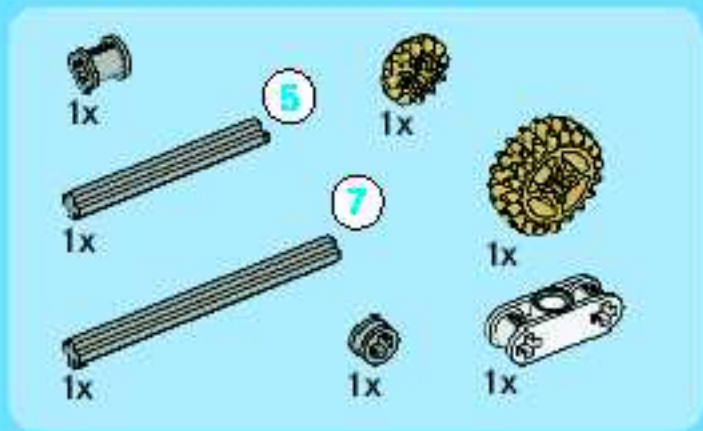
15

1:1

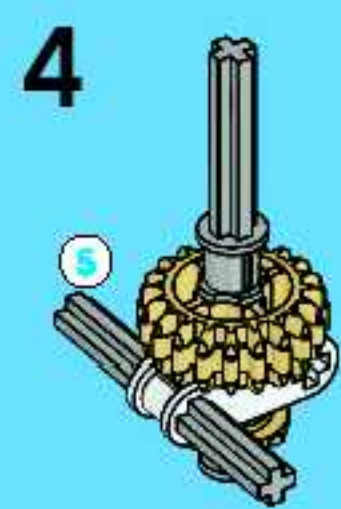
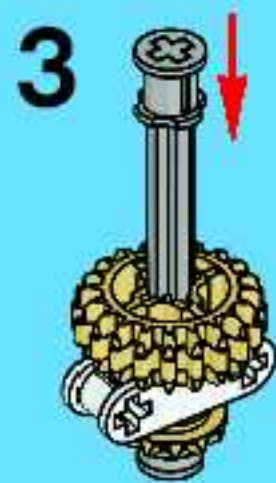
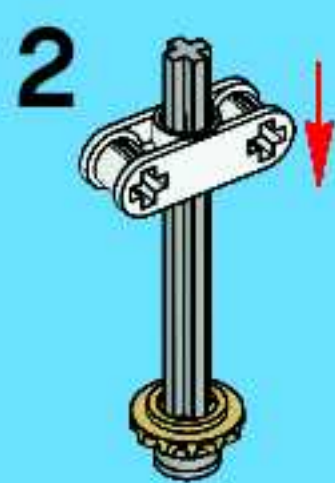
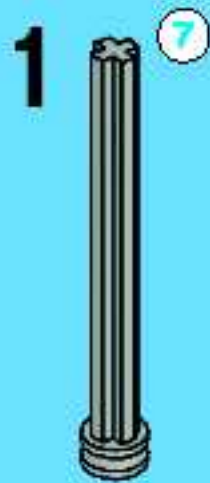


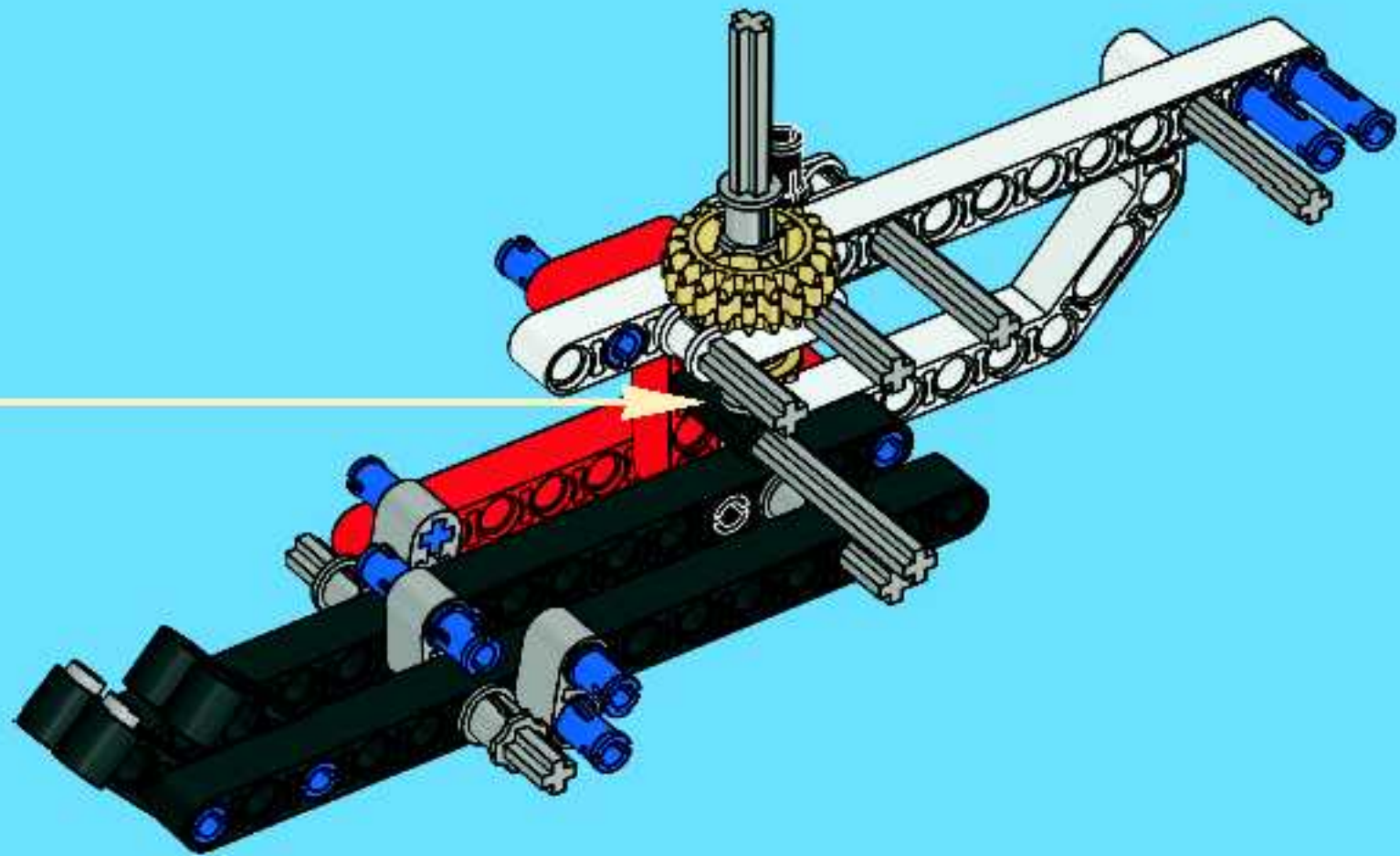
13





# 14





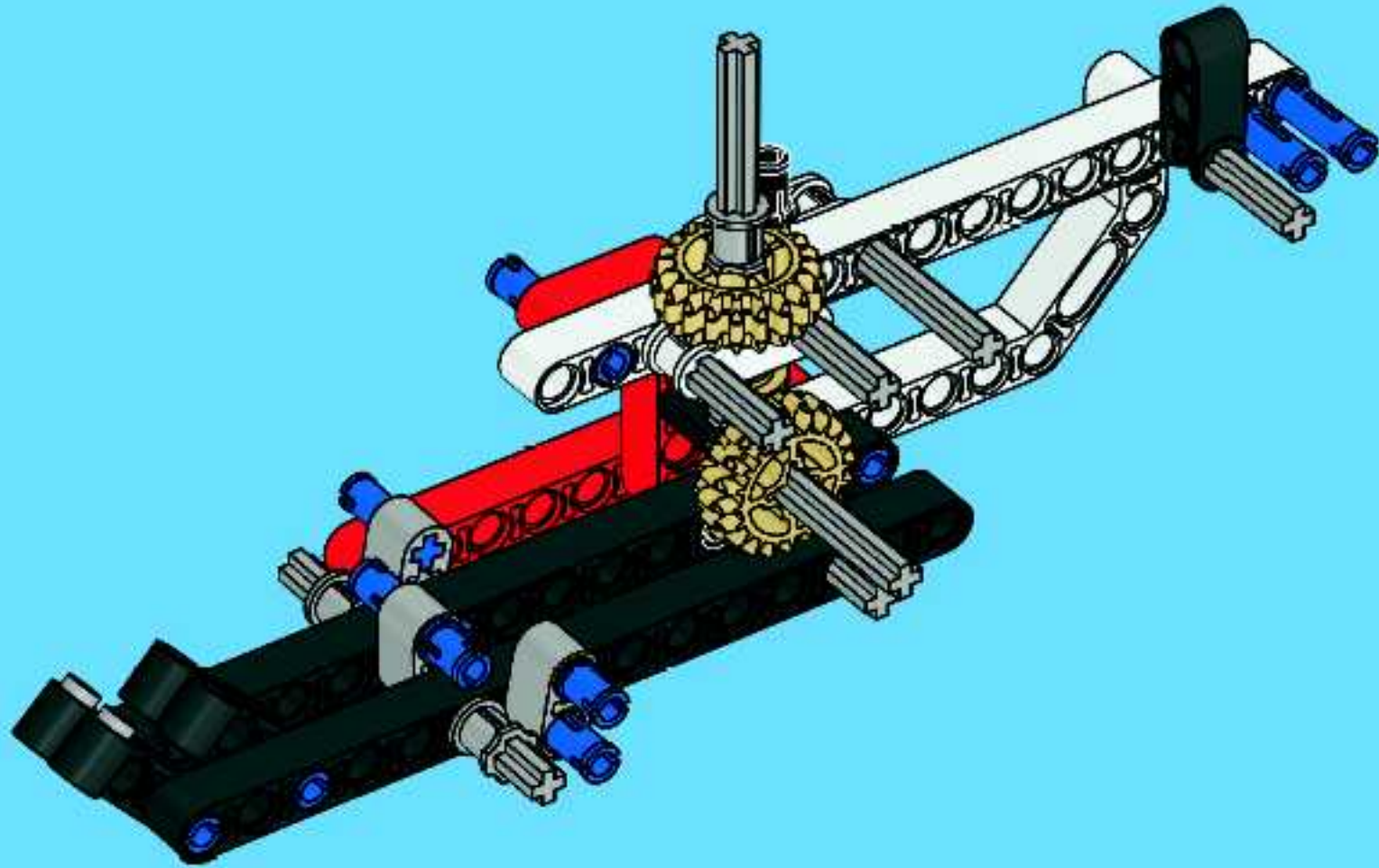


1x

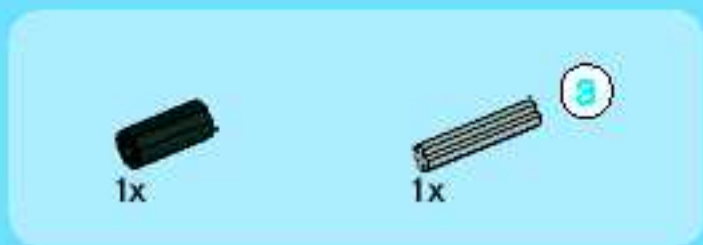
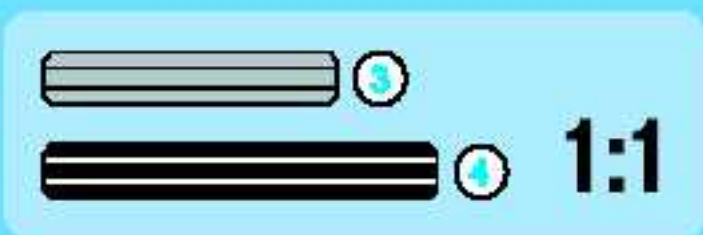


1x

15



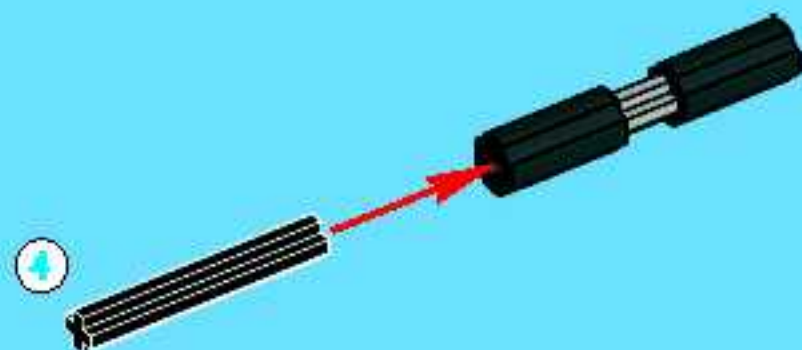




1



2





1x



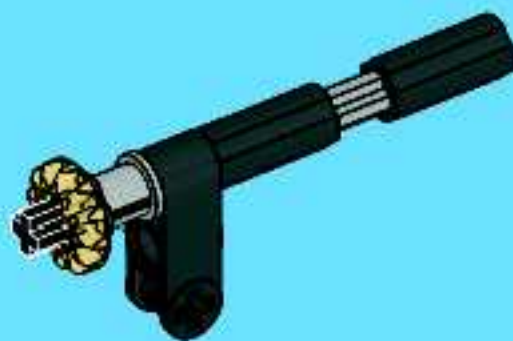
1x

3



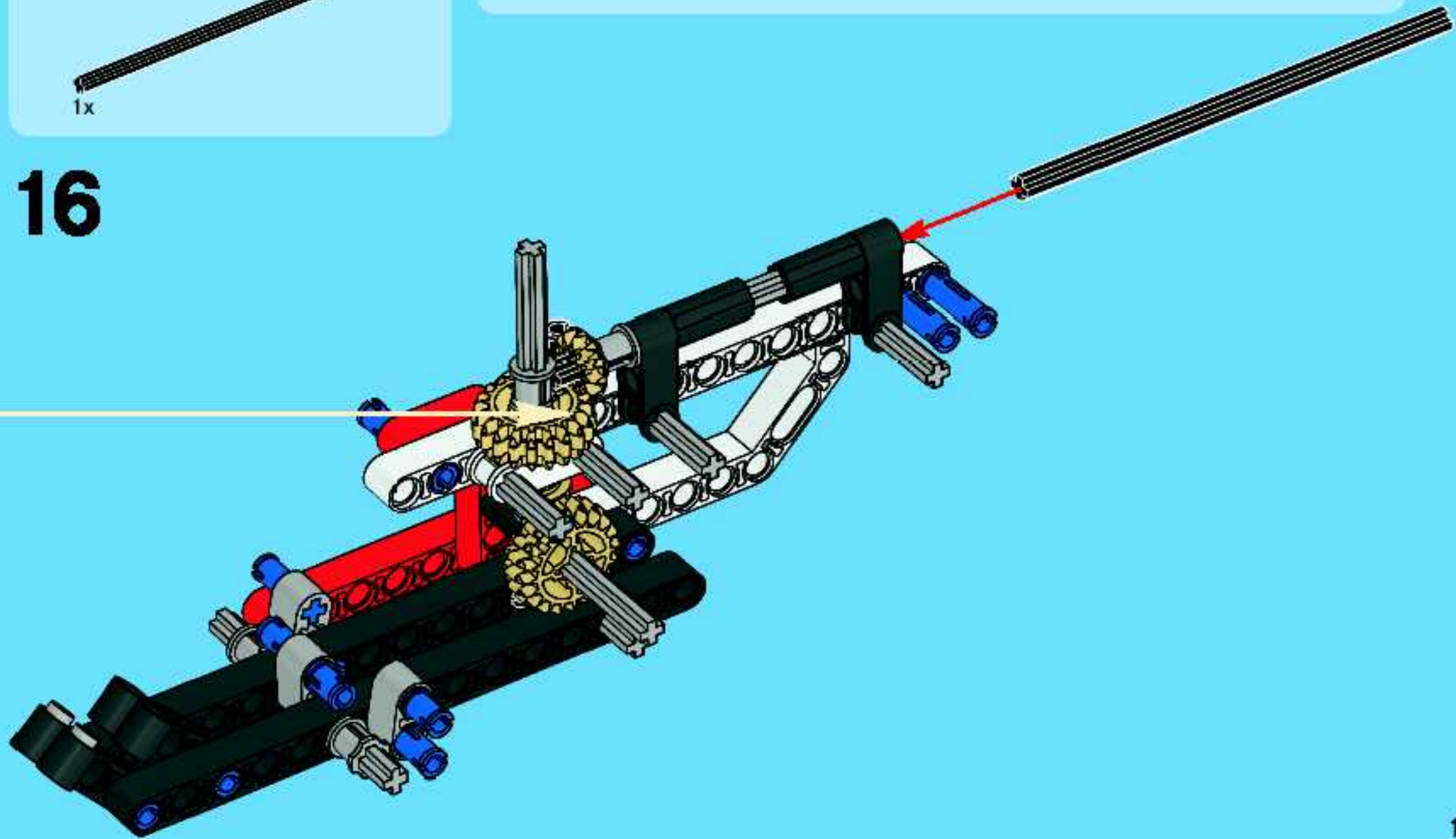
1x

4



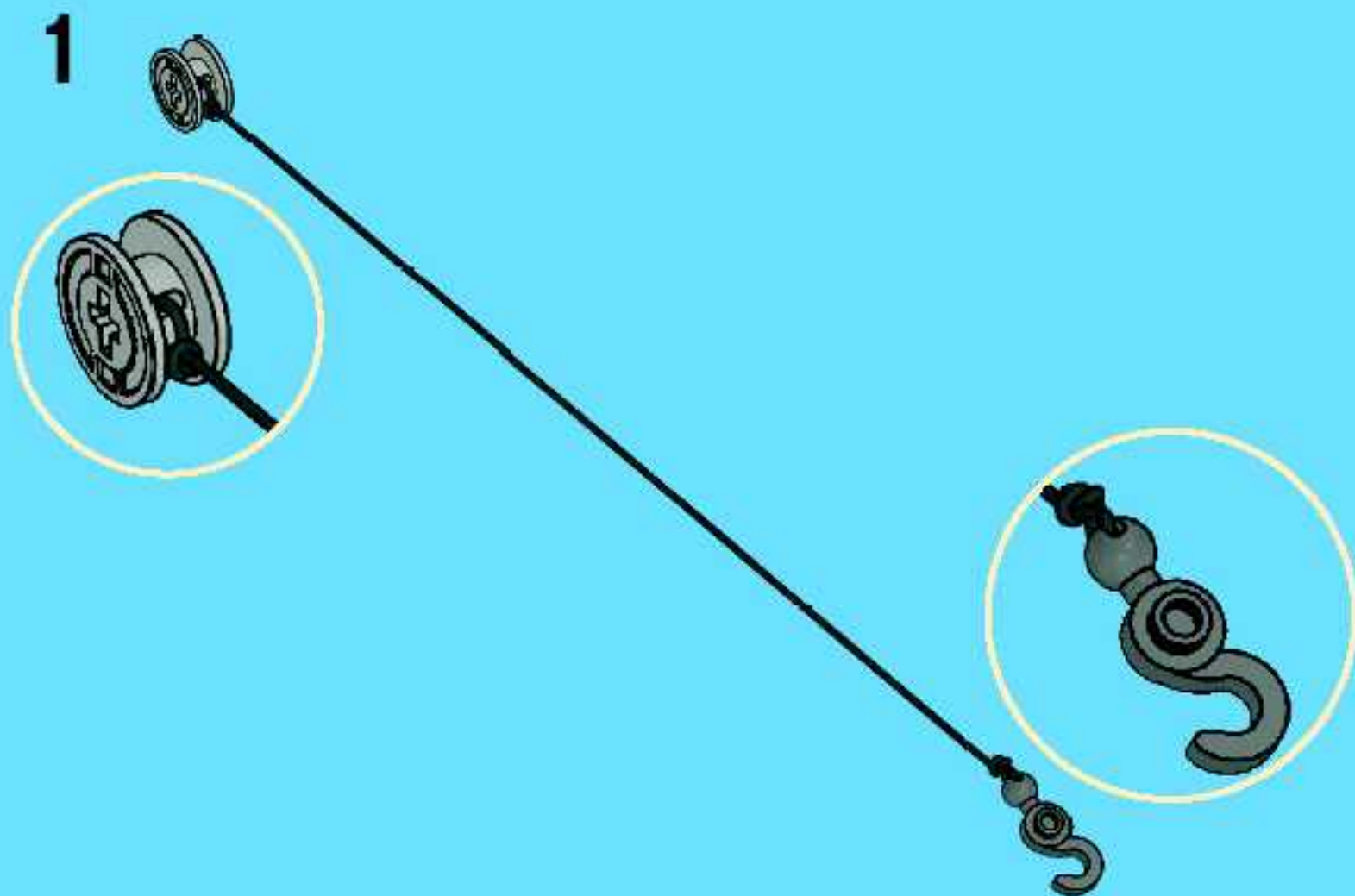


16





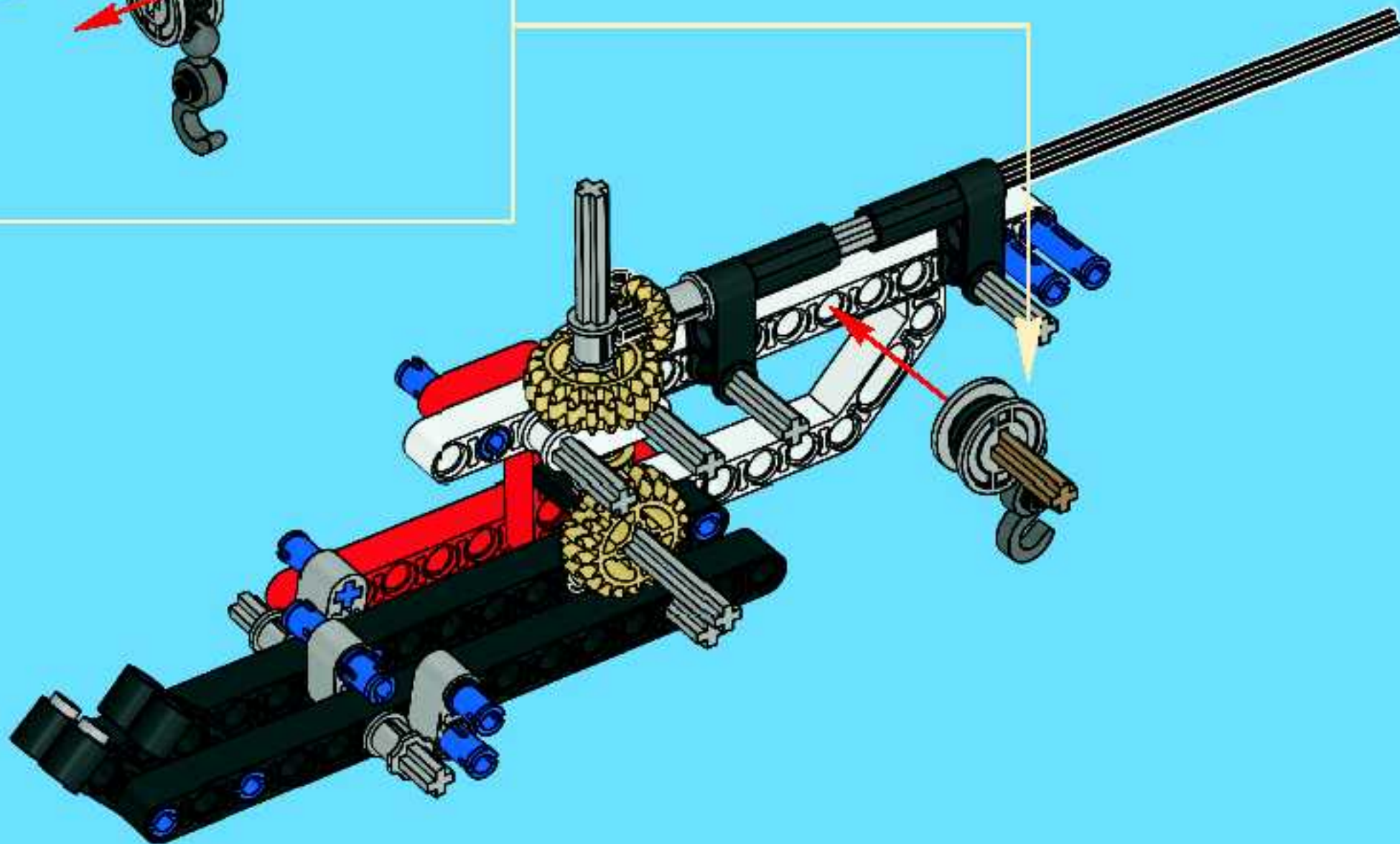
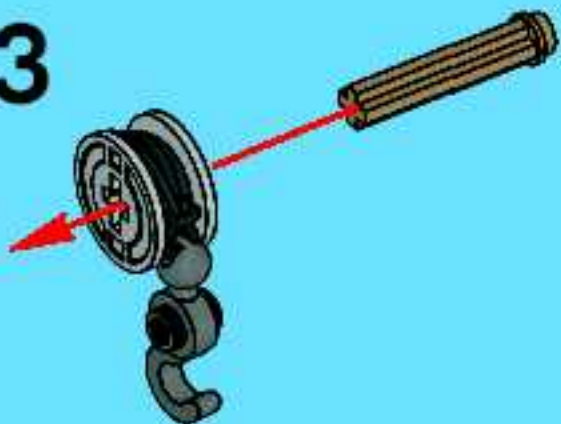
17

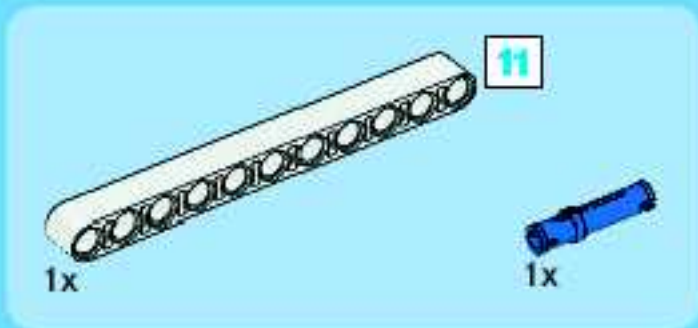
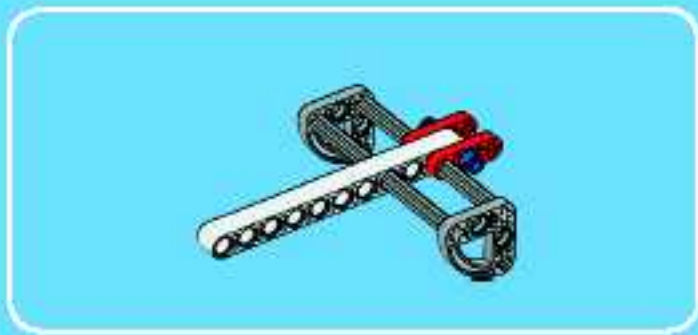


2

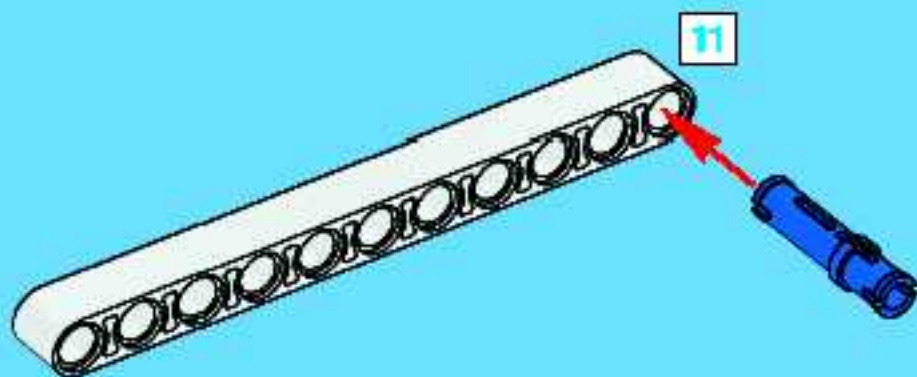


3

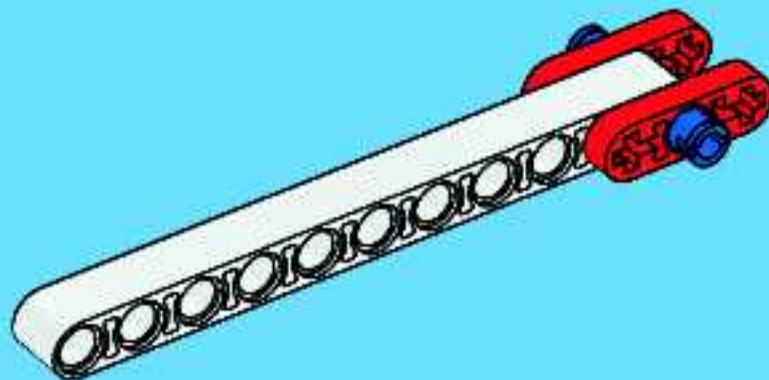




1

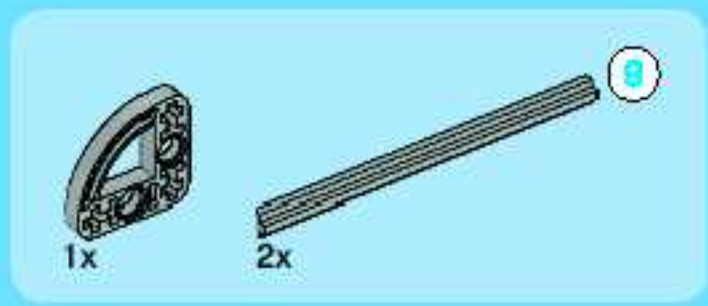


2

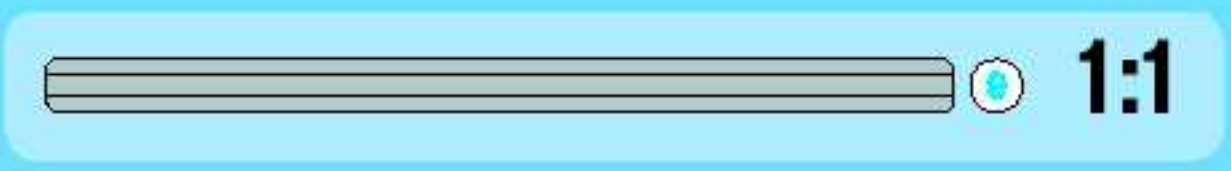


11

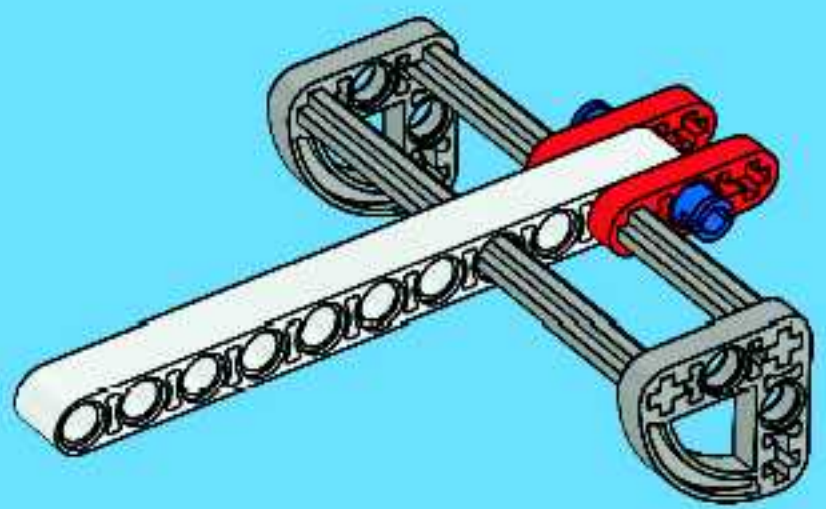
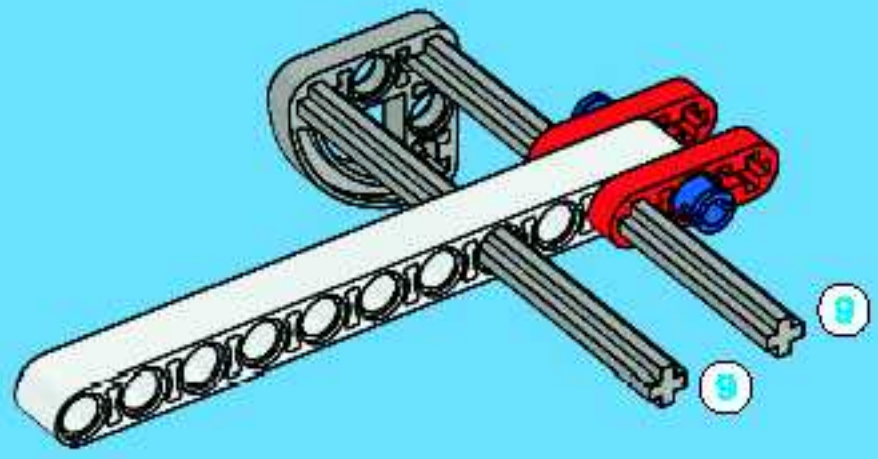
1:1



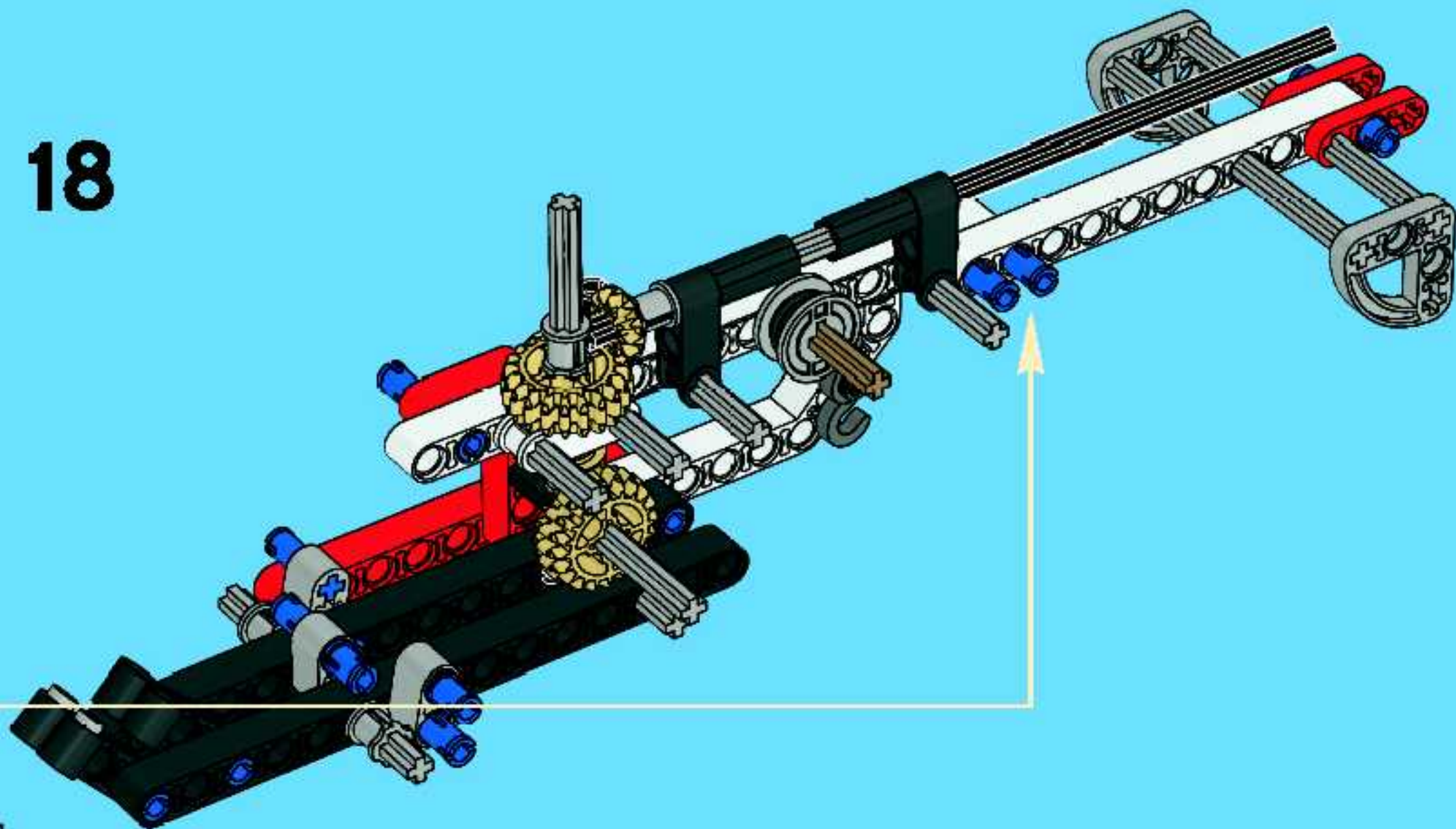
4



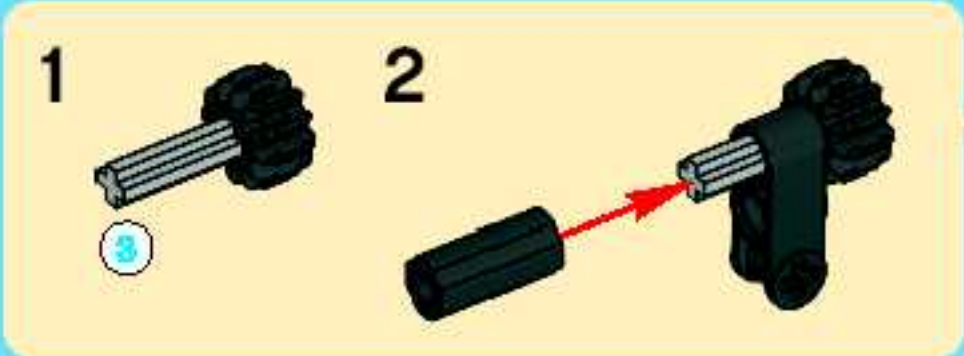
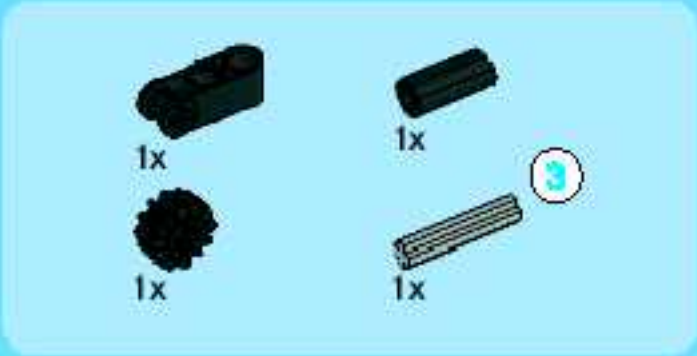
5



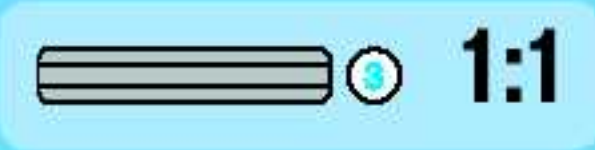
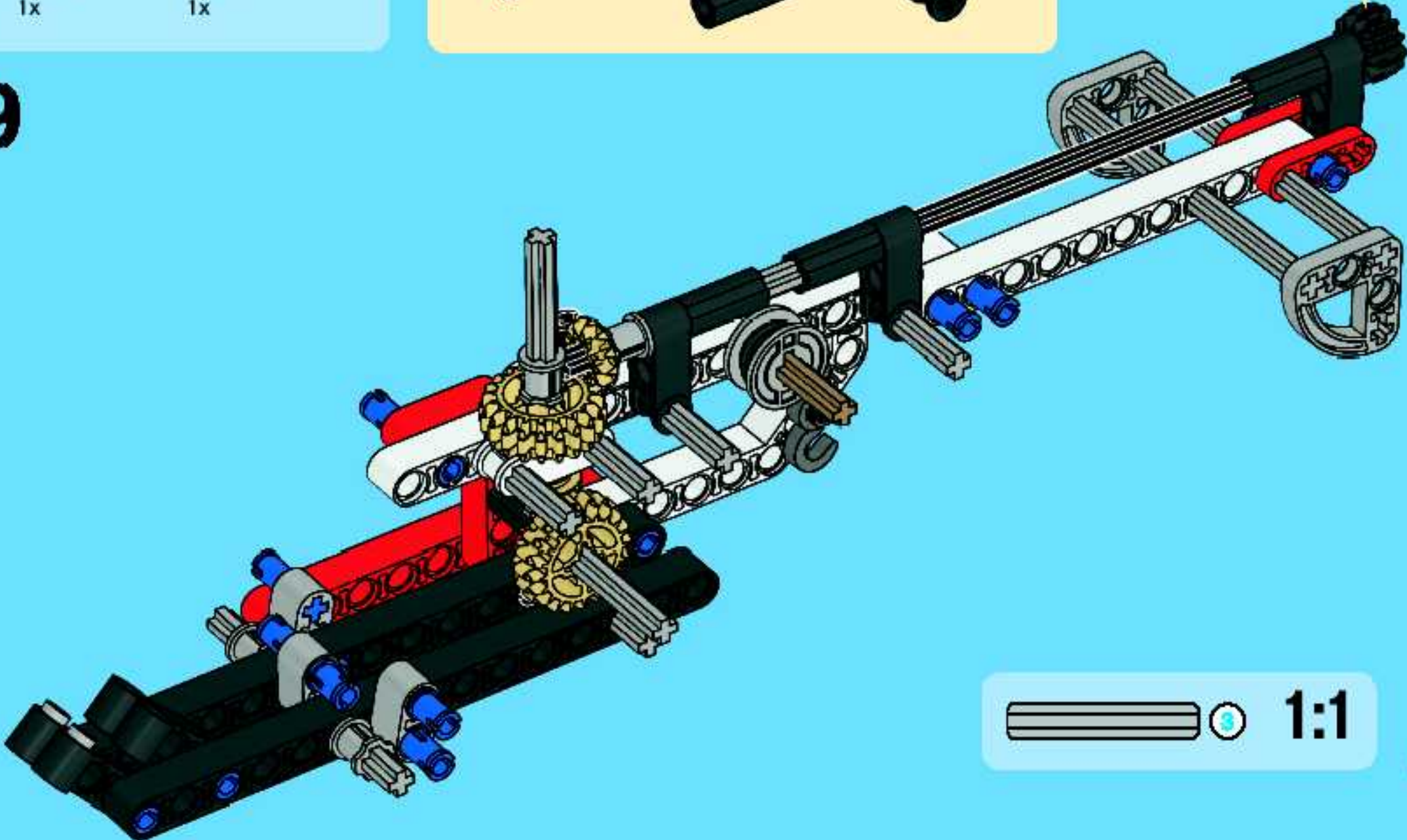
18

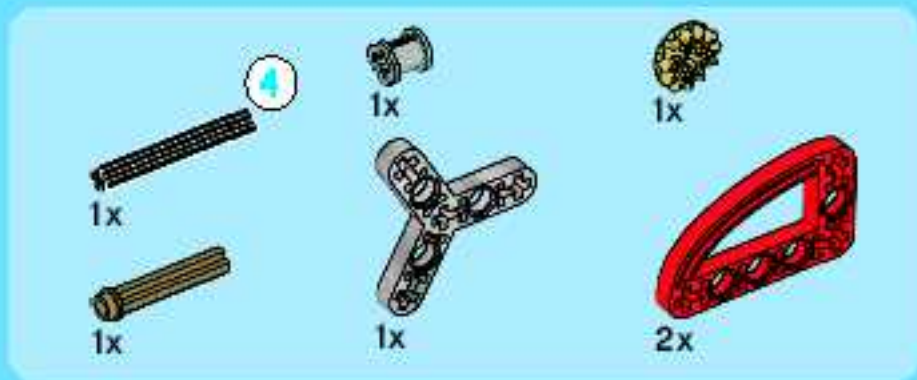






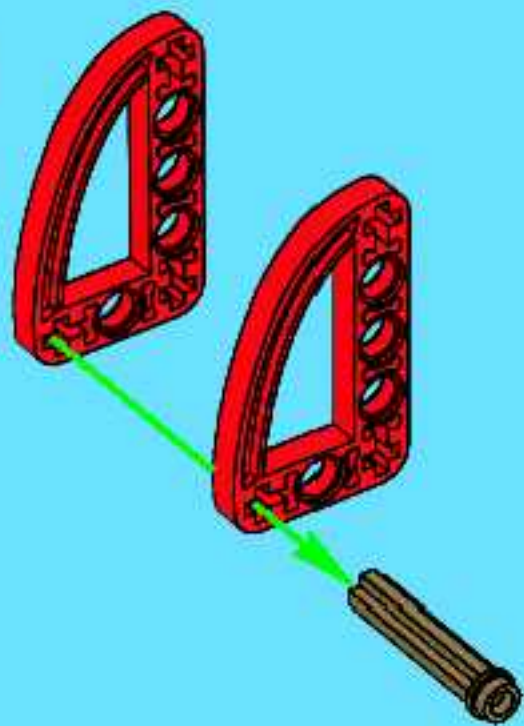
19



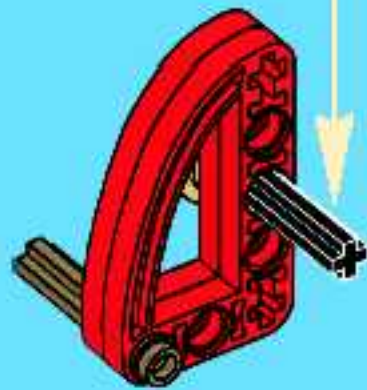


20

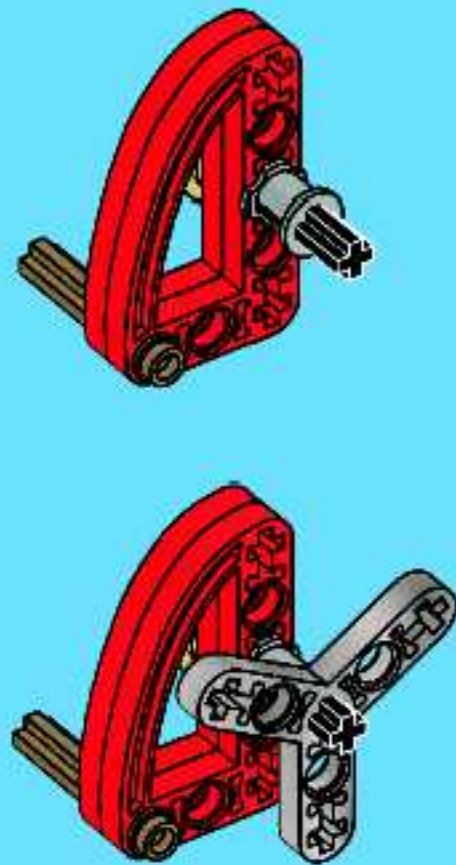
1

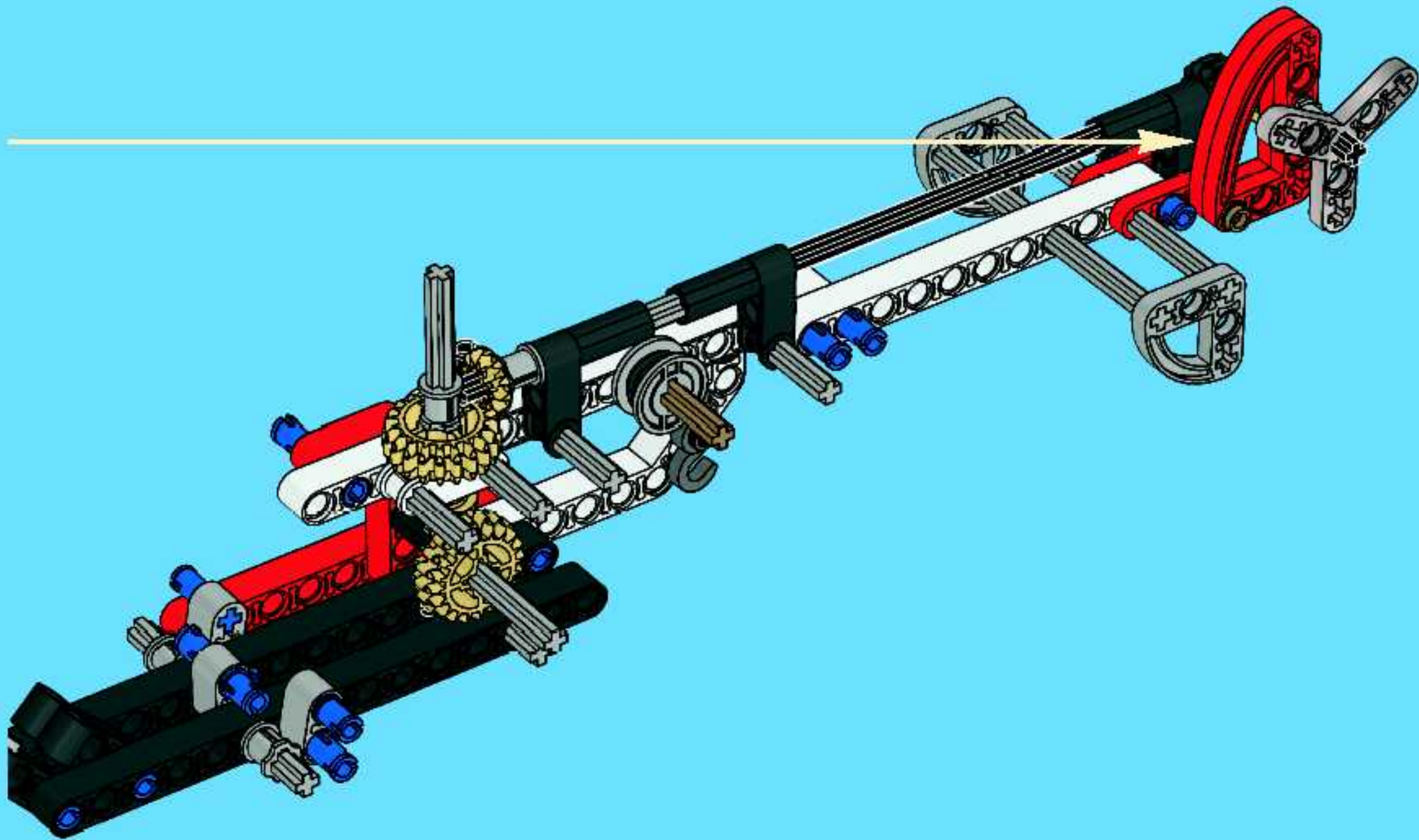


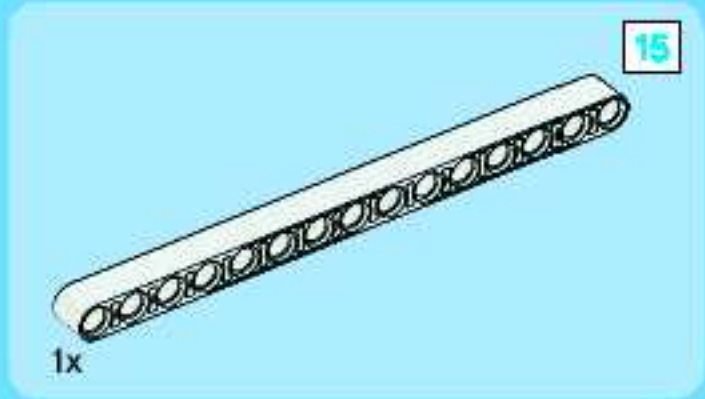
2



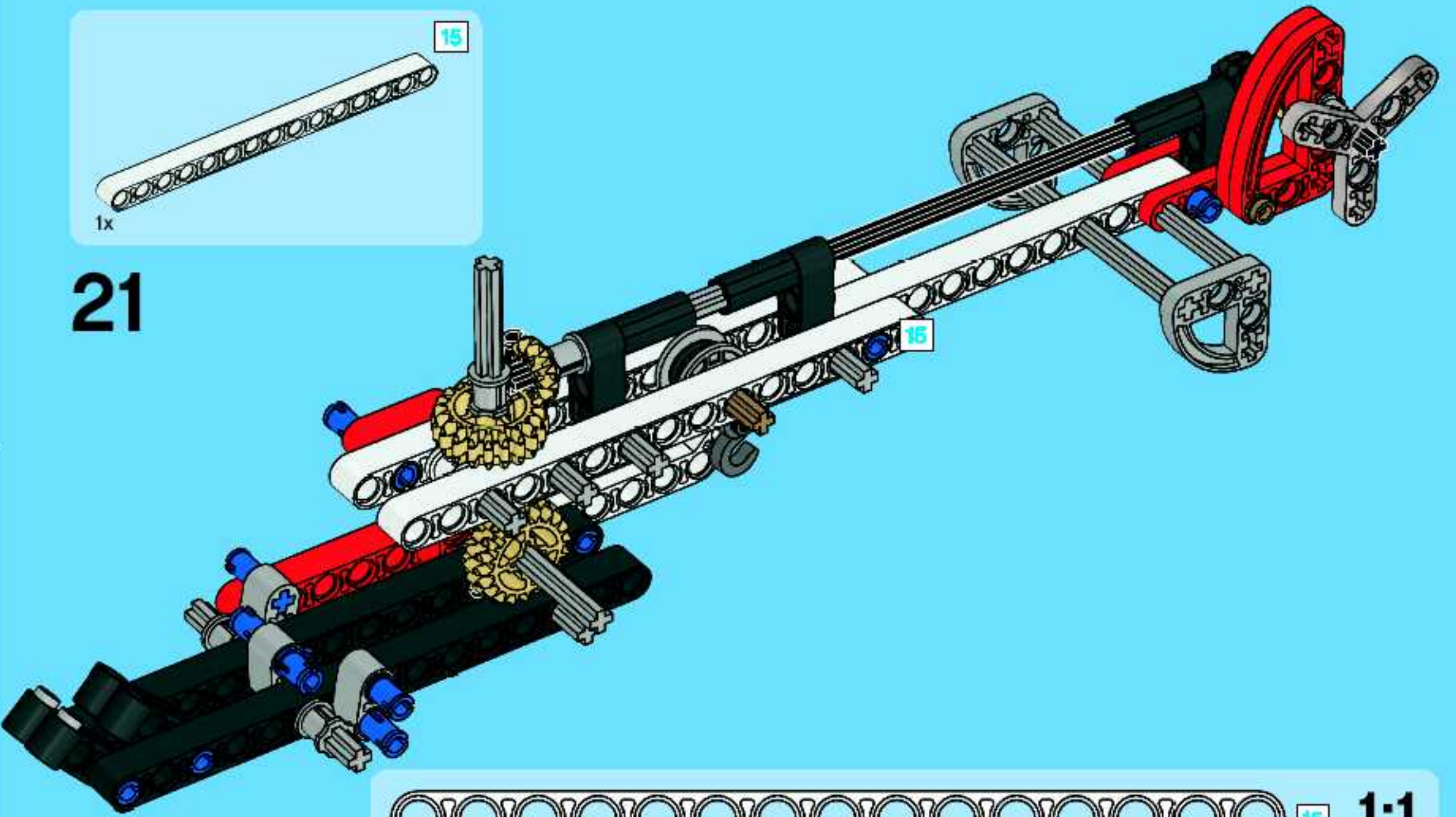
3





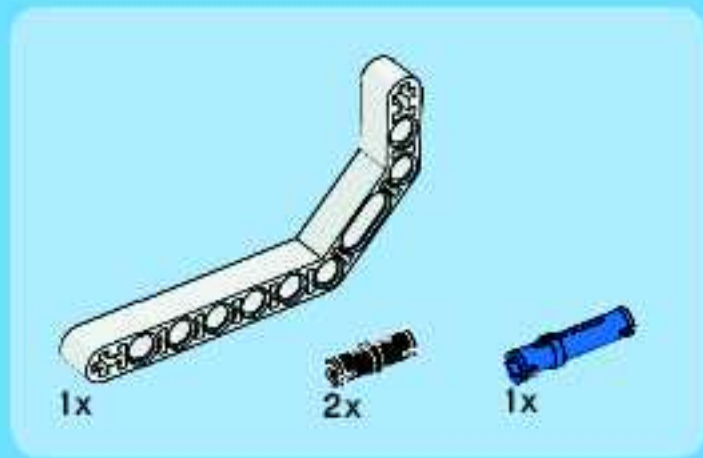


21

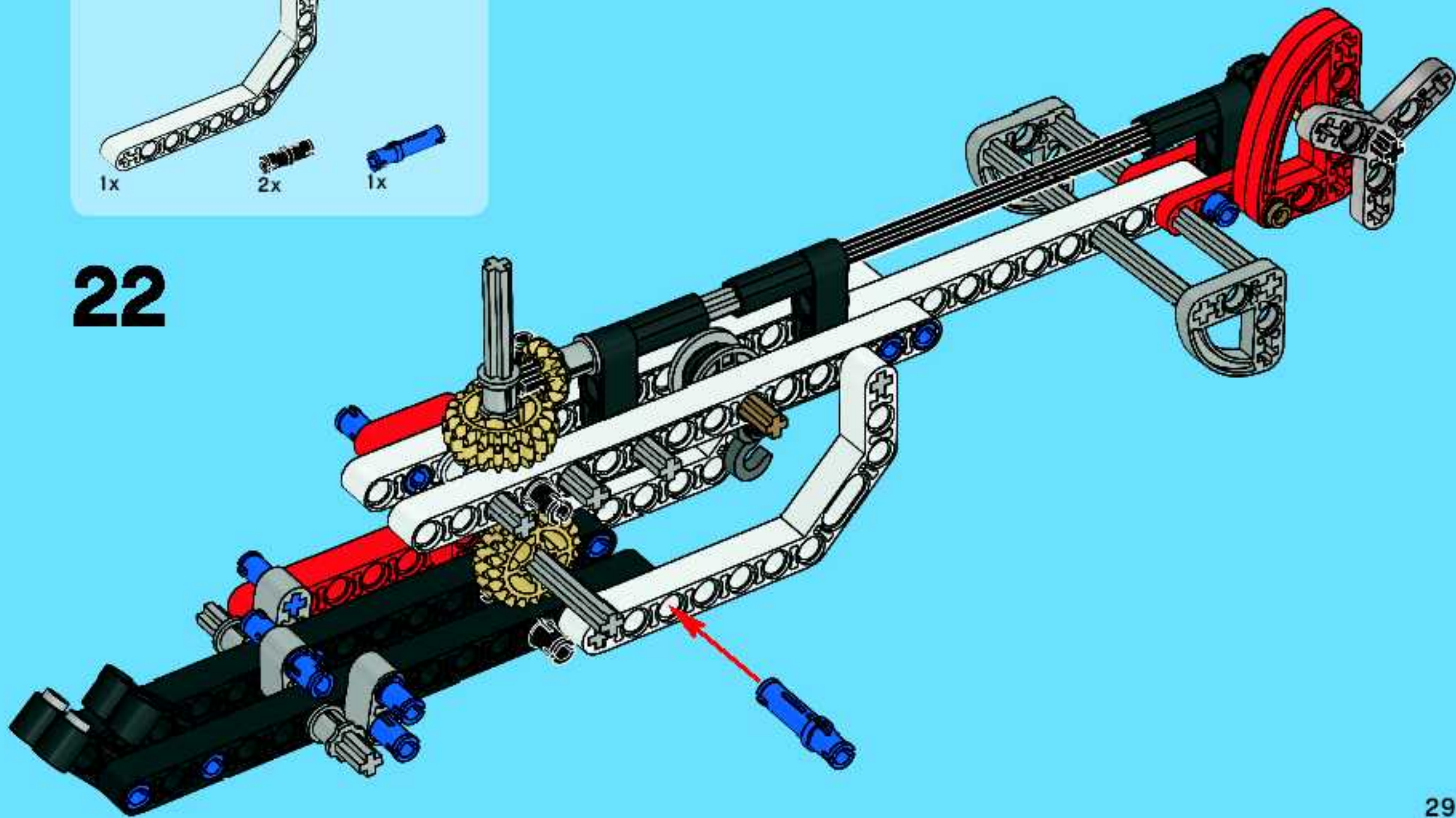


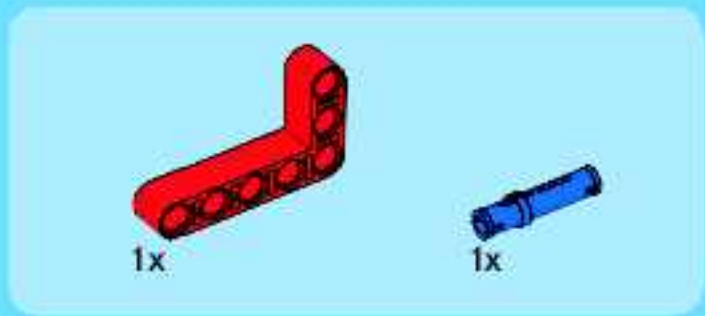
15

1:1

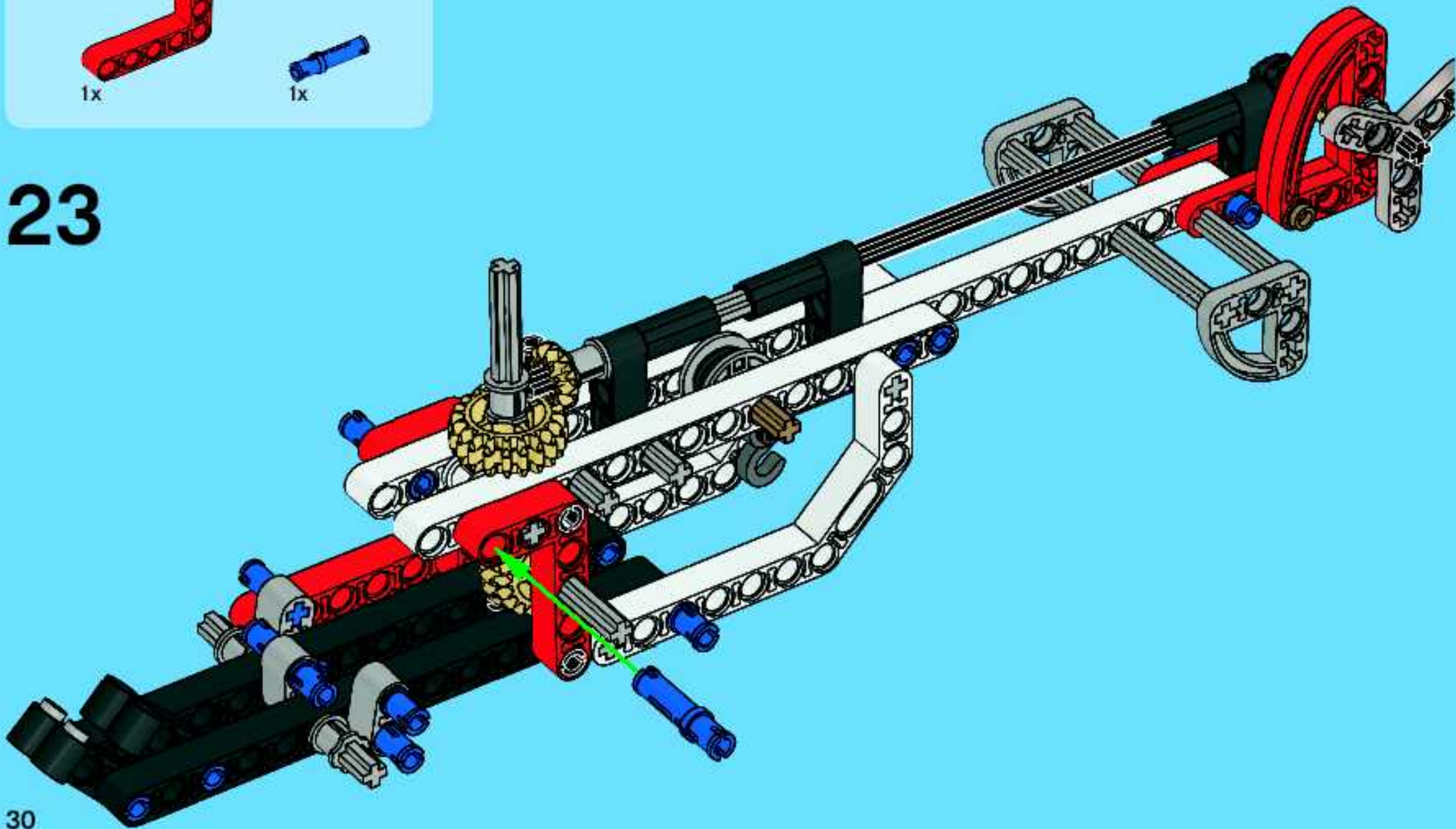


22





23



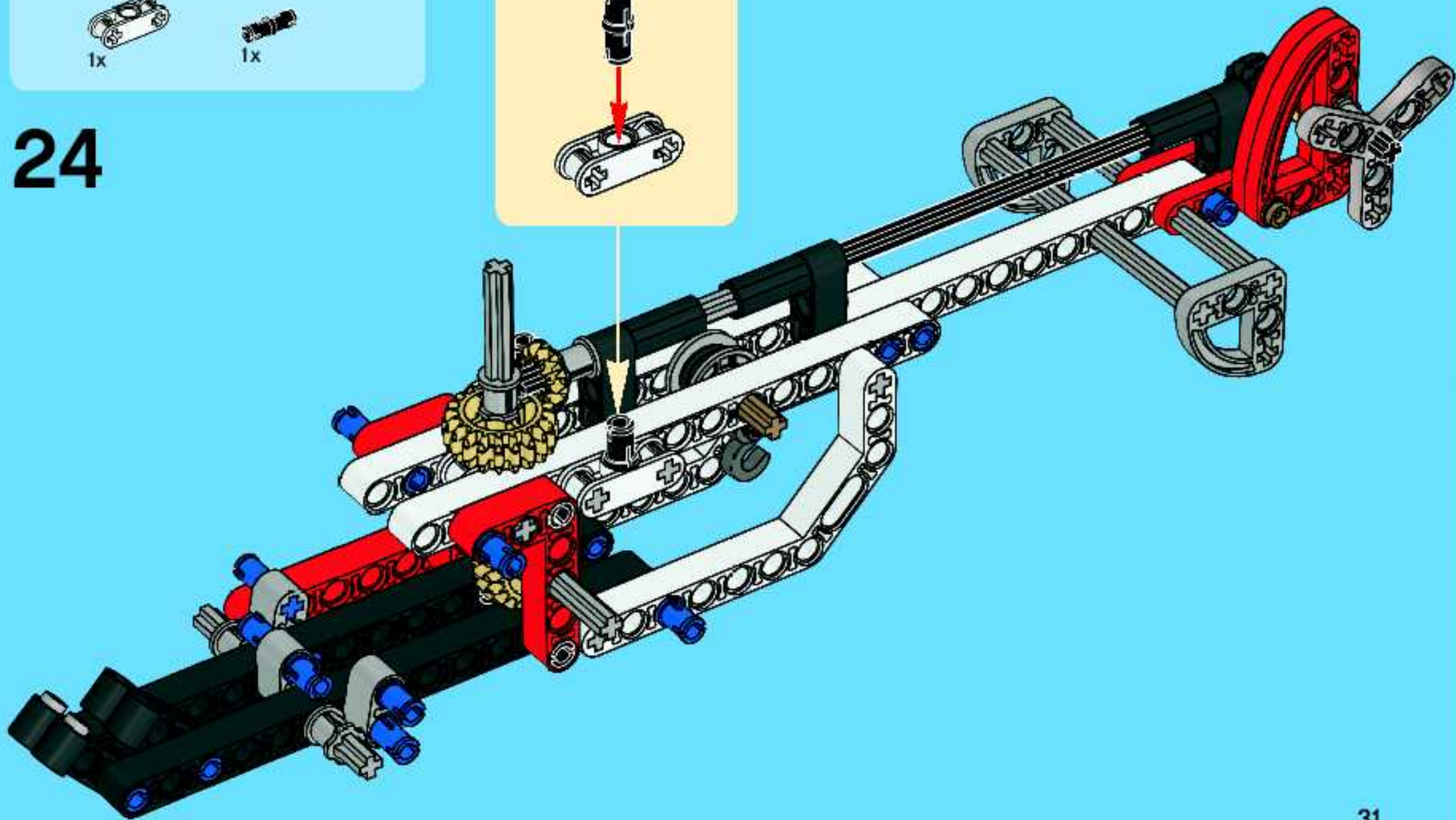
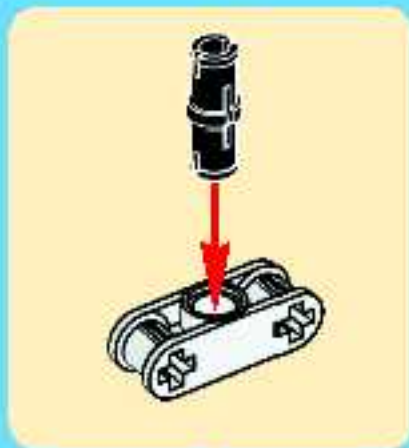


1x



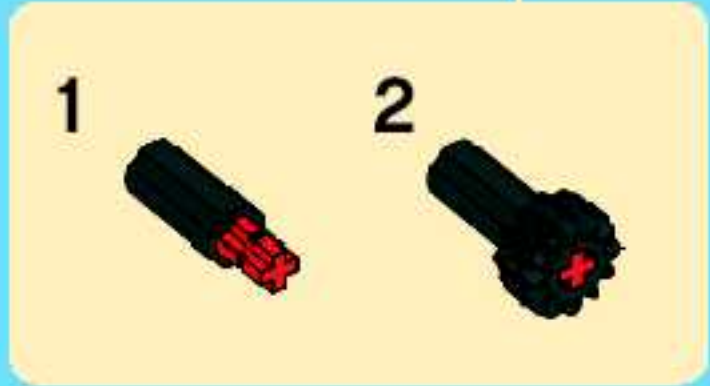
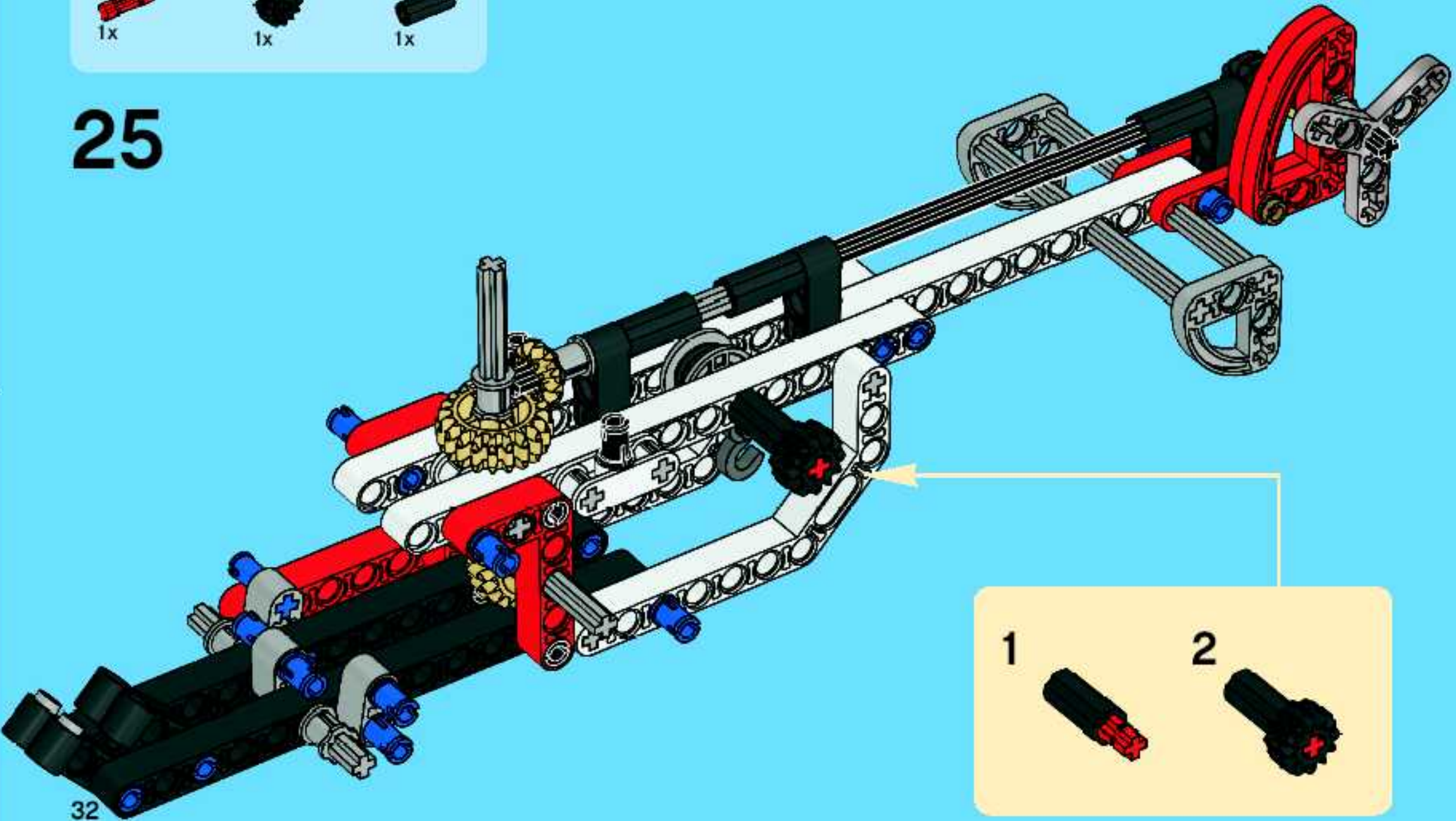
1x

24

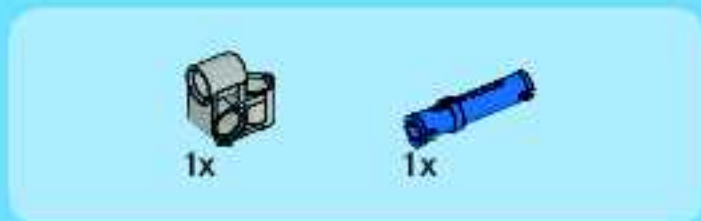
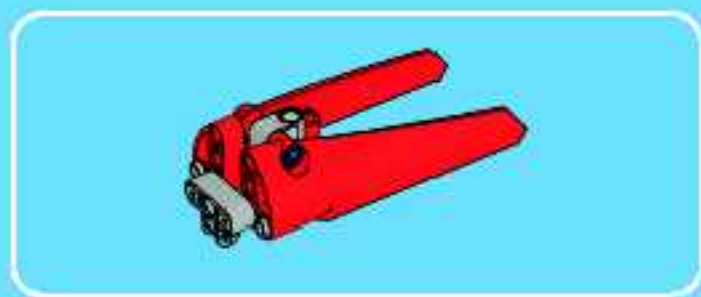




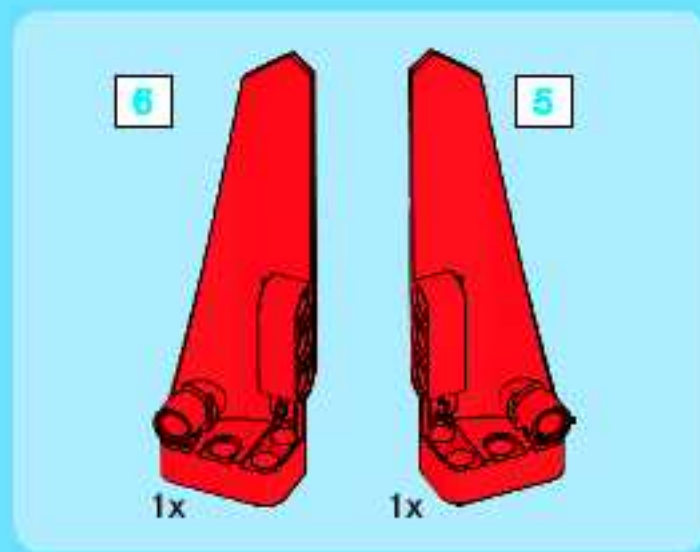
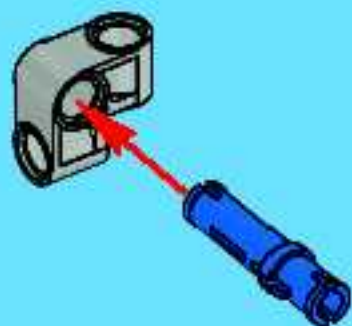
25



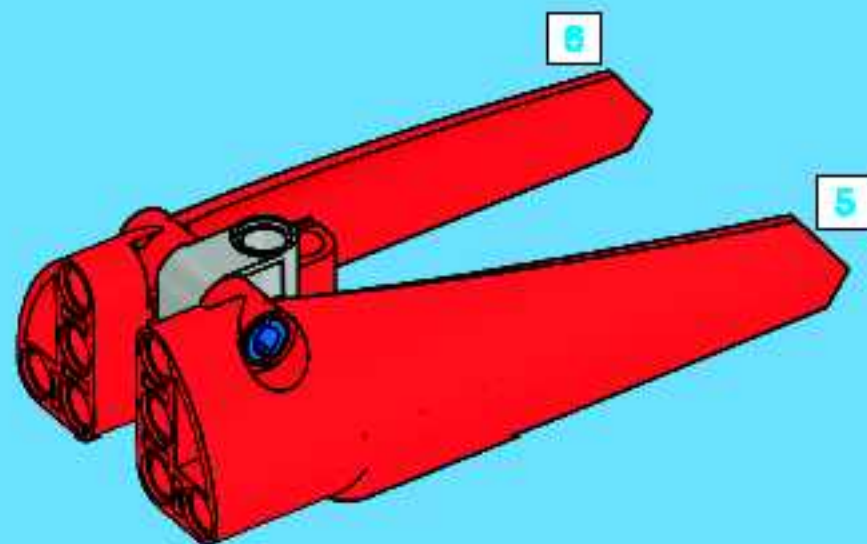




1



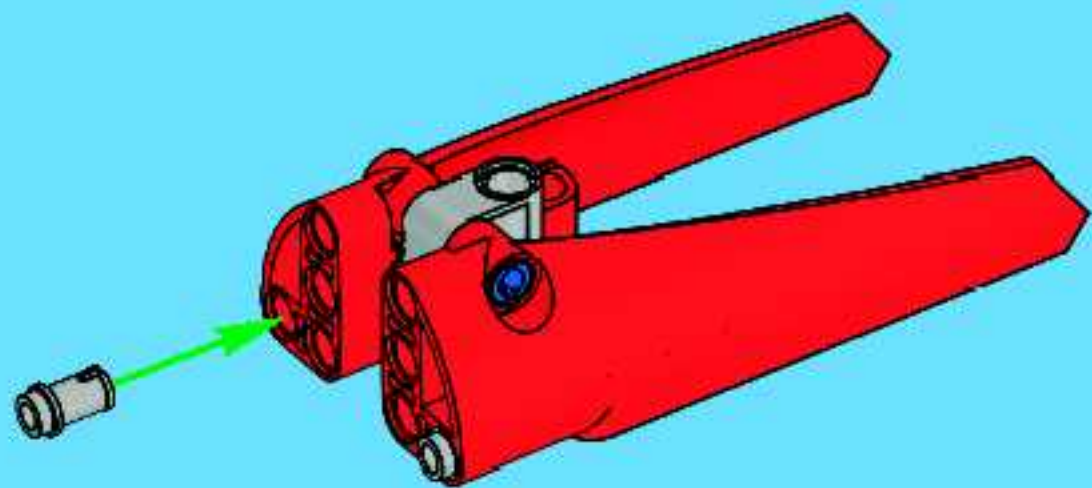
2





2x

3

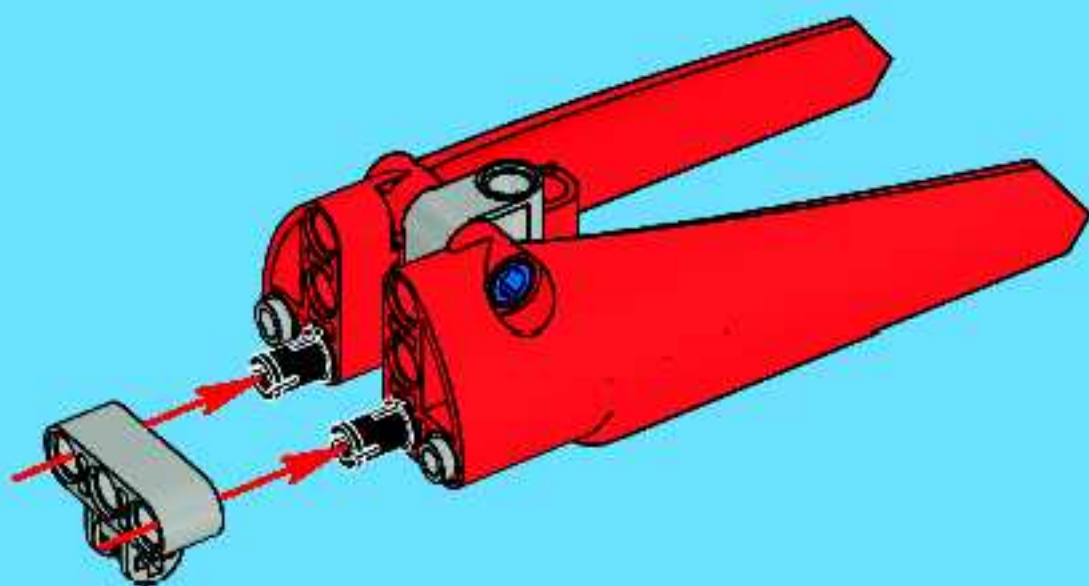


2x

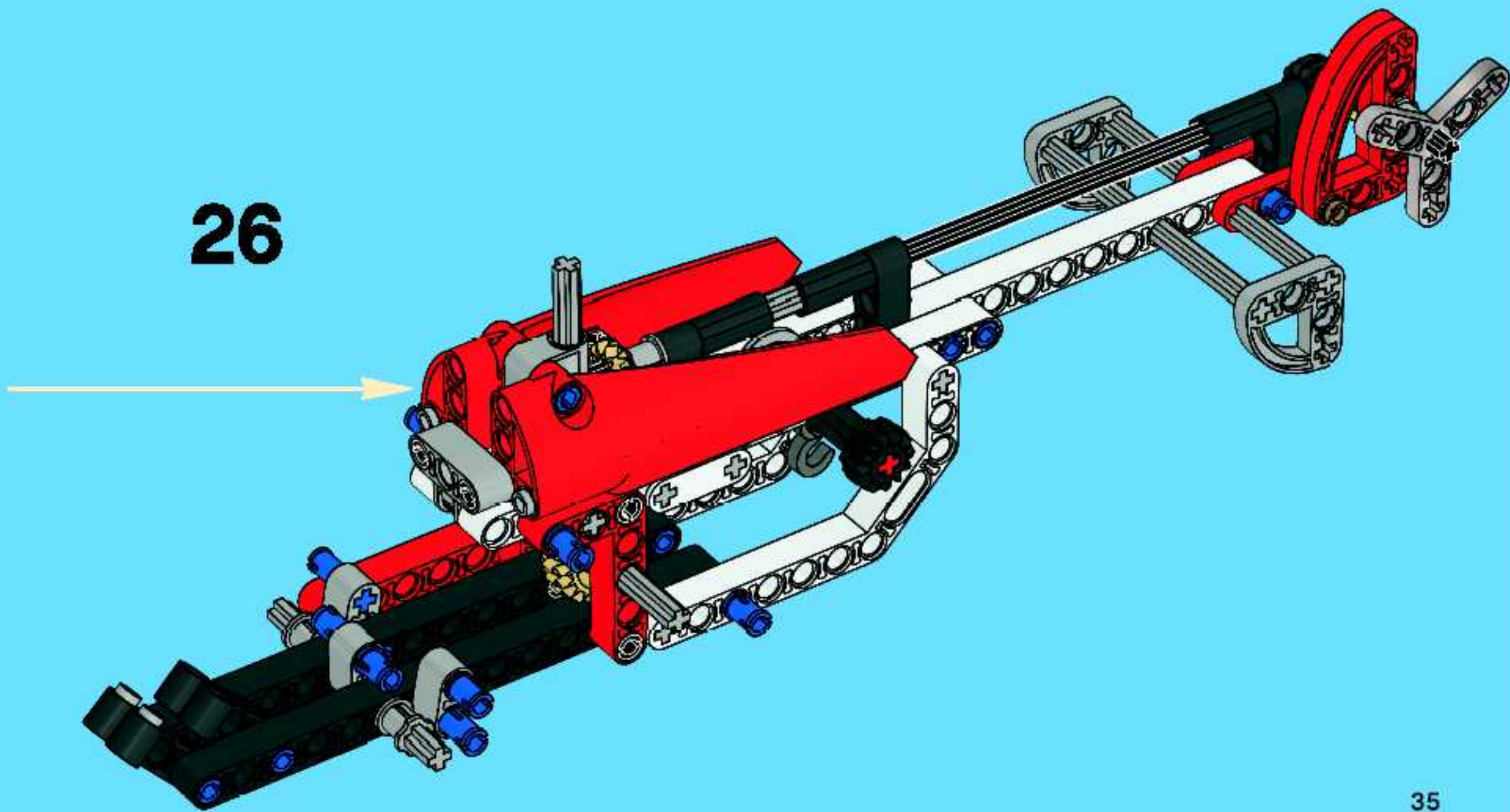


1x

4



26





1x



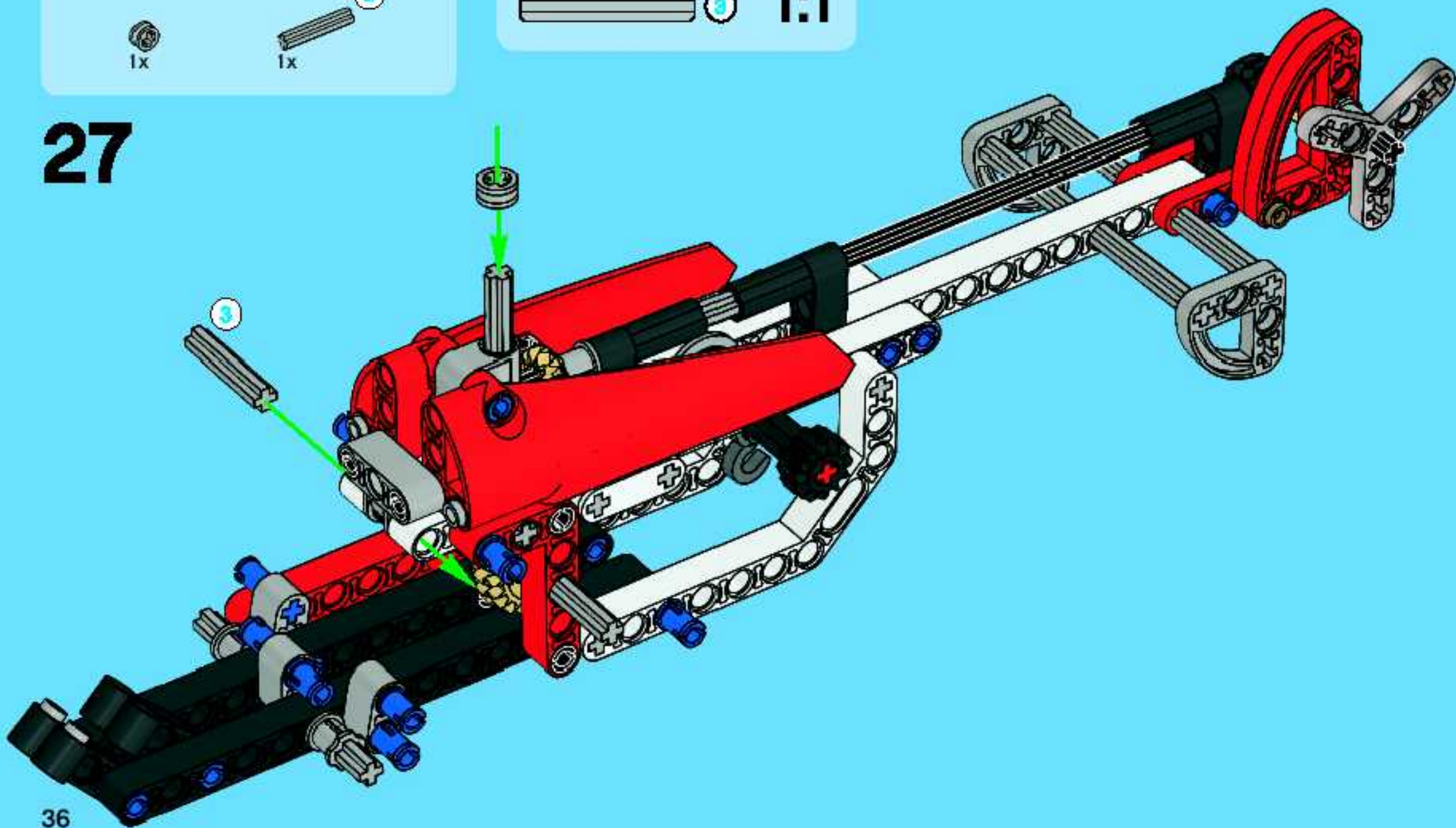
1x



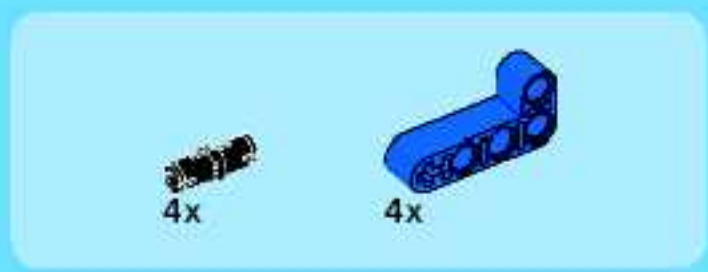
3

1:1

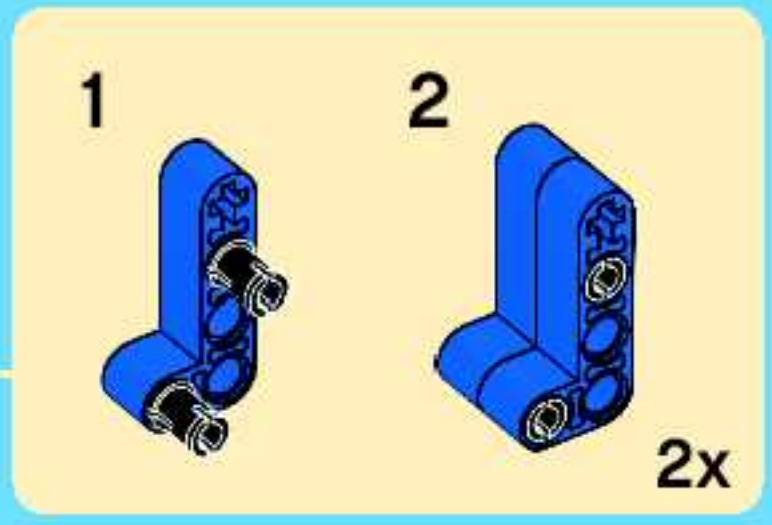
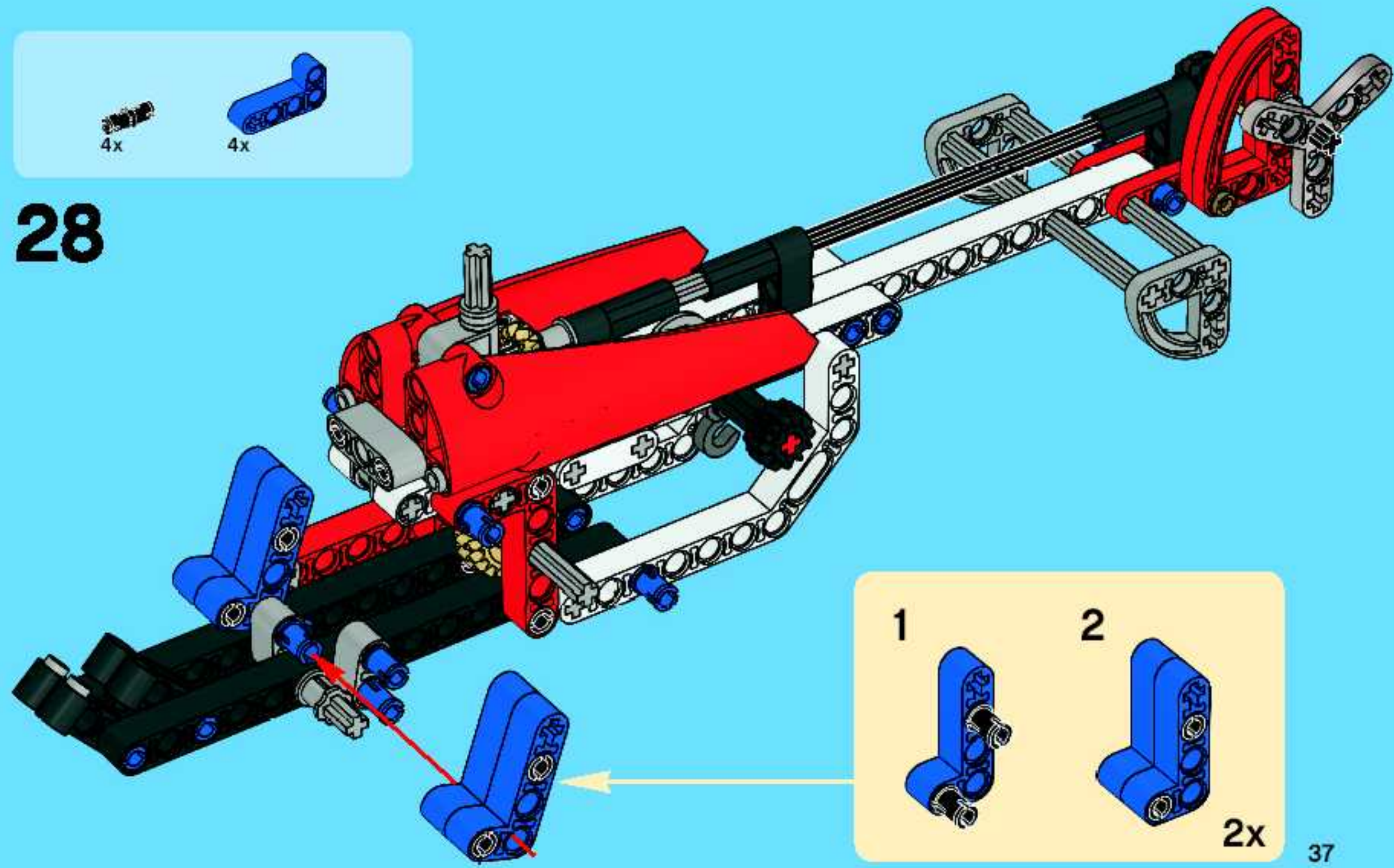
27

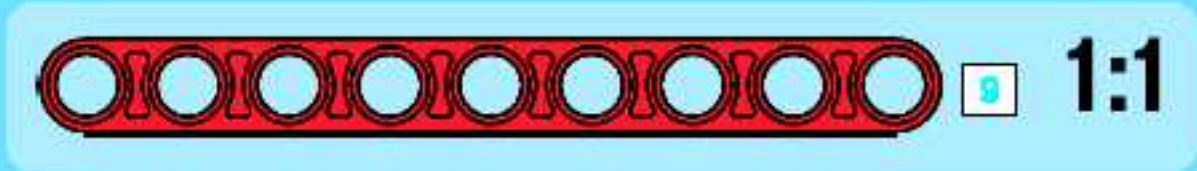
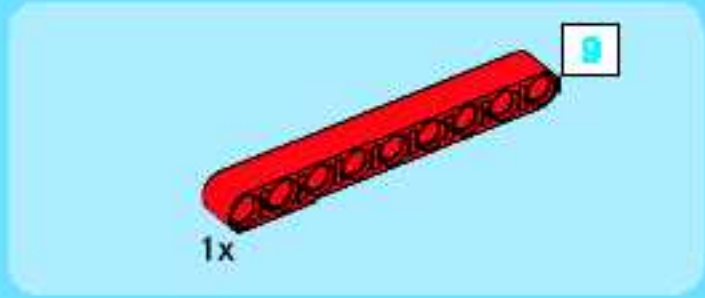


36

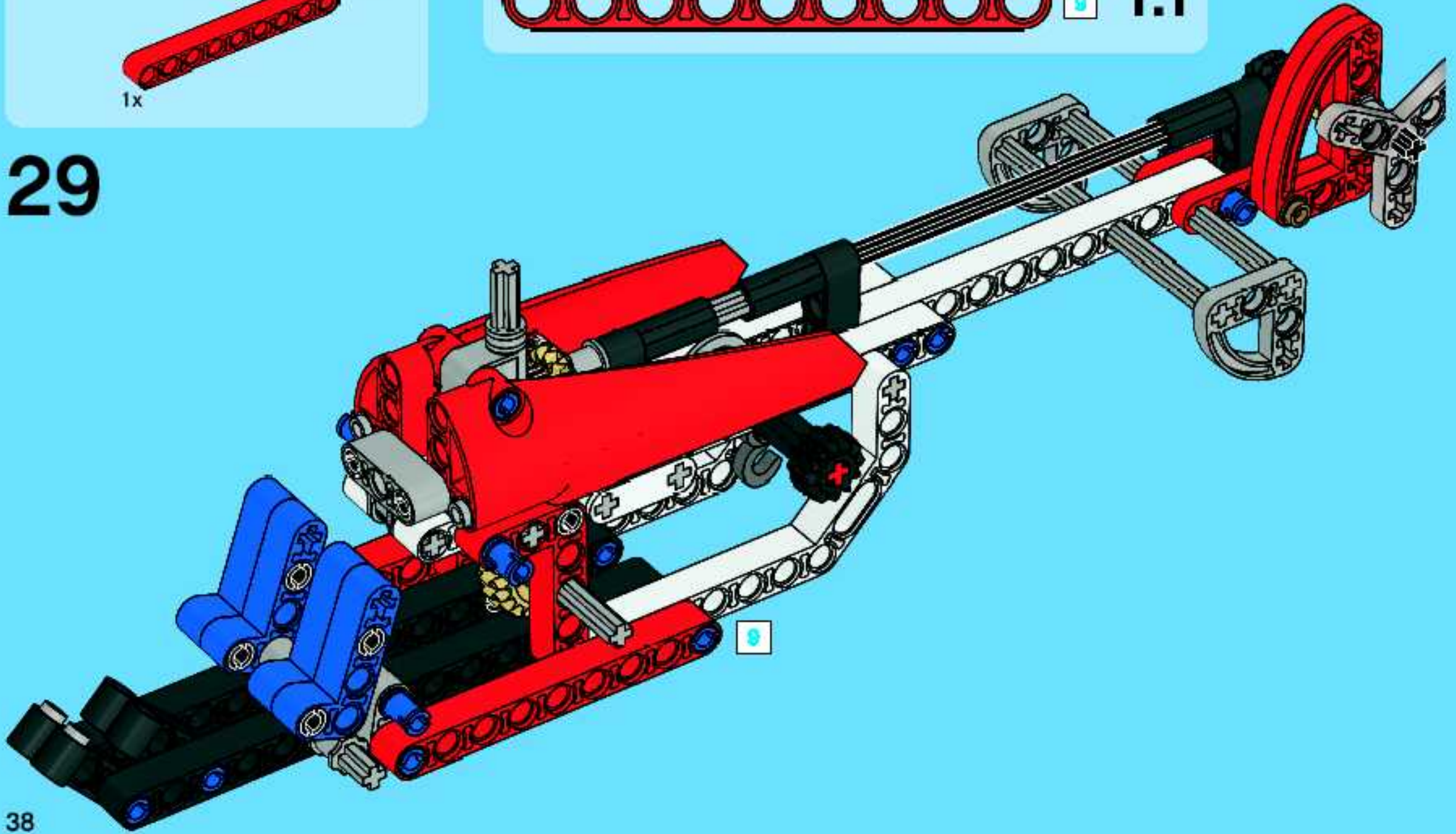


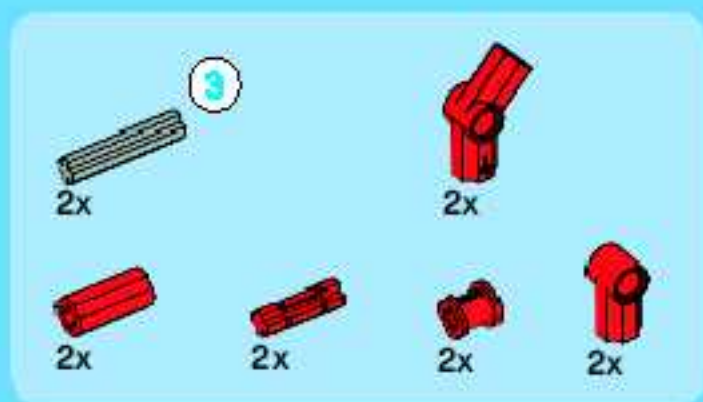
28





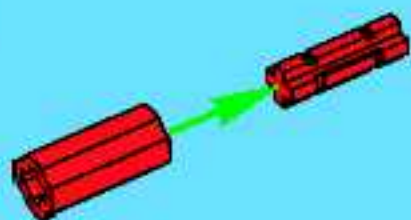
29



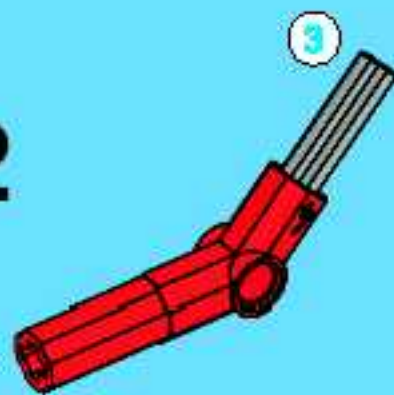


**30**

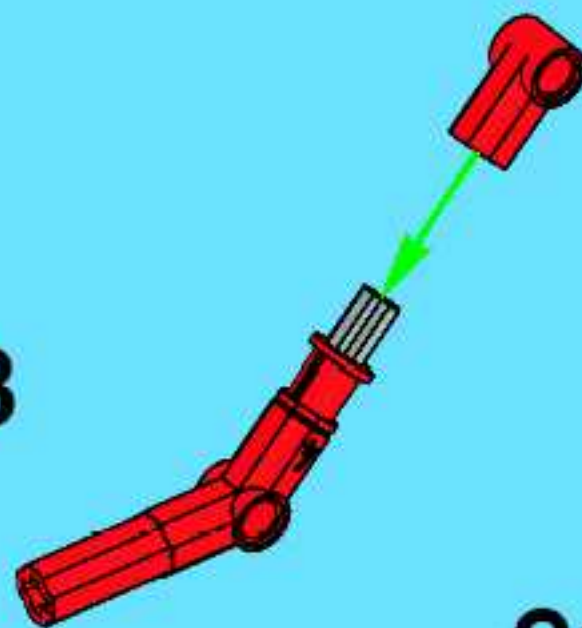
**1**



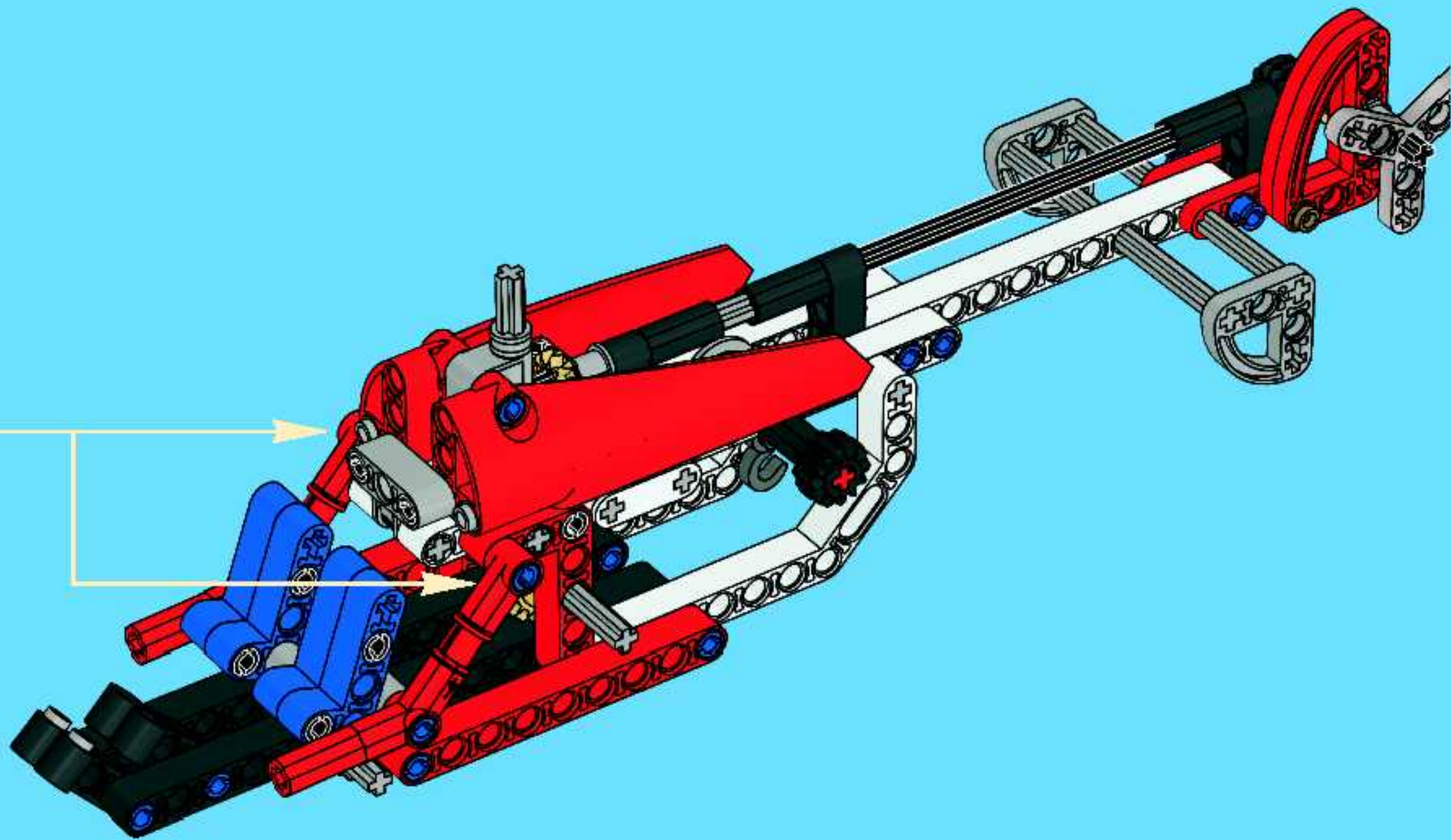
**2**



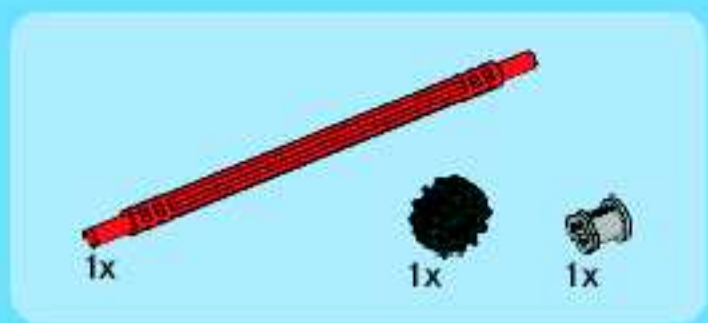
**3**



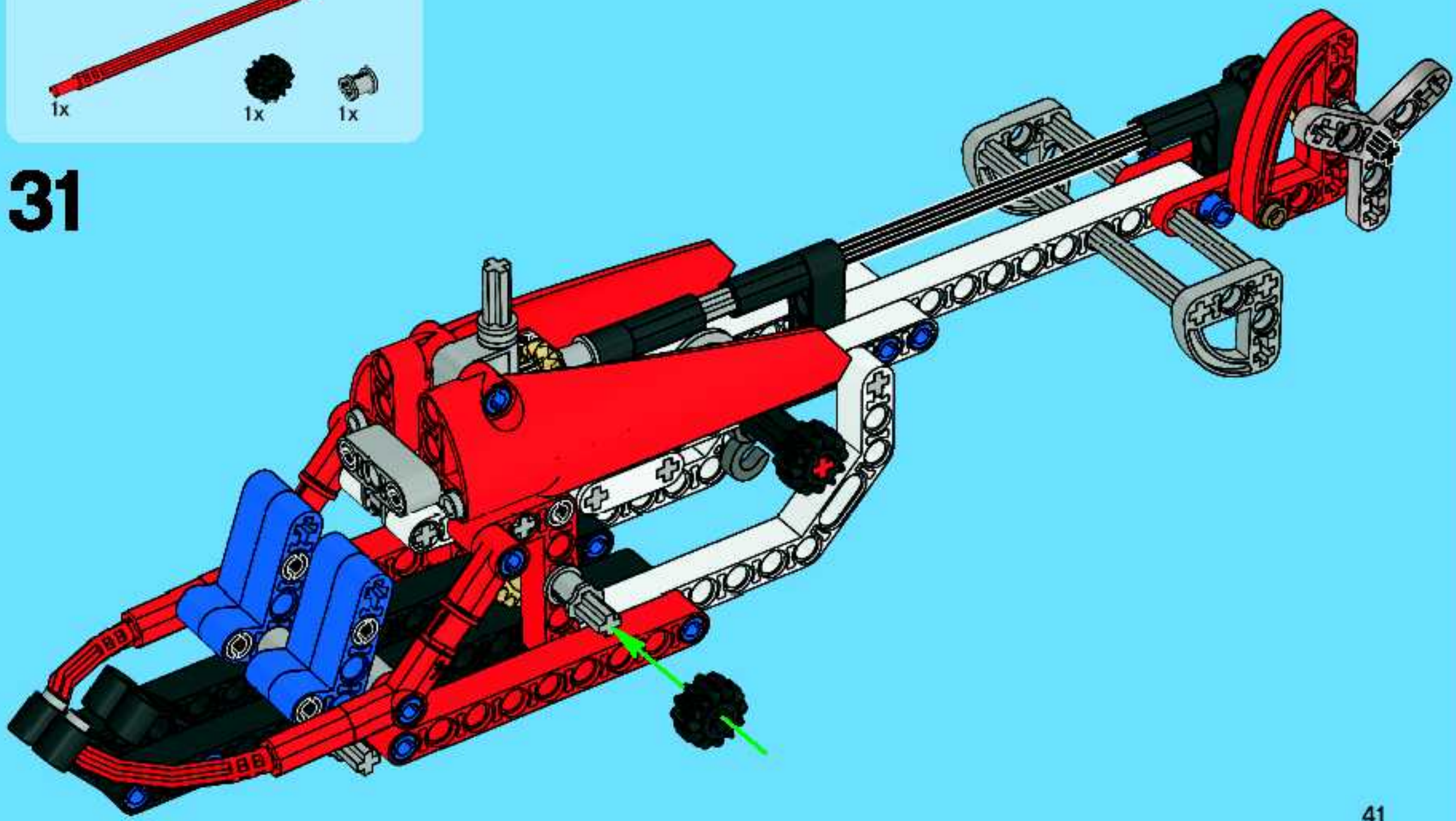
**2x**

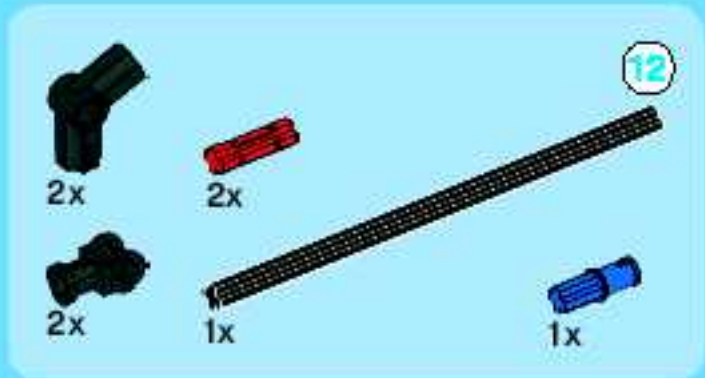




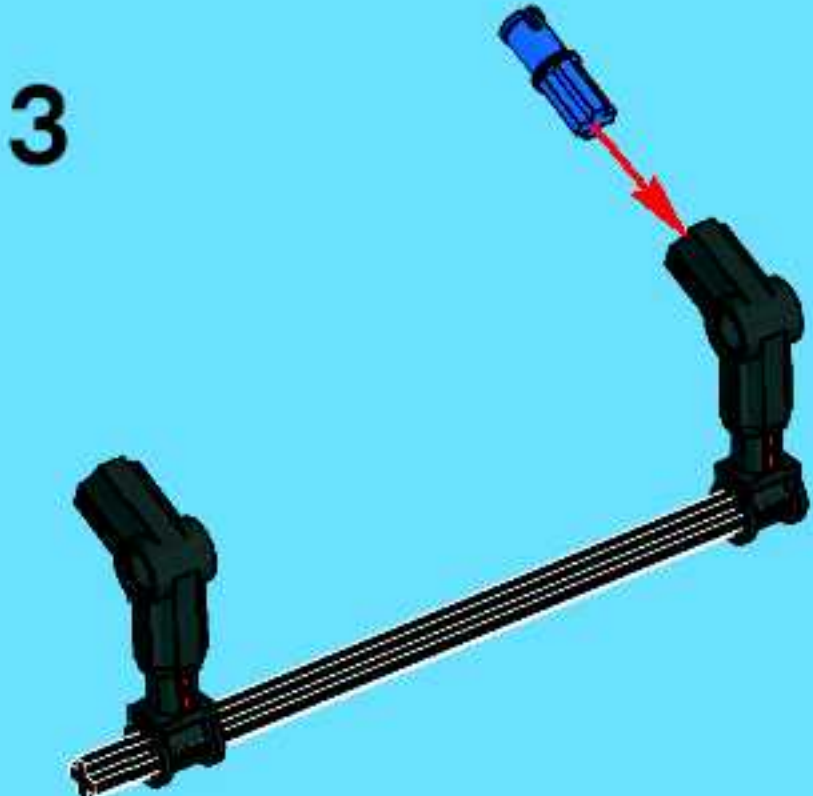
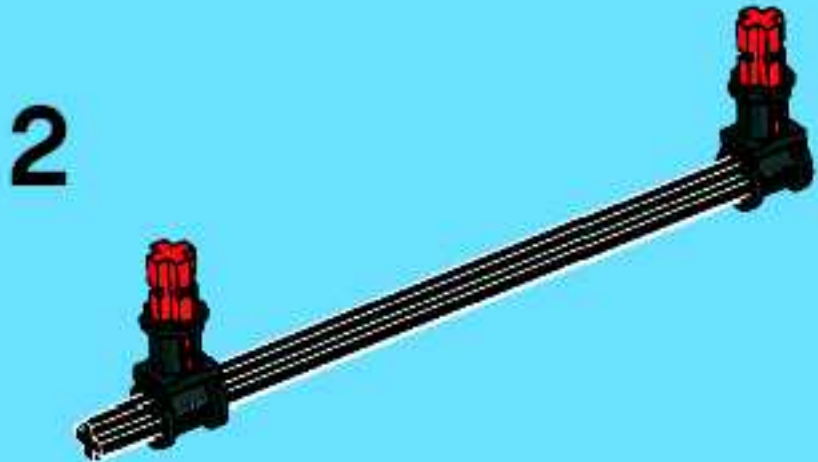
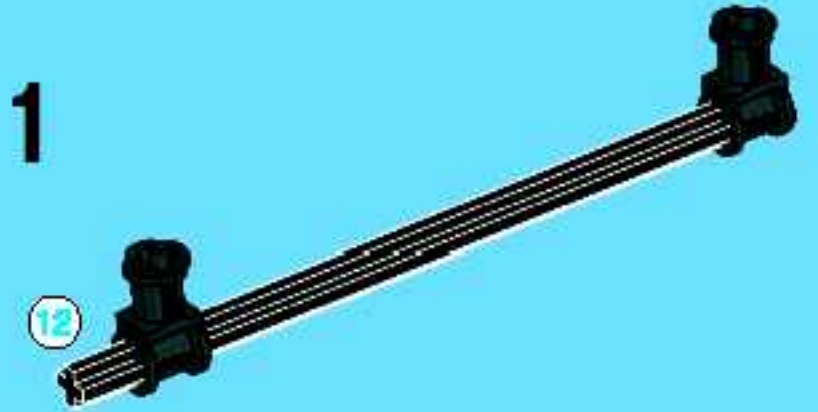


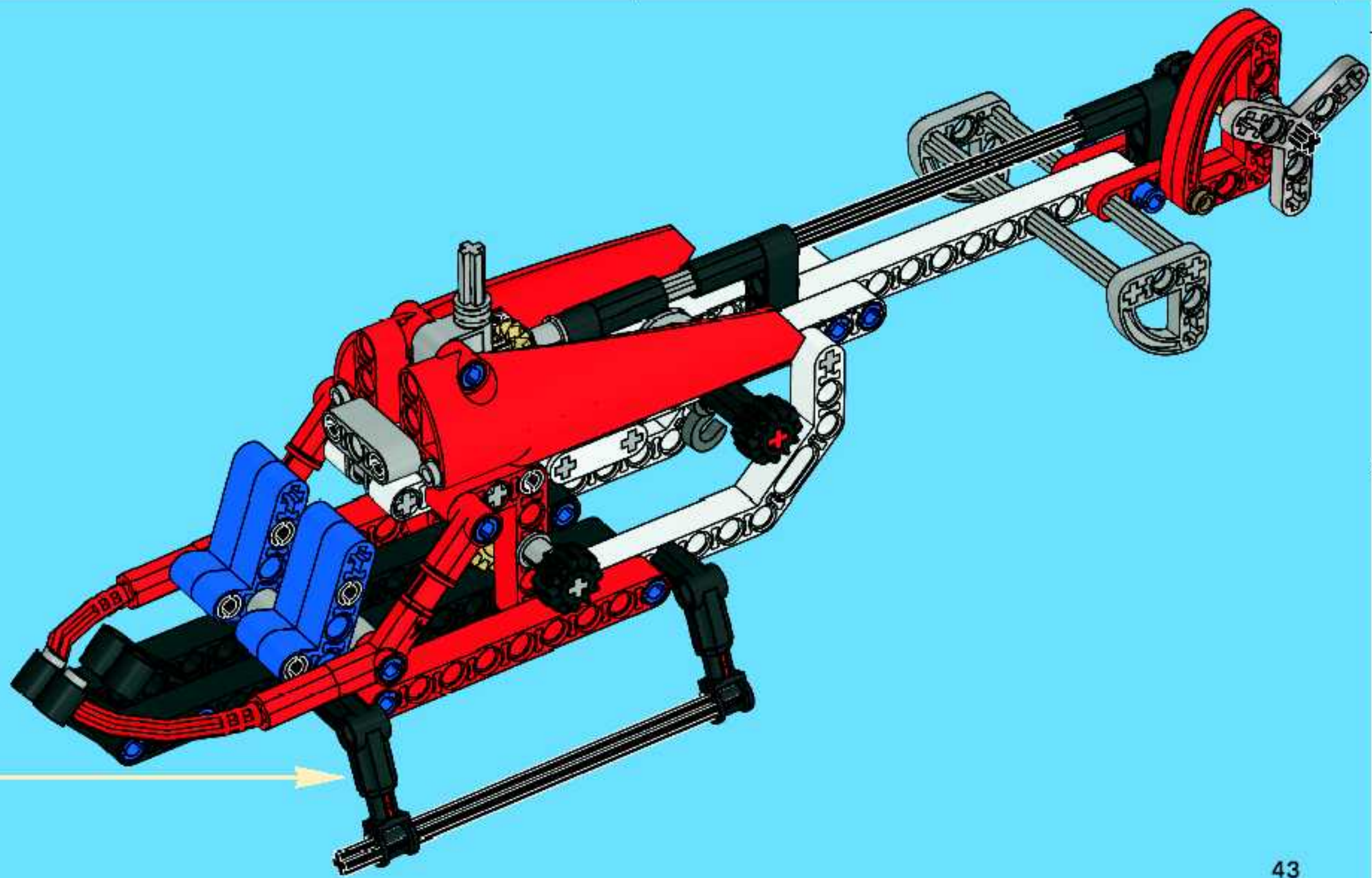
31

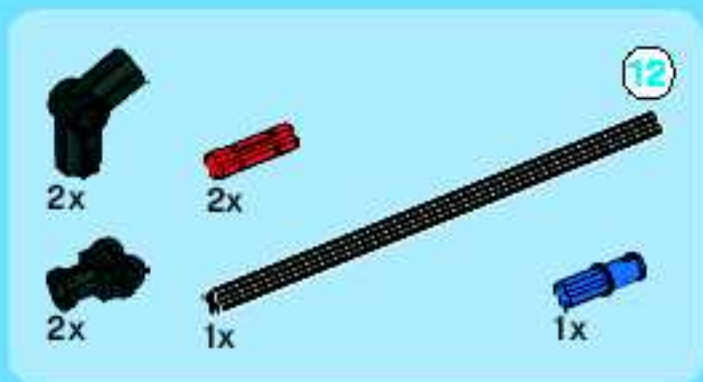




32

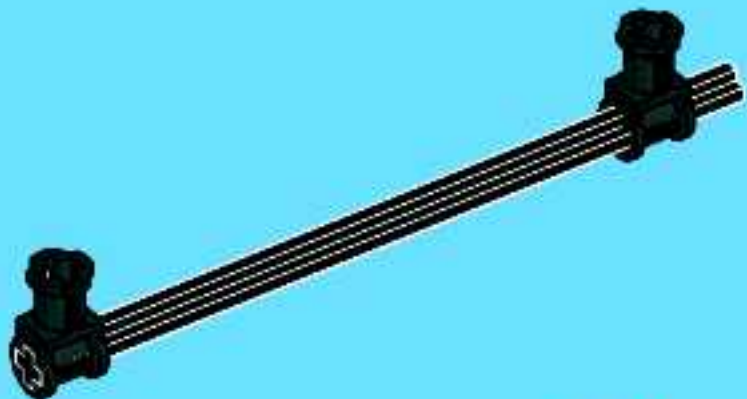




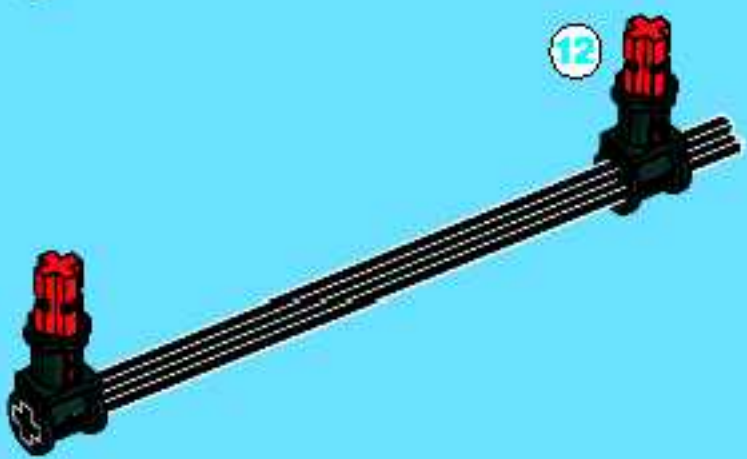


33

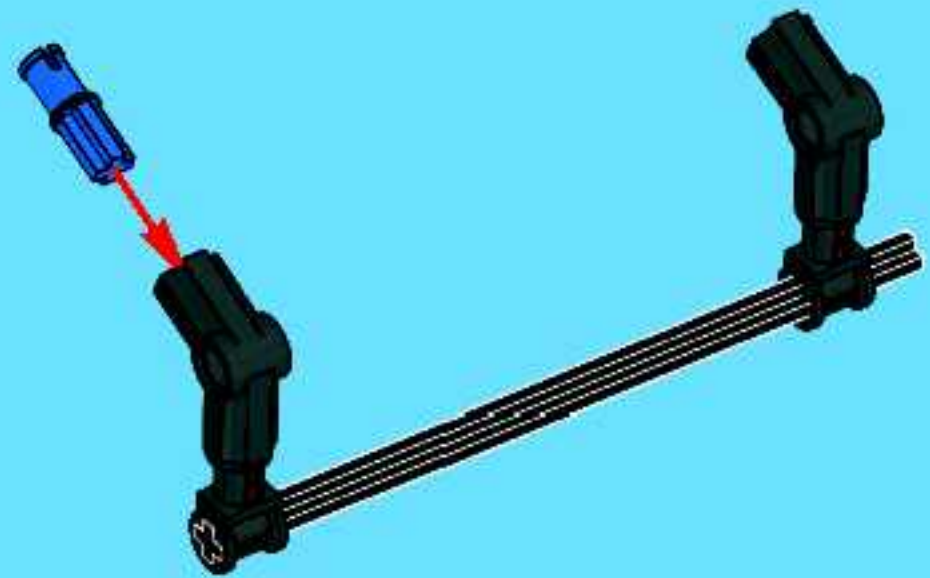
1

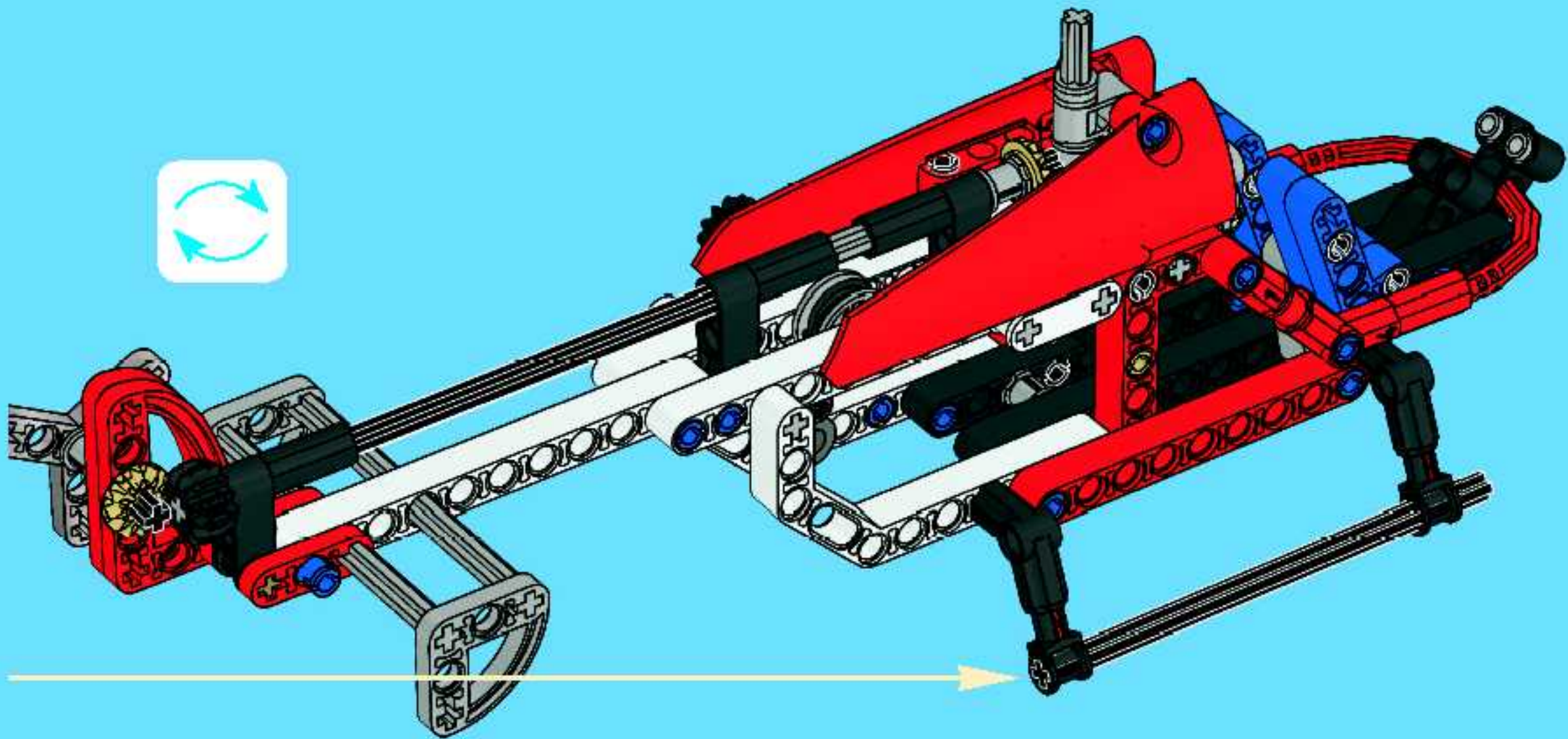


2



3

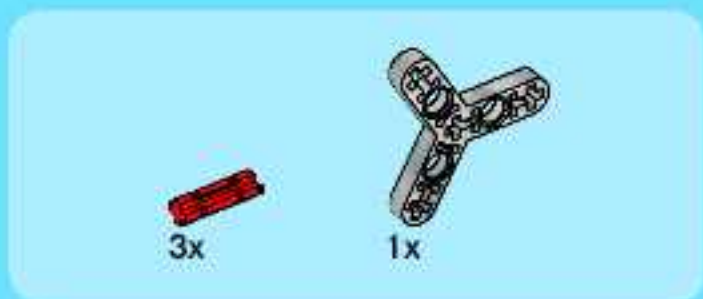




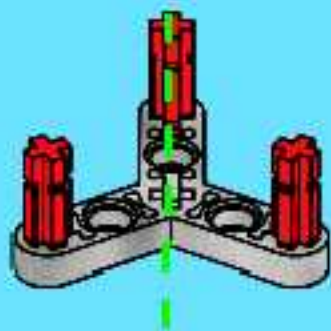
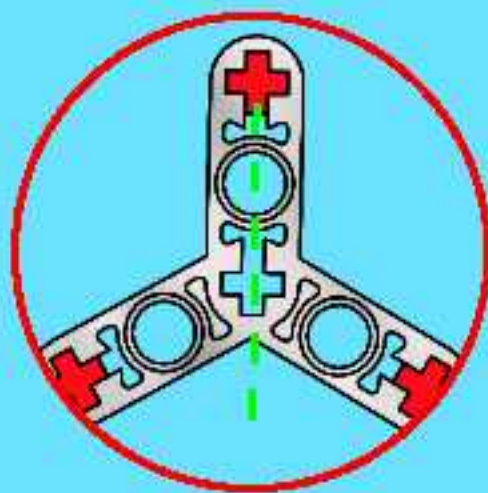


34



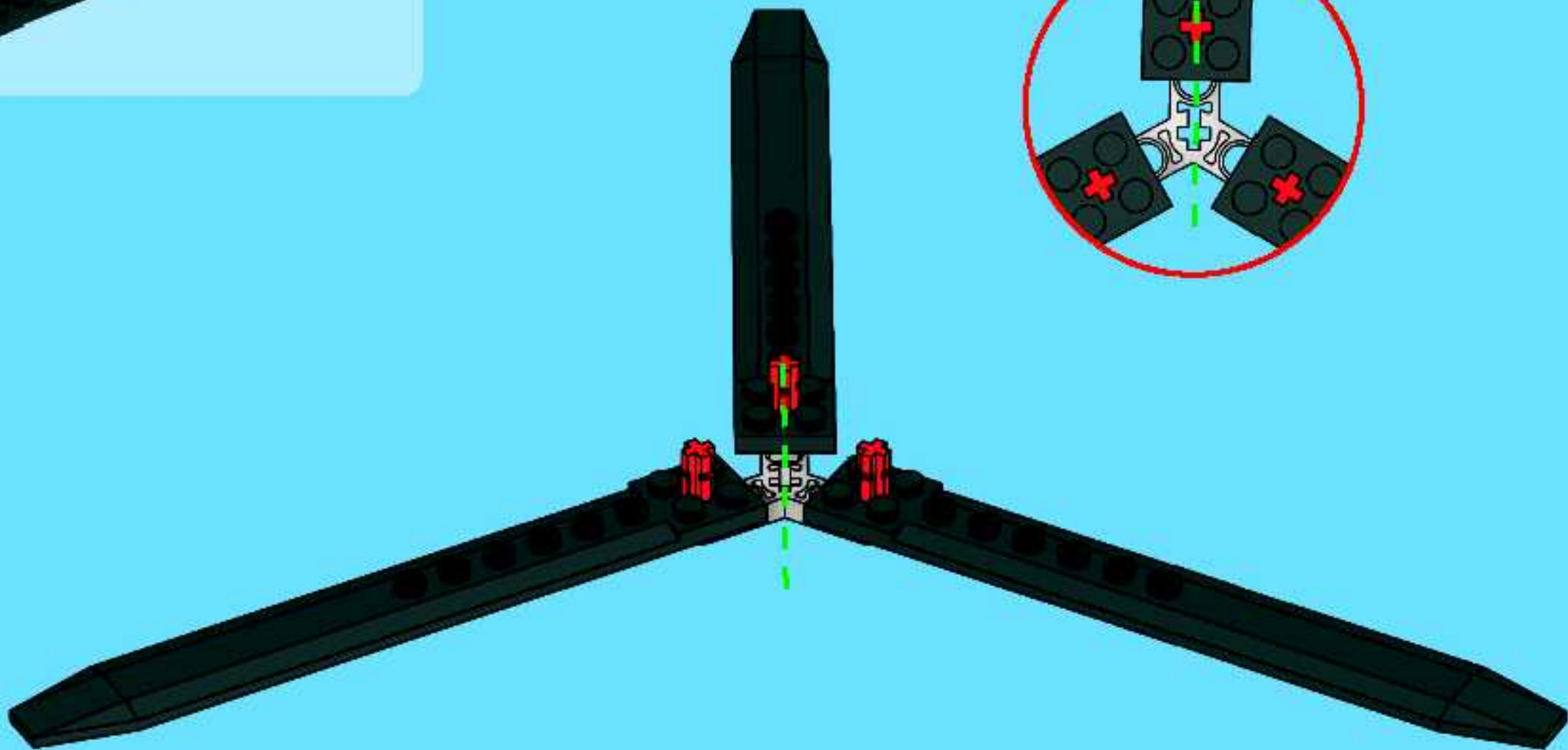
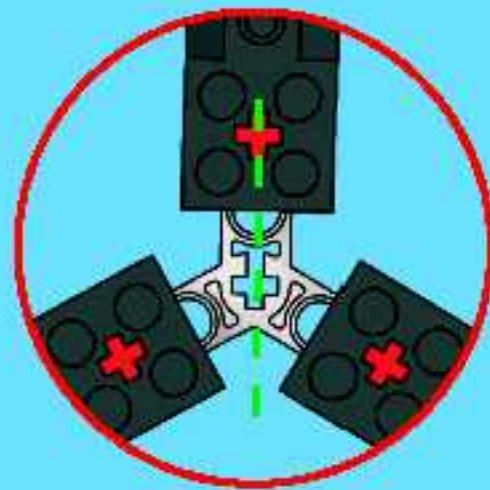


1





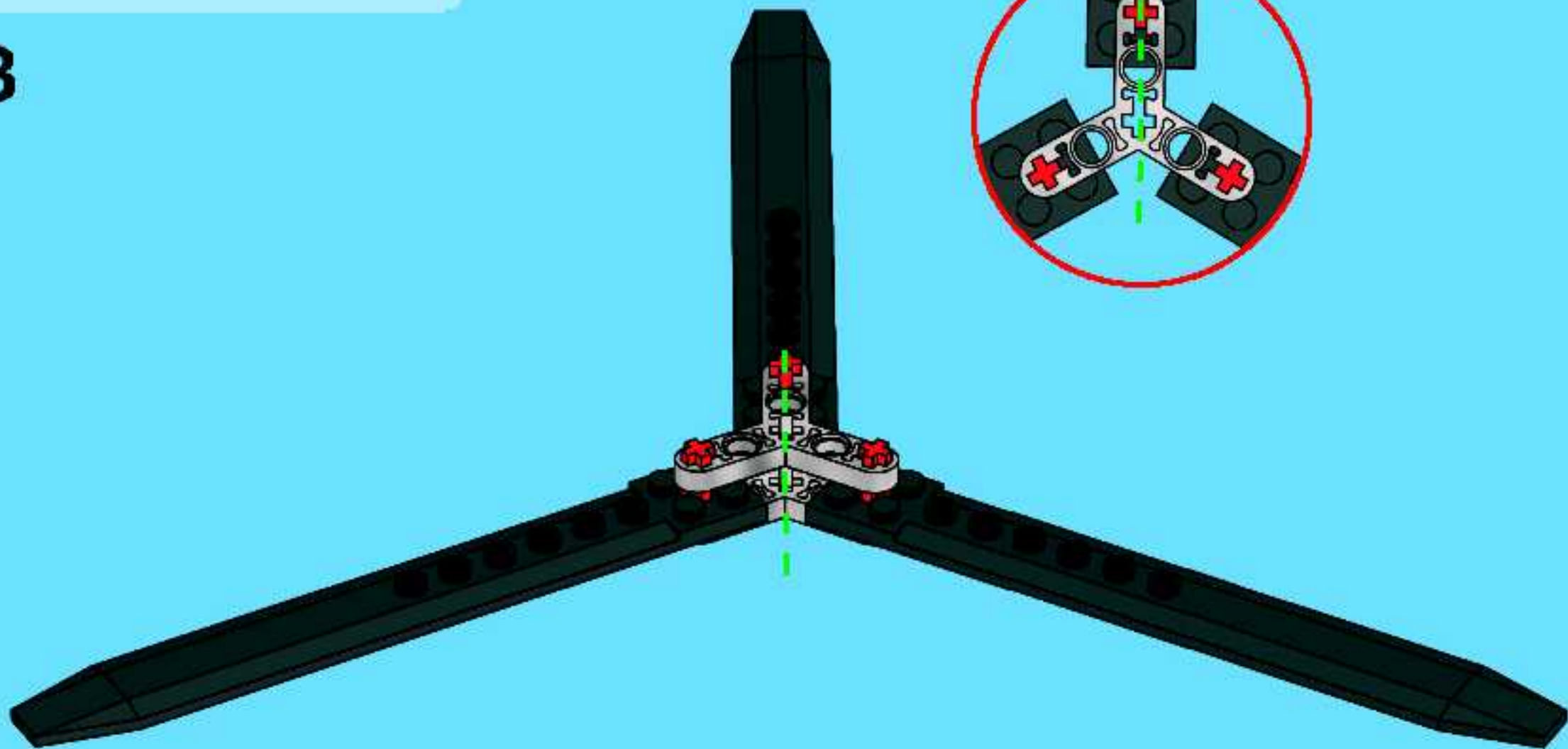
2







3



35



**FREE! GRATIS! GRATUIT!**



**club**  
MAGAZINE™

**www.LEGOclub.com**



**00800 5346 5555\***        



**1-866-534-6258 • 1-877-518-5346**

US & Canada only

Canada seulement

\* Freephone. Mobile charges may apply. \* Numéro sans Frais. Des Frais peuvent s'appliquer avec les téléphones cellulaires. \* Gebührenfrei. In den Parknetz oder Mobilfunknetzen können abweichen.  
\* Gratisk telefontalnummer vanaf vastlijn. \* Net er ertis gratis nummer, når du ringer fra fastlinje. \* Net är gratis, när du ringer från en fast telefon.



VISIT THE WORLD'S  
BIGGEST LEGO® SHOP!

**www.LEGOshop.com**



# WIN!

Go to [www.nielsen.com/LEGO](http://www.nielsen.com/LEGO) to fill out a survey for a chance to win a cool LEGO® Product.

No purchase necessary.

Open to all residents where not prohibited.



## [www.nielsen.com/LEGO](http://www.nielsen.com/LEGO)

### GEWINNE!

Nimm an der Umfrage auf [www.nielsen.com/LEGO](http://www.nielsen.com/LEGO) teil und hab die Chance ein cooles LEGO® Produkt zu gewinnen! Die Teilnahme am Gewinnspiel führt zu keinerlei Kaufverpflichtungen. Teilnahme in allen nicht ausgeschlossenen Ländern möglich.

### WIN!

Ga naar [www.nielsen.com/LEGO](http://www.nielsen.com/LEGO), vul een enquêteformulier in en maak kans op een cool LEGO® product. Geen aankoopverplichting. Iedereen mag deelnemen, uitgezonderd ingezetenden van landen waar een enquêteverbod geldt.

### GAGNE!

Visite [www.nielsen.com/LEGO](http://www.nielsen.com/LEGO) pour répondre à un questionnaire et avoir une chance de gagner un produit LEGO® très cool! Aucune obligation d'achat. Ouvert à tous les résidents des pays autorisés.

### 当てよう!

[www.nielsen.com/LEGO](http://www.nielsen.com/LEGO) にアクセスして、アンケートにご記入ください。当選者にはレゴ製品を差し上げます。お買い上げの必要はありません。禁止されていない限り、すべての年齢にご利用いただけます。