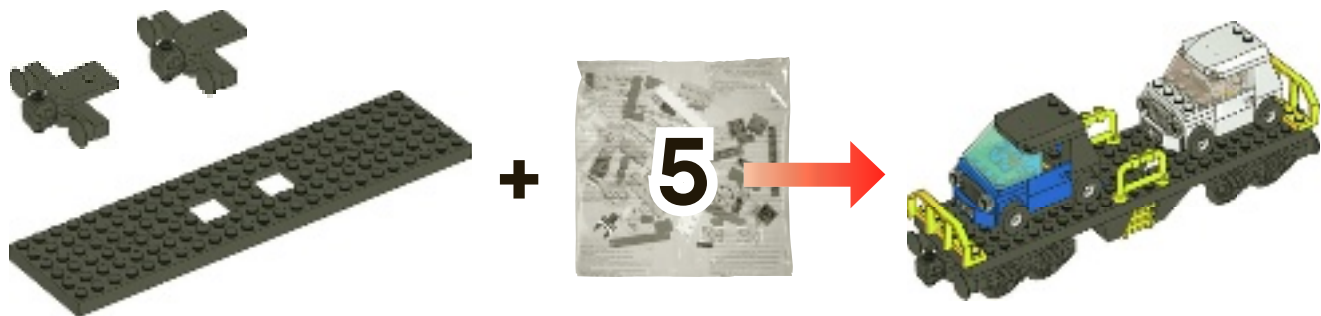


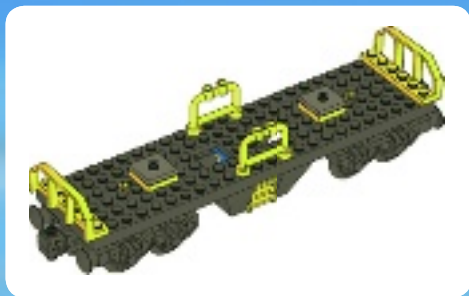


CITY

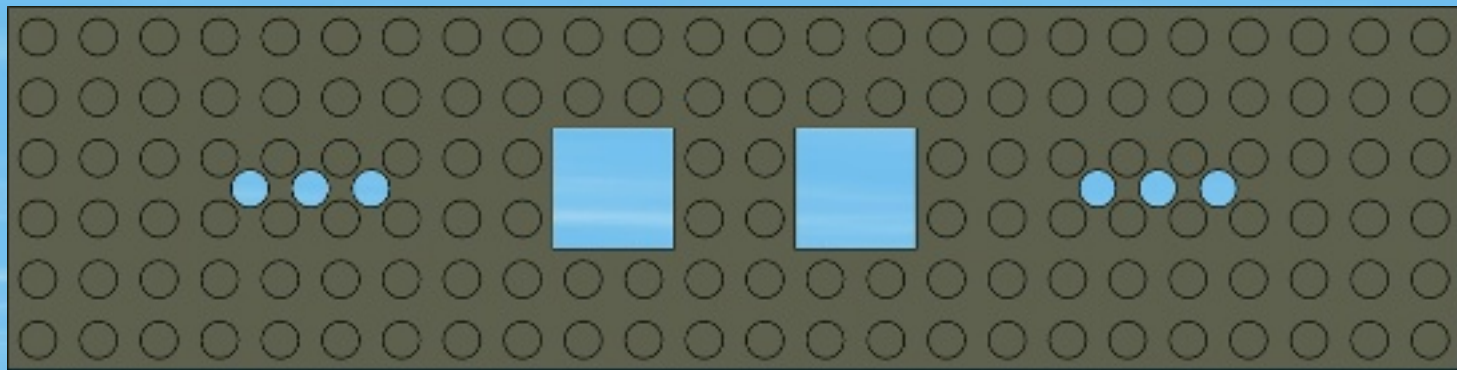
7939







1

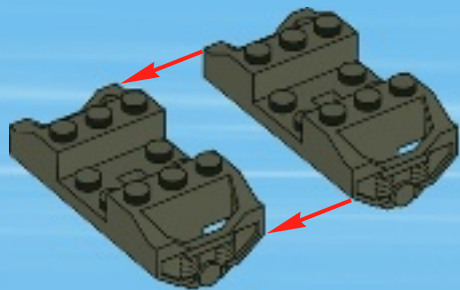


1:1

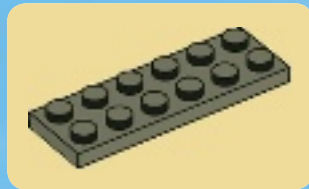


2x

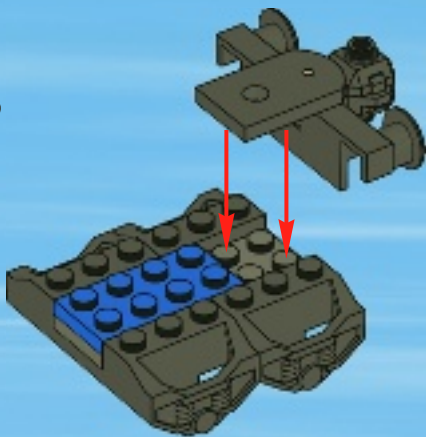
1



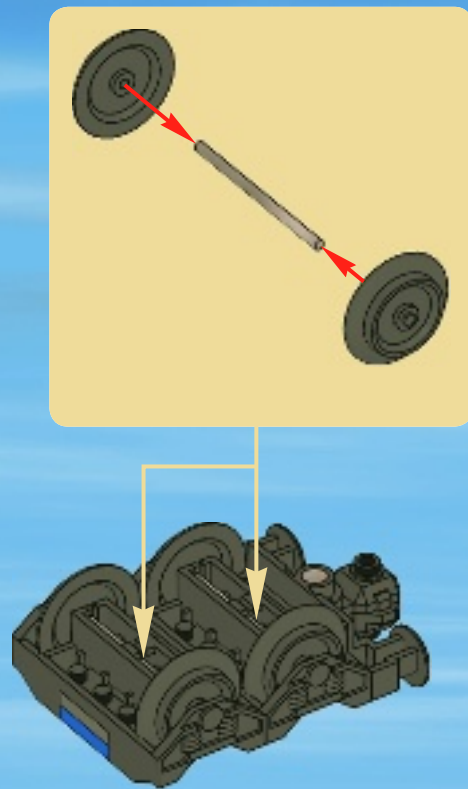
2



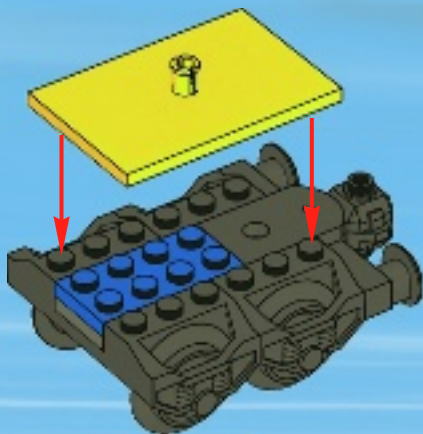
3



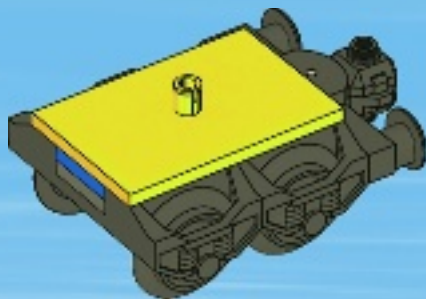
4



5

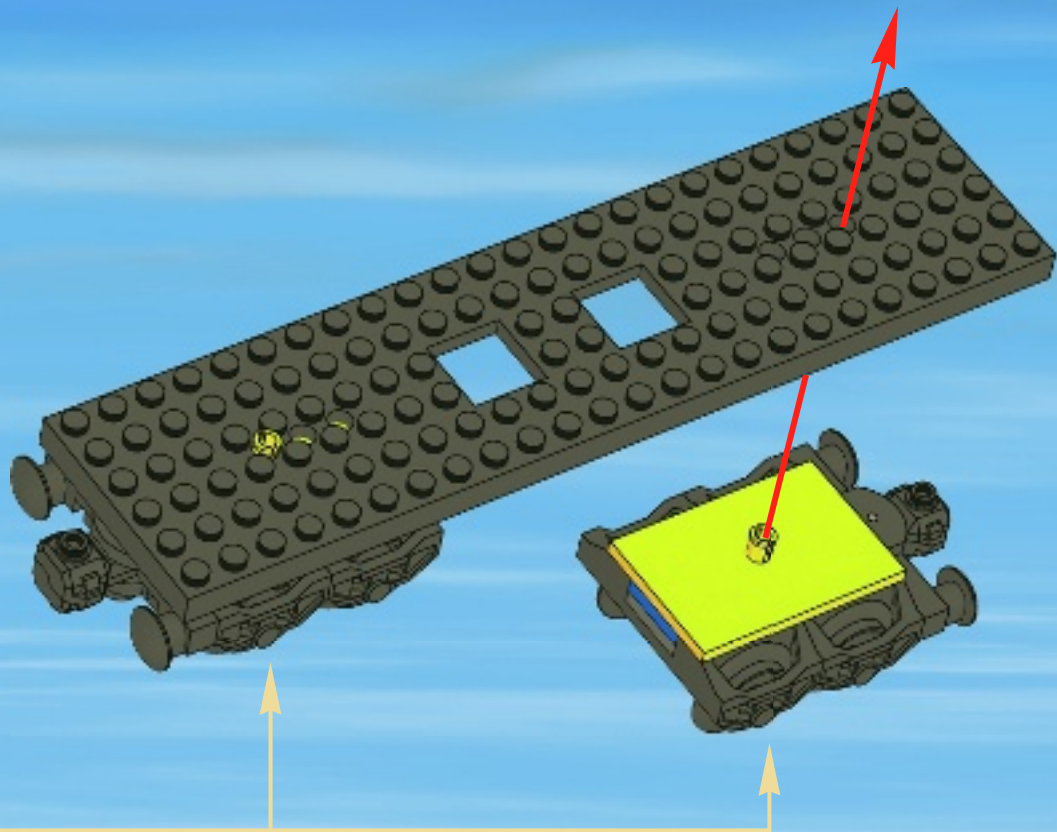


6



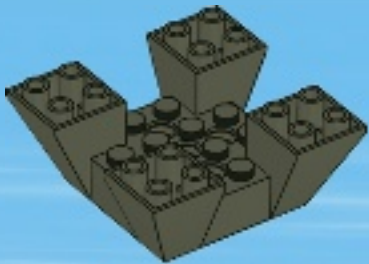
2x

2





1



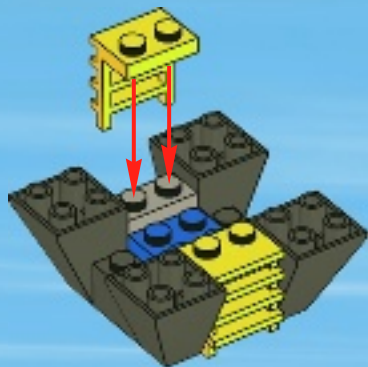
2



3



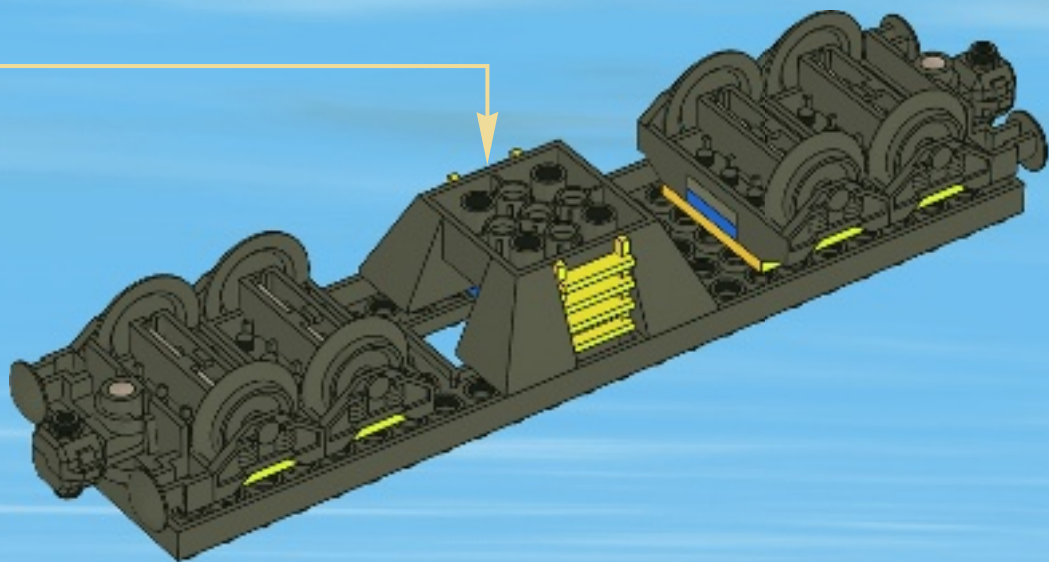
4



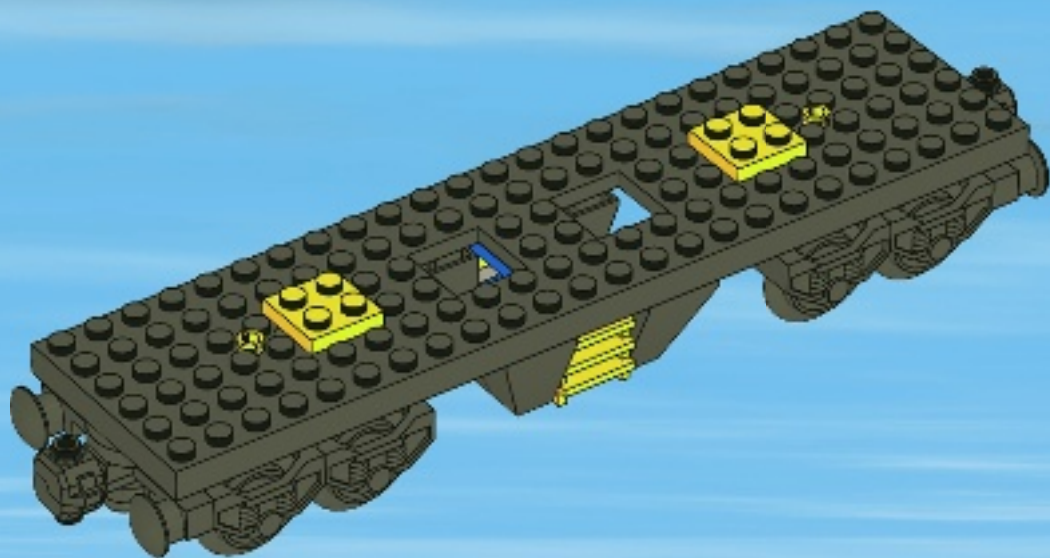
5



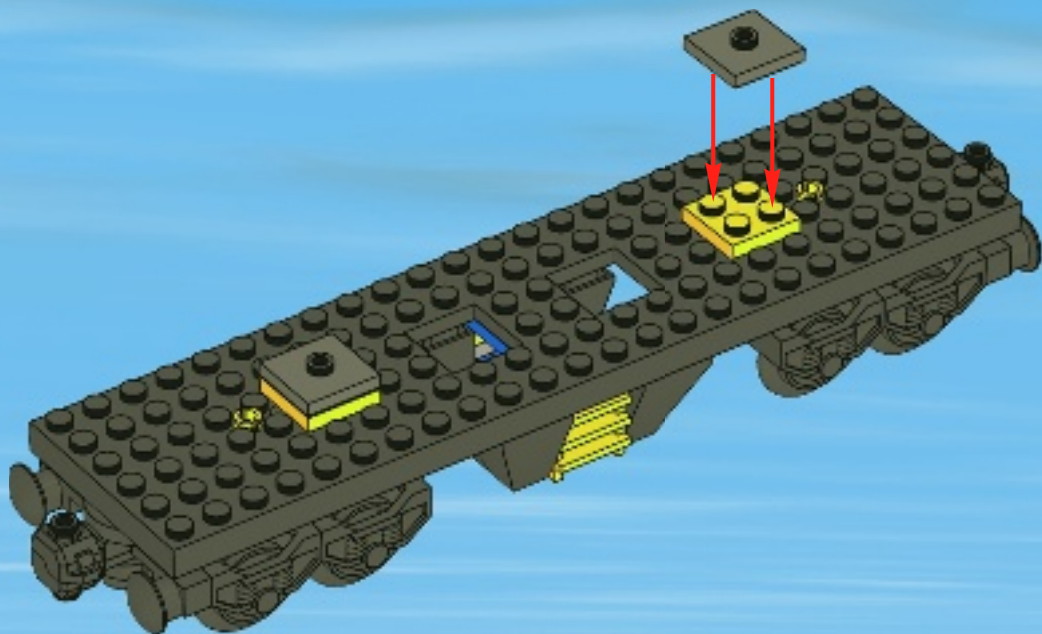
3



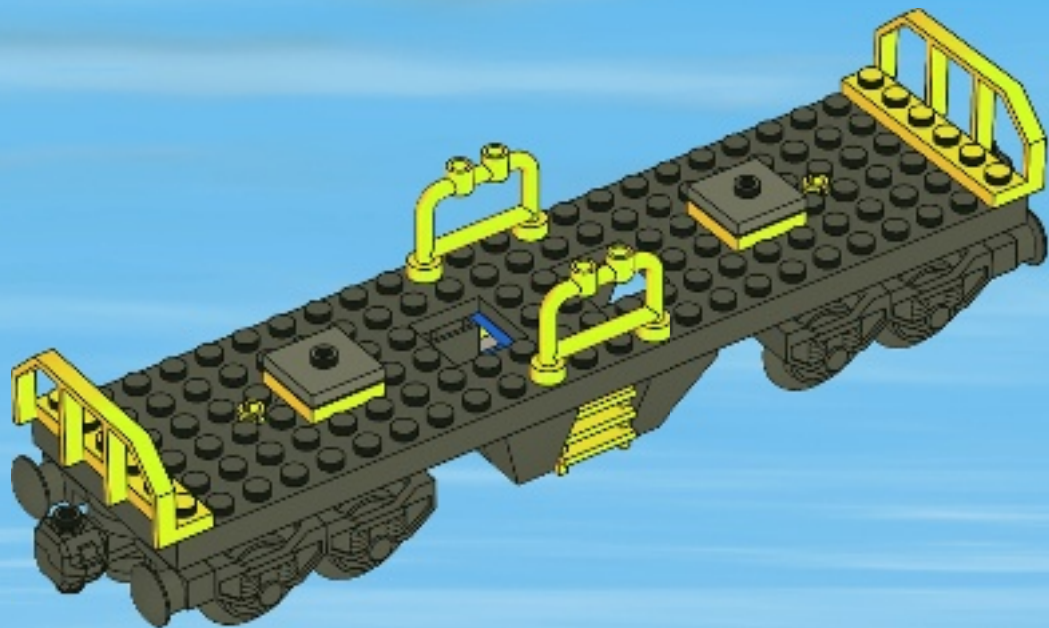
4



5



6





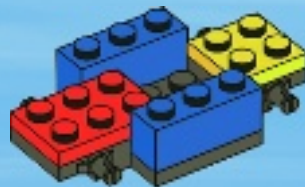
2



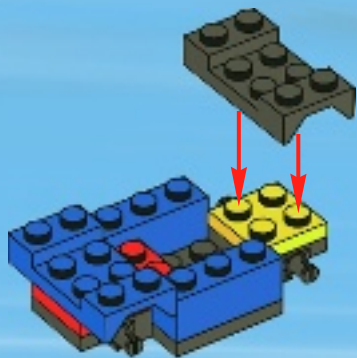
3



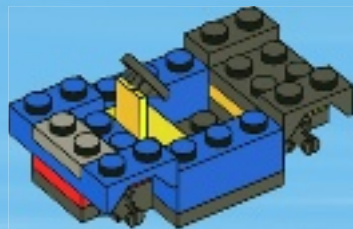
4



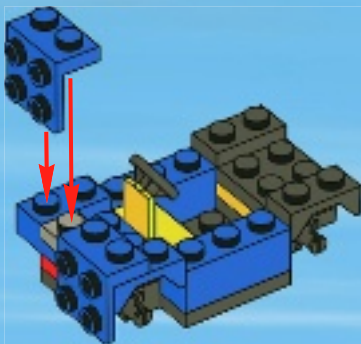
5



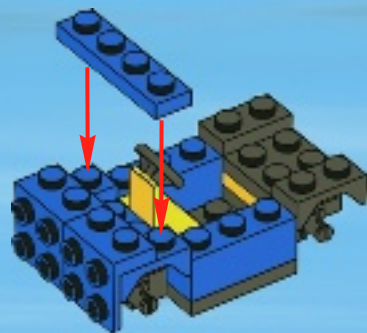
6



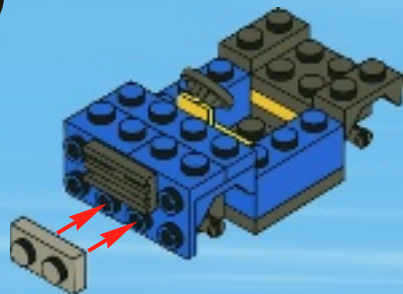
7



8



9



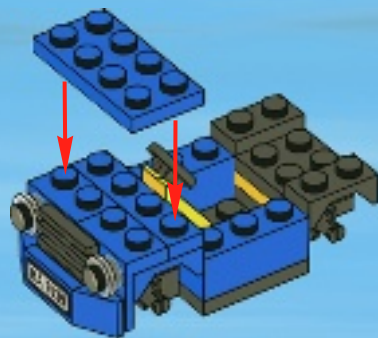
10



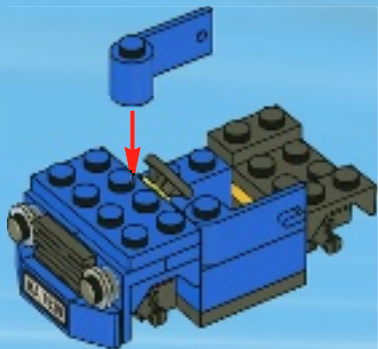
11



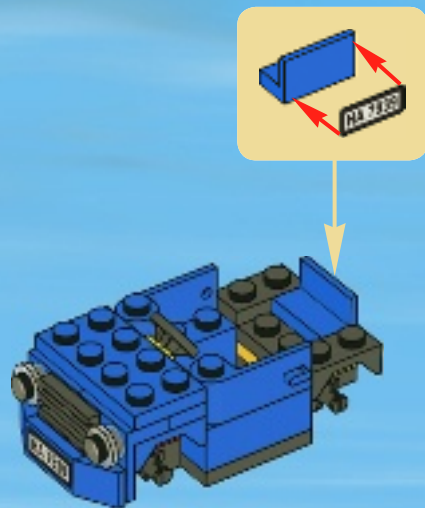
12



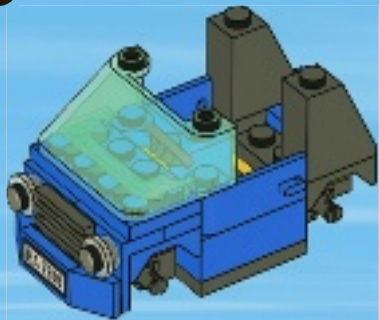
13



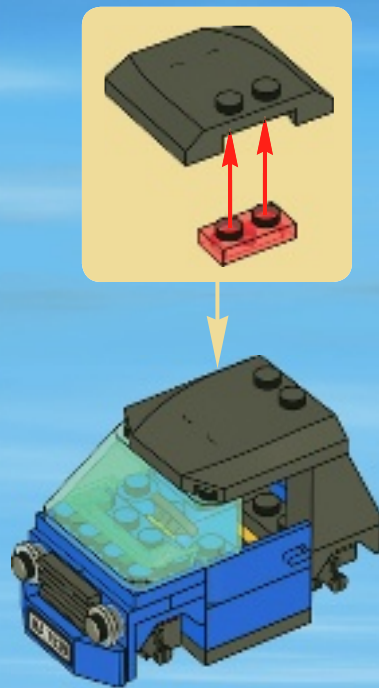
14

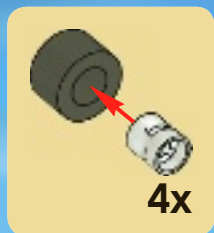


15



16





17





1



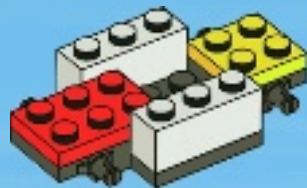
2



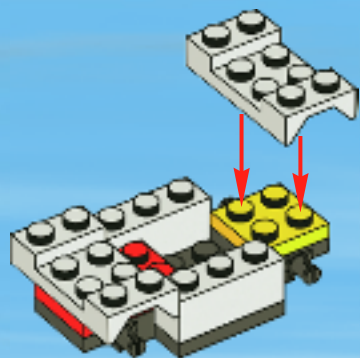
3



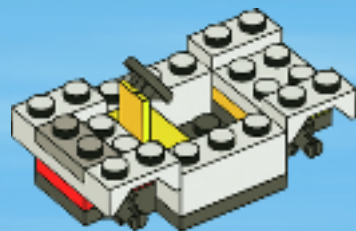
4



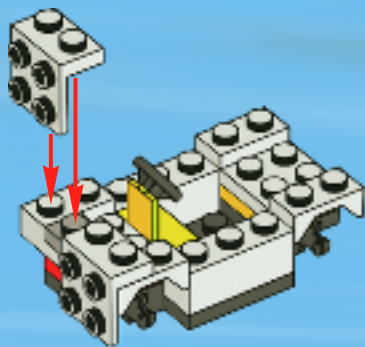
5



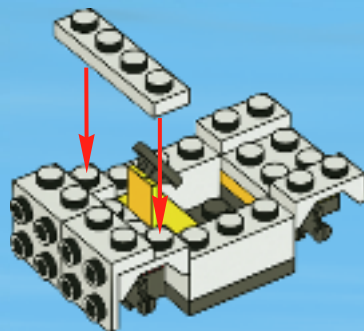
6



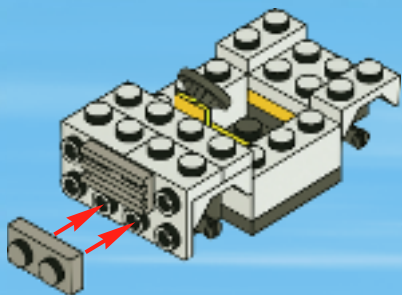
7



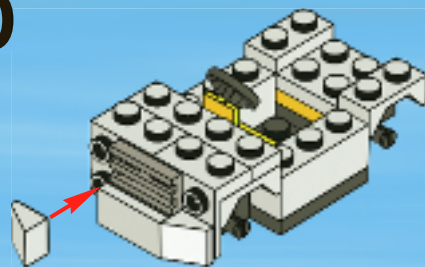
8



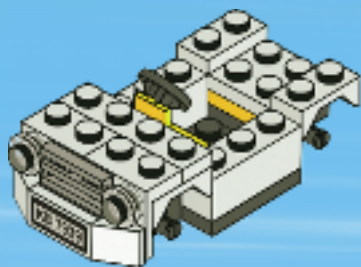
9



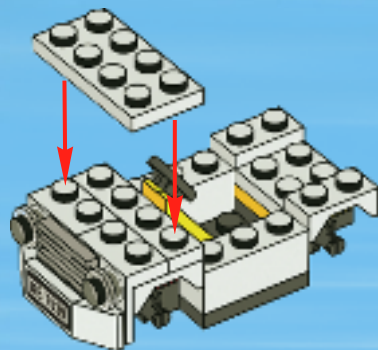
10



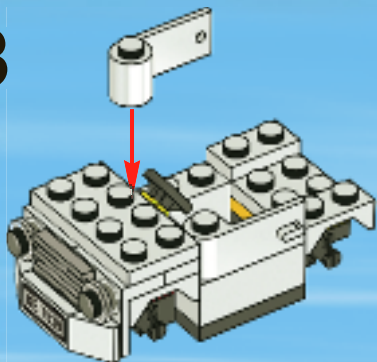
11



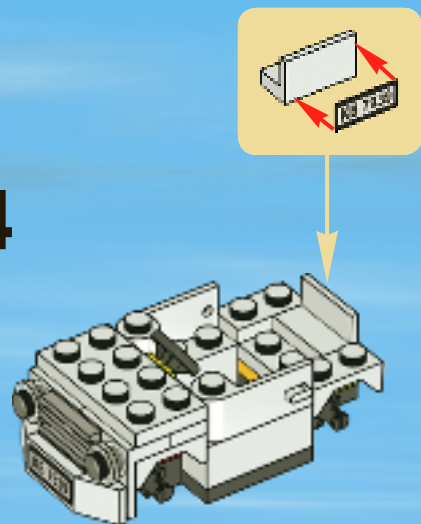
12



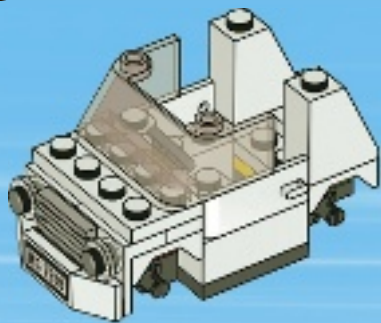
13



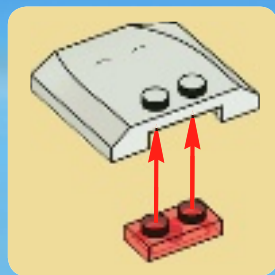
14



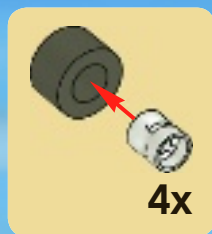
15



16



17



18

