



BATMAN



Ages/edades

8-12

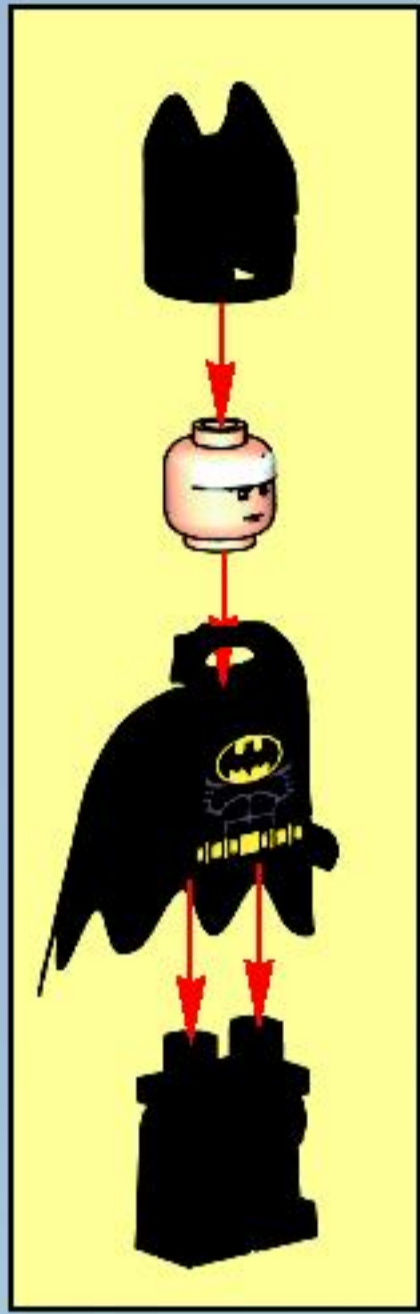
7785

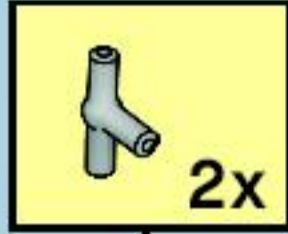
Book 1



4503481







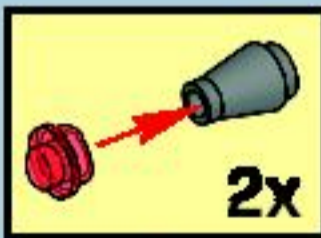
1



2



3



4



5

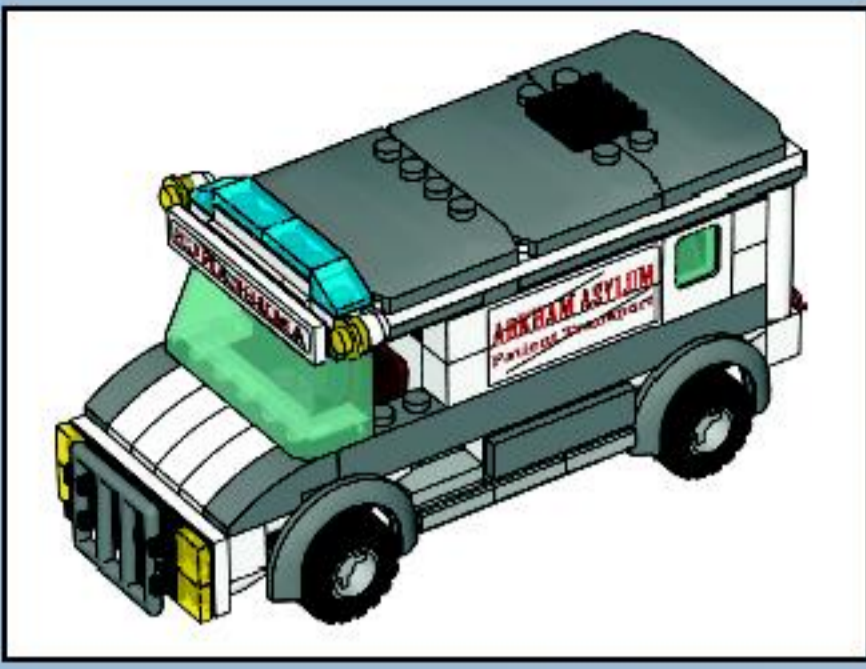


6

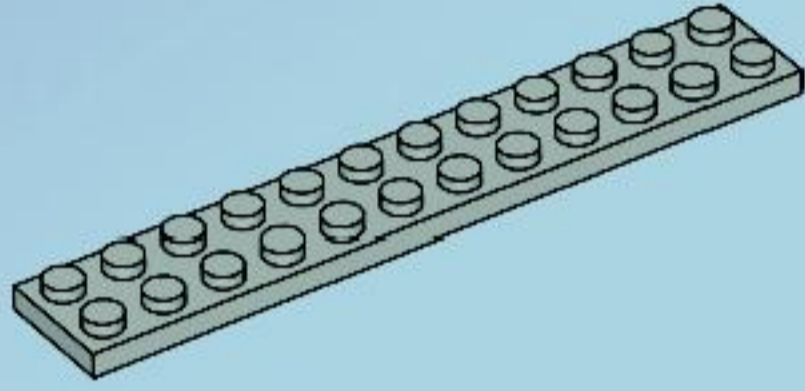


7

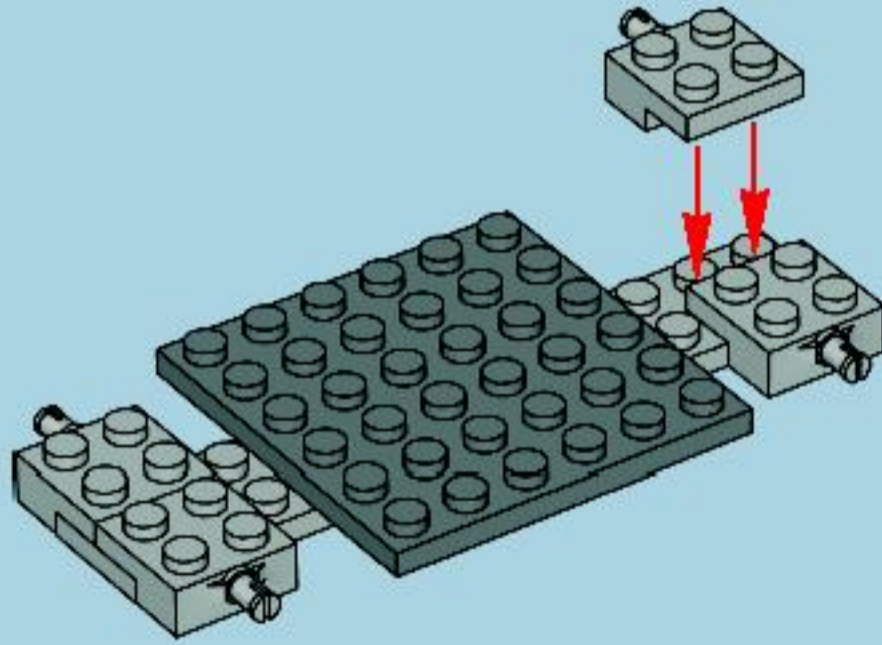




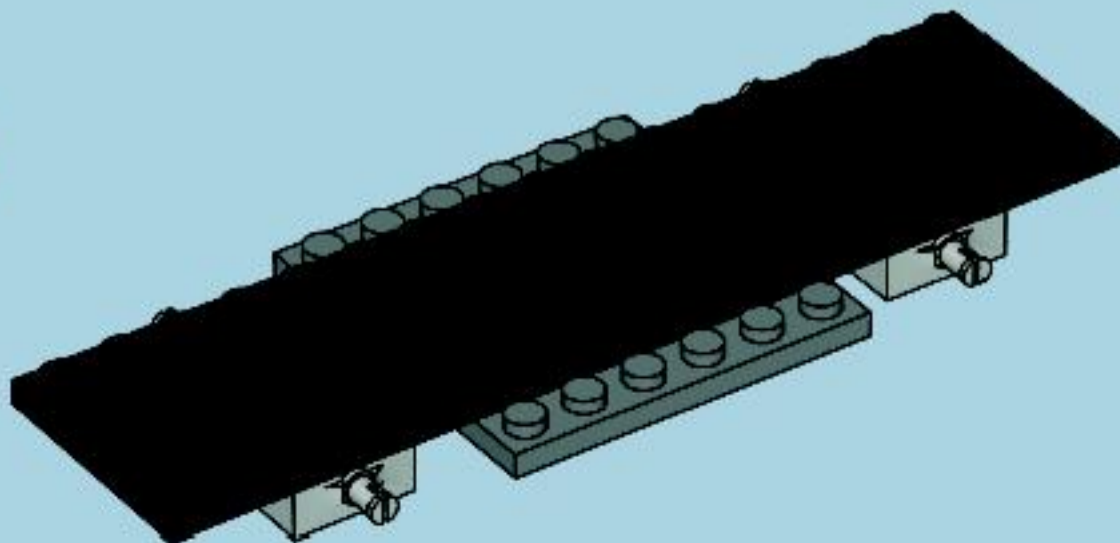
1



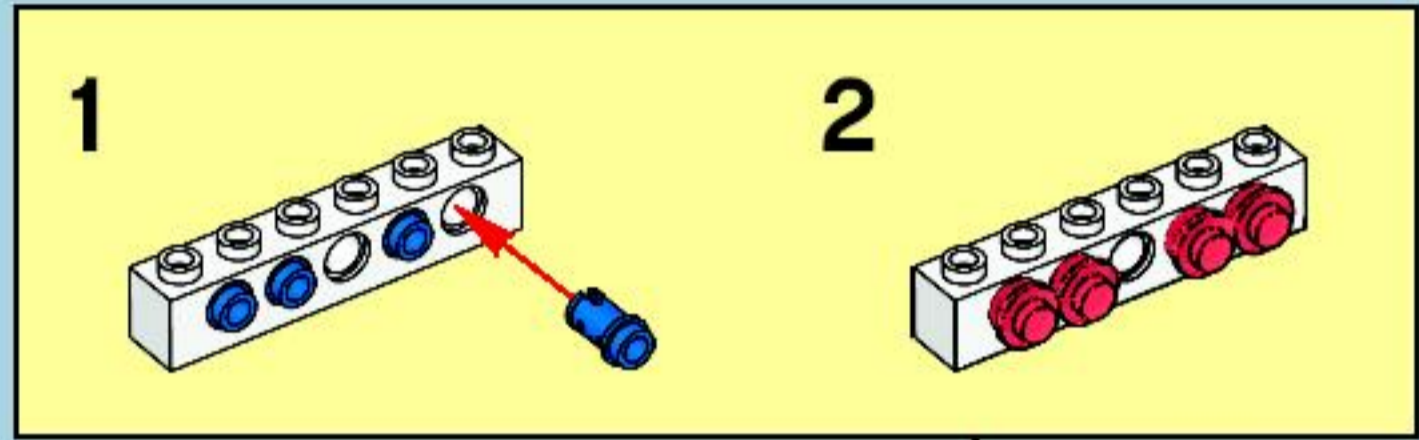
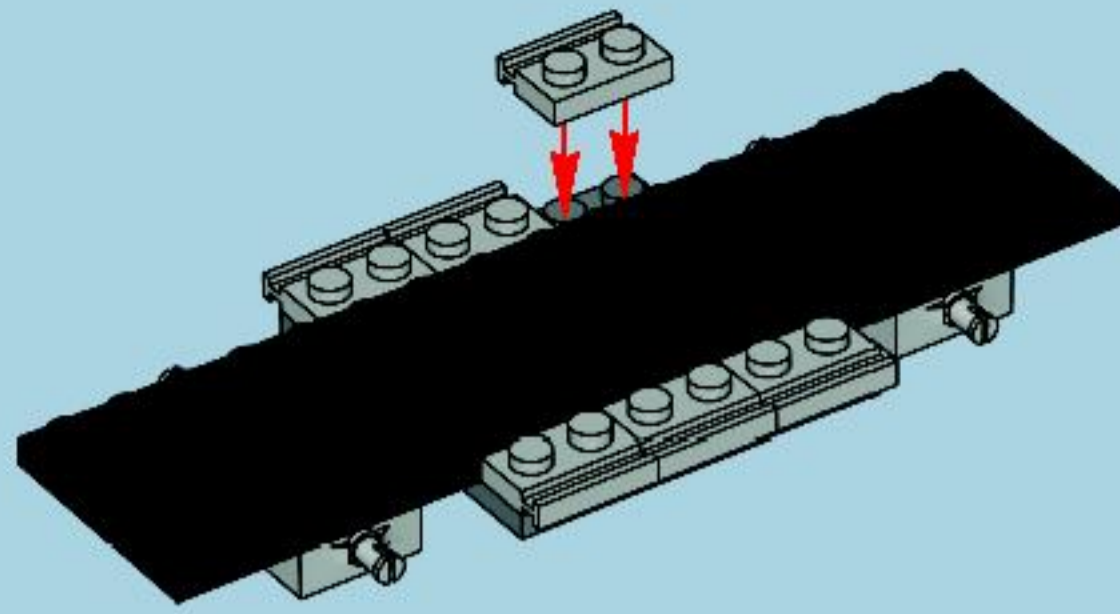
2



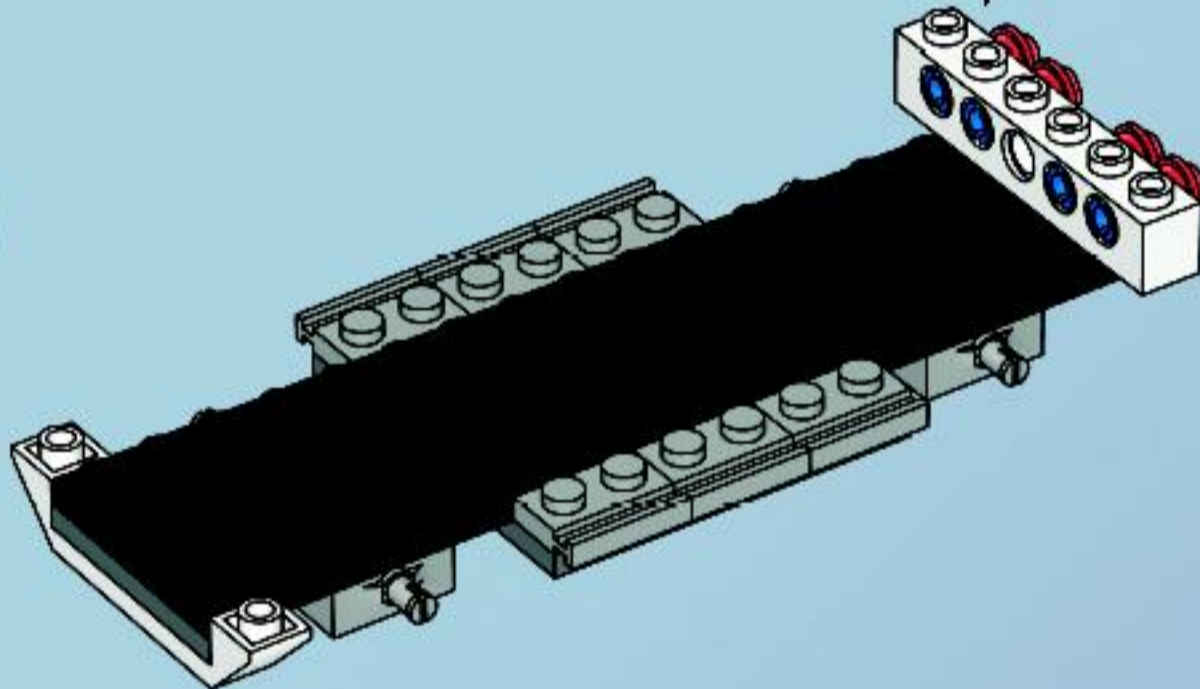
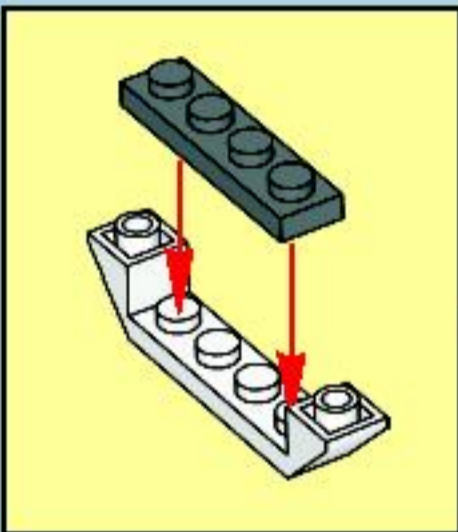
3



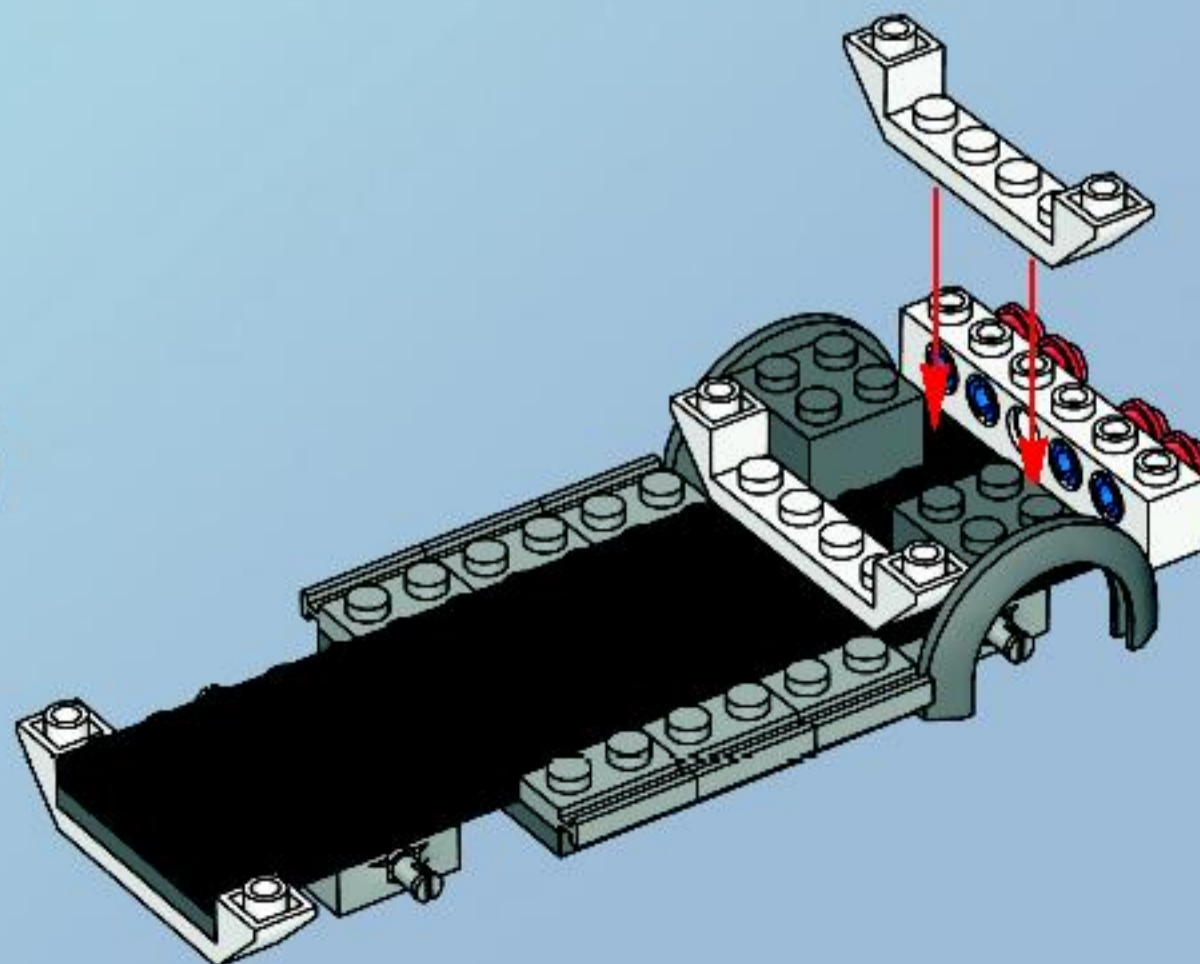
4

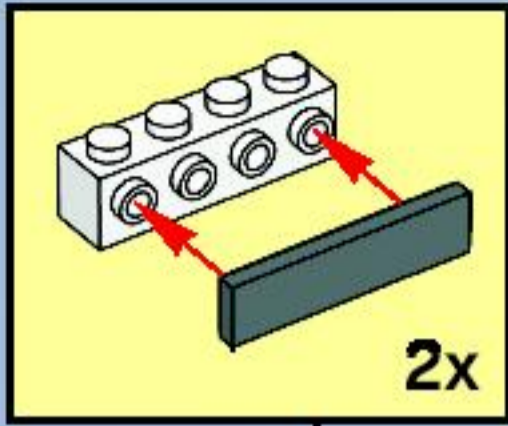


5

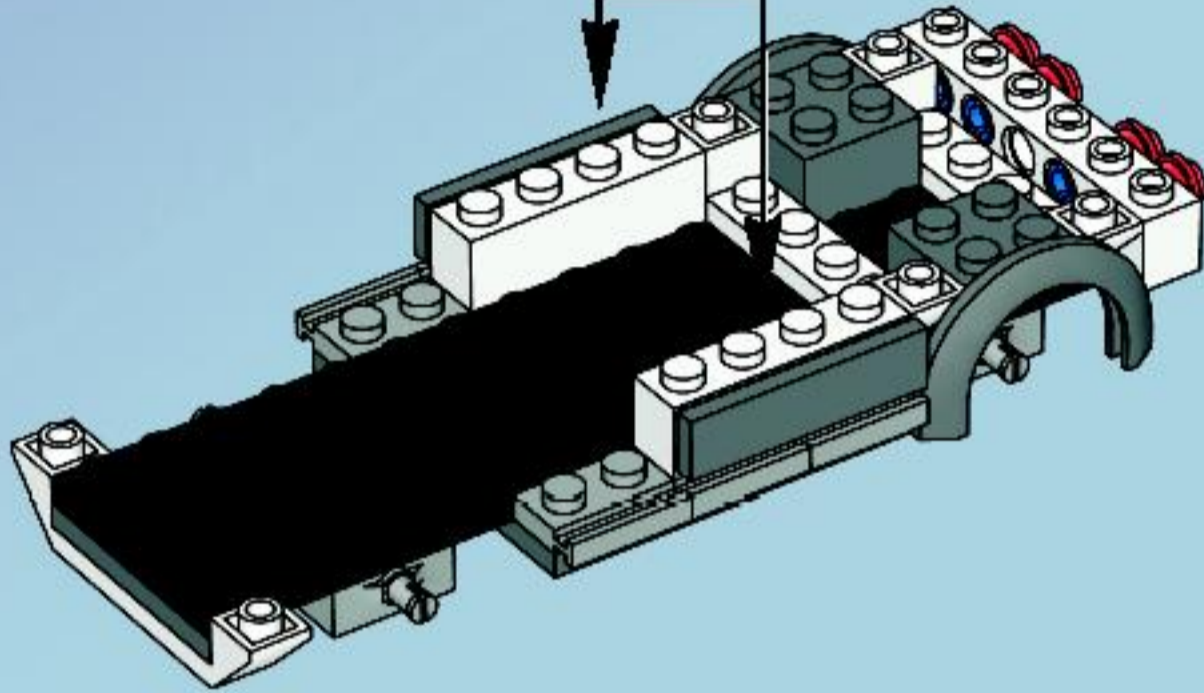


6

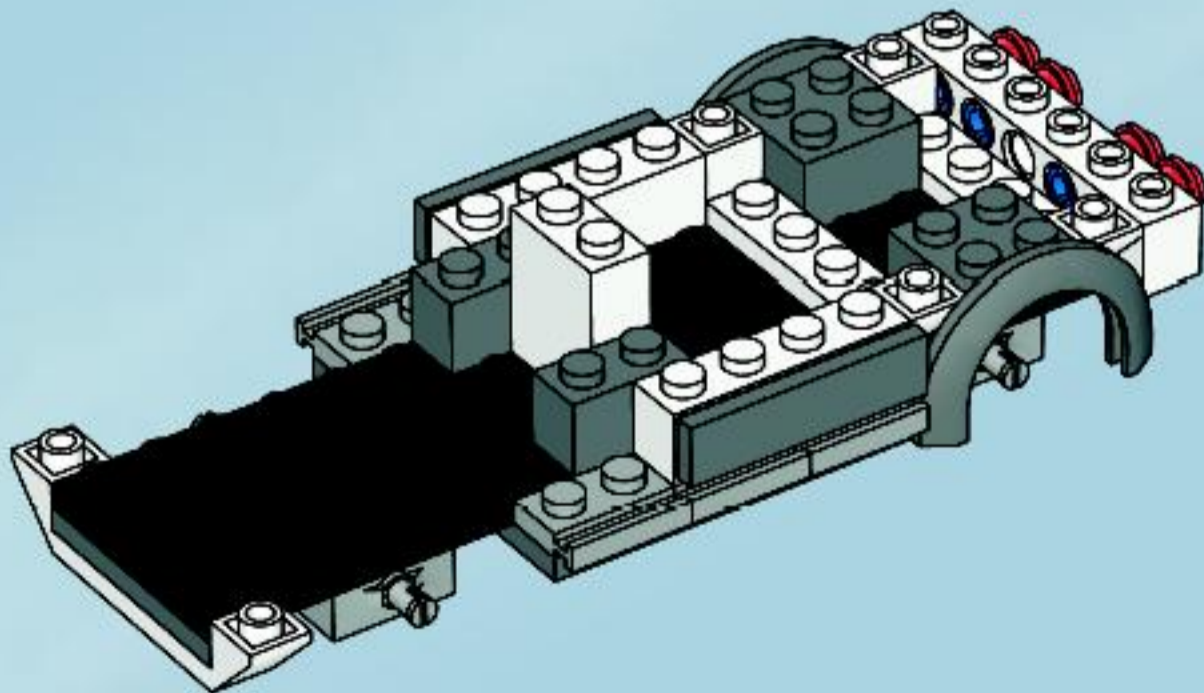




7

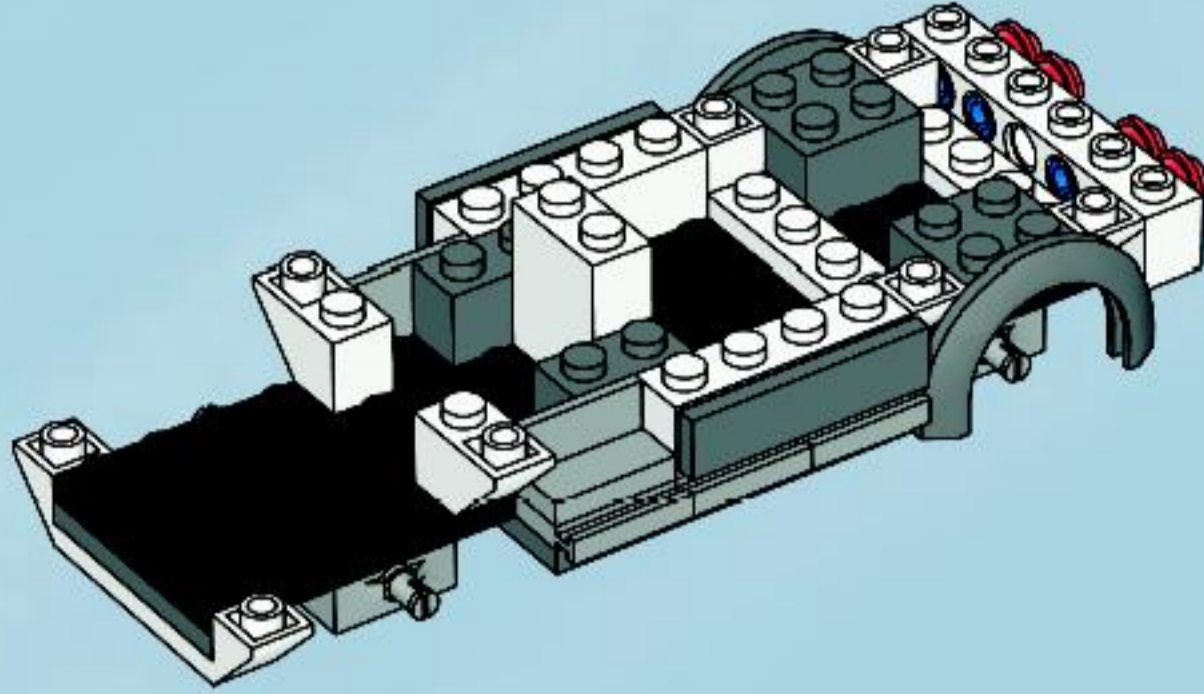


8

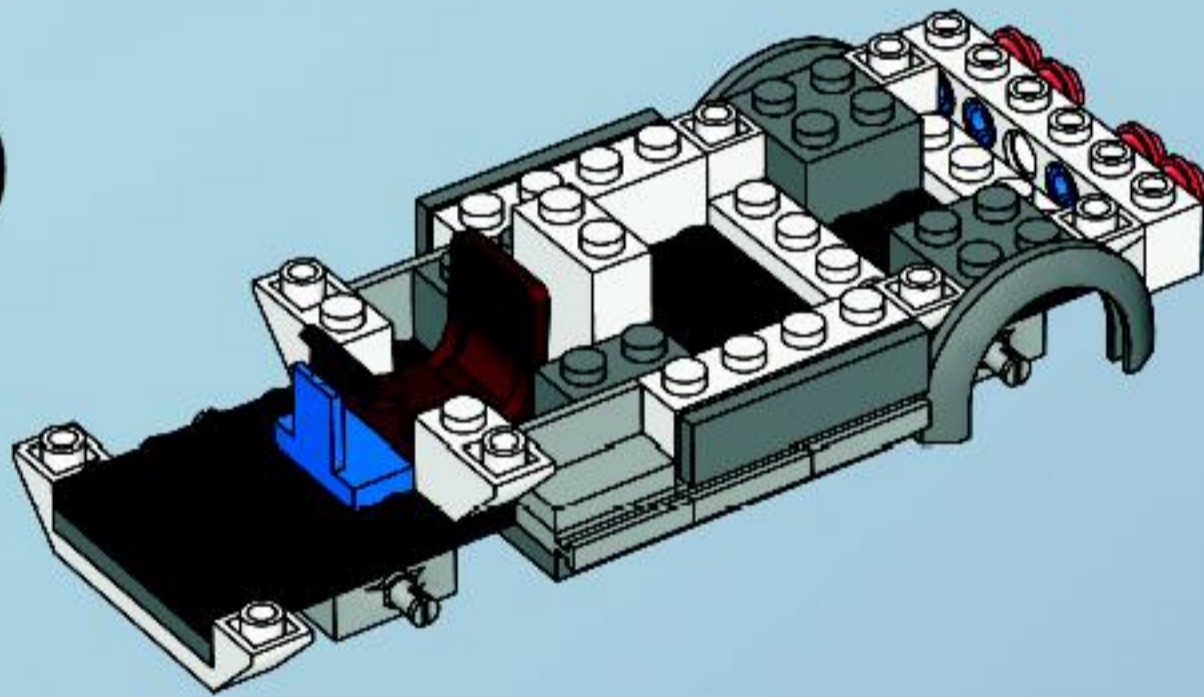




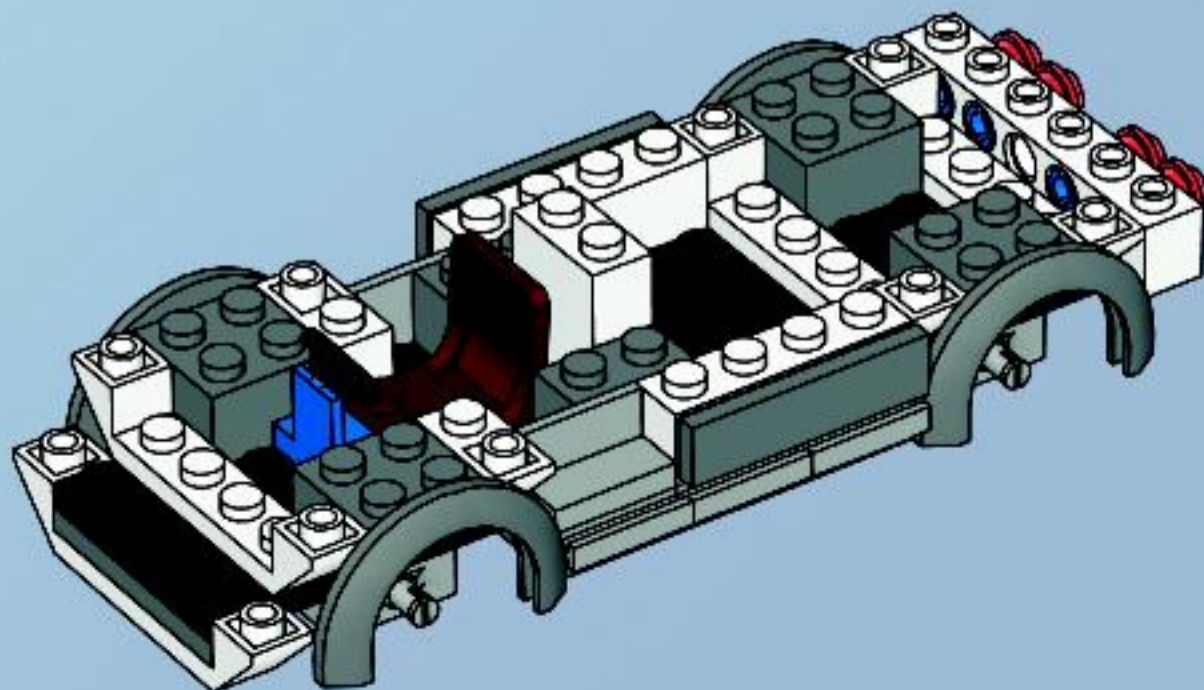
9



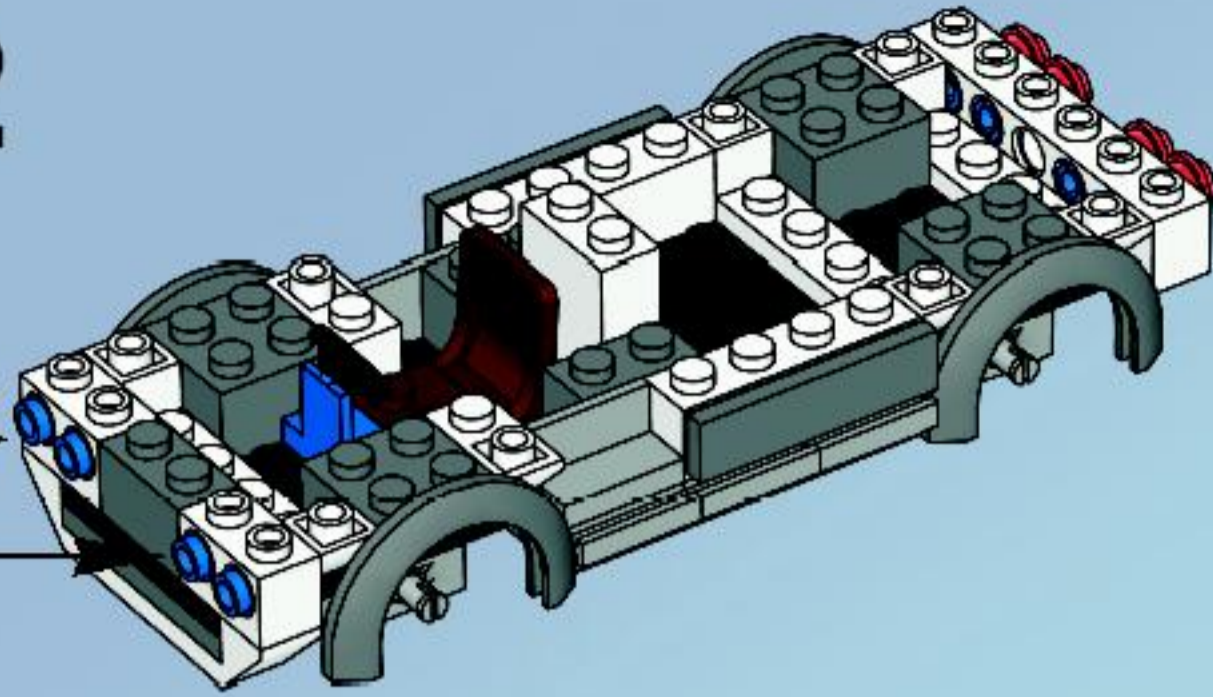
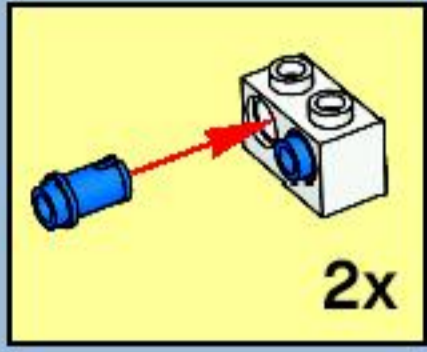
10



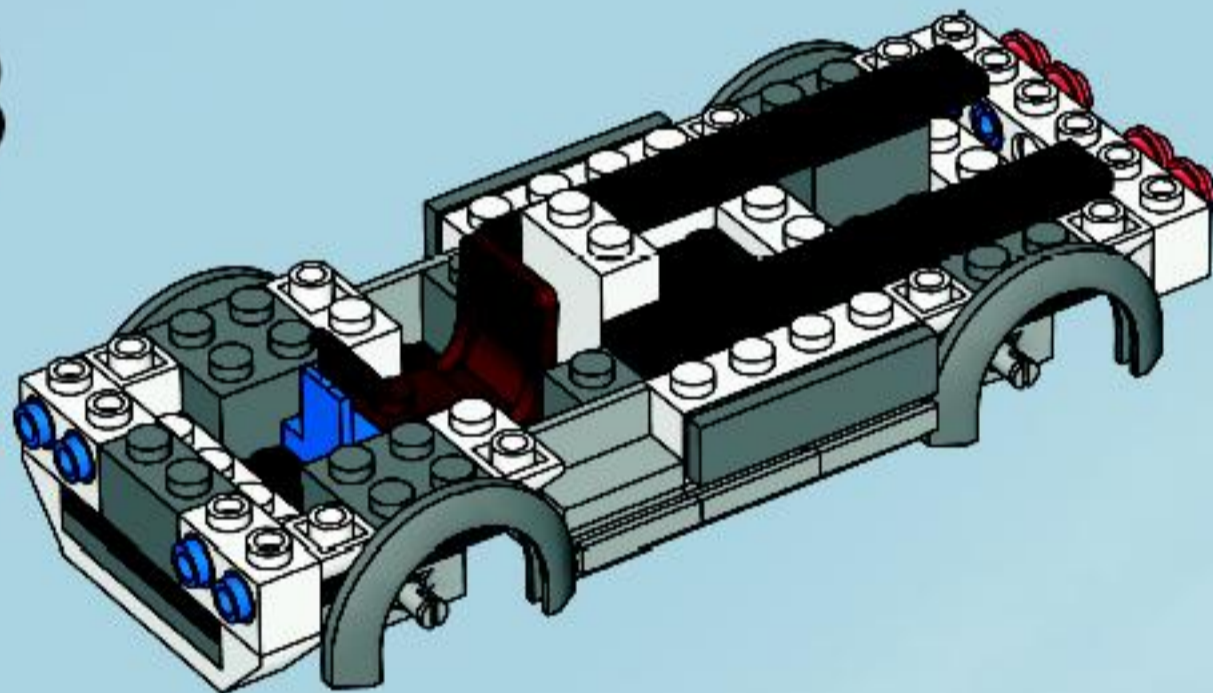
11



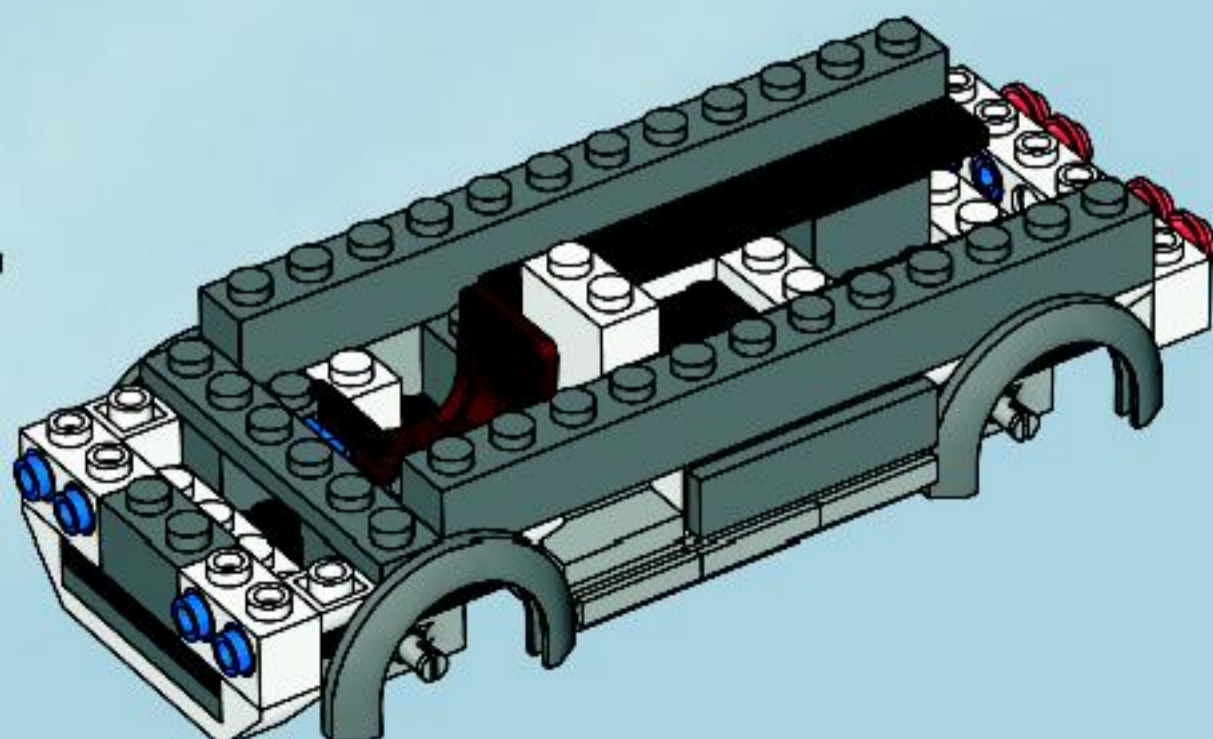
12



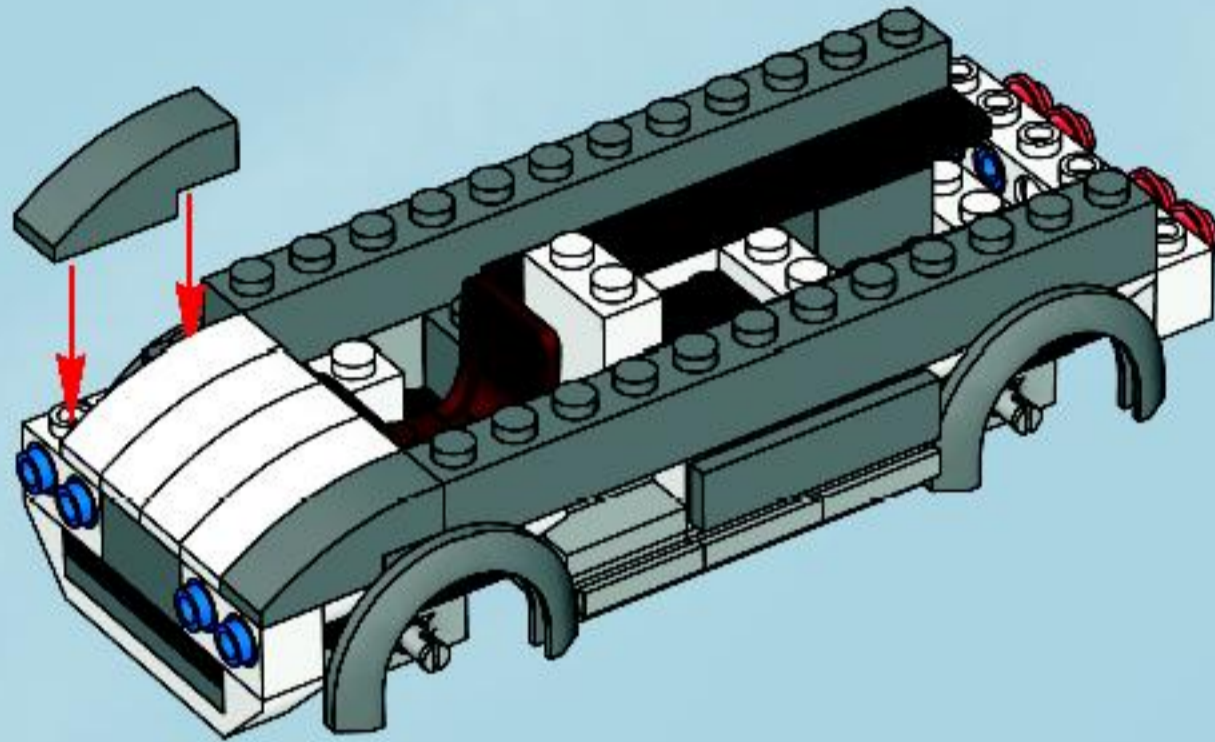
13



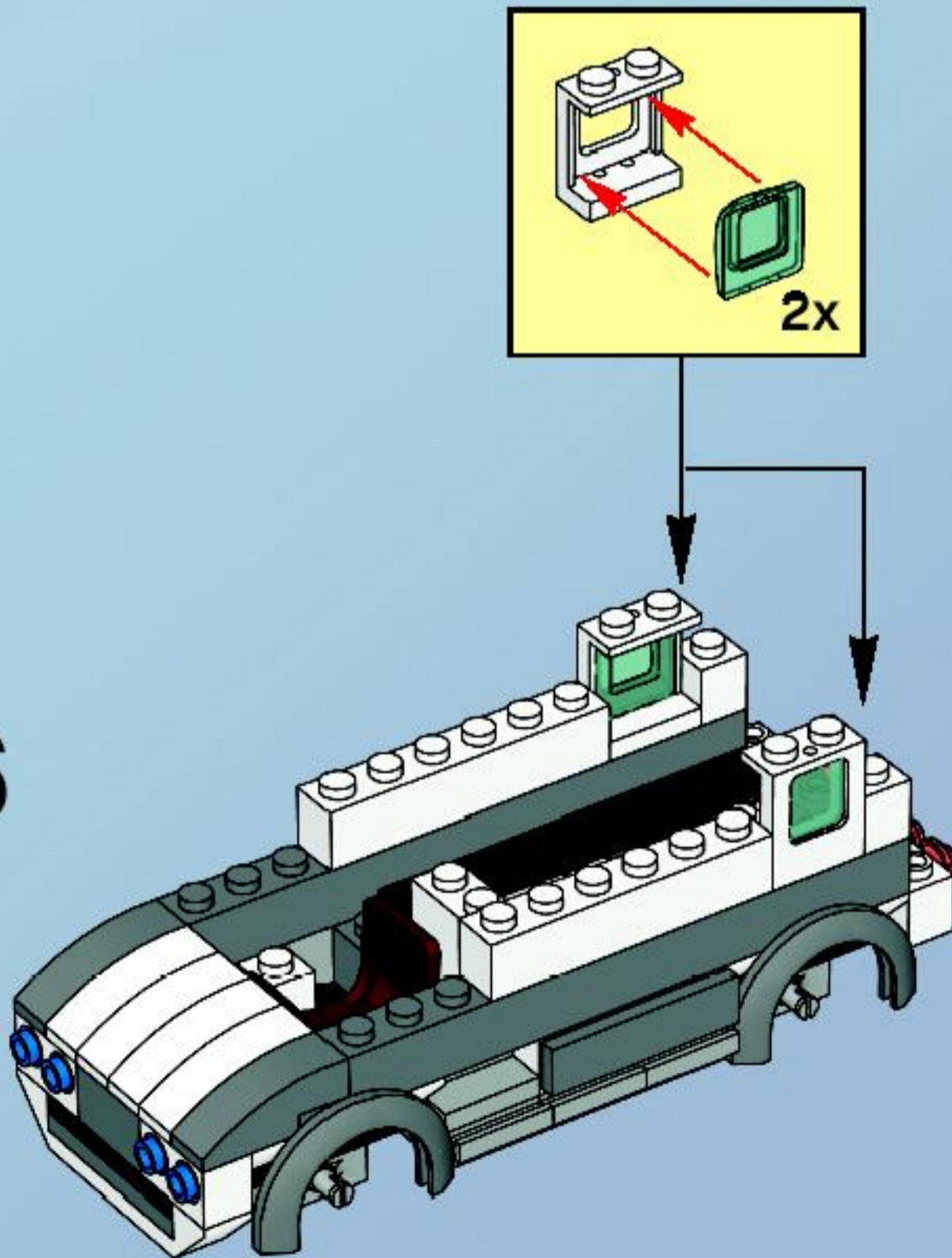
14



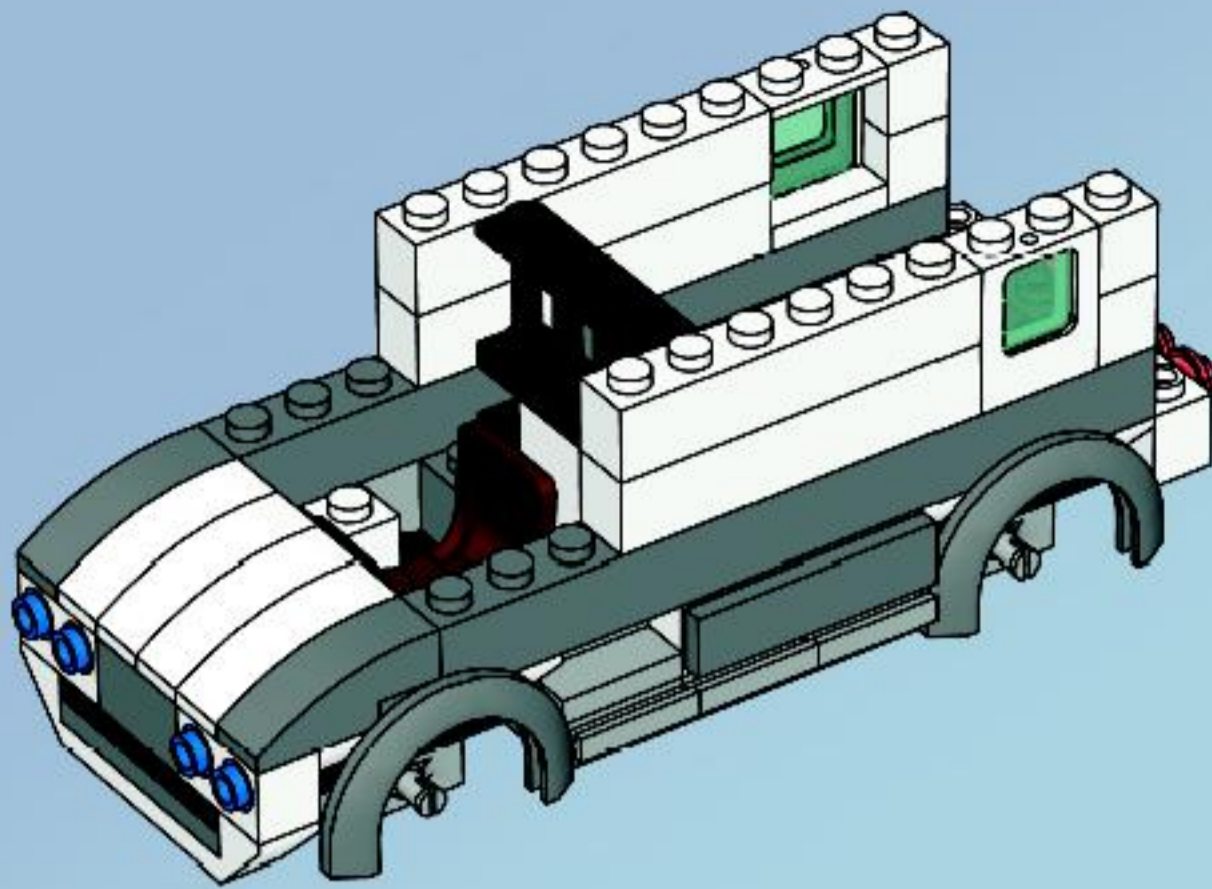
15



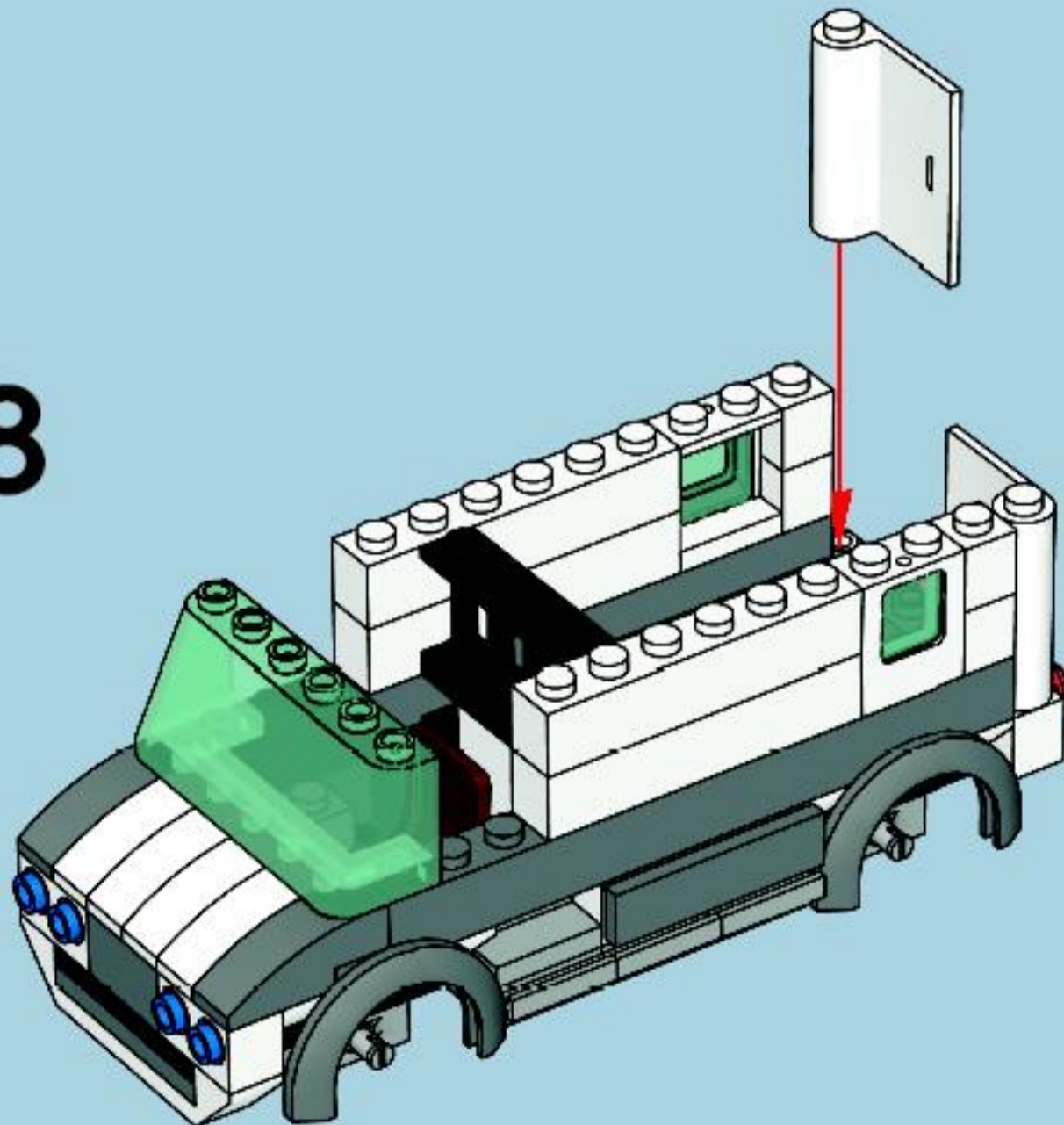
16



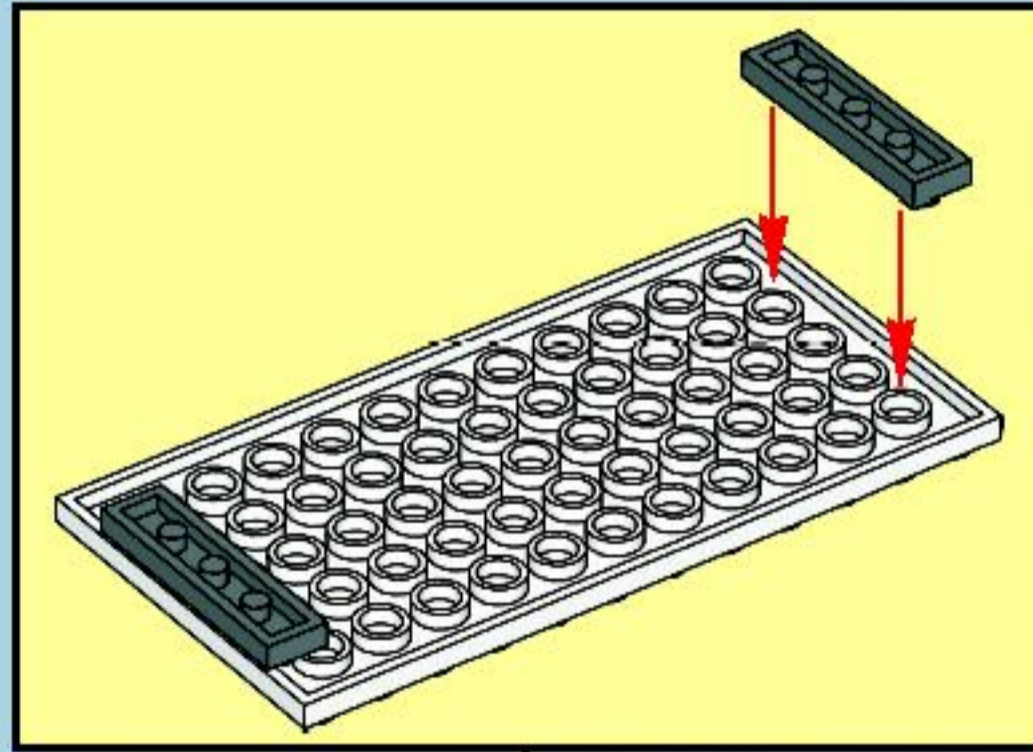
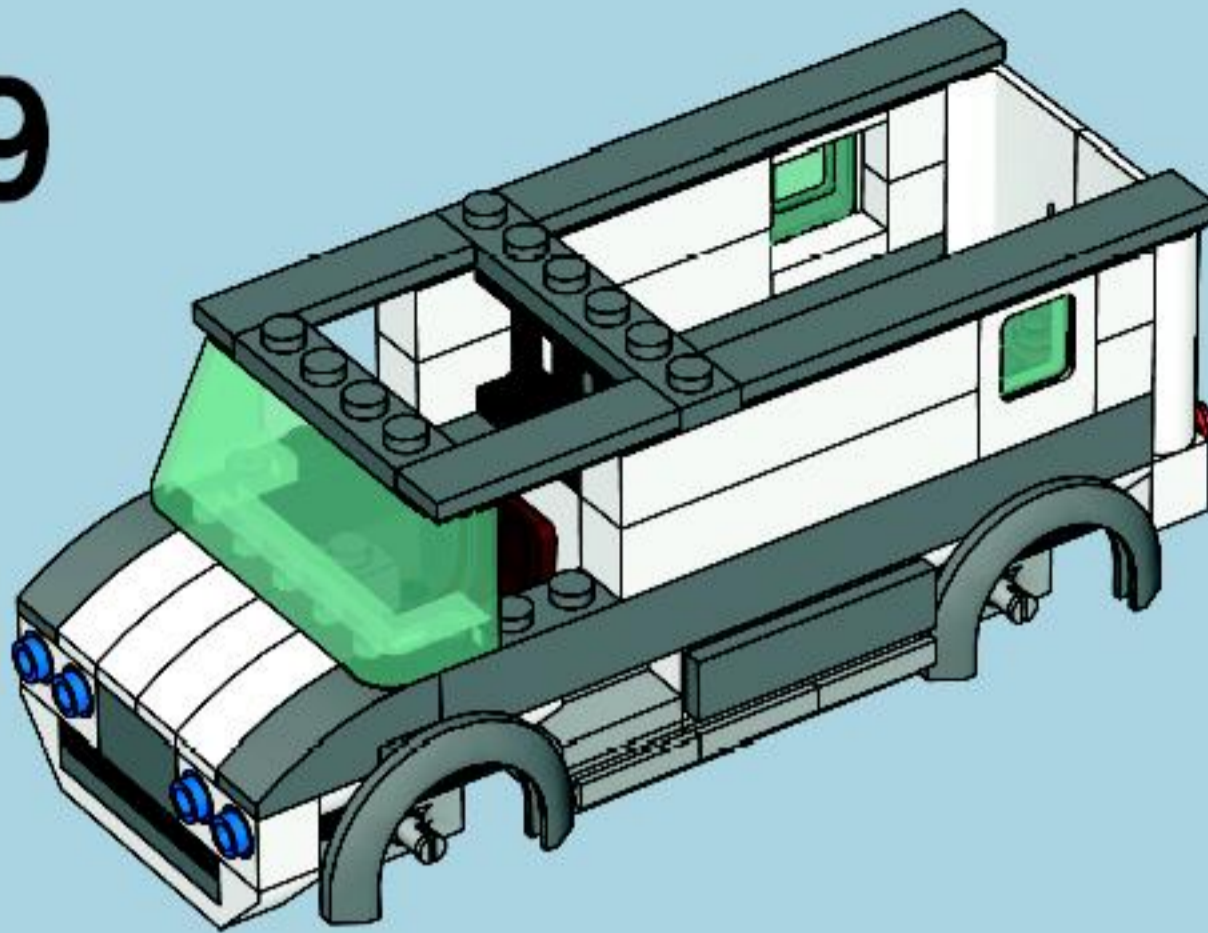
17



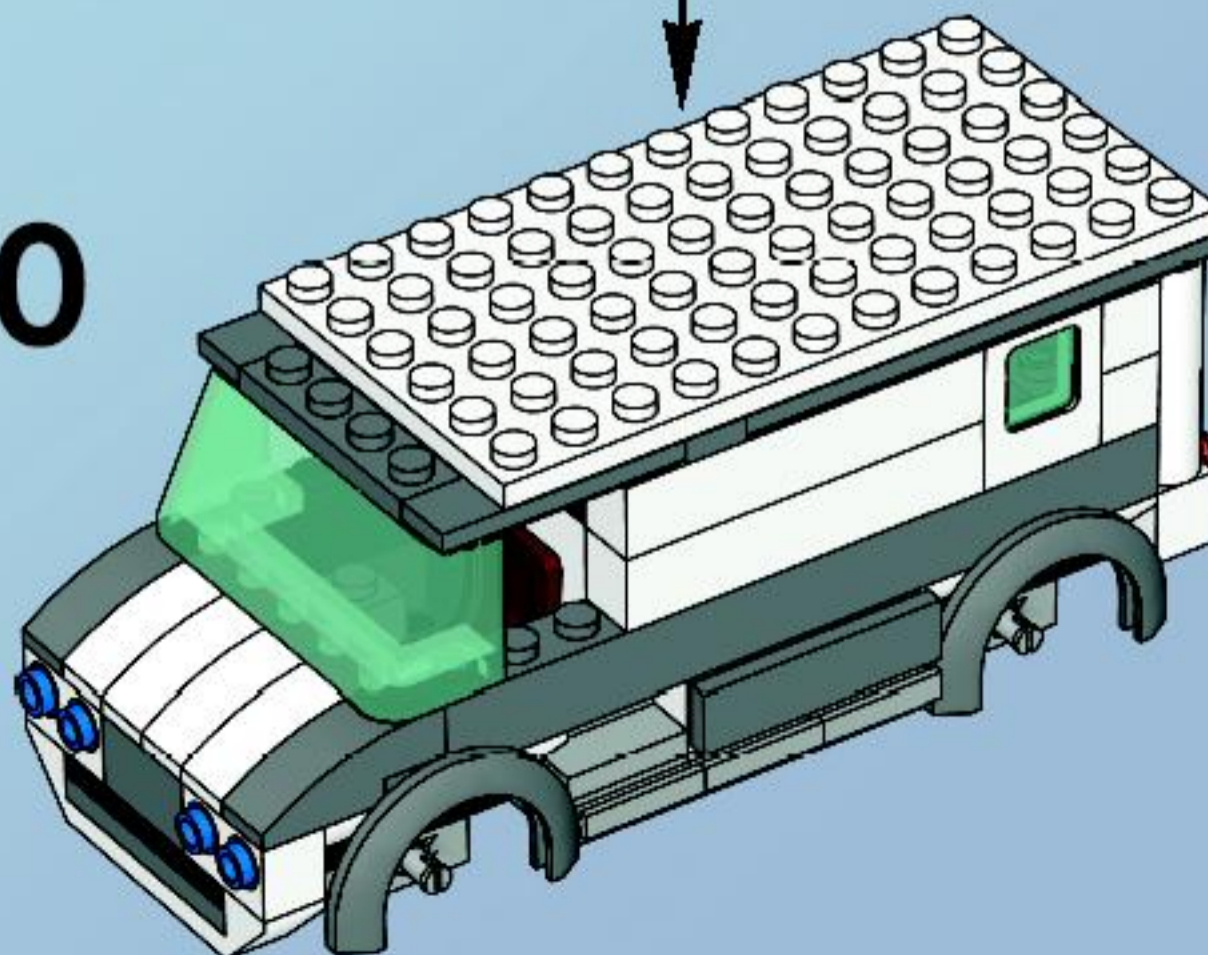
18



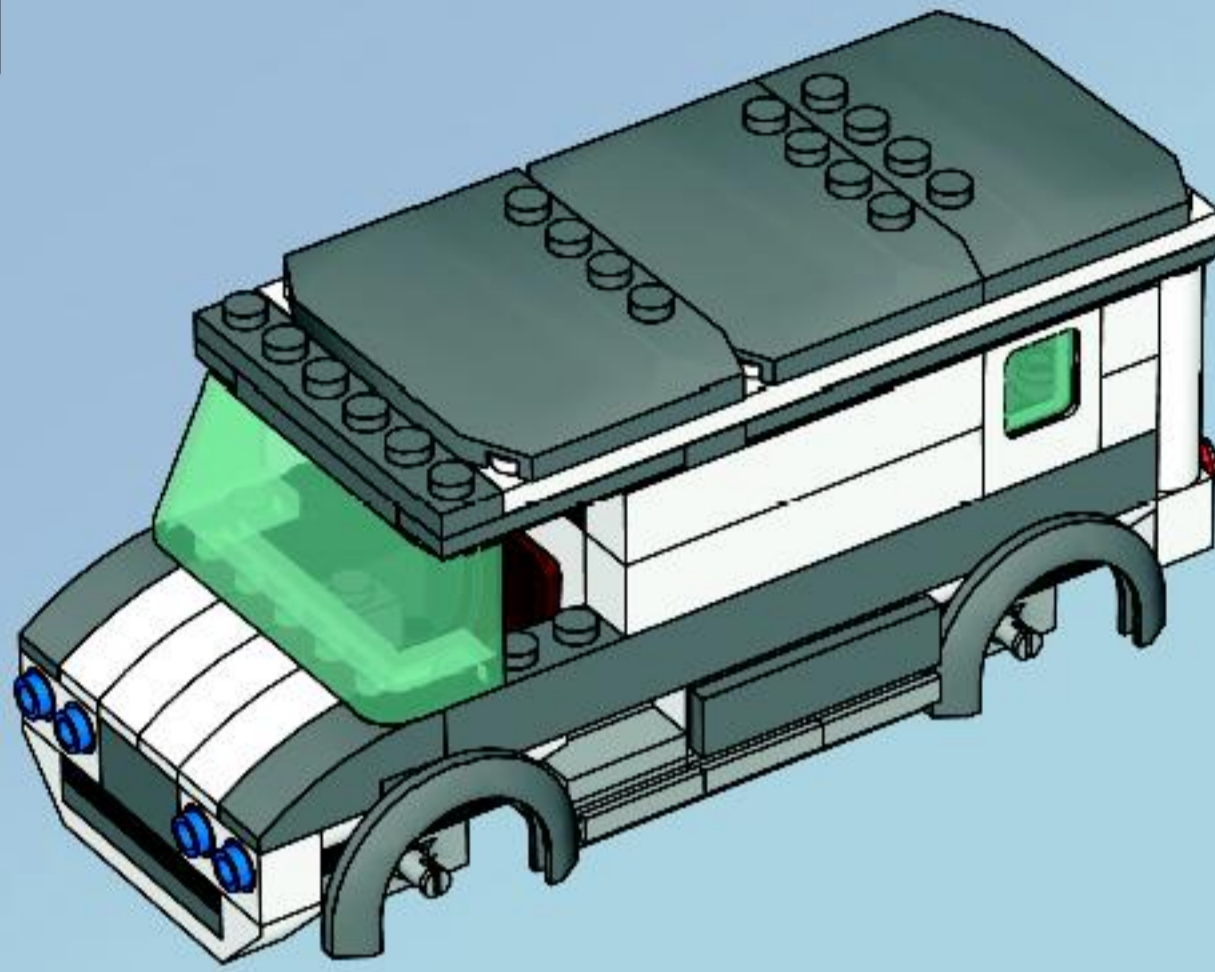
19



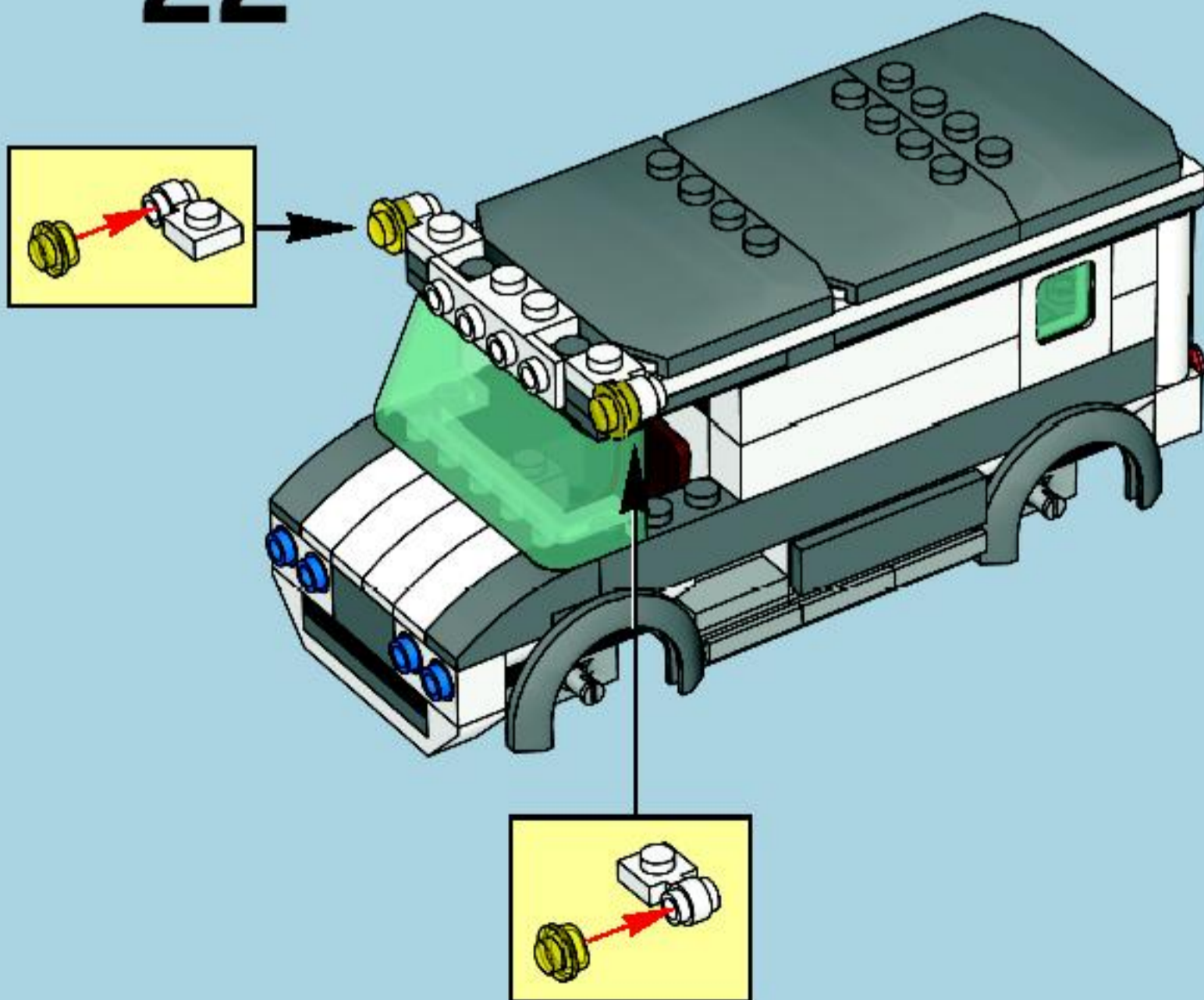
20



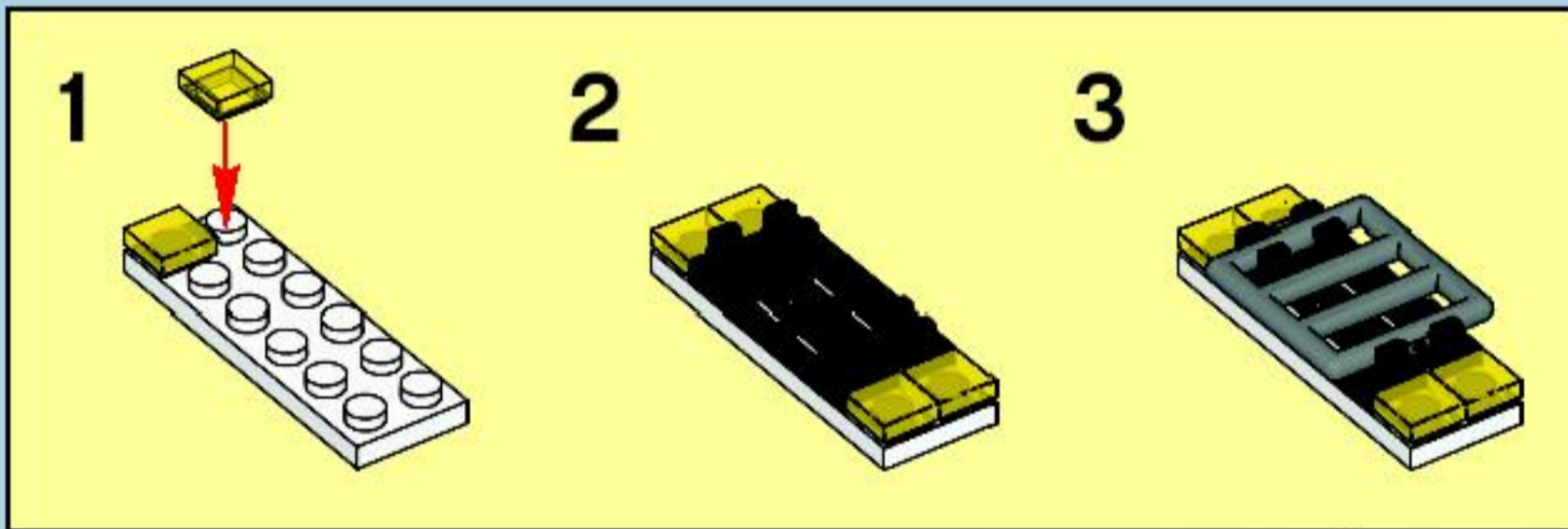
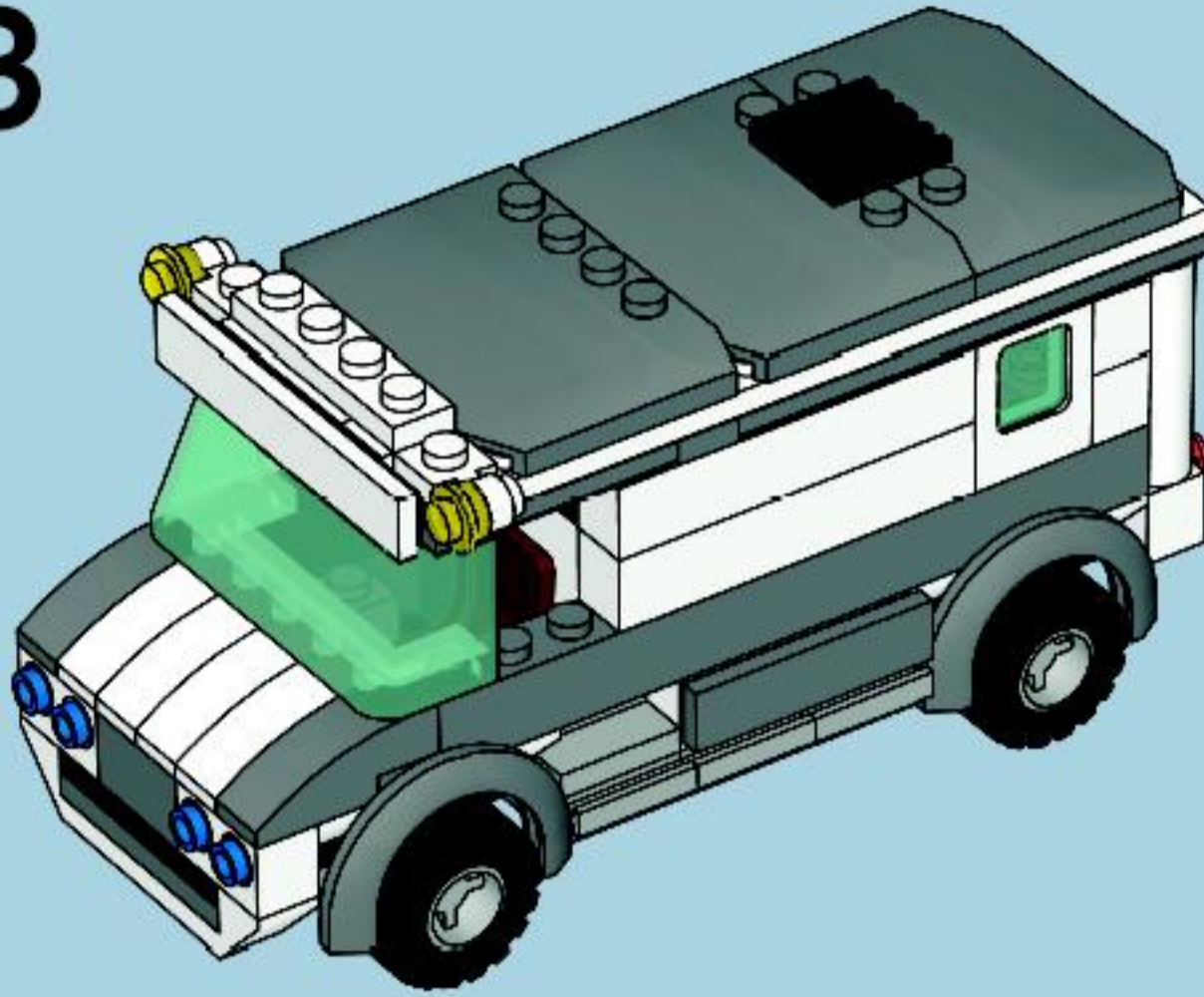
21



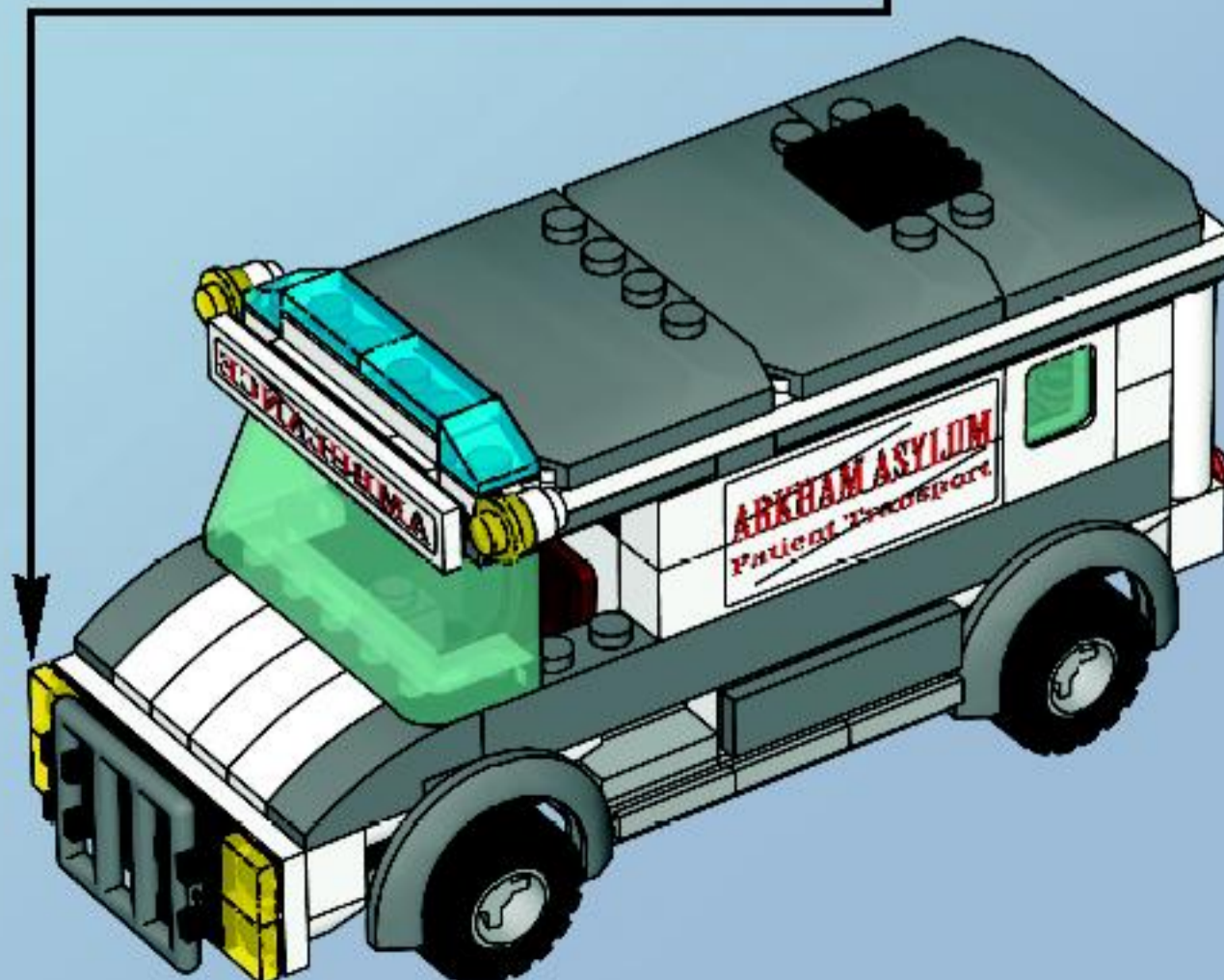
22

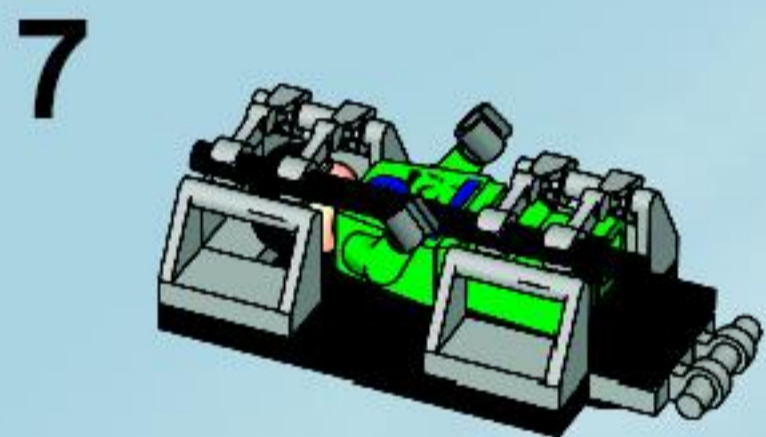
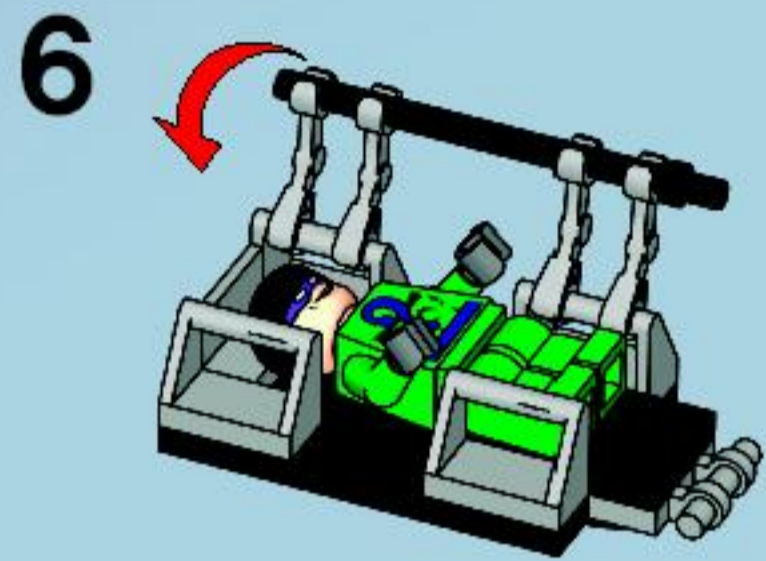
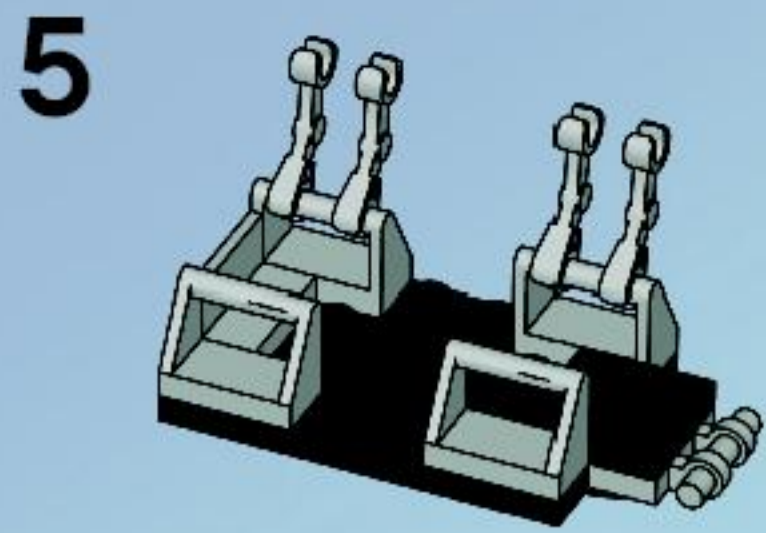
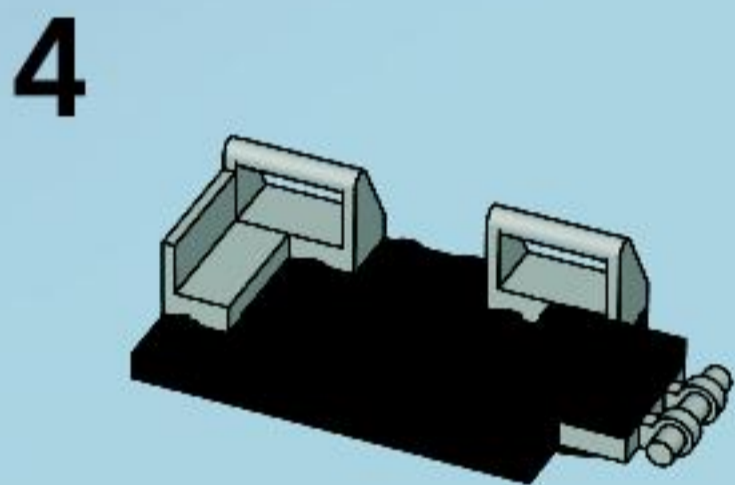
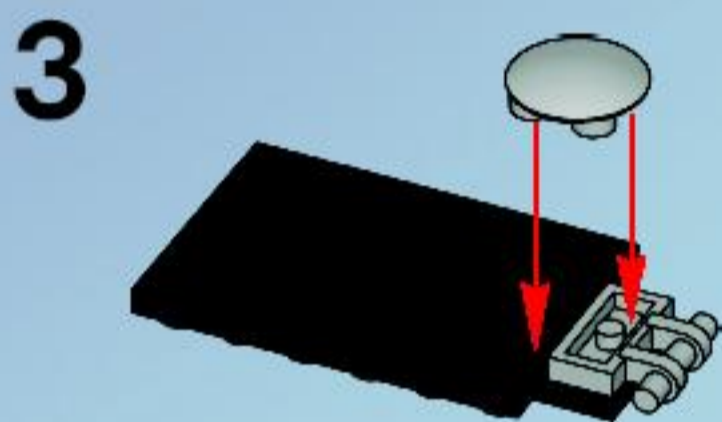
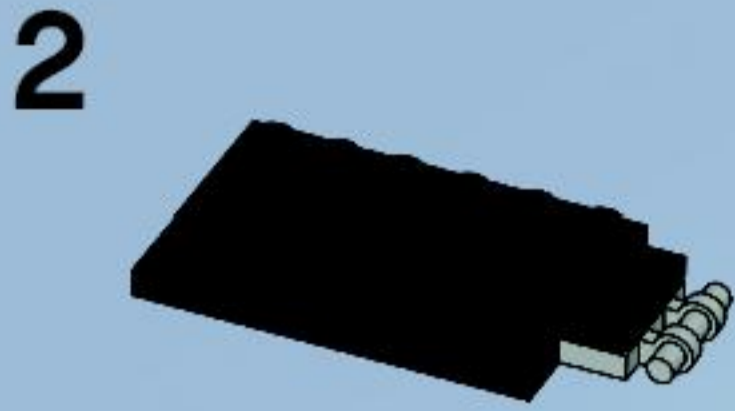
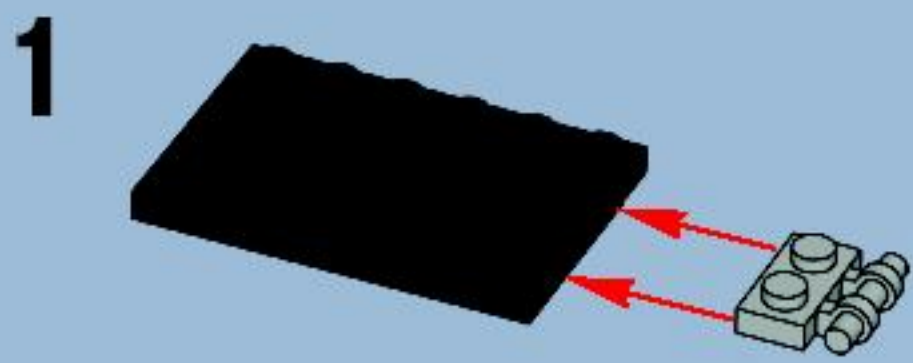


23

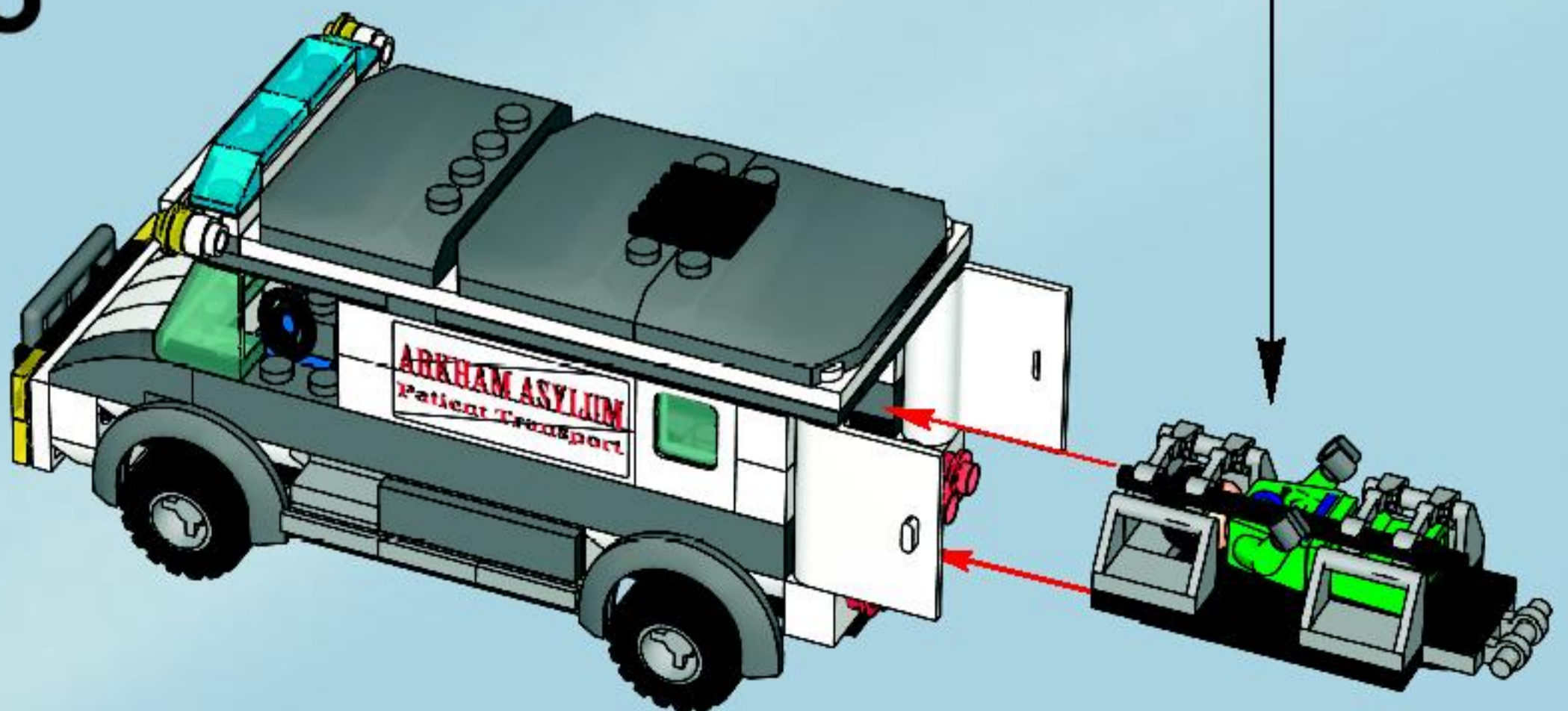


24



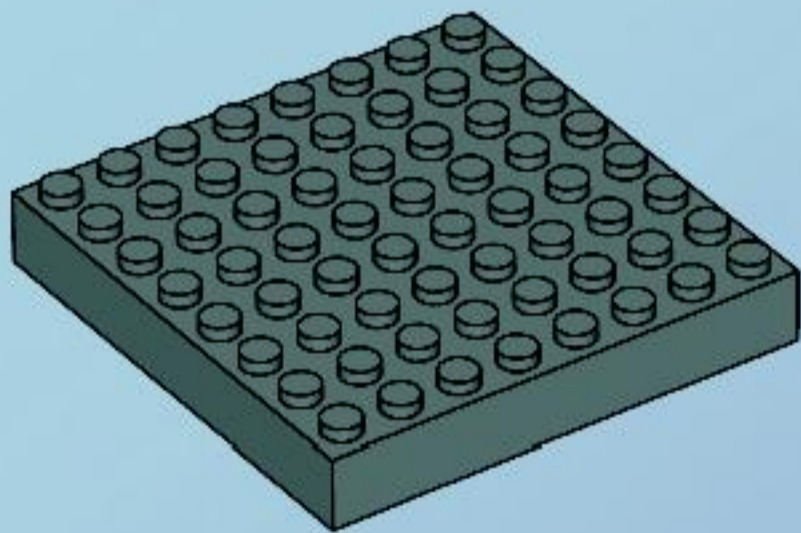


25

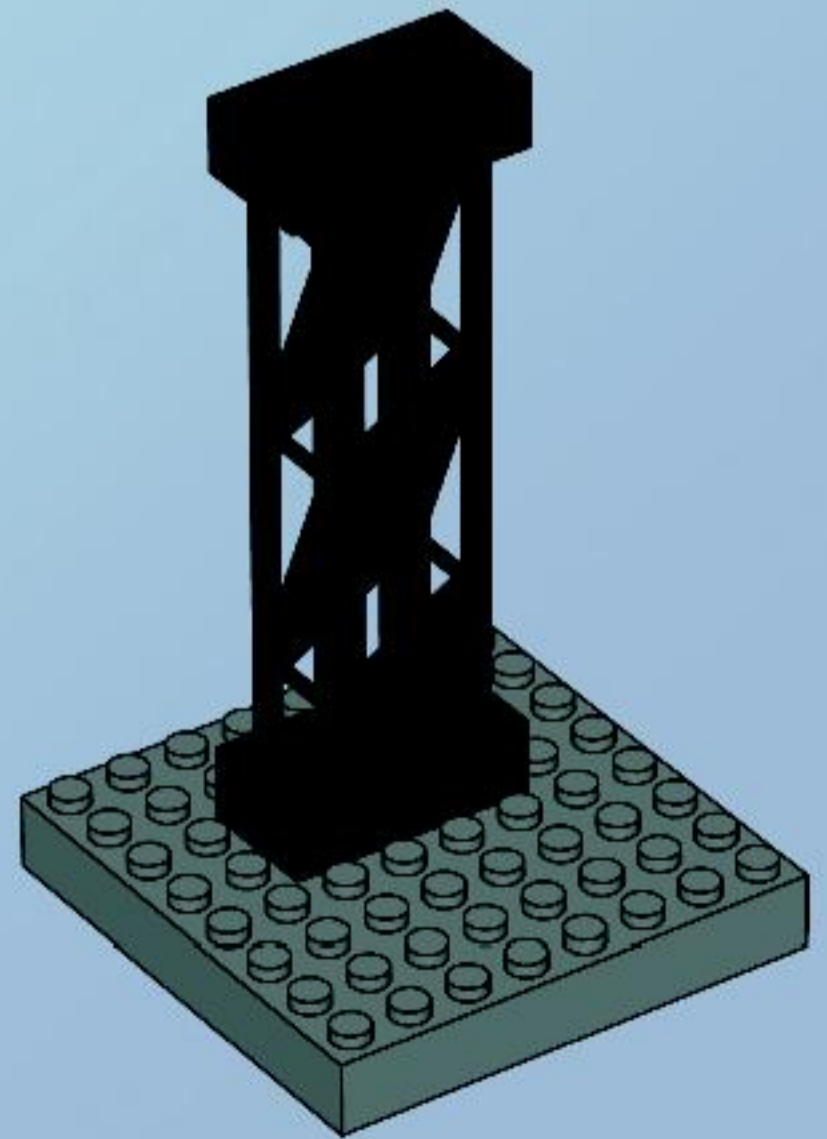




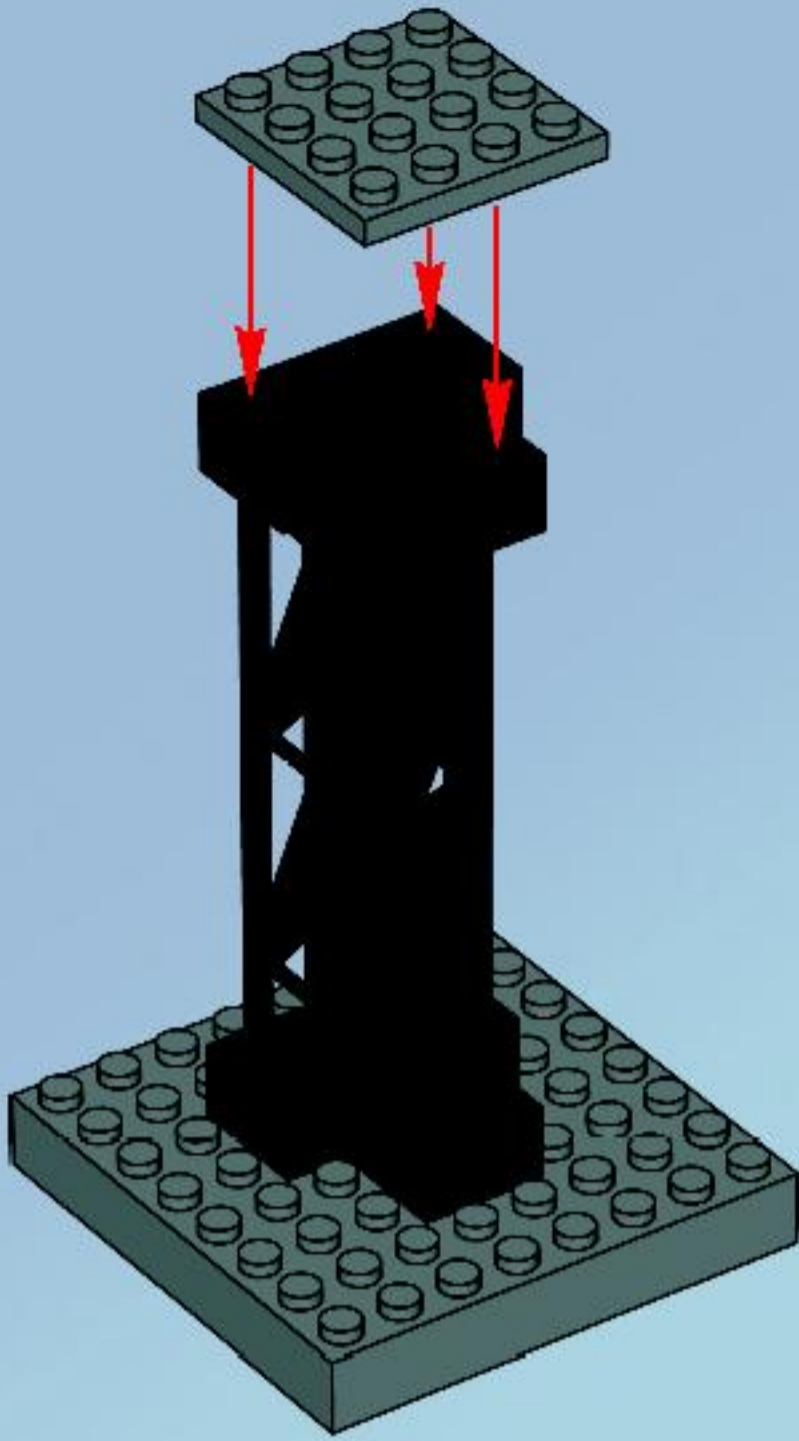
1



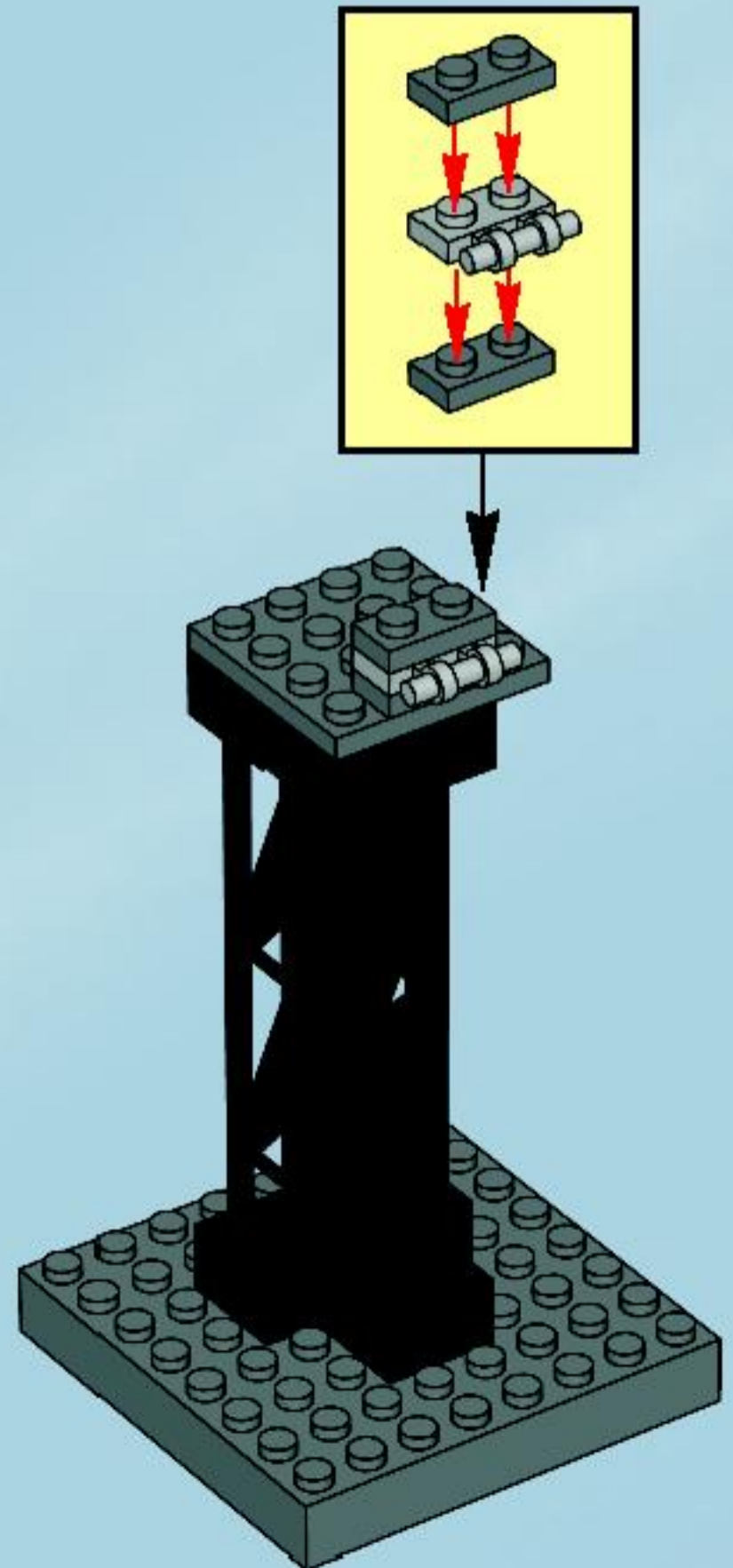
2



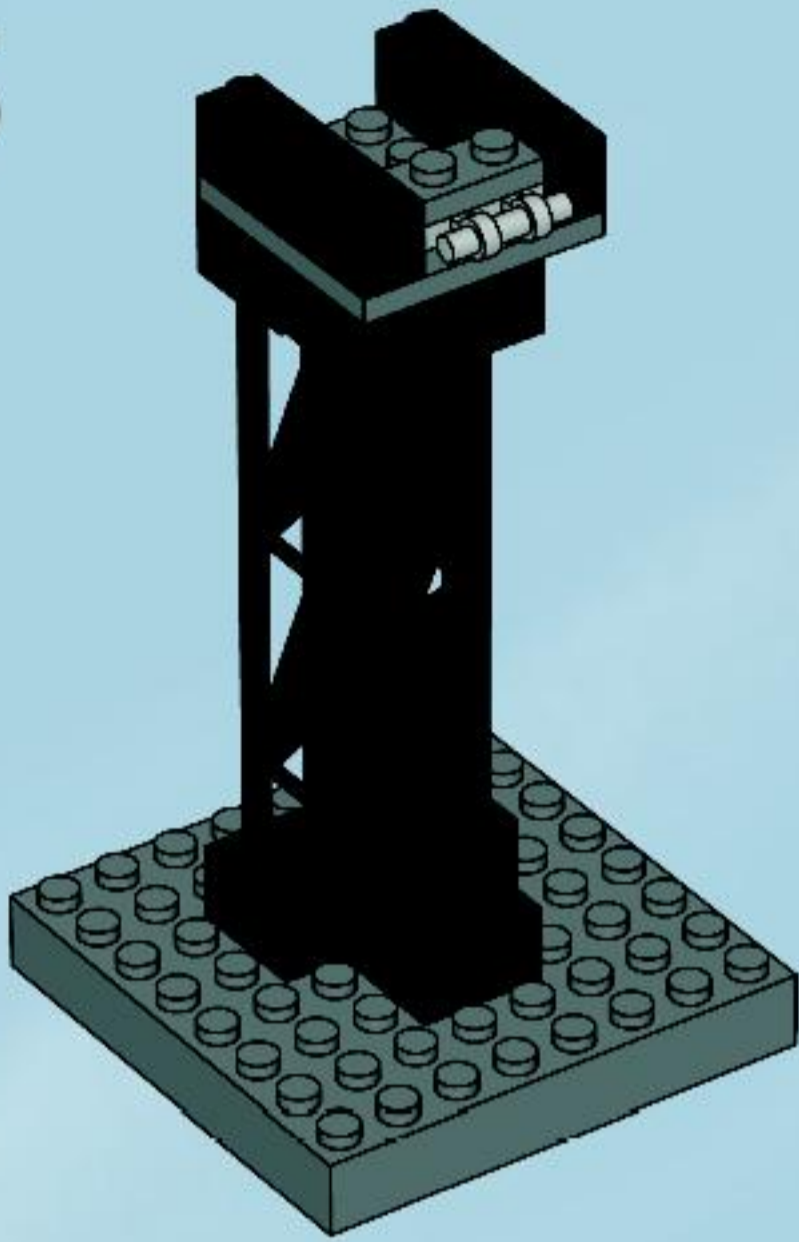
3



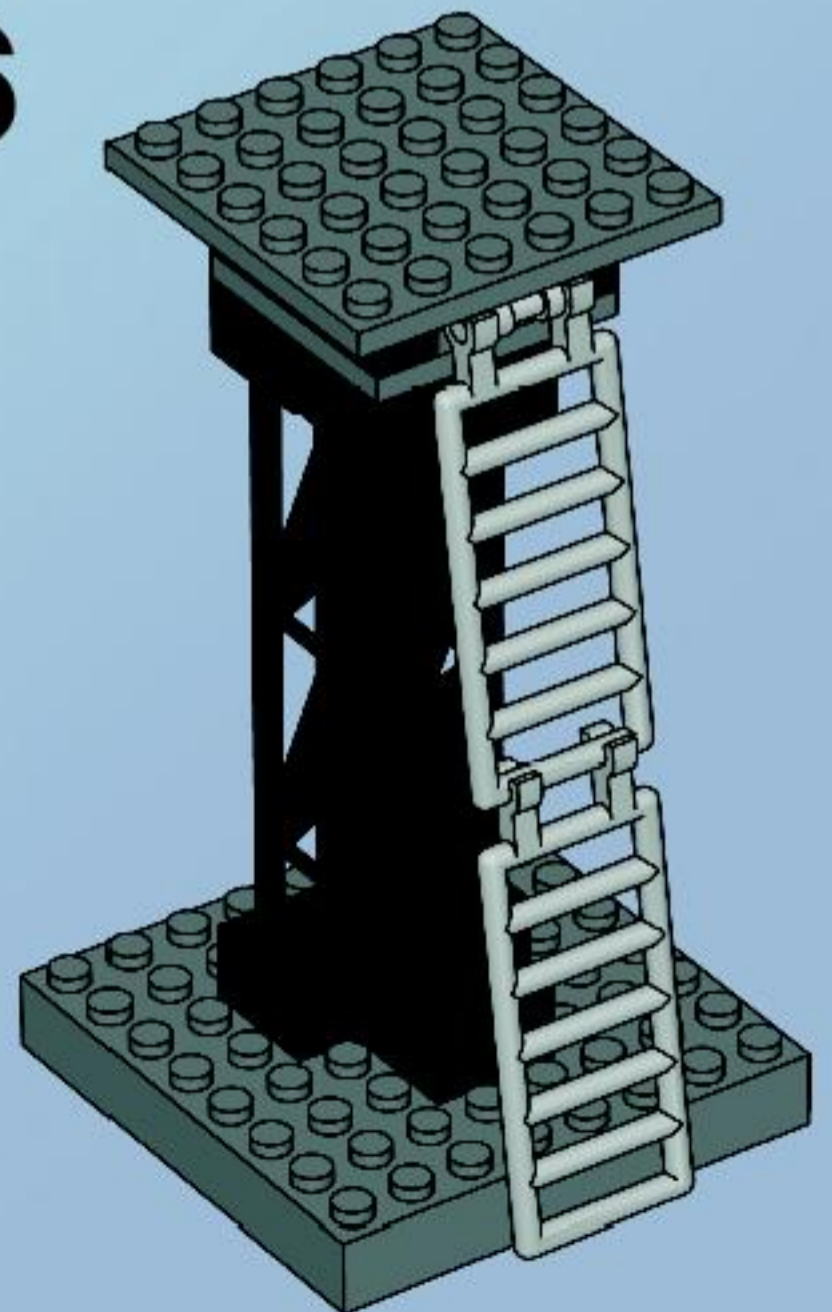
4



5



6



7



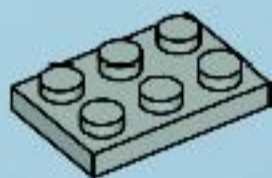
8



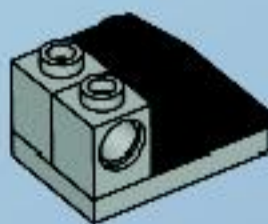
9



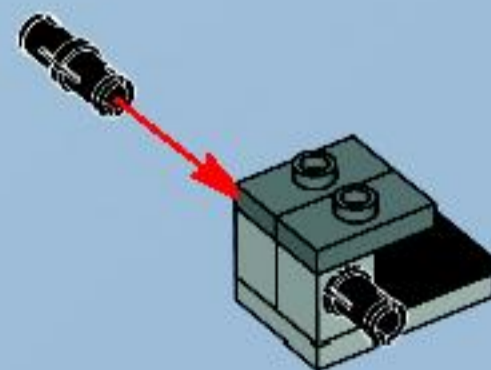
1



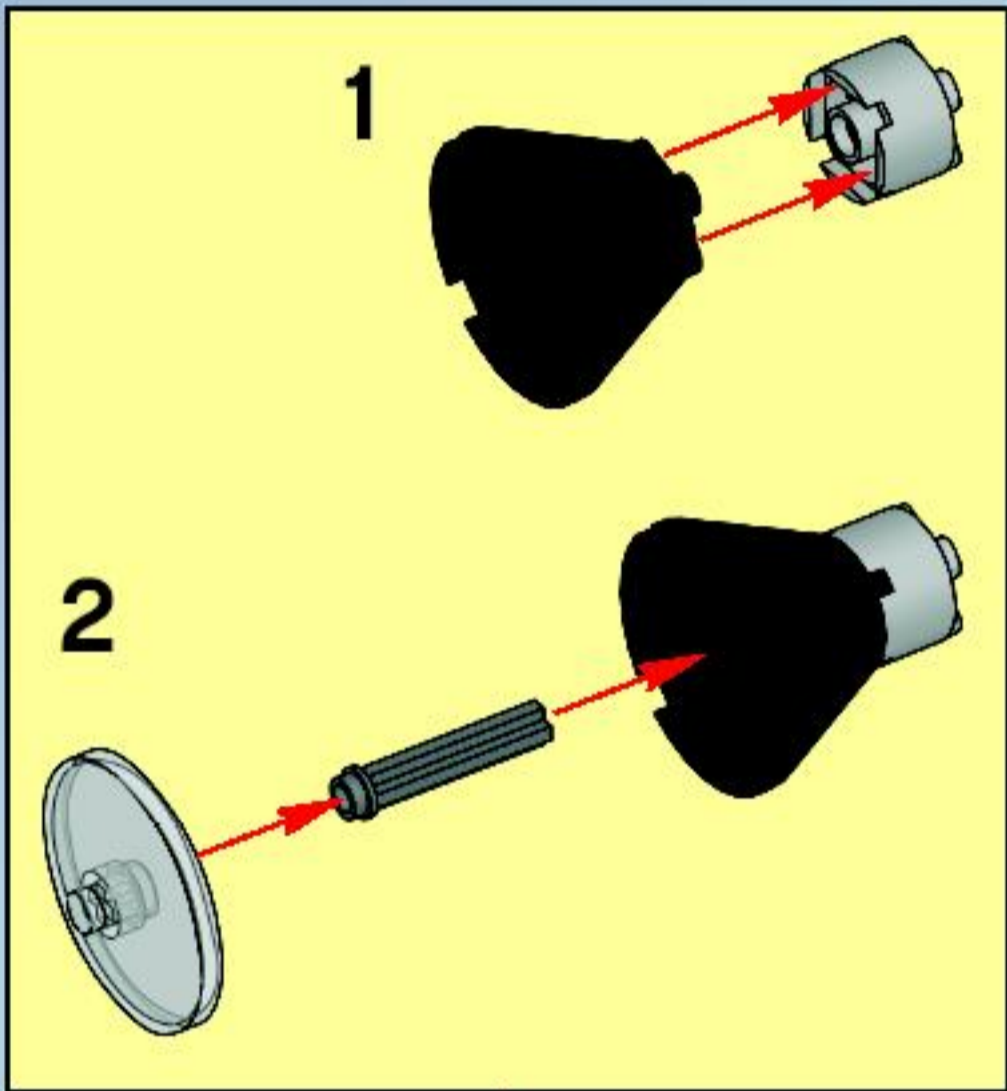
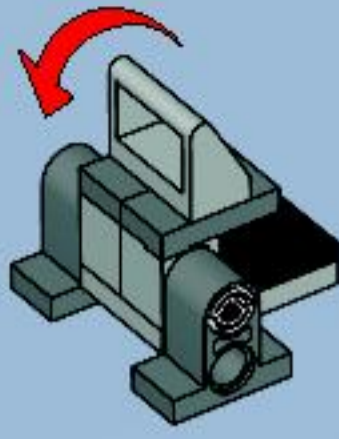
2



3



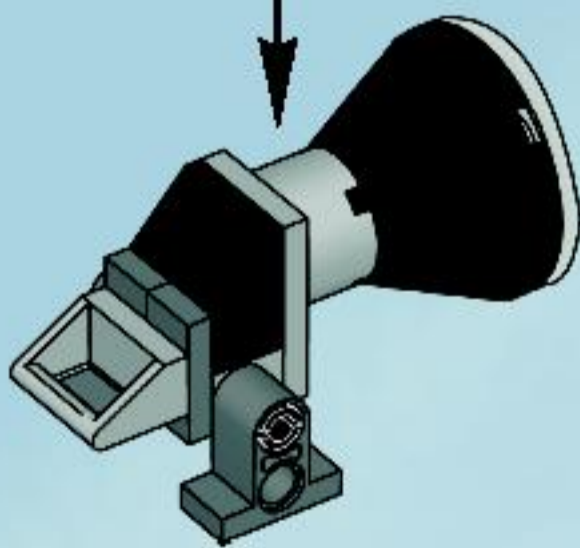
4



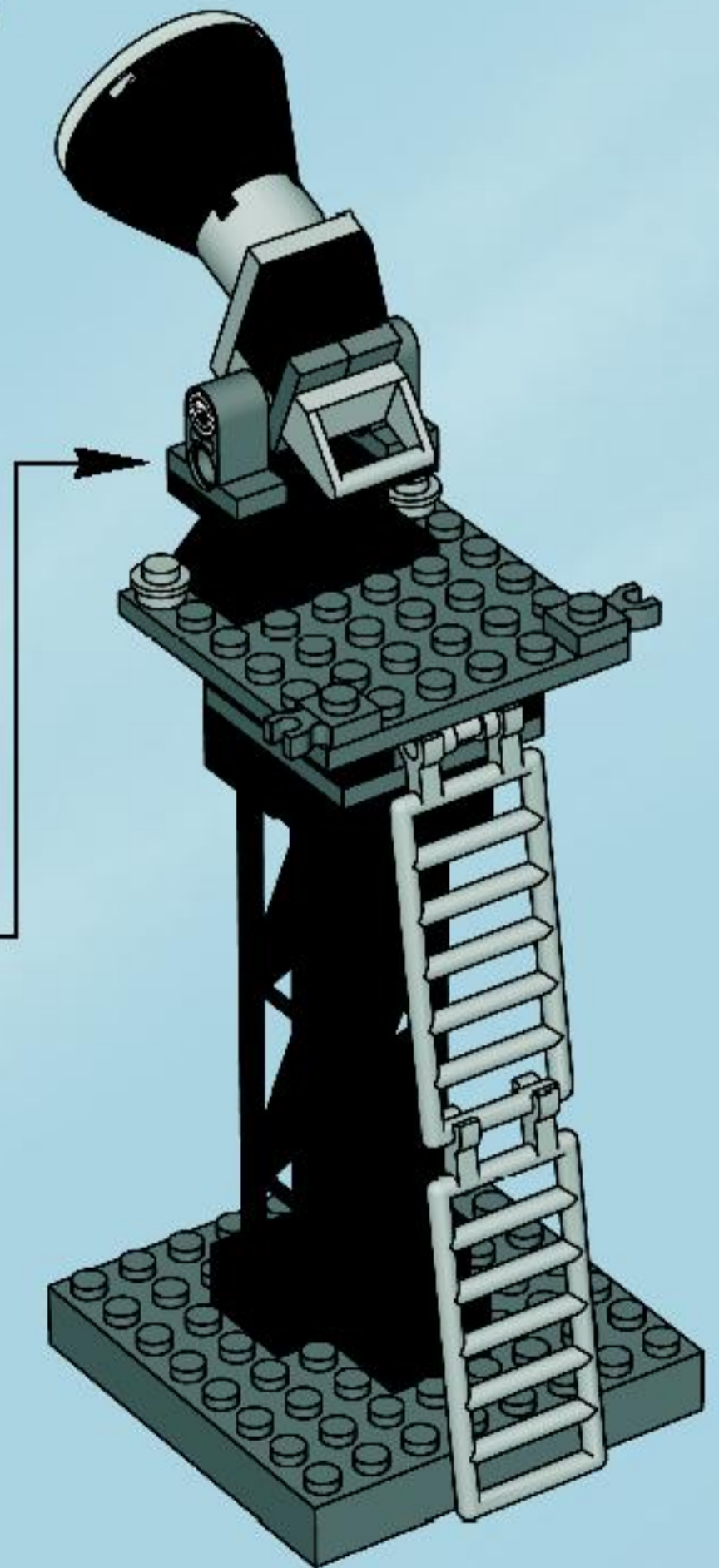
1

2

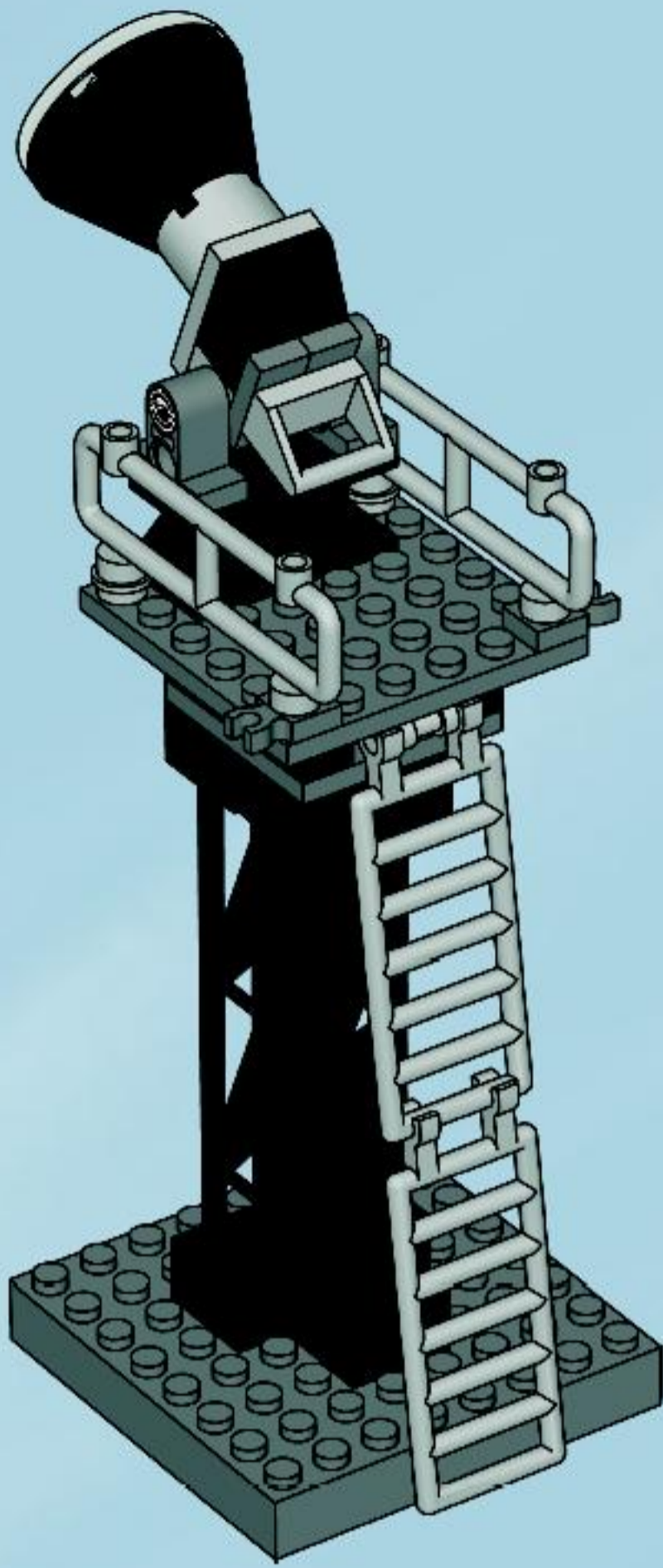
5



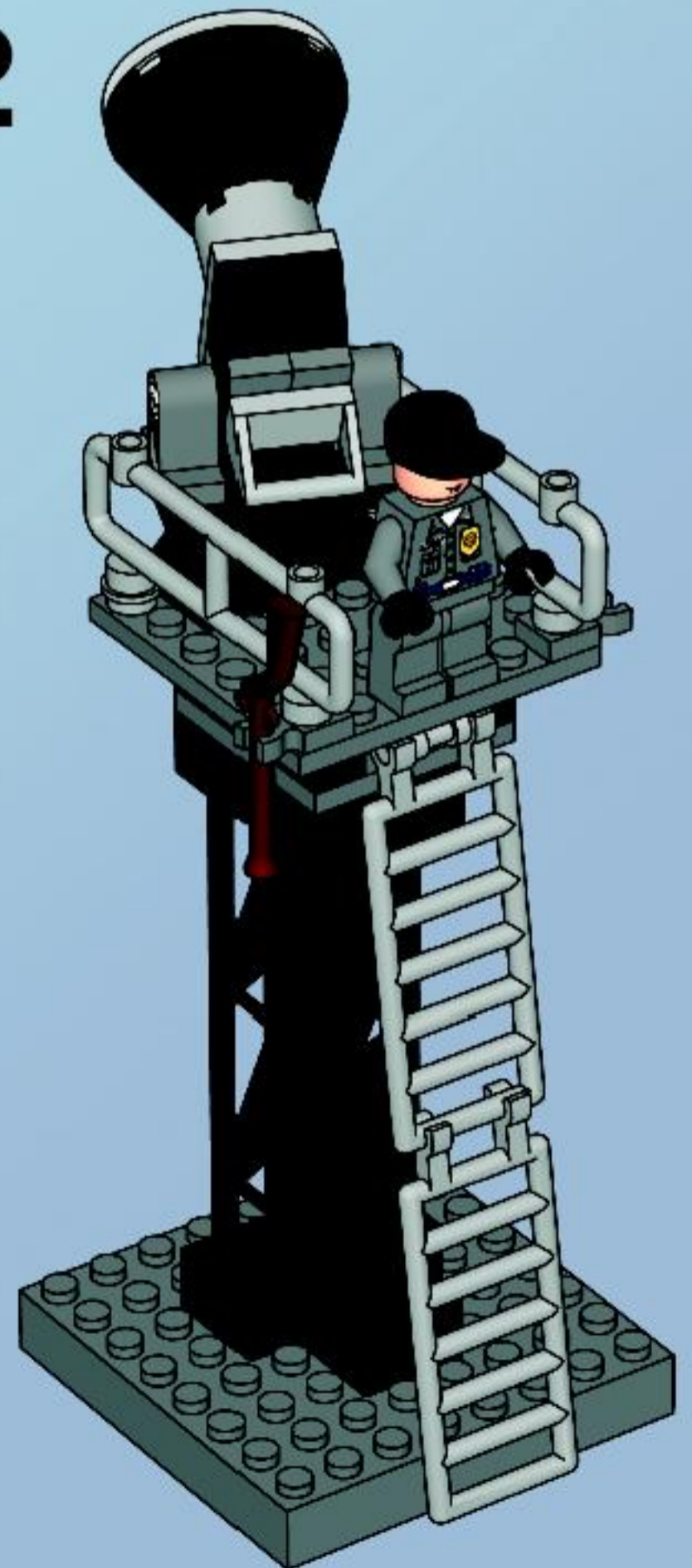
10



11

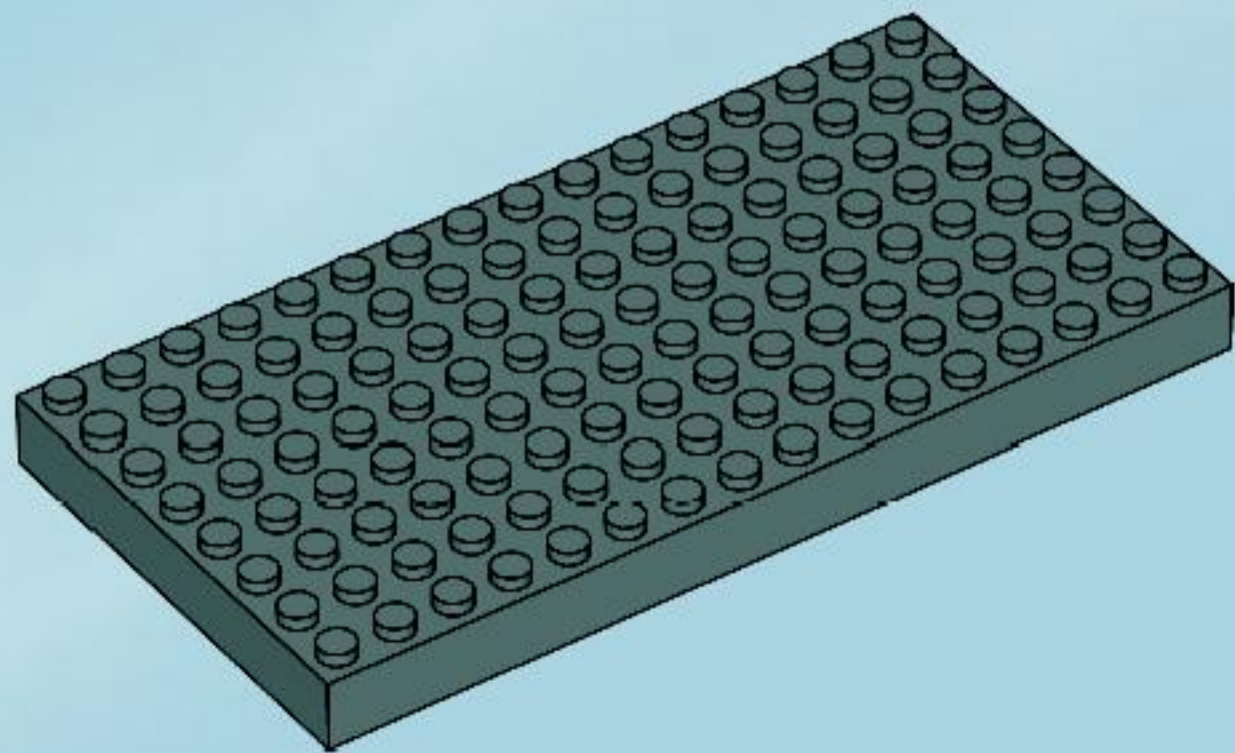


12



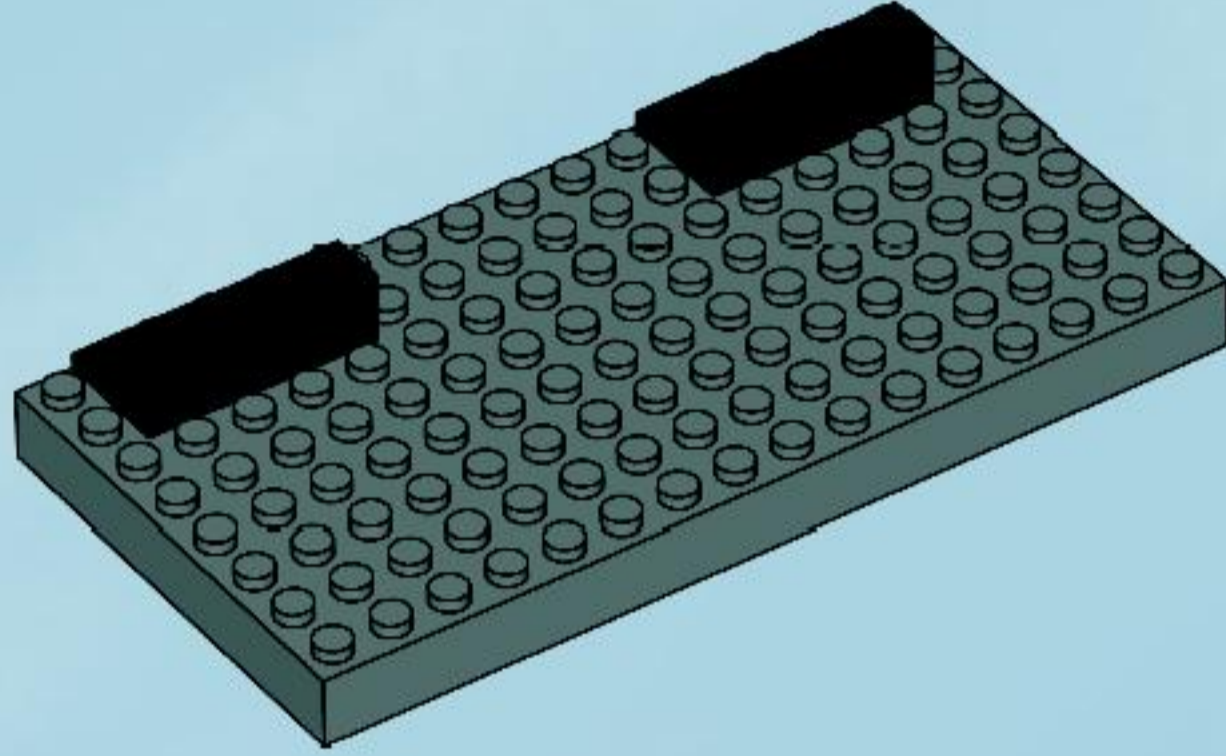


1

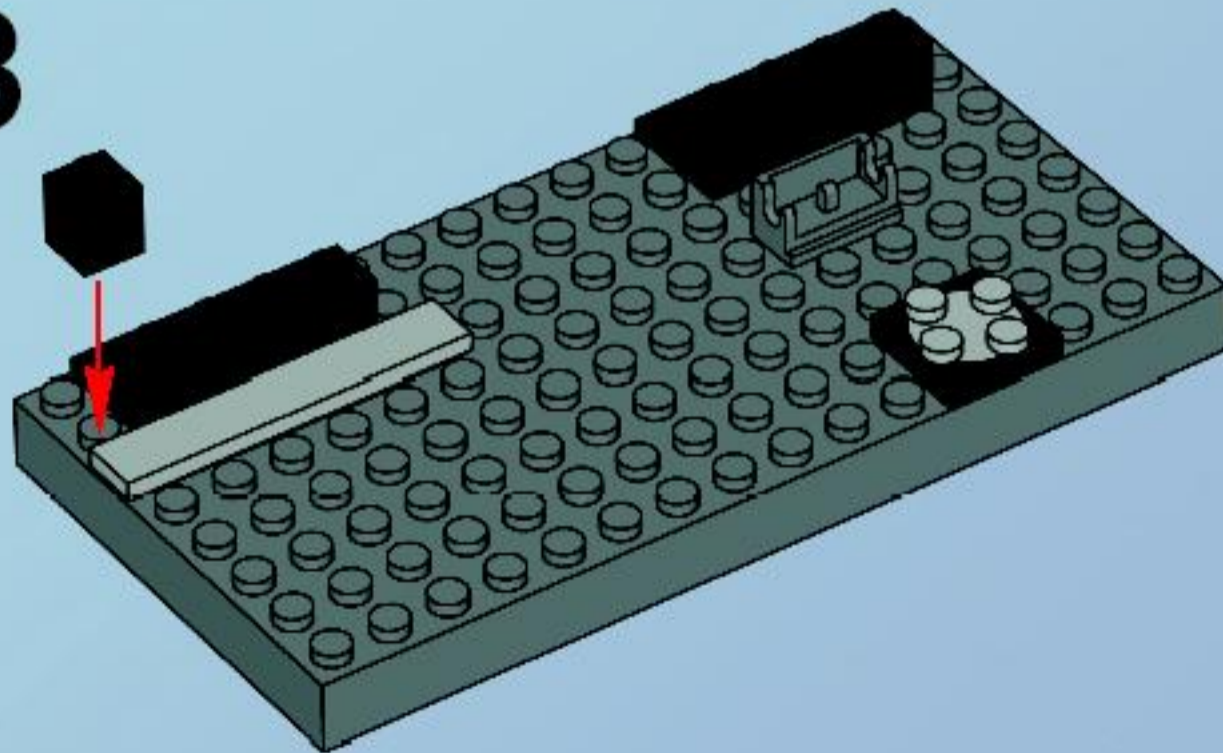


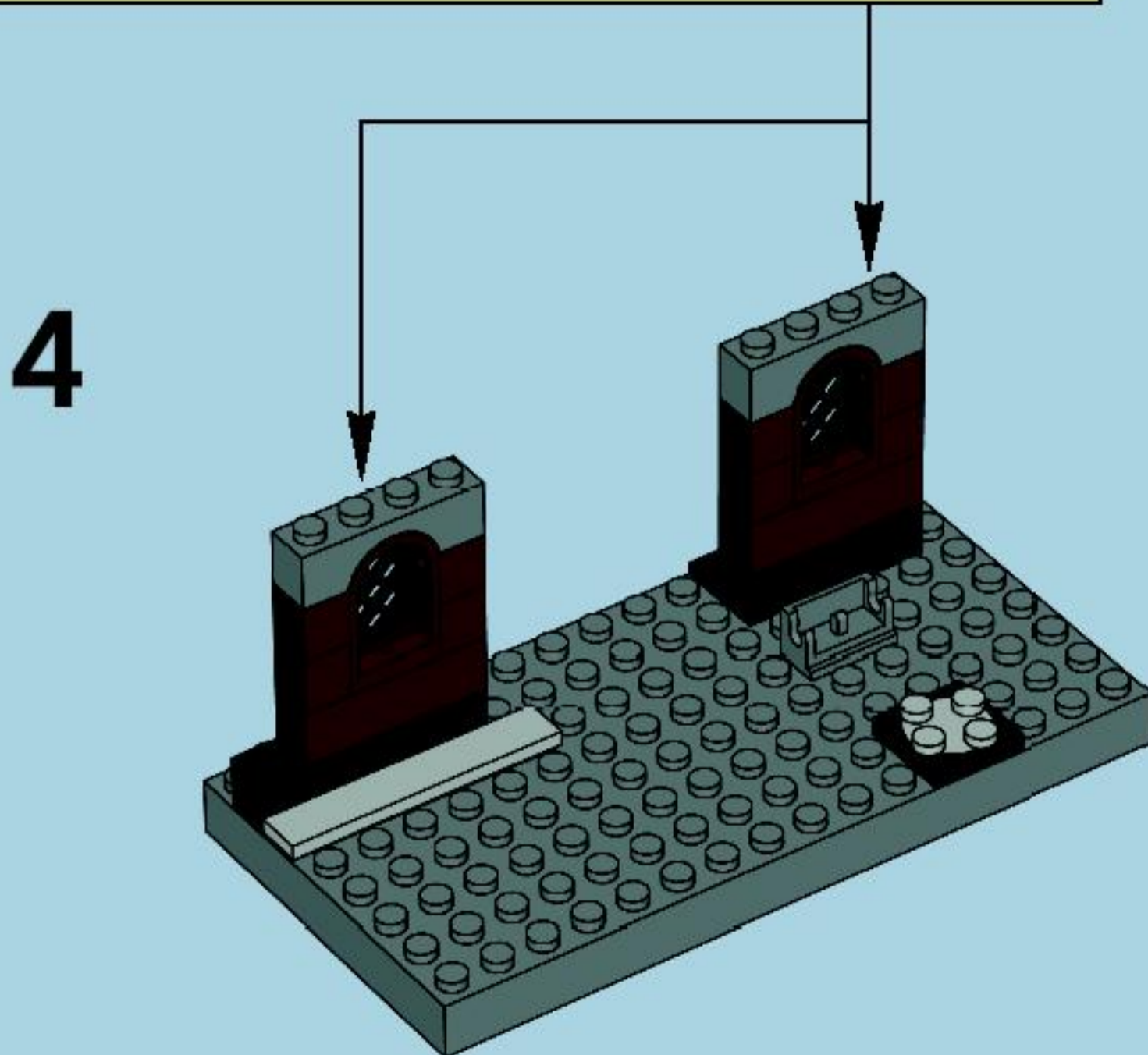
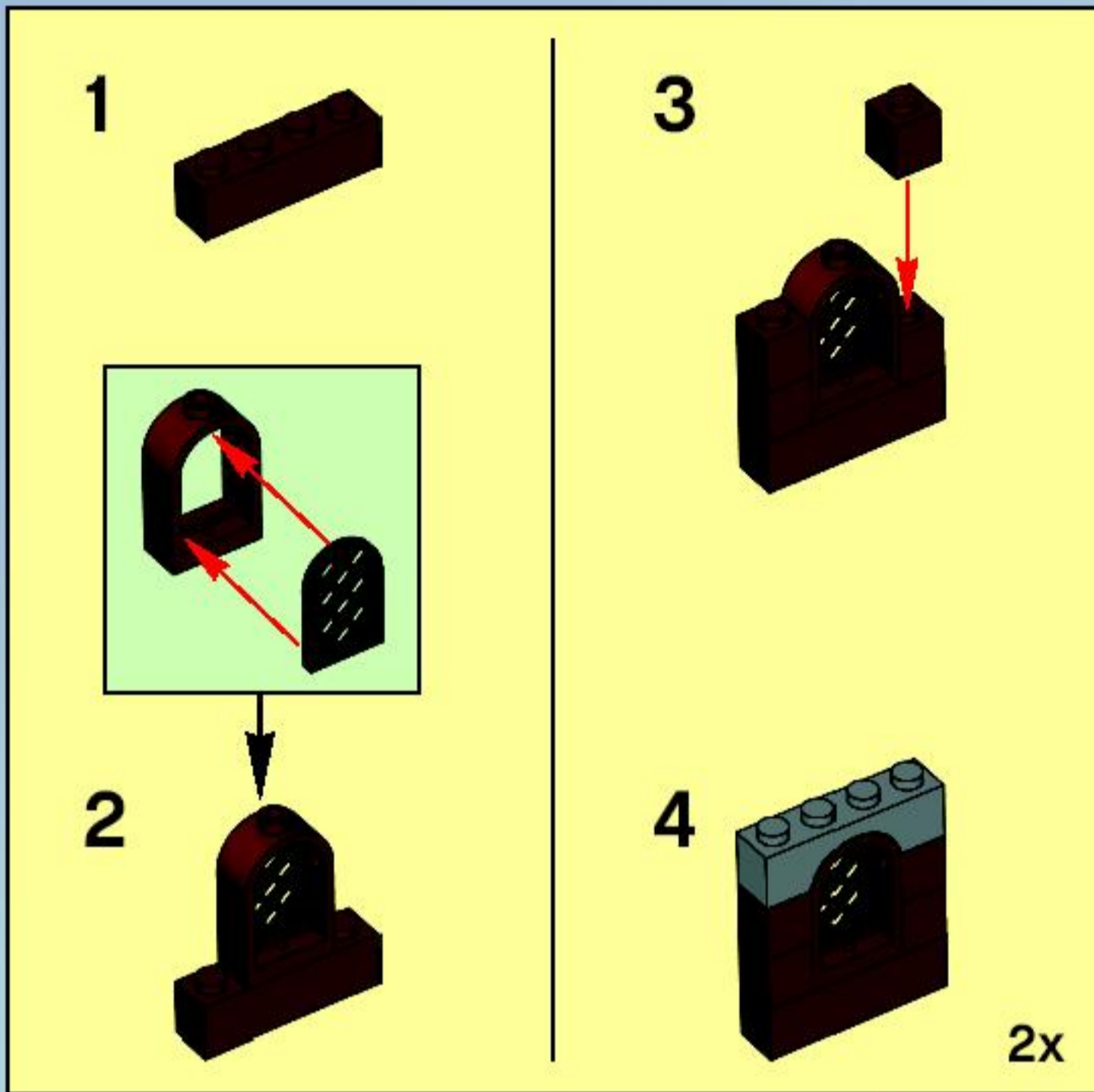


2

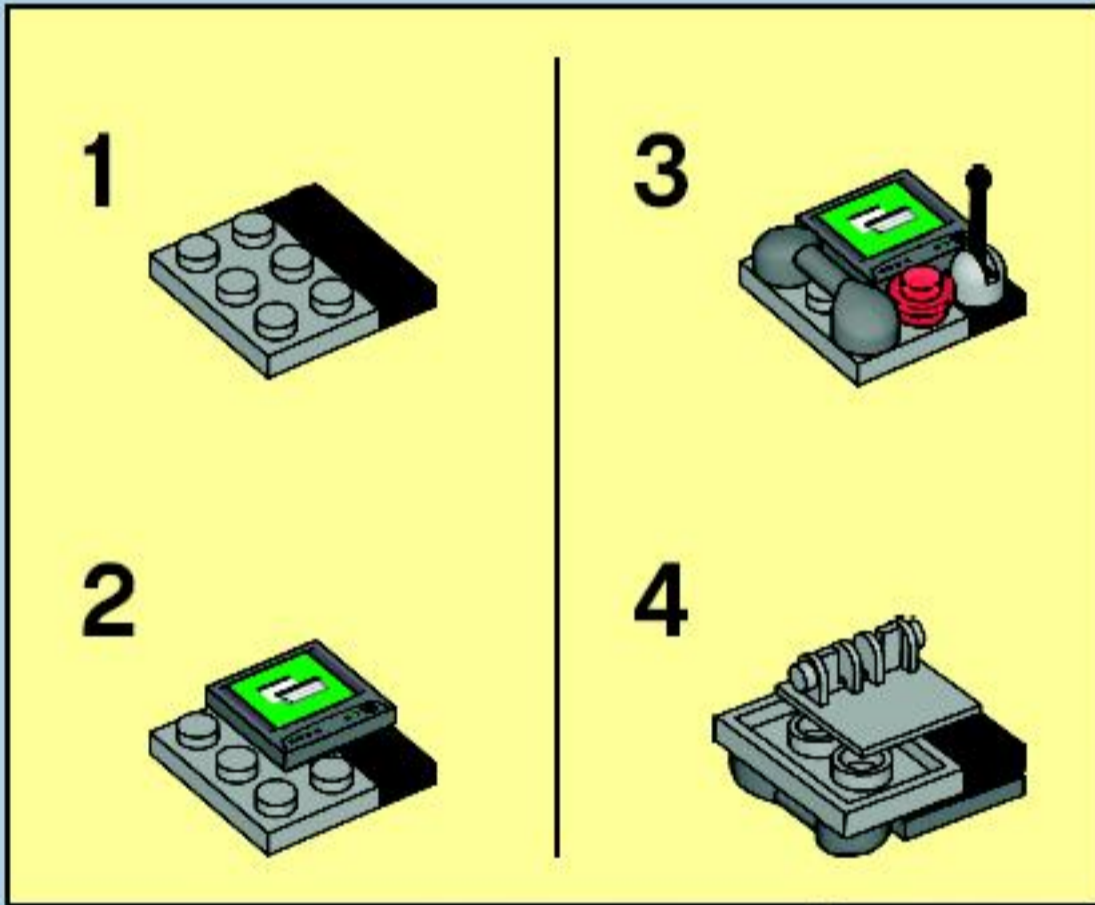
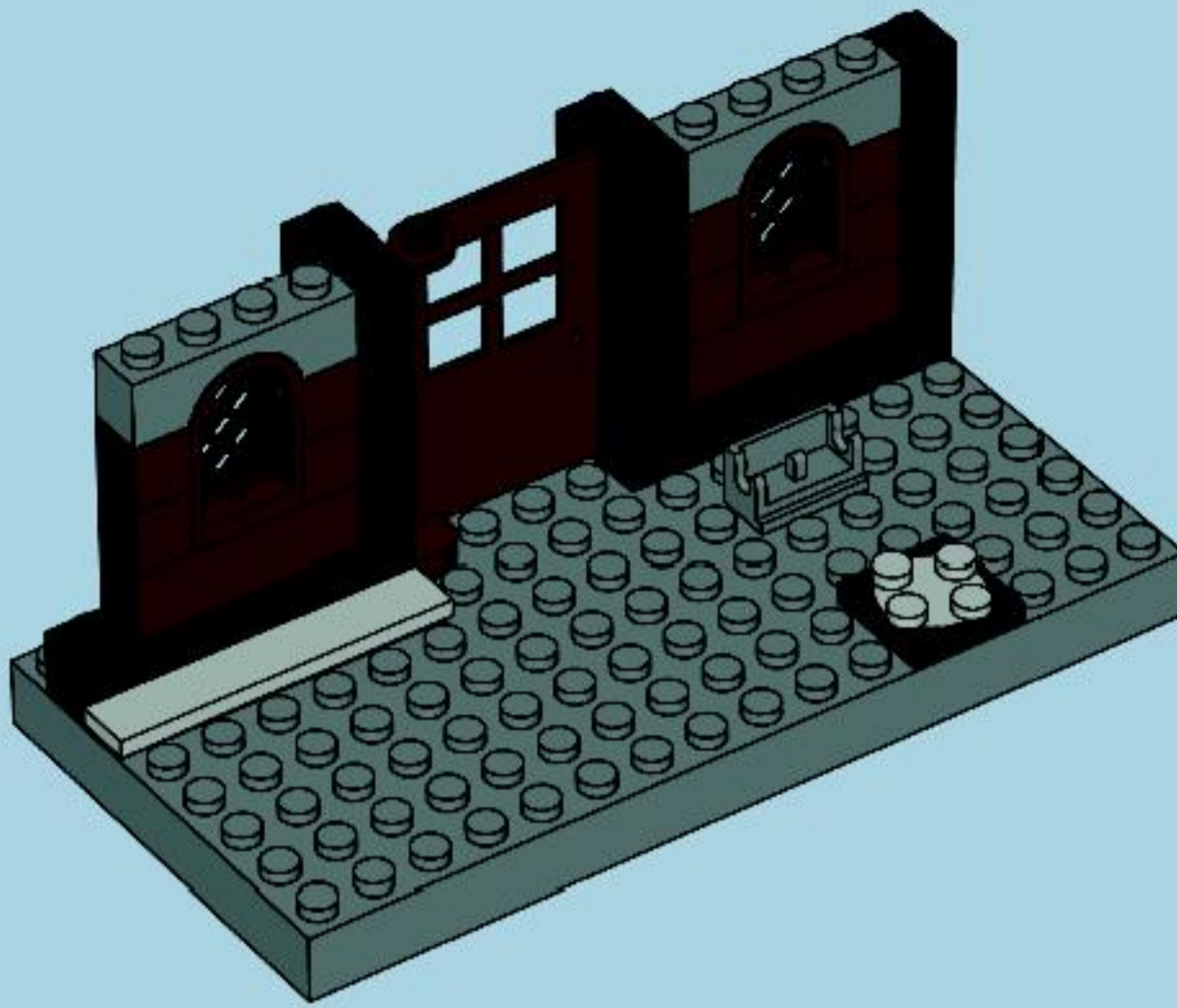


3

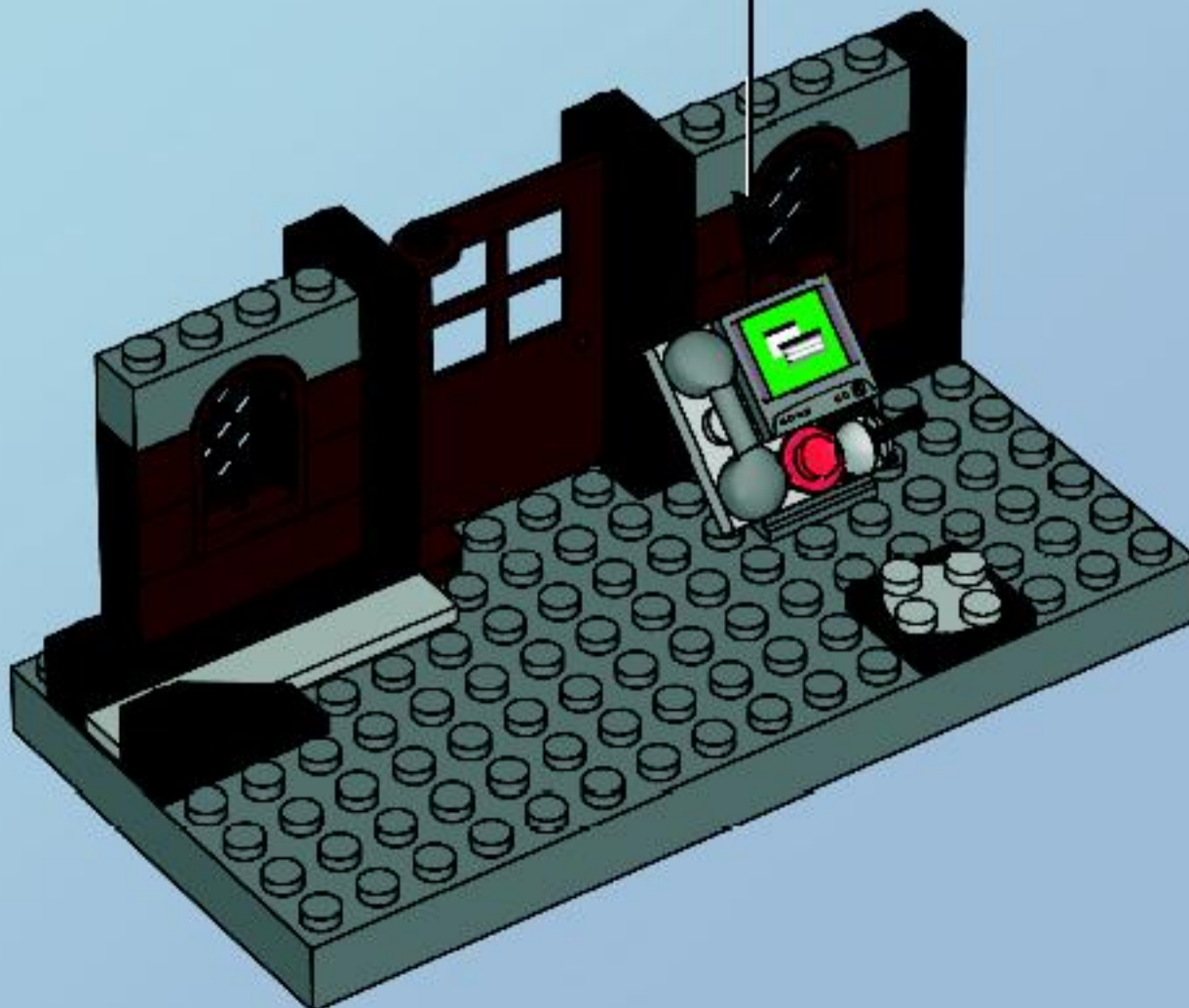


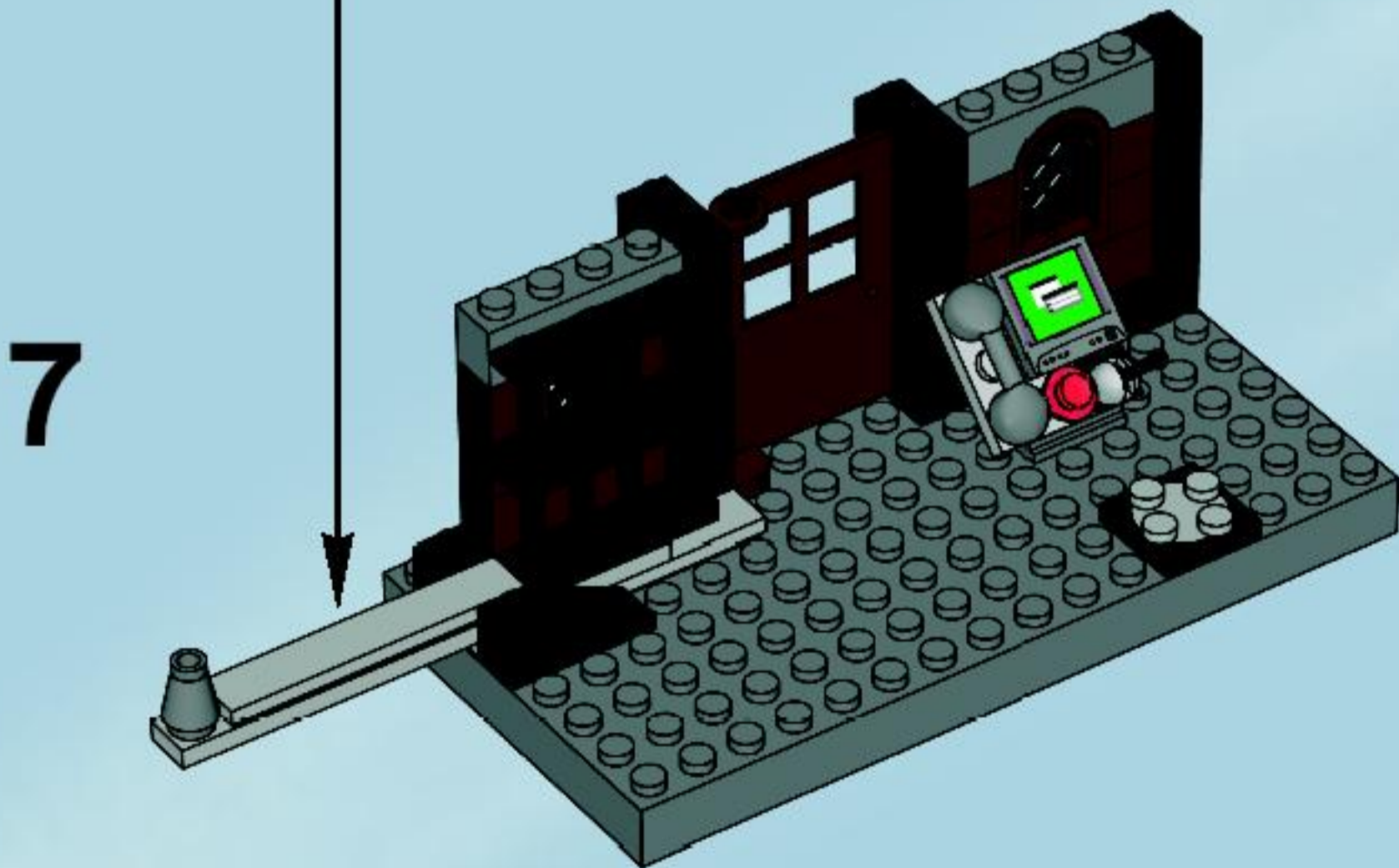
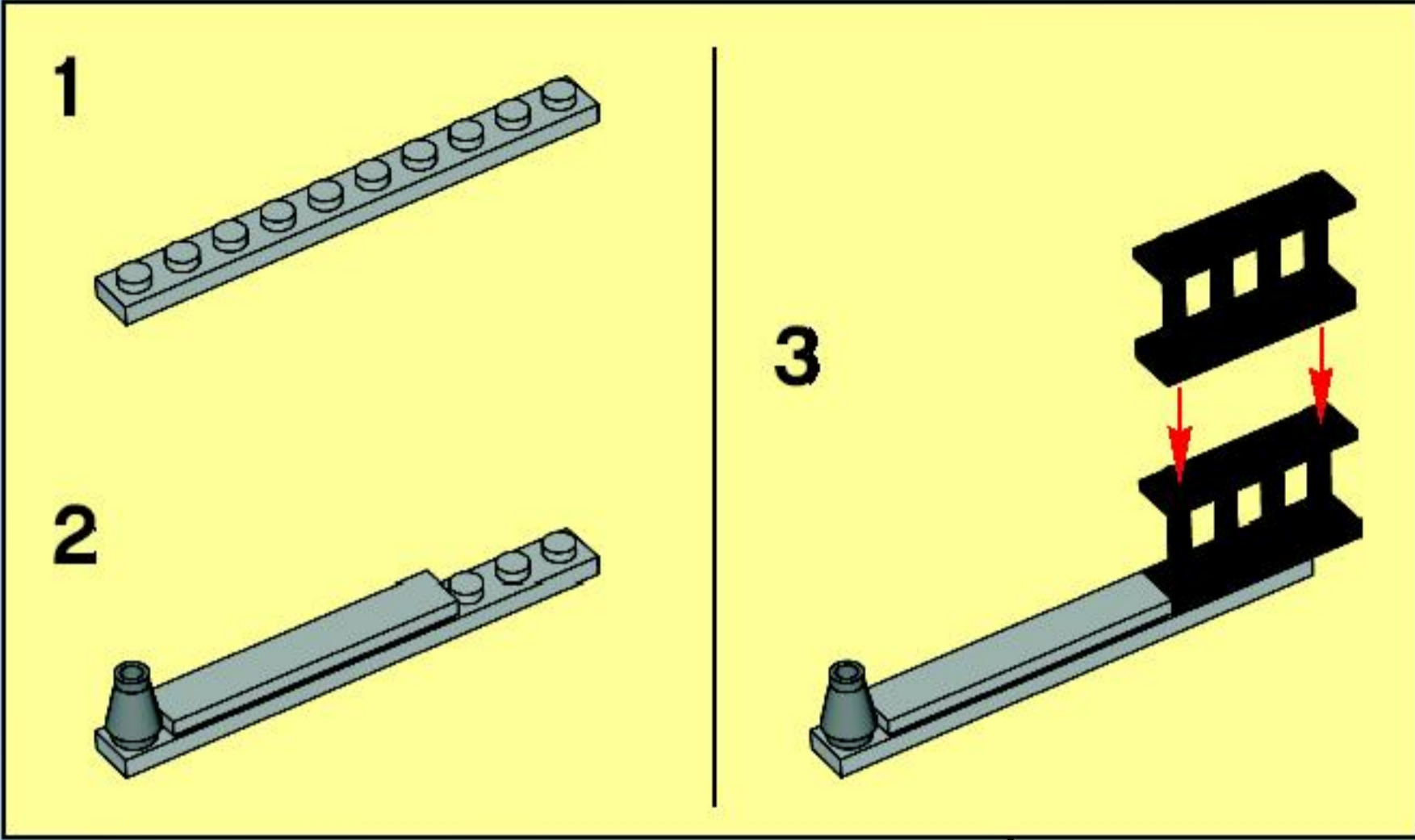


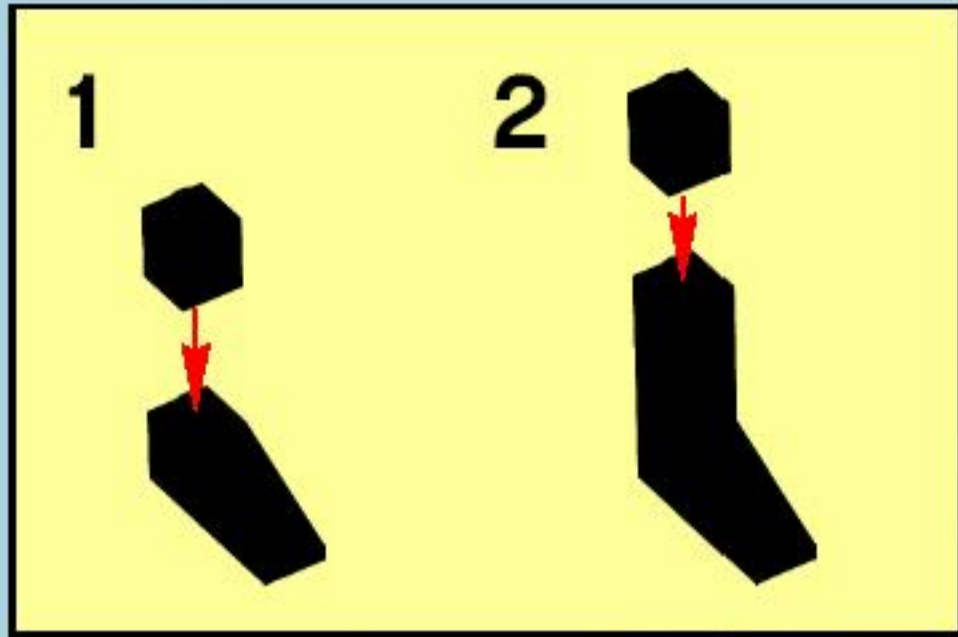
5



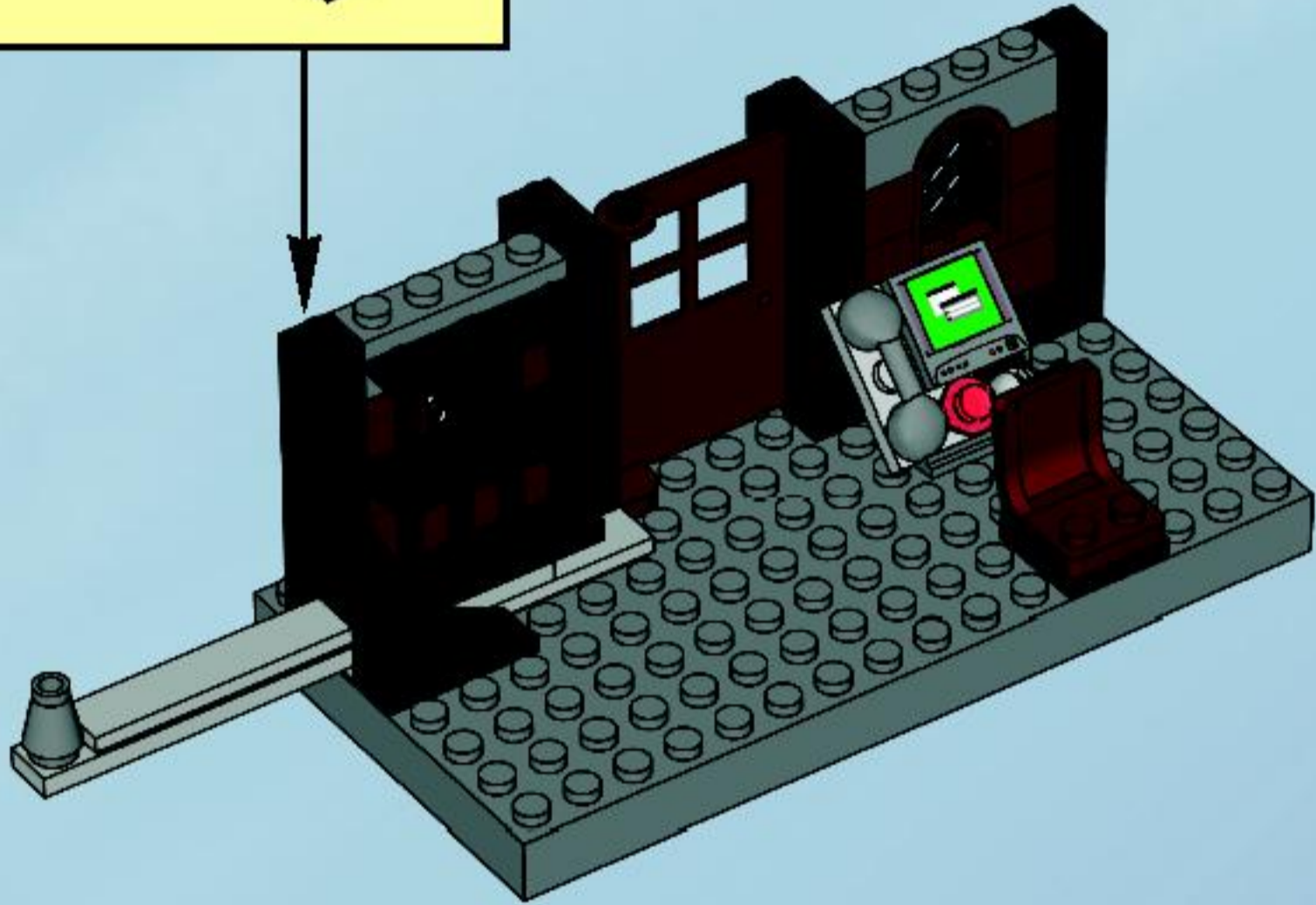
6



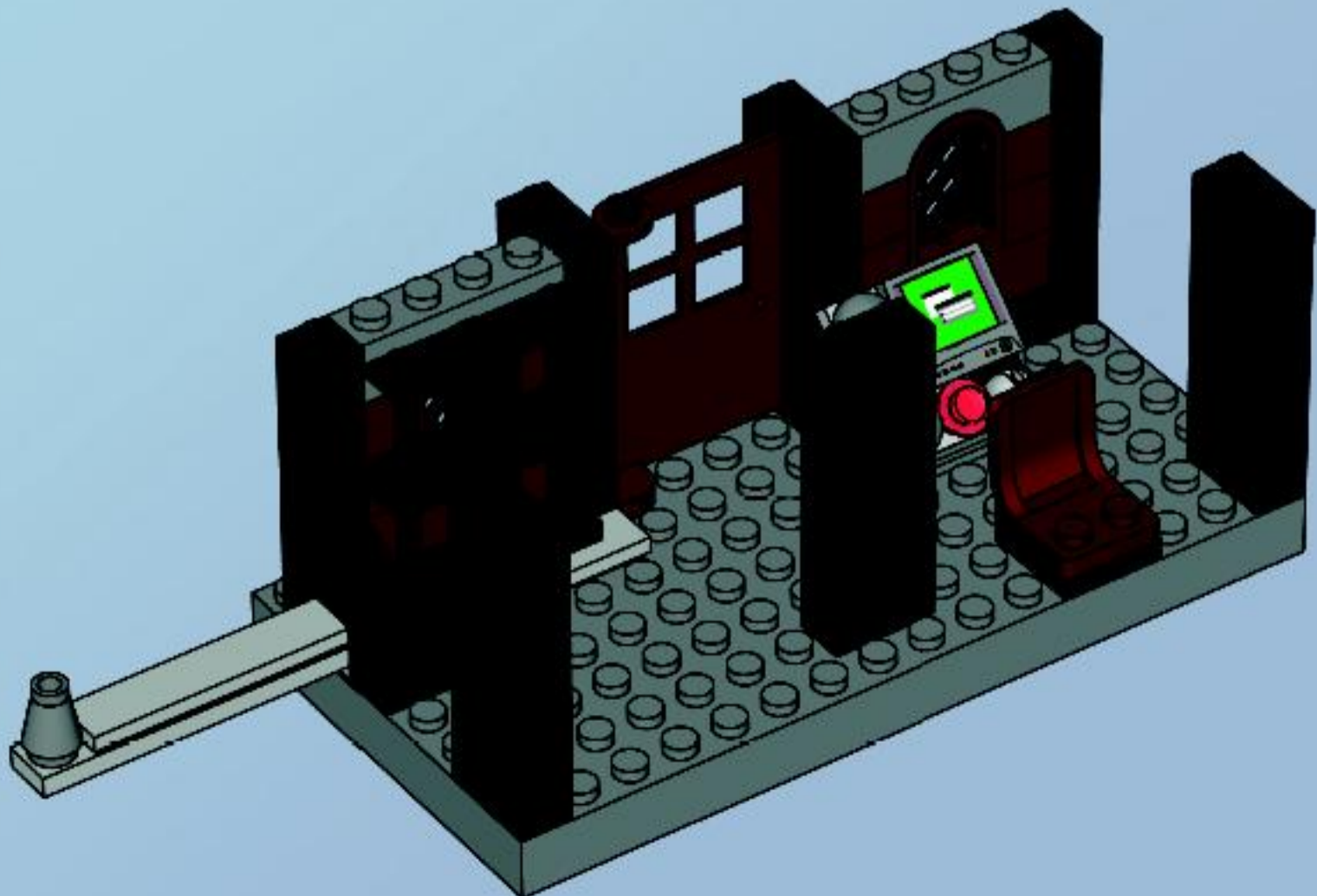




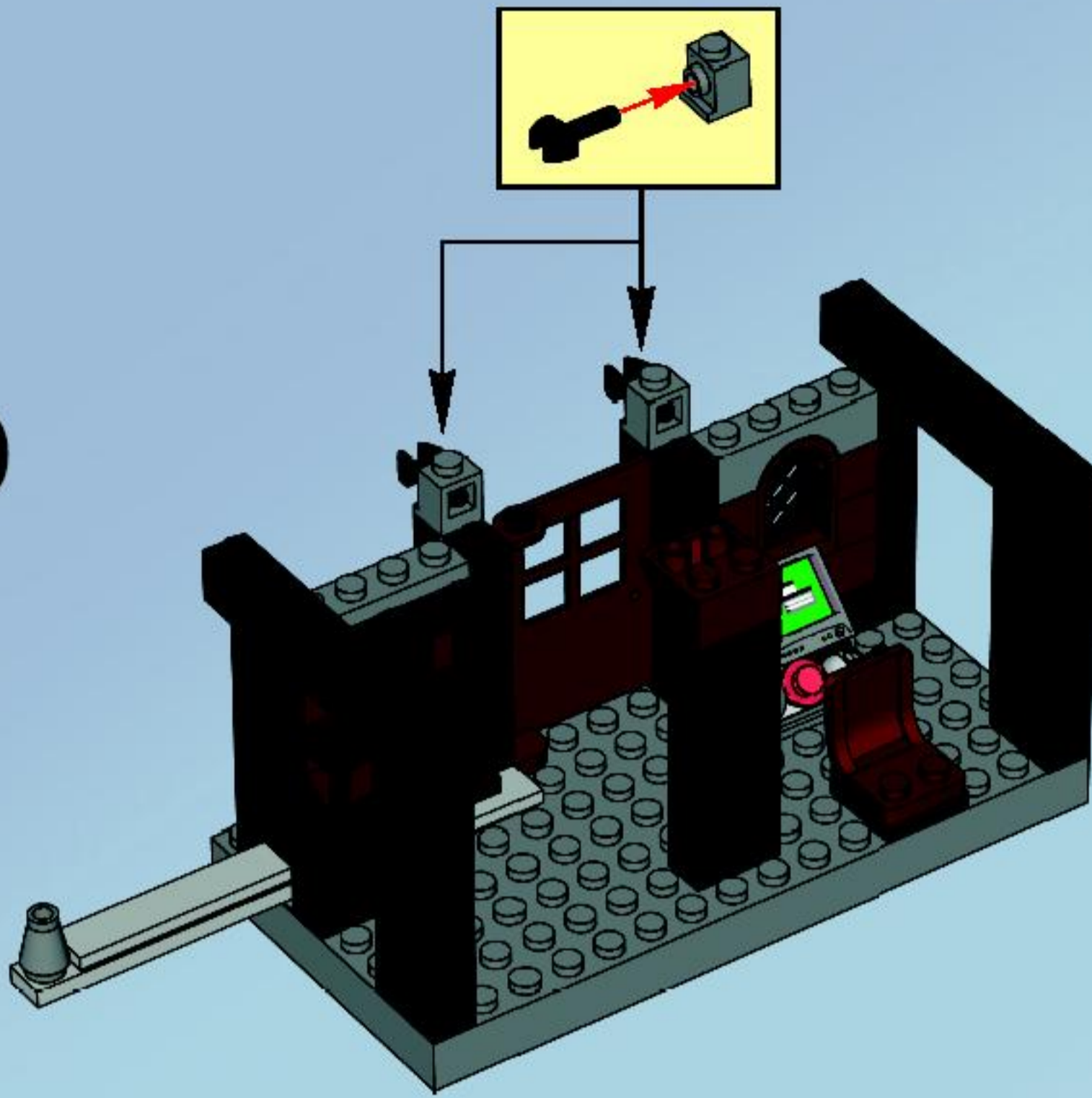
8



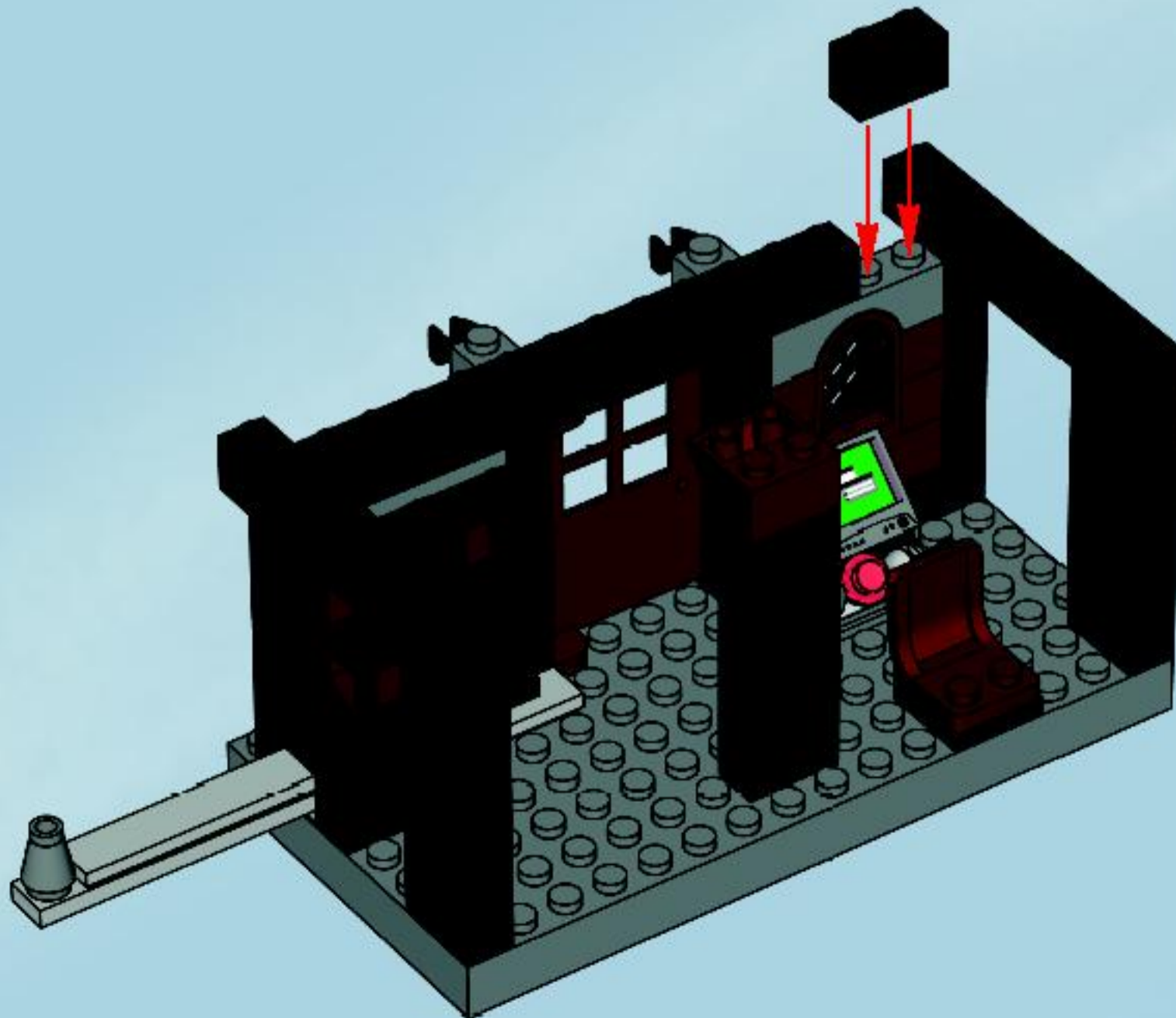
9



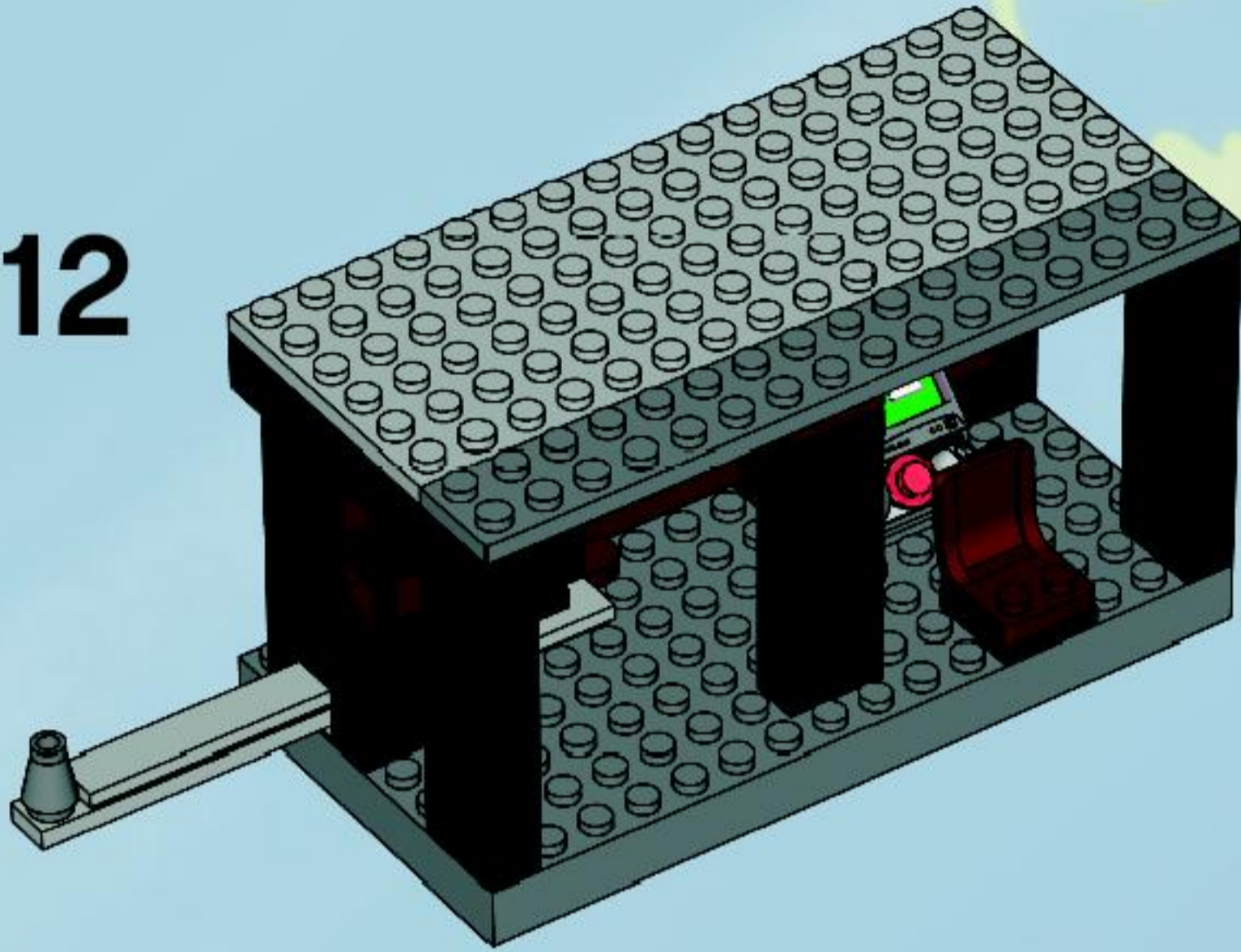
10



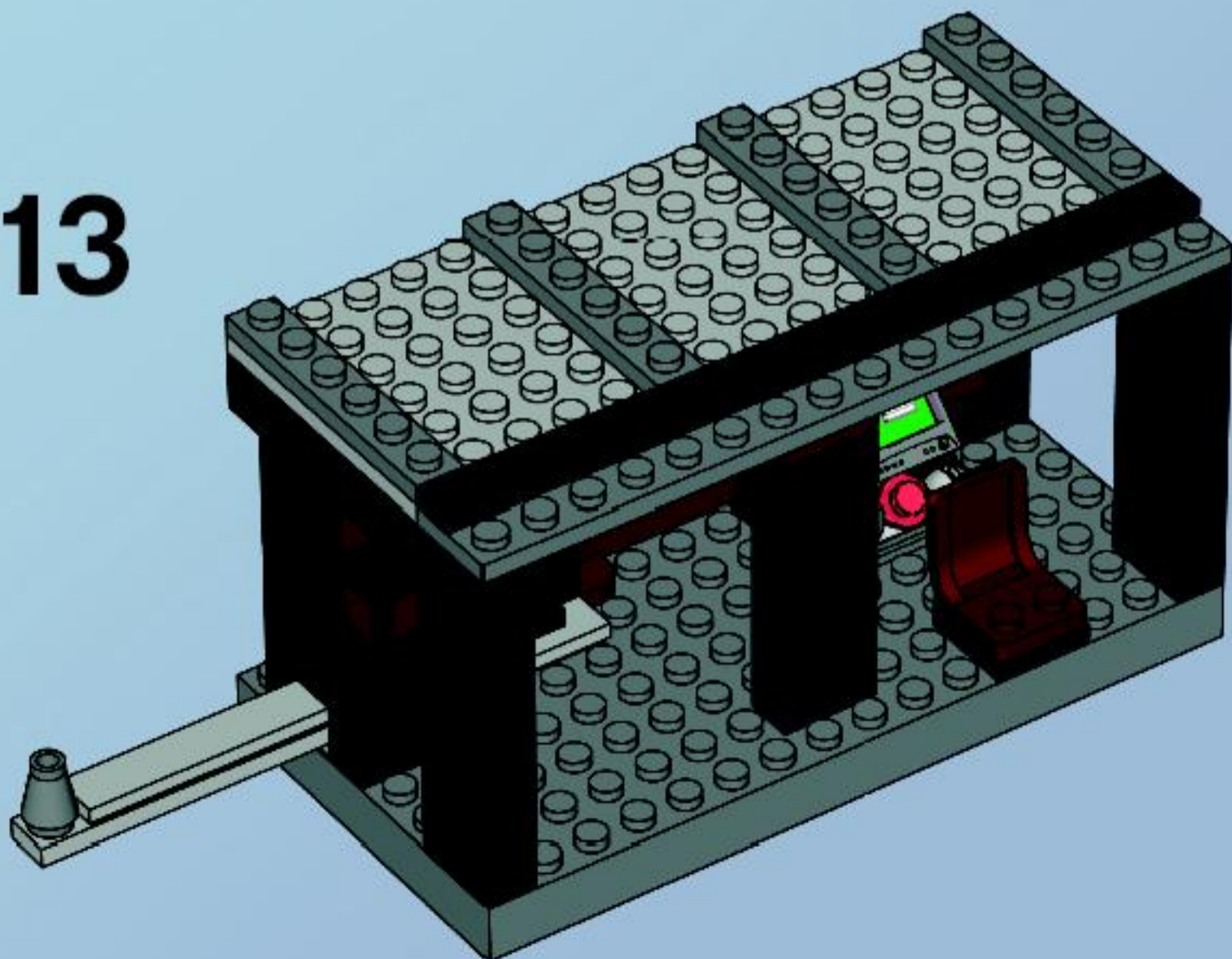
11



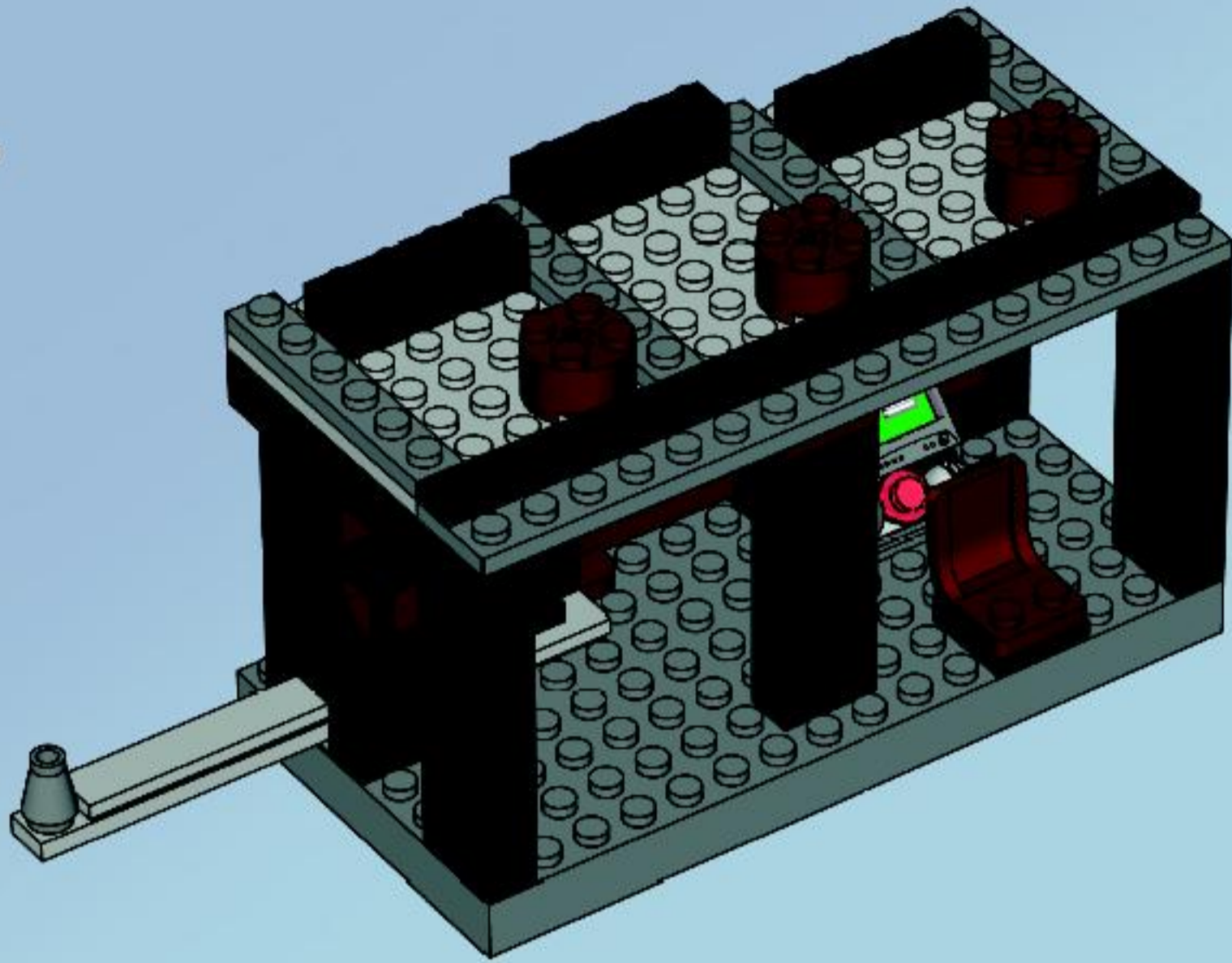
12



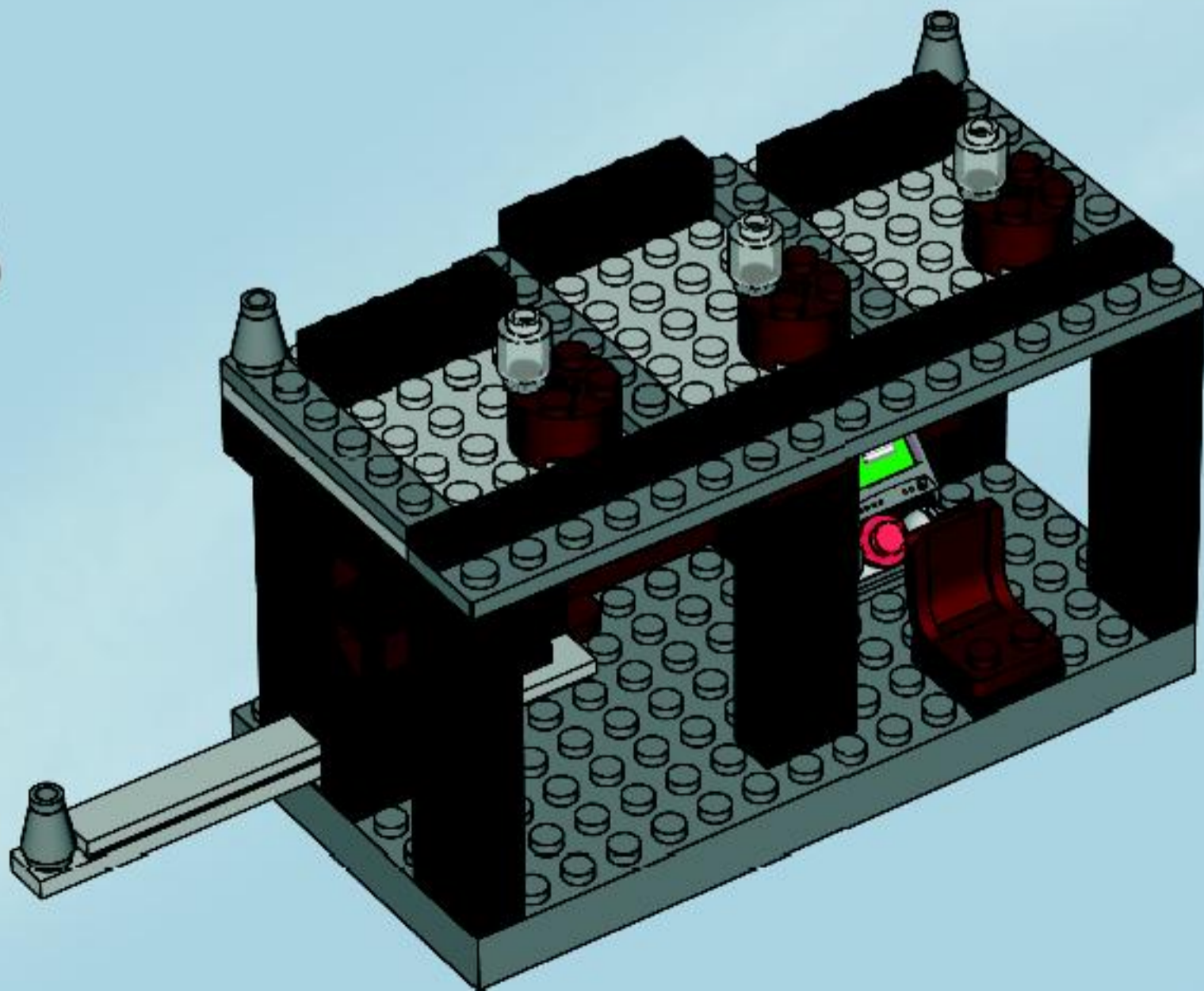
13

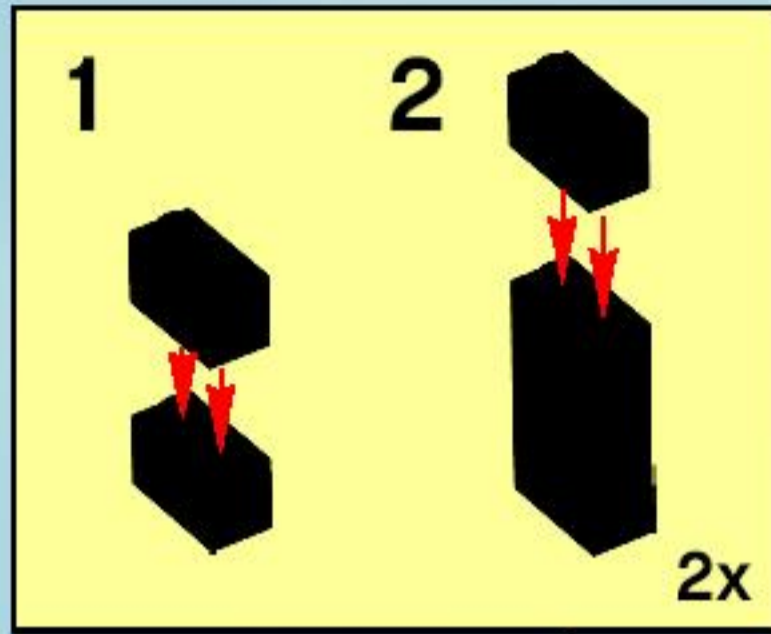


14

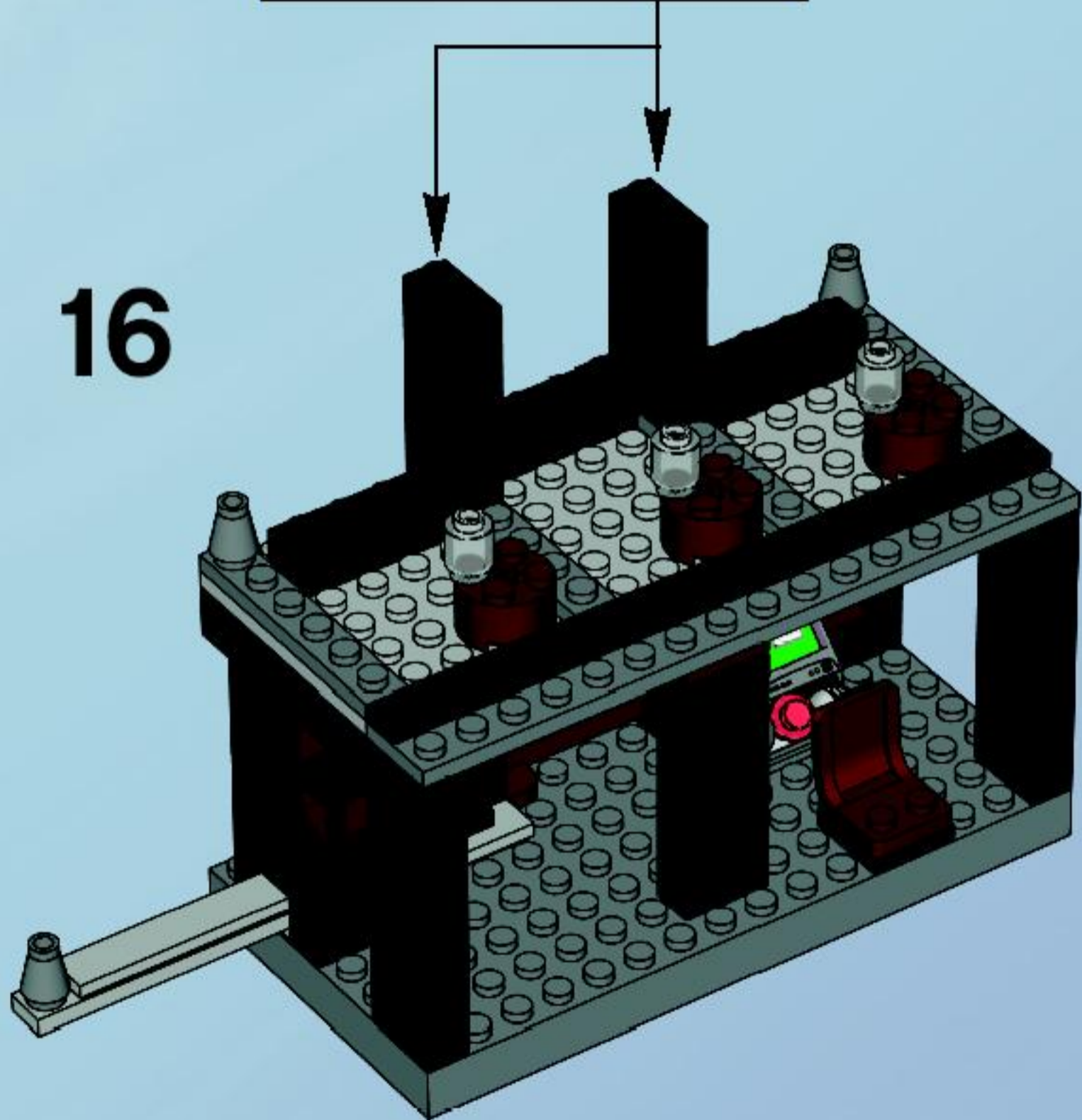


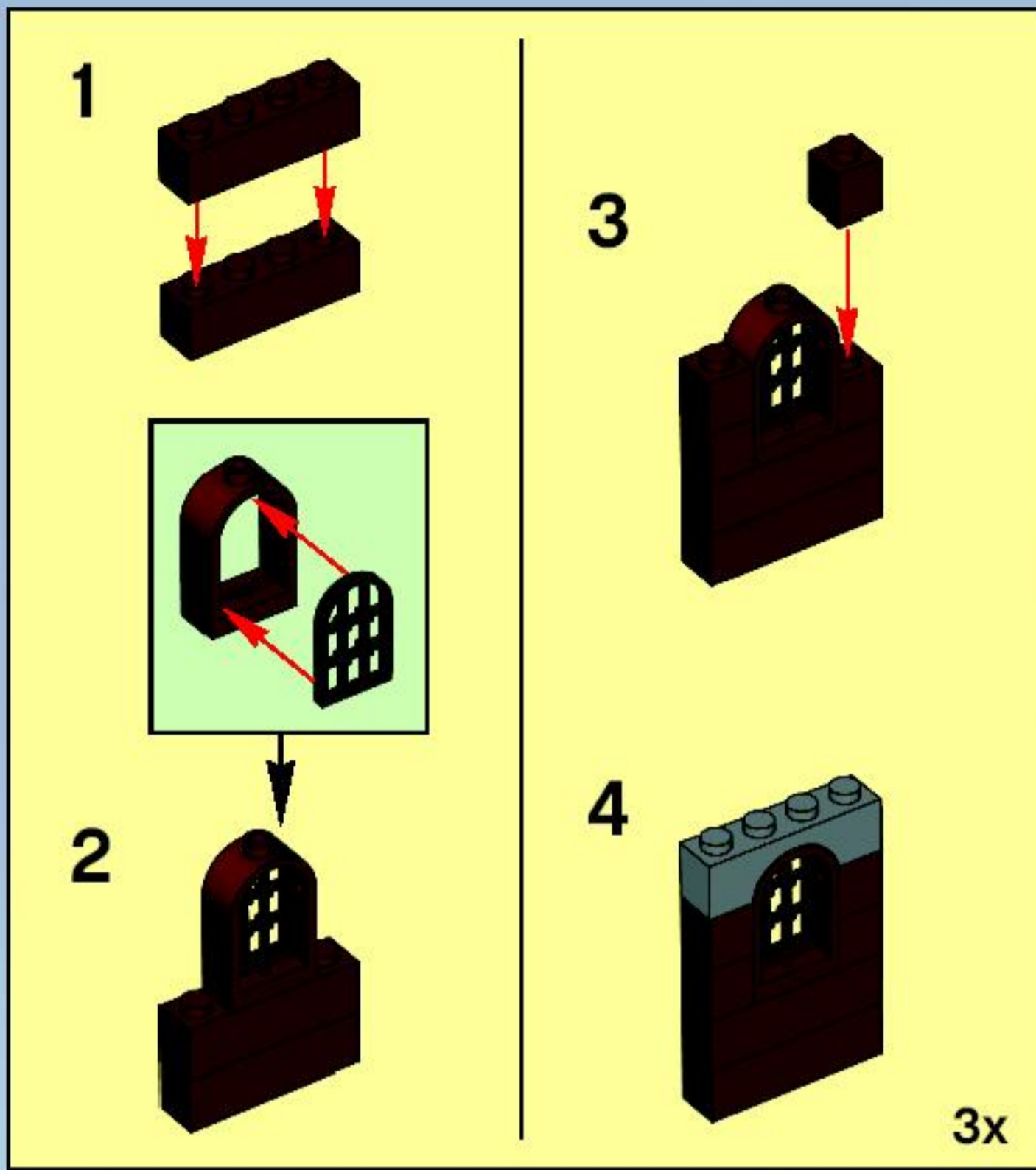
15



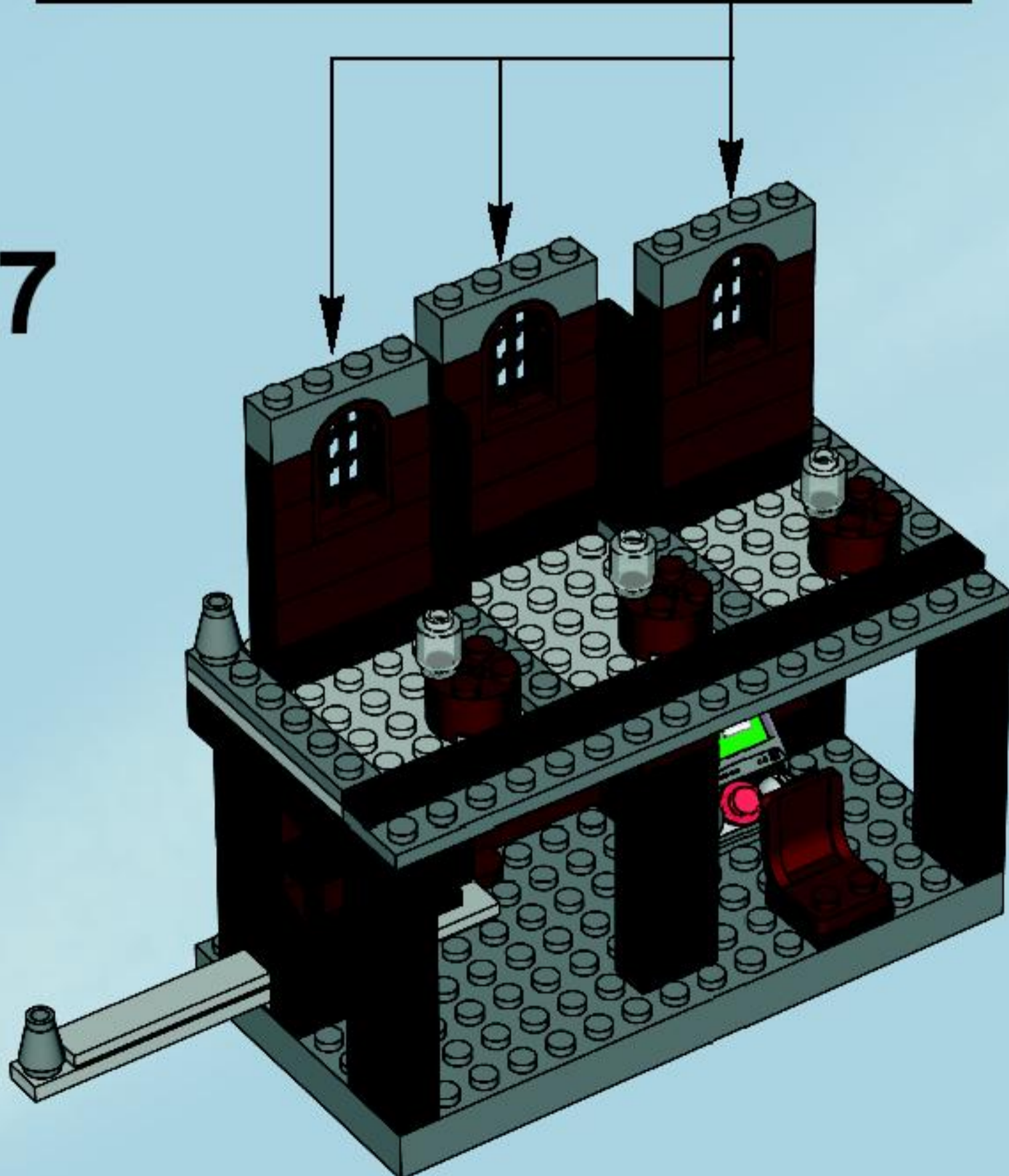


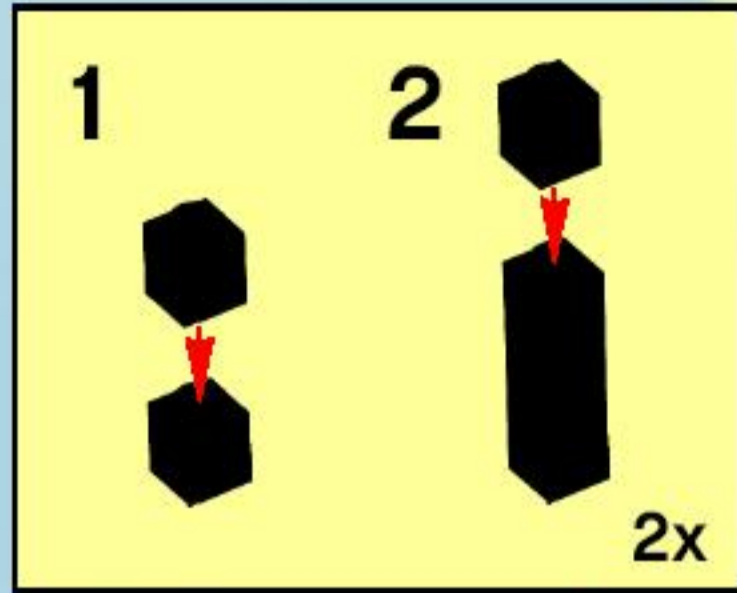
16



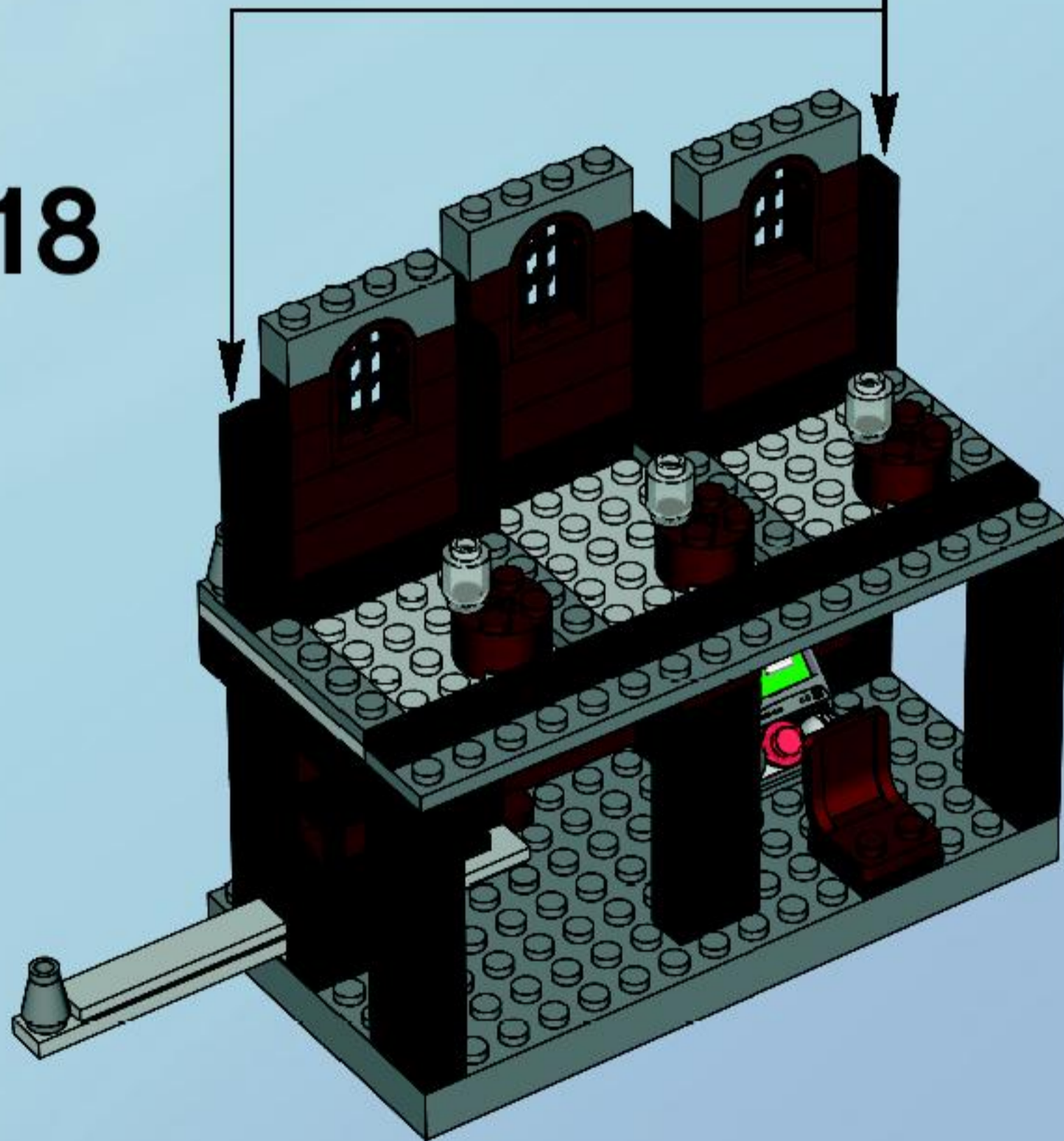


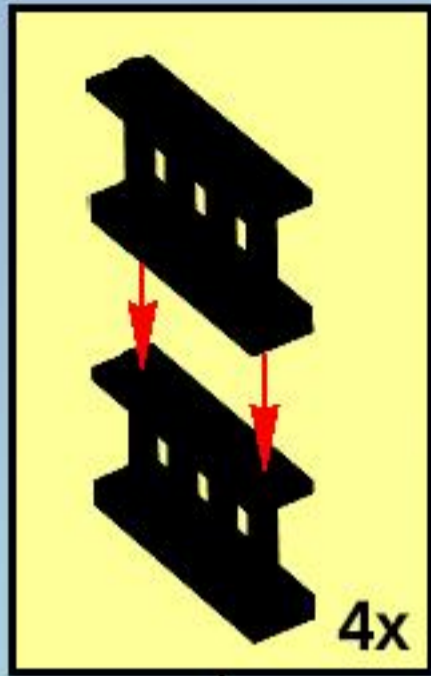
17



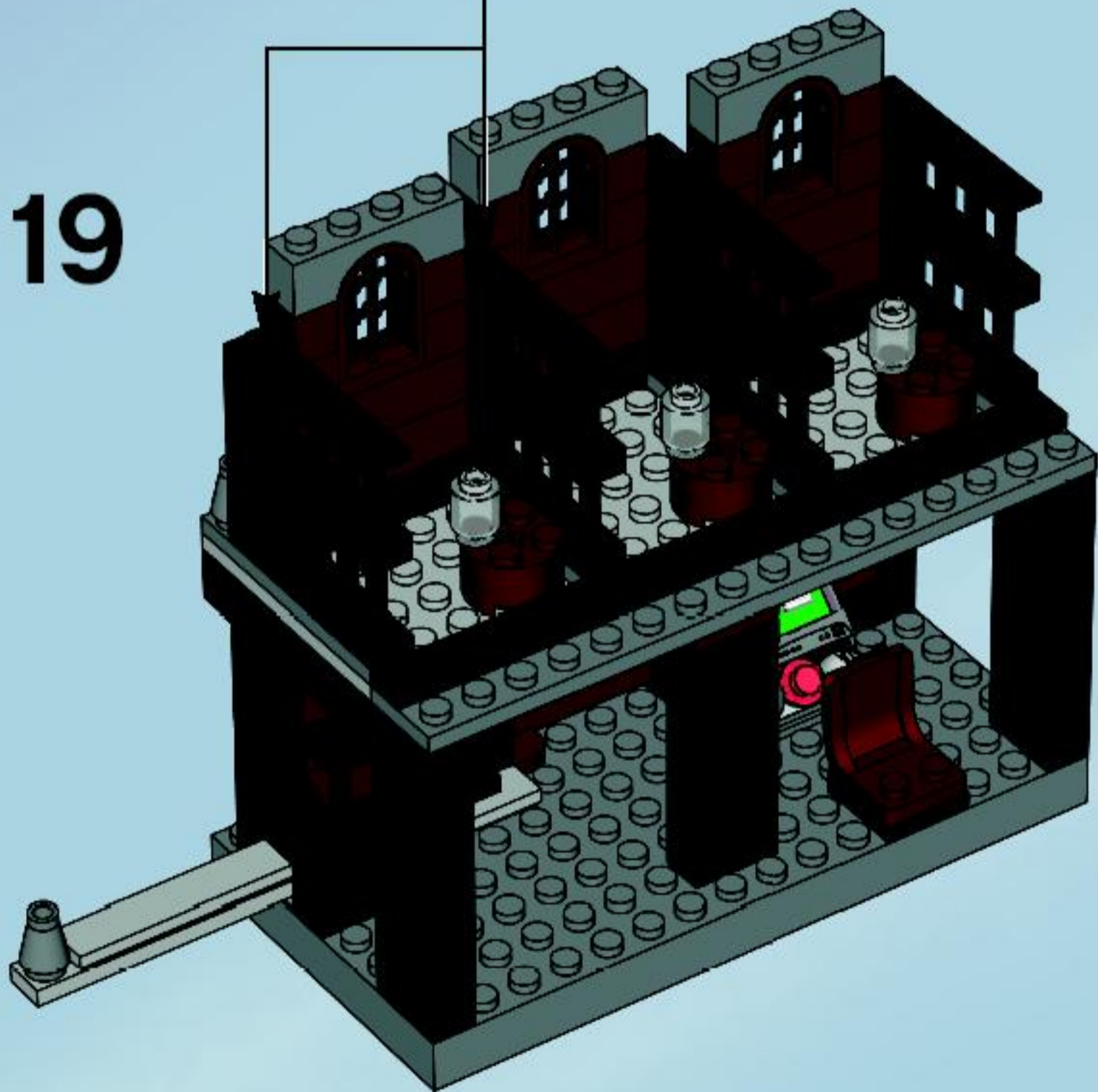


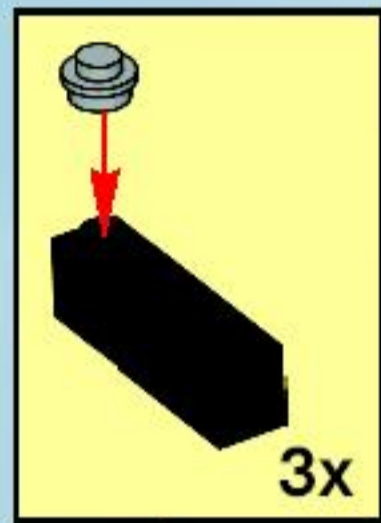
18



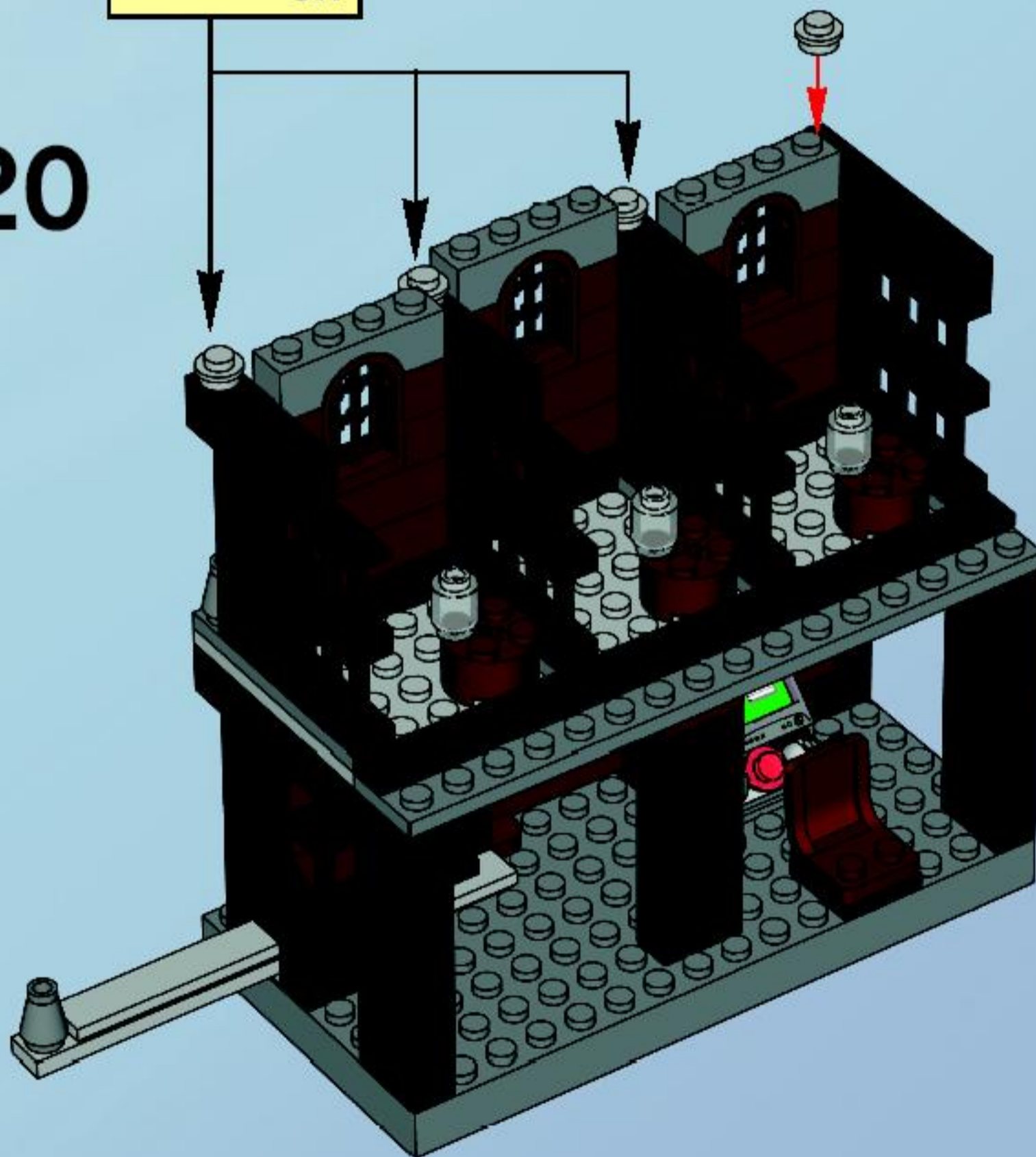


19

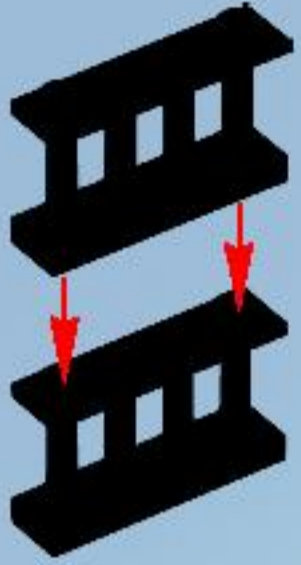




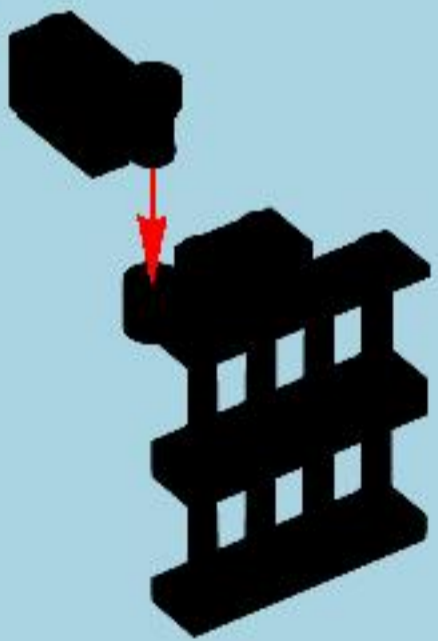
20



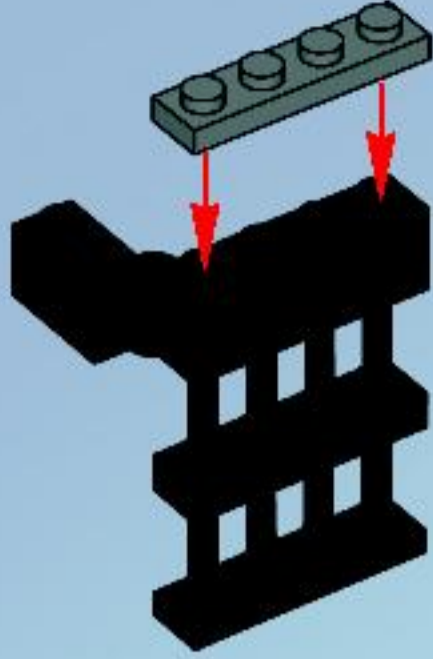
1



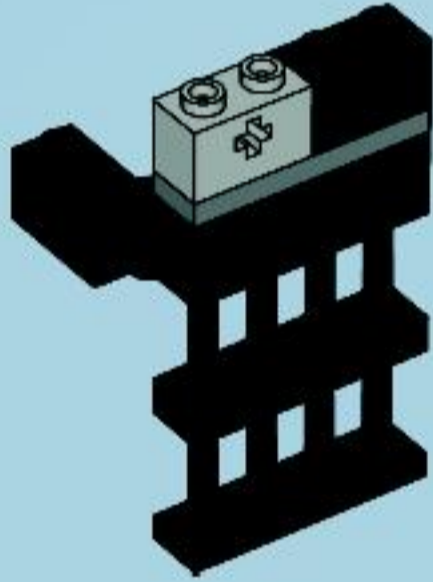
2



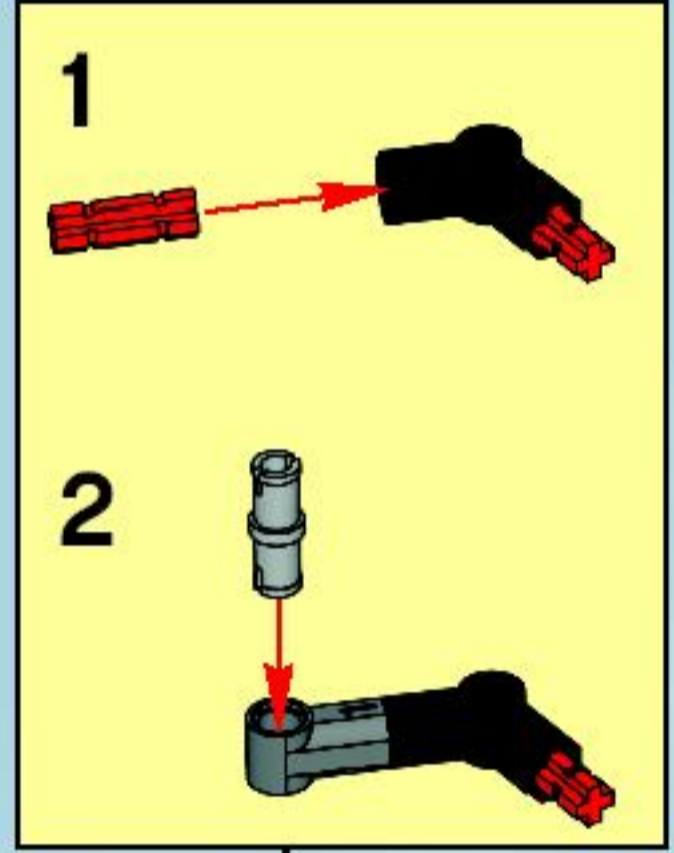
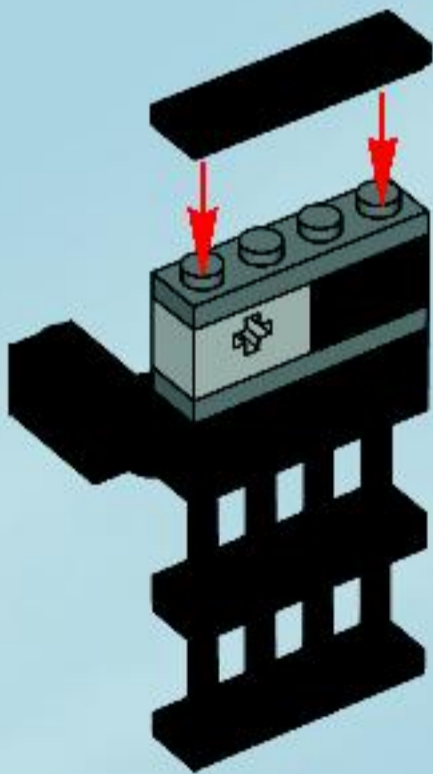
3



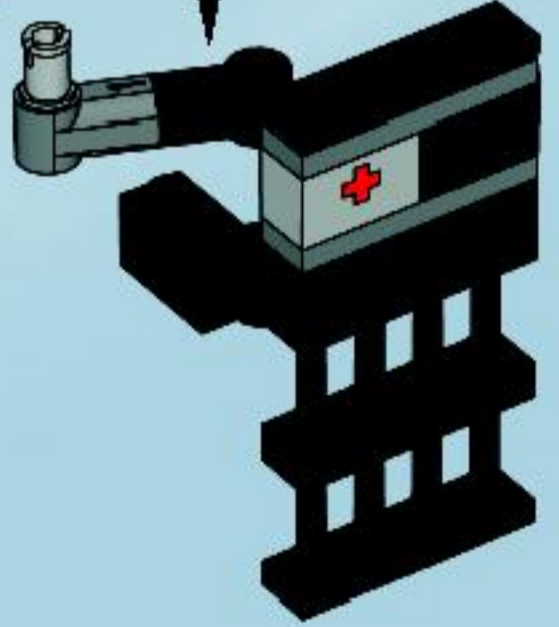
4



5



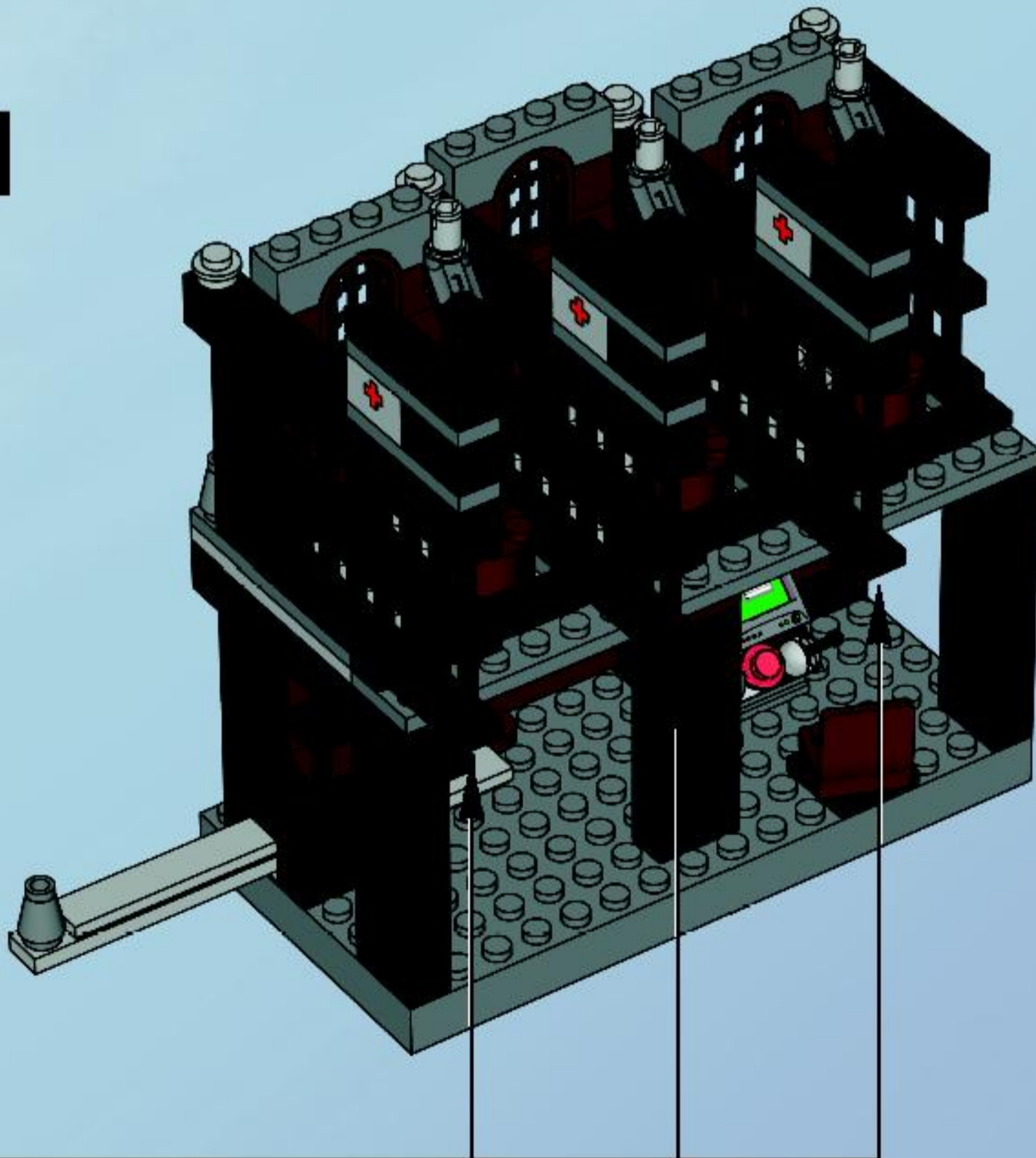
6



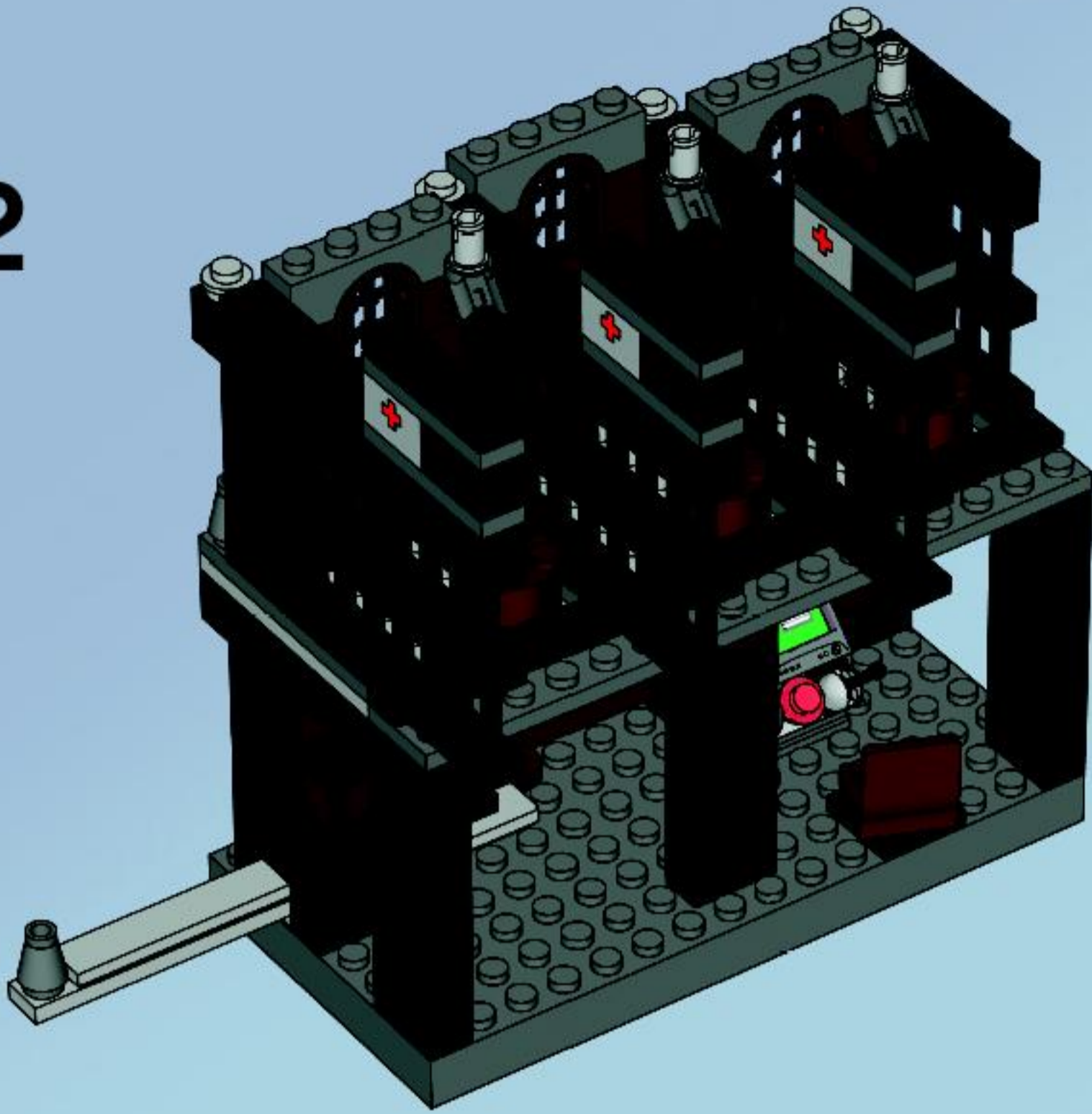
3x



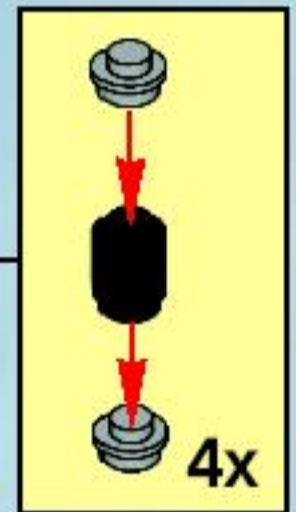
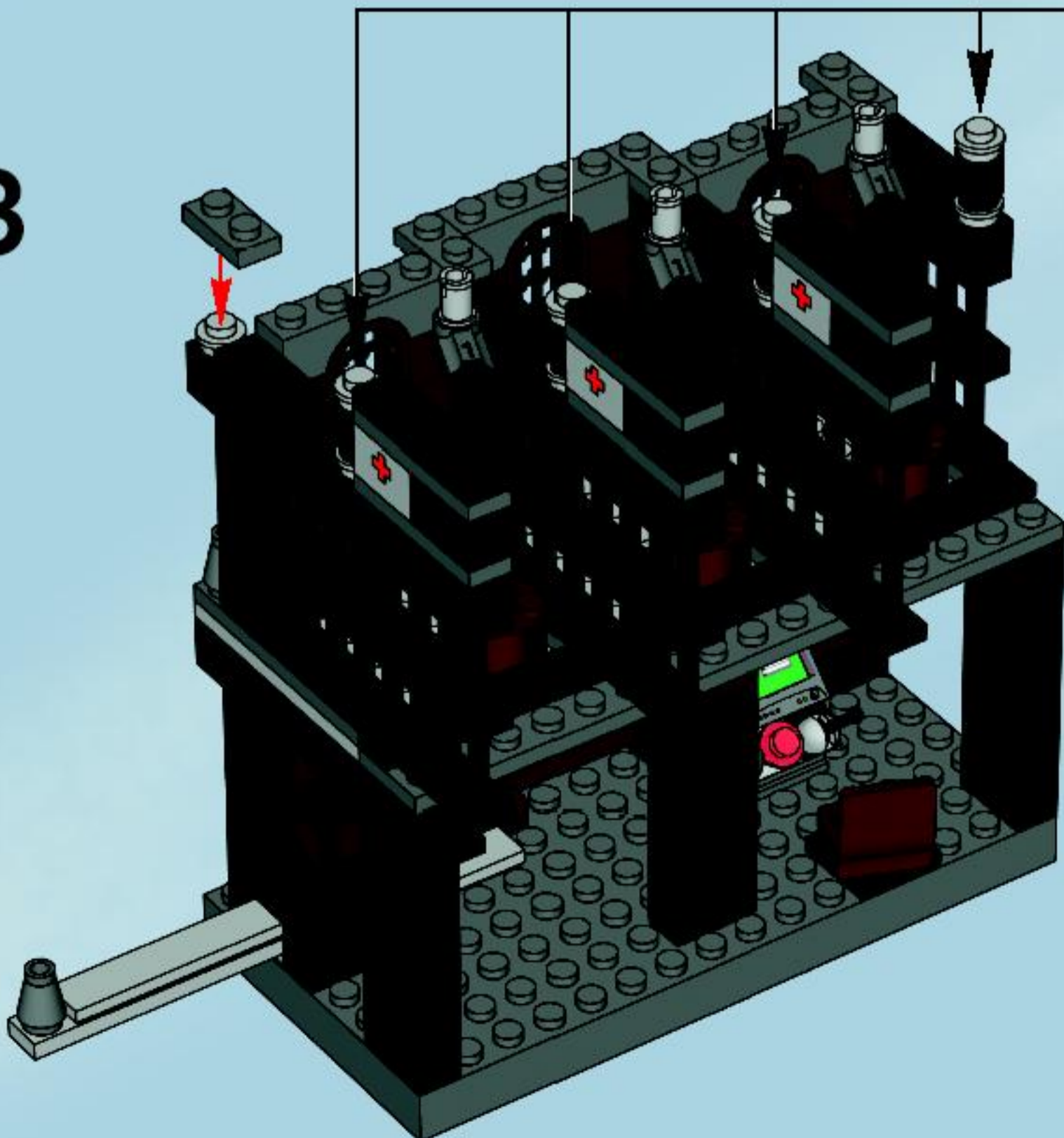
21



22

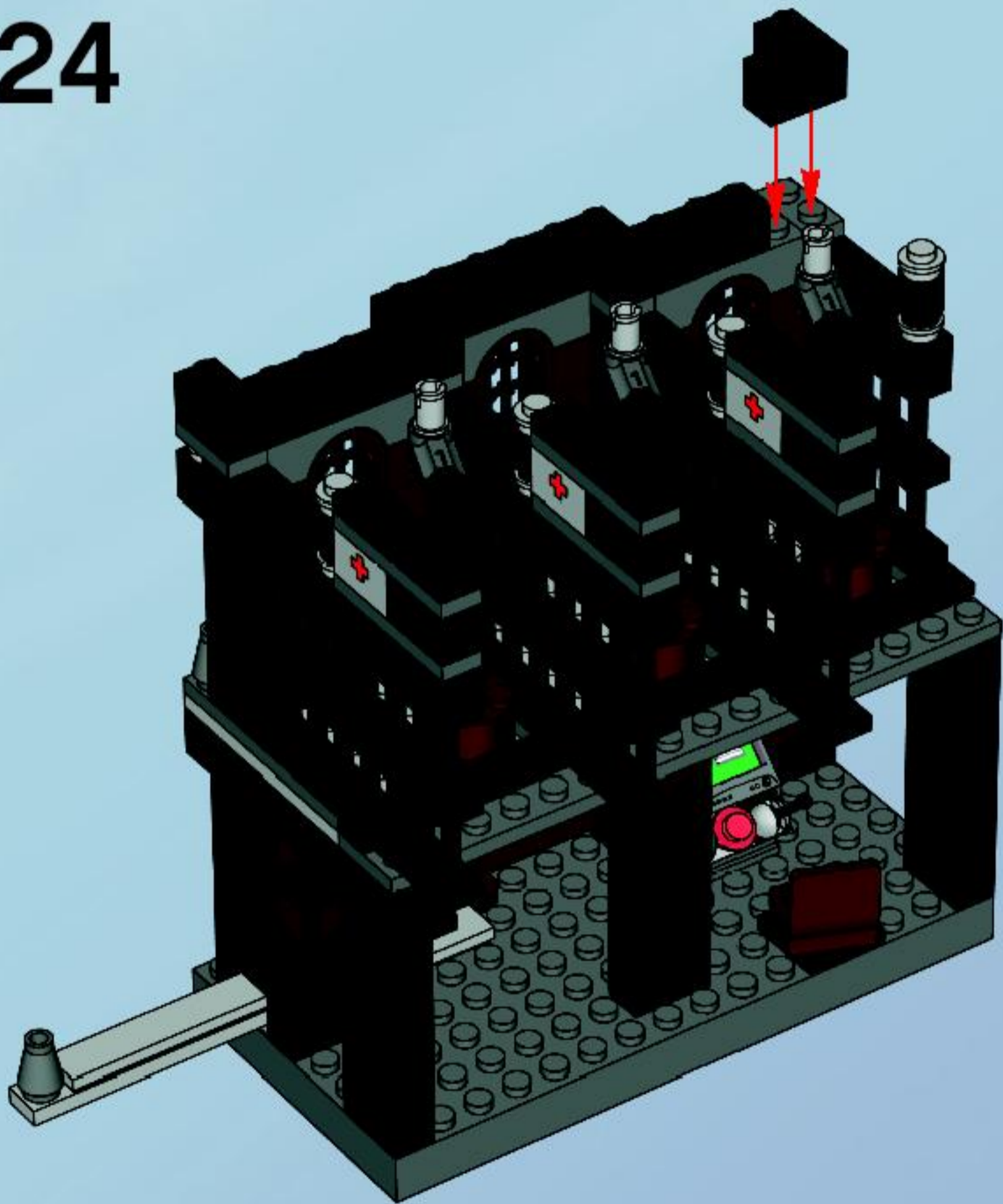


23

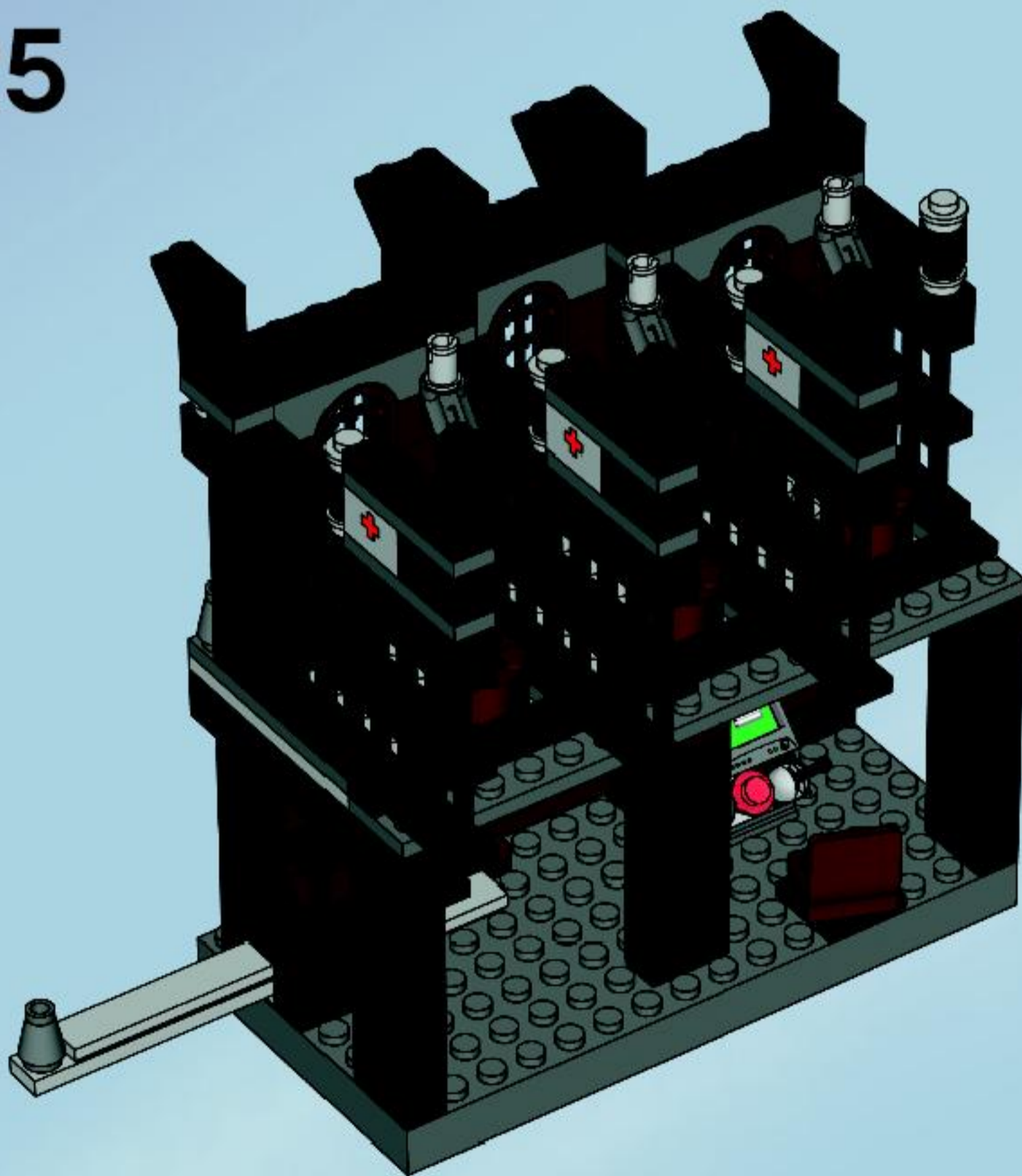




24

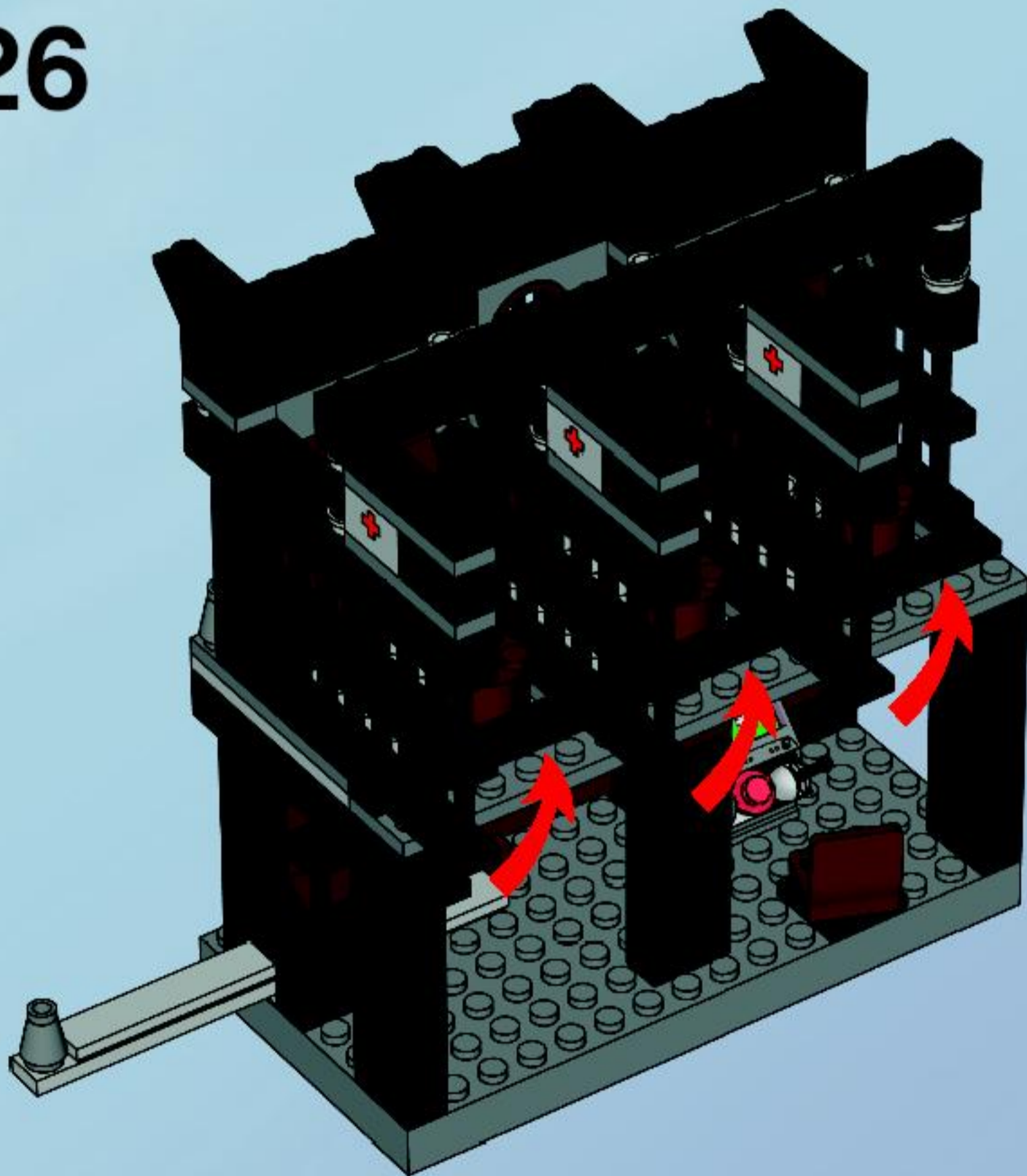


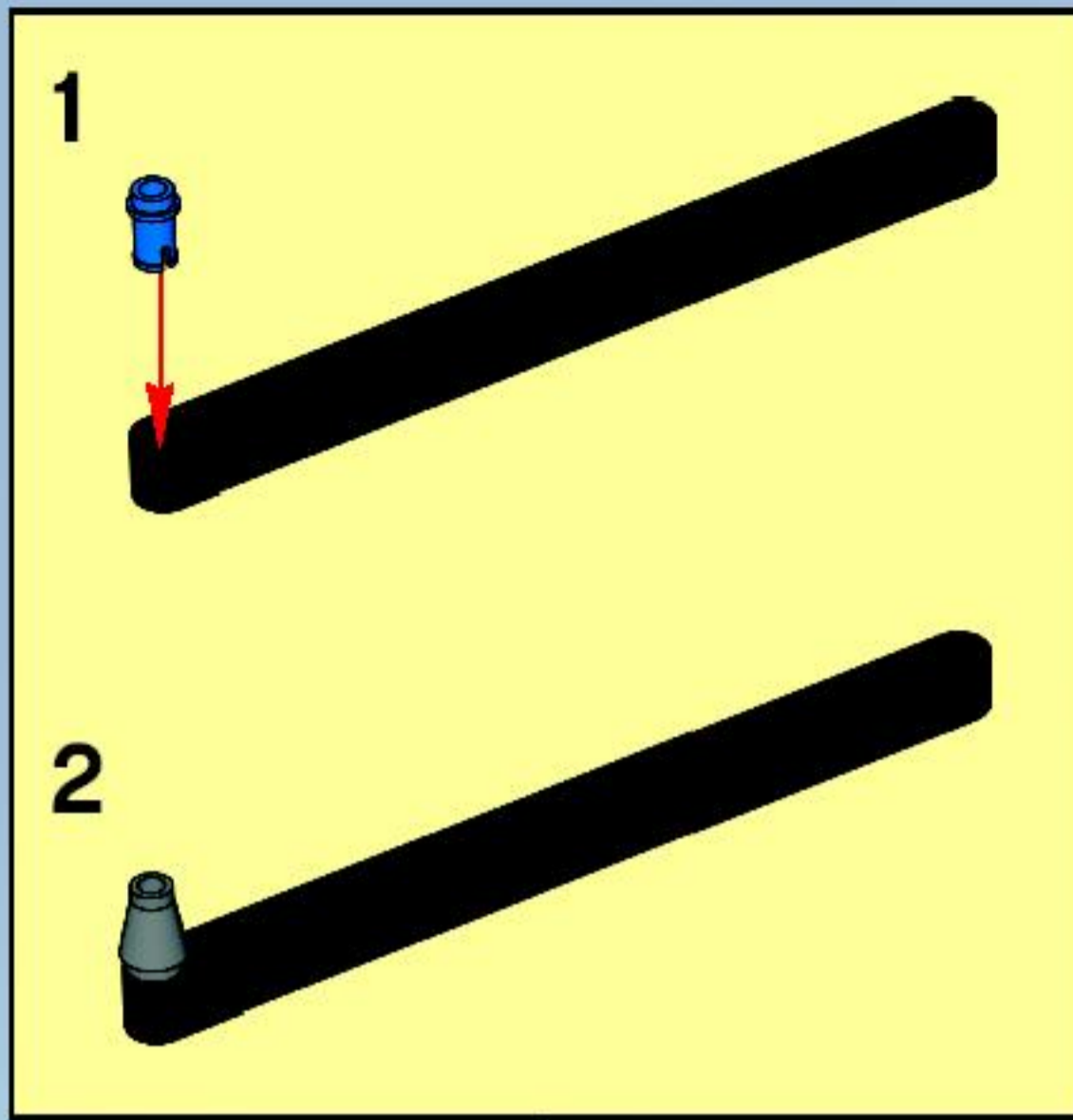
25



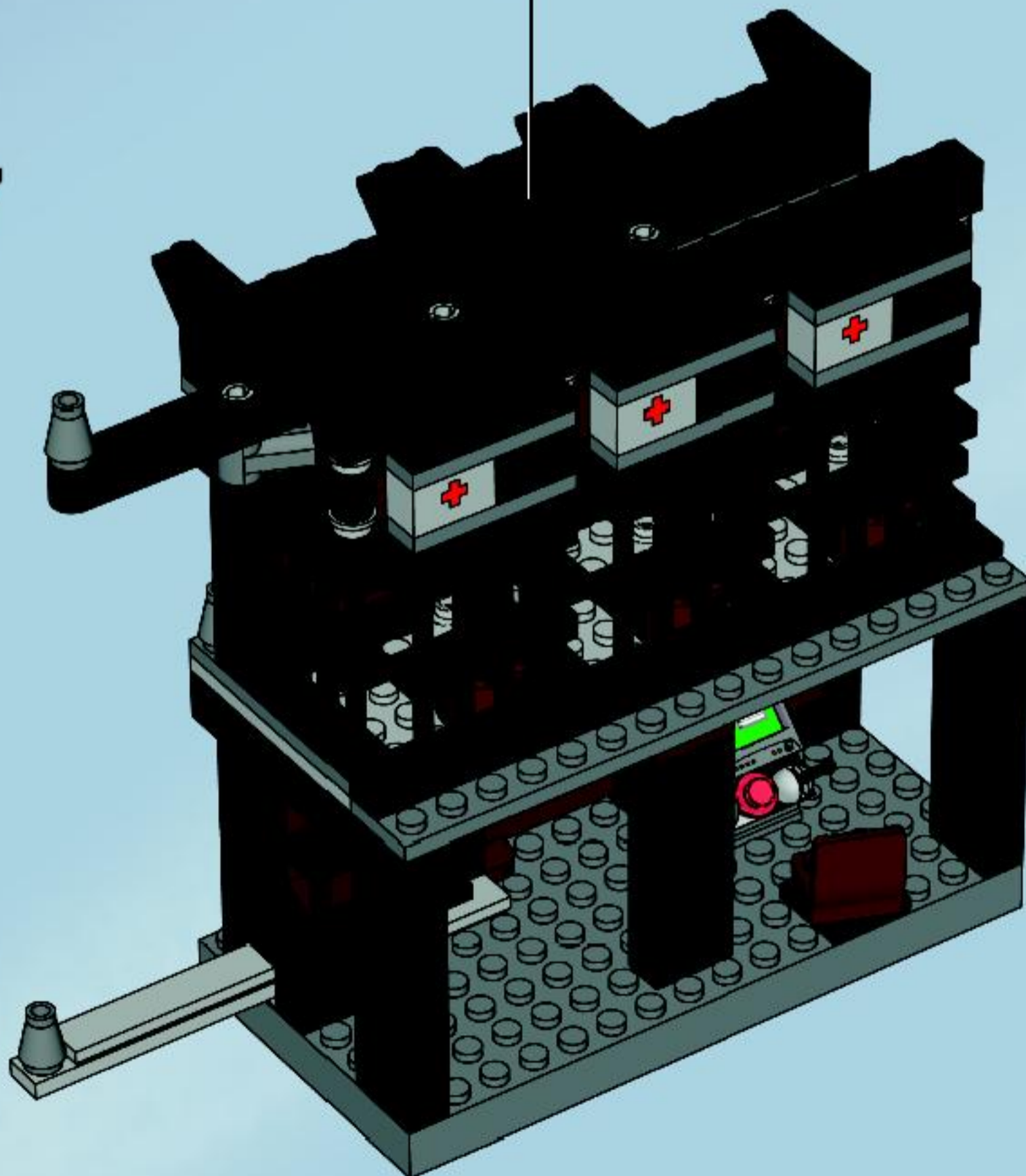


26



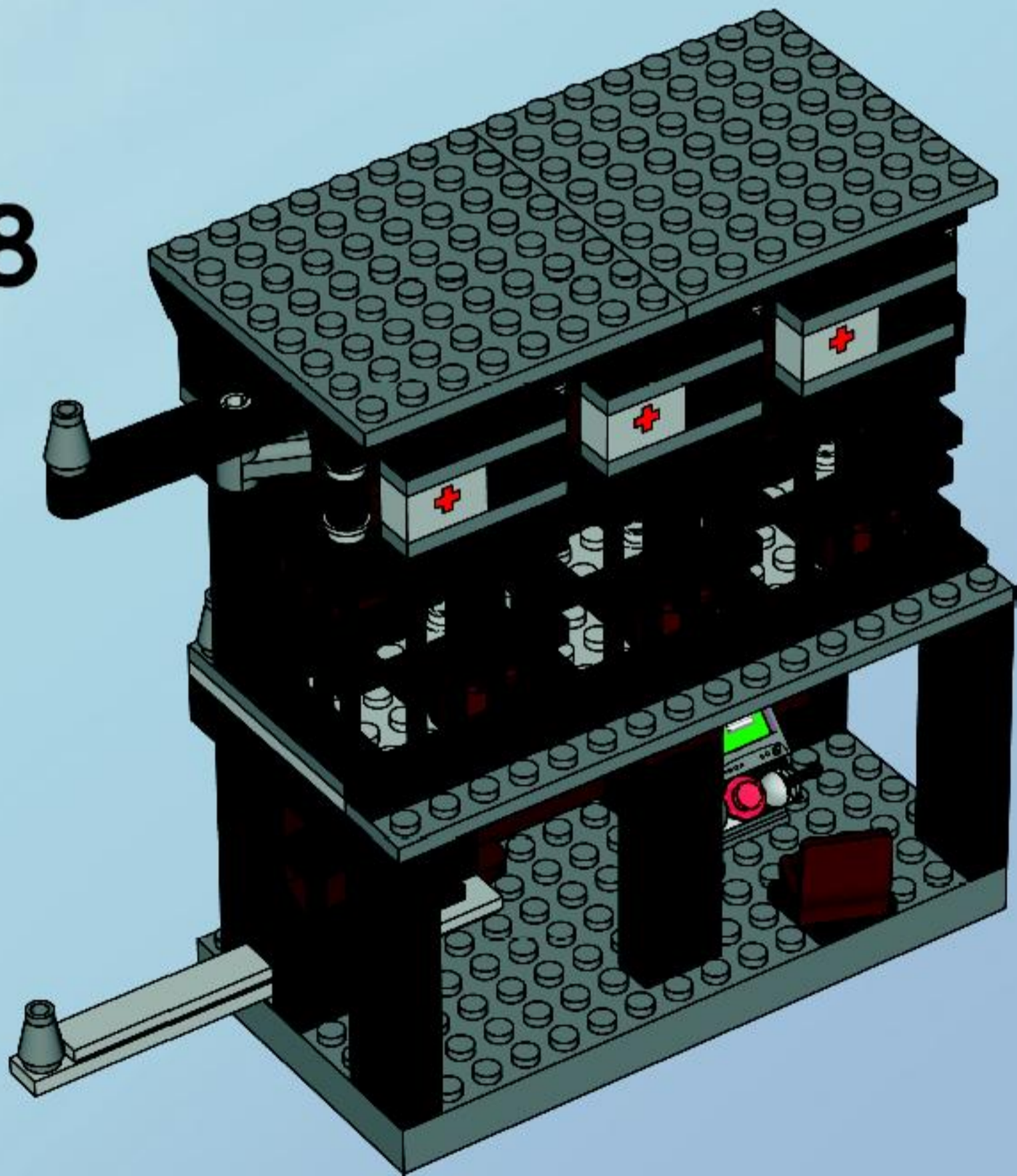


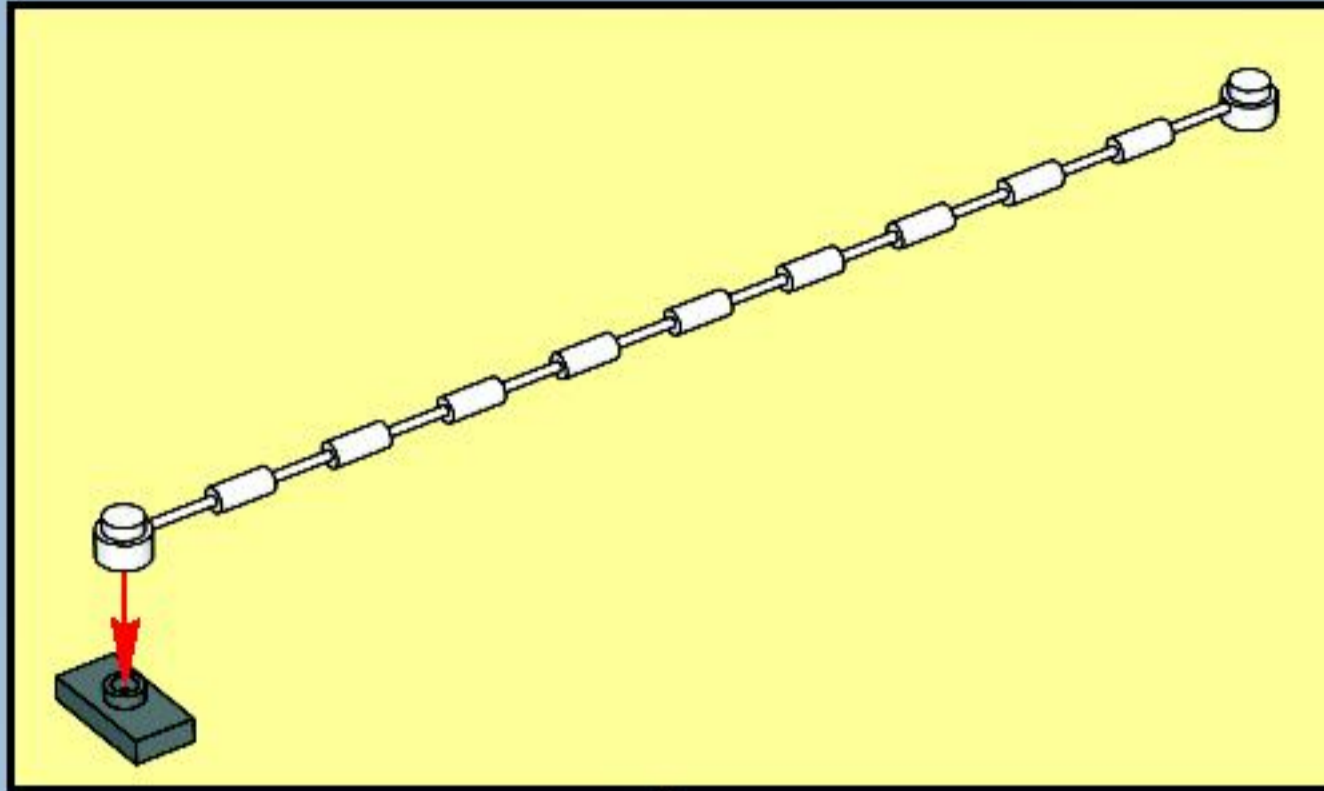
27



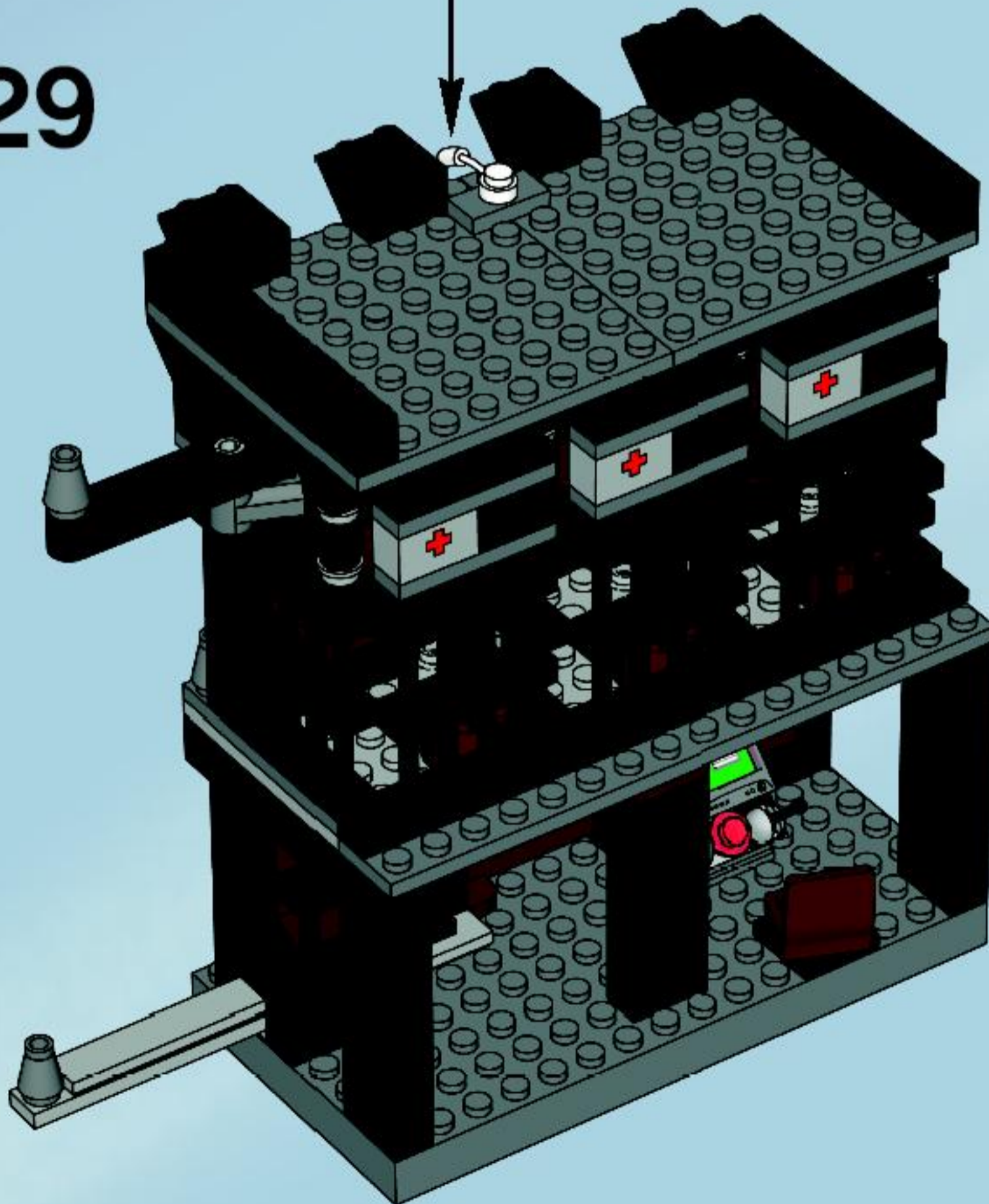


28



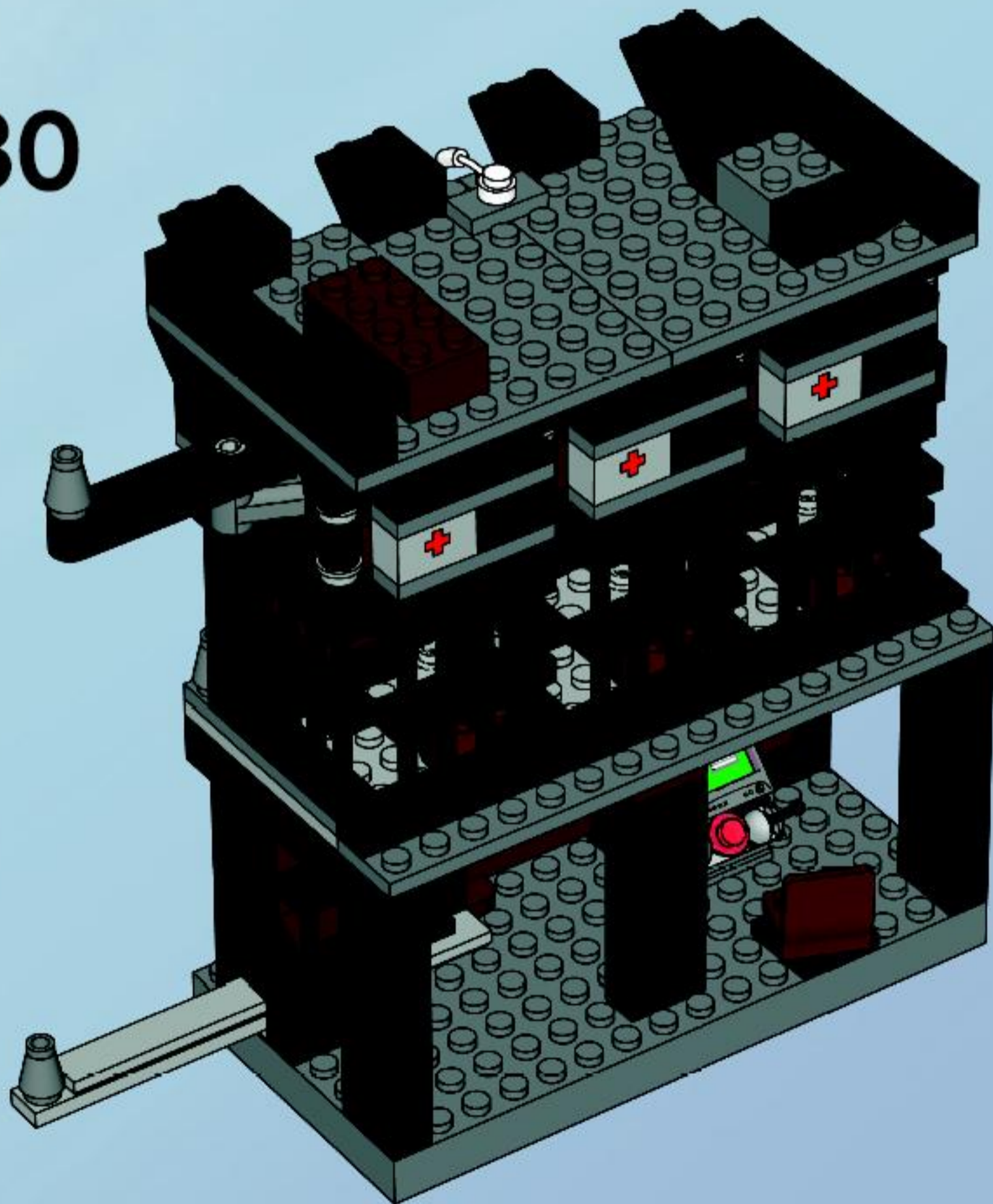


29

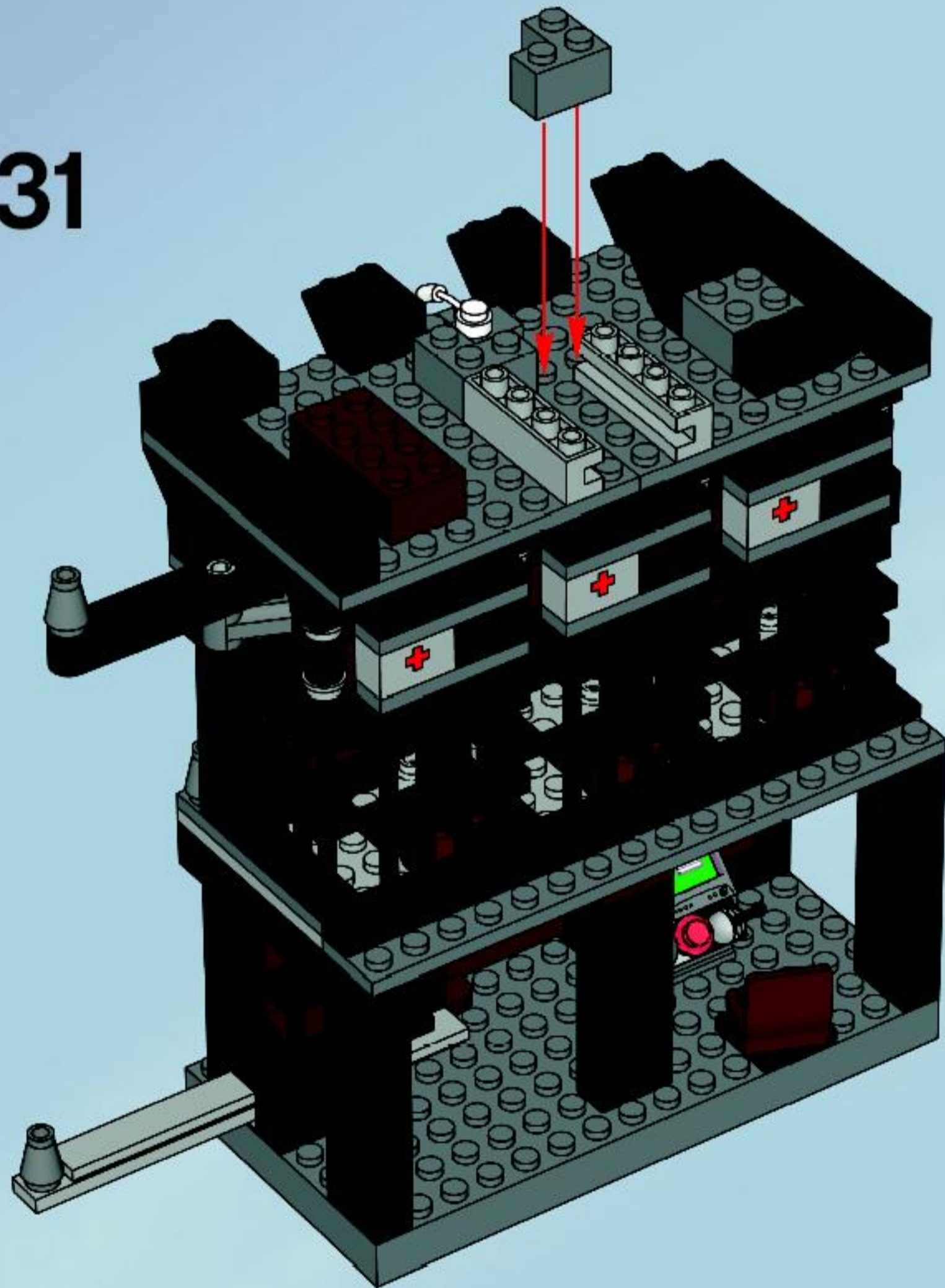




30

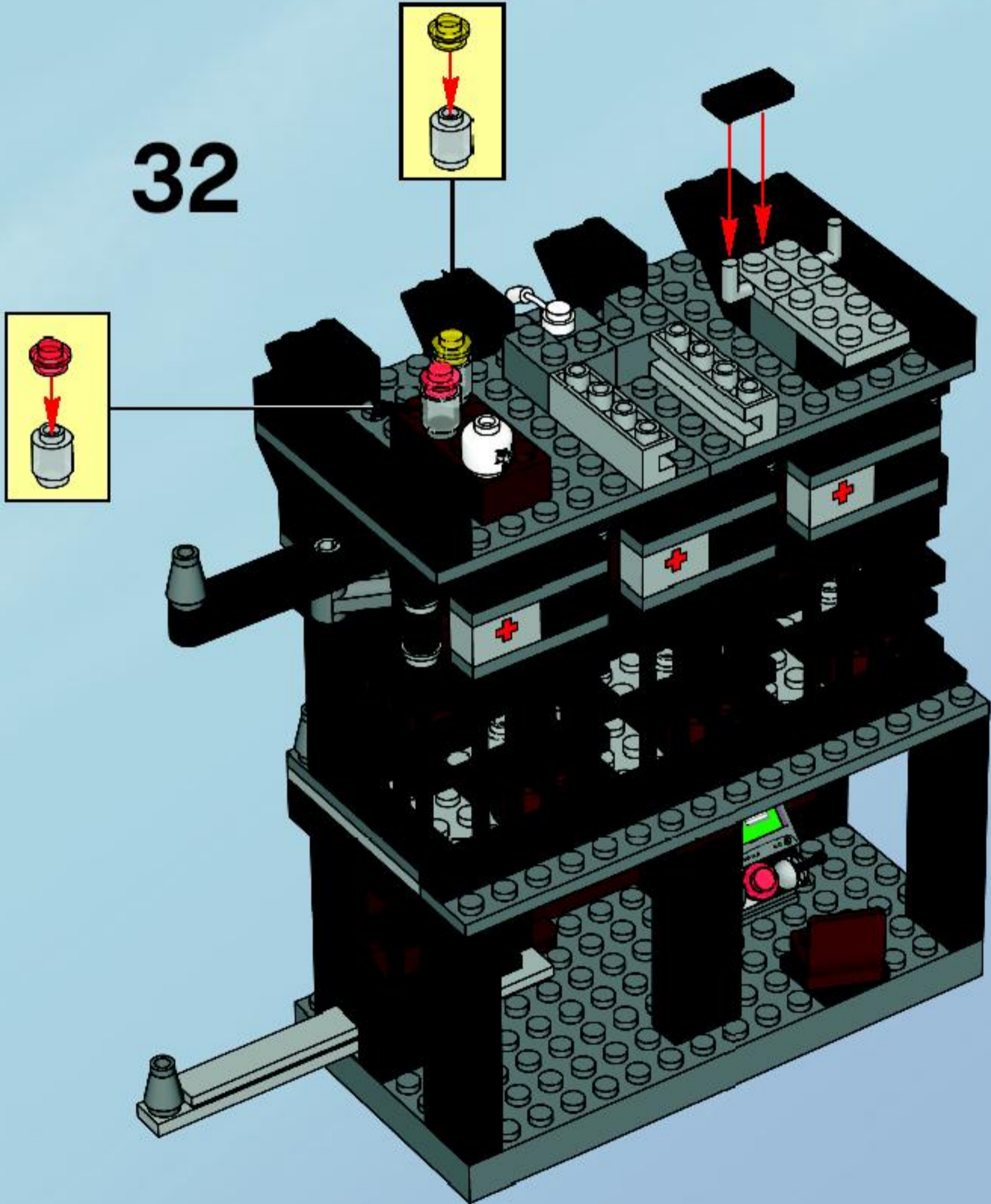


31

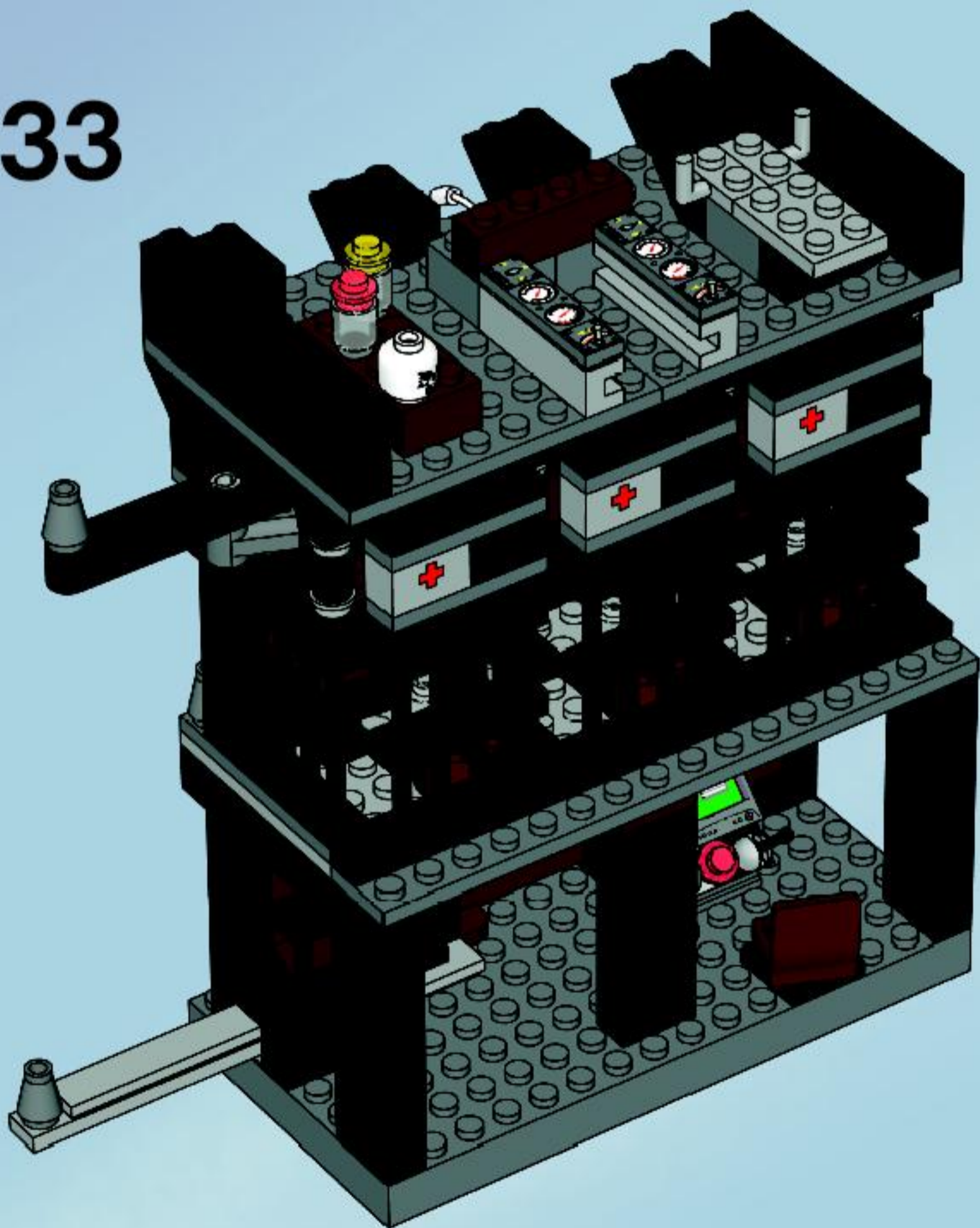




32

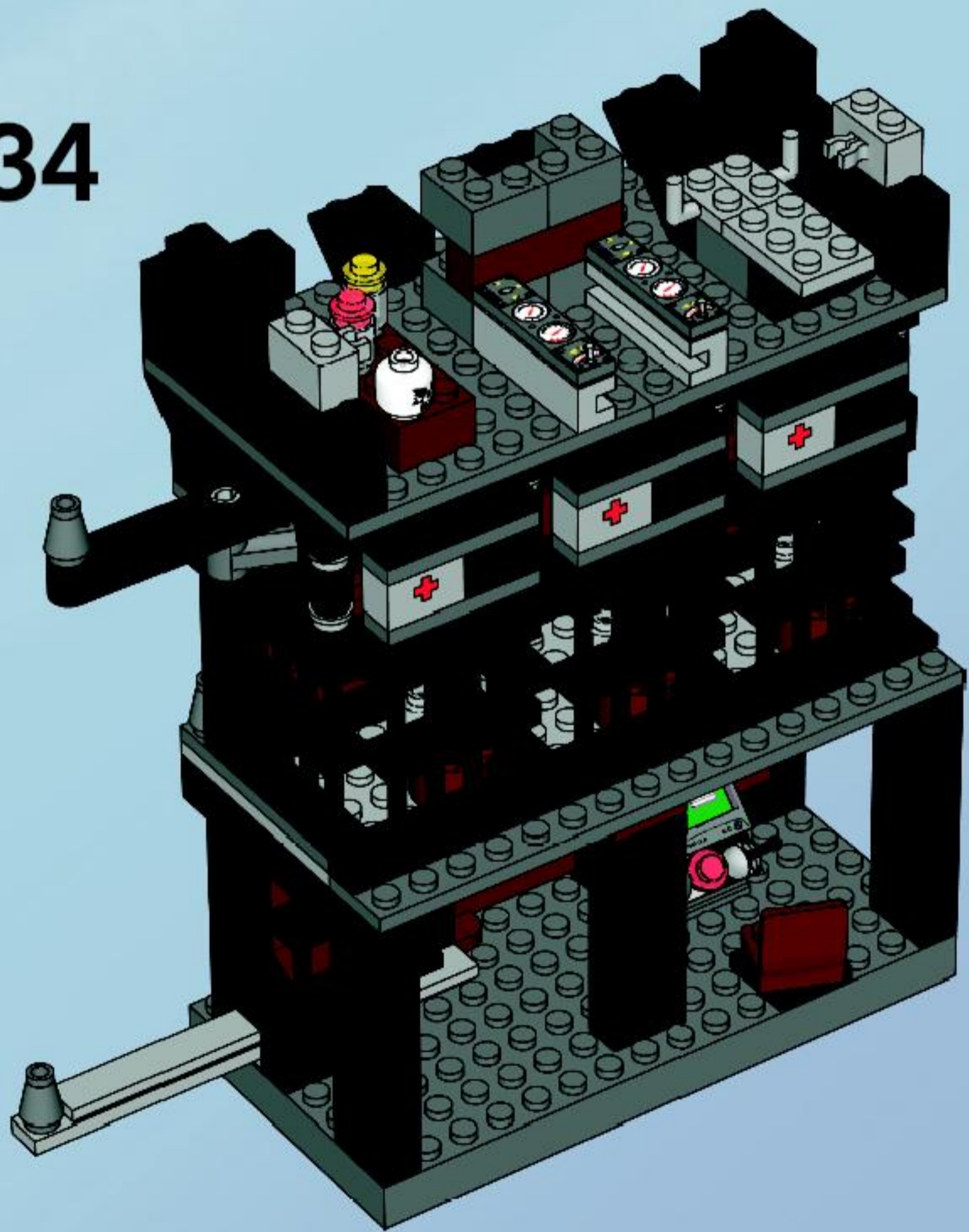


33

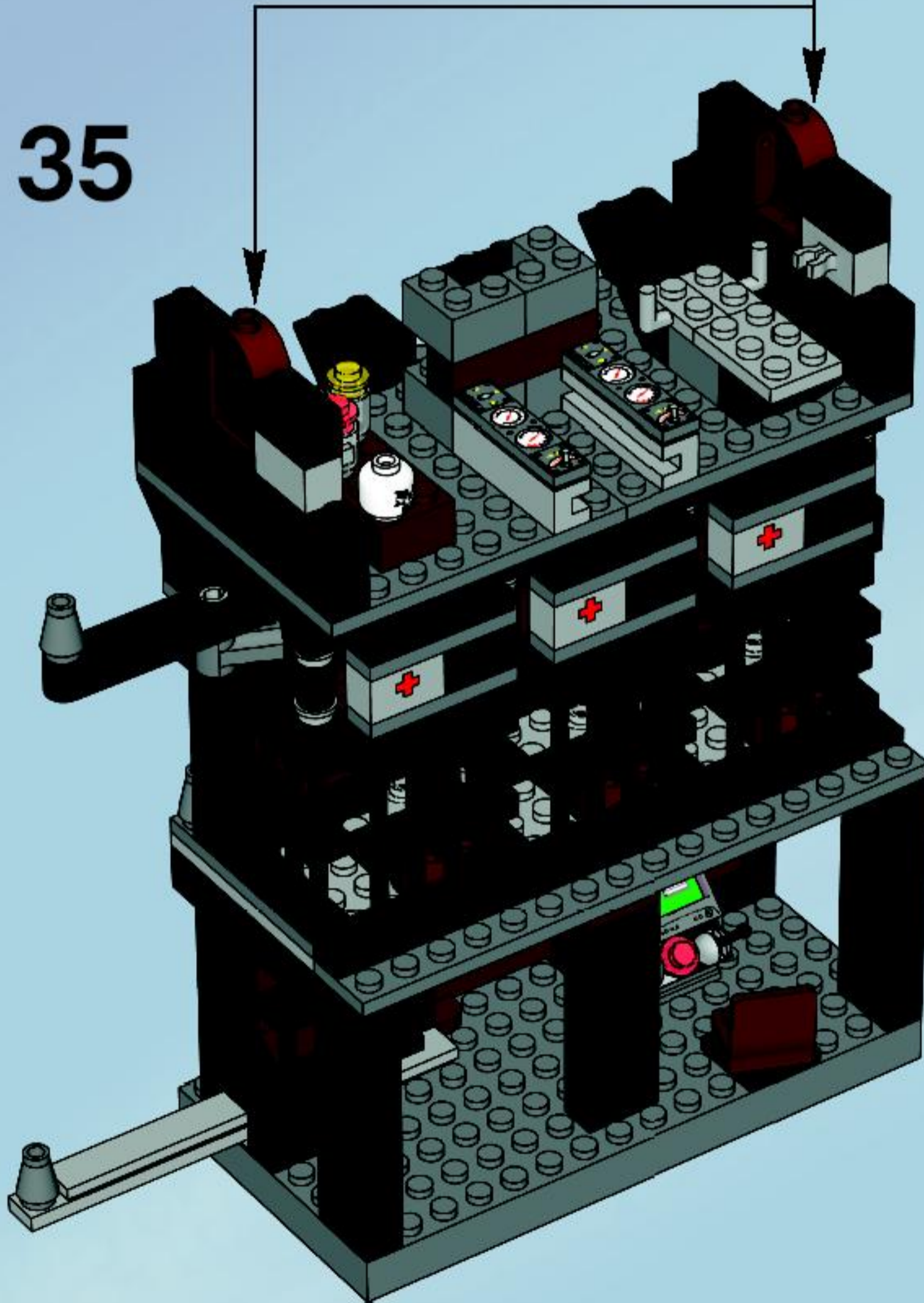
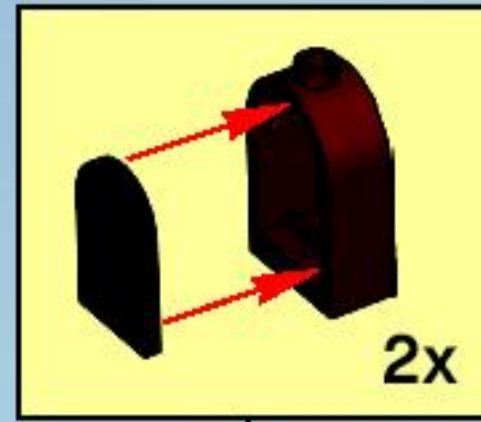




34

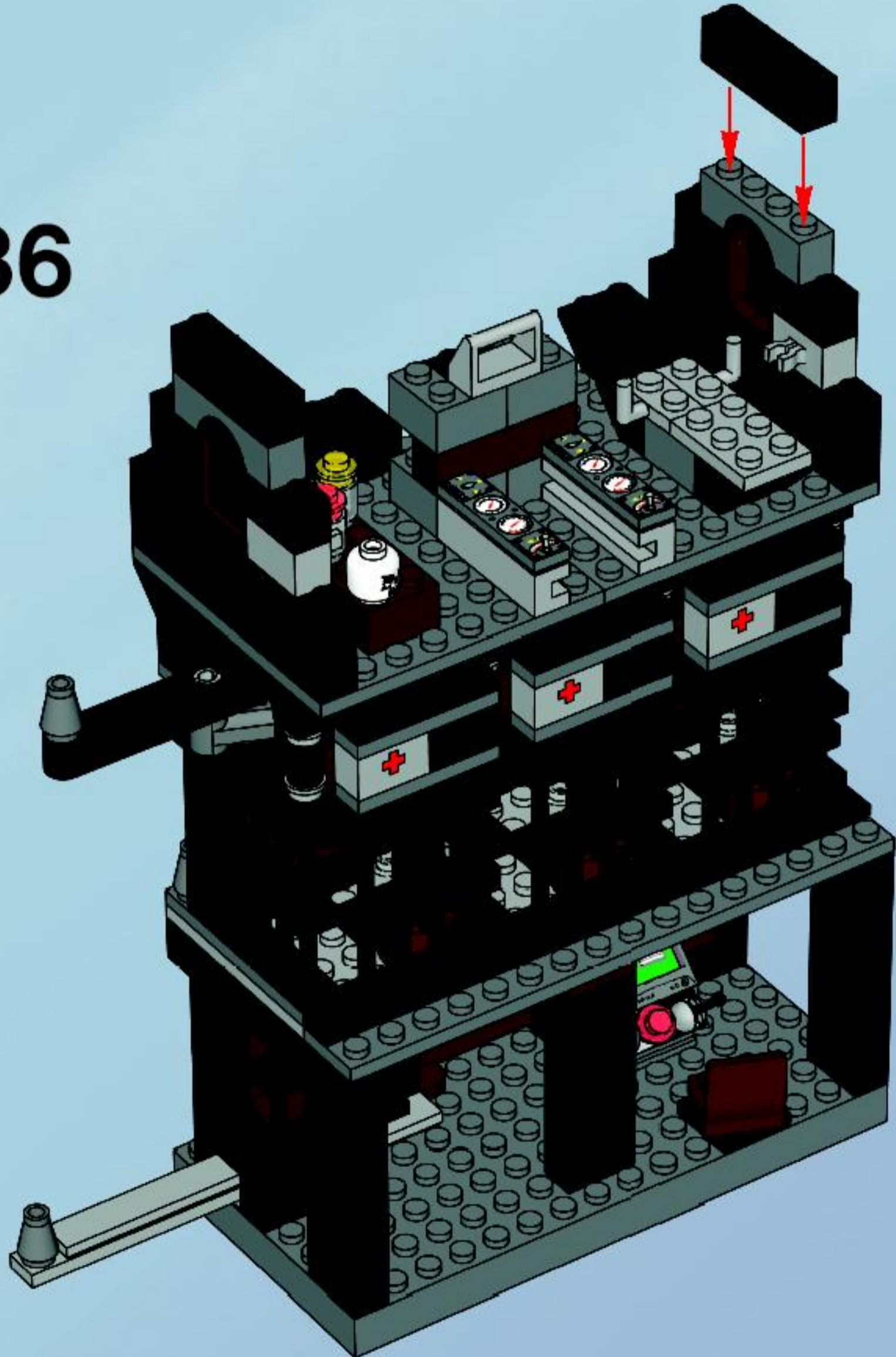


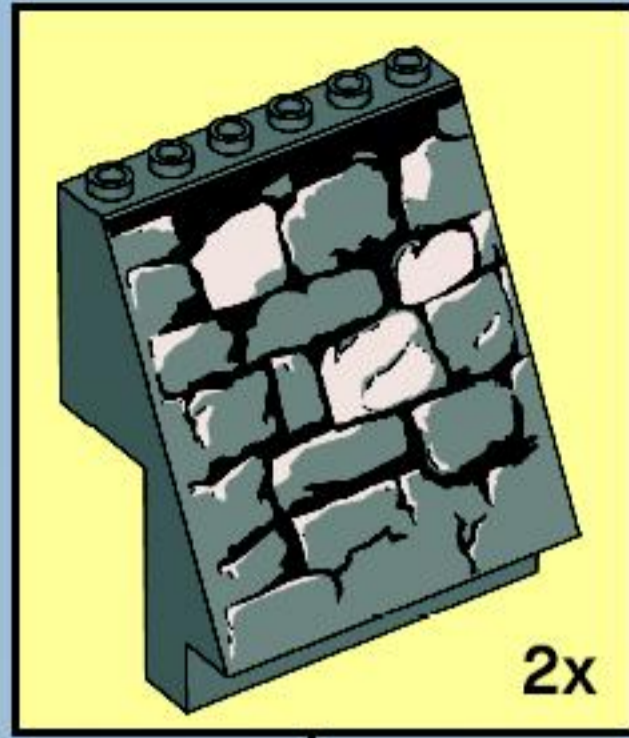
35



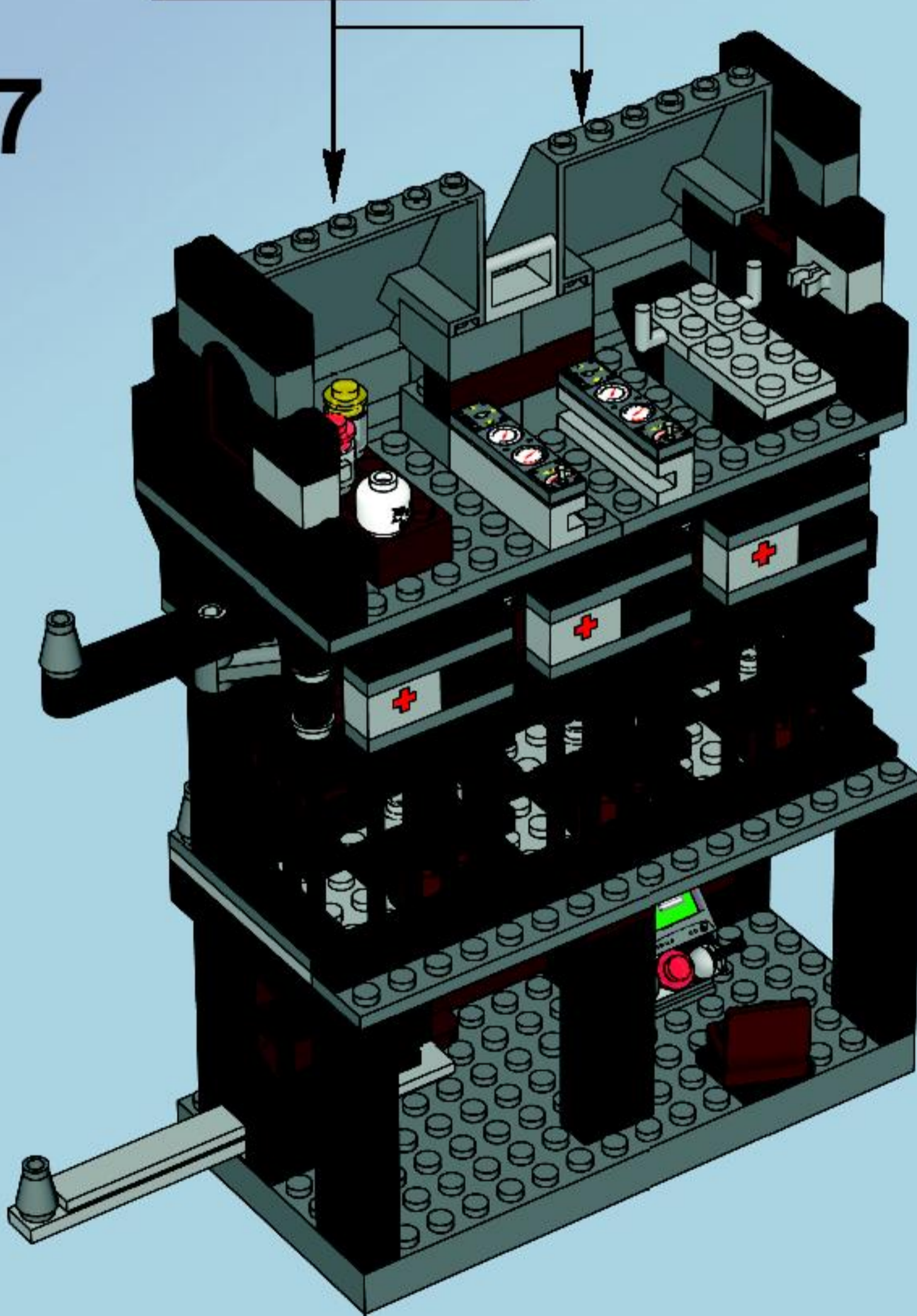


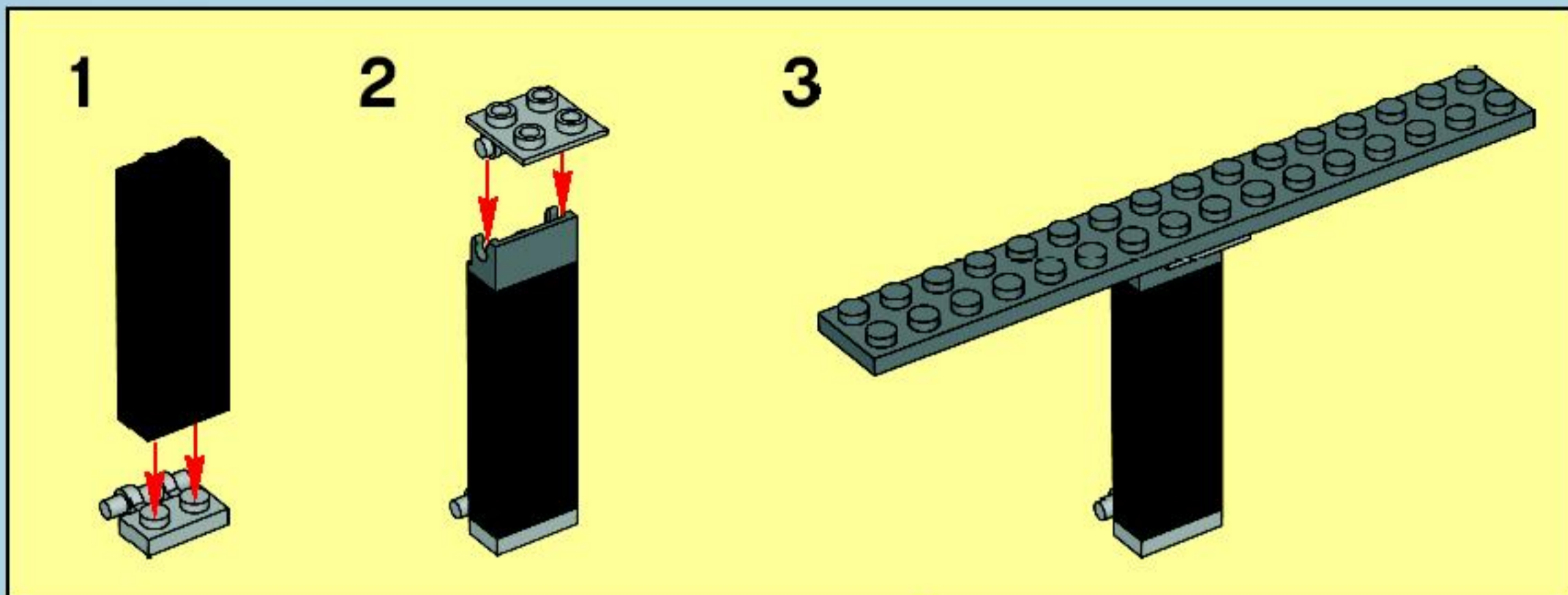
36



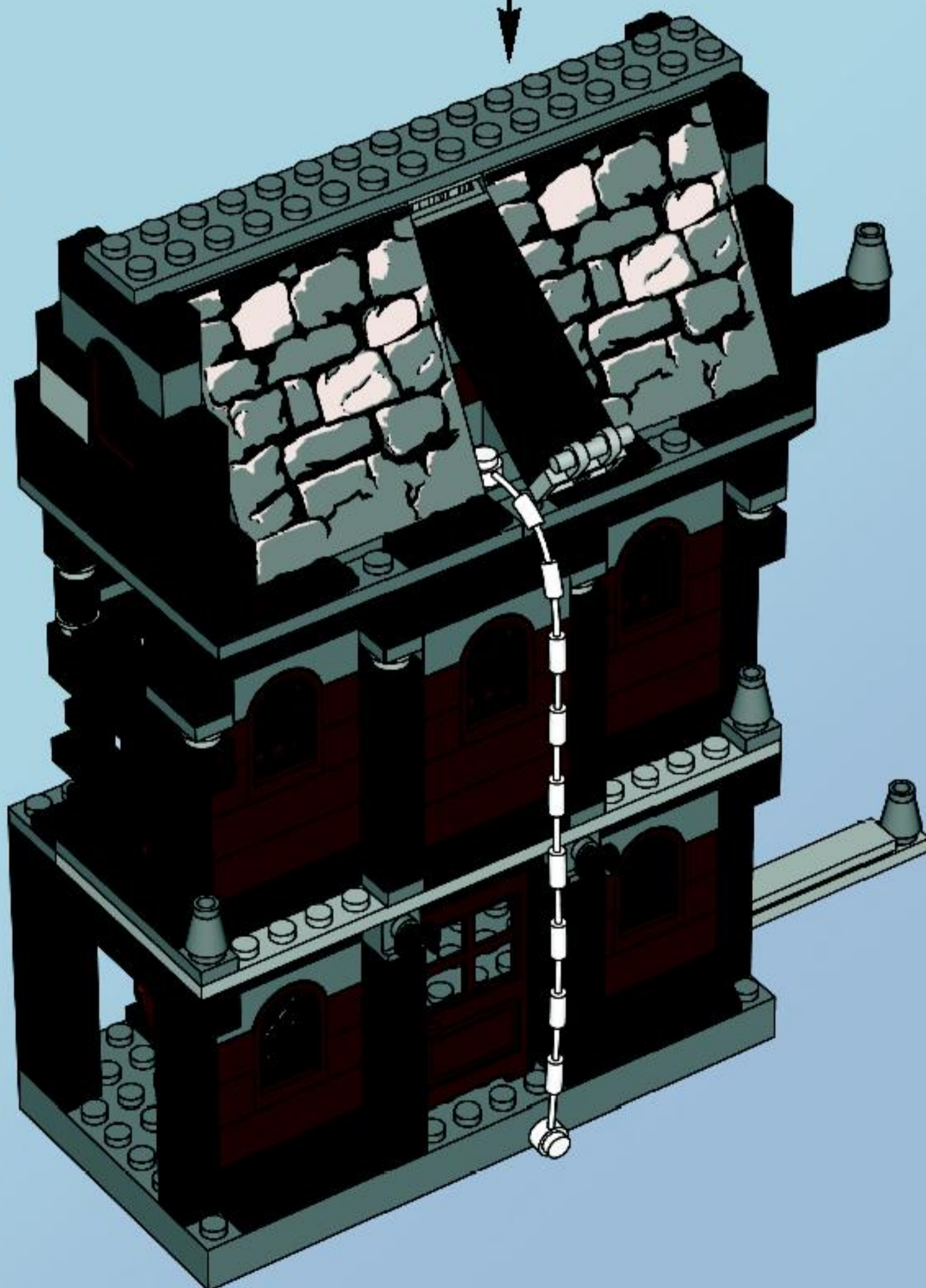


37

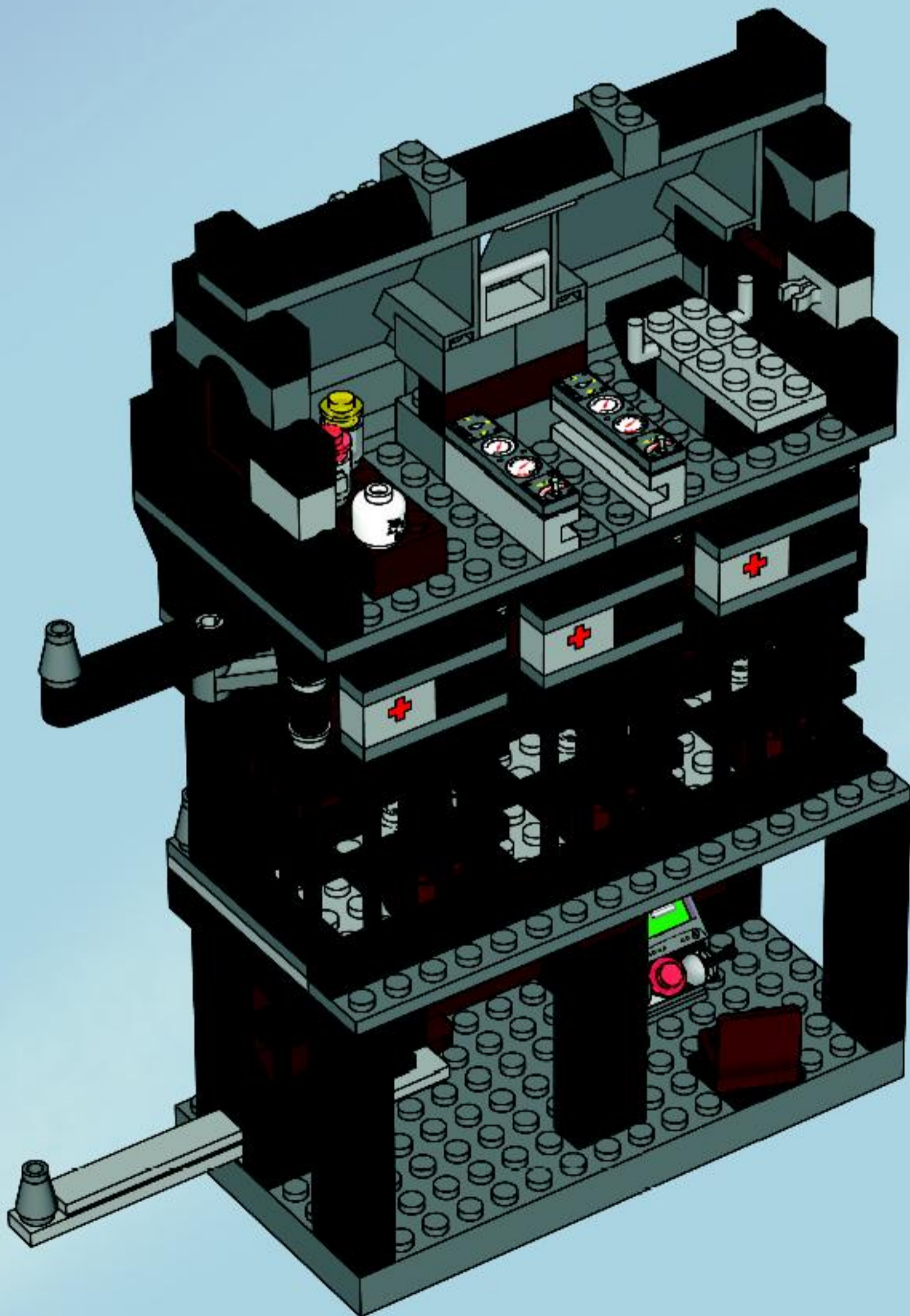




38

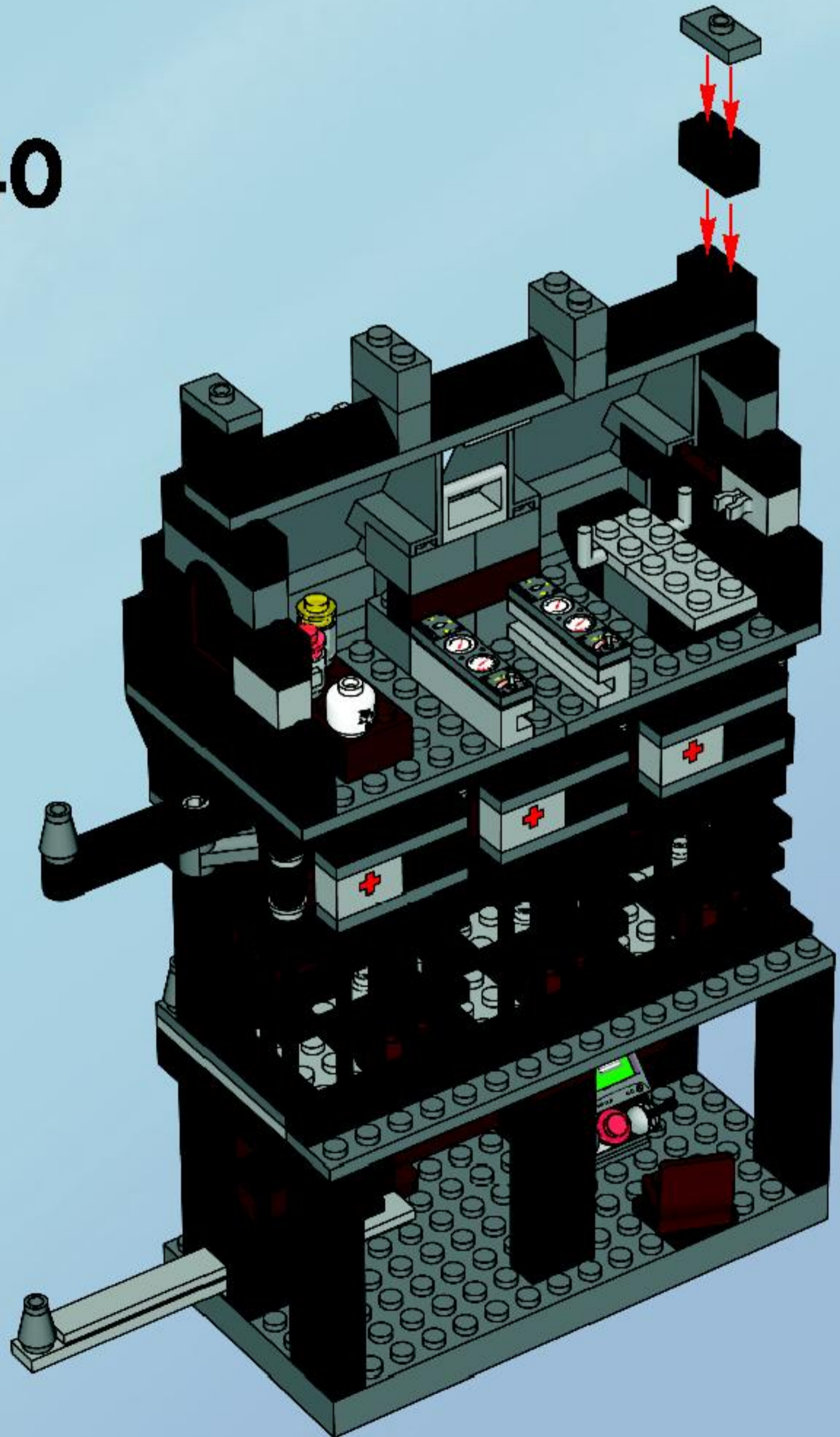


39

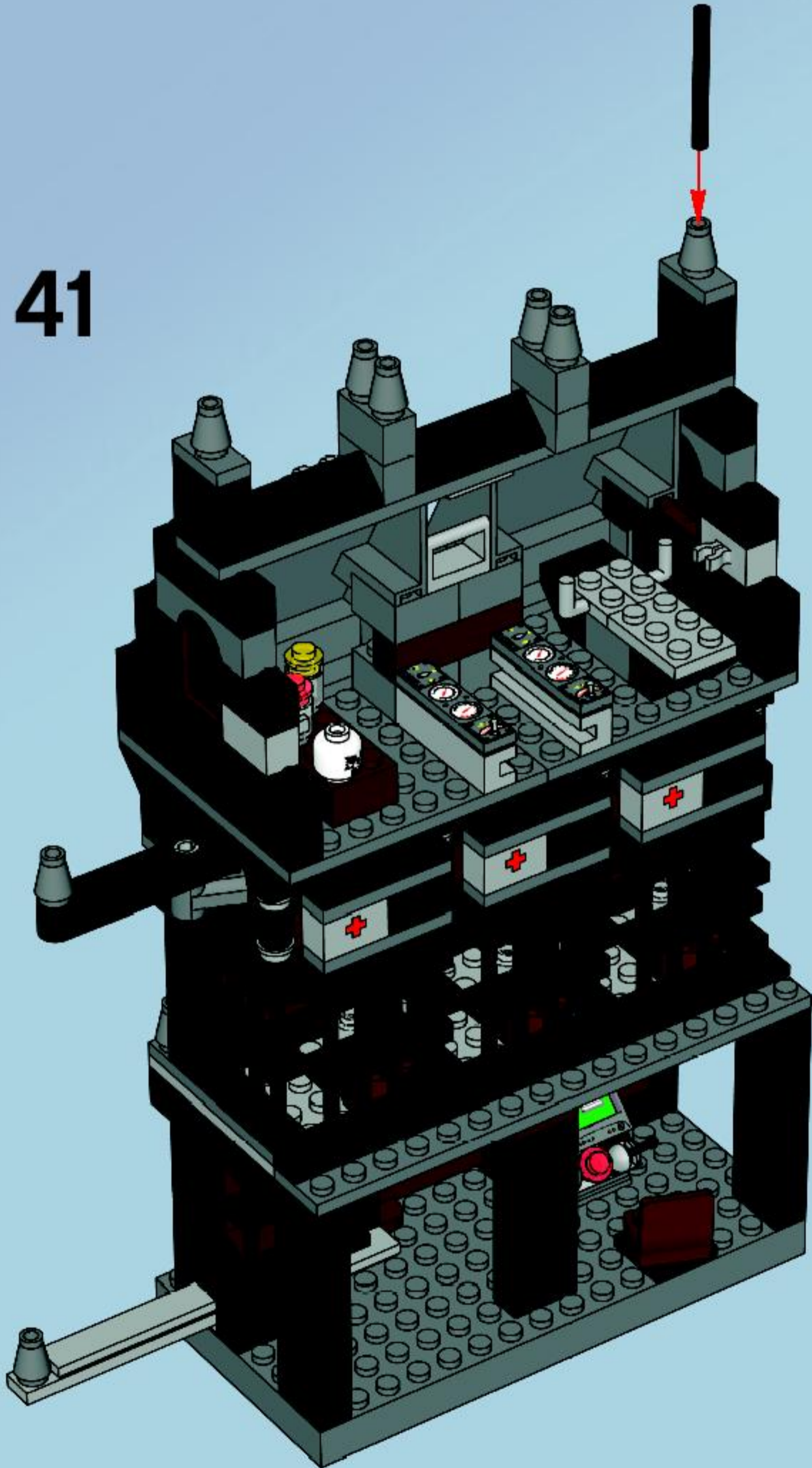


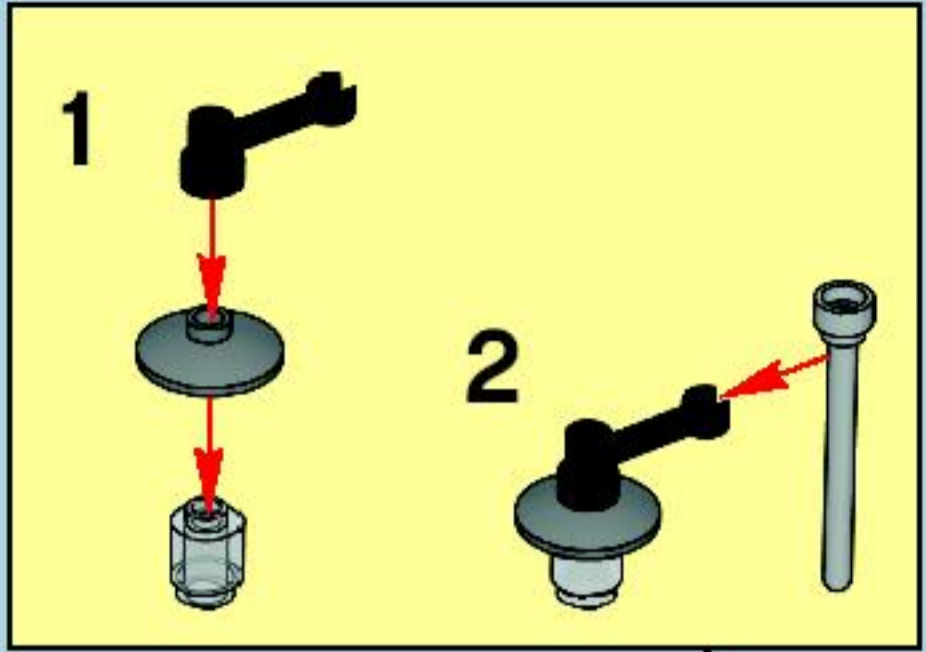
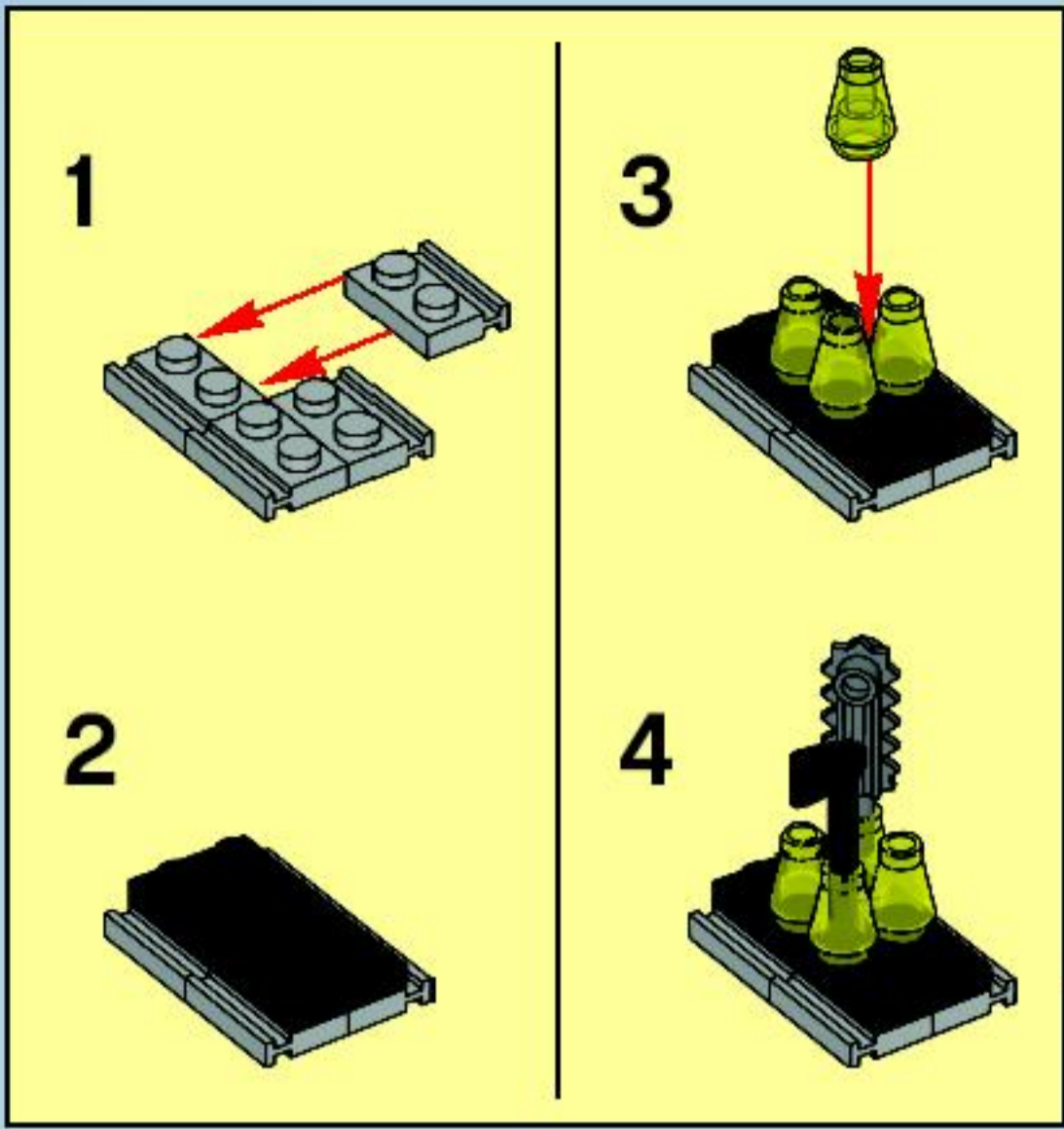


40

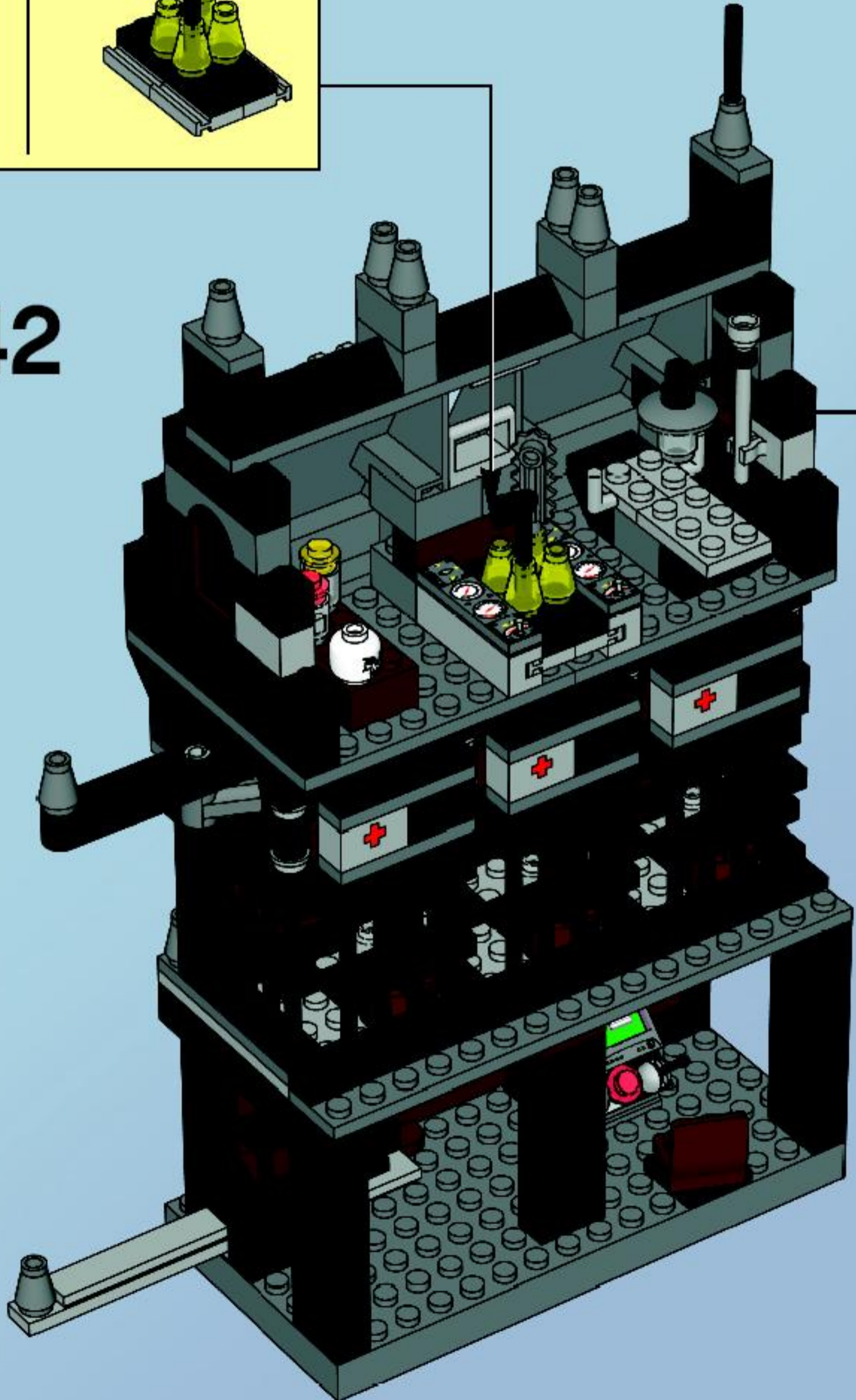


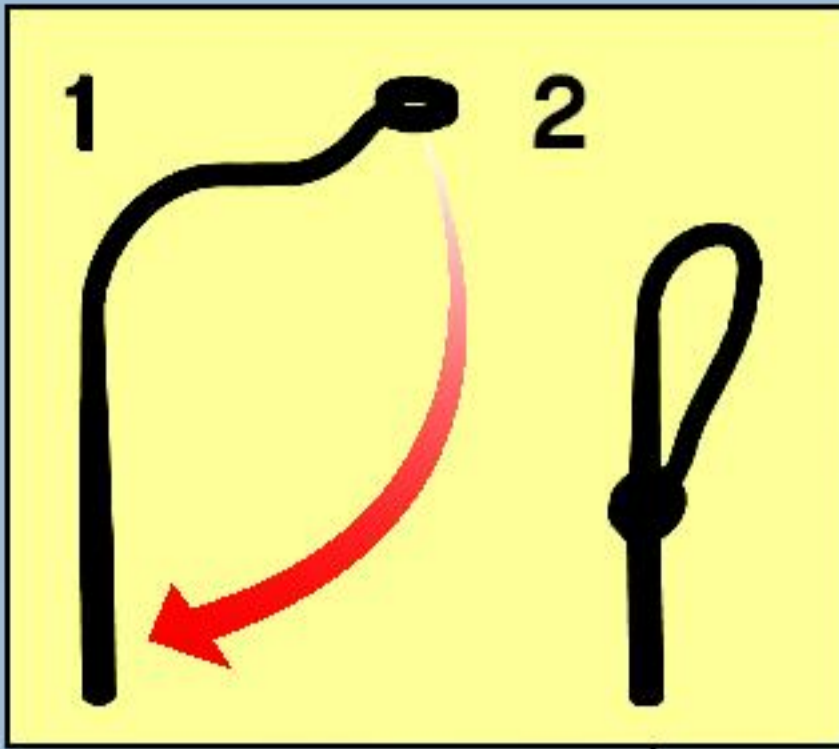
41



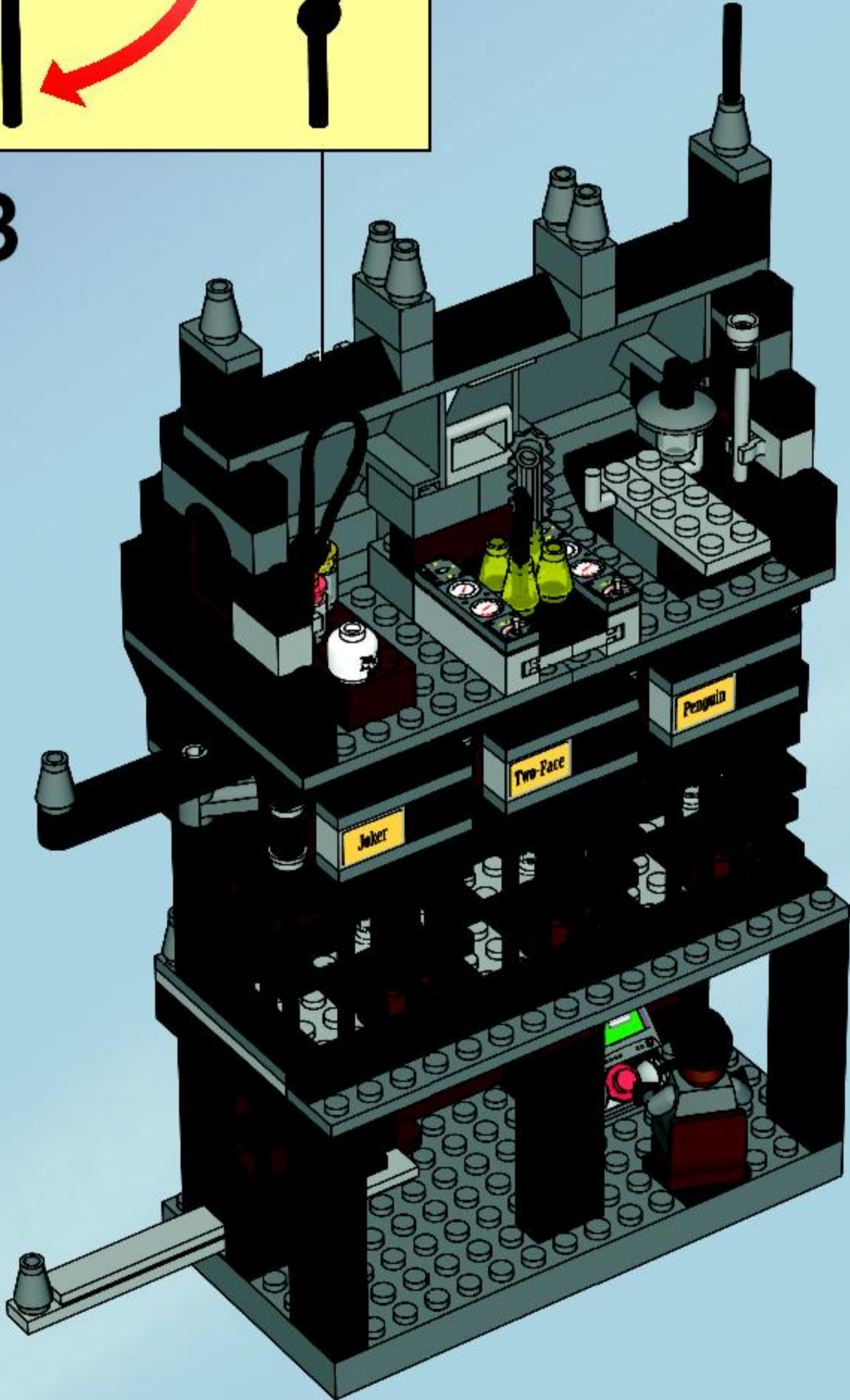


42



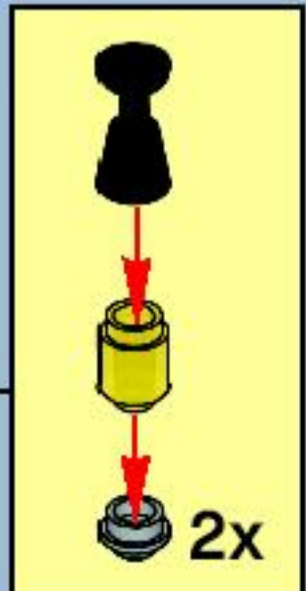
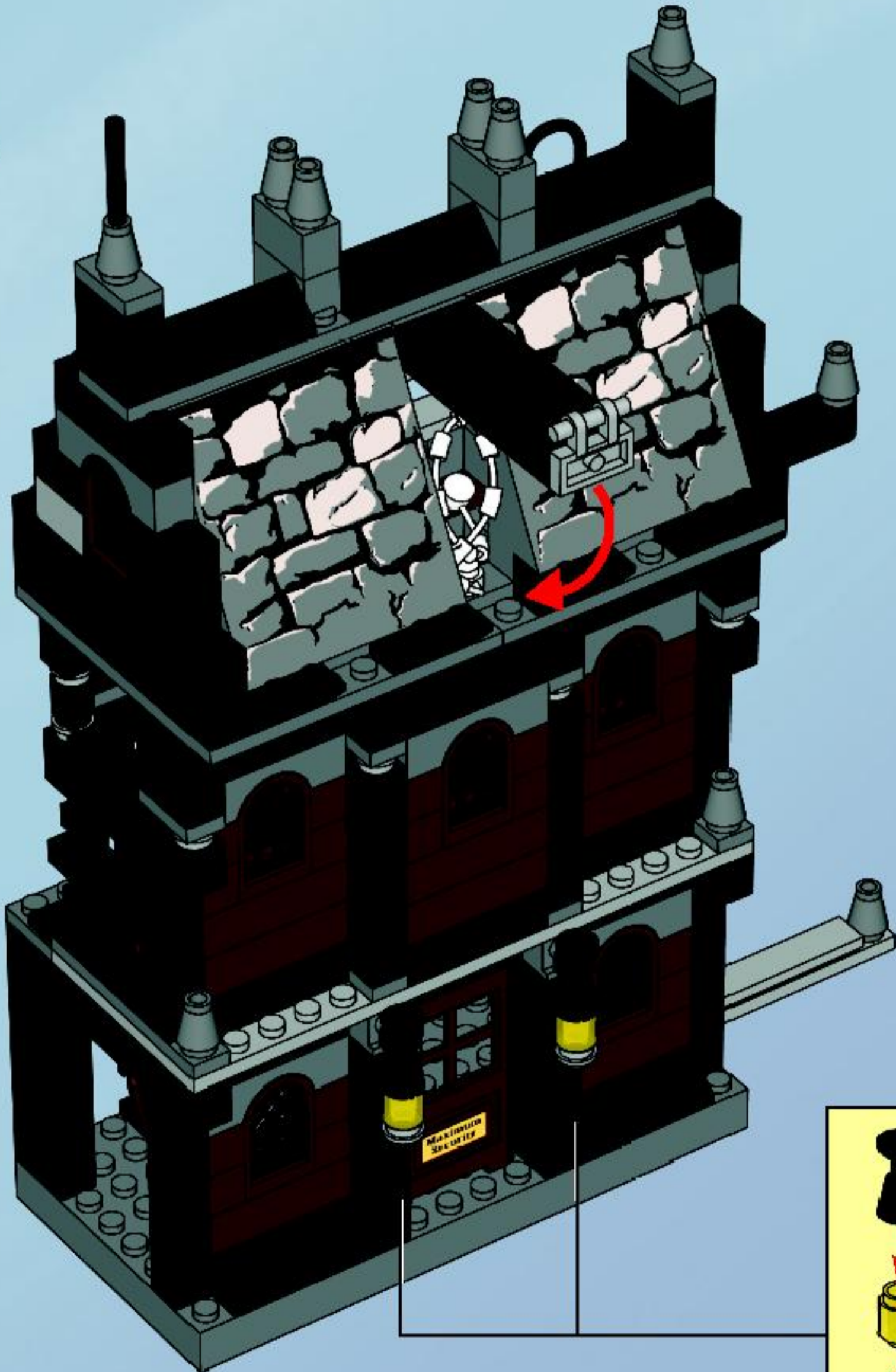


43





44



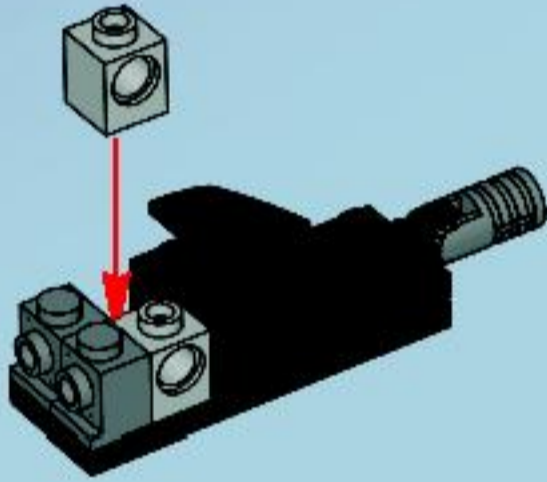
1



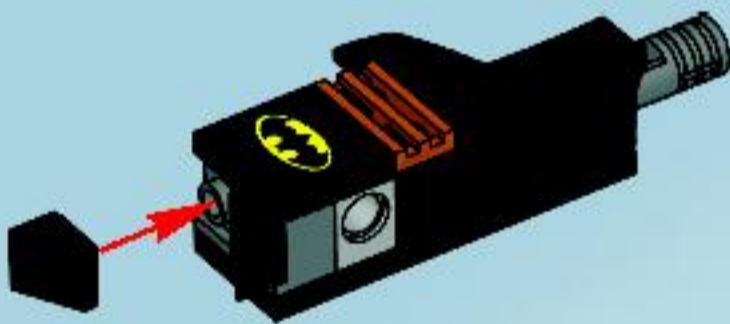
2



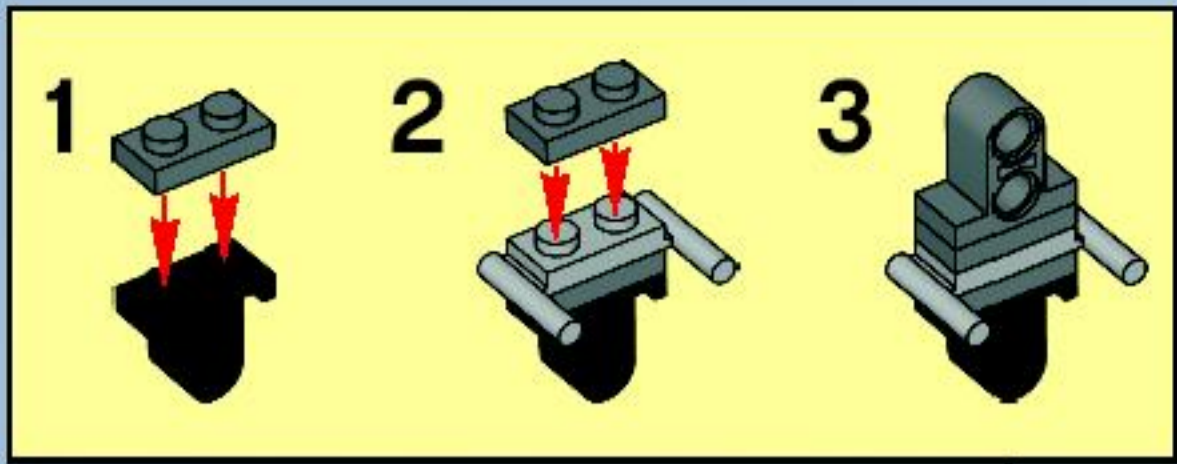
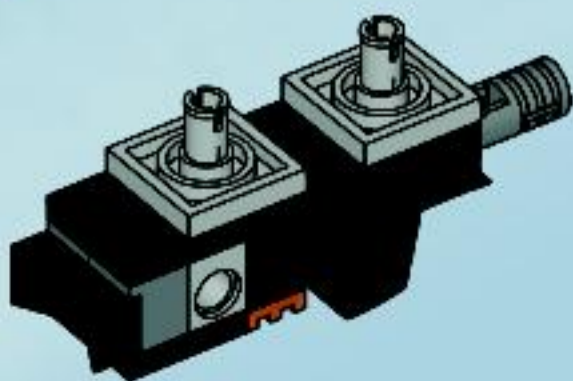
3



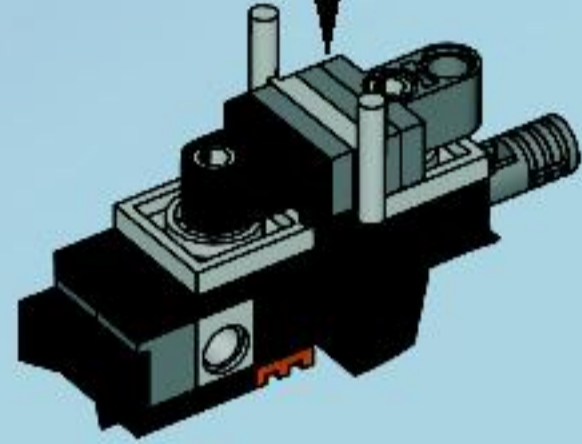
4



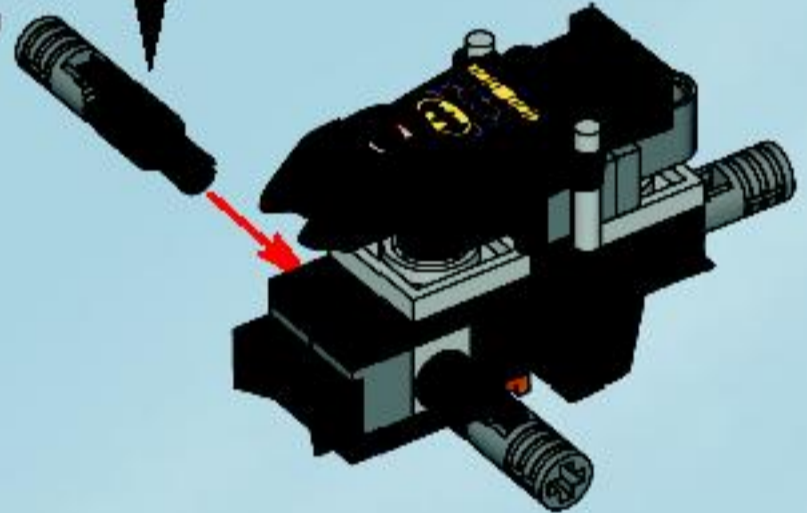
5



6



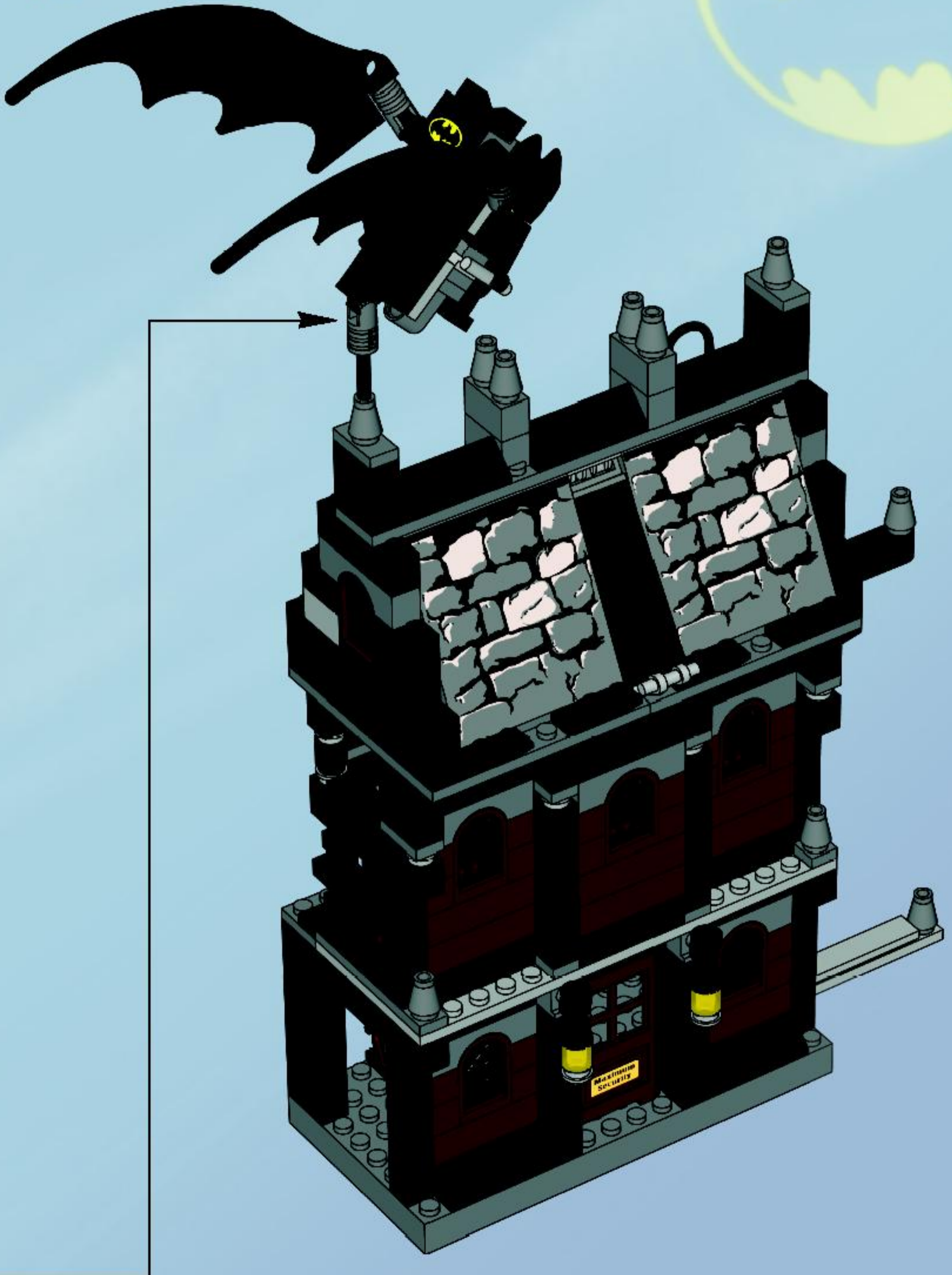
7



8



45





FREE!

Each LEGO Magazine Features...

- Awesome creations by Kids like you!
- Cool Comics & Stories
- Building Tips & Ideas
- Special Offers & Contests to WIN Prizes!

GRATUIT !

Chaque Magazine LEGO offre...

- Des créations épatantes par des jeunes comme !
- Des bandes dessinées et des récits super cool
- Des idées de construction
- Des offres spéciales et des concours pour gagner des prix !

Join Today!

Abonne-toi dès aujourd'hui !

1-866-534-6258

www.LEGOclub.com



LEGO, the LEGO logo are trademarks of/ont des marques de commerce de/The LEGO Group. ©2005 The LEGO Group.

YES! I WANT TO JOIN THE LEGO® CLUB!

This coupon is good for 1 **FREE** 2-year Club membership. Additional kids may sign up for \$7.95 in the US and in Canada 10.70 (including taxes).

PLEASE PRINT IN ALL CAPITAL LETTERS

BIC26

Name/Nom _____ Age _____ Français English

Address/Adresse _____ Girl/Fille Boy/Garçon

City/Ville _____ State/Prov. _____ Postal Code
Code Postal _____

E-mail Address/Courriel _____ Date of Birth
Date de Naissance _____ / _____ / _____
M D/Y Y/A

Parent's Signature/Signature d'un parent _____

OUI! JOIGNEZ-MOI AU CLUB LEGO® !

Ce coupon est valide pour 1 abonnement **GRATUIT** de 2 ans. Enfants additionnels peuvent s'inscrire pour 10,70 \$ (taxes incluses).

S.V.P. IMPRIMER EN LETTRES MAJUSCULES.

**FREE
LEGO Magazine
with this coupon!
Magazines LEGO
GRATUITS
avec ce coupon !**

**Mail to/Poster à:
LEGO Club
P. O. Box 1157
Enfield, CT
06083-1157**



Offer limited to residents of US and Canada. No photocopies will be accepted. Offer limited to two free memberships per family, group or organization. Please allow 4-6 weeks for delivery of your first mailing. Offre limitée pour résidents du US et Canada. Photocopies ne seront pas acceptées. Offre limitée à deux abonnements gratuits par famille, groupe, ou organisation. Alouez 4-6 semaines pour la première livraison.



SHOP at HOME

The World's Biggest LEGO® Shop!



For a Free Catalog
in the U.S. and Canada,
call toll-free:
1-866-534-6737
Or go online:
www.LEGOshop.com/catalog

Pour obtenir un Catalogue
GRATUIT aux États-Unis
et au Canada,
téléphonez sans frais au :
1-866-534-6737
Ou venez en ligne sur :
www.LEGOshop.com/catalog

Any questions
regarding your new
LEGO product, please

contact:

Customer
Service | Service
Consommateurs |
Servicio :



1-800-422-5346

or

www.lego.com/service



LEGO, the LEGO logo are trademarks of the LEGO Group. ©2005 The LEGO Group.



FREE LEGO® Catalog!

Please print with a pen in capital letters.

First Name / Prénom _____

Last Name / Nom _____

Address / Adresse _____

City / Ville _____ State / Prov _____ Zip Code / Code Postal _____

Phone (optional) / No de téléphone (optionnel) _____

Email (optional) / Courriel (optionnel) _____

Check Below / Indiquer ci-bas

I speak English

Je parle Français

Boy/Garçon

Girl/Fille



U.S. and Canada only
É.-U. et Canada seulement

Mail to/Poster à:



P. O. Box 1221
Enfield, CT 06083-1221

Please allow 2-4 weeks for delivery.
Veuillez s.v.p. allouer 2 à 4 semaines pour l'expédition.



LEGO and the LEGO logo are trademarks of
the/son des marques de commerce de/son
marcas registradas de LEGO Group.
©2006 The LEGO Group. 4499507

BATMAN and all related characters and elements are trademarks of and/
BATMAN et tous les personnages qui s'y rapportent sont des marques
de commerce de et/BATMAN, todos los personajes incluidos y
elementos son marcas registradas de y © DC Comics.

TM & © Warner Bros. Entertainment Inc.
(©06)

