

The LEGO logo is displayed in its characteristic white, bold, sans-serif font with a thick black outline, set against a solid red square background.

# STAR WARS

75032



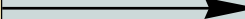
**WARNING: CHOKING HAZARD.**  
Toy contains small parts and a small ball.  
Not for children under 3 years.

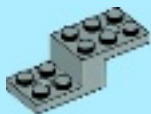
## MICROFIGHTERS

- ⚠ **AVERTISSEMENT** : RISQUE D'ÉTOUFFEMENT.  
Le jouet contient des petites pièces ainsi qu'une petite boule.  
Il ne convient pas aux enfants de moins de 3 ans.
- ⚠ **ADVERTENCIA**: PELIGRO DE ASFIXIA.  
Juguete que contiene partes pequeñas y una pelota pequeña.  
No recomendado para niños menores de 3 años.

**MICRO VAISSEAUX**

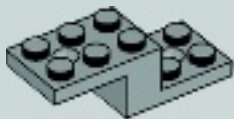
**MICROSOLDADOS**





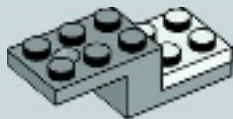
1x

1



1x

2

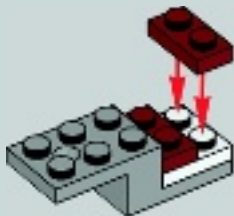


3



2x

3

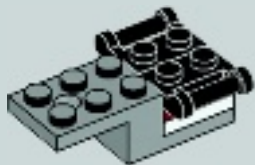


4



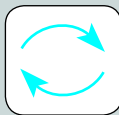
2x

4



1x

5



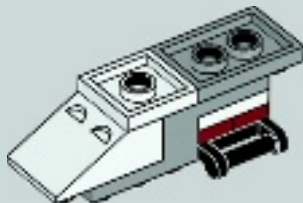


1x



1x

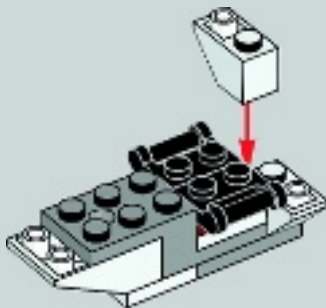
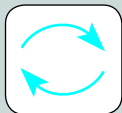
6





2x

7





1x

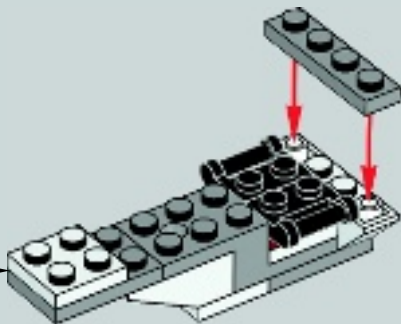
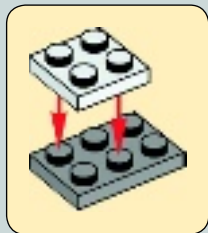


1x



1x

# 8





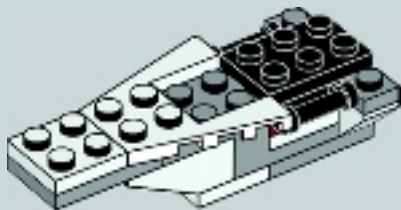


1x



1x

# 9



2x

# 10





1x



1x

# 11





2x



1x

# 12

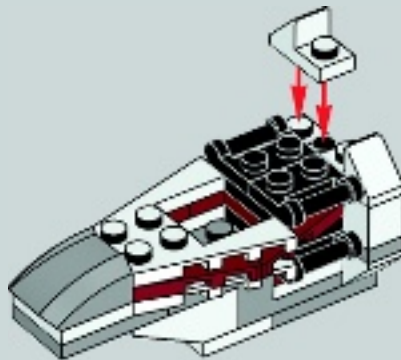


2x



2x

# 13



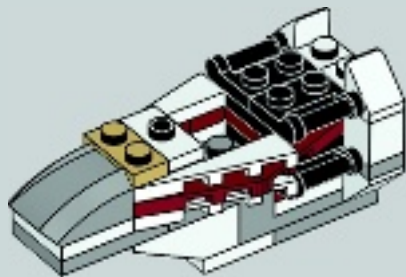


1x



1x

# 14



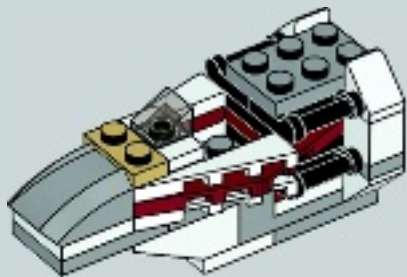


1x



1x

# 15



1x

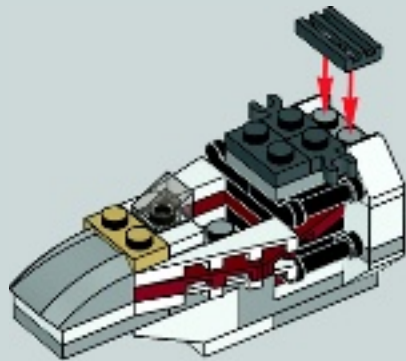


1x



2x

# 16





2x



1x

1



1x

2



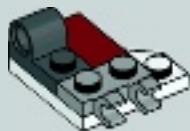


1x



1x

3



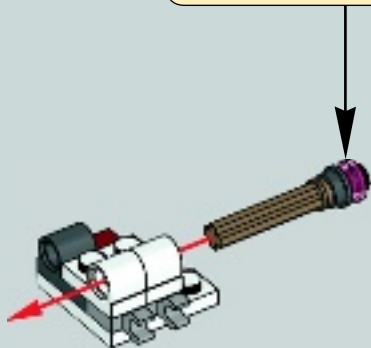
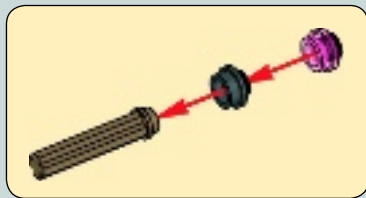
2x

4





5





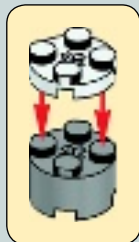


1x



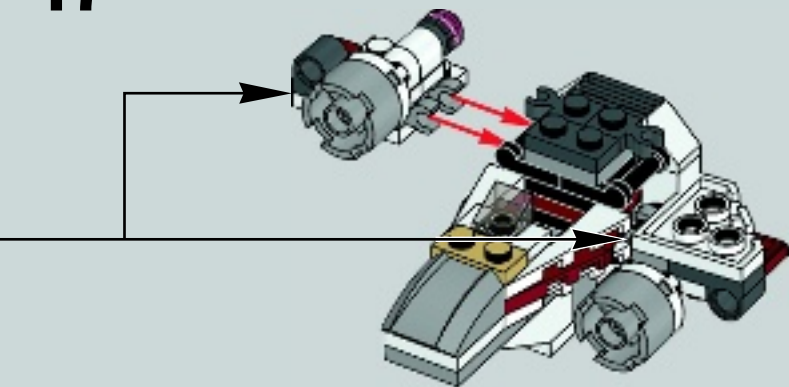
1x

6



2x

17



18



2x



1x

1



1x

2





1x



1x

3



20



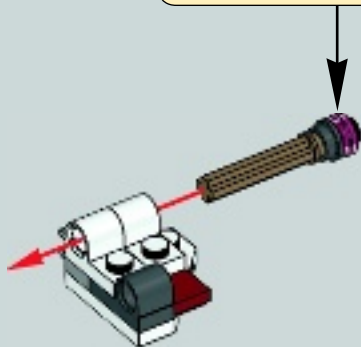
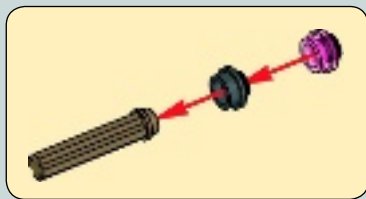
2x

4





5



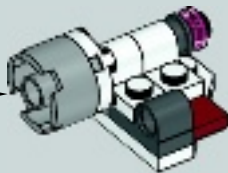


1x



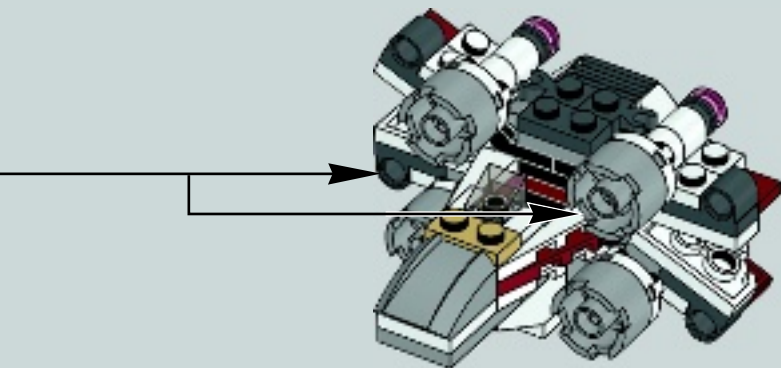
1x

6



2x

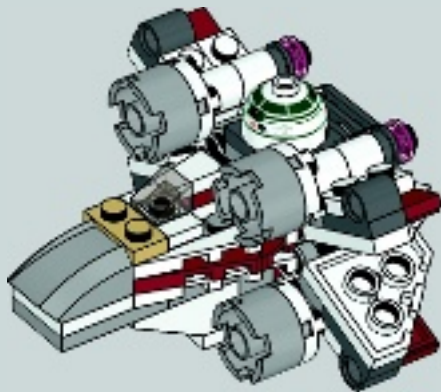
18





1x

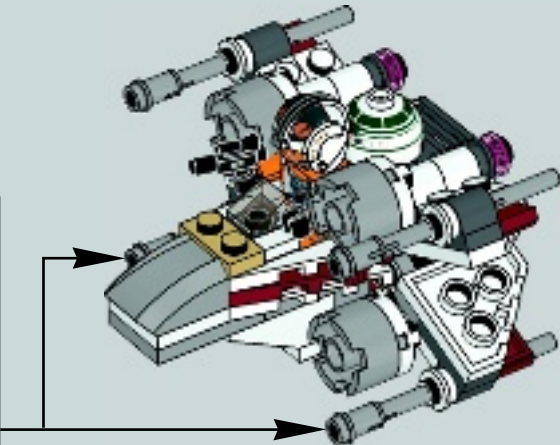
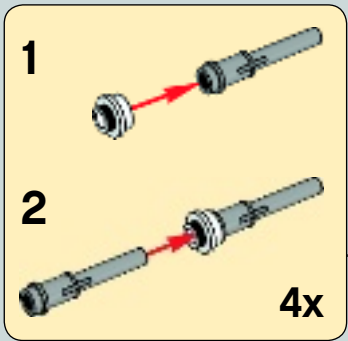
# 19







# 20



 8x 6057414	 2x 6015912	 4x 4547649	 1x 6062974	 1x 6056658	 4x 4211526	 1x 6056655
 2x 300501	 4x 403201	 1x 4500469	 1x 4113917	 1x 6056666	 3x 4211396	 4x 4599535
 1x 6062980	 1x 6051511	 4x 245001	 2x 302126	 4x 4539090	 1x 4211445	 1x 4210631
 2x 366501	 3x 302201	 2x 4561038	 4x 4225201	 2x 4539097	 4x 4556157	 1x 4211063
			 1x 4609050	 2x 6056689	 1x 4162889	 2x 4587212
				 1x 6028811	 8x 4520320	 4x 6019987
					 4x 6031821	 4x 4210633
						 1x 4244368

**Customer Service**

**Kundenservice**

**Service Consommateurs**

**Servicio Al Consumidor**

**LEGO.com/service or dial**



00800 5346 5555 :



1-800-422-5346 :





# STAR WARS

Download the **Microfighters App!**

Téléchargez l'appli **Micro vaisseaux !**

¡Descarga la app de las **Microsoldados!**



## MICROFIGHTERS



iPhone, iPad and iPod touch are registered trademarks of Apple Inc.  
iPhone, iPad and iPod touch sont des marques de commerce d'Apple Inc.  
iPhone, iPad and iPod touch son marcas comerciales registradas de Apple Inc.

Google Play is a trademark of Google Inc.  
Google Play est une marque de commerce de Google Inc.  
Google Play es una marca comercial de Google Inc.



# WIN!

Go to [LEGO.com/productfeedback](http://LEGO.com/productfeedback) to fill out a survey for a chance to win a cool LEGO® Product.

No purchase necessary.

Open to all residents where not prohibited.



## LEGO.com/productfeedback

### GEWINNE!

Nimm an der Umfrage auf [LEGO.com/productfeedback](http://LEGO.com/productfeedback) teil und hab die Chance ein cooles LEGO® Produkt zu gewinnen!

Die Teilnahme am Gewinnspiel führt zu keinerlei Kaufverpflichtungen. Teilnahme in allen nicht ausgeschlossenen Ländern möglich.

### WIN!

Ga naar [LEGO.com/productfeedback](http://LEGO.com/productfeedback), vul een enquêteformulier in en maak kans op een cool LEGO® product.

Geen aankoopverplichting. Ledereen mag deelnemen, uitgezonderd ingezetenden van landen waar een enquêteverbod geldt.

### GAGNE !

Visite [LEGO.com/productfeedback](http://LEGO.com/productfeedback) pour répondre à un questionnaire et avoir une chance de gagner un produit LEGO® très cool !

Aucune obligation d'achat. Ouvert à tous les résidents des pays autorisés.

### 当てよう!

[LEGO.com/productfeedback](http://LEGO.com/productfeedback) にアクセスして、アンケートにご記入ください。当選者にはレゴ®製品を差し上げます。

お買い上げの必要はありません。禁止されていない限り、すべての皆様にご利用いただけます。



6079494

LEGO and the LEGO logo are trademarks of the/sont des marques de commerce de/son marcas registradas de LEGO Group. ©2014 The LEGO Group.

© 2014 Lucasfilm Ltd. & TM. All rights reserved/Tous droits réservés/Todos los derechos reservados.