



CITY

7285



WARNING: CHOKING HAZARD.
Small parts. Not for children under 3 years.



AVERTISSEMENT : RISQUE D'ÉTOUFFEMENT.

Contient des petites pièces. Ne convient pas aux enfants de moins de 3 ans.

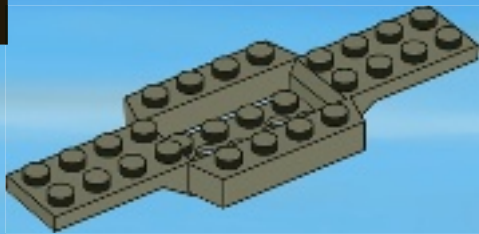


ADVERTENCIA: PELIGRO DE ASFIXIA.

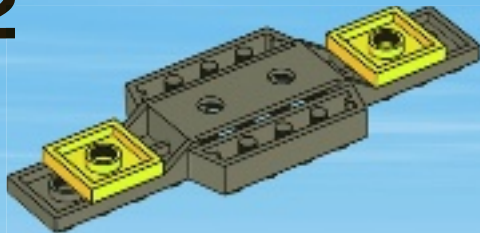
No recomendado para niños menores de 3 años. Contiene piezas pequeñas.



1

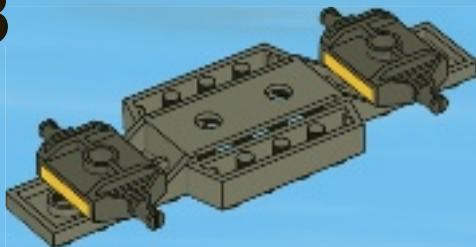


2



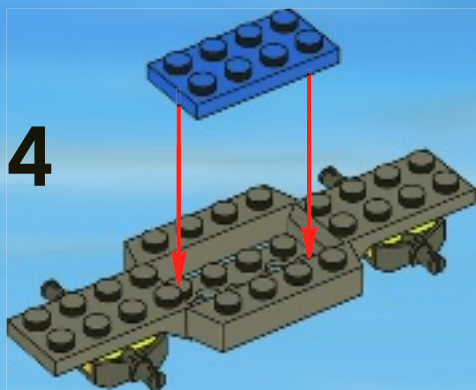
3

3



4

4

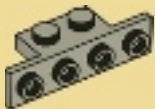


5

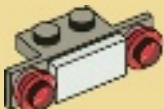


5

1



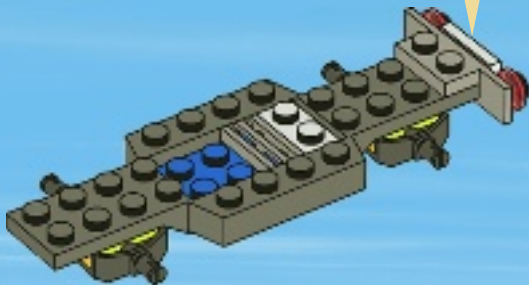
2



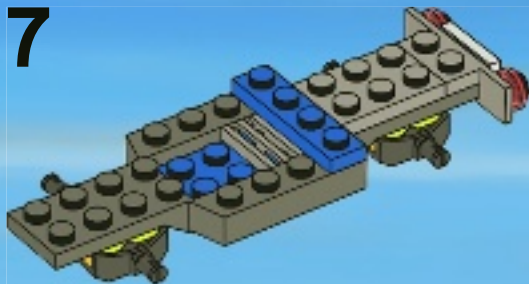
3



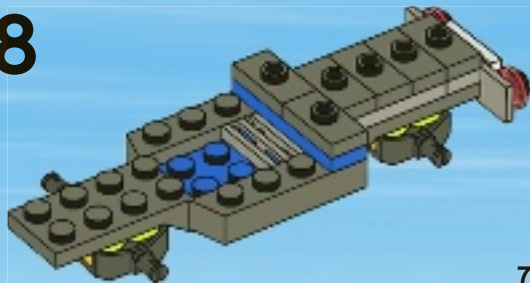
6



7

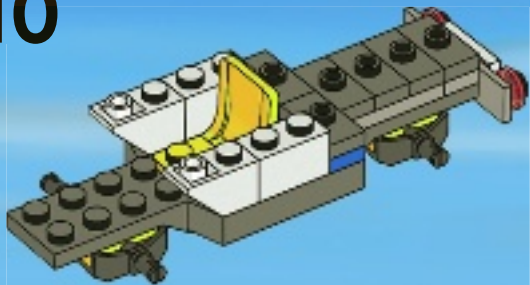


8

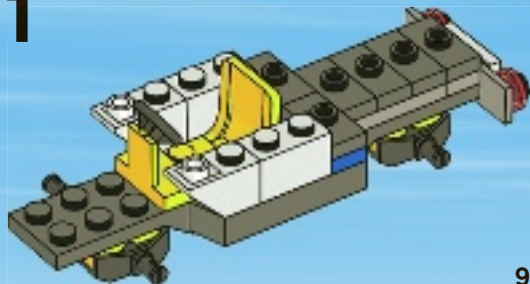


7

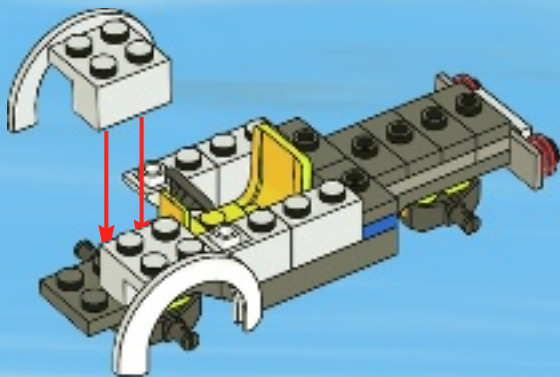
10



11

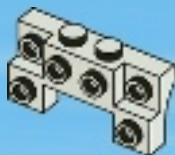


12





1



2



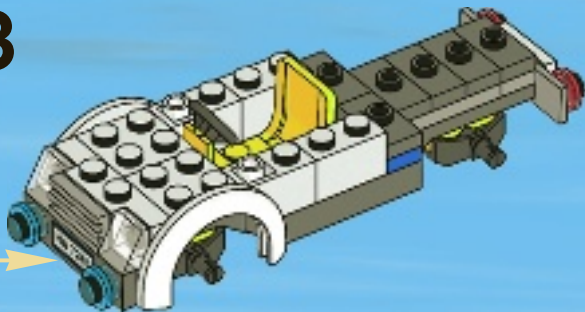
3



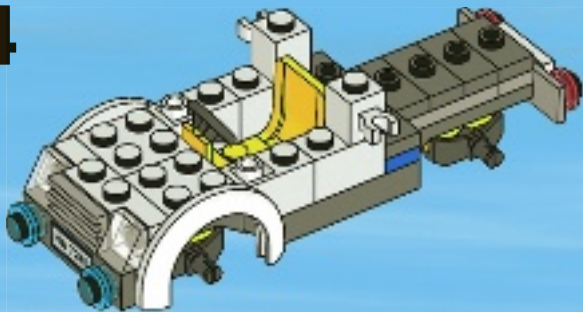
4



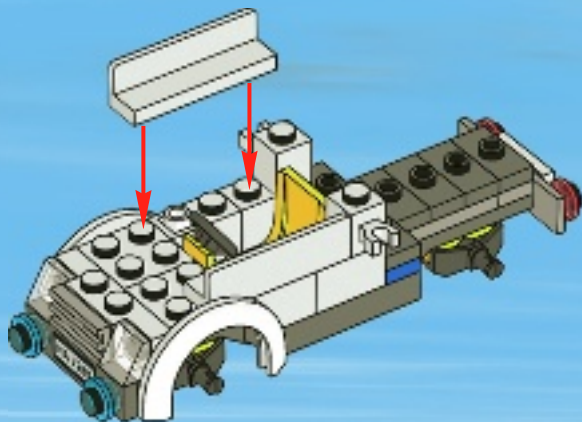
13



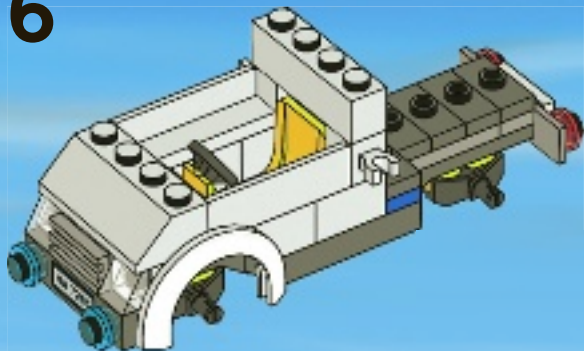
14



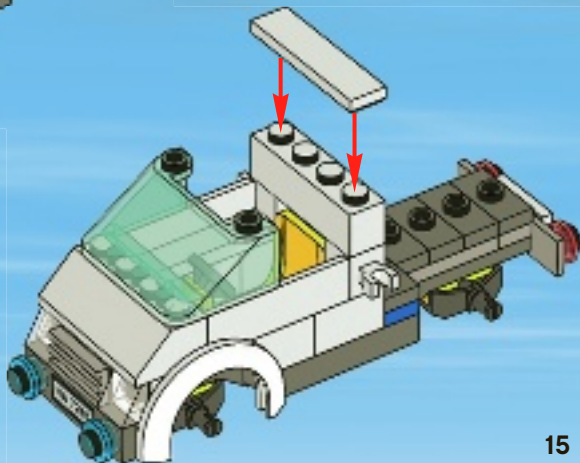
15



16

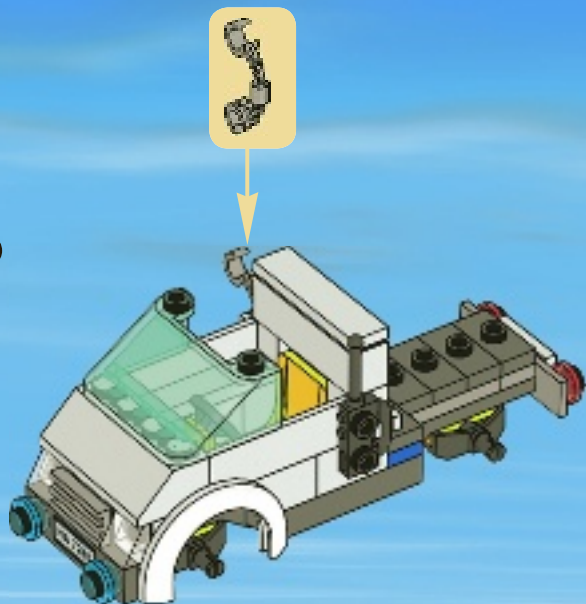


17

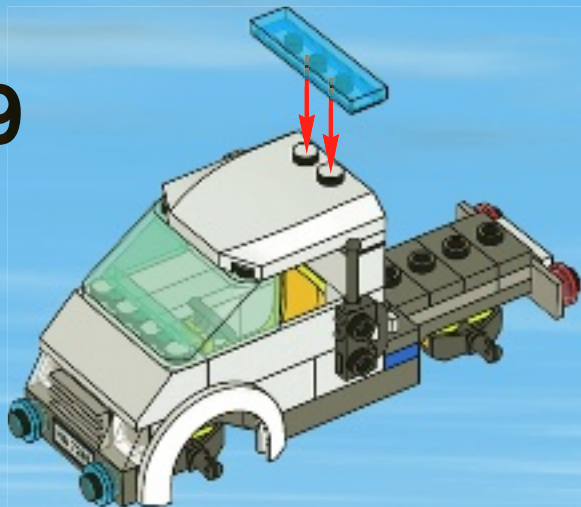


15

18



19

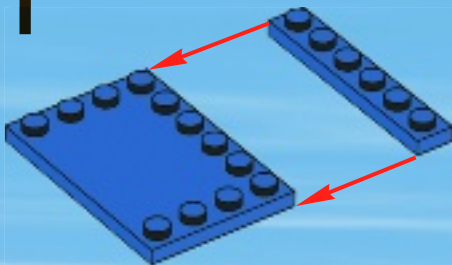


20

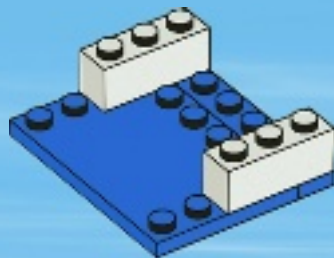




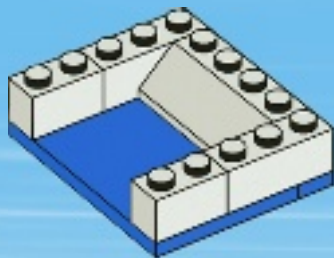
1



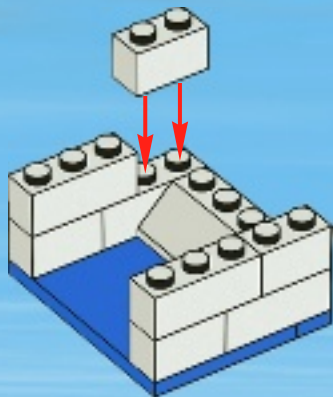
2

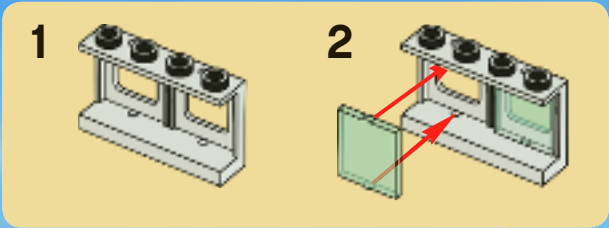


3

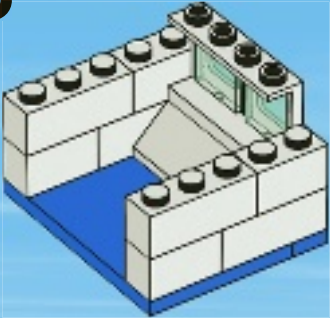


4

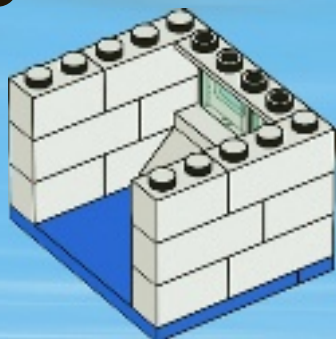




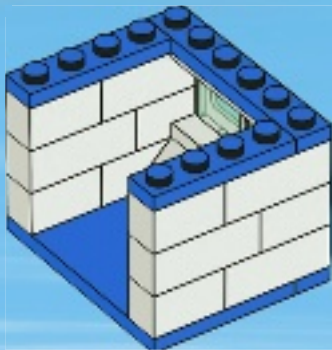
5



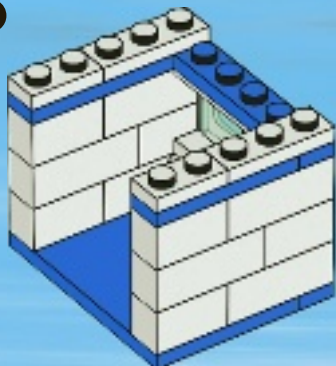
6

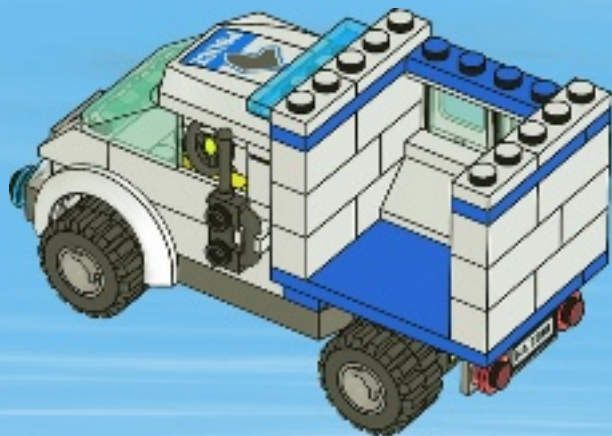


7



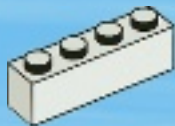
8



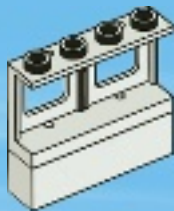




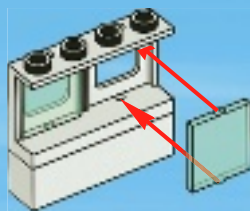
1



2



3



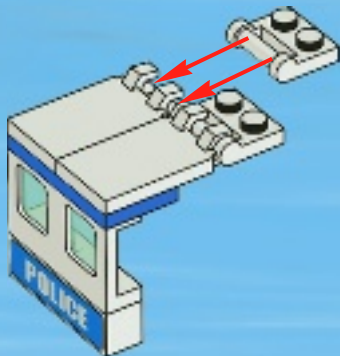
4



5



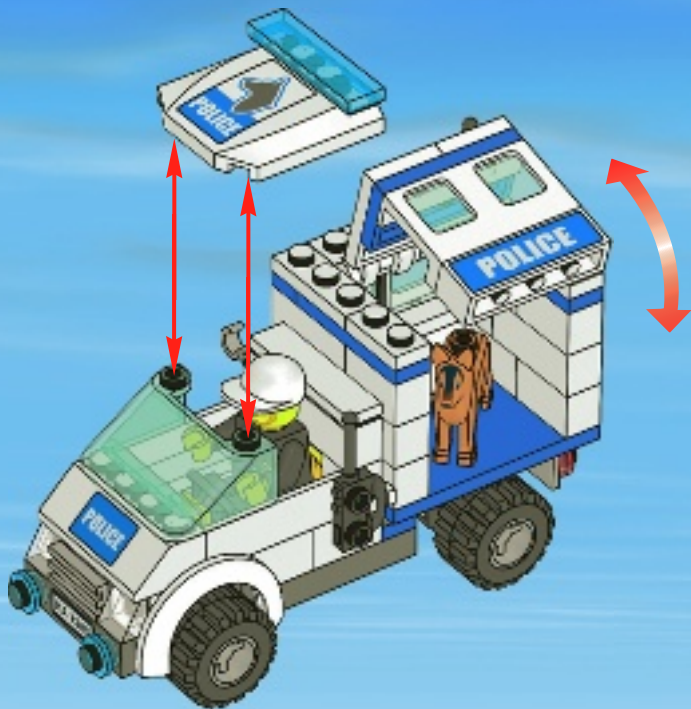
6



21



22





www.LEGOclub.com



LEGO® Club Email

LEGO club™

FREE! GRATIS! GRATUIT!



LEGO® Club Magazine

SIGN UP ONLINE!

www.LEGOclub.com

00800 5346 5555*



1-866-534-6258 • 1-877-518-5346

© 2005 LEGO Group

LEGO is a trademark of the LEGO Group of Denmark.

BI110

- * Freephone. Mobile charges may apply.
- * Numéro sans frais. Des frais peuvent s'appliquer avec les téléphones cellulaires.
- * Gebührenfrei. Kosten für Anrufe aus Mobilfunknetzen können abweichen.
- * Gratis telefonnummer vanaf vaste lijn.
- * Det er et gratis nummer, når du ringer fra fasttelefon.
- * Det är gratis, när du ringer från en fast telefon.
- * Numéro sans frais. Des frais peuvent s'appliquer avec les téléphones portables.



CITY



WWW.LEGO.COM

USE THIS KEY TO UNLOCK SECRET CONTENT!
UTILISE CETTE CLÉ POUR DÉVERROUILLER LE CONTENU SECRET!
¡USA ESTA CLAVE PARA ACCEDER AL CONTENIDO SECRETO!

J6R6P7



CITY.LEGO.COM/COMICBUILDER



8x
300401



6x
362201



3x
302301



1x
306901



2x
4533763



1x
4567912



2x
366501



2x
362301



2x
4222017



2x
303701



2x
4521846



2x
301001



2x
4173477



1x
4259942



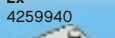
2x
4259983



1x
243101



2x
4259940



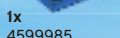
1x
4193068



1x
4599985



2x
366623



2x
302023



3x
371023



1x
4296152



2x
3005741



1x
9553



2x
302224



1x
407924



1x
4261572



1x
4275401



4x
4514560



2x
615726



1x
9339



1x
396226



1x
4498374



4x
4552034



1x
4259673



1x
4598769



6x
4211119



2x
4244362



2x
3005743



1x
4211396



1x
4282740



4x
4211764



1x
4614195



1x
4590989



1x
4518282



2x
4211350

Customer Service

Kundenservice

Service Consommateurs

Servicio Al Consumidor

www.lego.com/service or dial




: 00800 5346 5555

: 1-800-422-5346





WIN!

 www.LEGO.com

Go to www.LEGOsurvey.com/product to fill out a survey for a chance to win a cool LEGO® Product.

No purchase necessary.

Open to all residents where not prohibited.



www.LEGOsurvey.com/product

GEWINNE!

Nimm an der Umfrage auf www.LEGOsurvey.com/product teil und hab die Chance ein cooles LEGO® Produkt zu gewinnen!

Die Teilnahme am Gewinnspiel führt zu keinerlei Kaufverpflichtungen.

Teilnahme in allen nicht ausgeschlossenen Ländern möglich.

WIN!

Ga naar www.LEGOsurvey.com/product, vul een enquêteformulier in en maak kans op een cool LEGO® product.

Geen aankoopverplichting. Iedereen mag deelnemen, uitgezonderd ingezetenden van landen waar een enquêteverbod geldt.

GAGNE !

www.LEGOsurvey.com/product pour répondre à un questionnaire et avoir une chance de gagner un produit LEGO® très cool !

Aucune obligation d'achat. Ouvert à tous les résidents des pays autorisés.

当てよう!

www.LEGOsurvey.com/product にアクセスして、アンケートにご記入ください。当選者にはレゴ®製品を差し上げます。

お買い上げの必要はありません。禁止されていない限り、すべての皆様にご利用いただけます。