



NINJAGO

Masters of Spinjitzu



70504



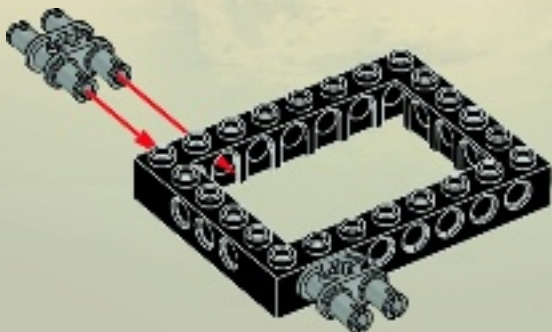
2



1x

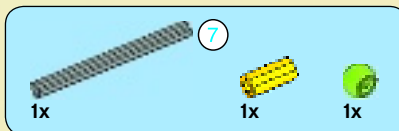
2x

1



2

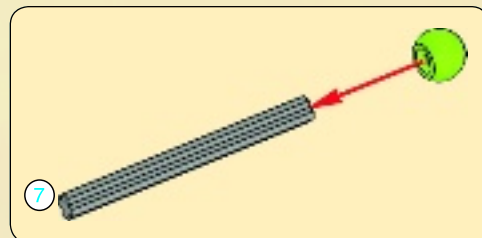
2



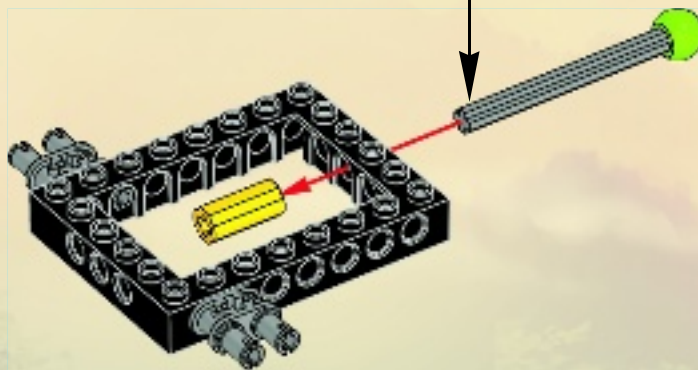
1x

1x

1x

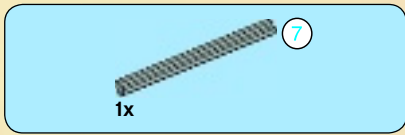


7

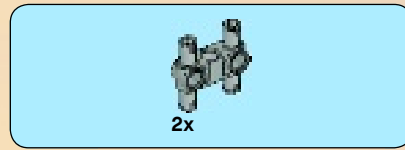
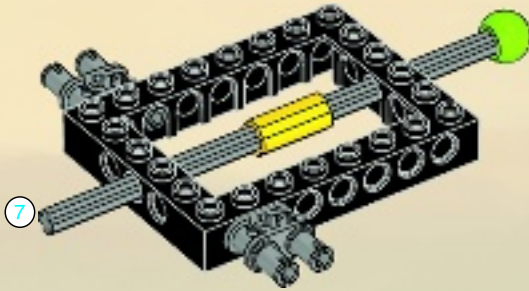


7

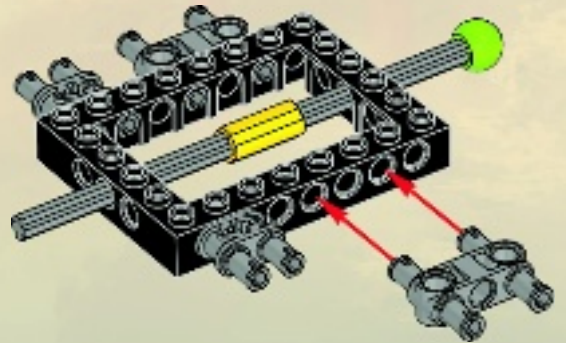
1:1

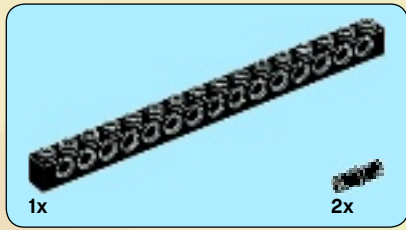


3

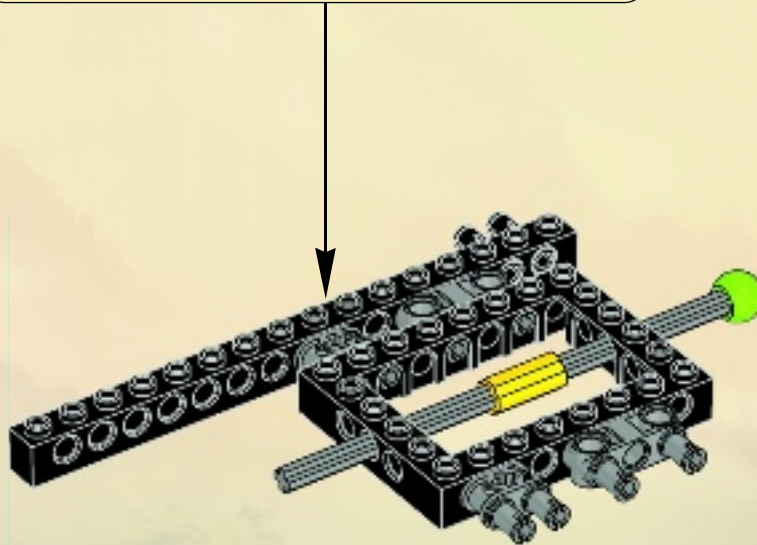
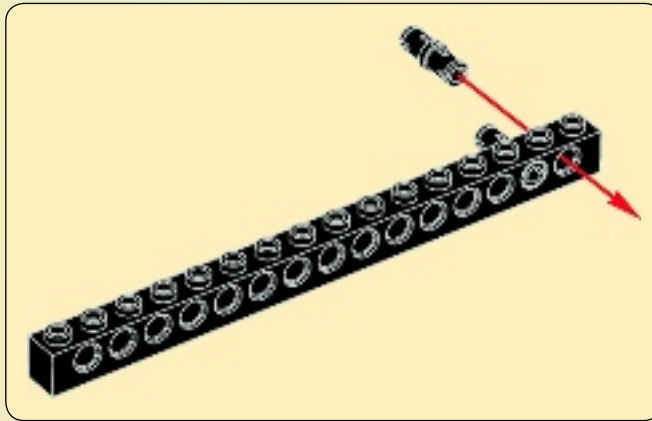


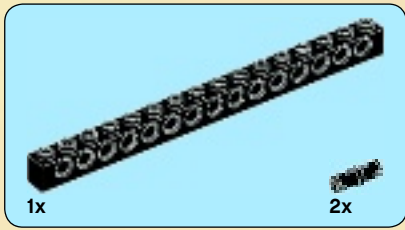
4



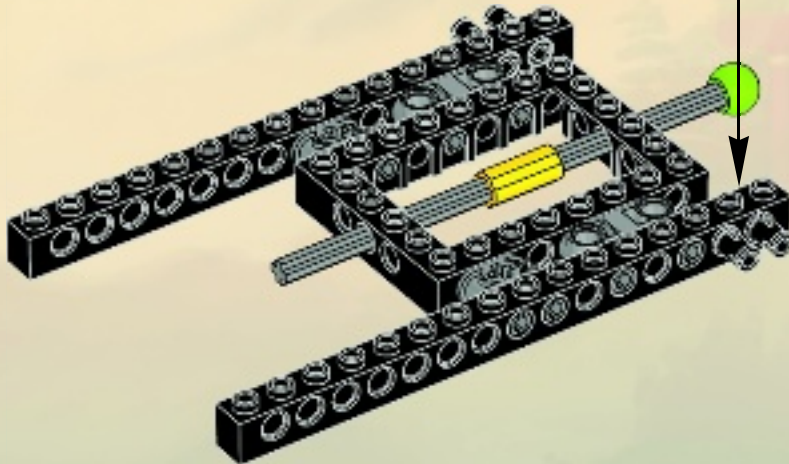
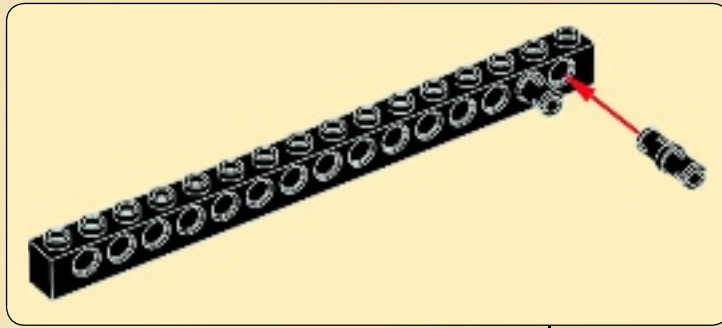


5



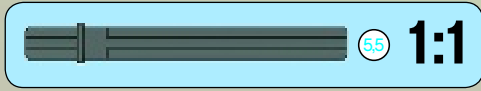
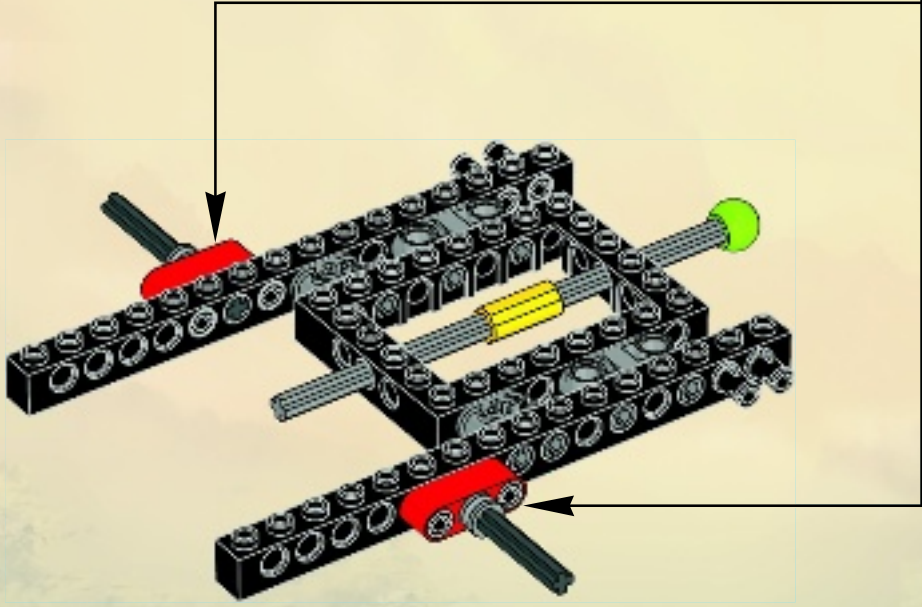
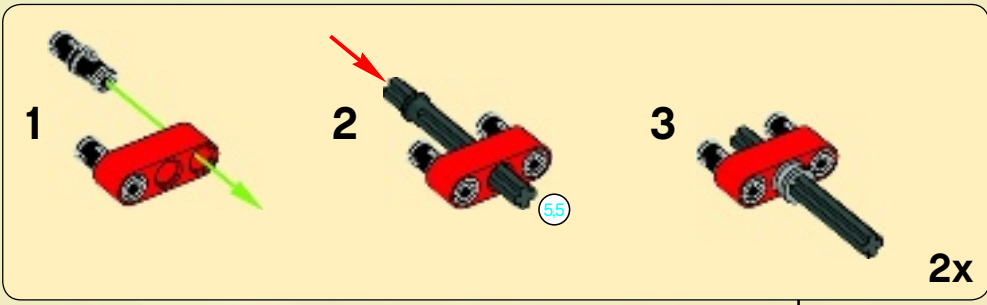


6





7



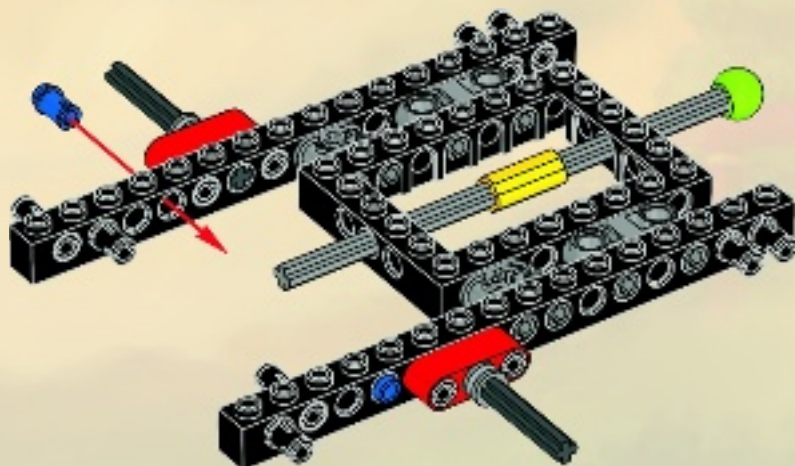


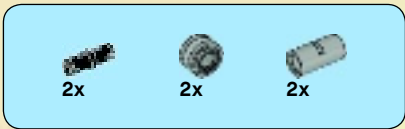
4x



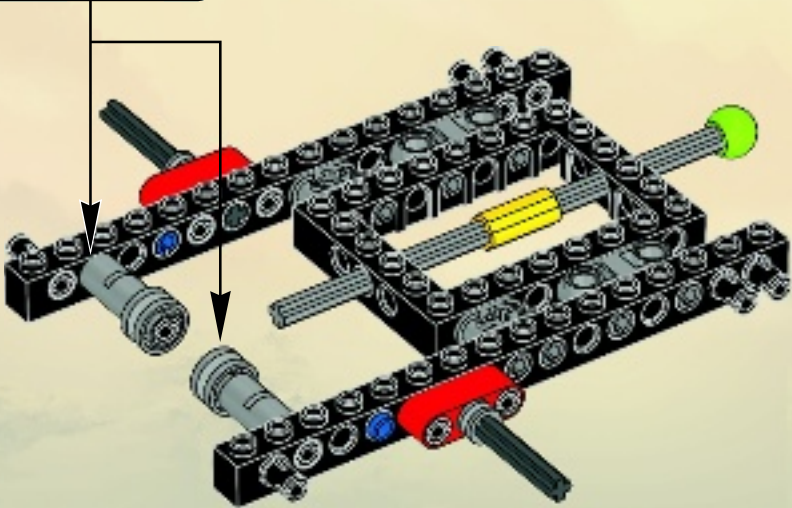
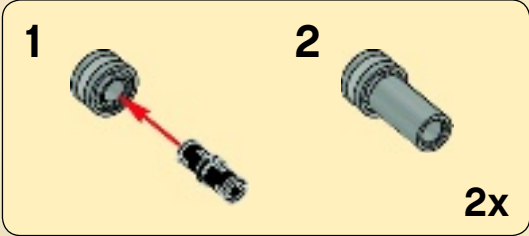
2x

8





9





10

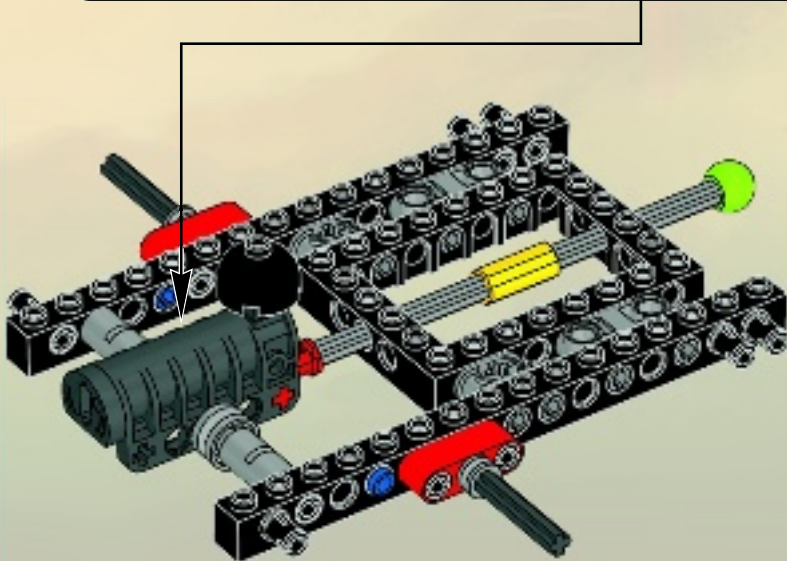
1

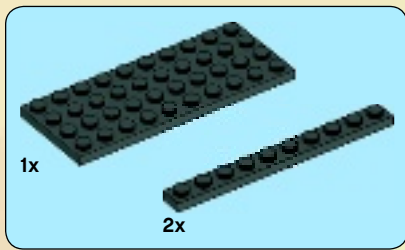
2

3

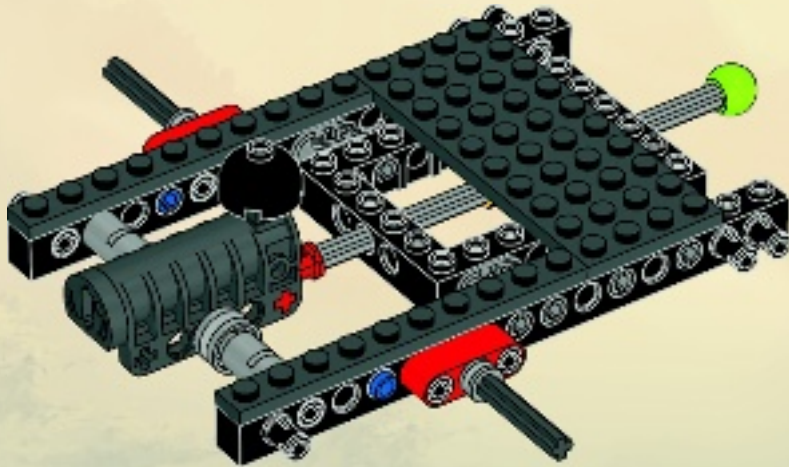
4

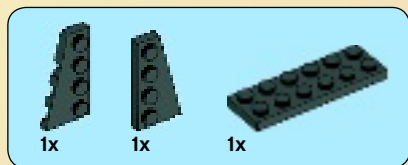
1 2 3 4



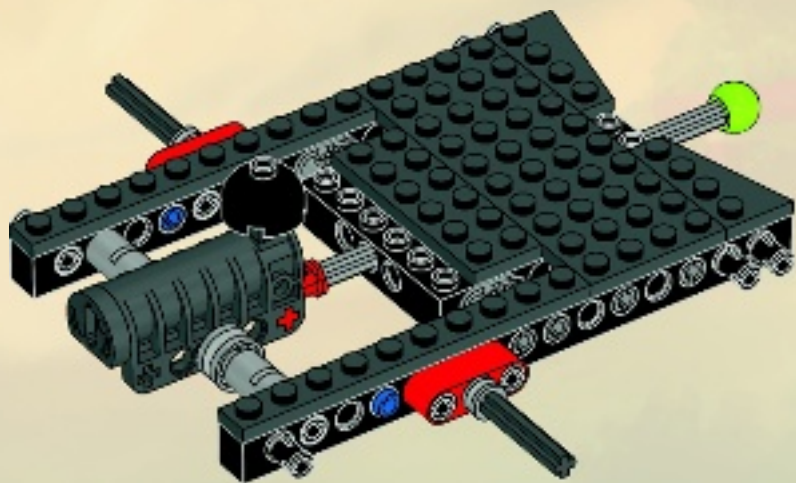


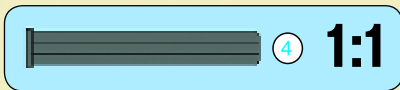
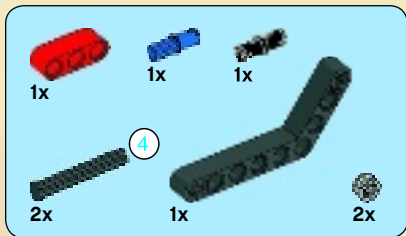
11





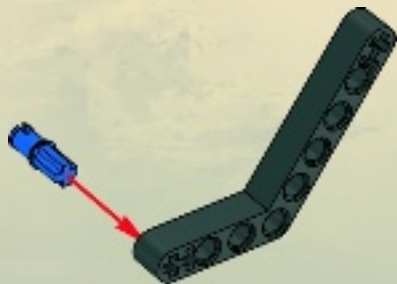
12



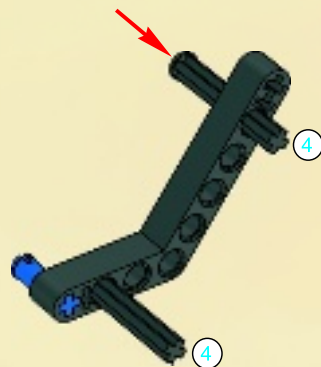


13

1



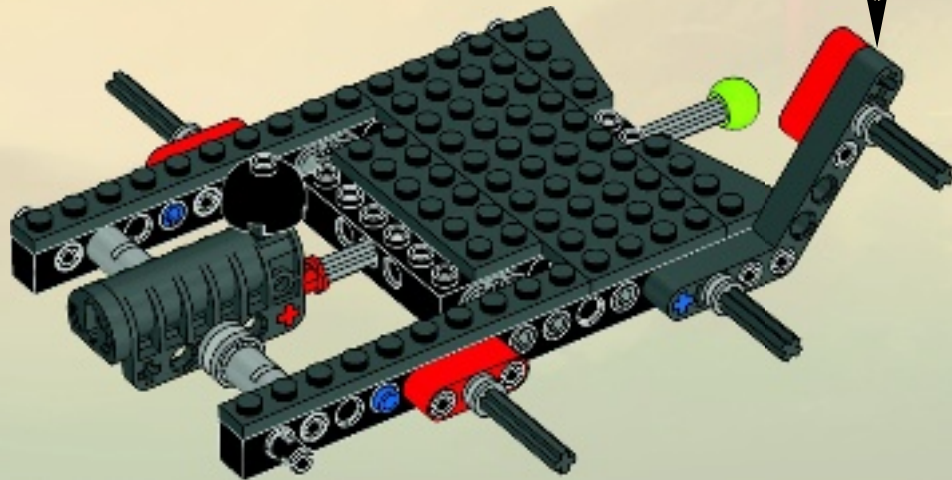
2

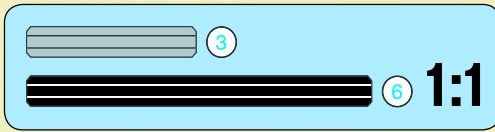
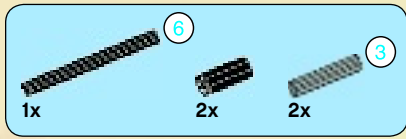


3



4





14

1

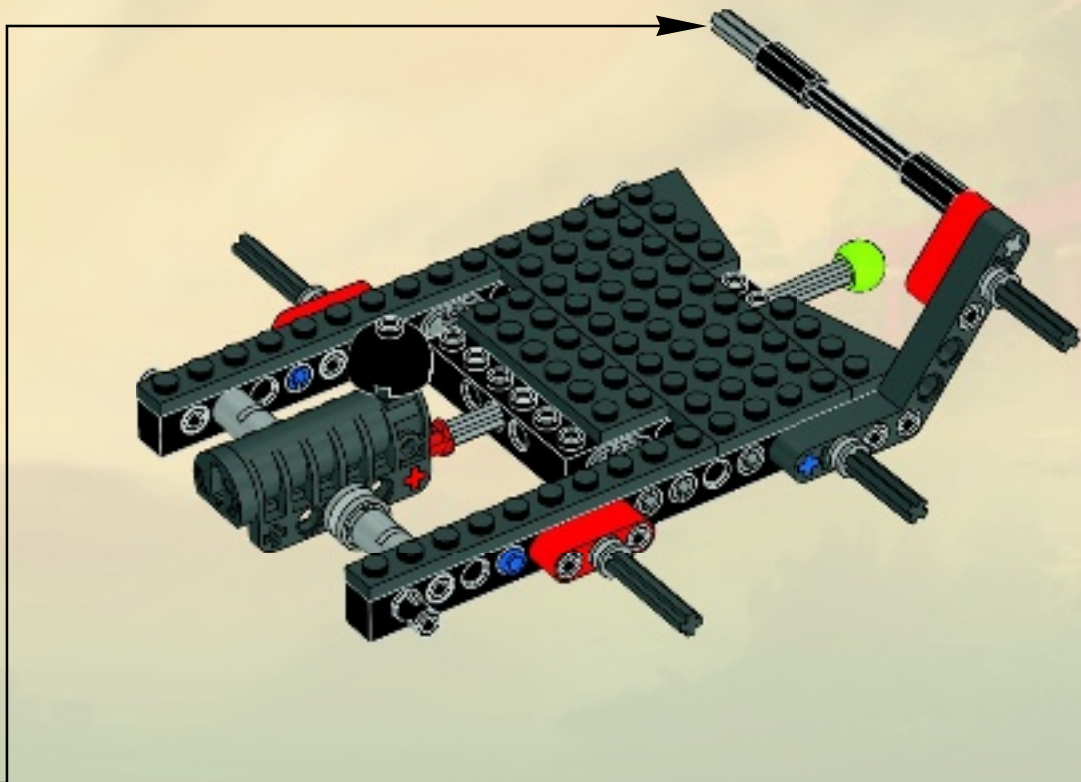


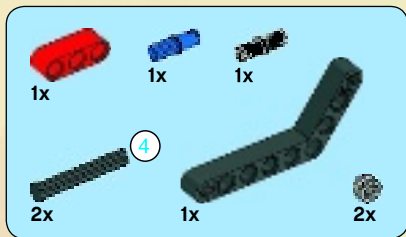
2



3

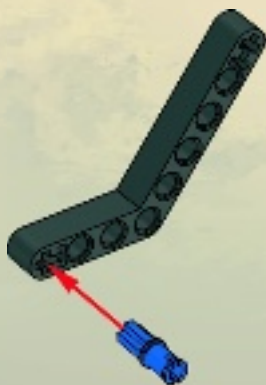




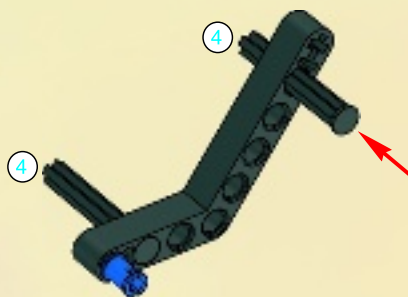


15

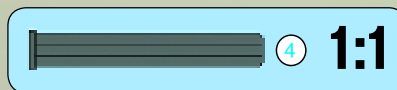
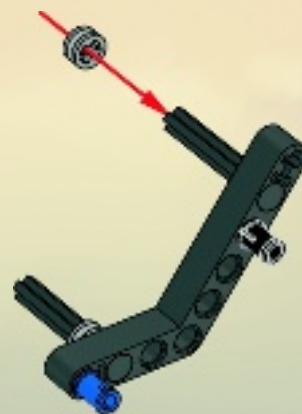
1



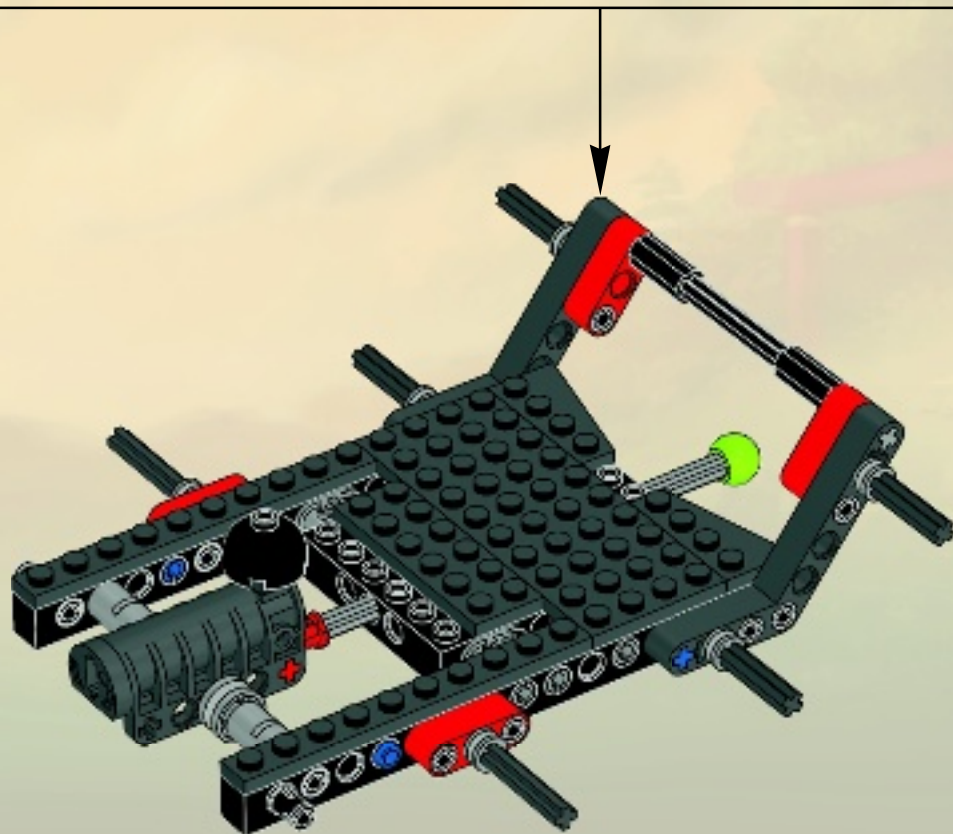
2

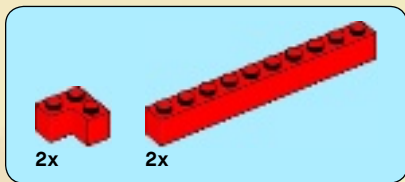


3



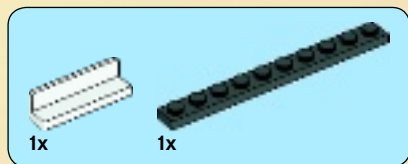
4





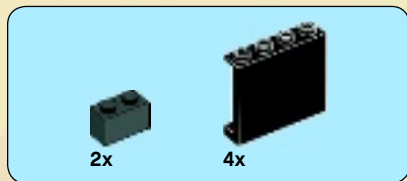
16



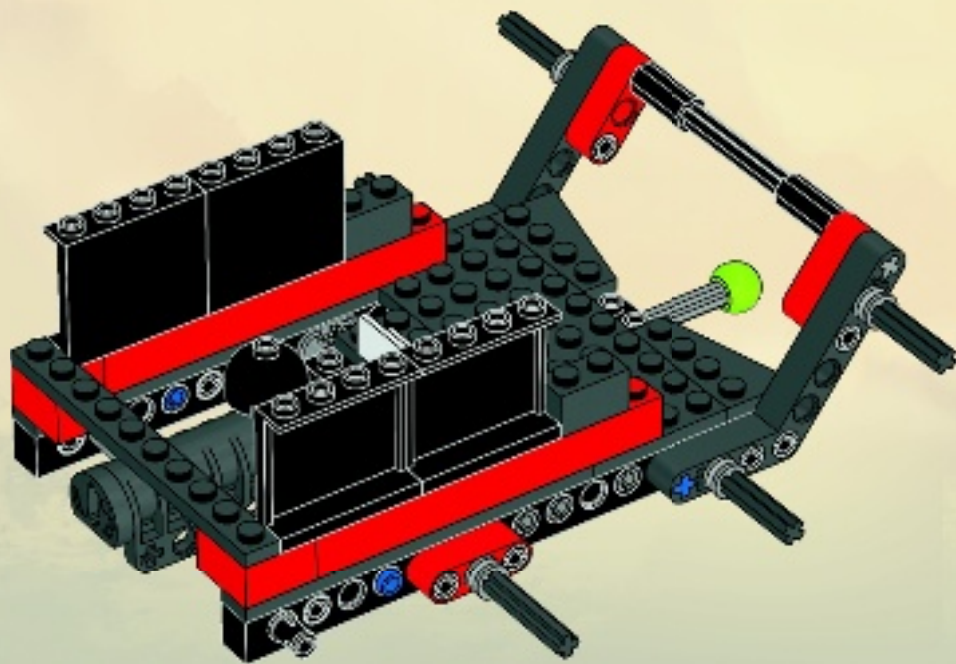


17





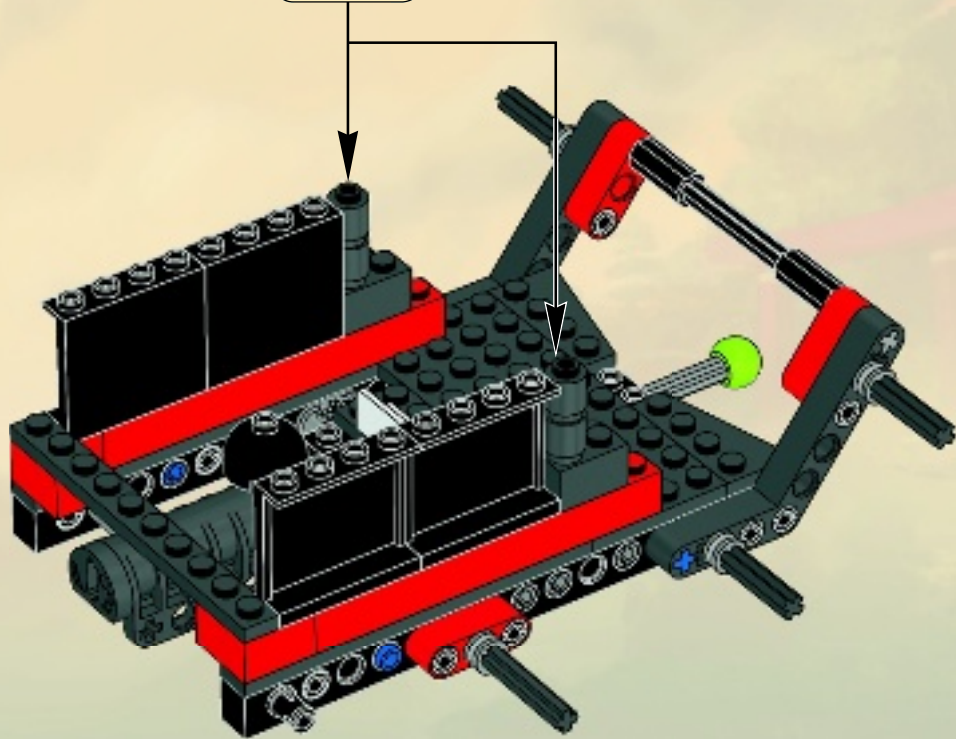
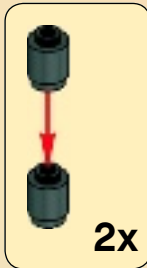
18

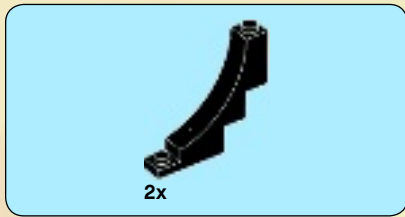




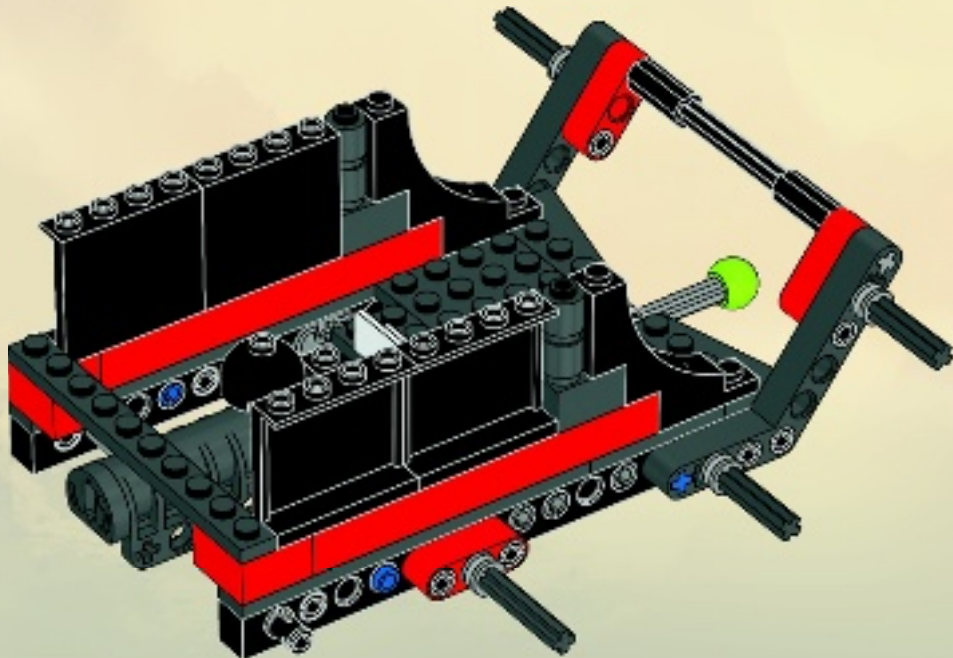
4x

19



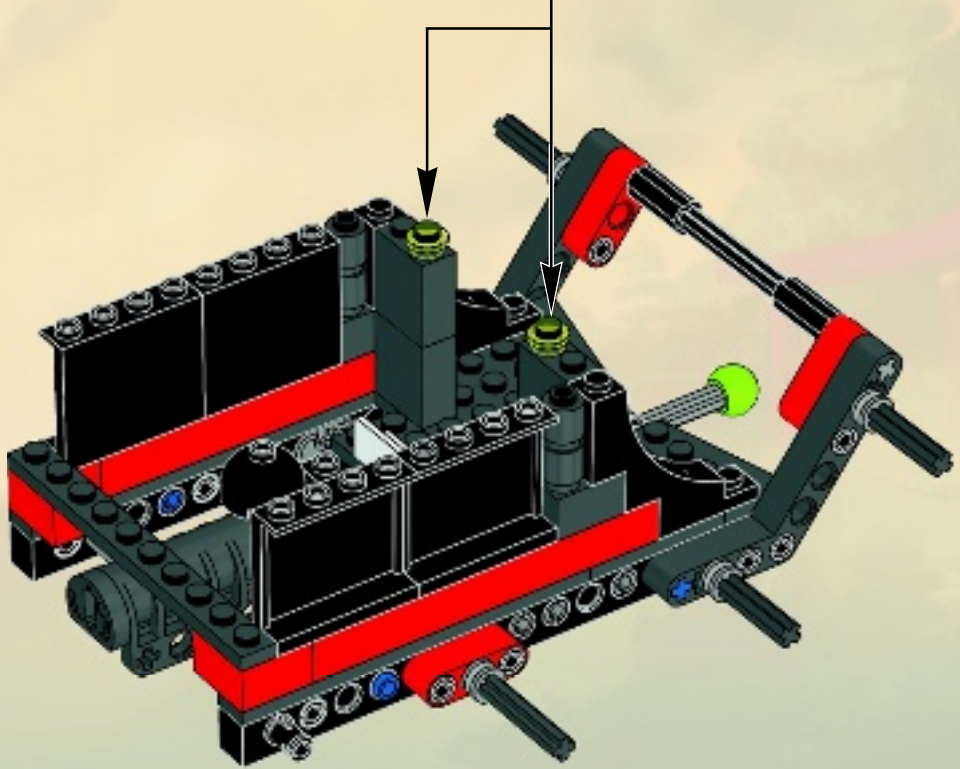
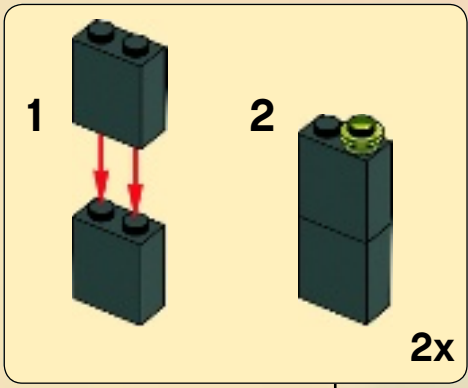


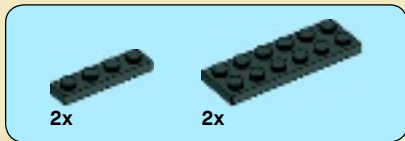
20



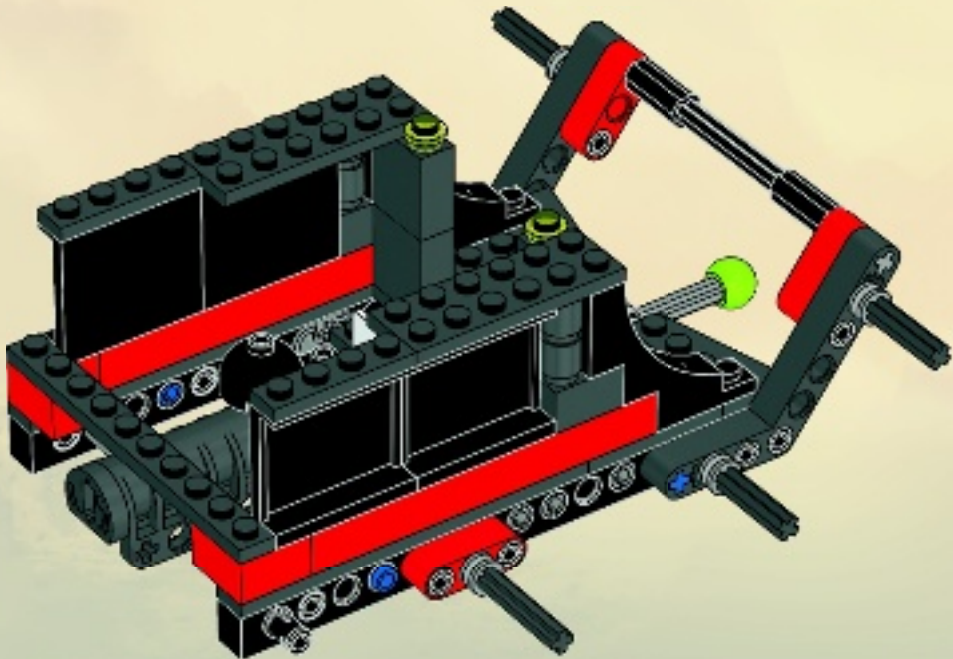


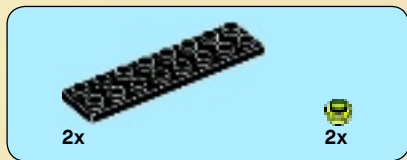
21



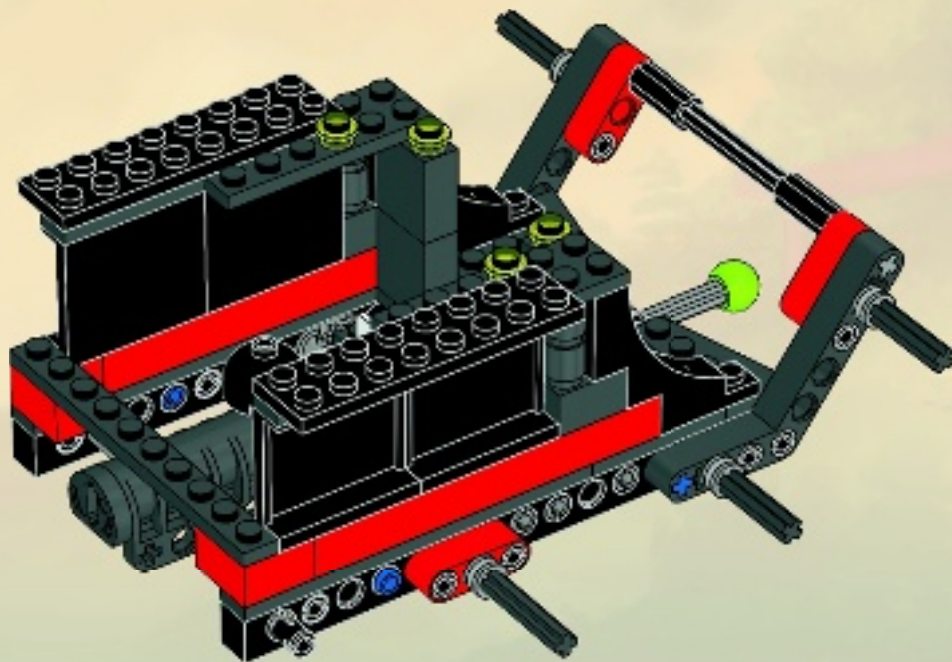


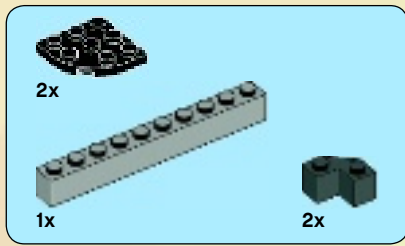
22



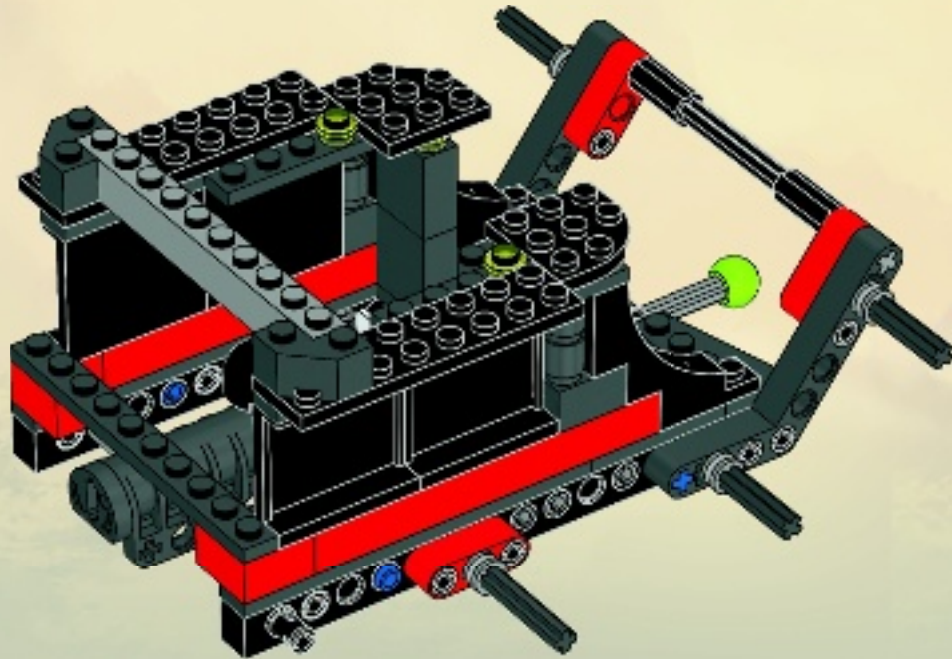


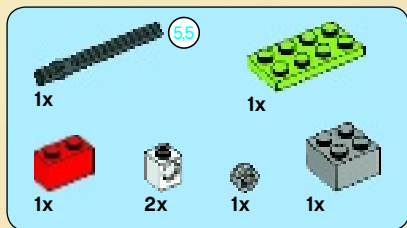
23



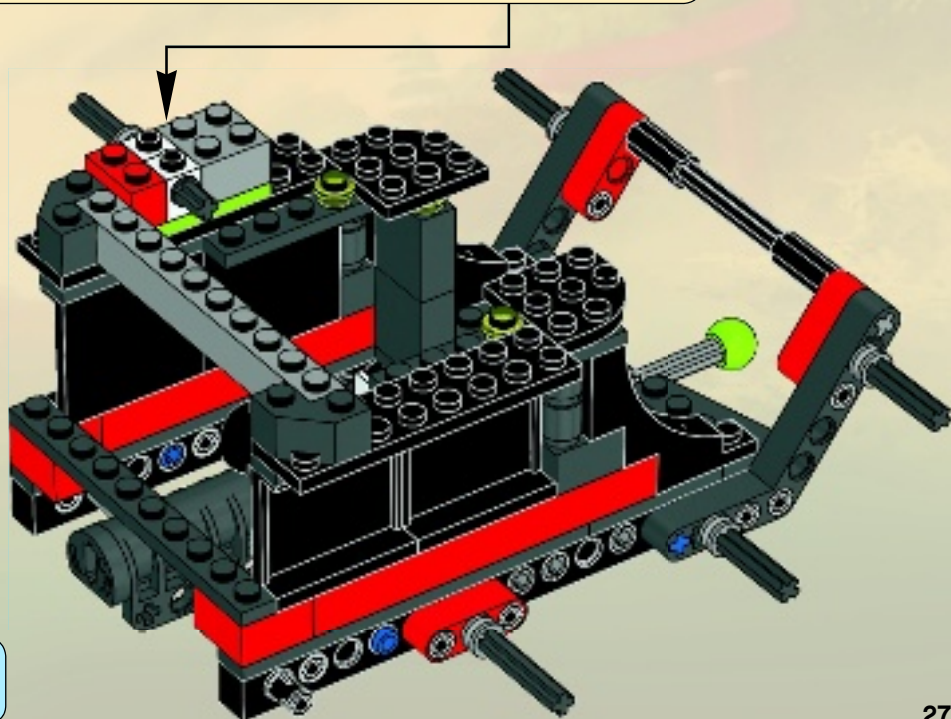
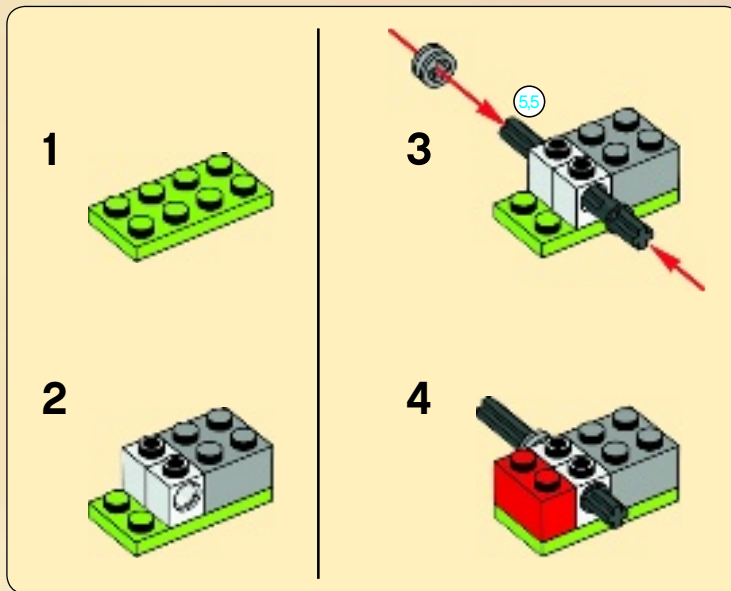


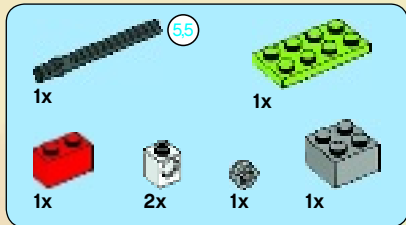
24



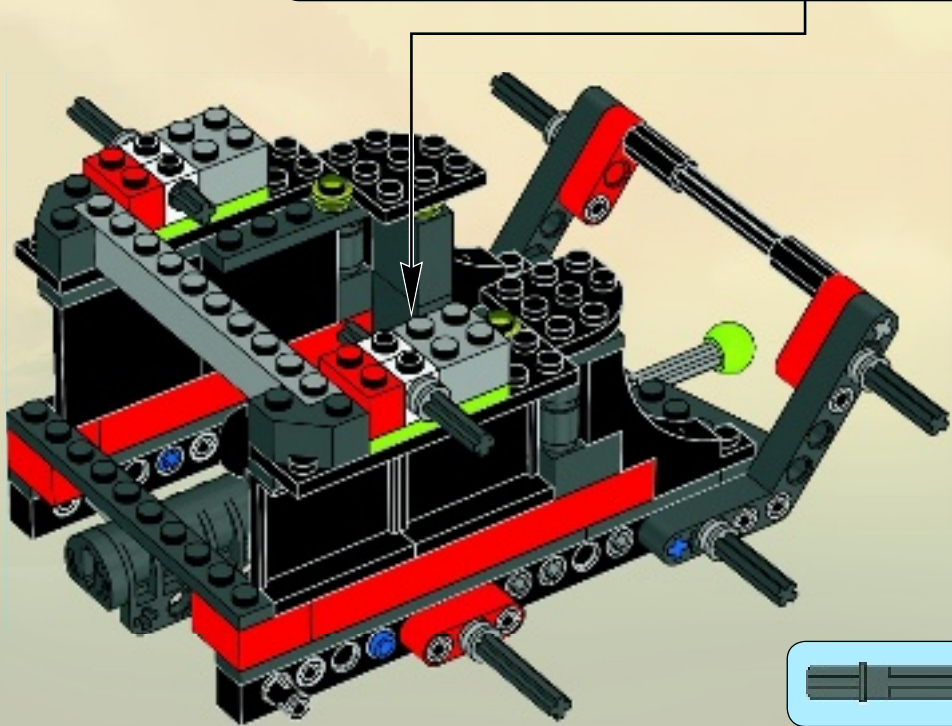
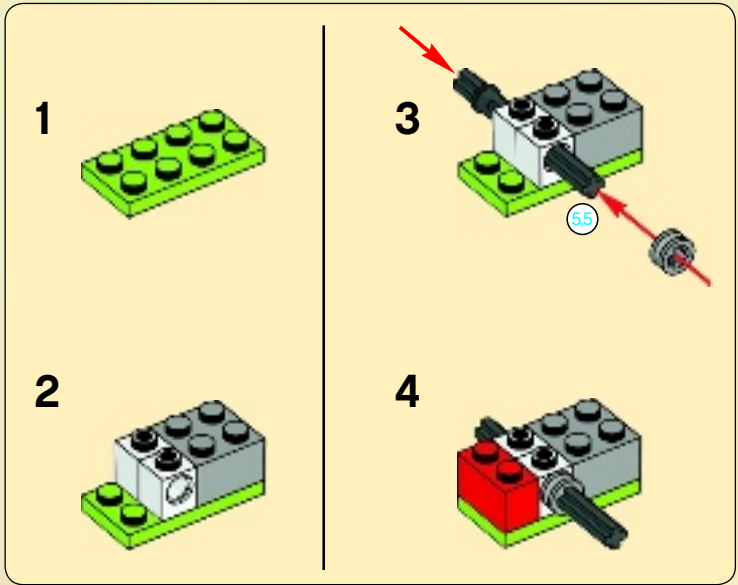


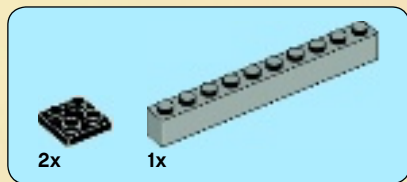
25



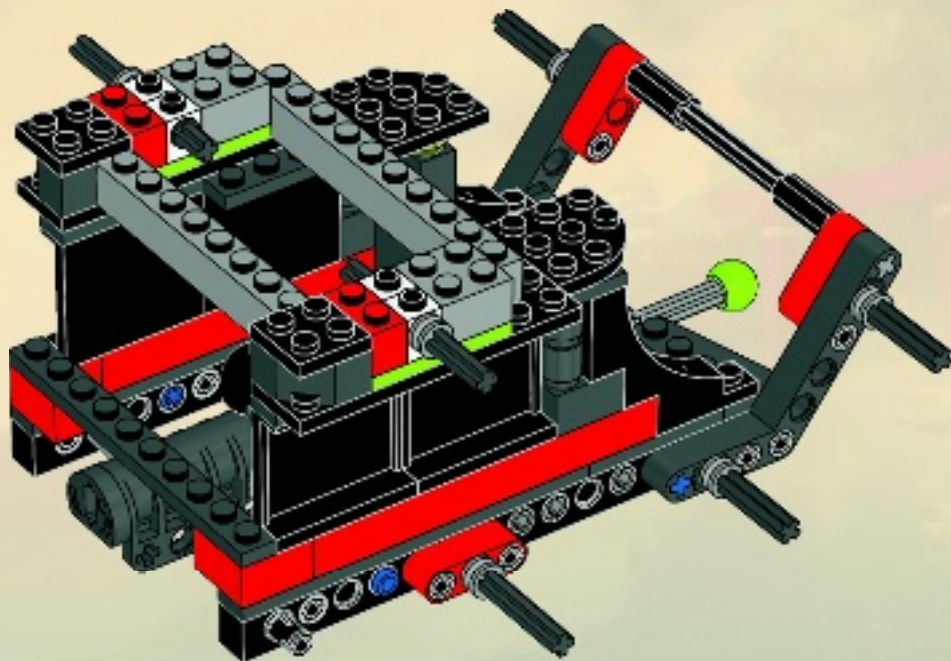


26



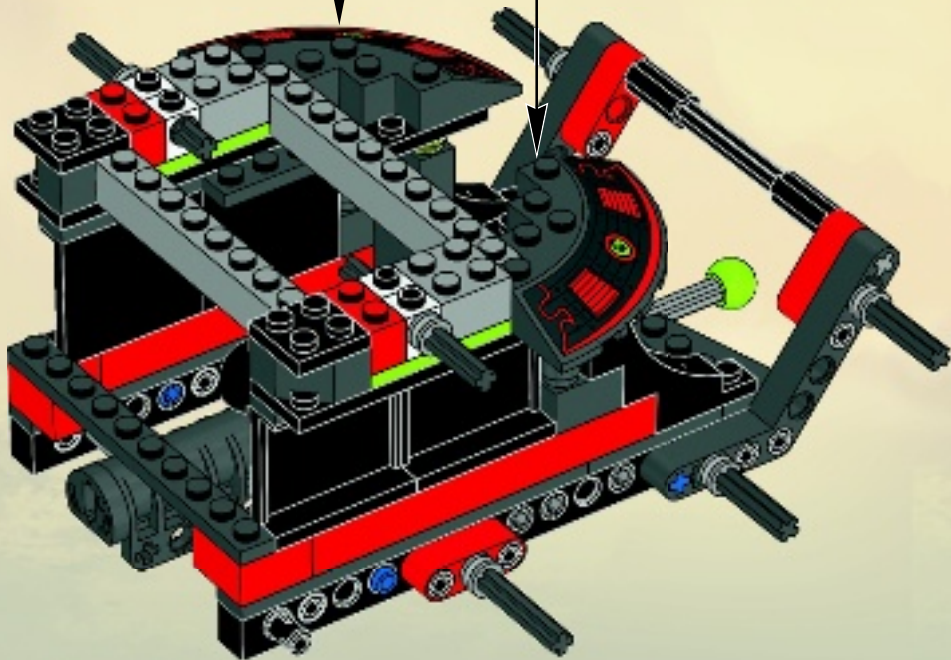


27



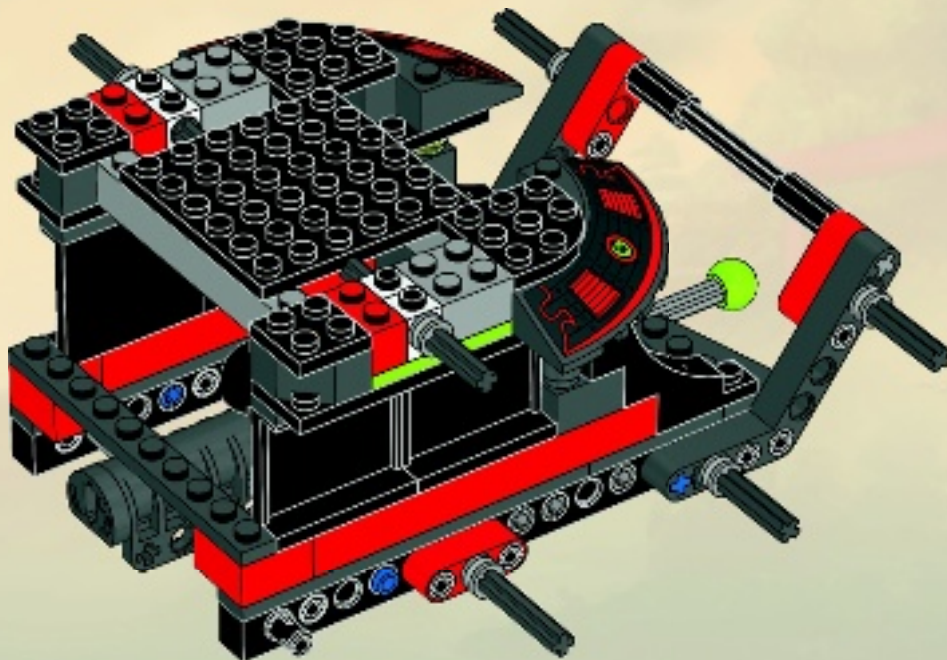




28



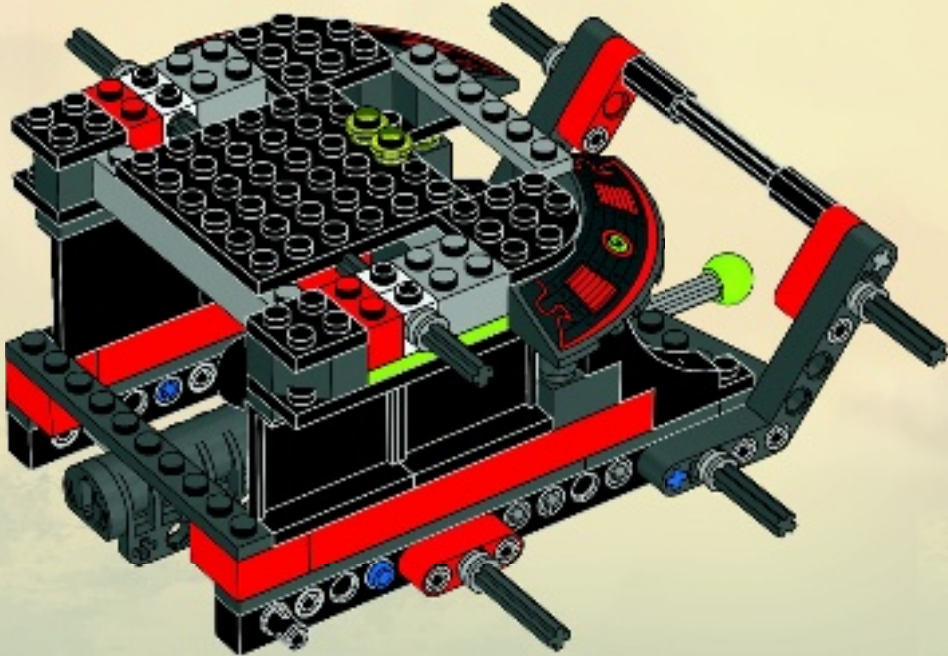


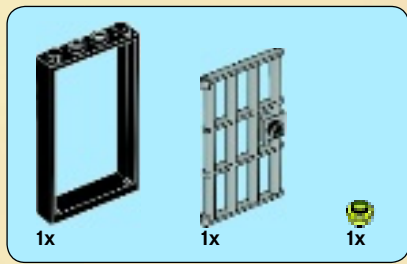
29



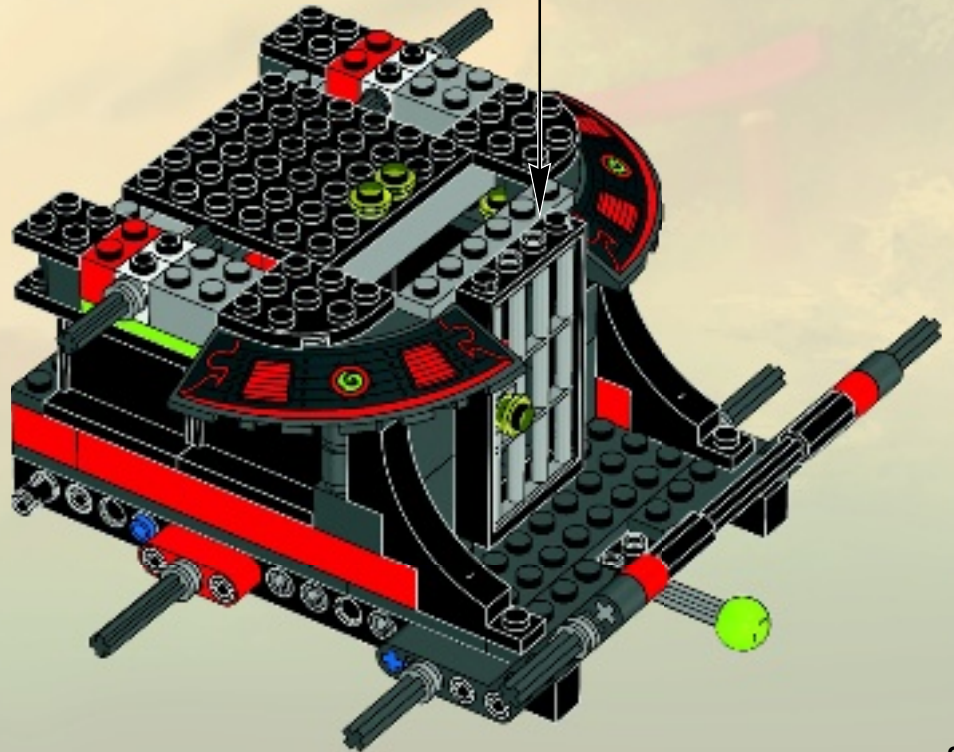
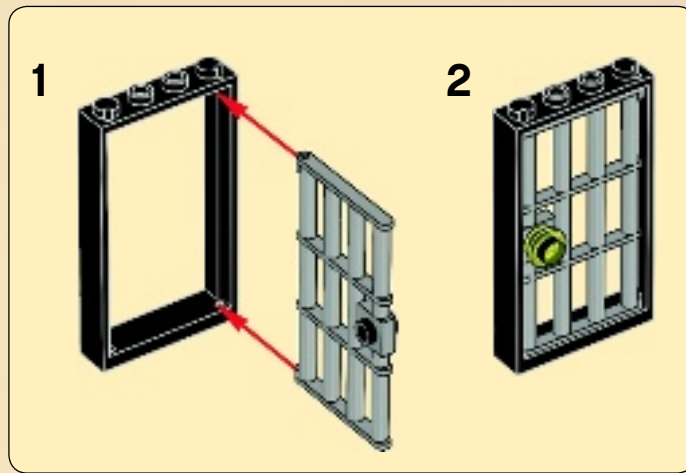
2x  1x 

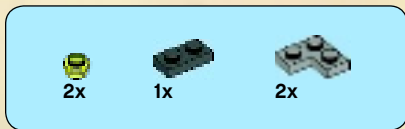
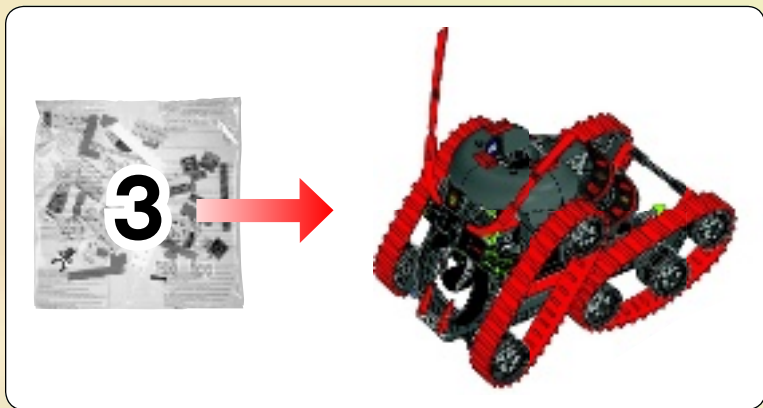
30



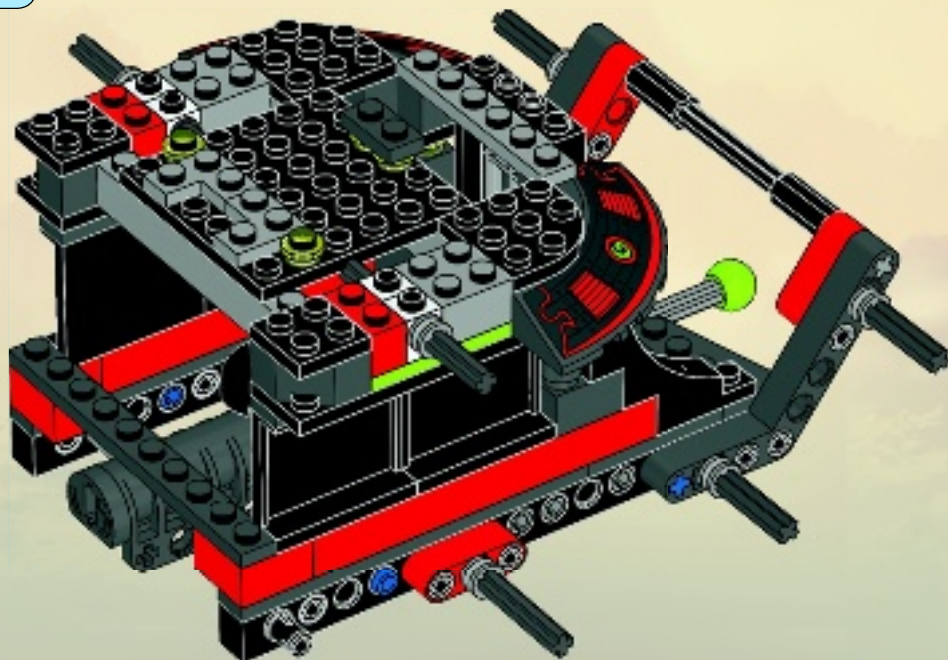


31





32



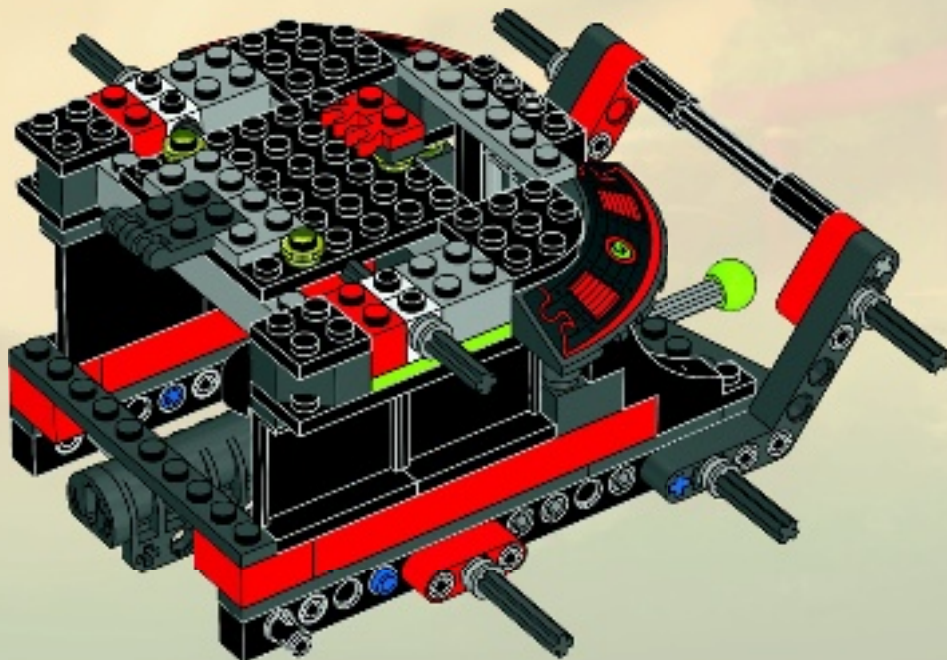


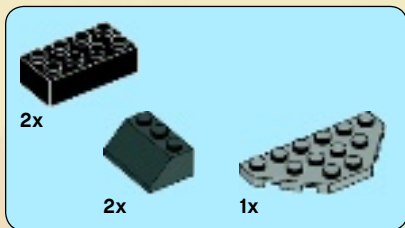
2x



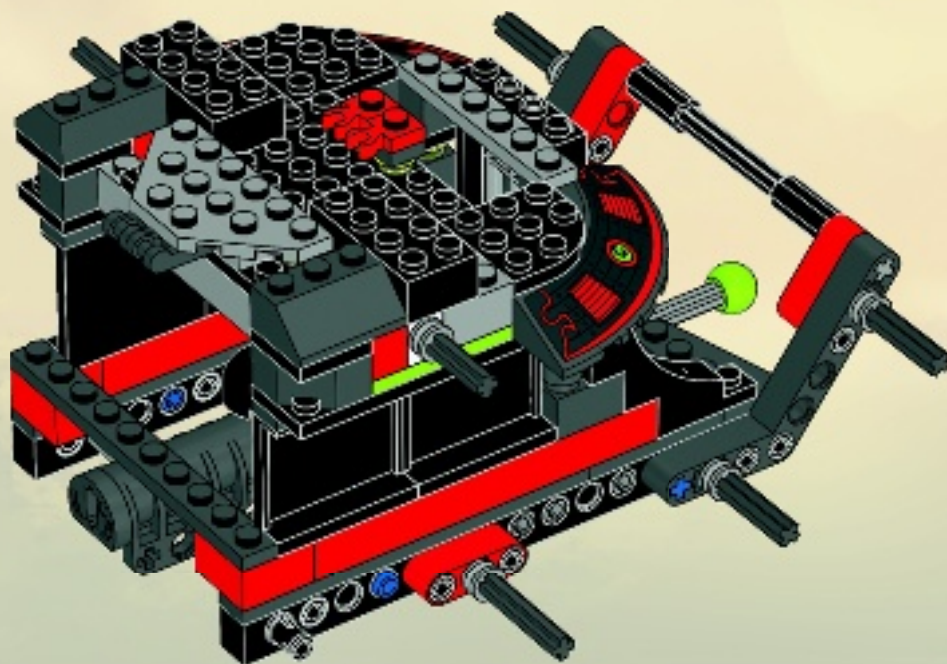
2x

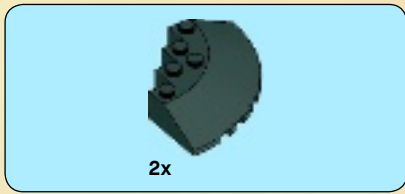
33



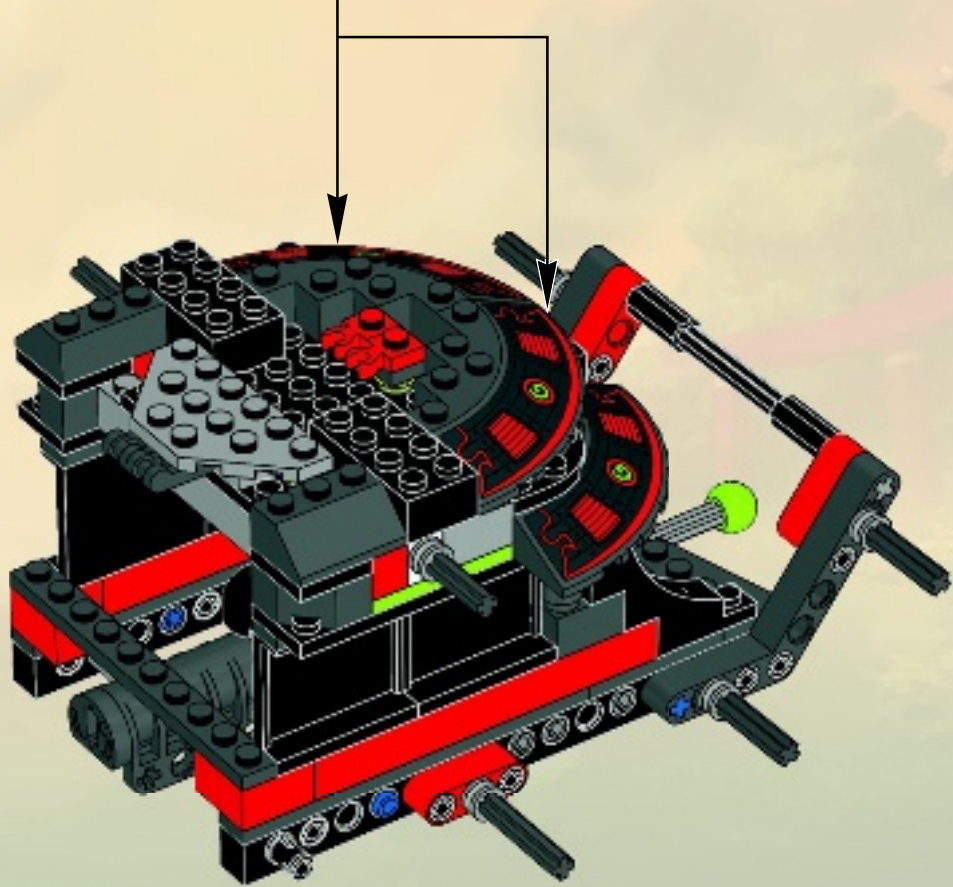
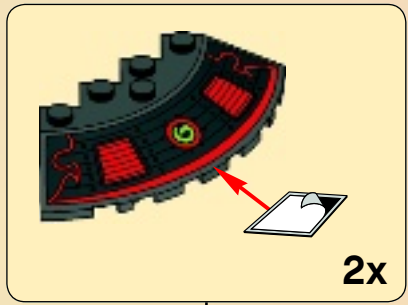


34



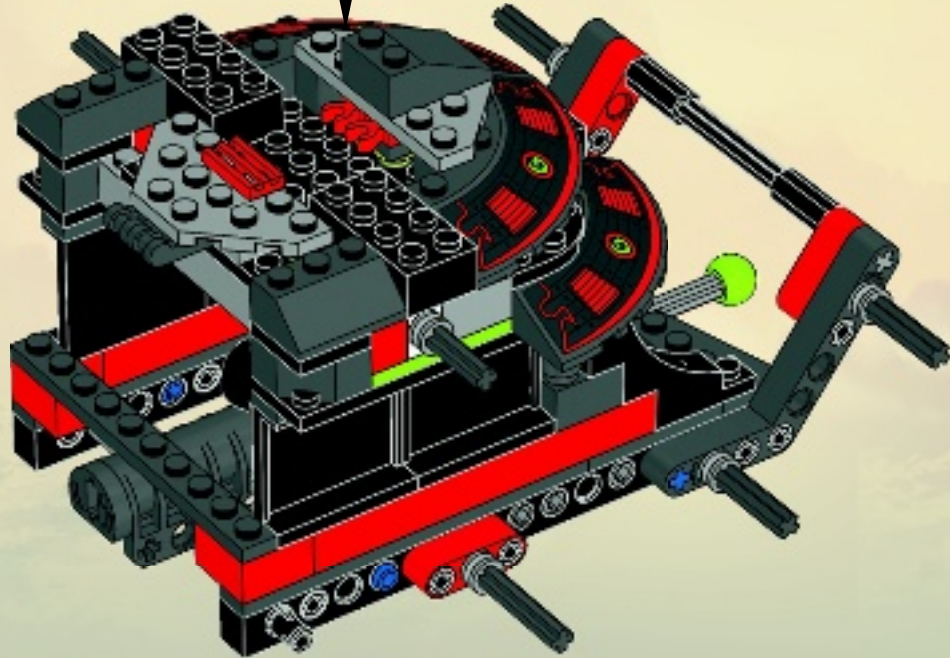
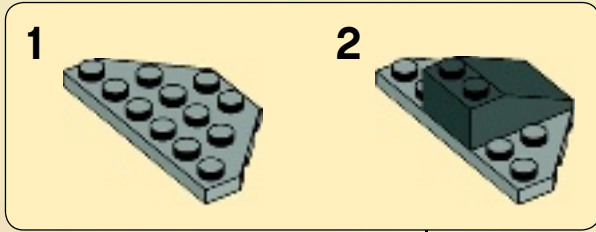


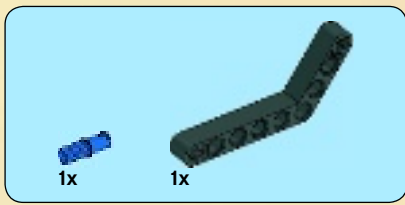
35



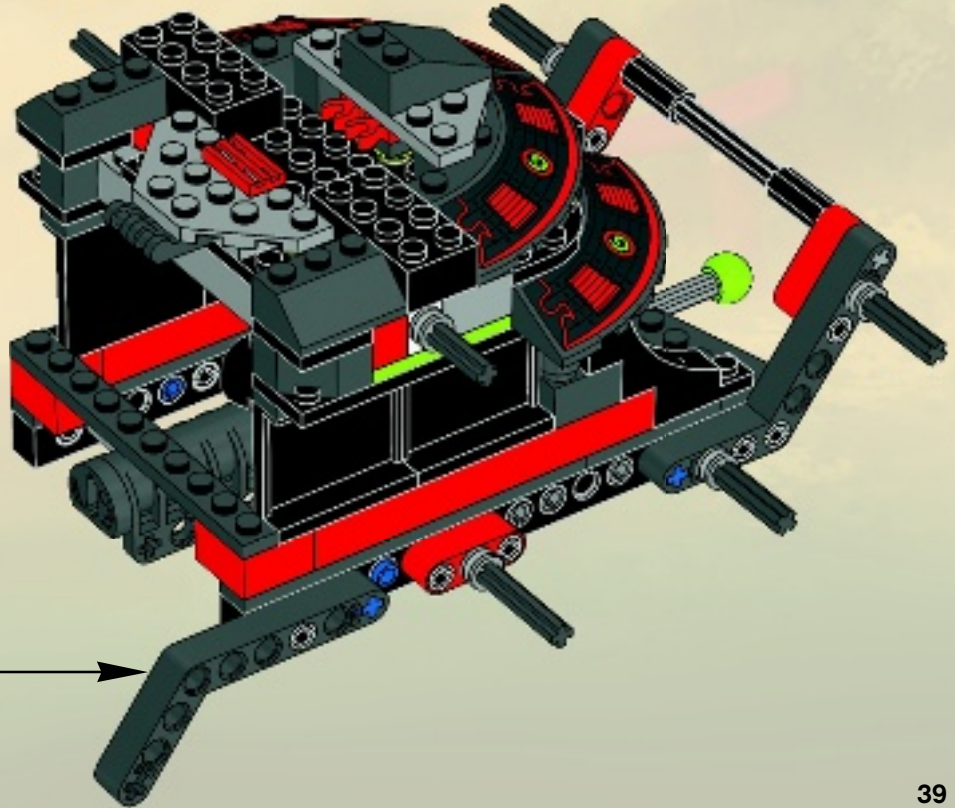
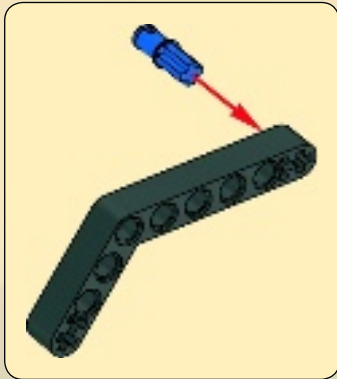


36





37





1x

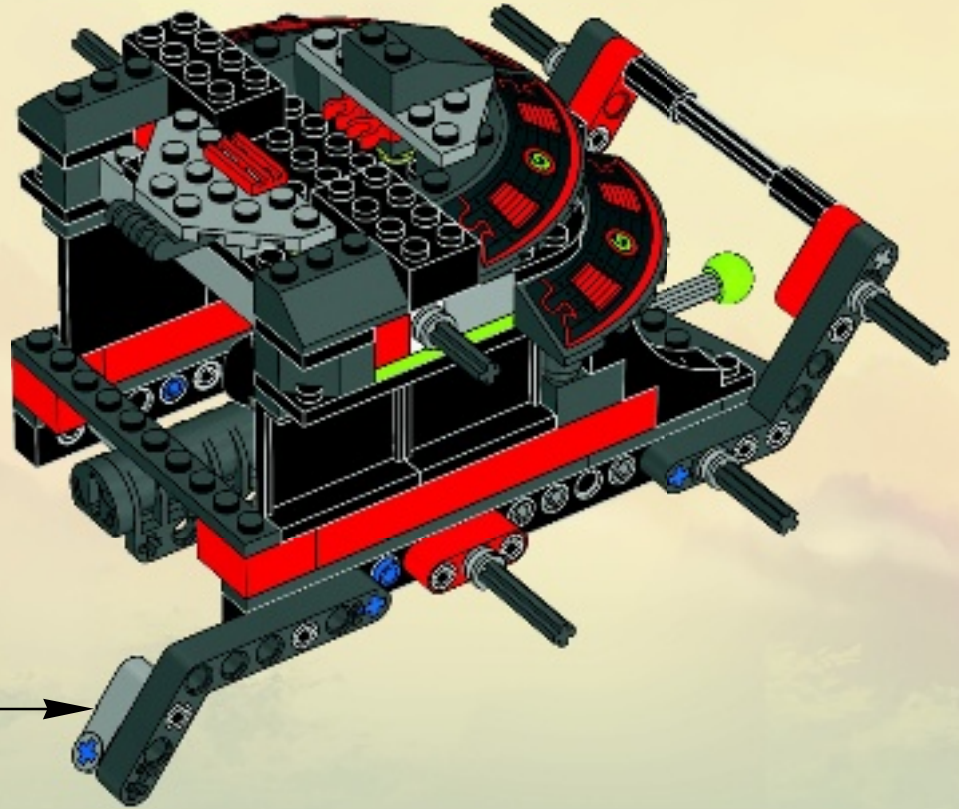


1x

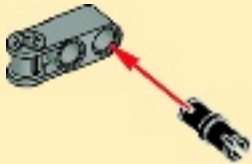


1x

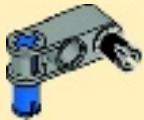
38

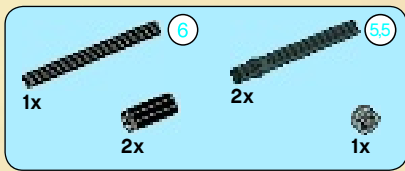


1



2





39

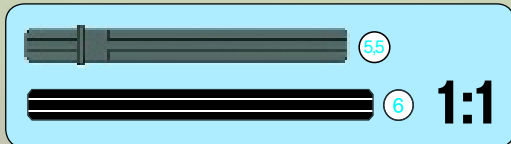
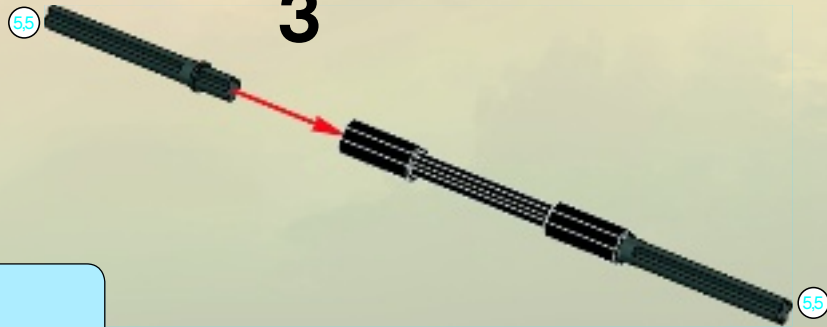
1

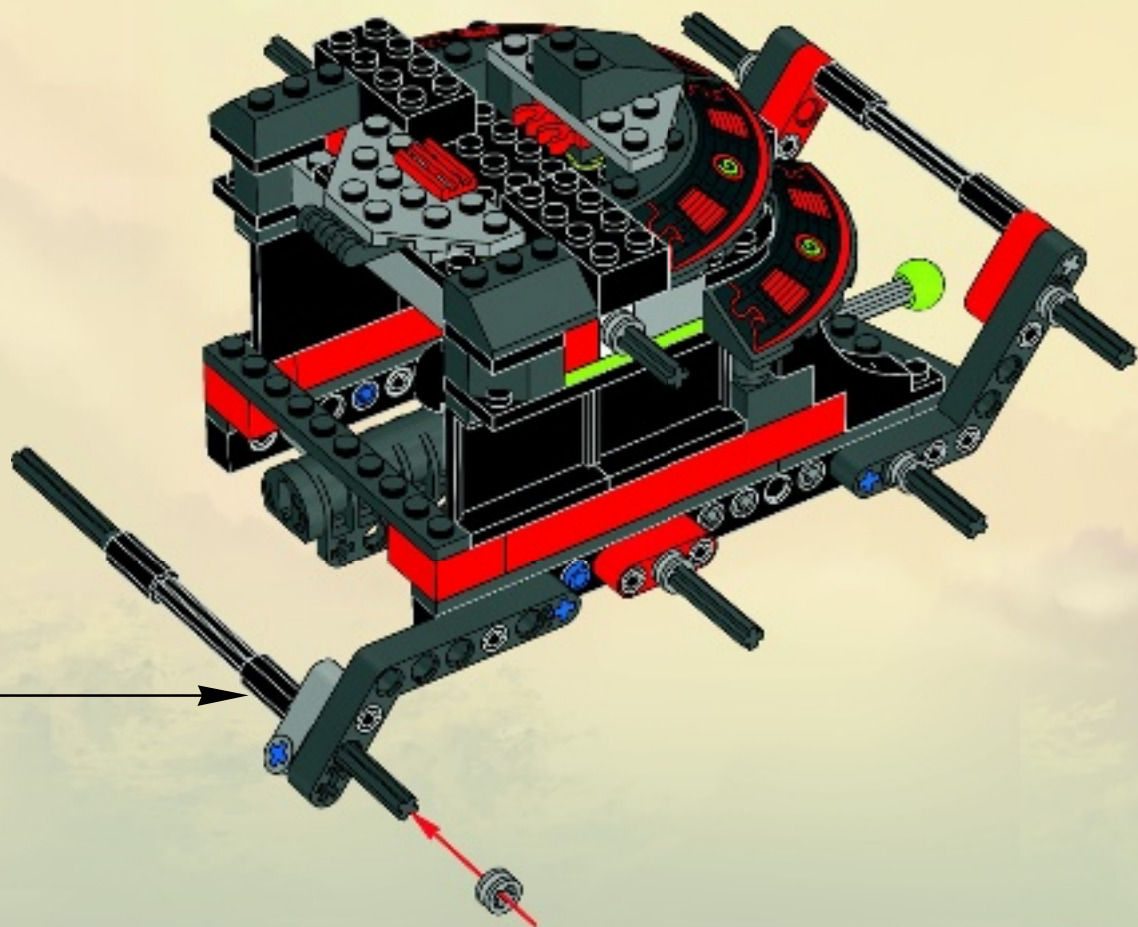


2



3







40

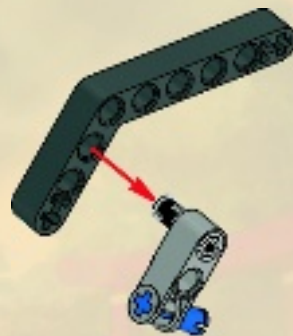
1



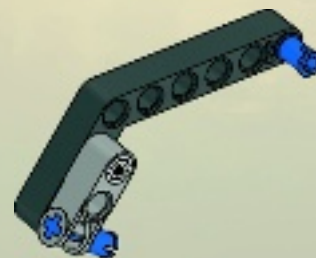
2

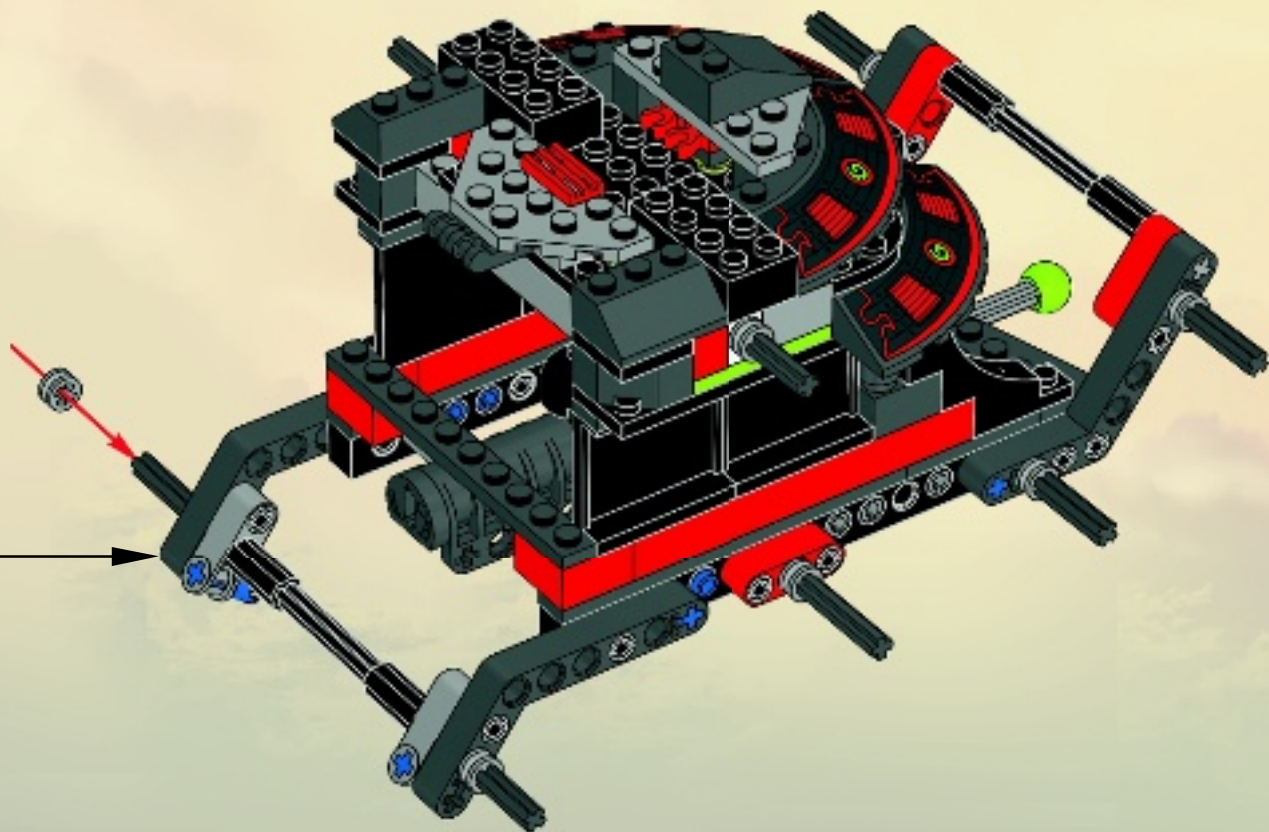


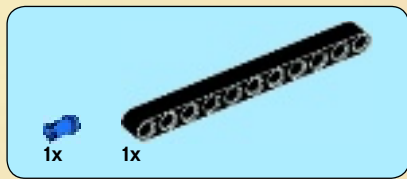
3



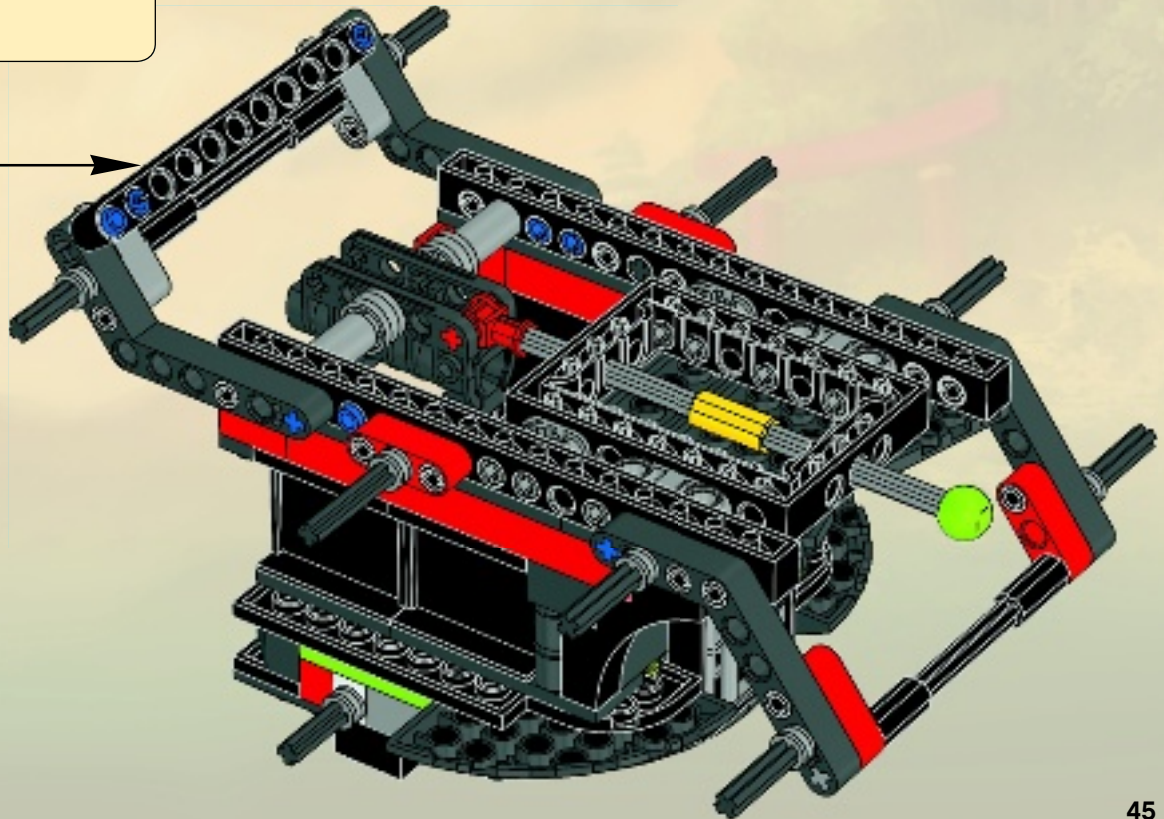
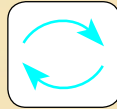
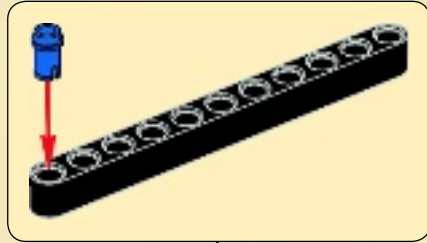
4





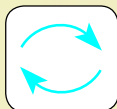


41

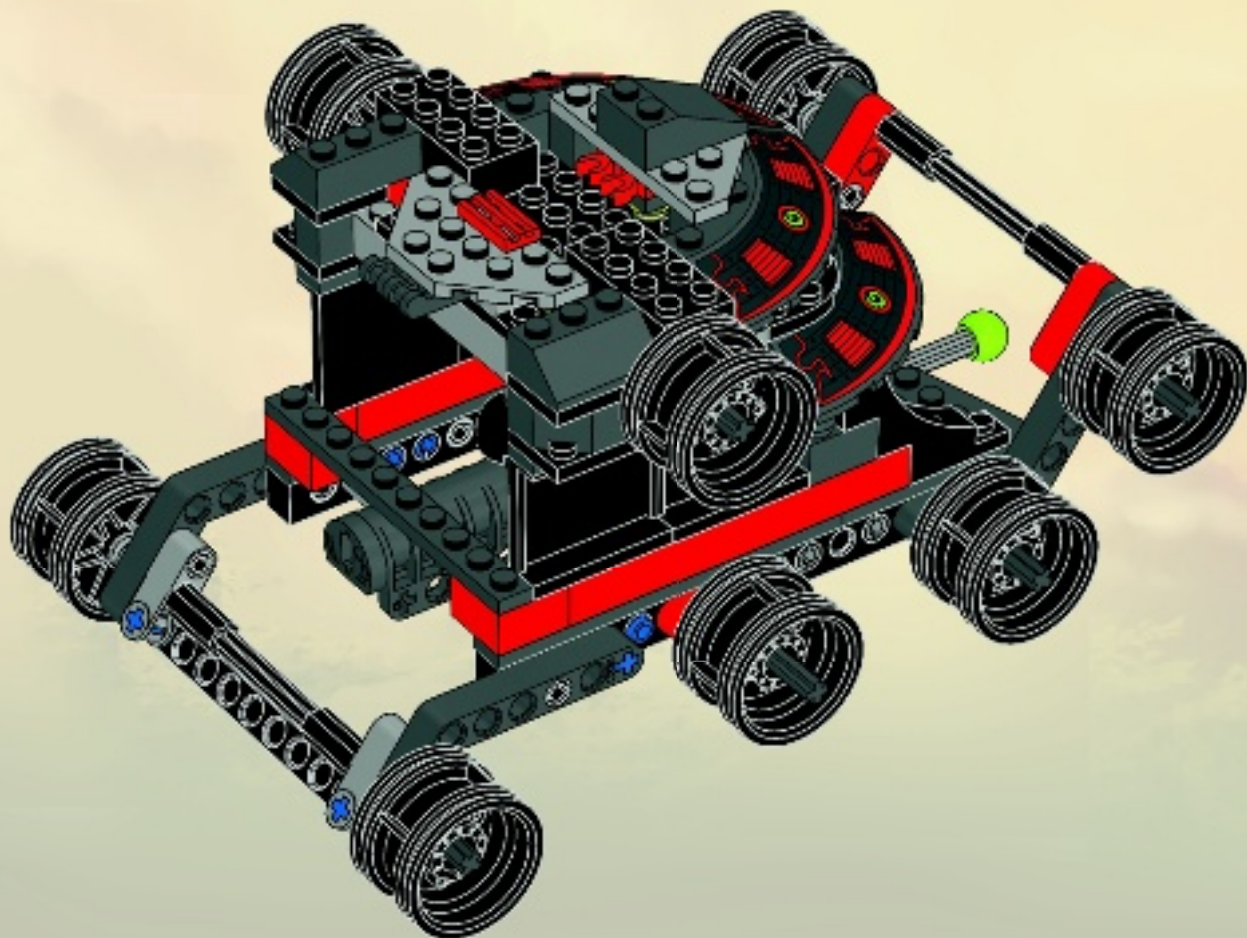




10x



42



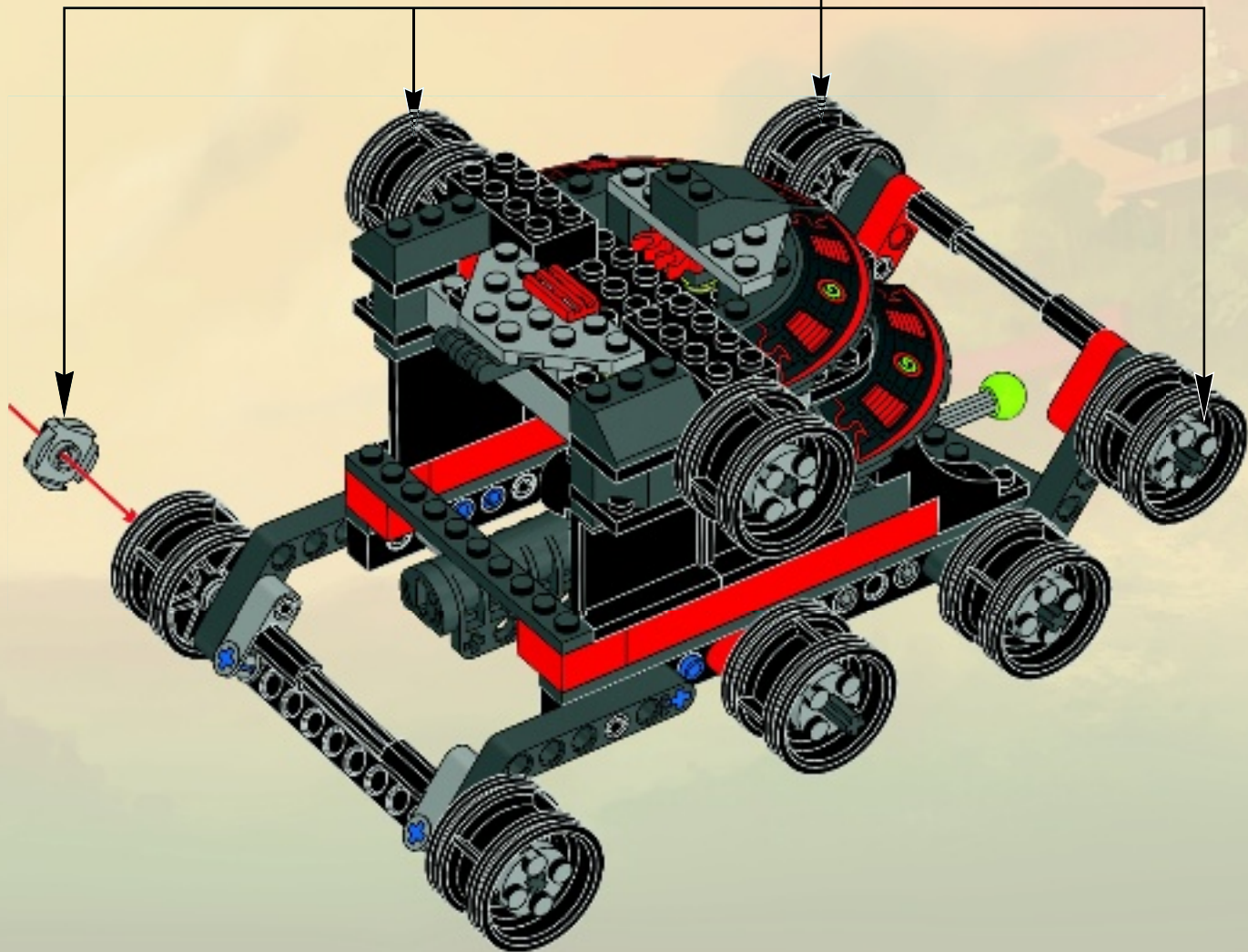


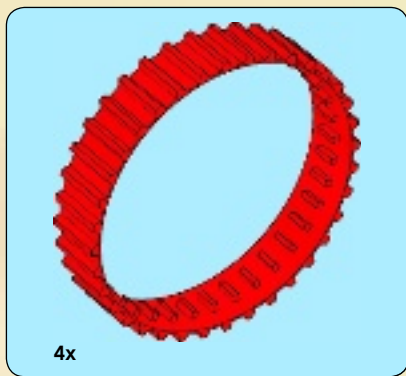
10x



10x

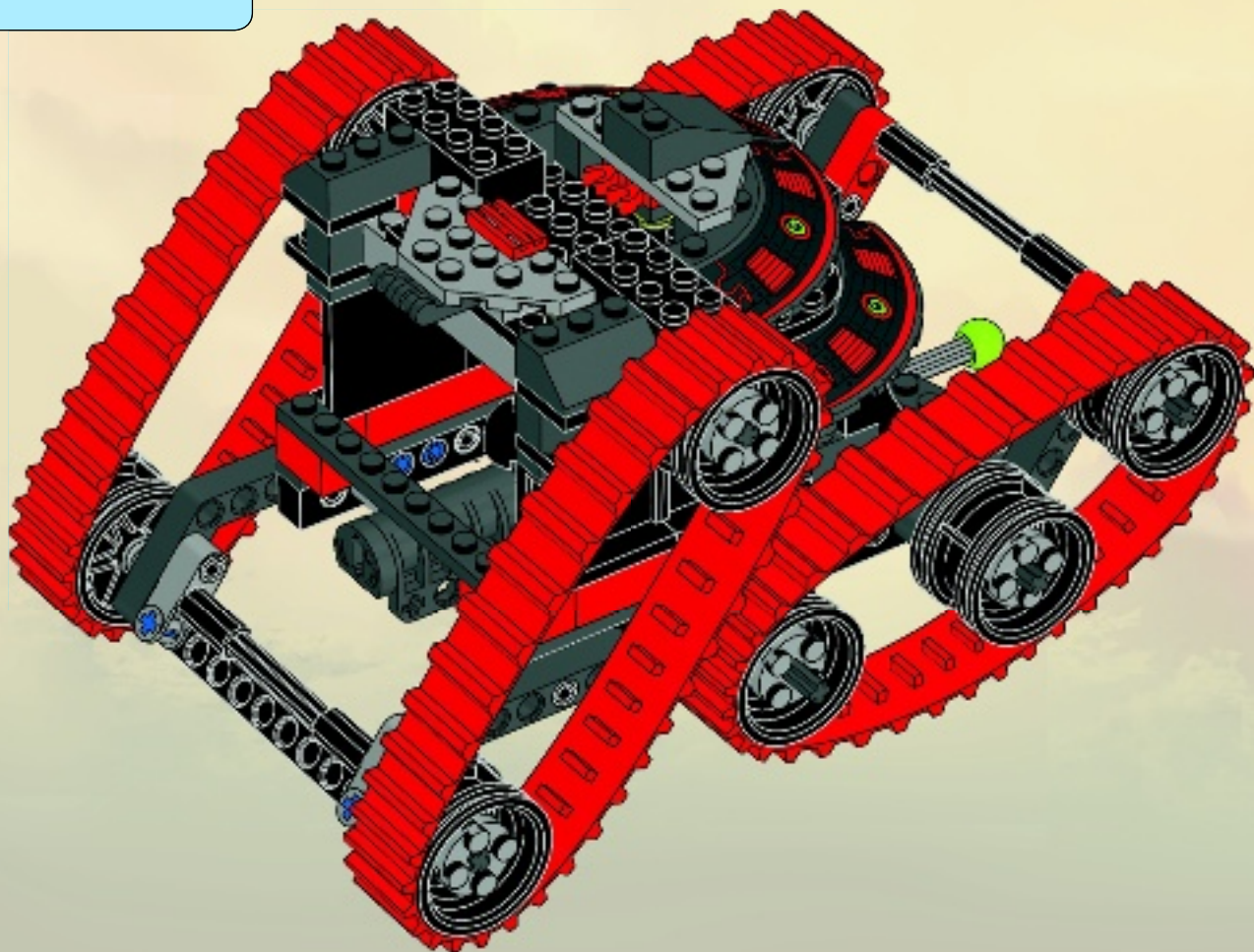
43





4x

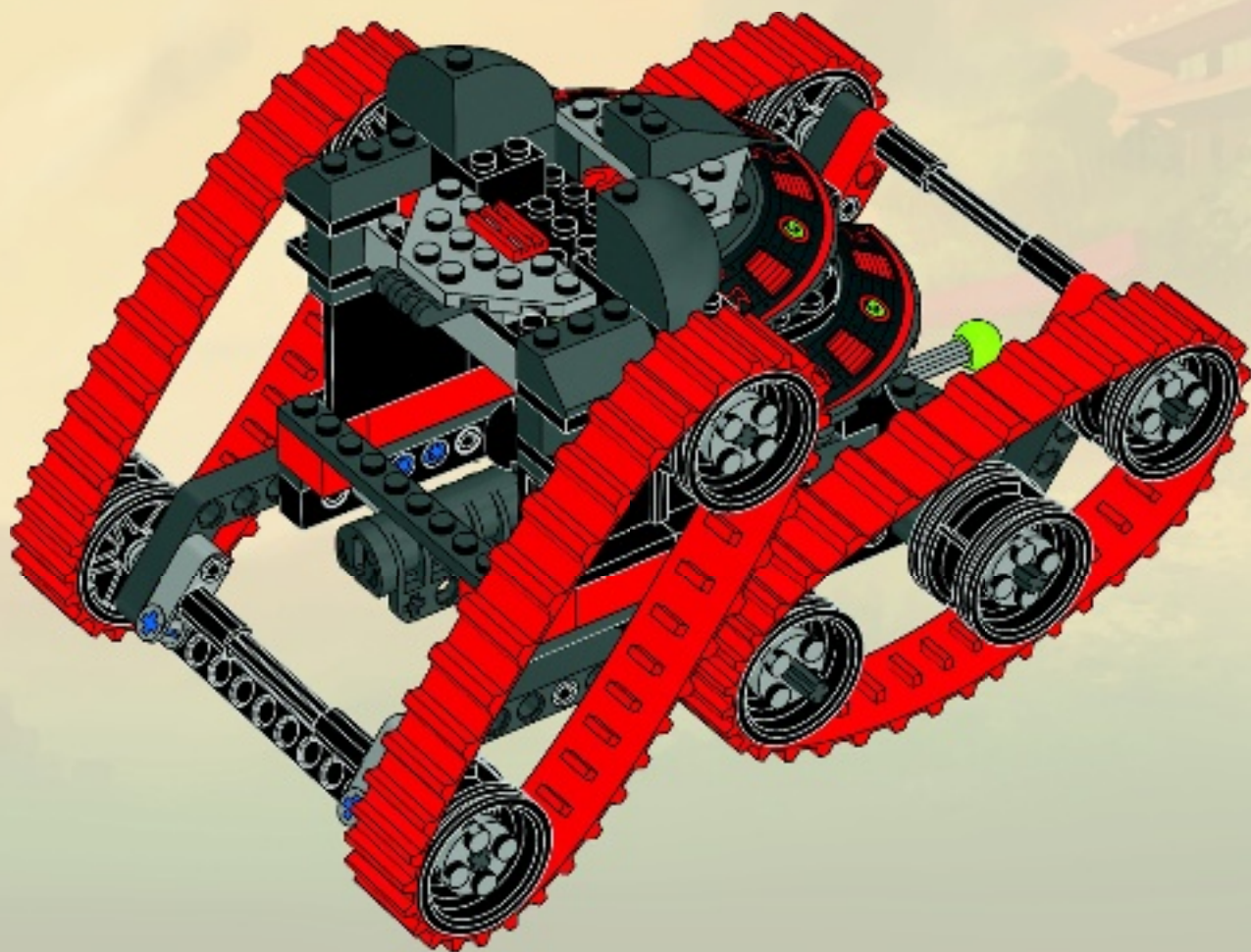
44

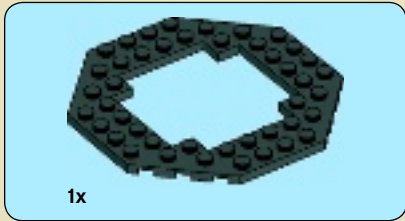




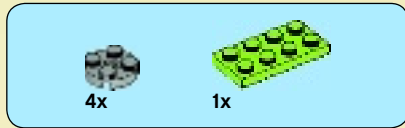
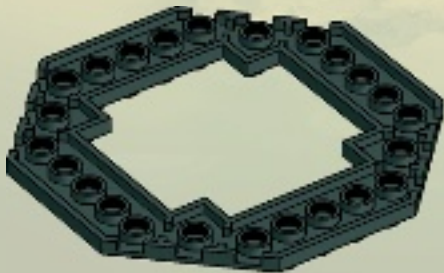
2x

45

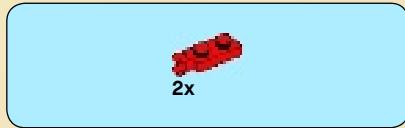
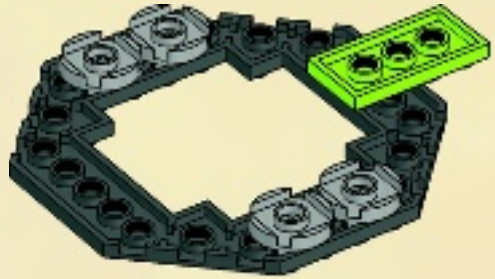




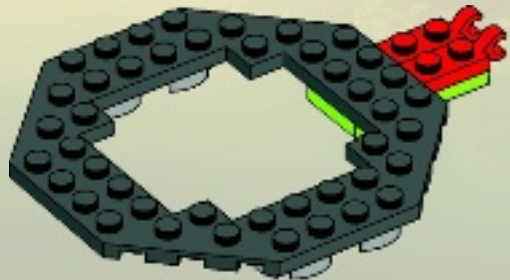
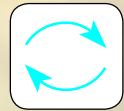
1



2



3

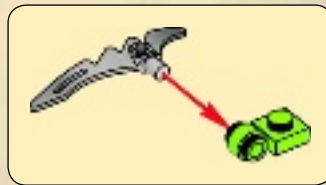




4

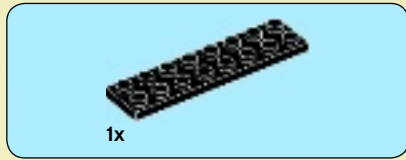


5

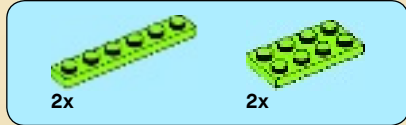




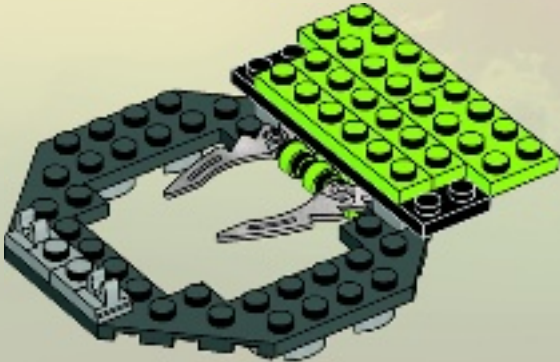
6



7

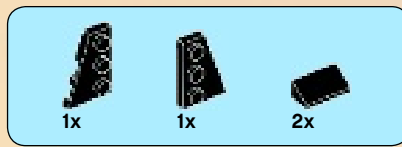
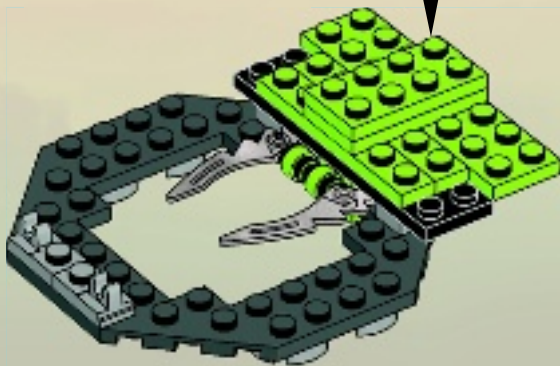
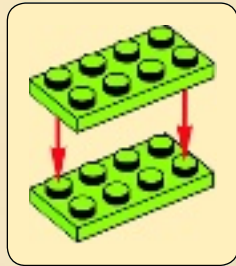


8

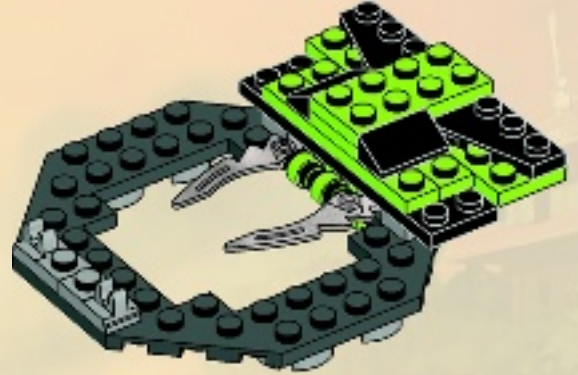




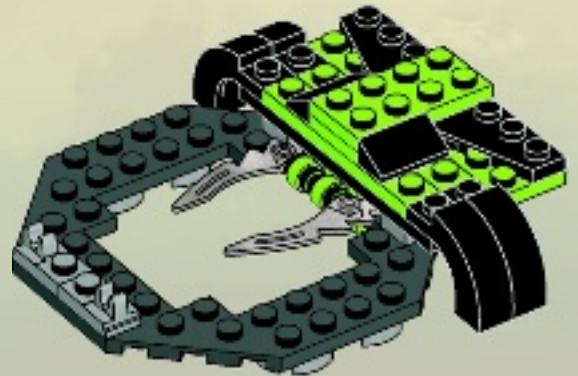
9



10



11





2x



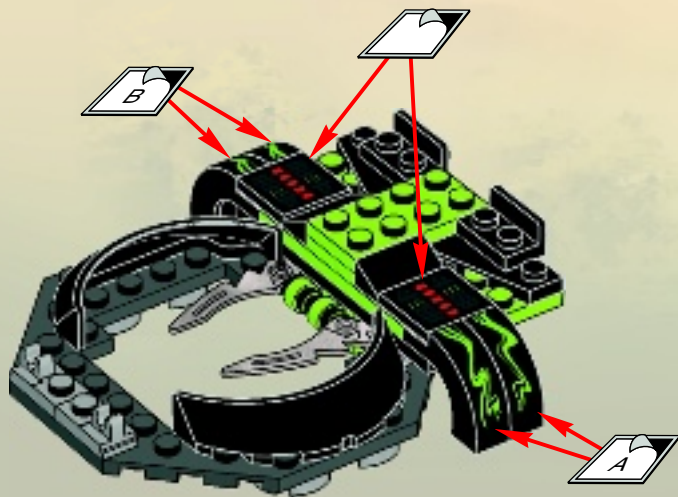
2x

12



2x

13



1x



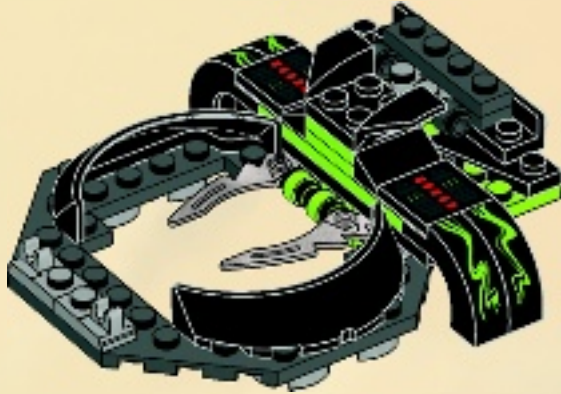
2x

14





15



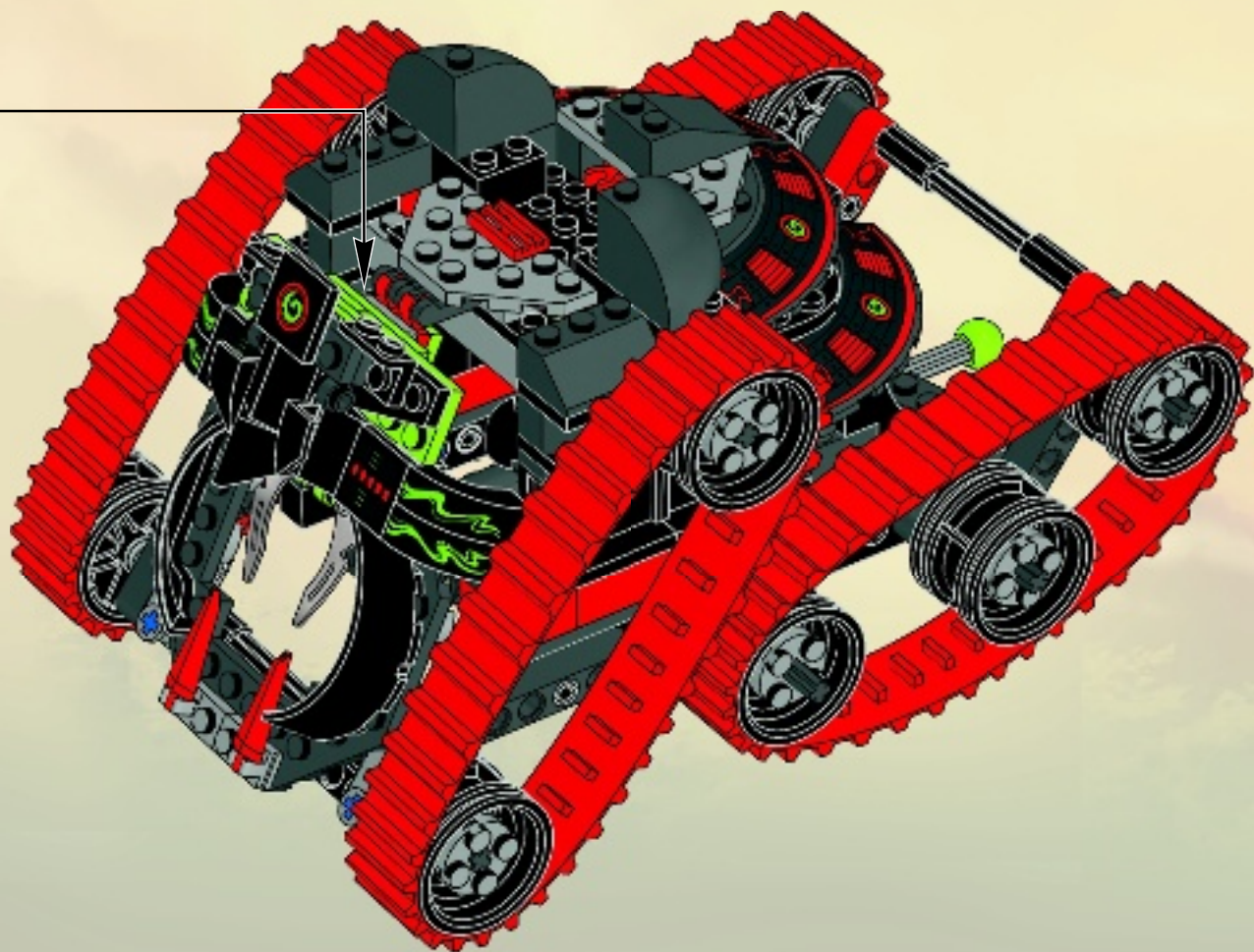
16



17



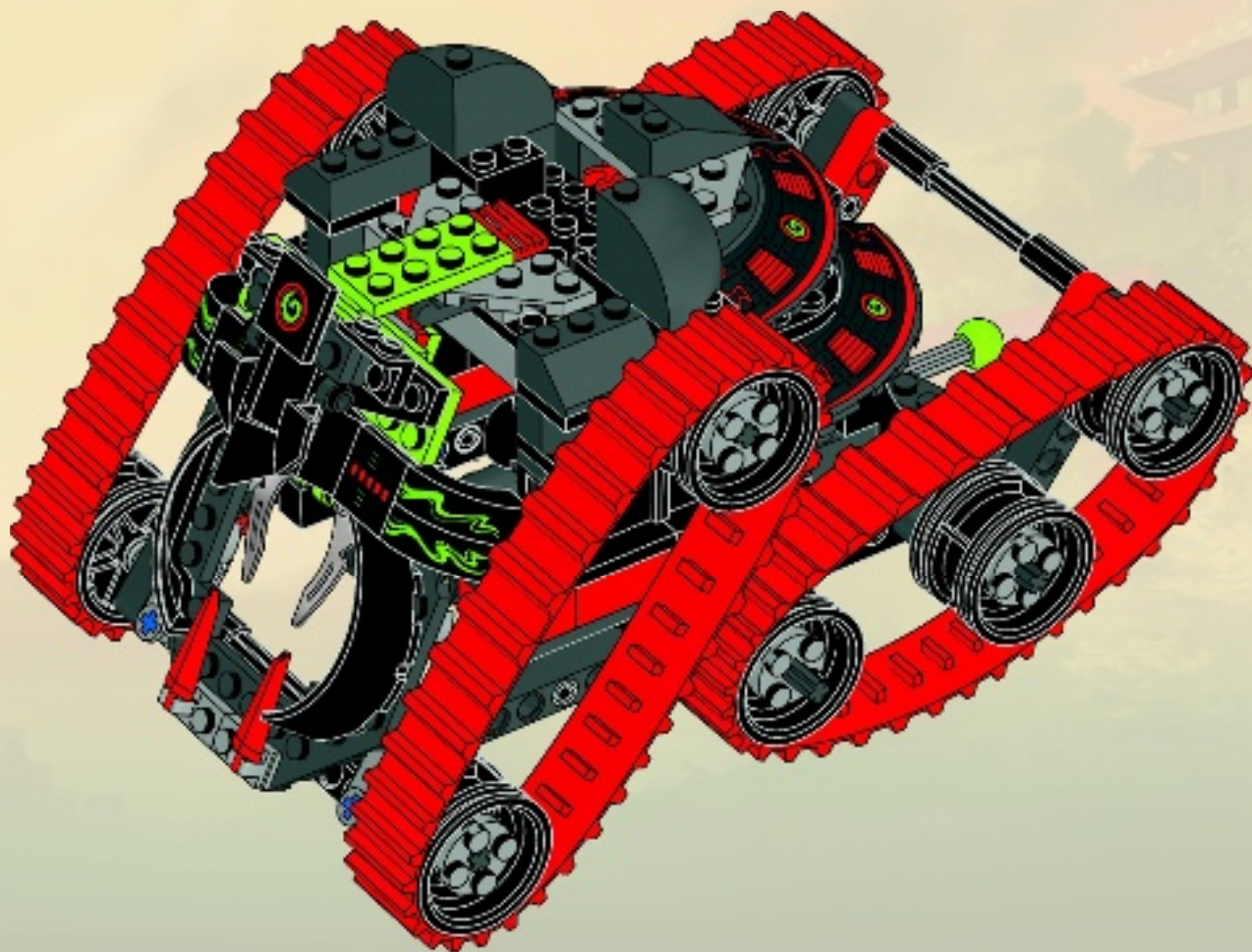
46

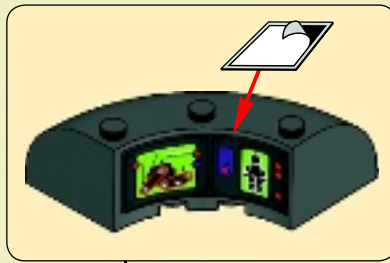
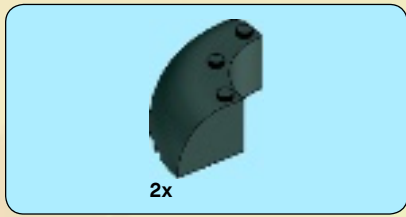




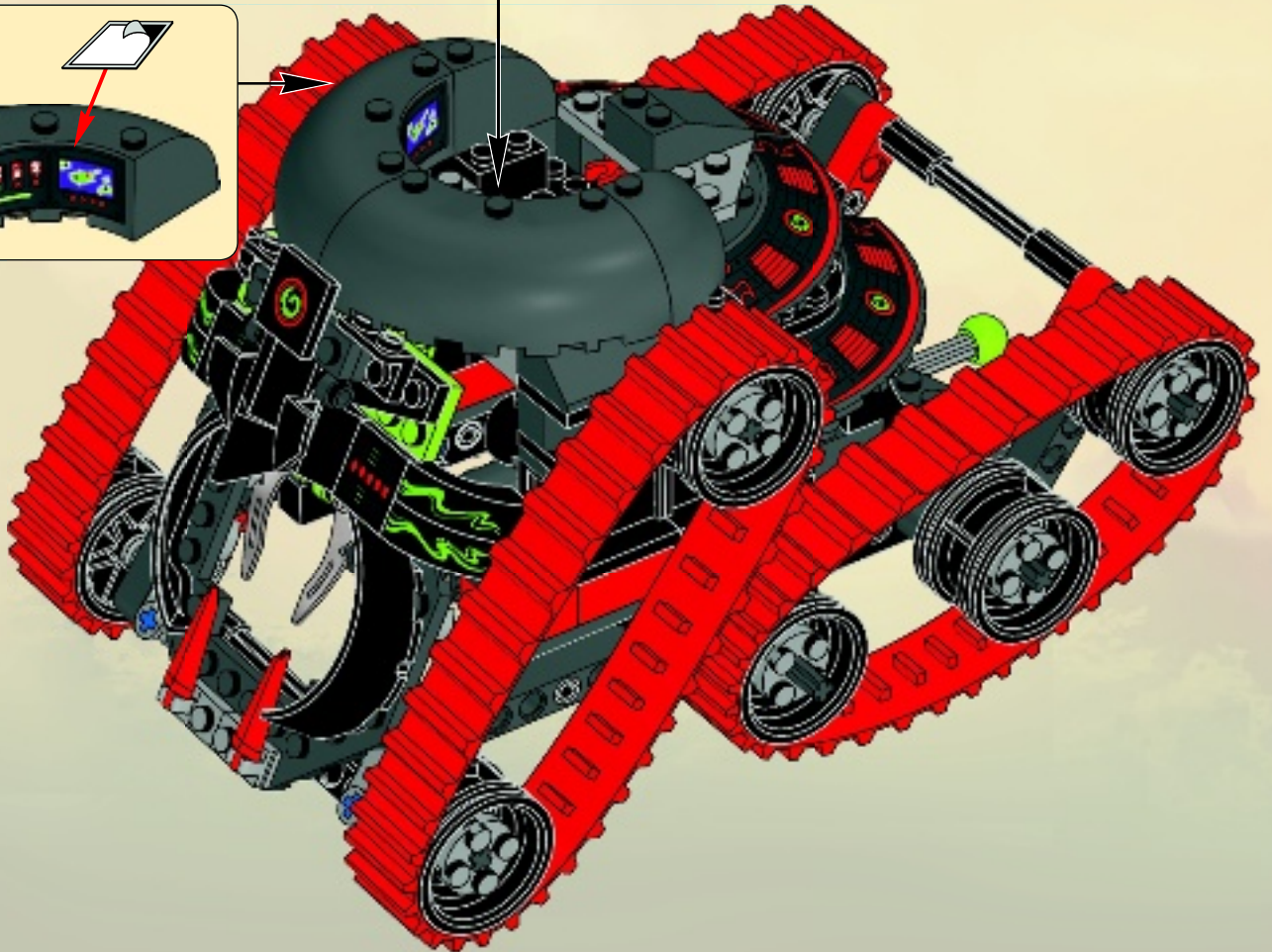
1x

47





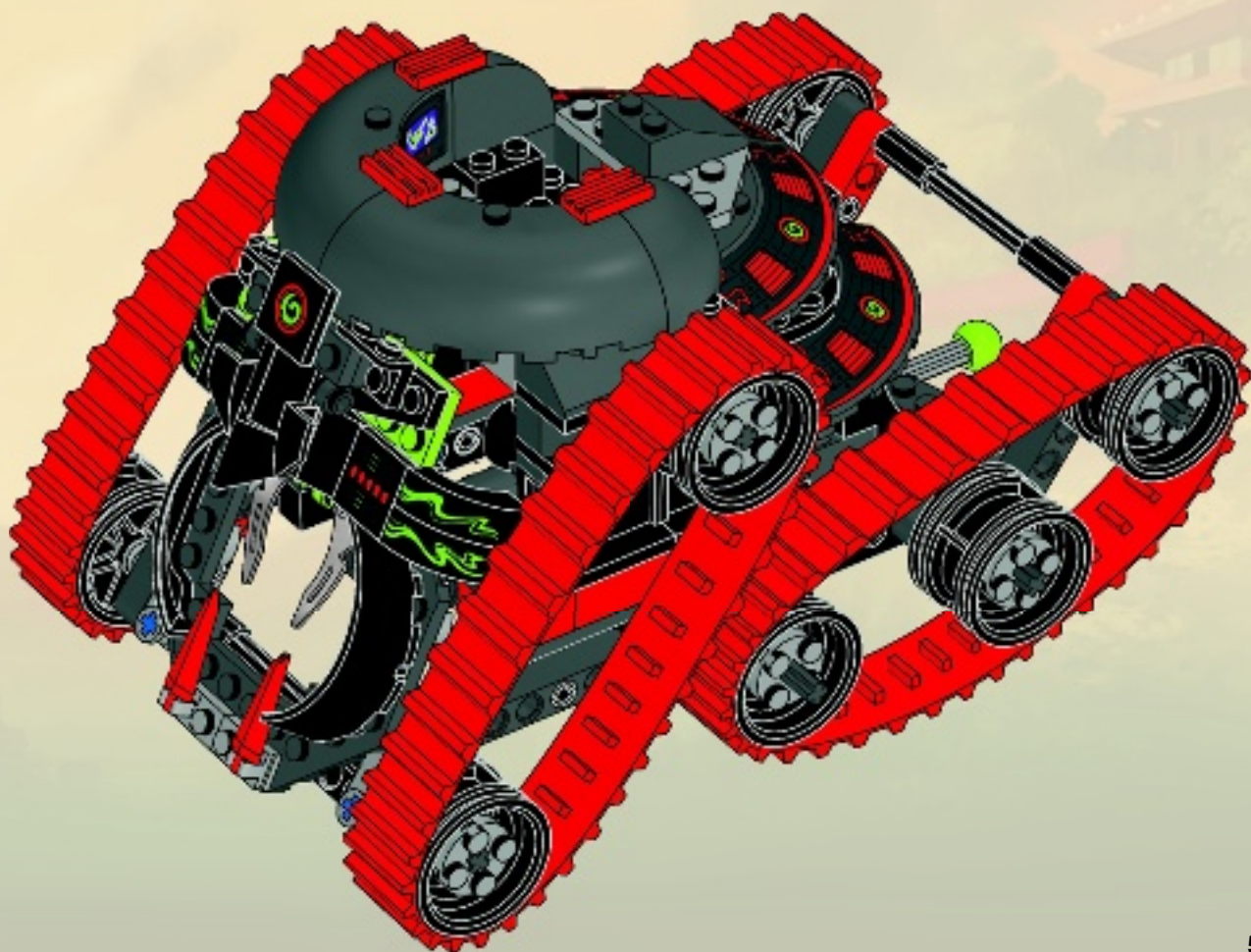
48

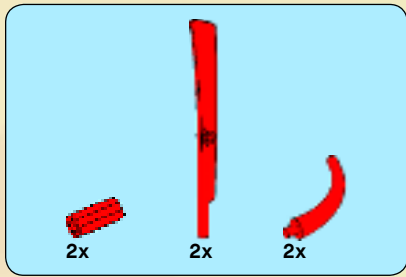




3x

49





50

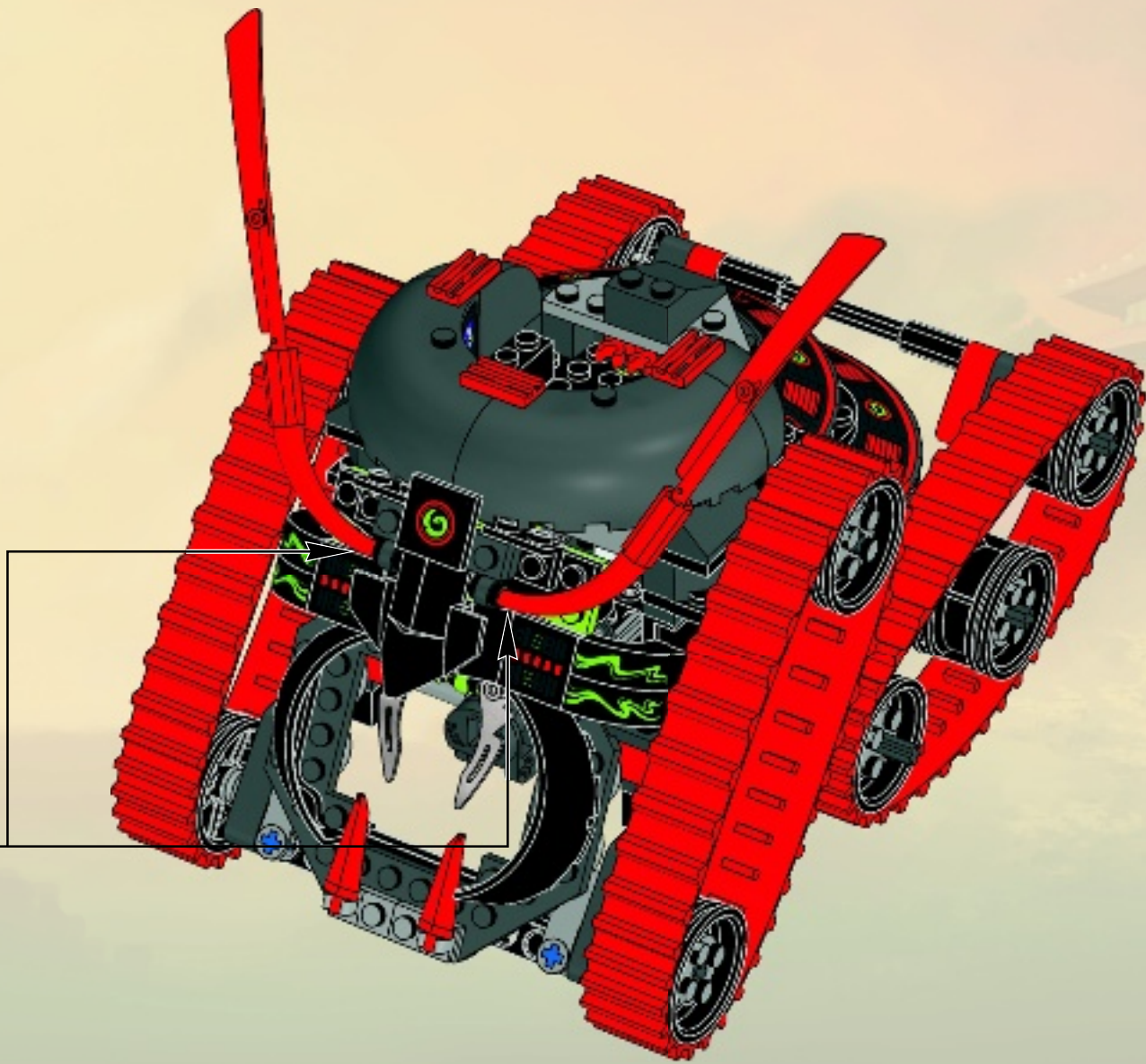
1

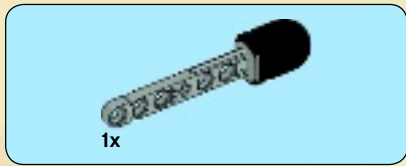


2



2x





51





52



53





2x
6003297



2x
4233486



4x
654101



2x
4518992



1x
379401



1x
6030716



2x
4183035



2x
4287153



1x
4173477



2x
407901



1x
6021780



1x
6022443



1x
6023244



1x
6018408



2x
300421



2x
235721



2x
611121



2x
4588003



4x
241221



2x
4534648



1x
6021768



1x
6021759



1x
6016173



2x
6018582



1x
6020757



2x
6018583



2x
4616842



2x
300421



1x
6025252



4x
6021542



4x
4153718



3x
4142865



1x
4118897



2x
4513174



1x
302123



2x
4140586



1x
4160867



1x
4161330



7x
4143005



6x
4206482



1x
6020160



1x
6020160



1x
300126



2x
4216660



1x
4188143



2x
370326



4x
4548180



1x
4220539



4x
4618880



2x
4116854



1x
395826



3x
303426



2x
6020193



2x
306826



3x
4184813



1x
4180508



1x
4180536



1x
4227392



4x
4558209



4x
4535834



4x
6021001



1x
6017976



1x
6020753



2x
4656377



1x
4114206



10x
4299389



1x
3003126



1x
4289538



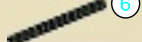
1x
6029578



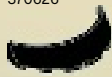
18x
4121715



4x
4512363



2x
370626



2x
6024087



9x
4537936



2x
4529160



2x
4632576



1x
4624381



2x
4211387



2x
4211541



4x
4211353



1x
4211396



2x
4598526



1x
4654580



1x
4211438



15x
4211475



2x
4211352



2x
4211779



2x
4225033



10x
4211573



2x
4211758



2x
4211553



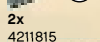
2x
4526985



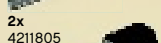
2x
4502595



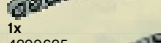
2x
421888



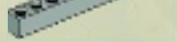
2x
4211815



2x
4211805



1x
4299625



2x
4211521



1x
4610149



1x
4518308



2x
6018581



2x
4618311



4x
4622338



2x
4218188



1x
4211106



1x
4211063



3x
4211001



3x
4211002



3x
4257526



1x
4211122



2x
4624186



4x
4211090



2x
4632574



1x
6013082



2x
4521187



1x
4210782



1x
4210788



1x
6018493



2x
4210695



4x
4560177



6x
4508553



4x
4210638



1x
4296512



2x
4211088



4x
4210978



1x
4538126



2x
6006741



4x
4655309



2x
6018175



2x
4651535



1x
4567331



2x
4623595



9x
3005749



1x
6022109



1x
4611429



1x
4519010



Customer Service
Kundenservice
Service Consommateurs
Servicio Al Consumidor
LEGO.com/service or dial

00800 5346 5555 :
1-800-422-5346 :



NINJAGO

Masters of Spinjitzu



AS SEEN ON TV
VU À LA TÉLÉ
ANUNCIADO EN TELEVISIÓN



GET THE APP
TÉLÉCHARGE L'APPLI
CONSIGUE LA APLICACIÓN

LEGO.COM/NINJAGO





WIN!

Go to www.LEGOsurvey.com/product to fill out a survey for a chance to win a cool LEGO® Product. No purchase necessary. Open to all residents where not prohibited.



LEGO.com



www.LEGOsurvey.com/product

GEWINNE! WIN!

Nimm an der Umfrage auf www.LEGOsurvey.com/product teil und hab die Chance ein cooles LEGO® Produkt zu gewinnen!

Die Teilnahme am Gewinnspiel führt zu keinerlei Kaufverpflichtungen. Teilnahme in allen nicht ausgeschlossenen Ländern möglich.

Ga naar www.LEGOsurvey.com/product, vul een enquêteformulier in en maak kans op een cool LEGO® product.

Geen aankoopverplichting. Iedereen mag deelnemen, uitgezonderd ingezetenden van landen waar een enquêteverbod geldt.

GAGNE! 当てよう!

Visite www.LEGOsurvey.com/product pour répondre à un questionnaire et avoir une chance de gagner un produit LEGO® très cool!

Aucune obligation d'achat. Ouvert à tous les résidents des pays autorisés.

www.LEGOsurvey.com/product にアクセスして、アンケートにご記入ください。当選者にはレゴ® 製品を差し上げます。

お買い上げの必要はありません。

禁止されていない限り、すべての皆様にご利用いただけます。