



# NINJAGO

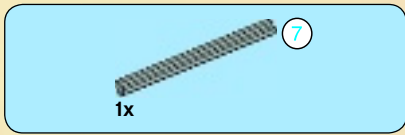
Masters of Spinjitzu



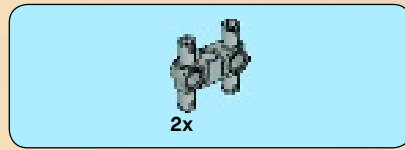
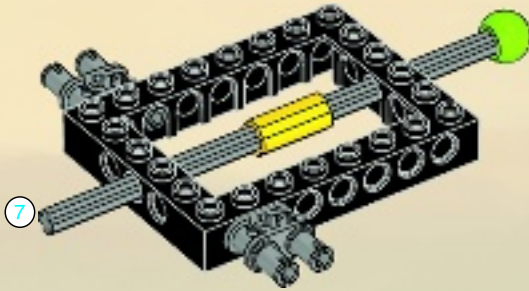
70504



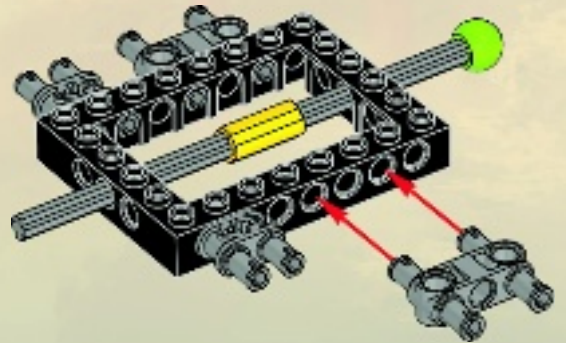




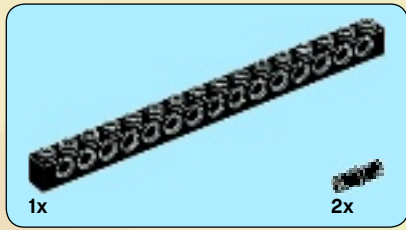
3



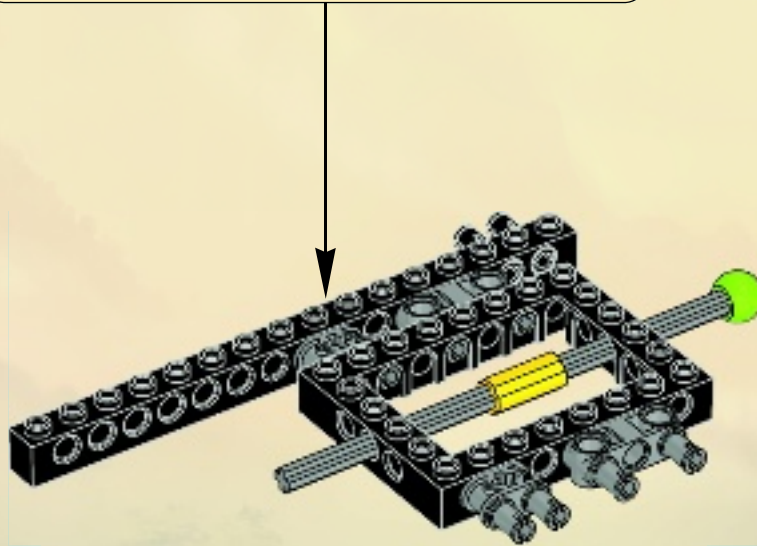
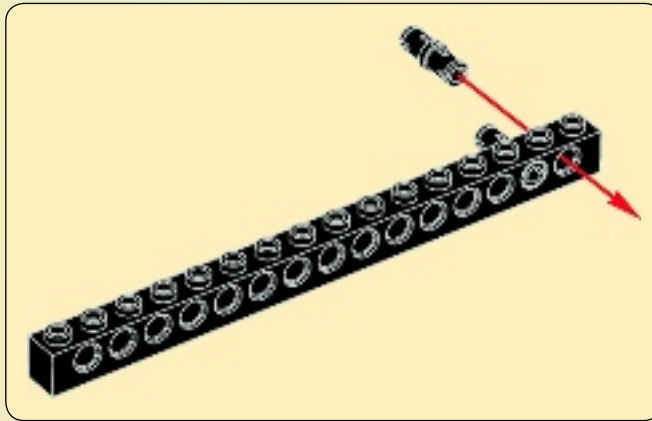
4



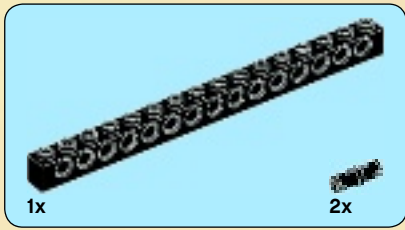




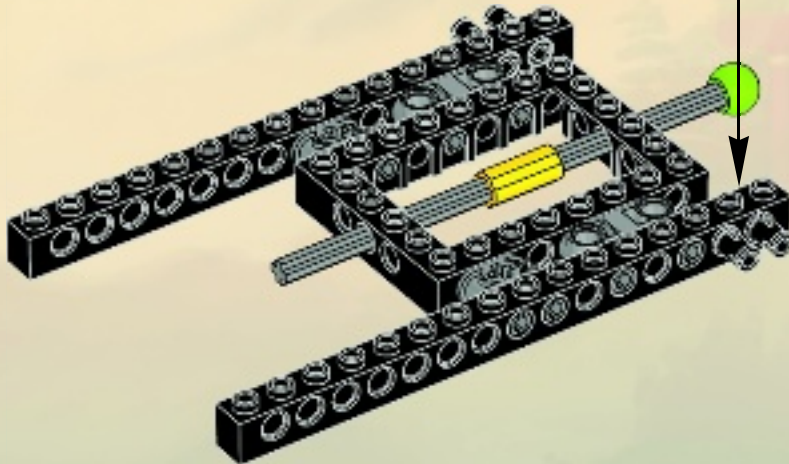
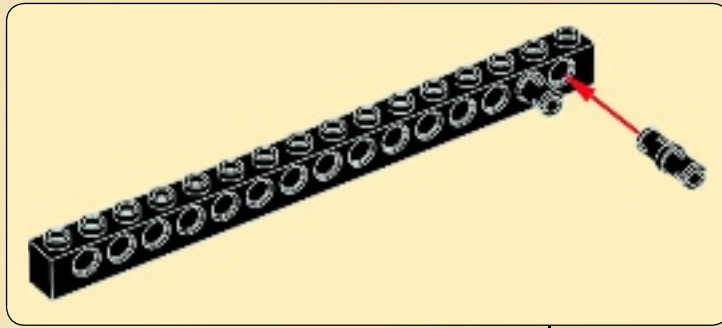
5





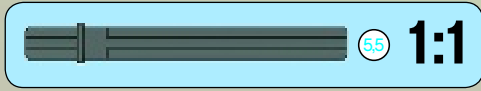
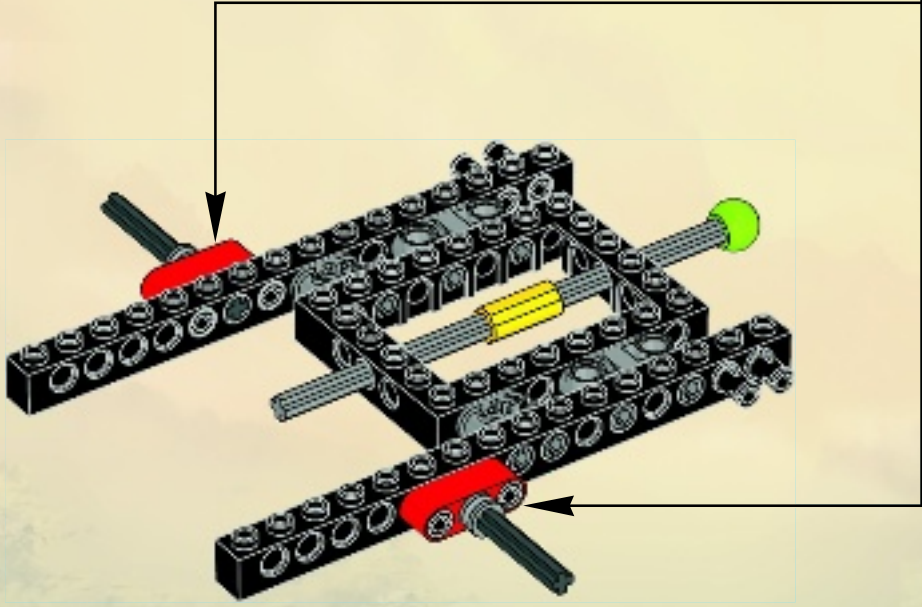
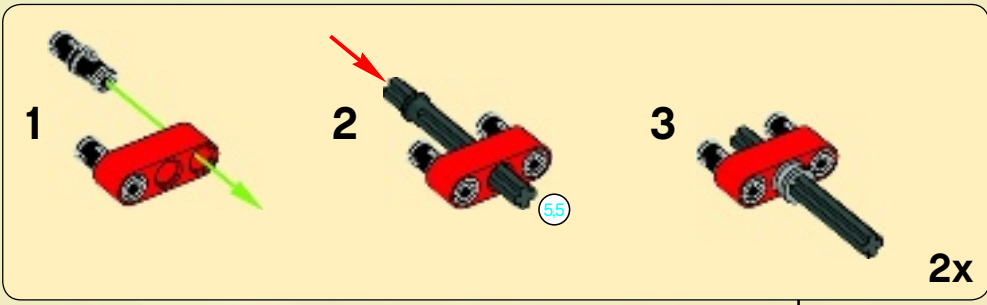


6





7



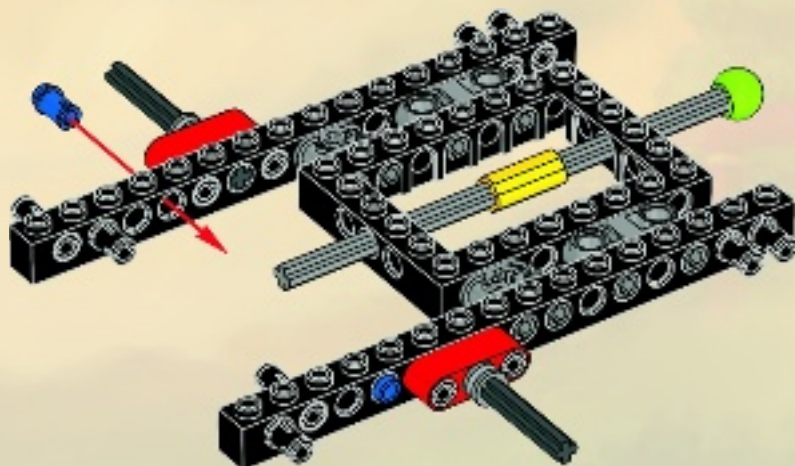


4x

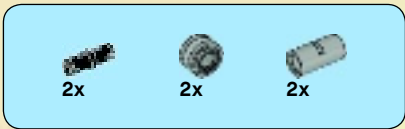


2x

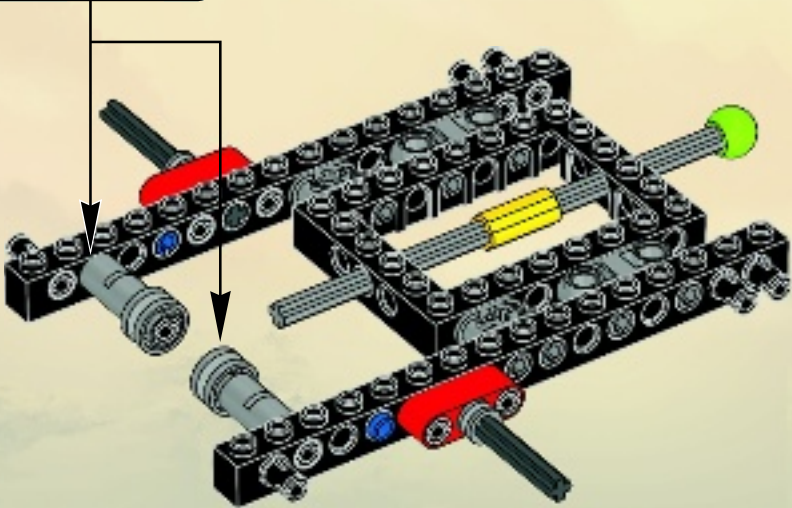
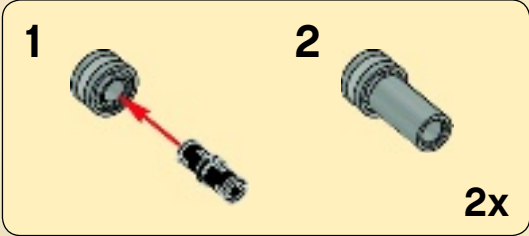
8





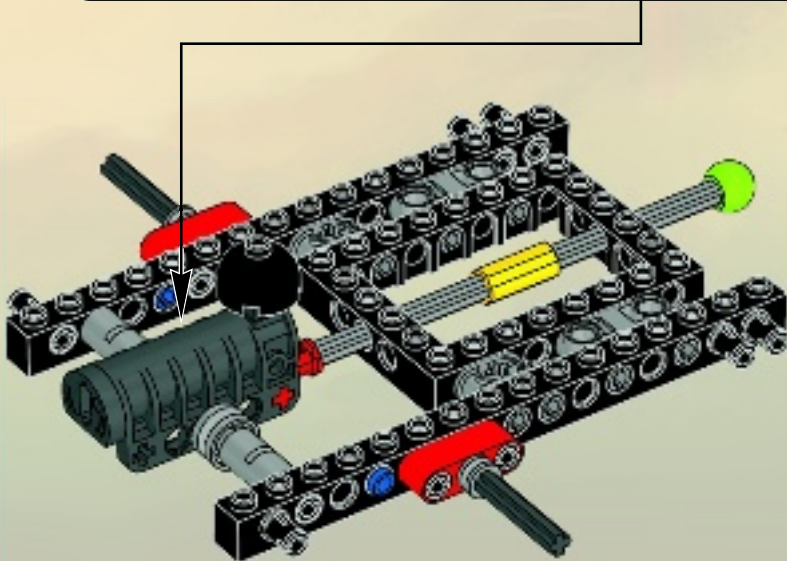
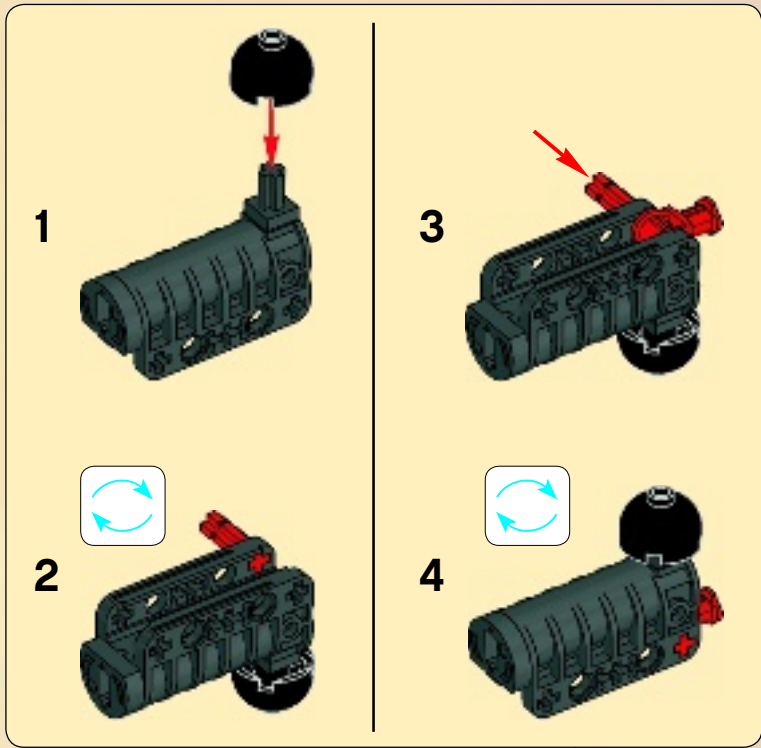


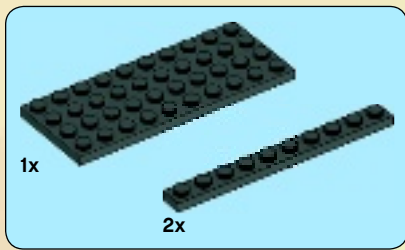
# 9



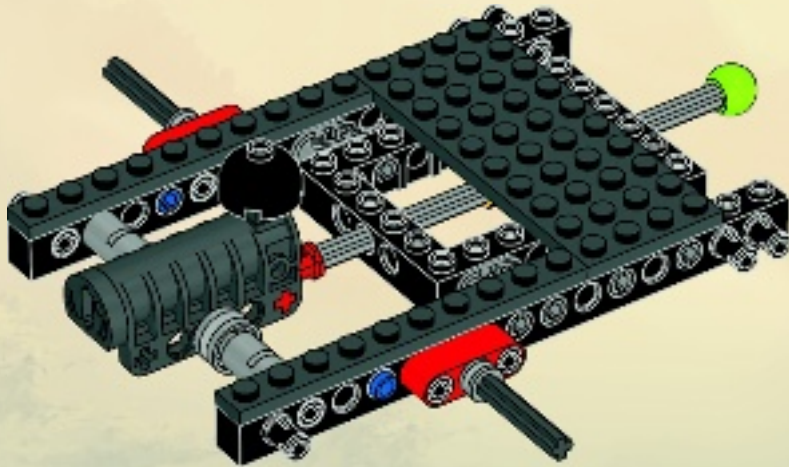


# 10



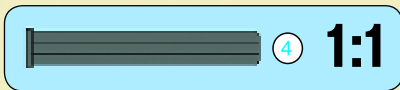
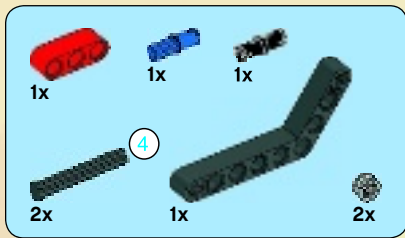


11



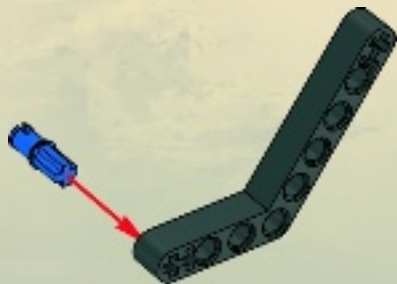




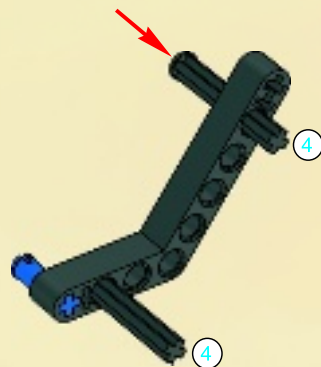


13

1



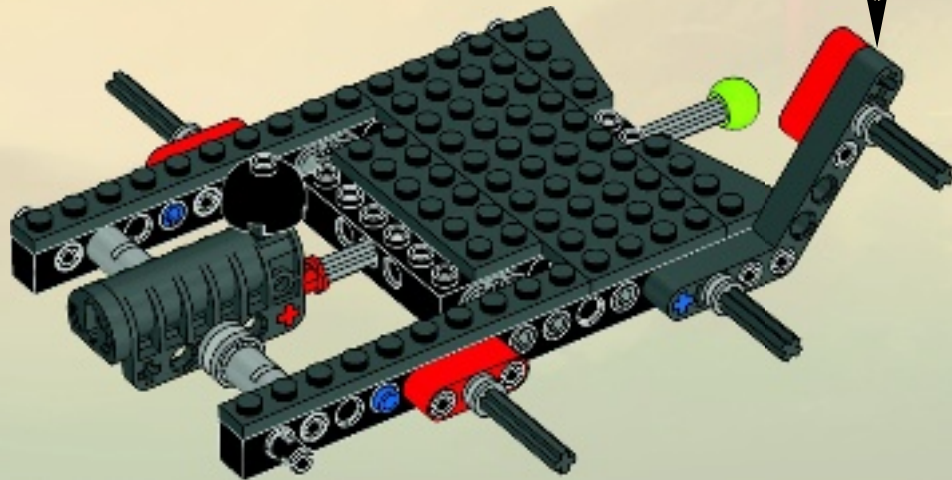
2



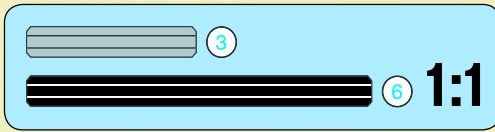
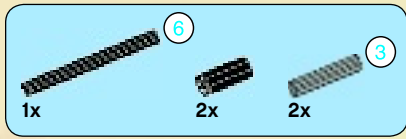
3



4







14

1

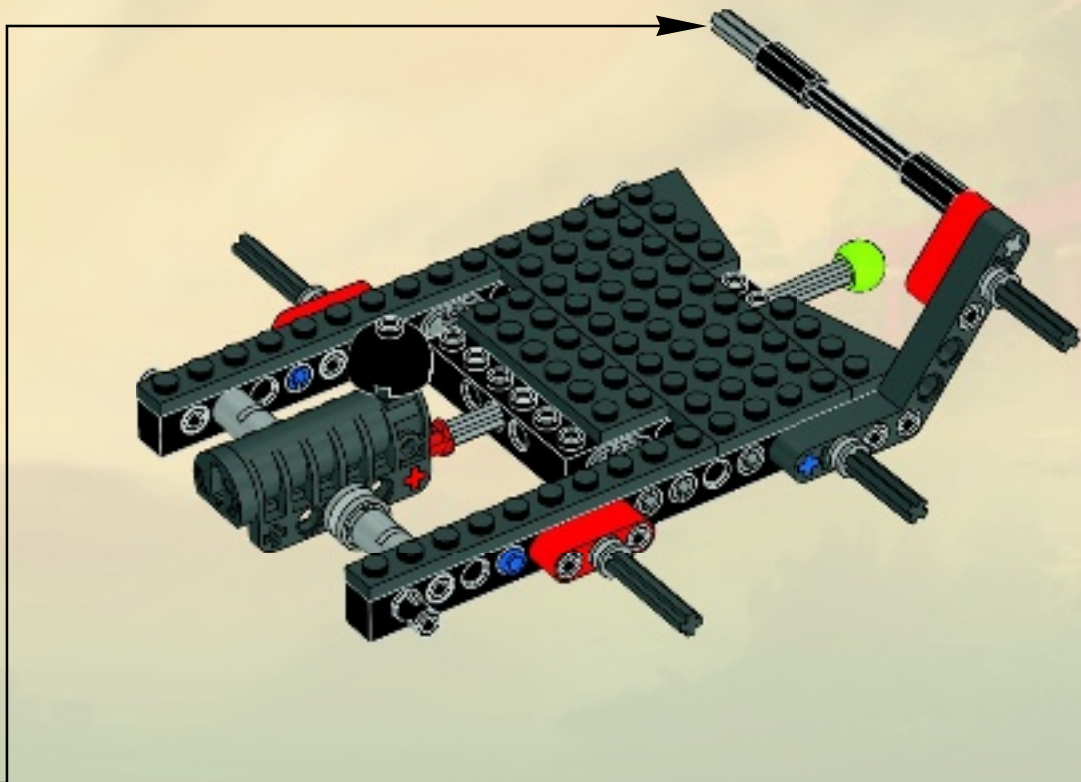


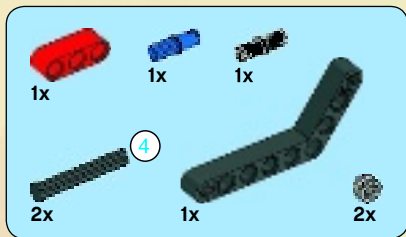
2



3

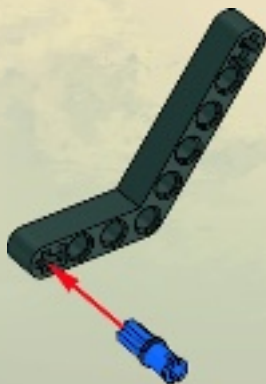




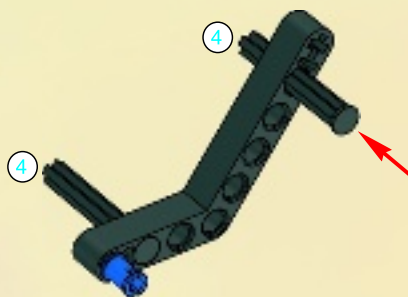


15

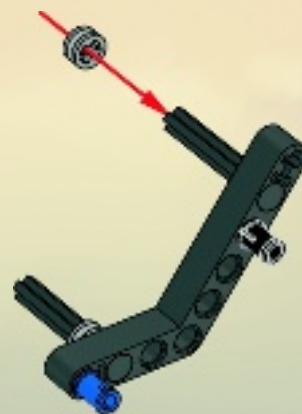
1



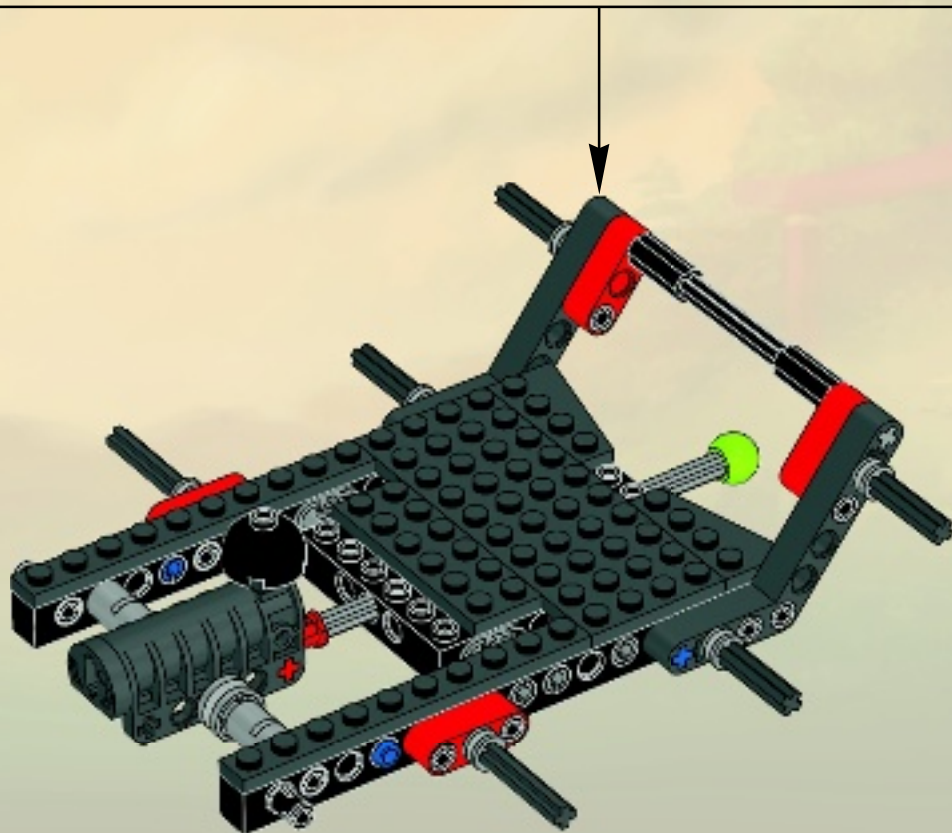
2



3



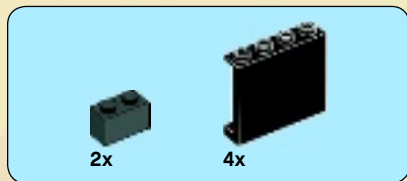
4



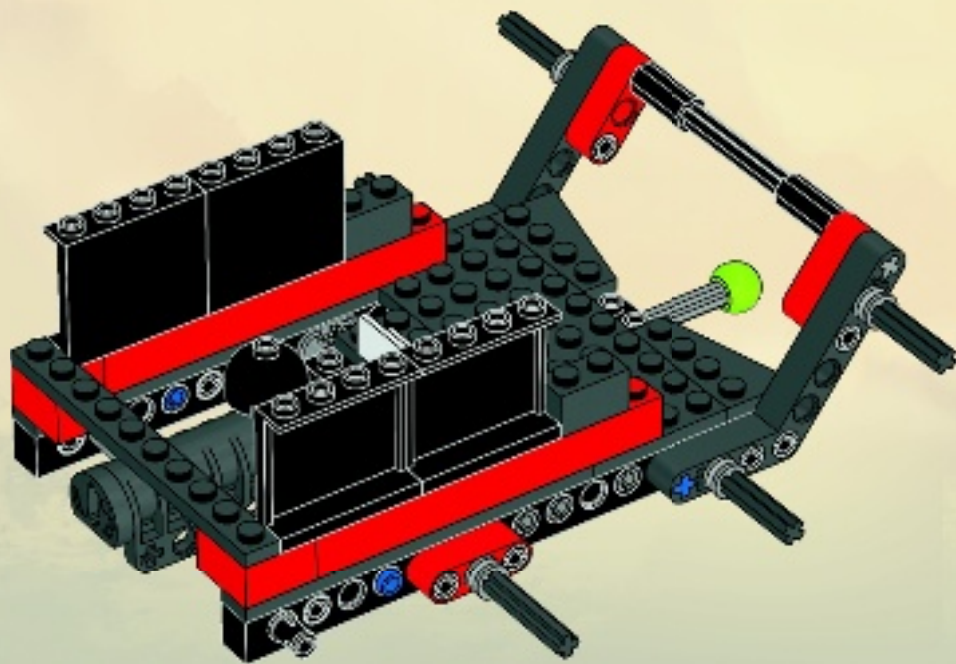








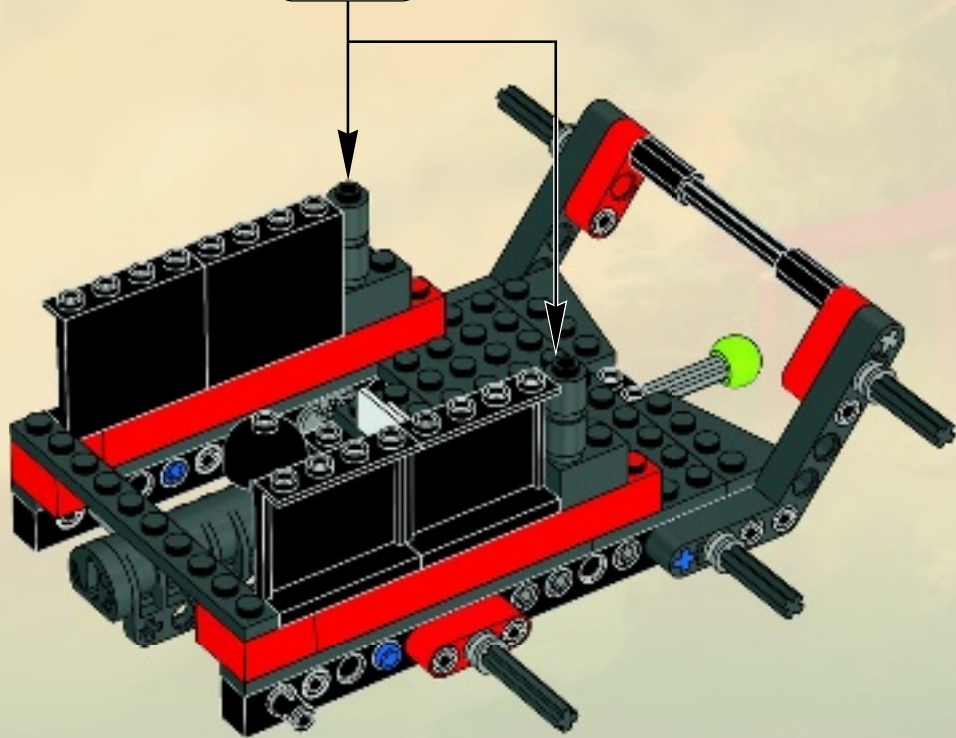
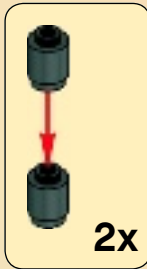
18

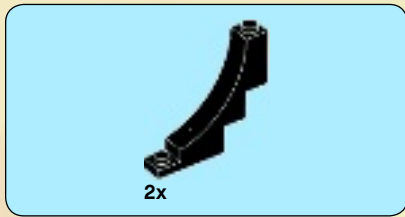




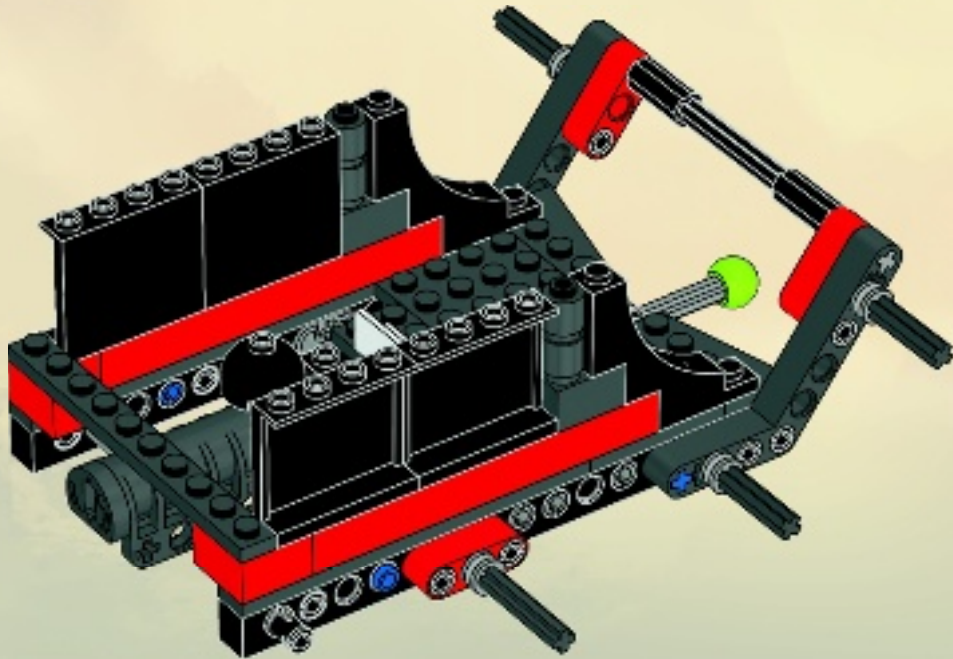
4x

# 19



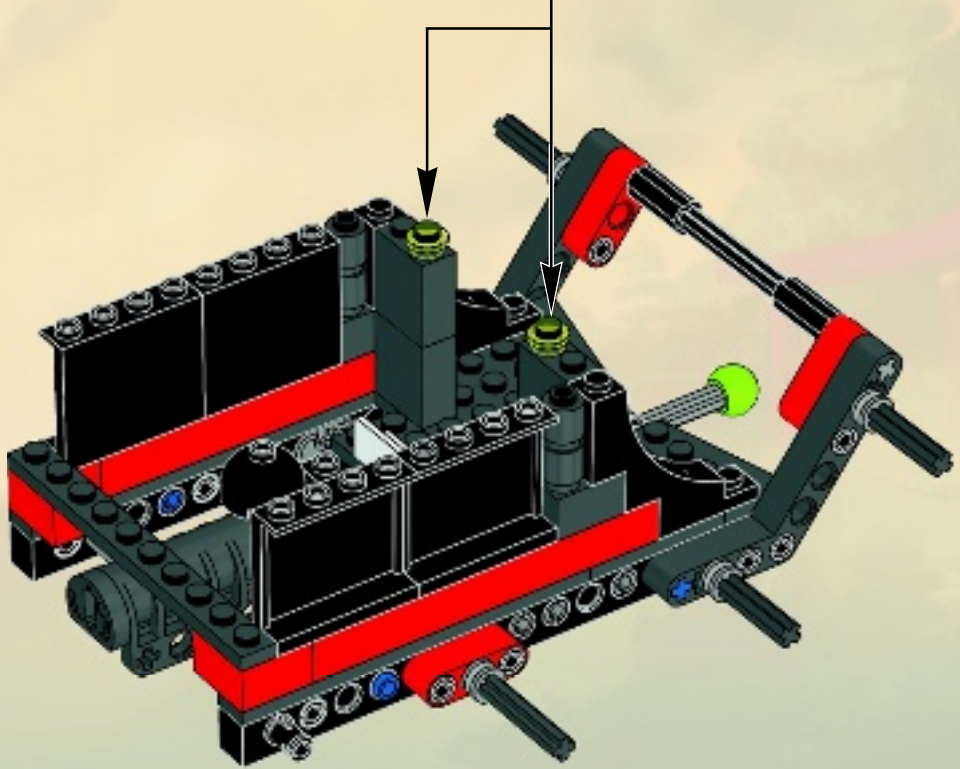
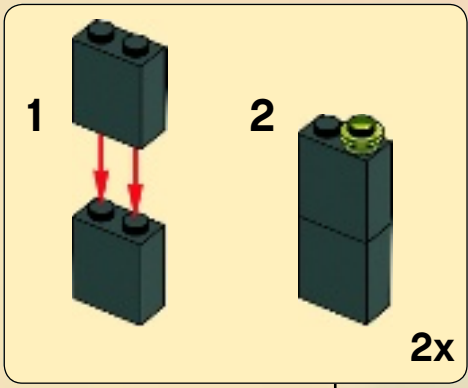


20

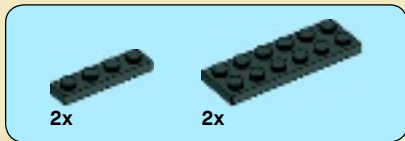




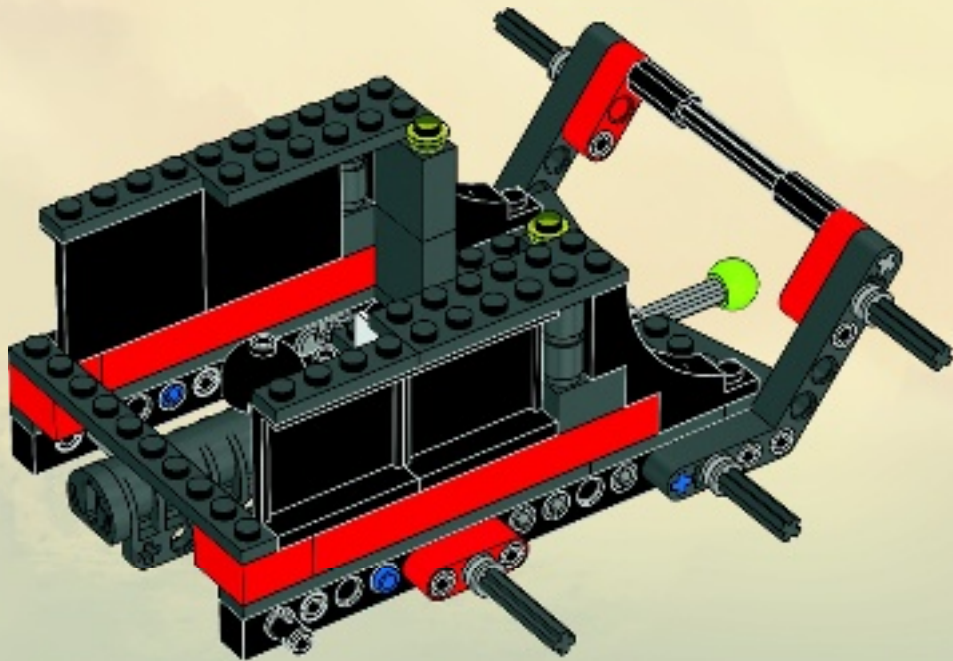
21

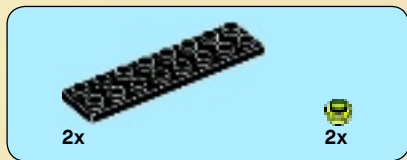




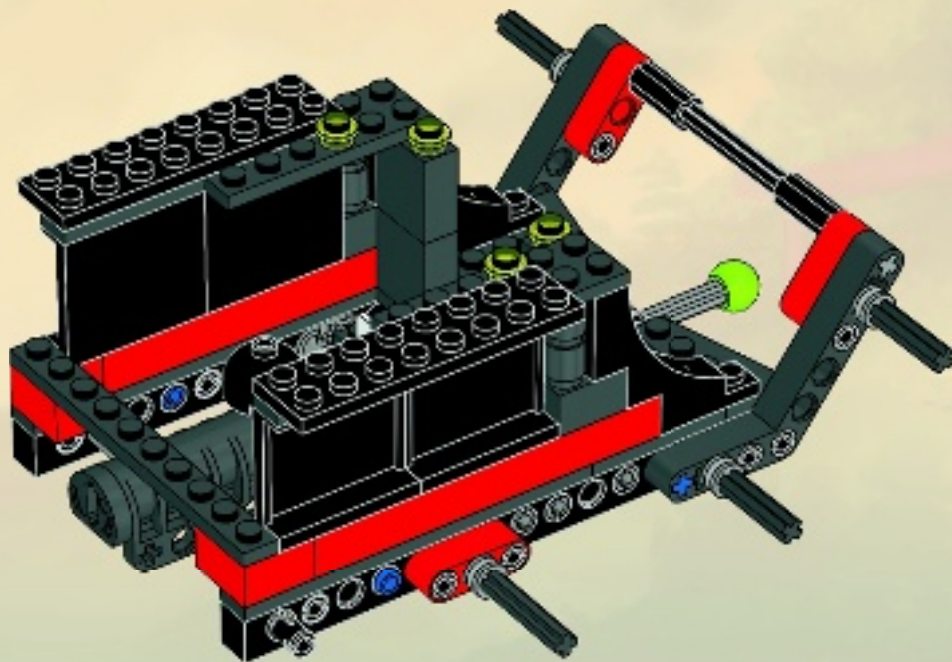


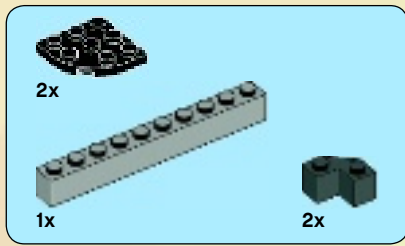
22



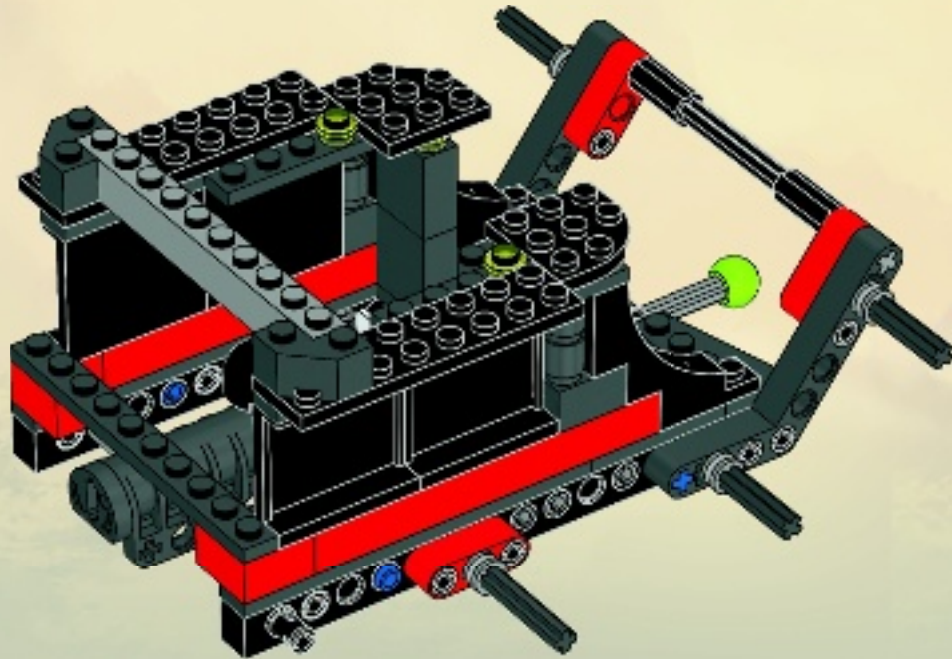


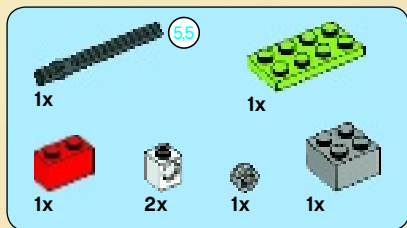
23



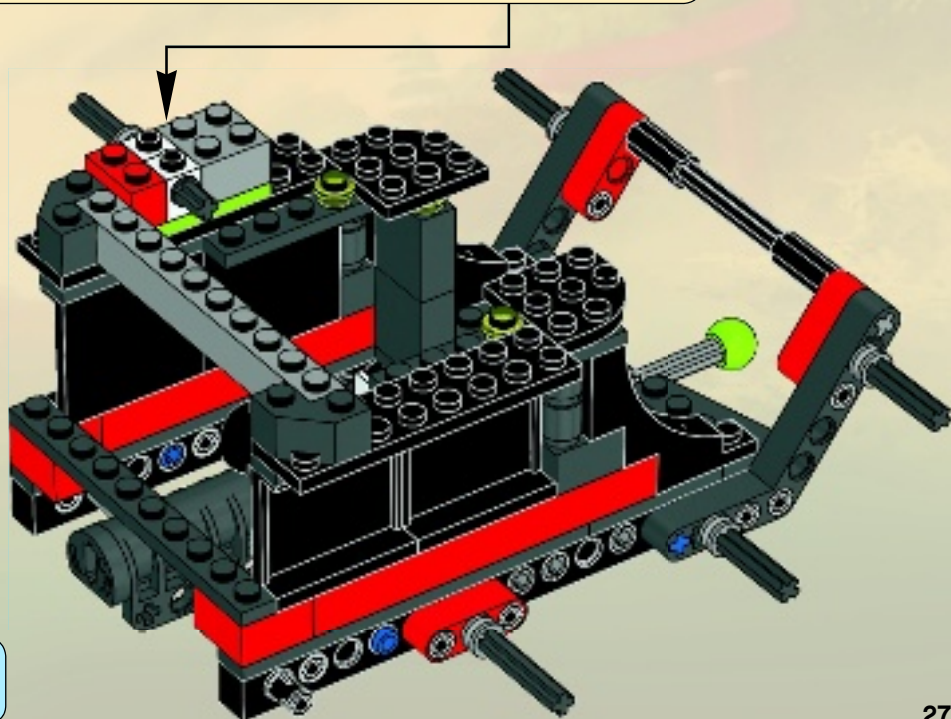
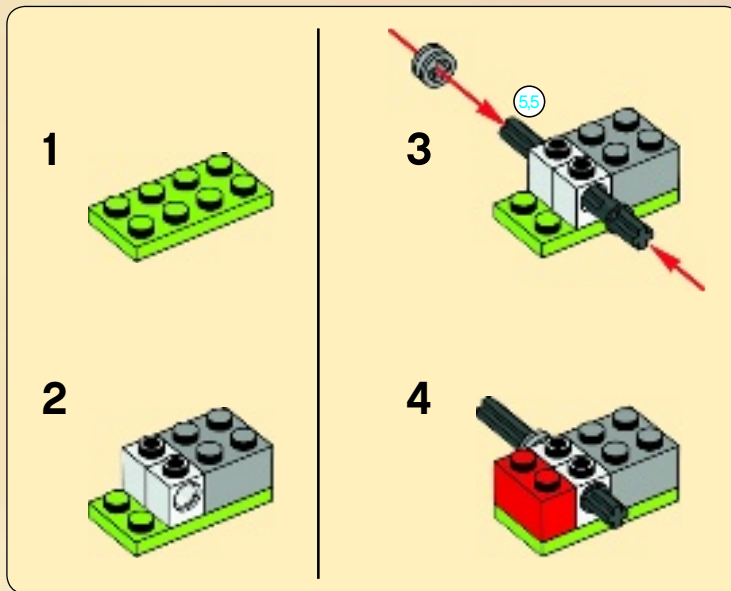


24

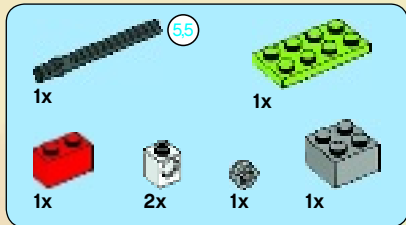




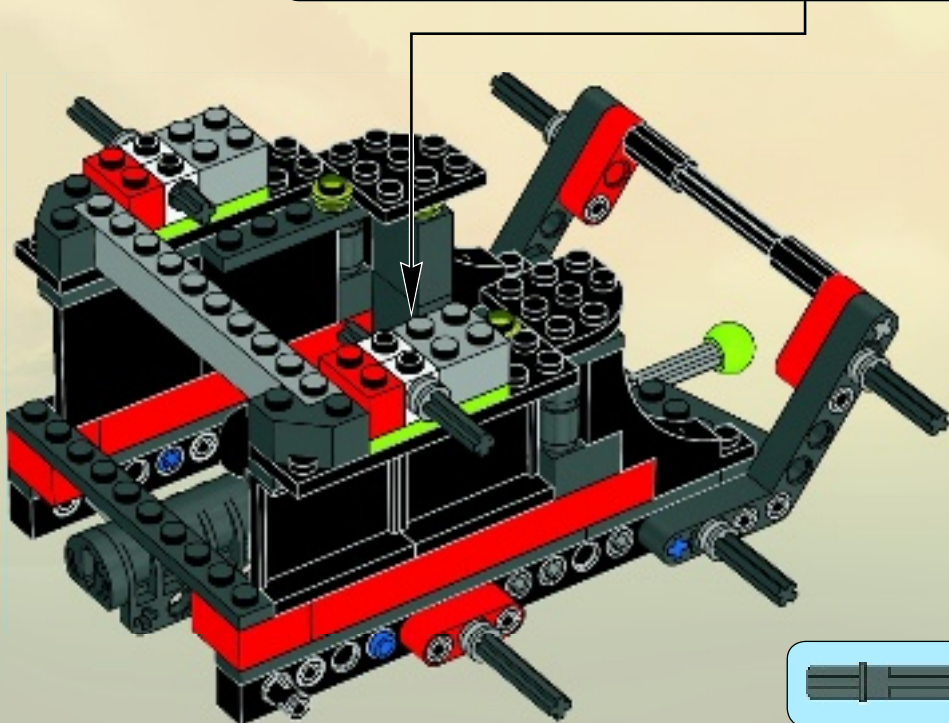
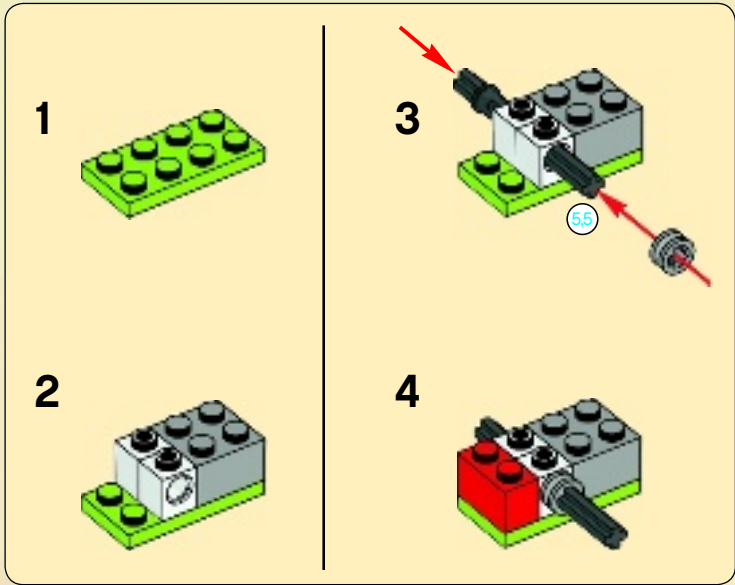
# 25



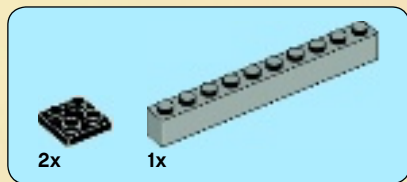




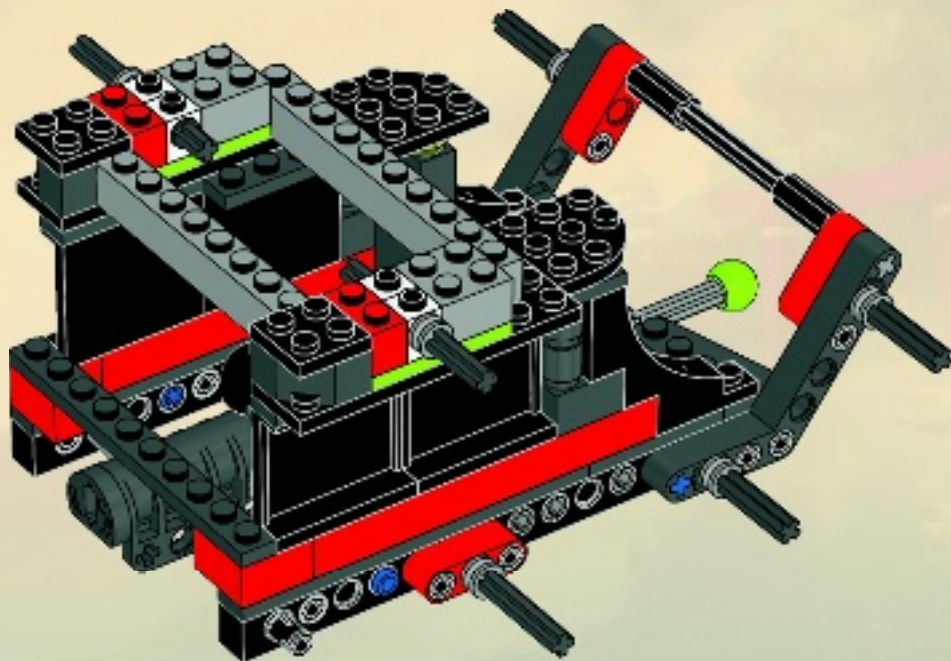
# 26





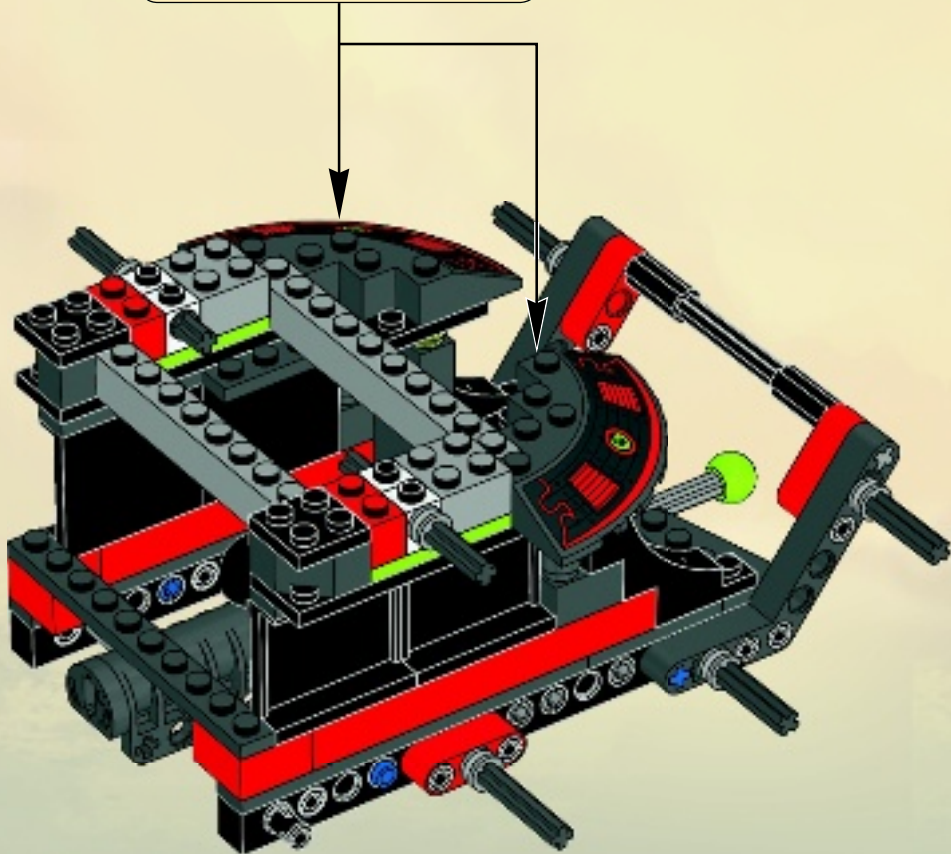


27



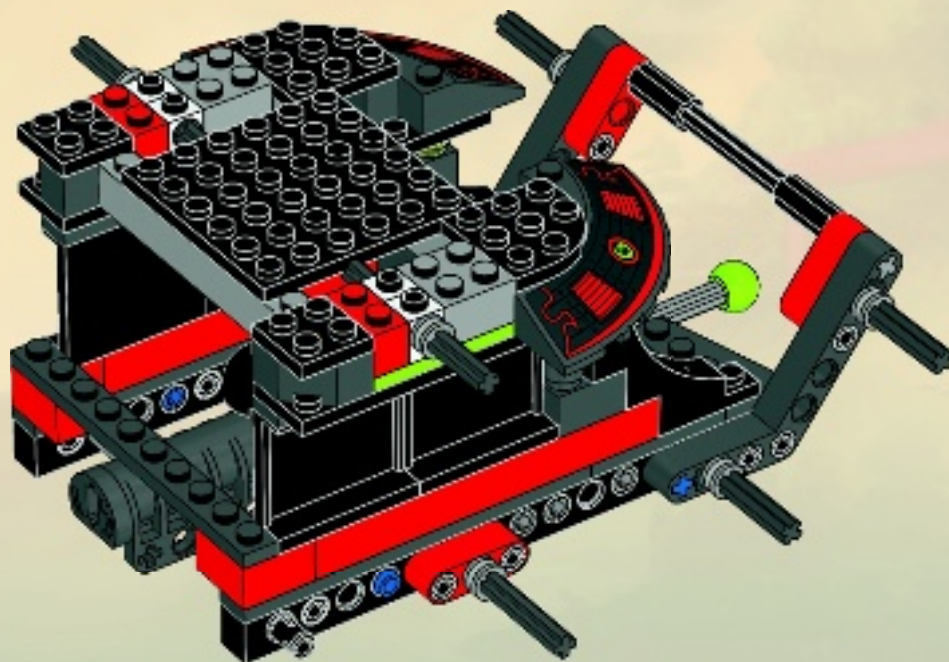


28



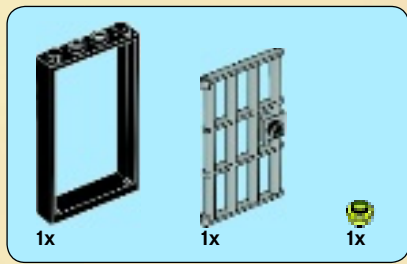


29

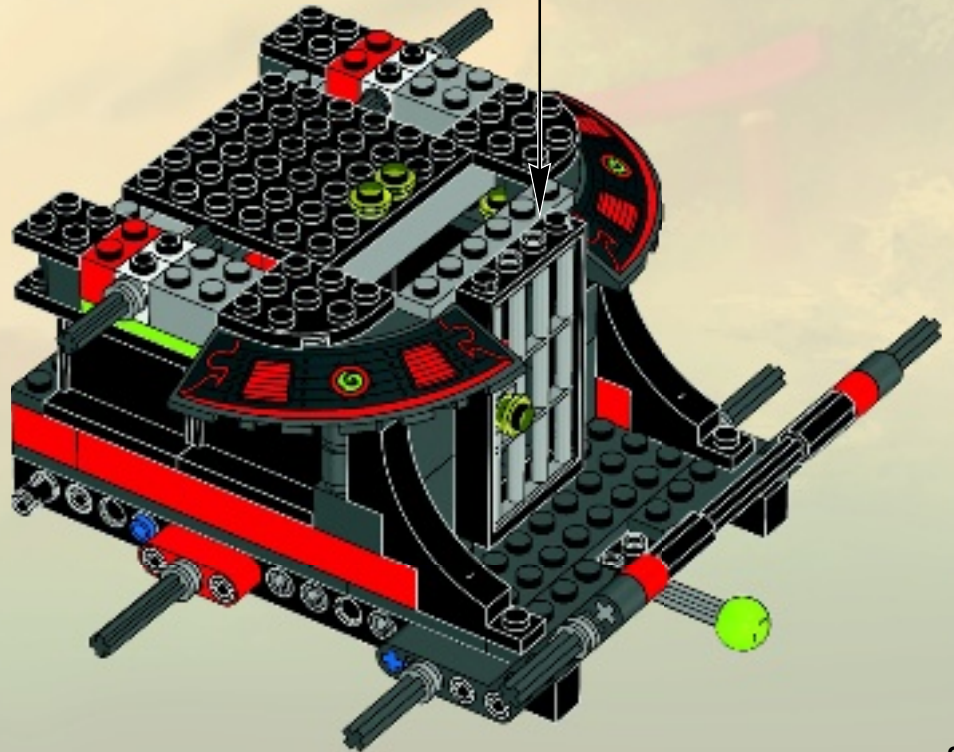
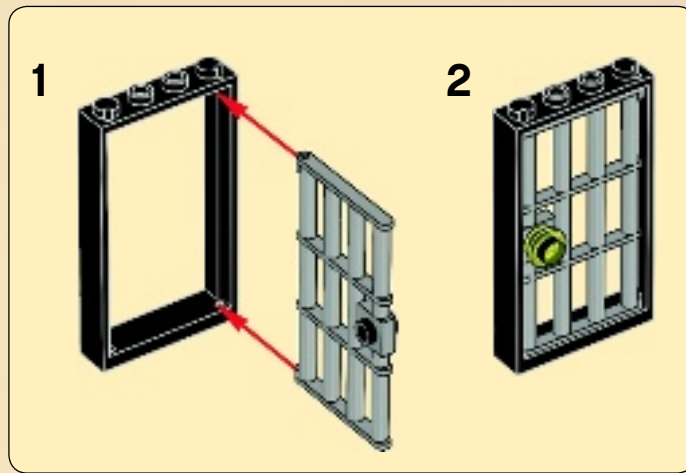




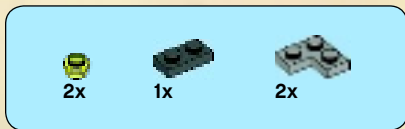
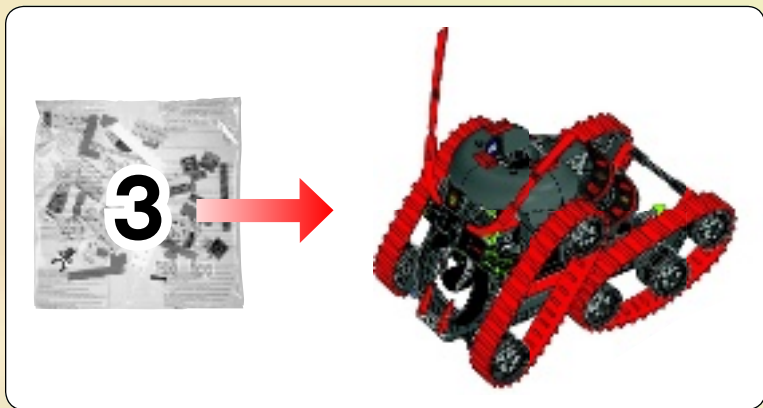




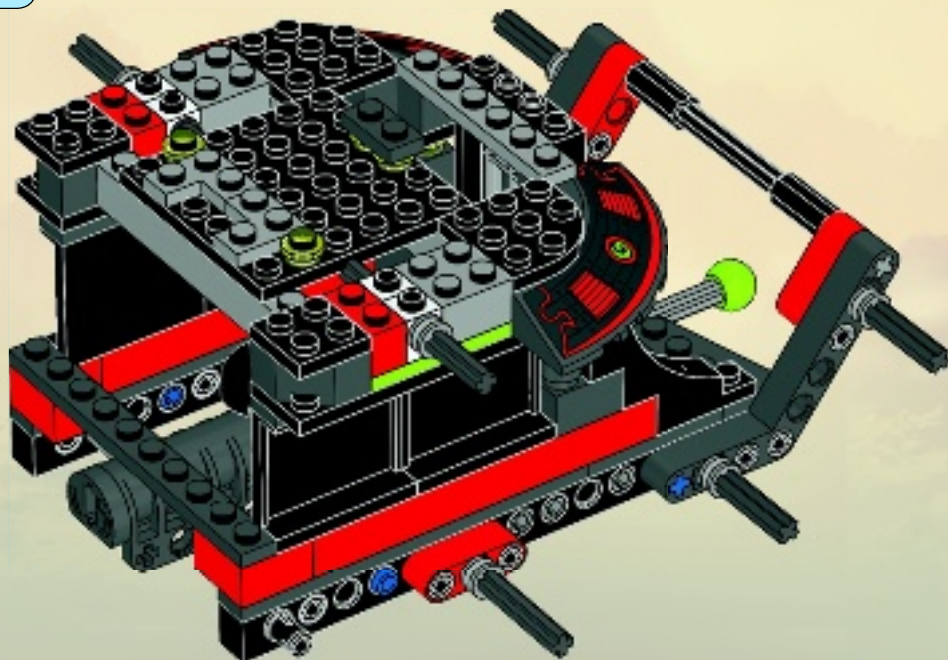
31







32



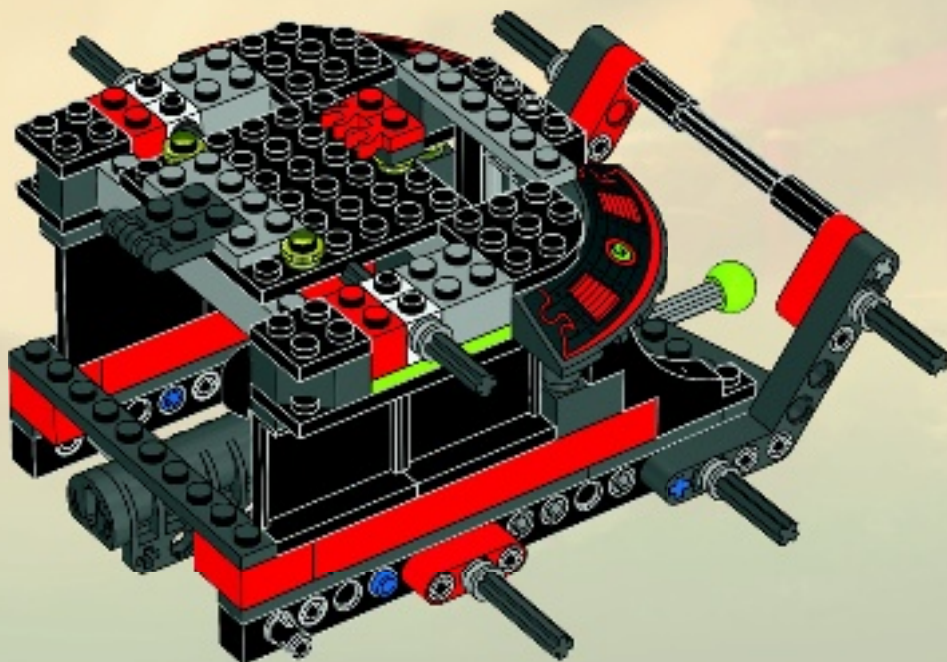


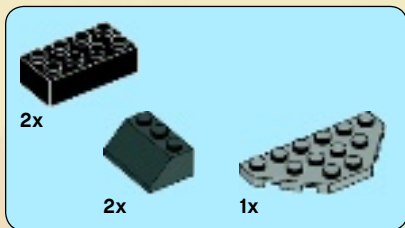
2x



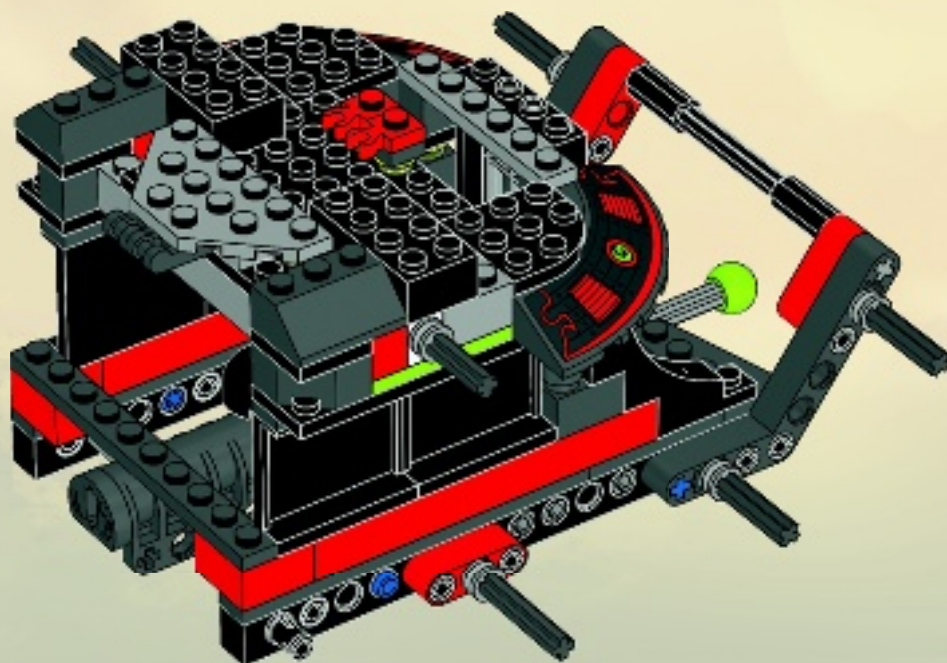
2x

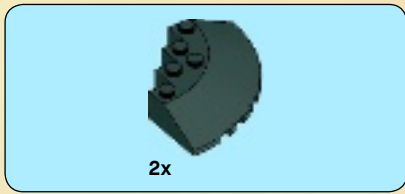
# 33



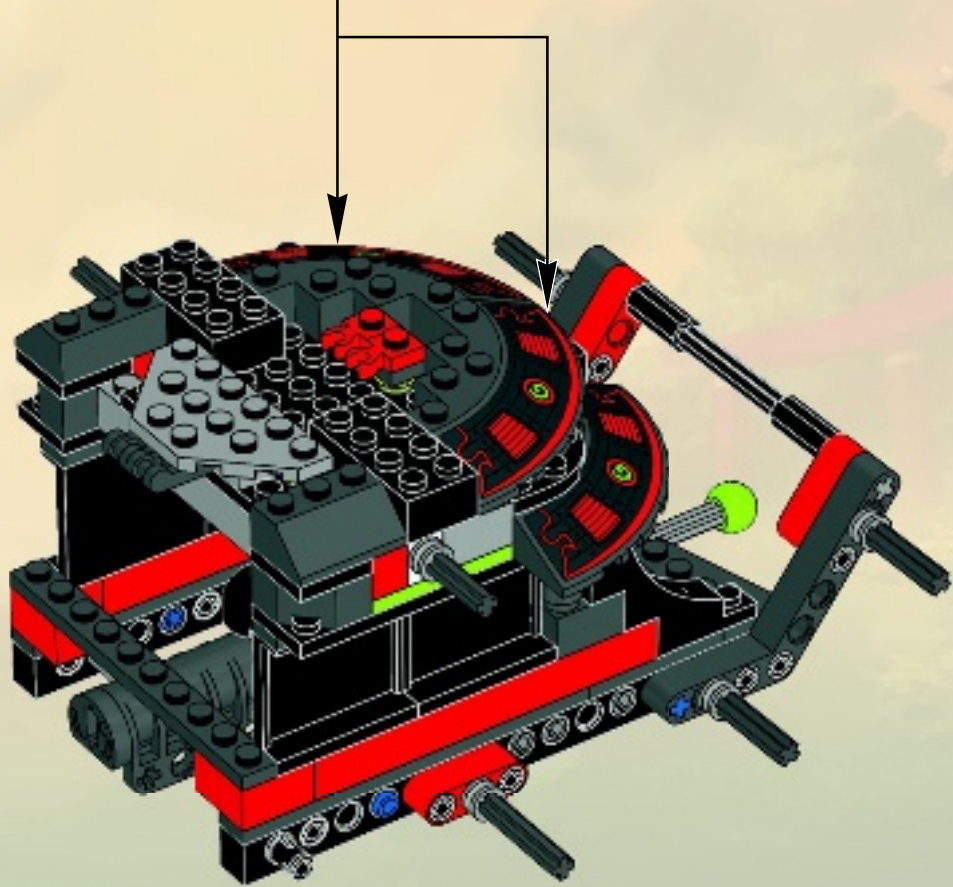
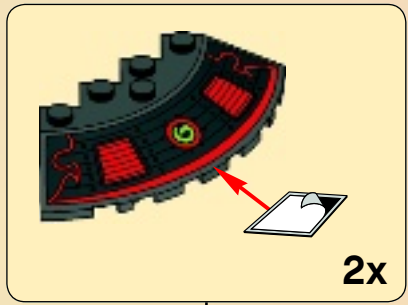


# 34





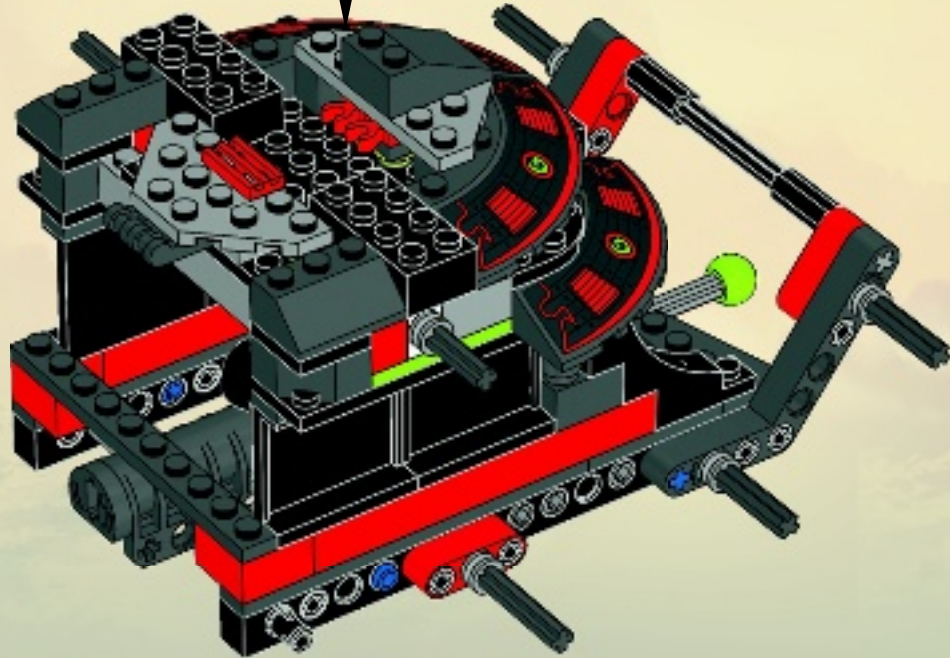
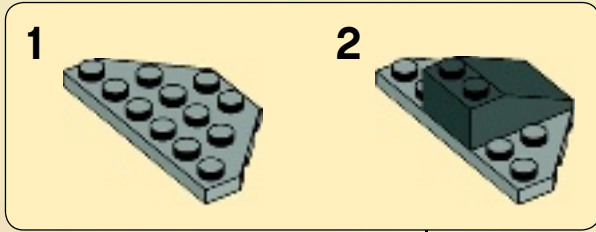
35



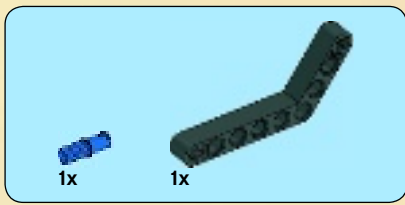




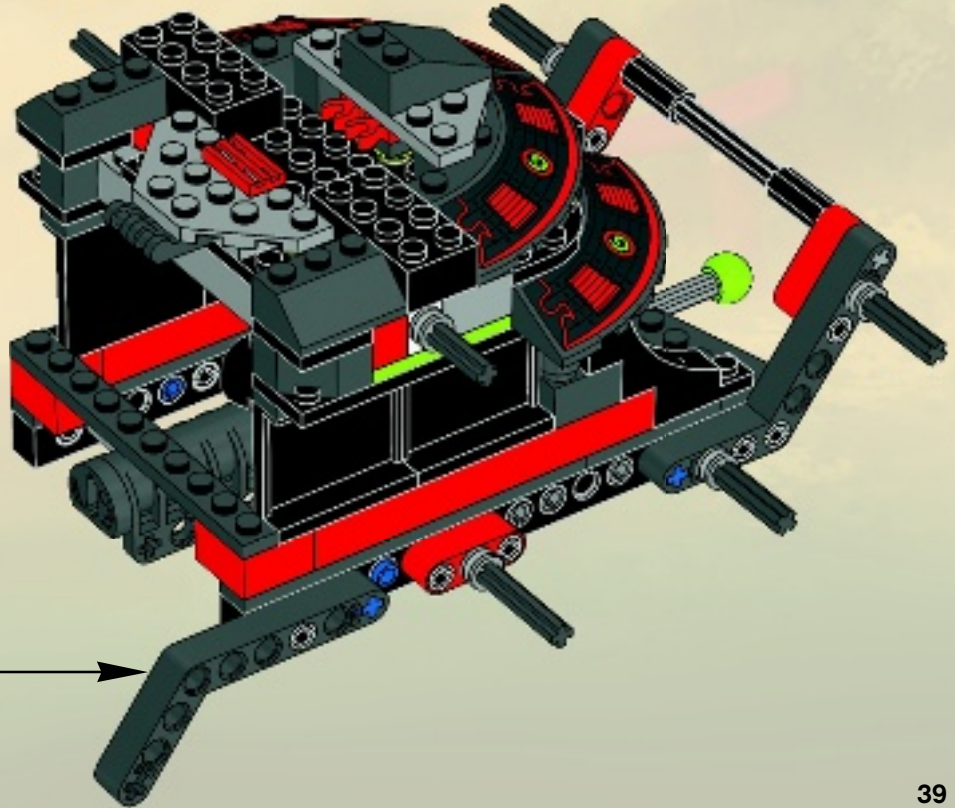
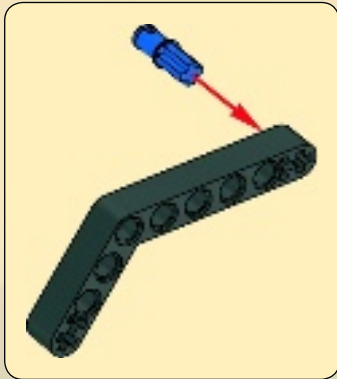
# 36







37





1x

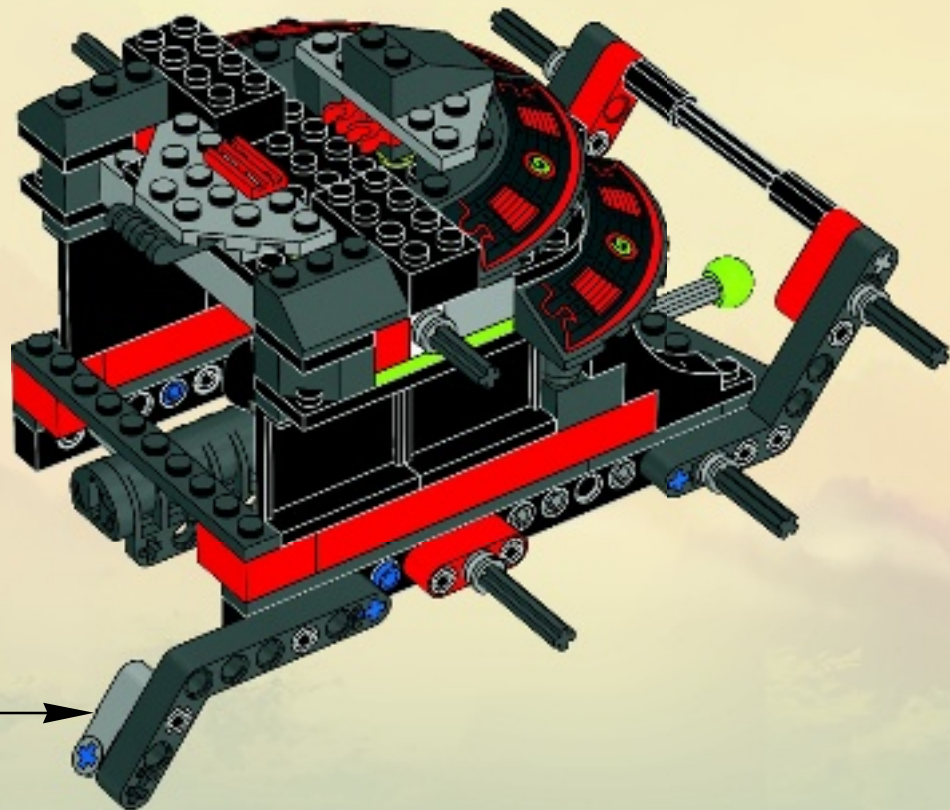


1x

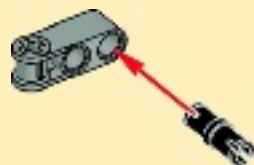


1x

# 38

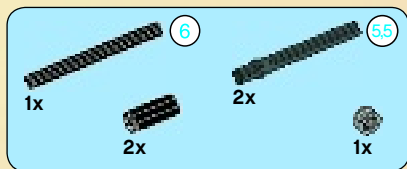


1



2



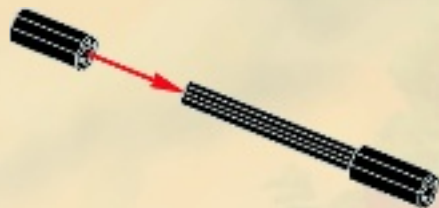


39

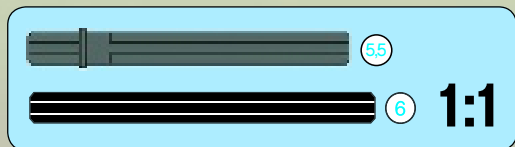
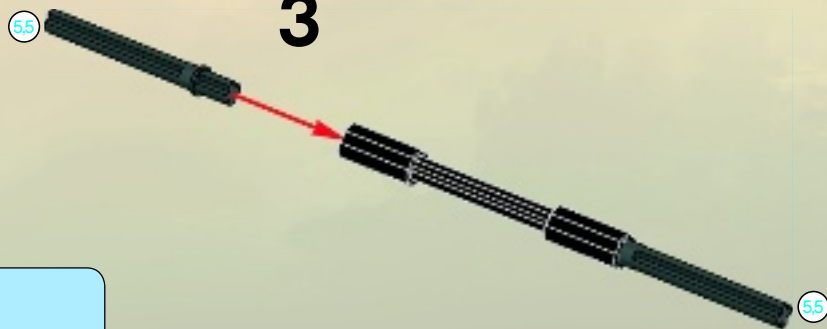
1

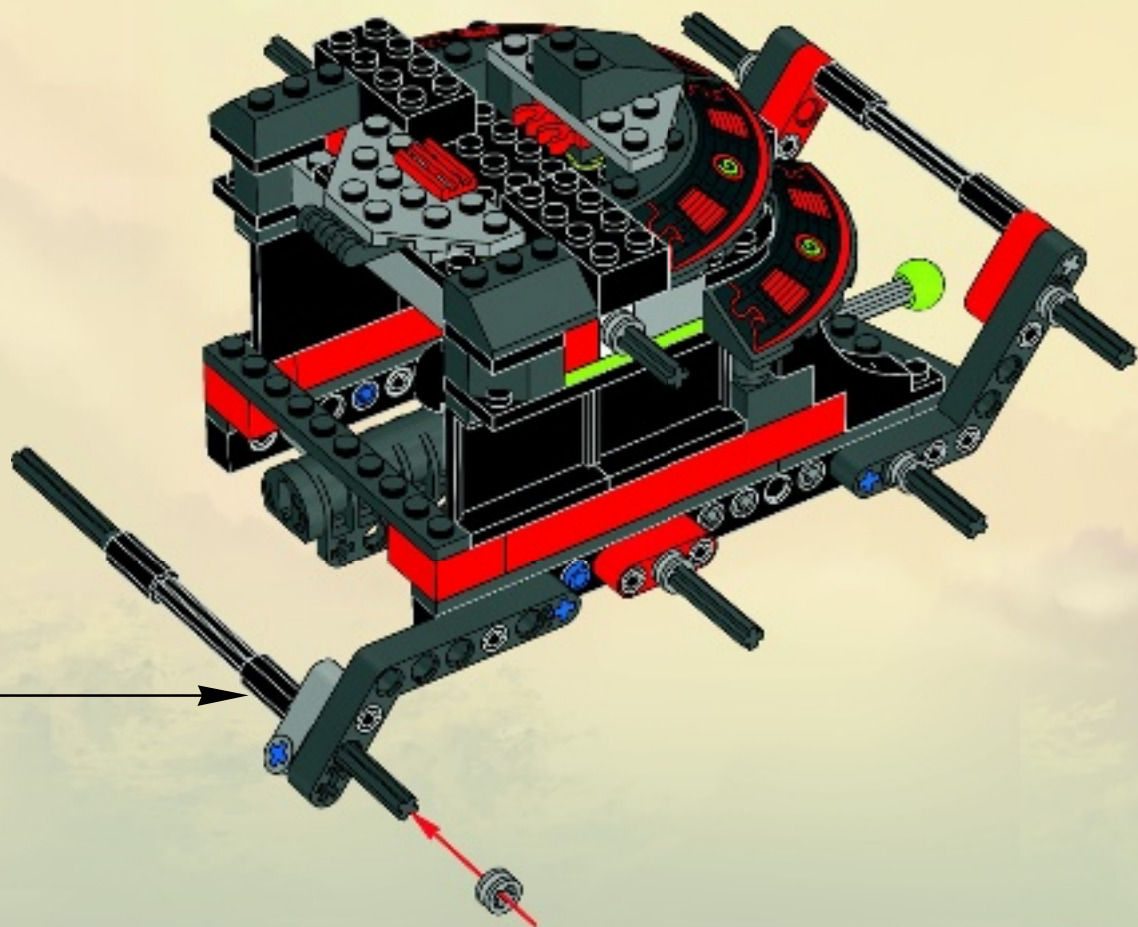


2



3







# 40

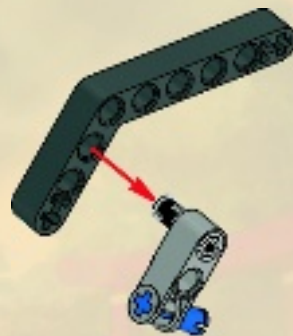
## 1



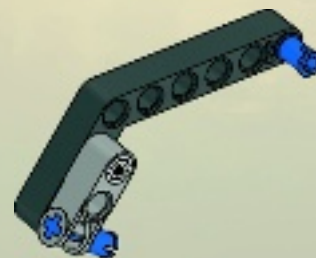
## 2



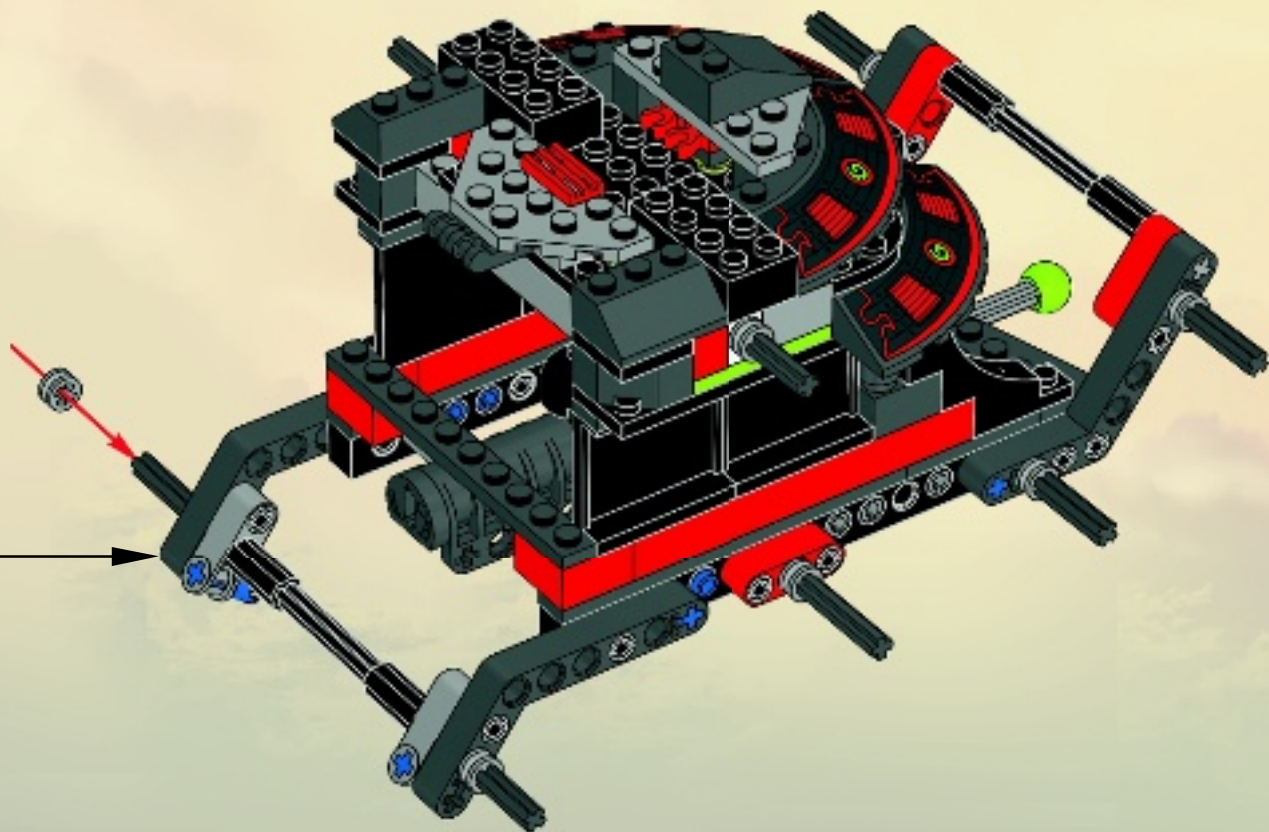
## 3

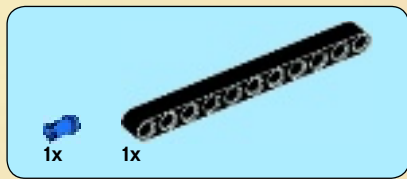


## 4

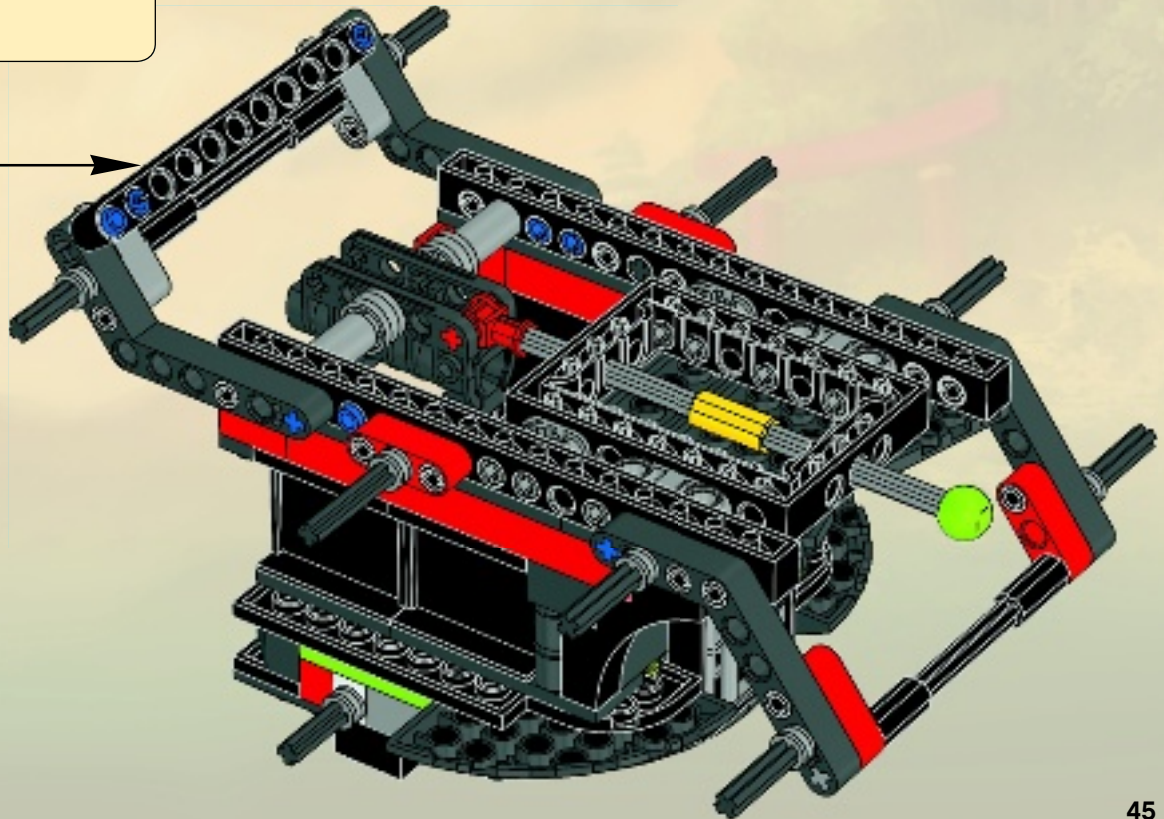
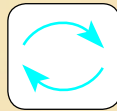
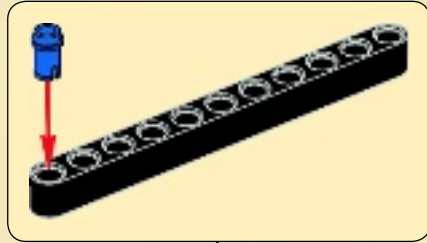






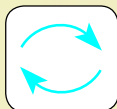


# 41

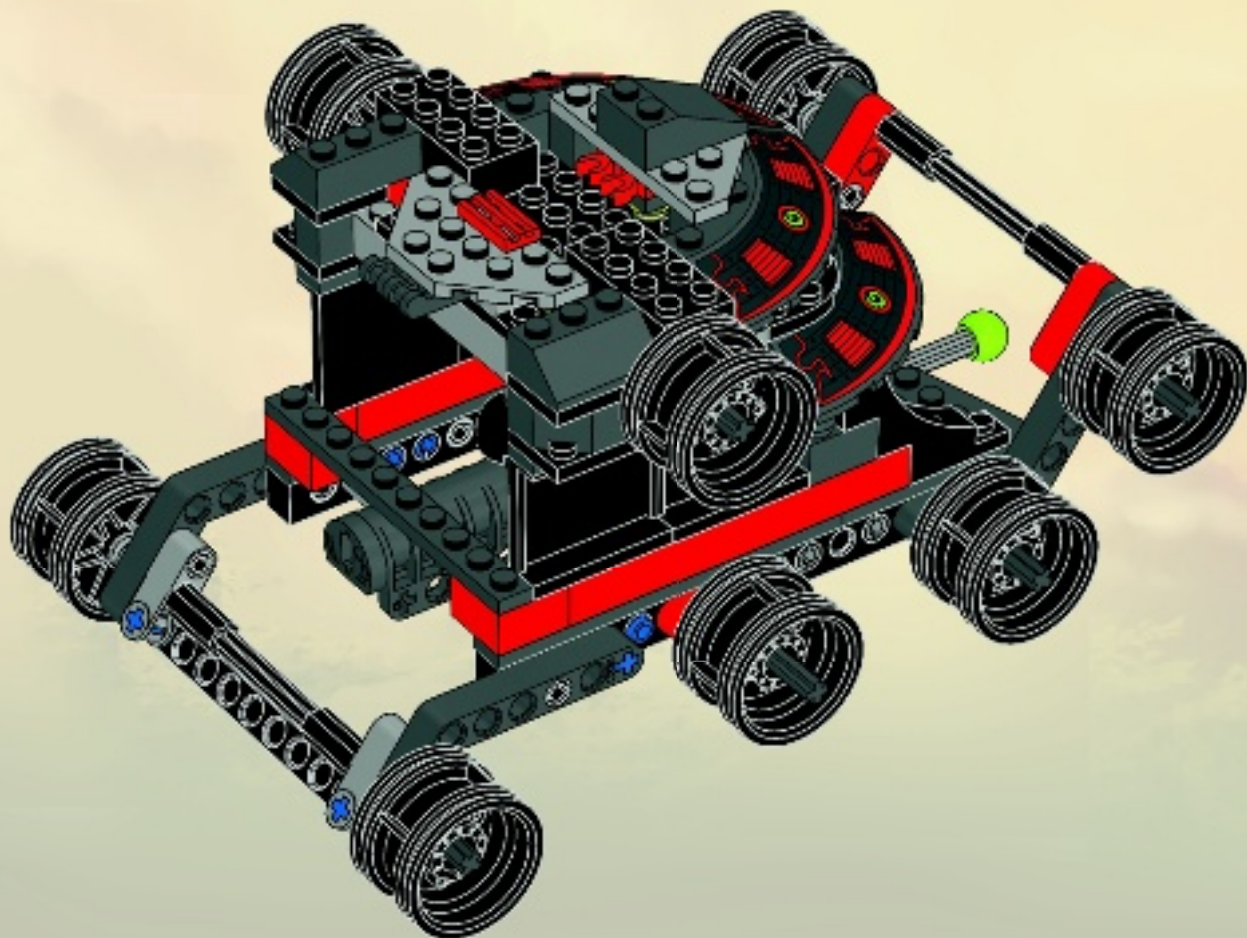




10x



# 42





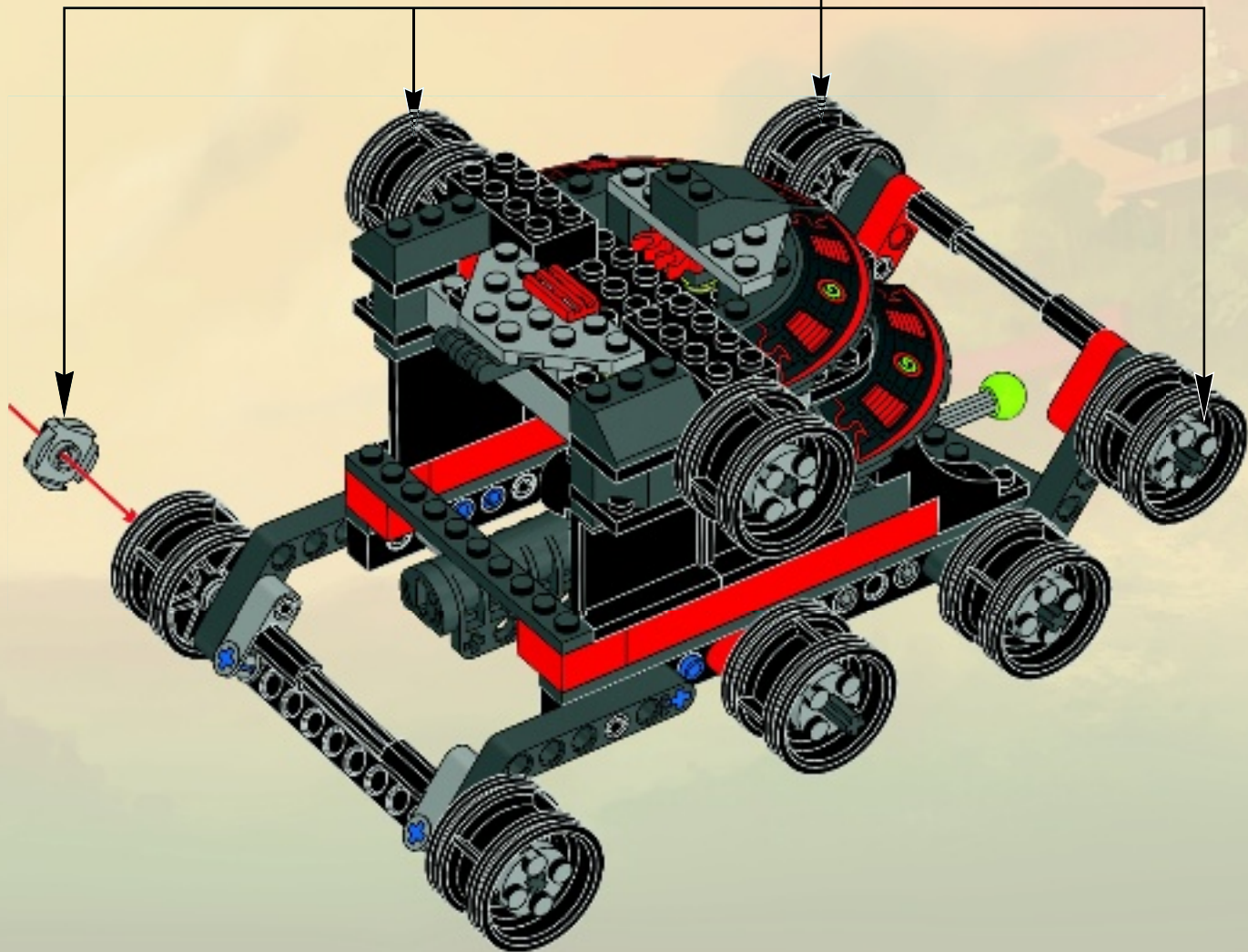


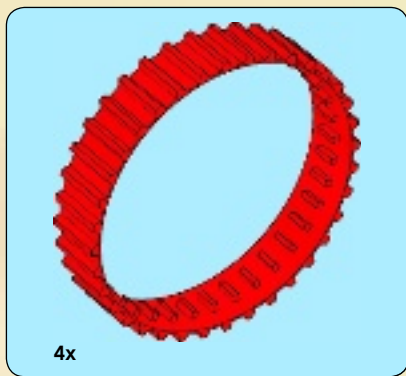
10x



10x

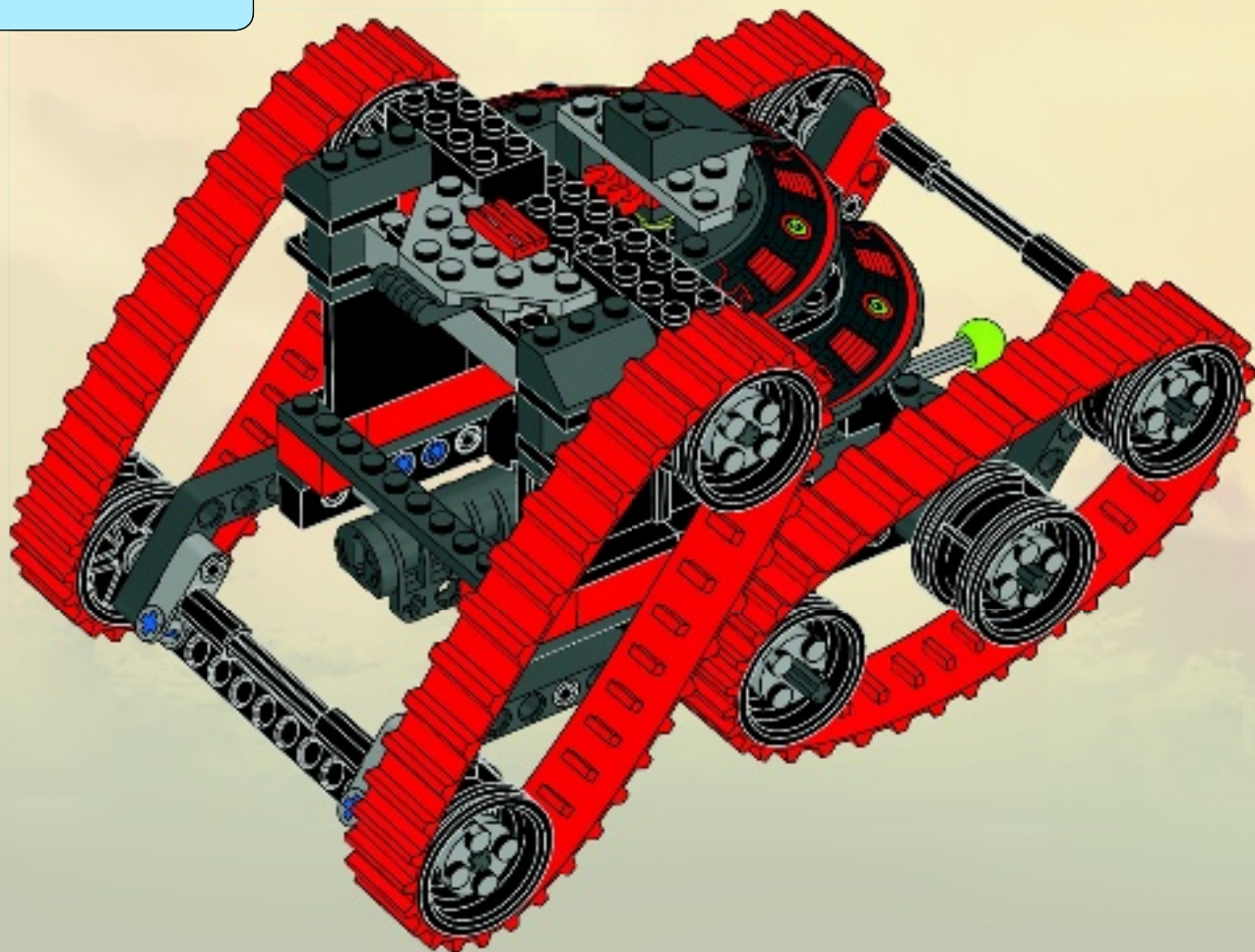
# 43





4x

44

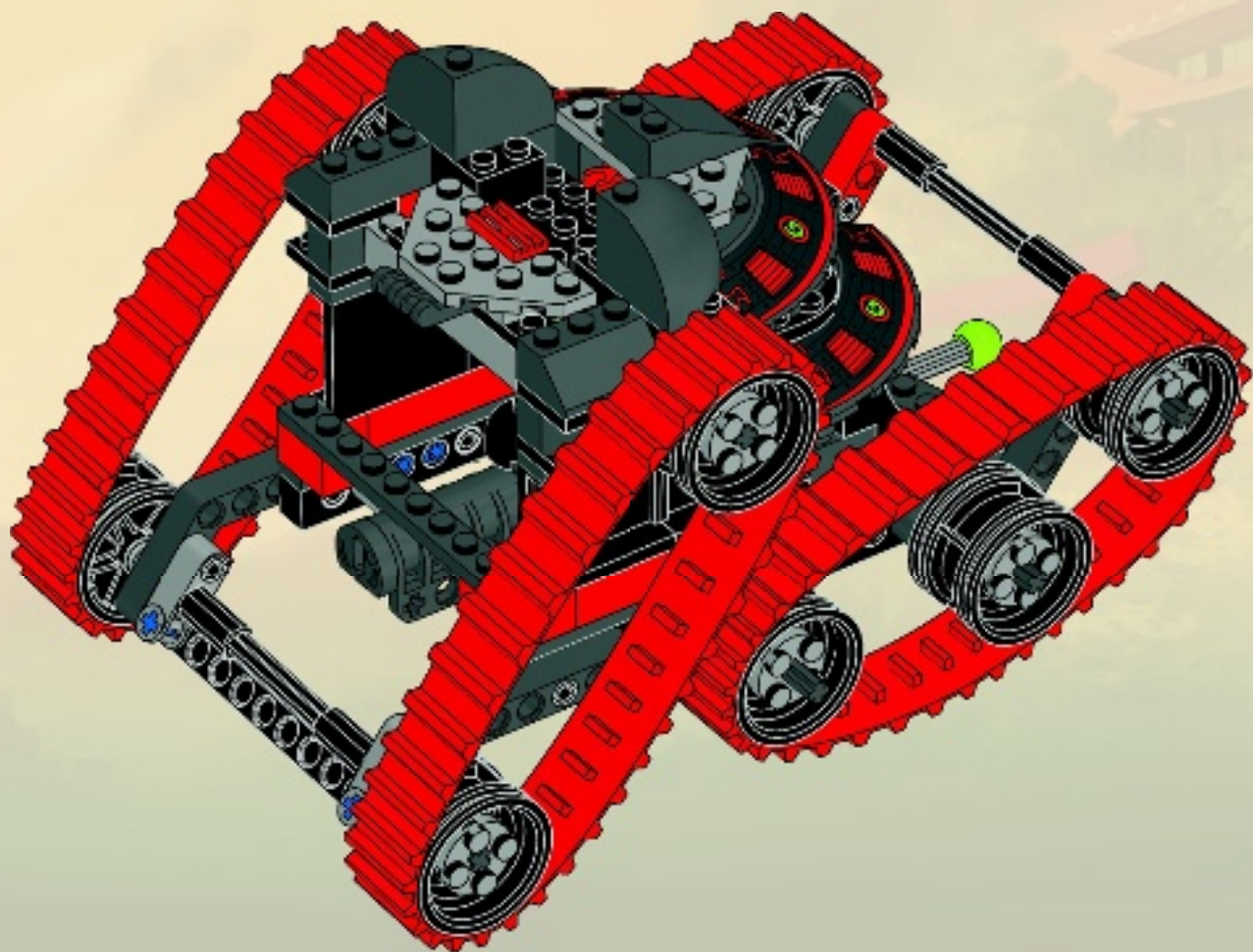


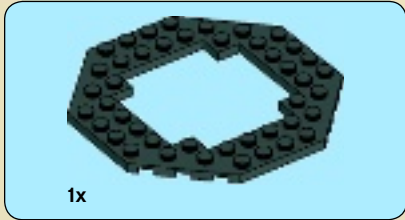




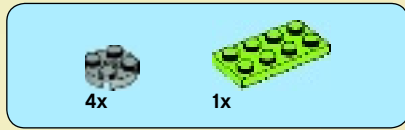
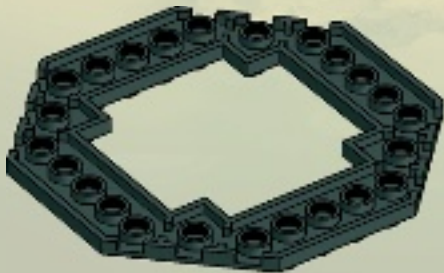
2x

45

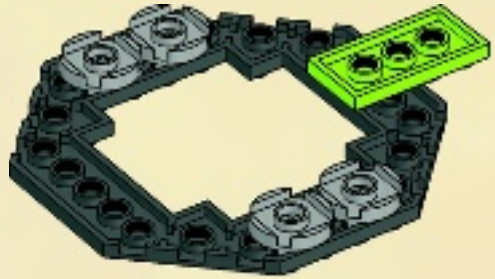




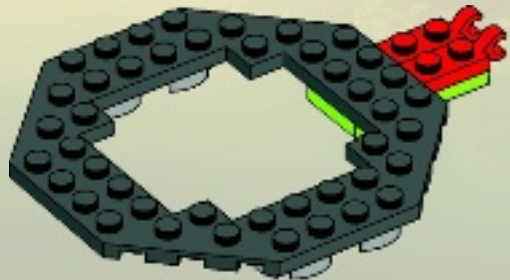
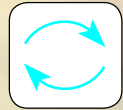
1



2



3





4

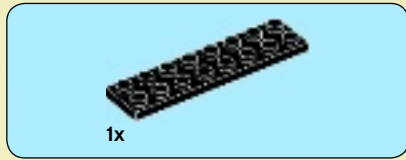
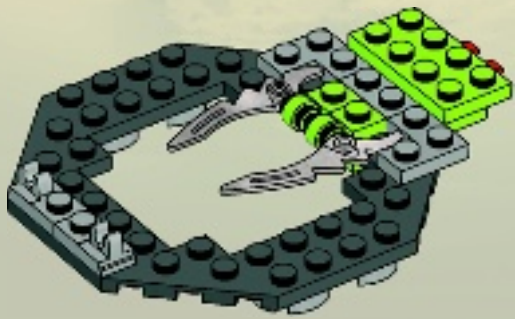


5

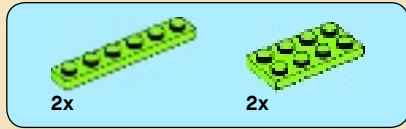




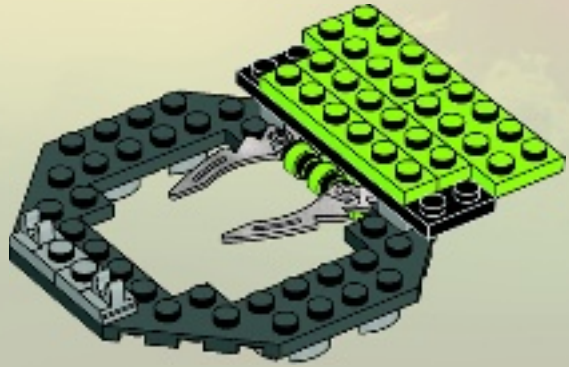
6



7



8









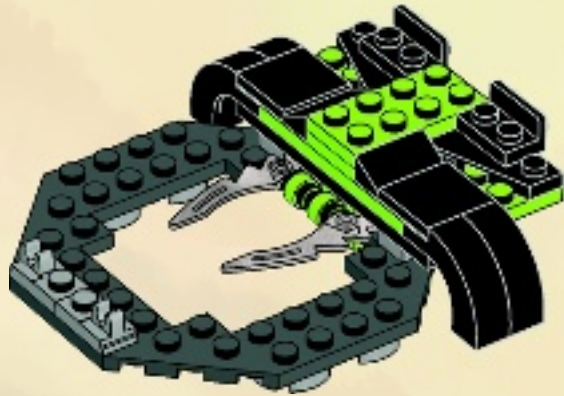


2x



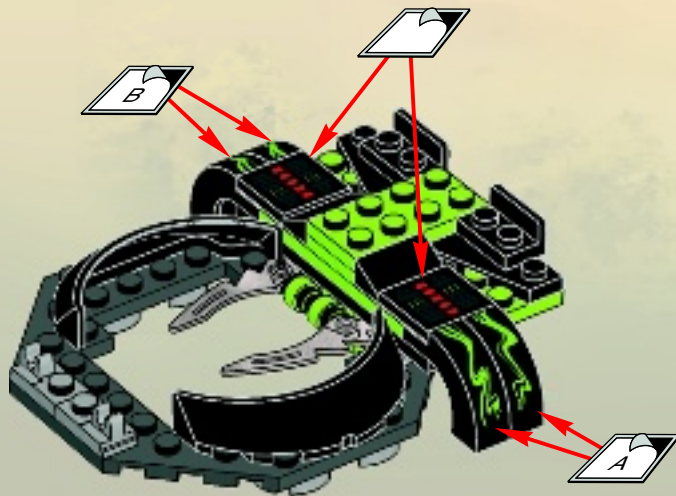
2x

# 12



2x

# 13



1x



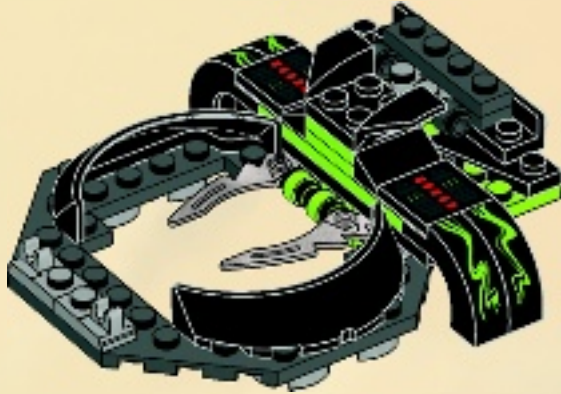
2x

# 14





15



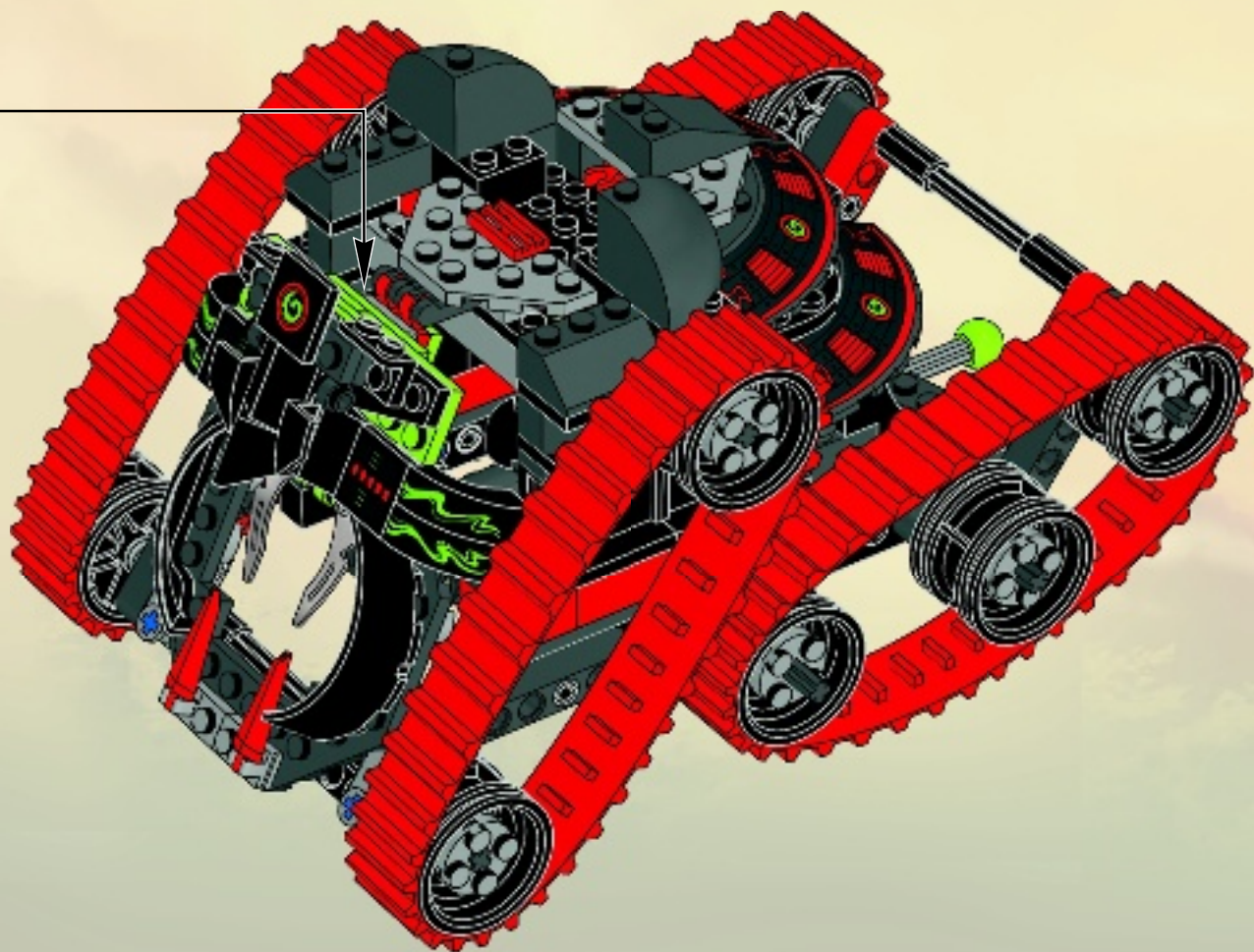
16



17



46

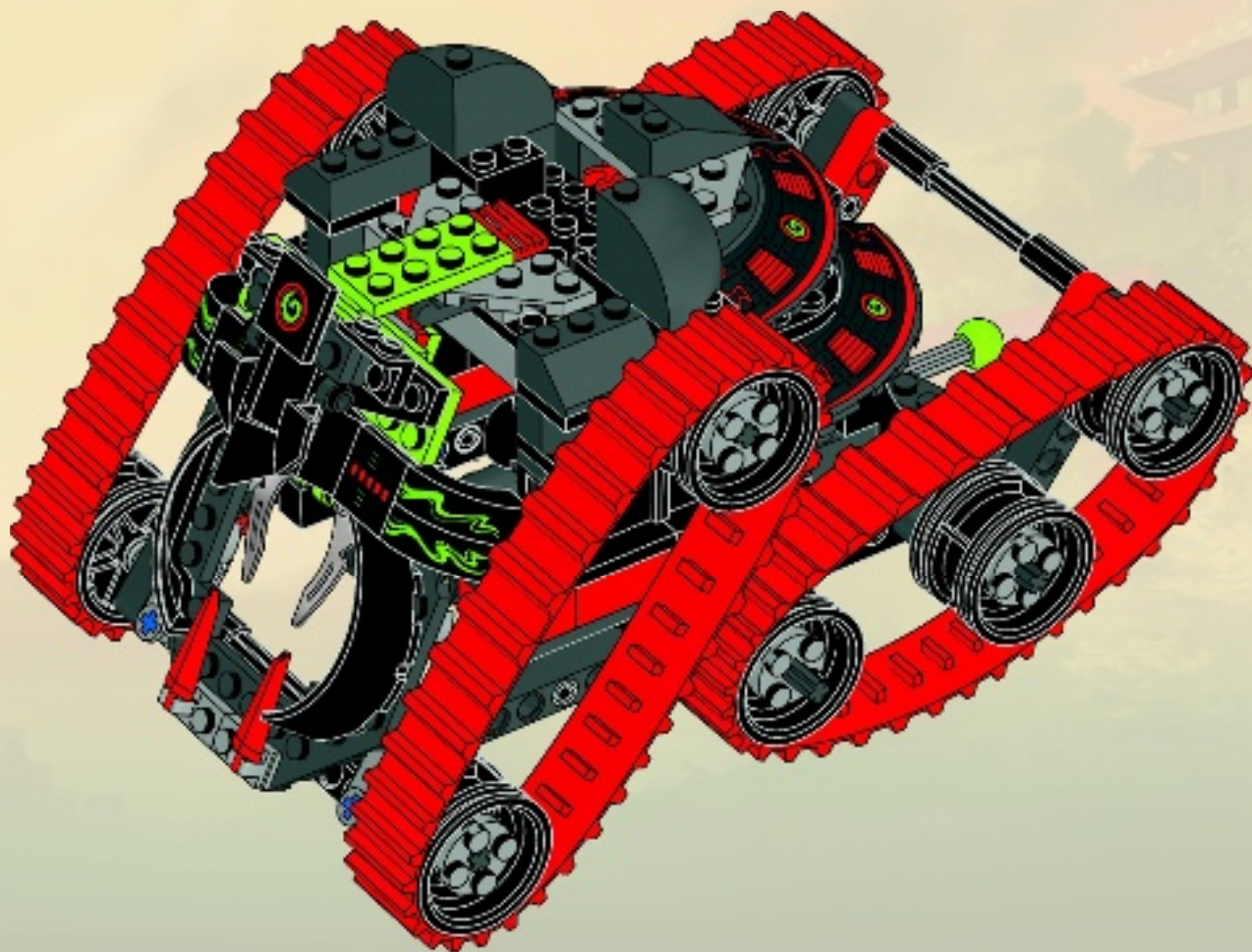




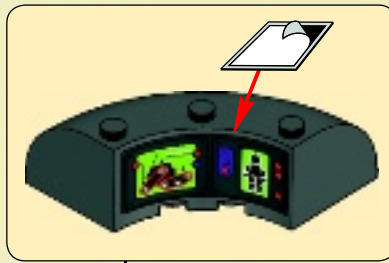
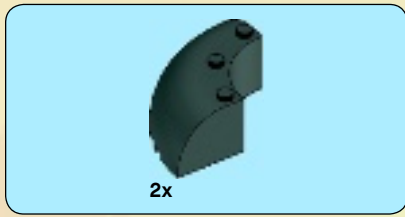


1x

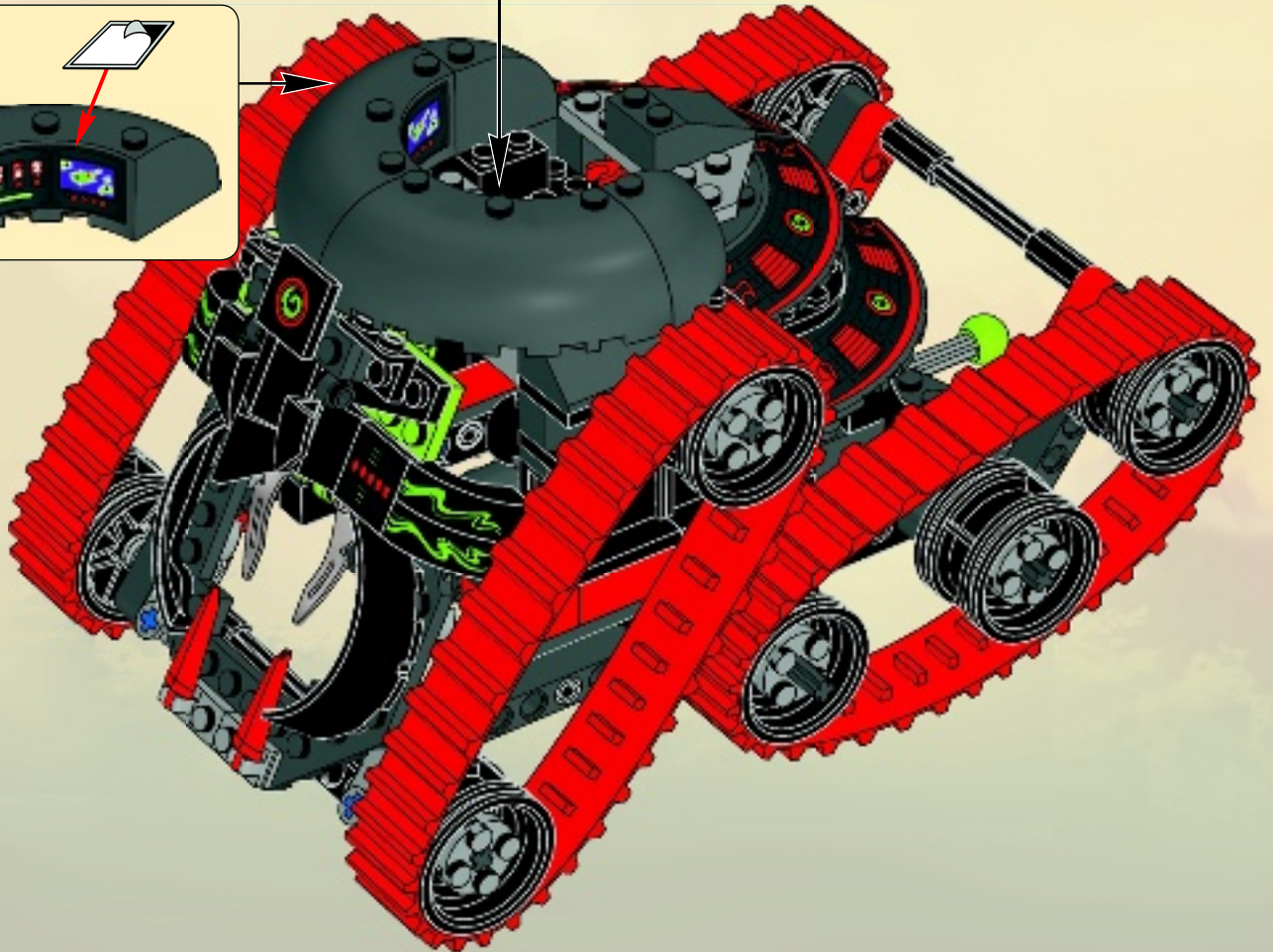
# 47







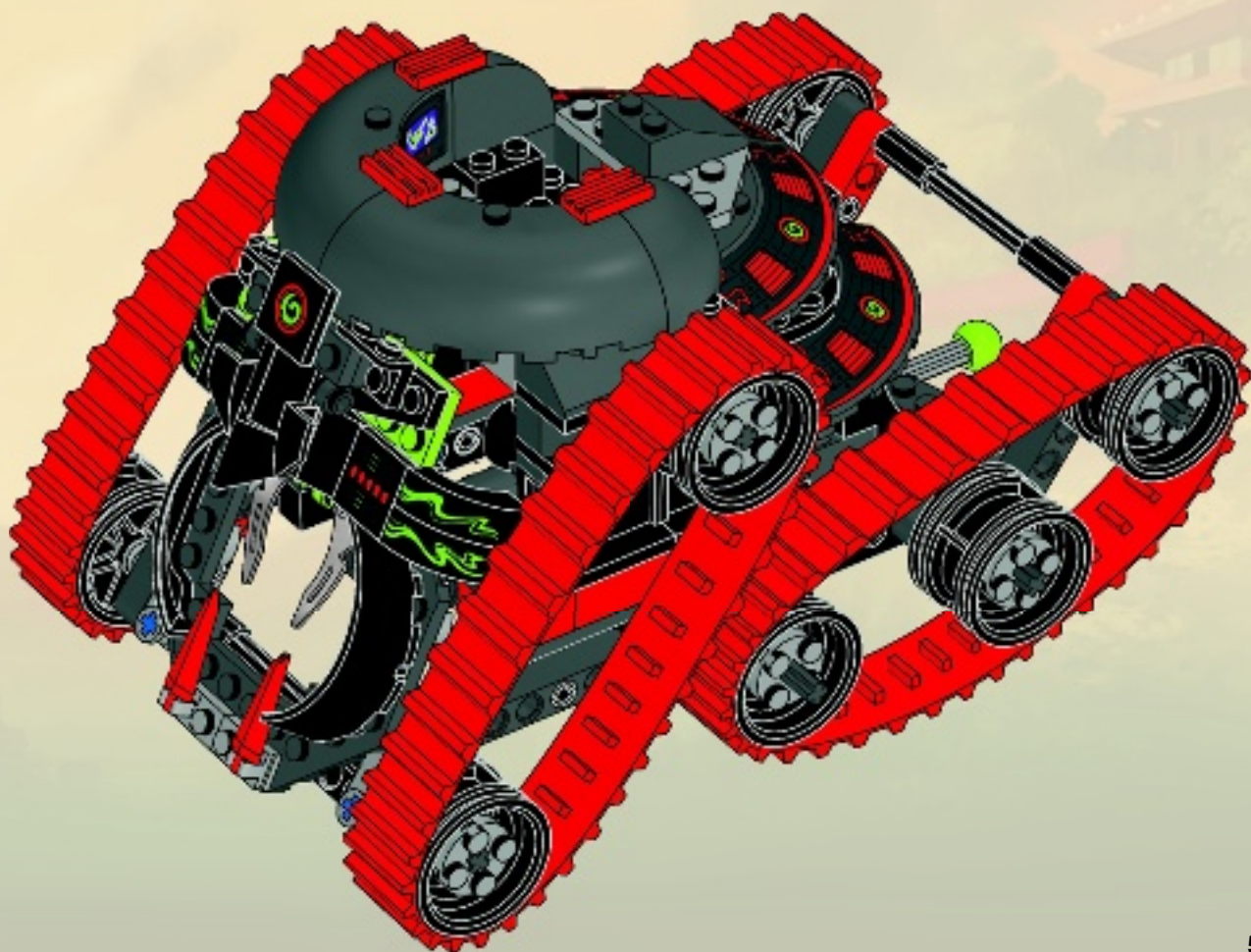
48

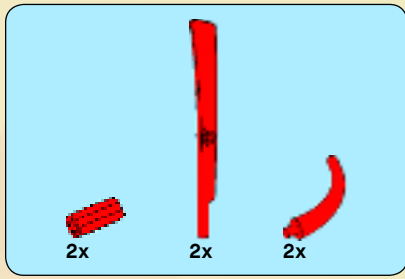




3x

# 49





50

1

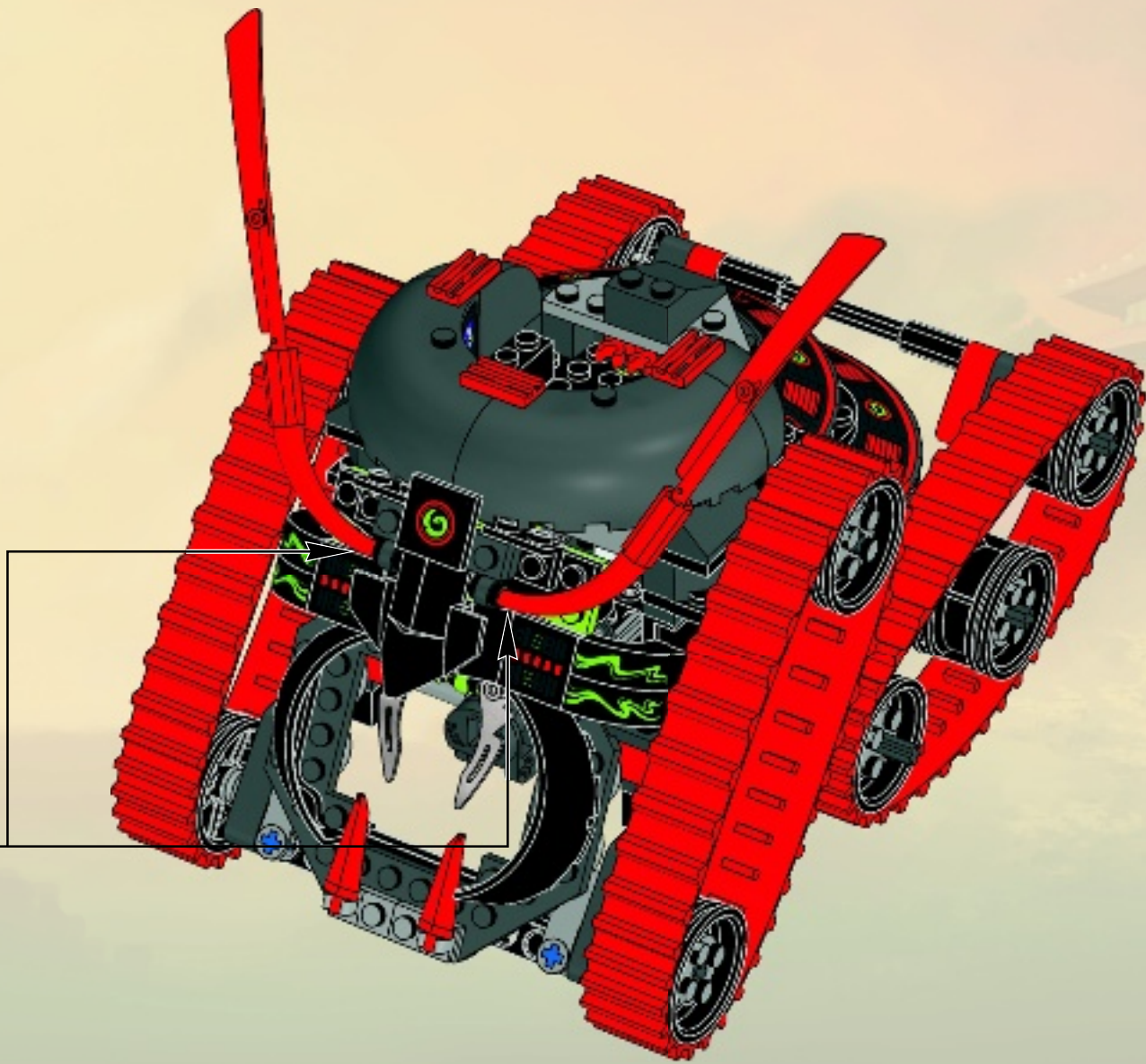


2

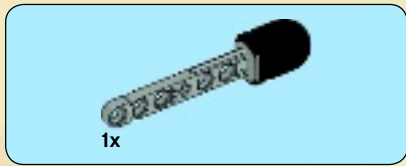


2x









51





52



53







2x  
6003297



2x  
4233486



4x  
654101



2x  
4518992



1x  
379401



1x  
6030716



2x  
4183035



2x  
4287153



1x  
4173477



2x  
407901



1x  
6021780



1x  
6022443



1x  
6023244



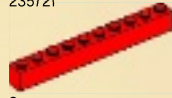
1x  
6018408



2x  
300421



2x  
235721



2x  
611121



2x  
4588003



4x  
241221



2x  
4534648



1x  
6021768



1x  
6021759



1x  
6016173



2x  
6018582



1x  
6020757



2x  
6018583



2x  
4616842



2x  
300421



1x  
6025252



4x  
6021542



4x  
4153718



3x  
4142865



1x  
4118897



2x  
4513174



1x  
302123



2x  
4140586



1x  
4160867



1x  
4161330



7x  
4143005



6x  
4206482



1x  
6020160



1x  
6020160



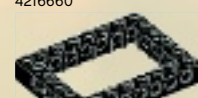
1x  
300126



2x  
4216660



1x  
4188143



2x  
370326



4x  
4548180



1x  
4220539



4x  
4618880



2x  
4116854



1x  
395826



3x  
303426



1x  
6020641



2x  
6020193



3x  
306826



1x  
4184813



1x  
4180508



1x  
4180536



4x  
4227392



4x  
4558209



1x  
4535834



1x  
6021001



1x  
6017976



1x  
6020753



1x  
6020753





2x  
4656377



1x  
4114206



10x  
4299389



1x  
3003126



1x  
4289538



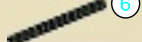
1x  
6029578



18x  
4121715



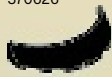
4x  
4512363



6



2x  
370626



2x  
6024087



9x  
4537936



2x  
4529160



2x  
4632576



1x  
4624381



2x  
4211387



2x  
4211541



4x  
4211353



1x  
4211396



2x  
4598526



1x  
4654580



1x  
4211438



15x  
4211475



2x  
4211352



2x  
4211779



2x  
4225033



10x  
4211573



2x  
4211758



2x  
4211553



2x  
4526985



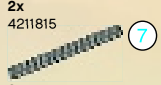
2x  
4502595



2x  
421888



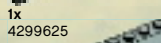
3



7



2x  
4211805



1x  
4299625



2x  
4211521



1x  
4610149



1x  
4518308



2x  
6018581



2x  
4618311



4x  
4622338



2x  
4218188



1x  
4211106



1x  
4211063



3x  
4211001



3x  
4211002



3x  
4257526



1x  
4211122



2x  
4624186



4x  
4211090



2x  
4632574



1x  
6013082



2x  
4521187



1x  
4210782



1x  
4210788



1x  
6018493



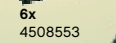
2x  
4210695



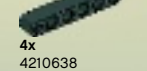
4



4x  
4560177



6x  
4508553



4x  
4210638



1x  
4296512



2x  
4211088



4x  
4210978



1x  
4538126



2x  
6006741



4x  
4655309



2x  
6018175



2x  
4651535



1x  
4567331



2x  
4623595



9x  
3005749



1x  
6022109



1x  
4611429



1x  
4519010



**Customer Service**  
**Kundenservice**  
**Service Consommateurs**  
**Servicio Al Consumidor**  
**LEGO.com/service or dial**

00800 5346 5555 :   
1-800-422-5346 :



# NINJAGO

Masters of Spinjitzu



AS SEEN ON TV



GET THE APP



[LEGO.COM/NINJAGO](http://LEGO.COM/NINJAGO)







# WIN!

Go to [www.LEGOsurvey.com/product](http://www.LEGOsurvey.com/product)  
to fill out a survey for a chance  
to win a cool LEGO® Product.  
No purchase necessary.  
Open to all residents where not prohibited.



LEGO.com



## [www.LEGOsurvey.com/product](http://www.LEGOsurvey.com/product)

### GEWINNE! WIN!

Nimm an der Umfrage auf  
[www.LEGOsurvey.com/product](http://www.LEGOsurvey.com/product)  
teil und hab die Chance ein cooles  
LEGO® Produkt zu gewinnen!

Die Teilnahme am Gewinnspiel führt zu keinerlei  
Kaufverpflichtungen. Teilnahme in allen nicht  
ausgeschlossenen Ländern möglich.

Ga naar [www.LEGOsurvey.com/product](http://www.LEGOsurvey.com/product),  
vul een  
enquêteformulier in en maak  
kans op een cool LEGO® product.

Geen aankoopverplichting.  
Iedereen mag deelnemen, uitgezonderd  
ingezetenden van landen waar een  
enquêteverbod geldt.

### GAGNE! 当てよう!

Visite [www.LEGOsurvey.com/product](http://www.LEGOsurvey.com/product)  
pour répondre à un  
questionnaire et avoir une chance de  
gagner un produit LEGO® très cool!

Aucune obligation d'achat.  
Ouvert à tous les résidents des pays  
autorisés.

[www.LEGOsurvey.com/product](http://www.LEGOsurvey.com/product) にアクセスして、  
アンケートにご記入ください。当選者にはレゴ  
製品を差し上げます。

お買い上げの必要はありません

禁止されていない限り、すべての皆様にご利用いただけます。