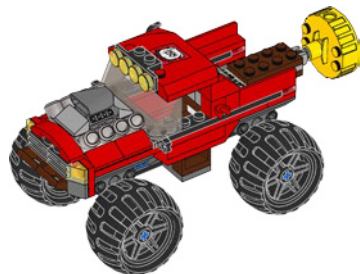
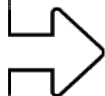
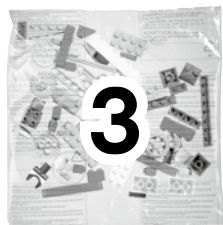


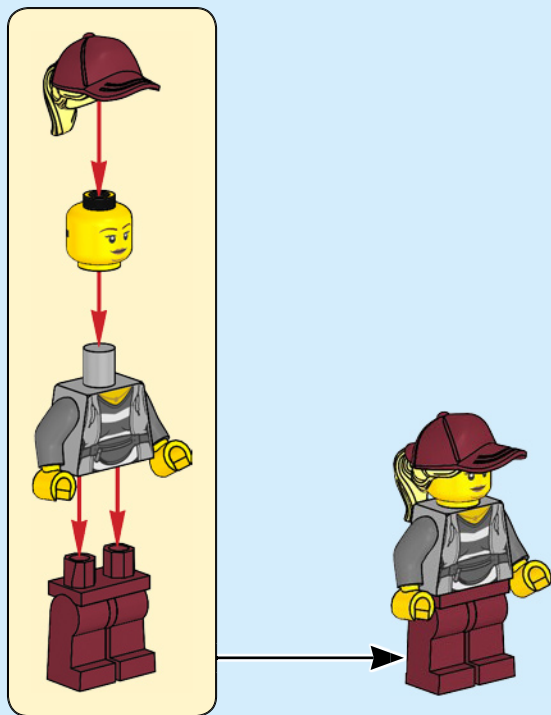


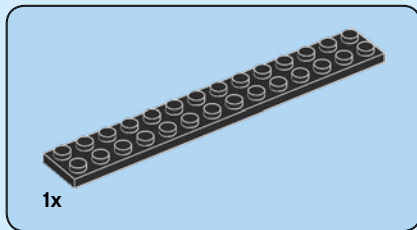
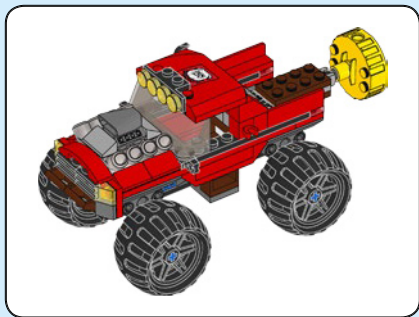
CITY

60245

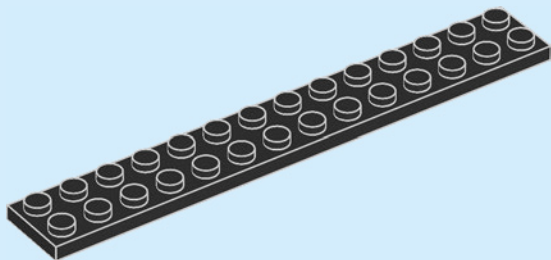








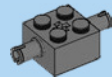
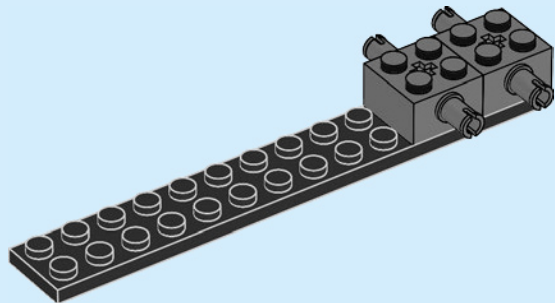
1





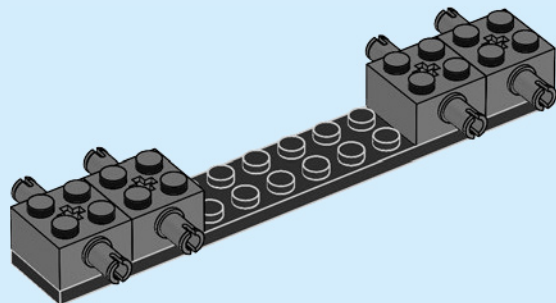
2x

2



2x

3



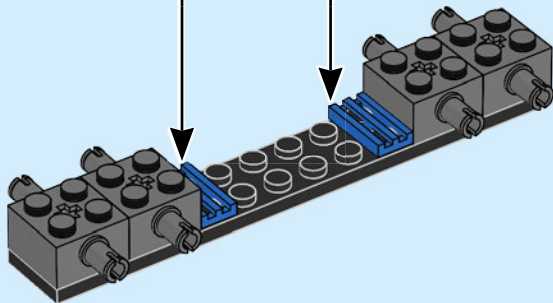


2x

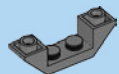
4



2x

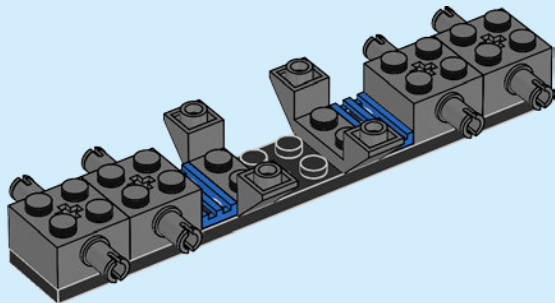


6



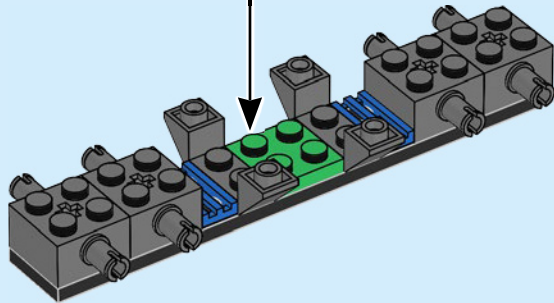
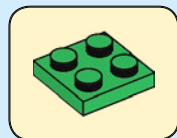
2x

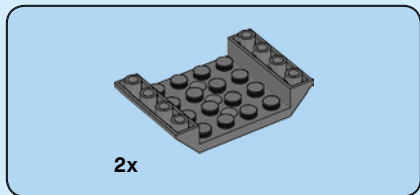
5



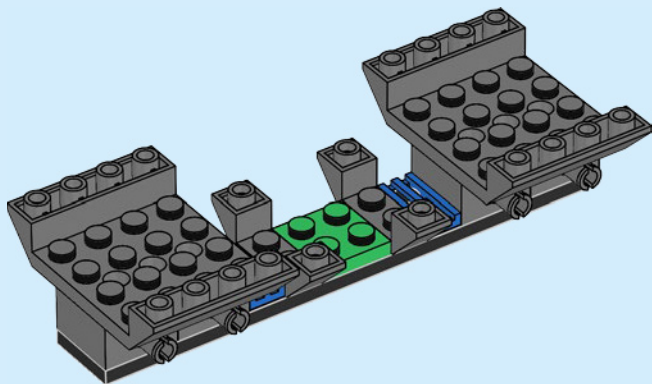
1x

6

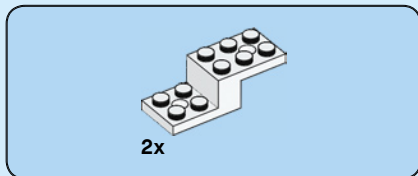




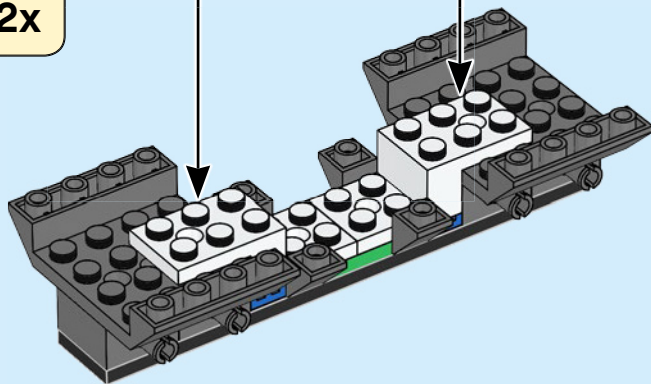
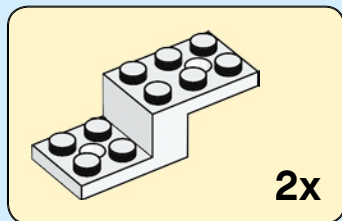
7

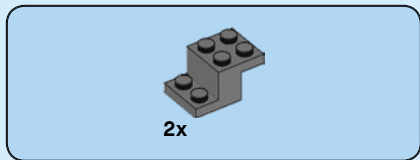


8

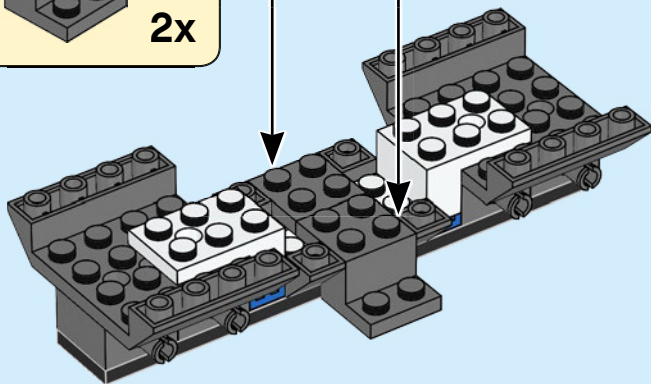
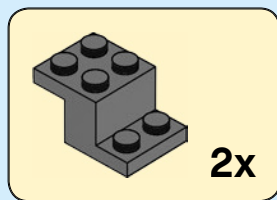


8





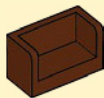
9



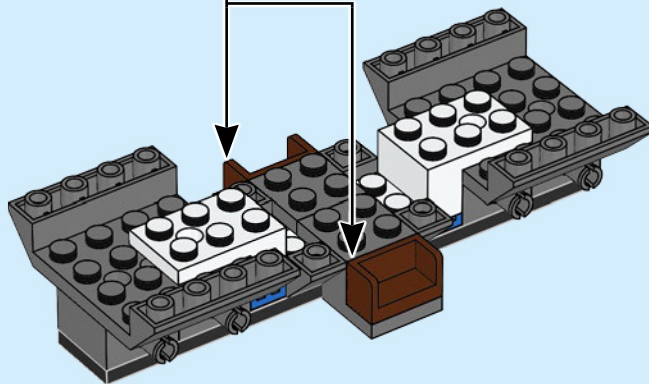


2x

10



2x



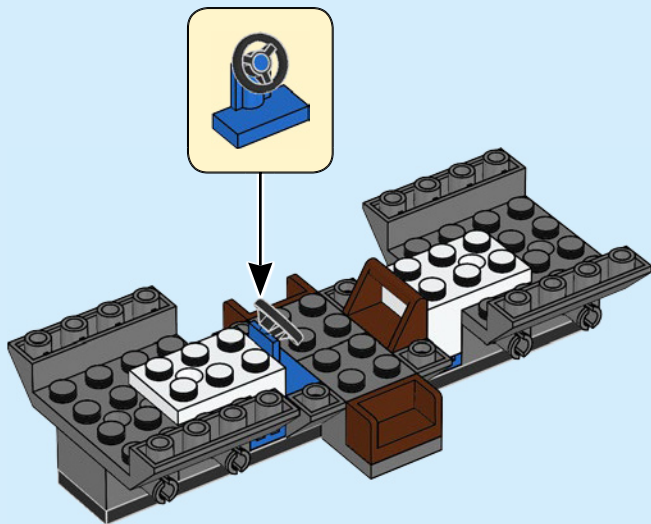


1x

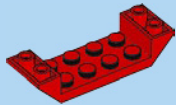


1x

11

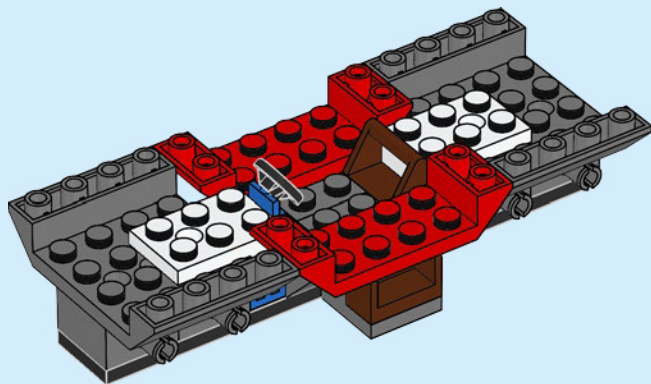


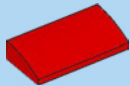
12



2x

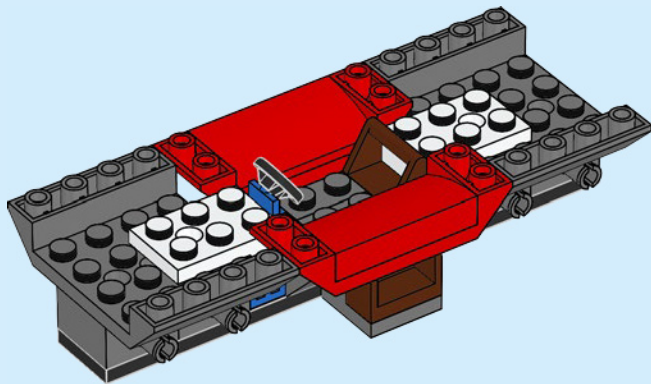
12





2x

13

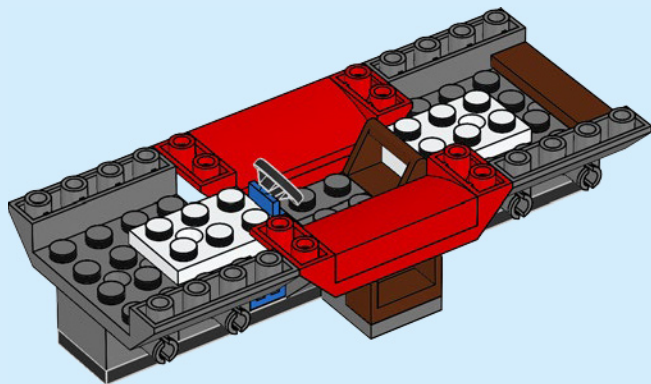


14



1x

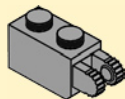
14



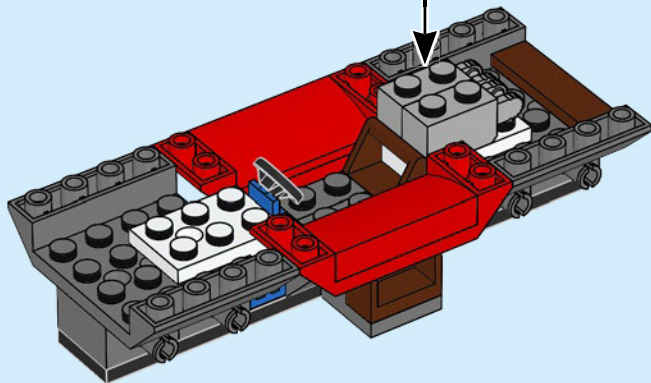


2x

15



2x

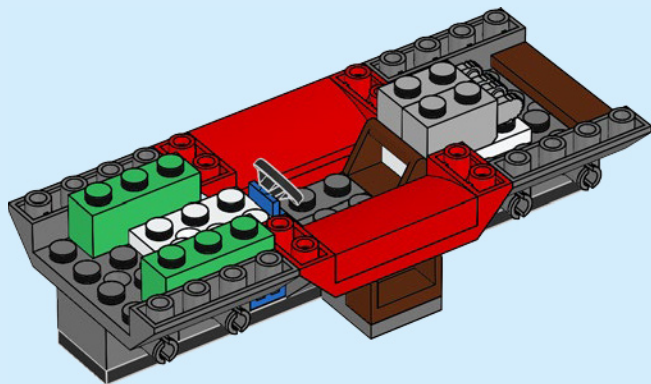


16



2x

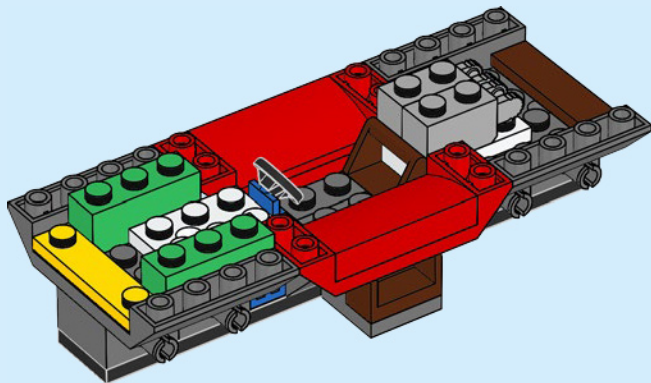
16





1x

17

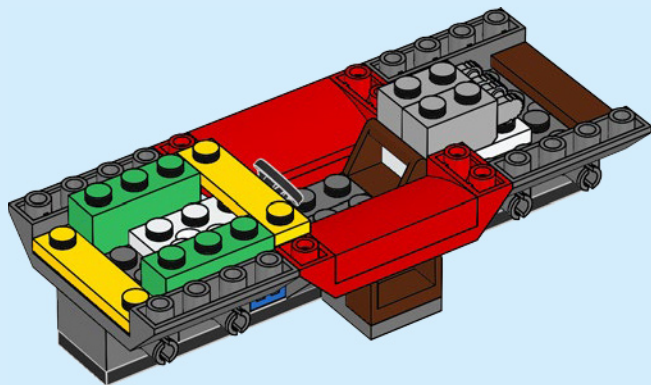


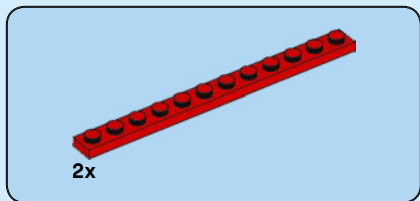
18



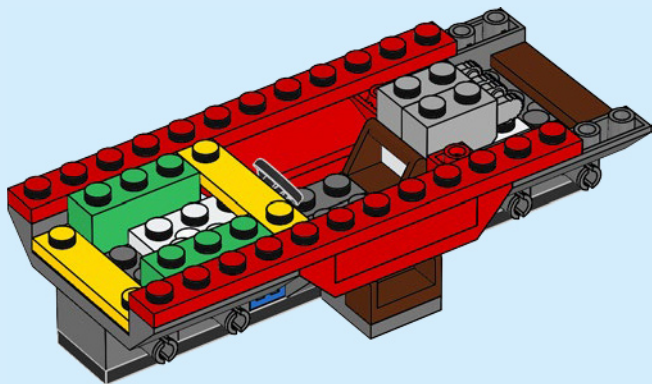
1x

18





19

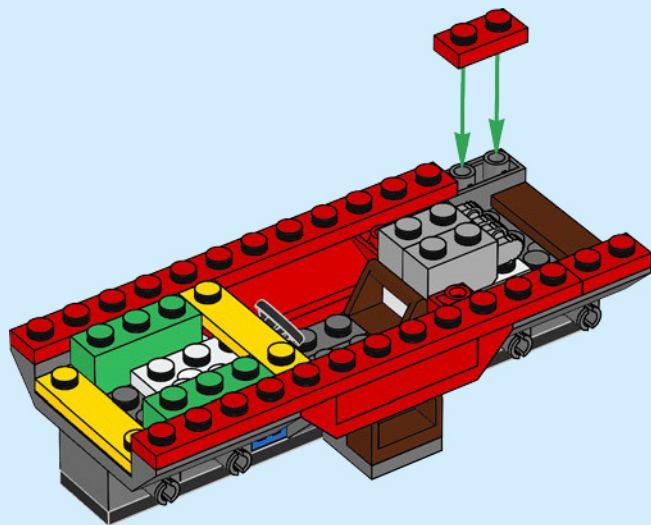


20



2x

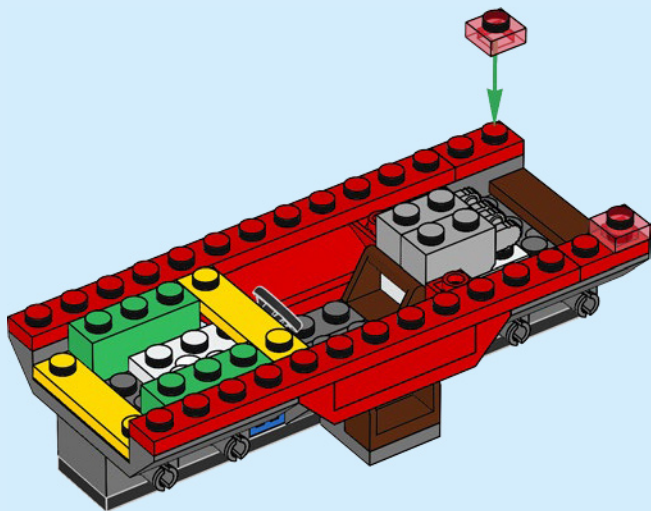
20



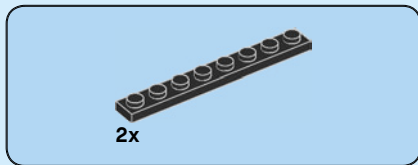


2x

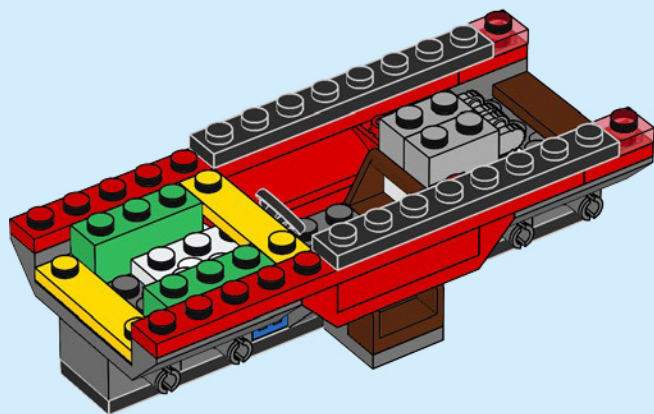
21



22



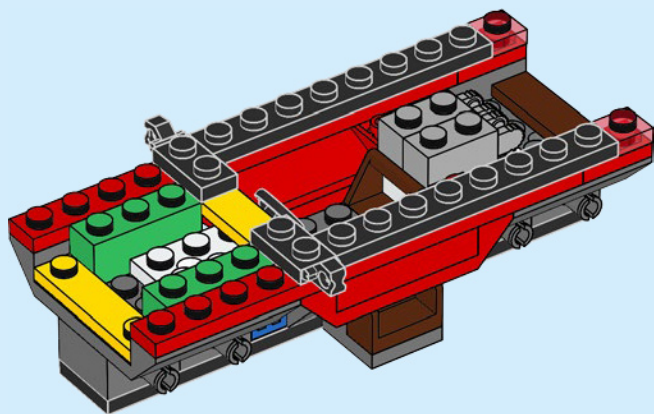
22



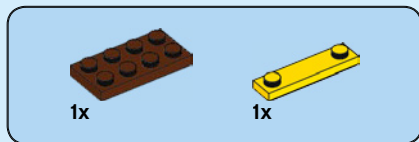


2x

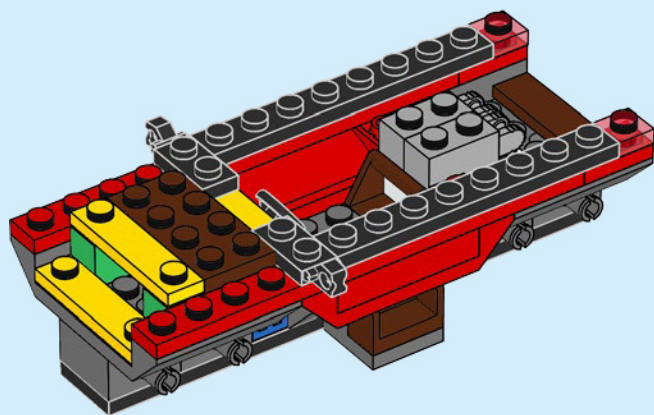
23

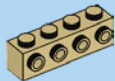


24



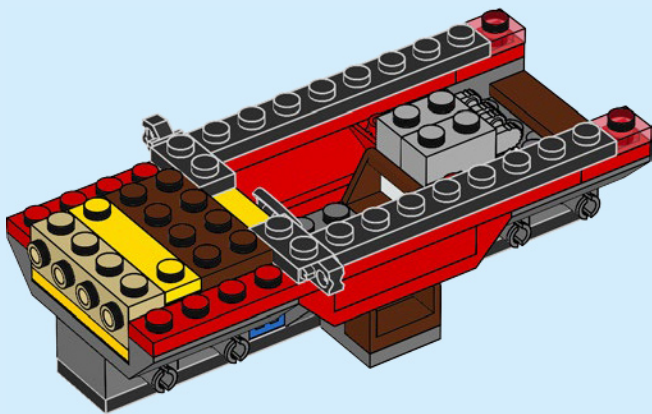
24





1x

25



26

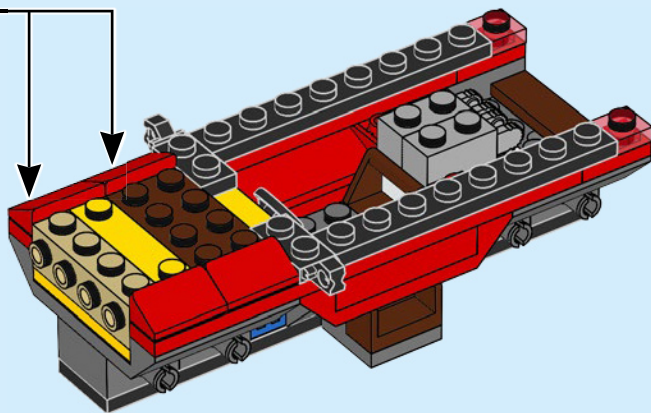


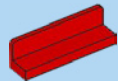
4x

26



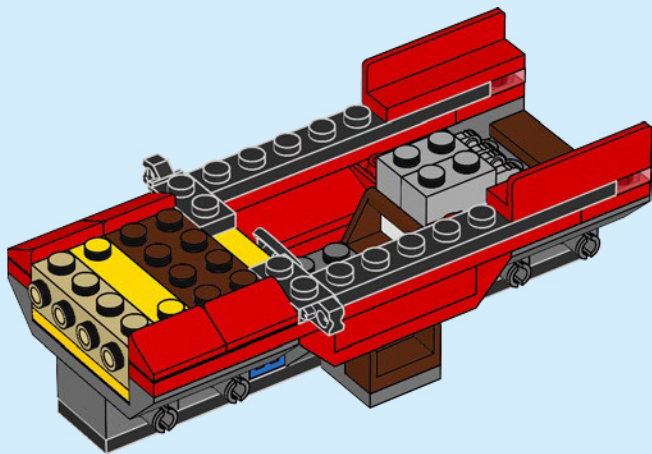
4x



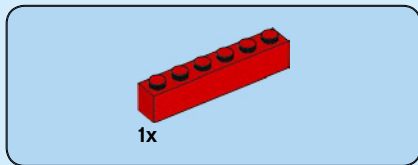


2x

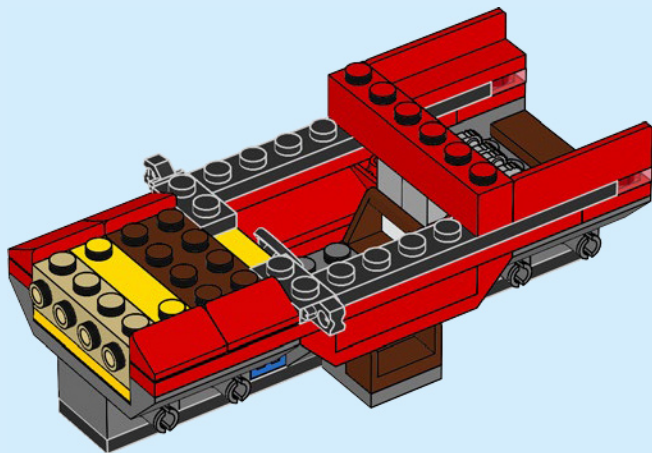
27

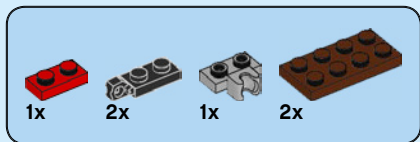


28



28



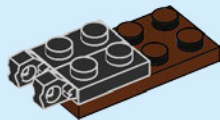


29

1



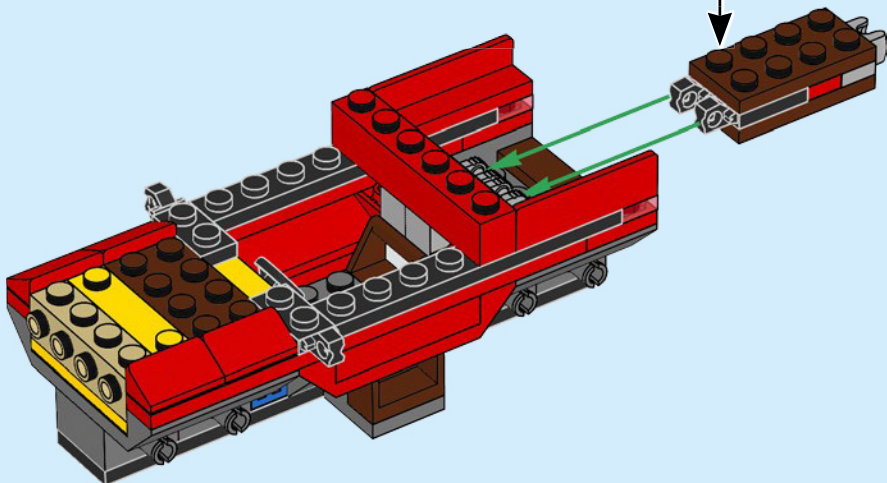
2

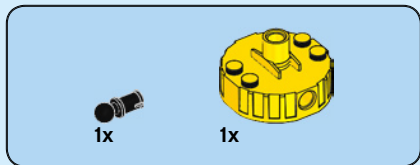


3

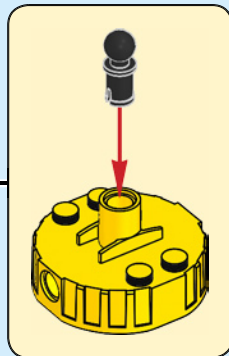
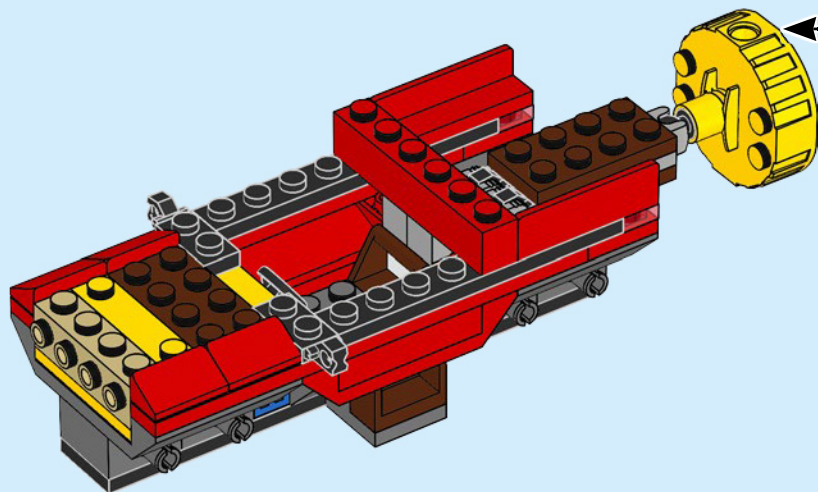


4



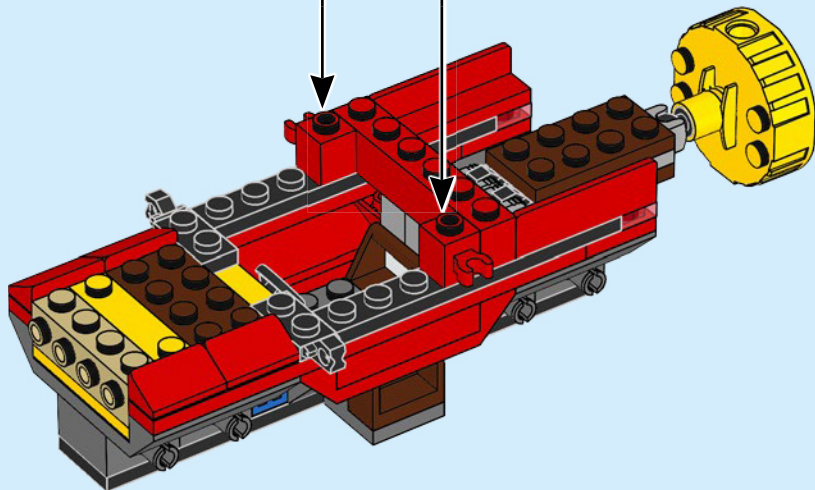


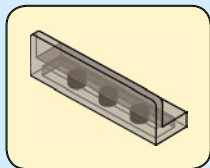
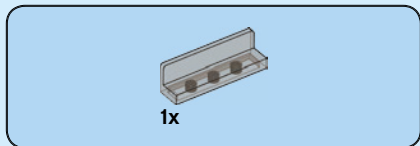
30



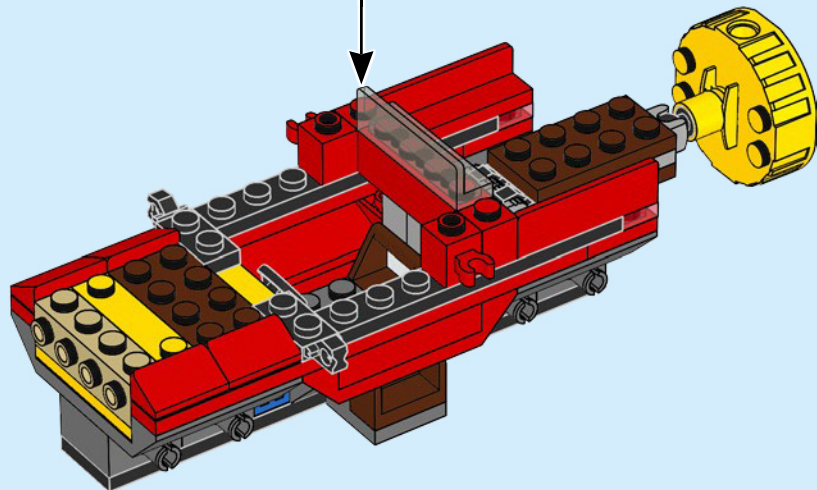


31





32



34

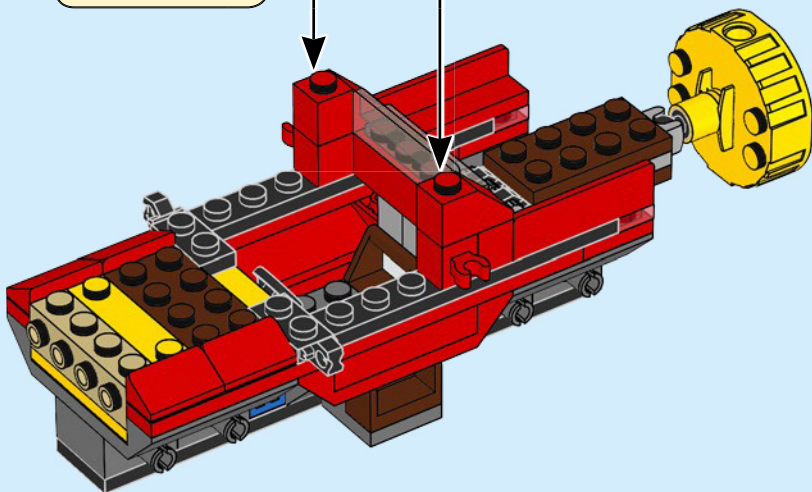


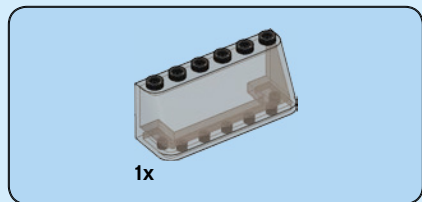
2x

33

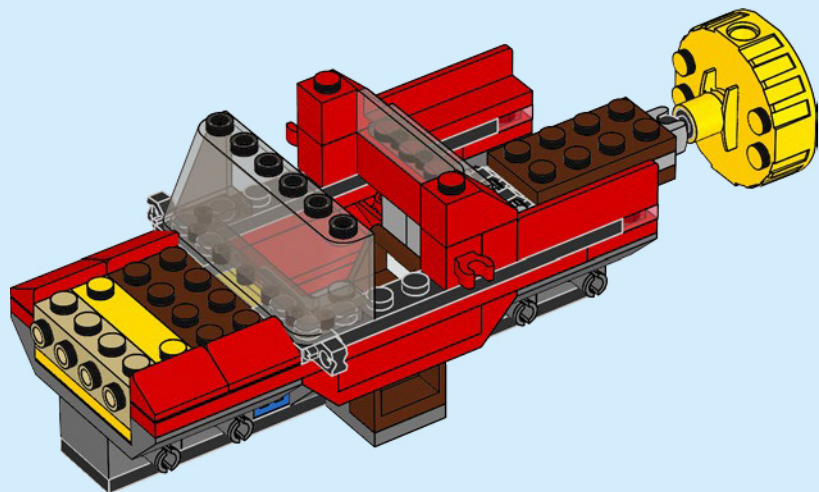


2x



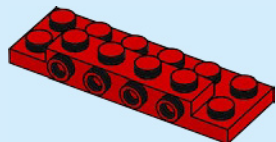


34

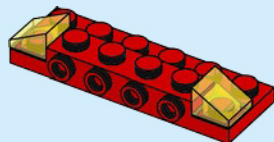




35



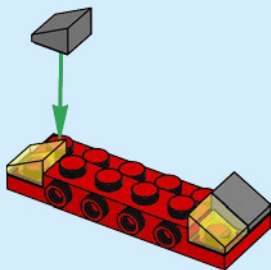
36





2x

37

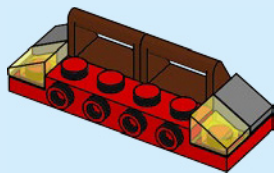


38



2x

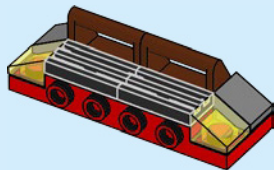
38



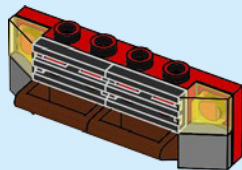


2x

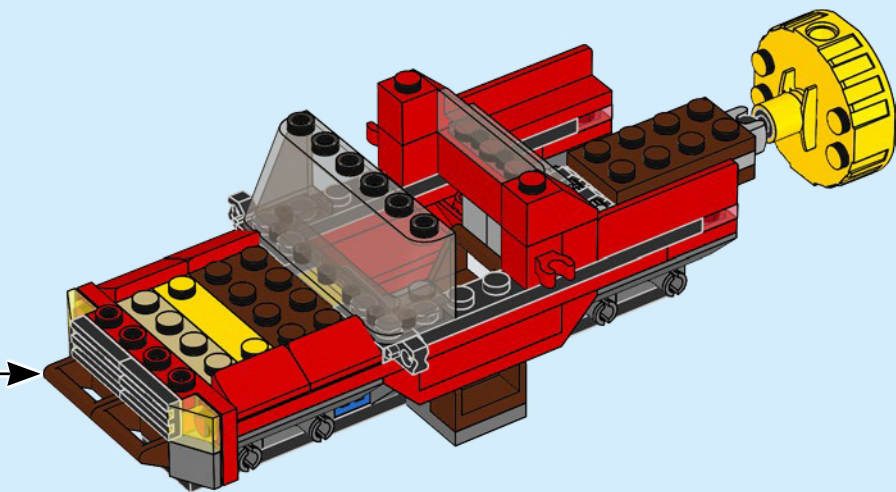
39



40



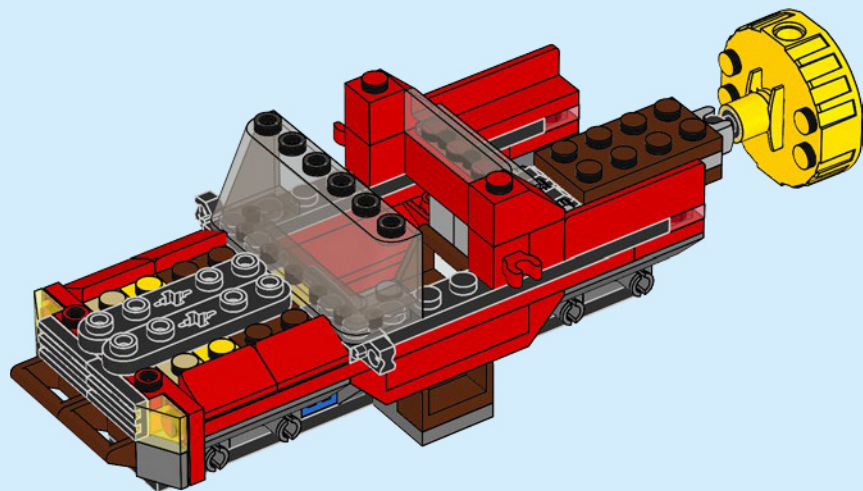
41

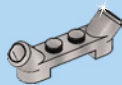




2x

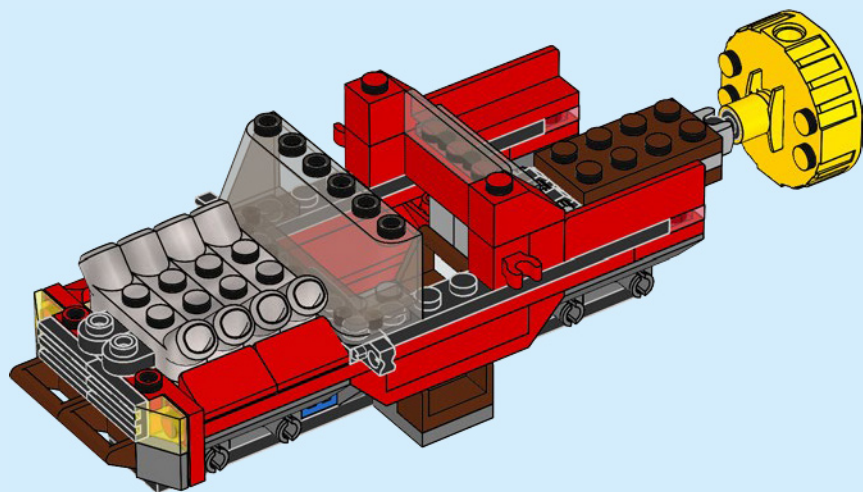
42





4x

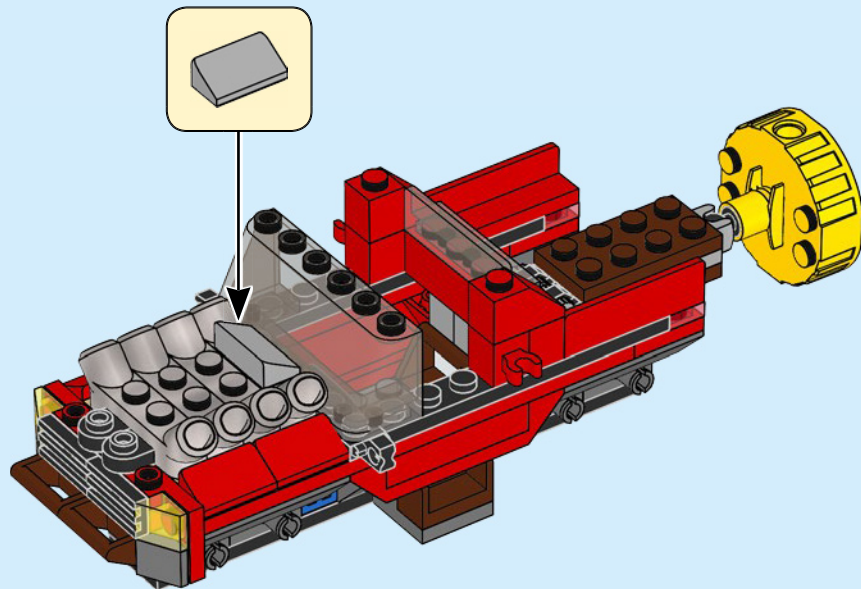
43





1x

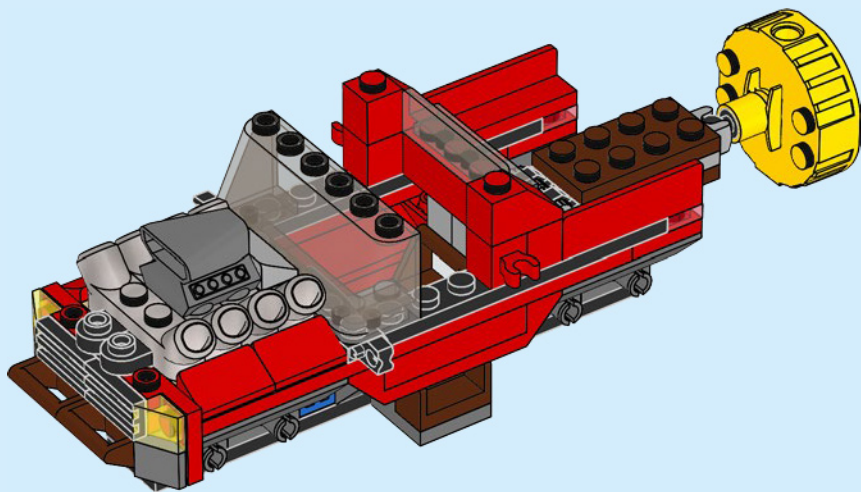
44





1x

45



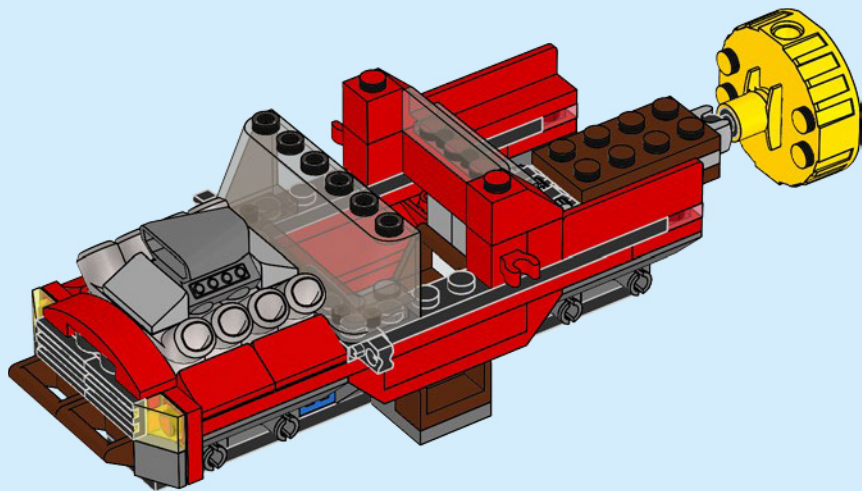


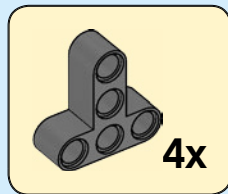
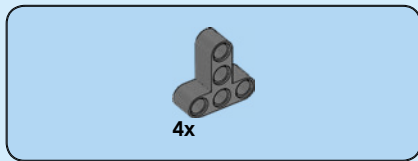
1x



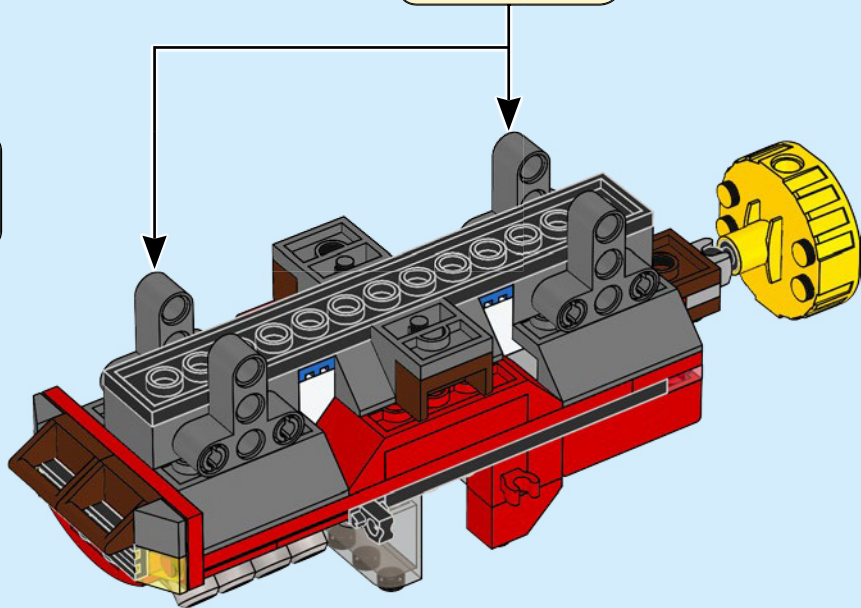
1x

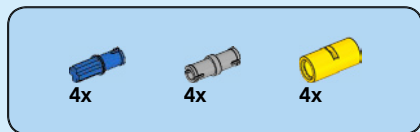
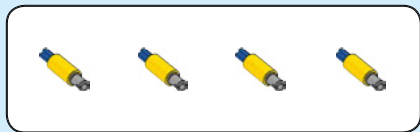
46





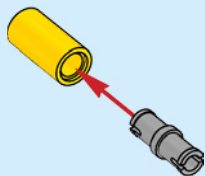
47



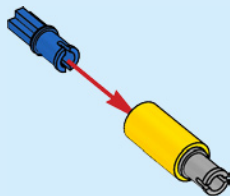


48

1



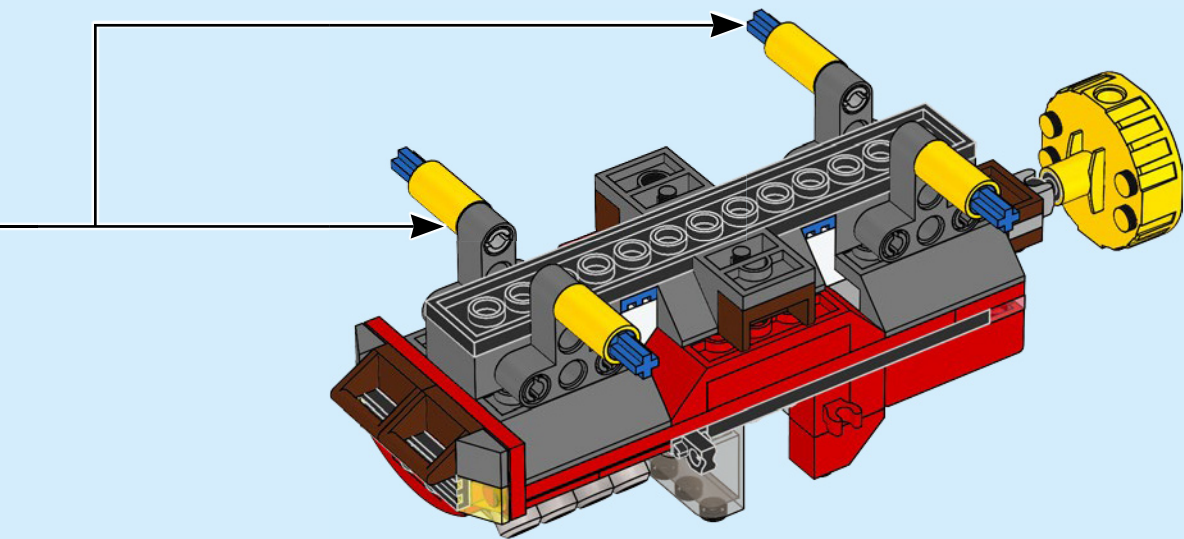
2



3



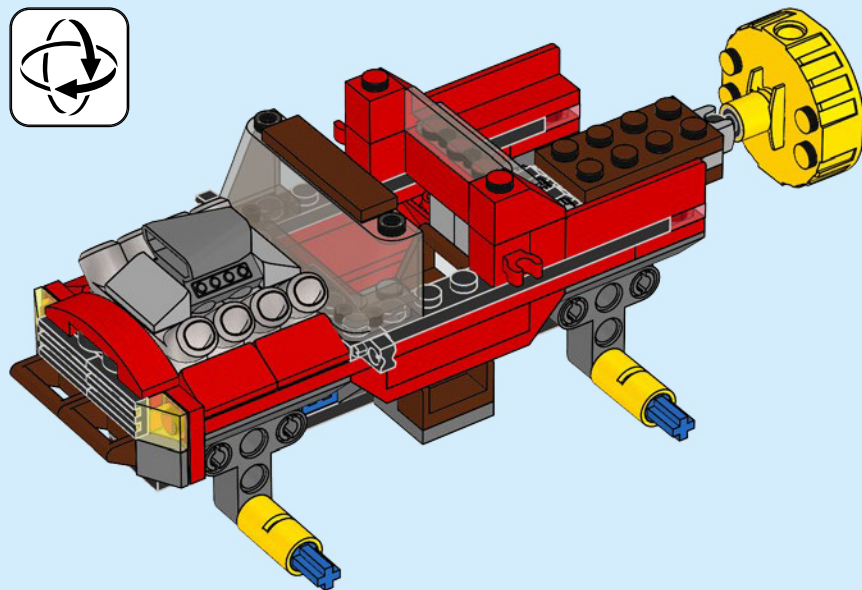
4x



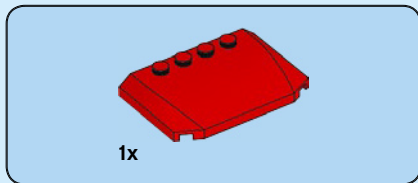


1x

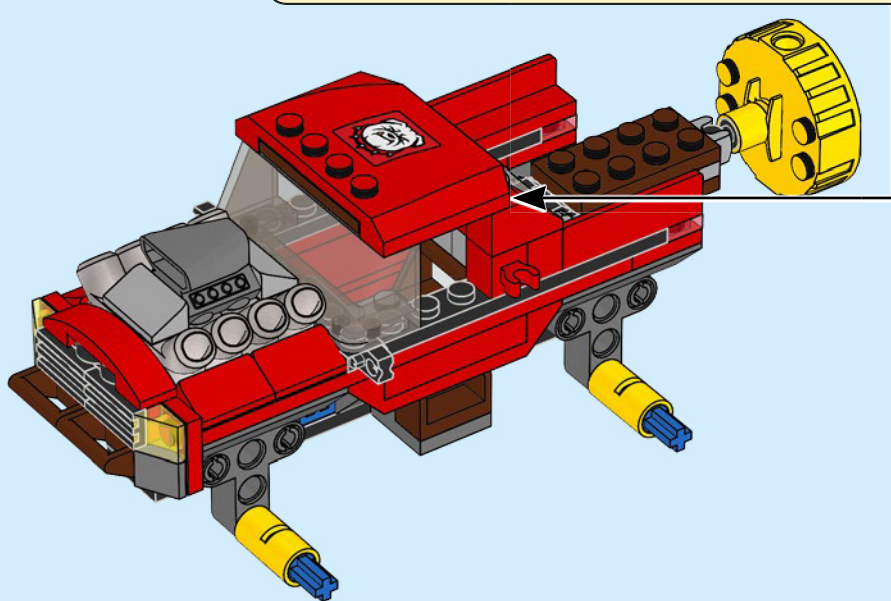
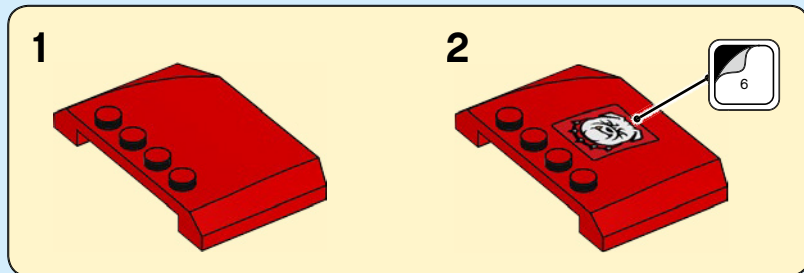
49

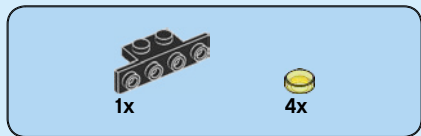


50

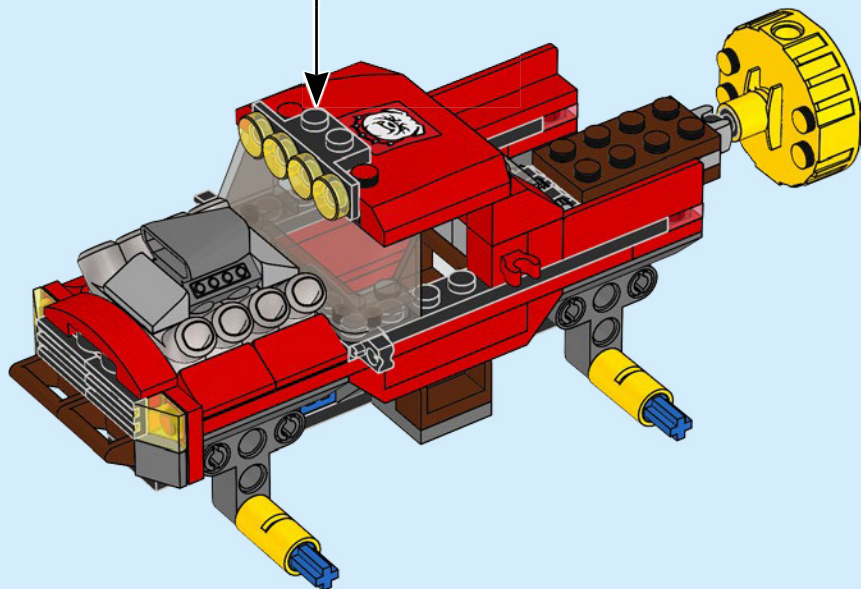


50

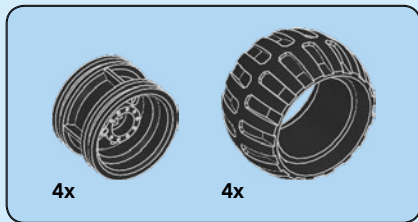




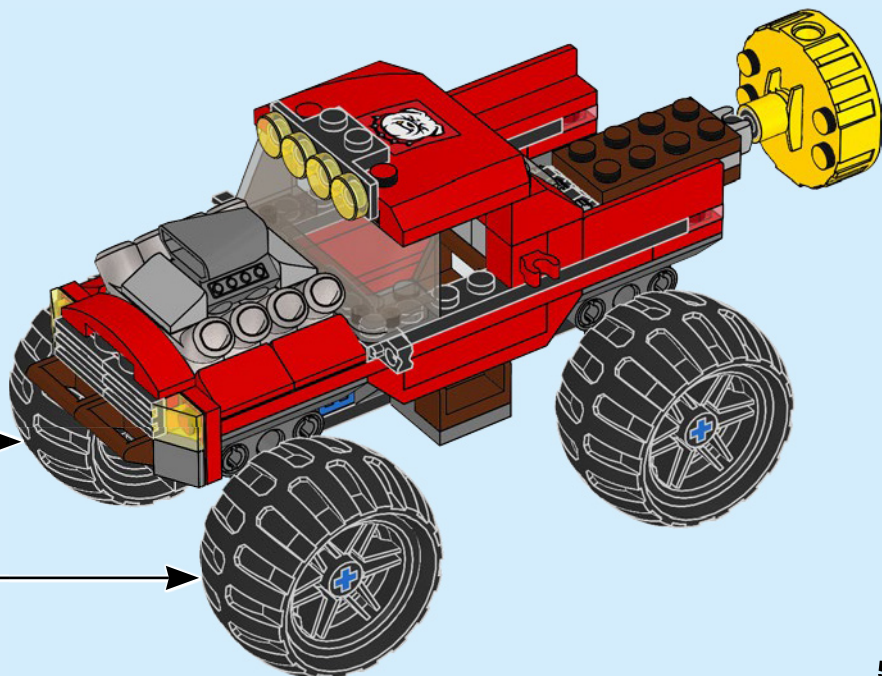
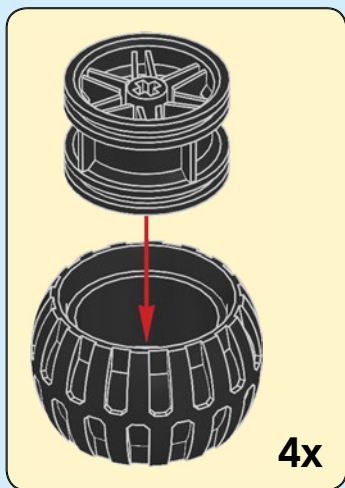
51



52



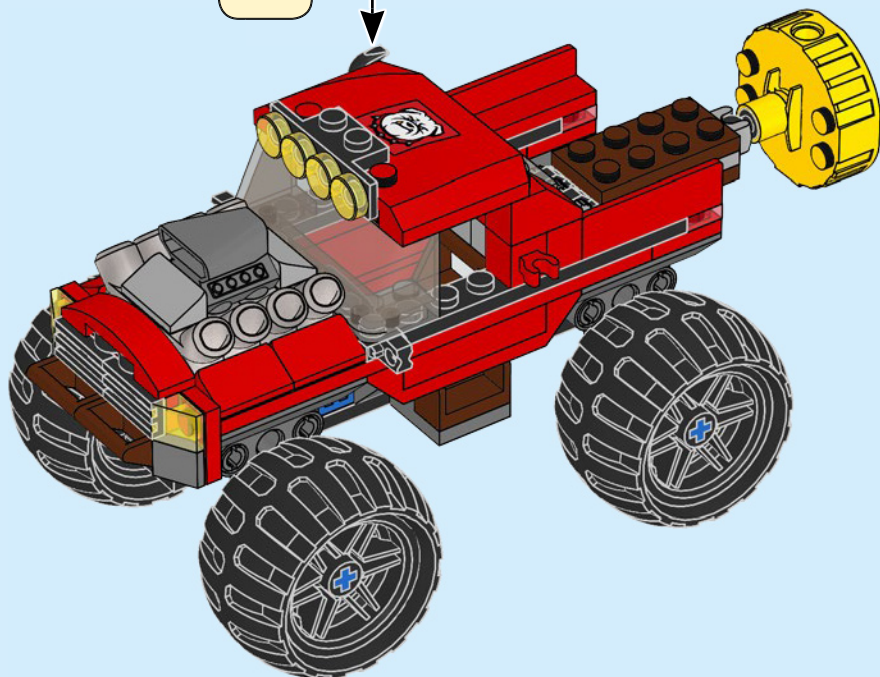
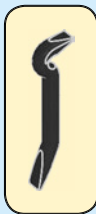
52





1x

53



54

54

