

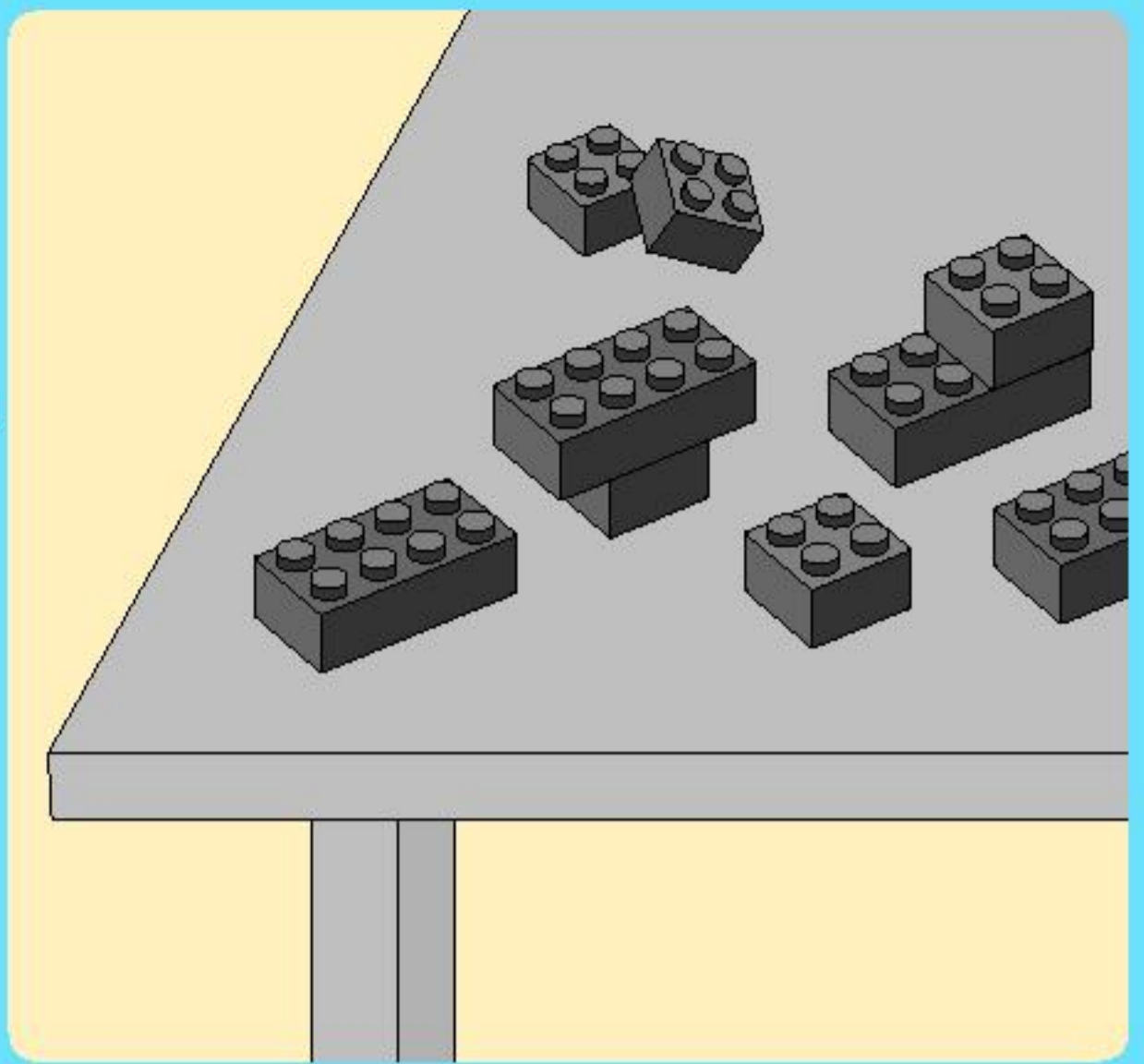
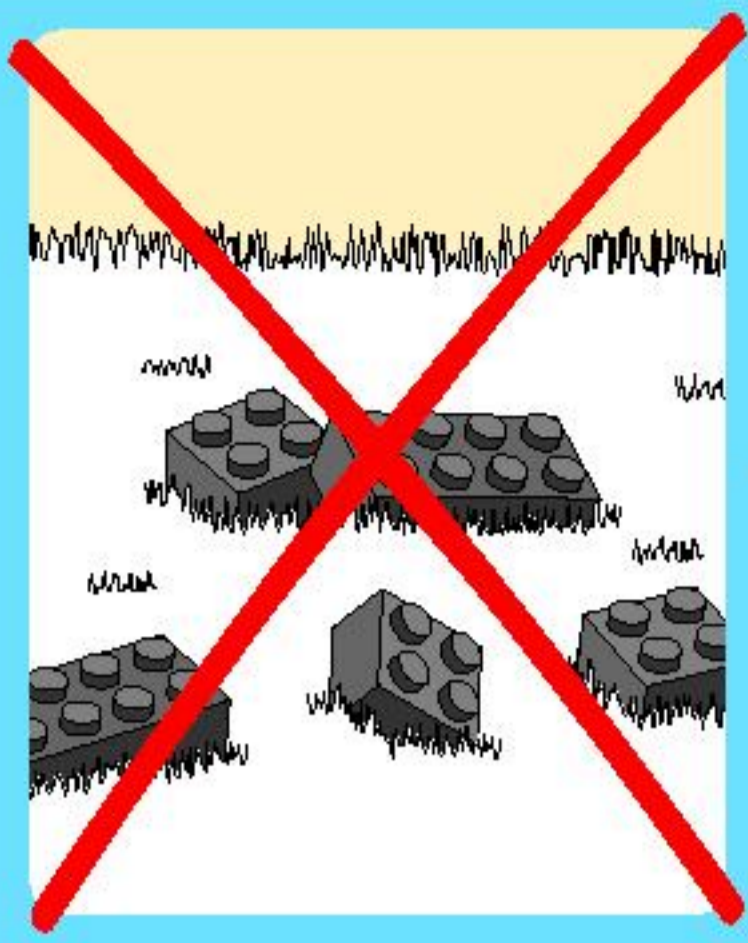


# CREATOR

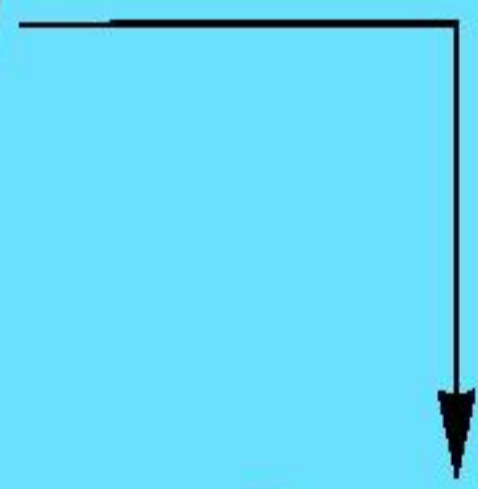
4998

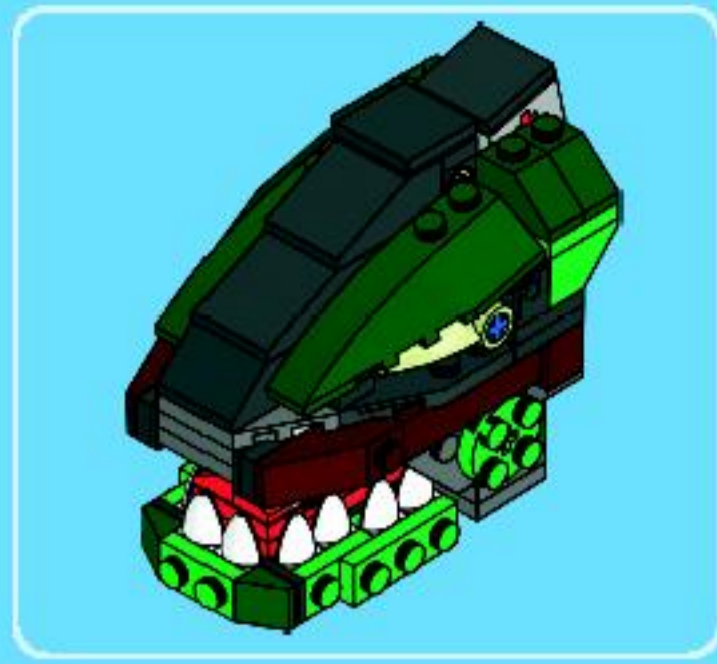


1



2





1x

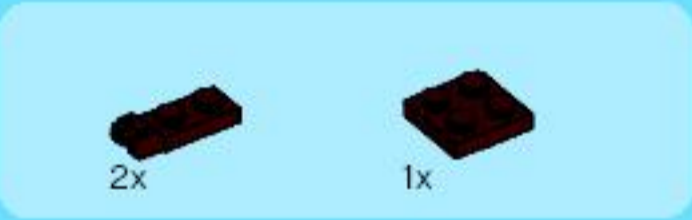
1



3x

1x

3



2x

1x

2



1x

2x

4



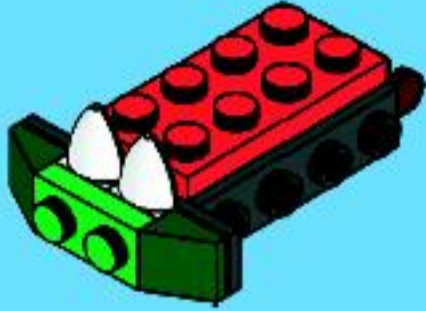


1x



2x

5



2x



1x

7



2x



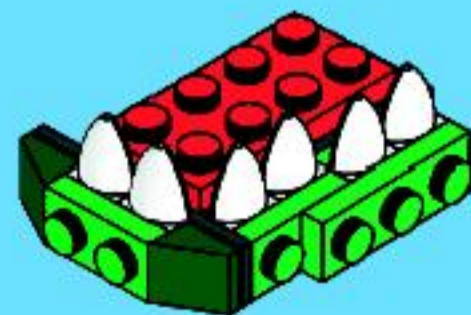
1x

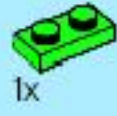
6



1x

8

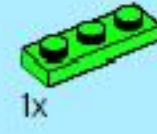




9



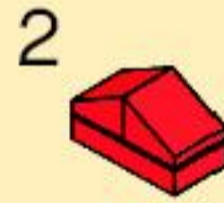
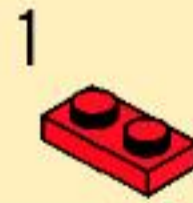
10

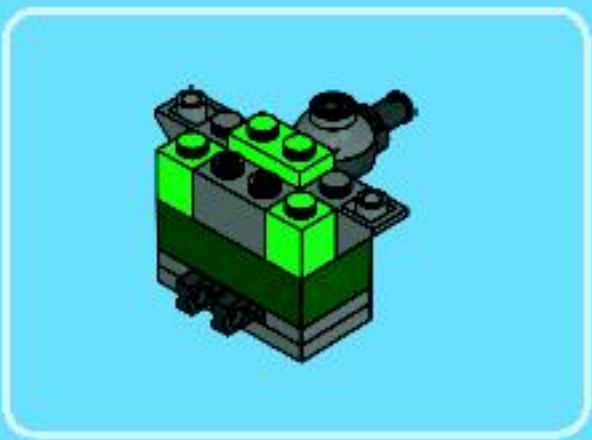


11

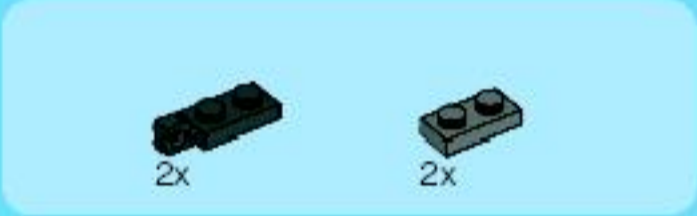
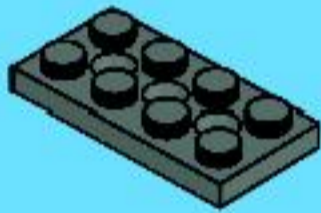


12





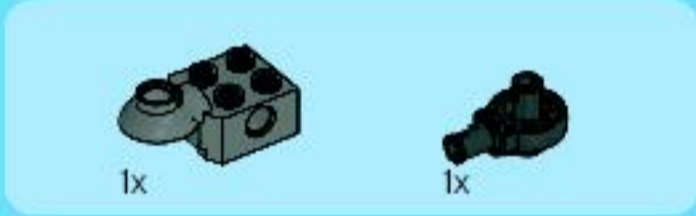
1



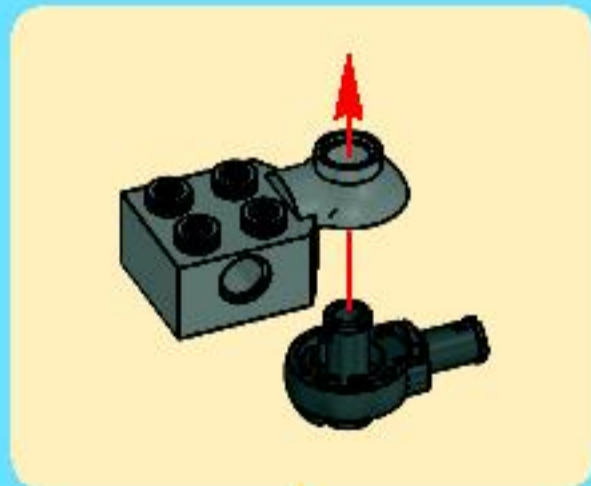
2



3



4



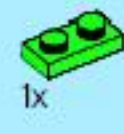


2x



2x

5

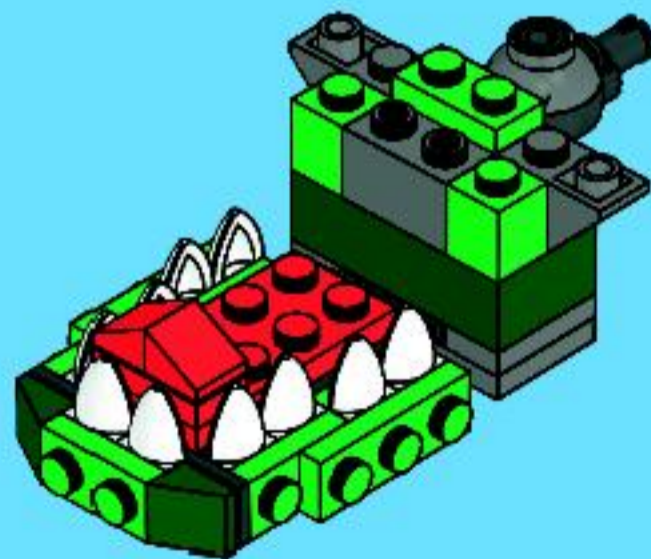


1x

6



7



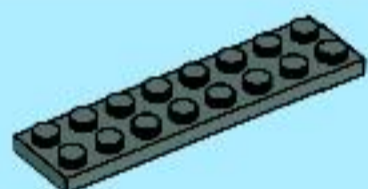
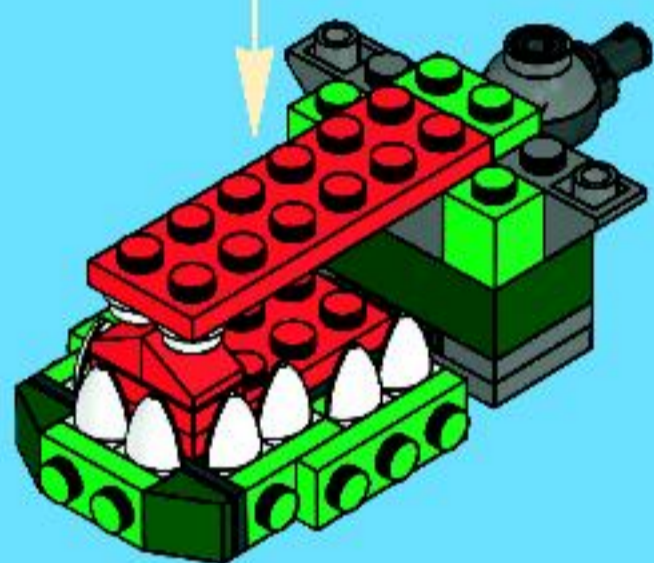


1x



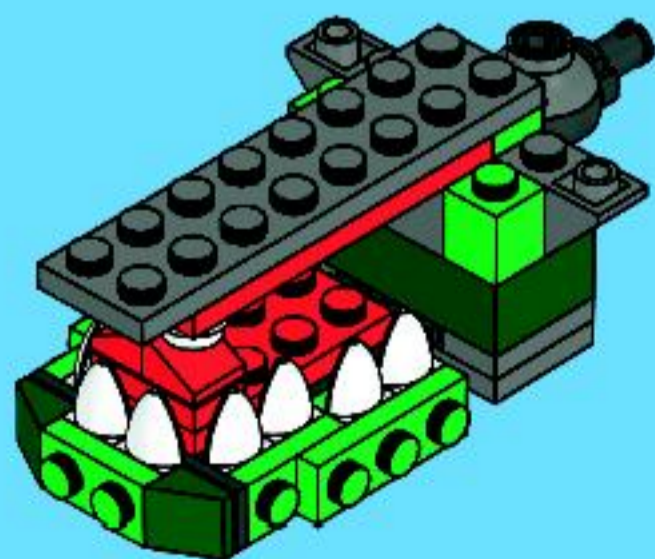
2x

8



1x

9

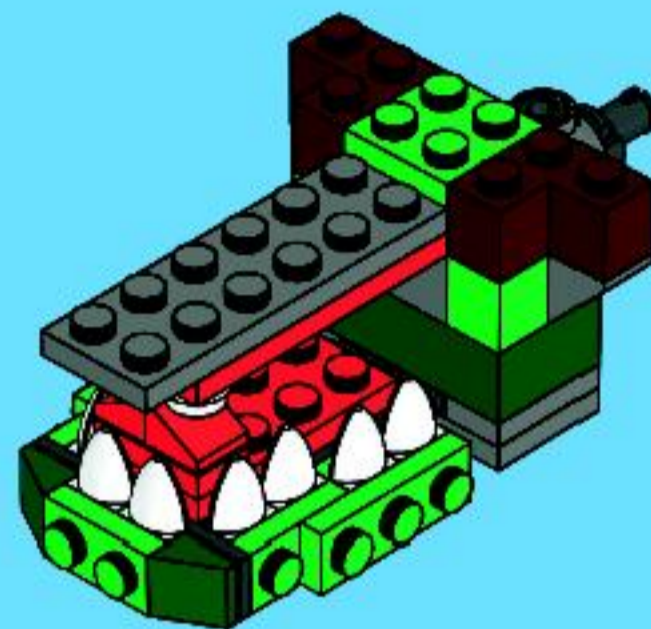


2x



1x

10

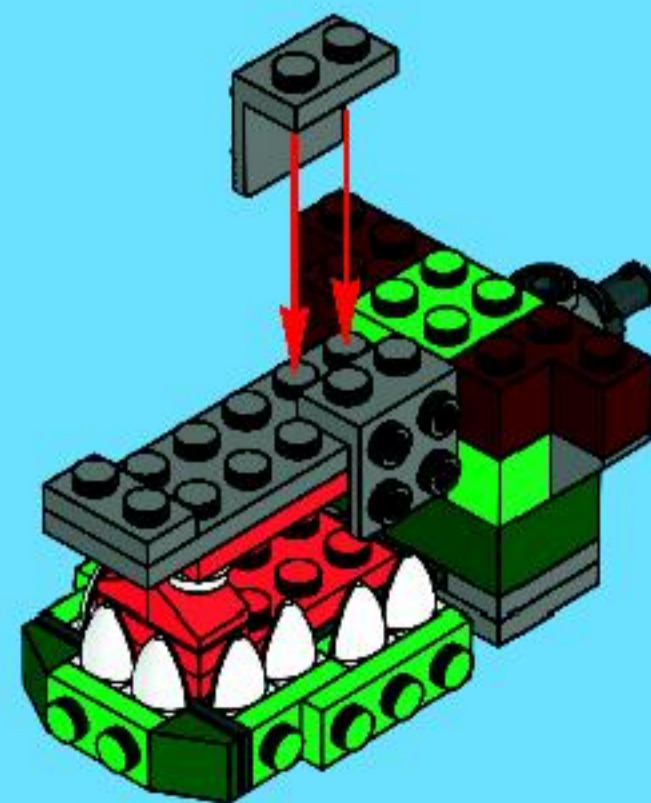


2x



1x

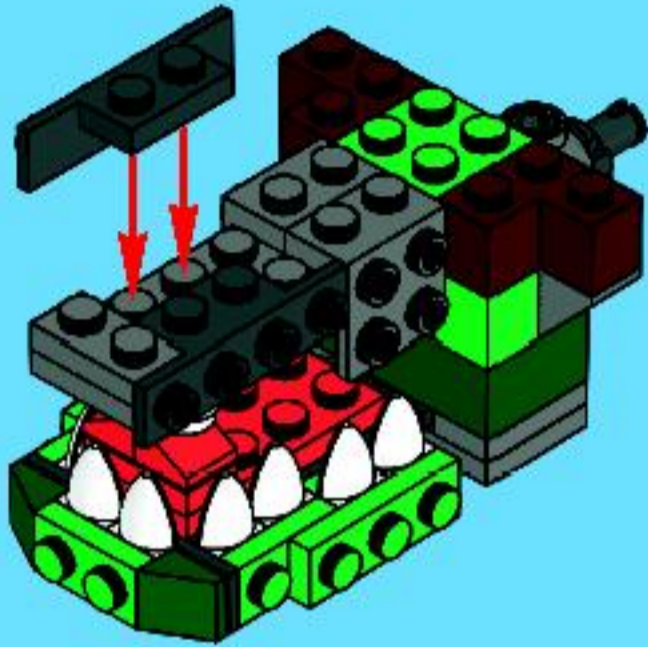
11



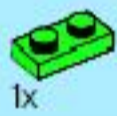
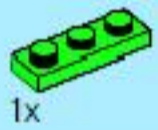
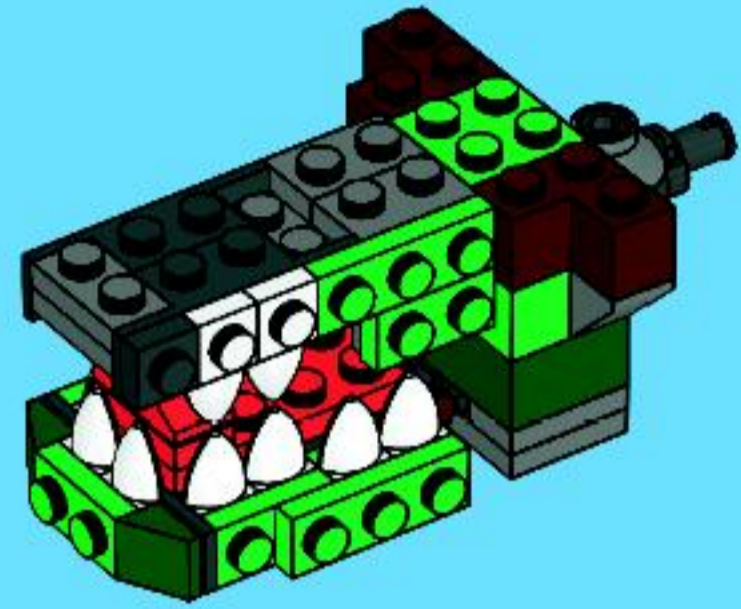




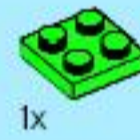
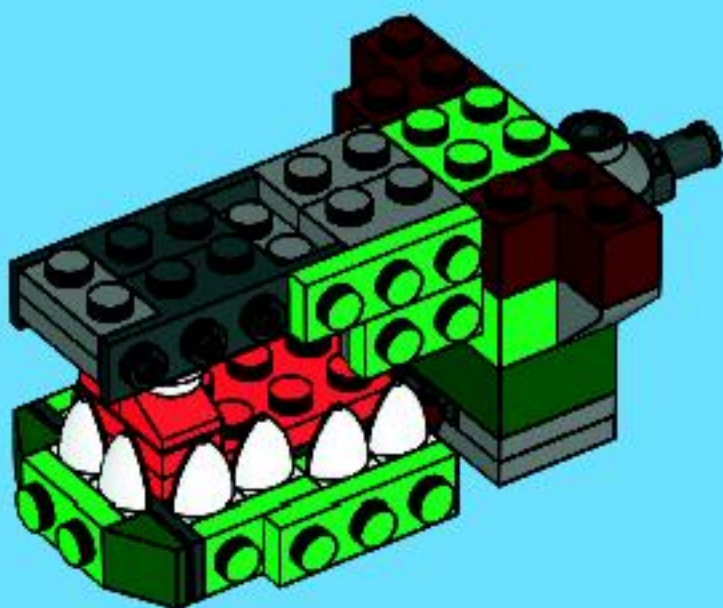
12



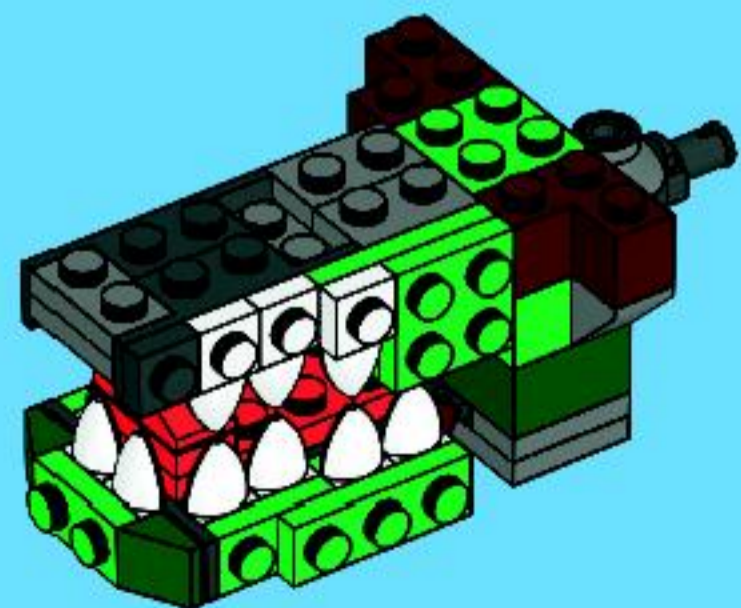
14



13

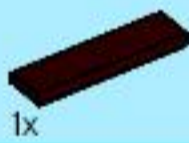
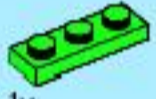
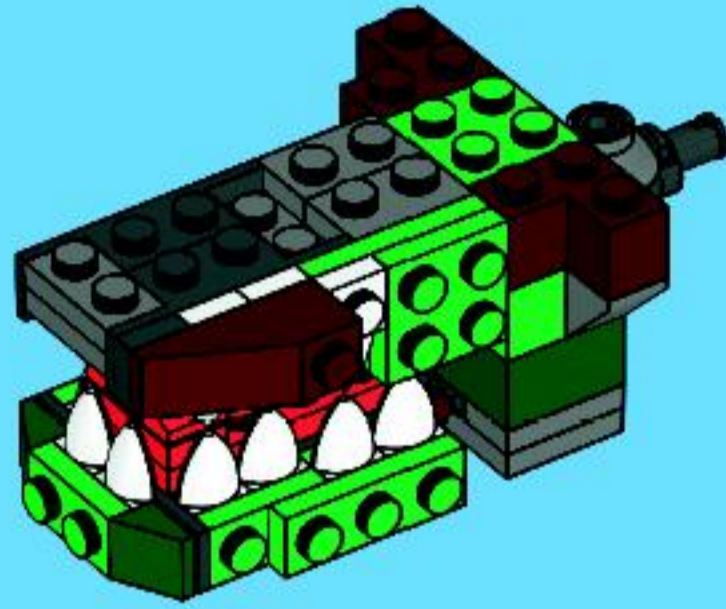


15

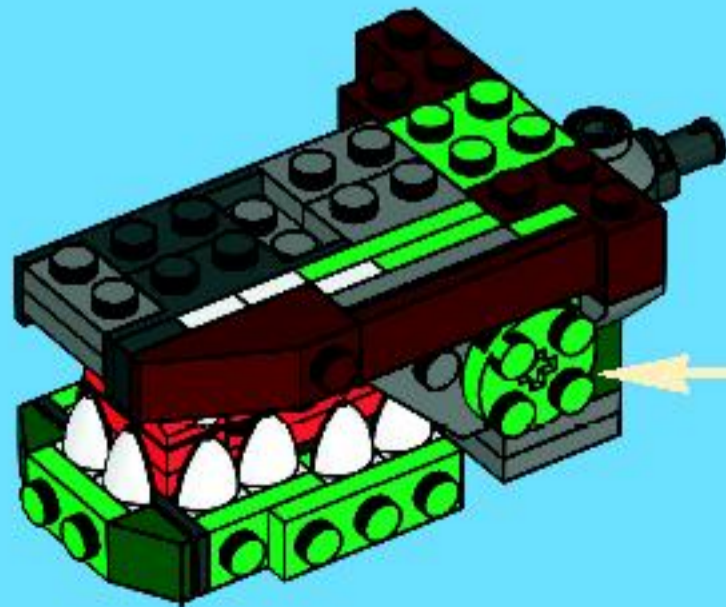
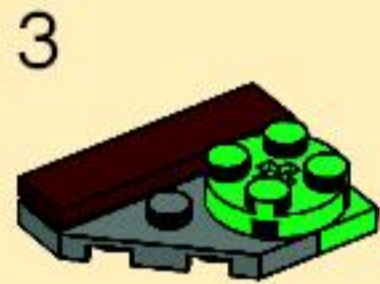
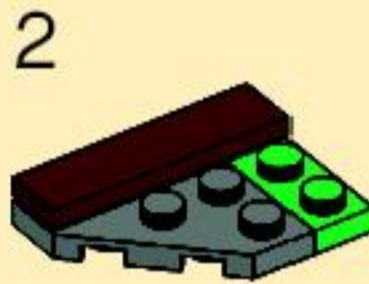
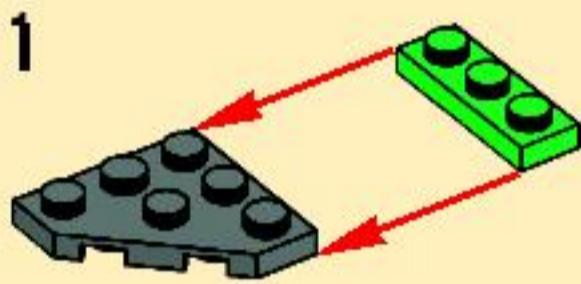


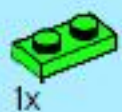


16



17



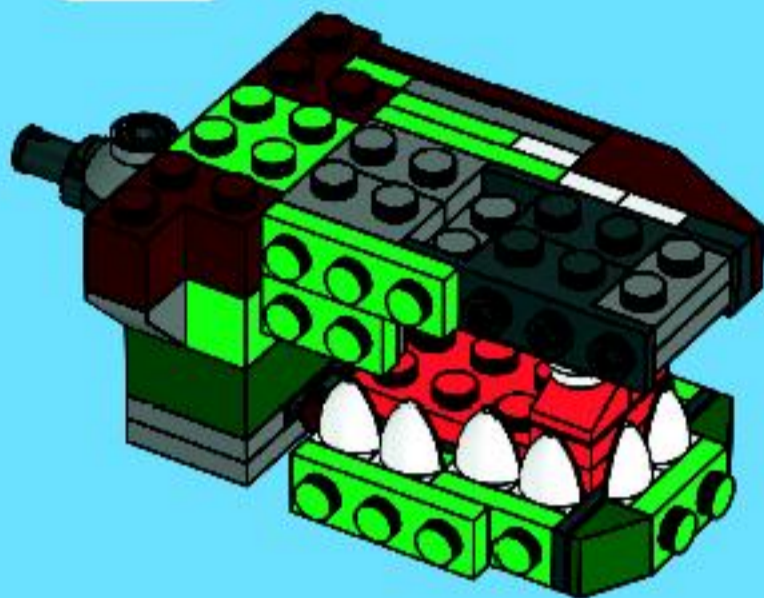


1x



1x

# 18

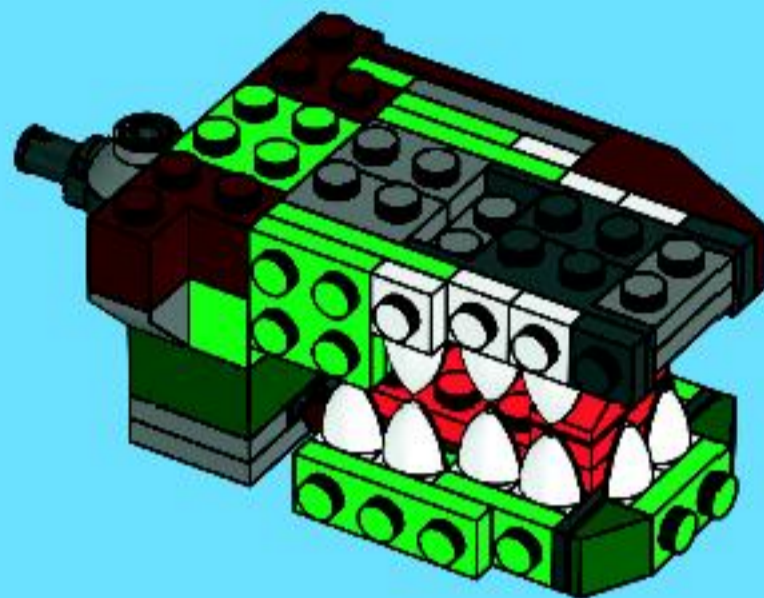


1x



1x

# 20

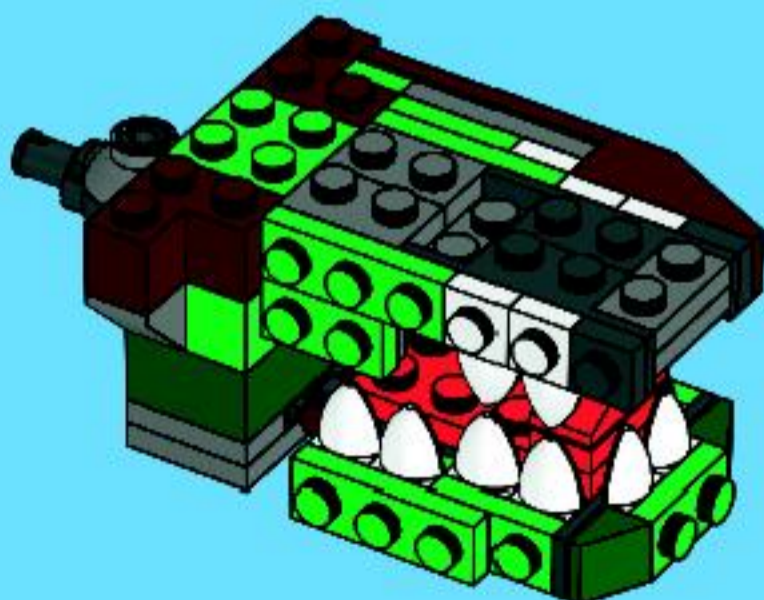


2x



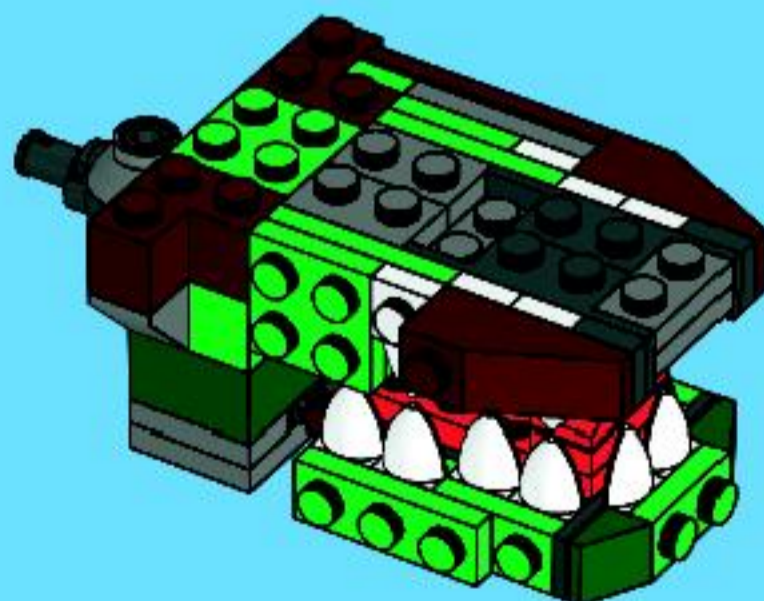
1x

# 19



1x

# 21





1x



1x



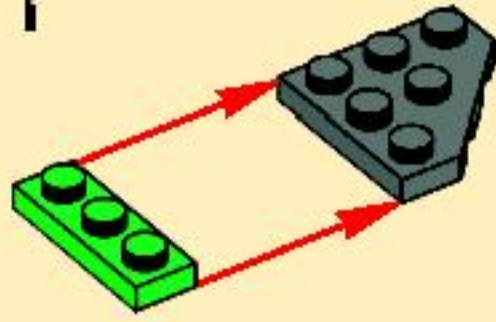
1x



1x

# 22

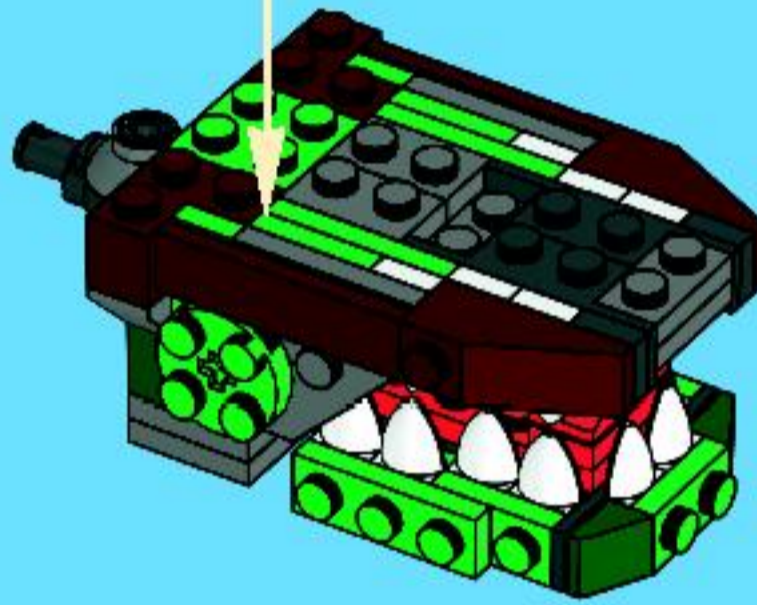
1



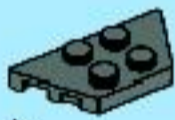
2



3



1x

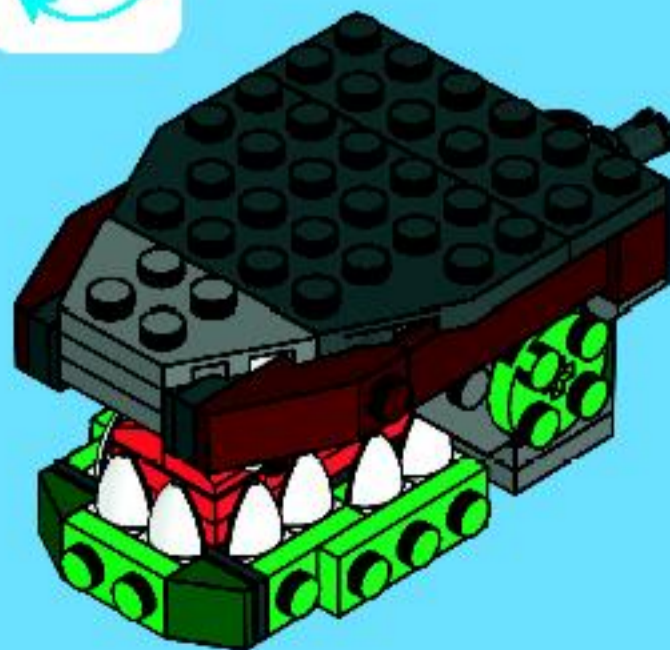


1x



1x

# 23



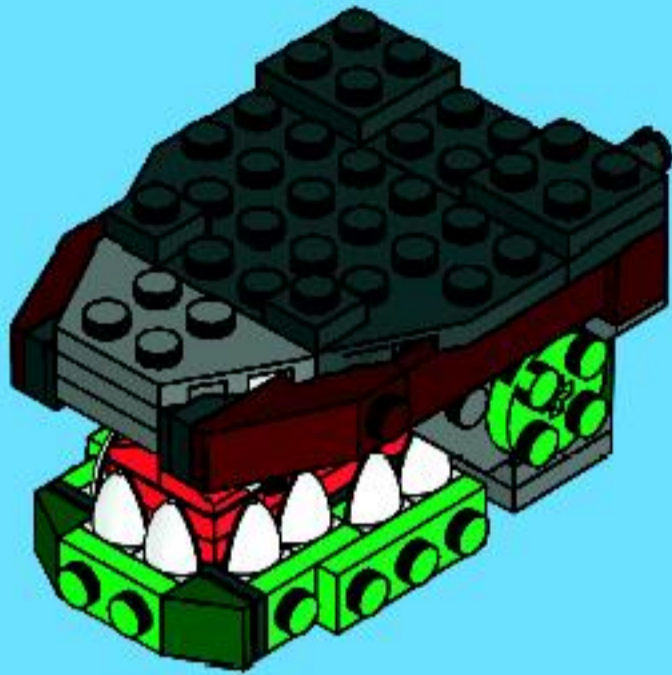


2x



2x

# 24

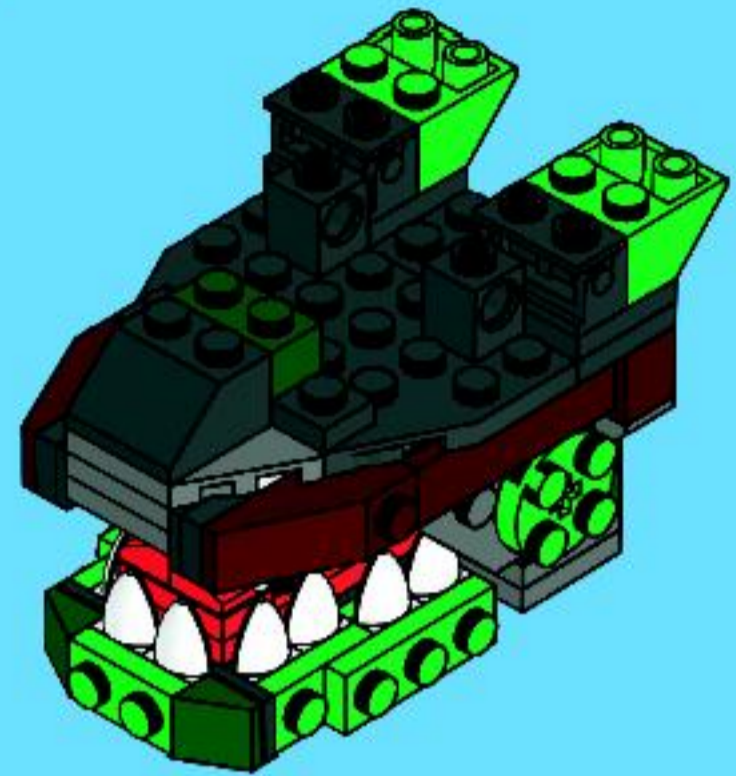


2x



2x

# 26



1x



1x



2x

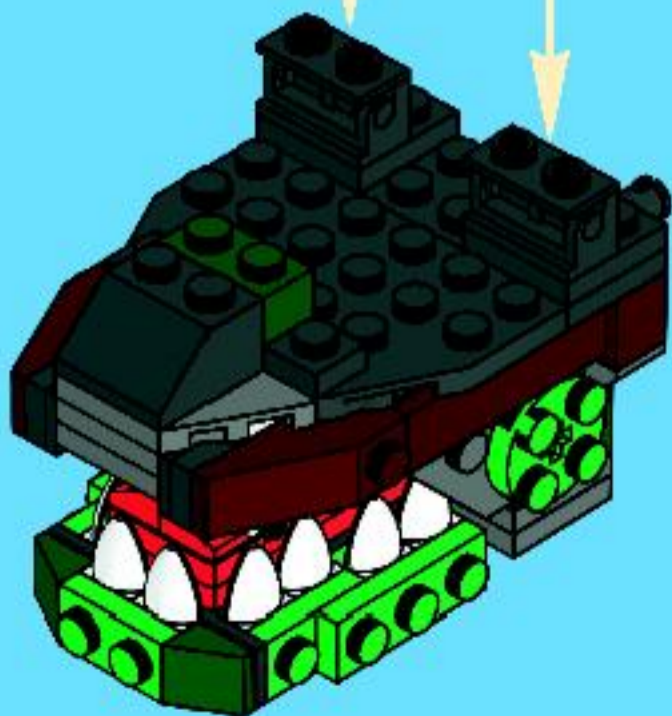


2x

# 25

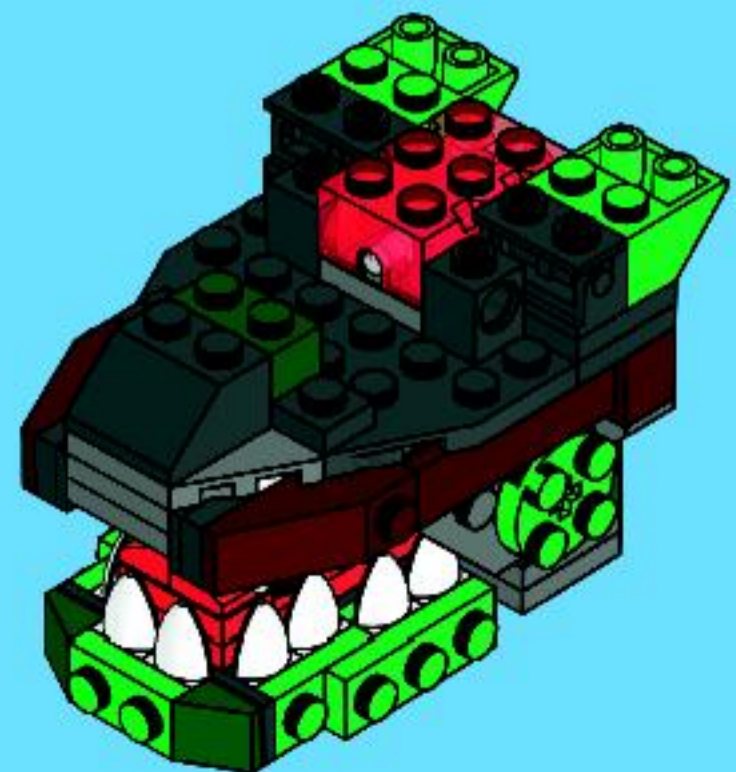


2x



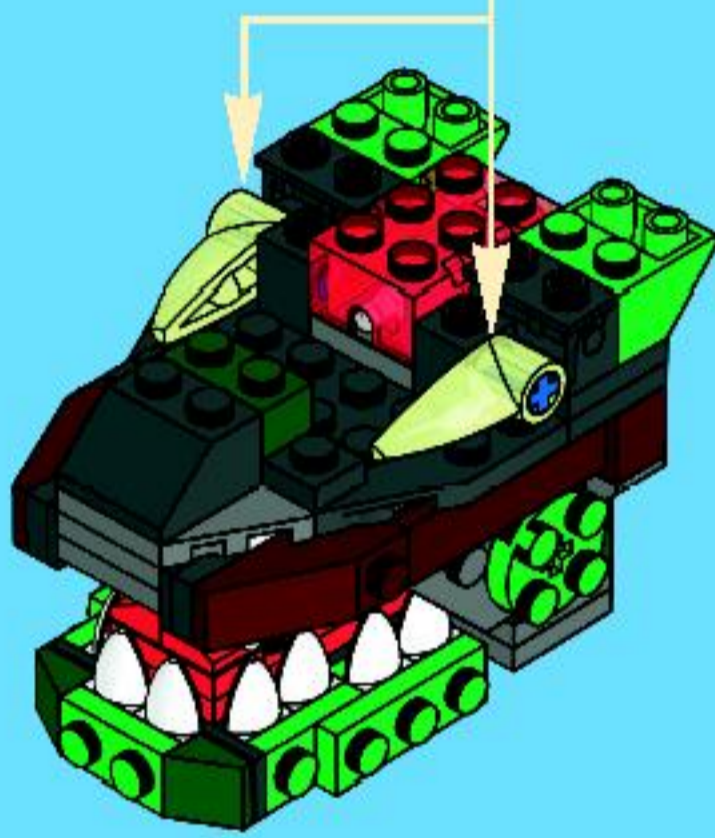
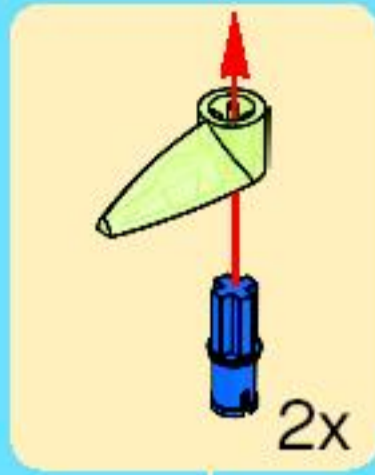
1x

# 27

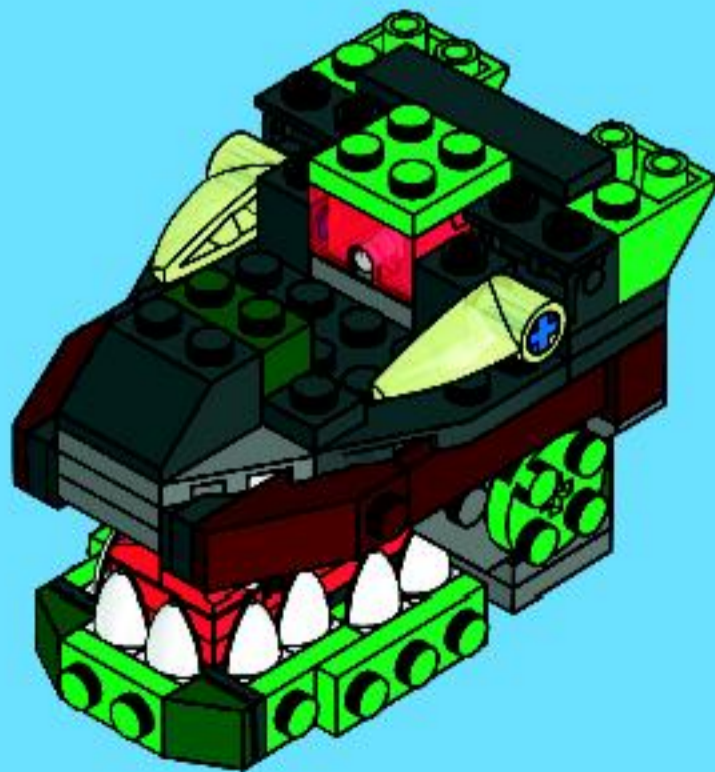




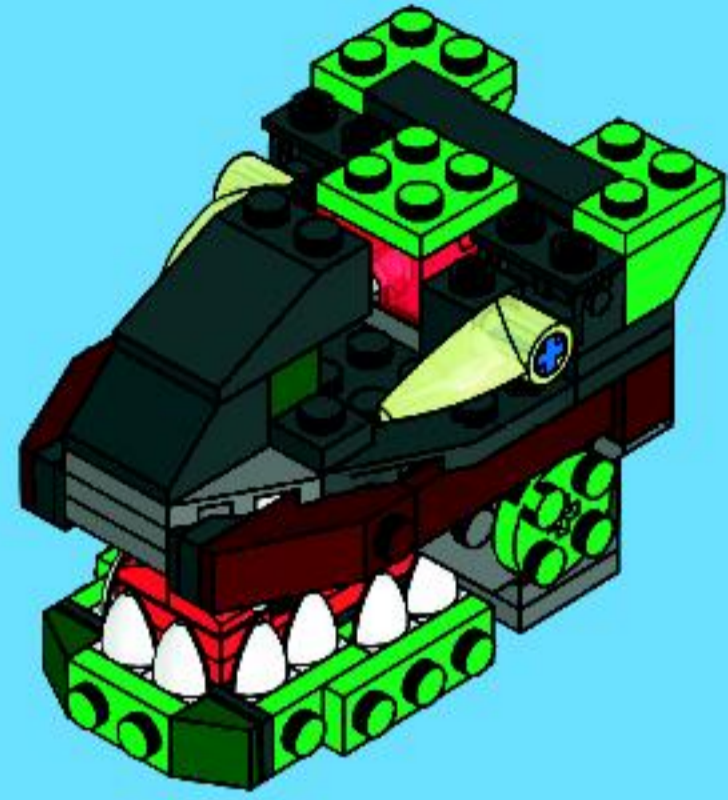
28



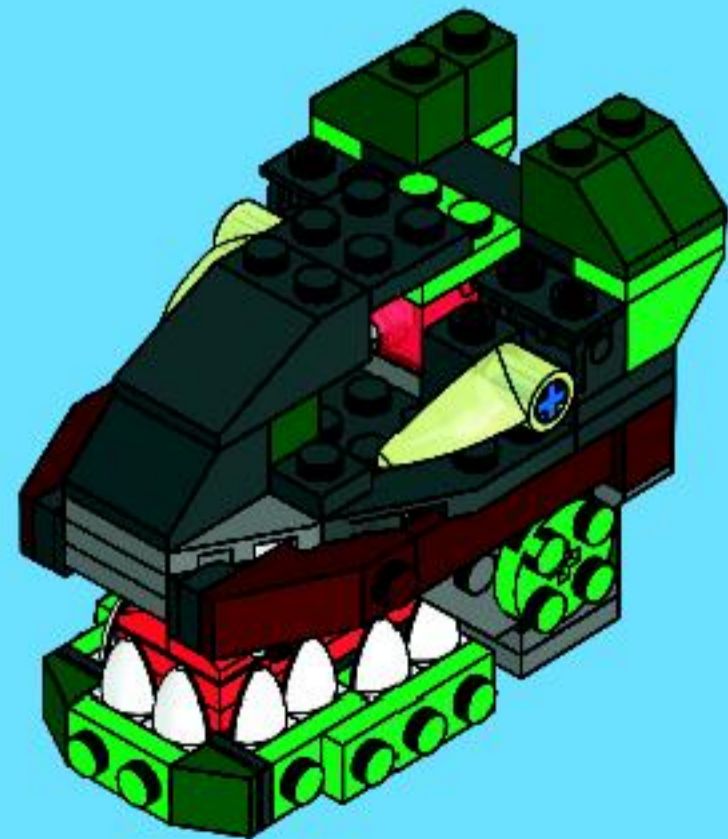
29

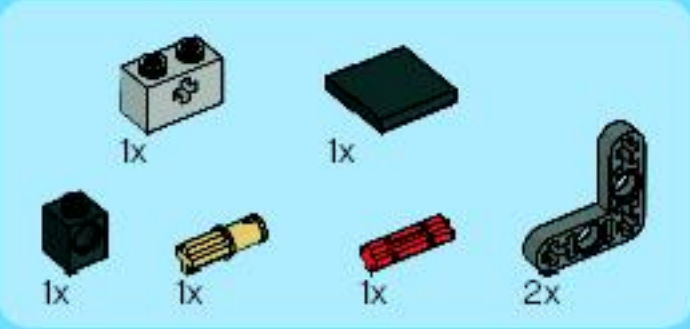


30

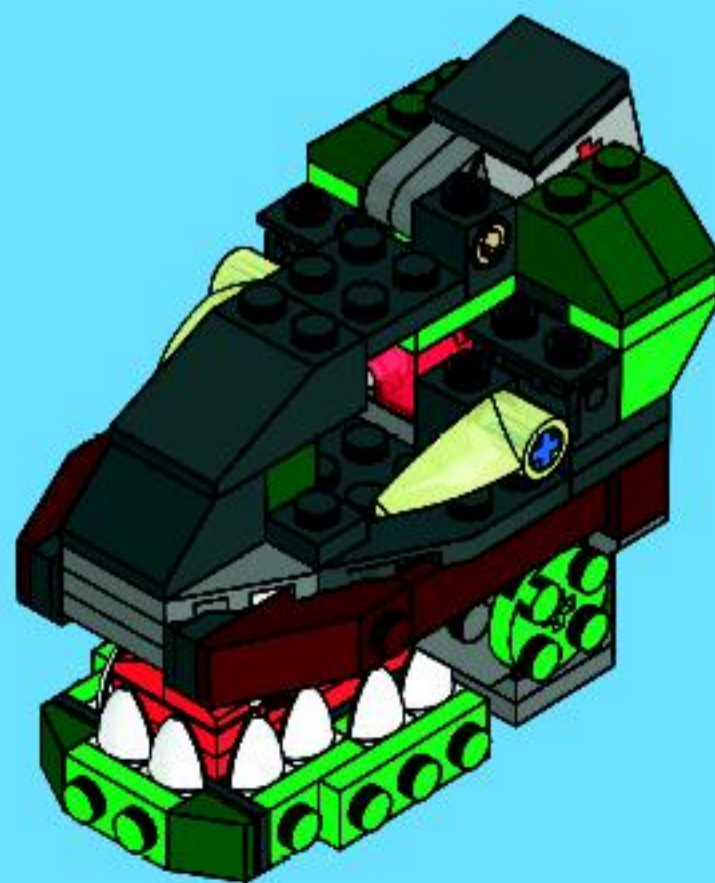
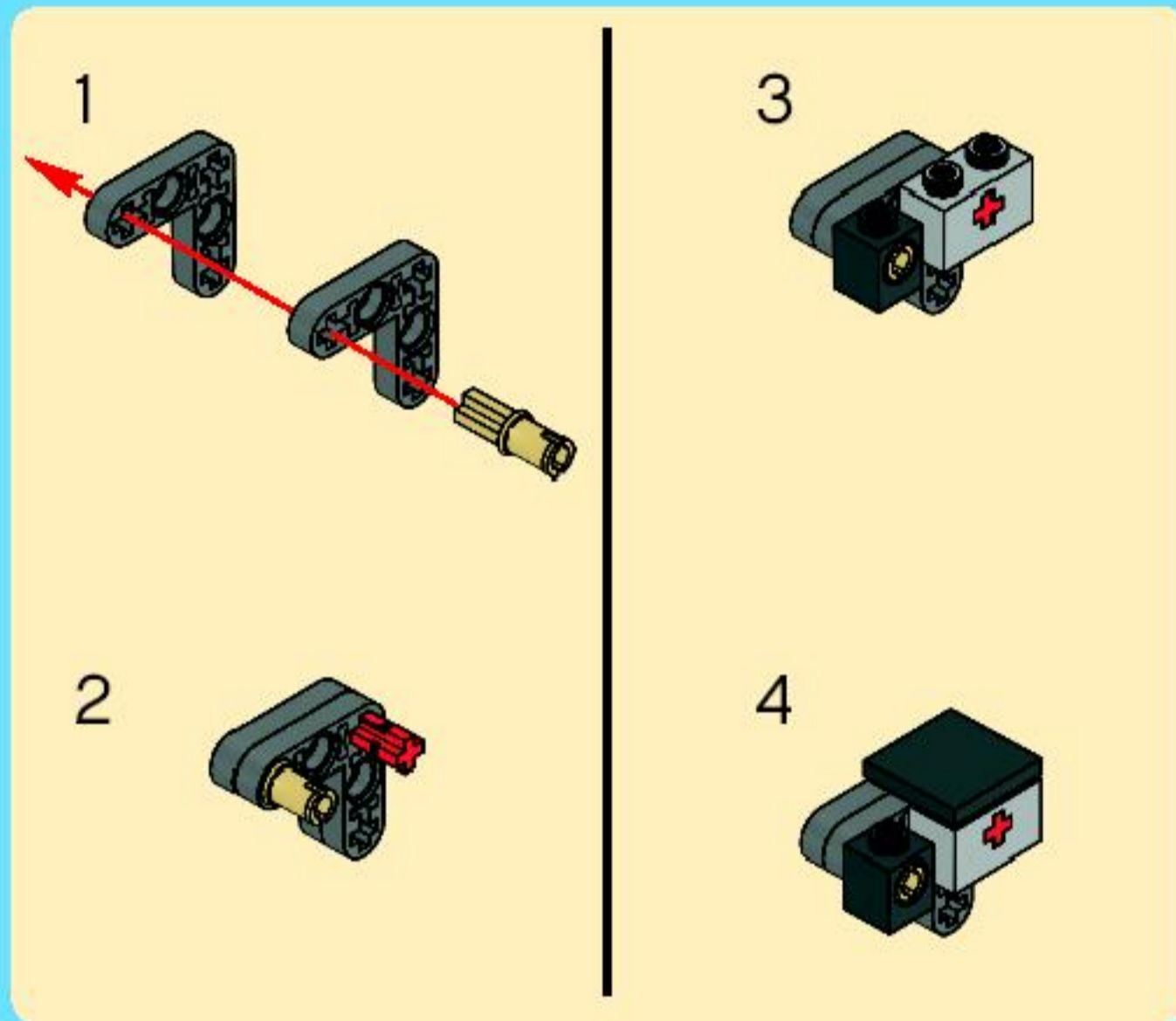


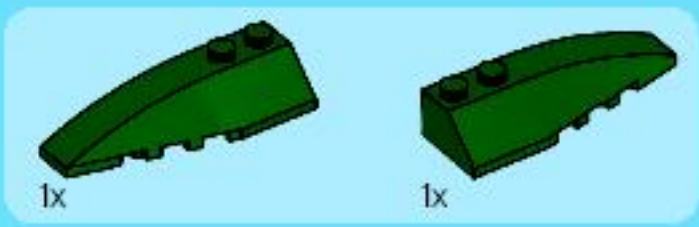
31



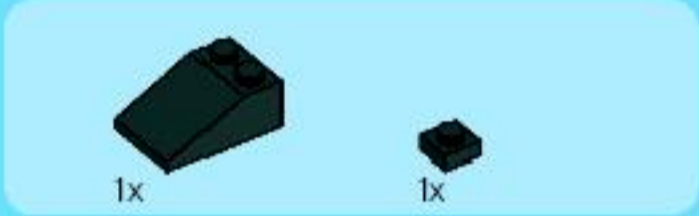
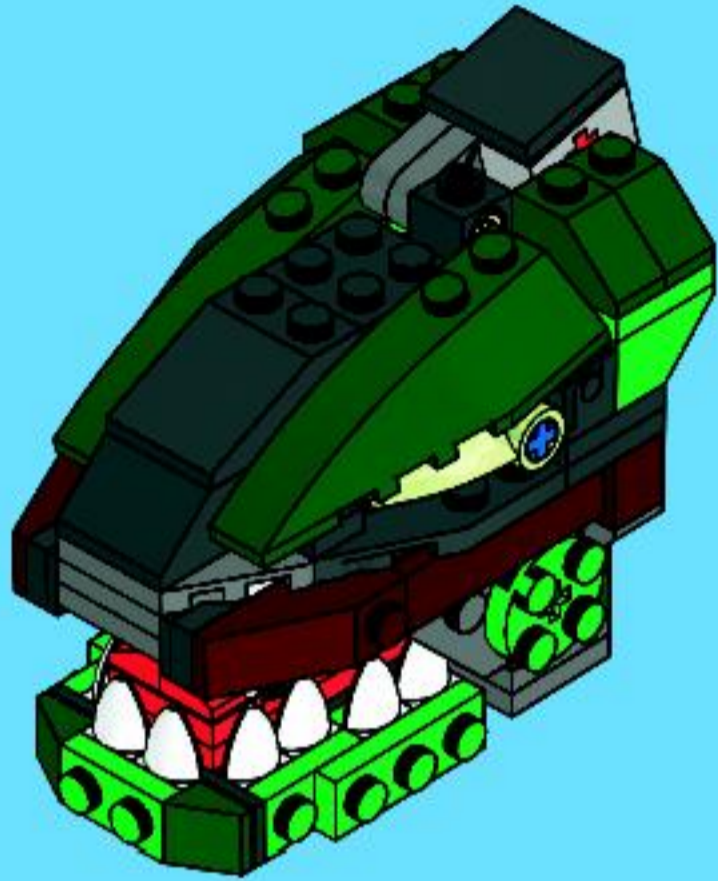


# 32

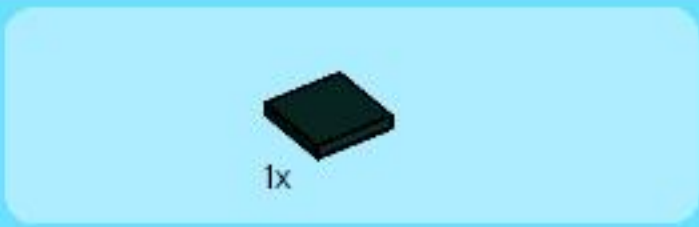
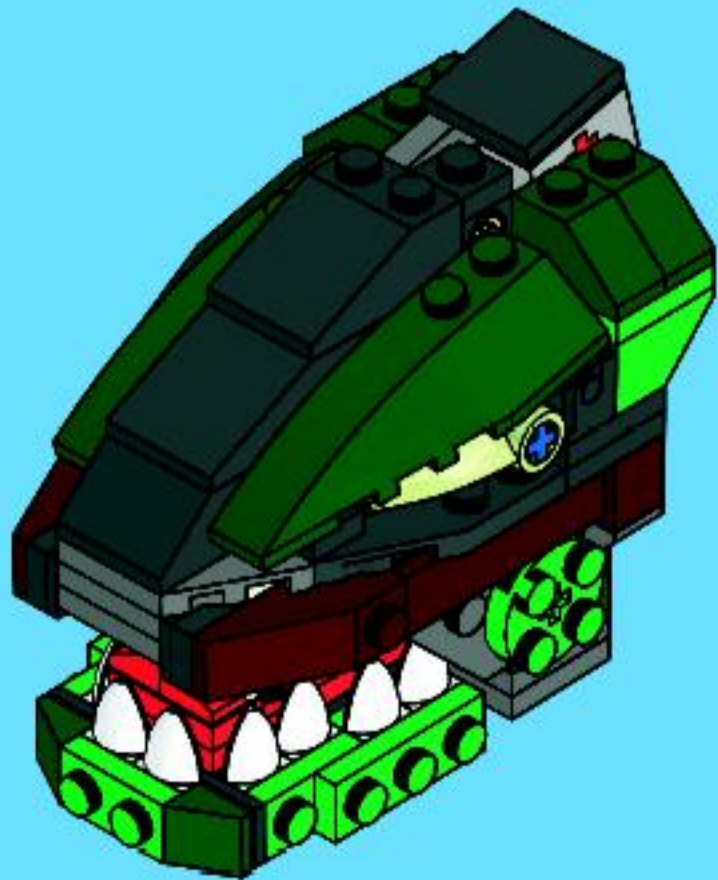




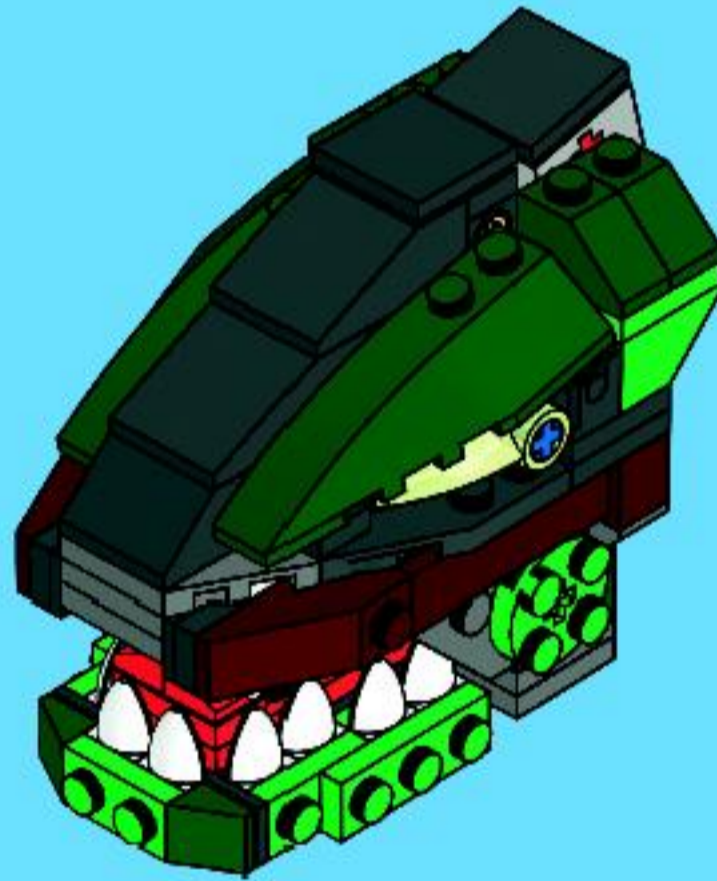
33



34



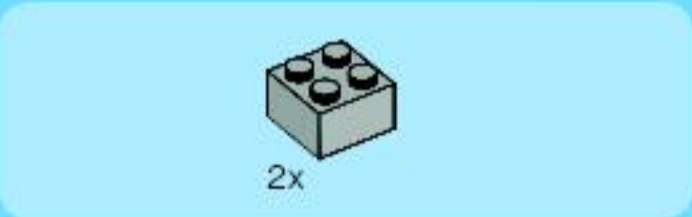
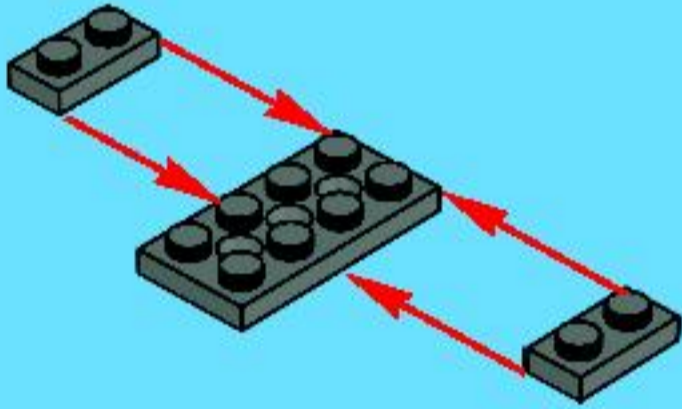
35







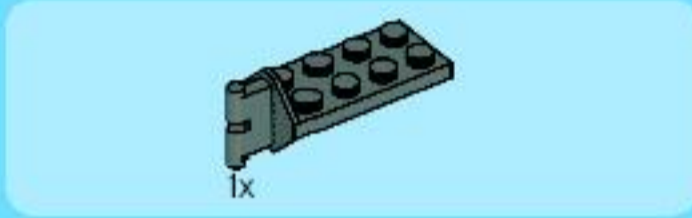
1



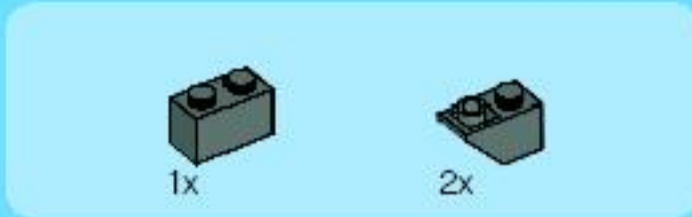
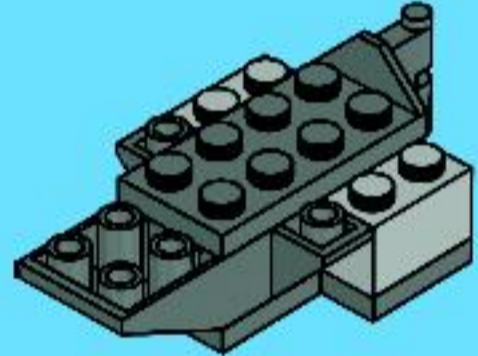
2



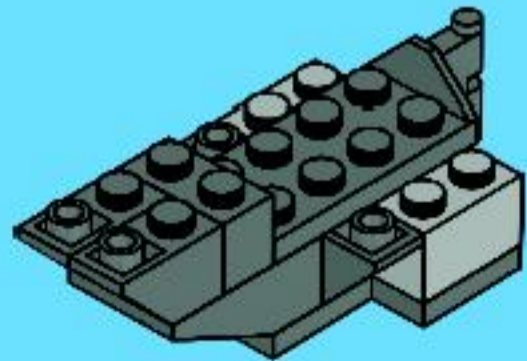
3

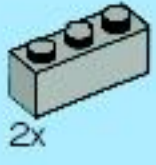


4

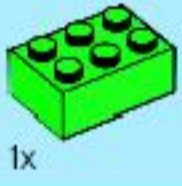
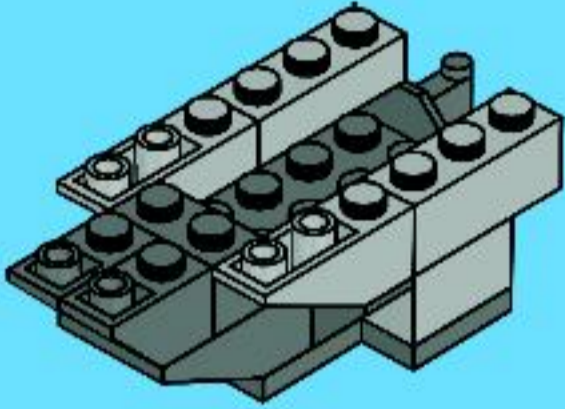


5

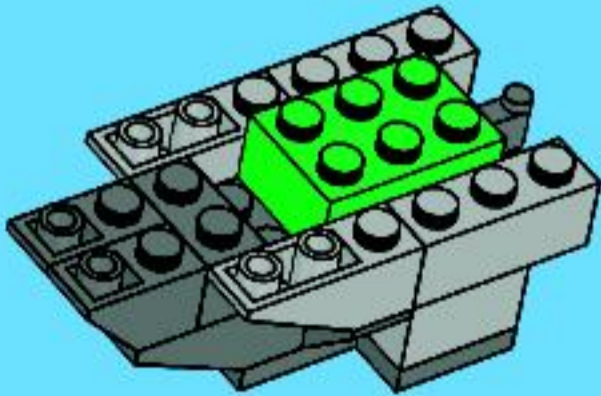




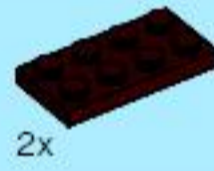
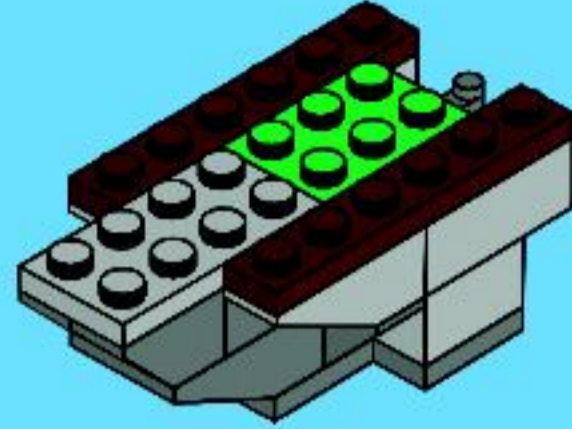
6



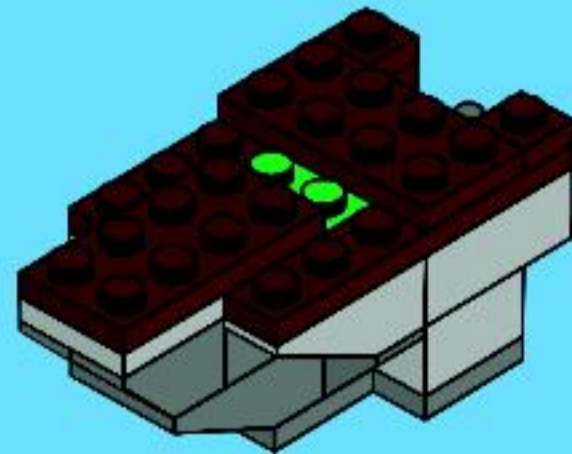
7

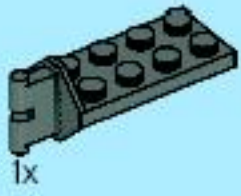


8



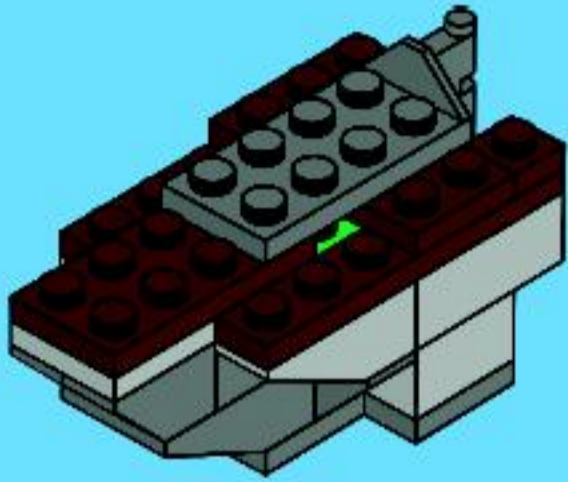
9





1x

# 10



2x

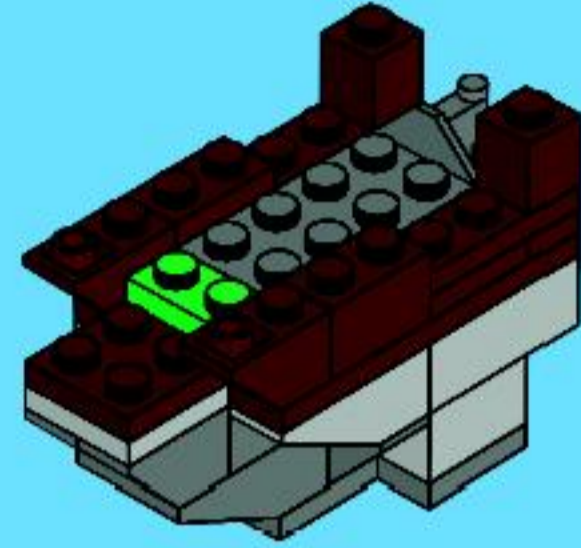


2x

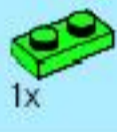


2x

# 12

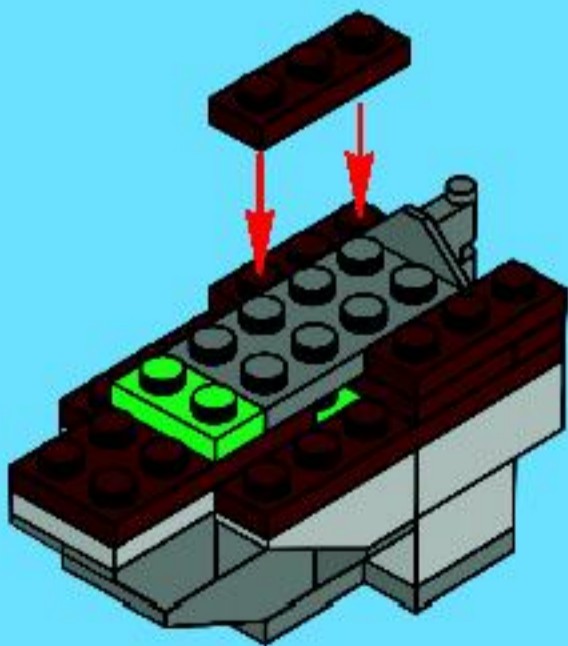


2x



1x

# 11

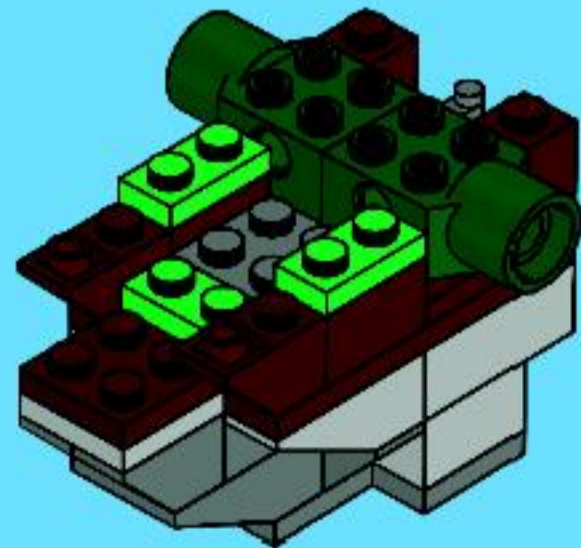


2x



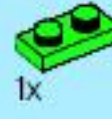
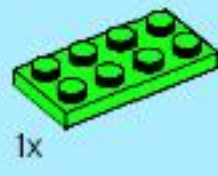
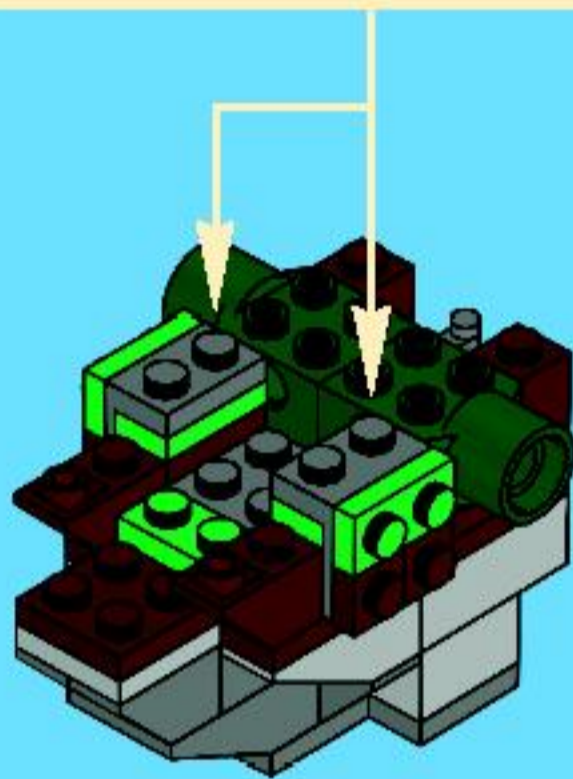
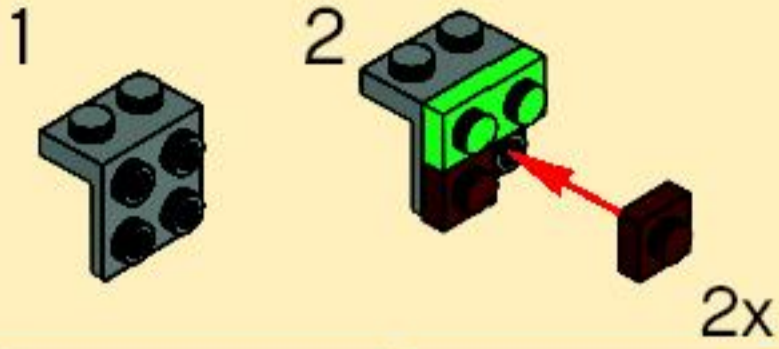
2x

# 13

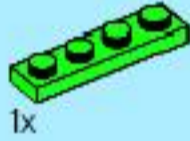
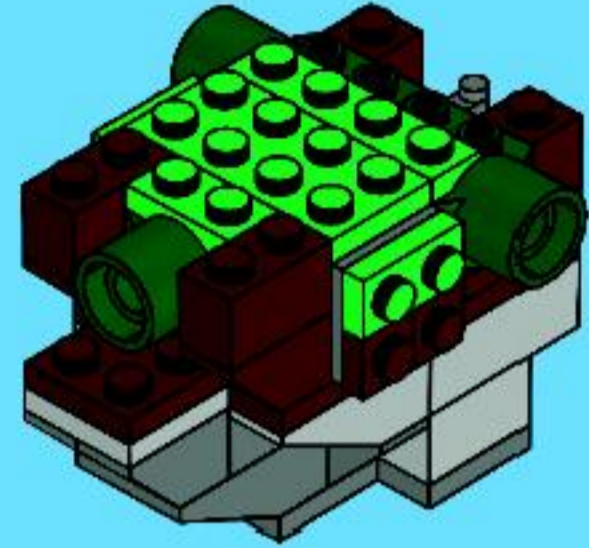




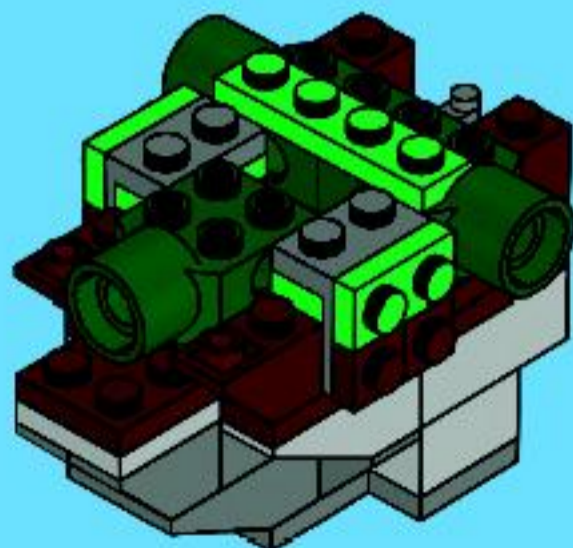
14



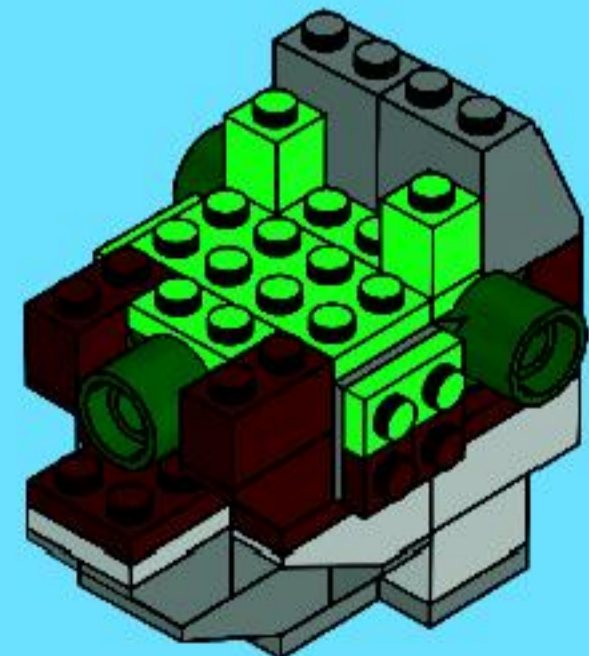
16

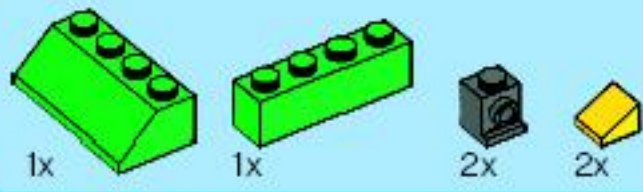


15

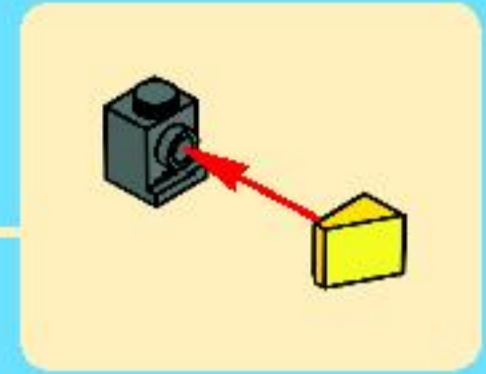
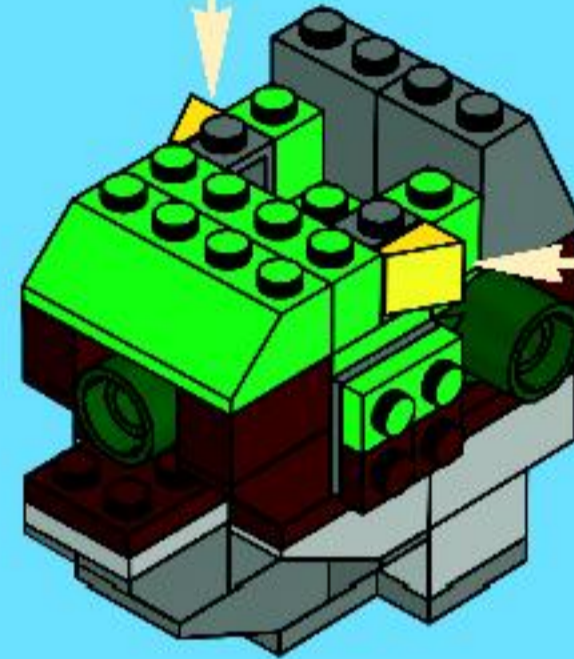
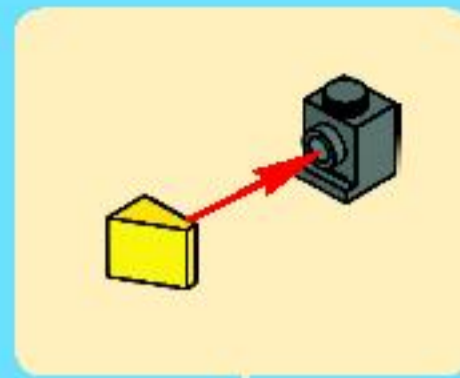


17

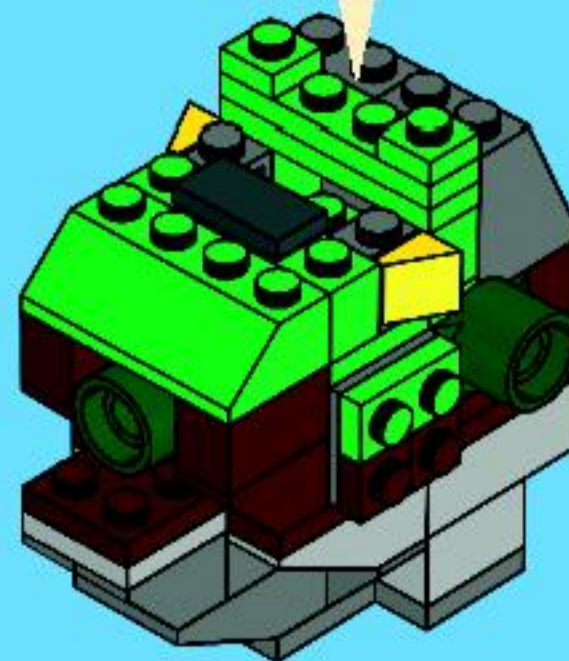
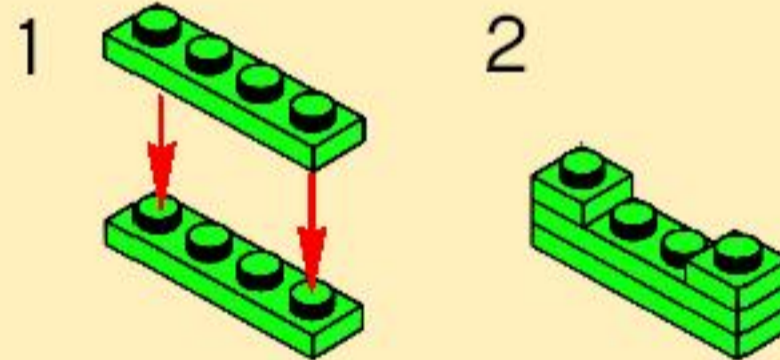




18



19





1x



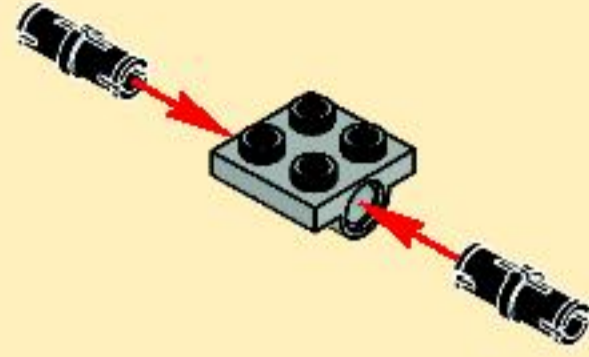
2x



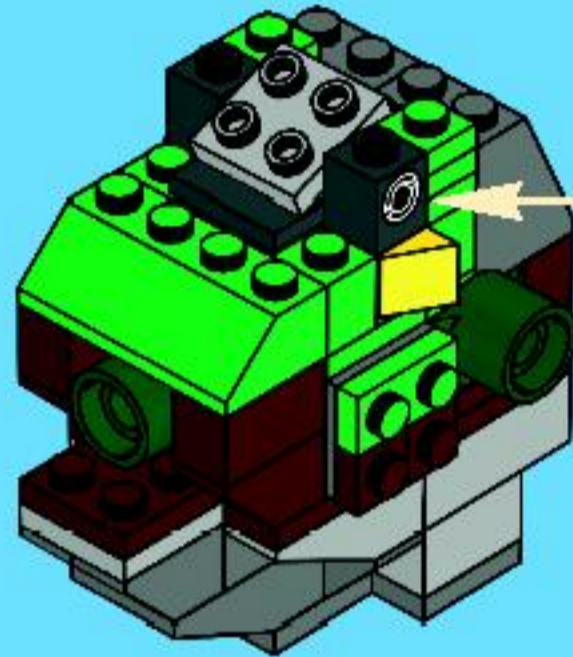
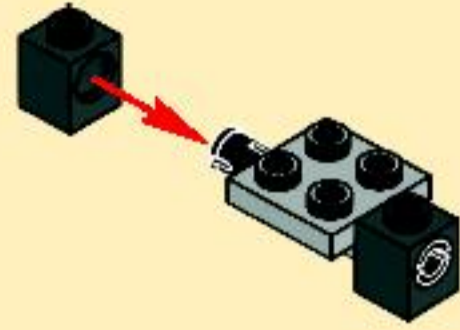
2x

# 20

1



2

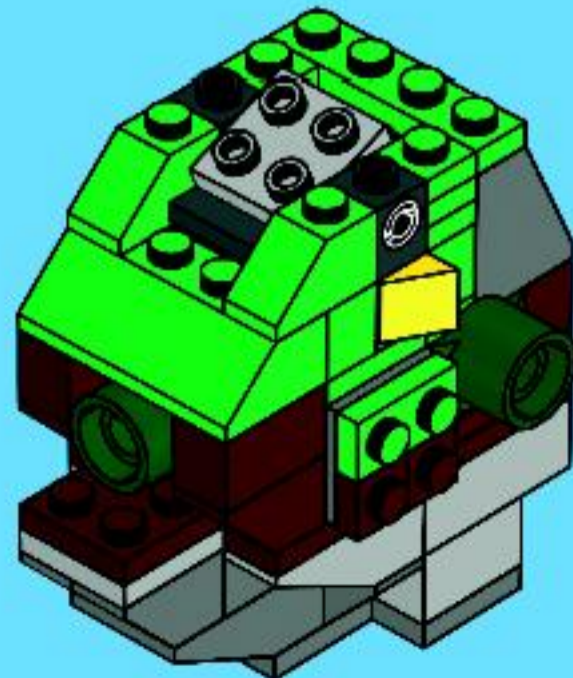


1x



2x

# 21



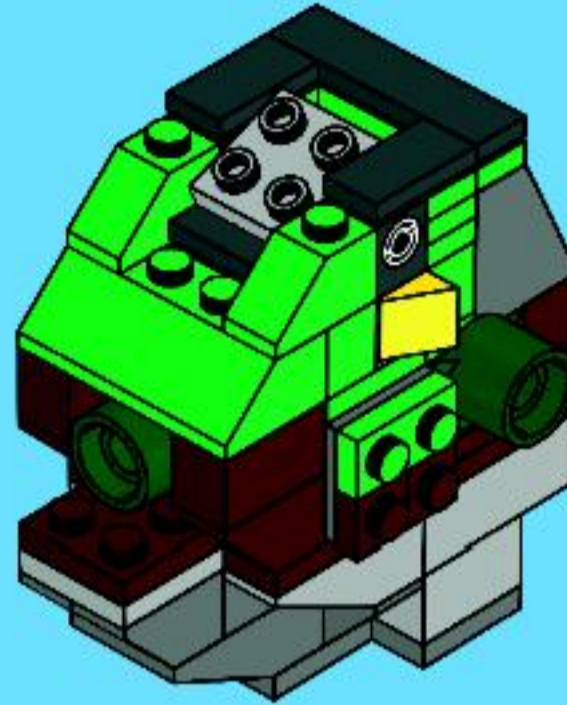


1x



2x

# 22



2x



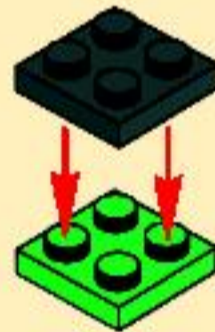
1x



2x

# 23

1

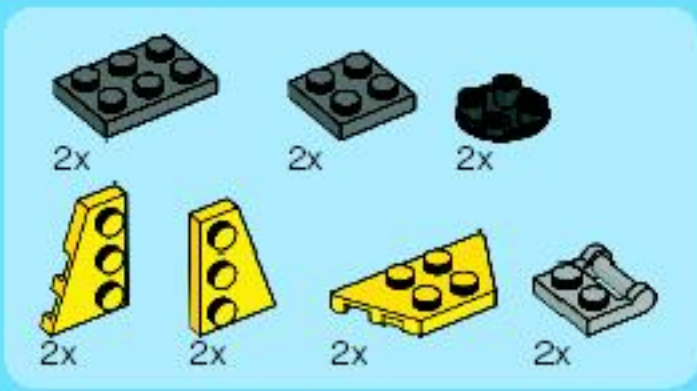


2



3





# 24

1

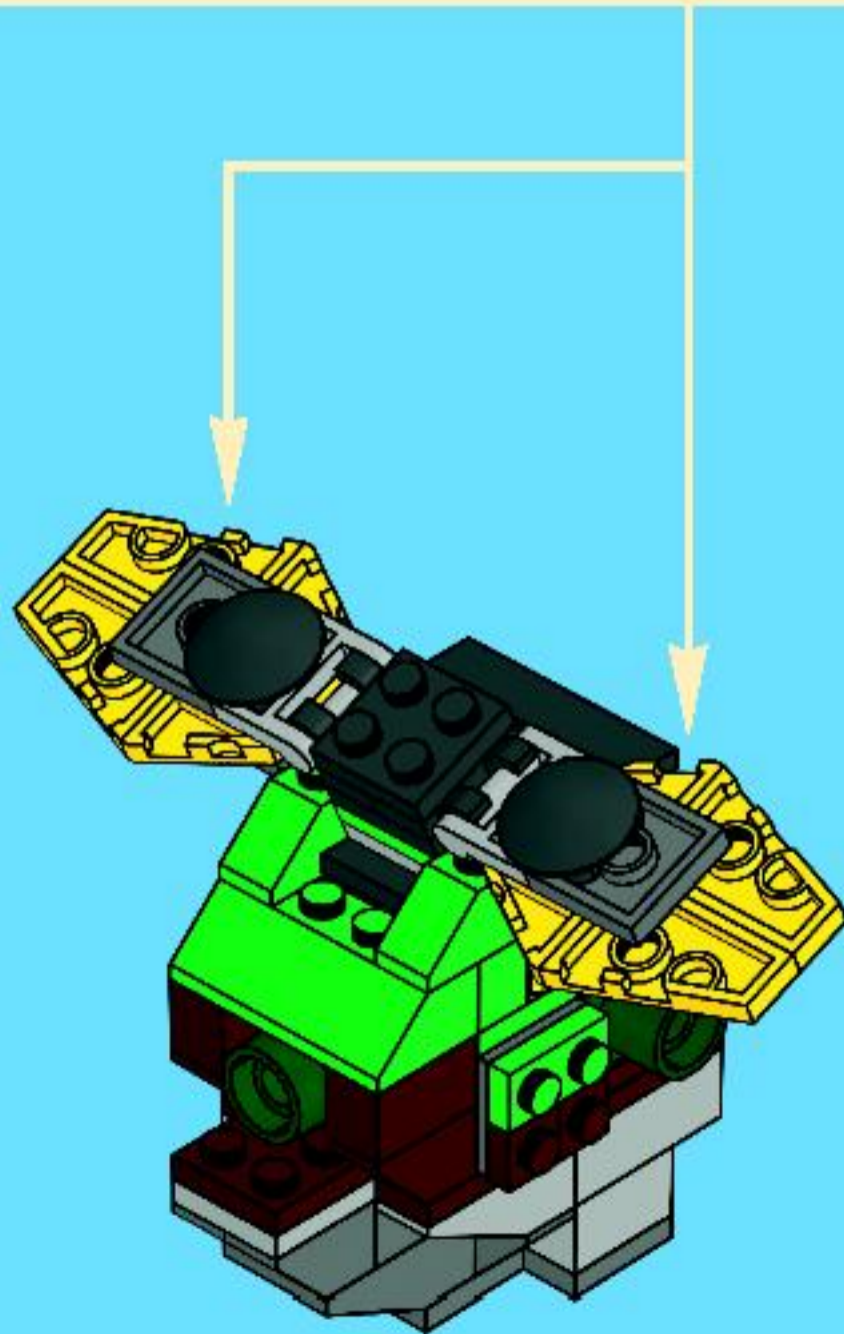
2

3

4

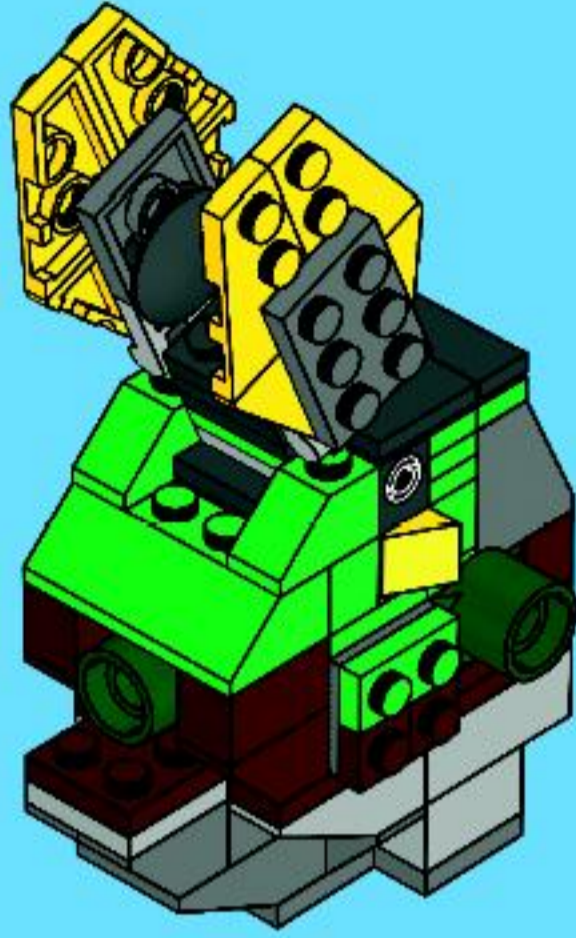
5

2x

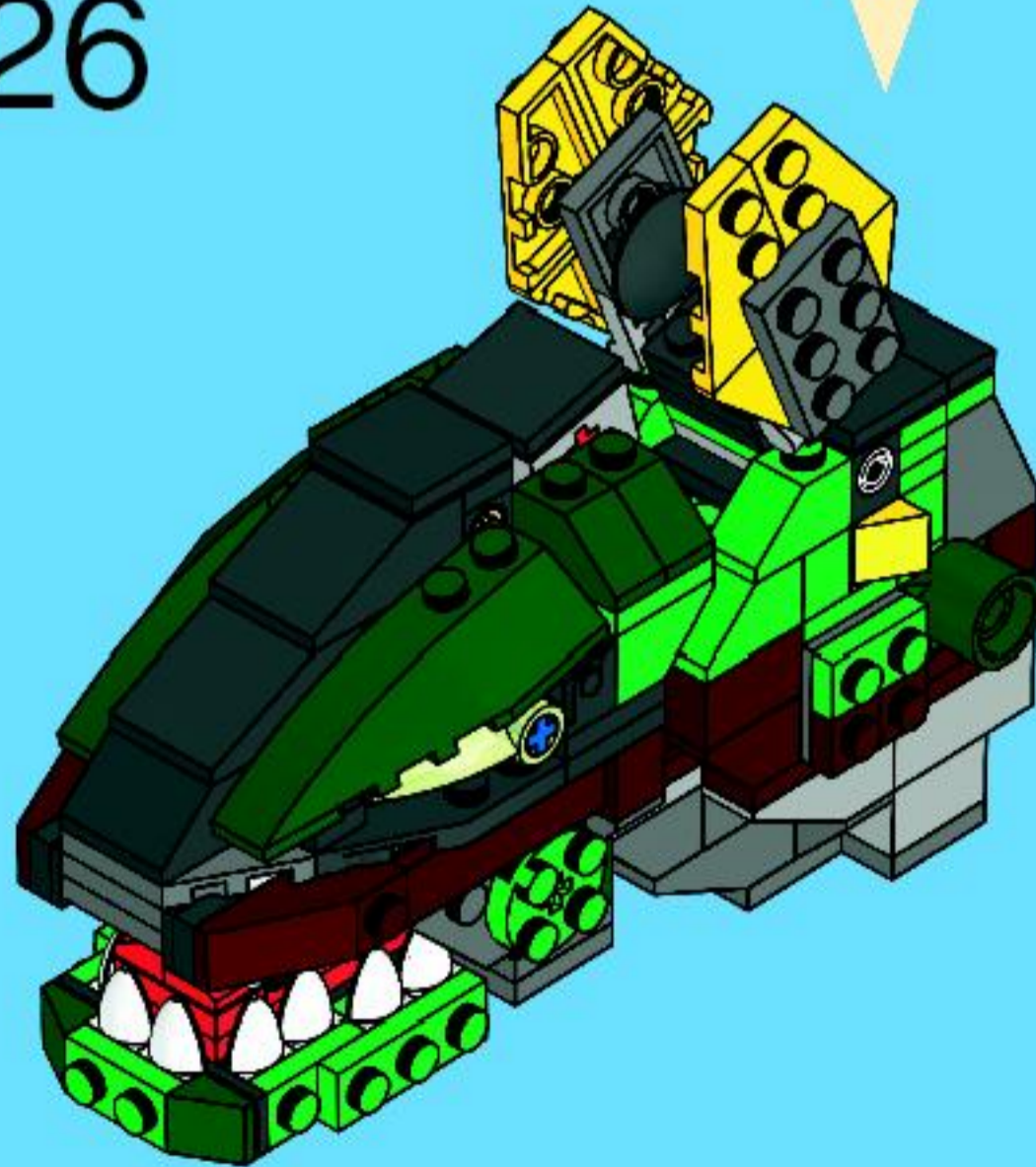


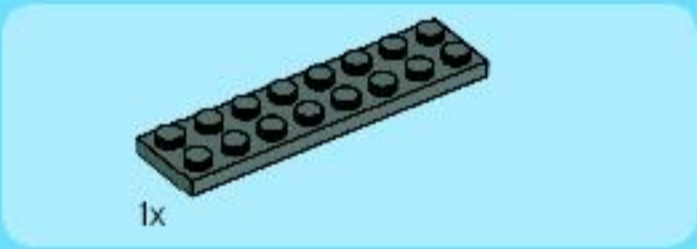
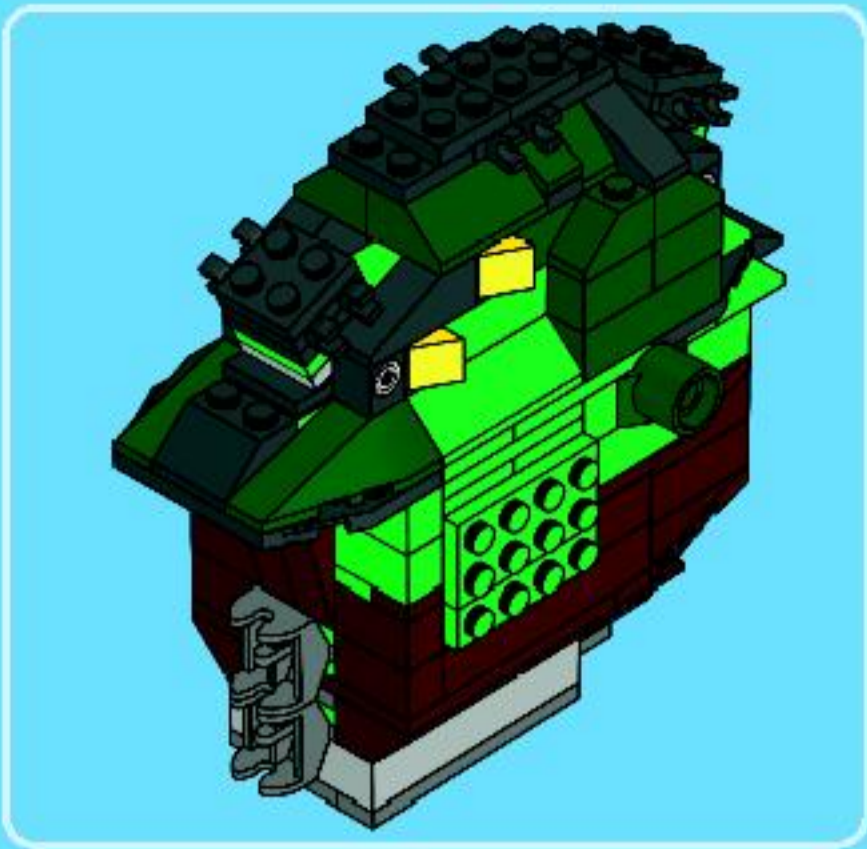


25

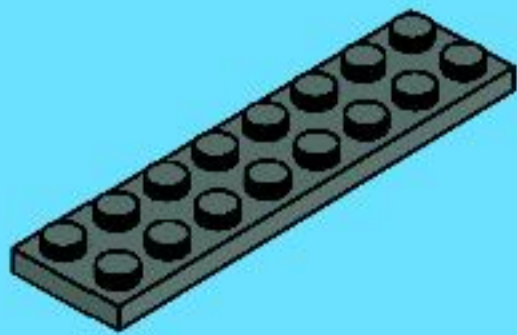


26

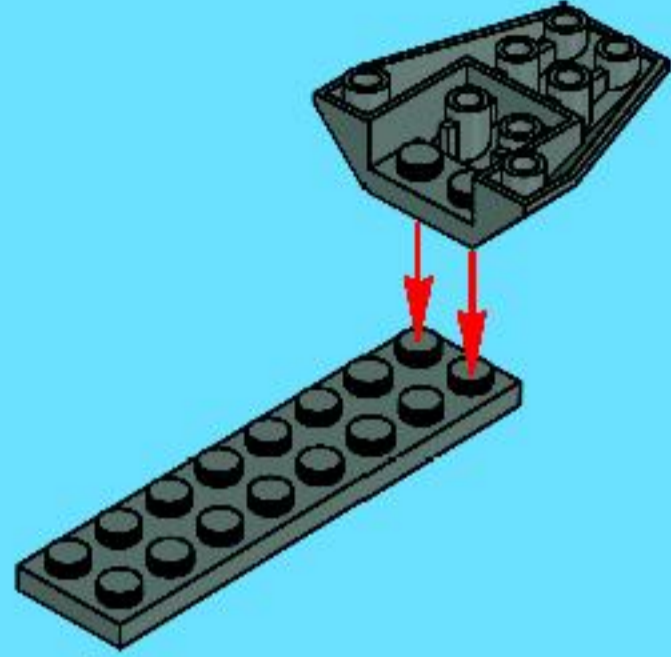




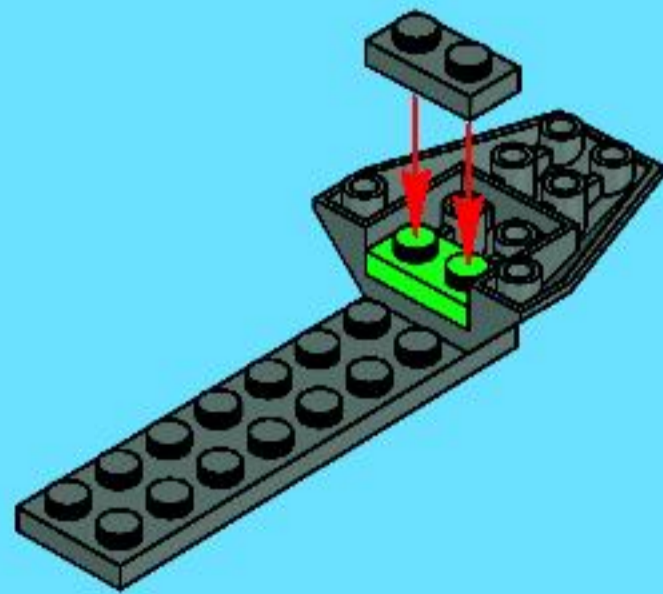
1



2



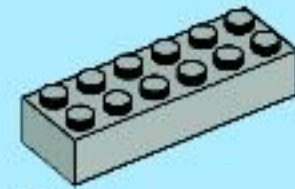
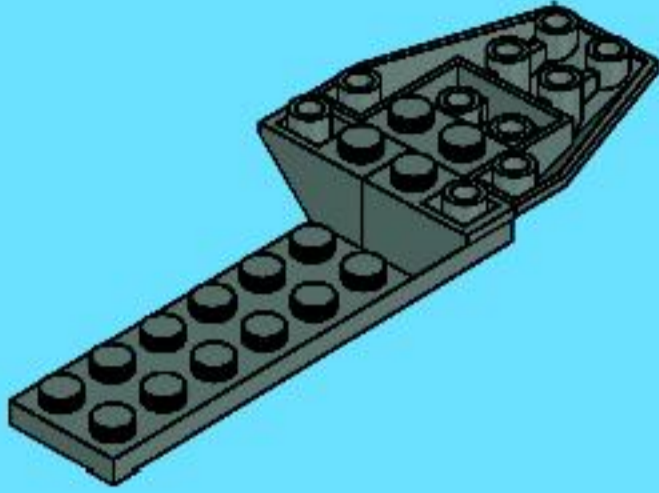
3





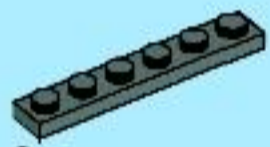
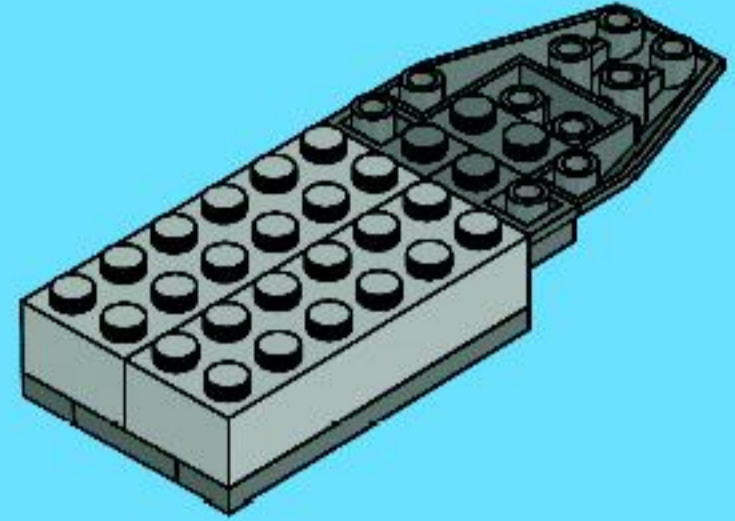
2x

4



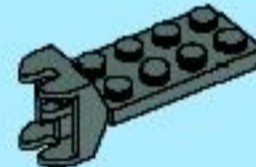
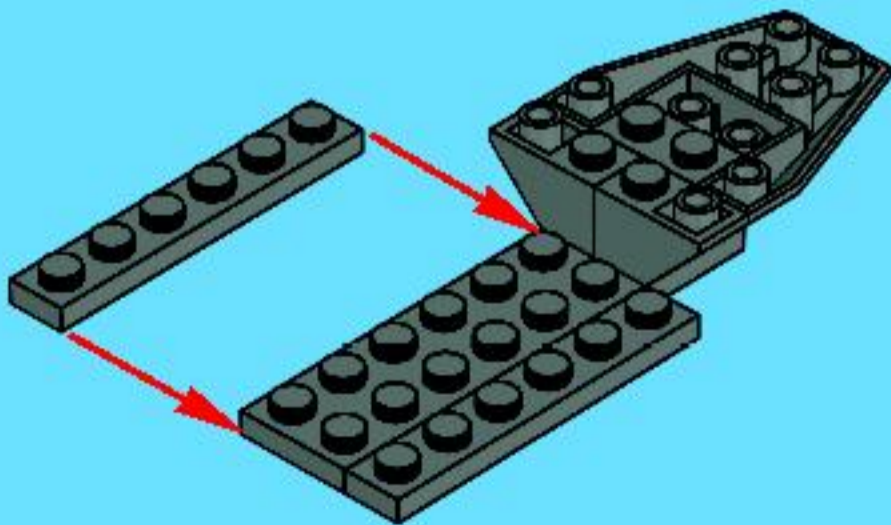
2x

6



2x

5

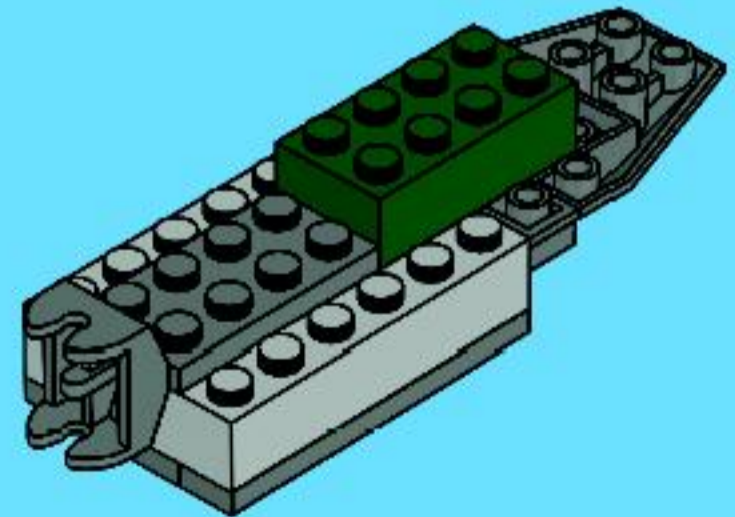


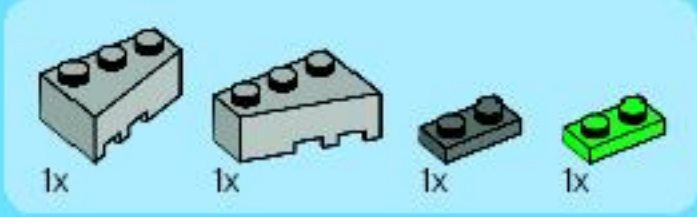
1x



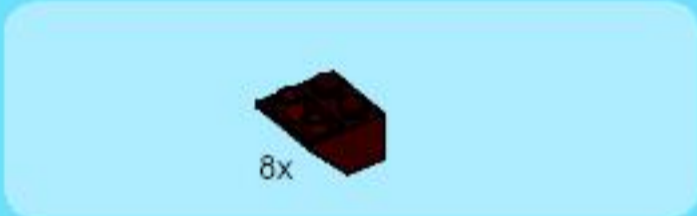
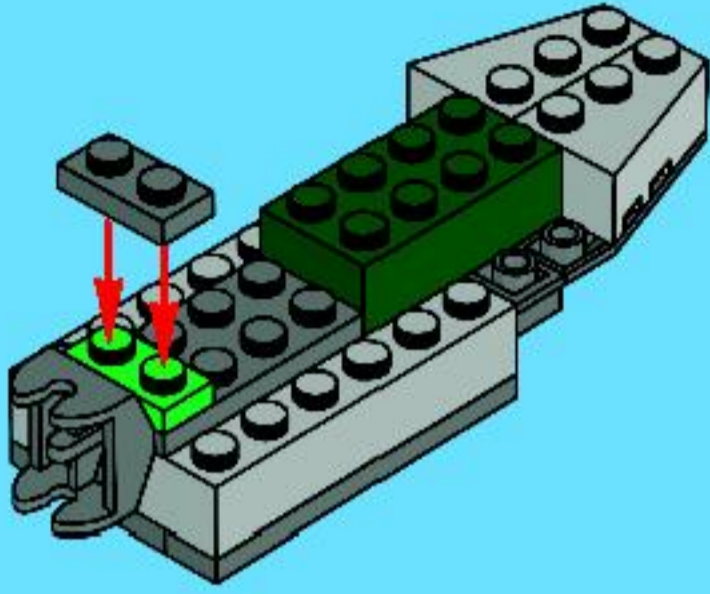
1x

7

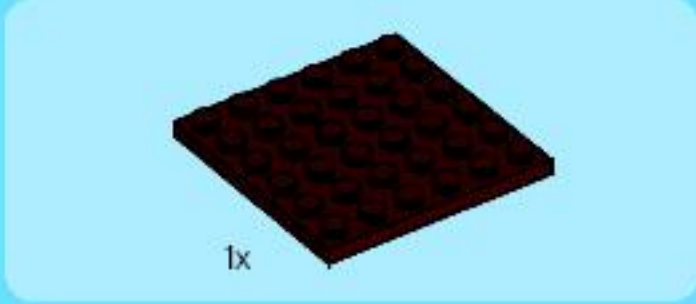
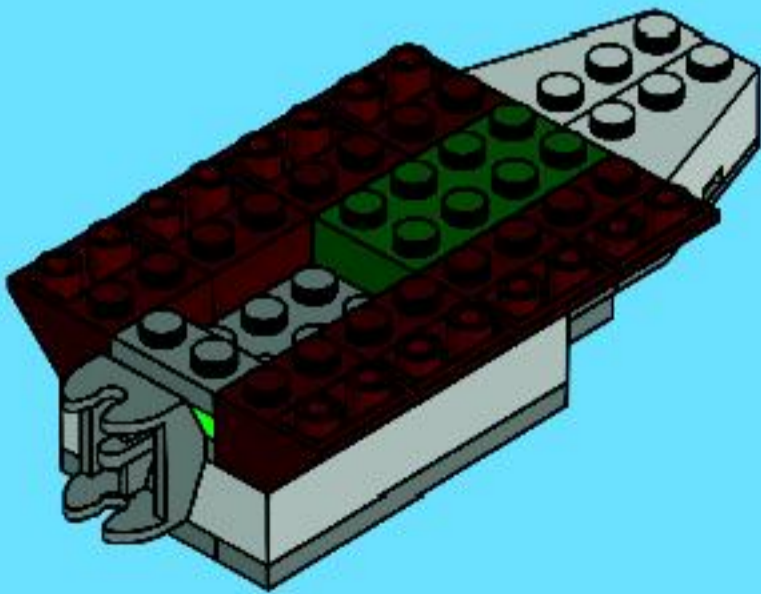




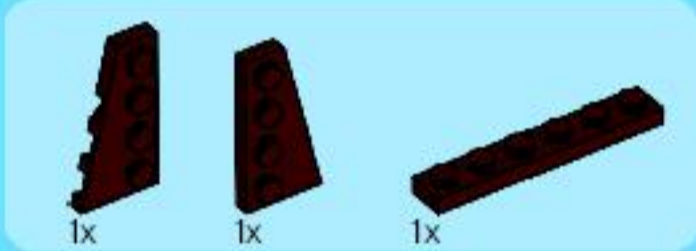
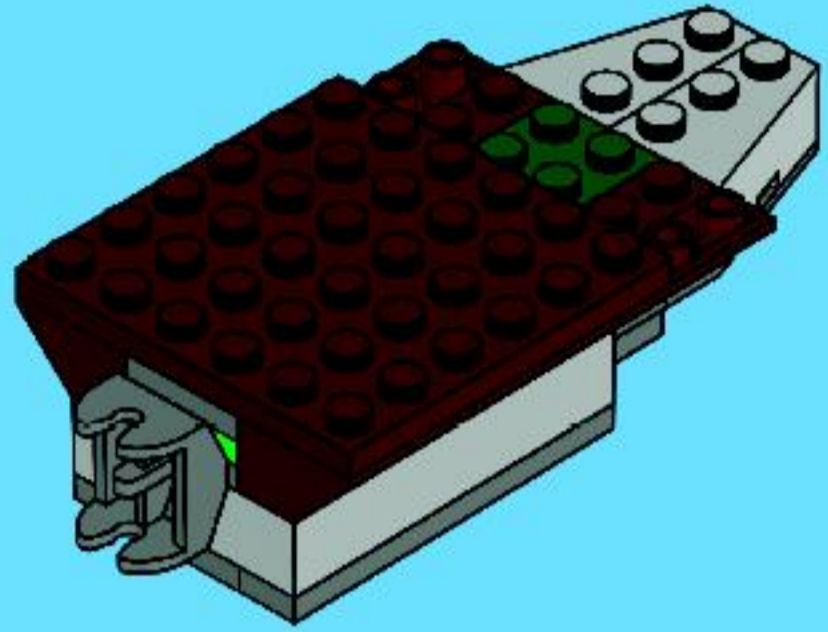
8



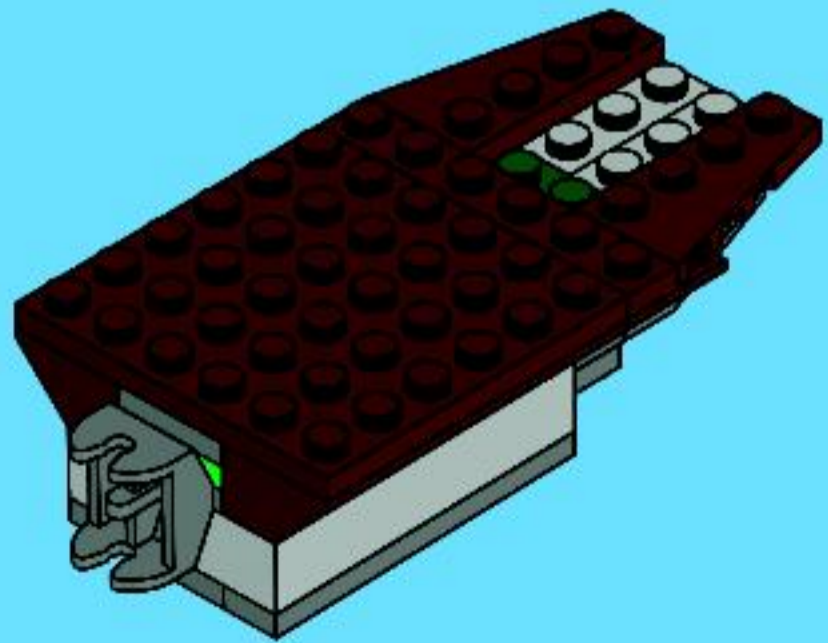
9

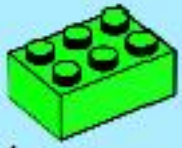


10

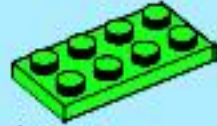


11



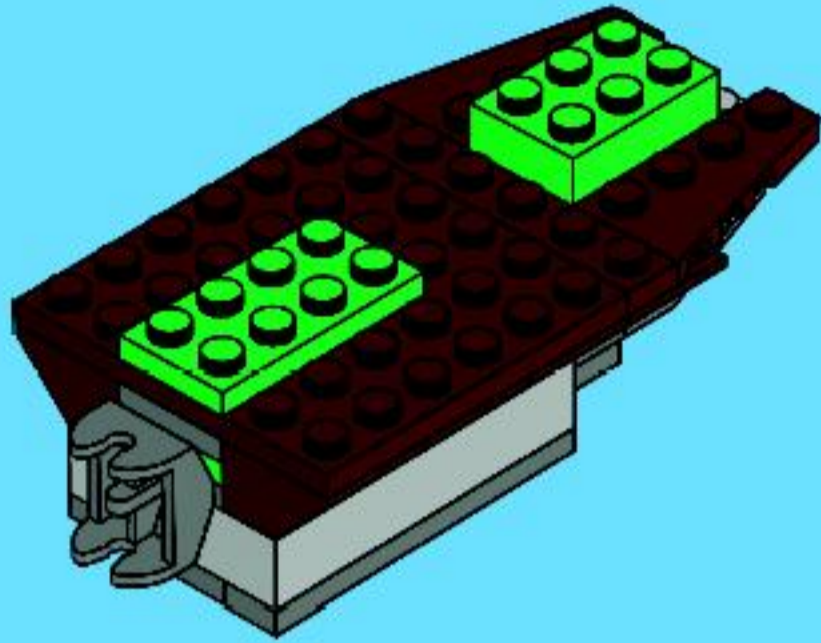


1x



1x

# 12

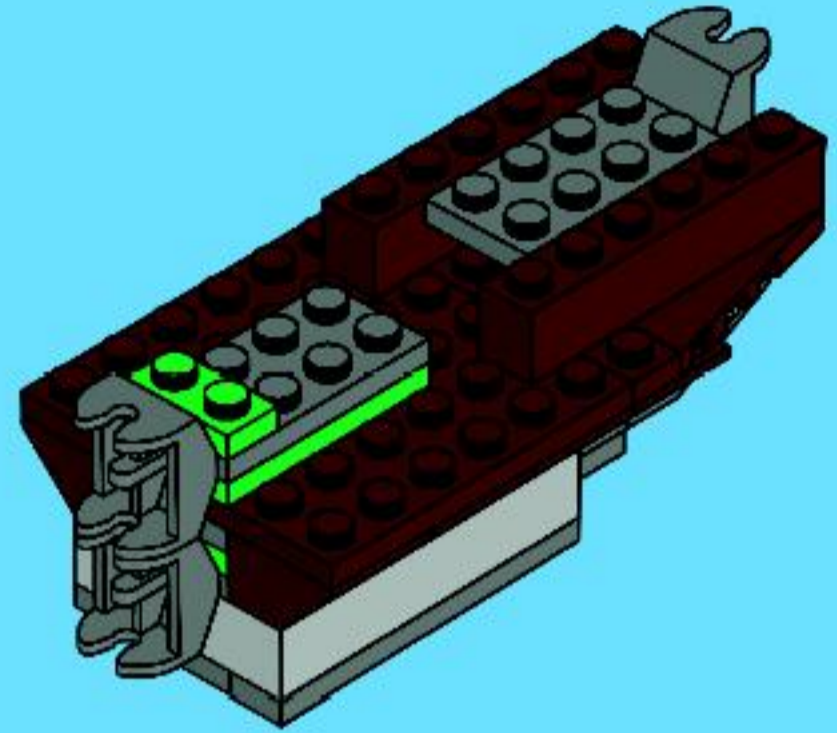


2x



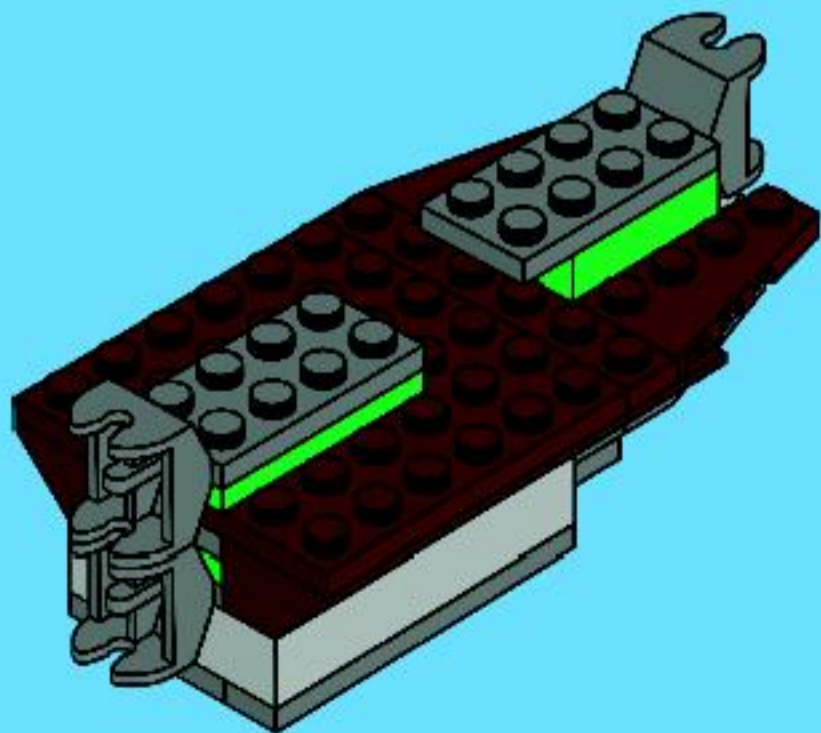
1x

# 14



2x

# 13

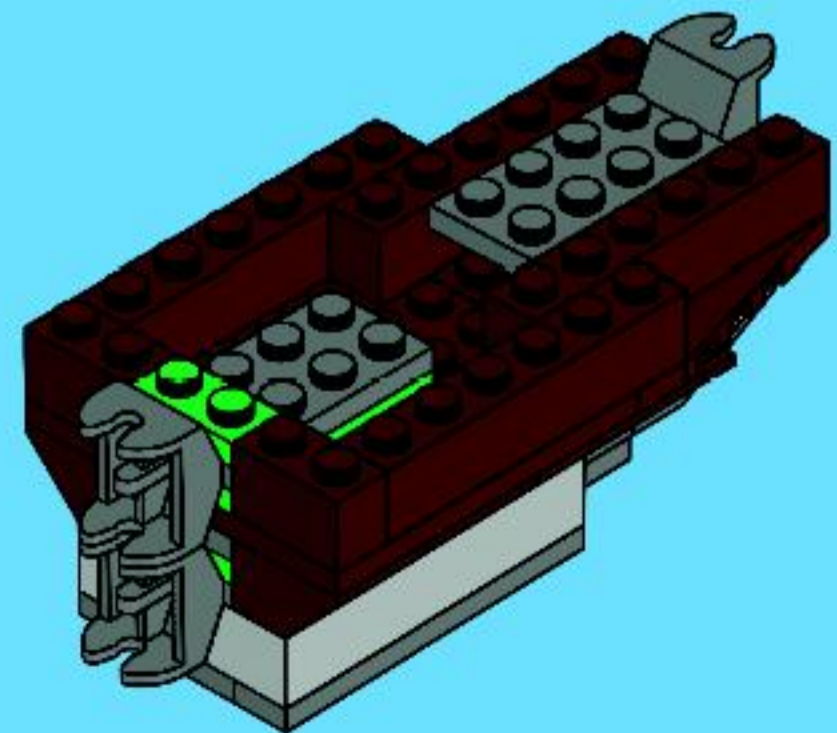


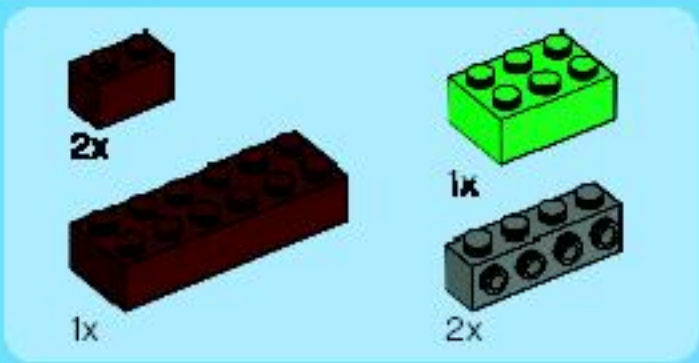
2x



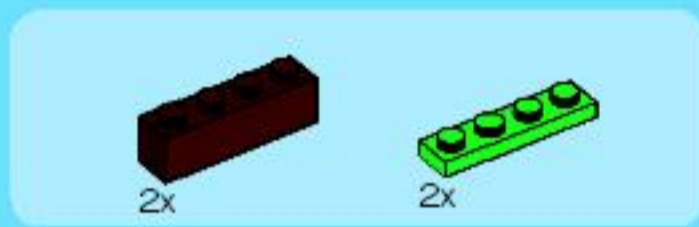
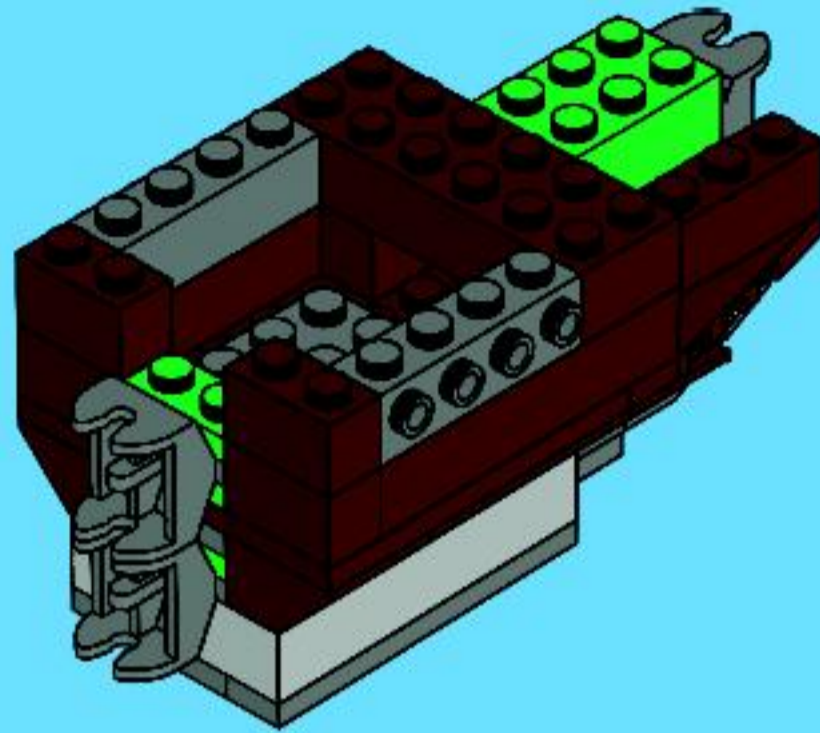
2x

# 15

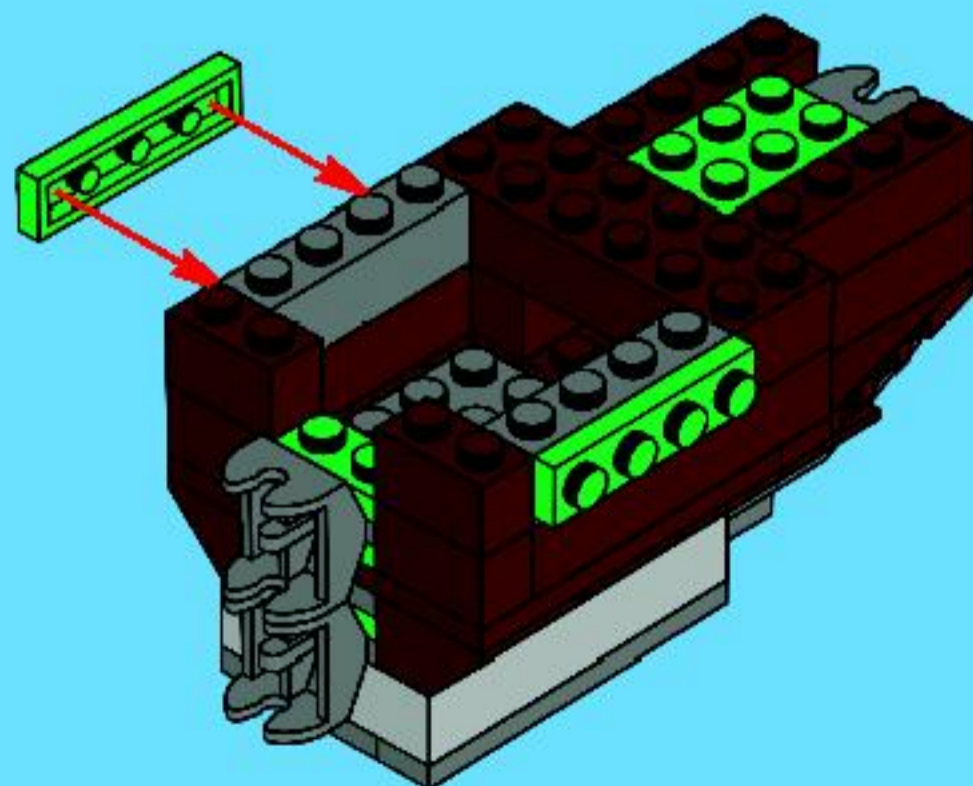




16

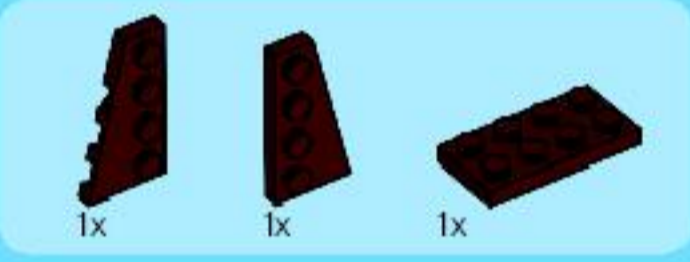
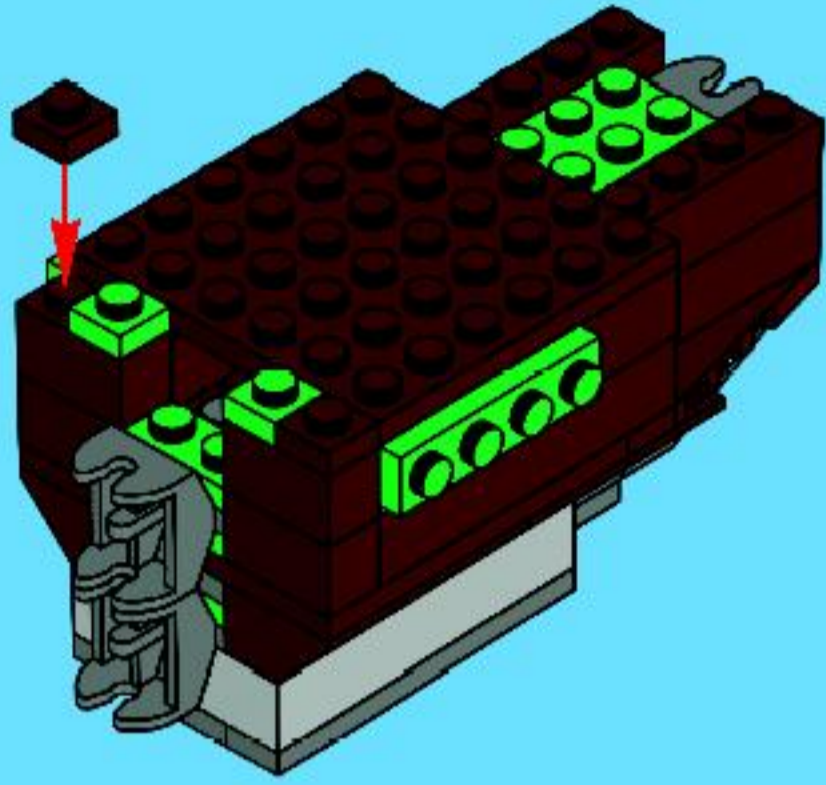


17

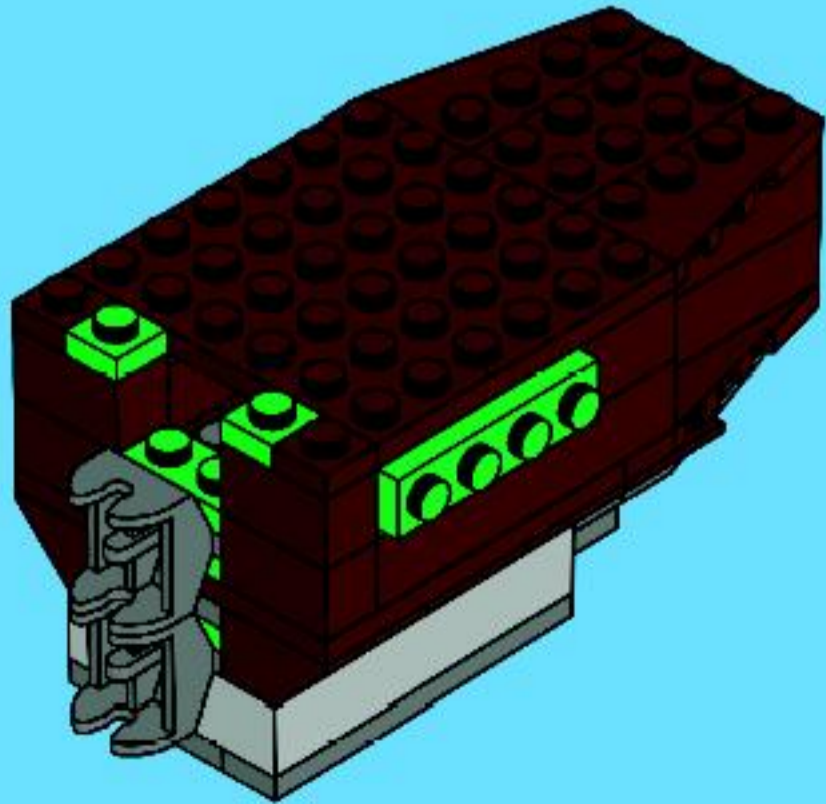


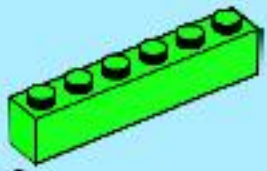


18



19



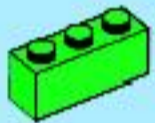
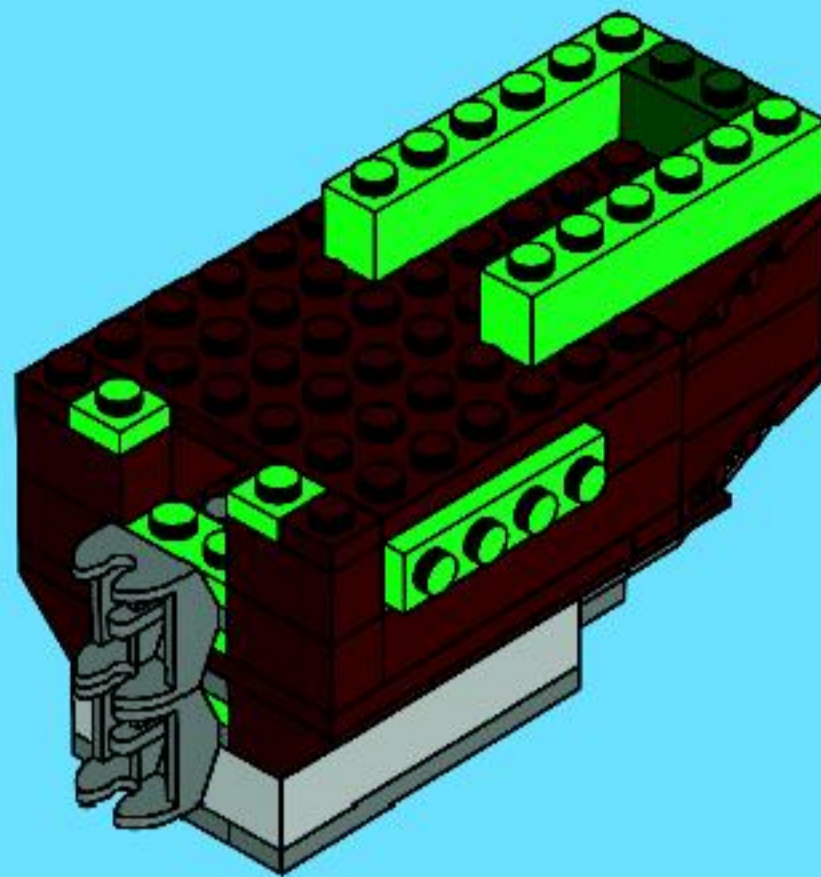


2x



1x

# 20

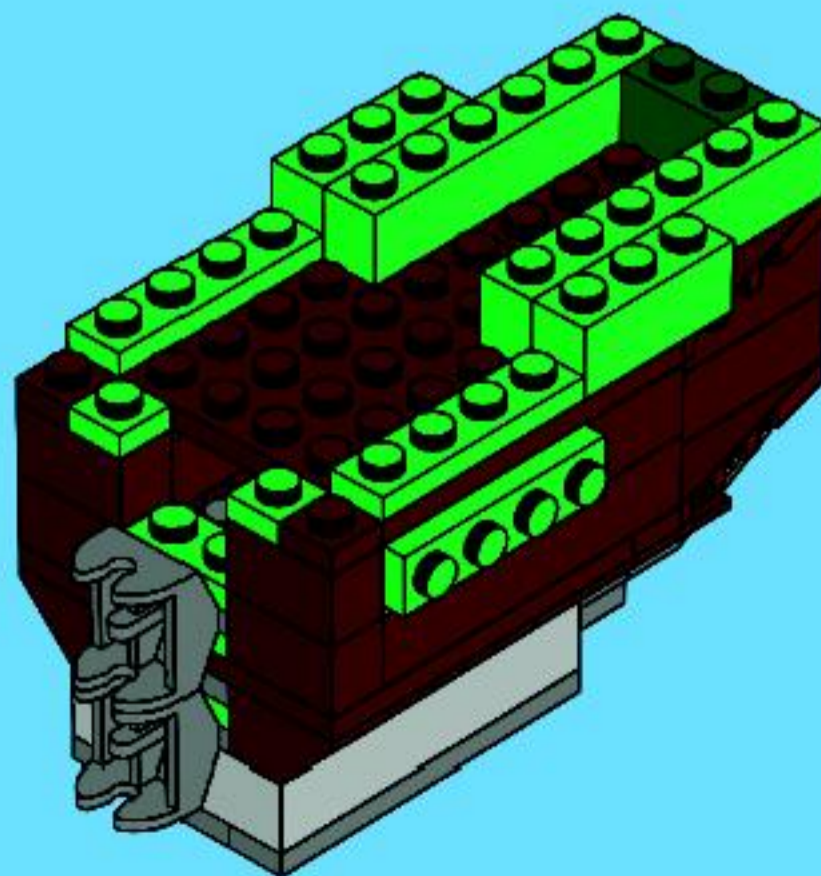


2x

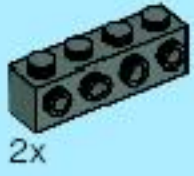


2x

# 21







2x

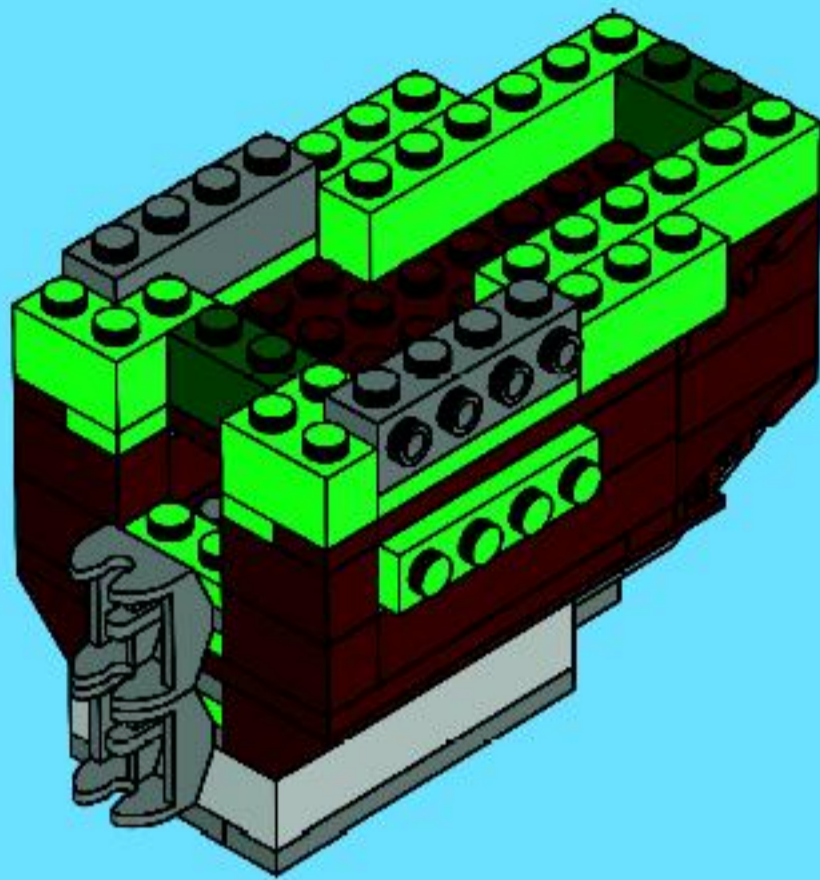


2x

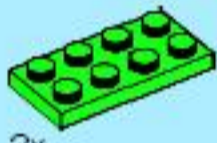


1x

# 22

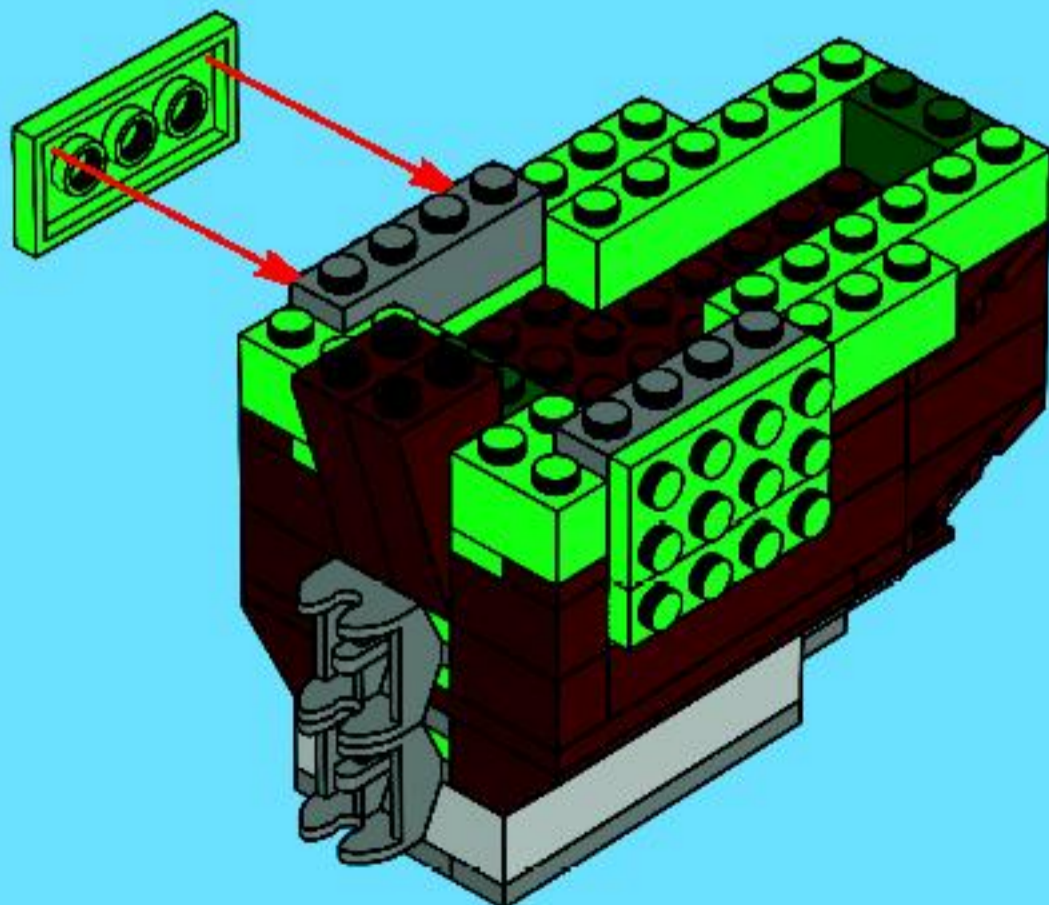


2x



2x

# 23



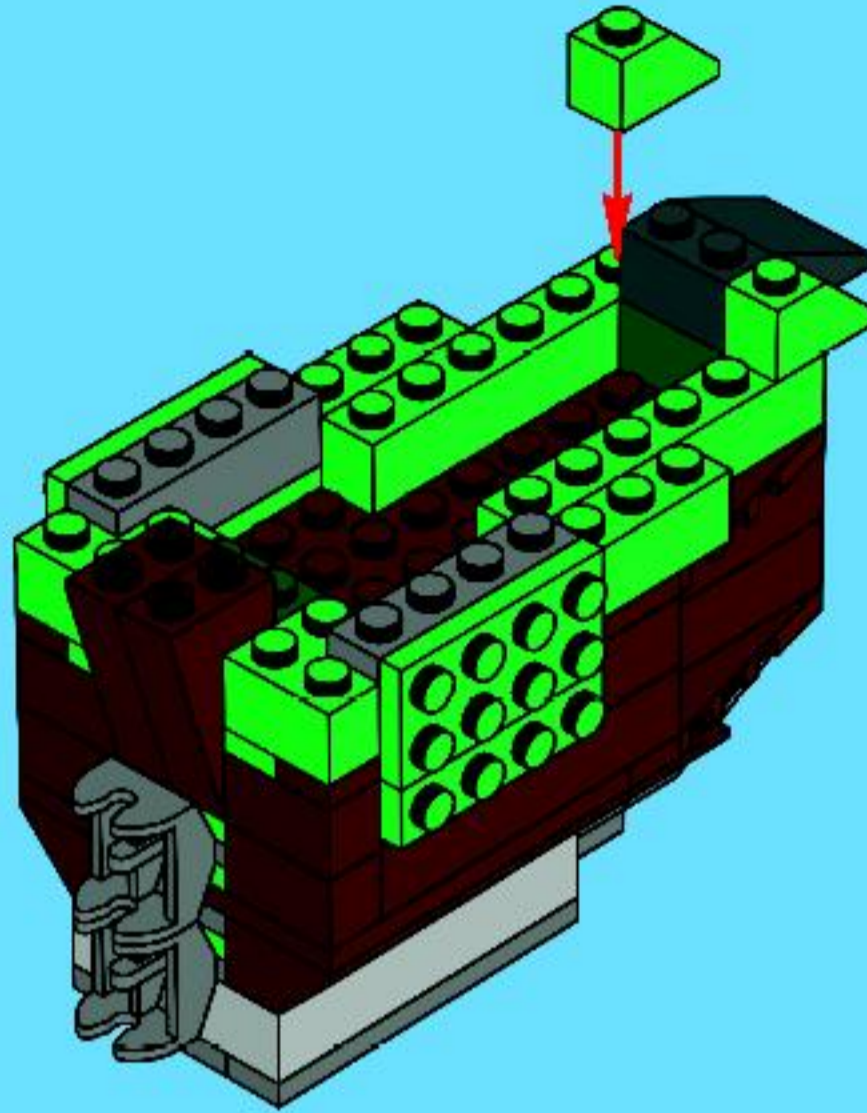


2x

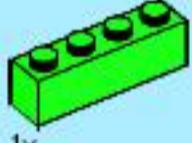


1x

# 24



2x

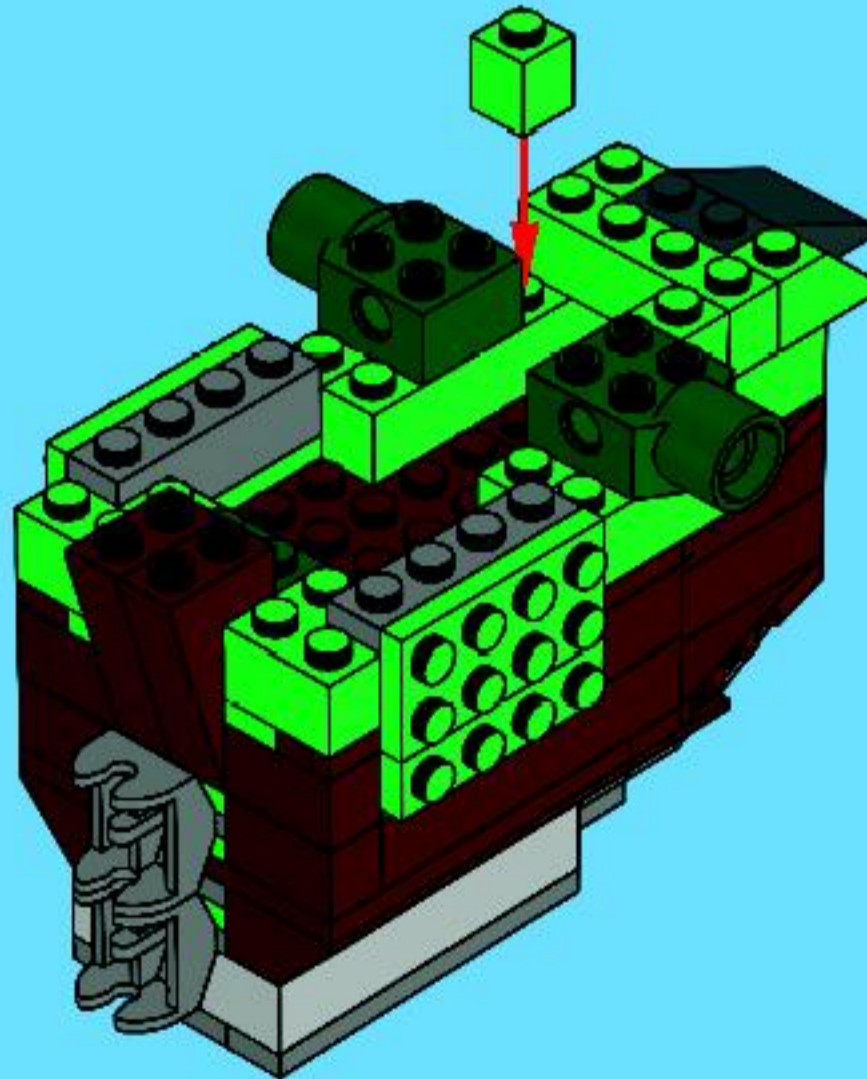


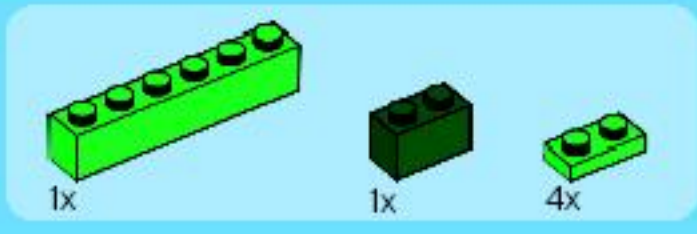
1x



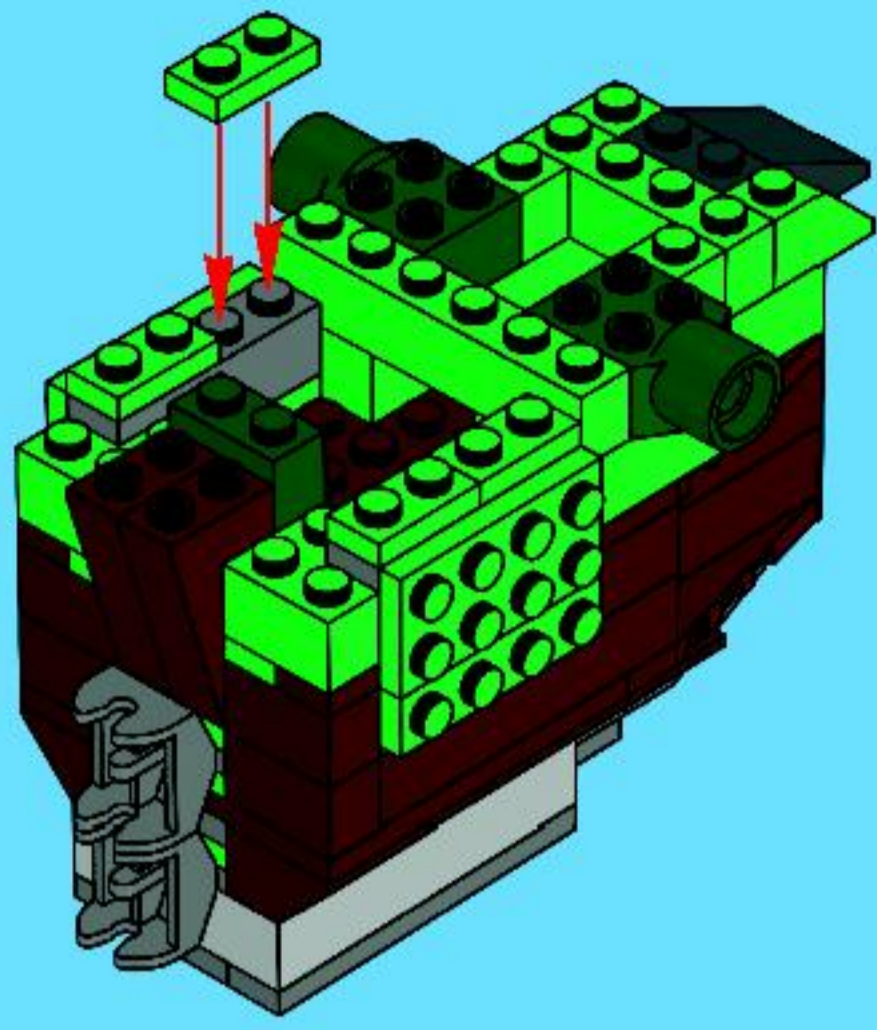
2x

# 25

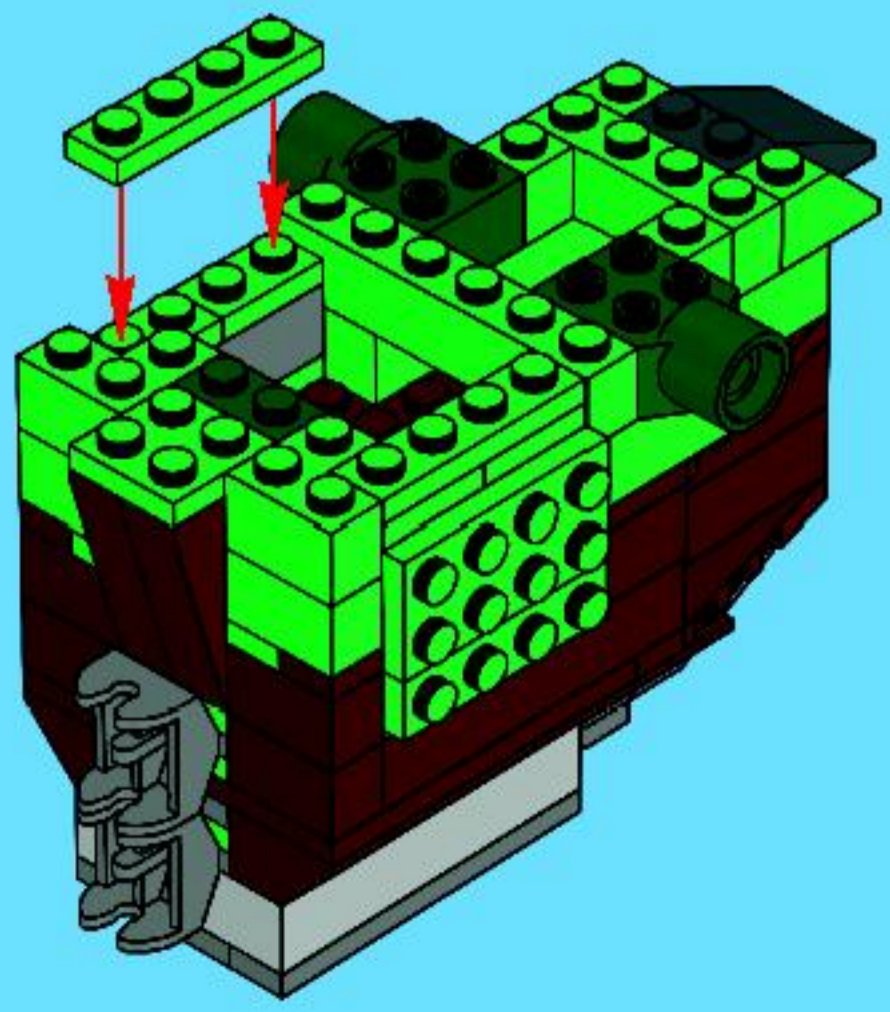




26



27



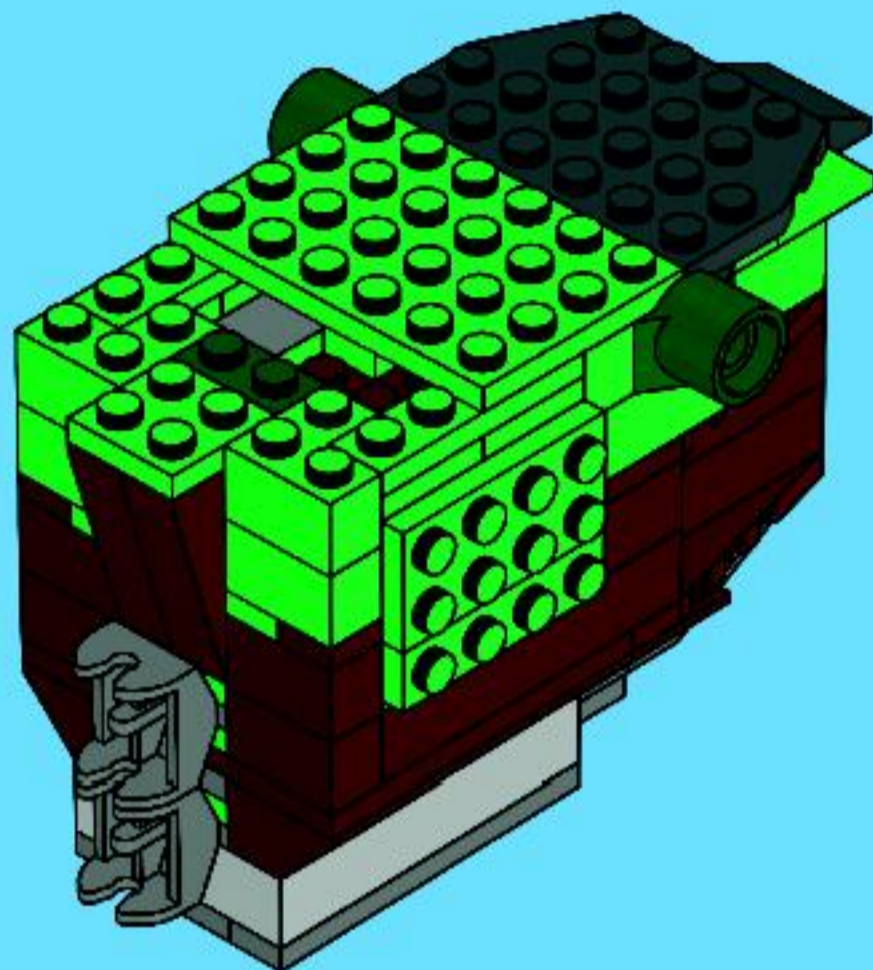


1x

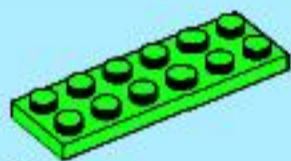


1x

# 28

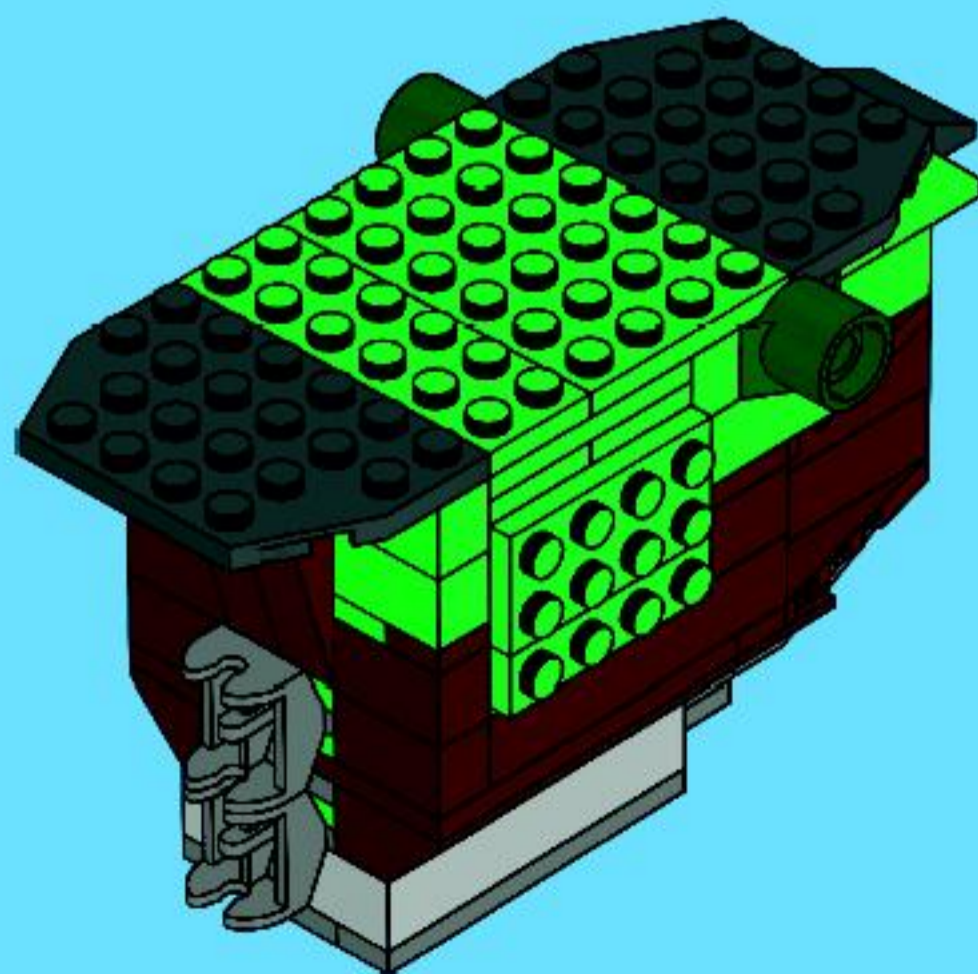


1x



1x

# 29



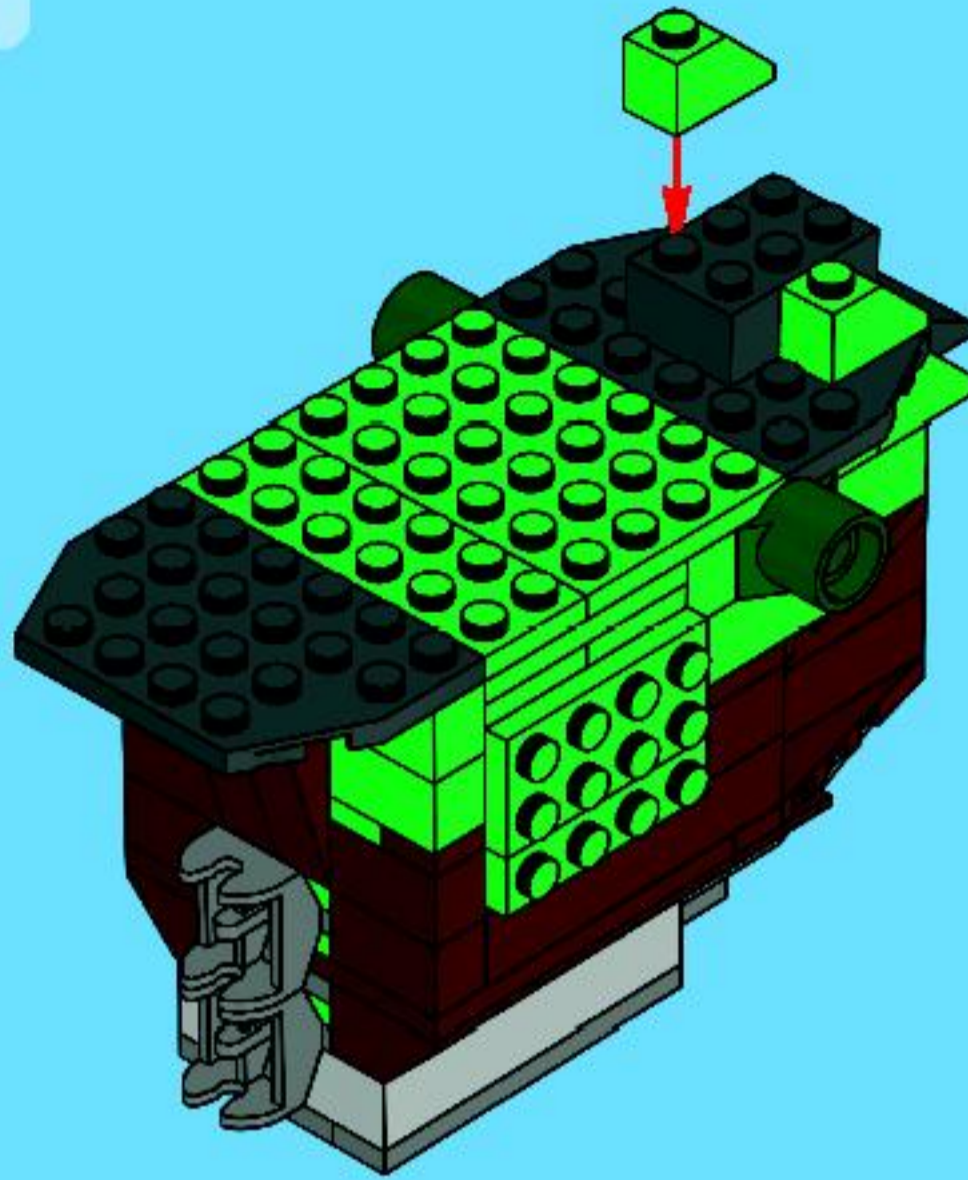


1x

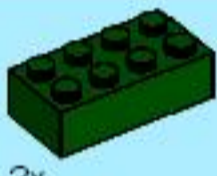


2x

# 30

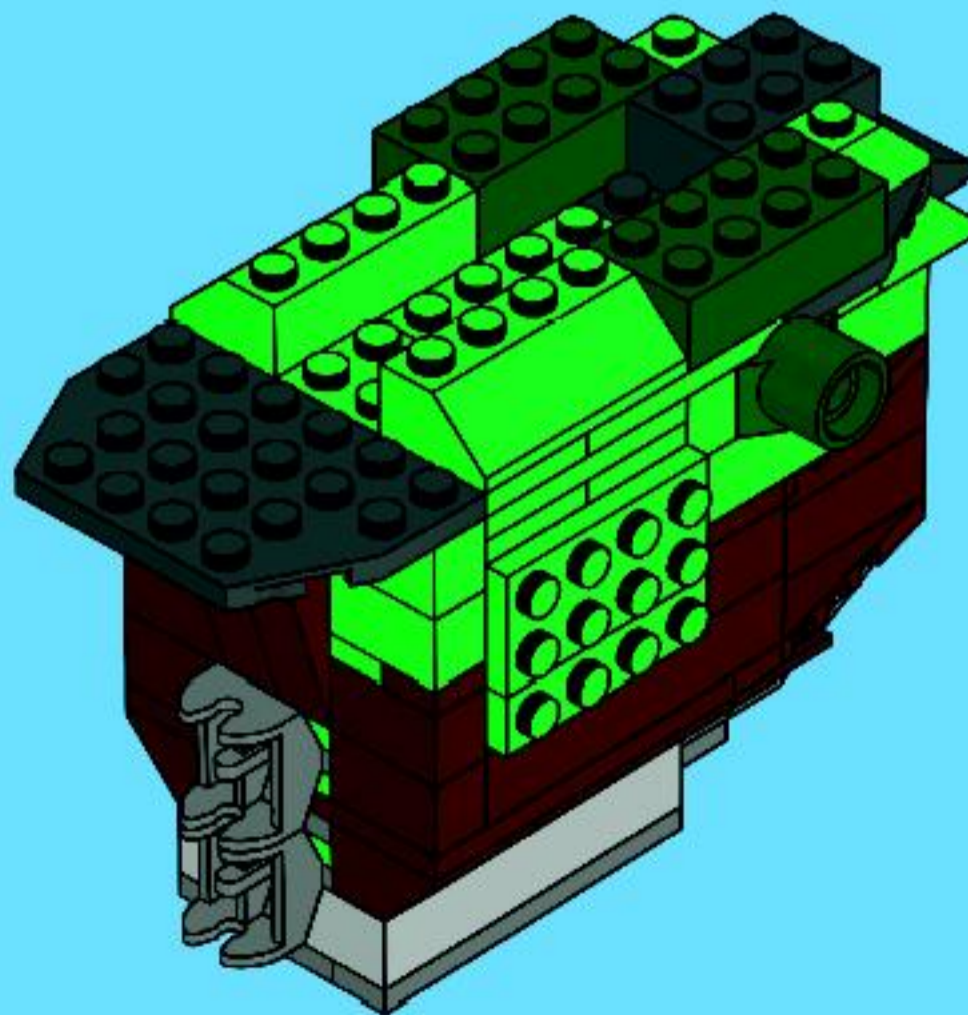


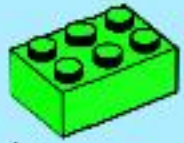
2x



2x

# 31





1x

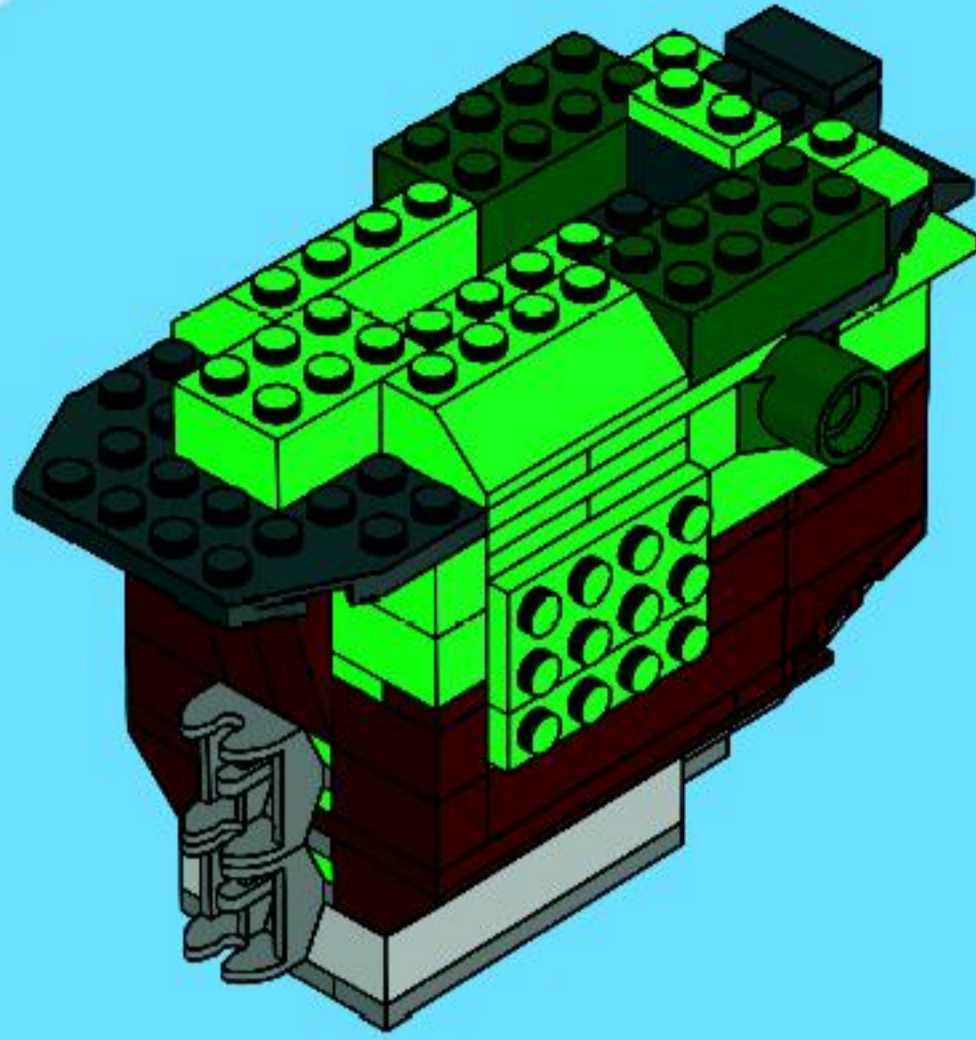


1x



1x

# 32



1x



1x

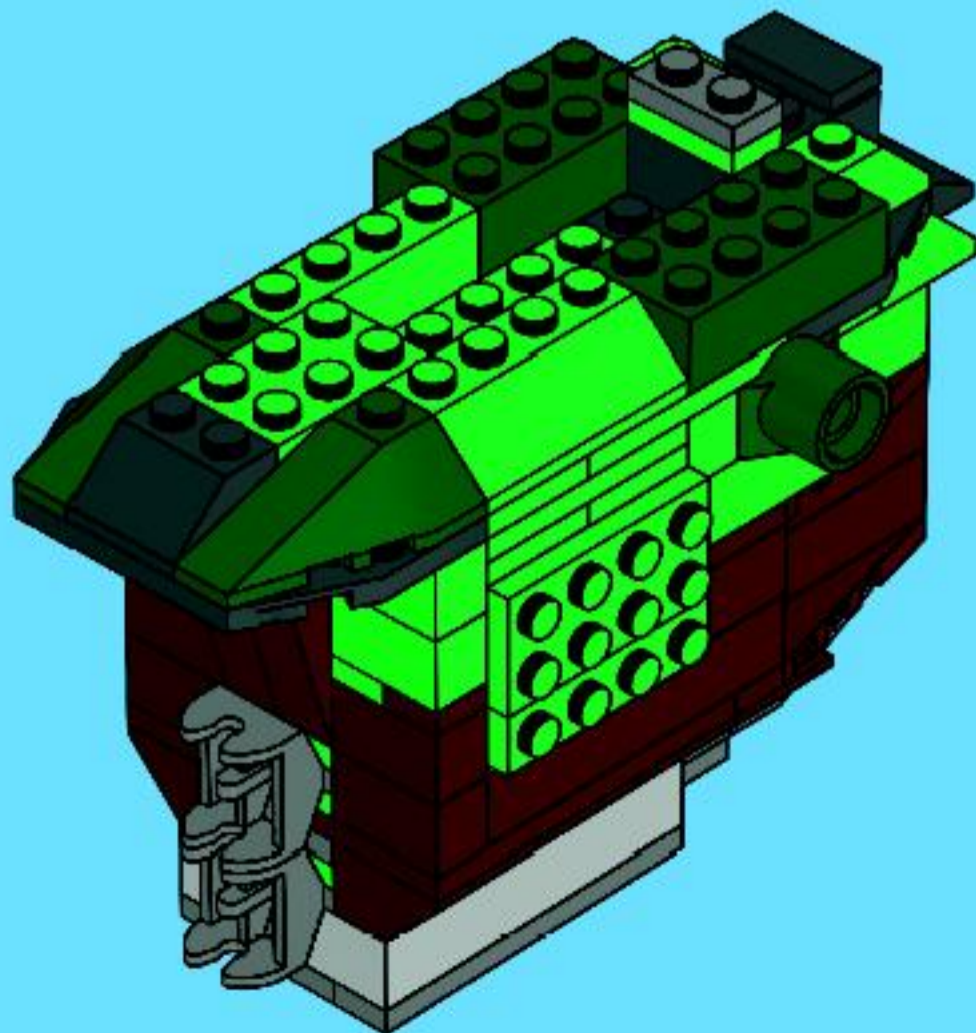


1x



1x

# 33





1x

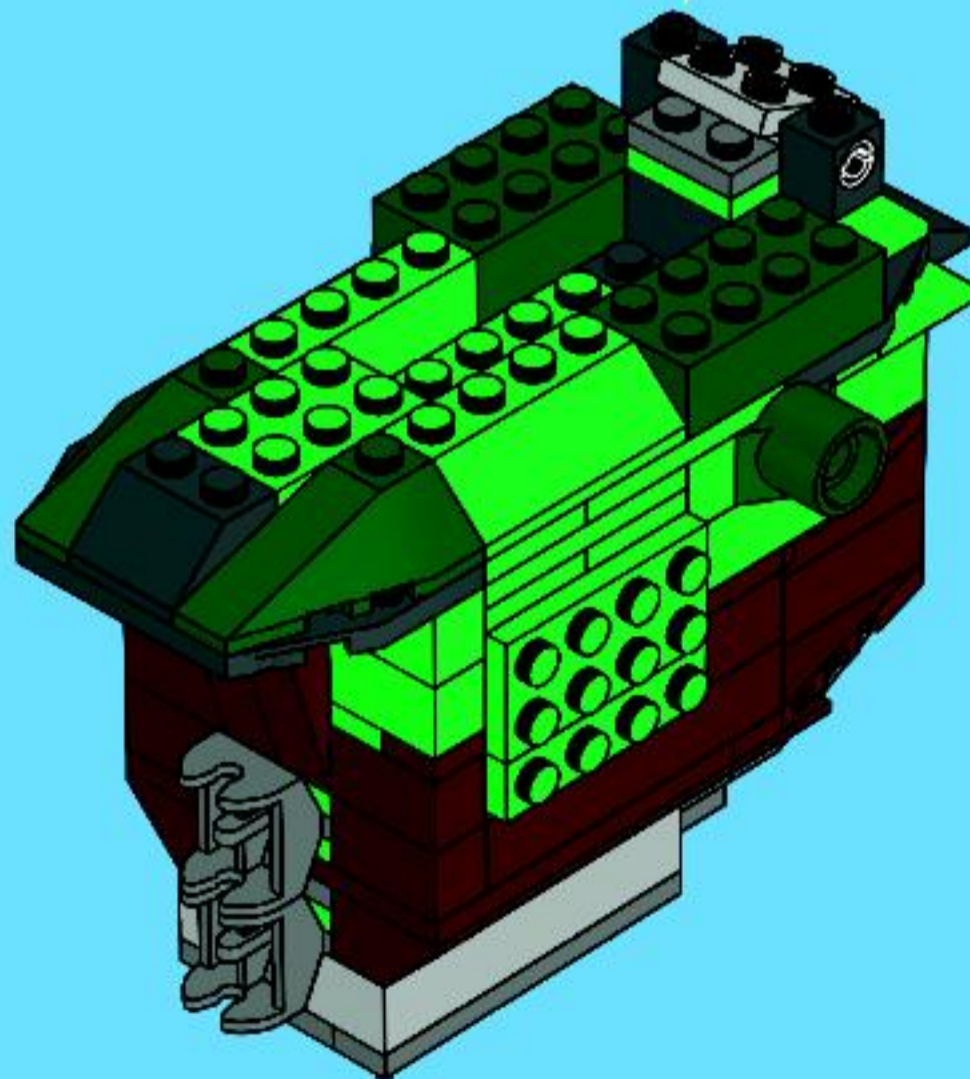
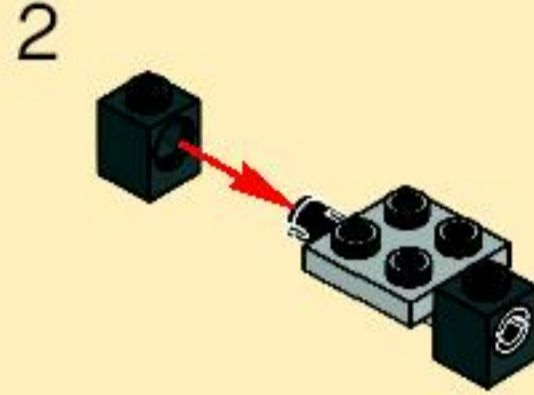
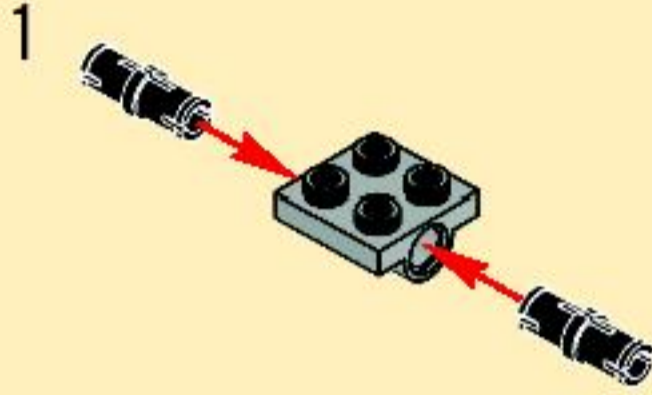


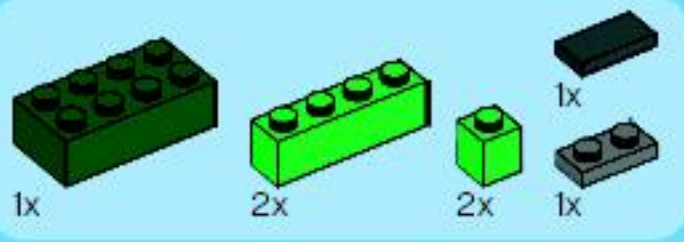
2x



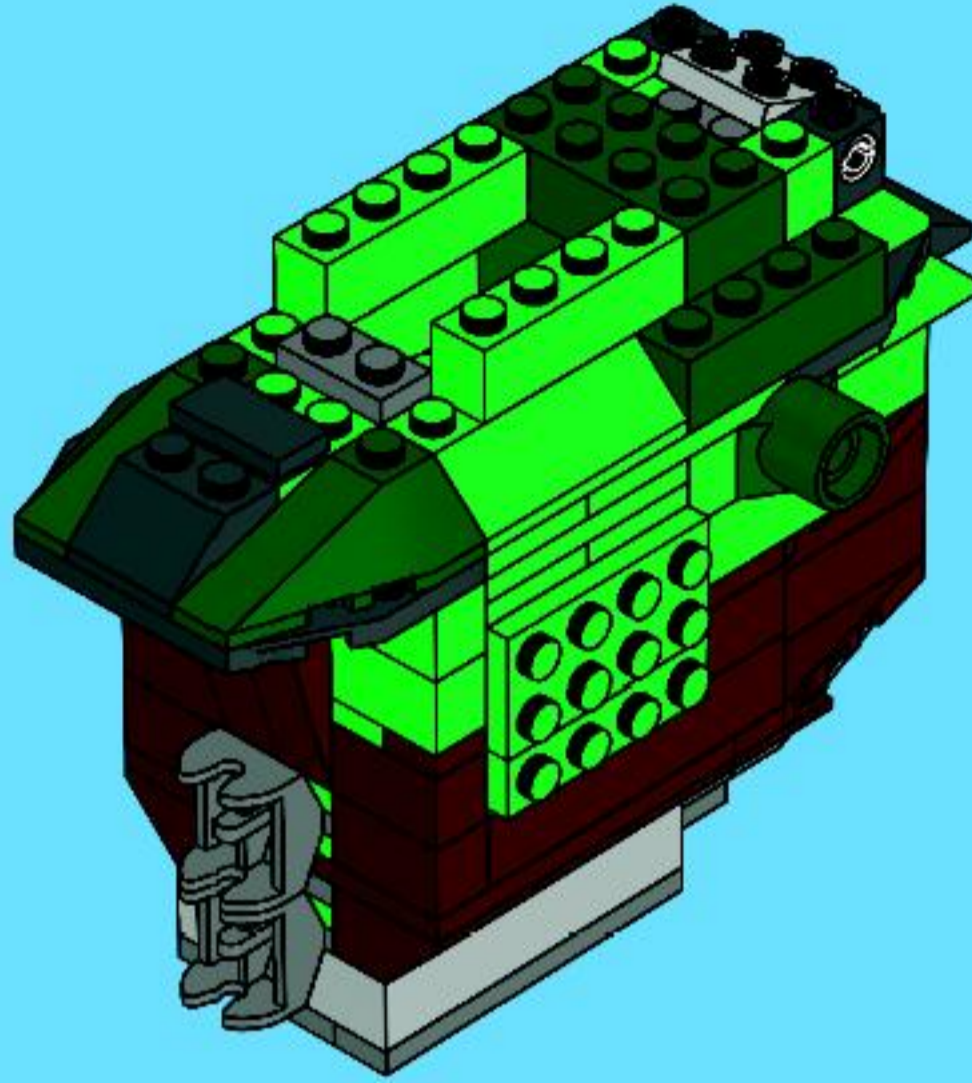
2x

# 34

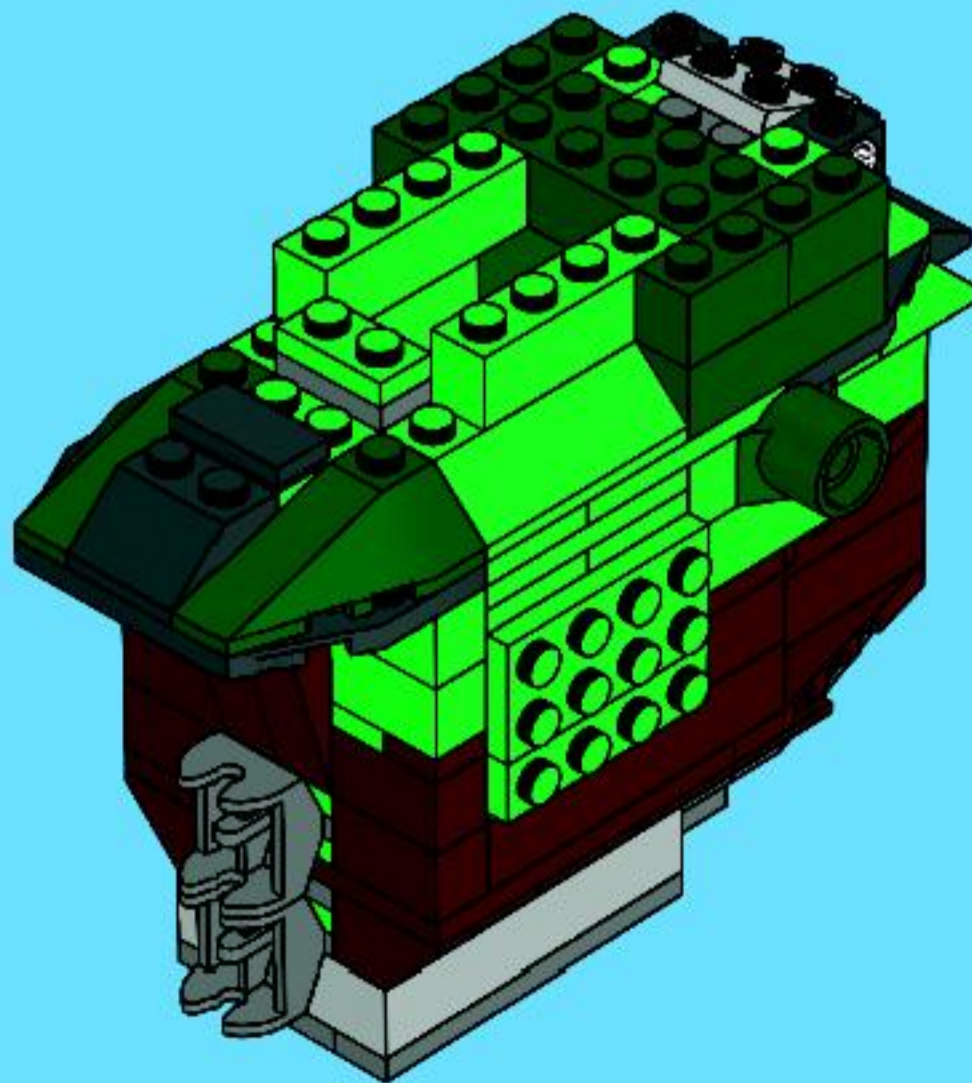




35



36





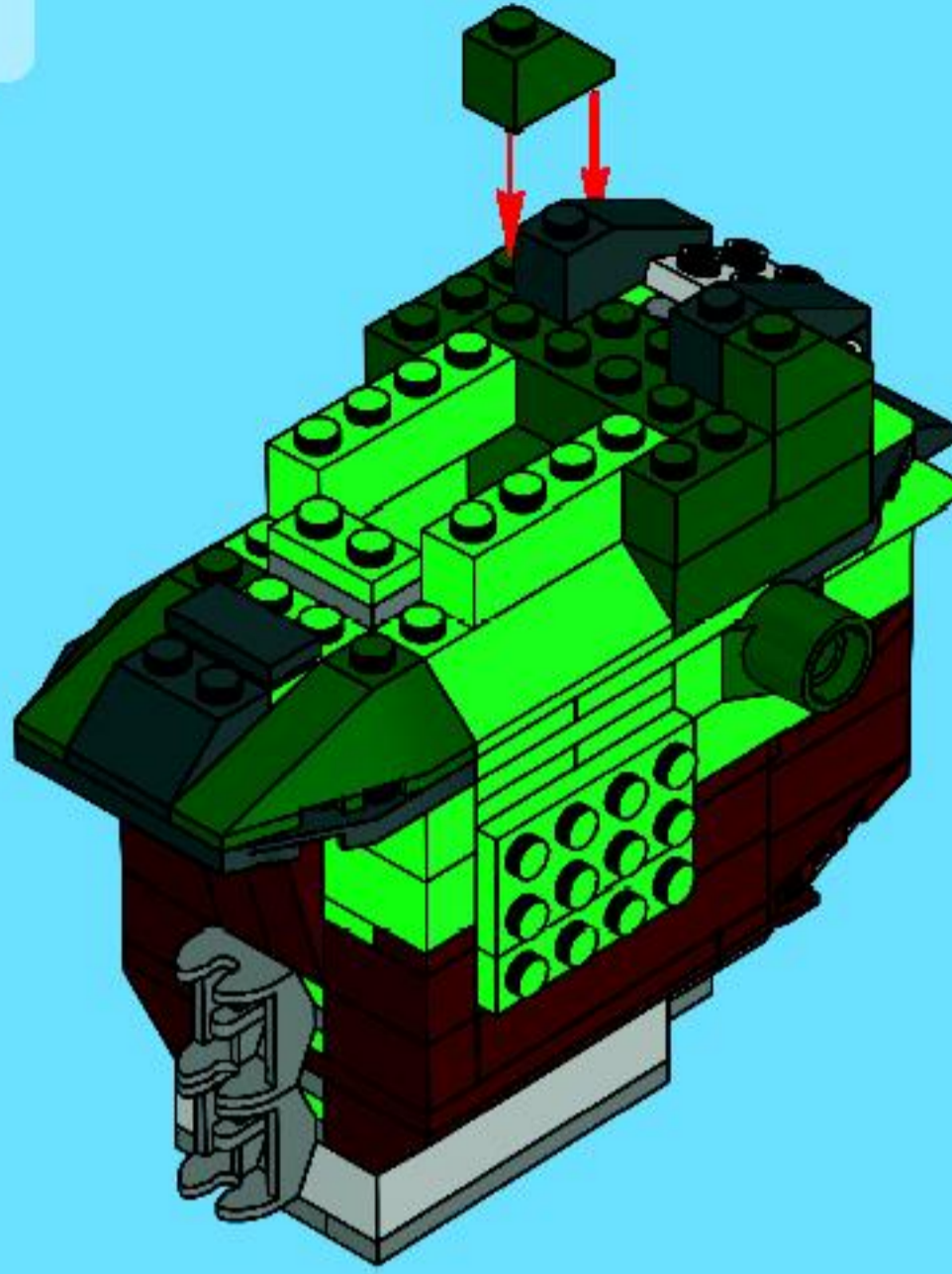


2x

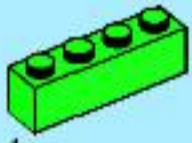


2x

# 37



1x

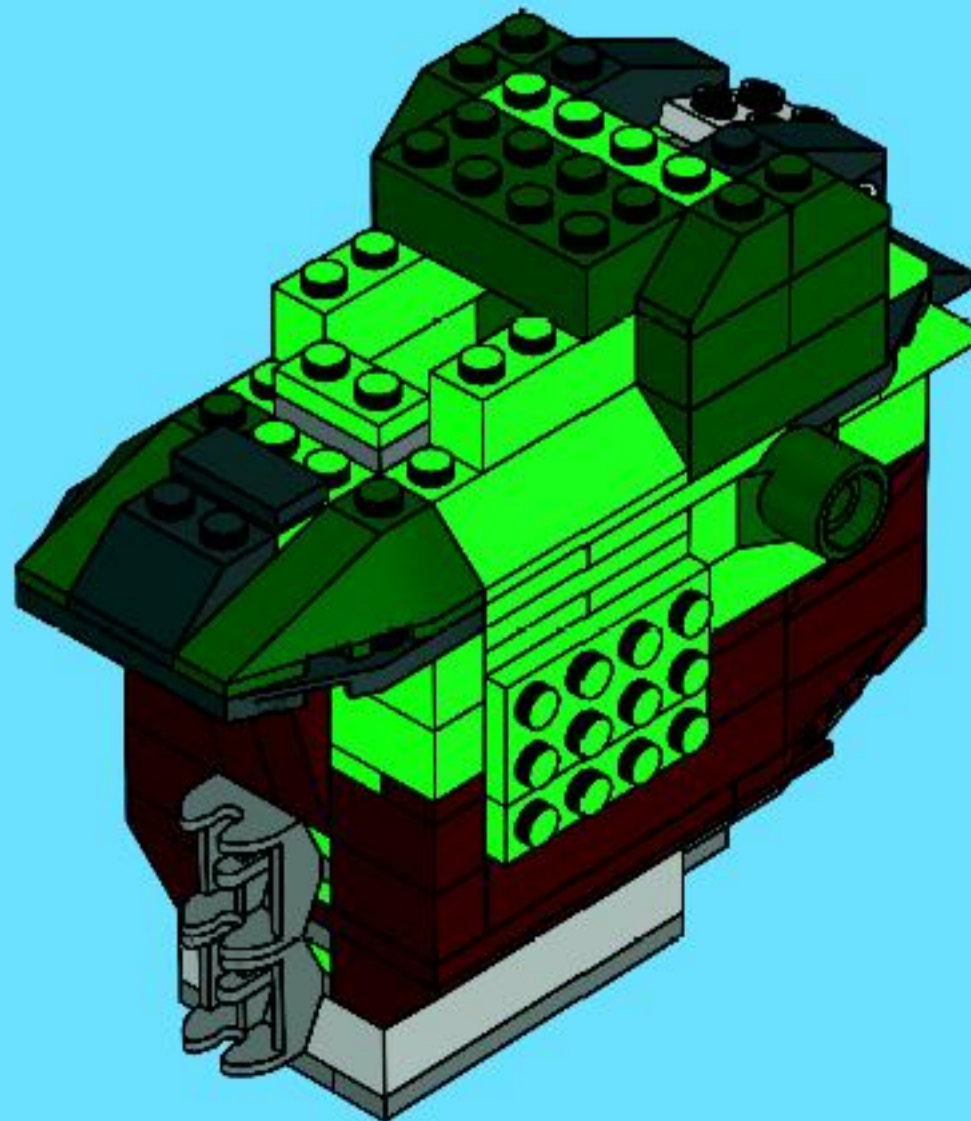


1x



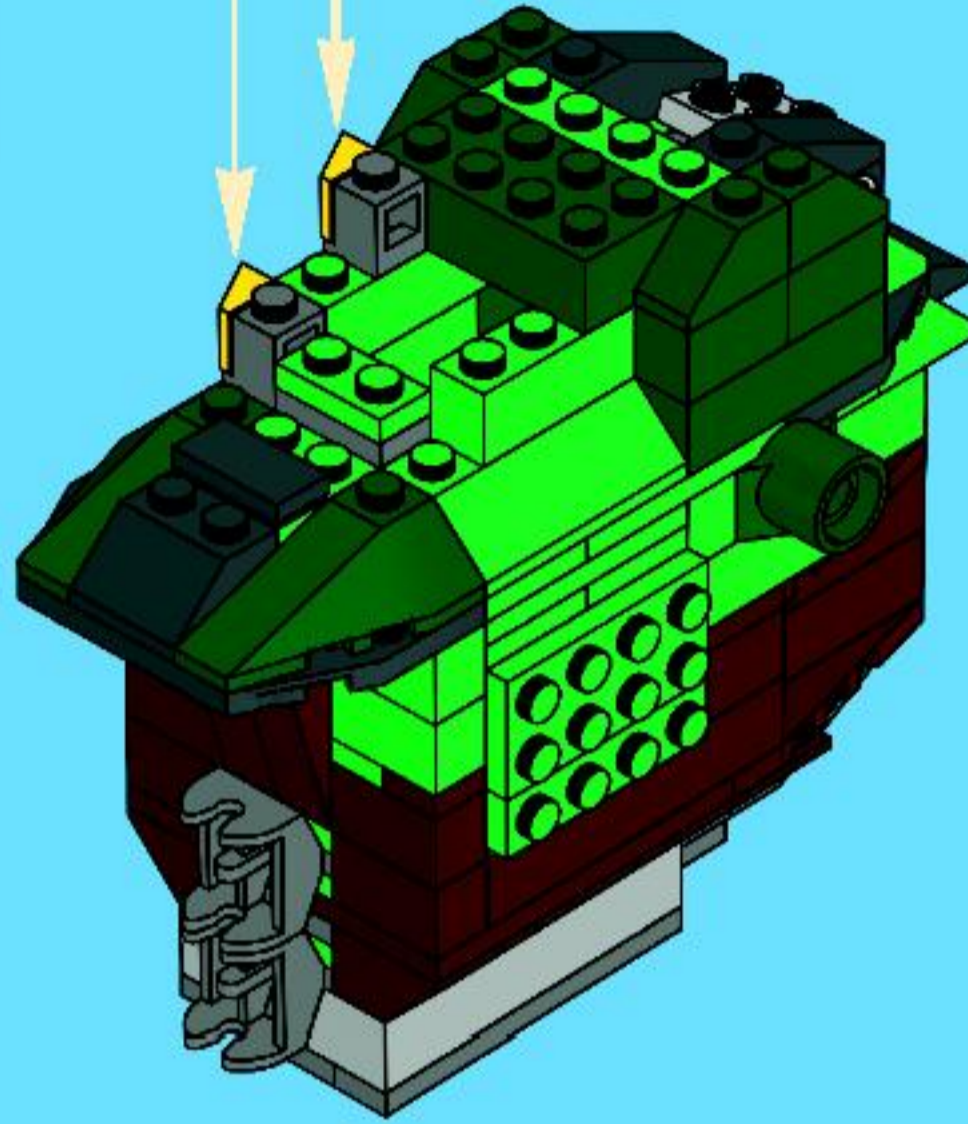
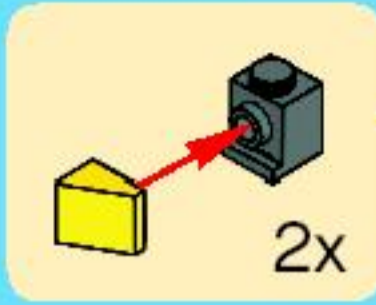
2x

# 38

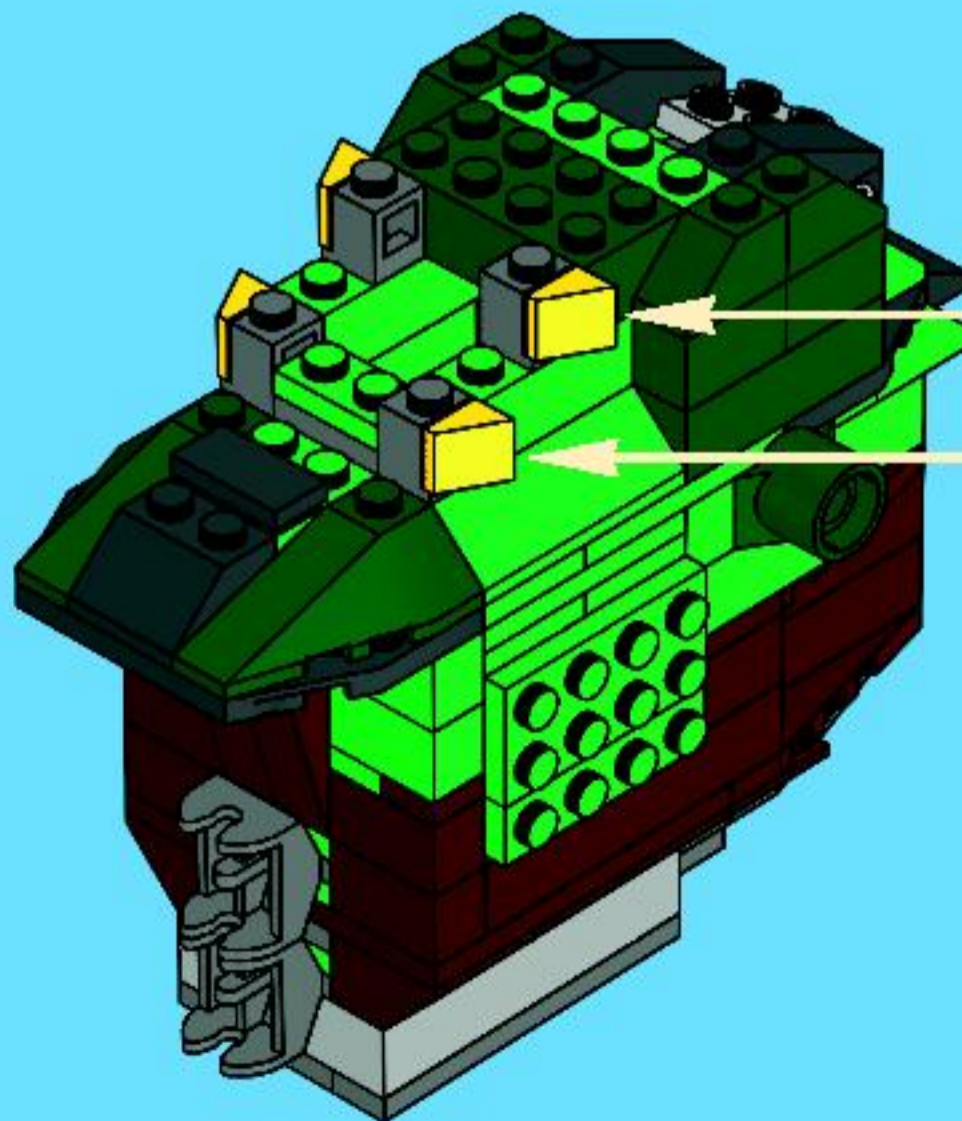
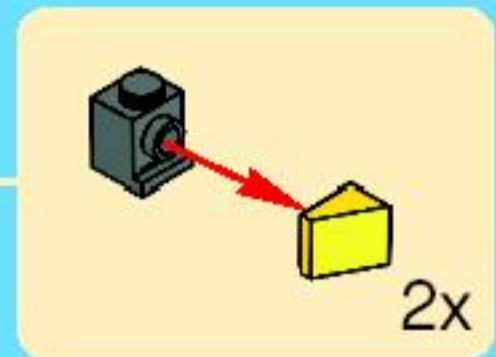




39



40





1x



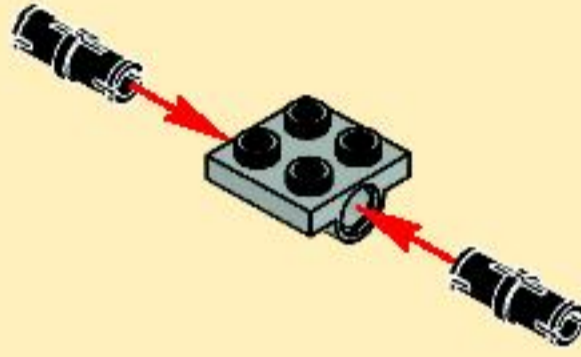
2x



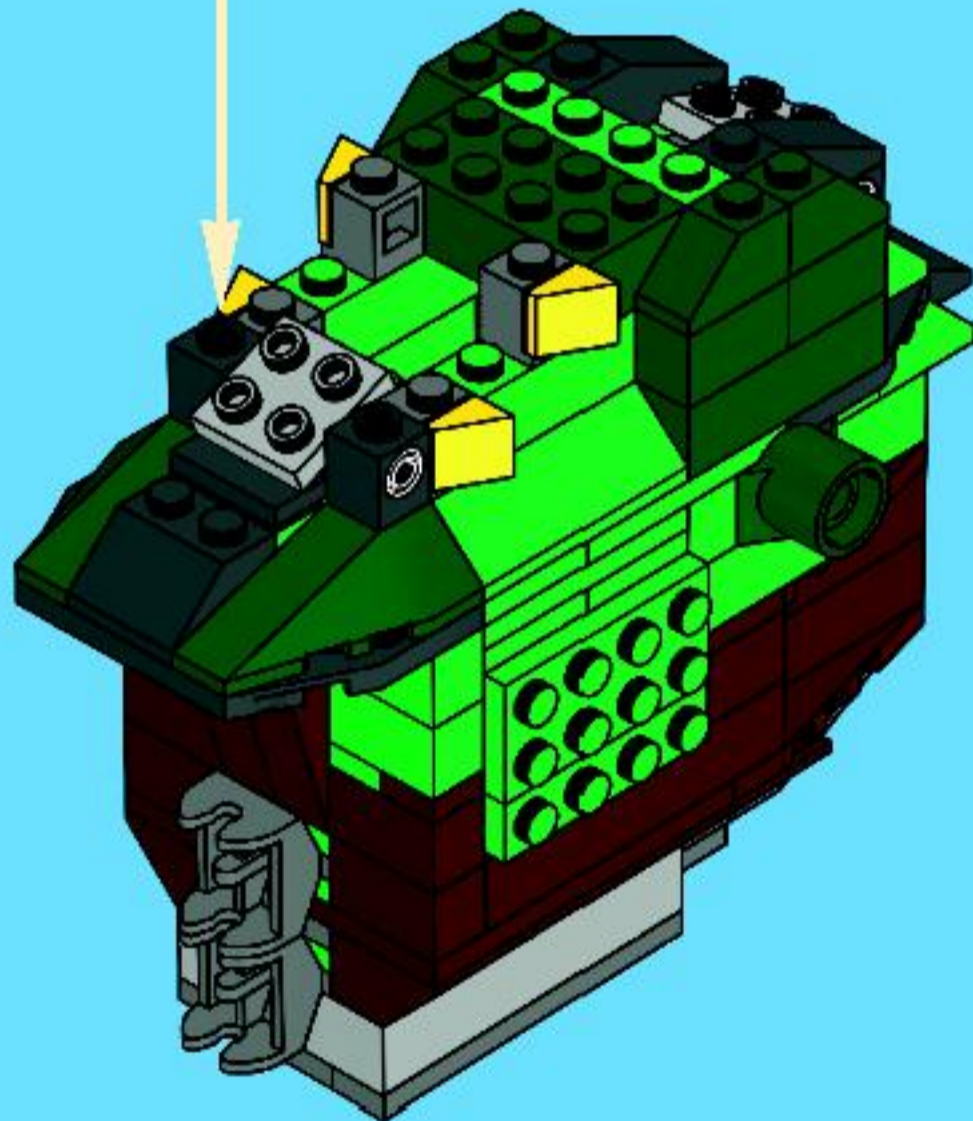
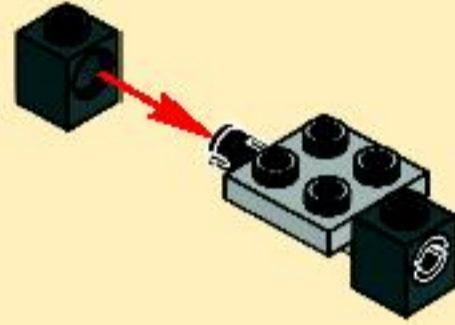
2x

# 41

1

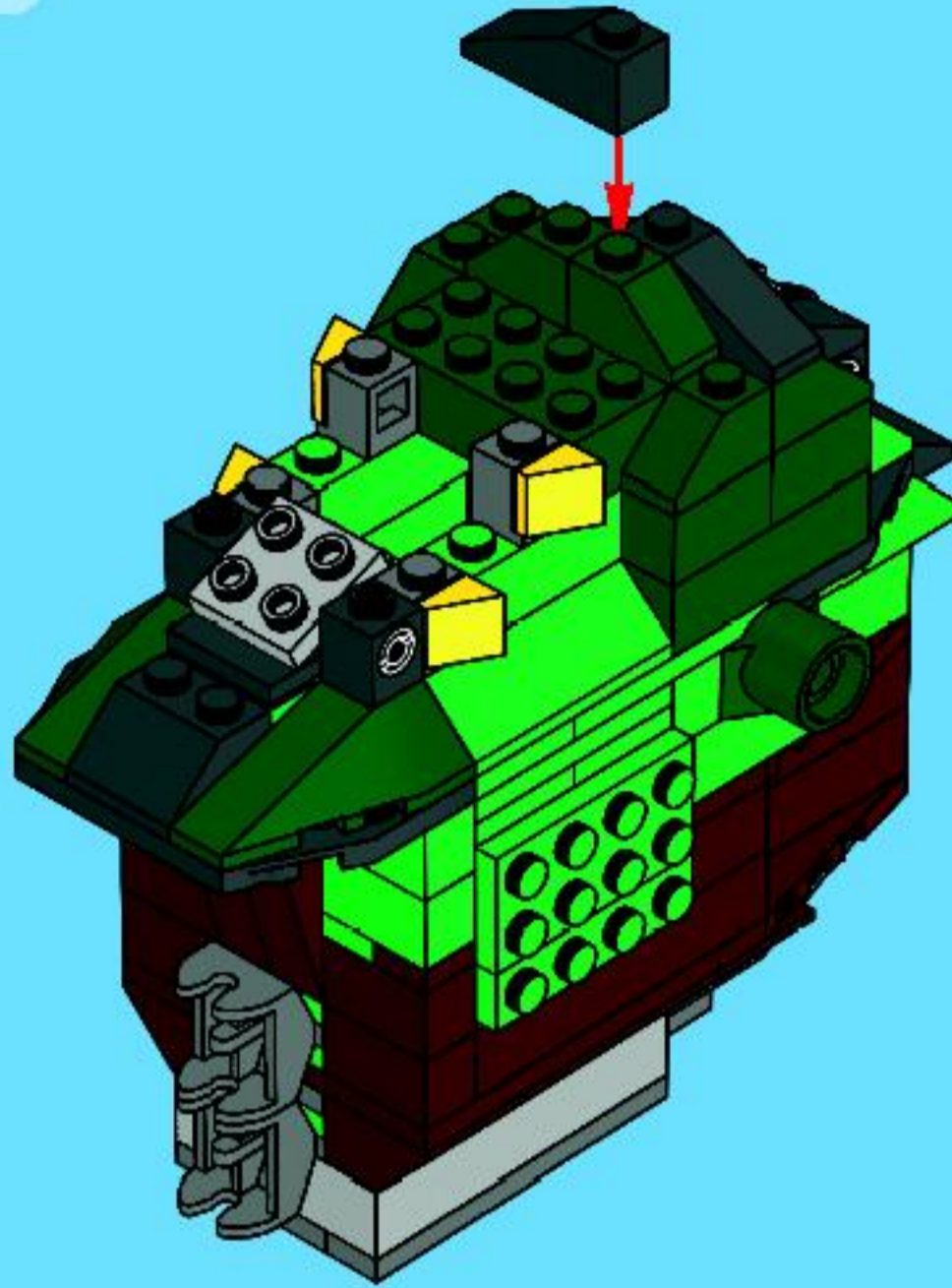


2

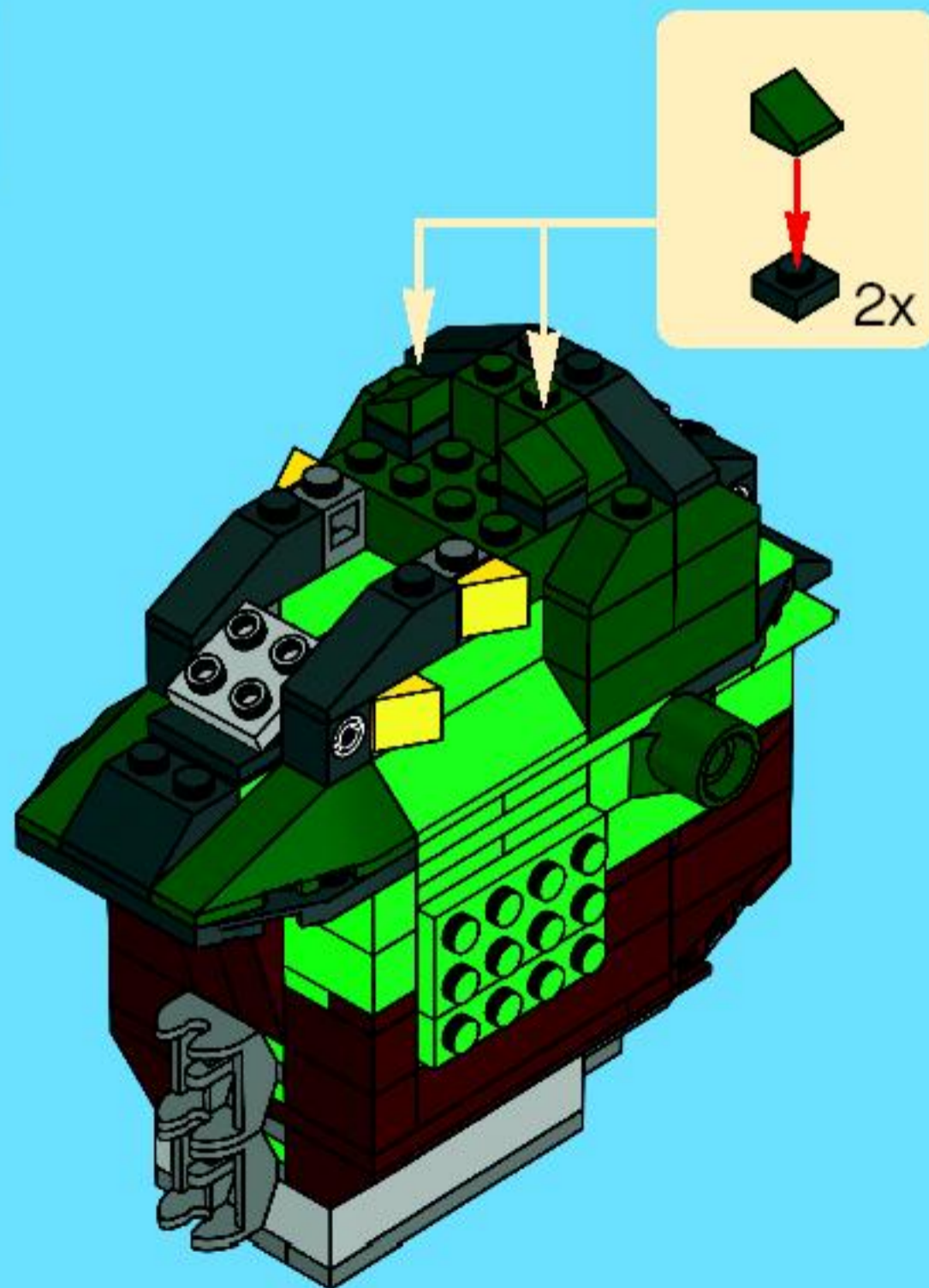




42



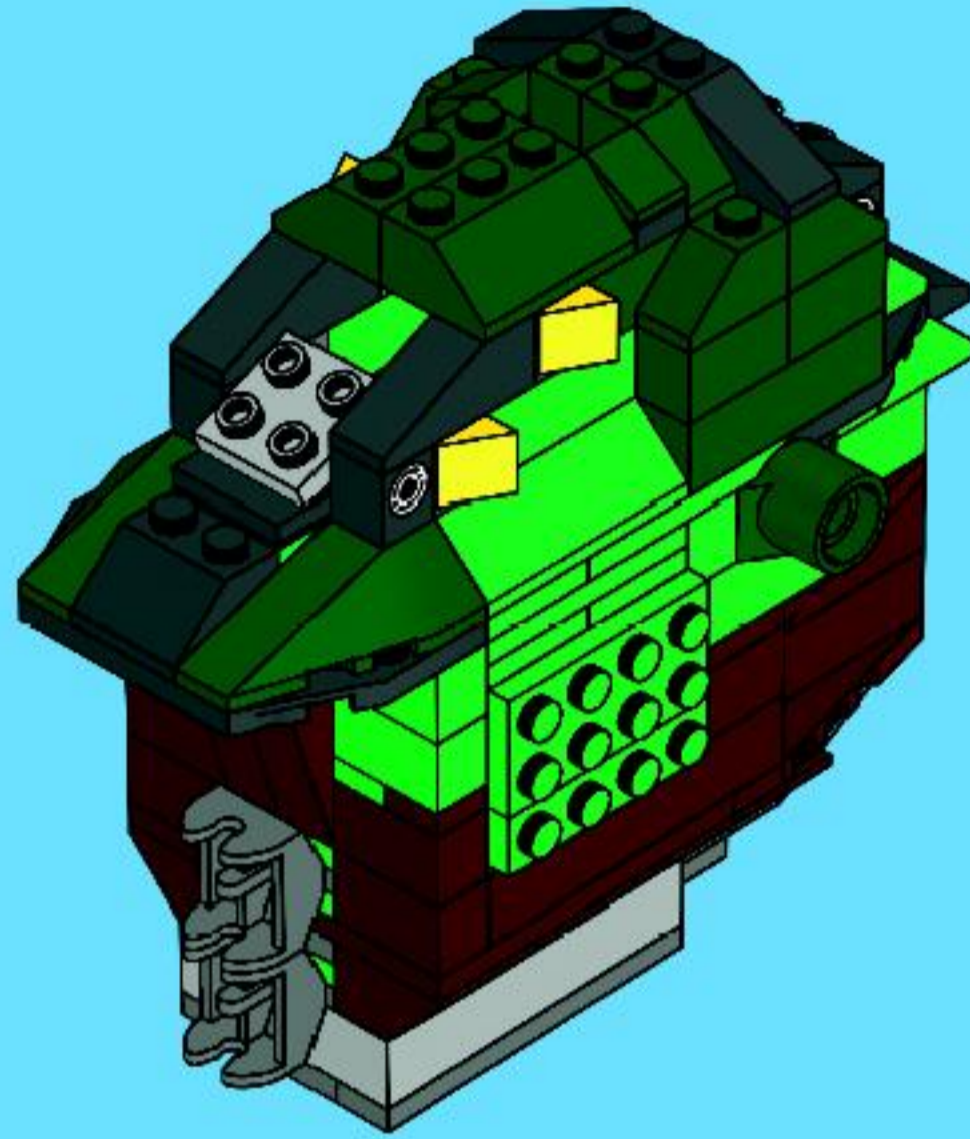
43





2x

# 44

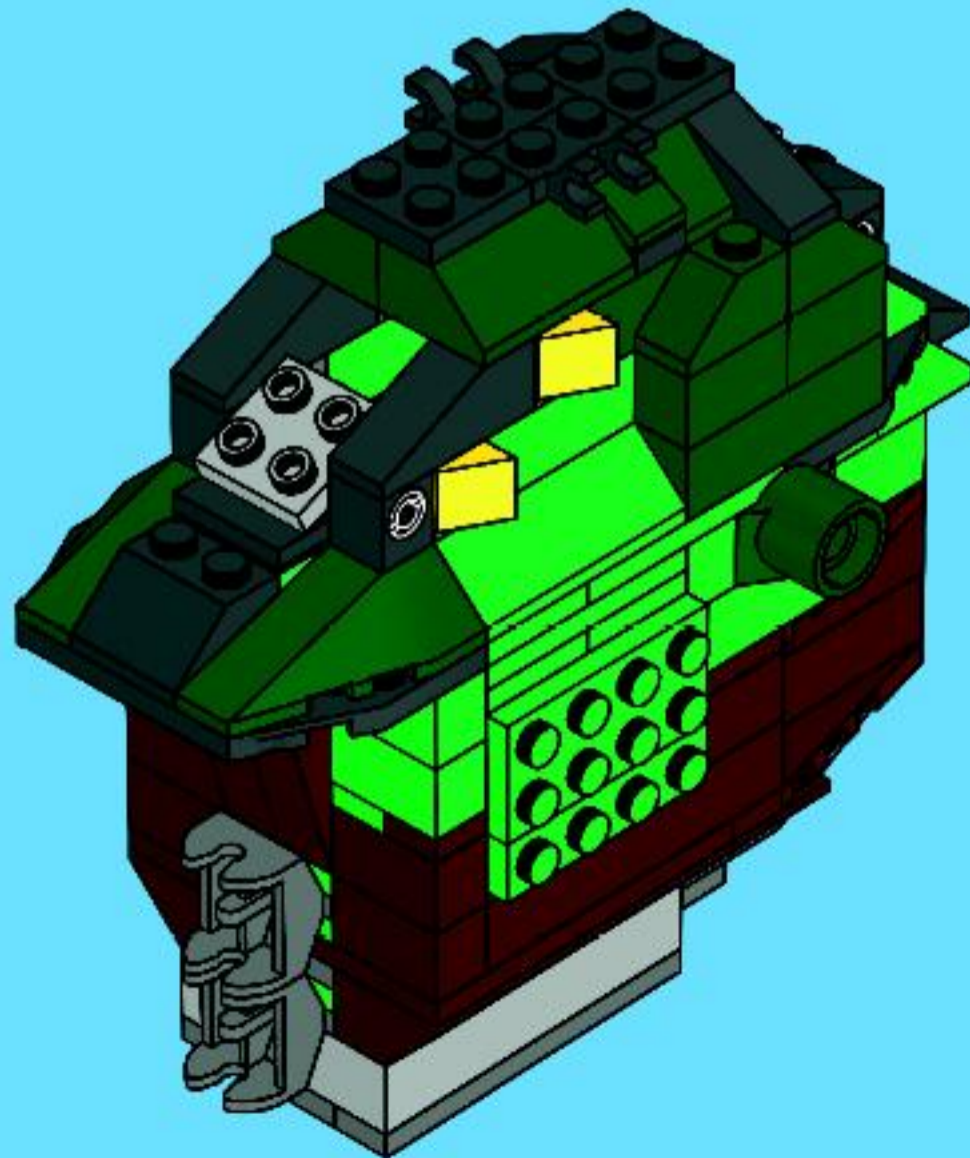


2x



2x

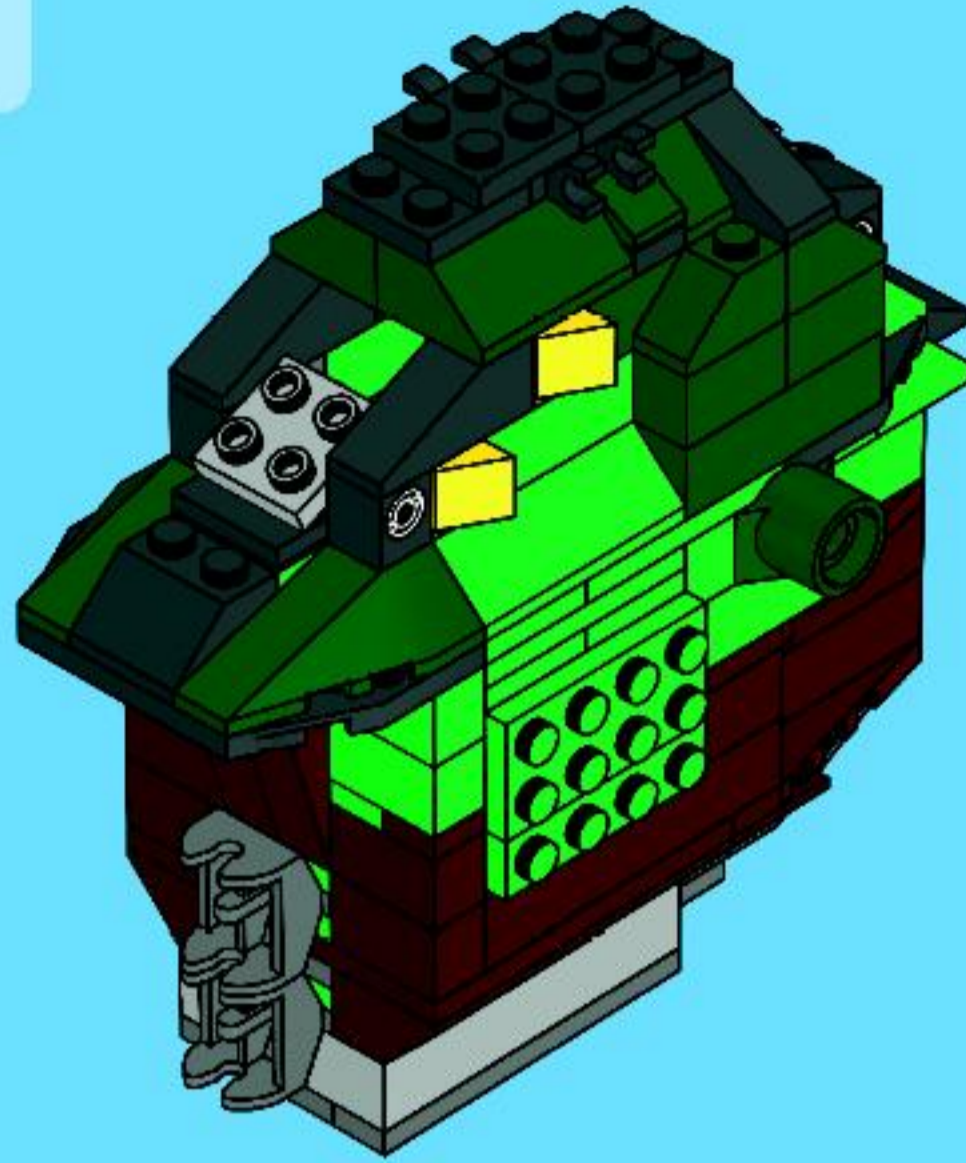
# 45





2x

# 46



2x



4x



4x

# 47

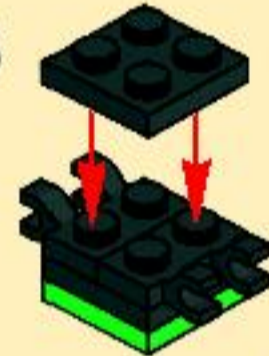
1



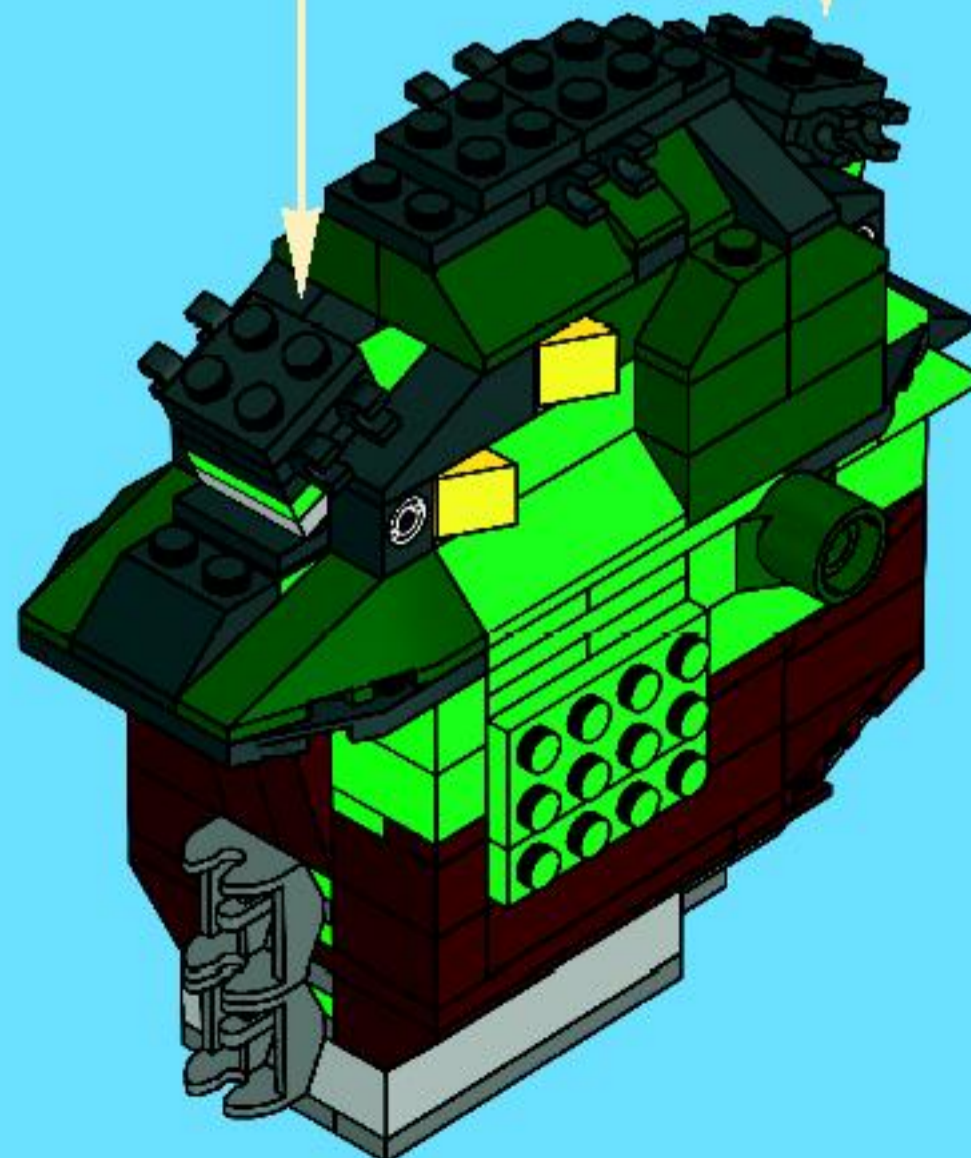
2



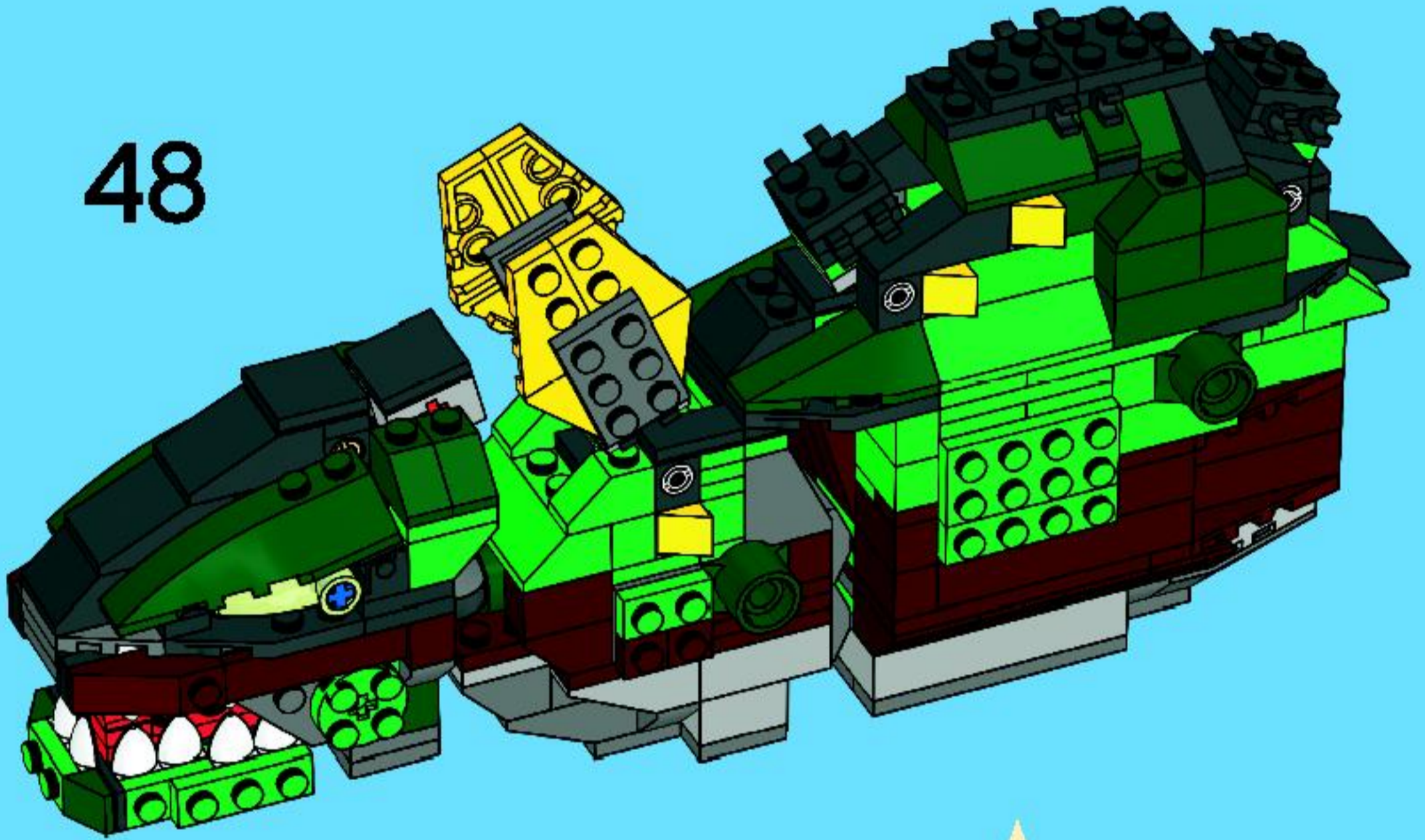
3

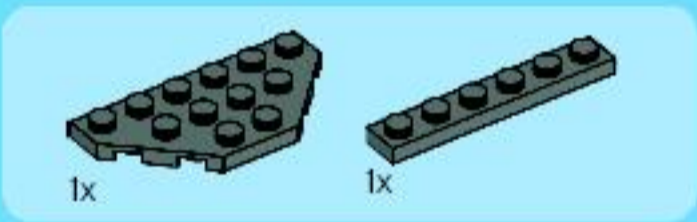
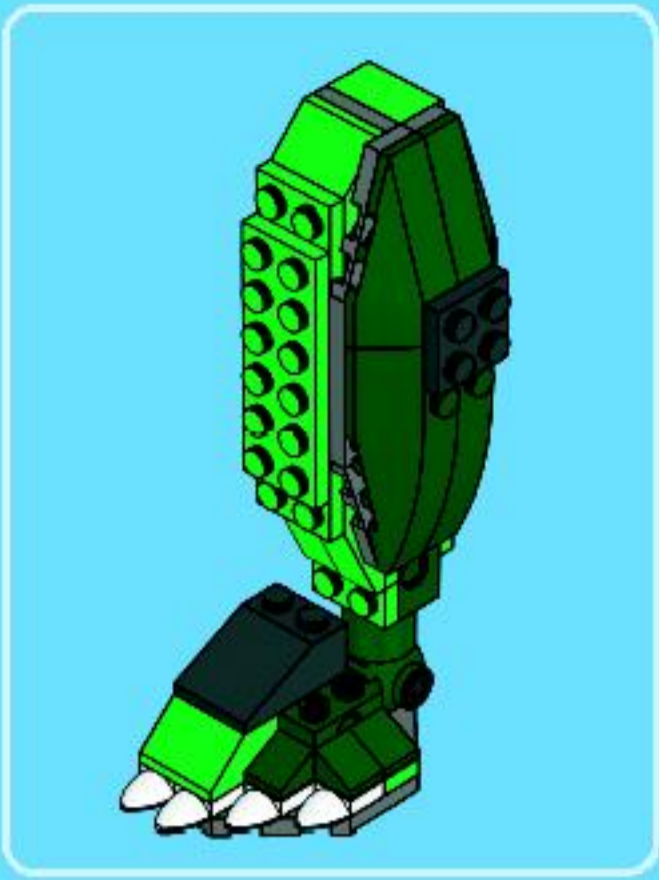


2x

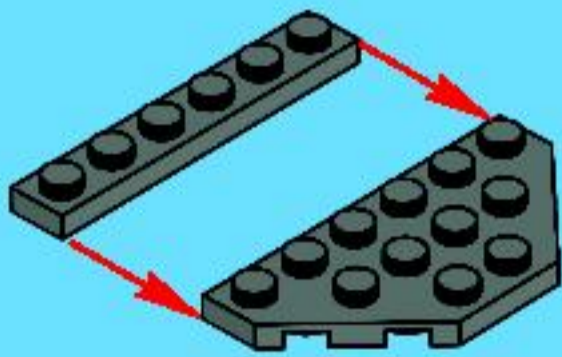


48





1



2



3



4







1x



1x

5



3x

7



1x



1x

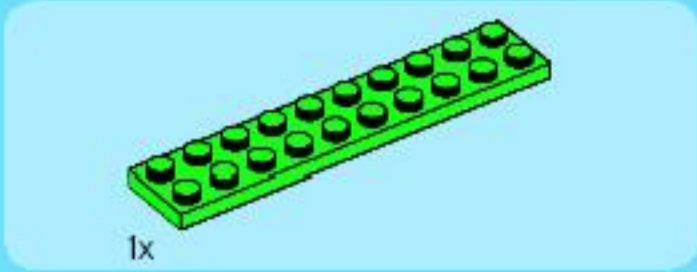
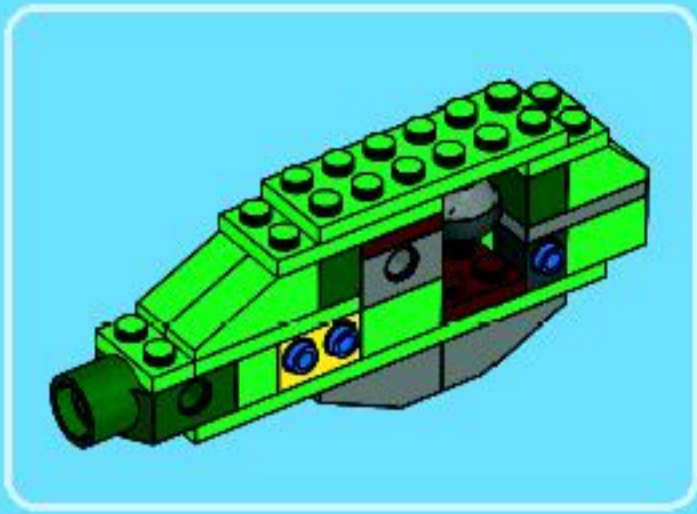
6



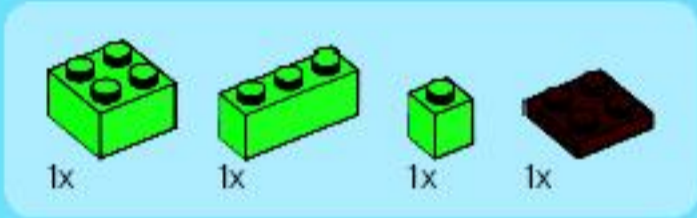
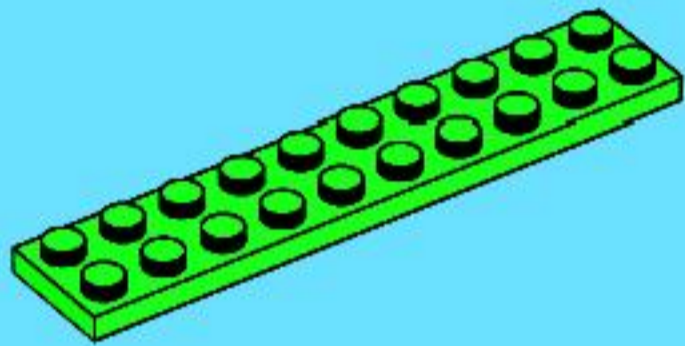
1x

8

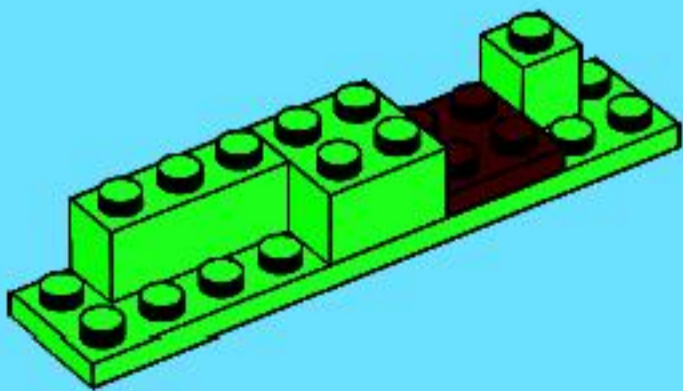




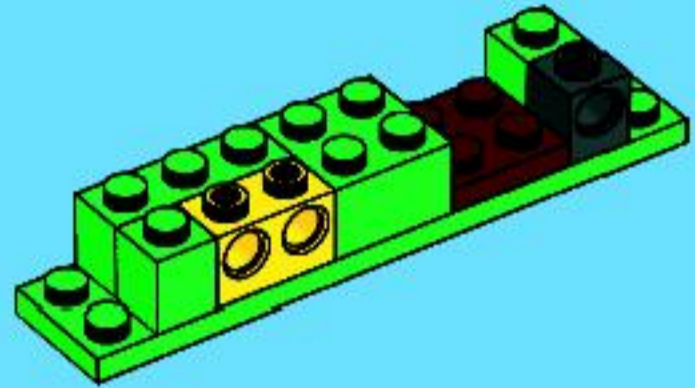
1



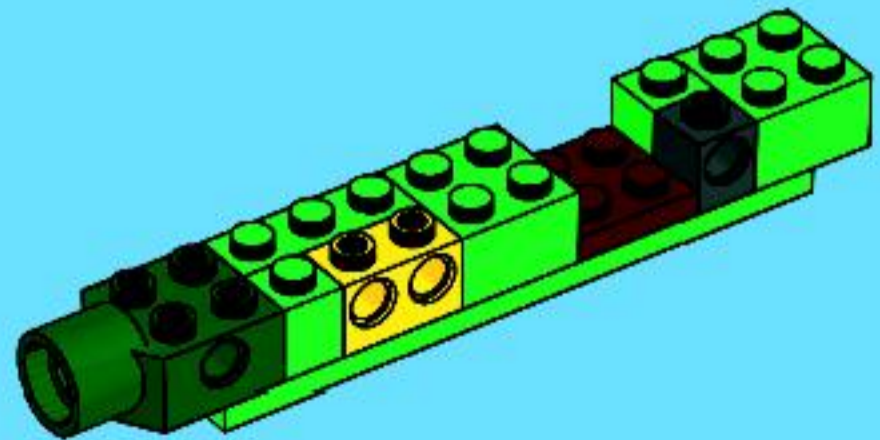
2

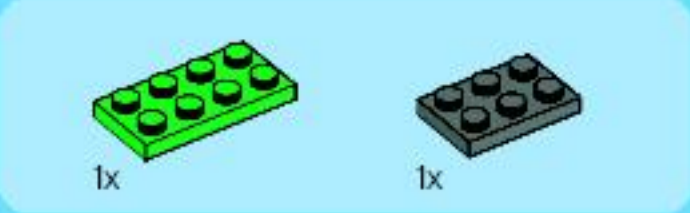


3

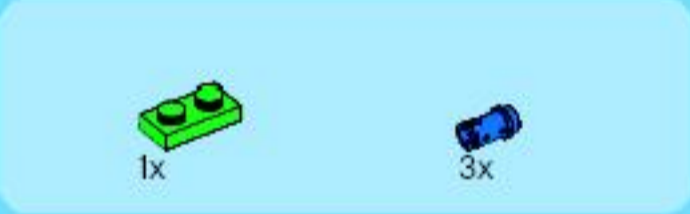
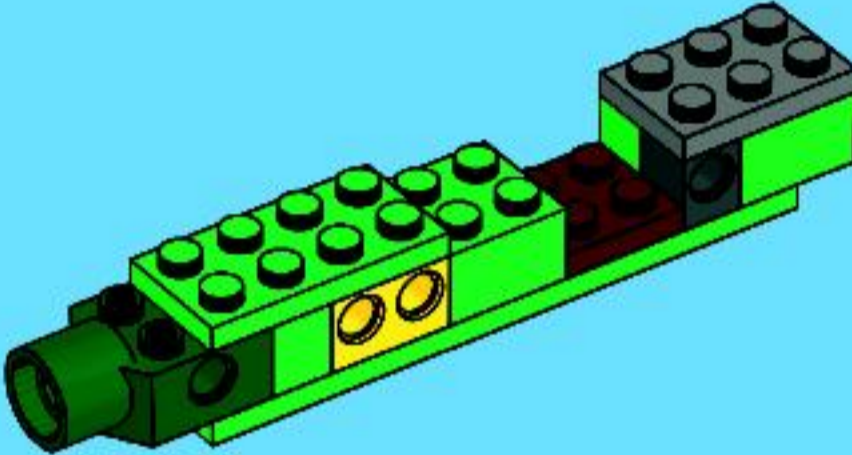


4

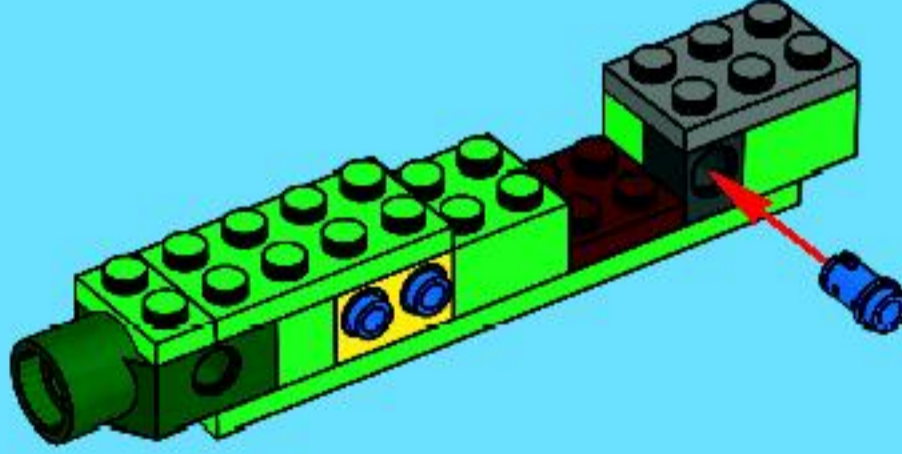




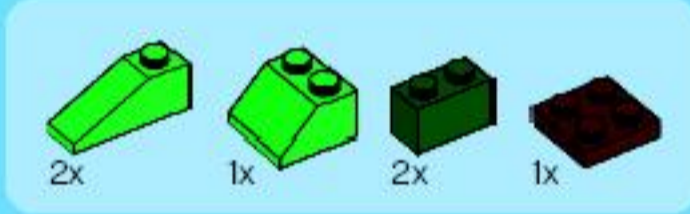
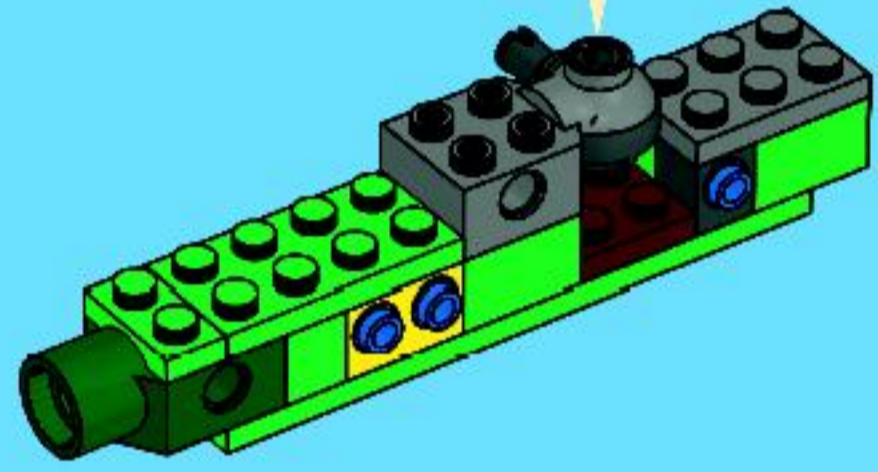
5



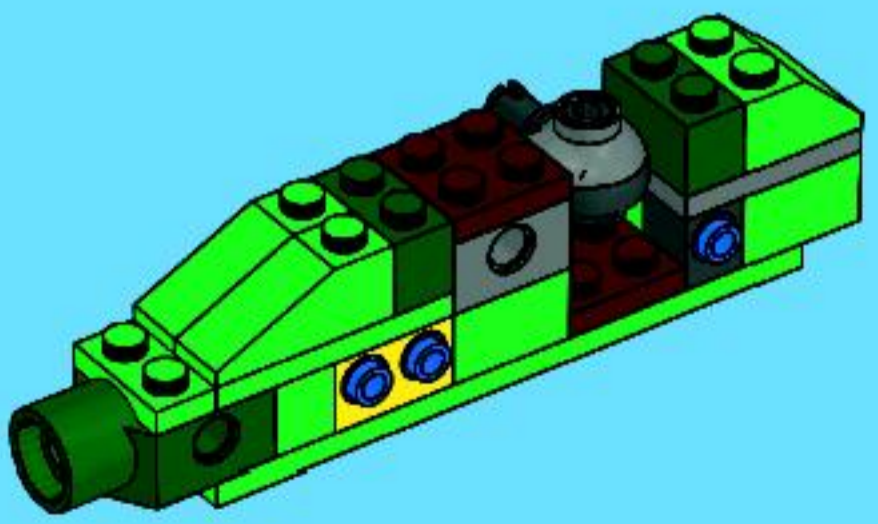
6

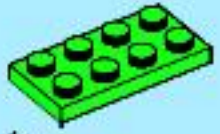


7



8



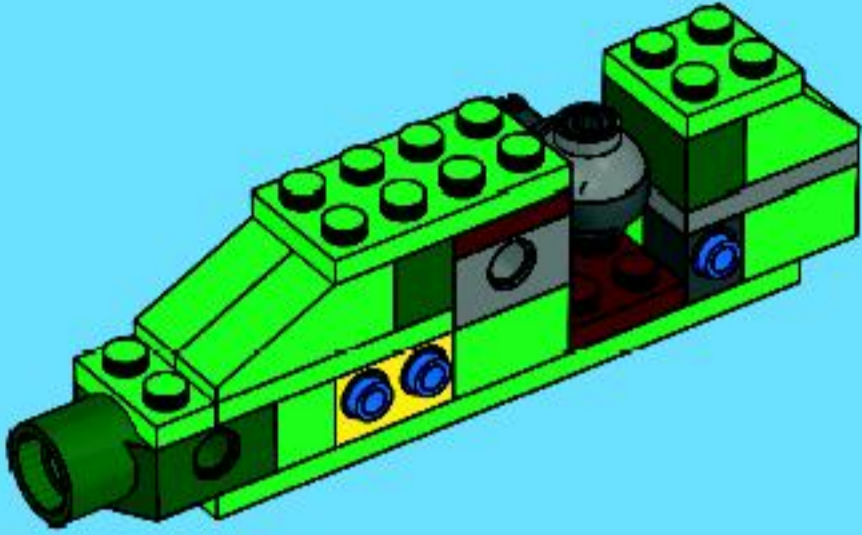


1x



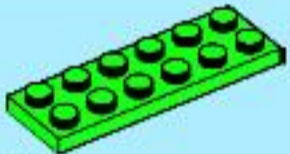
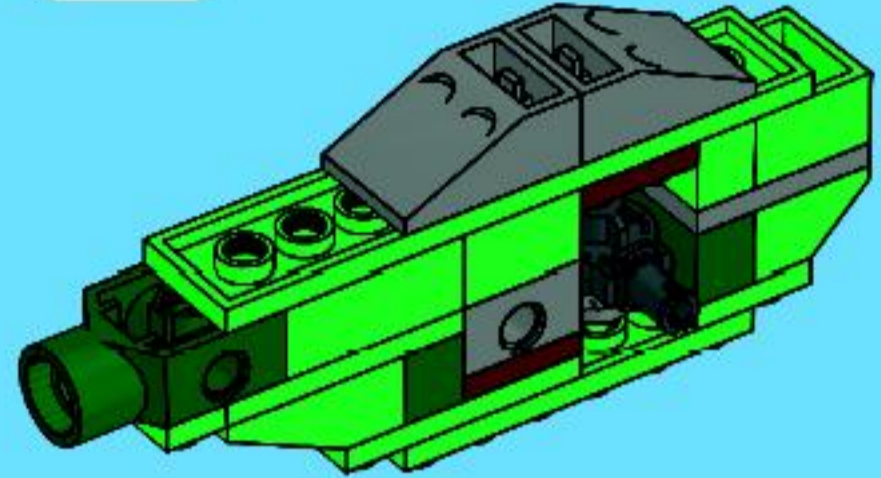
1x

9



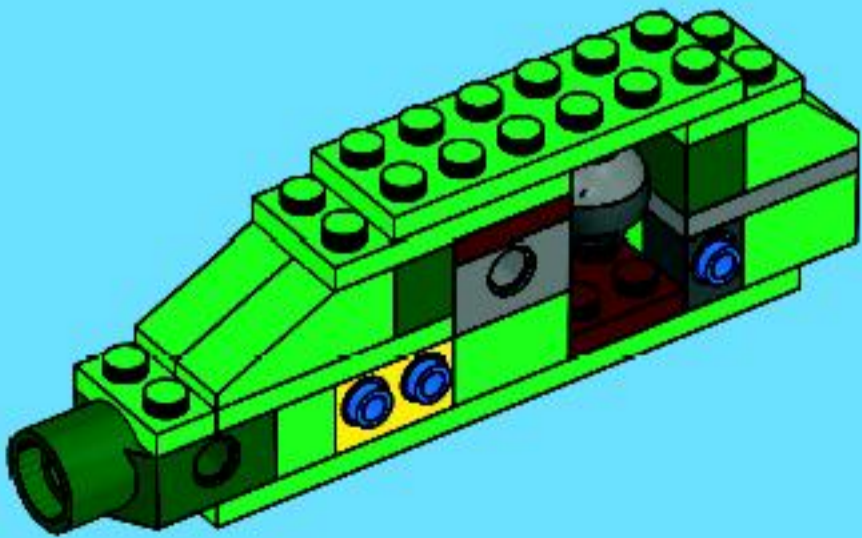
2x

11

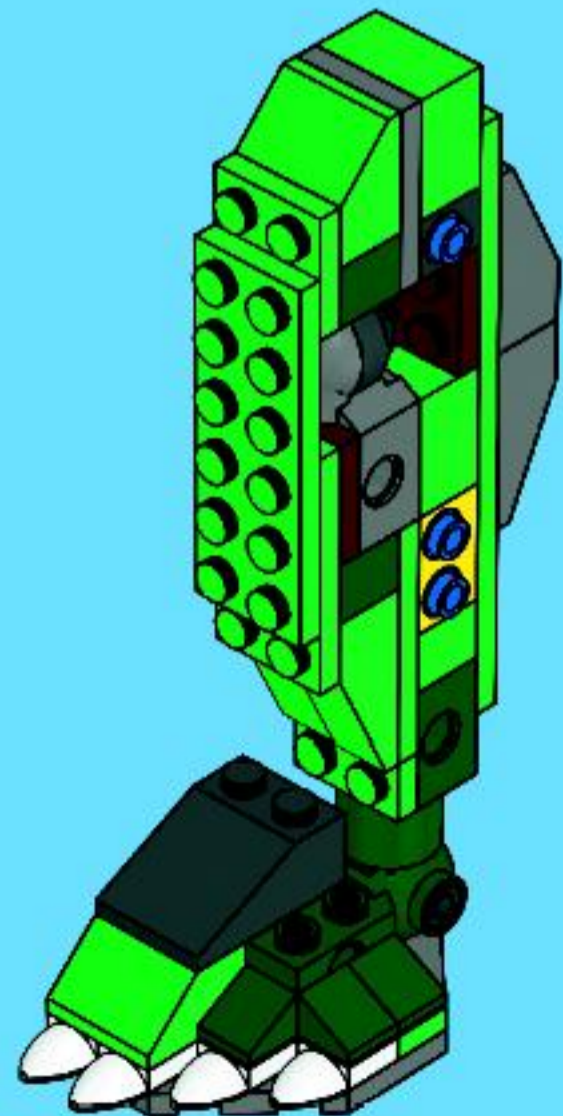


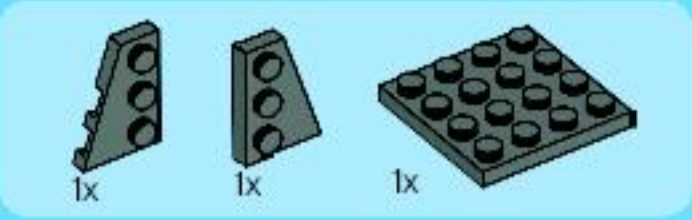
1x

10

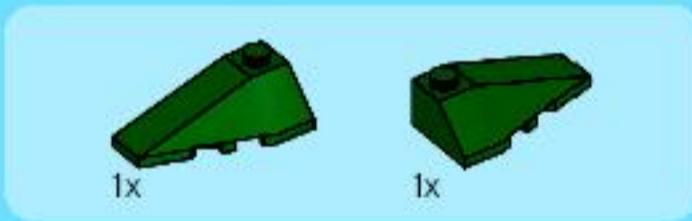
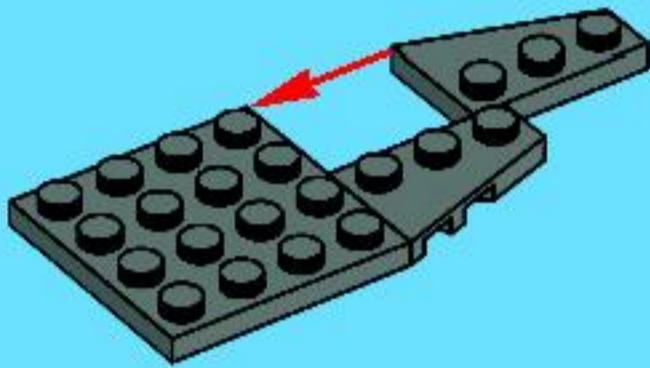


12





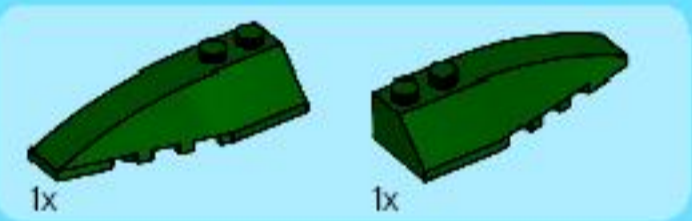
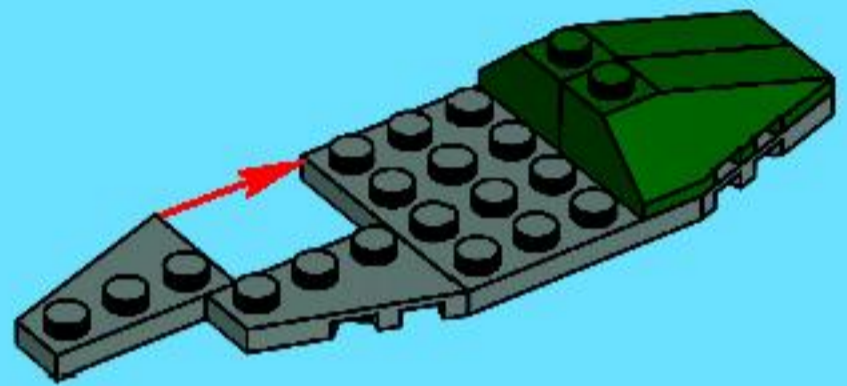
1



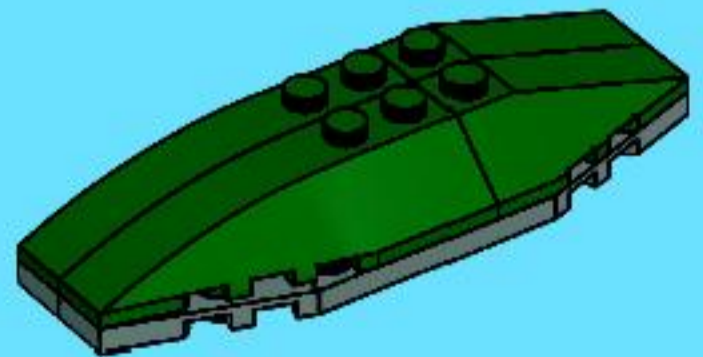
2



3



4



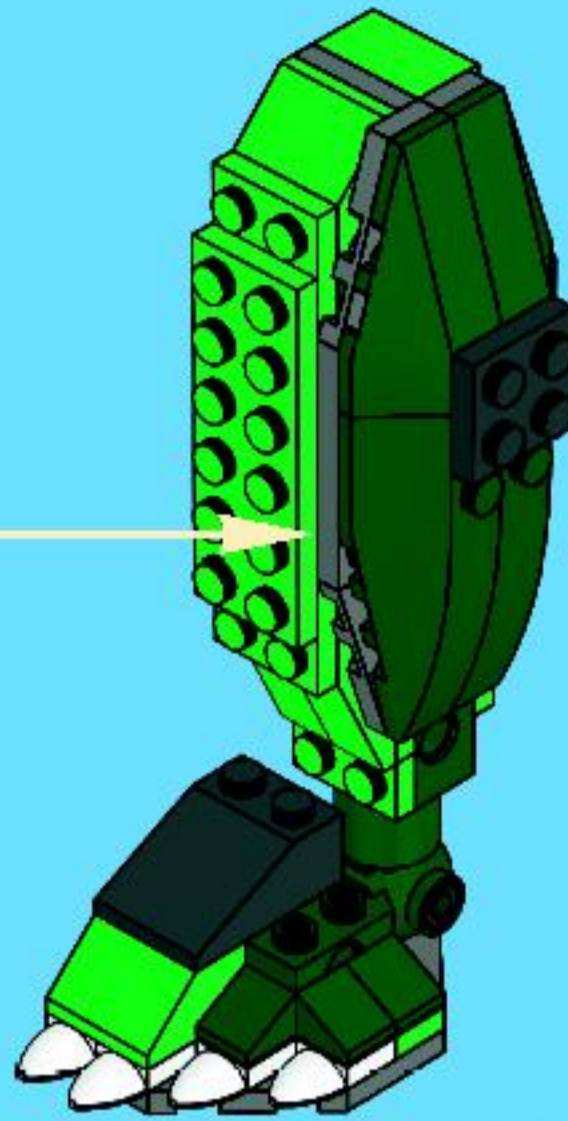


1x

5

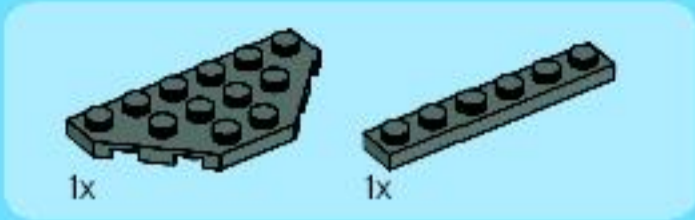
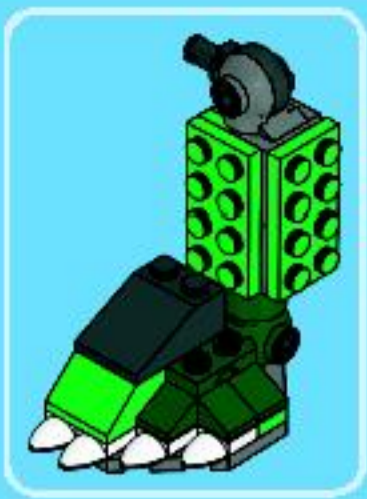


6

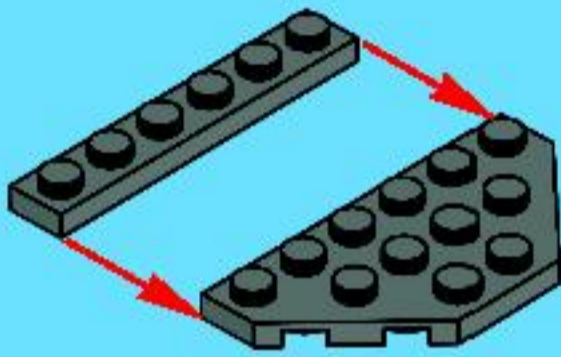


7





1



2



3



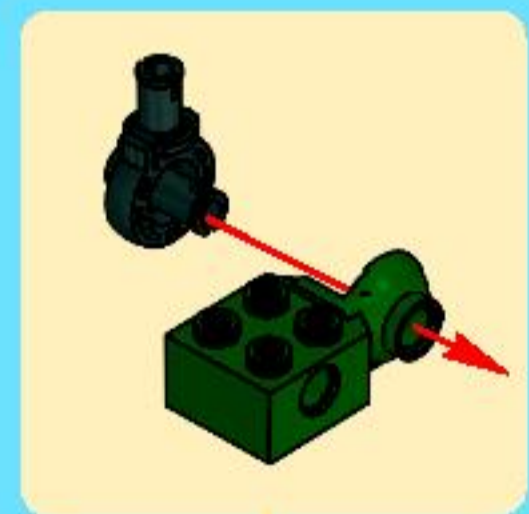
4



5



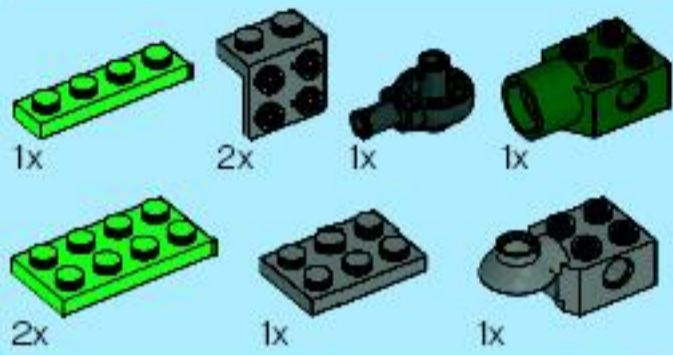
6



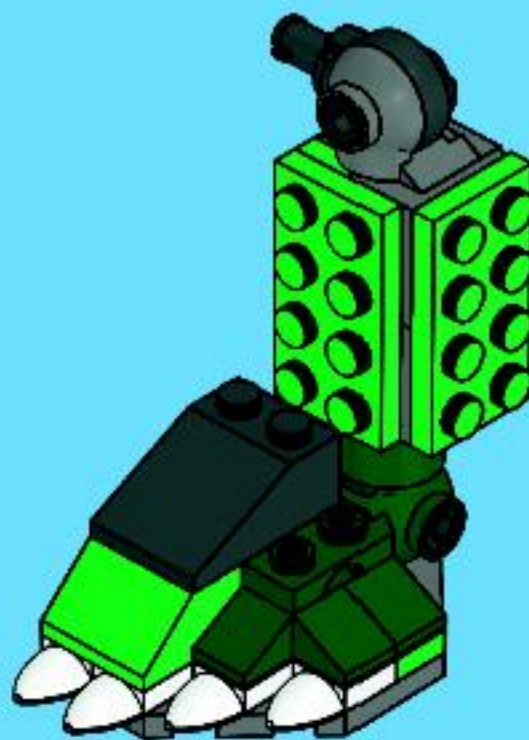
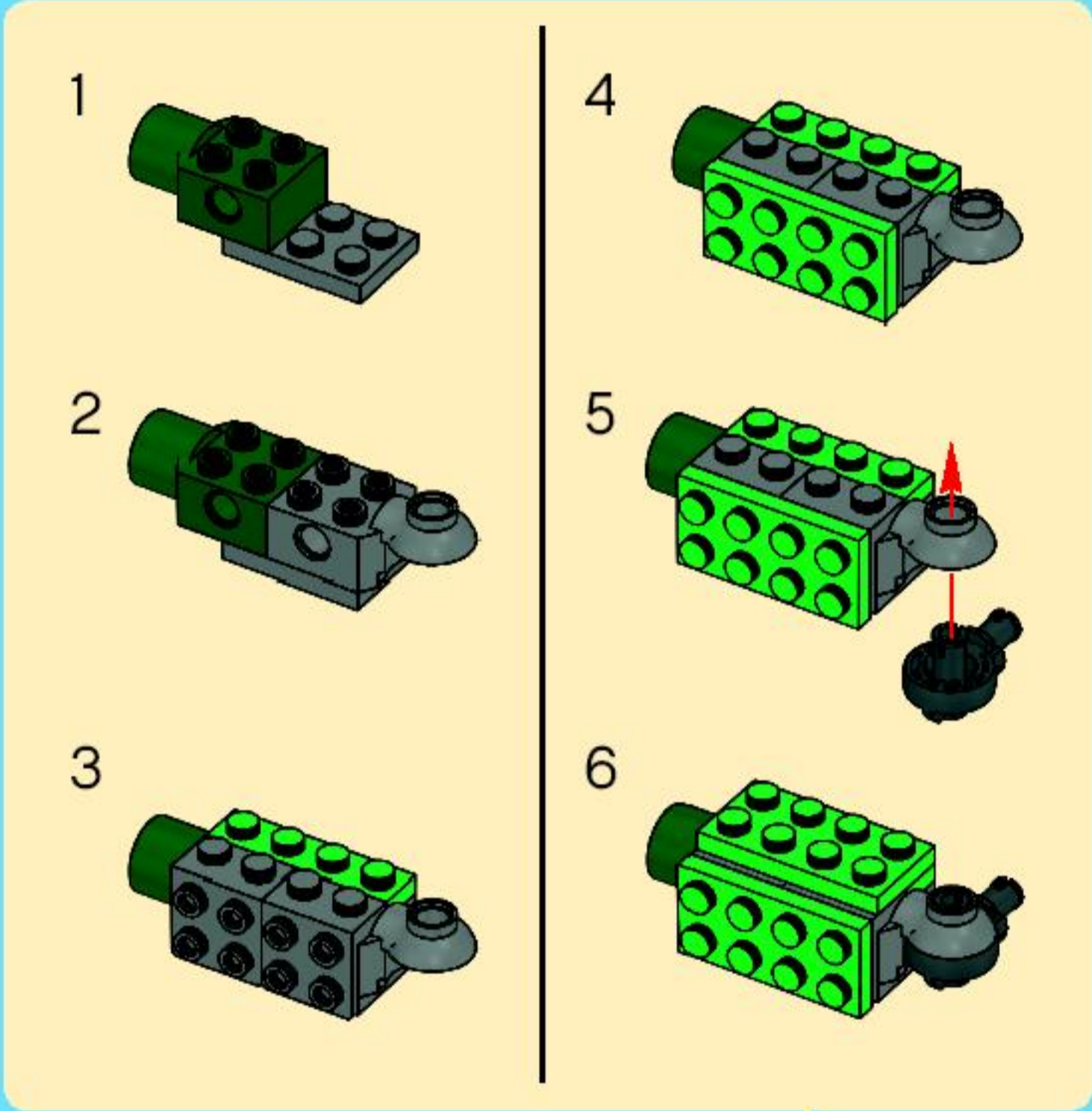
3x

1x

# 7

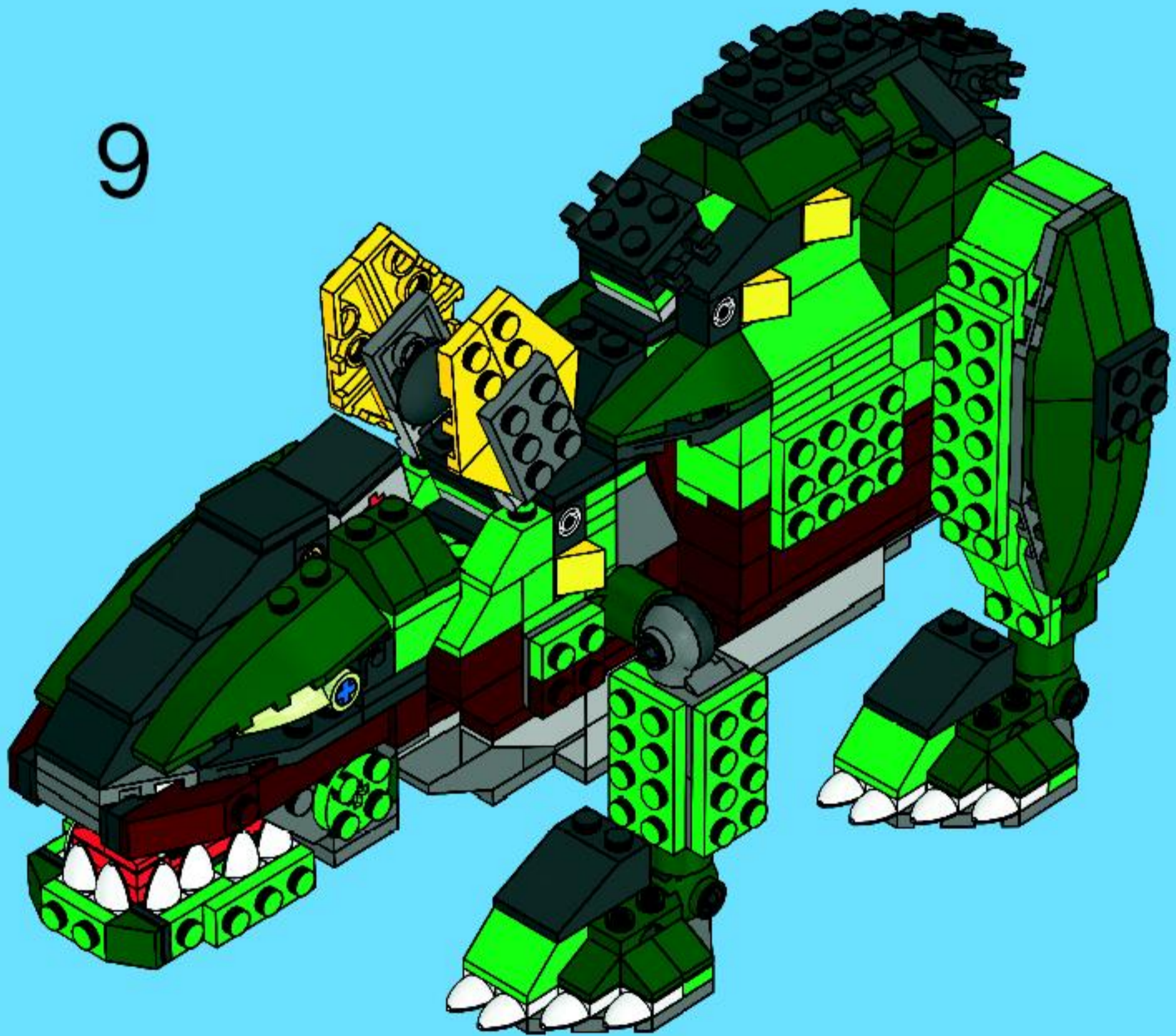


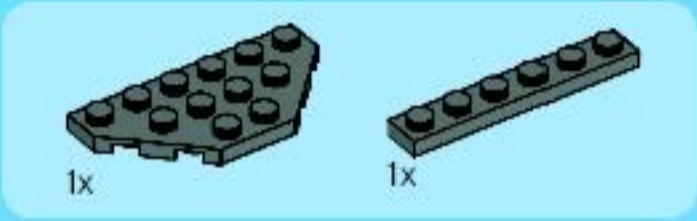
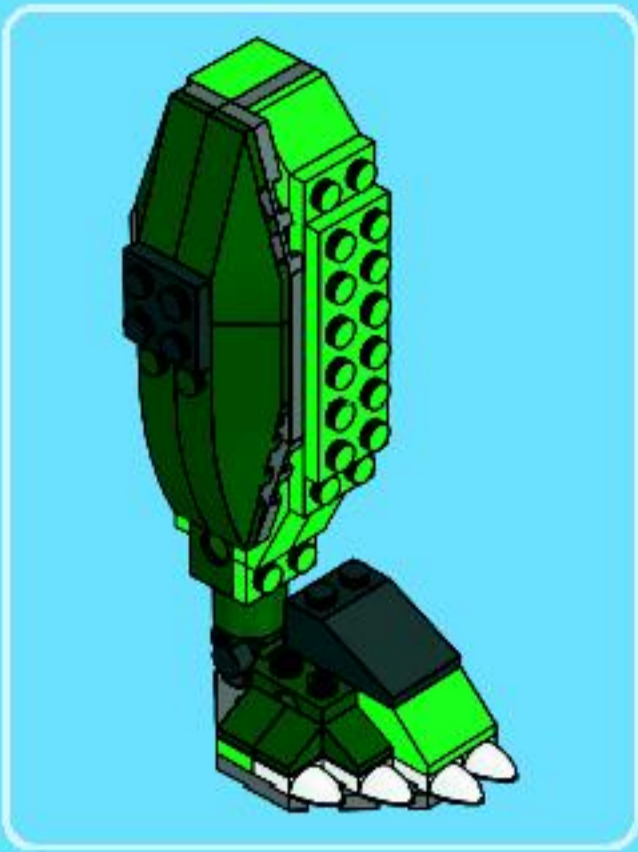
# 8



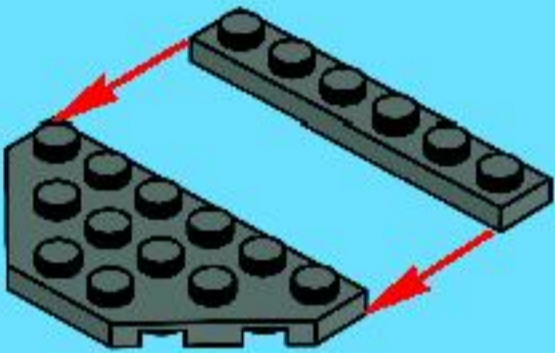


9





1



2



3



4





1x



1x

5



3x

7

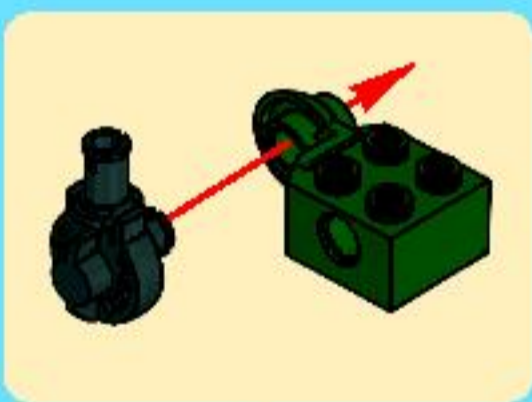


1x



1x

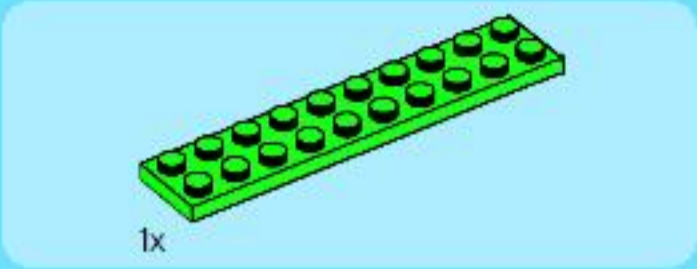
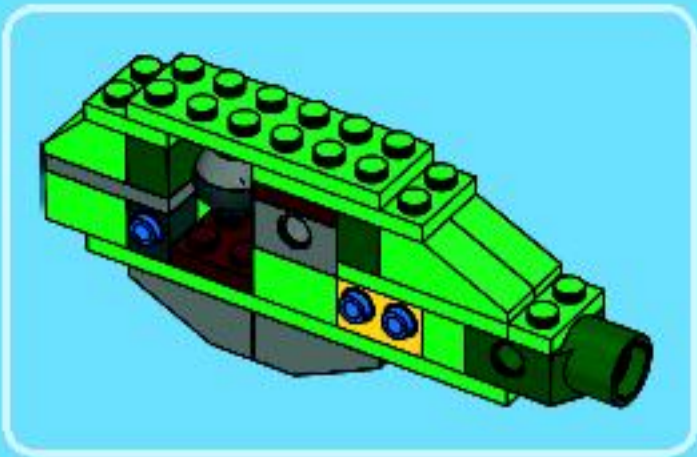
6



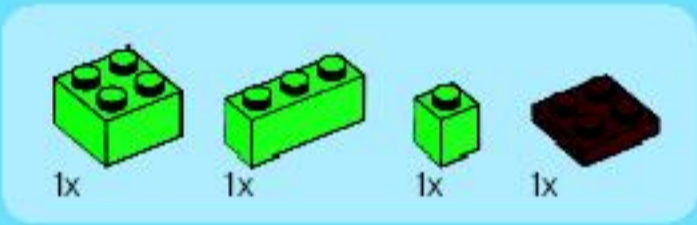
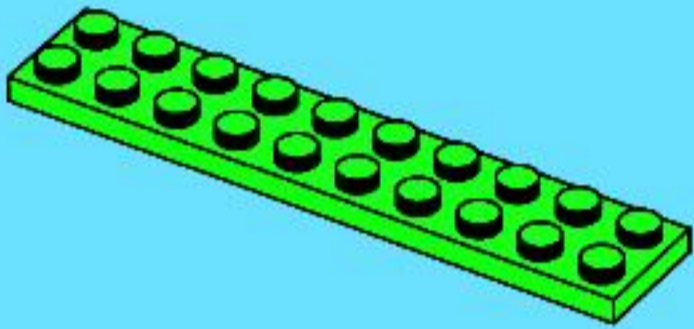
1x

8

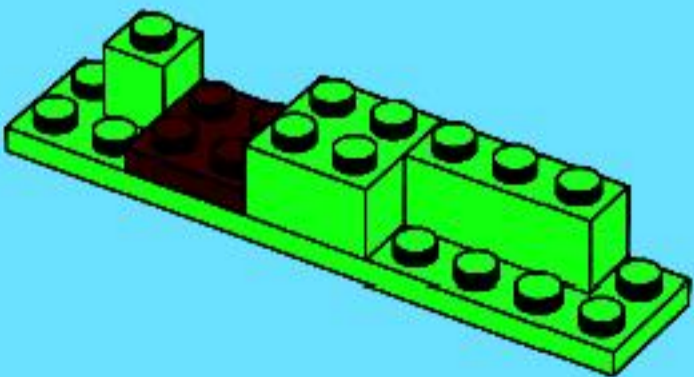




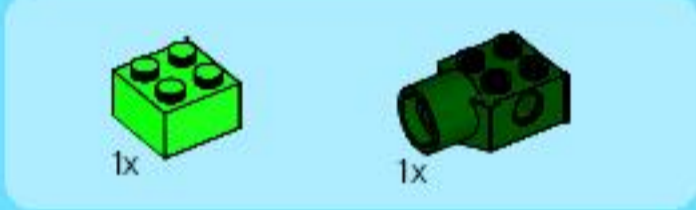
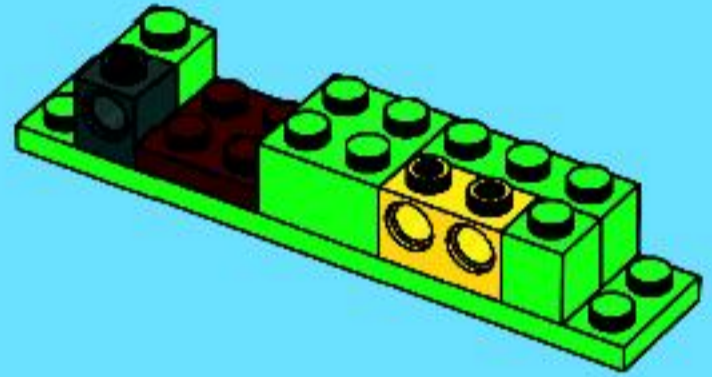
1



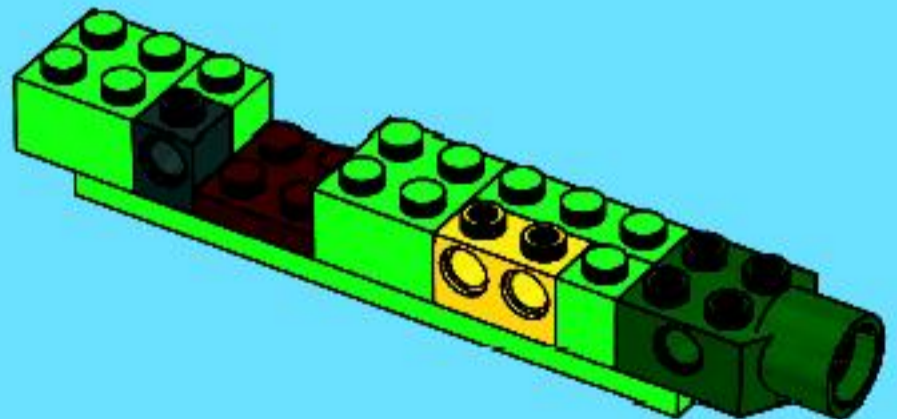
2

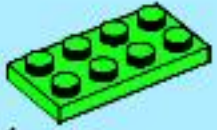


3



4



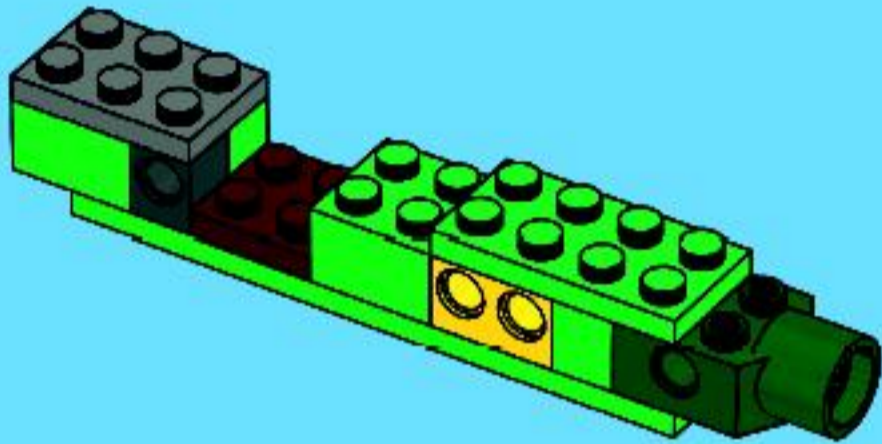


1x



1x

5

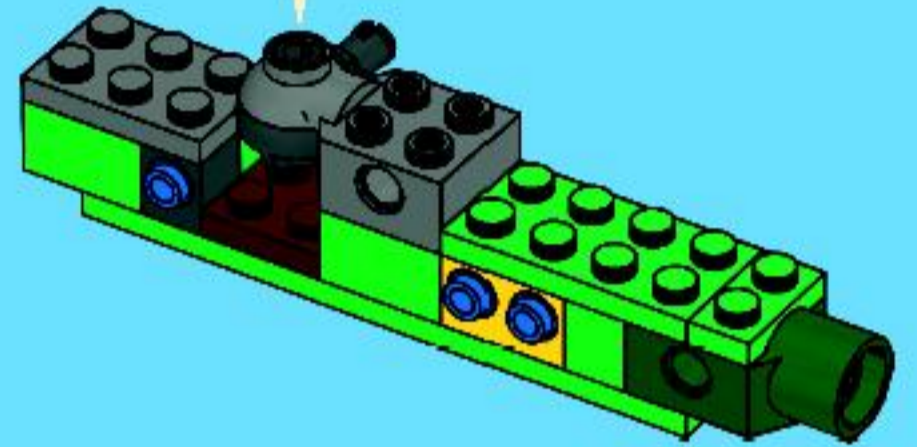
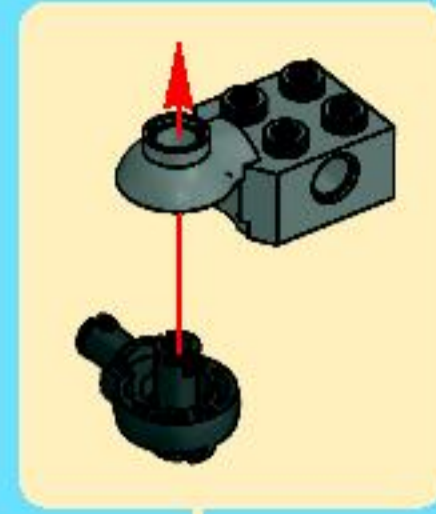


1x



1x

7

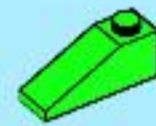
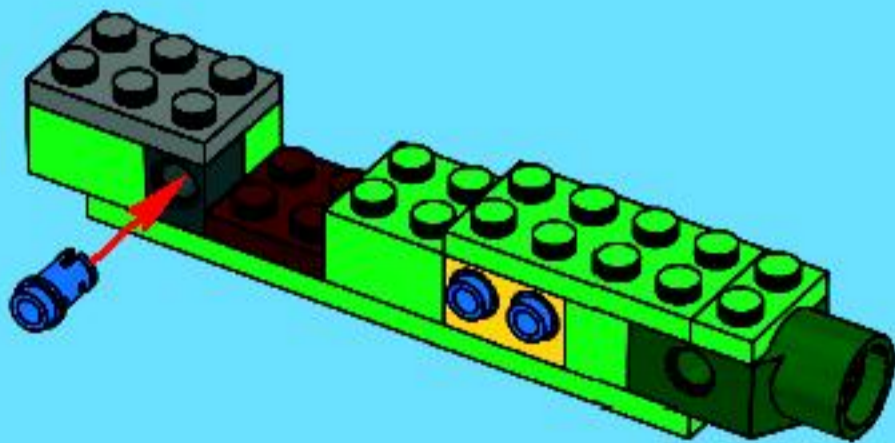


1x



3x

6



2x



1x

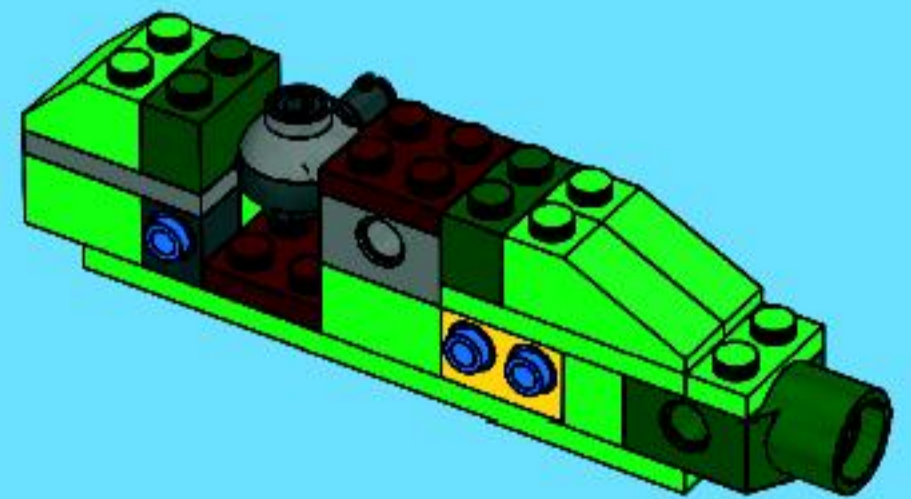


2x



1x

8



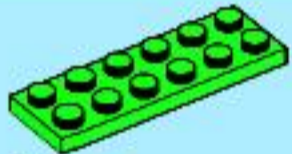
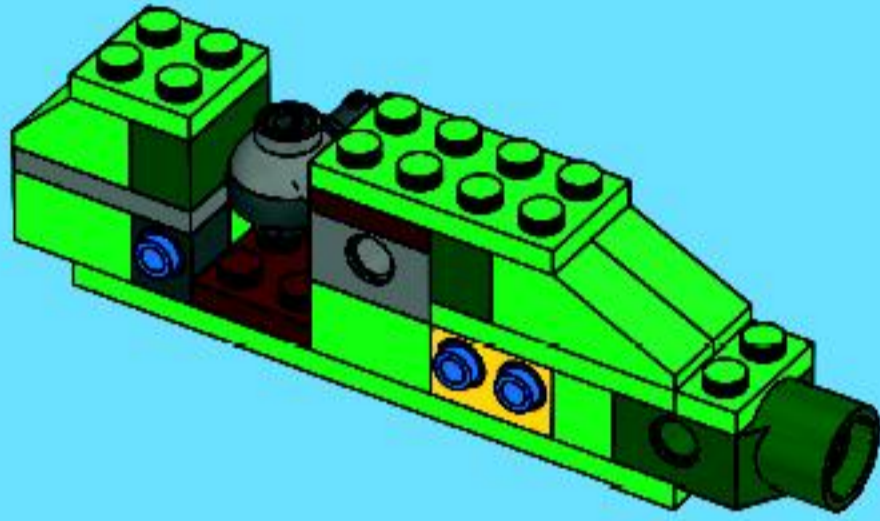


1x



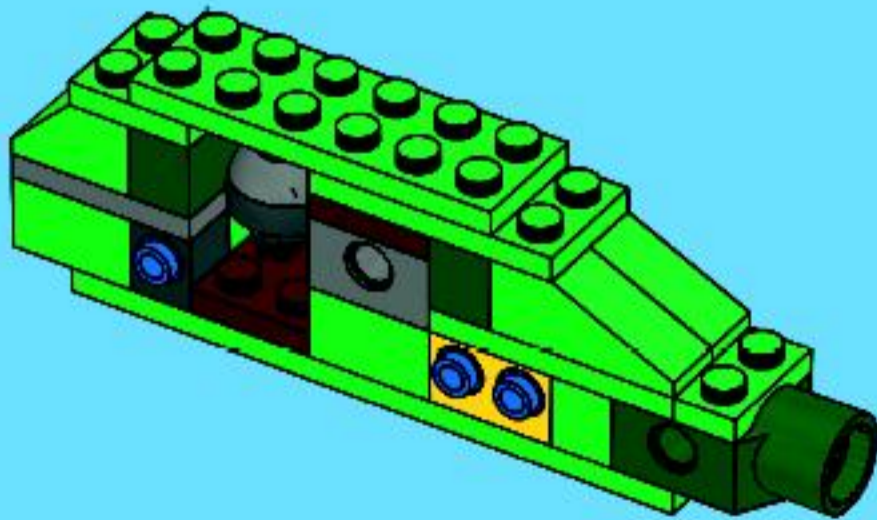
1x

9



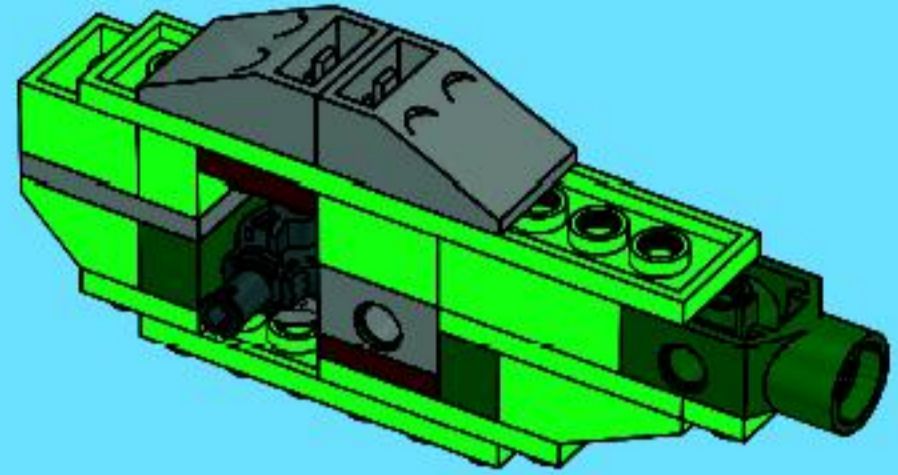
1x

10

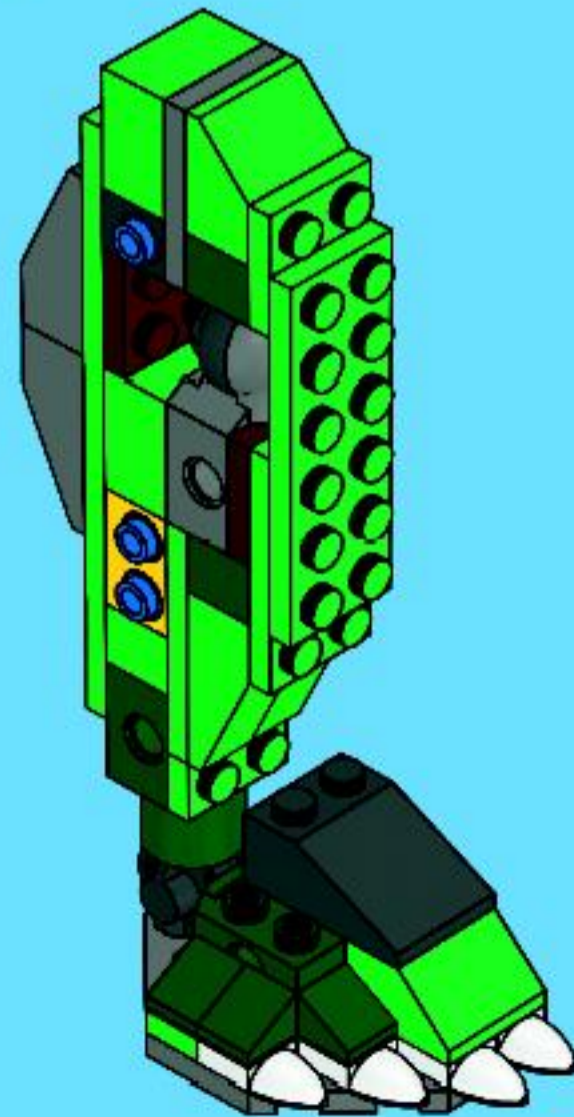


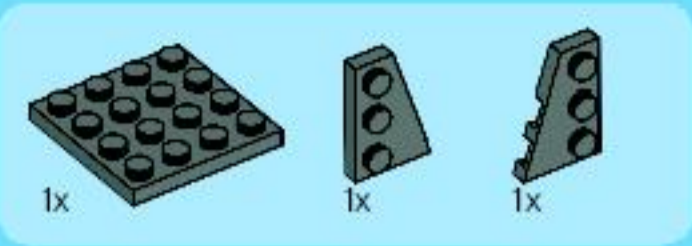
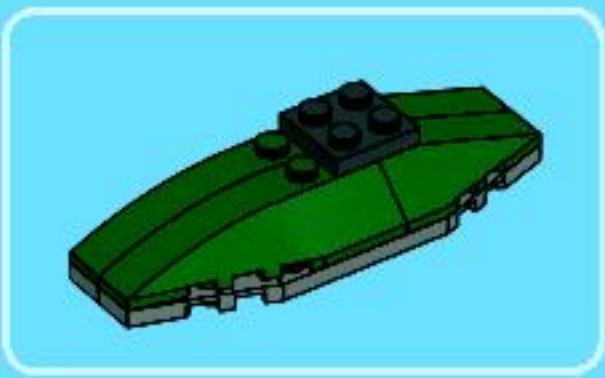
2x

11

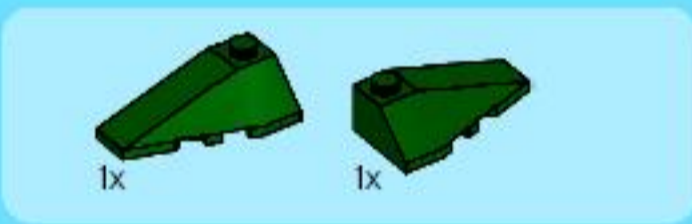
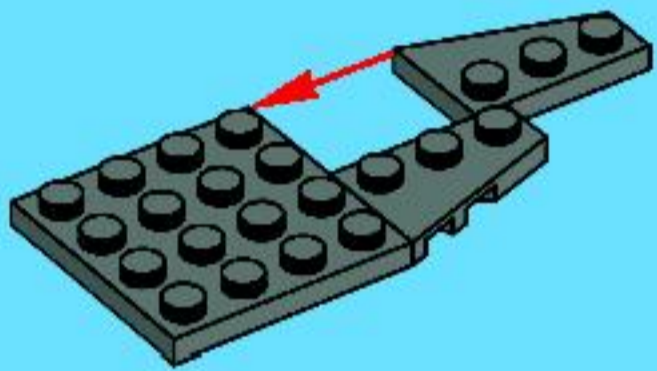


12





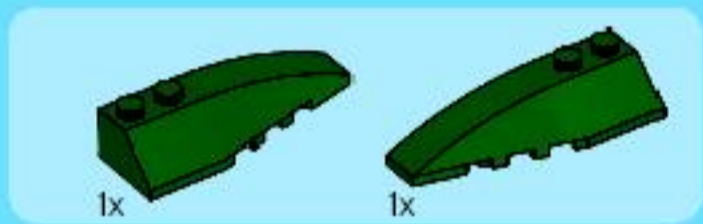
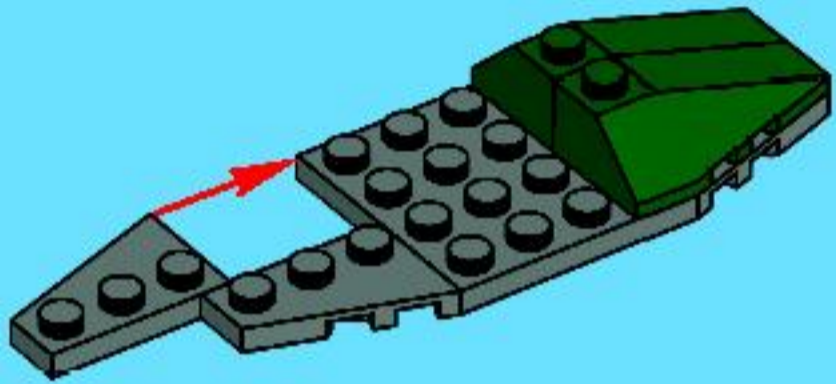
1



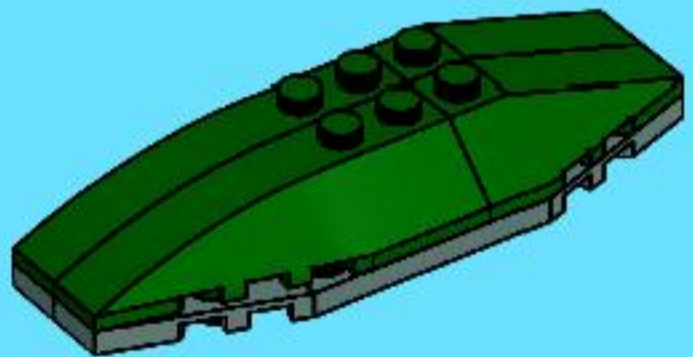
2



3



4



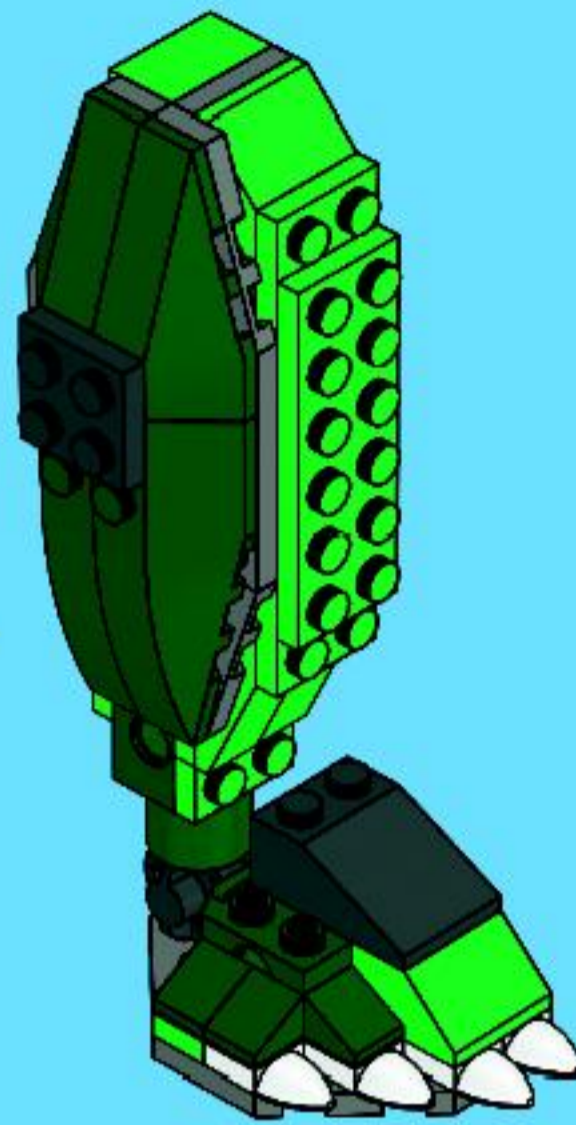


1x

5



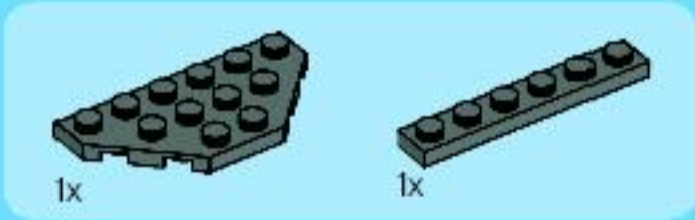
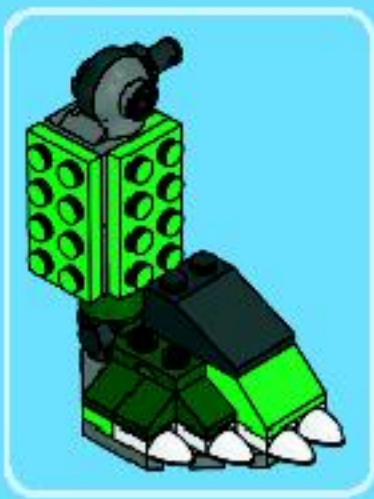
6



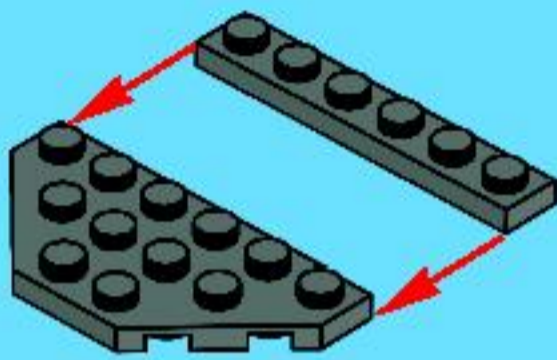
7







1



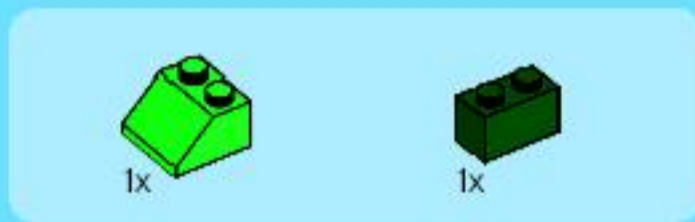
2



3



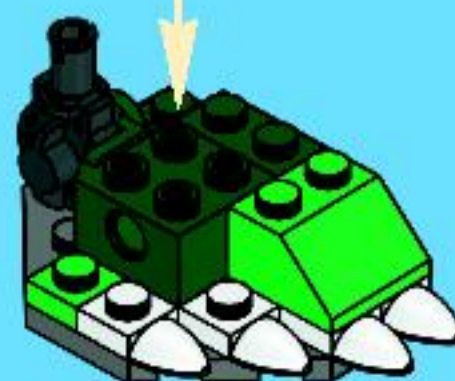
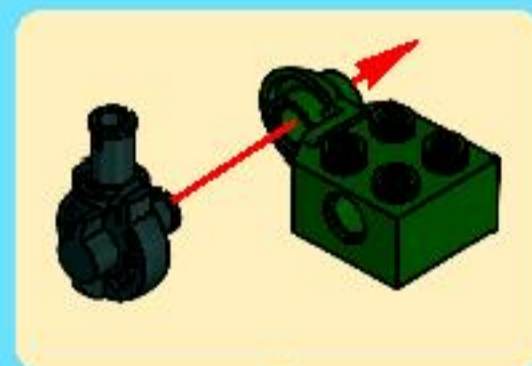
4



5



6



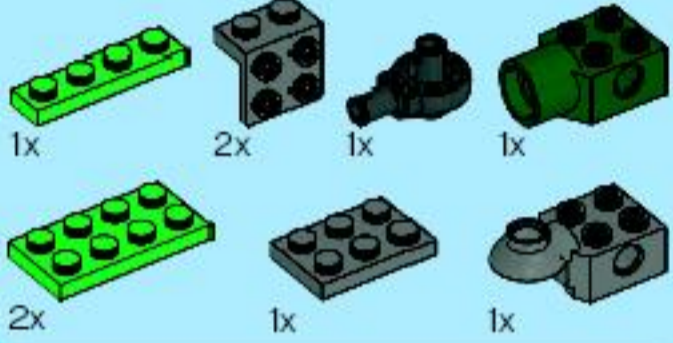
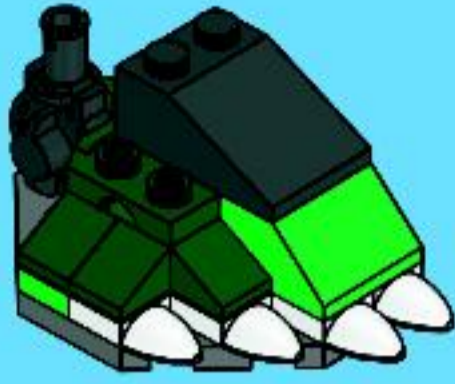


3x



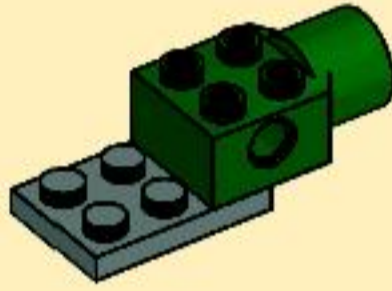
1x

# 7

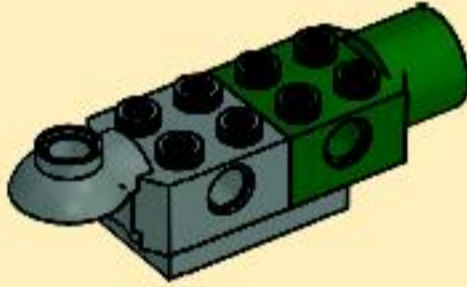


# 8

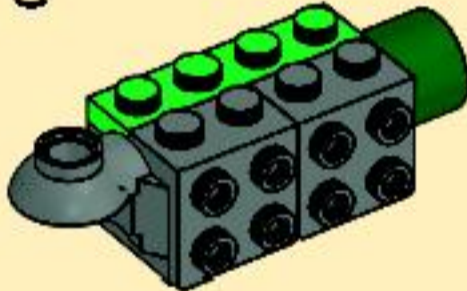
1



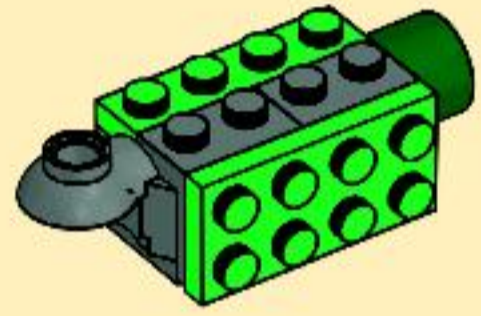
2



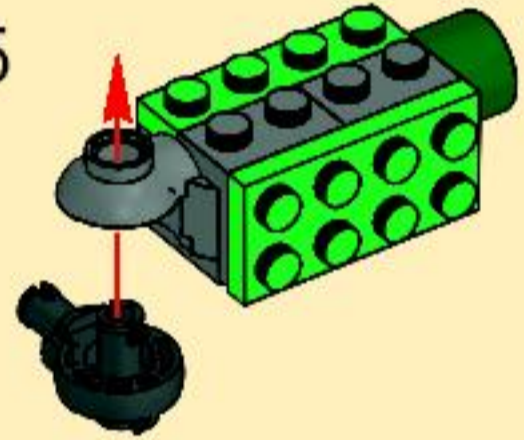
3



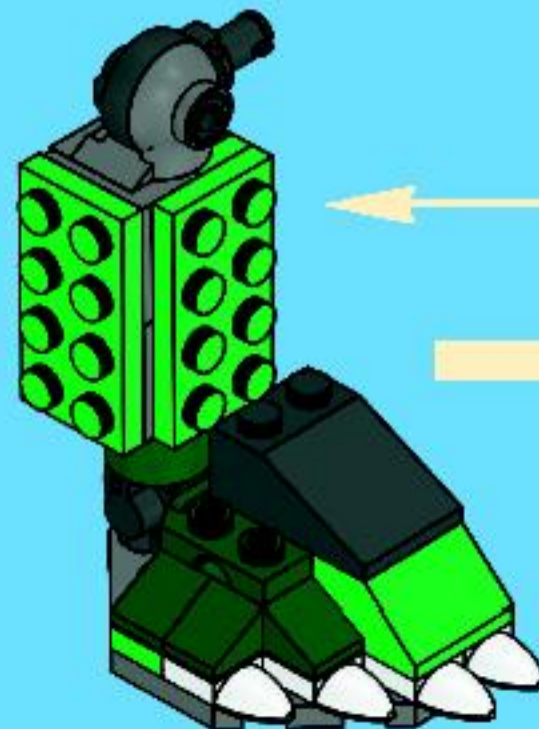
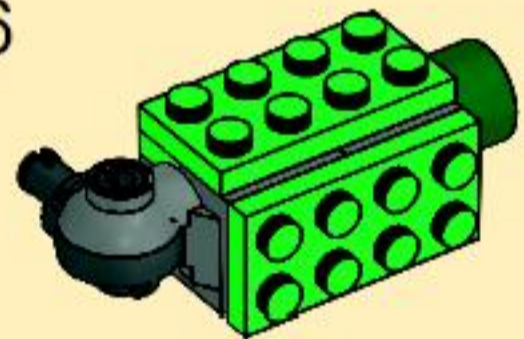
4



5

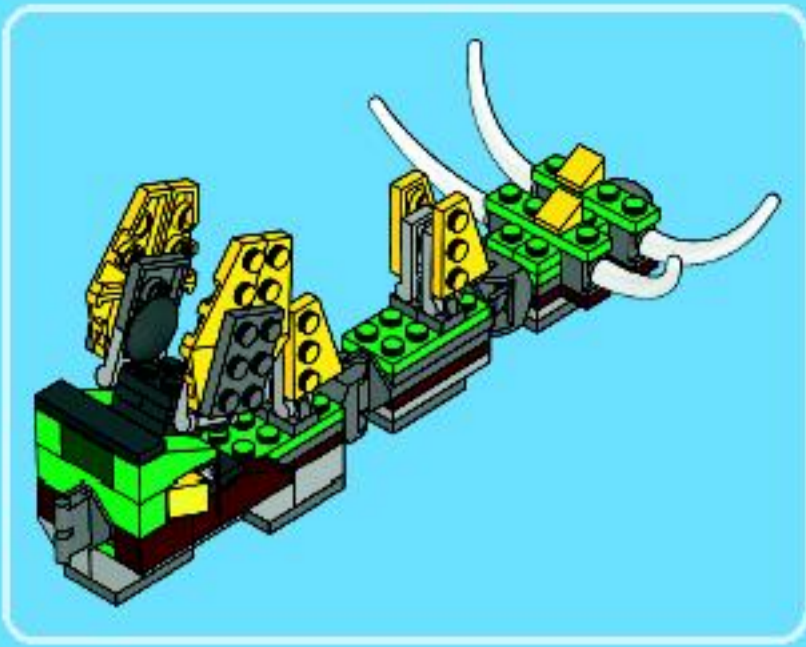


6



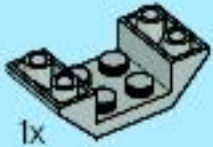
9





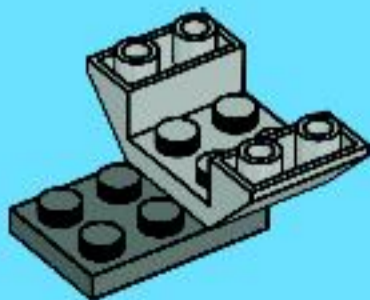
1x

1



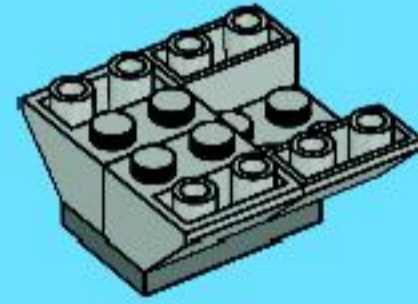
1x

2



2x

3

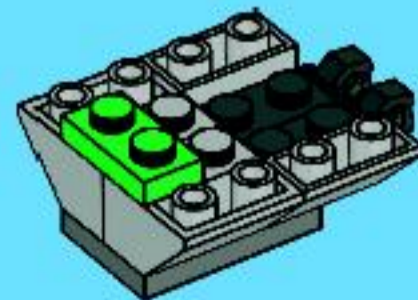


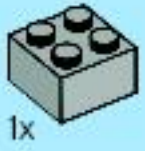
1x



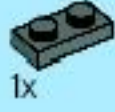
2x

4



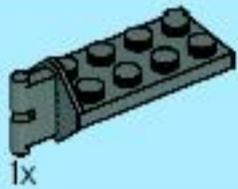
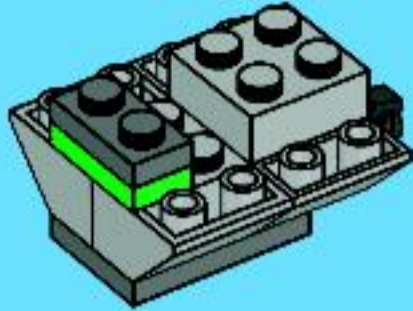


1x



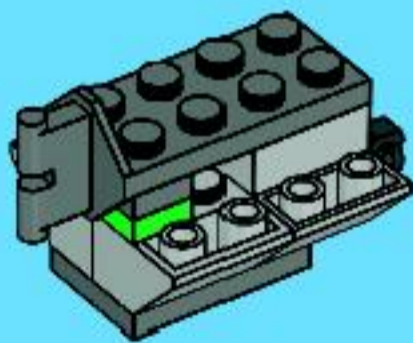
1x

# 5



1x

# 6



2x

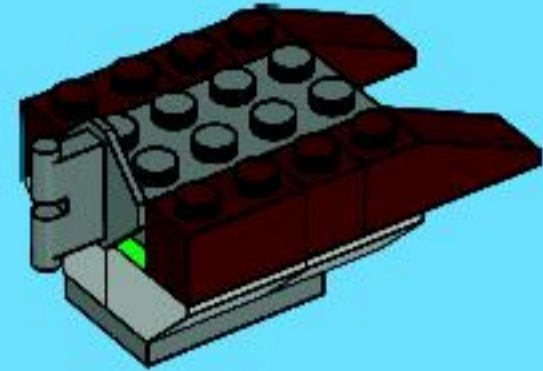


2x



2x

# 7



1x

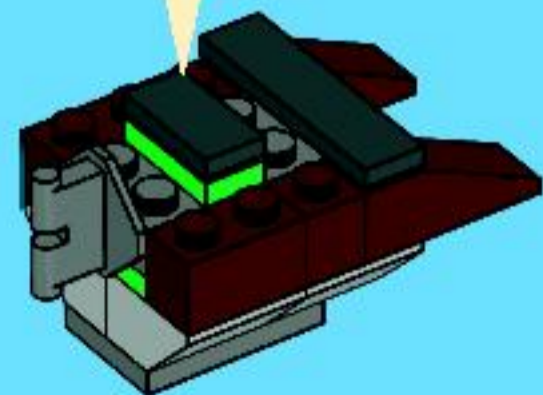
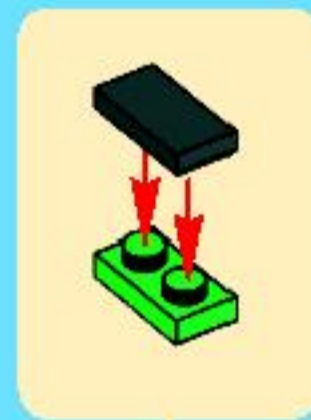


1x



1x

# 8





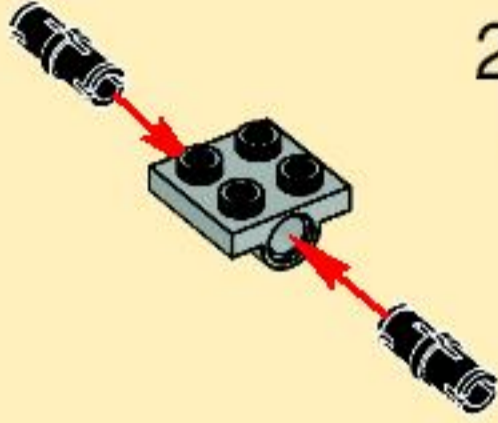
1x

2x

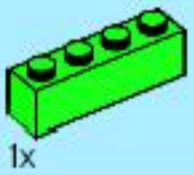
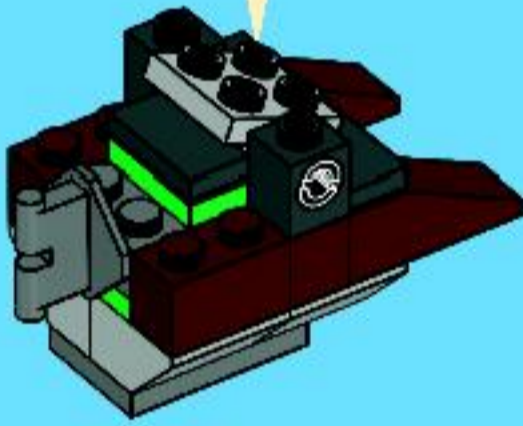
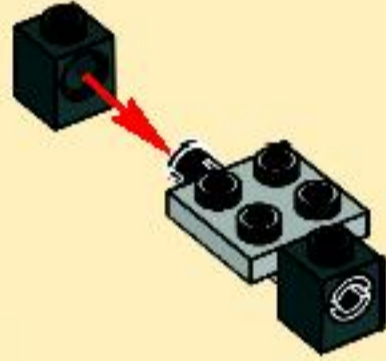
2x

# 9

1



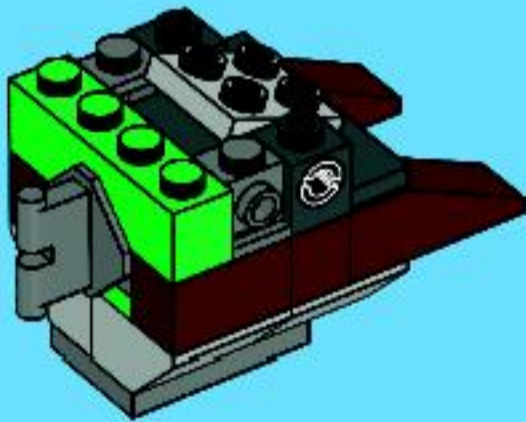
2



1x

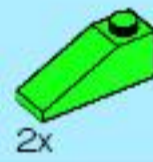
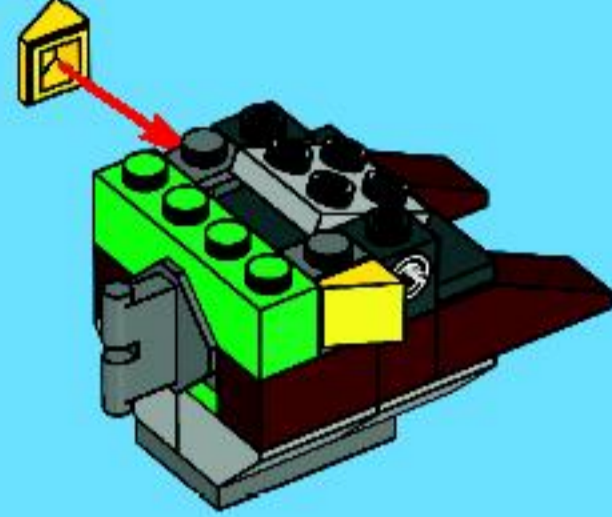
2x

# 10

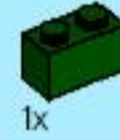


2x

# 11

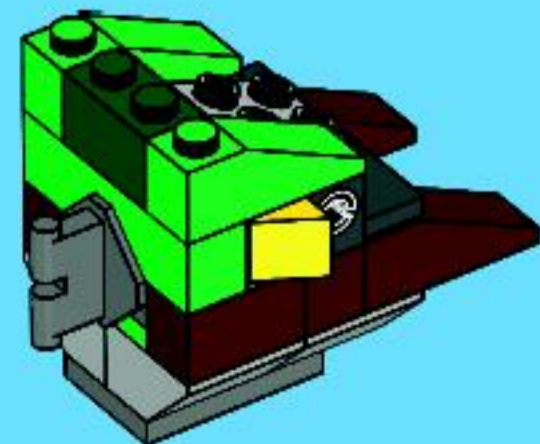


2x



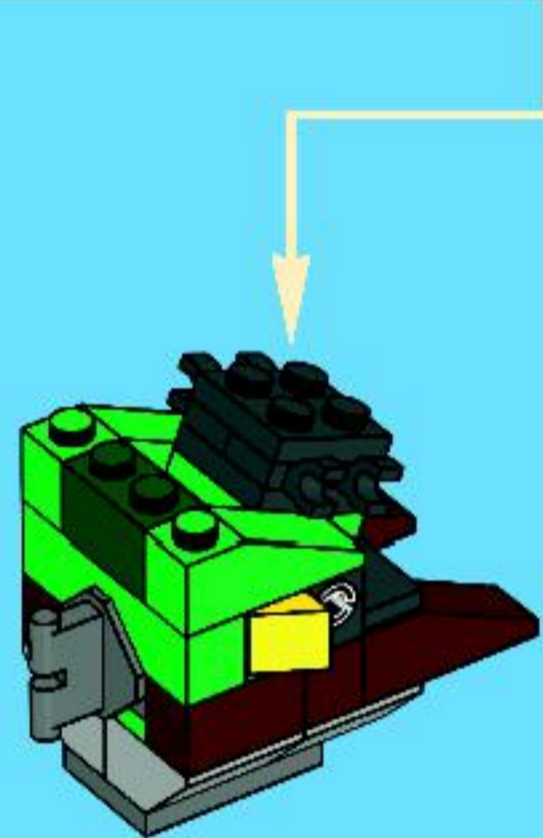
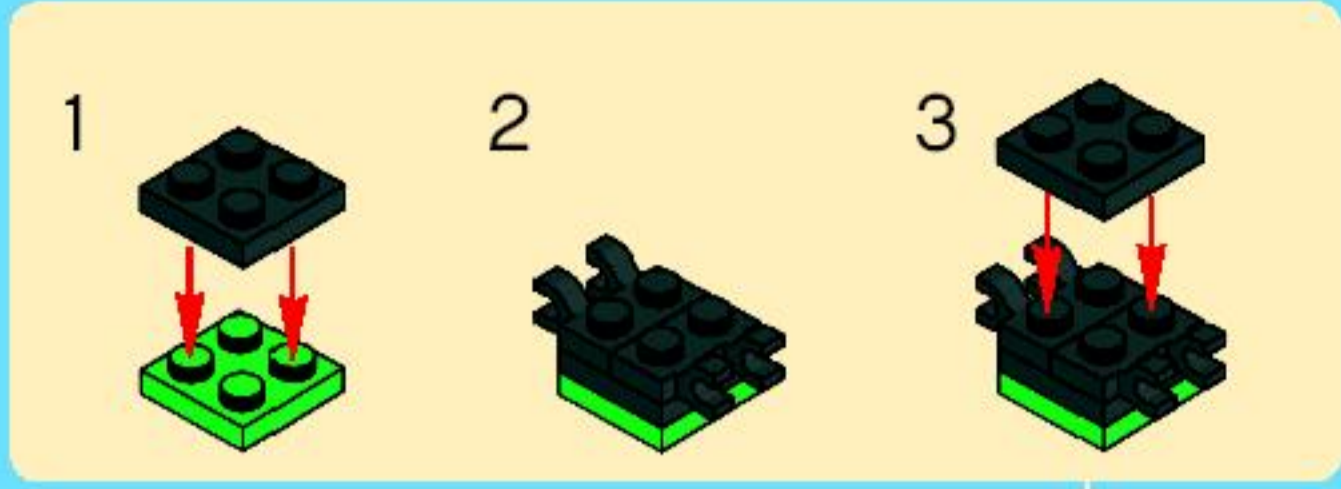
1x

# 12

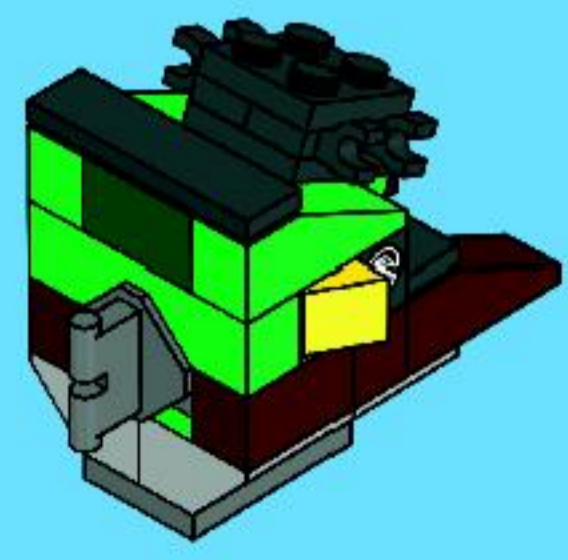


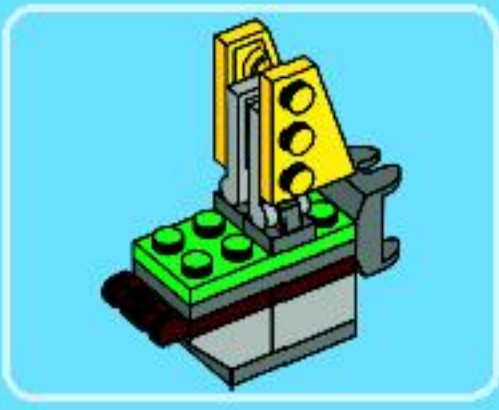


13



14





1x

1

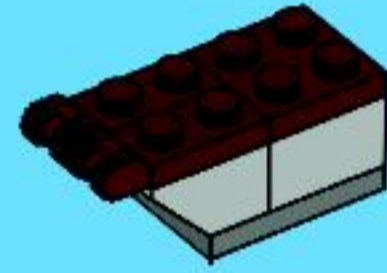


1x



2x

3



1x



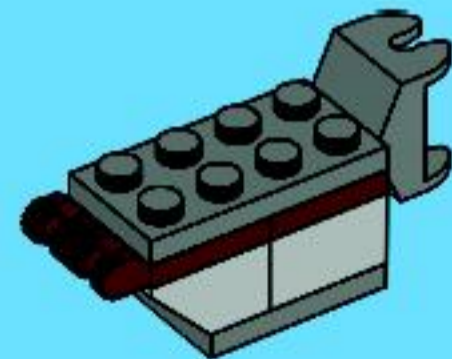
1x

2

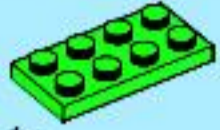


1x

4

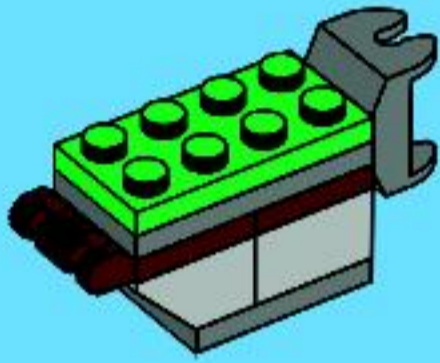






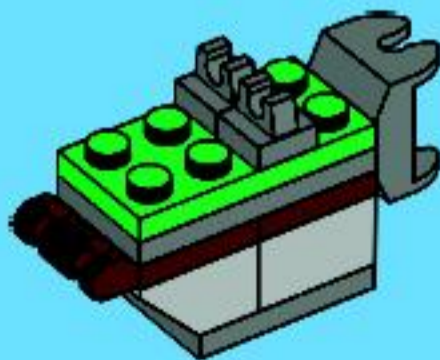
1x

5



2x

6



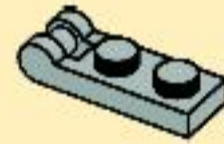
1x



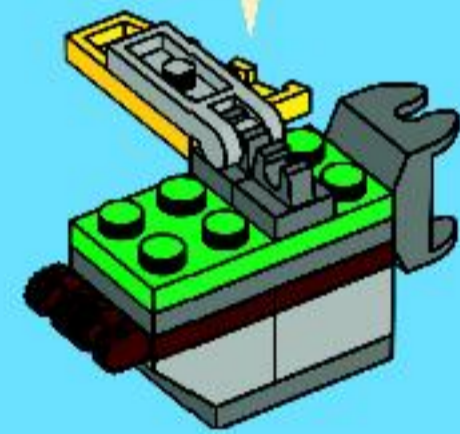
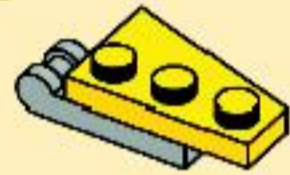
1x

7

1



2





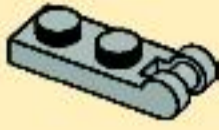
1x



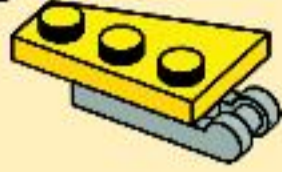
1x

8

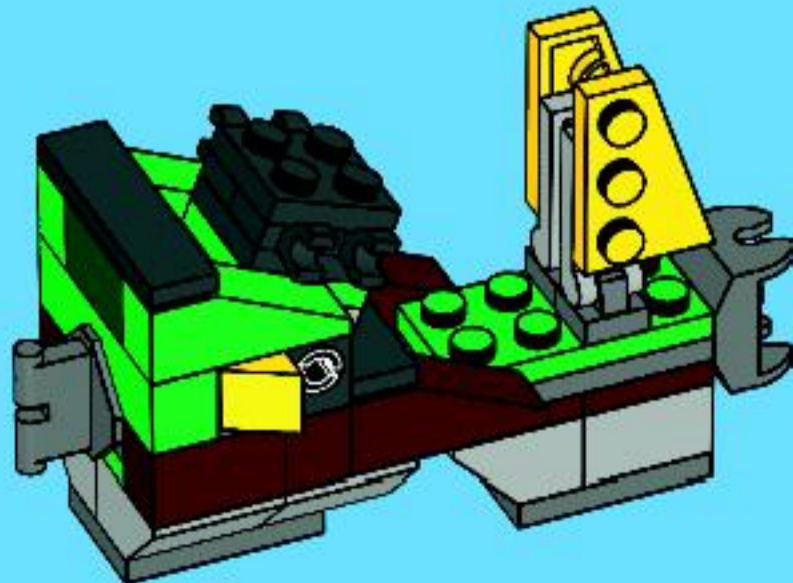
1

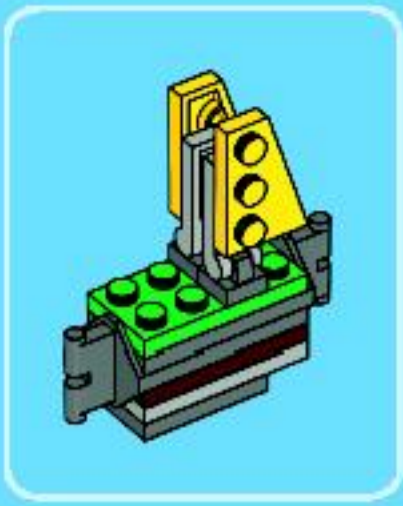


2



9





1x

1



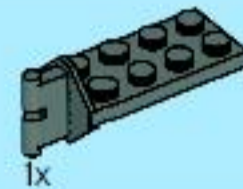
1x

2



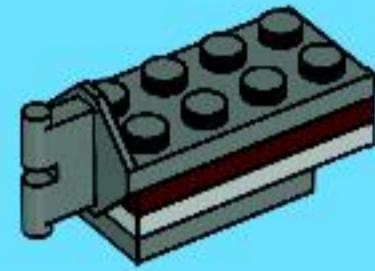
1x

3



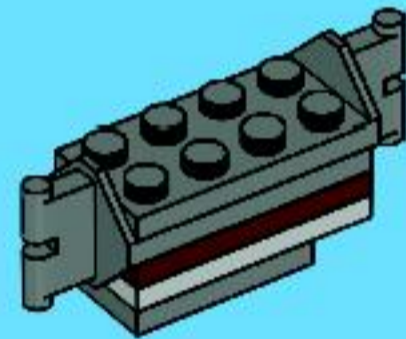
1x

4



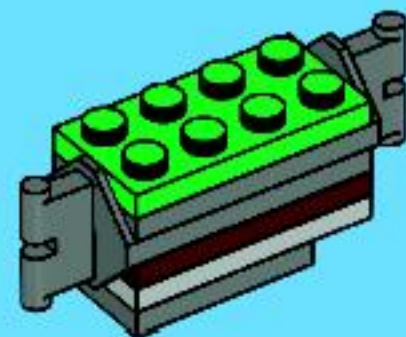
1x

5



1x

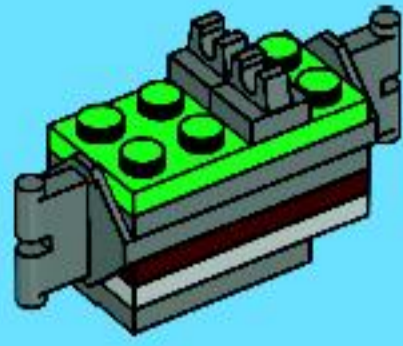
6





2x

7



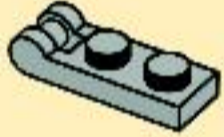
1x



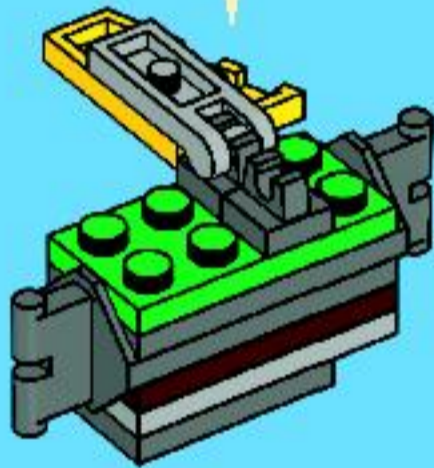
1x

8

1



2



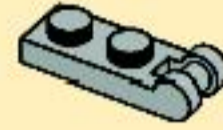
1x



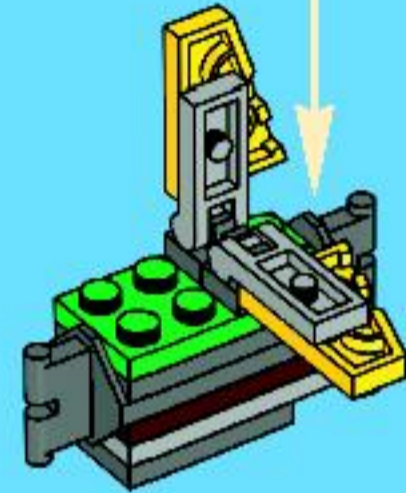
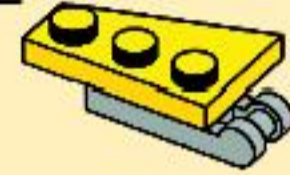
1x

9

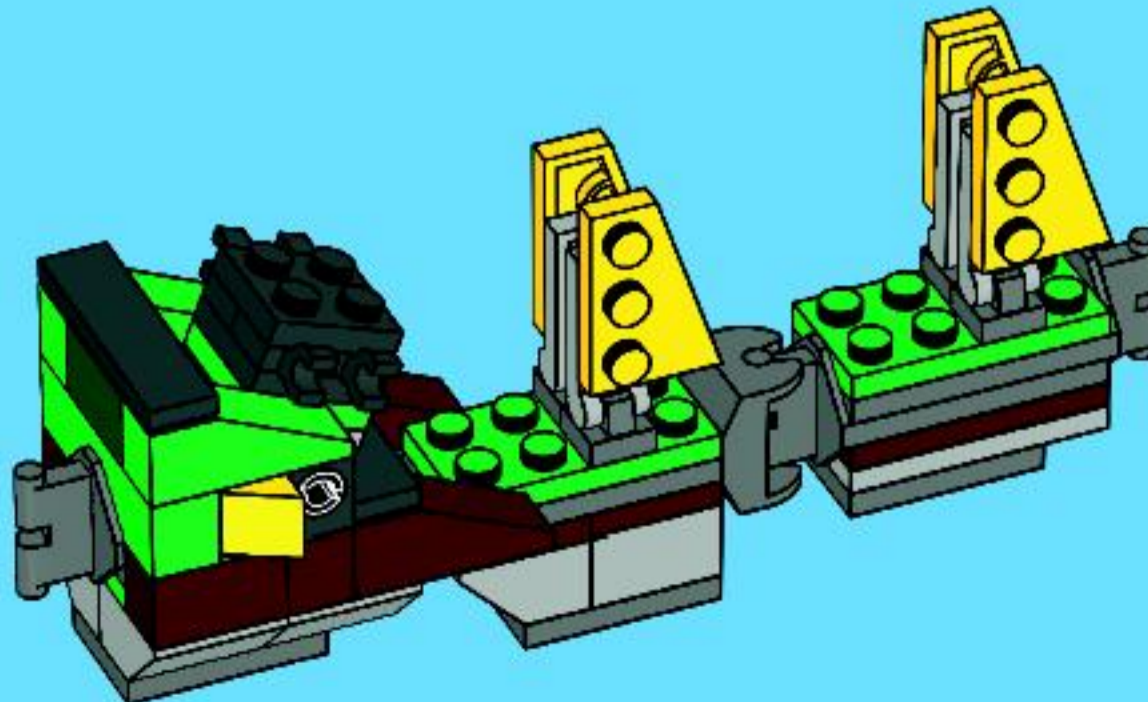
1

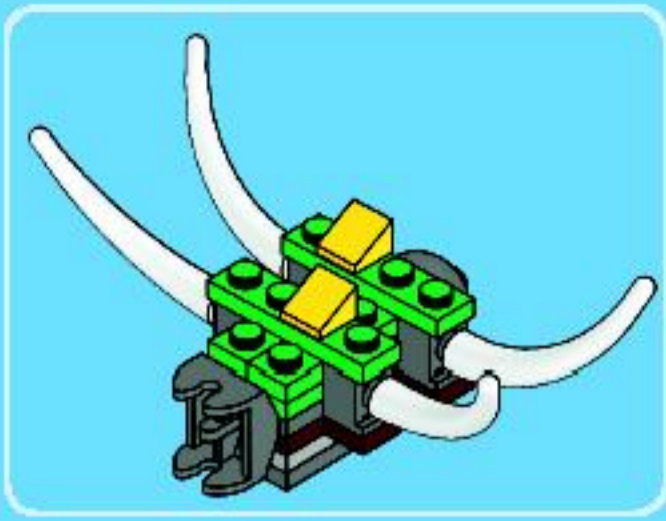


2



10





1x

1



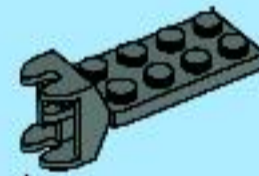
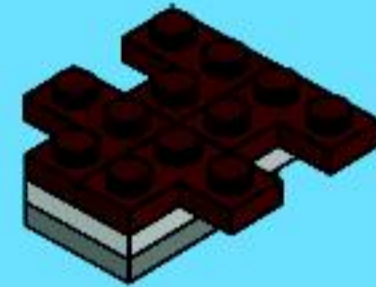
1x

2



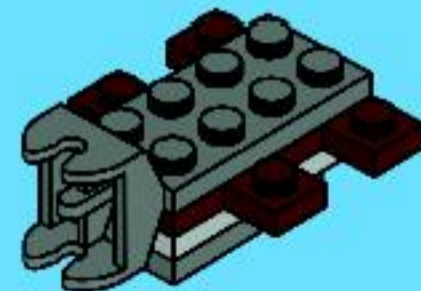
4x

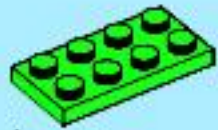
3



1x

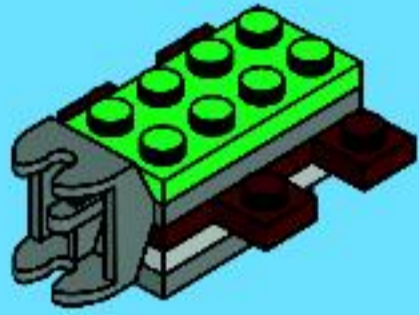
4





1x

5



4x

7



1x

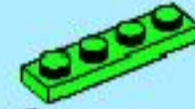
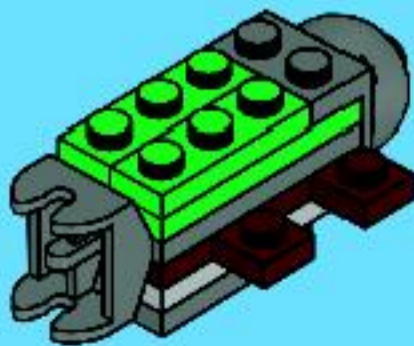
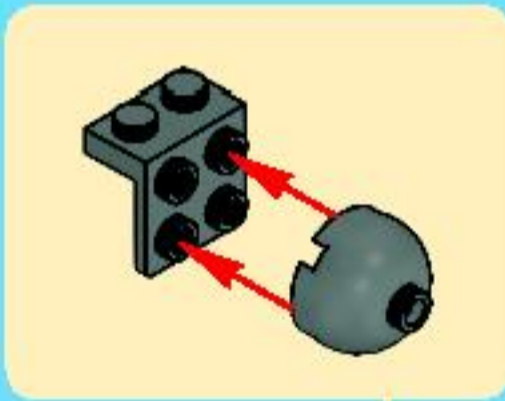


1x



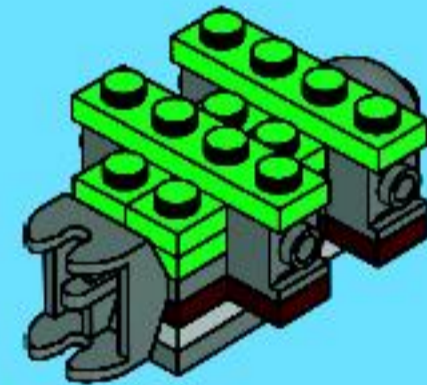
2x

6



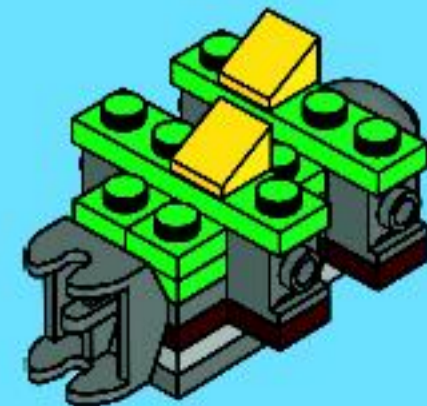
2x

8



2x

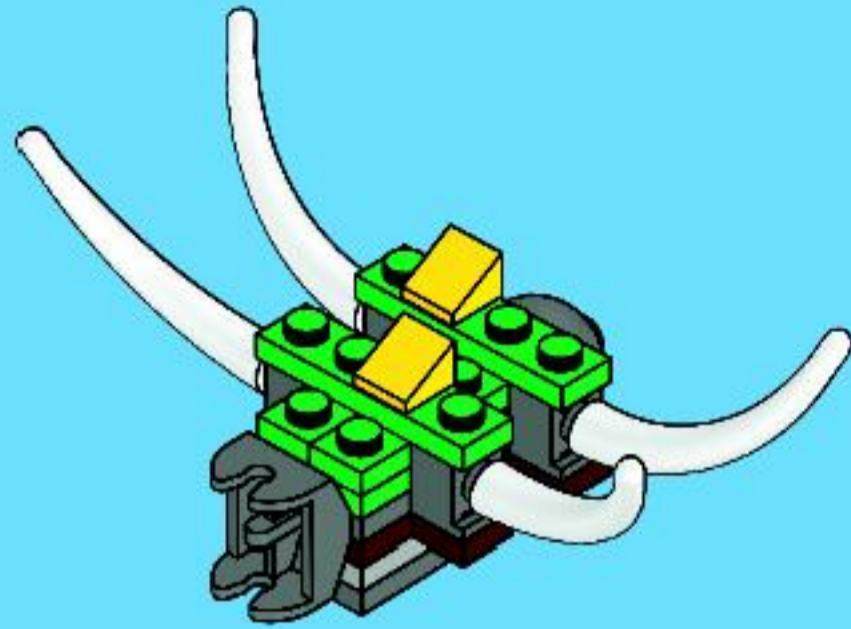
9



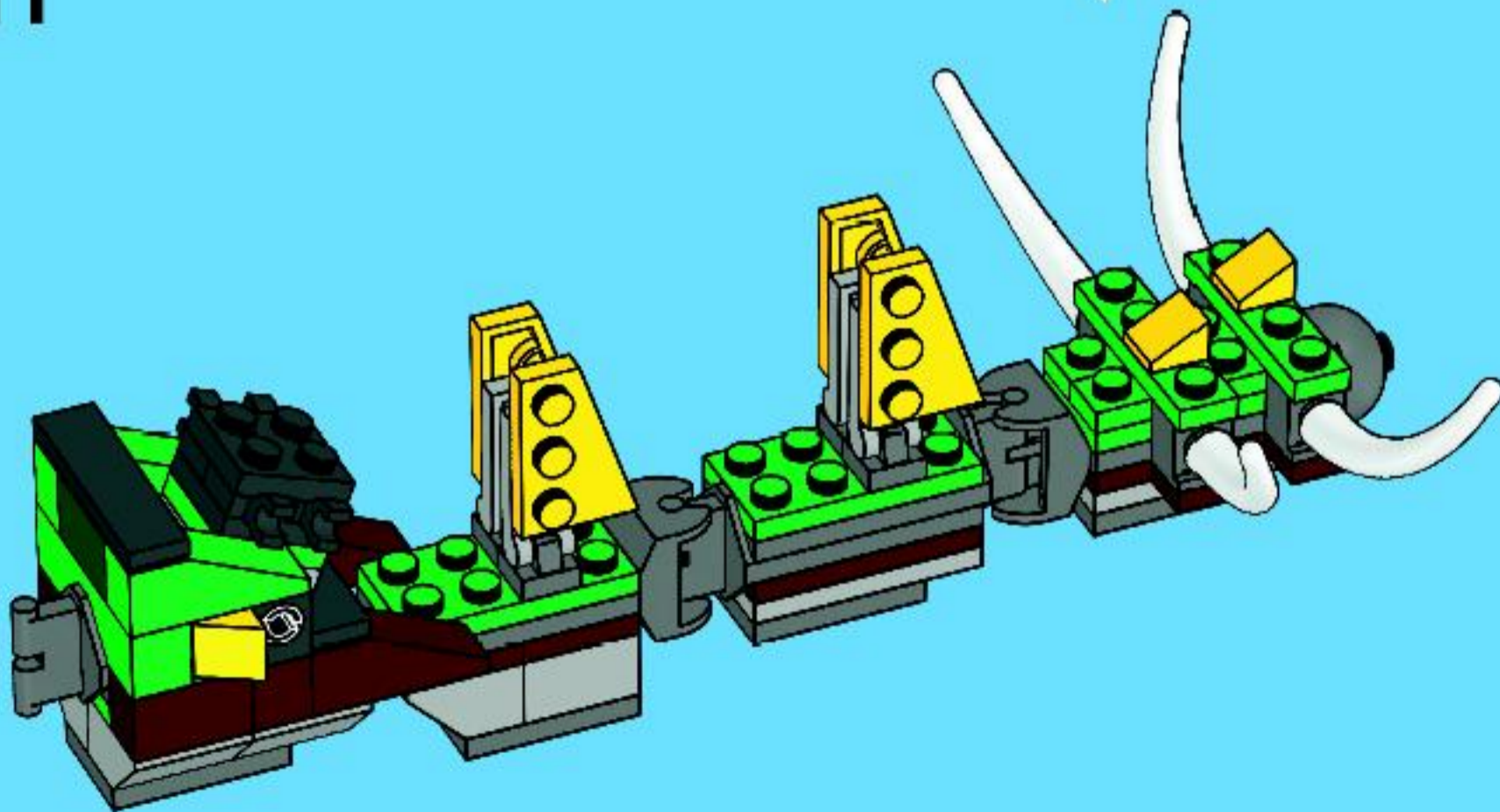


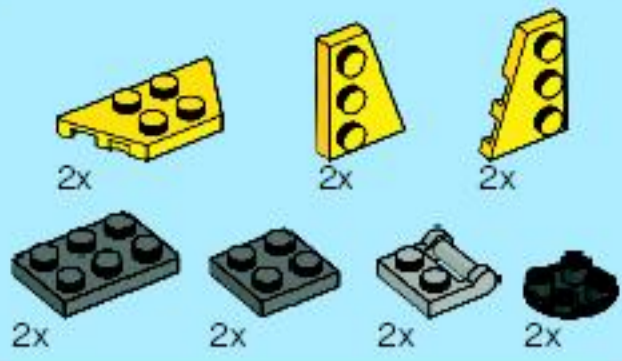
4x

10

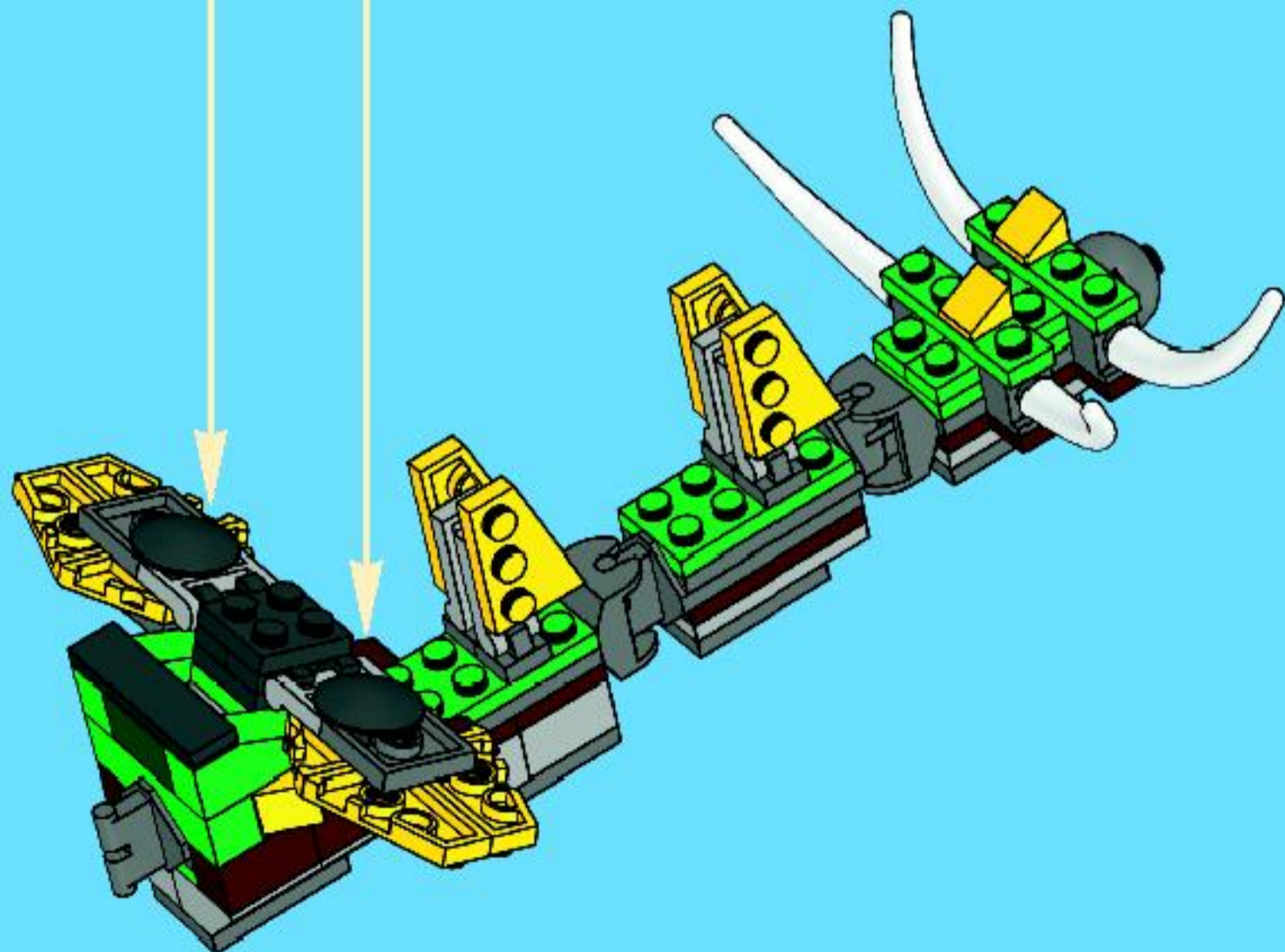


11





12

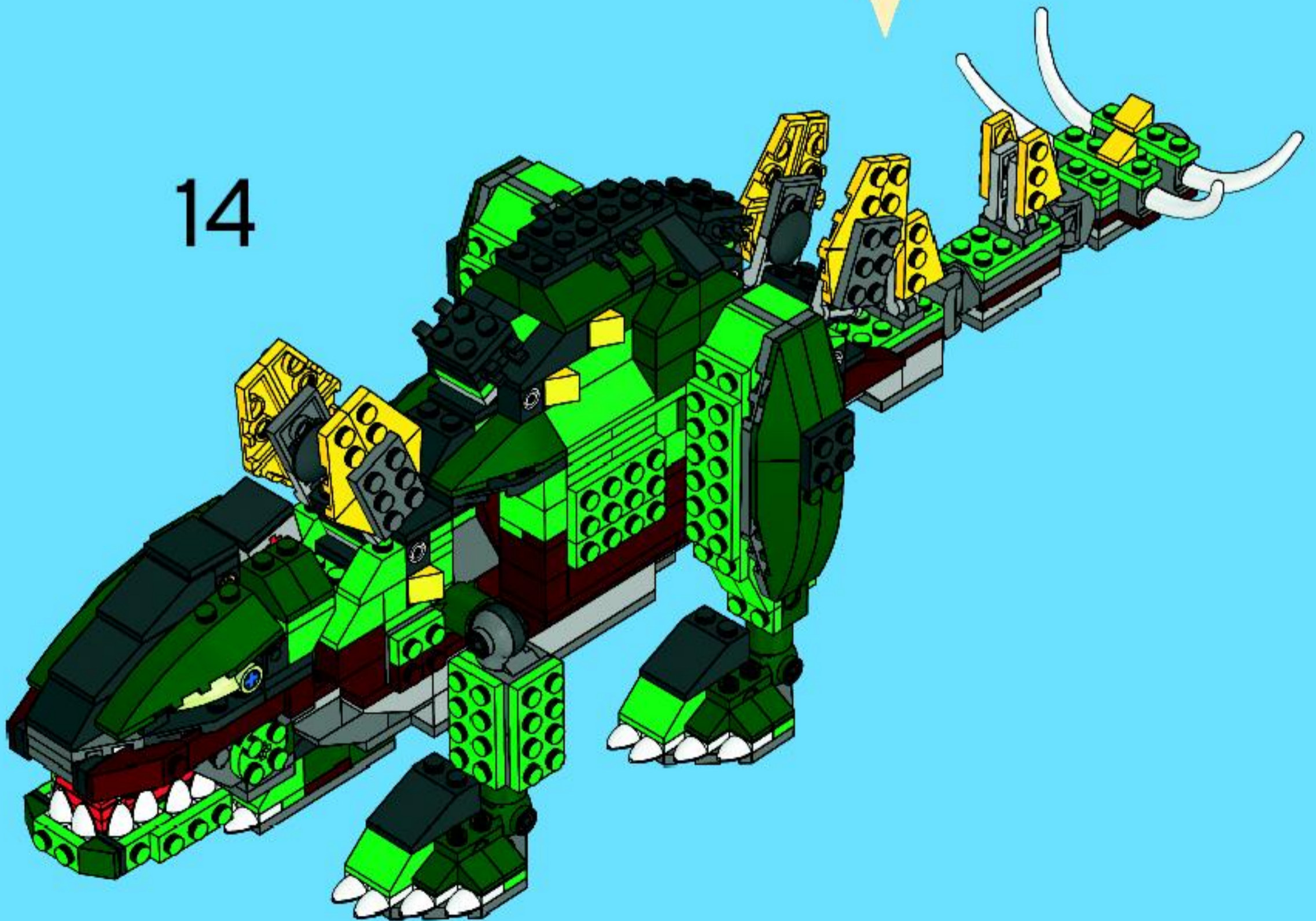


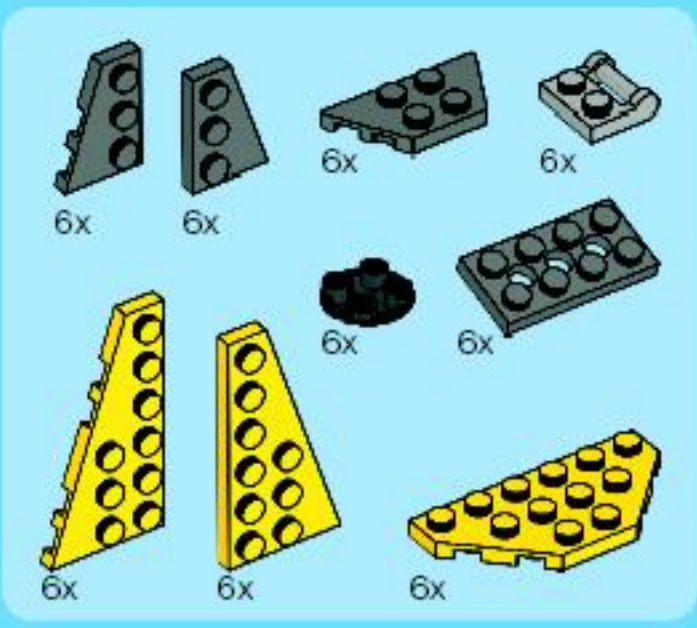


13

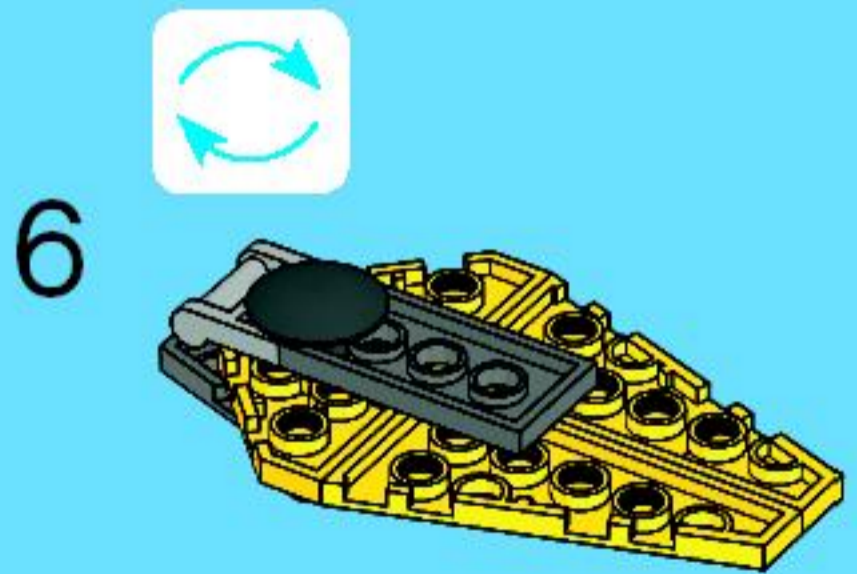
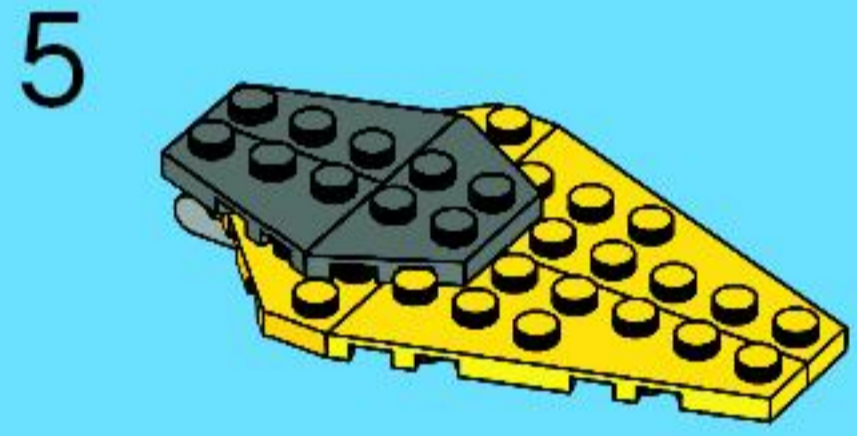
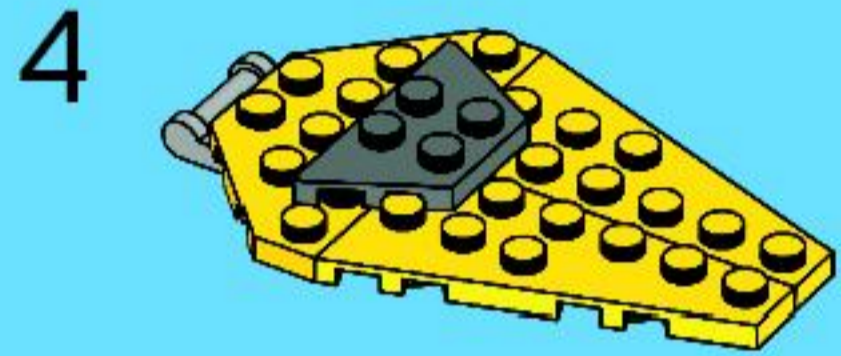
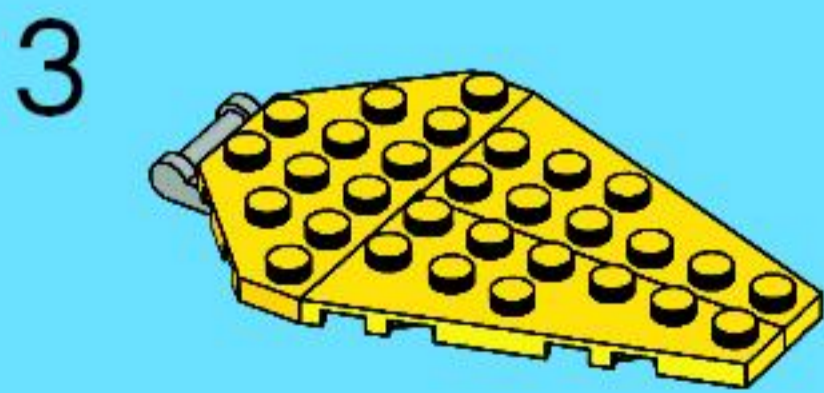
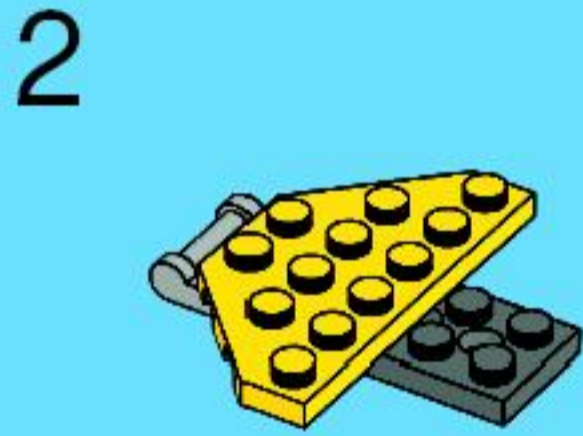
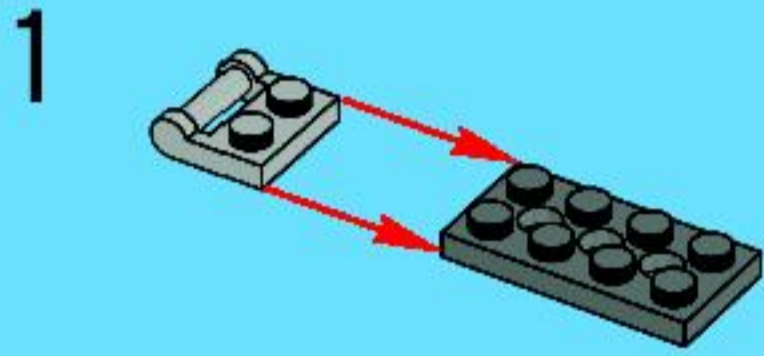


14





# 15



6x



