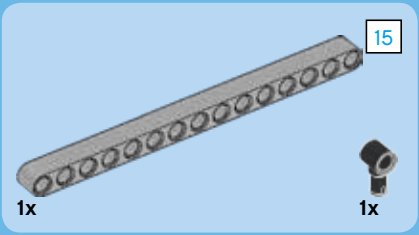




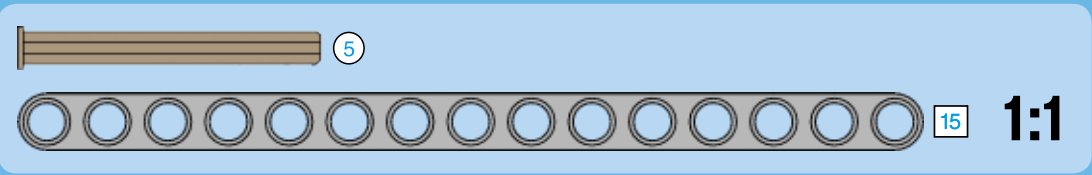
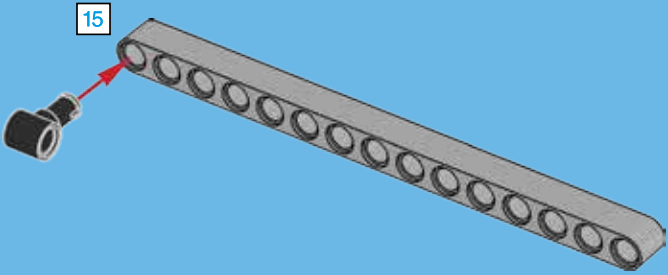
# TECHNIC

42040

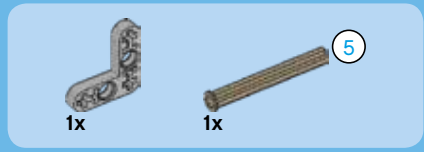
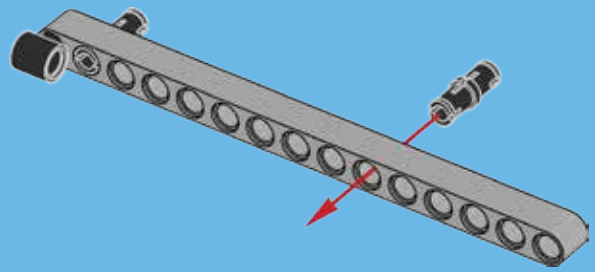




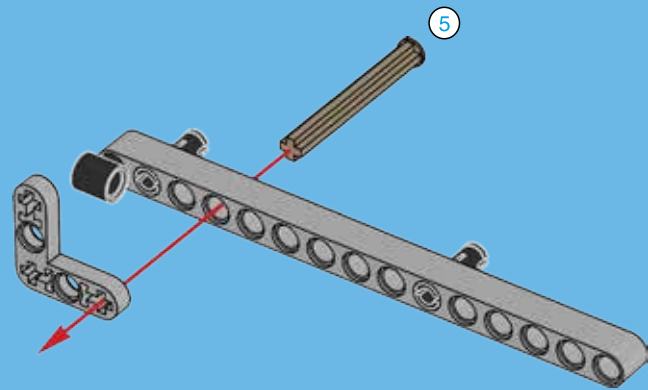
1



2

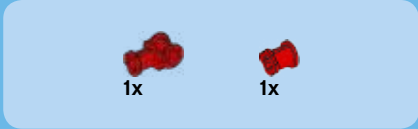
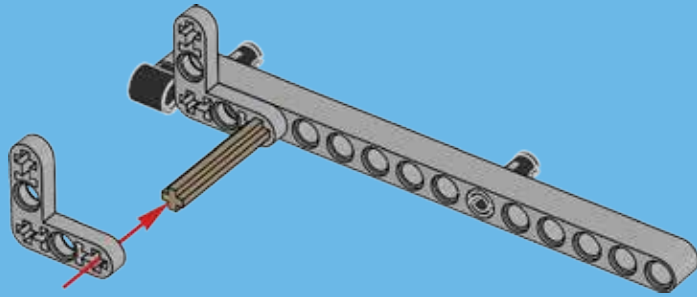


3

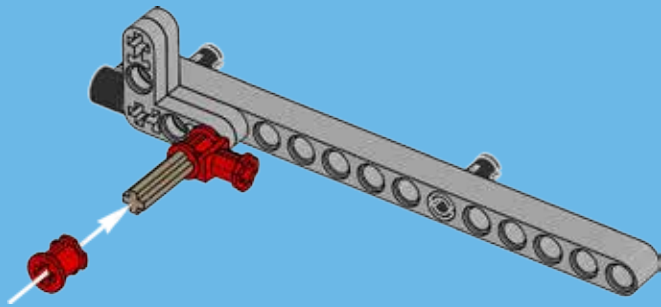




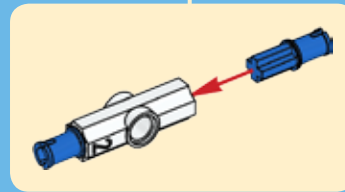
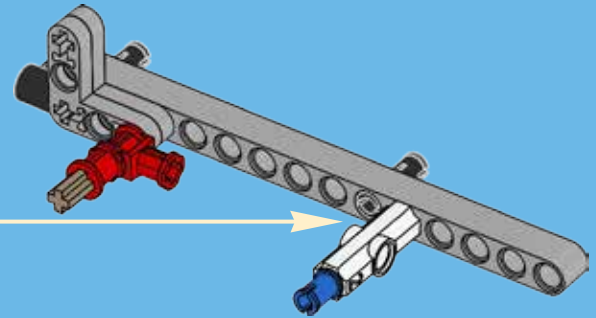
4

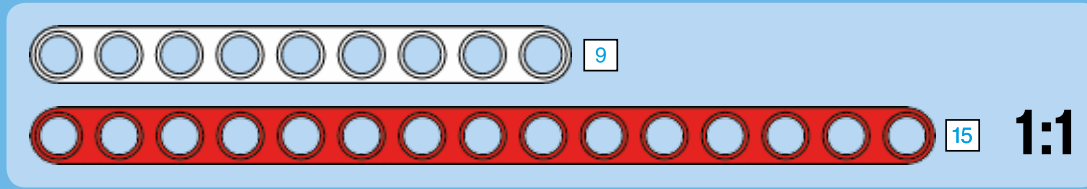
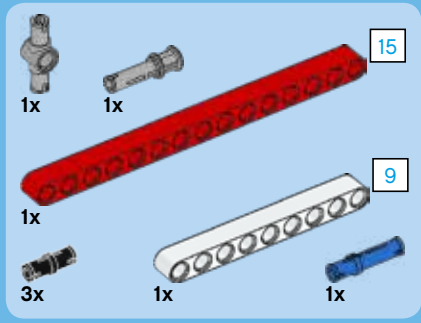


5

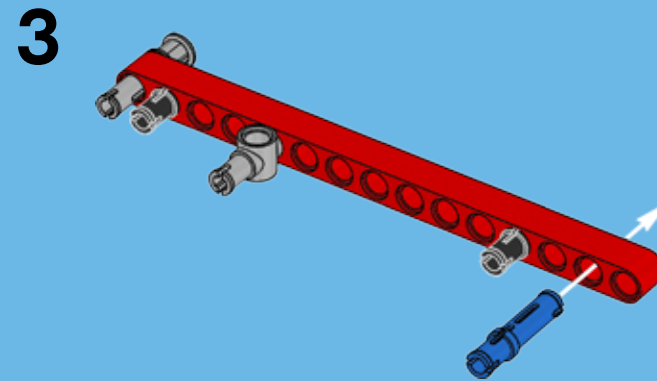
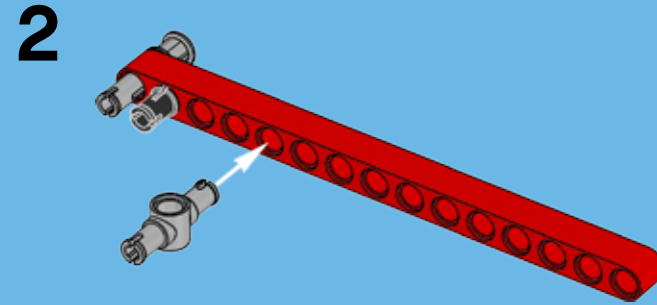
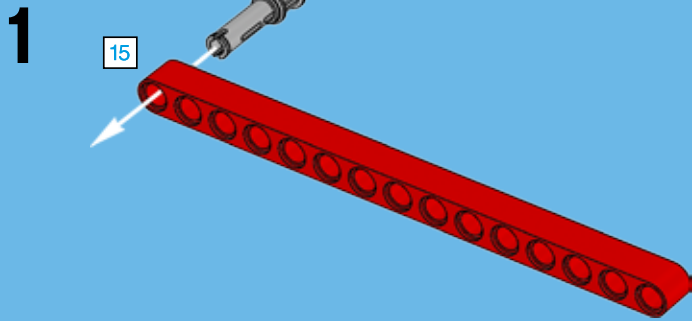


6

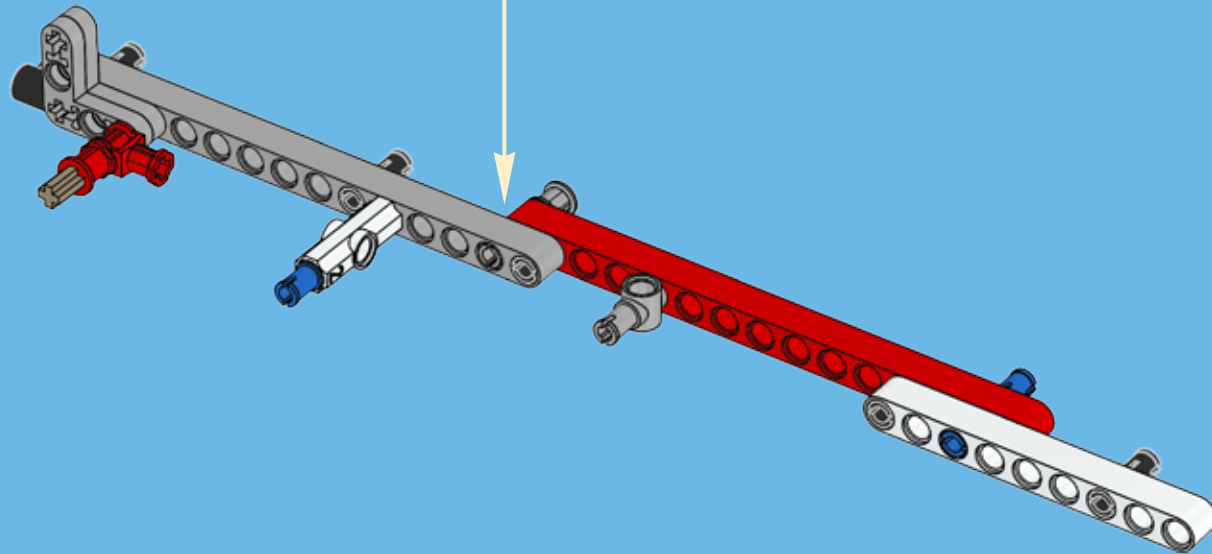
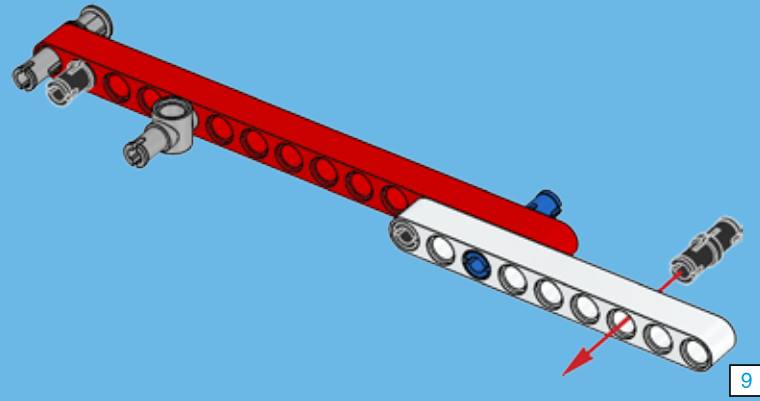


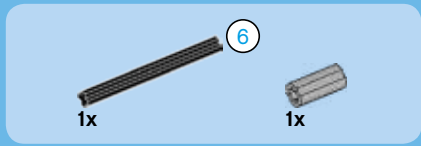


7

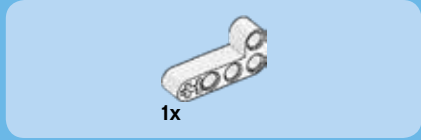
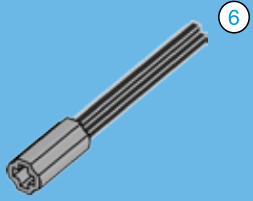


4

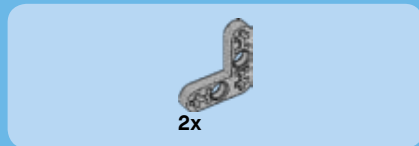
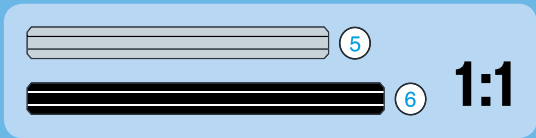
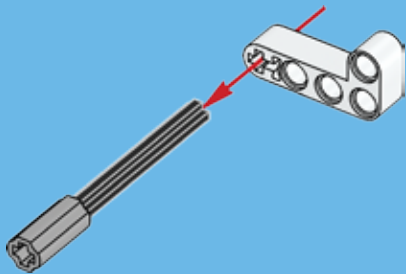




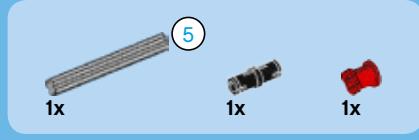
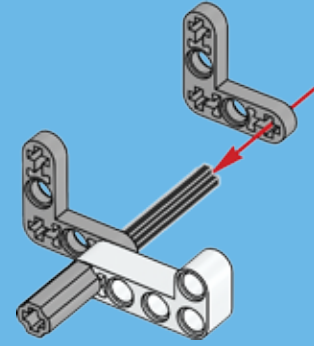
1



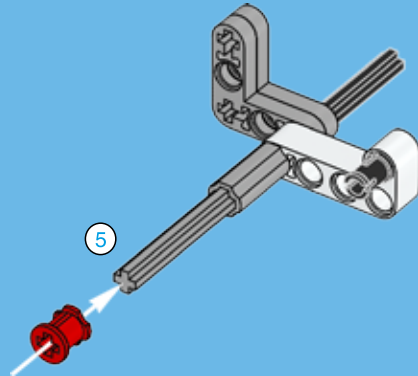
2



3

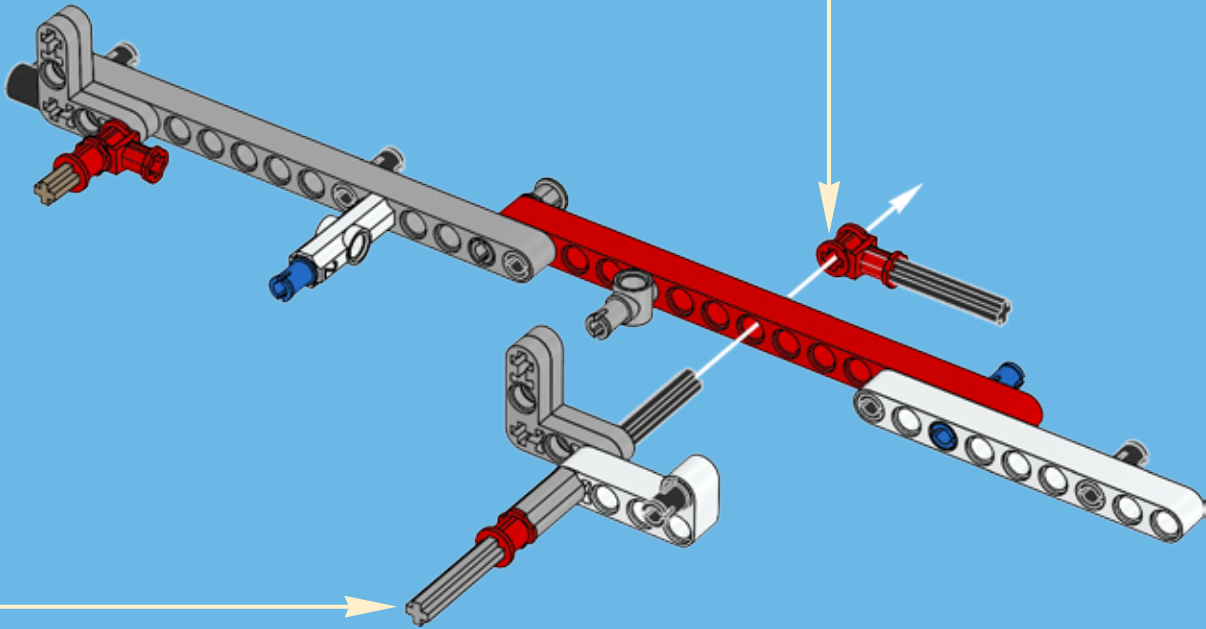
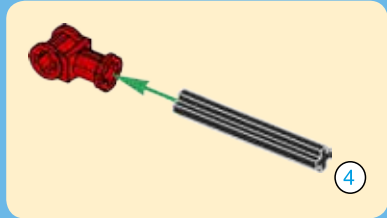


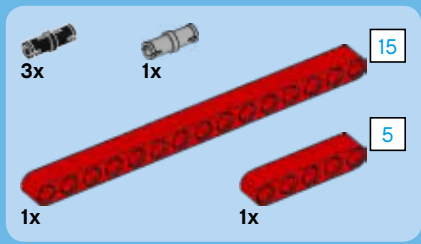
4



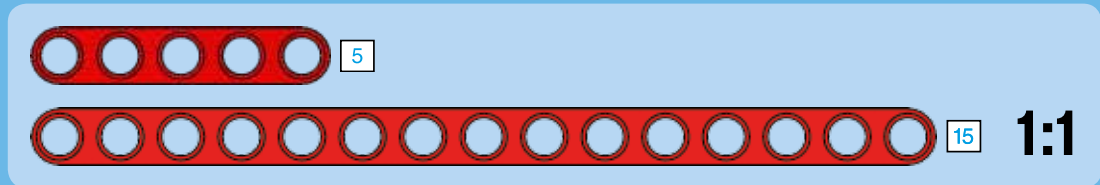
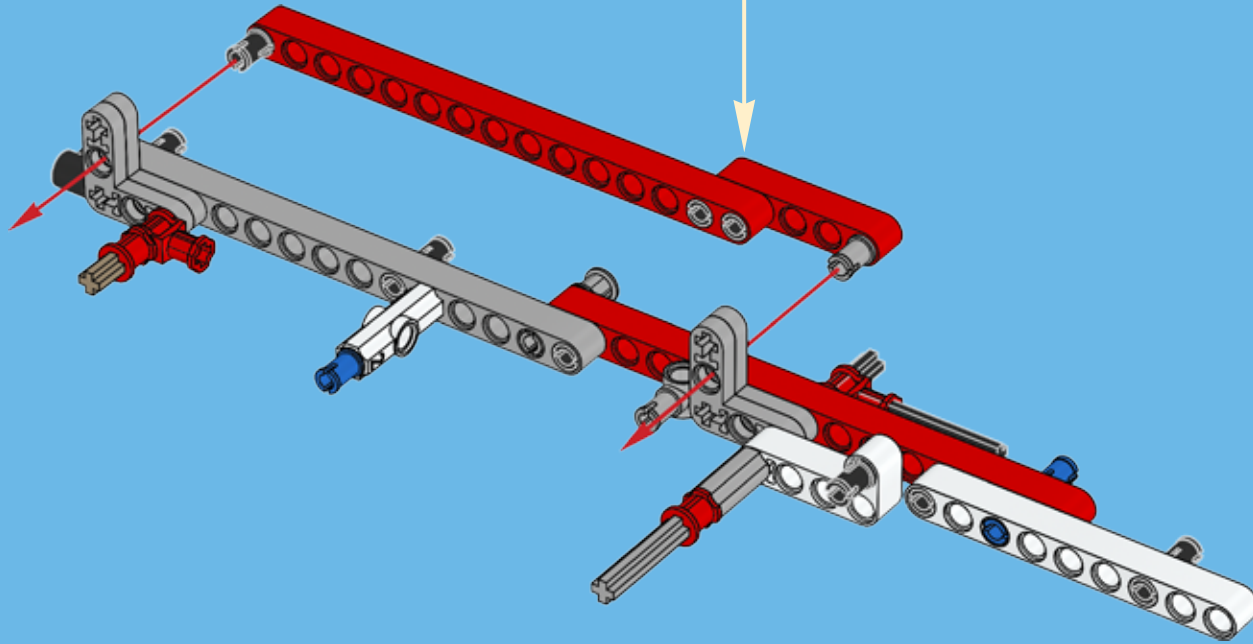
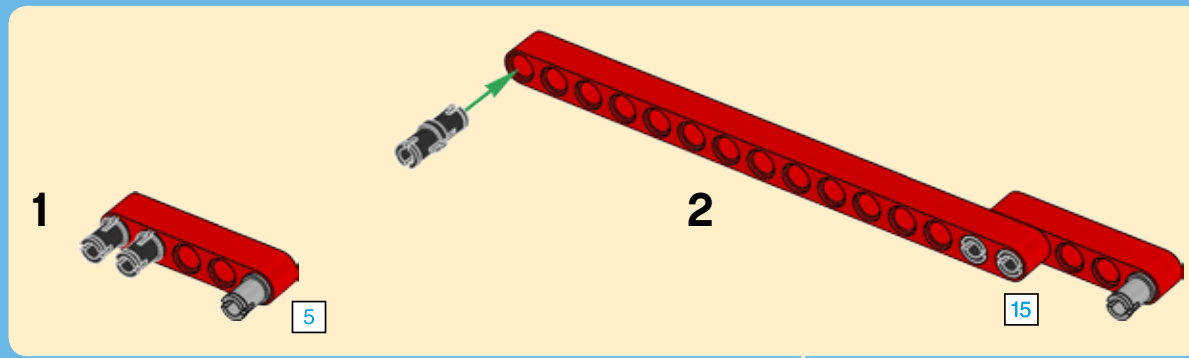


8

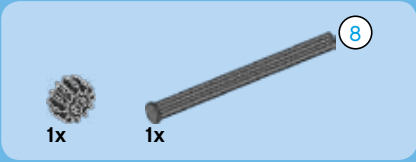




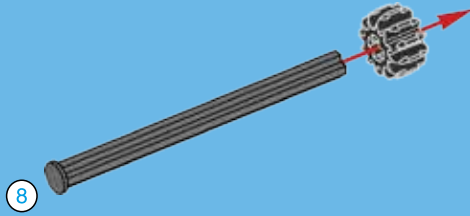
9



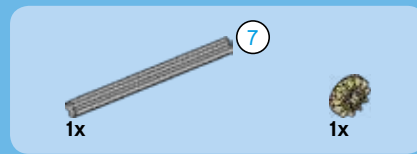
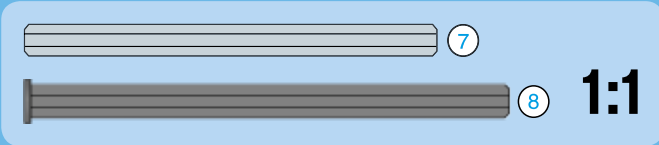
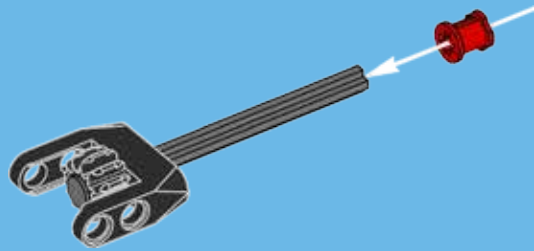




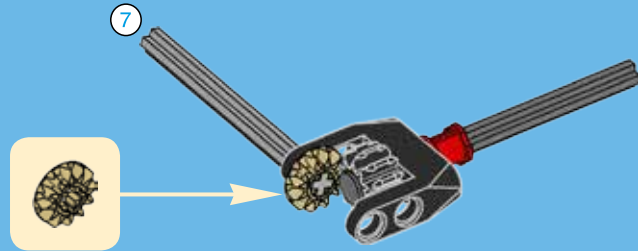
1



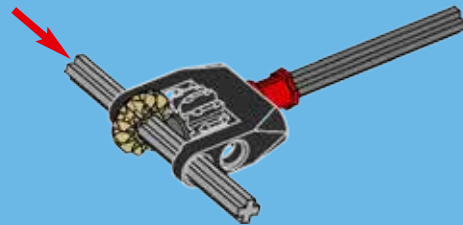
2



3



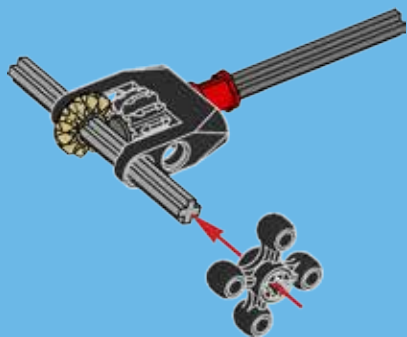
4





1x

# 5



1x



1x



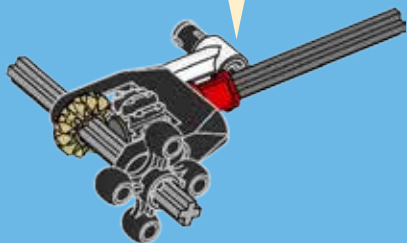
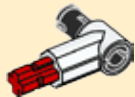
1x

# 6

1



2



2x



1x



2x



1x



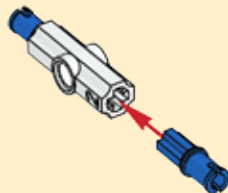
1x



1x

# 7

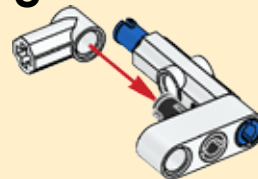
1



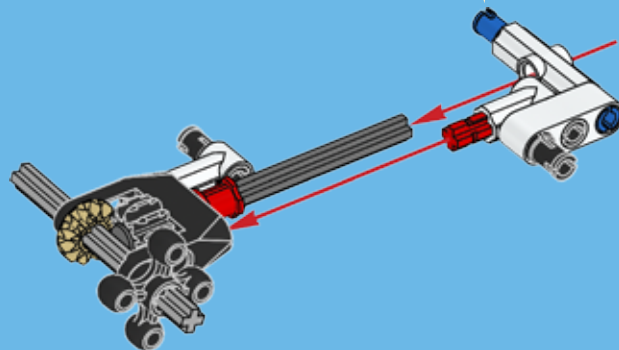
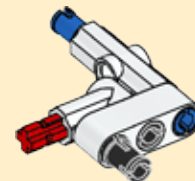
2



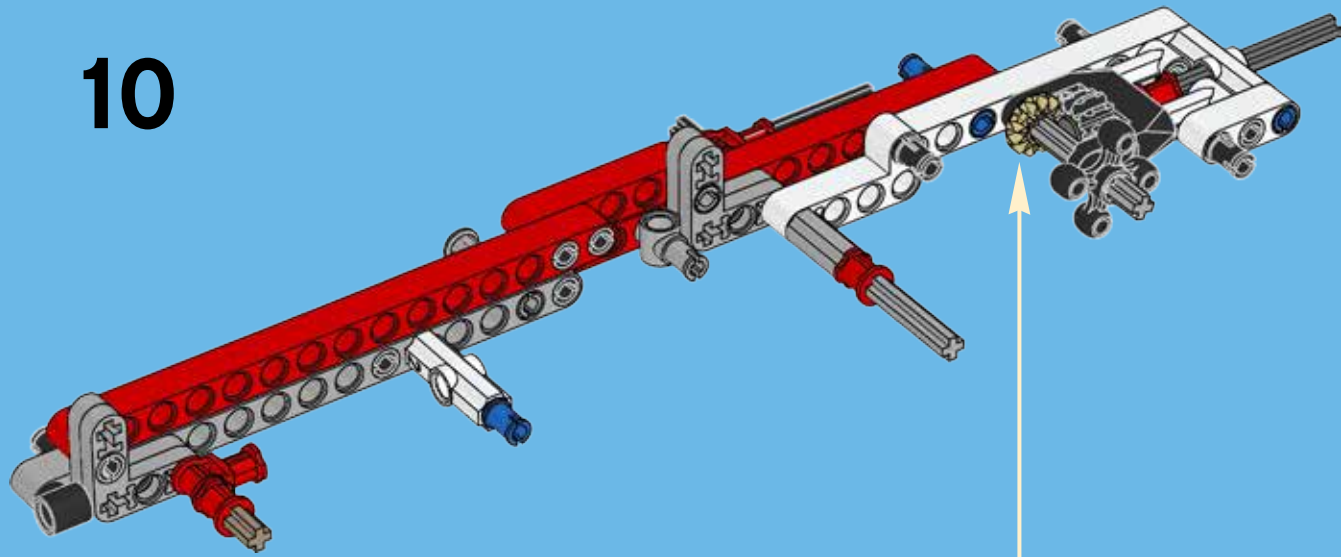
3

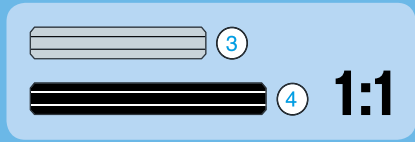
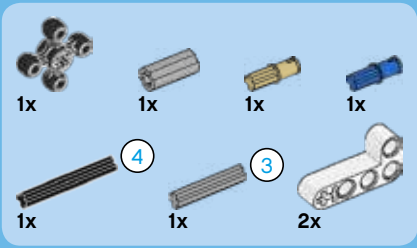


4

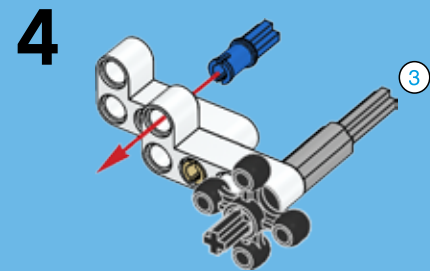
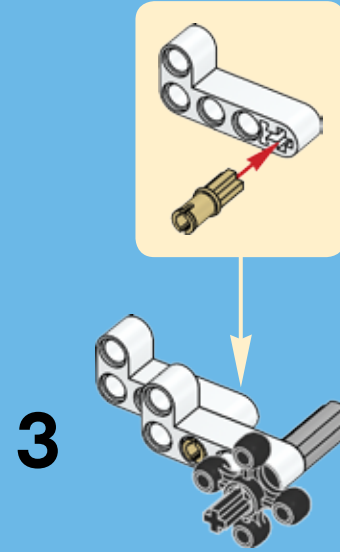
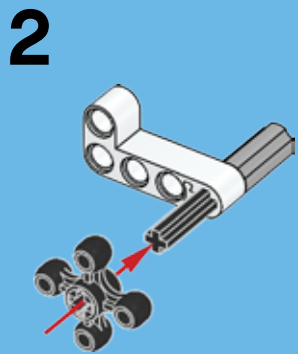
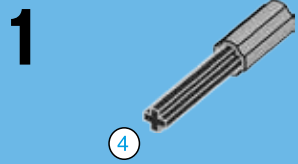


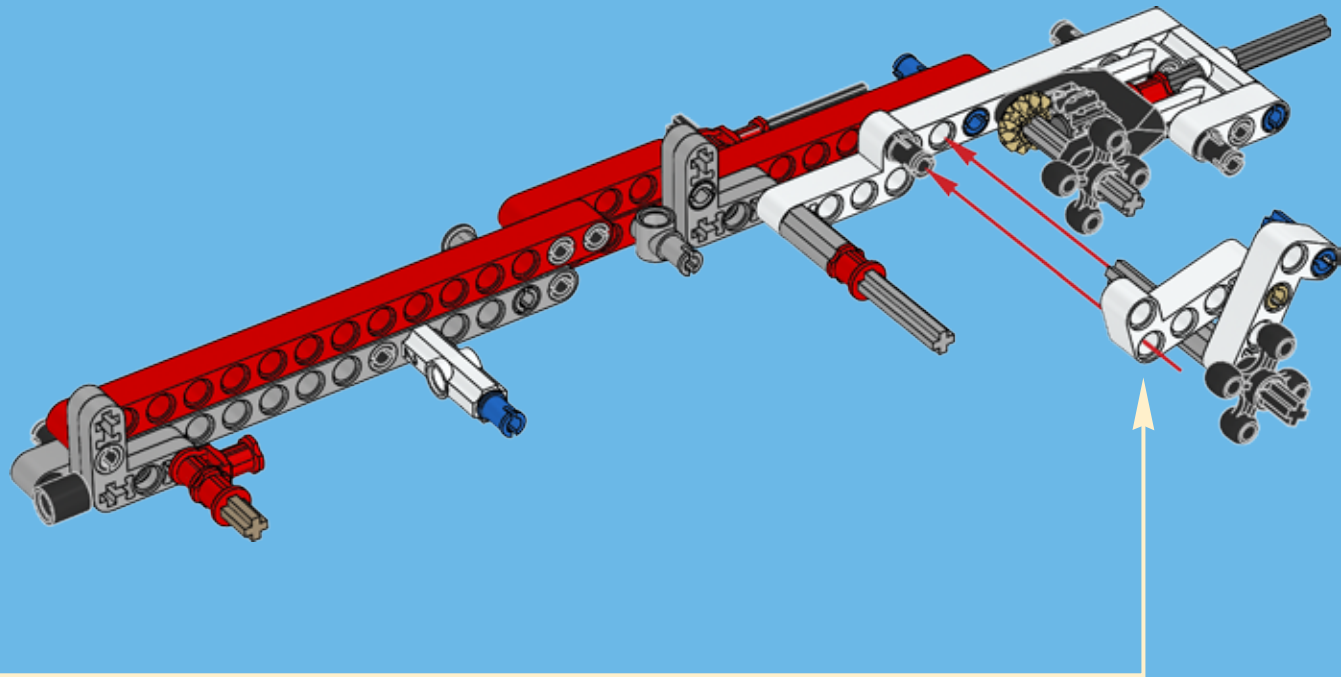
10

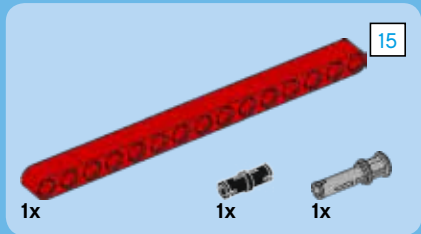
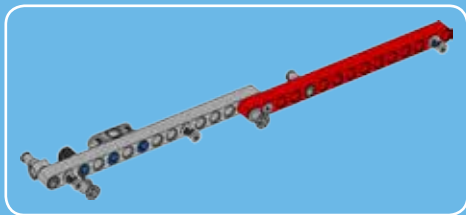




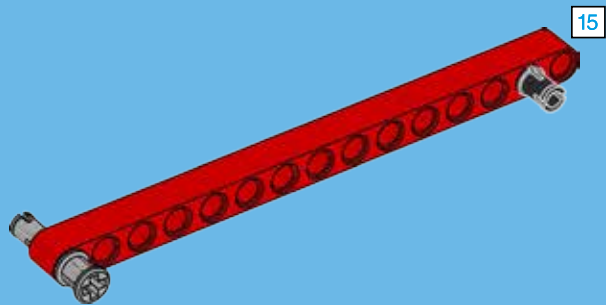
# 11



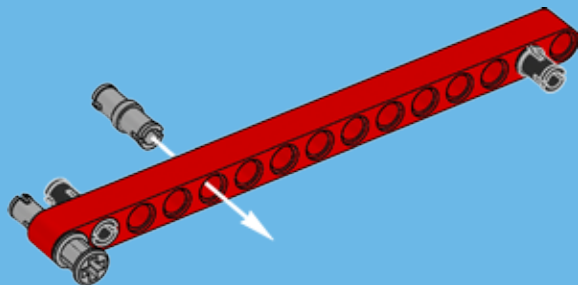


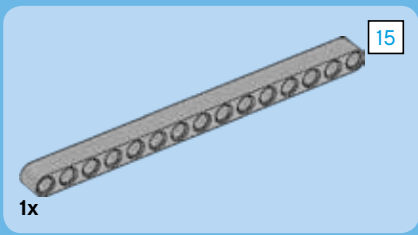


1

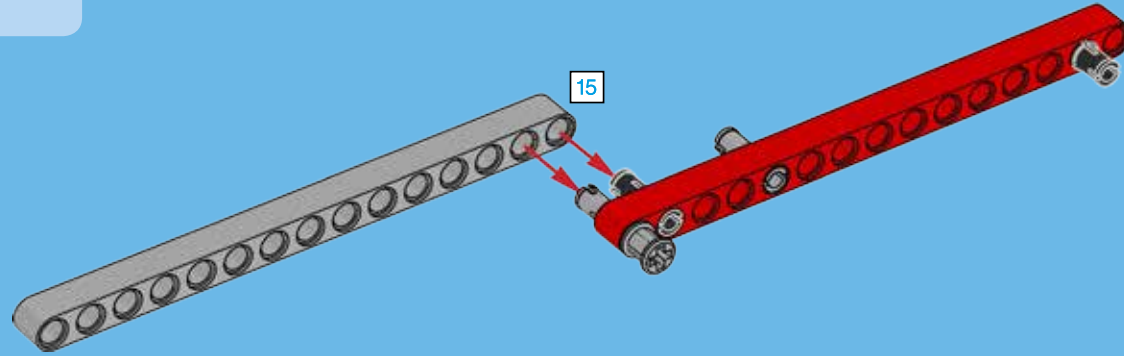


2

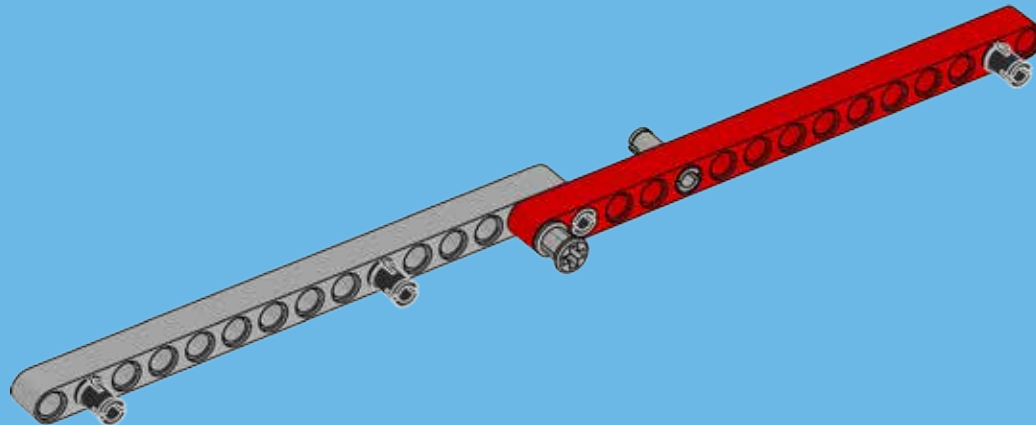




3



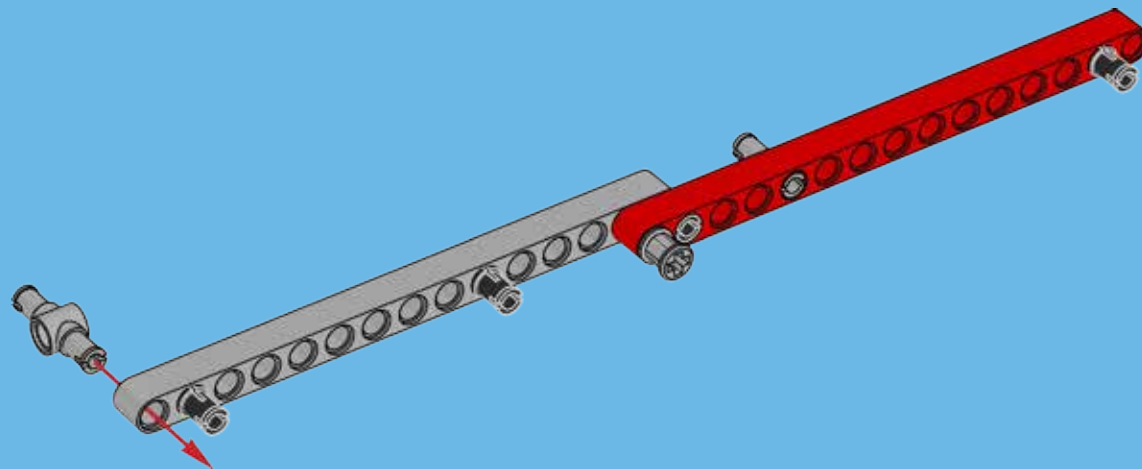
4





1x

5



1x



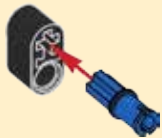
1x



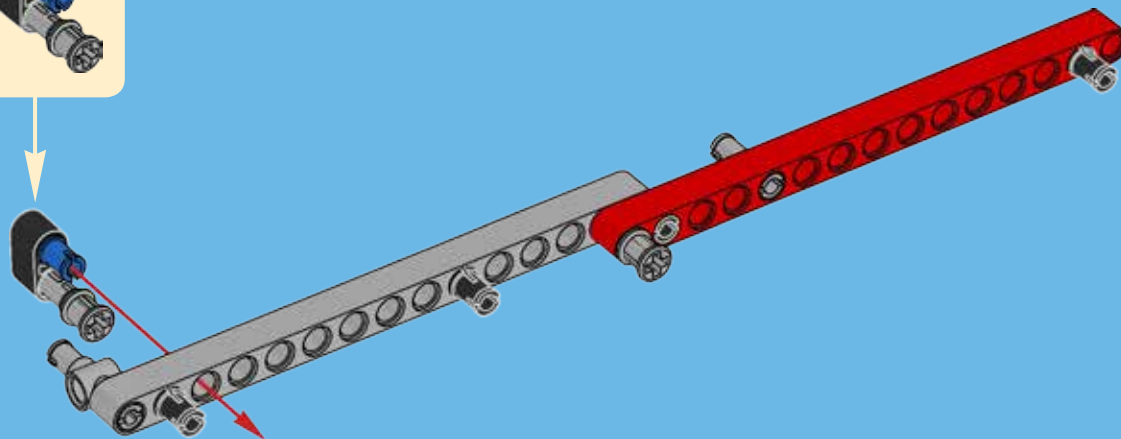
1x

6

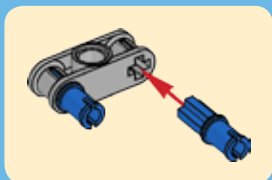
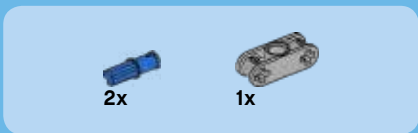
1



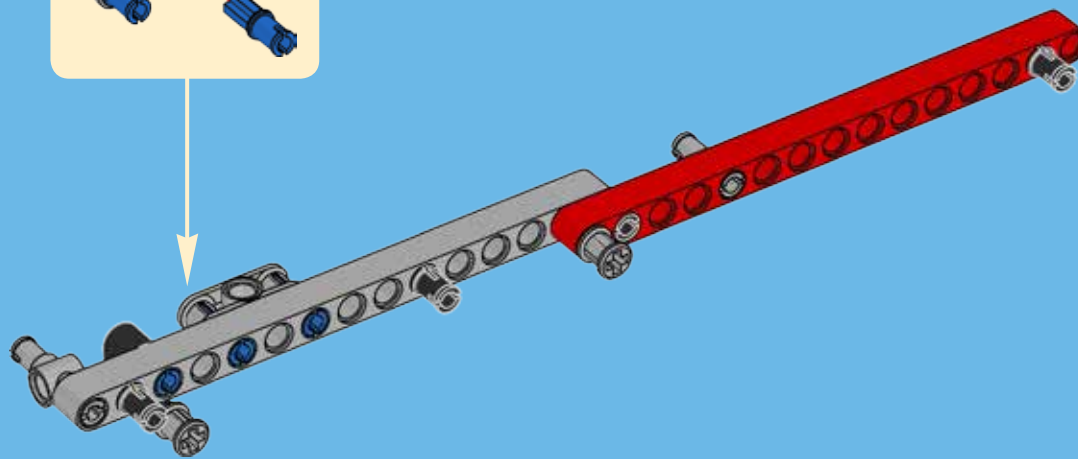
2



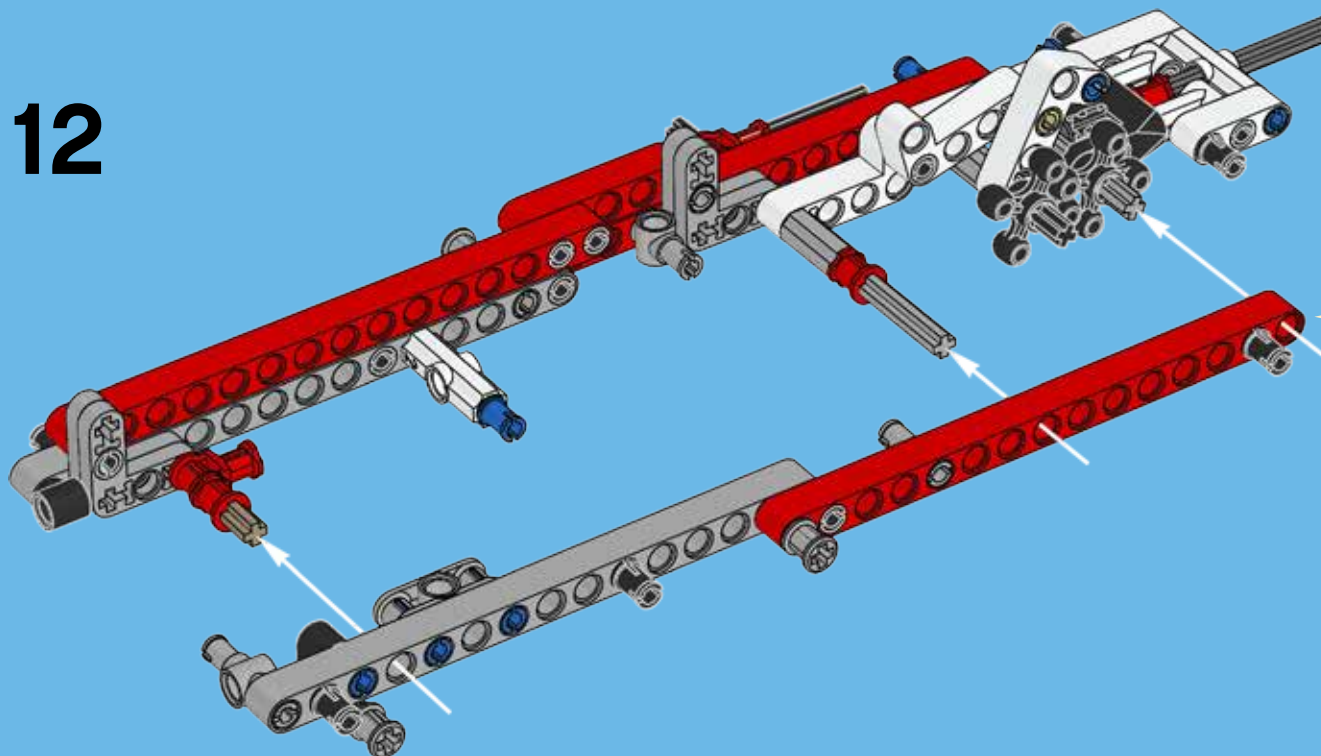


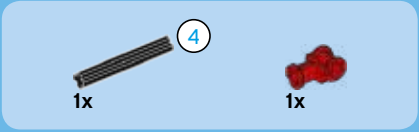


7

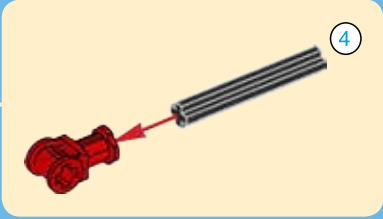
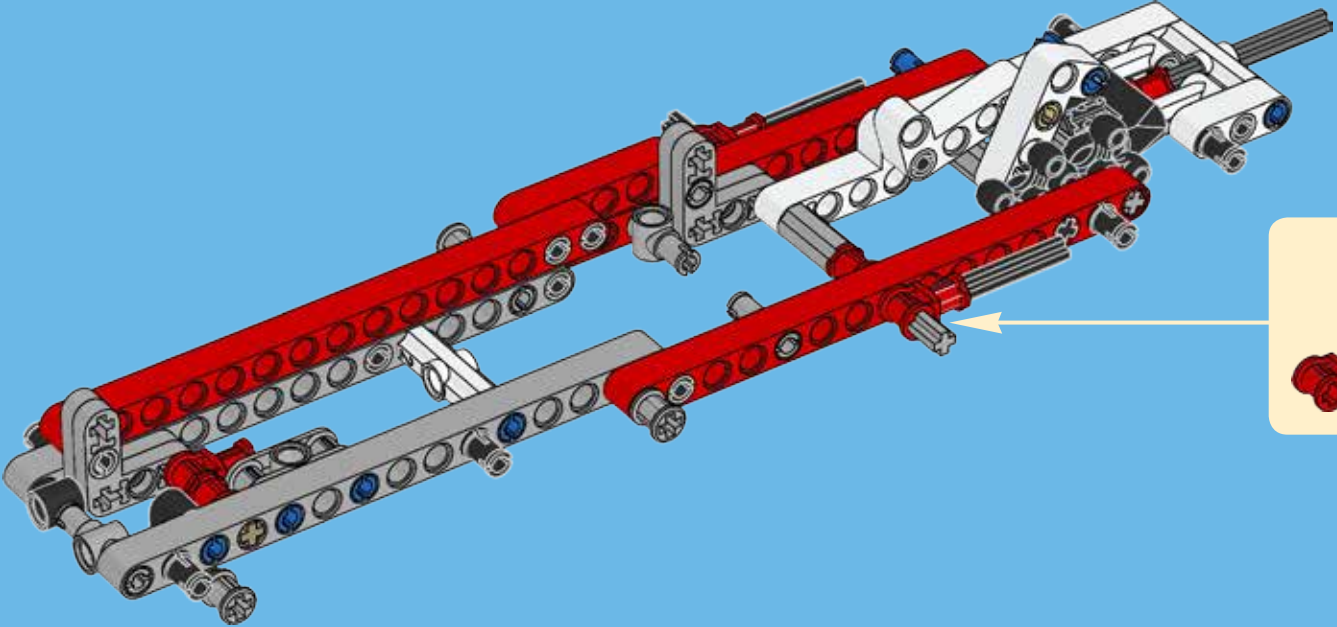


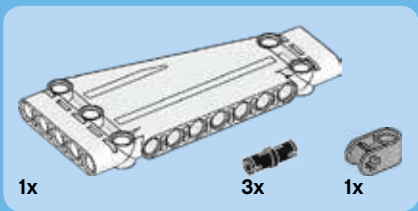
12



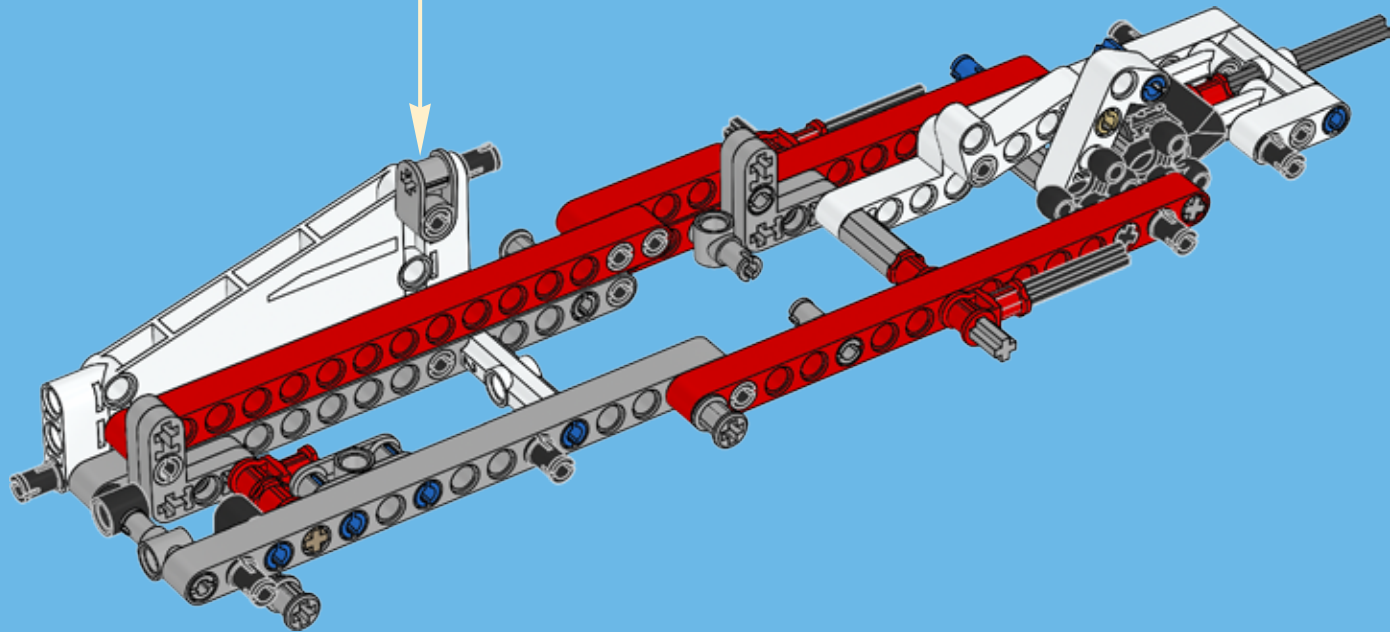
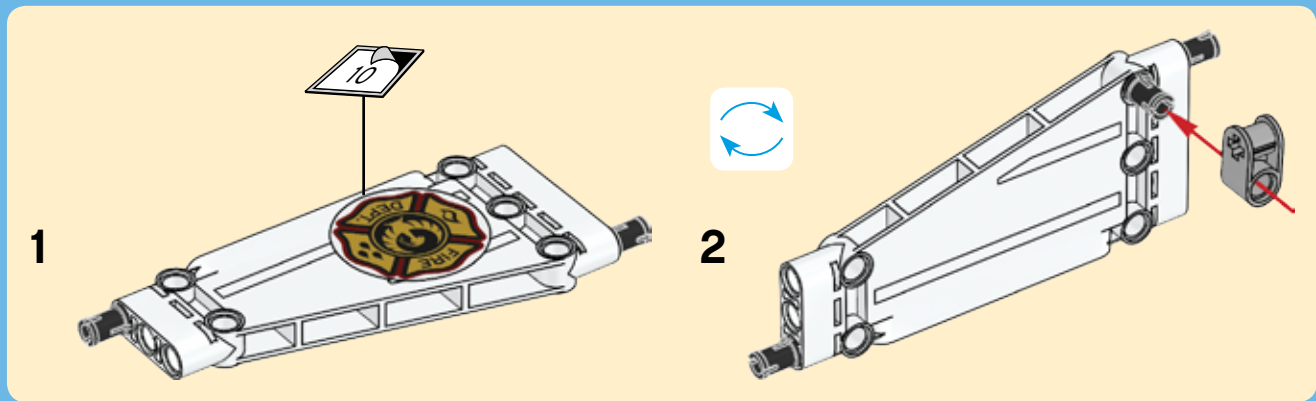


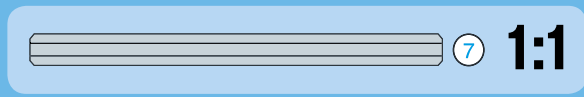
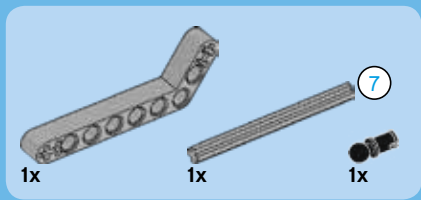
# 13



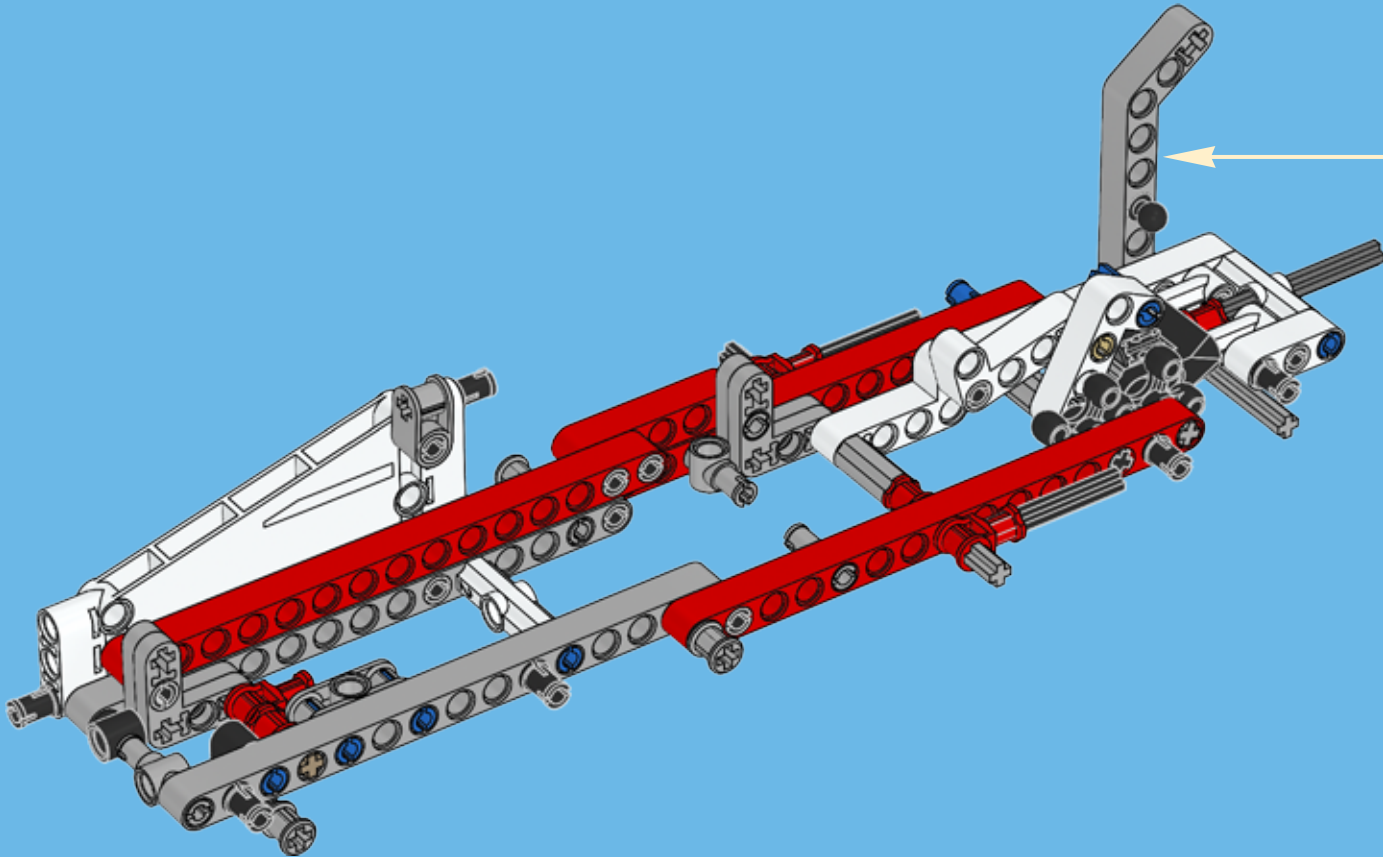
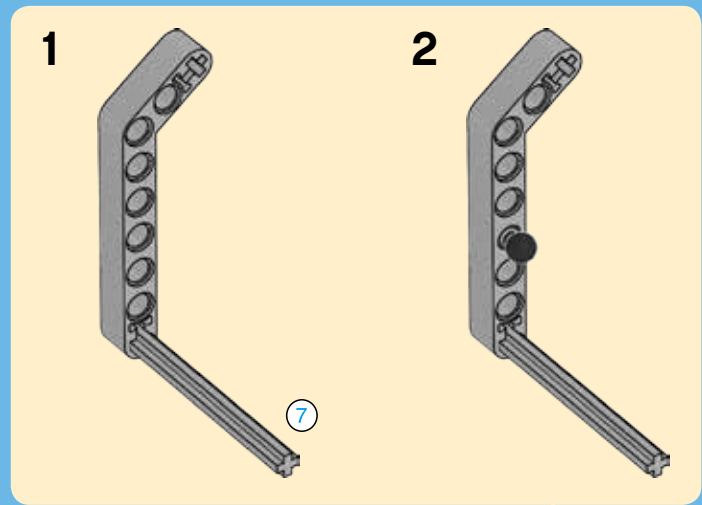


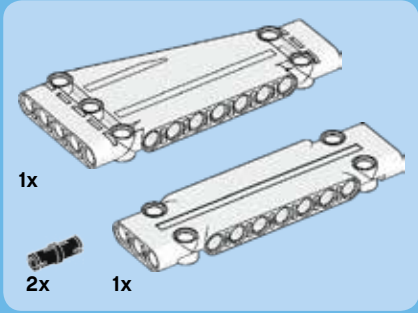
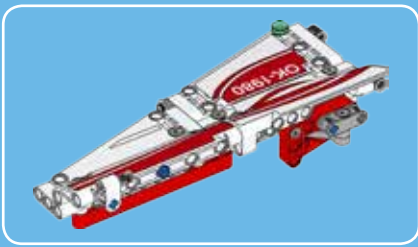
# 14



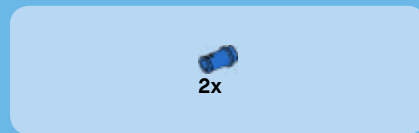
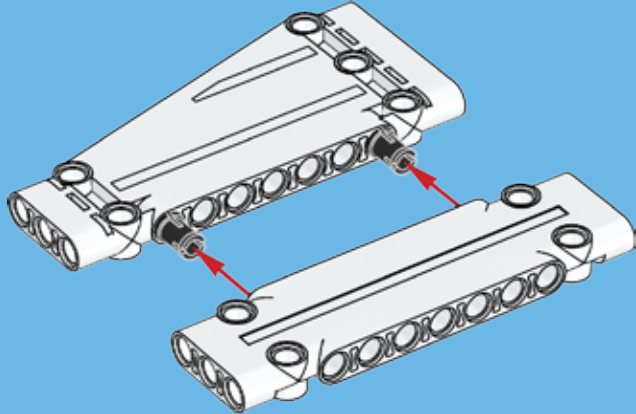


15

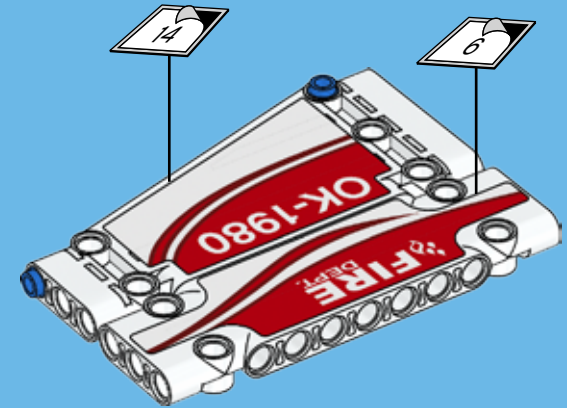




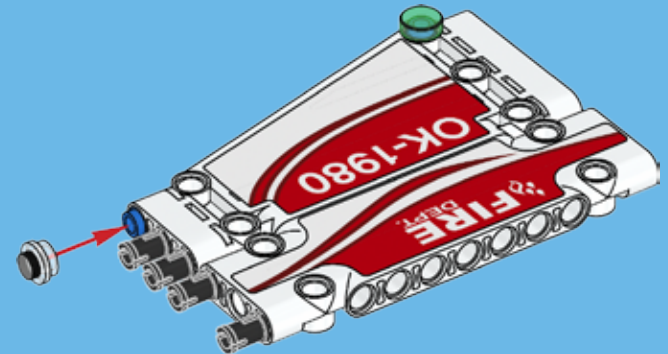
1

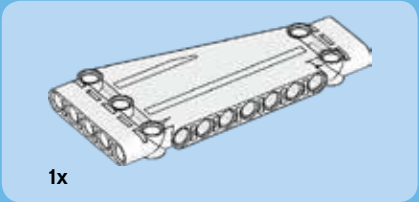


2

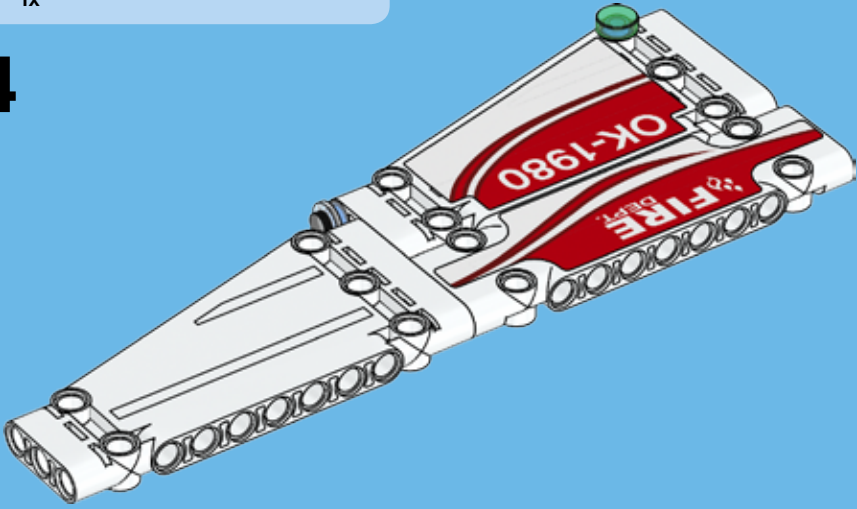


3

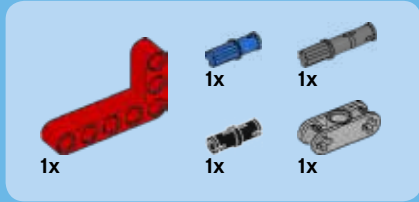
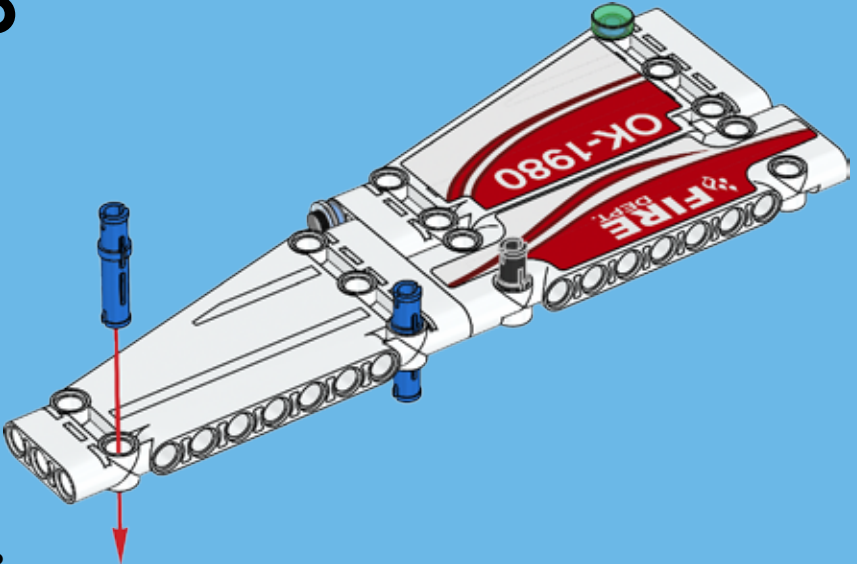




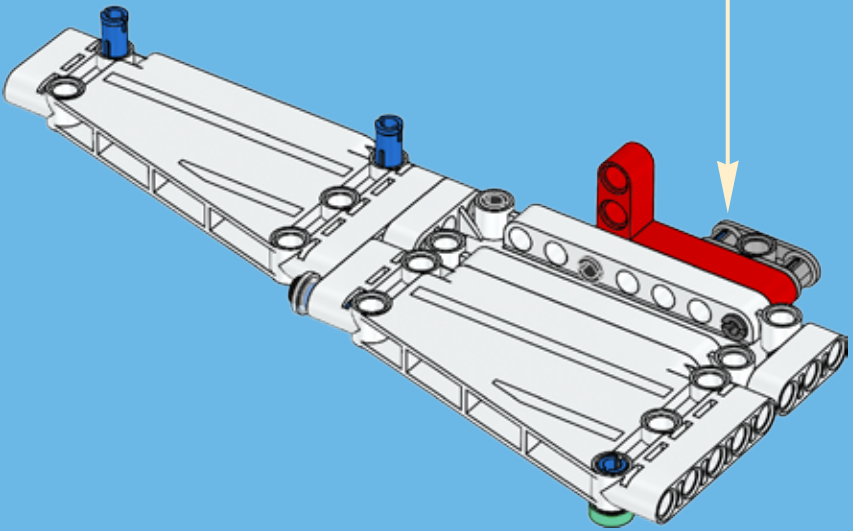
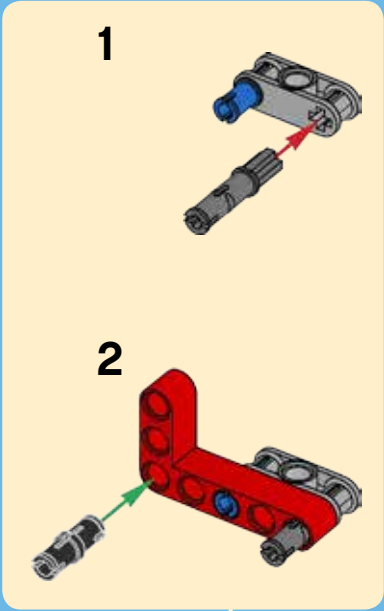
4

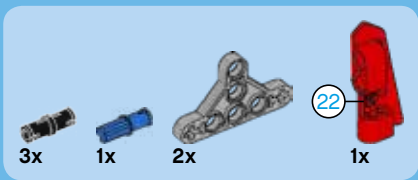


5

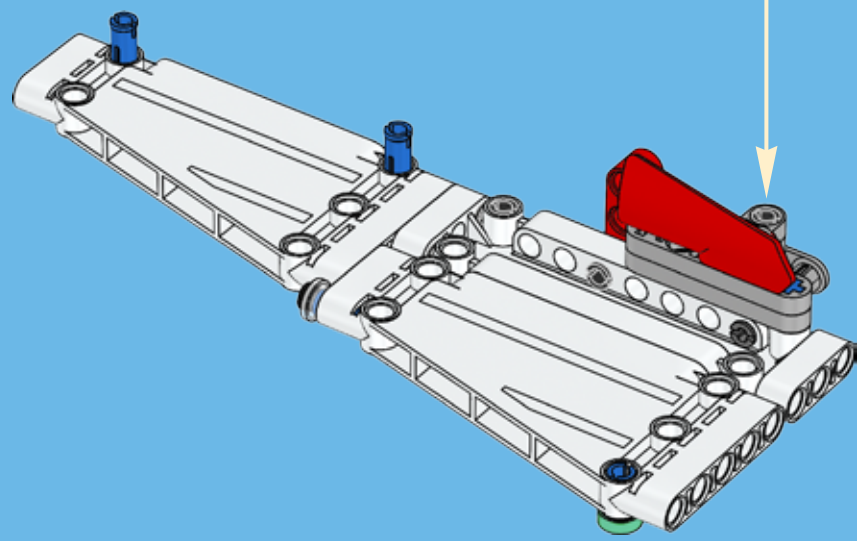
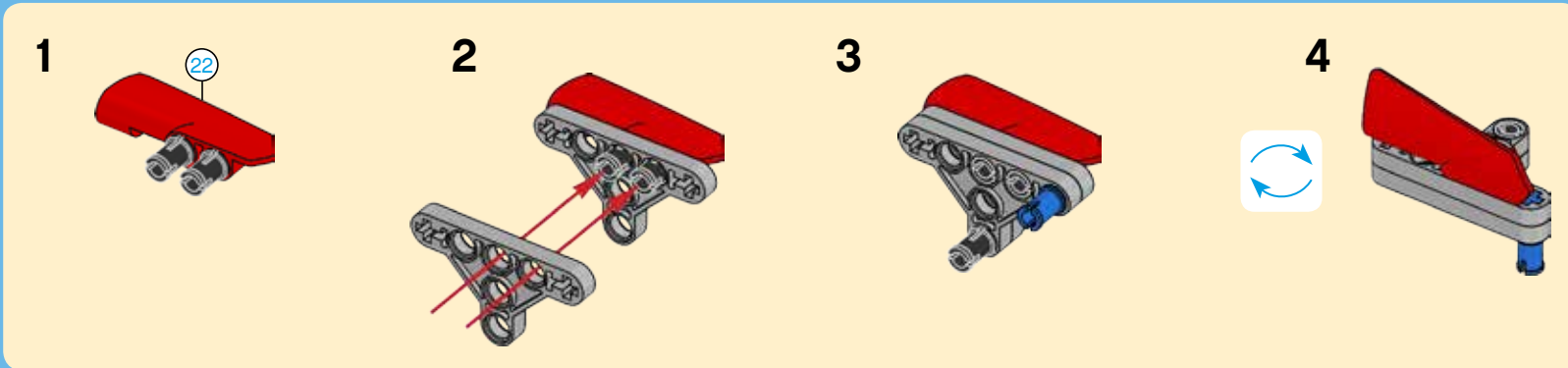


6





# 7





3x



2x

8

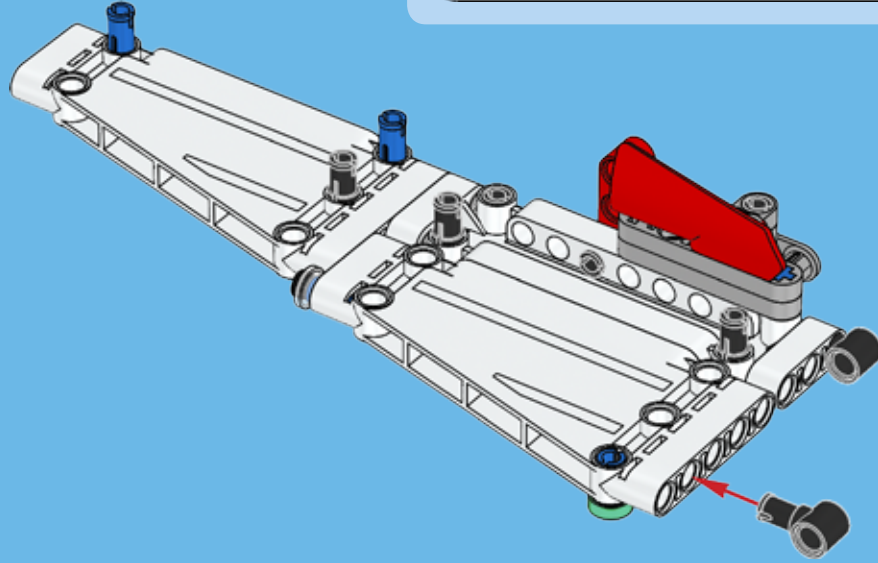


11



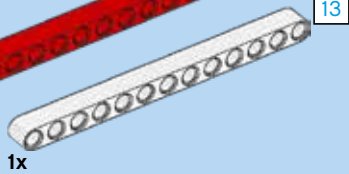
13

1:1



11

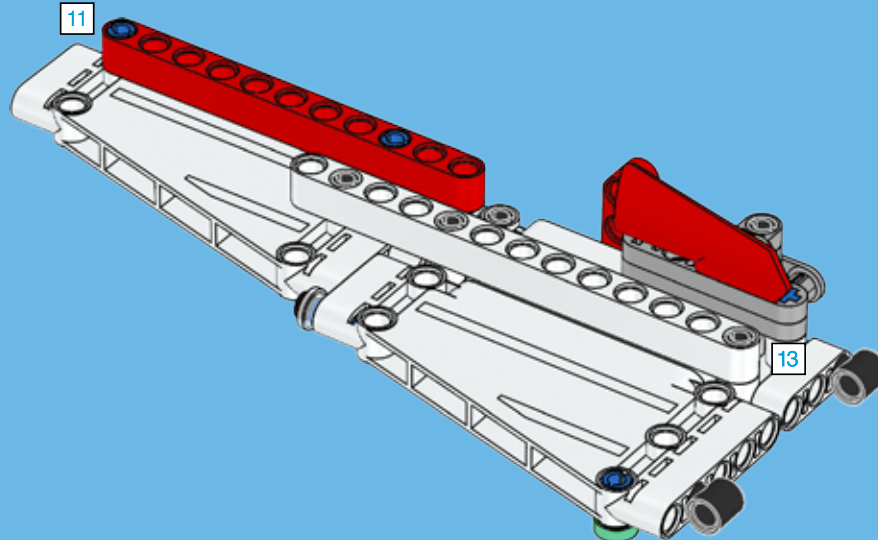
1x



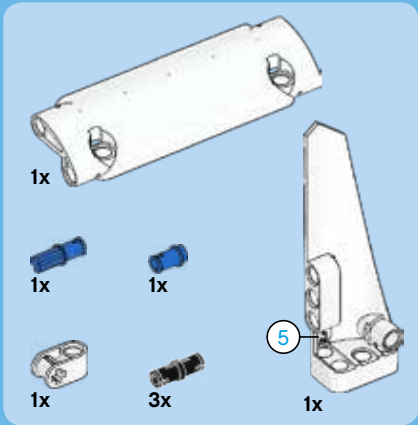
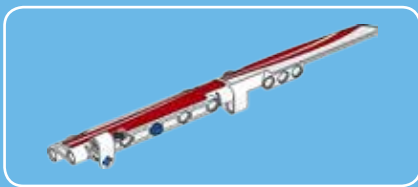
13

1x

9

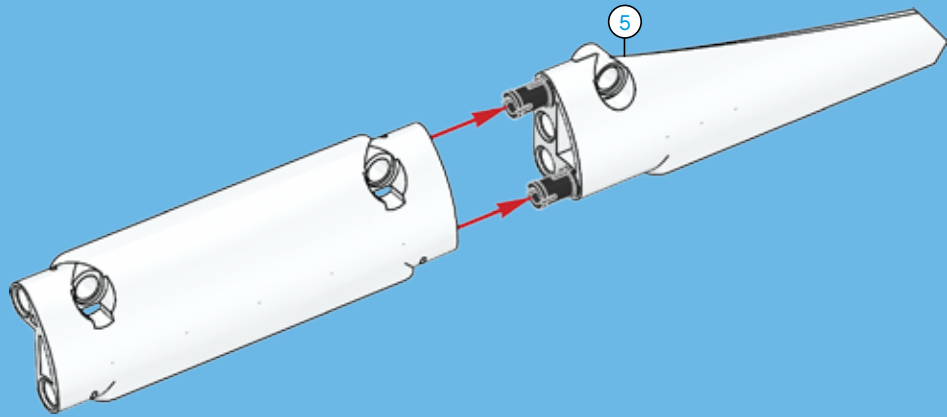




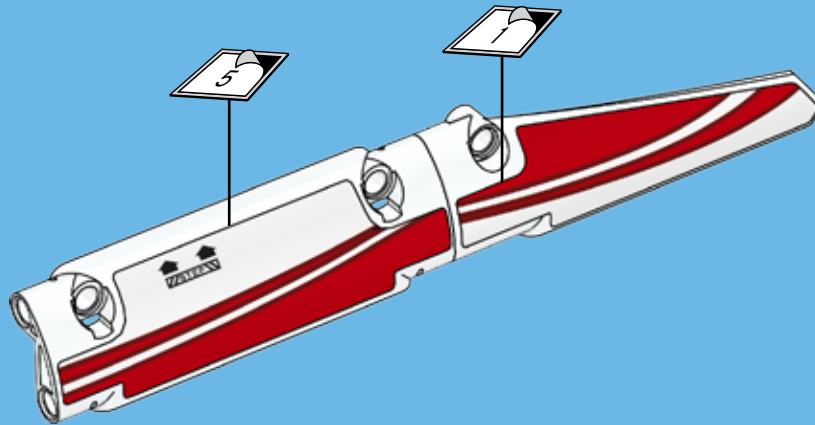


10

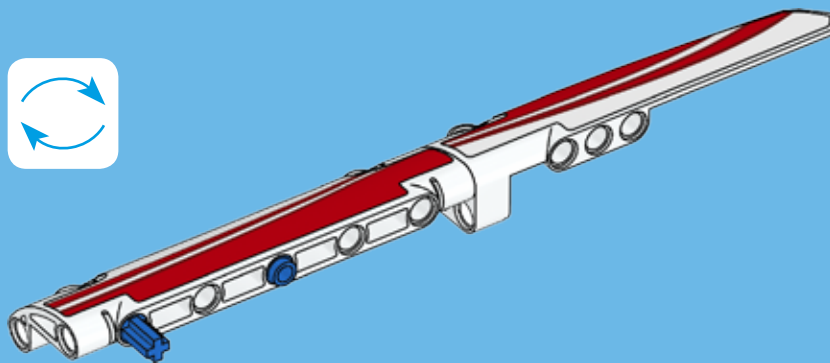
1



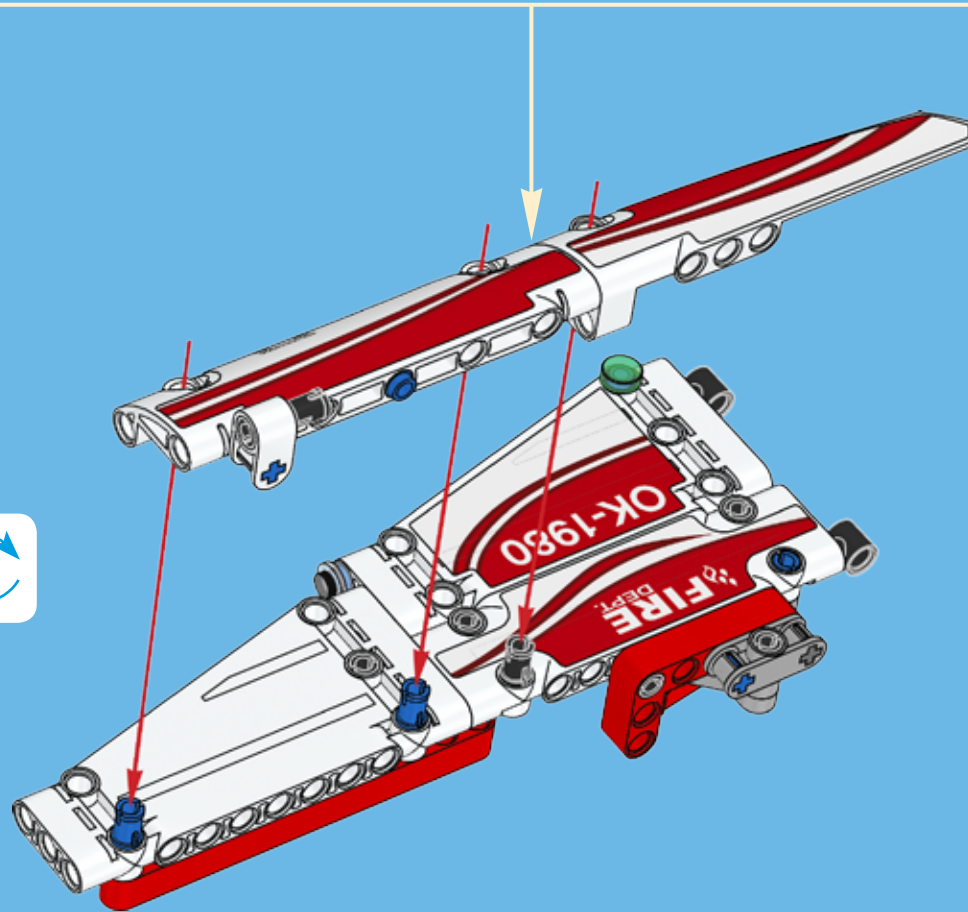
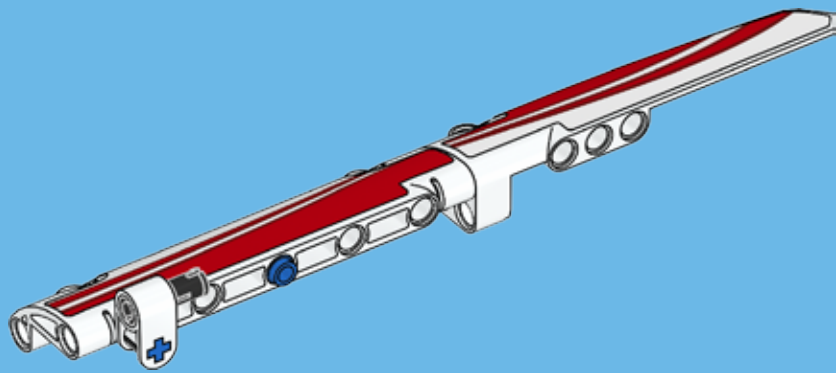
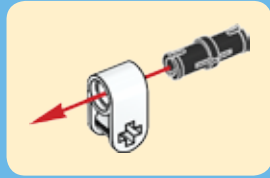
2



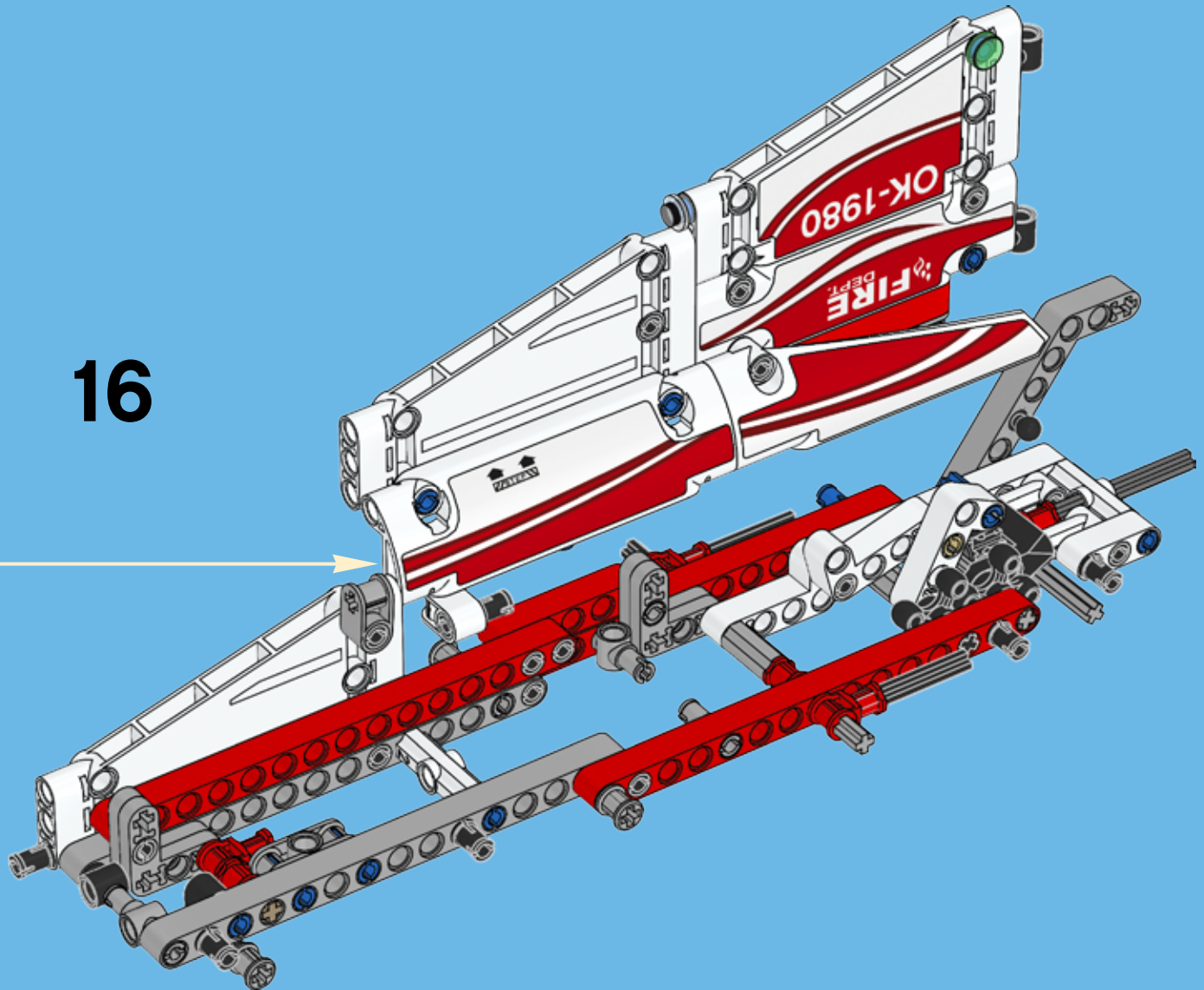
3



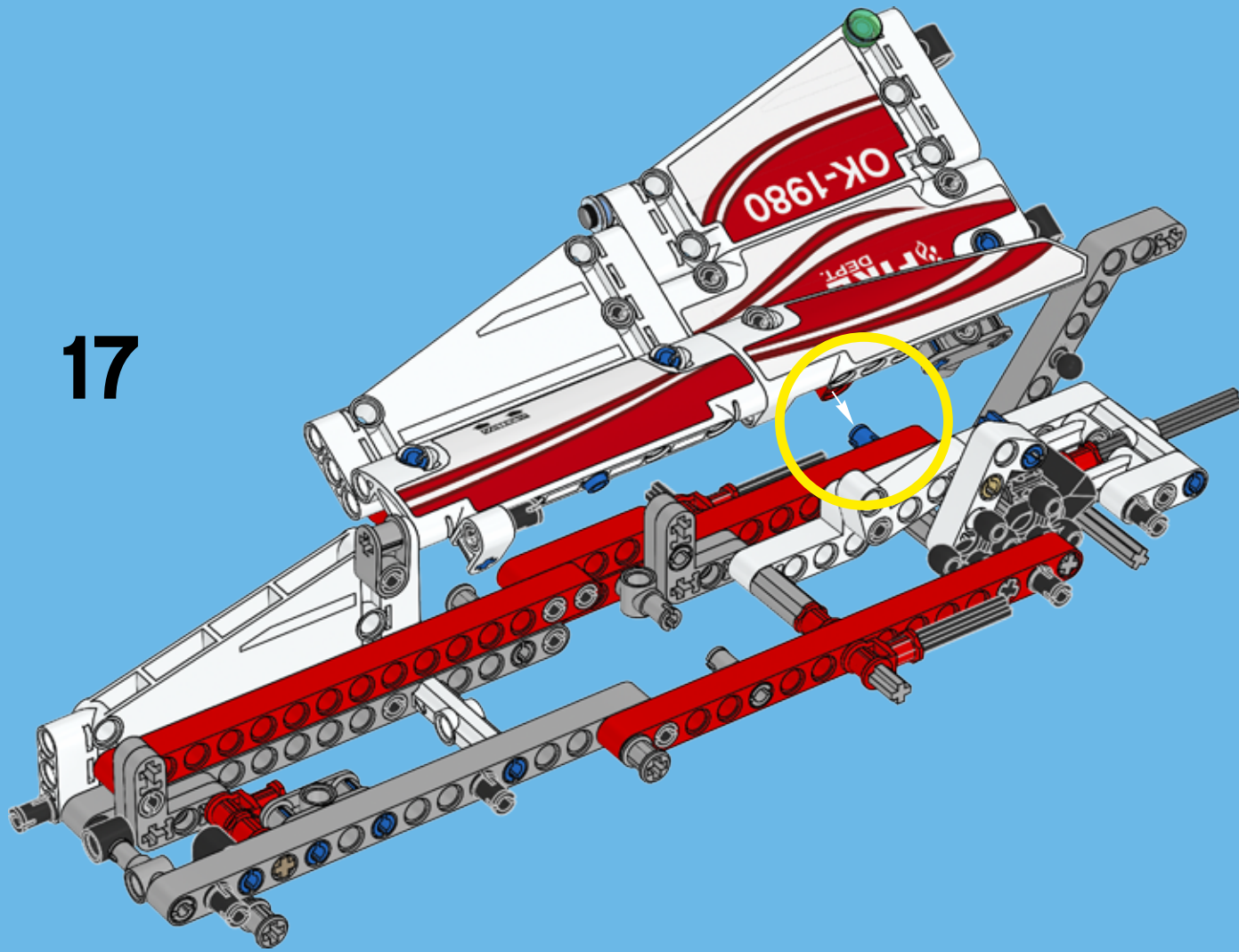
4

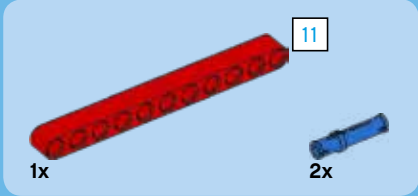
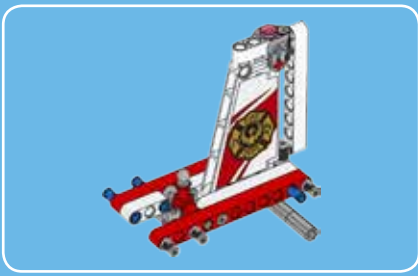


16

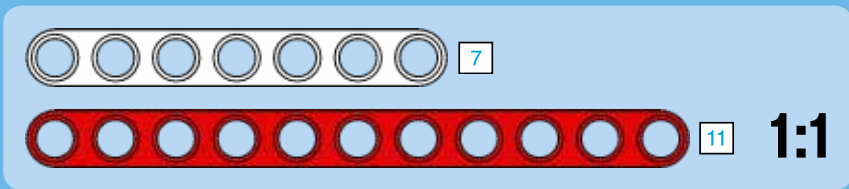
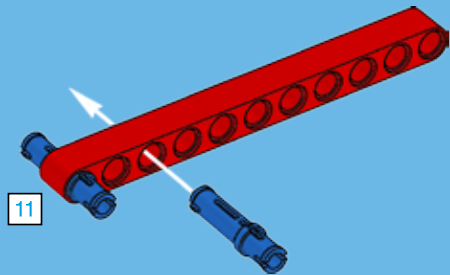


17

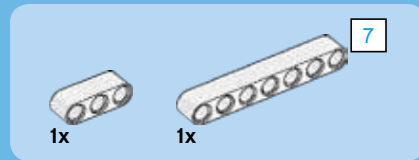
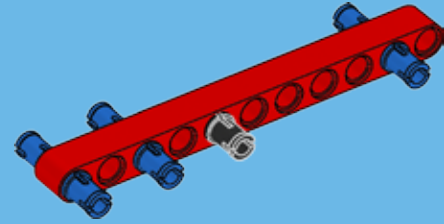




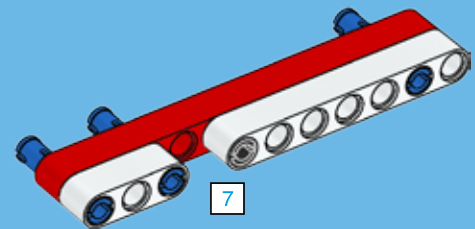
1



2



3

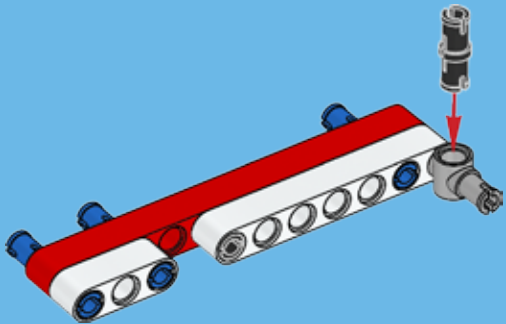


1x



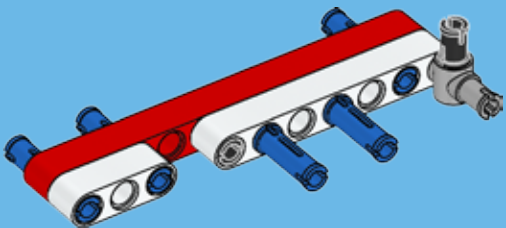
1x

4

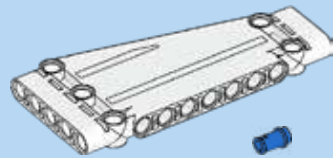


2x

5



1x



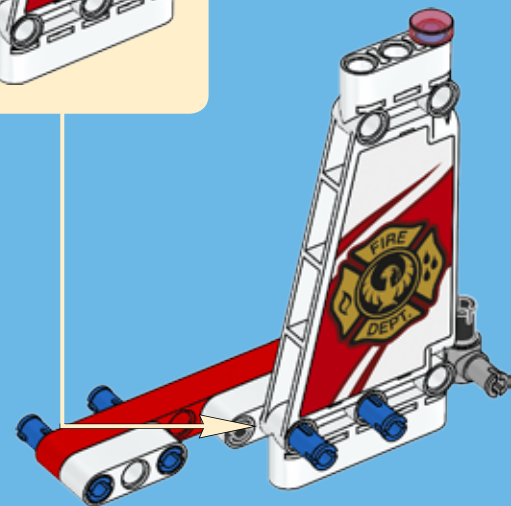
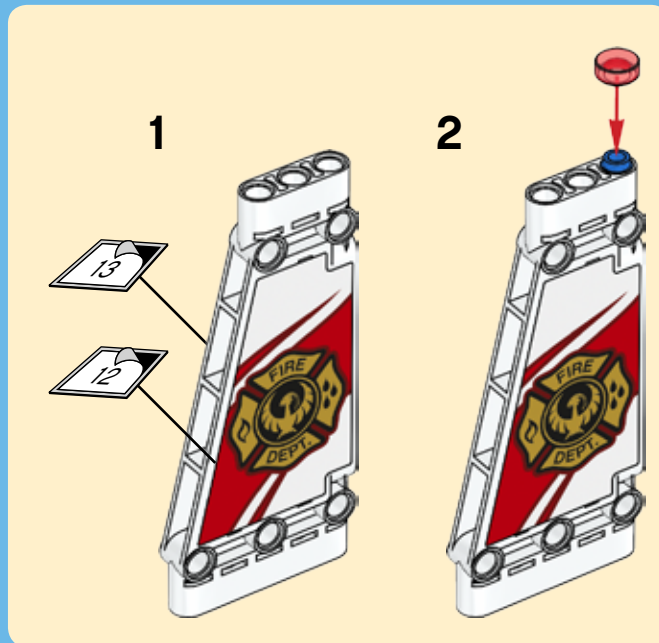
1x

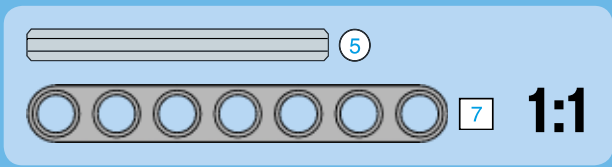
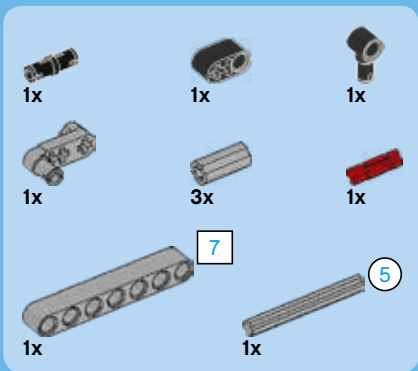


1x



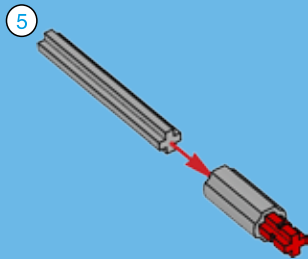
6



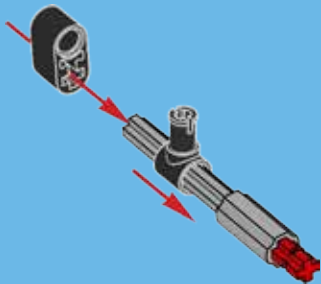


7

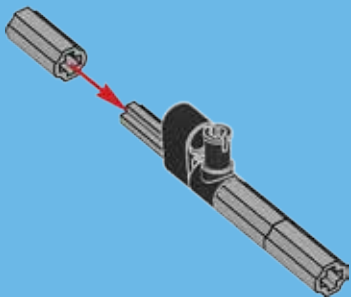
1



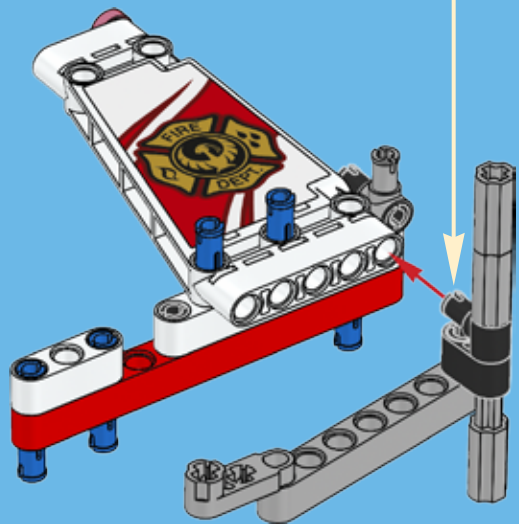
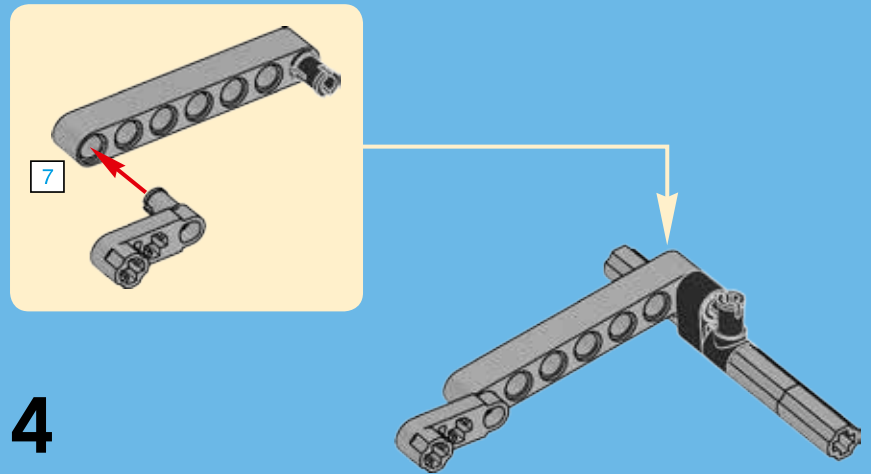
2

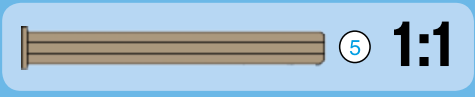
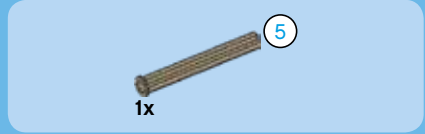


3

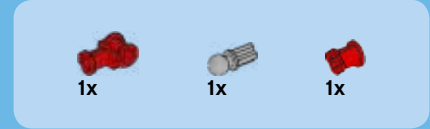
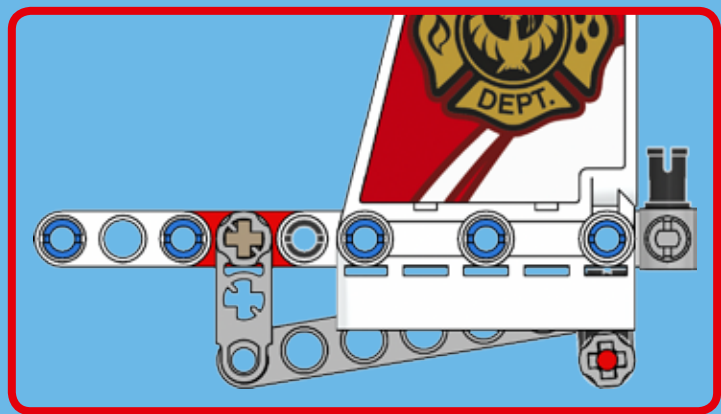
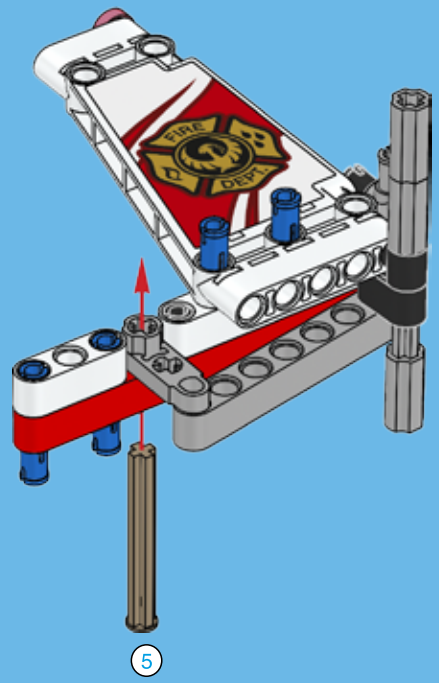


4

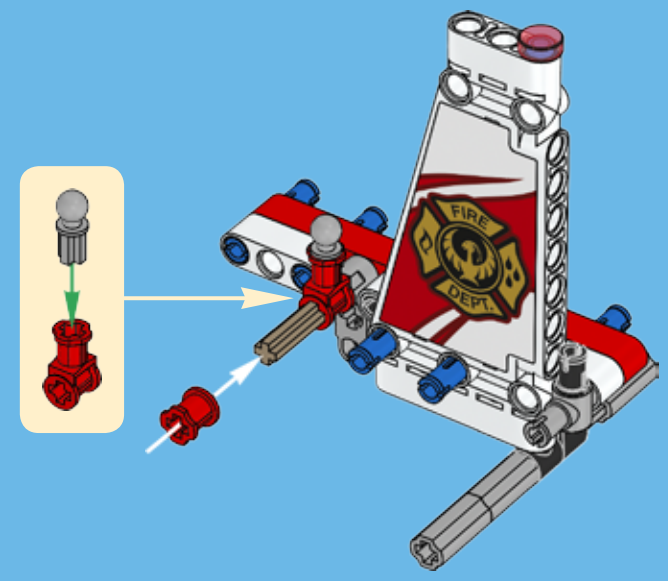




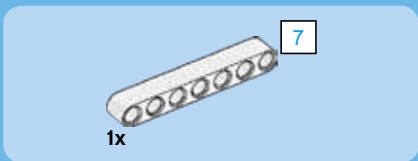
8



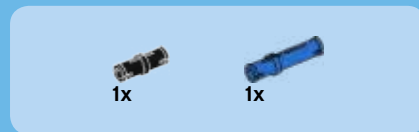
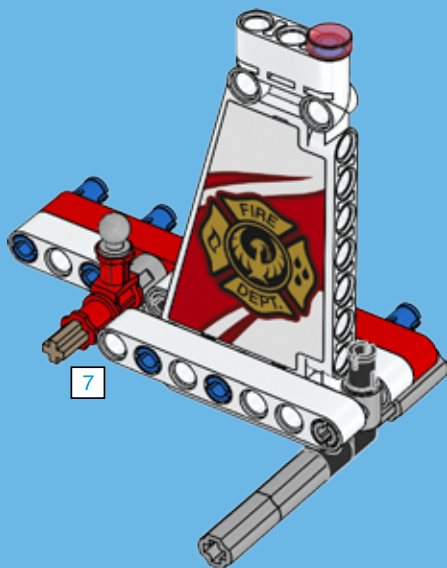
9



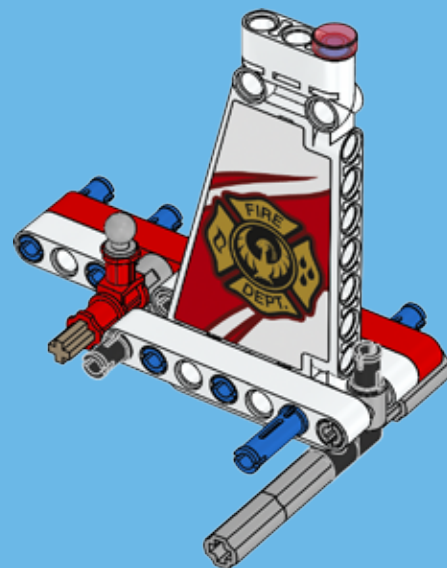




10

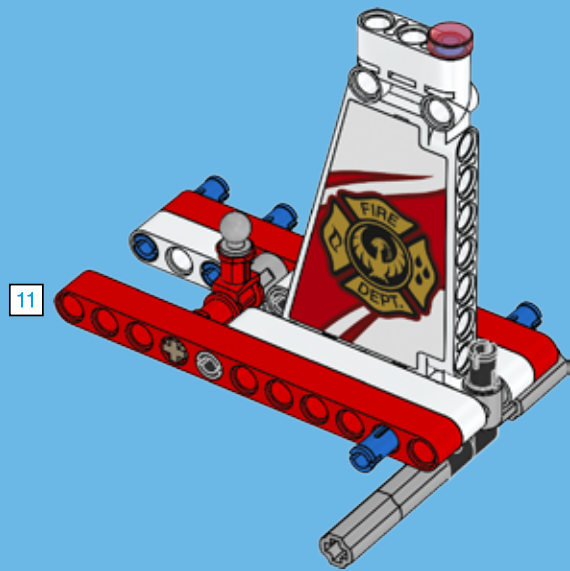


11

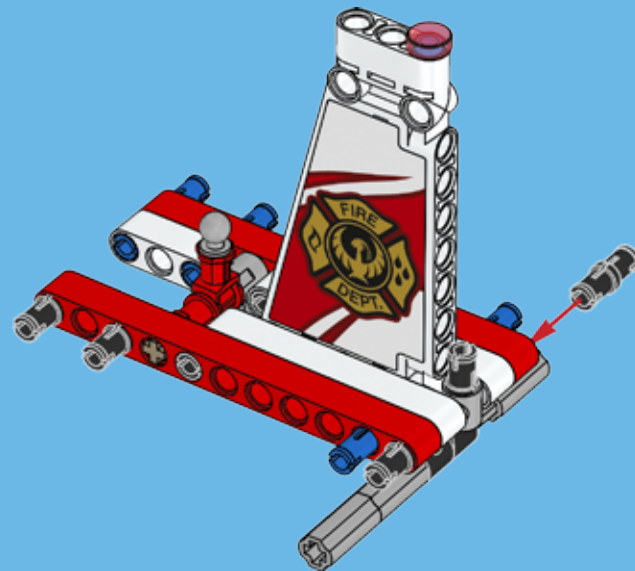


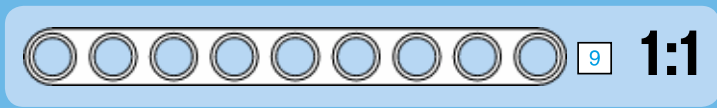
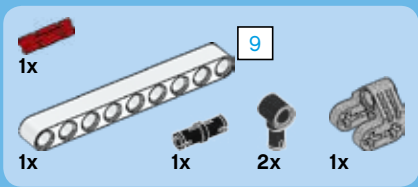


12

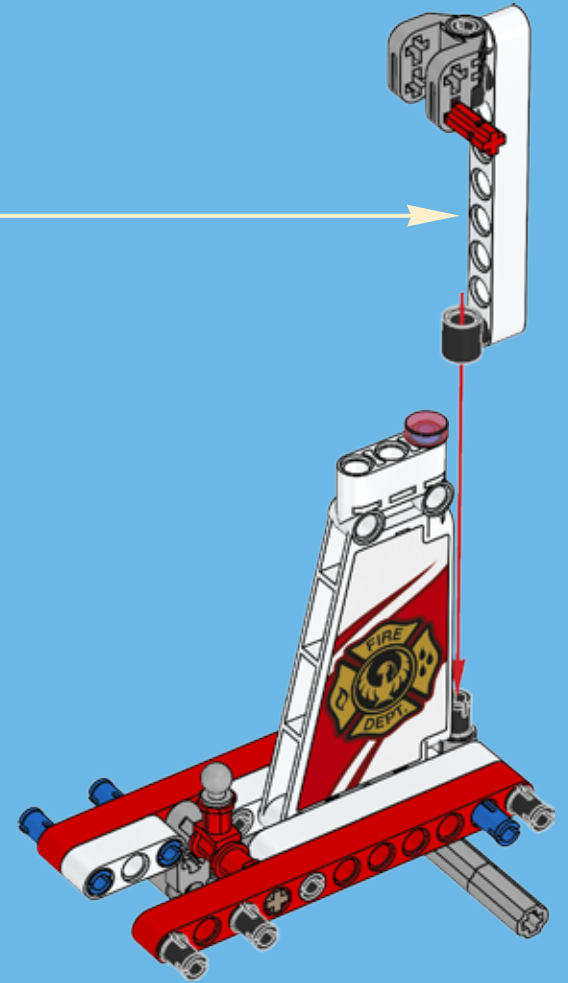
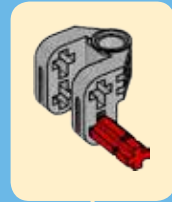
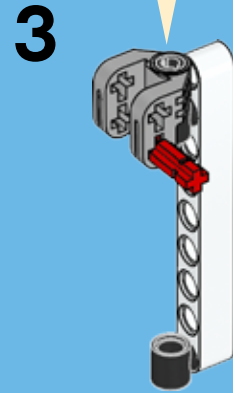
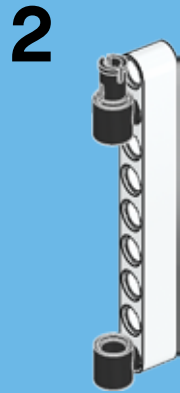
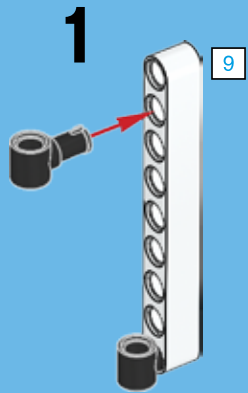


13

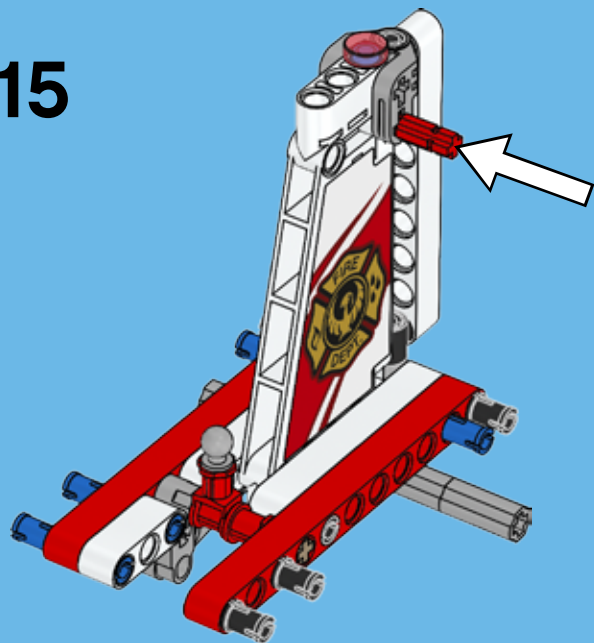




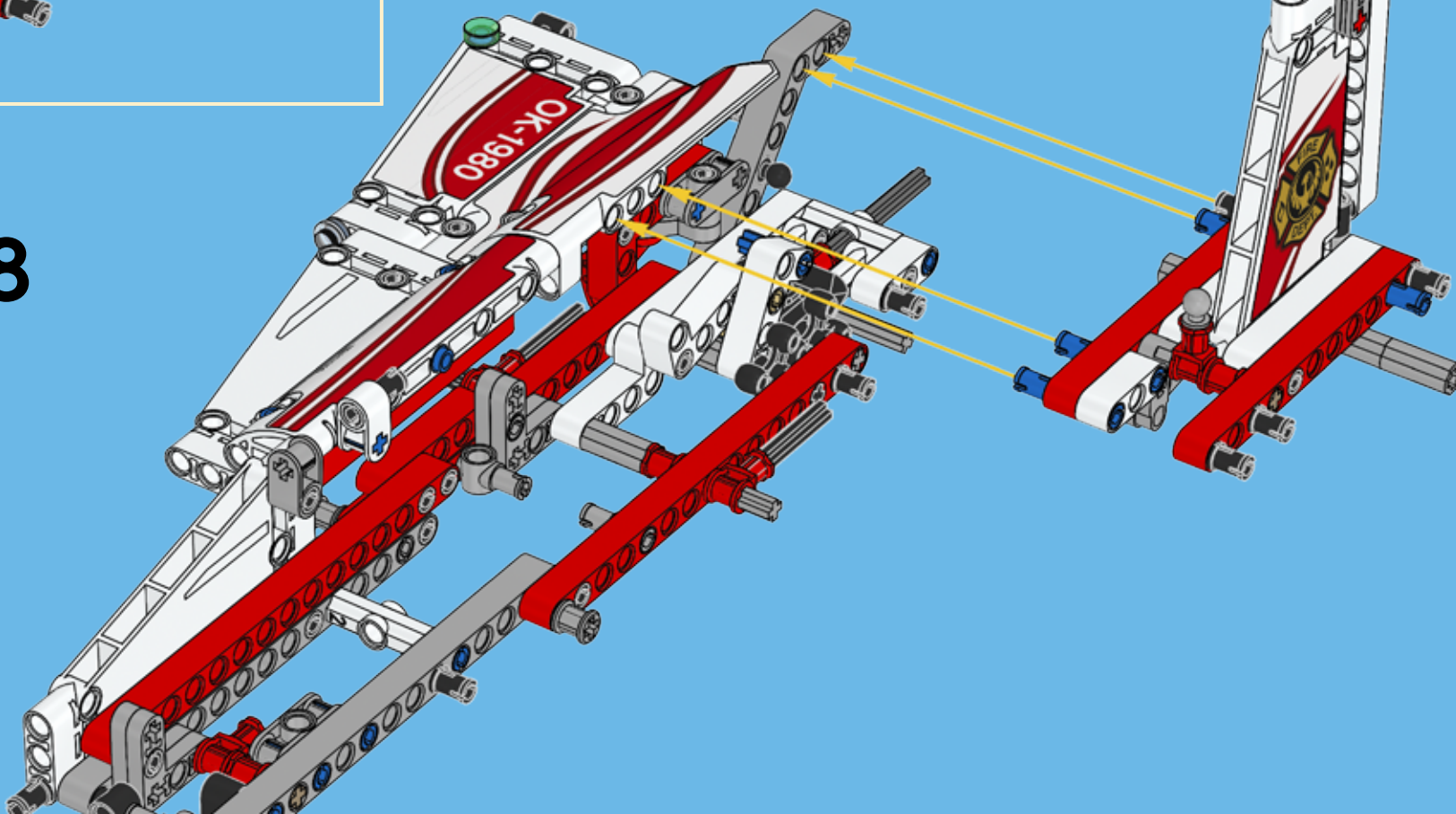
# 14

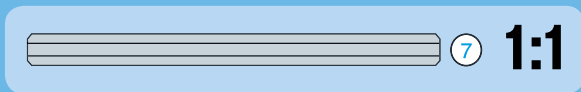
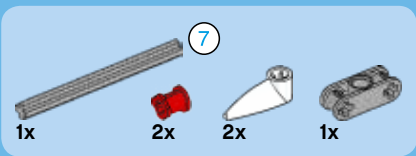


15

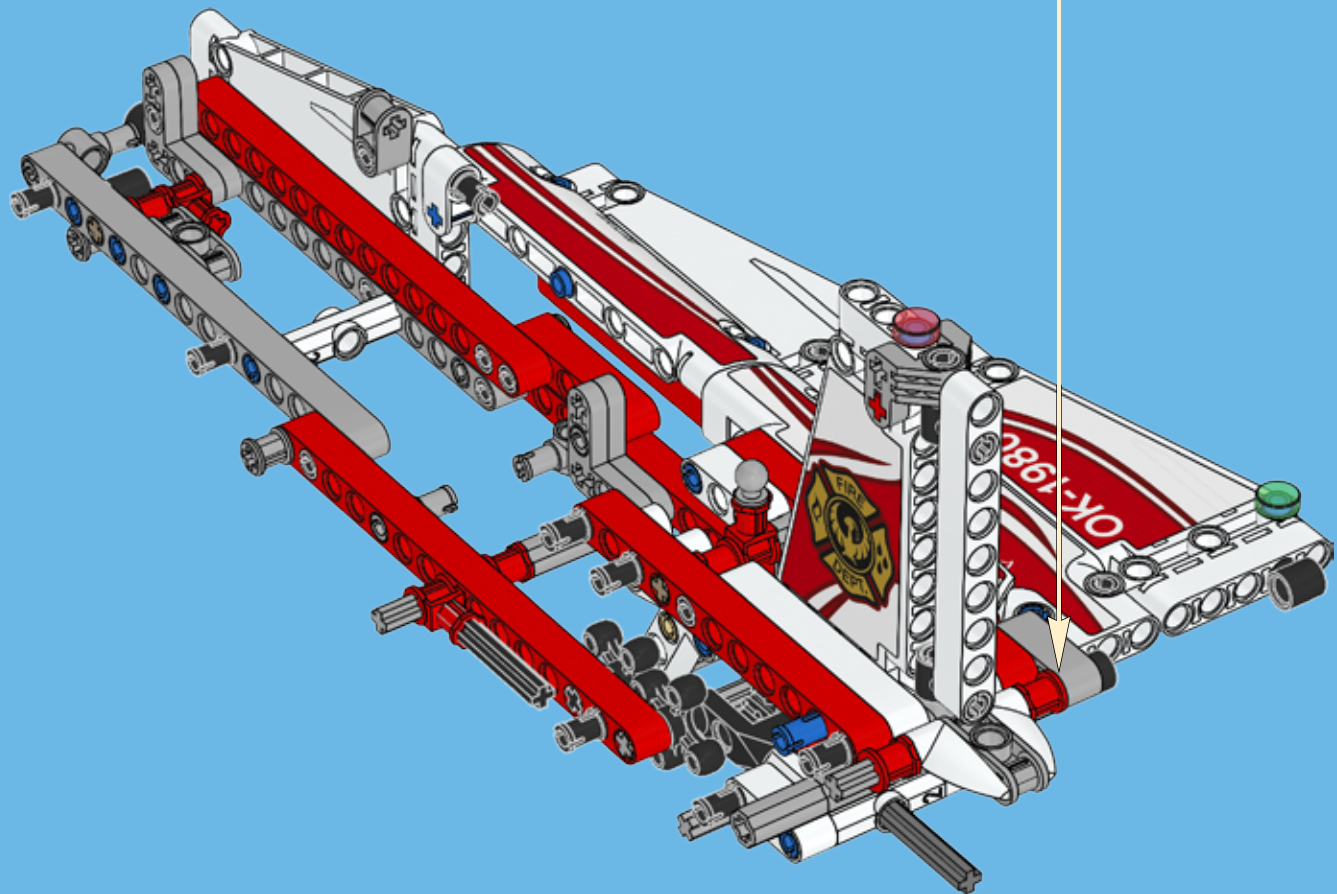
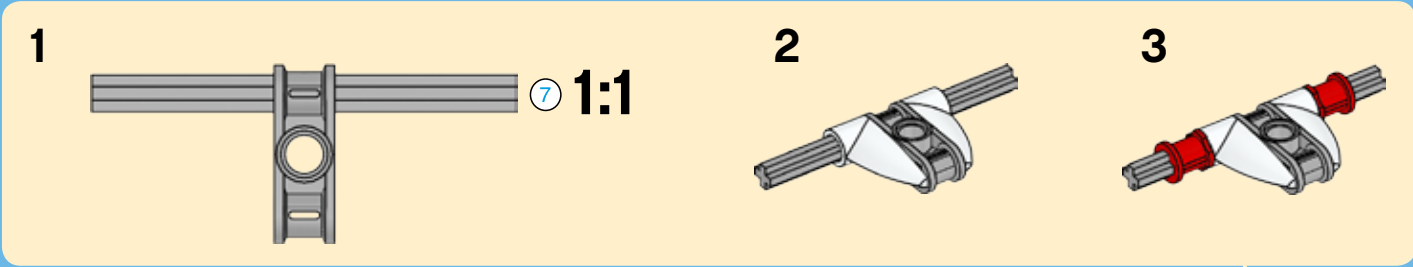


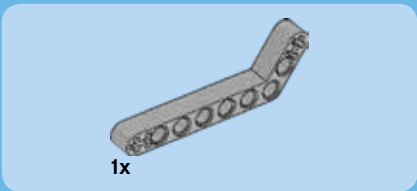
18



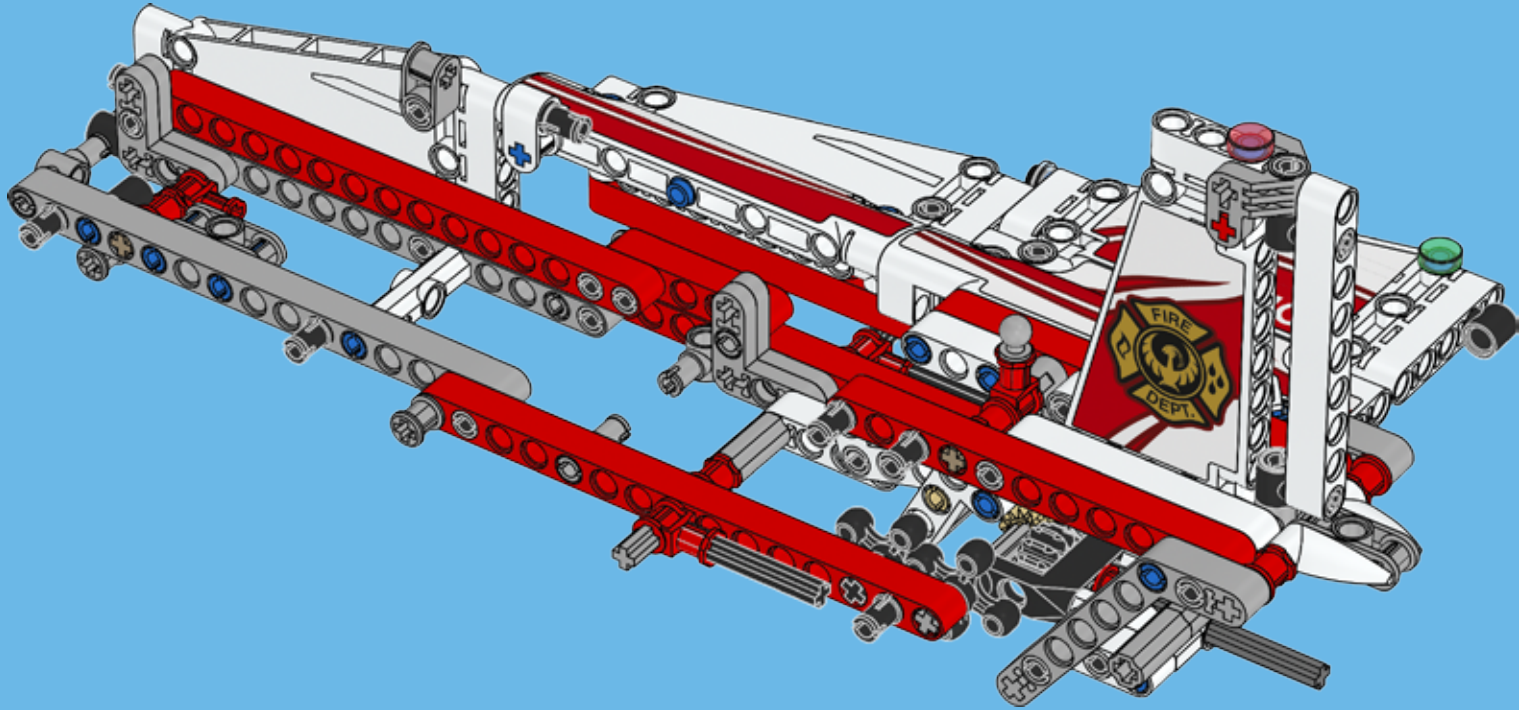


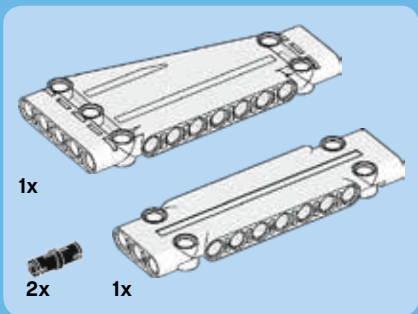
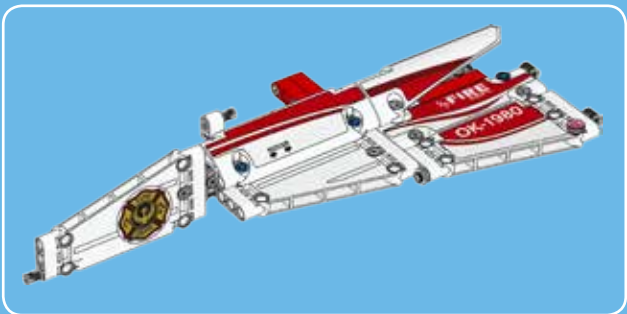
# 19



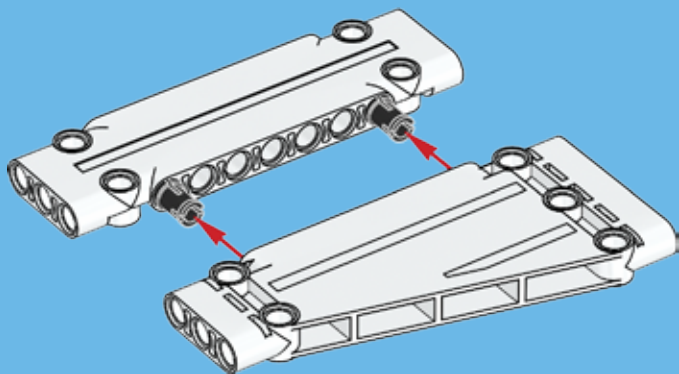


20

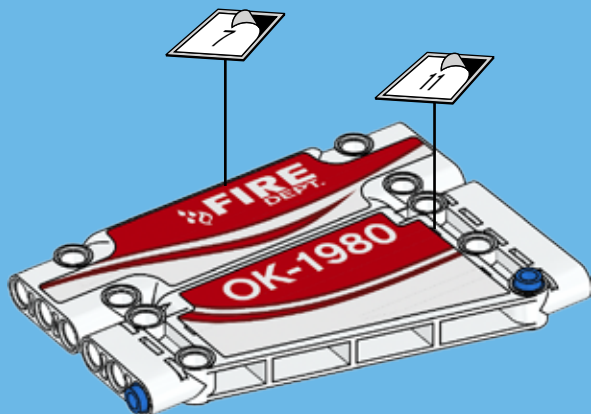




1



2





1x

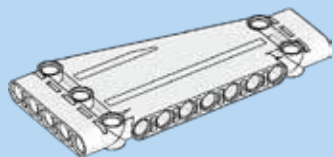
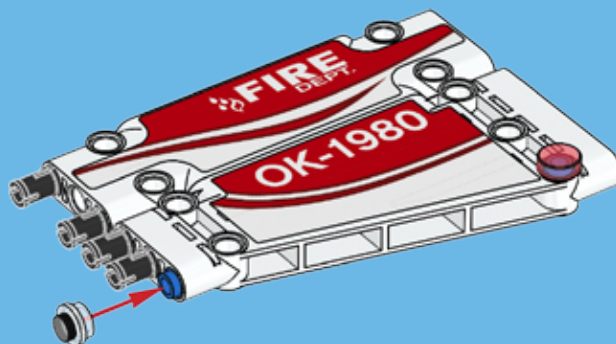


4x



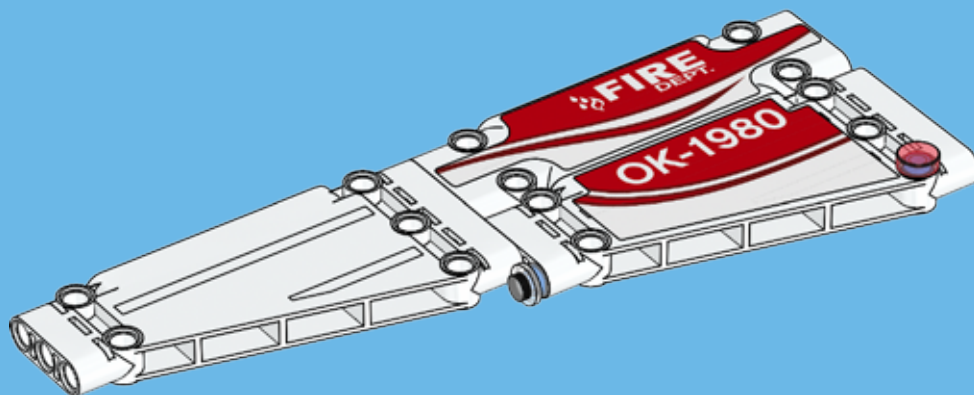
1x

3

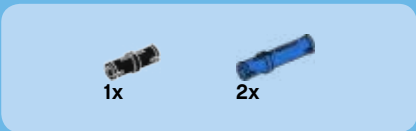


1x

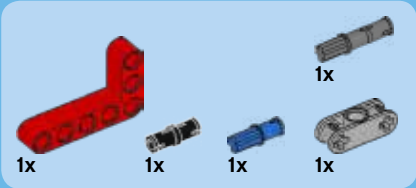
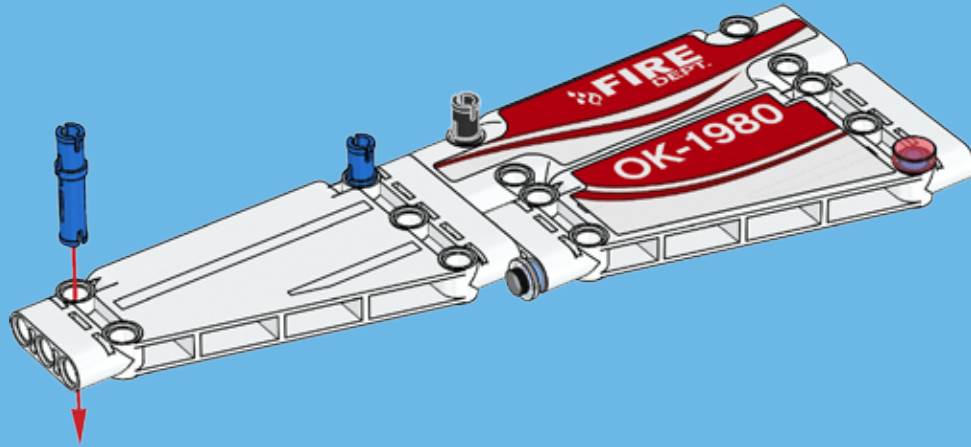
4



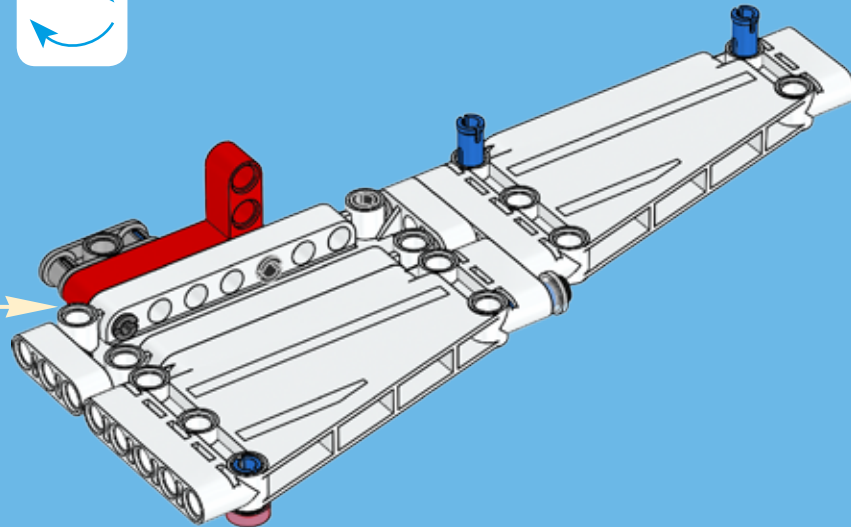
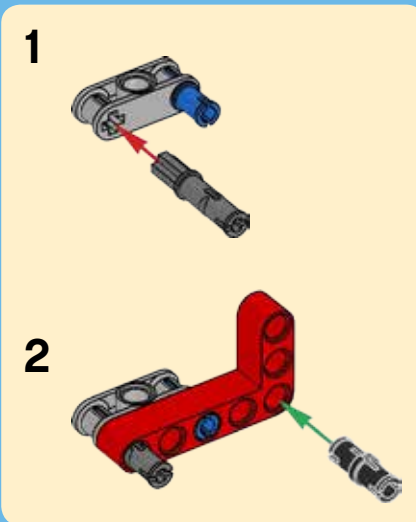


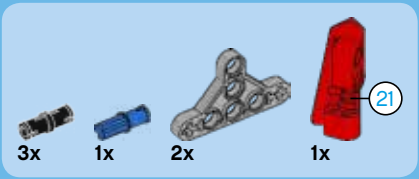


5

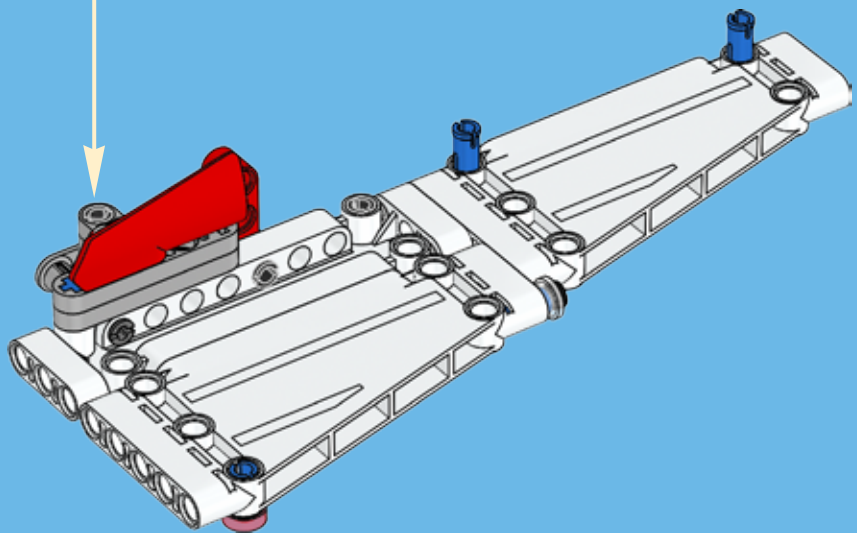
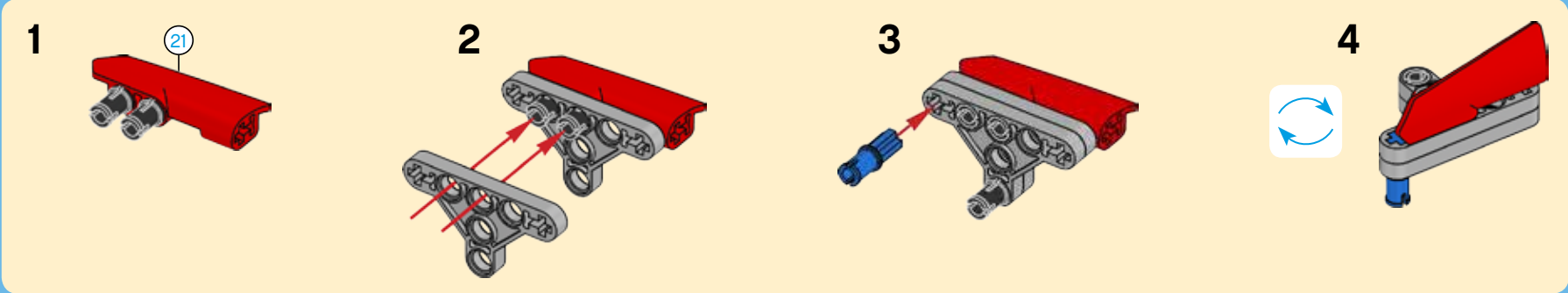


6





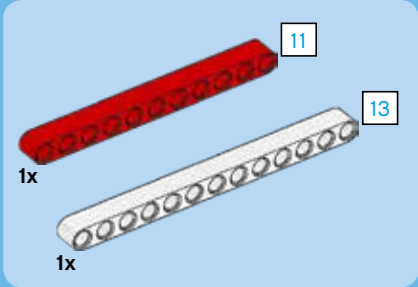
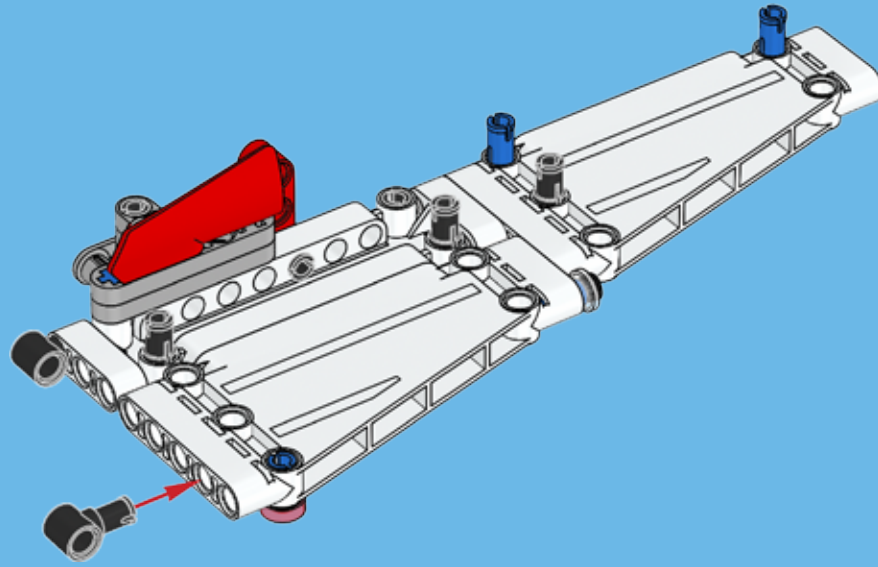
# 7



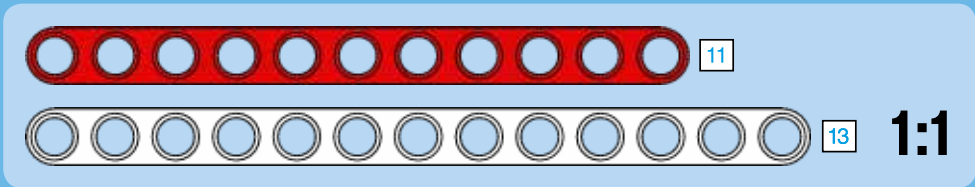
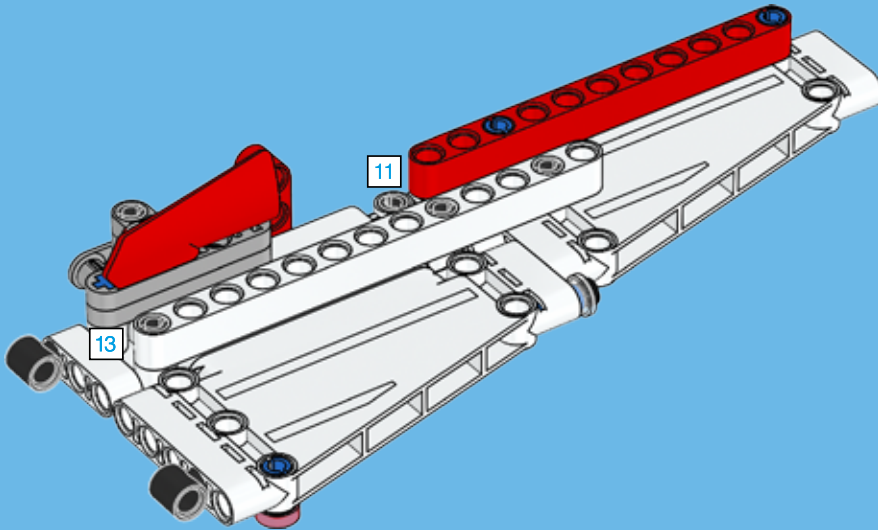
3x

2x

8



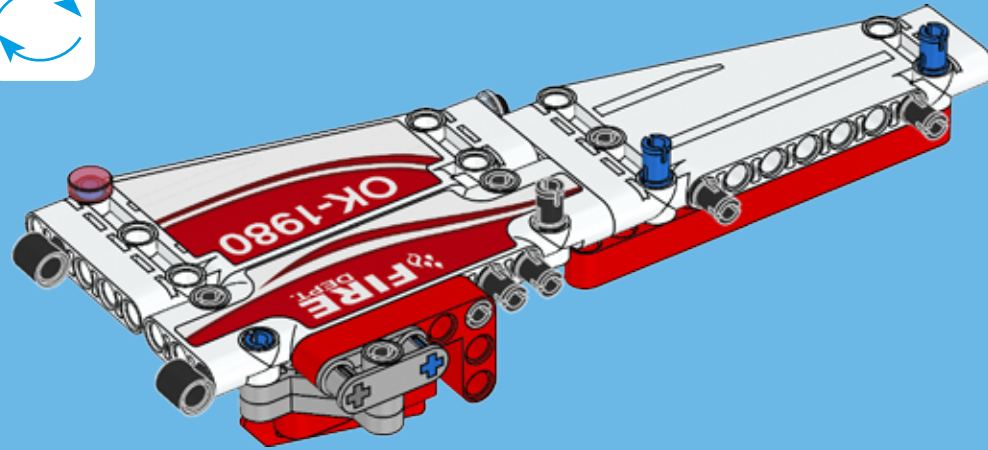
9



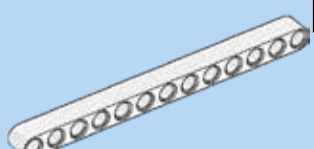


4x

10

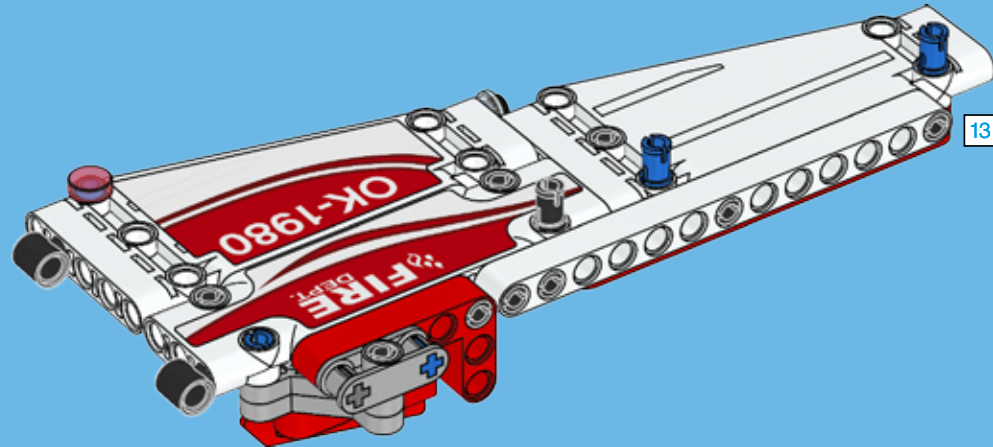


13



1x

11



13



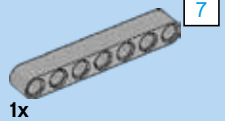
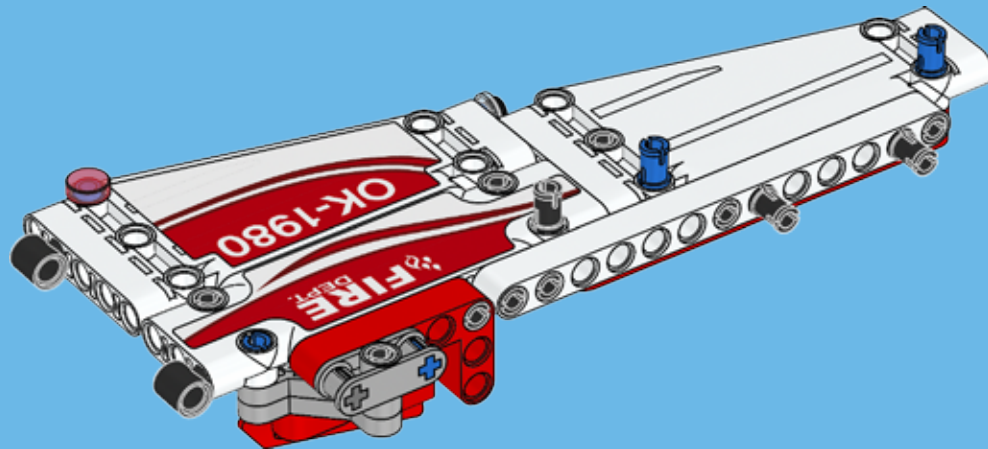
13

1:1



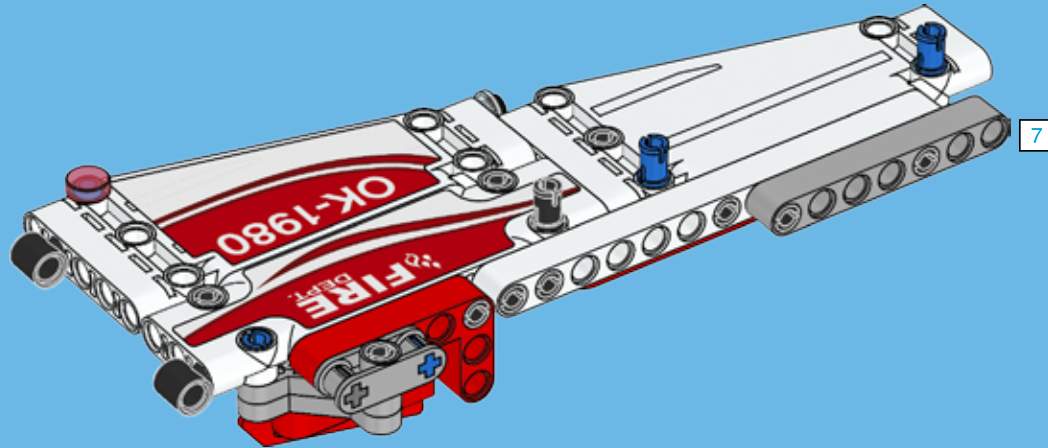
2x

# 12

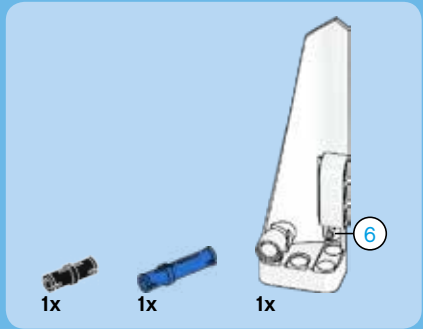


1x

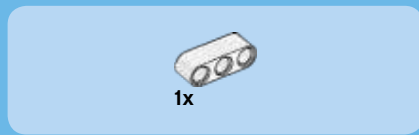
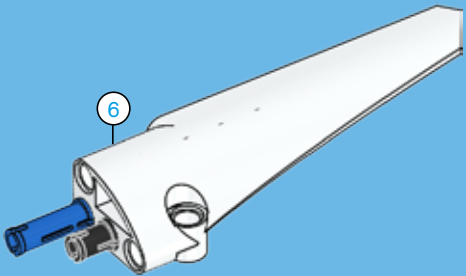
# 13



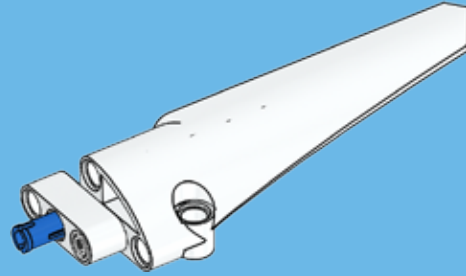
1:1



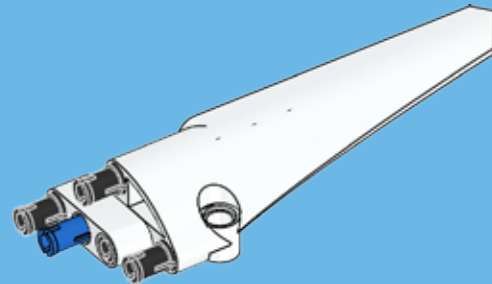
1

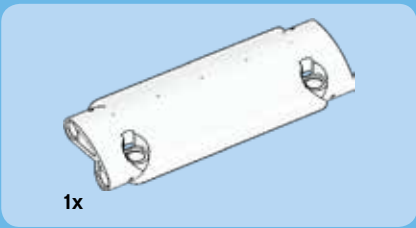


2

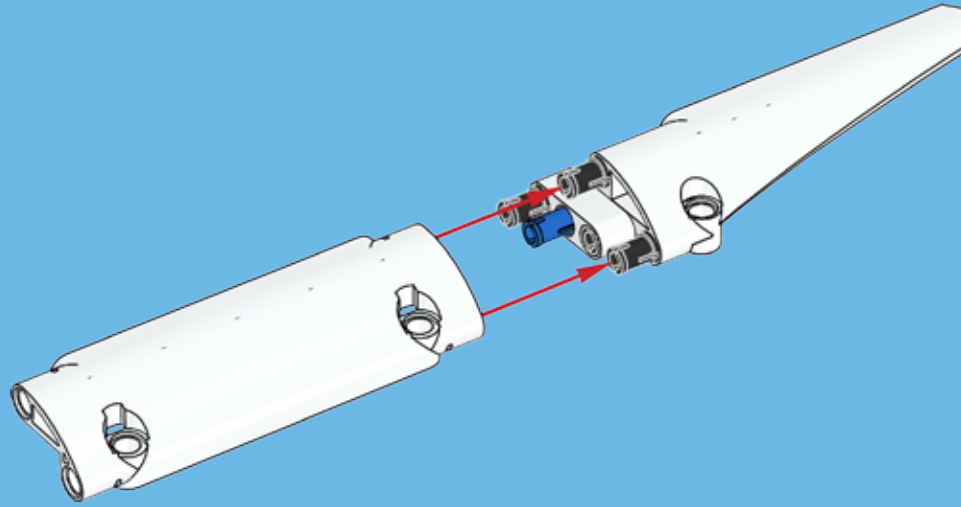


3

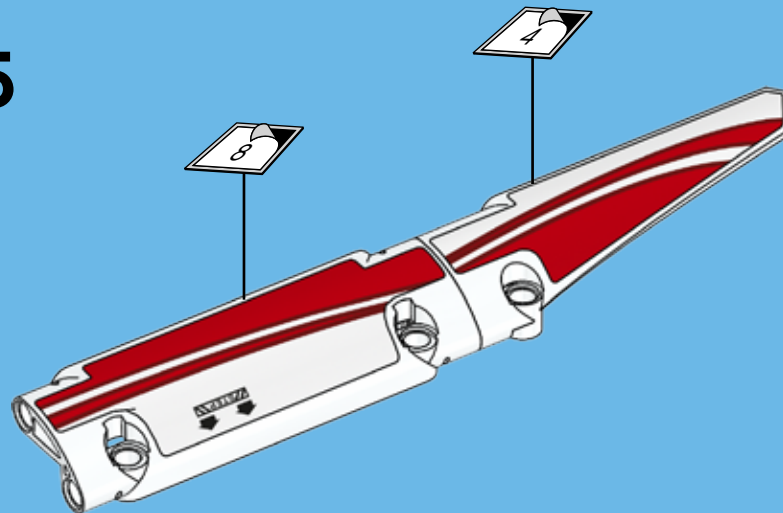




4



5





1x

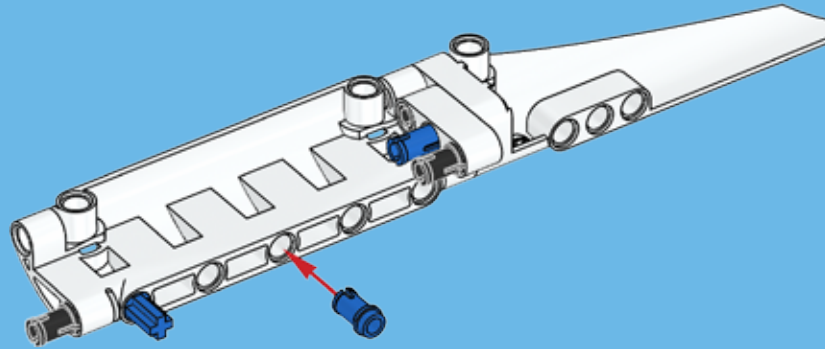


1x



1x

# 6



2x

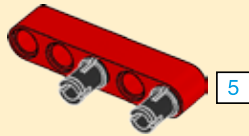


2x

5

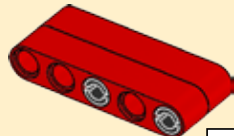
# 7

1

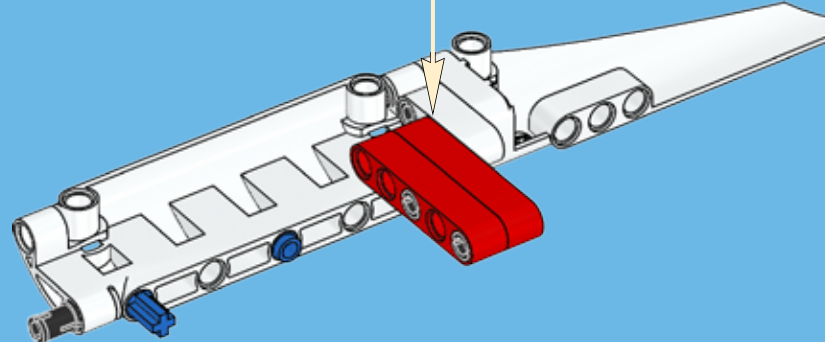


5

2



5



5

# 1:1



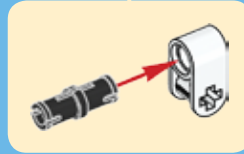
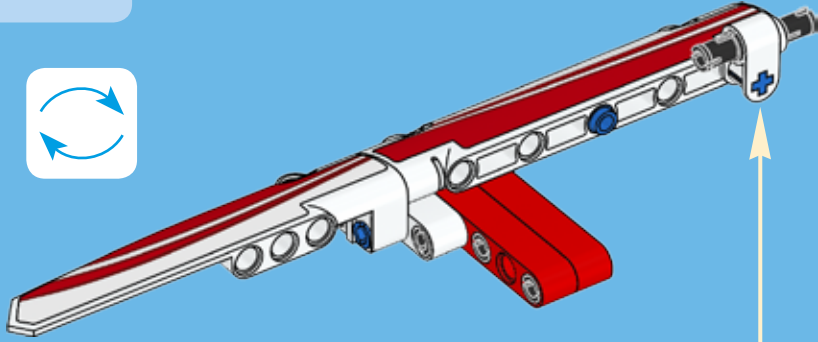


1x

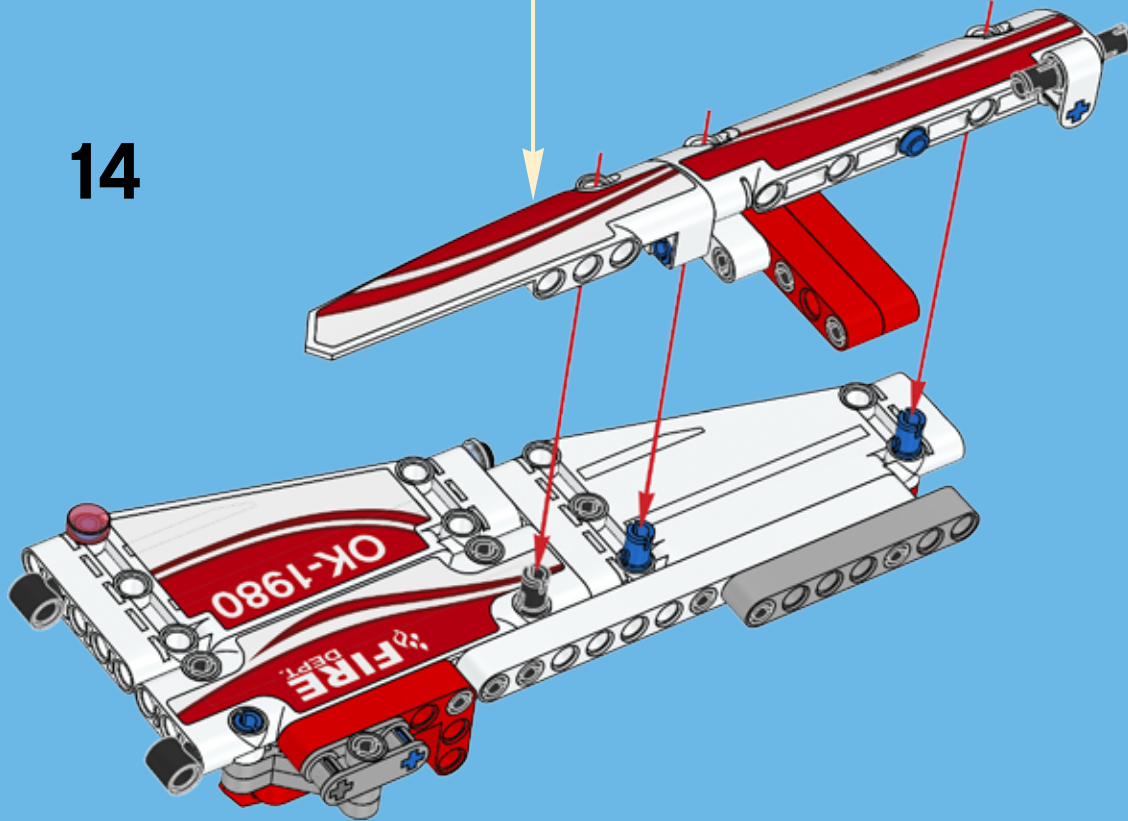


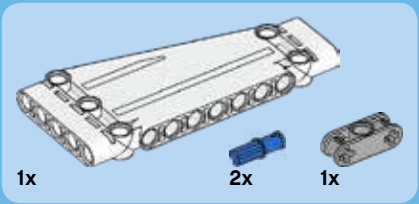
1x

8

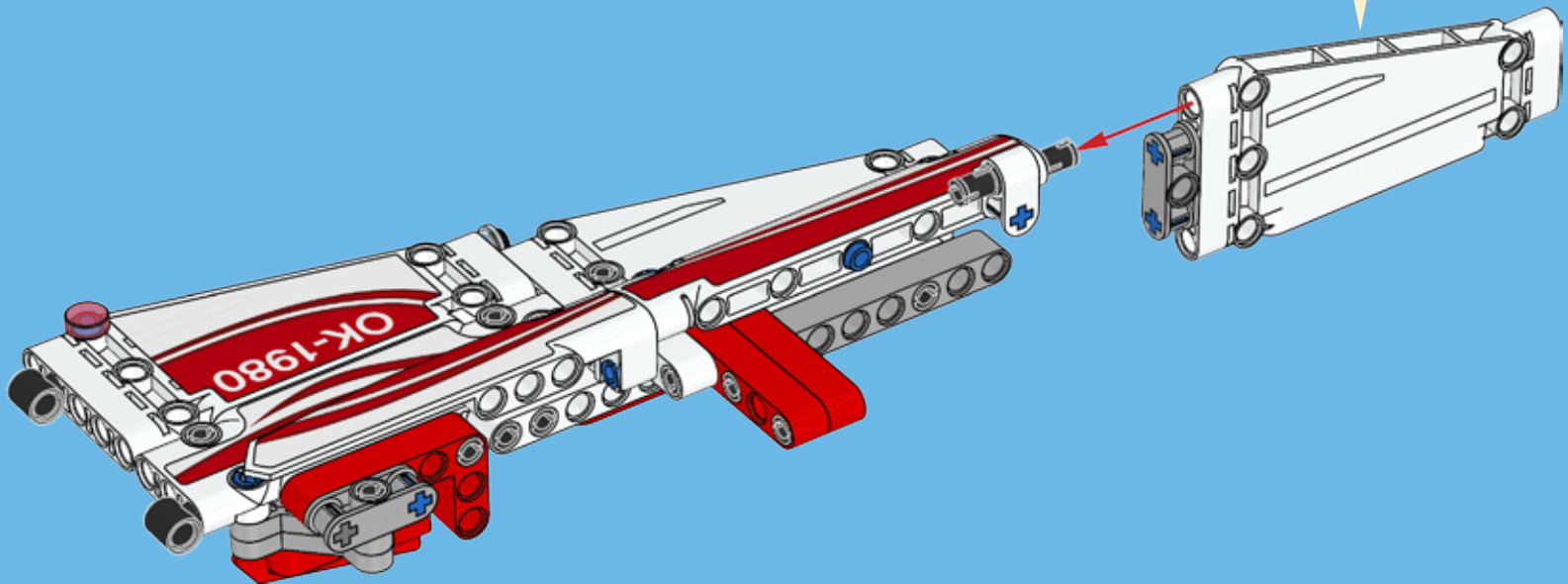
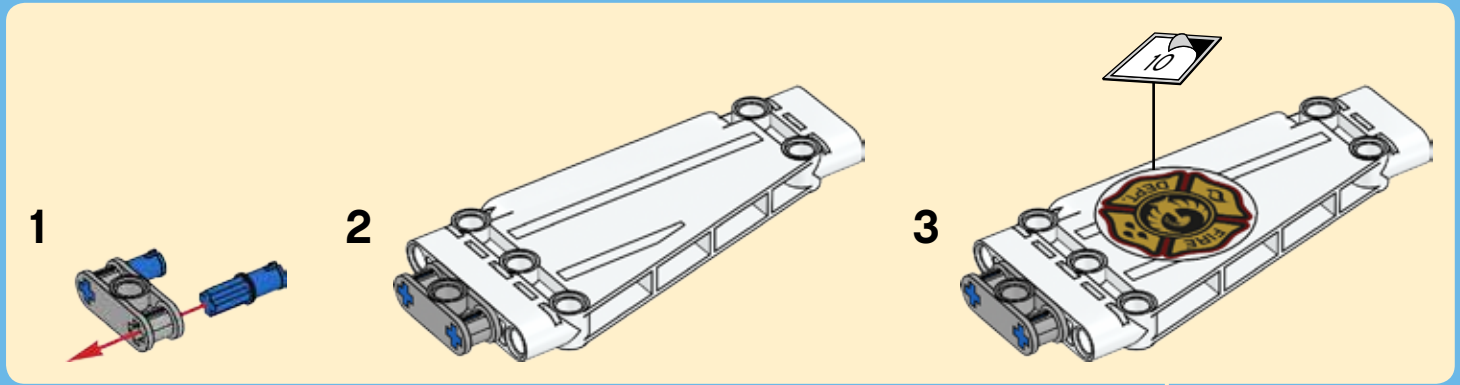


14





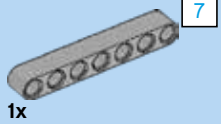
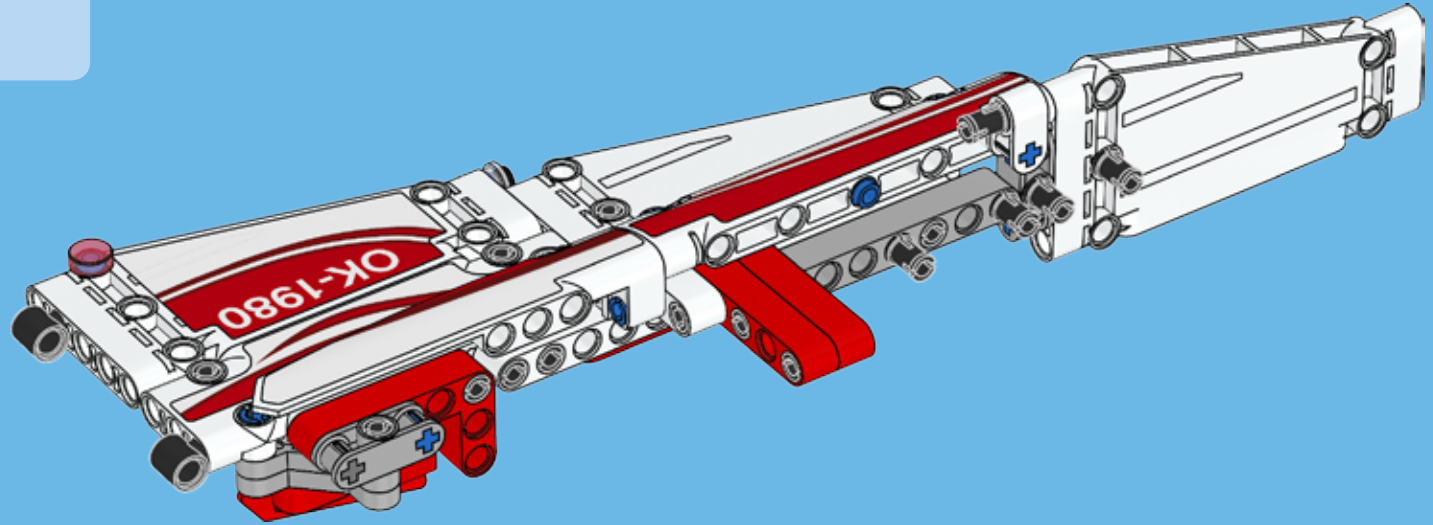
15





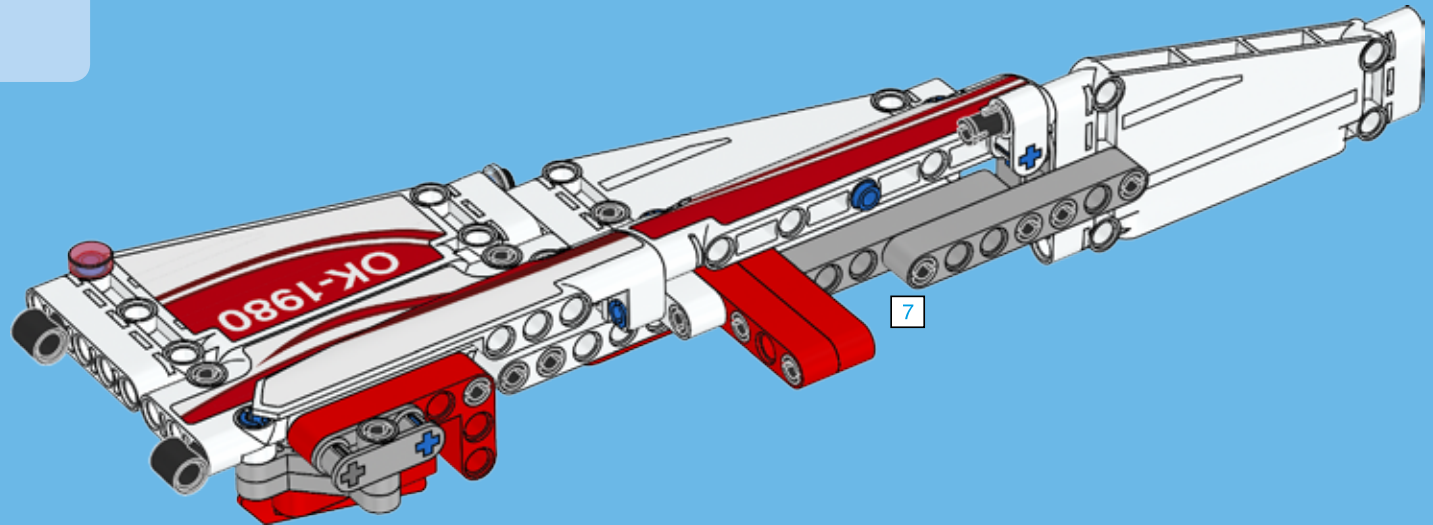
4x

# 16



1x

# 17

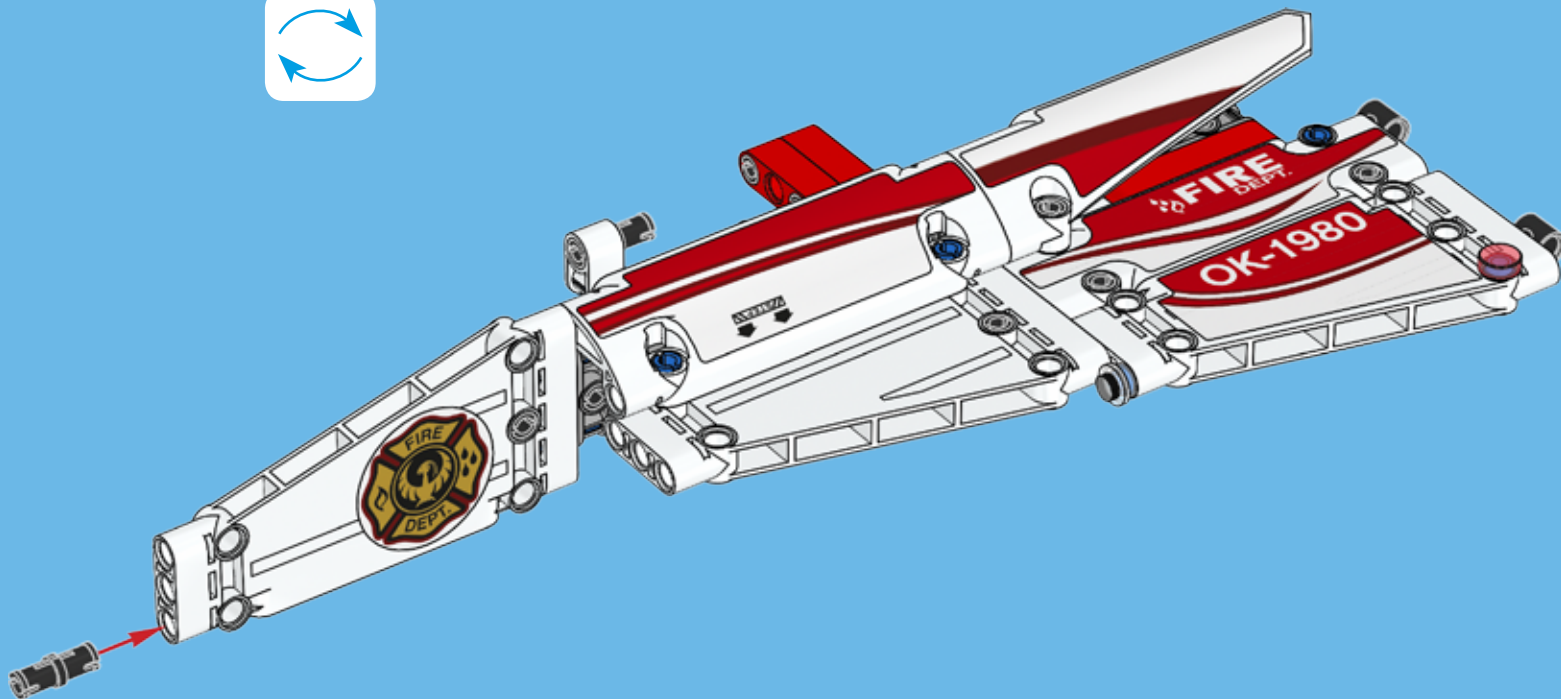


1:1

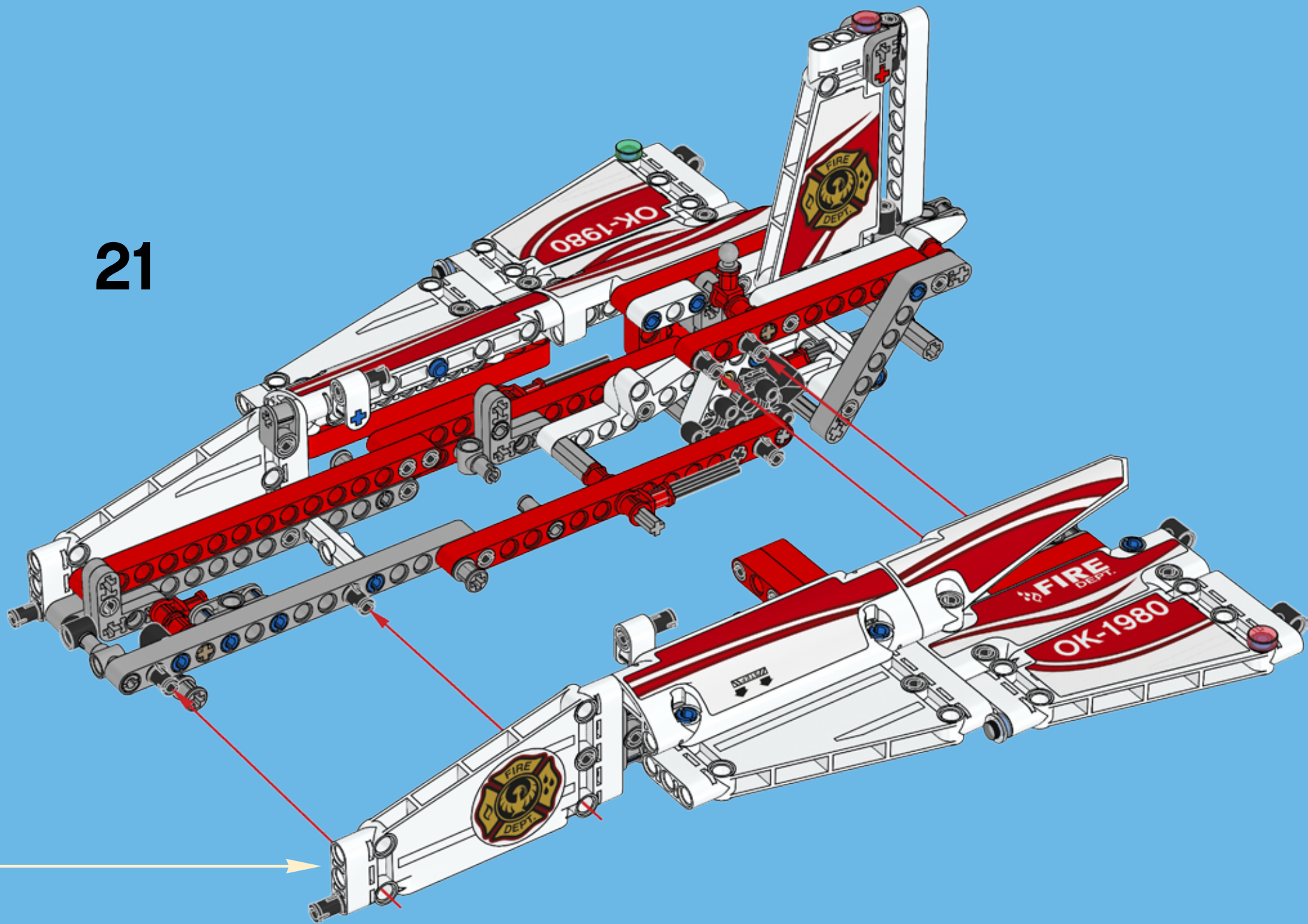


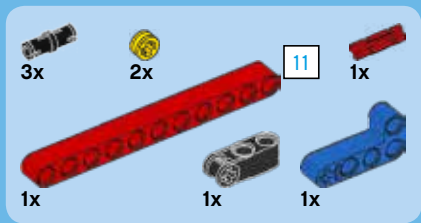
1x

18



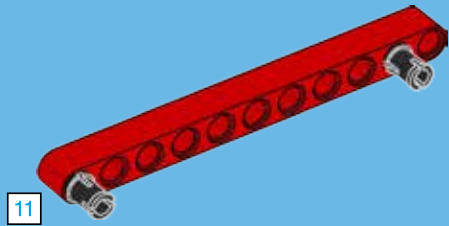
21



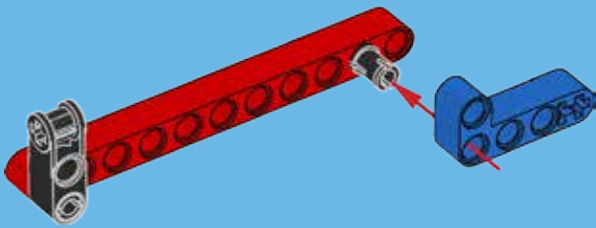


# 22

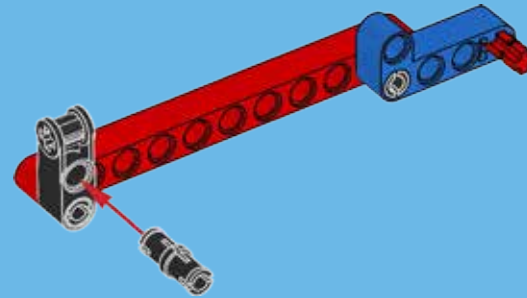
1



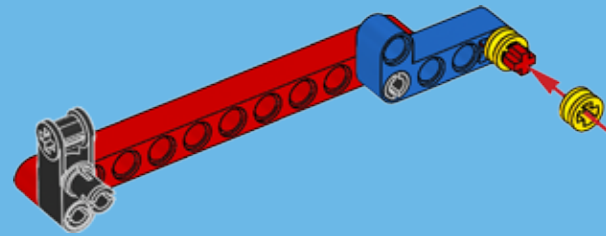
2

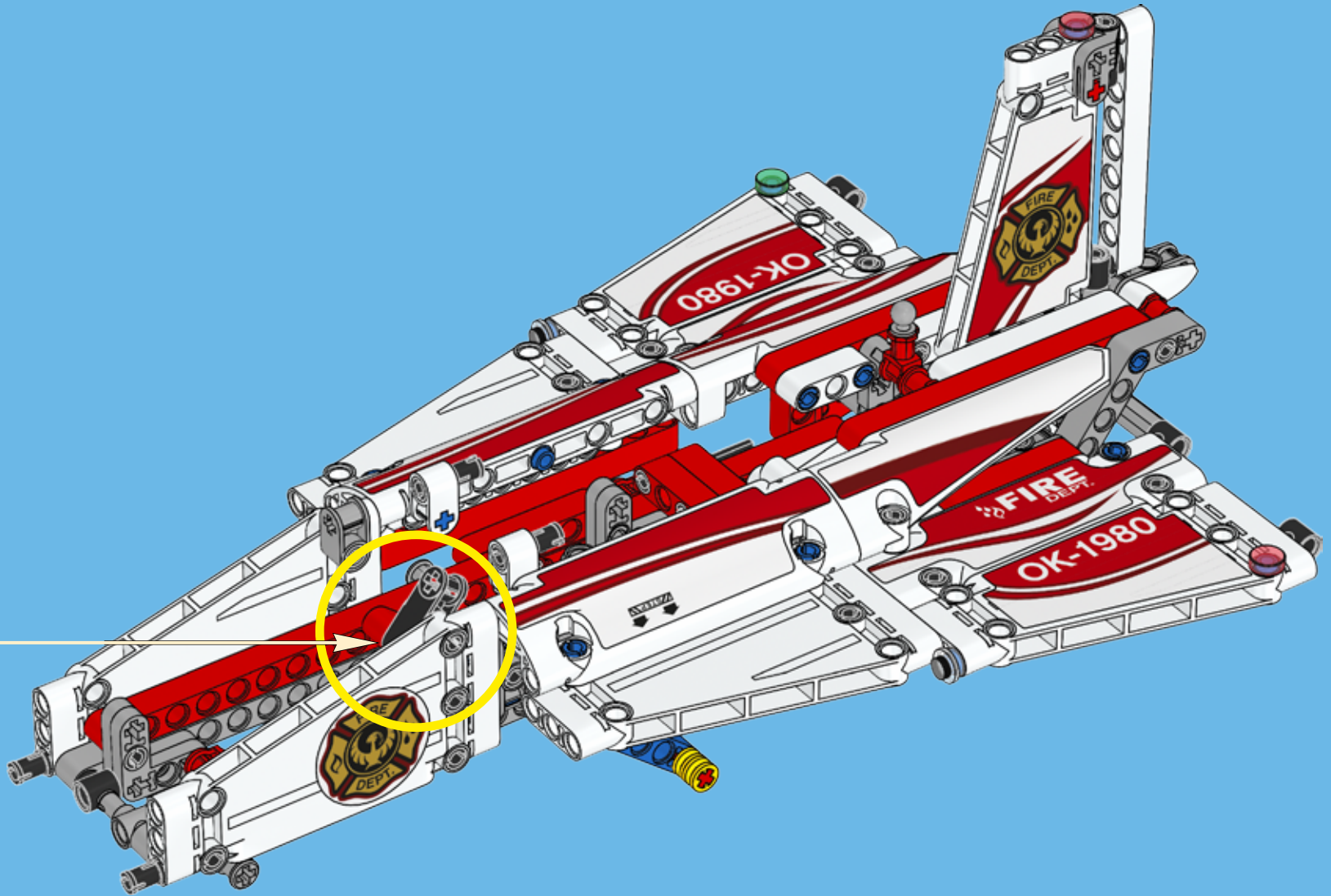


3

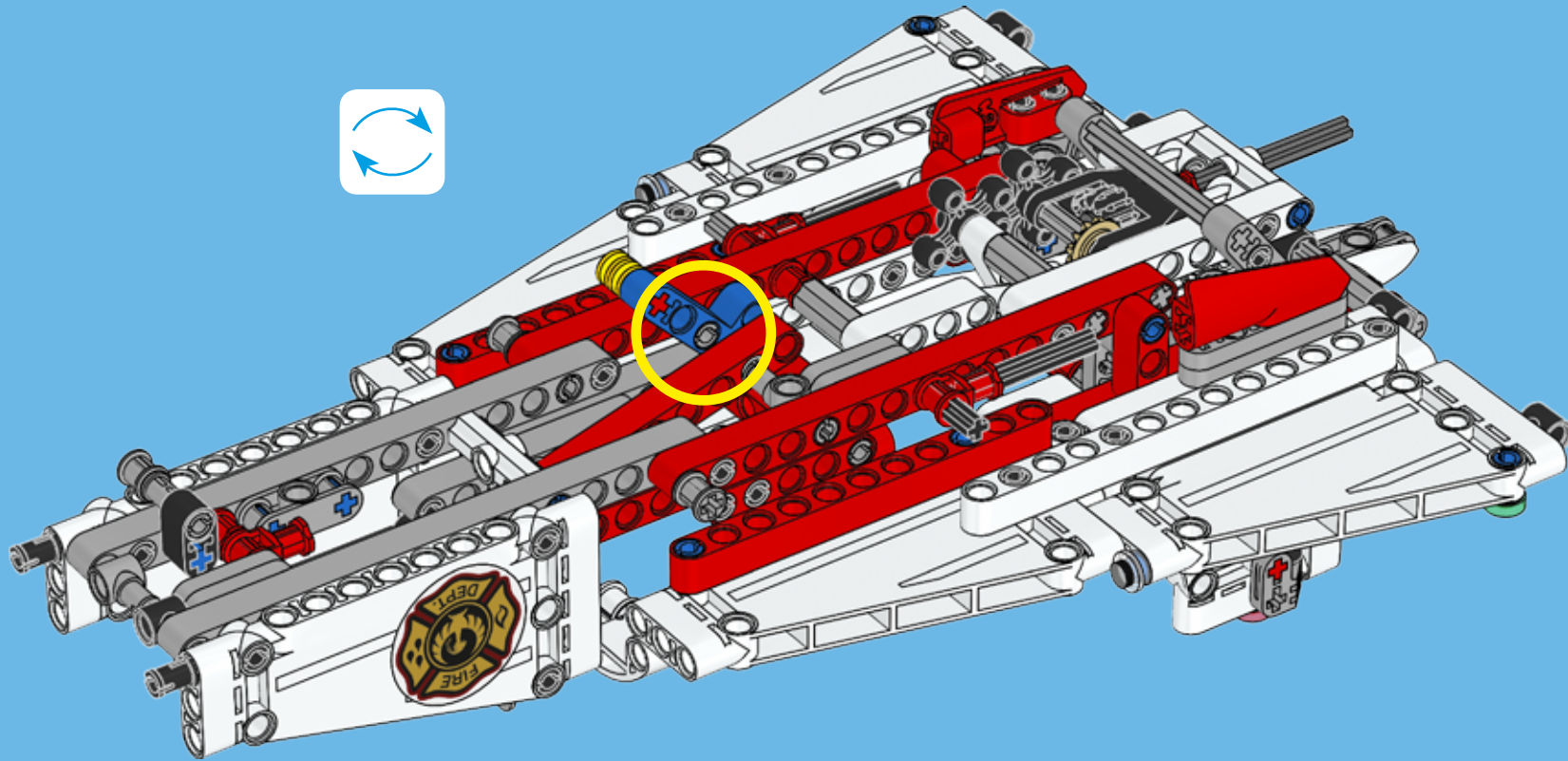


4

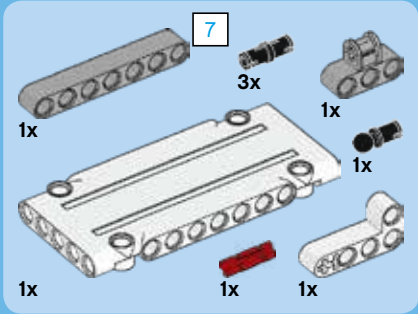
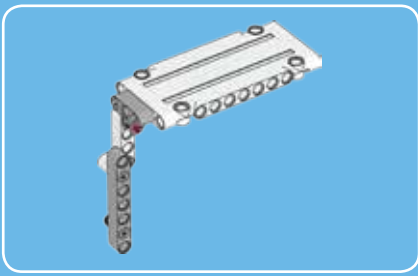




# 23

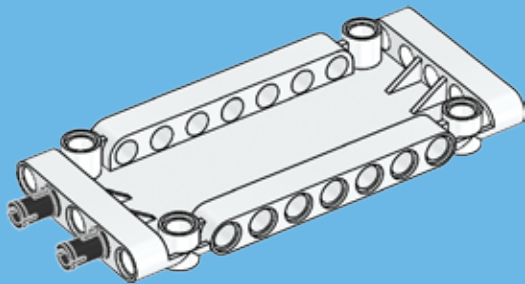




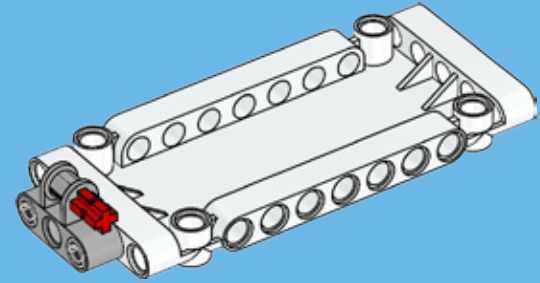


24

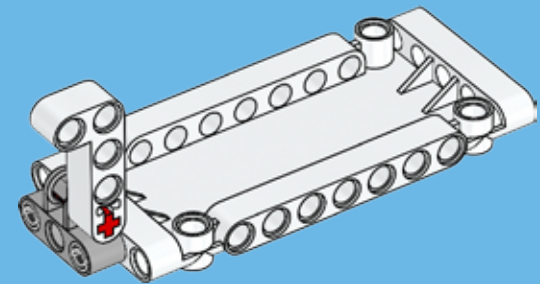
1

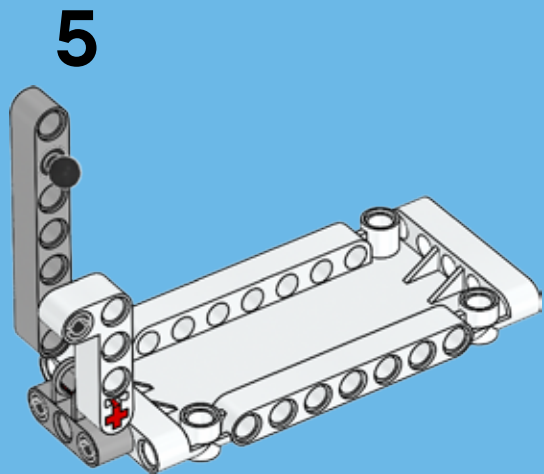
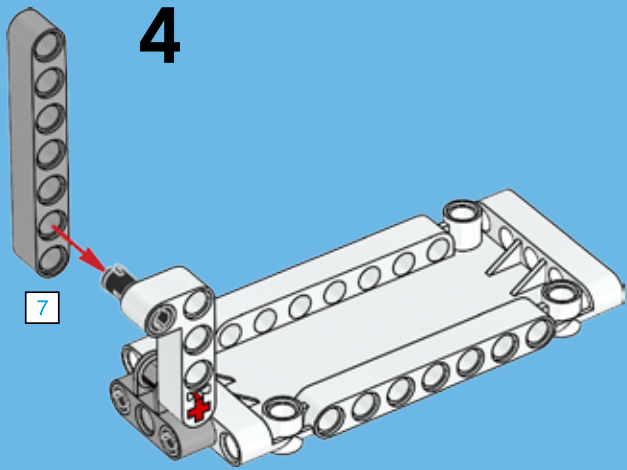


2

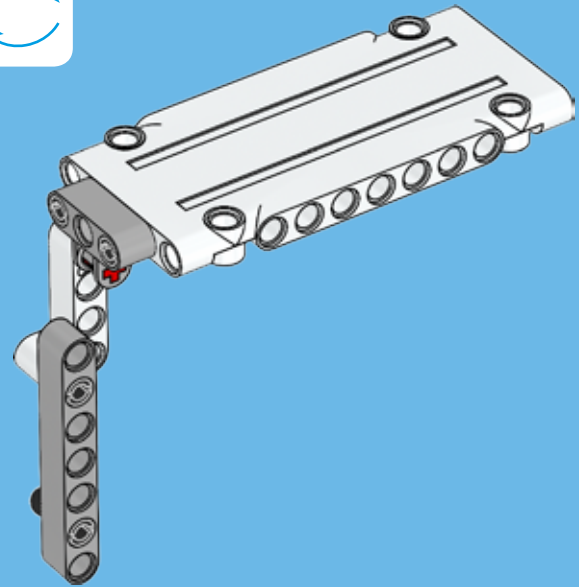


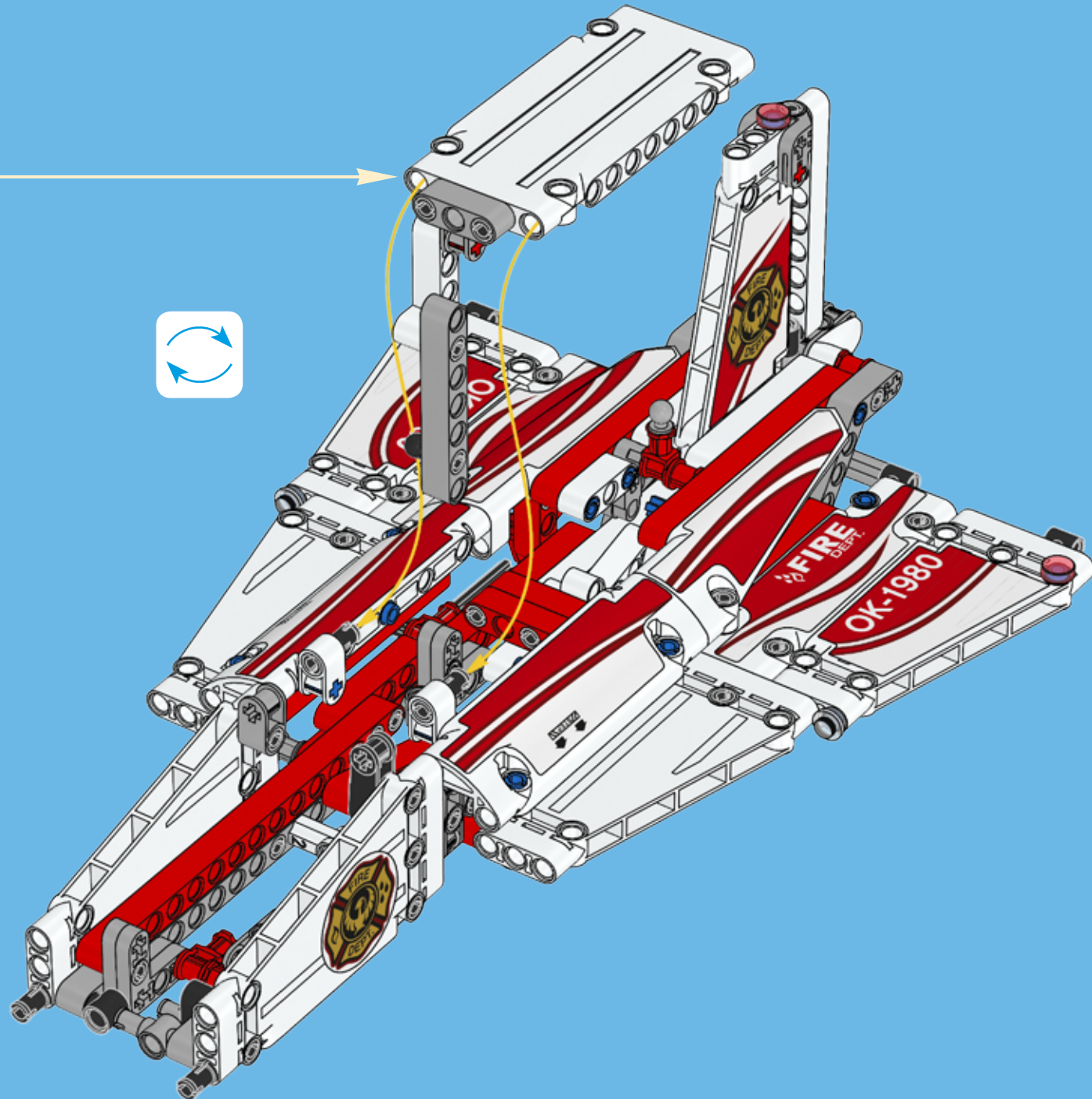
3





**6**

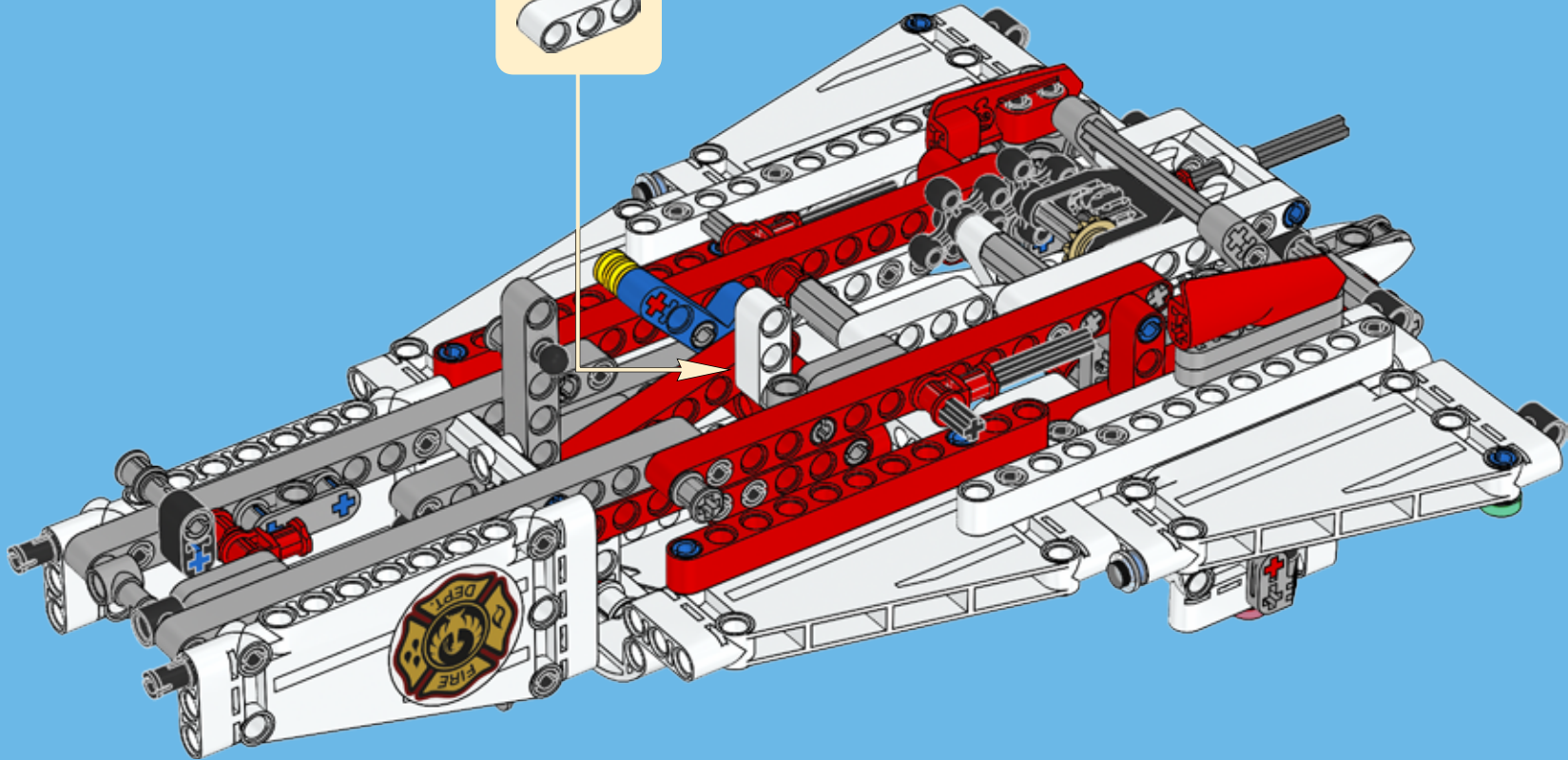


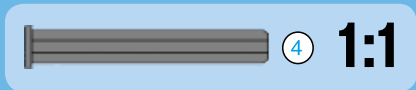
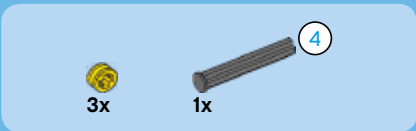




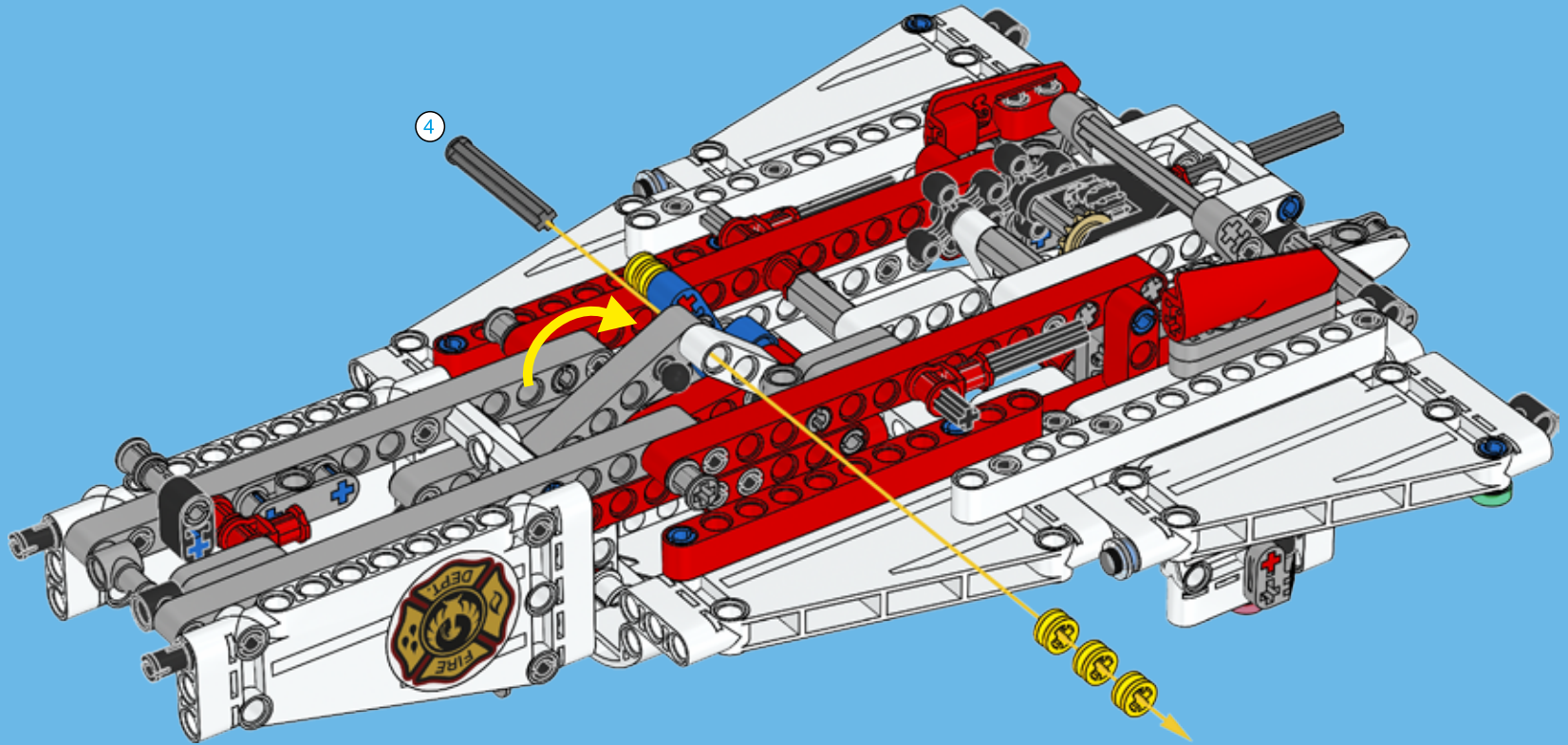
1x

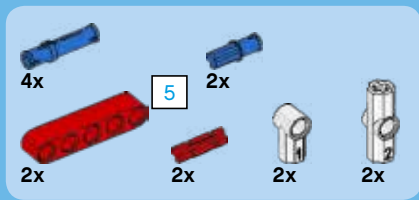
25



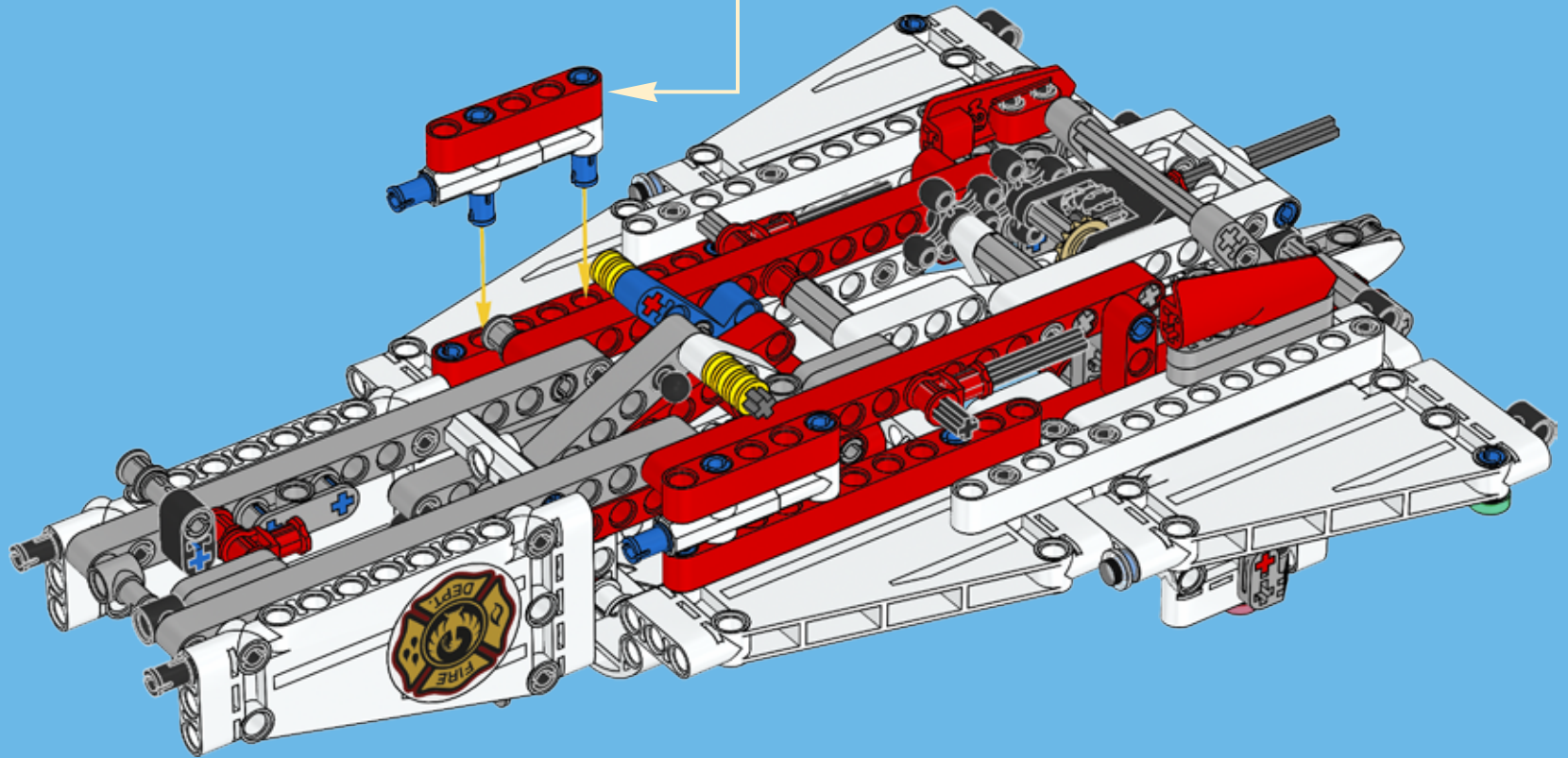
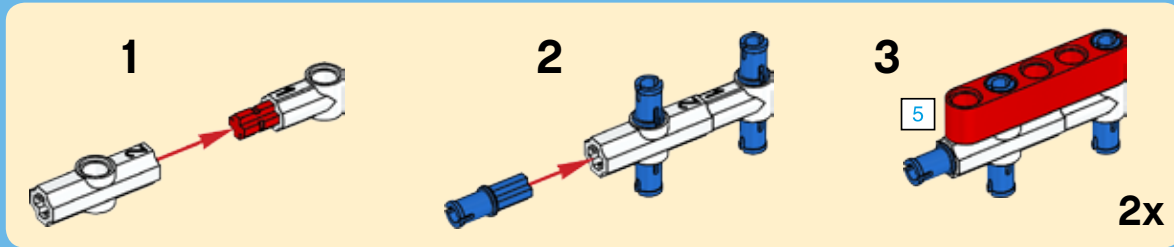


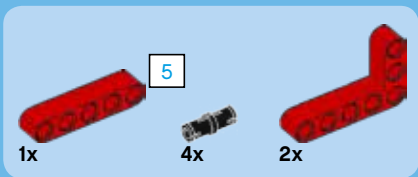
26



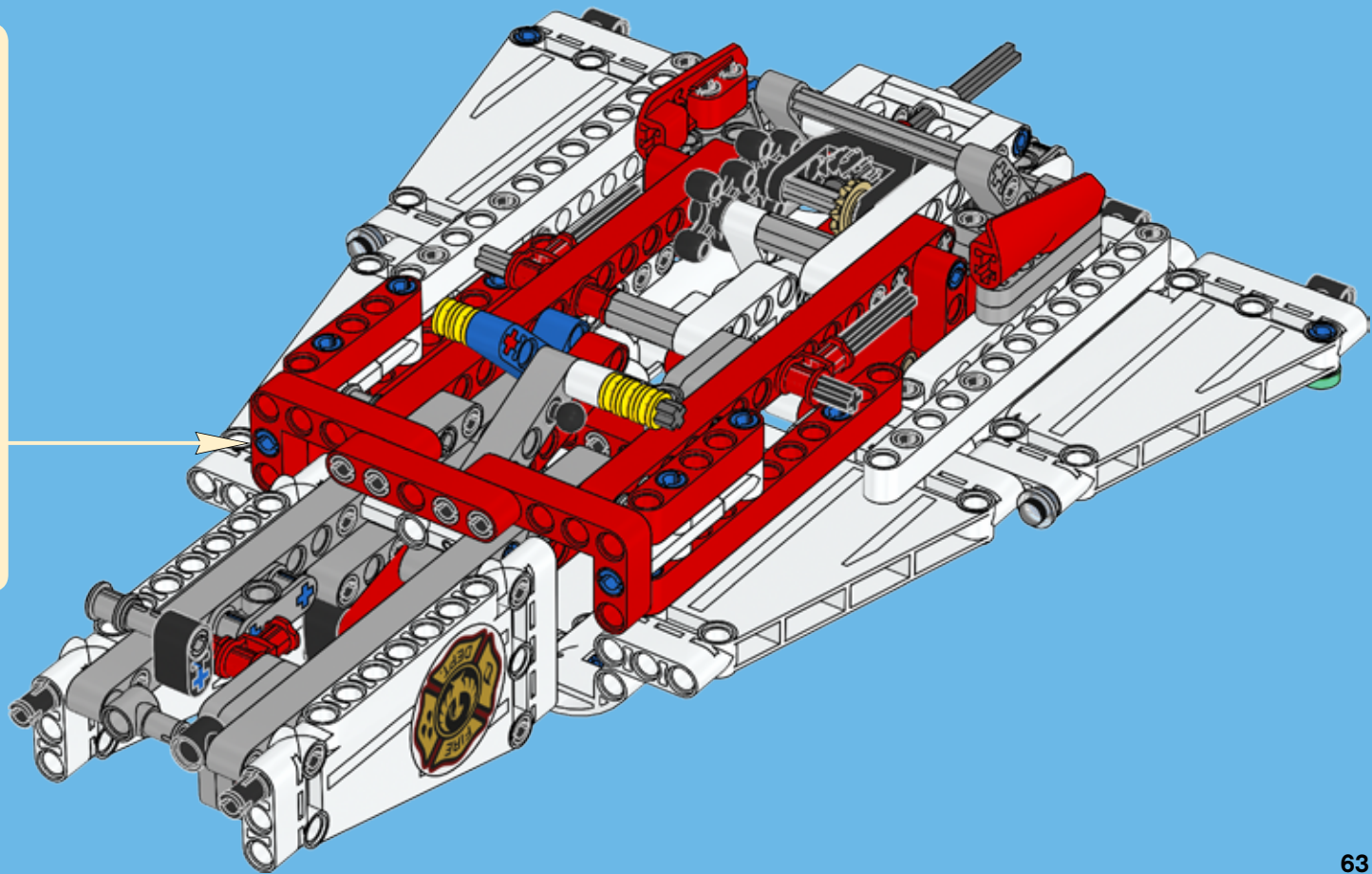
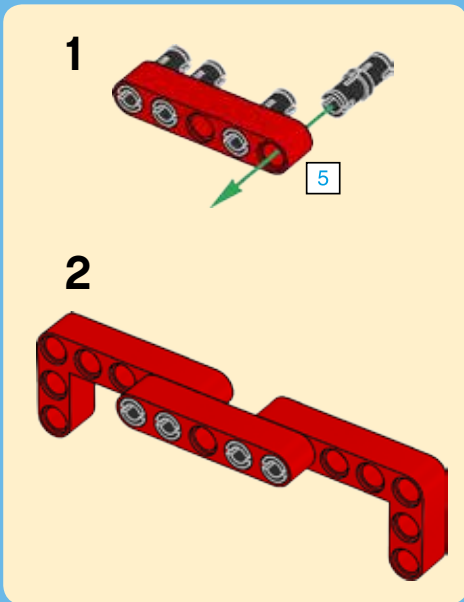


# 27





28





2x



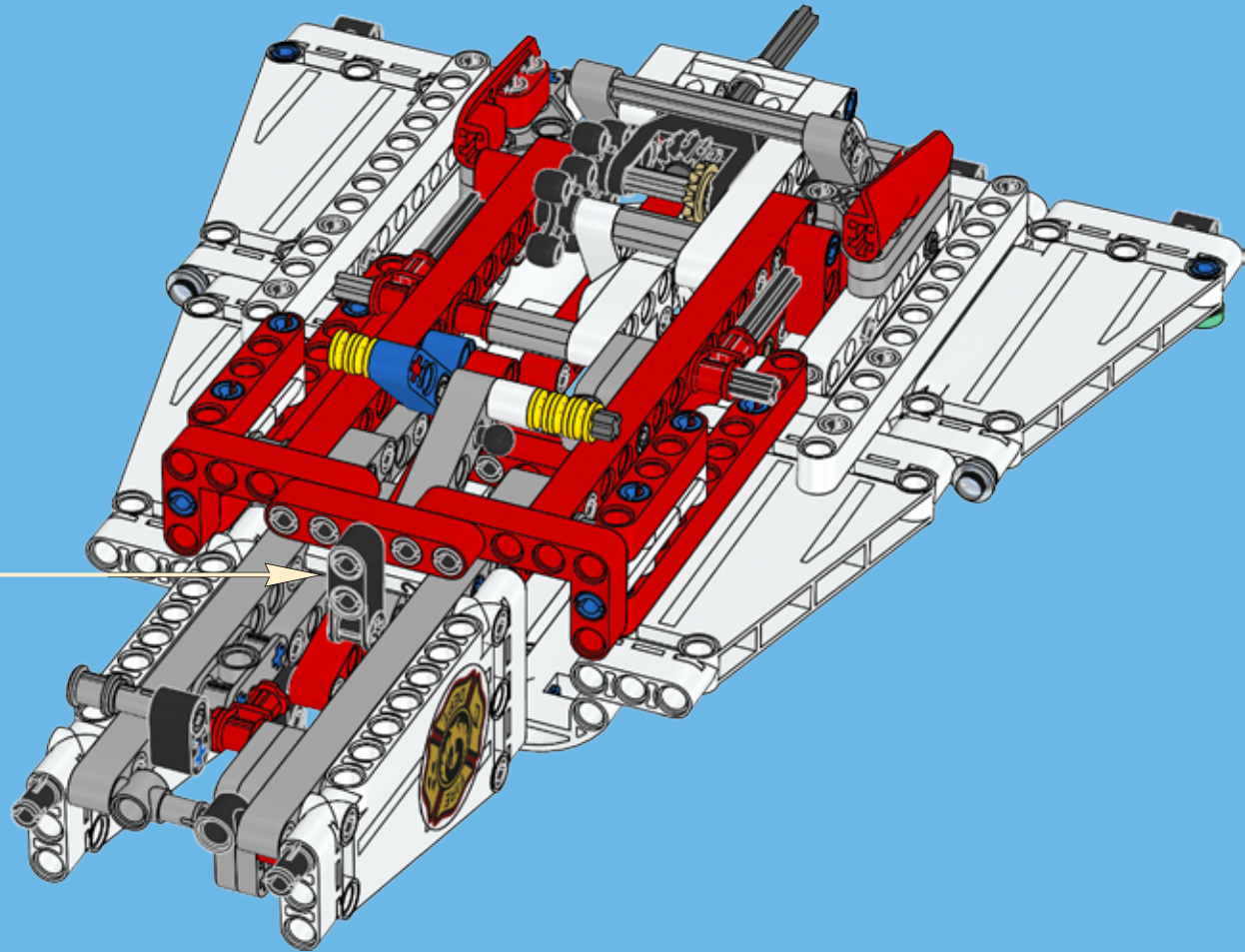
1x

# 29

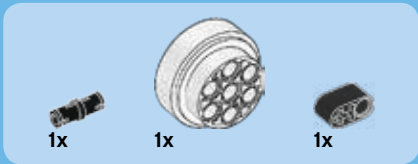
1



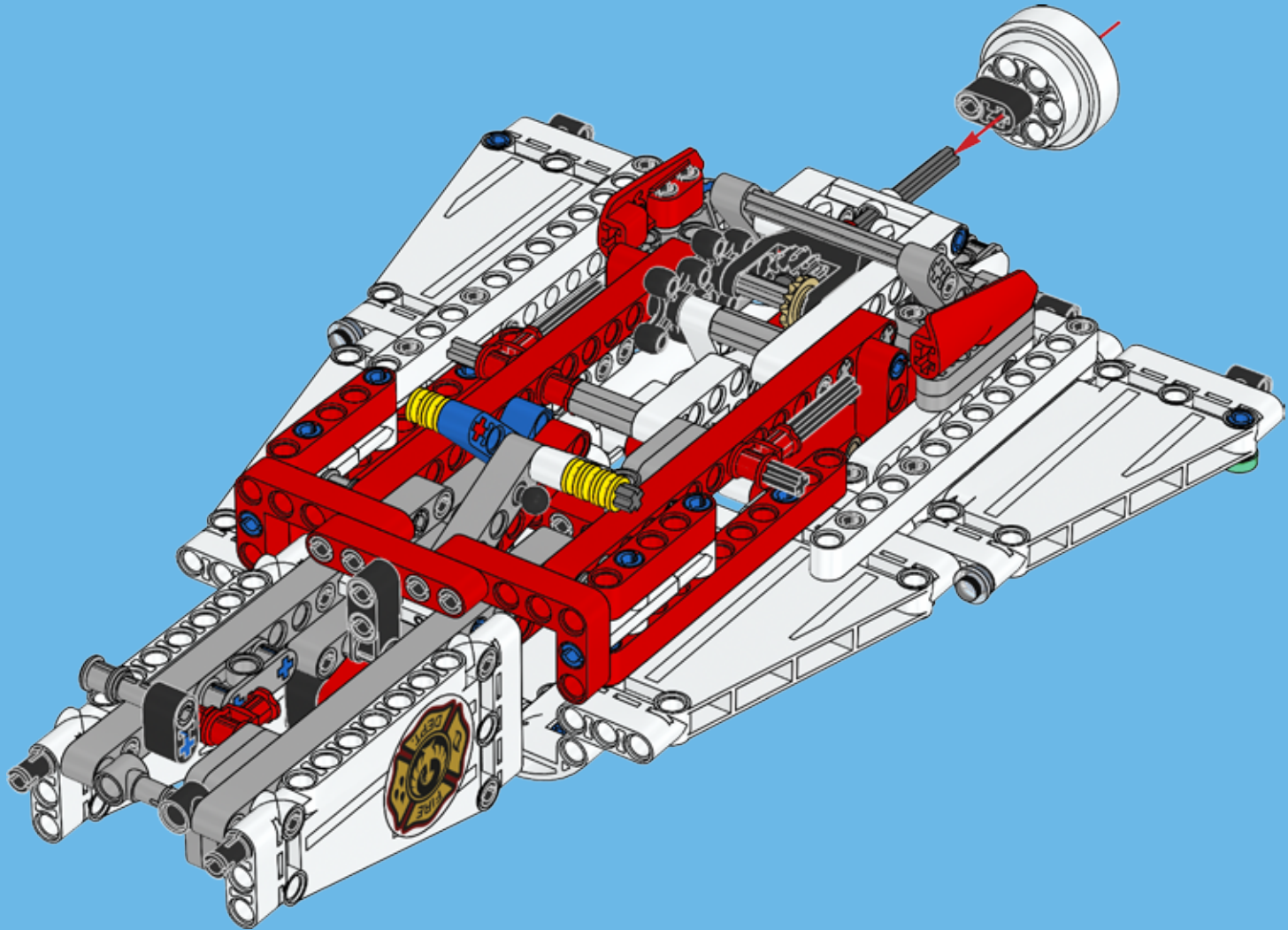
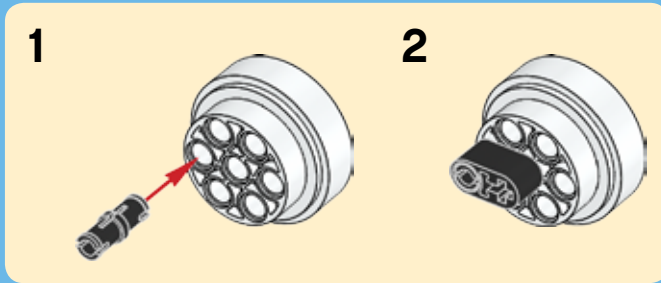
2







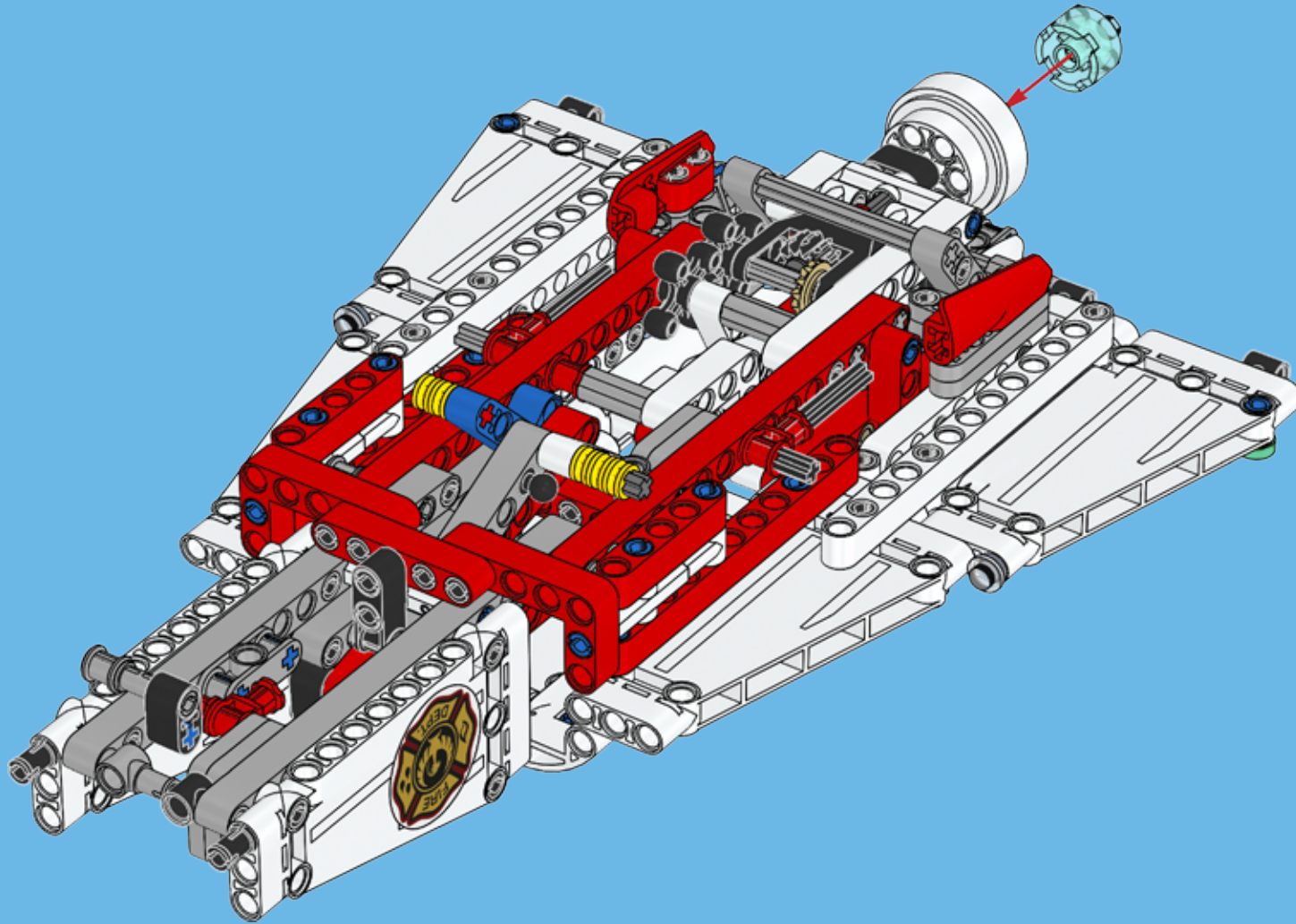
30



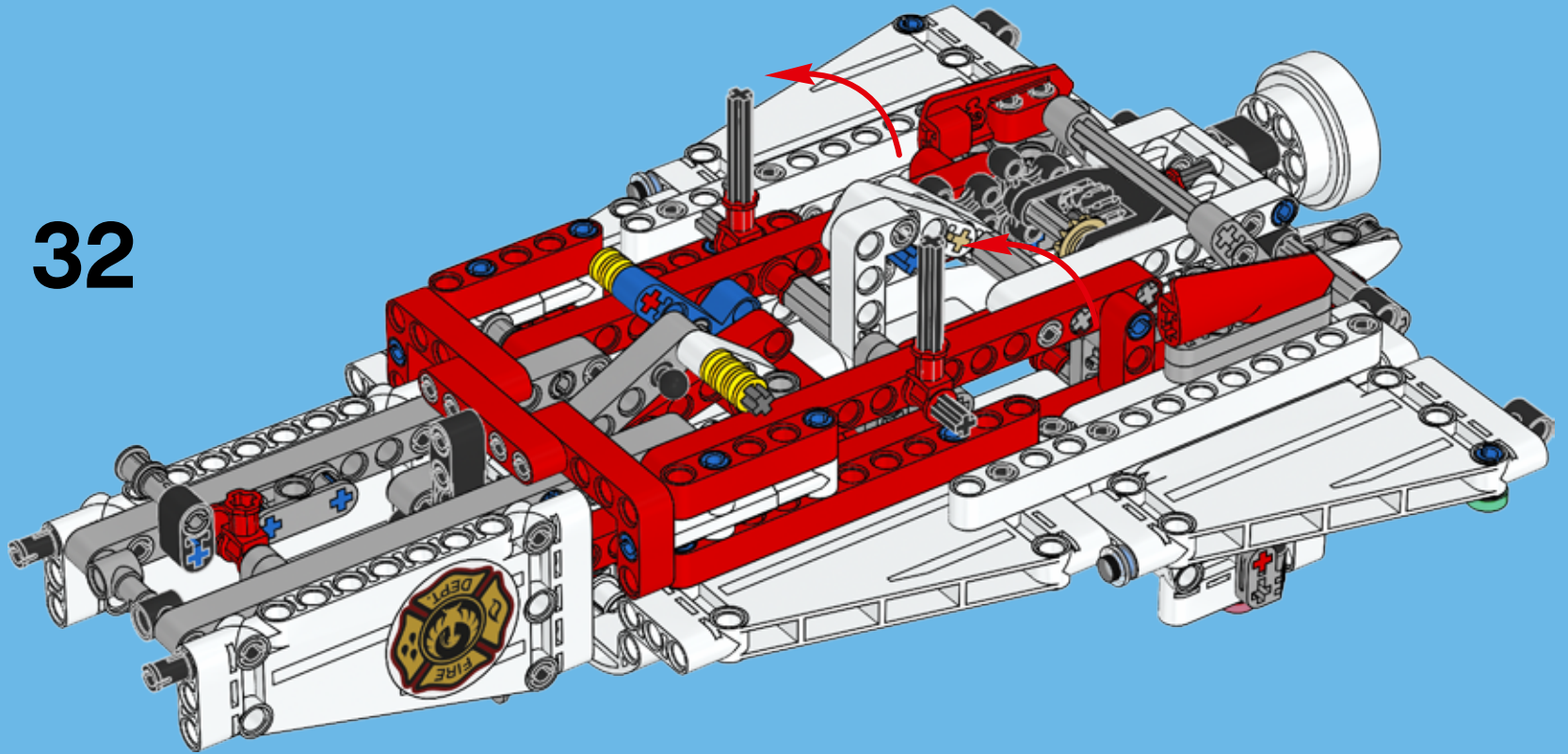


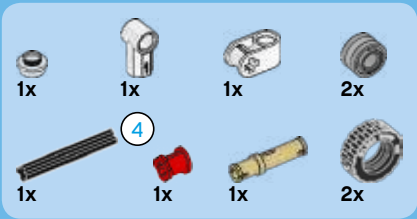
1x

# 31

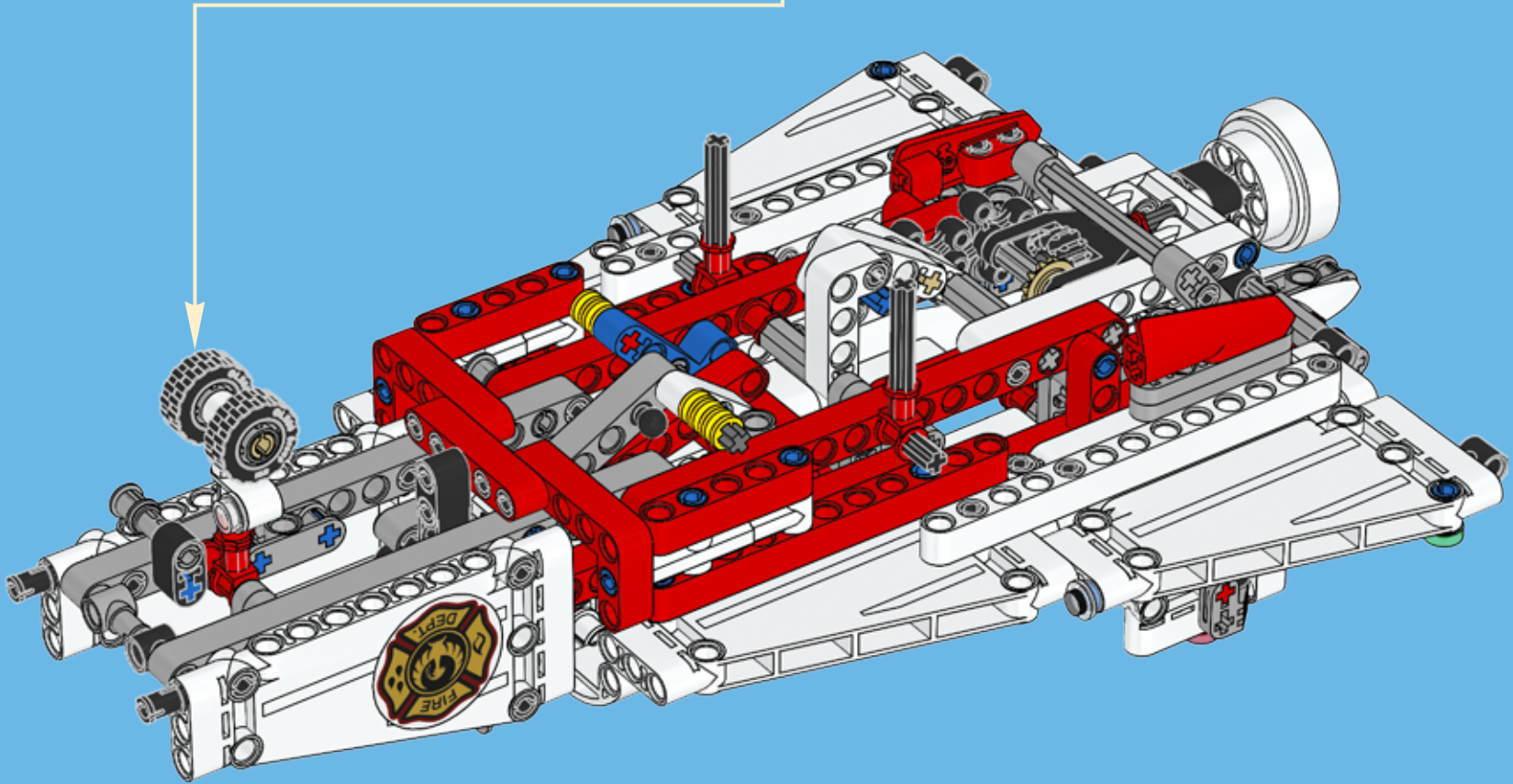
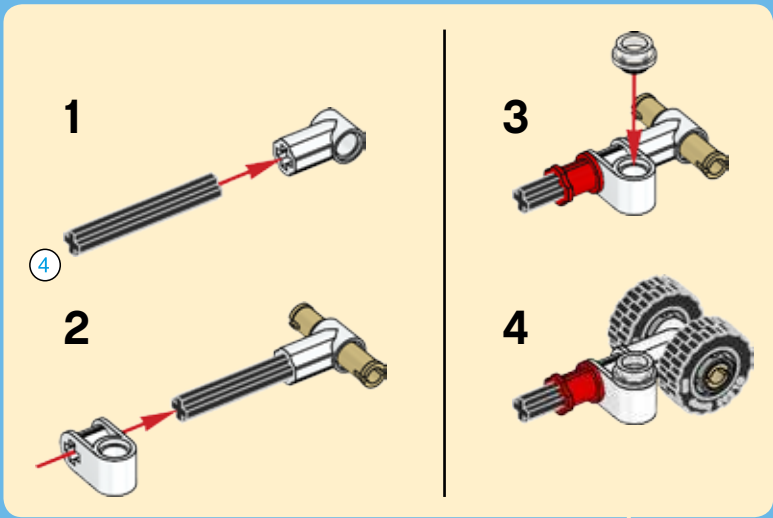


32





33



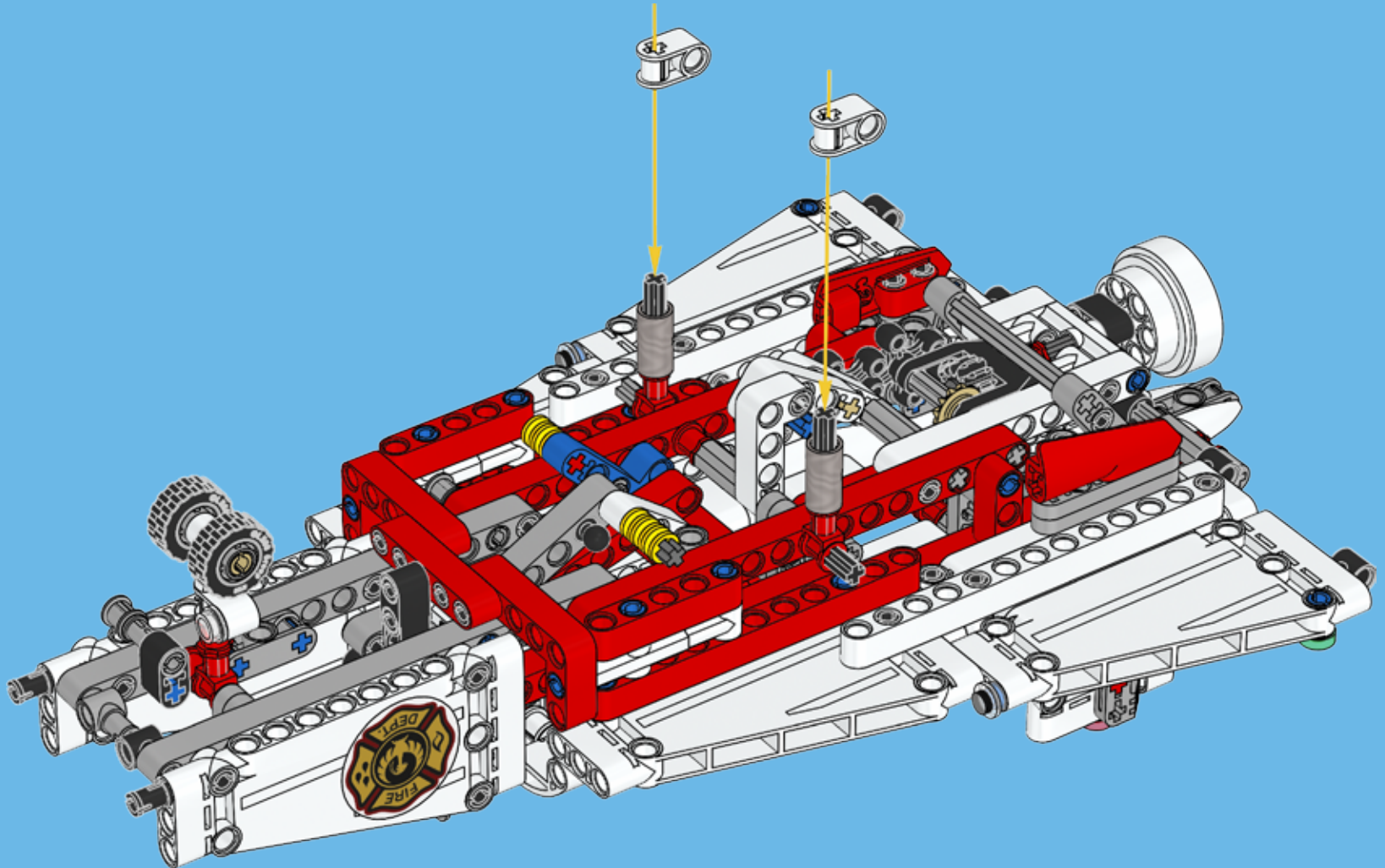


2x



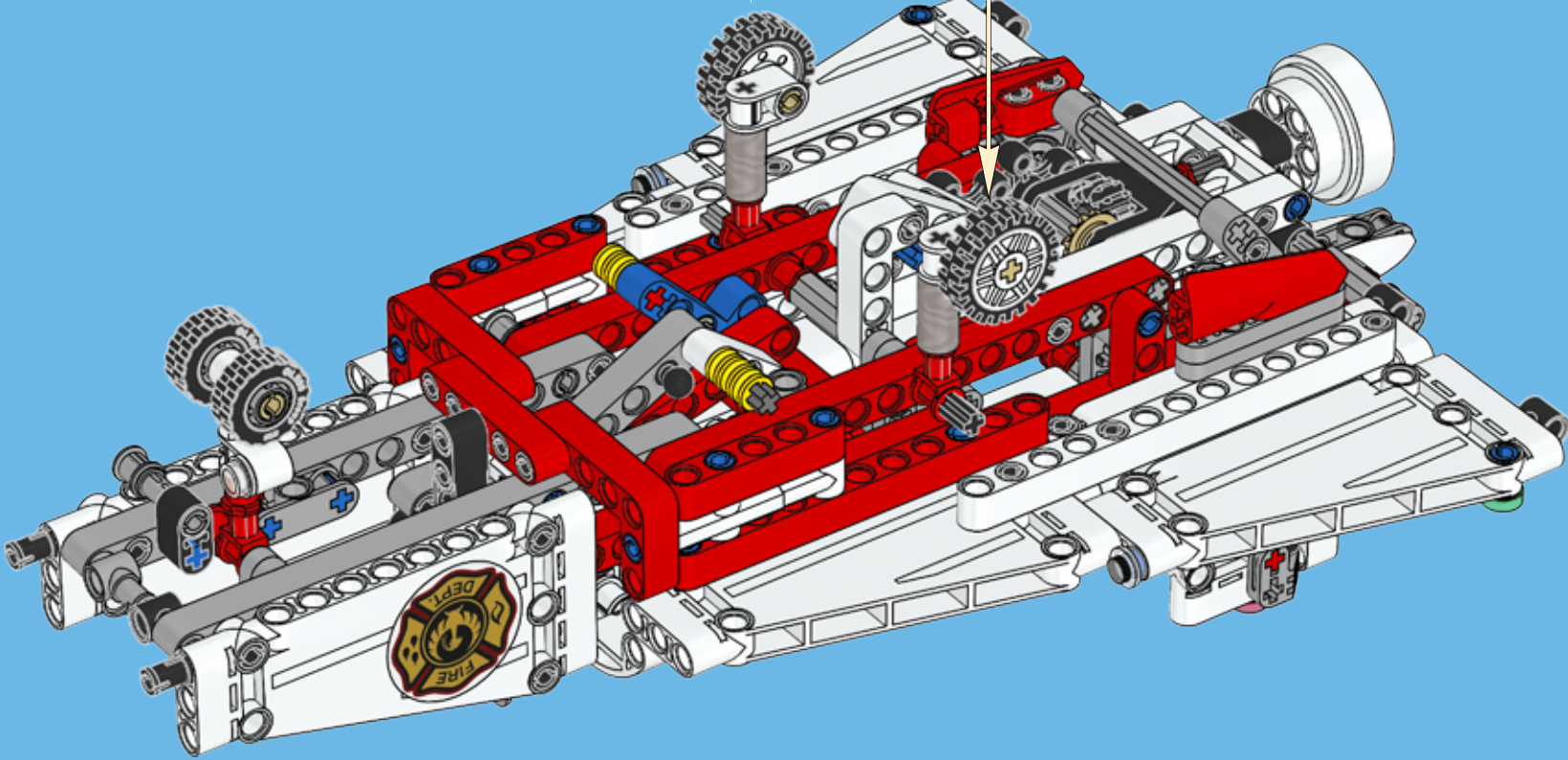
2x

# 34

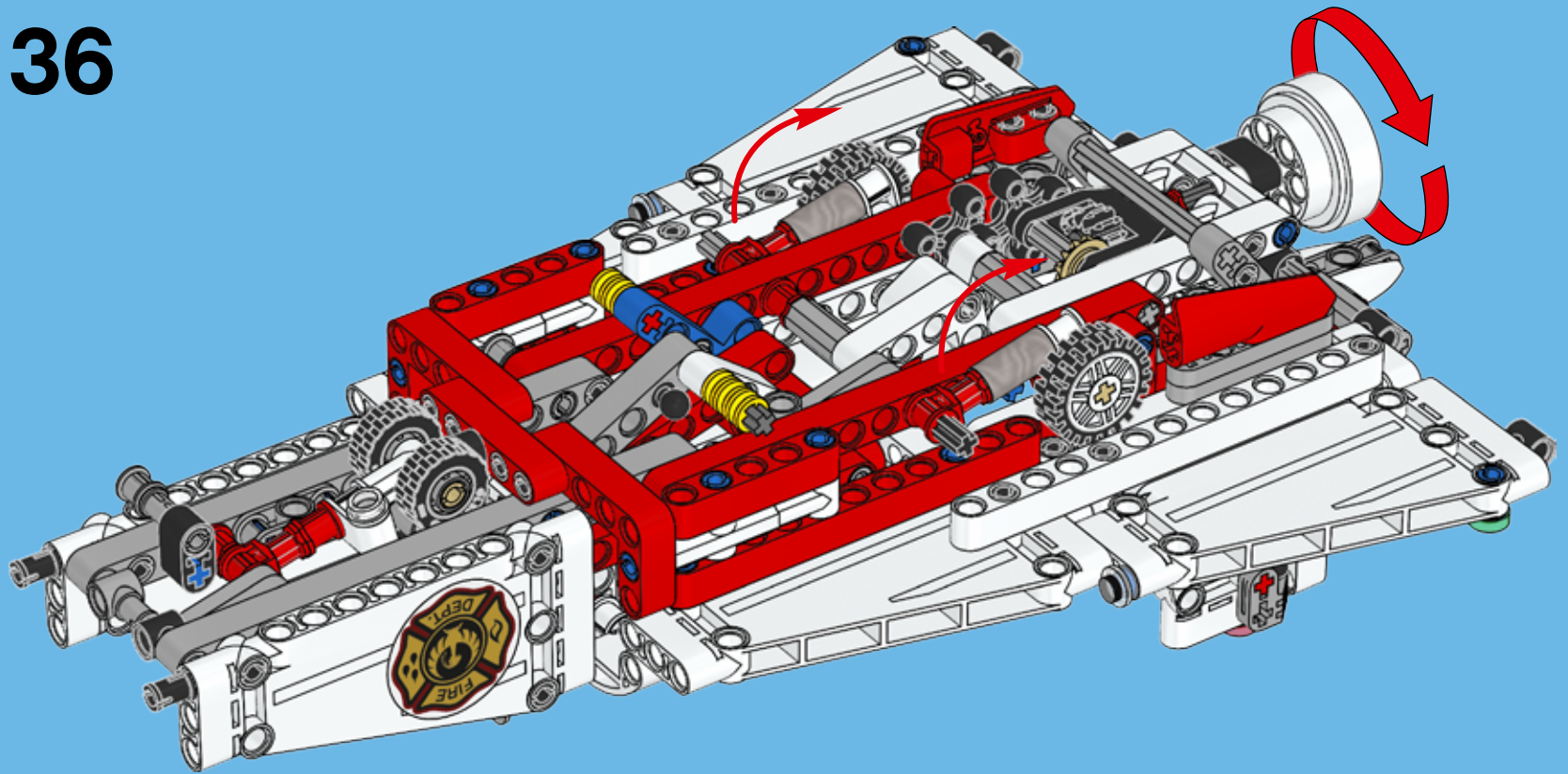


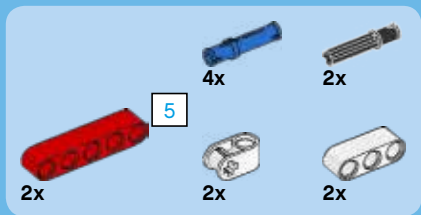


35

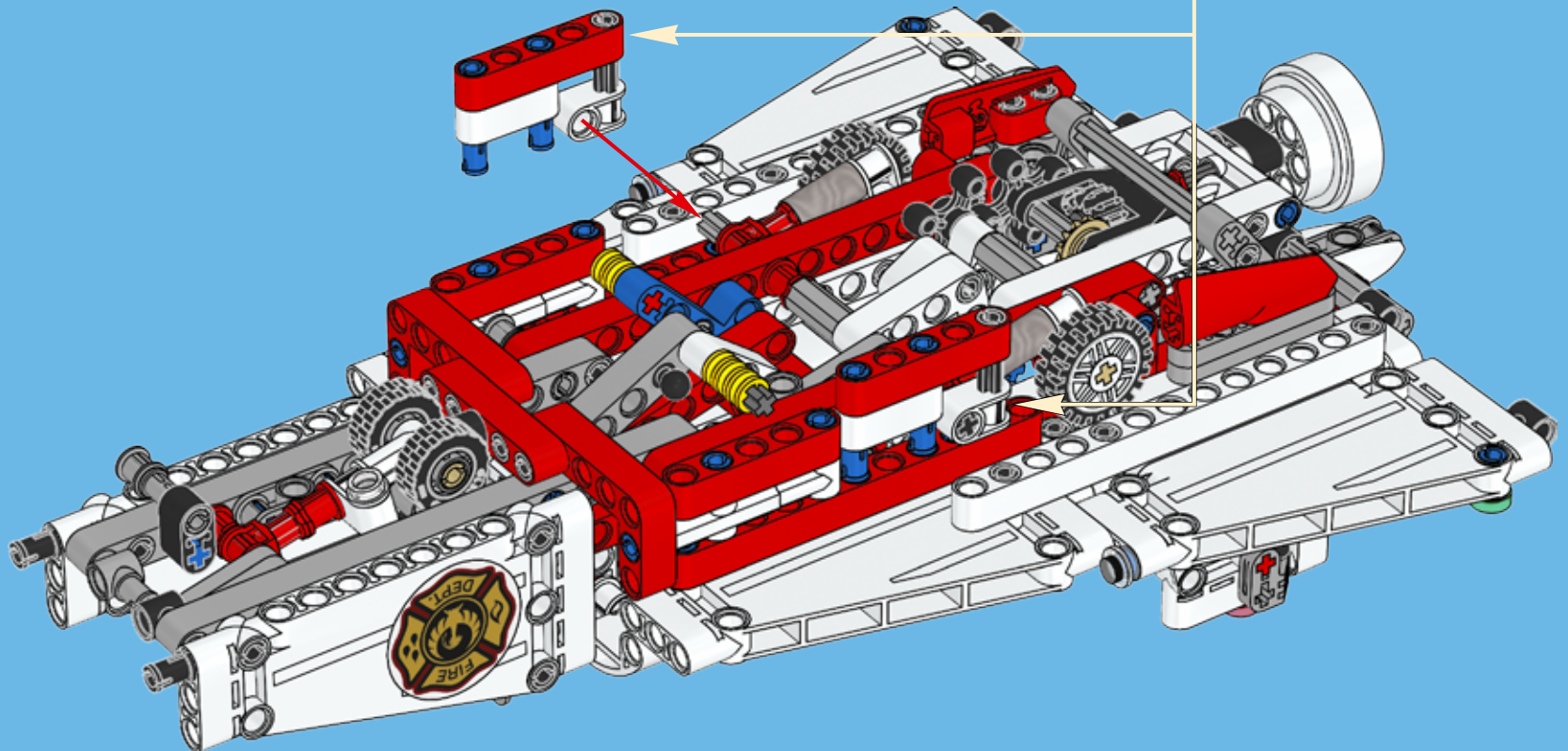
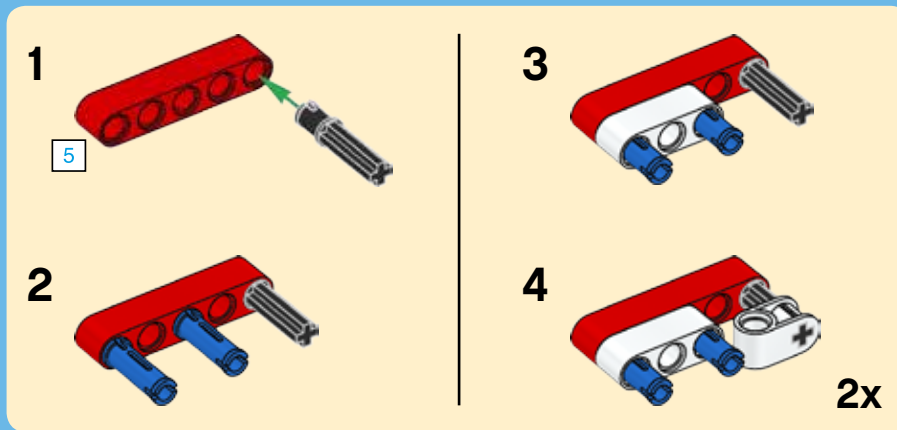


36



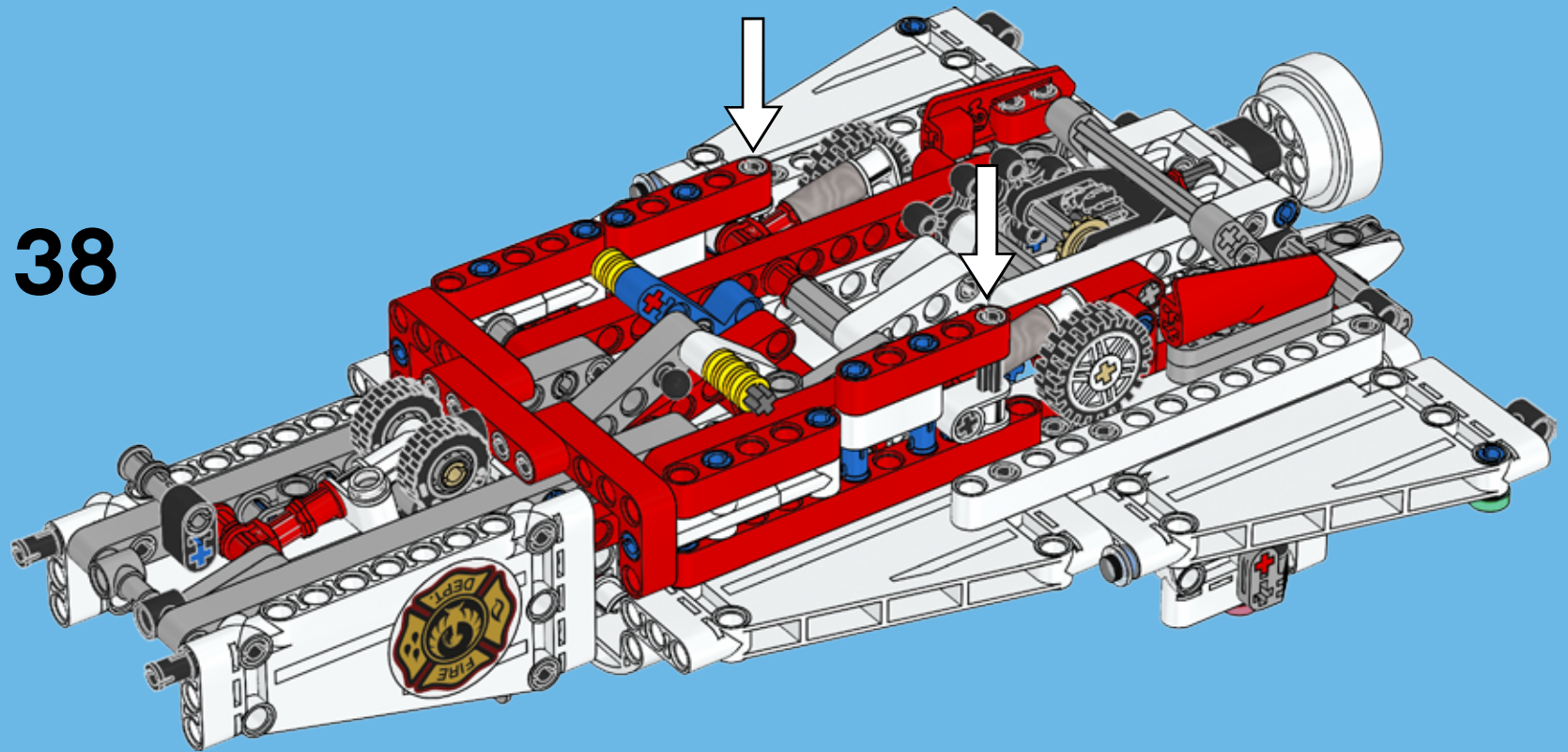


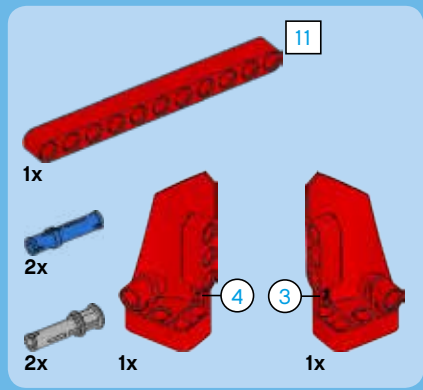
37





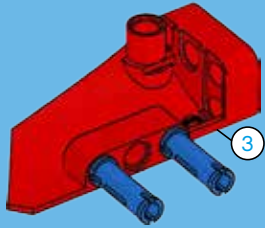
38



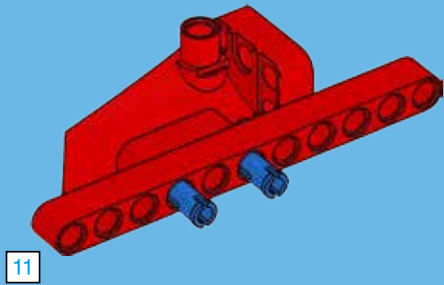


# 39

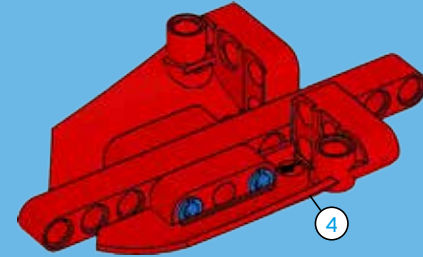
1



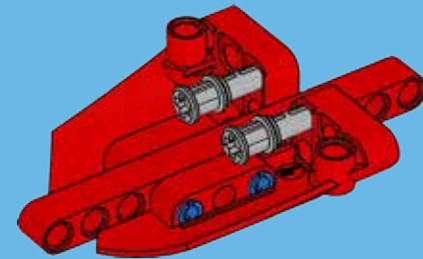
2

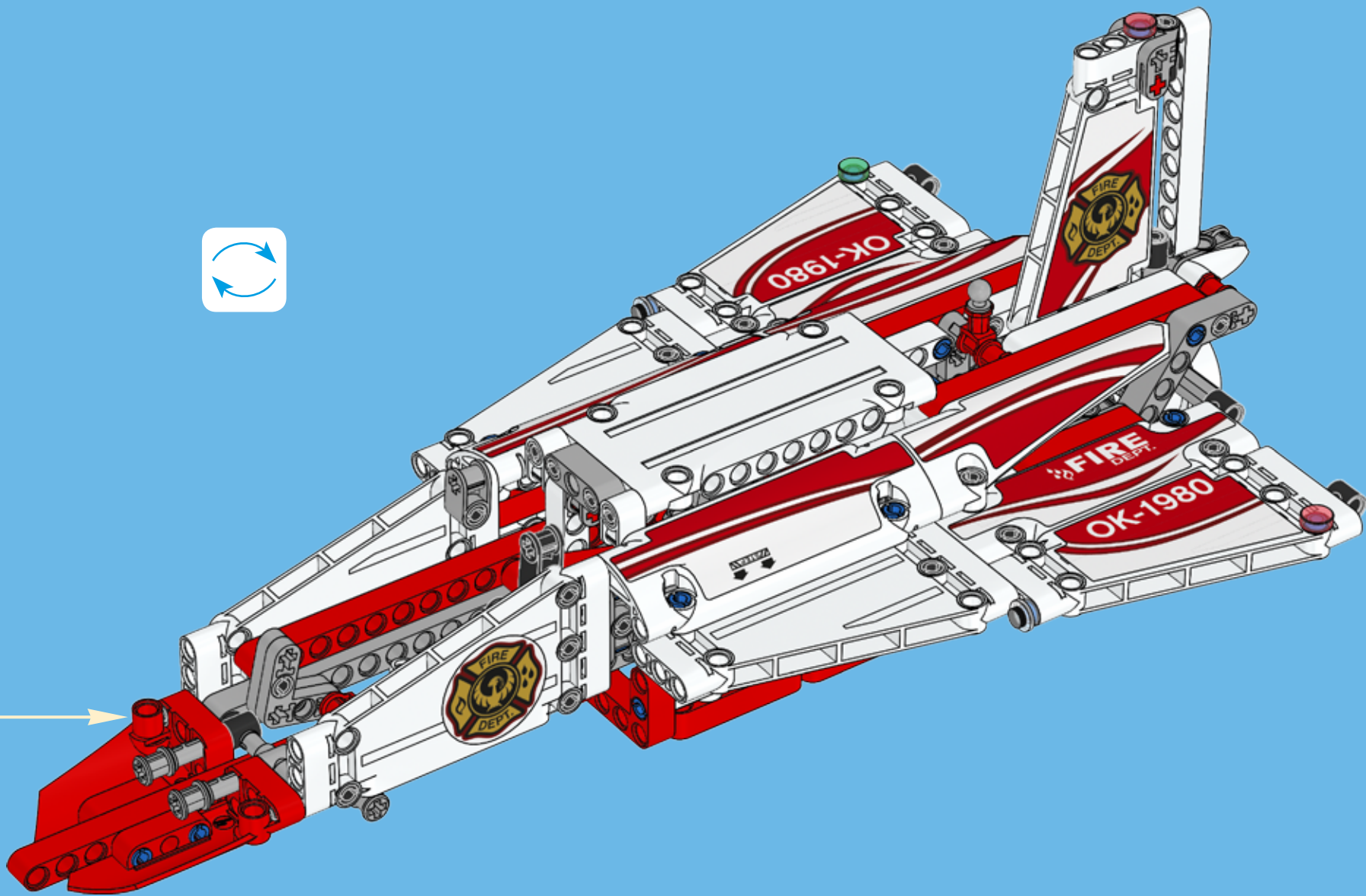


3

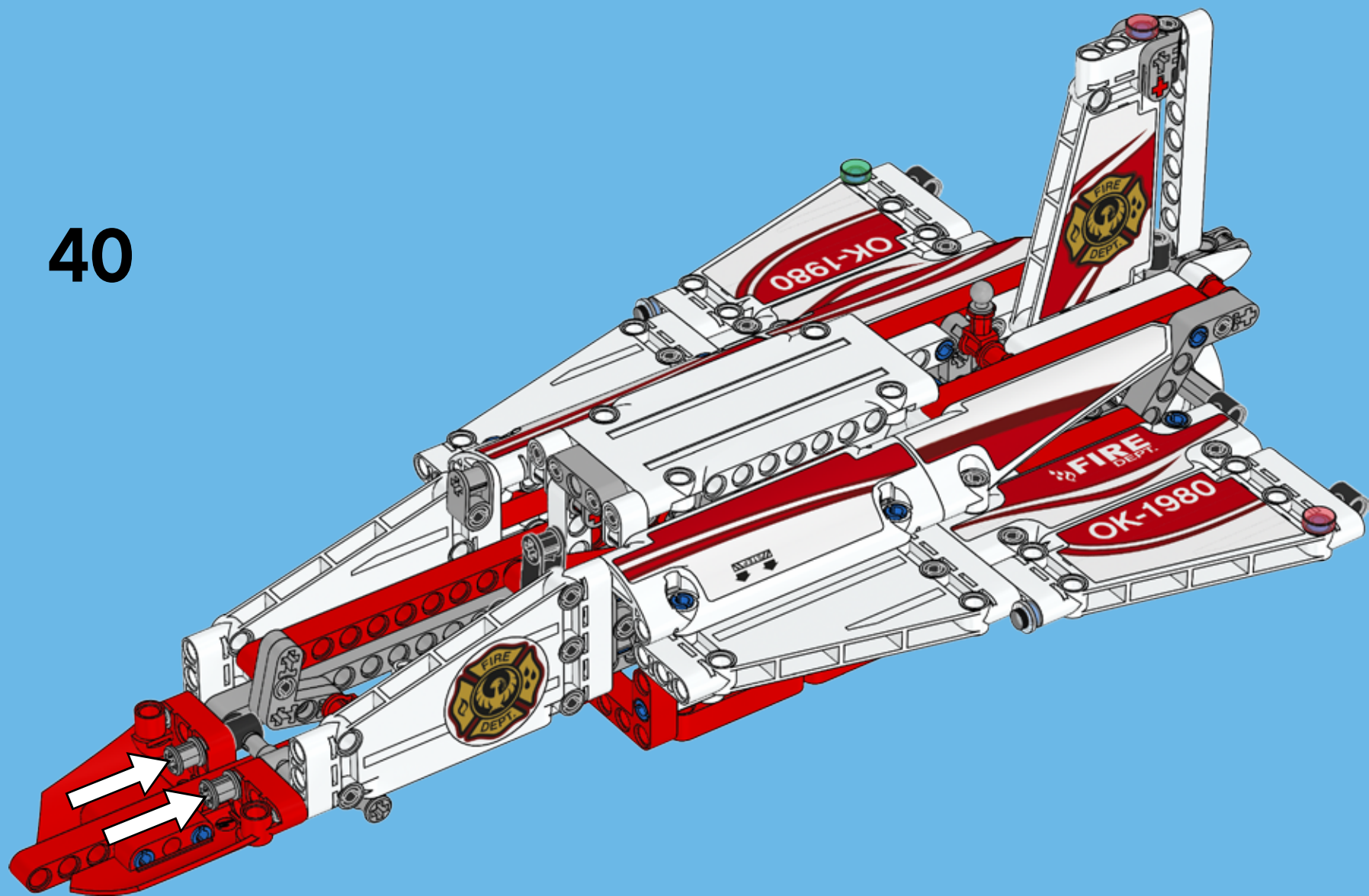


4





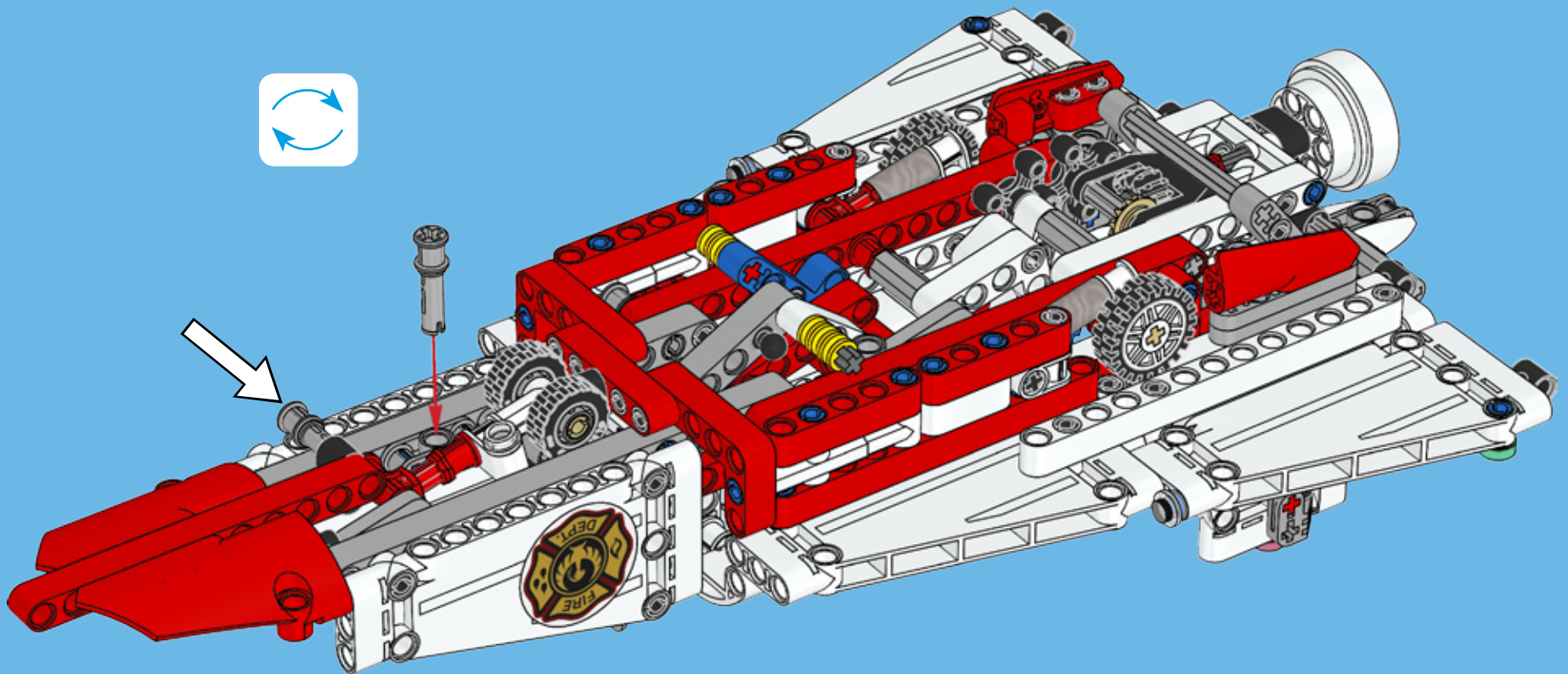
40

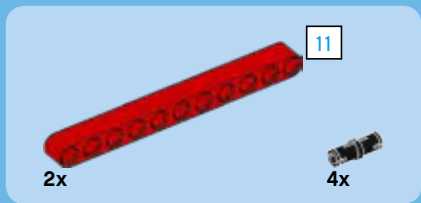




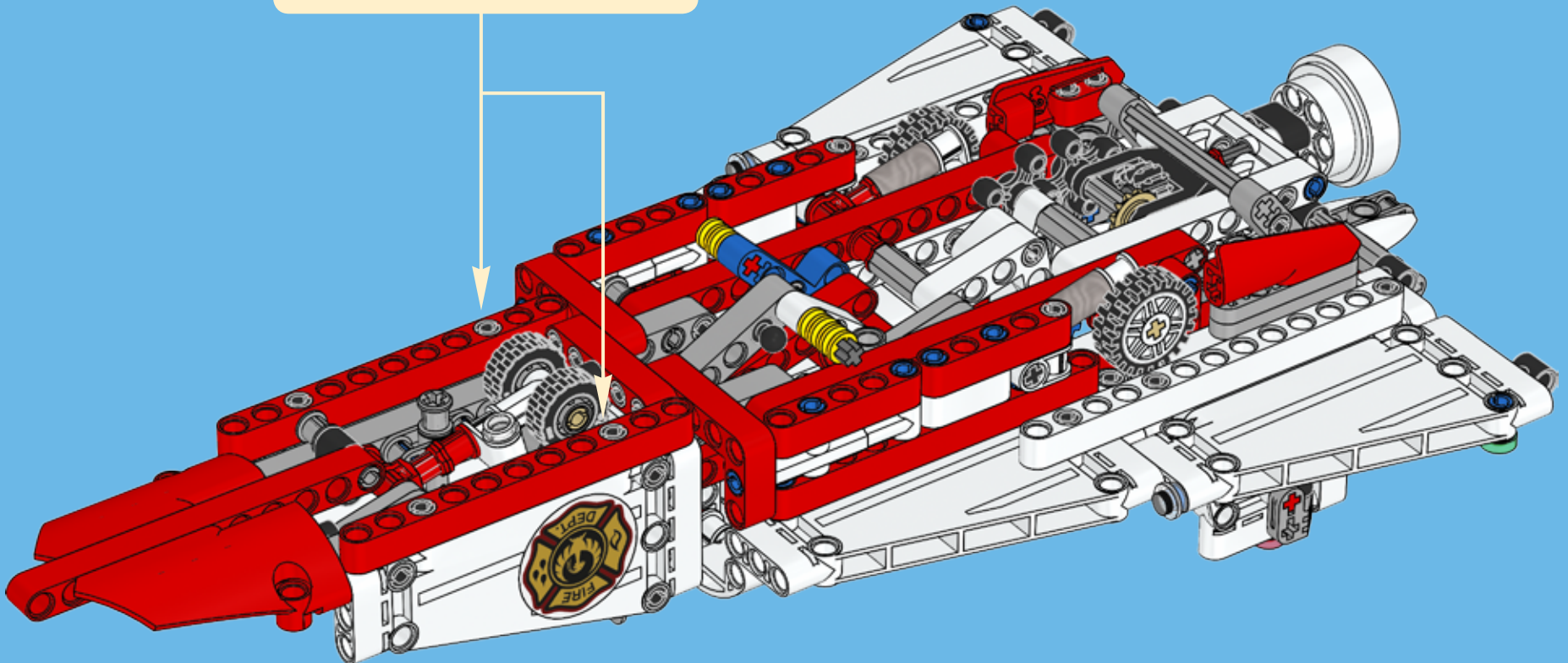
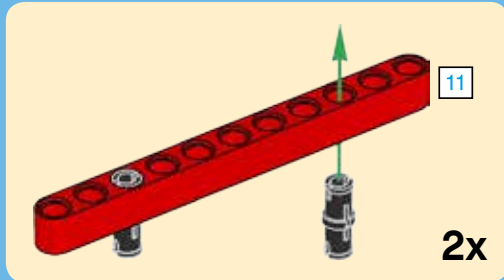
1x

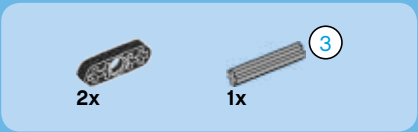
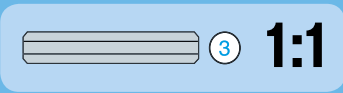
# 41



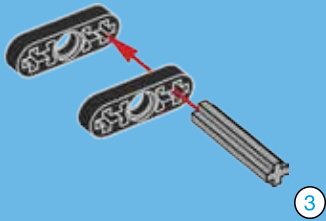


42

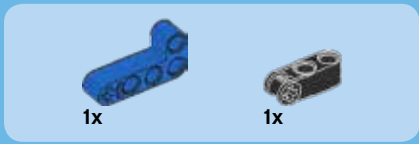




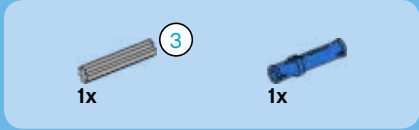
1



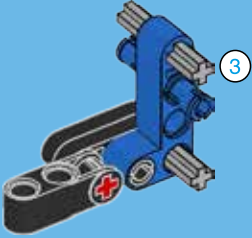
2



3



4



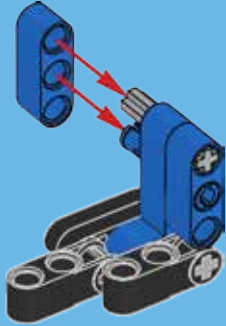


1x



2x

5

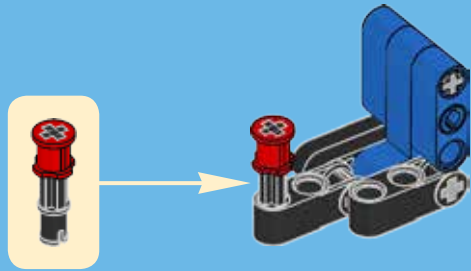


1x

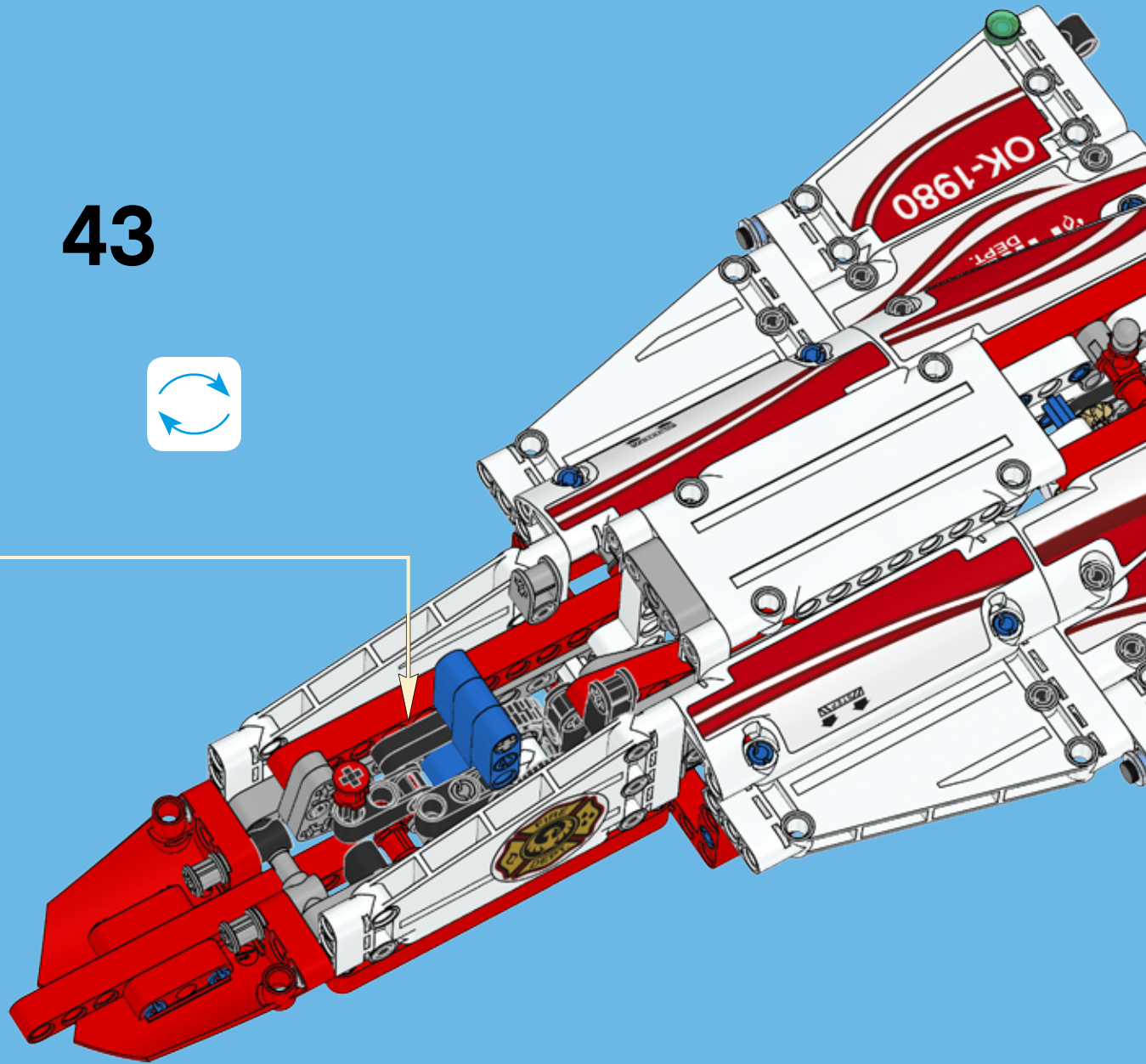


1x

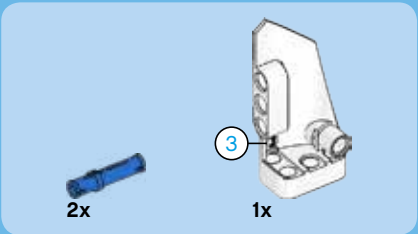
6



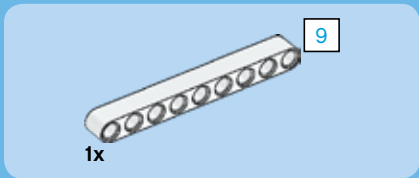
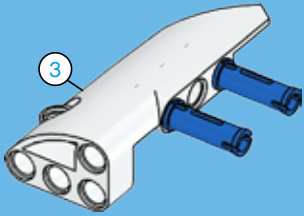
43



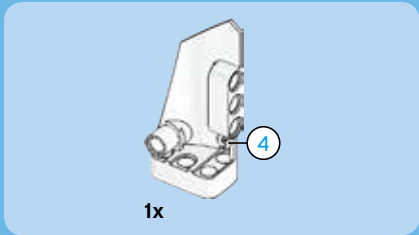
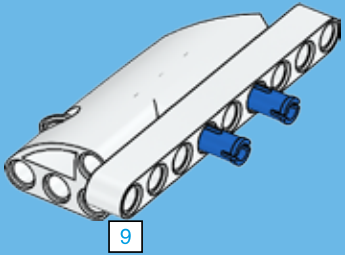




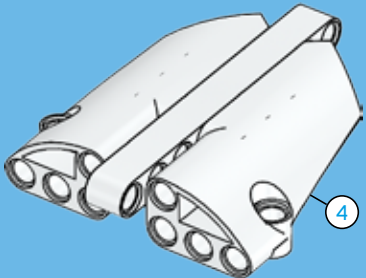
1



2



3



2x

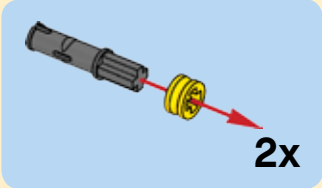
1x

2x

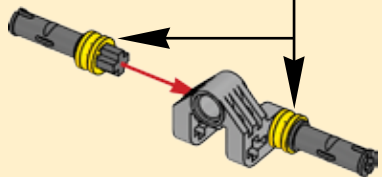
1x

2x

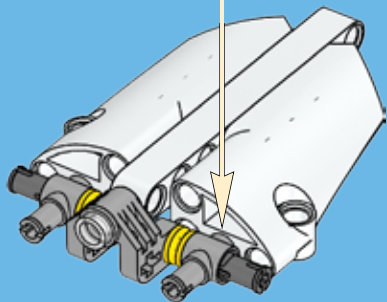
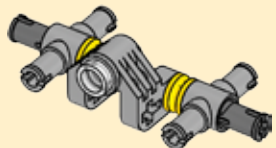
4



1

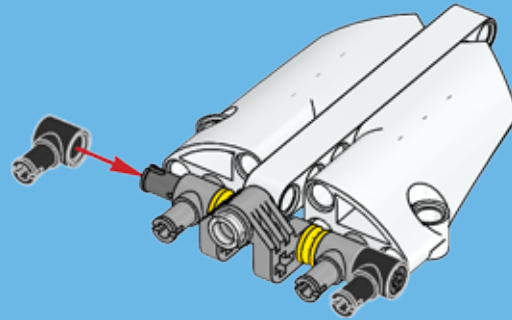


2

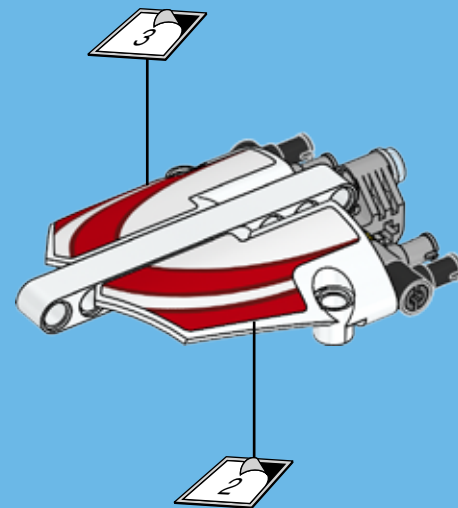


2x

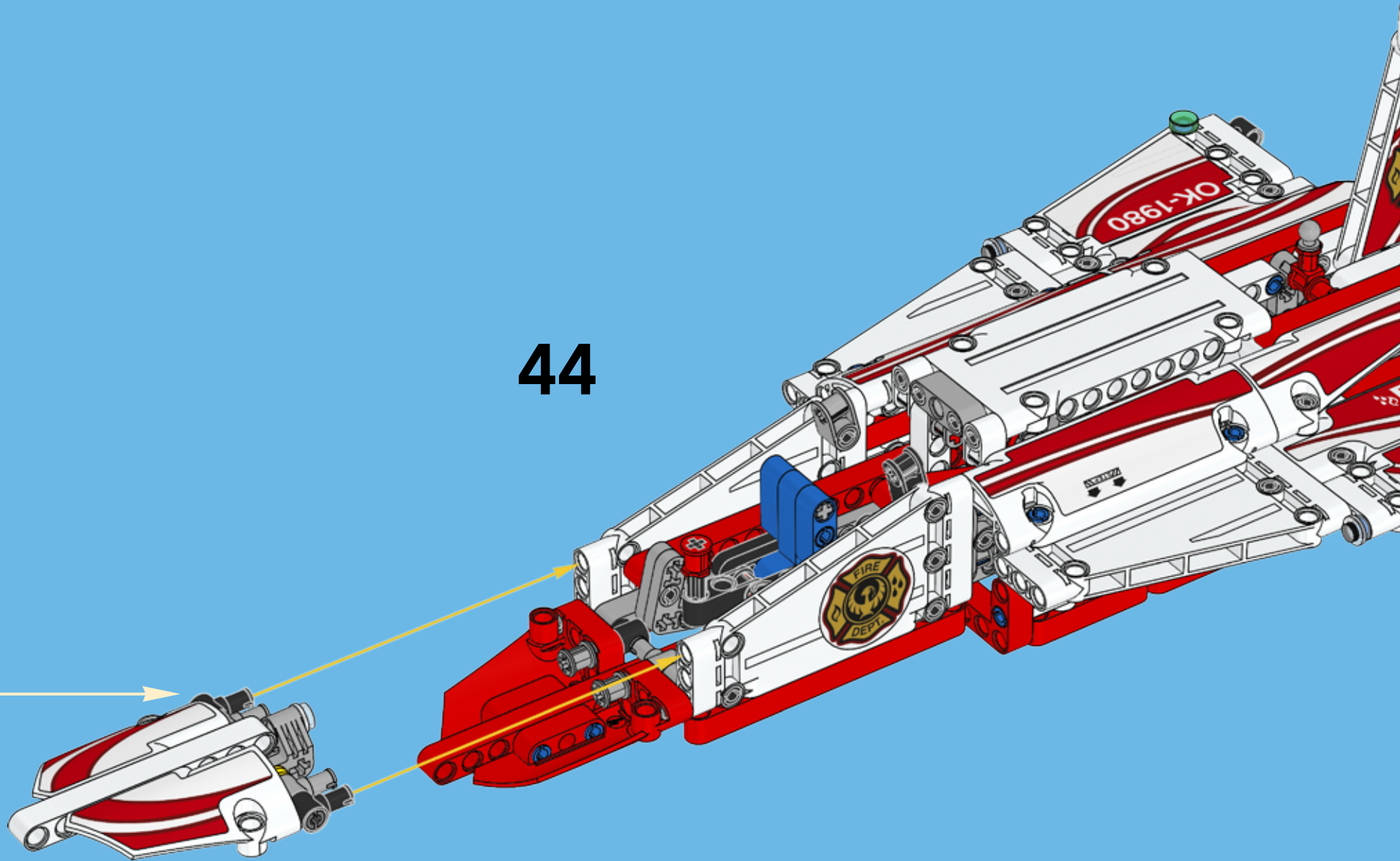
5



6



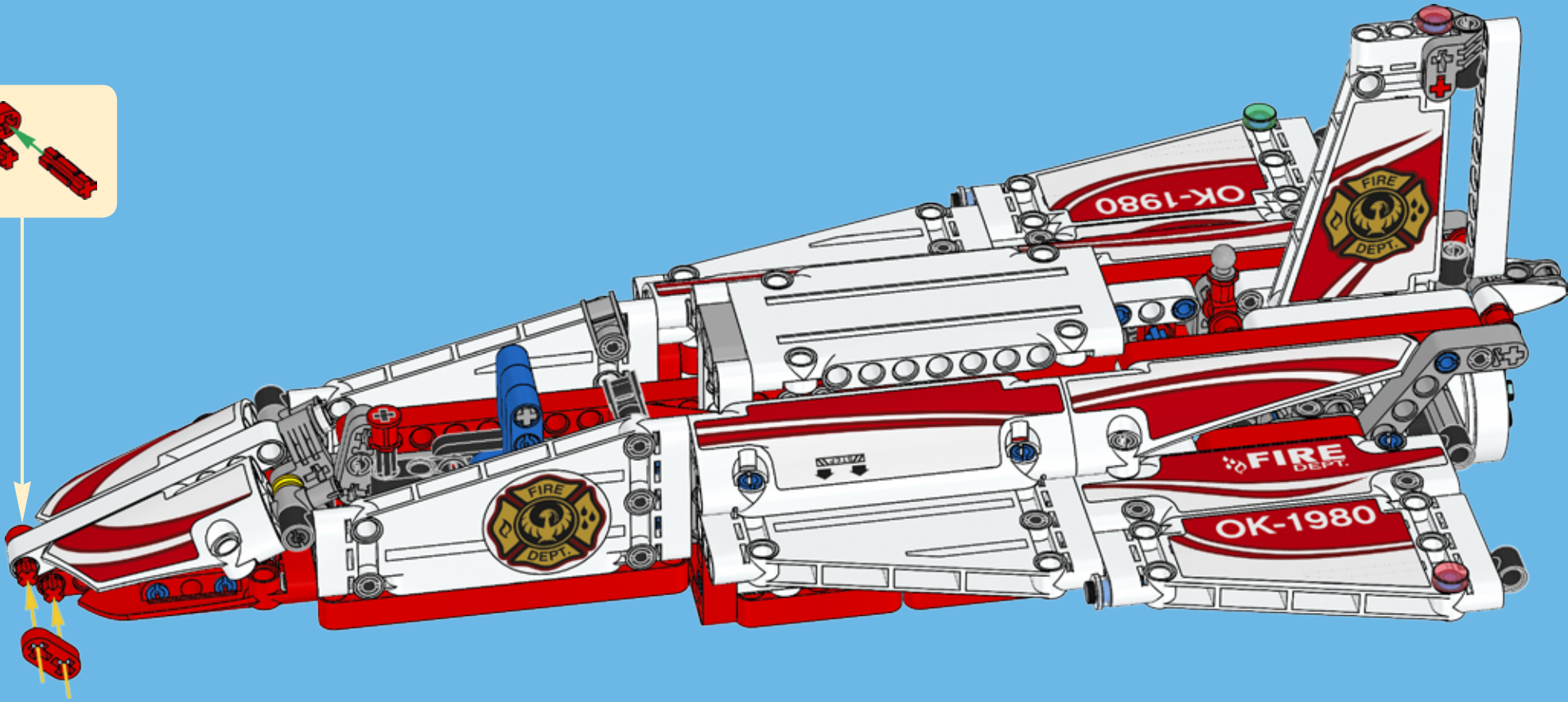
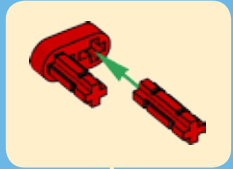
44

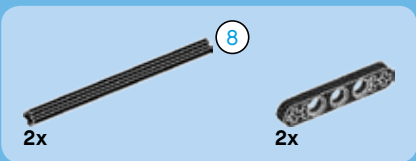


2x

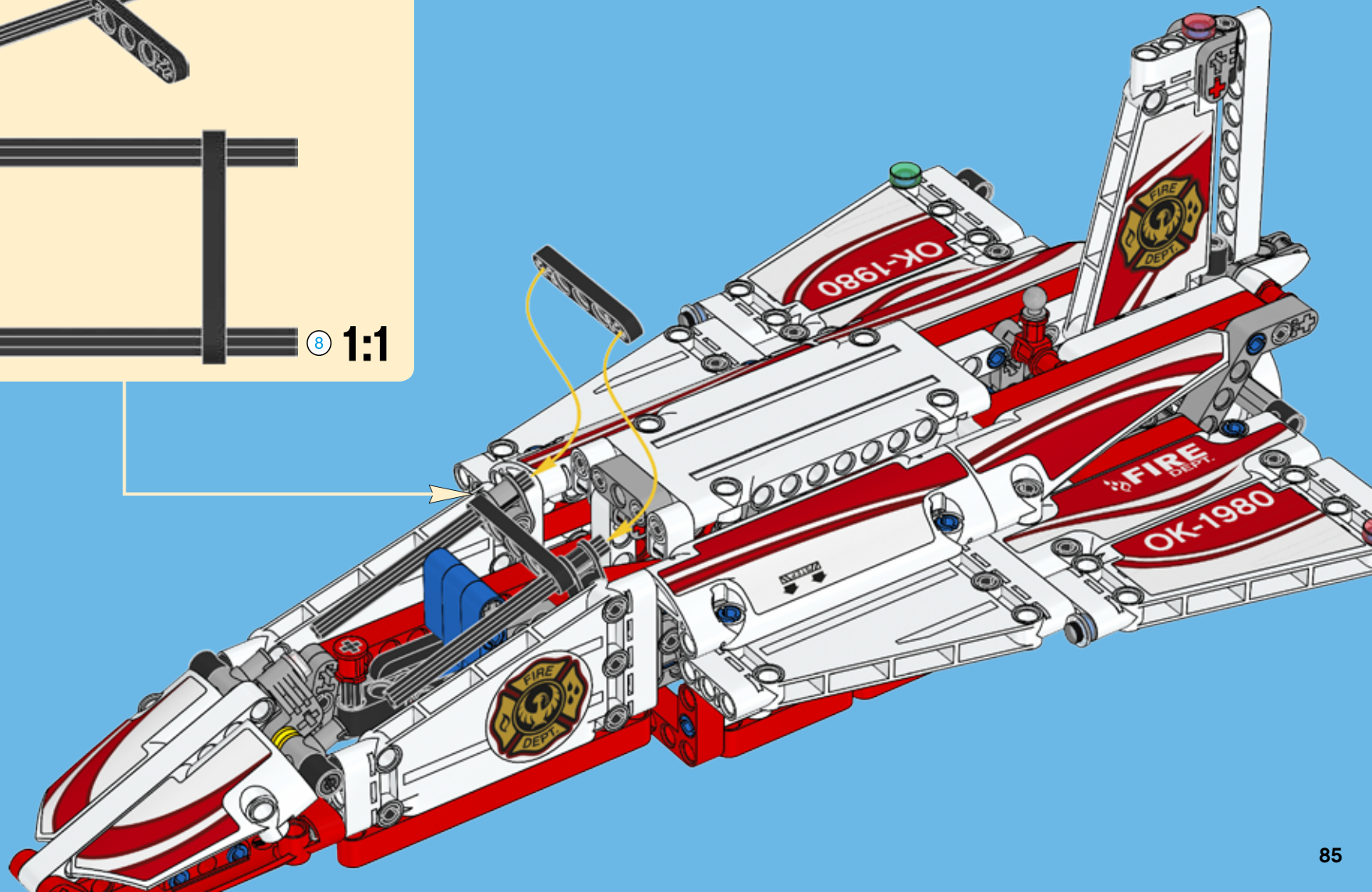
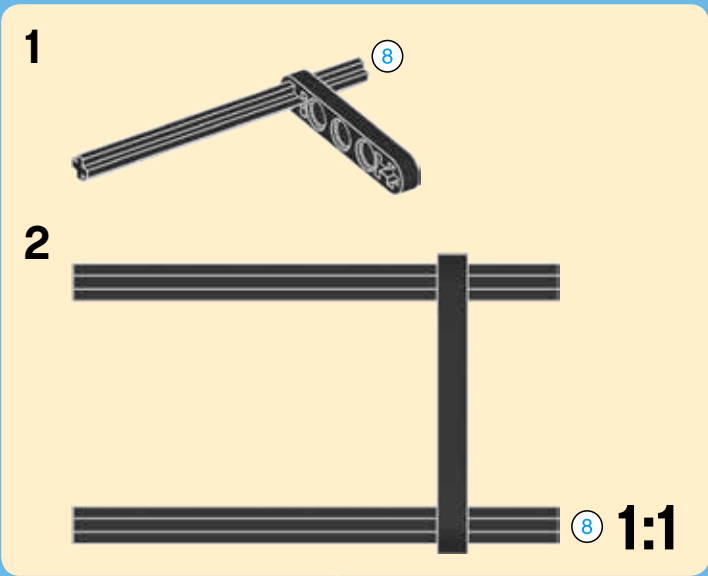
2x

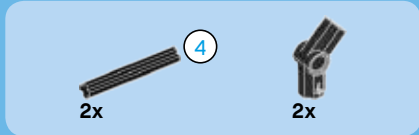
45



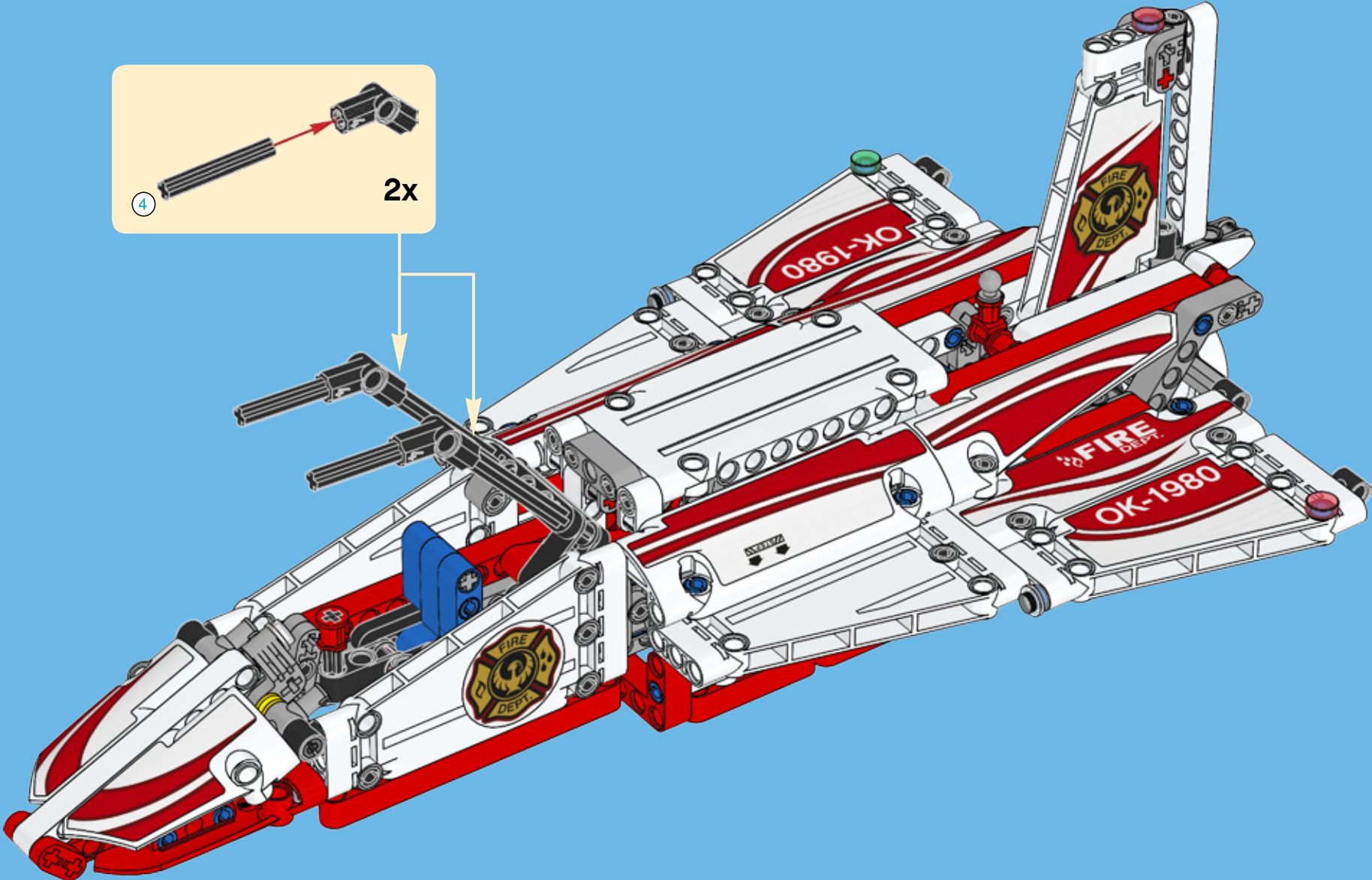
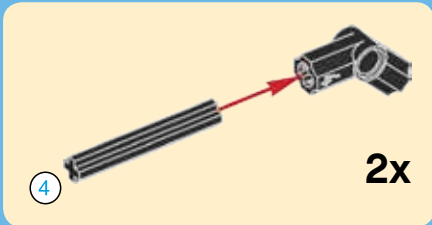


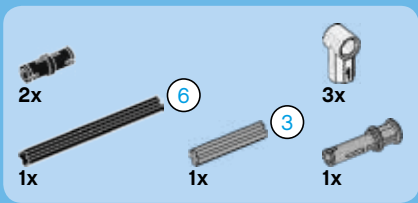
# 46



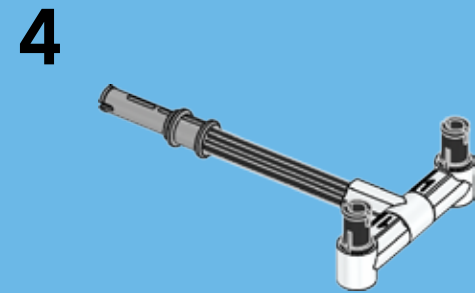
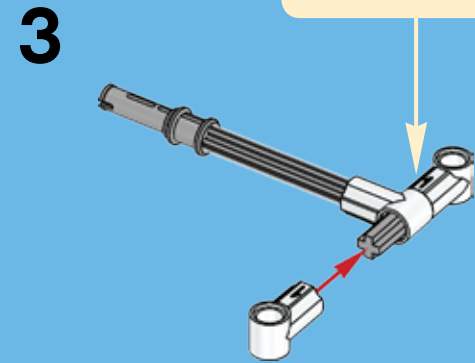
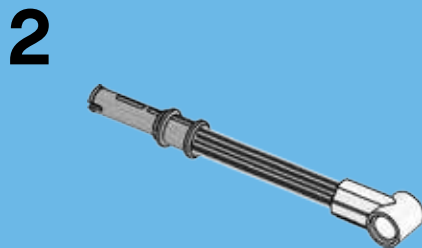
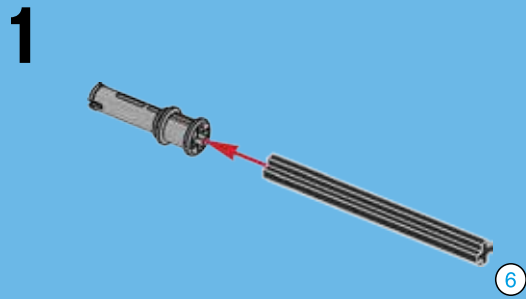


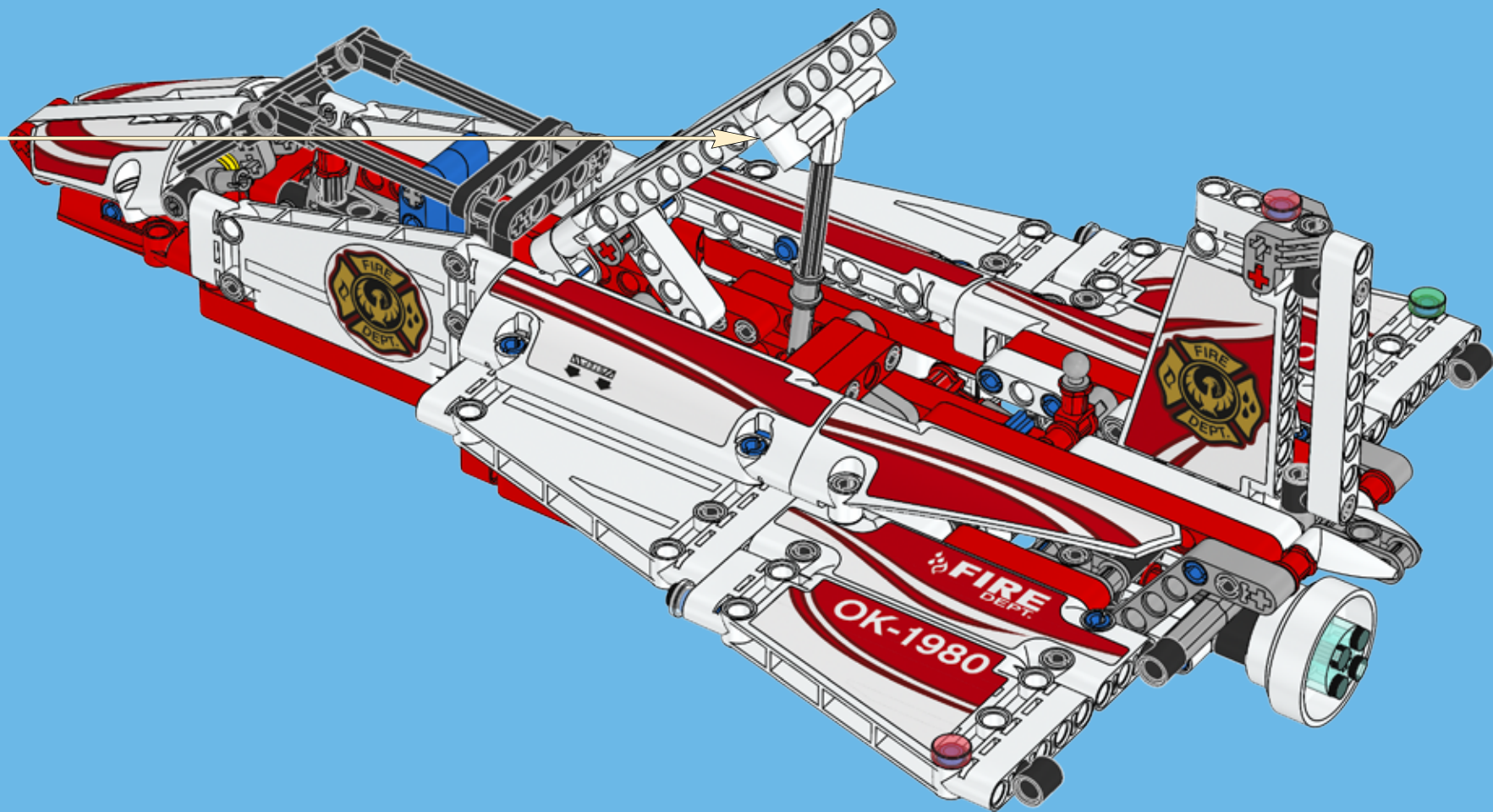
47



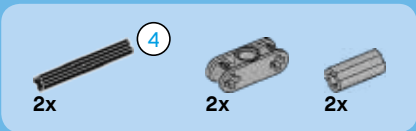


48

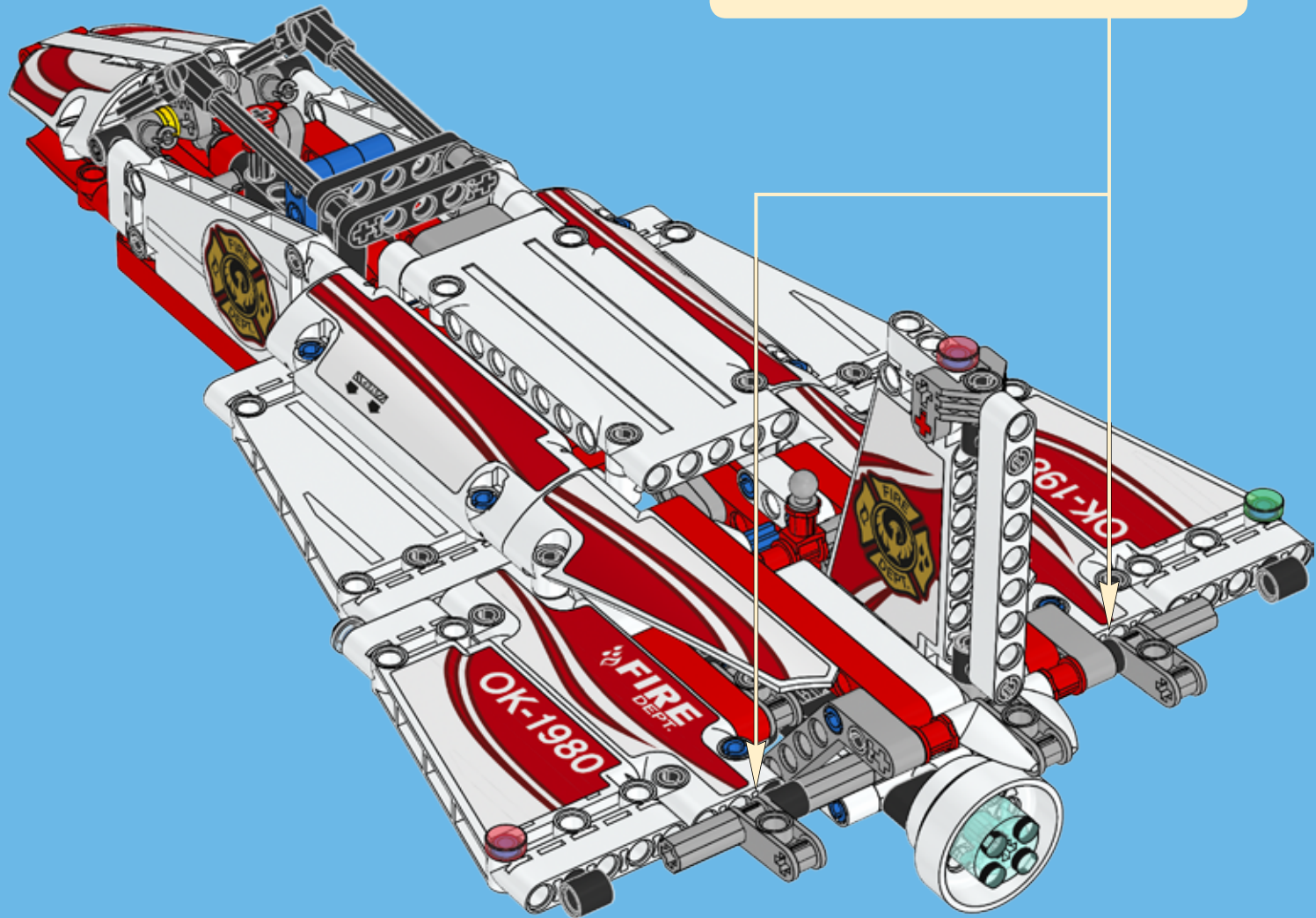
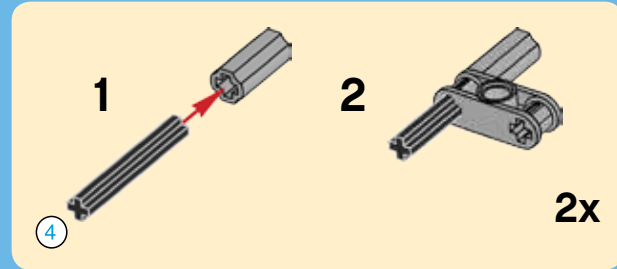


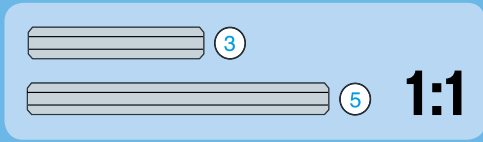
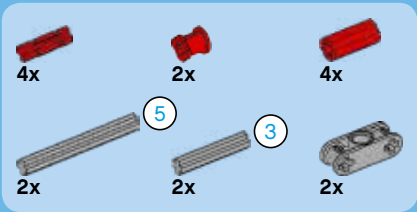




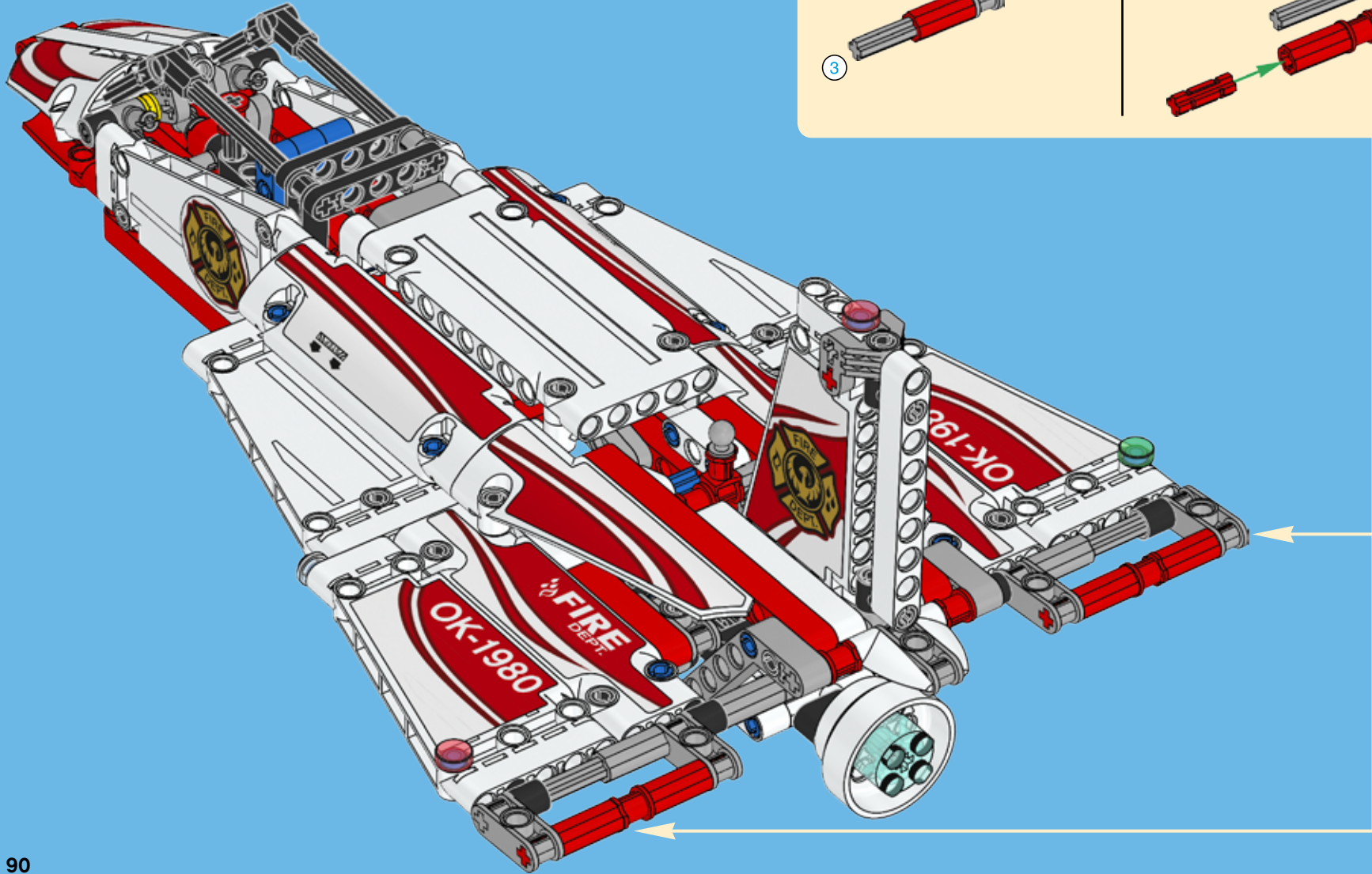
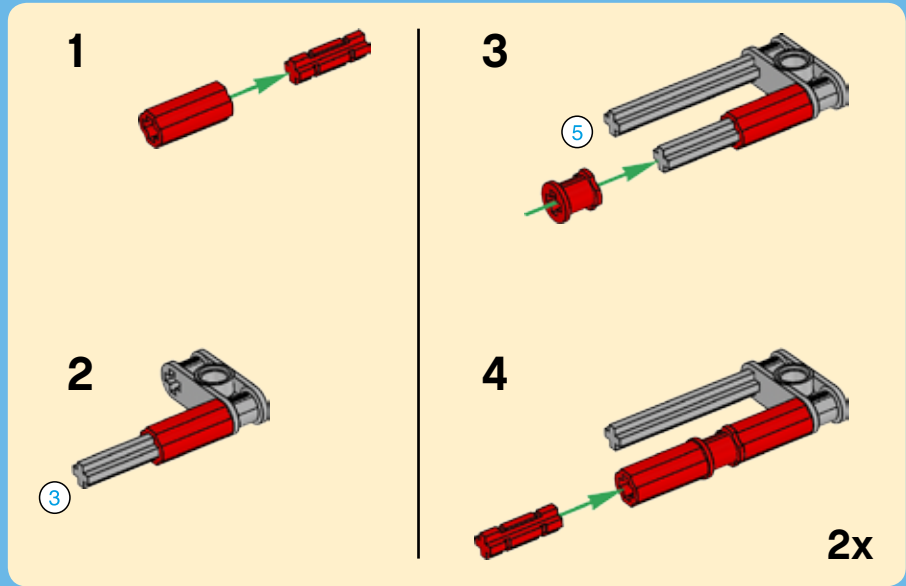


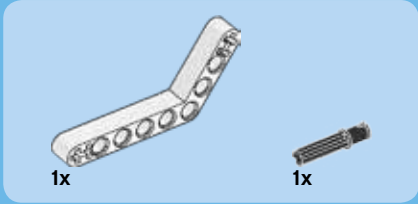
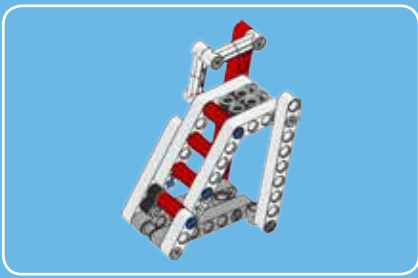
49



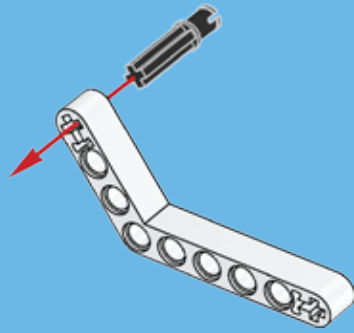


50

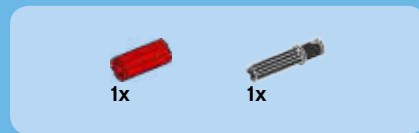
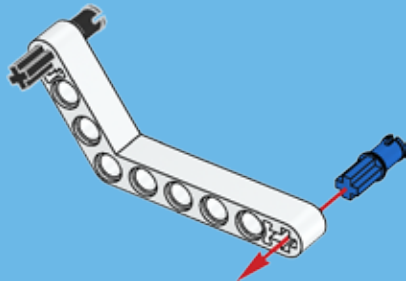




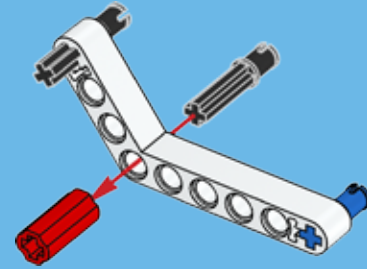
1



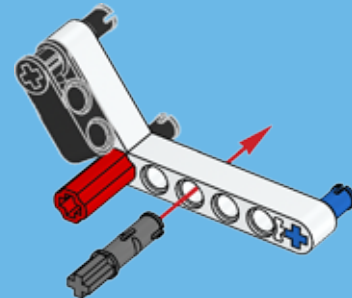
2

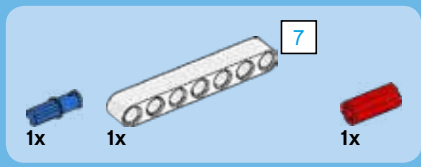


3

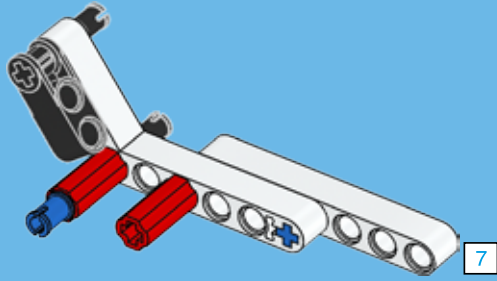


4

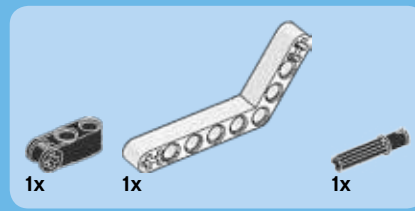
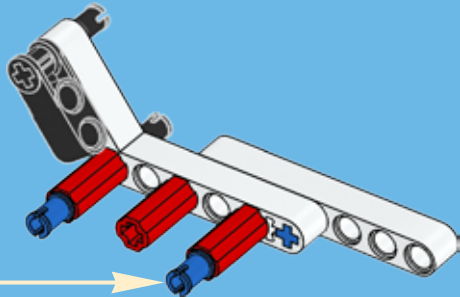
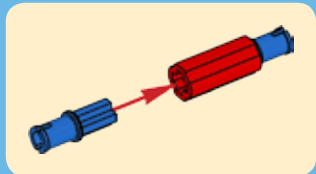




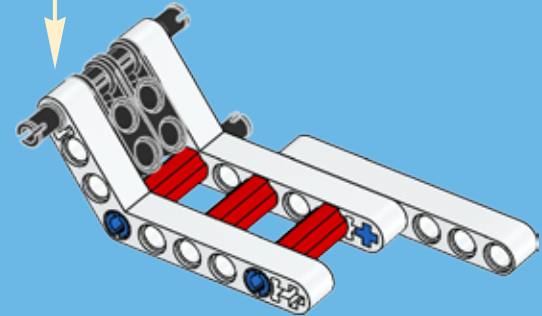
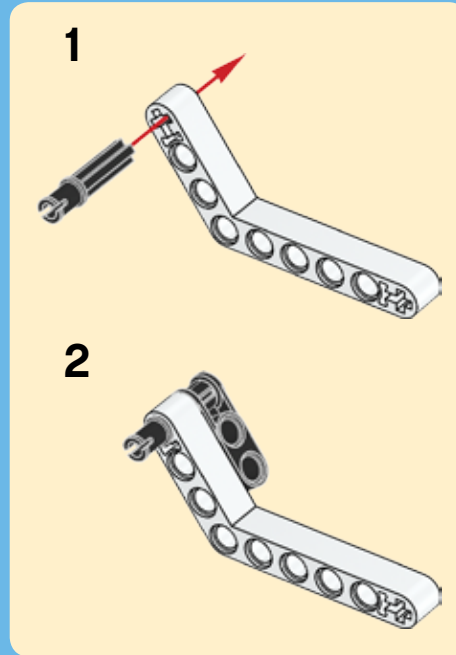
5

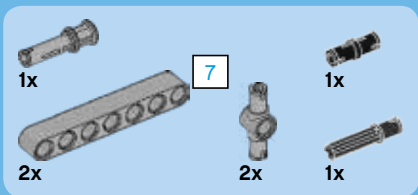


6

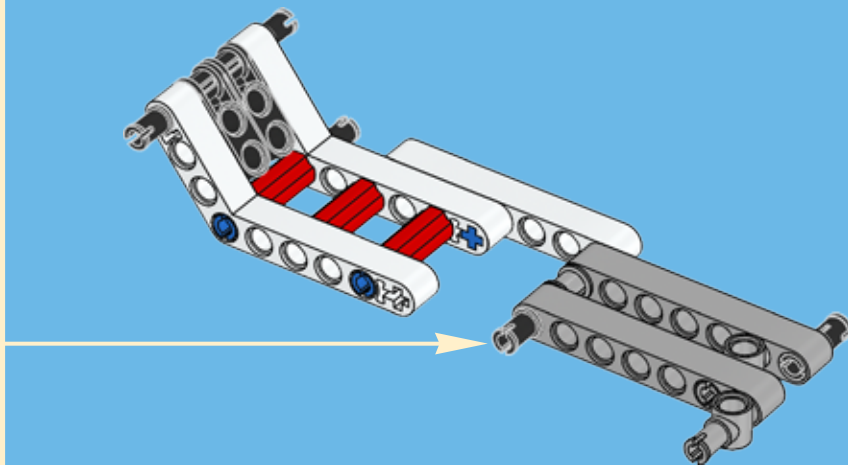
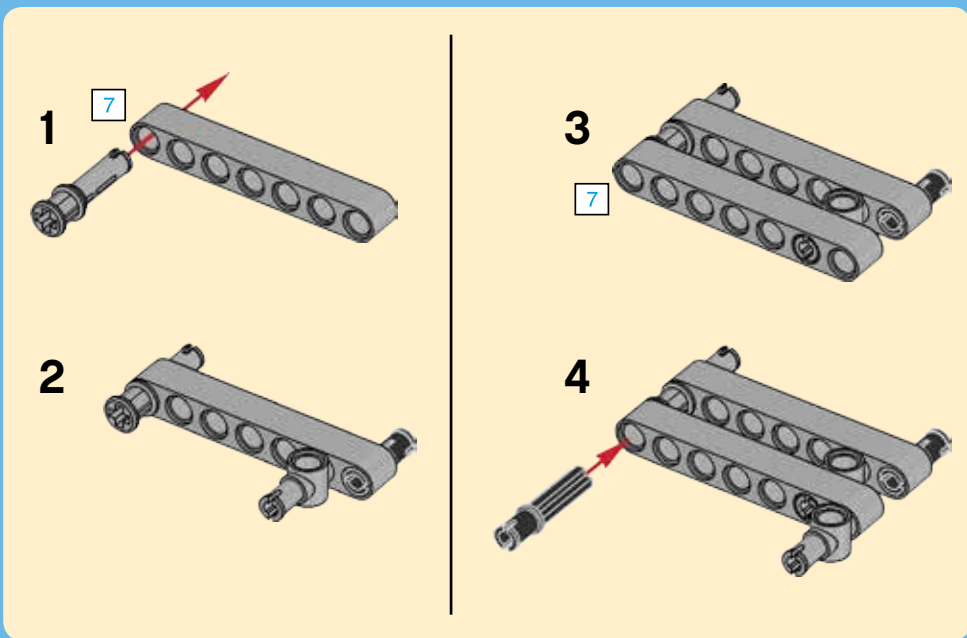


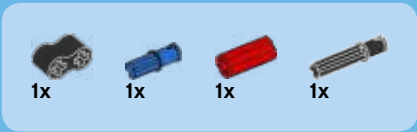
7



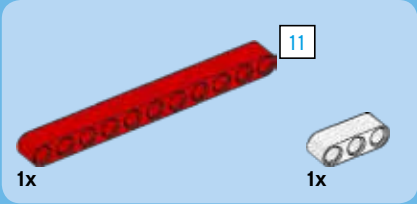
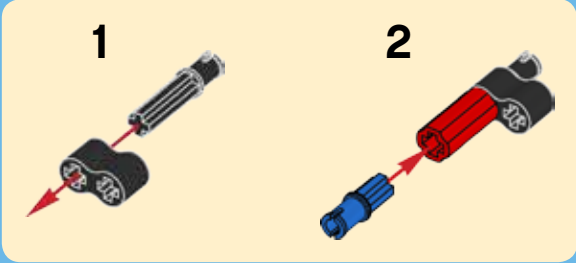
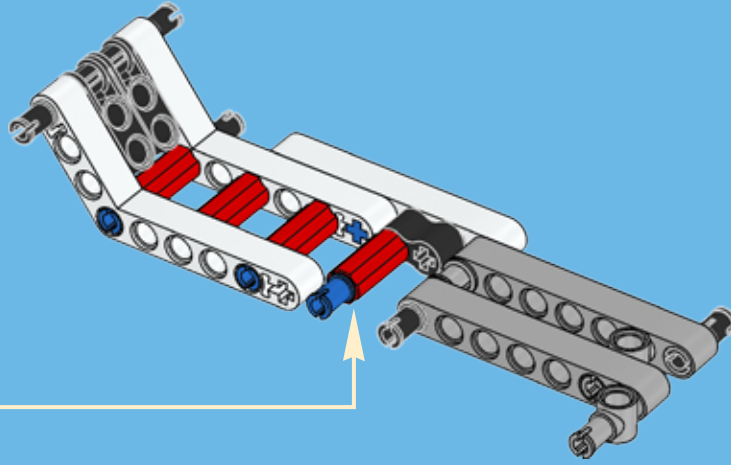


8

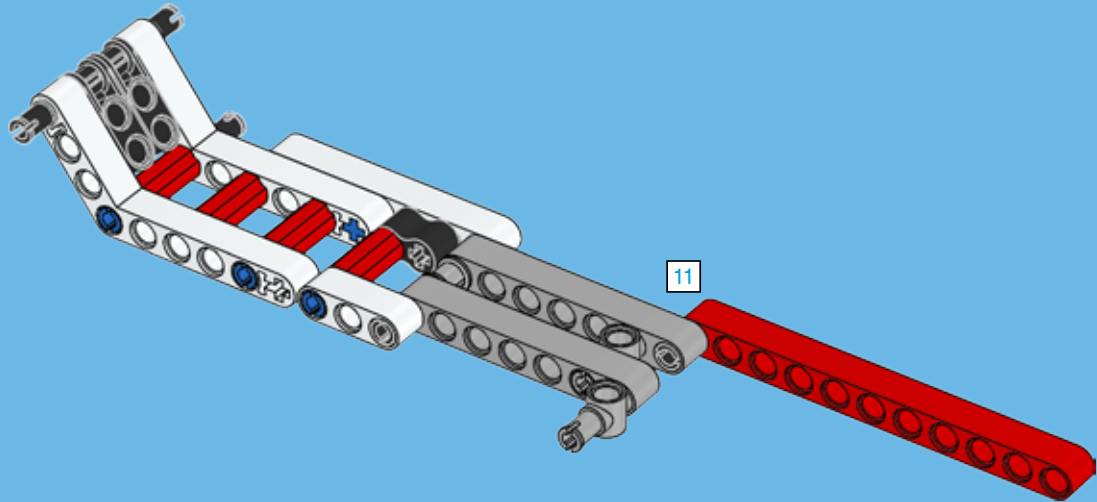




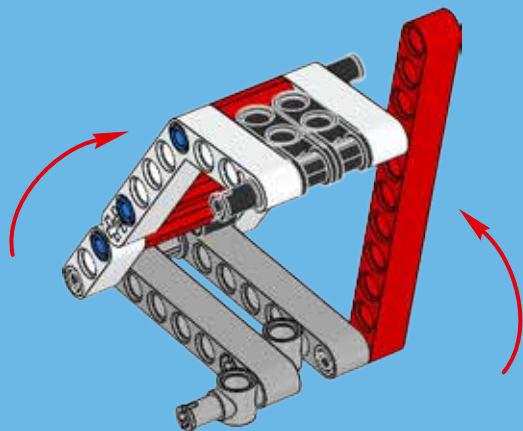
9



10



# 11

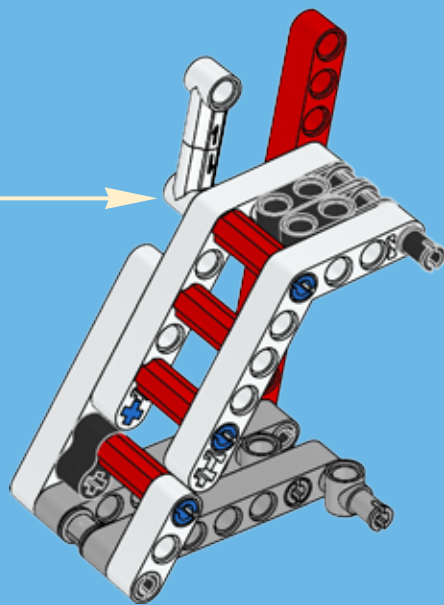
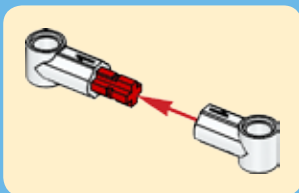


2x



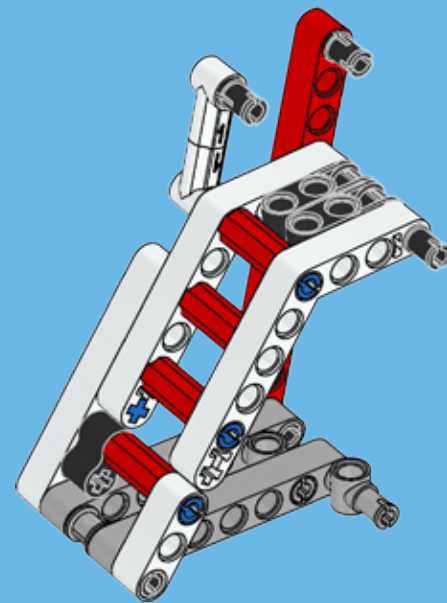
1x

# 12



2x

# 13



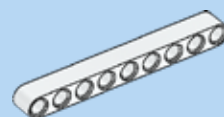
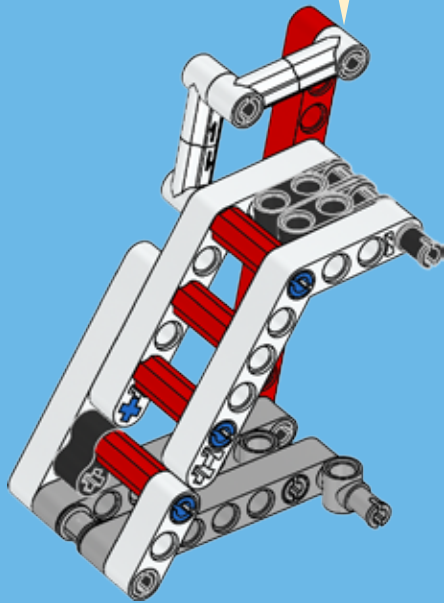
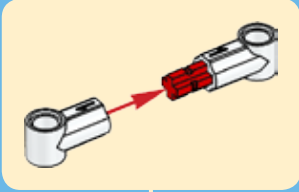


2x



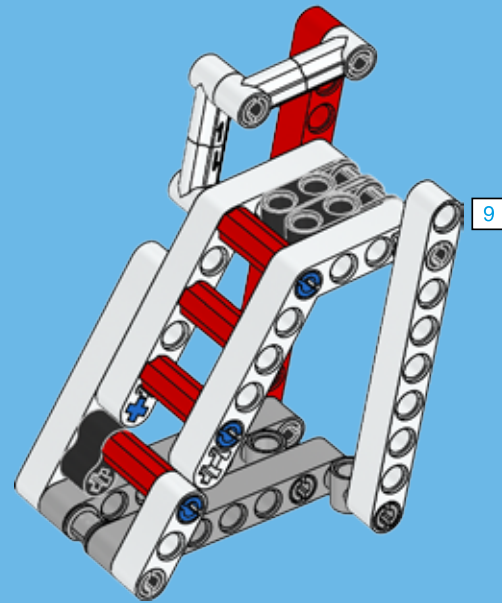
1x

# 14



1x

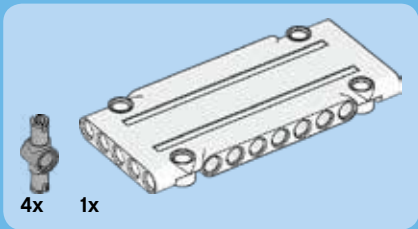
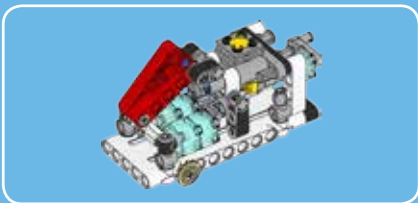
# 15



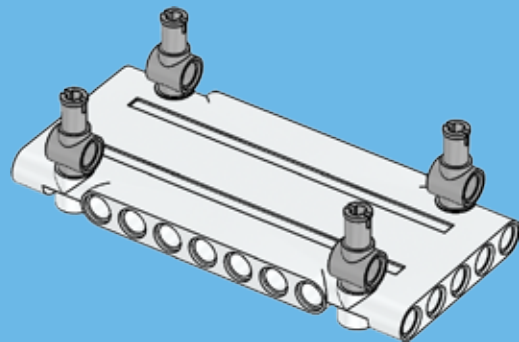
9

1:1

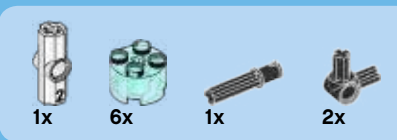
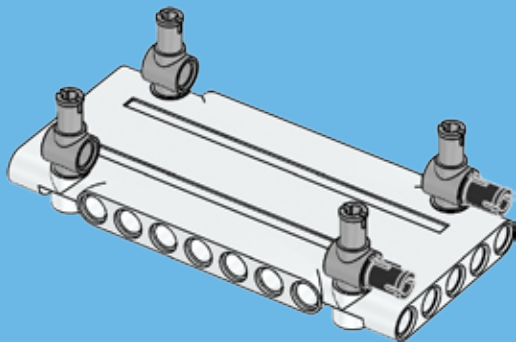




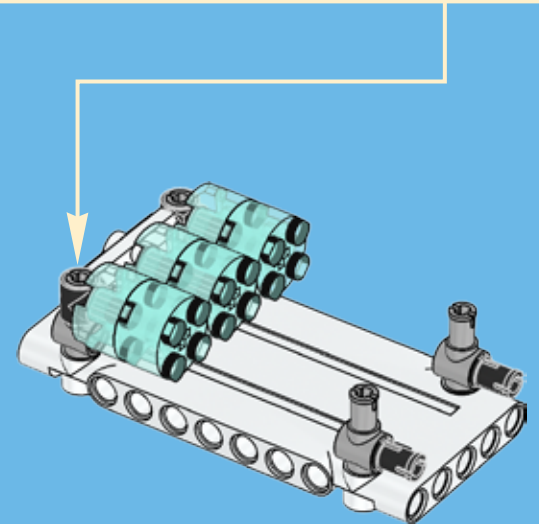
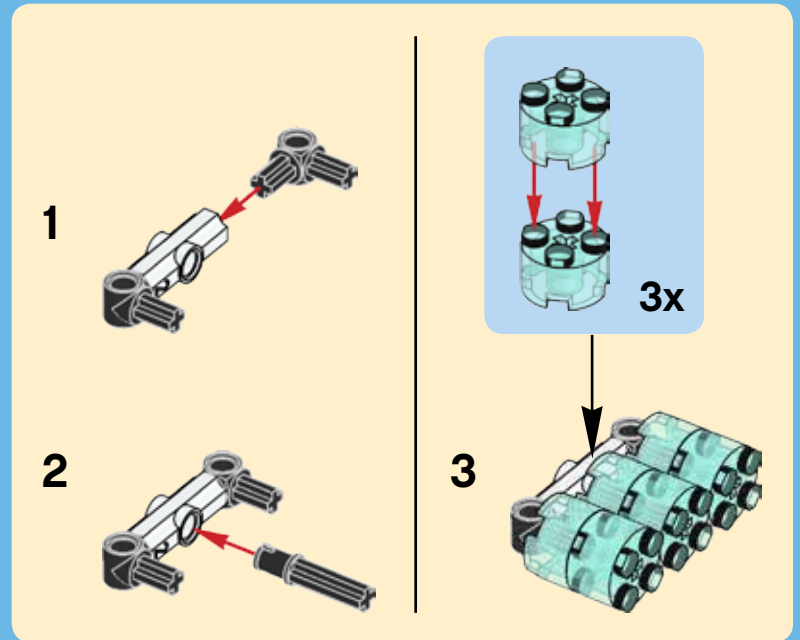
1

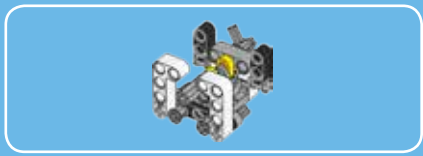



2

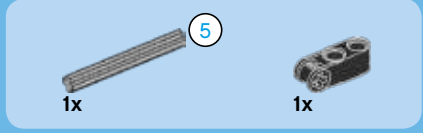


3

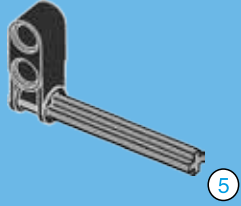




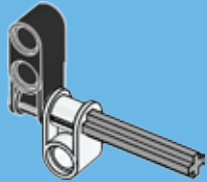
 ⑤ 1:1



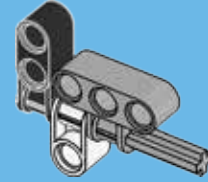
1



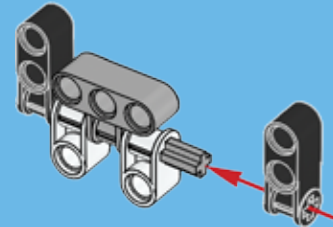
2



3



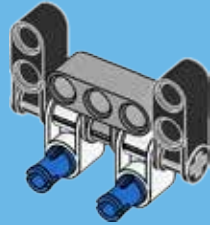
4





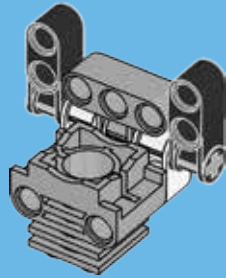
2x

5



1x

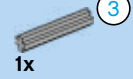
6



1x



2x



1x



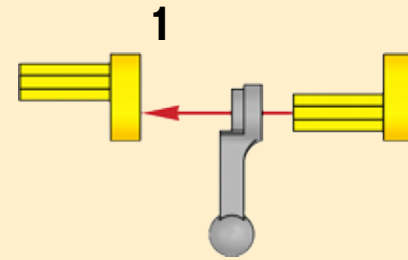
1x



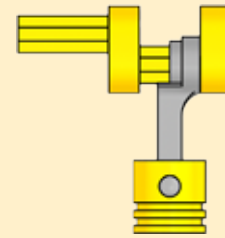
3

1:1

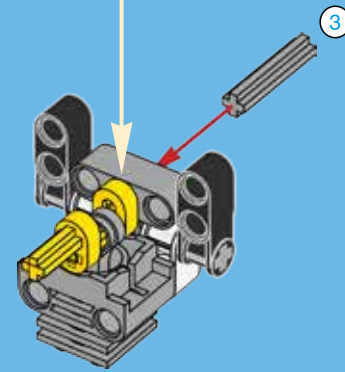
7

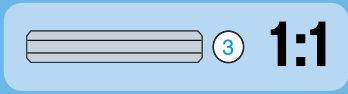
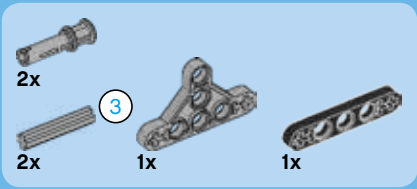


2

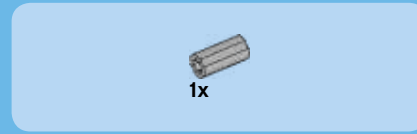
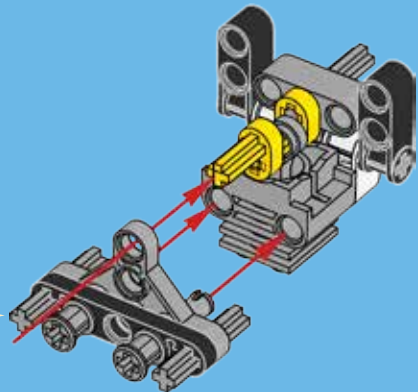
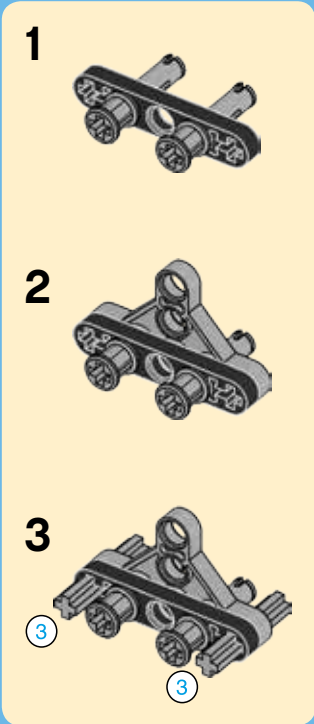


1:1

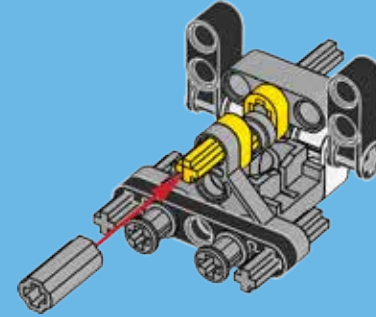




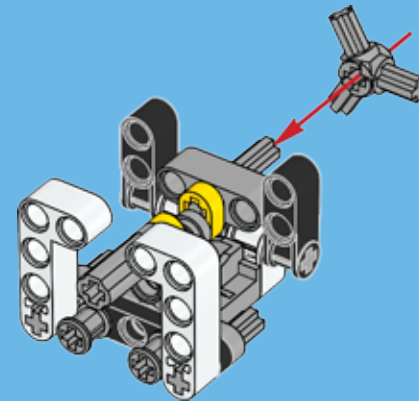
8



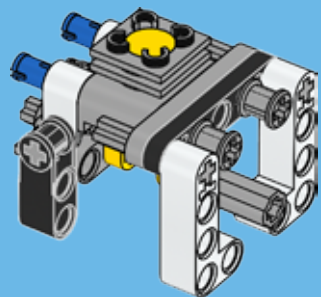
9



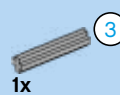
10



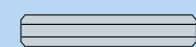
11



1x



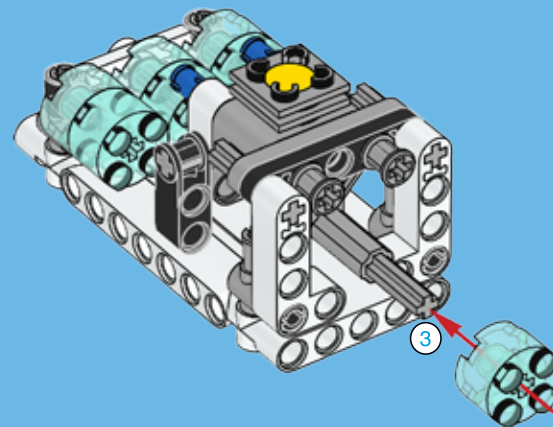
1x



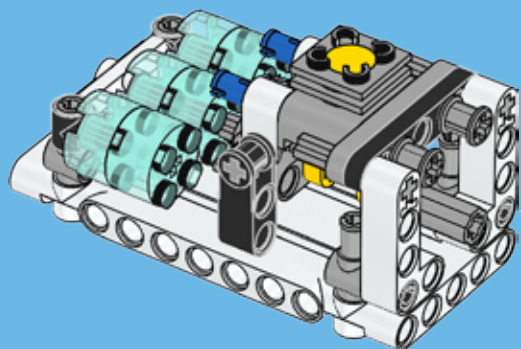
3

1:1

5

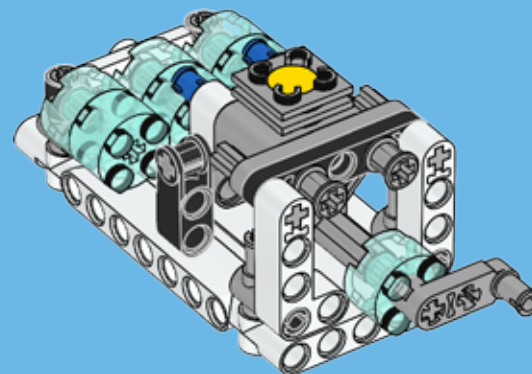


4



1x

6



2x

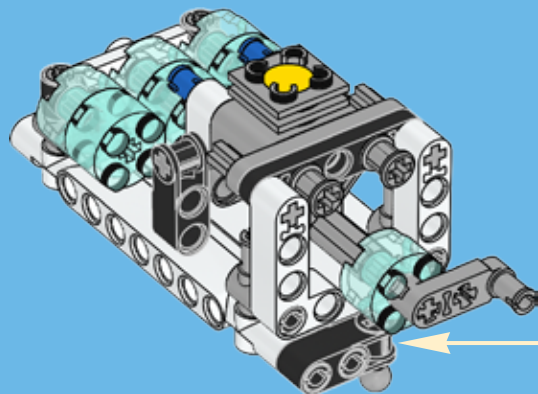
1x

1x

# 7

1

2



1x

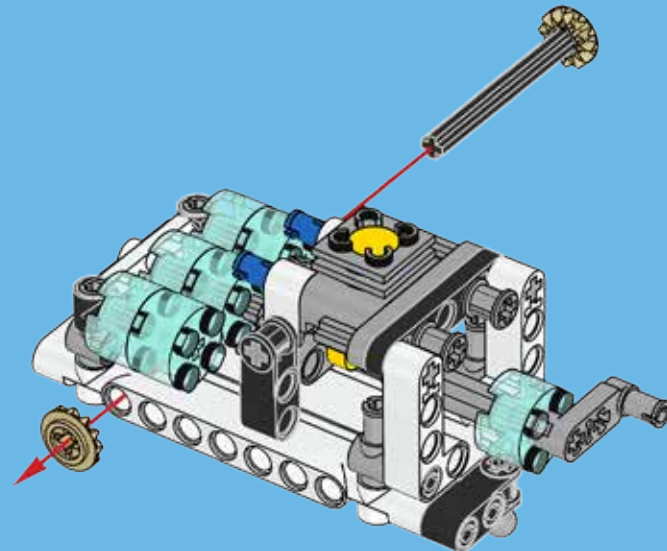
6

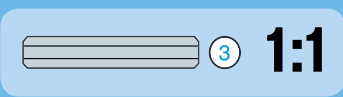
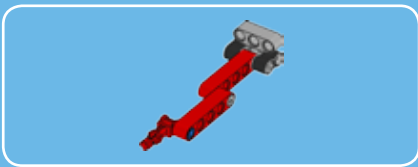
2x

# 8

6

1:1

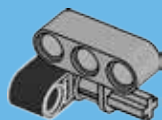




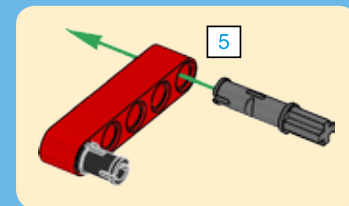
1



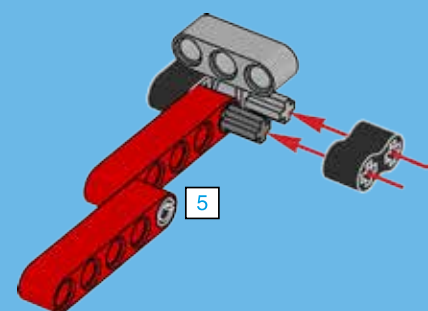
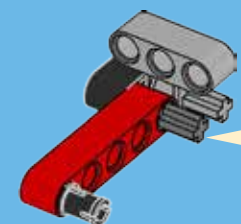
2



3



4





1x



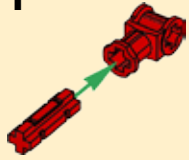
1x



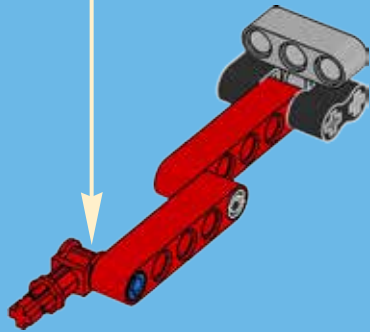
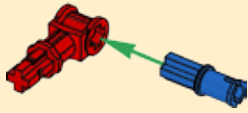
1x

5

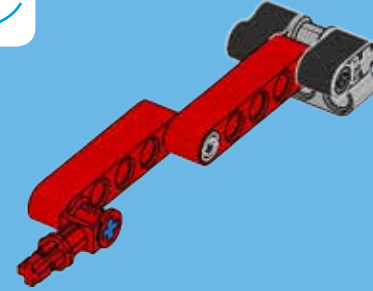
1



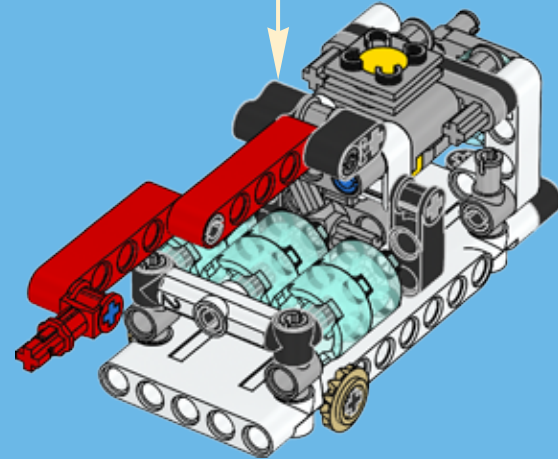
2



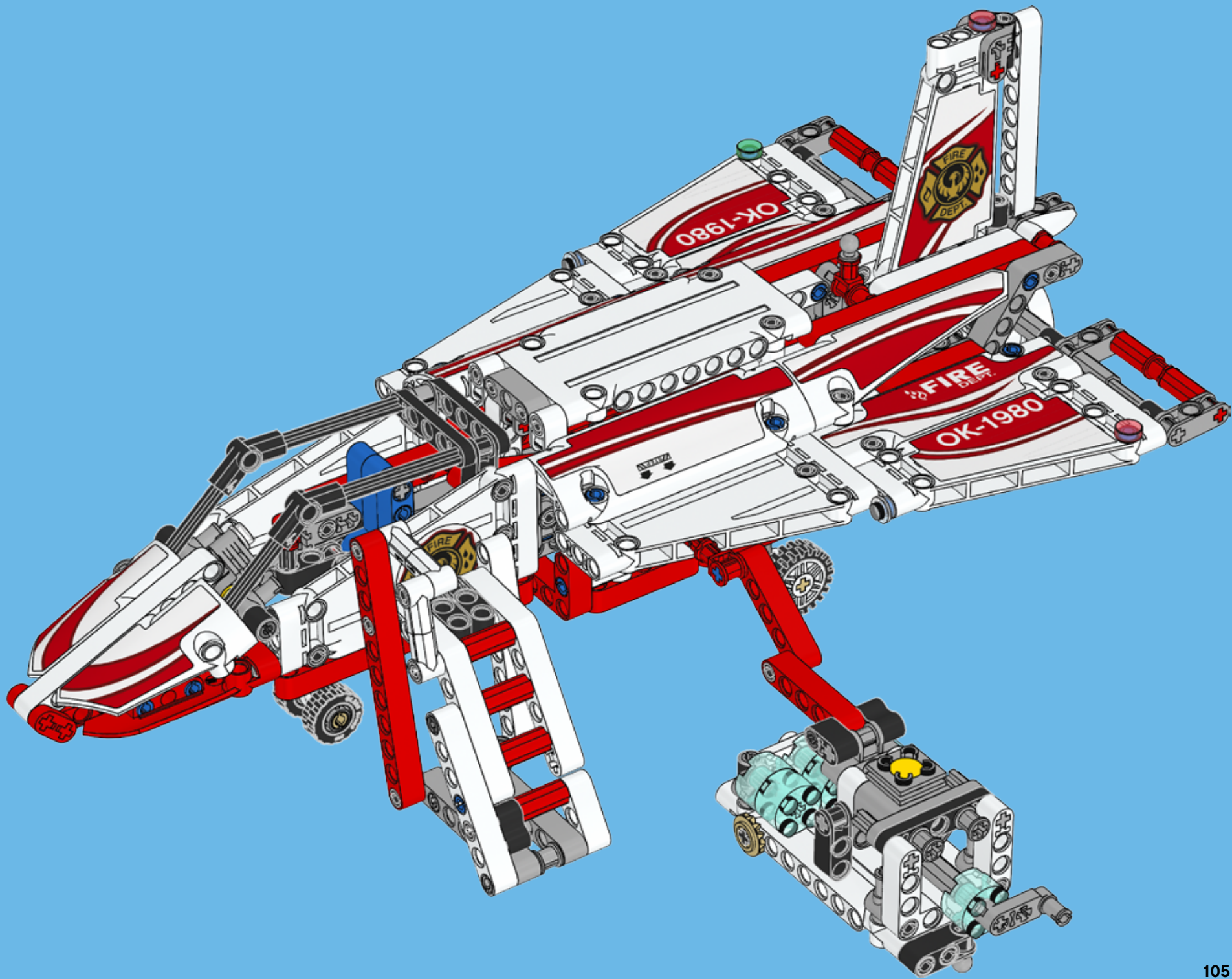
6

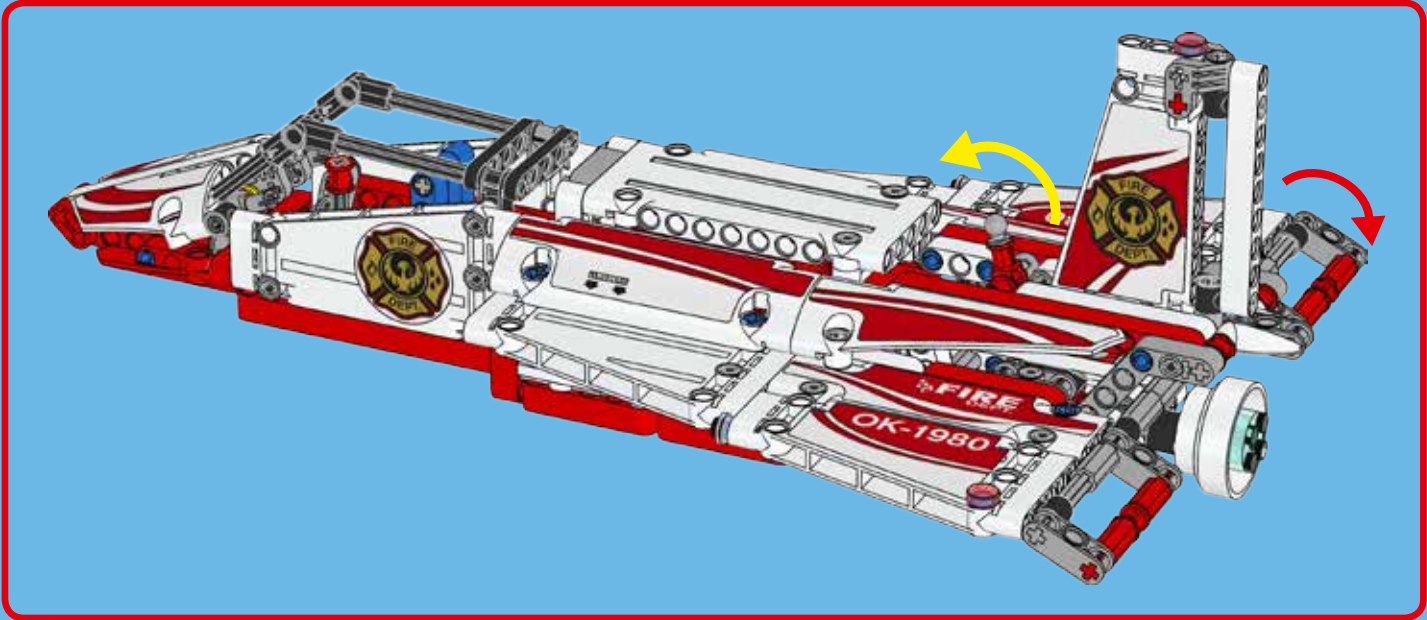
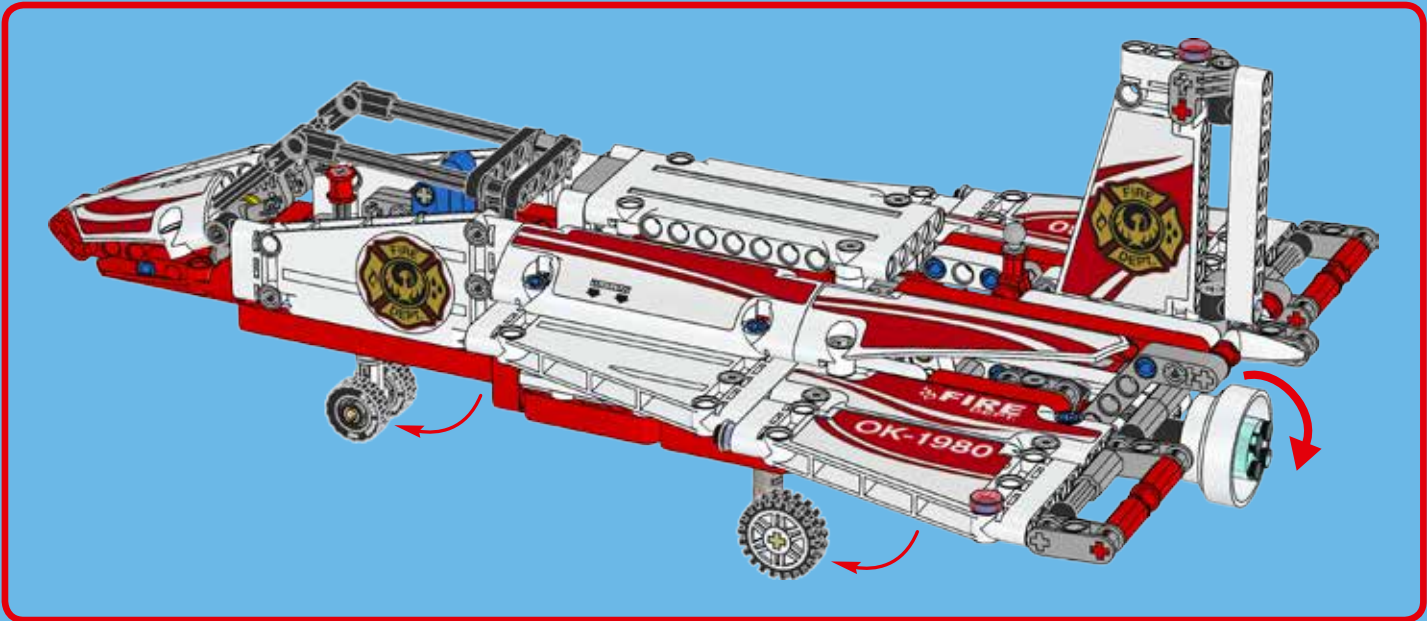


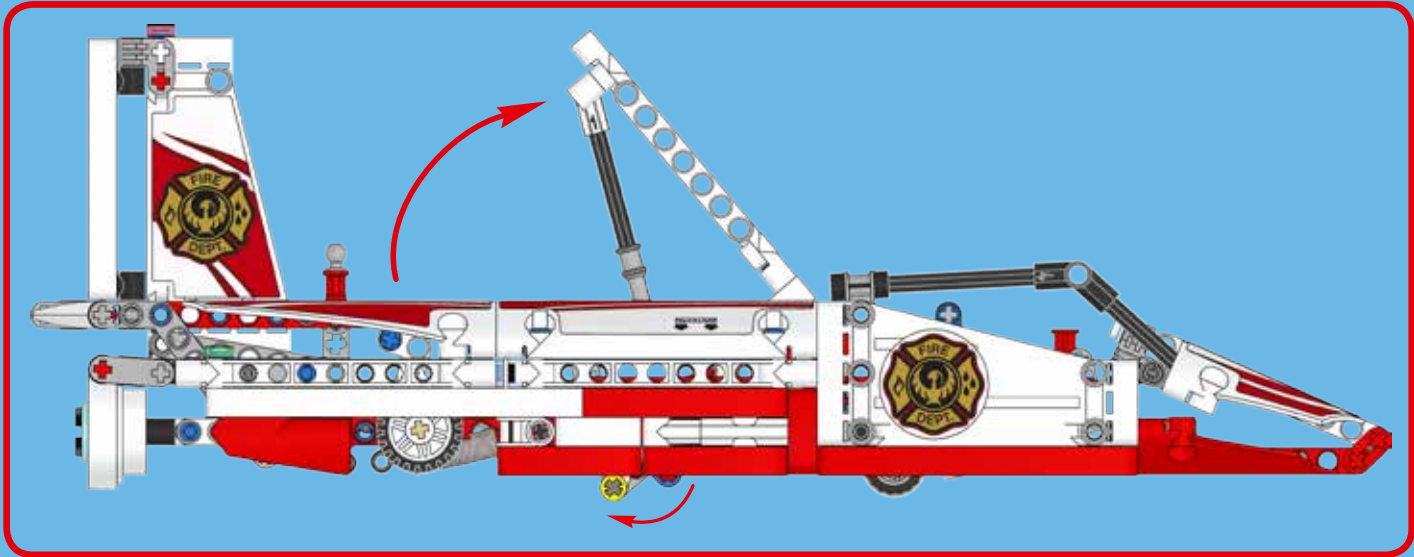
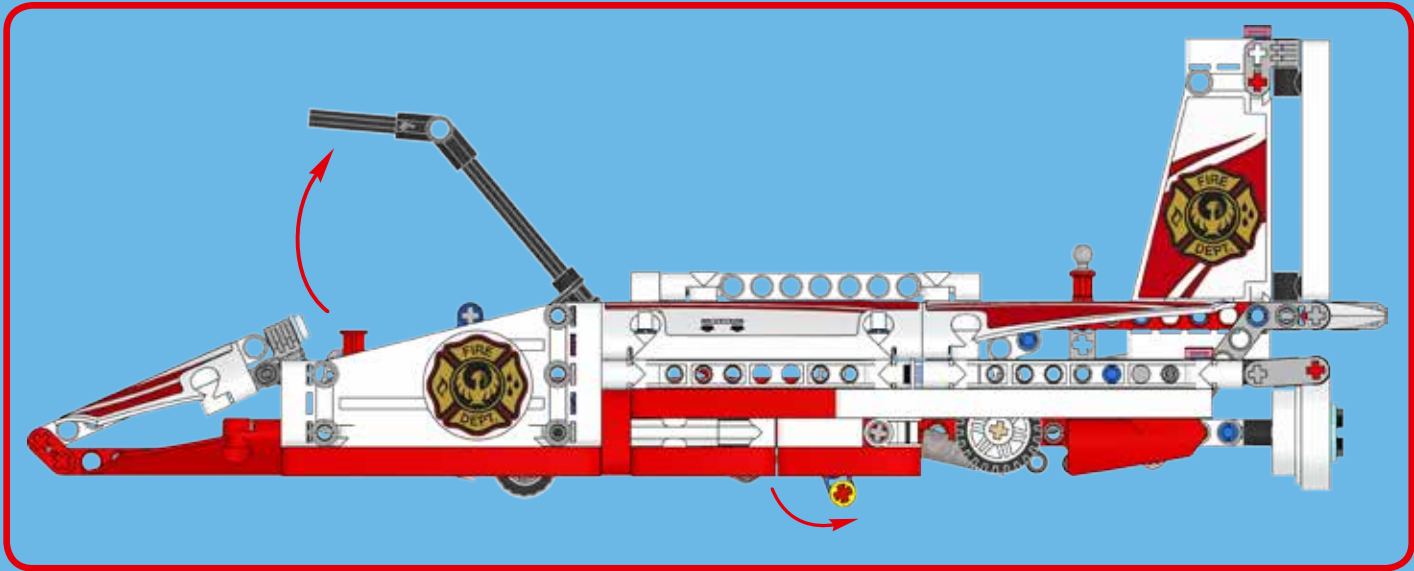
9













# club™

