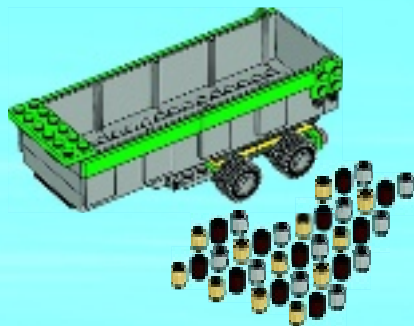




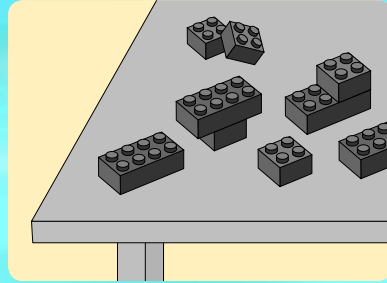
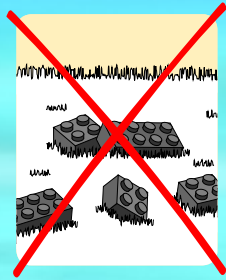
# CITY

4204

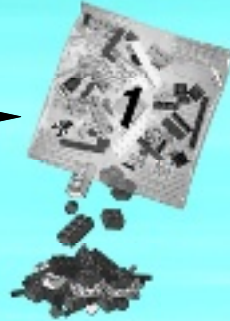
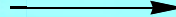




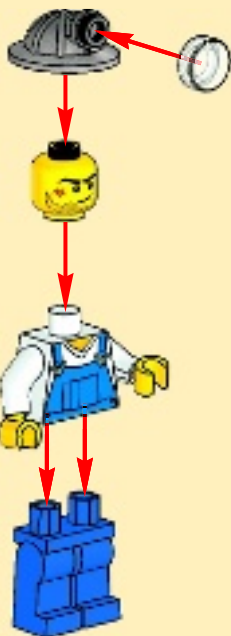
1



2



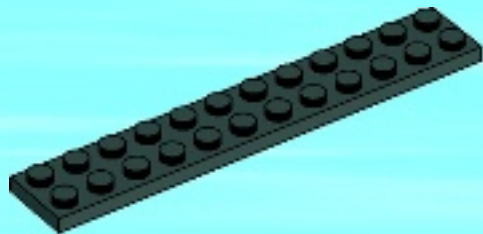
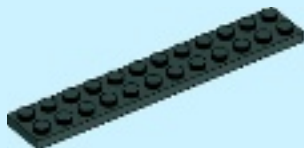
<http://lego.com/brickseparator>





1x

1

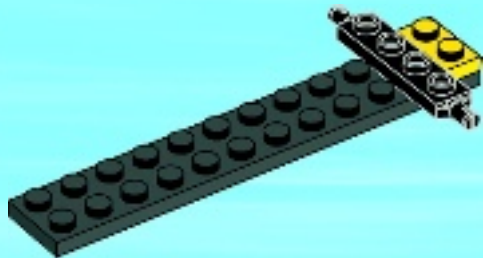


1x



1x

2



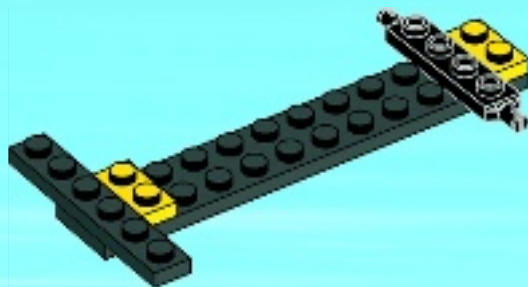


1x



1x

**3**



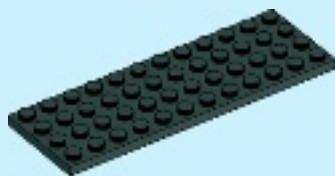
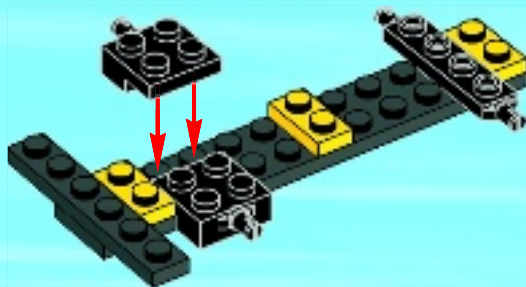


1x



2x

4



1x

5







2x

6



8



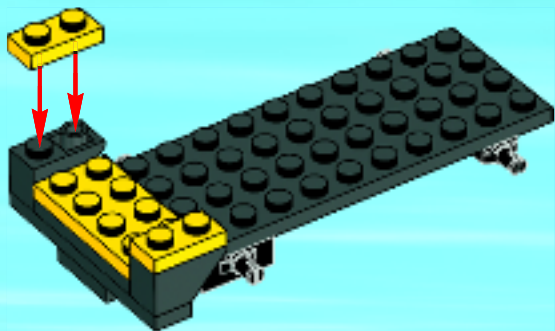


1x



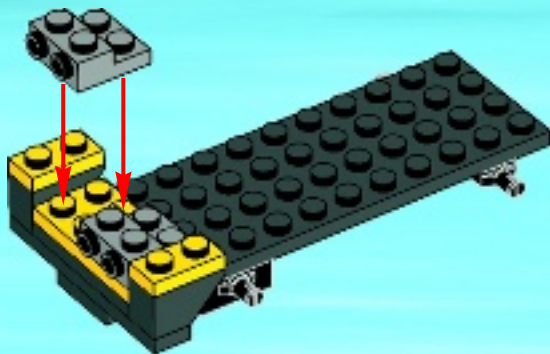
2x

7



2x

8



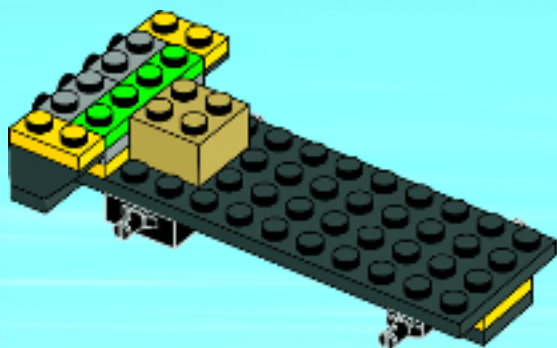


1x



1x

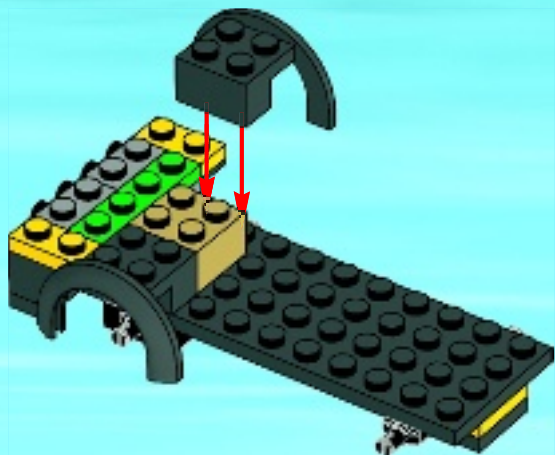
9





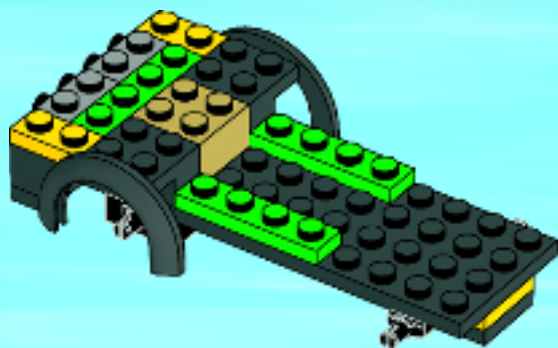
2x

10



2x

11



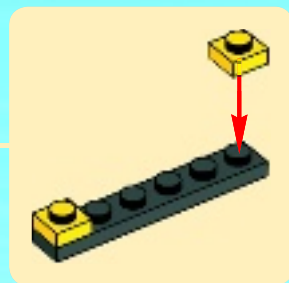
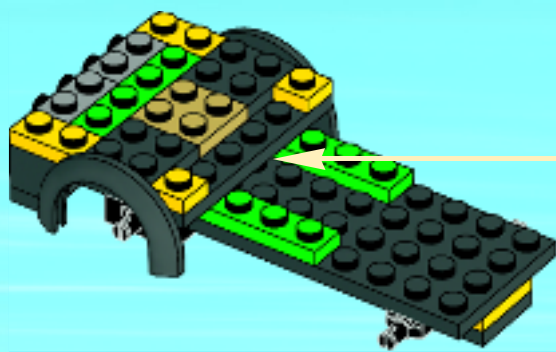


2x



1x

# 12



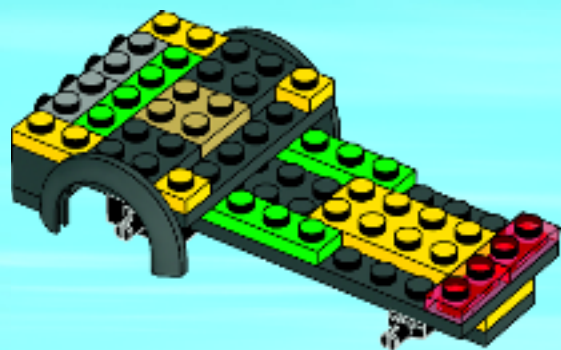


1x



2x

# 13

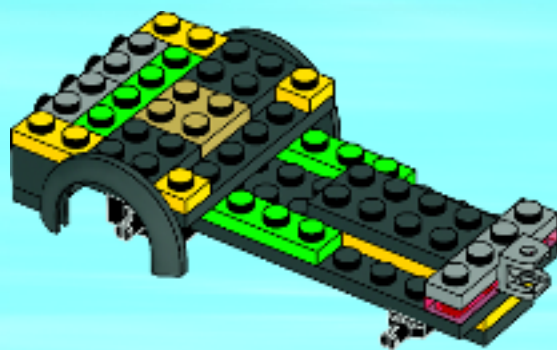


1x



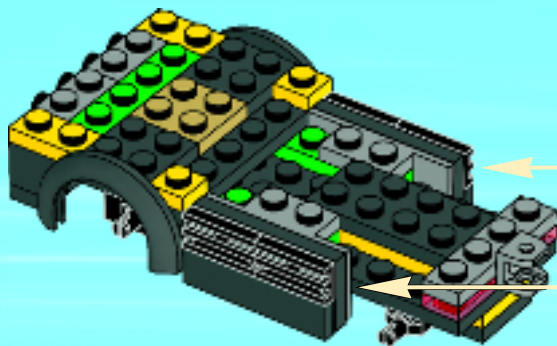
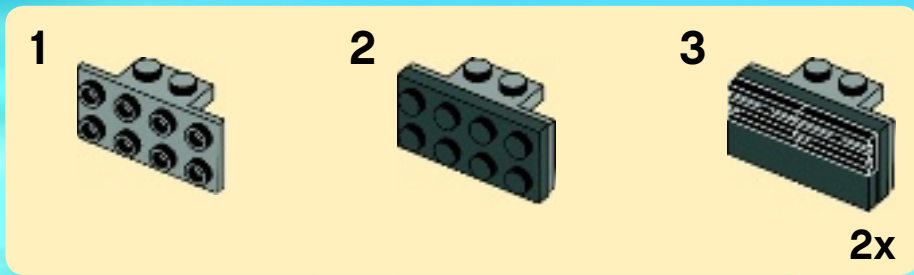
1x

# 14





15



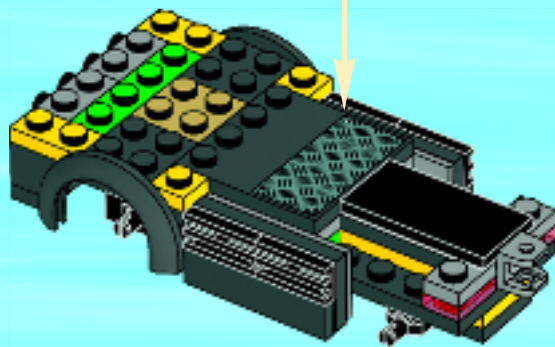
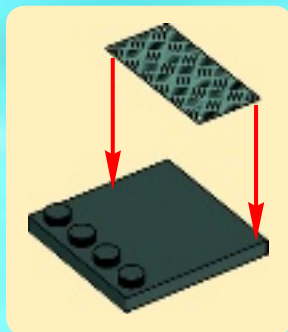


1x



1x

# 16





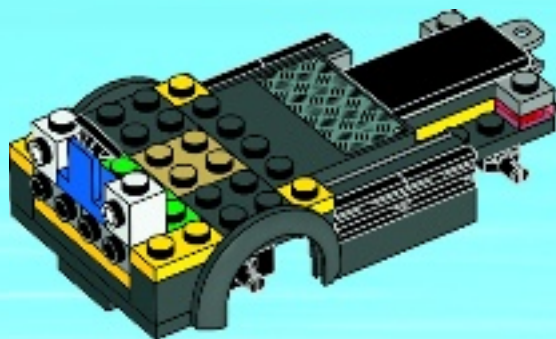


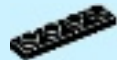
1x



2x

# 17



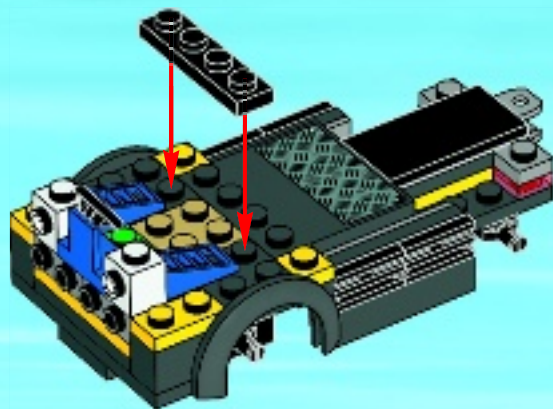


1x



2x

# 18

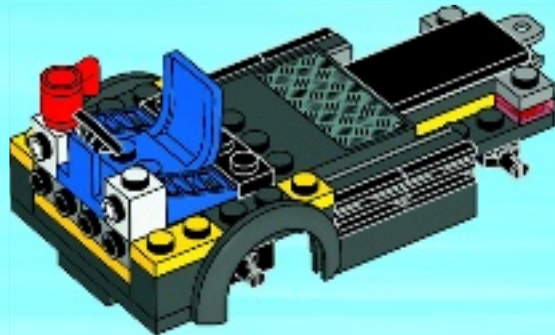


1x



1x

# 19



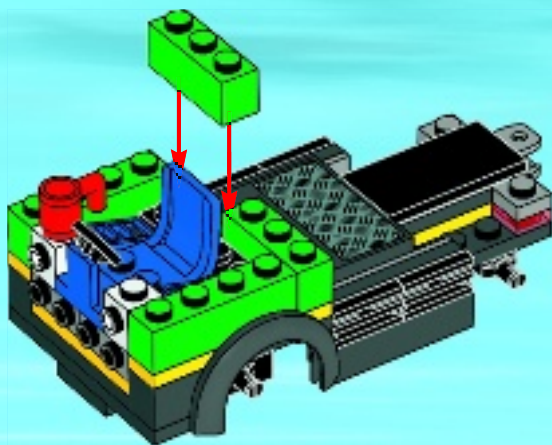


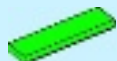
2x



2x

# 20





1x



2x



1x



2x



1x



1x



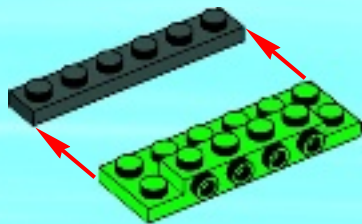
2x



1x

# 21

# 1



# 2



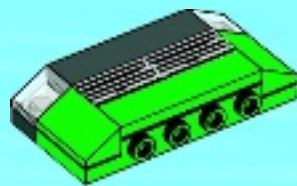
3



4

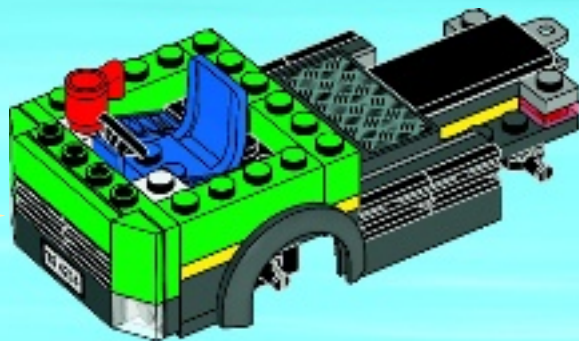
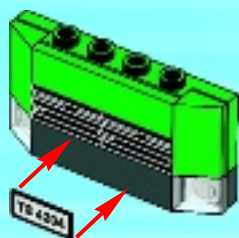


5





6



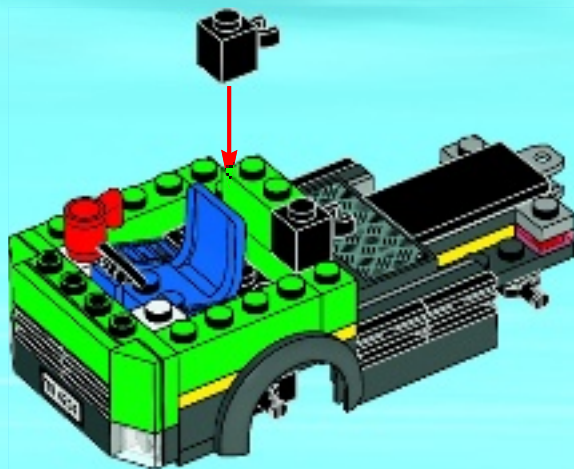


1x



2x

# 22

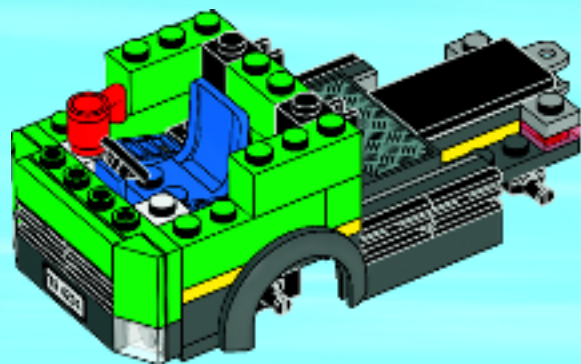






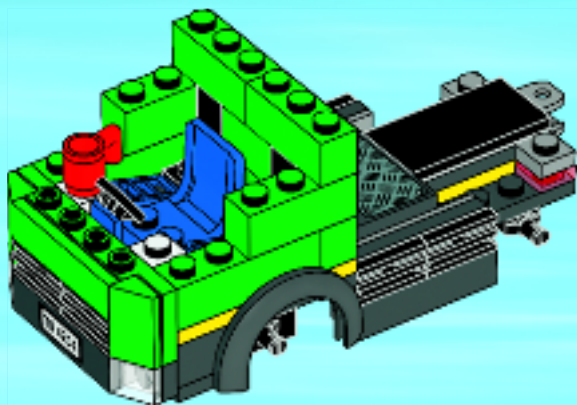
2x

23



2x

24



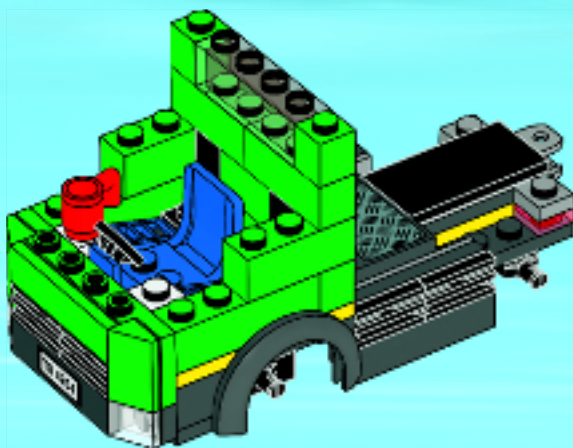


2x



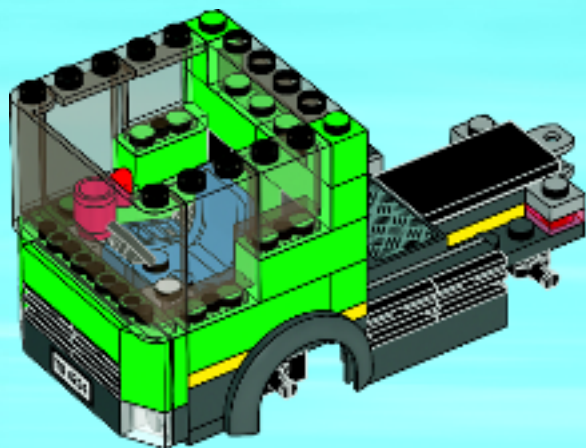
1x

# 25

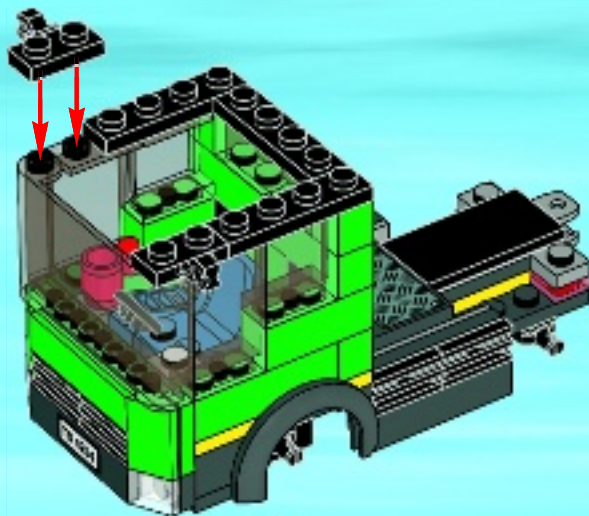




26



27



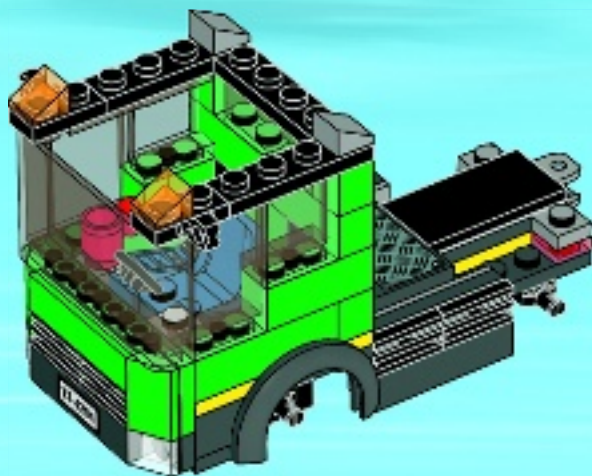


2x



2x

# 28



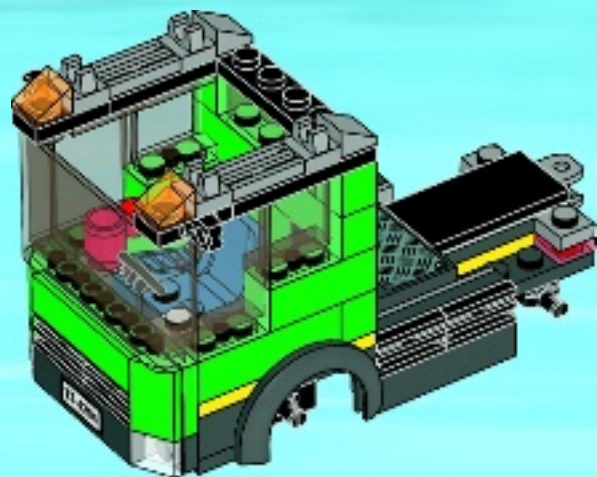


2x



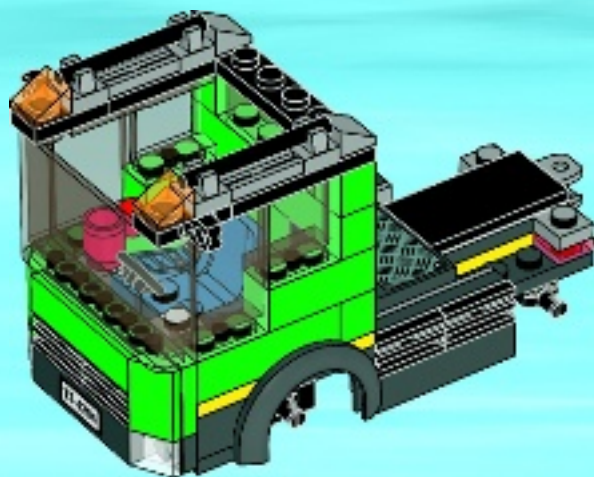
4x

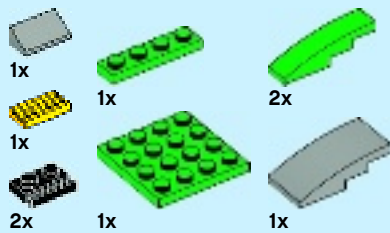
# 29



2x

# 30



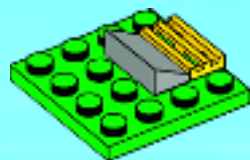


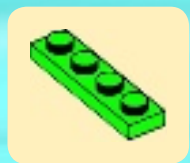
31

1

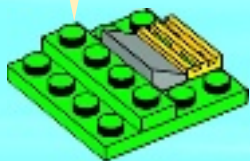


2

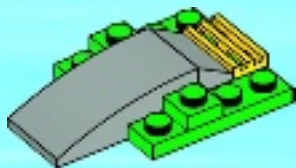




3



4

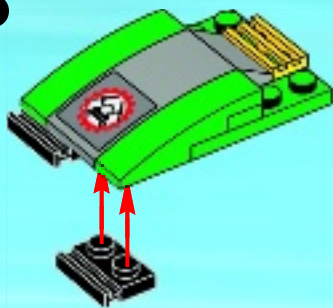


5





6



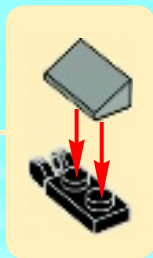
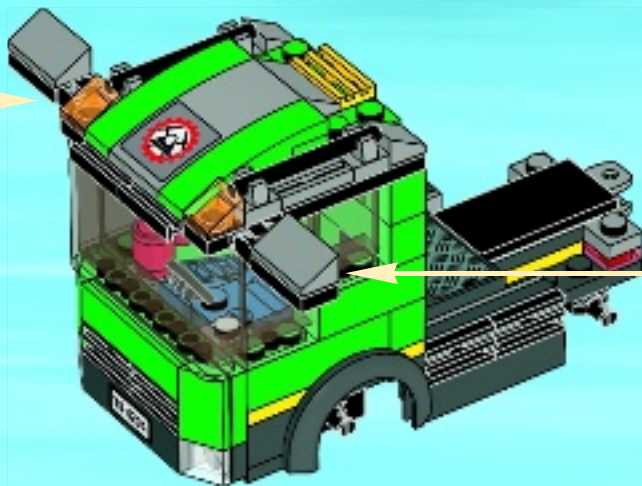
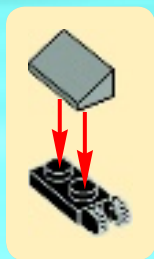


2x



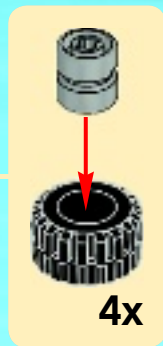
2x

# 32

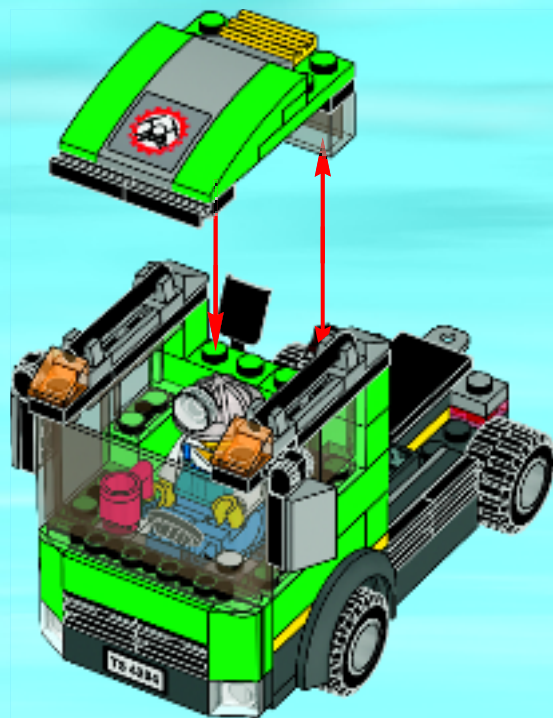




**33**

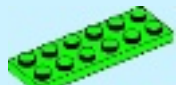


34



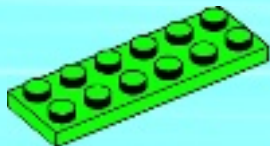


2



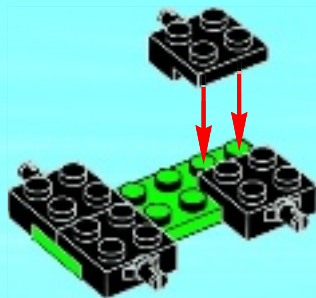
1x

1



4x

2





1x



1x



4x



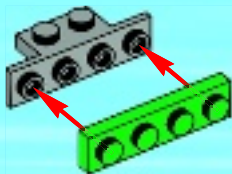
1x



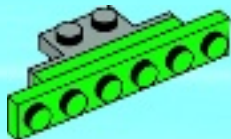
1x

# 3

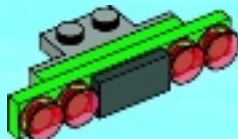
## 1



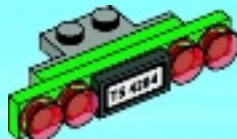
## 2



## 3



## 4



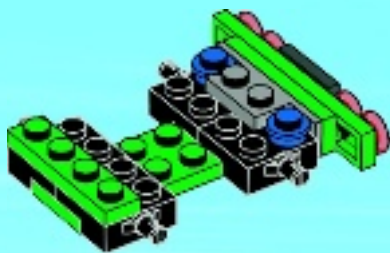
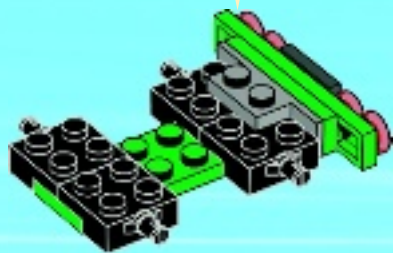


1x



2x

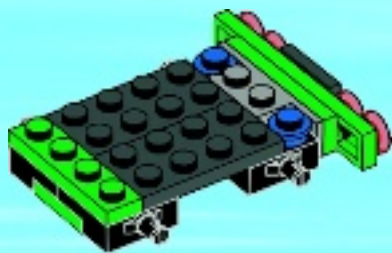
4





2x

5



2x

6

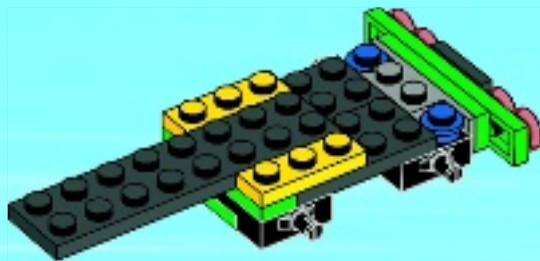






1x

7





2x



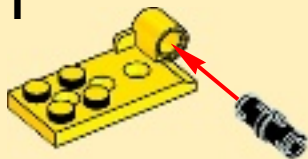
2x



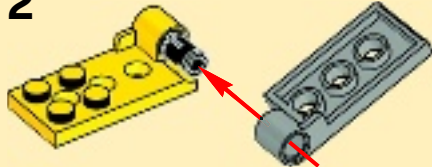
2x

# 8

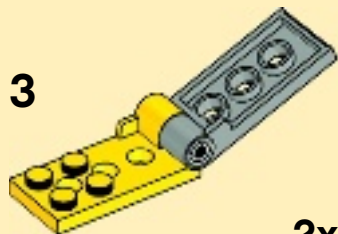
1



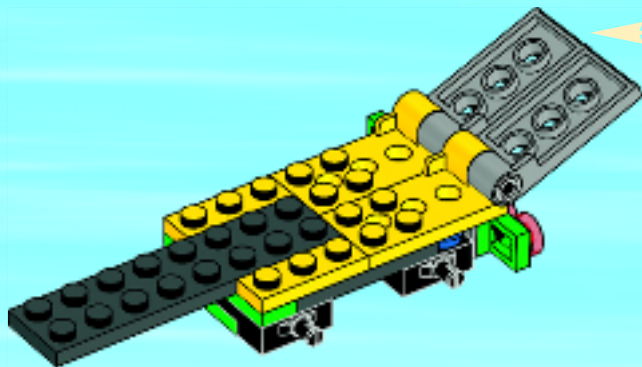
2



3



2x



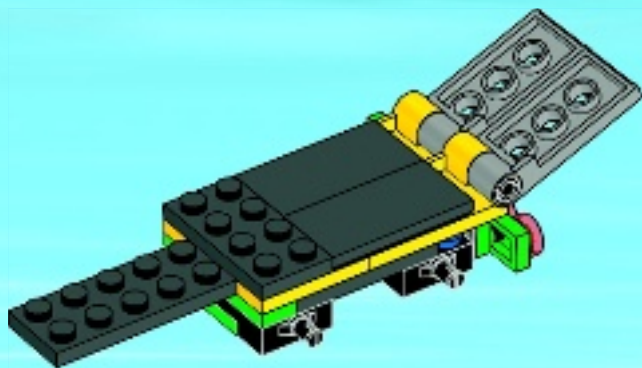


1x



2x

9



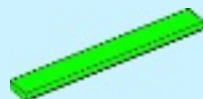
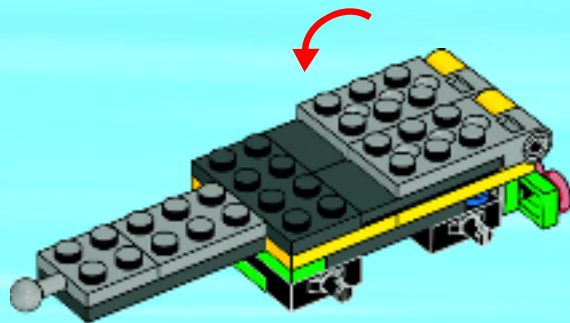


1x



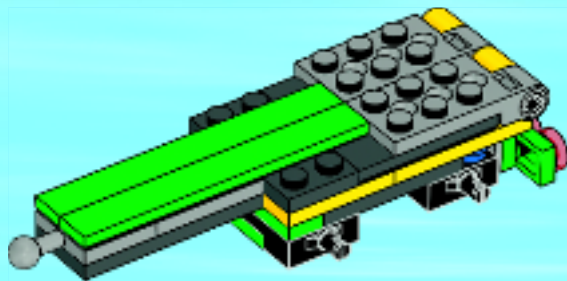
1x

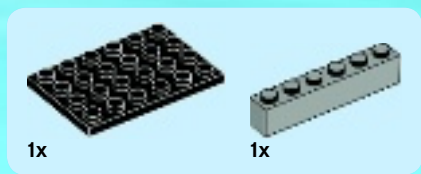
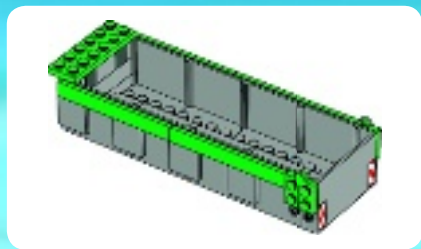
# 10



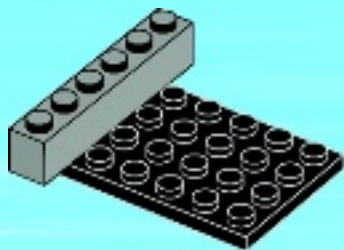
2x

# 11





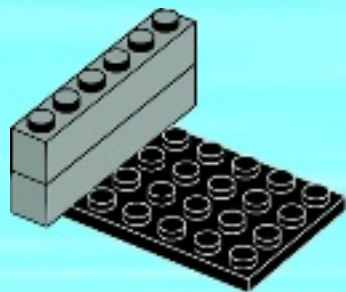
1





1x

2

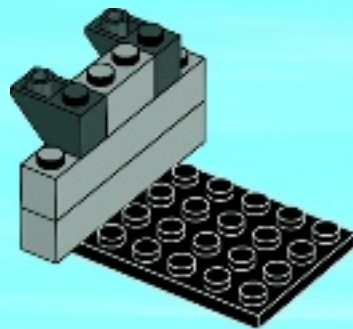


2x



1x

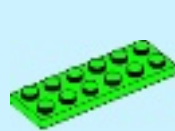
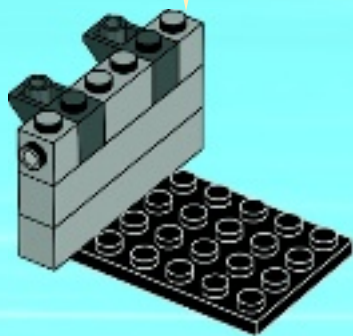
3



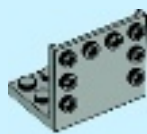


2x

4

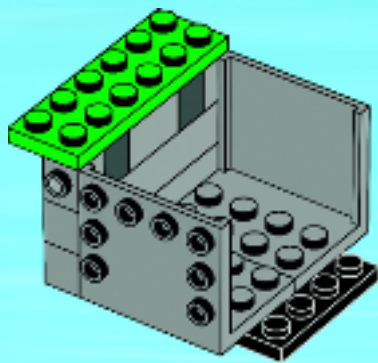


1x



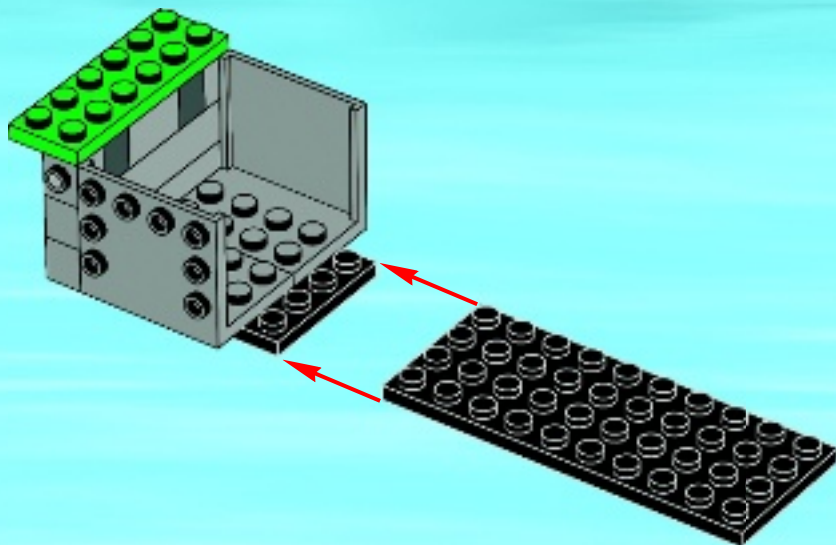
2x

5

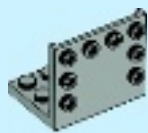




6

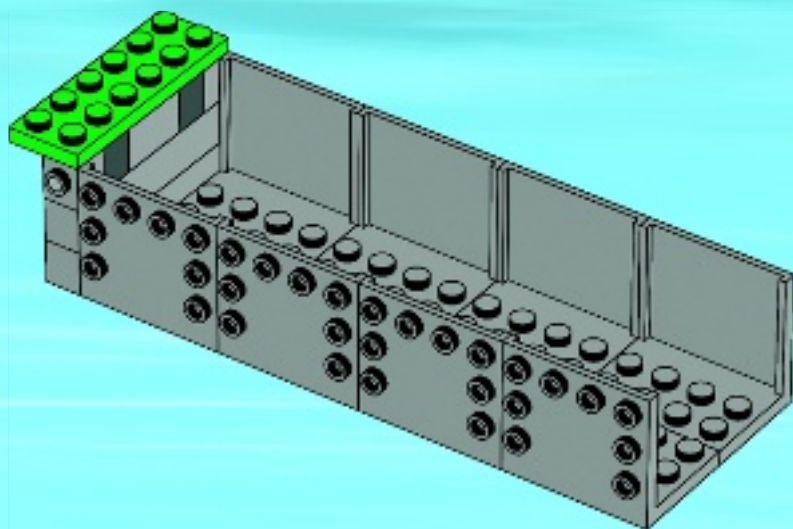






6x

7



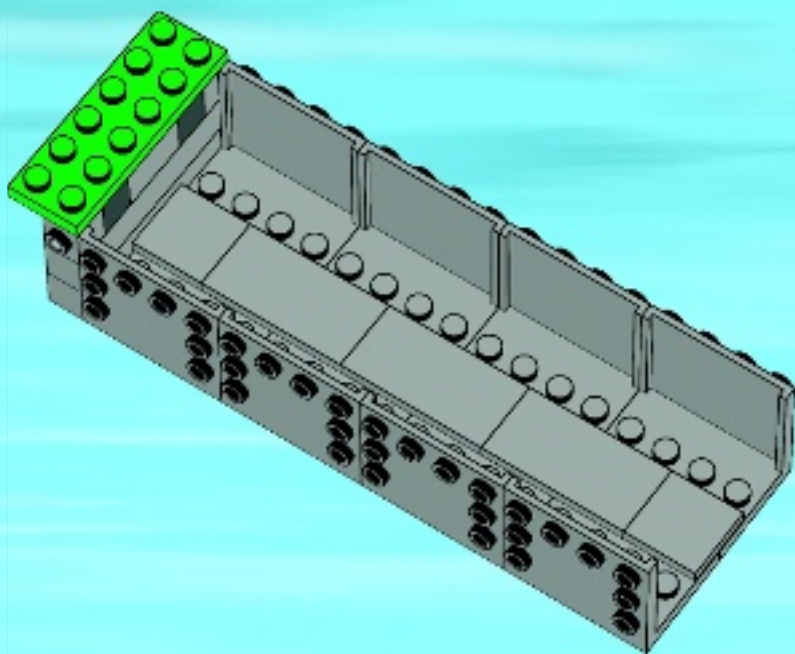


2x



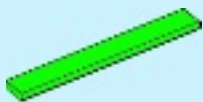
3x

8



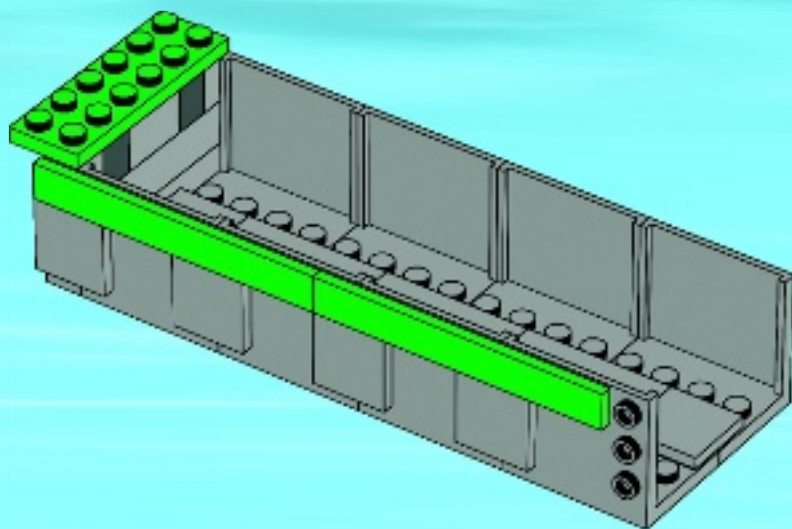


4x



2x

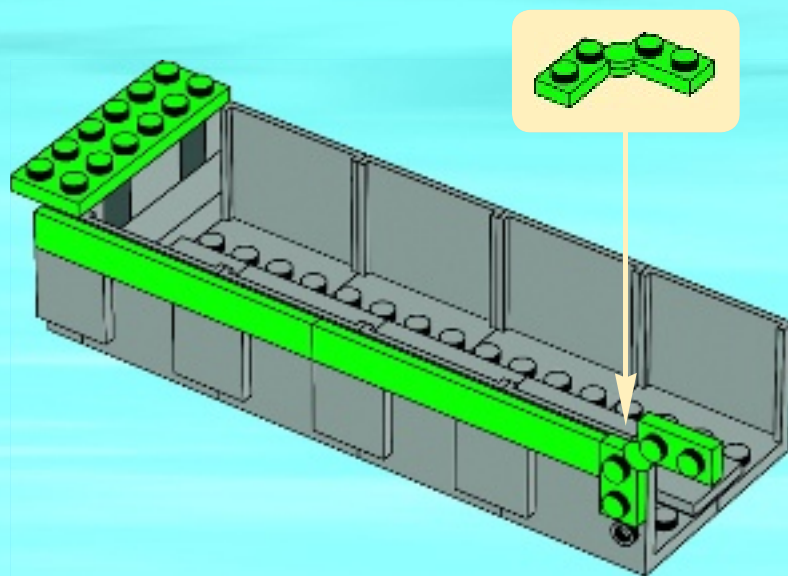
9

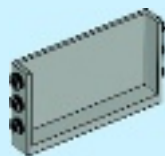




1x

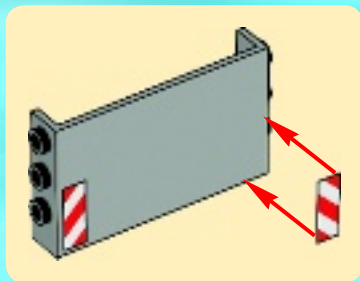
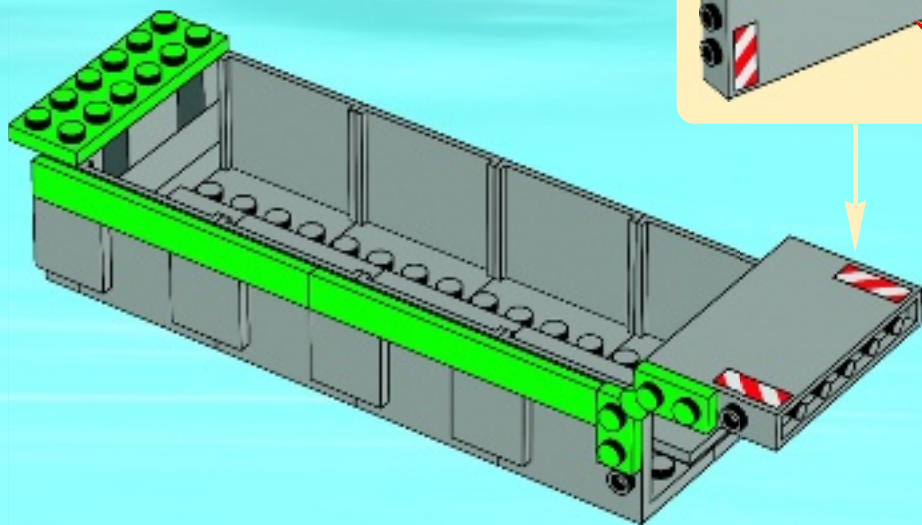
10





1x

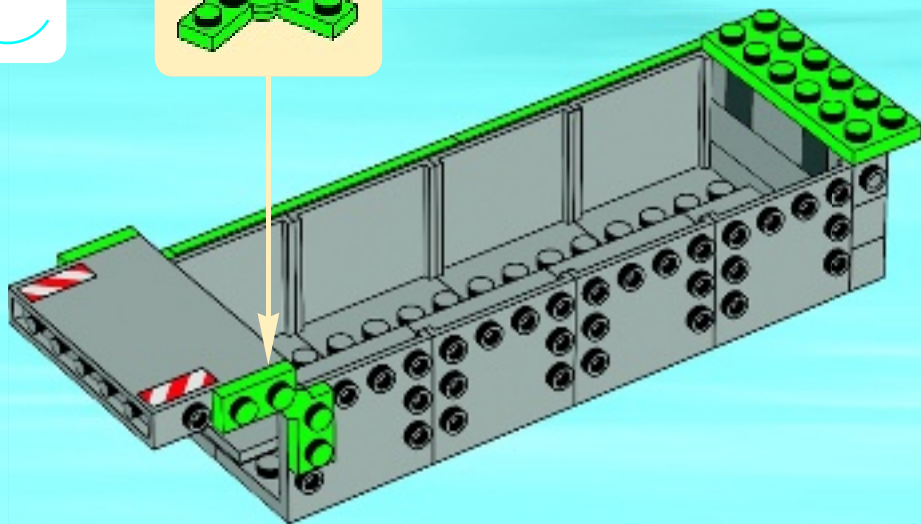
11





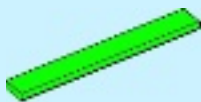
1x

12



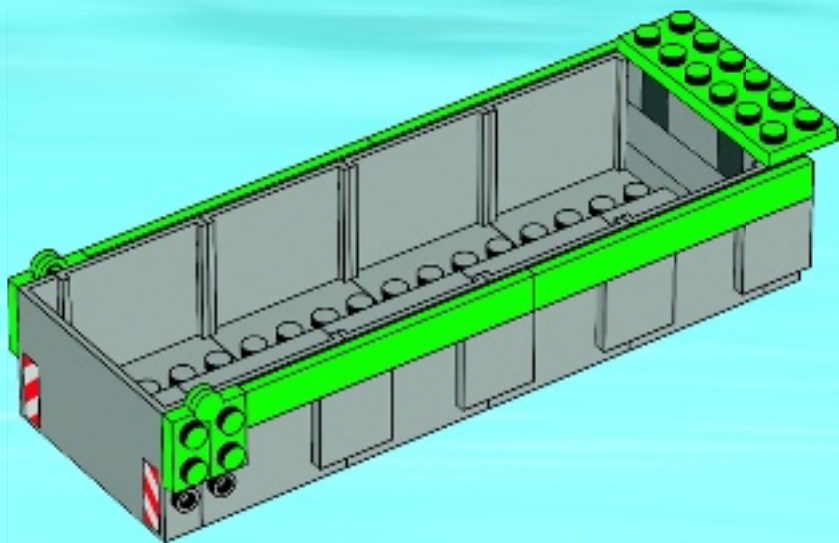


4x



2x

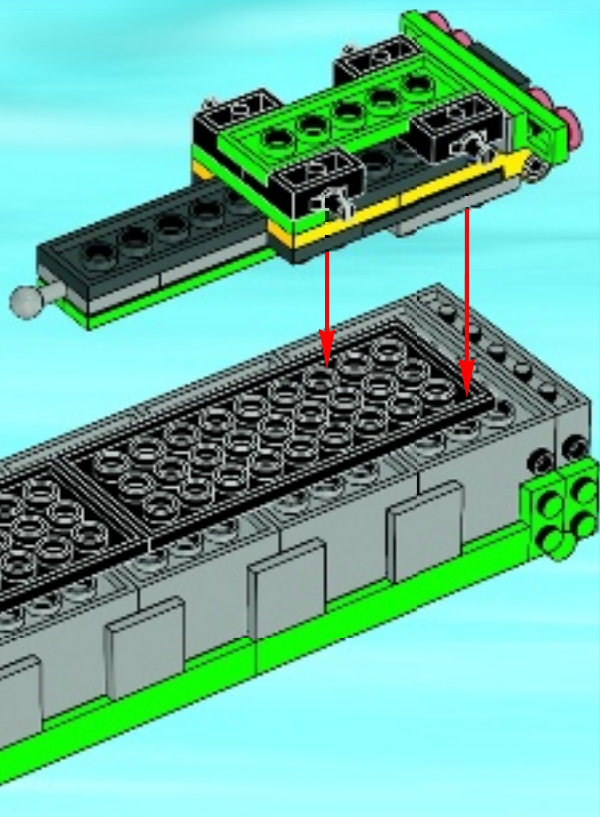
# 13







14





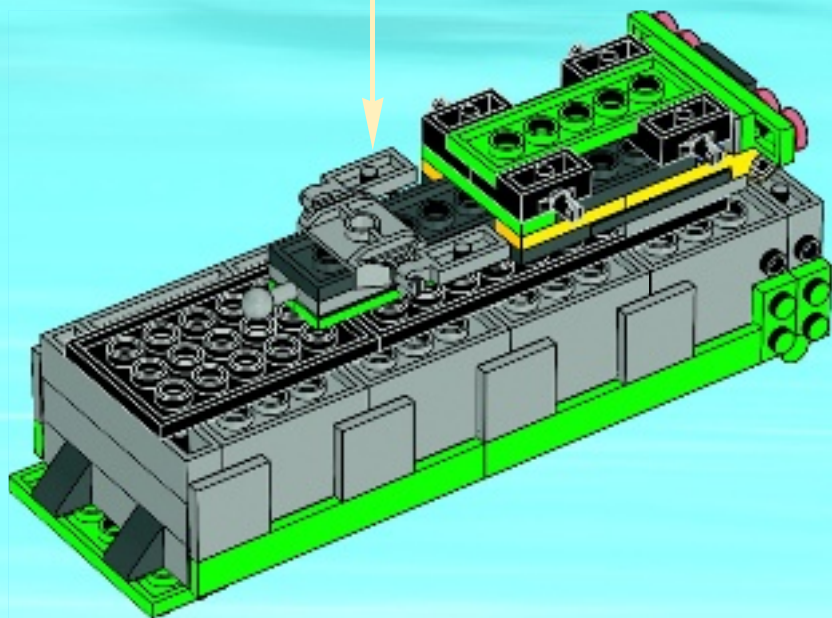
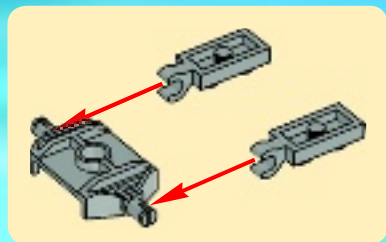


1x



2x

# 15



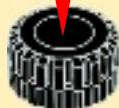


4x

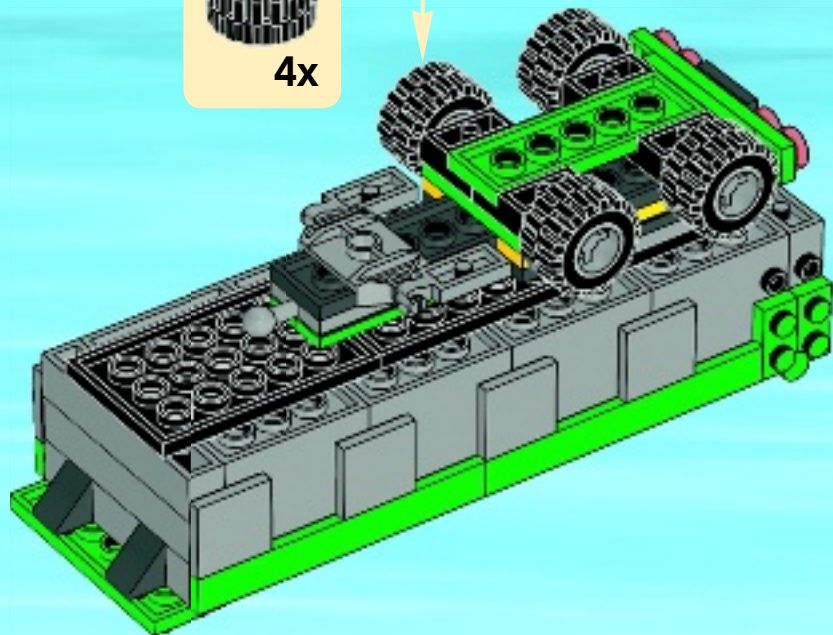


4x

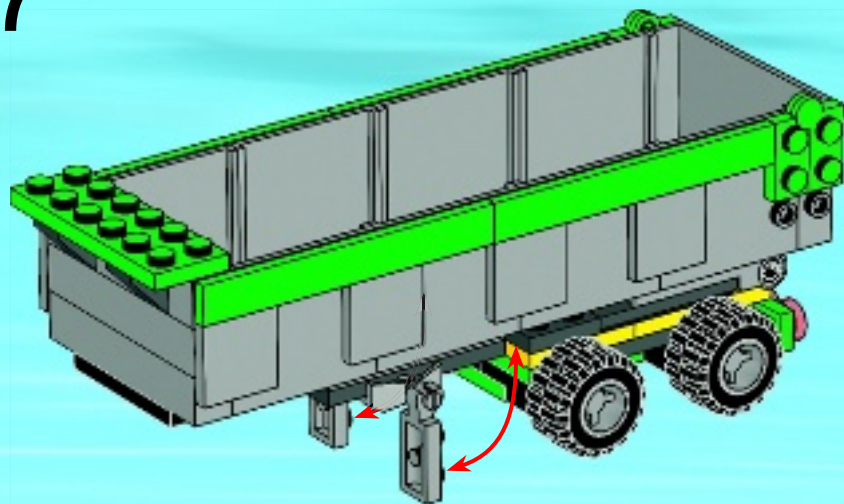
16



4x



17





12x



12x

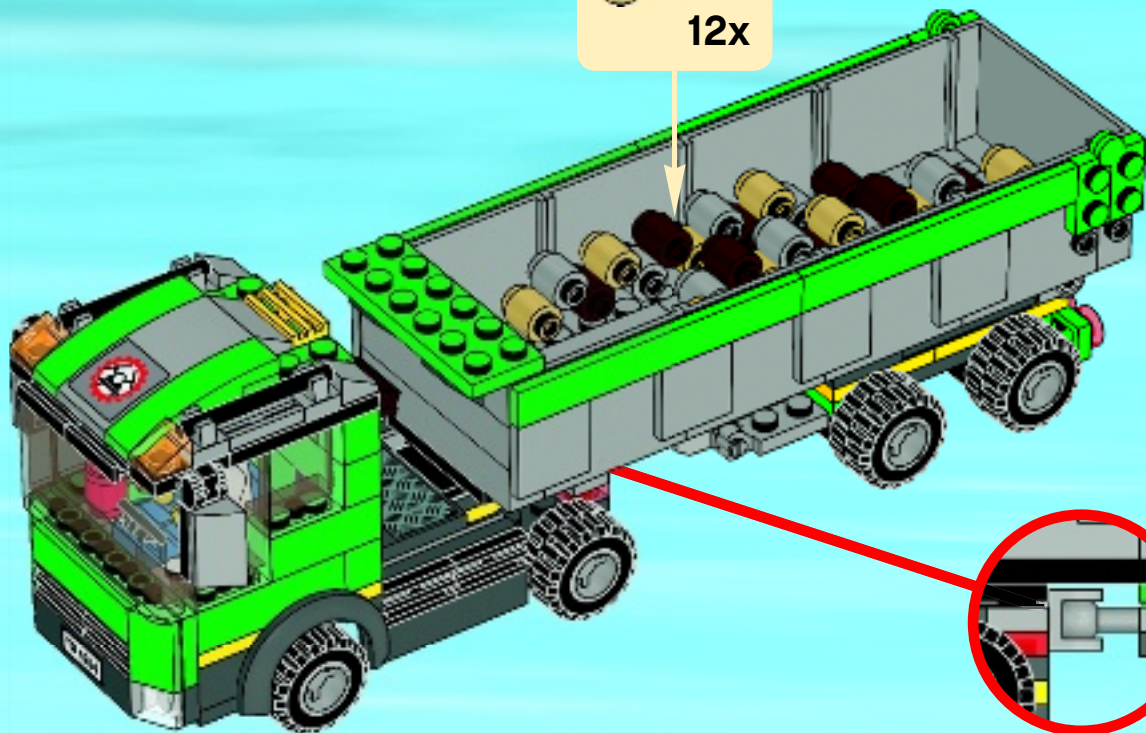


12x

# 18



12x



19







[www.LEGOclub.com/Max](http://www.LEGOclub.com/Max)

**LEGO club**™

**FREE\*! GRATIS! GRATUIT!**

\*Paid subscription in Australia and New Zealand.  
\*Abonnement payant en Australie et Nouvelle-Zélande.

©2012 The LEGO Group.





# WIN!

Go to [www.LEGOsurvey.com/product](http://www.LEGOsurvey.com/product) to fill out a survey for a chance to win a cool LEGO® Product.

No purchase necessary.

Open to all residents where not prohibited.



## [www.LEGOsurvey.com/product](http://www.LEGOsurvey.com/product)

### GEWINNE!

Nimm an der Umfrage auf [www.LEGOsurvey.com/product](http://www.LEGOsurvey.com/product) teil und hab die Chance ein cooles LEGO® Produkt zu gewinnen!

Die Teilnahme am Gewinnspiel führt zu keinerlei Kaufverpflichtungen. Teilnahme in allen nicht ausgeschlossenen Ländern möglich.

### WIN!

Ga naar [www.LEGOsurvey.com/product](http://www.LEGOsurvey.com/product), vul een enquêteformulier in en maak kans op een cool LEGO® product.

Geen aankoopverplichting. Iedereen mag deelnemen, uitgezonderd ingezetenden van landen waar een enquêteverbod geldt.

### GAGNE!

Visite [www.LEGOsurvey.com/product](http://www.LEGOsurvey.com/product) pour répondre à un questionnaire et avoir une chance de gagner un produit LEGO® très cool!

Aucune obligation d'achat. Ouvert à tous les résidents des pays autorisés.

### 当てよう!

[www.LEGOsurvey.com/product](http://www.LEGOsurvey.com/product) にアクセスして、アンケートにご記入ください。当選者にはレゴ®製品を差し上げます。

お買い上げの必要はありません。禁止されていない限り、すべての皆様にご利用いただけます。



[www.LEGO.com](http://www.LEGO.com)

6029688

LEGO and the LEGO logo are trademarks of the LEGO Group. ©2012 The LEGO Group.