



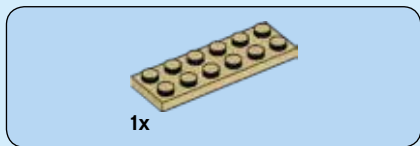
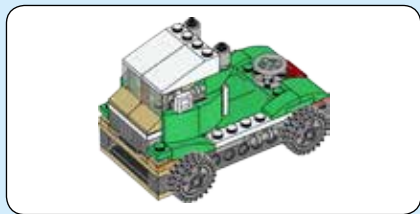
CREATOR

31056

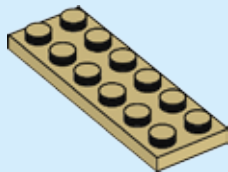
3 IN 1



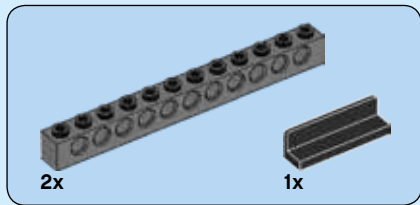
LEGO.com/creator



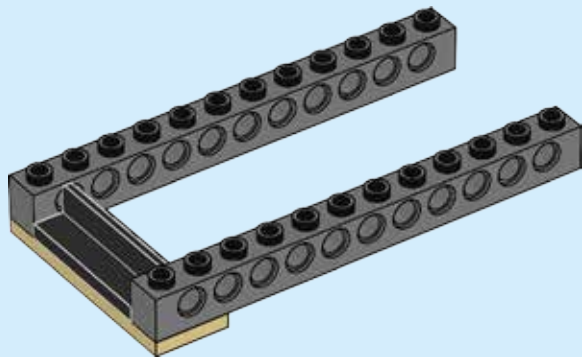
1



2



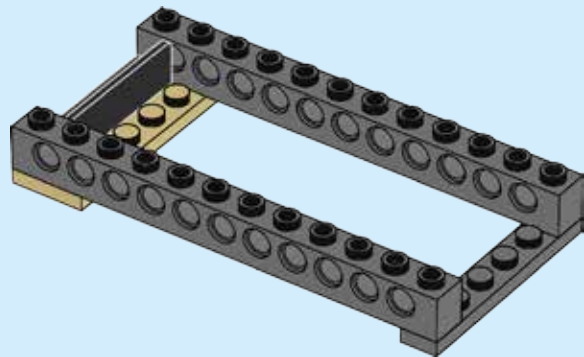
2





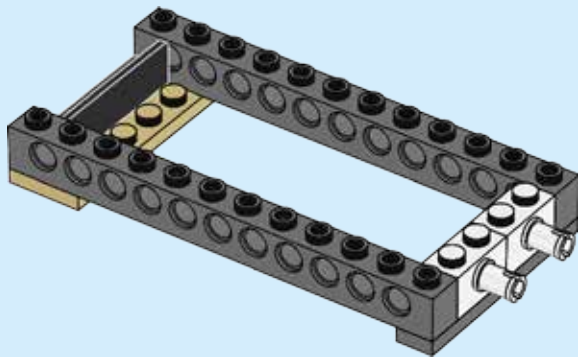
1x

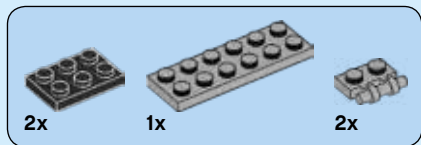
3



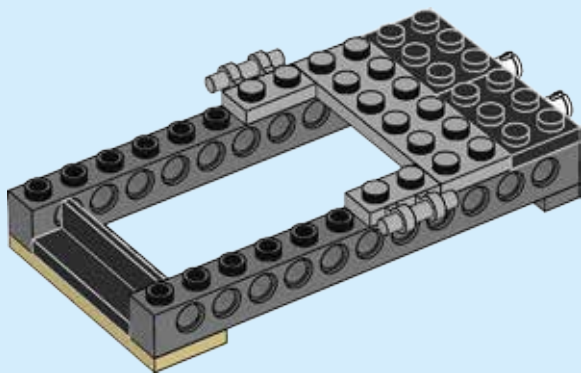
2x

4

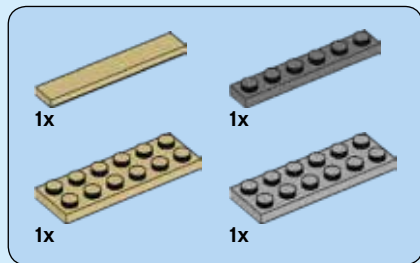




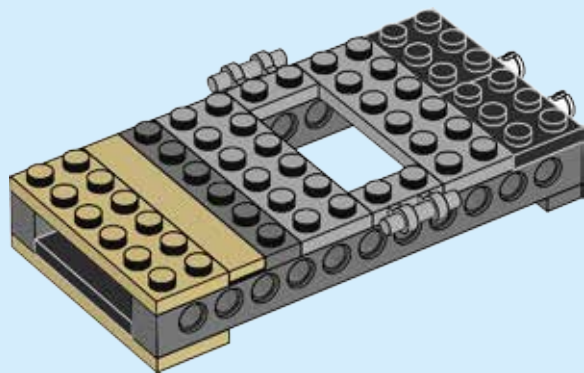
5



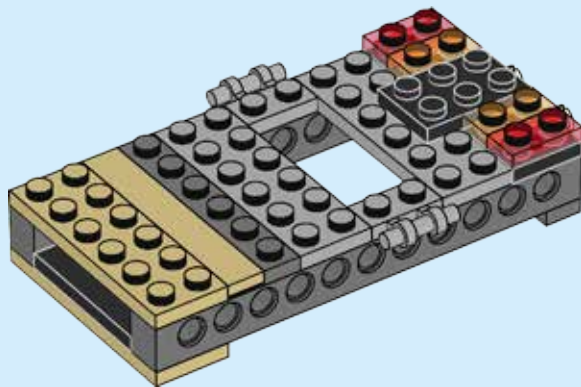
4

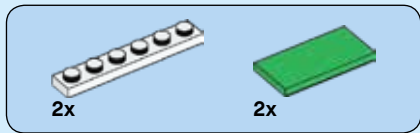


6

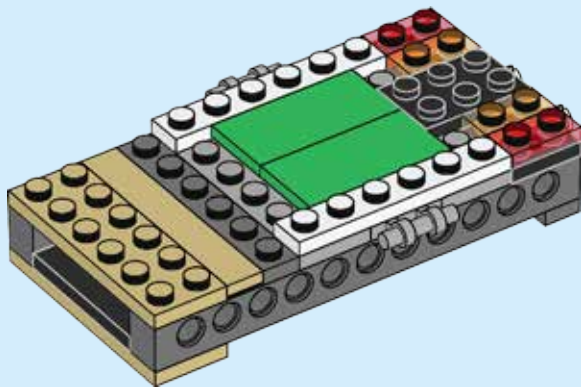


7





8



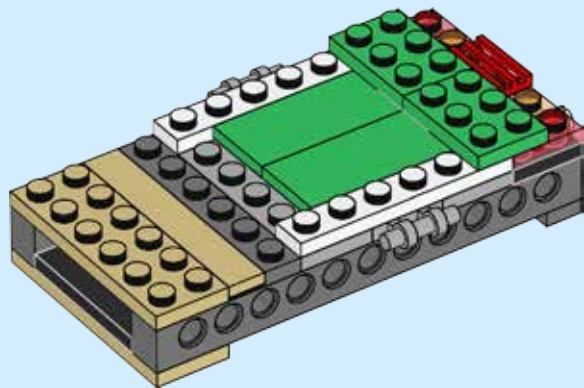


1x



2x

9

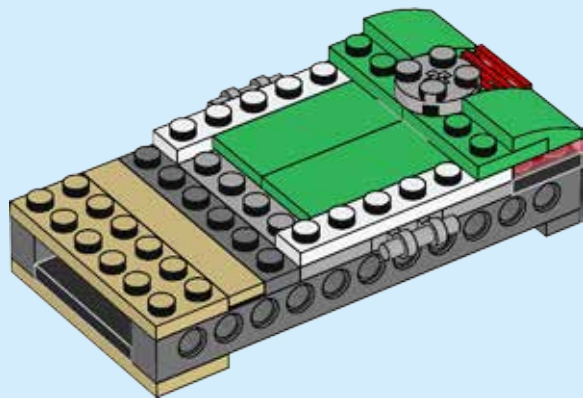


1x



2x

10



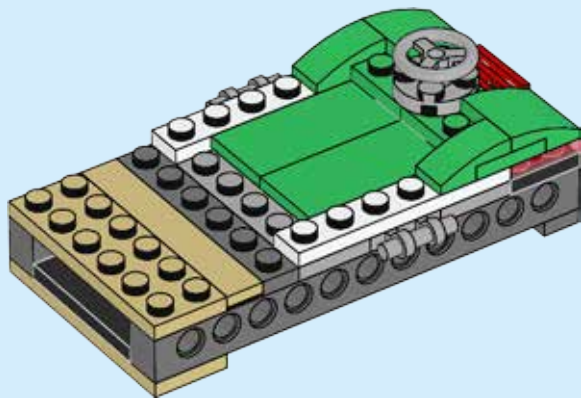


2x



1x

11



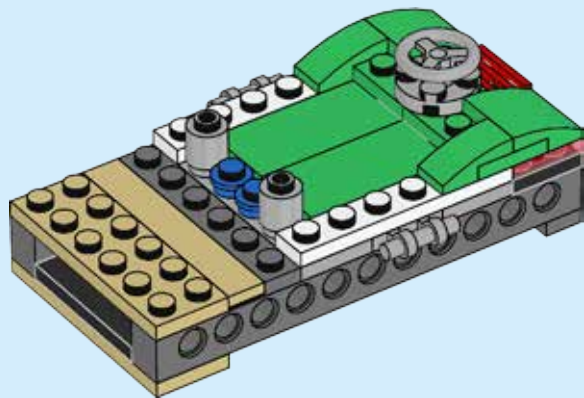


2x



2x

12

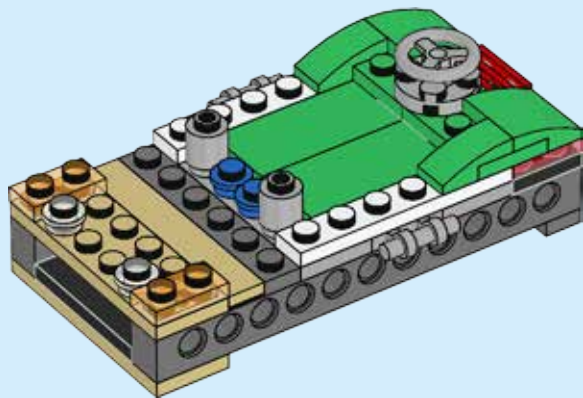


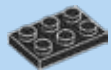
2x



2x

13



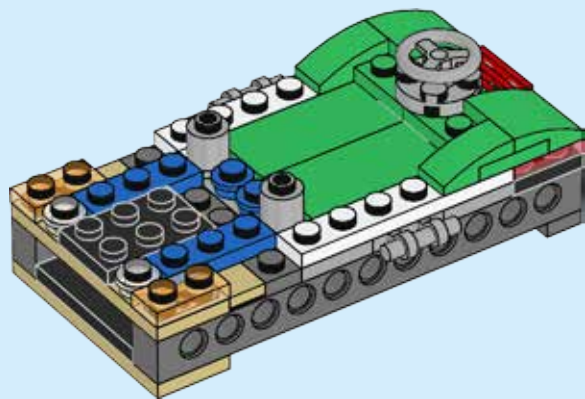


1x



2x

14



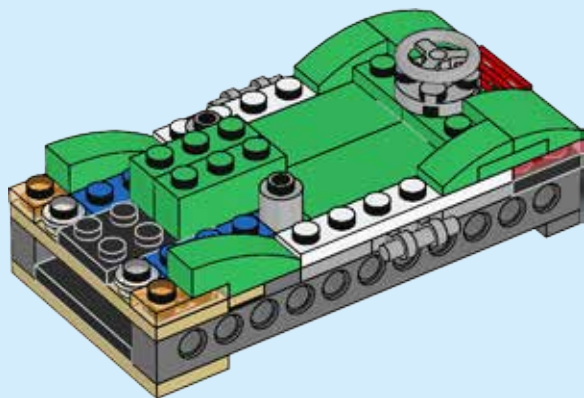


2x



2x

15



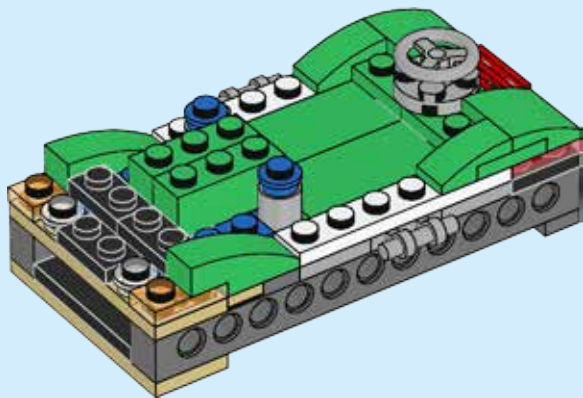


2x



2x

16



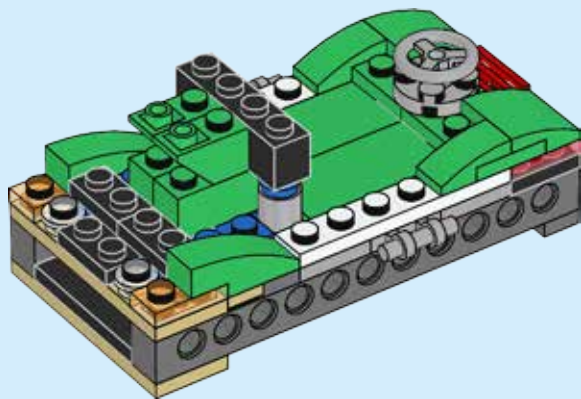


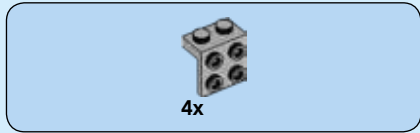
1x



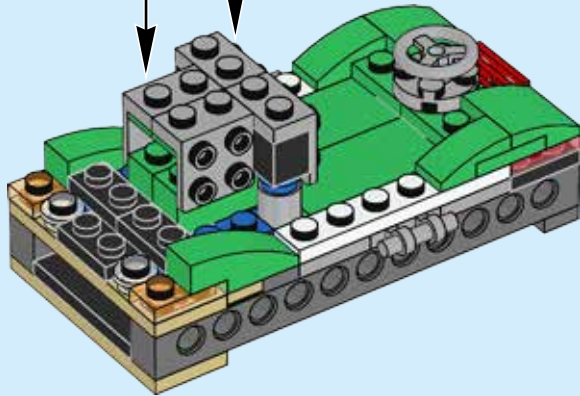
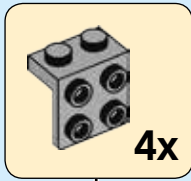
2x

17





18



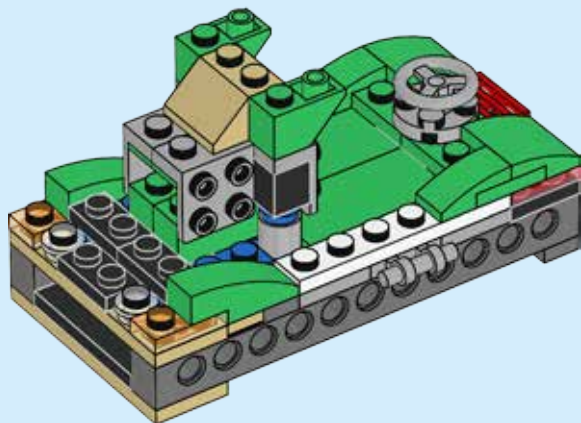


1x



2x

19



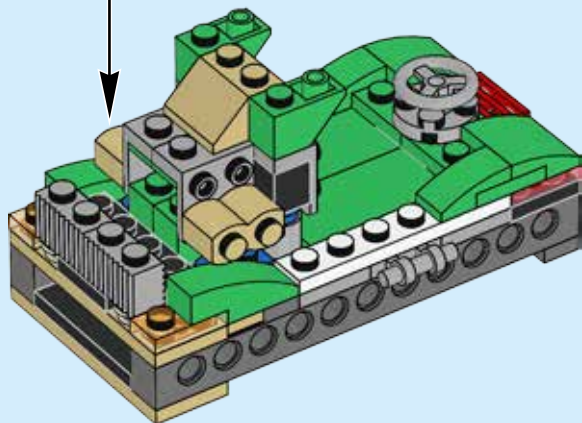


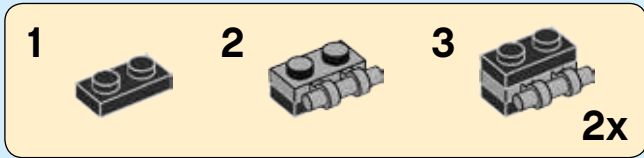
2x



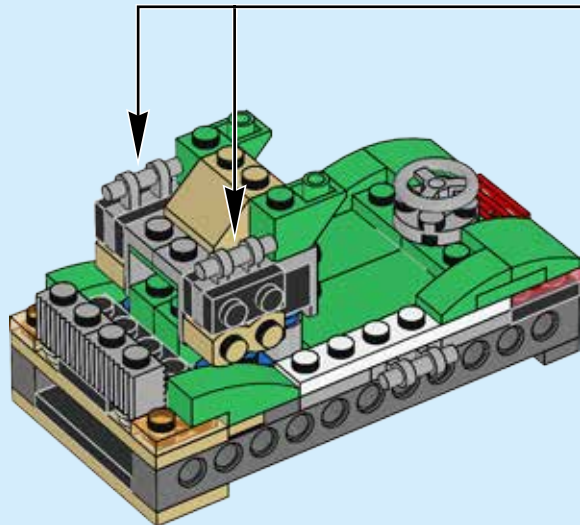
2x

20





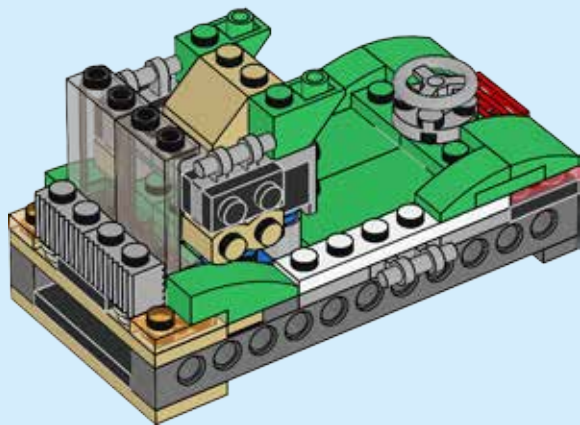
21





2x

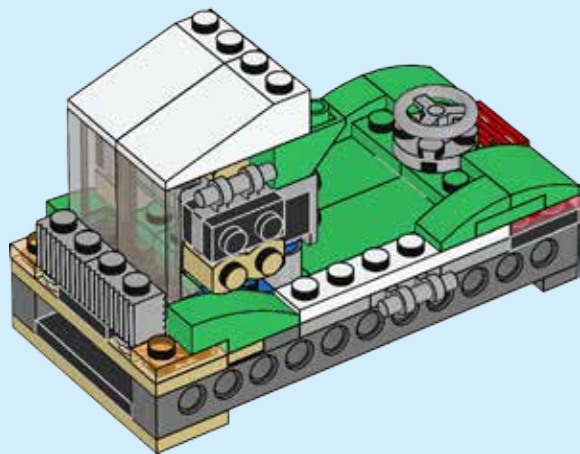
22

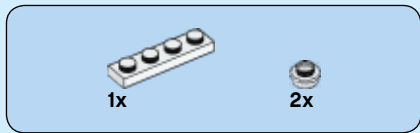




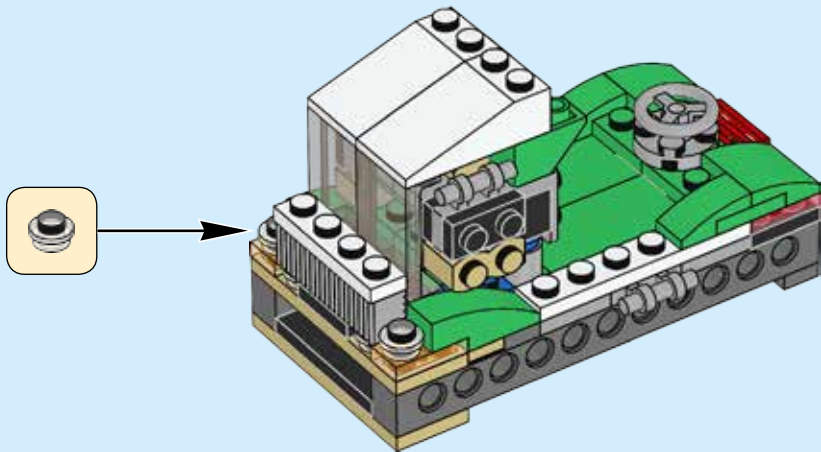
2x

23





24



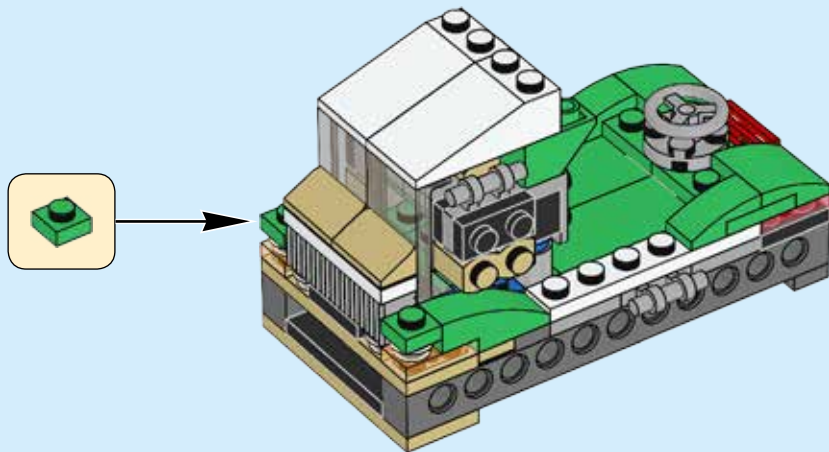


2x



2x

25



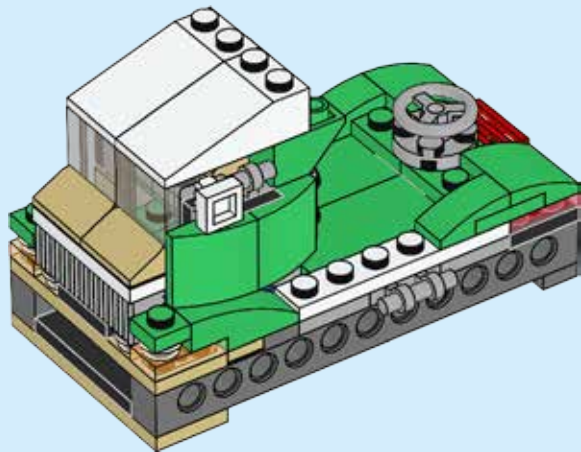


1x



2x

26



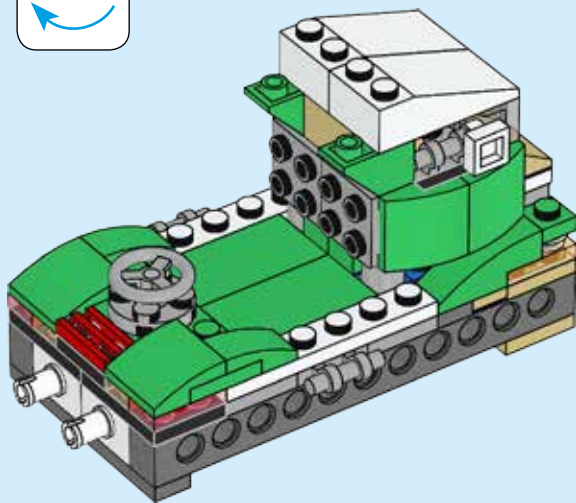
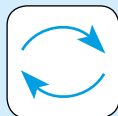


1x



2x

27



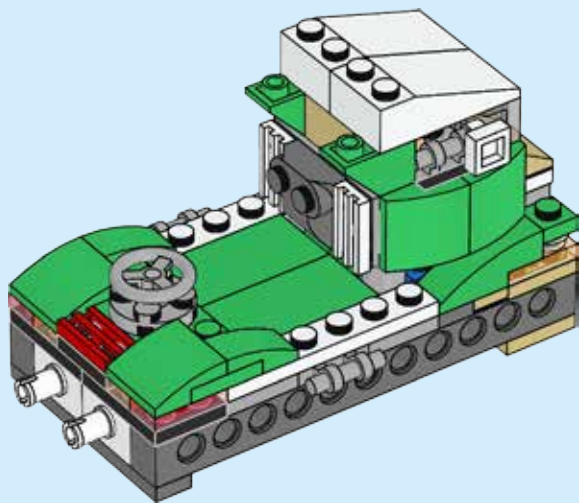


2x



1x

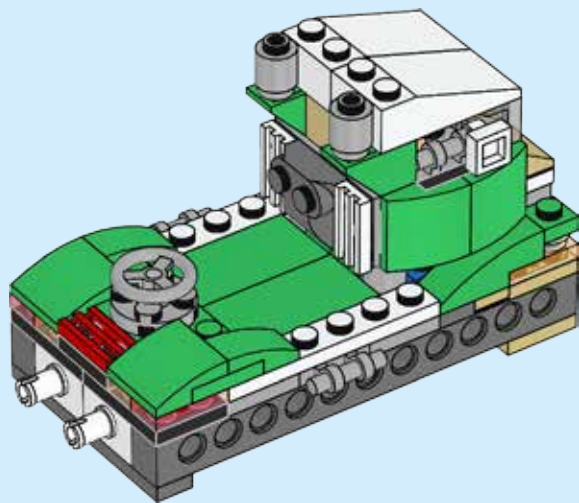
28

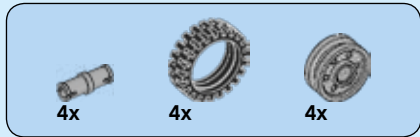




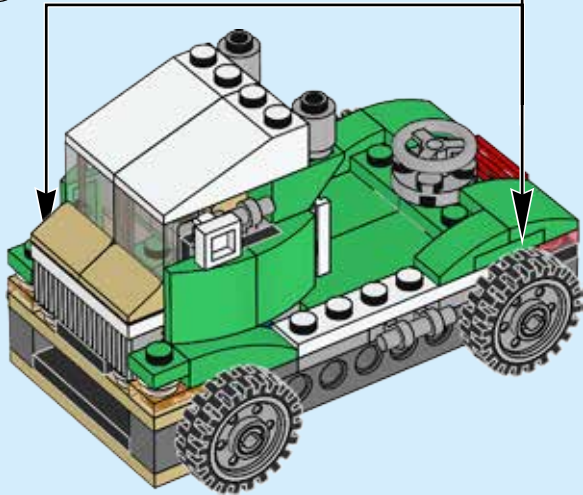
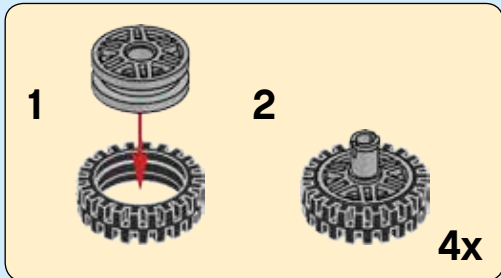
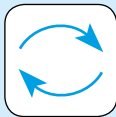
2x

29





30



1x
4289538

6x
302326

2x
4225201

4x
4541455

4x
302126

1x
301026

1x
6092570

1x
303426

2x
302428

2x
6047426

4x
4142989

6x
6116259

2x
6039946

2x
4109679

2x
302128

2x
4566179

1x
346028

4x
4211412

1x
4211475

1x
6092956

4x
4211807

2x
4211383

5x
6117967

4x
6044729

4x
4211632

2x
4211452

2x
6054551

3x
241201

2x
4160228

2x
362201

1x
371001

2x
4143000

2x
366601

2x
4624086

2x
4218749

1x
4114322

1x
4157277

2x
4113993

4x
614123

2x
362323

2x
4218696

1x
4211064

2x
4211056

2x
4210963

2x
241221

2x
243124

4x
3005740

2x
4201019

2x
6010736

1x
6074885

4x
4280341

Customer Service

Kundenservice

Service Consommateurs

Servicio Al Consumidor

LEGO.com/service or dial



: 00800 5346 5555

: 1-800-422-5346

3 IN 1



LEGO and the LEGO logo are trademarks of the/son des marques de commerce
du/son marcas registradas de LEGO Group. ©2017 The LEGO Group. 6187065

LEGO.com/creator