



THE LEGO MOVIE

30620



6283422



LEGO.com/service
LEGO.com/movie2

THE LEGO® MOVIE 2™ © & ™ Warner Bros. Entertainment Inc. & The LEGO Group. LEGO, the LEGO logo, DUPLO, the Minifigure and the Brick and Knob configurations are trademarks and/or copyrights of the LEGO Group.

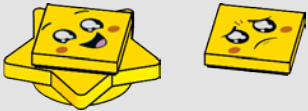
©2019 The LEGO Group. All rights reserved. WB SHIELD. TM & © WBEI. (s19) 6283422



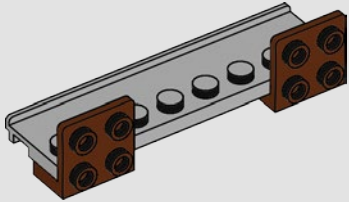
1



2



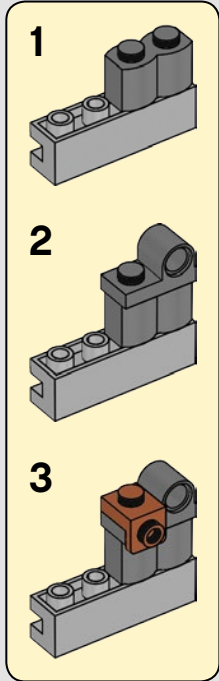
1



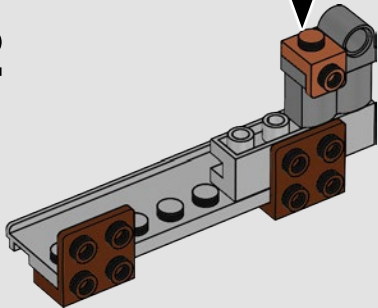
1

2

3



2

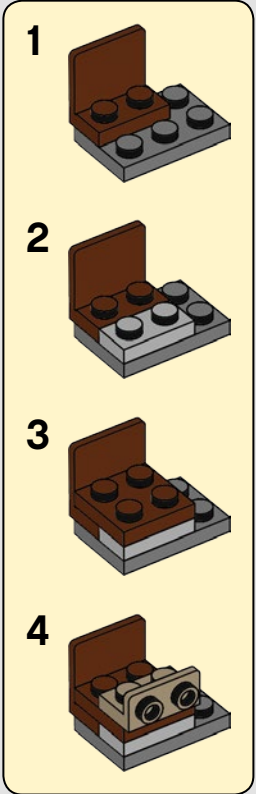


1

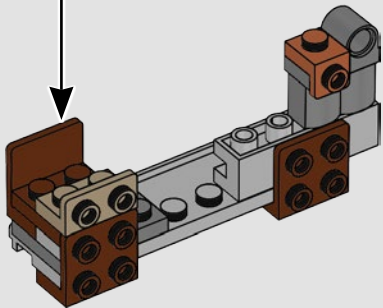
2

3

4



3



WIN

GO TO WWW.LEGO.COM/RB2019 TO FILL OUT A SHORT SURVEY ON THIS PRODUCT FOR A CHANCE TO WIN A COOL LEGO® SET.

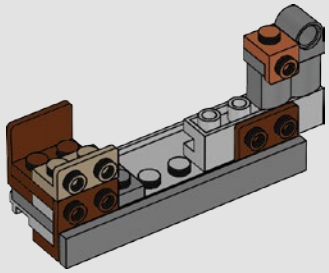
Terms & Conditions apply

LEGO.com/RB2019

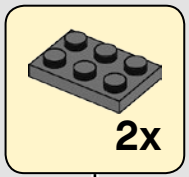
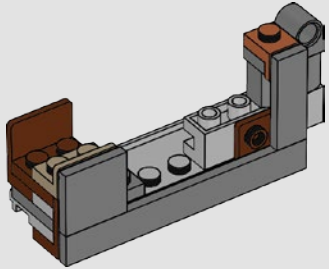
GAGNE
Rendez-vous au www.LEGO.com/RB2019 pour remplir un court questionnaire sur ce produit et courir la chance de gagner un fantastique ensemble LEGO®.
Voir Conditions Générales

GANA
Visita www.LEGO.com/RB2019 y responde una breve encuesta sobre este producto. ¡Puedes ganar un fantástico set LEGO®!
Términos y Condiciones aplicables

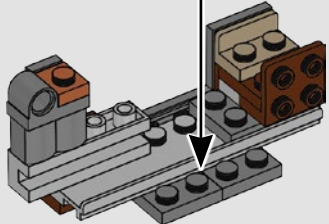
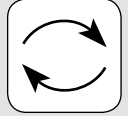
4



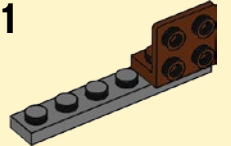
5



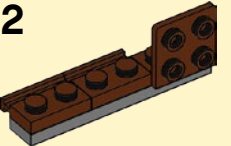
6



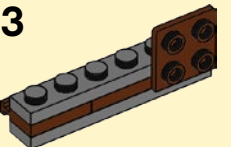
1



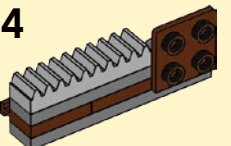
2



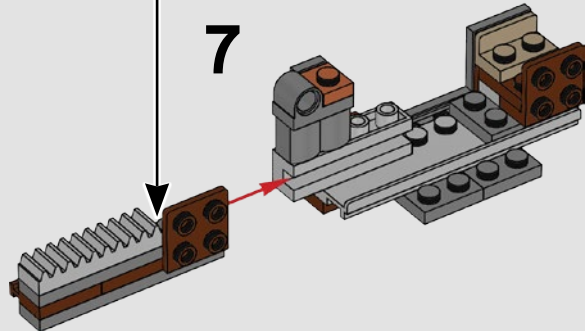
3



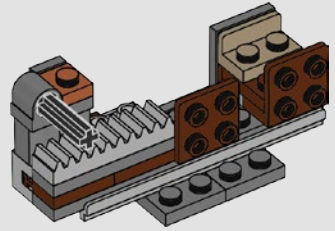
4



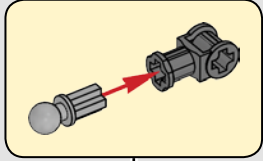
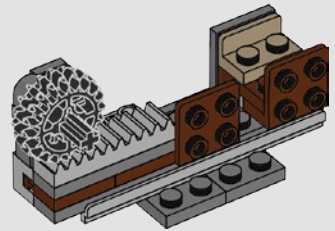
7



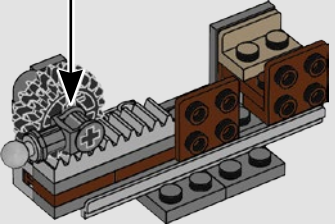
8



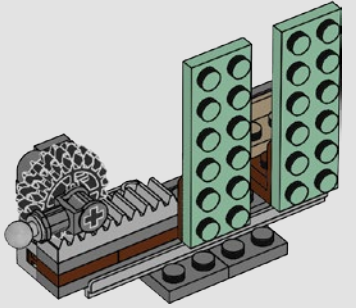
9



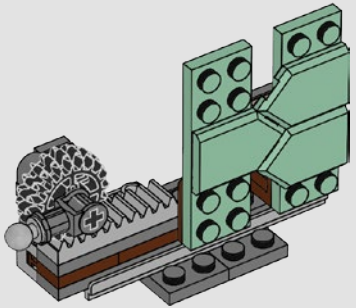
10



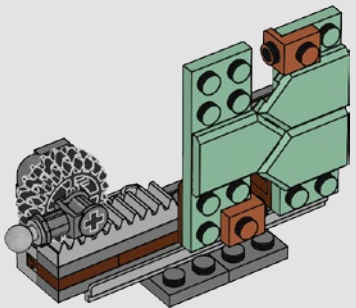
11



12



13



14

