

The LEGO logo is displayed in its characteristic white, rounded font with a black outline, set against a red rectangular background.

TECHNIC

10+

8436

Technic



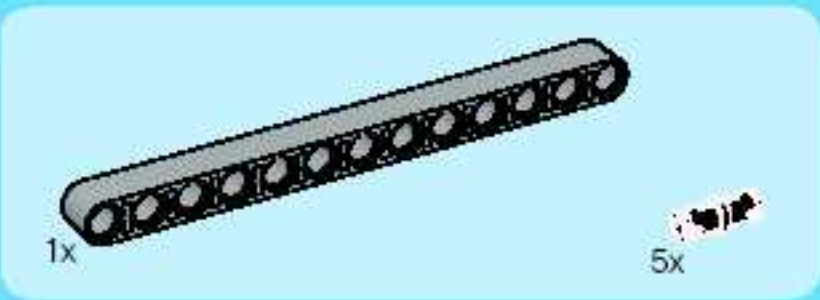
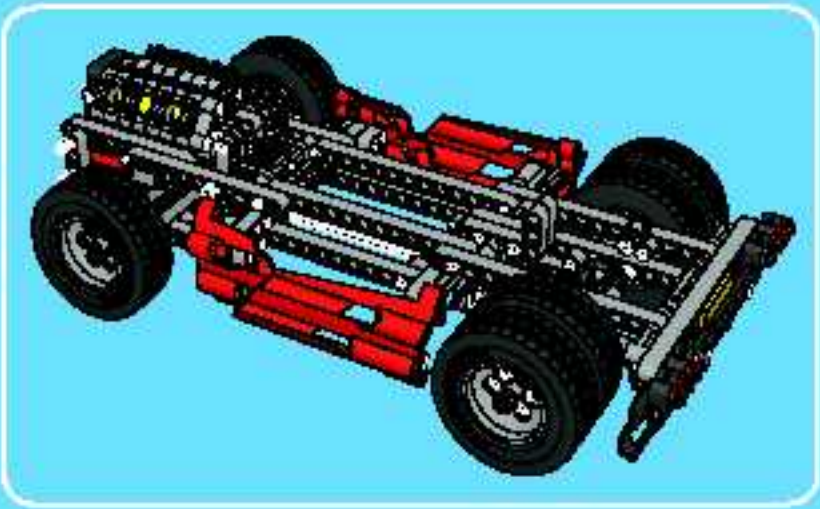
Instructions



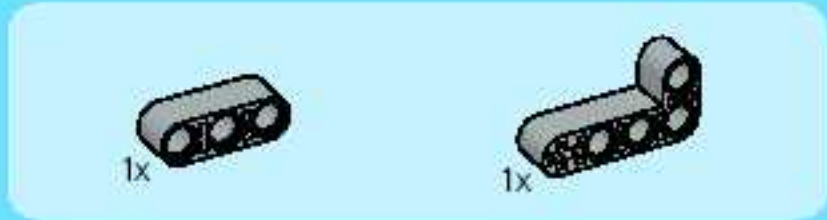
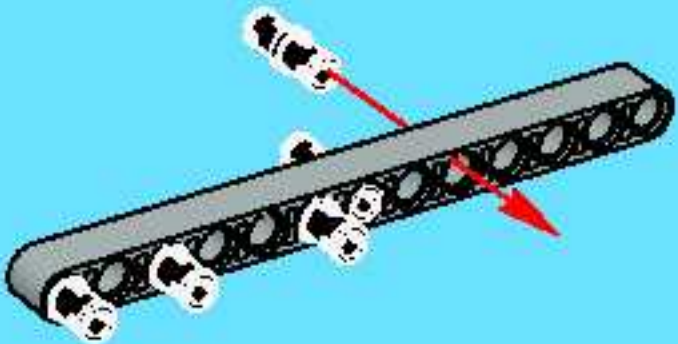


LEGO **TECHNIC**
8436

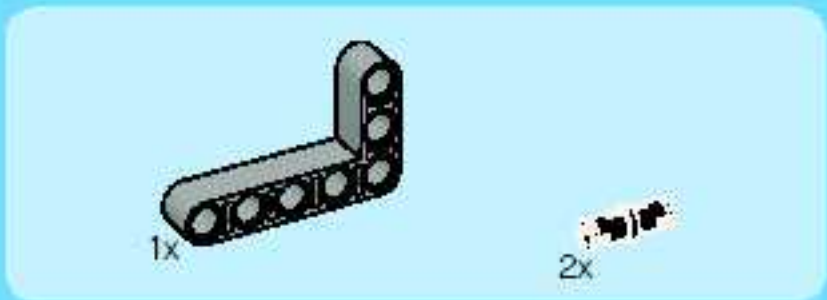
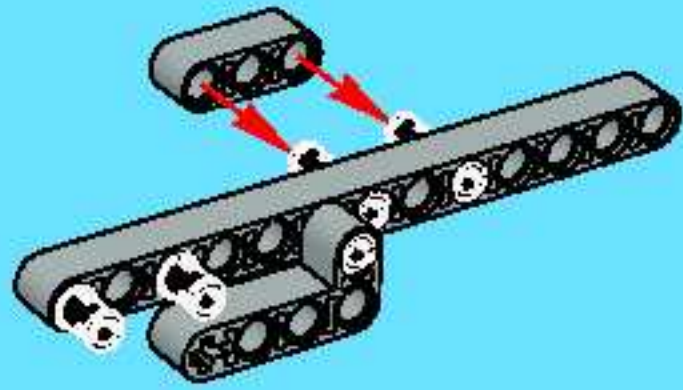
1



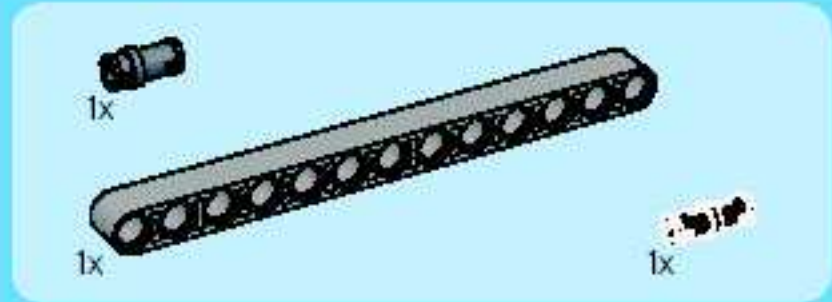
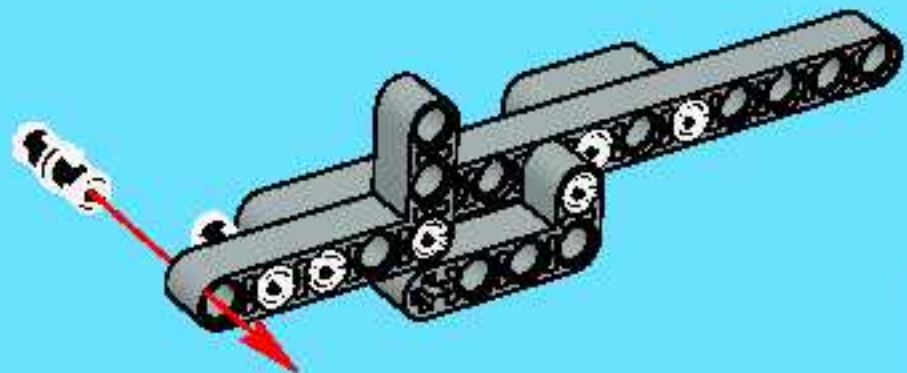
1



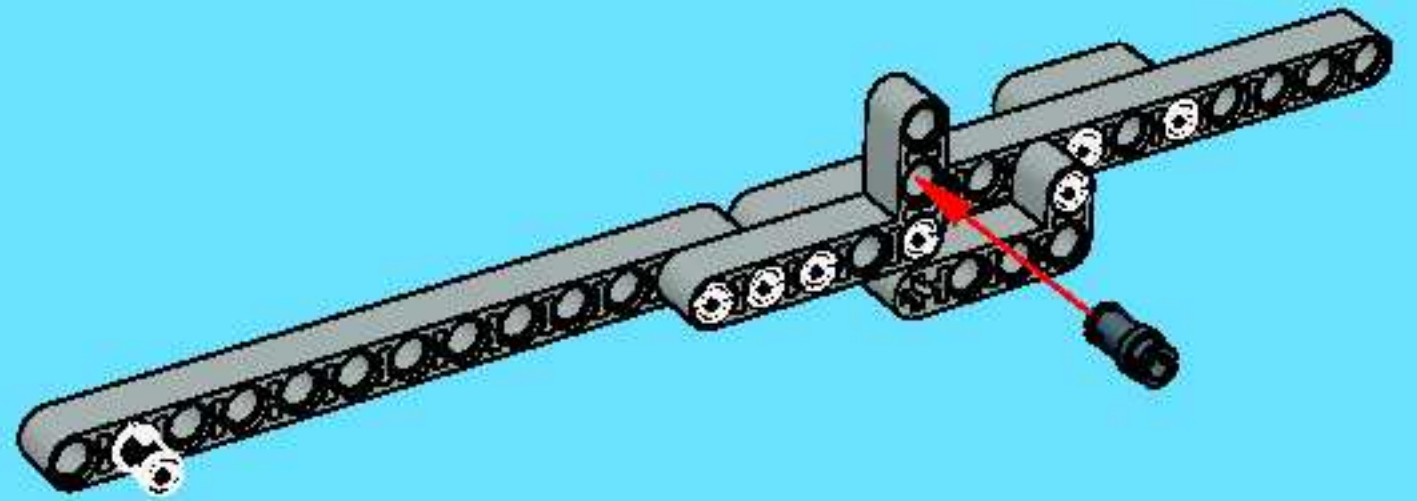
2

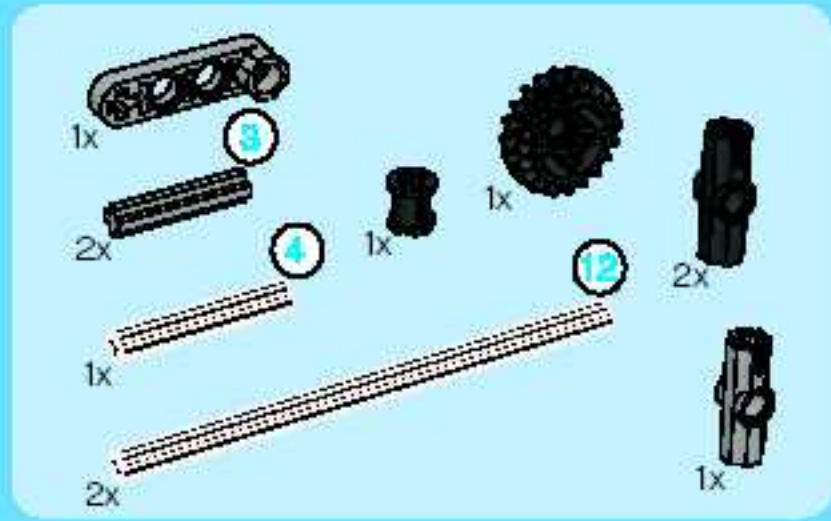


3

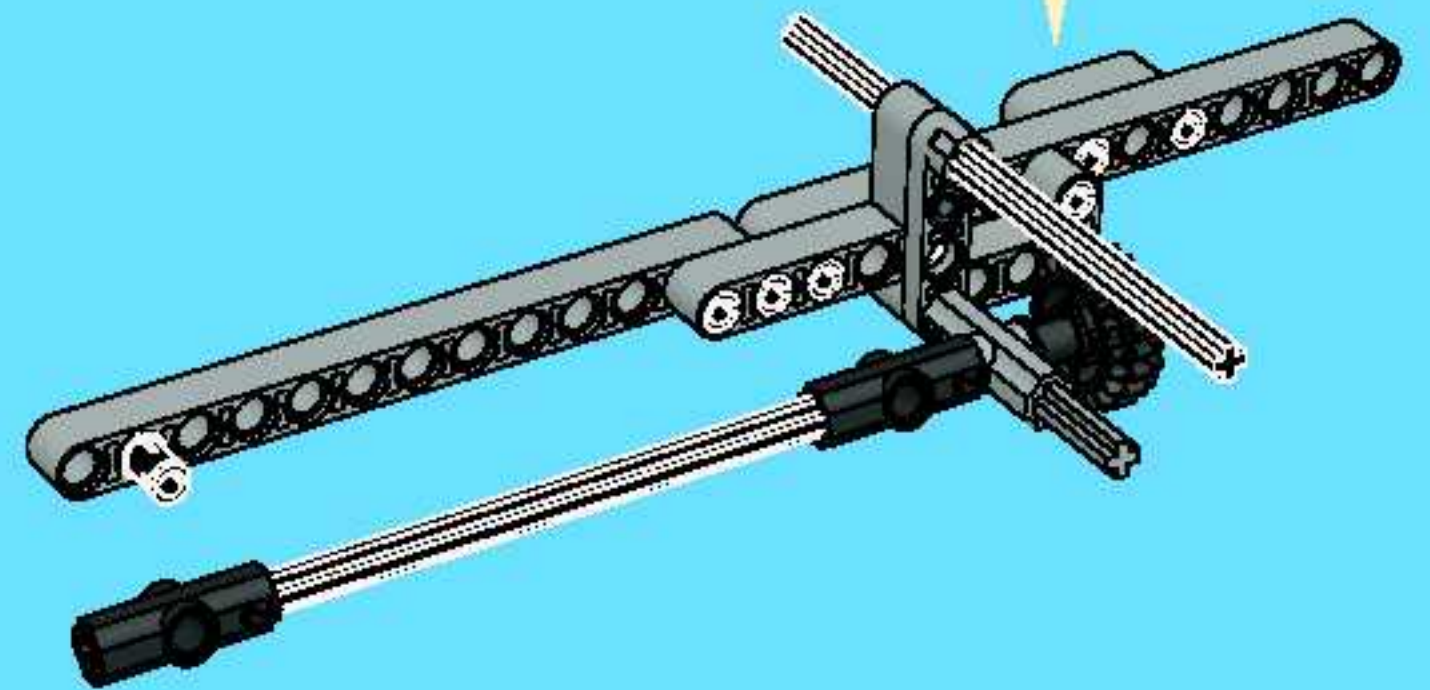
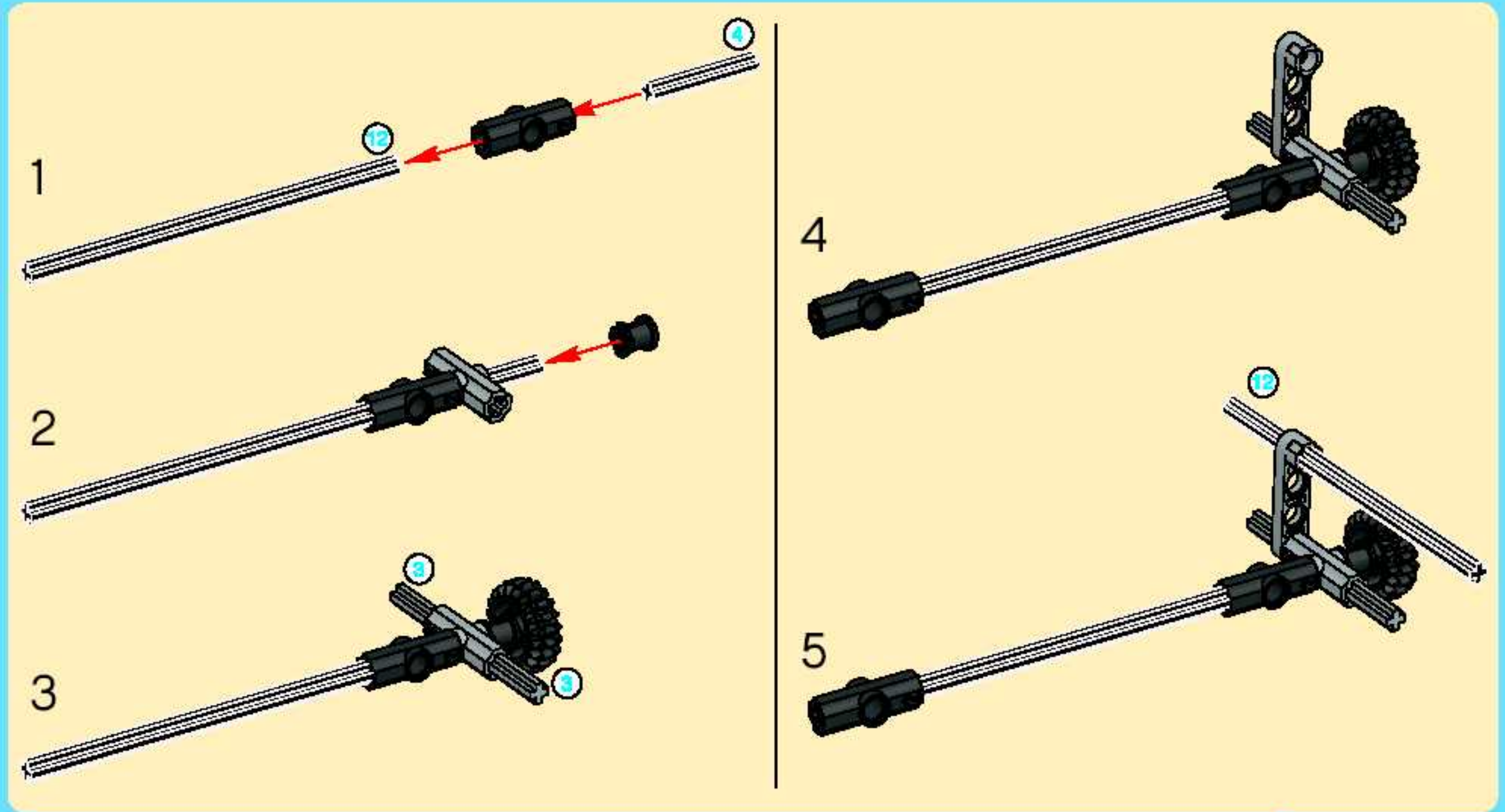


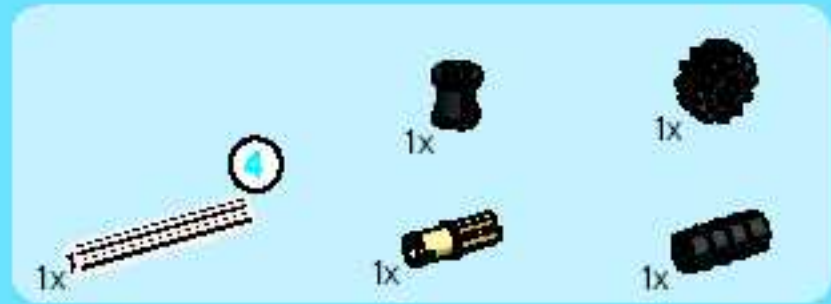
4



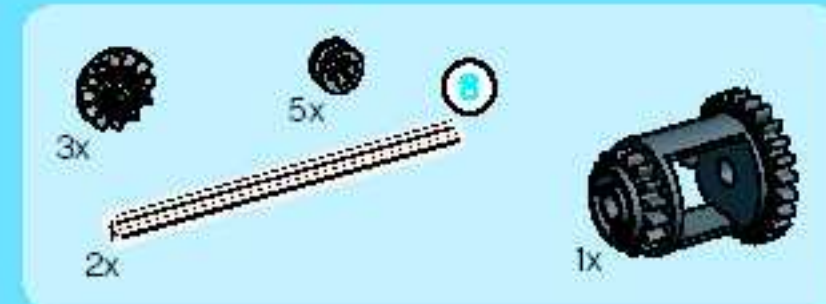
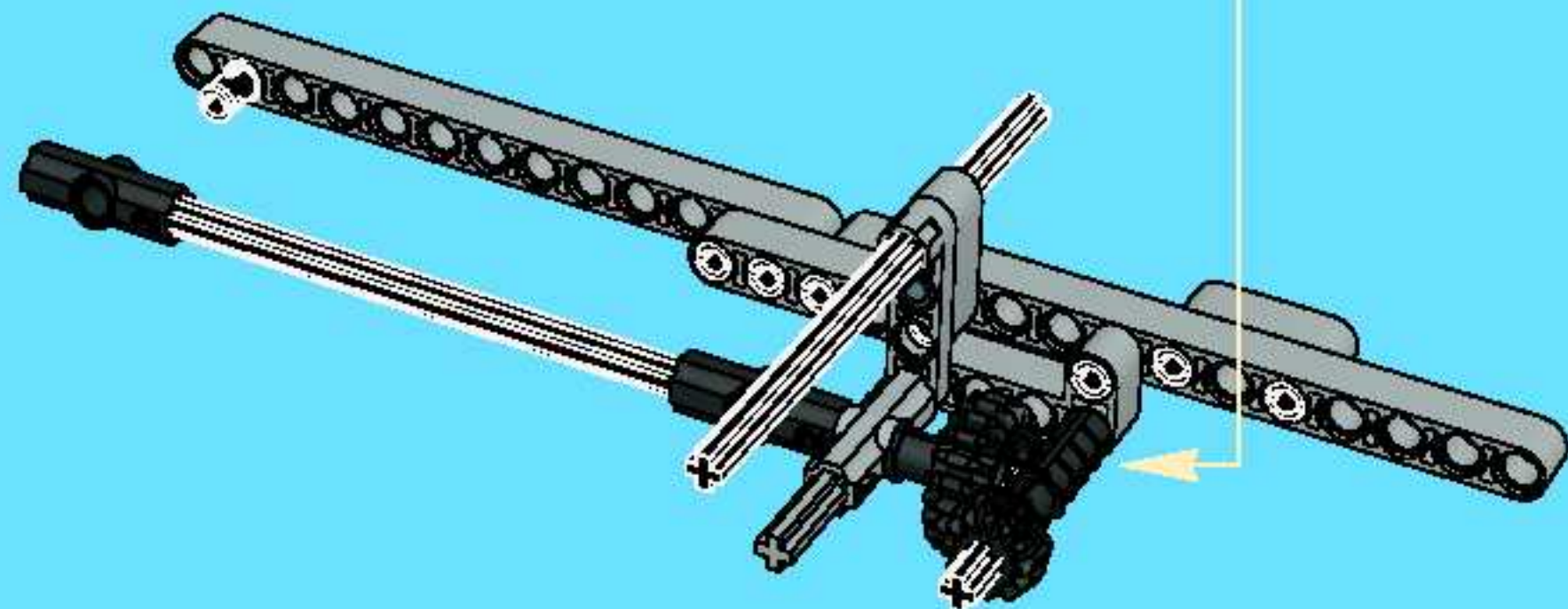
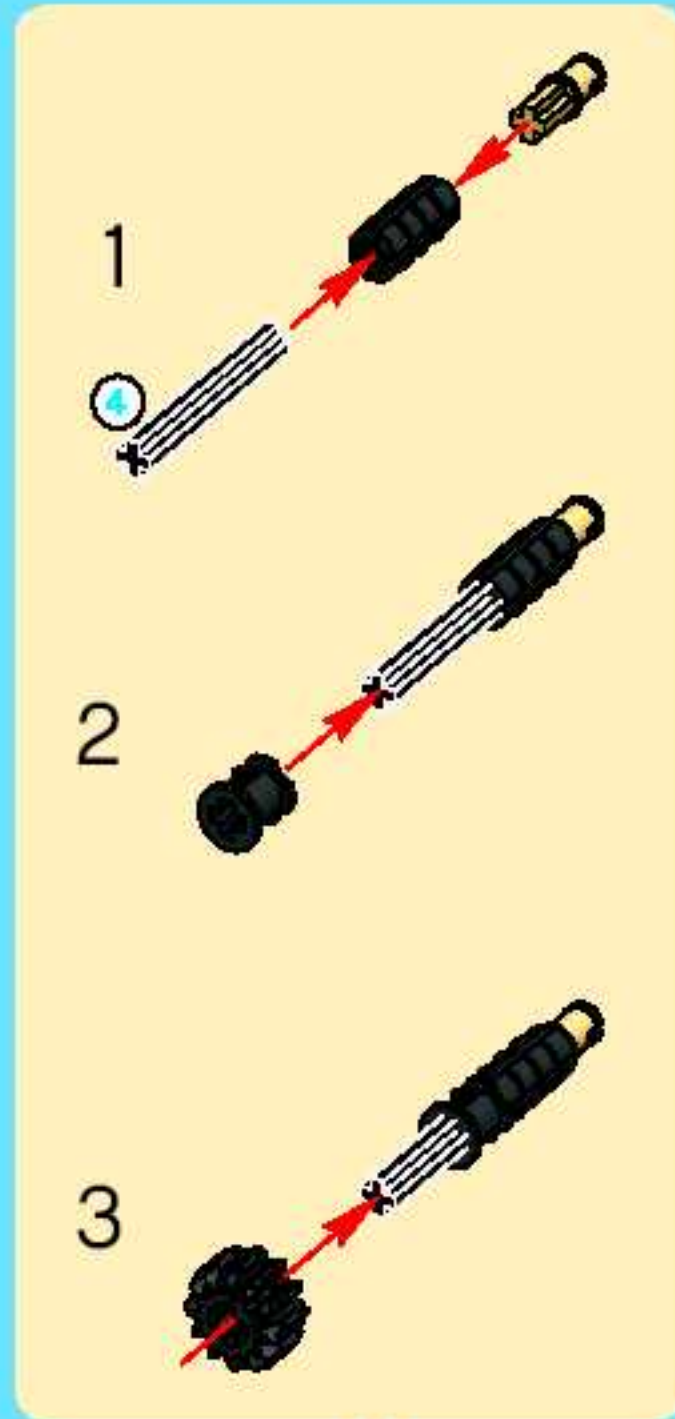


5

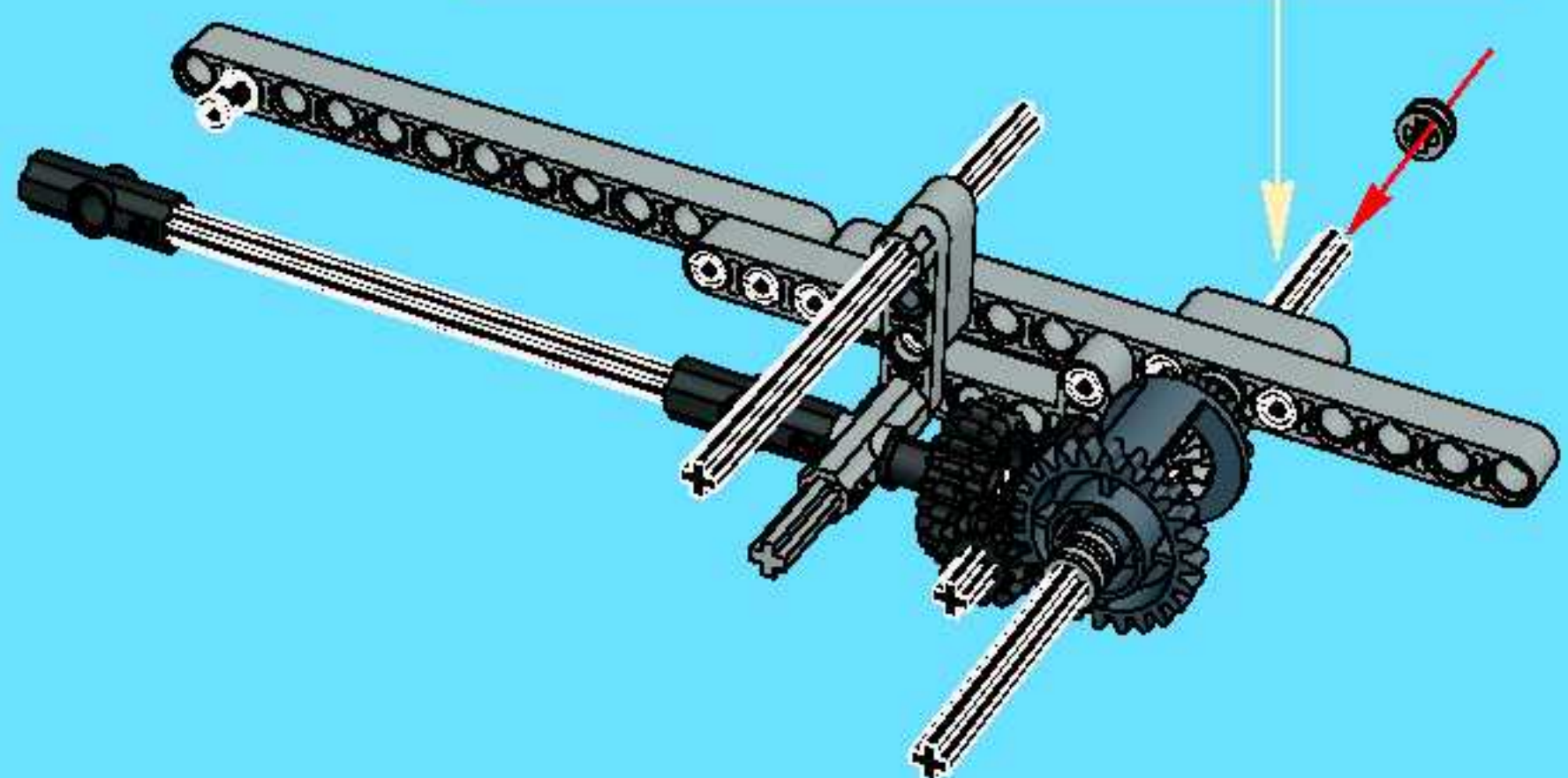
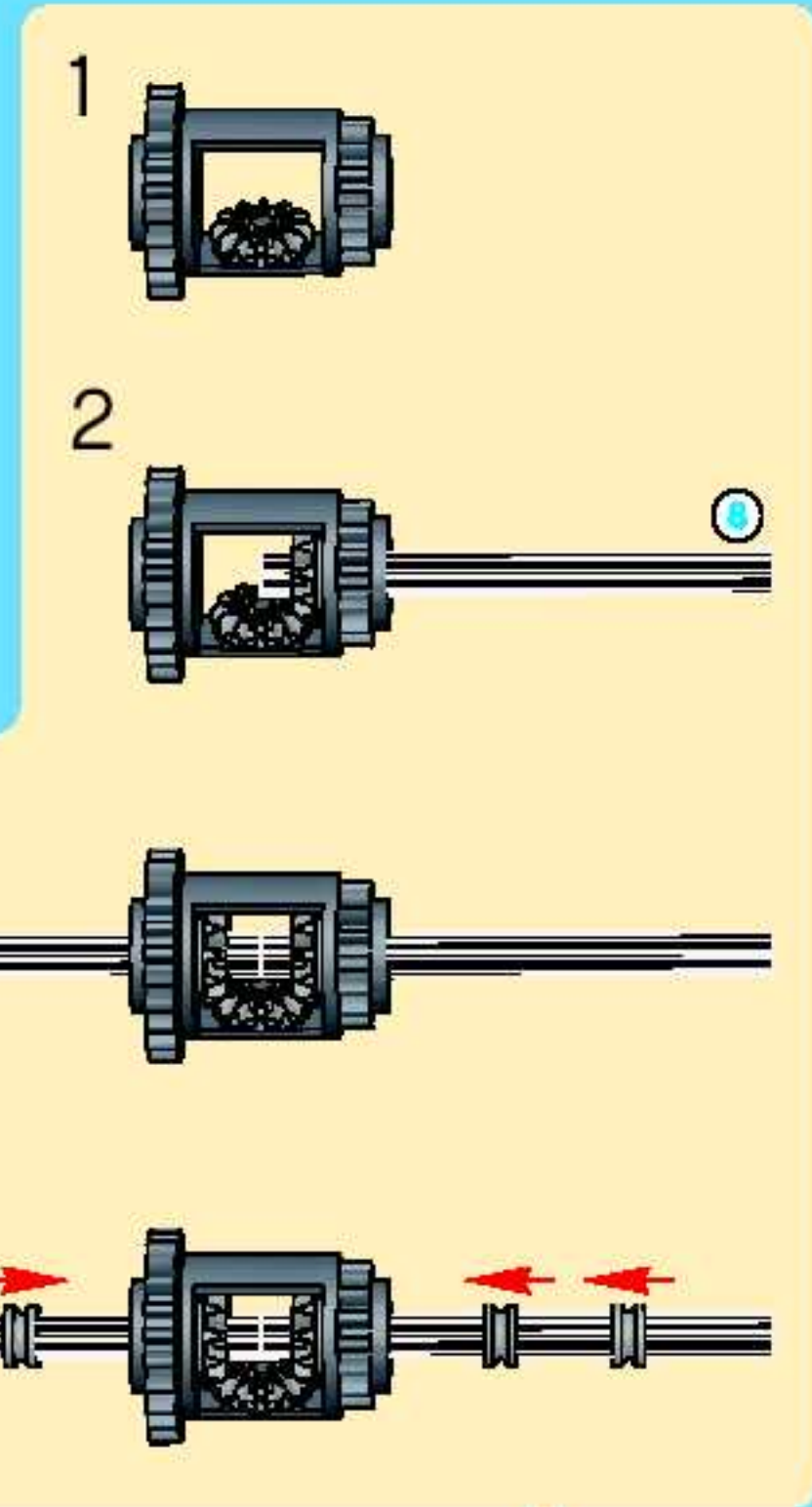


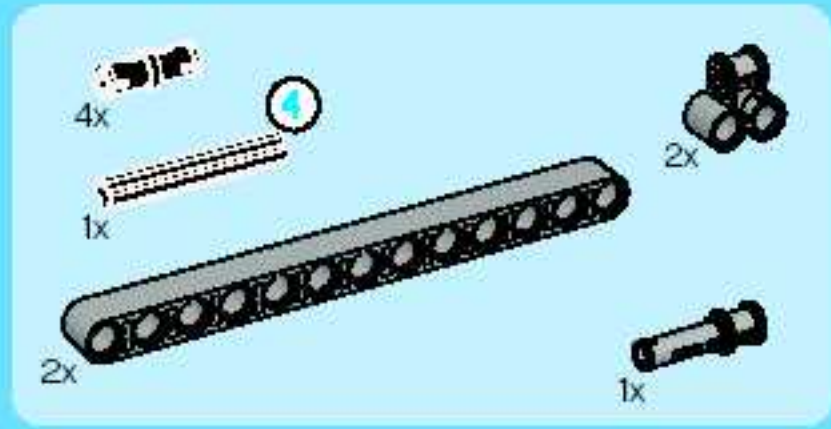


6

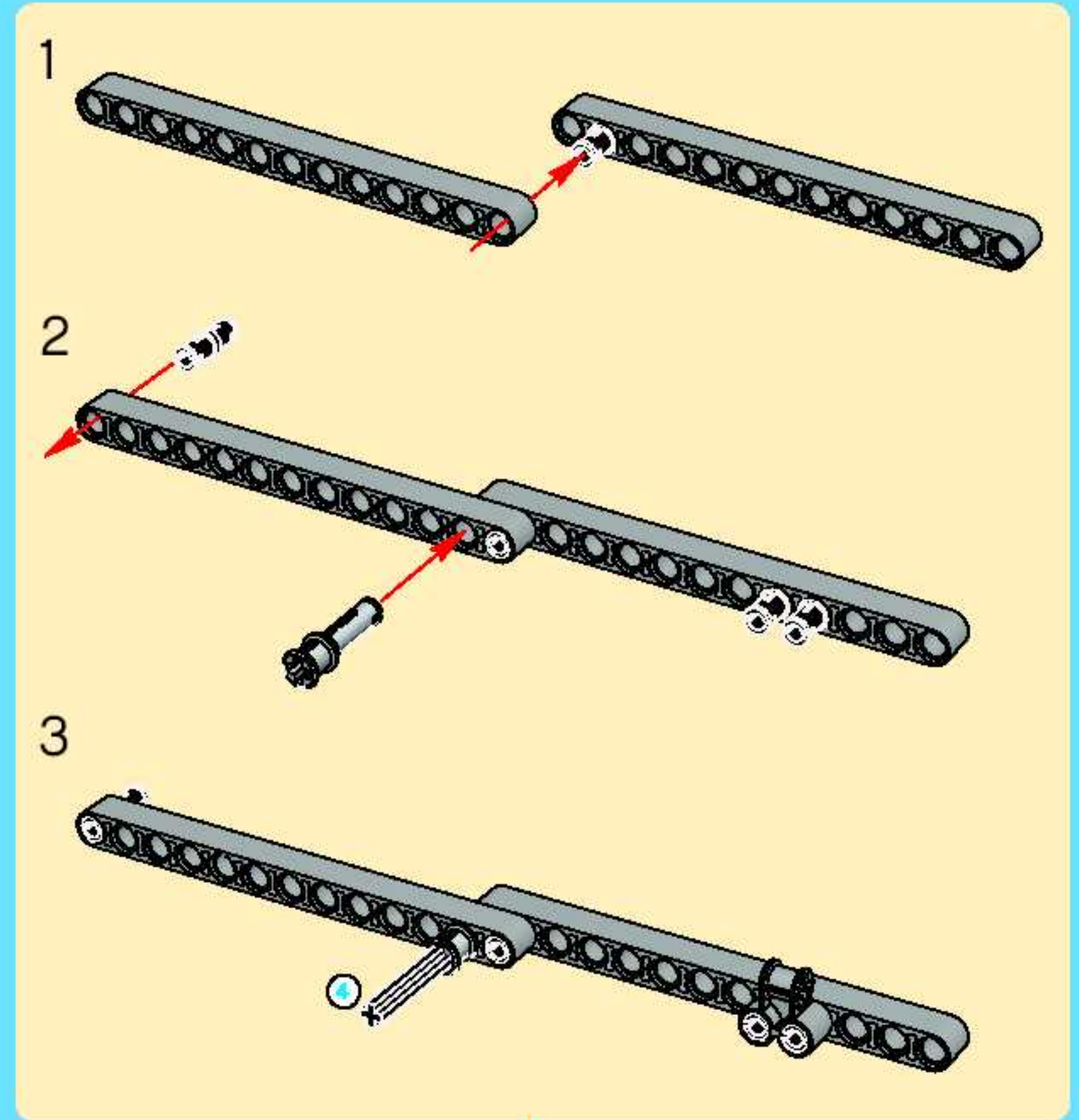
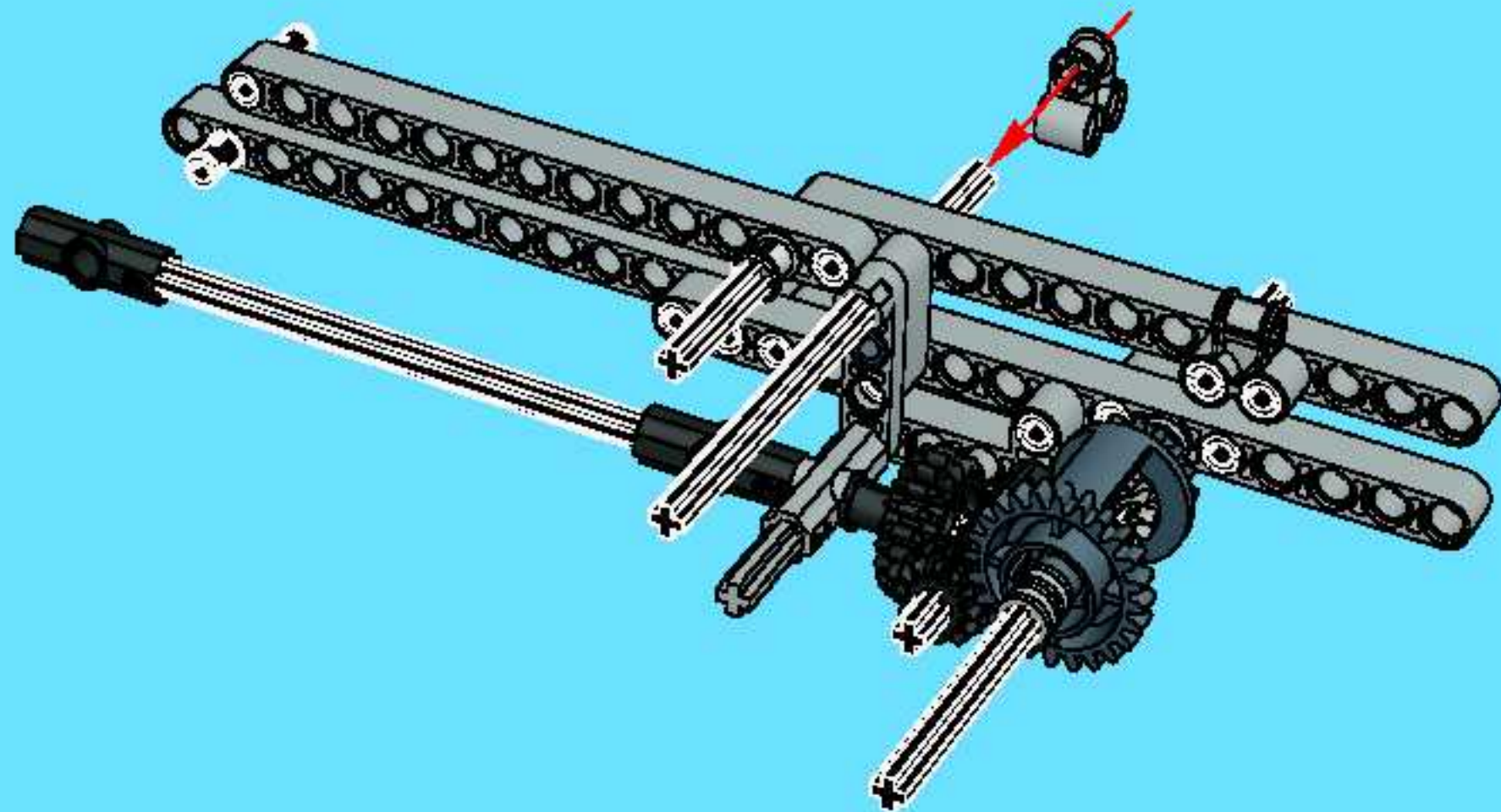


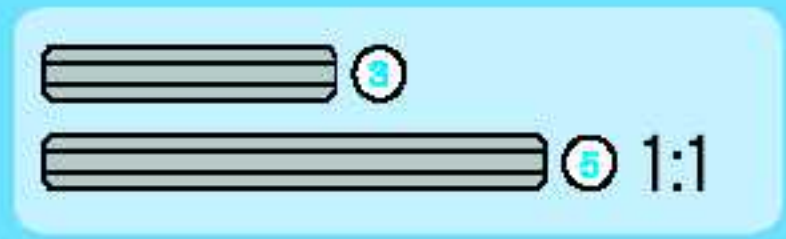
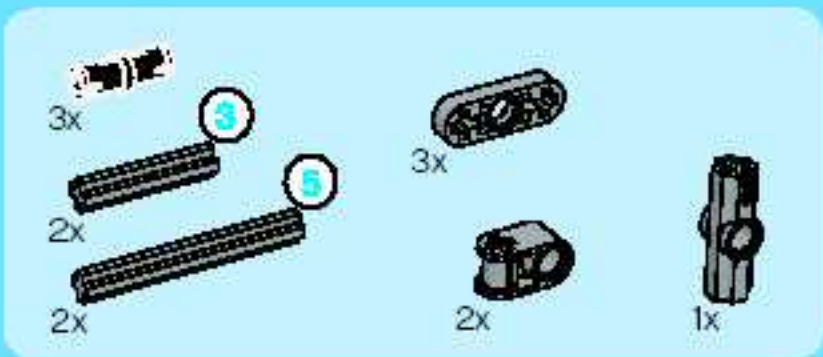
7



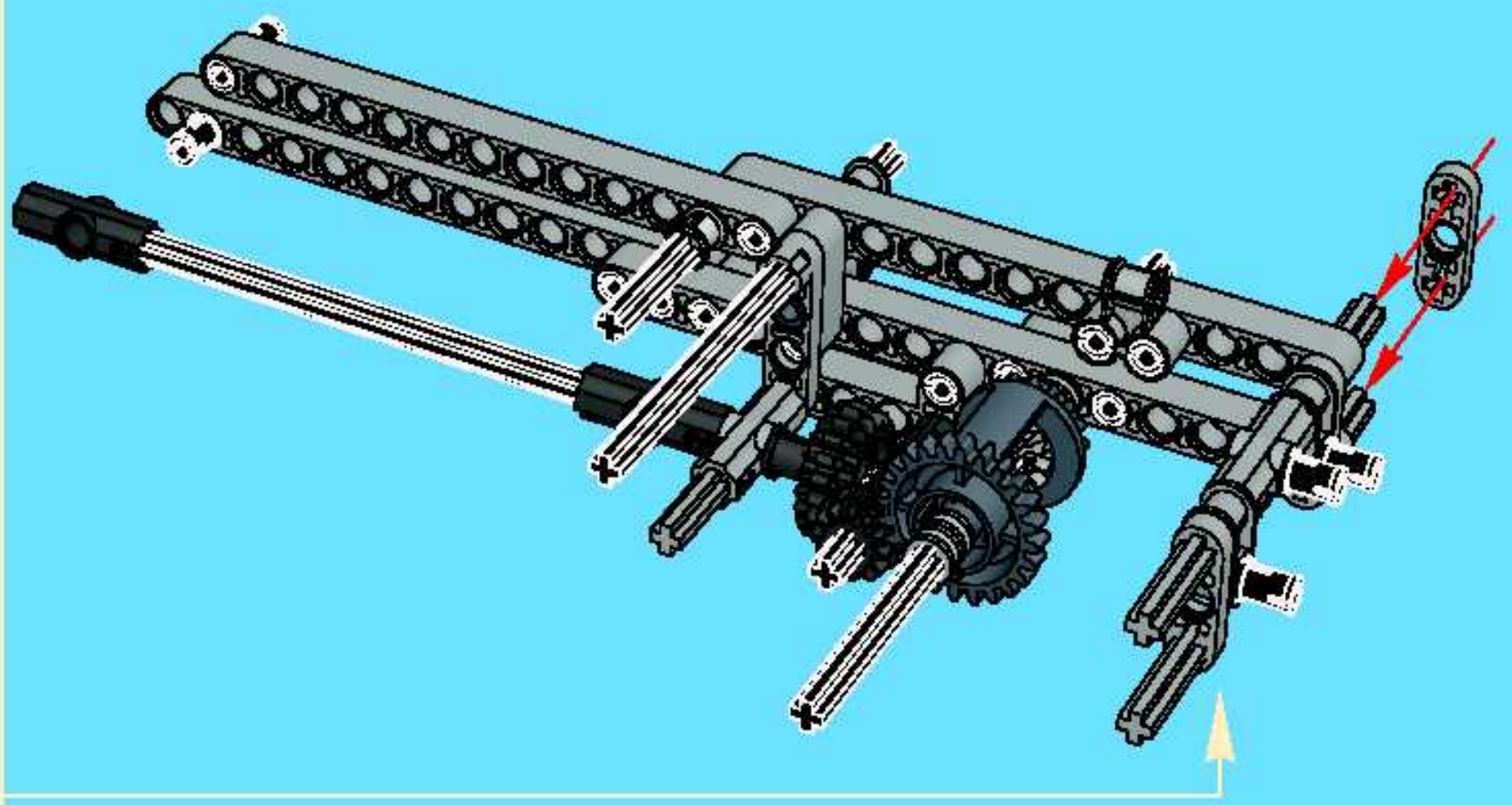
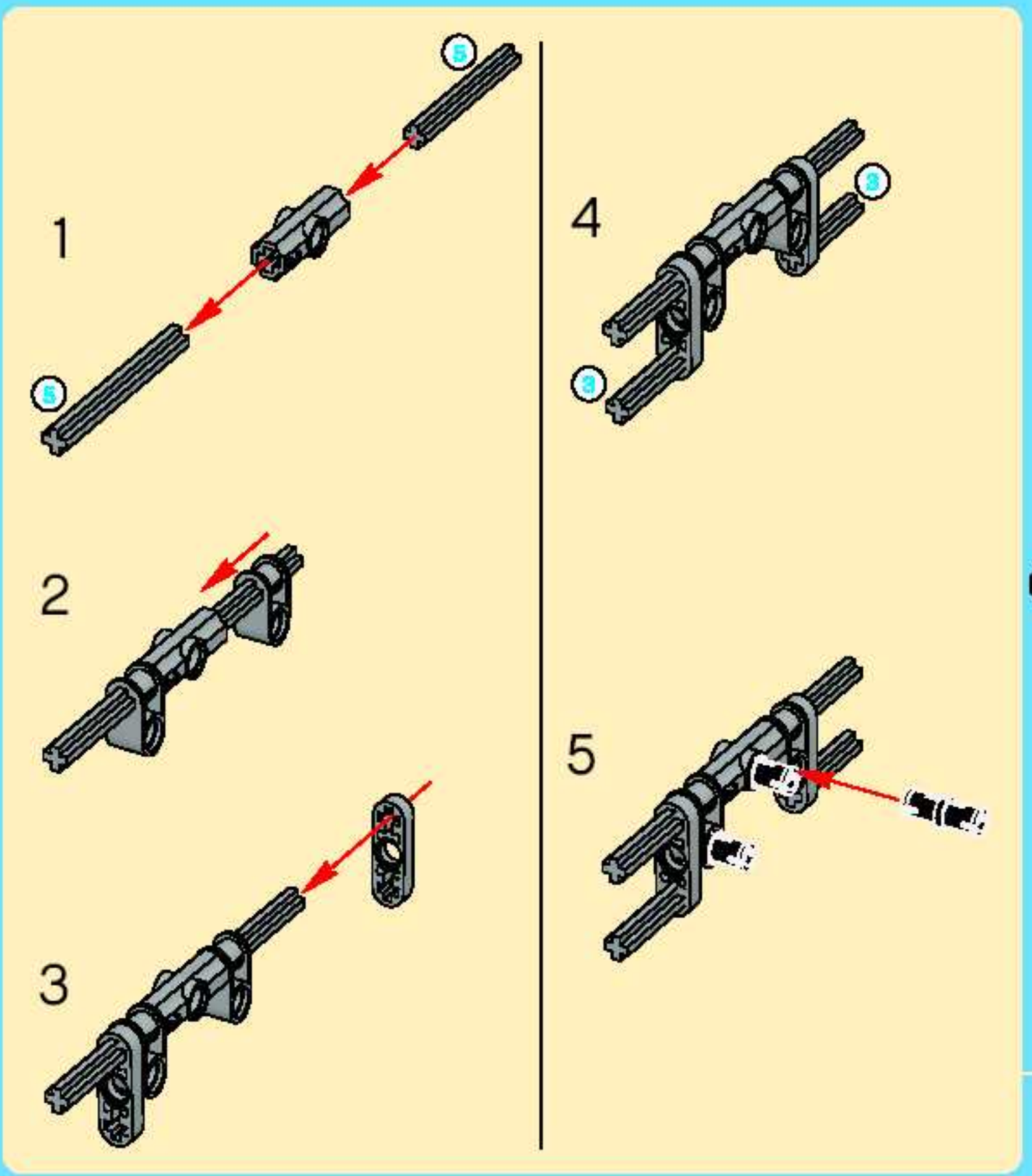


8





9



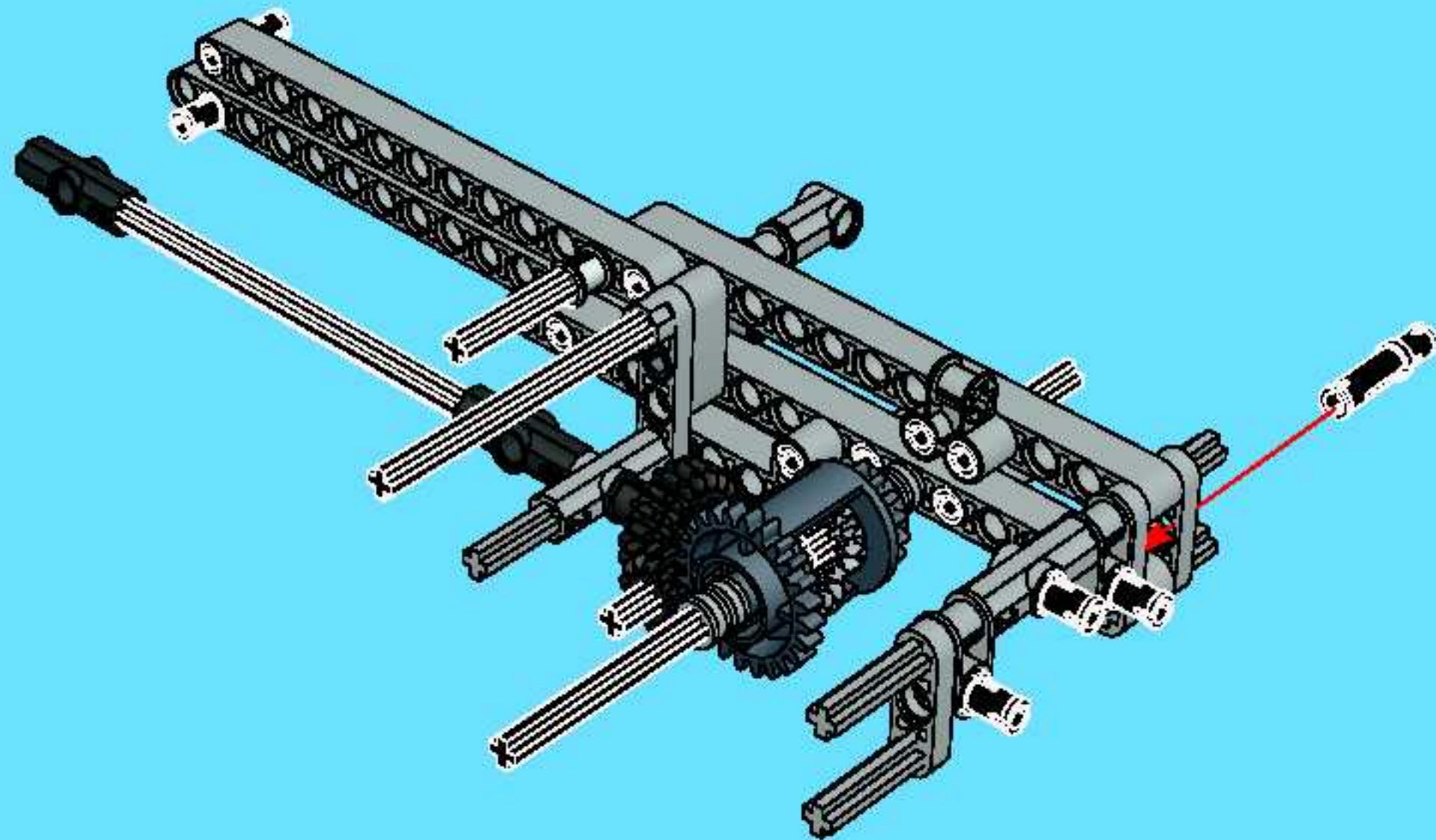


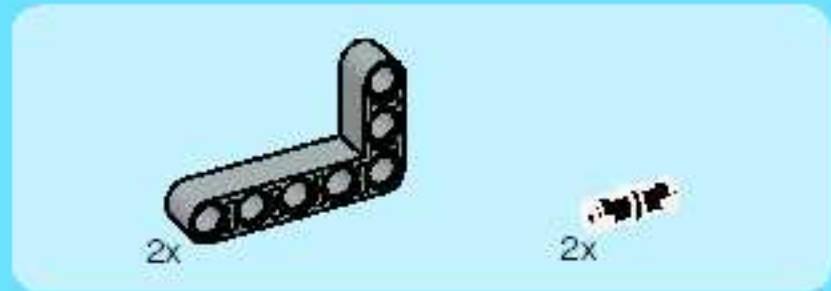
1x



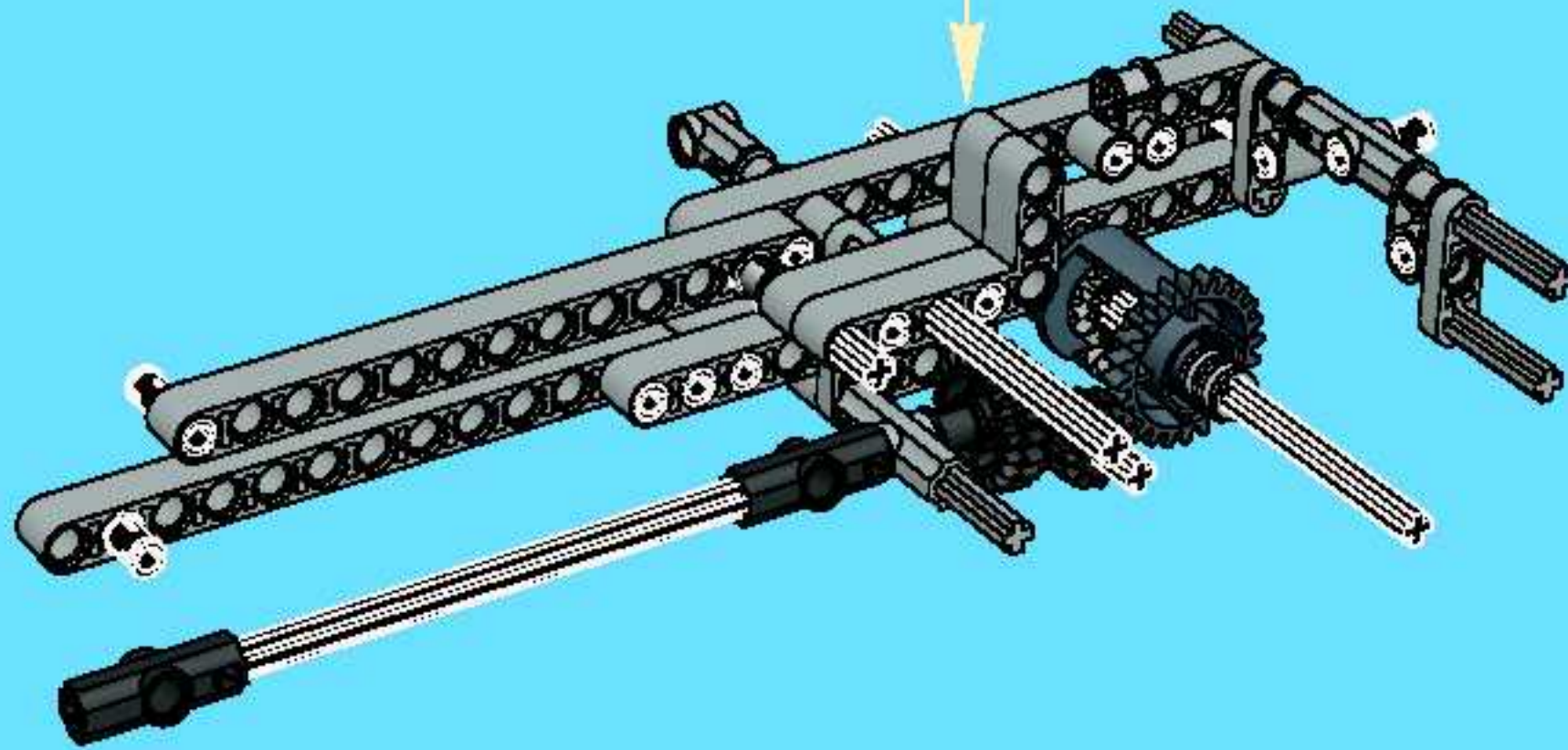
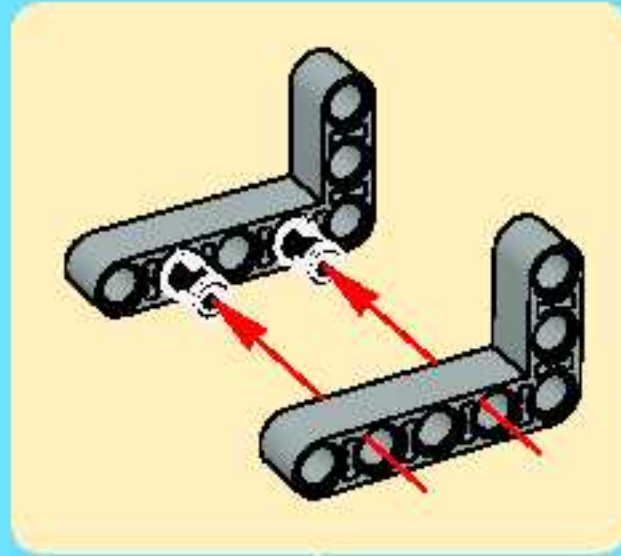
1x

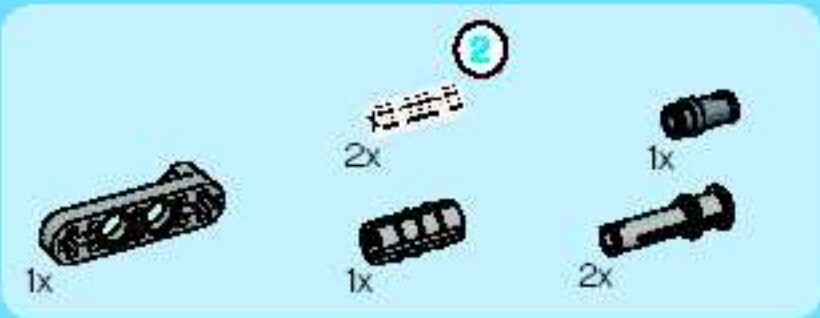
10



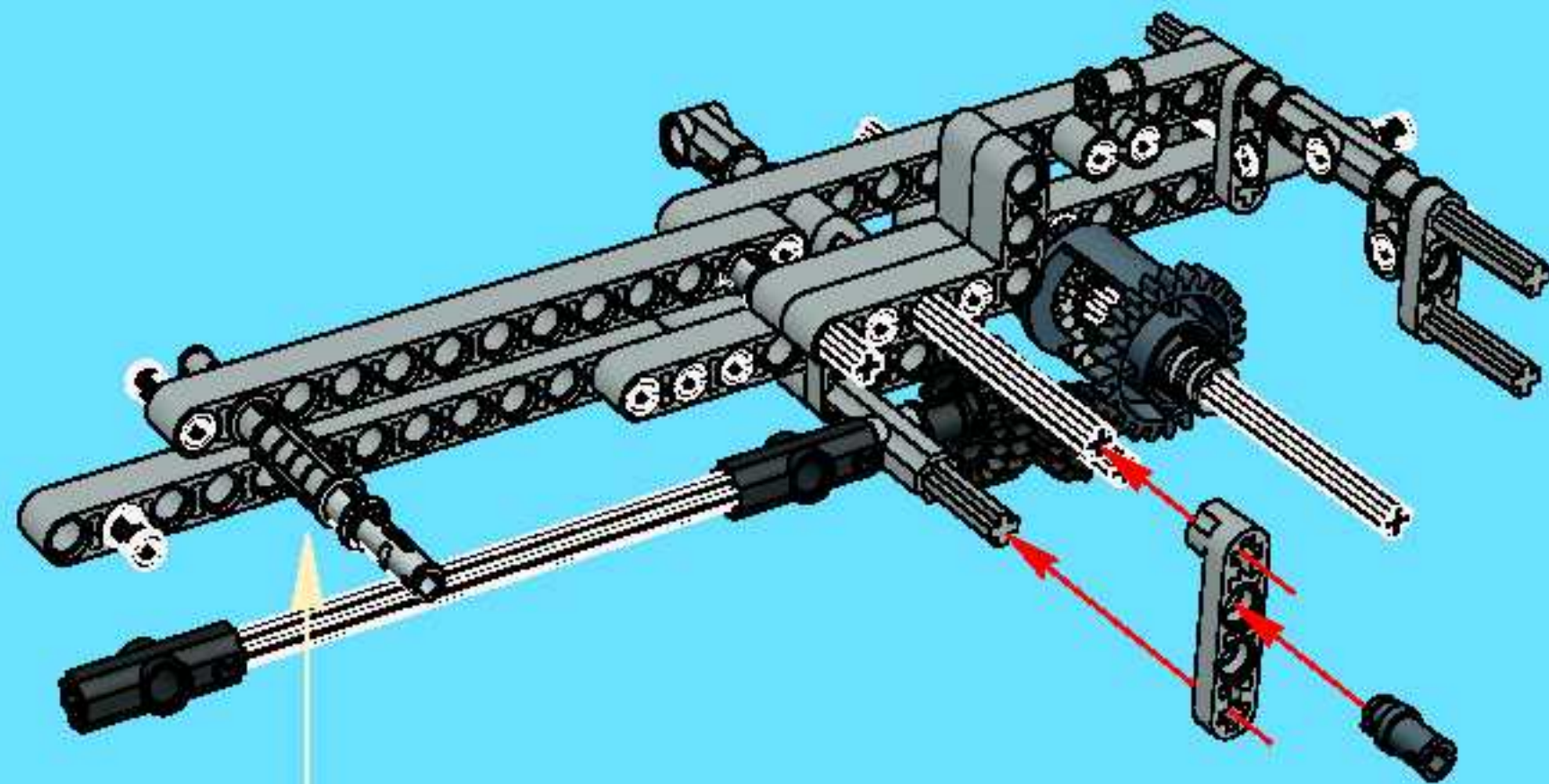
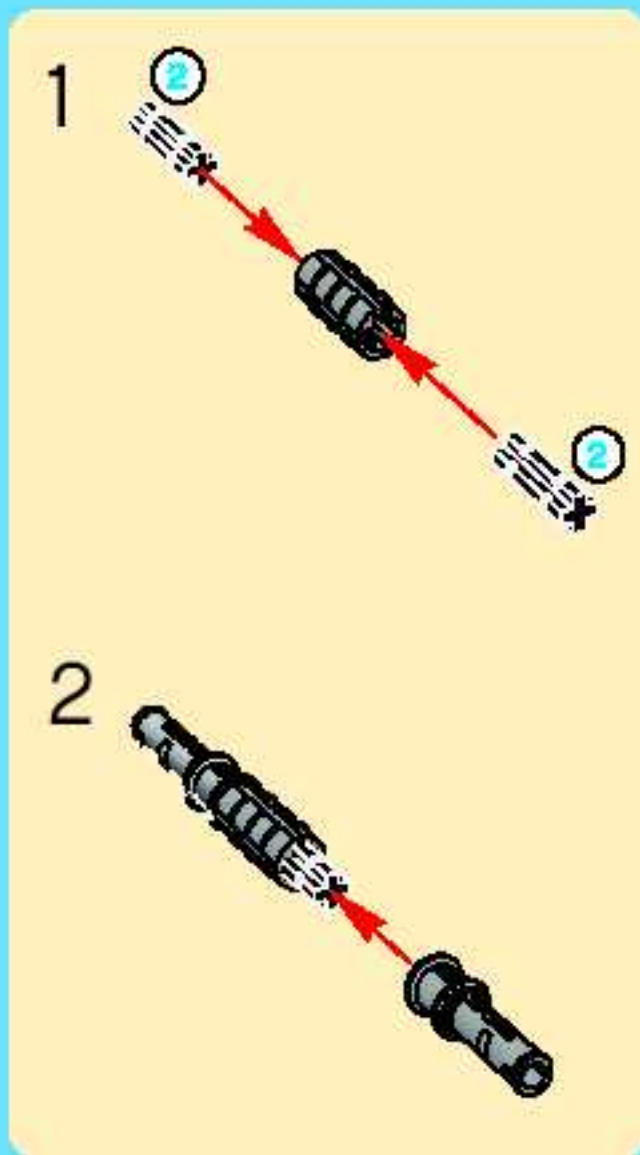


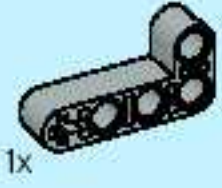
11





12



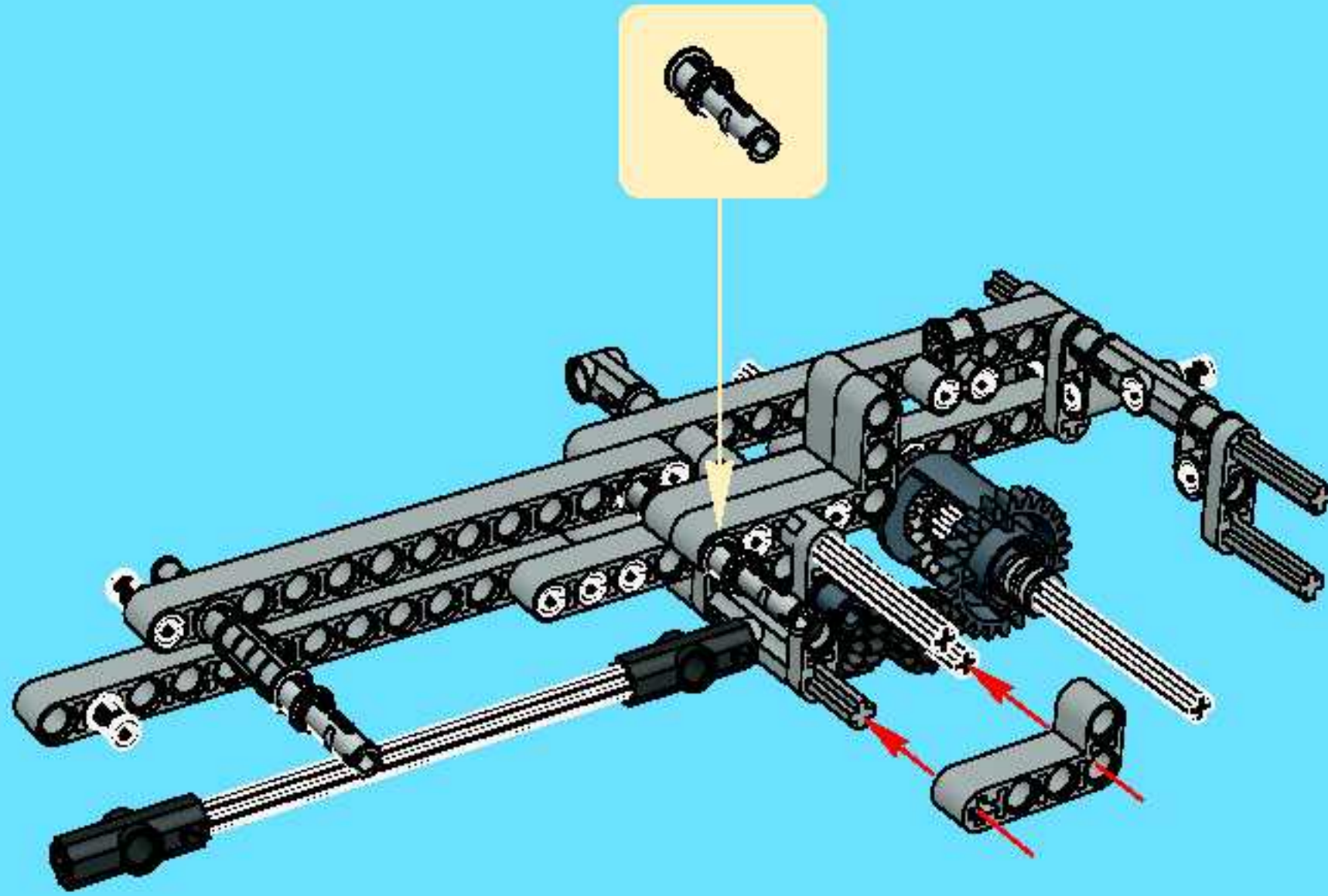


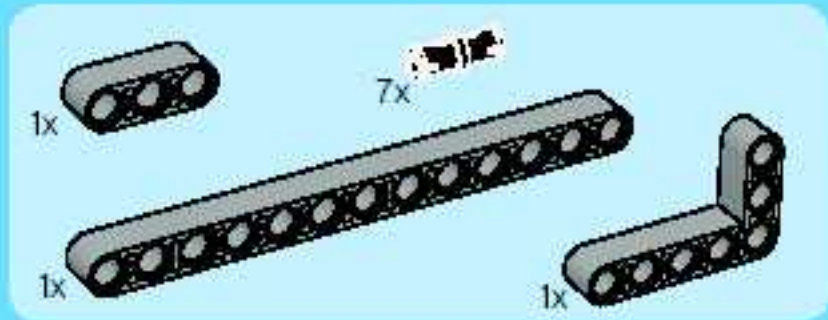
1x



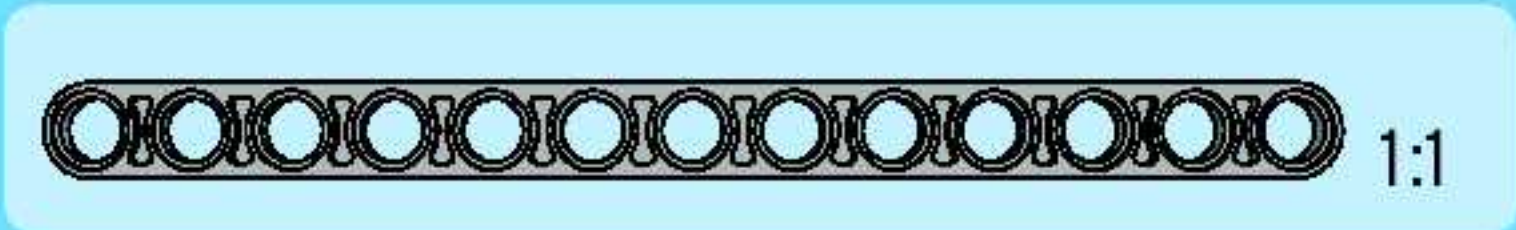
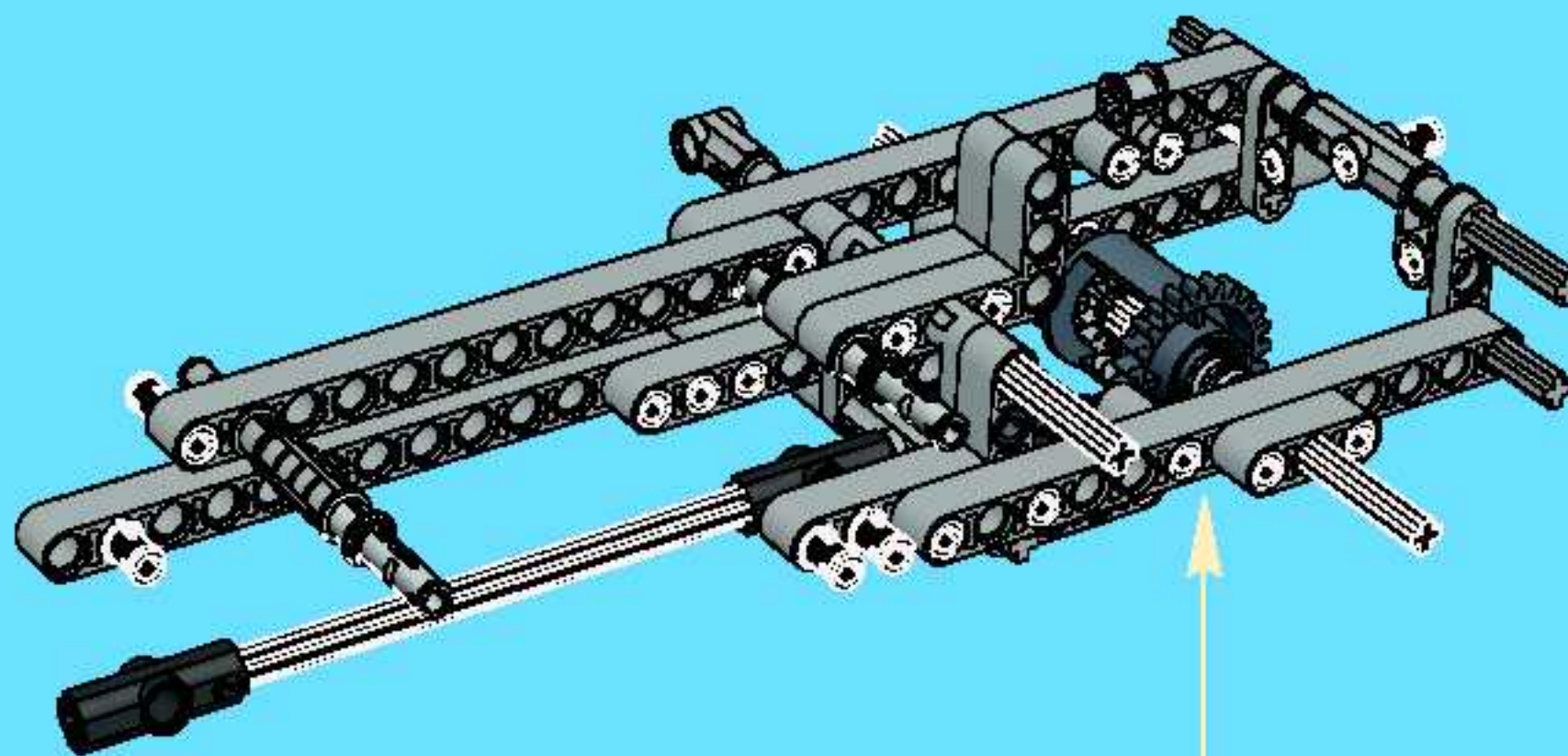
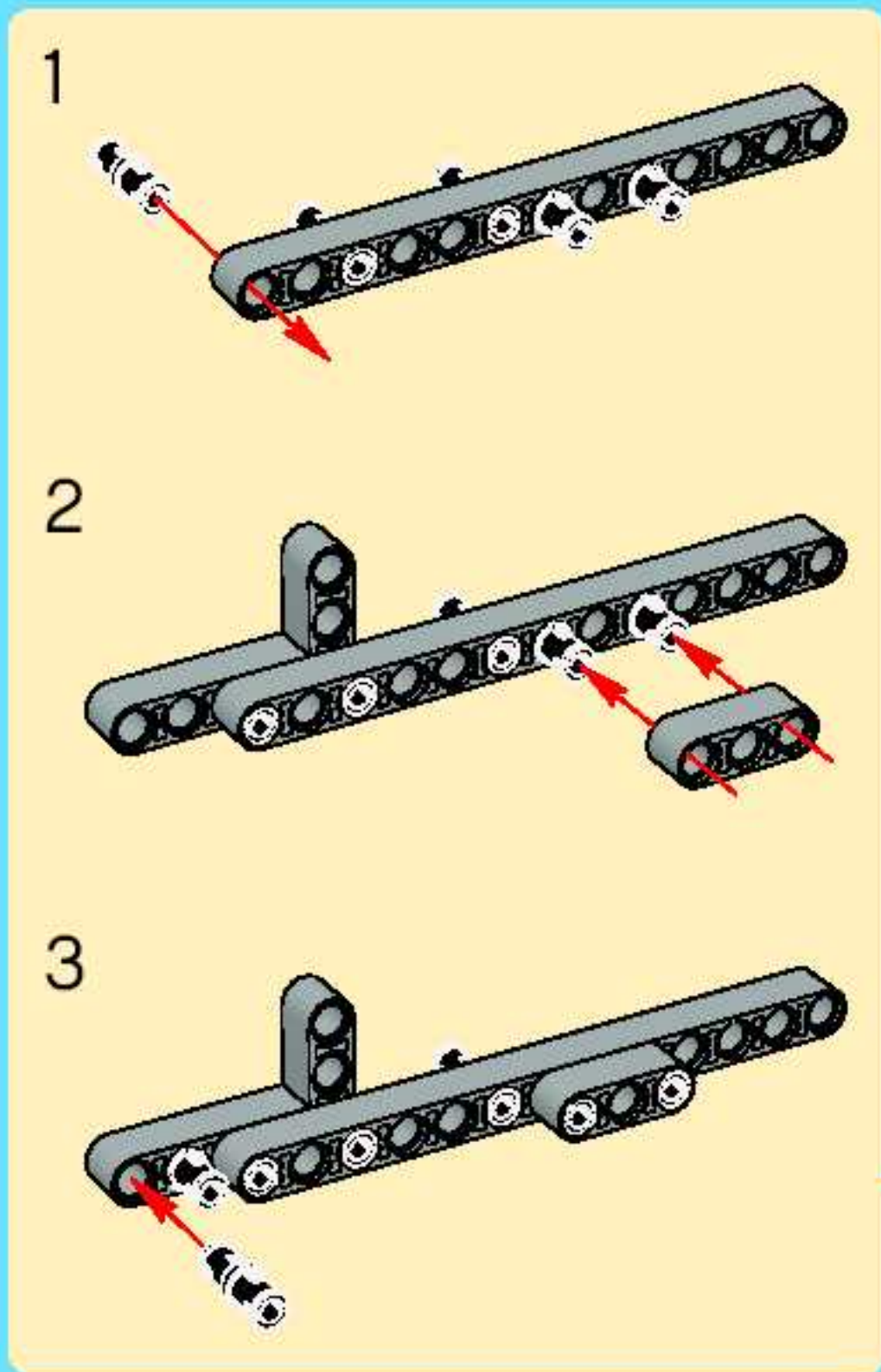
1x

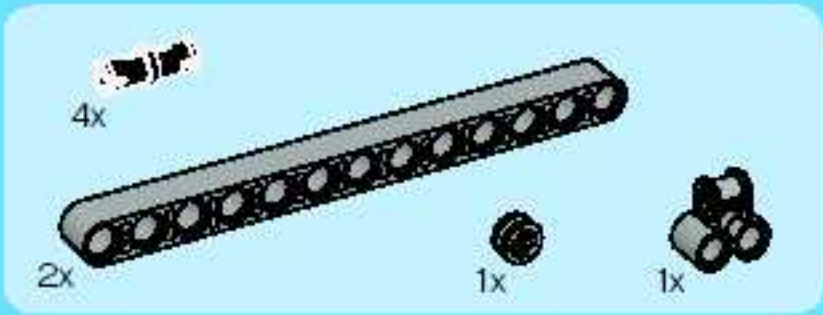
13



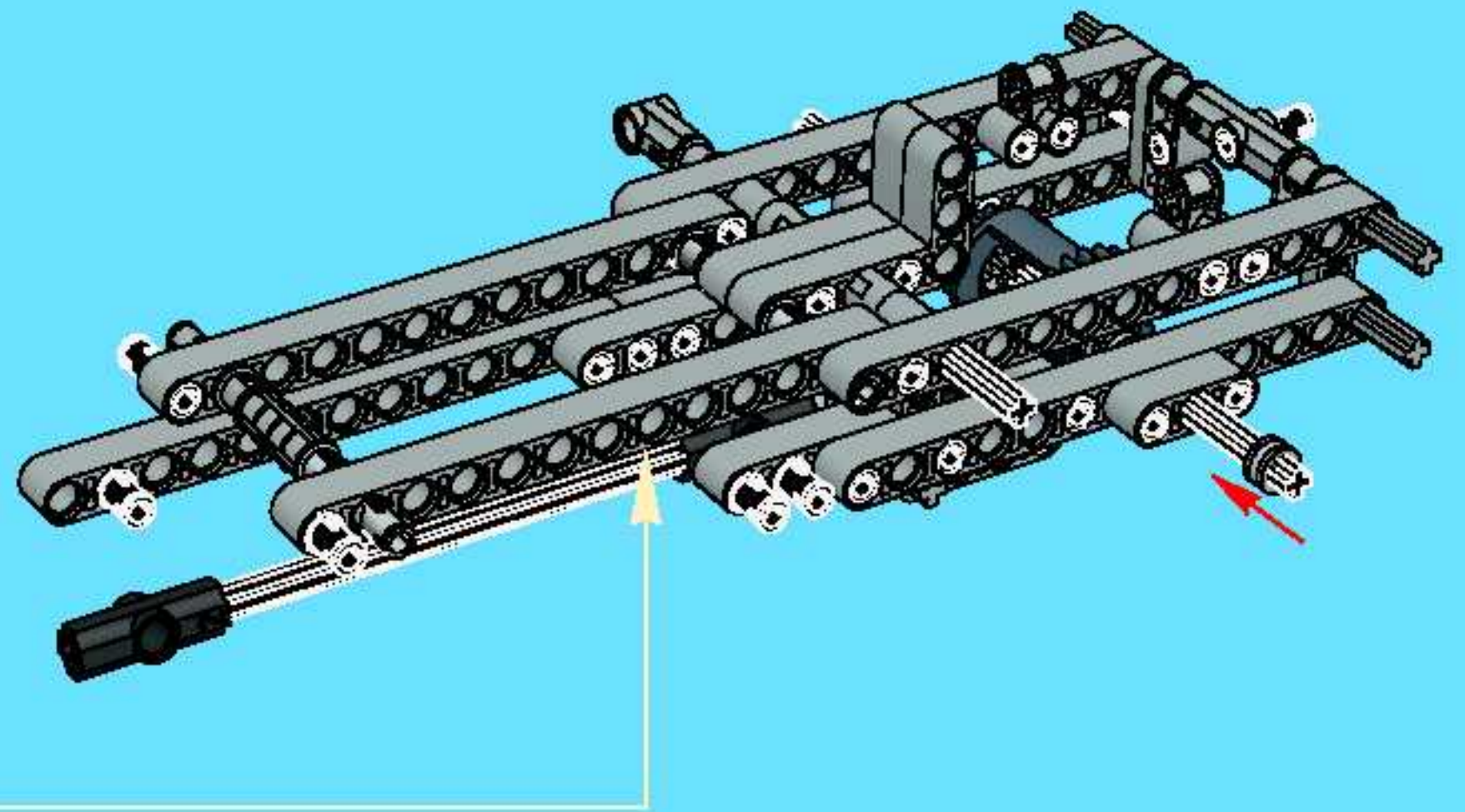
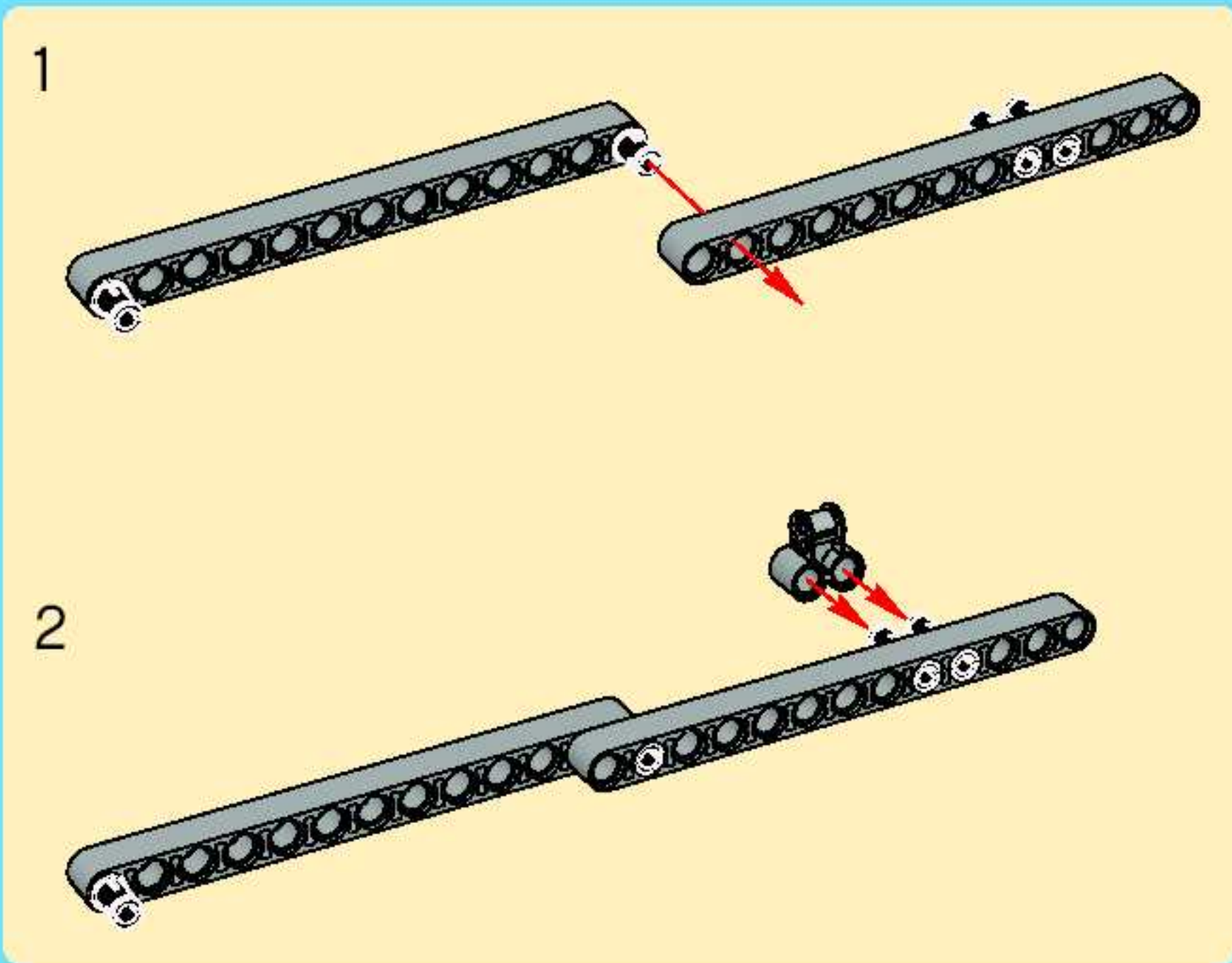


14



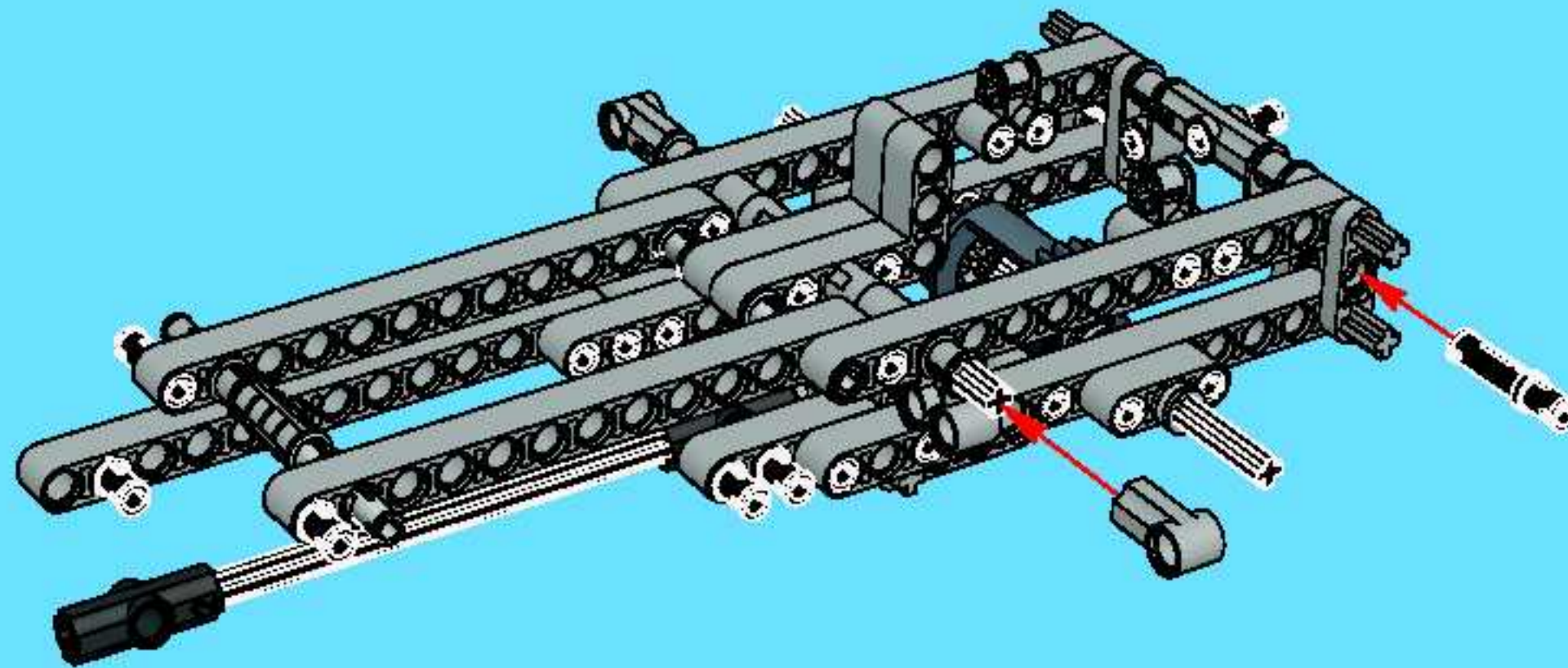


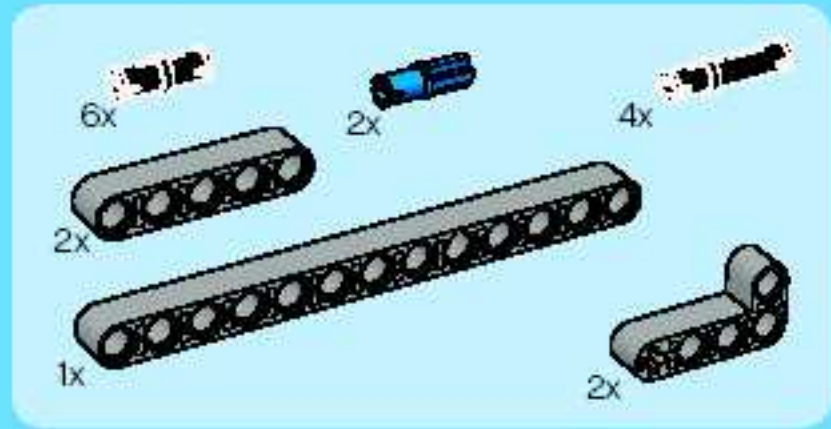
15



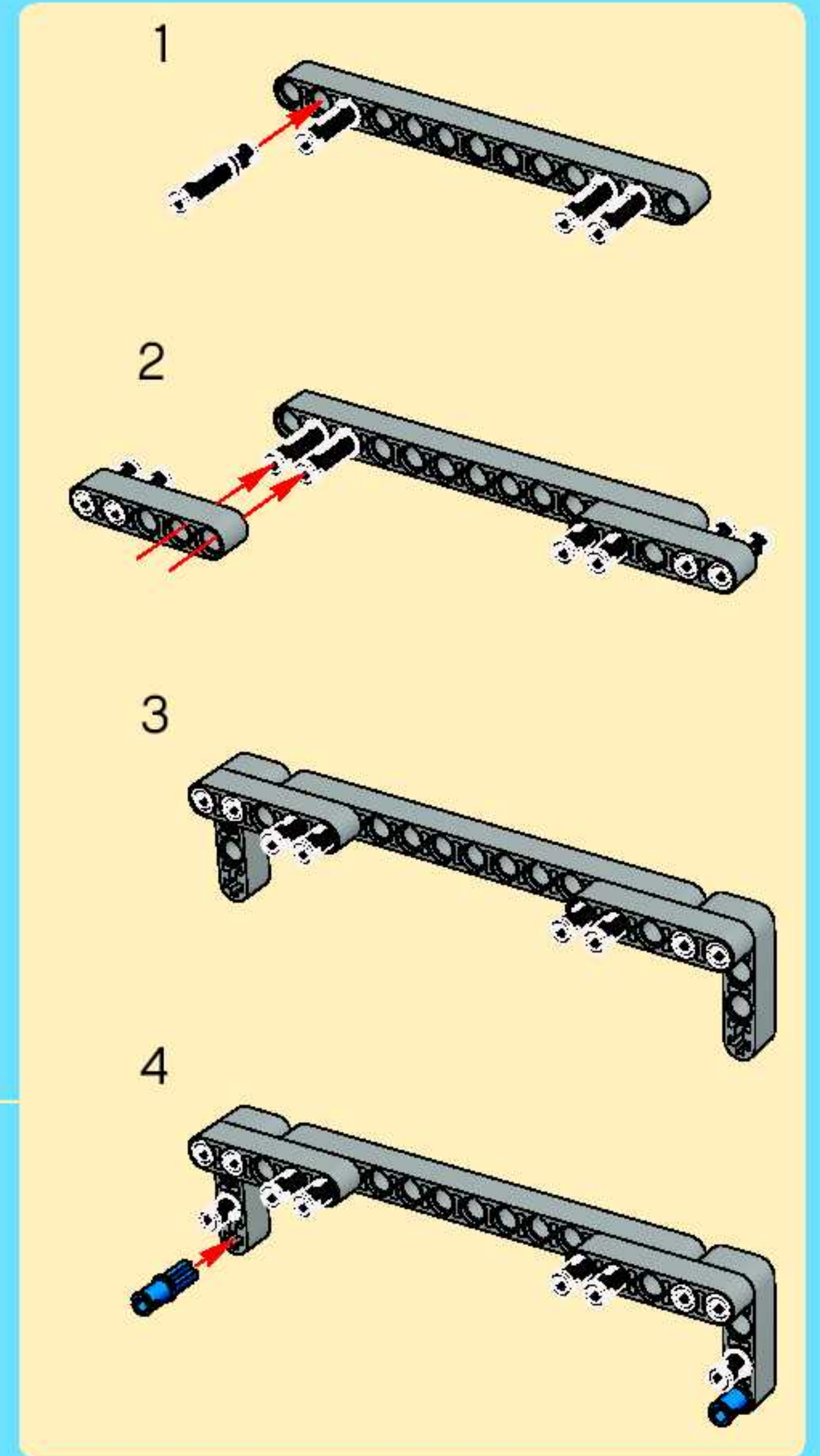
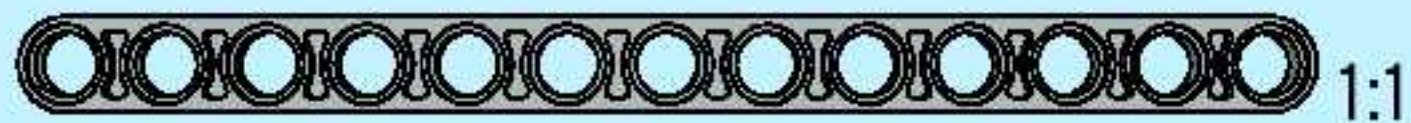
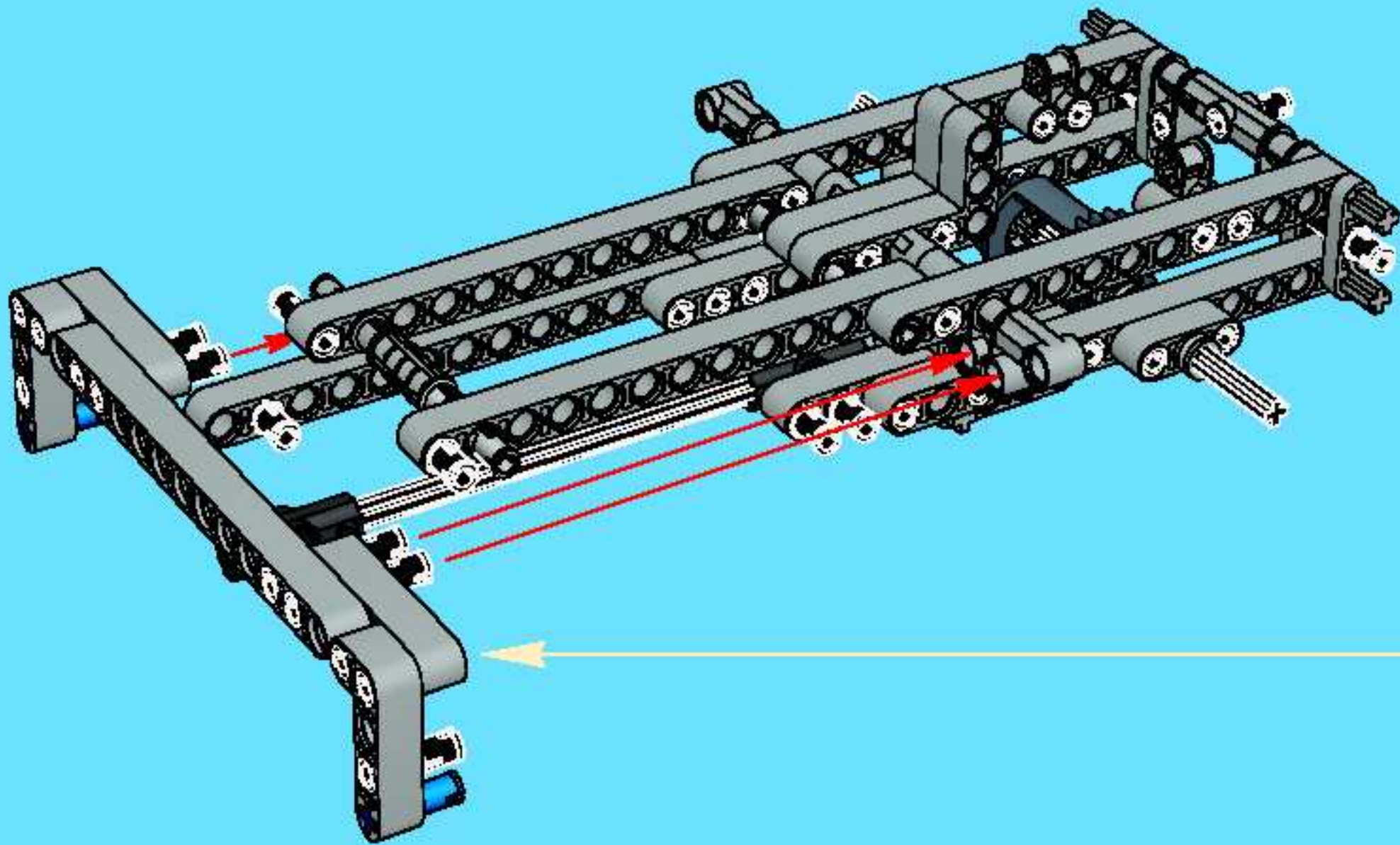


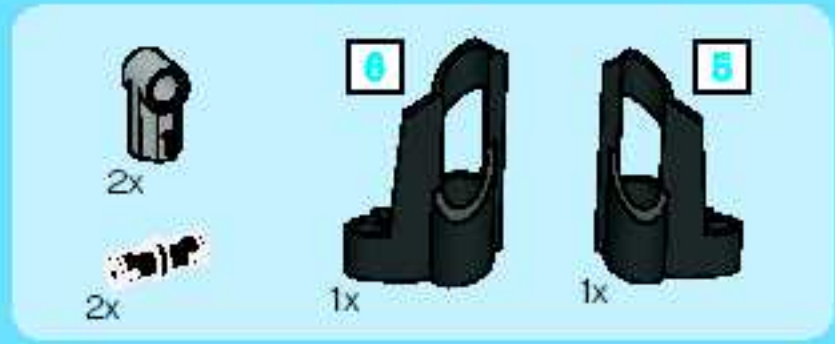
16



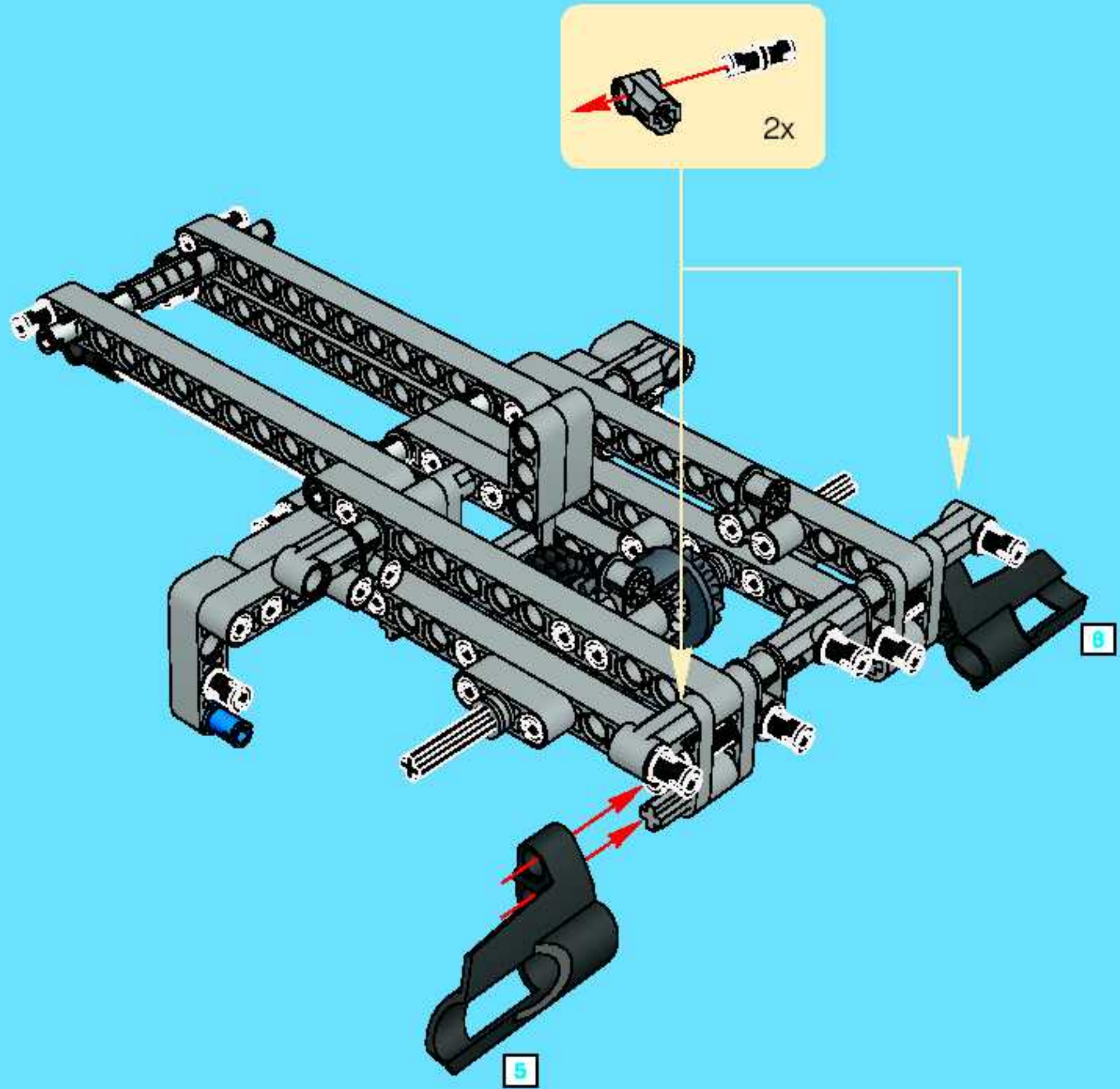


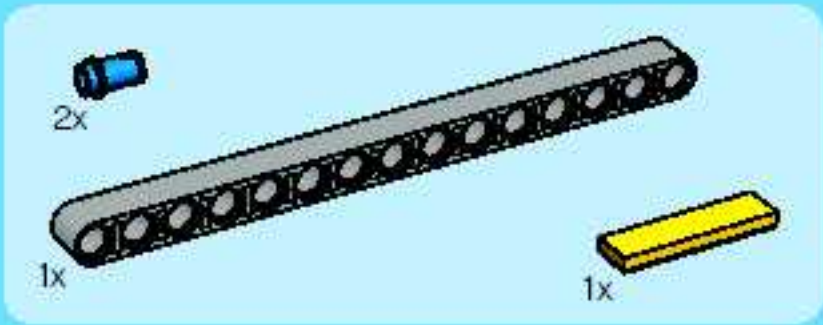
17



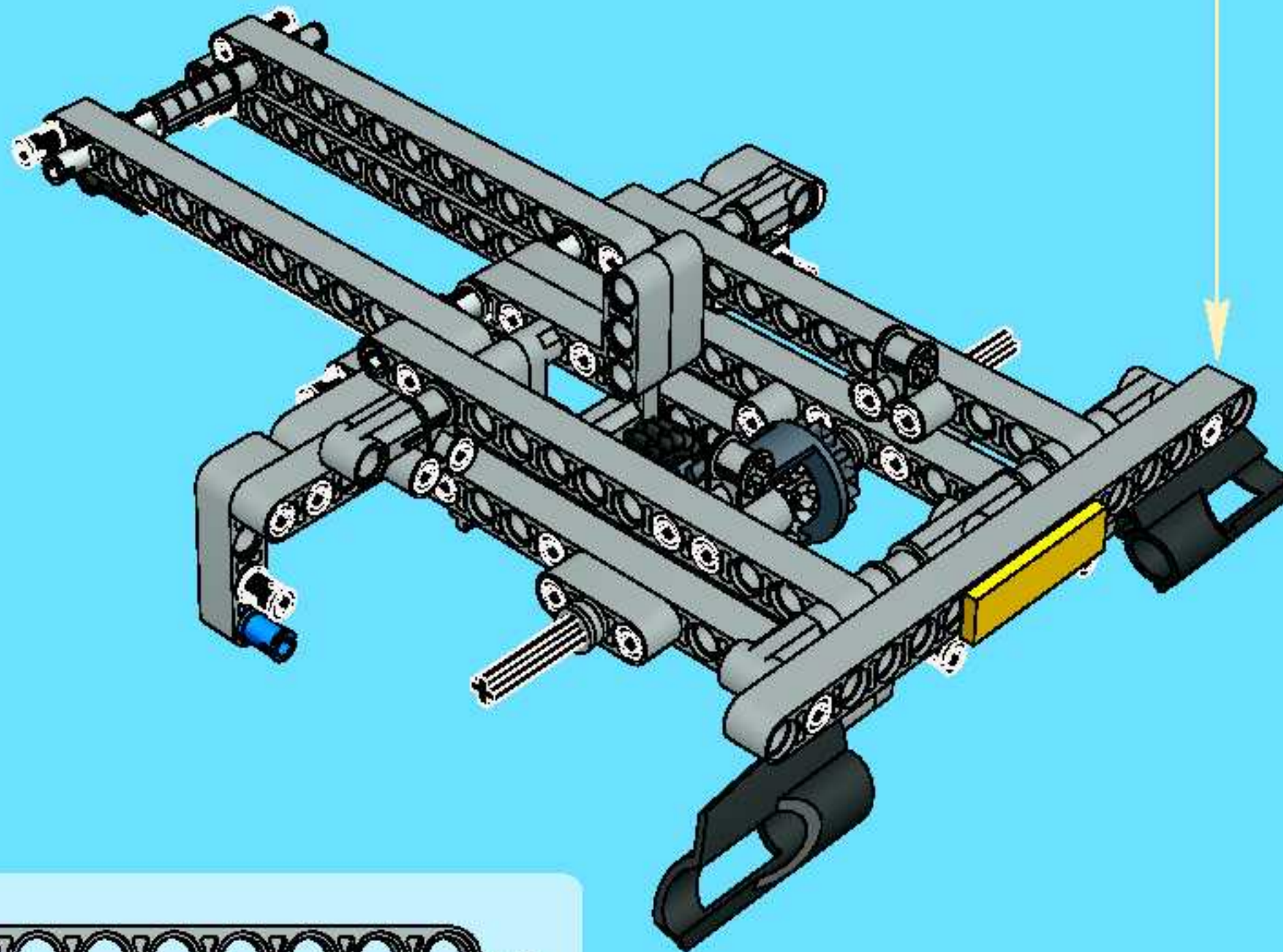
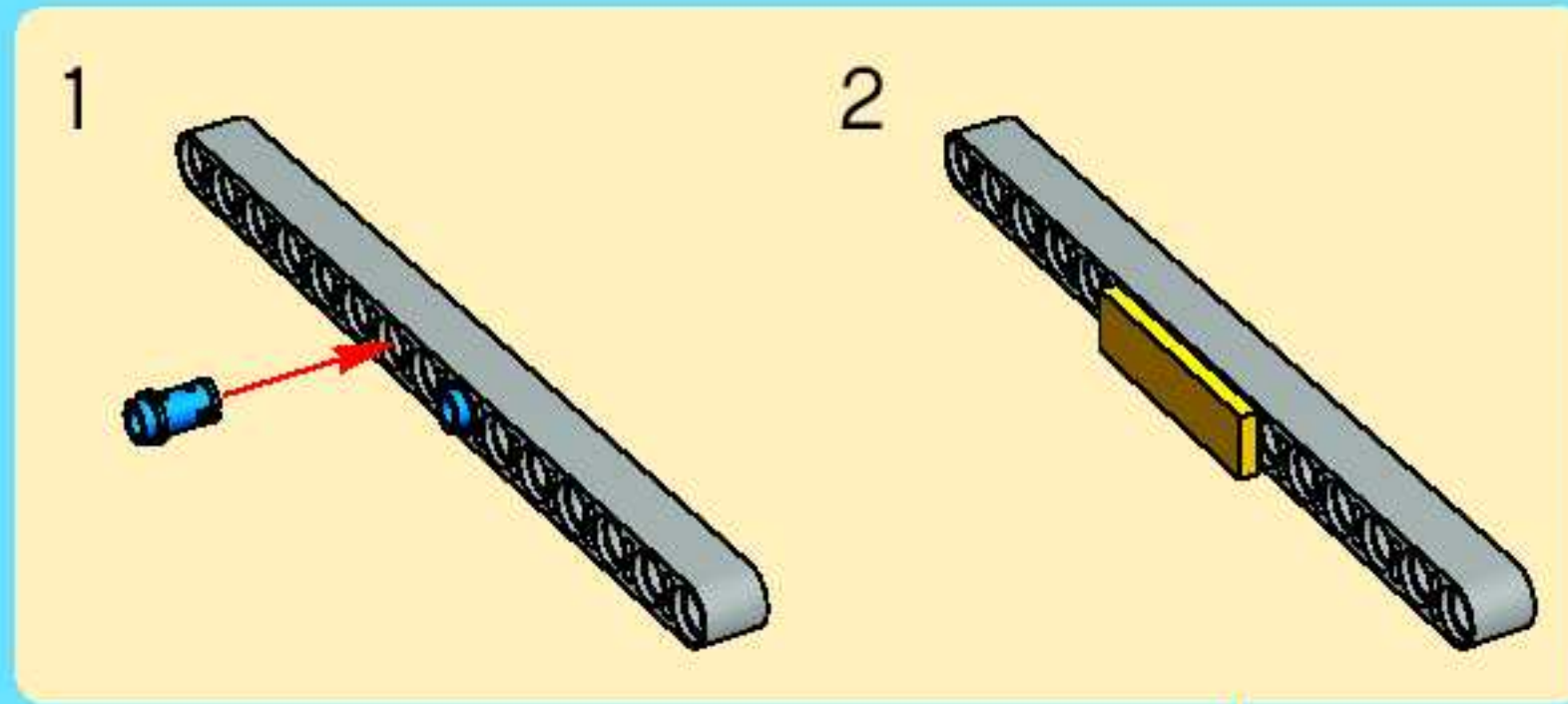


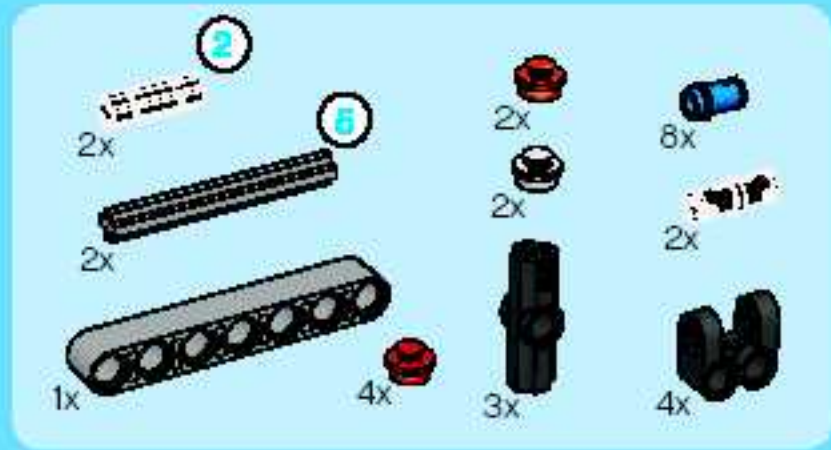
18



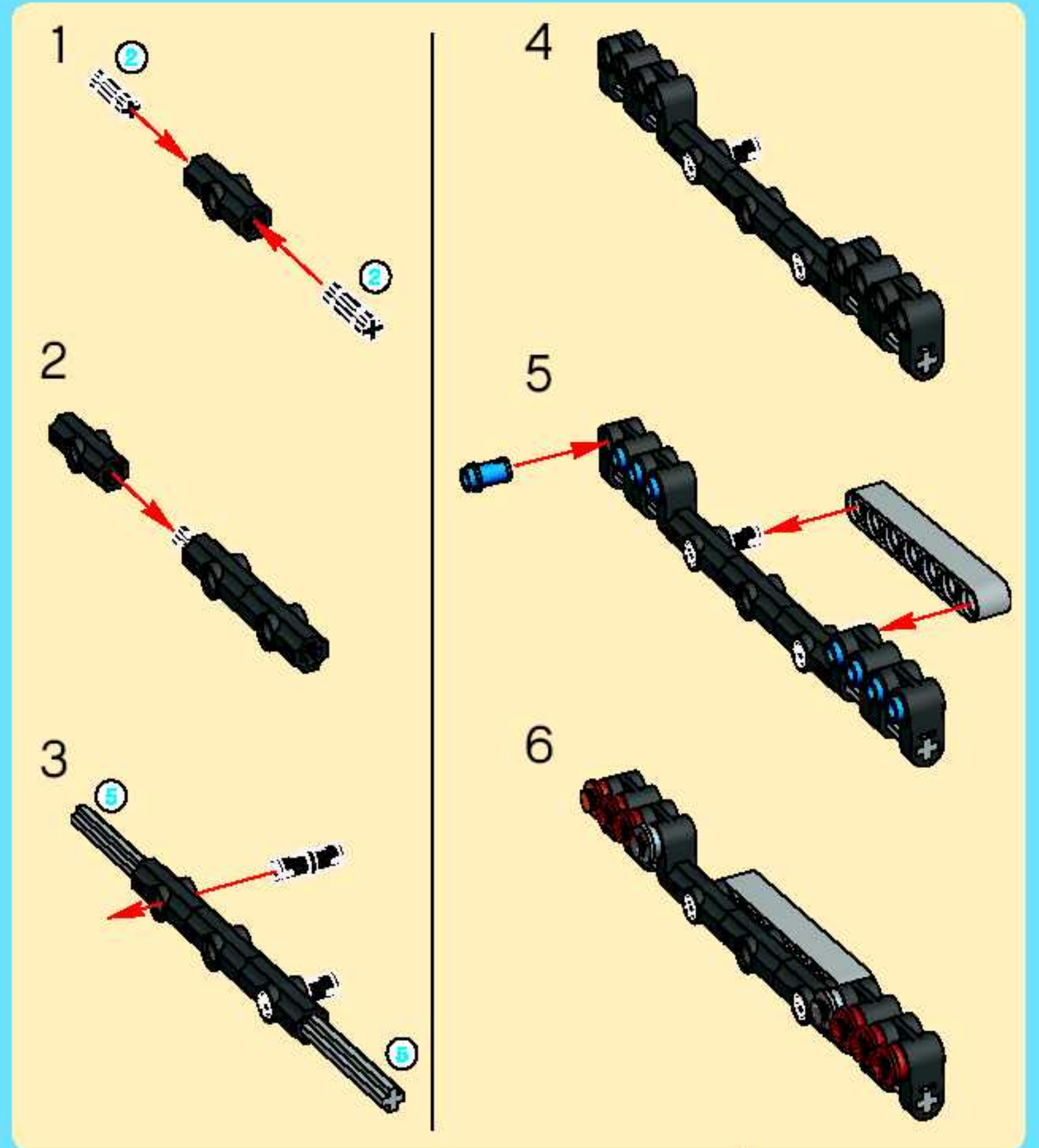
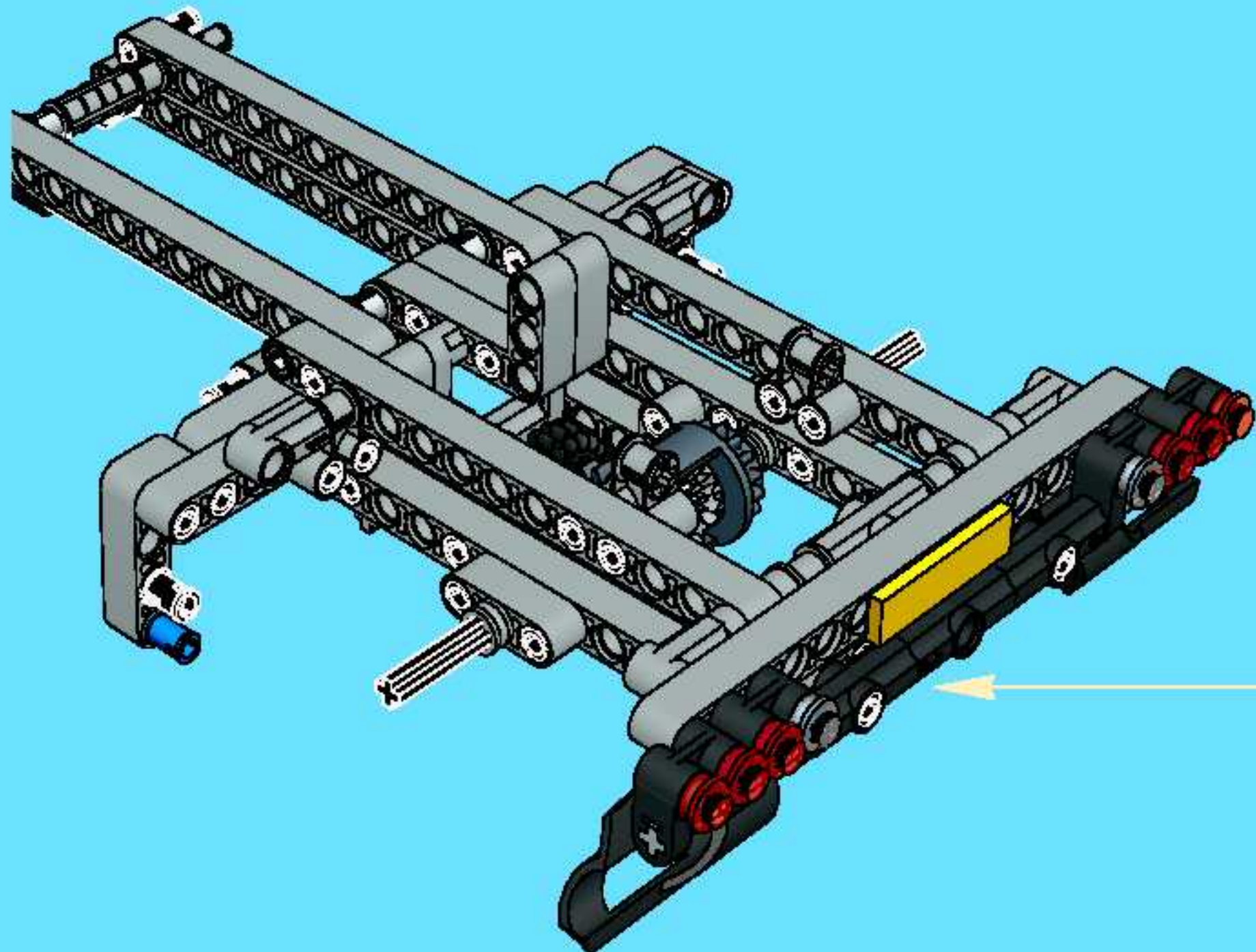


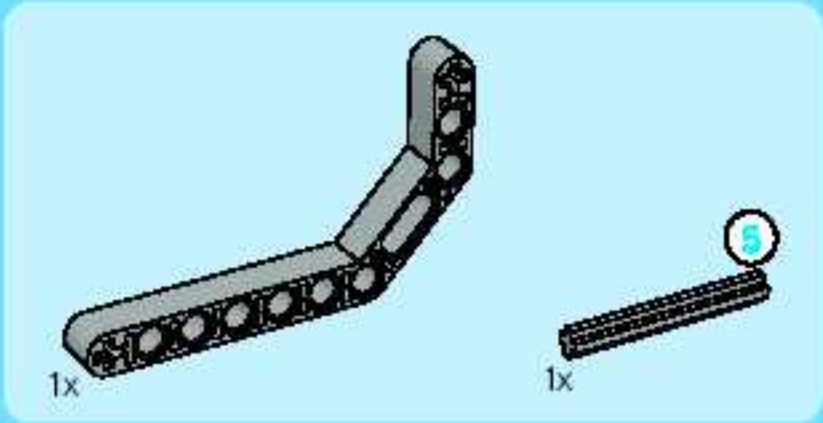
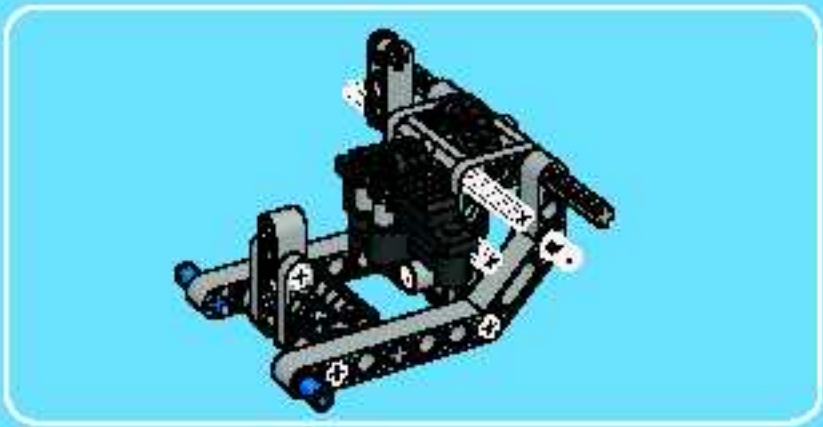
19



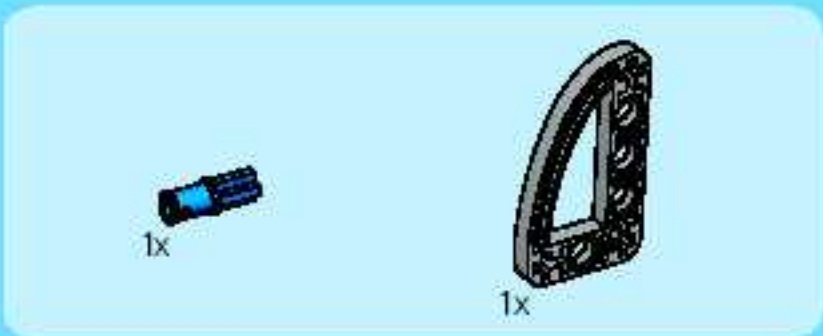
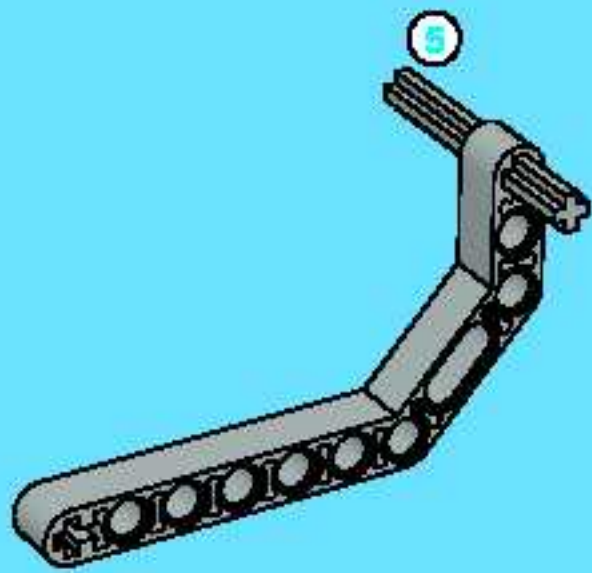


20

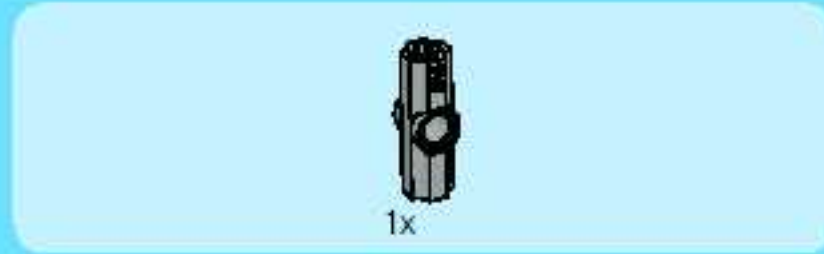
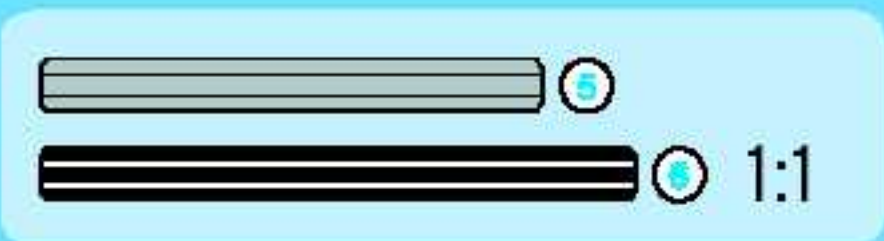
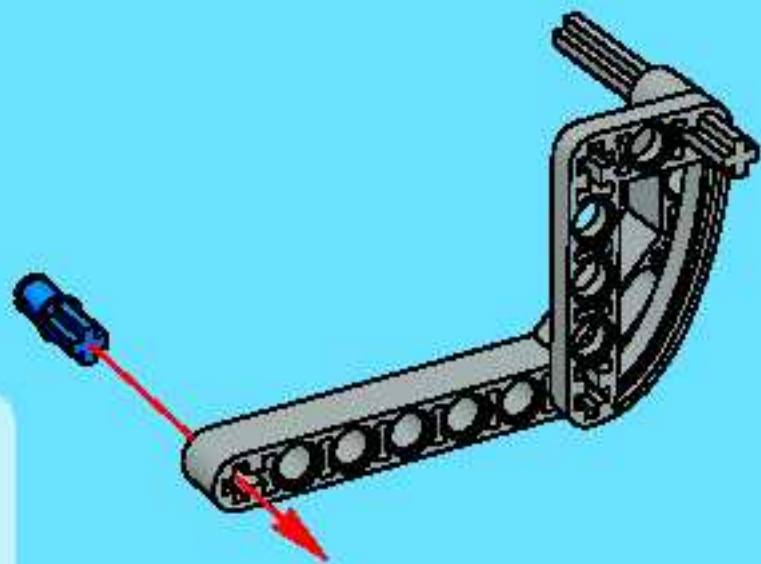




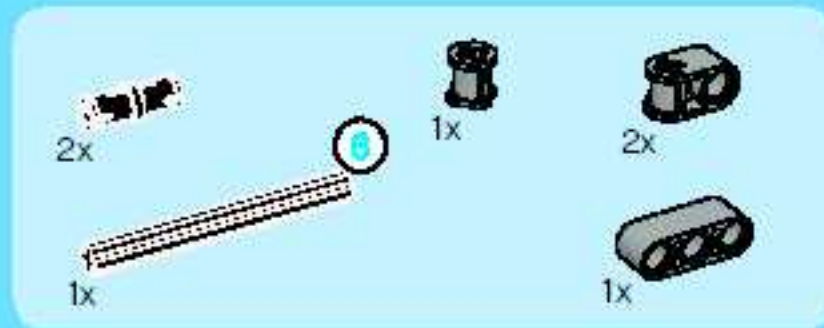
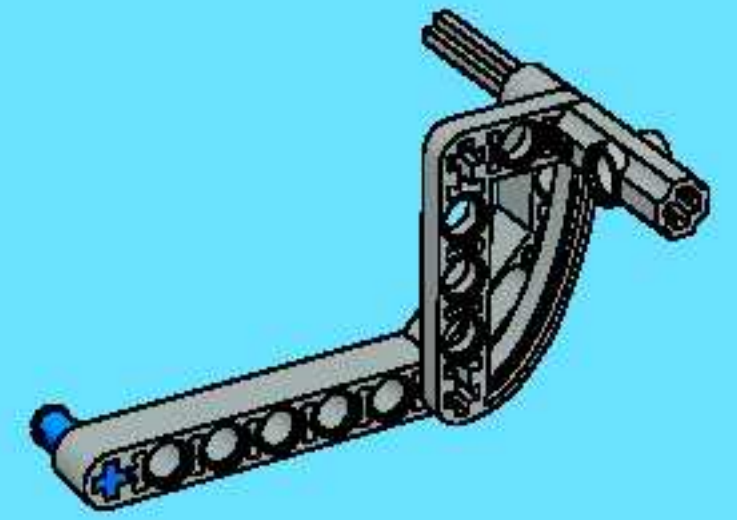
1



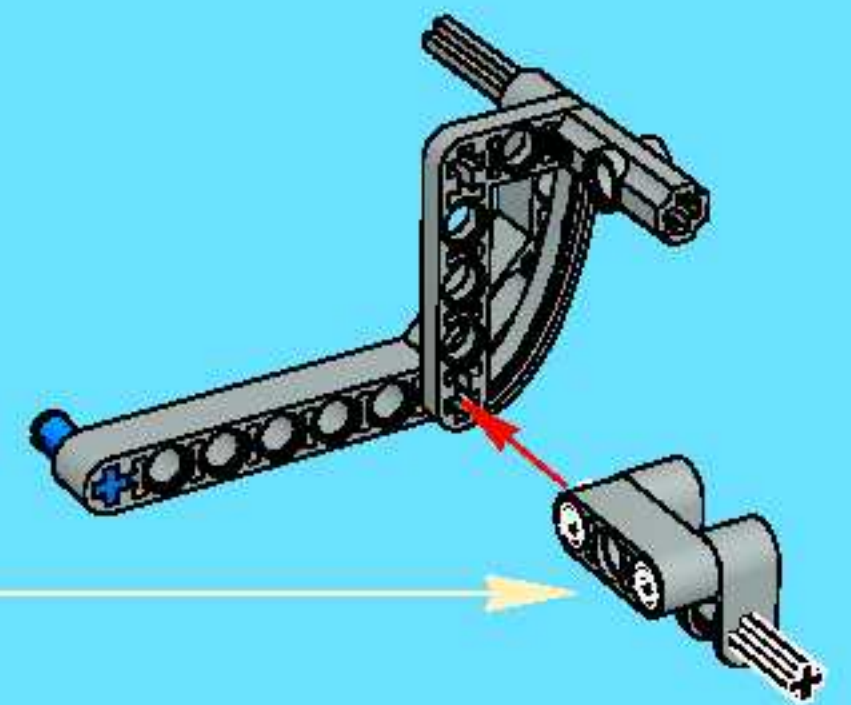
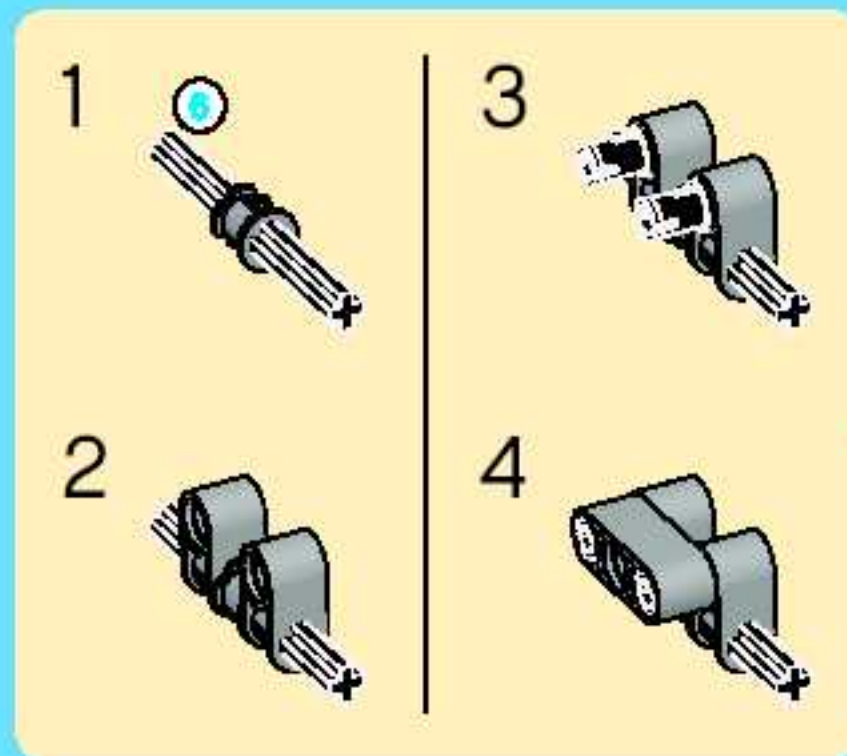
2

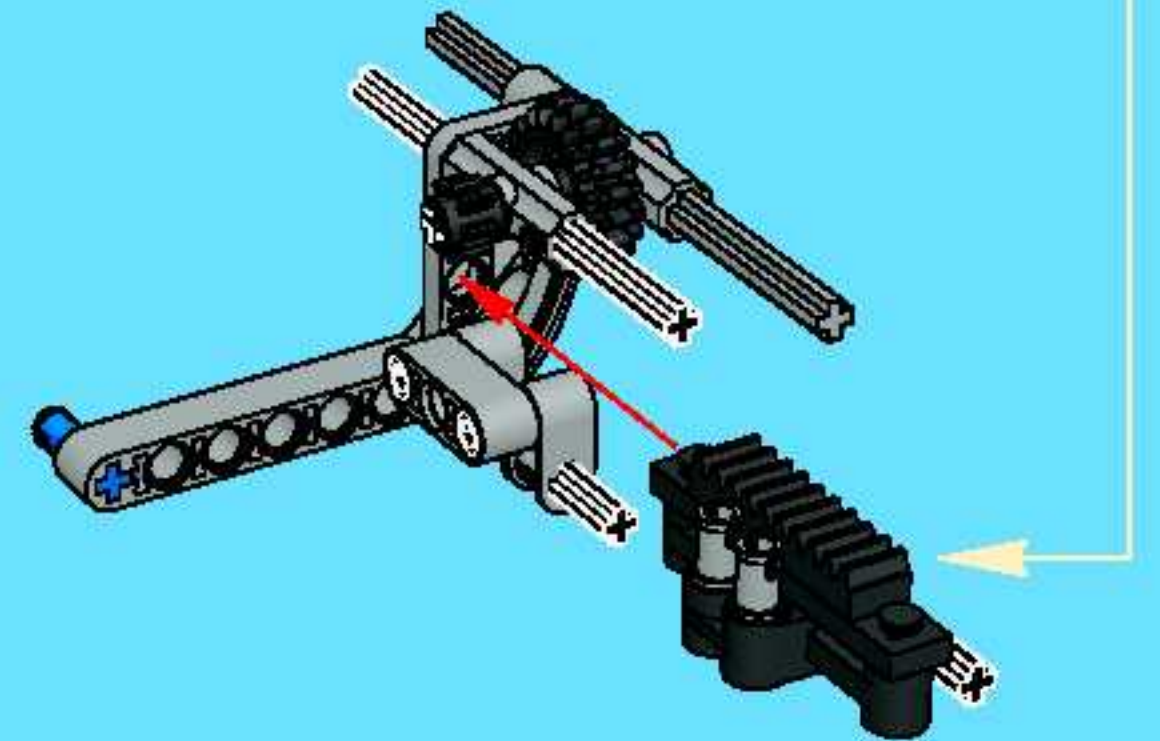
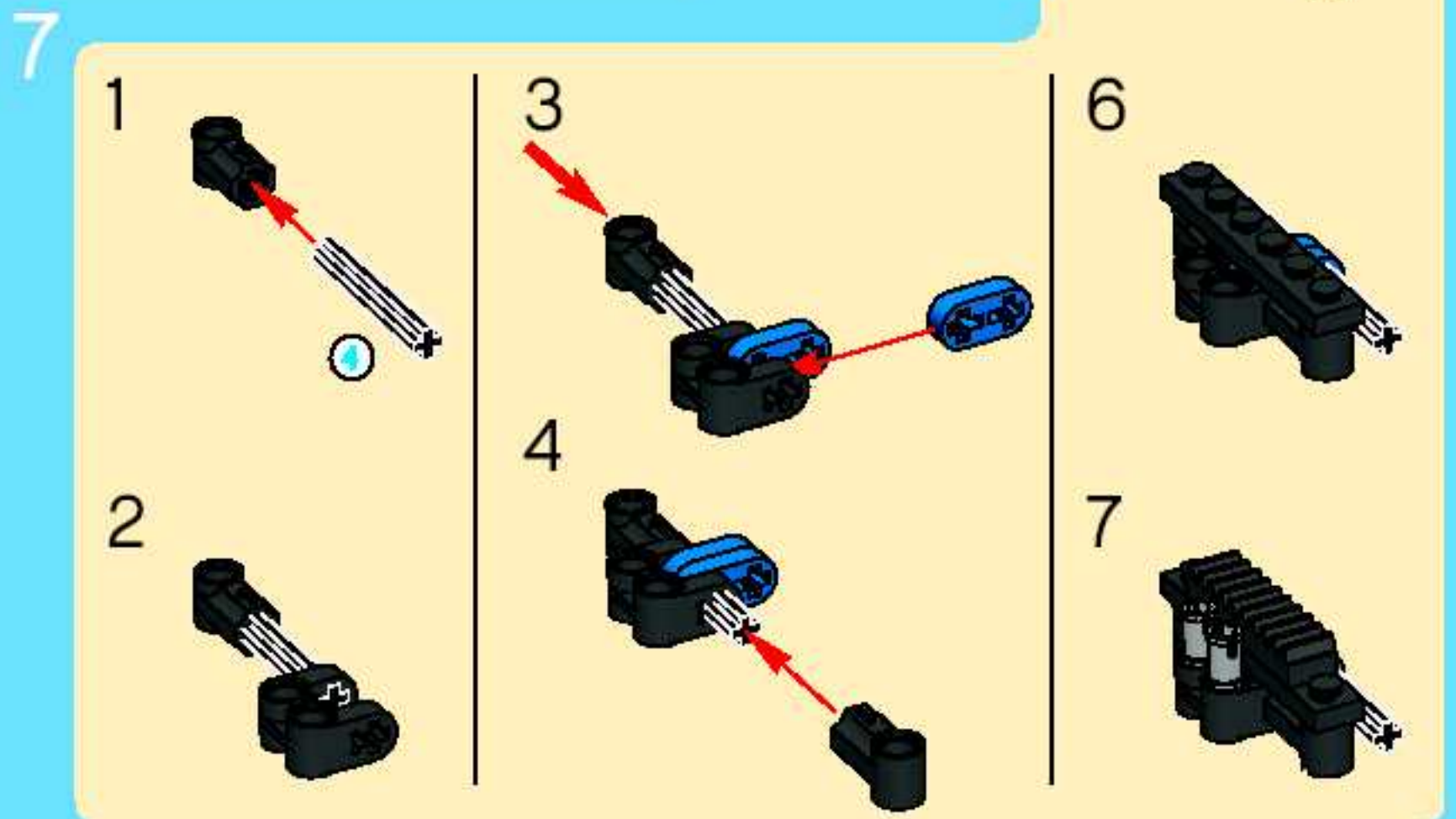
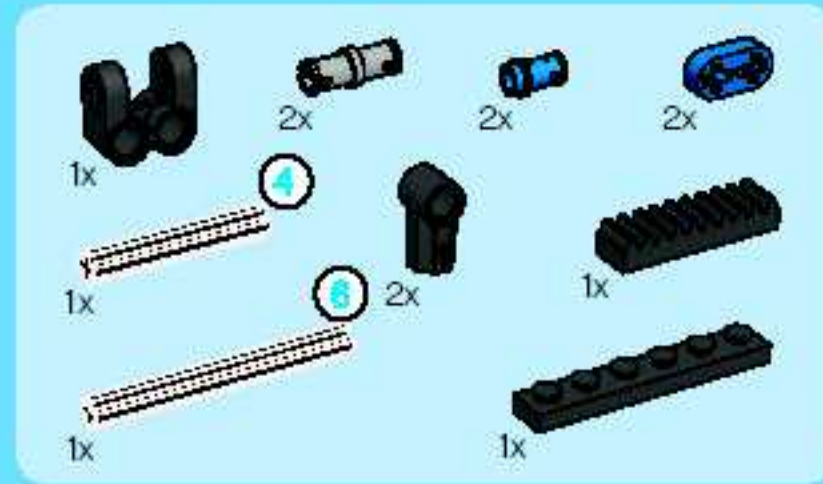
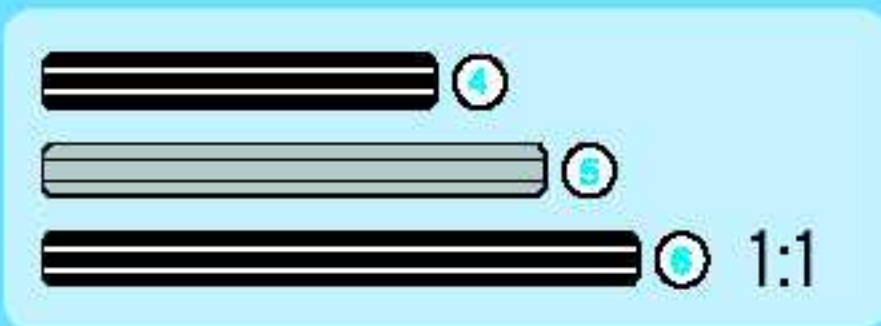
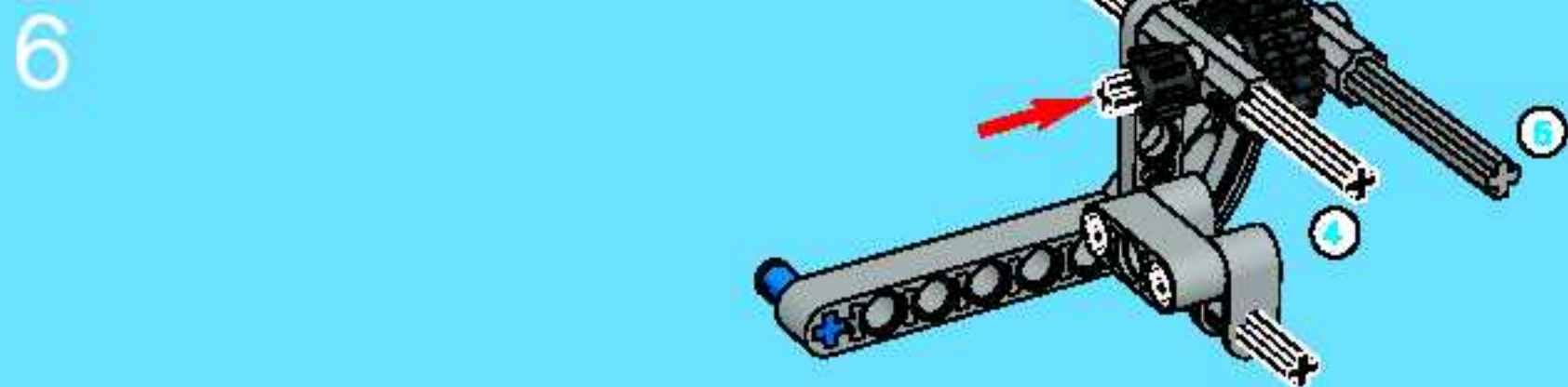
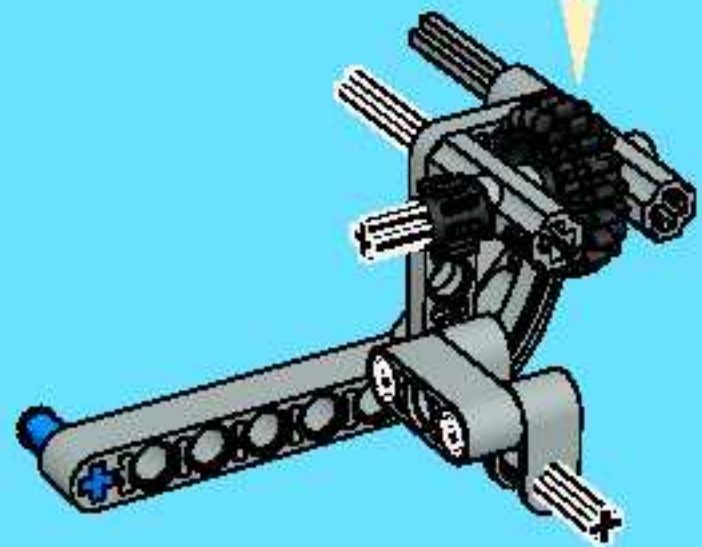
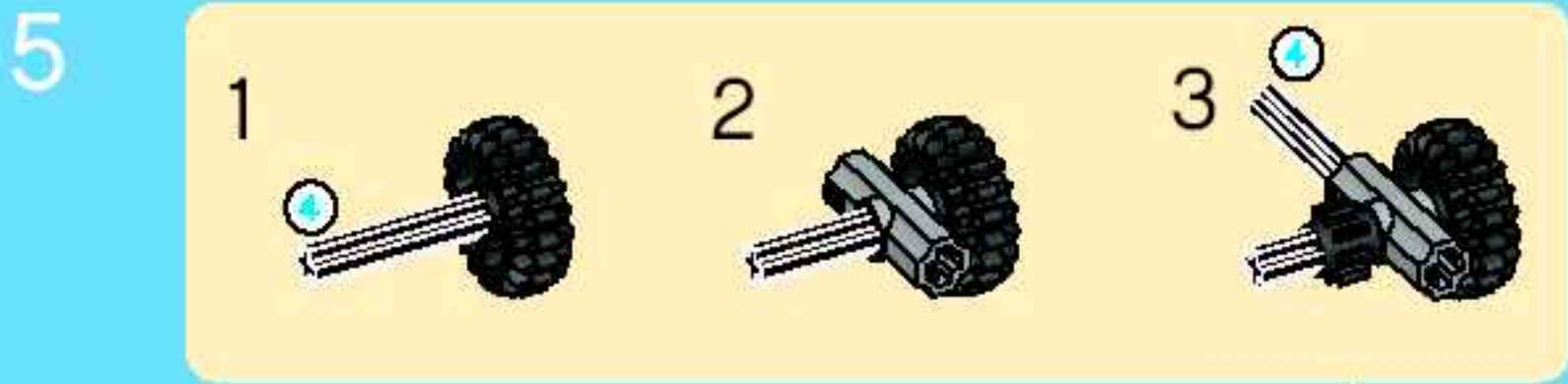
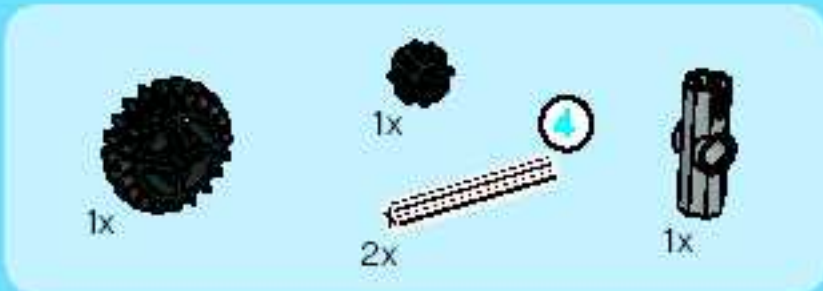


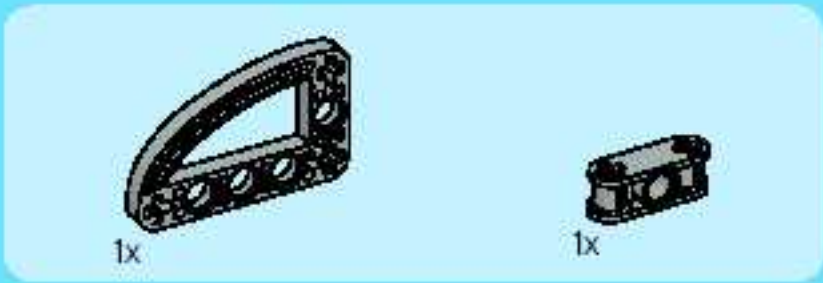
3



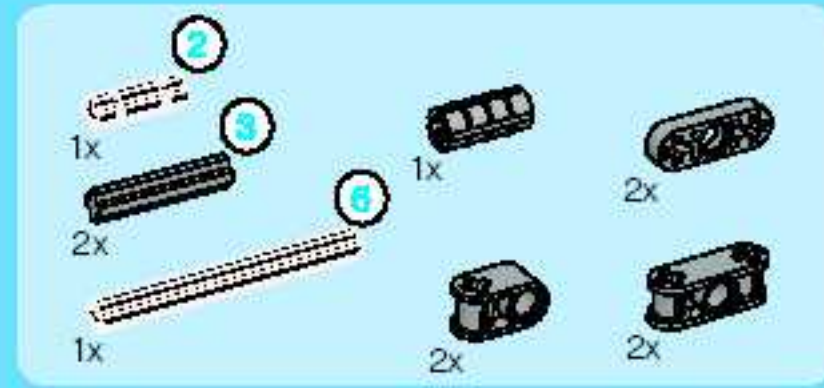
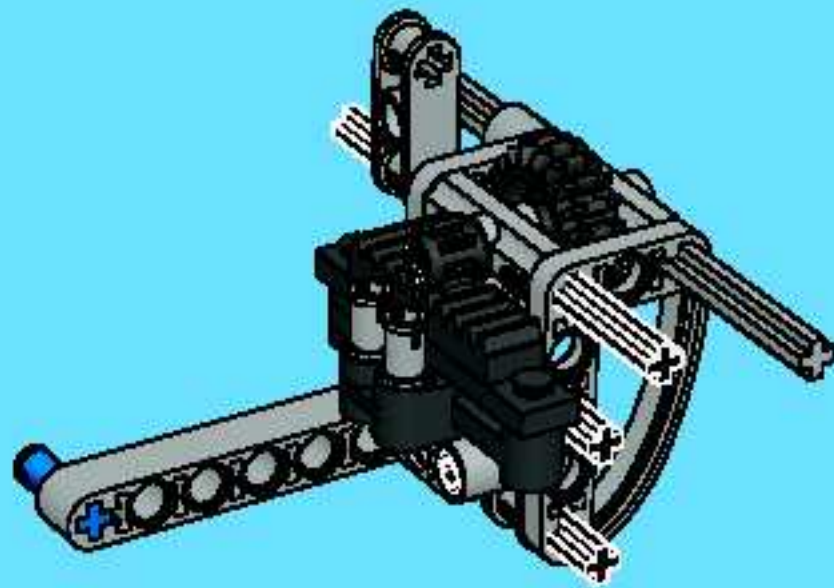
4



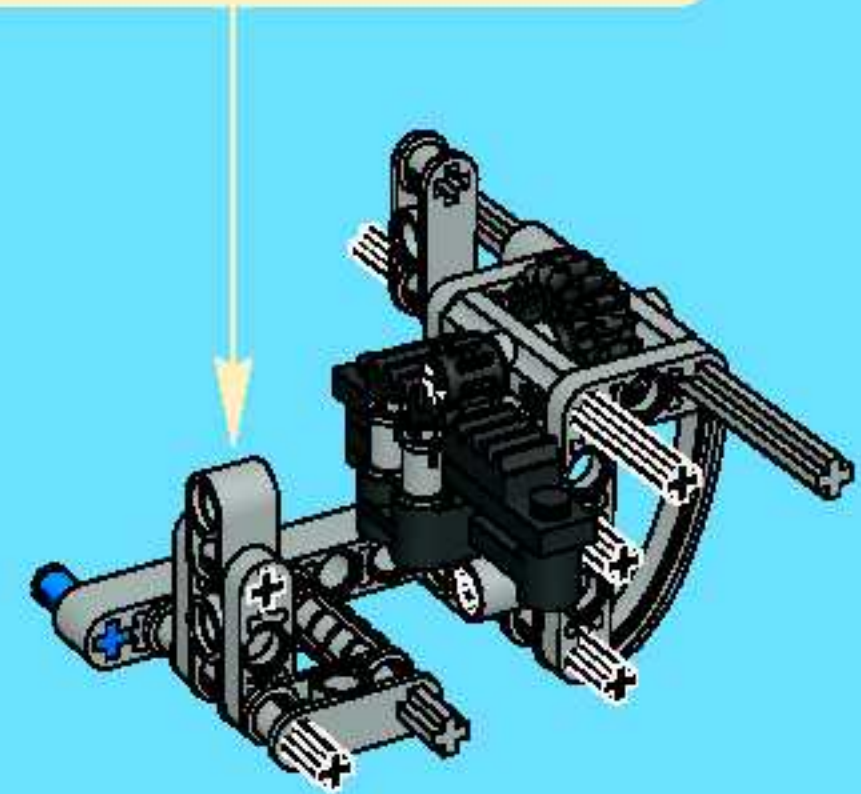
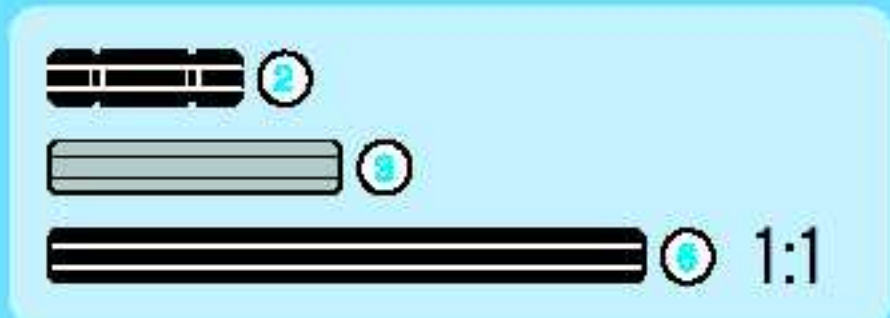
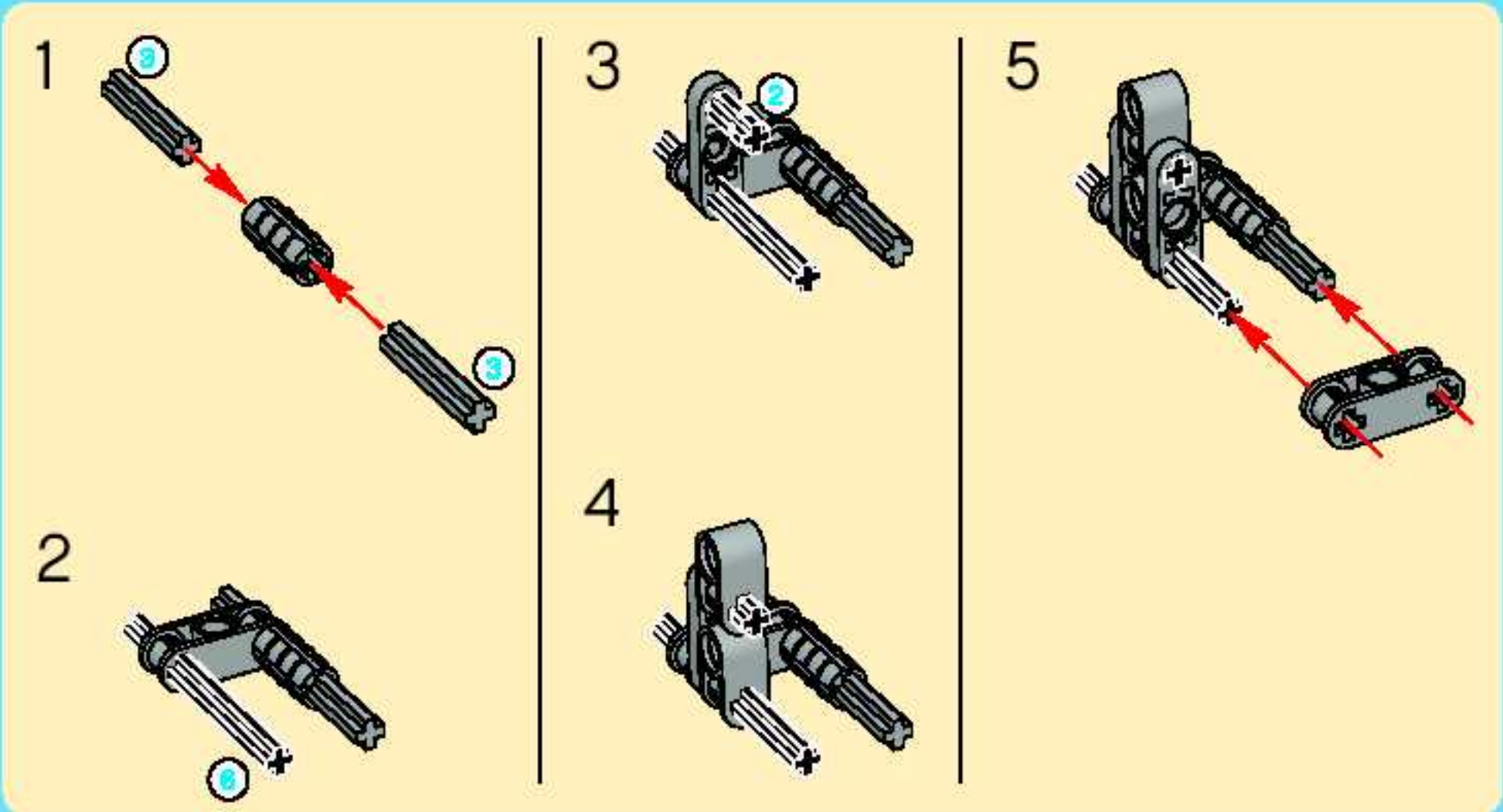


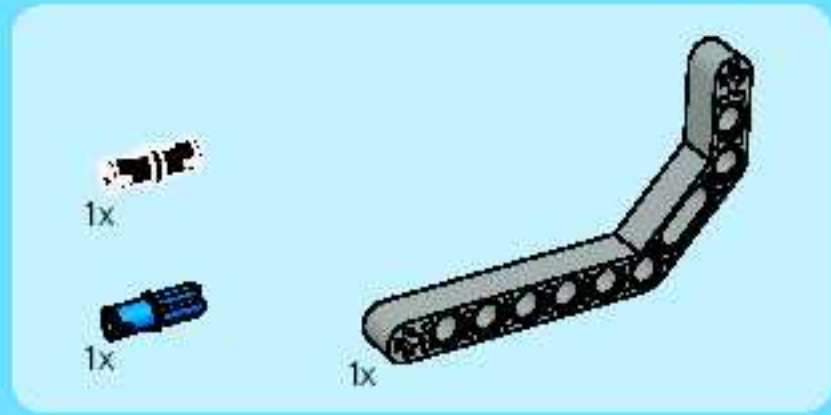


8

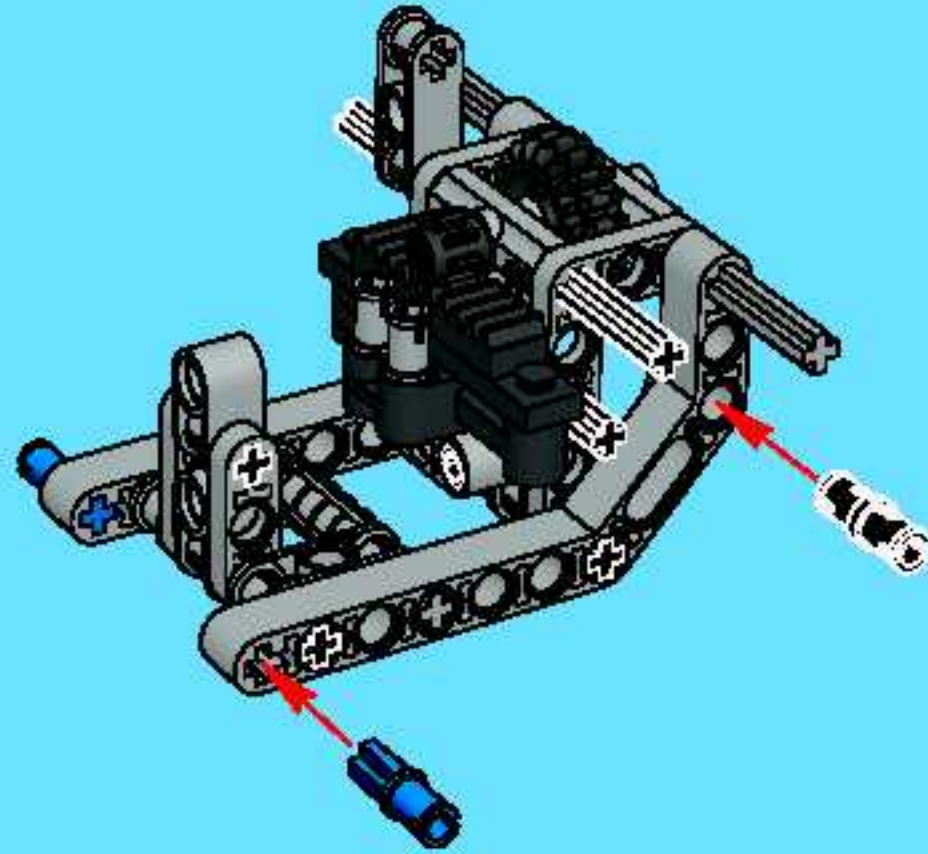


9

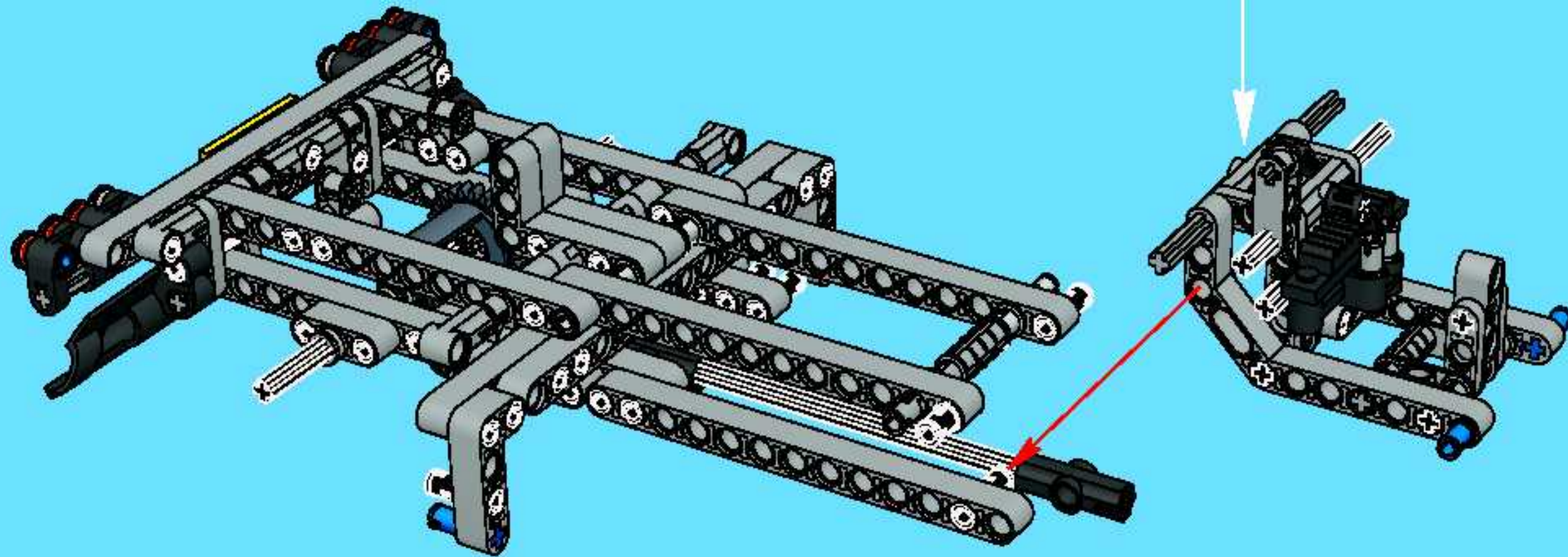


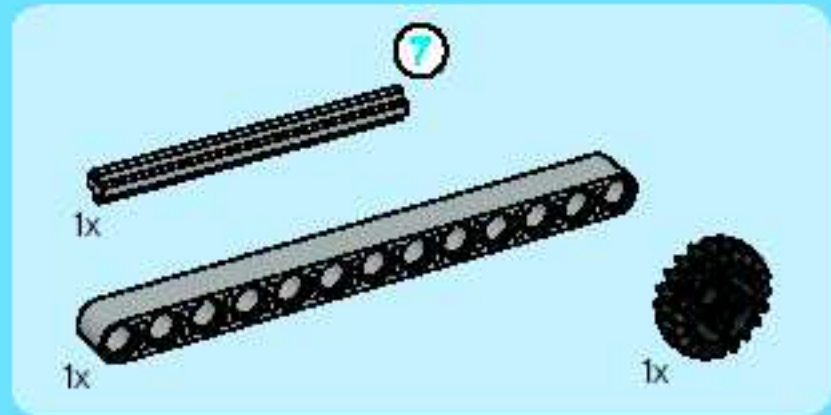


10

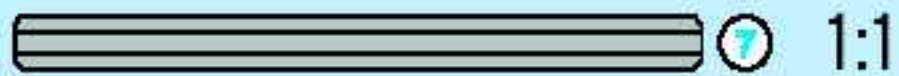
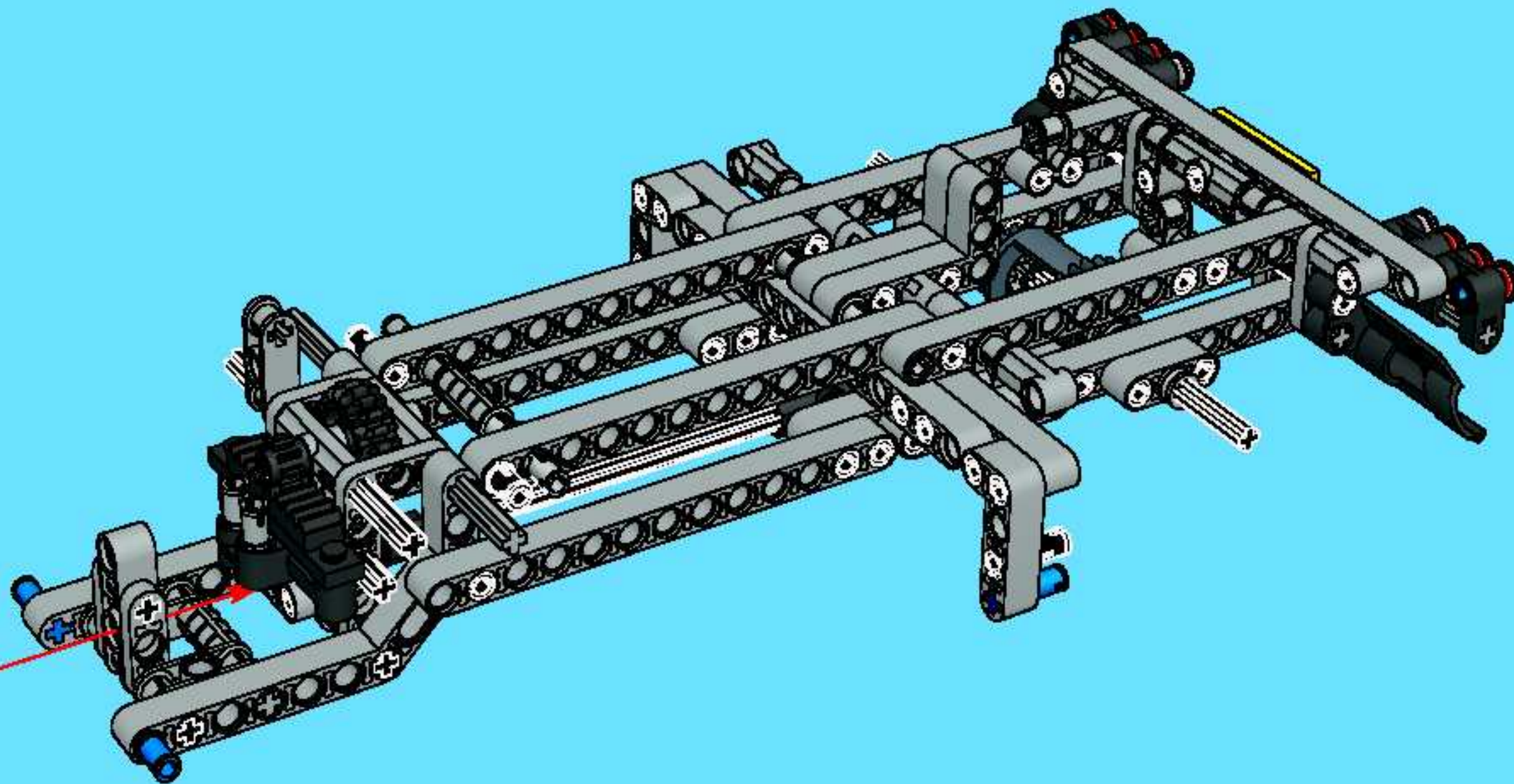
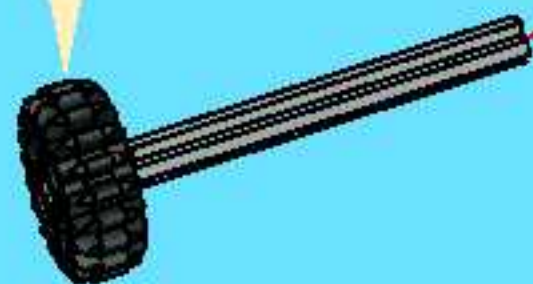
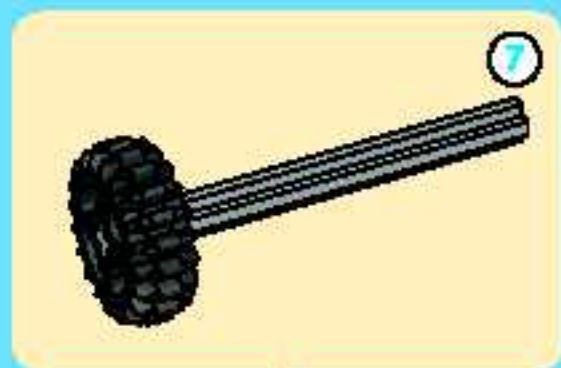


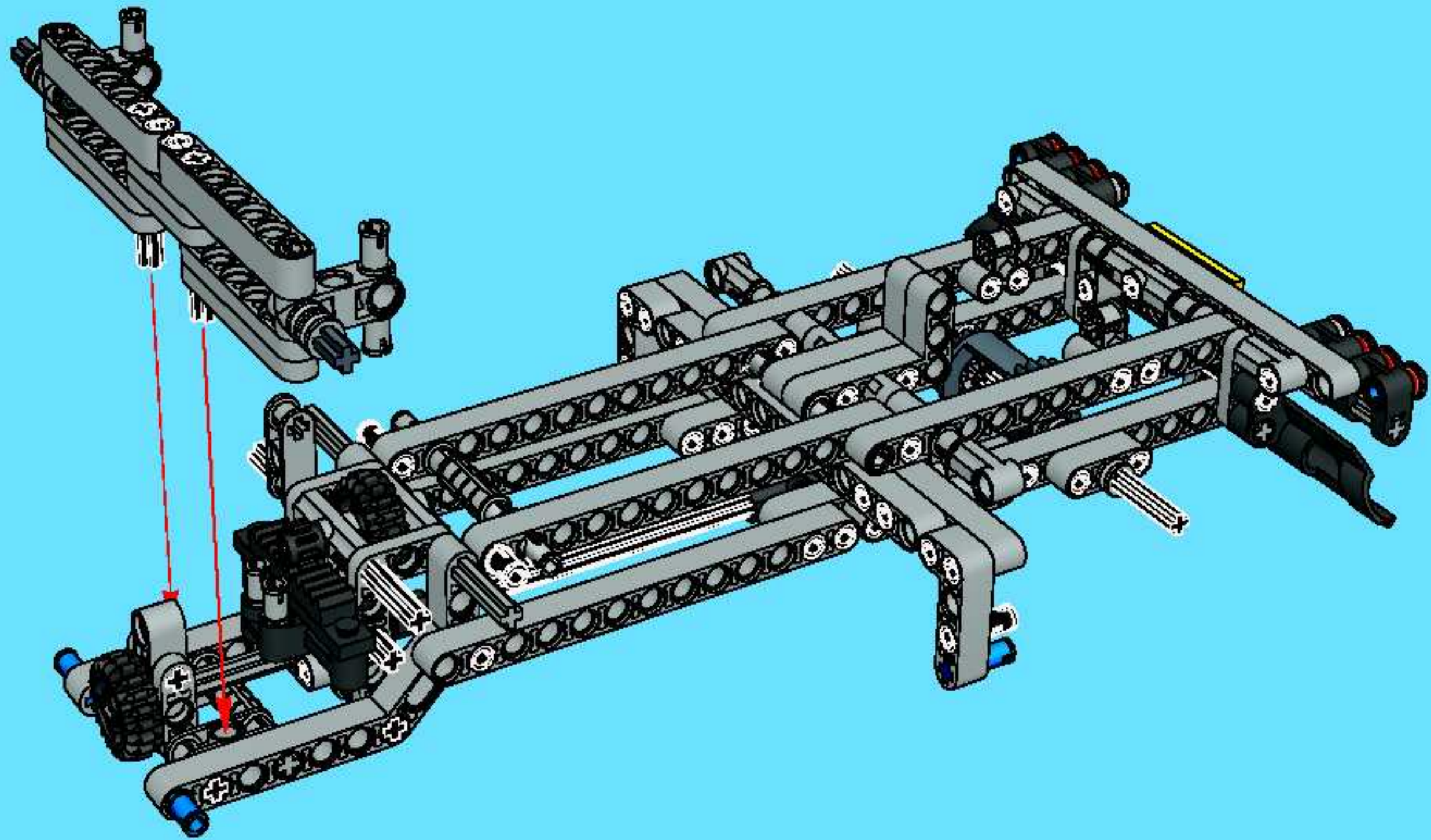
21

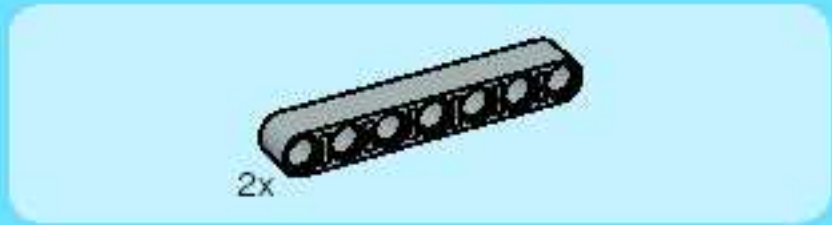




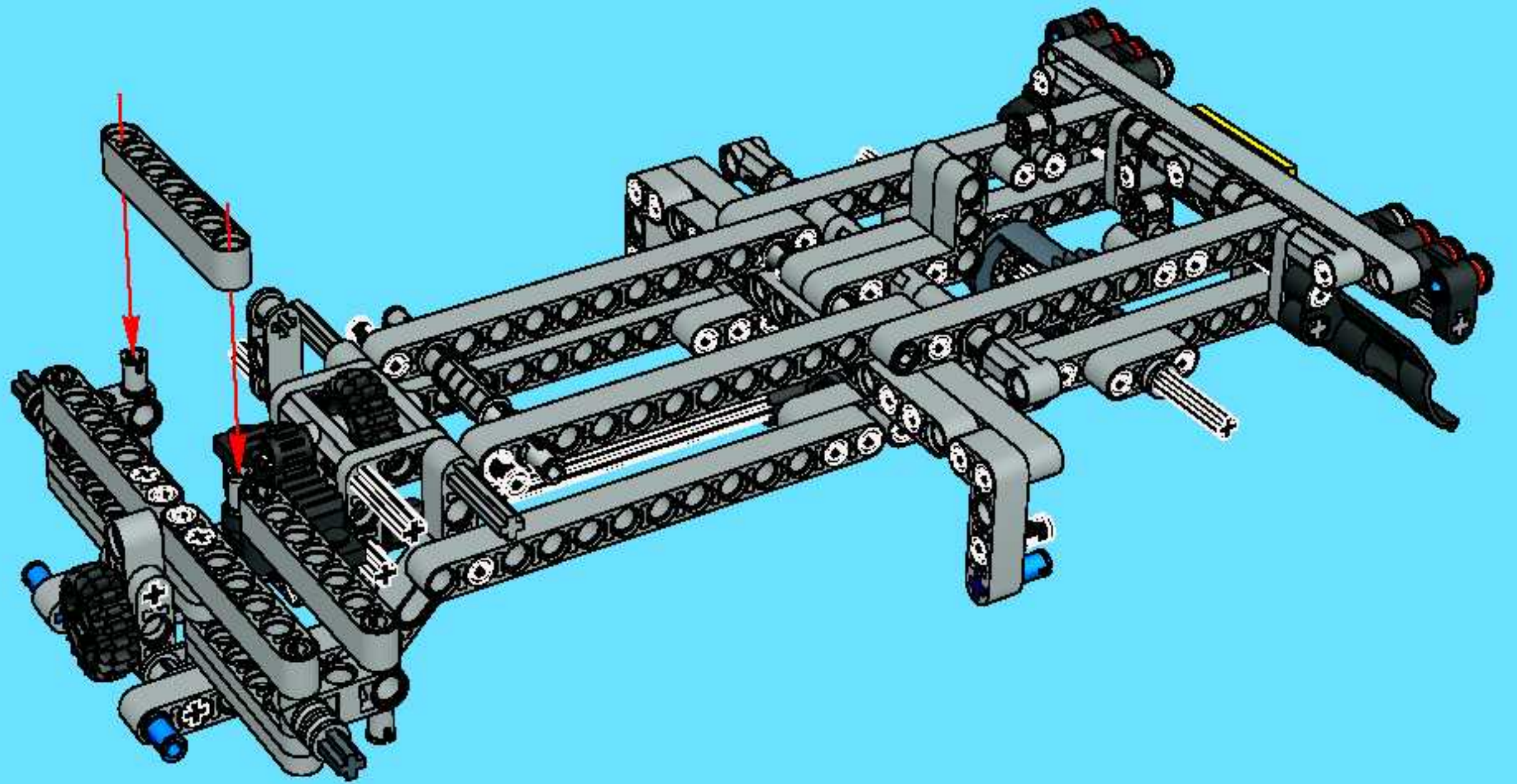
22

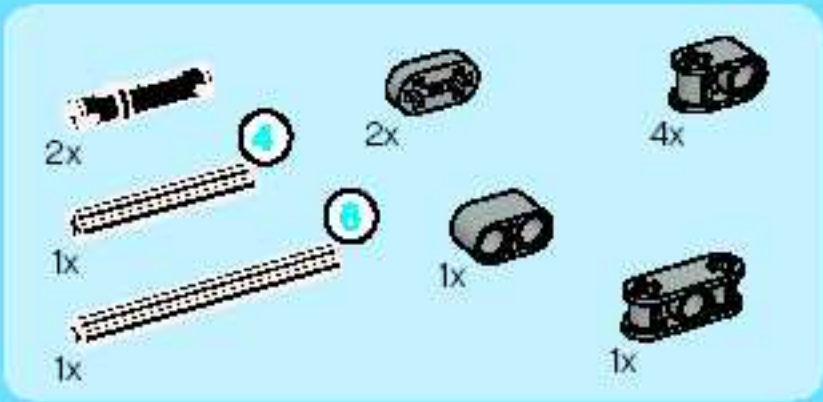




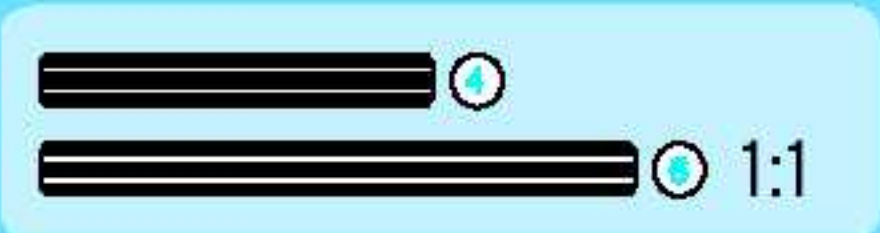
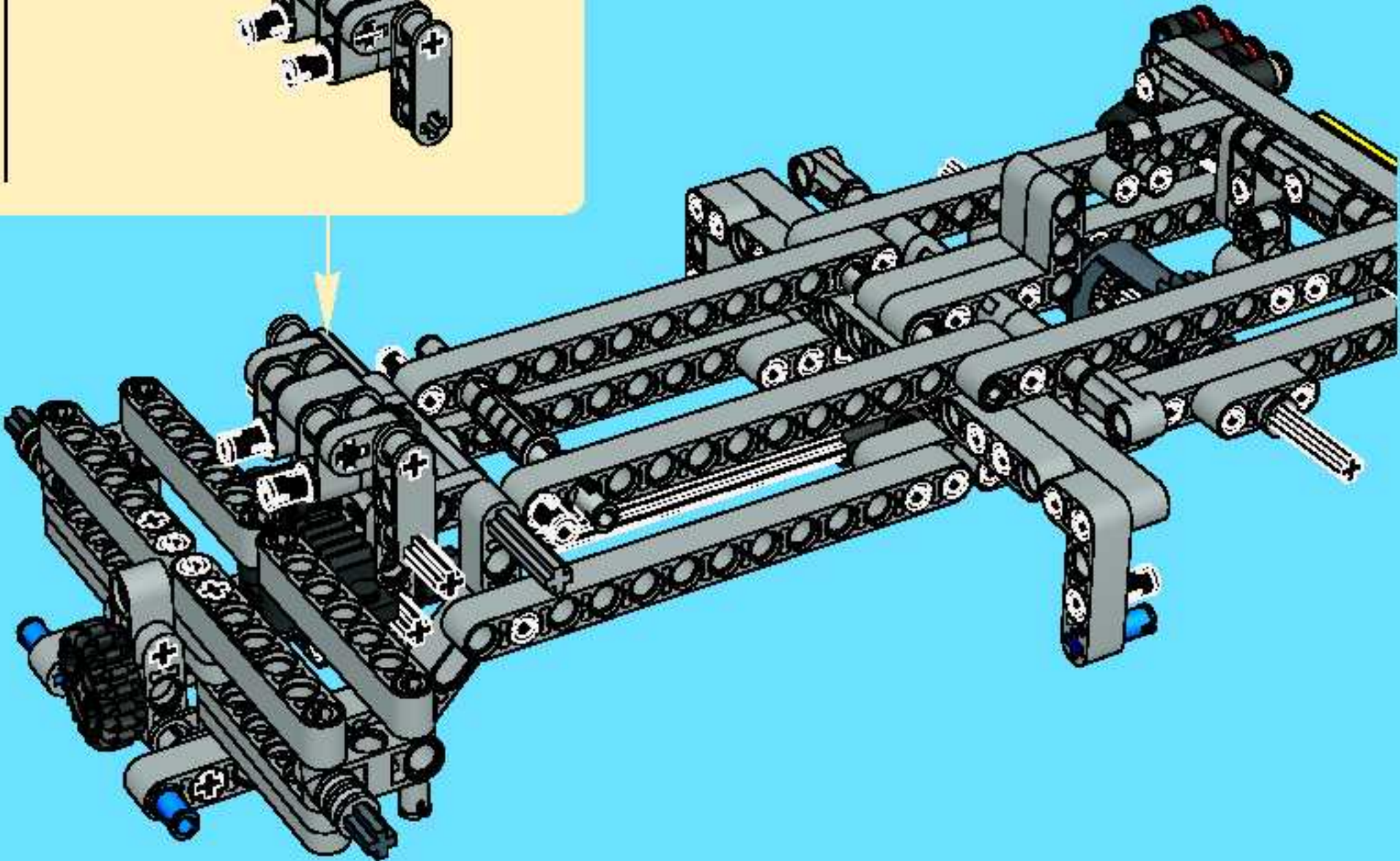
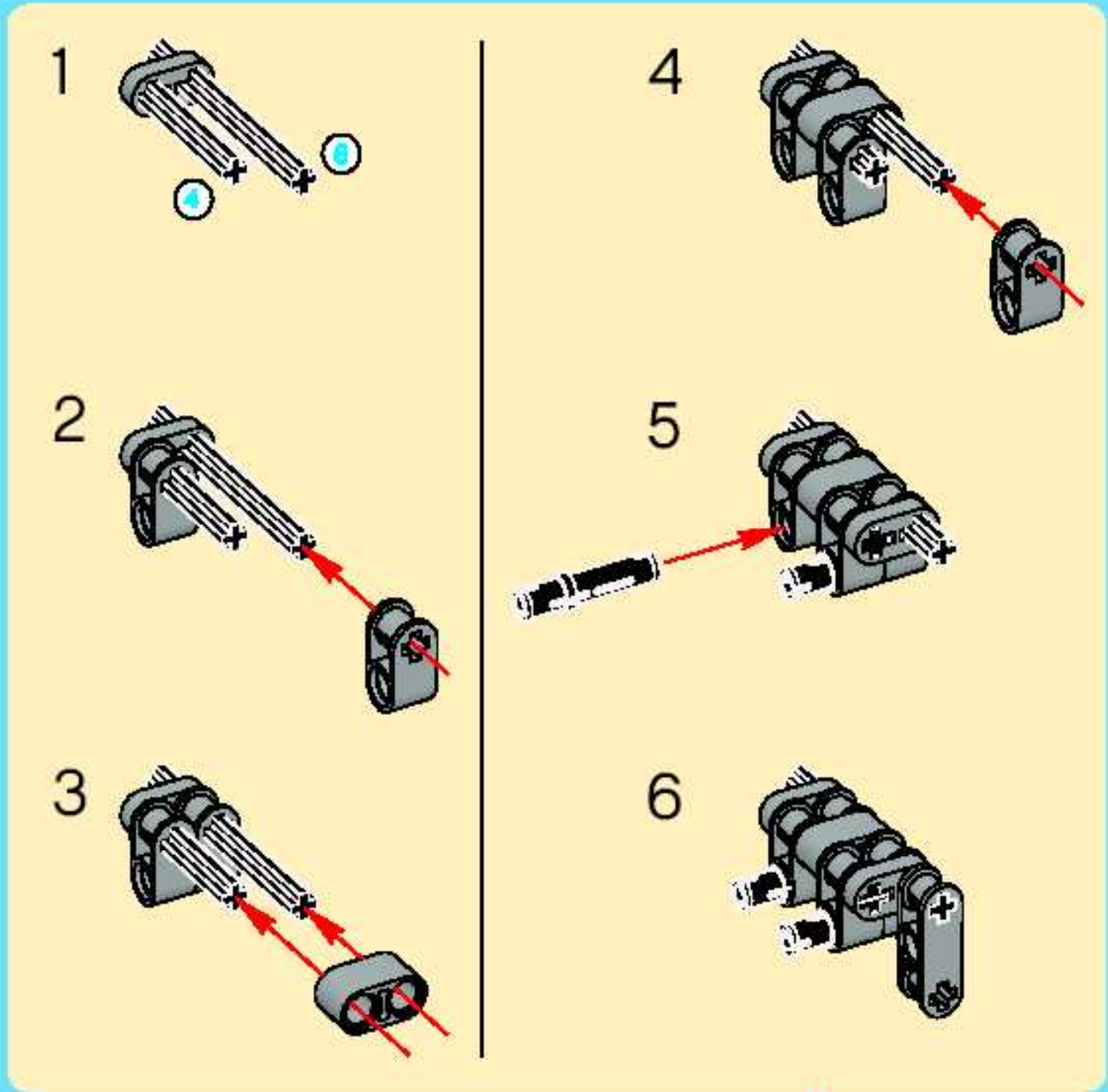


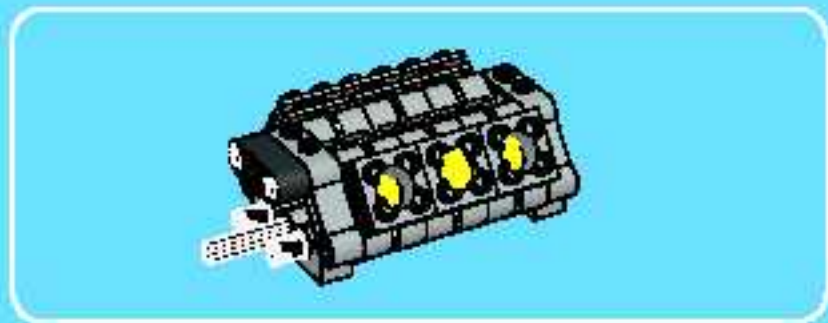
24



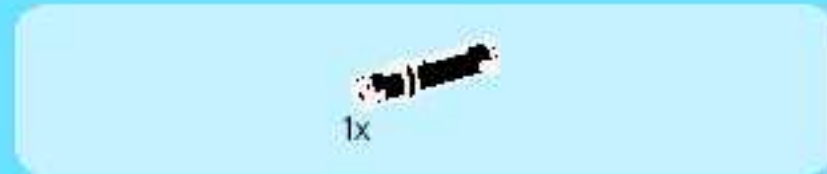
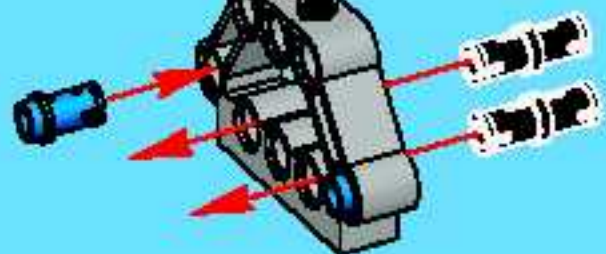


25

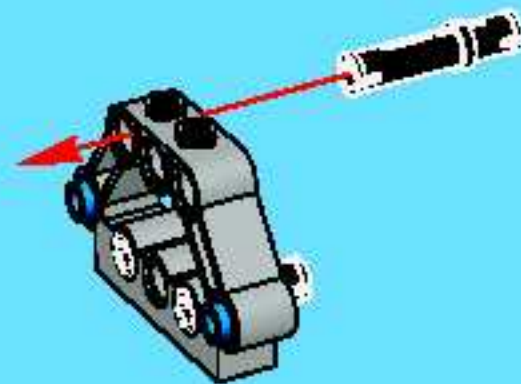




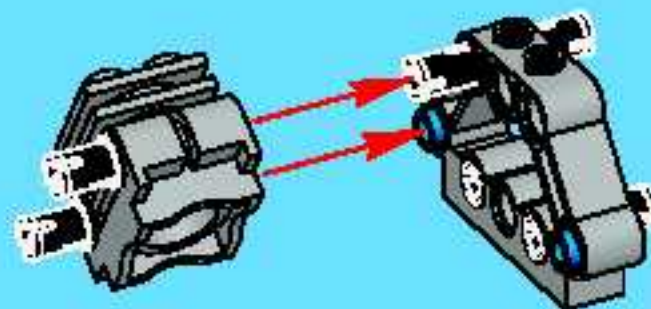
1



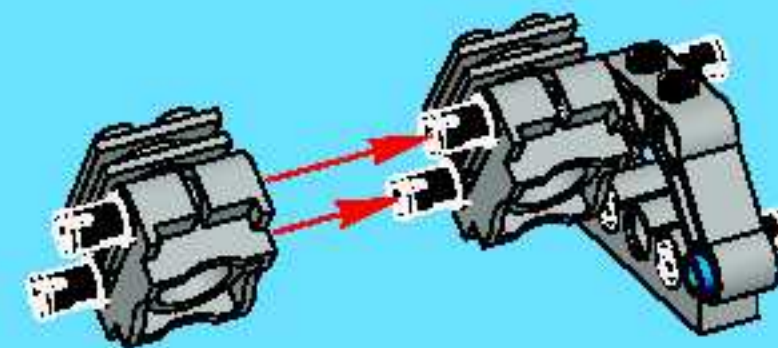
2



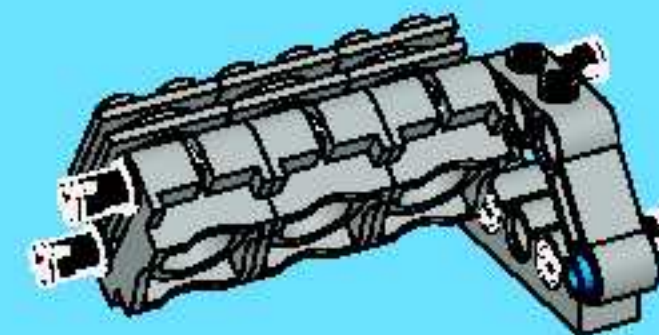
3

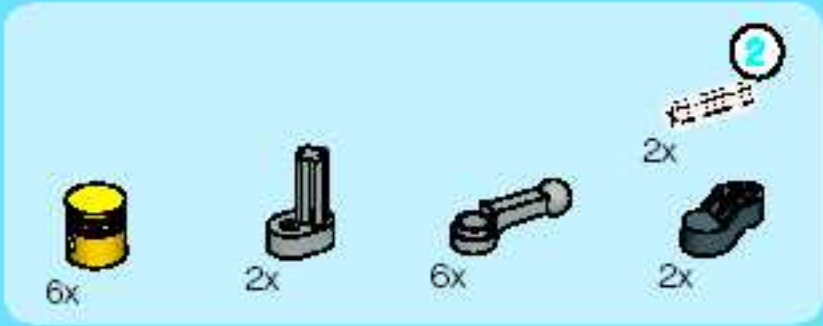


4

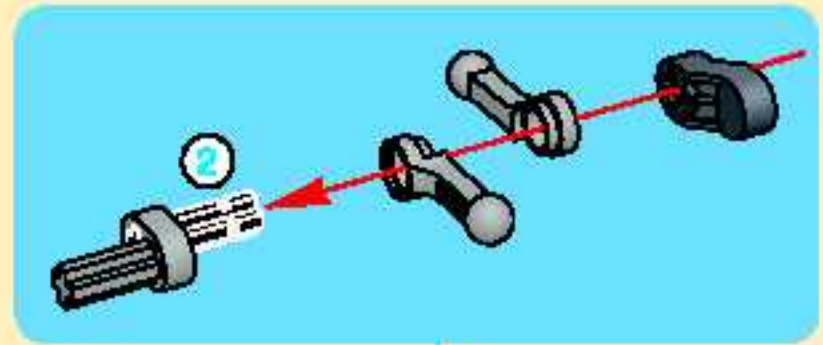


5

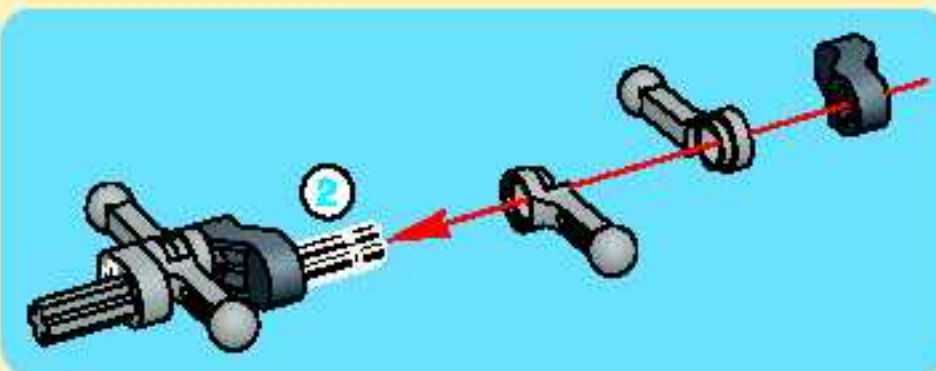




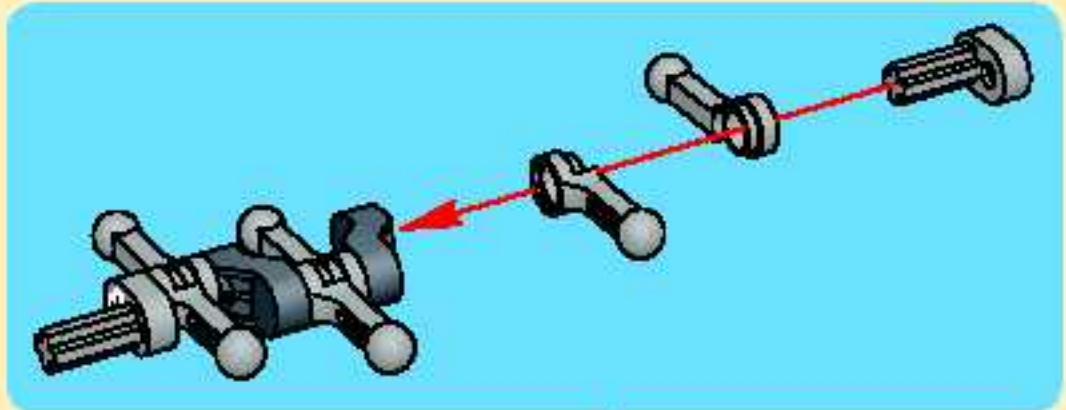
6



1



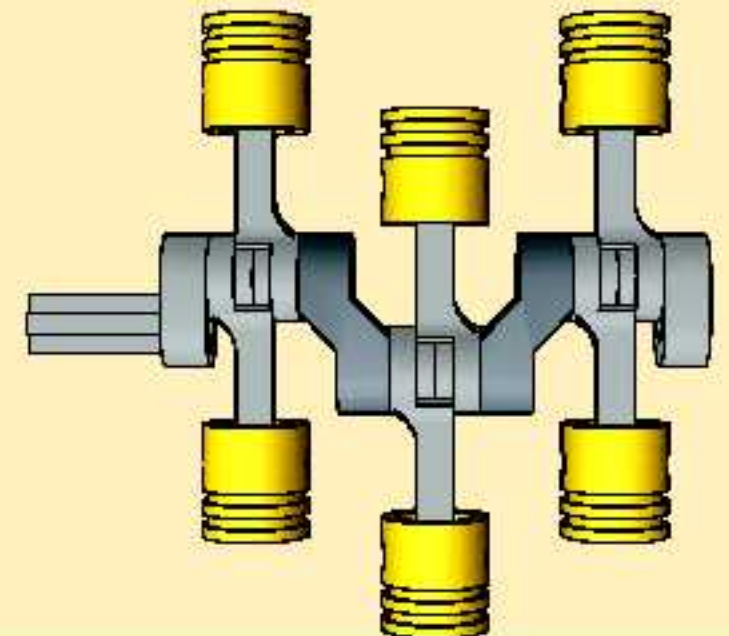
2



3

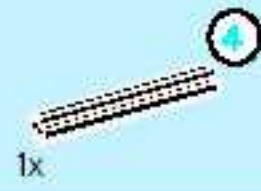


4

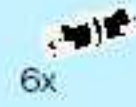
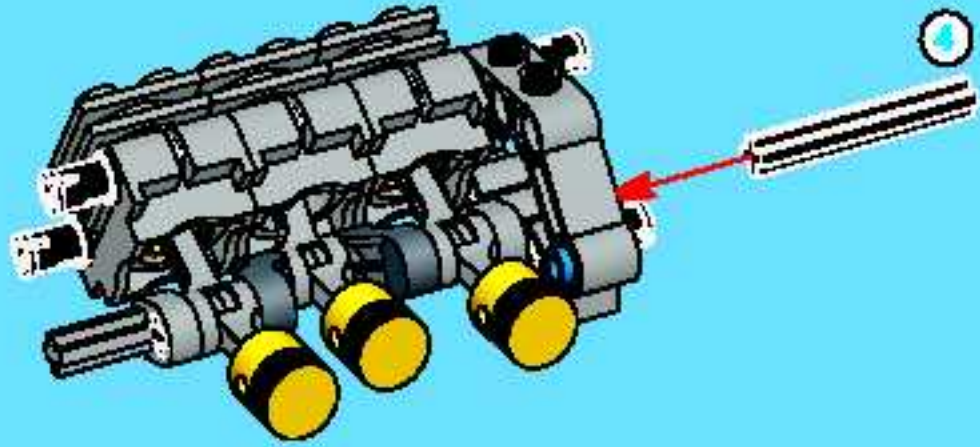


1:1

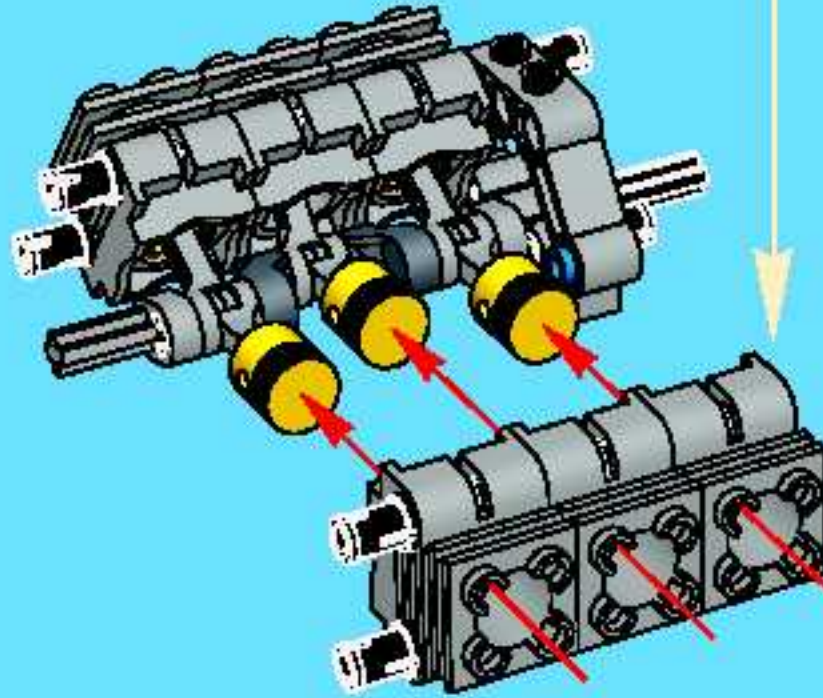
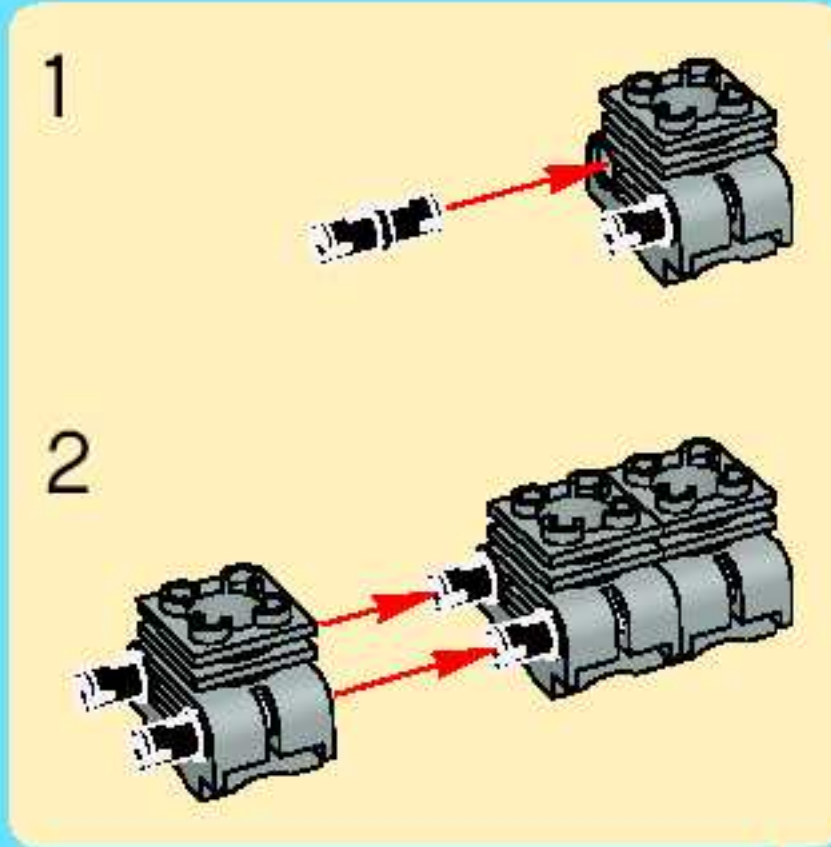




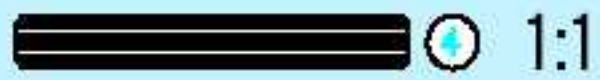
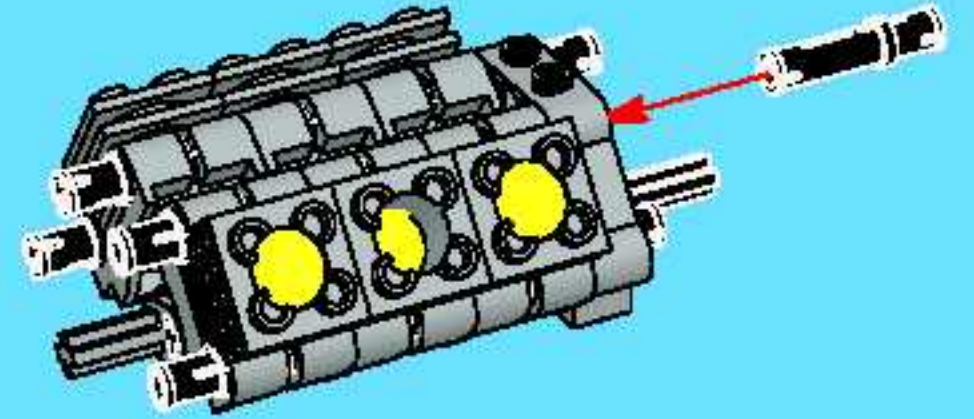
7



8



9



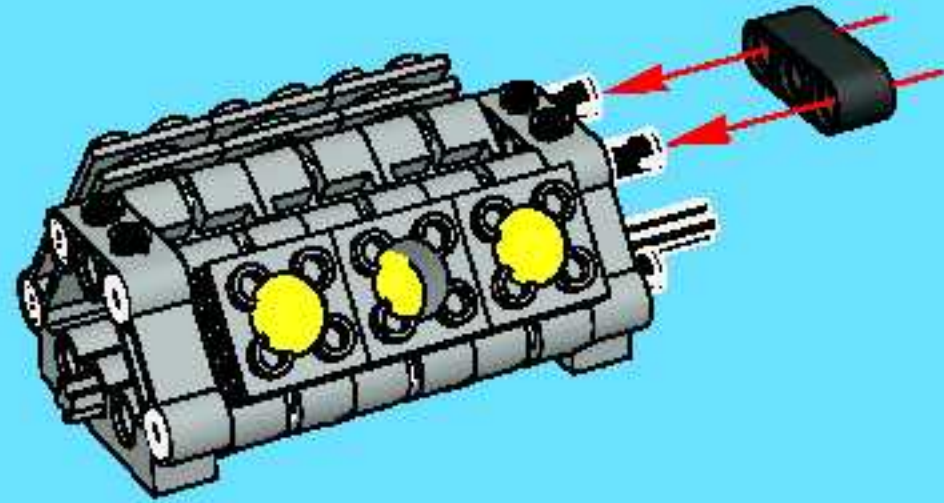


1x

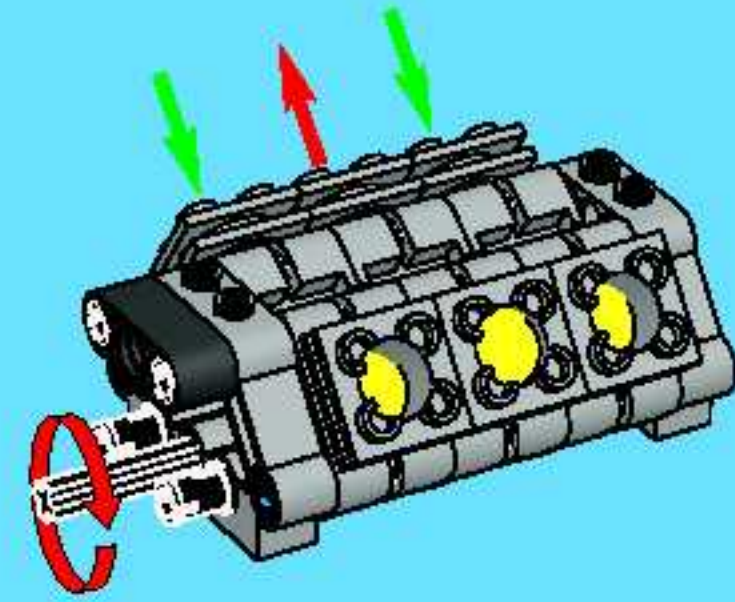


1x

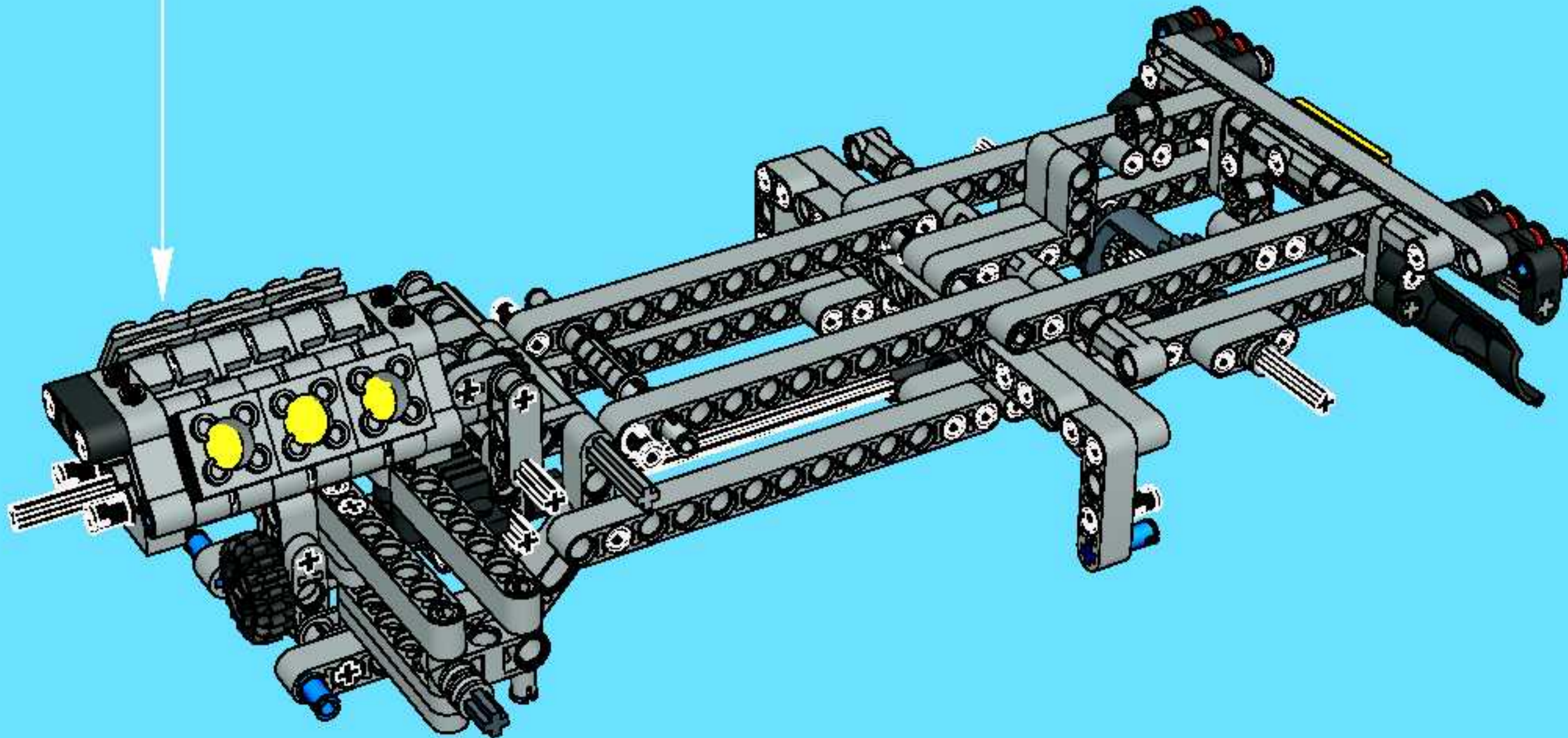
10



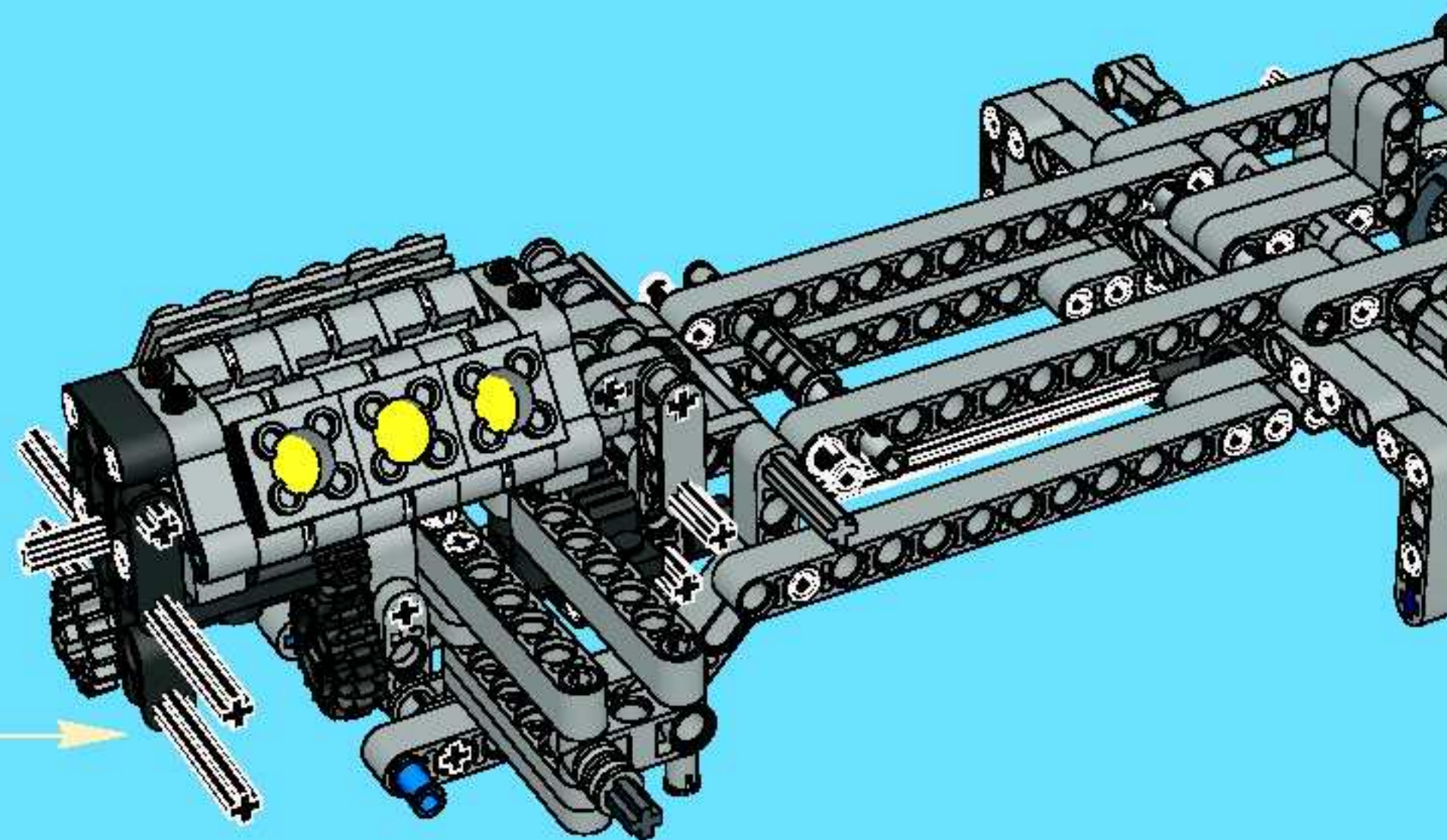
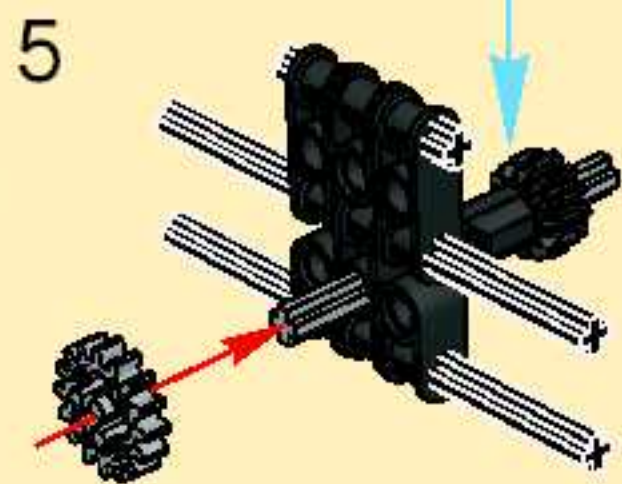
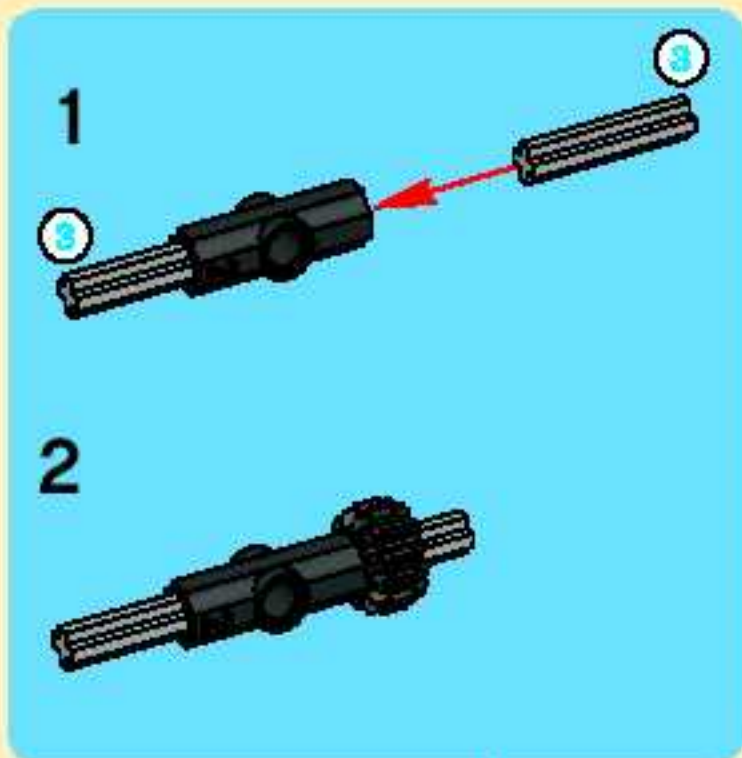
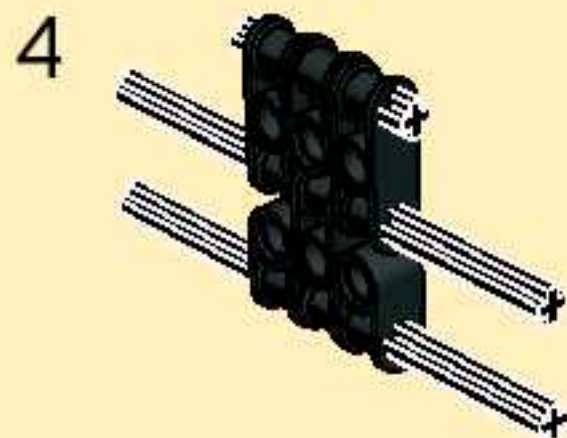
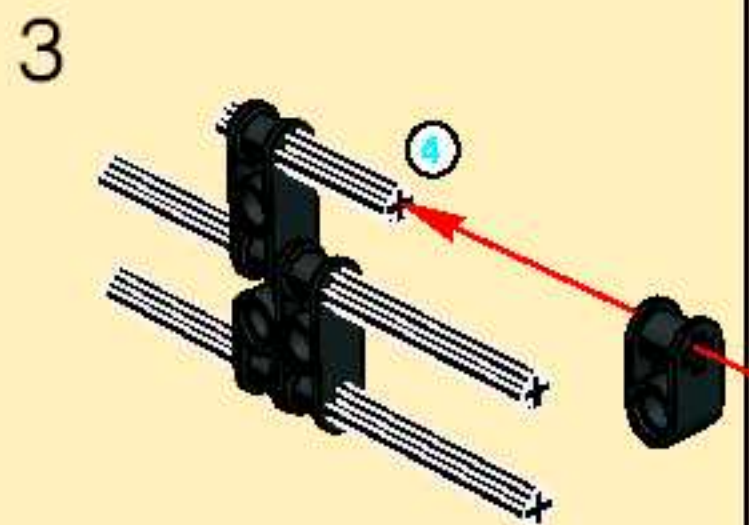
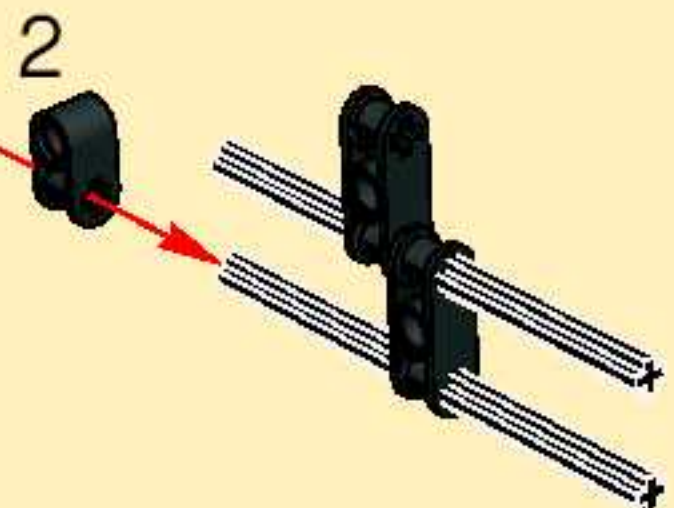
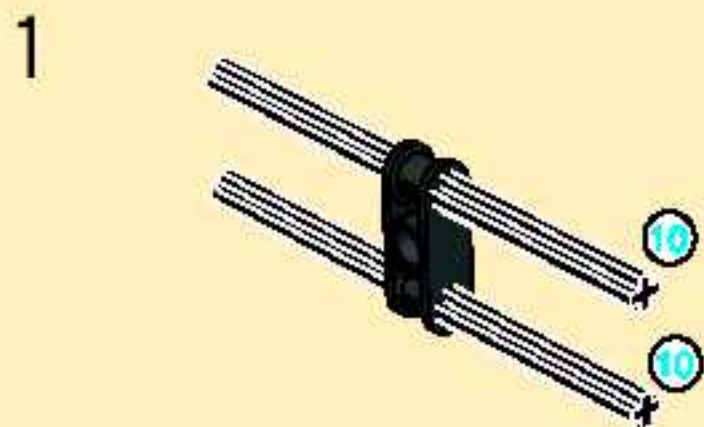
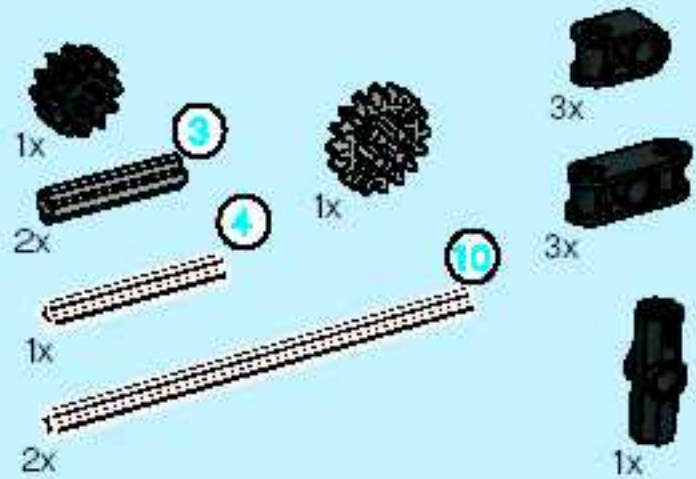
11



26



27



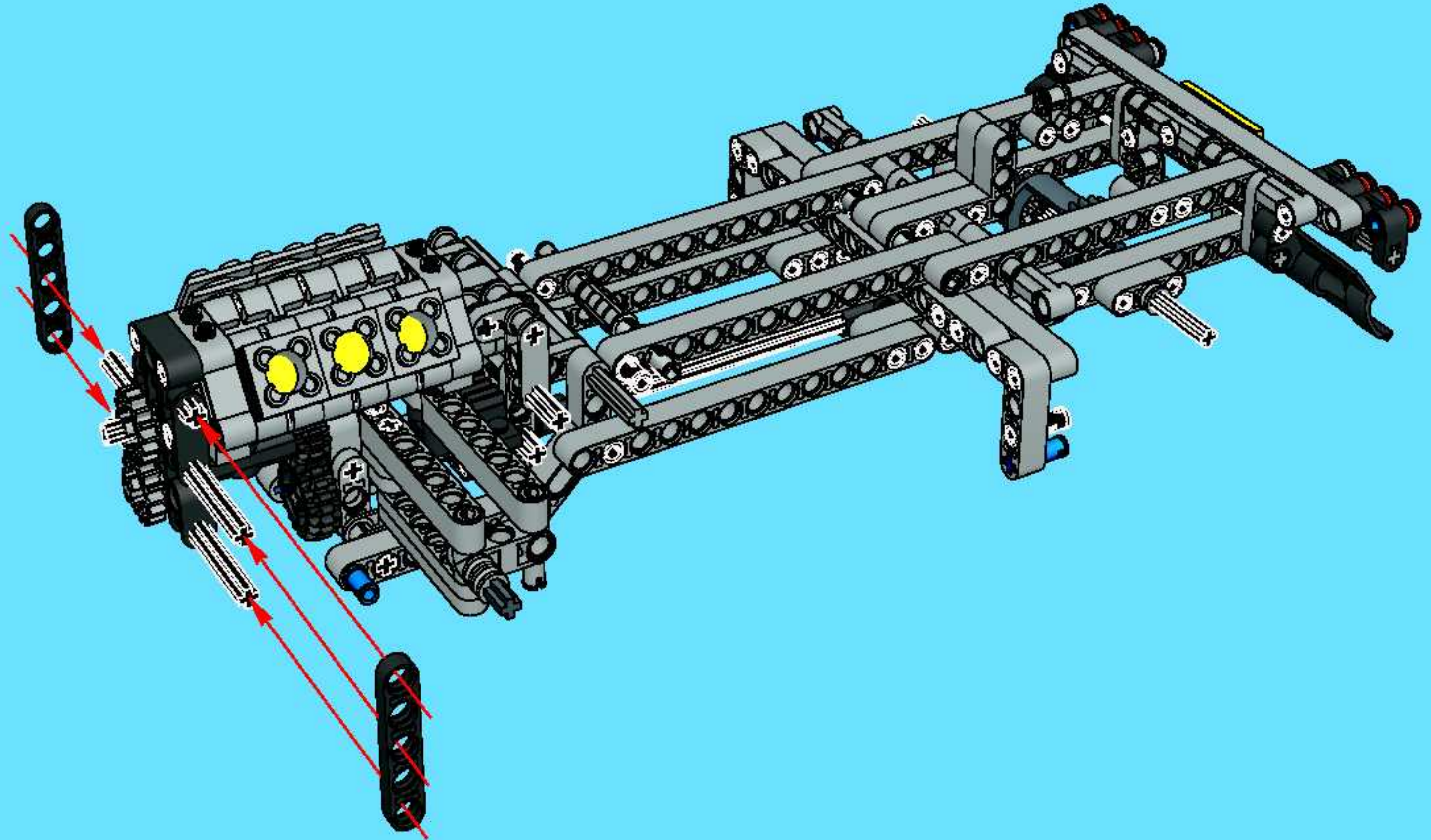


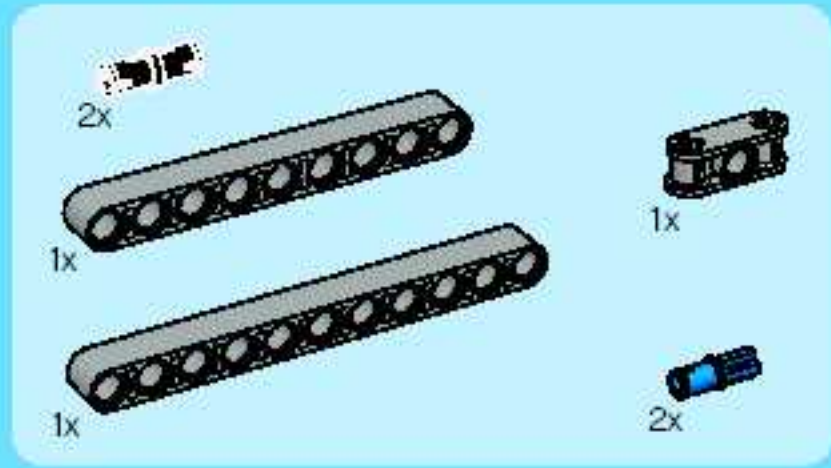
2x



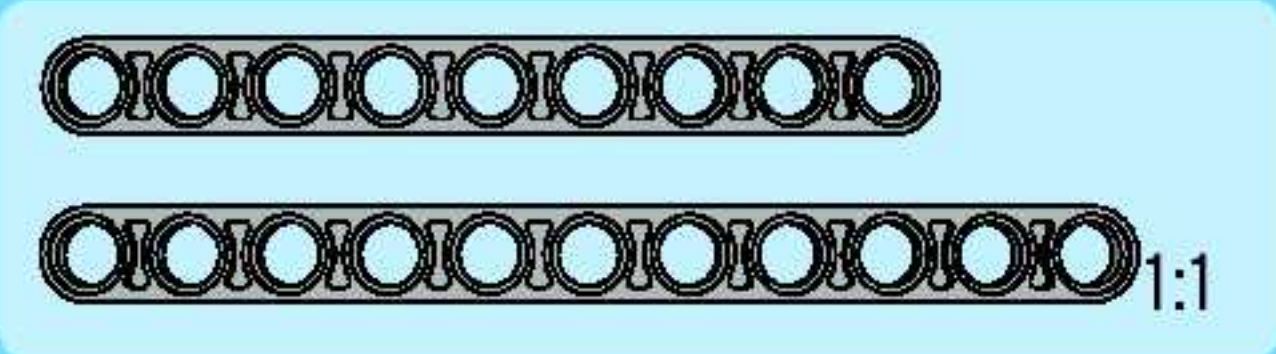
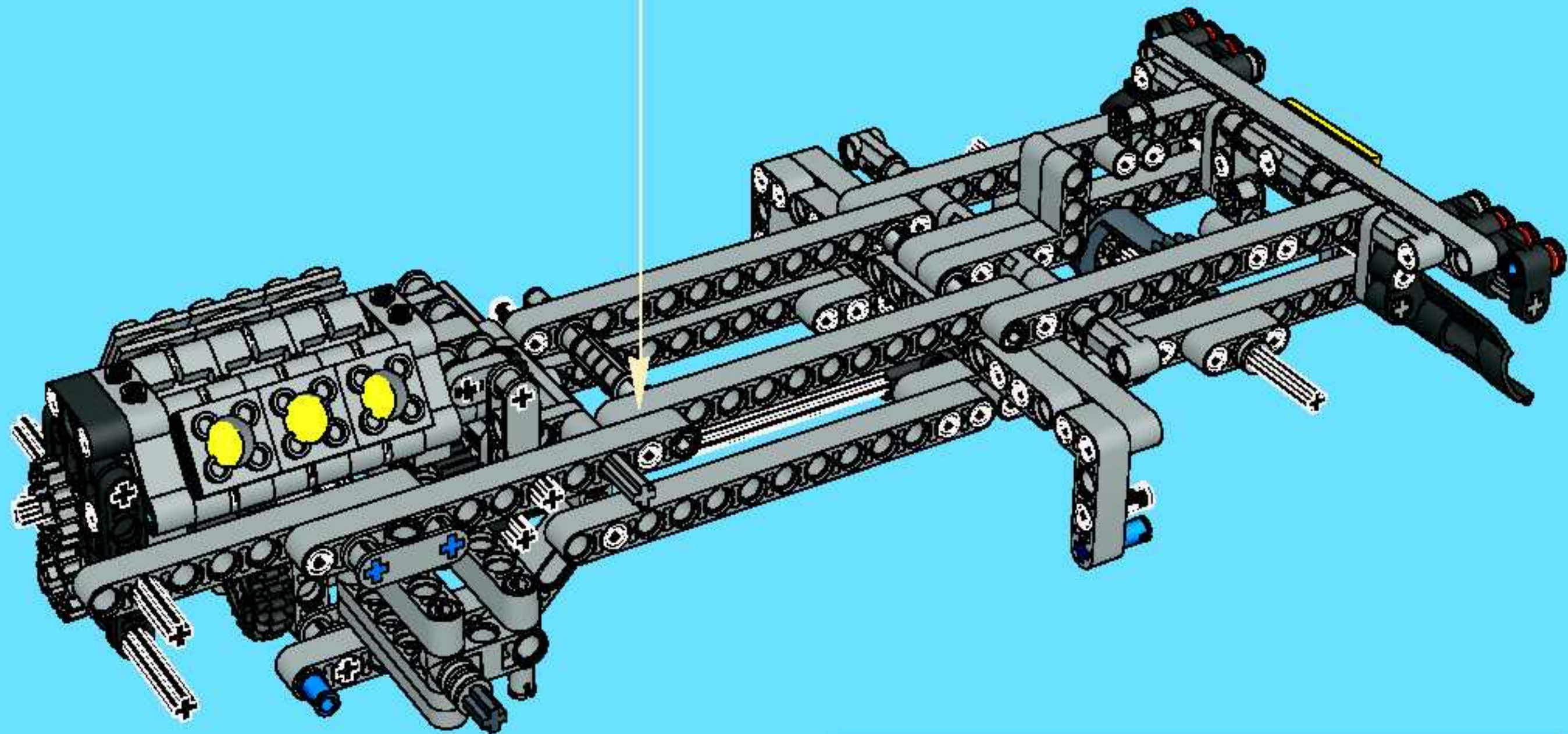
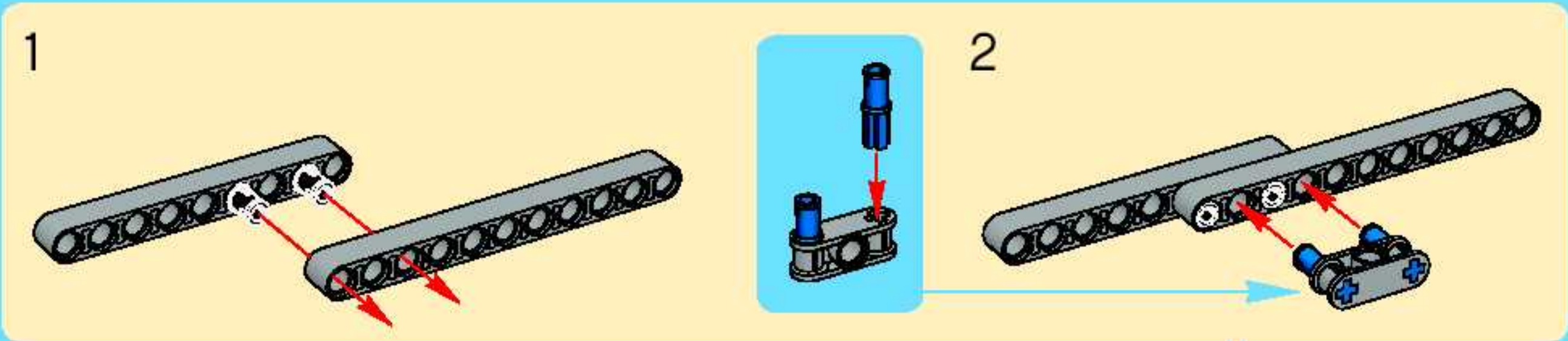
1x

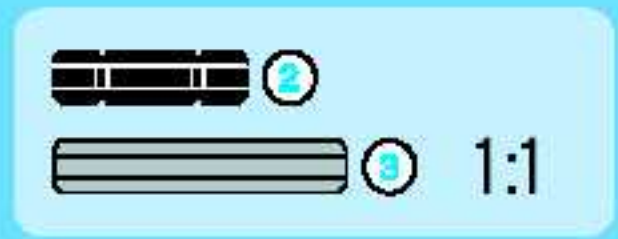
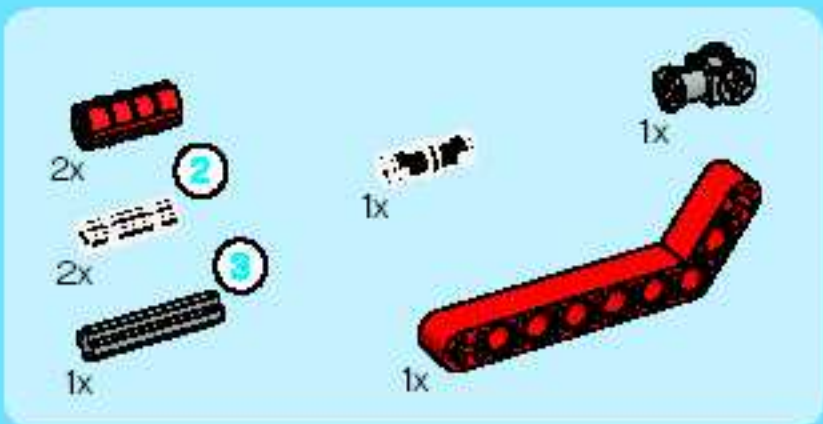
28



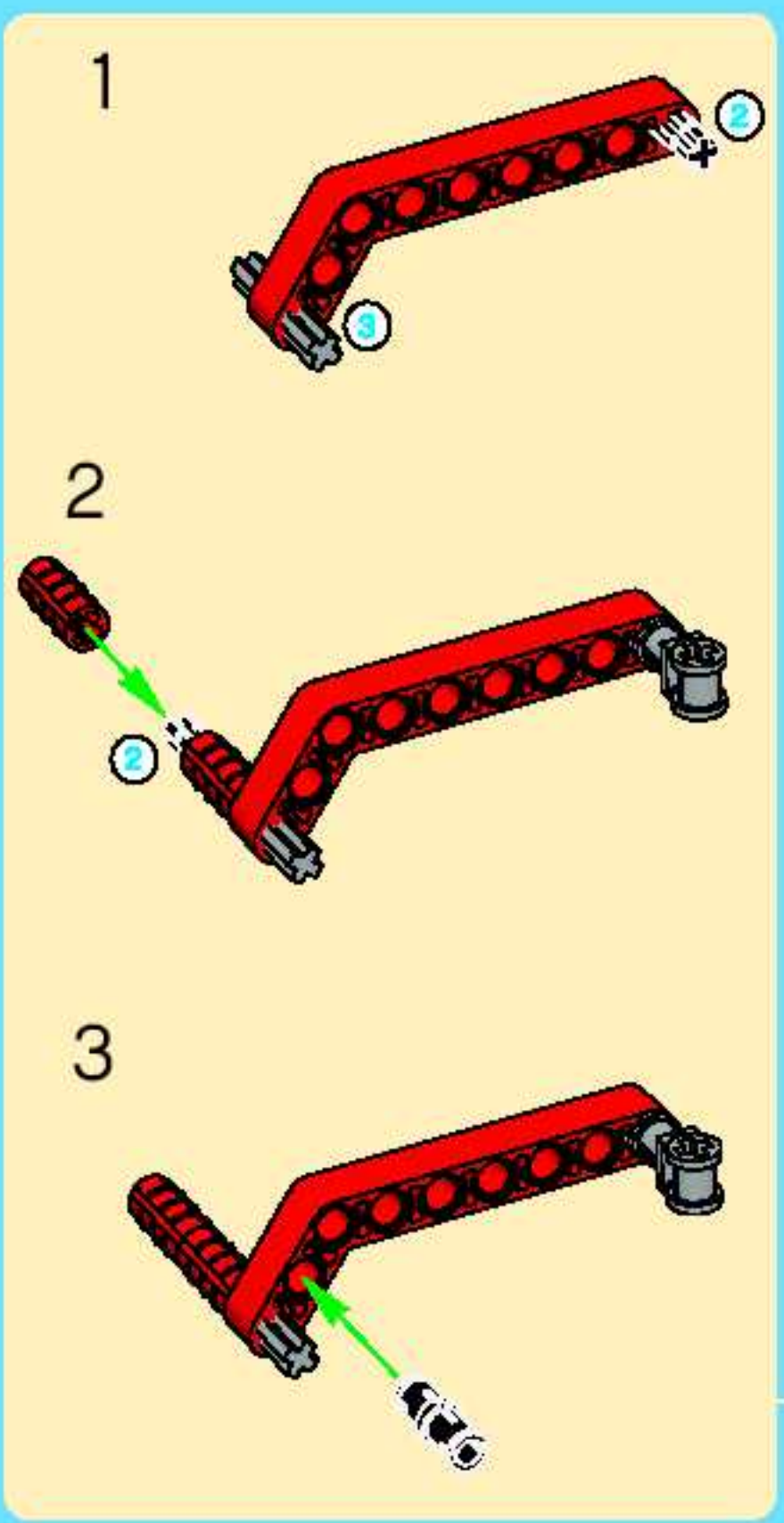
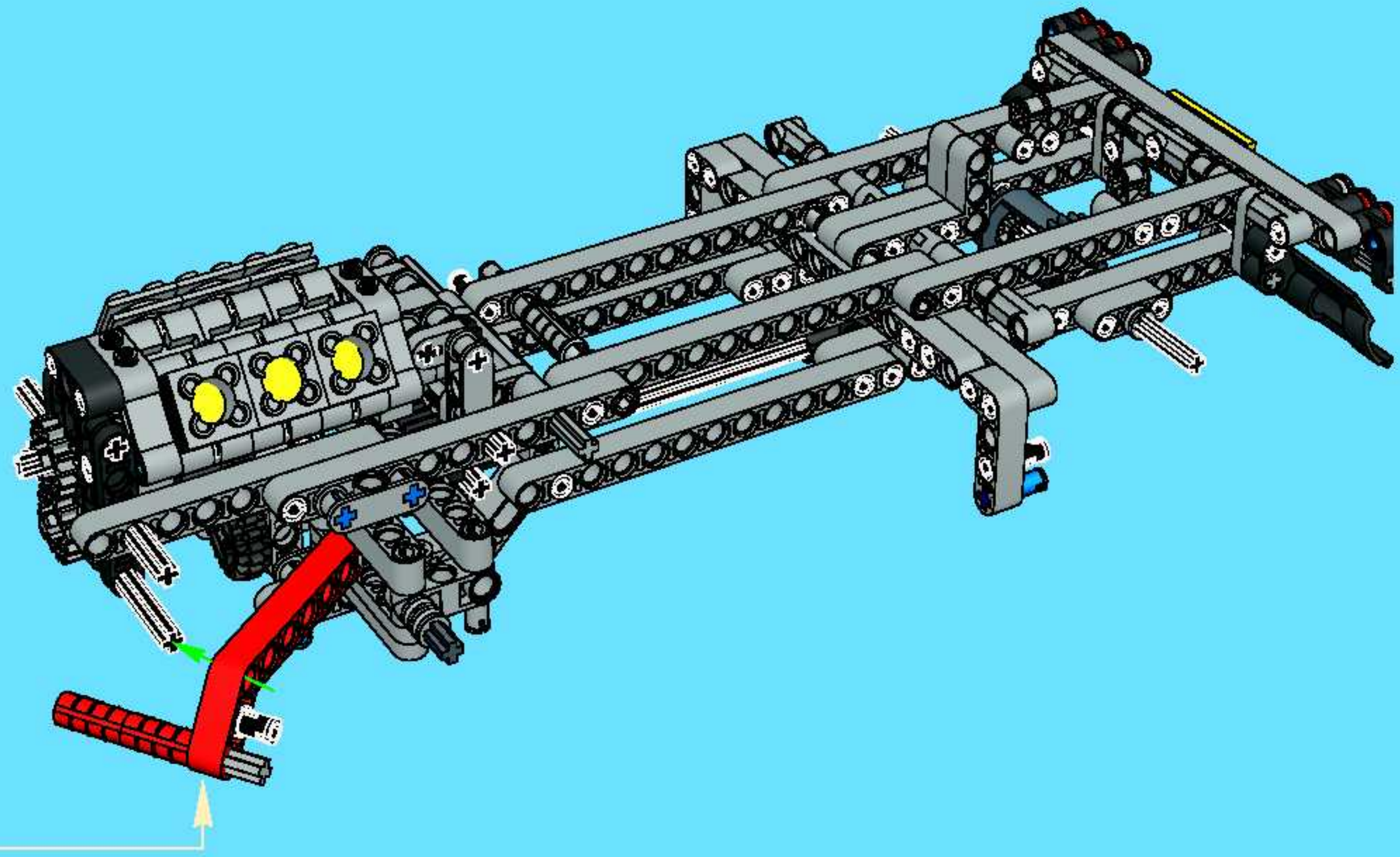


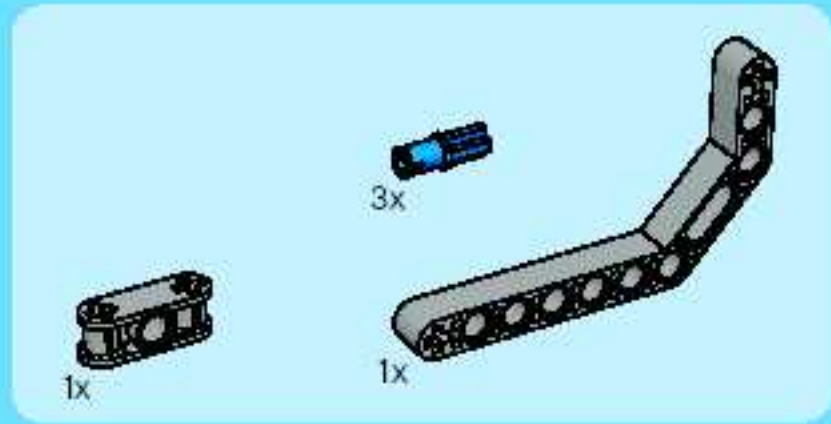
29



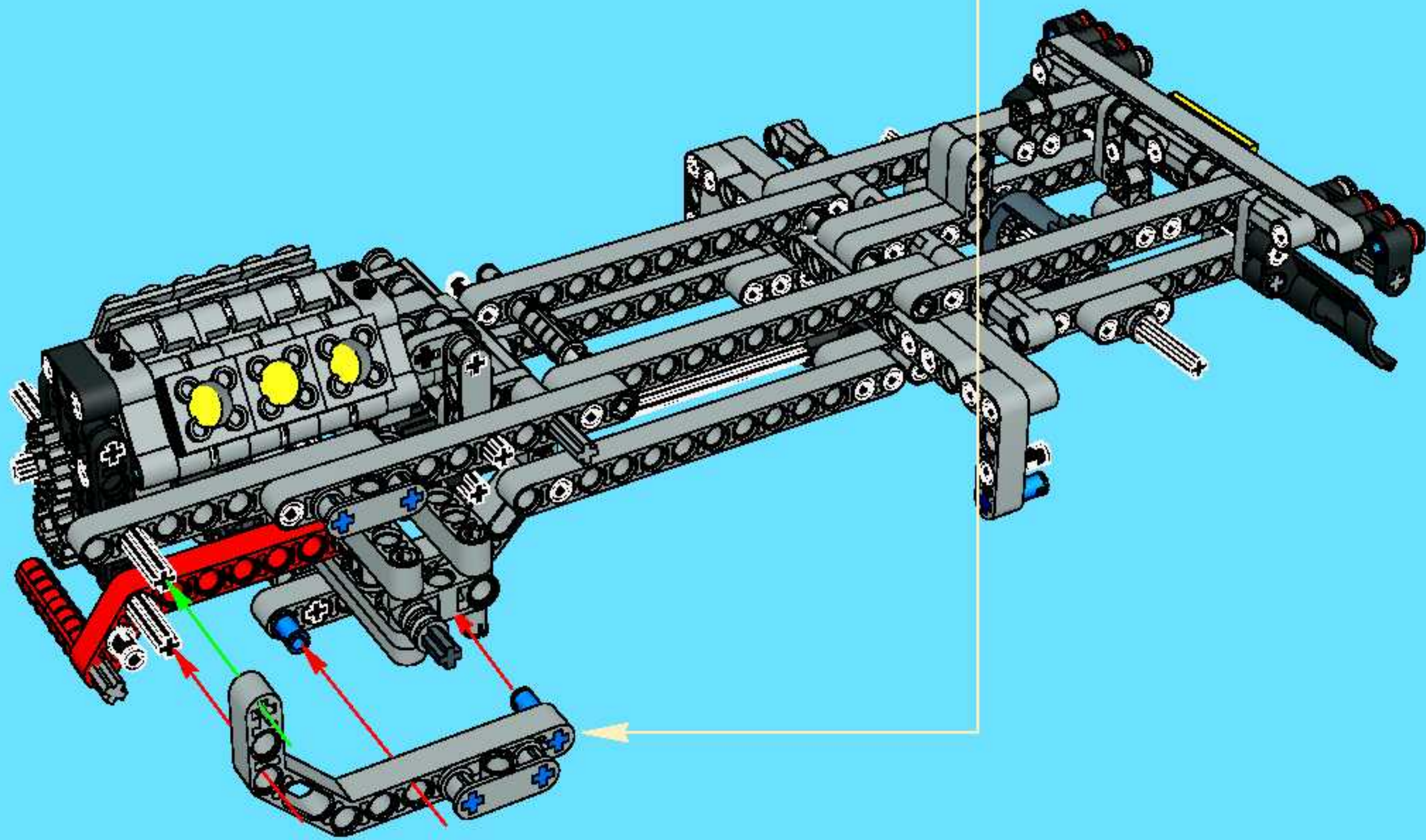
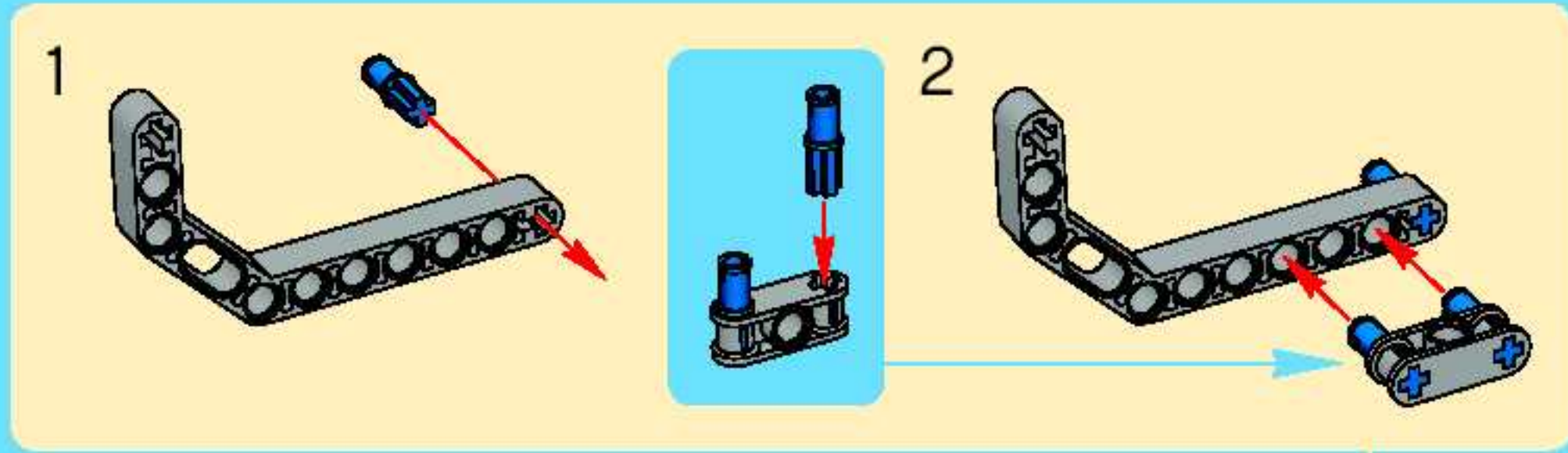


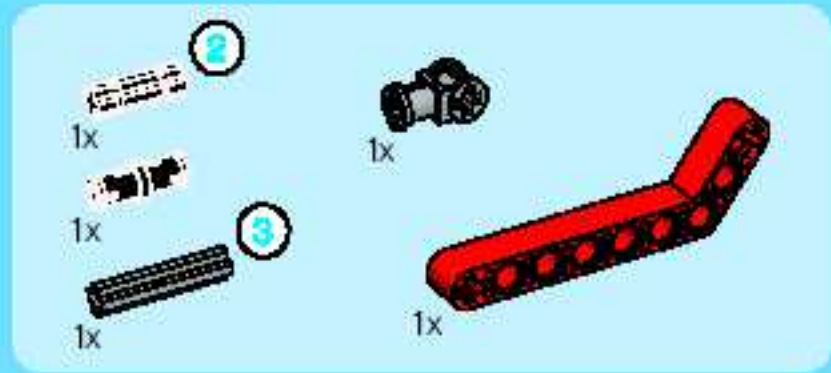
30



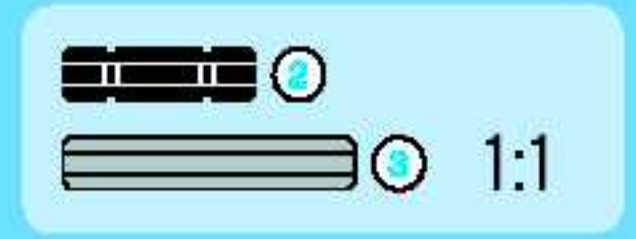
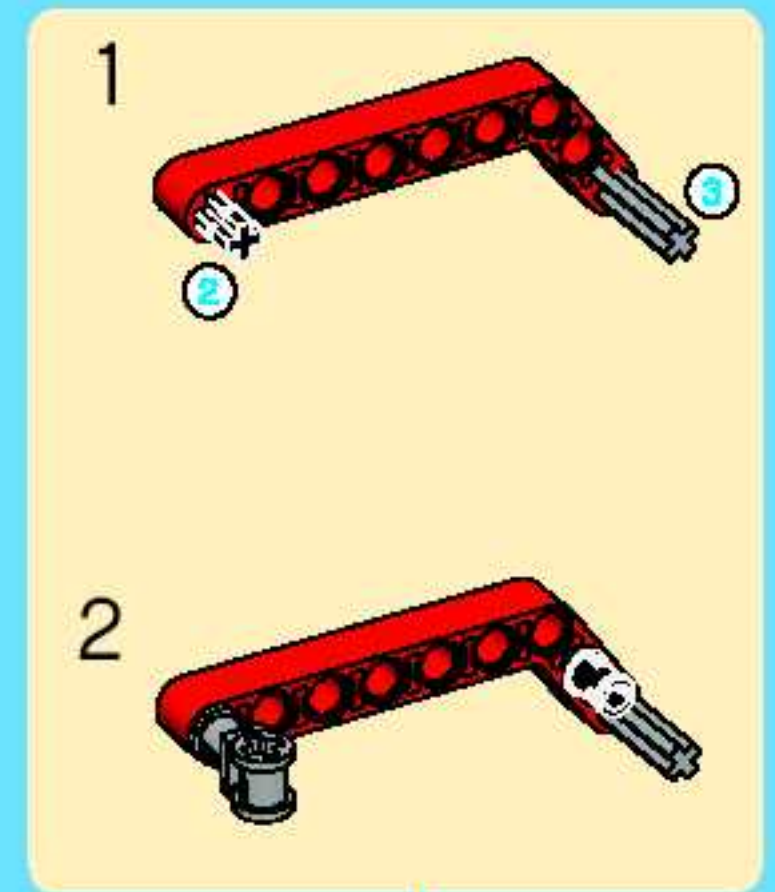
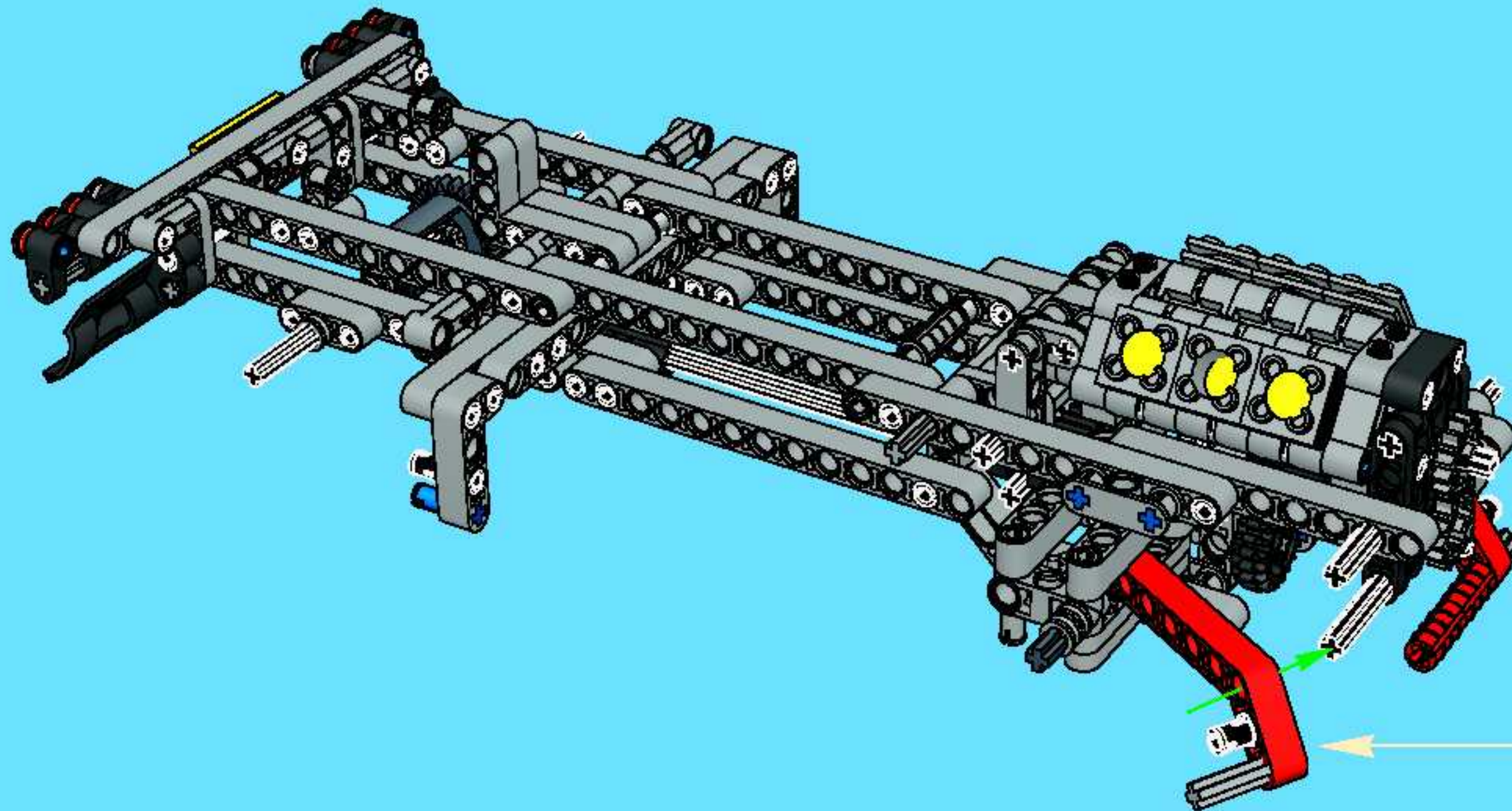


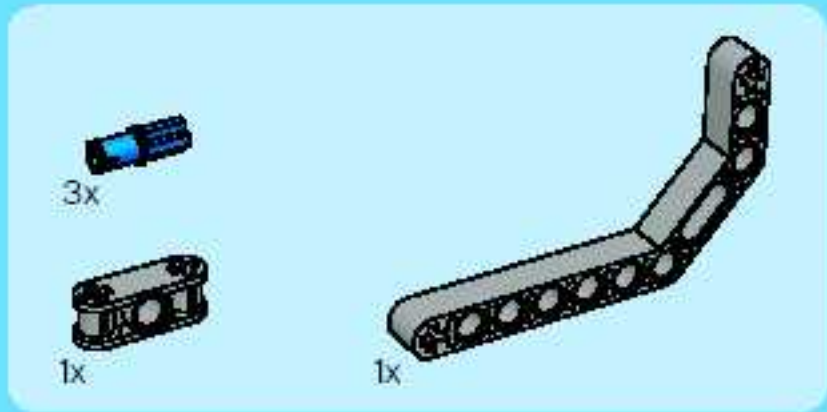
31



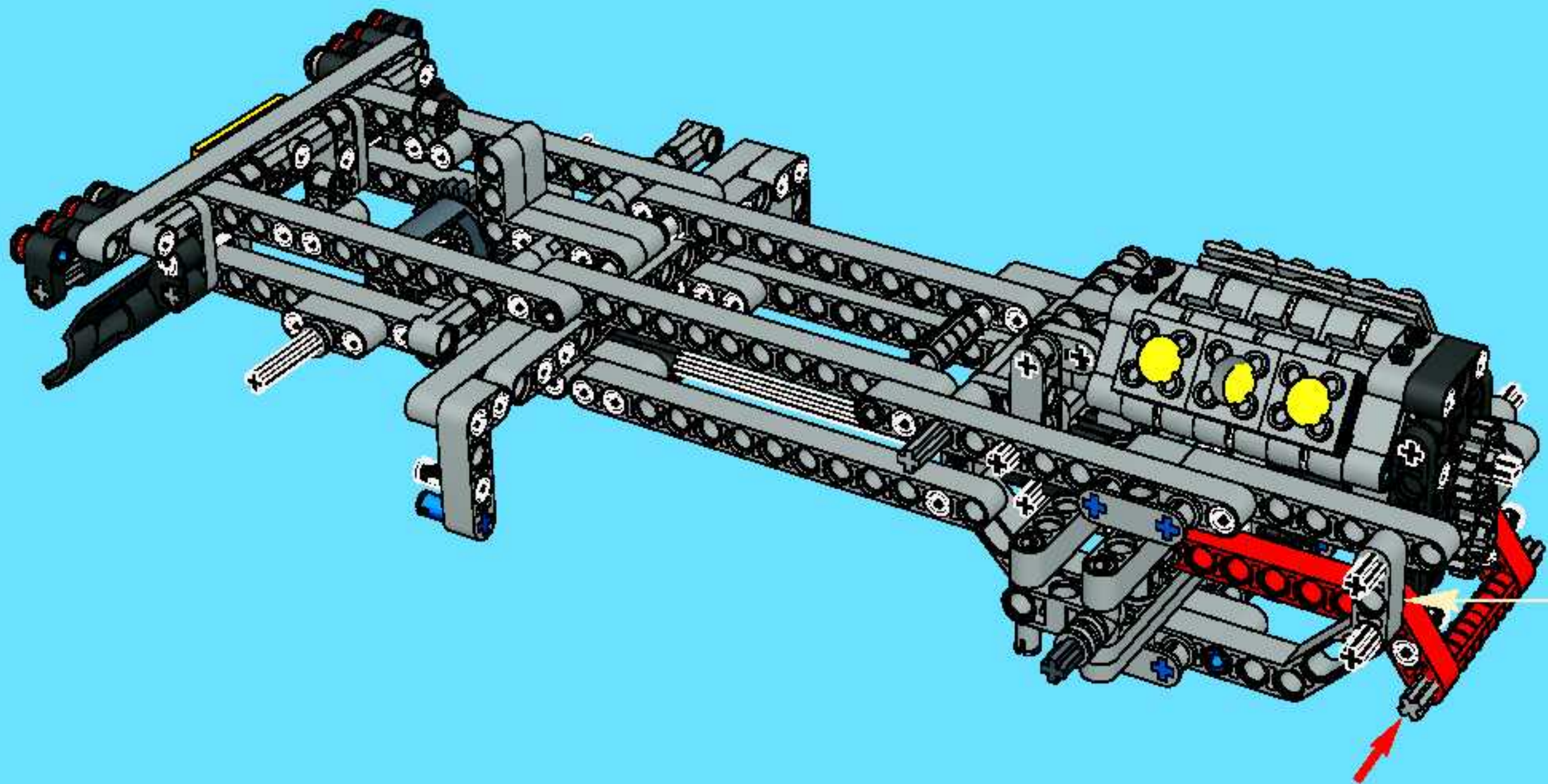
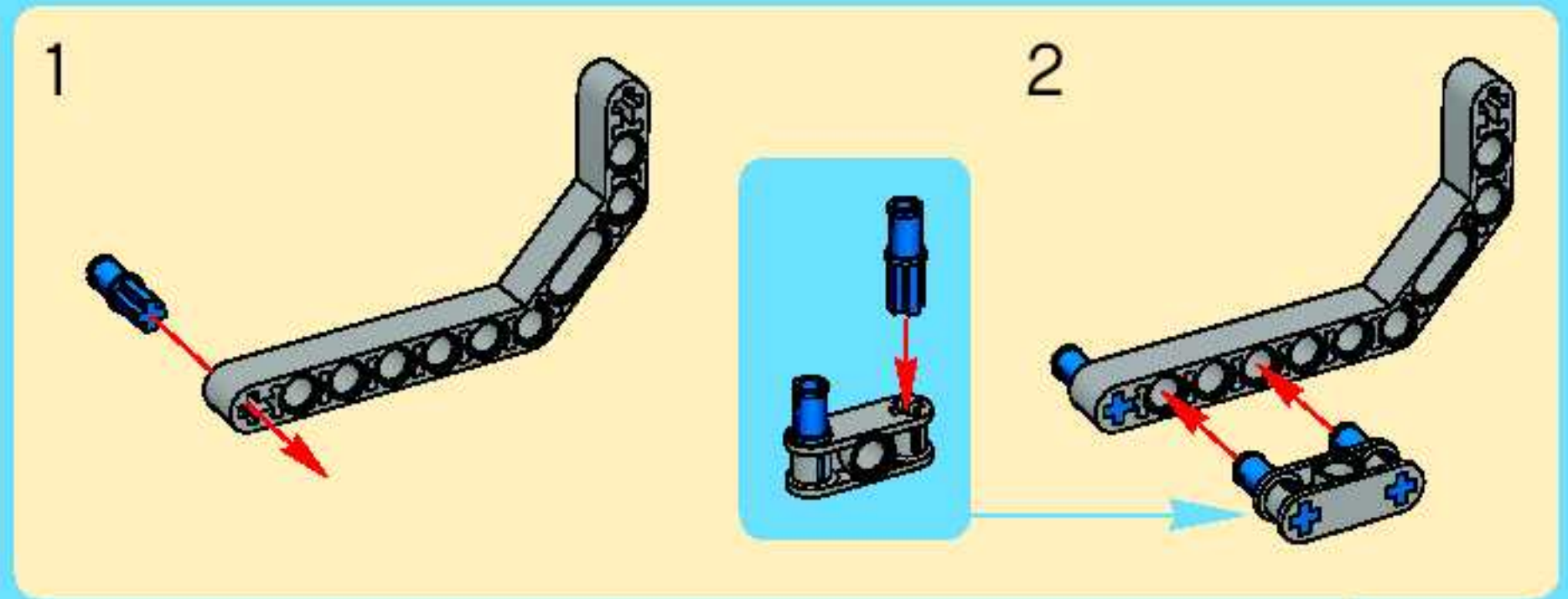


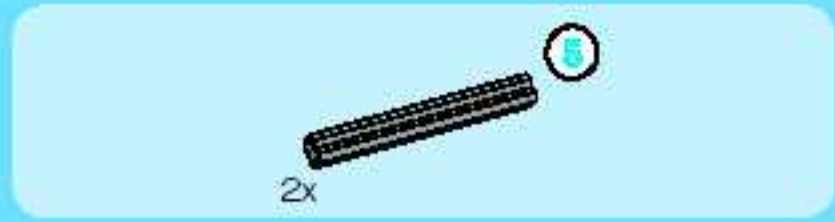
33



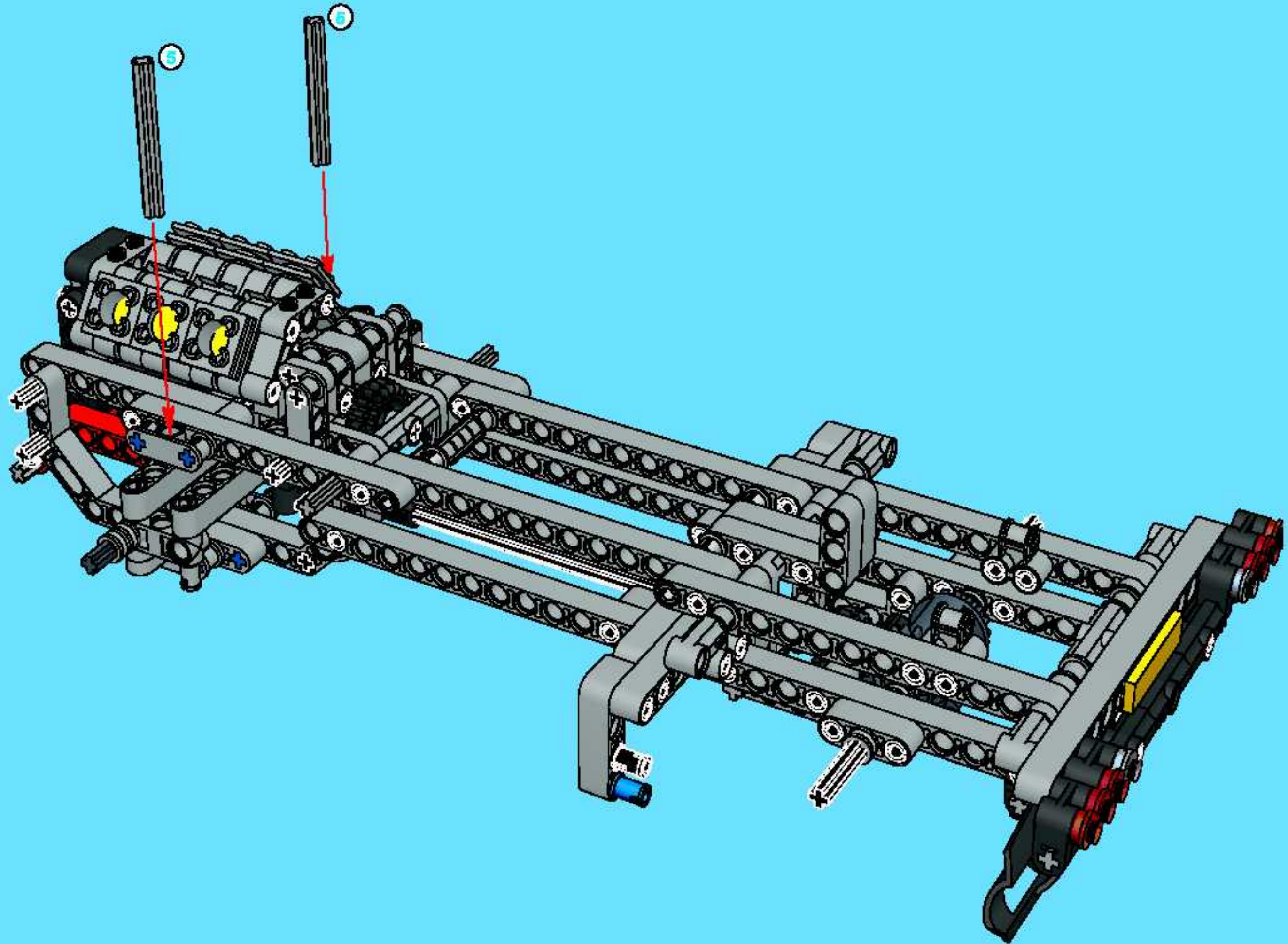


34



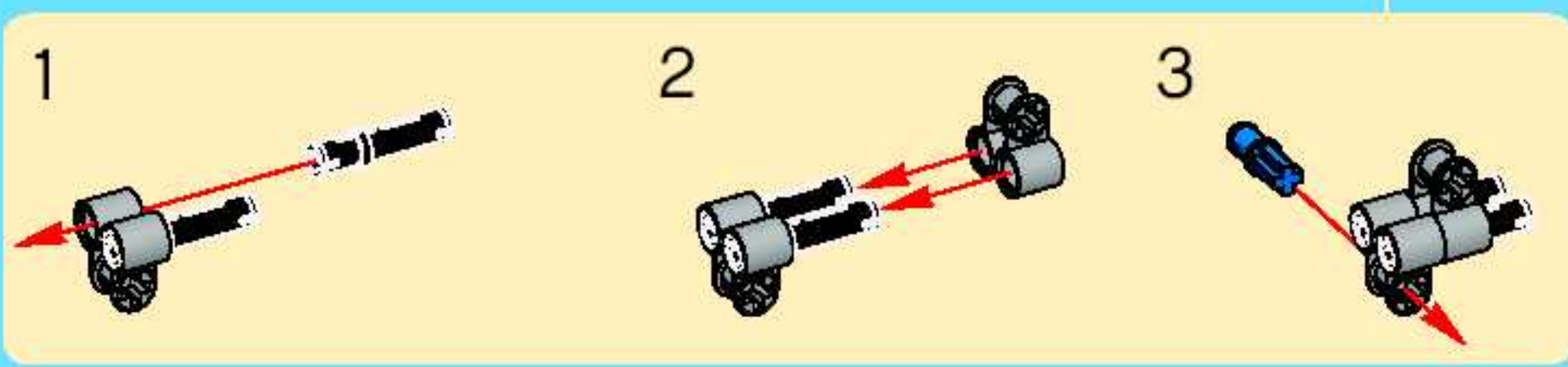
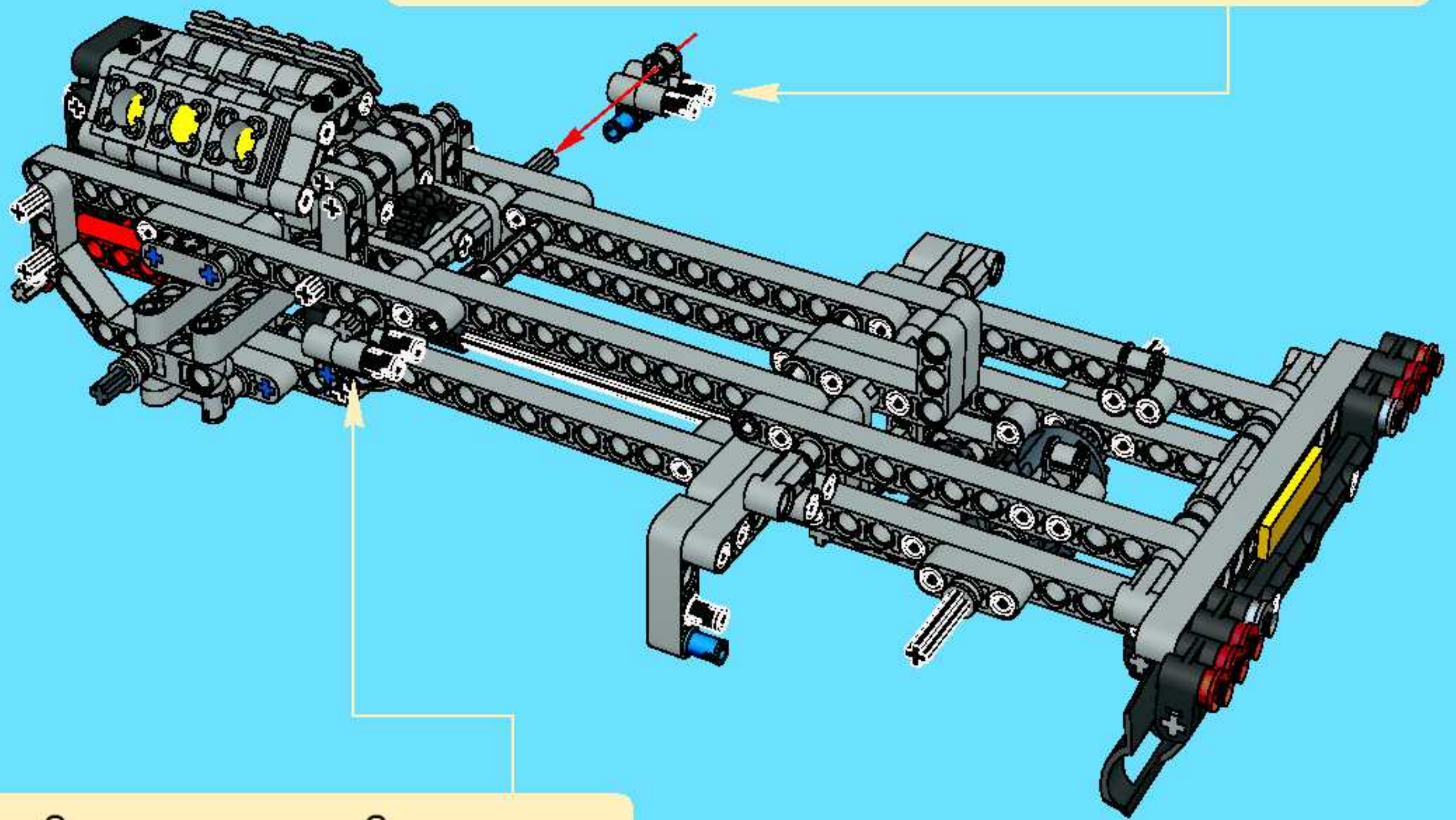
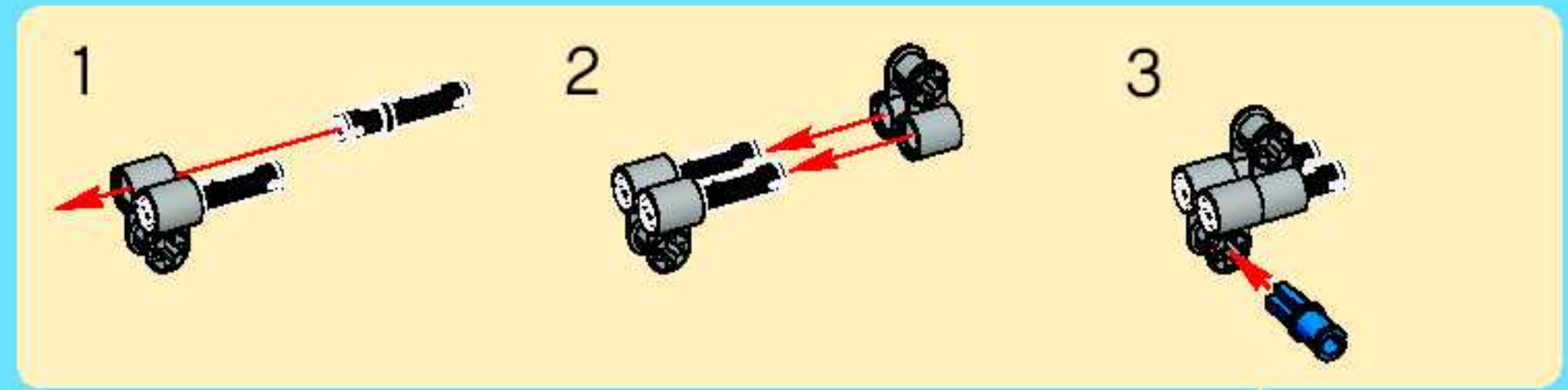


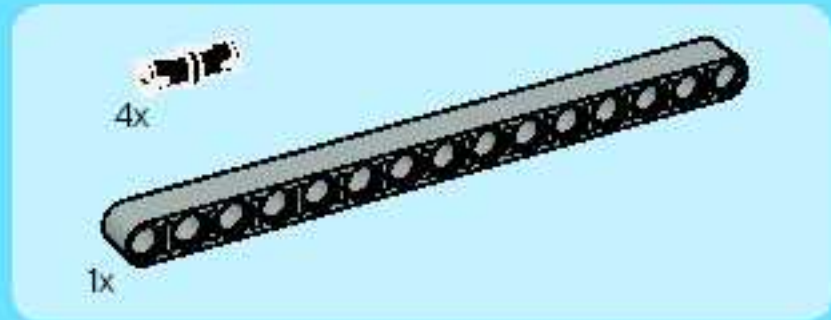
35



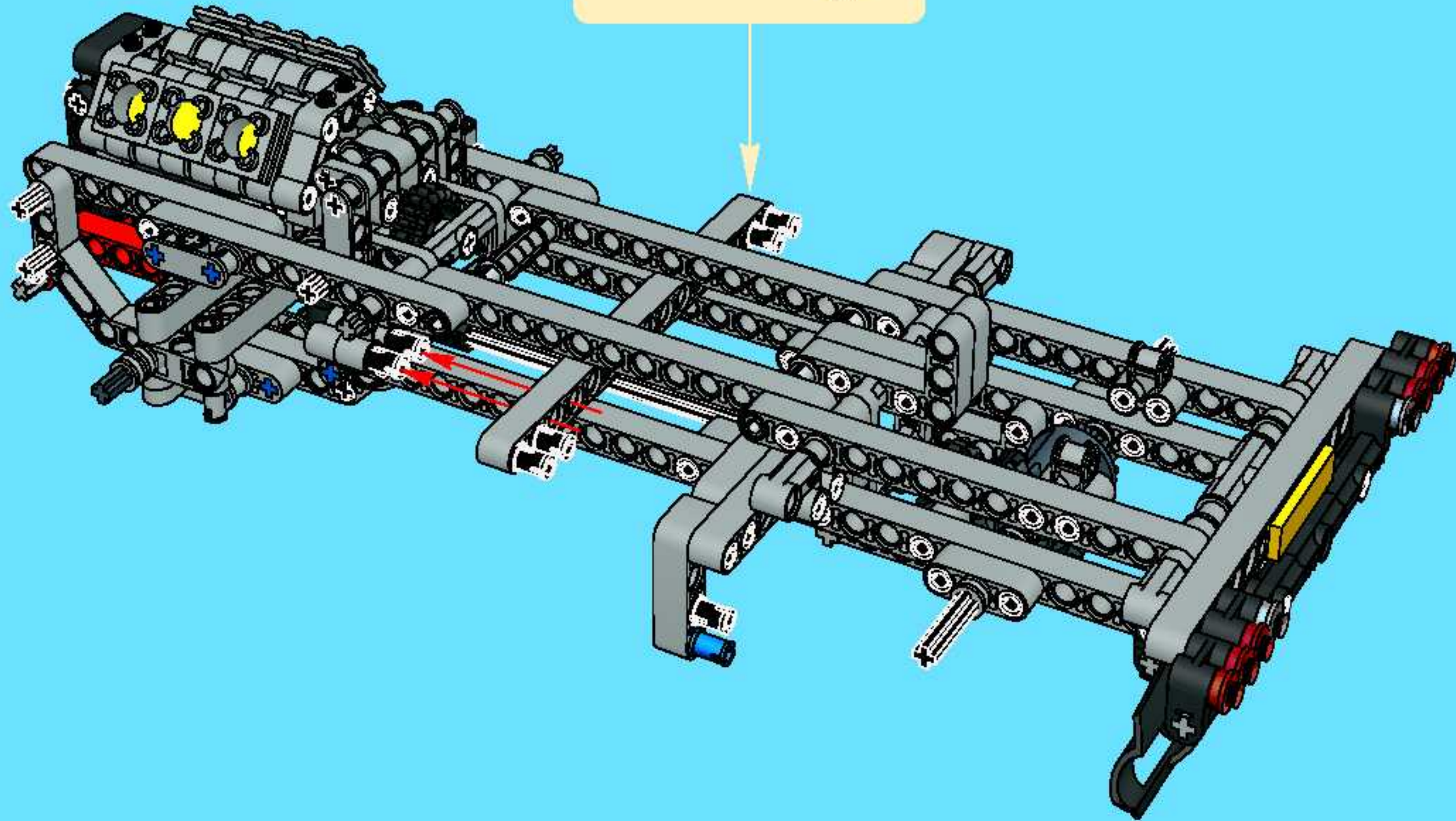
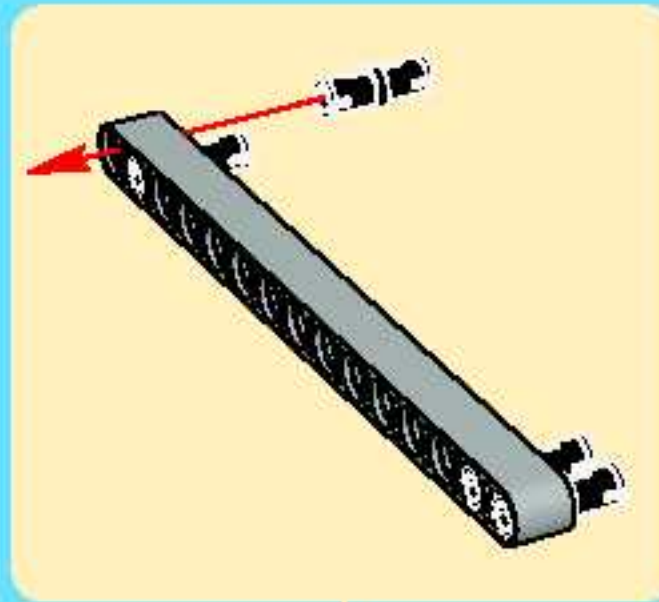


36





37

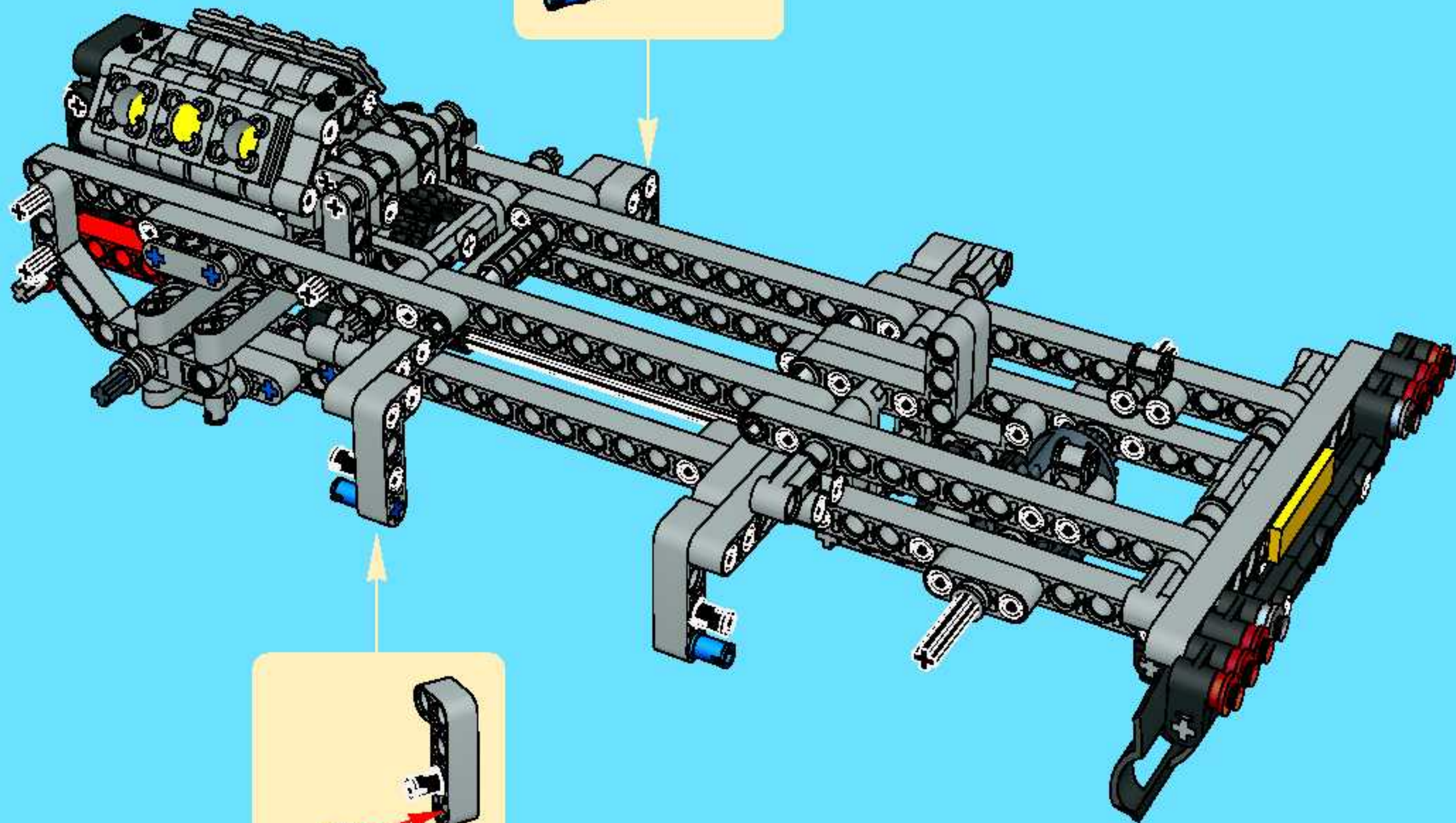


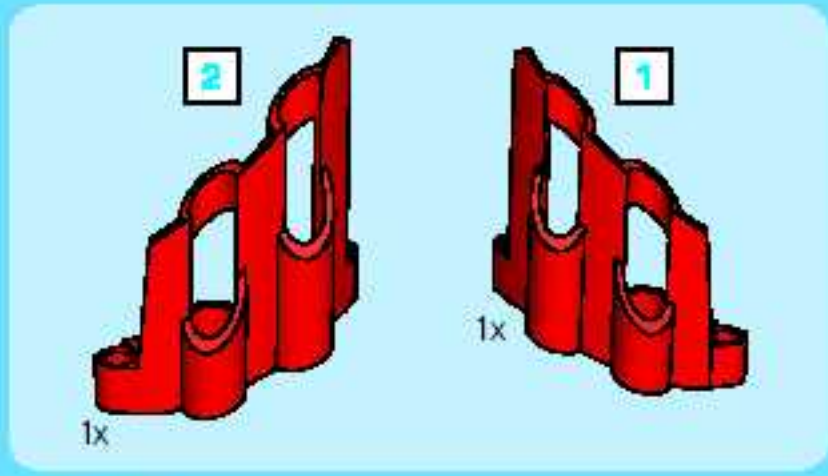
2x

2x

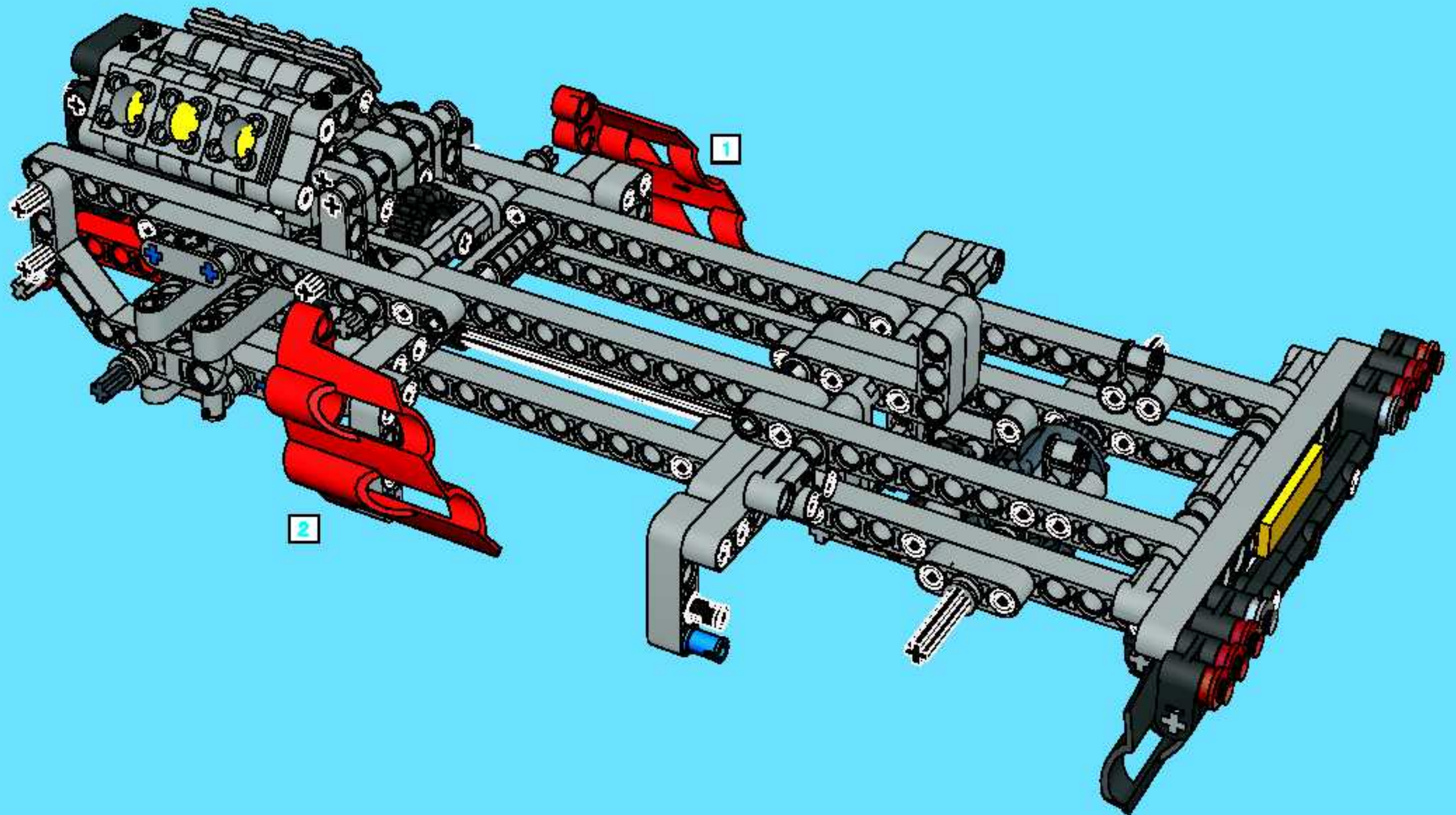
2x

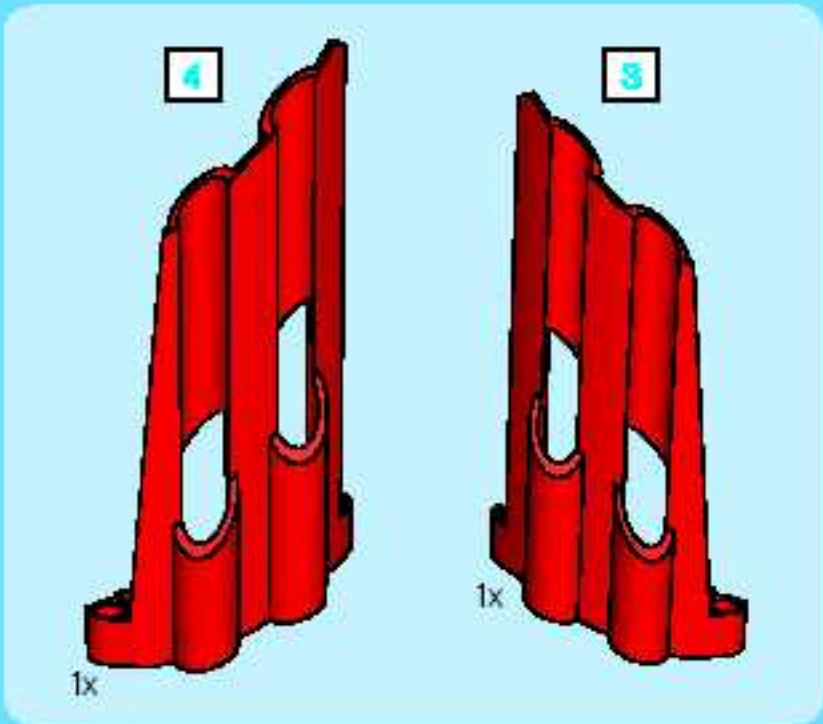
38



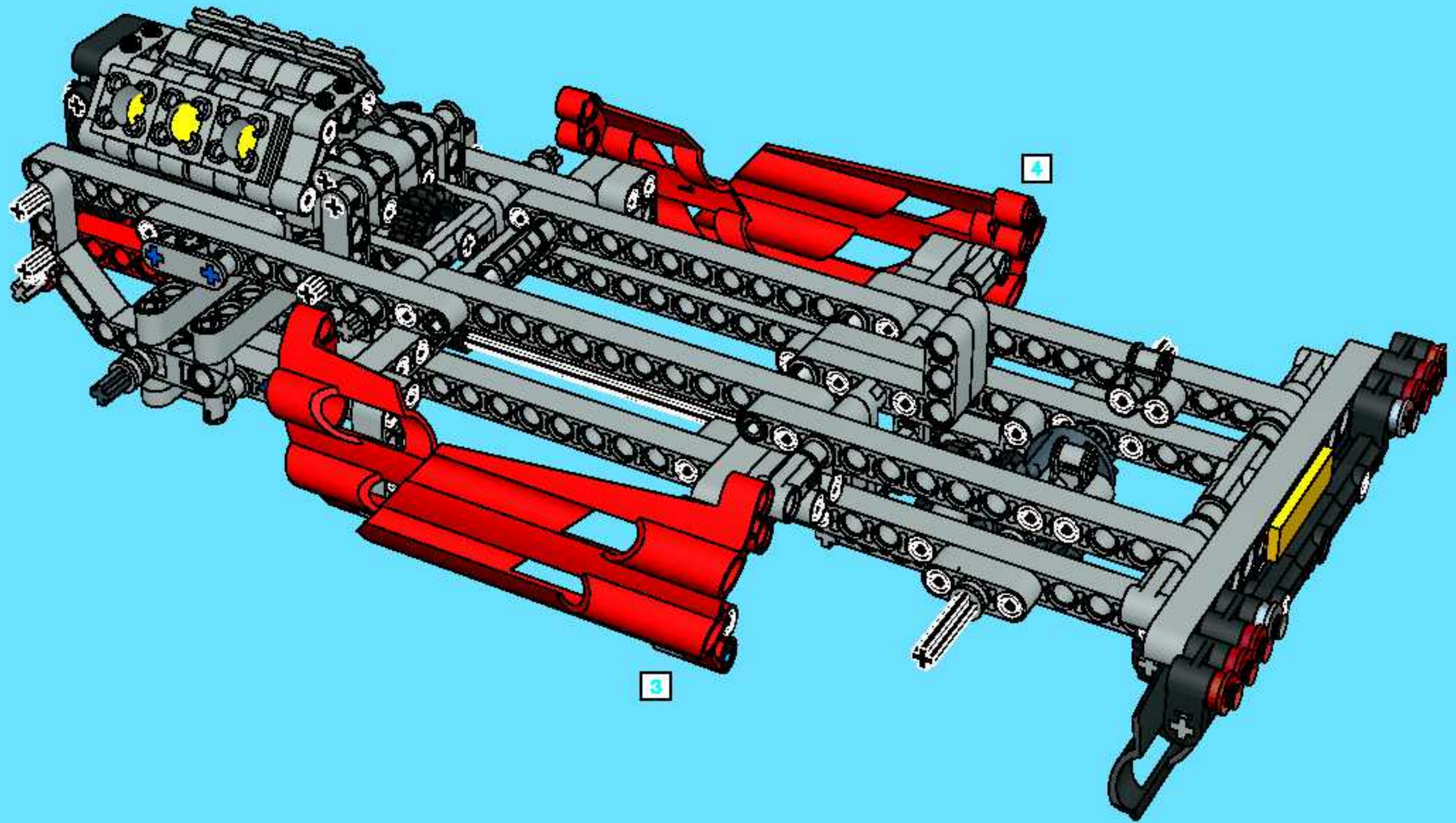


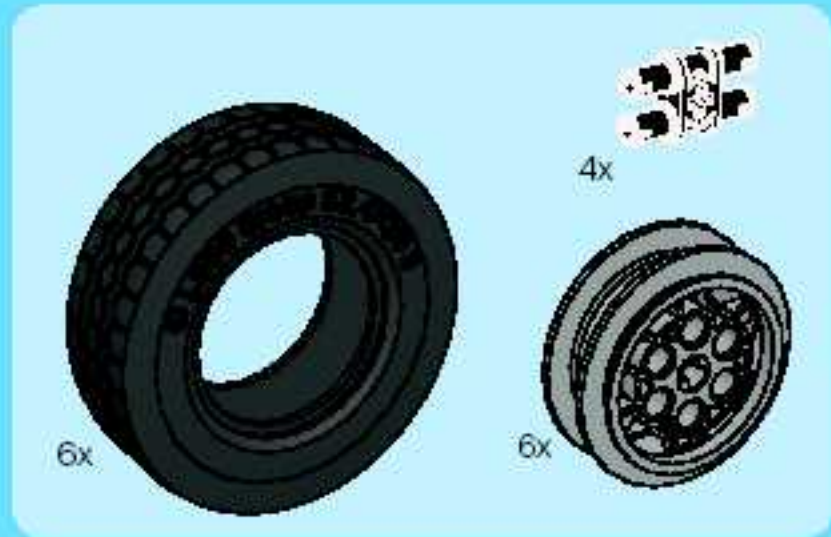
39



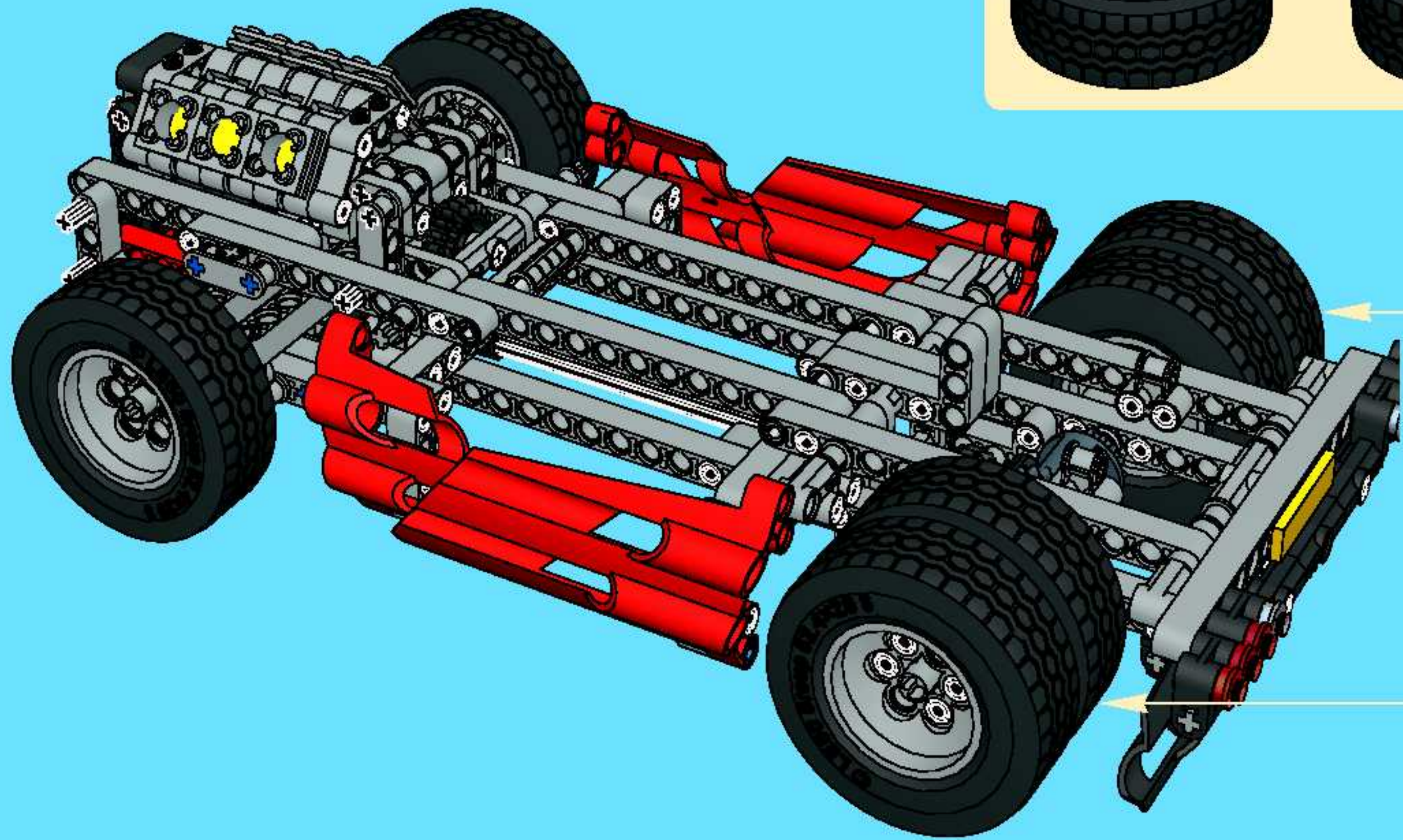
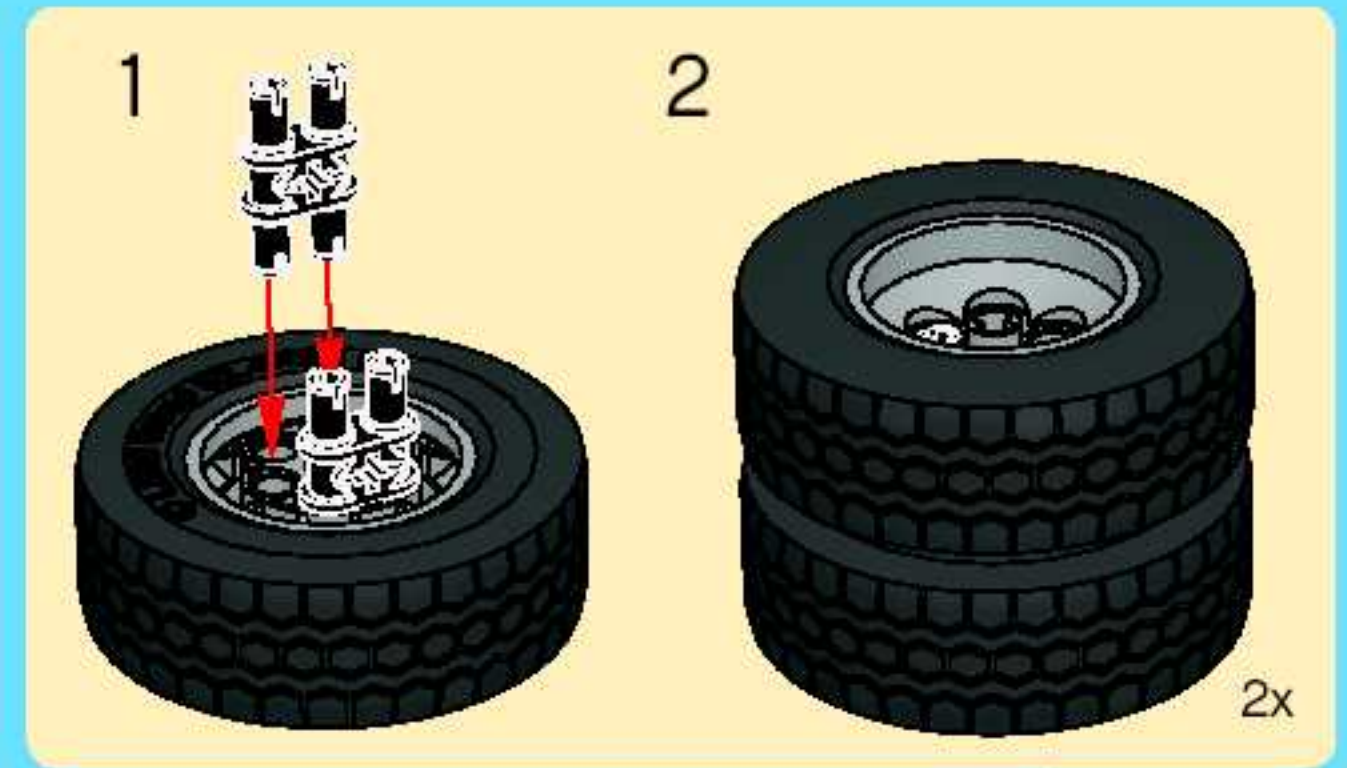


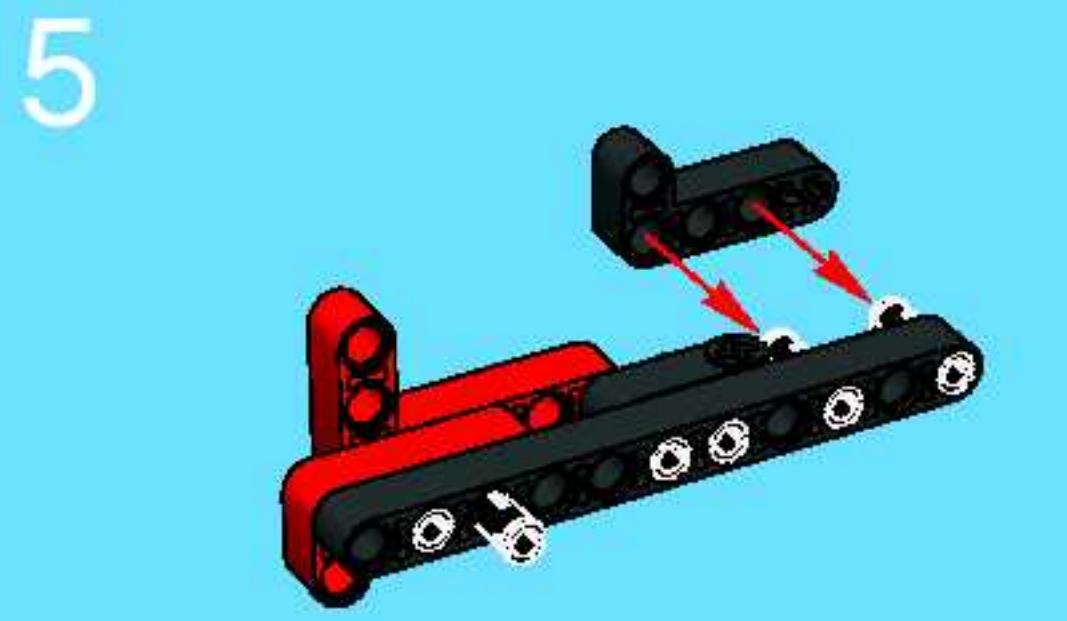
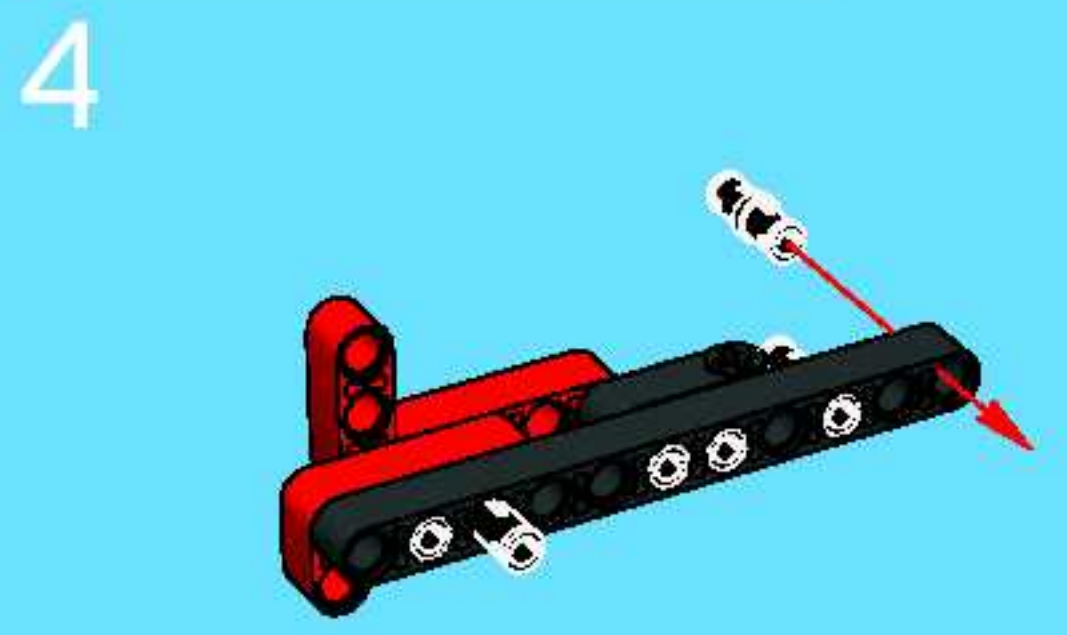
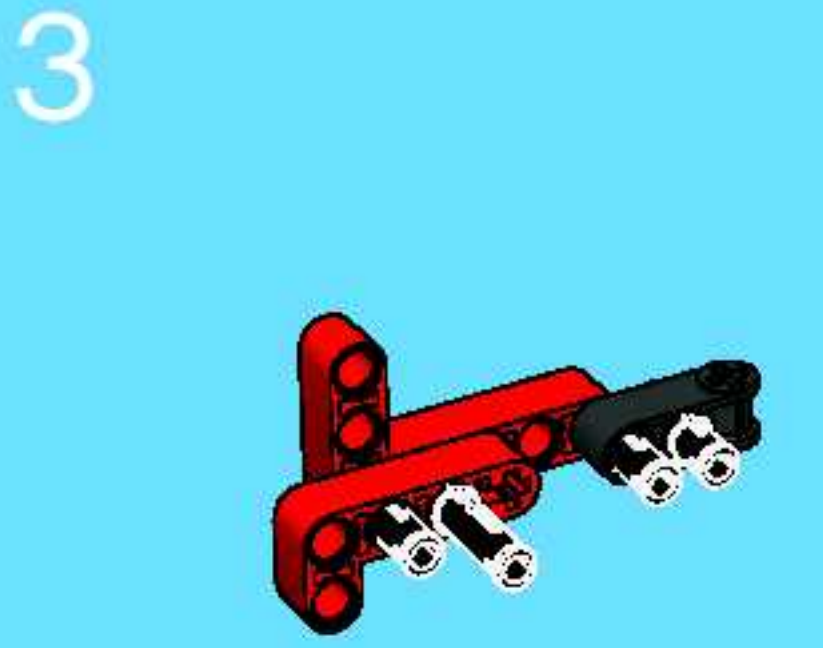
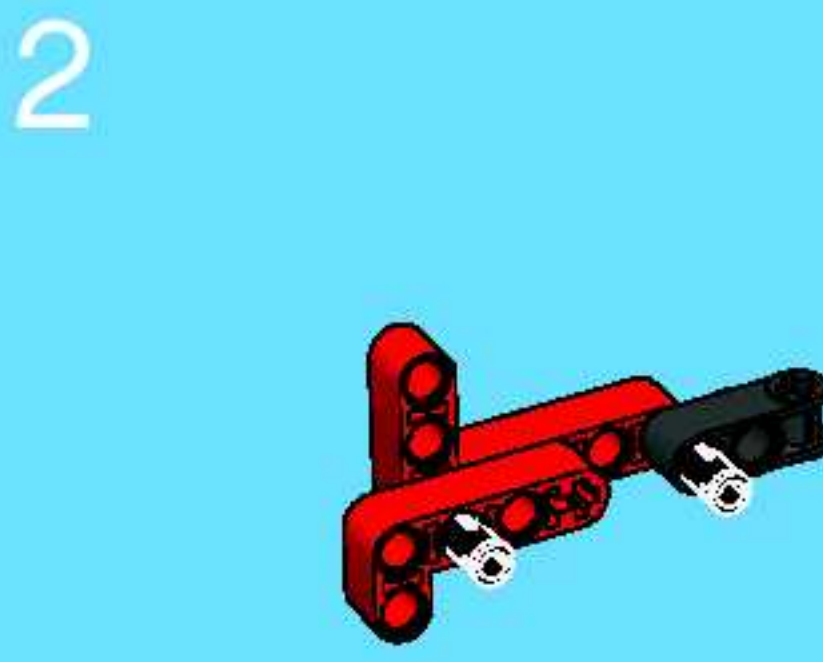
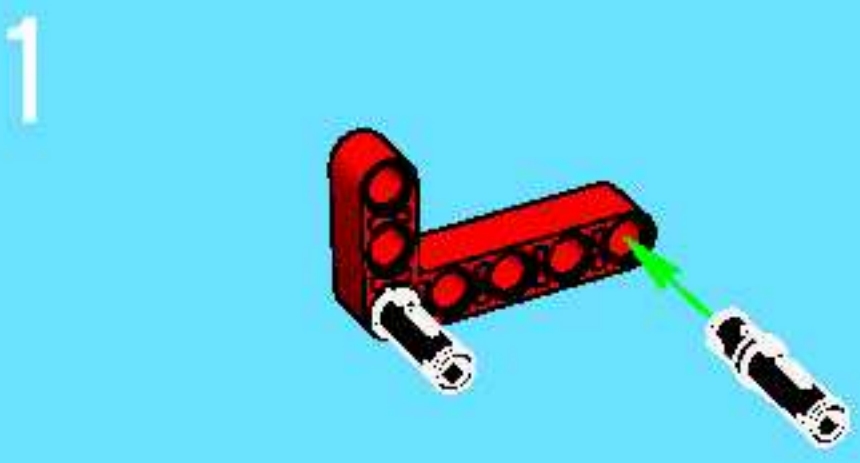
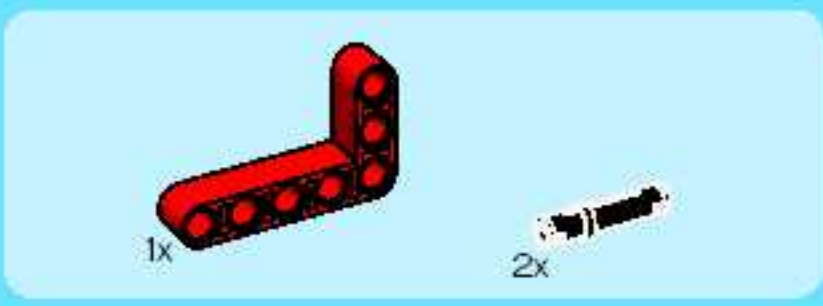
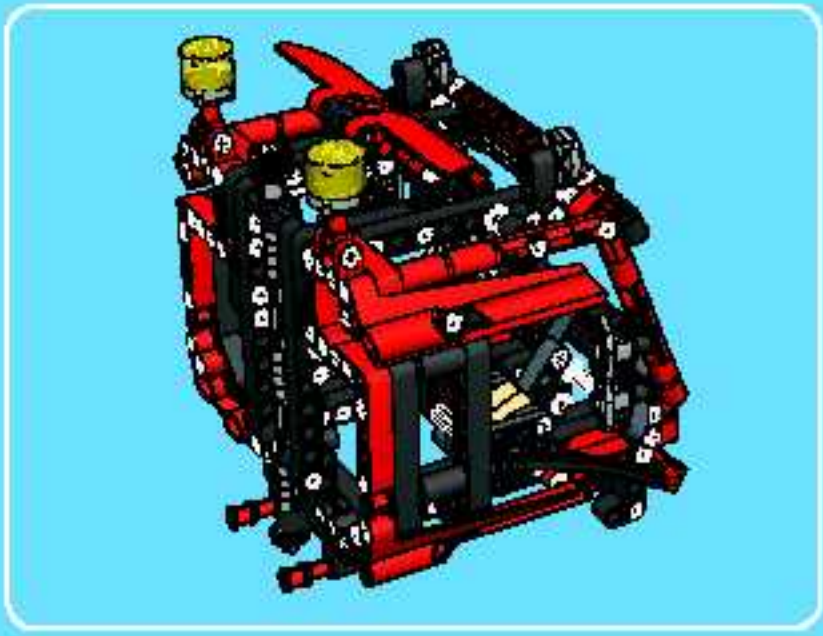
40

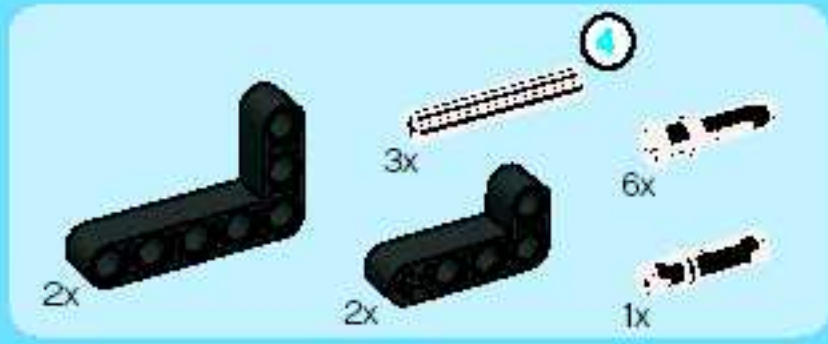




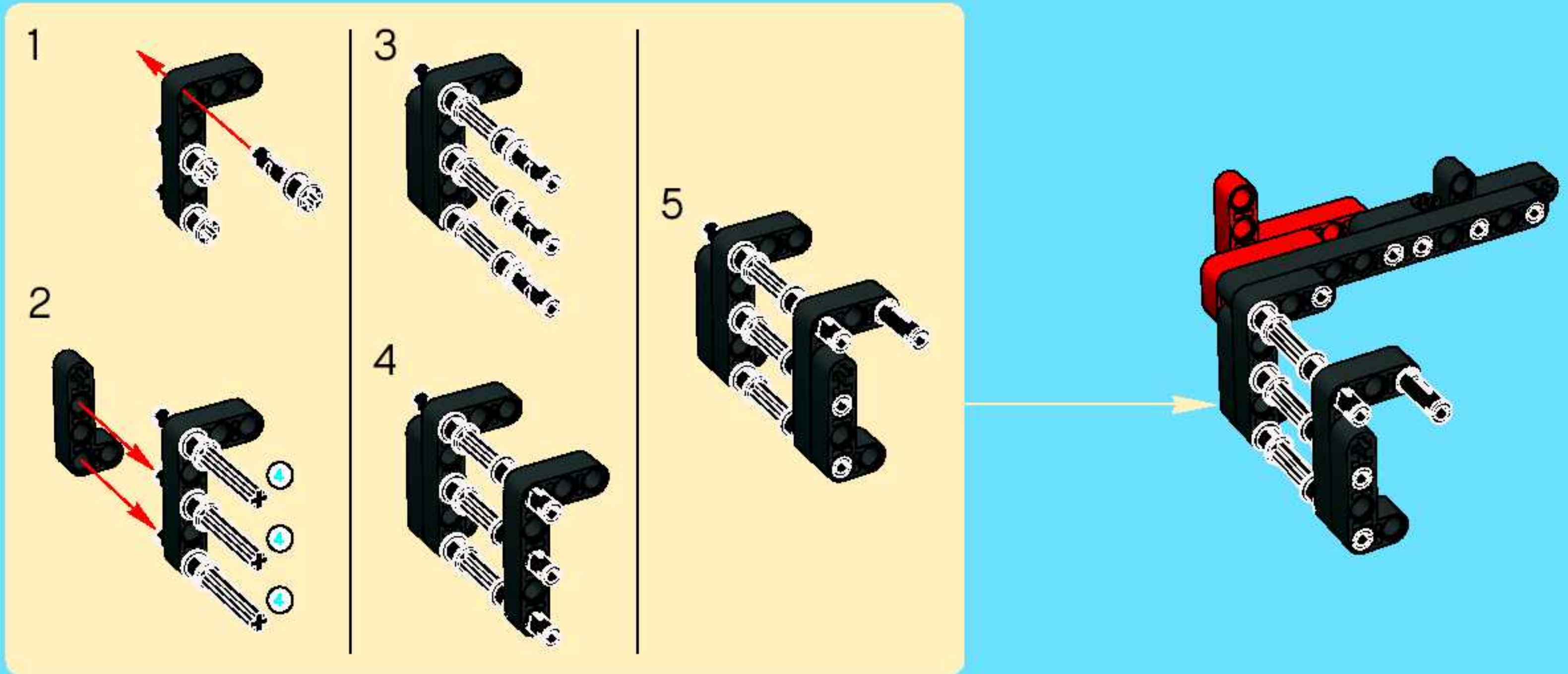
41





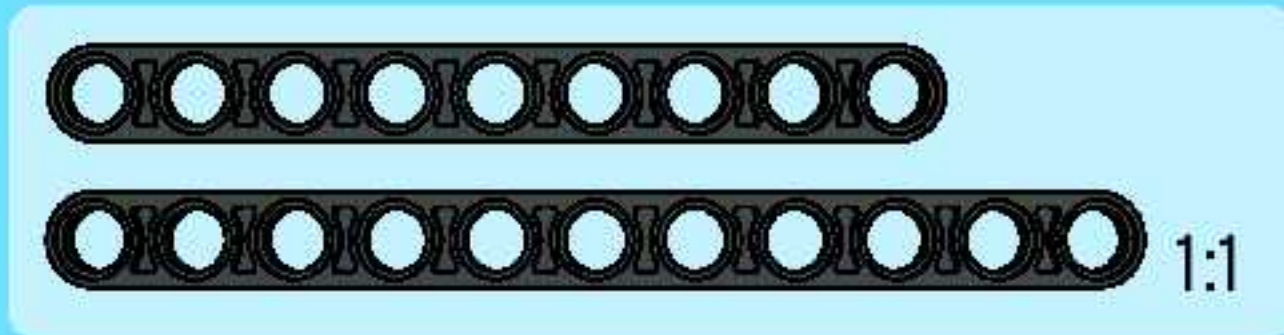
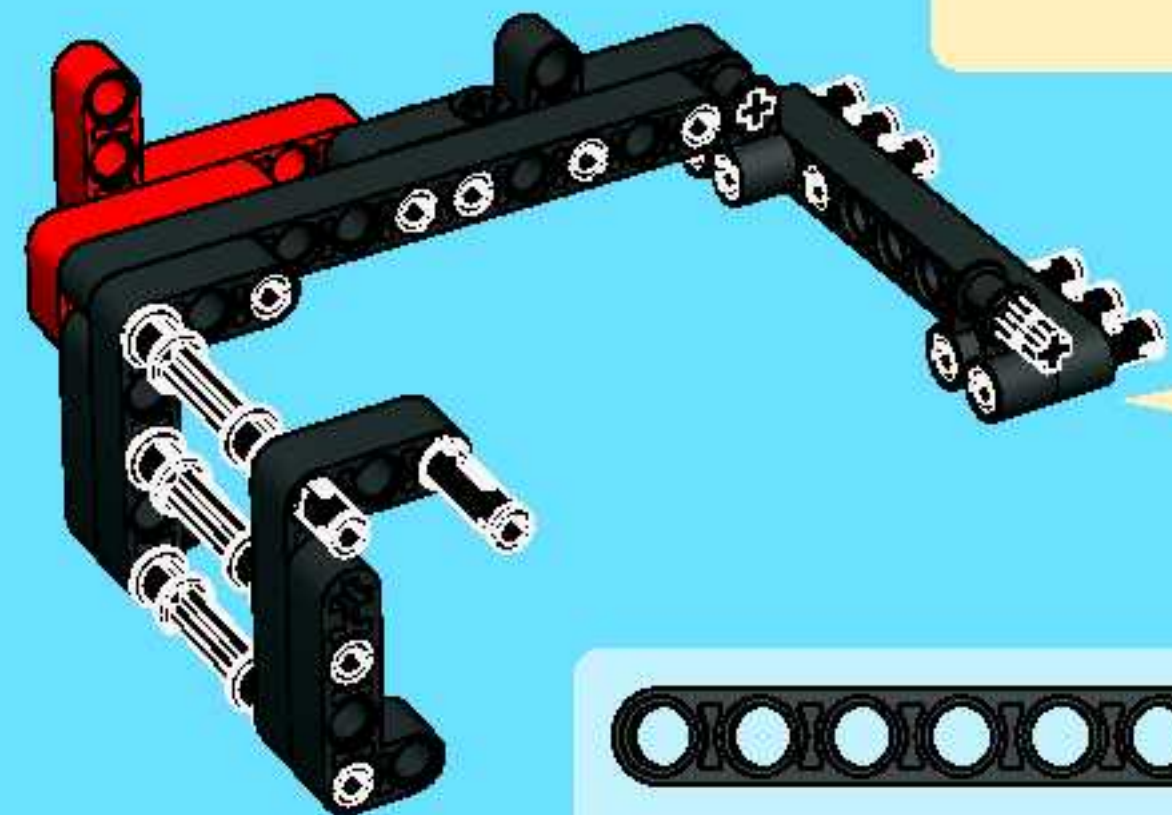
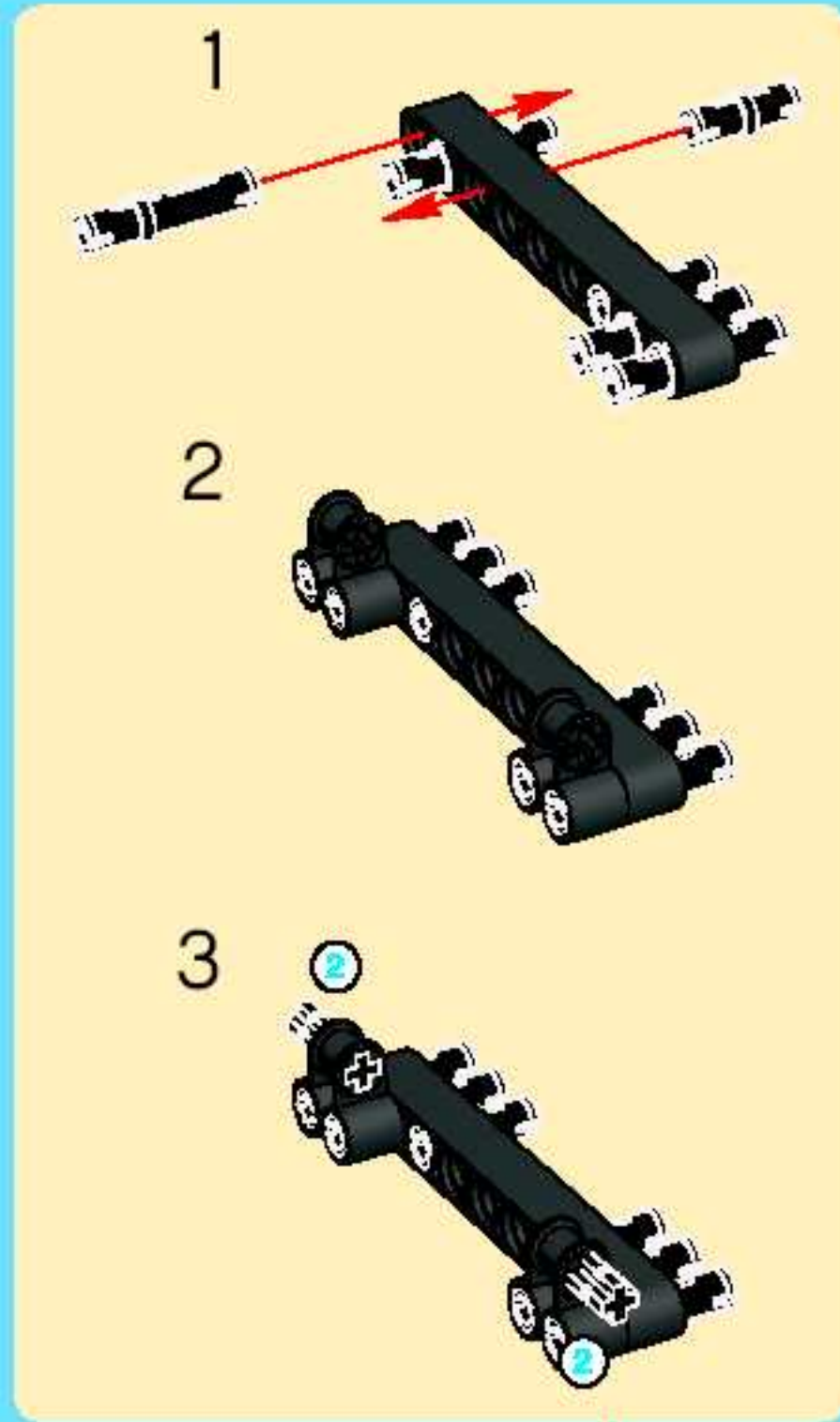


6

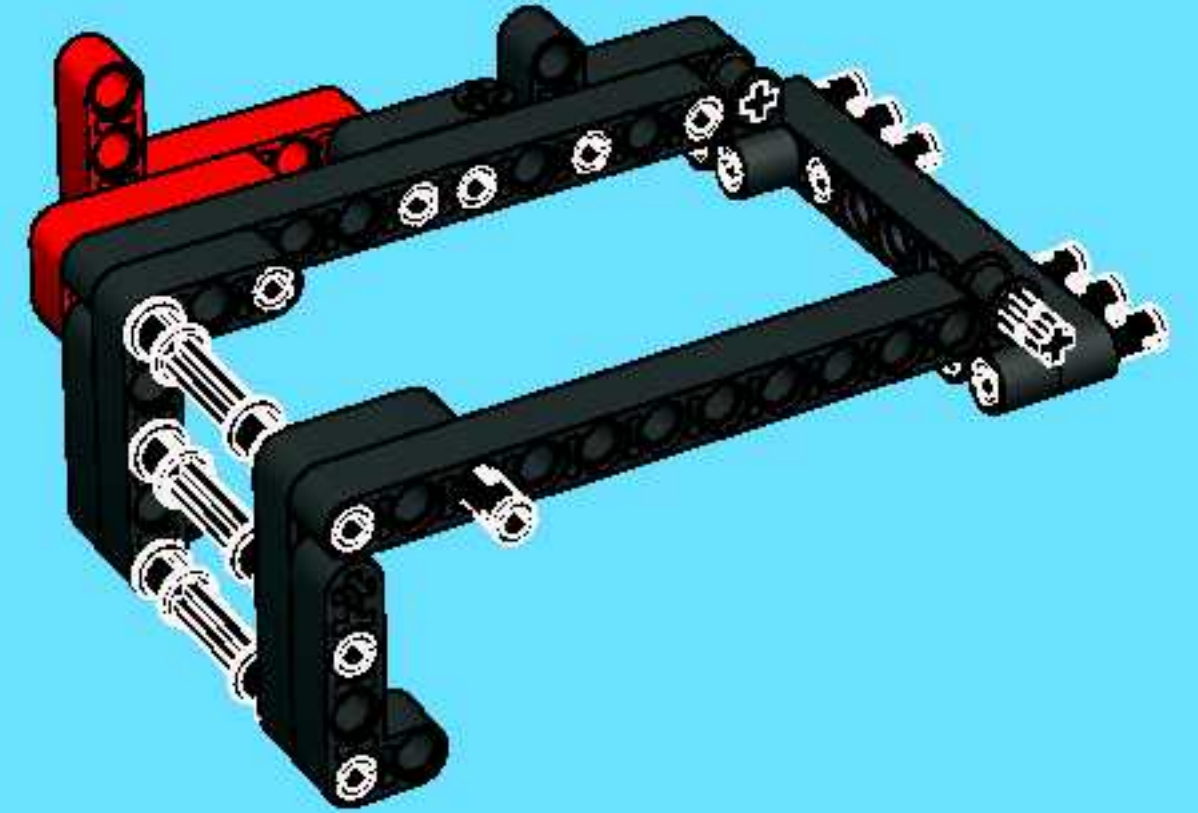




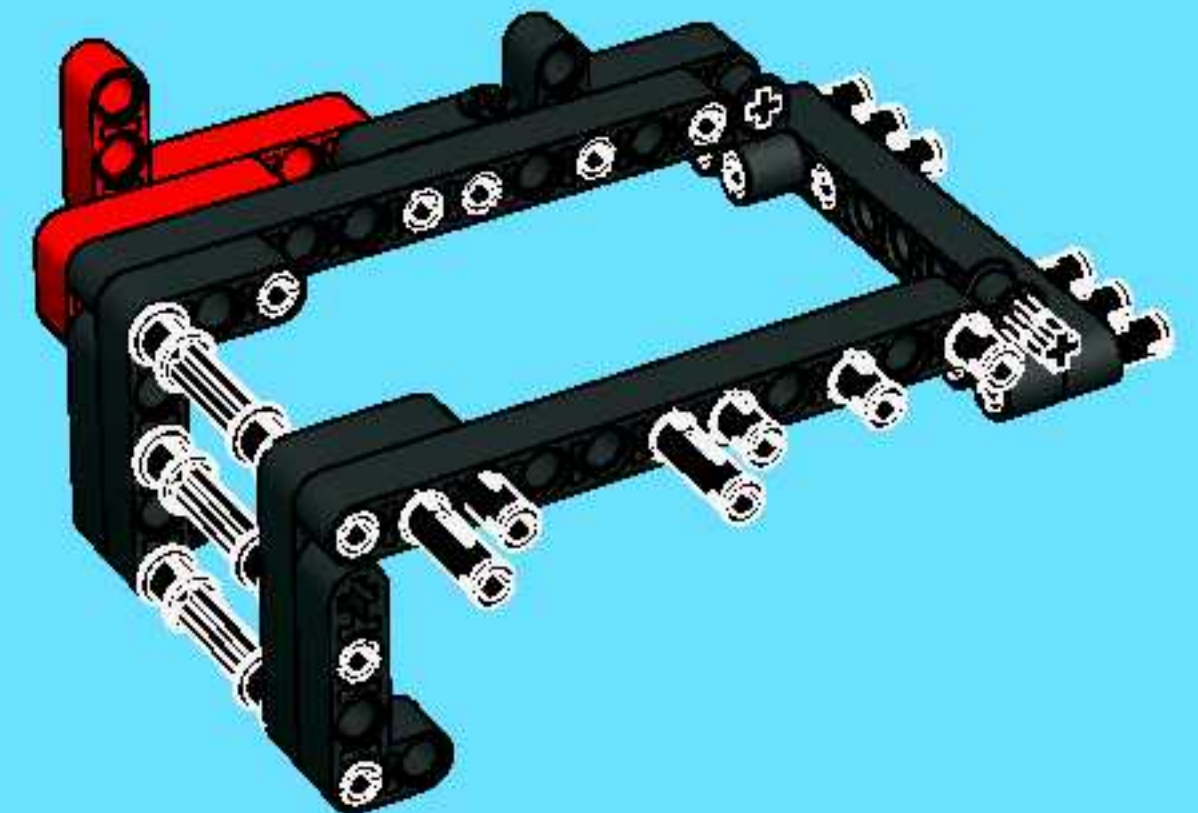
7

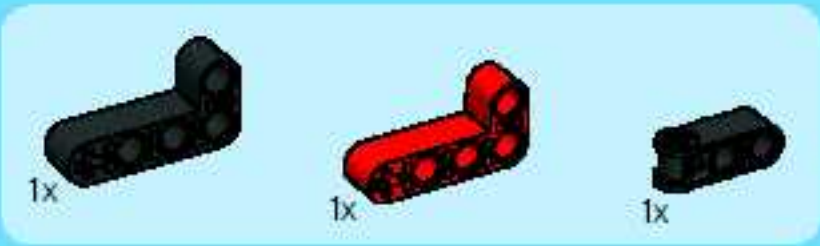


8

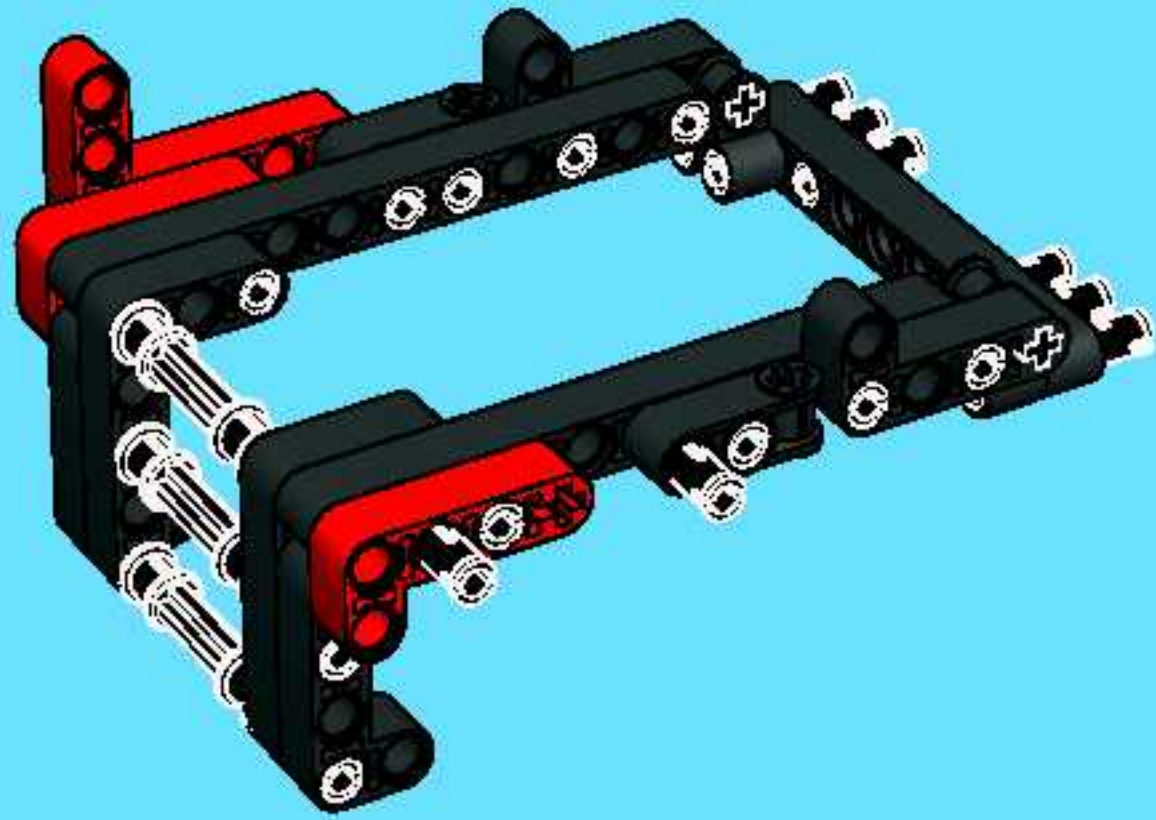


9

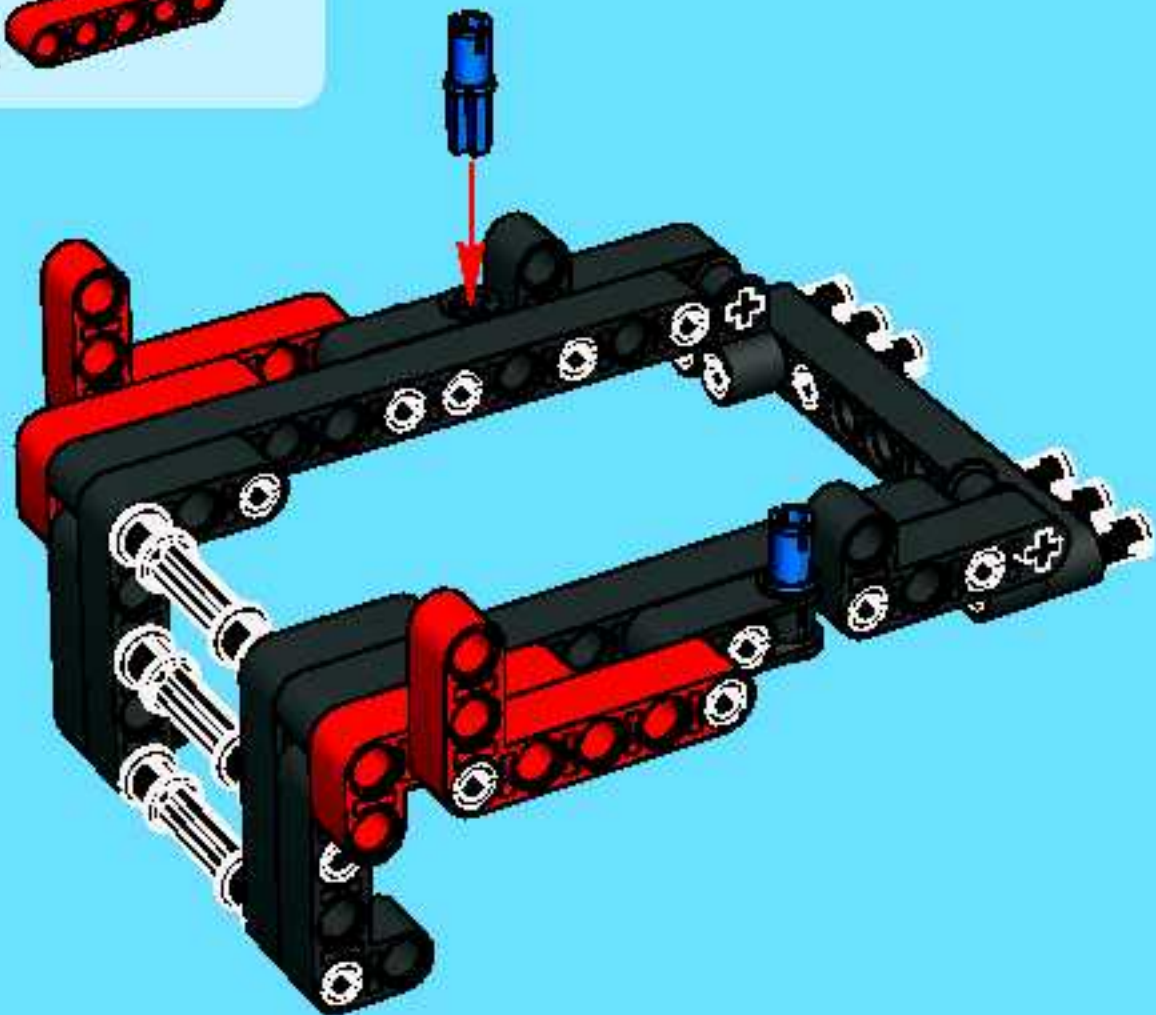




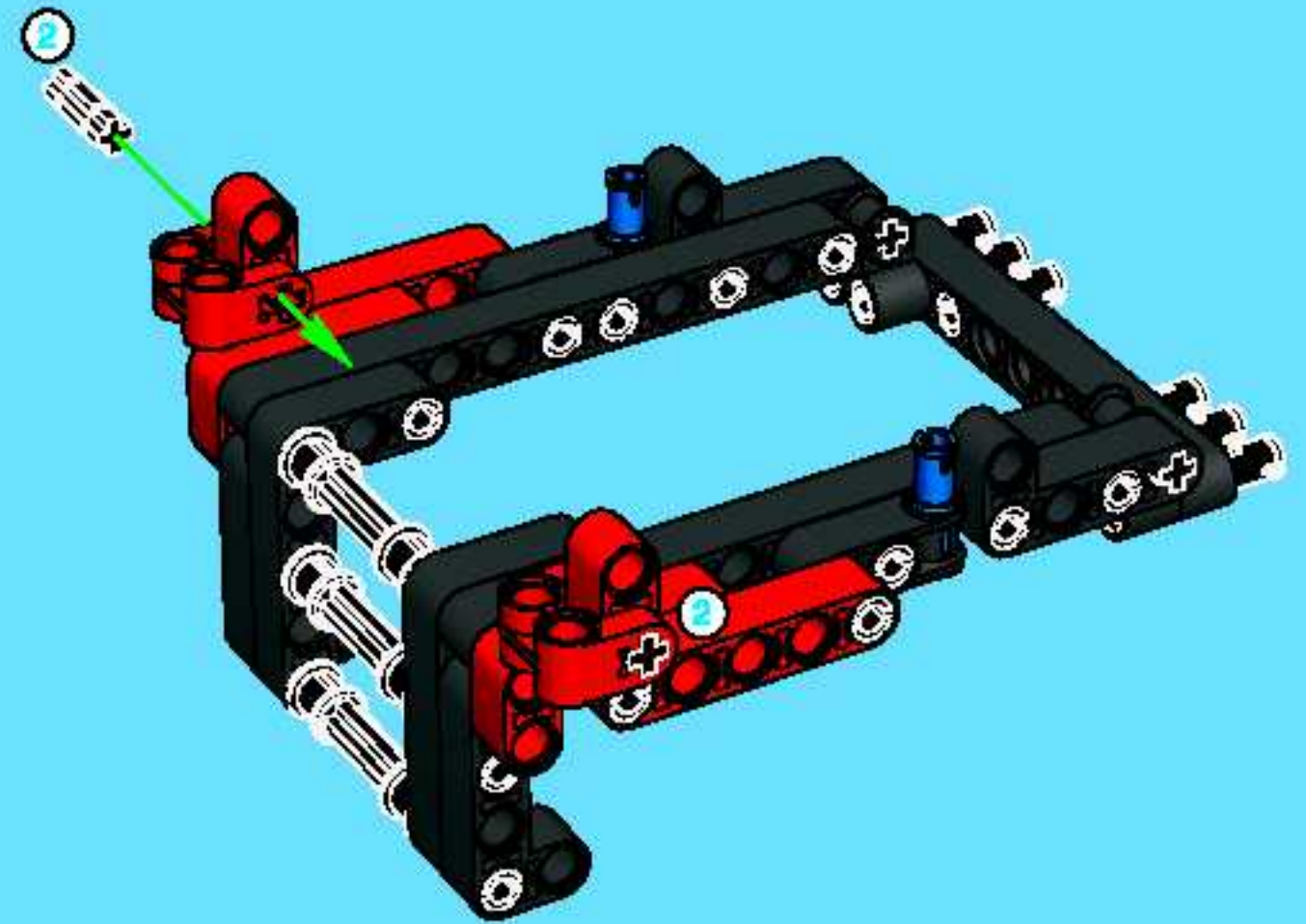
10

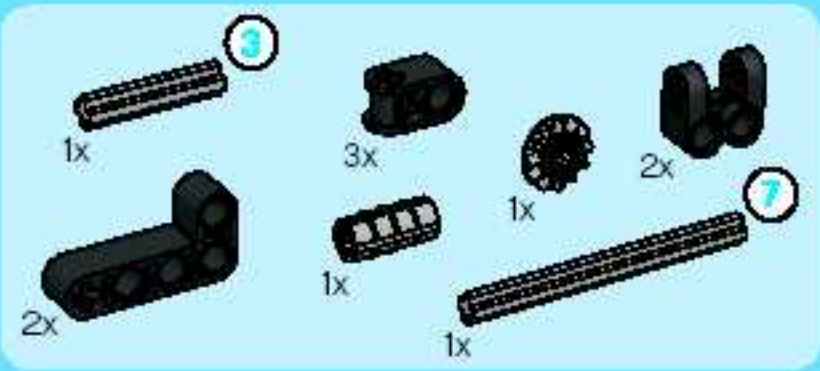


11

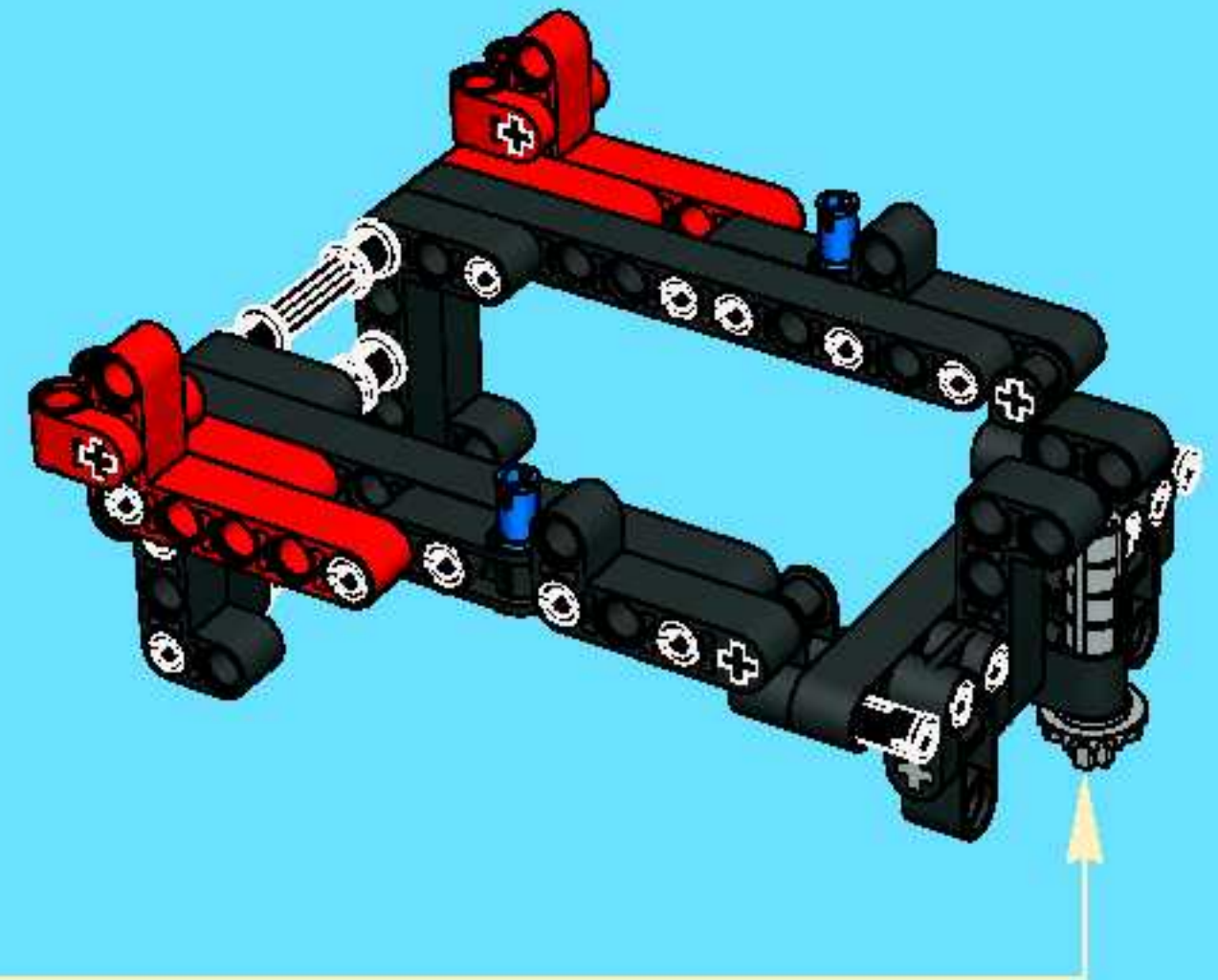
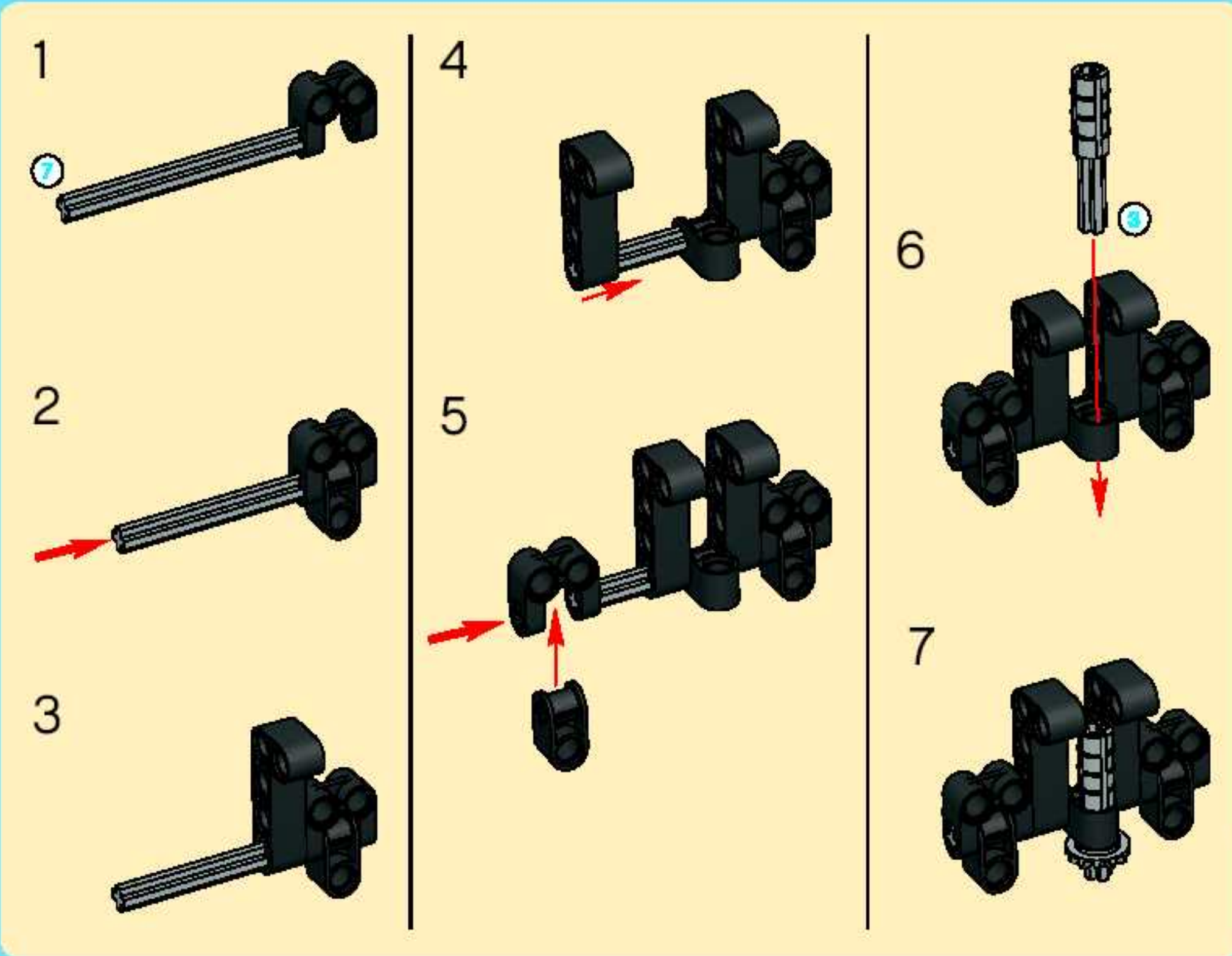


12



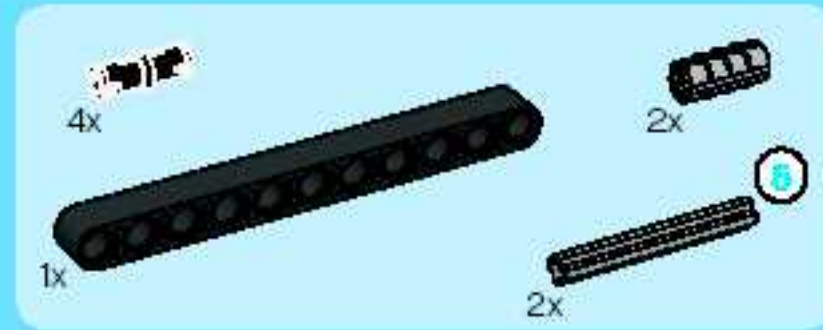
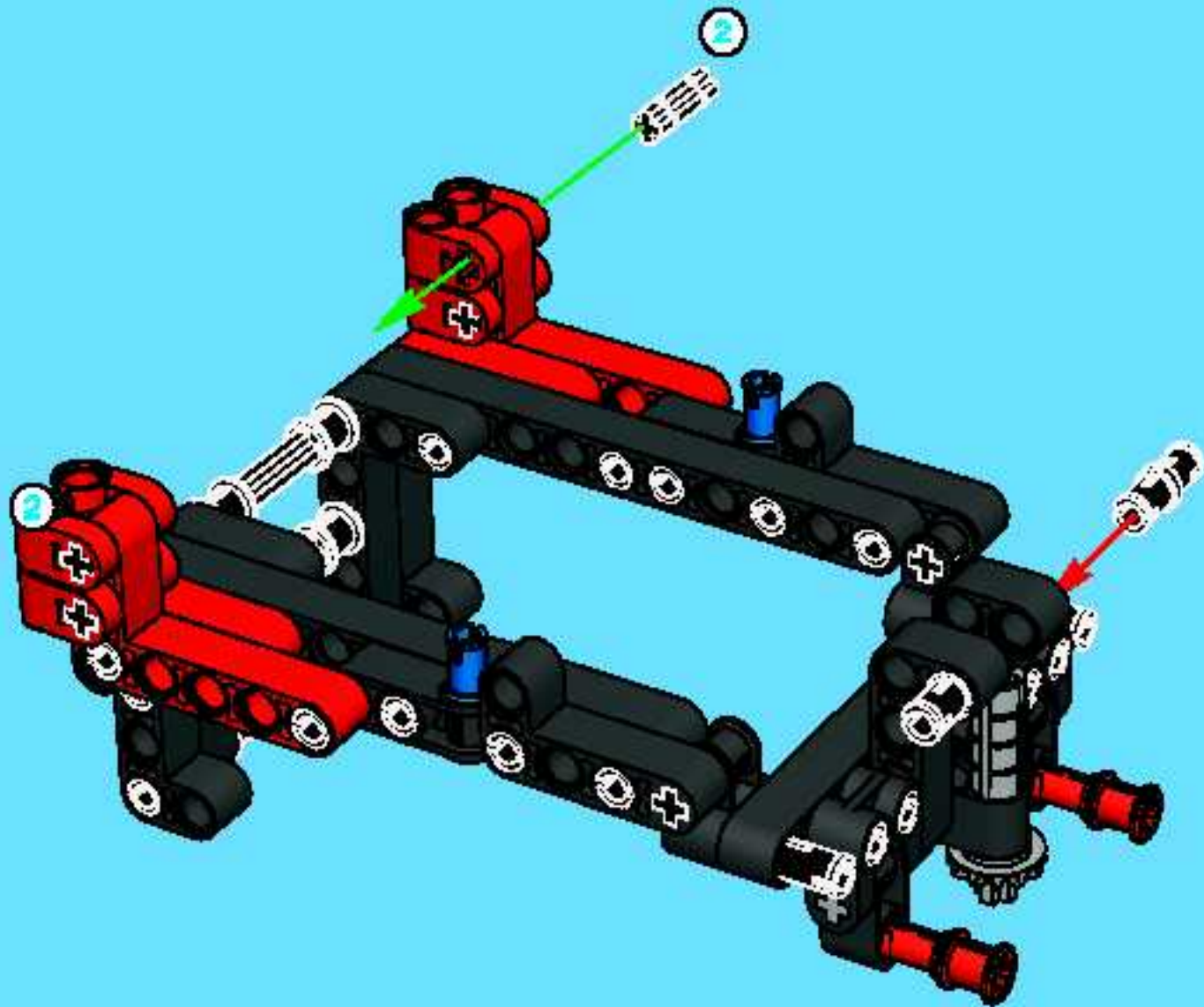


13

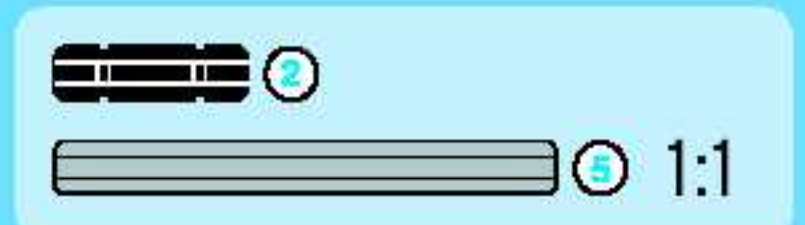
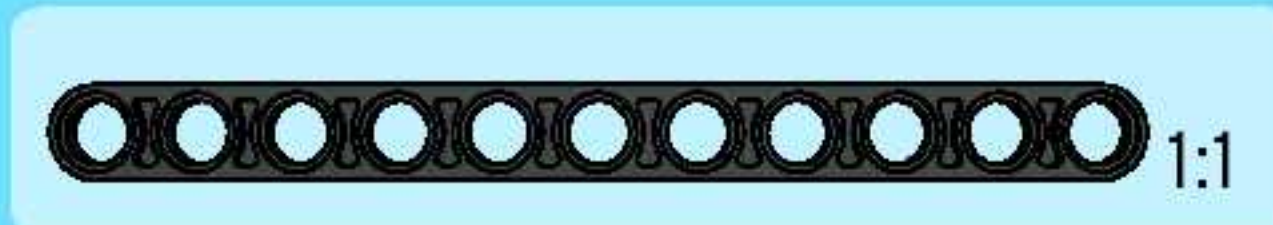
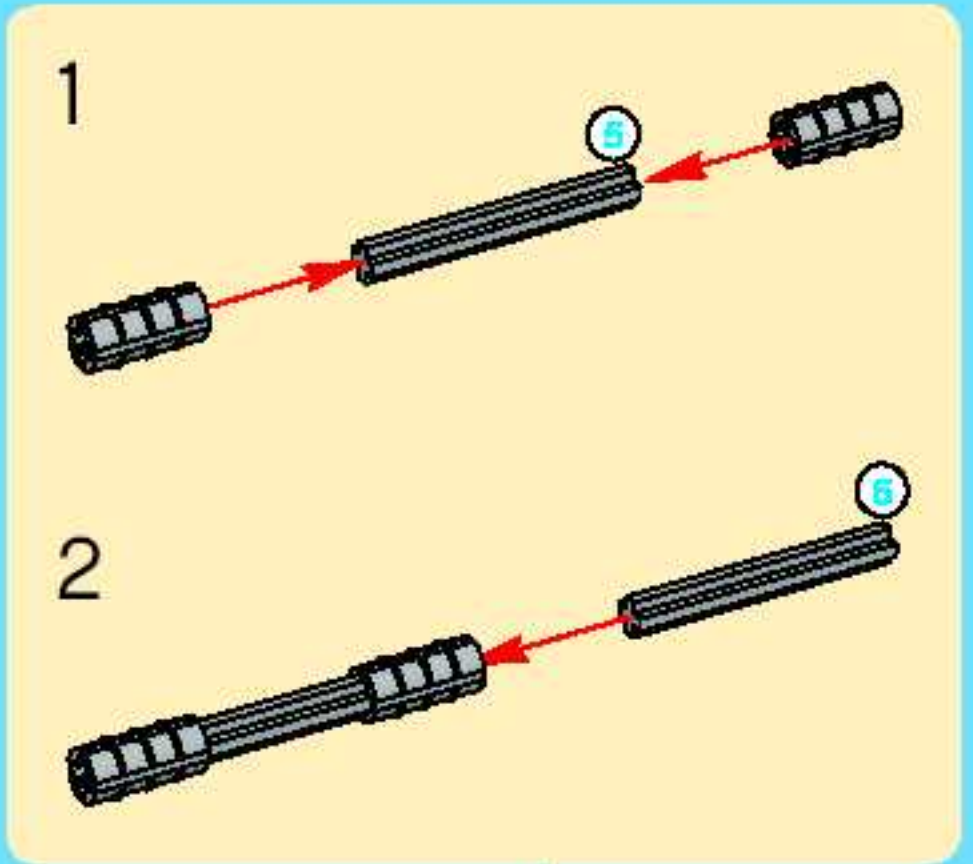
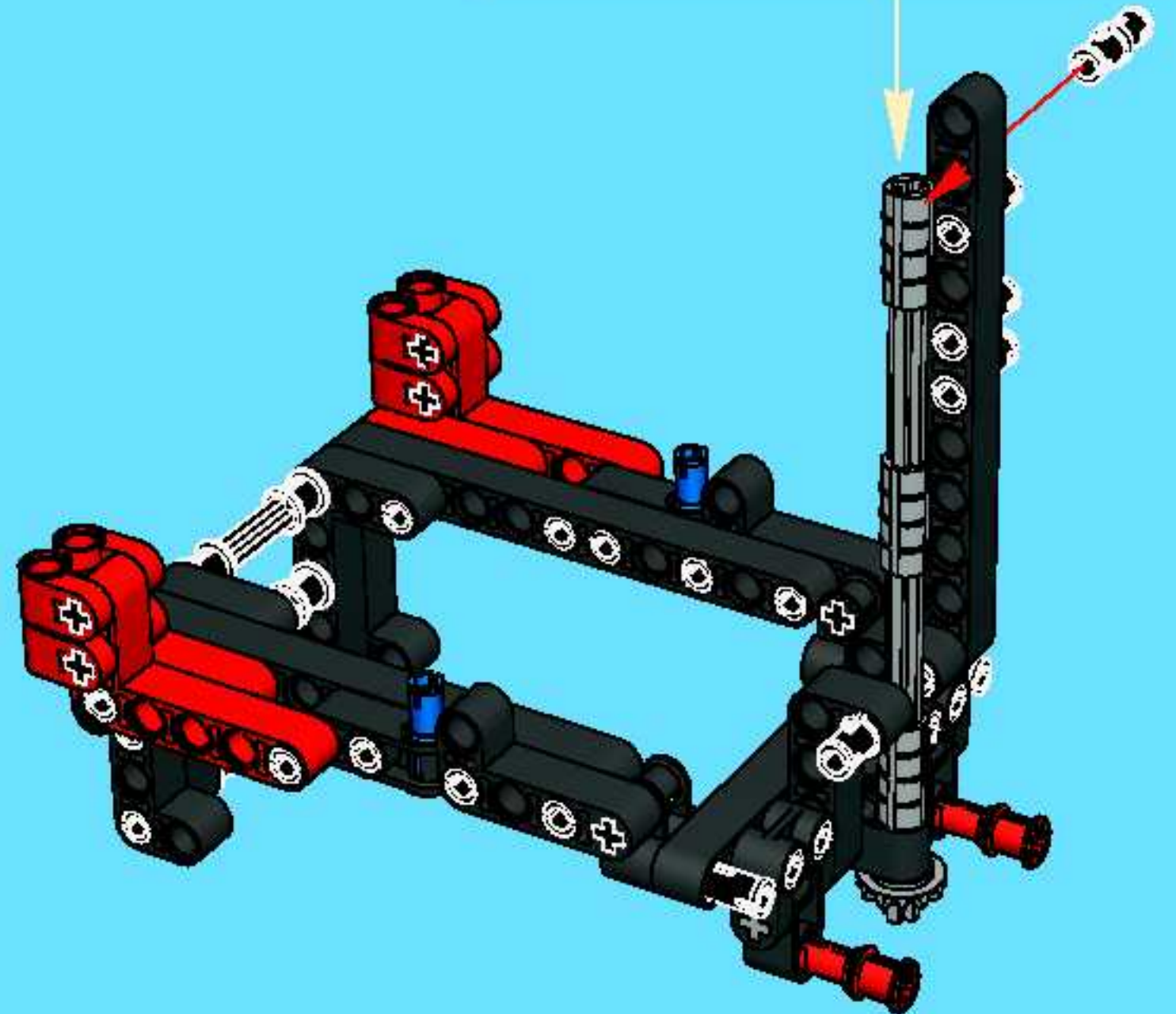




14

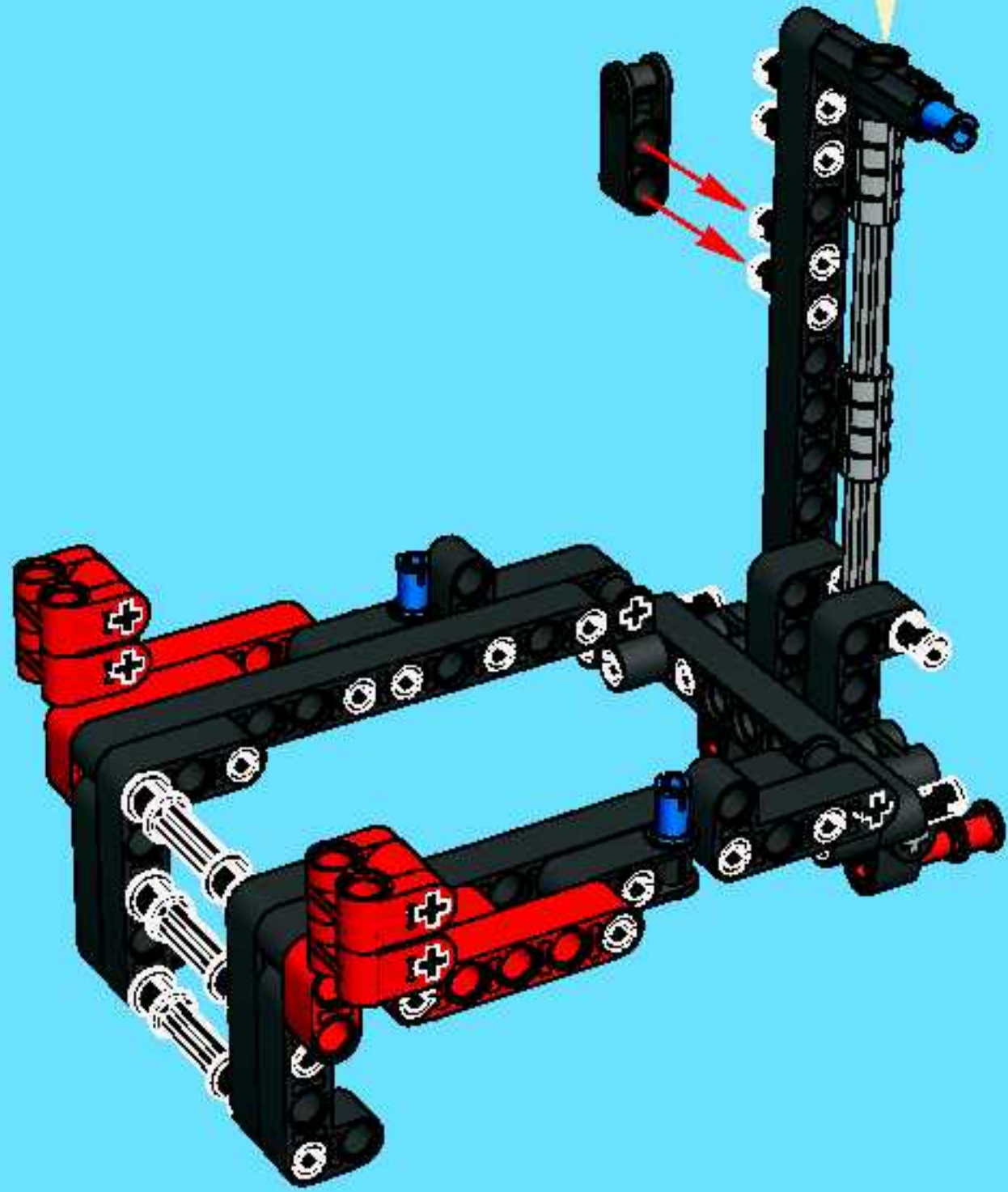
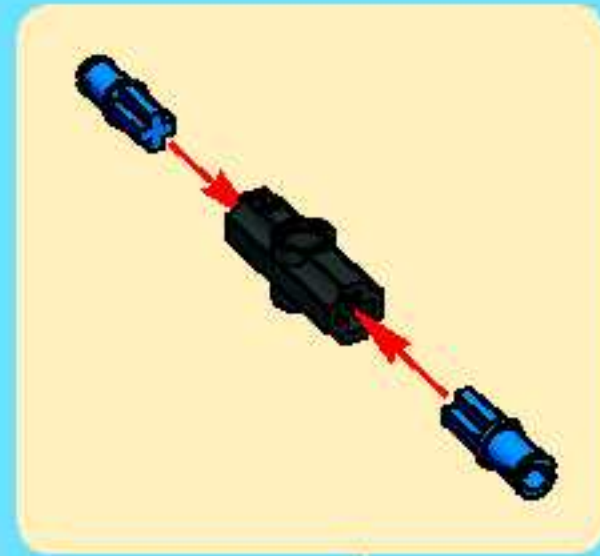


15

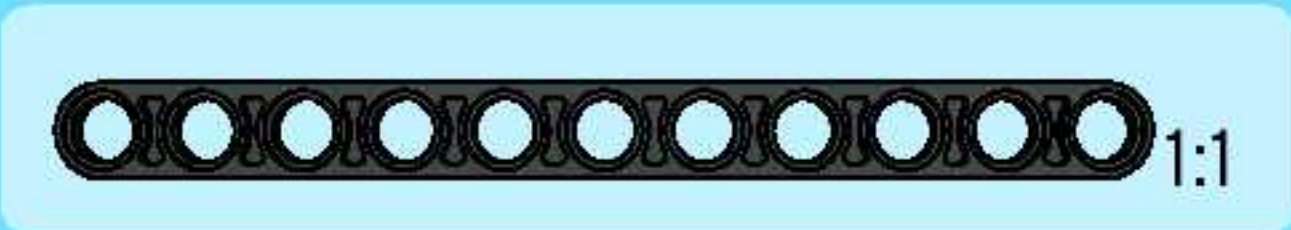
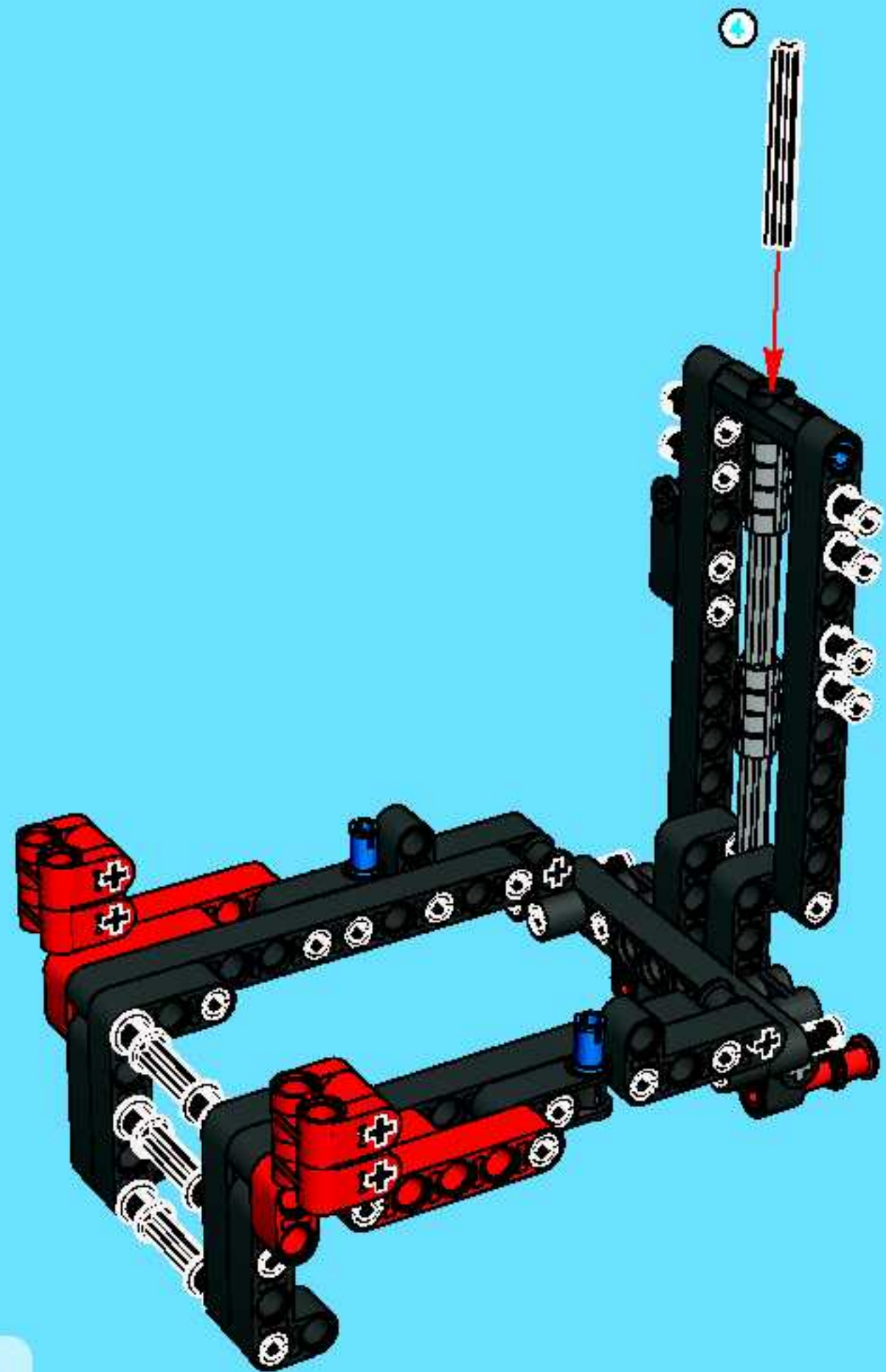


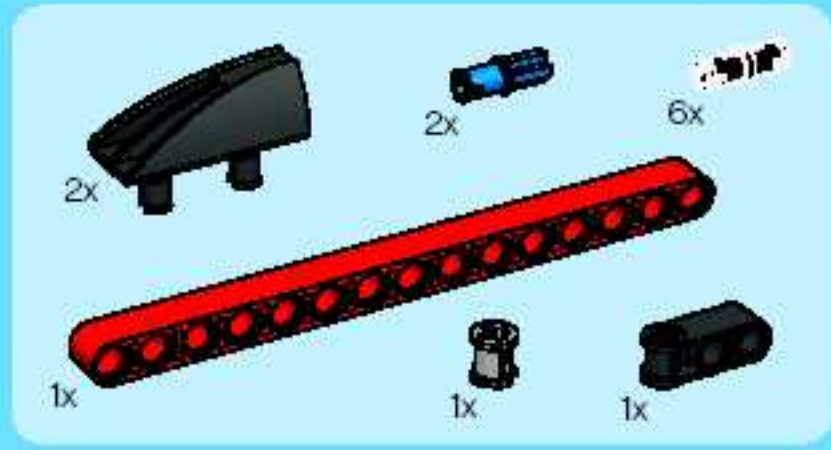


16

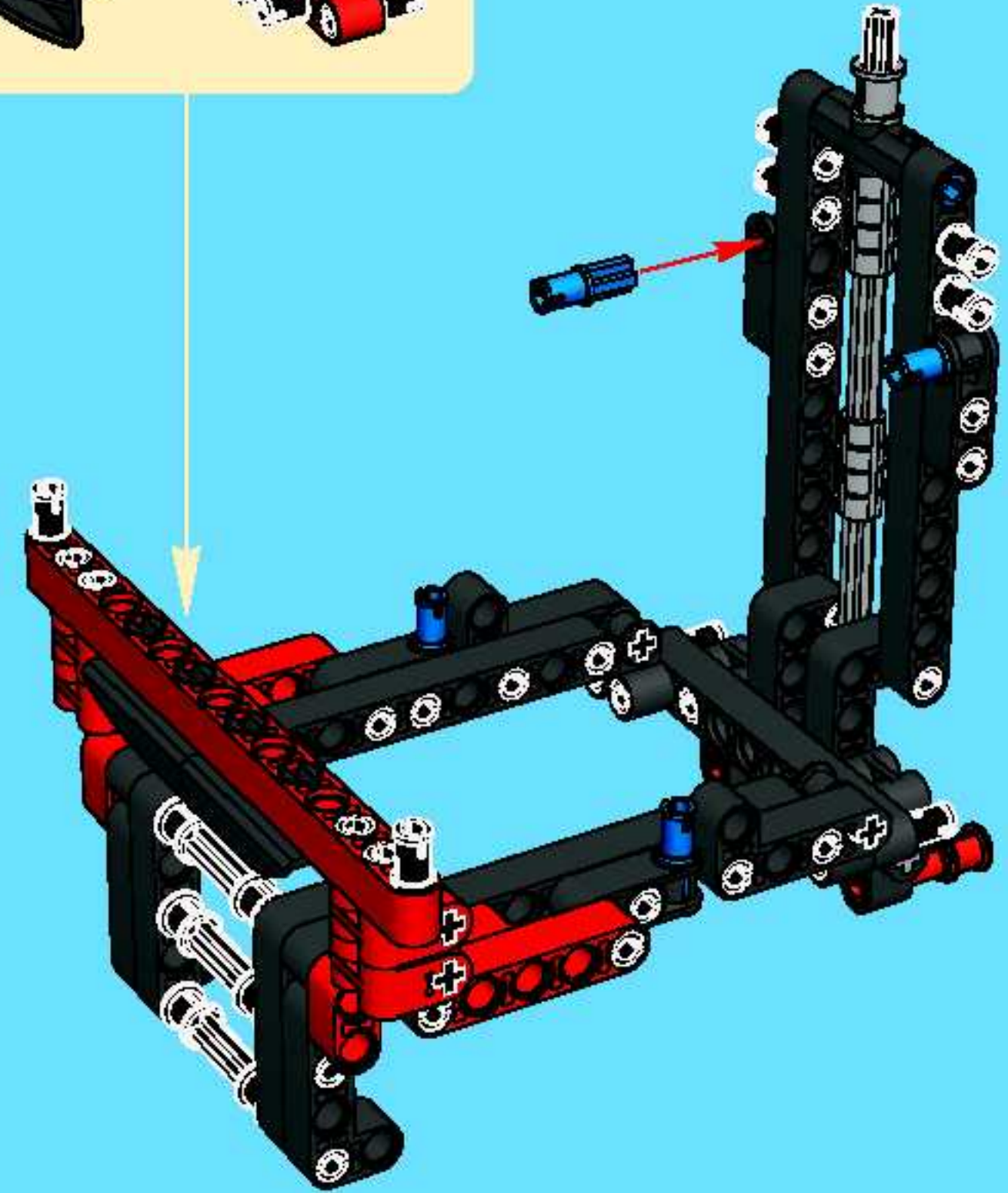
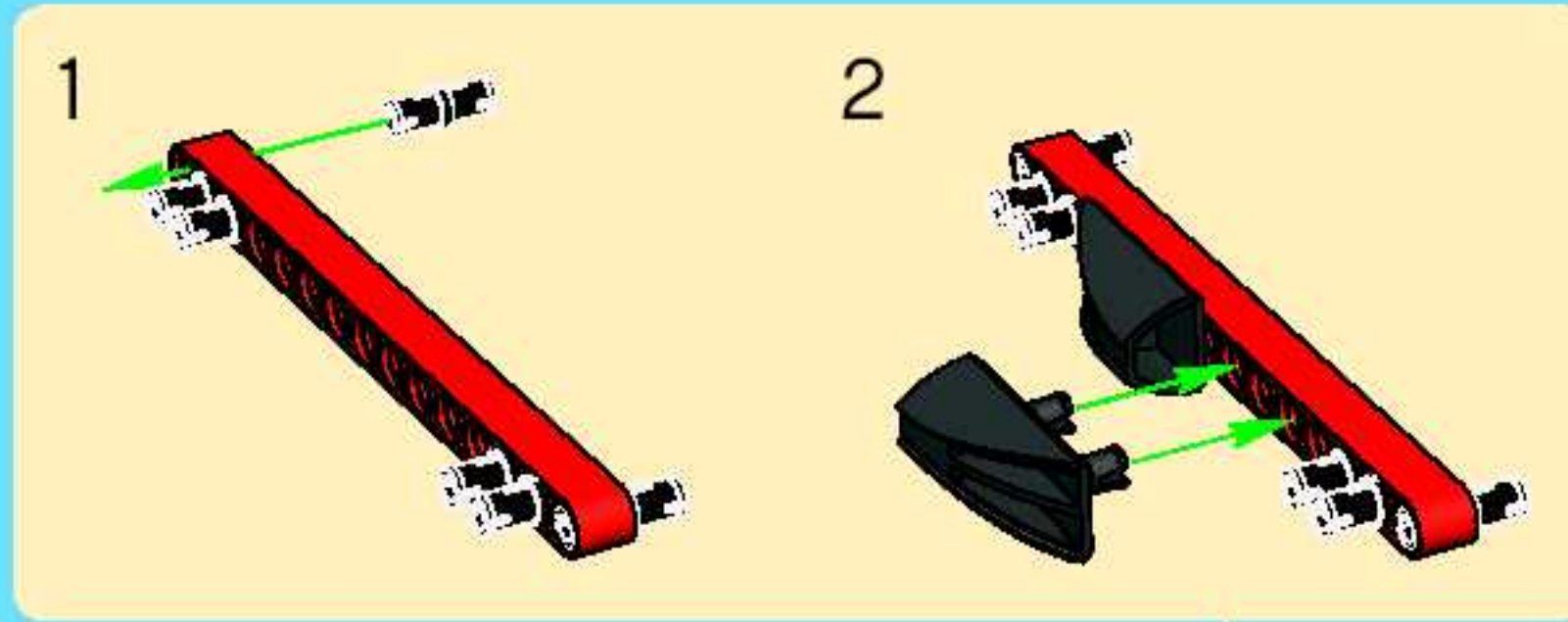


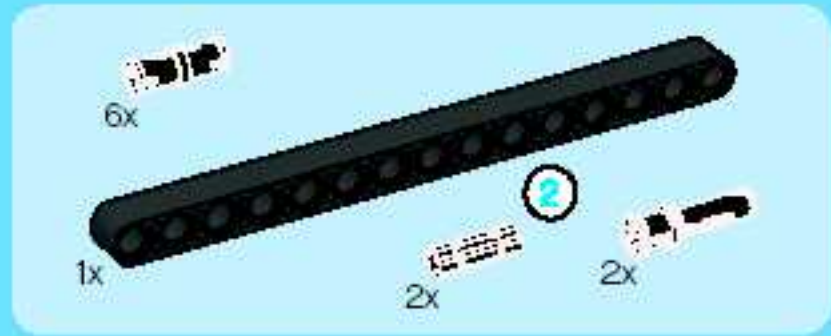
17



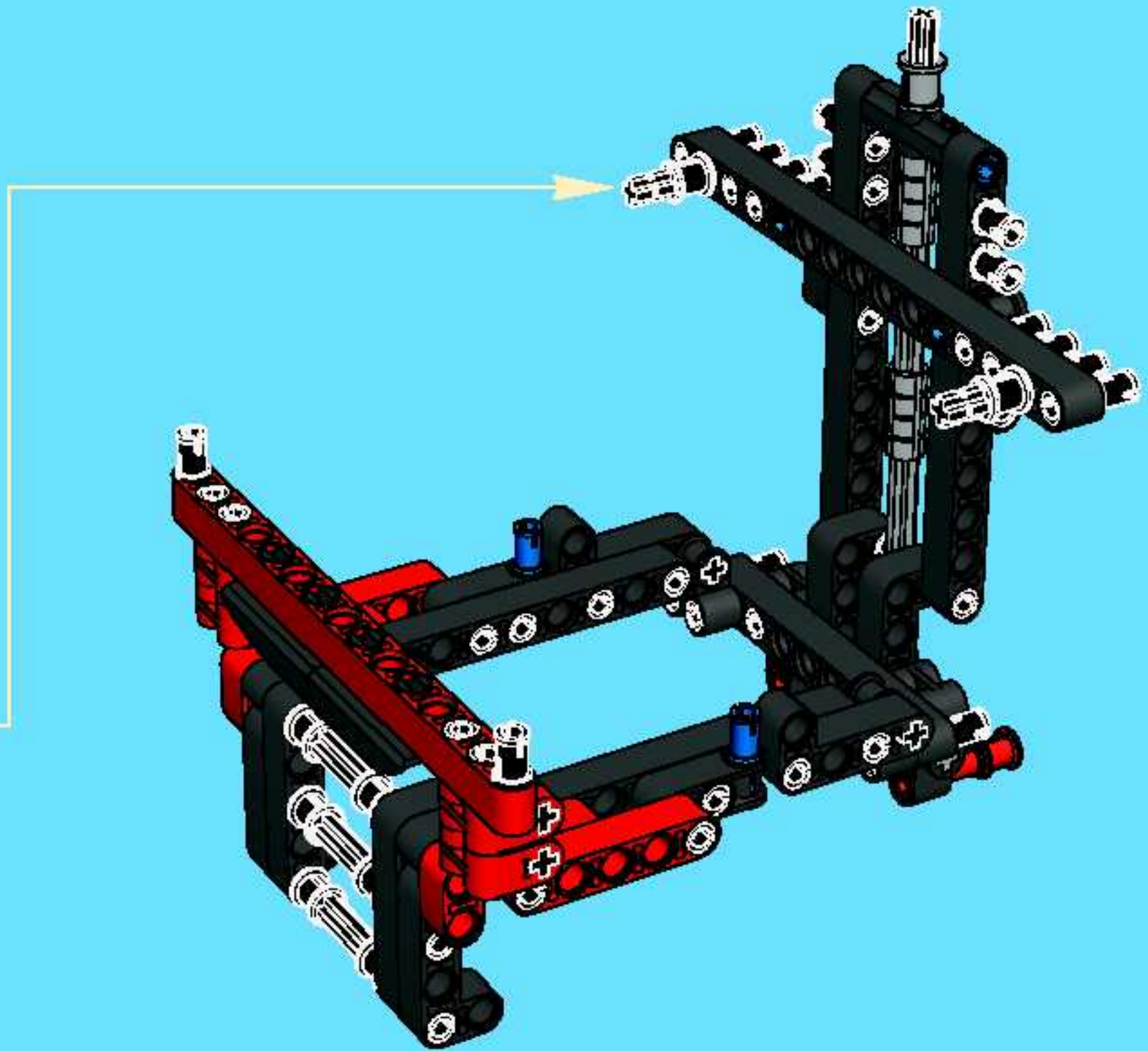
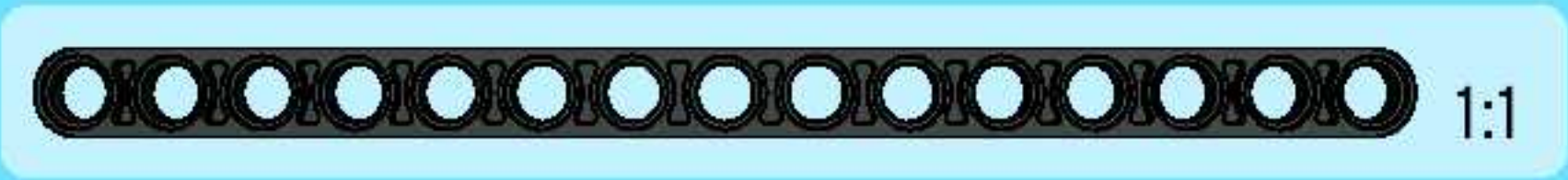
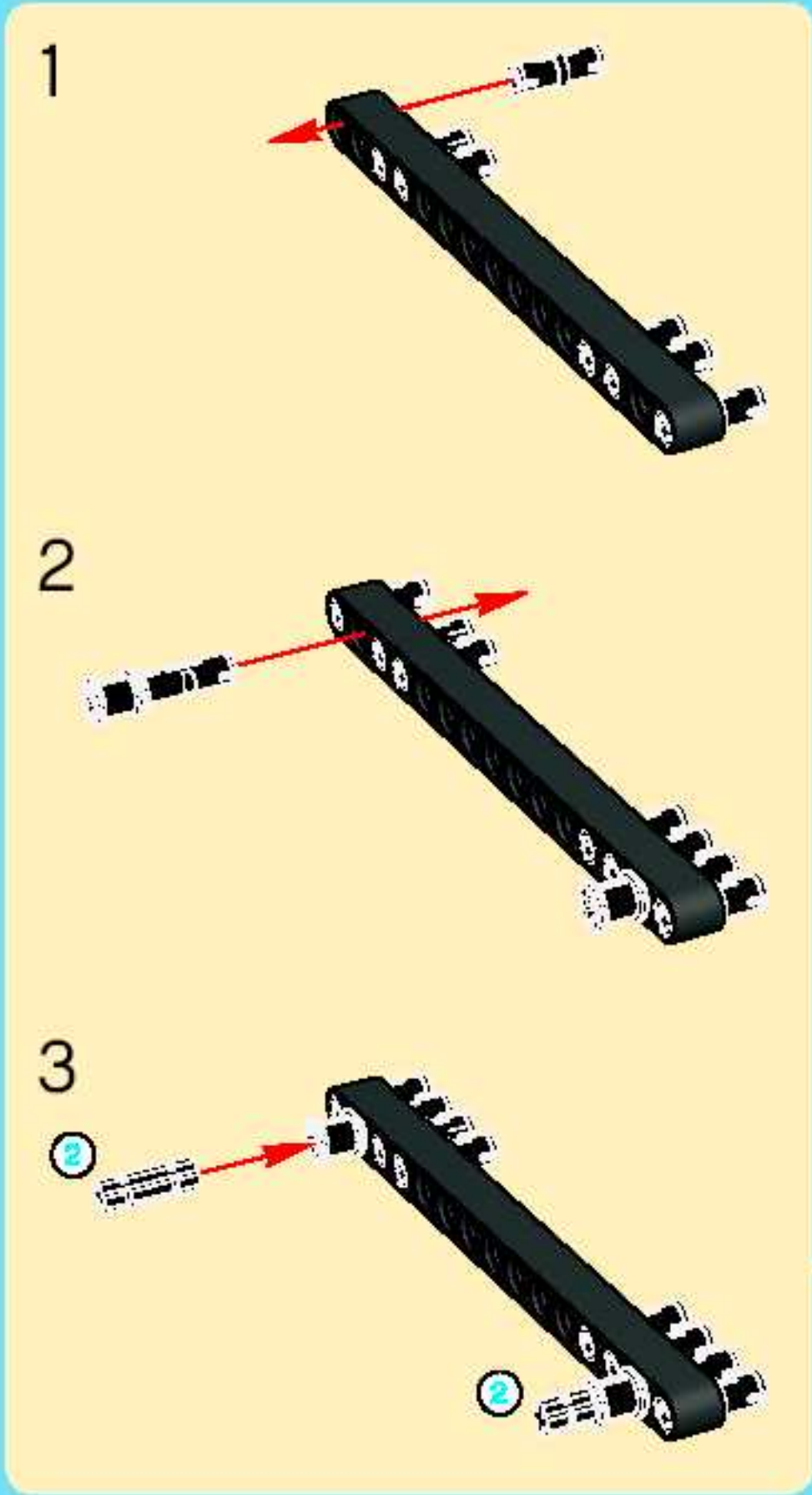


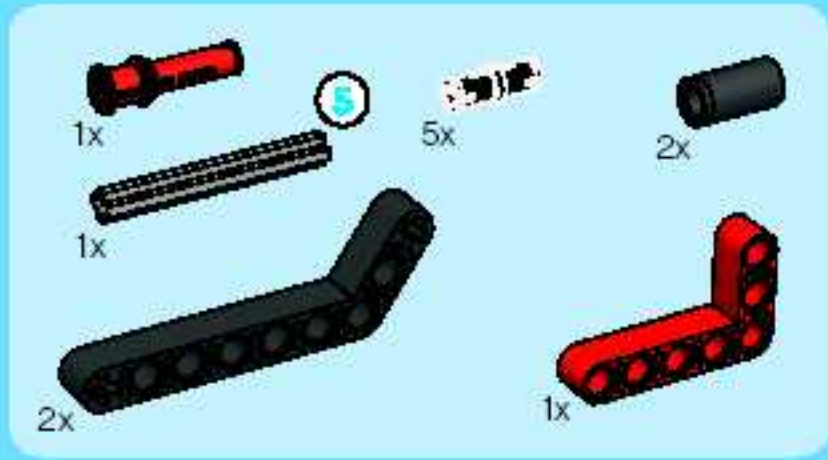
18



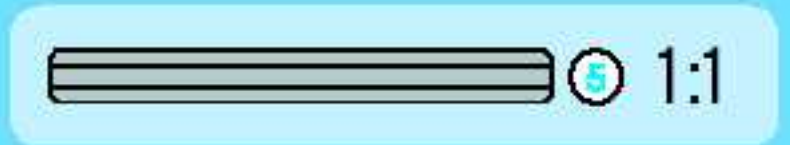
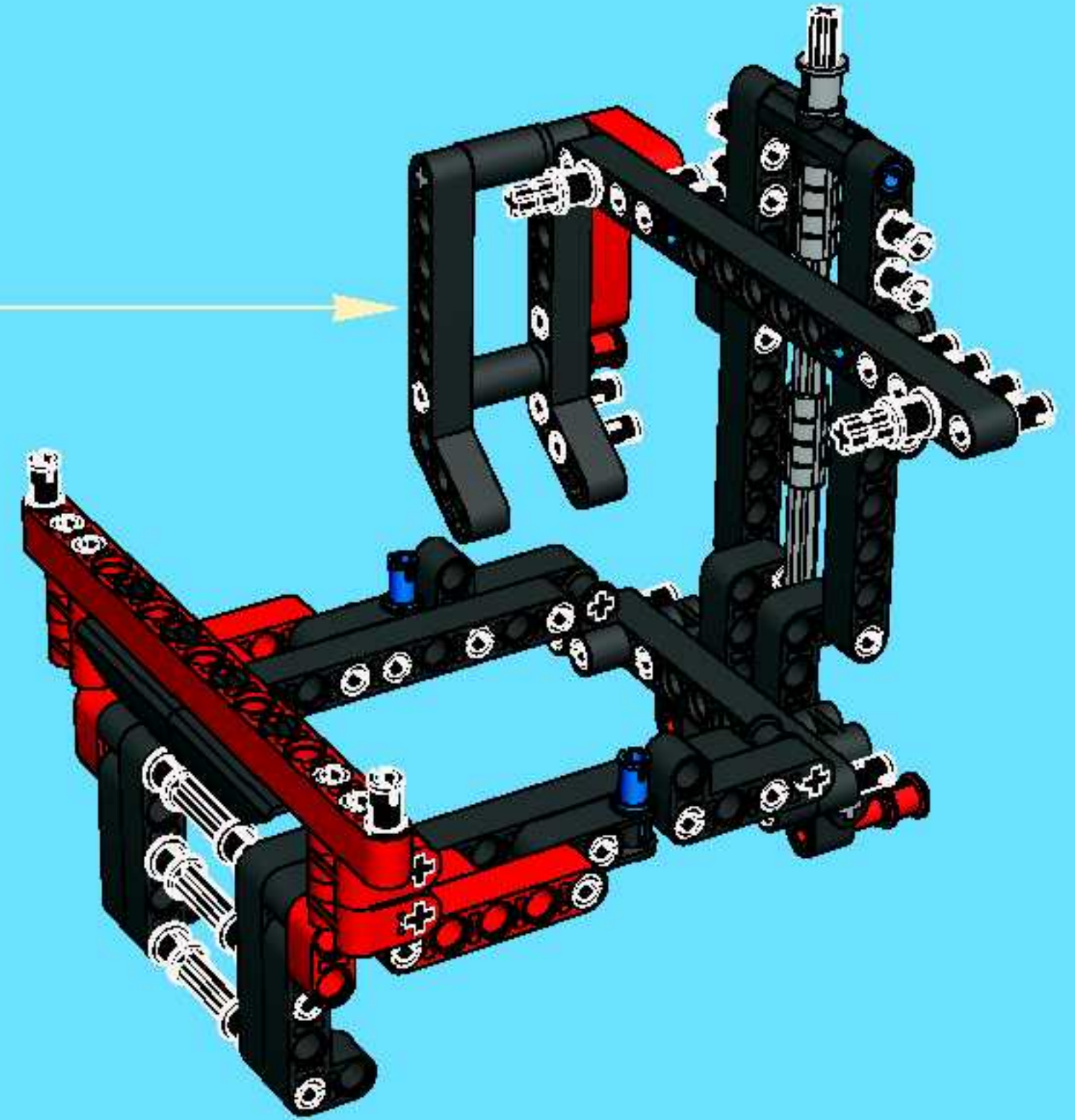
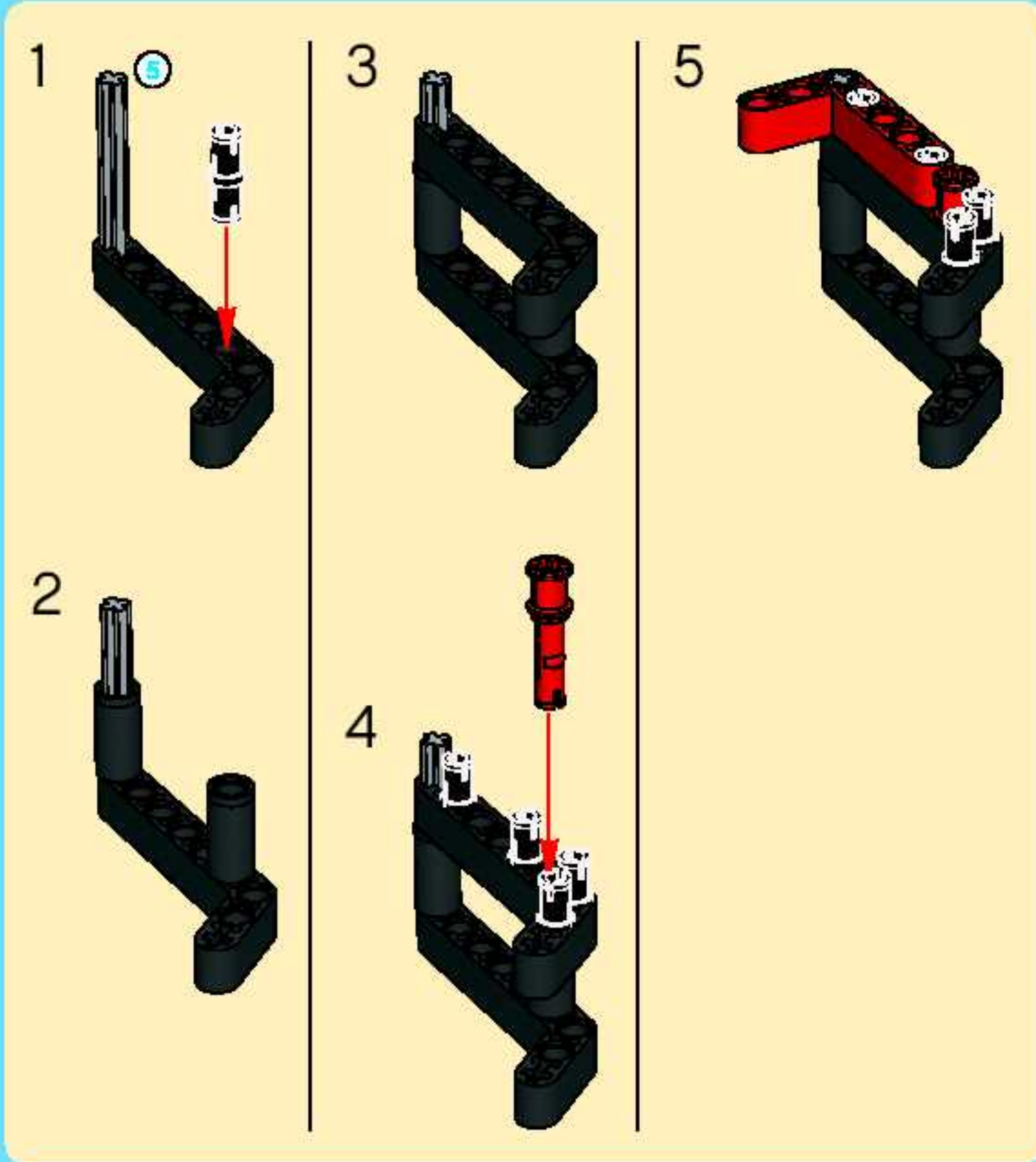


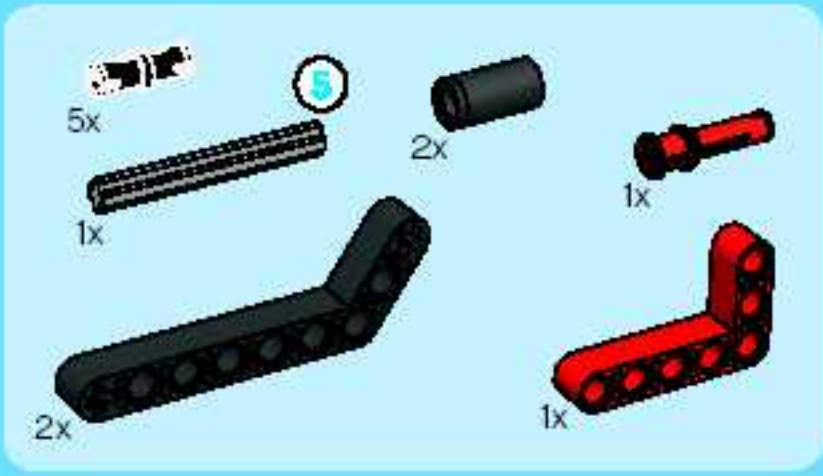
19



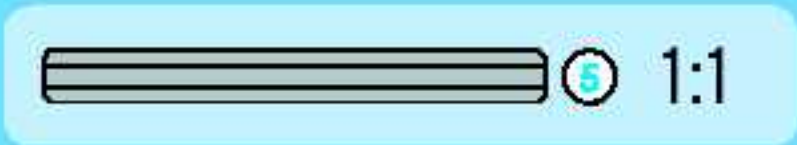
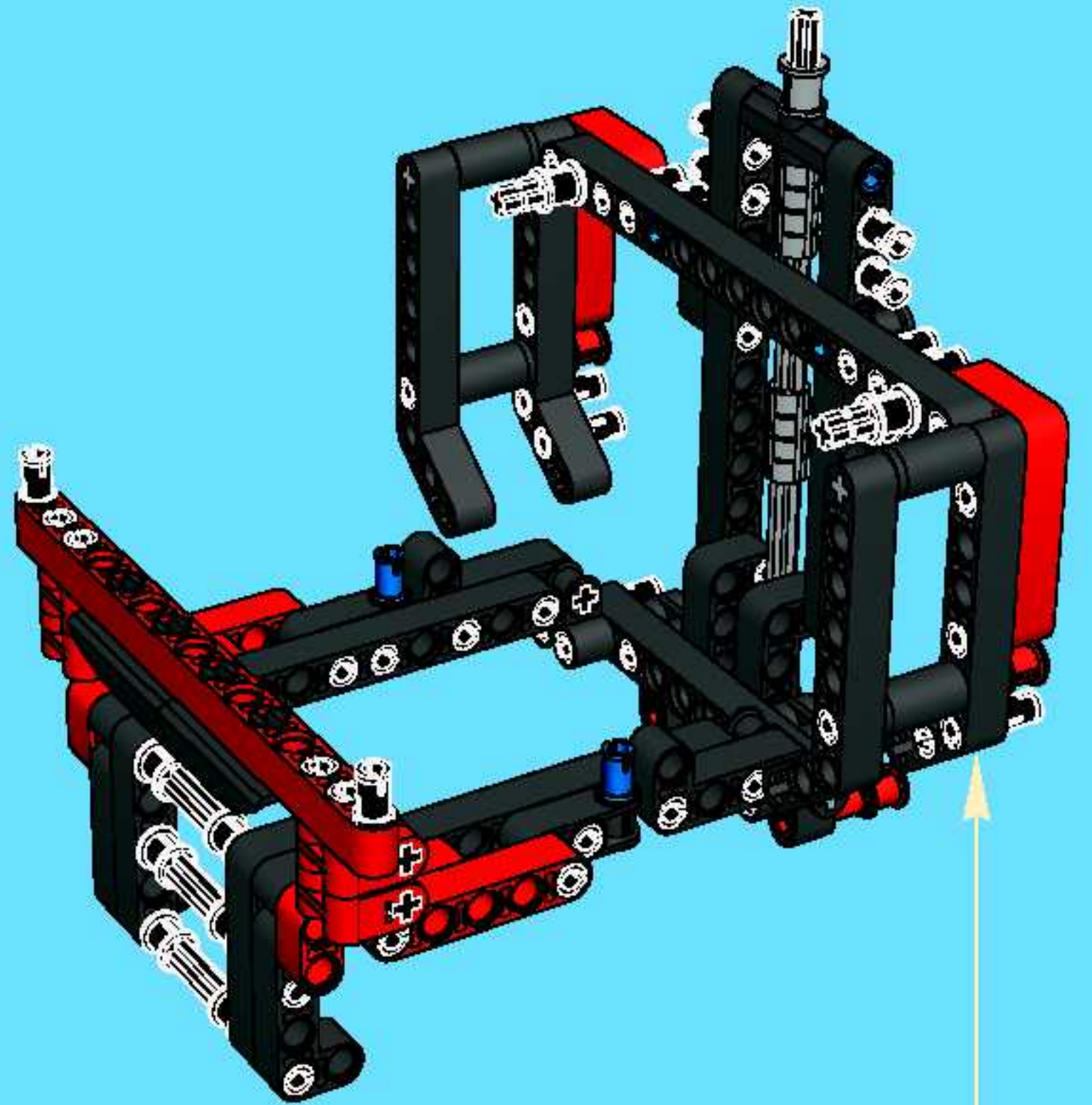
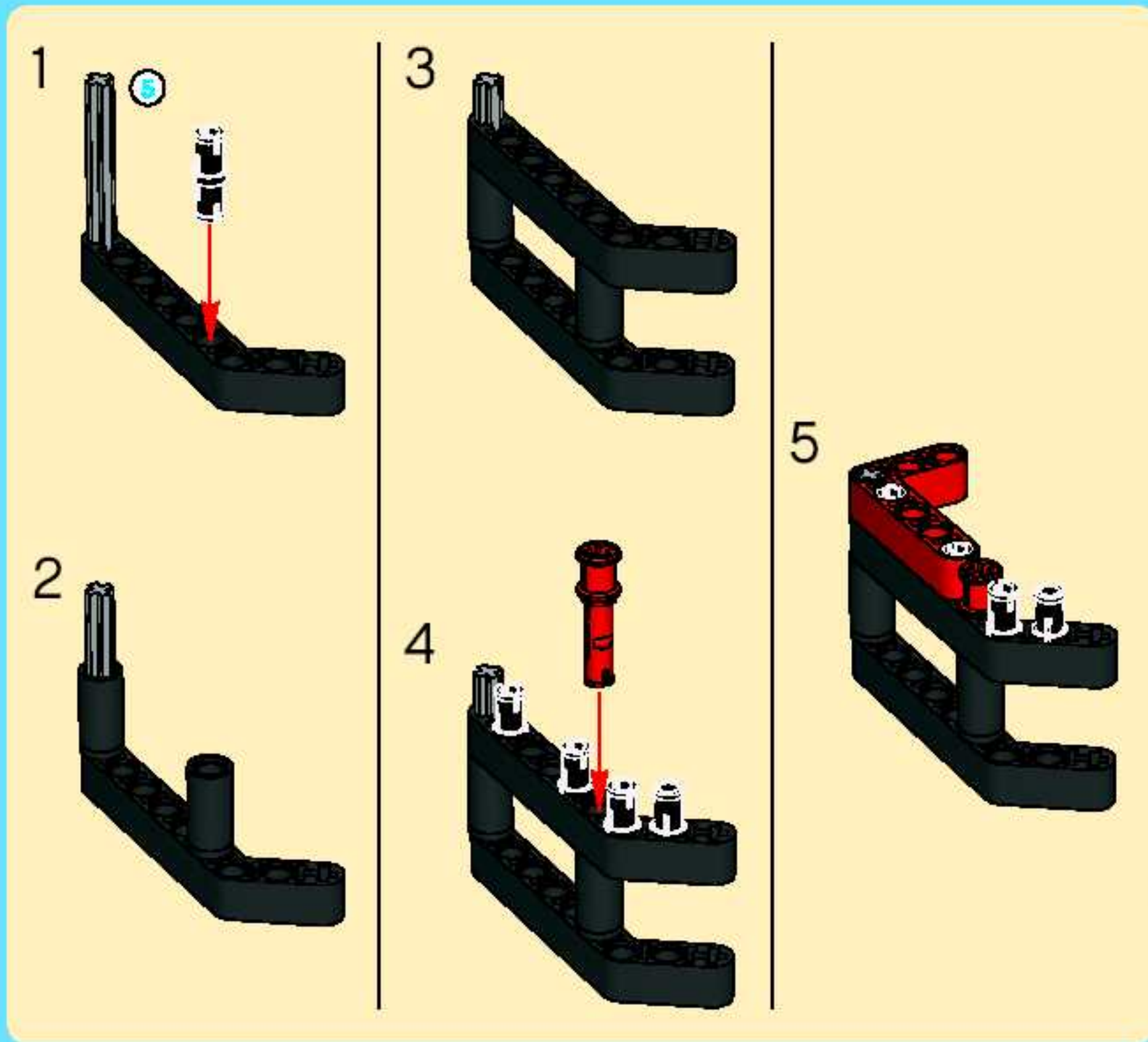


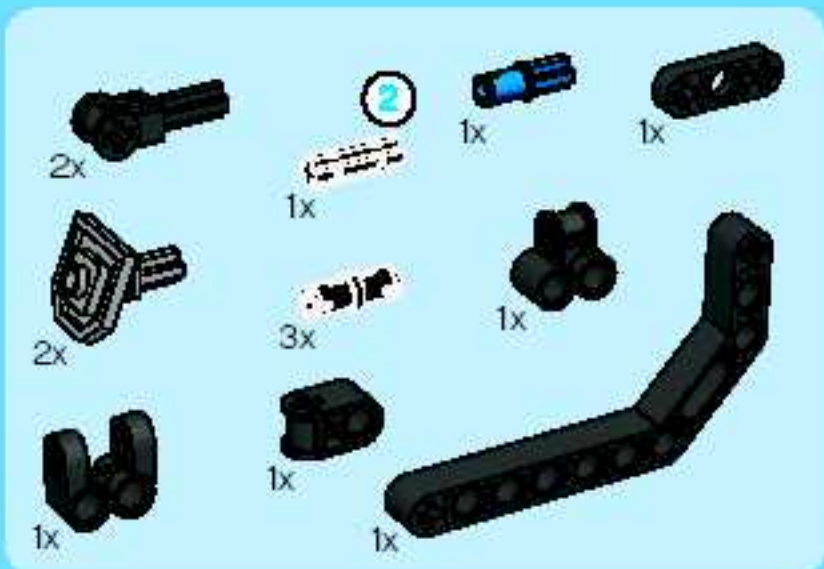
20



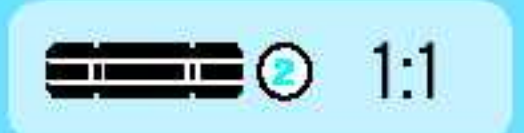
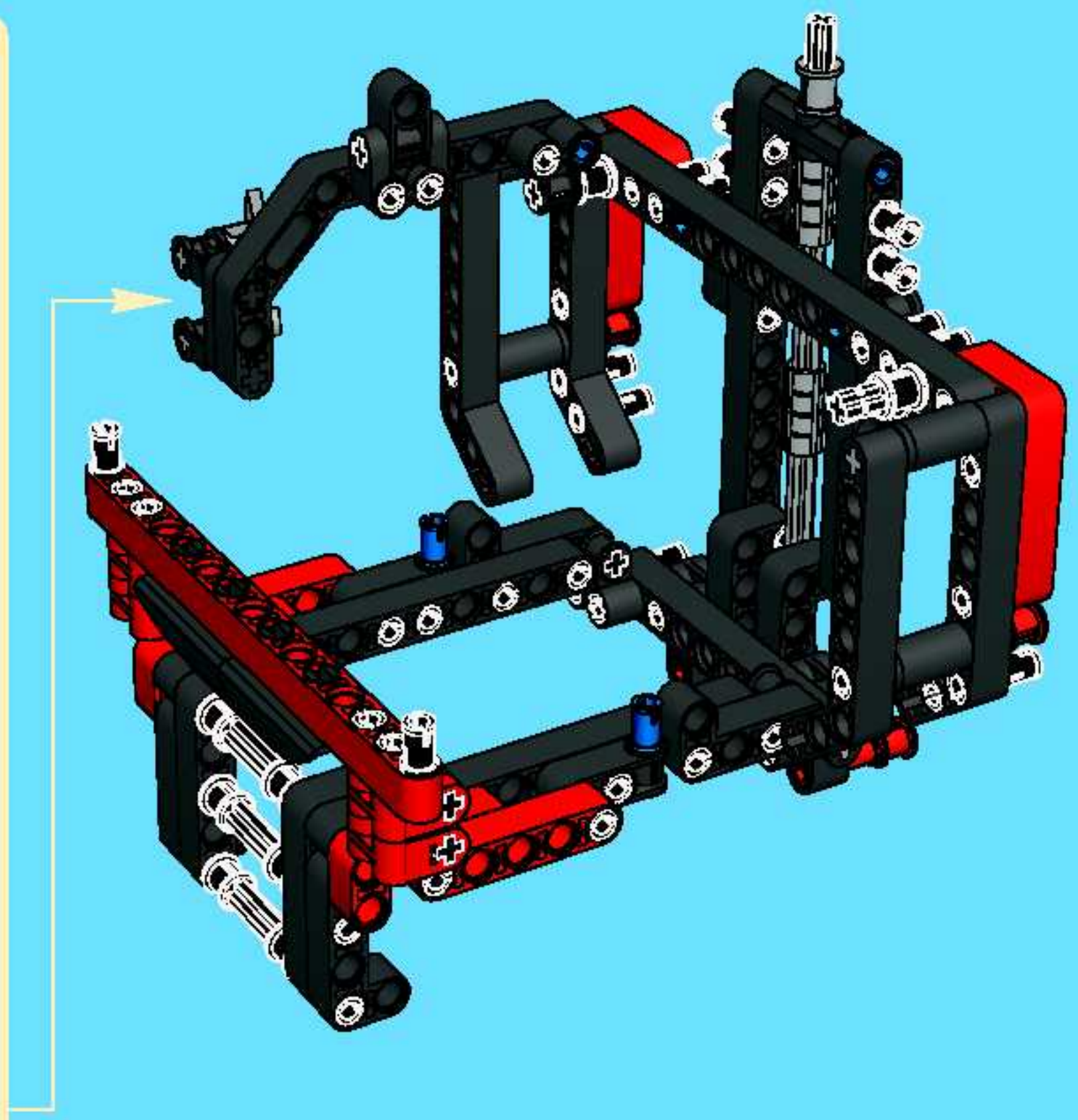
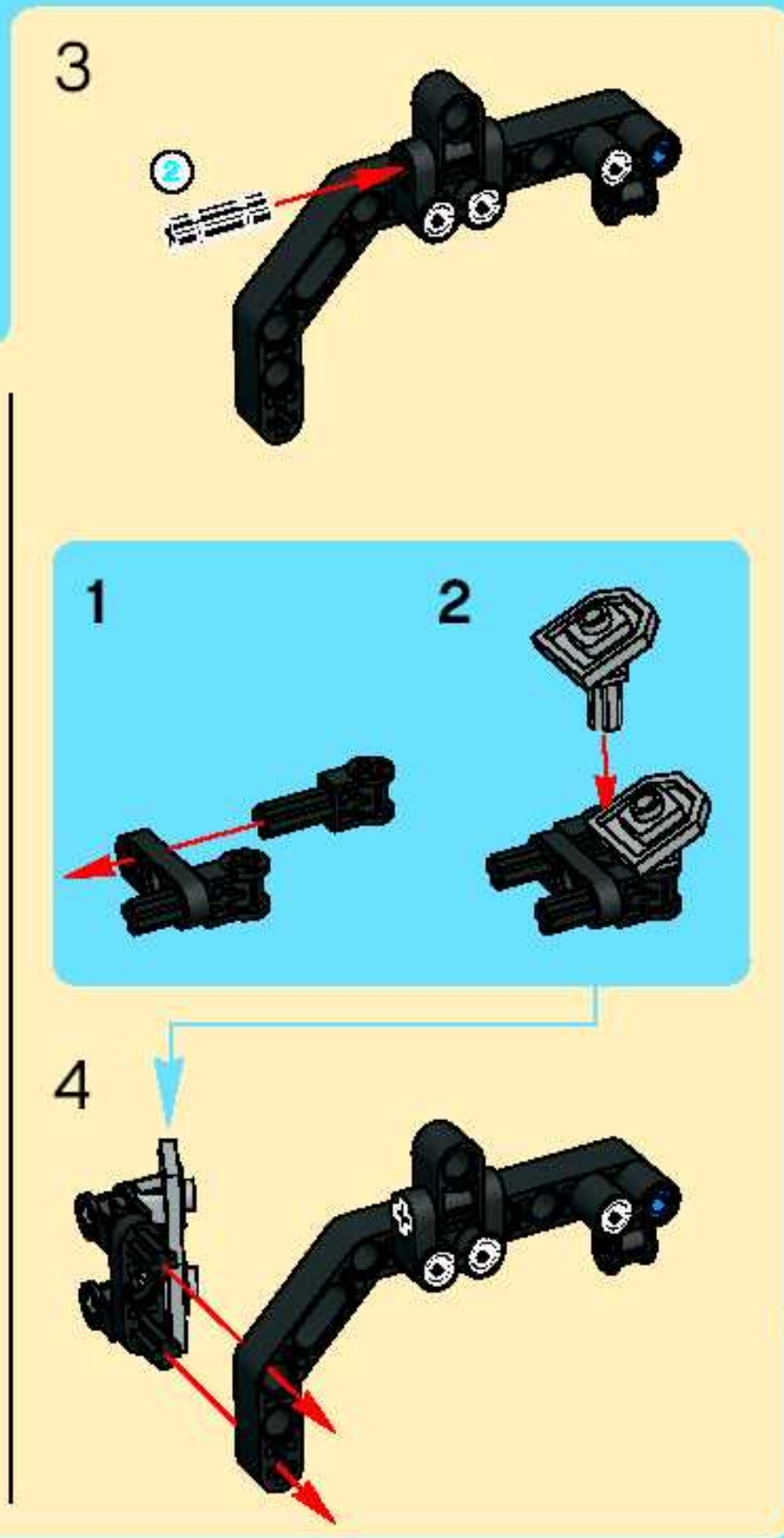
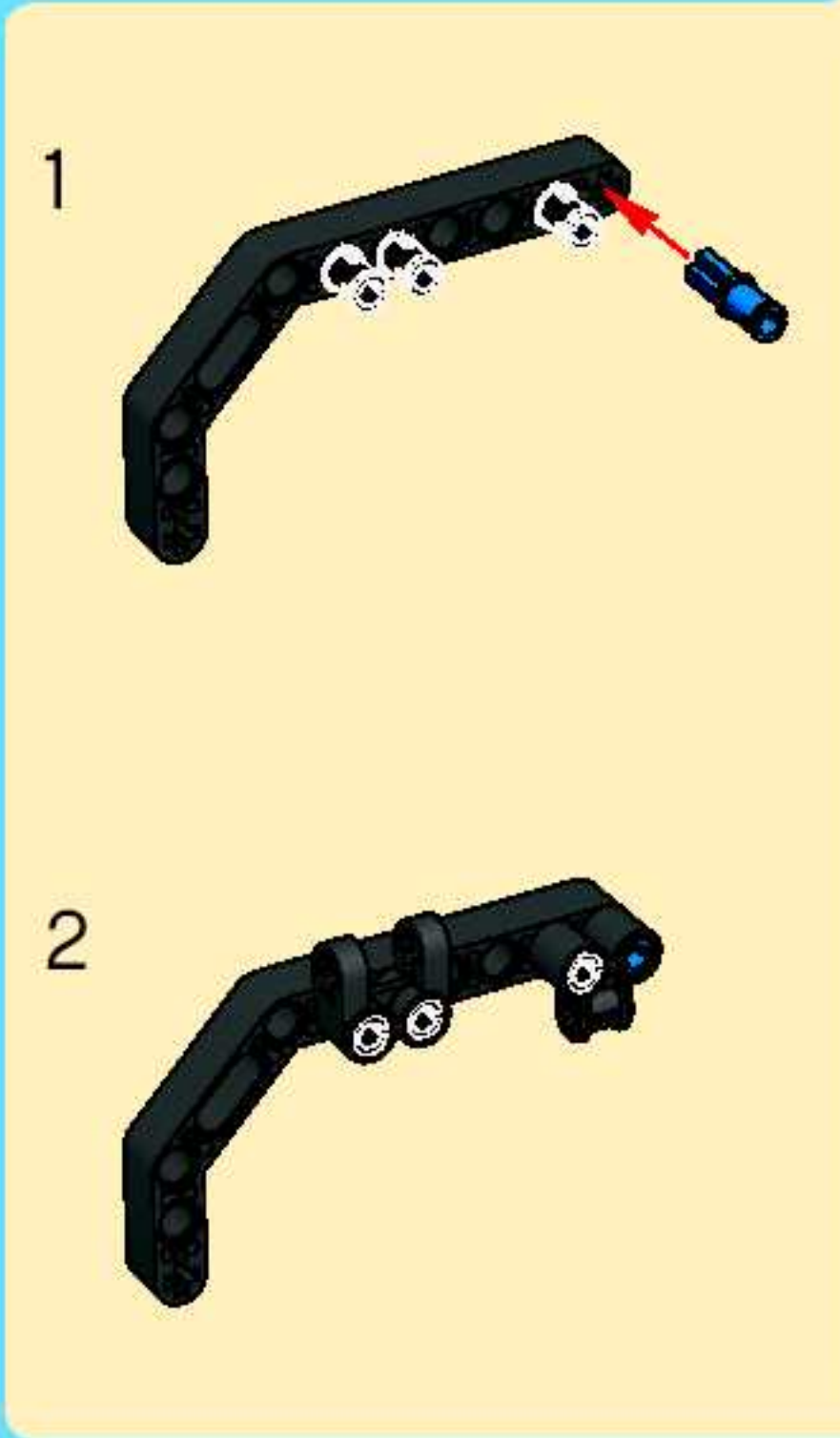


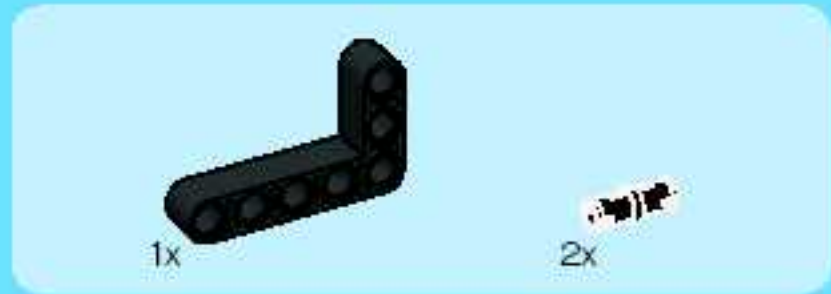
21



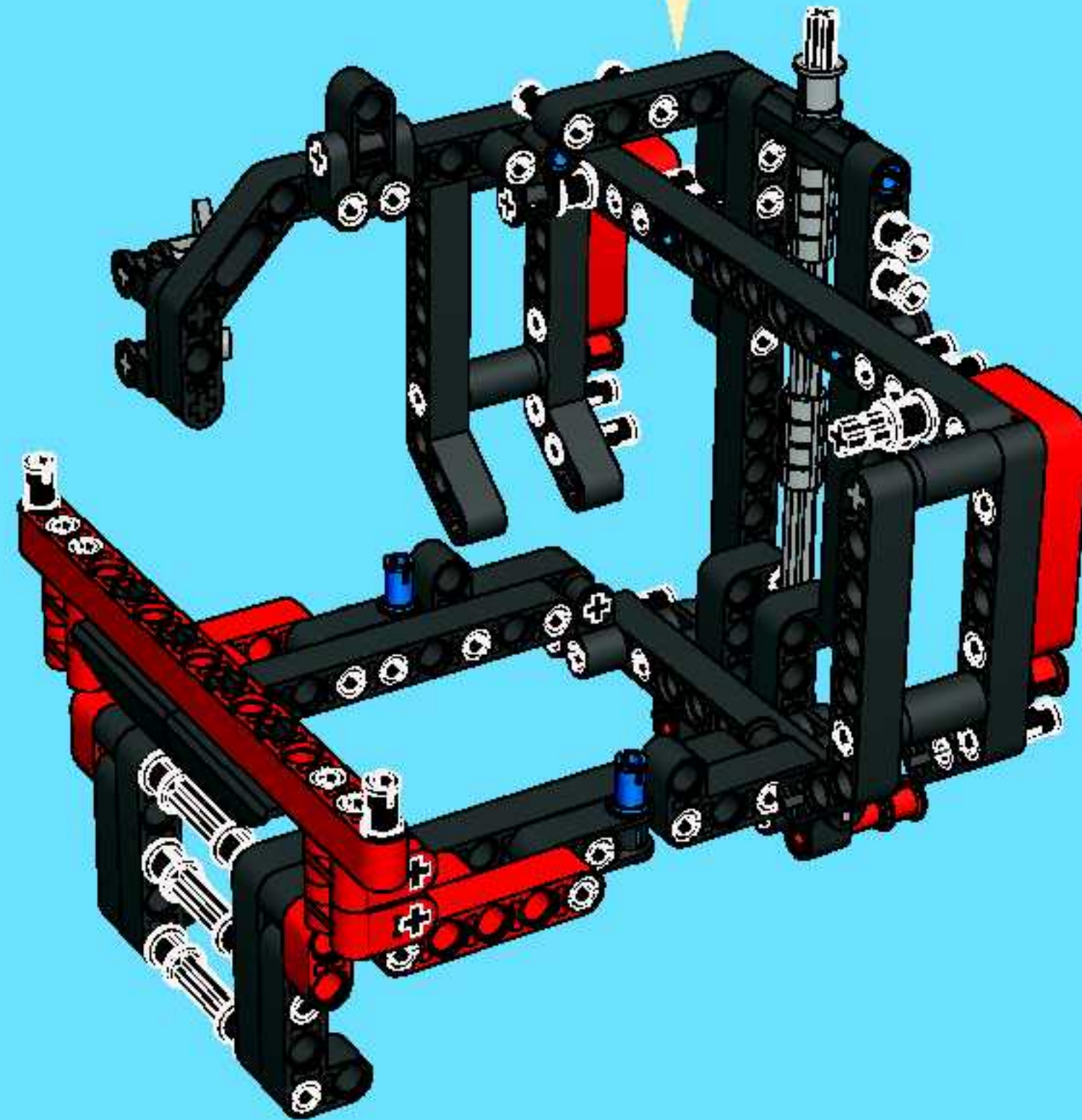


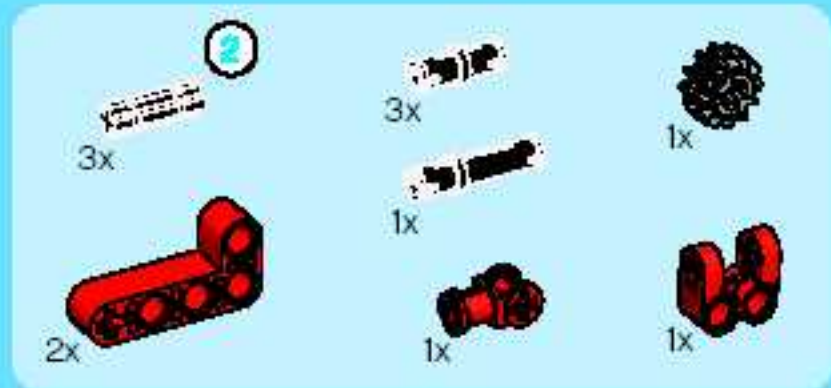
22



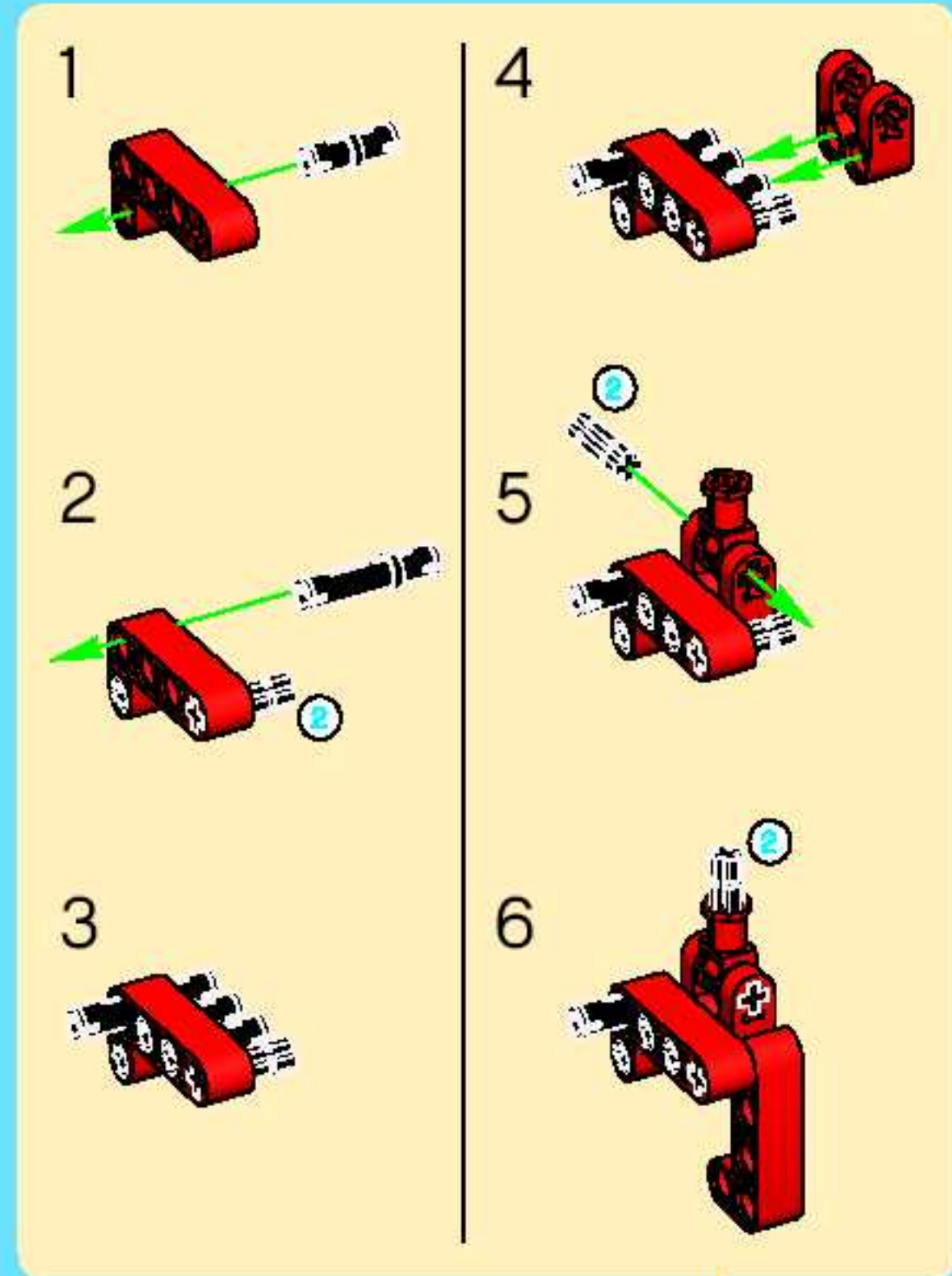
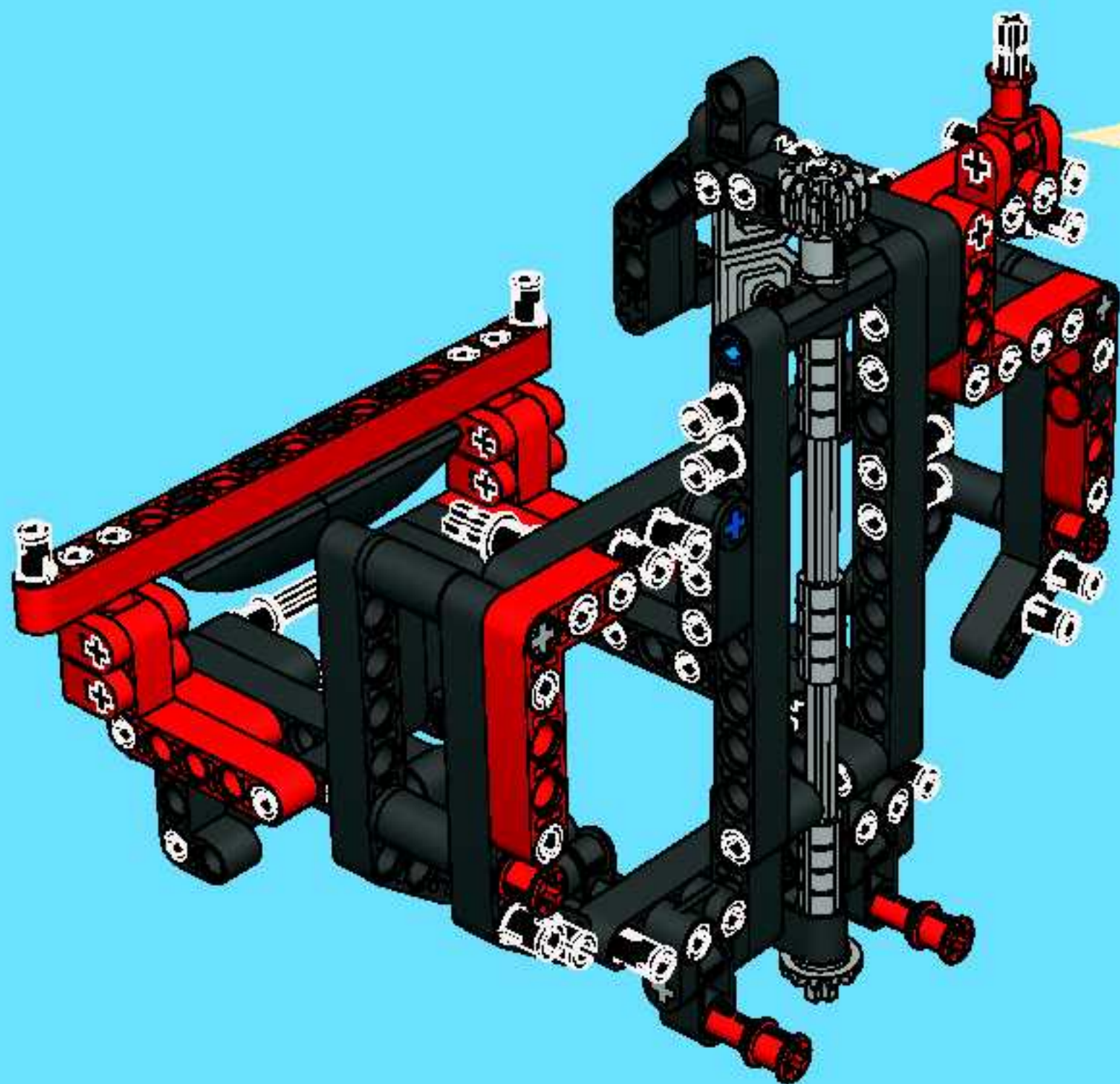


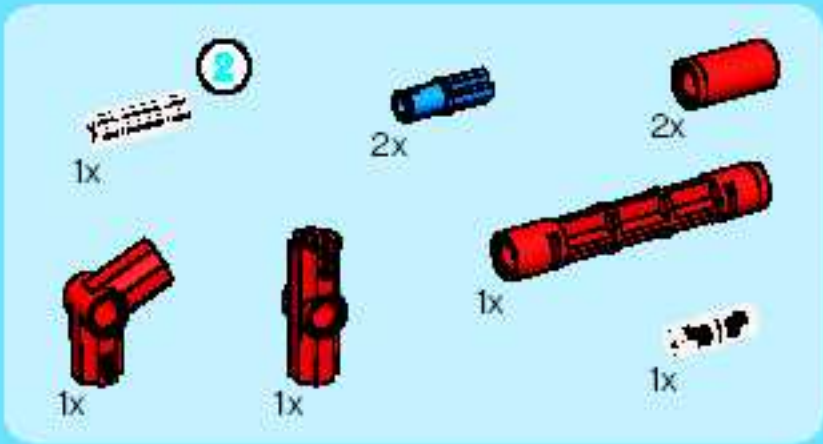
23



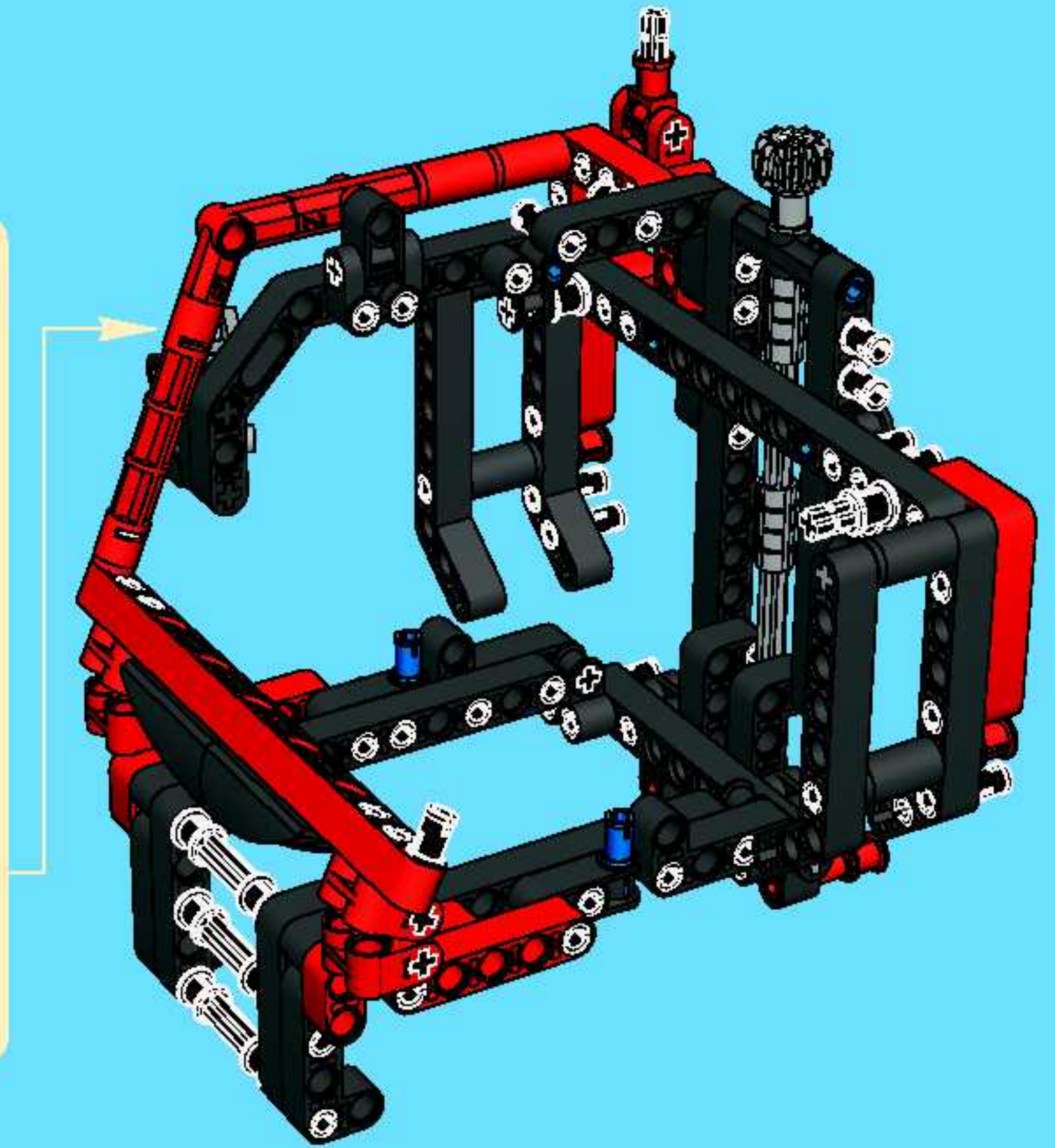
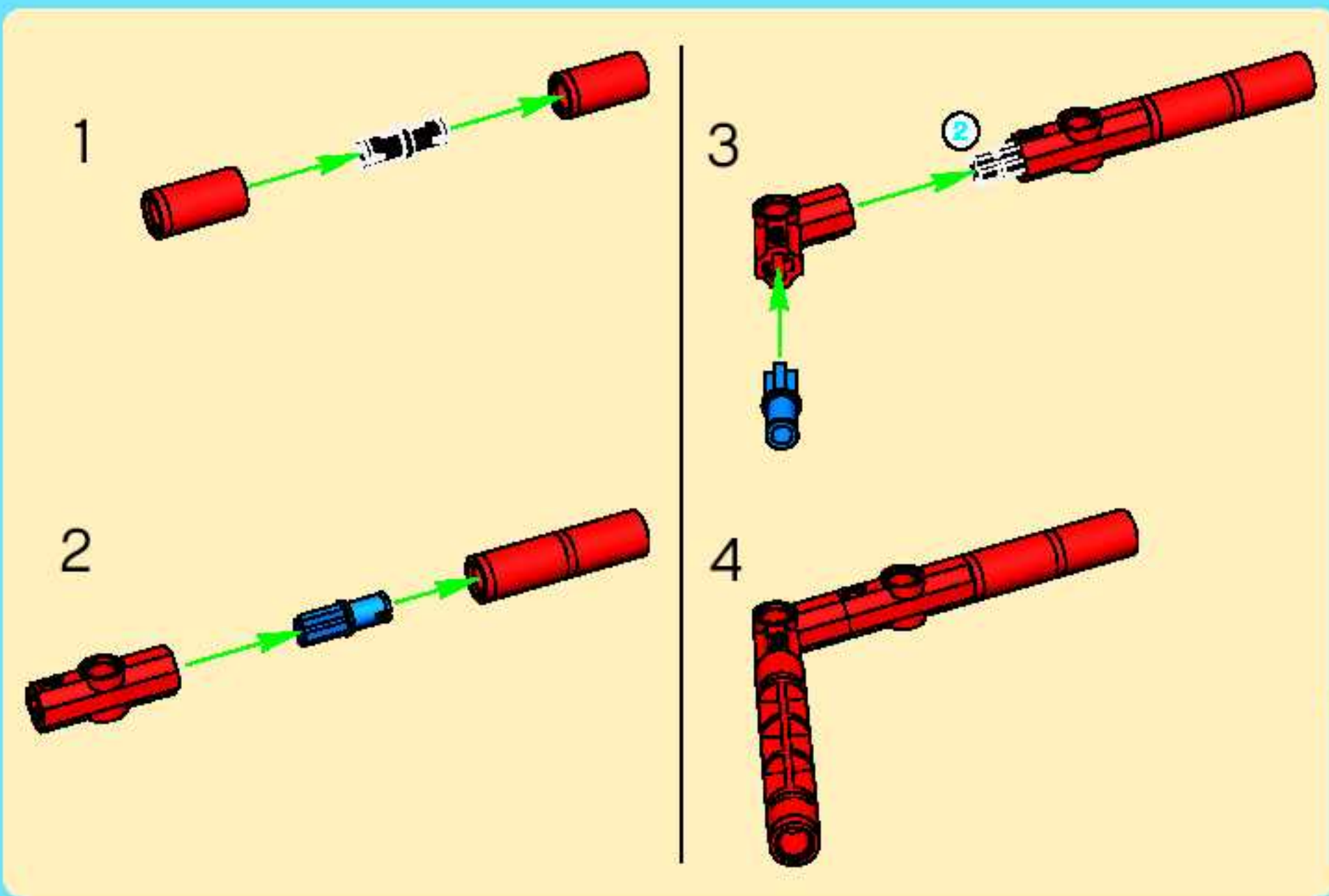


24





25





1x

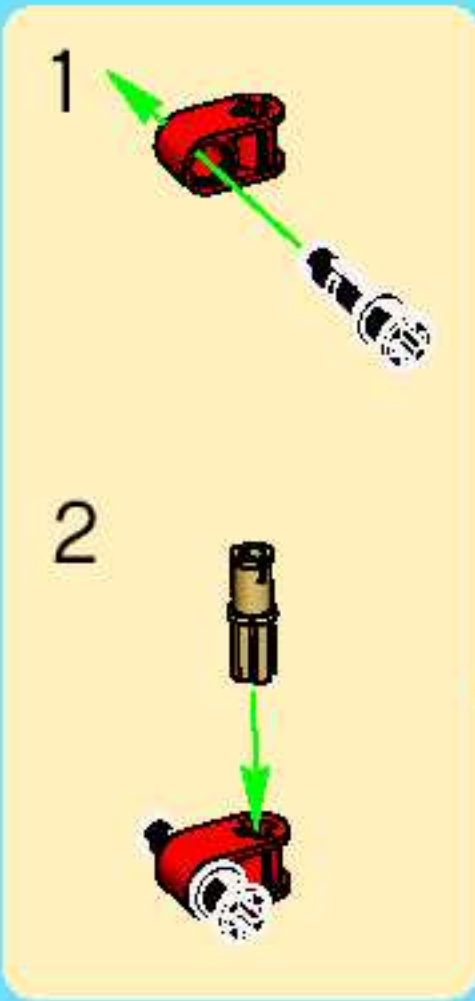


2x

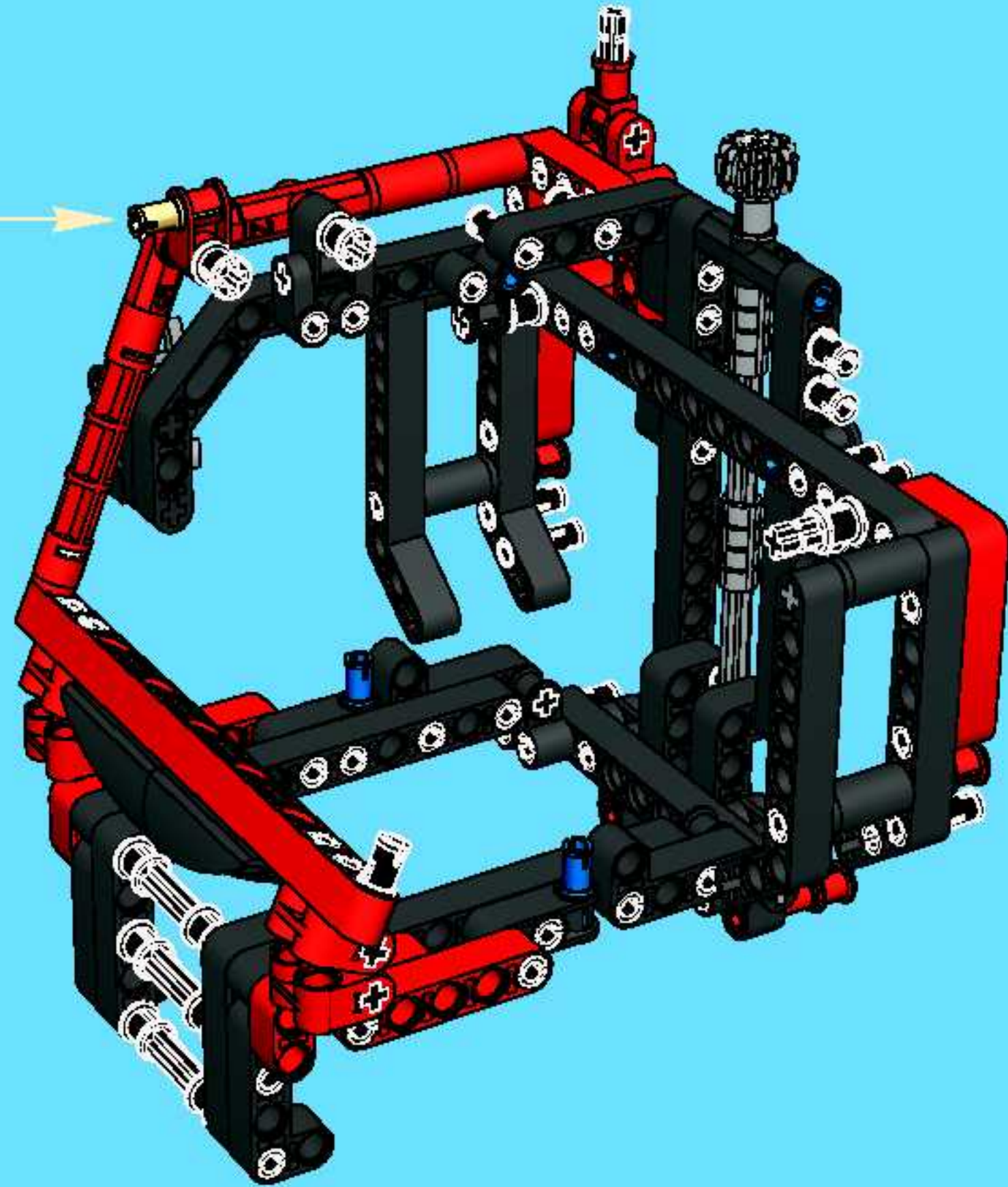
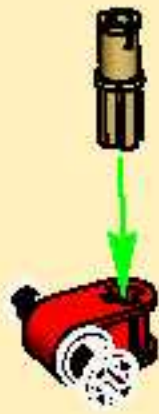


1x

26

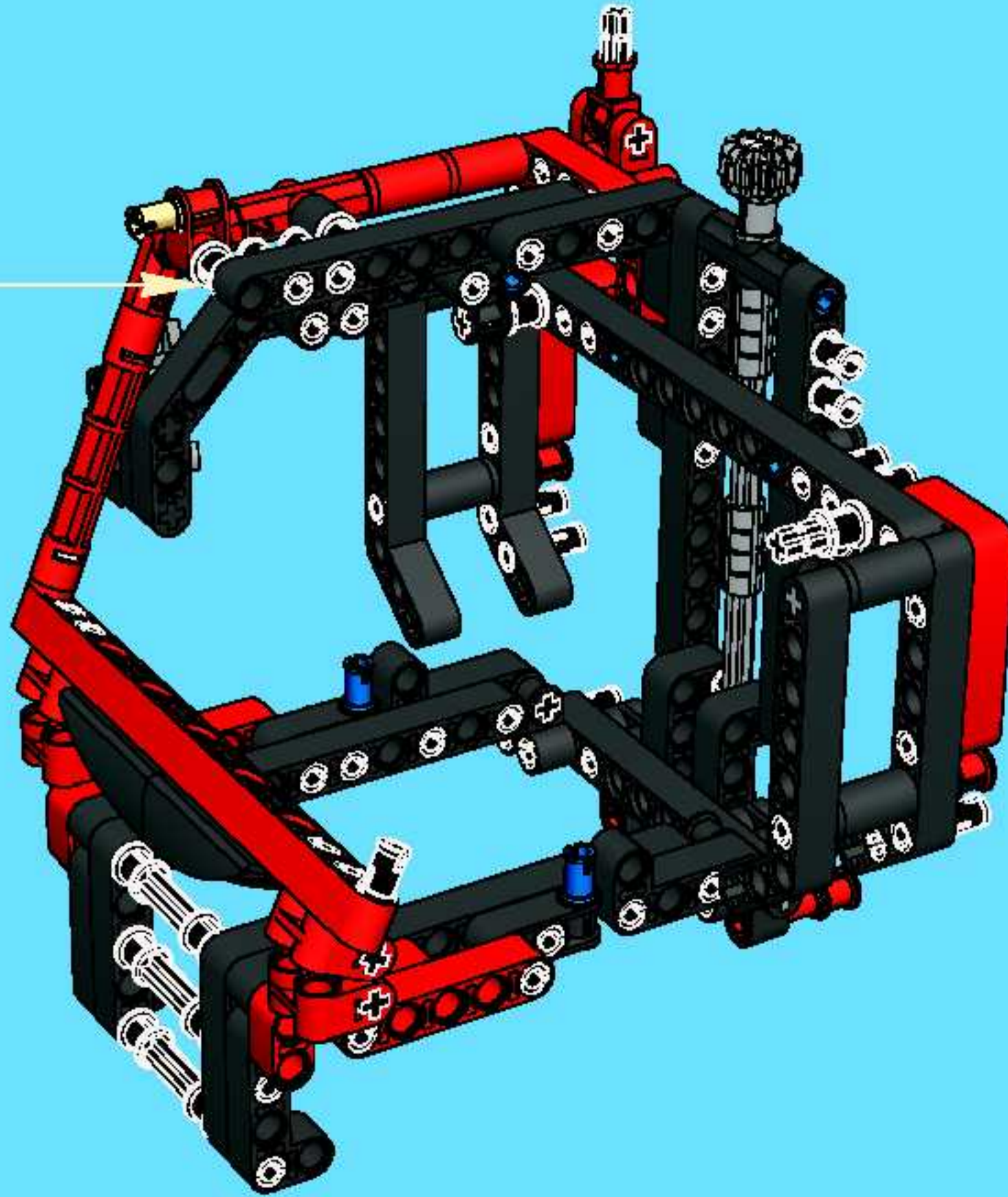
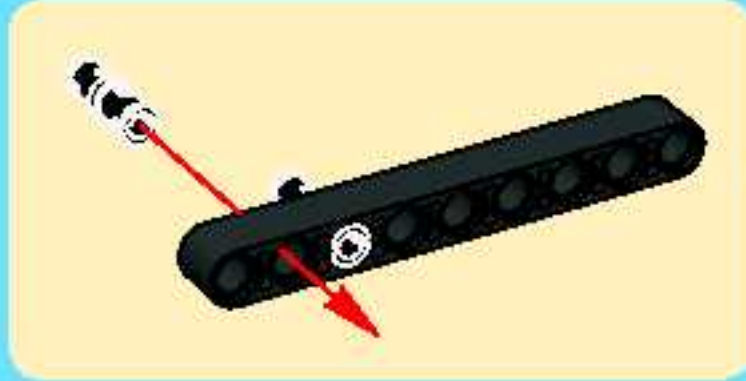


2

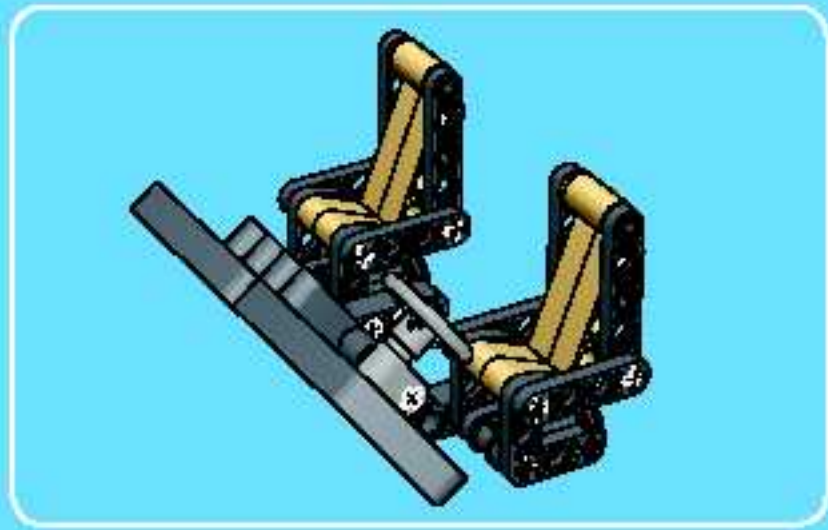




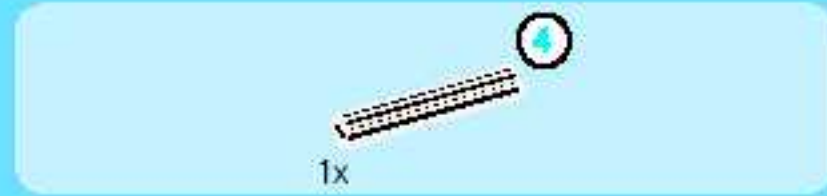
27



1:1



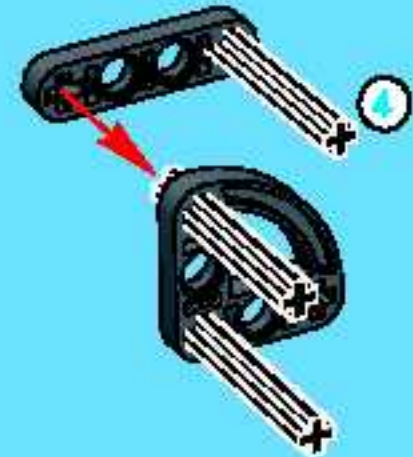
1



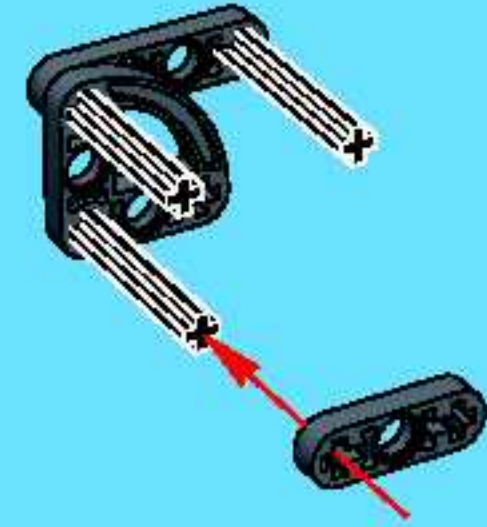
2



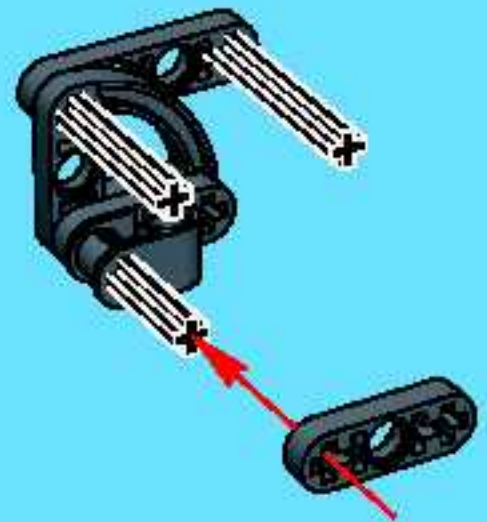
3



4

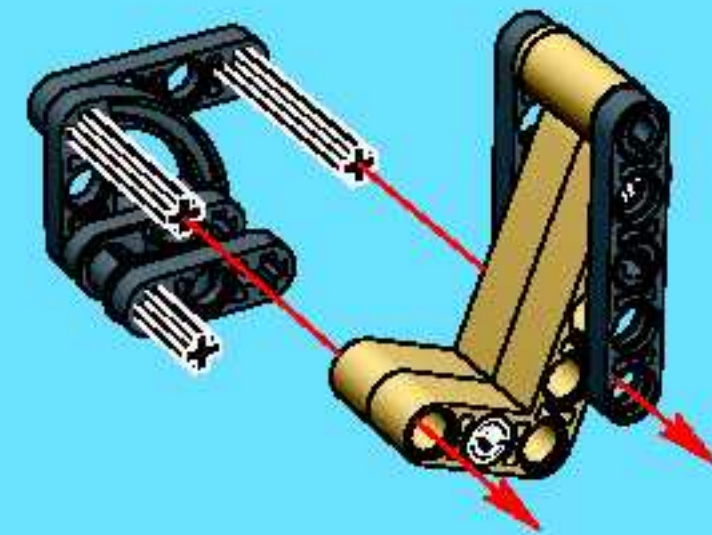
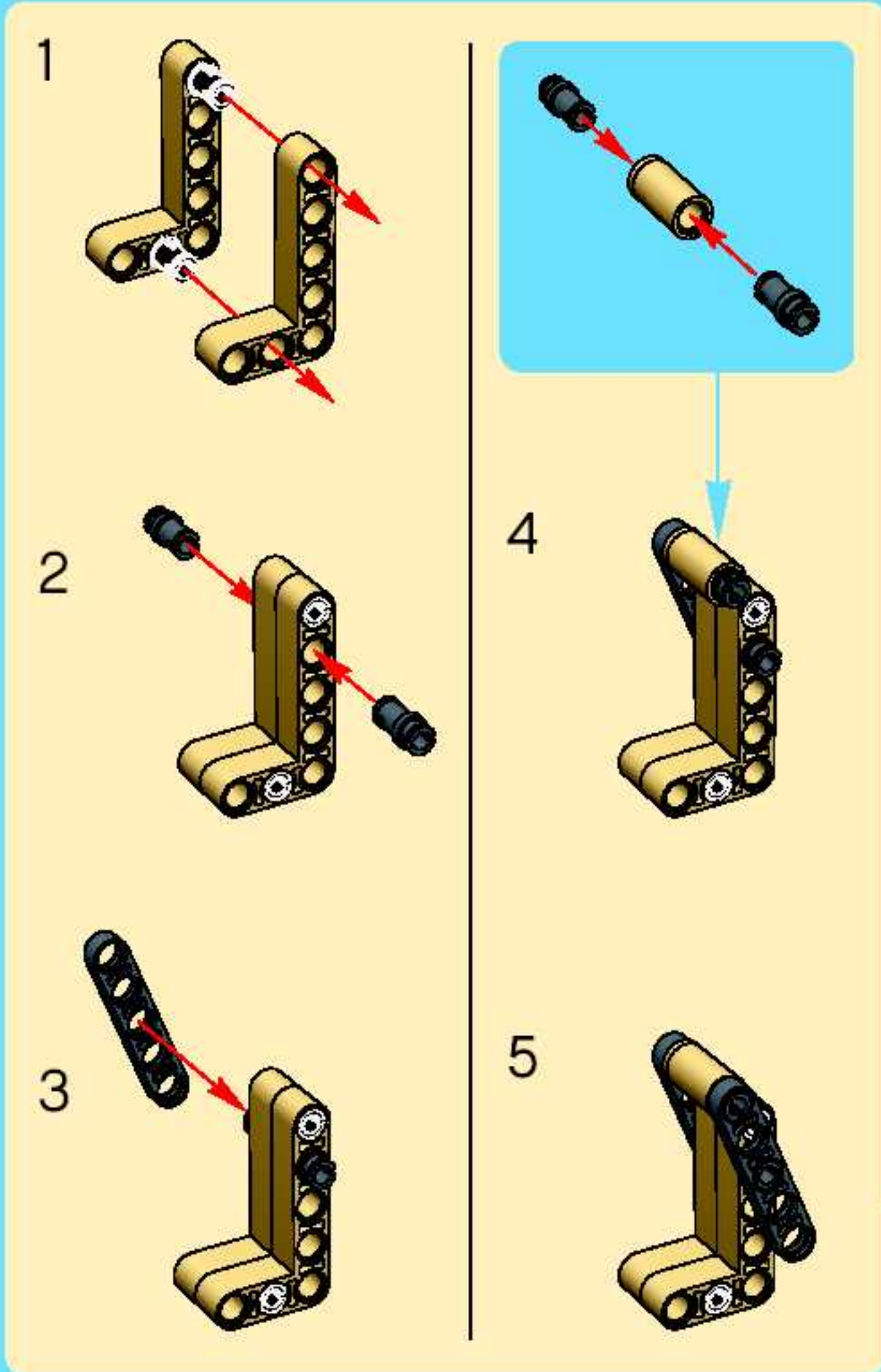


5

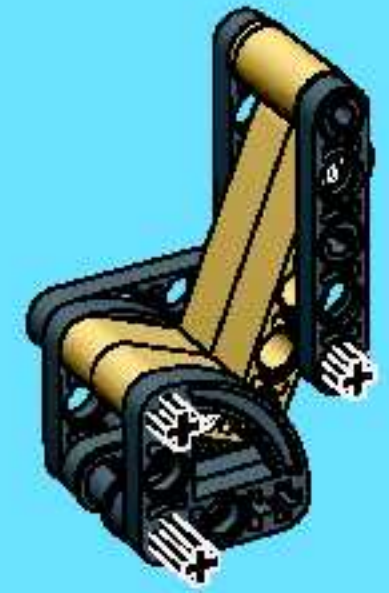




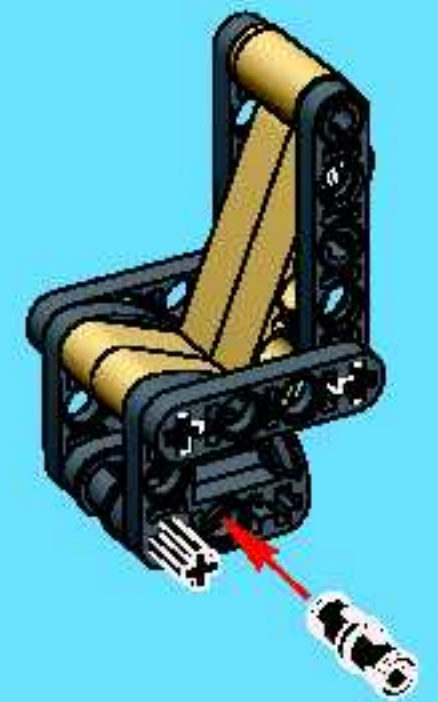
6



7



8

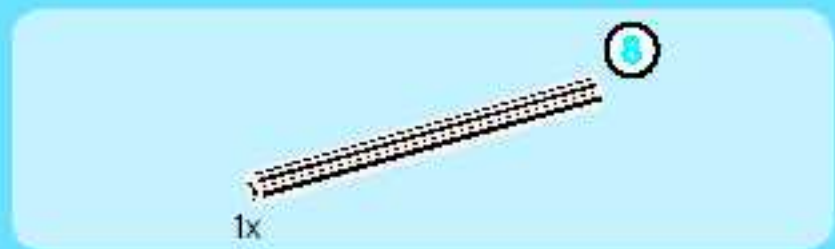
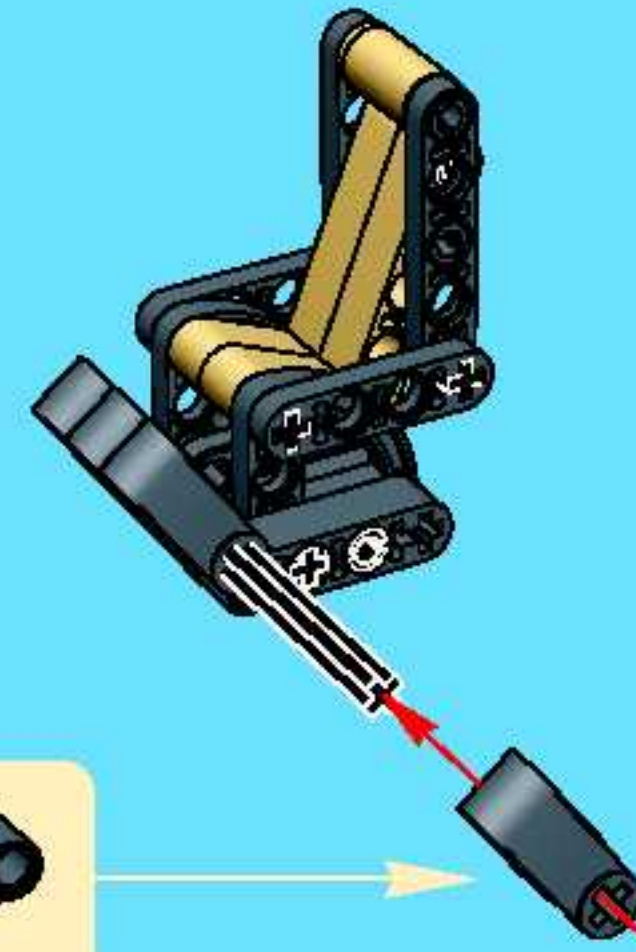




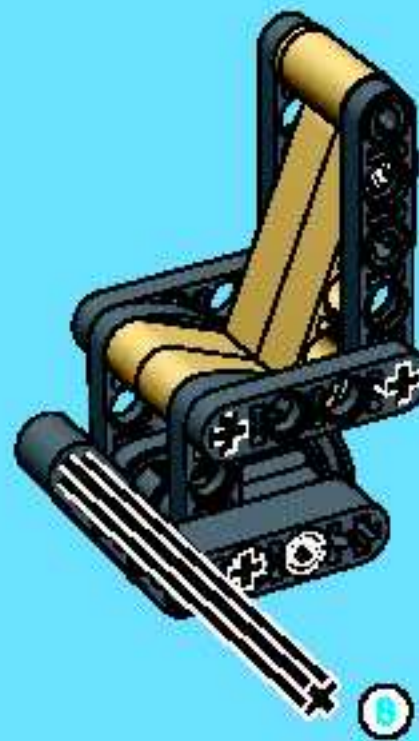
9



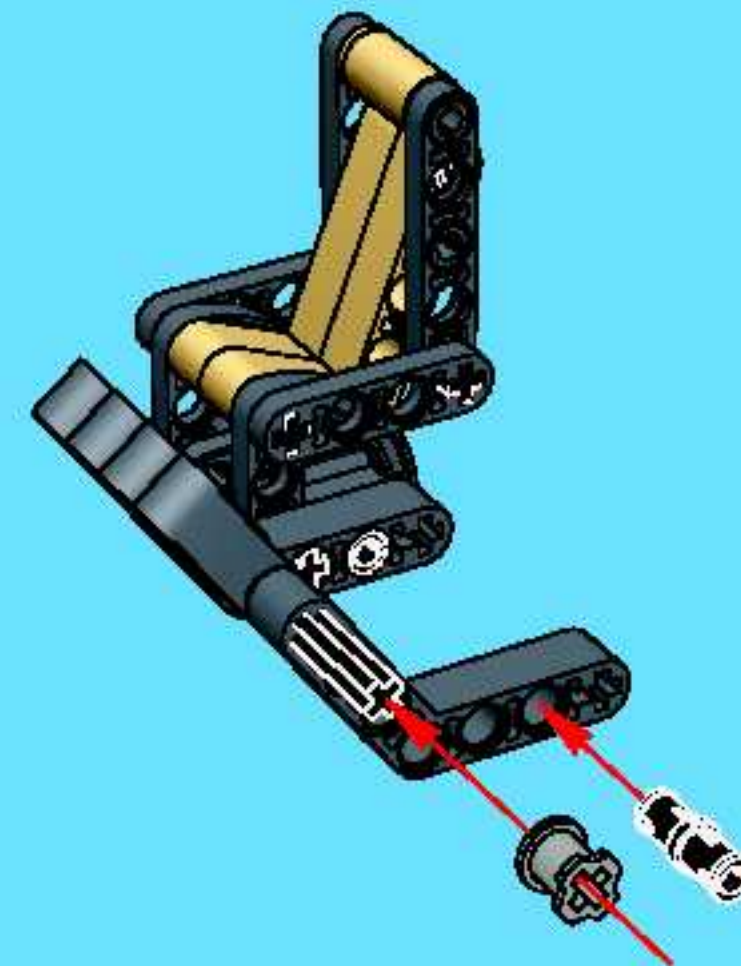
11



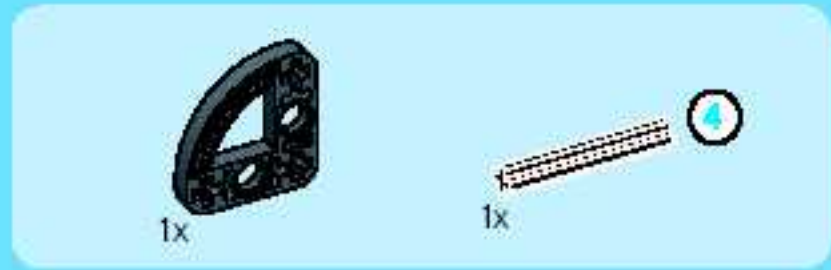
10



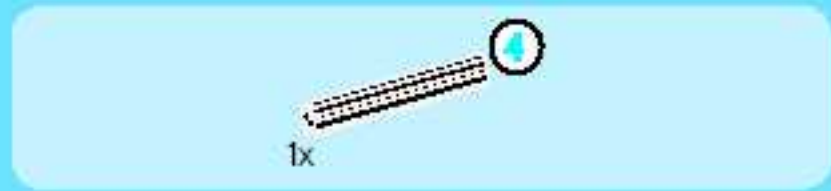
12



1:1



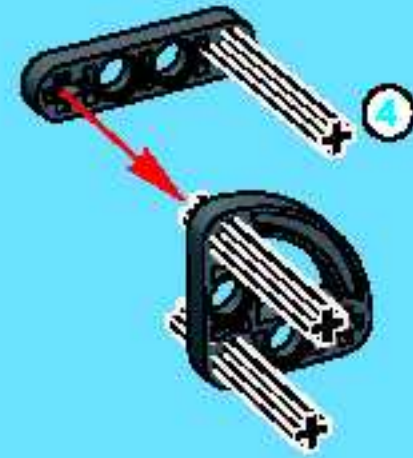
1



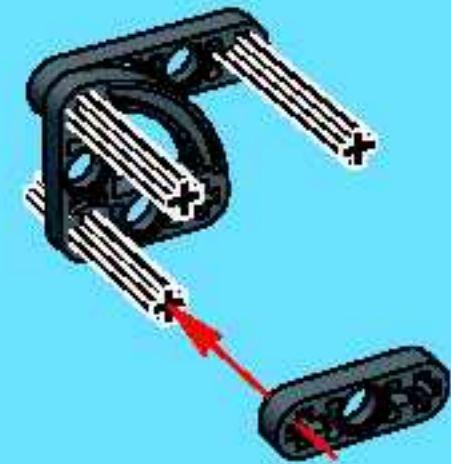
2



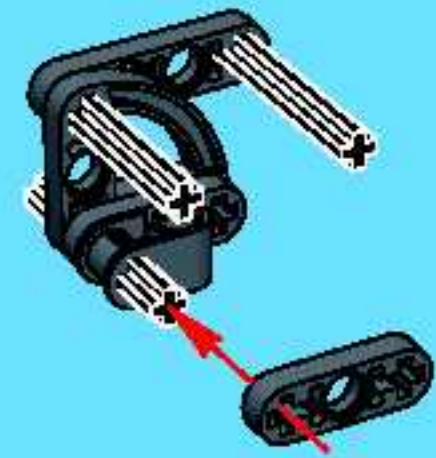
3

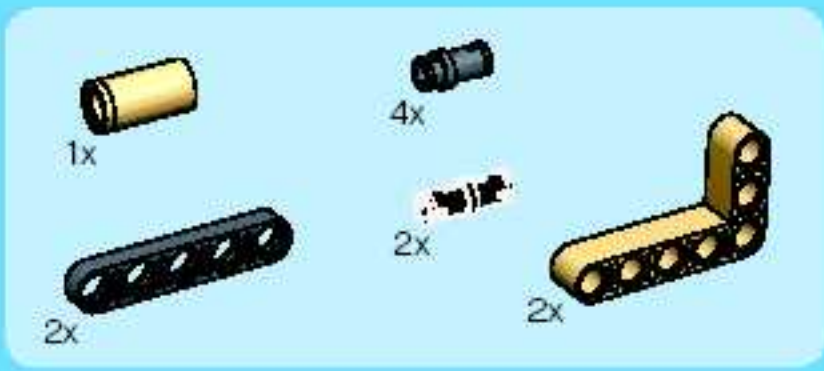


4

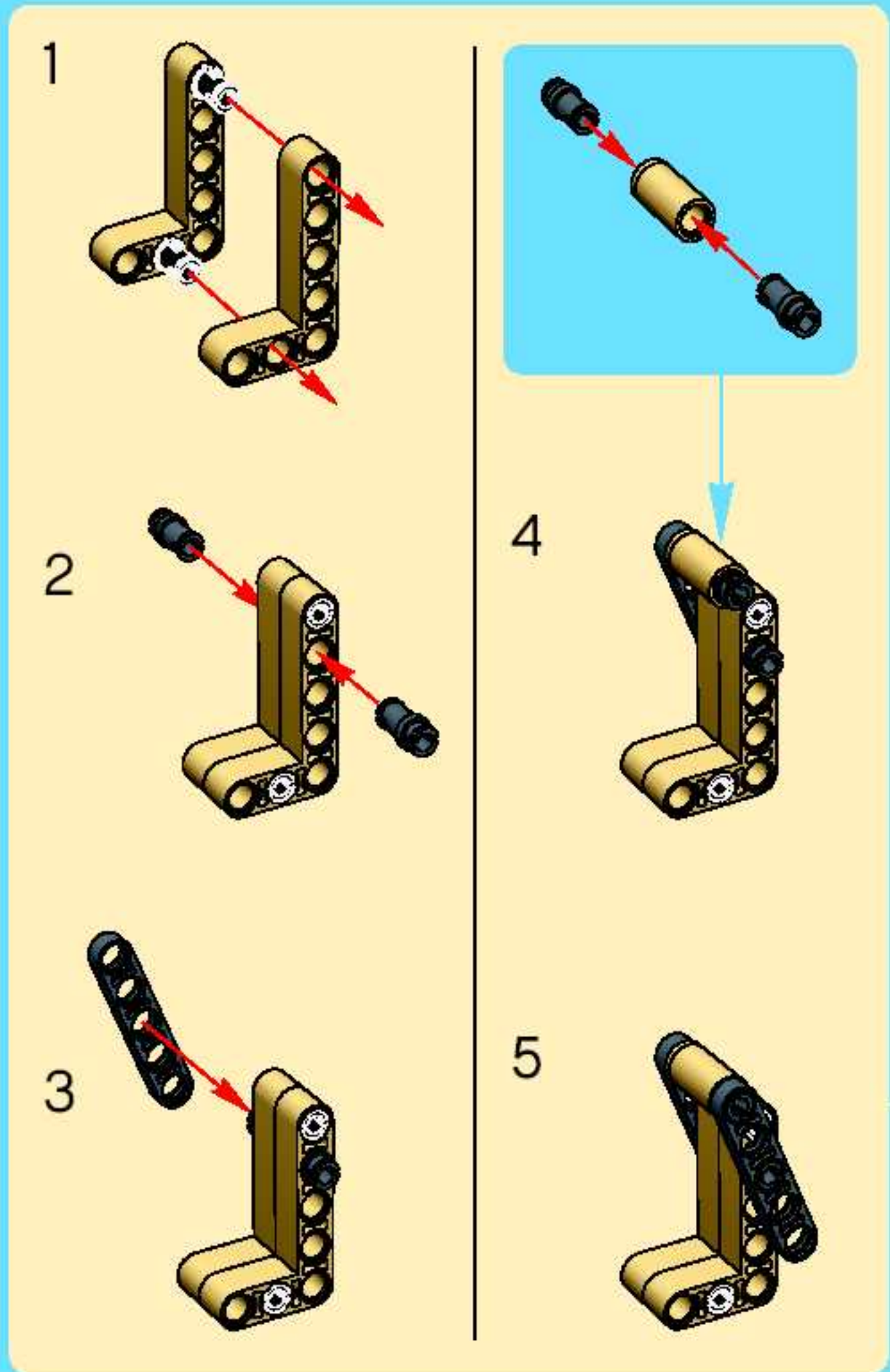


5

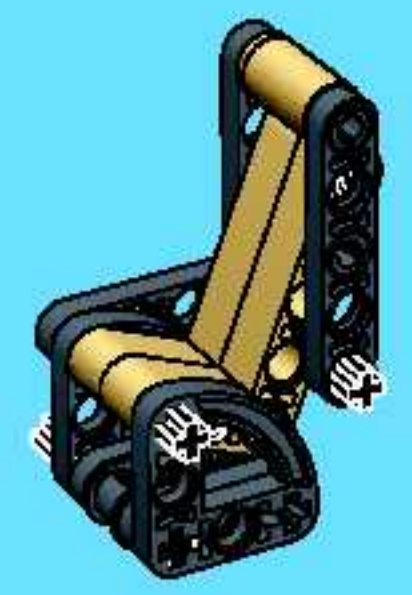




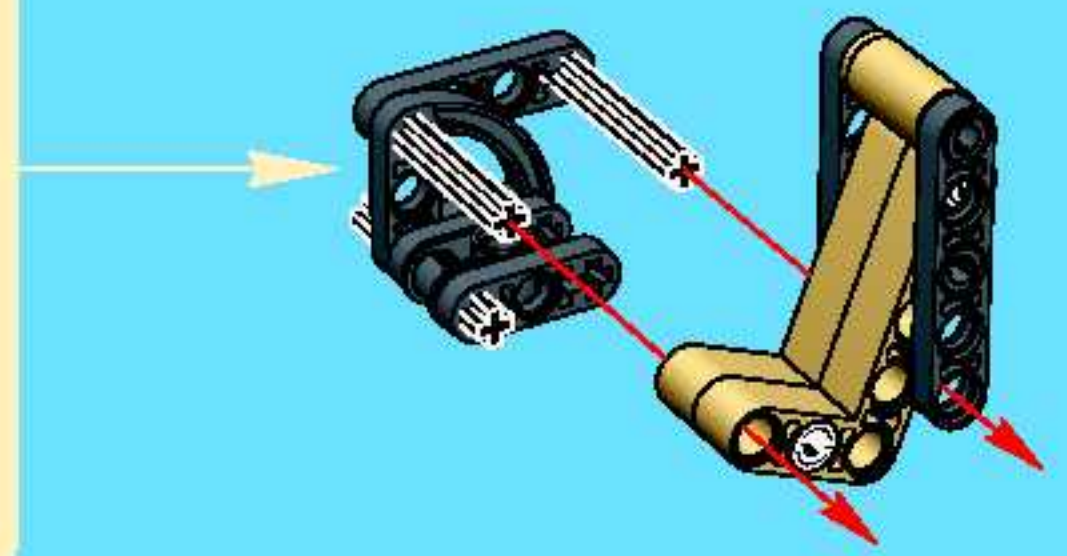
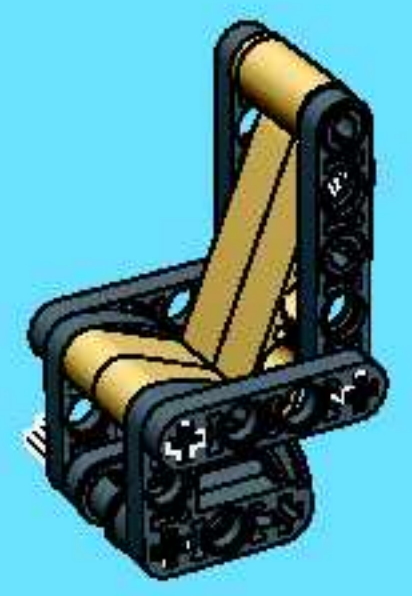
6



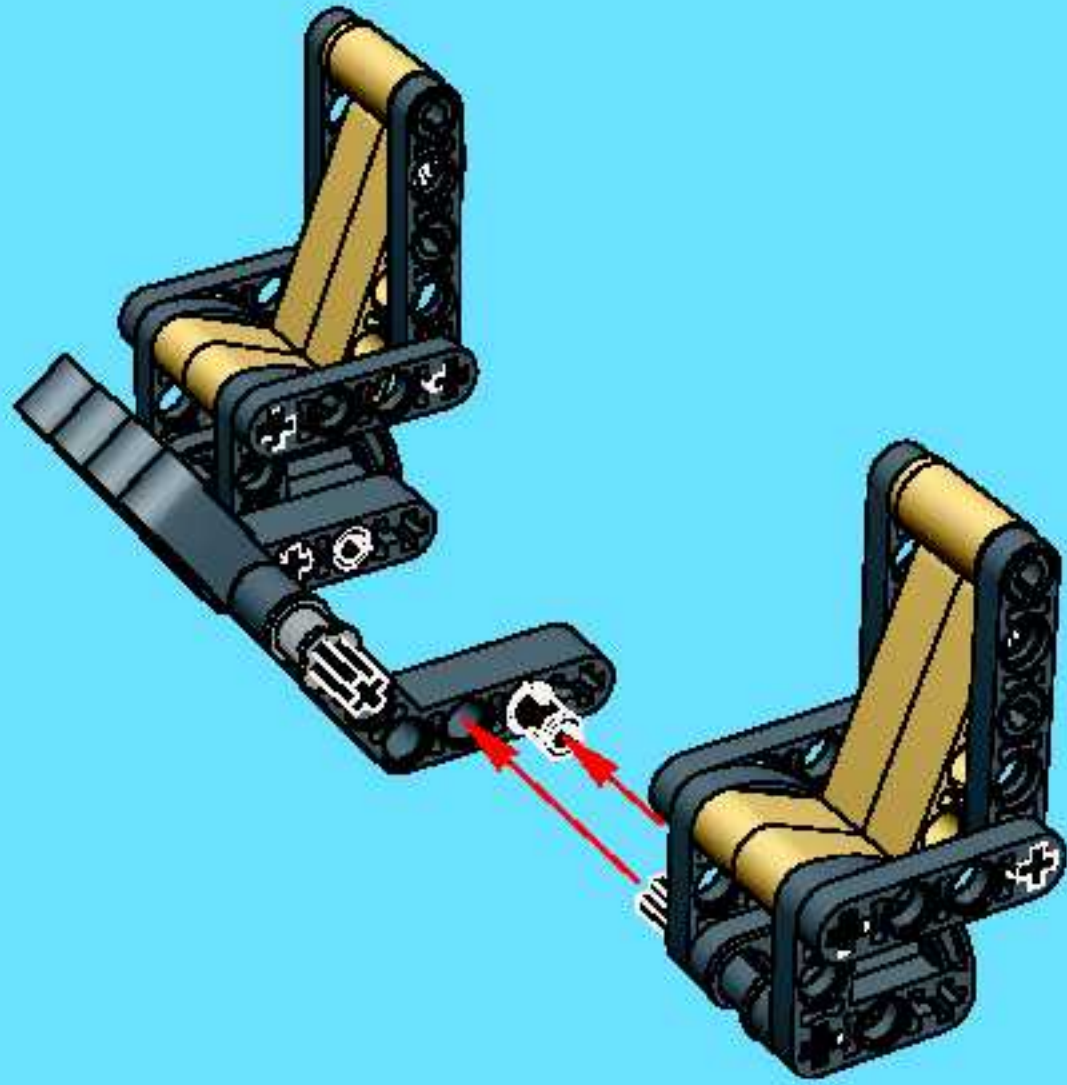
7



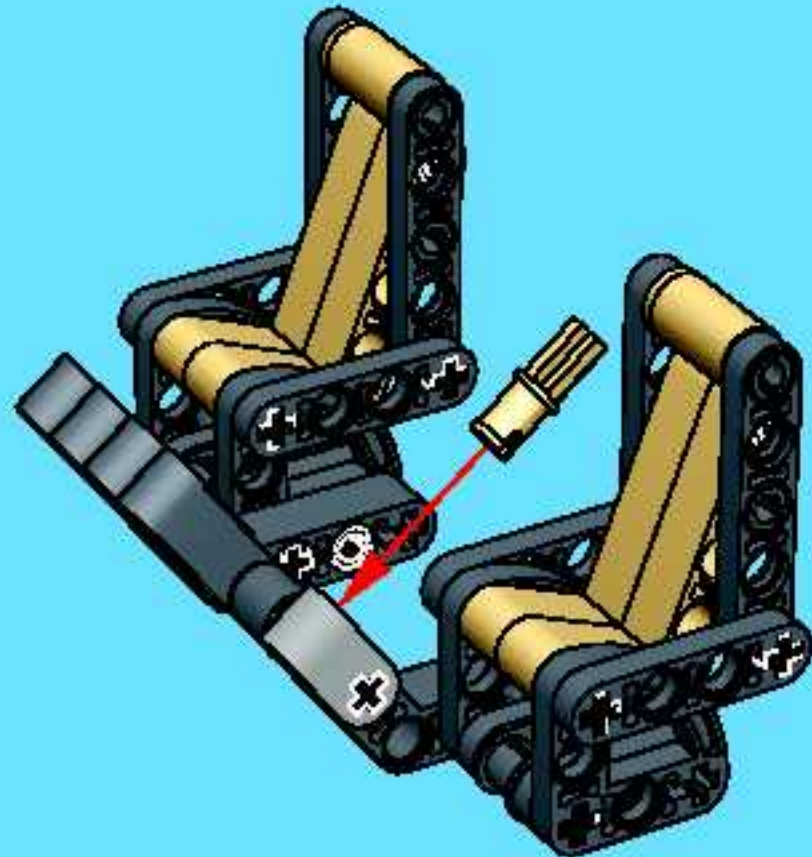
8



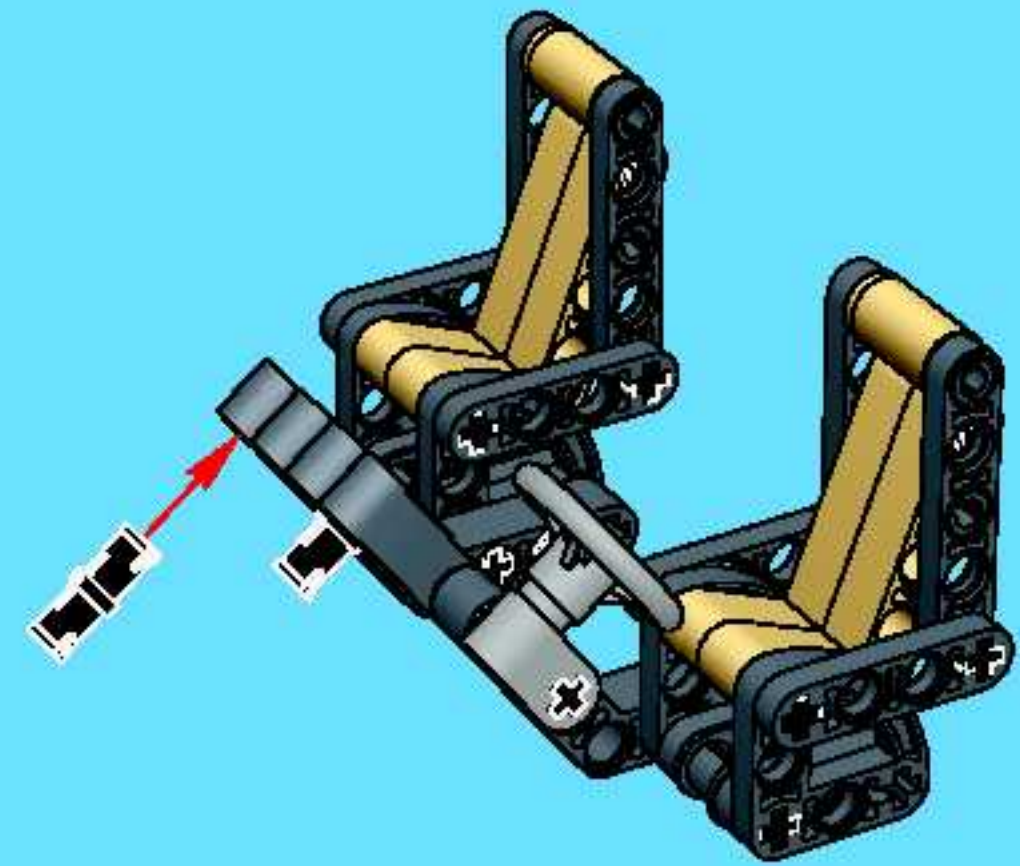
13

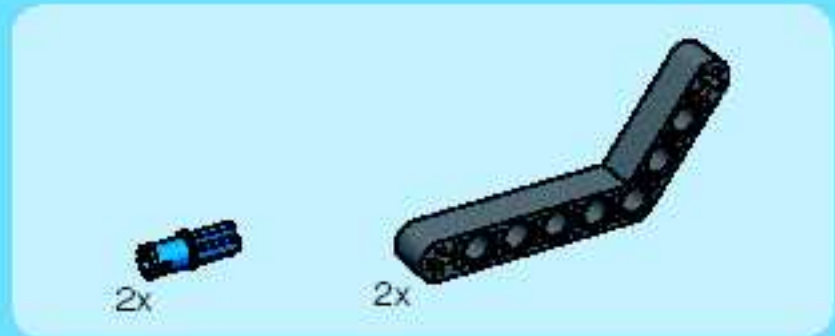


14

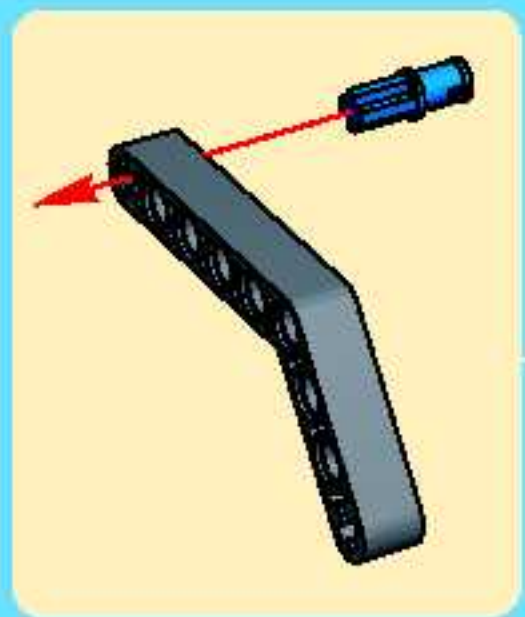
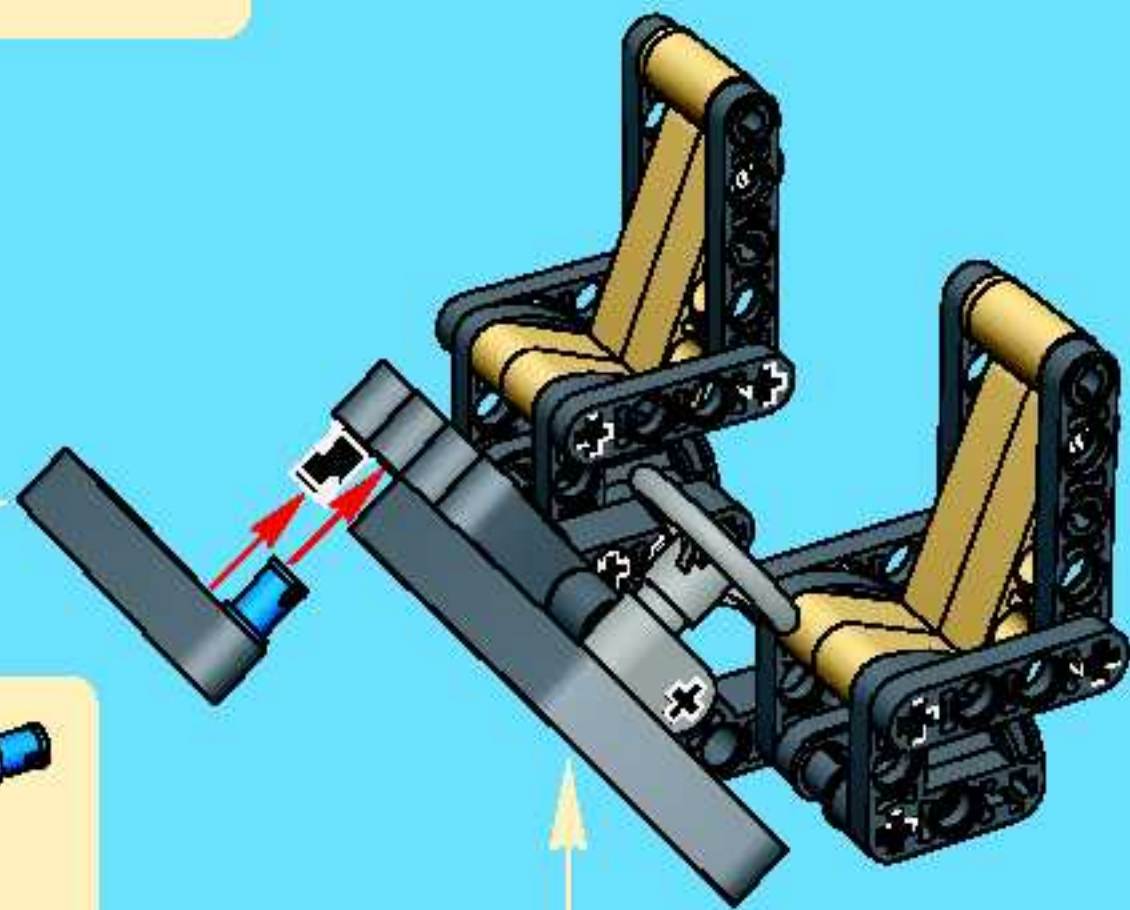
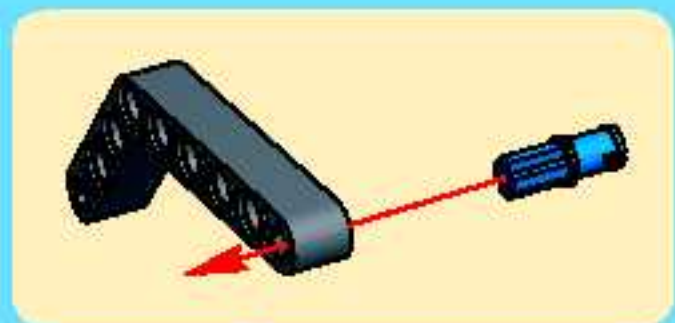


15

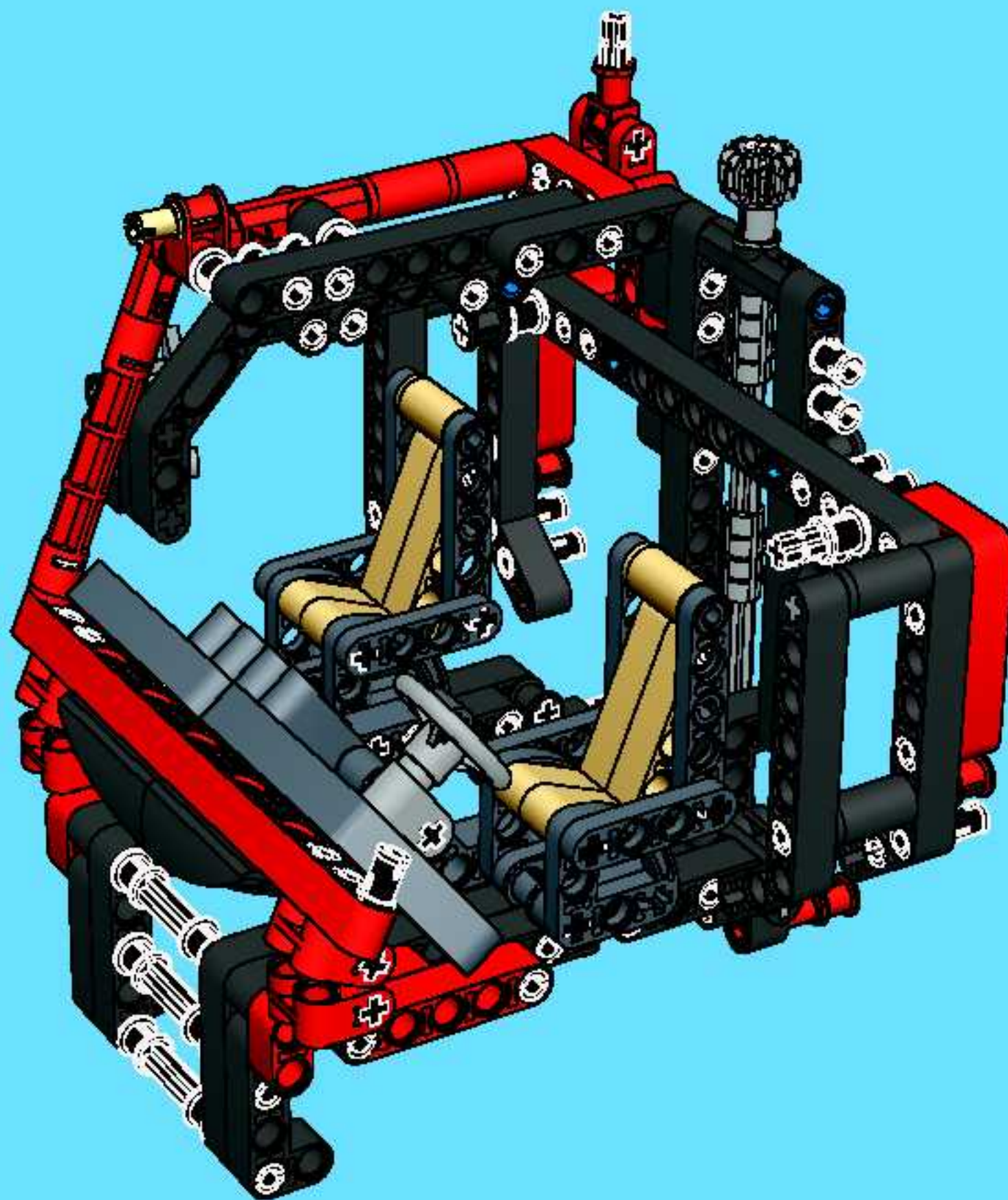


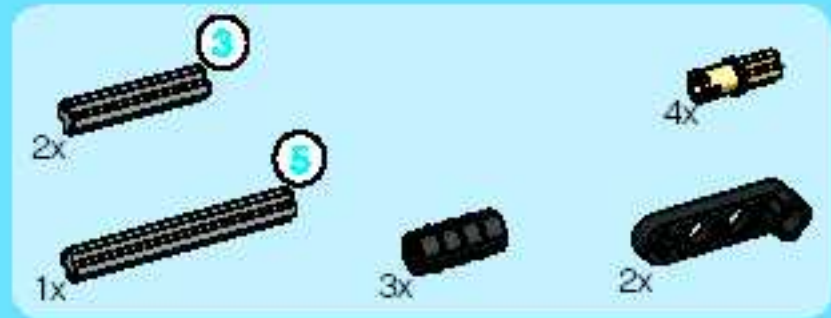


16

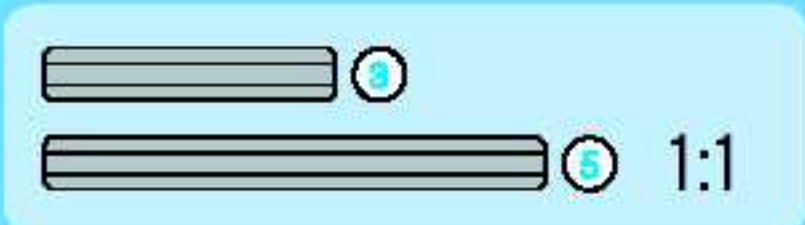
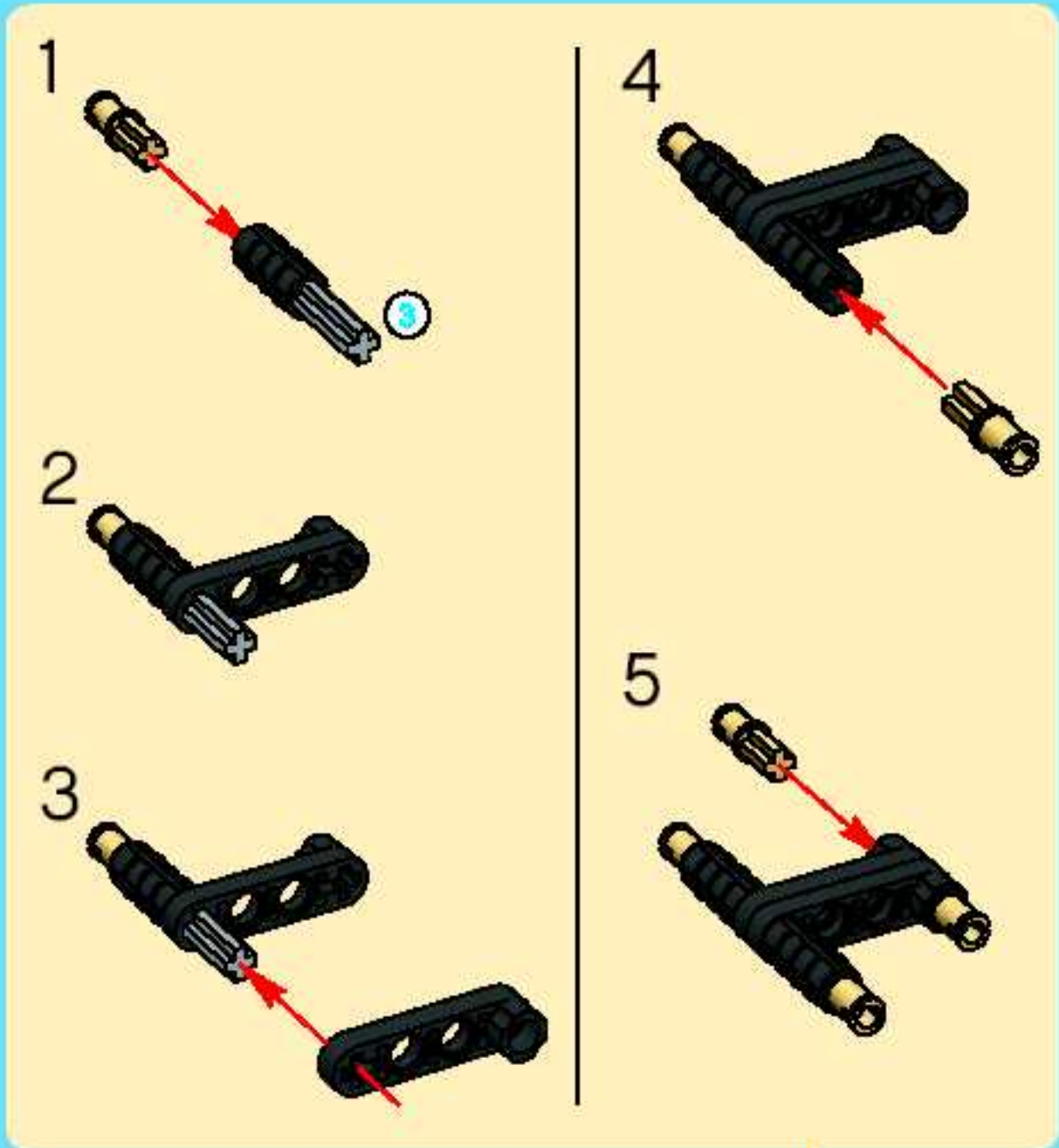
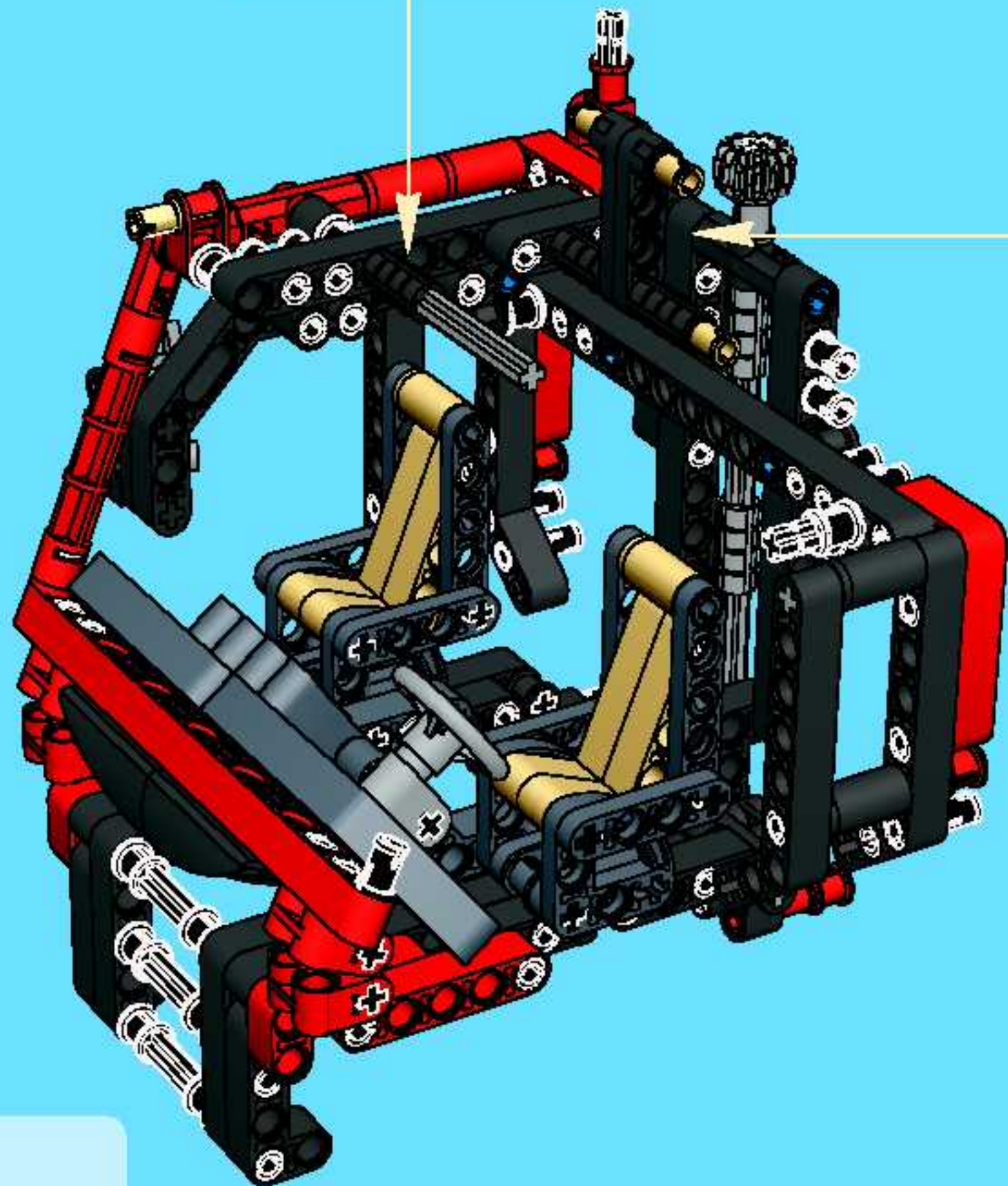
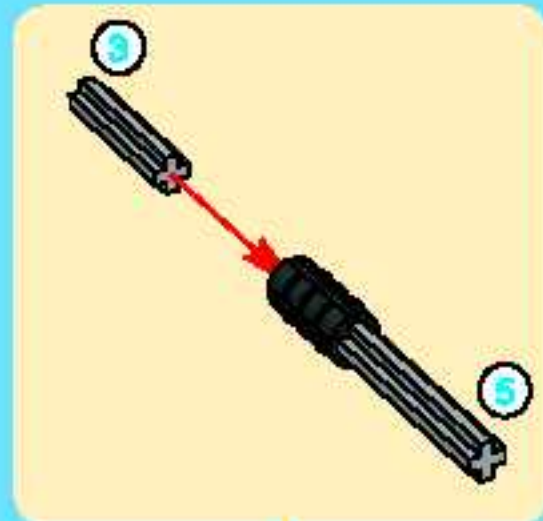


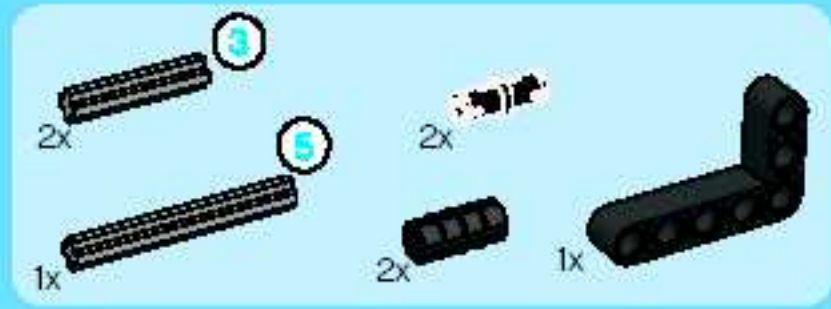
28



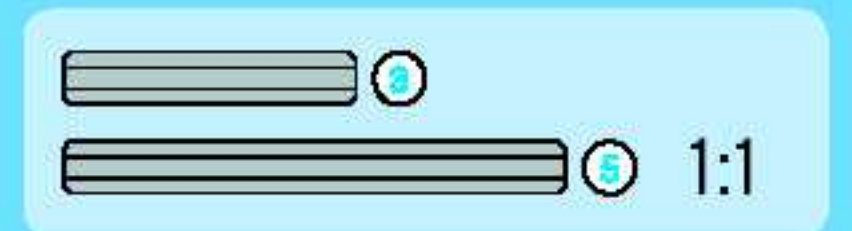
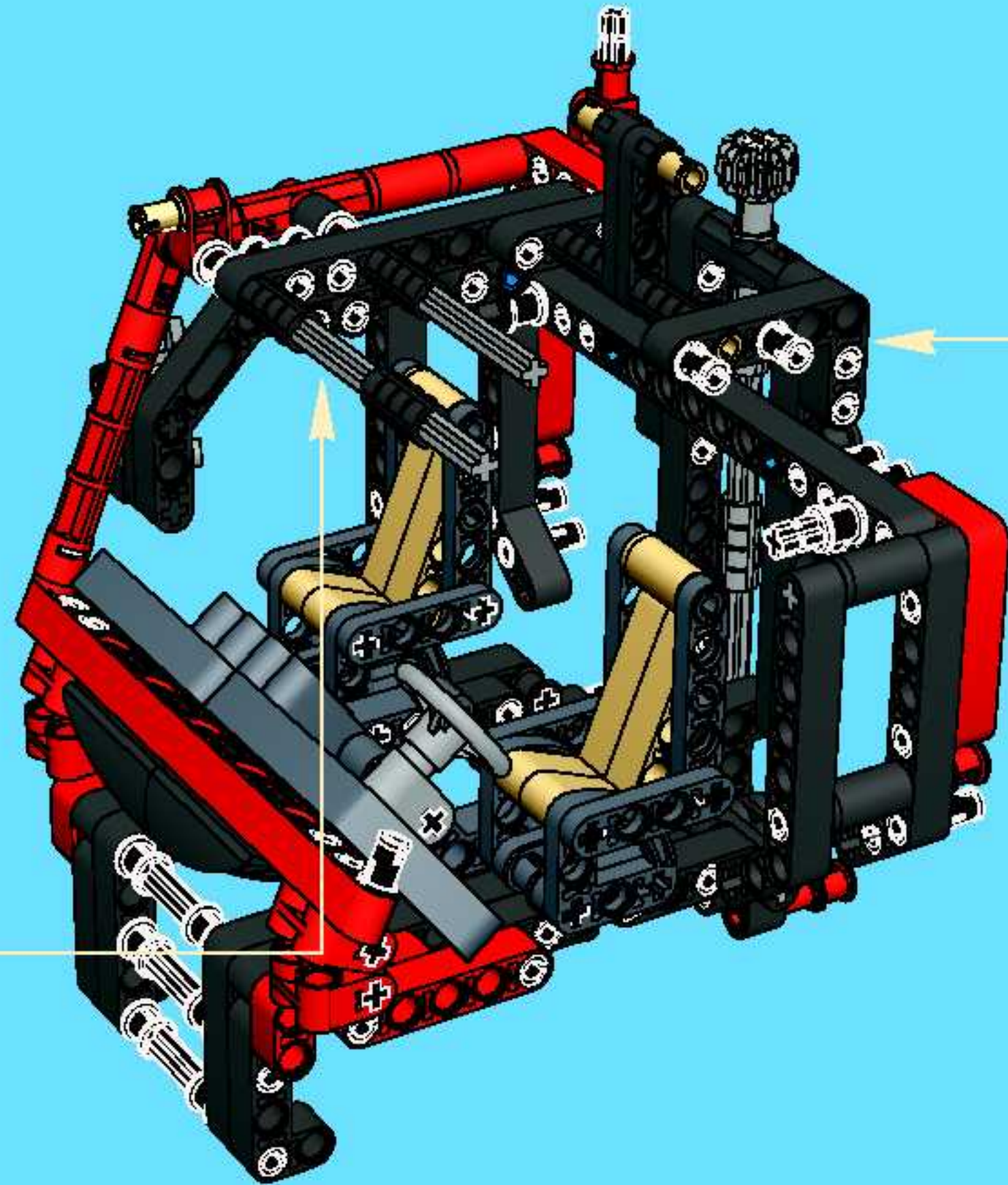
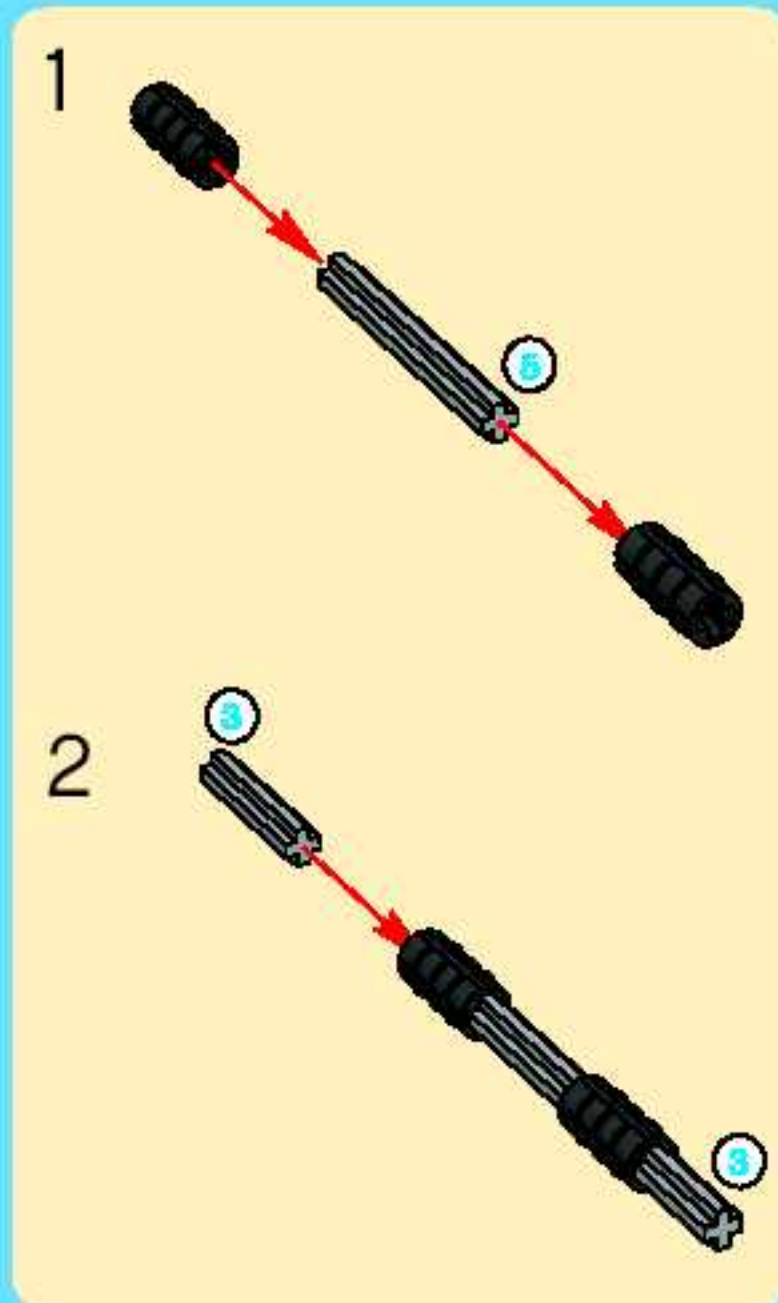


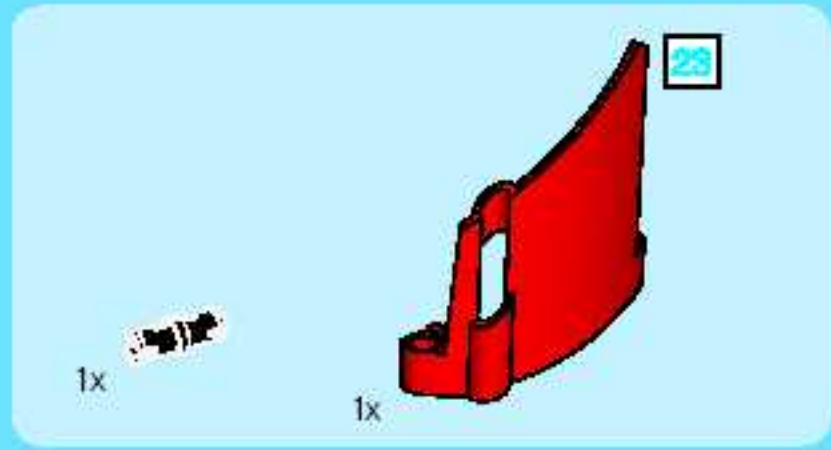
29



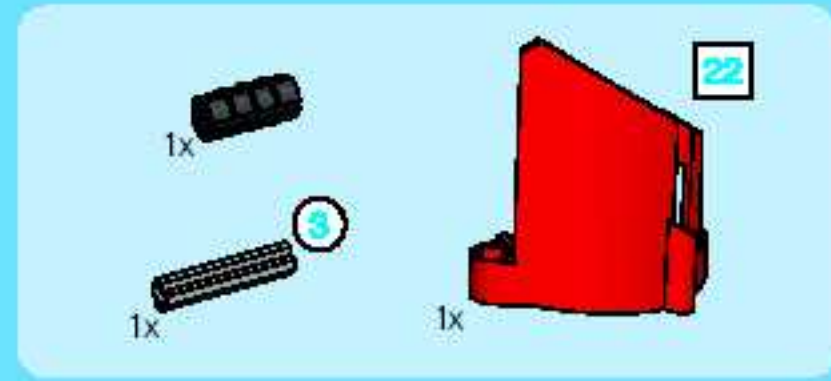
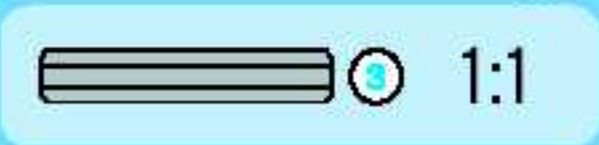
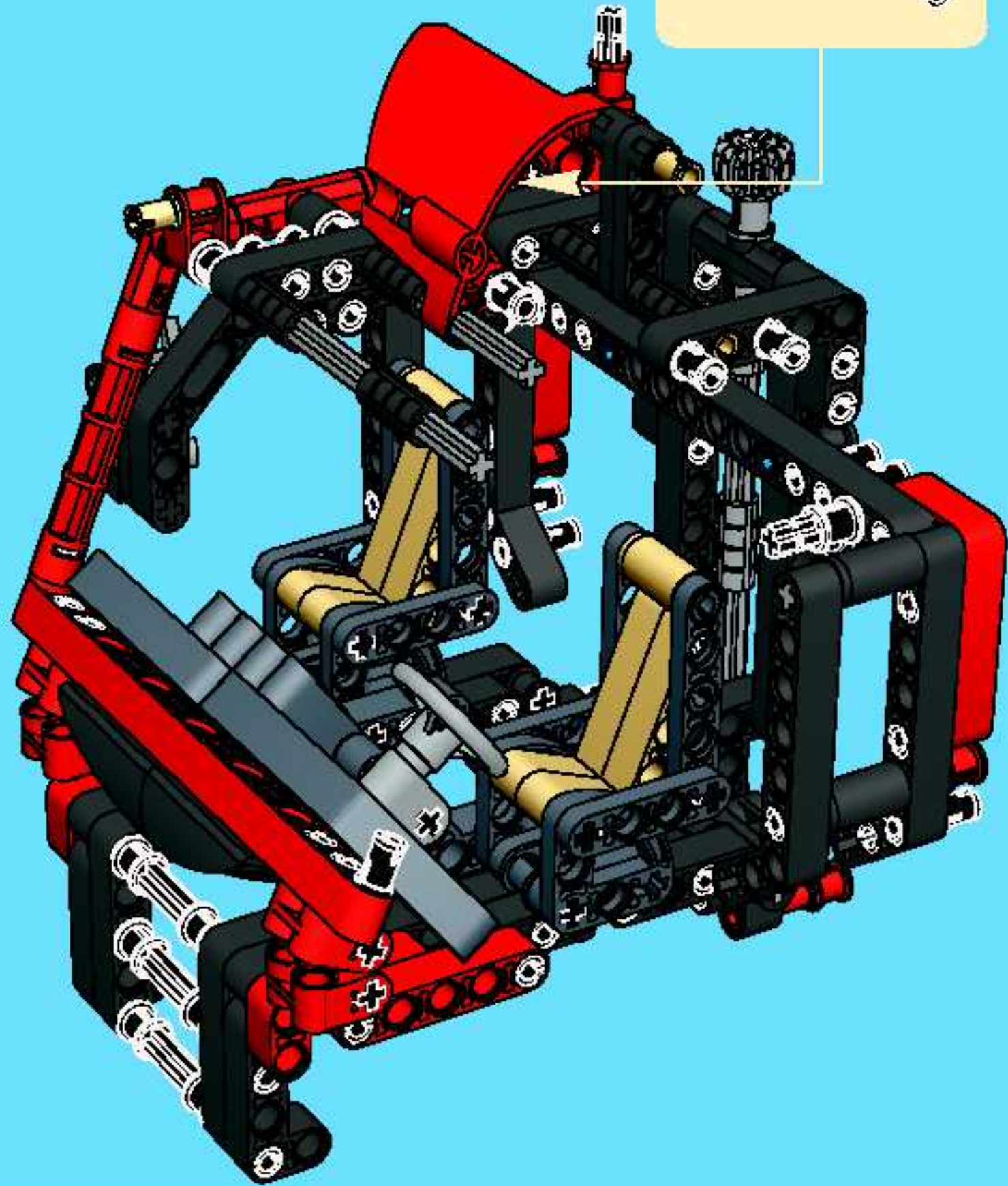


30

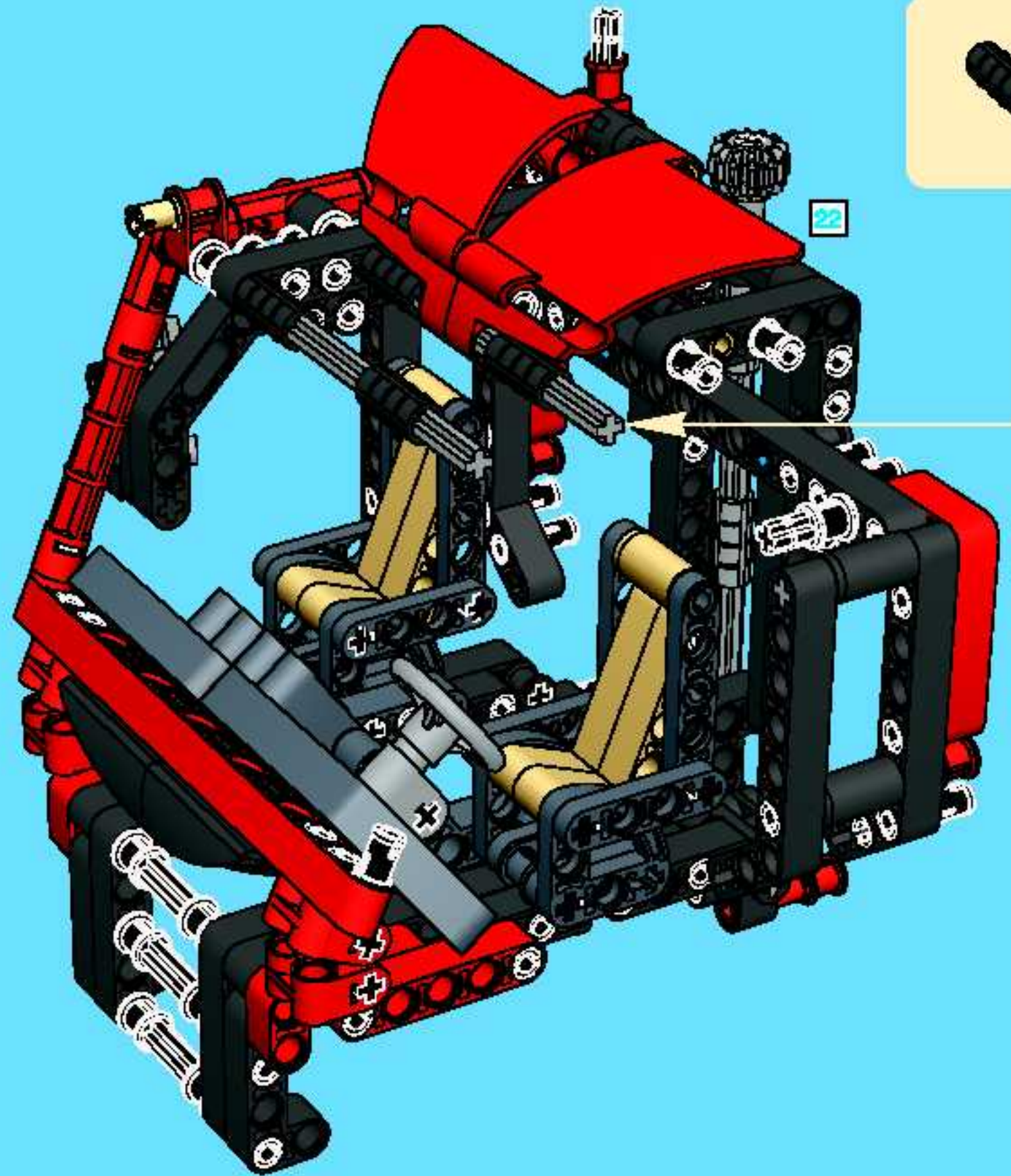




31

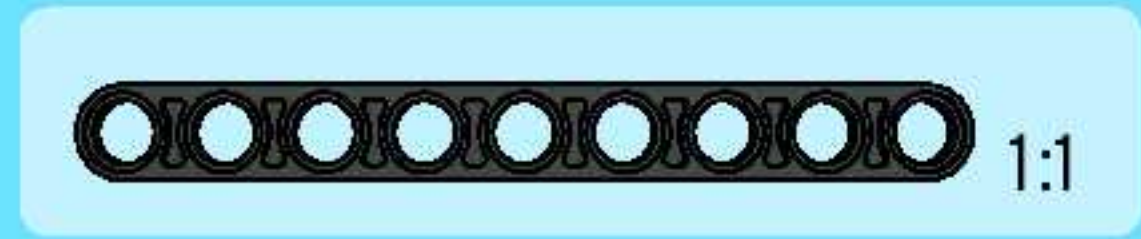
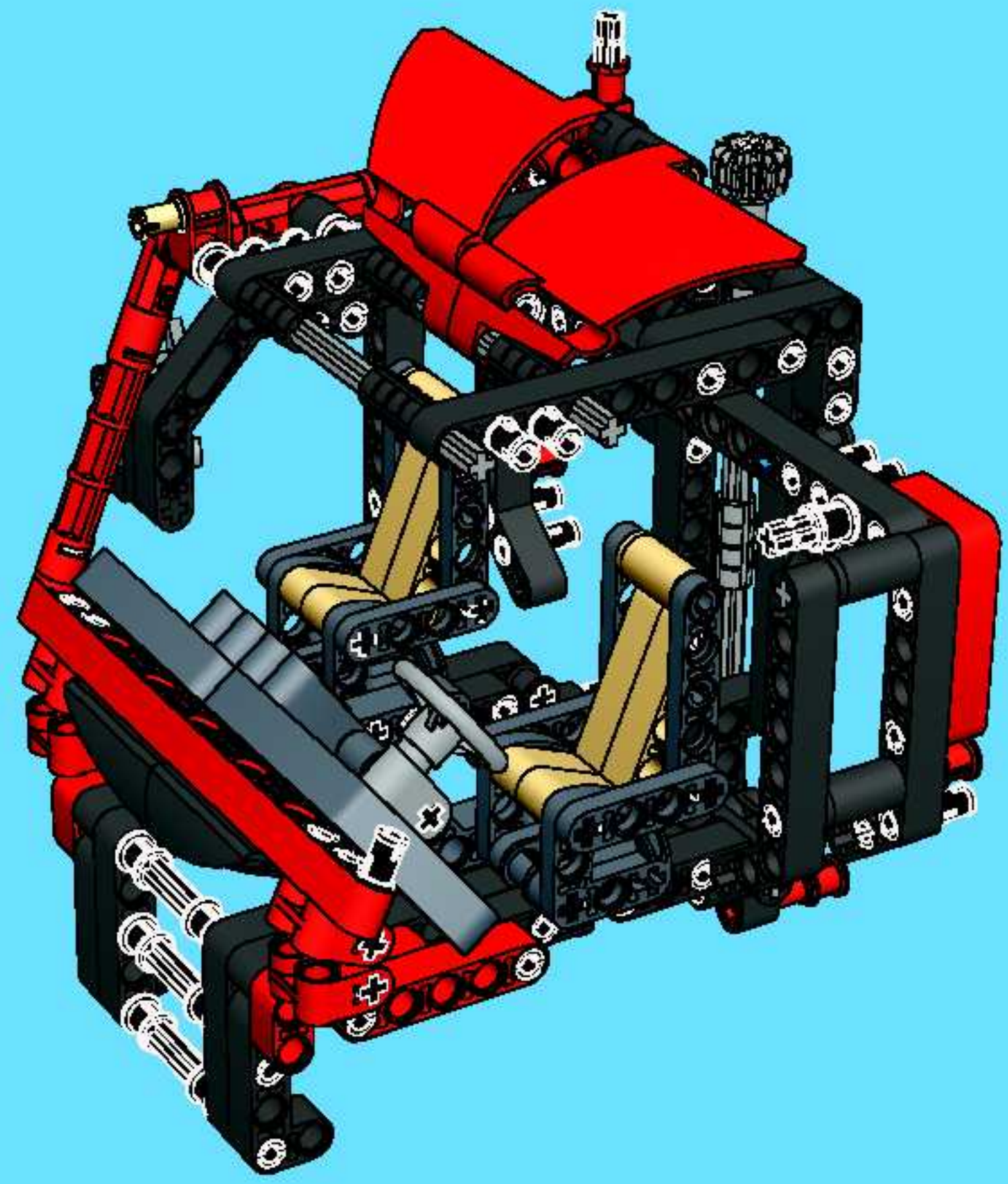


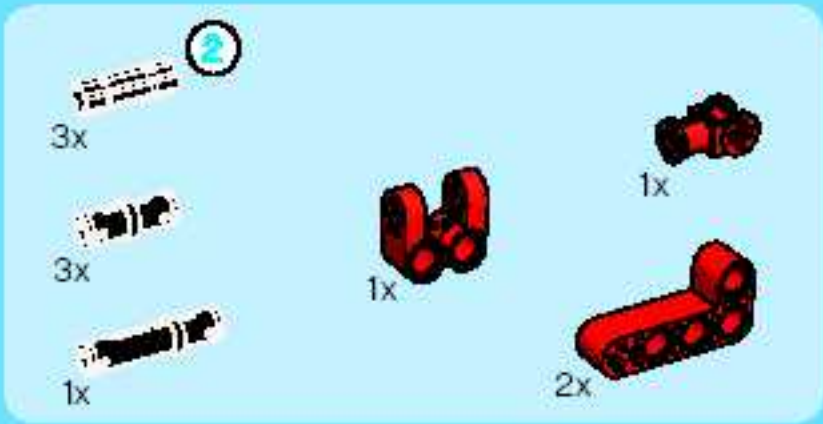
32



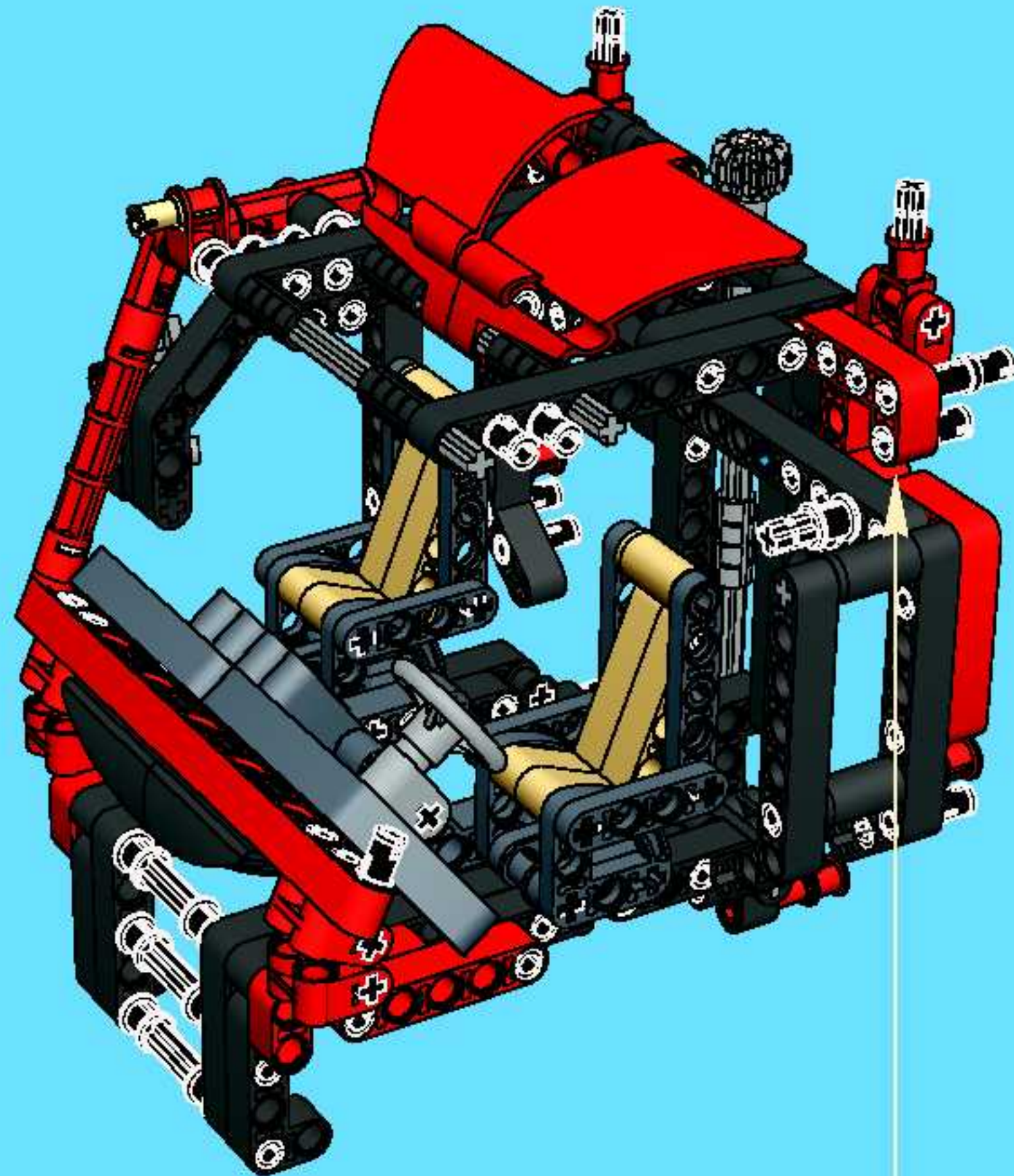
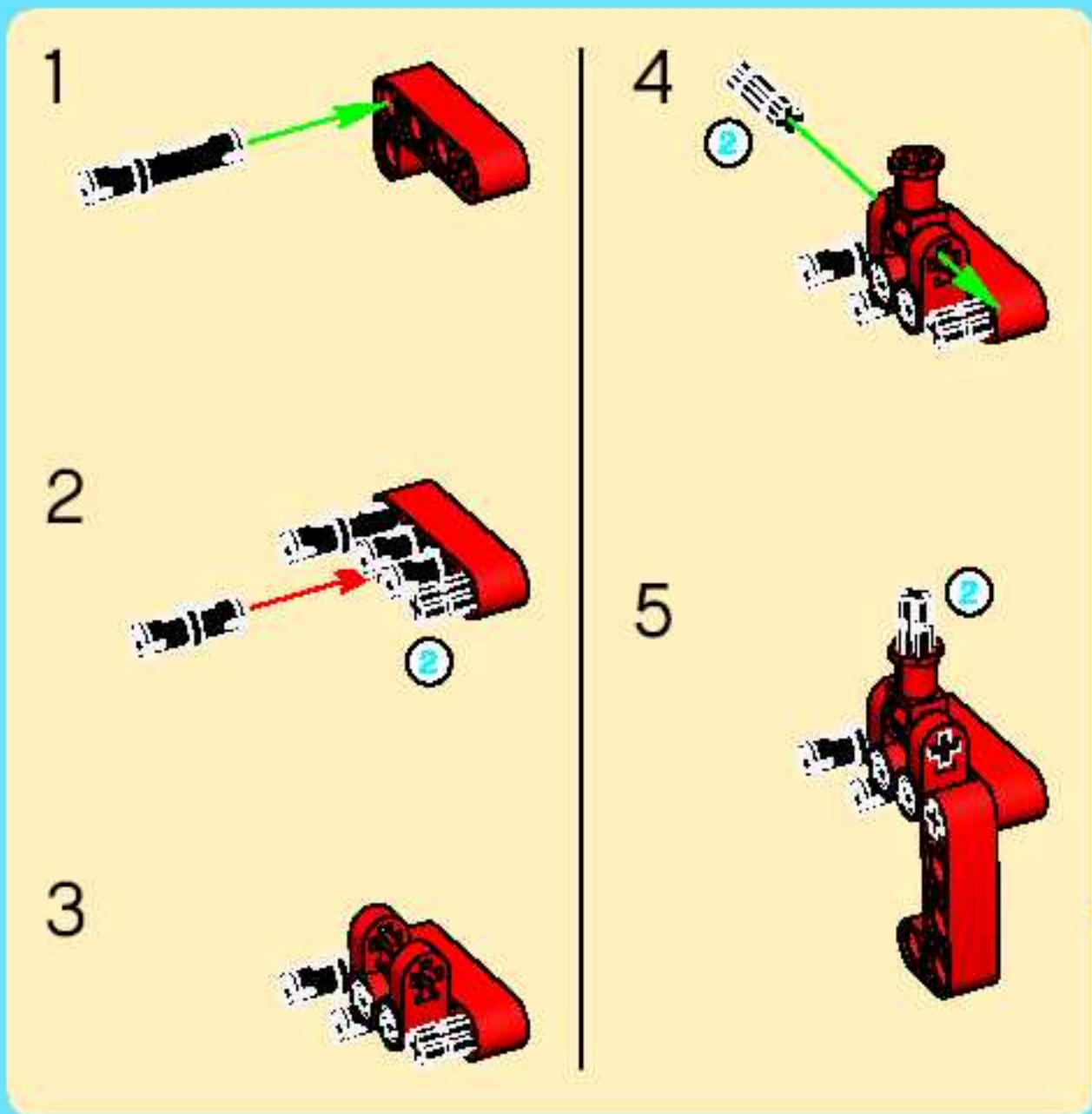


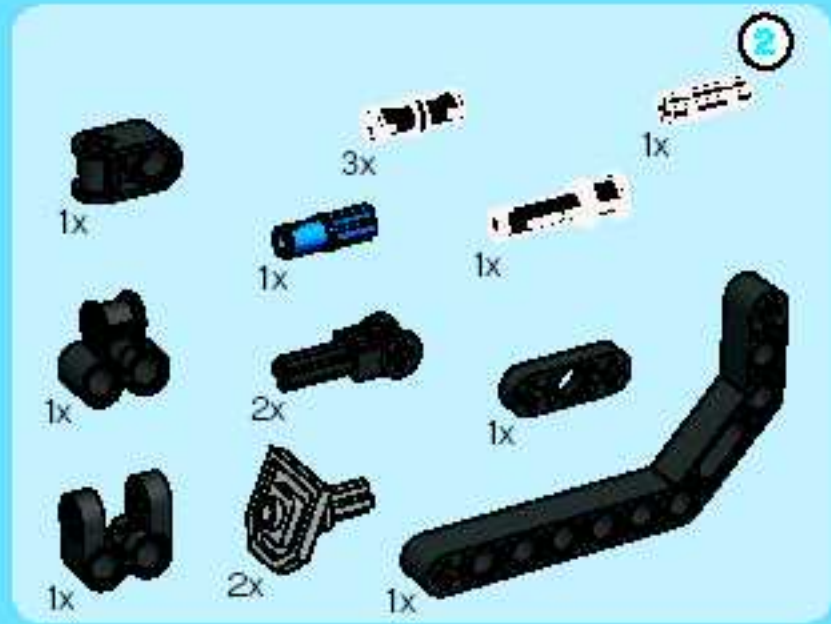
33



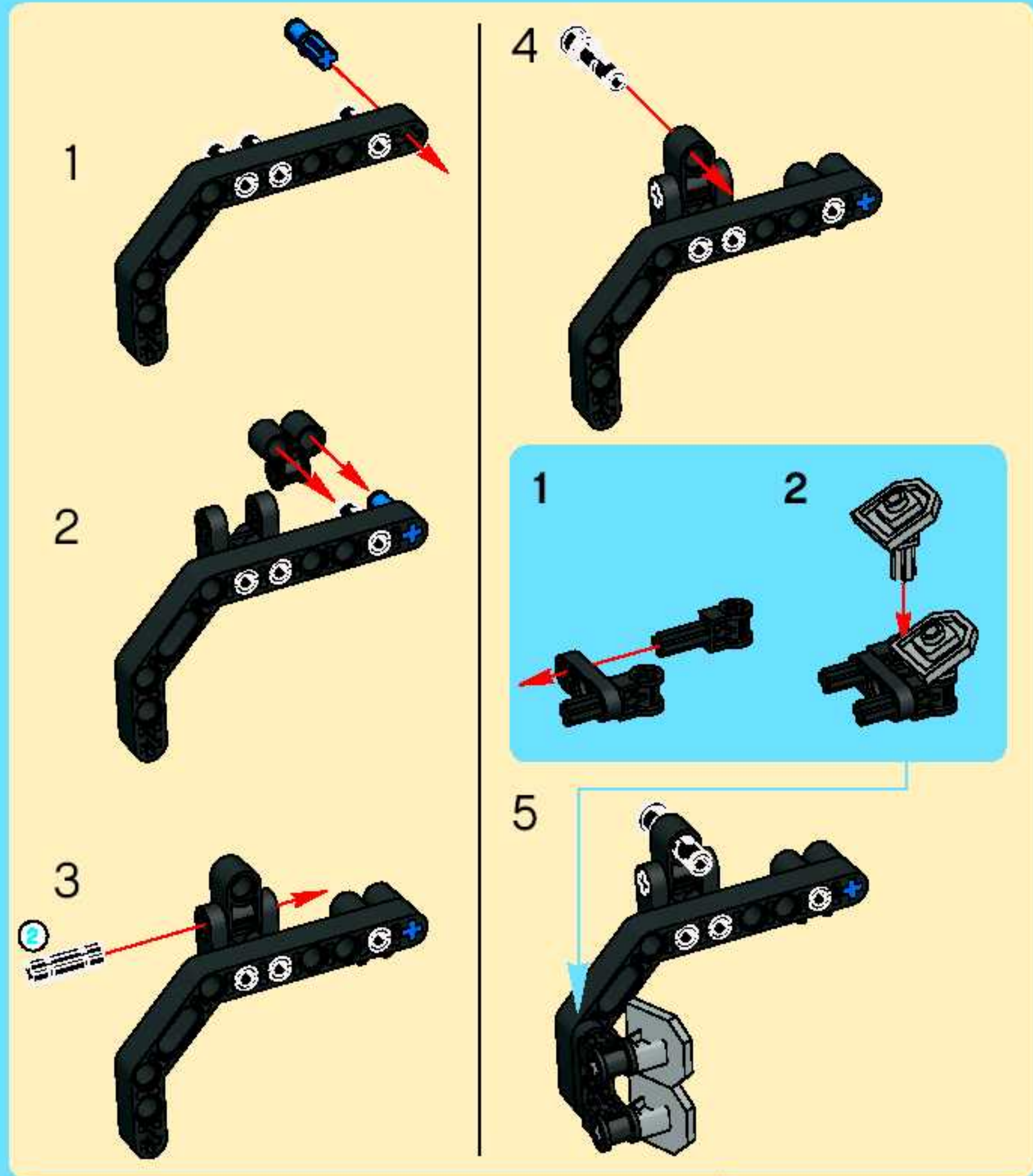
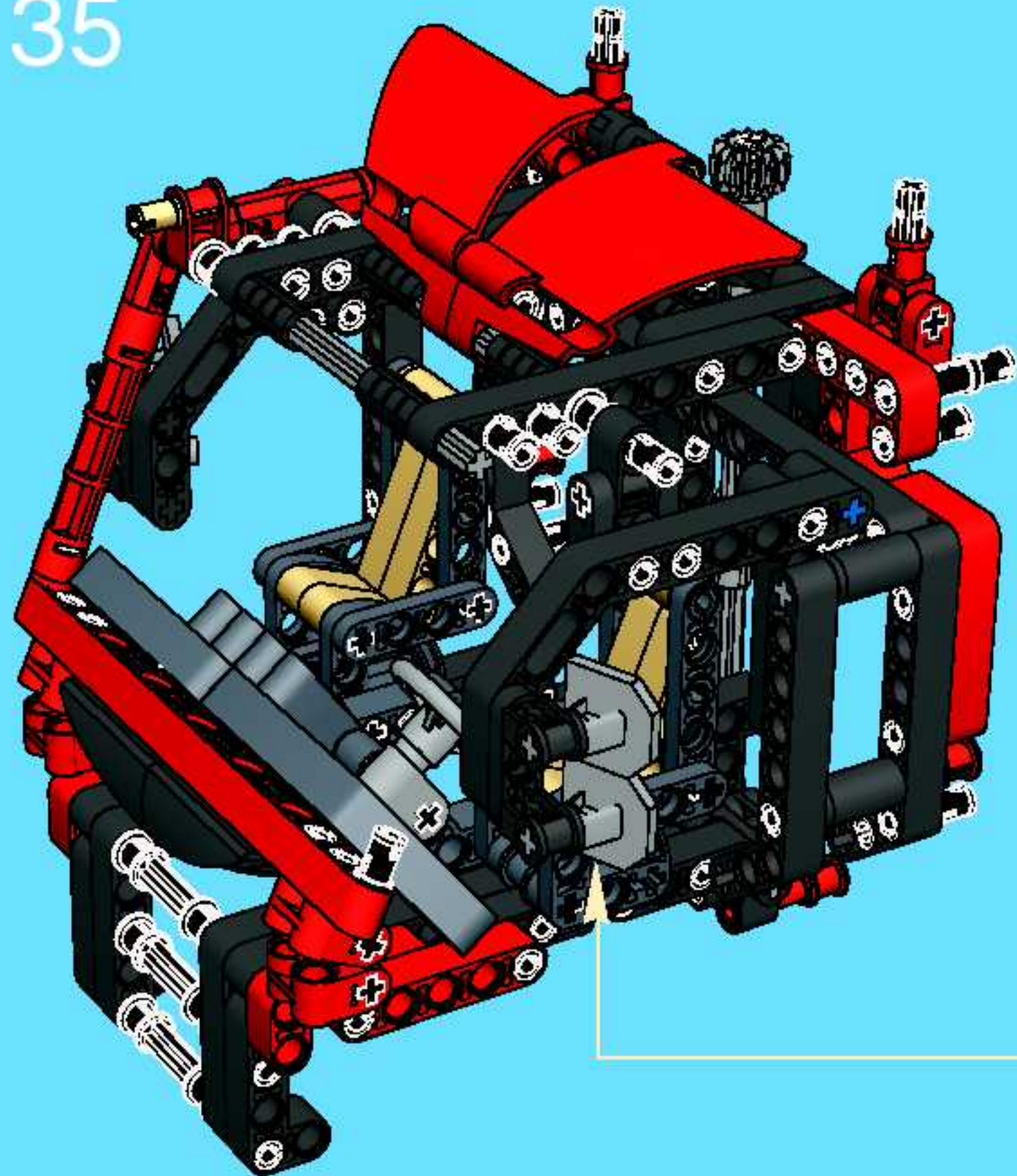


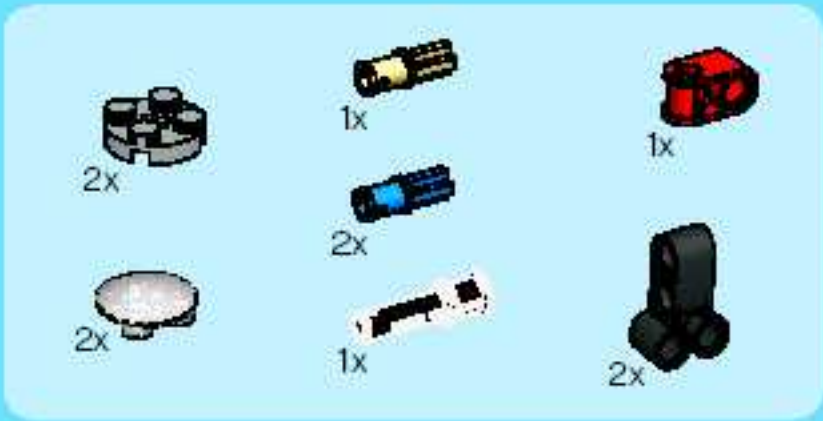
34



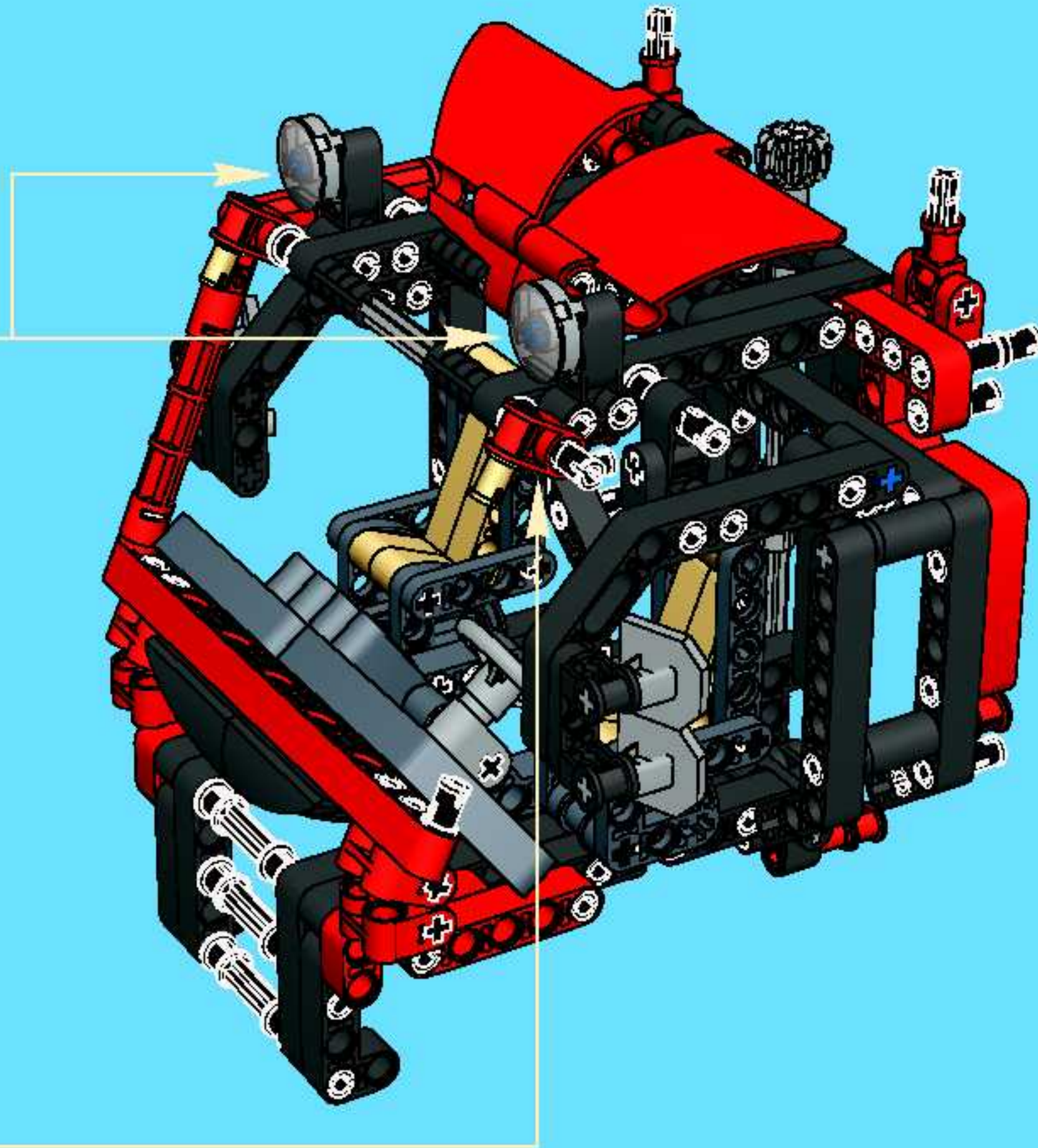
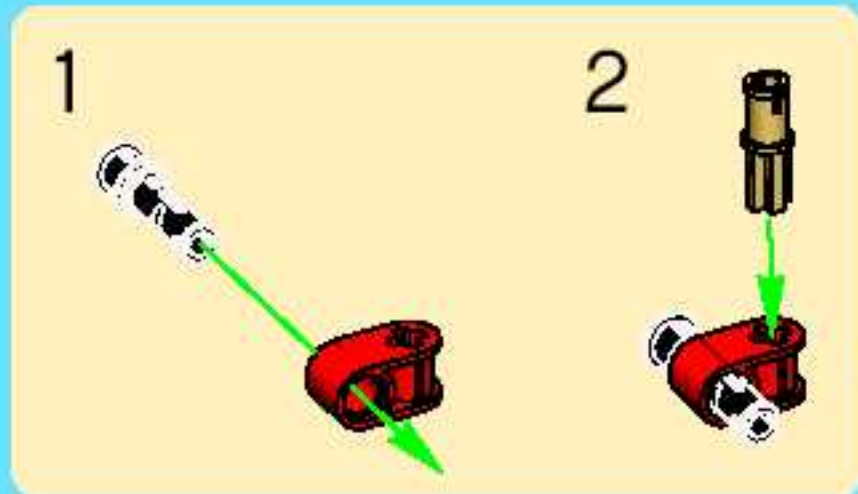
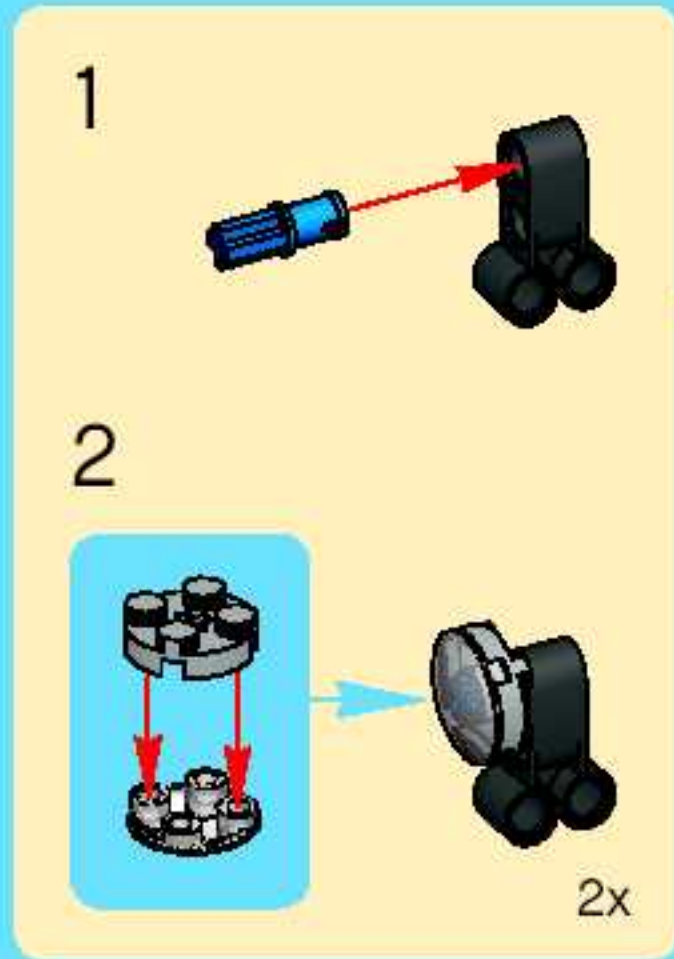


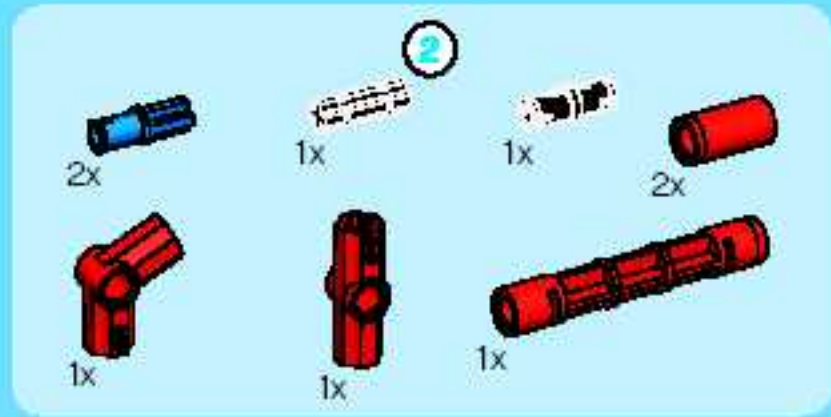
35



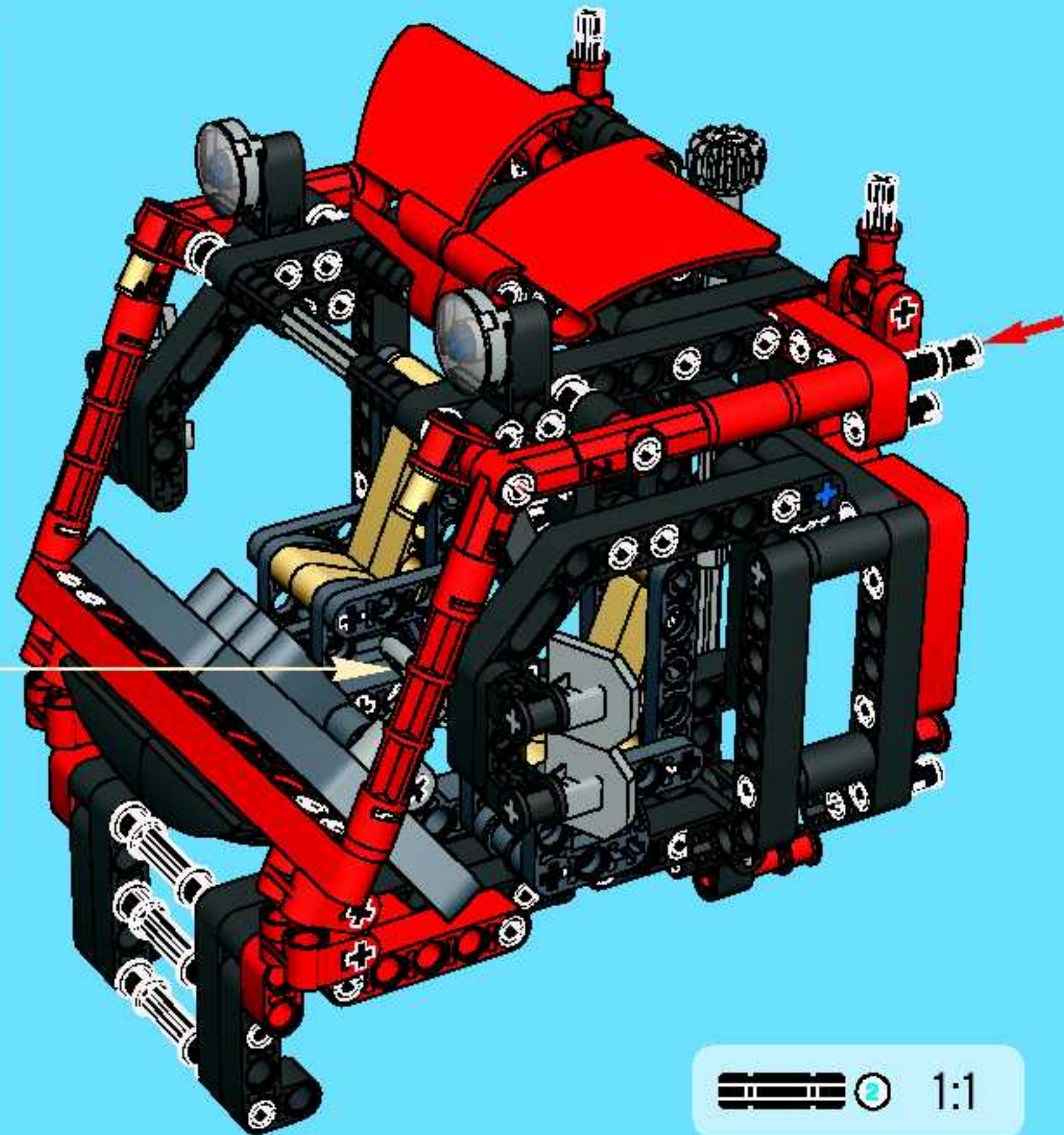
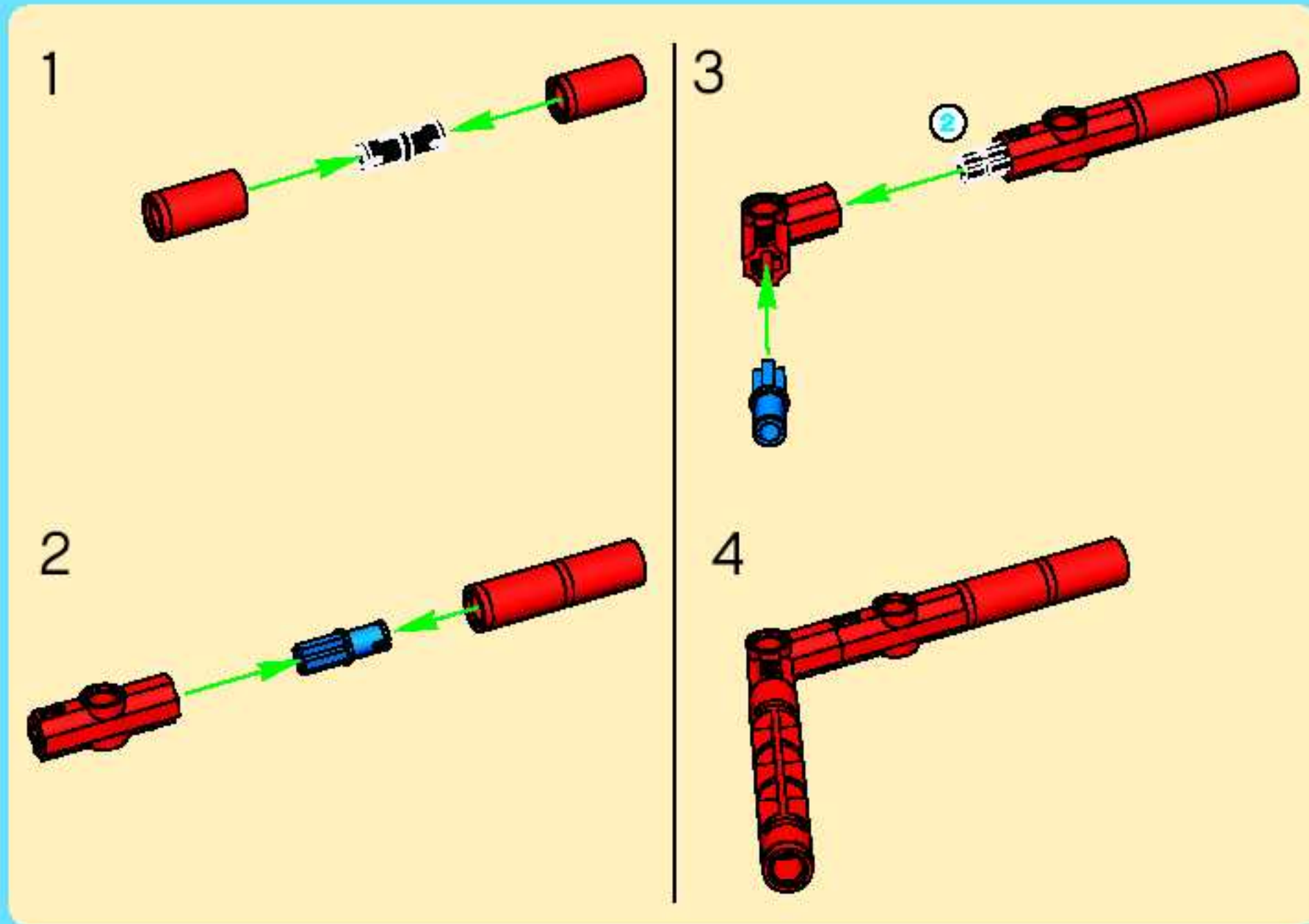


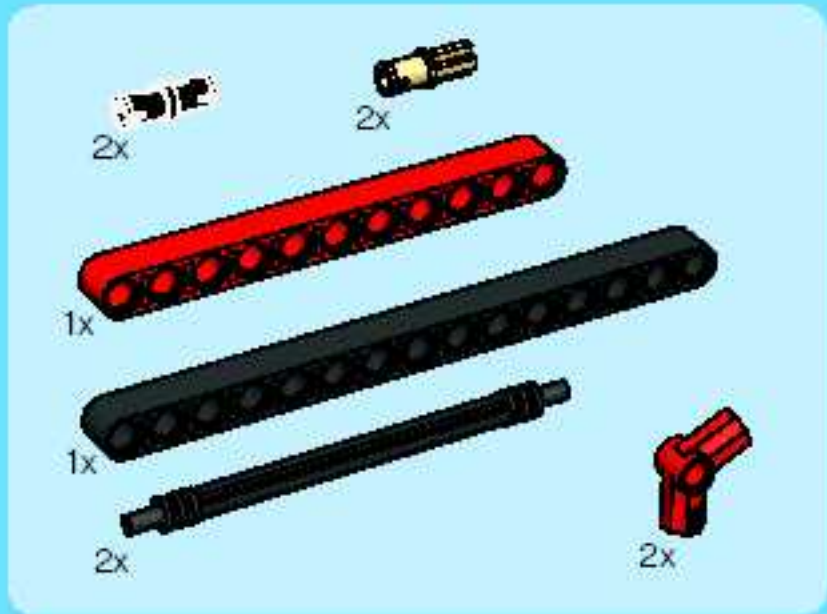
36



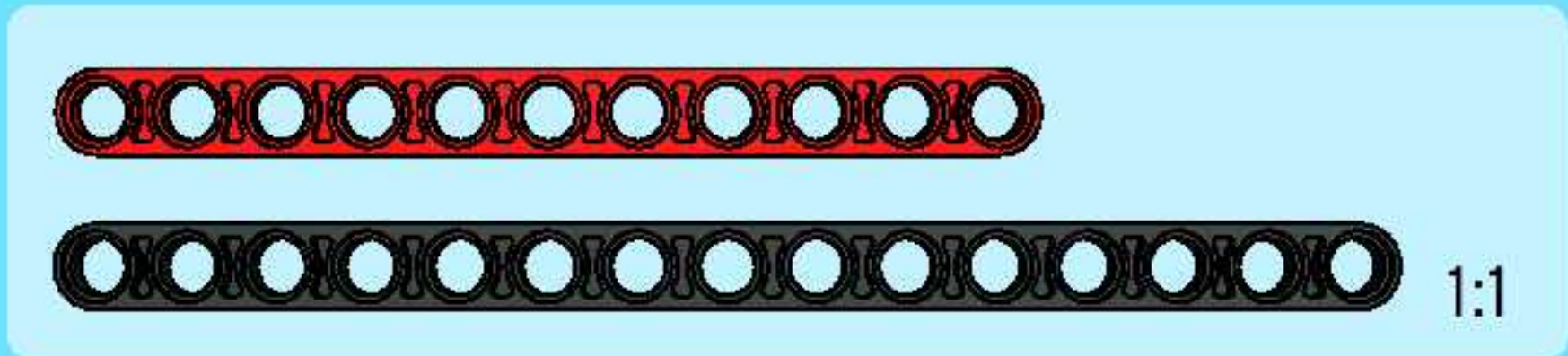
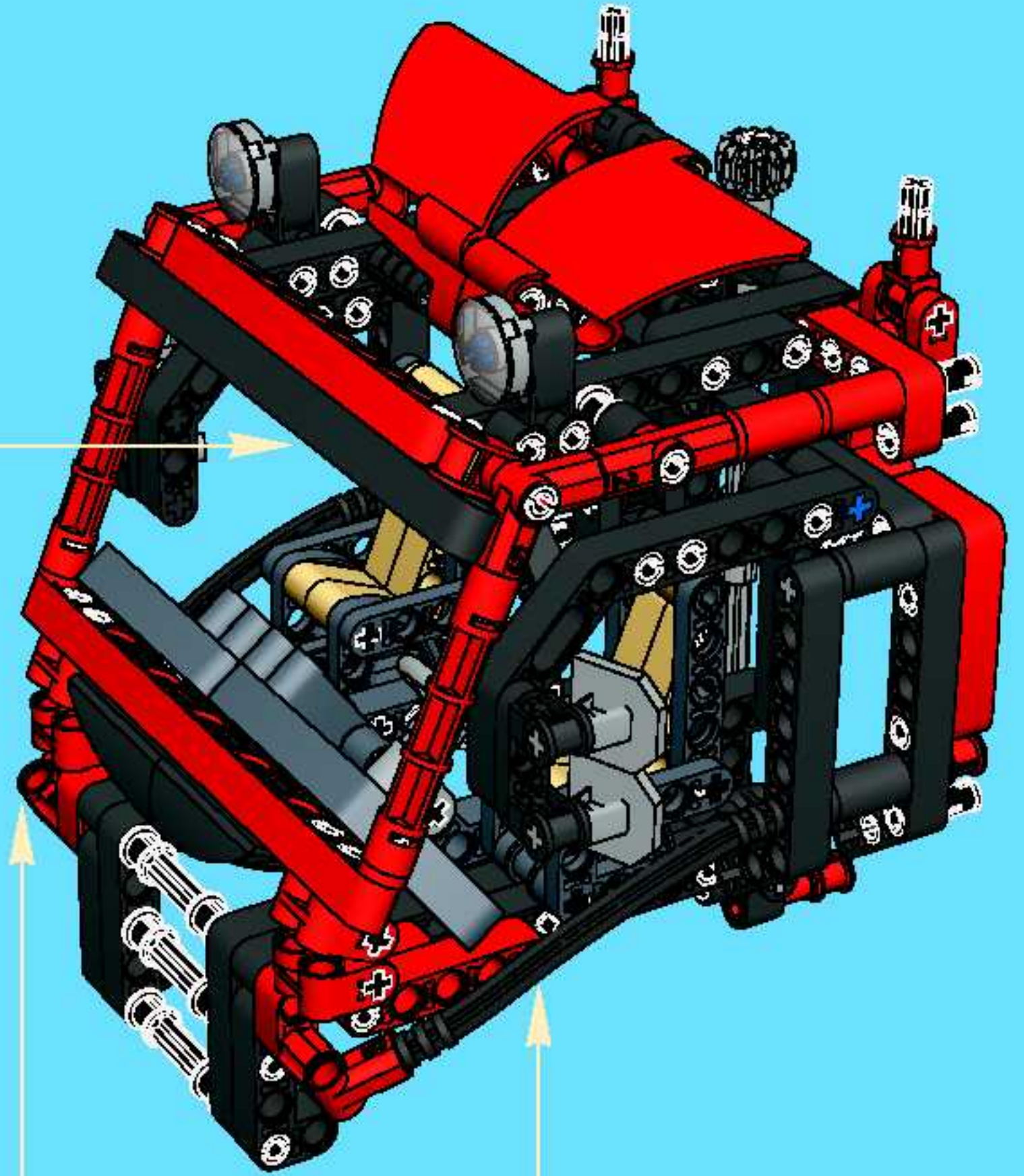
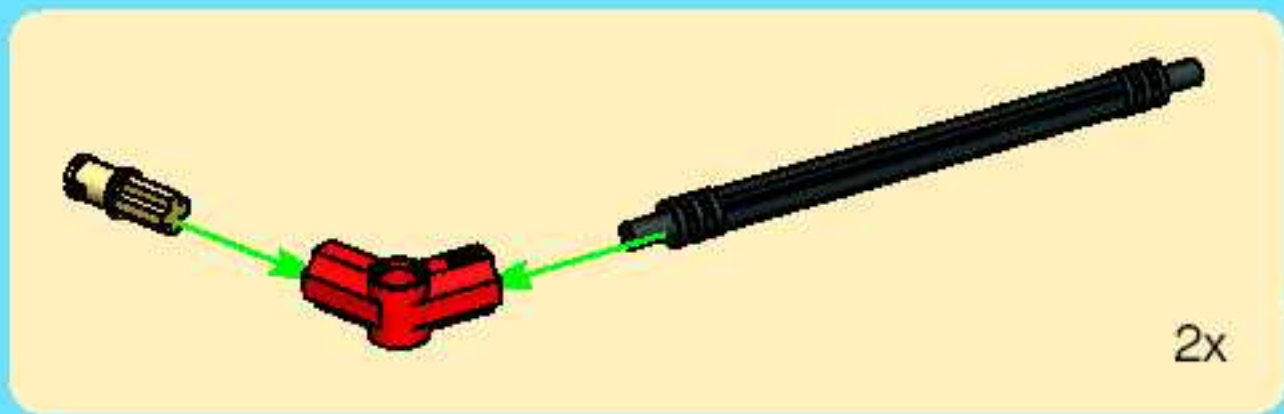
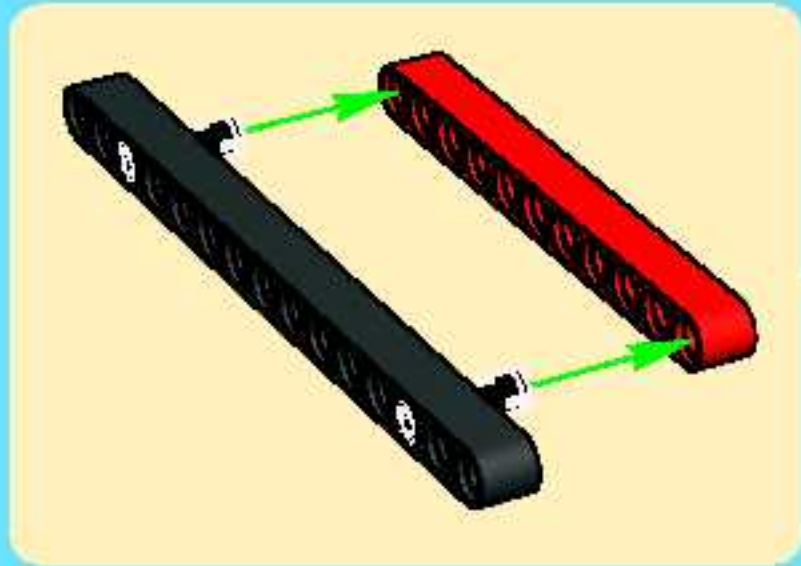


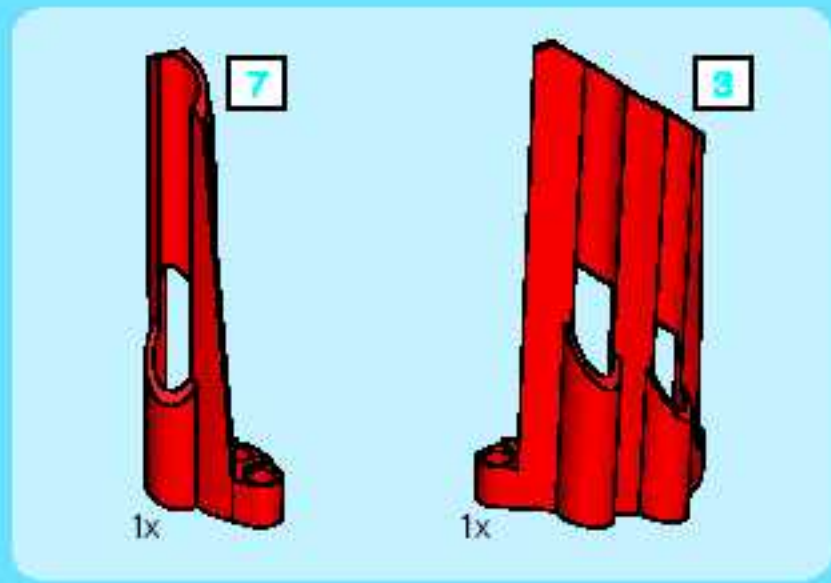
37



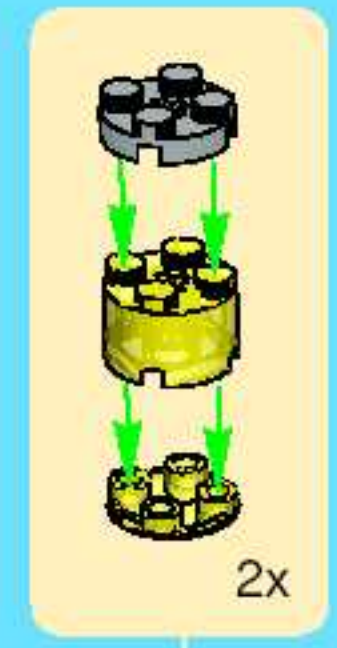
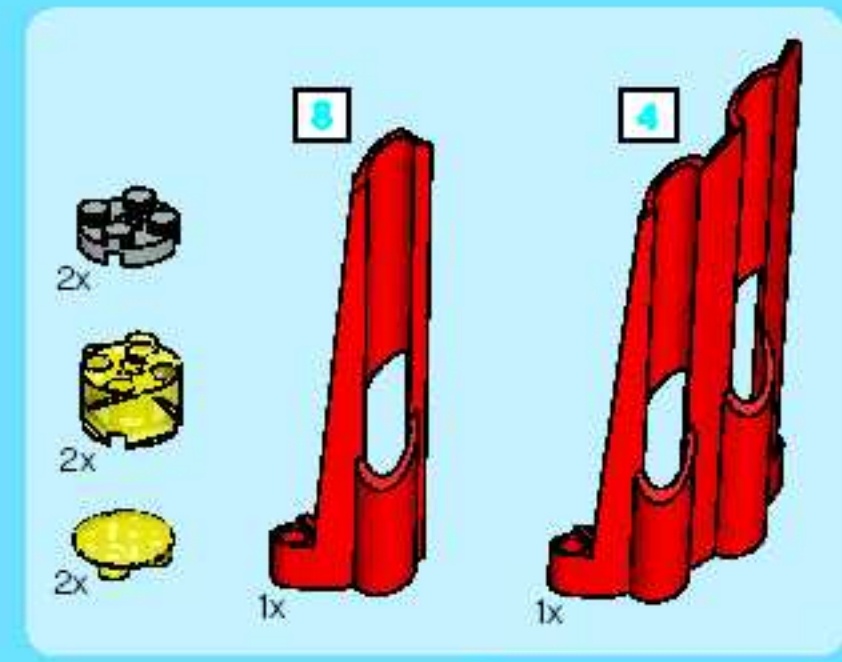
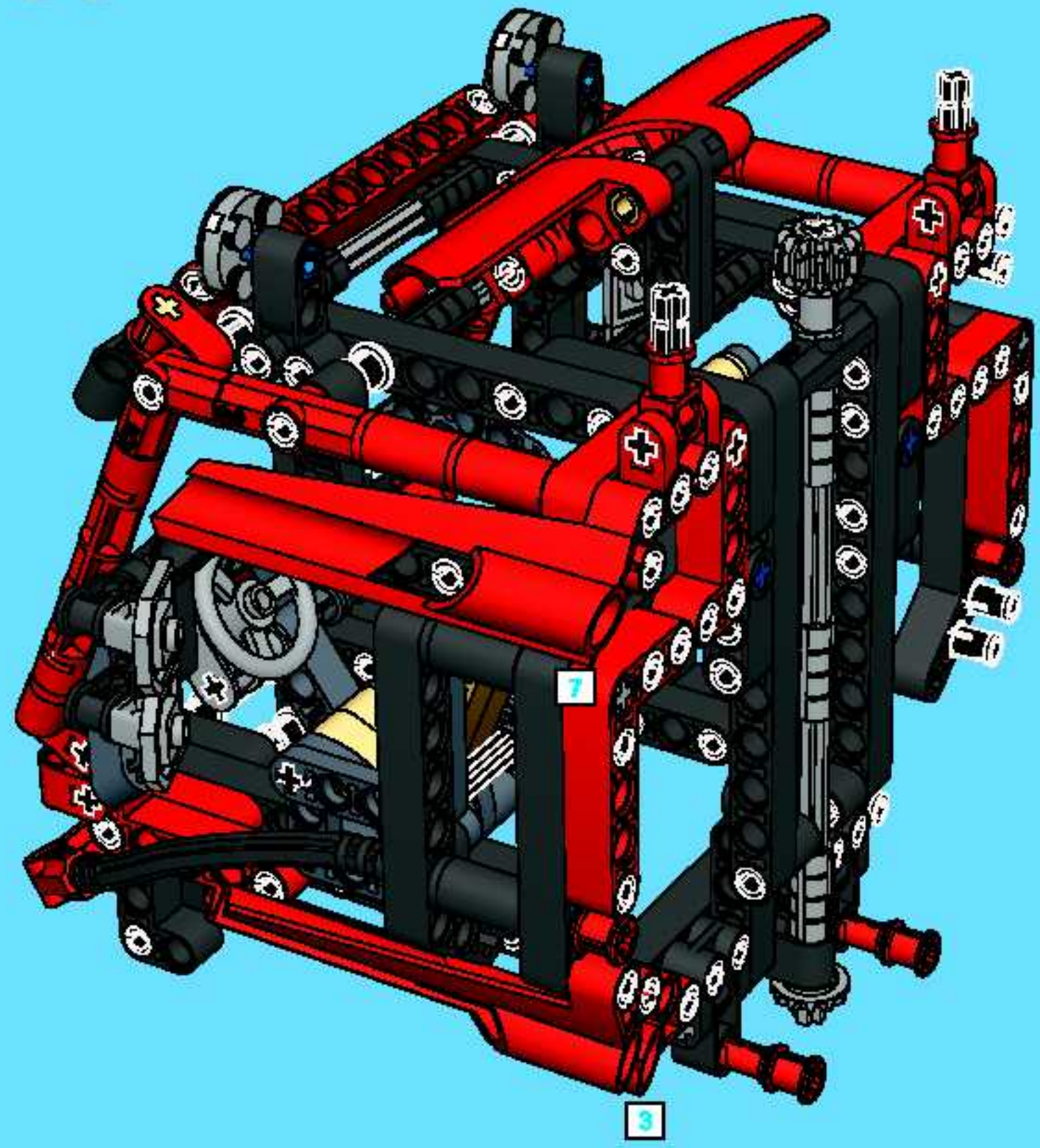


38

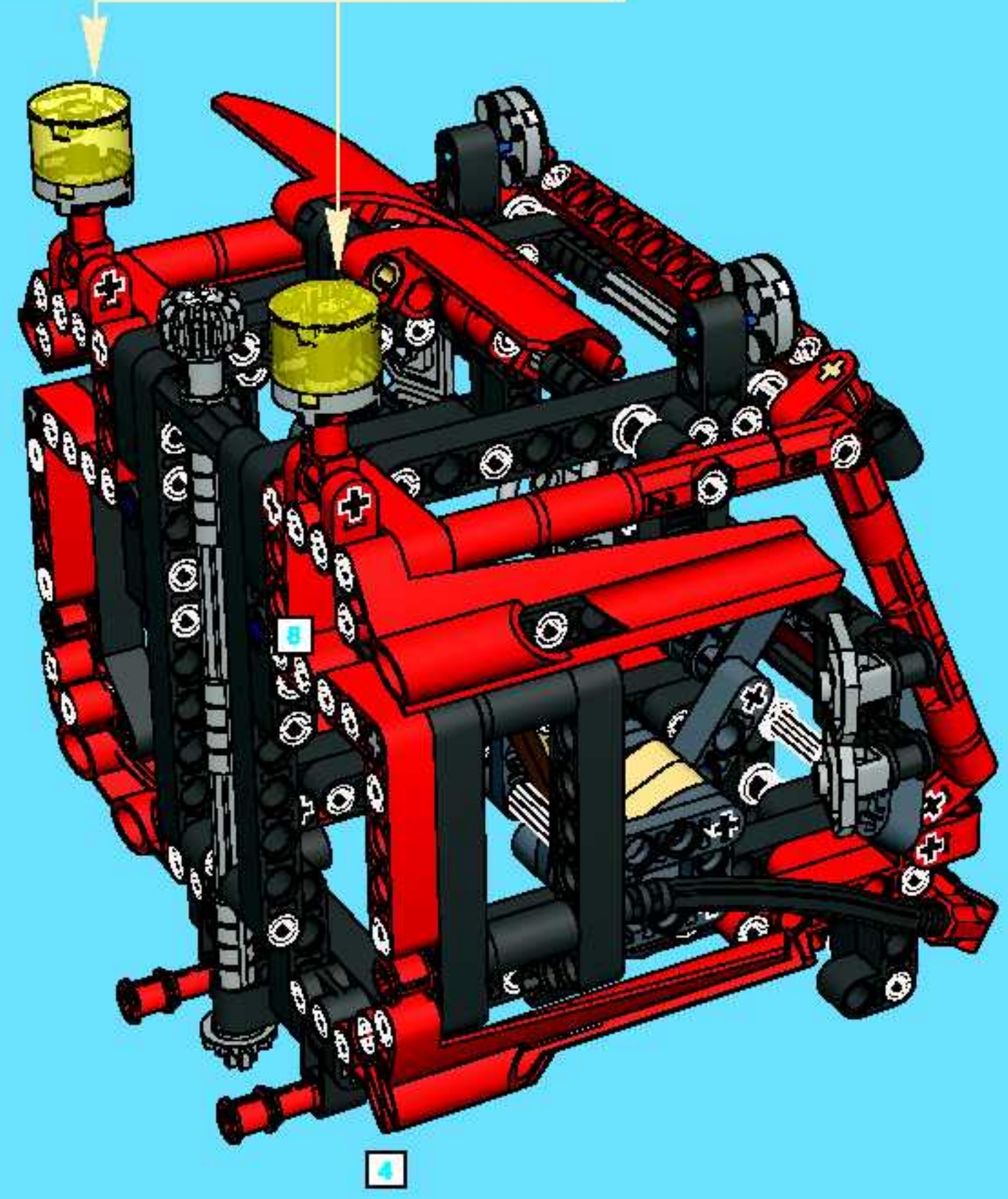




39



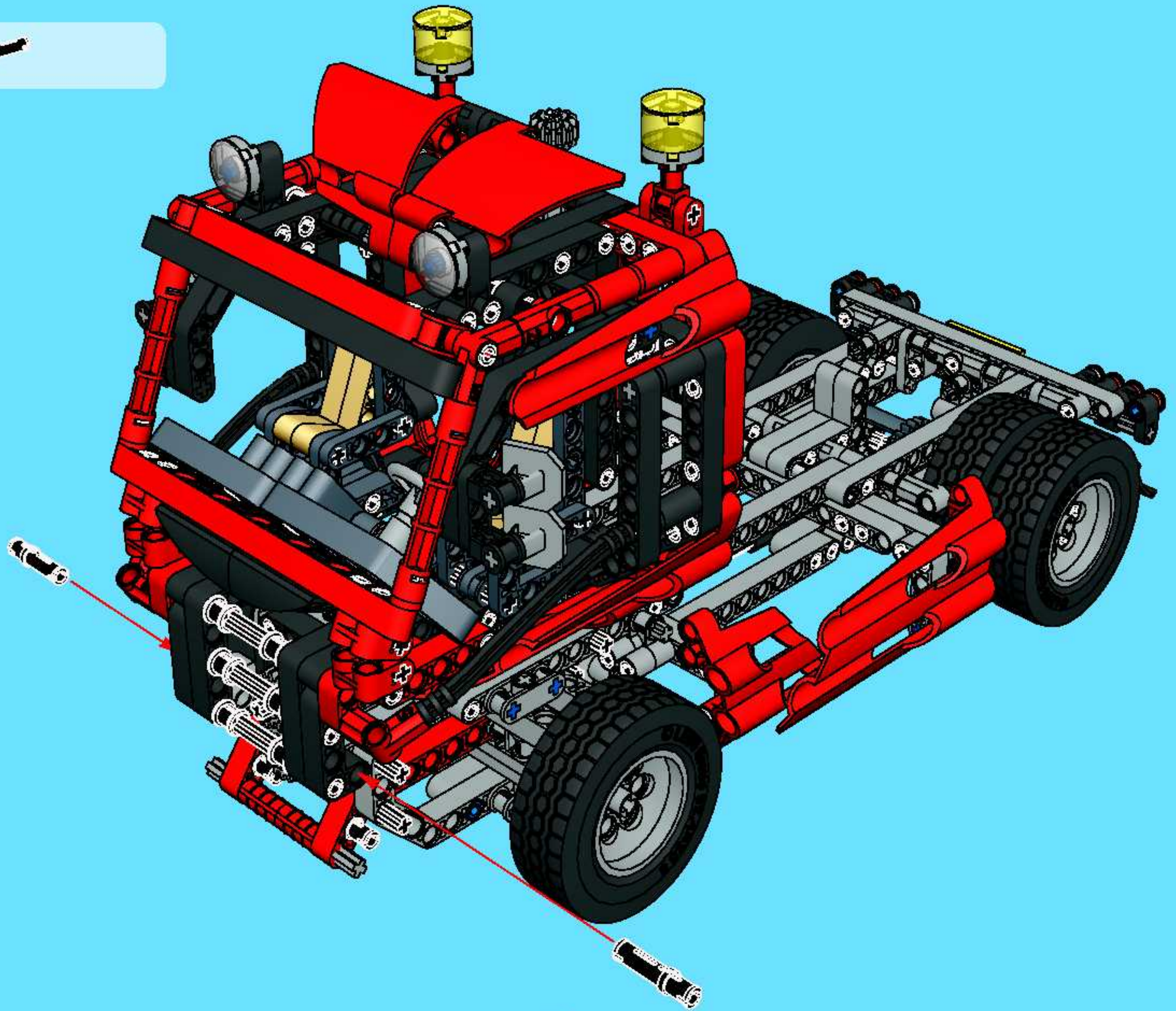
40



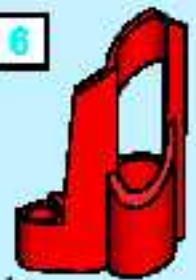


2x

43



6



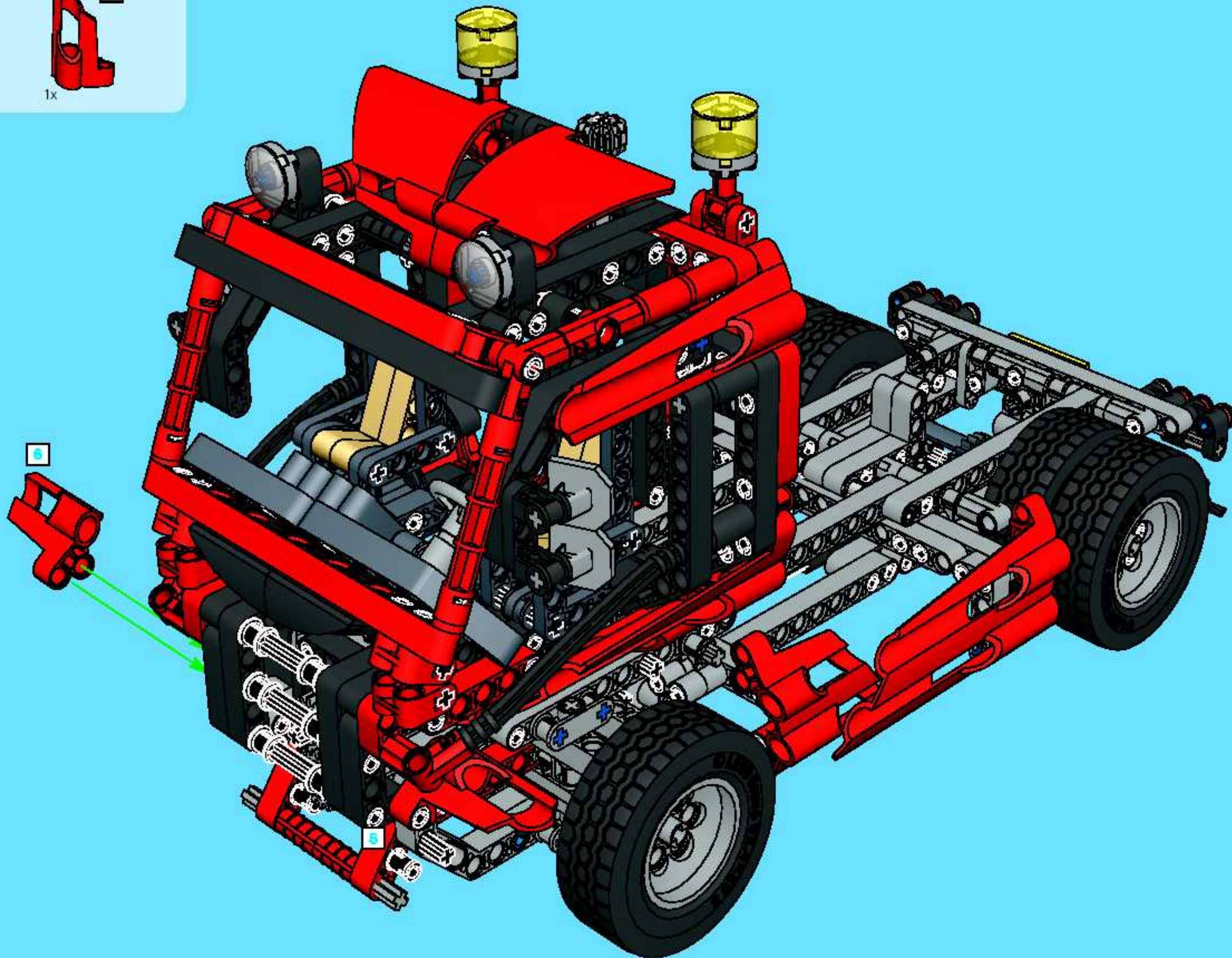
1x

5



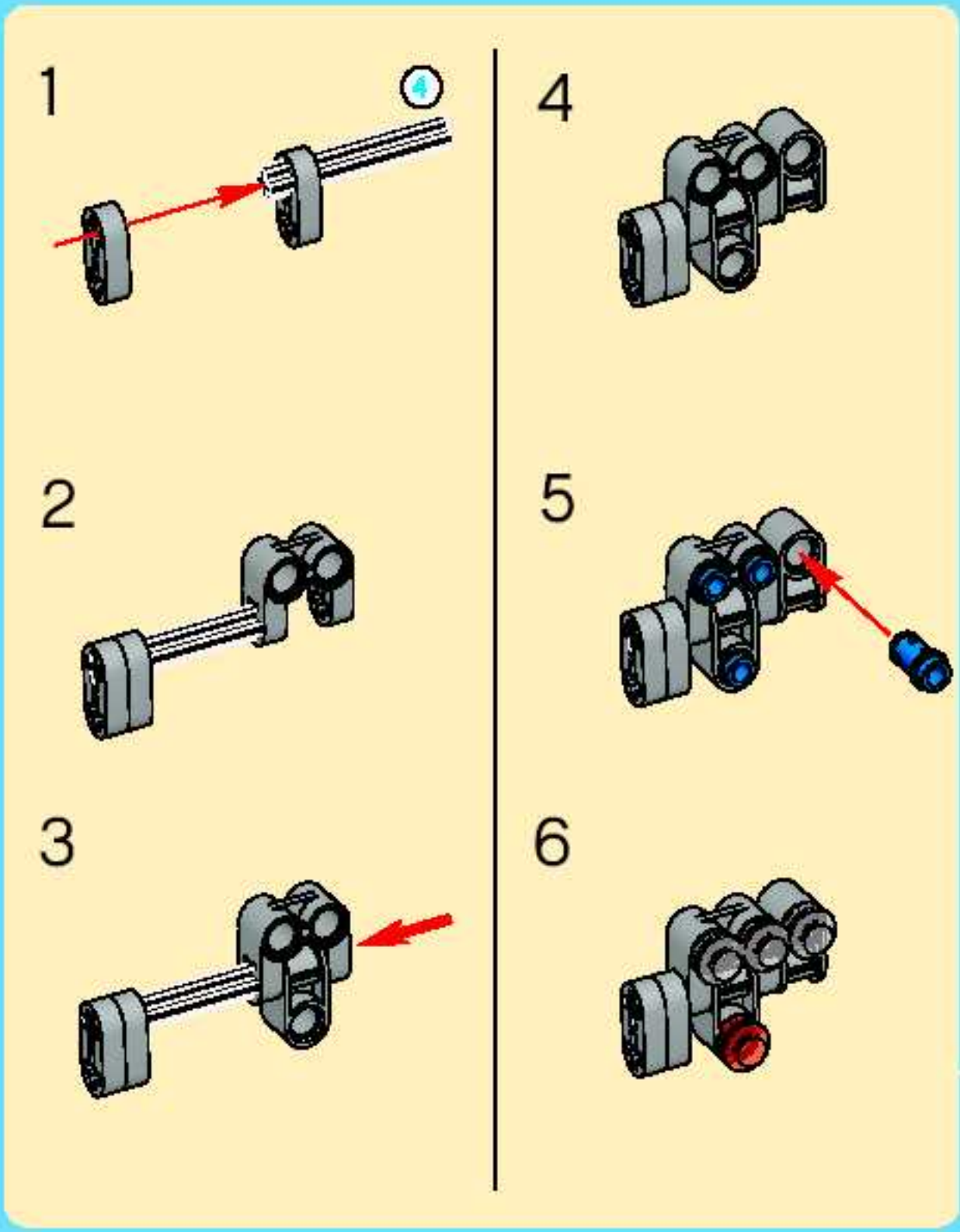
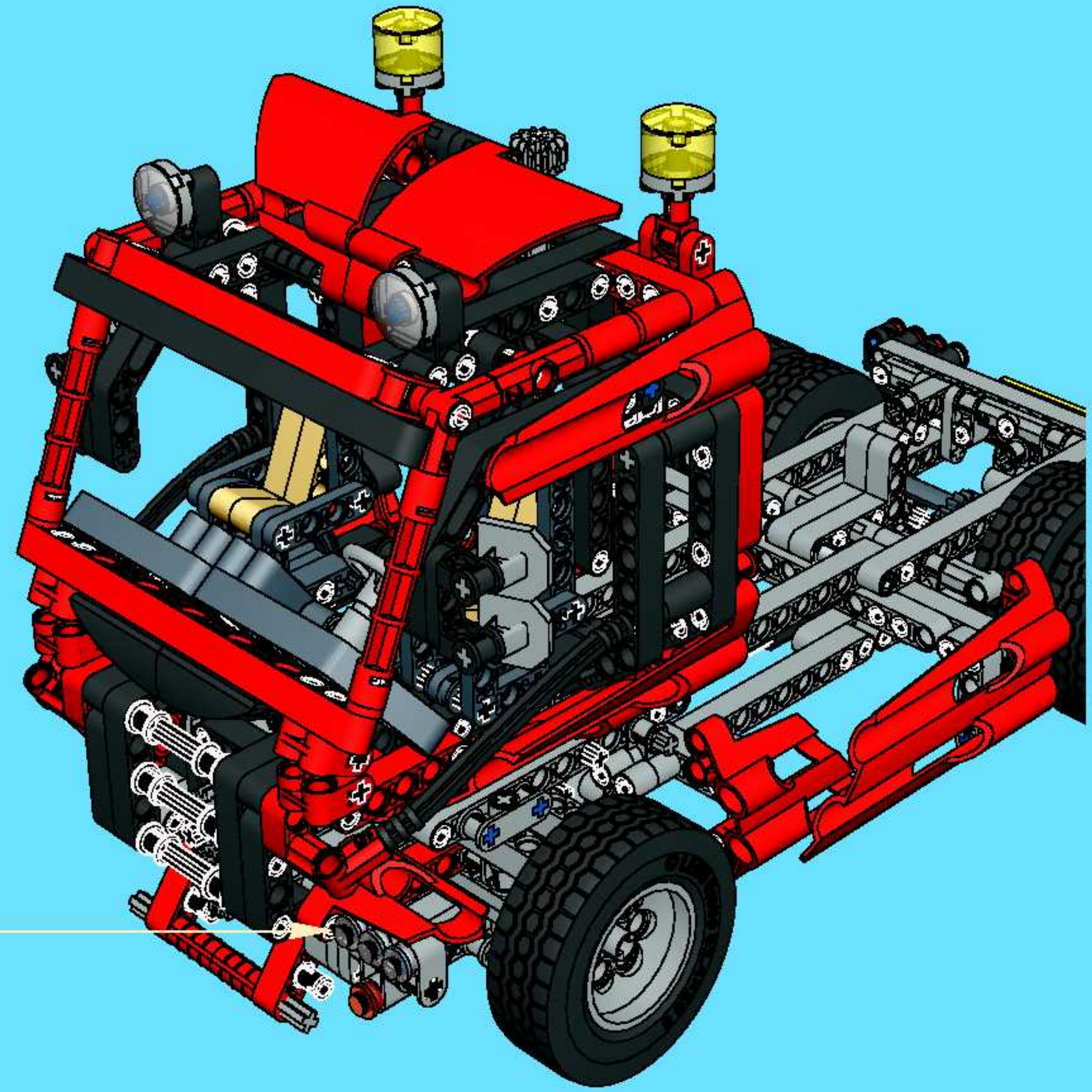
1x

44



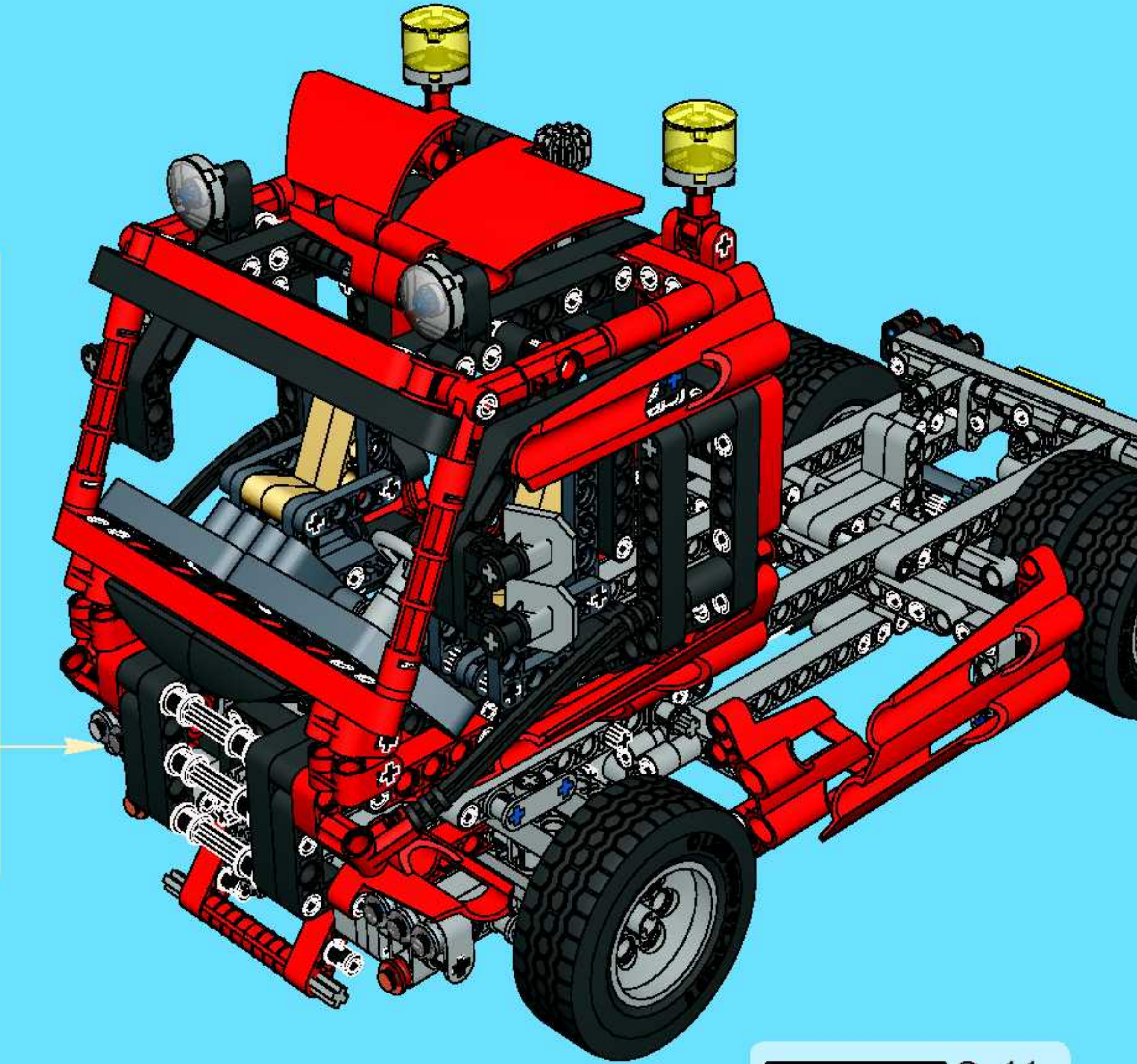
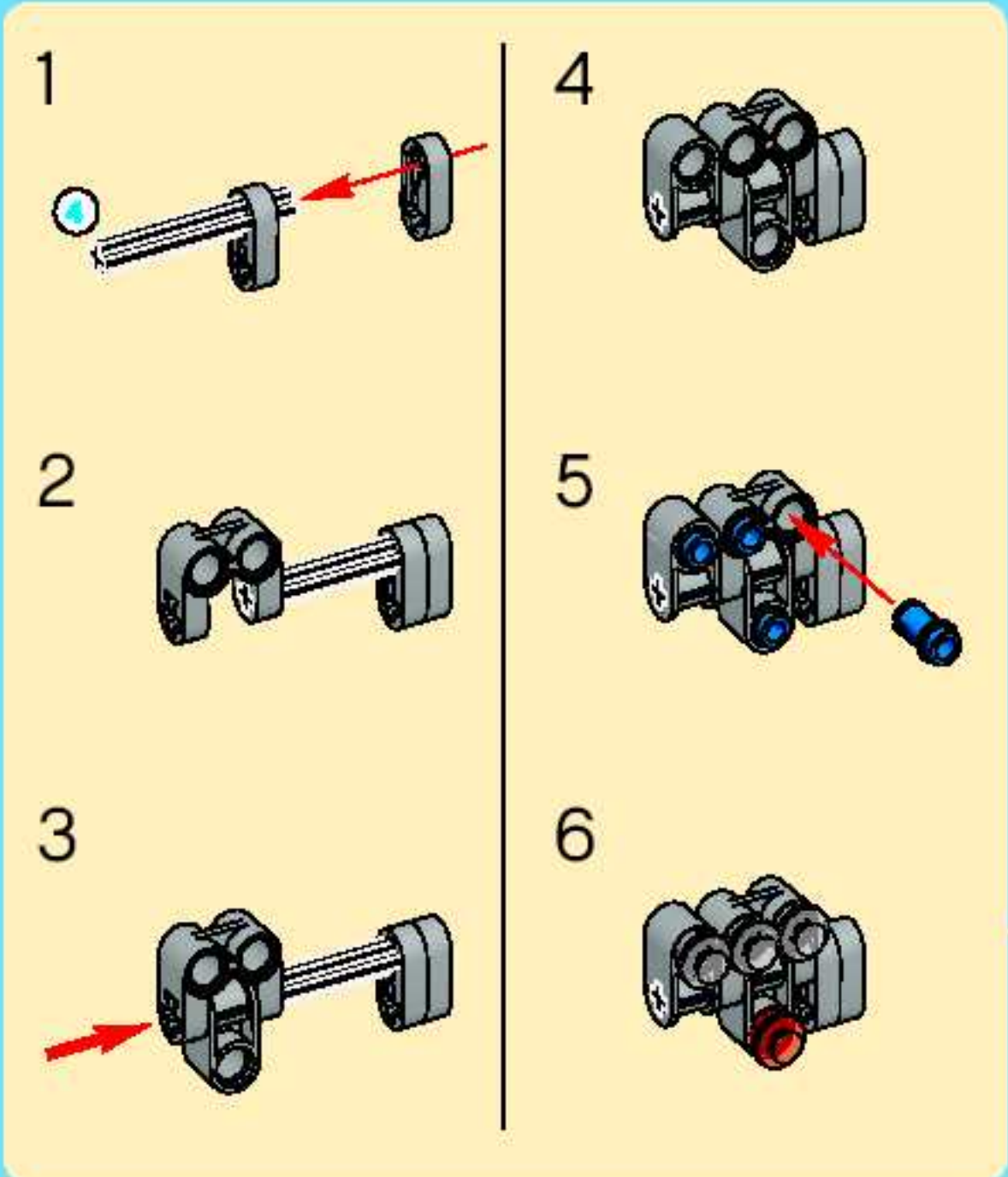


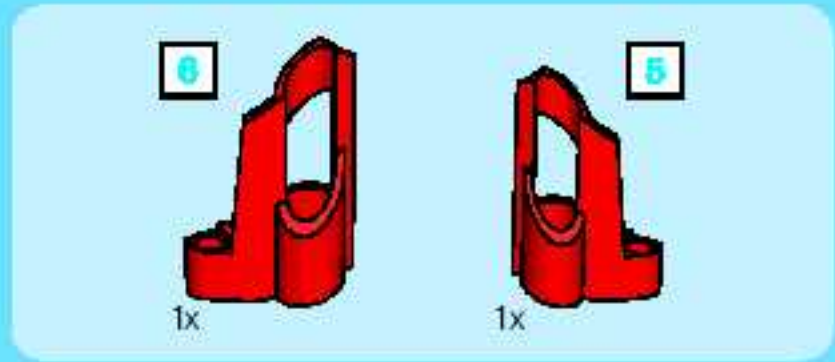
45



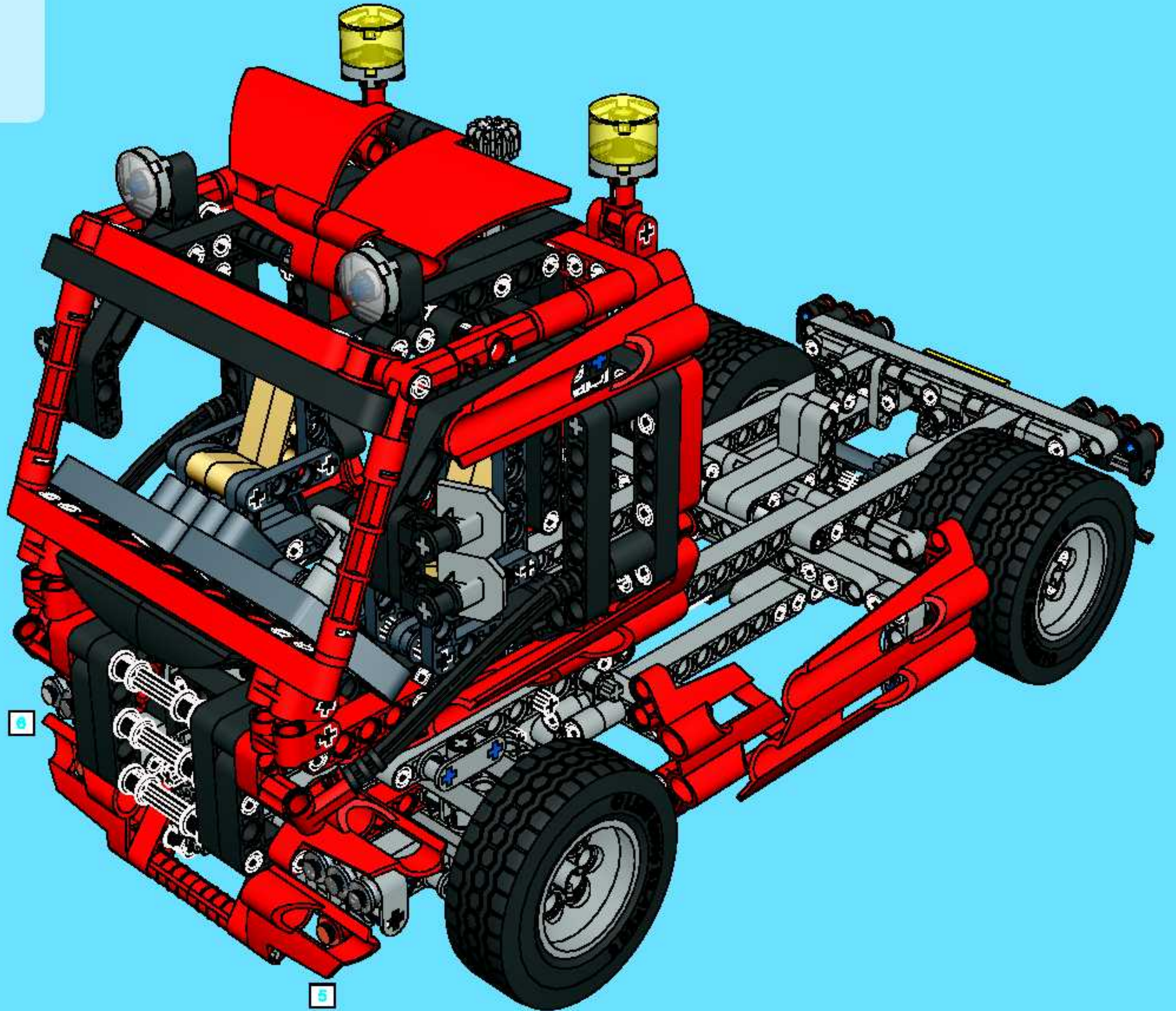


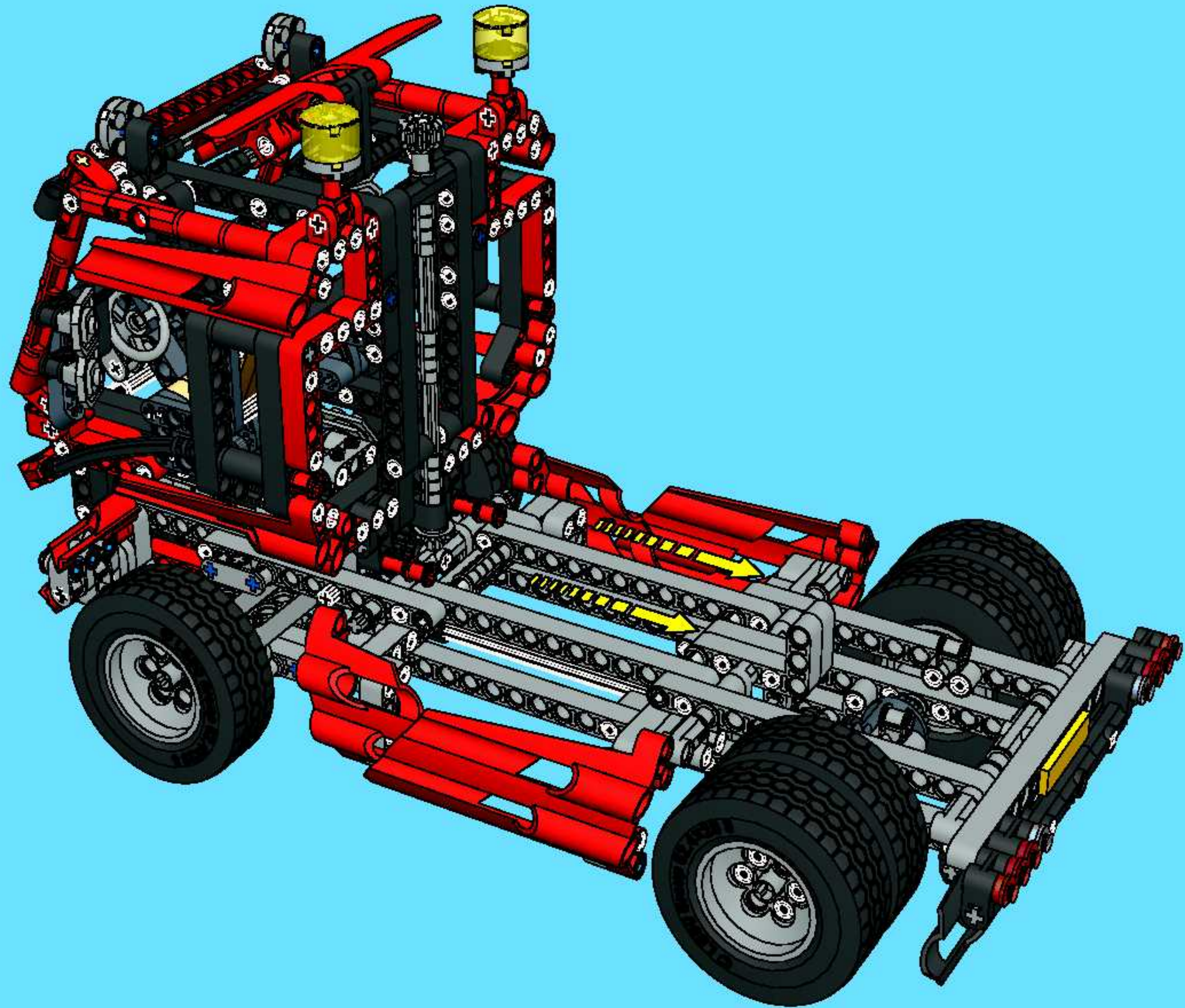
46

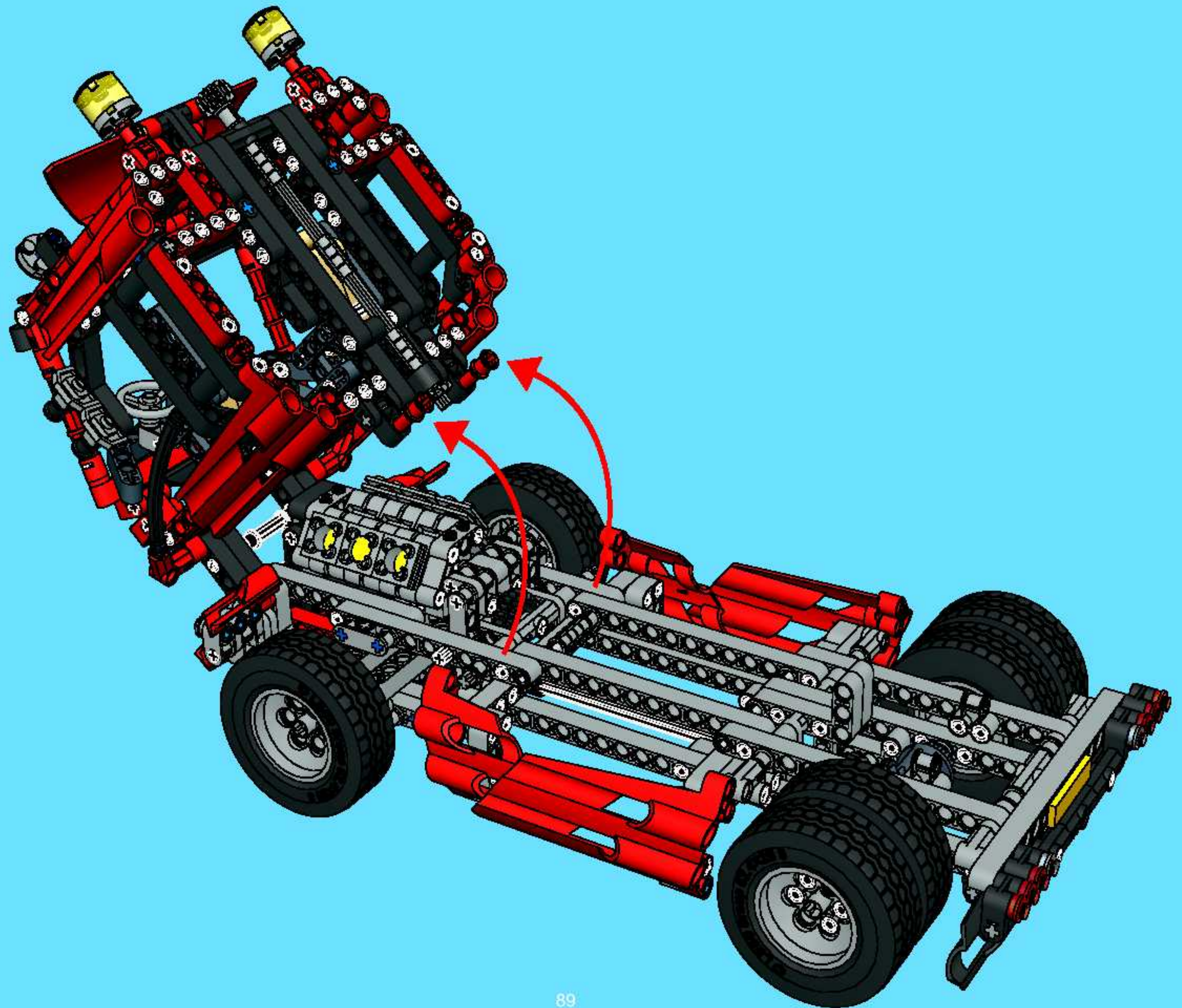


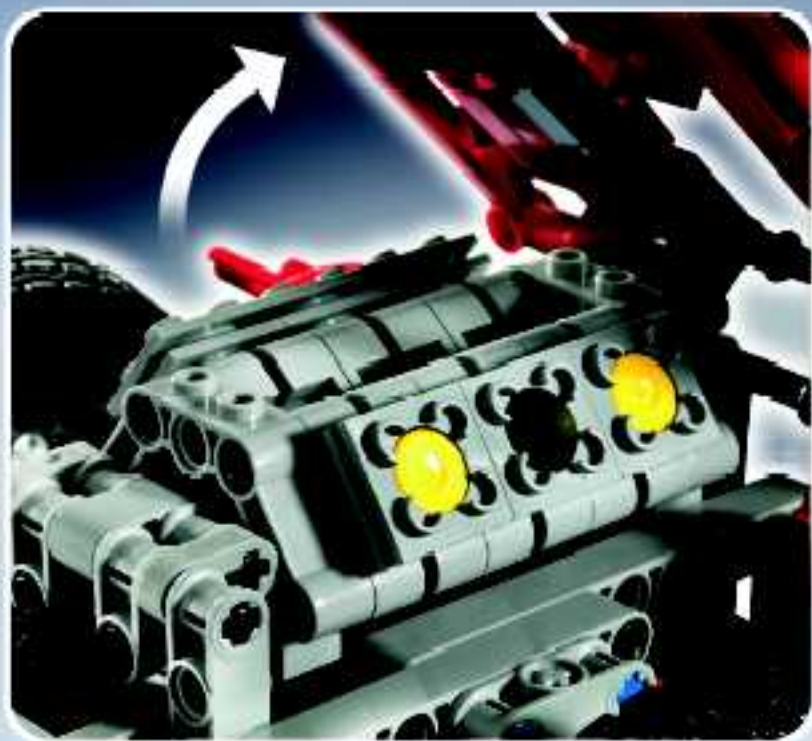
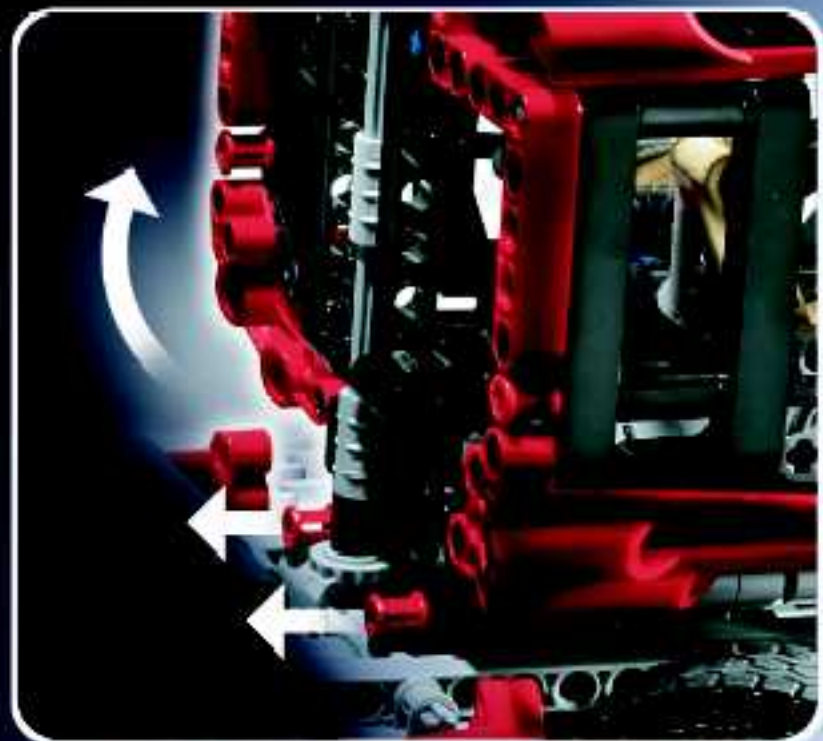


47

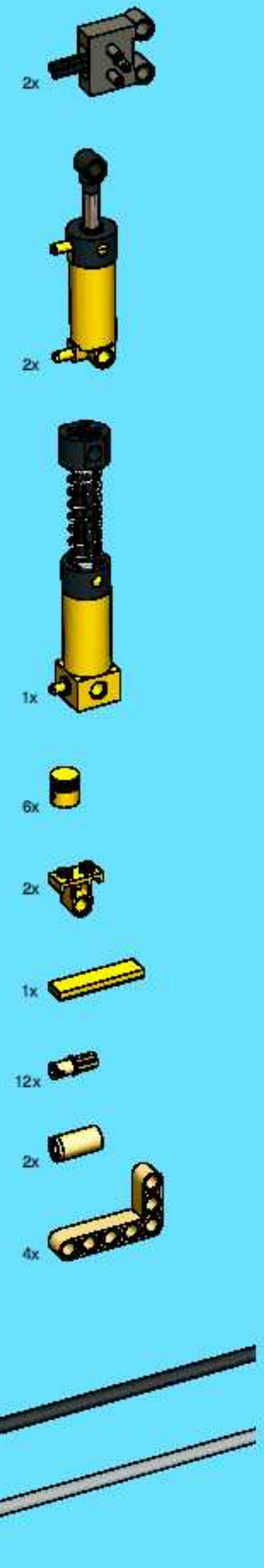
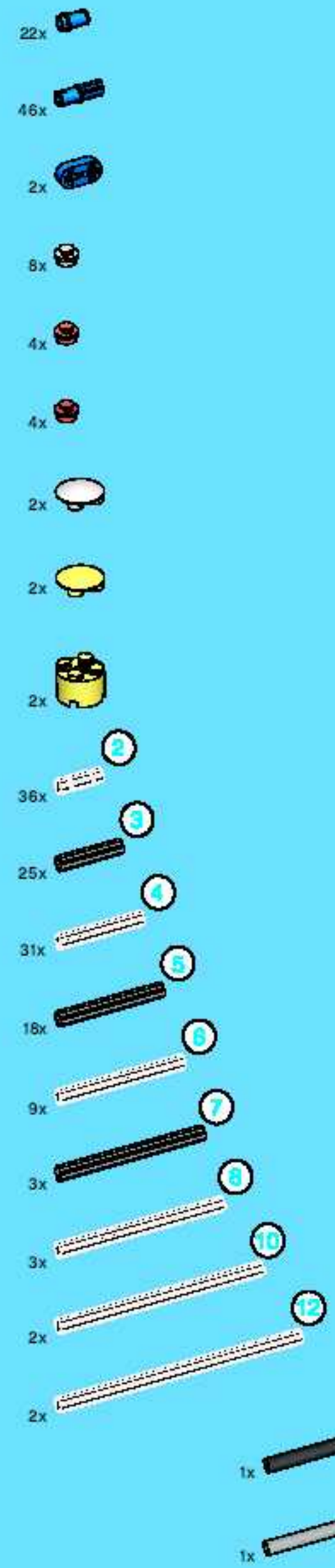
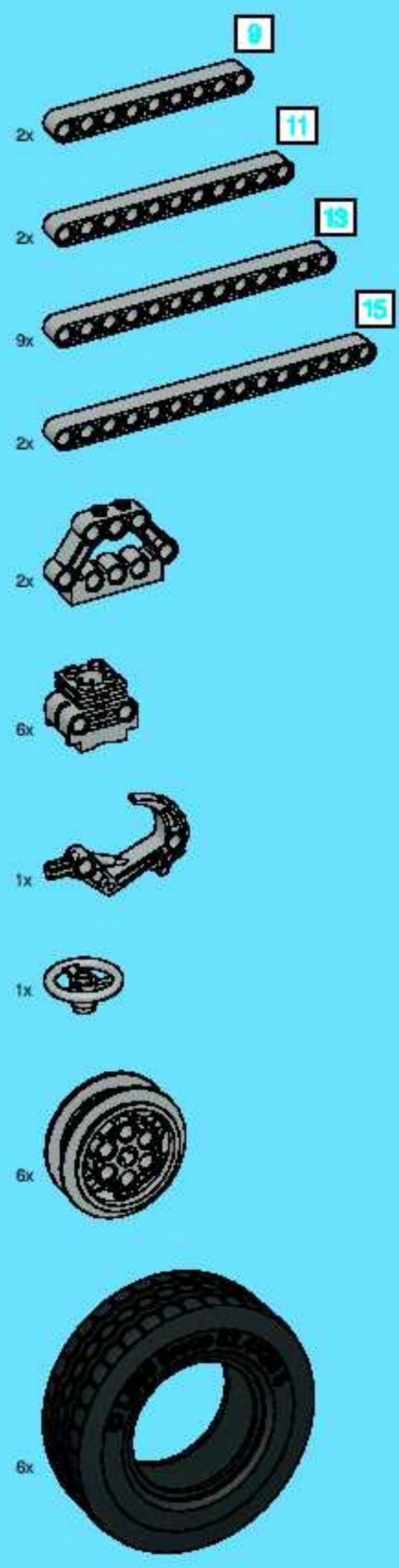
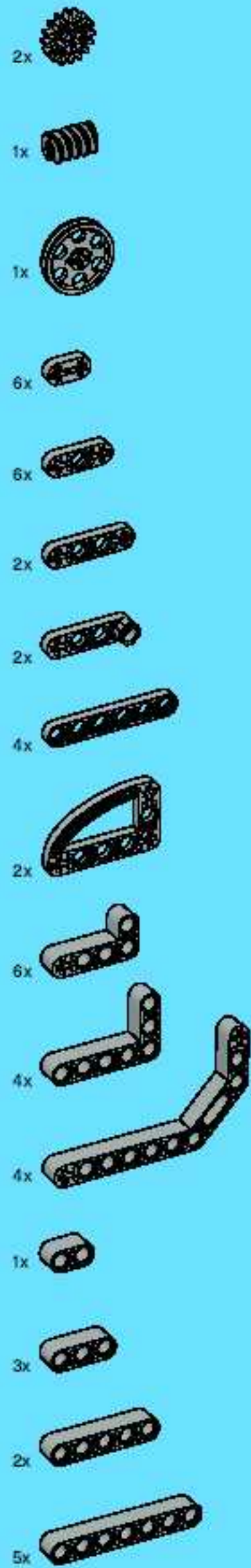
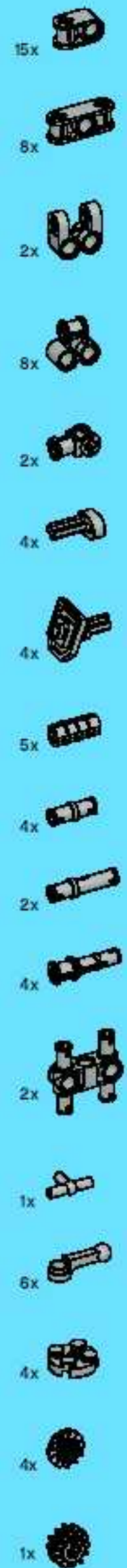
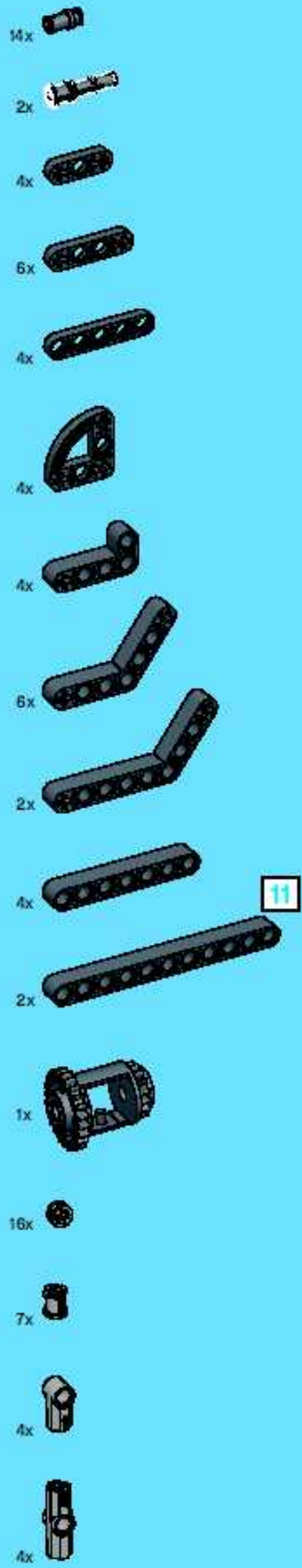


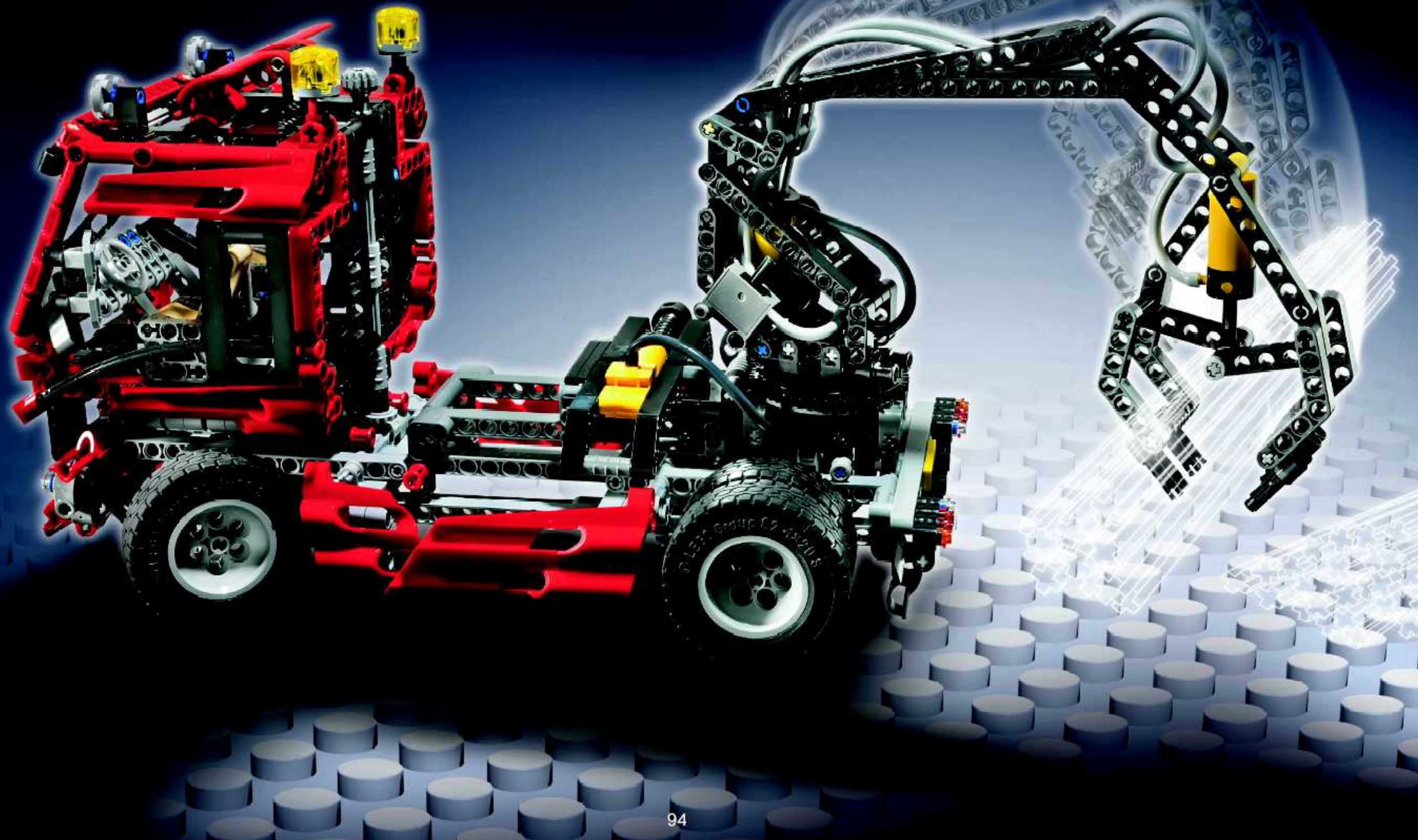












Win! Gagne! Gewinne! 当たります



WIN LEGO® PRODUCTS

We would like to know what you think about your new LEGO® product. If you could help us by answering a few questions you are in with a chance of winning an exciting LEGO prize. It will only take you about 3 minutes! Log on to the web address below for further instructions.



Estimado usuario LEGO®

Al contestar algunas preguntas en Inglés, francés, alemán o japonés, en el sitio www.acnielsen.aim.dk/lego, podrás participar en el sorteo de algunos valiosos premios LEGO®.



投票でレゴ®製品が当たります

私たちは、皆さんが買い求めたレゴ®製品についてどんな感想をお持ちか、知りたく思っています。質問に答えて、素晴らしいレゴ®製品の抽選に応募してください。アンケートの回答には、ほんの3分ほどしかかかりません！詳しくは、以下のウェブアドレスまでアクセスしてください。



GAGNE DES PRODUITS LEGO®

Nous aimerions savoir ce que tu penses de ton nouveau produit LEGO®. Si tu veux bien nous aider en répondant à quelques questions, tu recevras peut-être bientôt un fantastique prix LEGO. Et cela ne te prendra que 3 minutes environ ! Tu obtiendras davantage d'informations en visitant le site Internet indiqué ci-dessous.



Caro Consumidor de LEGO®

Ao responder a algumas perguntas em Inglês, Francês, Alemão ou Japonês no endereço www.acnielsen.aim.dk/lego irá participar num concurso para ganhar valiosos prémios de LEGO®.



GEWINNE LEGO® PRODUKTE

Wir sind sehr an deiner Meinung über dein neues LEGO® Produkt interessiert. Wenn du uns den Gefallen tust und ein paar Fragen beantwortest, kannst du einen tollen LEGO Preis gewinnen. Das Ganze dauert nur etwa 3 Minuten! Gehe einfach zu der unten angegebenen Webadresse - dort findest du weitere Informationen.



Kedves Új LEGO® Vásárló

Ha elítogat az www.acnielsen.aim.dk/lego honlapra és ott angol, francia, német vagy japán nyelven megválaszol az néhány kérdést, akkor részt vesz az egy versenyben, amelyben értékes LEGO® díjakat nyerhet.

www.acnielsen.aim.dk/LEGO



LEGO

Technic



8434



8433



8435



©2004 The LEGO Group.

4257714

 www.LEGO.com