

LEGO

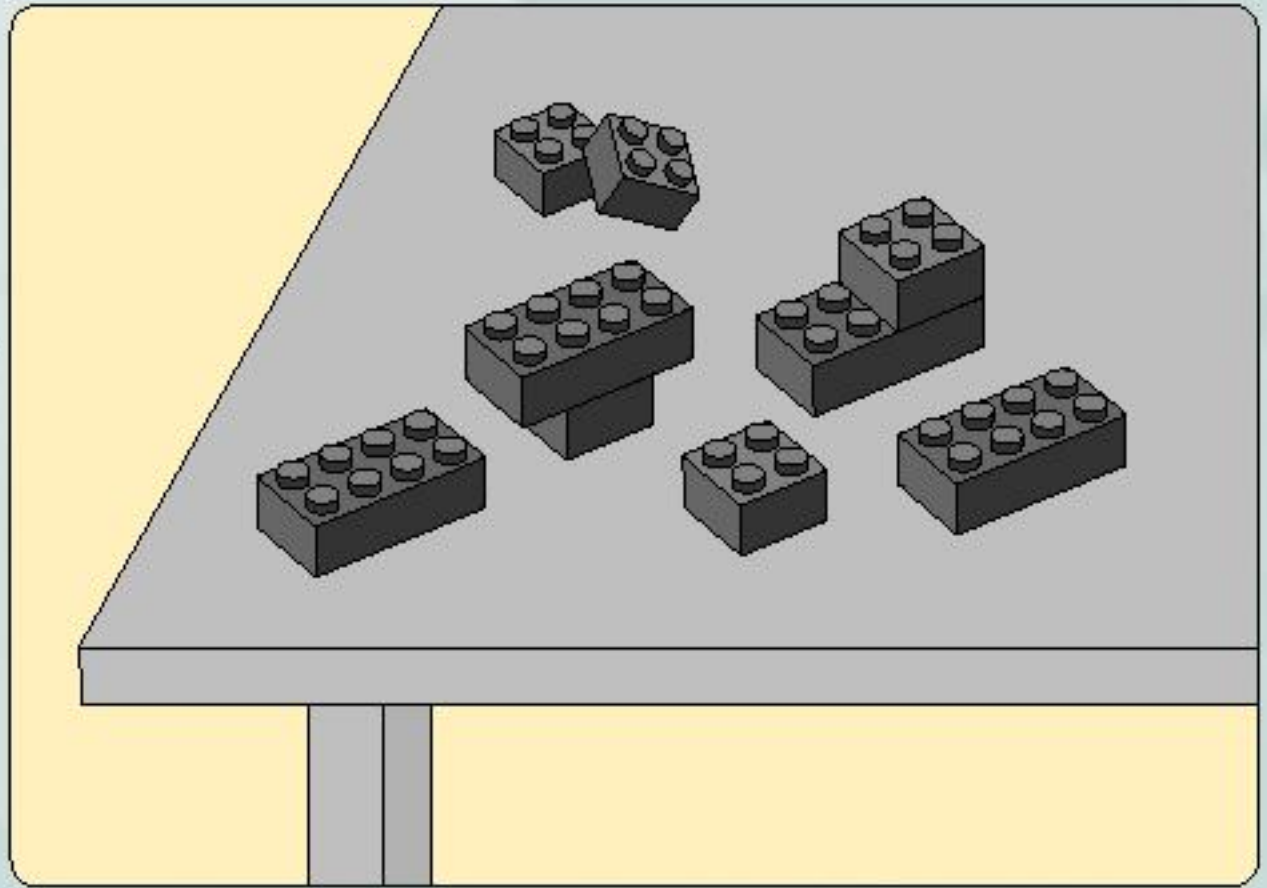
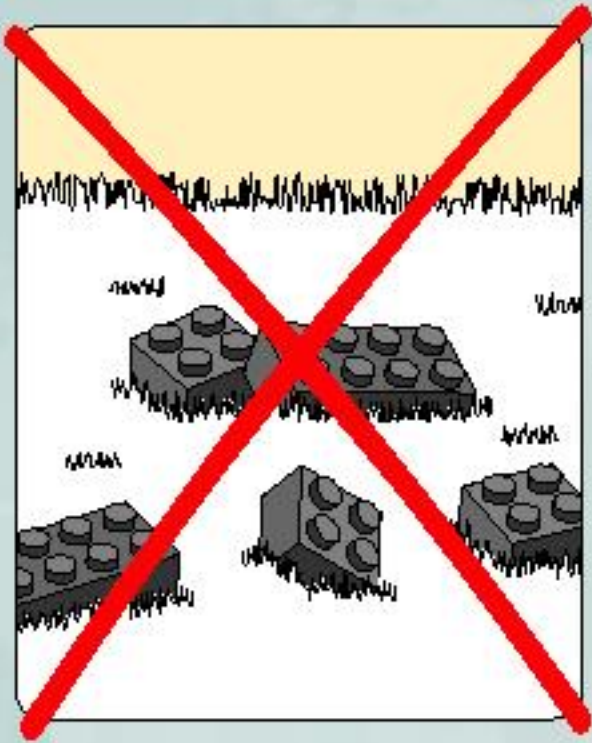
POWER MINERS

8191



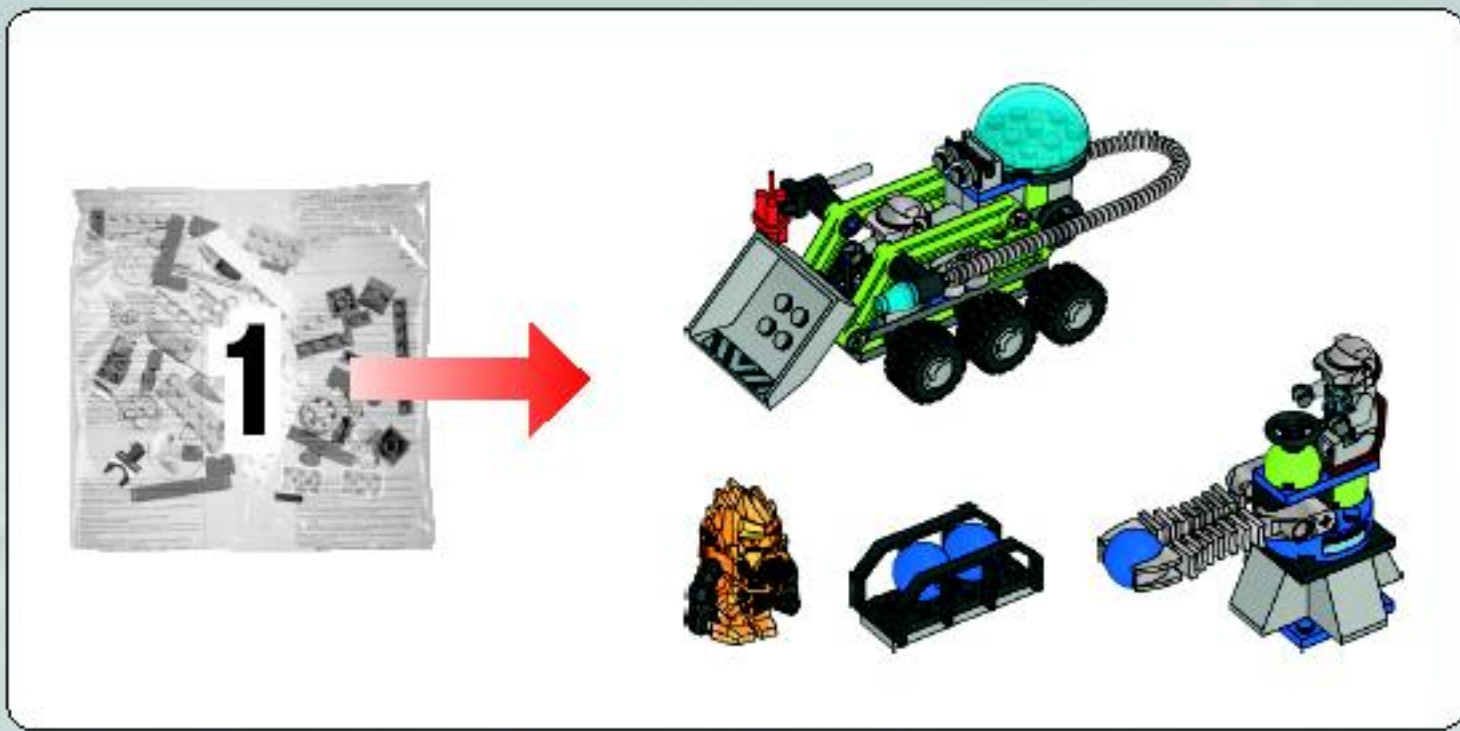
1

1

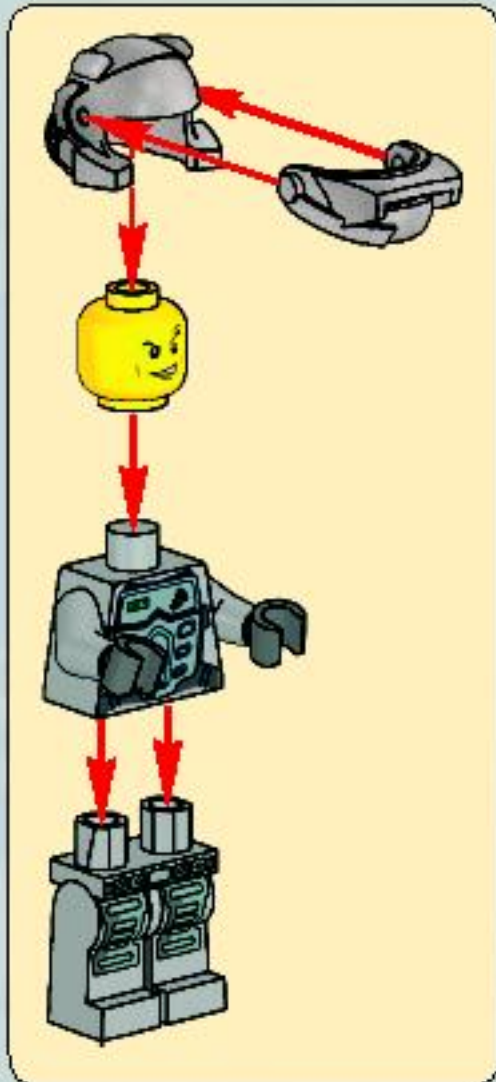


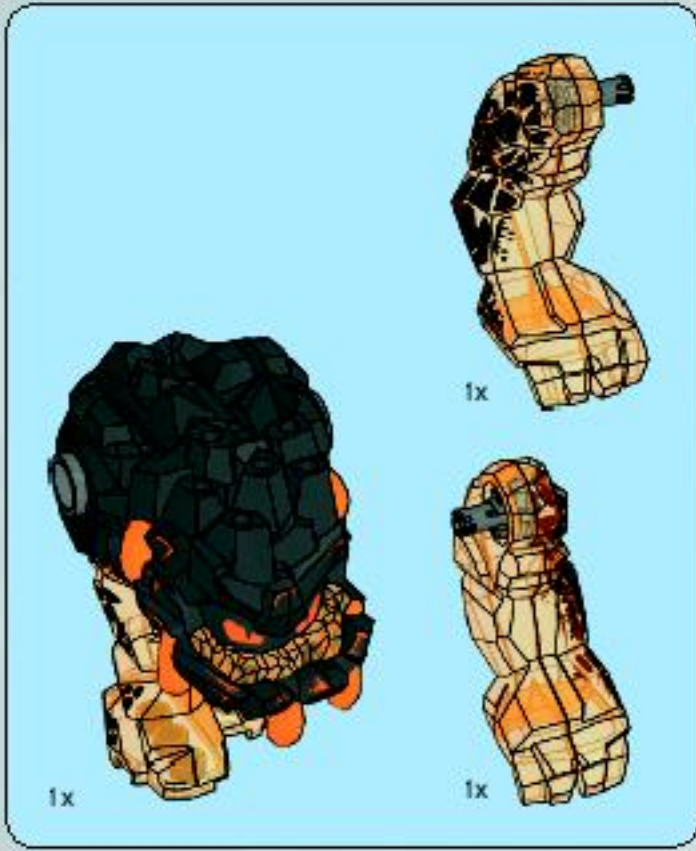
2



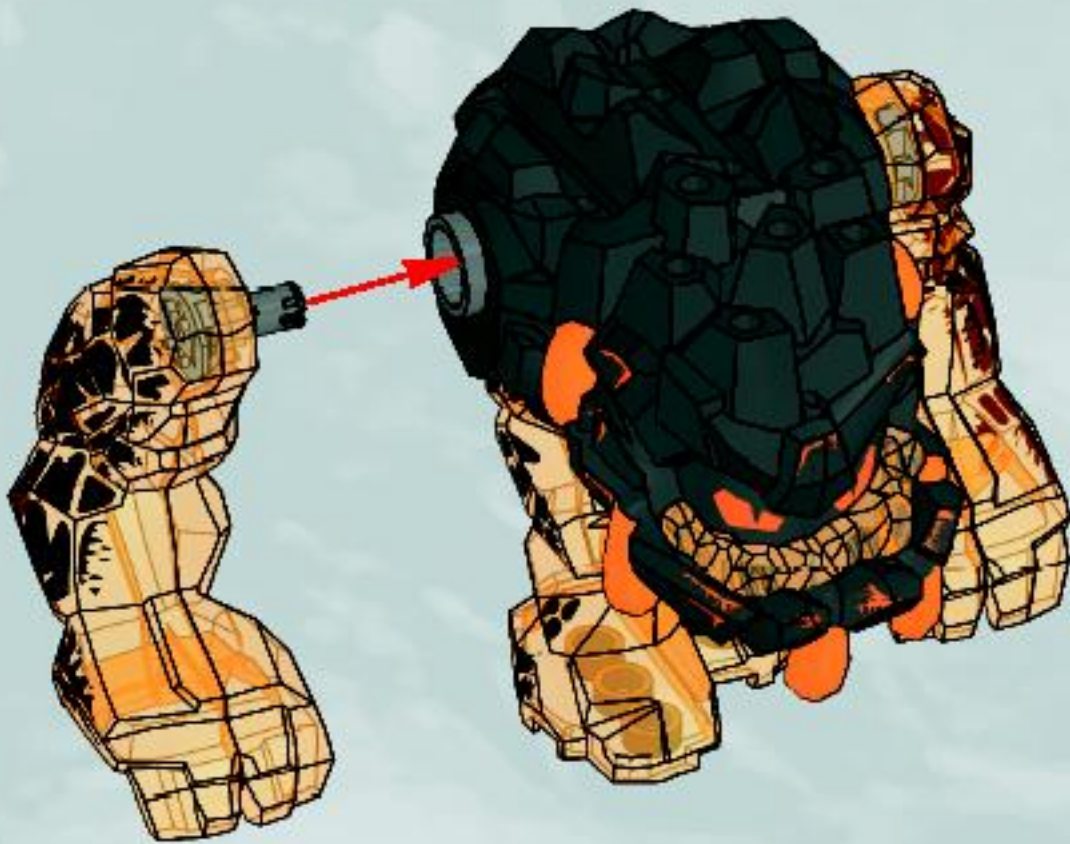


3





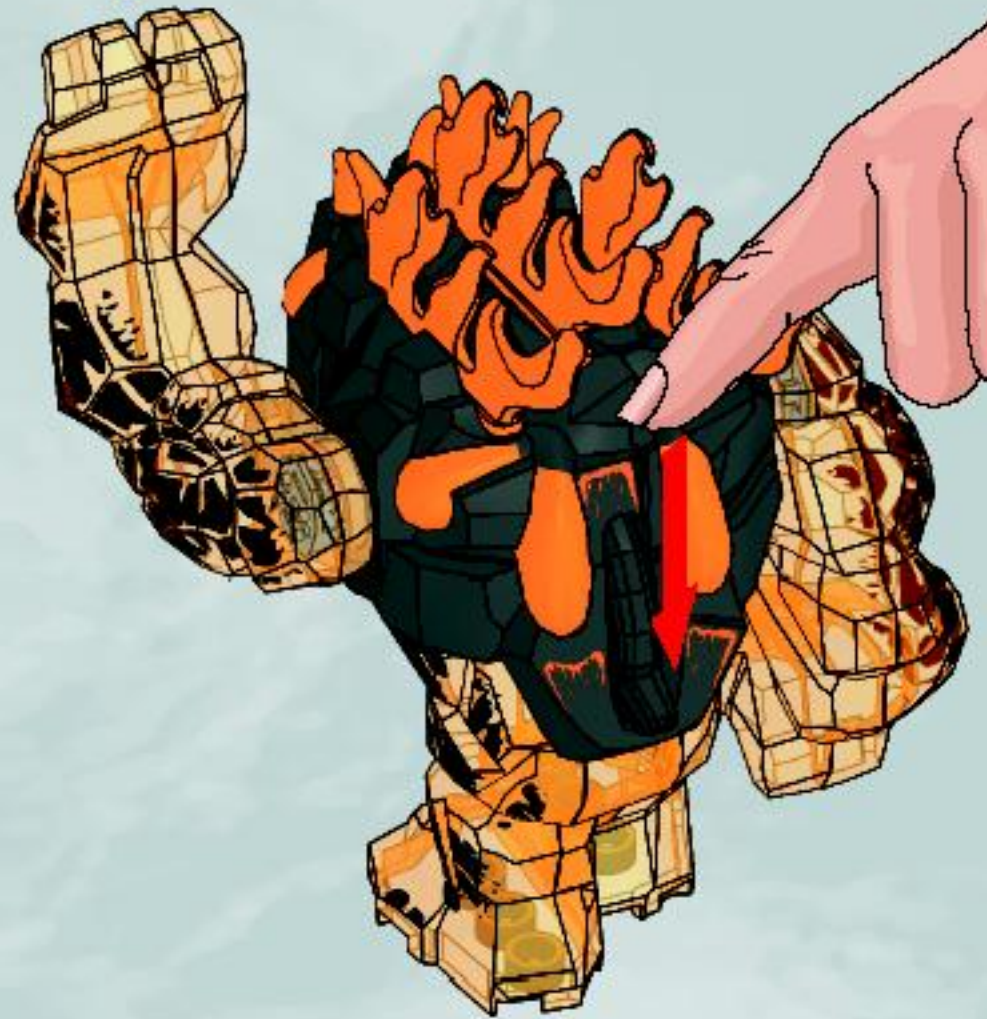
1

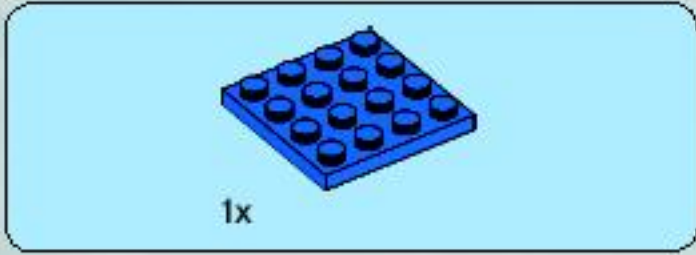
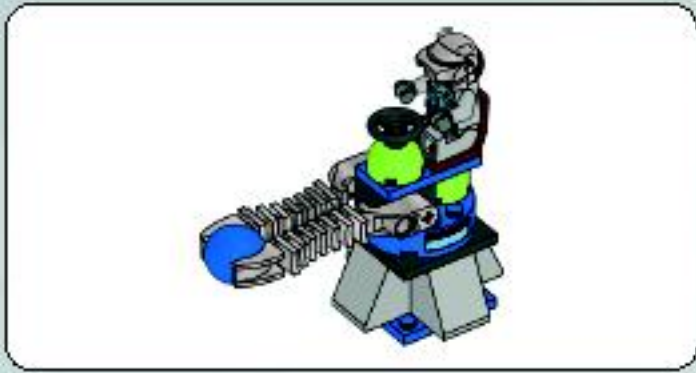


2

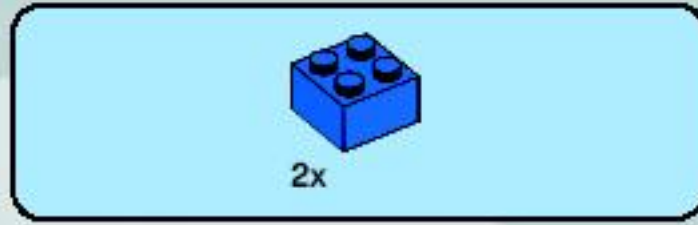
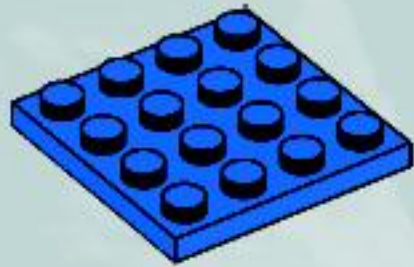


3



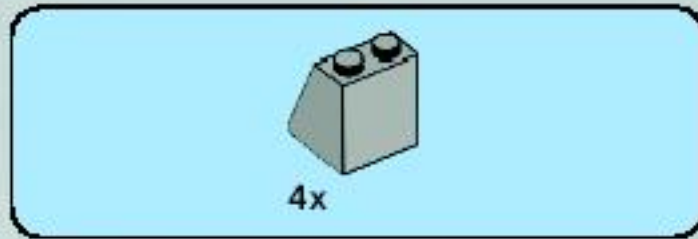
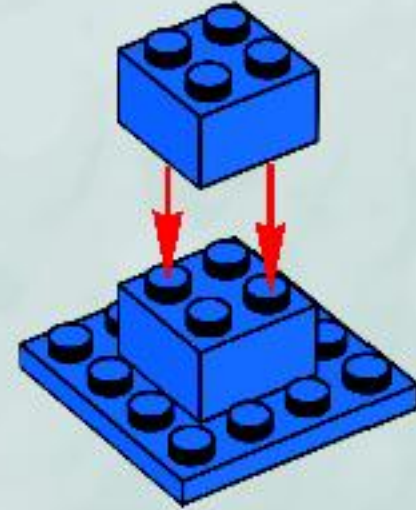


1



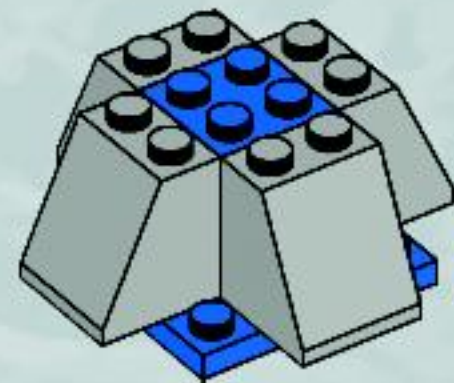
2x

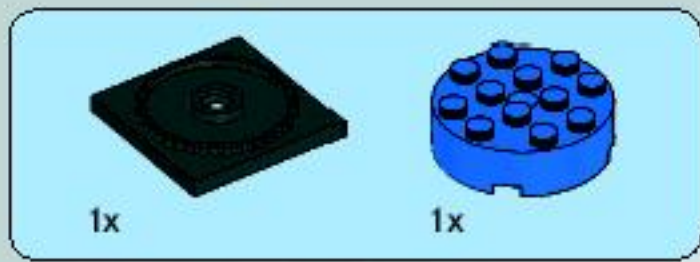
2



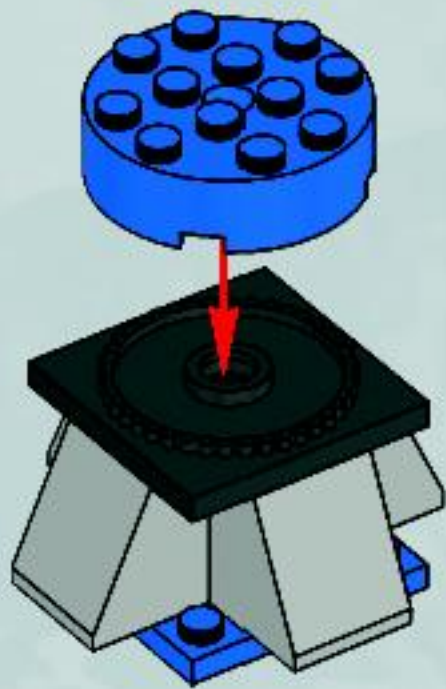
4x

3

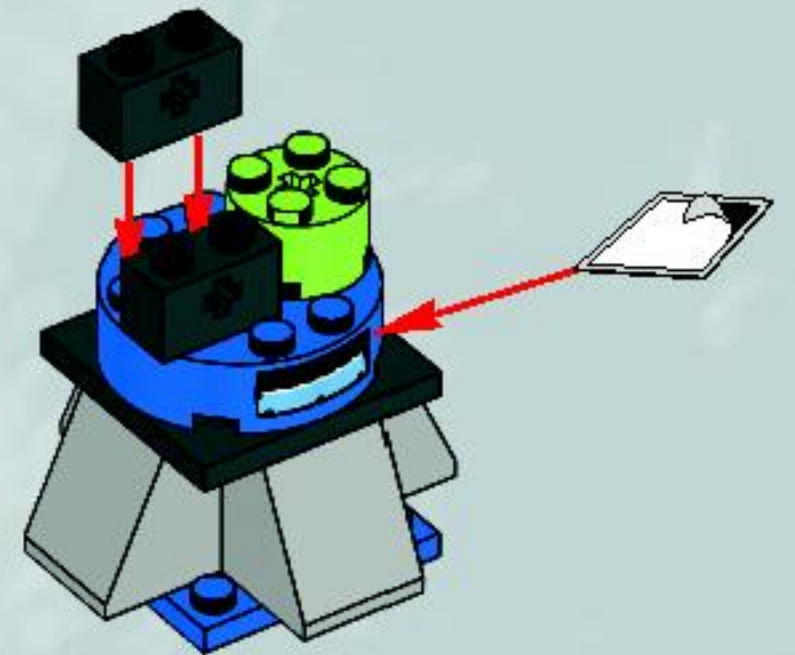




4

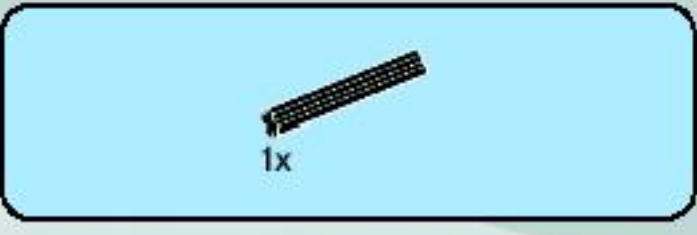


5

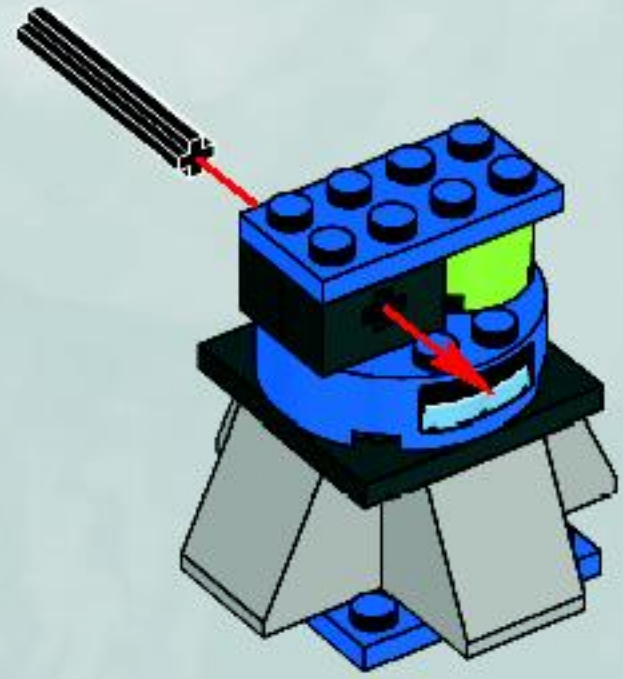


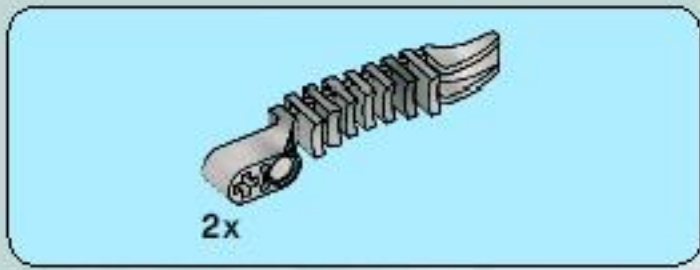


6

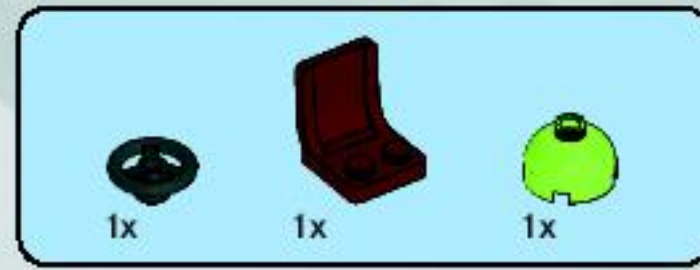
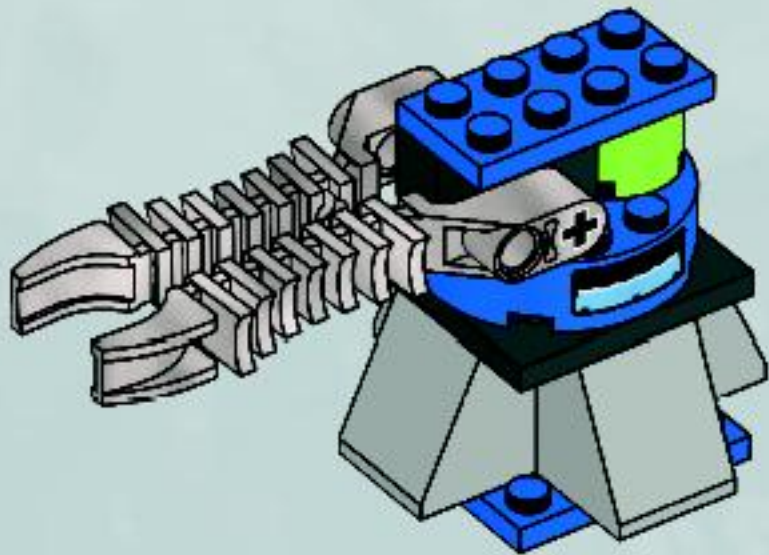


7

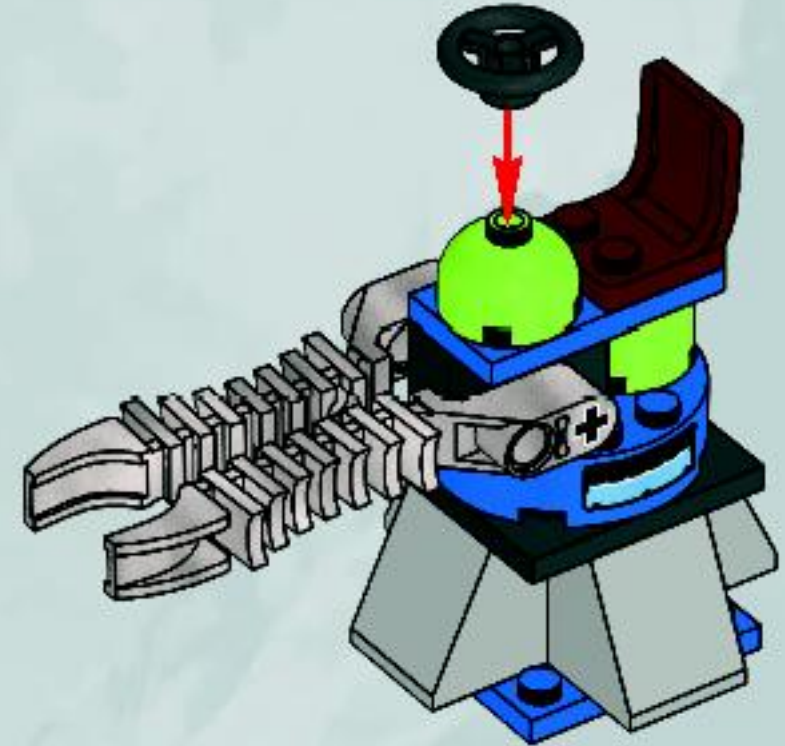


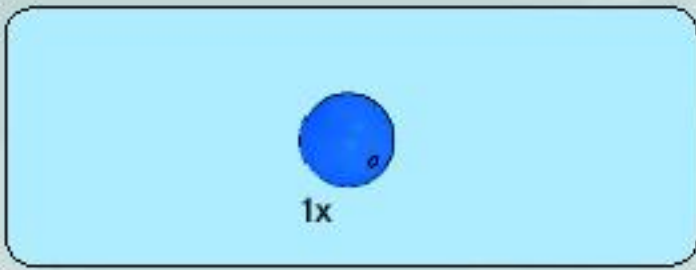


8

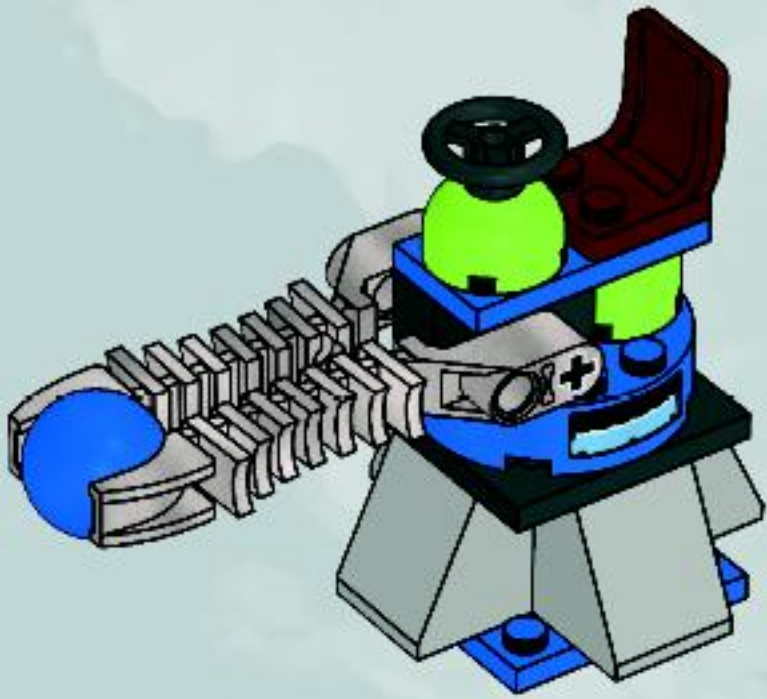


9

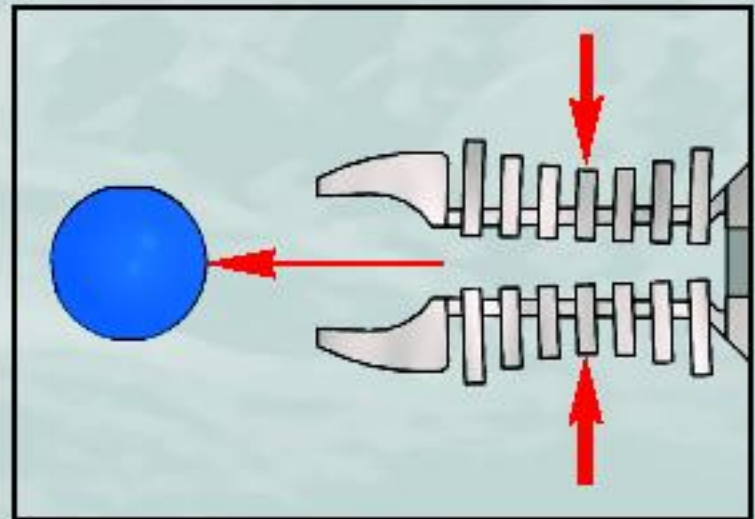
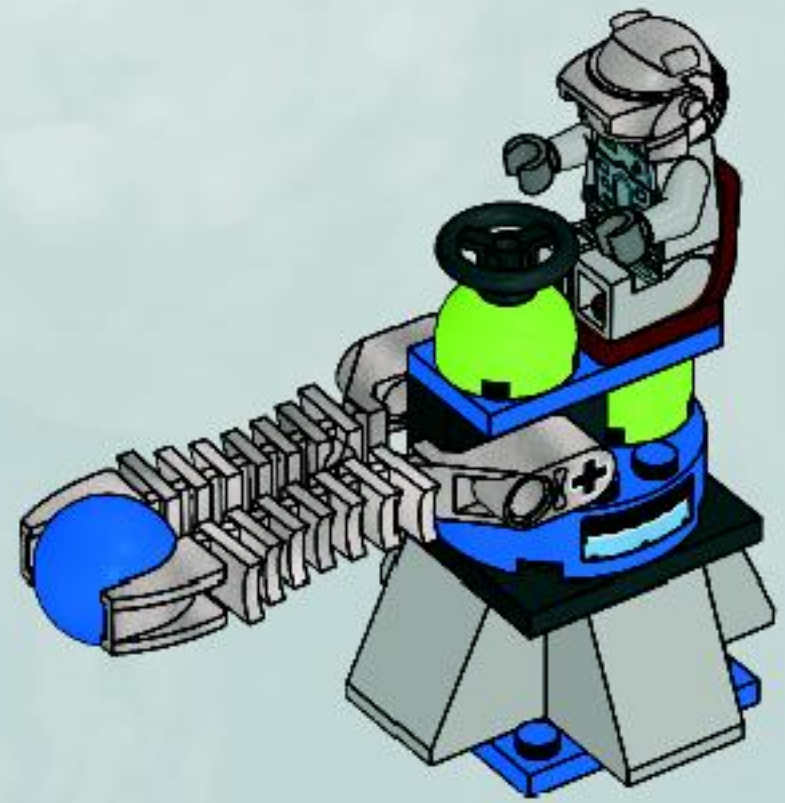


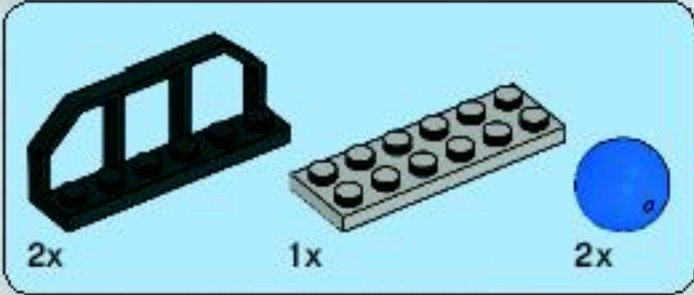


10



11



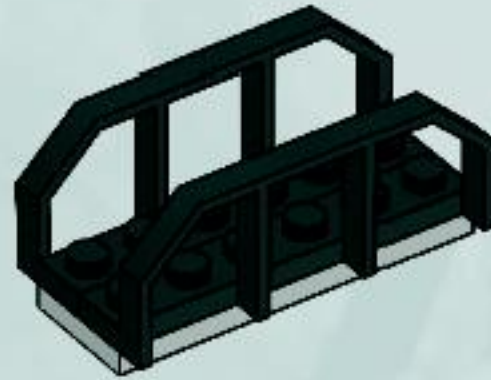


1

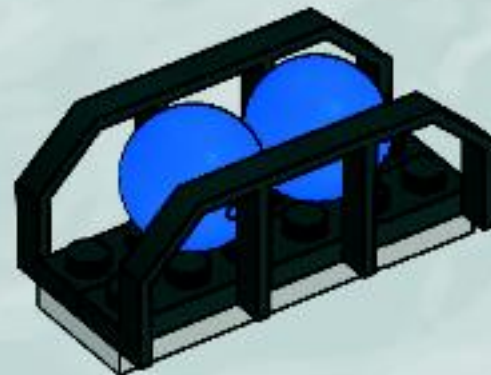
1

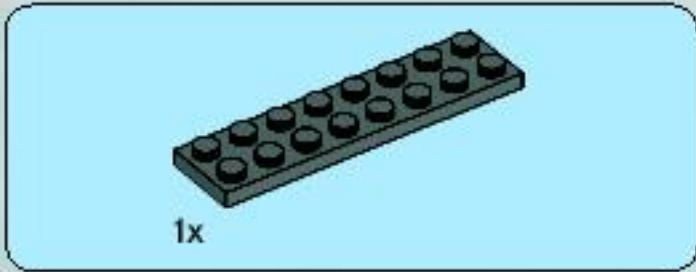
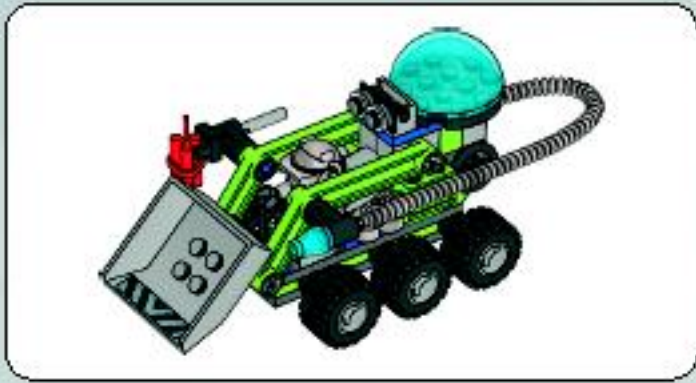


2



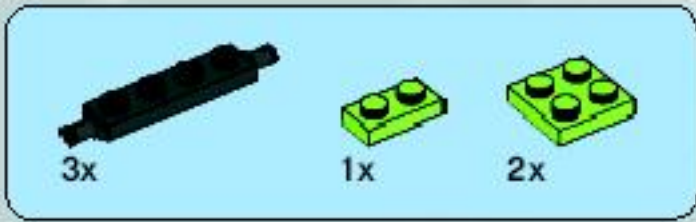
3





1x

1

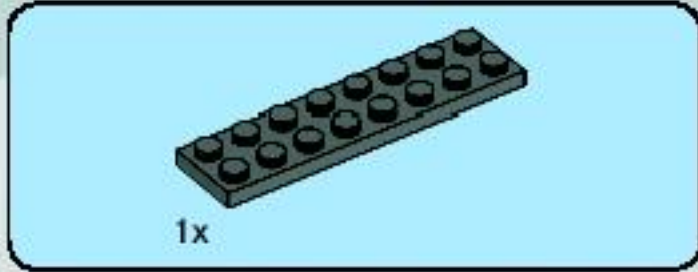
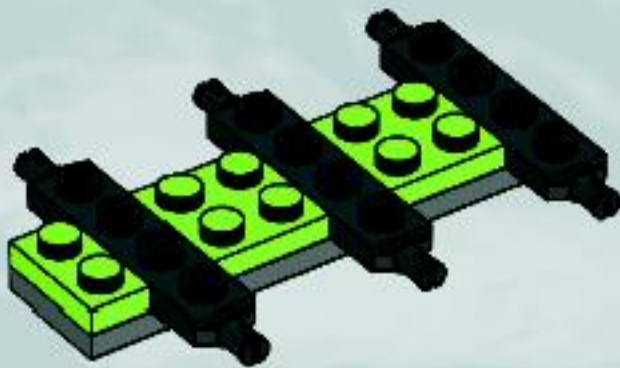


3x

1x

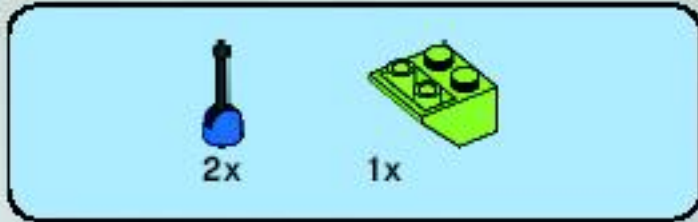
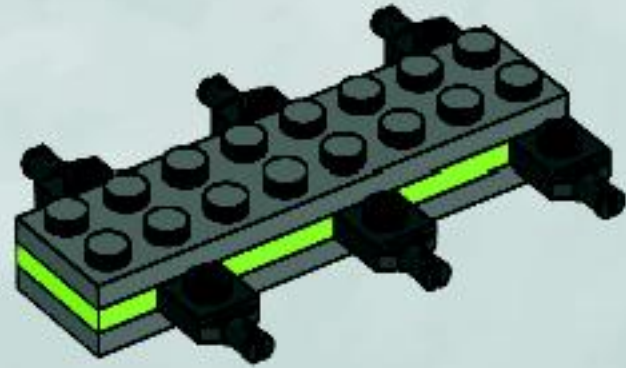
2x

2



1x

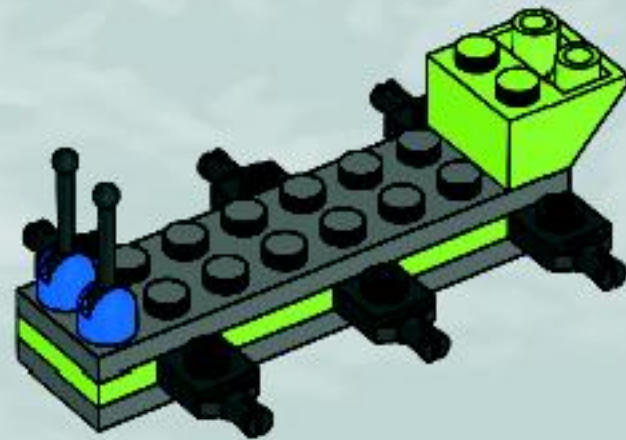
3

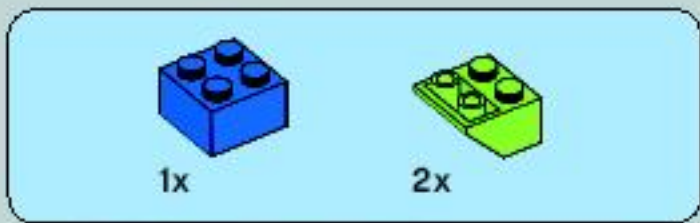


2x

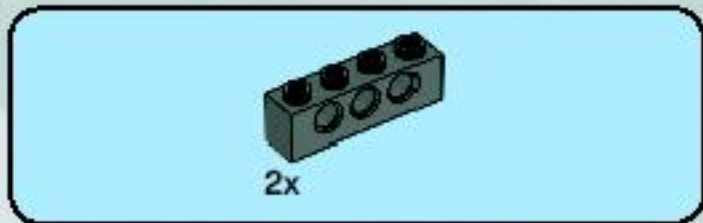
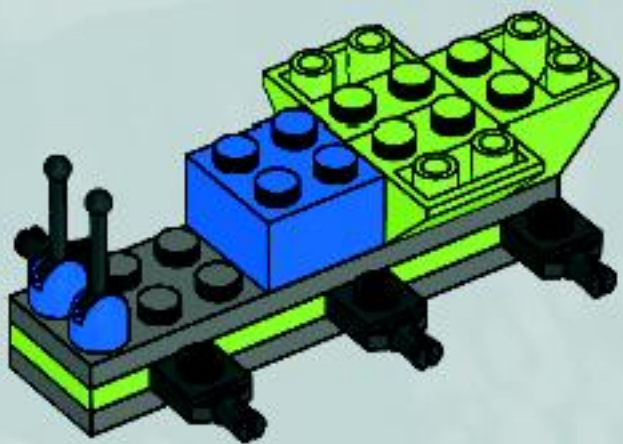
1x

4

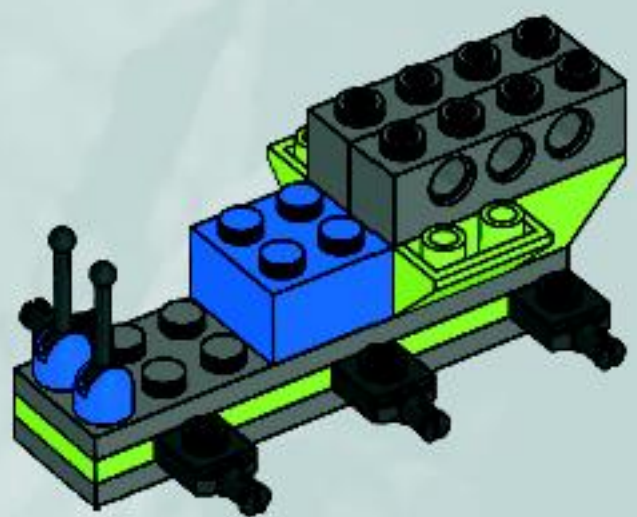




5

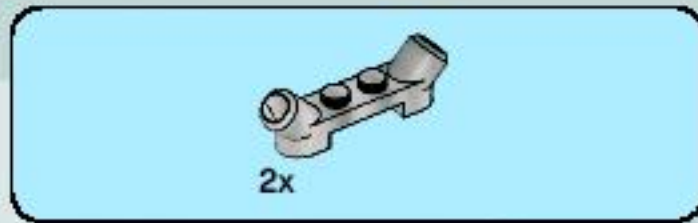
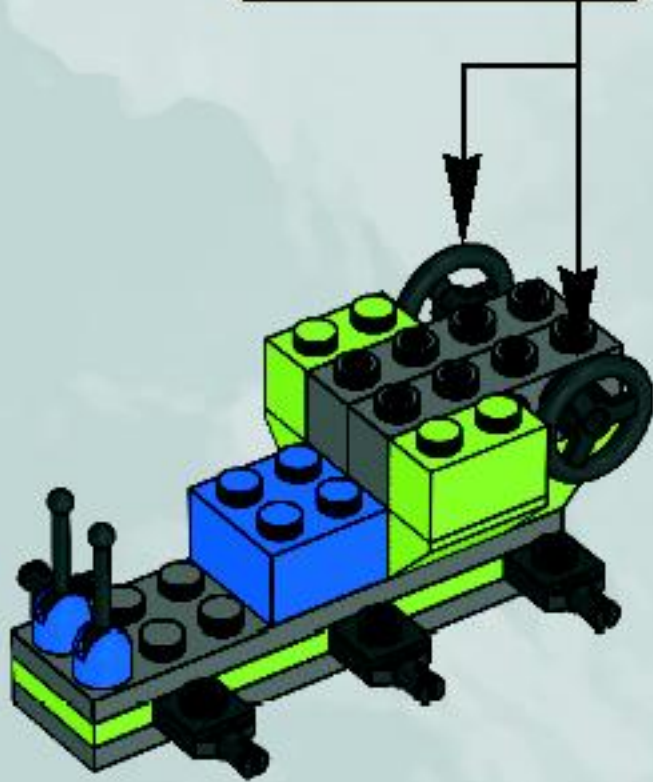
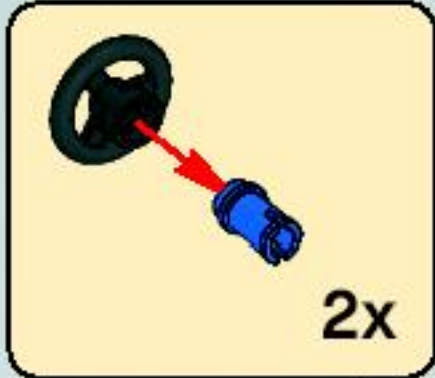


6





7

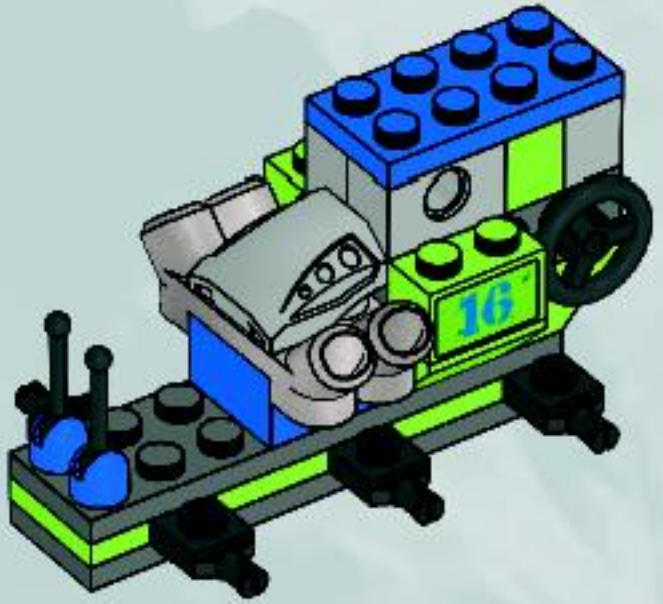


8

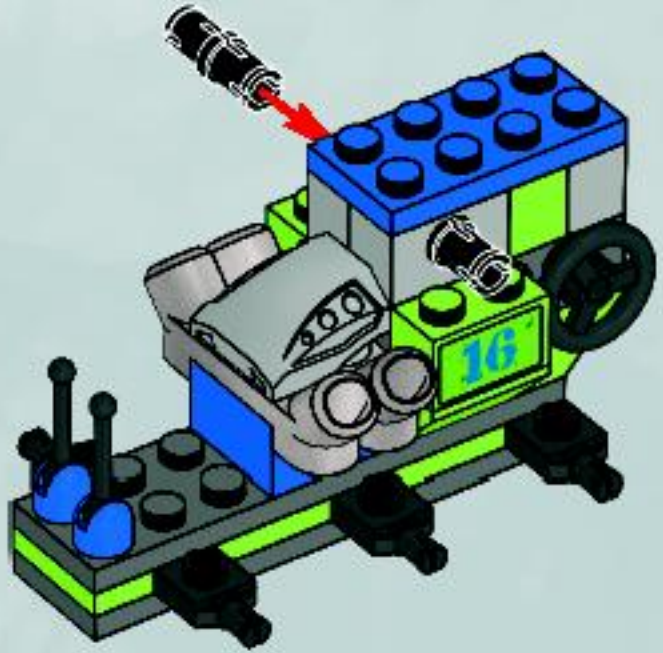


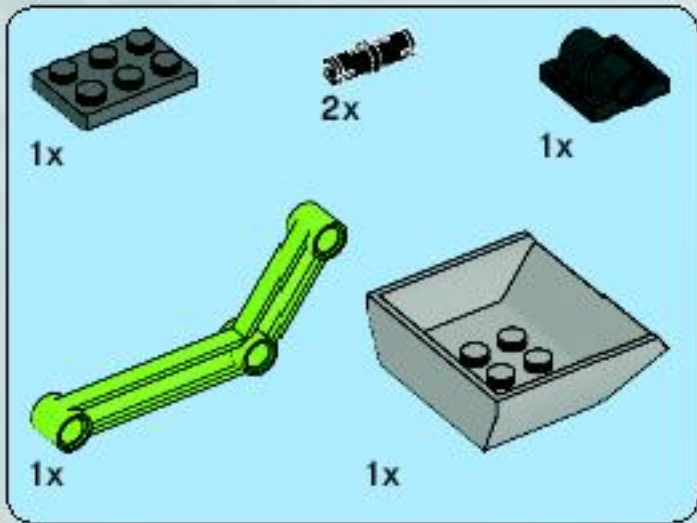


11



12



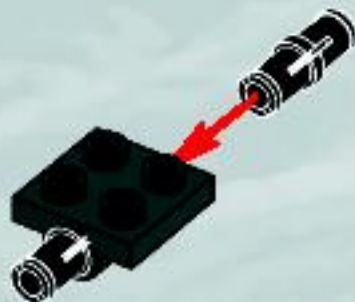


13

1



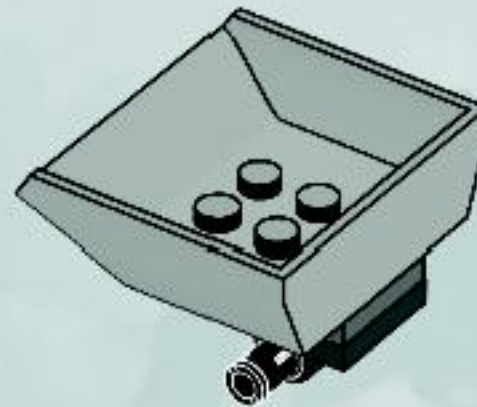
2



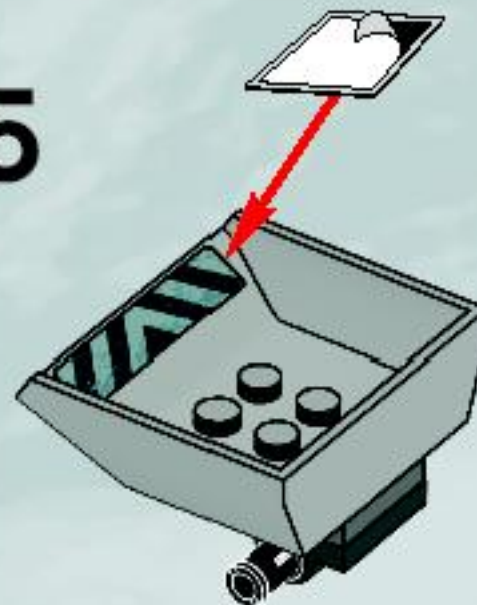
3



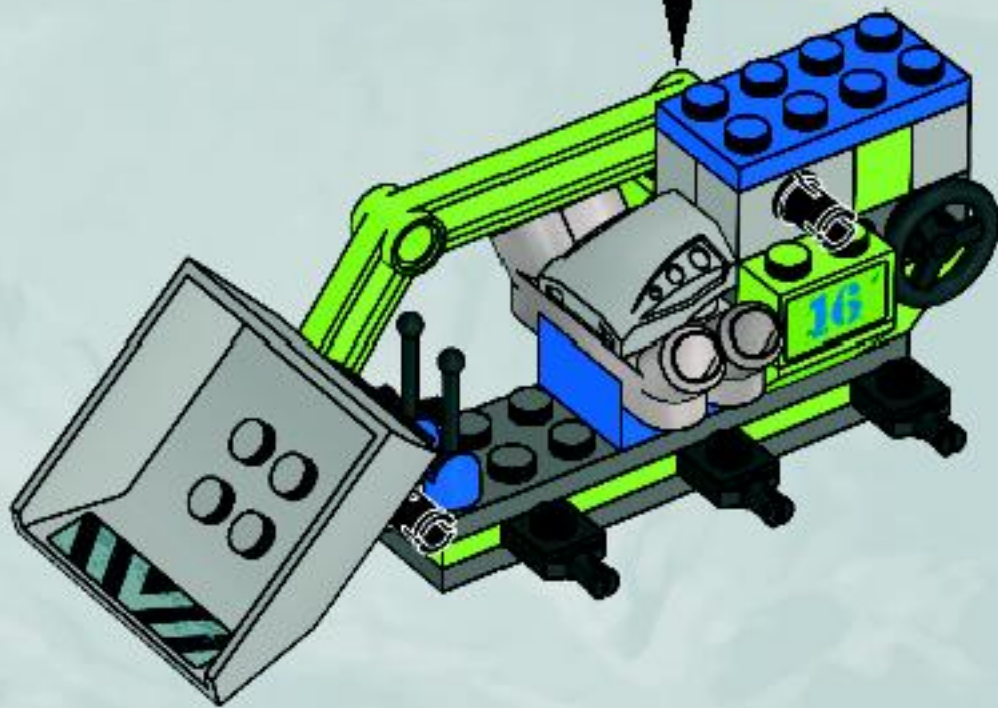
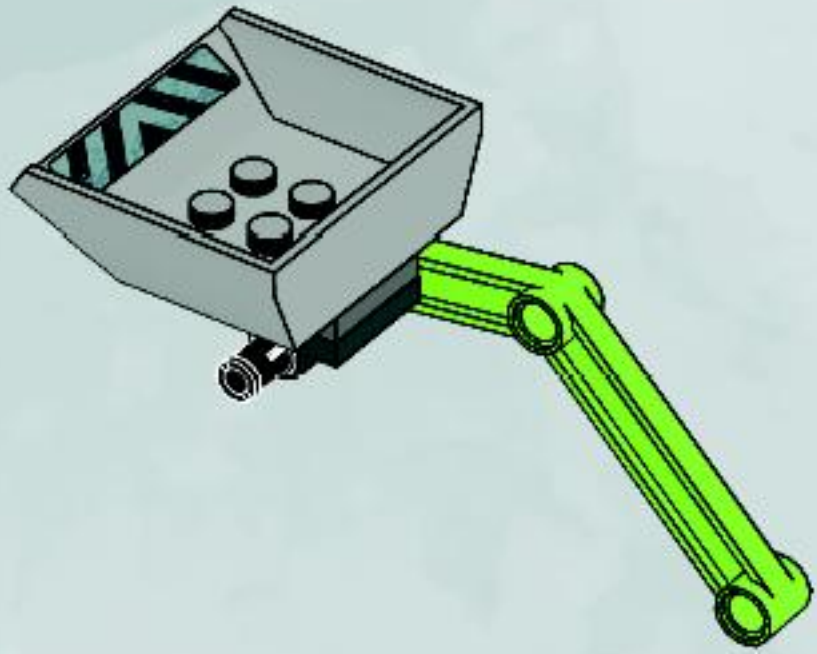
4

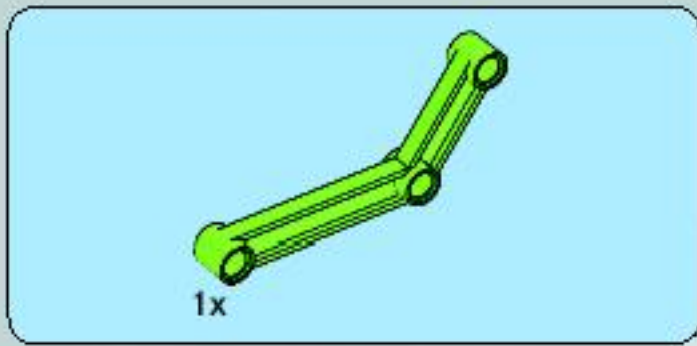


5

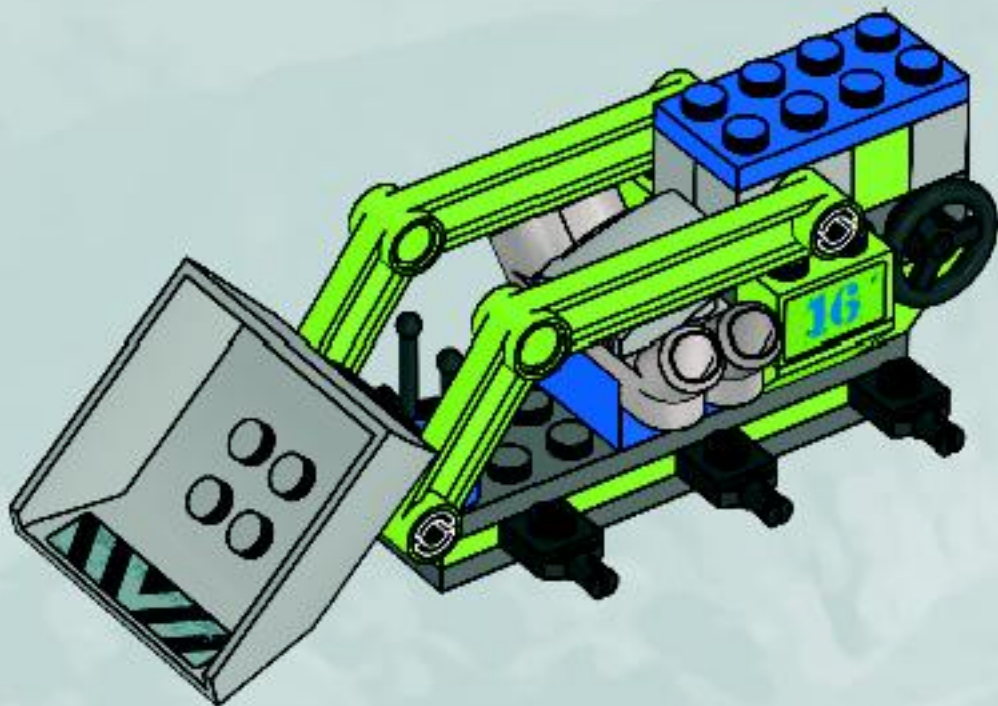


6

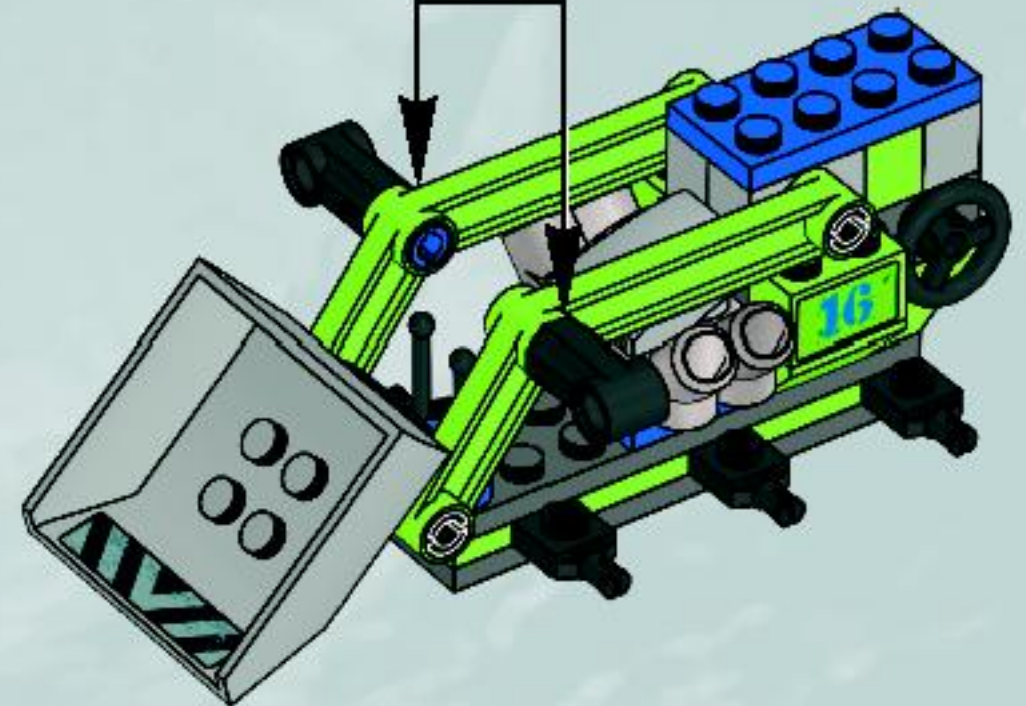
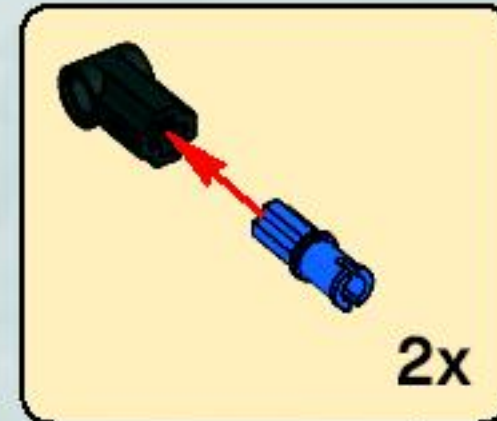




14

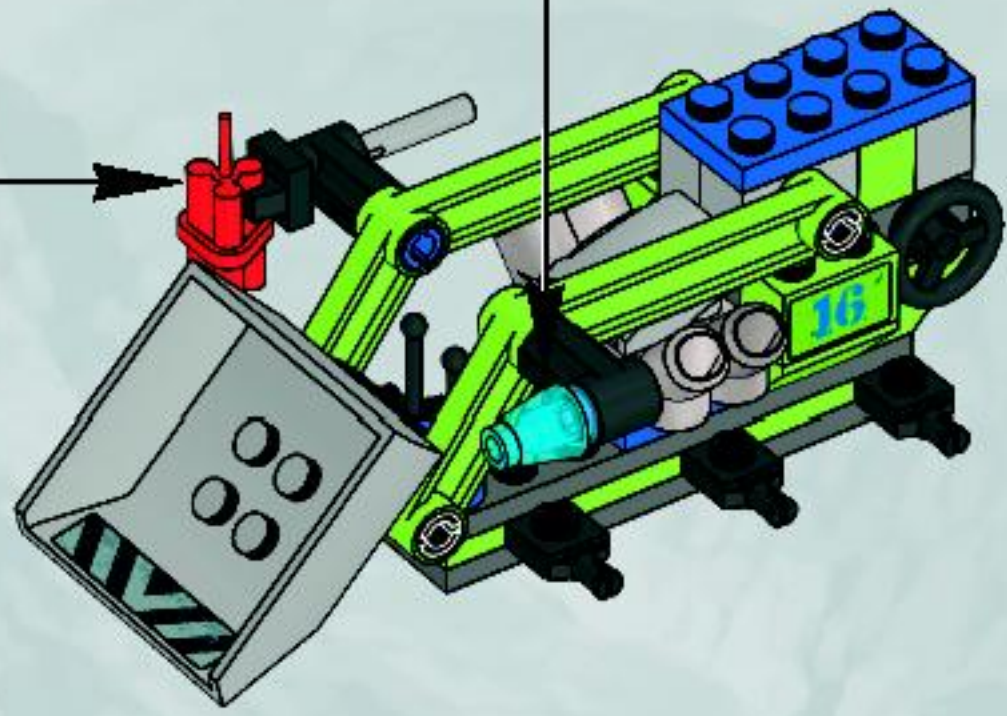
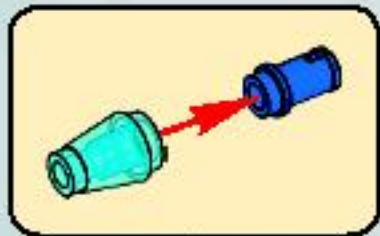
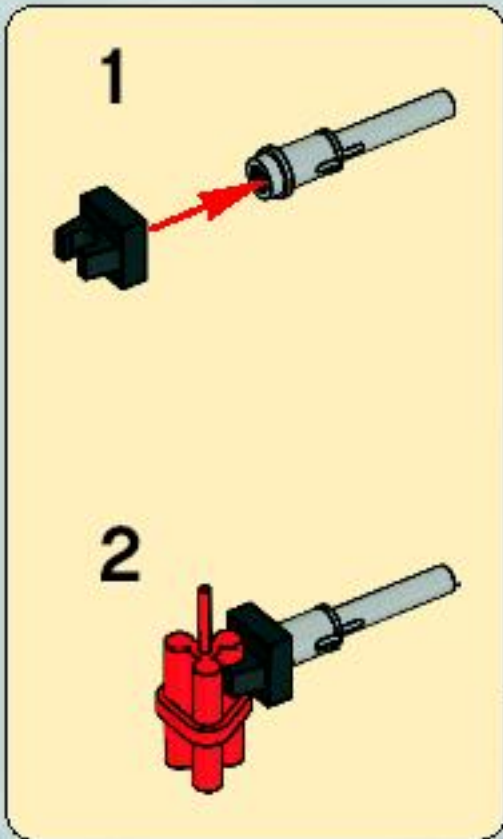


15



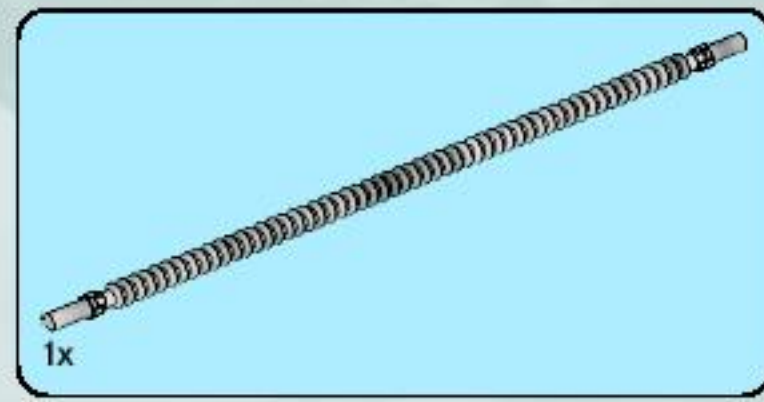
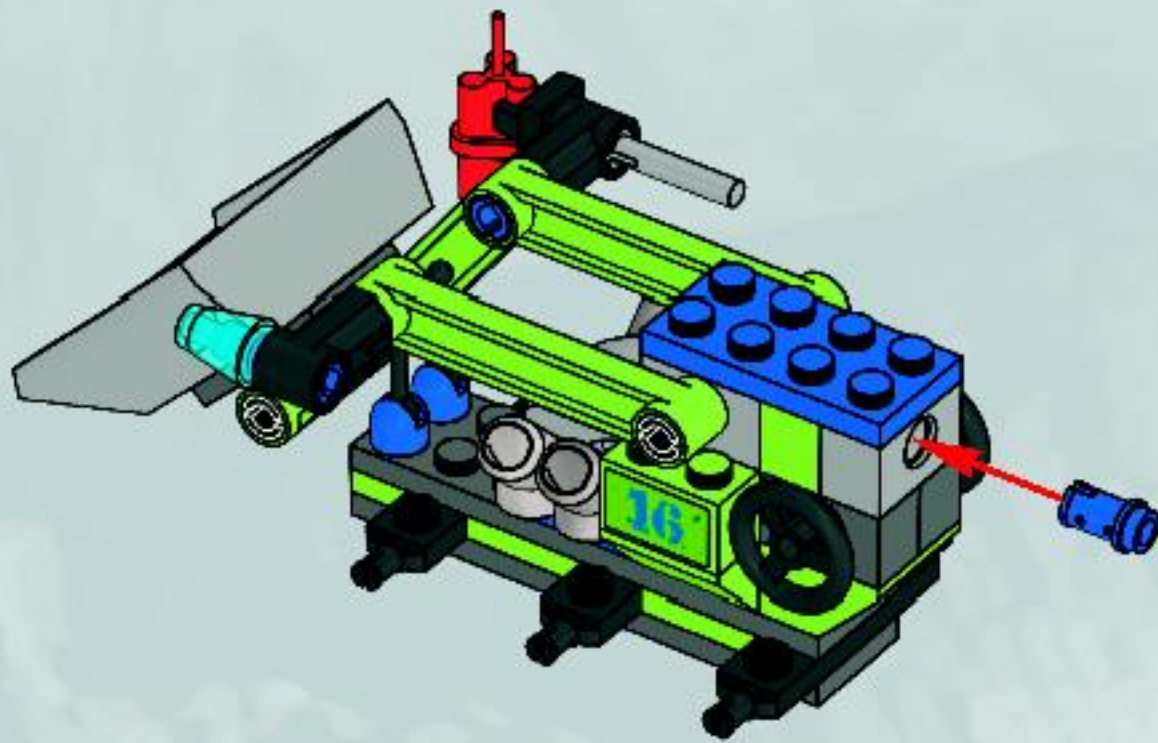


16

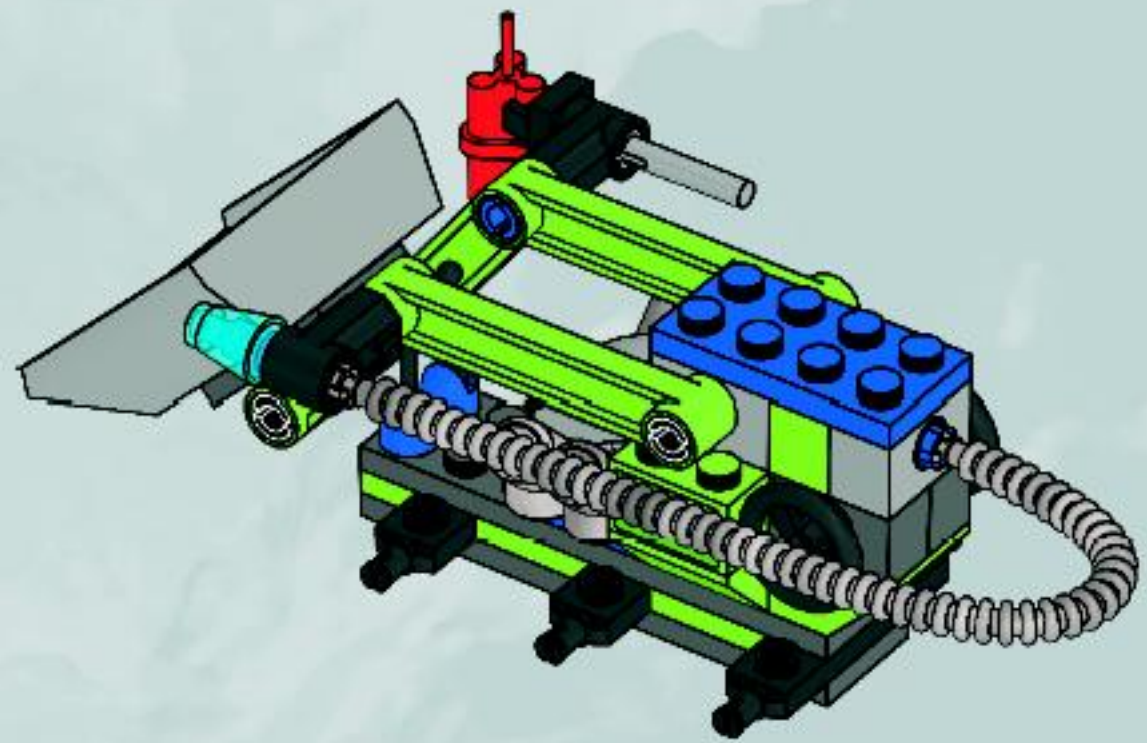


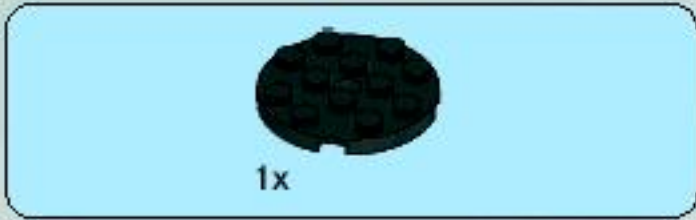


17

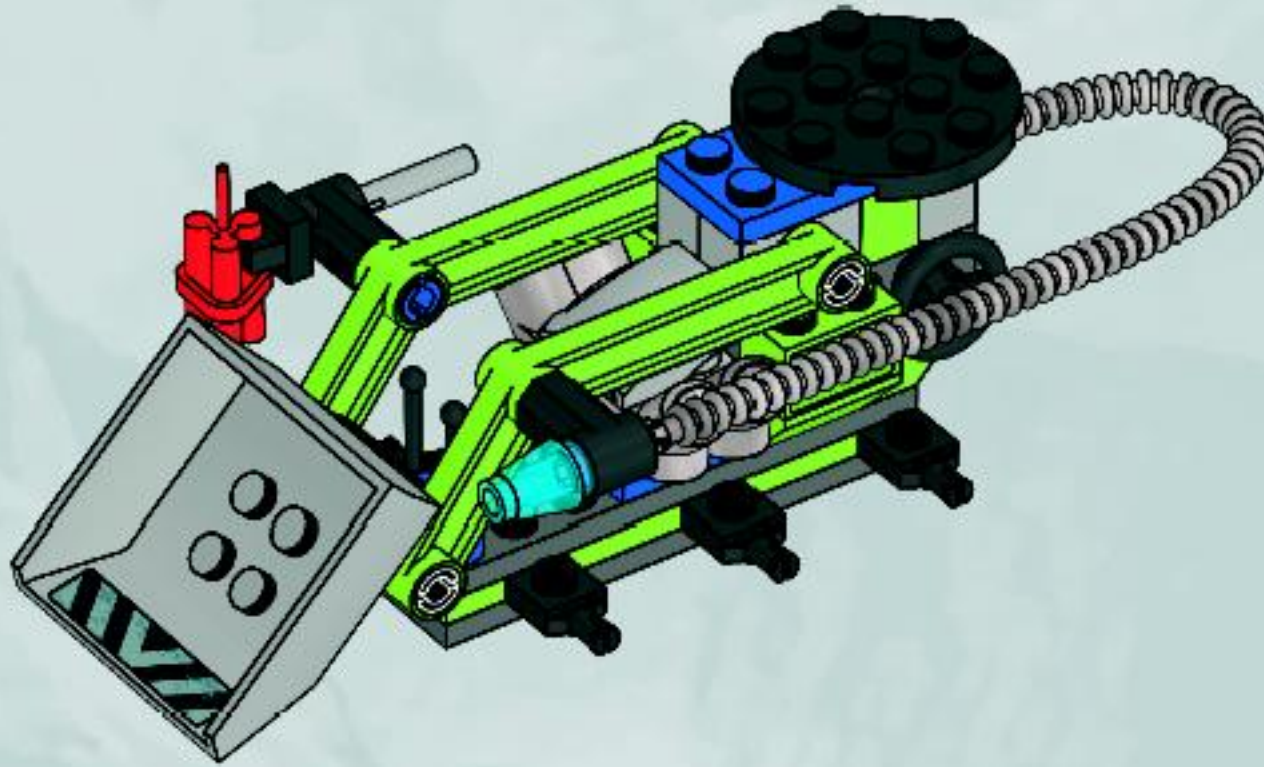


18



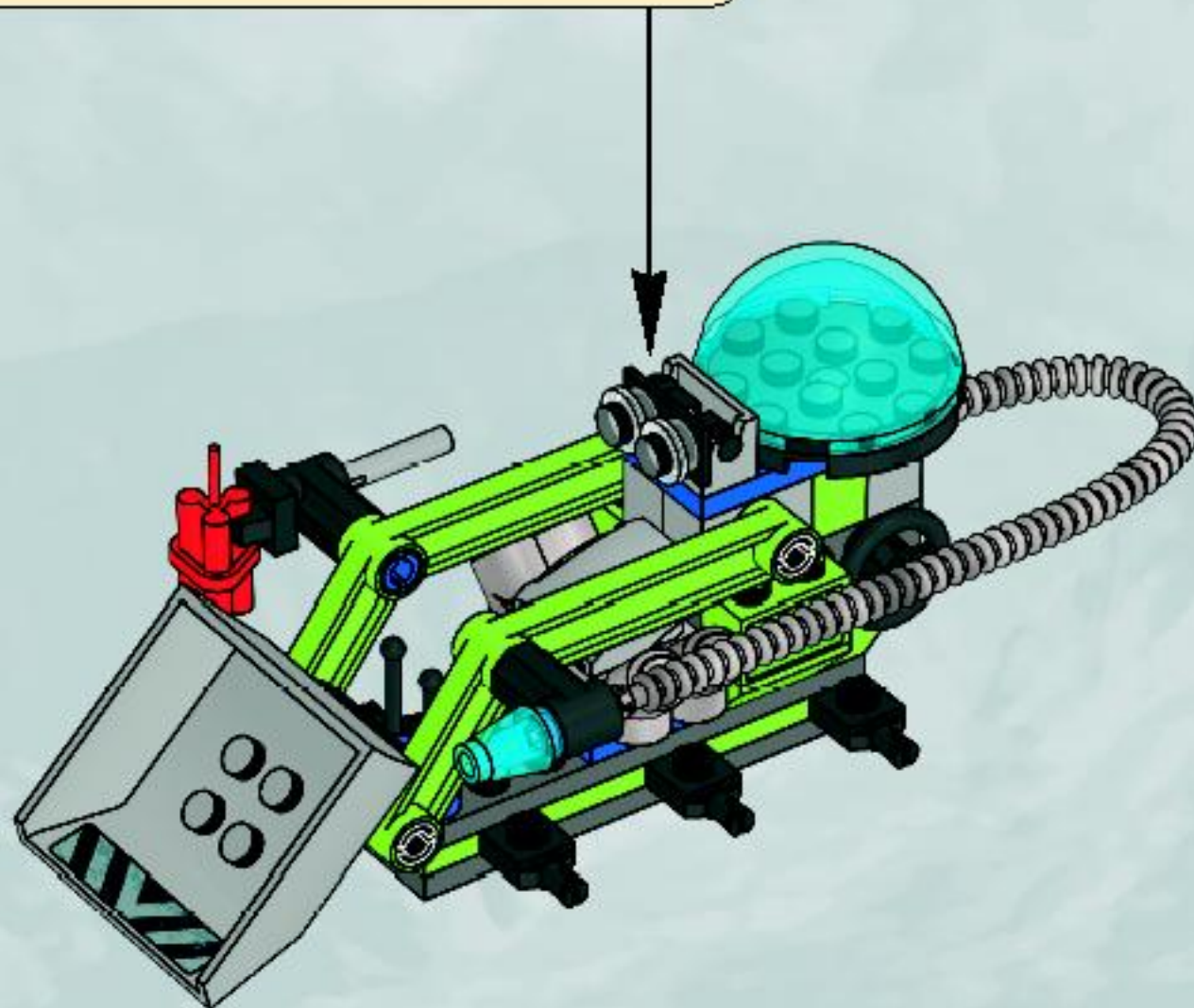
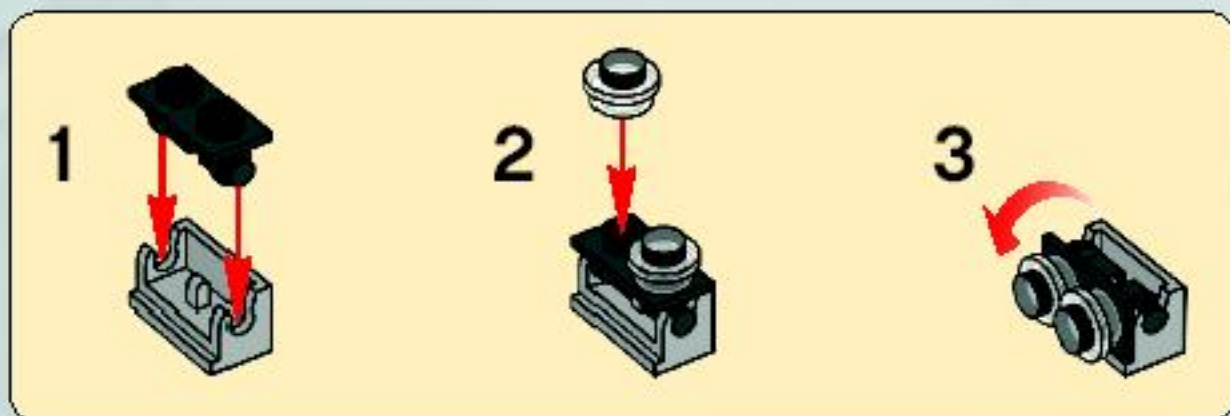


19



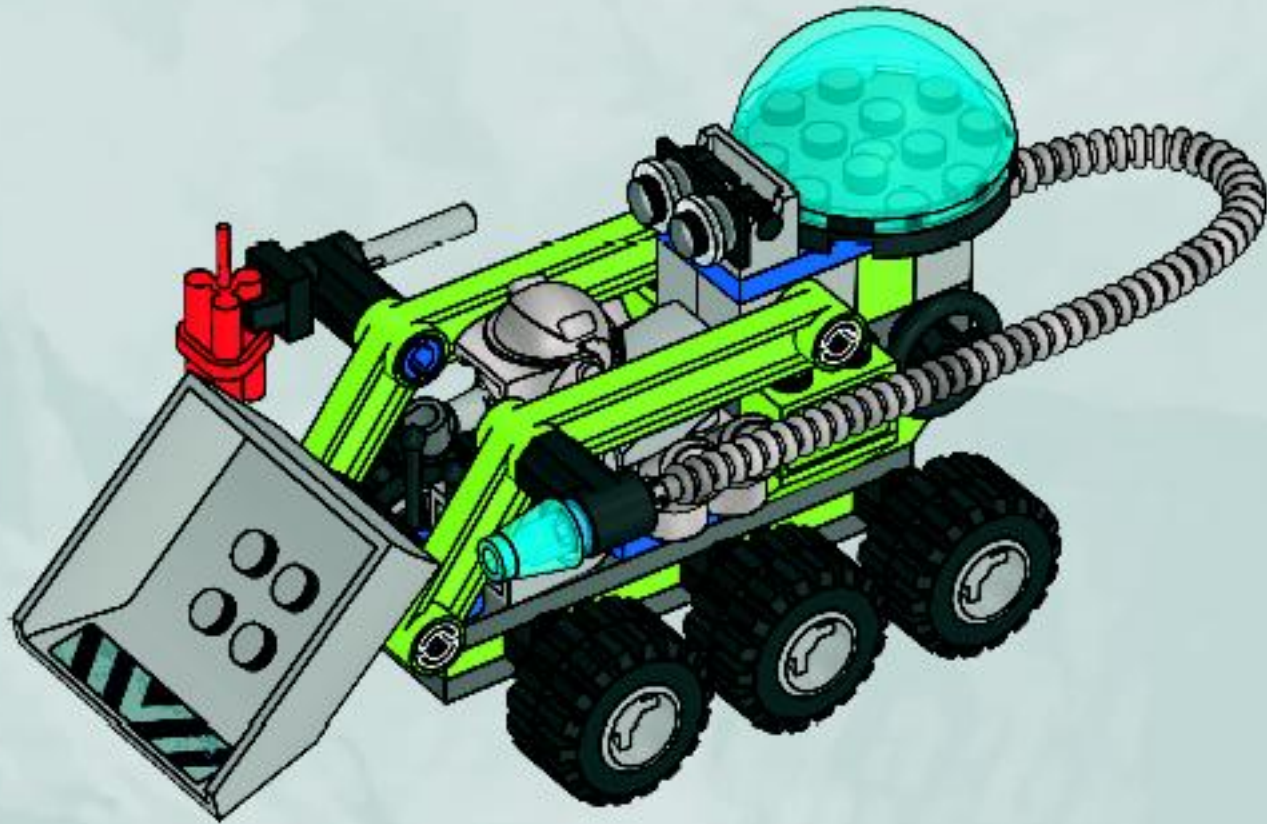


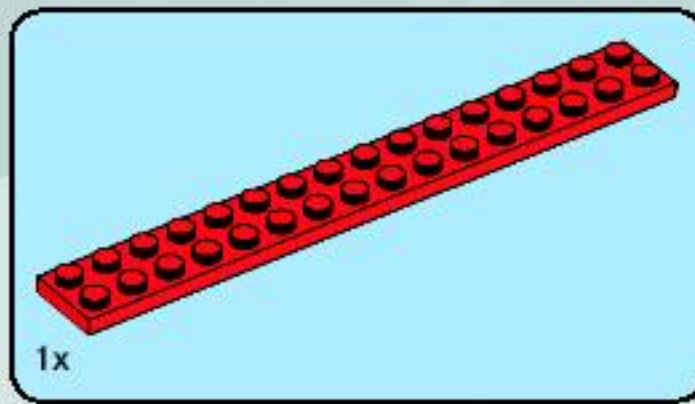
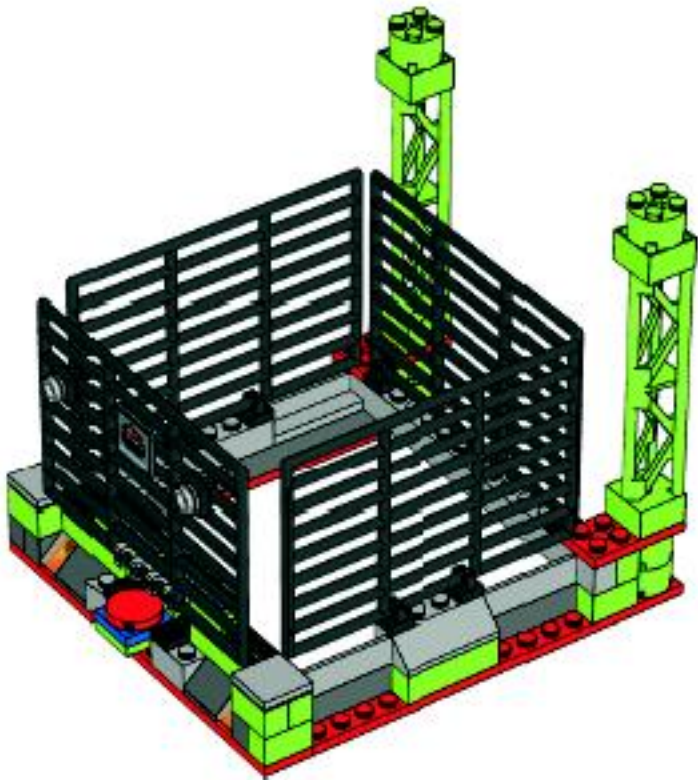
20



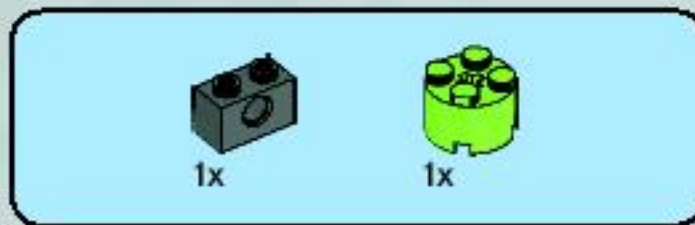
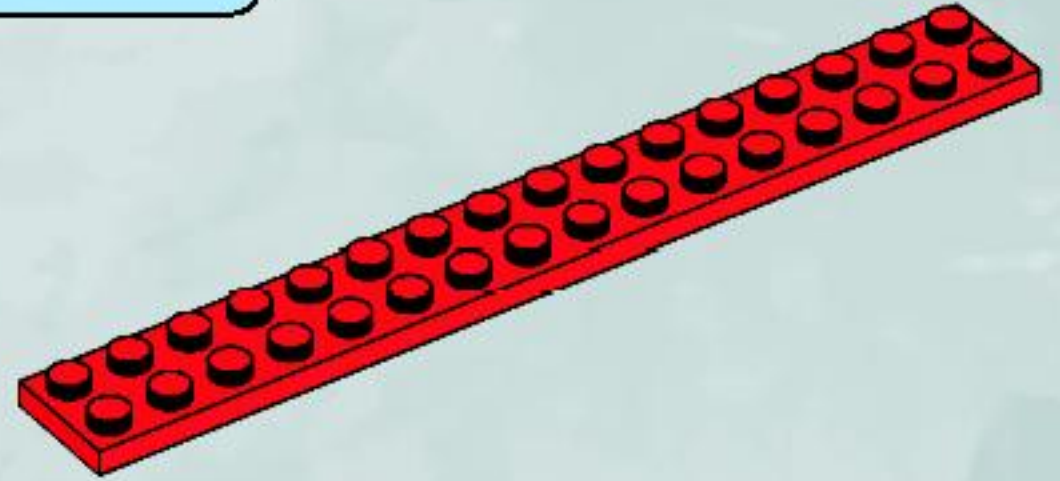


21

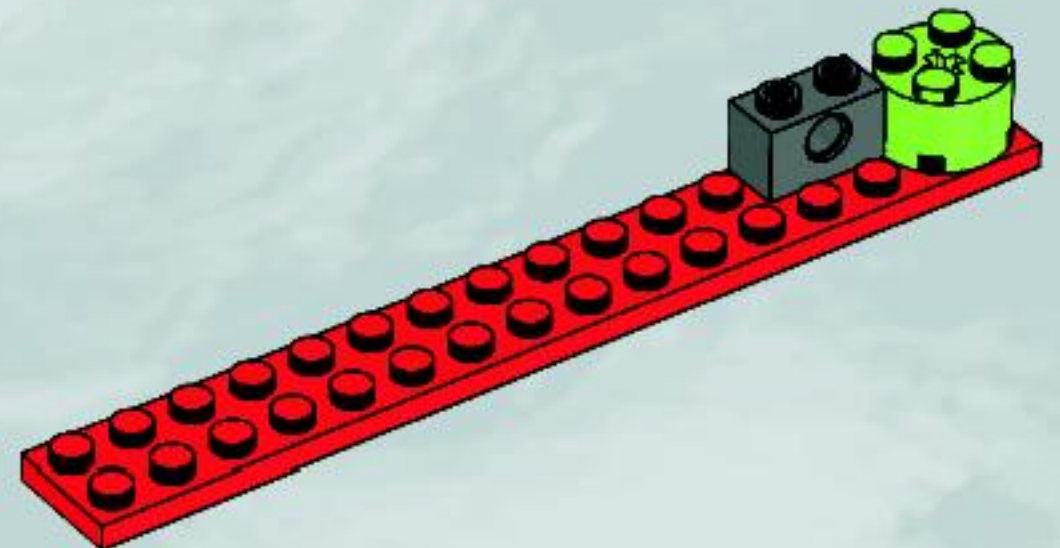


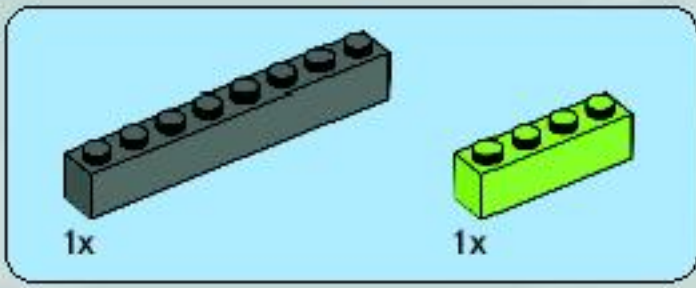


1

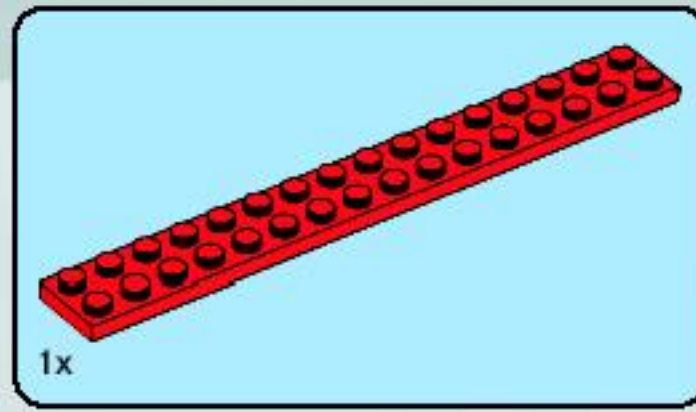
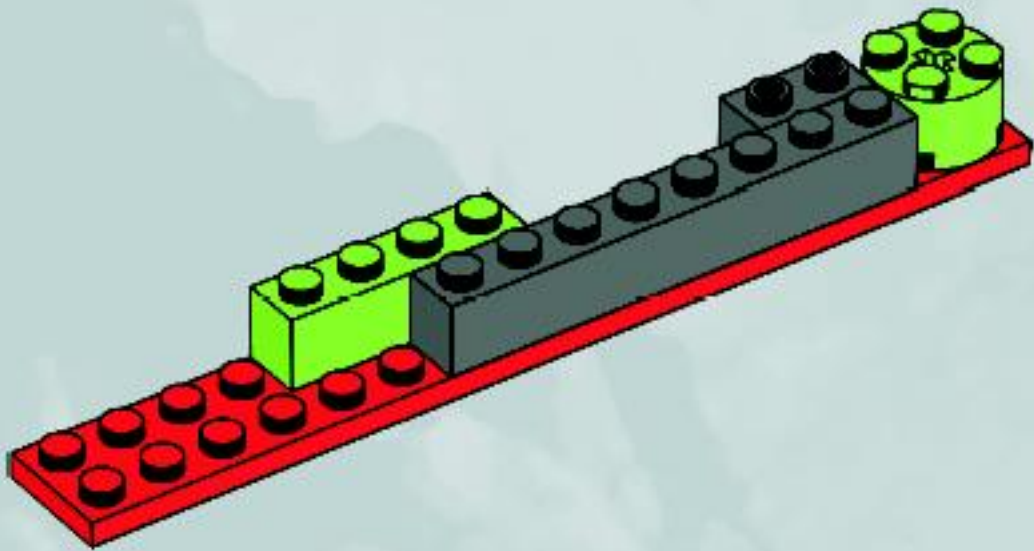


2

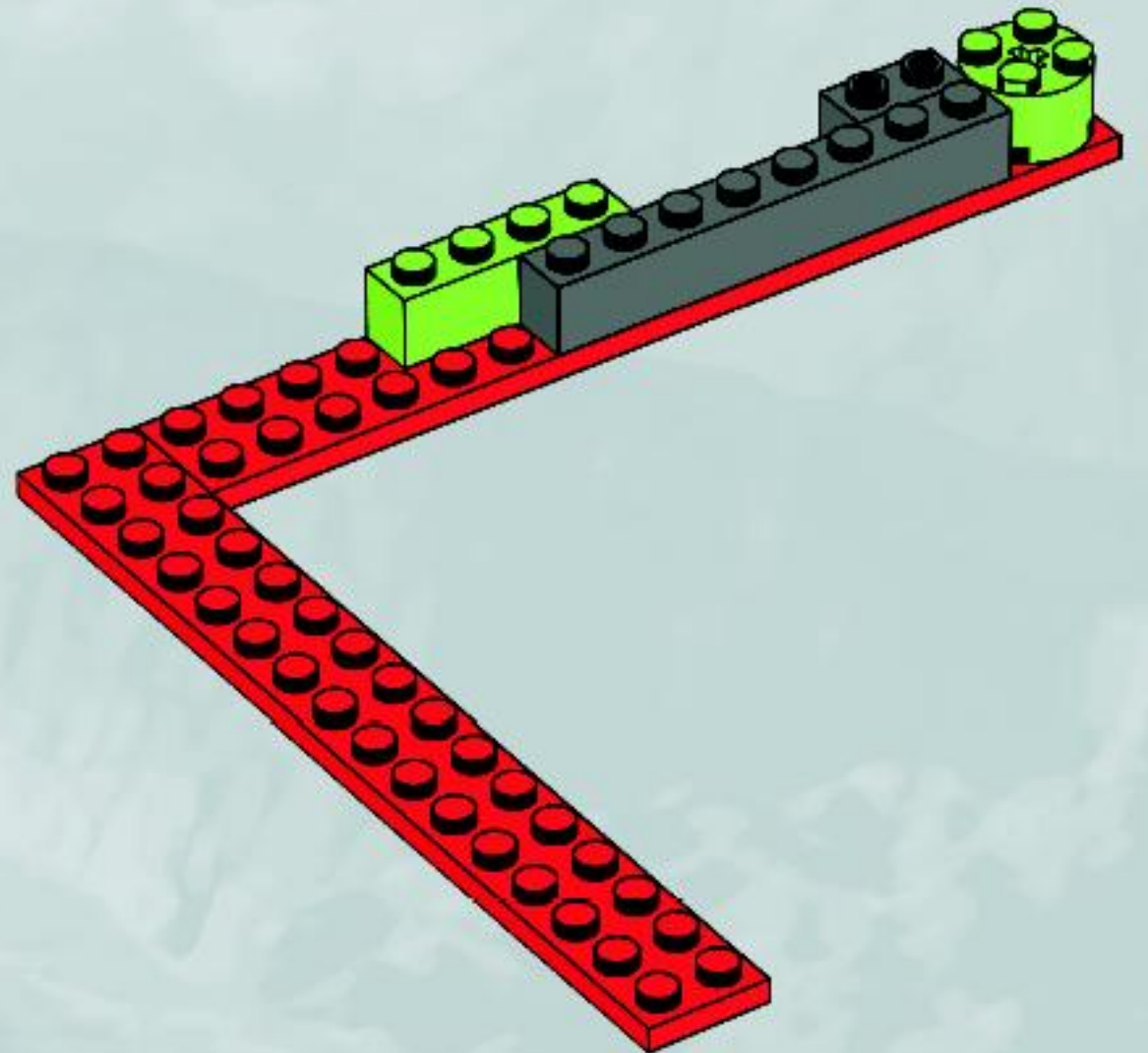


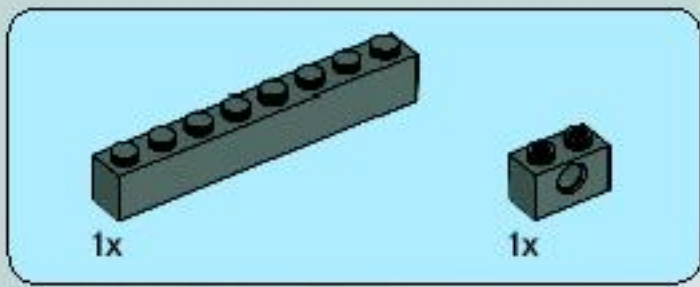


3

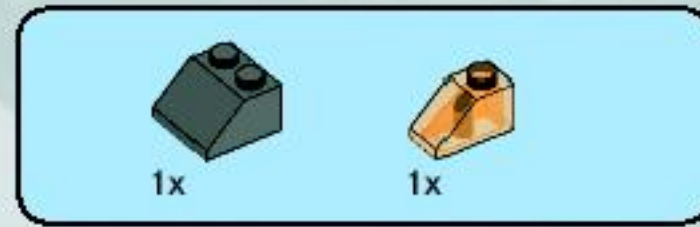
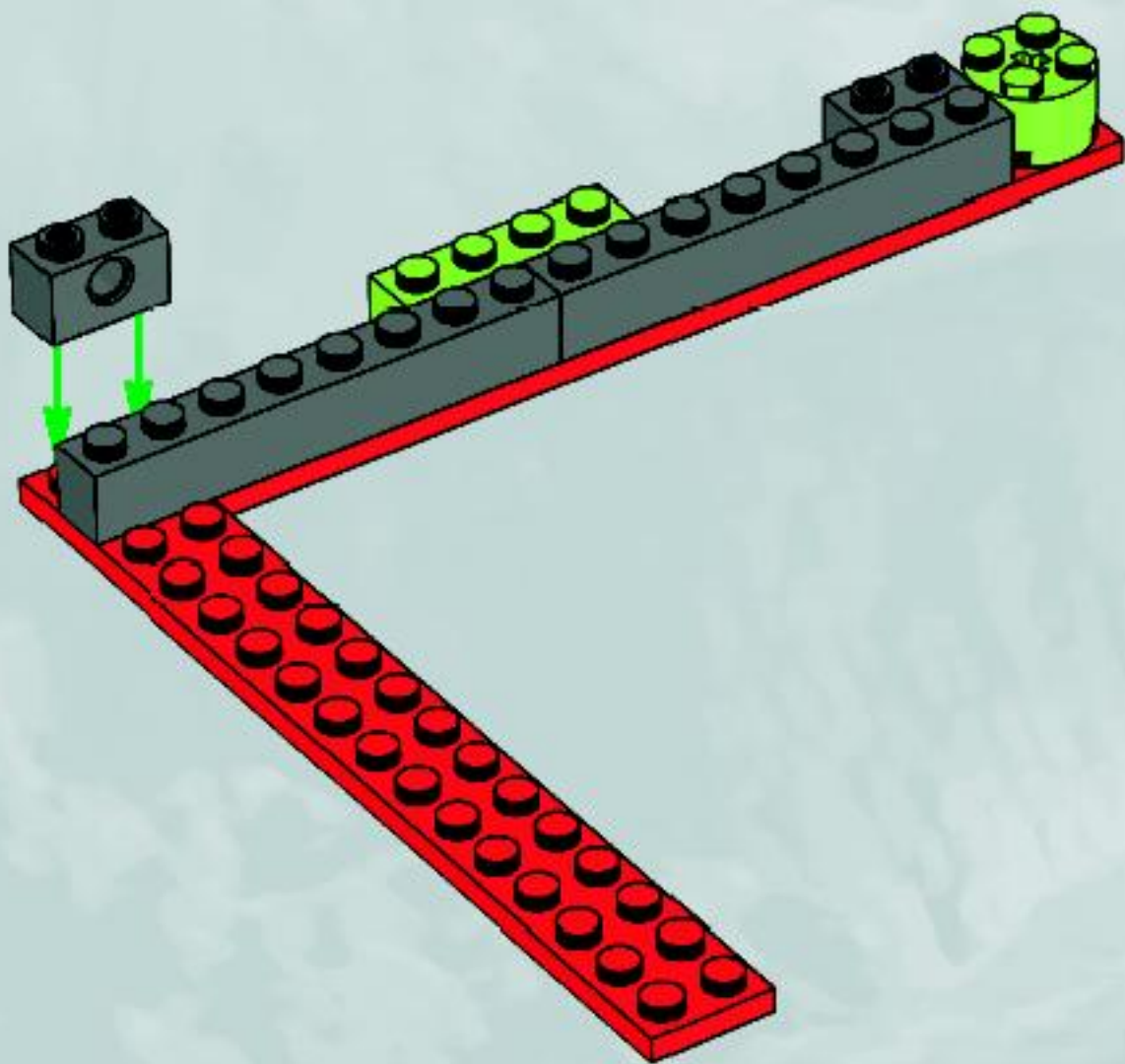


4

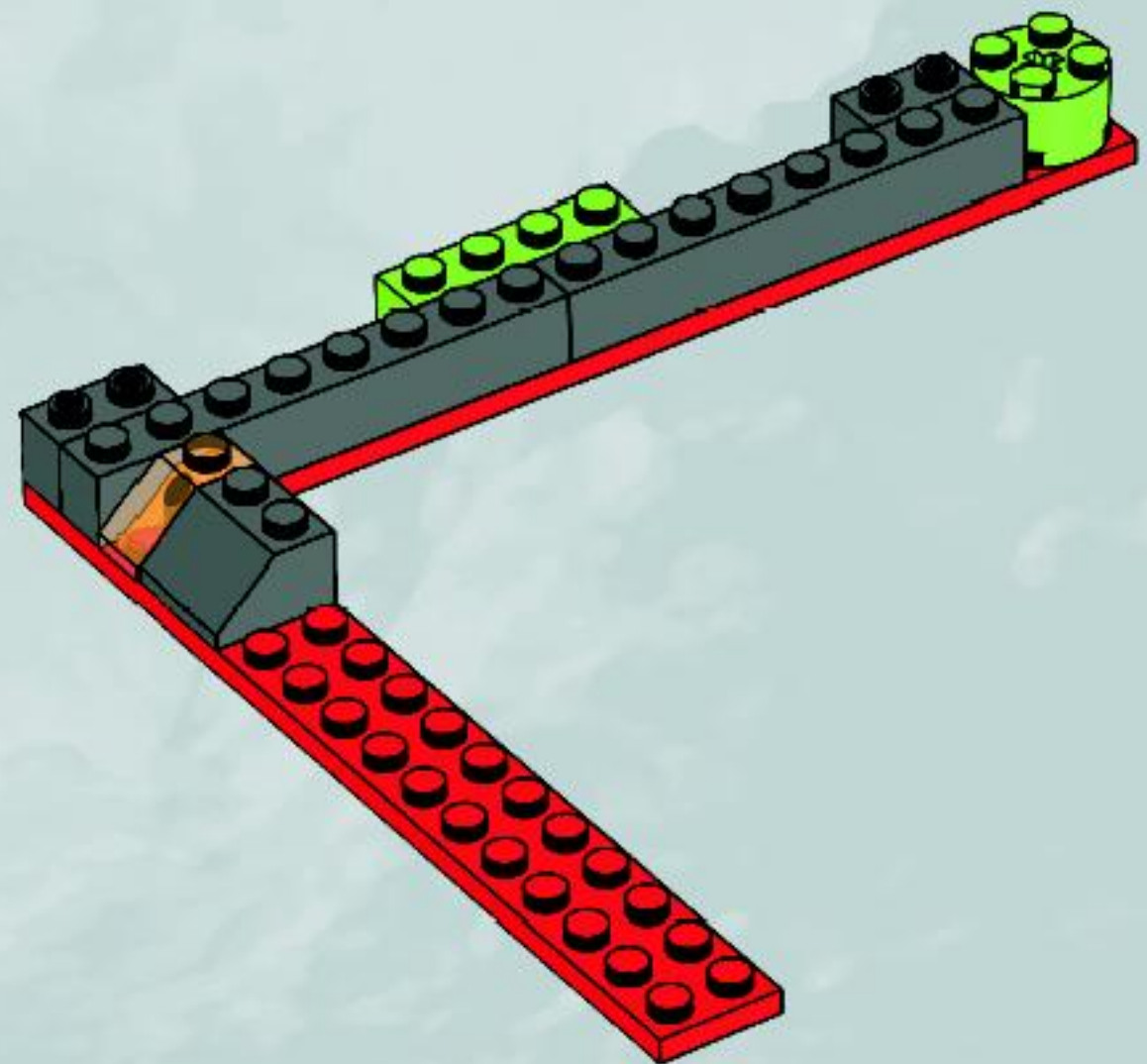


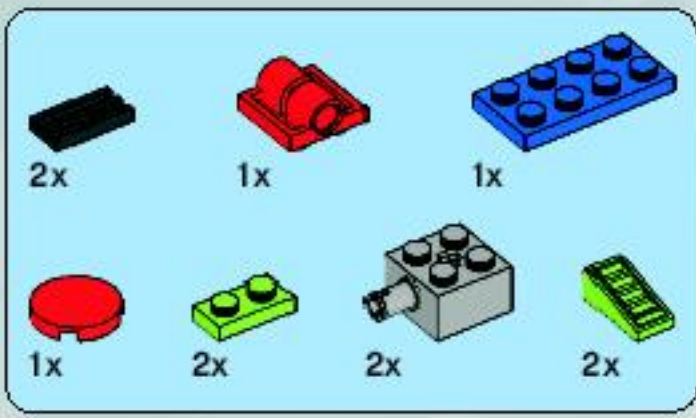


5



6



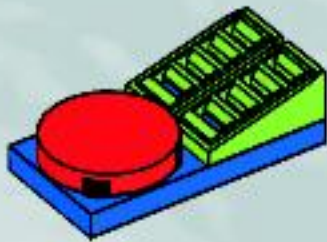


7

1



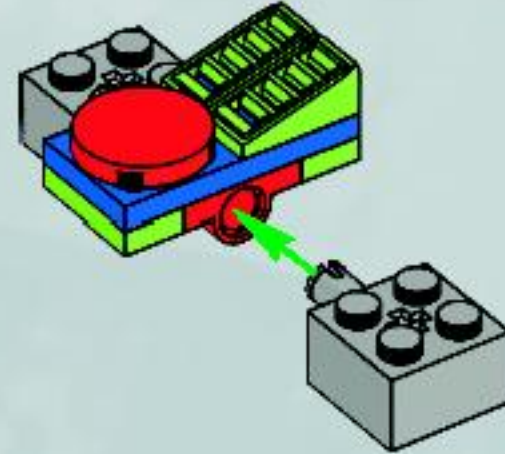
2



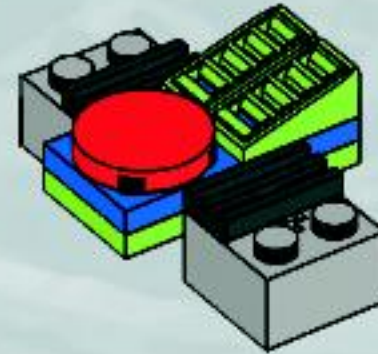
3

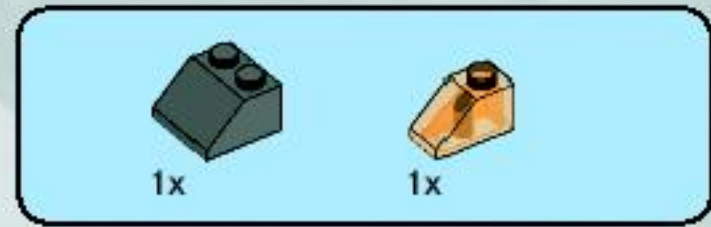
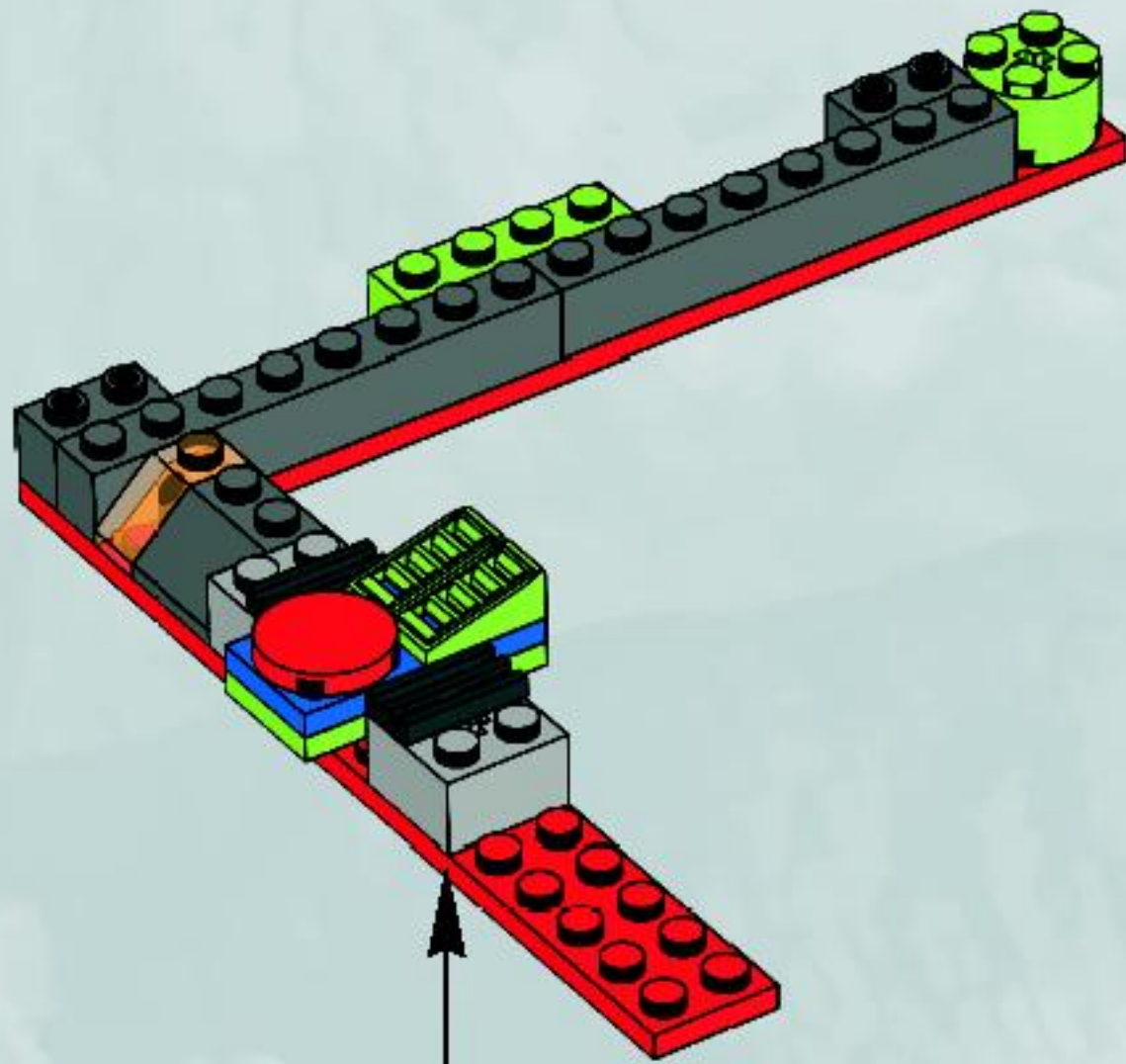


4

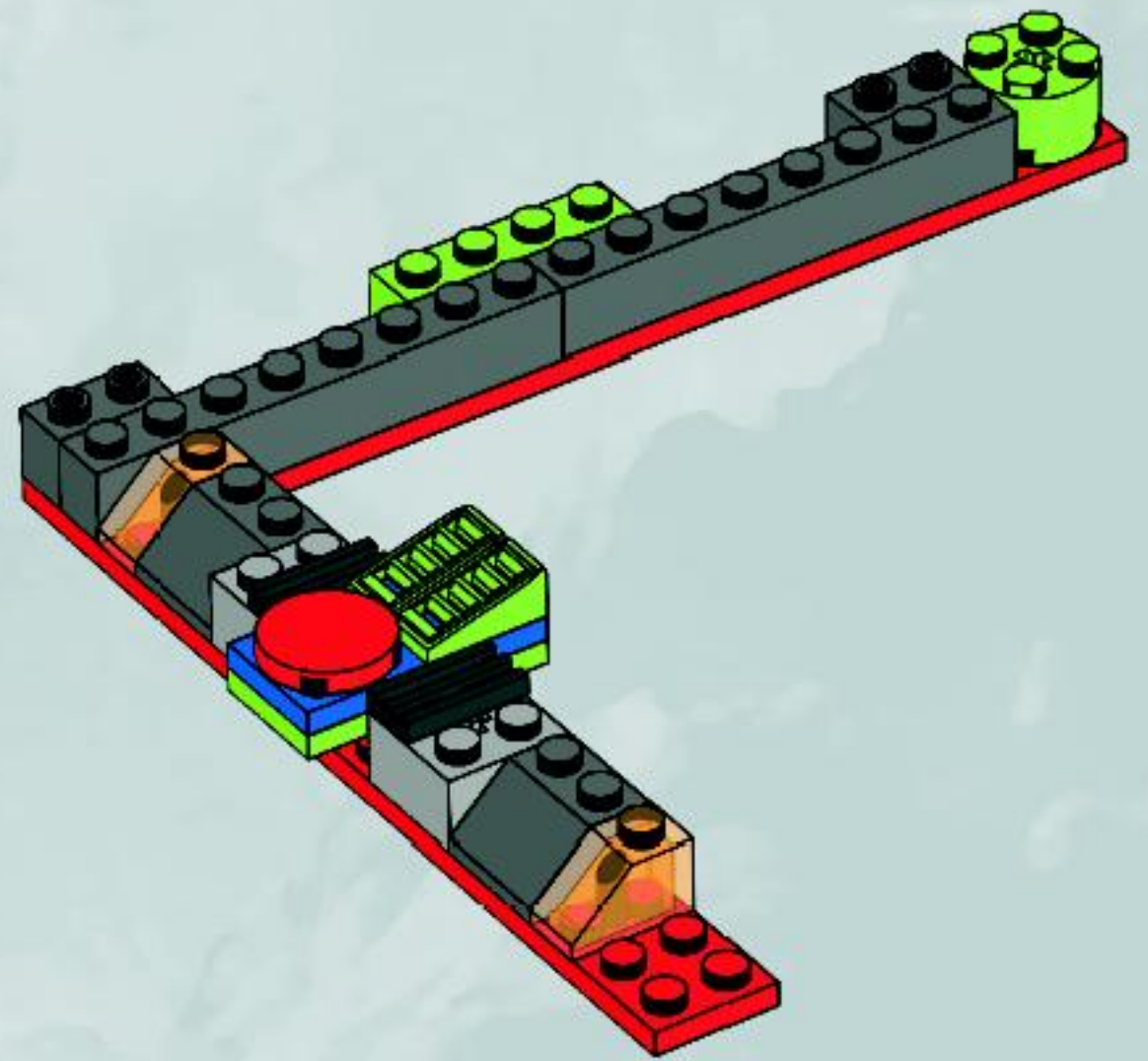


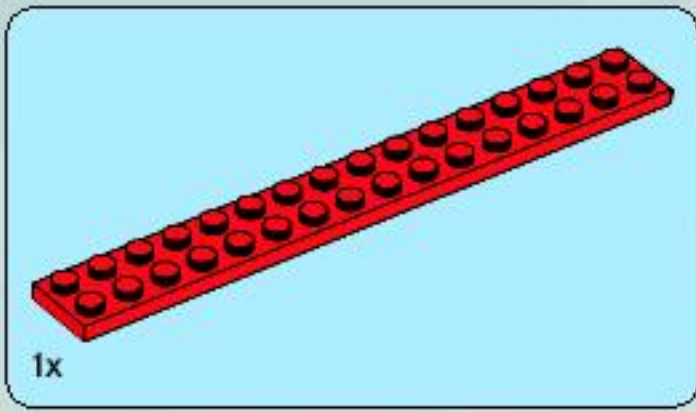
5



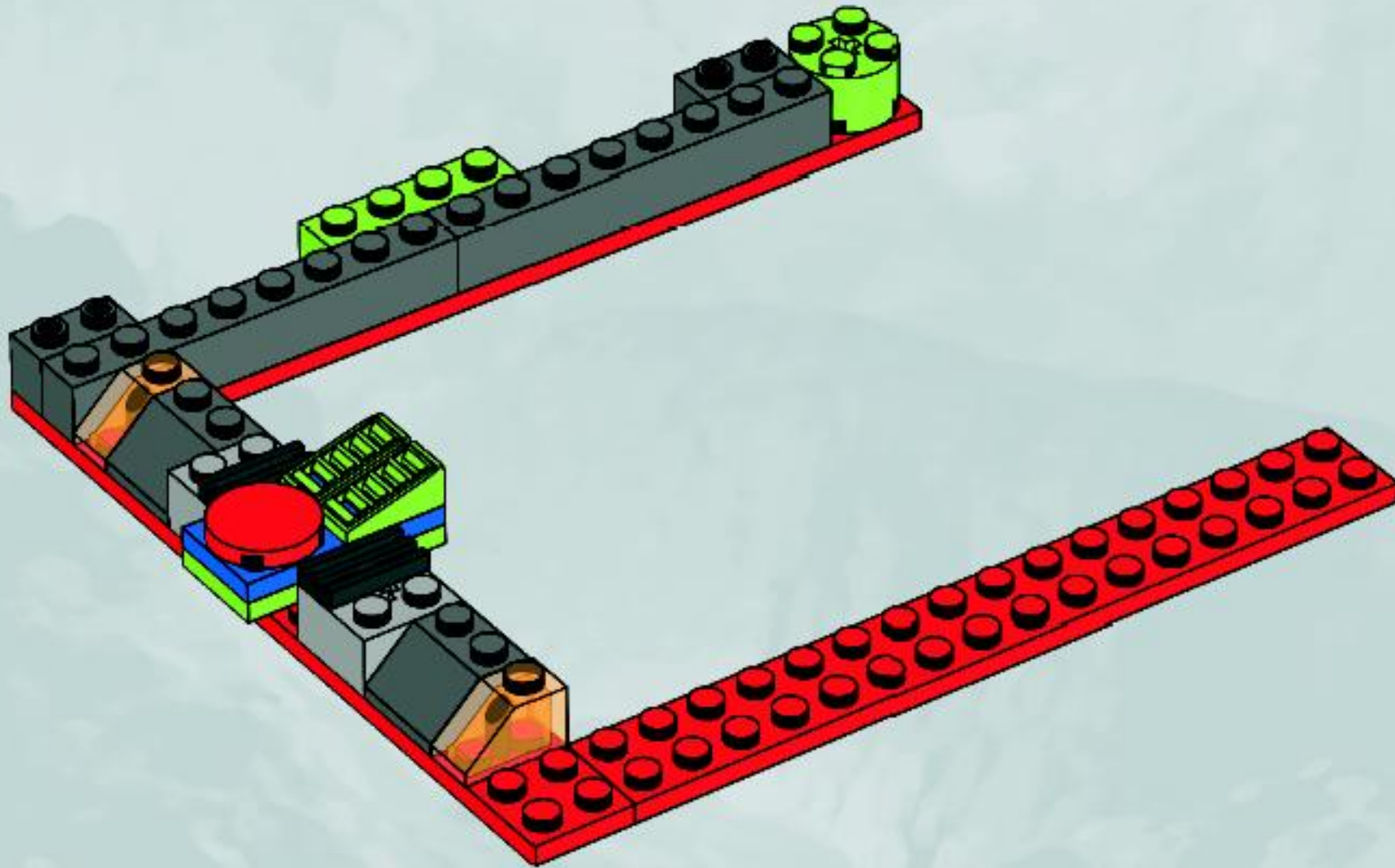


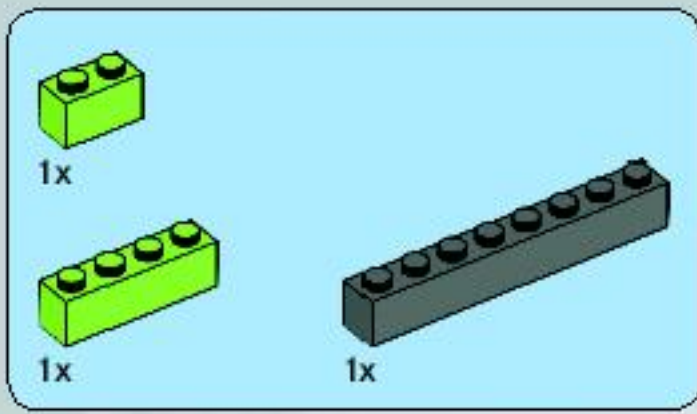
8



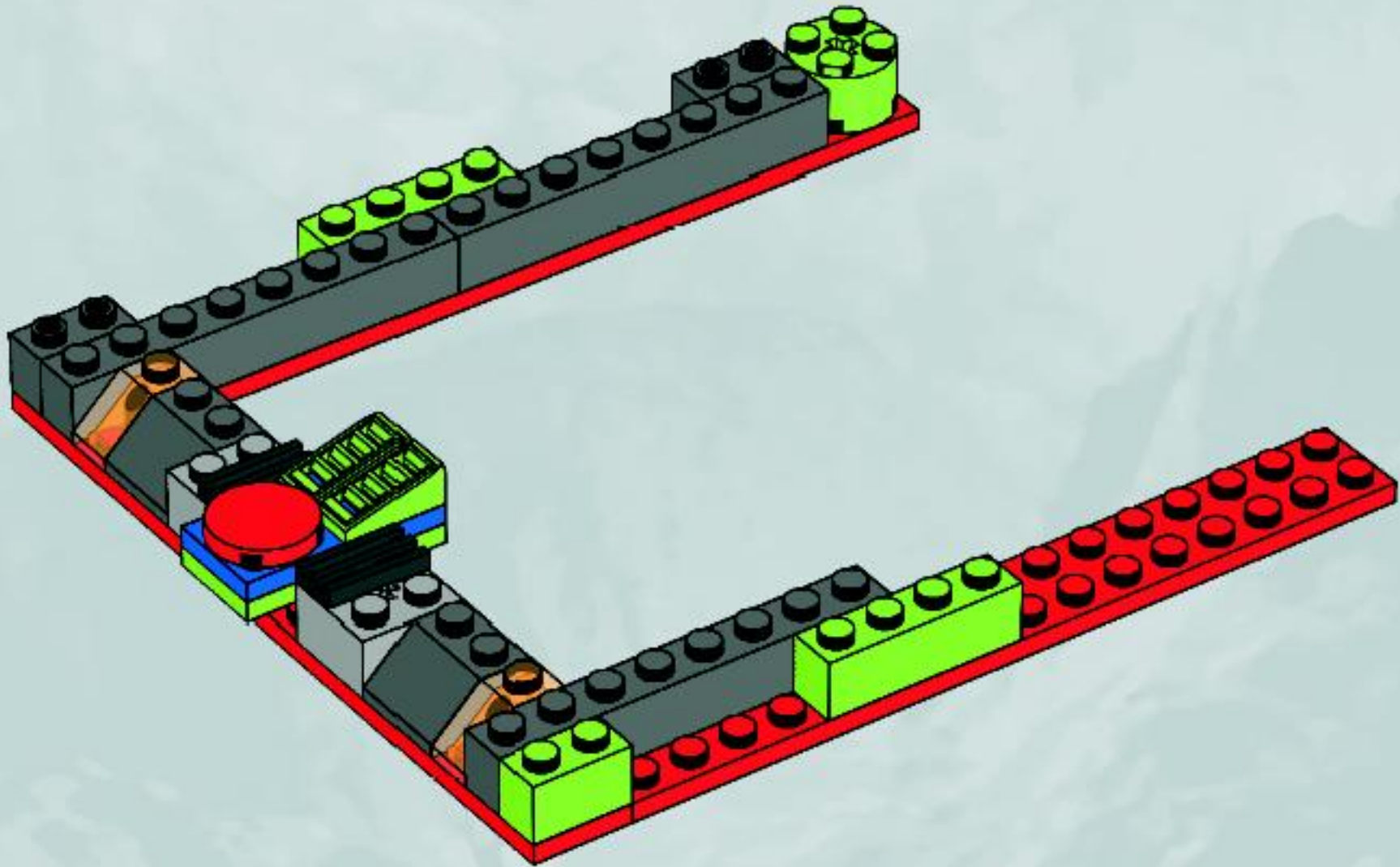


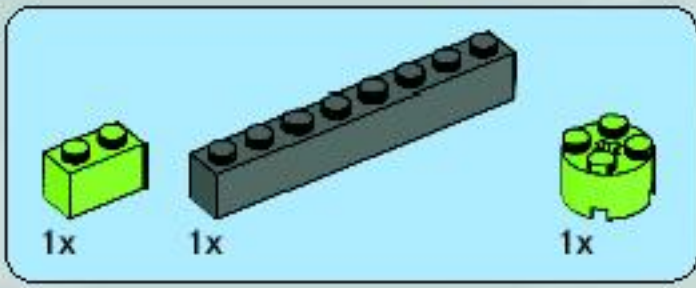
9



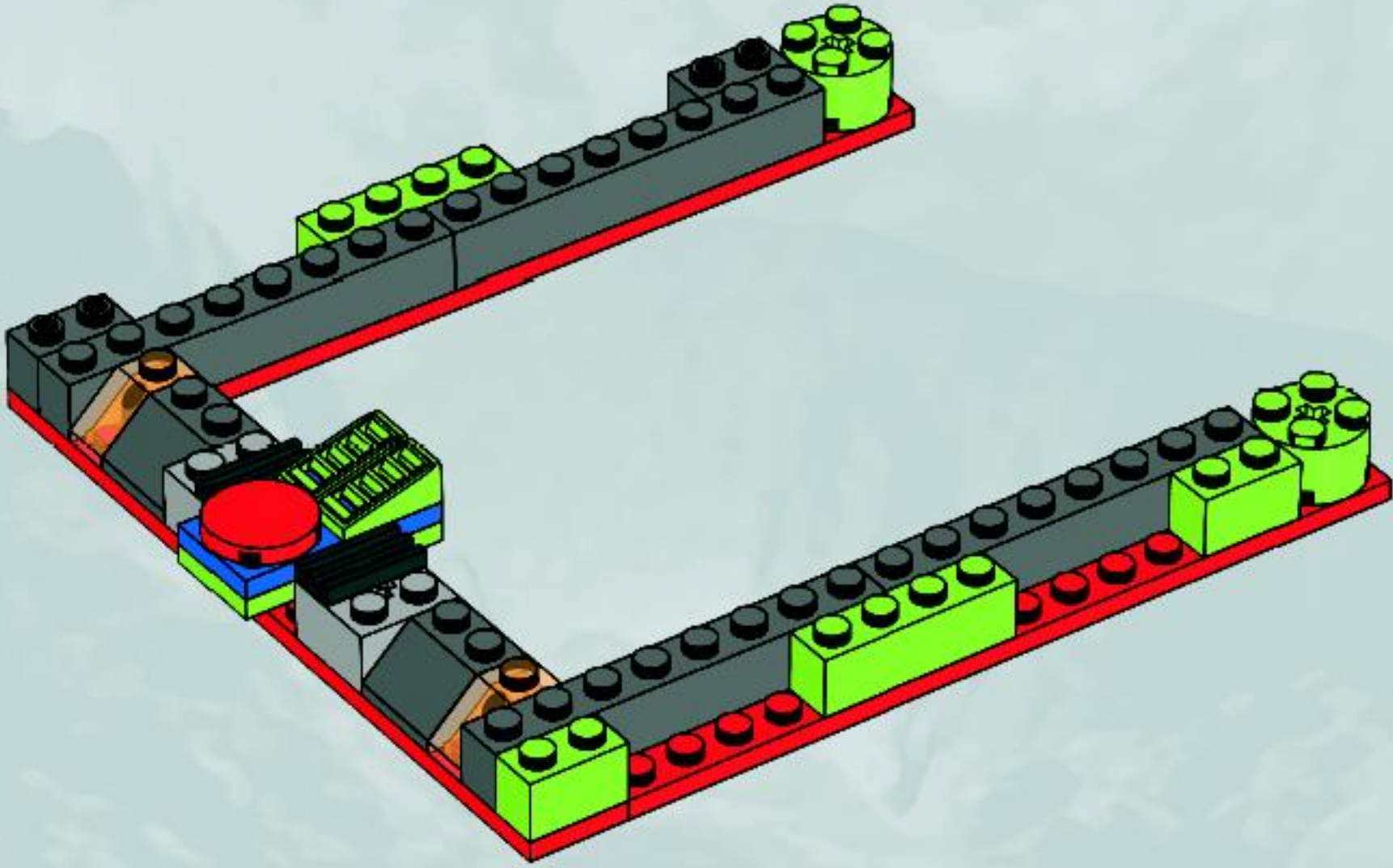


10





11



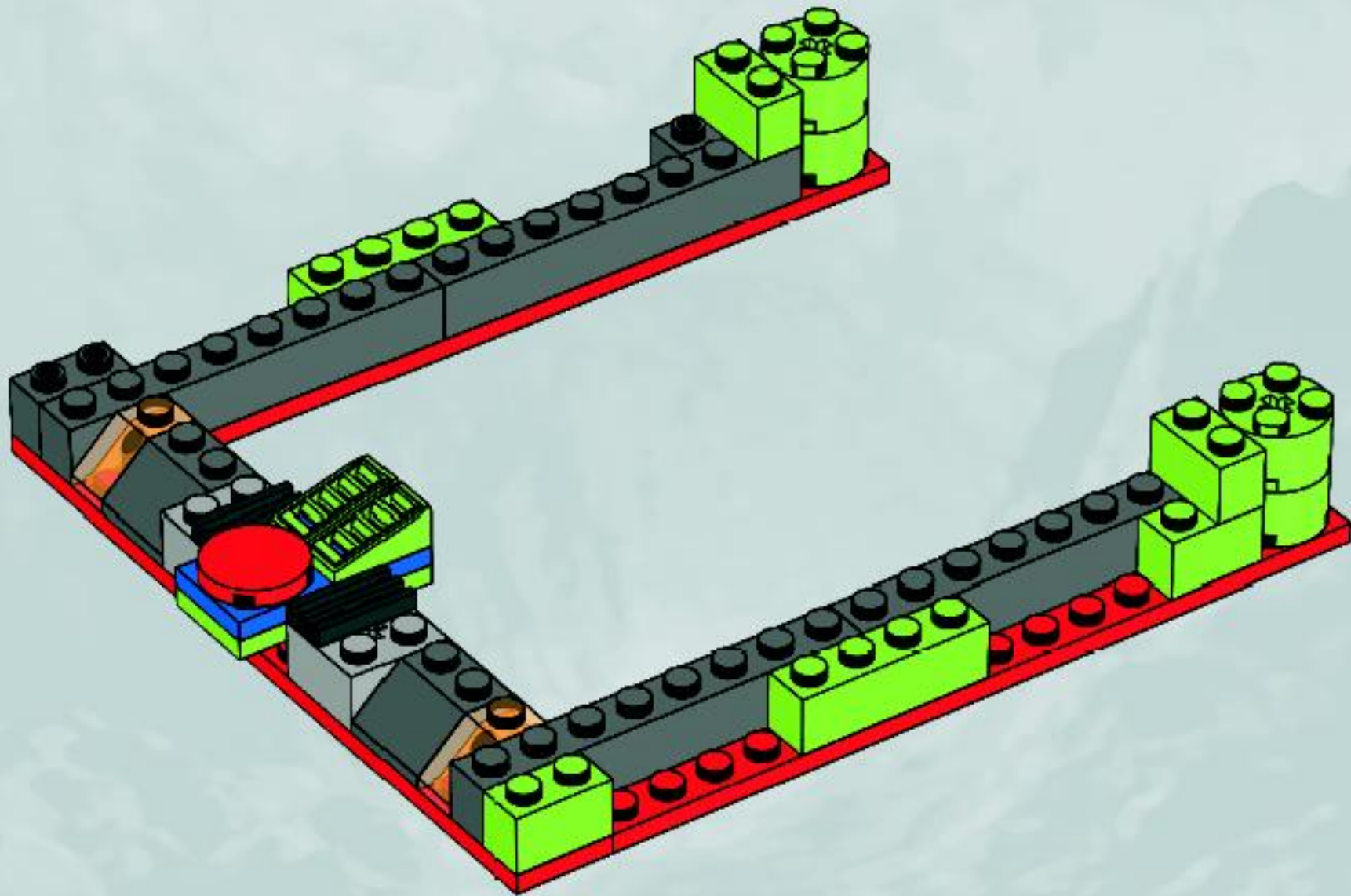


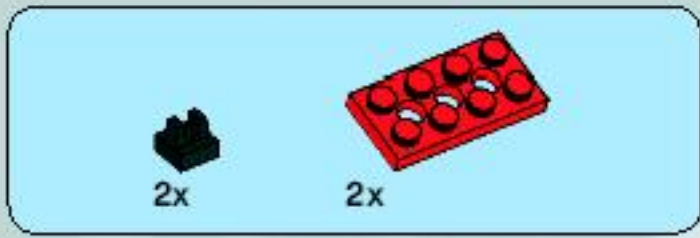
2x



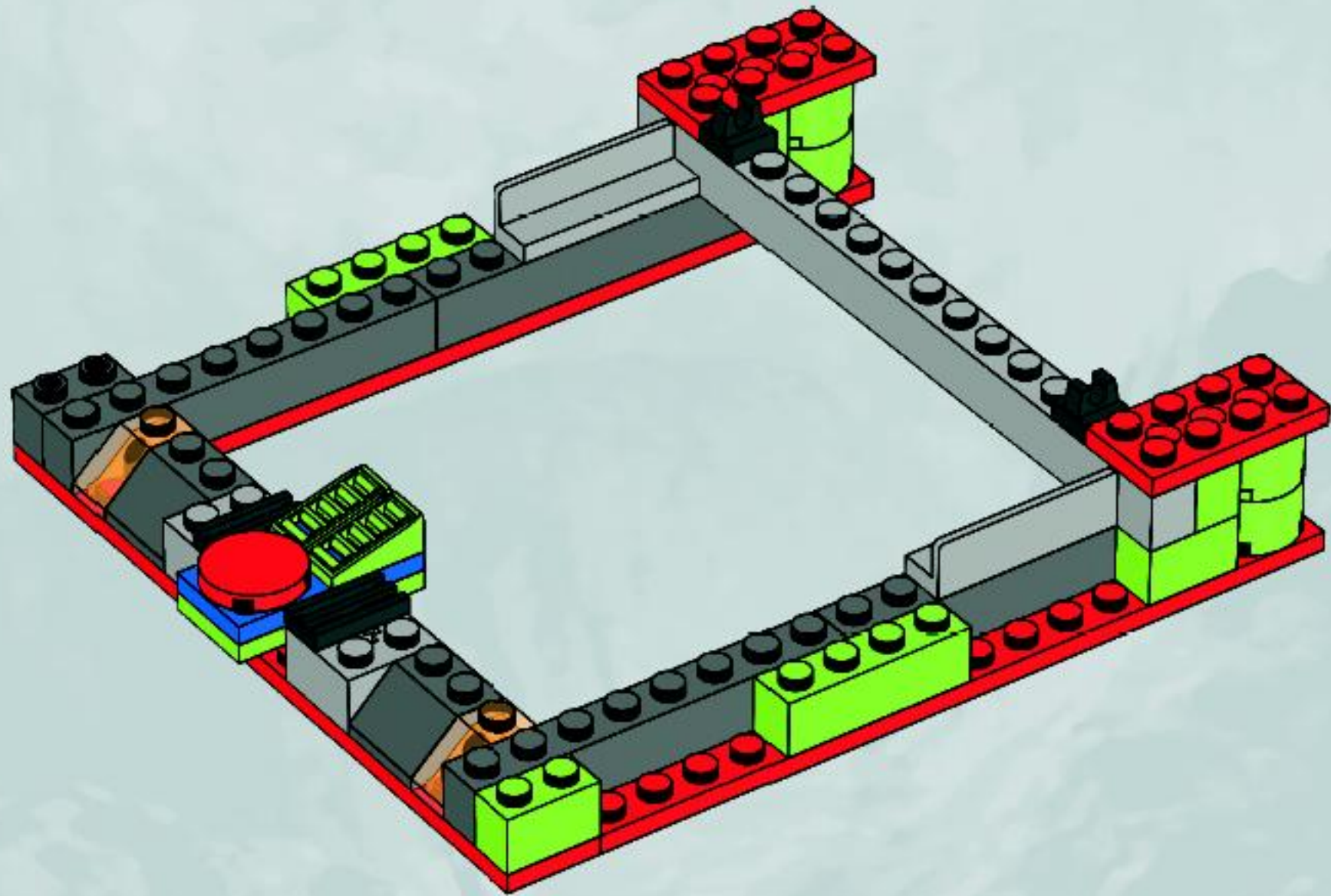
2x

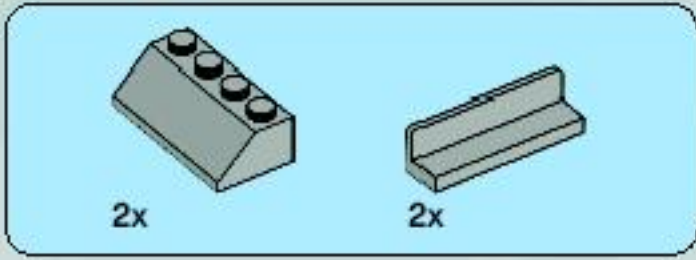
12



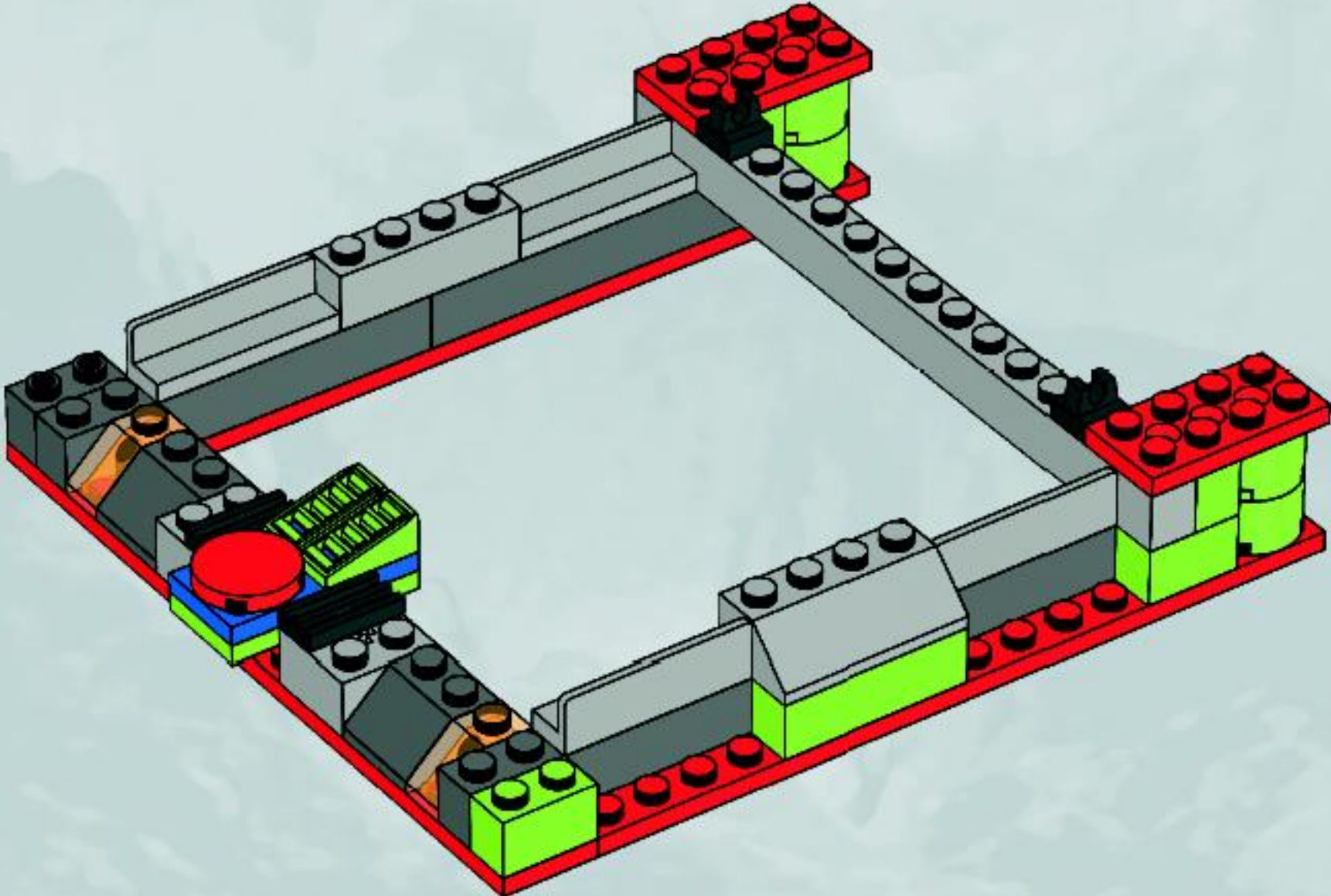


14





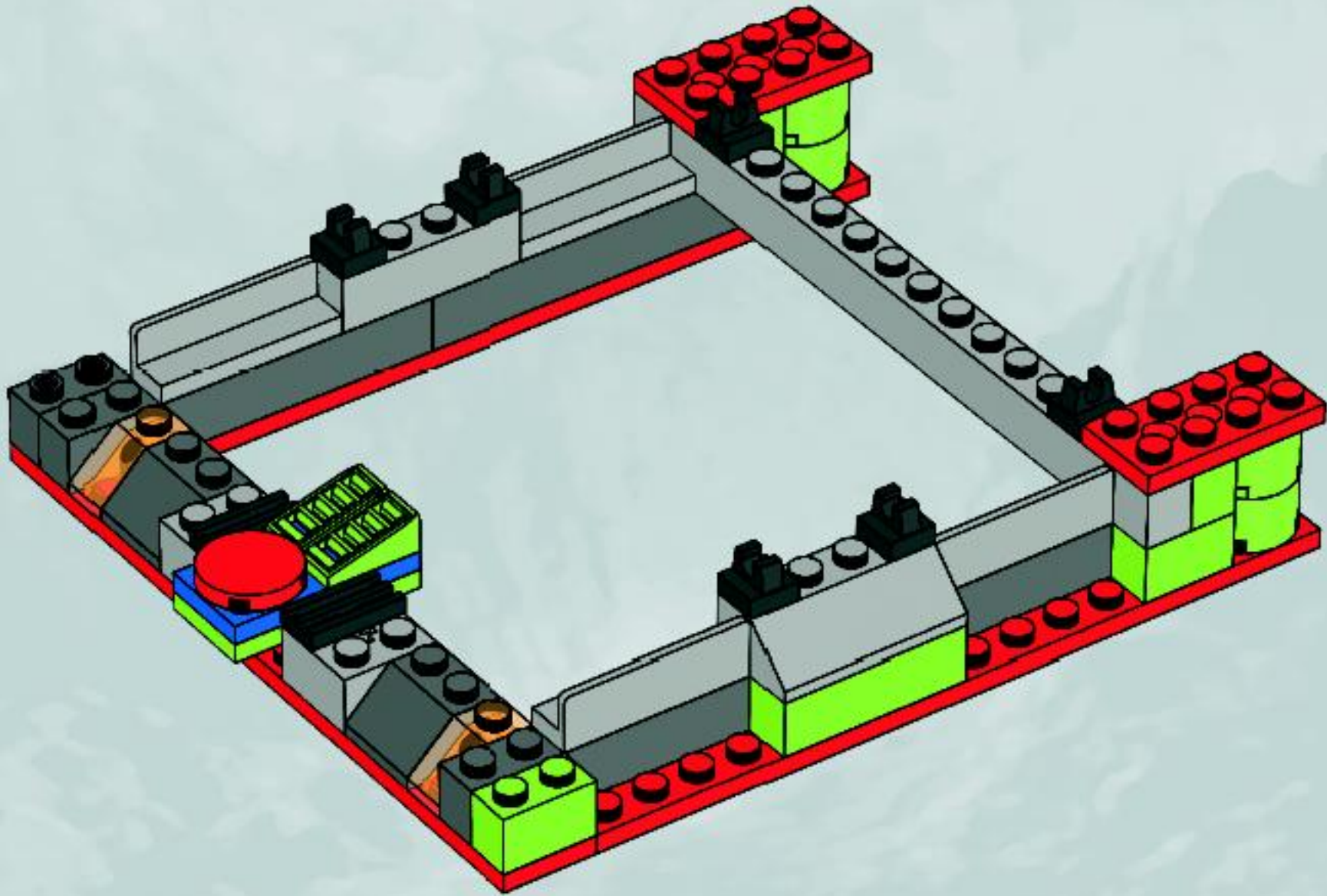
15

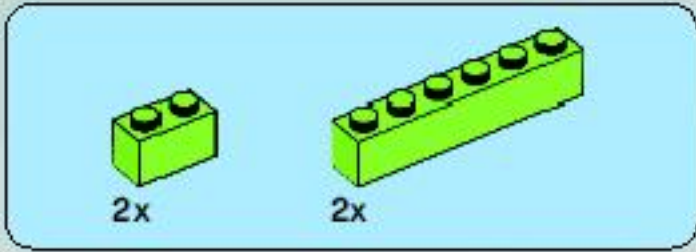




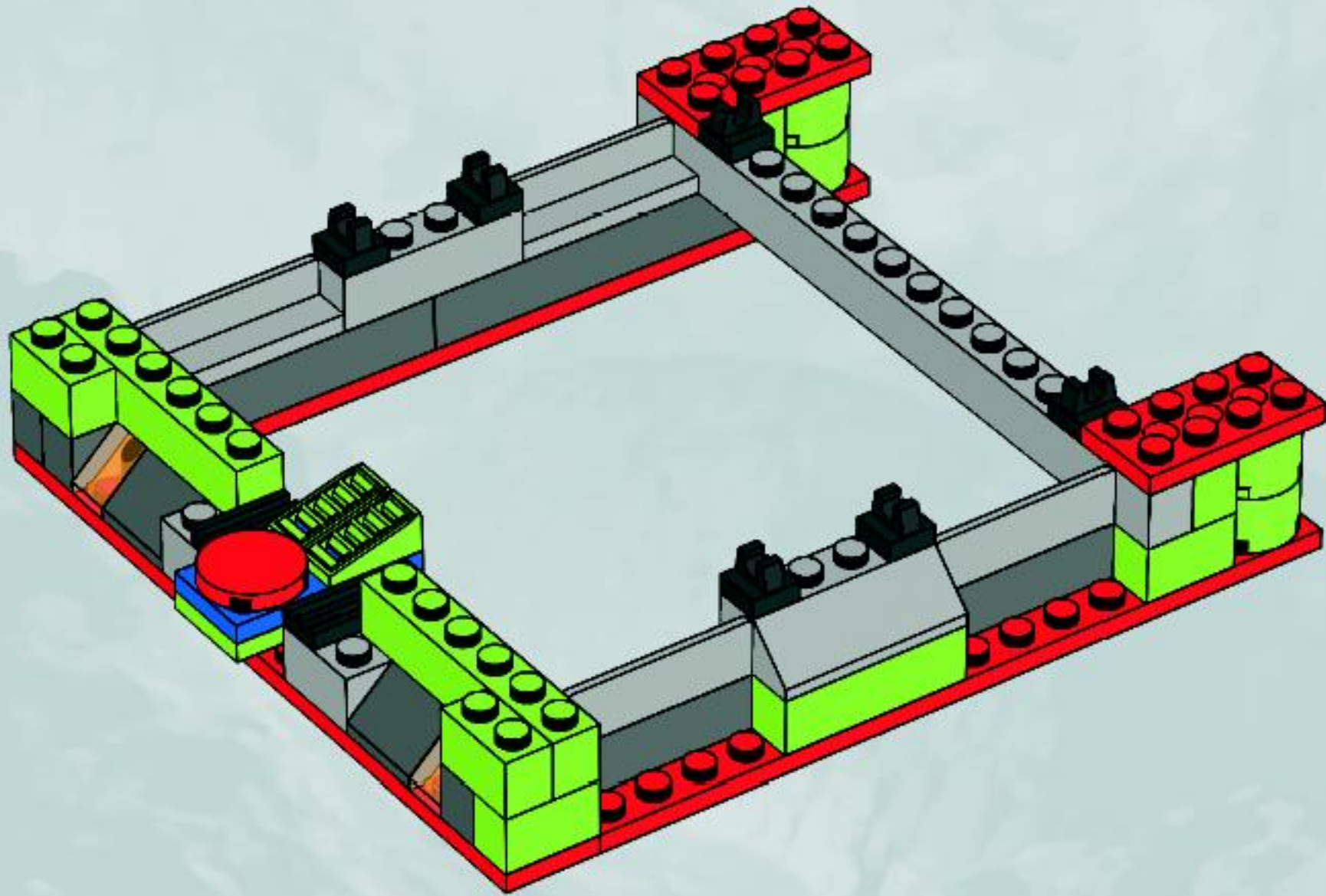
4x

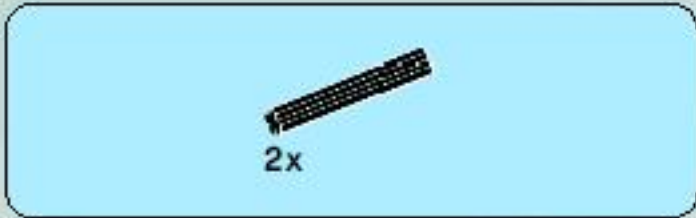
16



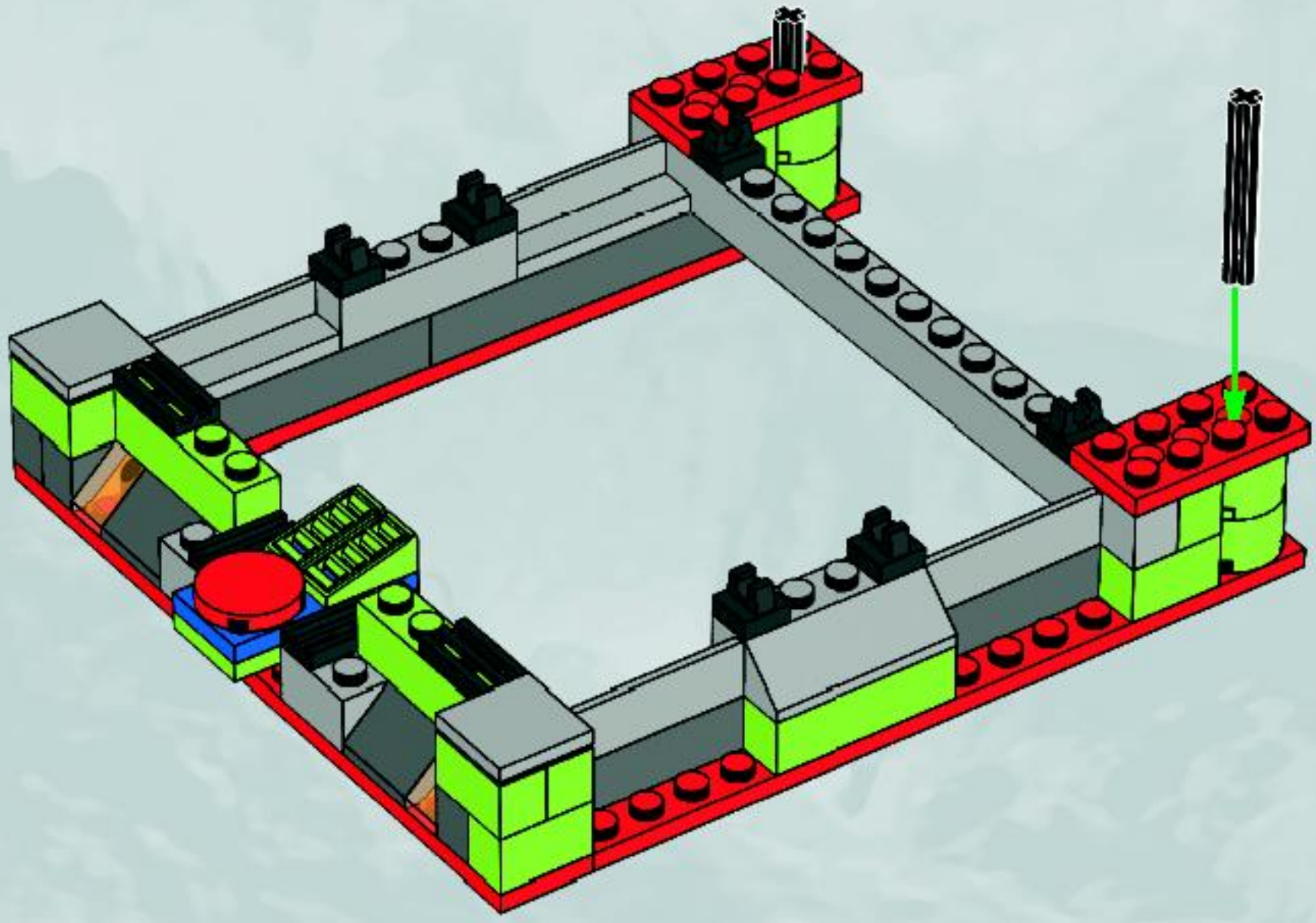


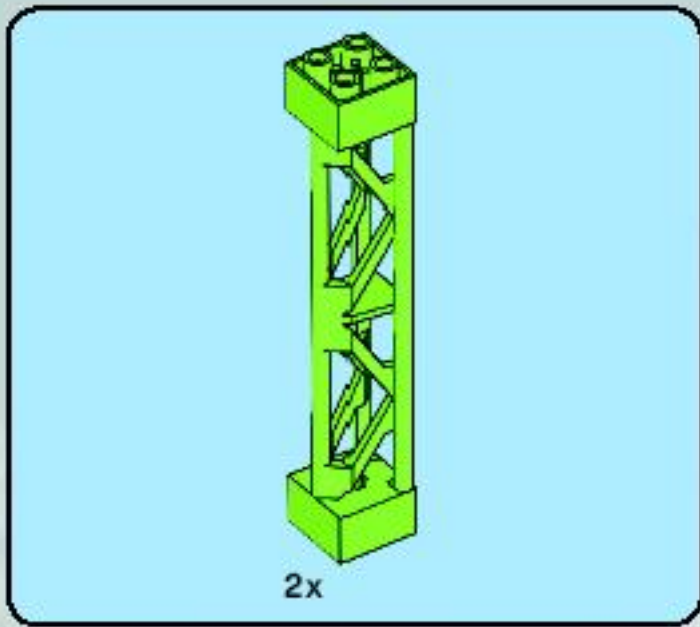
17



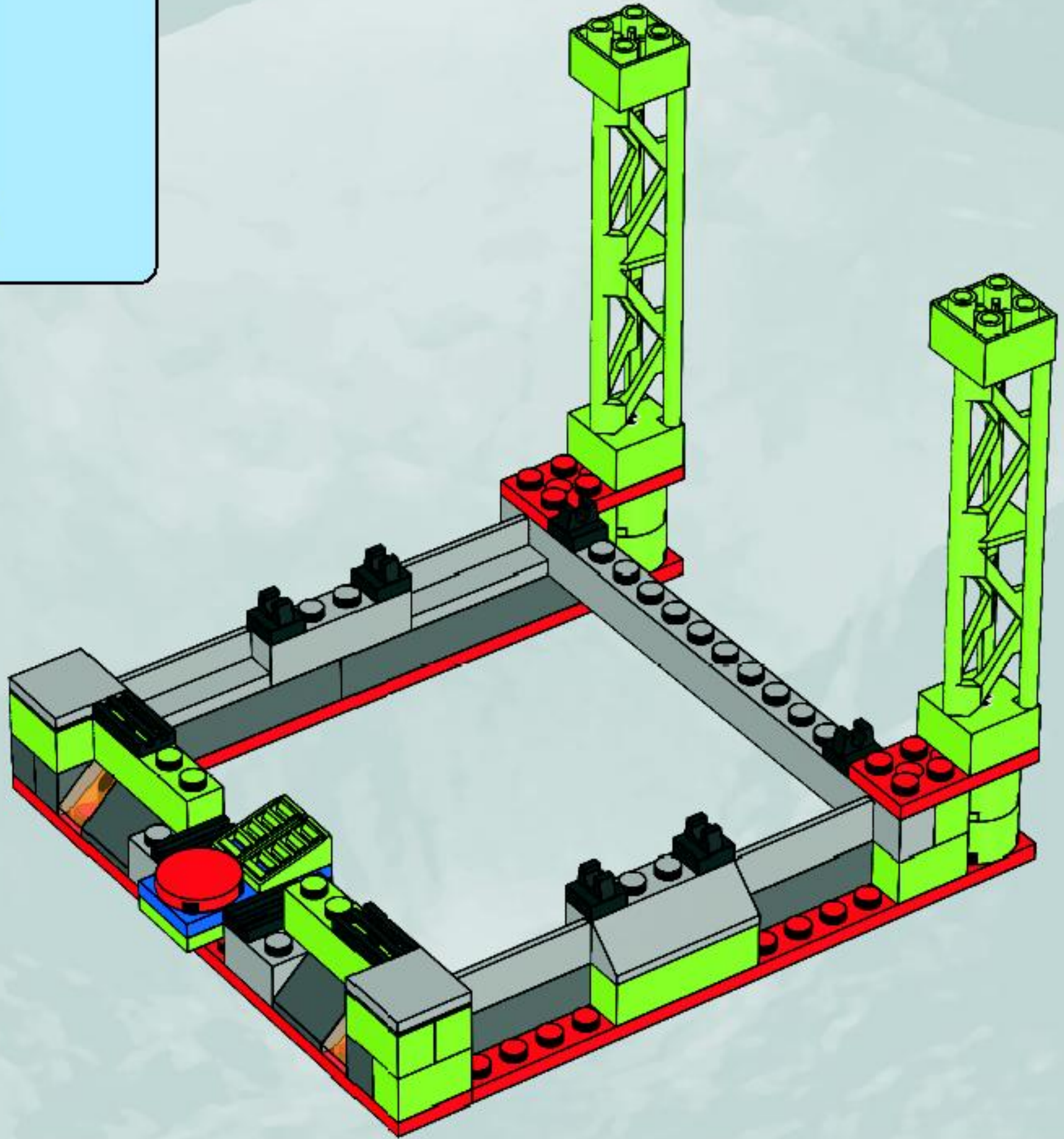


19





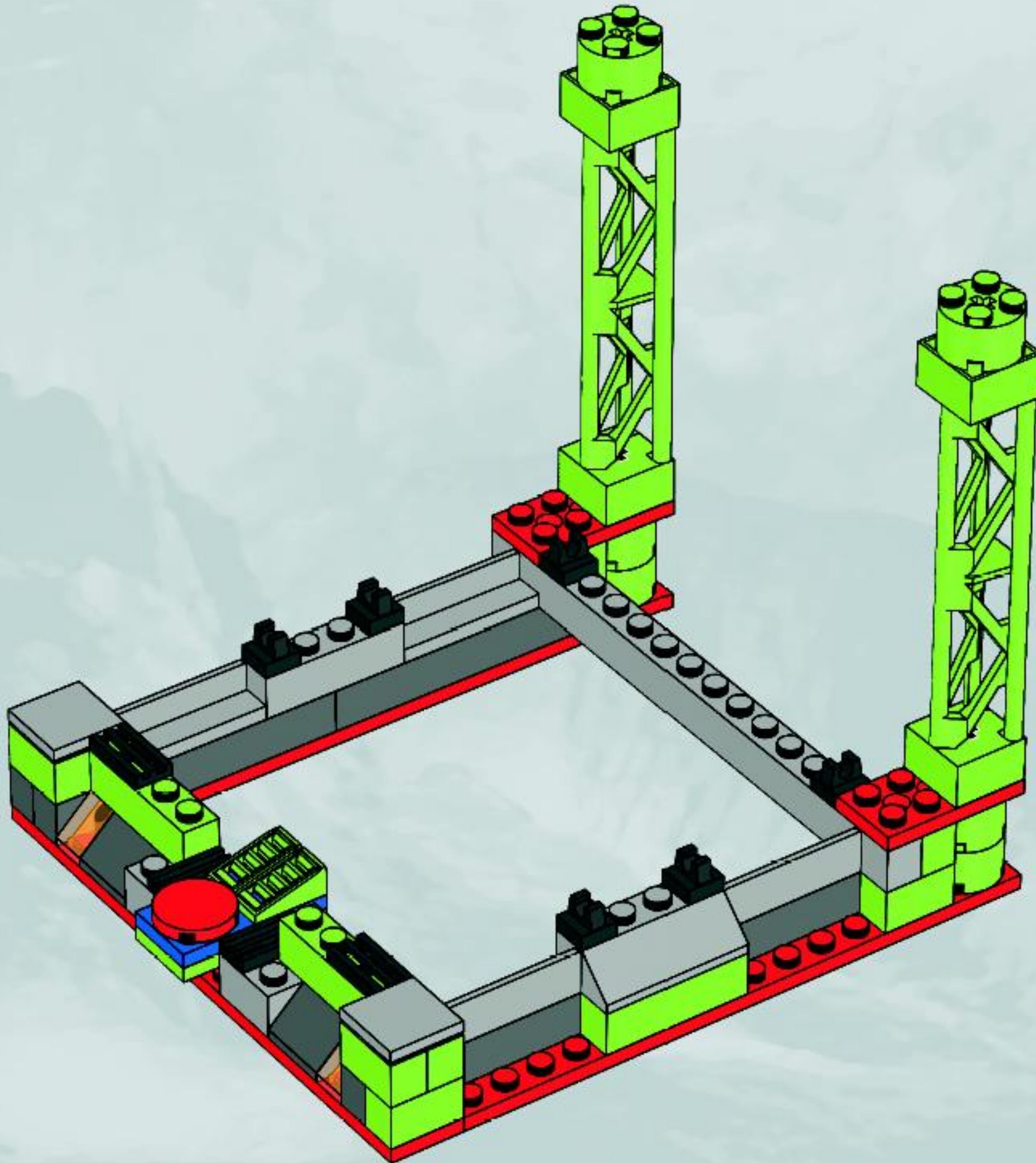
20

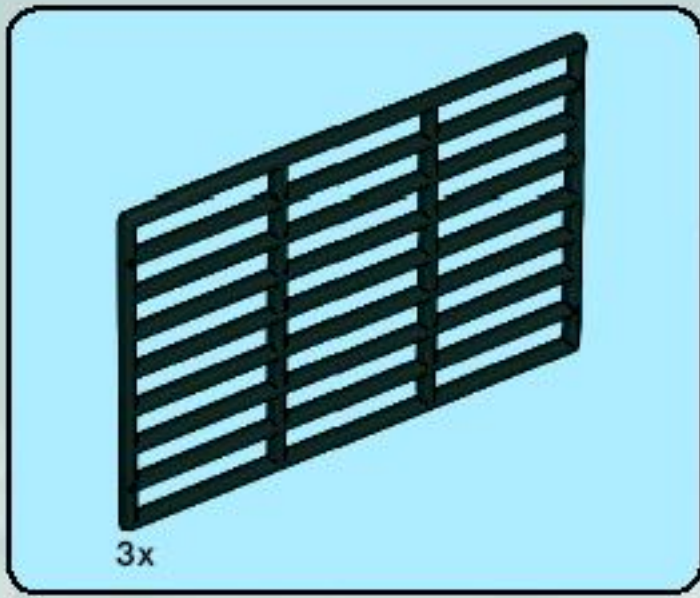




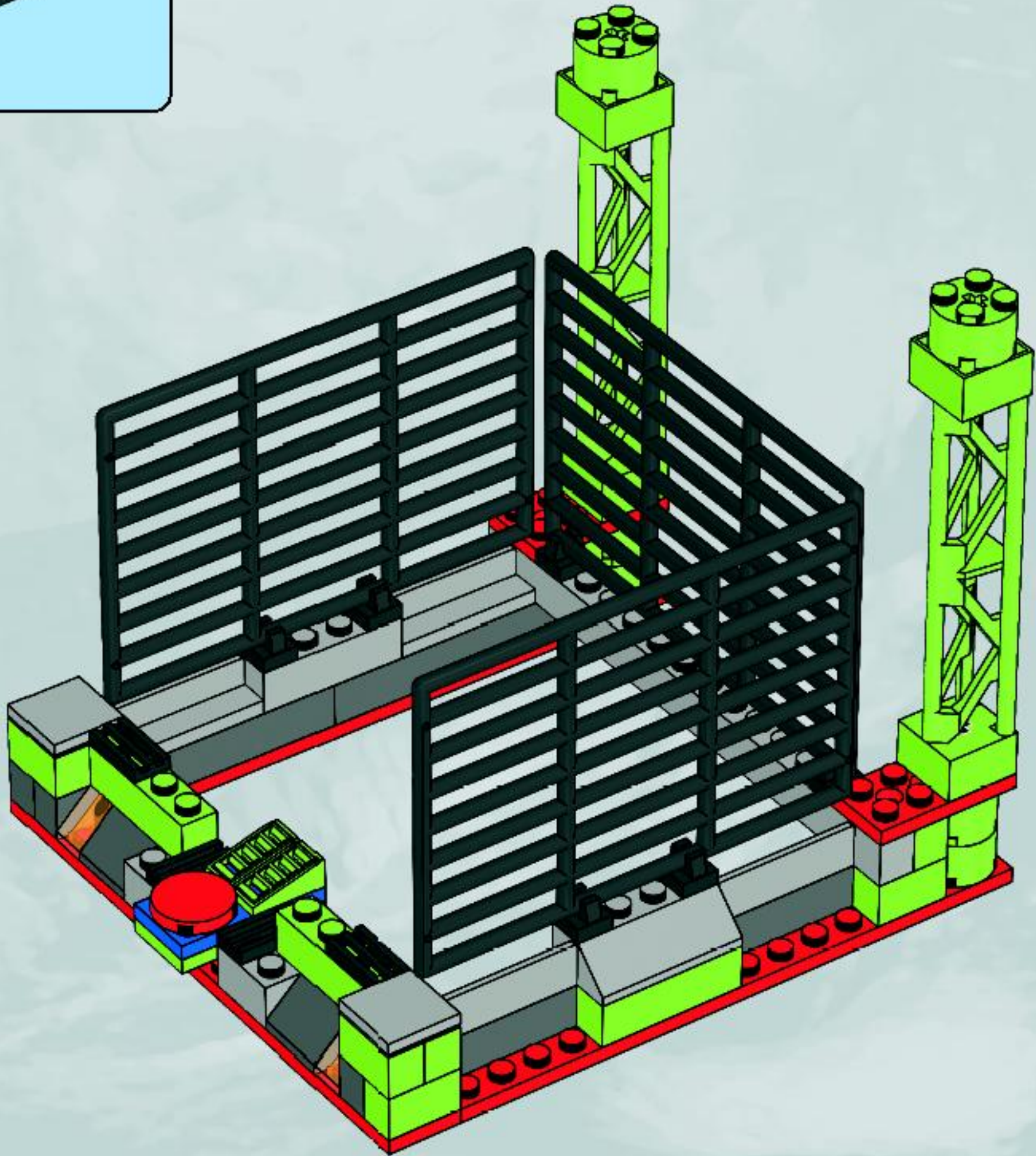
2x

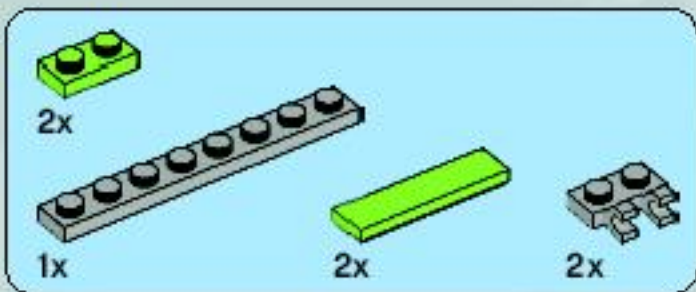
21



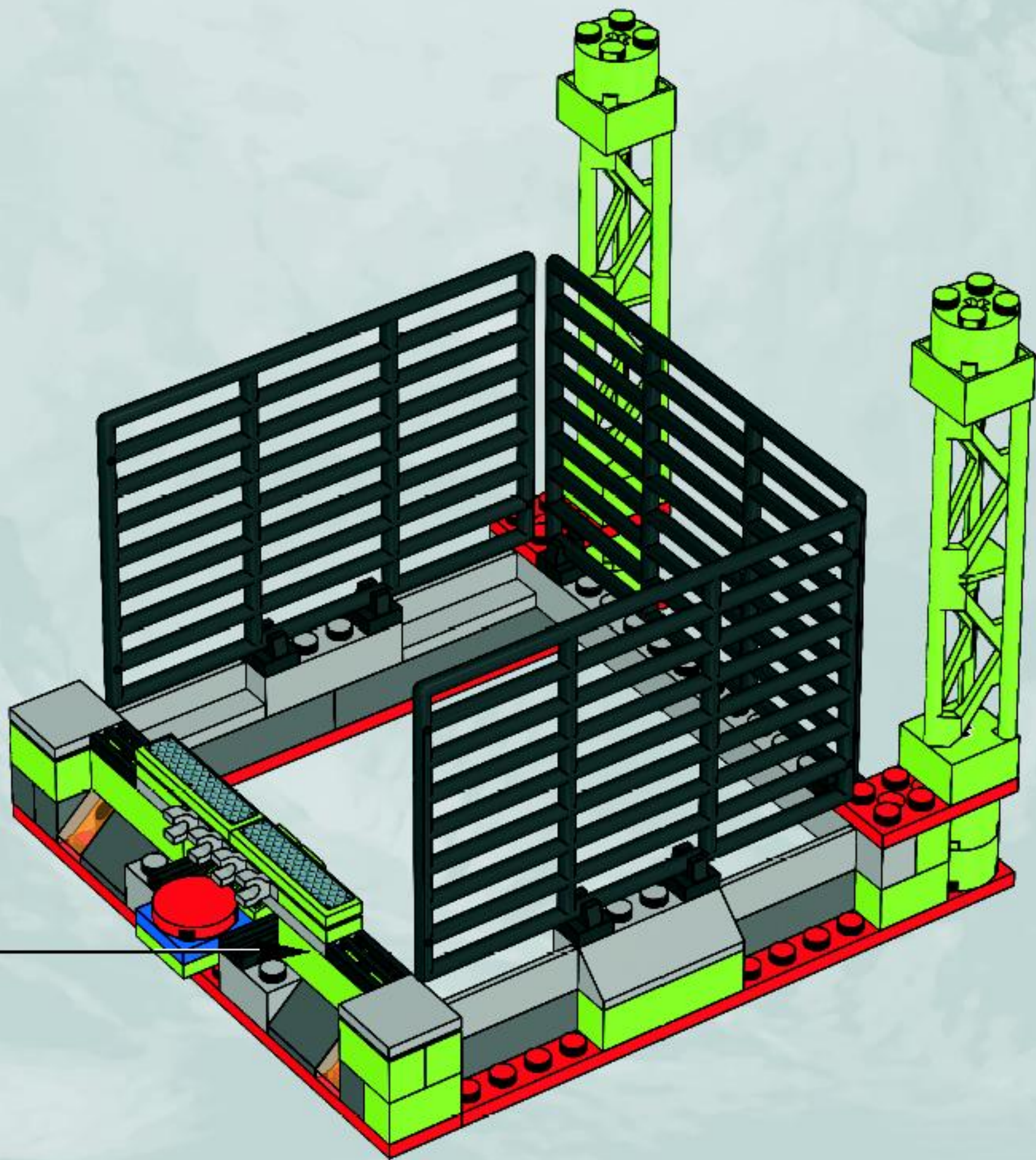
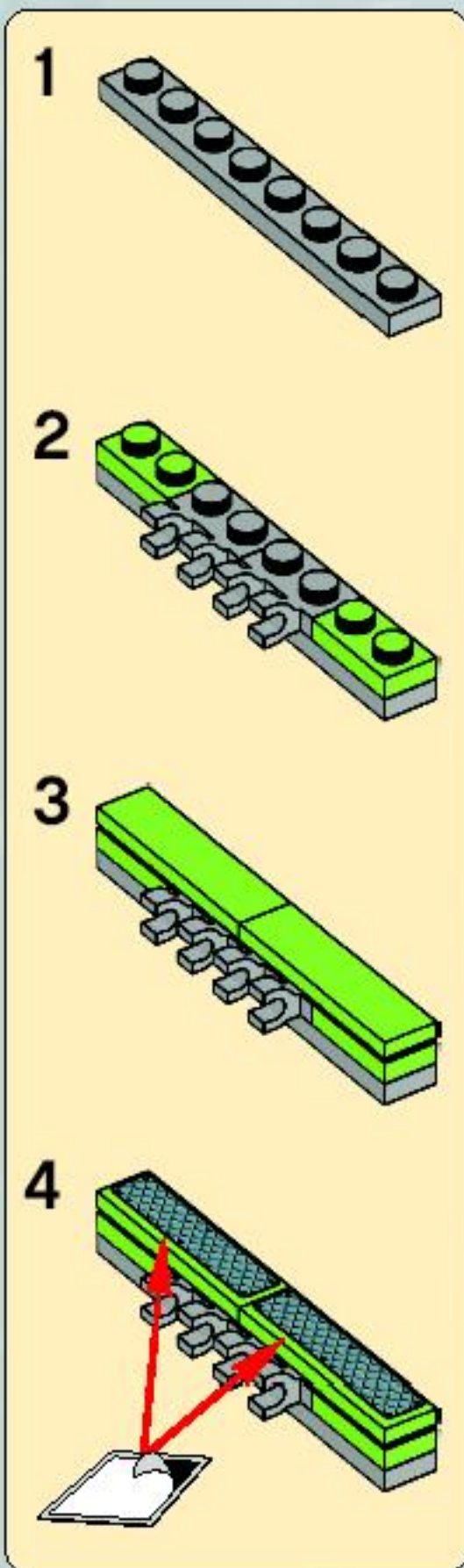


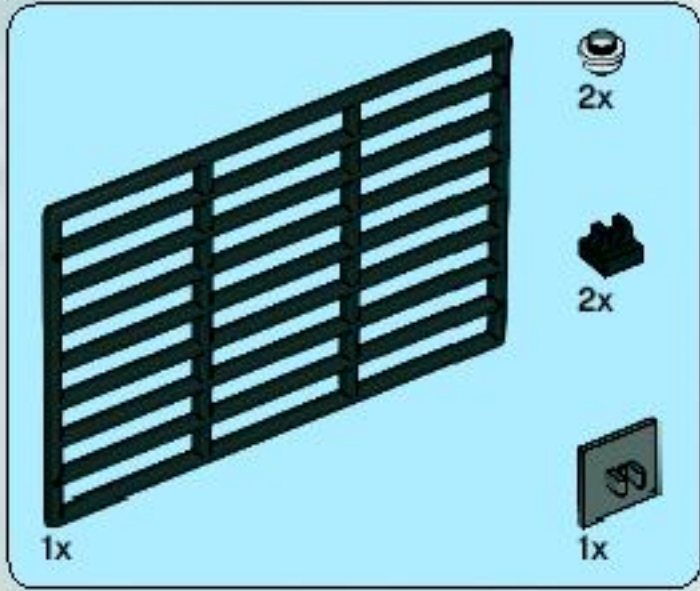
22





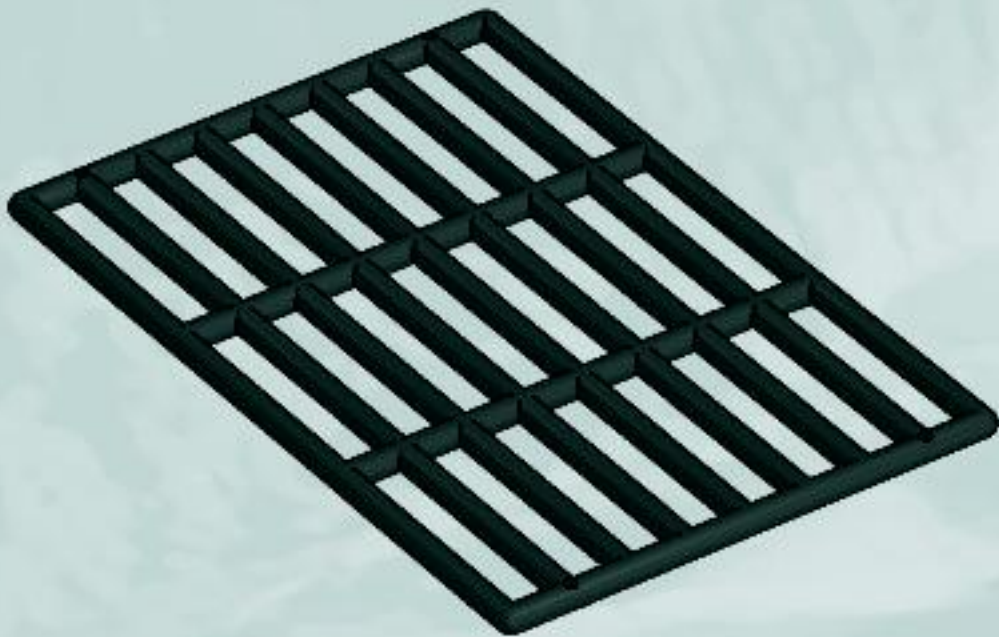
23



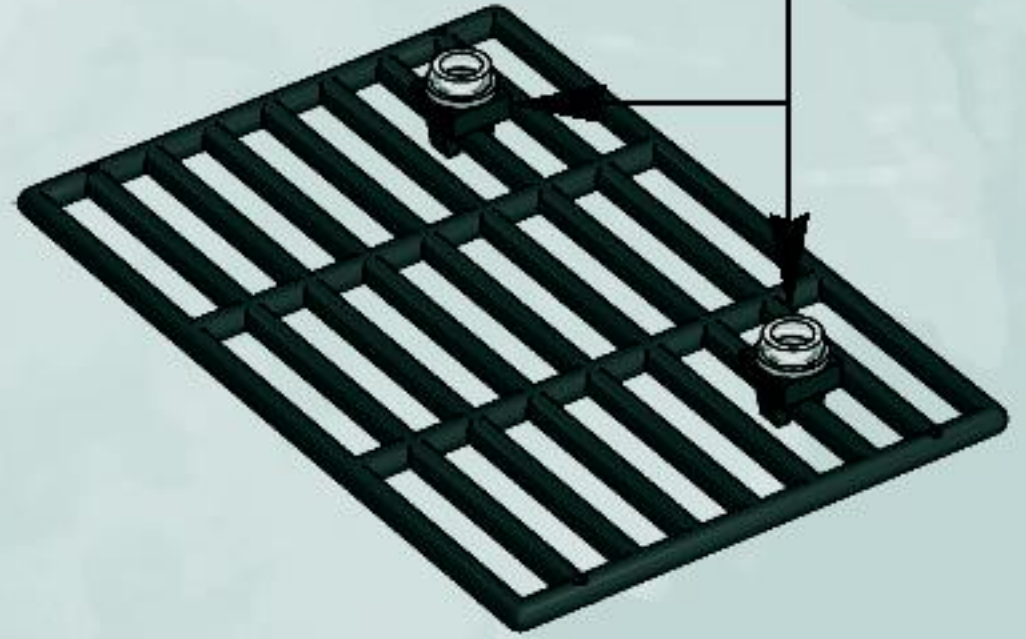


24

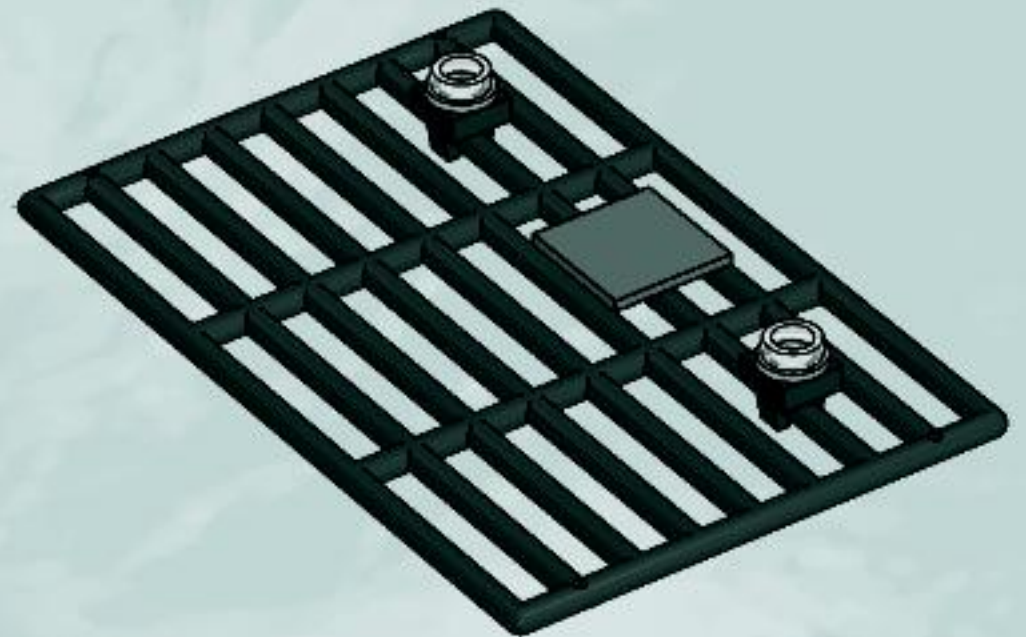
1



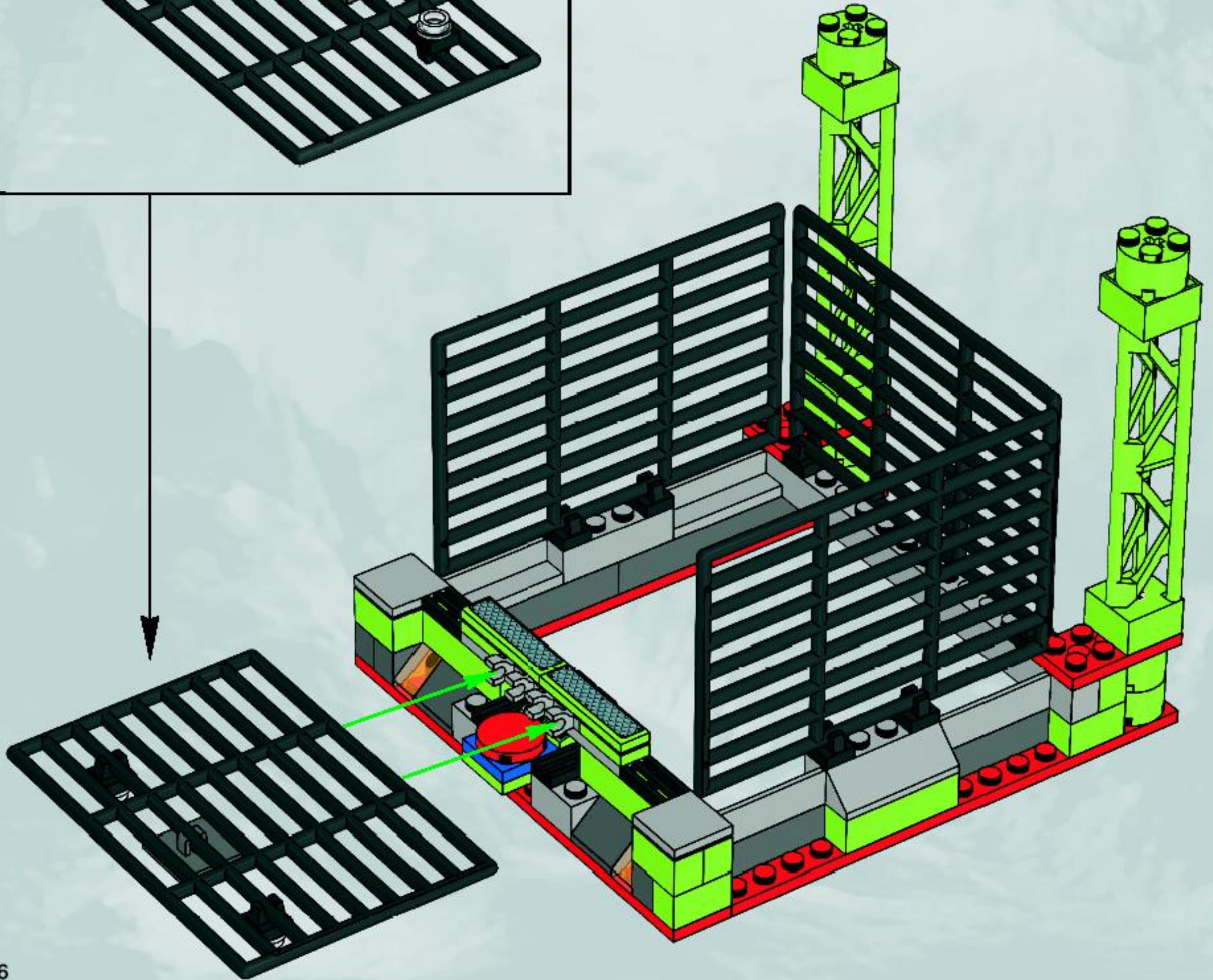
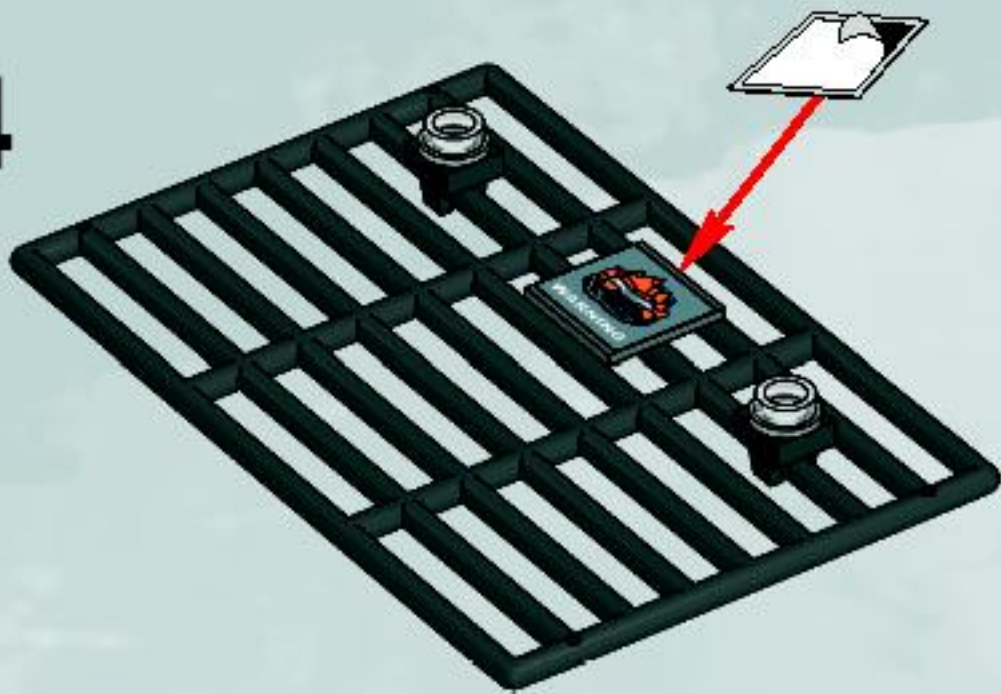
2

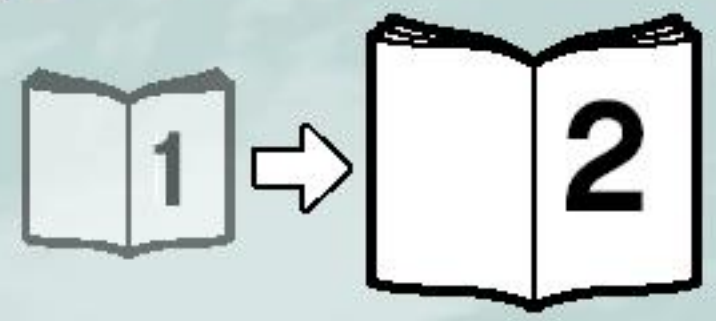
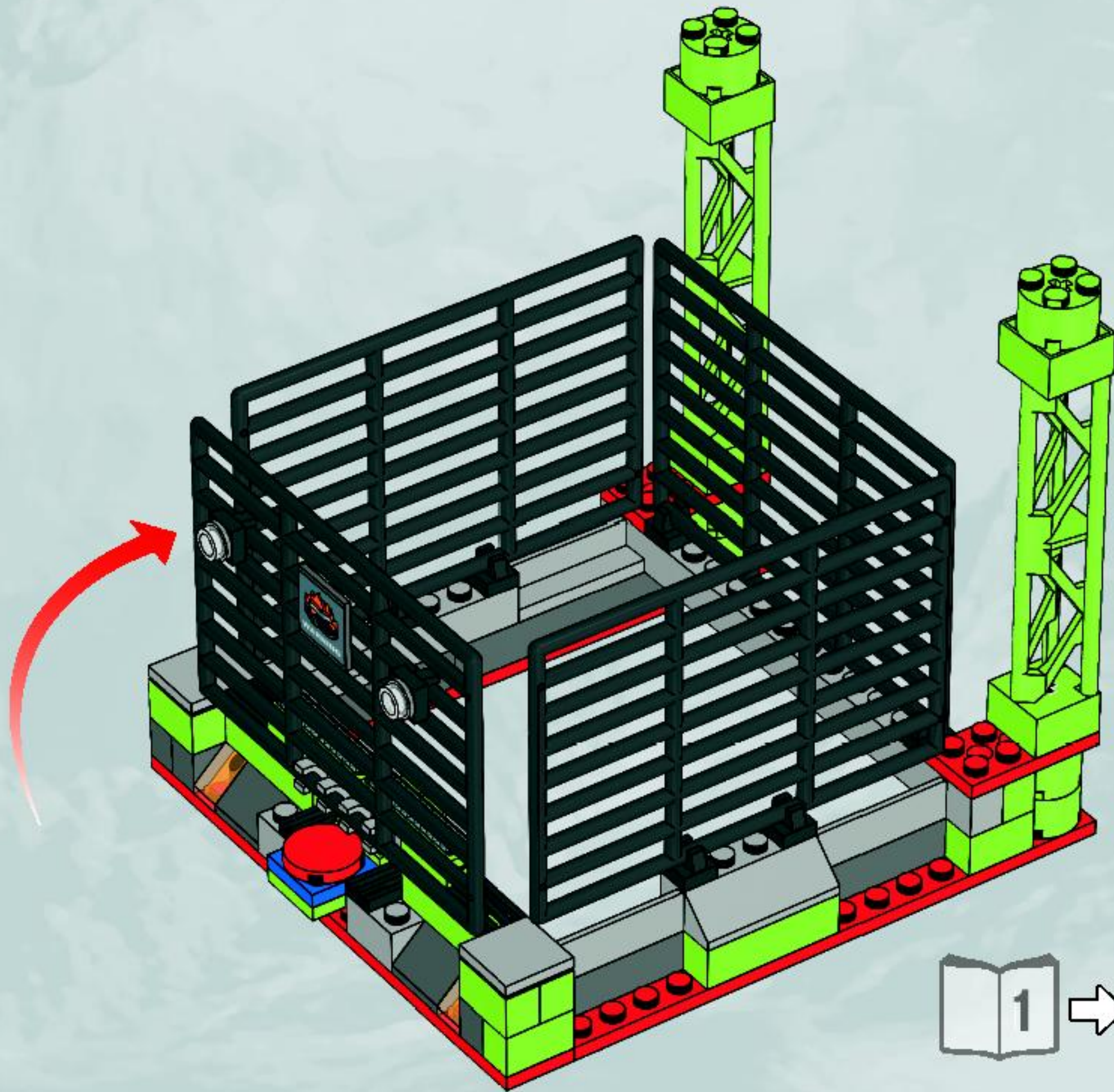


3



4







WIN!

Go to www.nielsen.com/LEGO to fill out a survey for a chance to win a cool LEGO® Product.

No purchase necessary.

Open to all residents where not prohibited.



www.nielsen.com/LEGO

GEWINNE! WIN!

Nimm an der Umfrage auf www.nielsen.com/ LEGO teil und hab die Chance ein cooles LEGO® Produkt zu gewinnen!

Die Teilnahme am Gewinnspiel führt zu keinerlei Kaufverpflichtungen. Teilnahme in allen nicht ausgeschlossenen Ländern möglich.

Ga naar www.nielsen.com/LEGO, vul een enquêteformulier in en maak kans op een cool LEGO® product.

Geen aankoopverplichting. Iedereen mag deelnemen, uitgezonderd ingezetenden van landen waar een enquêteverbod geldt.

GAGNE! 当てよう!

Visite www.nielsen.com/LEGO pour répondre à un questionnaire et avoir une chance de gagner un produit LEGO® très cool!

Aucune obligation d'achat. Ouvert à tous les résidents des pays autorisés.

www.nielsen.com/LEGOにアクセスして、アンケートにご記入ください。当選者にはレゴ製品を差し上げます。

お買い上げの必要はありません。

禁止されていない限り、すべての国域にてご利用いただけます。