

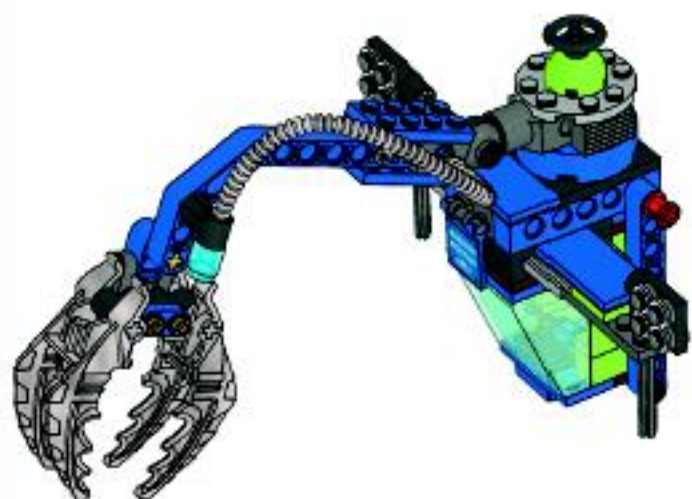


POWER MINERS

8191

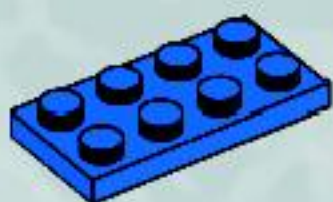


2

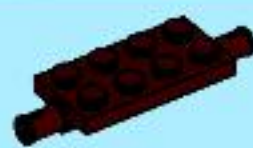


1x

1



1x



1x

2

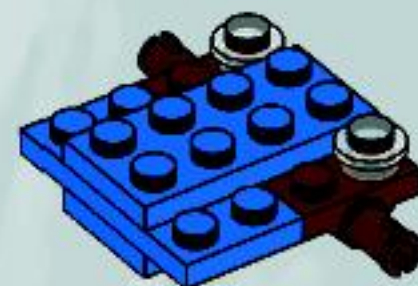


1x



2x

3

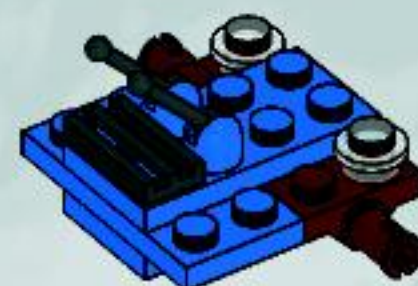


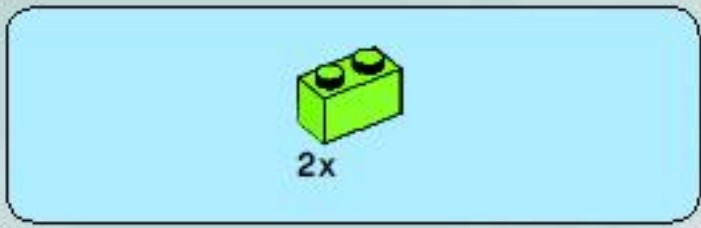
1x



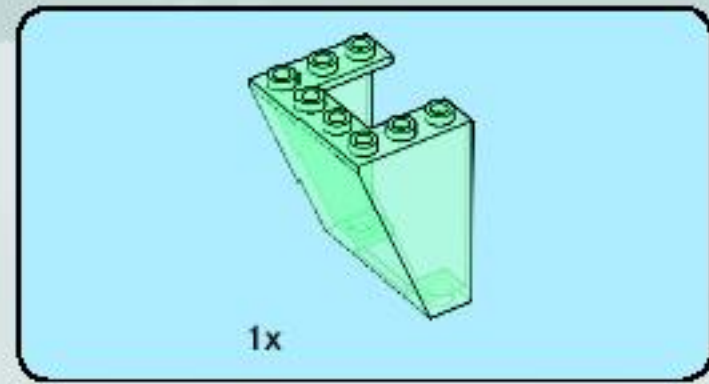
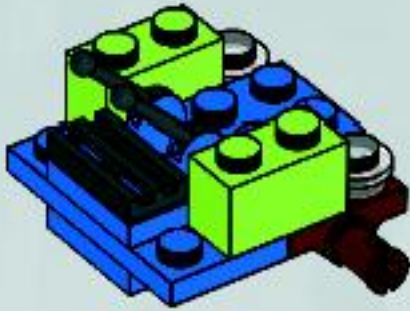
2x

4

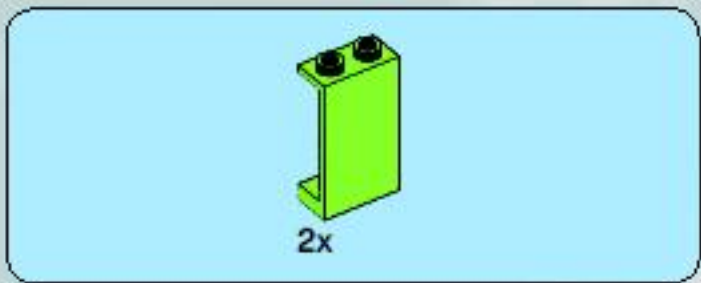
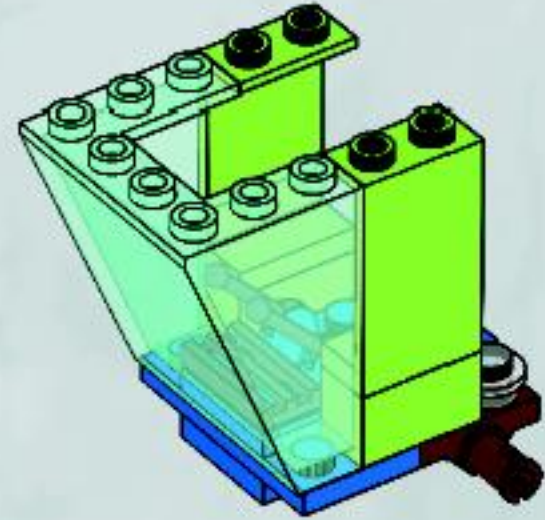




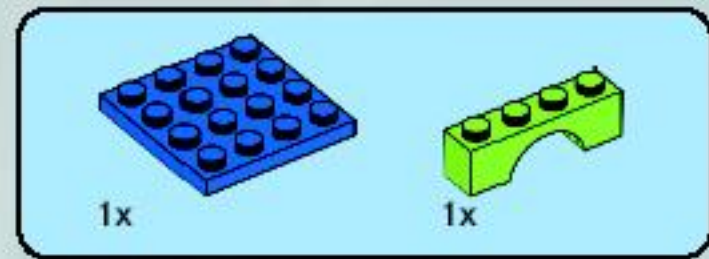
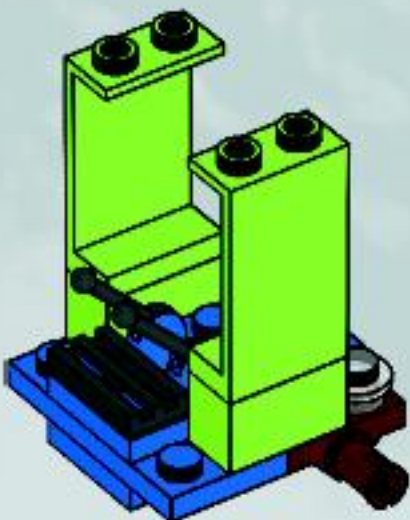
5



7

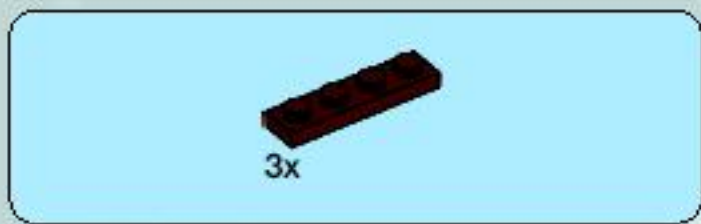


6

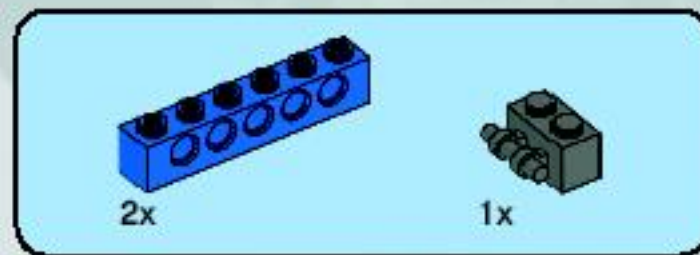
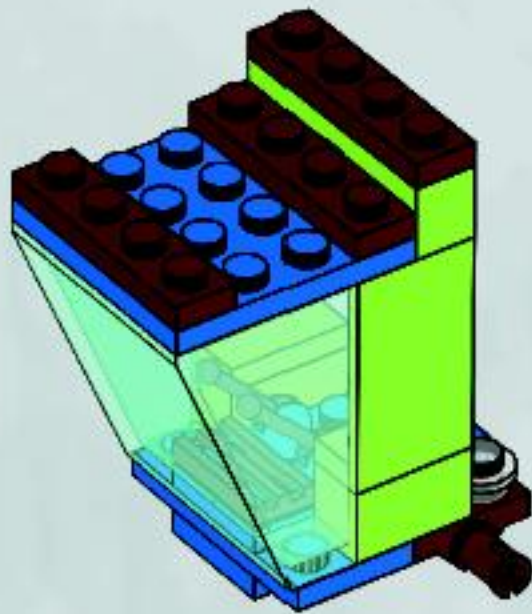


8

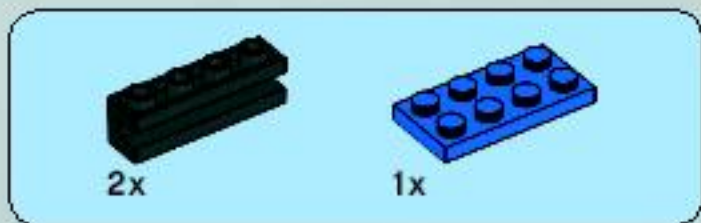
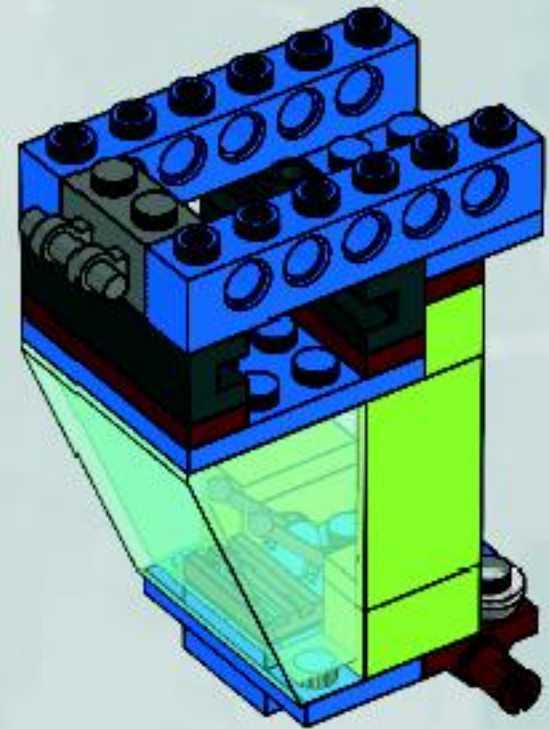




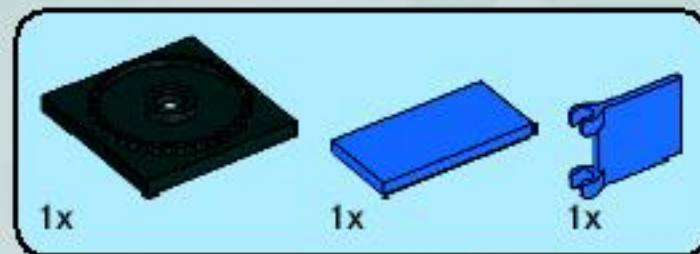
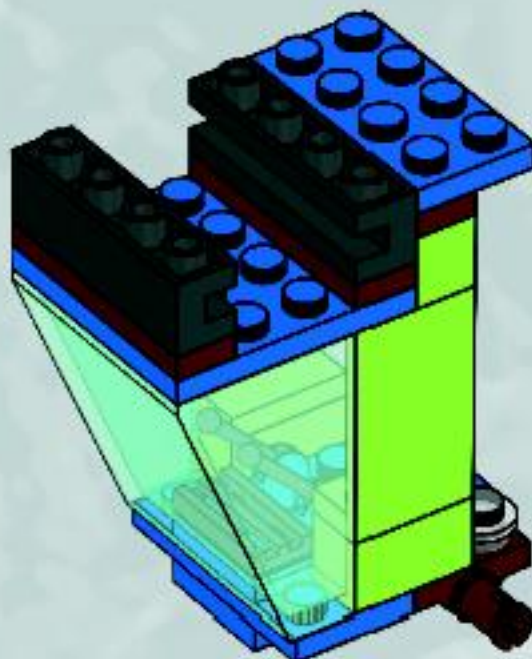
9



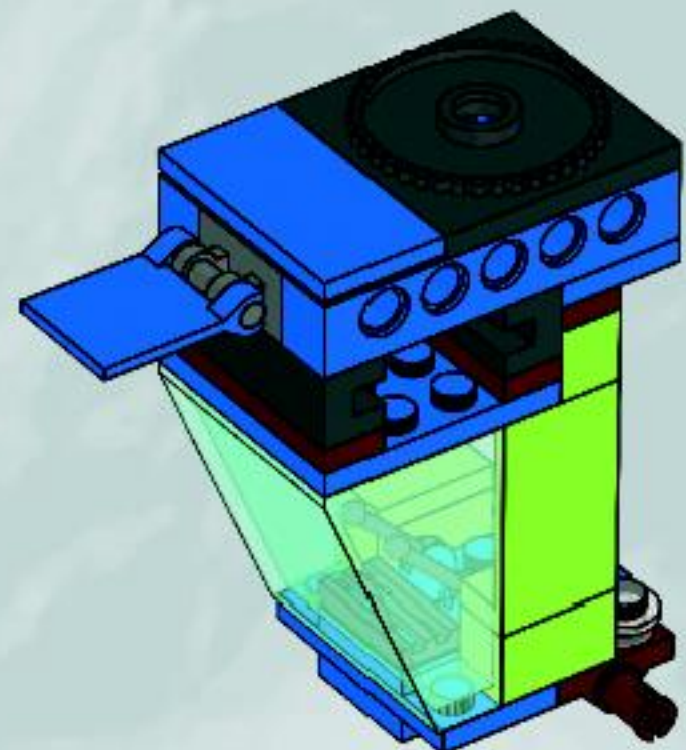
11



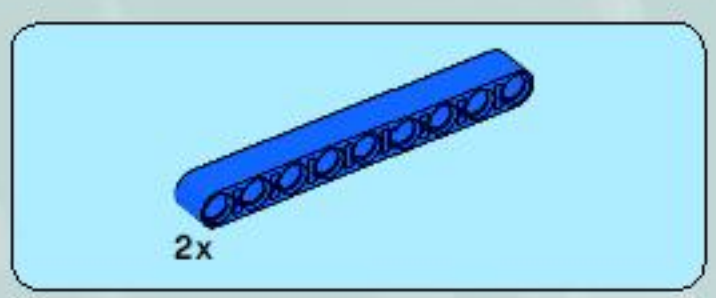
10



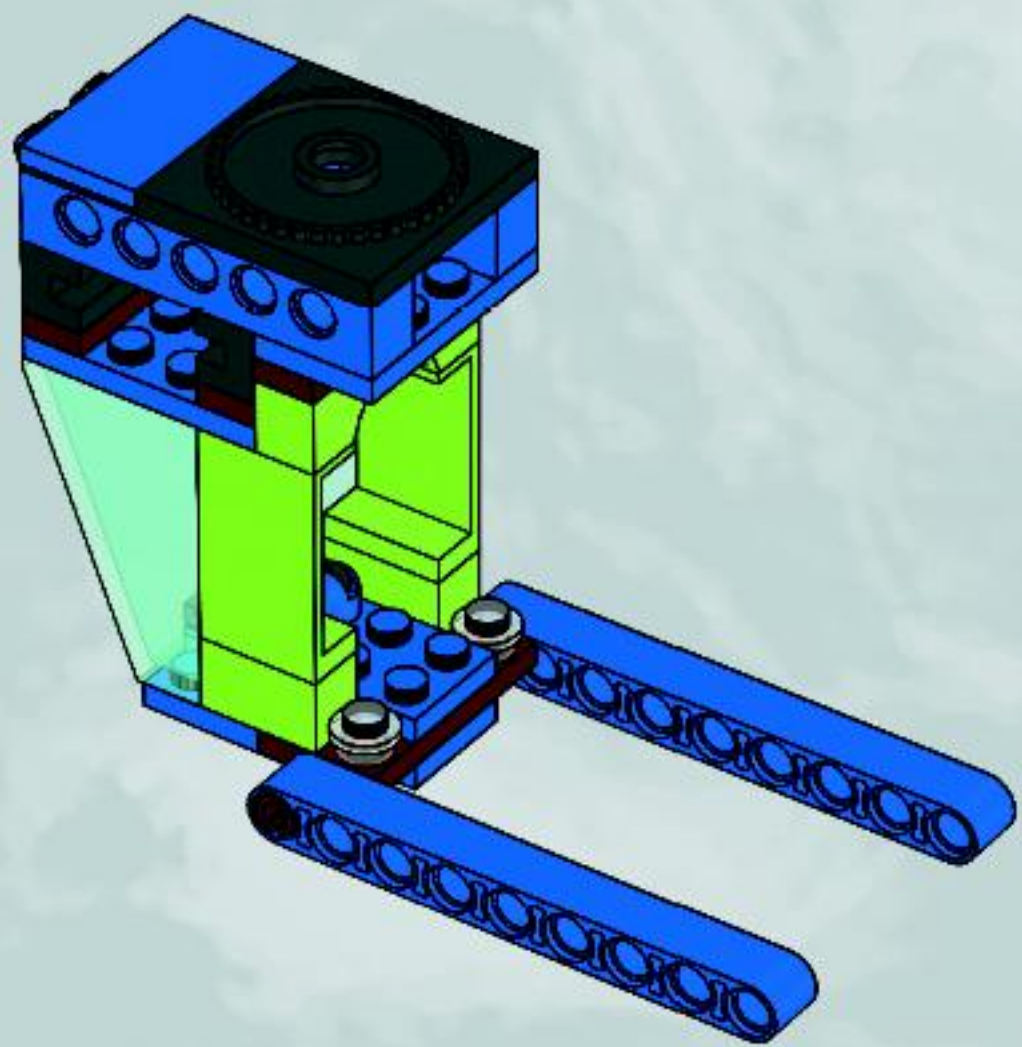
12



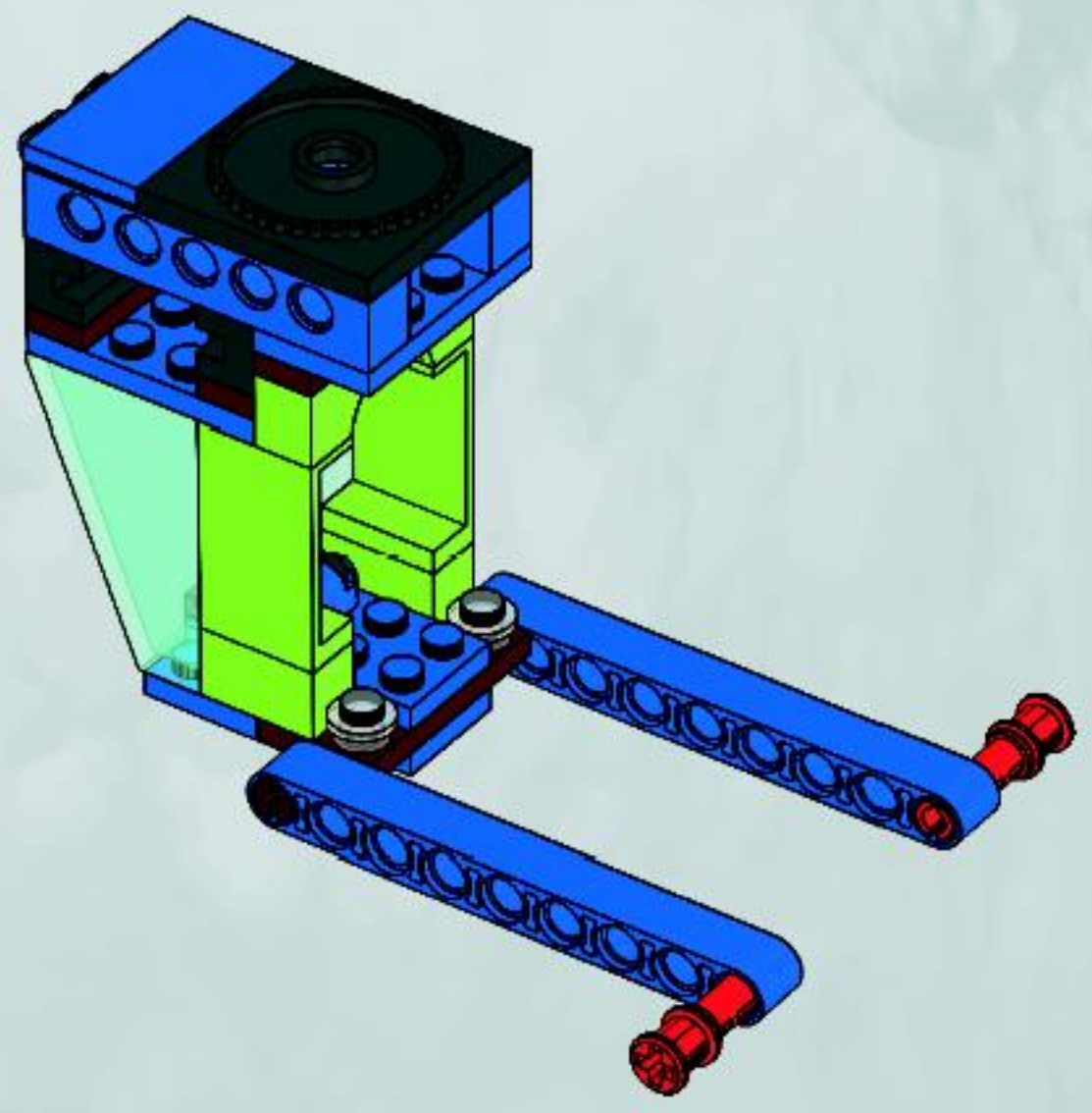
13



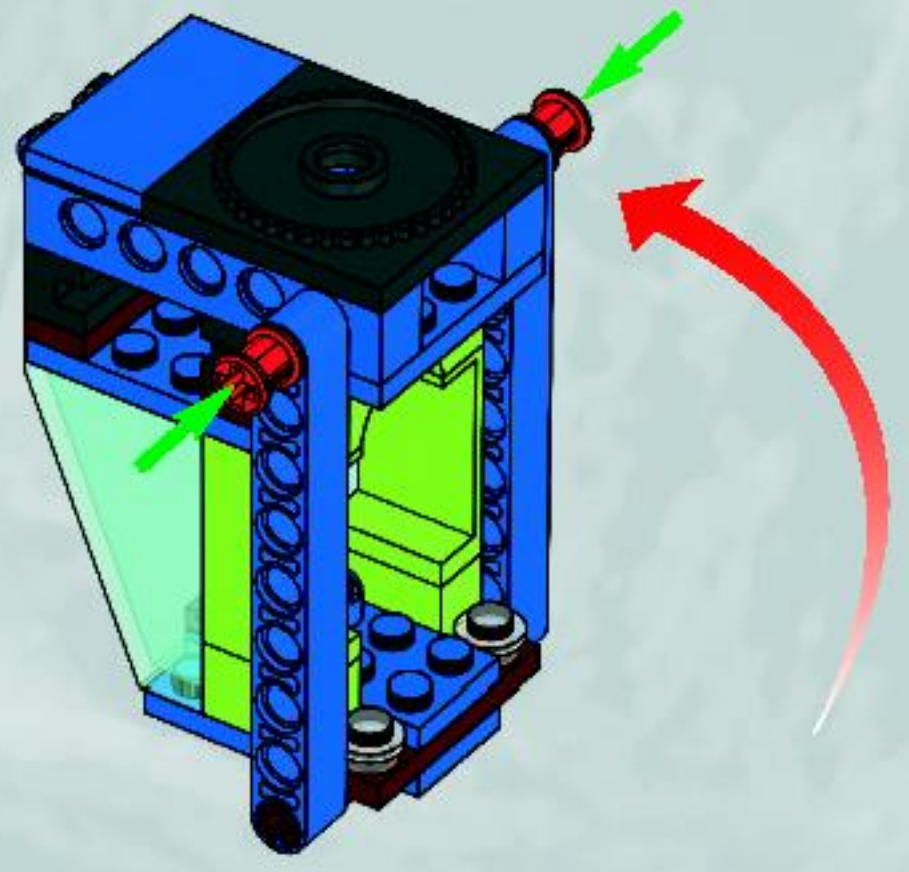
14

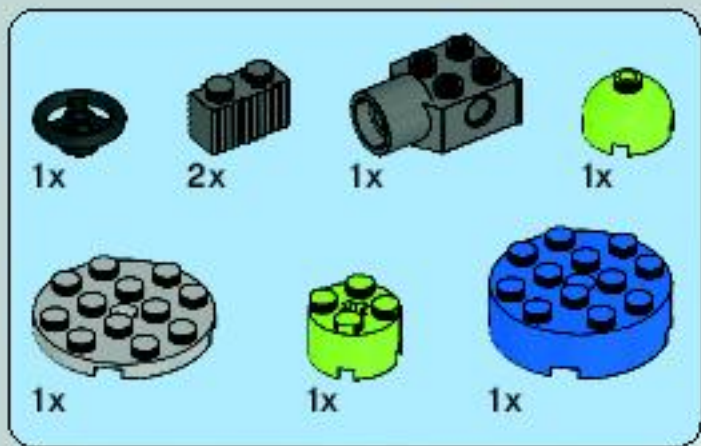


15

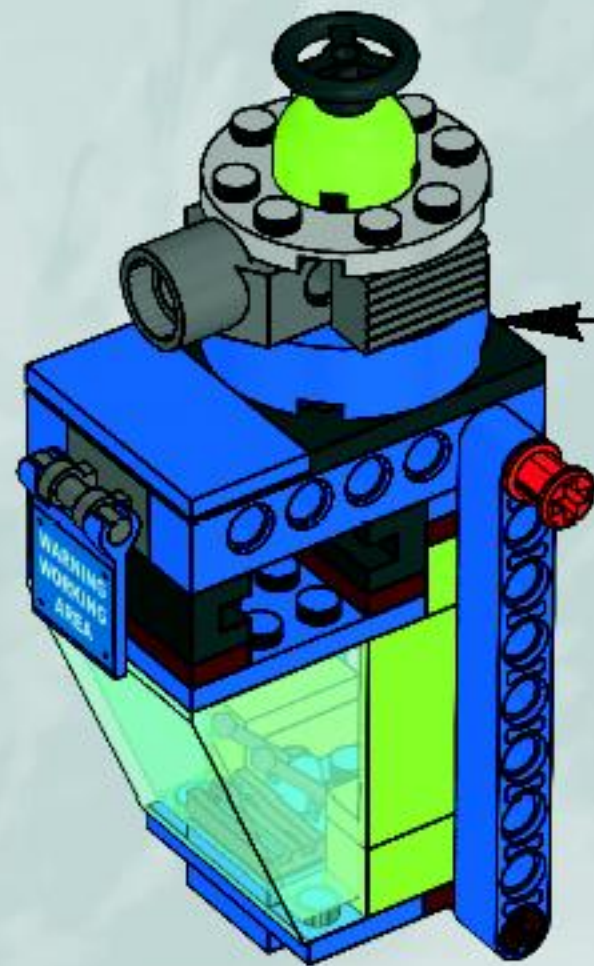
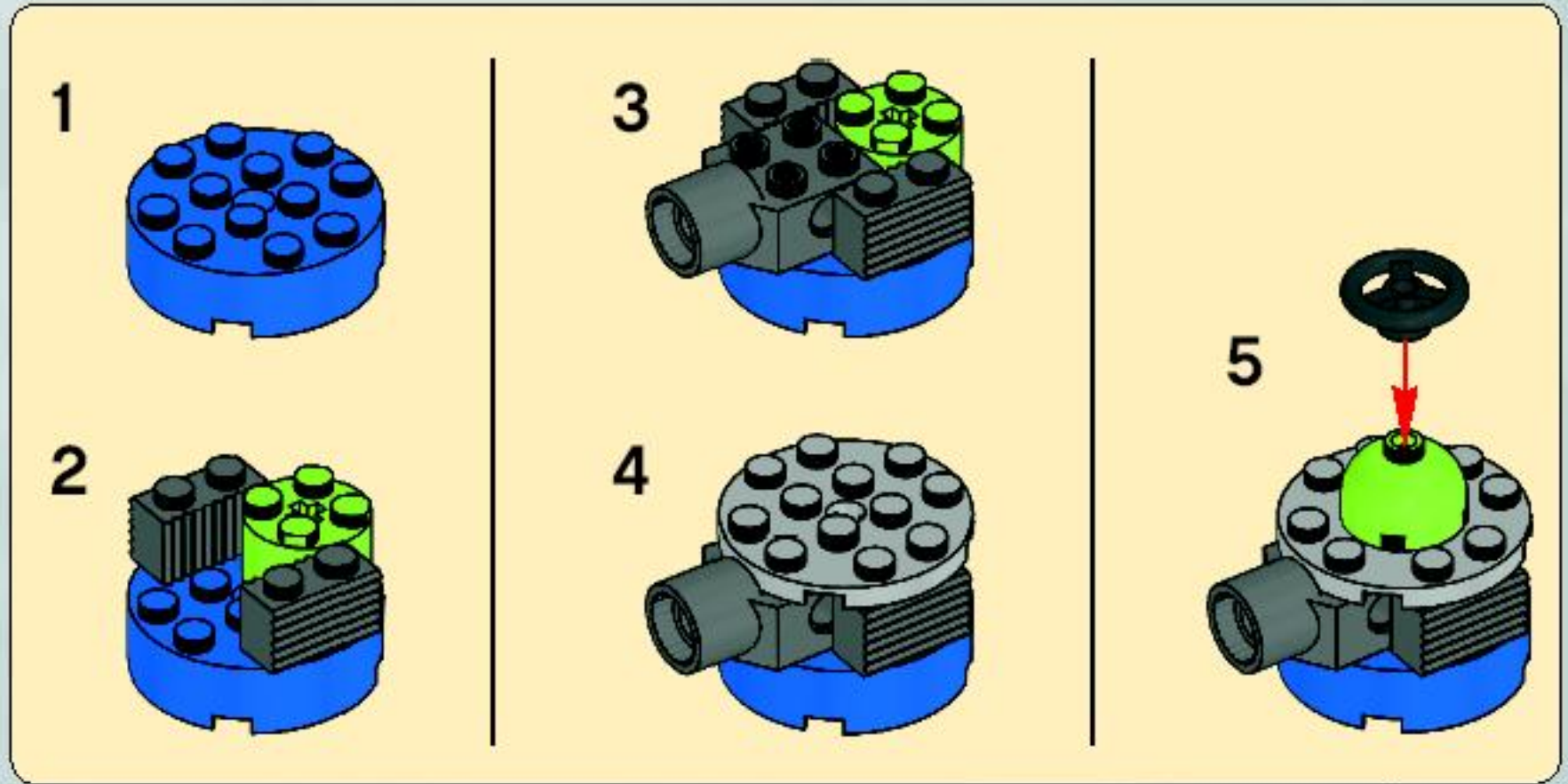


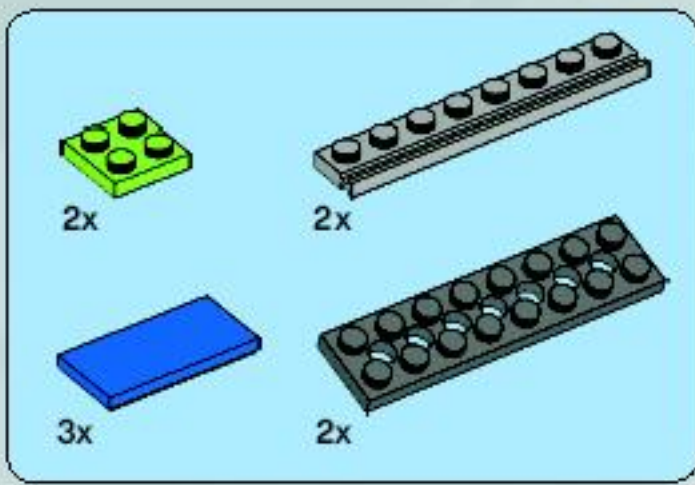
16



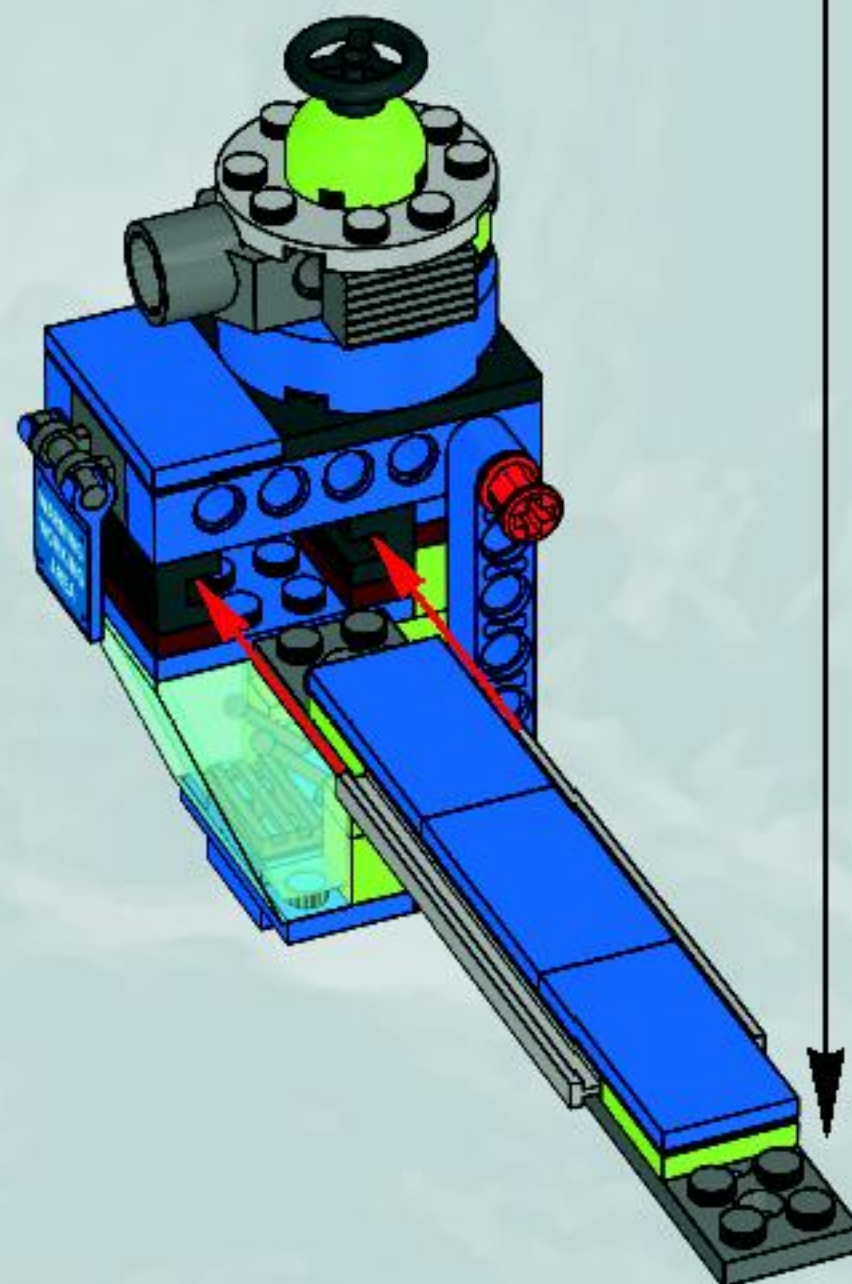
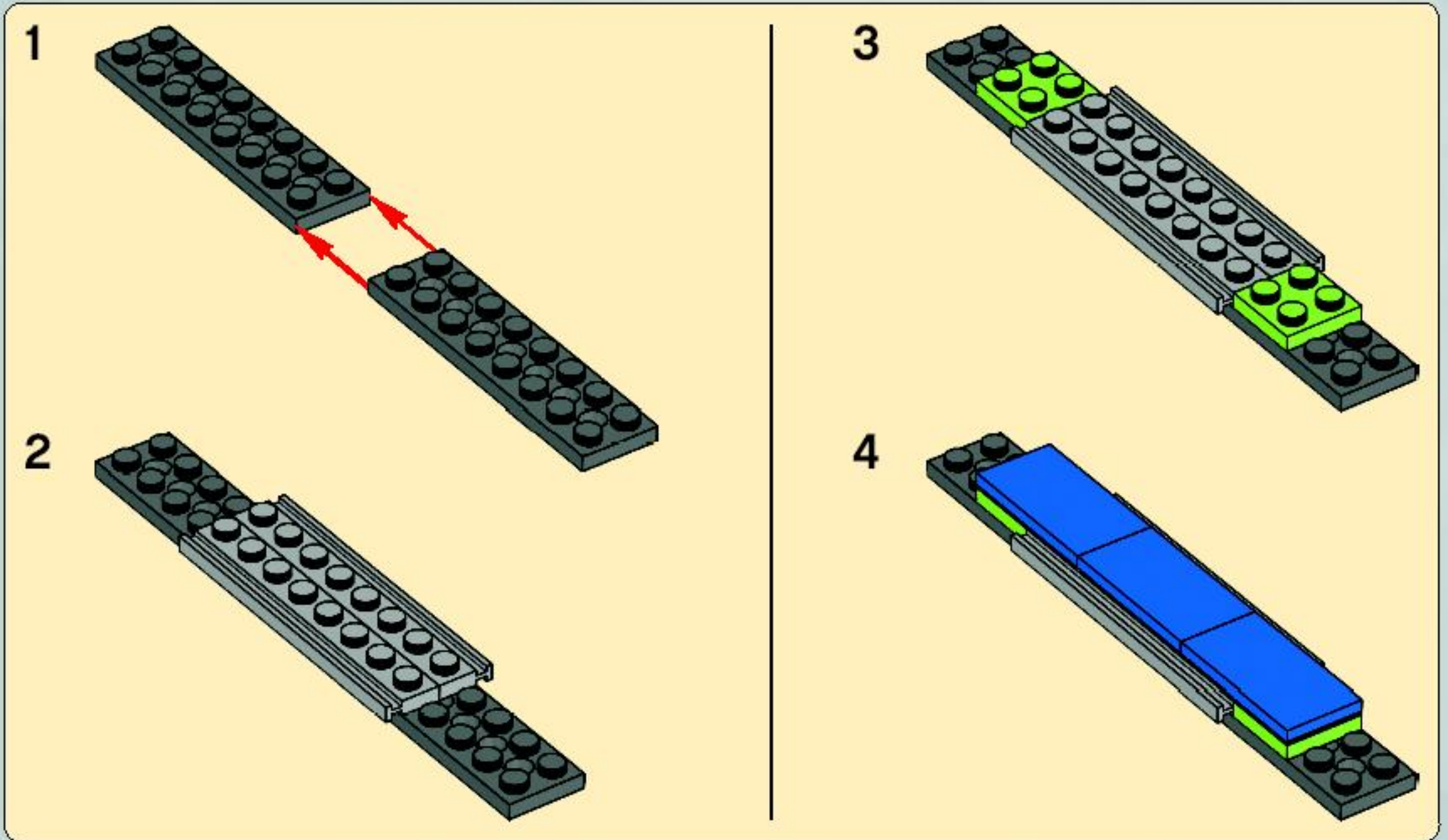


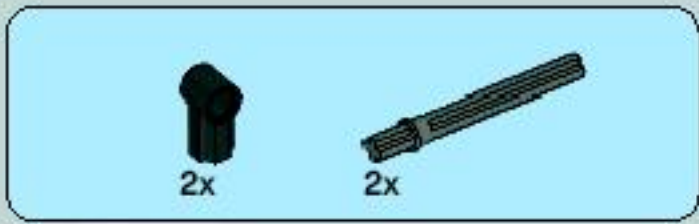
17



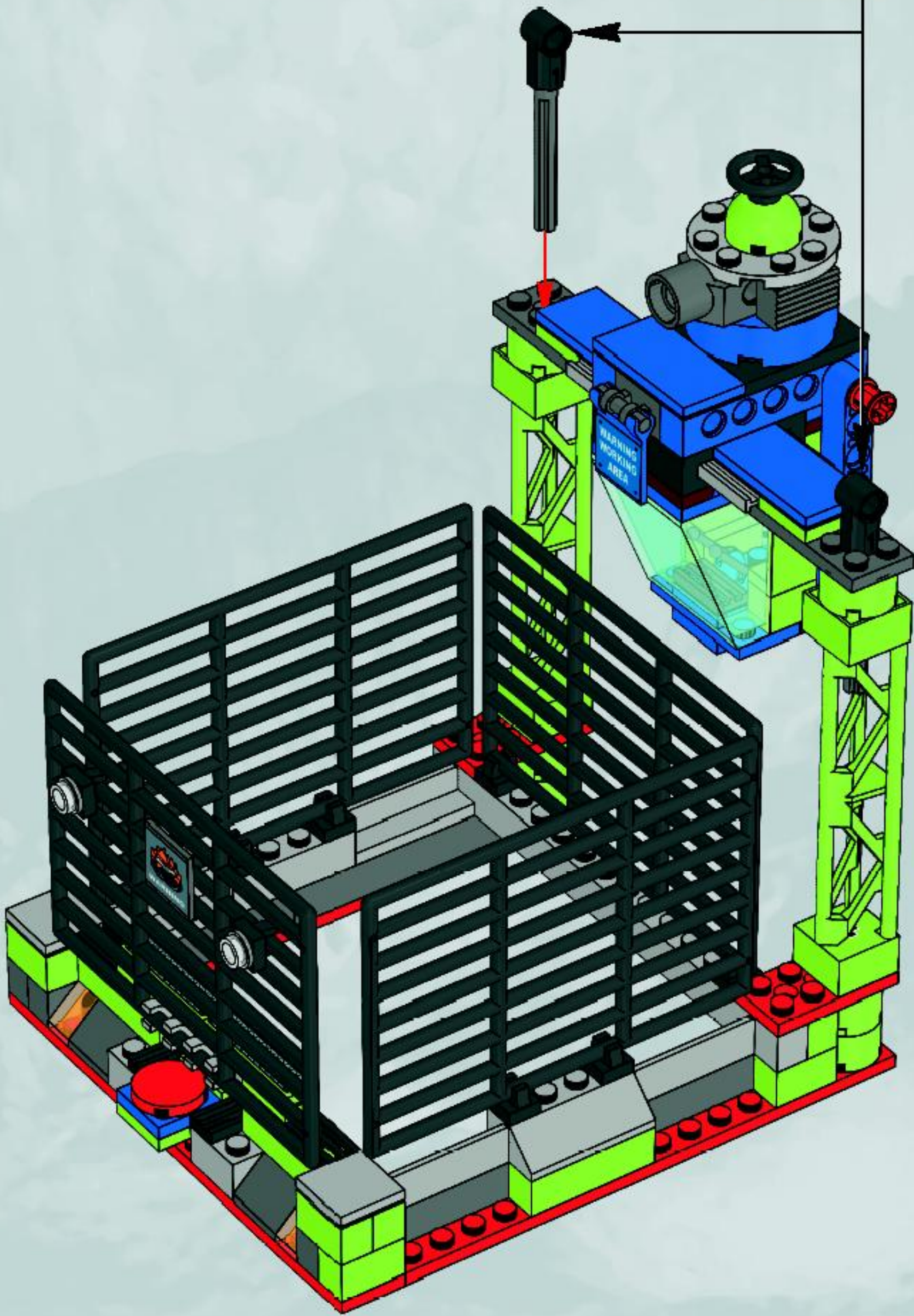
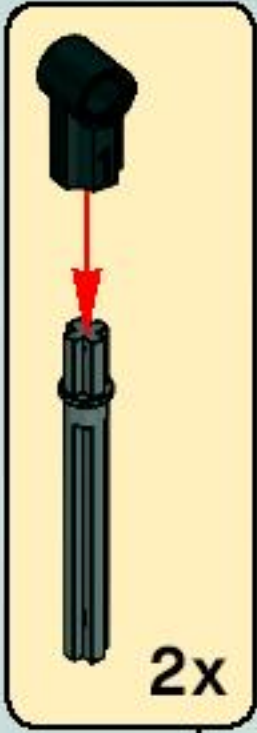


18



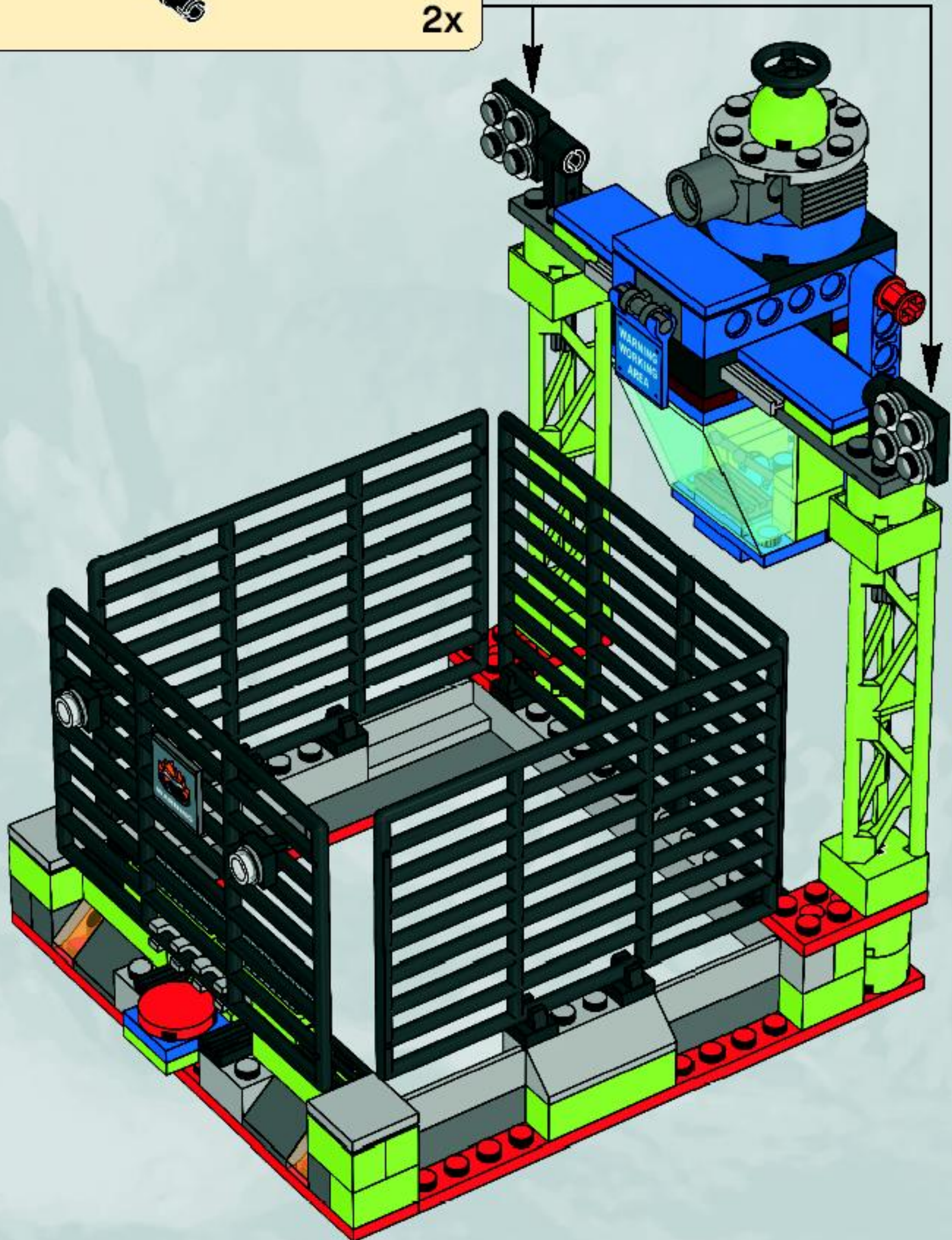
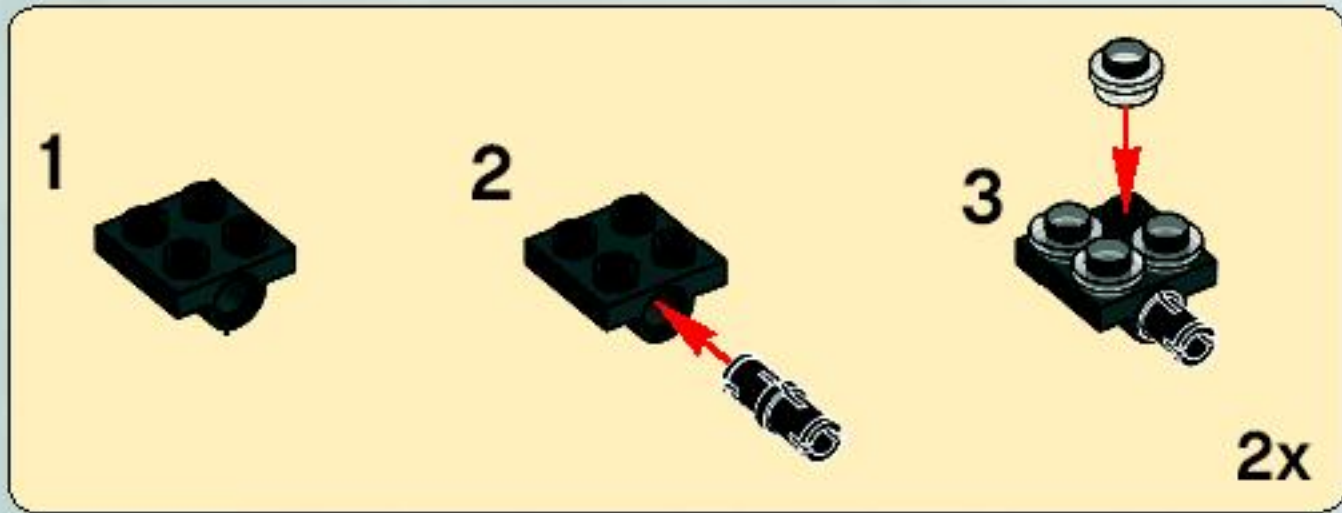


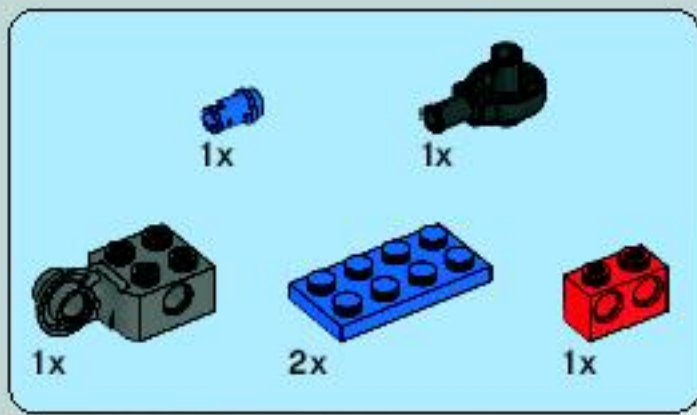
19



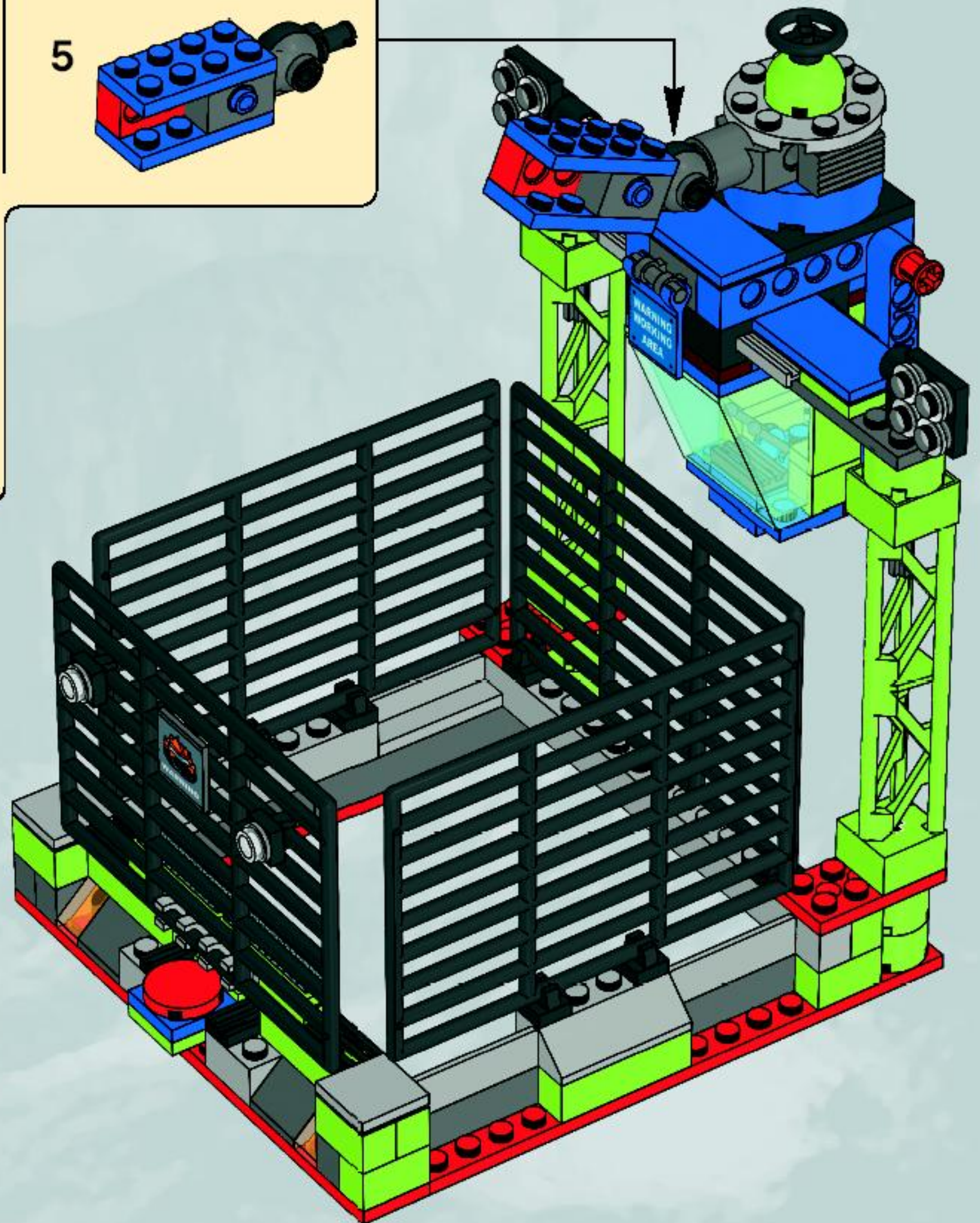
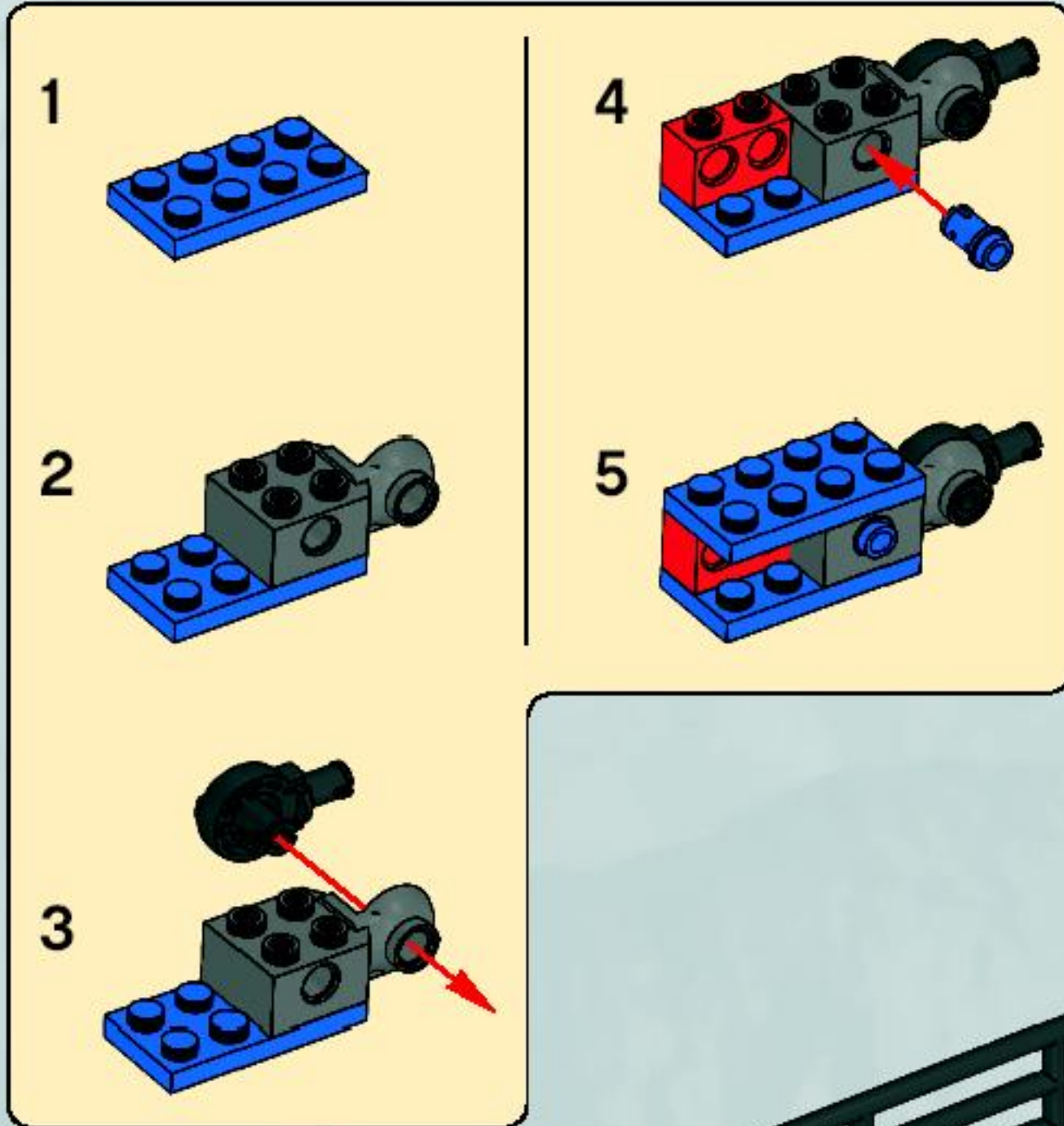


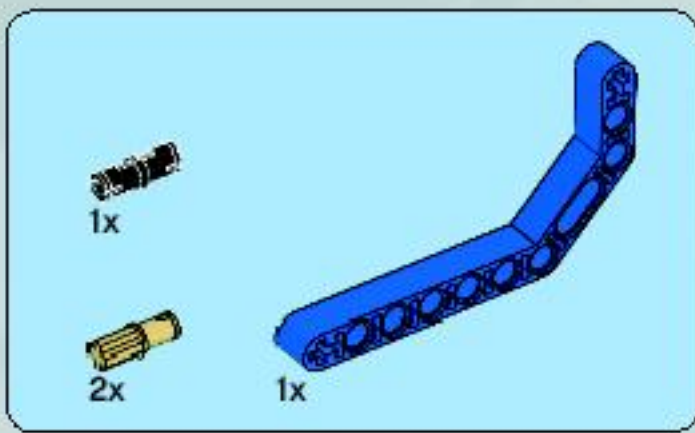
20



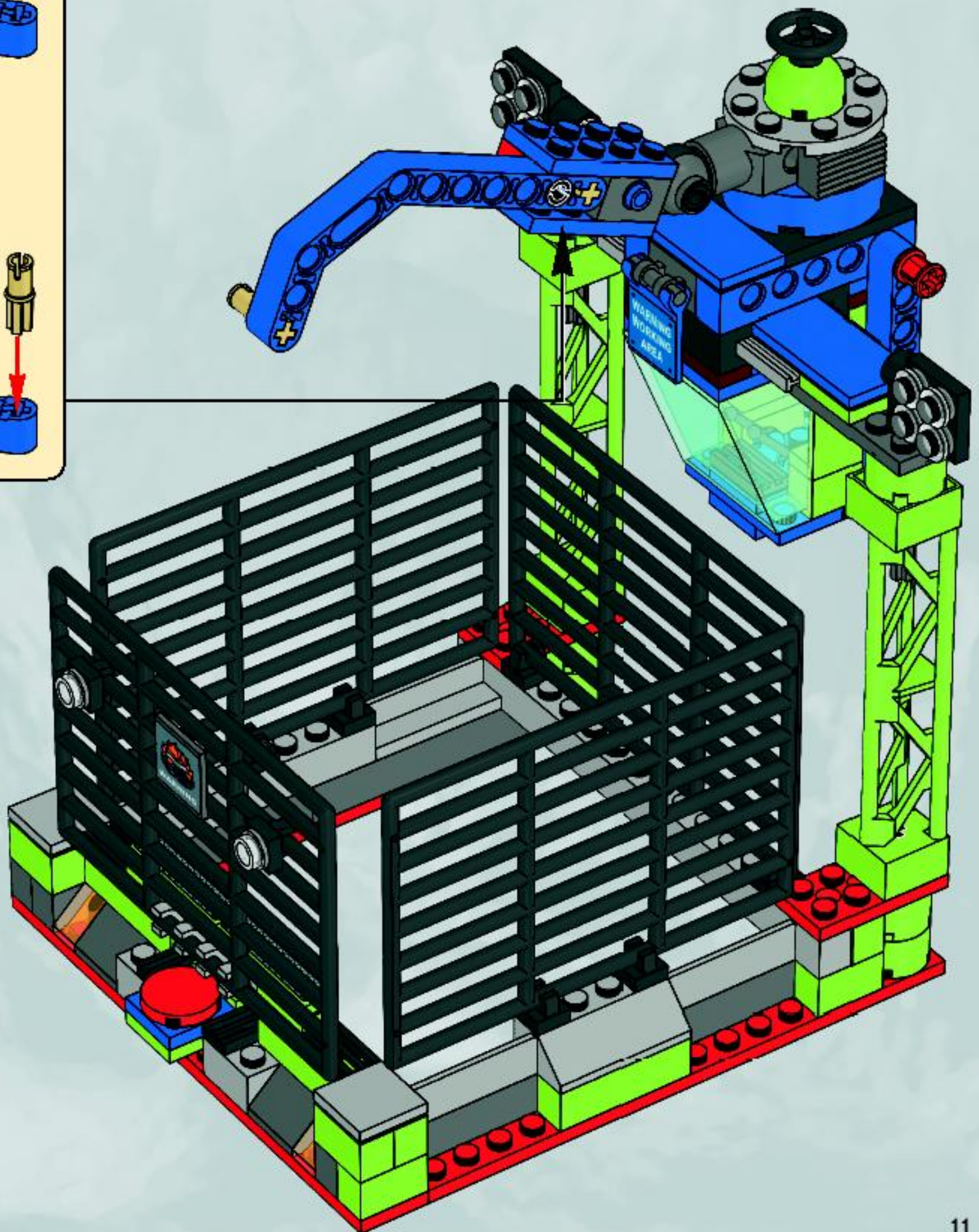
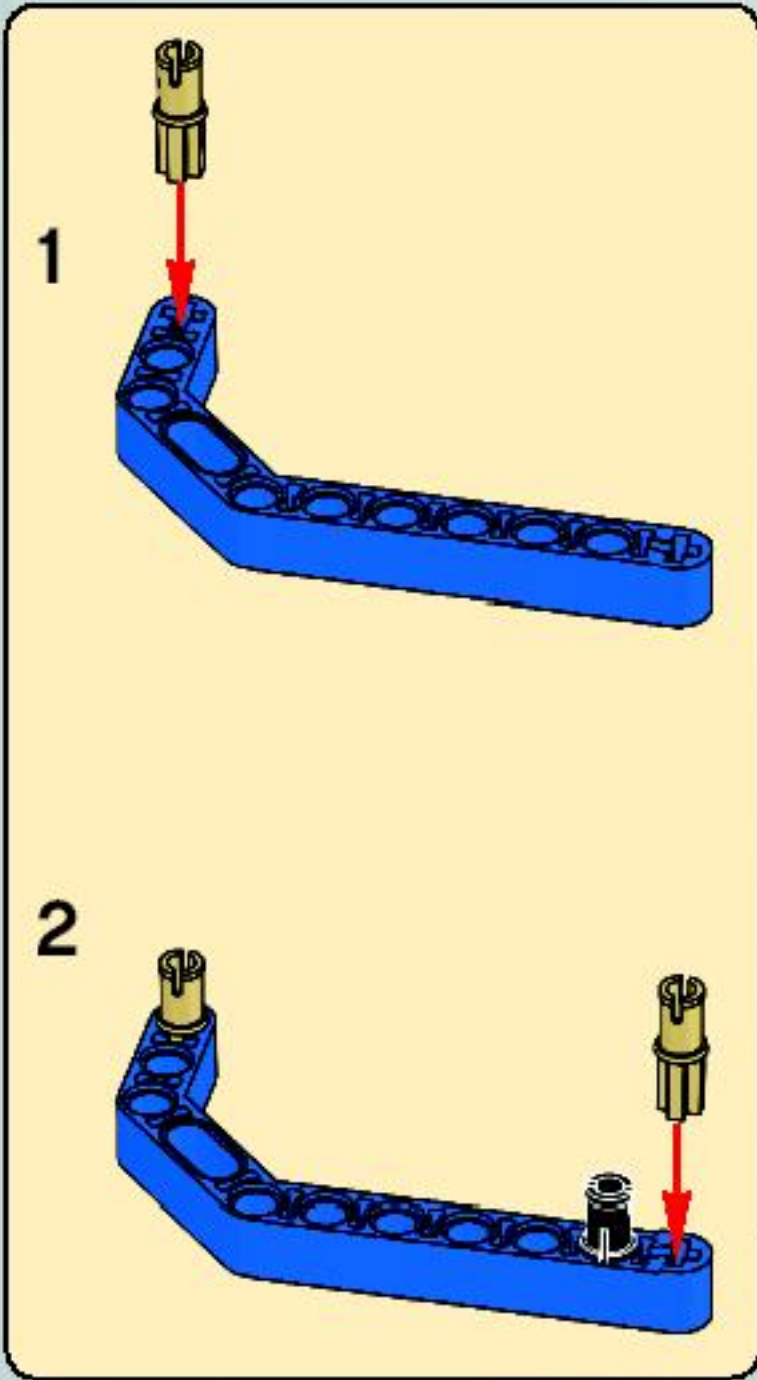


21



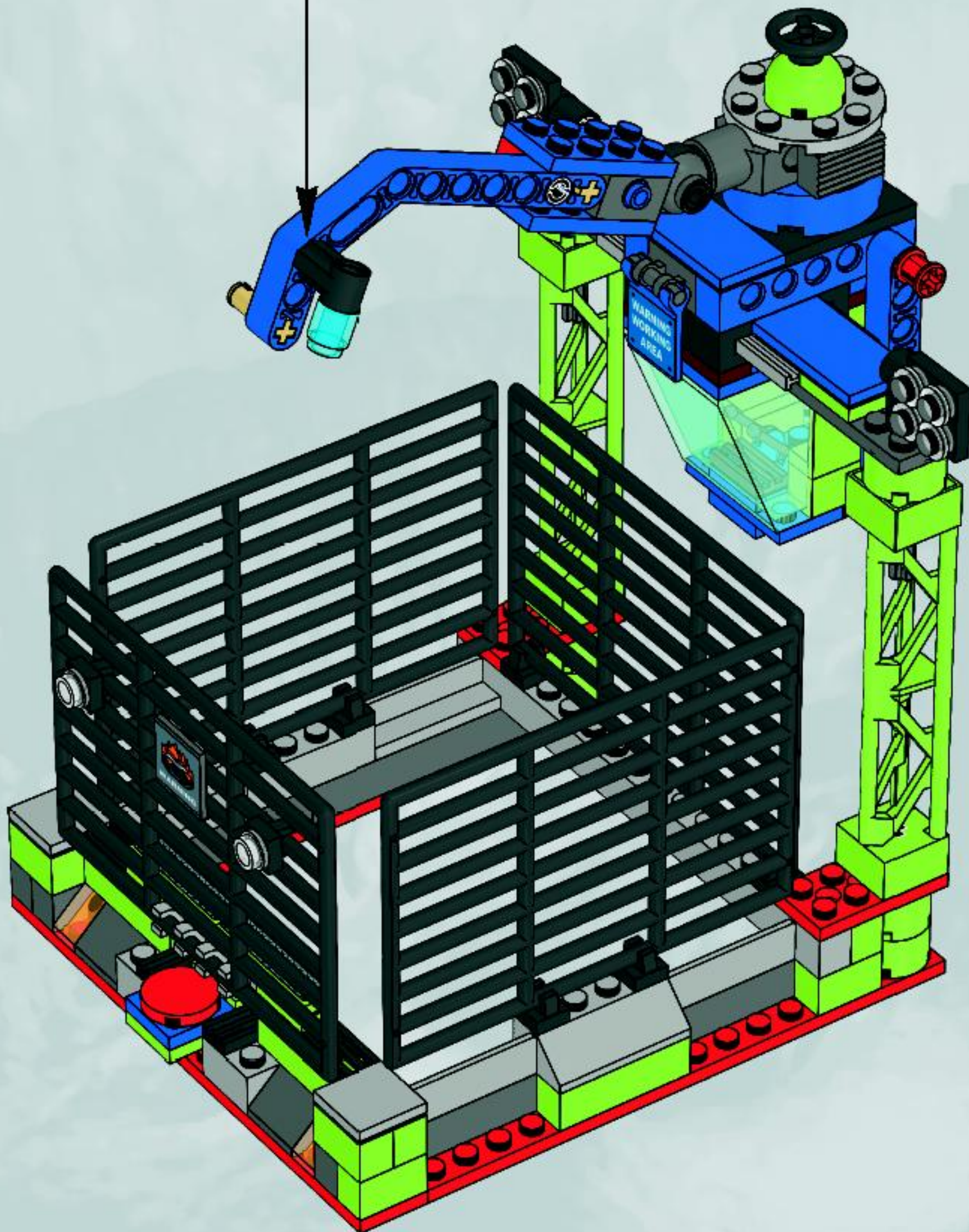


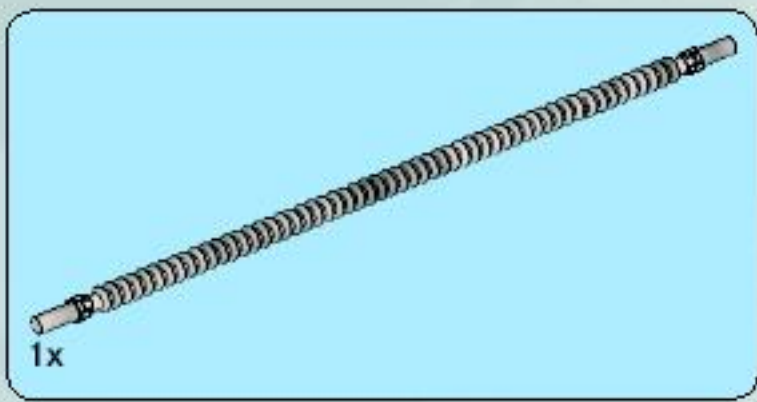
22



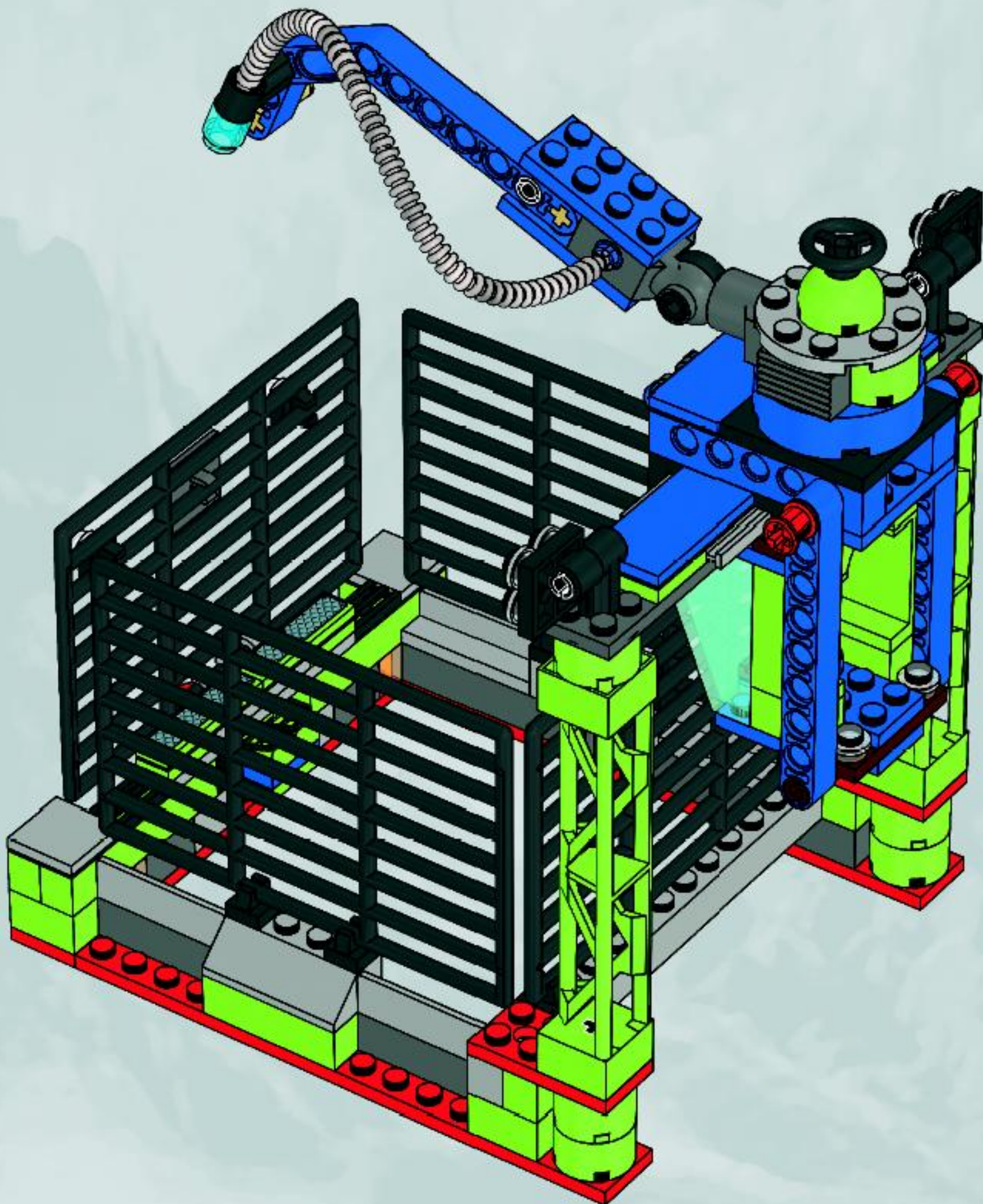


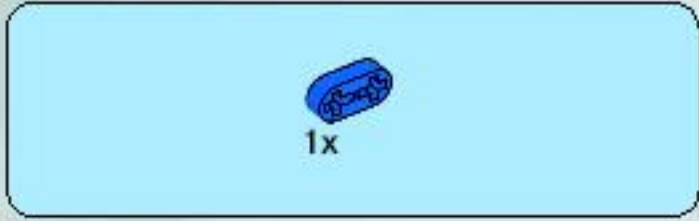
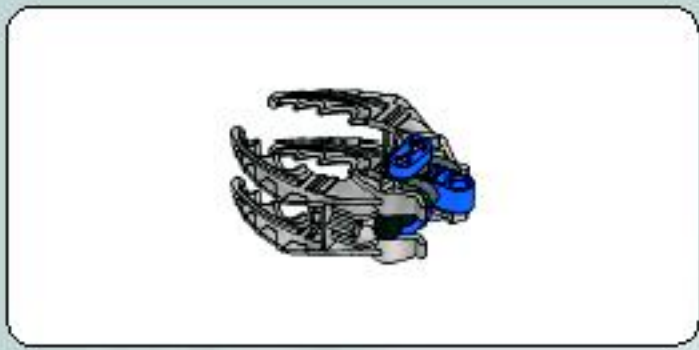
23



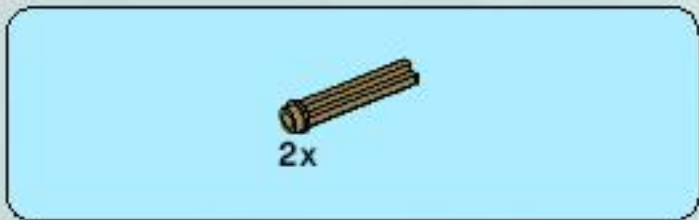


24

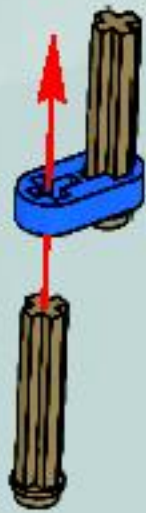




1



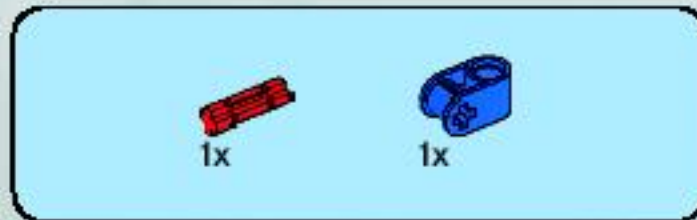
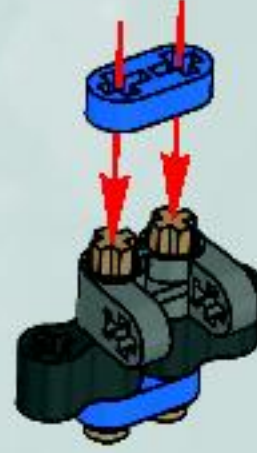
2



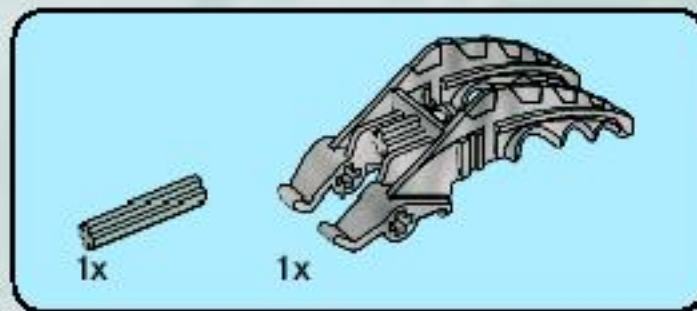
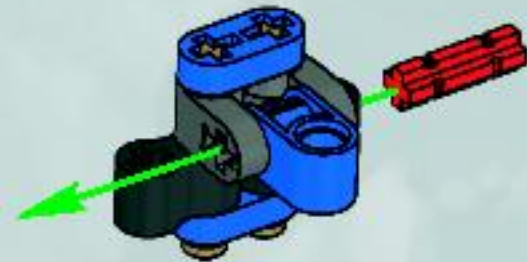
3



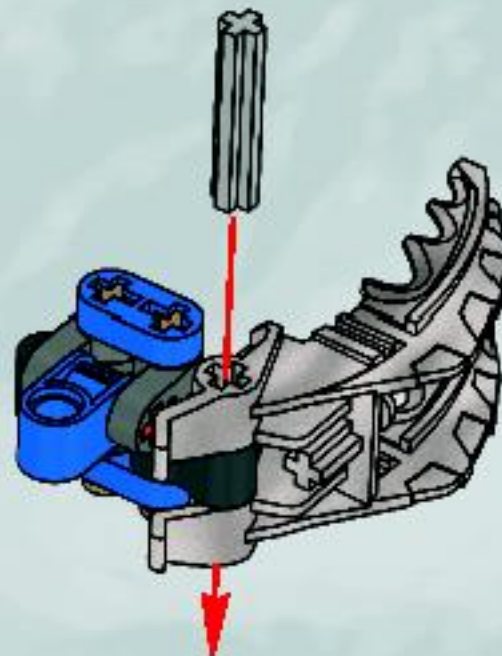
4

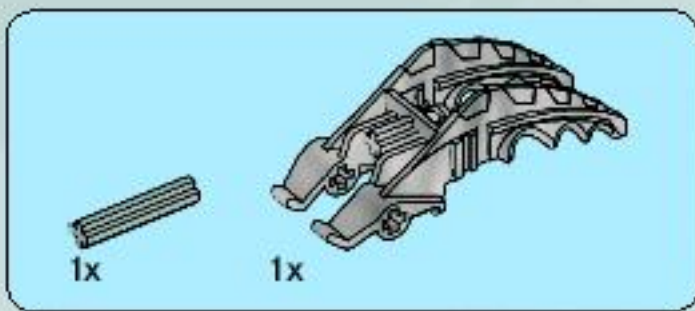


5

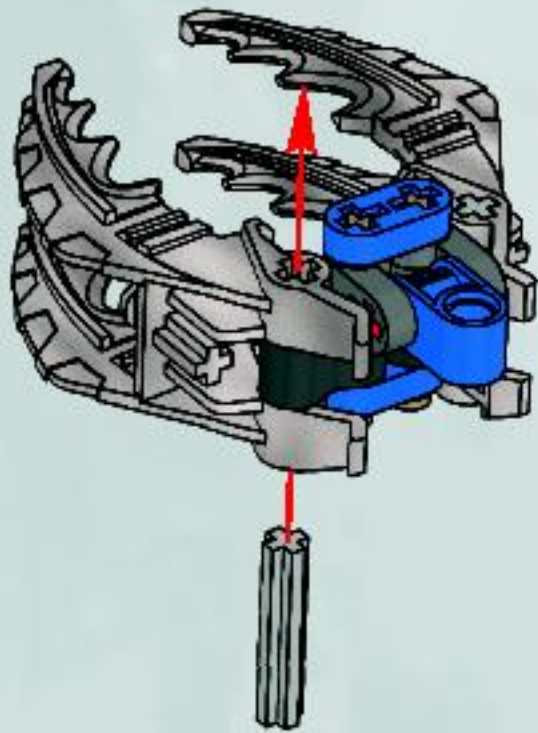


6

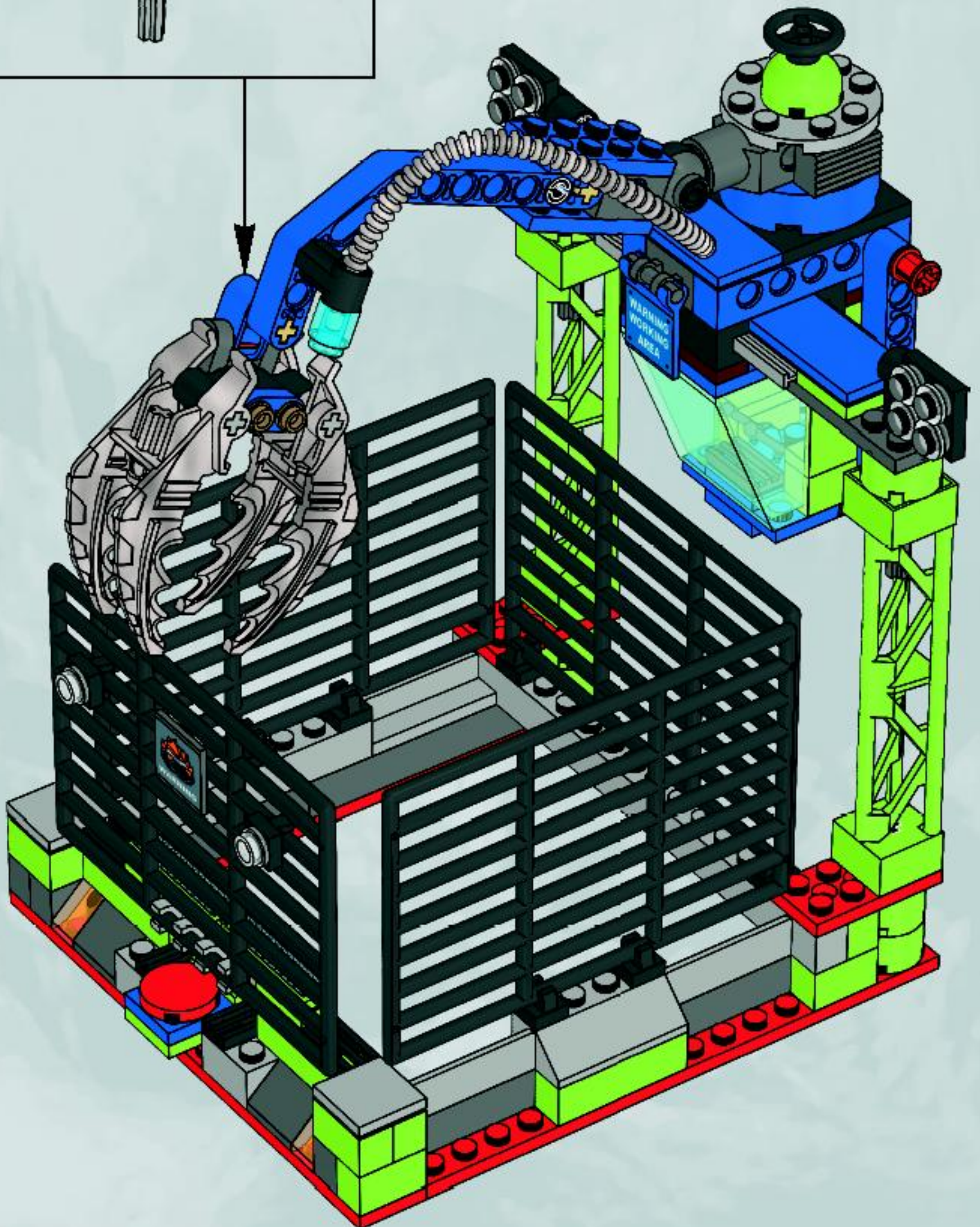


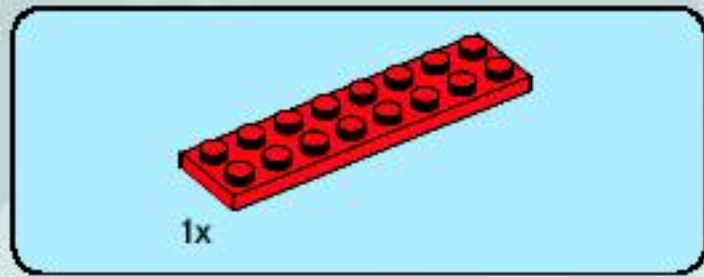
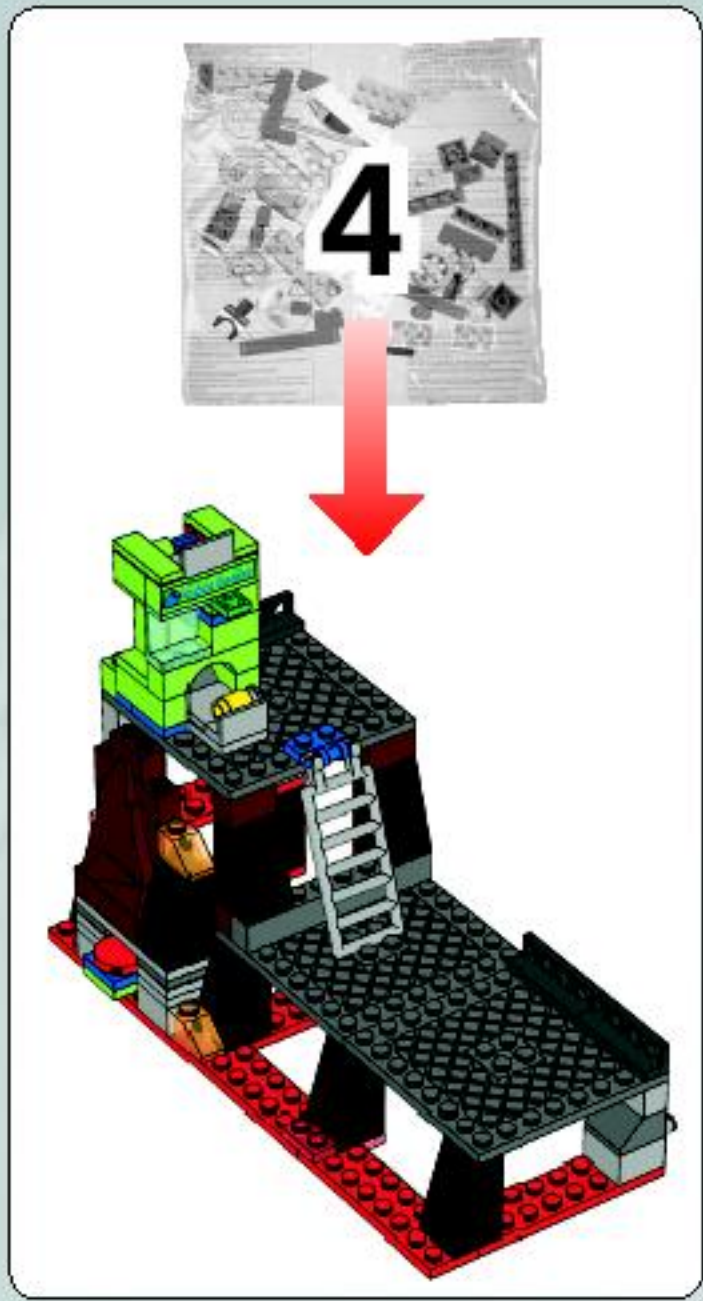


7

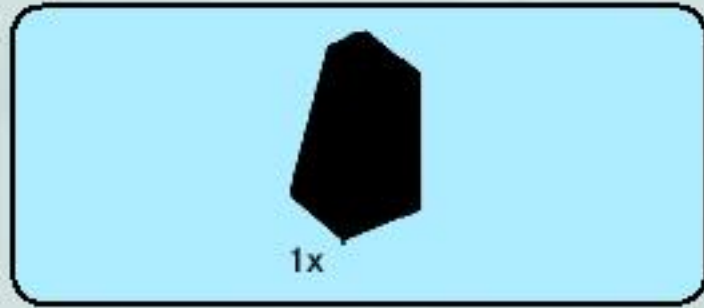


25

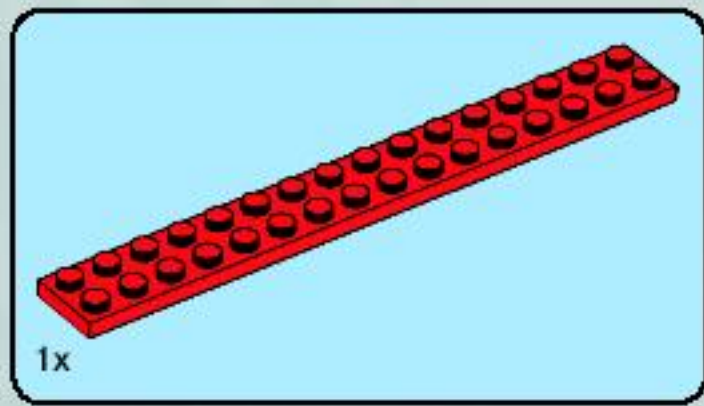
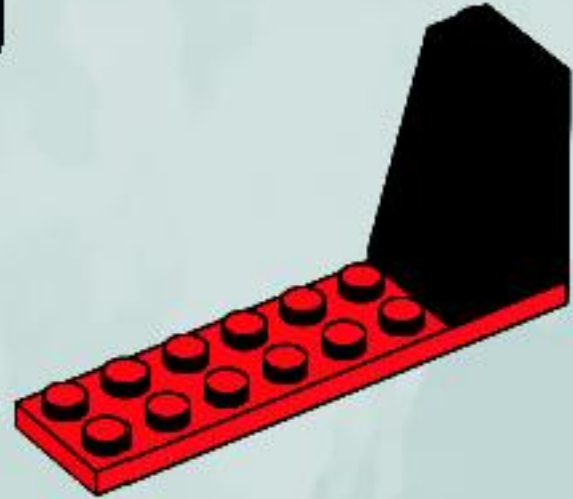




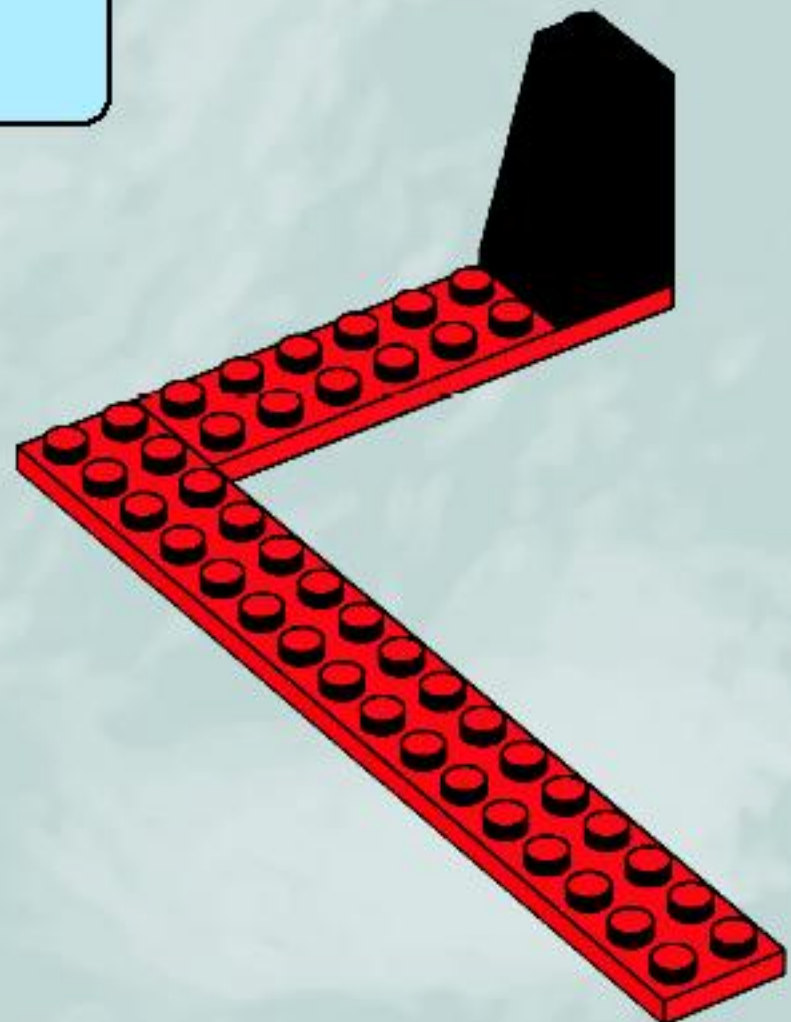
1

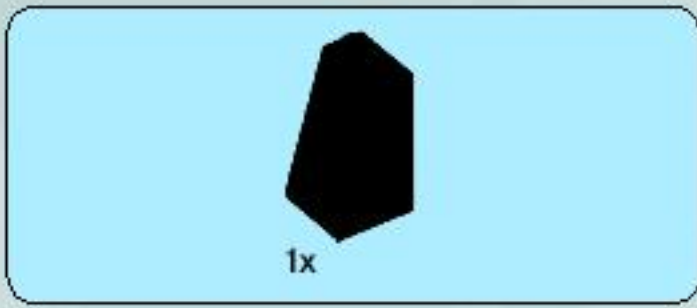


2

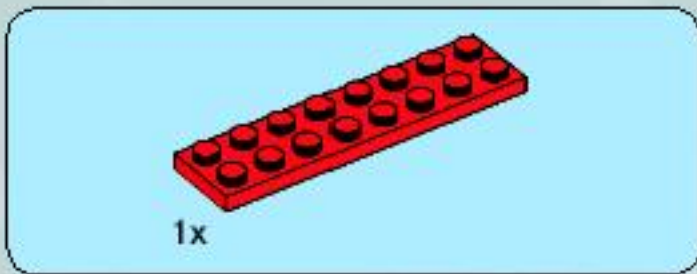
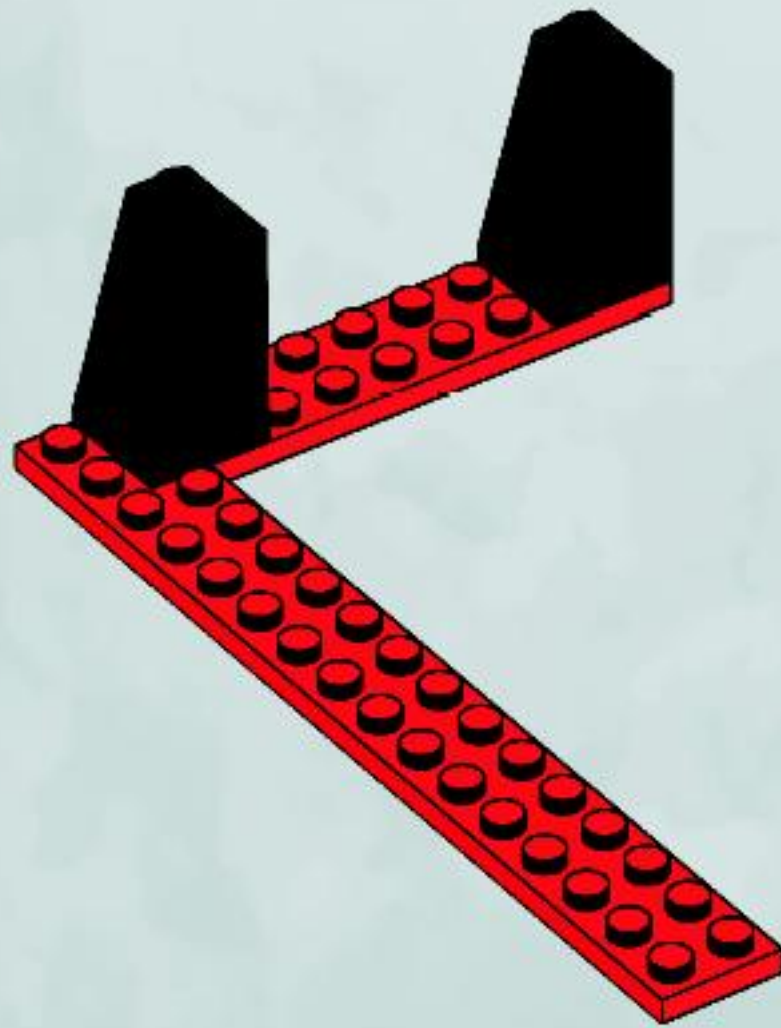


3

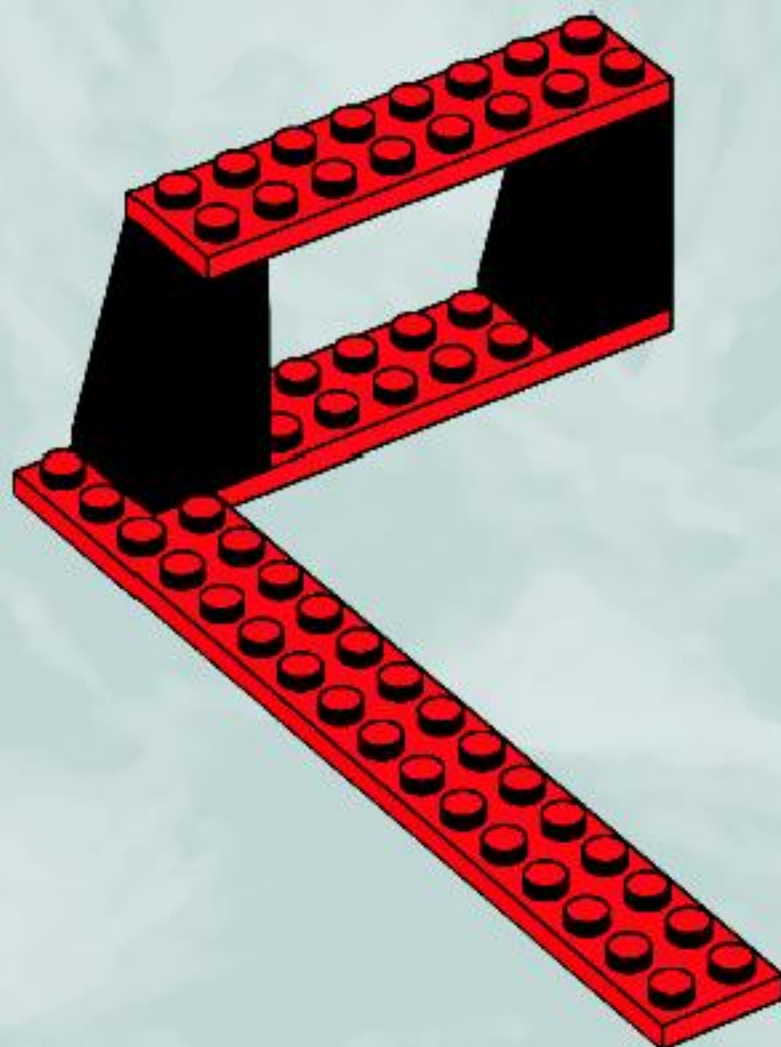


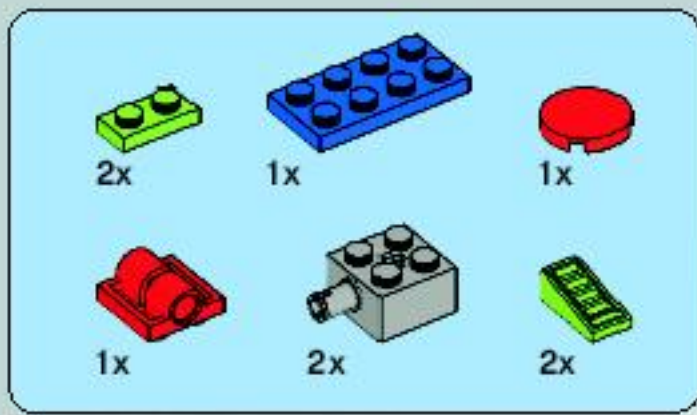


4

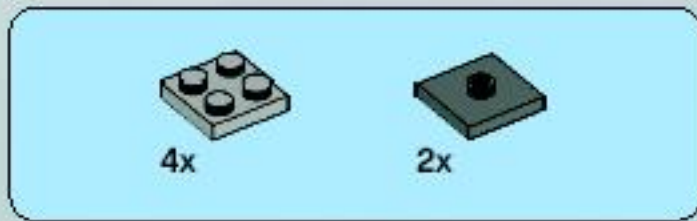
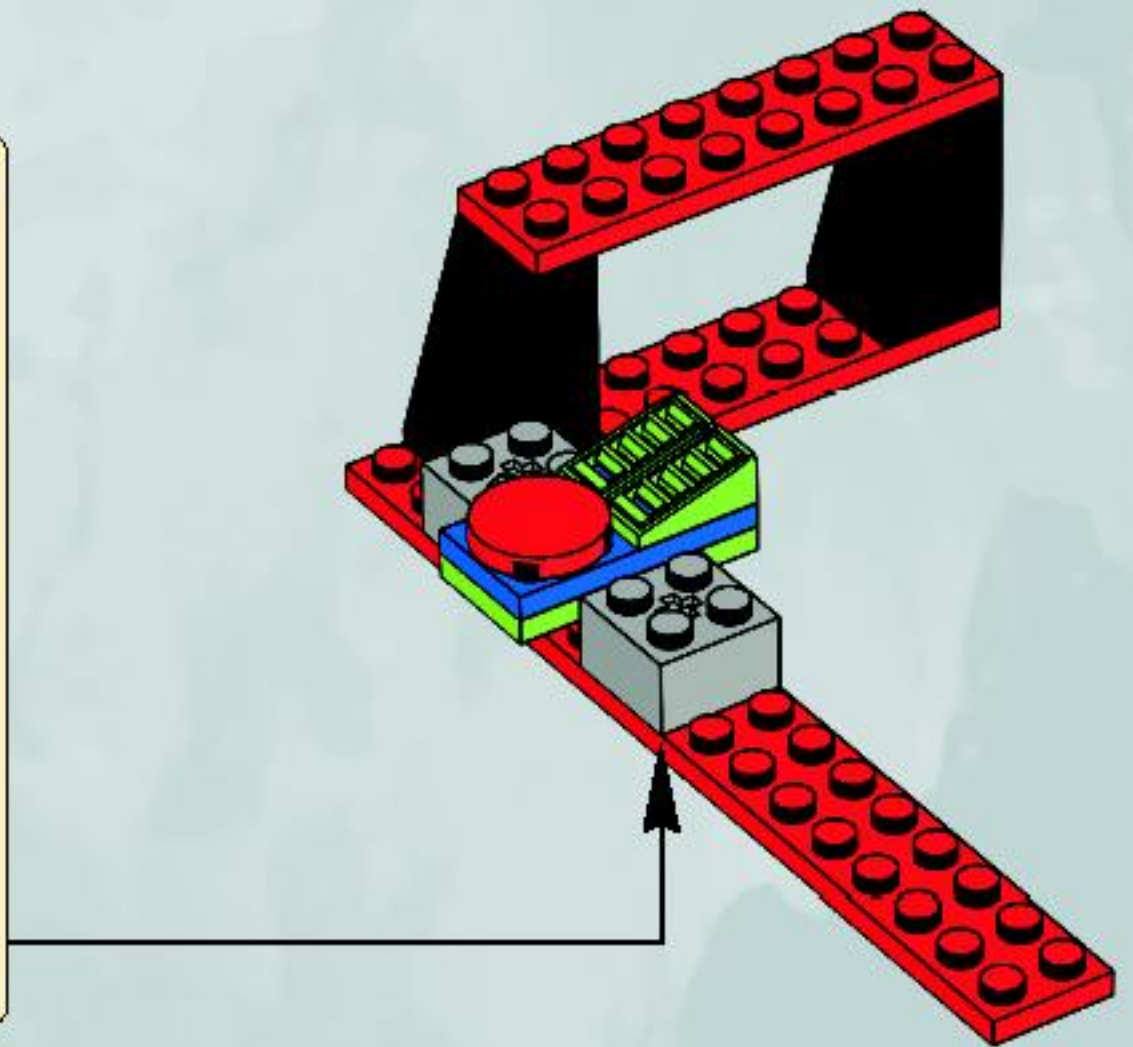
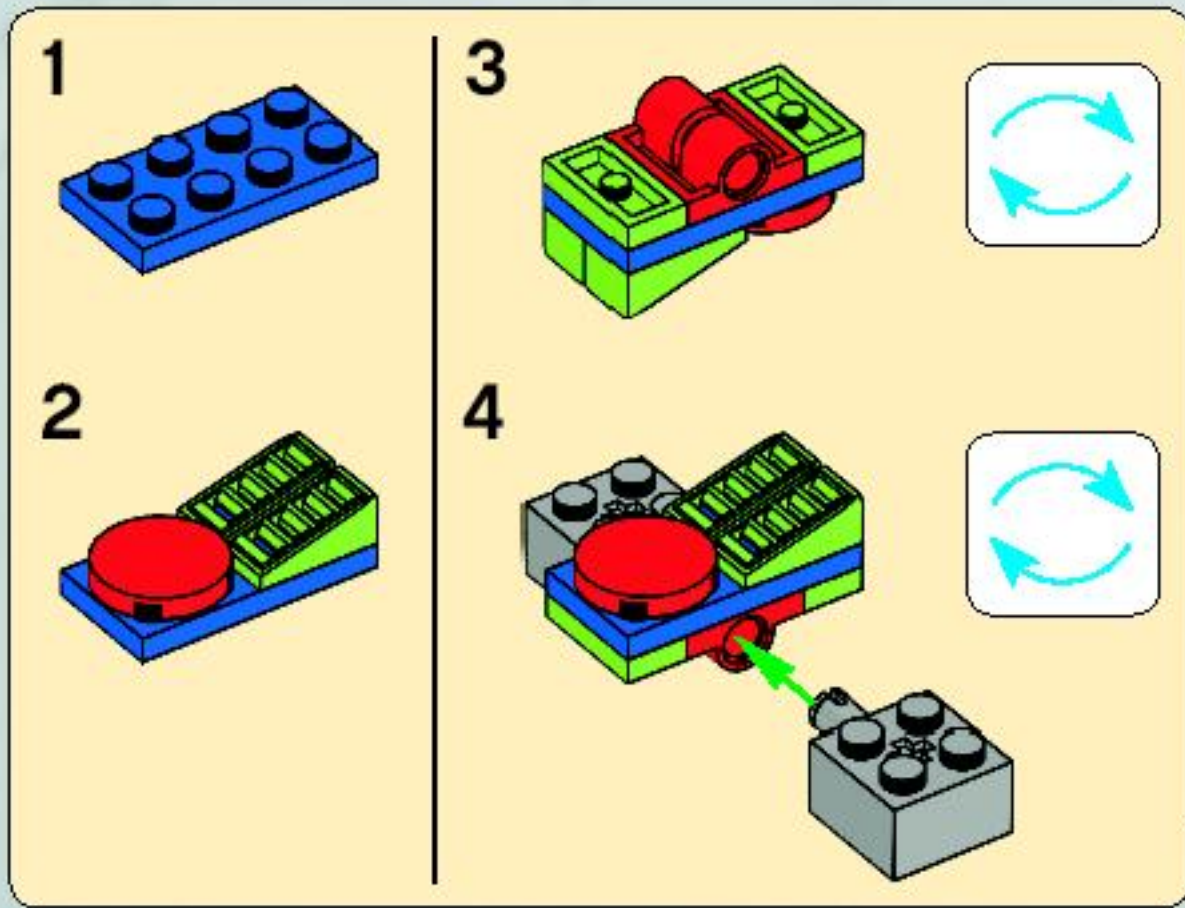


5

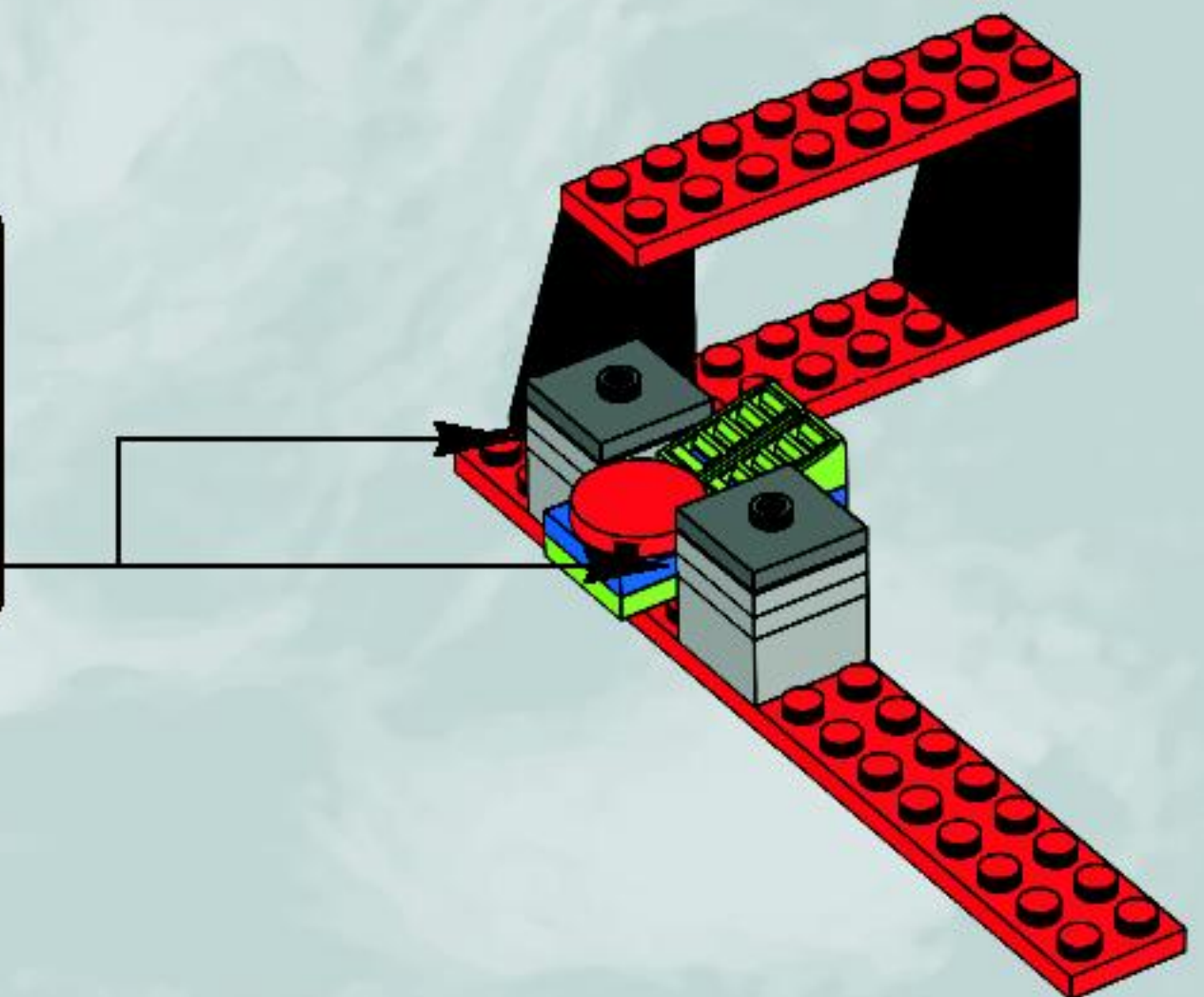
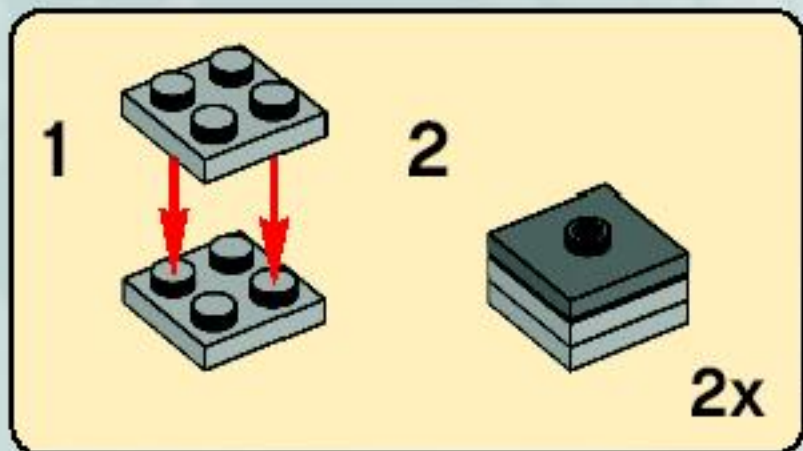


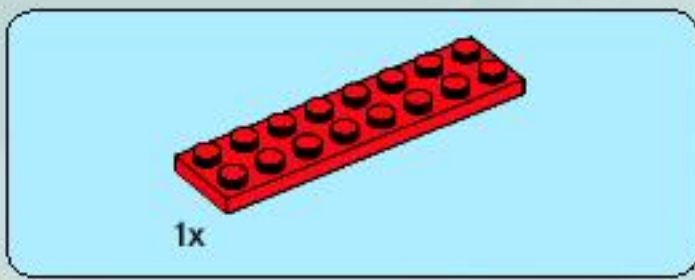


6

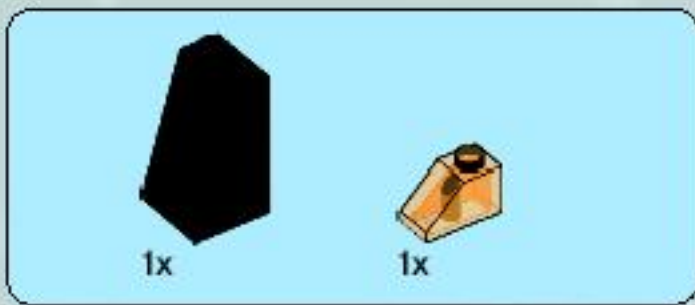
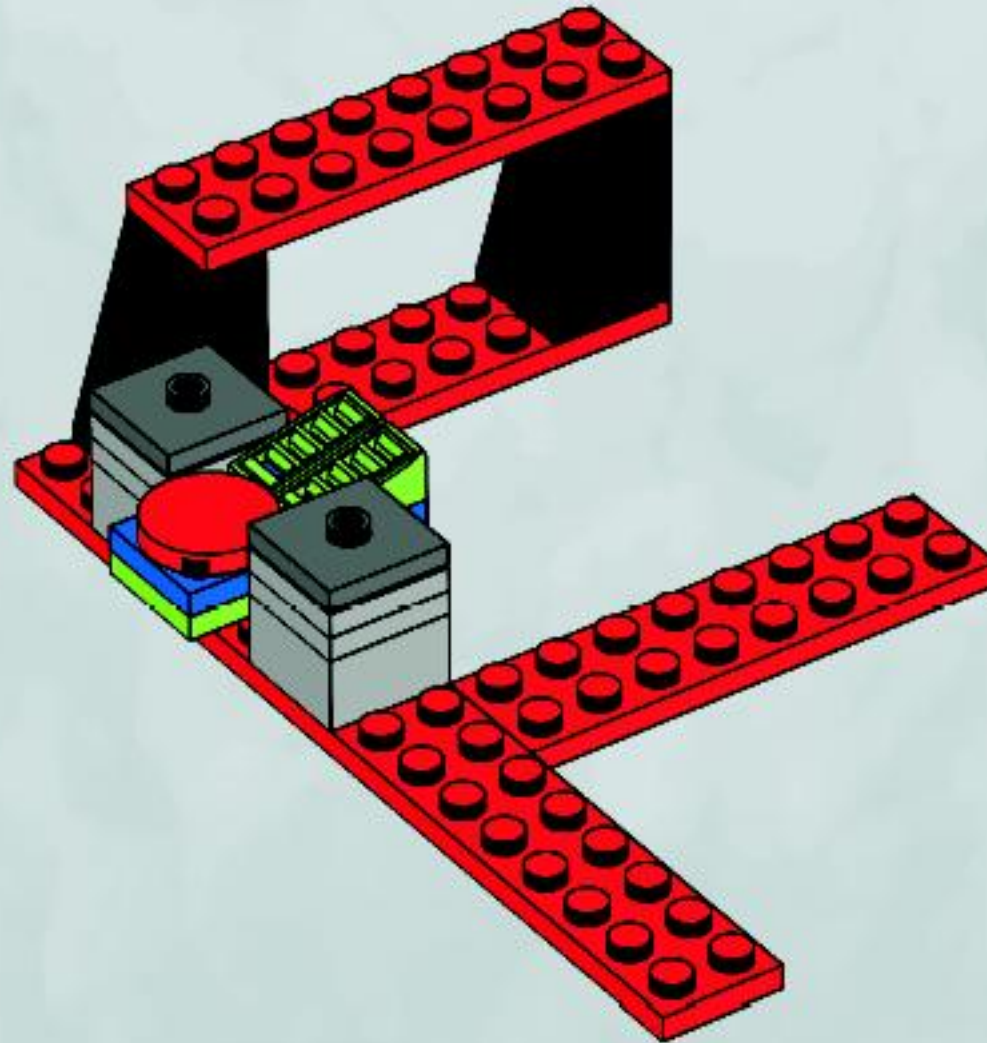


7

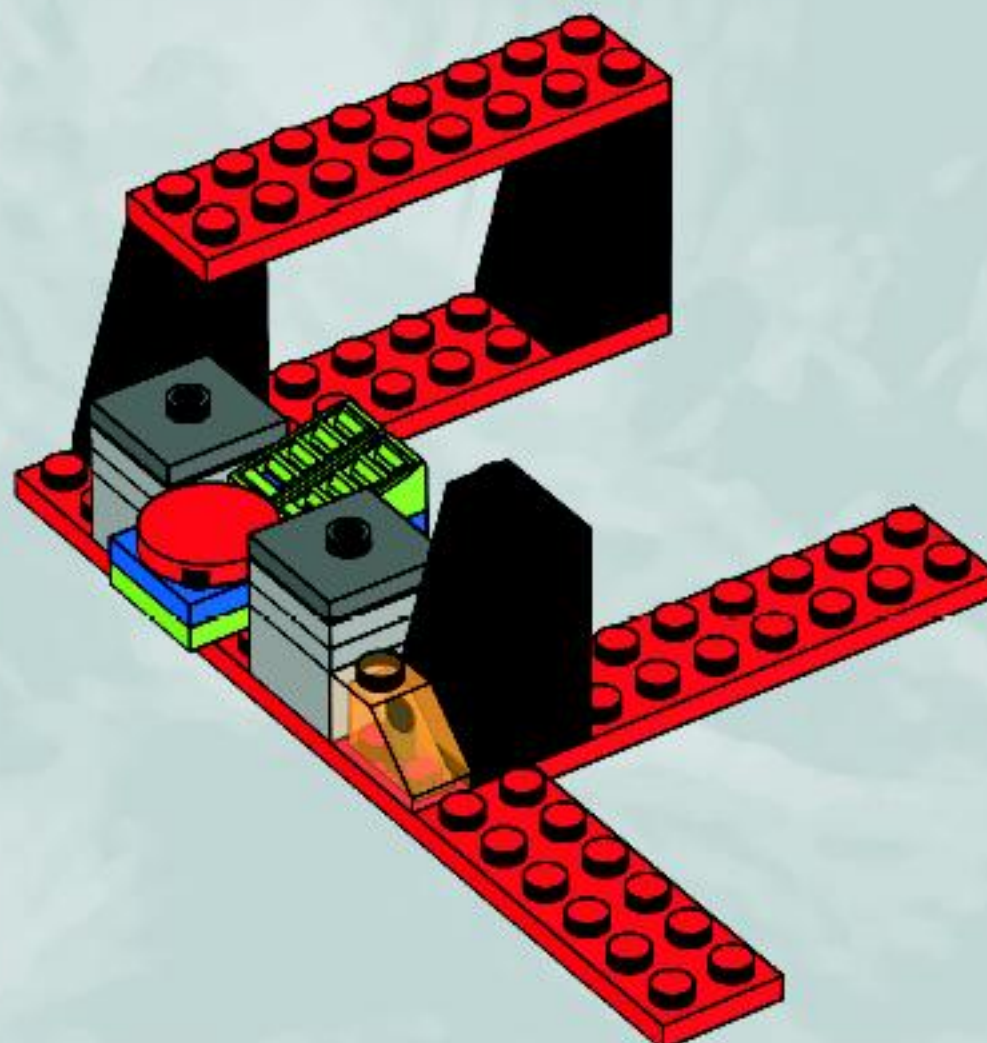


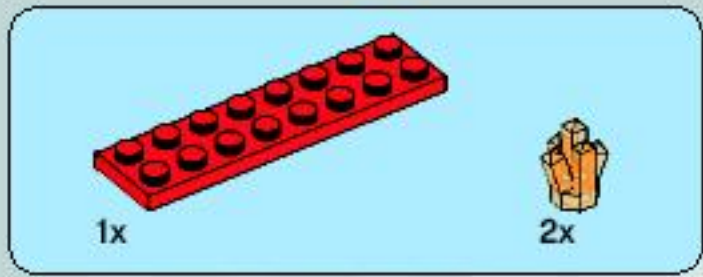


8

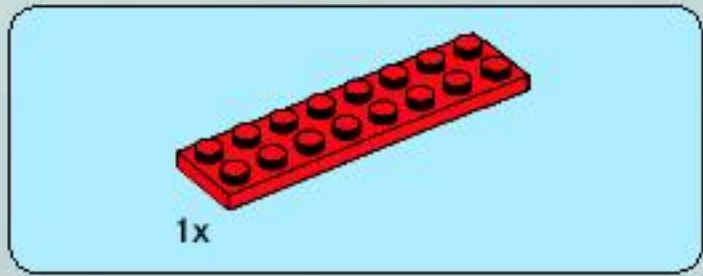
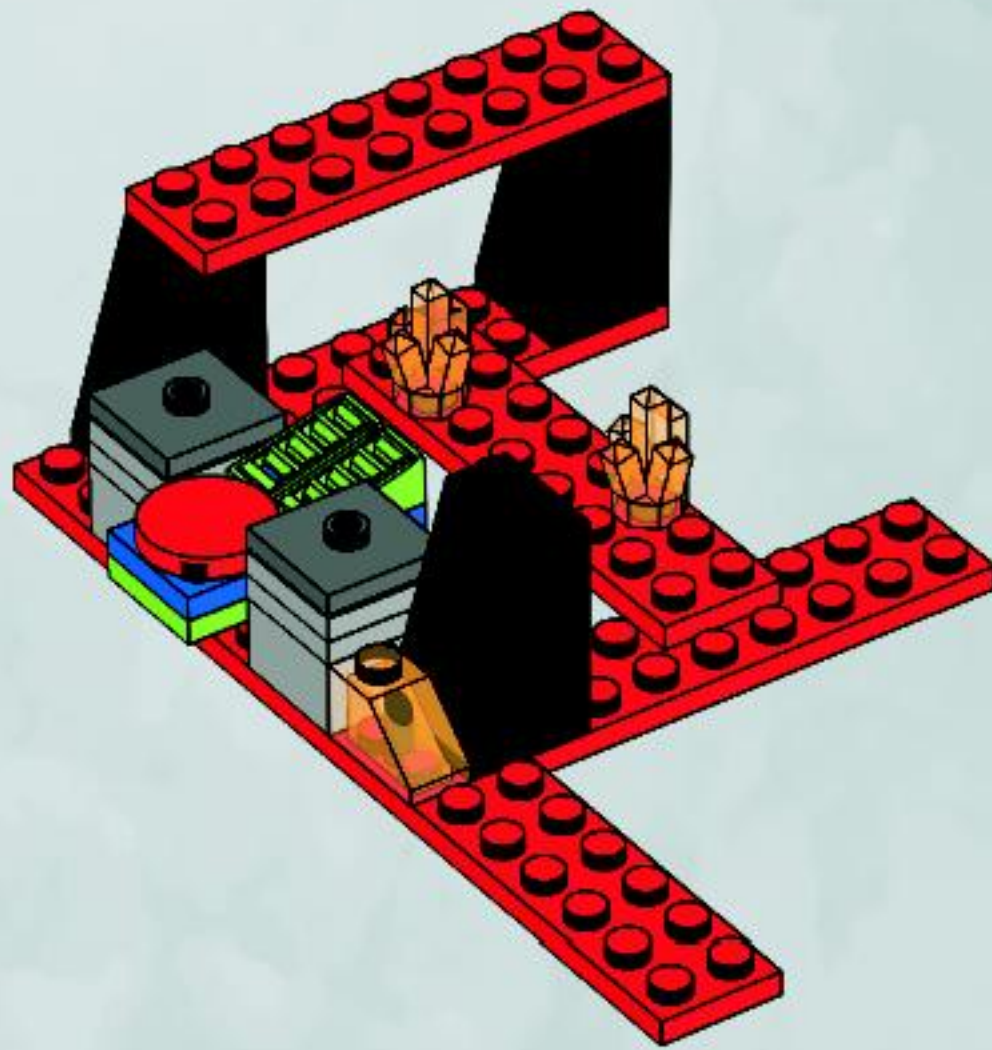


9

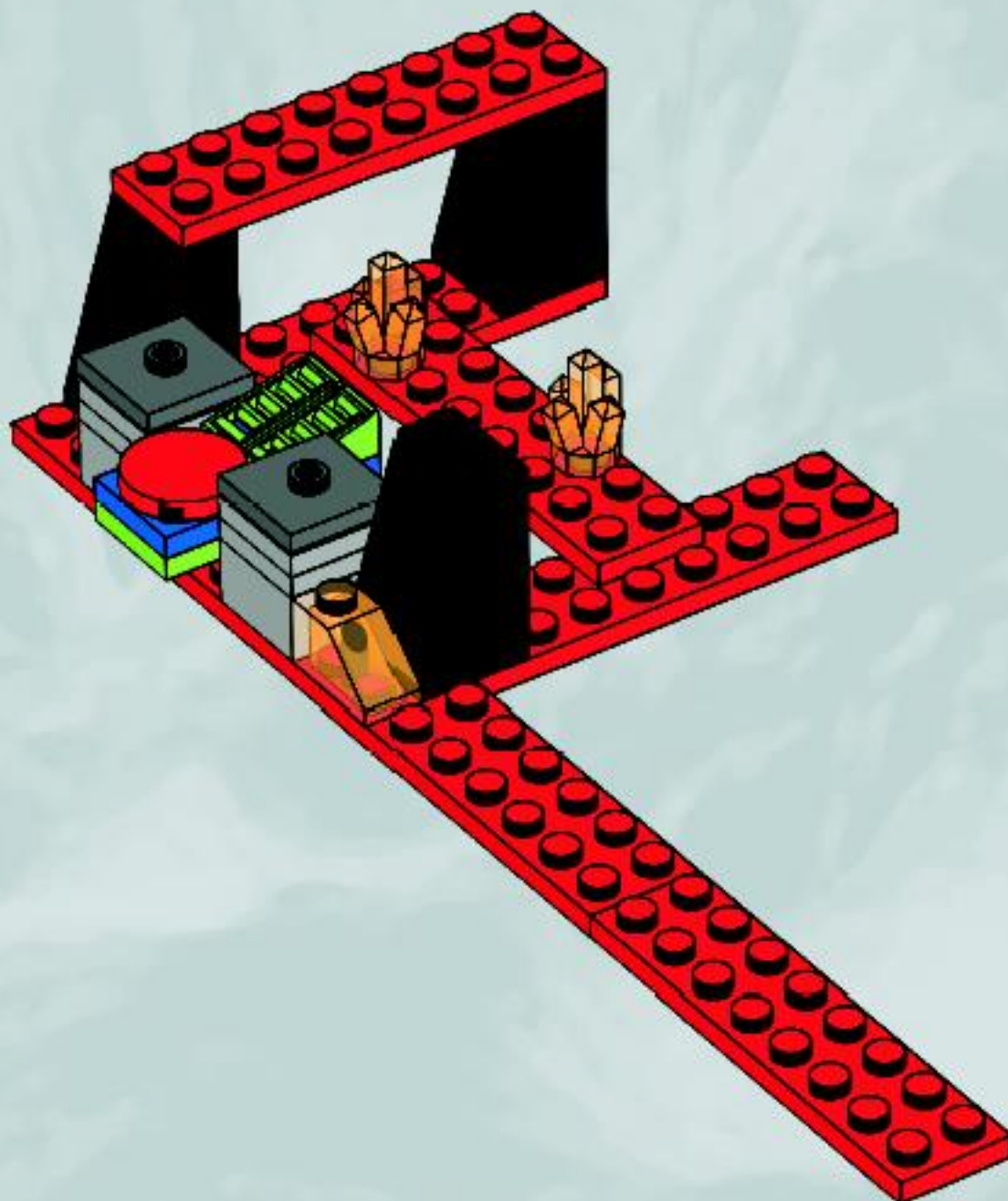




10

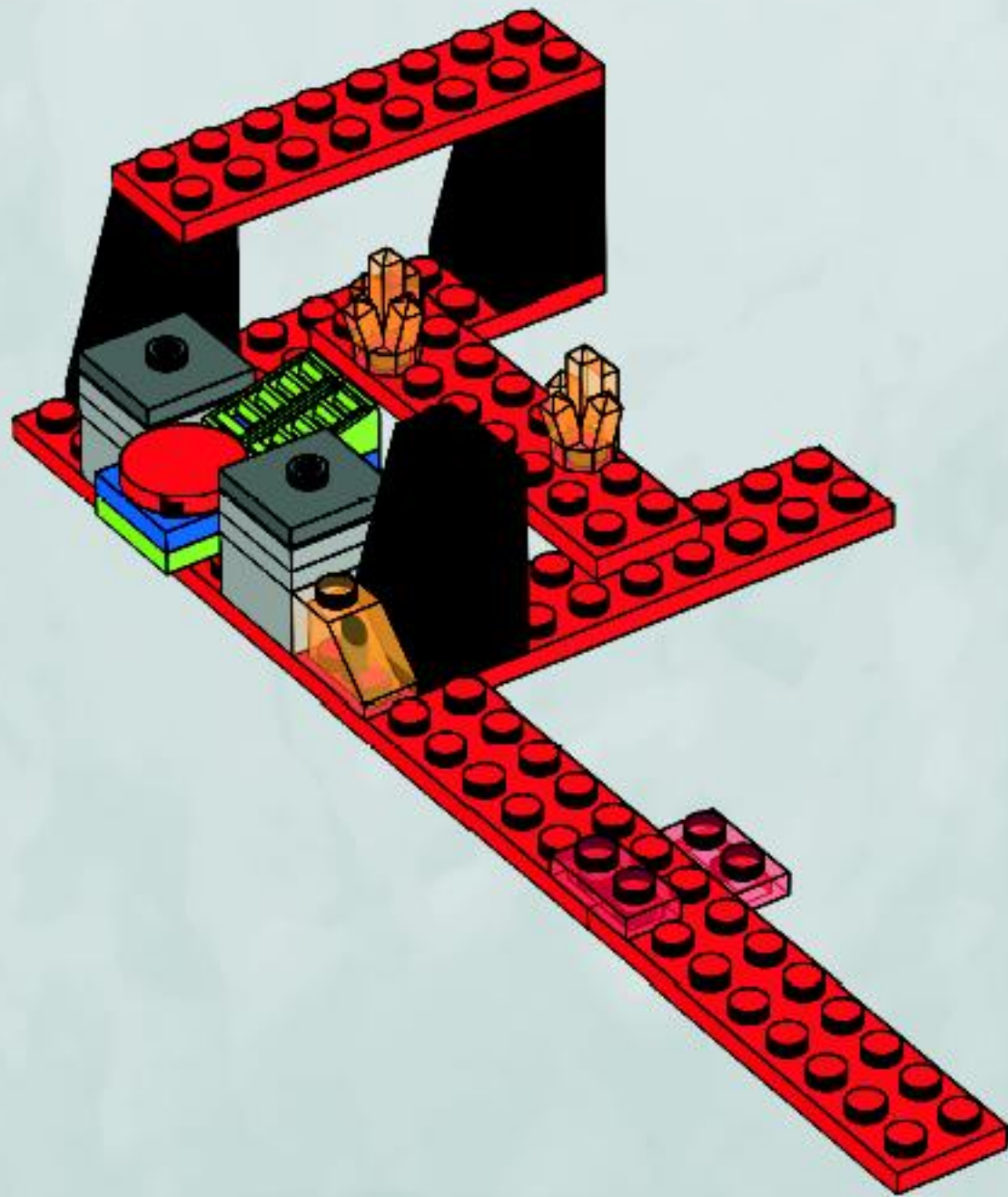


11

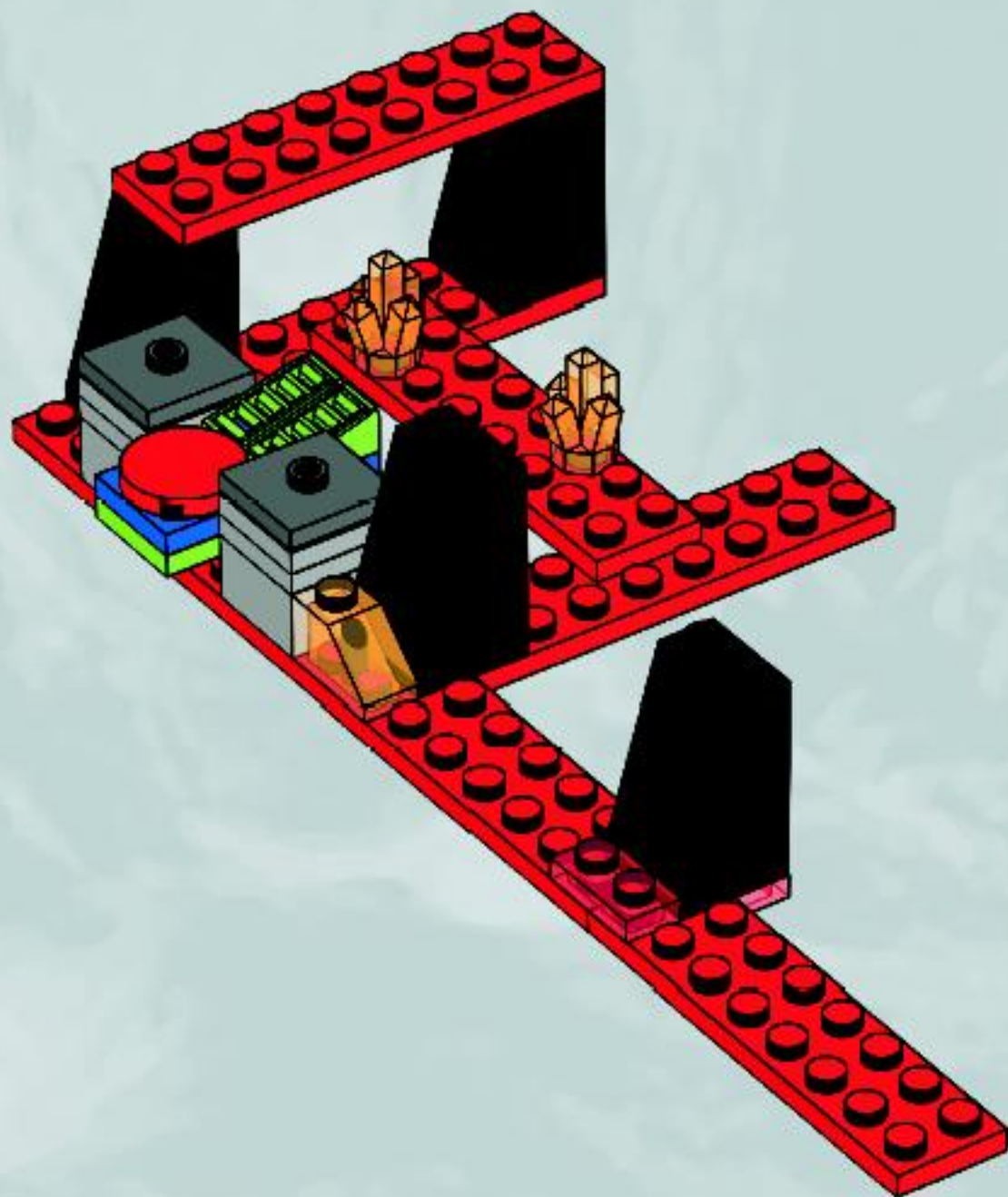


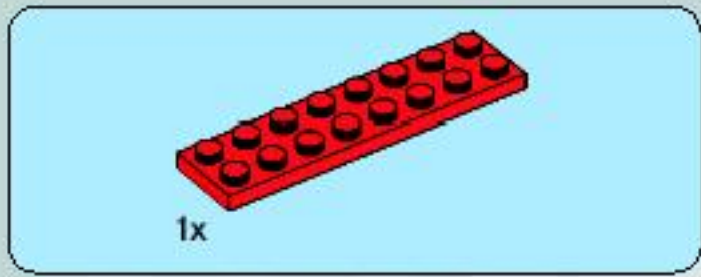


12

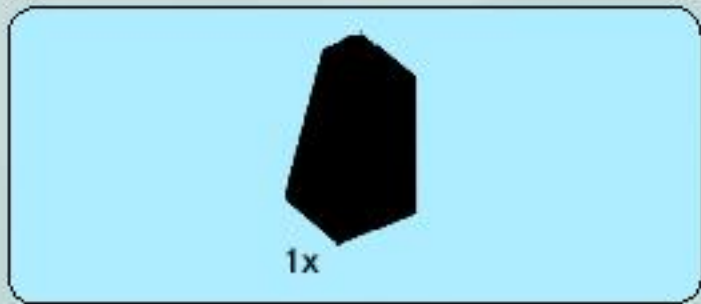
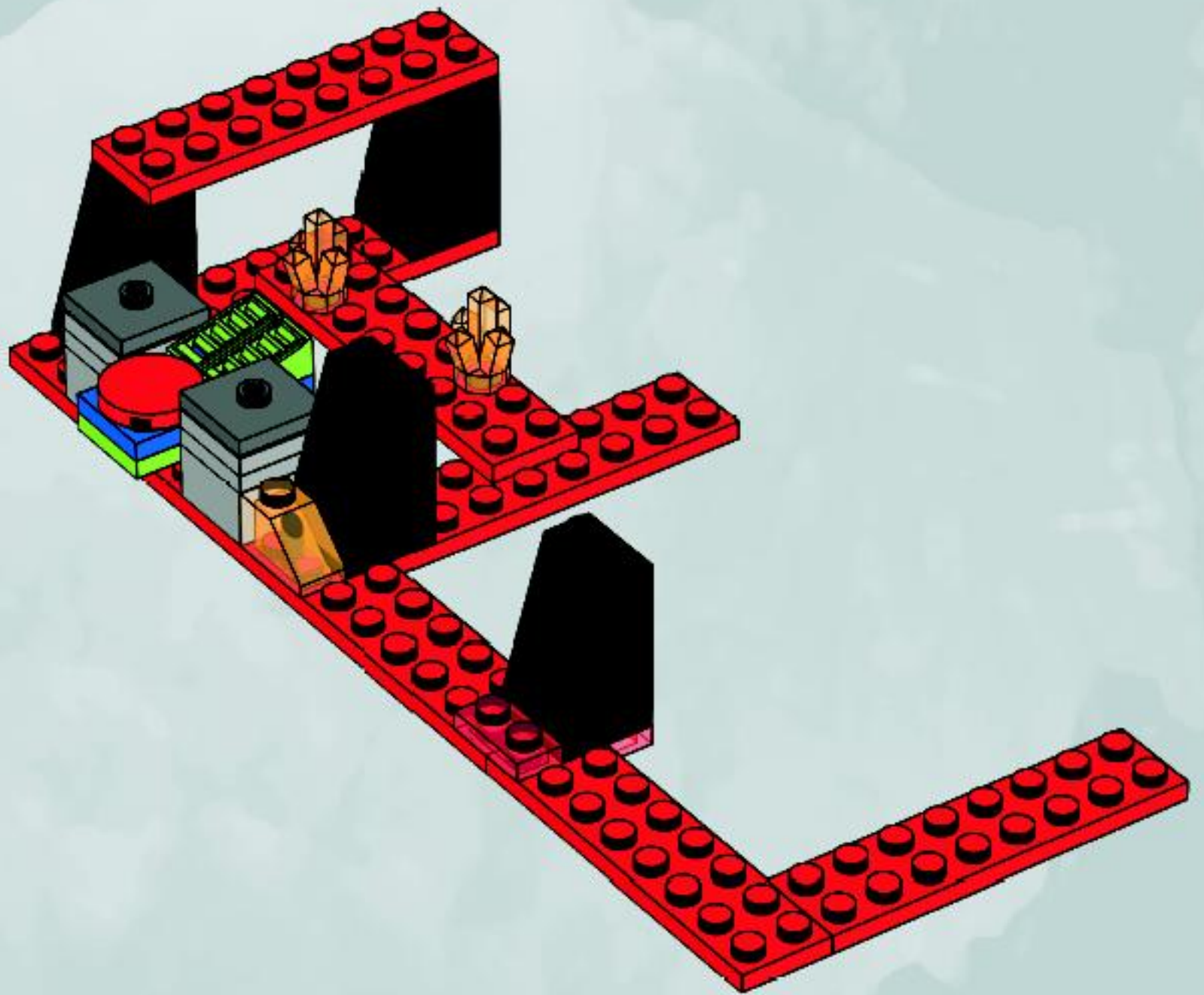


13

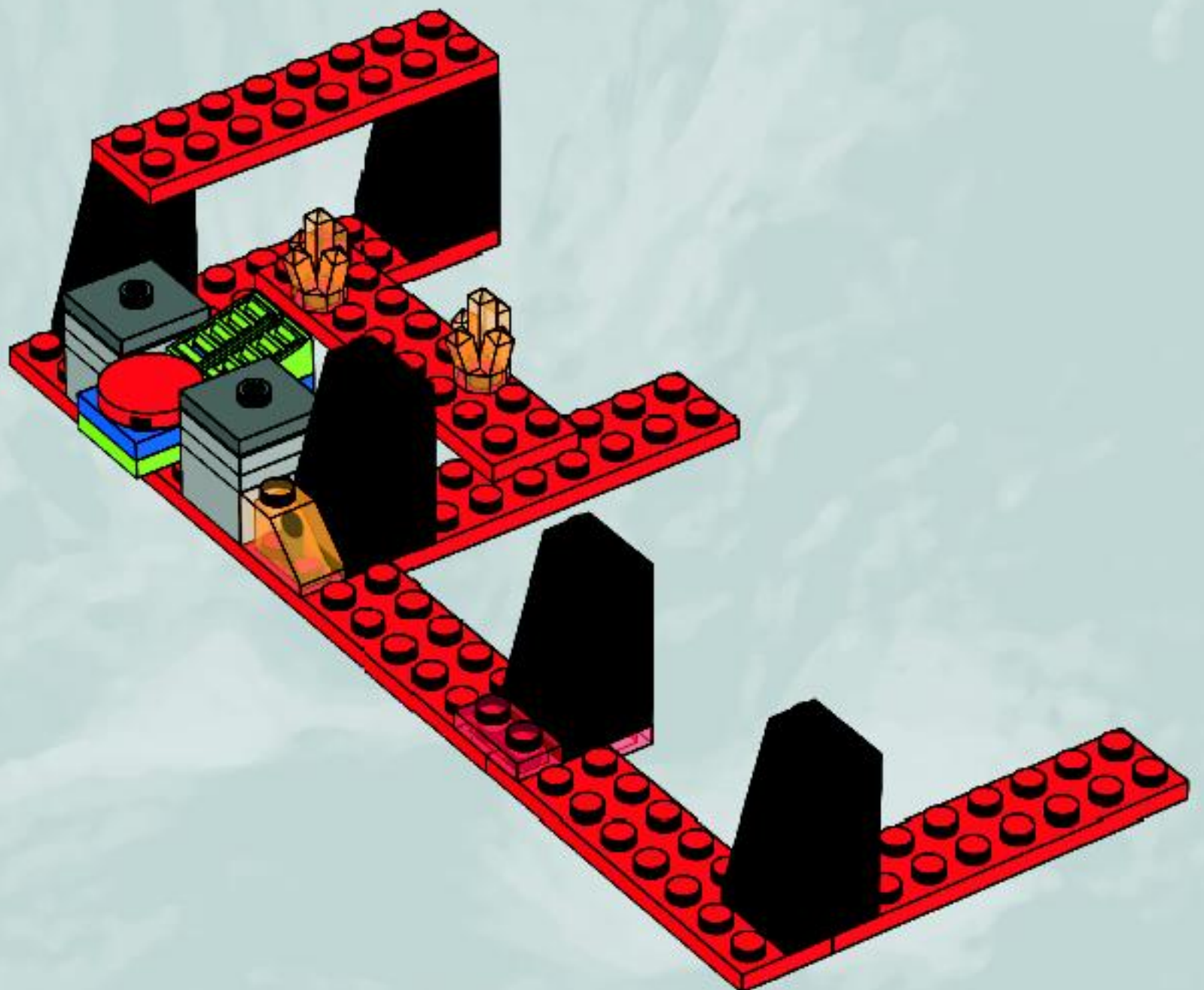


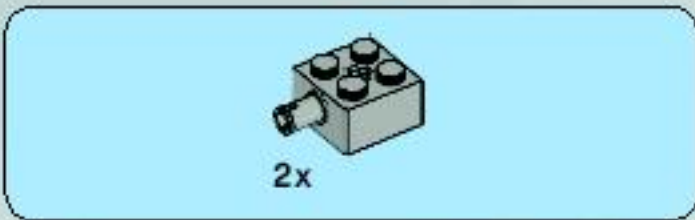


14

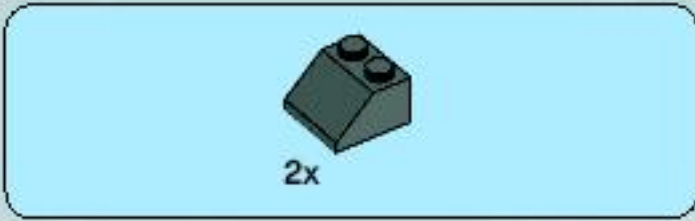
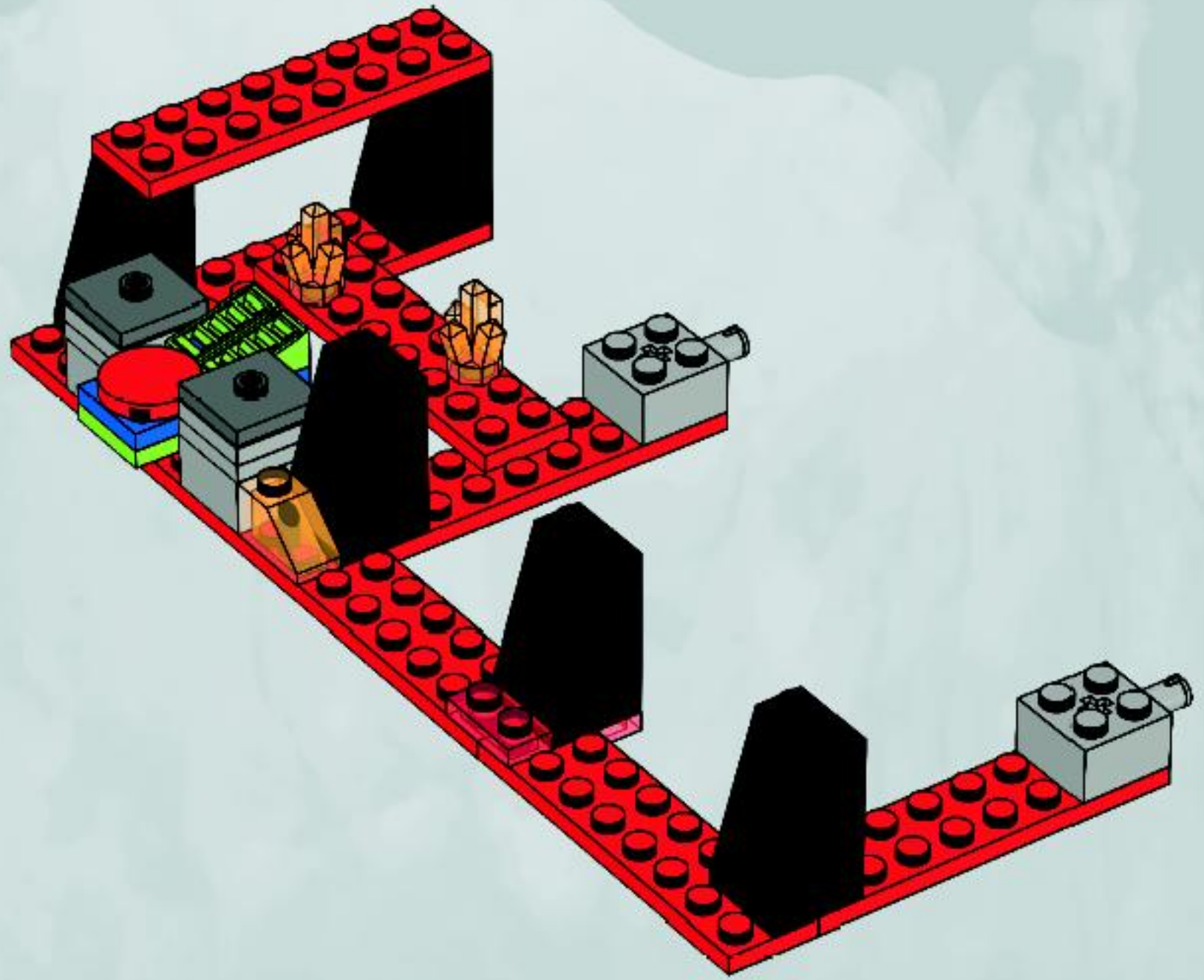


15

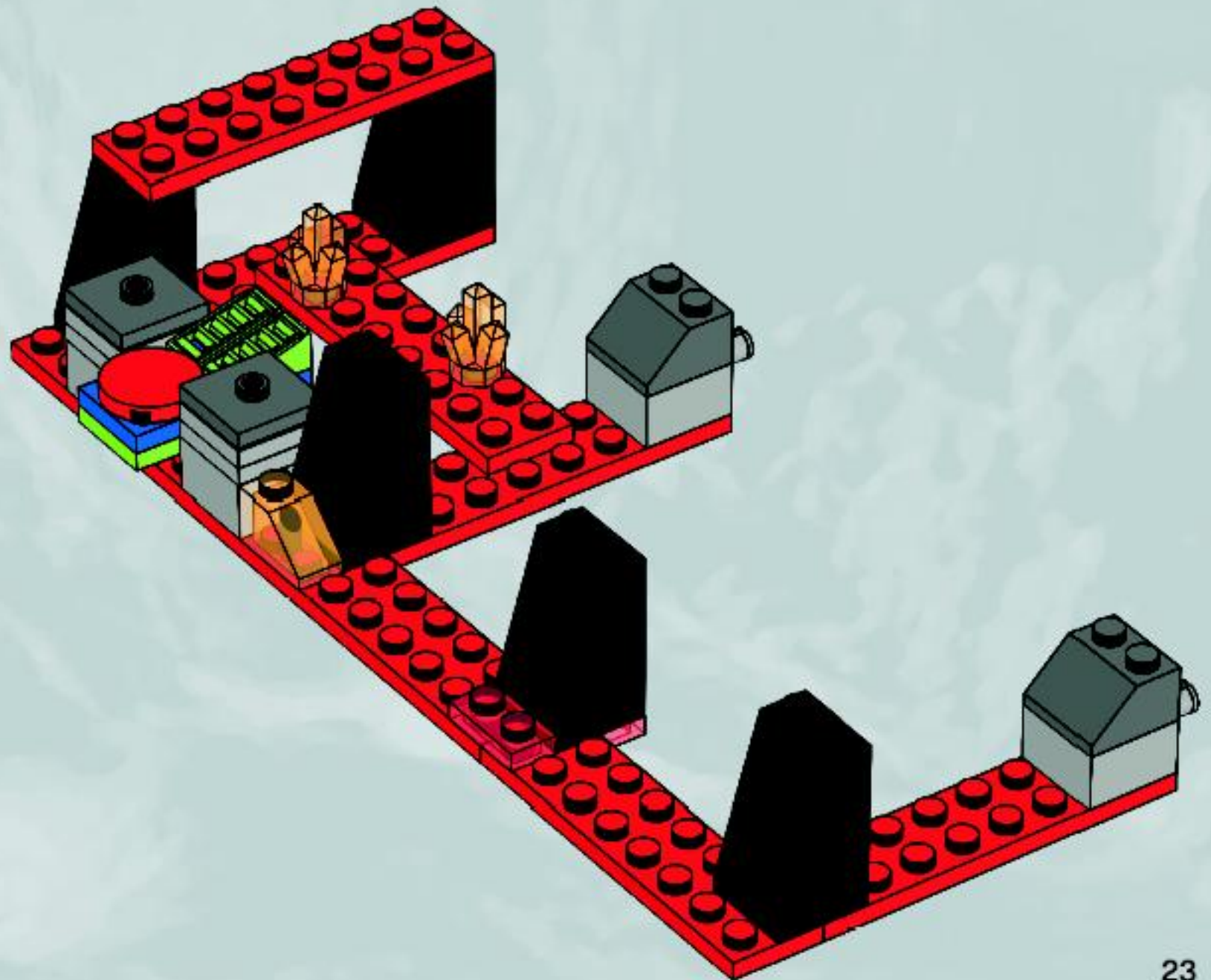


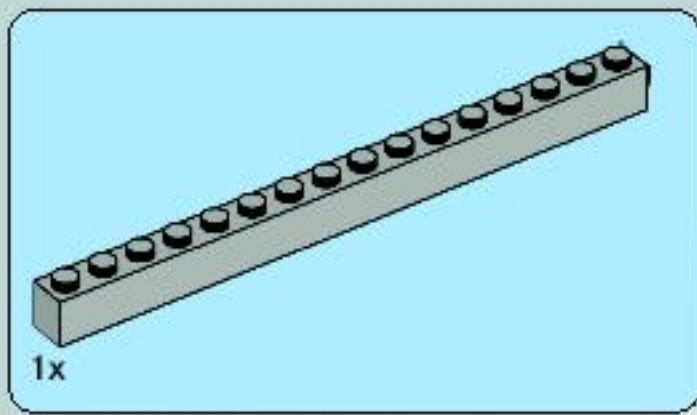


16

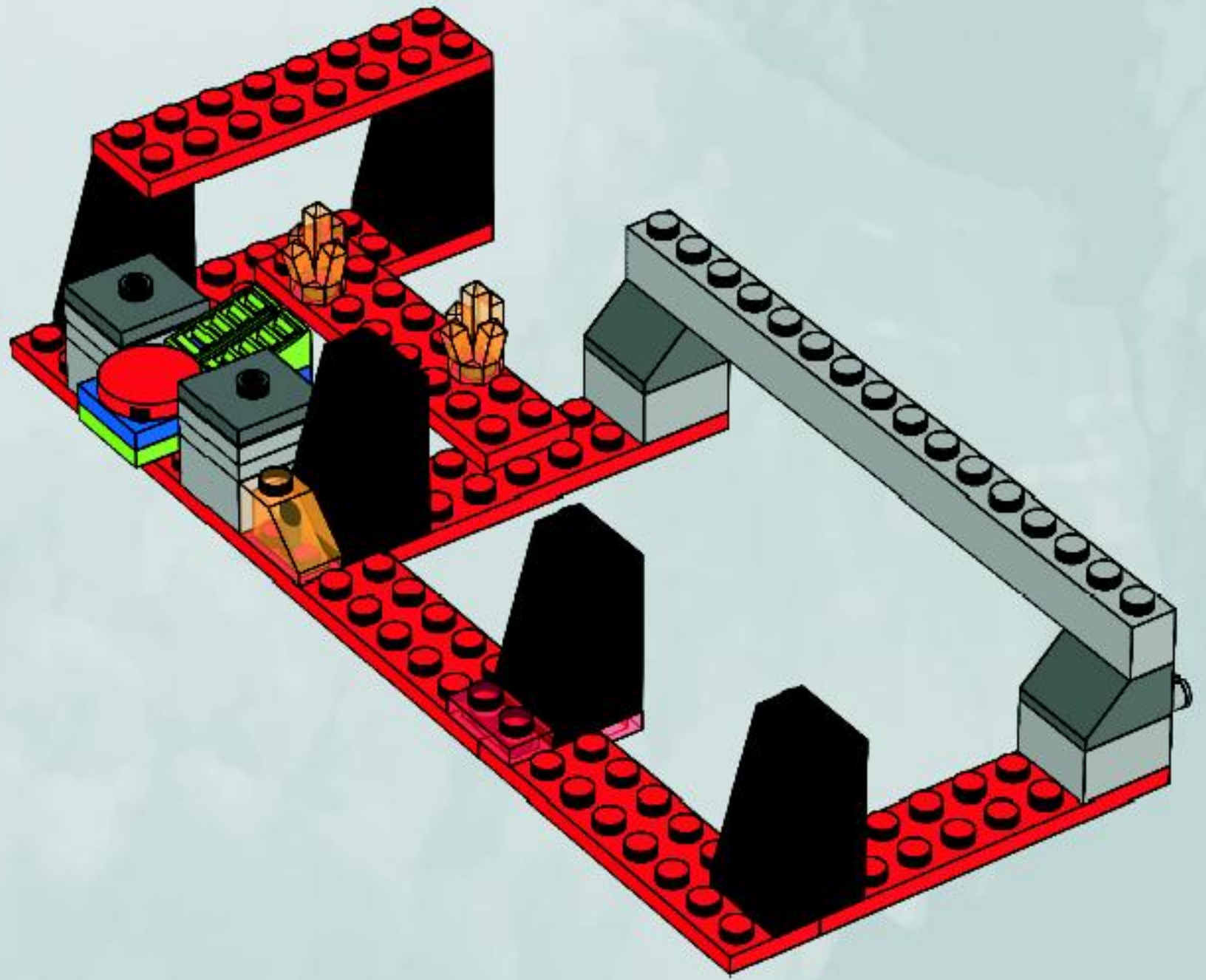


17

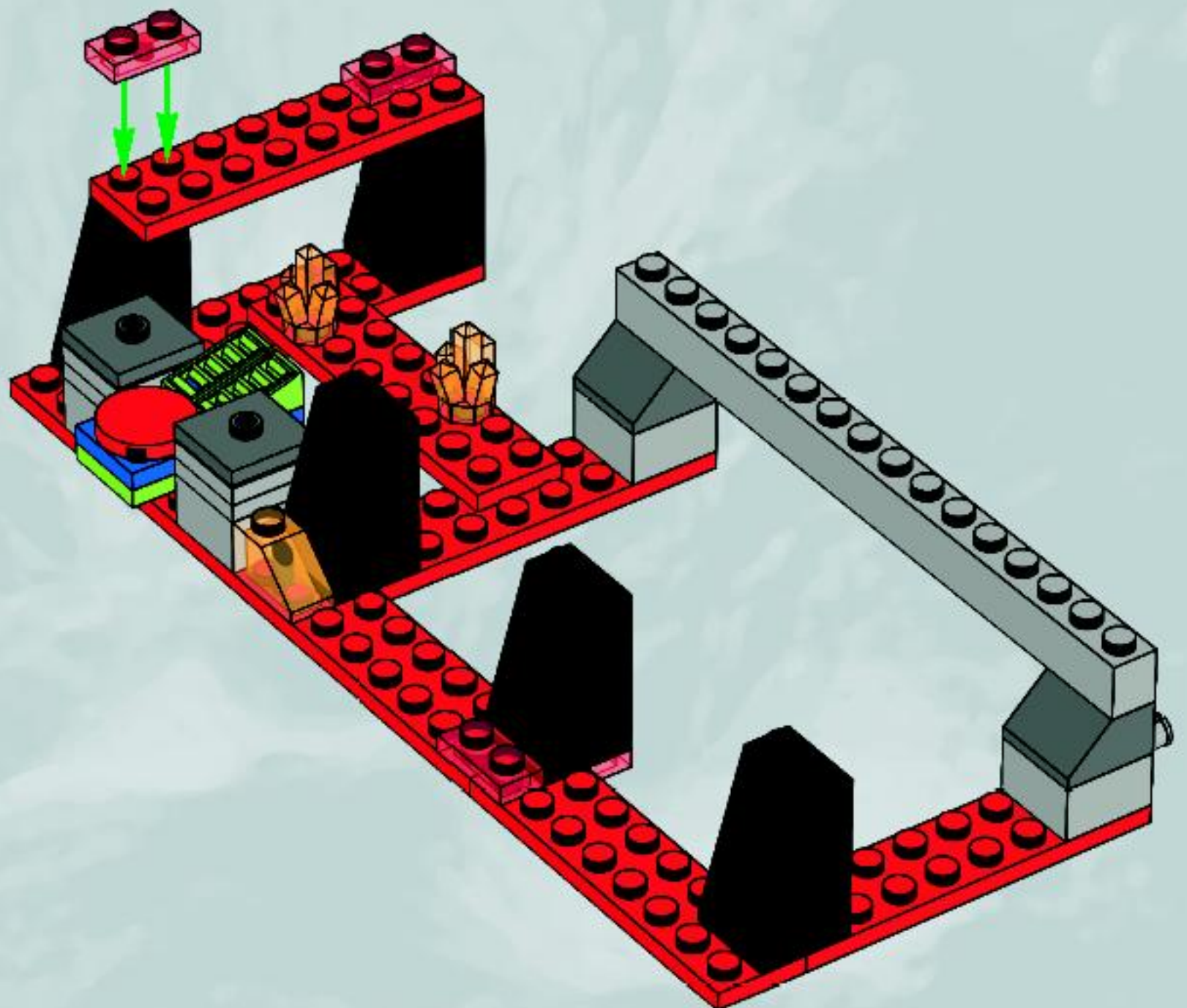


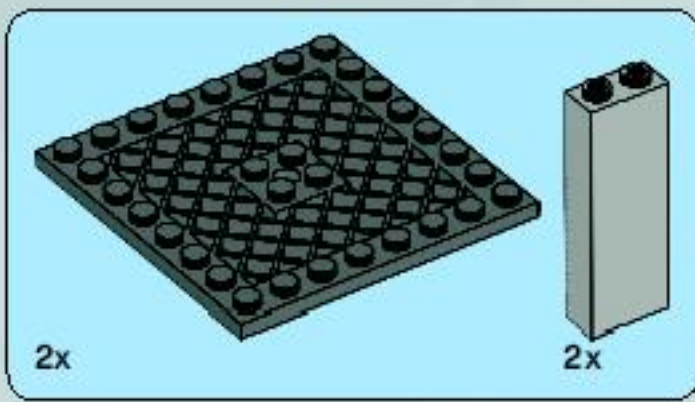


18

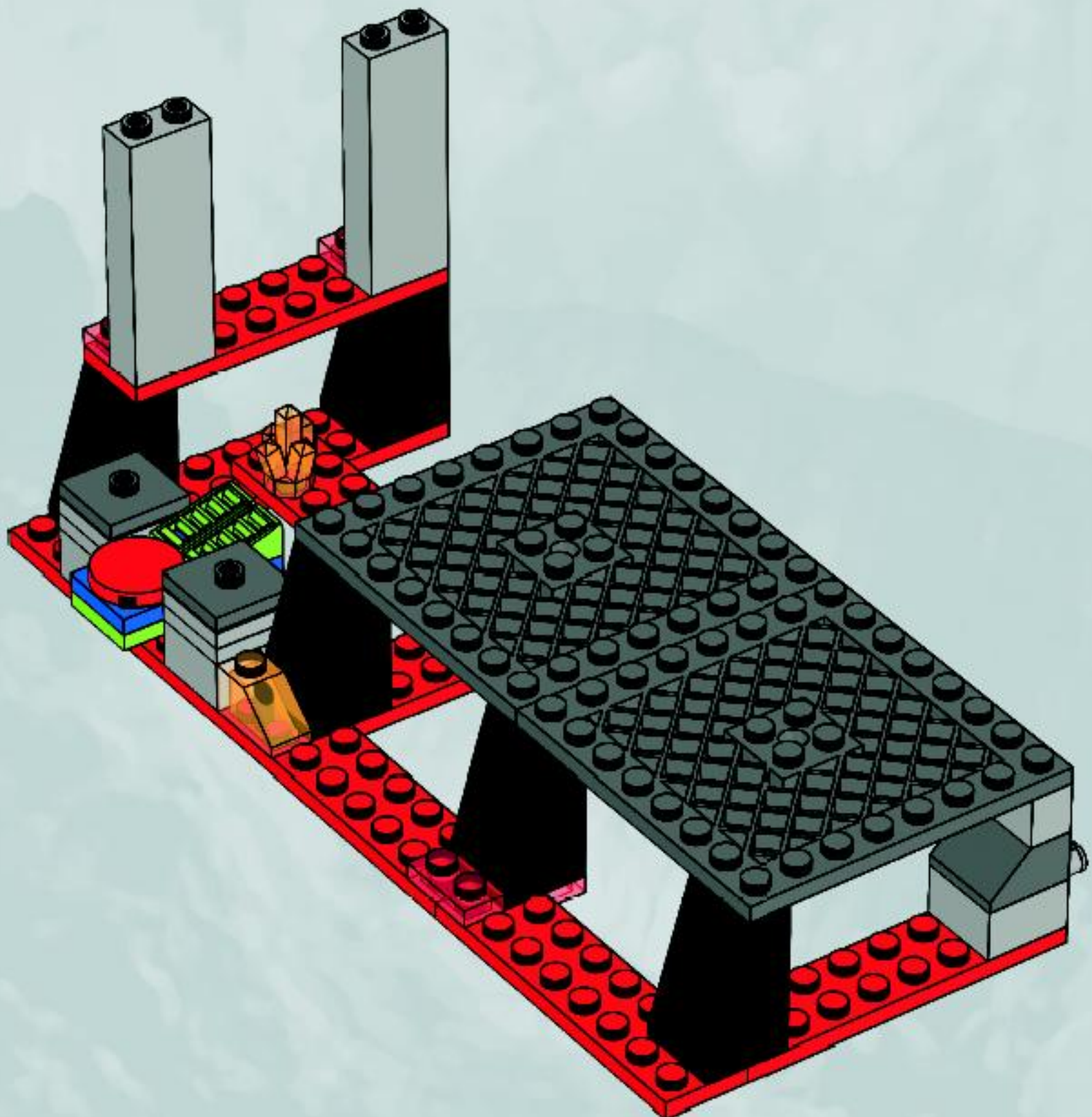


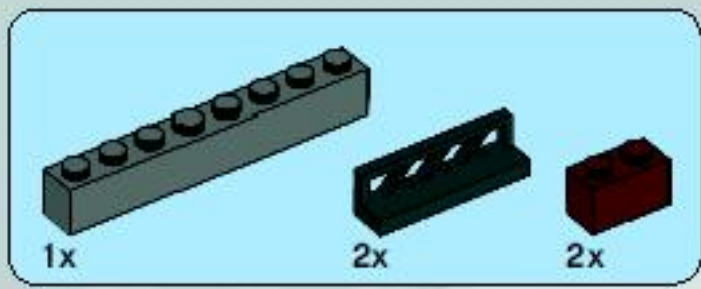
19



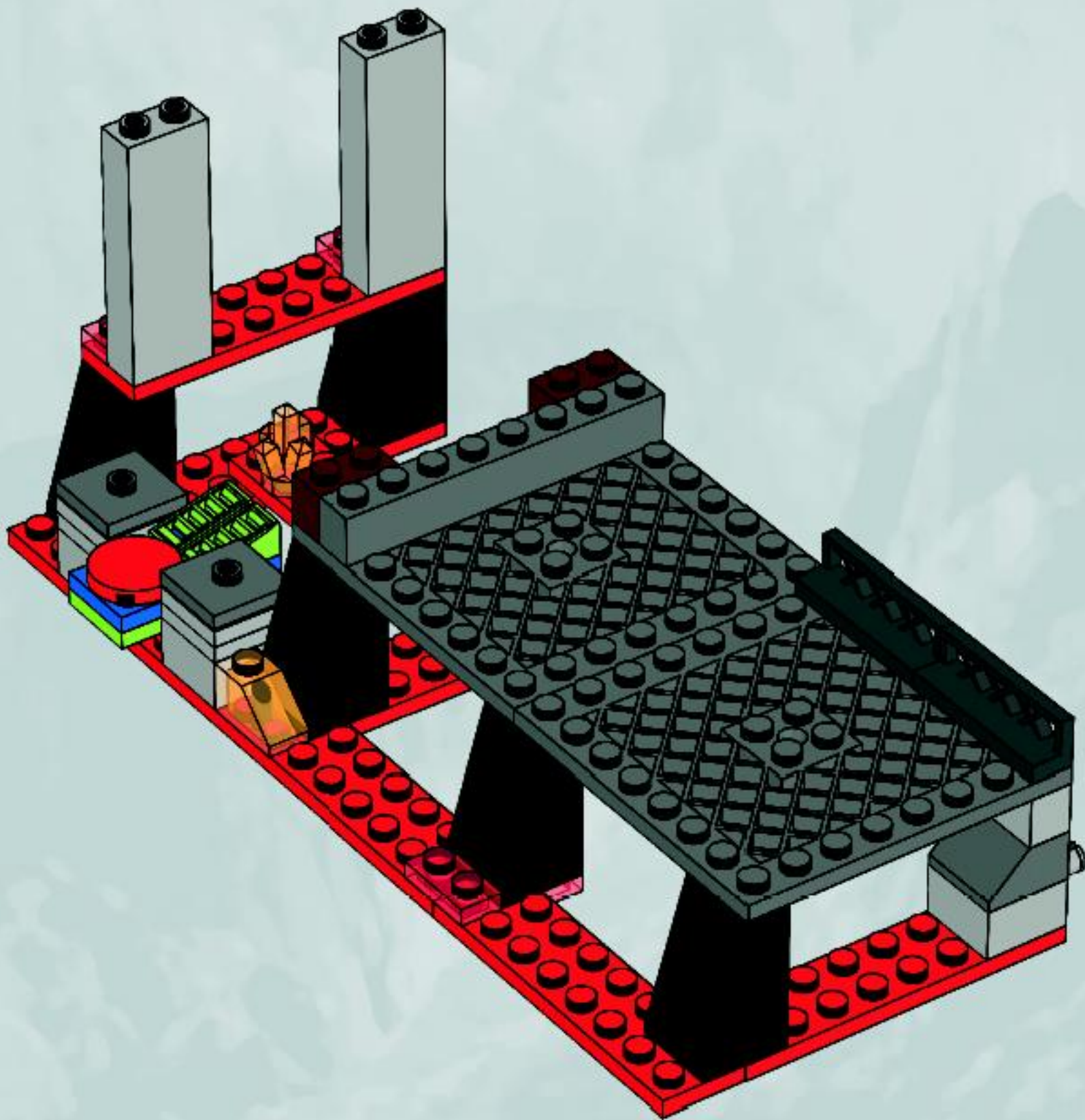


20



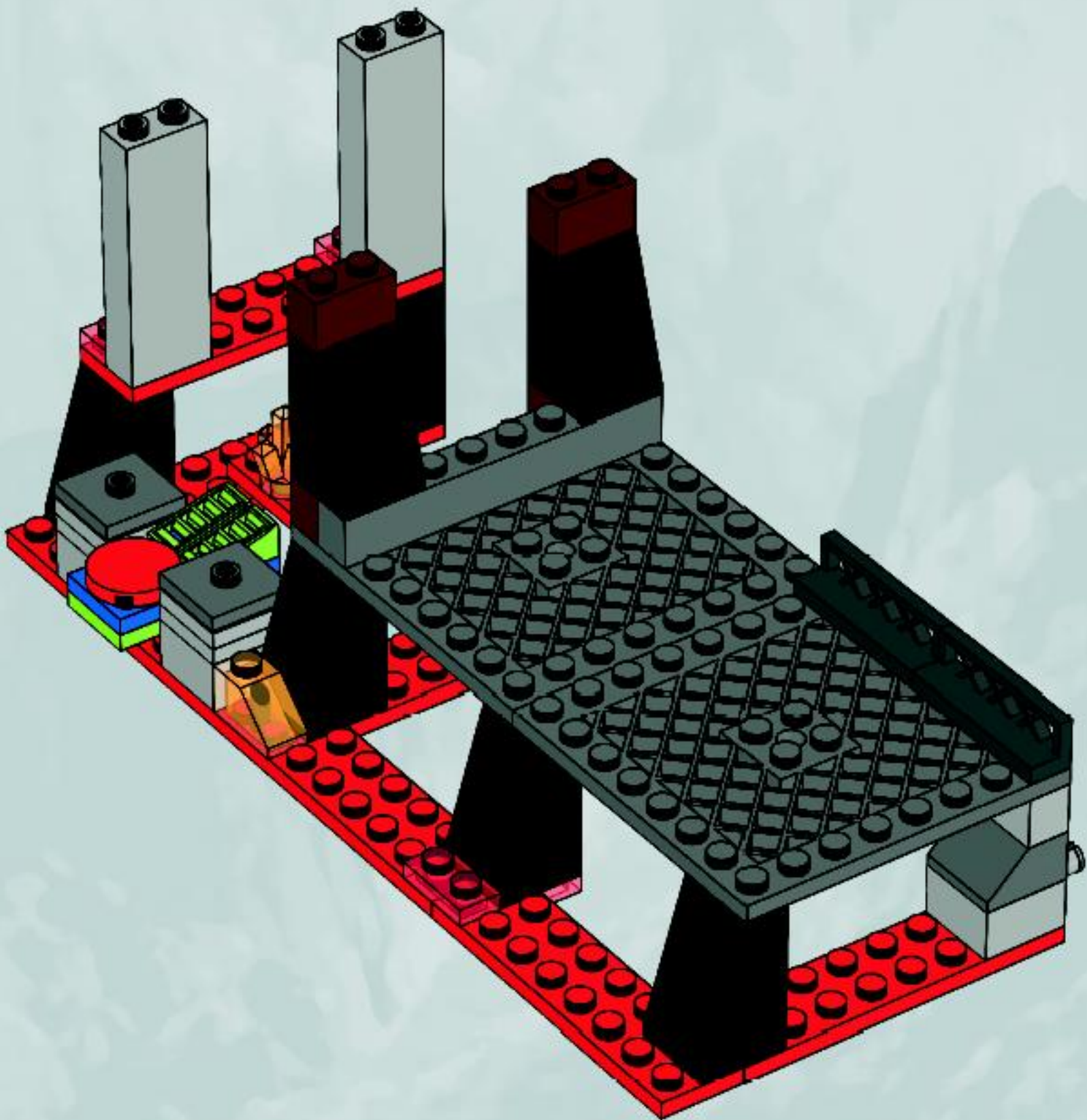


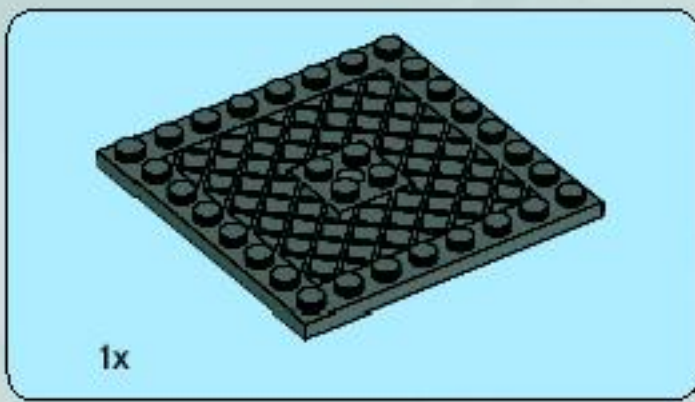
21



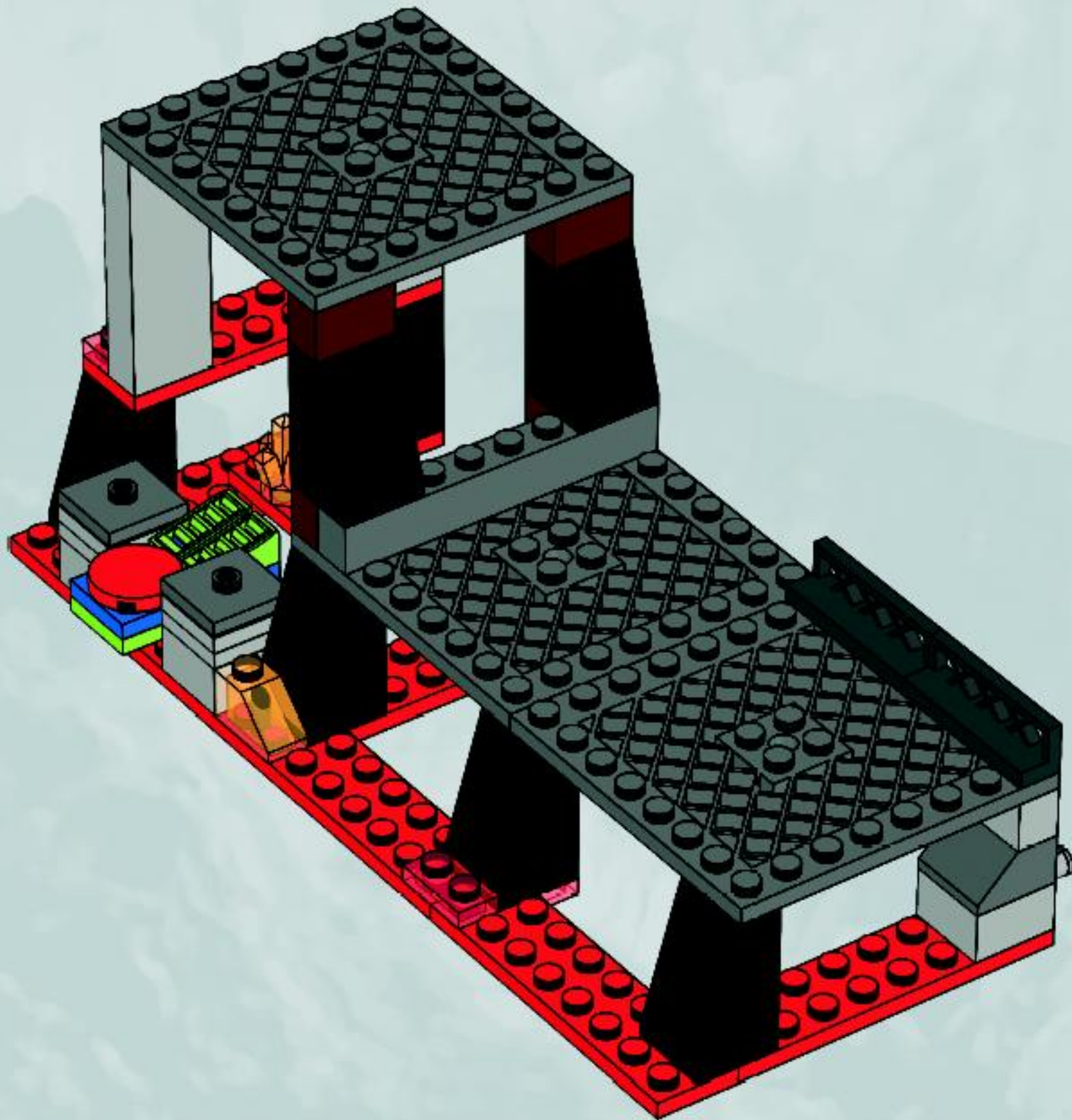


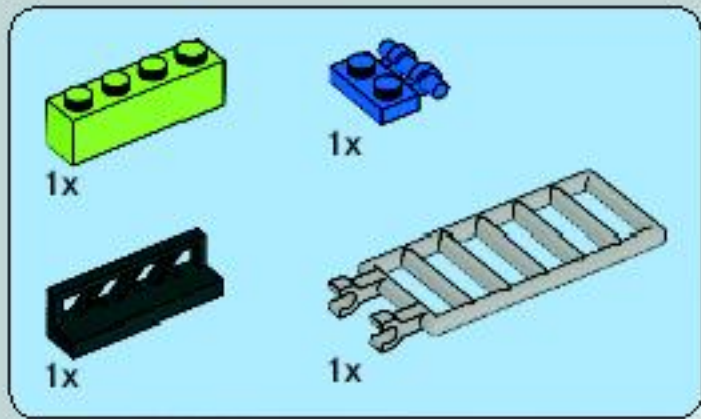
23



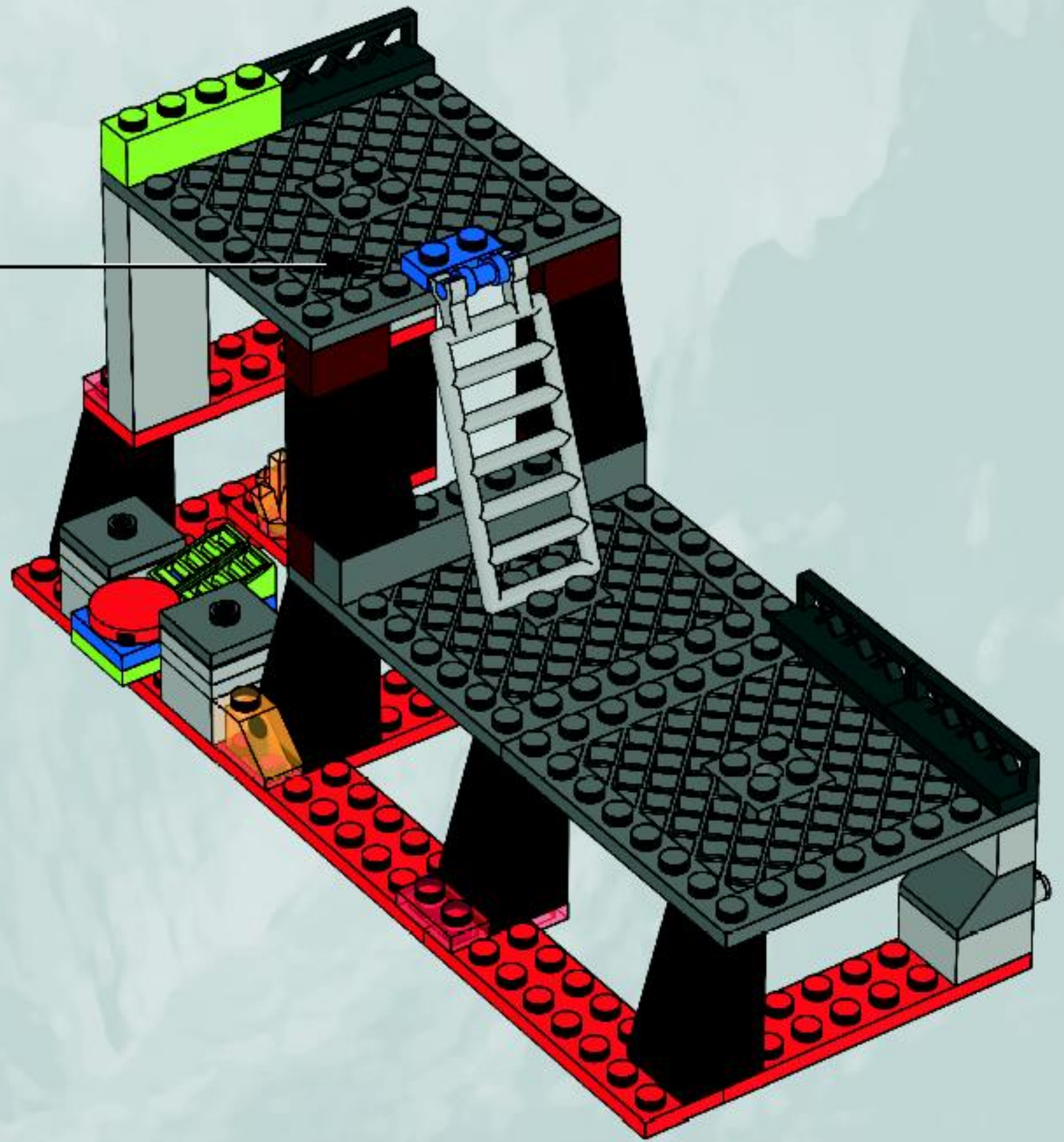
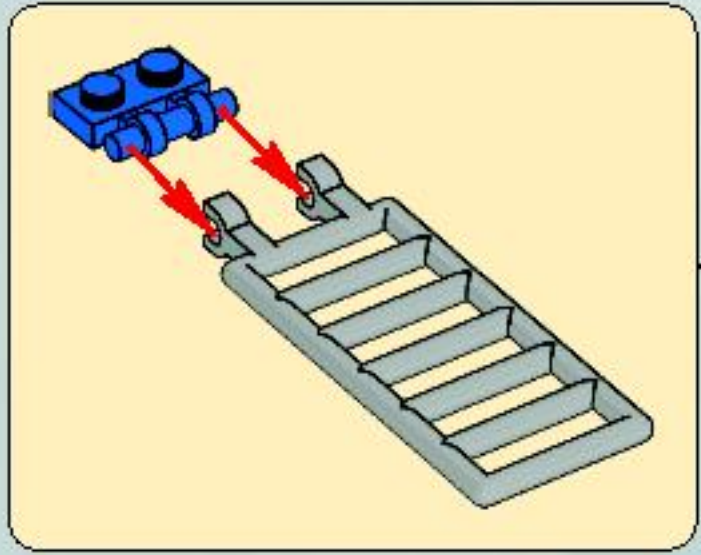


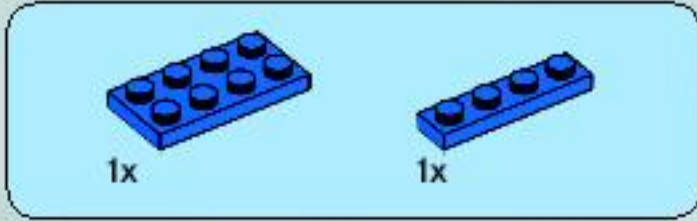
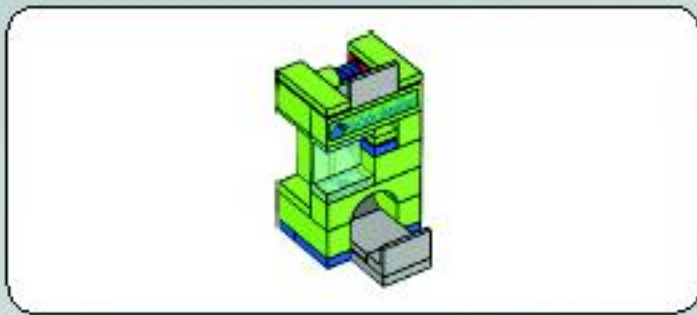
24



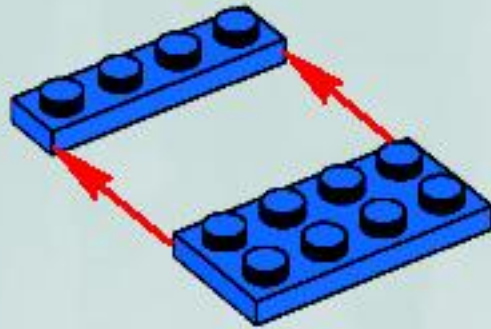


25

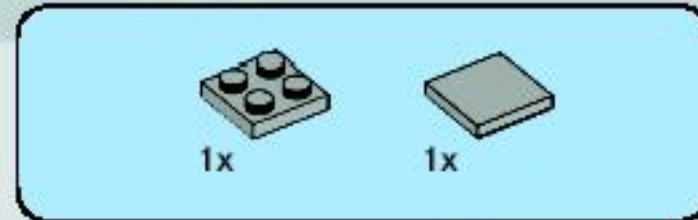
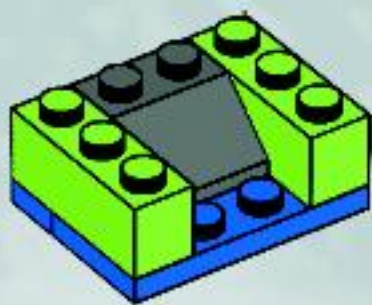




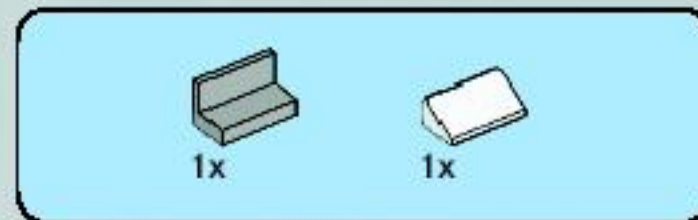
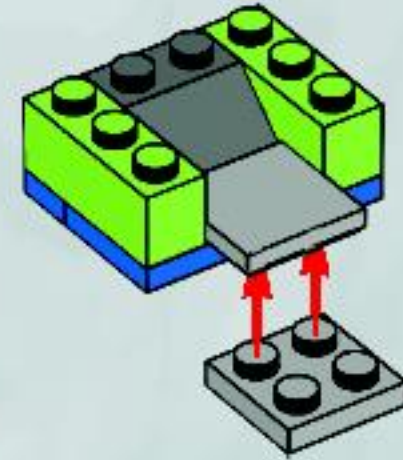
1



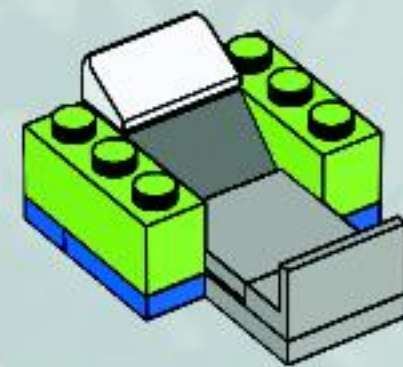
2

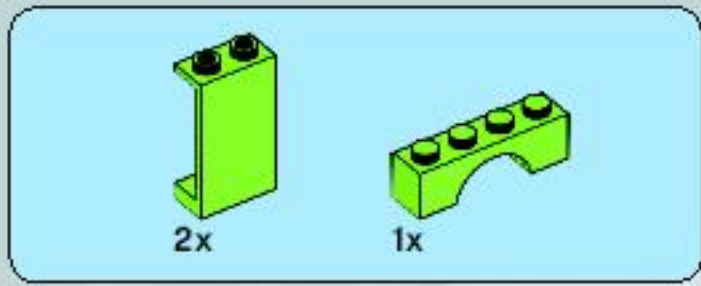


3

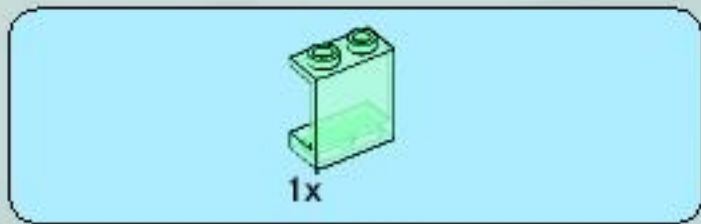
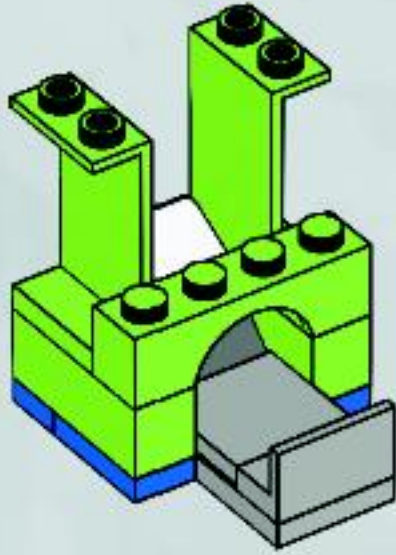


4

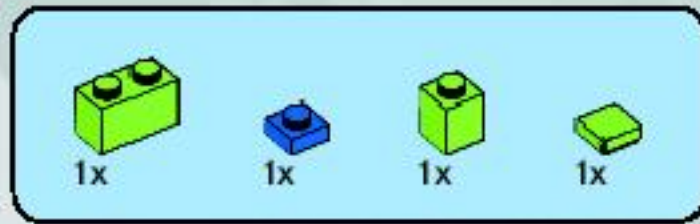
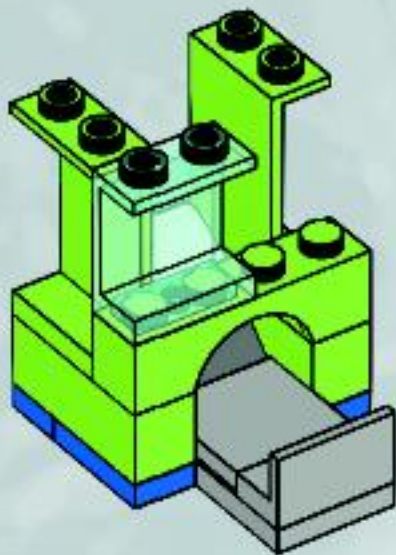




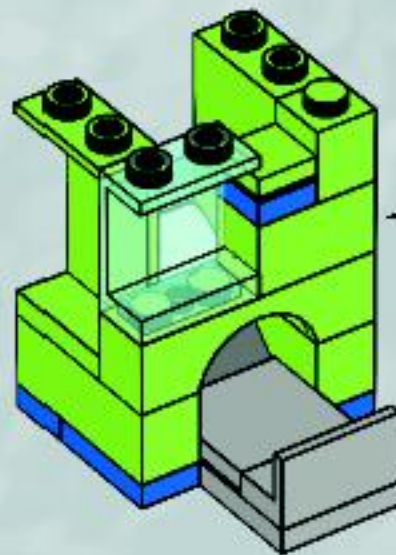
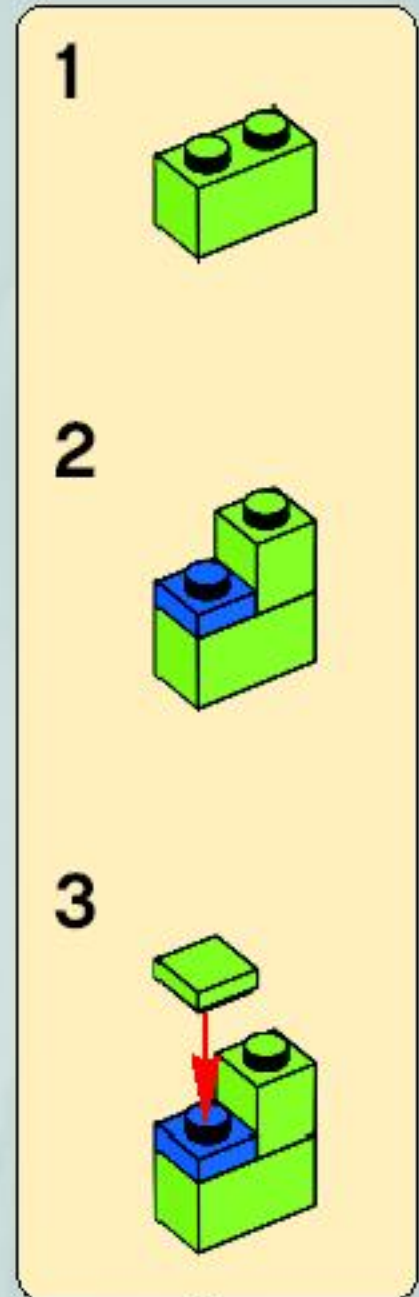
5

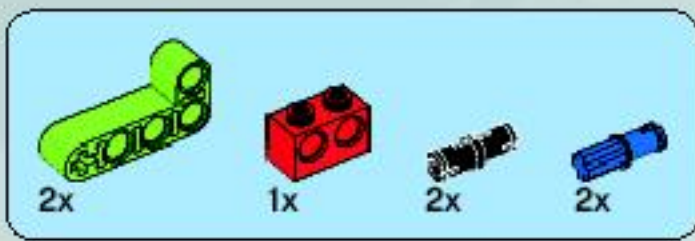


6

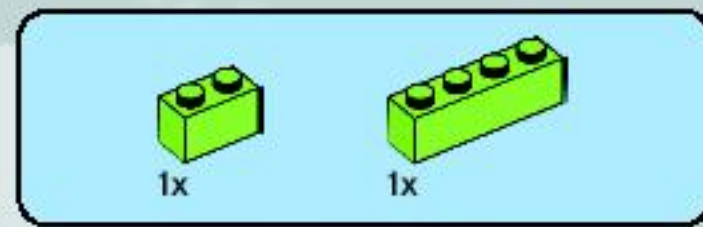
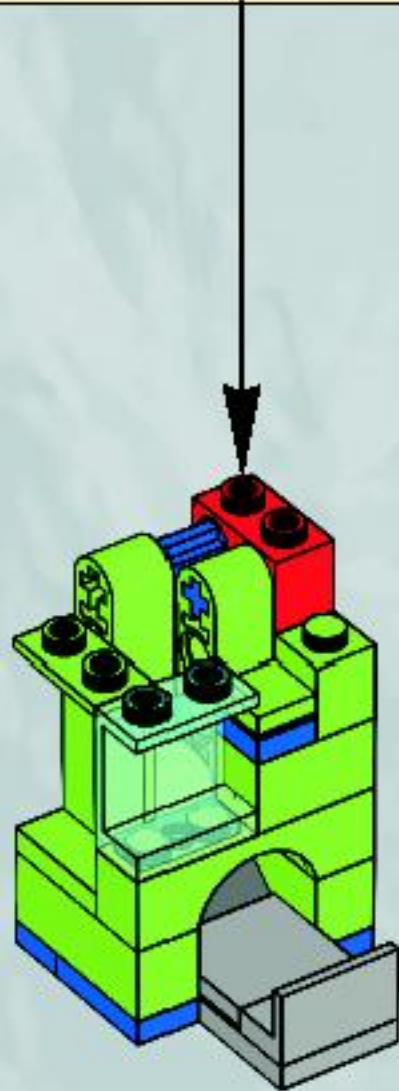
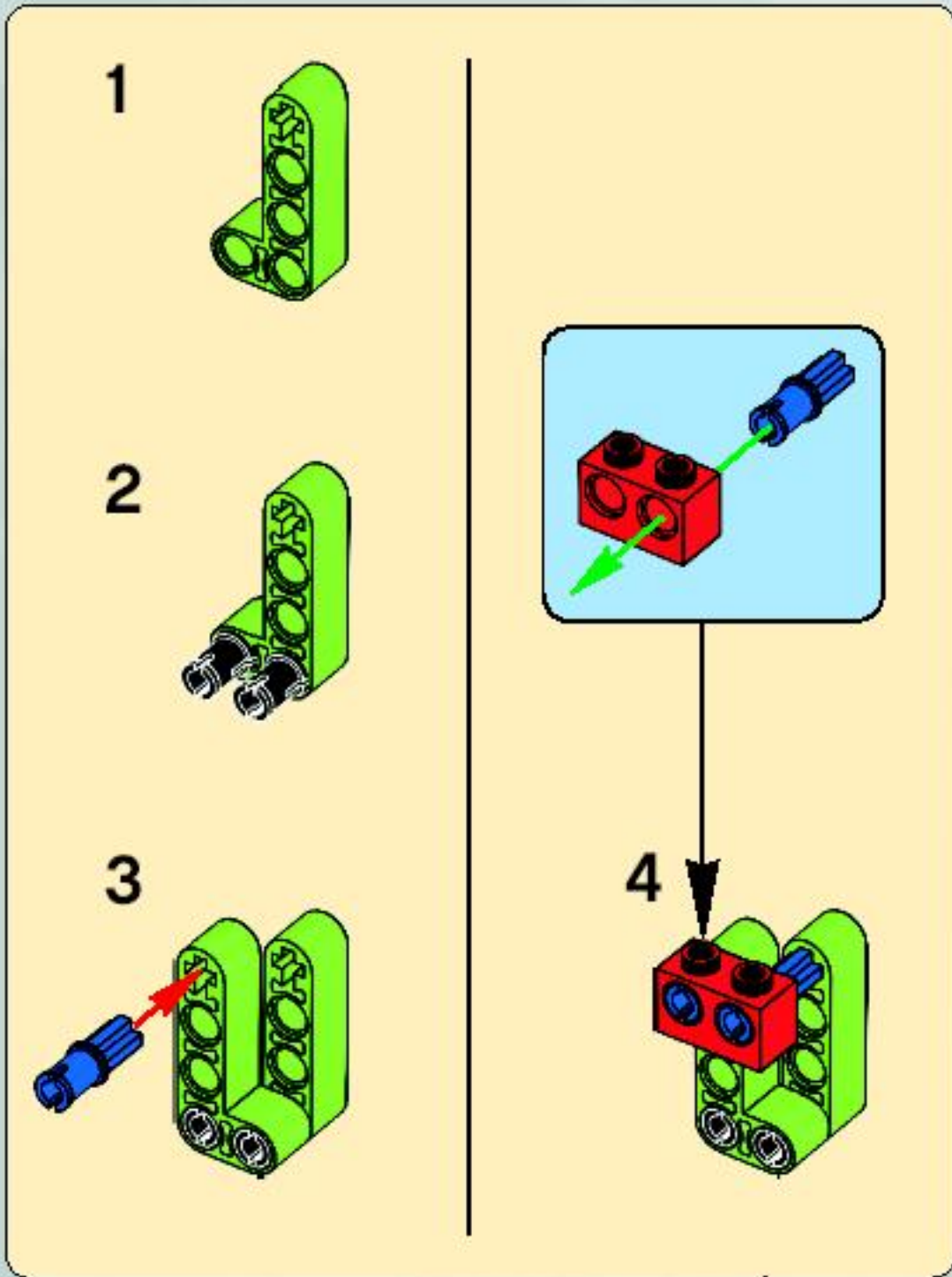


7

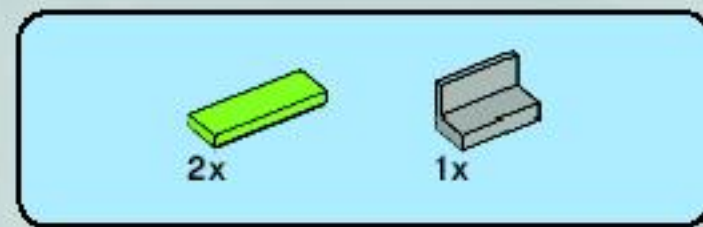
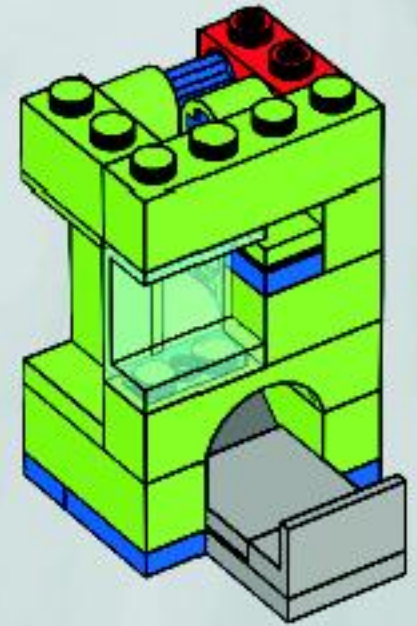




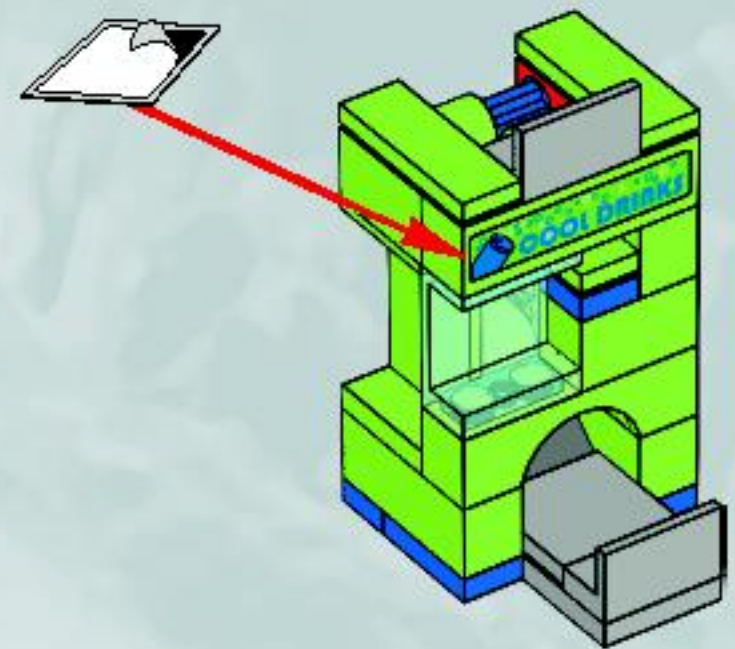
8



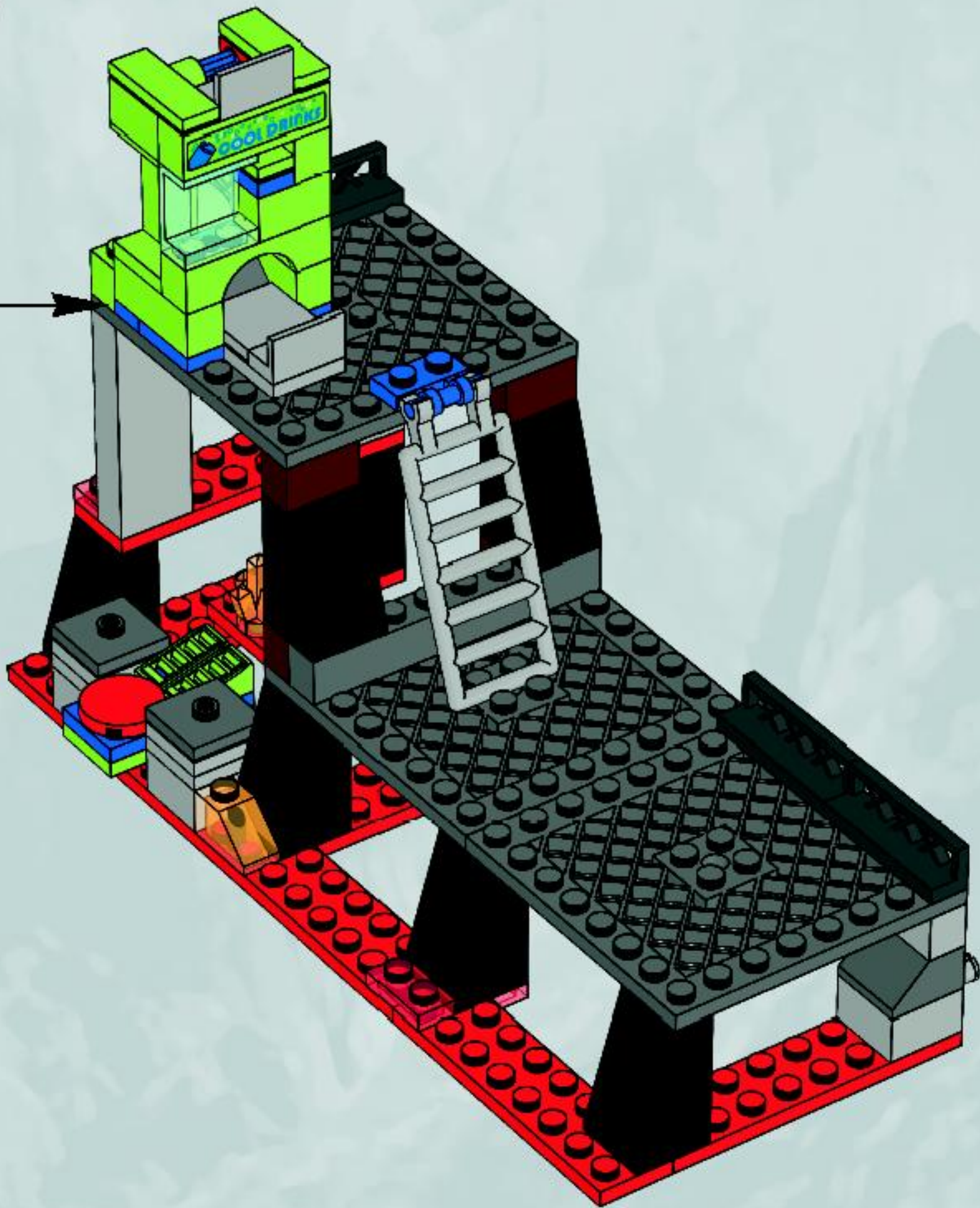
9



10

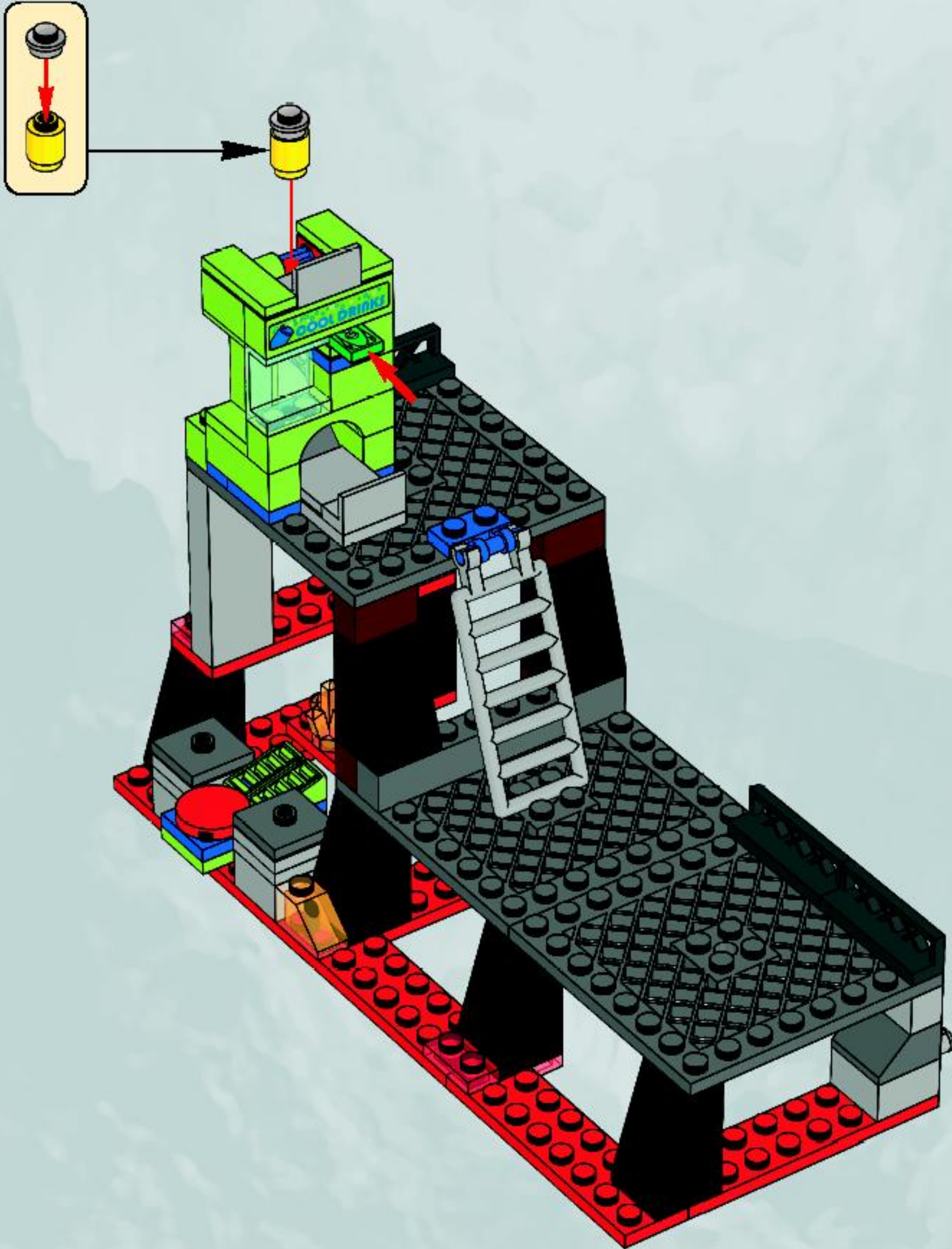


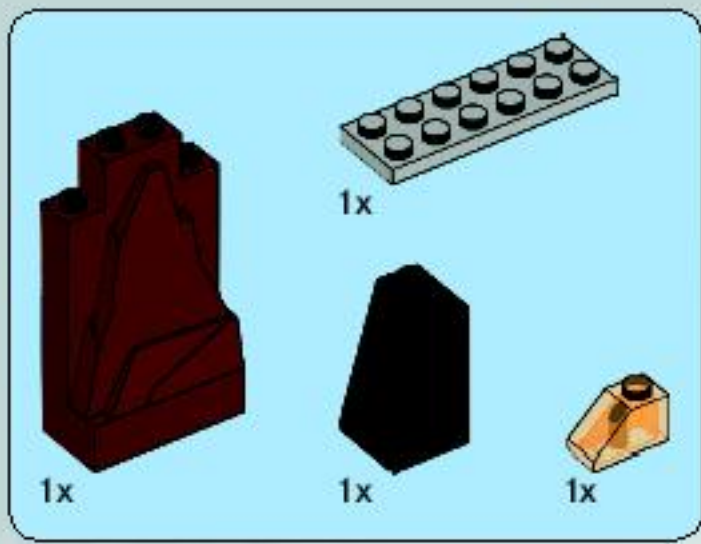
26



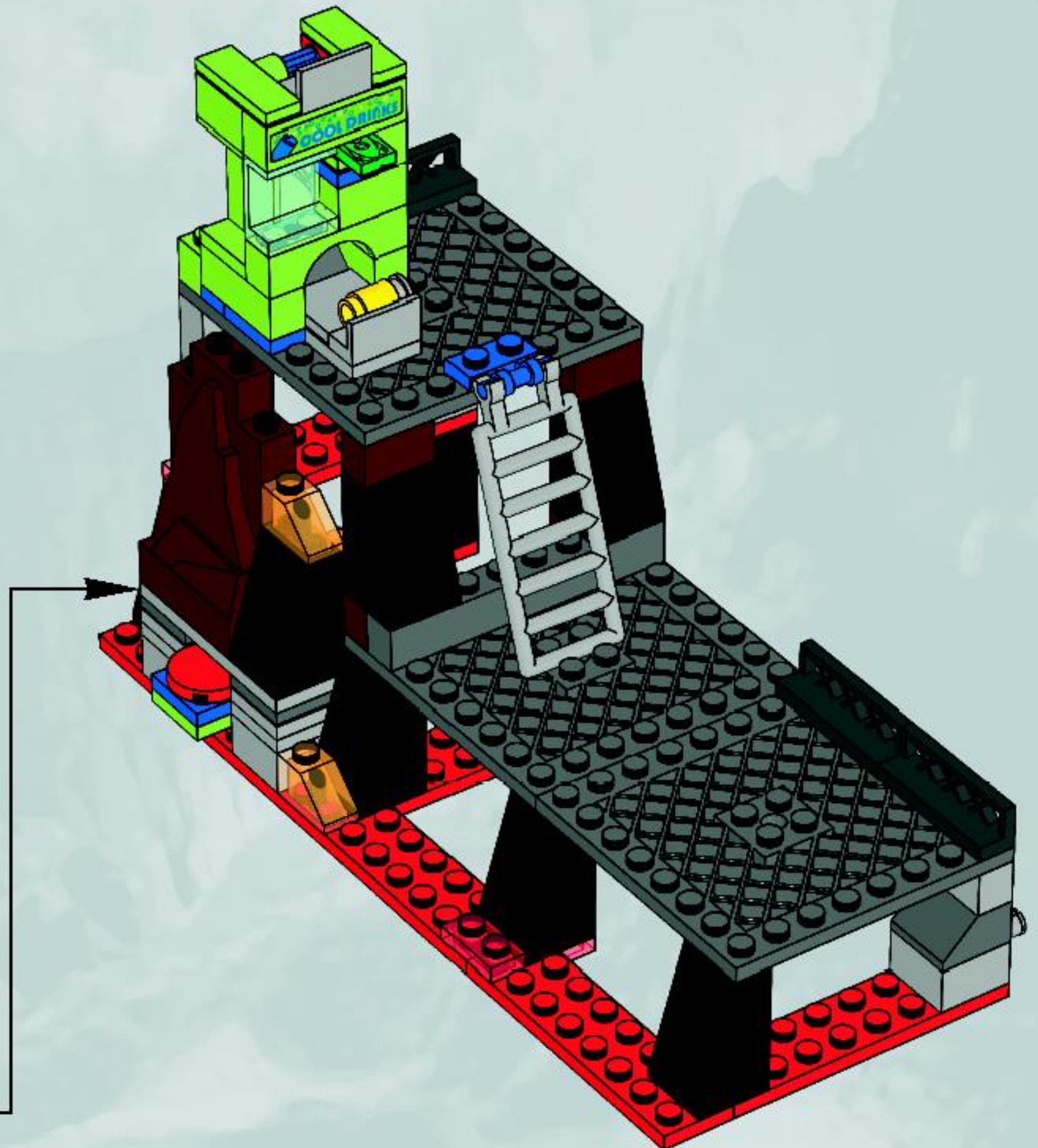
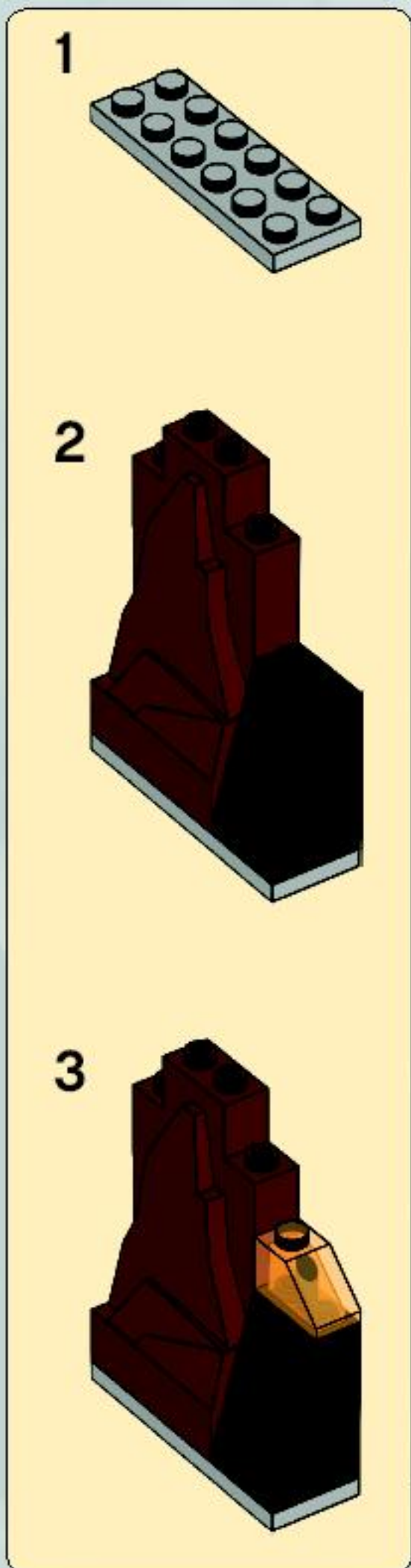


27

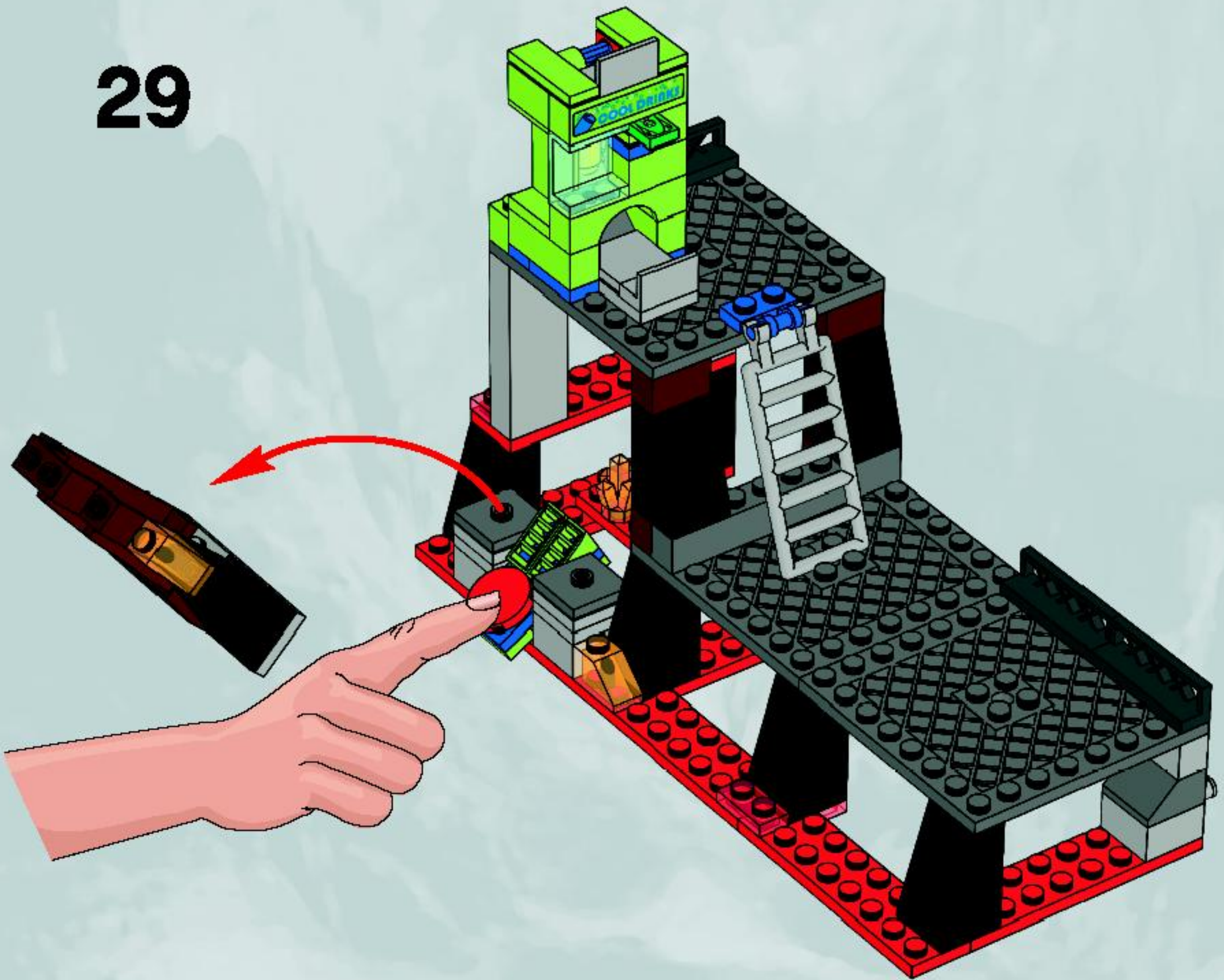




28



29



30







2x
4518406

2x
4546416

2x
4528083

2x
4561465

6x
4570396

4x
4211149

3x
4211190

1x
4270882

1x
4285708

1x
4211206

3x
4586304

4x
4579262

2x
4541536

2x
4211366

2x
4211363

5x
4211397

3x
4211413

2x
4211452

1x
4211425

3x
4211440

2x
4211498

1x
4515351

2x
4211515

4x
4211769

1x
4275673

4x
4234535

2x
4571238

2x
4571223

6x
4211764

2x
4211409

1x
4520296

1x
4213383

1x
4211469

2x
4556157

1x
4520320

2x
4211815

6x
4211529

8x
4518559

1x
4234599

2x
4508553

5x
4211099

1x
4225973

1x
4225975

2x
4211111

2x
4213607

5x
4211054

1x
4211043

2x
4210997

2x
4565322

2x
4260707

1x
4210701

1x
4211128

2x
4210636

3x
4299022

2x
4566927

4x
4201019

1x
4295260

1x
4249039

2x
4569353

2x
4569374

1x
4579178

1x
4587343

1x
4587346

1x
4578024



8188



8191





8189



8190





ADVENTURES



FIRST LEGO® DVD MOVIE!
SPRING 2010

Erster LEGO® Film auf DVD! Frühling 2010 - Le premier film LEGO® en DVD ! Printemps 2010 - ¡La primera película de LEGO® en DVD!
Primavera 2010 - Primeiro Filme LEGO® em DVD! Primavera 2010 - Az első LEGO® DVD film! 2010 tavasz



LEGO

POWER MINERS



Infernox



Combustix



Firax



Eruptorr





FREE! GRATIS! GRATUIT!



www.LEGOclub.com



00800 5346 5555*

1-866-534-6258 • 1-877-518-5346

US & Canada only

Canada seulement

* Resphone. Mobile charges may apply. * Numéro sans frais. Les frais peuvent s'appliquer avec les téléphones cellulaires. * Gebührenfrei. Kosten für Anrufe aus Mobilfunknetzen können abweichen. * Gratis telefonnummer via Postbetaal. * Le numéro gratuit s'applique aux appels par Postbetaal. * Debit gratis, når du ringer Prén via Postbetaal.



VISIT THE WORLD'S BIGGEST LEGO® SHOP!

www.LEGOshop.com

YES! I want to join the LEGO® Club FREE! OUI! Je veux m'abonner au Club LEGO® GRATUITEMENT! Ja! Ich möchte Mitglied im kostenlosen LEGO® Club werden. Ja! Ik wil graag GRATIS lid worden van de LEGO® Club. Ja! Jeg ønsker å melde meg inn i LEGO® Club gratis! Ja! Jag vill gå med i LEGO® Club GRATIS!

First name - Prénom
Vorname - Vornaam
Fornavn - Fornavn

Last name - Nom de Famille
Name - Achternaam
Efternavn - Efternavn

Date of Birth - Date de naissance
Geburtsdatum - Geboortedatum
Fødselsdato - Fødselsdato

Boy - Garçon
Junge - Jongen
Gutt - Pjette

Girl - Fille
Mädchen - Meisje
Jente - Pjica

Street - Adresse
Strade, Housar.
Straat, huisnr. - Adress

City - Ville
Ort - Woopplaats
Poststad - Postart

State
Prov.
County

Zip/Postcode - Code Postal
PLZ - Postcode - Postnummer

Country
Pays - Land

Please tick below if you would like to receive other communication from the LEGO group. / Veuillez indiquer si vous souhaitez recevoir d'autres communications de la part de la Compagnie LEGO. / Als u graag andere informatie van de LEGO Group wilt ontvangen, krijs dan a.u.w. dit vinkje aan. / Ich möchte über Produkte, Angebote, Aktionen und weitere interessante Themen von der LEGO Gruppe informiert werden* (bitte ankreuzen). / Om å vil få annen informasjon från LEGO Gruppen, sett kryss her. / Hvis du ønsker å motta annen informasjon fra LEGO Gruppen, merk de av her.

Post - Poste
Per Post

Email - Courriel
Per E-Mail
E-Mail

Ich möchte über Produkte, Angebote, Aktionen und weitere interessante Themen von sonstigen LEGO Partnerunternehmen informiert werden* (bitte ankreuzen). Per Post Per E-Mail

Mail to: / Poster à:

BG29

LEGO® Club
P.O. Box 1157
Enfield, CT USA
06083-1157

Mail to:

B109U

LEGO® Club
33 Both Road
Slough SL1 3UF
United Kingdom

Per Post on:

B109C

LEGO® Club
Postfach 14 15
D-36243 Niederrhein

Stuur op naar:

B109N

LEGO® Club
Postbus 40250
3504 AB Utrecht

Send til:

B109O

LEGO® Club Norge
Postboks 58
1314 Vøyenenga

Skickas till:

B109S

LEGO® Club Sverige
Ubox 841
202 29 Malmö

EN The English language version of the magazine can only be mailed to addresses in the US, Canada, the UK, and Republic of Ireland. Club membership is valid for two years and includes free copies of the LEGO Club Magazine. In the US and Canada please allow up to 6 weeks for delivery of your first magazine. In the UK and Republic of Ireland please allow six to 14 weeks for delivery of your first magazine. By signing this form you consent the LEGO Club to use your child's data for LEGO mailings. The data will only be used for LEGO mailings and will not be sold, rented or otherwise disclosed to any company outside the LEGO Company except for disclosure to companies acting as our agents to help us provide services requested by the child. This coupon is valid for one free membership per person, group or organisation. Photocopied coupons are accepted. **FR** La version française du magazine peut être postée uniquement au Canada. L'abonnement est valide pour 2 ans et inclut des exemplaires gratuits du Magazine LEGO. Aux É.-U. et au Canada, allouer 6 semaines pour la livraison initiale. En remplissant ce formulaire, vous consentez à ce que LEGO utilise les informations de votre enfant pour des envois postaux de LEGO. L'information sera utilisée uniquement pour des envois postaux par LEGO et ne sera en aucun cas, vendue, louée, échangée ou divulguée à d'autres compagnies autres que la compagnie LEGO, à l'exception des compagnies affiliées qui nous procurent des services auxquels le enfant en a fait la demande. **DE** Das deutschsprachige LEGO Club Magazin kann nur an Adressen in Deutschland, Österreich und der Schweiz zugeschickt werden. Die kostenlose Mitgliedschaft beinhaltet die Zusendung des LEGO Club Magazins und endet nach zwei Jahren. Mit der Anmeldung gehen Sie keine Verpflichtungen ein. Es kann bis zu drei Monate dauern, bis das erste Magazin zugestellt wird. Mit Ihrer Unterschrift erklären Sie sich damit einverstanden, dass die Daten Ihres Kindes zum Zweck einer LEGO Club Mitgliedschaft von der LEGO Gruppe gespeichert und verarbeitet werden. Die Daten werden vertraulich behandelt, nicht an Dritte weitergegeben und nicht veröffentlicht. Externe Dienstleister erhalten Ihre Daten nur, soweit es für die Abwicklung von LEGO Kommunikation erforderlich ist. Wenn Sie von uns nicht mehr kontaktiert werden möchten, können Sie der Verwendung Ihrer Daten für Werbe-zwecke widersprechen unter: 00800 5346 5555 (Anruf gebührenfrei. Kosten für Anrufe aus Mobilfunknetzen können abweichen). * Die Einwilligungen kann ich jederzeit (insgesamt oder zum Teil) ohne Einfluss auf die LEGO Club Mitgliedschaft bei der LEGO Gruppe widerrufen. **NL** Het LEGO Club Magazine kan alleen worden gestuurd naar adressen in Nederland. Het lidmaatschap is 2 jaar geldig en geeft recht op toezending van het gratis LEGO Club Magazine. Het eerste magazine zal na 12 tot 14 weken toegezonden worden. Het lidmaatschap kan op ieder moment opgezegd worden. Door dit formulier te tekenen geeft u de LEGO Club toestemming om bovenstaande gegevens te gebruiken voor het toezenden van LEGO mailings. Uw gegevens worden uitsluitend gebruikt voor mailings van LEGO en zullen niet worden verkocht, verhuurd of op welke wijze dan ook verstrekt aan derden buiten de LEGO Groep, uitgezonderd de organisaties die namens ons optreden om de service te verlenen waar uw kind om gevraagd heeft. **NO** Den norske utgaven av magasinet sendes kun til adresser i Norge. Medlemskap i klubben gjelder i 2 år og inkluderer gratisutgaver av LEGO Magazine. Påregnet opp til seks uker leveringstid for første magasin. Ved å undertegne dette skjemaet, gir du ditt samtykke til at LEGO Club kan bruke opplysningene om barnet ditt i LEGO forsendelser. Dataene vil utelukkende bli brukt i LEGO forsendelser og vil ikke bli solgt, utleid eller på annen måte gøres tilgjengelig for selskaper utenfor LEGO gruppen, unntatt selskaper som er våre agenter og som hjelper oss å tilby tjenestene barnet etter spør. Dette skjemaet gjelder for ett gratis medlemskap per person, gruppe eller organisasjon. **SE** Den svenska versionen av tidningen kan endast skickas till adresser i Sverige. Club-medlemskapet är giltigt i 2 år och innefattar gratis exemplar av LEGO Club Magazine. Vänligen räkna med 6 veckor för leverans av din första tidning. Genom att skicka in det här formuläret godkänner du att LEGO Club använder barnets uppgifter för LEGO utskick. Uppgifterna kommer bara att användas för LEGO utskick och kommer inte att säljas, hyras ut eller vidarebefordras till något företag som inte tillhör LEGO Gruppen, med undantag av företag som agerar som våra ombud för att tillhandahålla tjänster som barnet har begärt. Den här kupongen gäller för ett gratis medlemskap per person, grupp eller organisation.

Parent's signature - Signature d'un parent - Unterschrift Erziehungsberechtigter/
Handtekening ouders - Foreldres/Forældres underskrift - Forælders/Forældres underskrift

Date
Datum
Date