

The LEGO logo is displayed in its characteristic white font with a black outline, set against a red square background.

STAR WARS™

75119



**BUILDABLE
FIGURES**

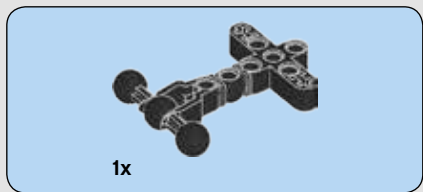


LEGO.com/starwars

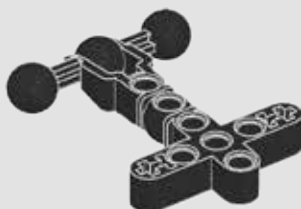
Disney

- EN IMPORTANT: Never modify the elements or use other projectiles than provided with this toy.
- DE WICHTIG: Die Elemente dürfen nicht verändert werden. Es dürfen ausschließlich die mit dem Spielzeug mitgelieferten Geschosse verwendet werden.
- FR IMPORTANT : Ne jamais modifier les éléments ni utiliser d'autres projectiles que ceux fournis avec ce jouet.
- IT IMPORTANTE: non modificare gli elementi o utilizzare proiettili non forniti con questo prodotto.
- NL BELANGRIJK: Verander niets aan de elementen en gebruik geen andere projectielen dan die bij het speelgoed geleverde.
- ES IMPORTANTE: No modifique los elementos ni utilice otros proyectiles diferentes a los suministrados junto con este juguete.
- DA VIGTIG: Elementerne må ikke ændres, og der må ikke bruges andre projektiler end dem, der følger med legetøjet.
- IS MIKLIVÆGT: Aldrei skal breyta einingum vörunnar eða nota önnur skot en þau sem fylgja þessu leikfangi.
- FI TÄRKEÄÄ: Älä koskaan tee osiini muutoksia tai käytä lelussa muita kuin sen sisältämiä ammuksia.
- SV VIKTIGT: Modifiera aldrig delarna och använd aldrig andra projektiler än de som medföljer denna leksak.
- NO VIKTIG: Elementene må ikke endres, og det må aldri brukes andre prosjektiler enn dem som følger med leketøyet.
- PT IMPORTANTE: Nunca modifique os elementos nem utilize projécteis que não tenham sido fornecidos com este brinquedo.
- EL ΣΗΜΑΝΤΙΚΟ: Ποτέ μην τροποποιείτε τα στοιχεία του παιχνιδιού και μην χρησιμοποιείτε άλλα βλήματα εκτός από αυτά που συνοδεύουν αυτό το παιχνίδι.
- JA 重要：部品を改造したり、本製品に付属の発射体以外のものを使用しないでください。
- ZH 重要提示：切勿更改组件或使用并非由本玩具附带的弹丸。
- KO 중요: 이들 부품을 수정하거나 이 완구와 함께 제공된 것이 아닌 발사체는 결코 사용하지 마십시오.
- RU ВАЖНО: Запрещается вносить изменения в элементы и использовать другие снаряды, отличные от тех, которые поставляются с данной игрушкой.
- PL WAŻNE: Nigdy nie modyfikować elementów ani nie używać innych pocisków niż dostarczonych z zabawką.
- CZ UPOZORNĚNÍ: Nikdy neupravujte součástky a nepoužívejte jiné projektily než ty, které jsou dodávány s touto hračkou.
- SK UPOZORNENIE: Nikdy neupravujte súčiastky a nepoužívajte iné projektily než tie, ktoré sú dodávané s touto hračkou.
- HU FONTOS: Az elemeket nem szabad módosítani, és a játékhoz adott lövedékek helyett sem szabad mást használni.
- UA УВАГА: Ніколи не модифікуйте елементи. Використовуйте тільки снаряди, що входять у комплект цієї іграшки.
- HR VAŽNO: Nemojte nikad mijenjati elemente ili koristiti druge projektele osim onih koji bili priloženi uz ovu igračku prilikom kupnje.
- SR VAŽNO: Nemojte da modifikujete elemente i ne koristite druge projektele osim onih koji dolaze uz ovu igračku.
- MK VAŽNO: Nikogash ne menuvajte gi elementite i ne koristete drugi proeektili od tие што vi се дадени со играчката.
- SL POMEMBNO: Nikoli ne spreminjajte elementov in uporabljajte le izstrelke, ki so bili priloženi tej igrački.
- RO IMPORTANT: Nu modificați niciodată elementele și nu utilizați alte proiectile decât cele furnizate cu această jucărie.
- BG ВАЖНО: В никакъв случай не видоизменяйте елементите и не използвайте други снаряди освен предоставените с тази играчка.
- LV SVARĪGI: Nekad nepārveidojiet rotaļlietas elementus, vienmēr izmantojiet tikai tās komplektā iekļautās lodītes.
- ET OLULINE: Mänguasja osi ei tohi teistega asendada, kasutada võib ainult kaasasolevat heitkeha.
- LT SVARBU: Niekuomet nekeiskite elementų ir naudokite tik tuos šovinius, kurie yra pridėti prie šio žaislo.
- TR ÖNEMLİ: Hiçbir zaman parçalarda değişiklik yapmayın veya bu oyuncakla verilenler dışında fırlatıcılar kullanmayın.
- AR ملاحظة مهمة: تجنب تعديل العناصر أو استخدام مقذوفات أخرى خلاف المرفقة مع هذه اللعبة.
- ID PENTING: Jangan pernah memodifikasi elemen atau menggunakan pelet lain selain yang disediakan bersama mainan ini.
- MS PENTING: Jangan ubah suai elemen atau guna peluncur lain selain daripada yang disediakan untuk alat mainan ini.

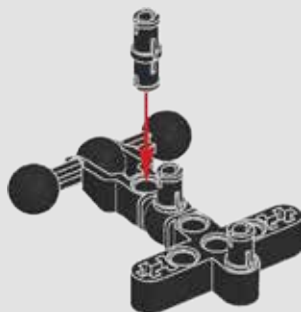




1



2



4

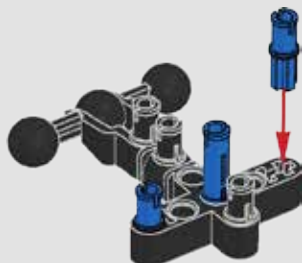


2x

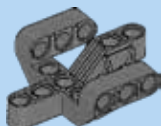


1x

3

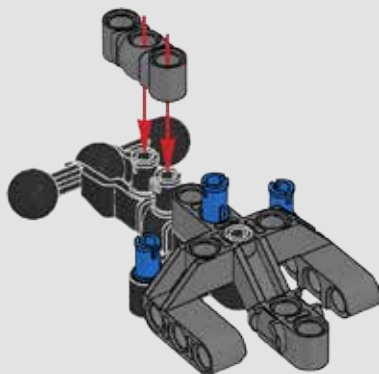


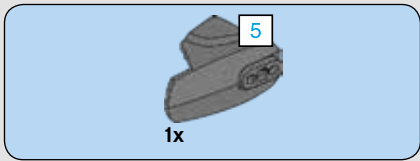
1x



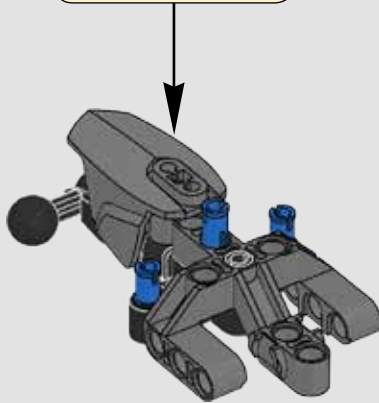
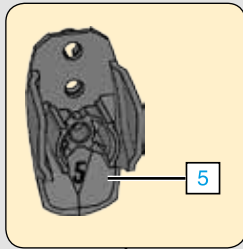
1x

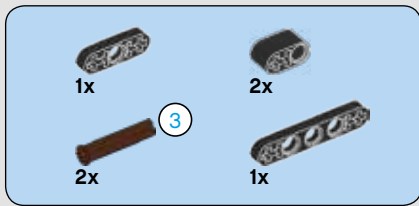
4



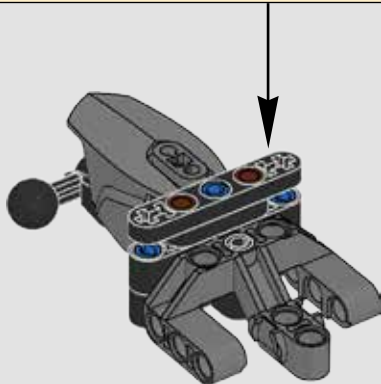
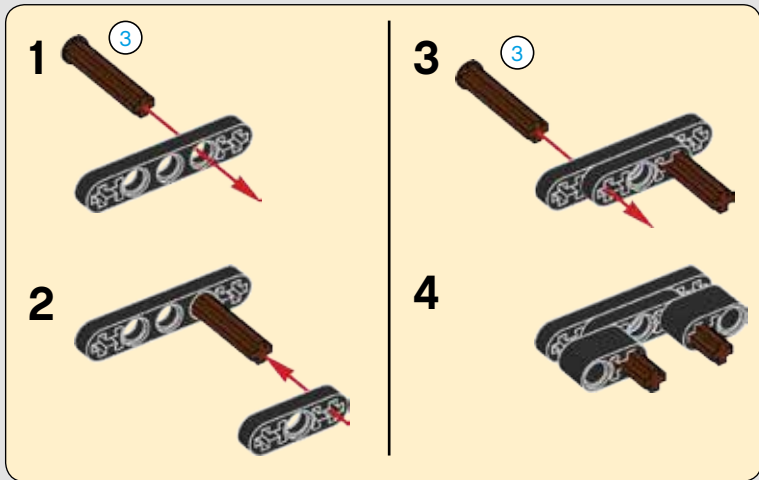


5





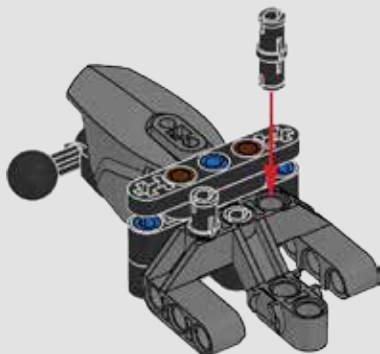
6





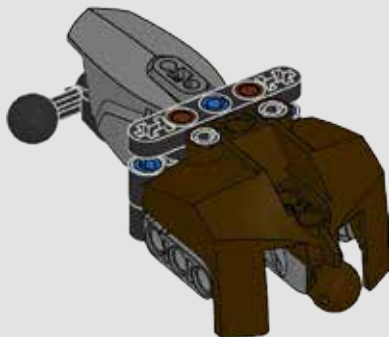
2x

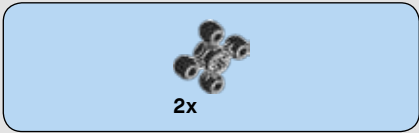
7



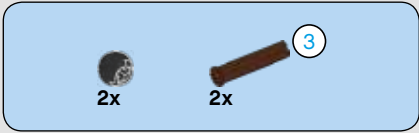
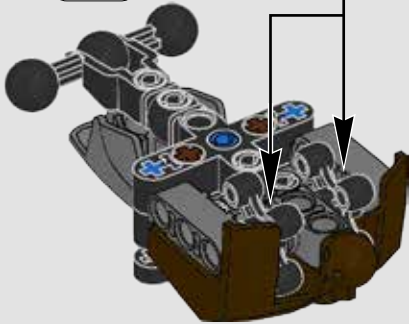
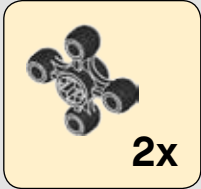
1x

8

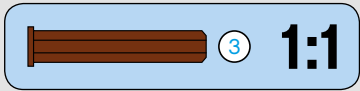
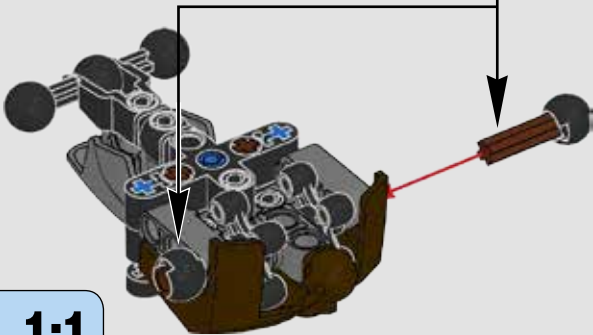
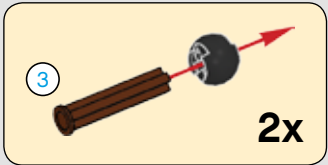


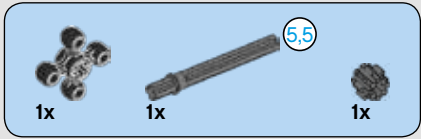


9

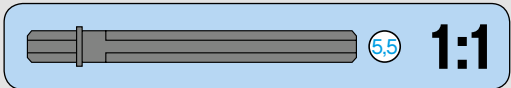
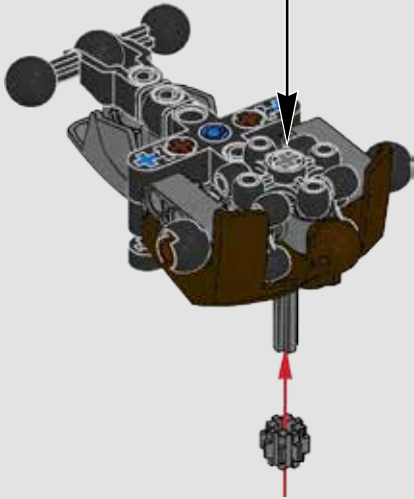
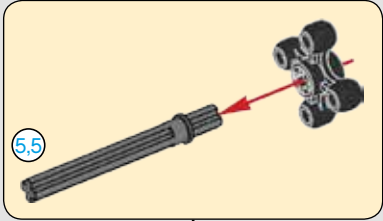


10



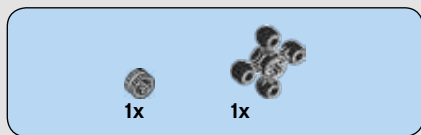
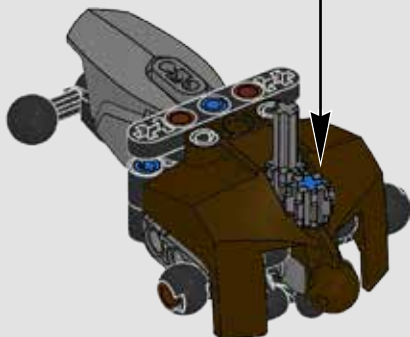
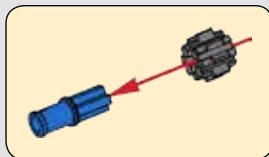


11

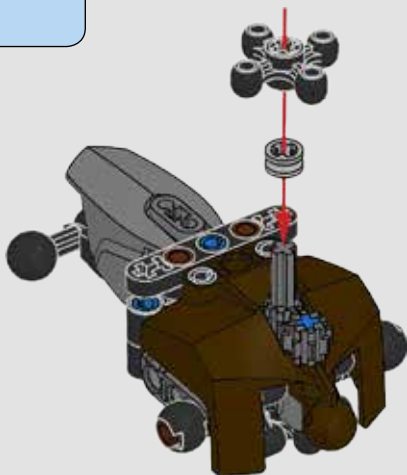




12

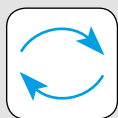


13



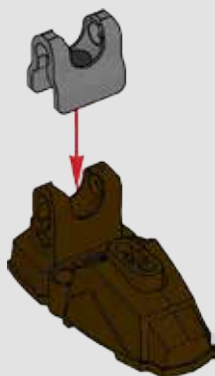


14





15





1x

16





2x

17

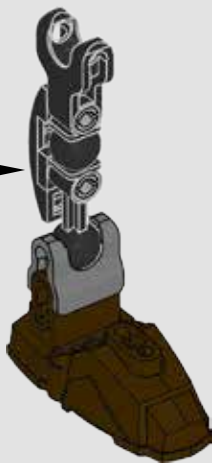
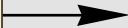


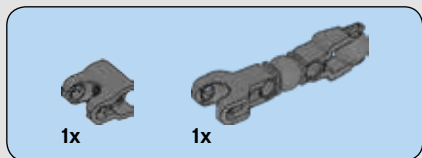
1x



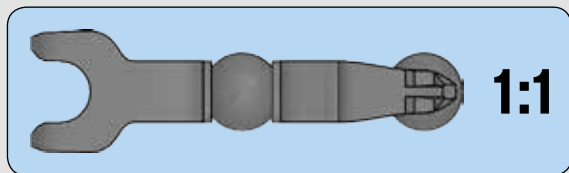
1x

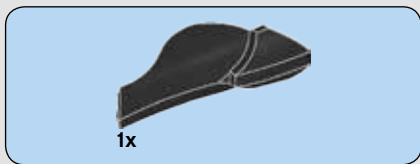
18





19



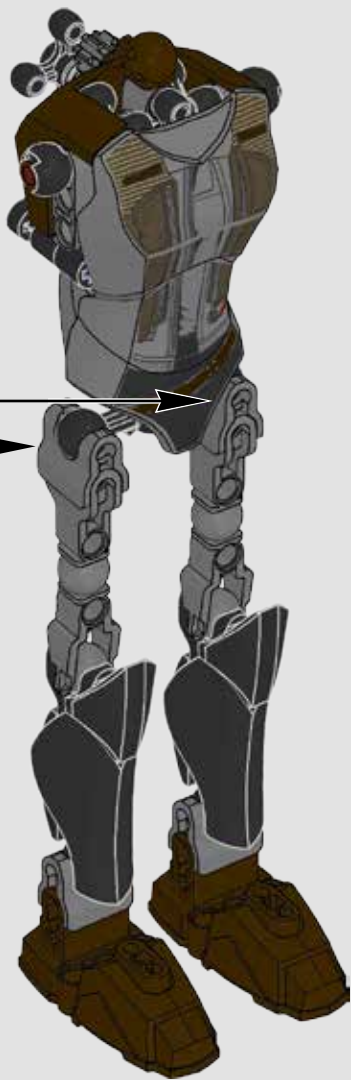


20



2x

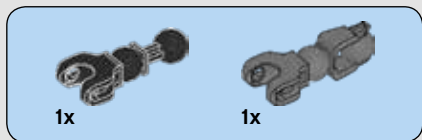
21



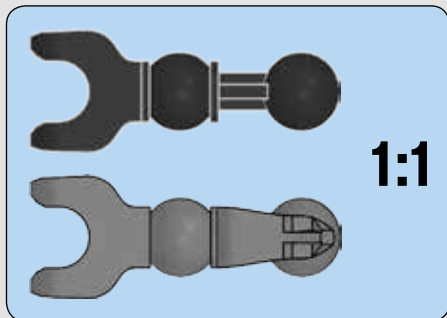
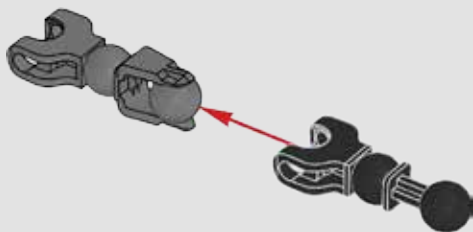


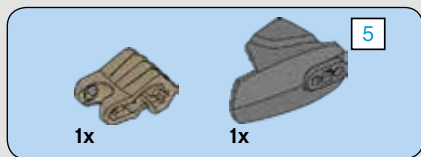
22



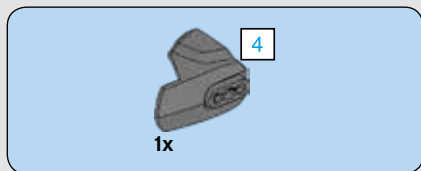
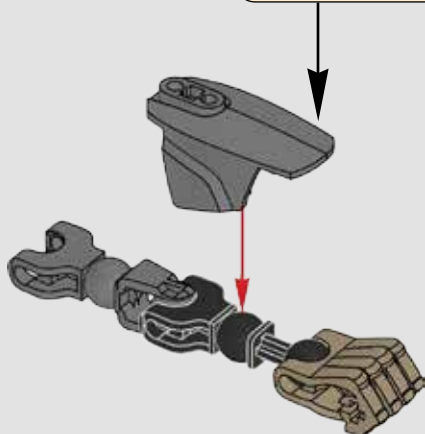
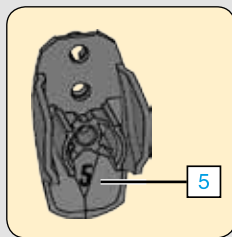


23

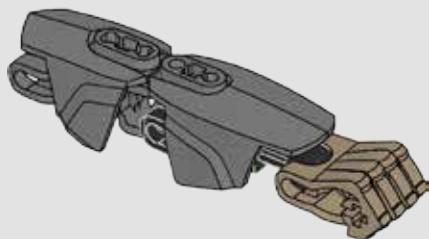




24

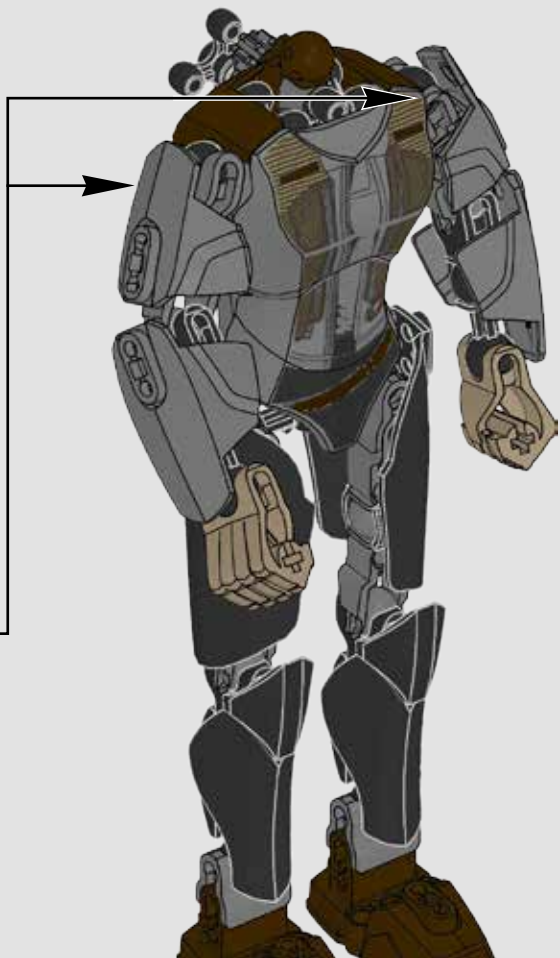


25



2x

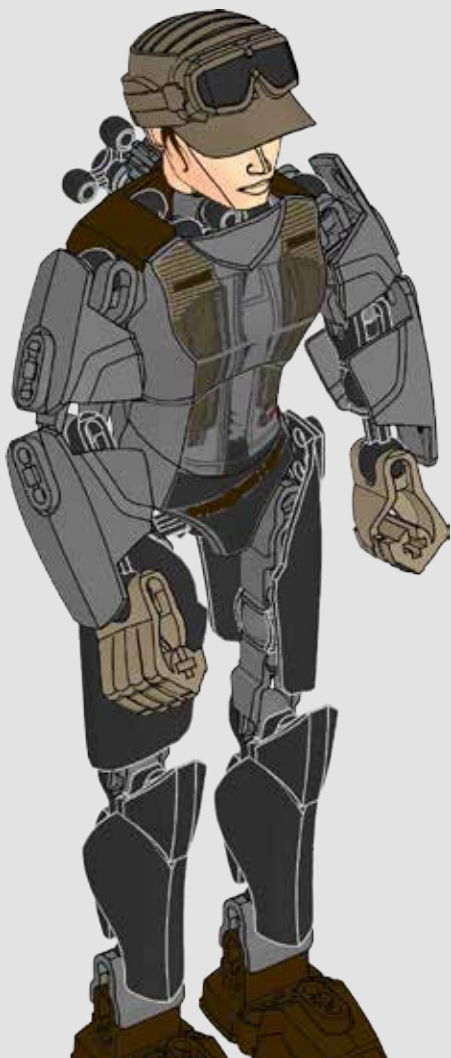
26





1x

27





2x



2x



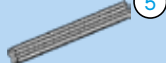
2x



4x



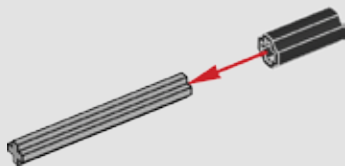
2x



2x

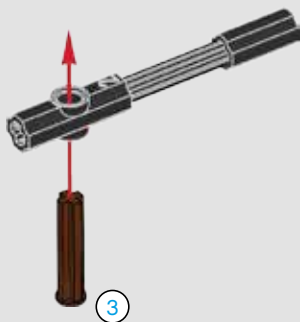
28

1



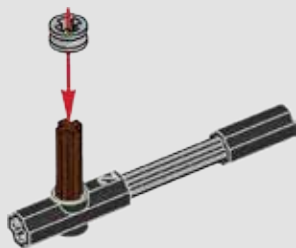
5

2

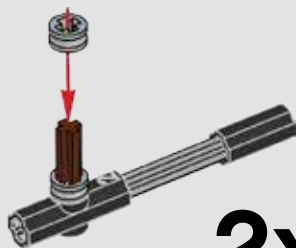


3

3



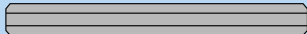
4



2x

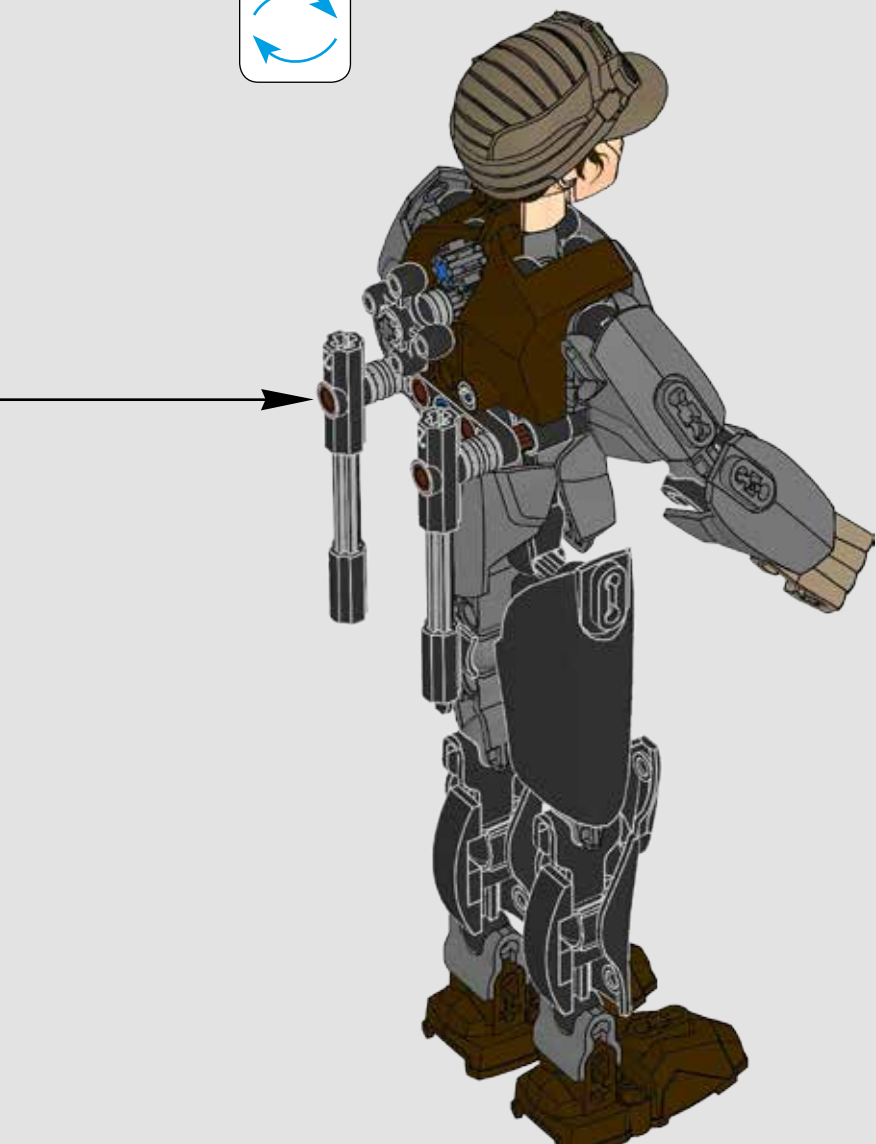
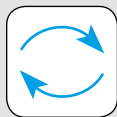


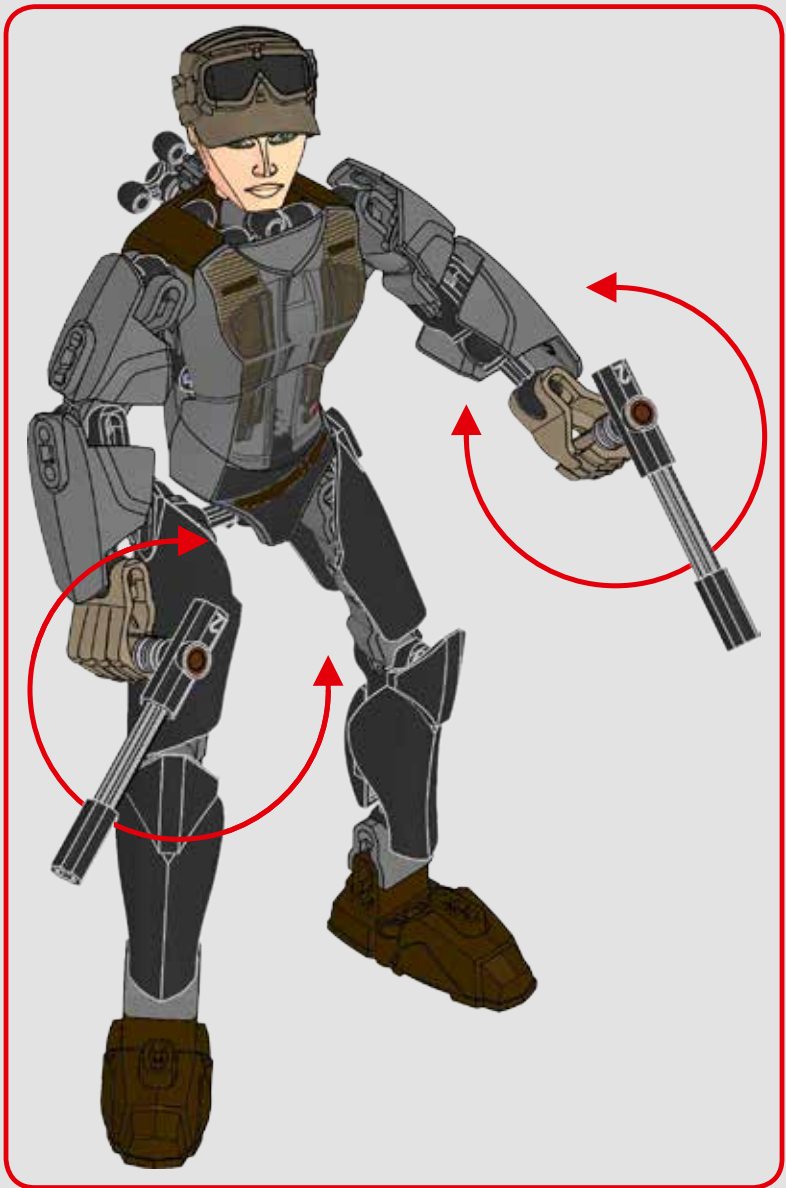
3

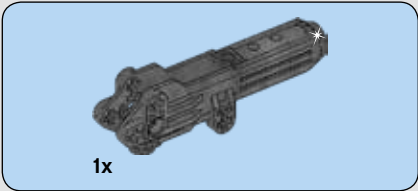
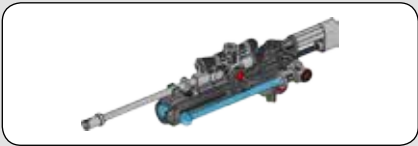


5

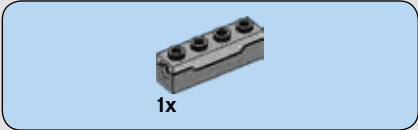
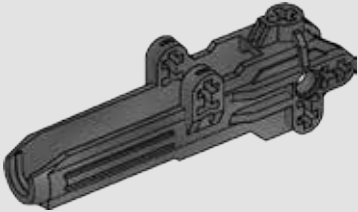
1:1



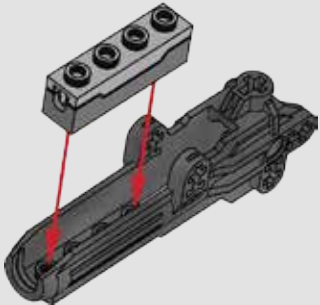




29



30



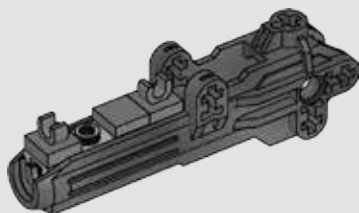


1x



2x

31

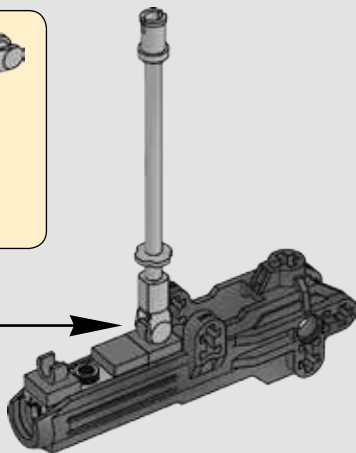
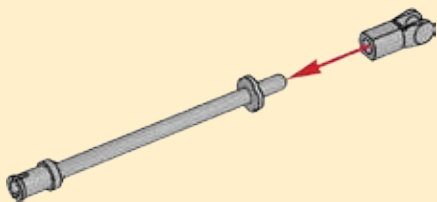


1x



1x

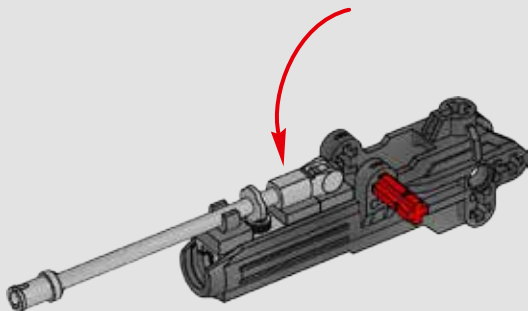
32





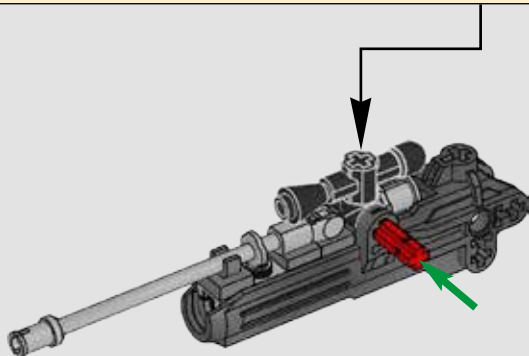
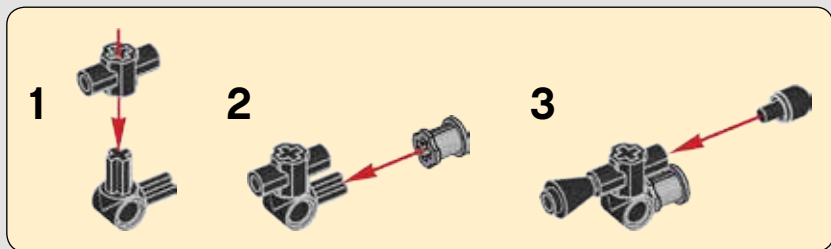
1x

33





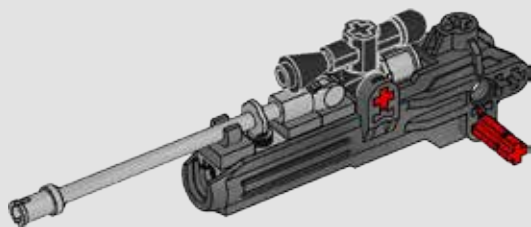
34





1x

35





1x



1x



1x



1x



2x



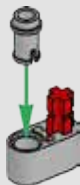
1x



1x

36

1



2



3



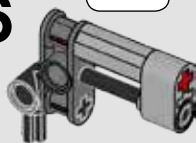
4

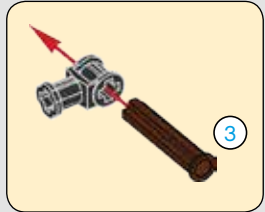
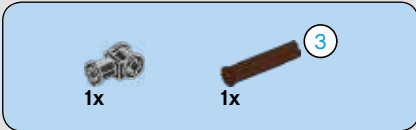
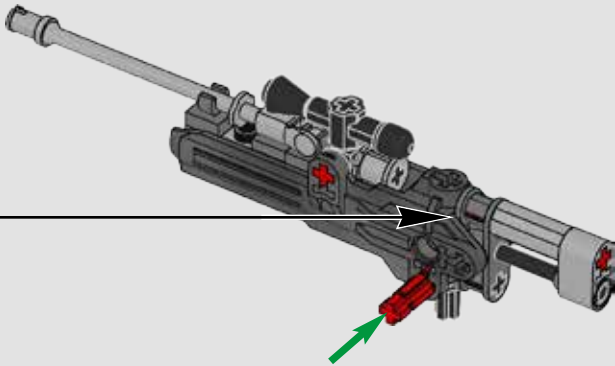


5

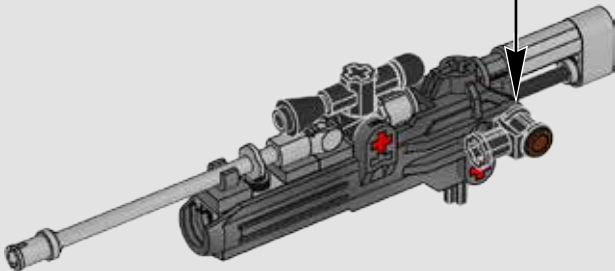
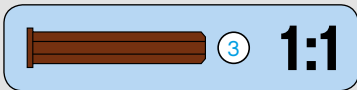


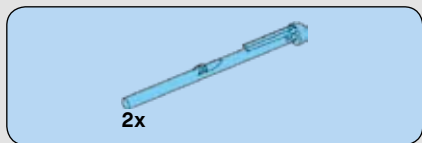
6



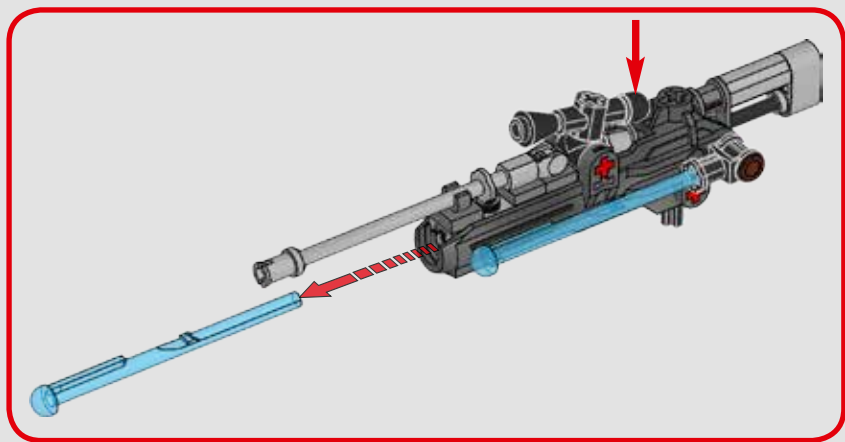
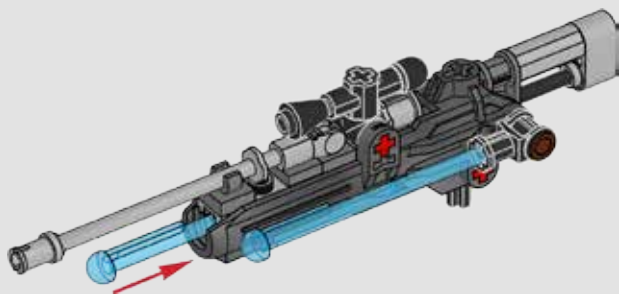


37



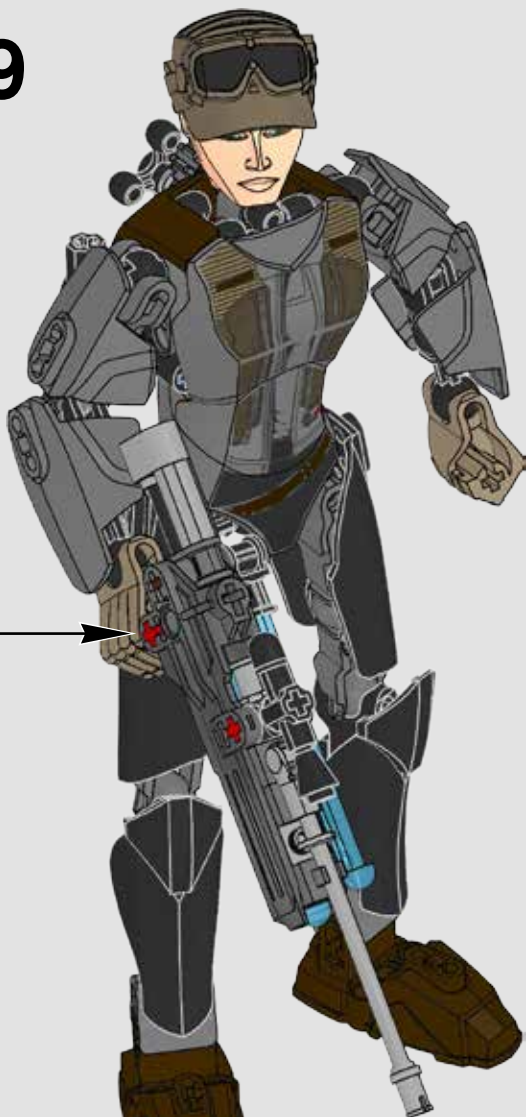


38





39





2x
6154859



1x
6160927



7x
6135494



1x
6182077



1x
6135334



2x
4593553



4x
4142865



2x
4593555



5x
412715



2x
4107783



1x
4107081



1x
6155068



1x
6070376



2x
302426



2x
4613153



1x
6135323



2x
6121457



2x
6160104



1x
6030286



2x
6006140



2x
6099801



1x
6093525



4x
4248204



2x
4286267



1x
6056234



2x
4512363



1x
4107828



2x
6012451



1x
6001085



1x
6160219



1x
6163451



4x
6106472



2x
6121358



2x
4622903



2x
6071226



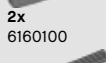
1x
4210848



1x
6102645



2x
6160100



1x
4508553



3x
6160101



1x
6048898



2x
6133876



3x
4206482



1x
4514553



1x
6152107



5x
4211573



1x
4211622



1x
4211859



2x
4211639



1x
4512360



5x
4211483



1x
6004888



2x
6065898



Customer Service

Kundenservice

Service Consommateurs

Servicio Al Consumidor

LEGO.com/service or dial



00800 5346 5555 :



1-800-422-5346 :



75152



75153



75154



75155



75156





STAR WARS™



75119



75121



75120



**BUILDABLE
FIGURES**





Disney

WIN

GO TO WWW.LEGO.COM/PRODUCTFEEDBACK
AND GIVE US YOUR SHORT **FEEDBACK**
ABOUT THIS LEGO® SET FOR A CHANCE
TO WIN A COOL LEGO PRIZE.



LEGO.com/productfeedback

GEWINNE

Erzähle uns auf
www.LEGO.com/productfeedback

etwas über die Erfahrungen, die
du mit diesem LEGO® Set gemacht
hast, und sichere dir die Chance
auf einen coolen LEGO Preis!

获取奖品

登录
www.LEGO.com/productfeedback

给出关于此乐高®套装的简短反馈，
就有机会获得炫酷乐高奖品

GAGNE

Rends-toi sur
www.LEGO.com/productfeedback

et donne-nous quelques com-
mentaires sur ce produit LEGO®
pour avoir une chance de gagner
un prix LEGO !

경품 당첨 기회

www.LEGO.com/productfeedback

페이지로 이동하여 이 레고® 세트에
대한 간단한 피드백을 보내 주시고
멋진 레고 경품을 탈 수 있는 기회도
잡으십시오

GANA

Visita
www.LEGO.com/productfeedback

y envíanos tu opinión acerca de
este set LEGO®, ¡Participarás en el
sorteo de un premio LEGO!

ЗАПОЛНИ АНКЕТУ И ПОЛУЧИ ПРИЗ

Перейди по ссылке
www.LEGO.com/productfeedback

ответь всего на несколько во-
просов об этом наборе LEGO®,
и у тебя появится шанс выиграть
замечательный приз от компа-
нии LEGO.

LEGO and the LEGO logo are trademarks of the LEGO Group. ©2016 The LEGO Group.
© & ™ Lucasfilm Ltd.

6205669