



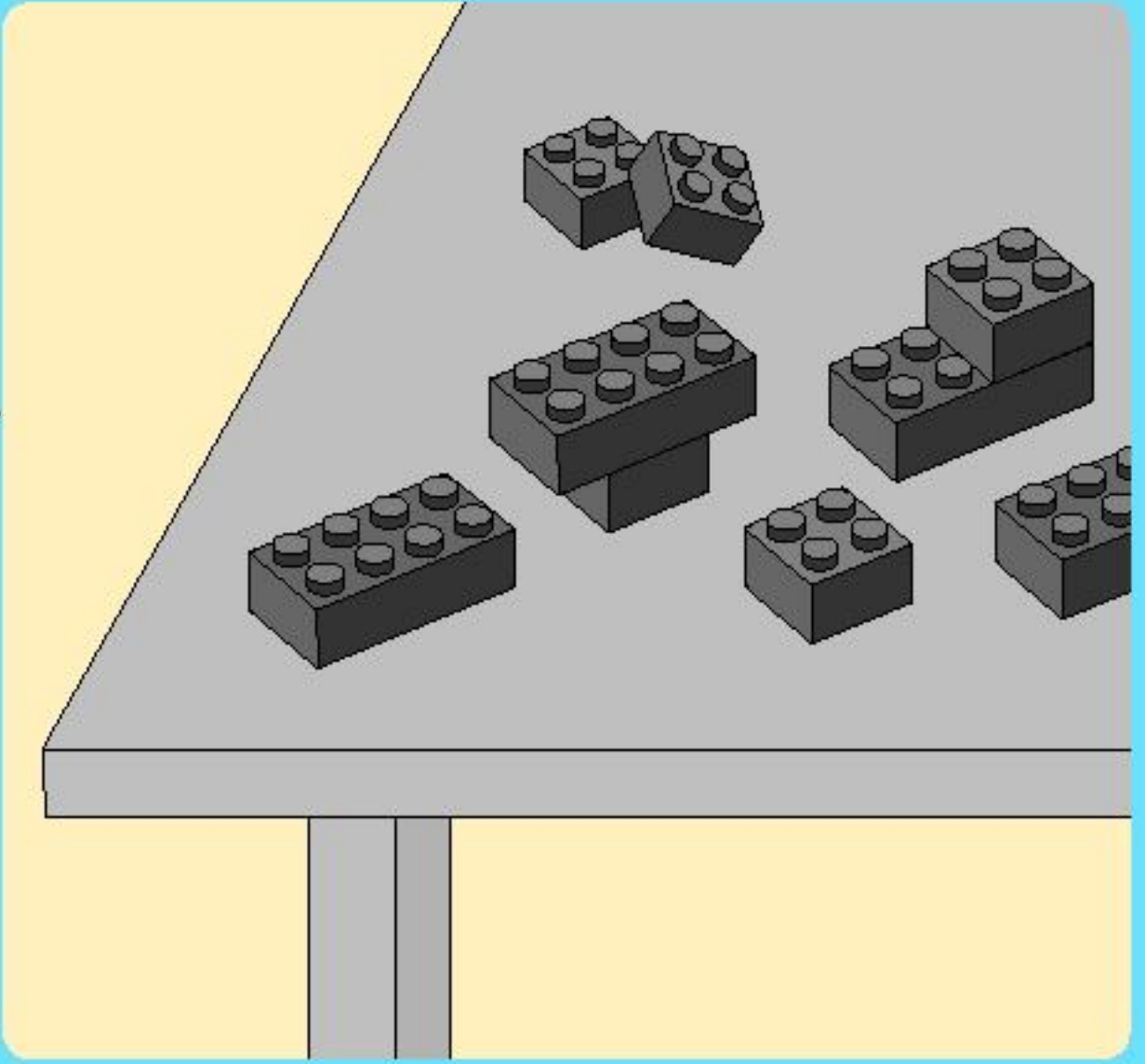
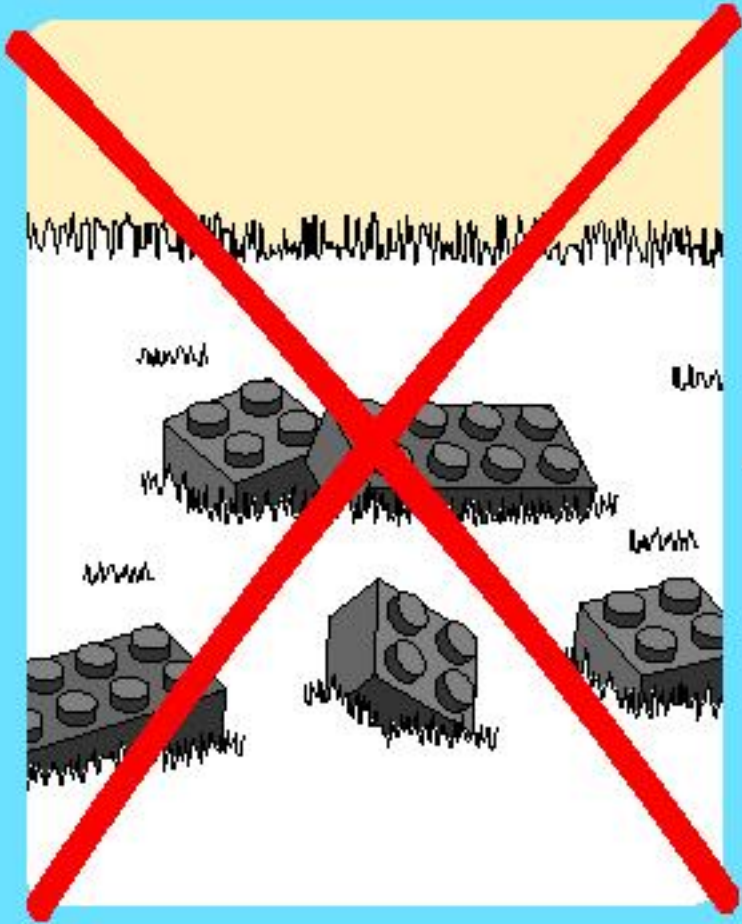
# CREATOR

6754

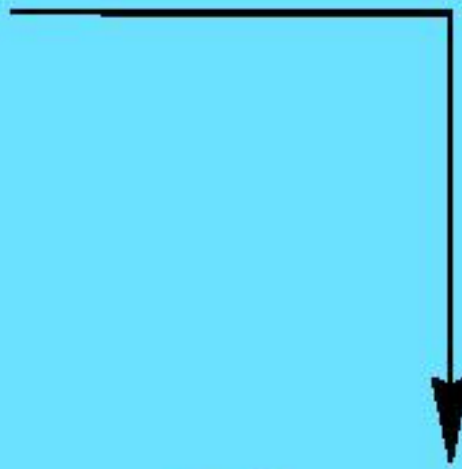




1



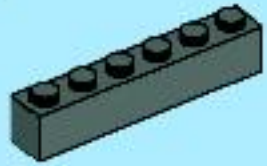
2



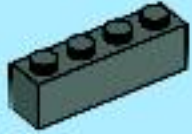








3x

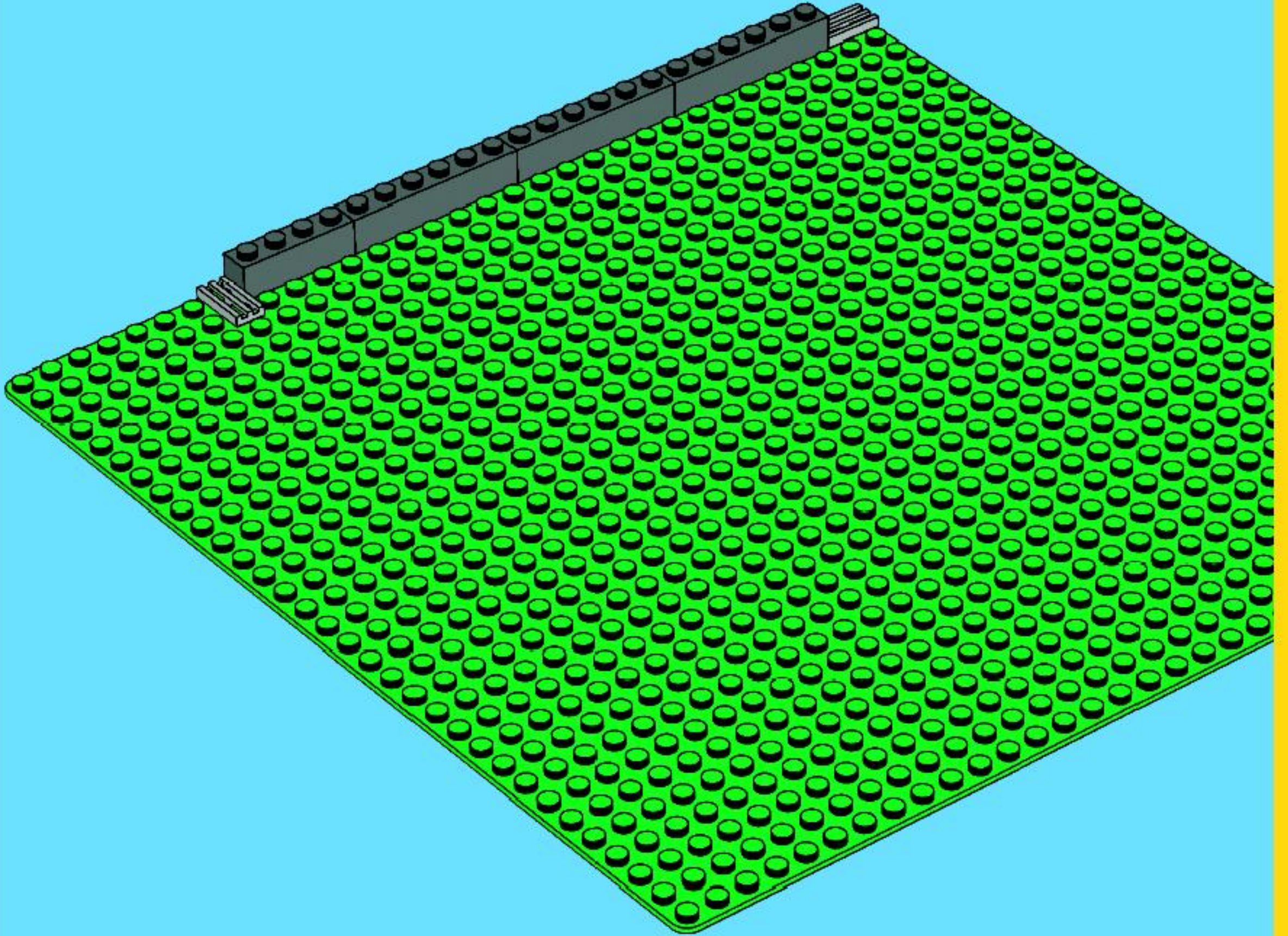


1x

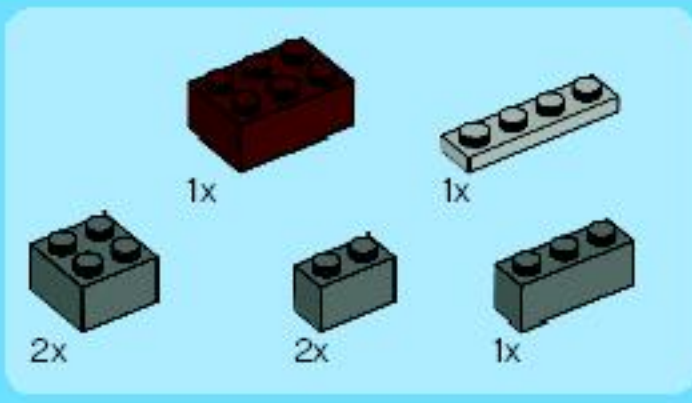


2x

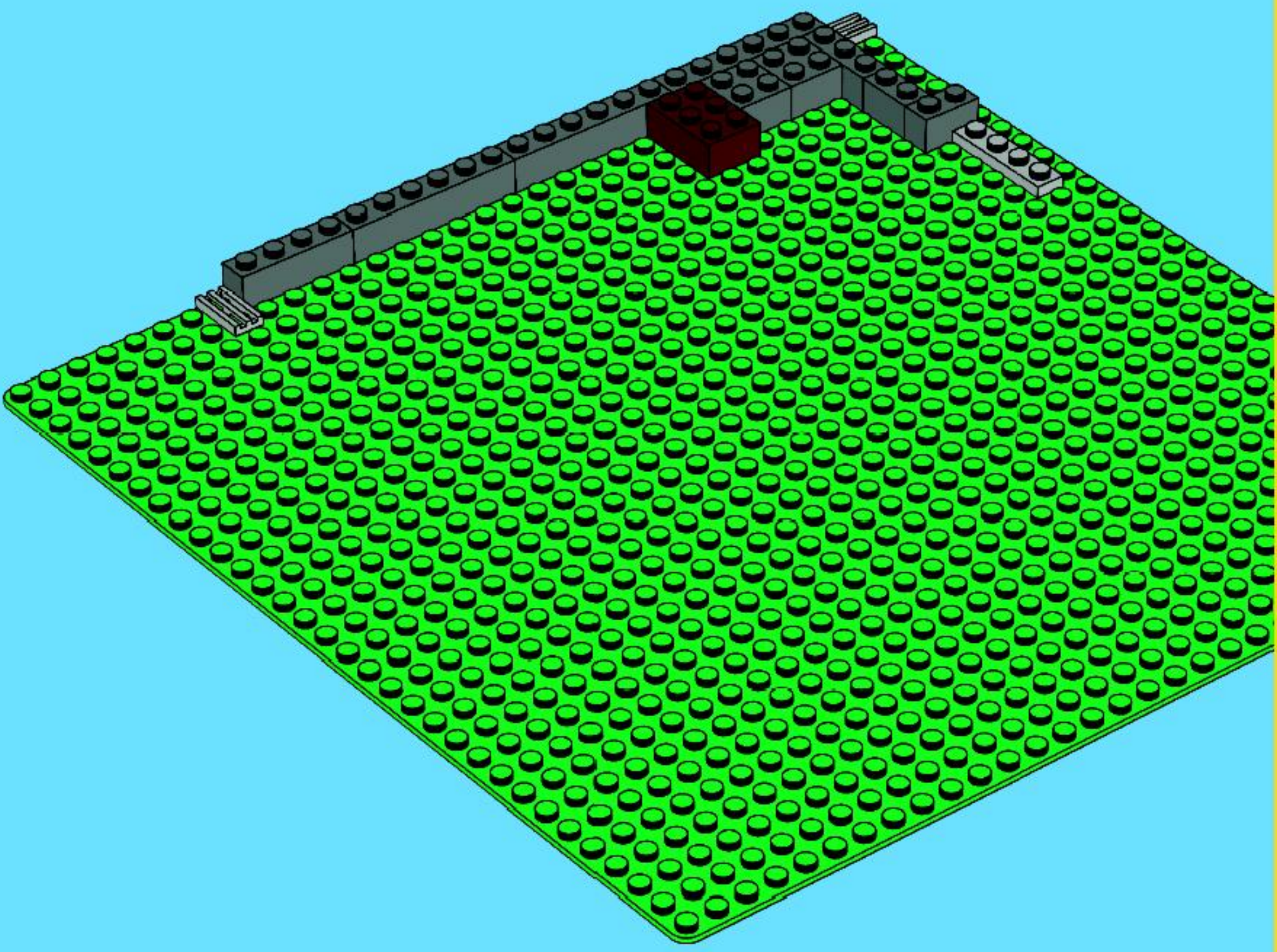
1



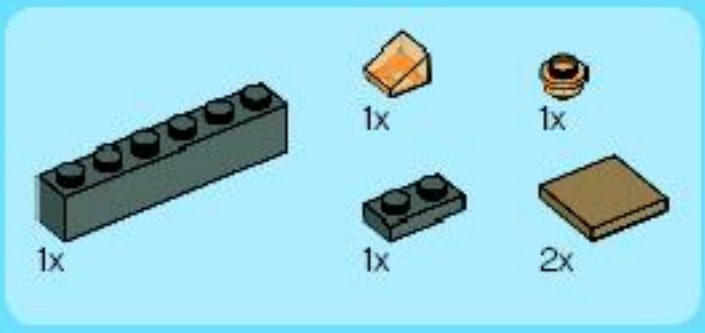




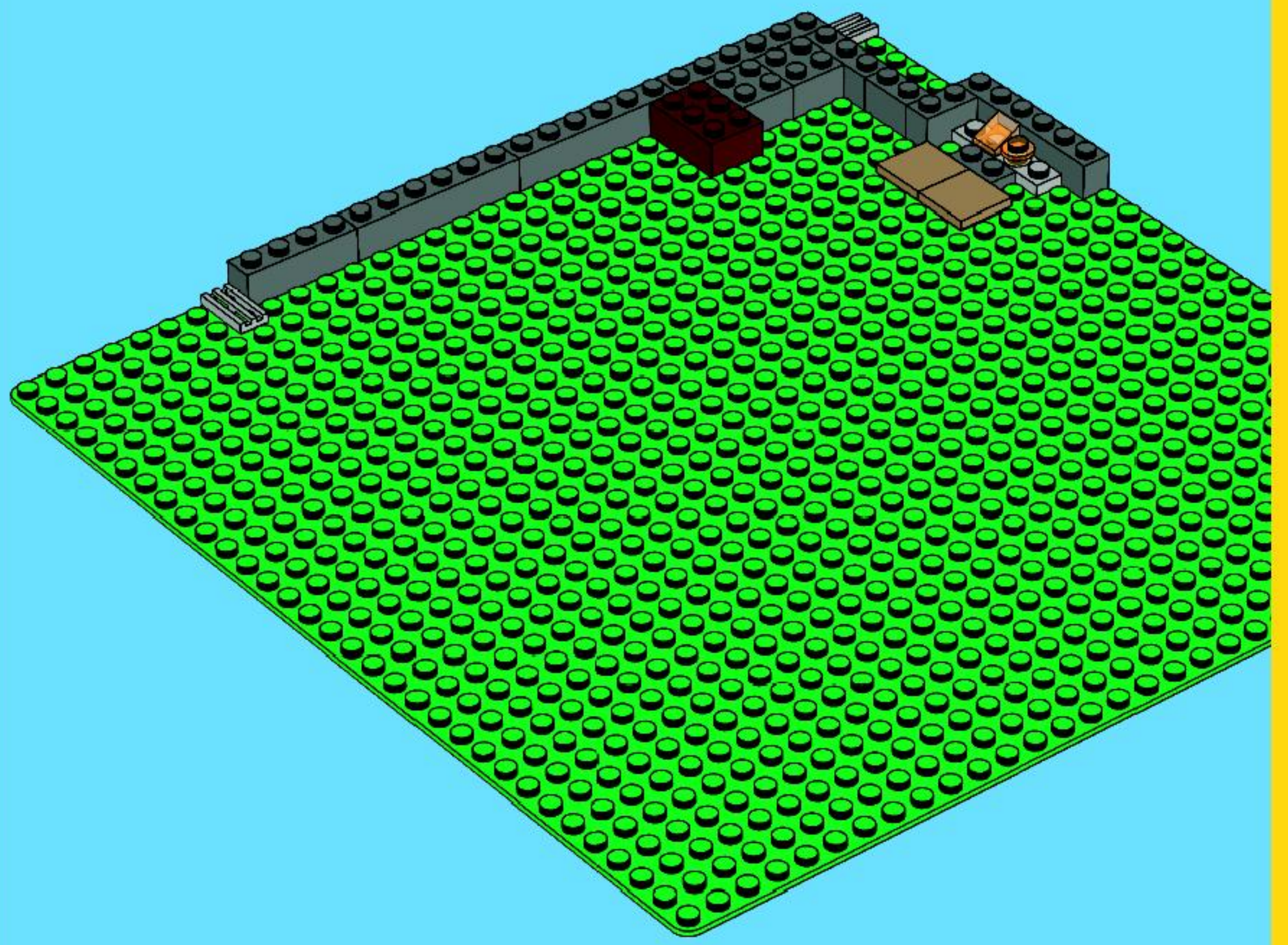
2



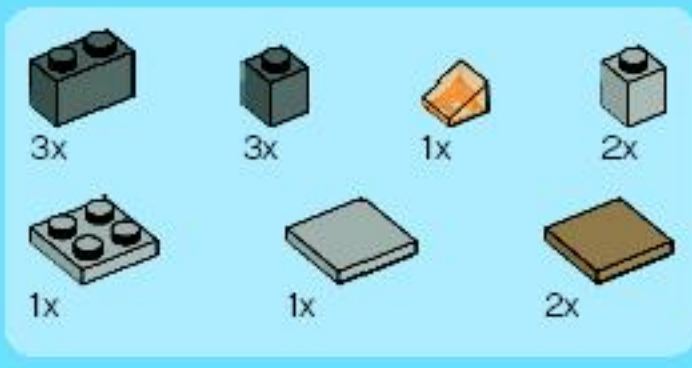




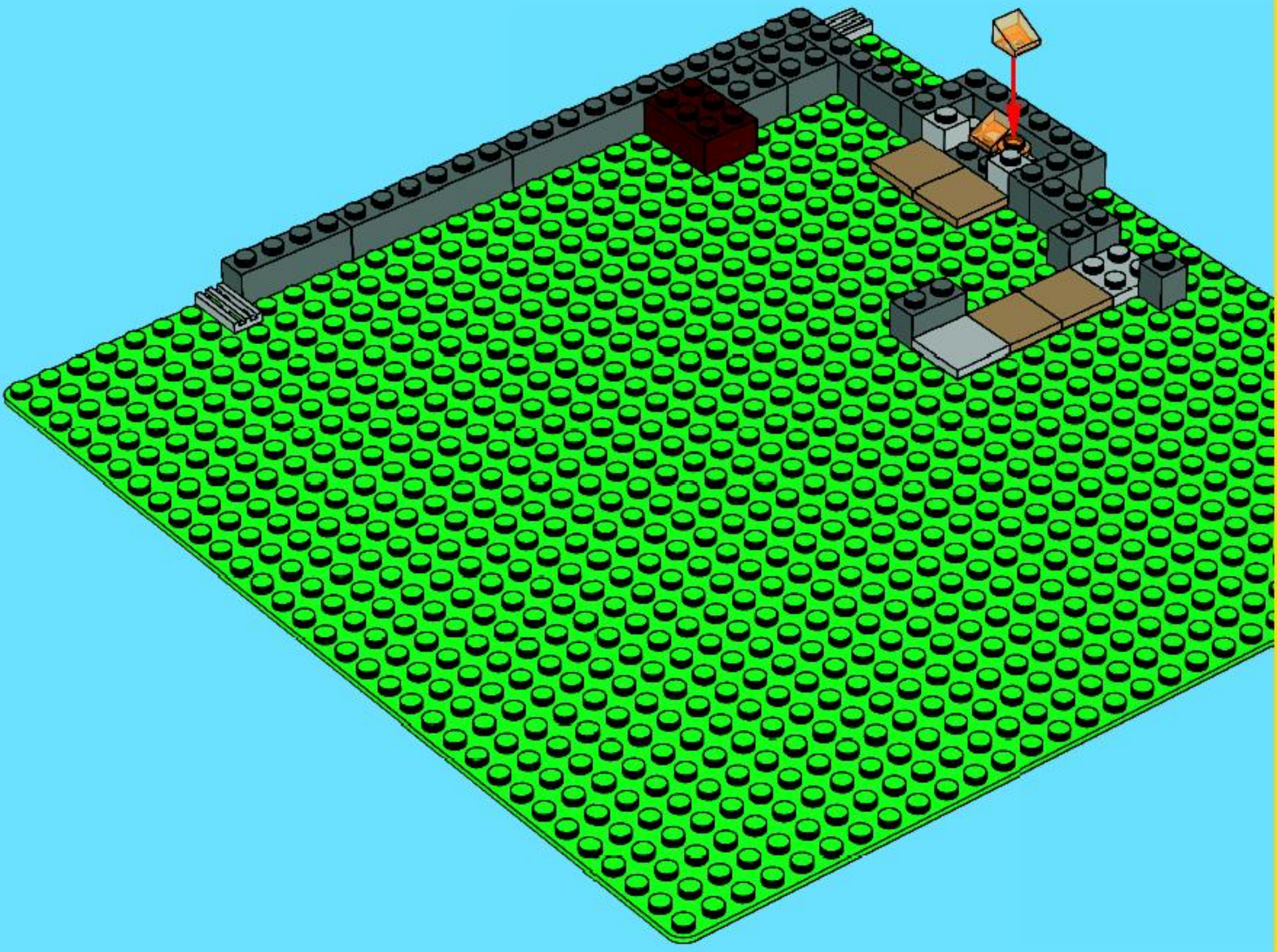
3



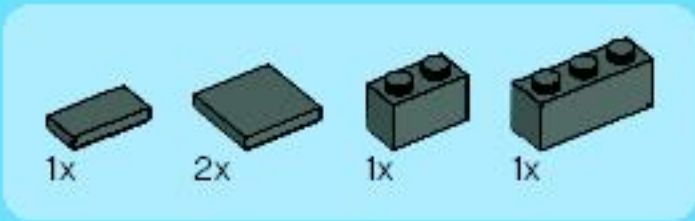




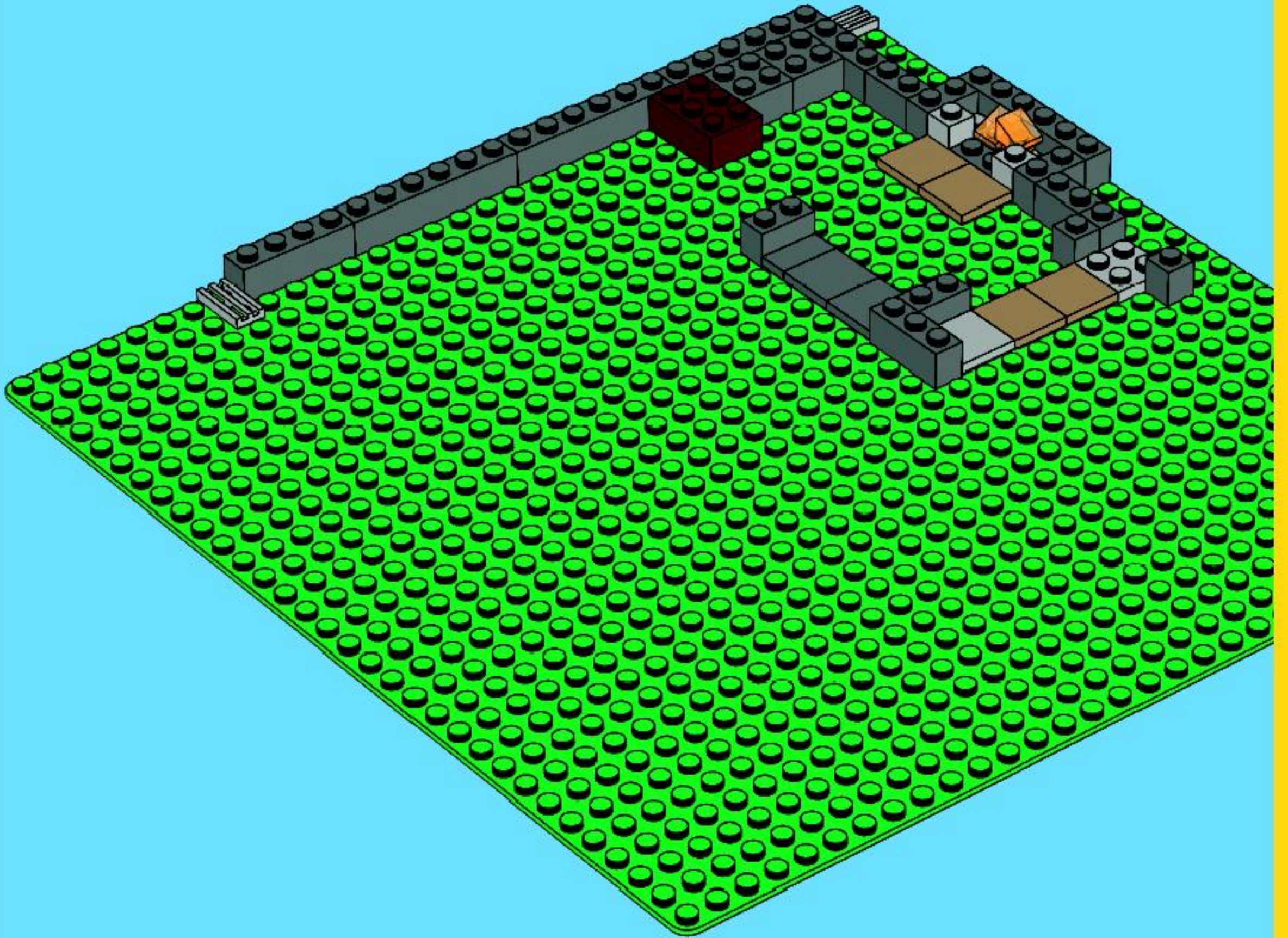
4







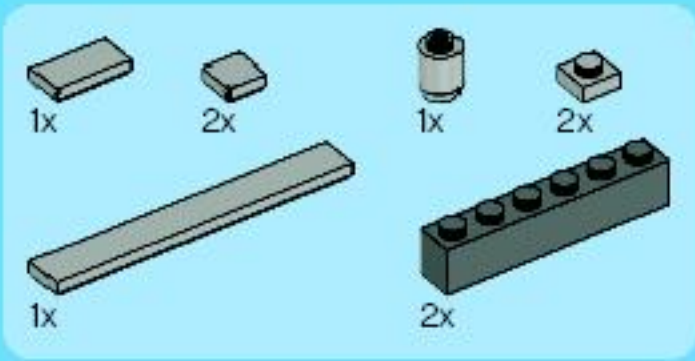
5



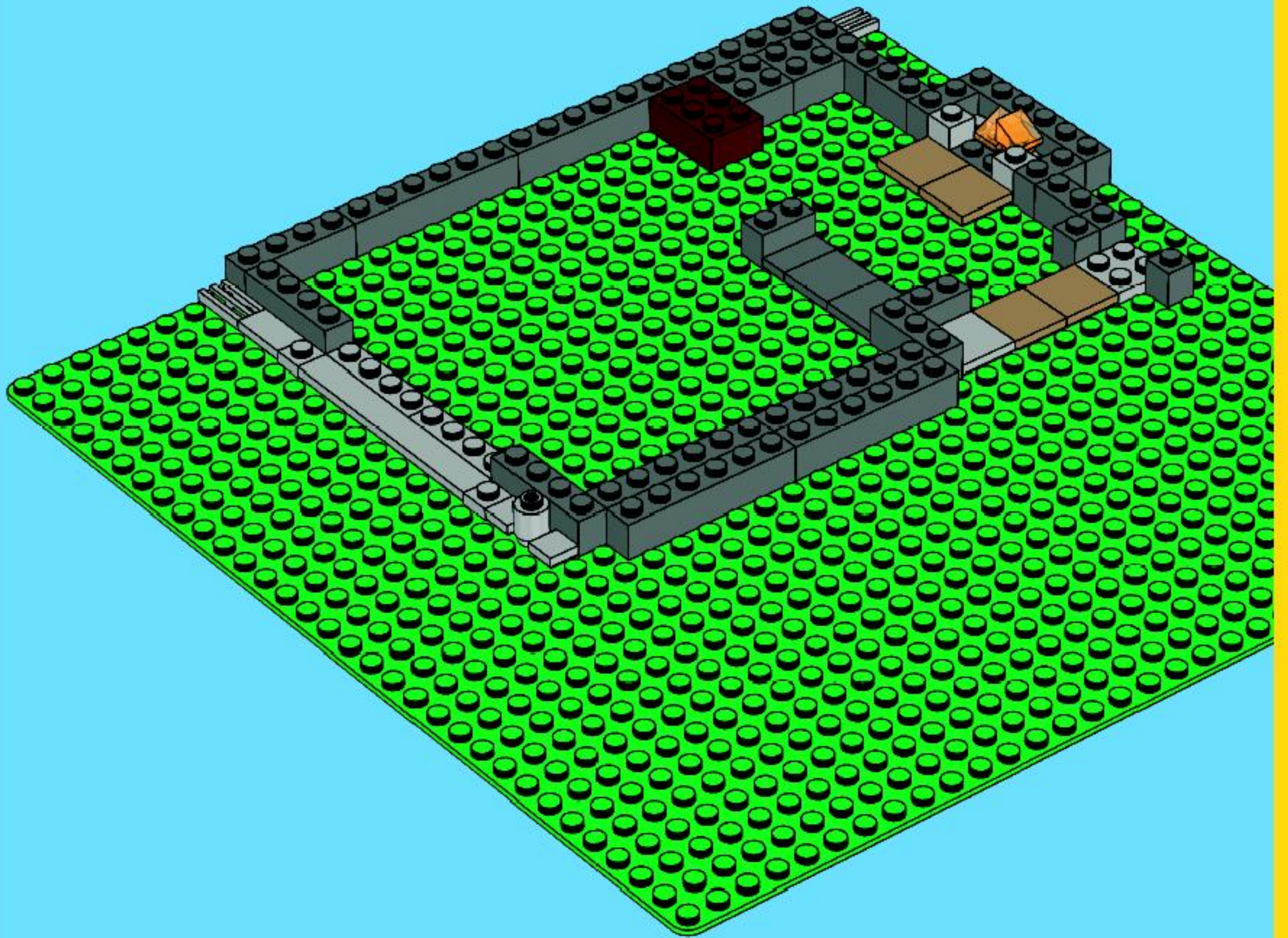




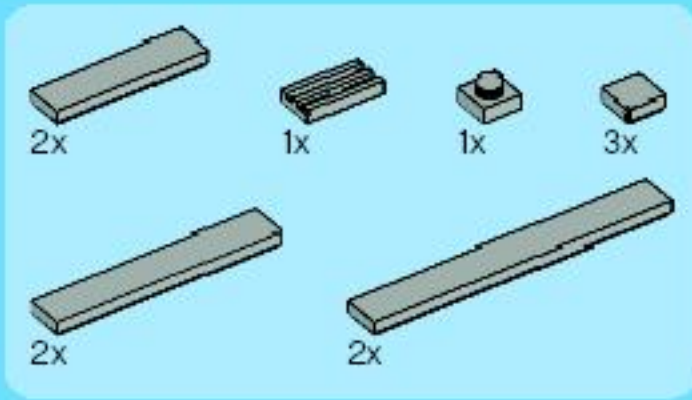




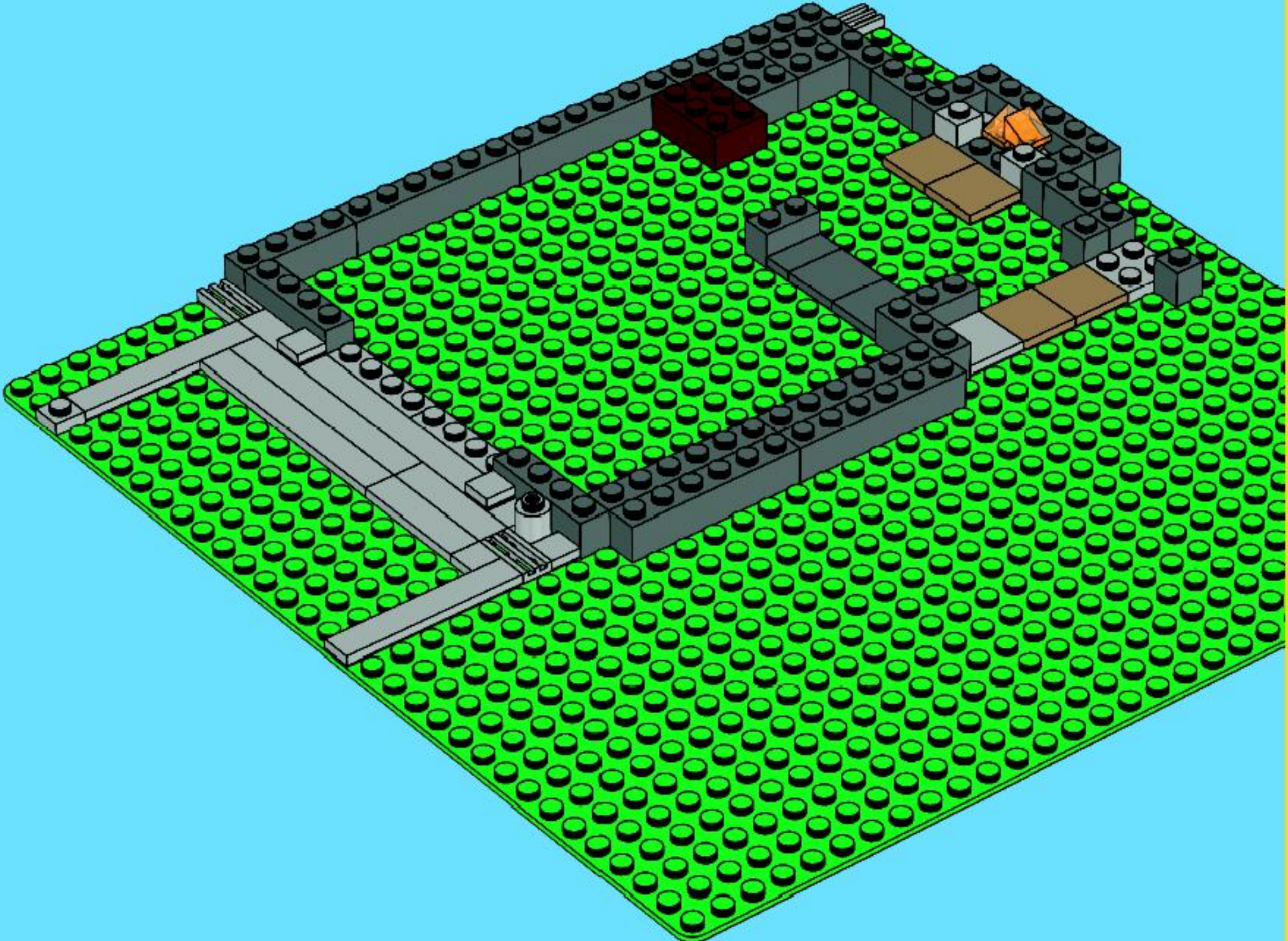
7







8











12x

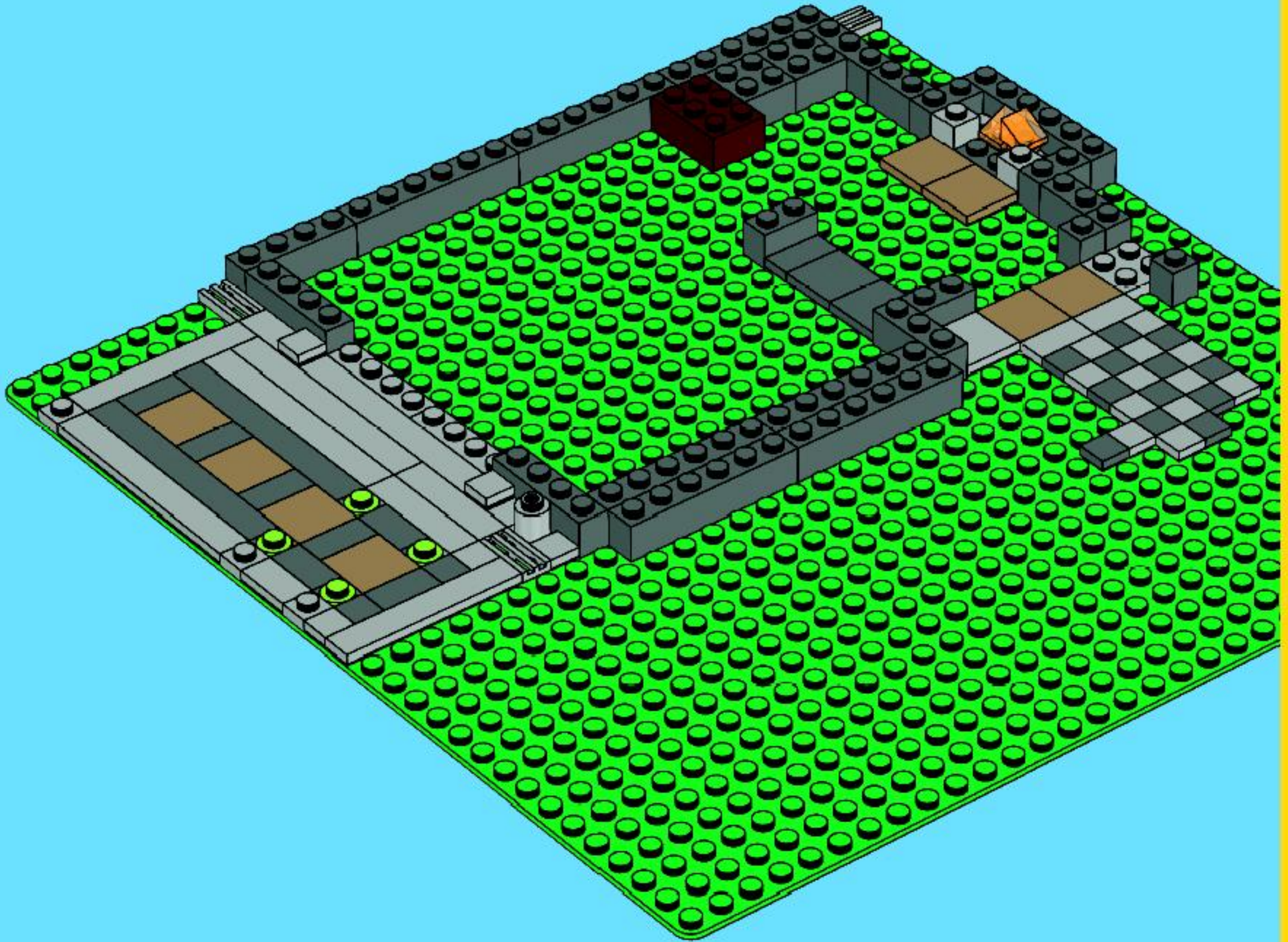


2x



12x

# 10











1x



2x



7x

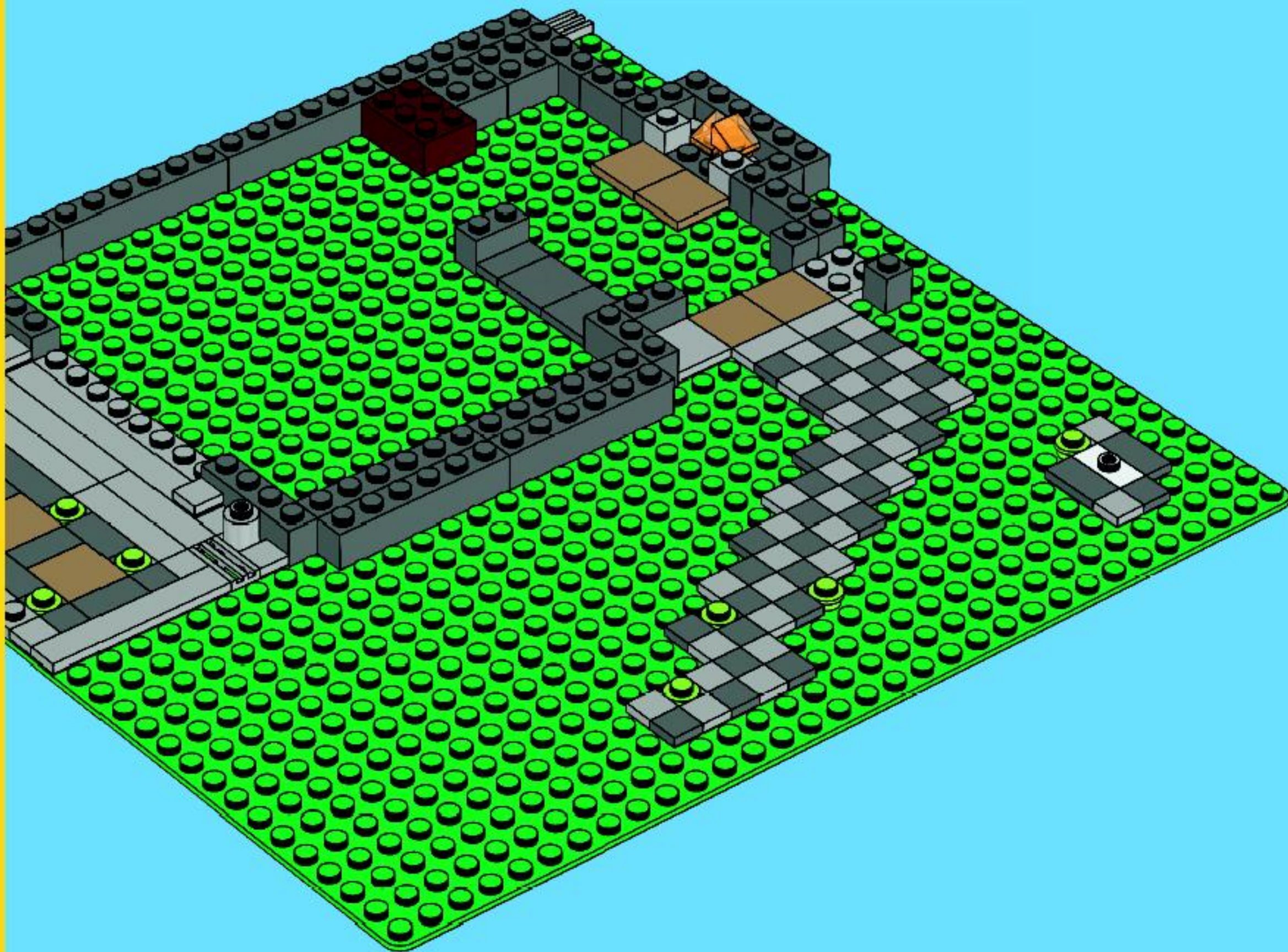


2x



8x

# 12





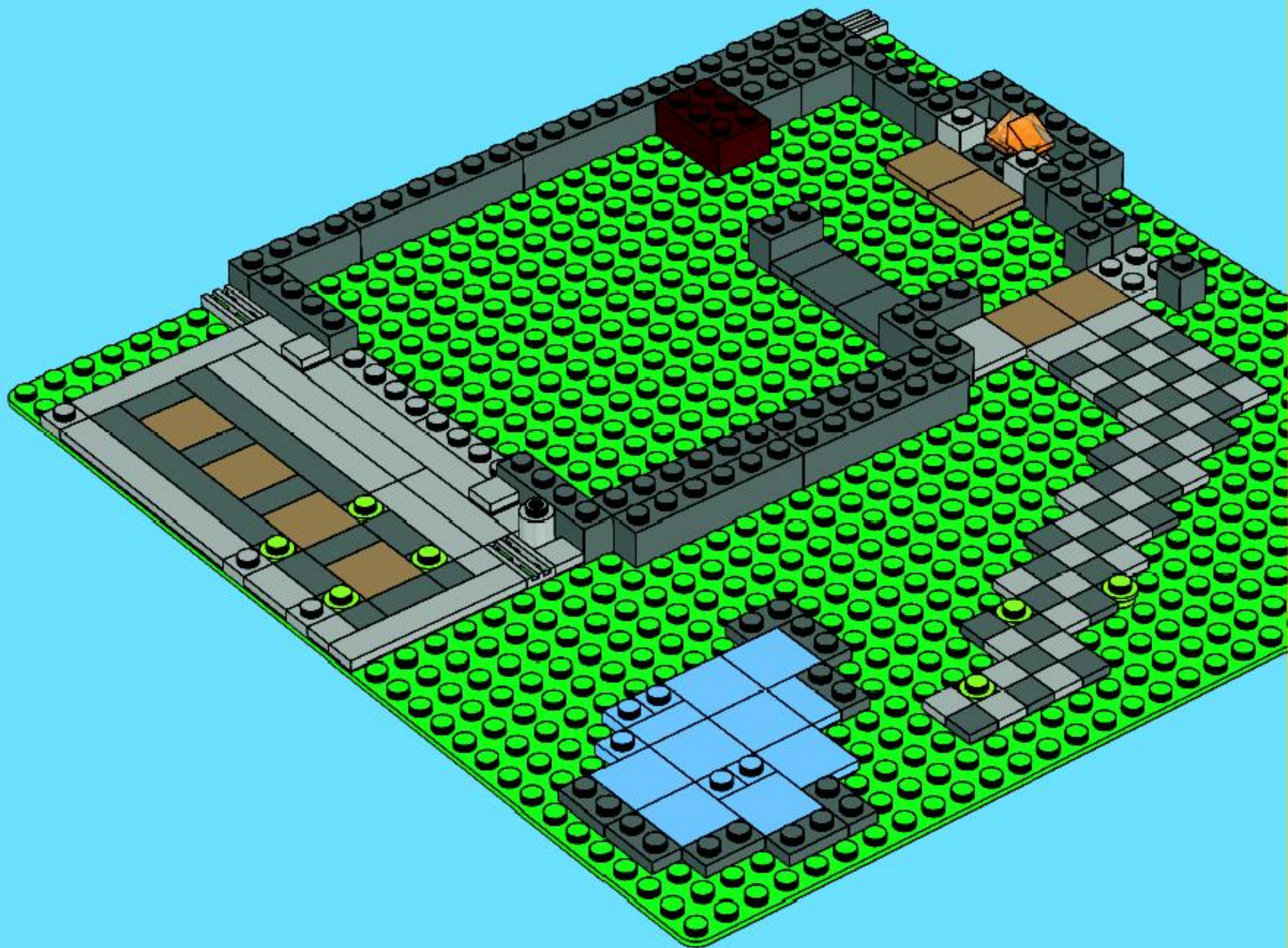






8x

# 14

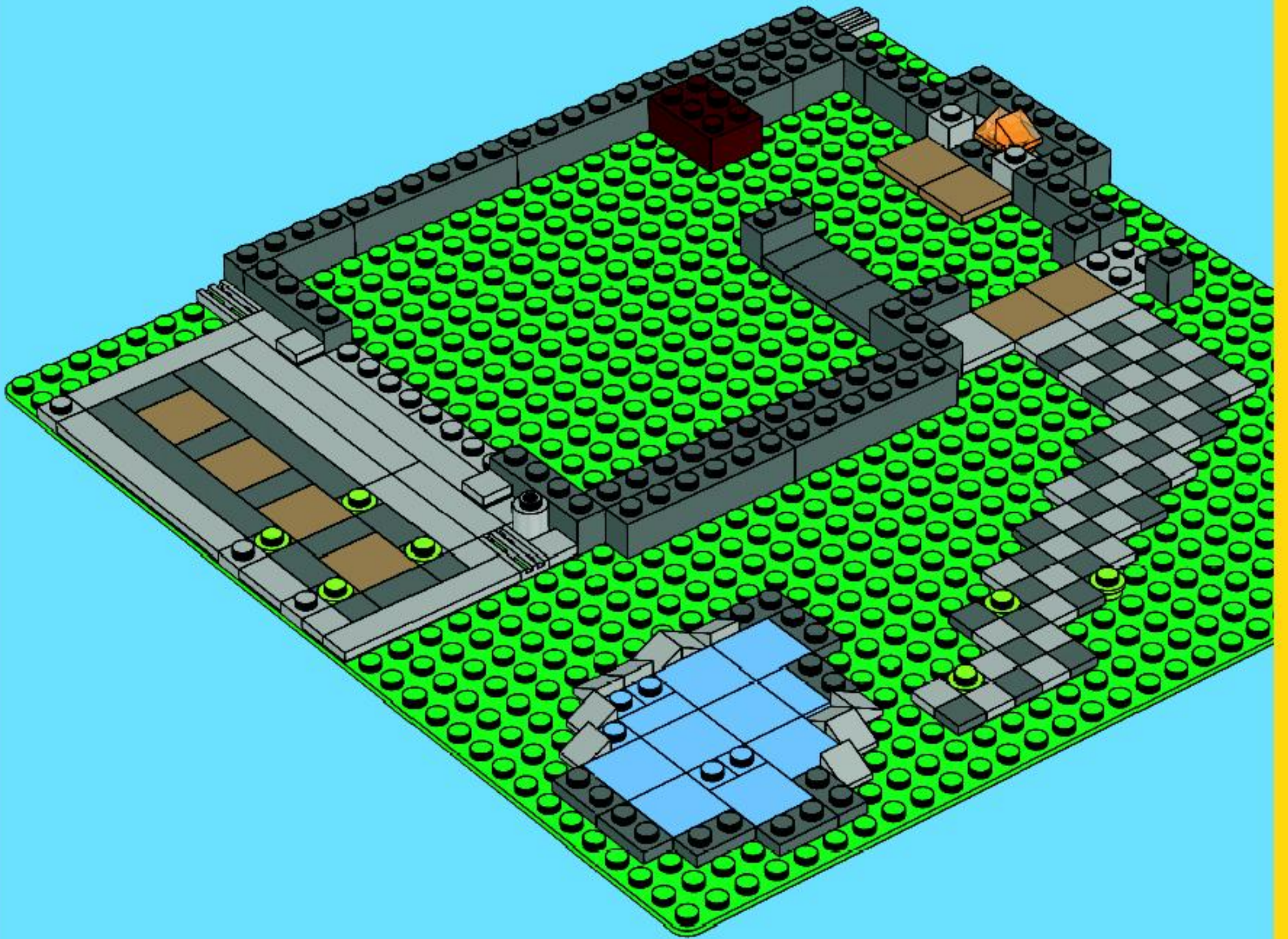






11x

# 15







1x



1x



1x



2x

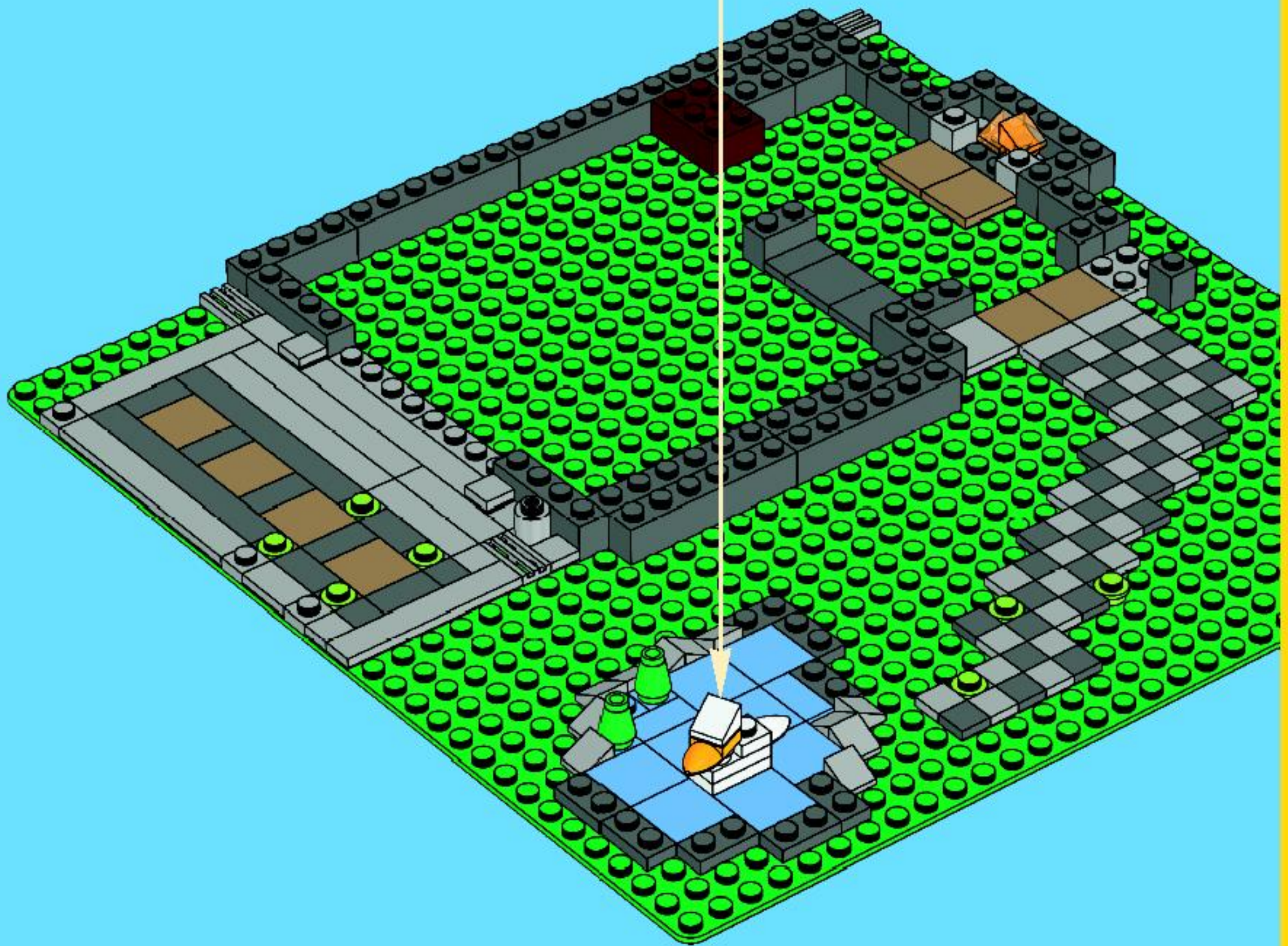
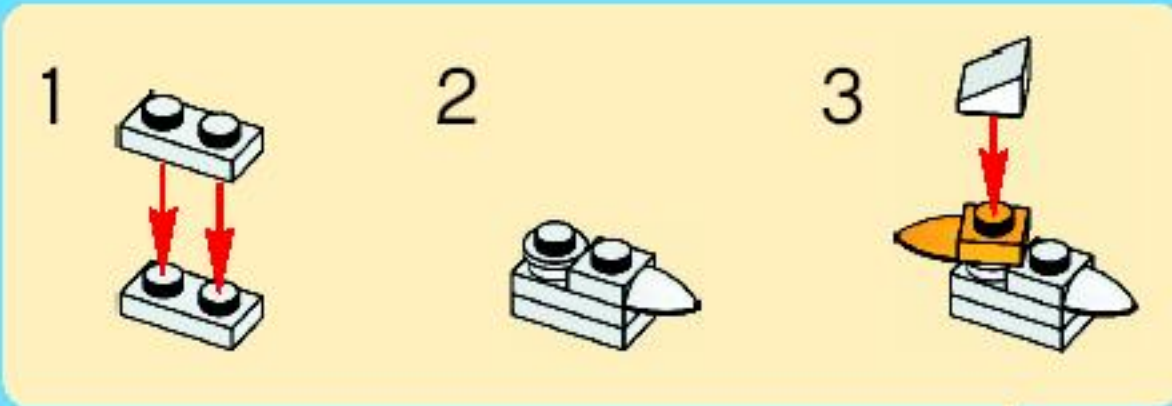


1x

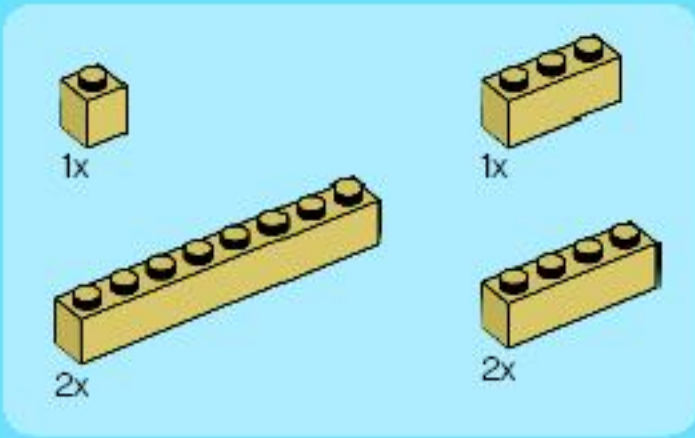


2x

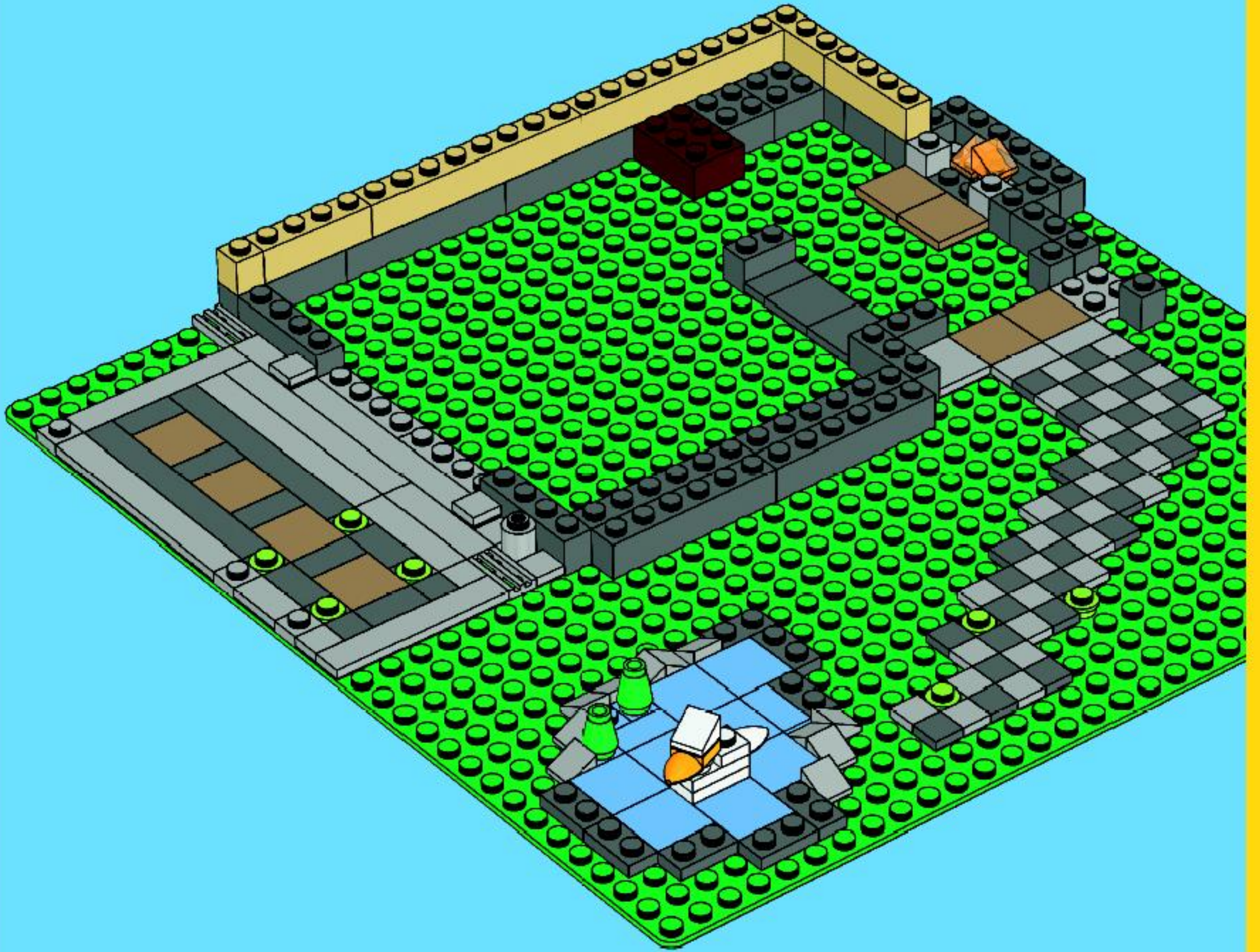
# 16



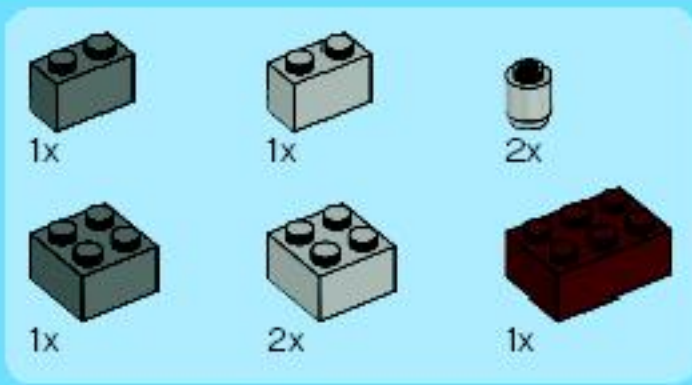




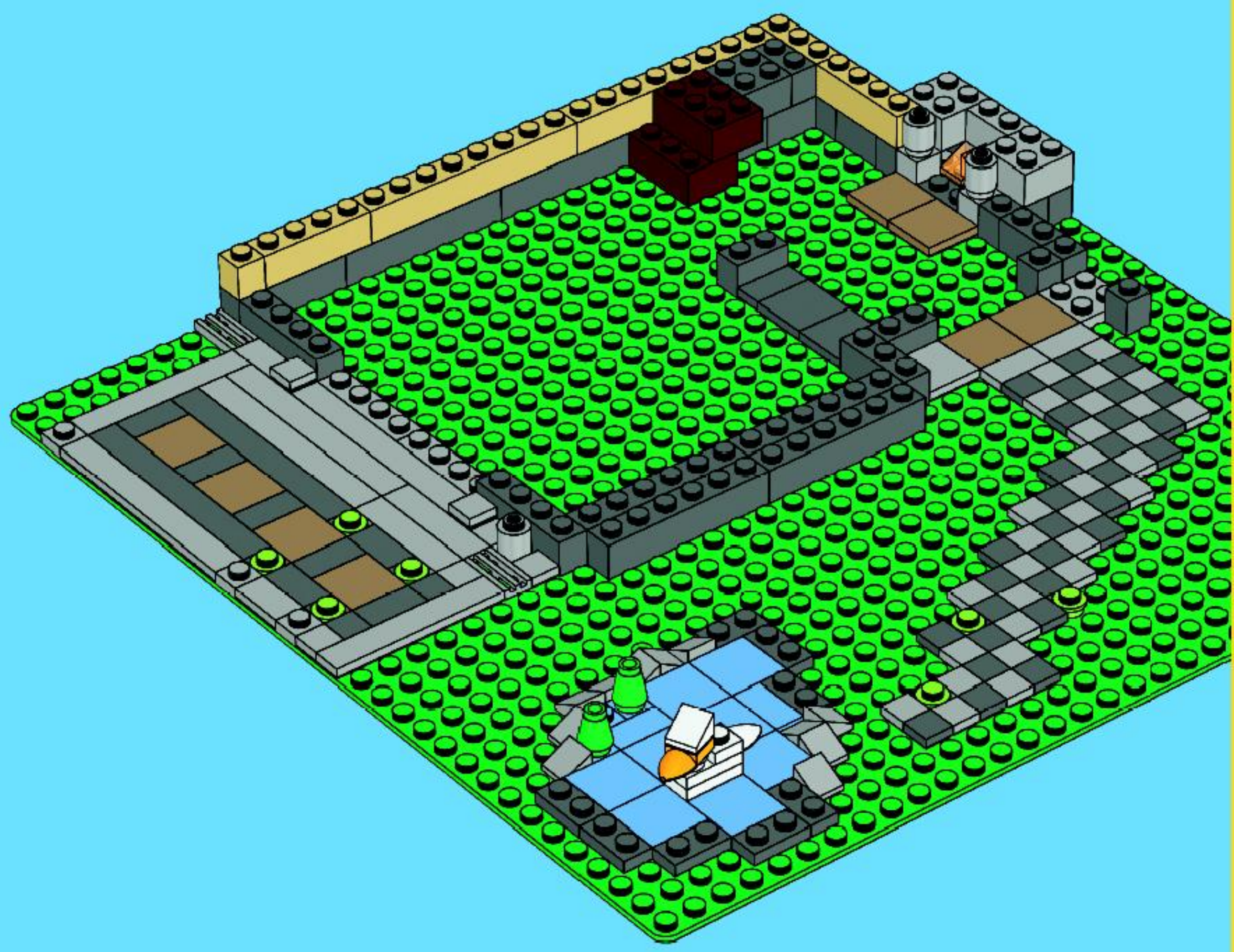
17



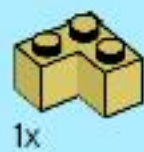




# 18







1x



2x



2x

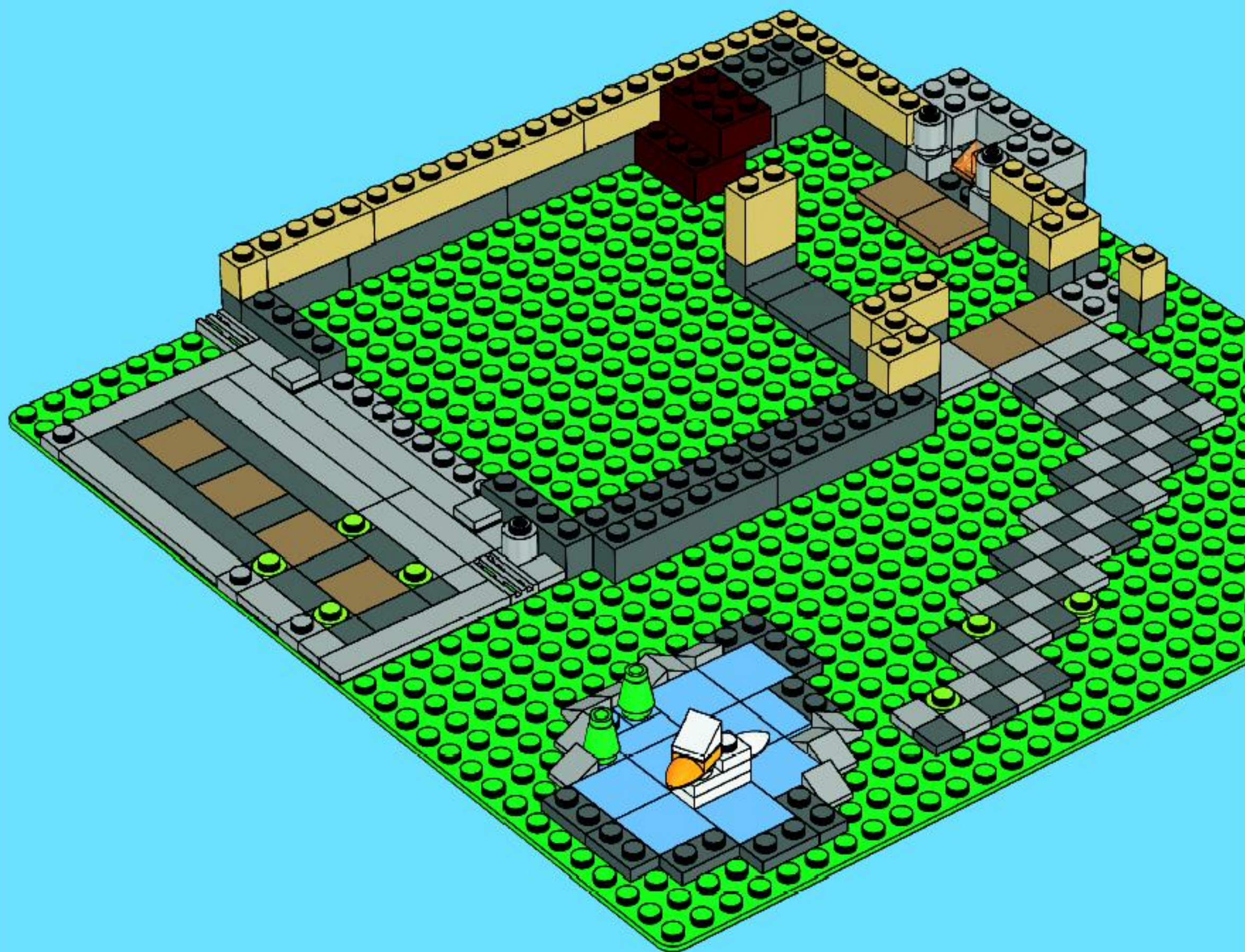


1x



1x

# 19





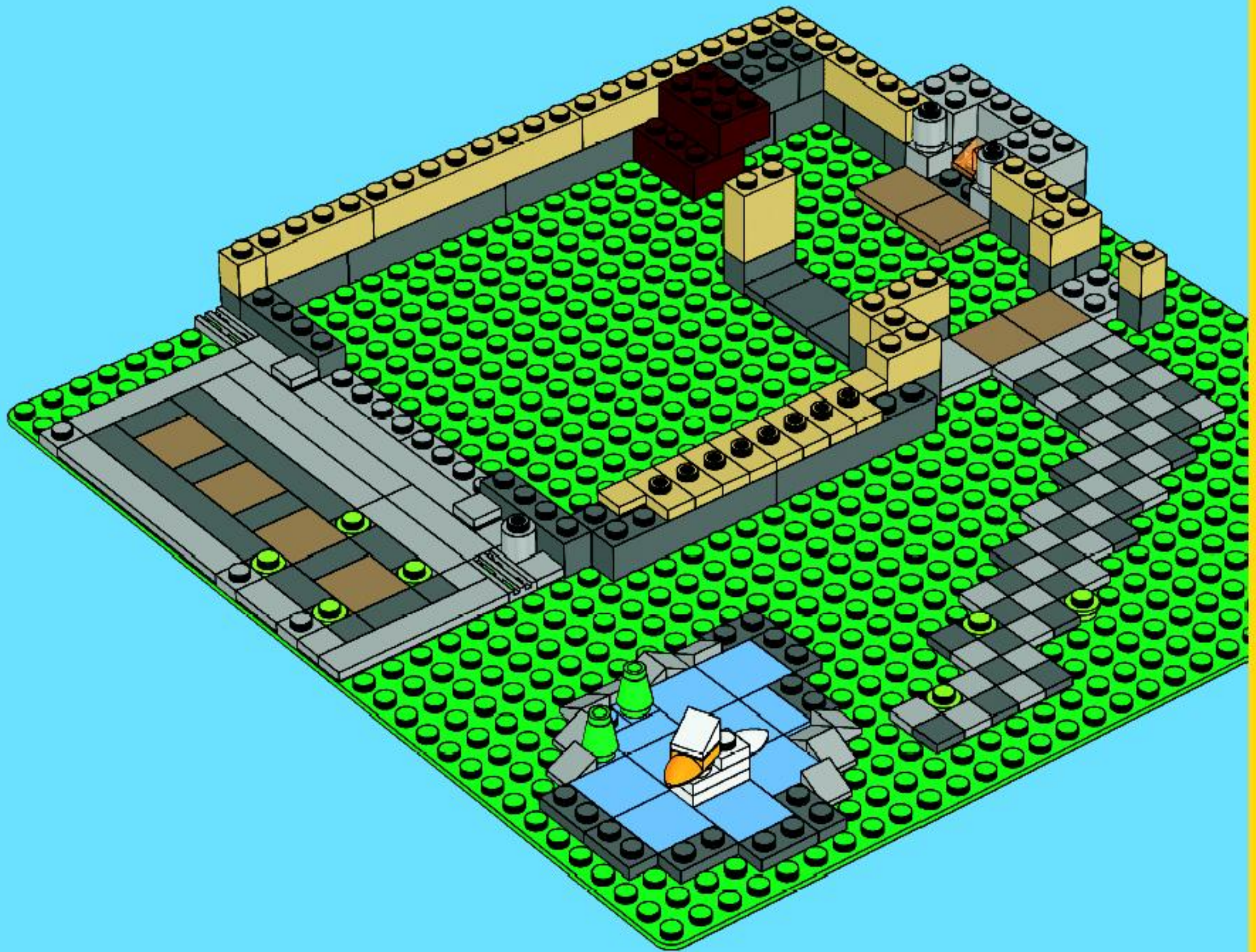


2x



8x

# 20







1x



1x



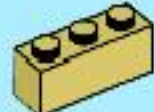
1x



4x

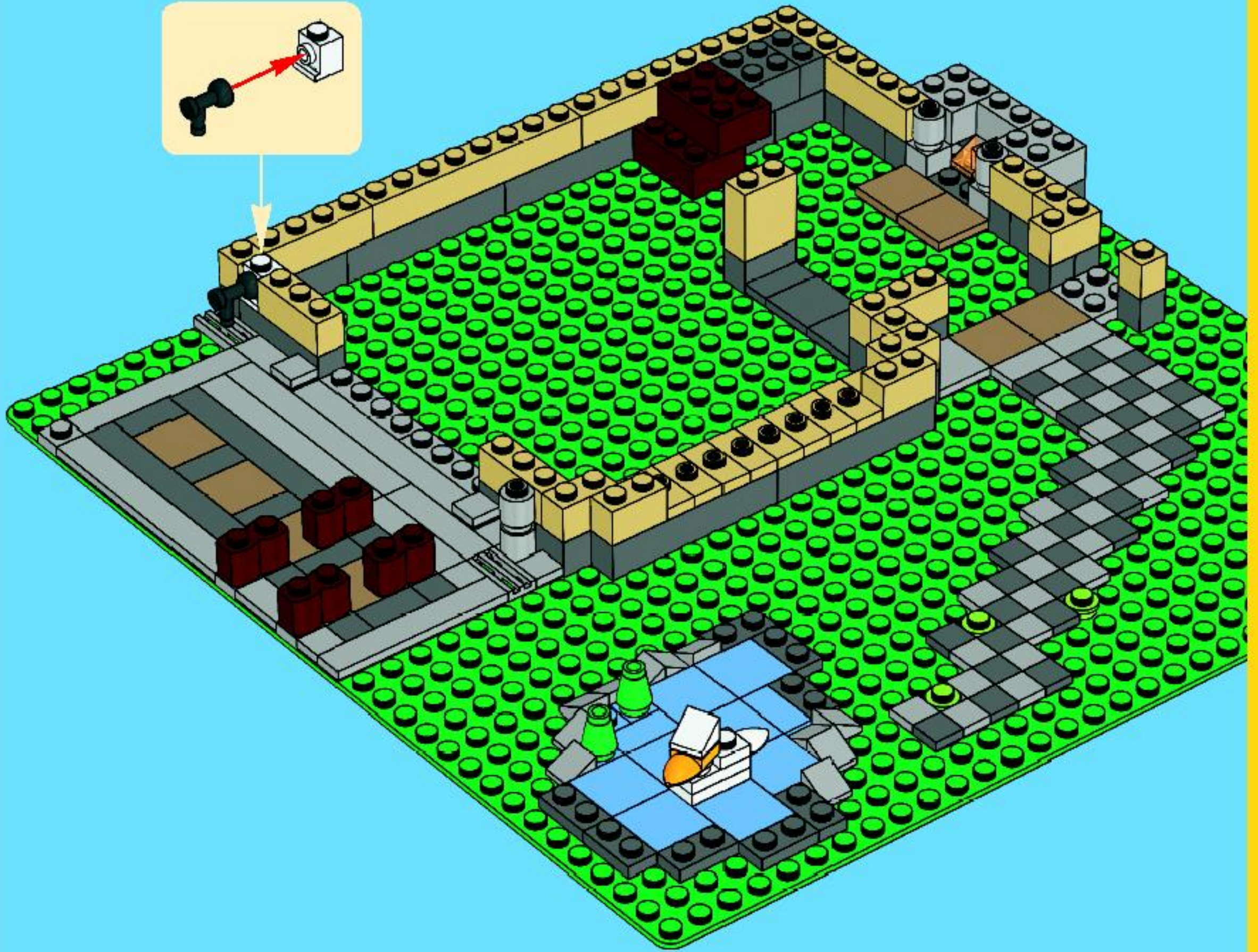
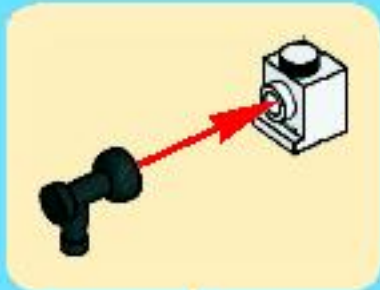


3x

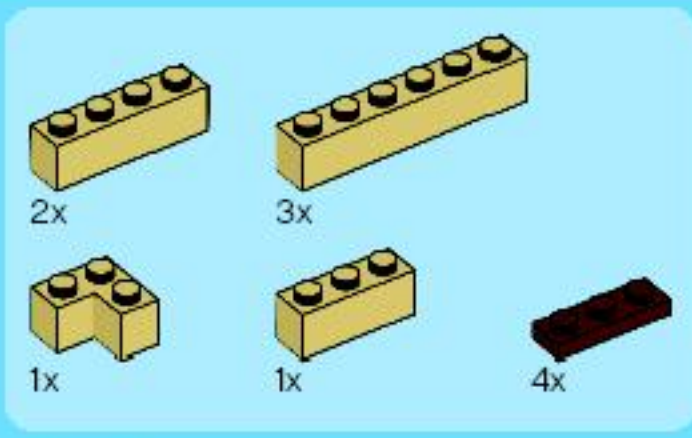


2x

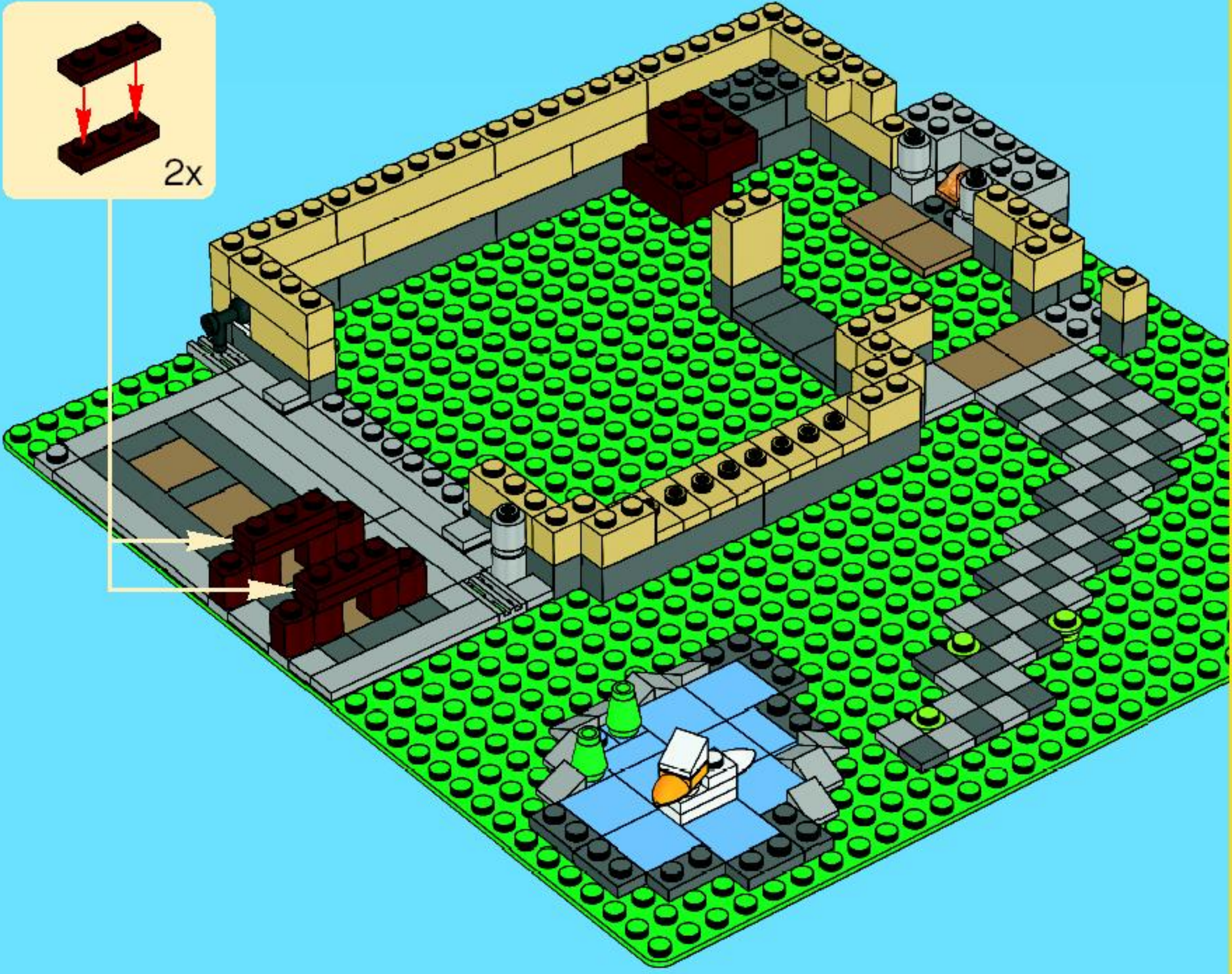
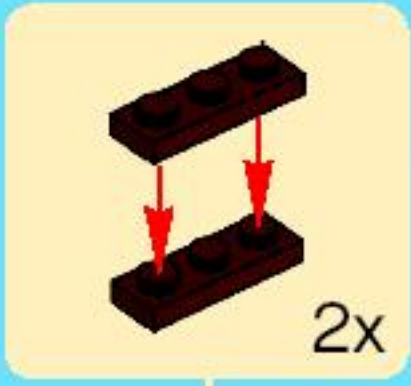
# 21



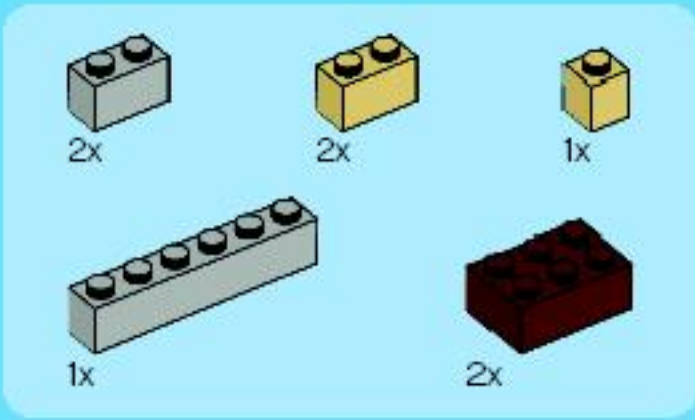




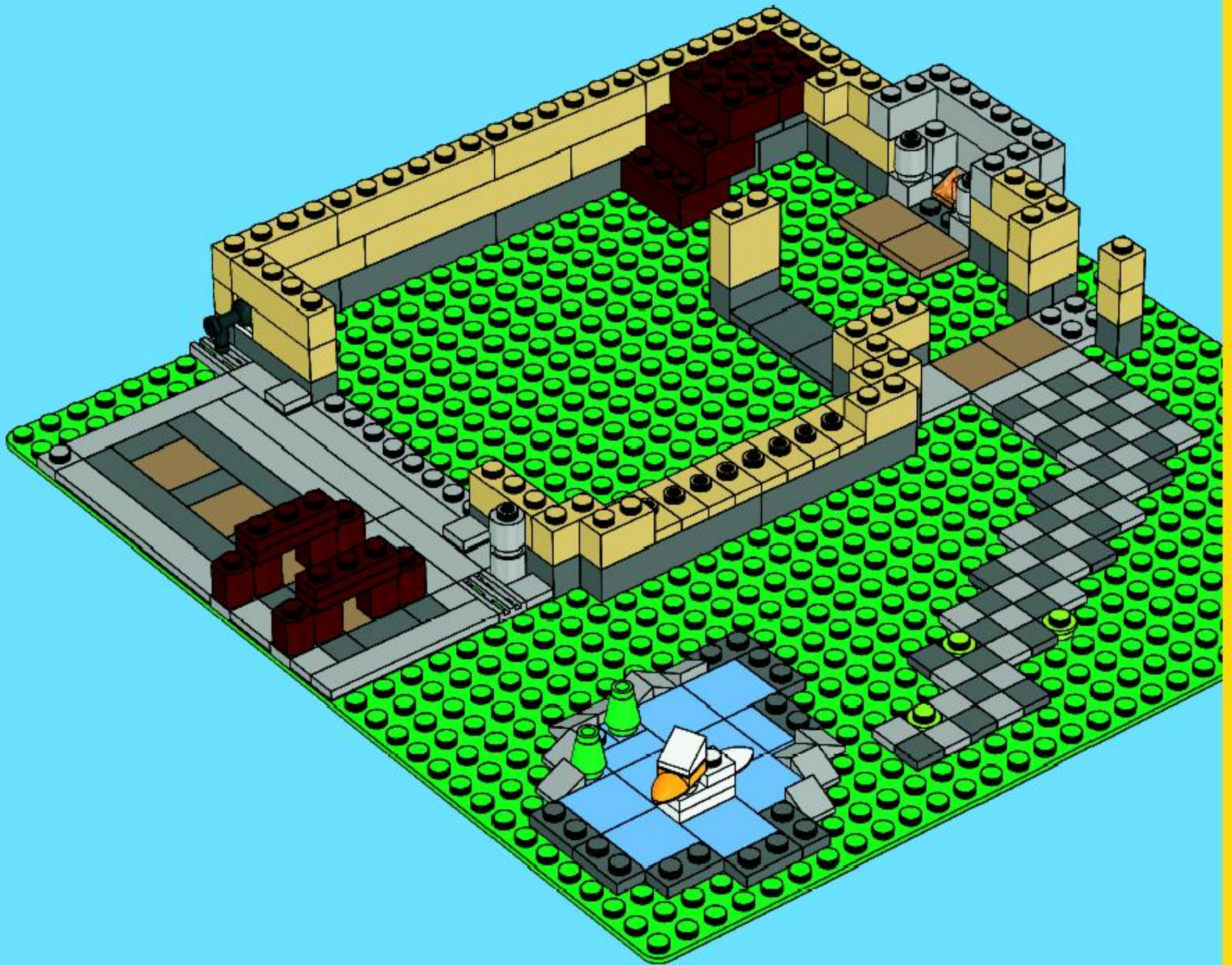
# 22



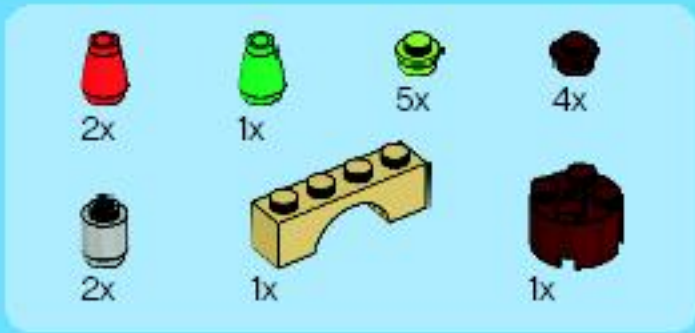




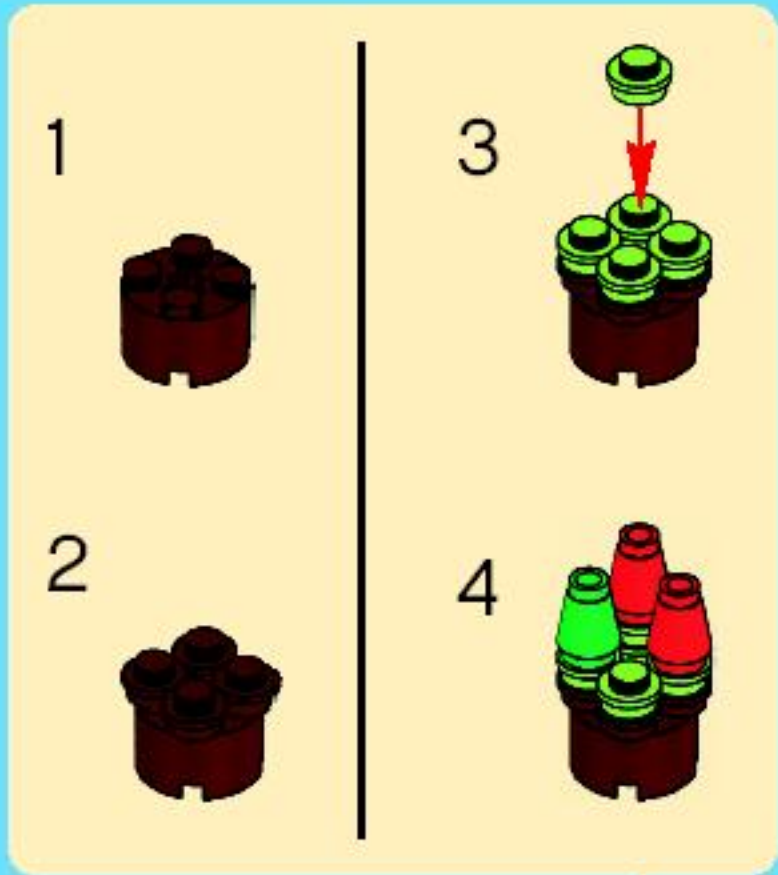
23



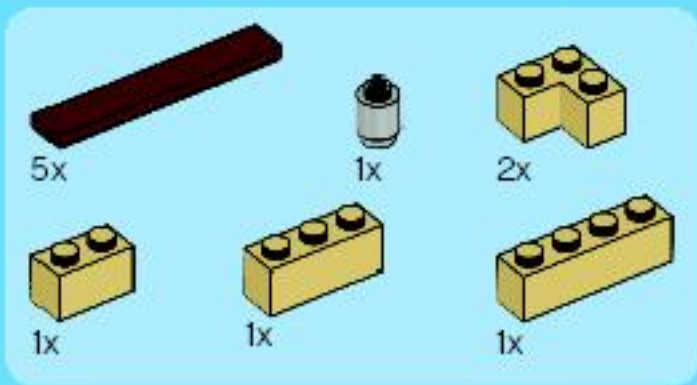




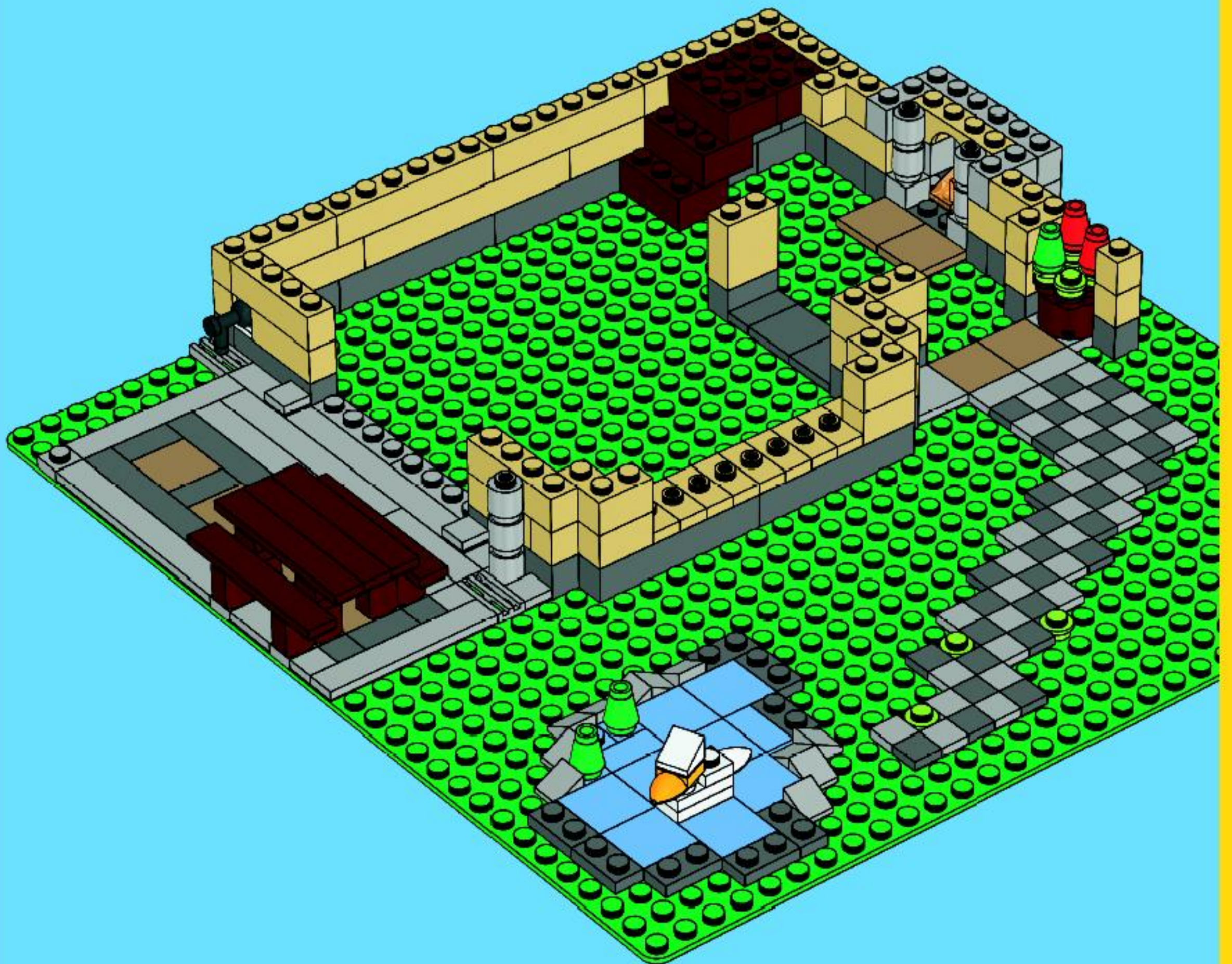
24



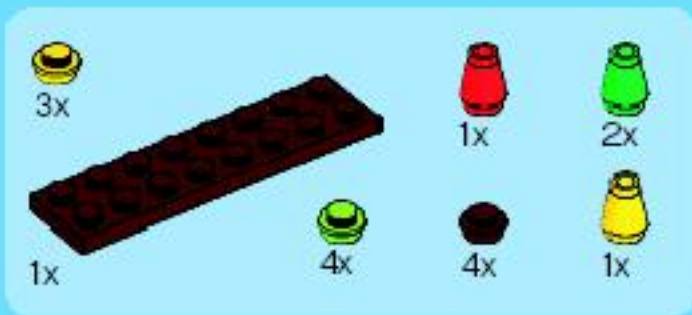




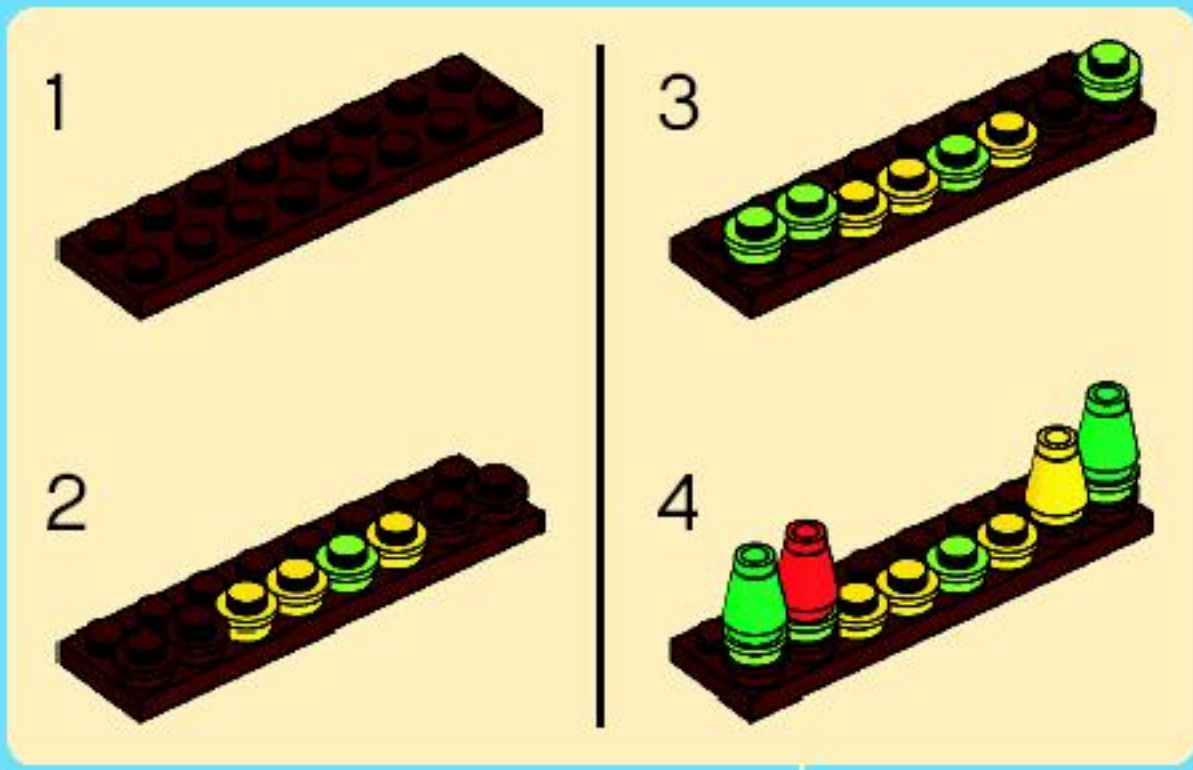
25



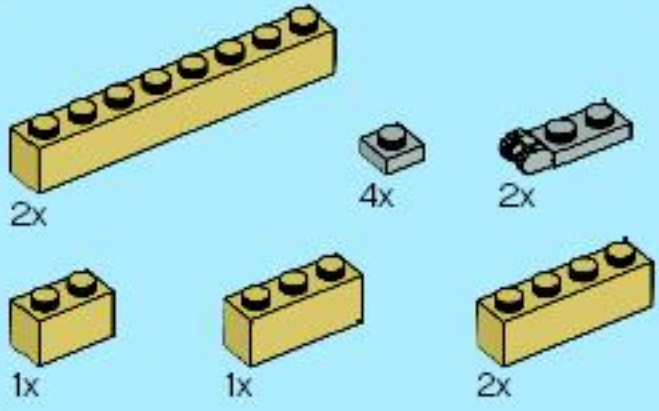




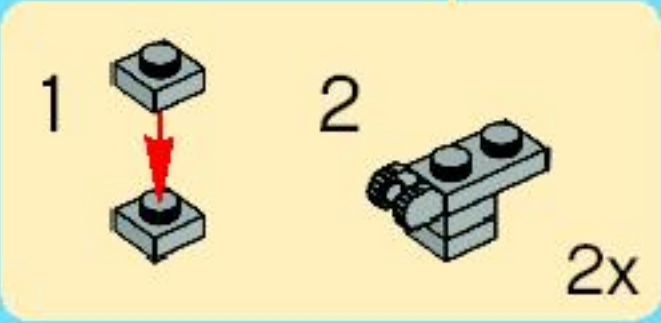
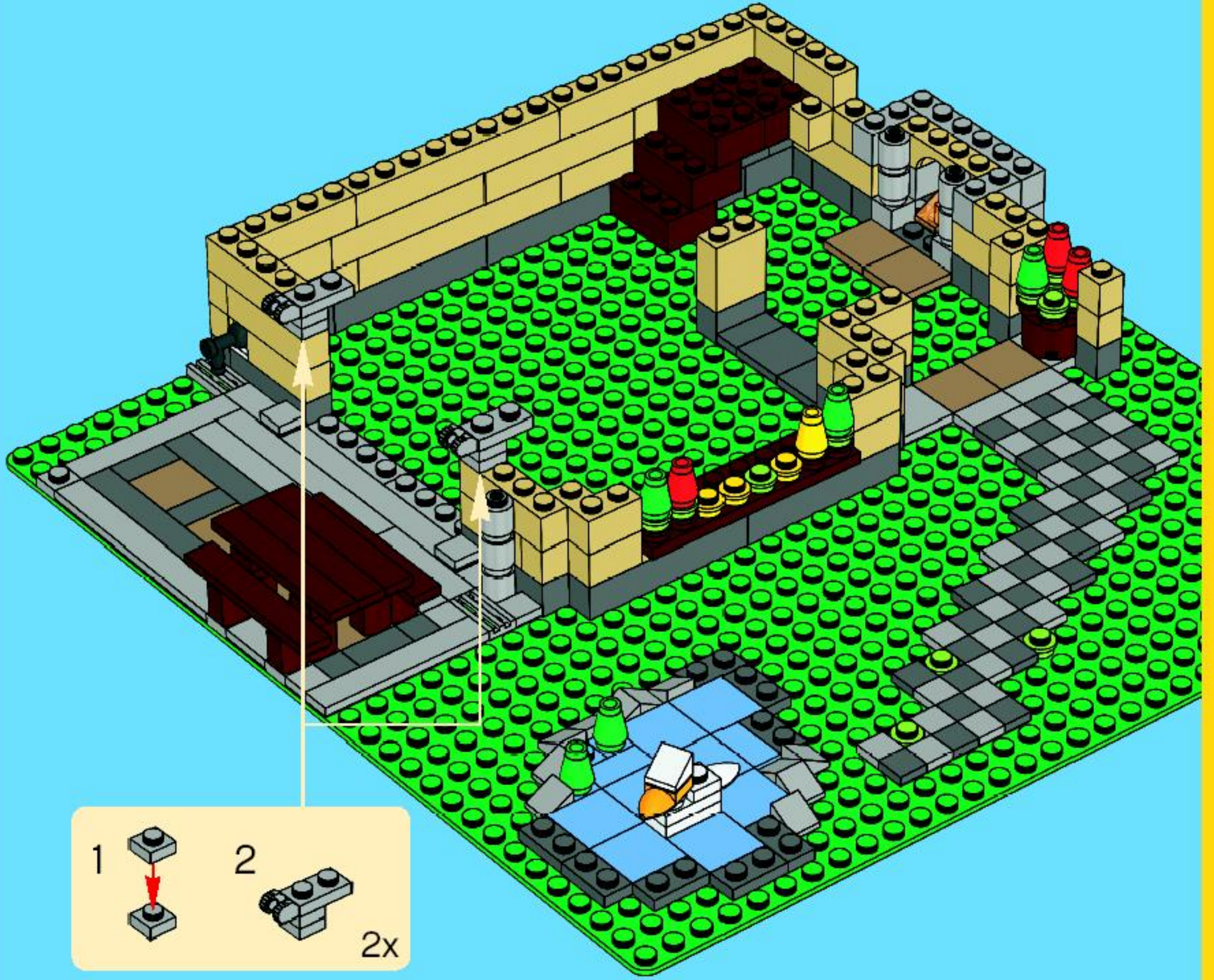
# 26



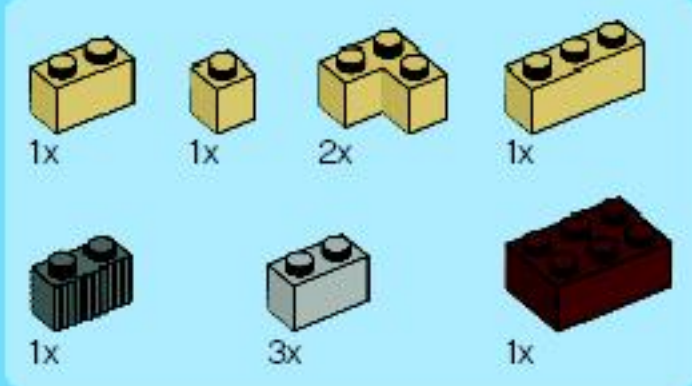




# 27



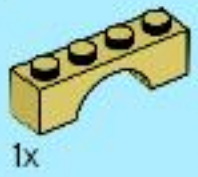




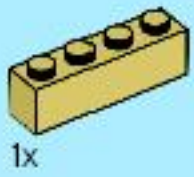
# 28







1x



1x



5x

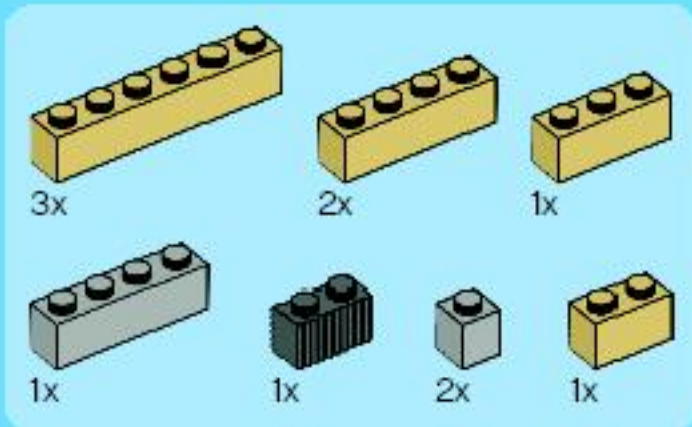


1x

# 29



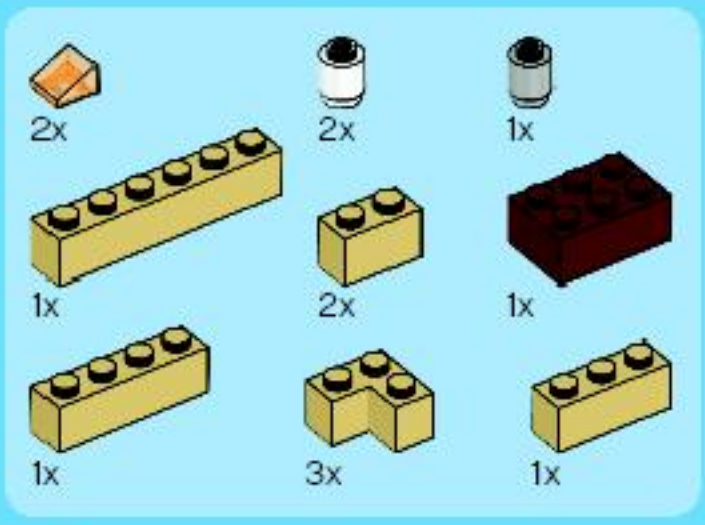




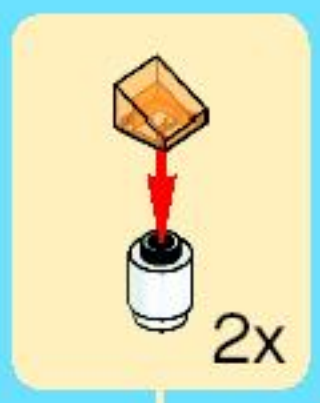
30



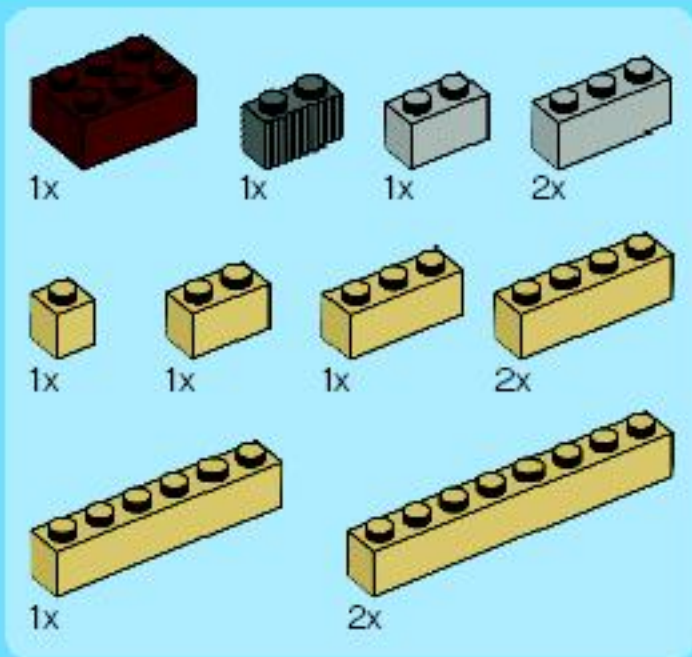




31



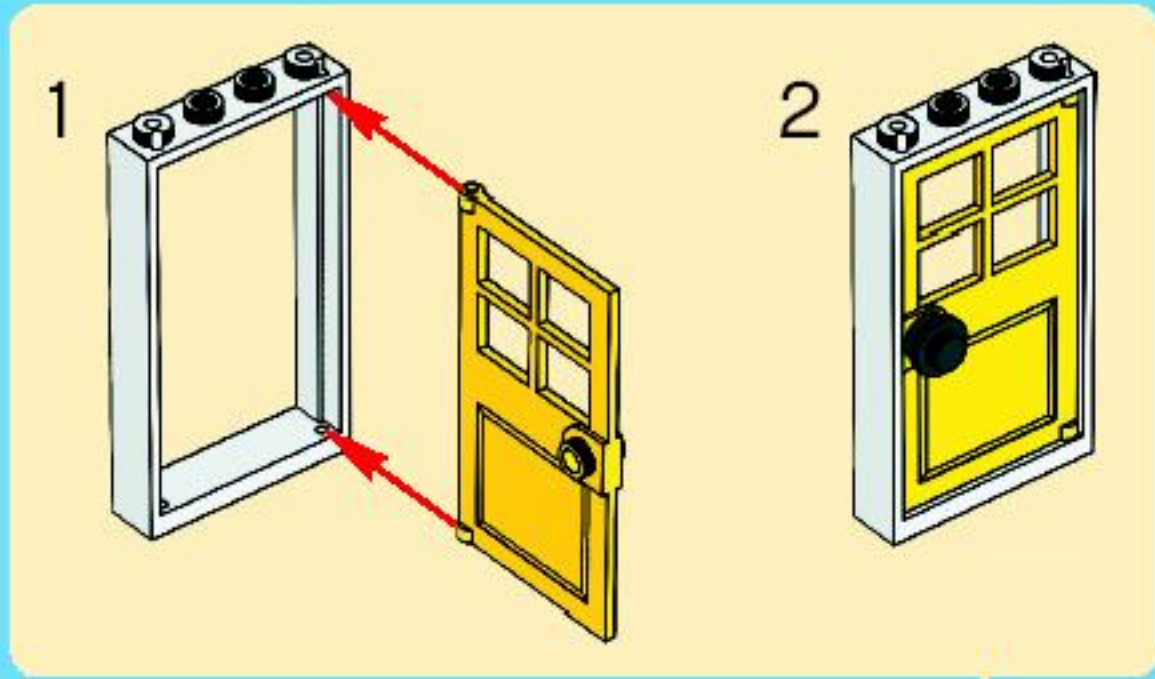
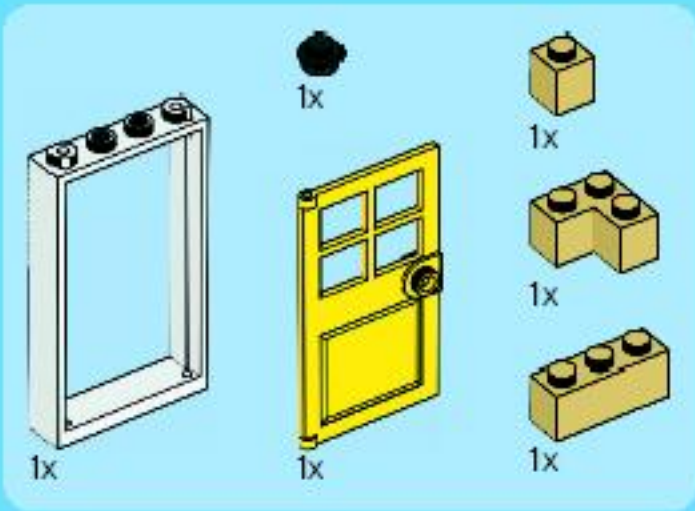




32







33







5x

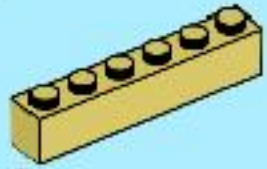


1x

# 34



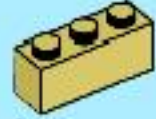




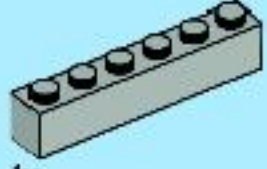
3x



1x



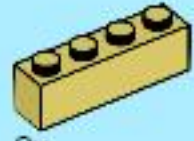
1x



1x



2x

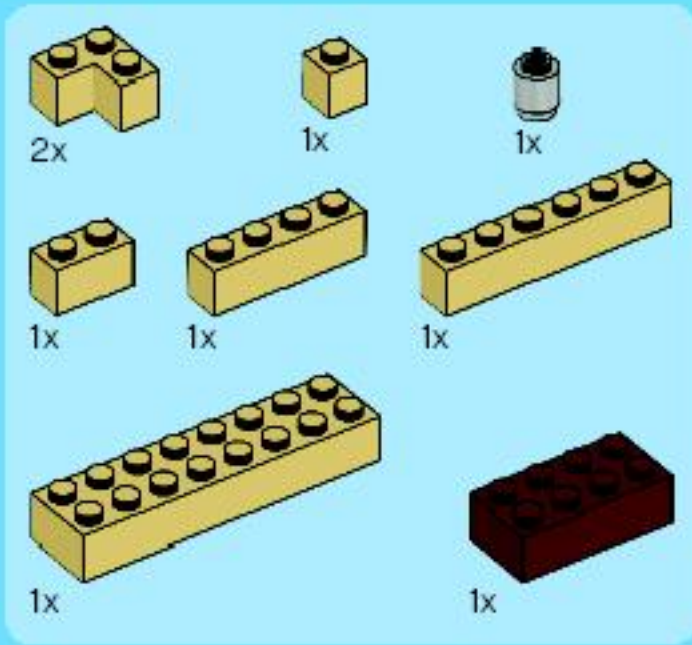


2x

# 35



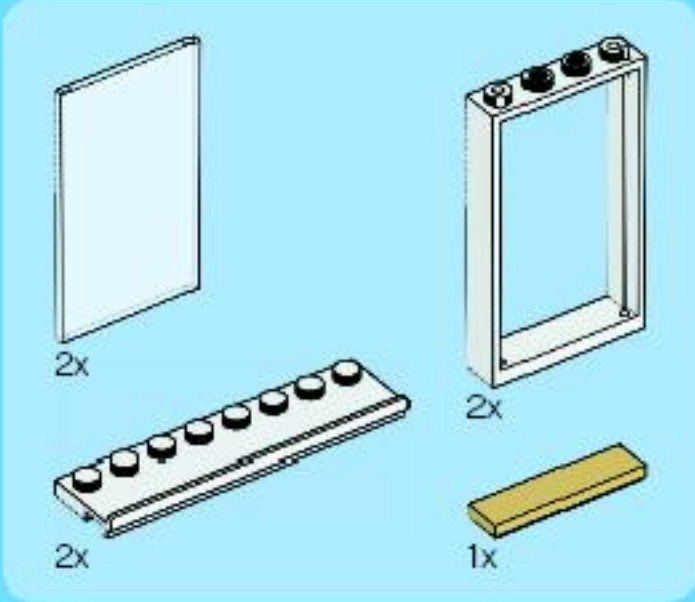




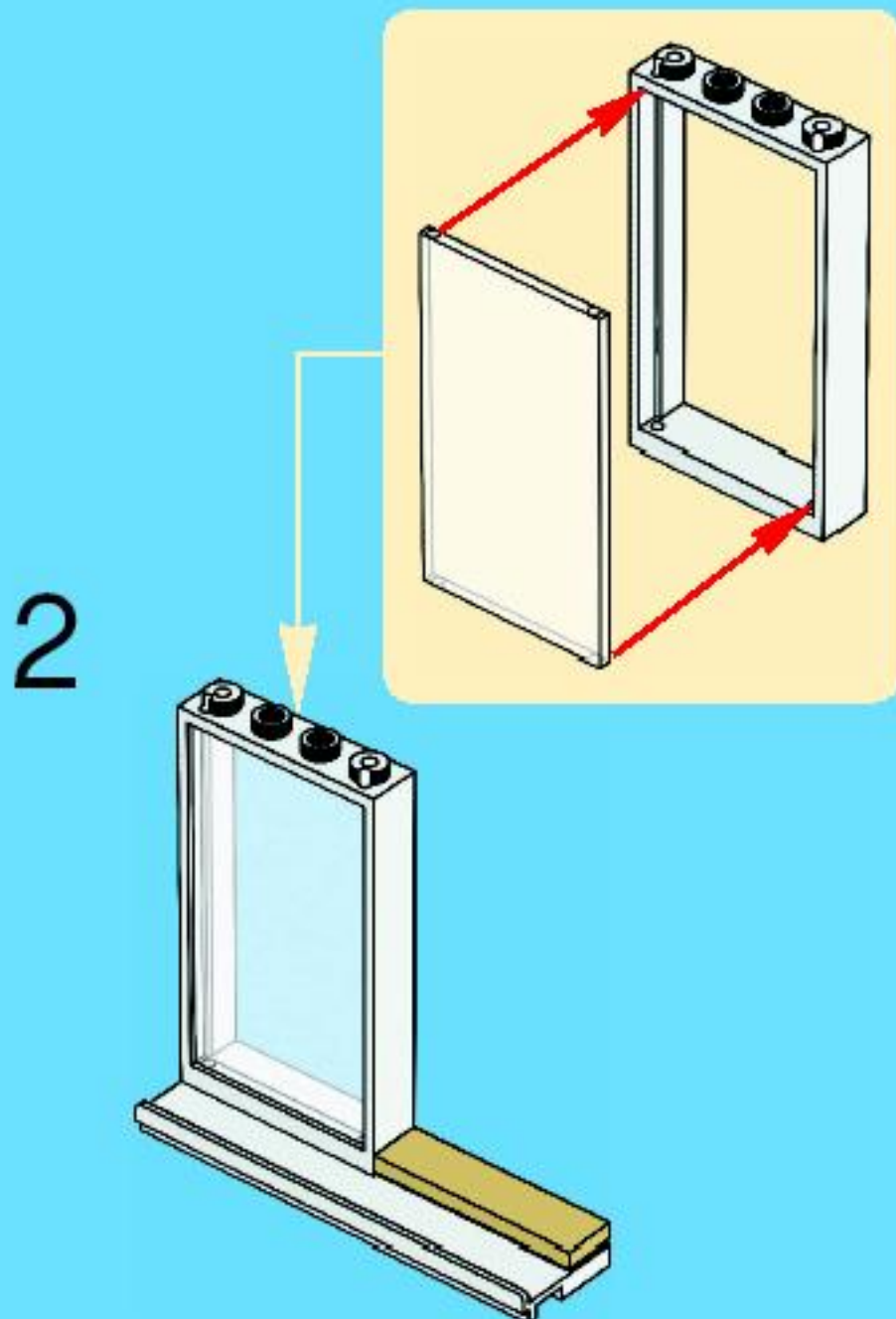
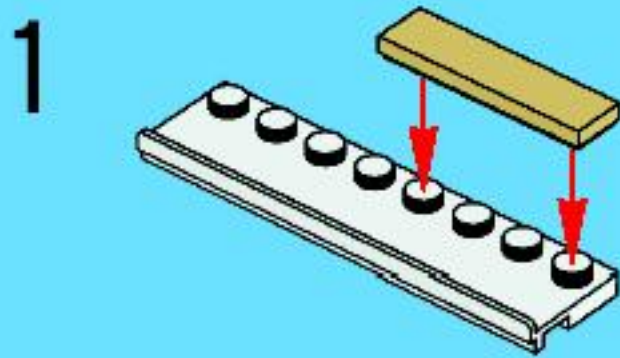
36







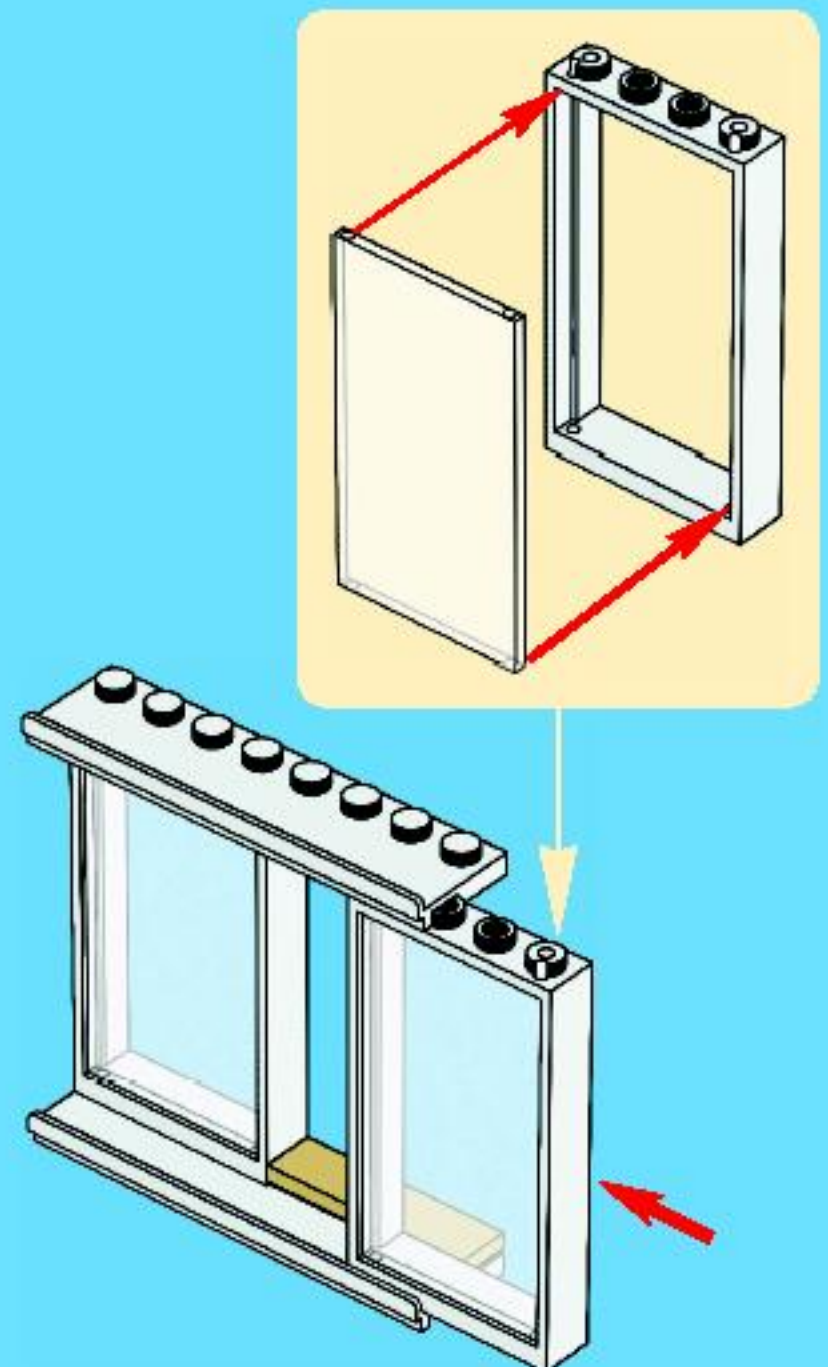
37



3

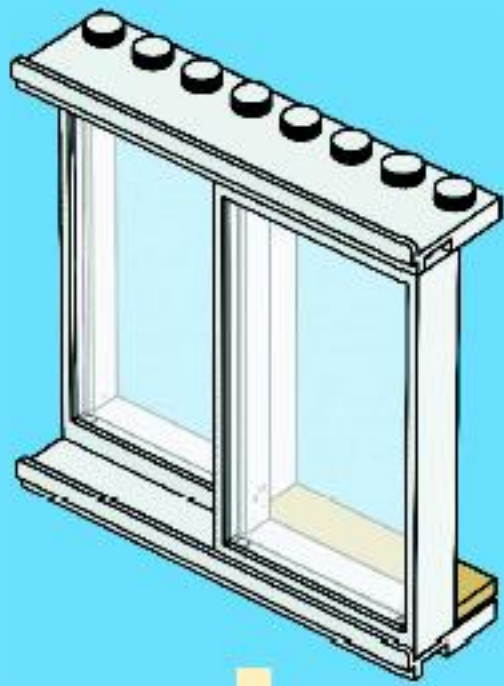


4

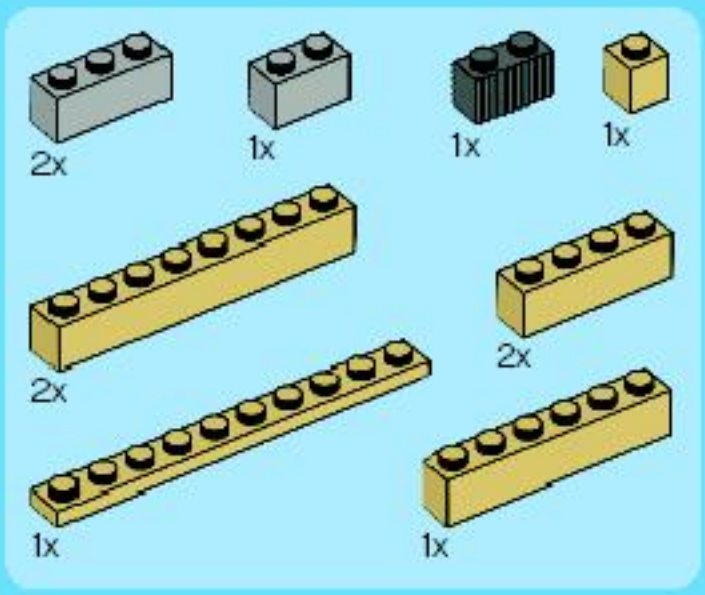




5



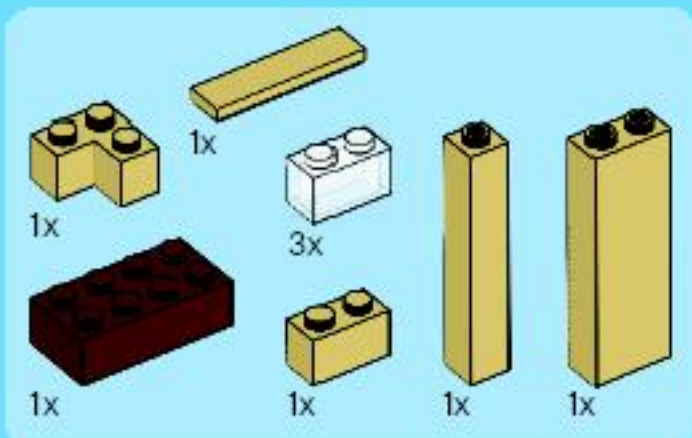




# 38







# 39







2x



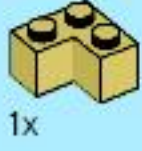
2x



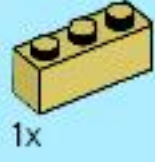
1x



5x

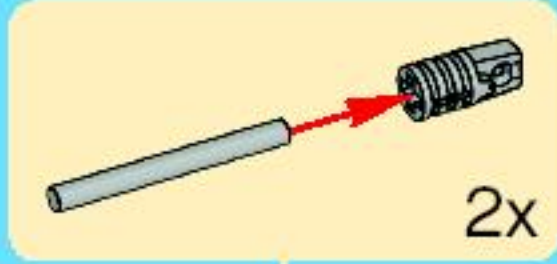


1x



1x

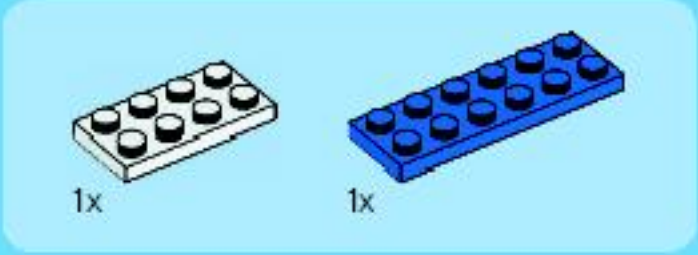
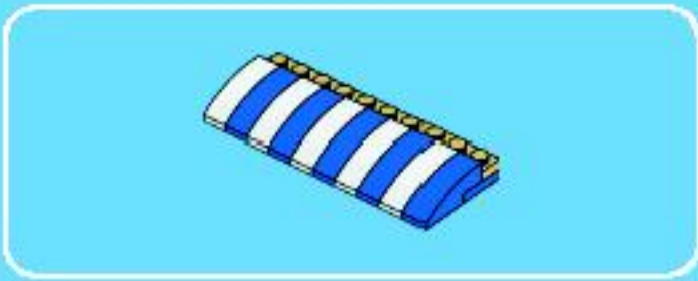
# 40



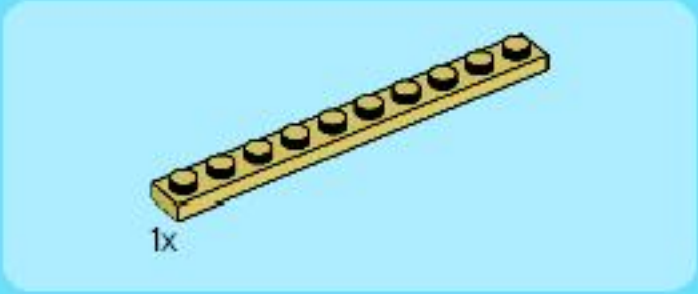
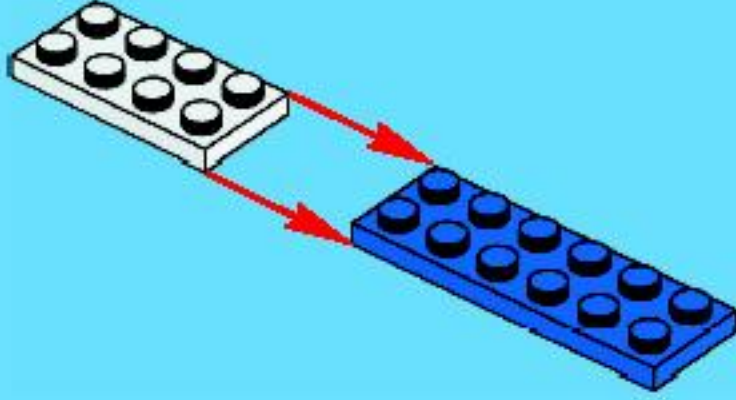
2x



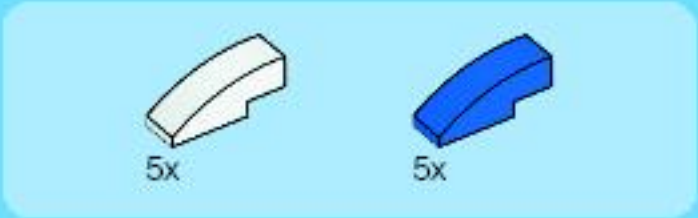
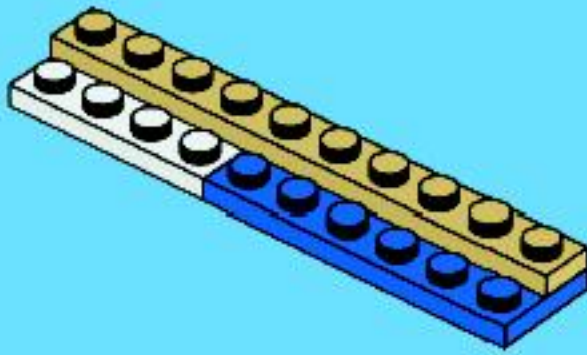




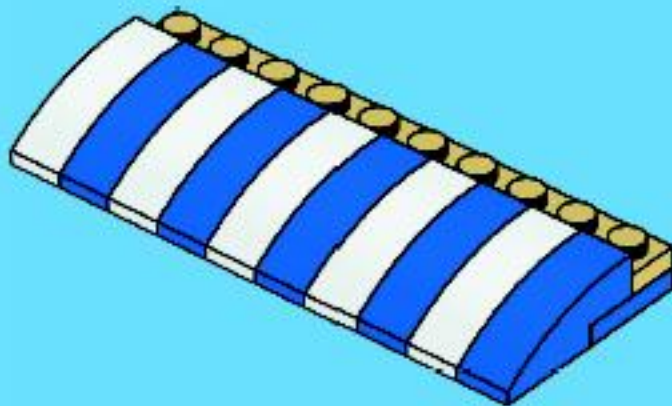
1



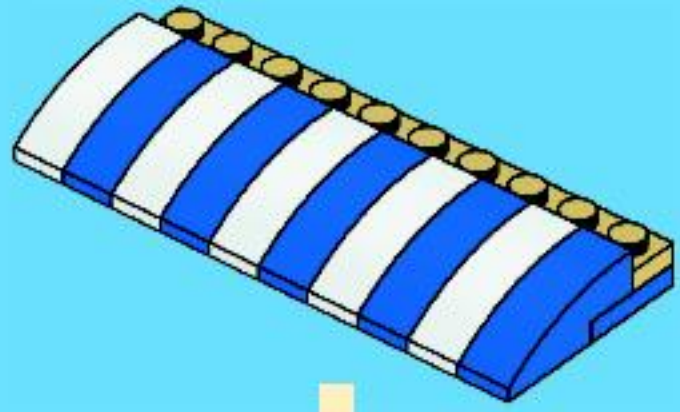
2



3



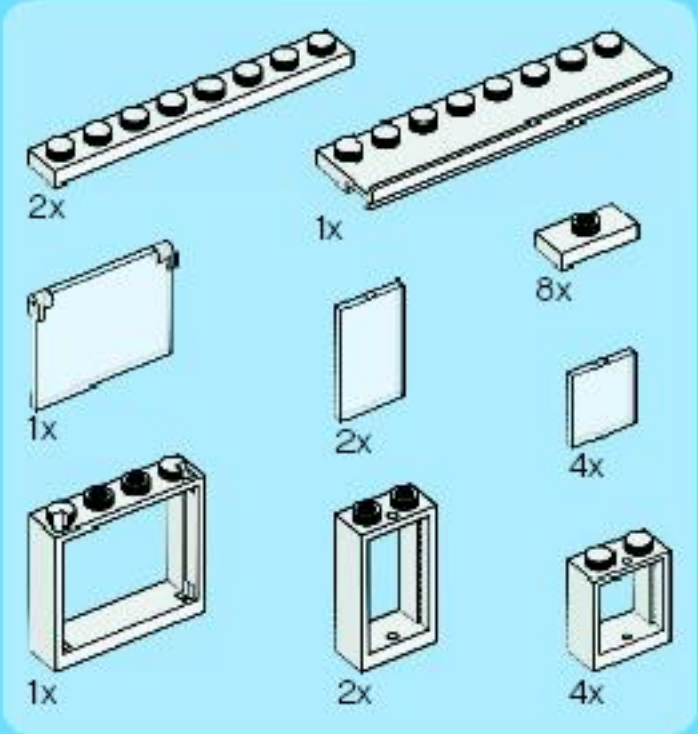




41

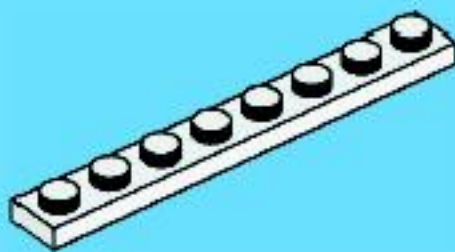




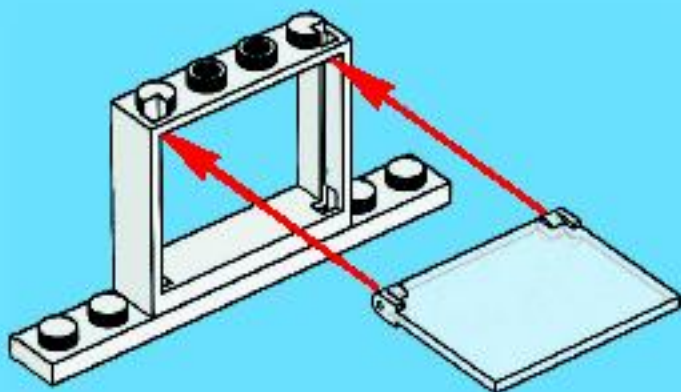


42

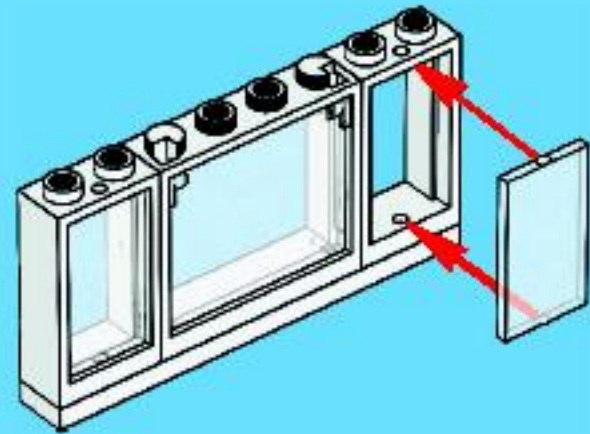
1



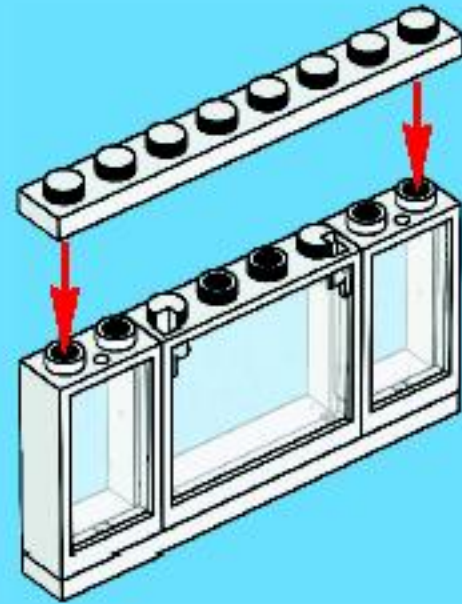
2



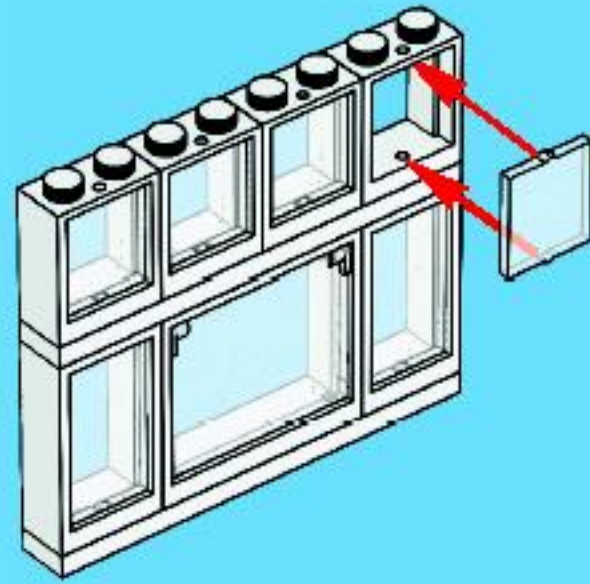
3



4

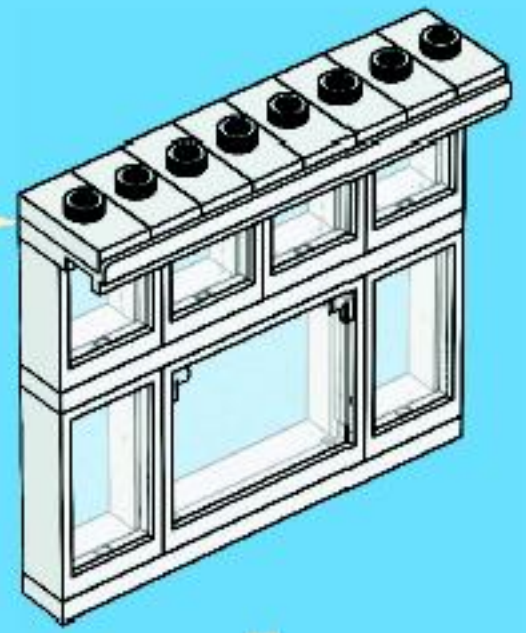
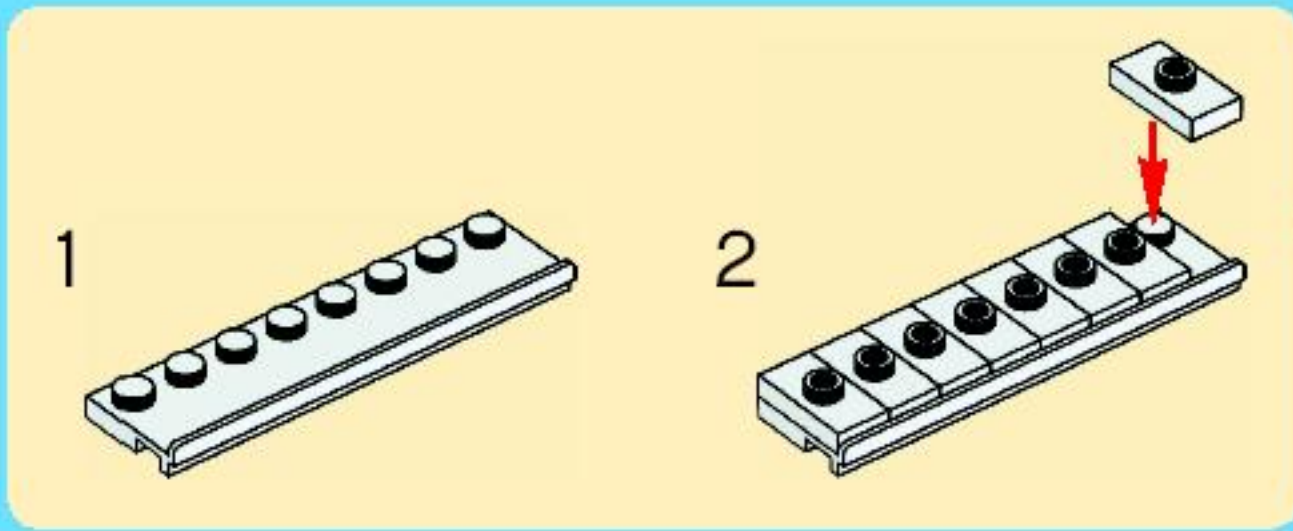


5

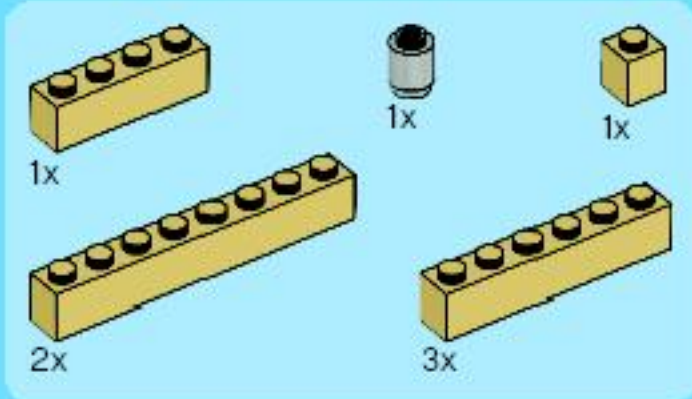




6



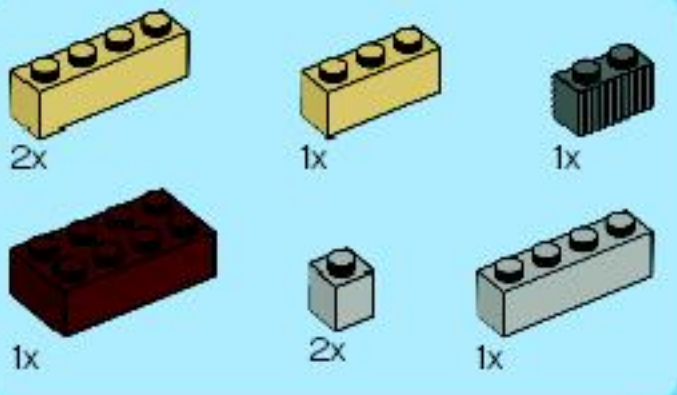




43







44







1x



1x

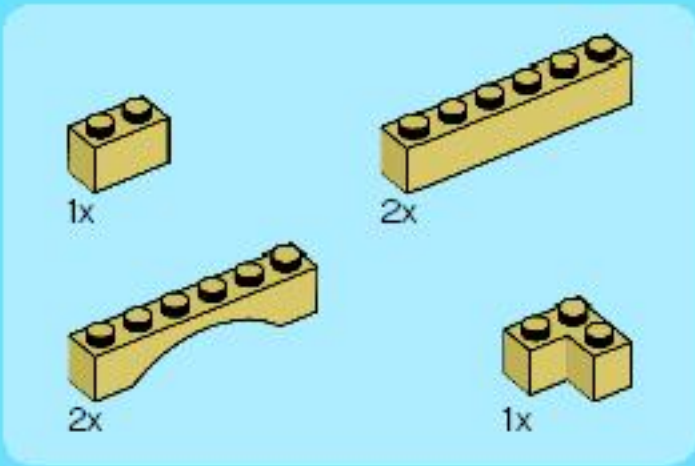


3x

# 45



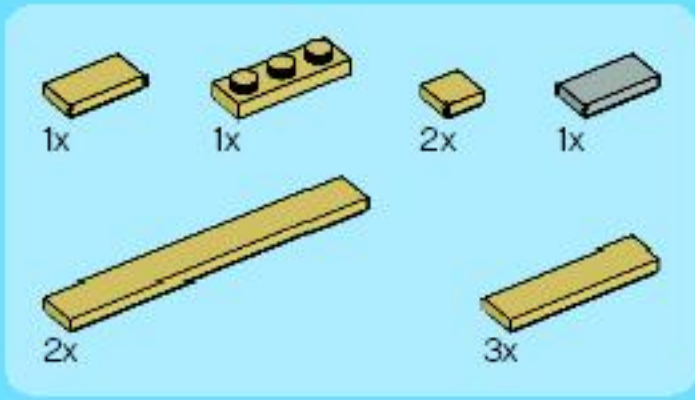




46



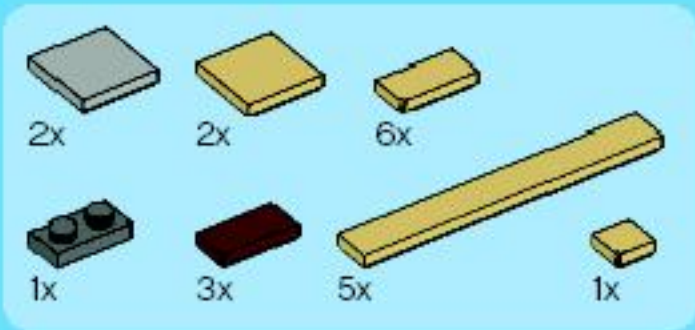




47





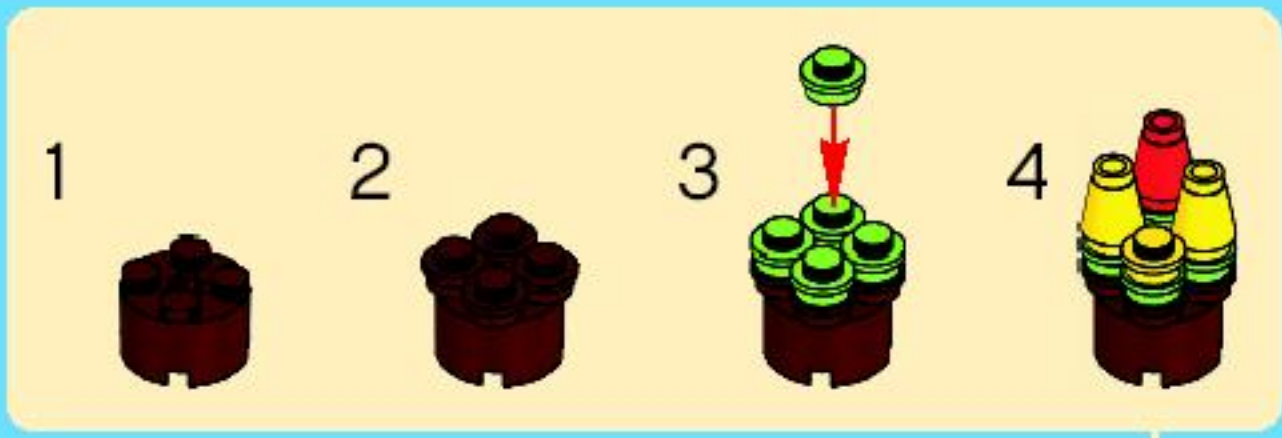


48





- 4x
- 5x
- 1x
- 1x
- 2x
- 1x



49







# 50

1



2



3

