




CITY



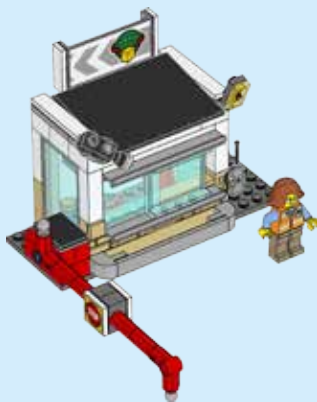
60169



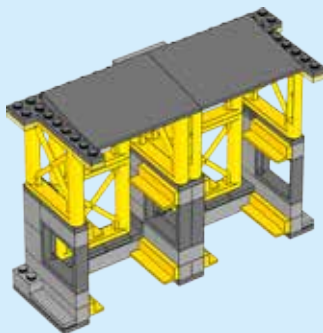
 LEGO.com/city

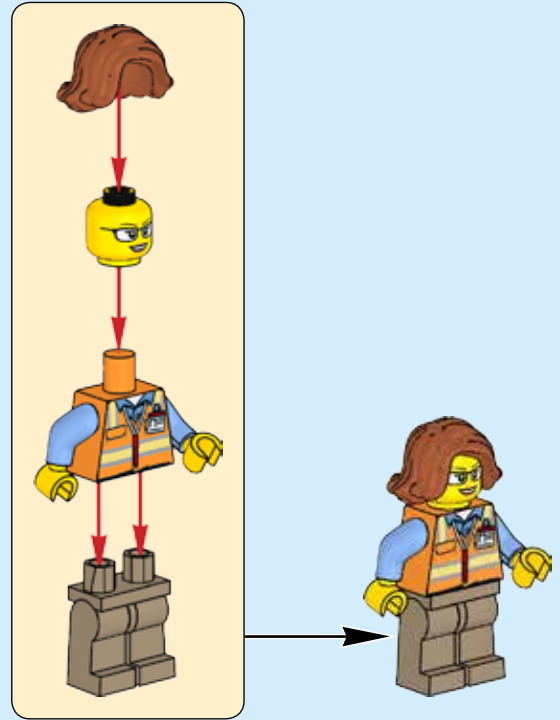
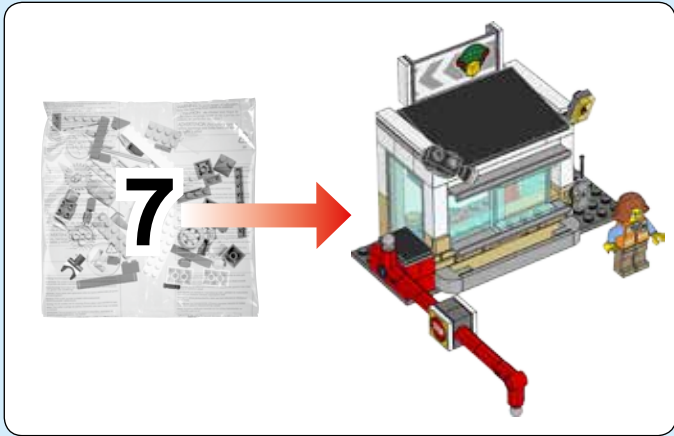


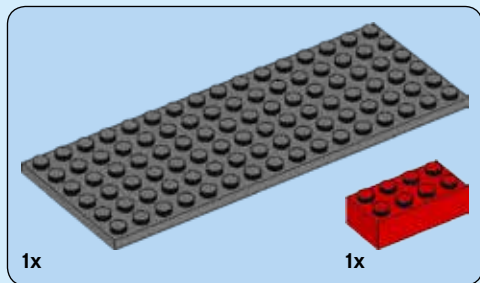
7



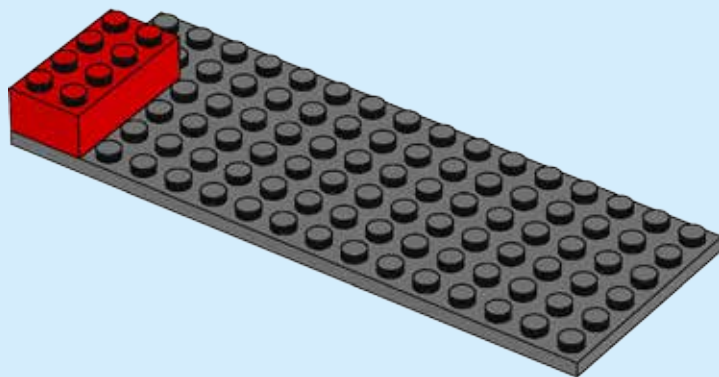
8

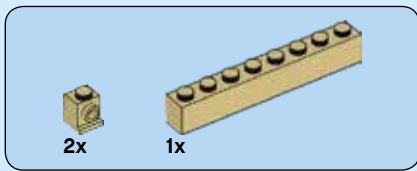




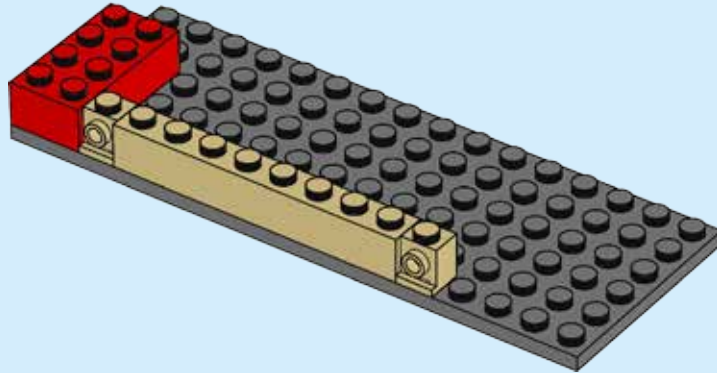


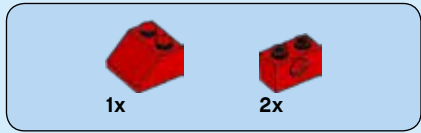
1



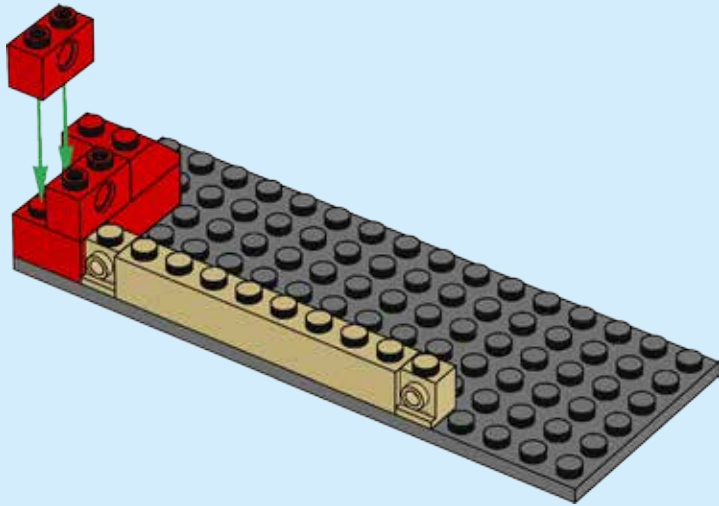


2





3



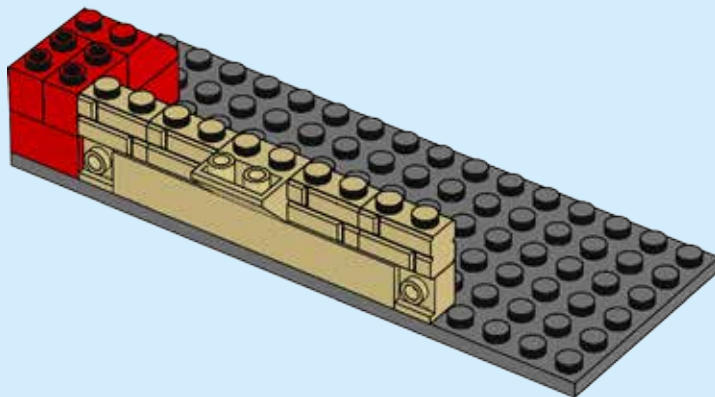


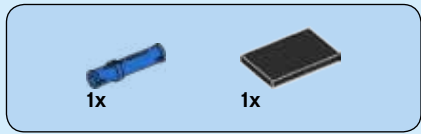
1x



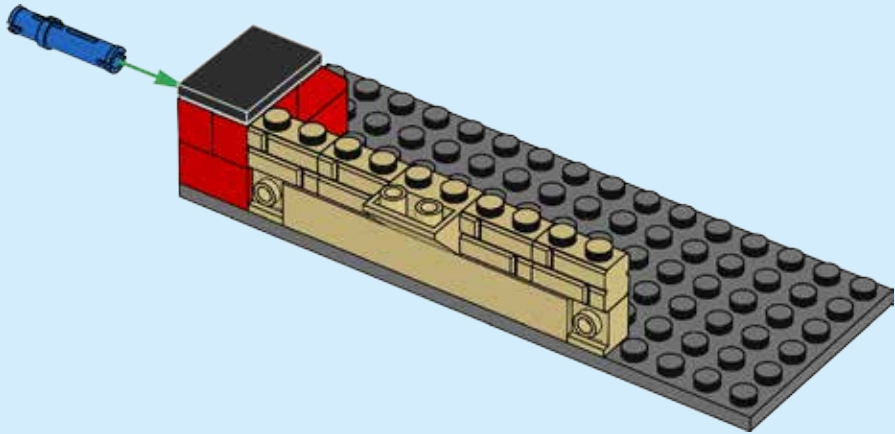
4x

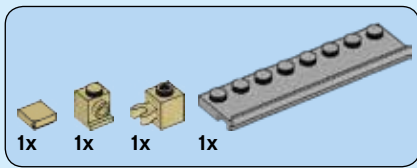
4



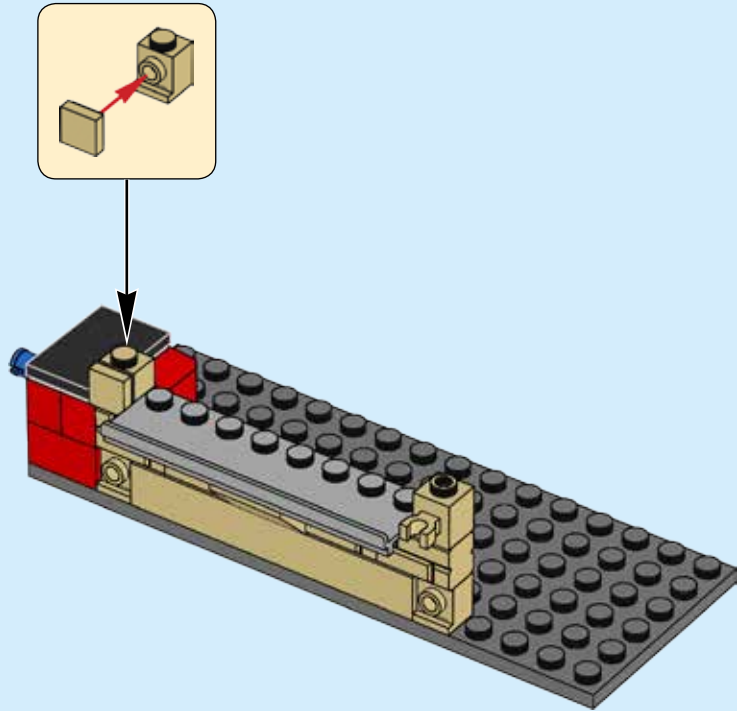


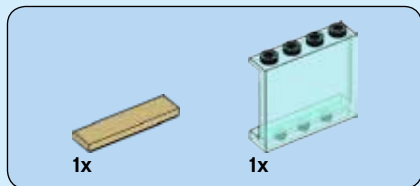
5



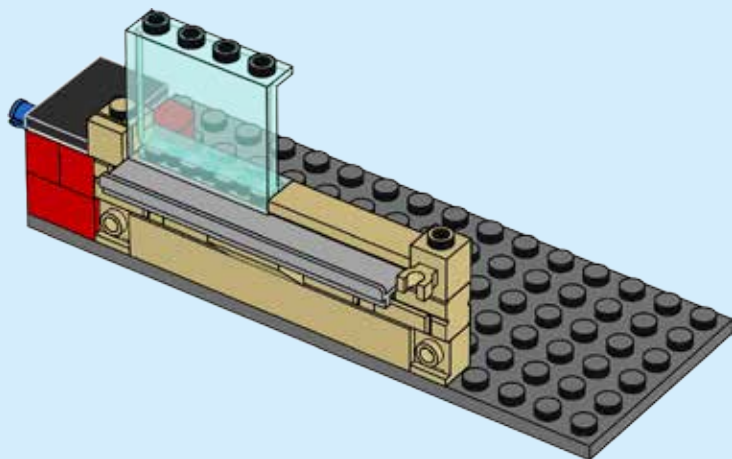


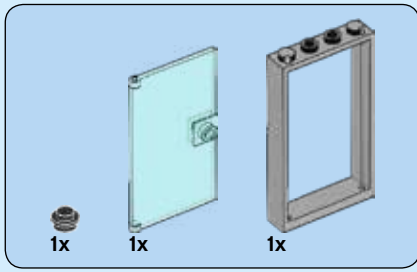
6



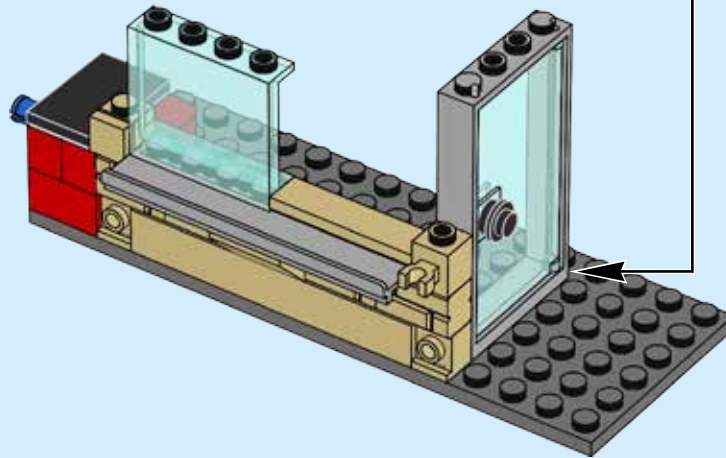
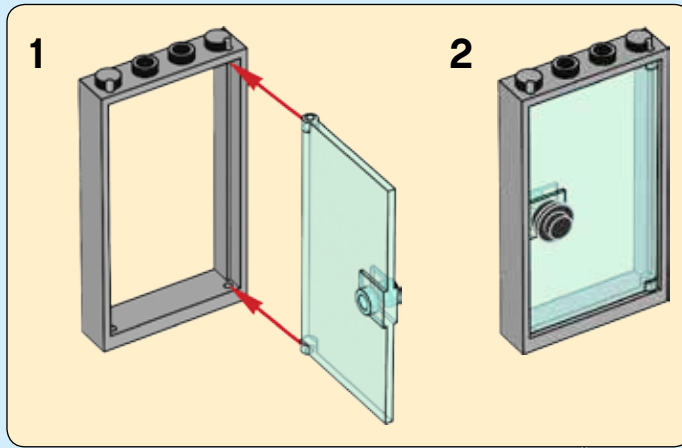


7





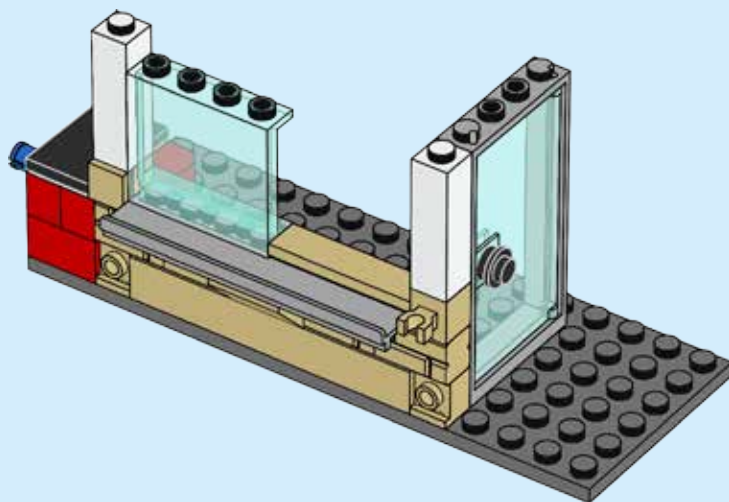
8

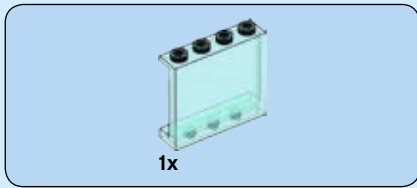




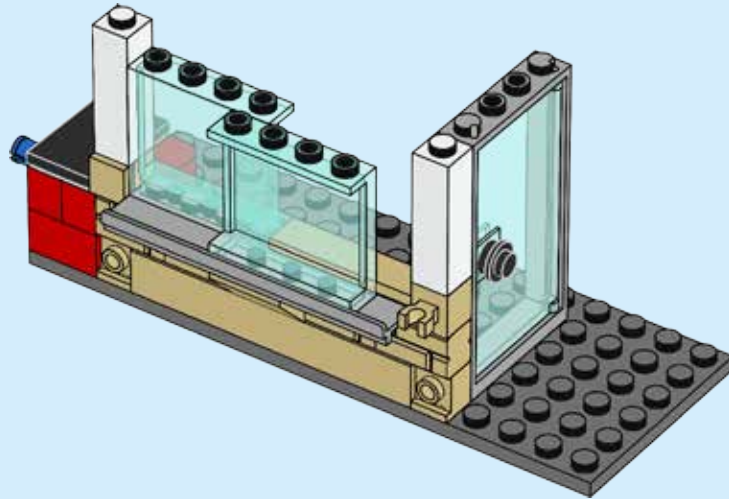
2x

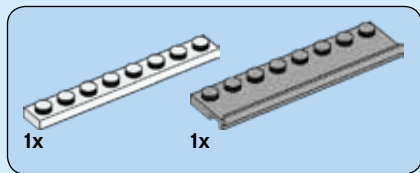
9



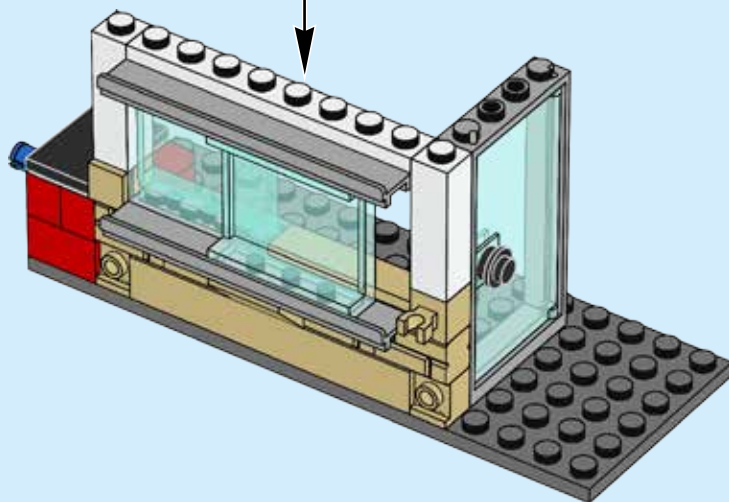
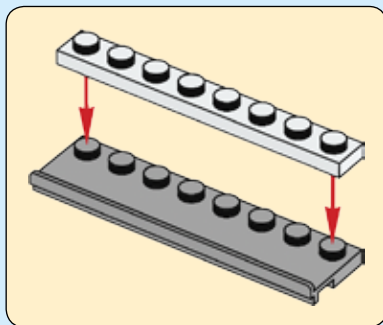


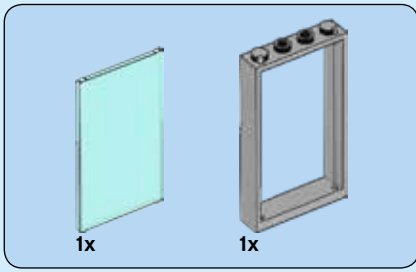
10



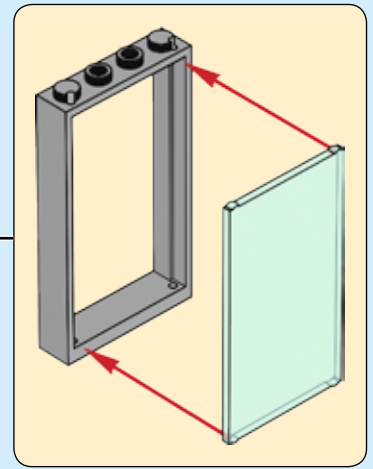
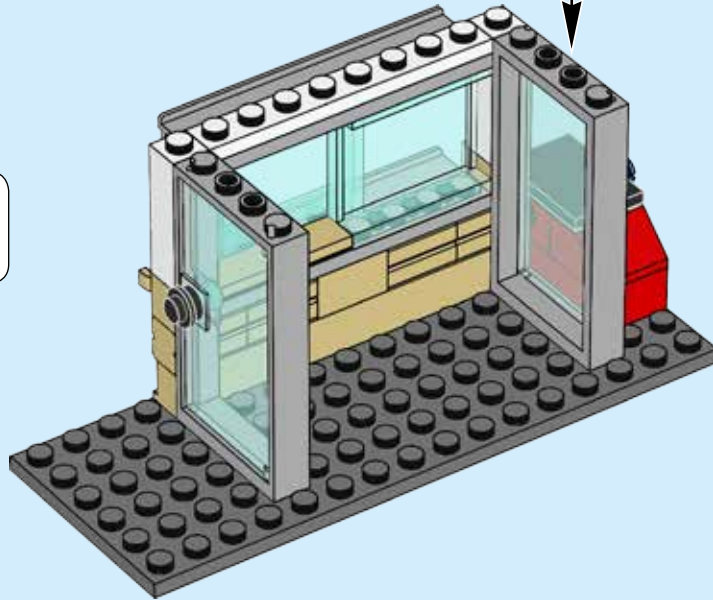


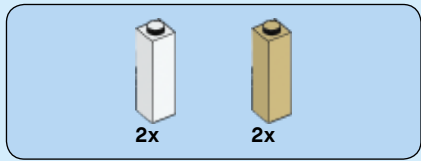
11



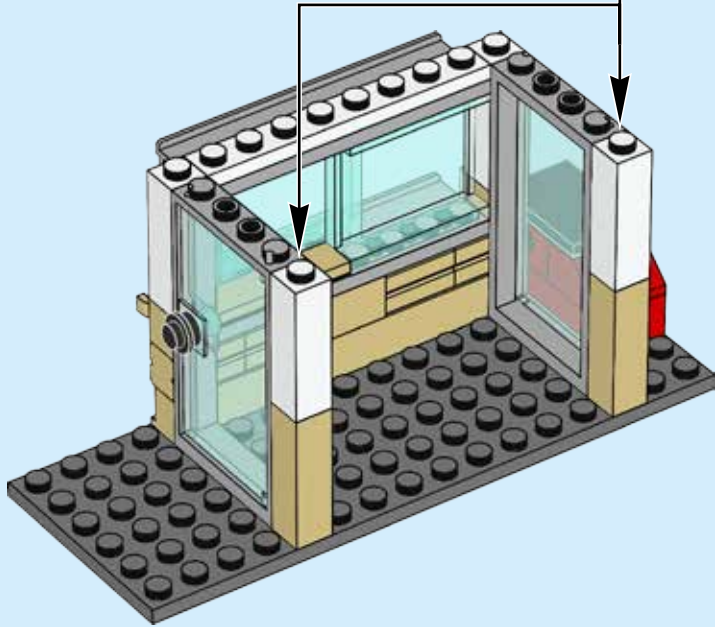
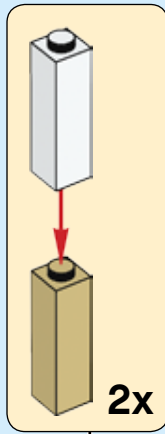


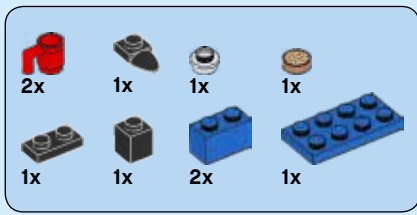
12





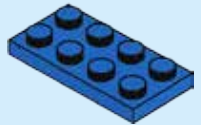
13



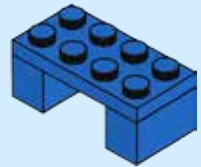


14

1



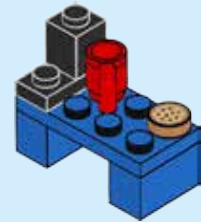
2



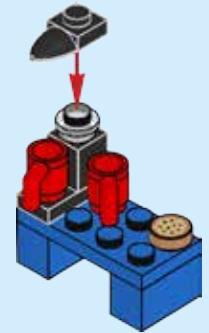
3



4



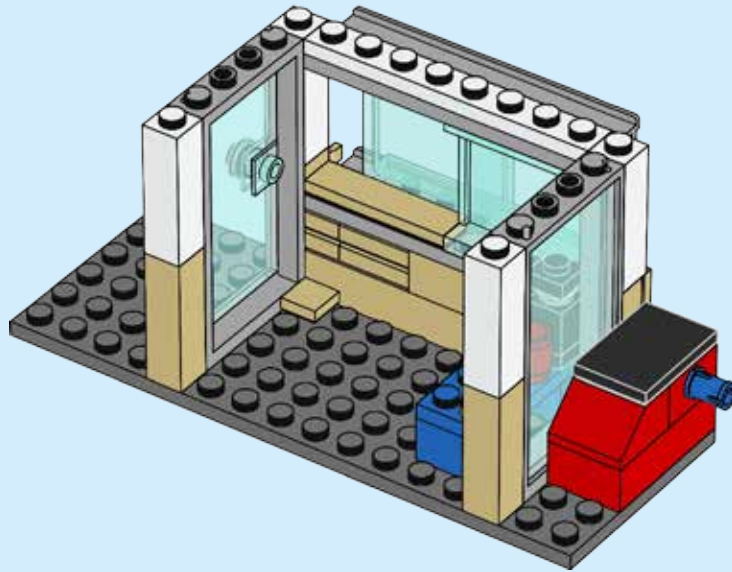
5

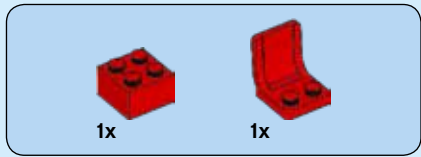




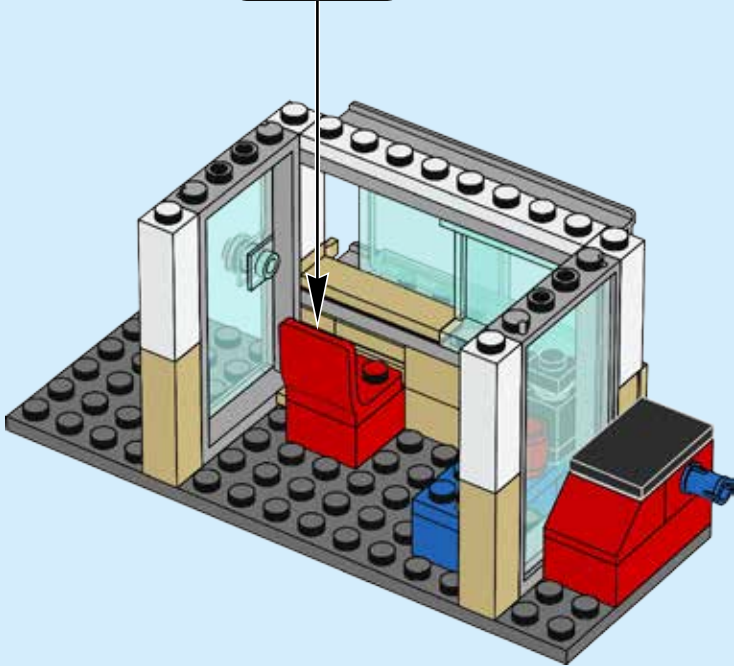
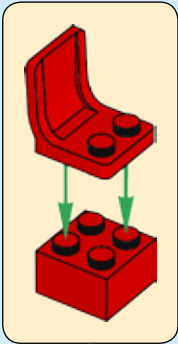
1x

15





16



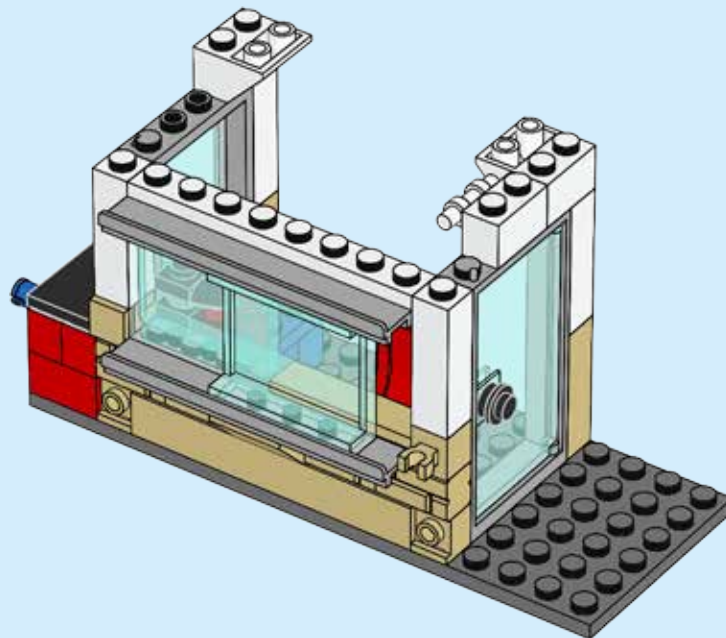
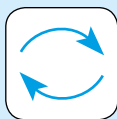


2x



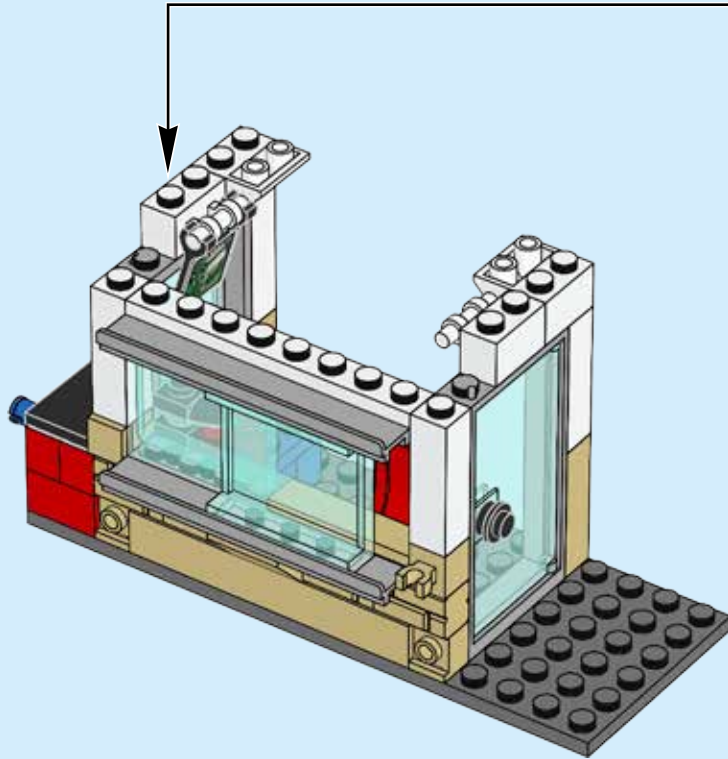
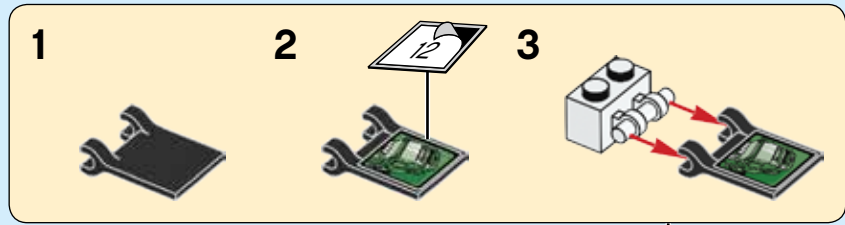
1x

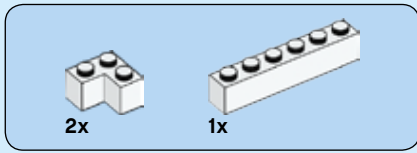
17



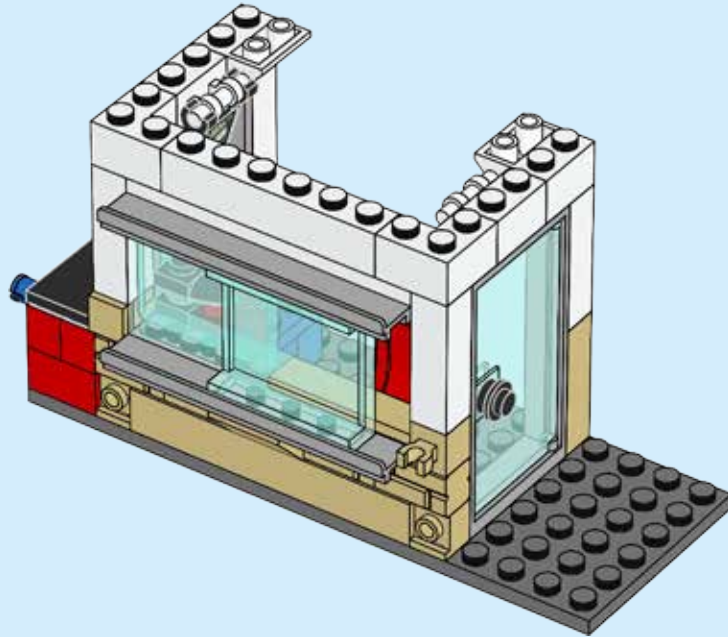


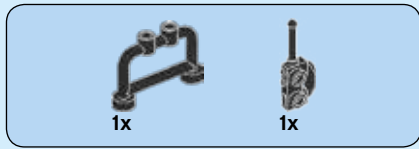
18



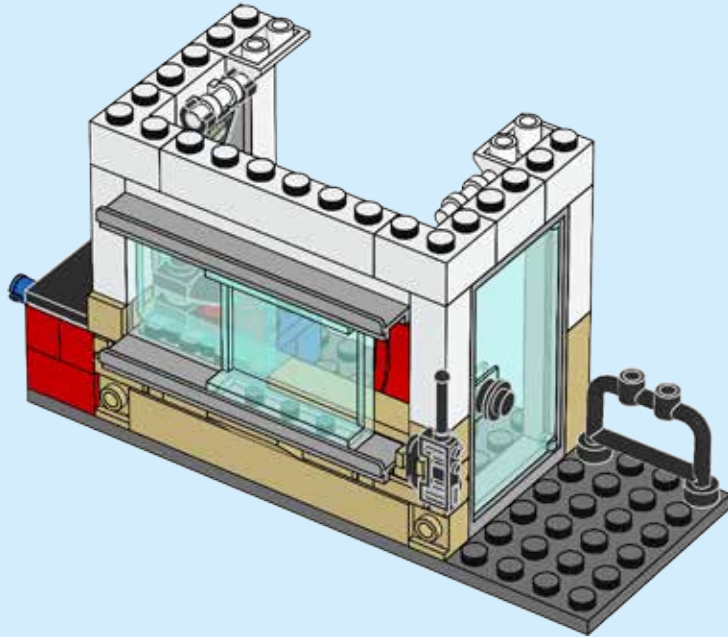


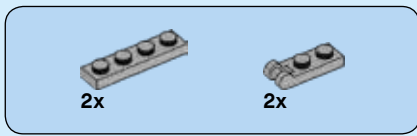
19



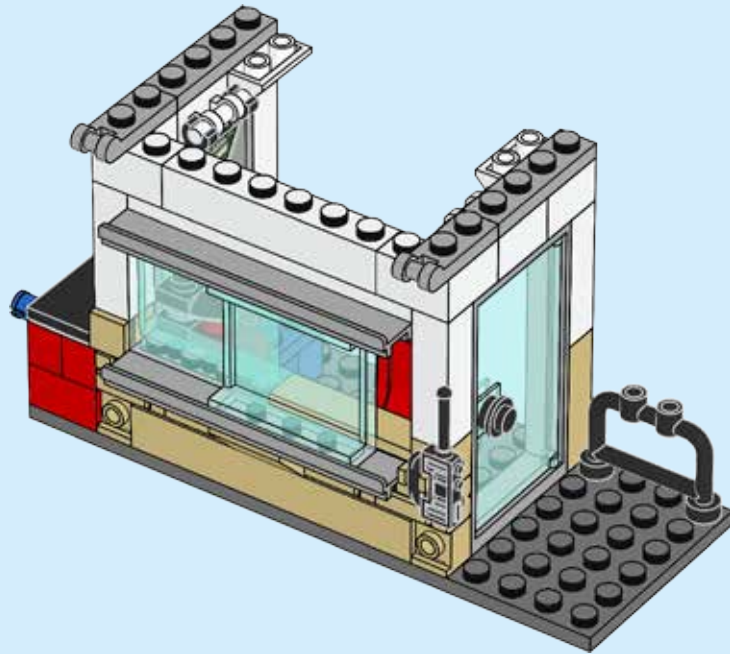


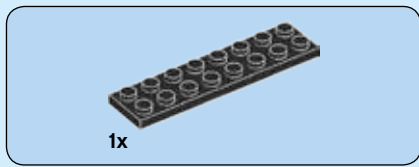
20



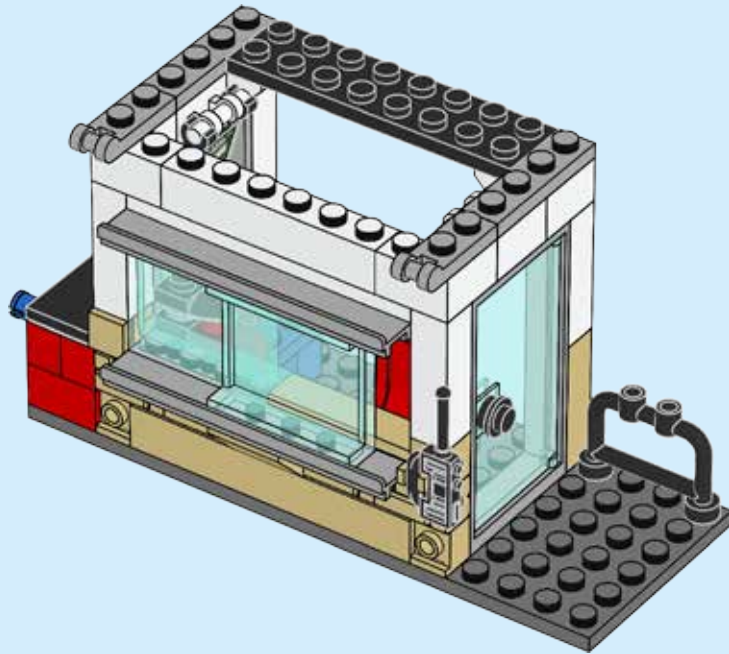


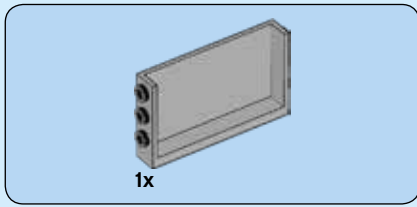
21



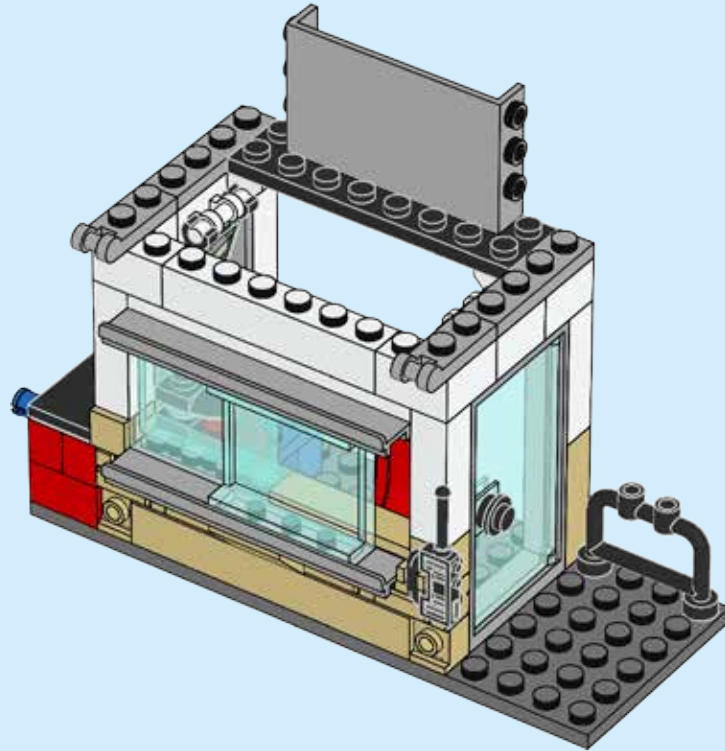


22





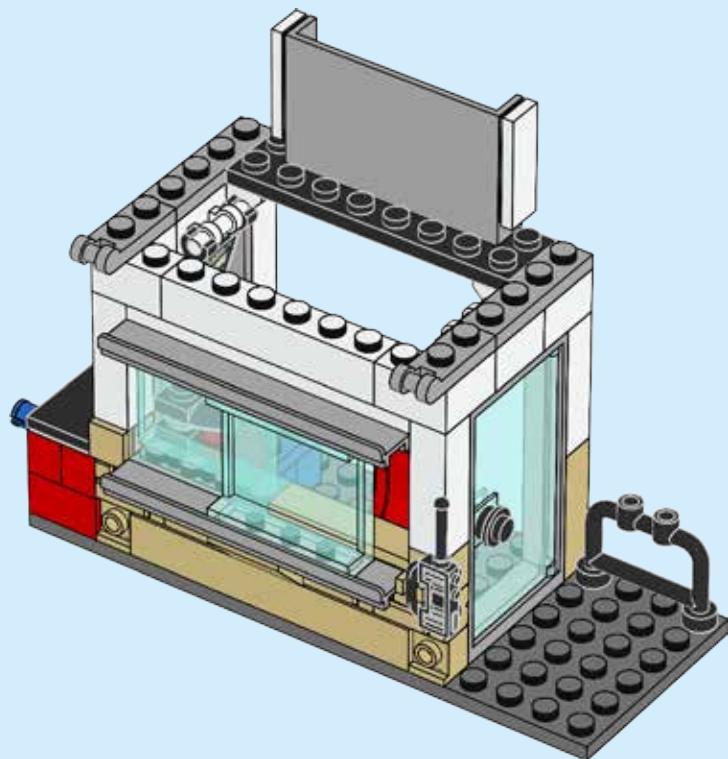
23

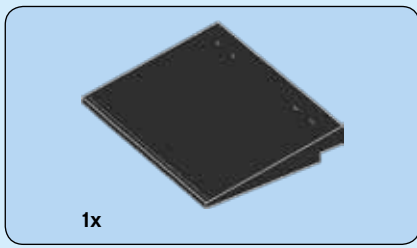




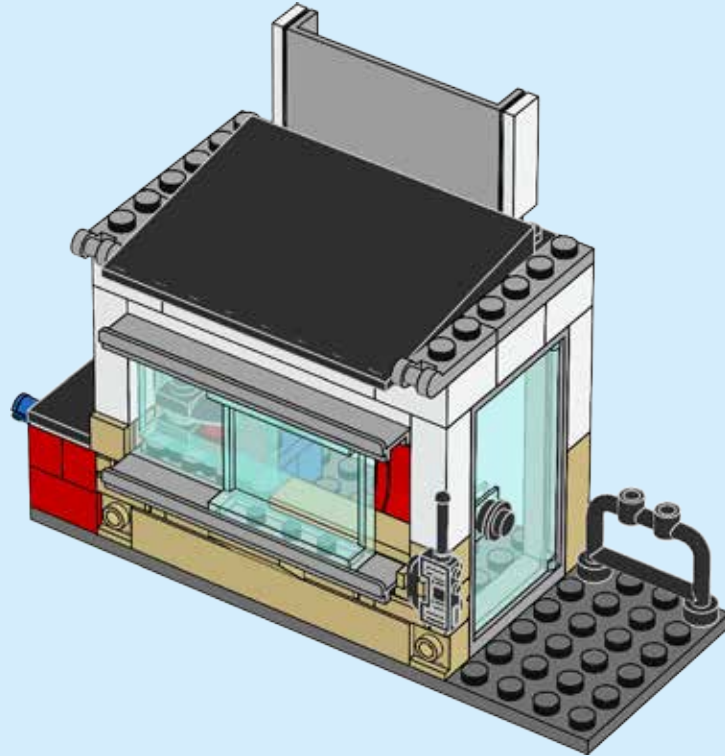
2x

24





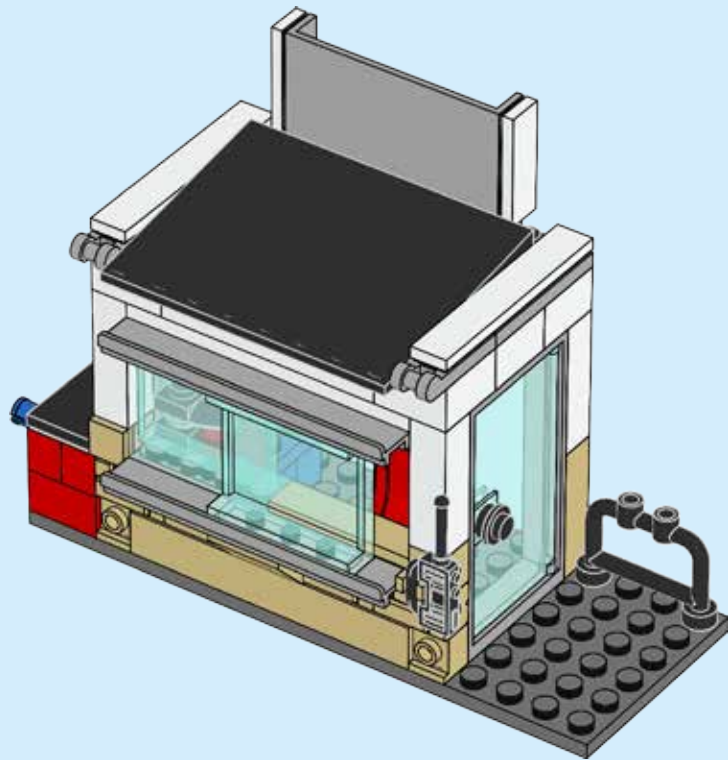
25



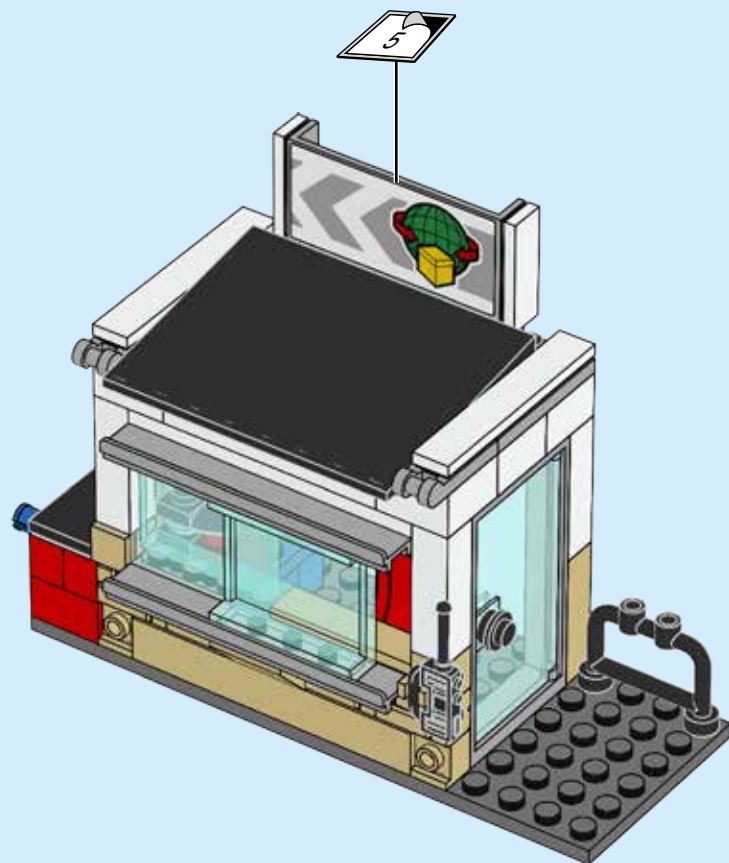


2x

26



27



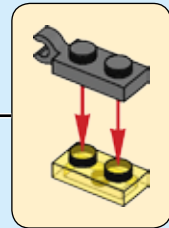
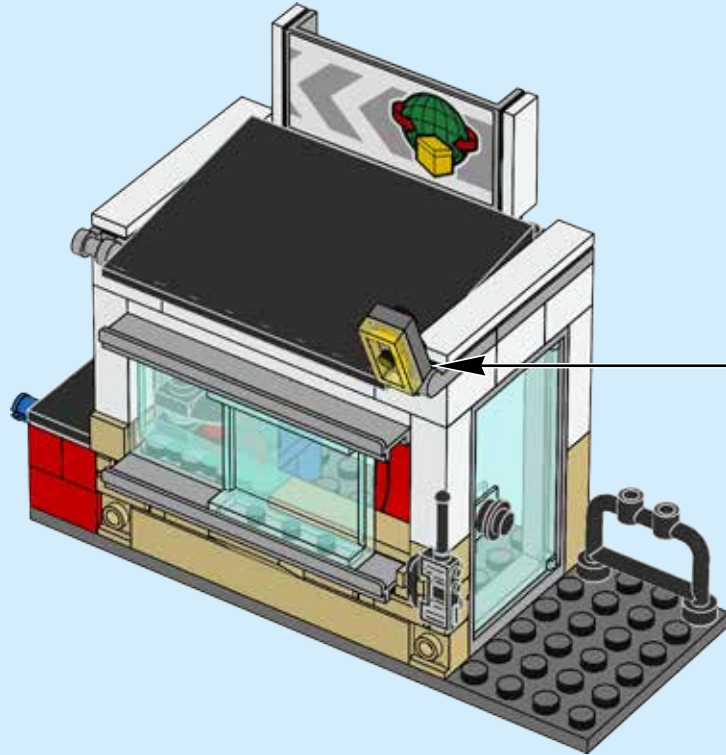


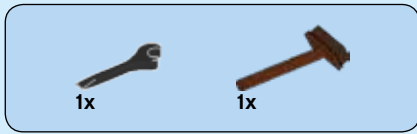
1x



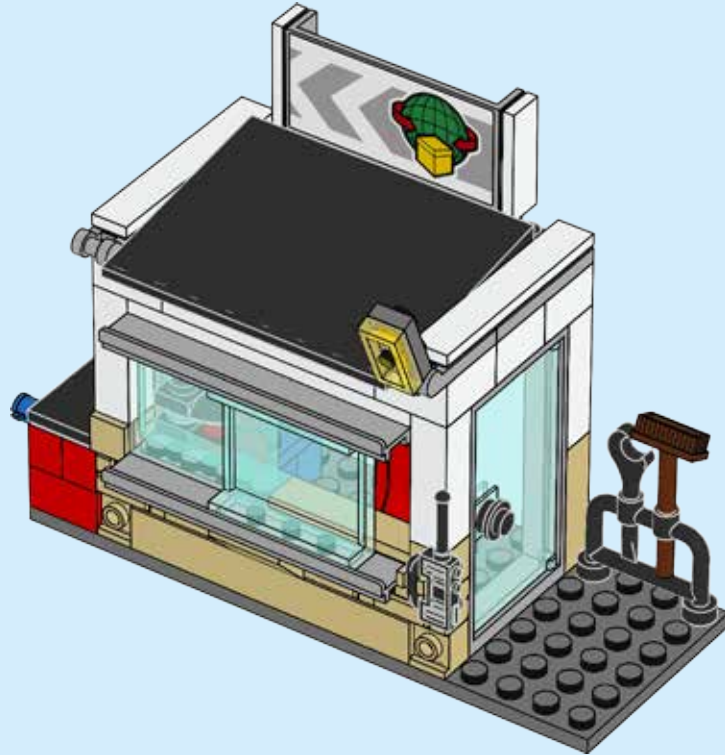
1x

28





29





1x



1x



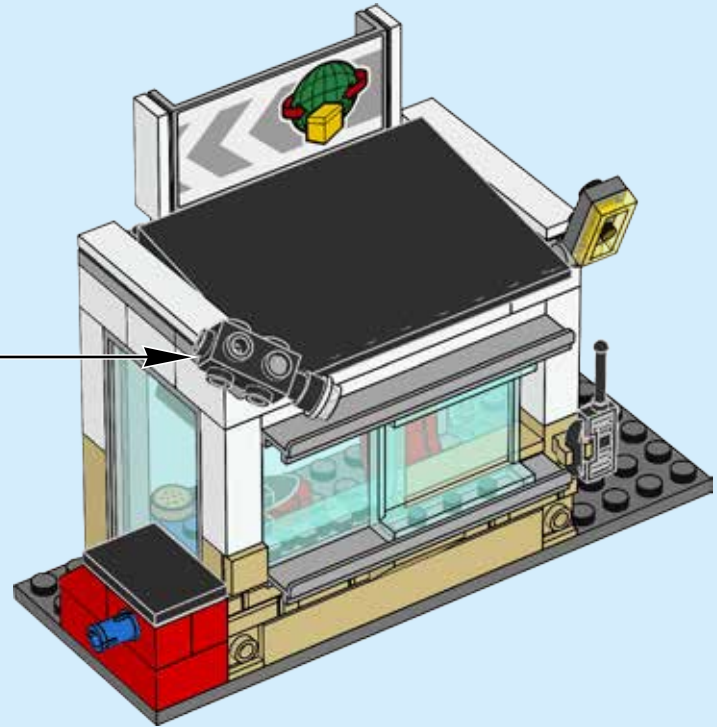
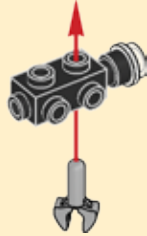
1x

30

1



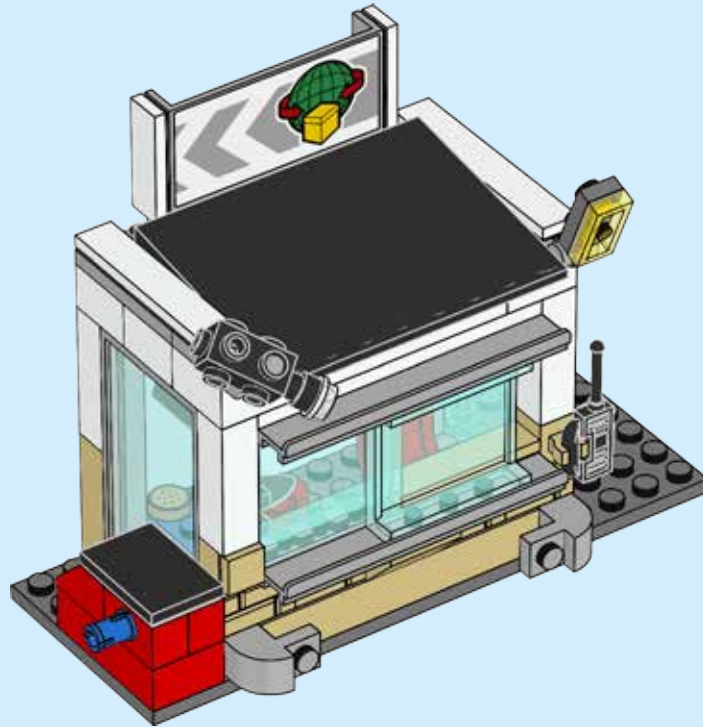
2

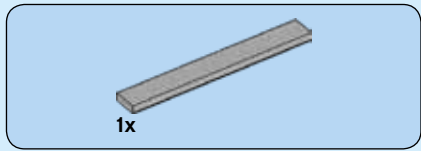




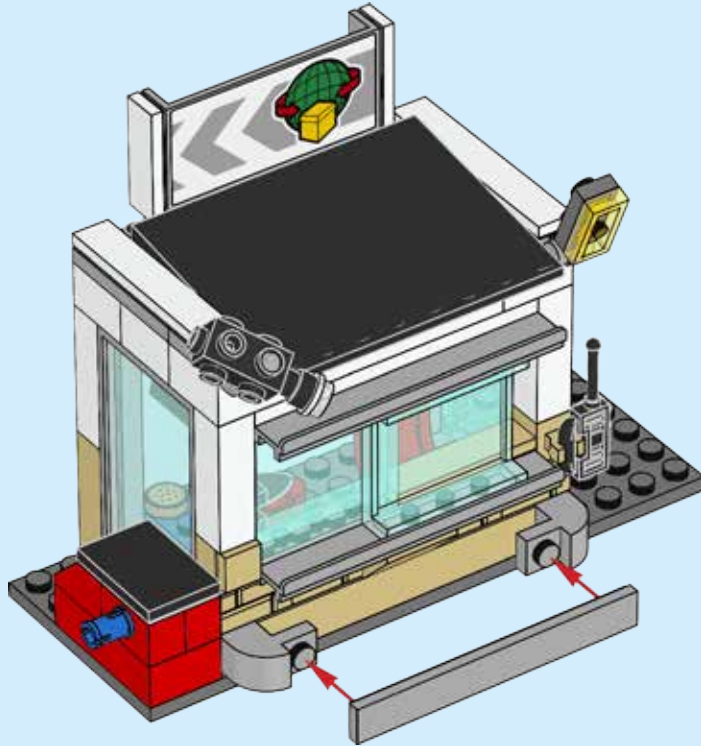
2x

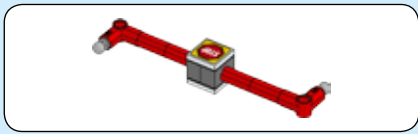
31





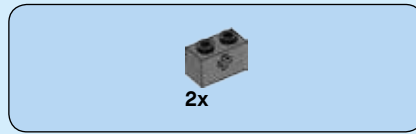
32





1x

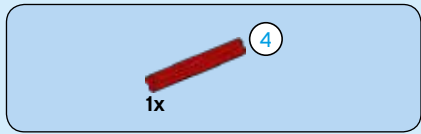
33



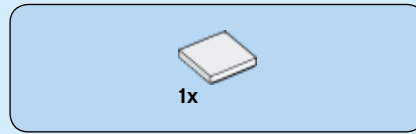
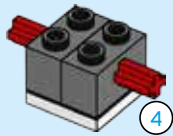
2x

34

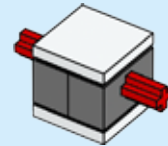




35



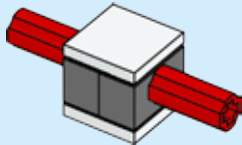
36





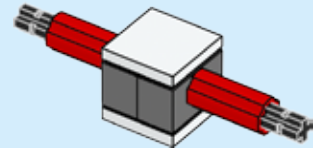
2x

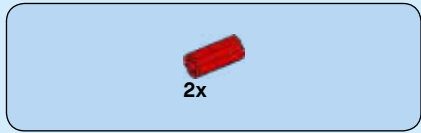
37



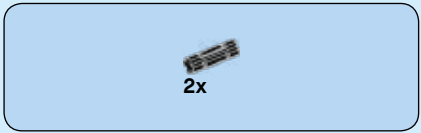
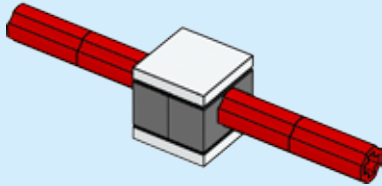
2x

38

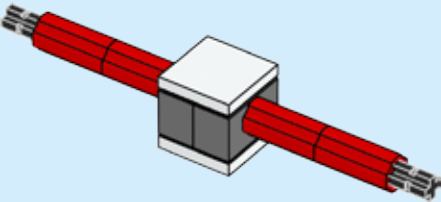




39



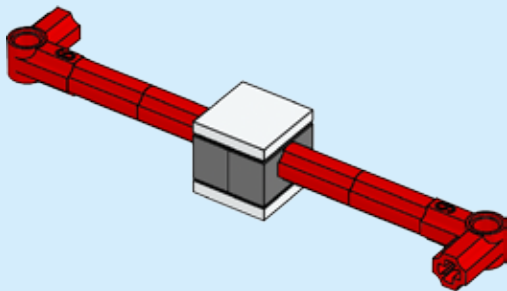
40





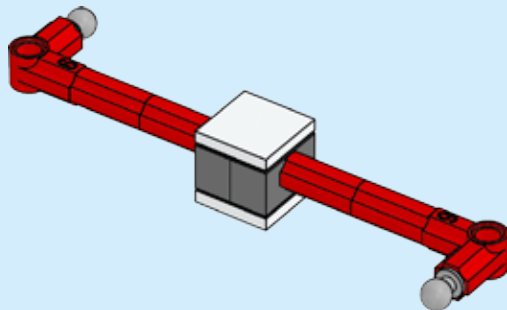
2x

41

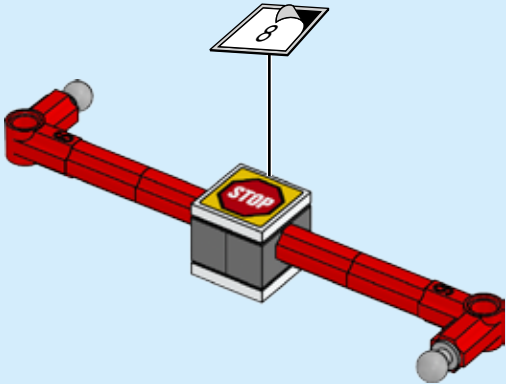


2x

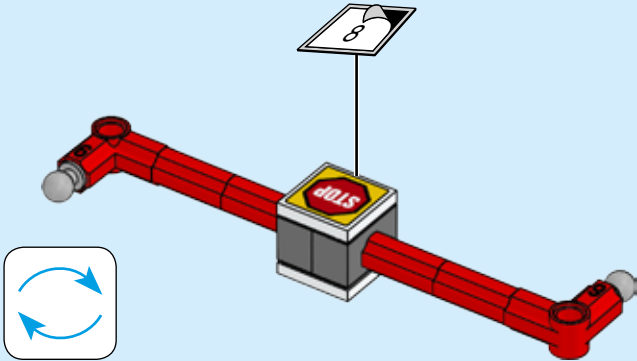
42



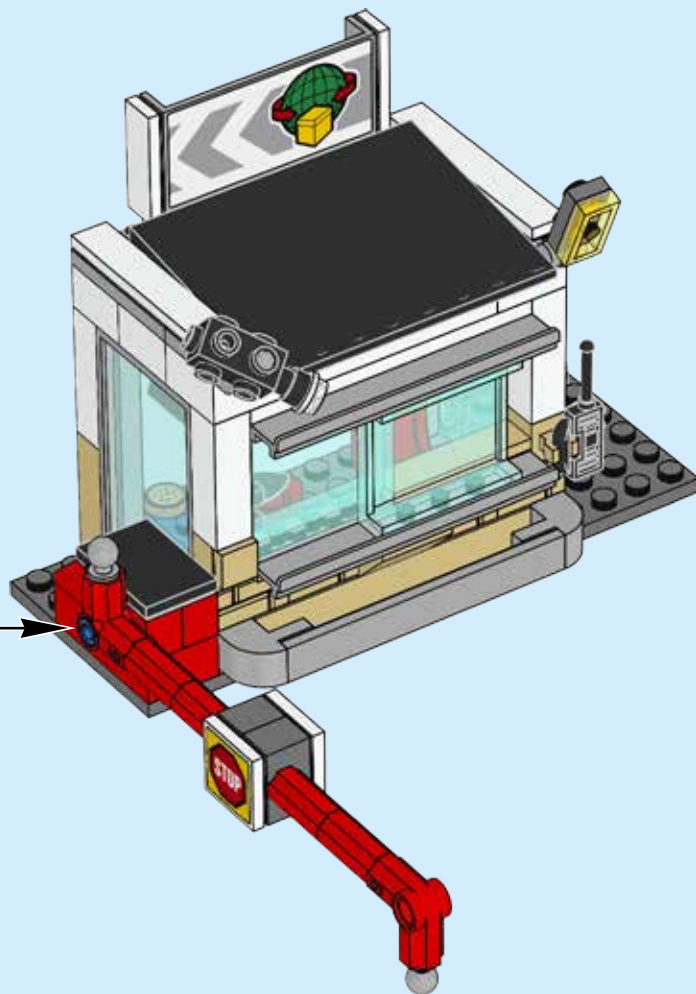
43

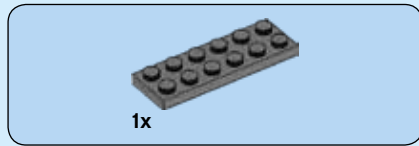
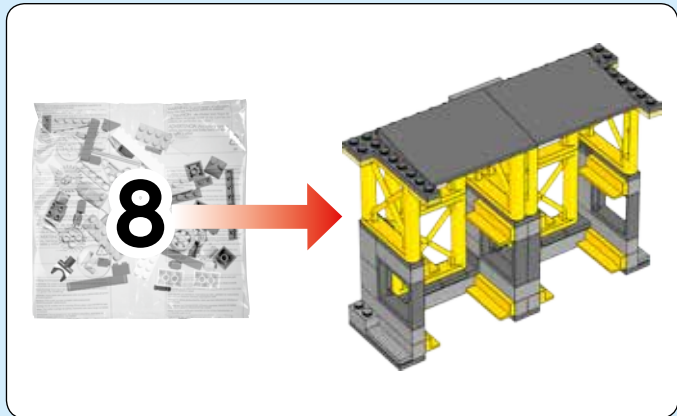


44



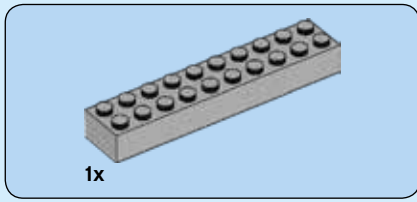
45



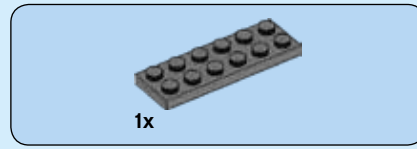
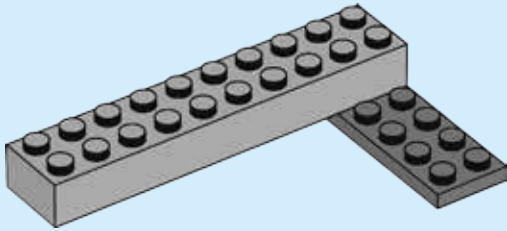


1

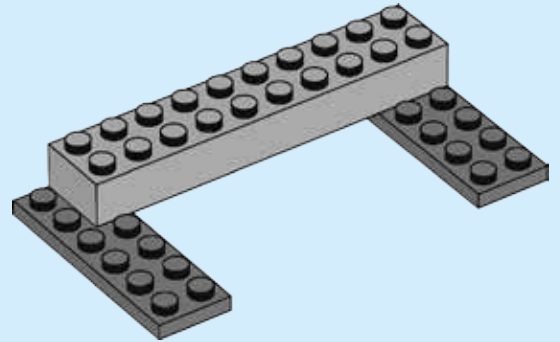


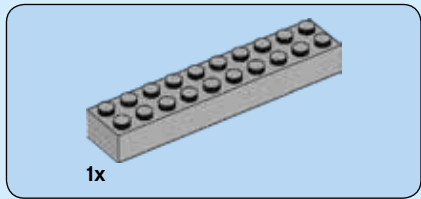


2

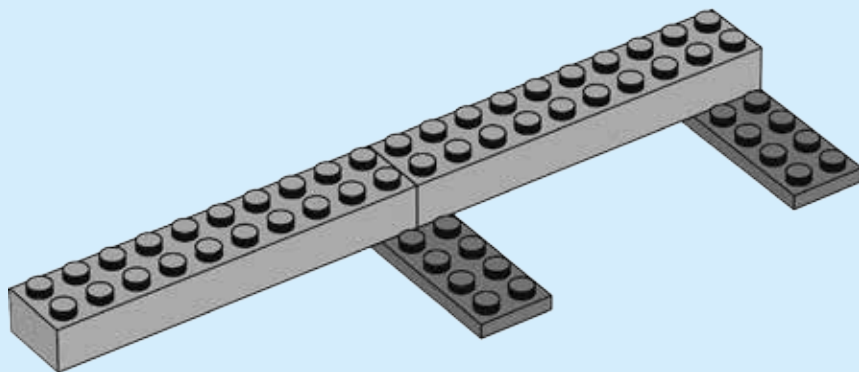


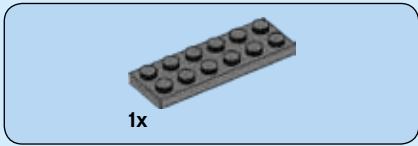
3



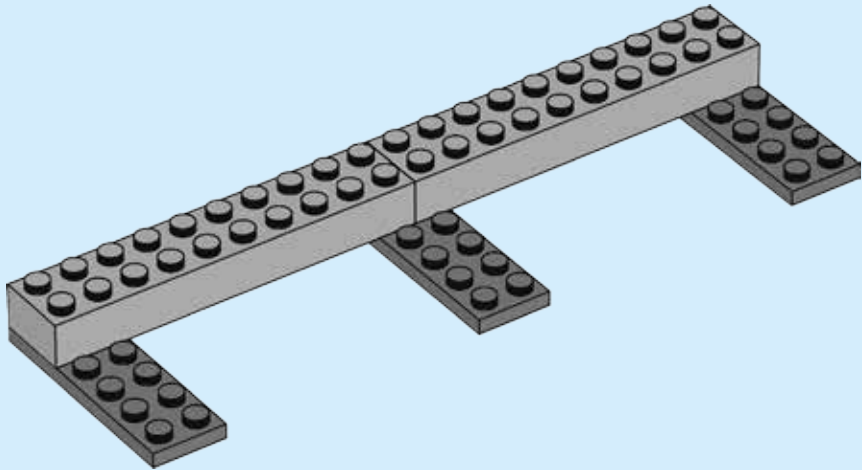


4





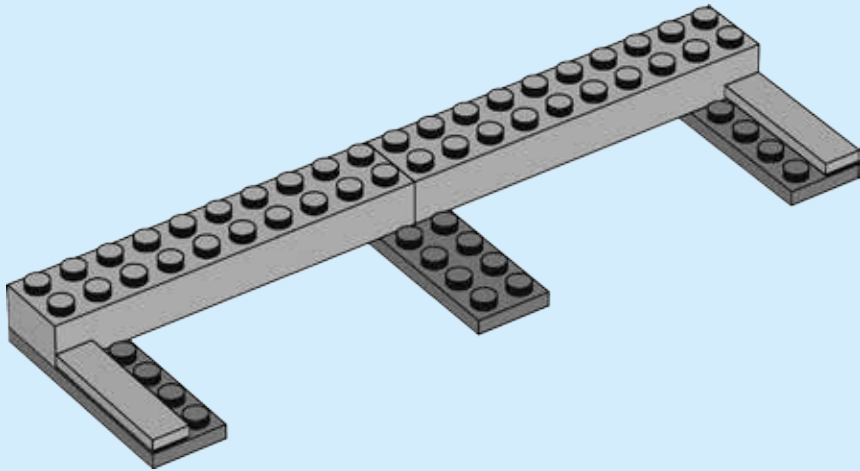
5





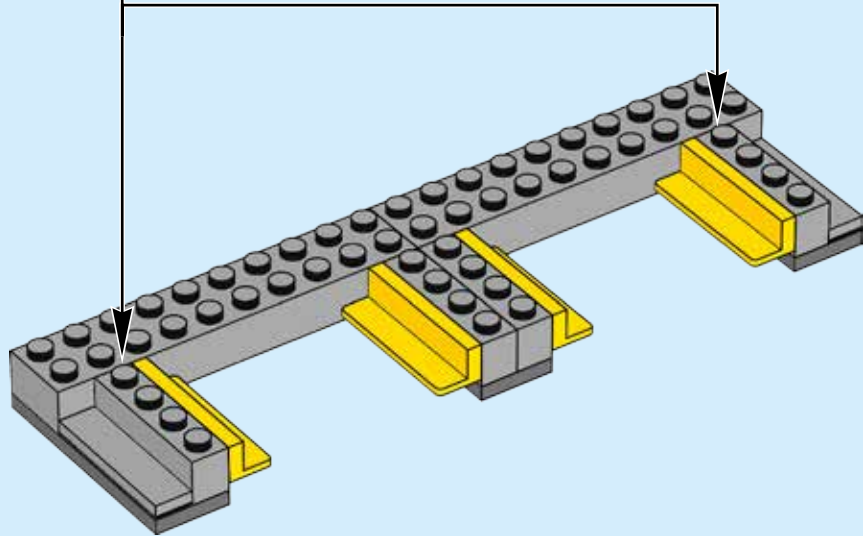
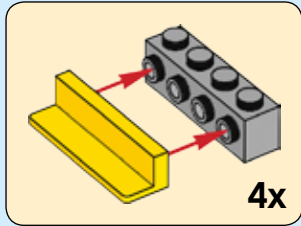
2x

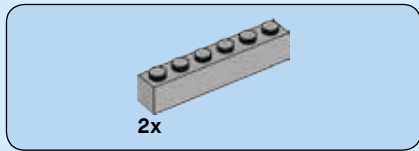
6



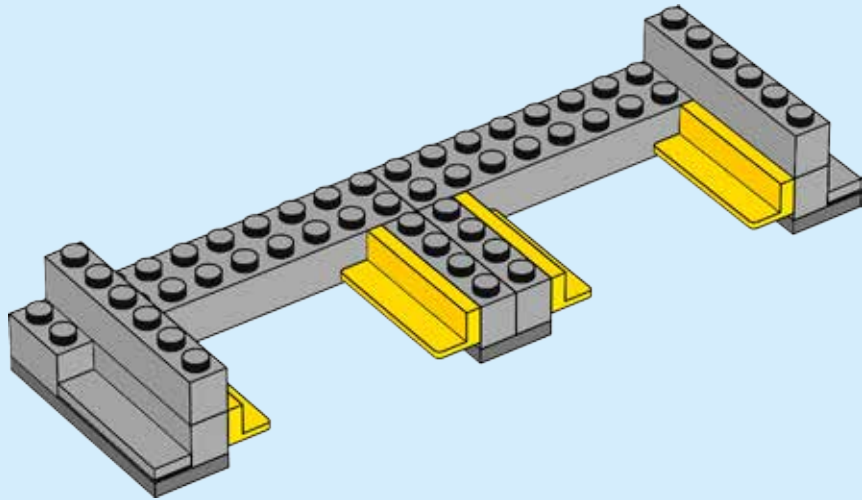


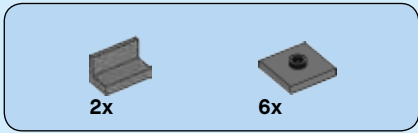
7



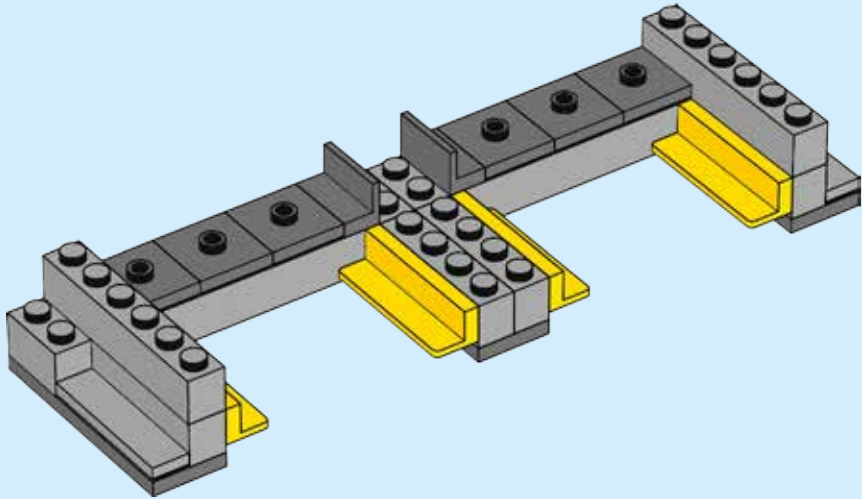


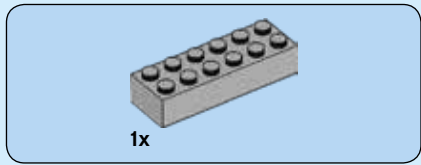
8



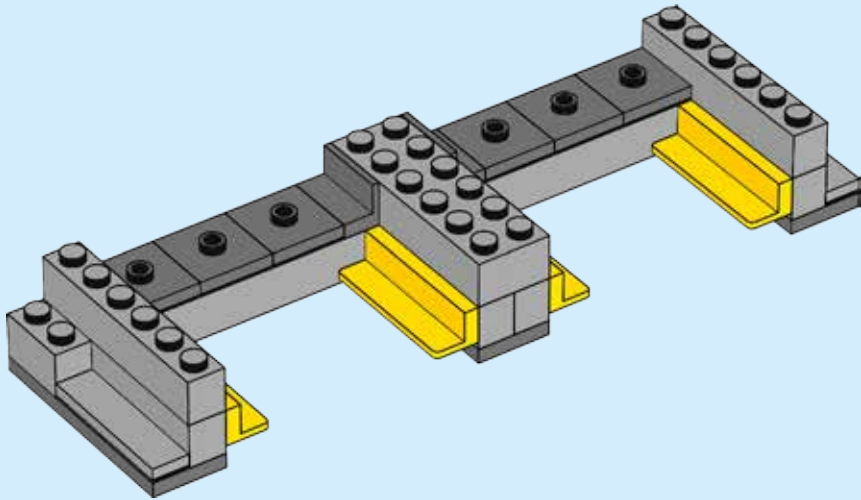


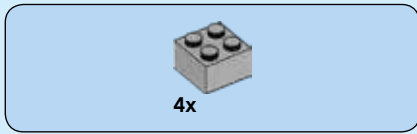
9



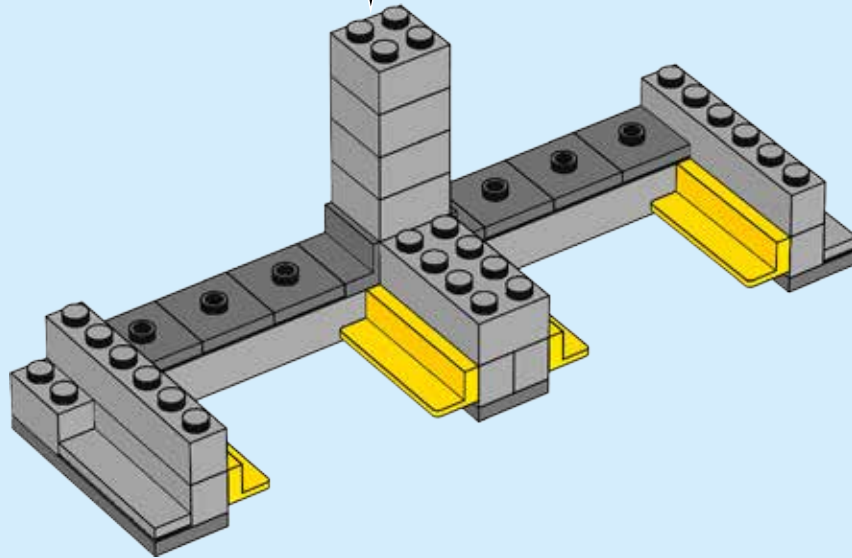
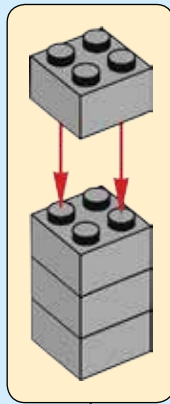


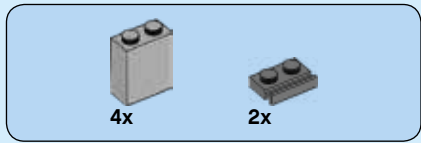
10



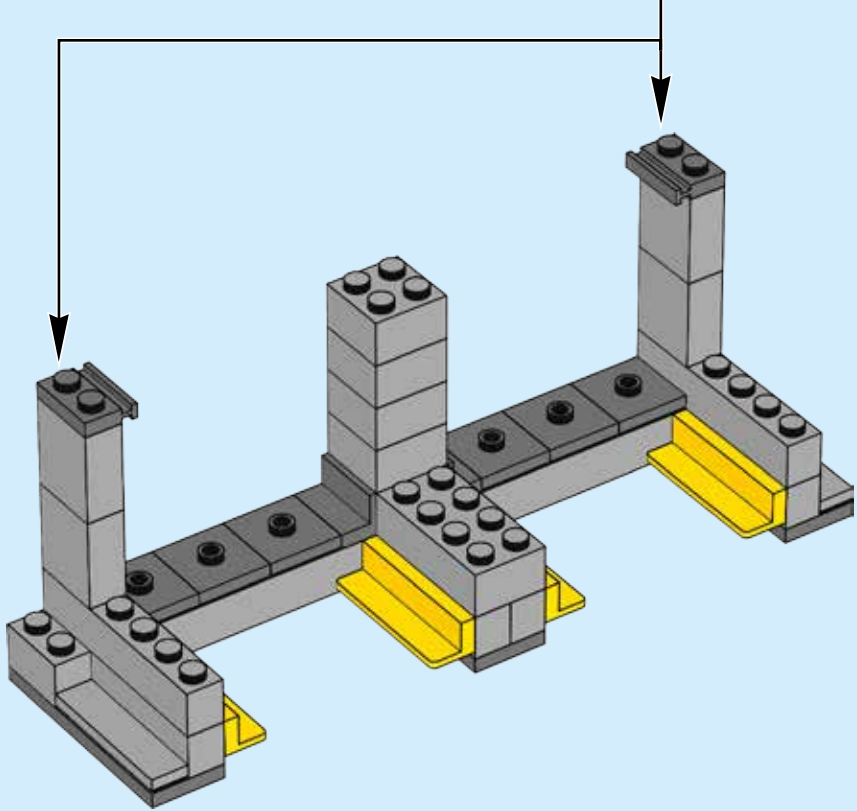
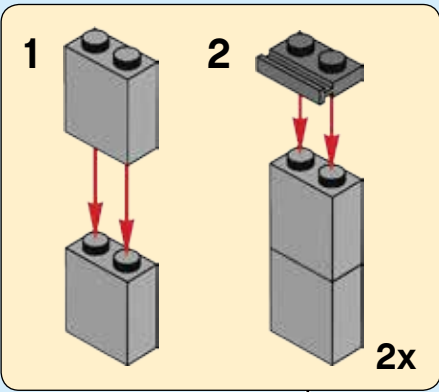


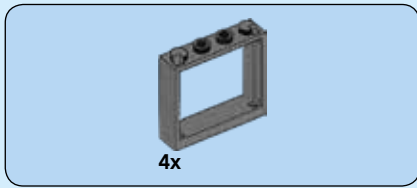
11



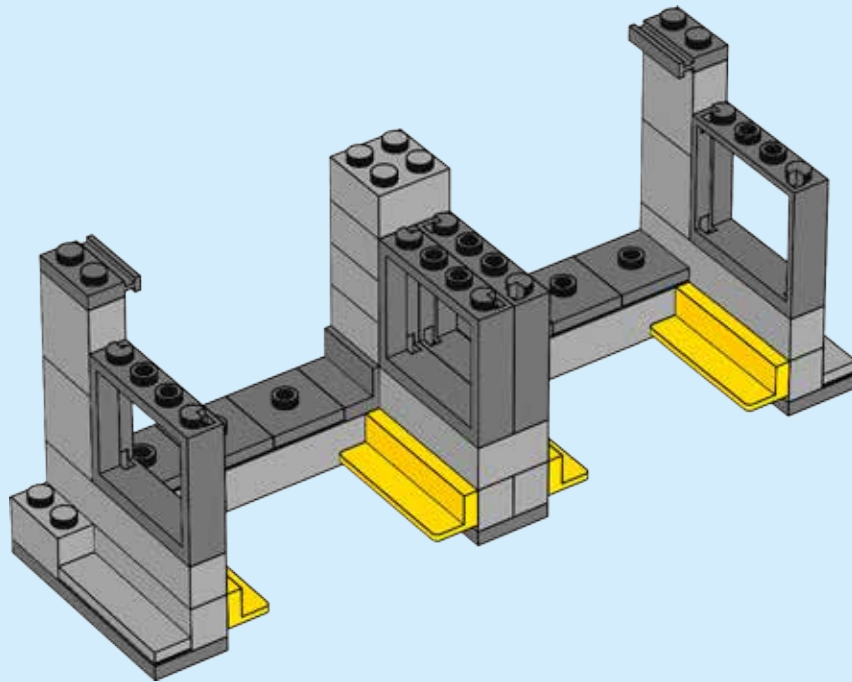


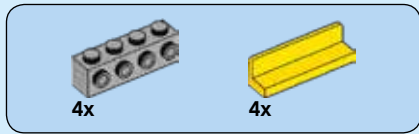
12



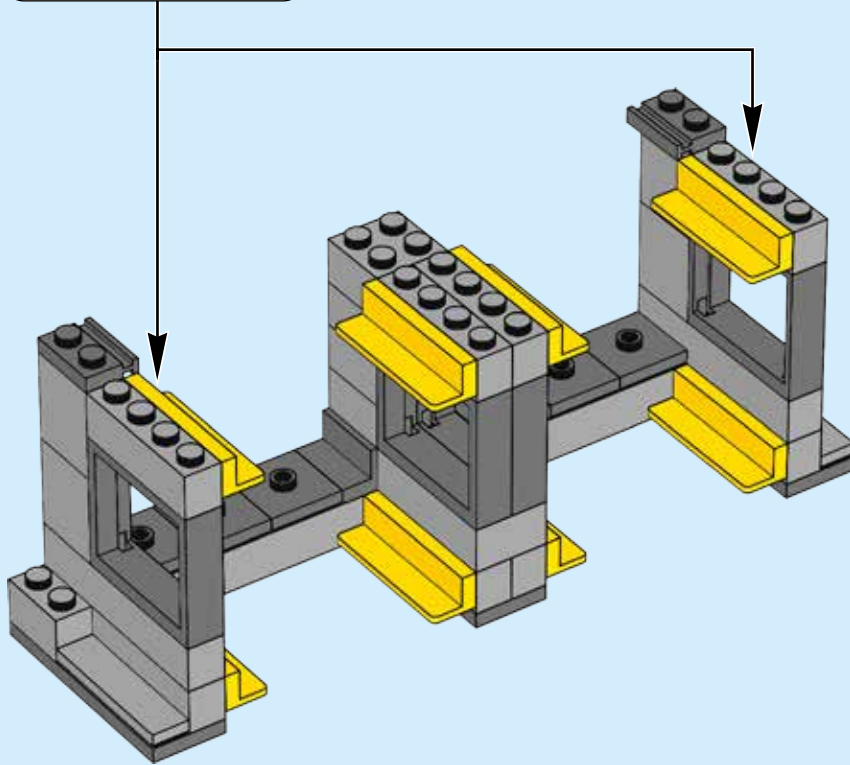
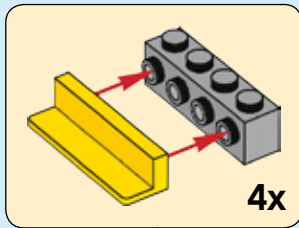


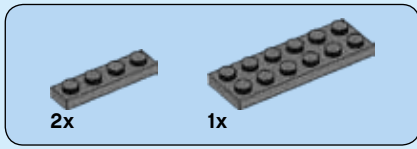
13



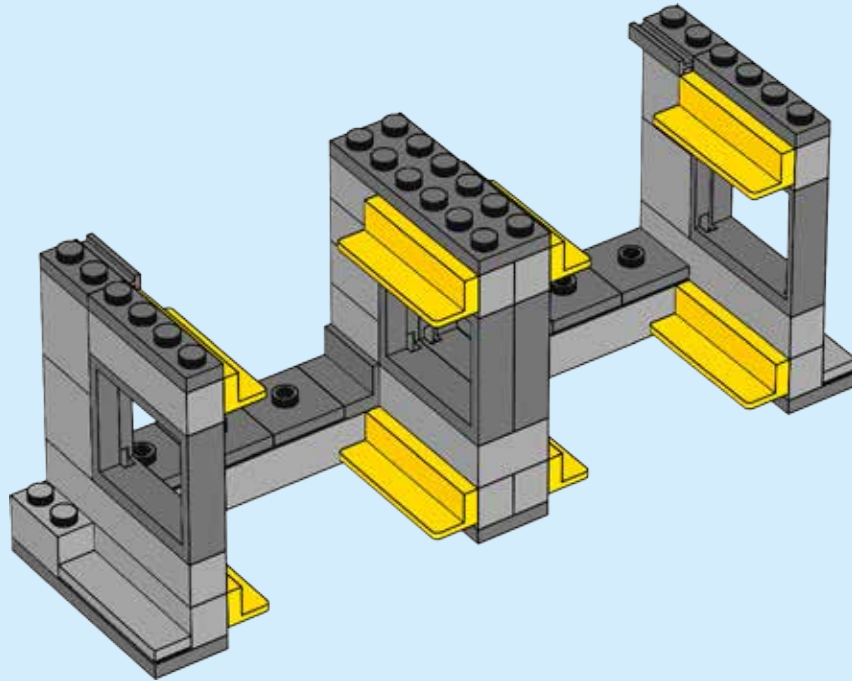


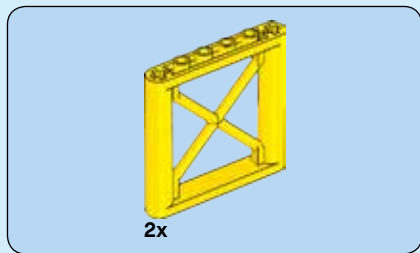
14



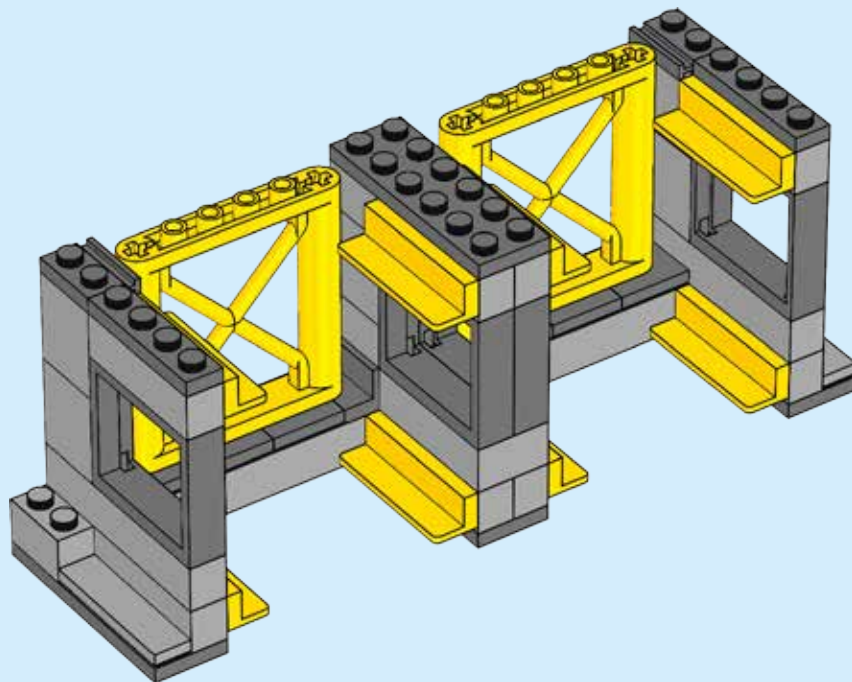


15





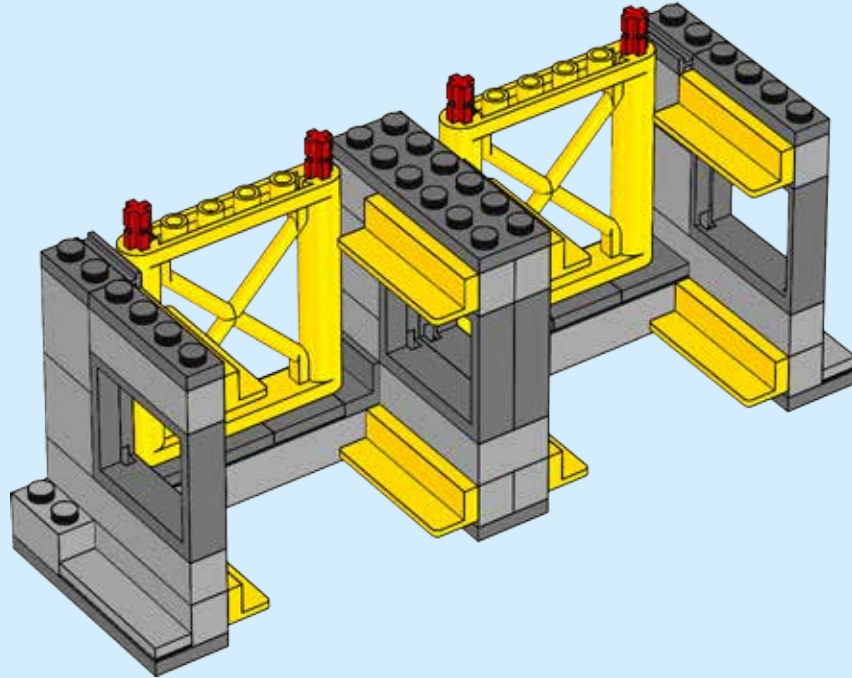
16

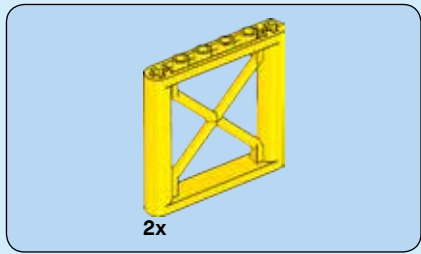




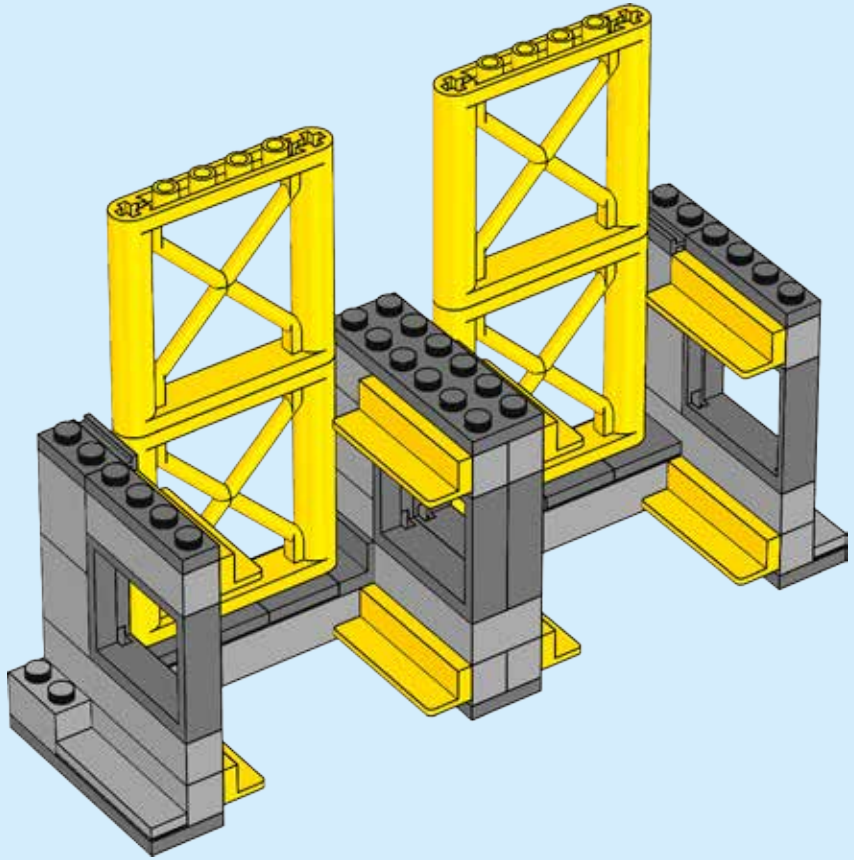
4x

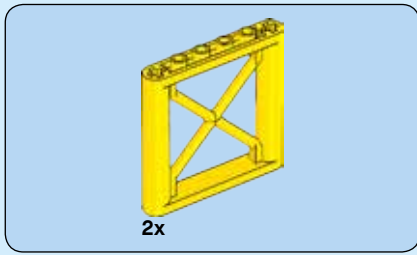
17



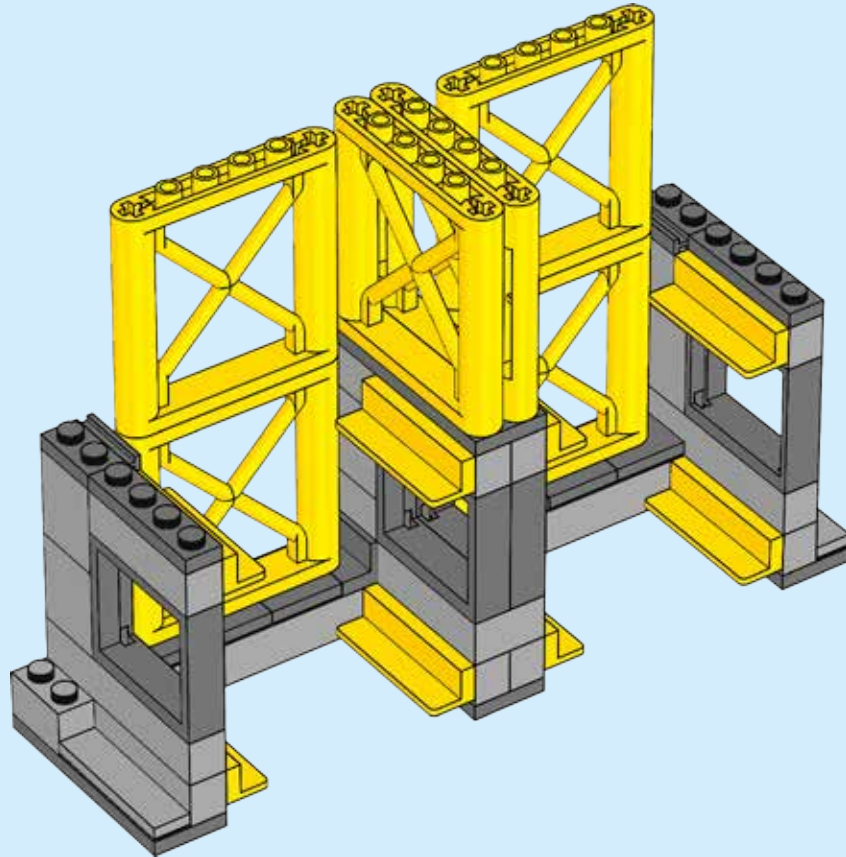


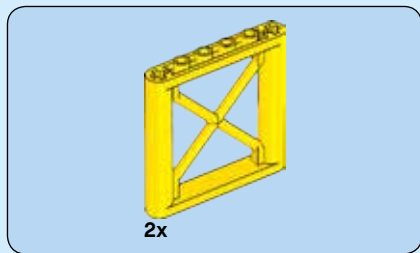
18



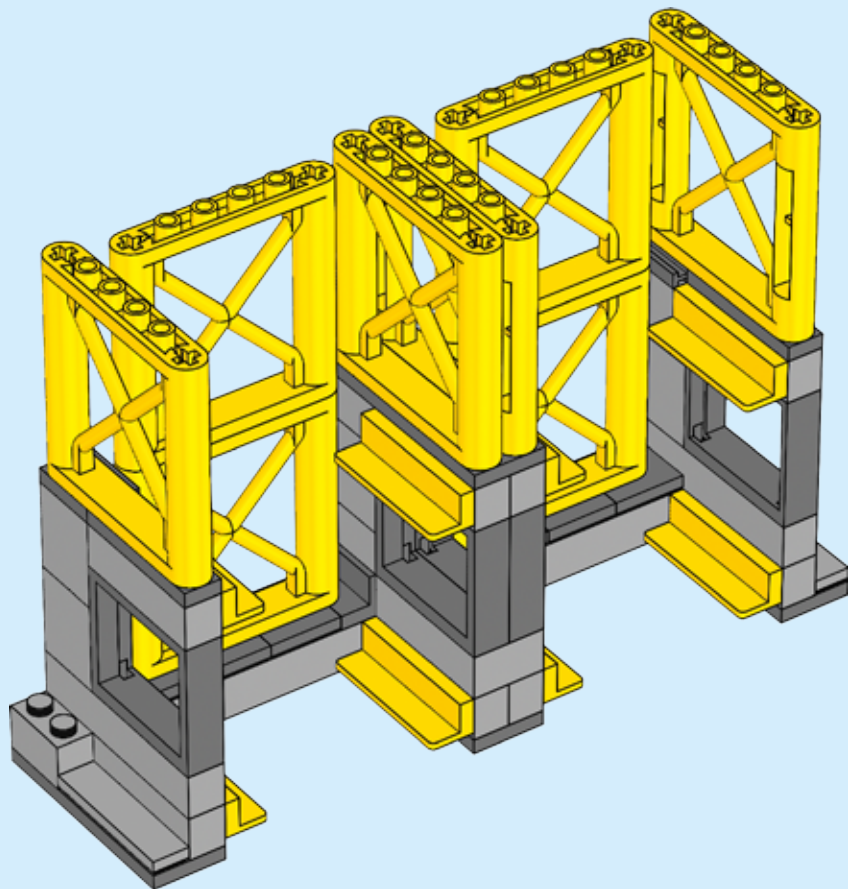


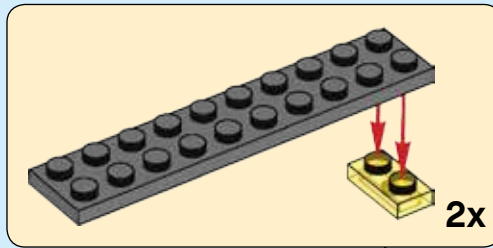
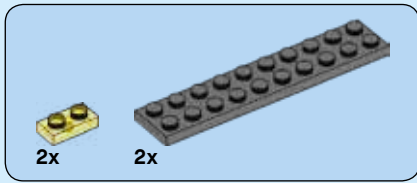
19



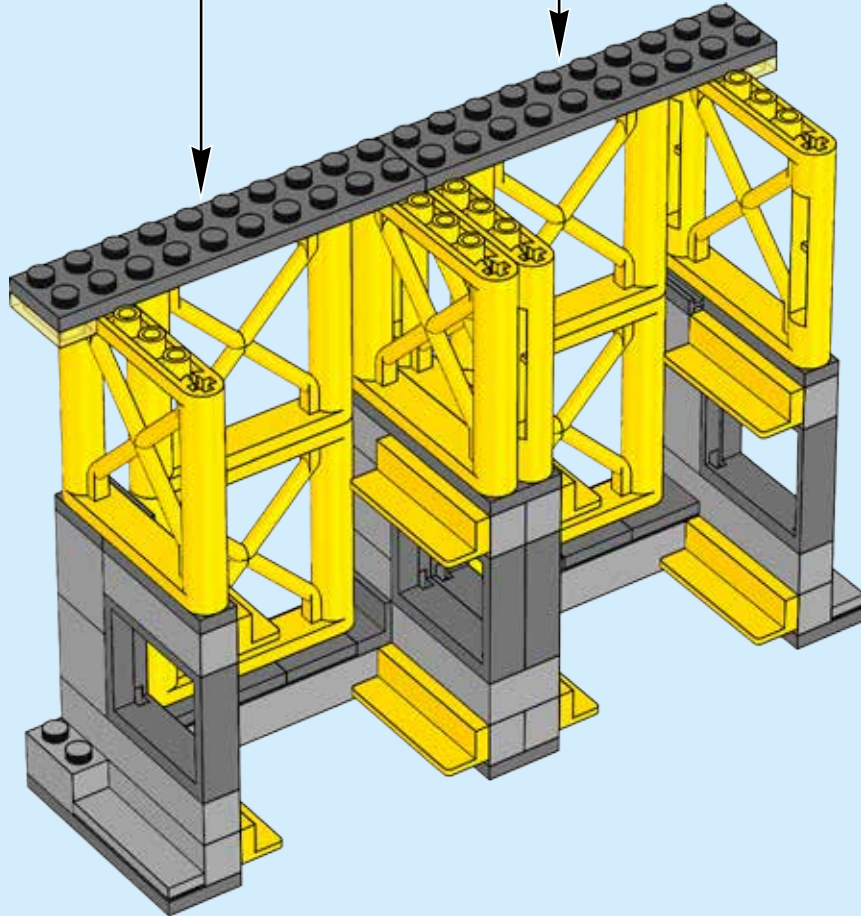


20





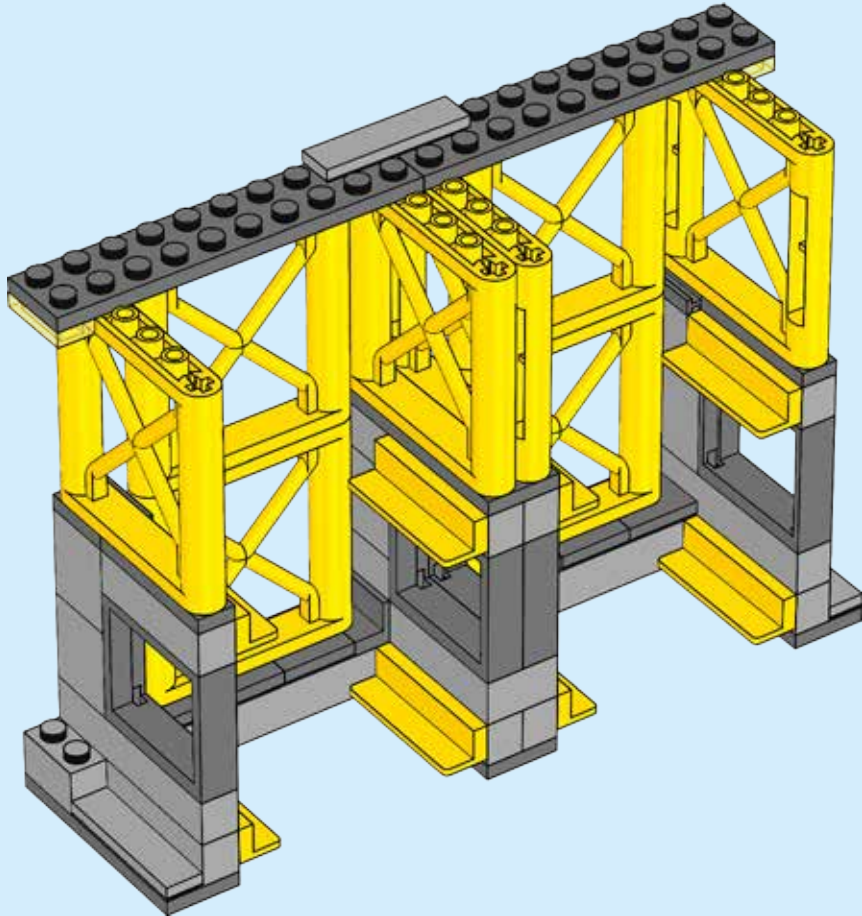
21

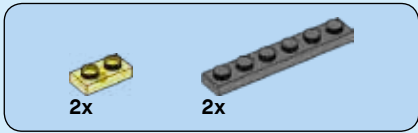




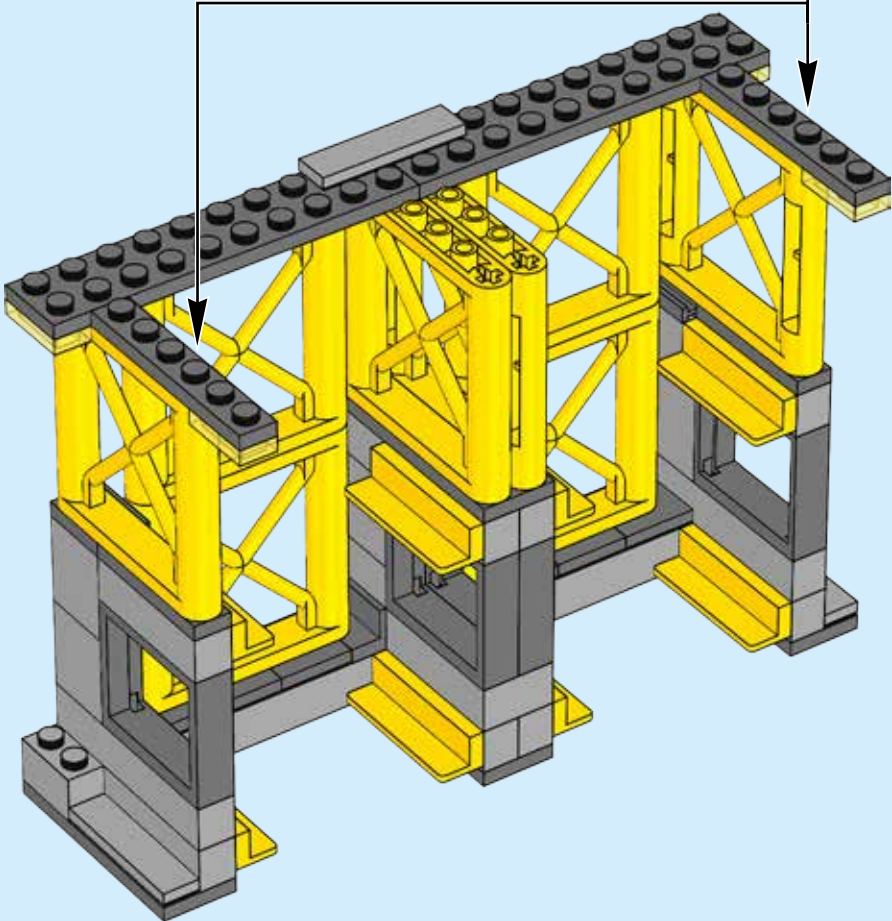
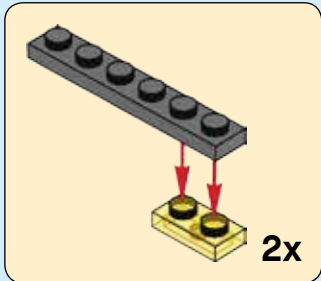
1x

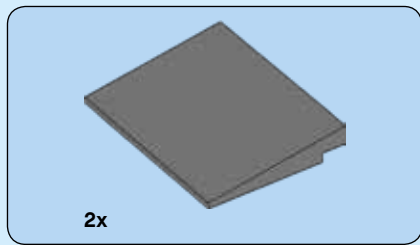
22



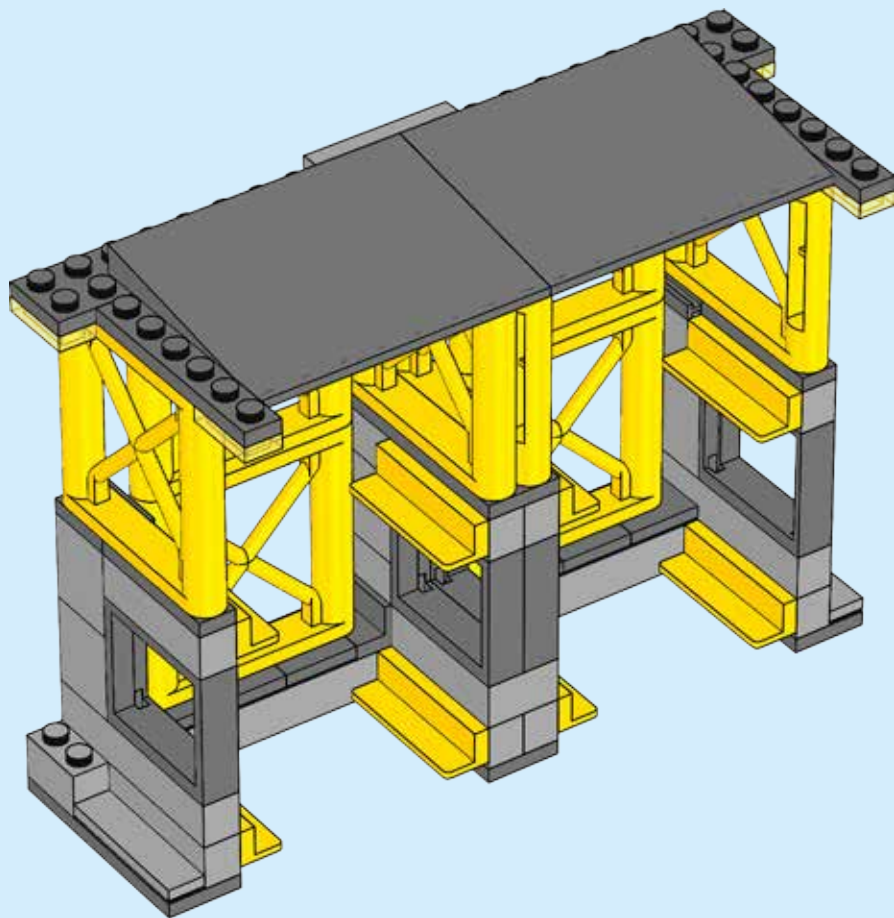


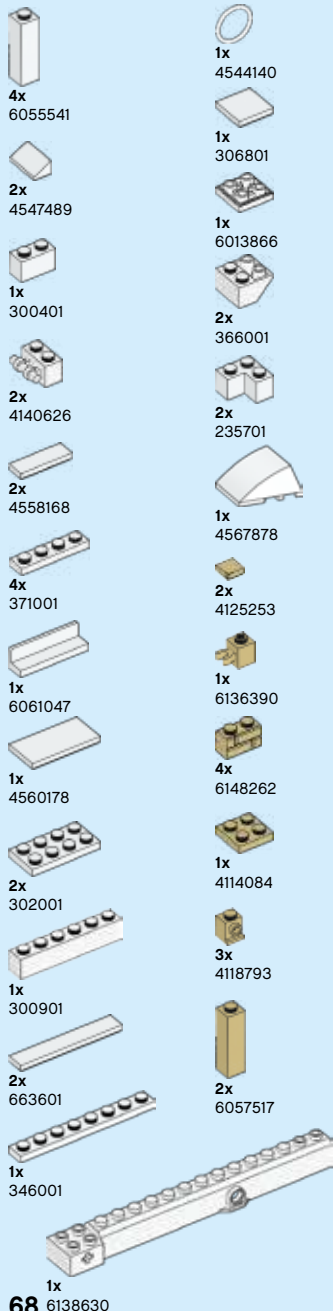
23



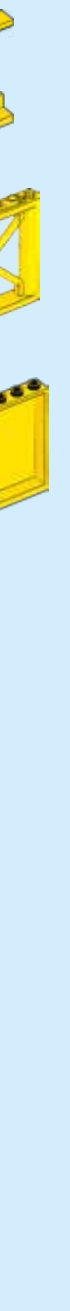
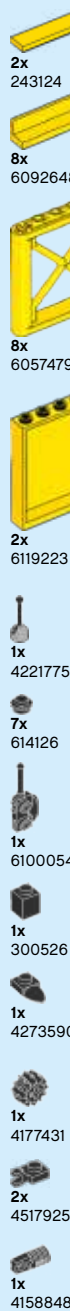
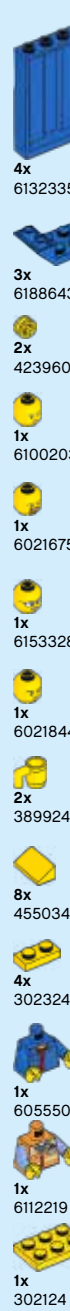
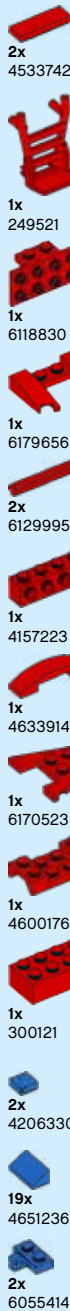
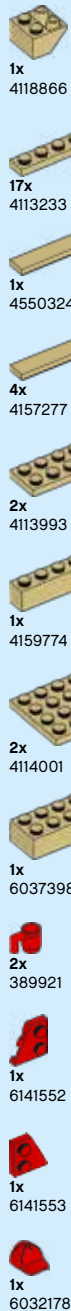
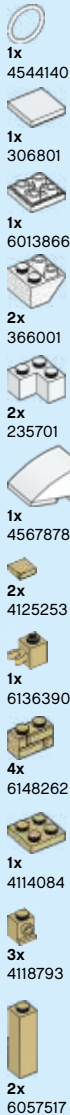


24



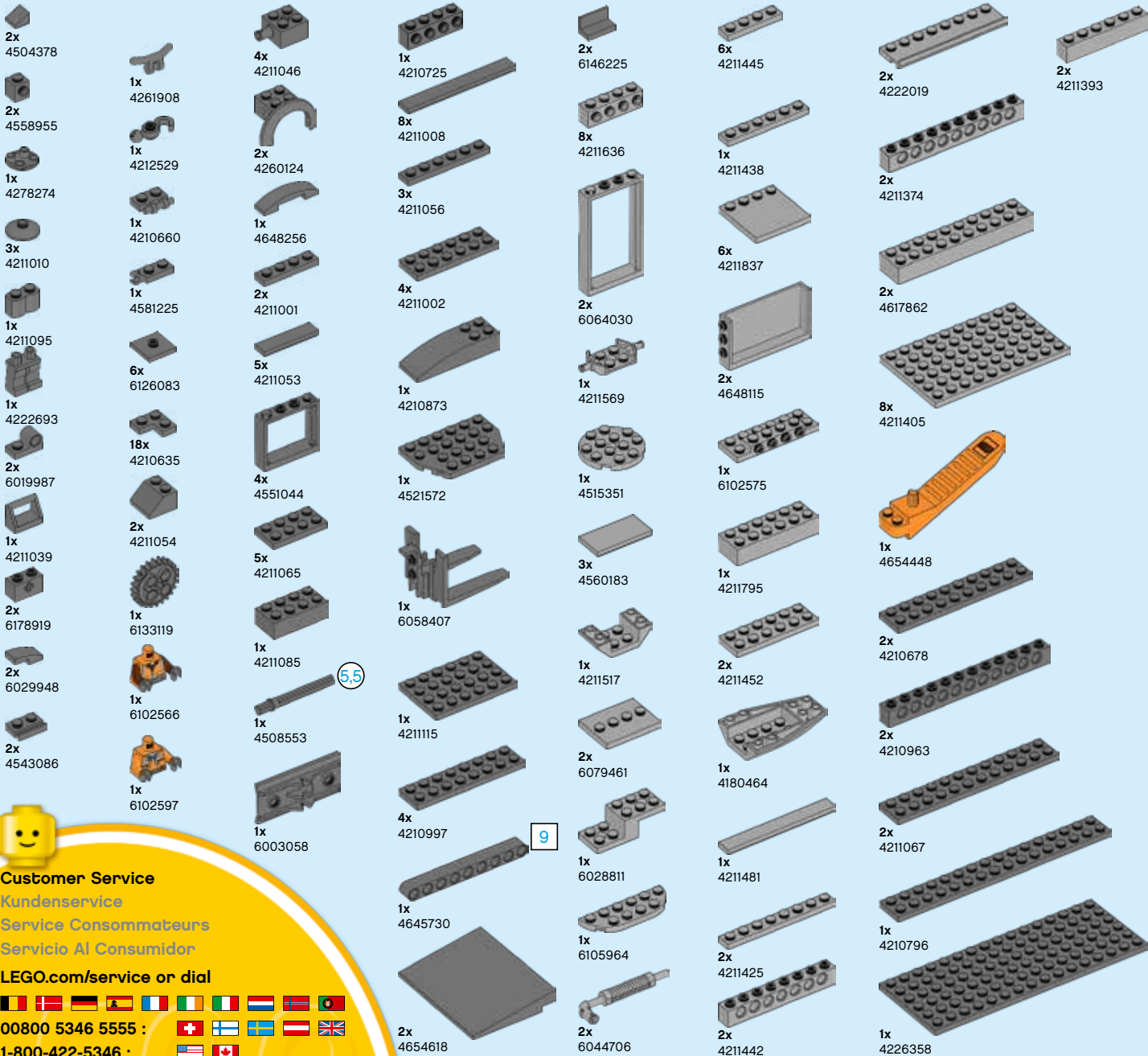


68 6138630



4

1x 6100921	1x 6132731	1x 6035530	2x 303226	2x 6000071	1x 4542590	2x 4211412	1x 6055384	2x 4654582
2x 4548180	1x 4144567	1x 6011815	3x 303426	1x 306928	6x 6011375	1x 4524098	8x 6016468	2x 4211364
4x 4109810	1x 6011815	2x 4539385	1x 4161067	1x 4567914	2x 4211375	1x 4162916	4x 6016483	2x 4603503
4x 6010831	2x 6124733	1x 4517986	2x 303426	2x 6099243	12x 4211764	1x 6025028	1x 4142824	3x 6126082
7x 4121715	2x 6029208	2x 4539385	1x 4161067	3x 302228	2x 4211807	3x 6138661	1x 4142824	3x 6126082
1x 249626	1x 306826	1x 4517986	2x 4567918	1x 6115306	2x 4219913	1x 4617069	1x 6022905	1x 4530469
6x 4508215	1x 306826	1x 4517986	2x 4142717	2x 3005740	1x 6028812	1x 4617069	1x 6022905	3x 4211413
1x 4140430	12x 4568644	1x 6199162	1x 4567918	2x 4646864	4x 6028813	1x 6133545	1x 4520866	1x 4494475
1x 287726	6x 6092658	1x 6162892	3x 371028	2x 4244363	3x 4226995	1x 6093515	1x 4520866	4x 4211387
1x 9339	1x 4523339	8x 6170505	2x 243128	4x 3003941	2x 6029209	2x 4271949	2x 4594685	4x 4299119
2x 4598528	2x 4515368	4x 4506553	1x 4566179	4x 4650500	2x 4211519	1x 4211189	1x 4211189	2x 4515369
2x 4515340	1x 400626	4x 4106356	3x 4106356	5x 4194746	2x 4211398	1x 4211157	1x 4173328	1x 6118827
10x 241226	2x 460026	4x 6097381	2x 6000070	1x 4524365	4x 4211564	4x 3000840	2x 4244362	4x 6116608
1x 393826	1x 408326	1x 4274405	2x 6000070	4x 4244369	7x 4598526	2x 4244362	2x 4167842	4x 6116608
2x 302326	4x 4599499	1x 6138603	1x 4503291	2x 4542673	2x 6117967	2x 4167842	2x 6136741	3x 4211356



Customer Service
Kundenservice
Service Consommateurs
Servicio Al Consumidor
LEGO.com/service or dial


 00800 5346 5555 : 
 1-800-422-5346 : 

LEGO CITY



60104



60103



60102



60101



60100



CREATOR

3 IN 1



=

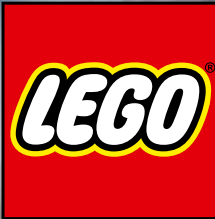


31068



3 in 1
3 en 1
3 em 1
3 az egyben
3合1

MODULAR
MODULAIRE
MODULARE
MODULÁRIS
模块化



CITY

UNDERCOVER

AVAILABLE NOW!

LEGO.com/videogames



www.pegi.info
PROVISIONAL



© 2017 The LEGO Group.™ & © WBEL. (s17)





CITY



60160



60161



60159

 [LEGO.com/city](https://www.lego.com/city)



60167



60166



60165

WIN

GO TO WWW.LEGO.COM/PRODUCTFEEDBACK AND
GIVE US YOUR SHORT **FEEDBACK** ABOUT THIS
LEGO® SET FOR A CHANCE TO WIN
A COOL LEGO PRIZE.



Terms & Conditions apply

LEGO.com/productfeedback

GEWINNE

Erzähle uns auf
www.LEGO.com/productfeedback

etwas über die Erfahrungen, die du mit
diesem LEGO® Set gemacht hast, und
sichere dir die Chance auf einen coolen
LEGO Preis!

Es gelten die Teilnahmebedingungen

GAGNE

Rends-toi sur
www.LEGO.com/productfeedback

et donne-nous quelques commentaires
sur ce produit LEGO® pour avoir une
chance de gagner un prix LEGO !

Voir Conditions Générales

GANANA

Visita
www.LEGO.com/productfeedback

y envíanos tu opinión acerca de este set
LEGO®. ¡Participarás en el sorteo de un
premio LEGO!

Términos y Condiciones aplicables

获取奖品

登录
www.LEGO.com/productfeedback

给出关于此乐高®套装的简短反馈，
就有机会获得炫酷乐高奖品

《条款及条件》适用

LEGO and the LEGO logo are trademarks of the LEGO Group. ©2017 The LEGO Group.

6203829