



# SPACE POLICE

5974



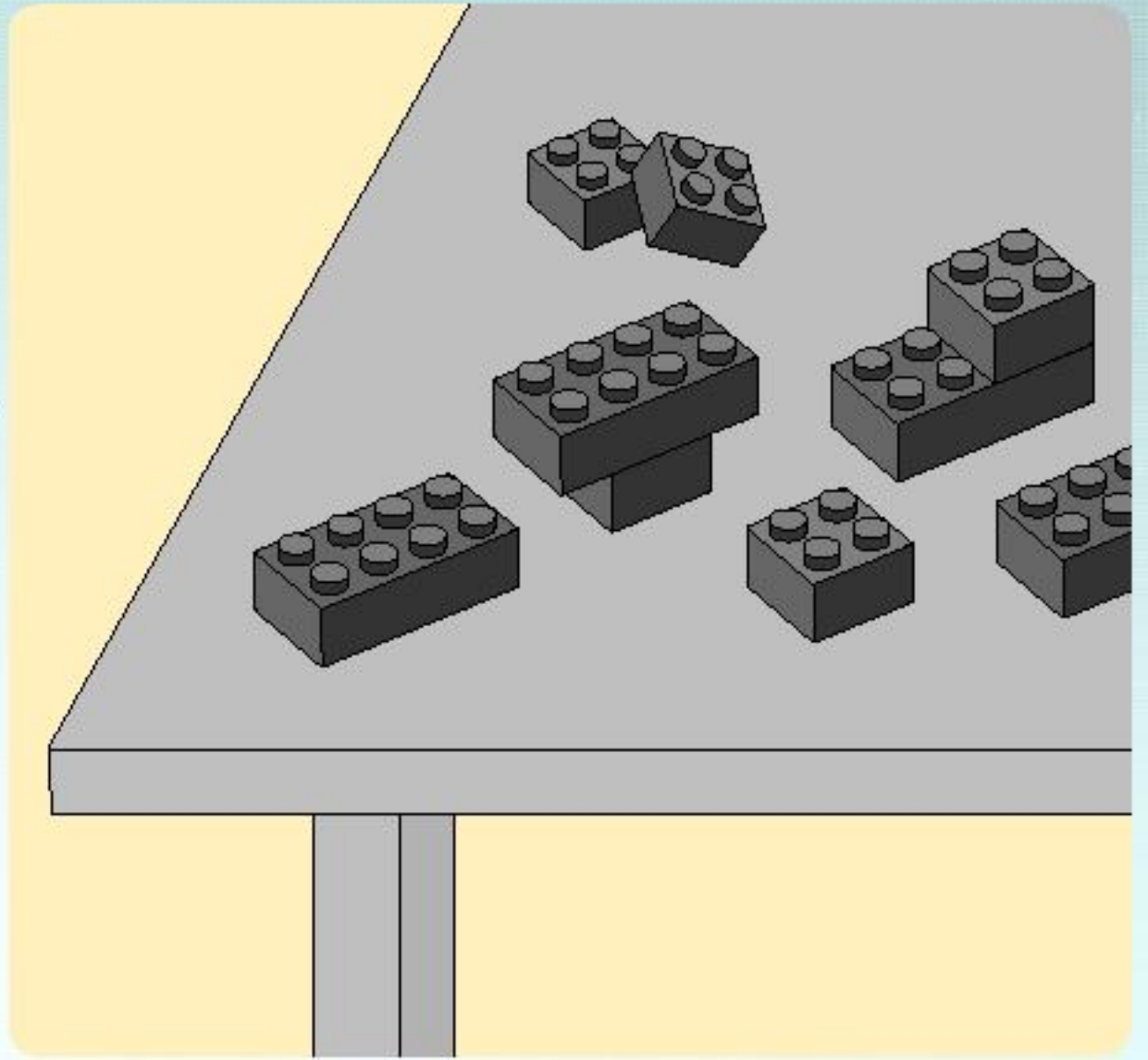
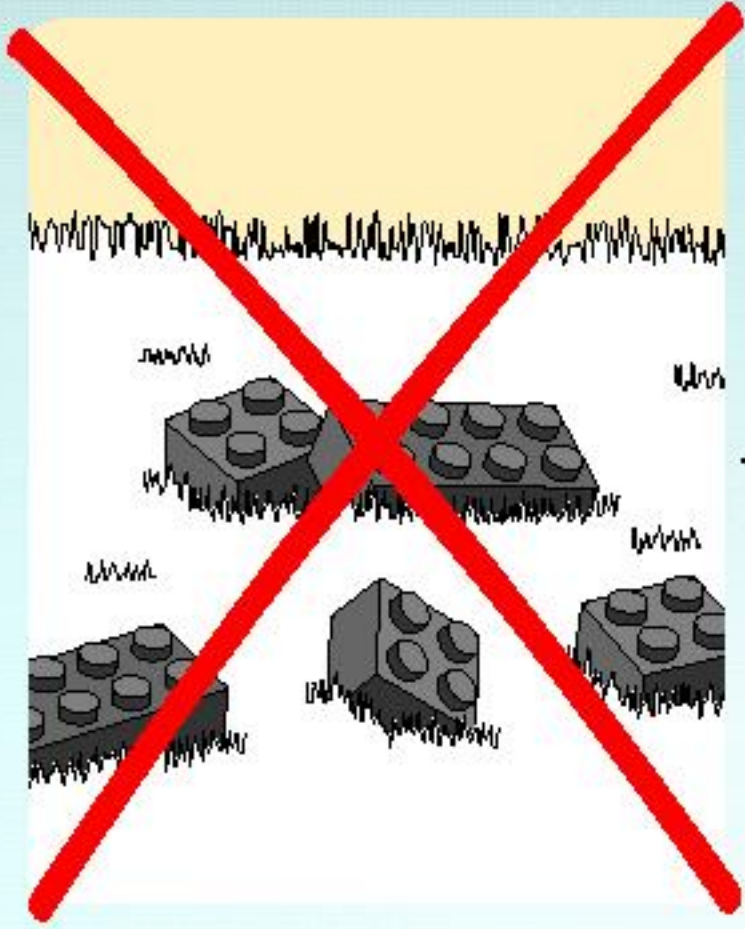
**WANTED!**

|    |   |    |   |
|----|---|----|---|
| 10 |  | 10 |  |
| 9  |   | 9  |   |
| 8  |   | 8  |   |
| 7  |   | 7  |   |
| 6  |   | 6  |   |
| 5  |   | 5  |   |
|    | 835224-27   |    | 456304-42   |





1



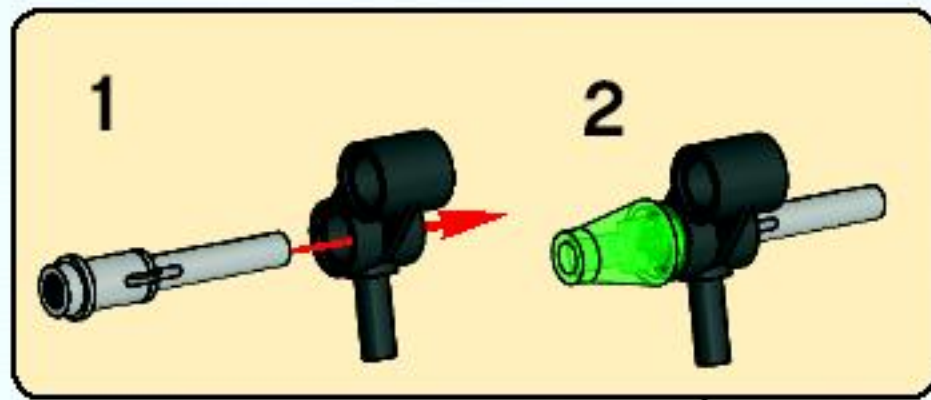
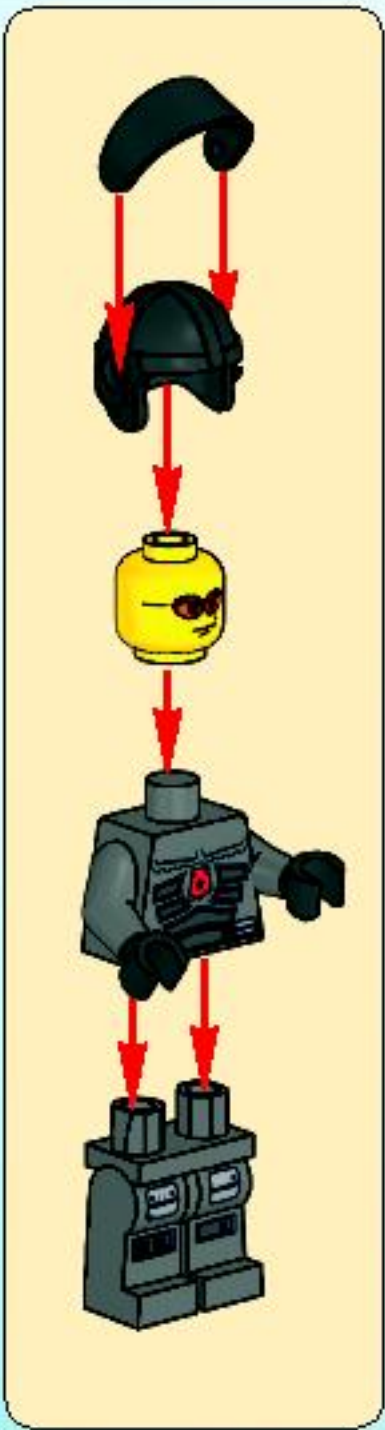
2



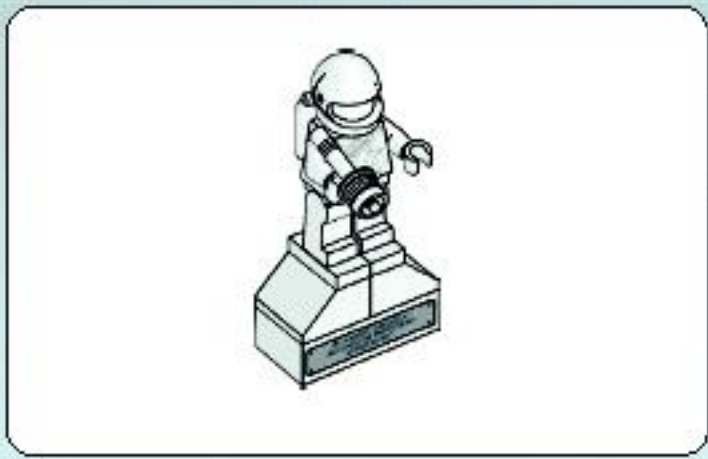




# 3

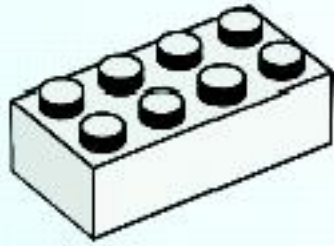




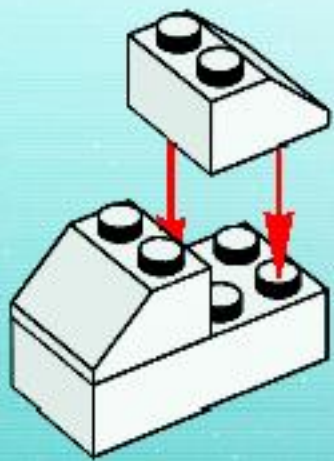


1

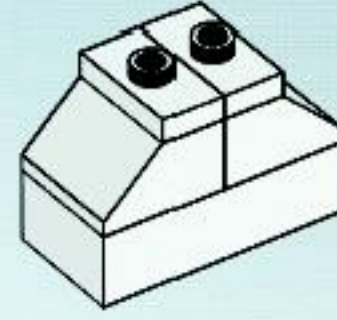
1



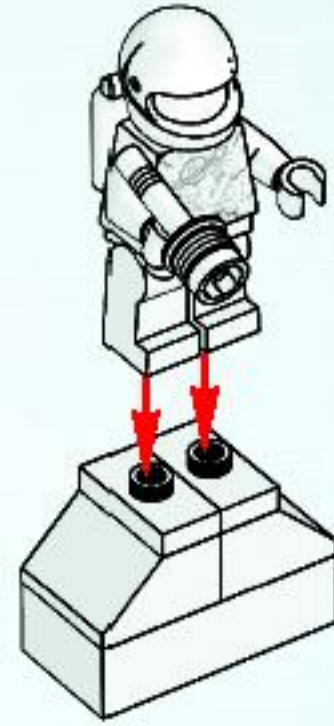
2



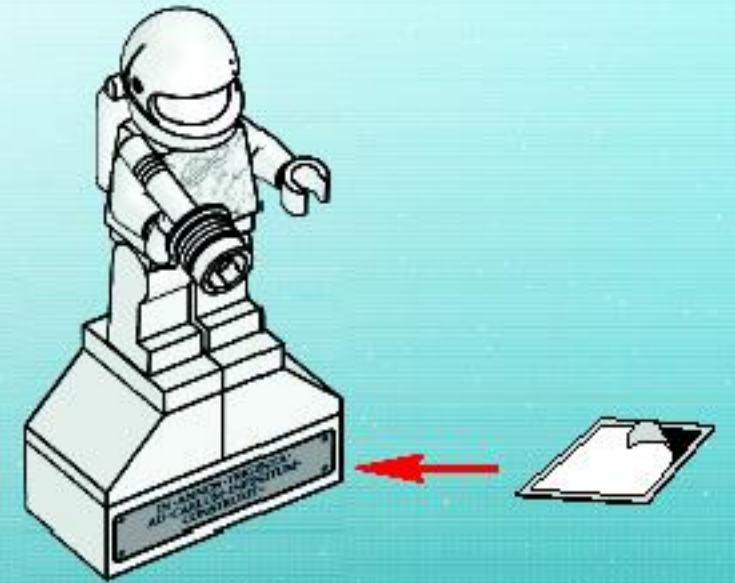
3



4



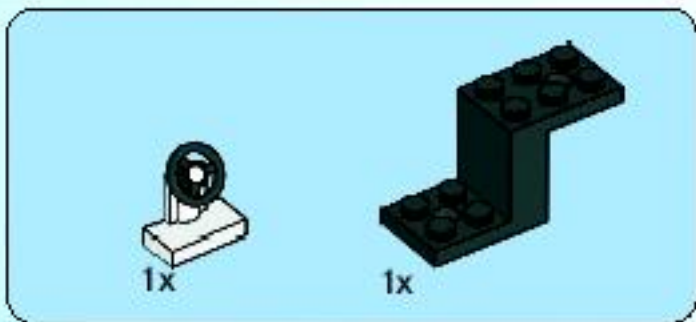
5



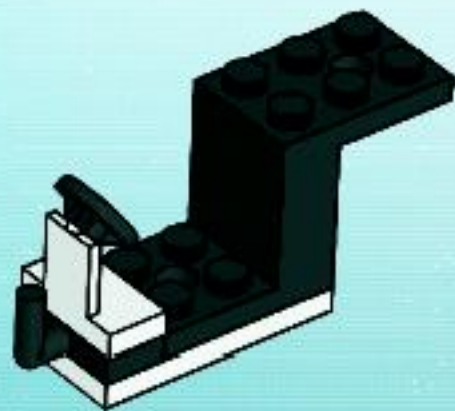




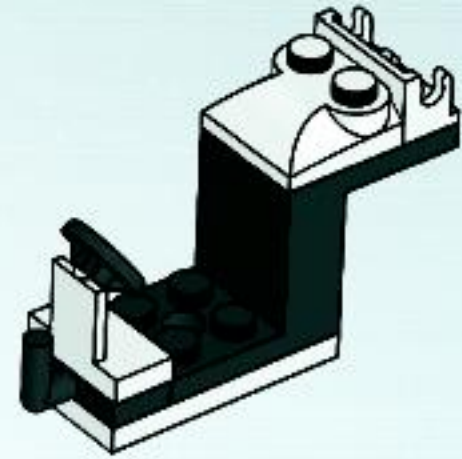
1



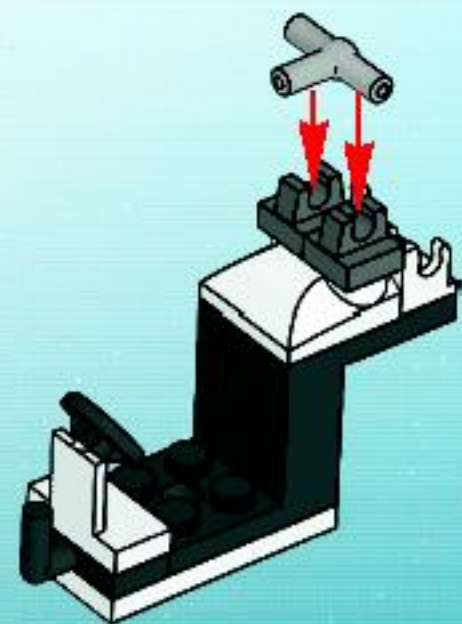
2



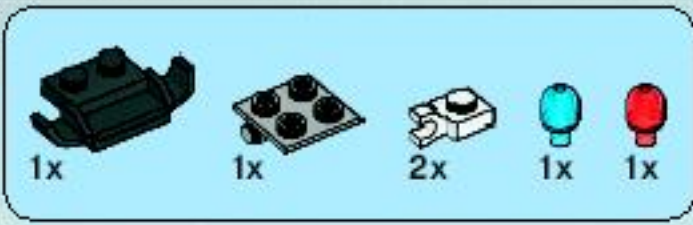
3



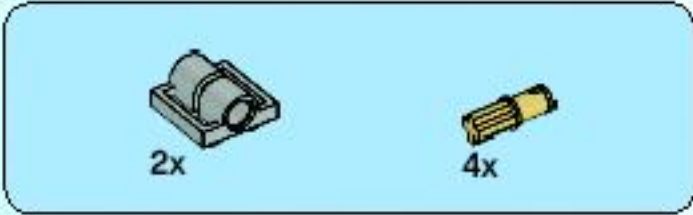
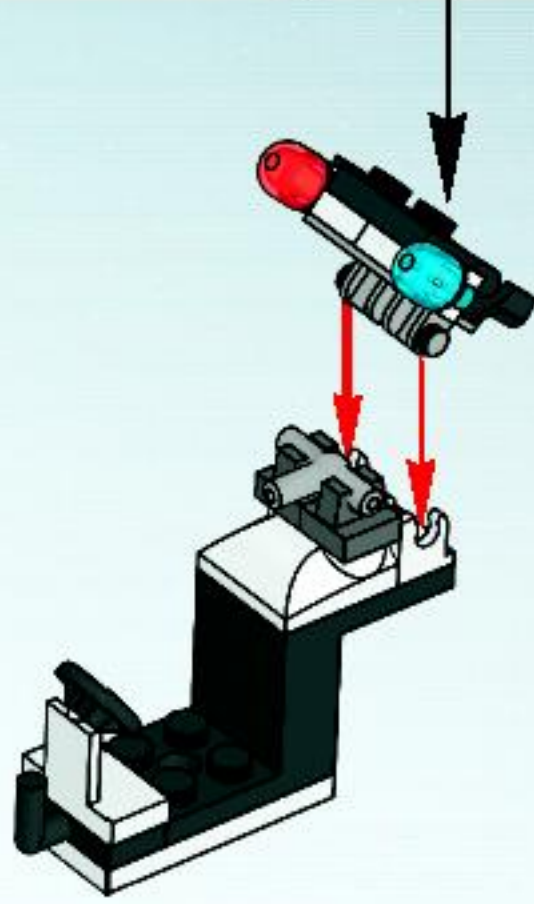
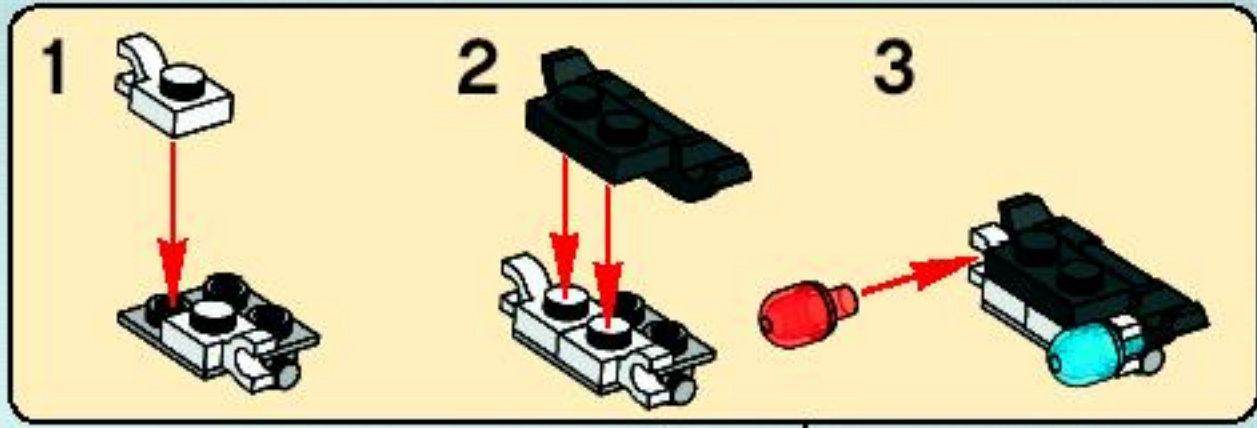
4



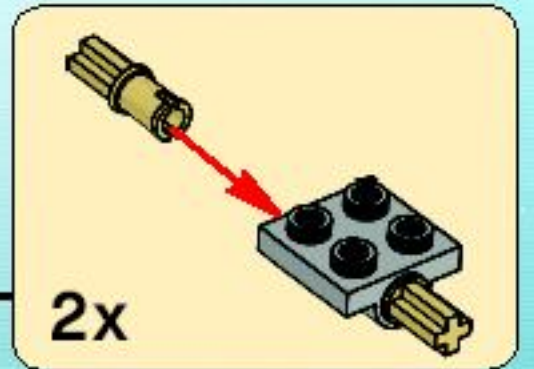
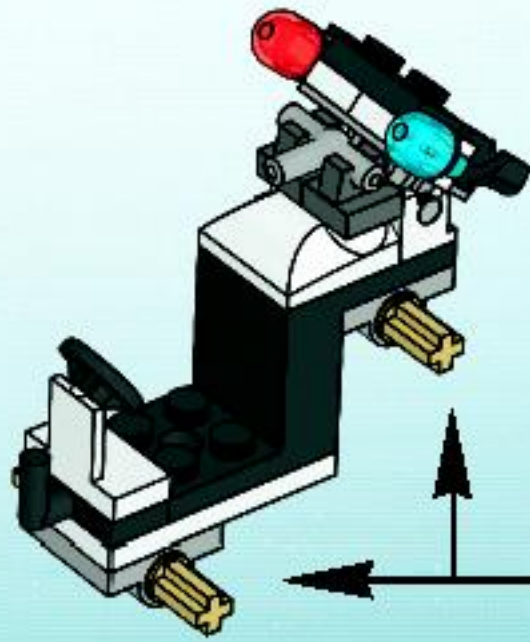




5



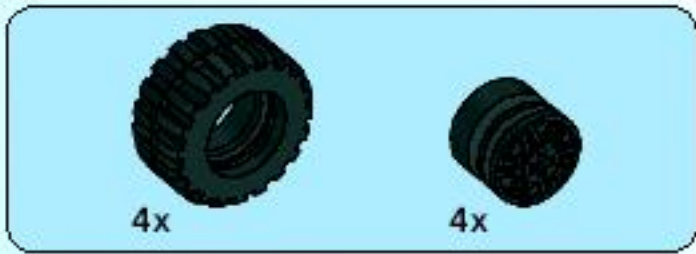
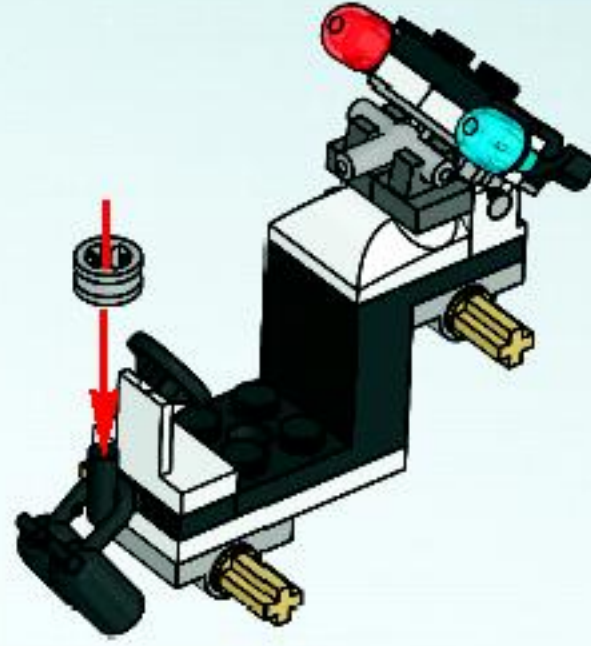
6



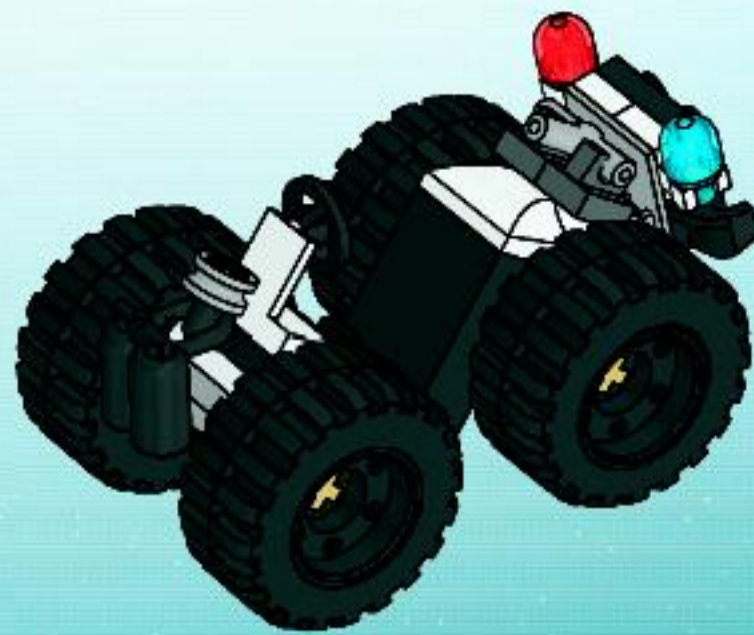




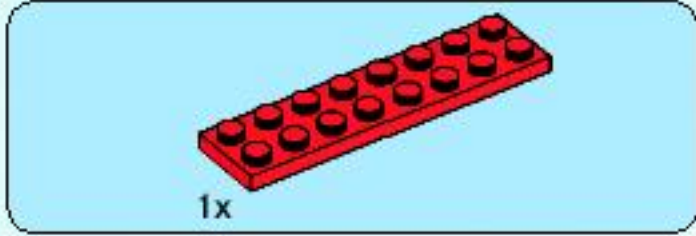
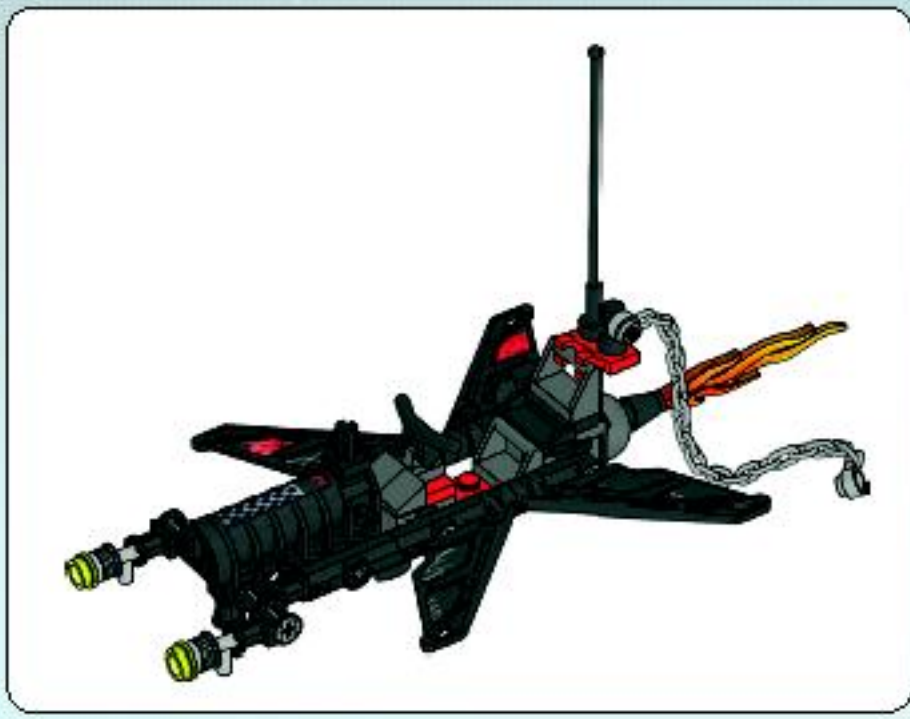
7



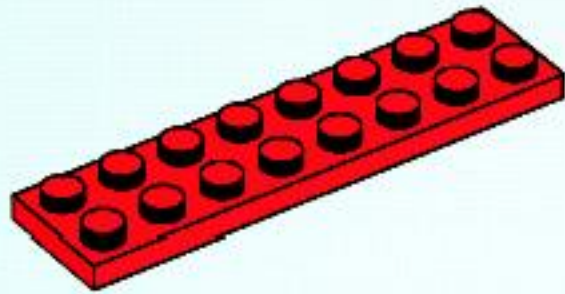
8



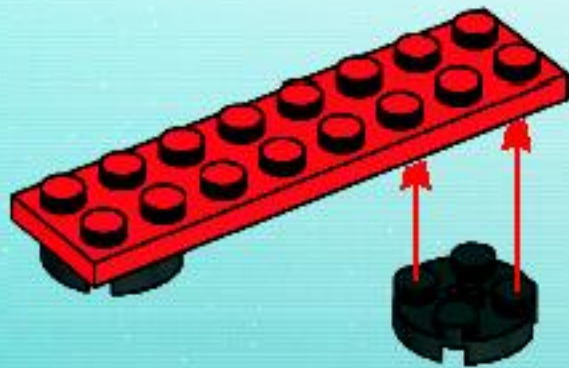




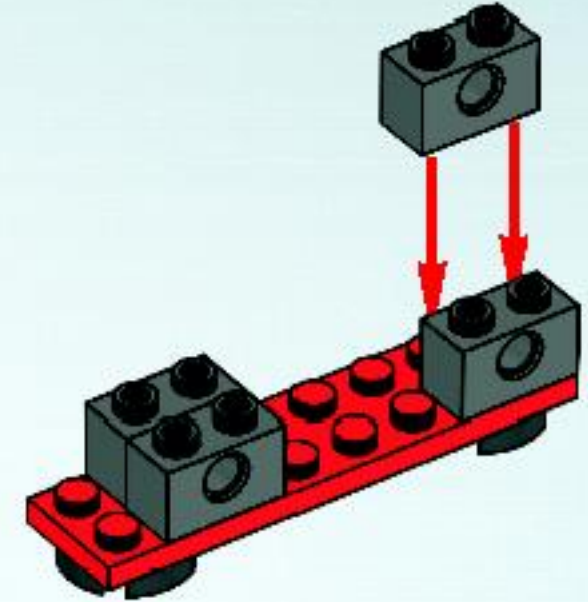
1



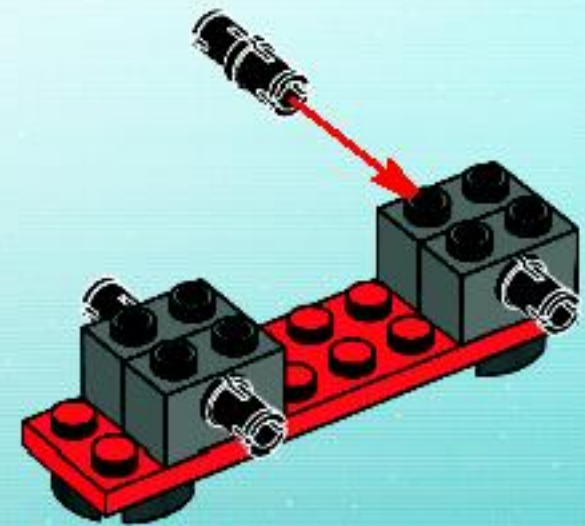
2



3



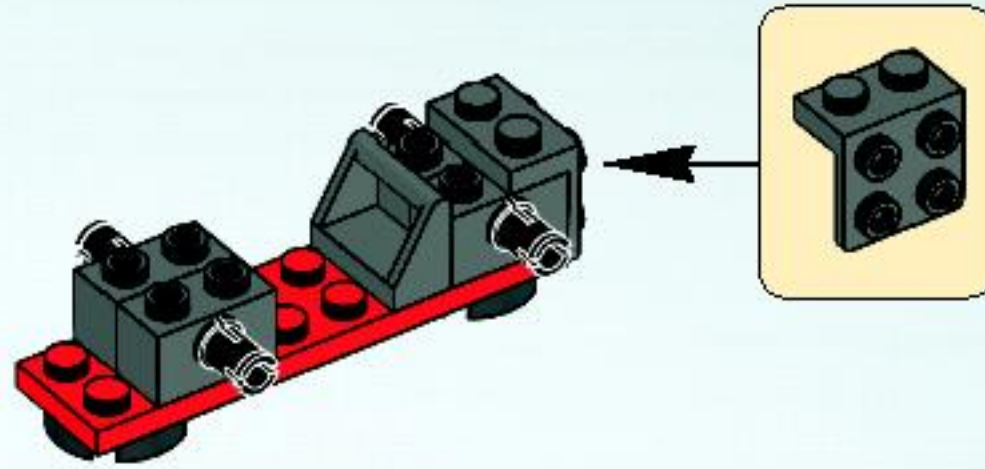
4



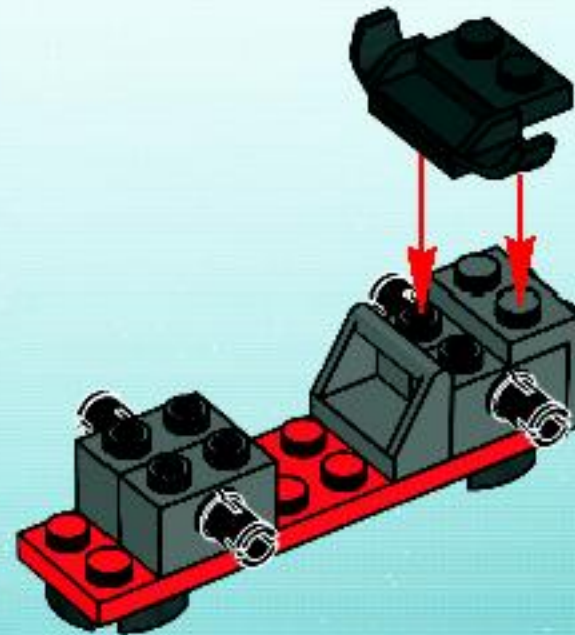




5



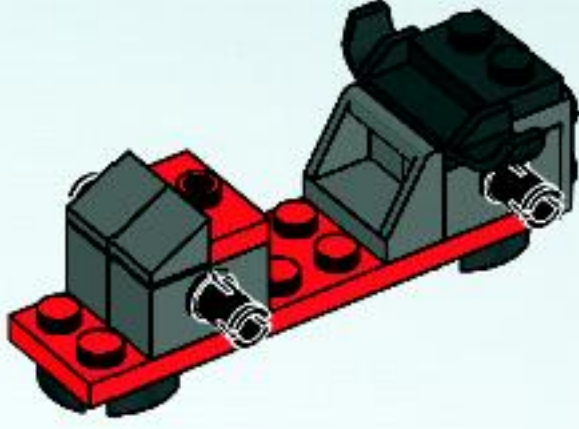
6



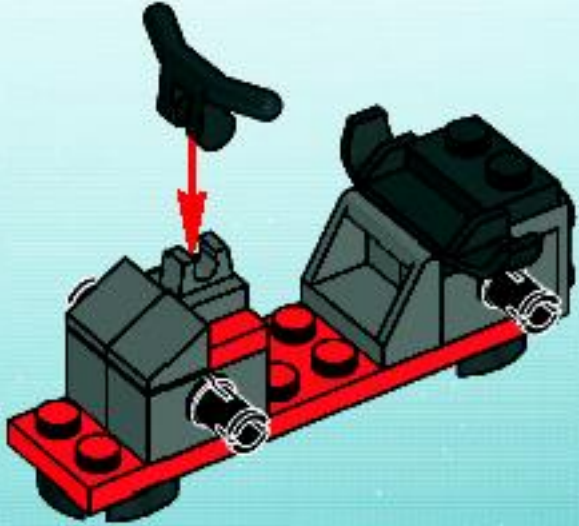




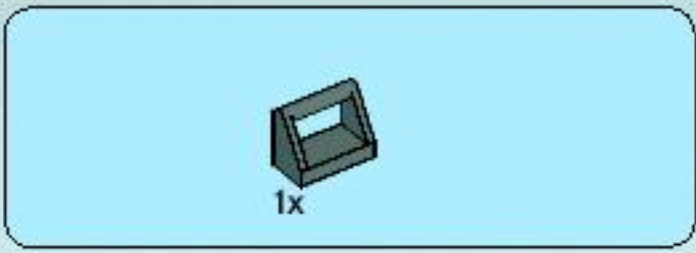
7



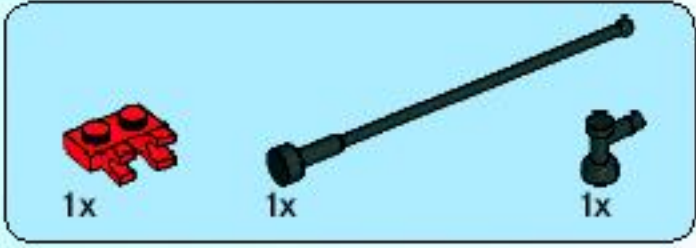
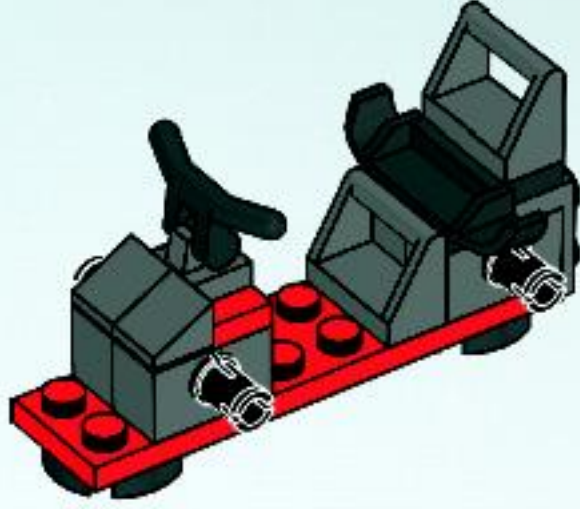
8



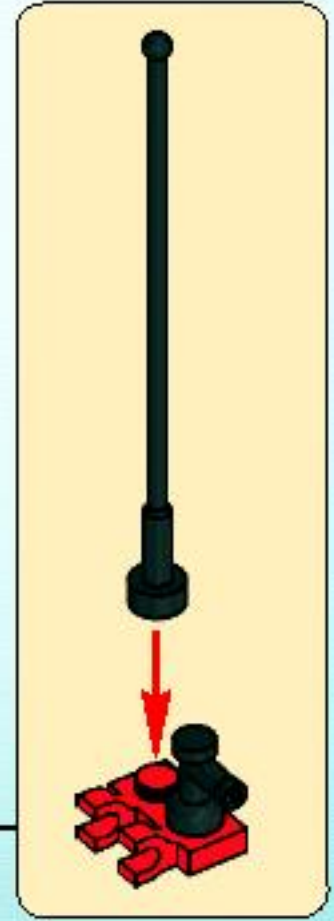
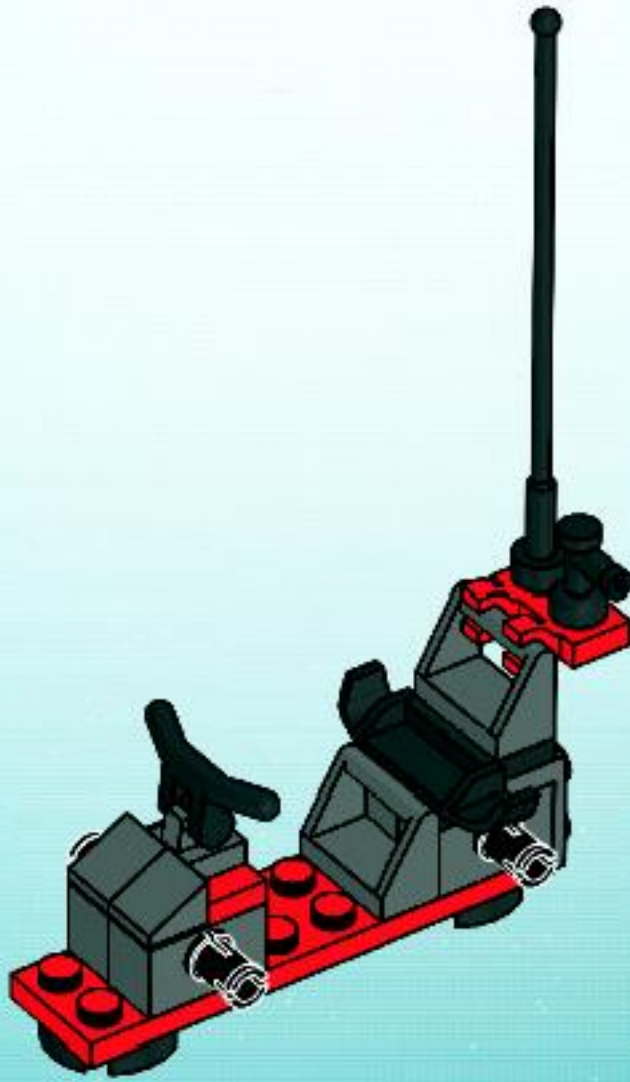




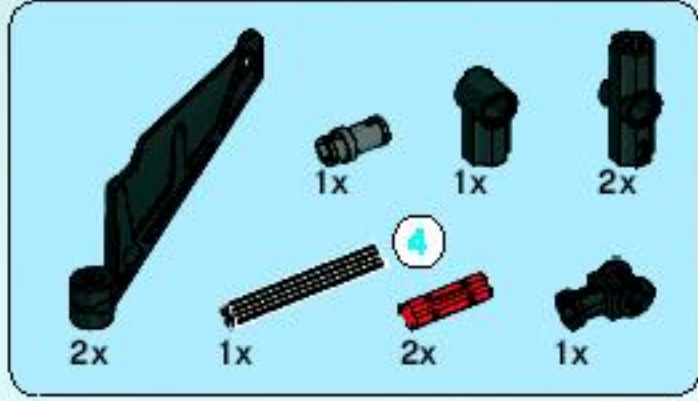
9




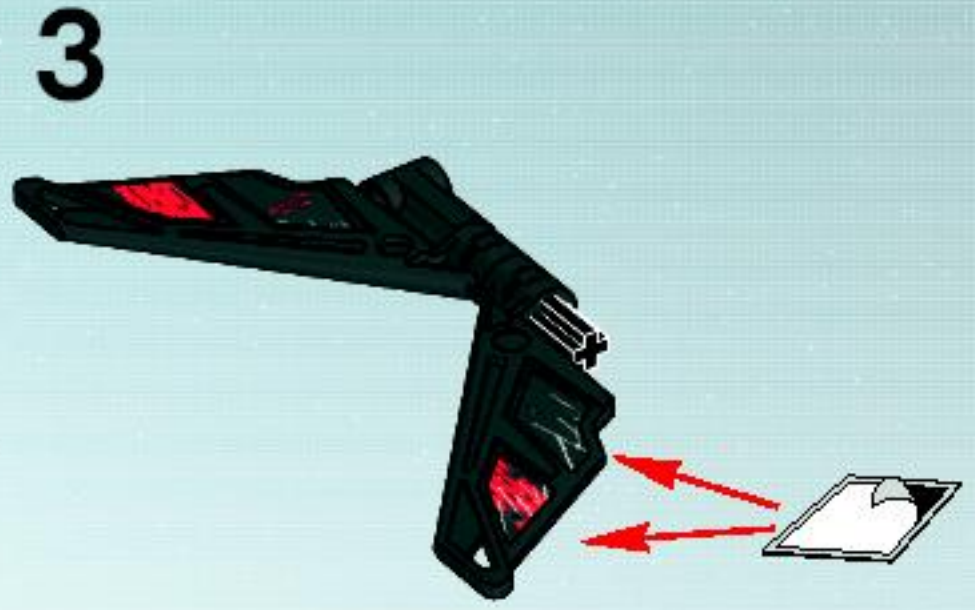
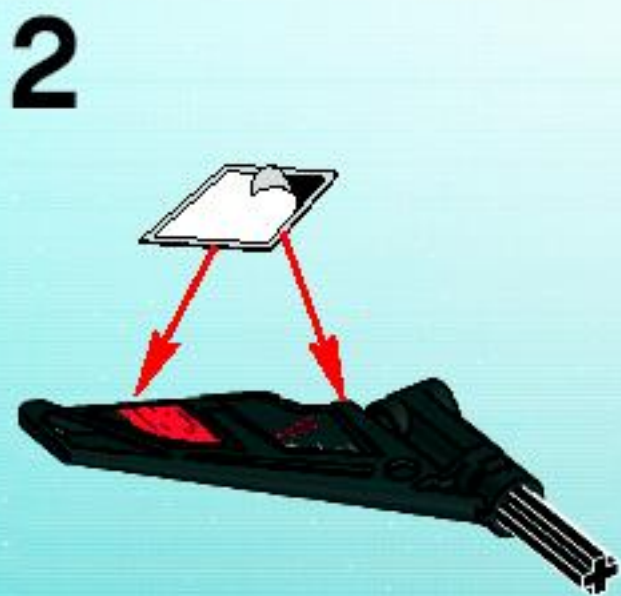
10





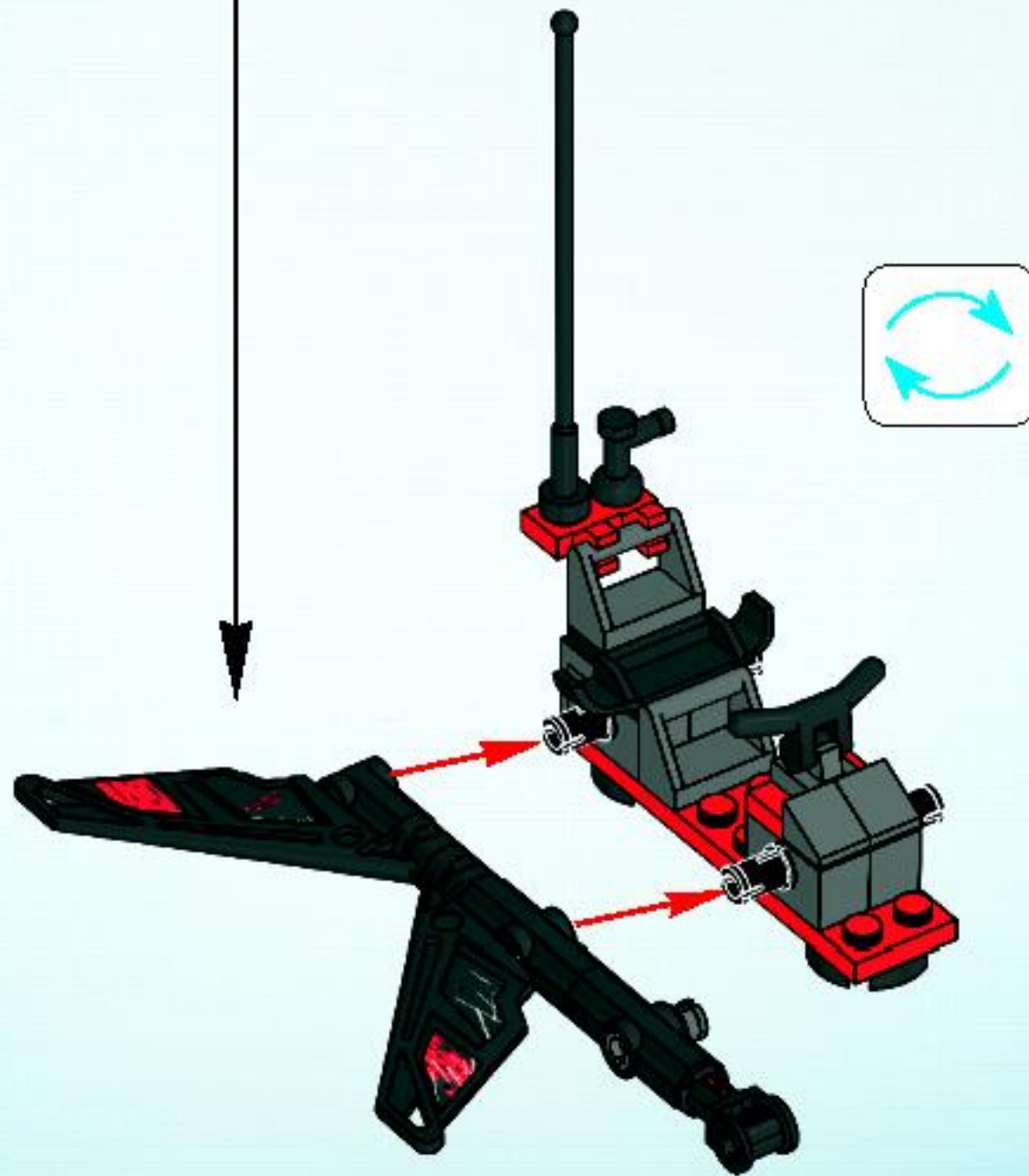


**11**  **1:1**

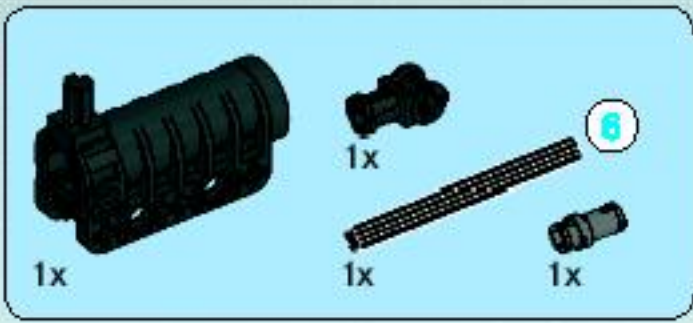




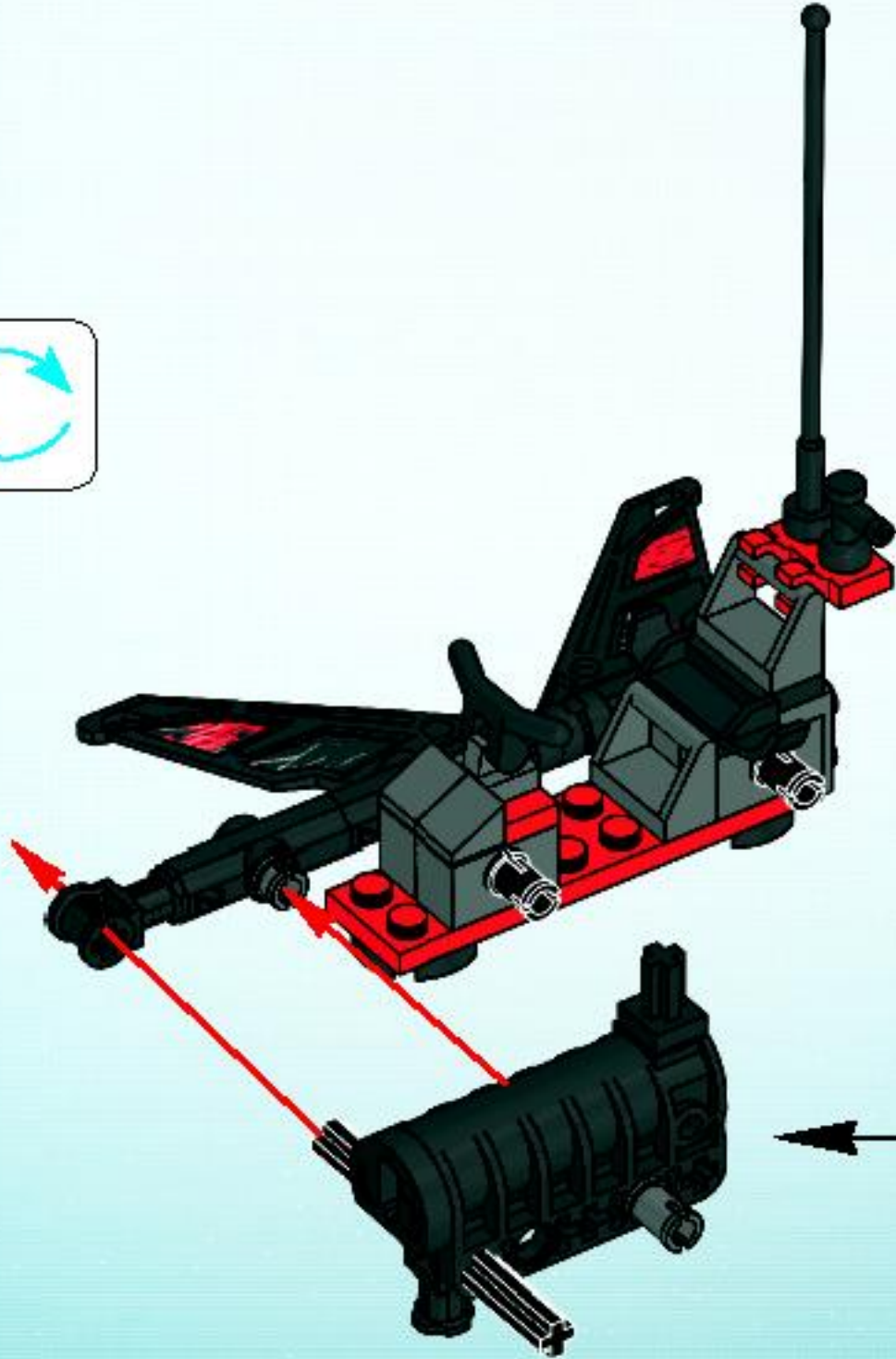
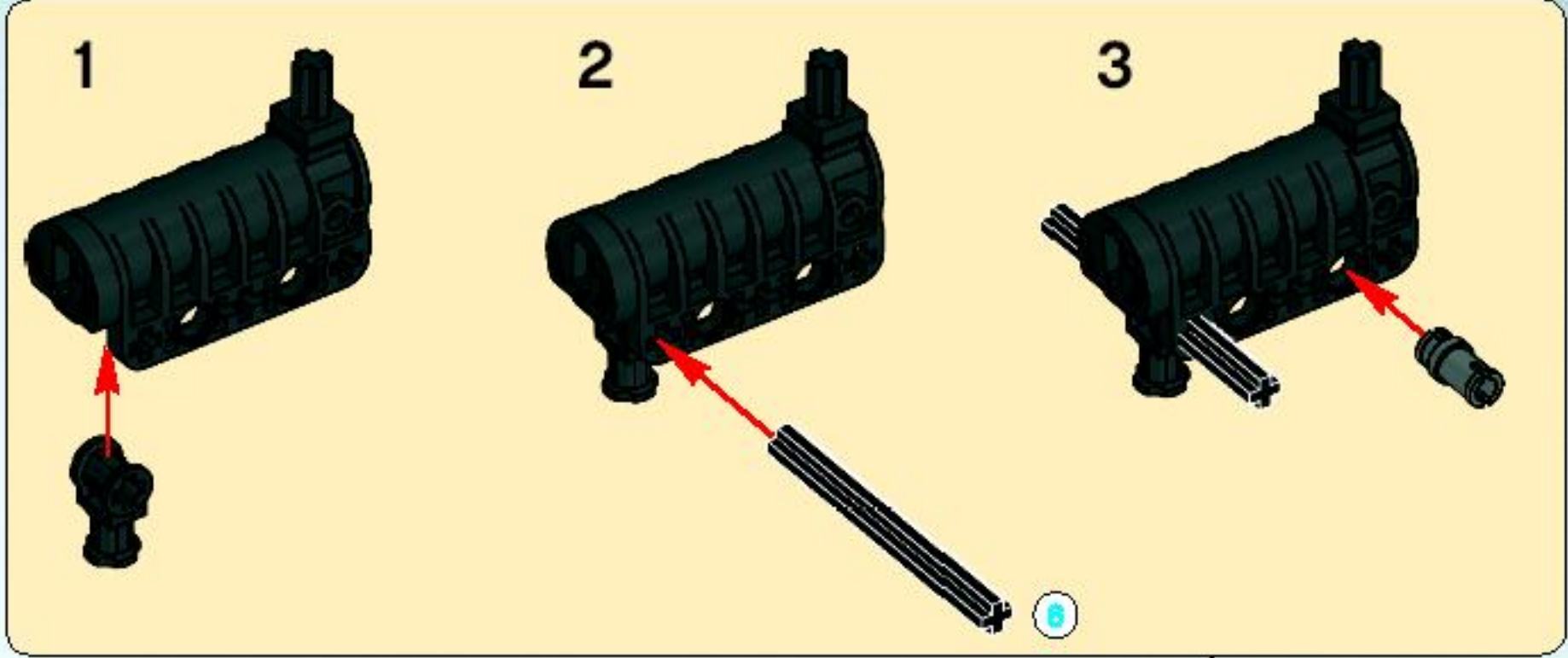
6



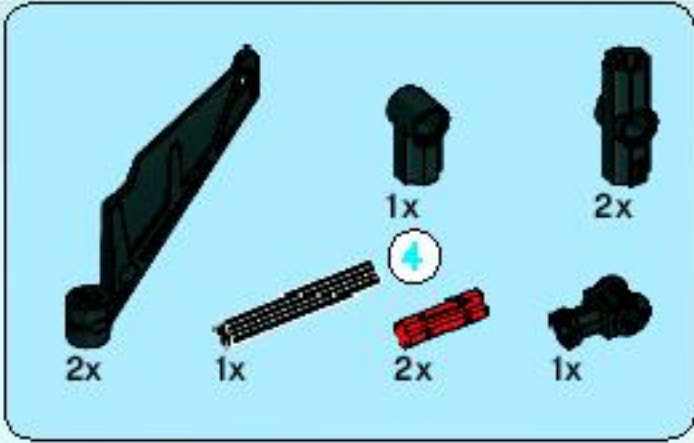





12

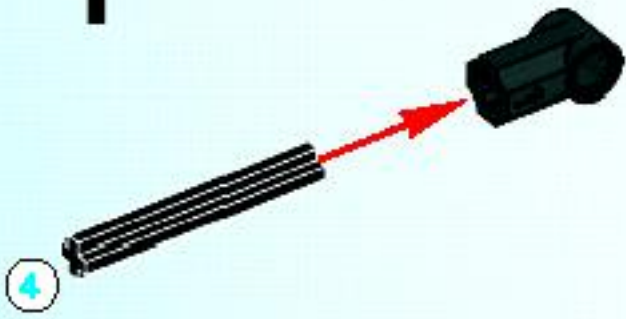




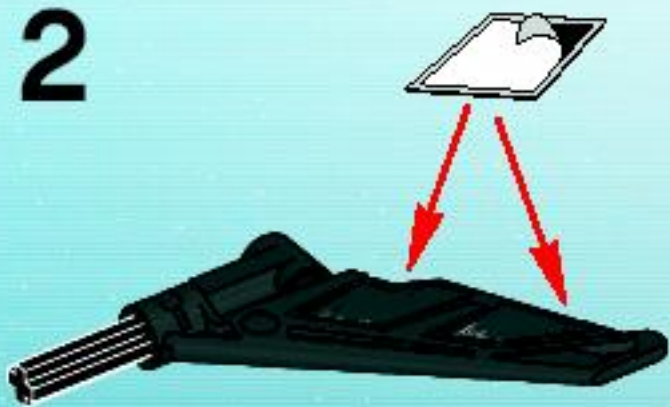


**13**  **1:1**

**1**



**2**



**3**



**4**

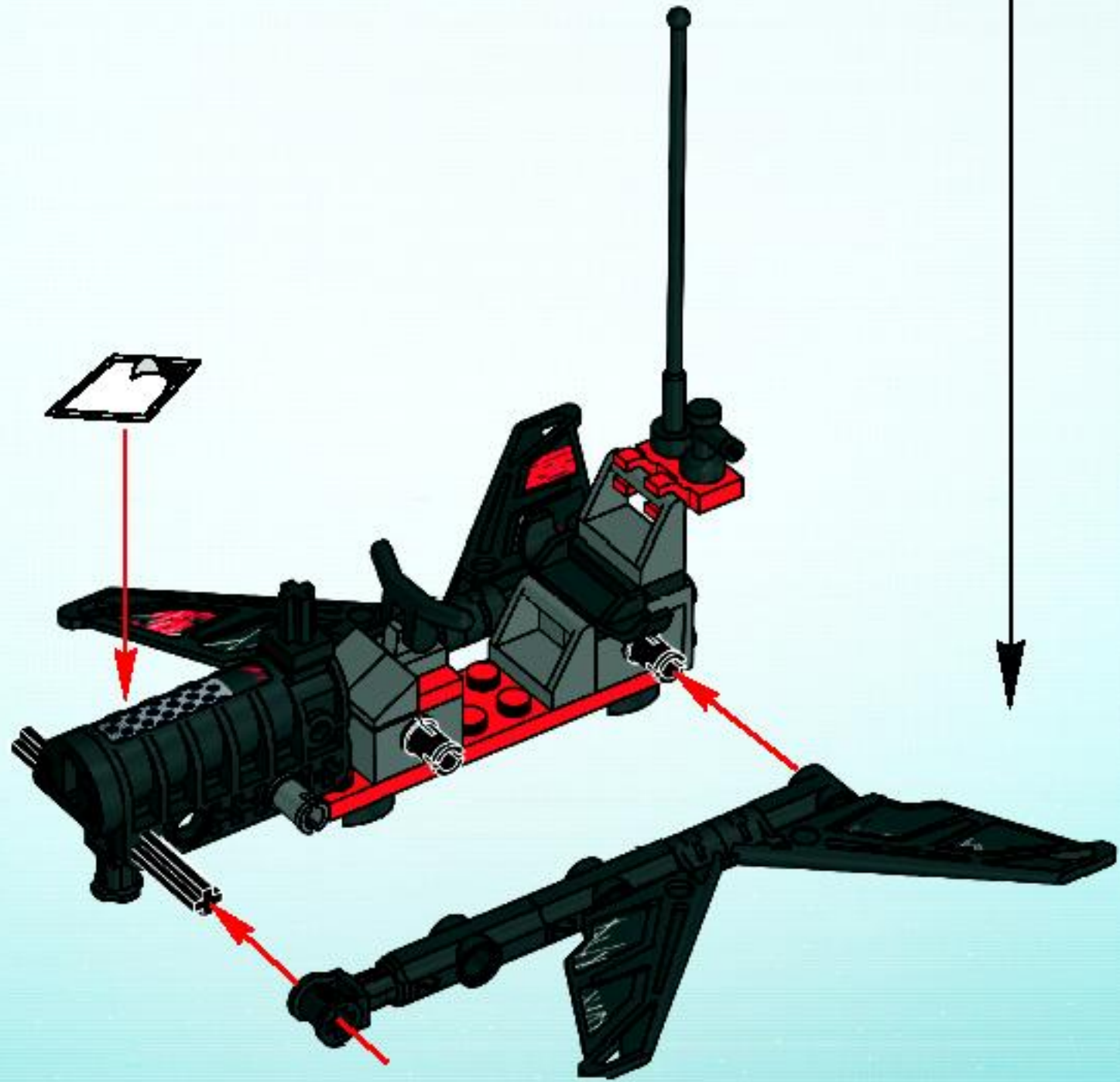


**5**





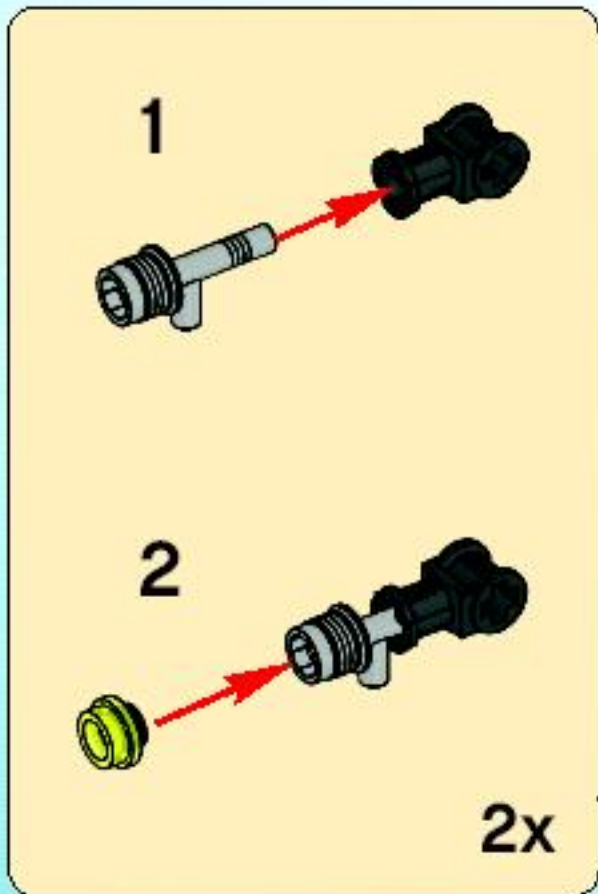
6



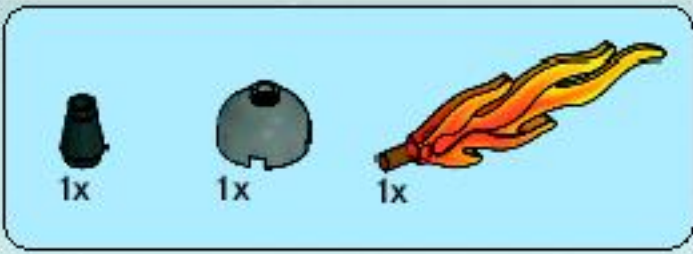




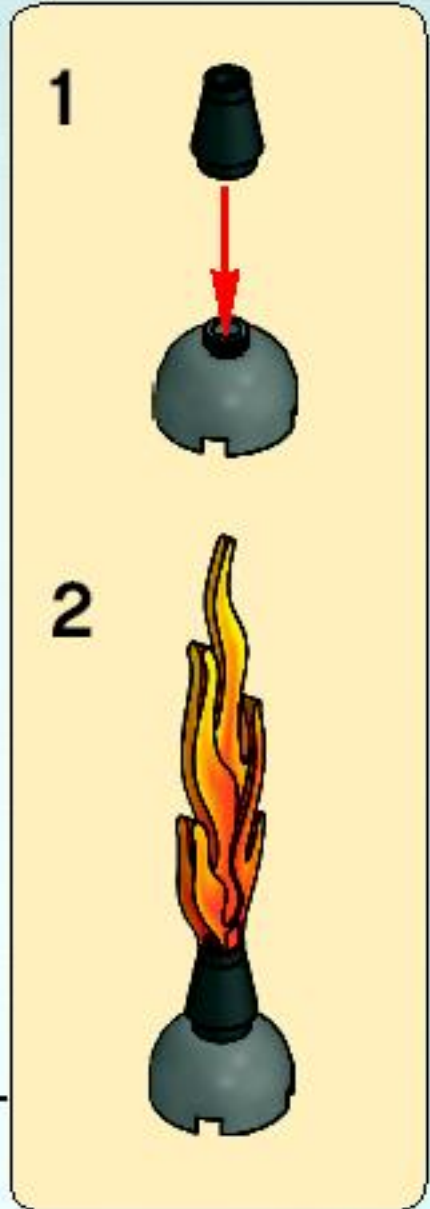
# 14



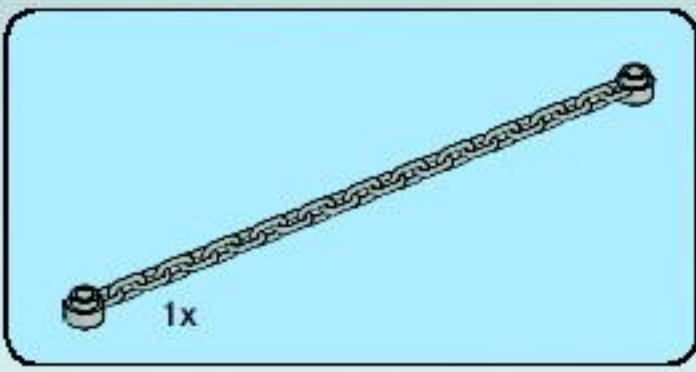




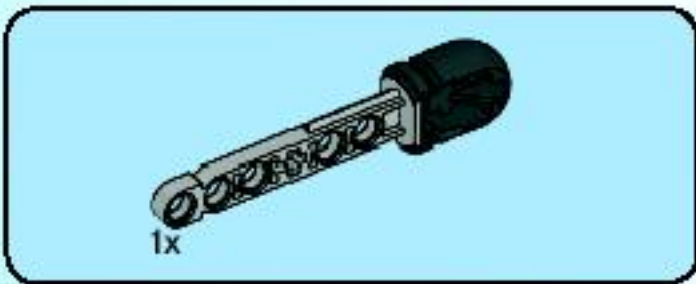
# 15







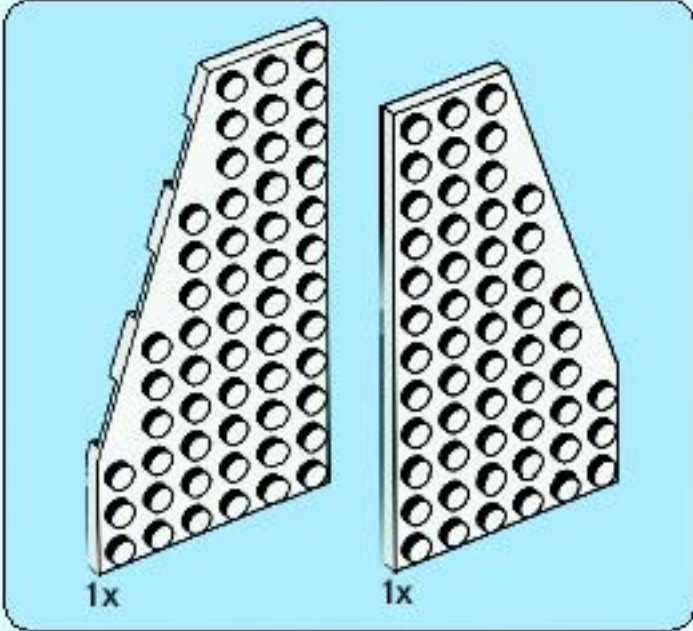
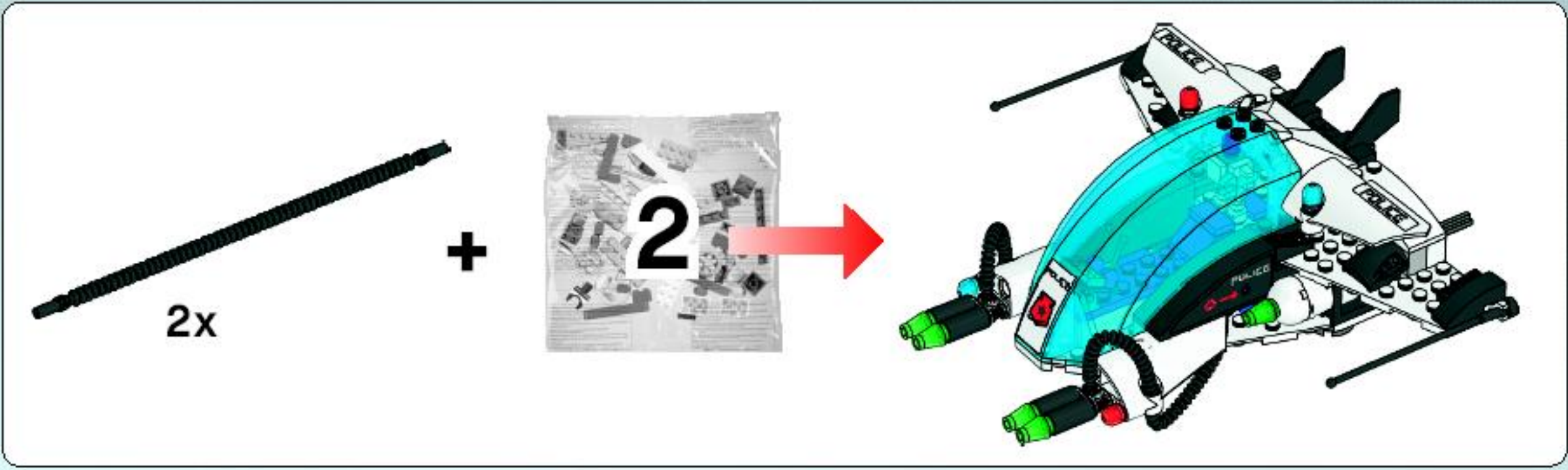
16



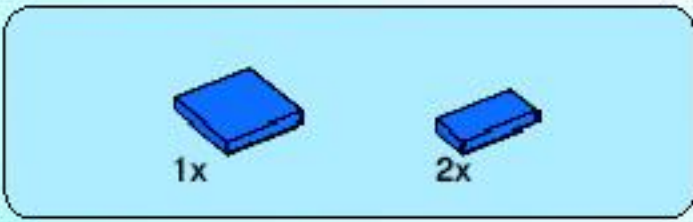
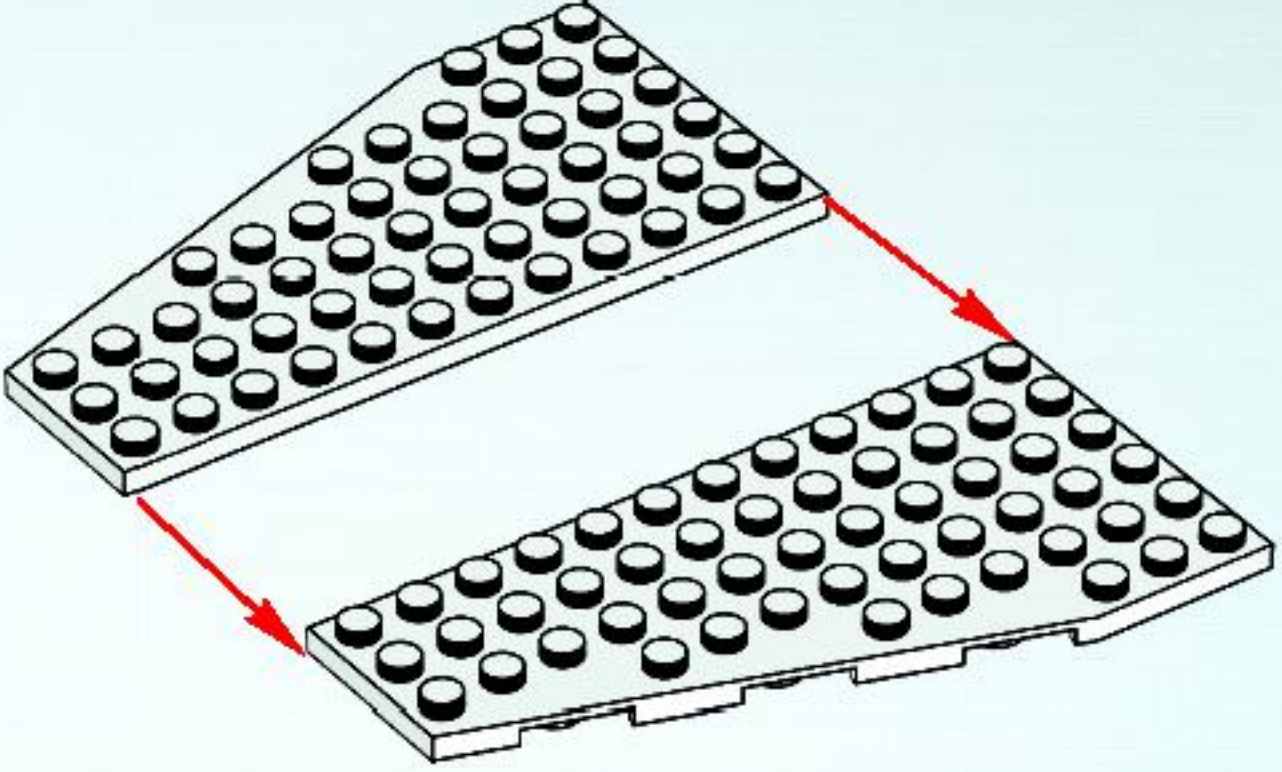
17



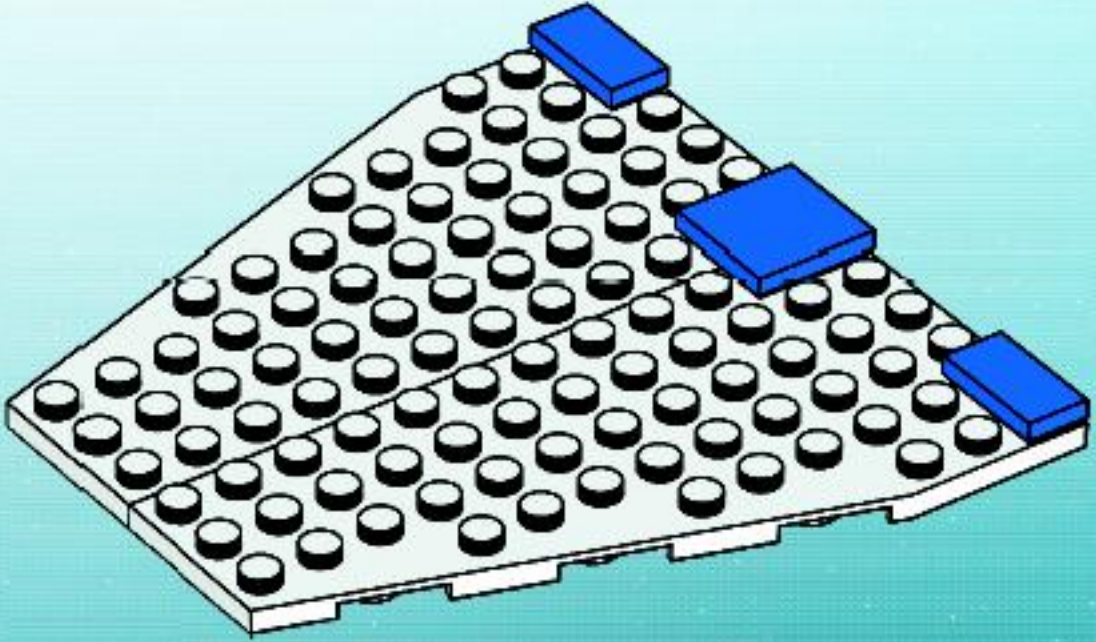




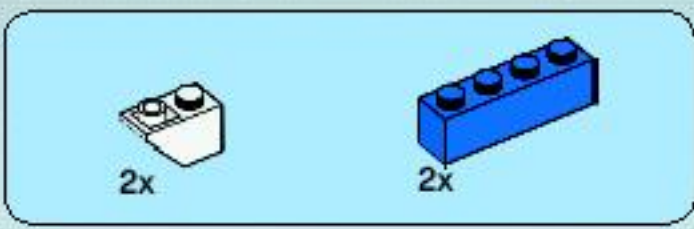
1



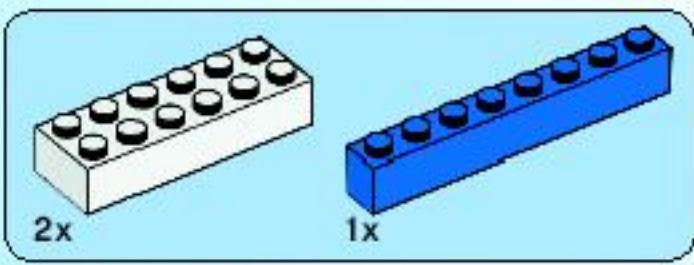
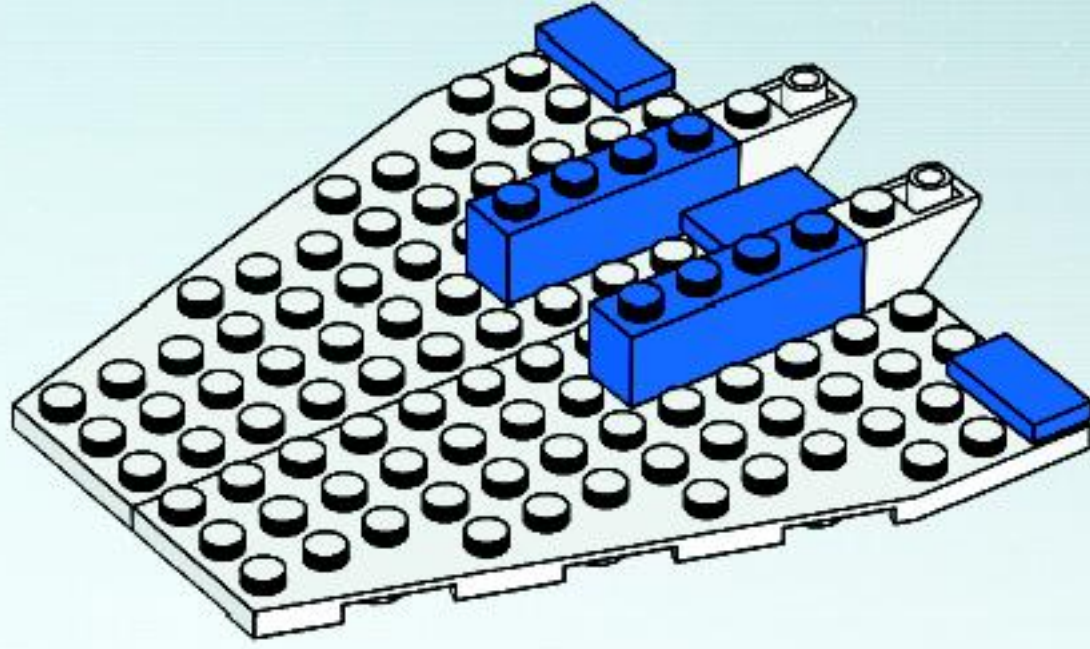
2



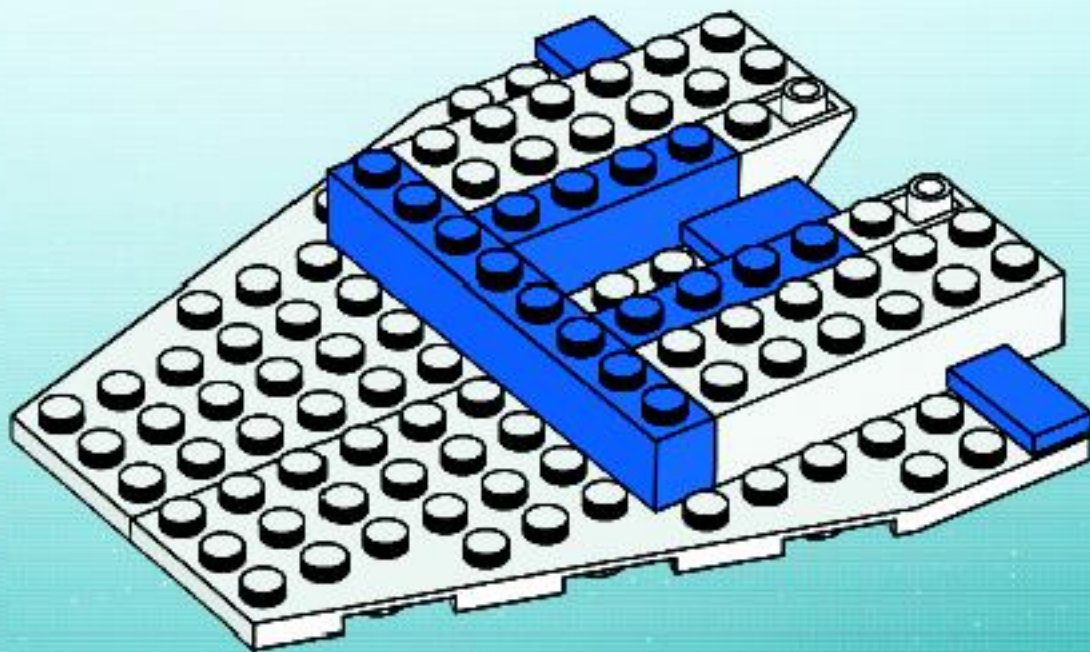




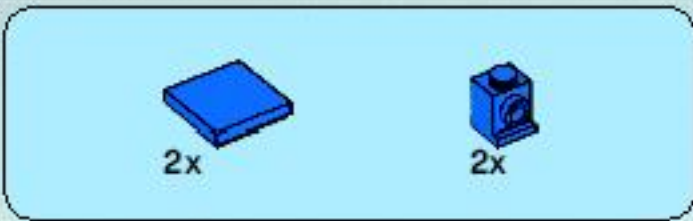
3



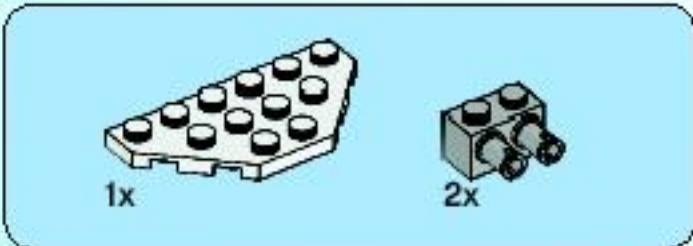
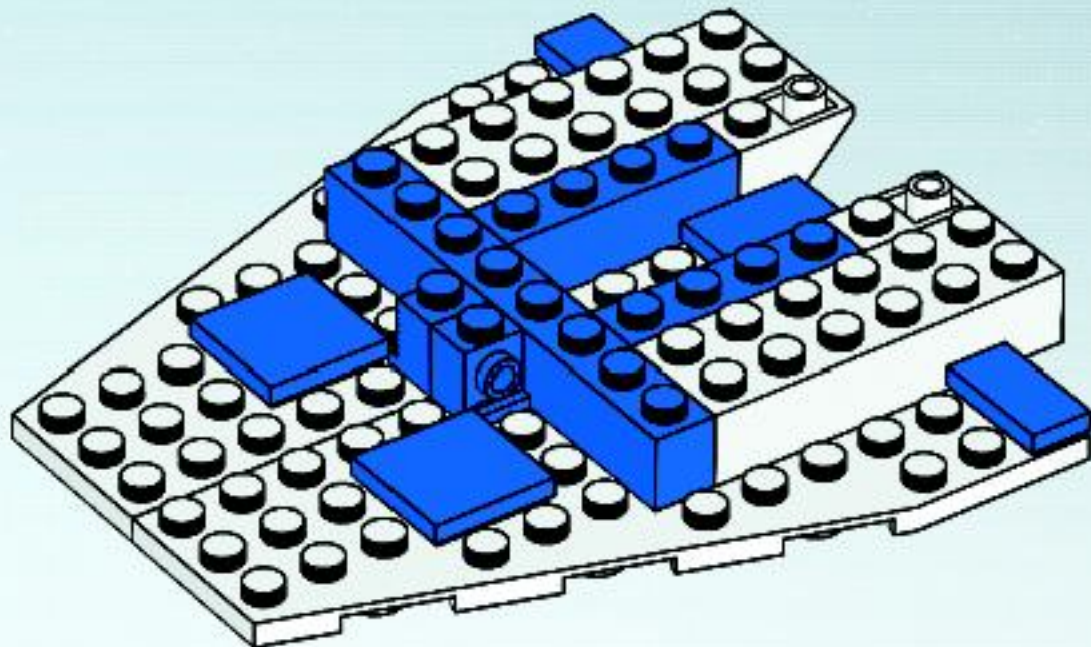
4



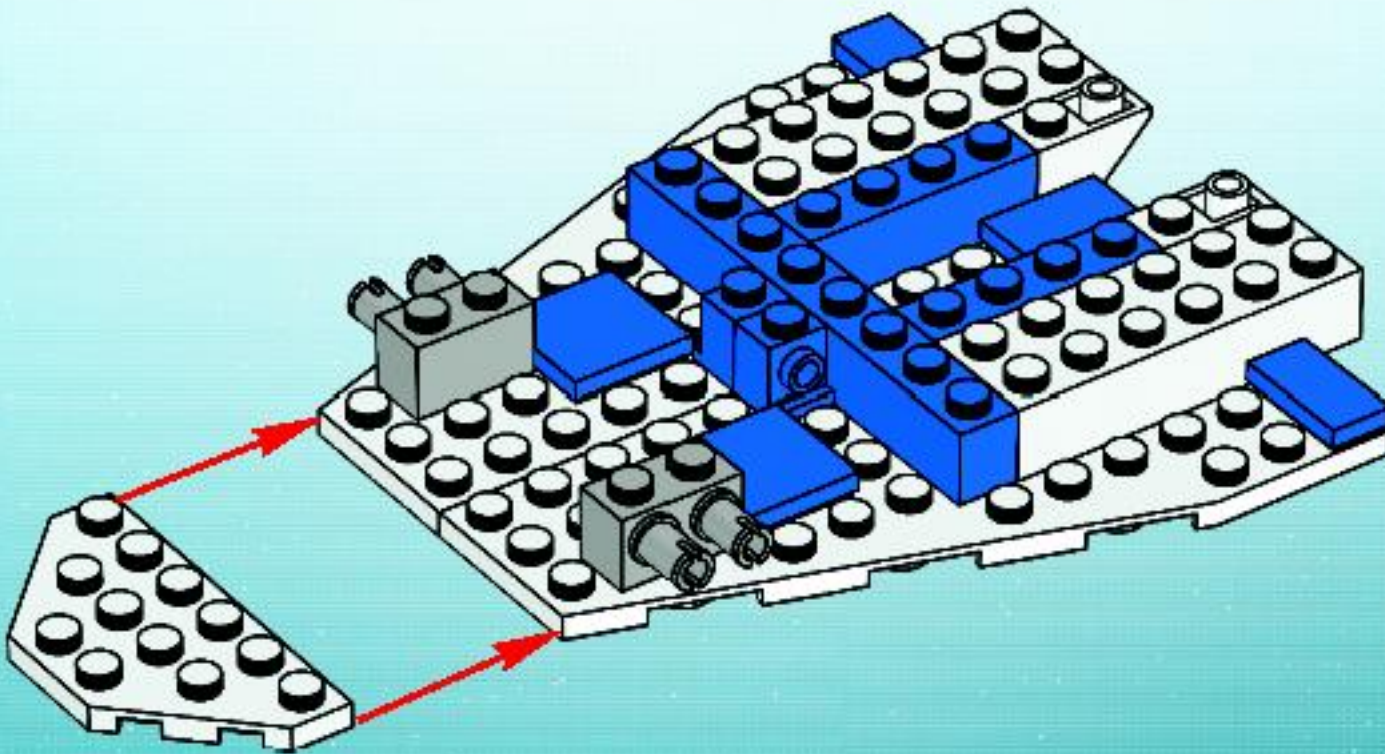




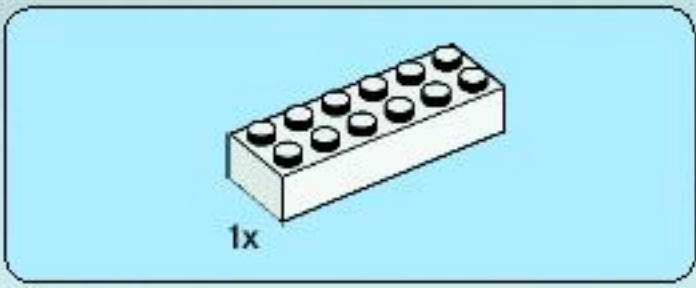
5



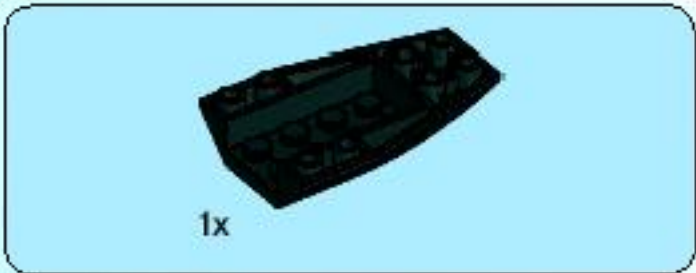
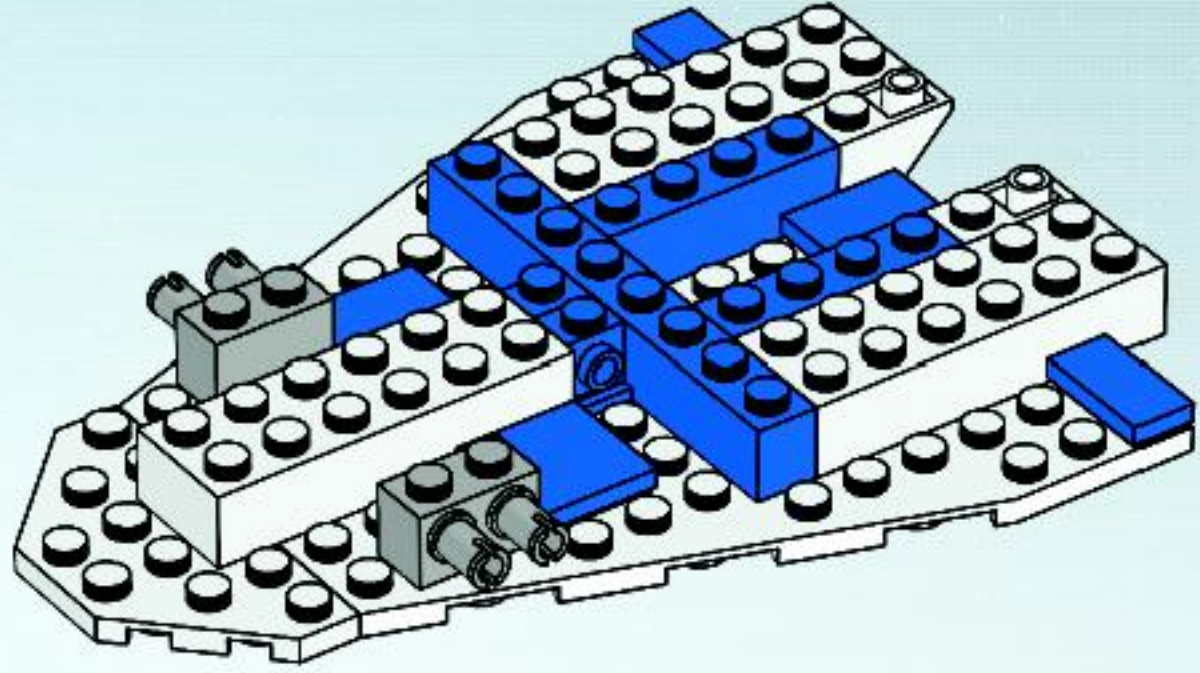
6



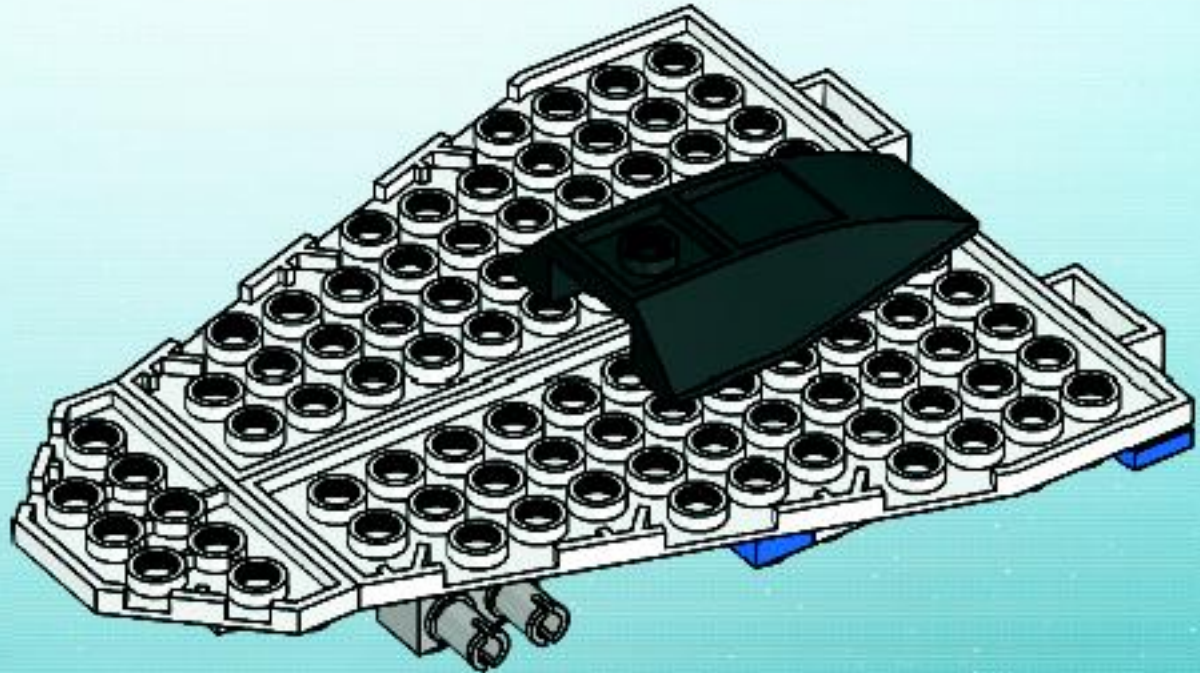




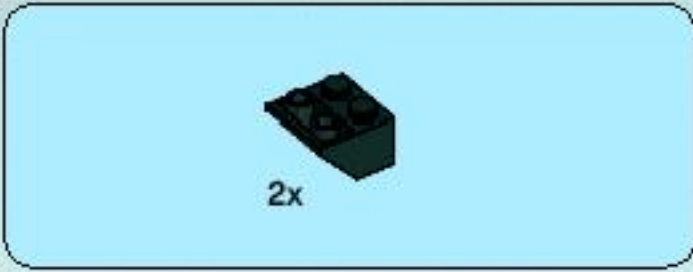
7



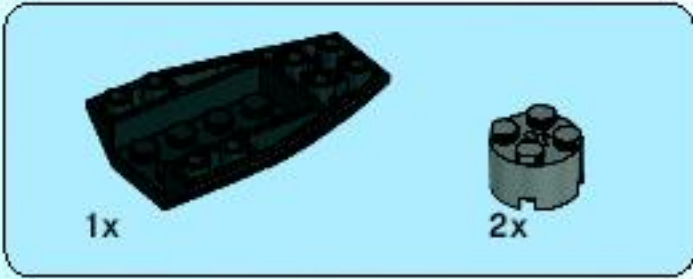
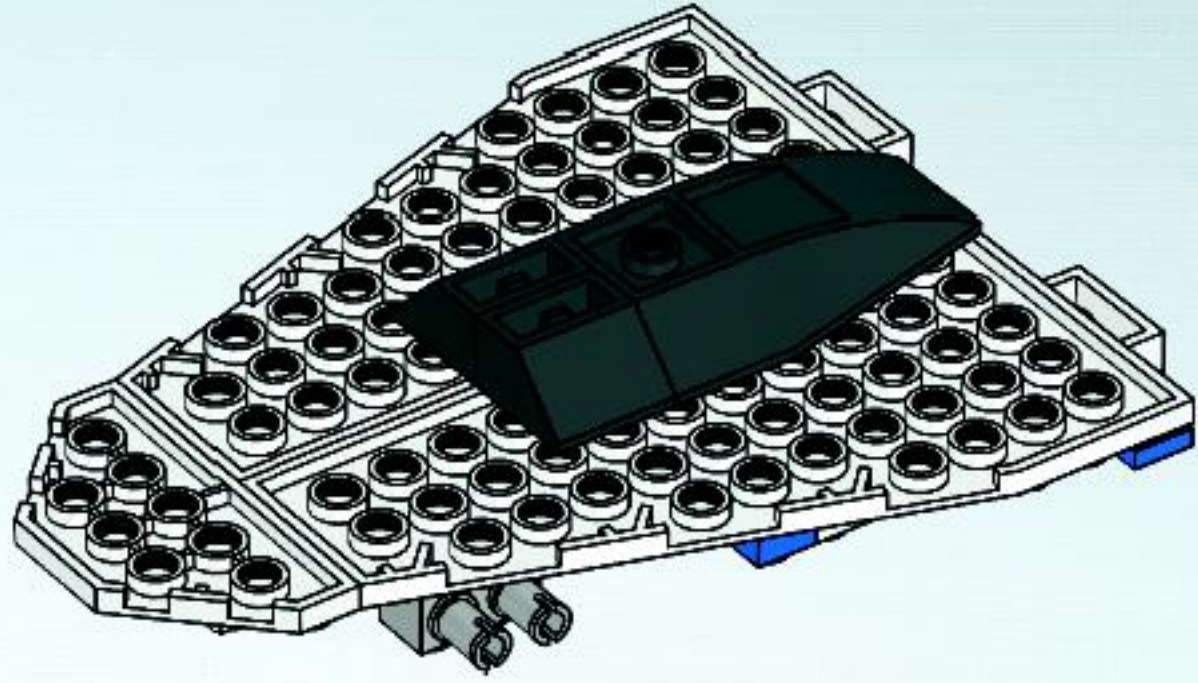
8



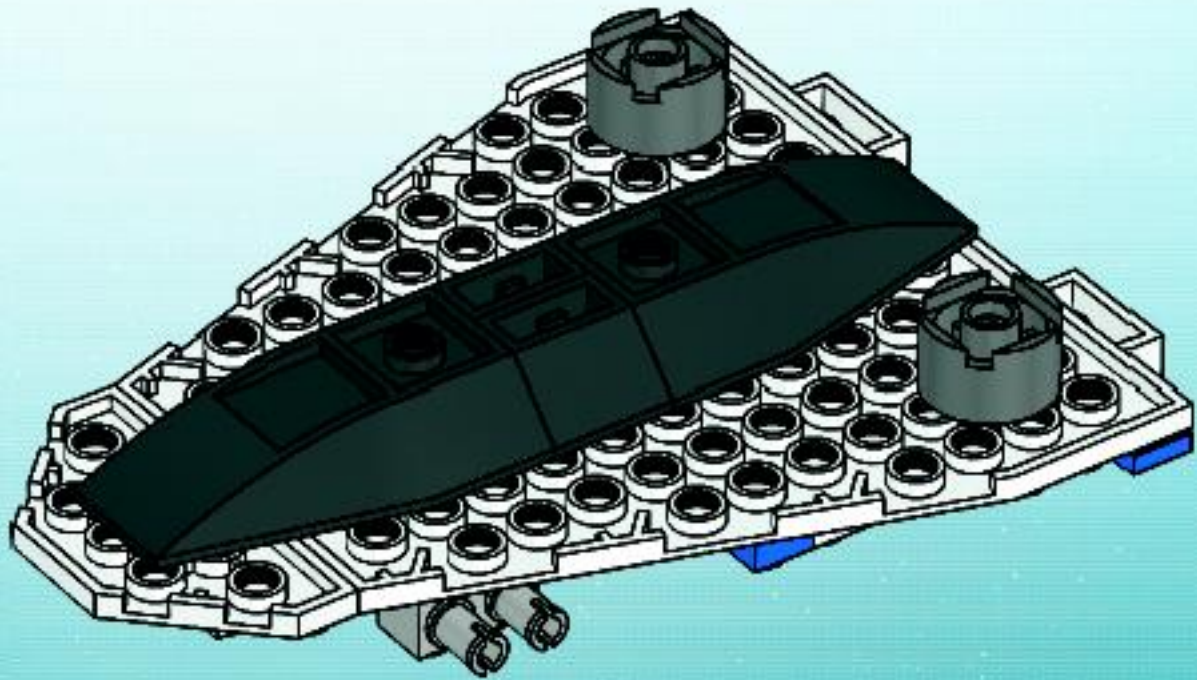




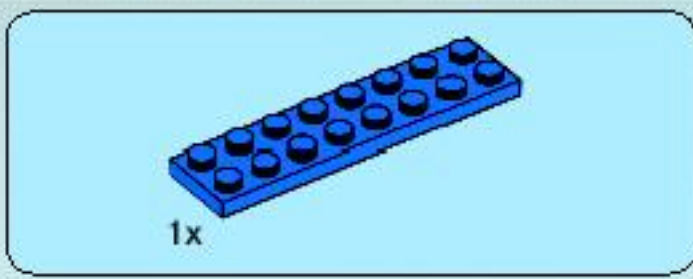
9



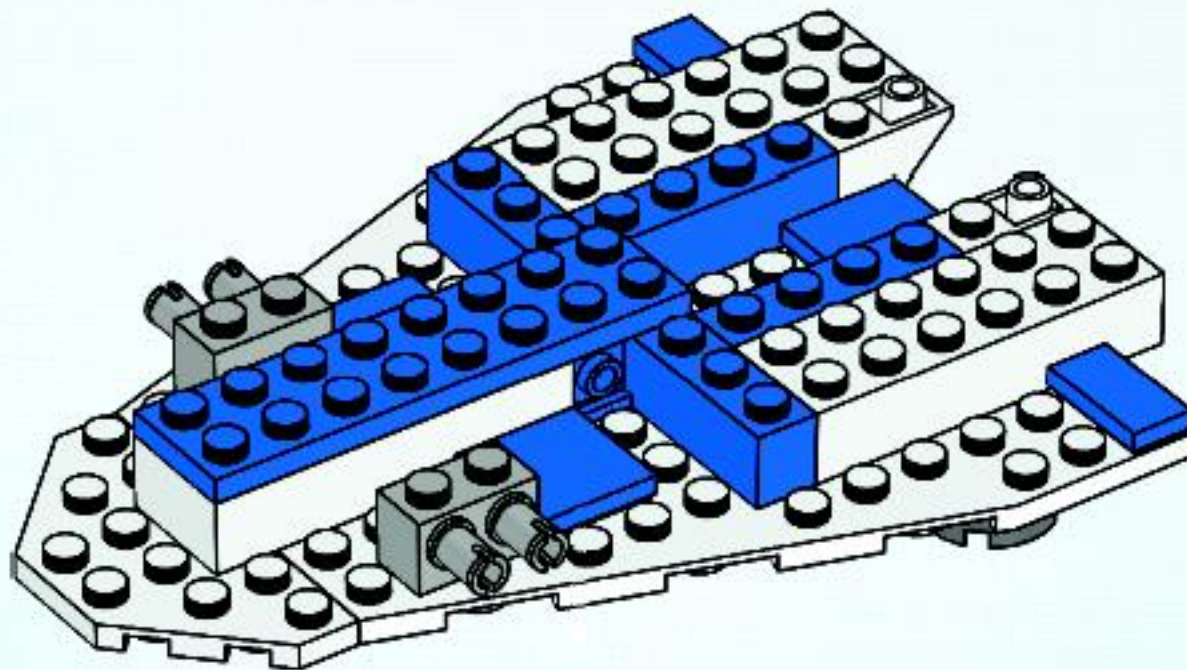
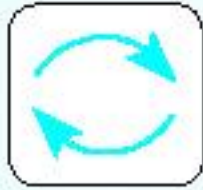
10



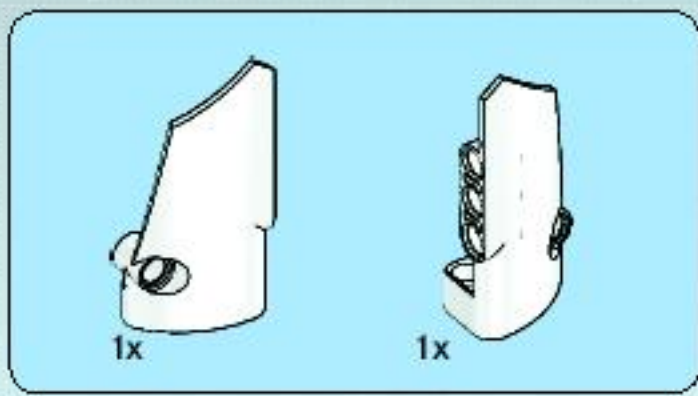




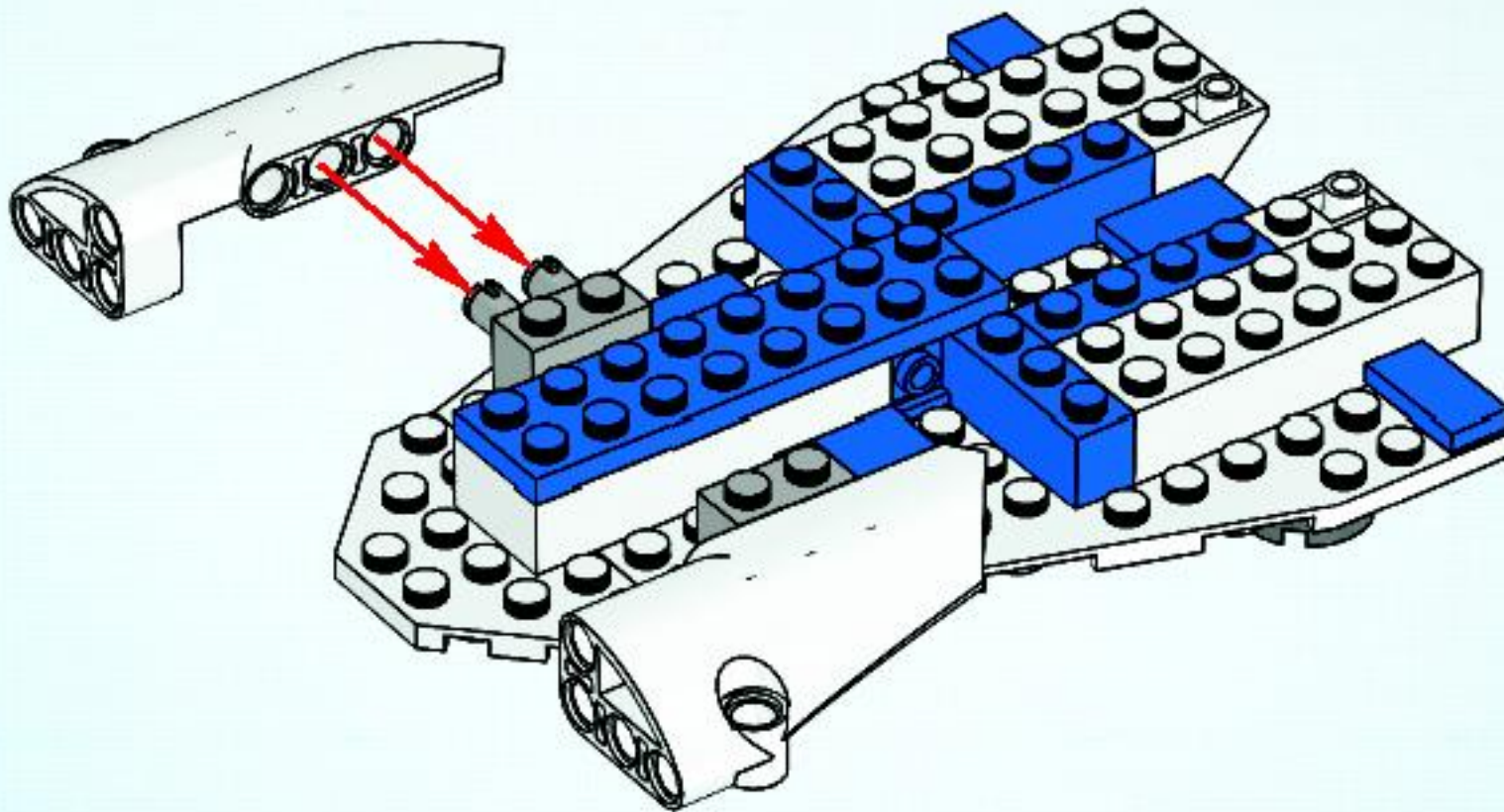
# 11







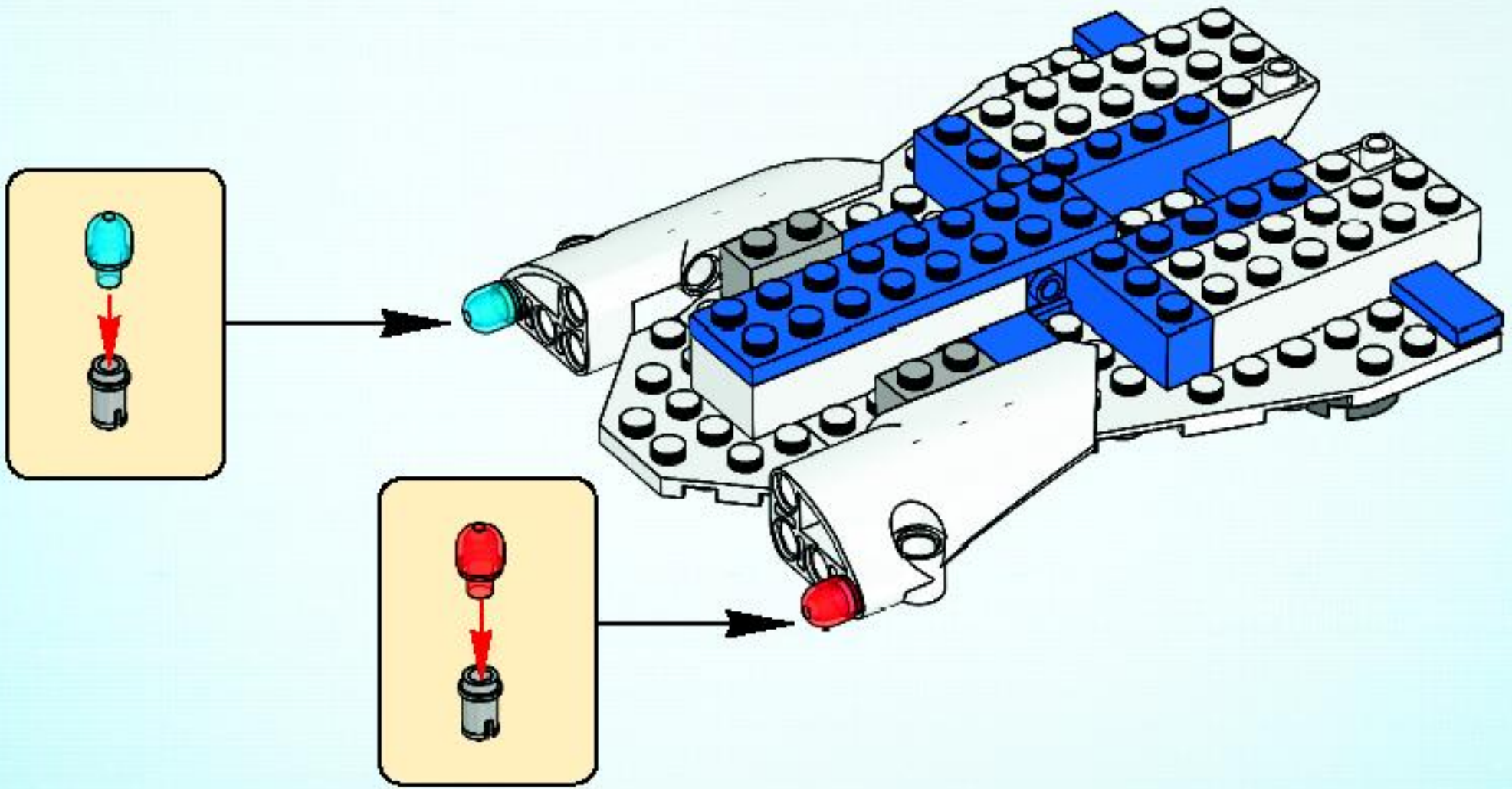
12



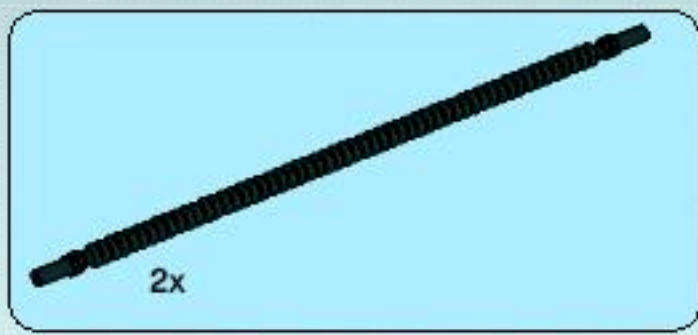




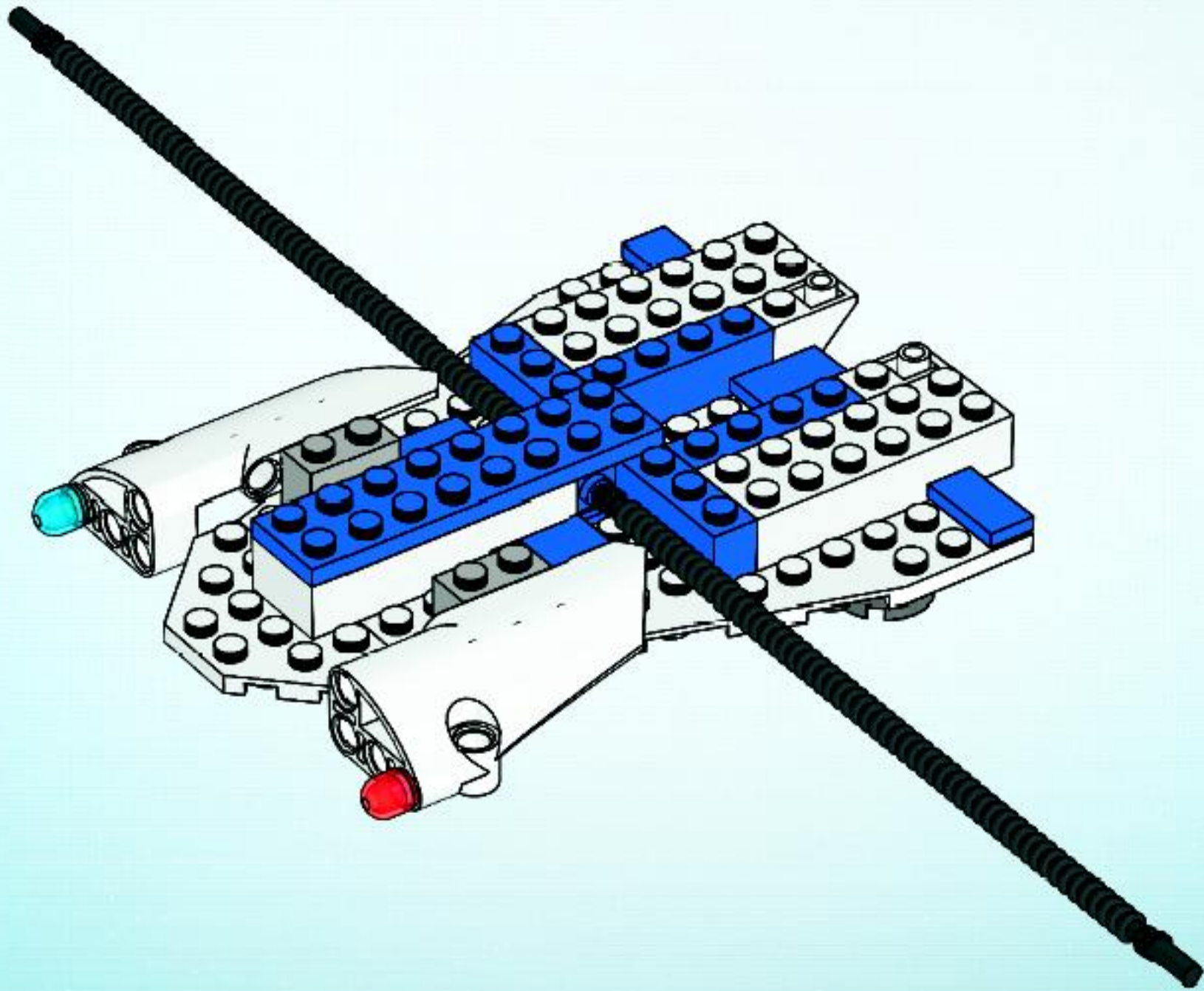
# 13



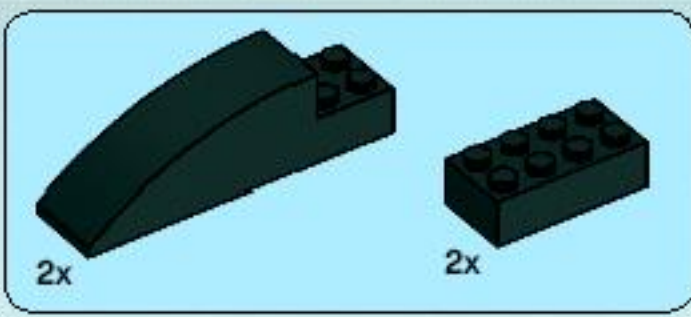




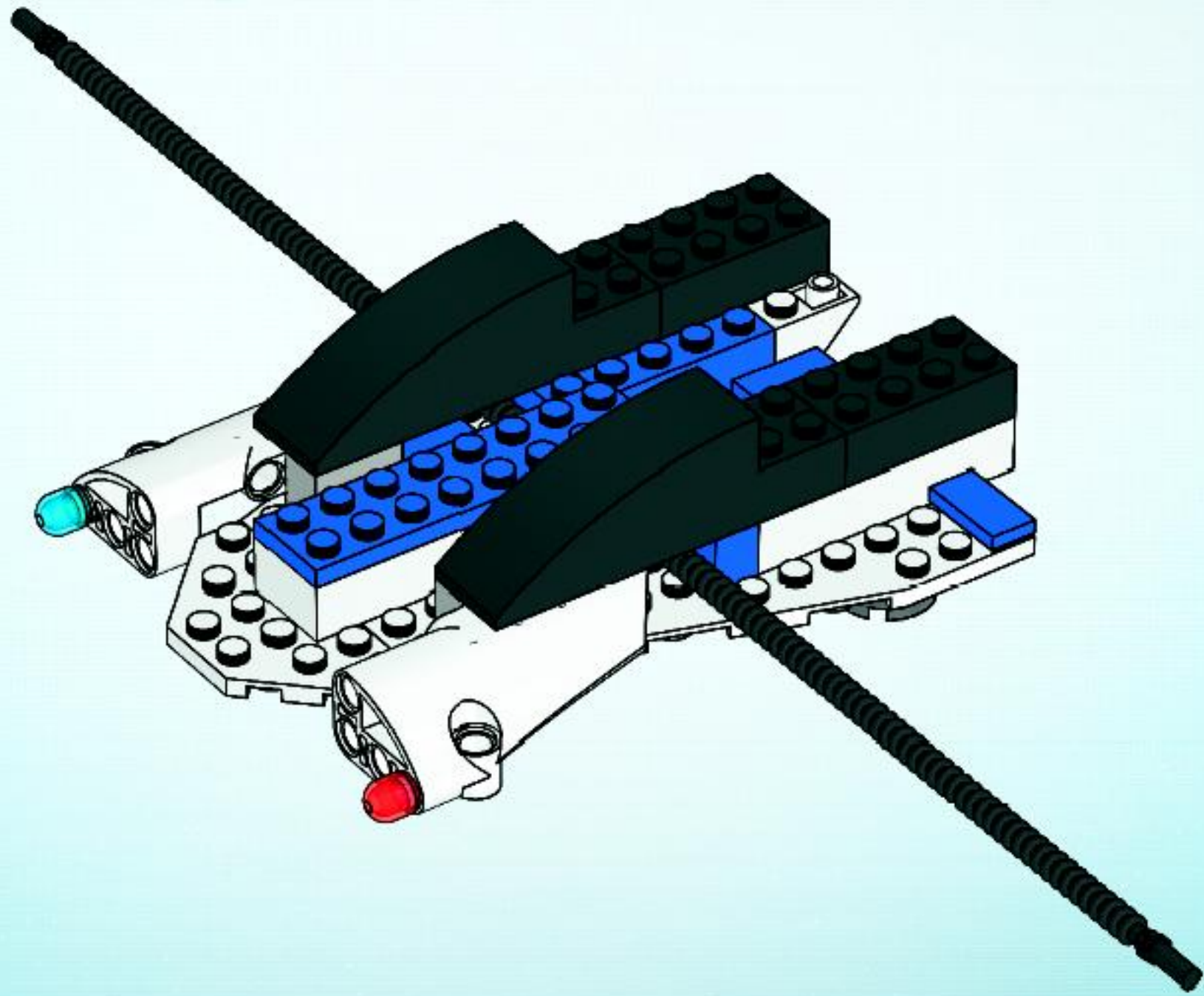
14







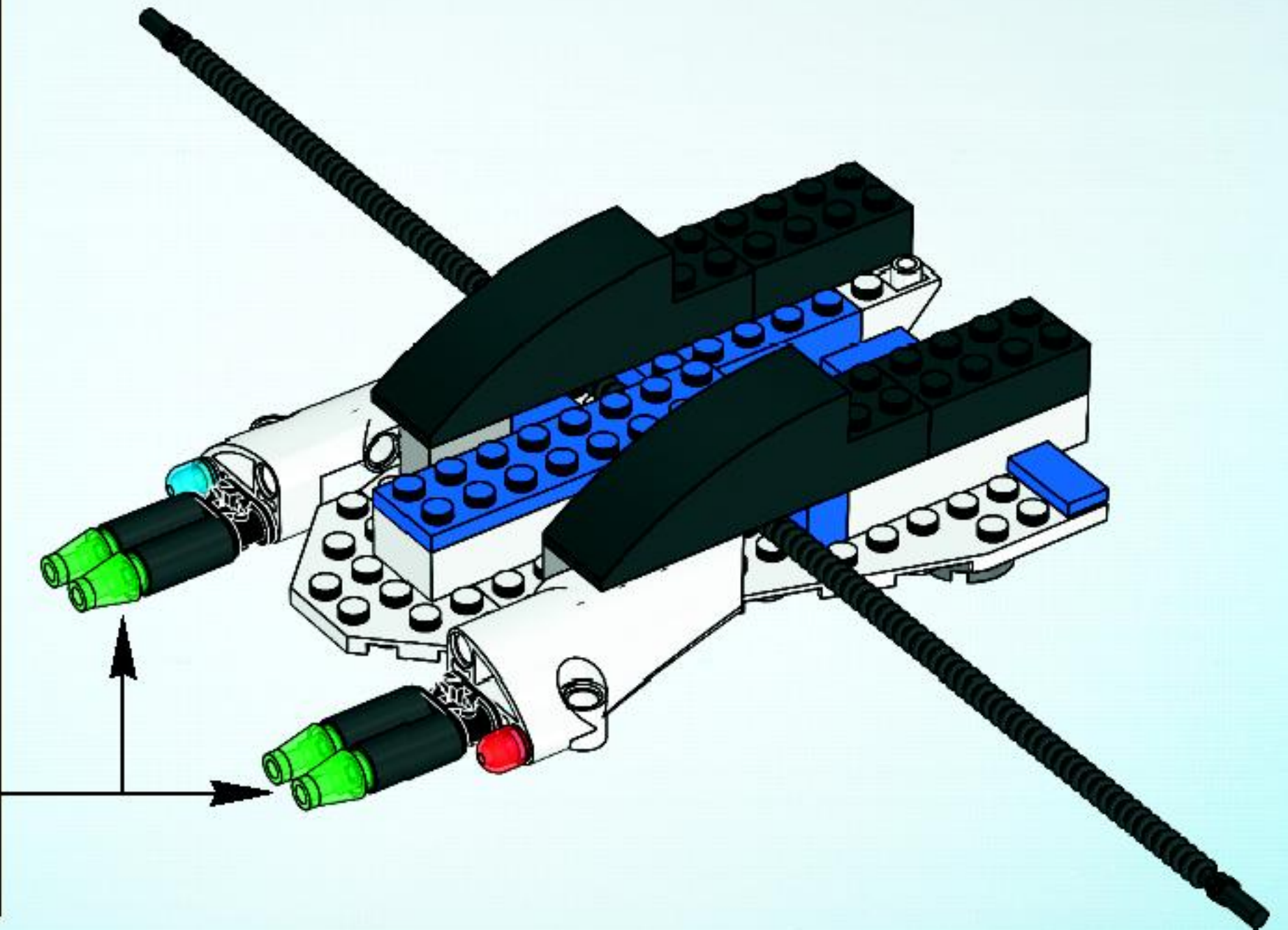
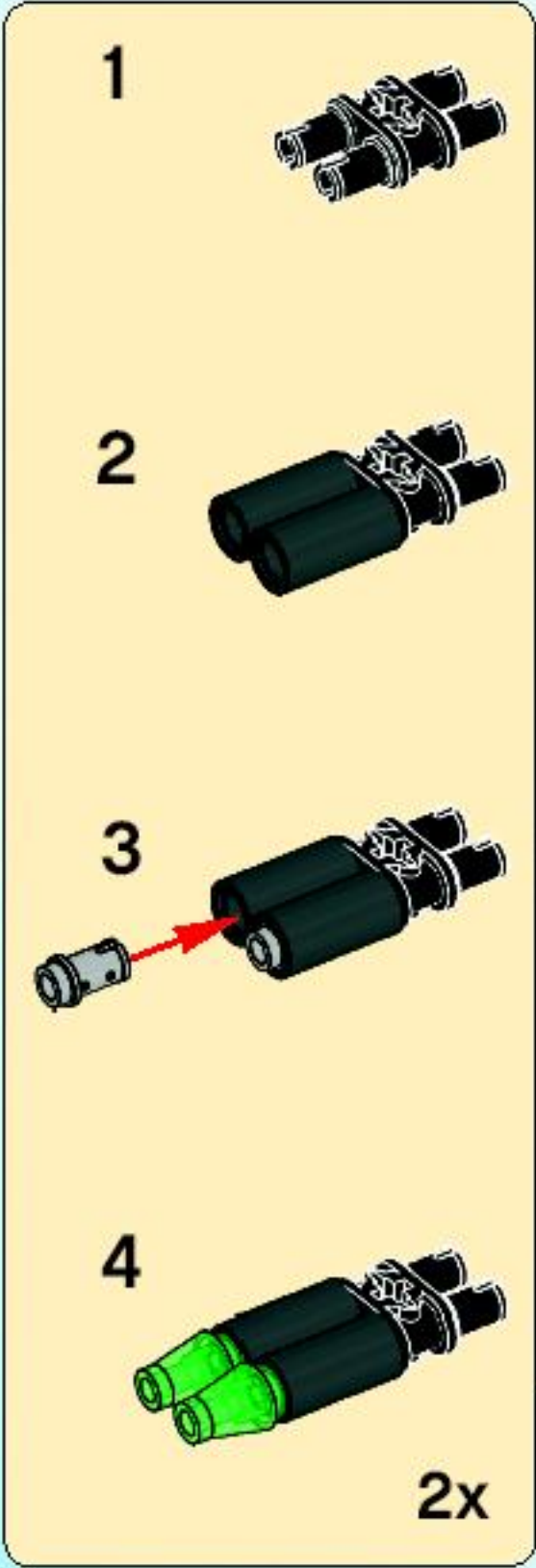
15





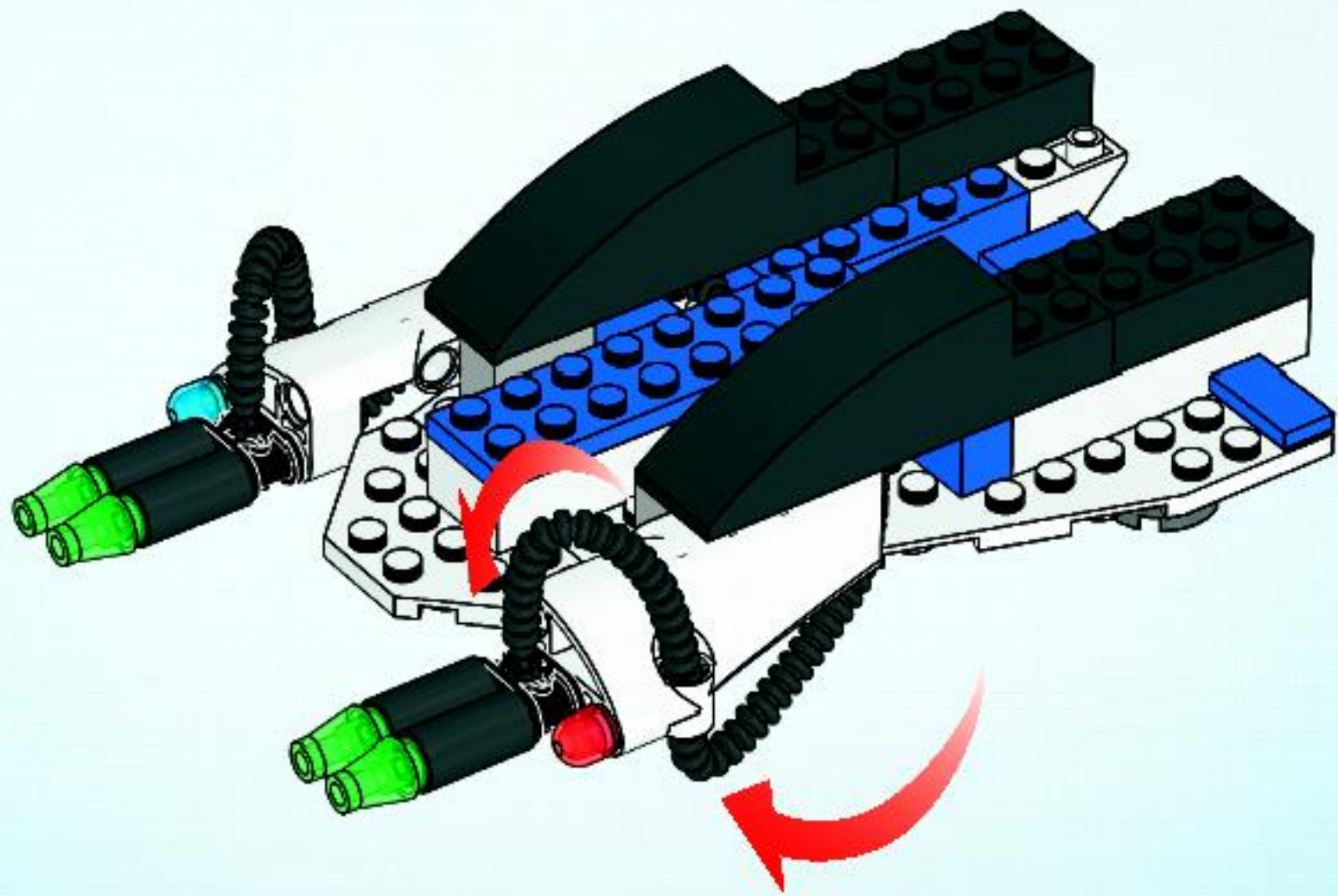


# 16

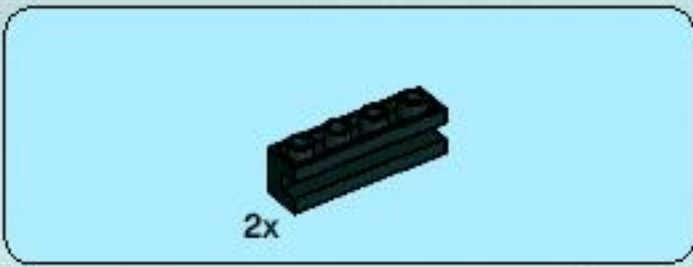




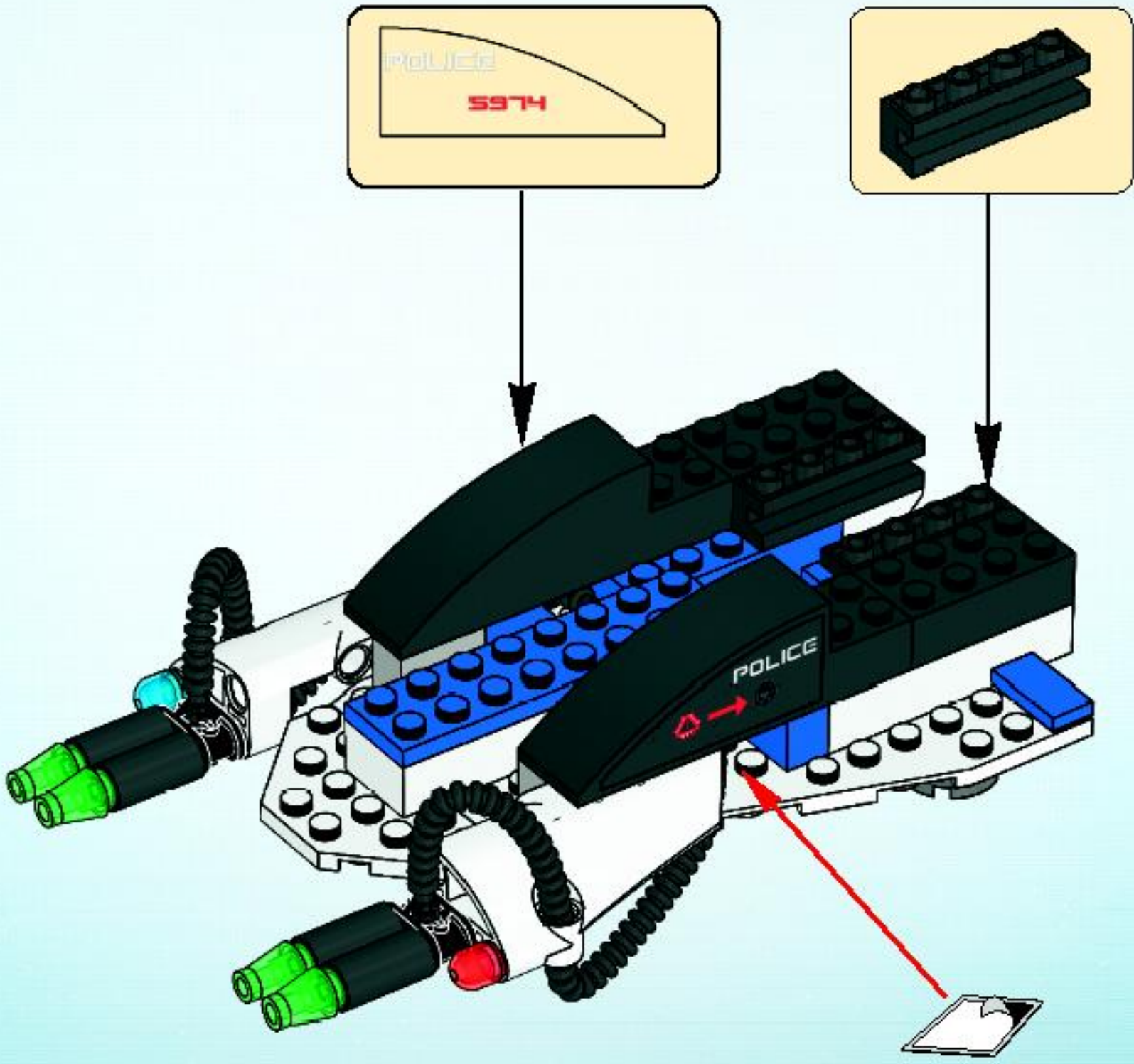
17



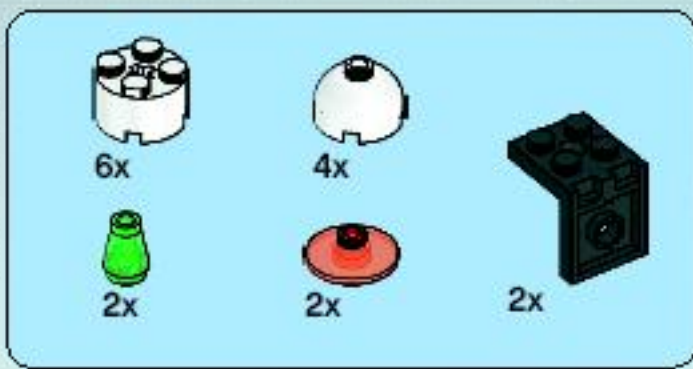




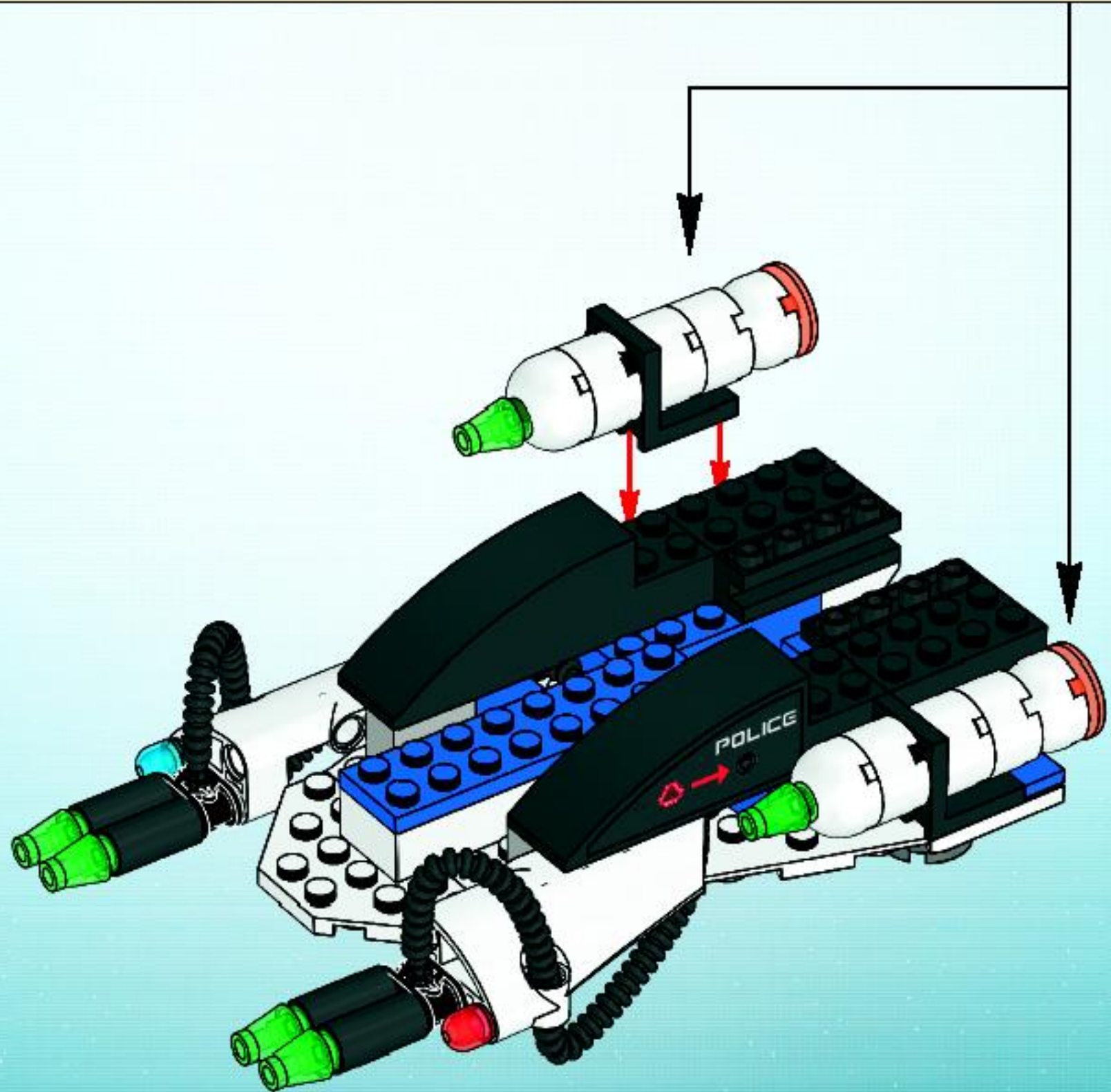
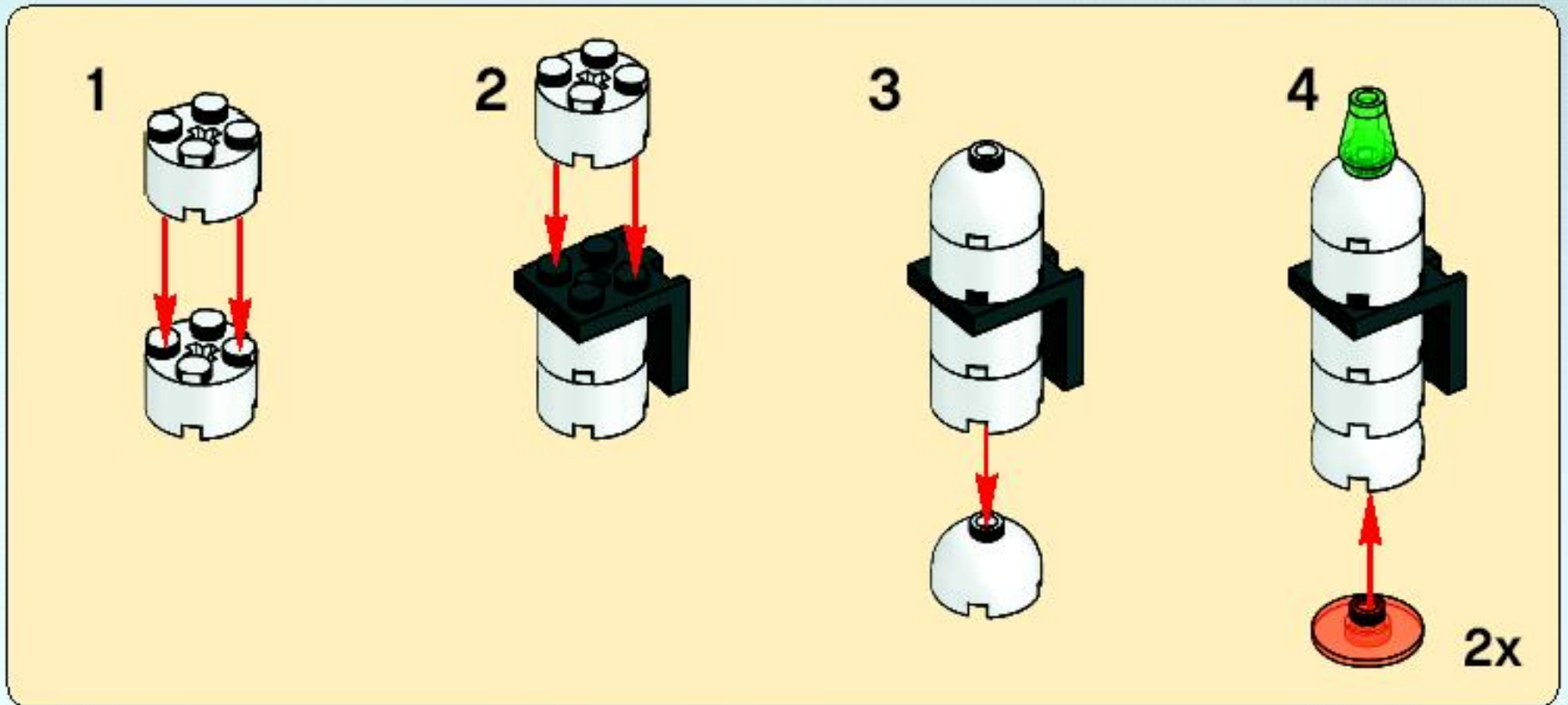
# 18



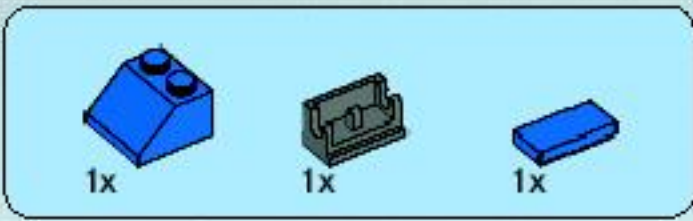




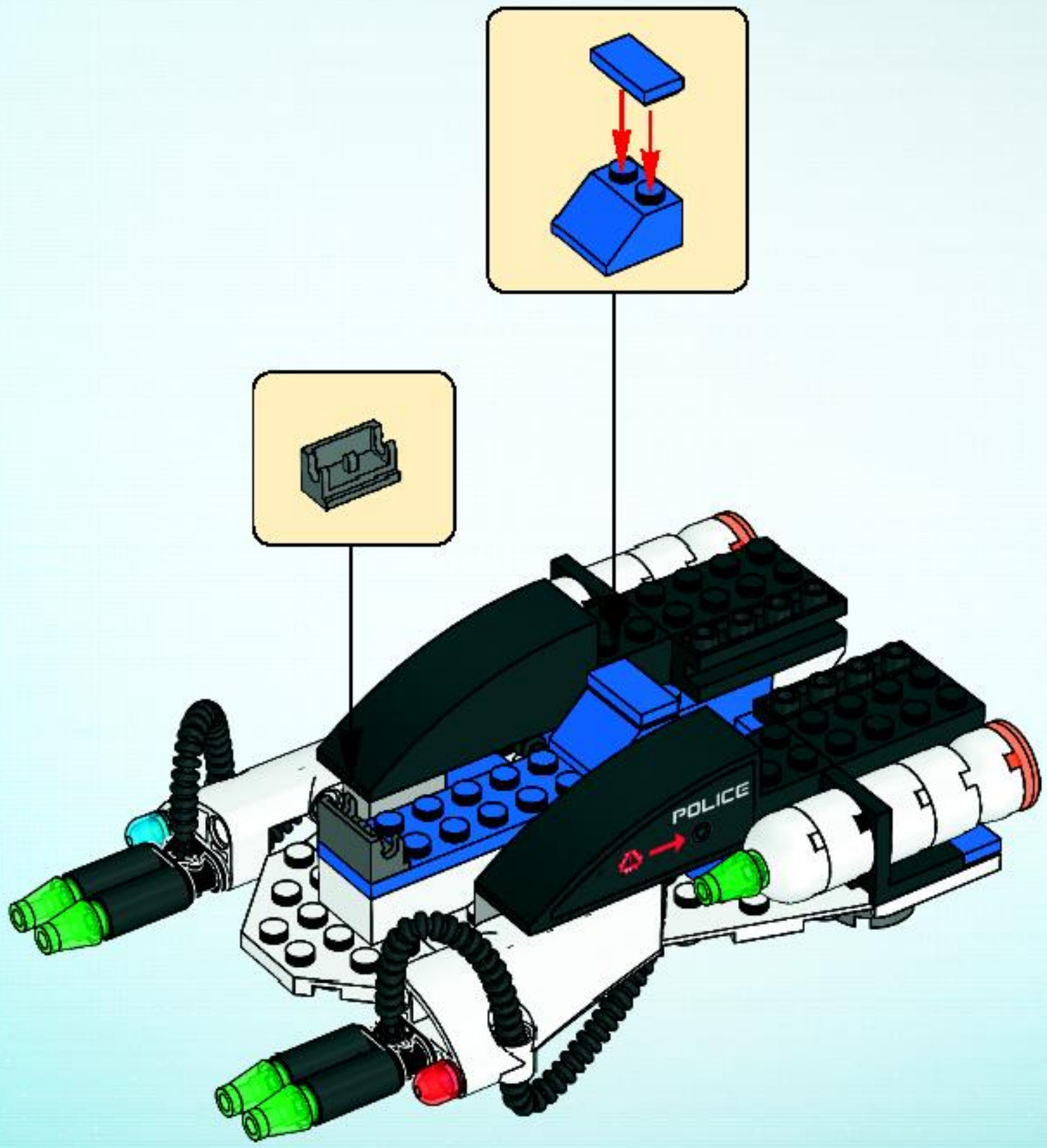
19







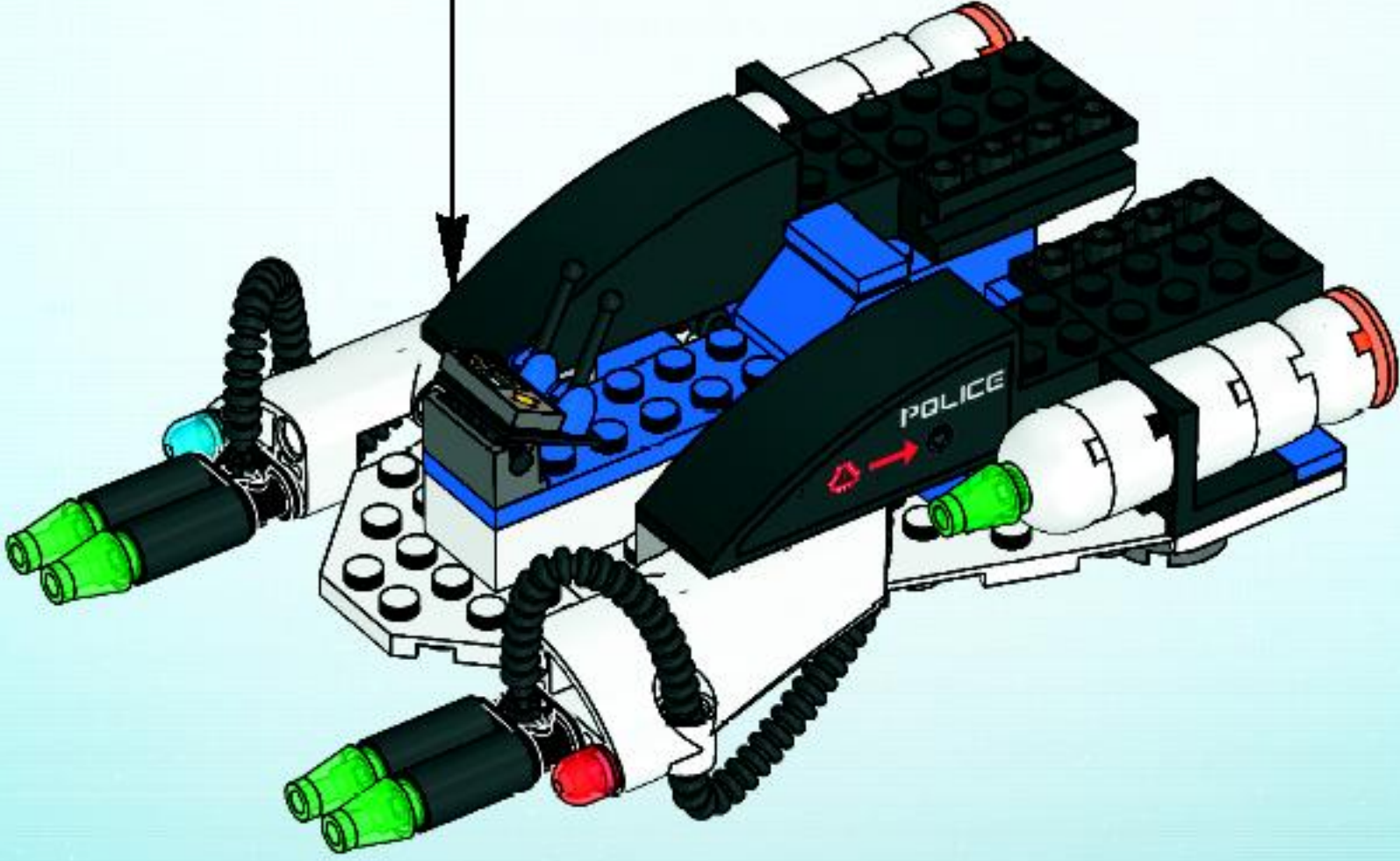
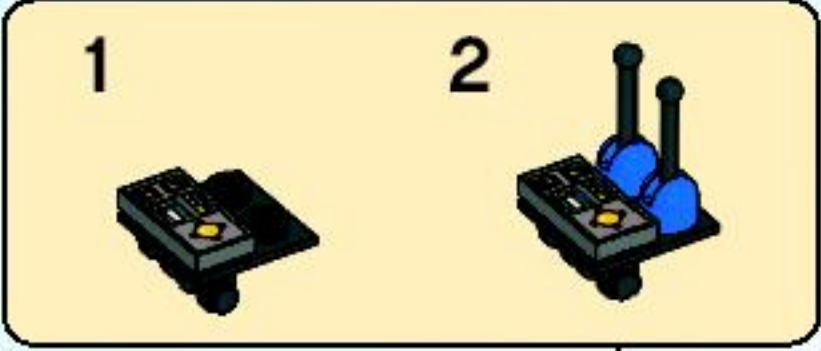
# 20



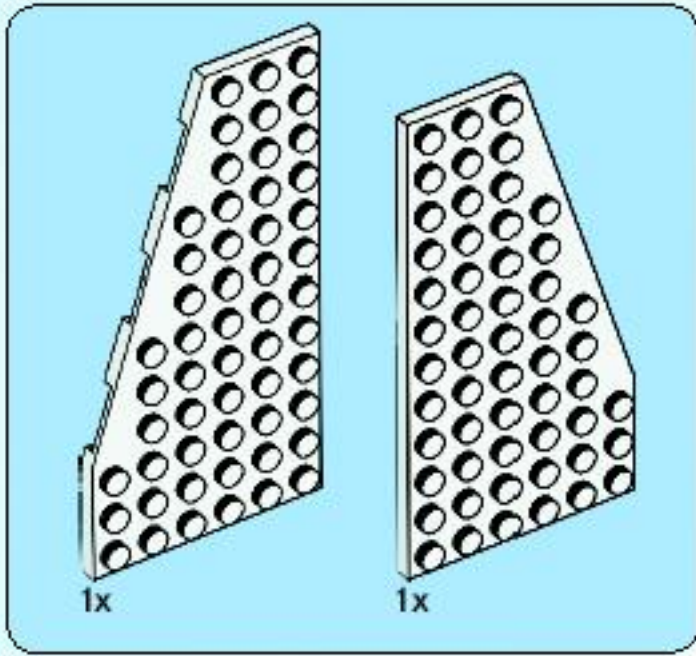
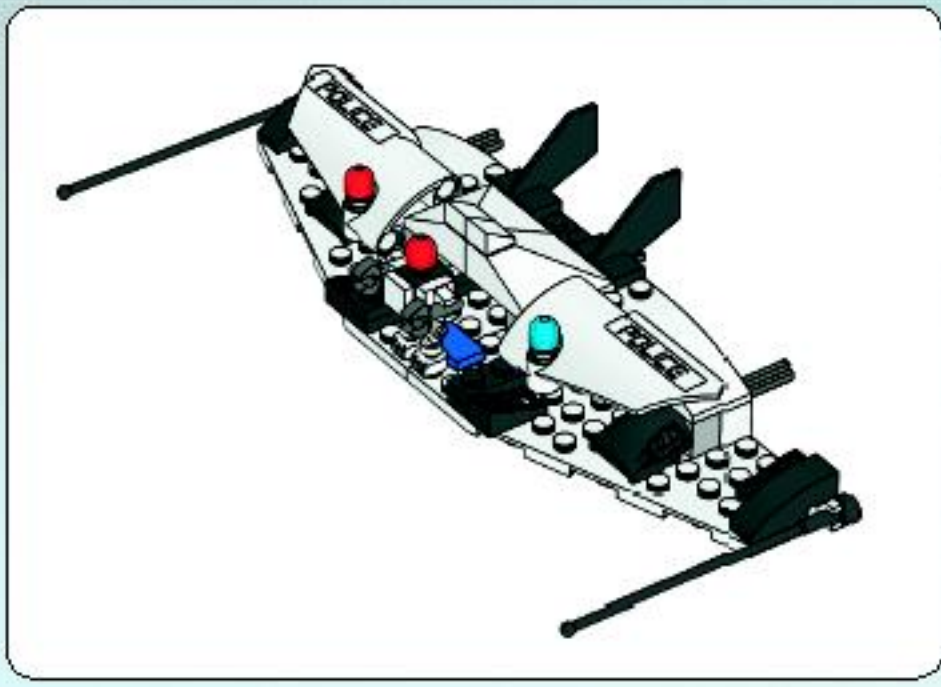




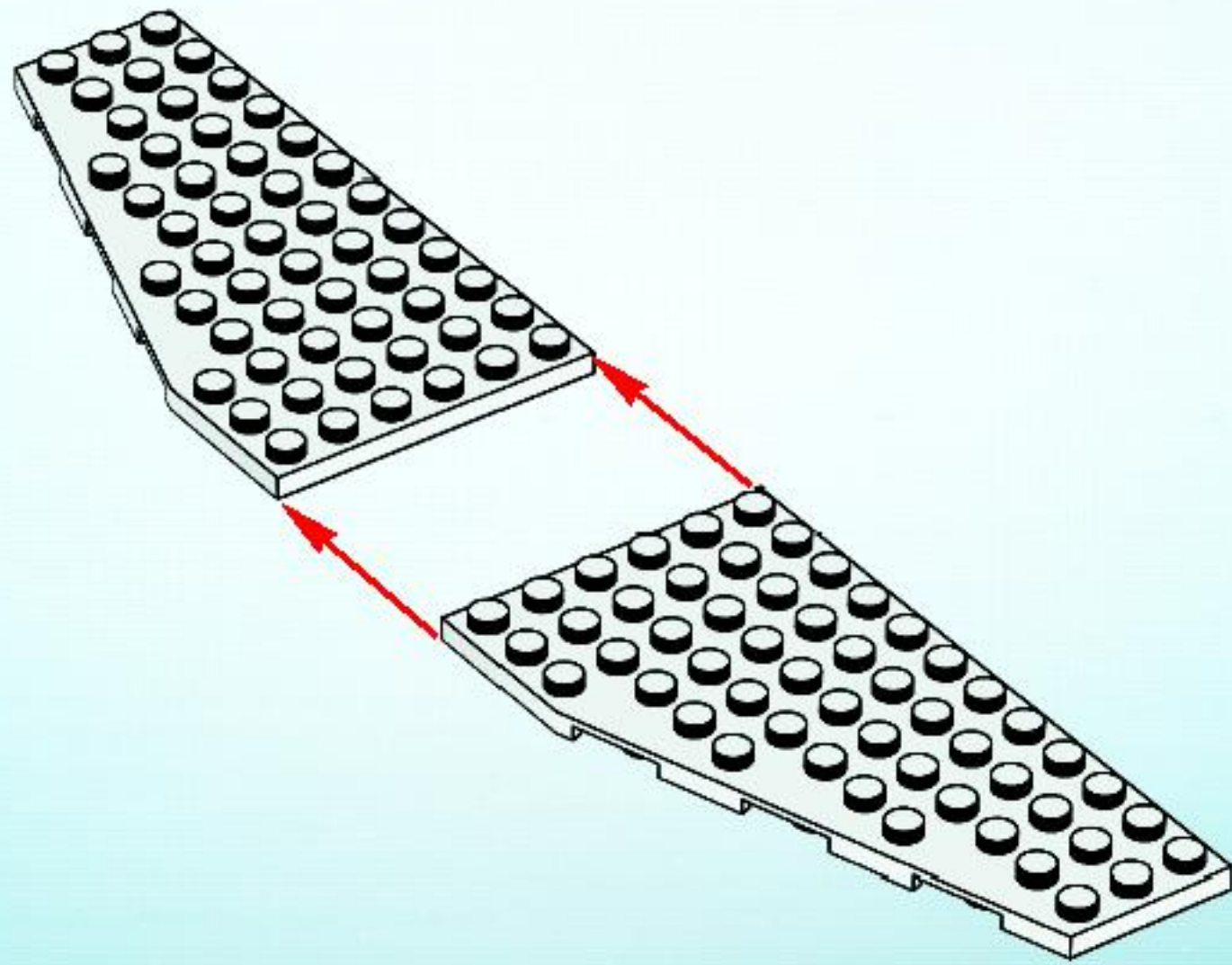
# 21



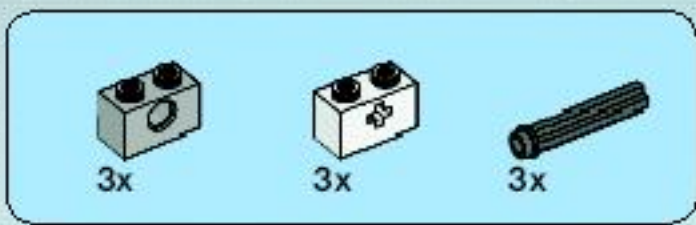




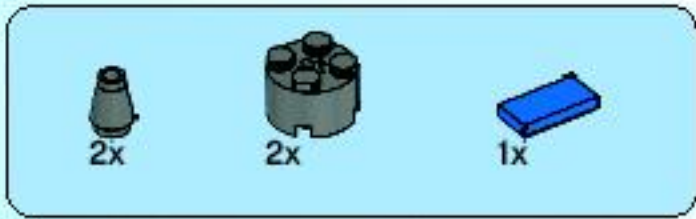
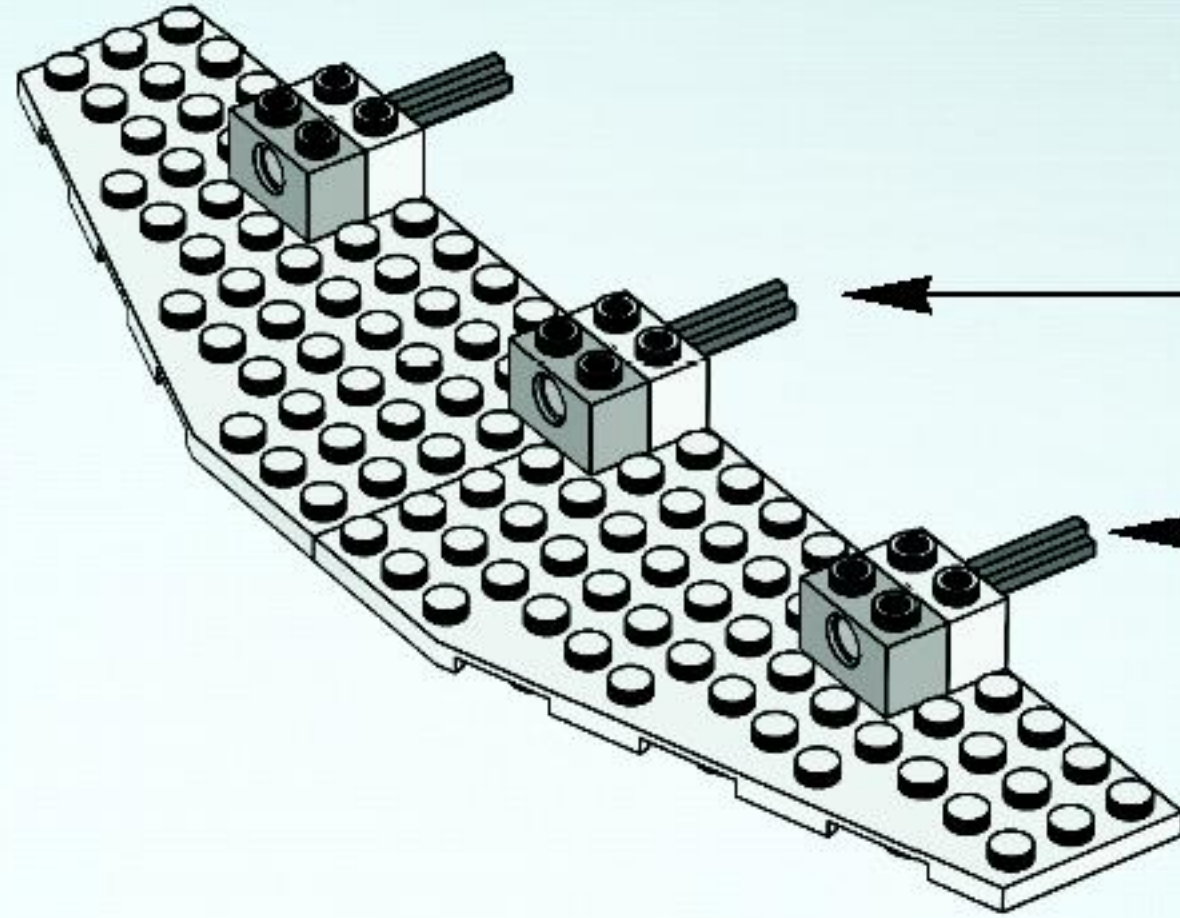
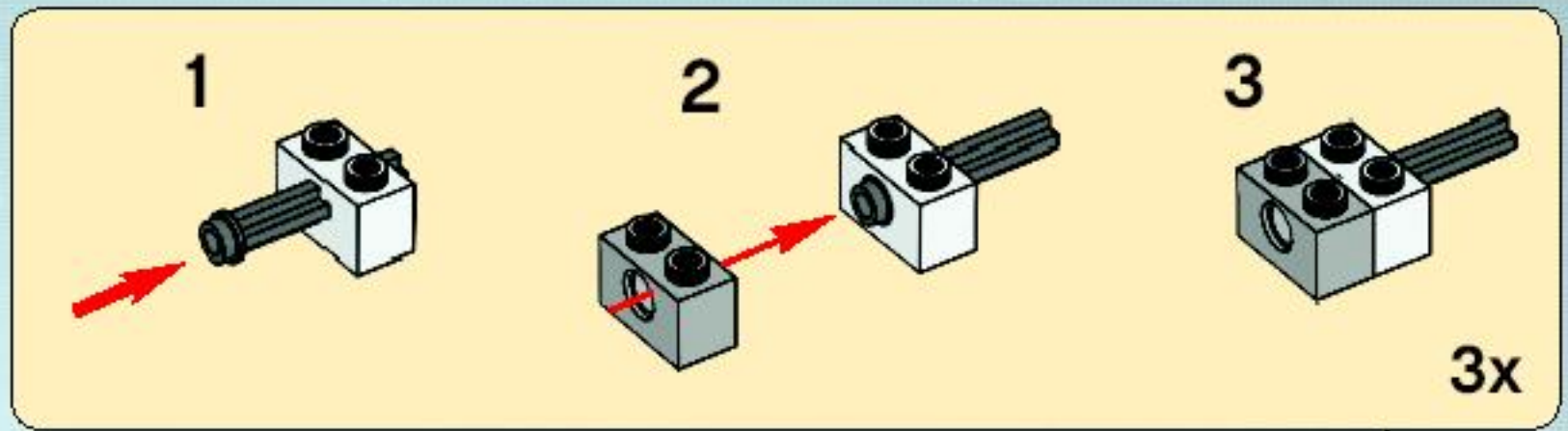
1



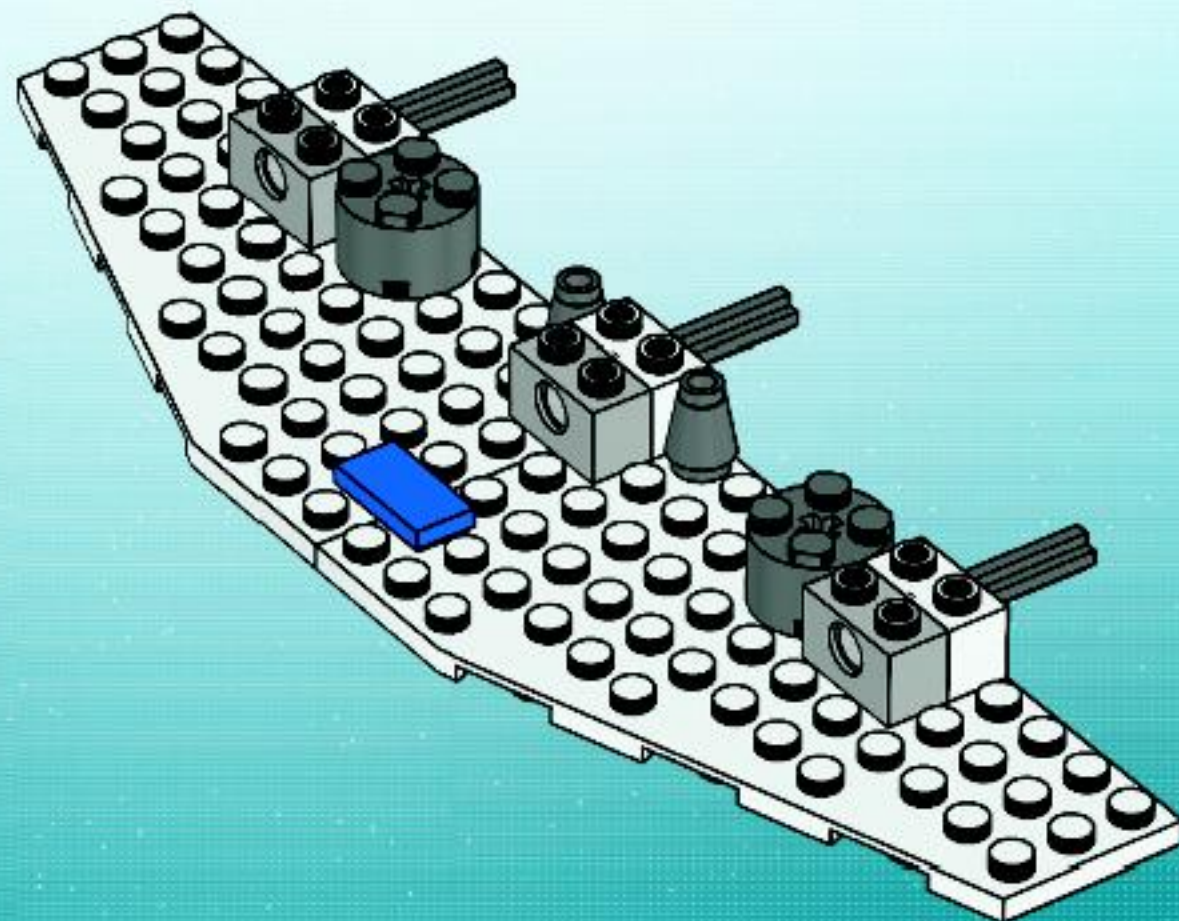




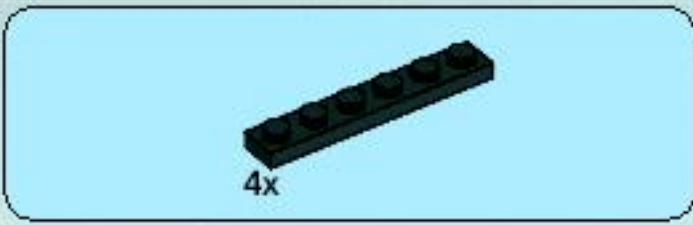
2



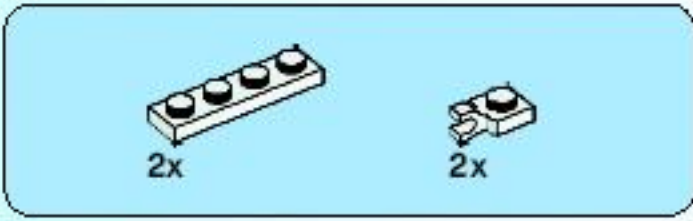
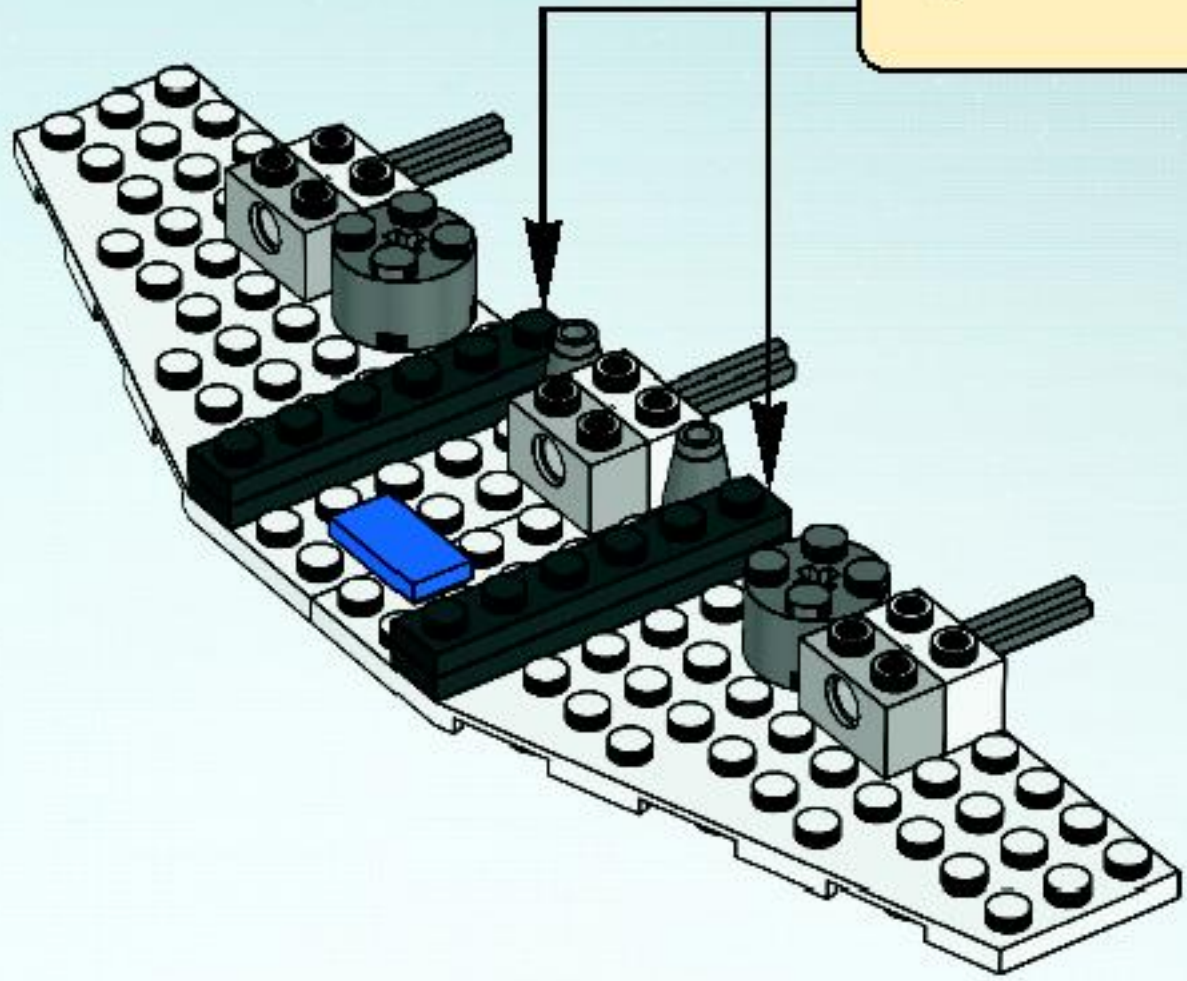
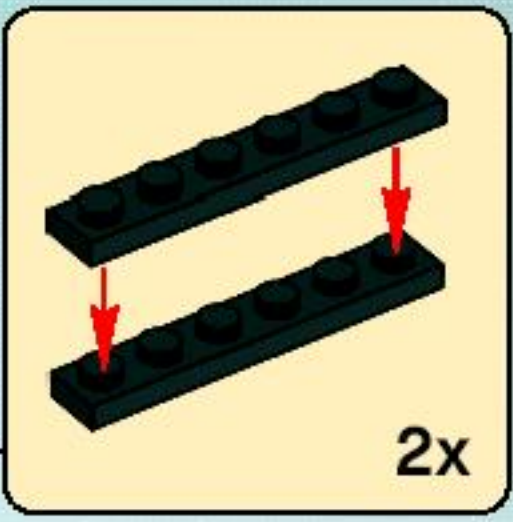
3



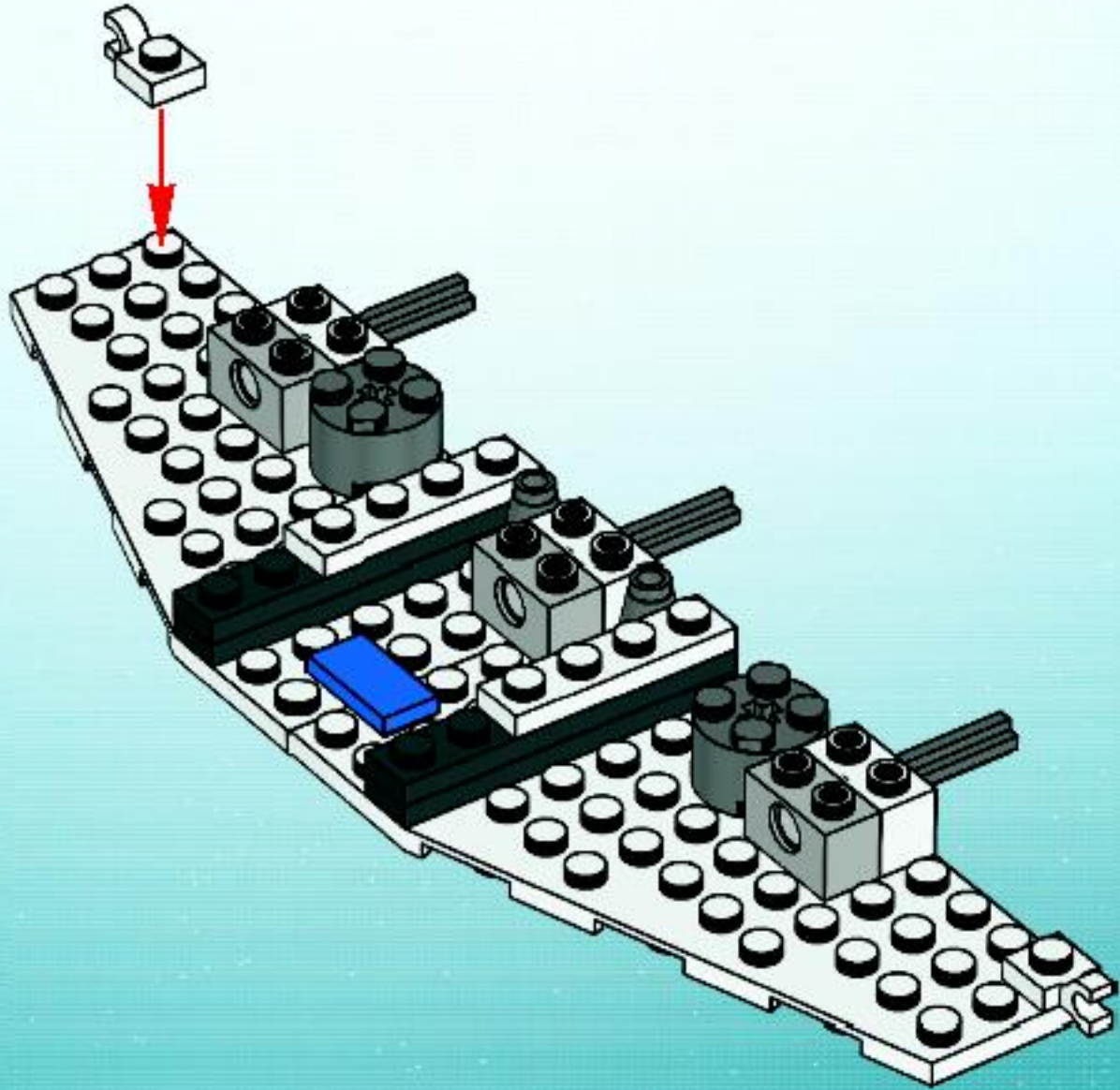




4



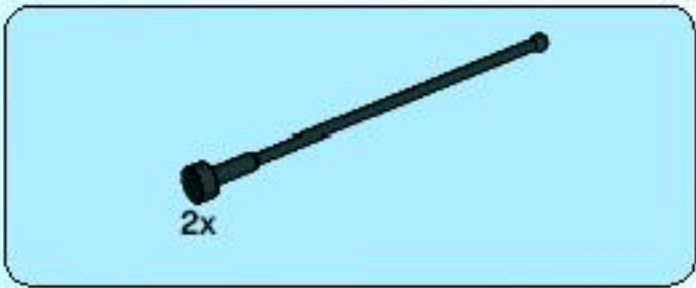
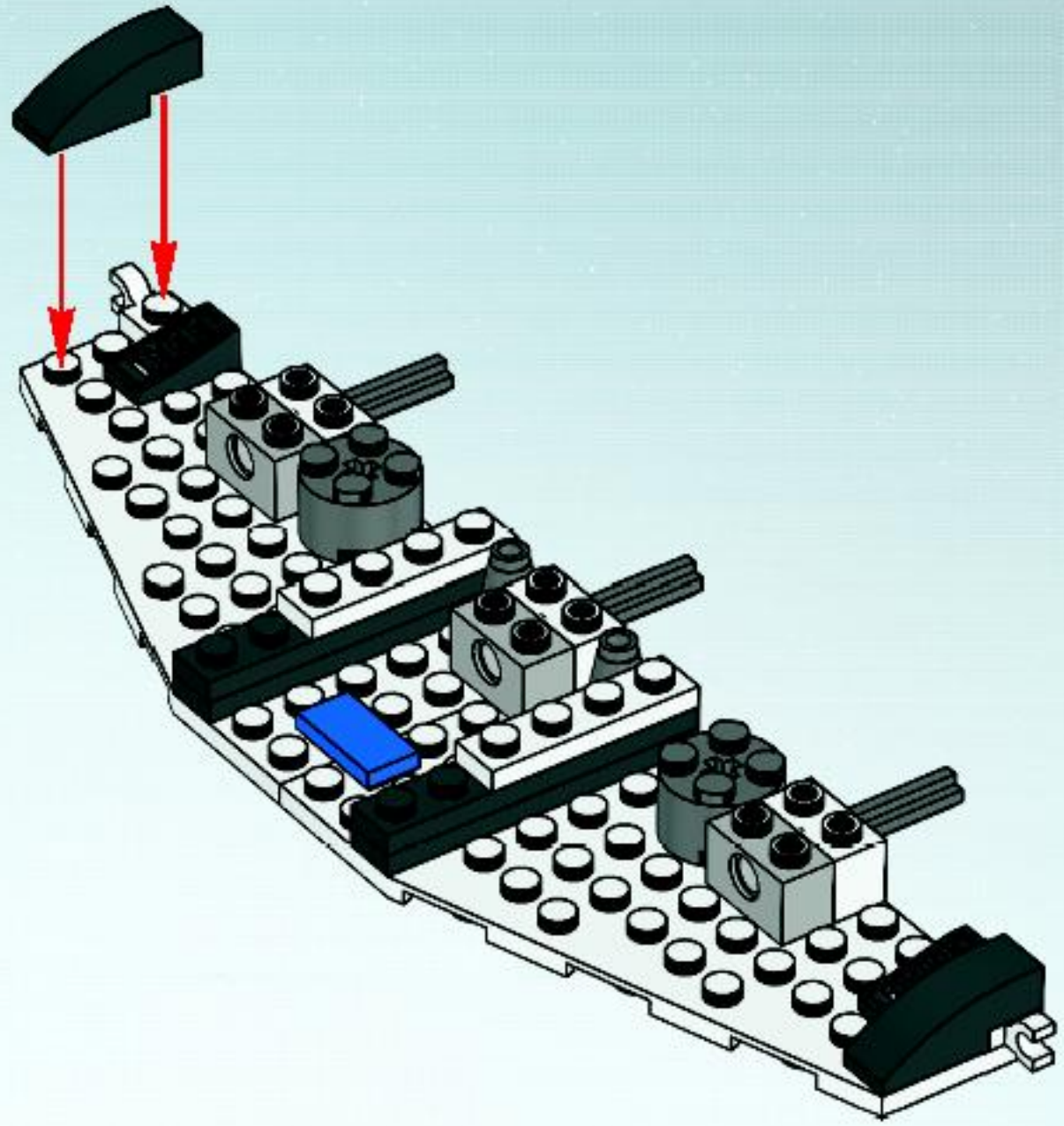
5



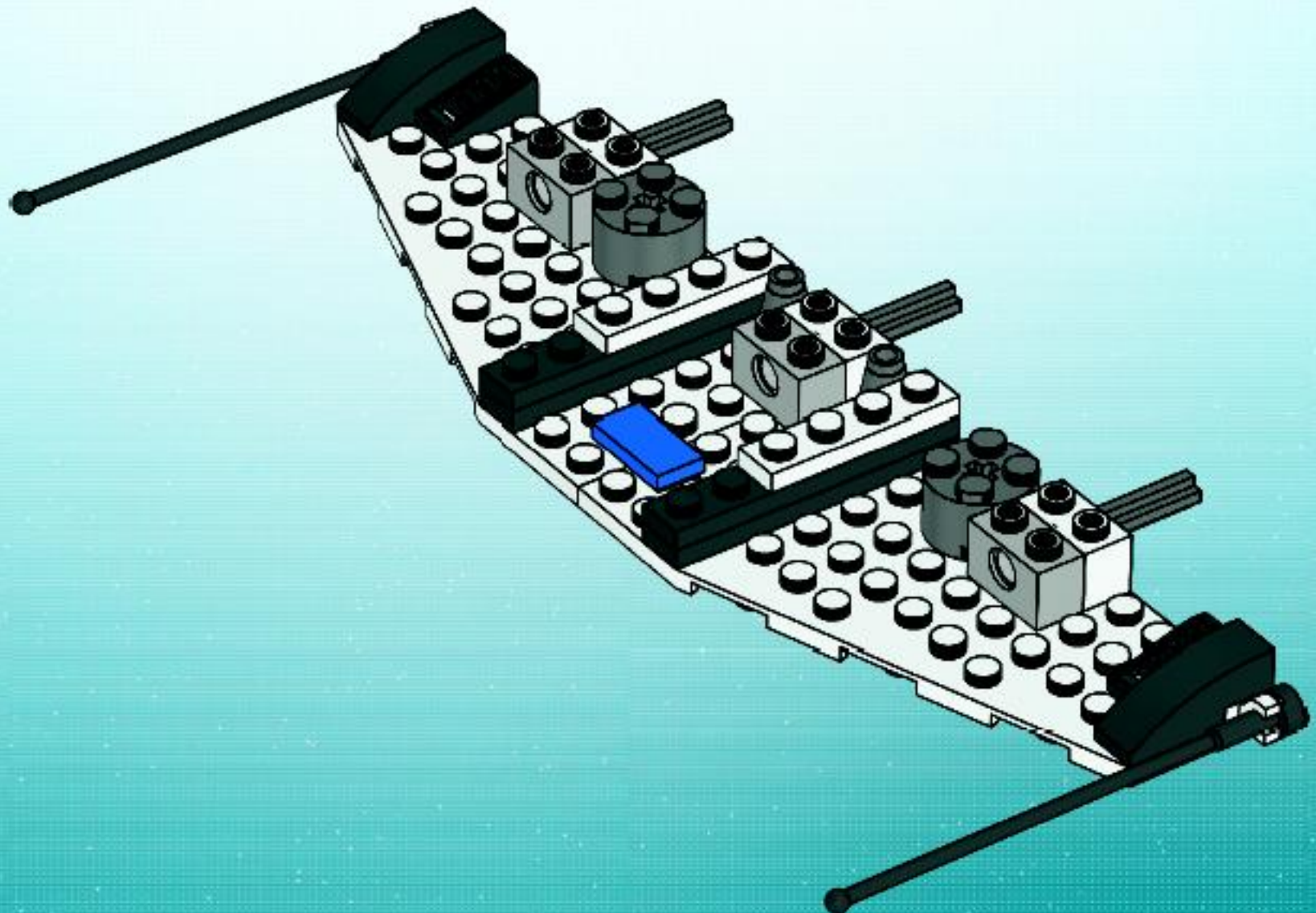




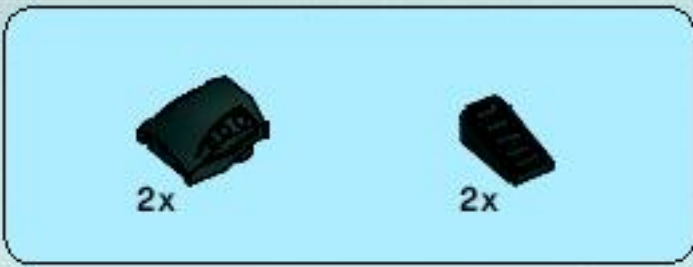
6



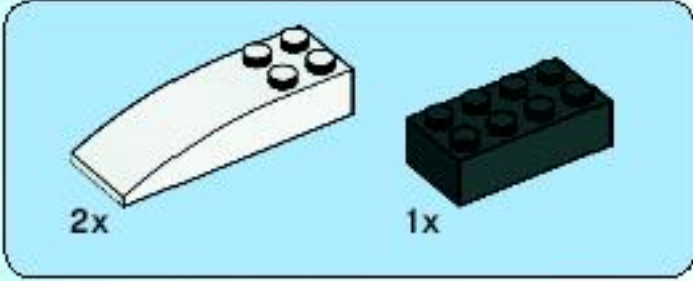
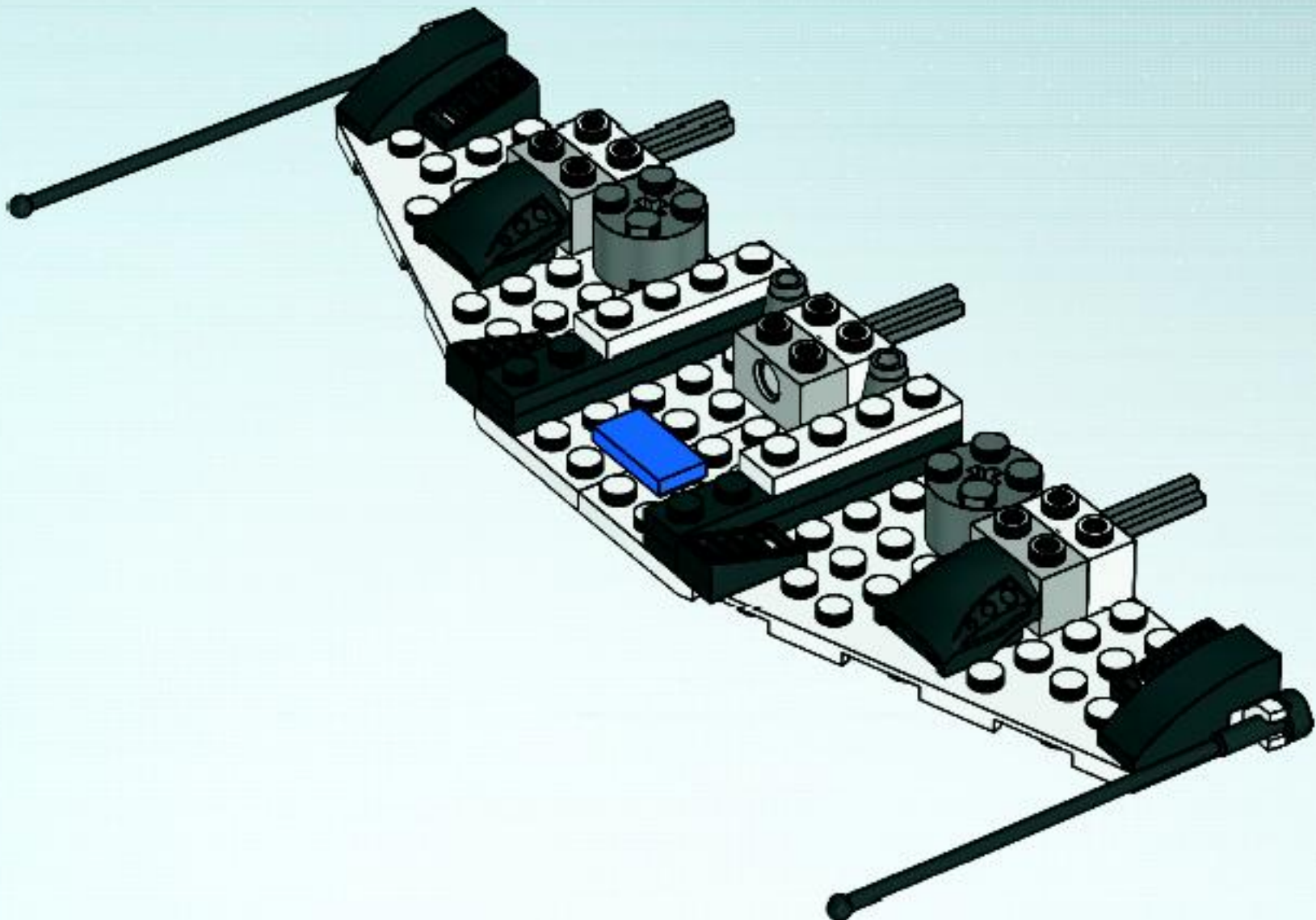
7



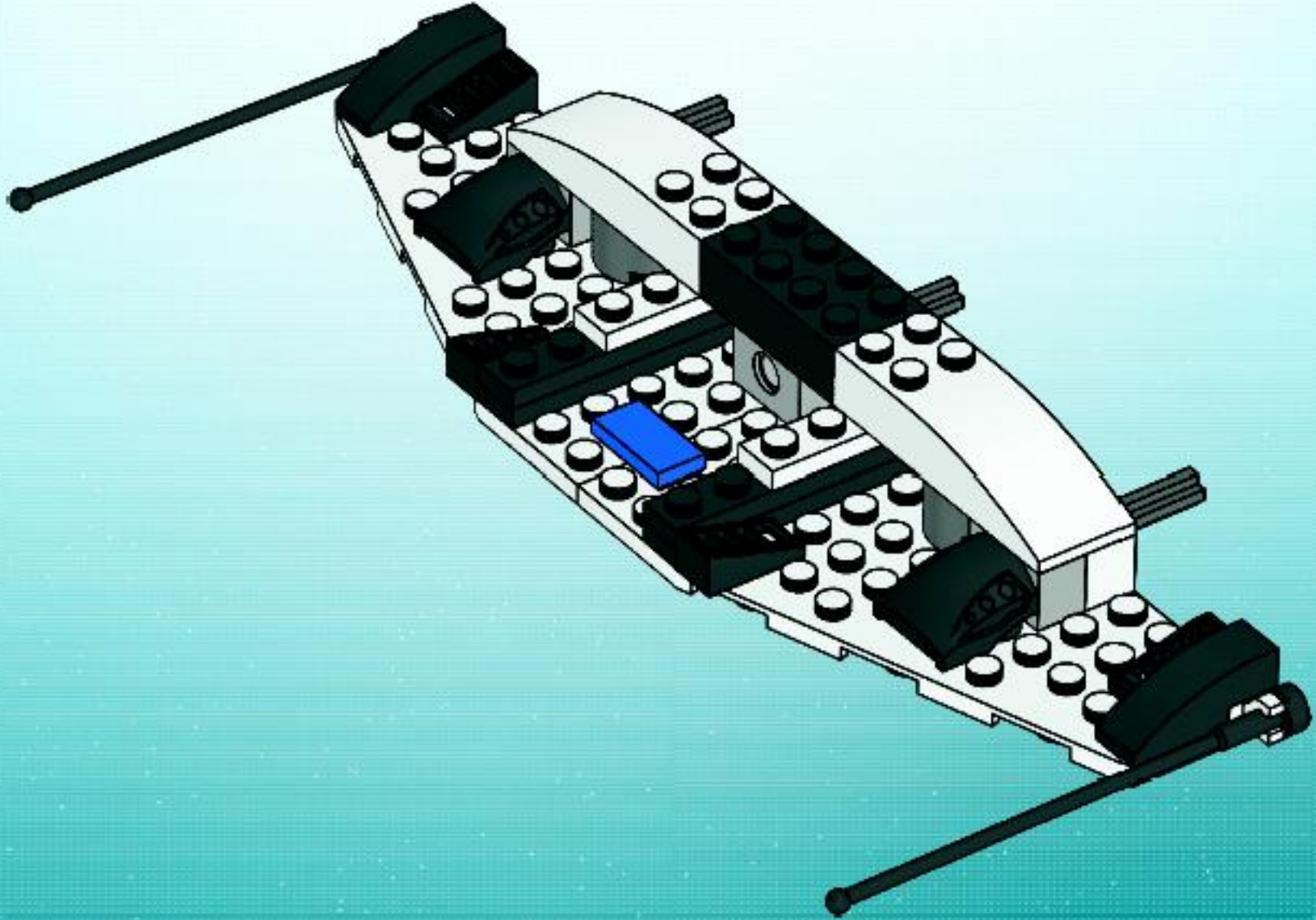




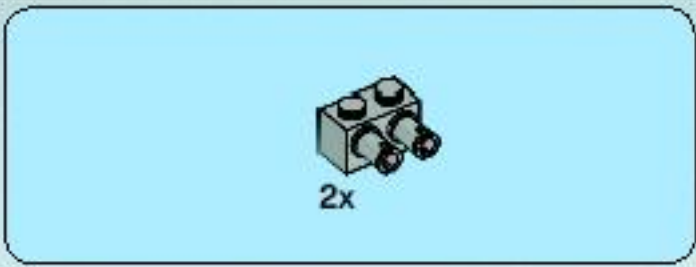
8



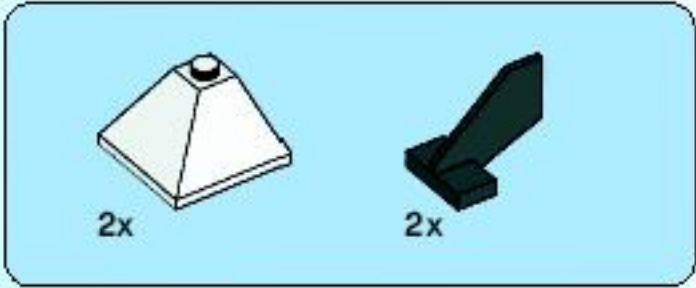
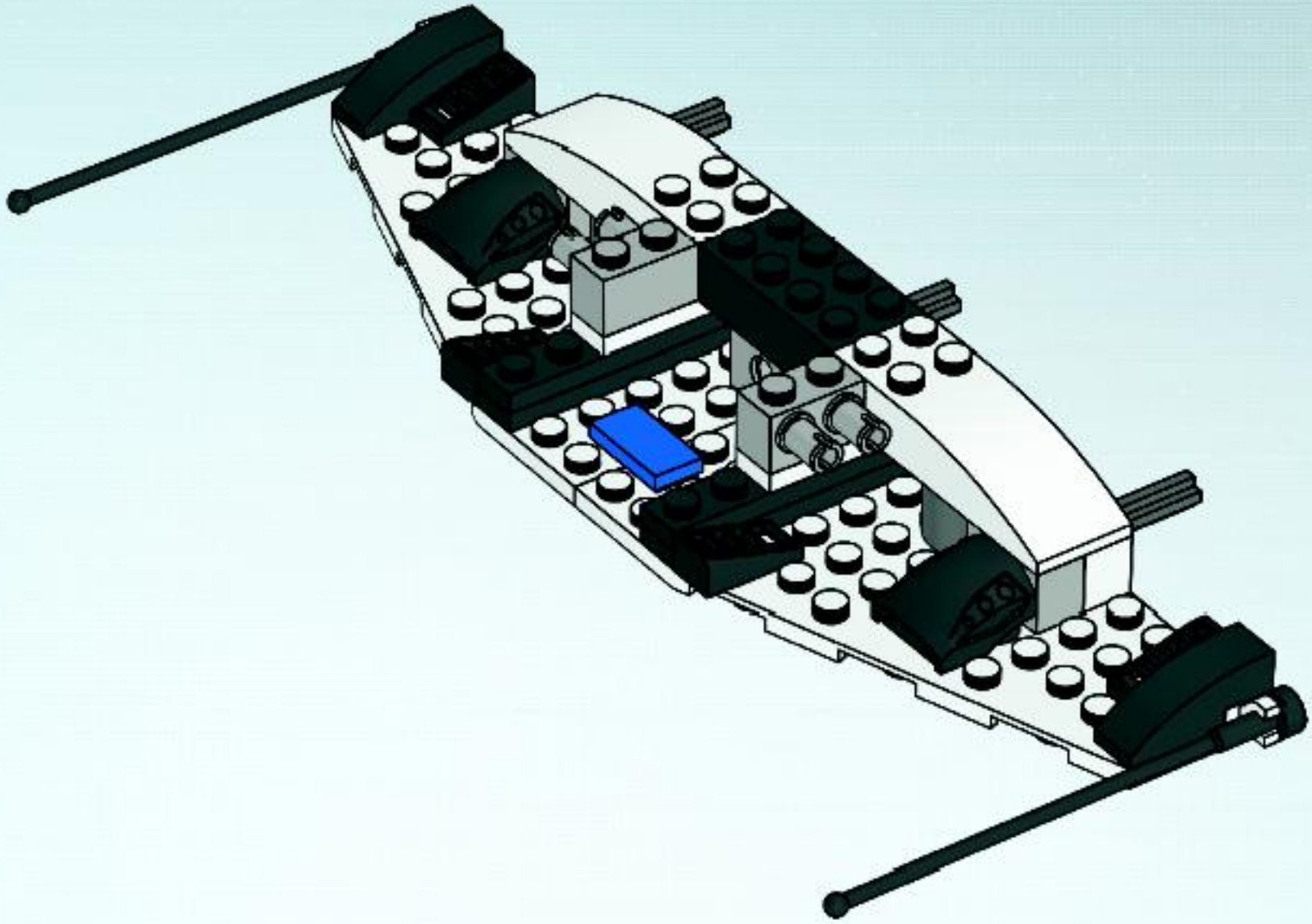
9



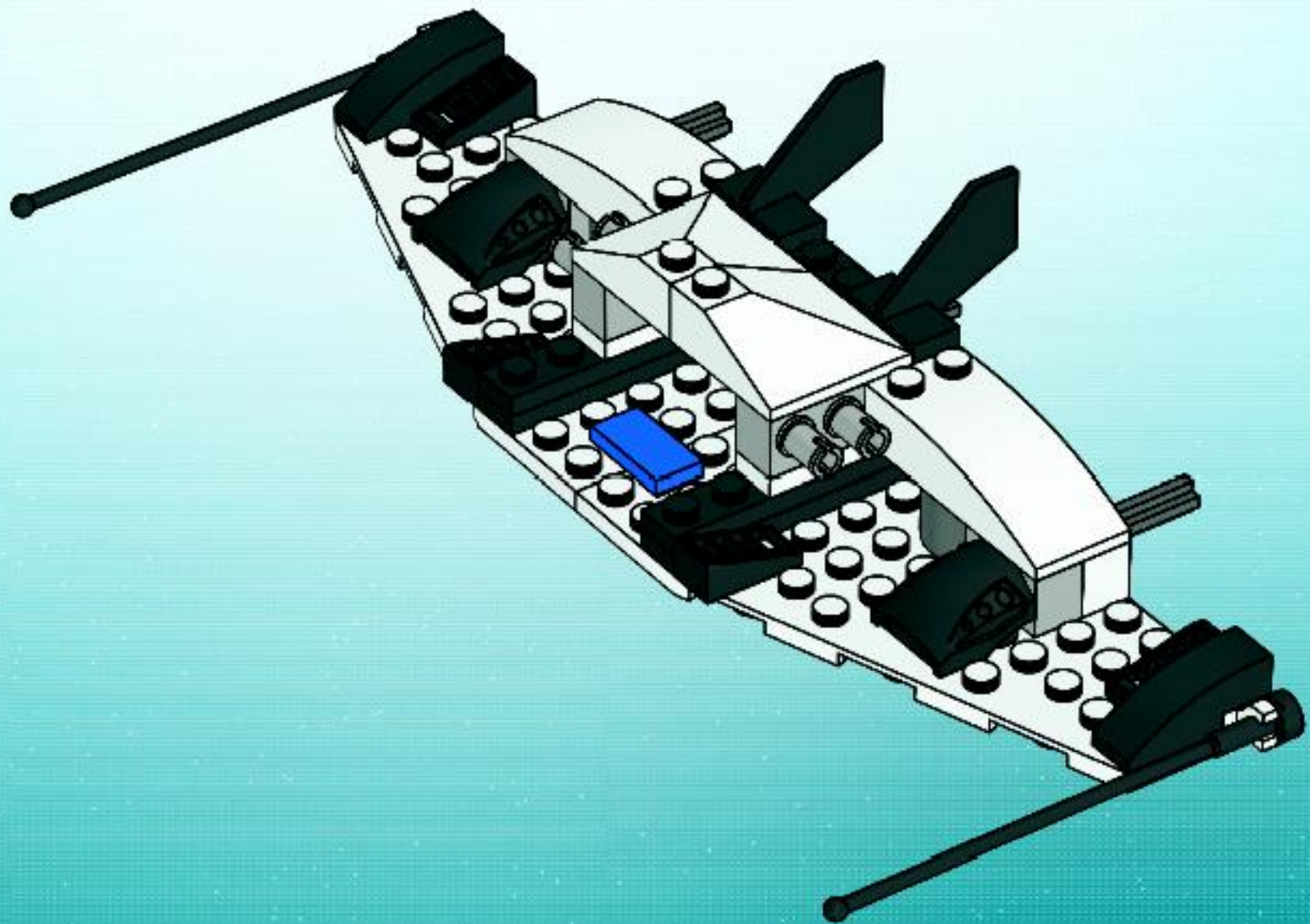




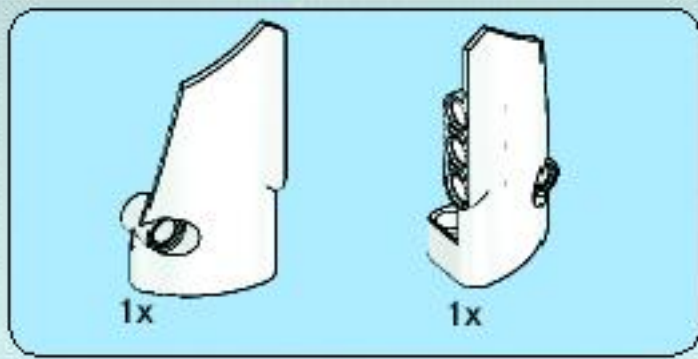
10



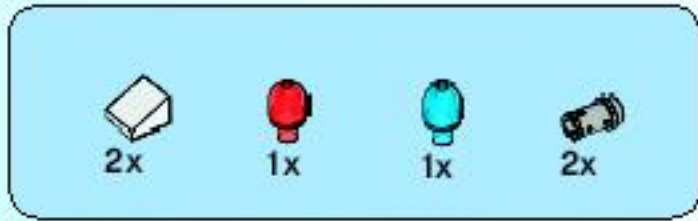
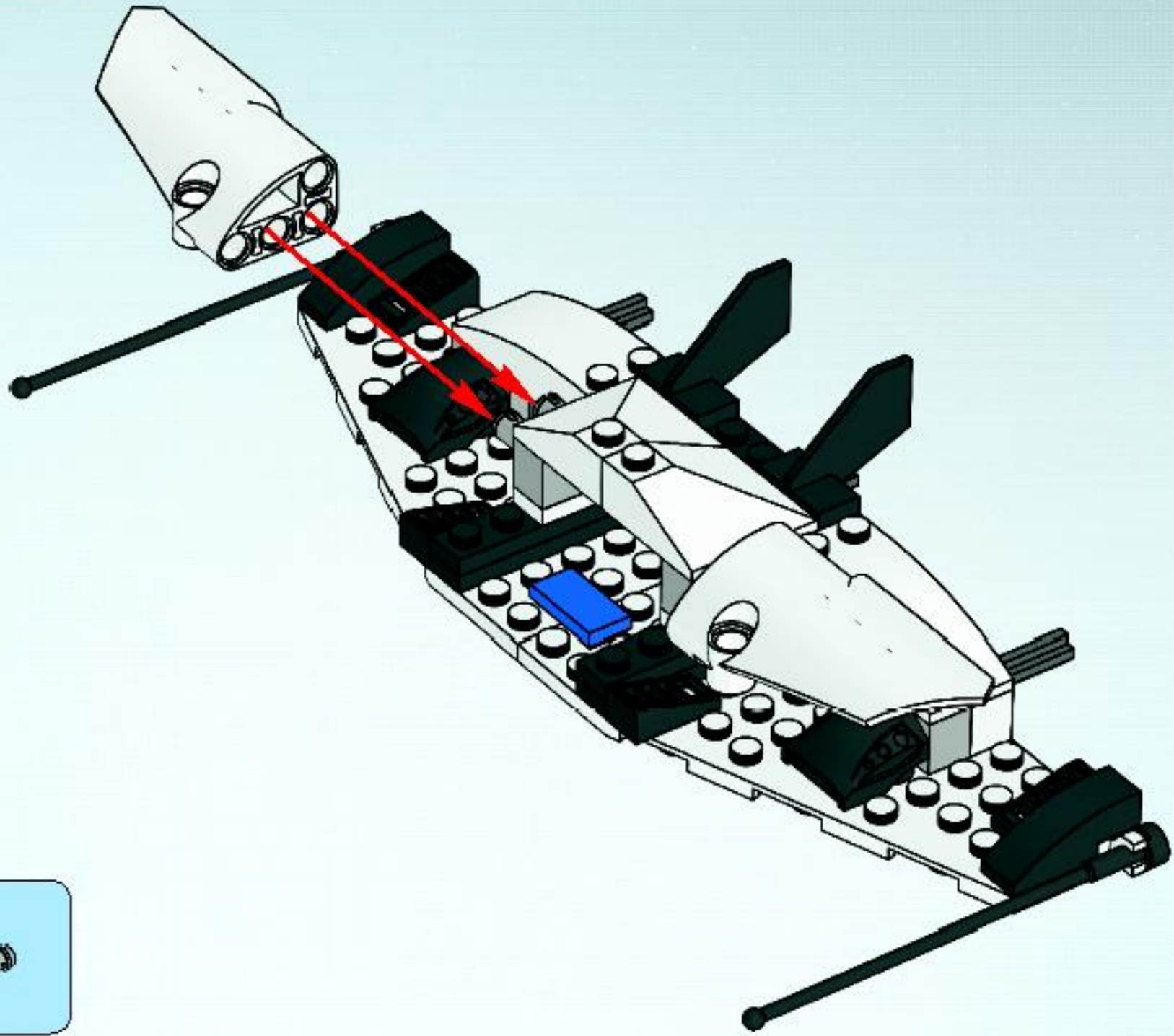
11



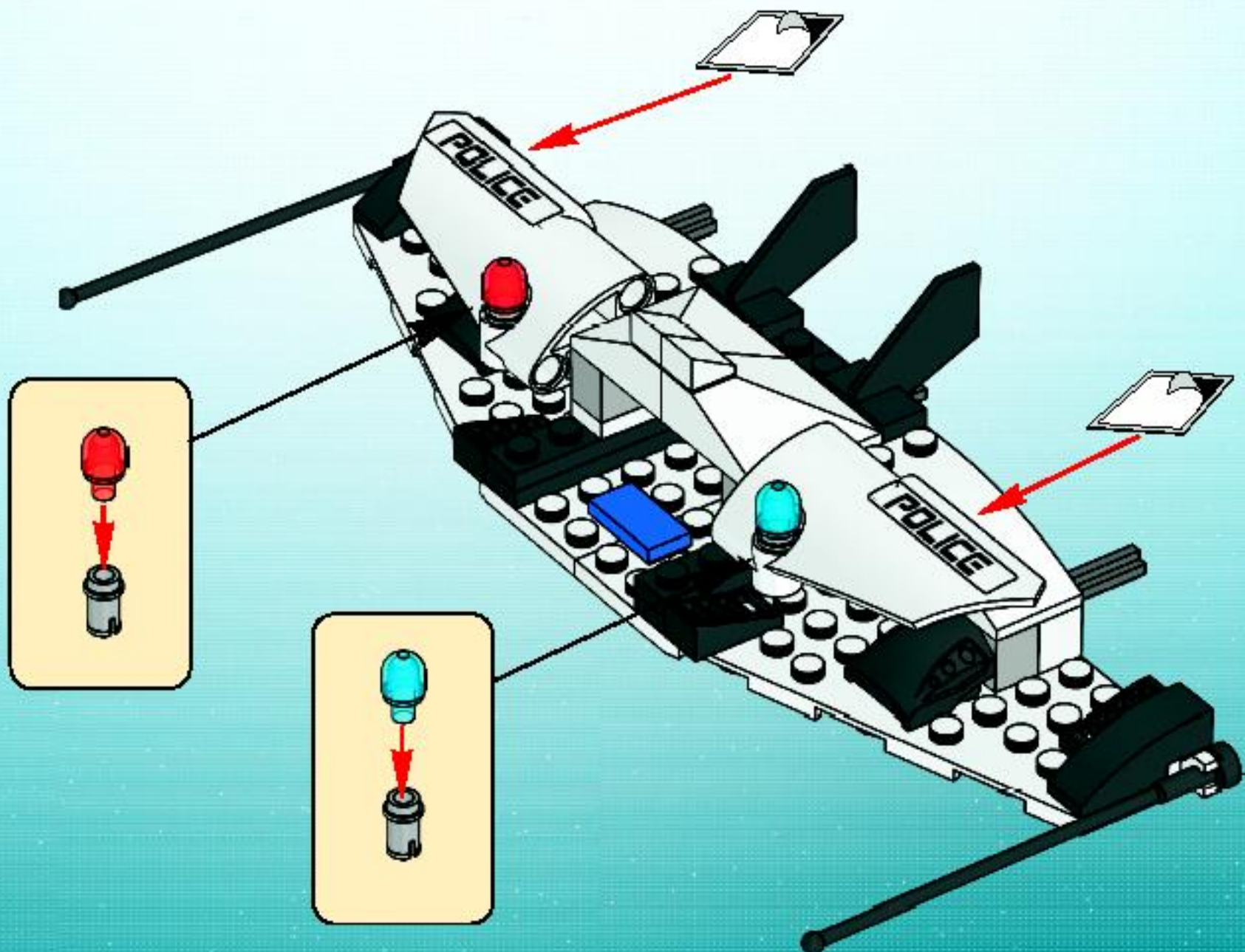




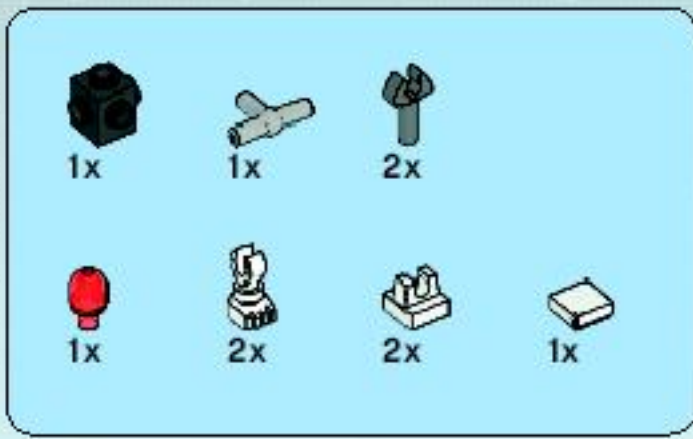
12



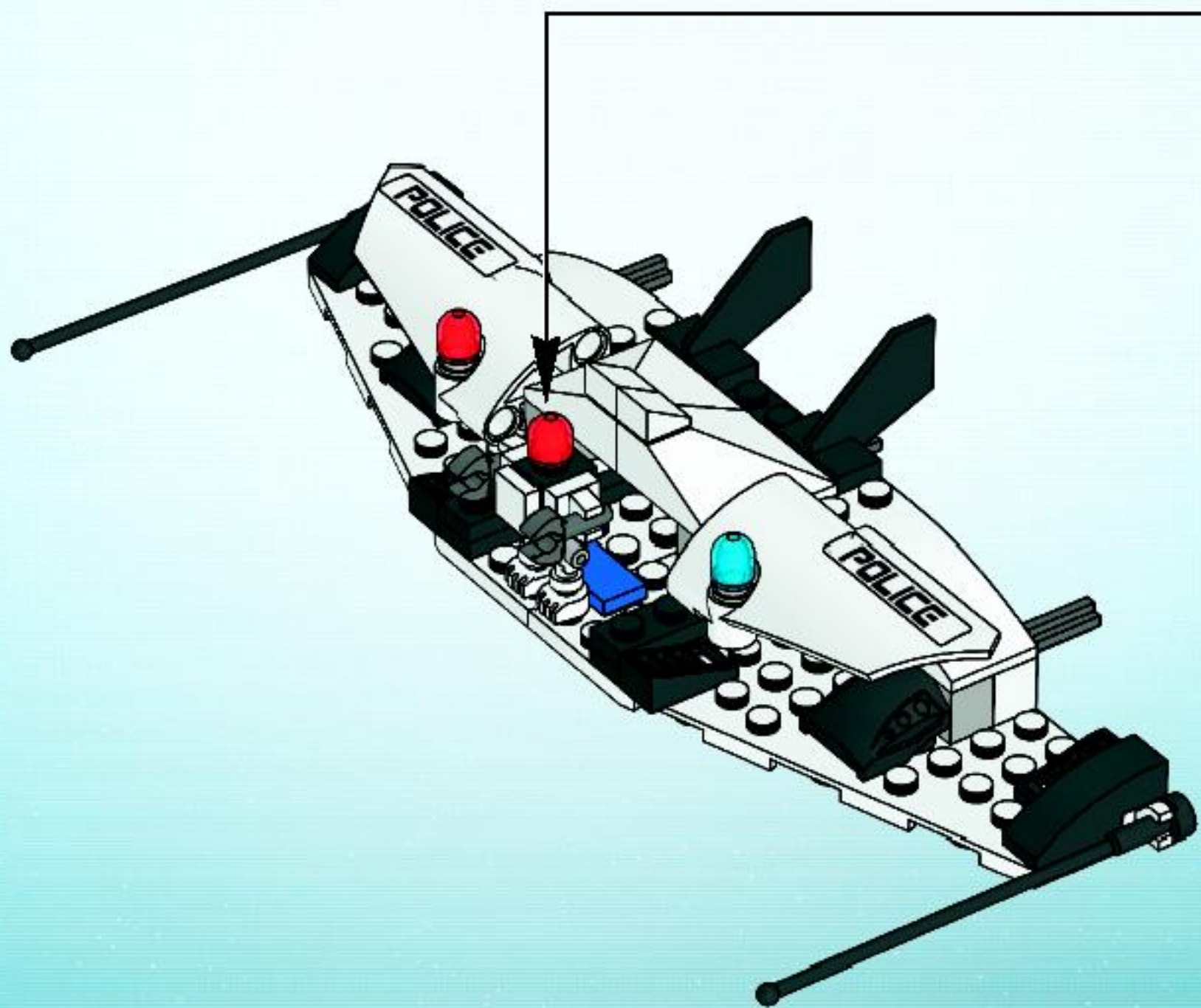
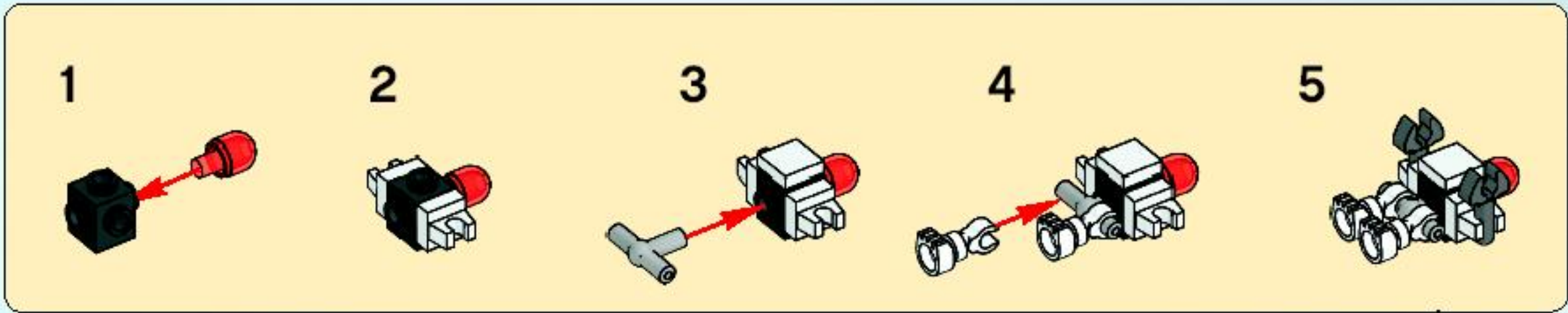
13





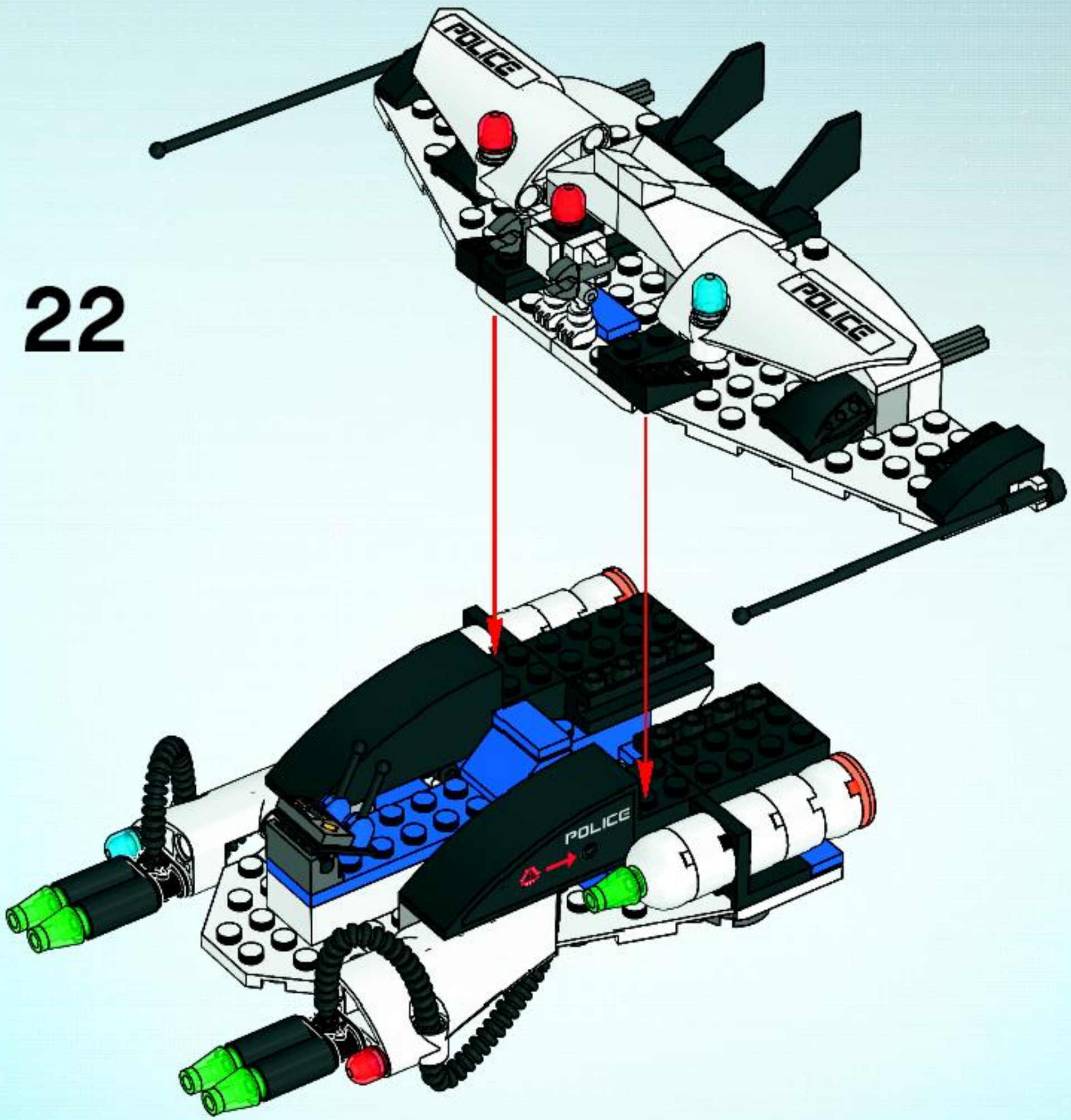


# 14

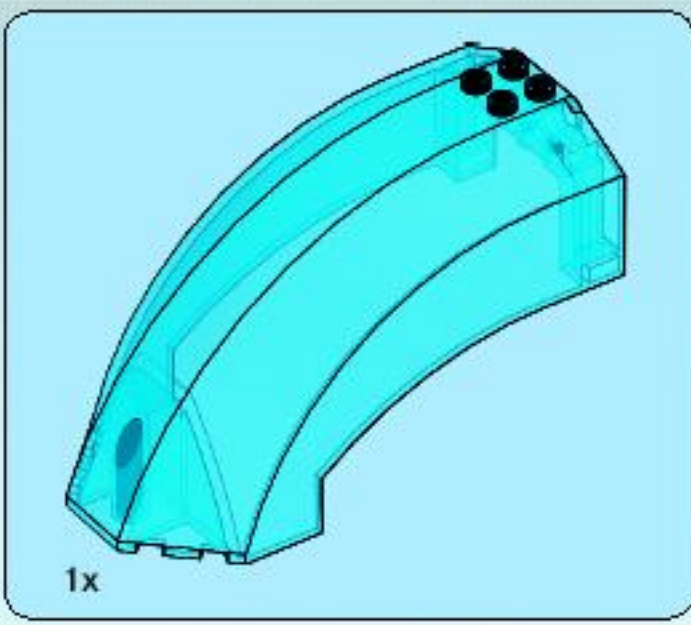




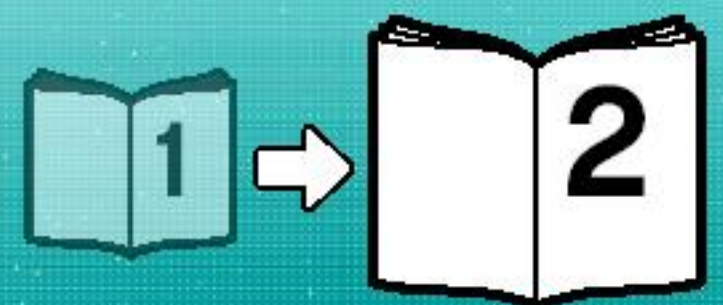
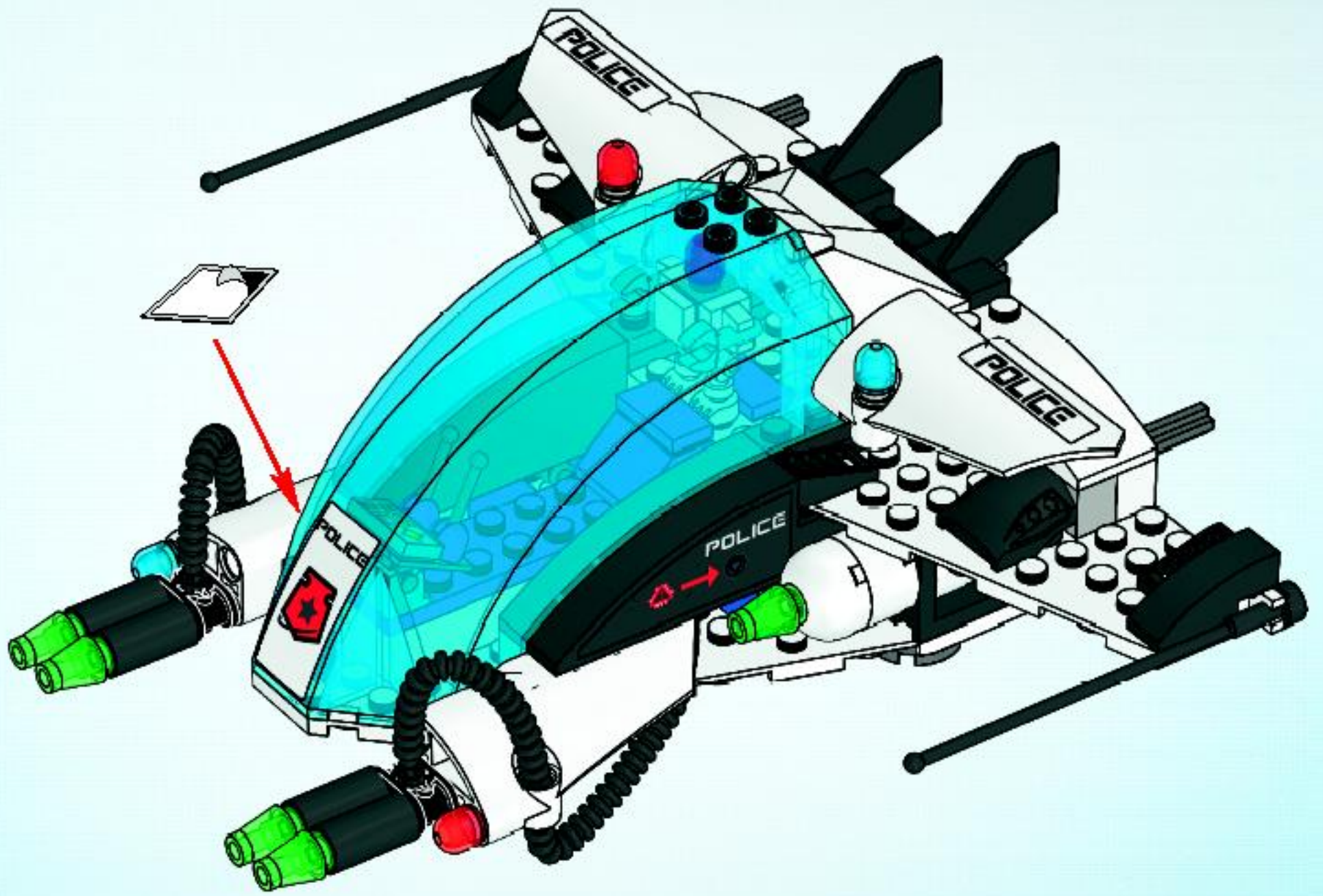
22







23





**LEGO**

**SPACE POLICE**



[www.lego.com/spacelice](http://www.lego.com/spacelice)



**FREE! GRATIS! GRATUIT!**



**club**  
MAGAZINE™

**www.LEGOclub.com**



**00800 5346 5555\***



**1-866-534-6258 • 1-877-518-5346**

US & Canada only

Canada seulement

\* FreePhone. Mobile charges may apply. \* Numéro sans Frais. Des Frais peuvent s'appliquer avec les téléphones cellulaires. \* FesthörenPreis. Kosten für Anrufer aus Mobilfunknetzen können abweichen. \* Gratis telefonnummer vanaf vaste lijn. \* Det er et gratis nummer, når du ringer fra fasttelefon. \* Ist angrat, når du ringer från fast telefon.



**VISIT THE WORLD'S  
BIGGEST LEGO® SHOP!**

**www.LEGOshop.com**



## WIN LEGO® PRODUCTS

Fill out a survey and you might WIN a cool LEGO product!

NO PURCHASE NECESSARY

Open to all residents where not prohibited

Go to [www.acnielsen.aim.dk/LEGO](http://www.acnielsen.aim.dk/LEGO) to fill out a survey for a chance to win a LEGO product.

## WIN LEGO® PRODUCTEN

Vul een enquêteformulier in en maak kans op een cool LEGO® product!

Kopen niet nodig

Iedereen uit landen waar geen enquêteverbod geldt mag deelnemen.

Ga naar [www.acnielsen.aim.dk/LEGO](http://www.acnielsen.aim.dk/LEGO), vul een enquêteformulier in en maak kans op een LEGO product.

## GEWINNE LEGO® PRODUKTE

Nimm an der Umfrage teil und GEWINNE ein tolles LEGO® Produkt!

Die Teilnahme am Gewinnspiel führt zu keinerlei

Kaufverpflichtungen

Teilnahme in allen nicht ausgeschlossenen Ländern möglich

Wir verlosen unter allen Teilnehmern der Umfrage auf

[www.acnielsen.aim.dk/LEGO](http://www.acnielsen.aim.dk/LEGO) LEGO Produkte.

## GAGNE DES PRODUITS LEGO®

Réponds à un questionnaire et tu pourrais GAGNER un produit LEGO® très cool !

Aucune obligation d'achat.

Ouvert à tous les résidents des pays autorisés.

Visite [www.acnielsen.aim.dk/LEGO](http://www.acnielsen.aim.dk/LEGO) pour répondre à un questionnaire et avoir une chance de gagner un produit LEGO.

## レゴ®製品を「当てよう」

アンケートに記入して、かっこいいレゴ®製品を当てよう！

お買い上げの必要はありません。

禁止されていない限り、すべての皆様にご利用いただけます。

[www.acnielsen.aim.dk/LEGO](http://www.acnielsen.aim.dk/LEGO)にアクセスして、アンケートにご記入ください。当選者にはレゴ製品を差し上げます。

[www.nielsen.com/LEGO](http://www.nielsen.com/LEGO)



 [www.LEGO.com](http://www.LEGO.com)

©2009 The LEGO Group. 4582841