



# CREATOR

4958

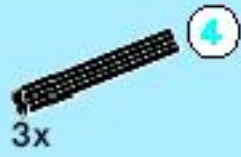






1x

1



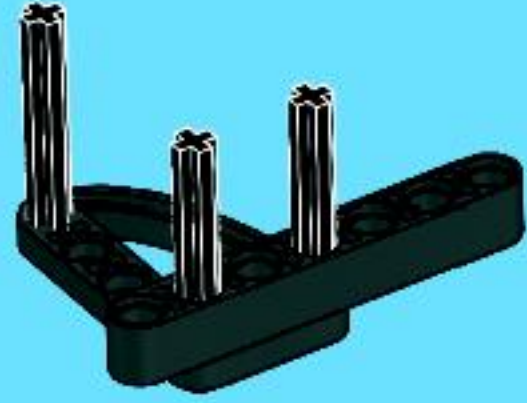
3x

2



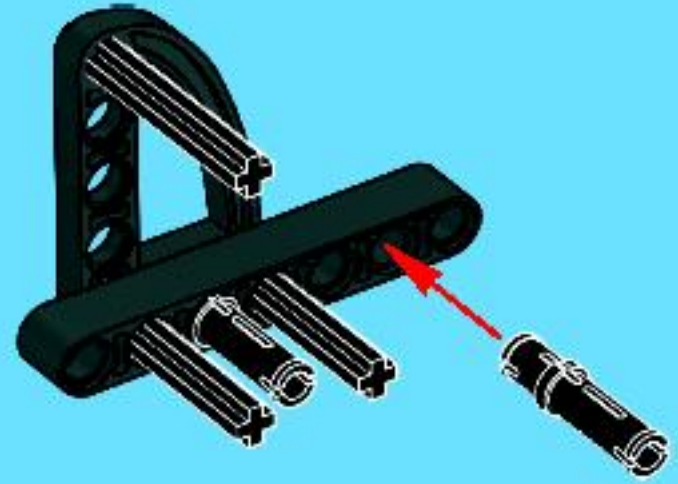
1x

3



2x

4

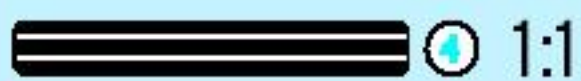
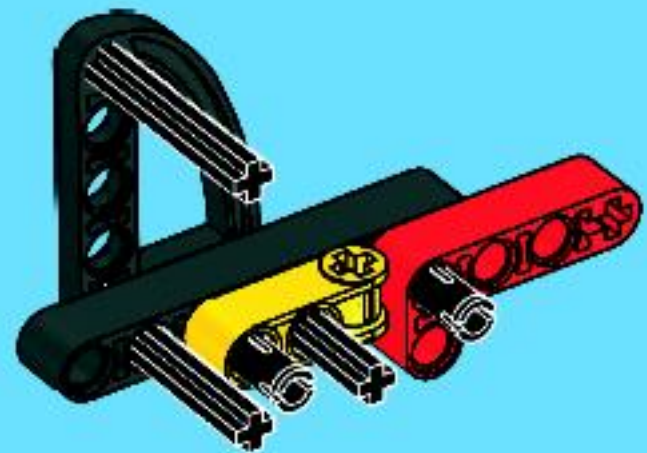


1x



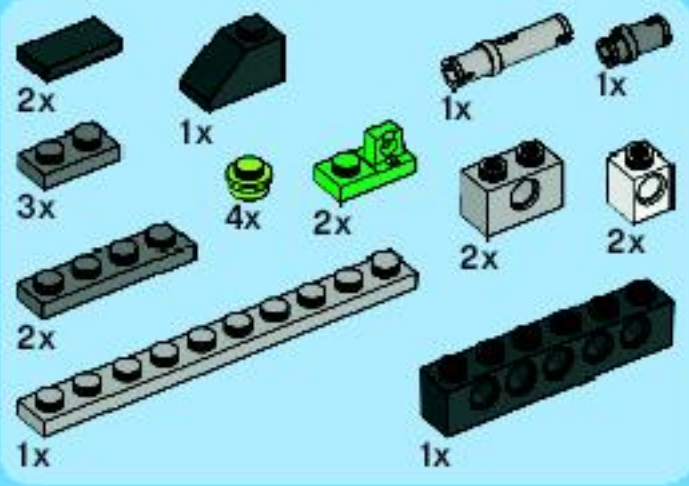
1x

5

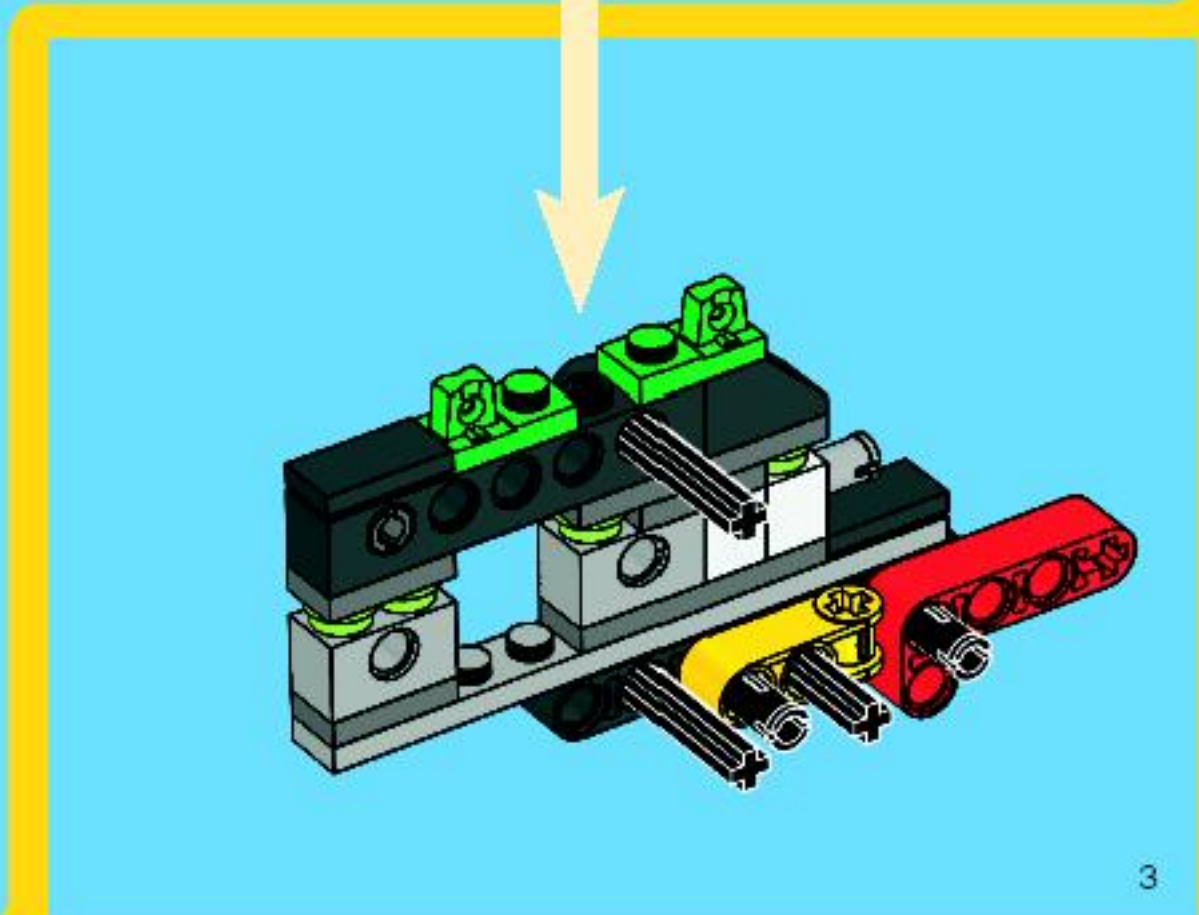
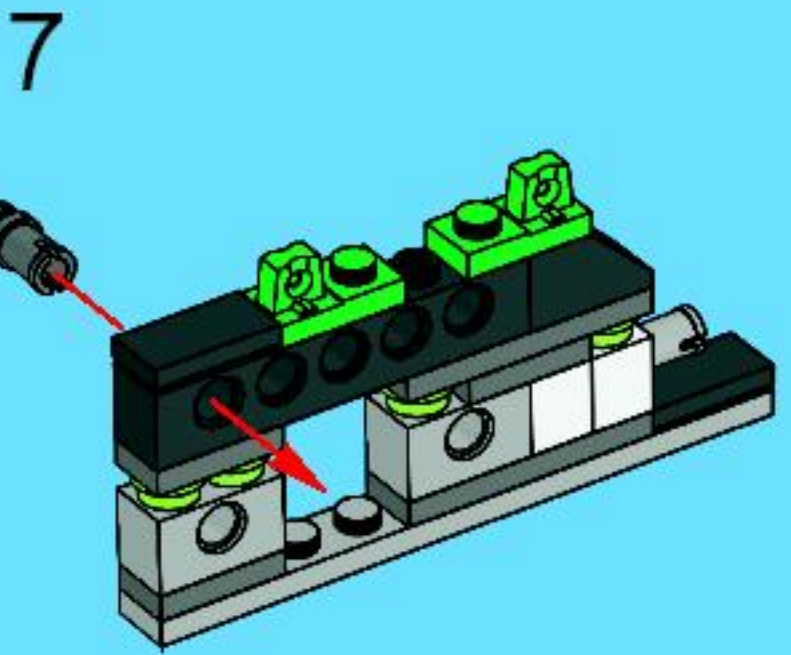
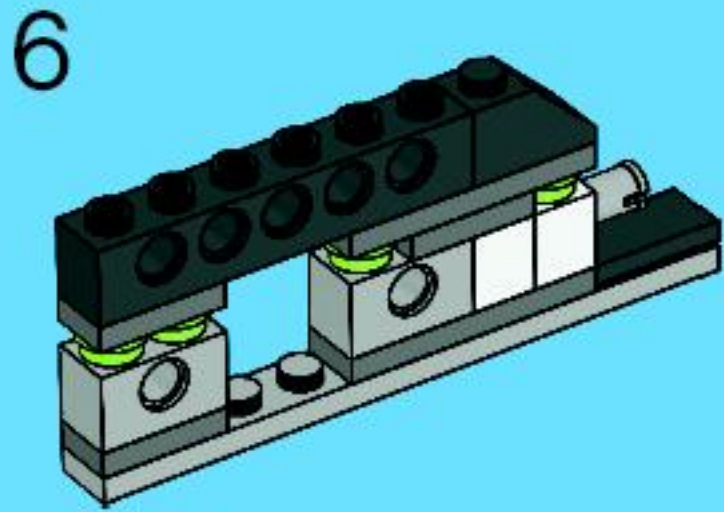
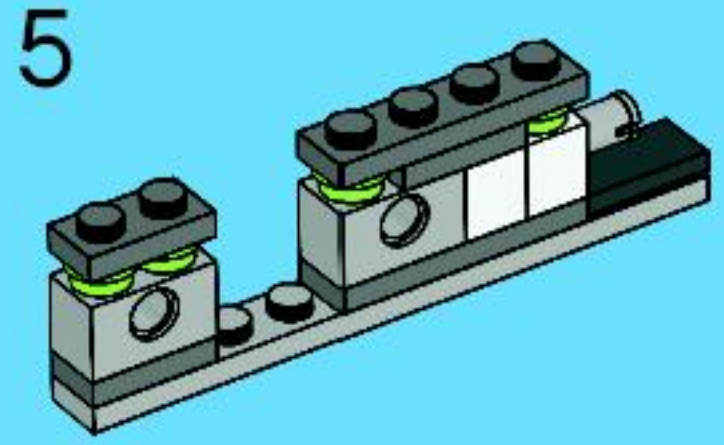
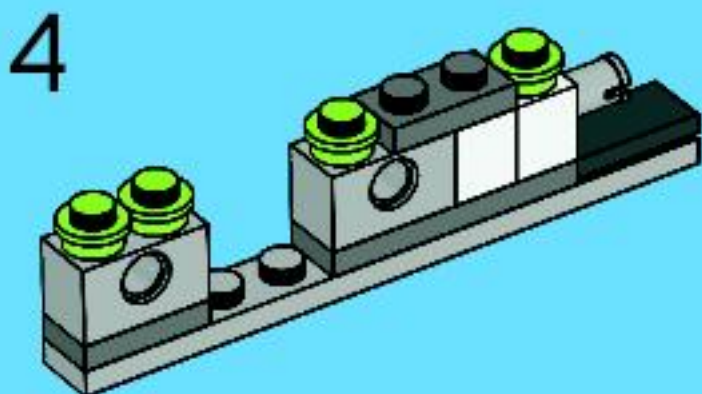
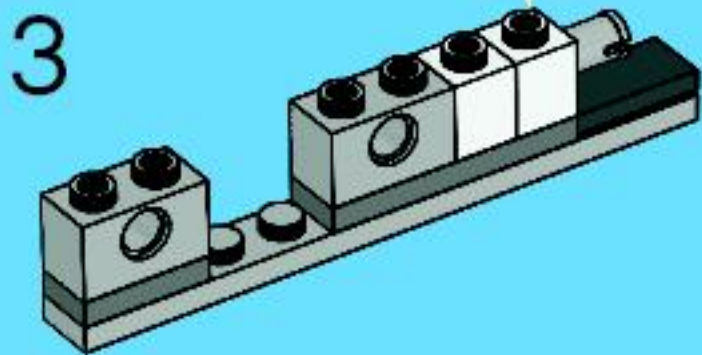
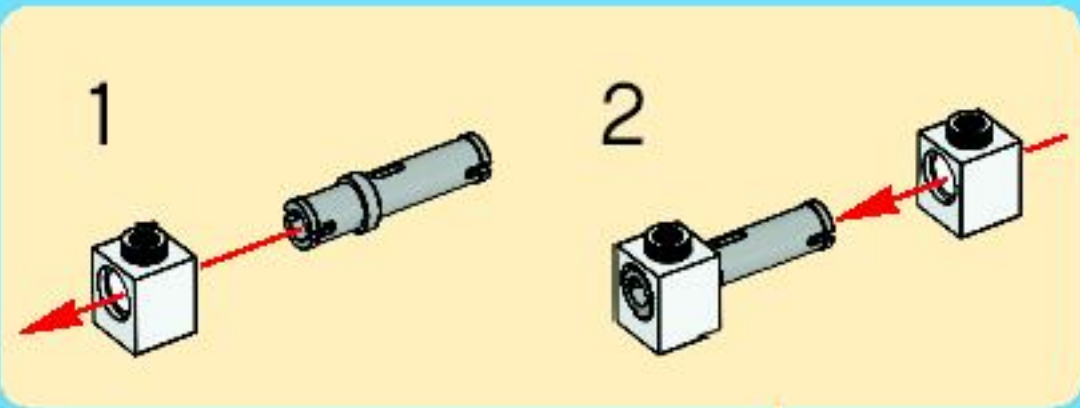
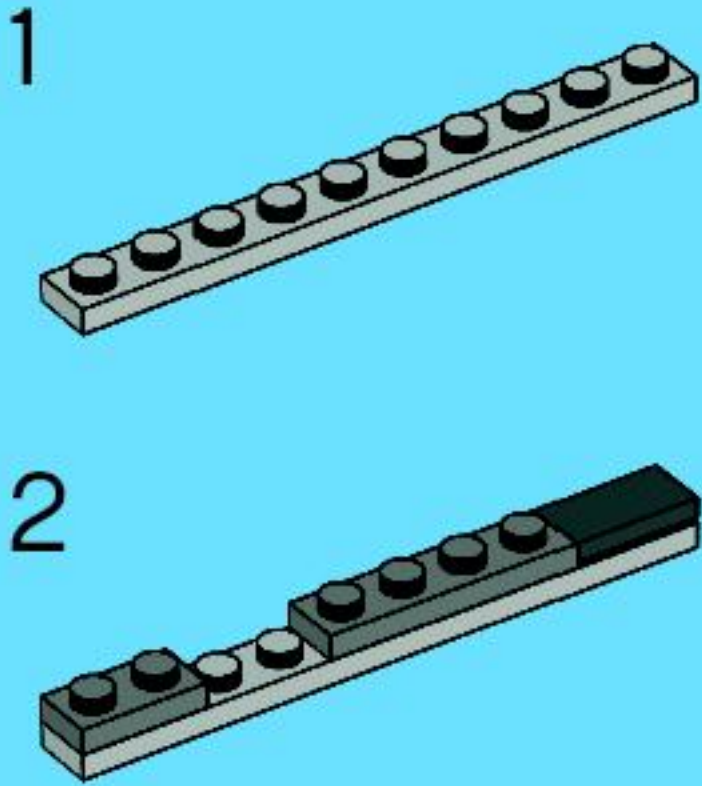


1:1

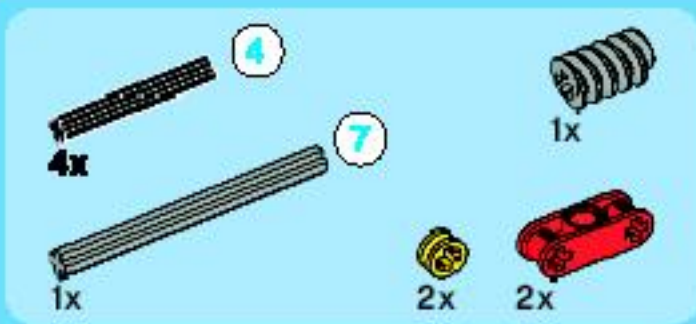




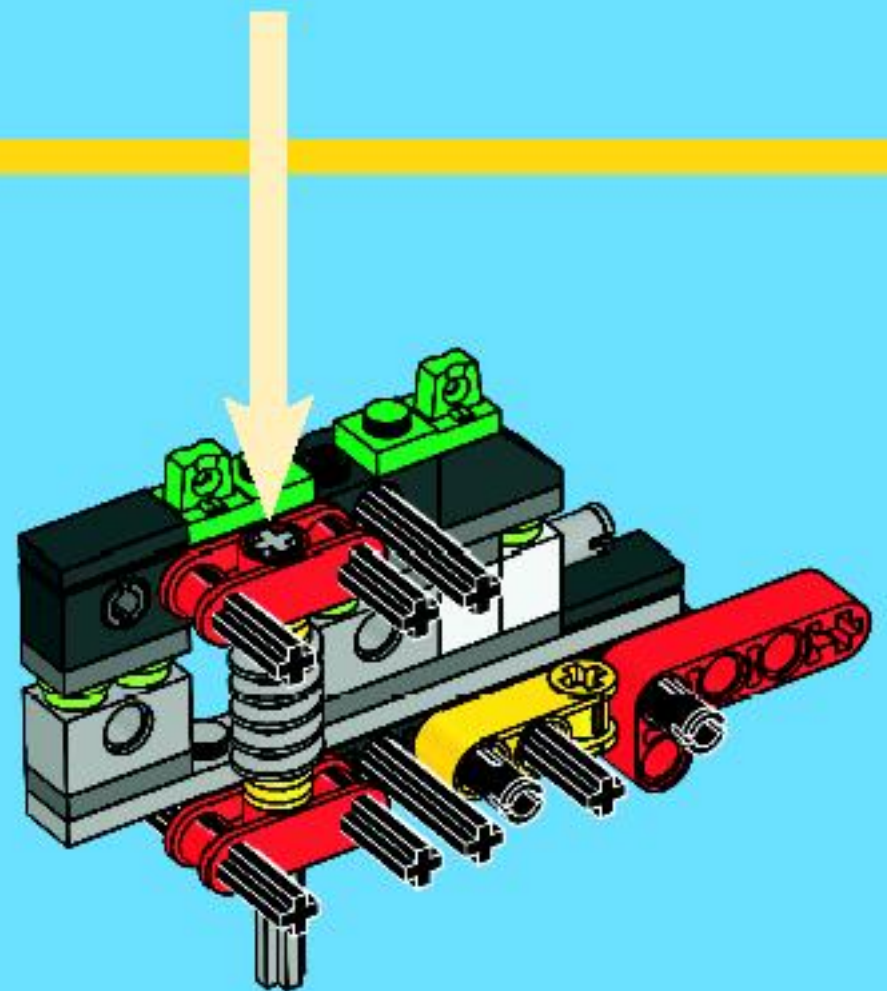
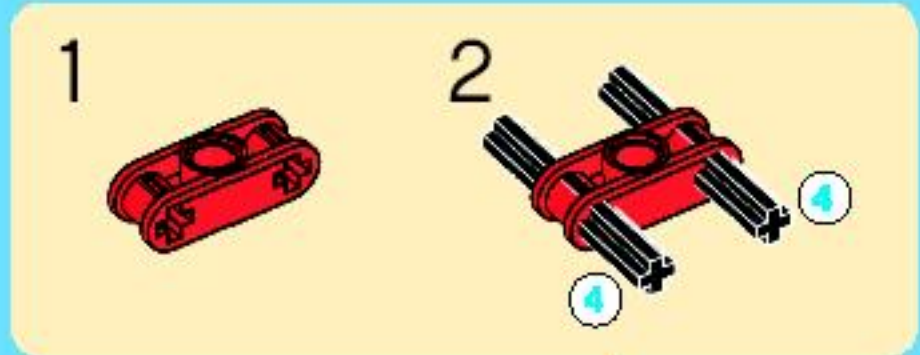
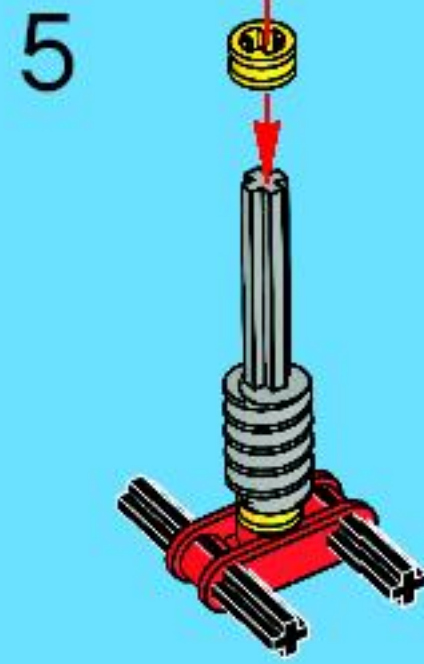
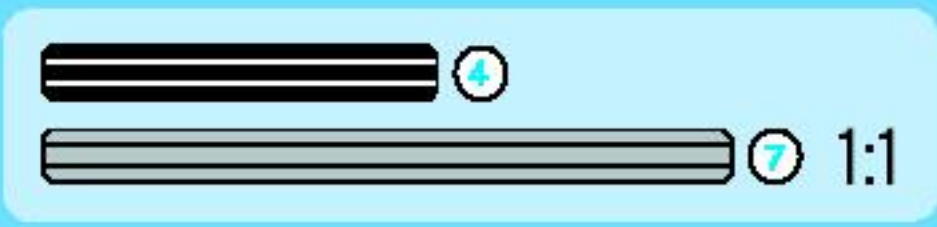
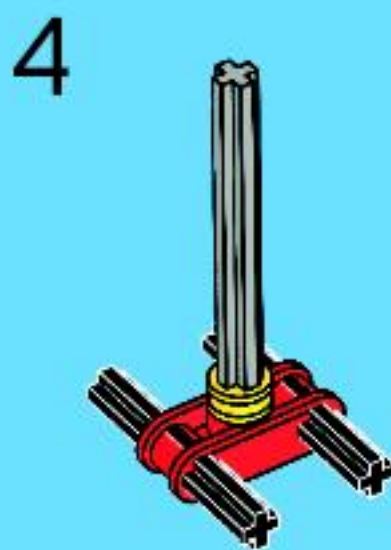
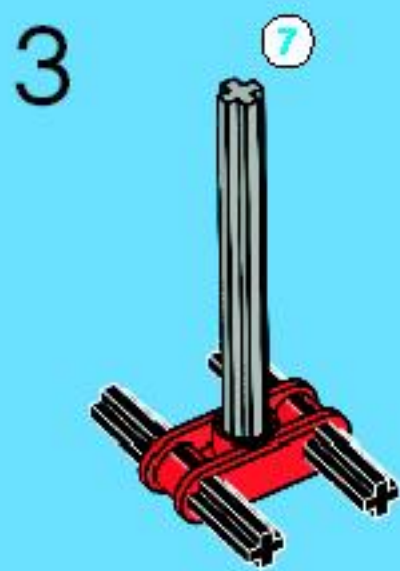
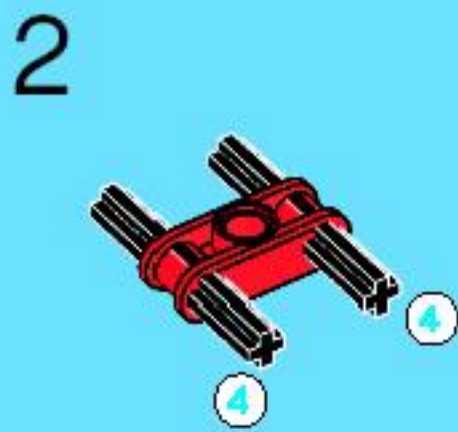
6







7

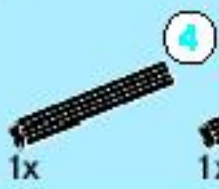
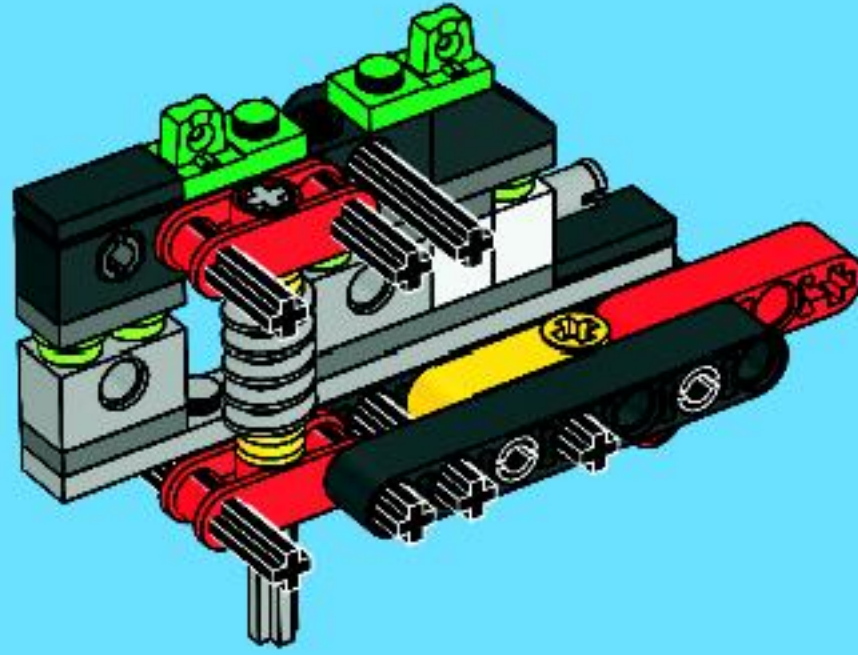






1x

8



1x



1x



2x



4



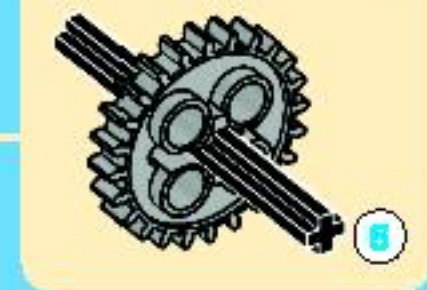
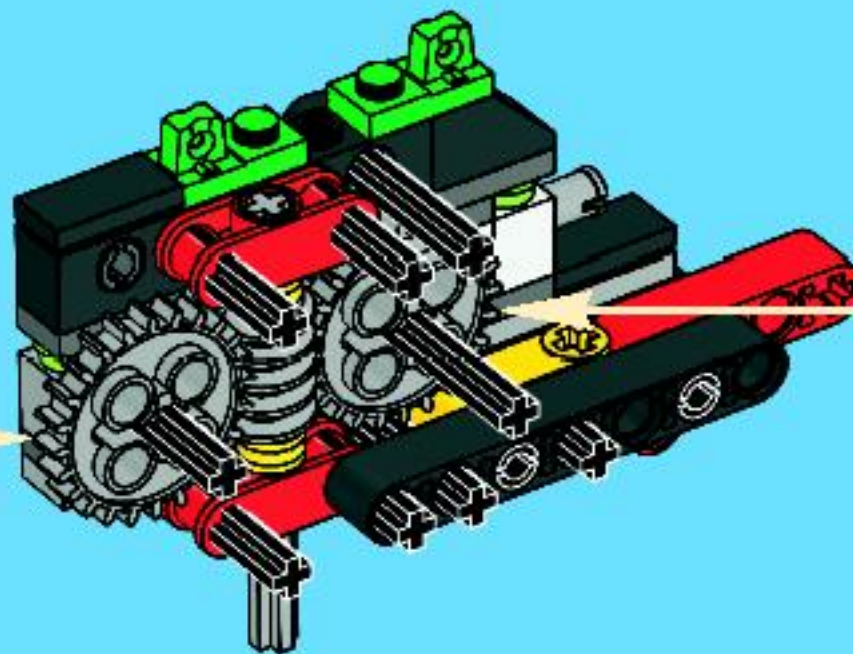
6

1:1

9

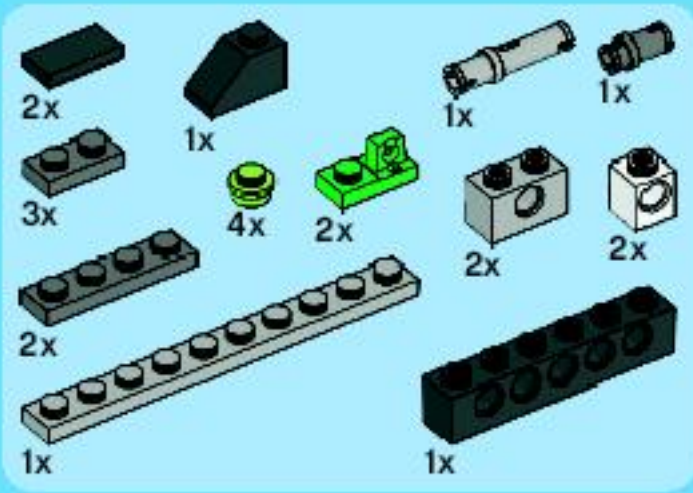


4



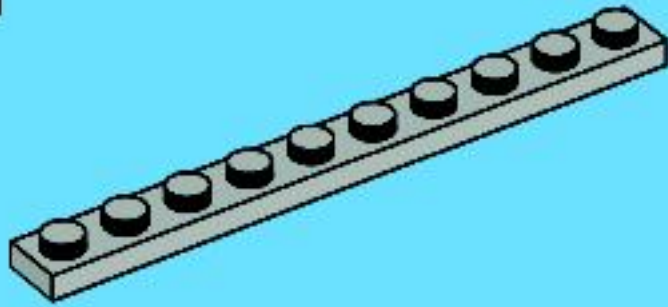
6



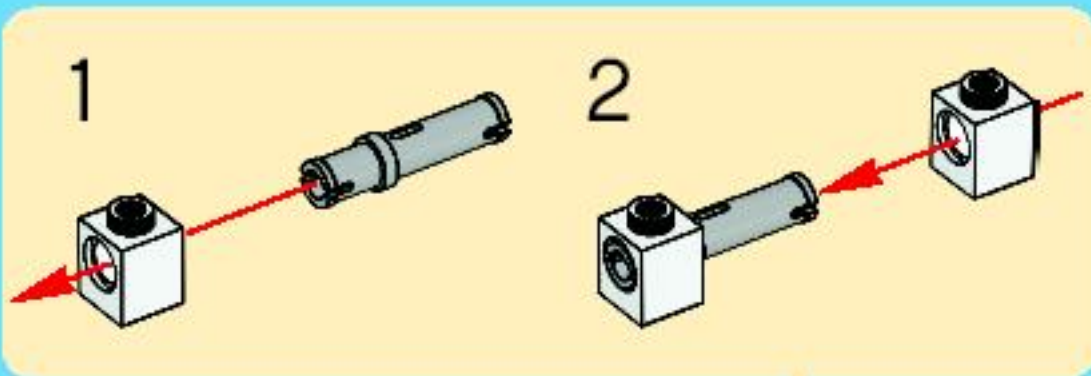
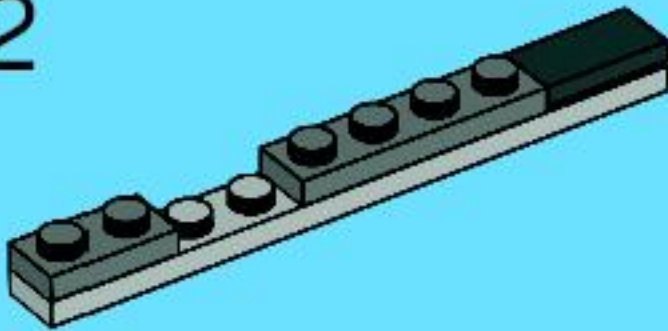


10

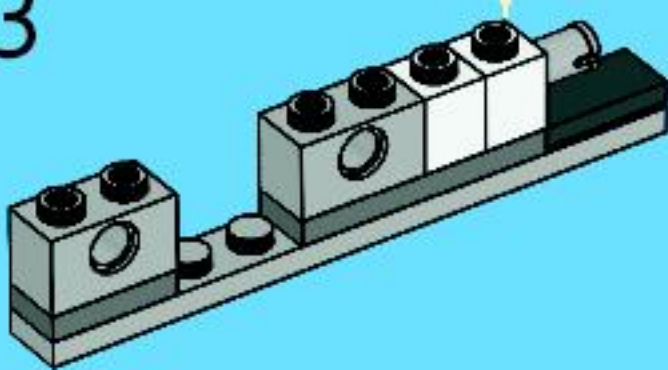
1



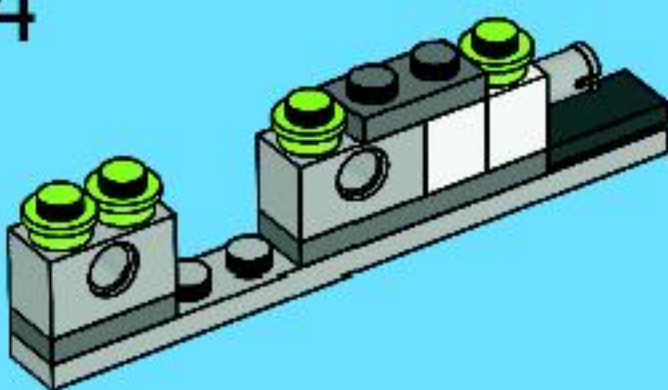
2



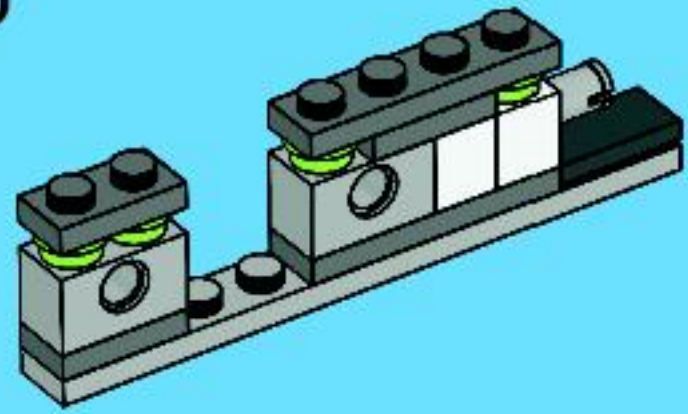
3



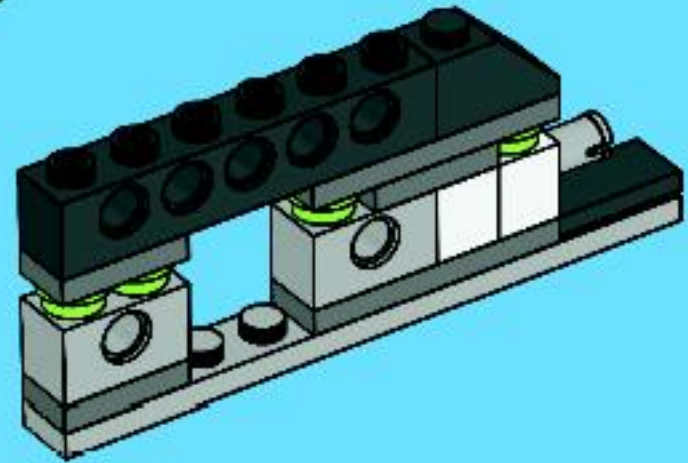
4



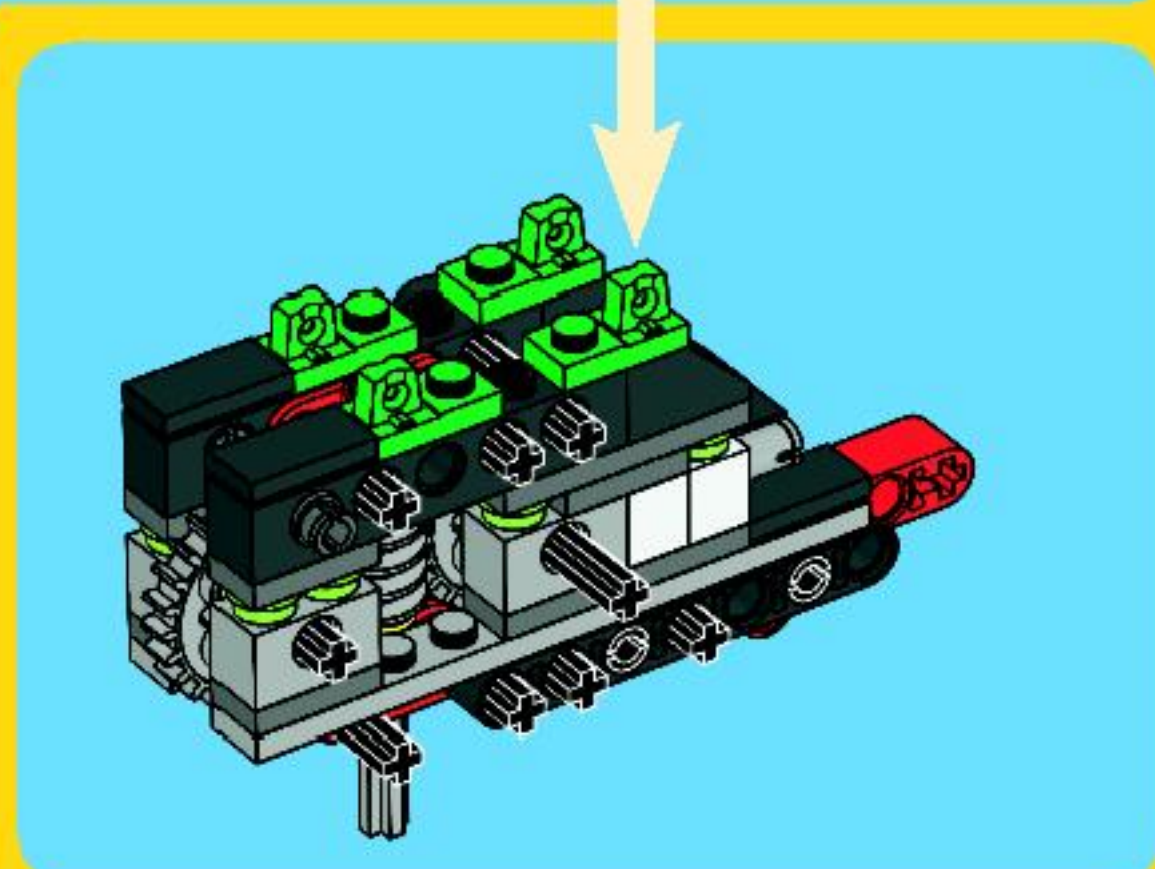
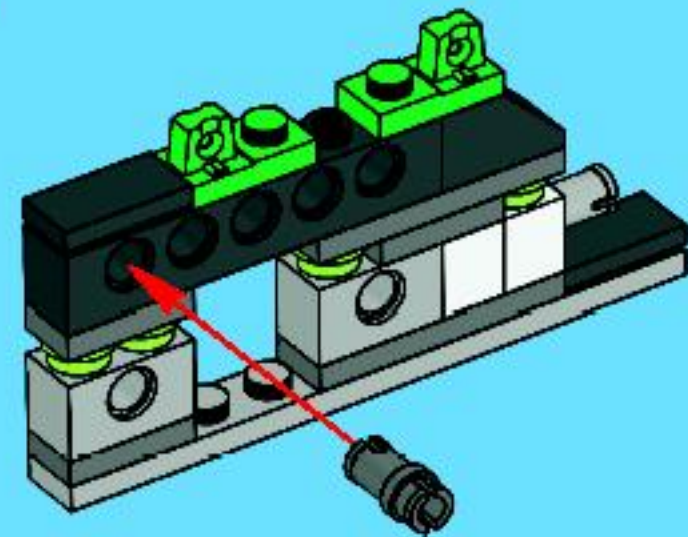
5



6



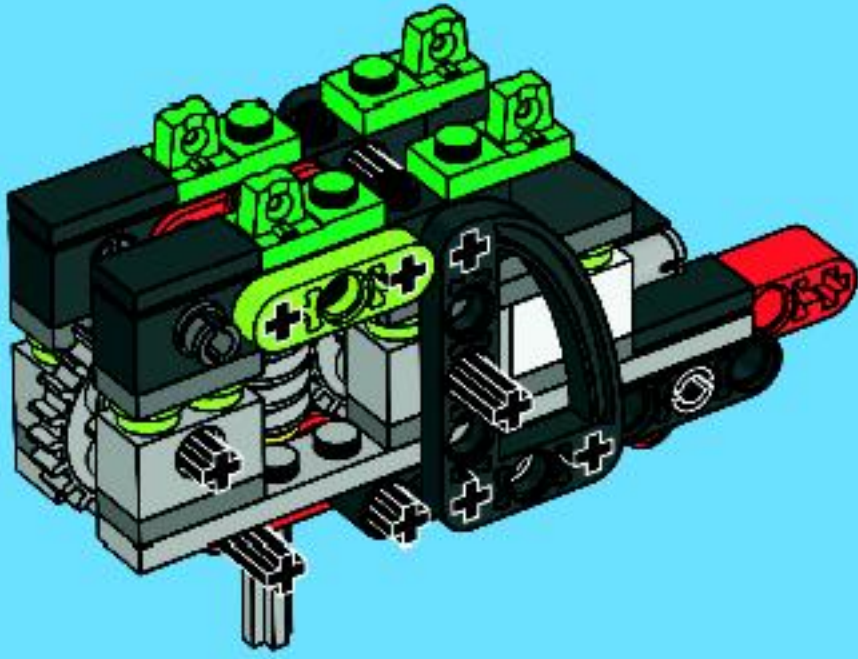
7



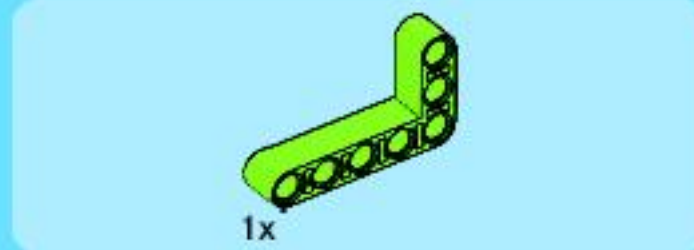
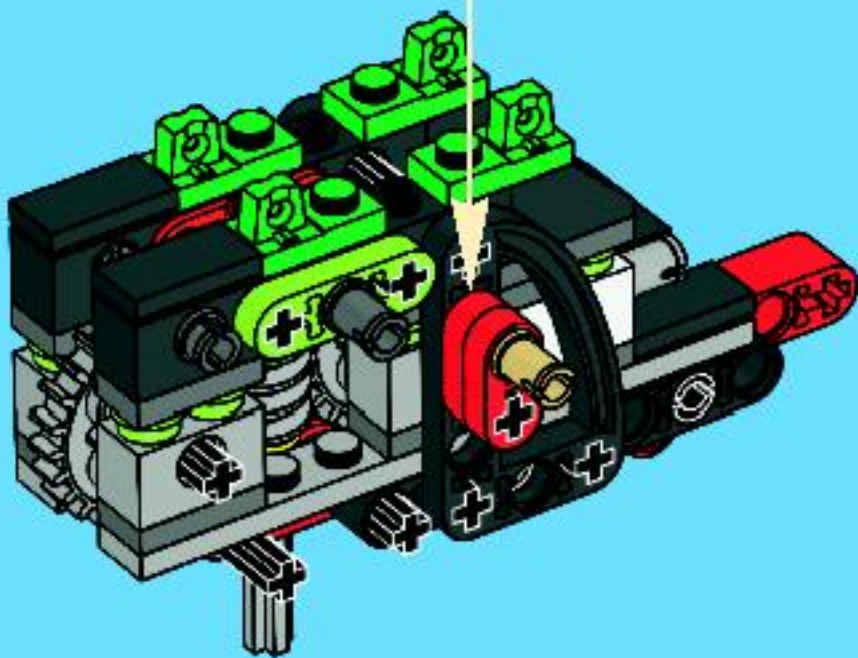
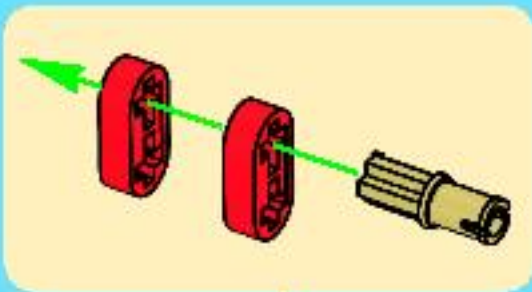




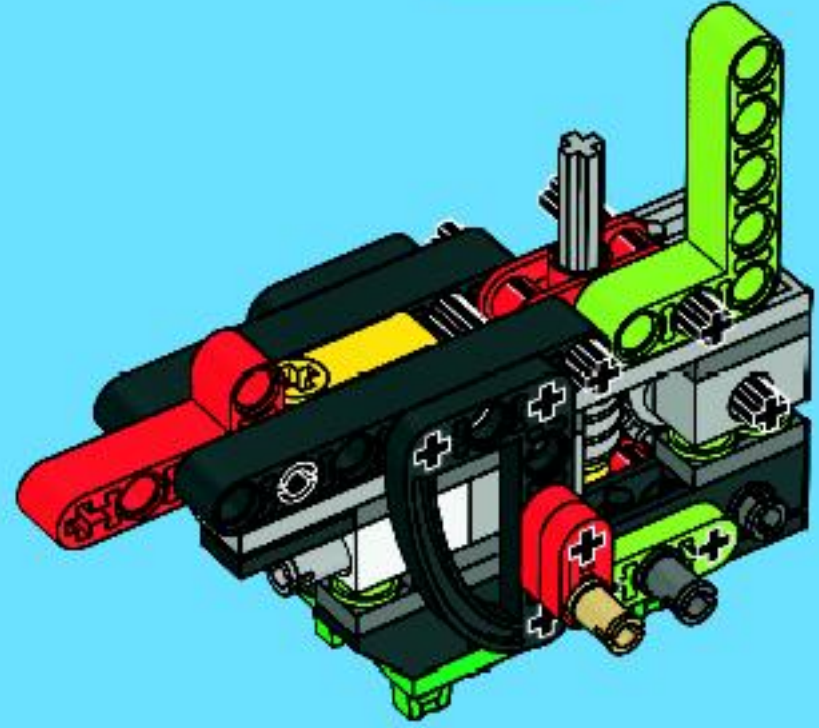
11



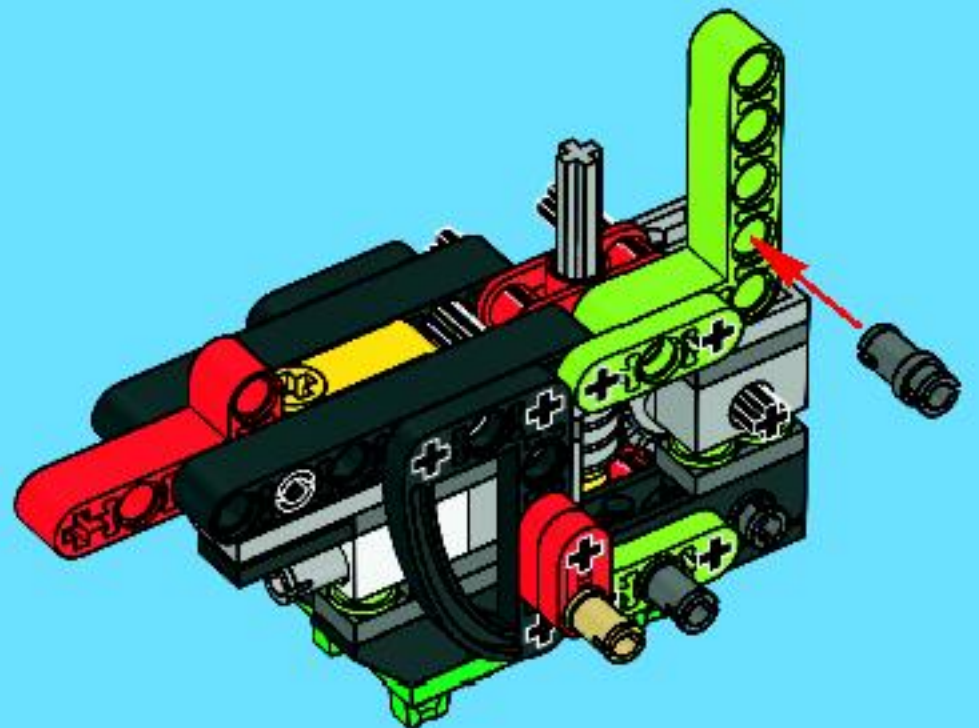
12



13



14





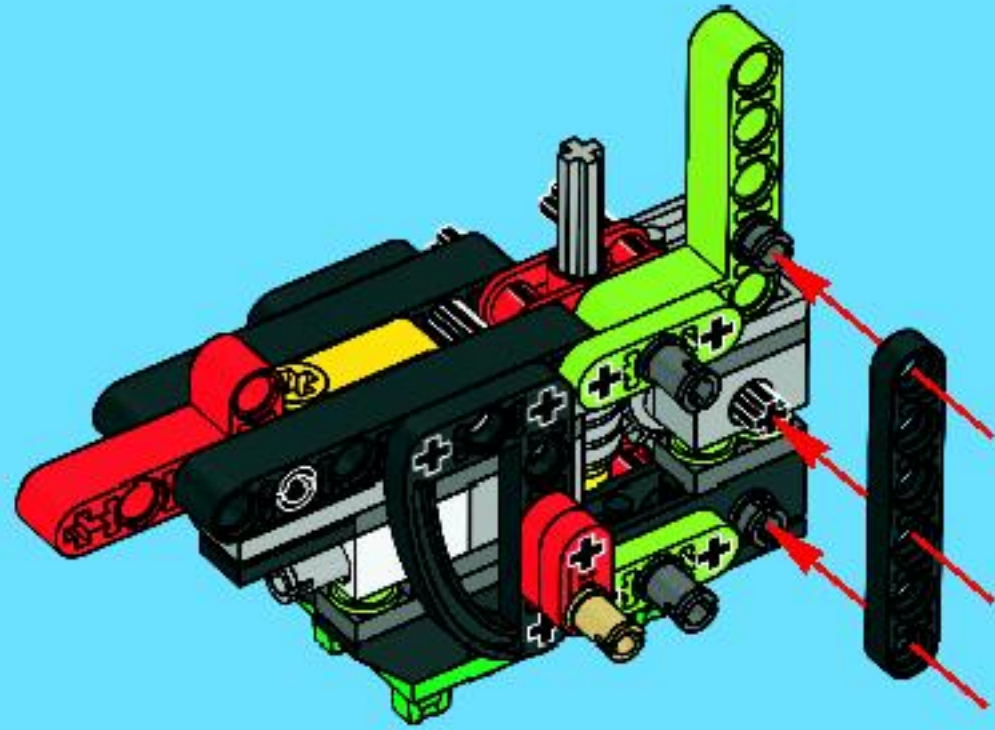


1x



1x

# 15



2x



1x



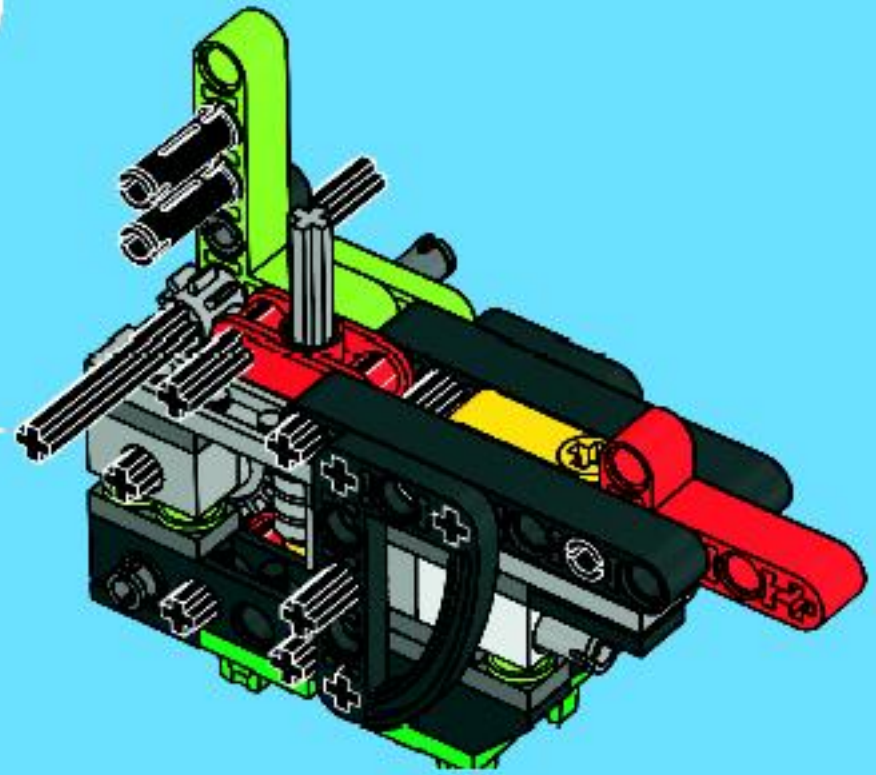
1x



# 16



1:1

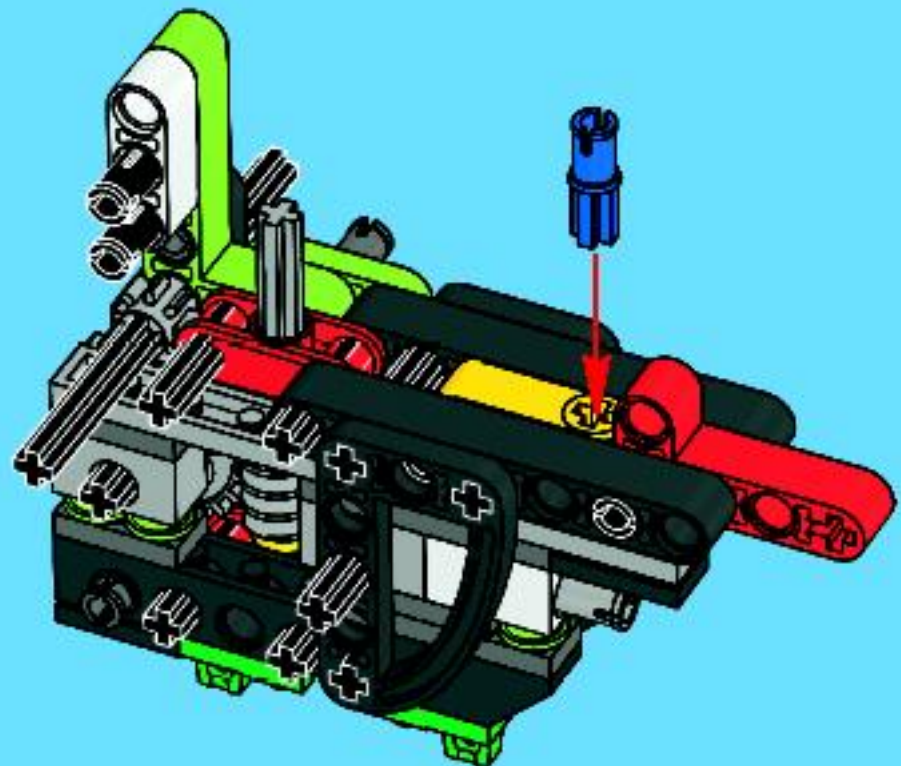


1x

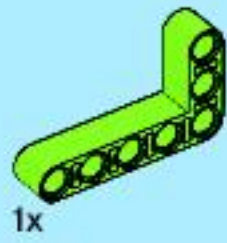


1x

# 17

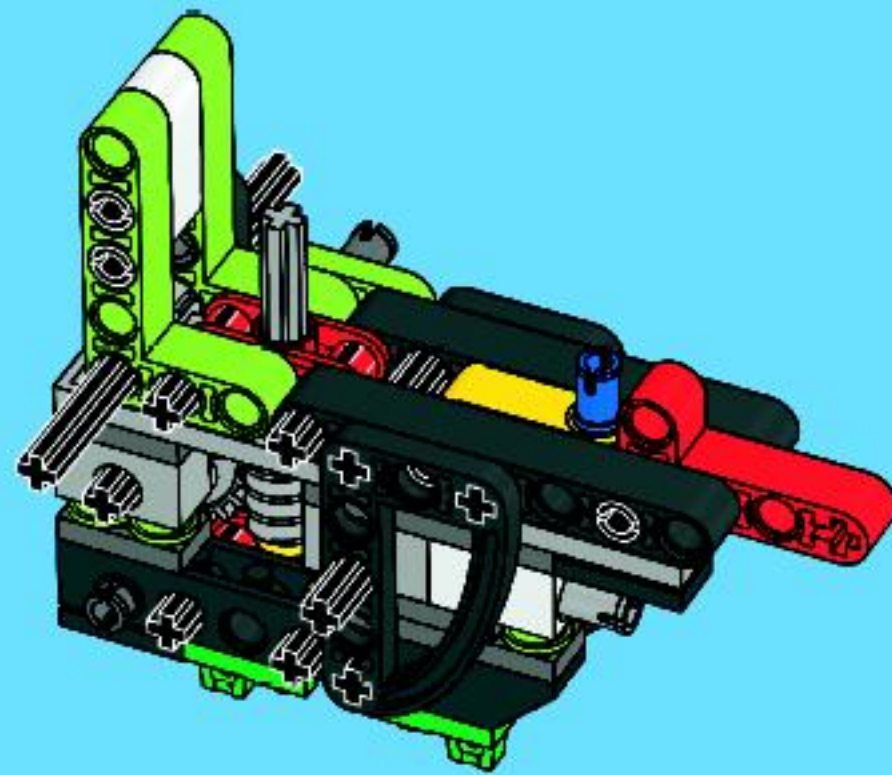






1x

# 18



1x

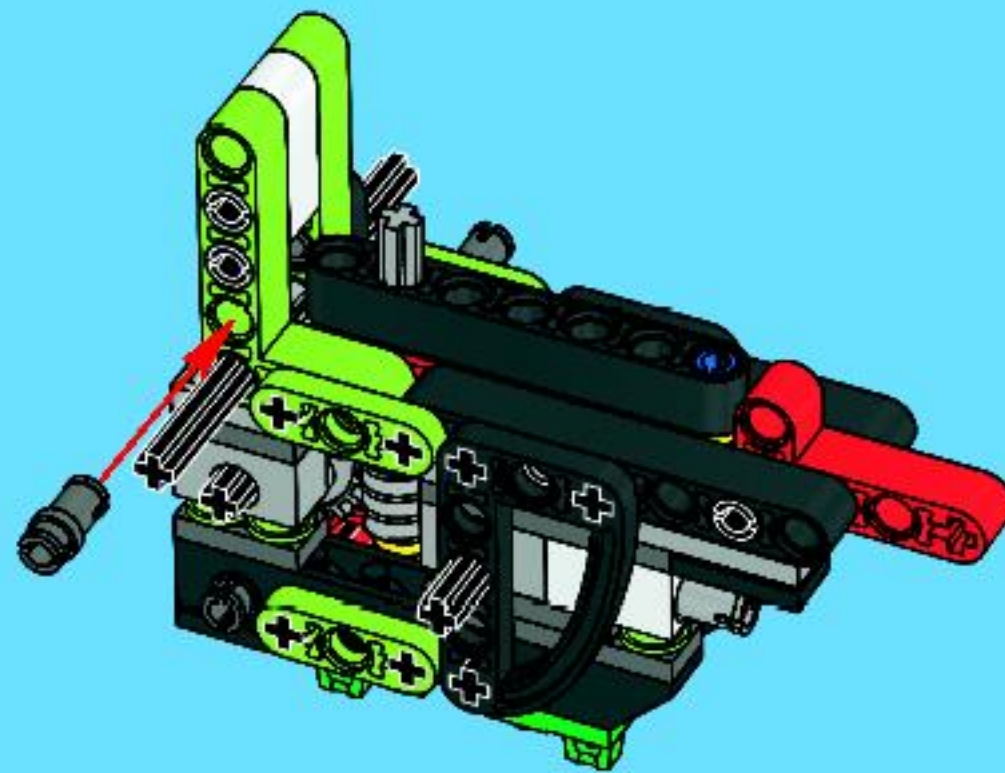


2x



1x

# 19



2x

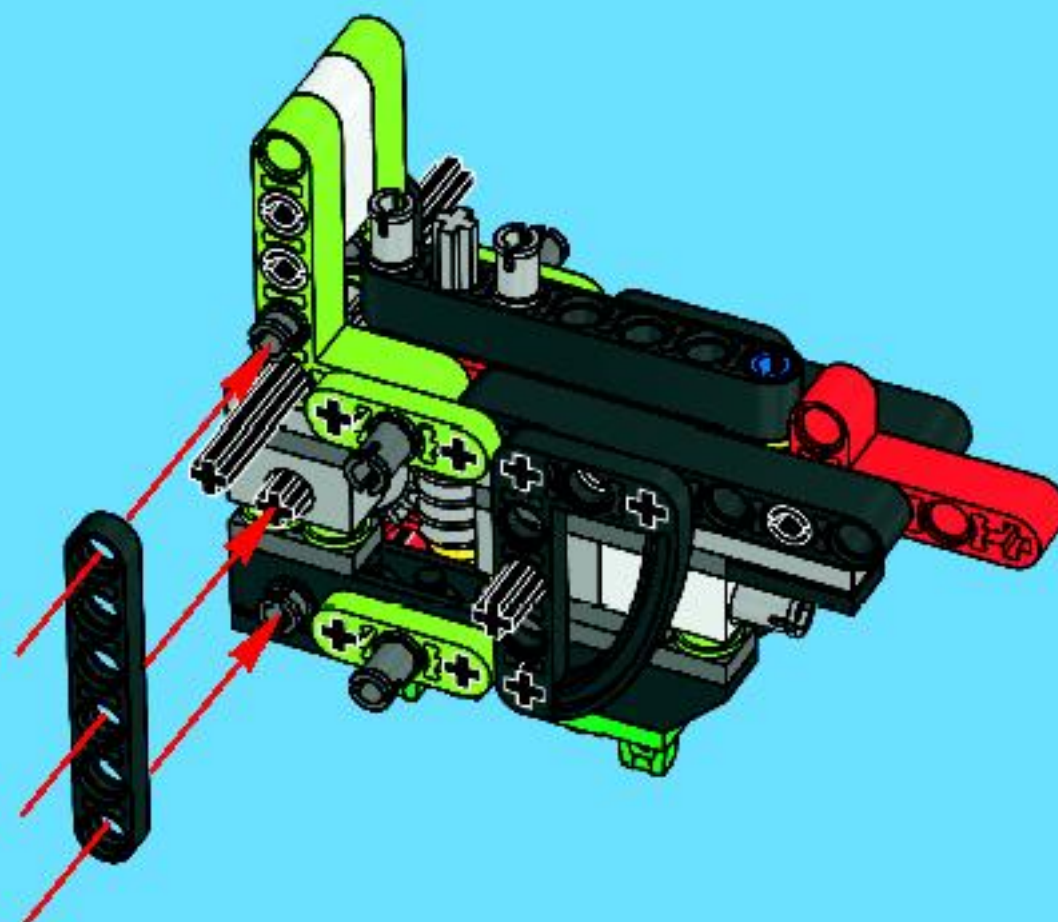


2x



1x

# 20





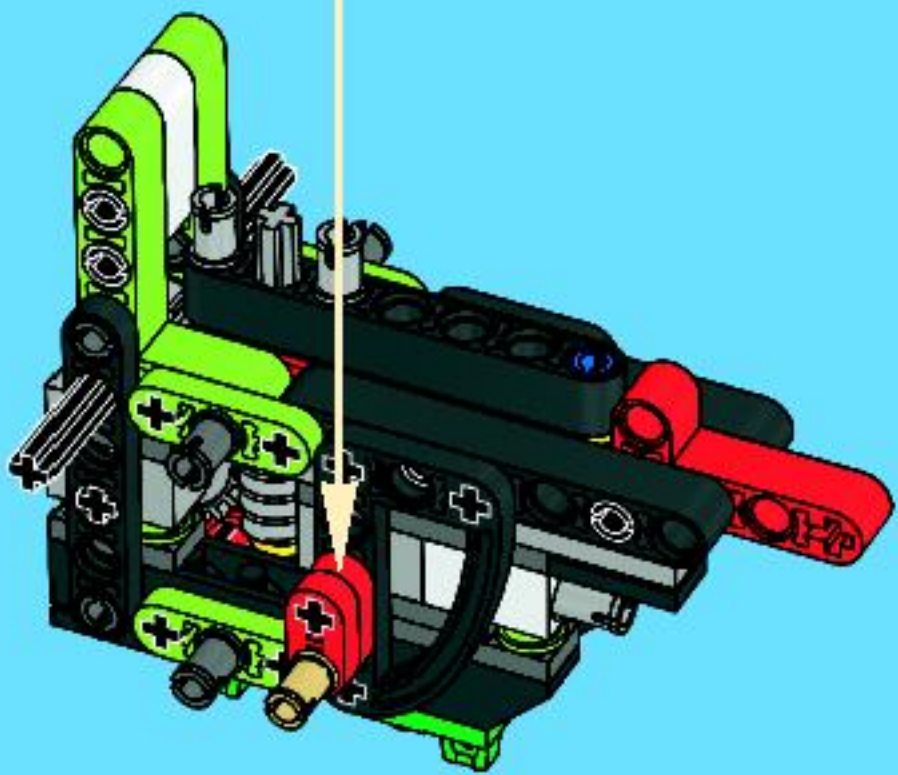
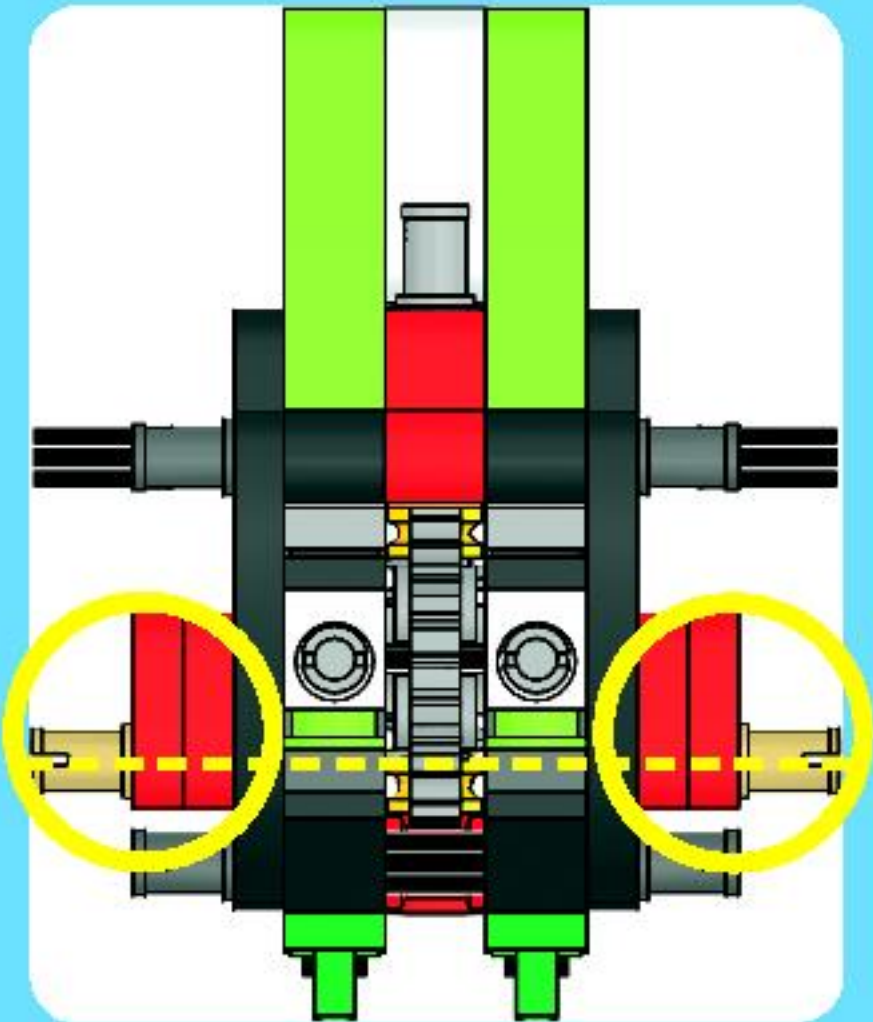
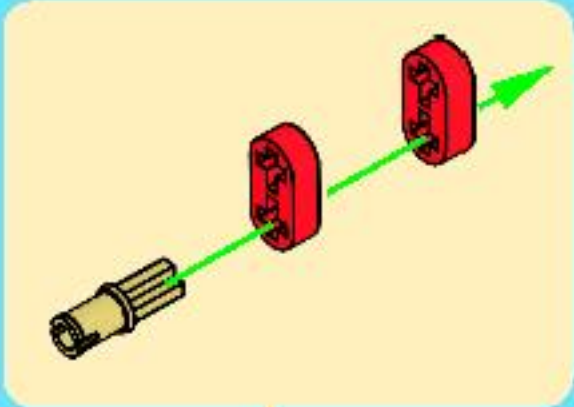


1x

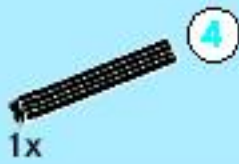


2x

# 21



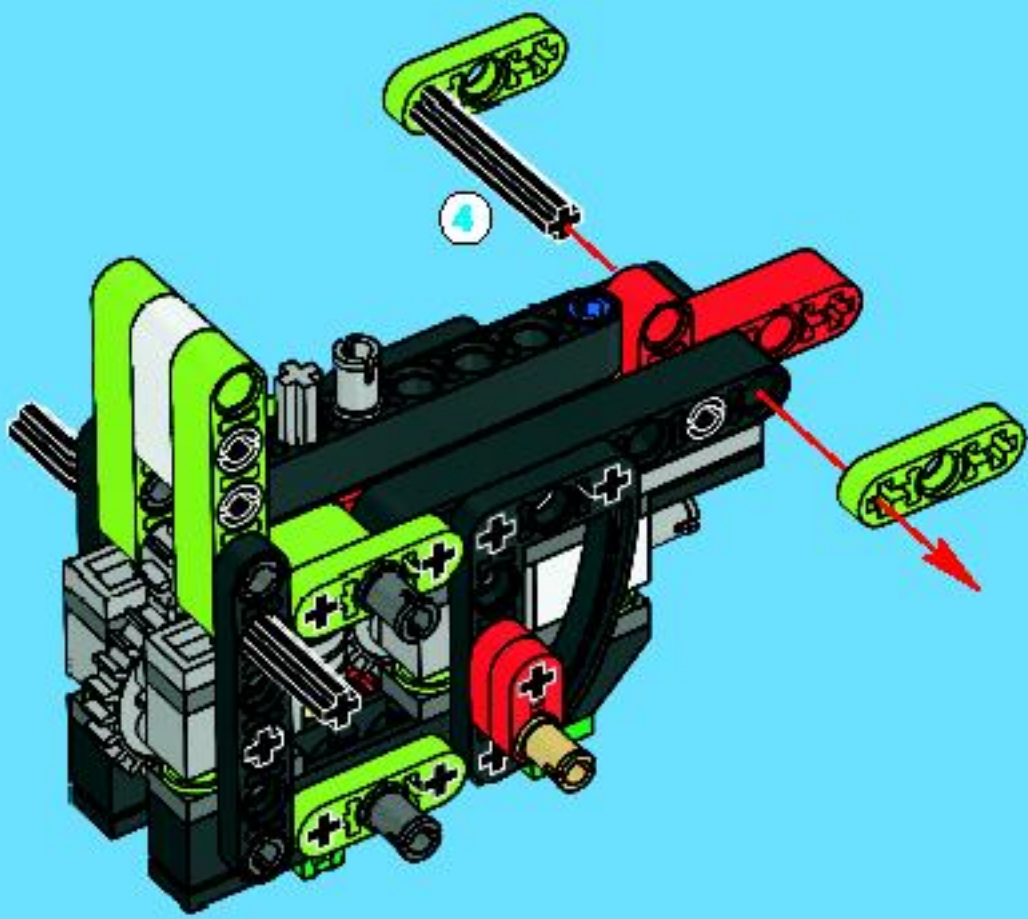
2x



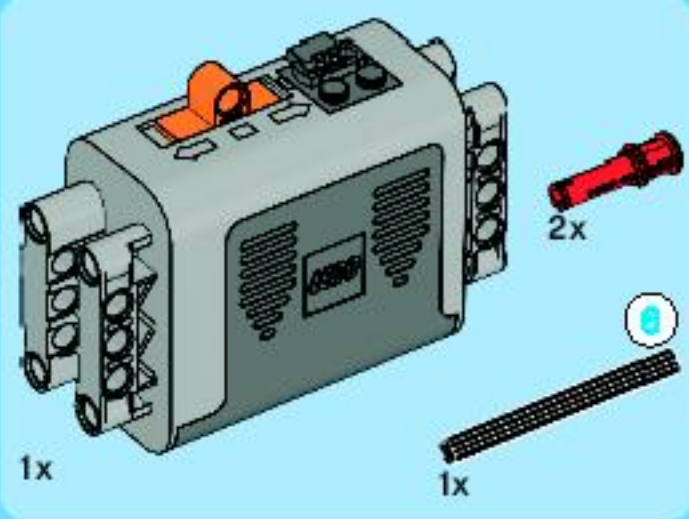
1x



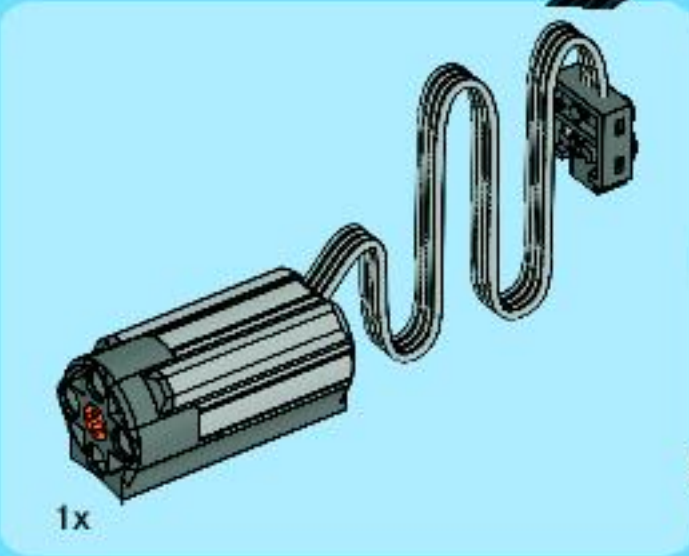
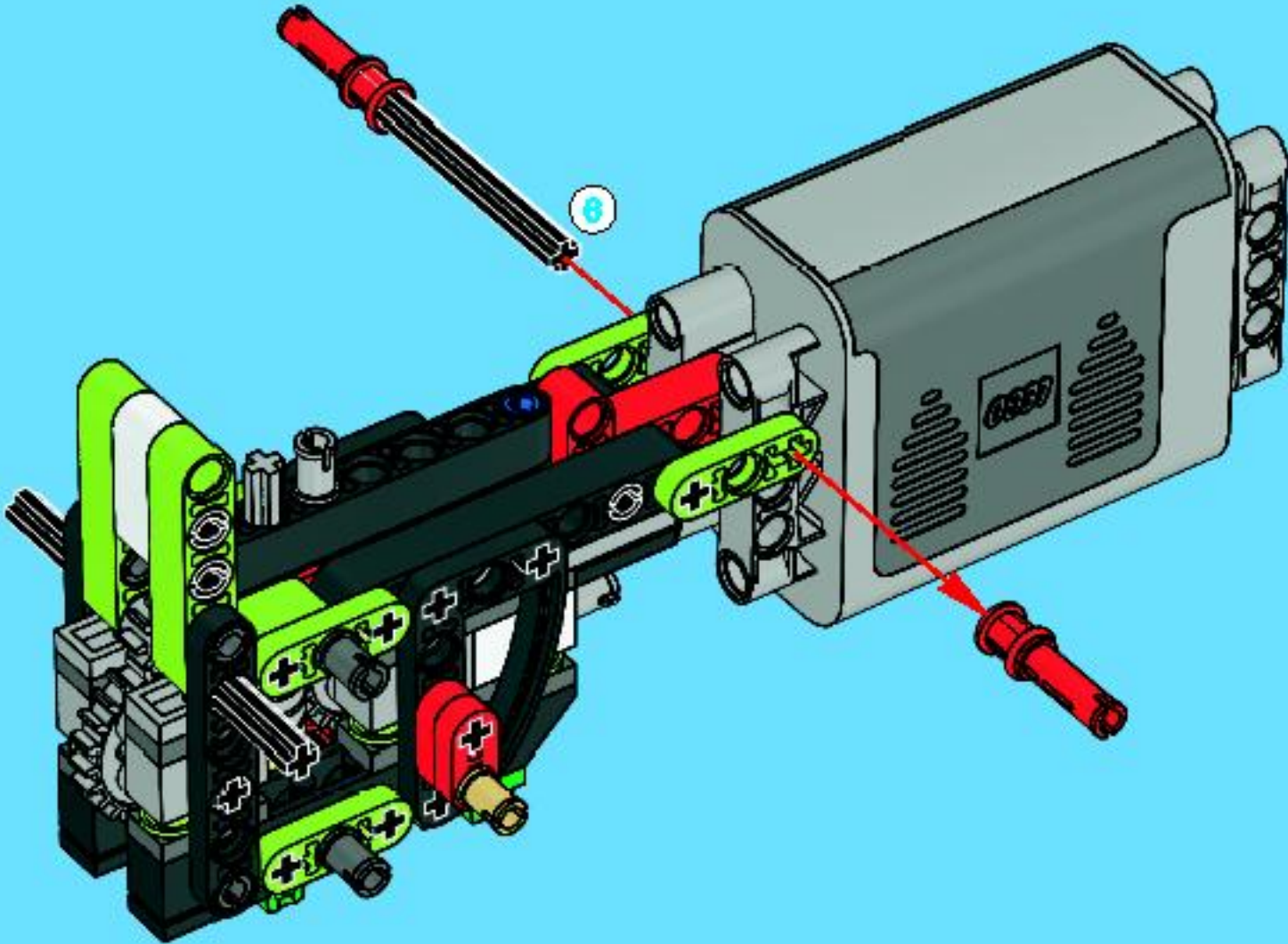
# 22



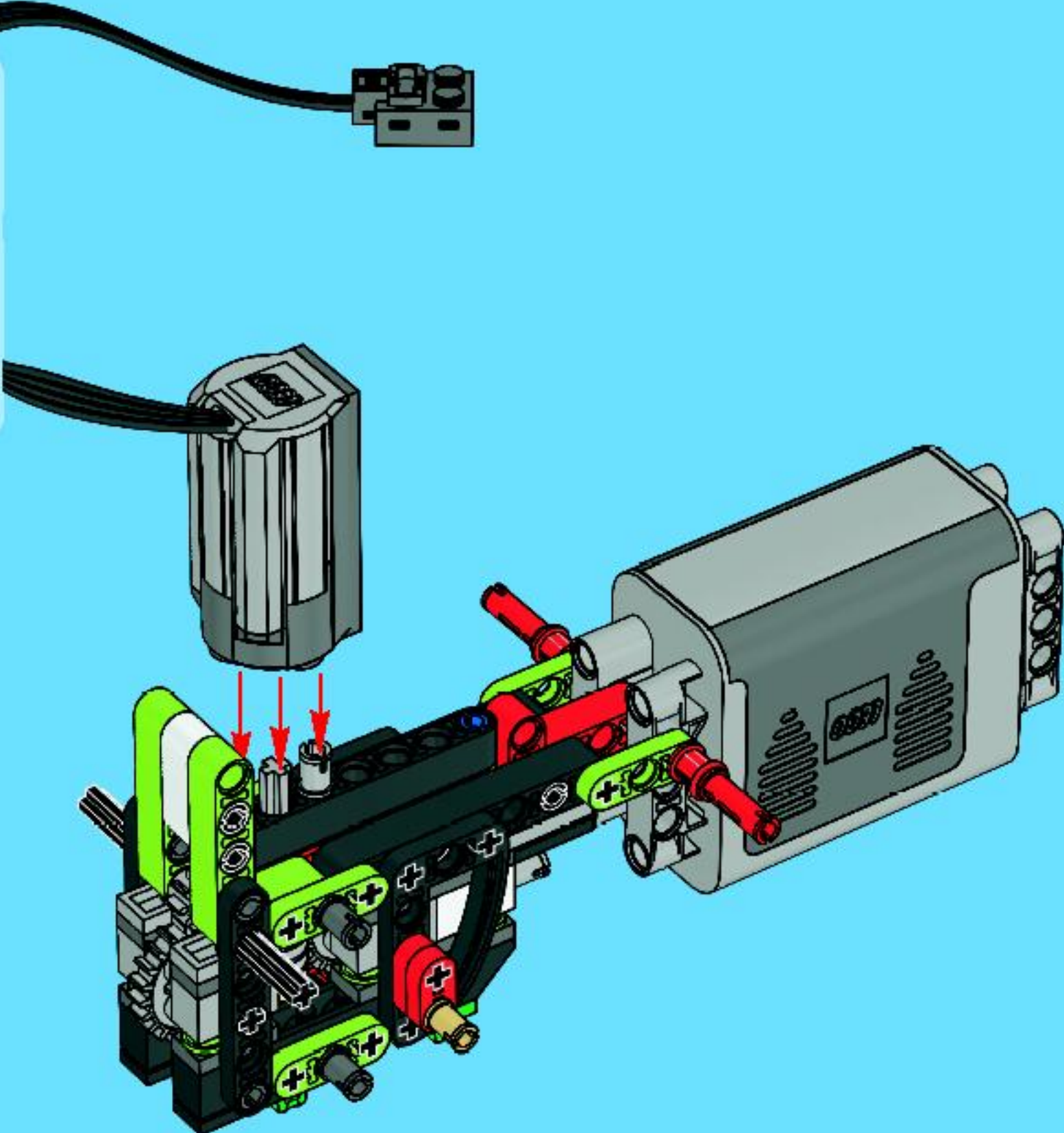




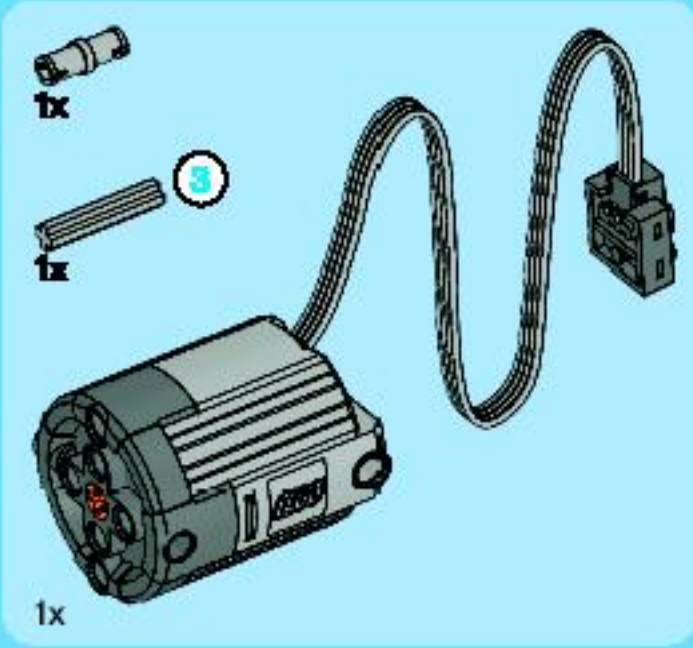
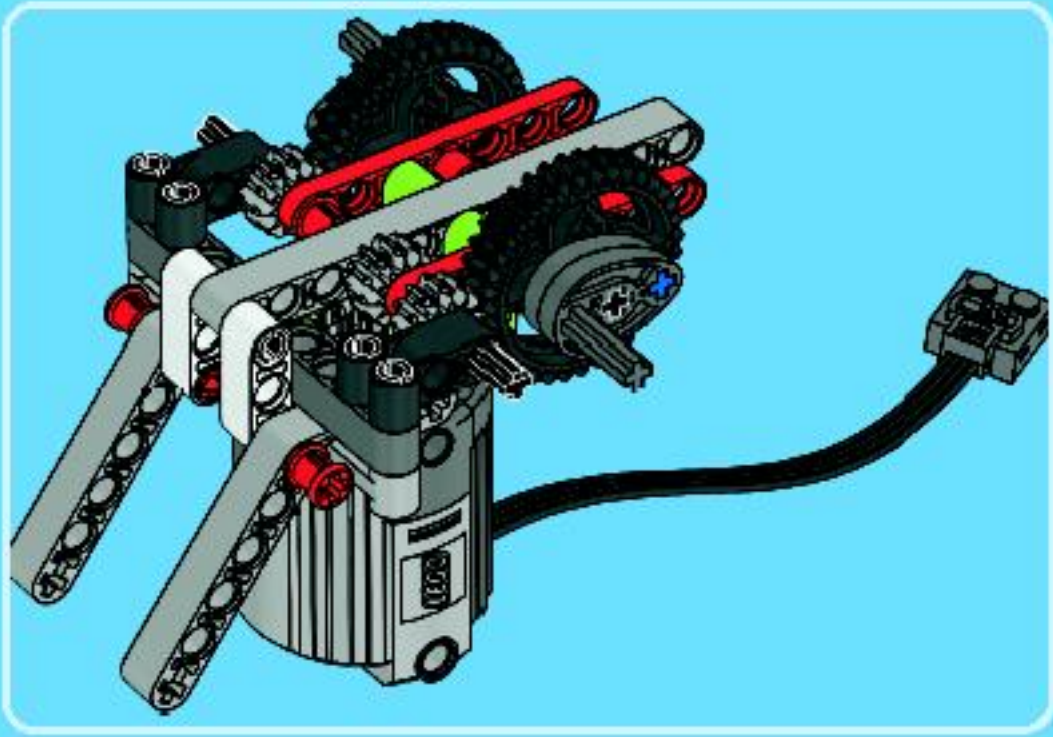
23



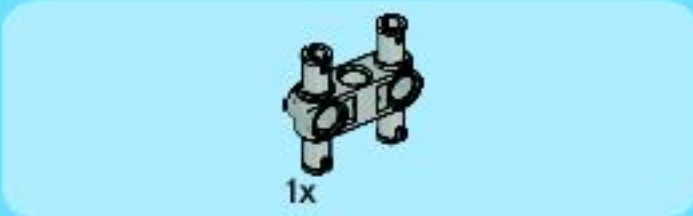
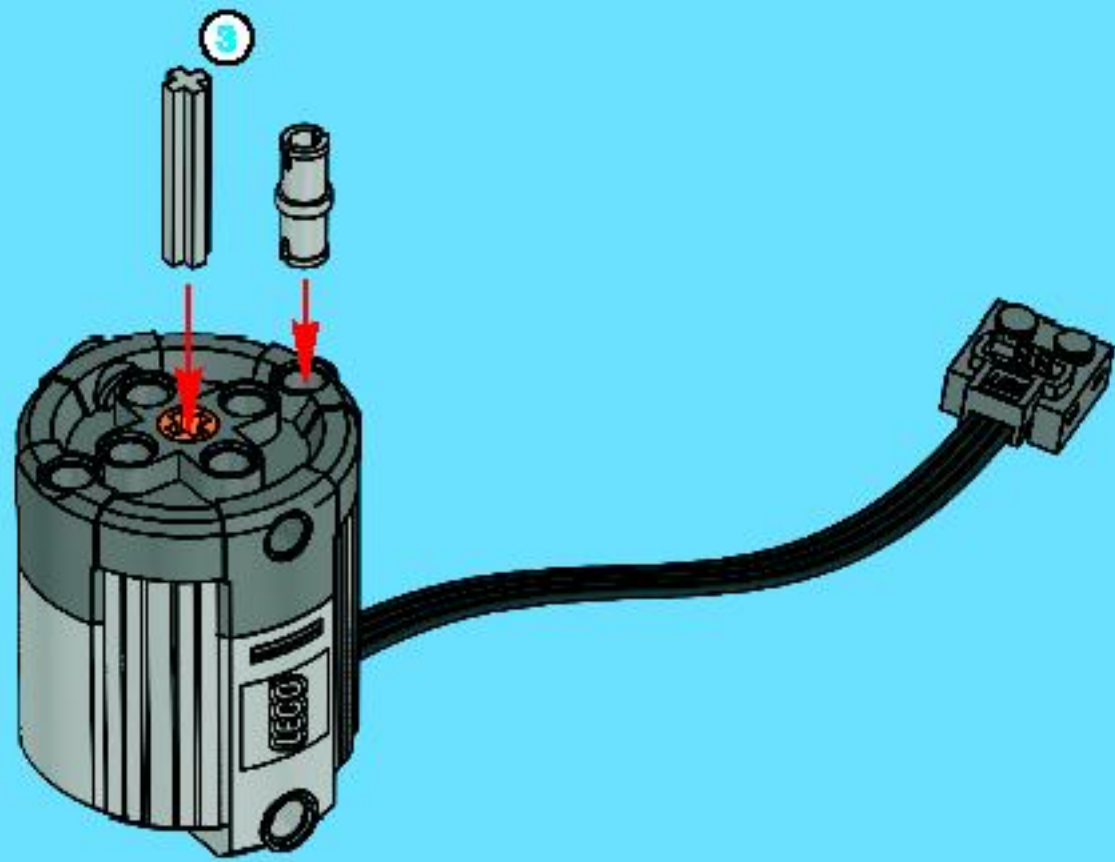
24



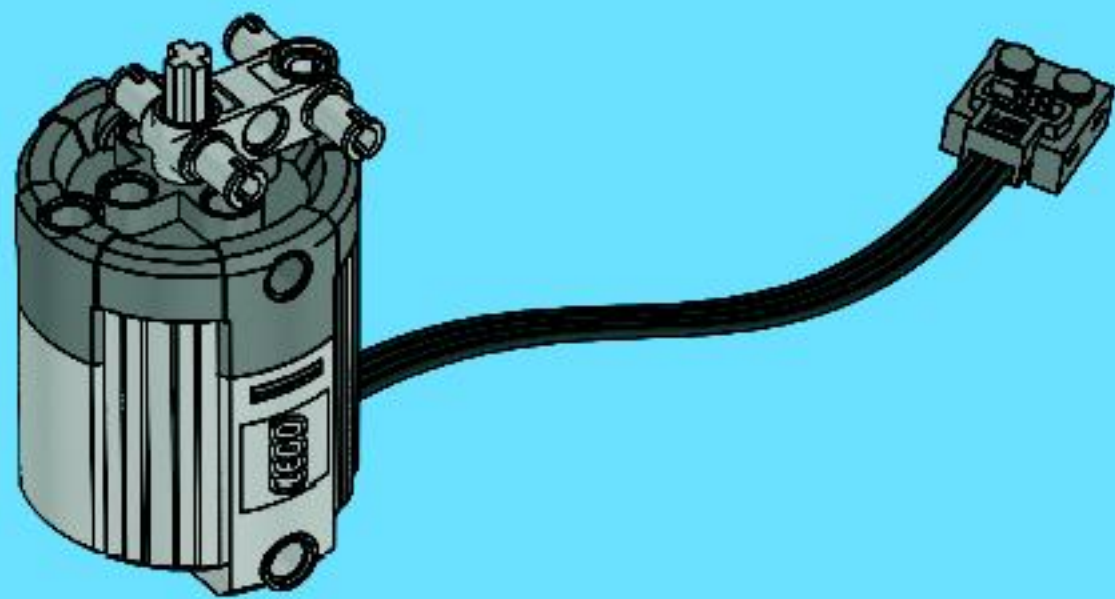




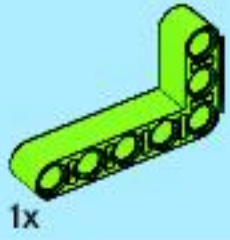
1



2

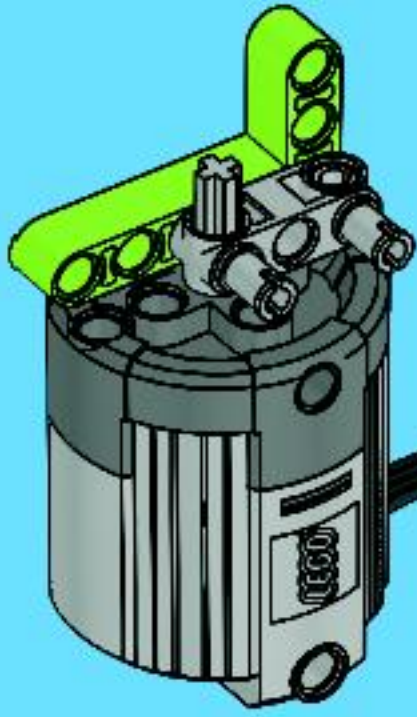






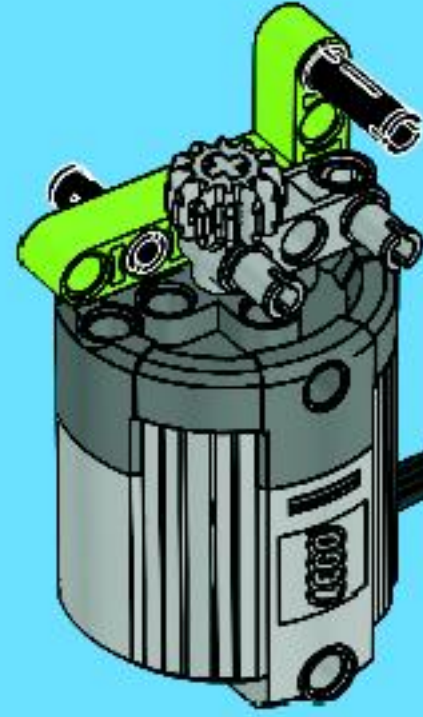
1x

3



1x

5

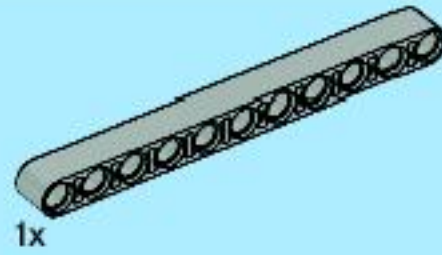
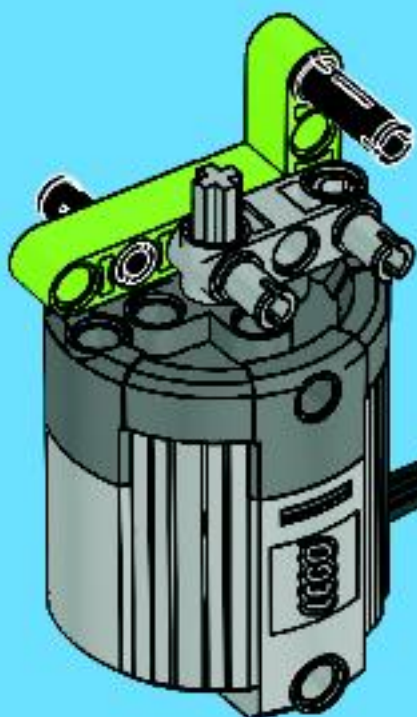


1x



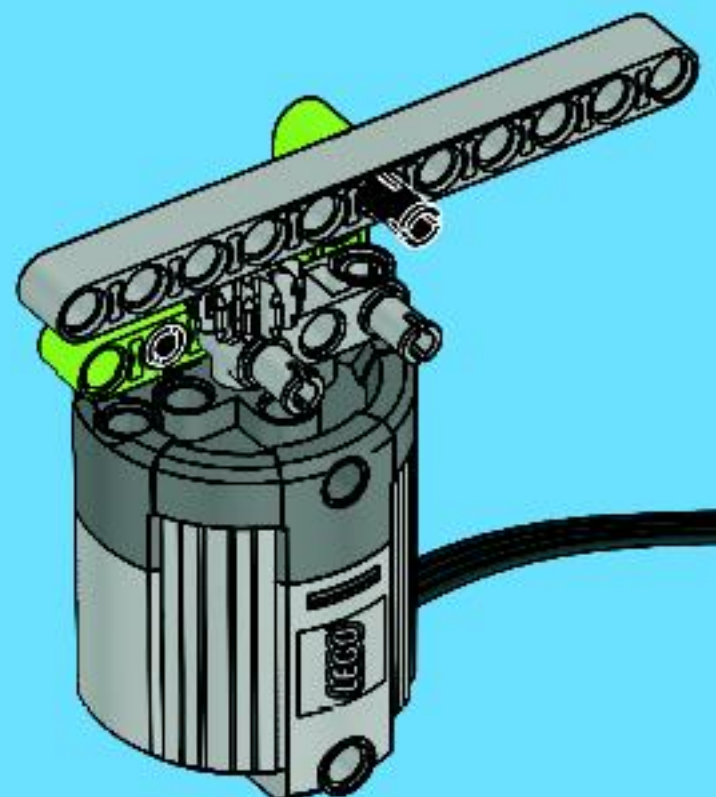
1x

4

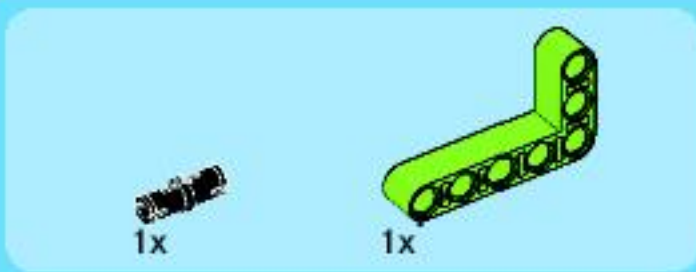


1x

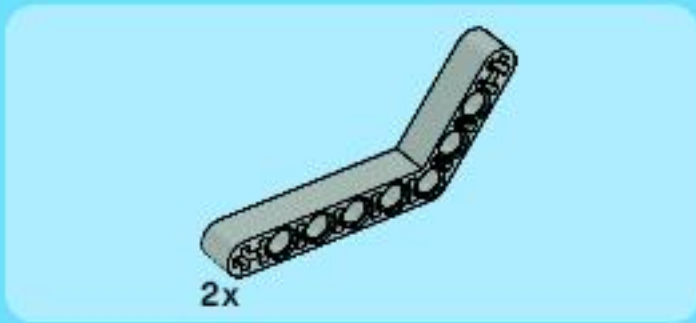
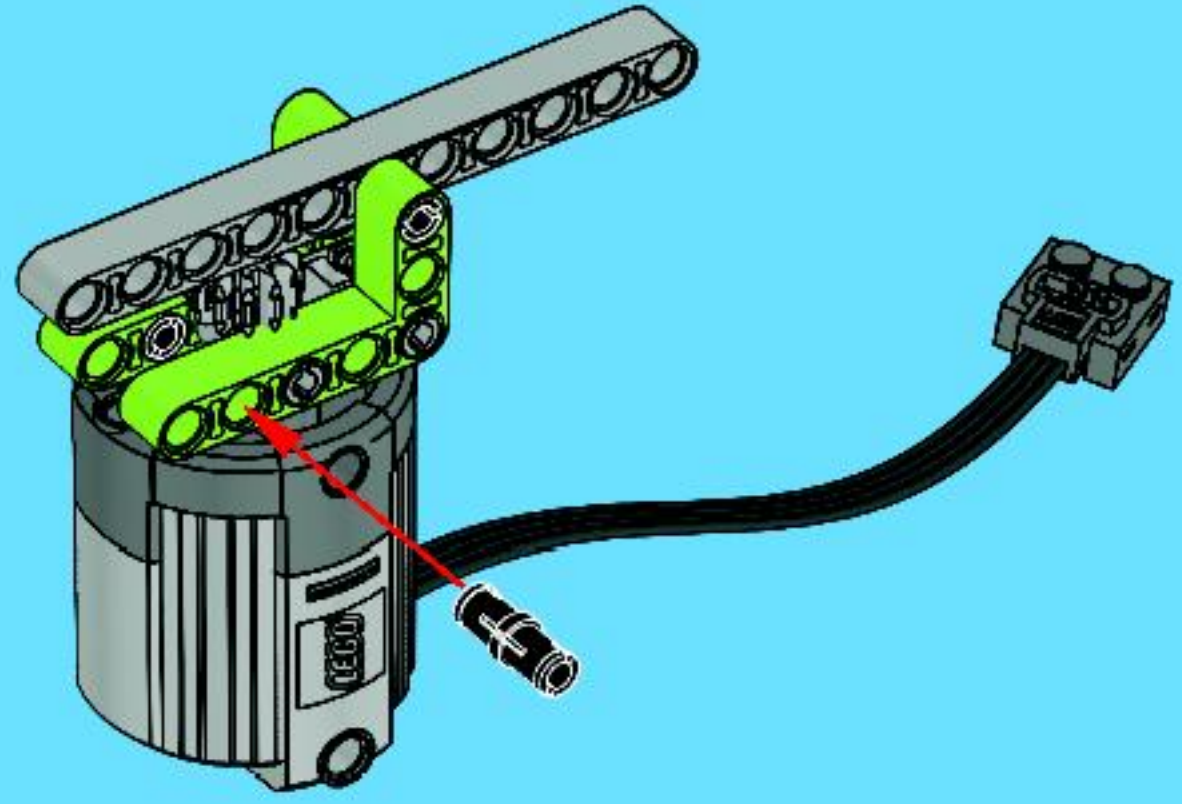
6



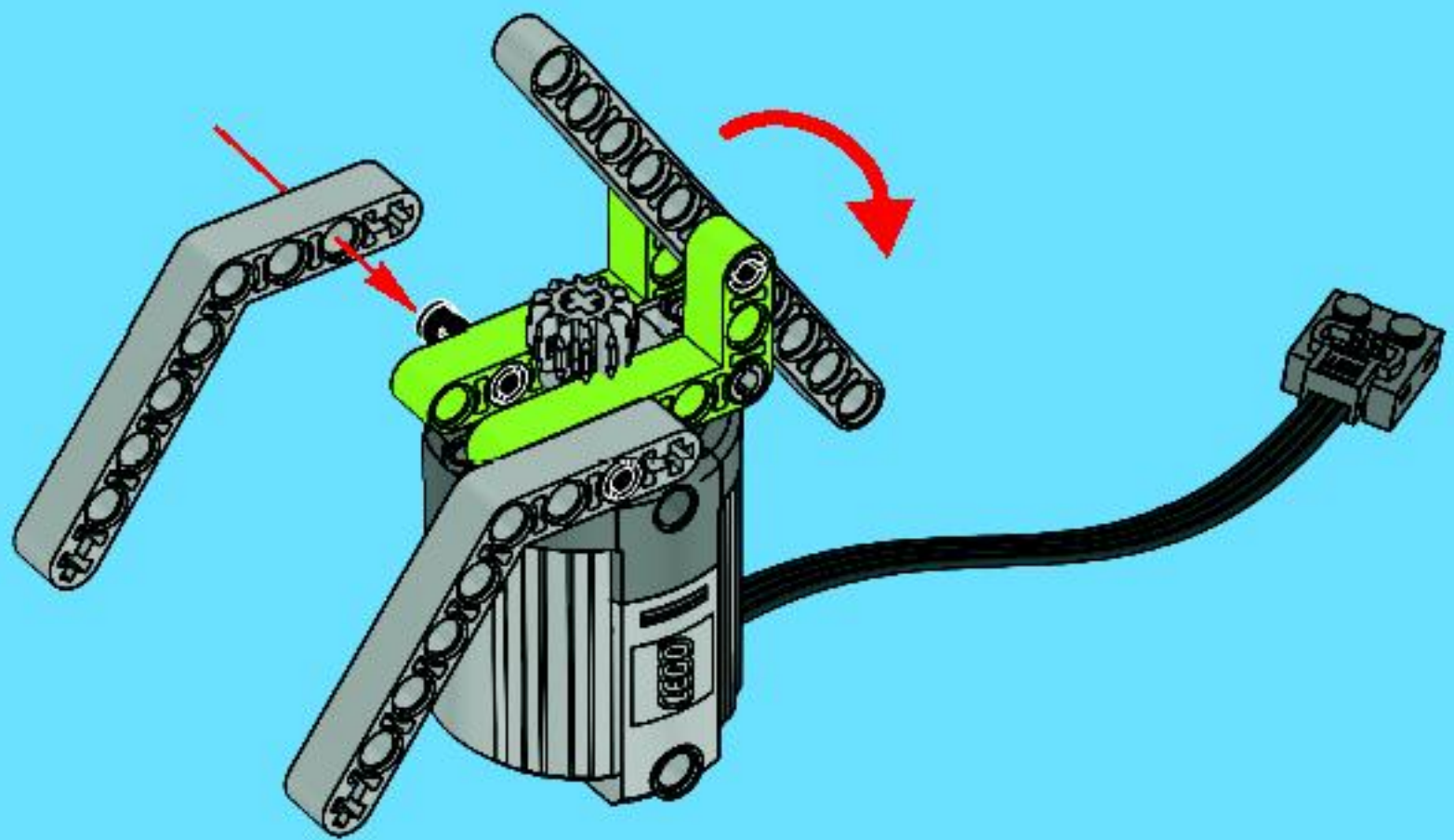




7



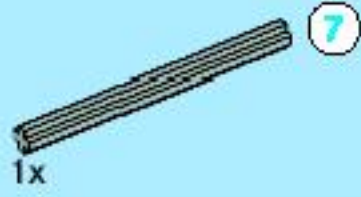
8







2x

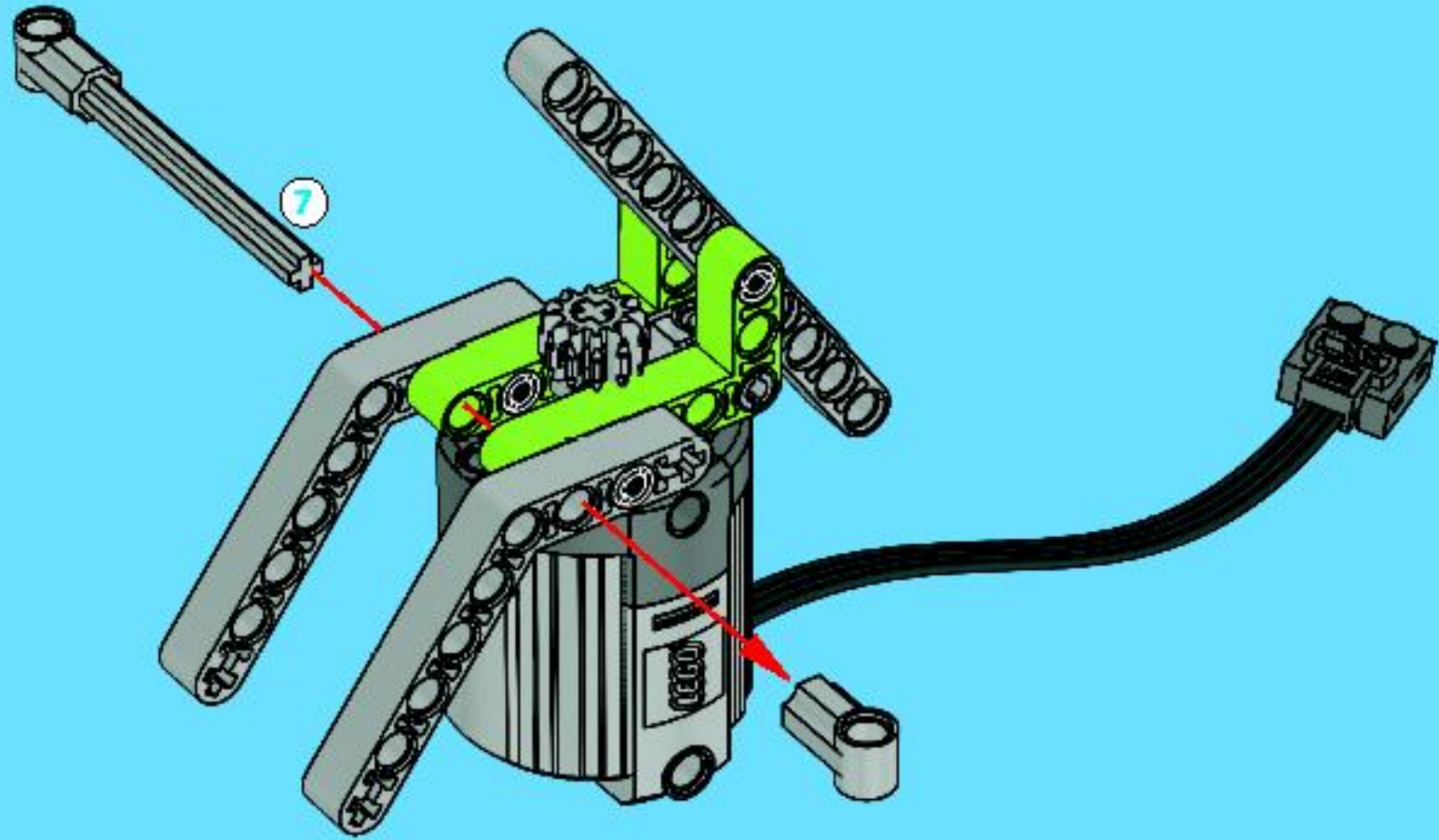


1x



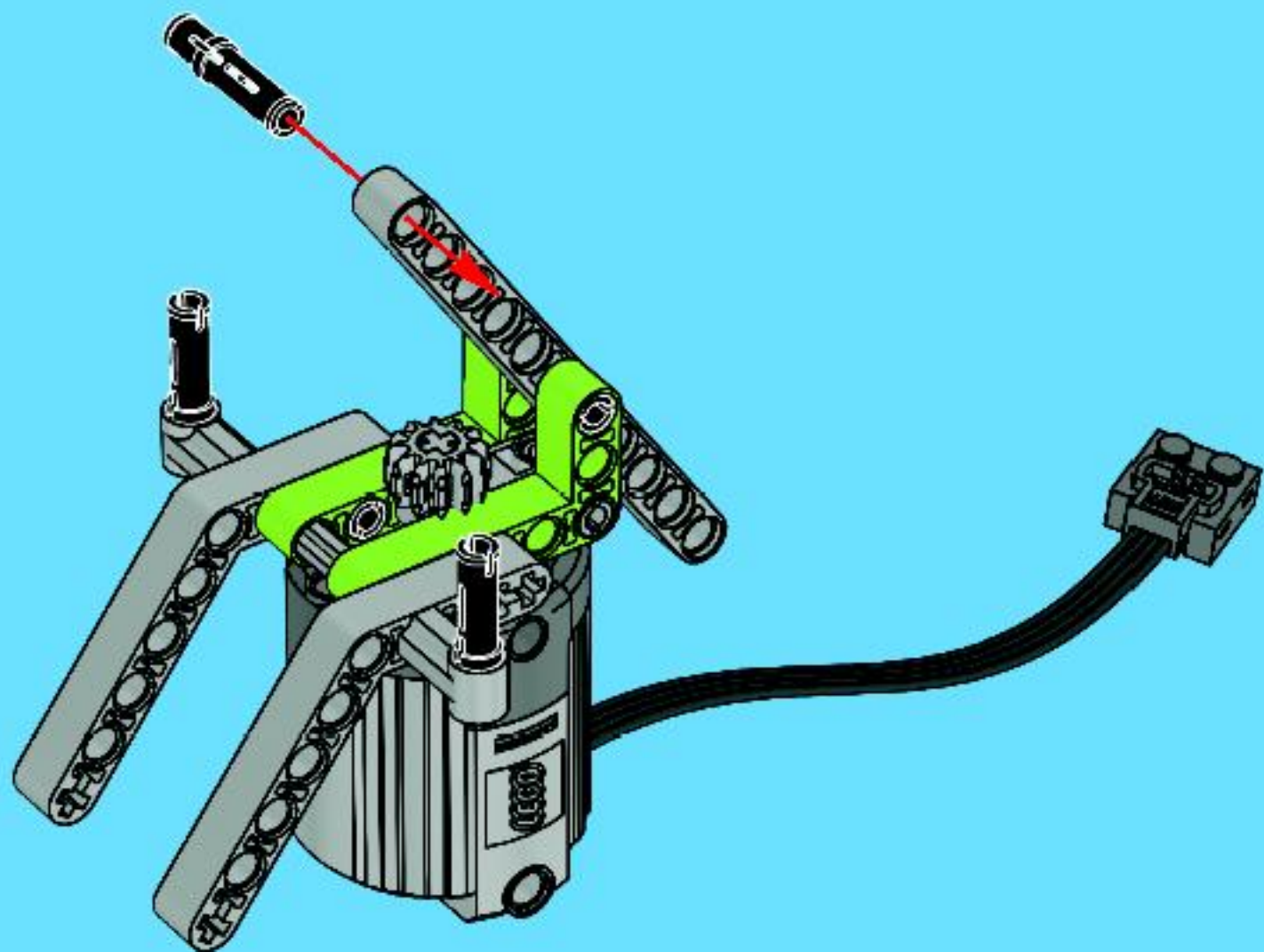
1:1

9

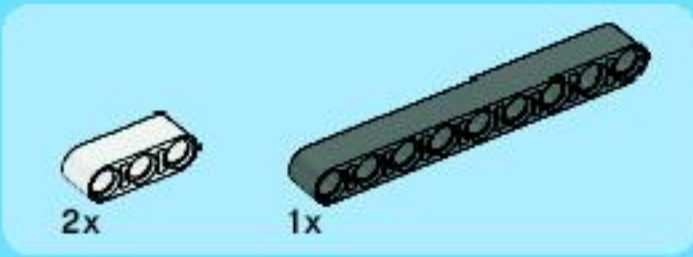


3x

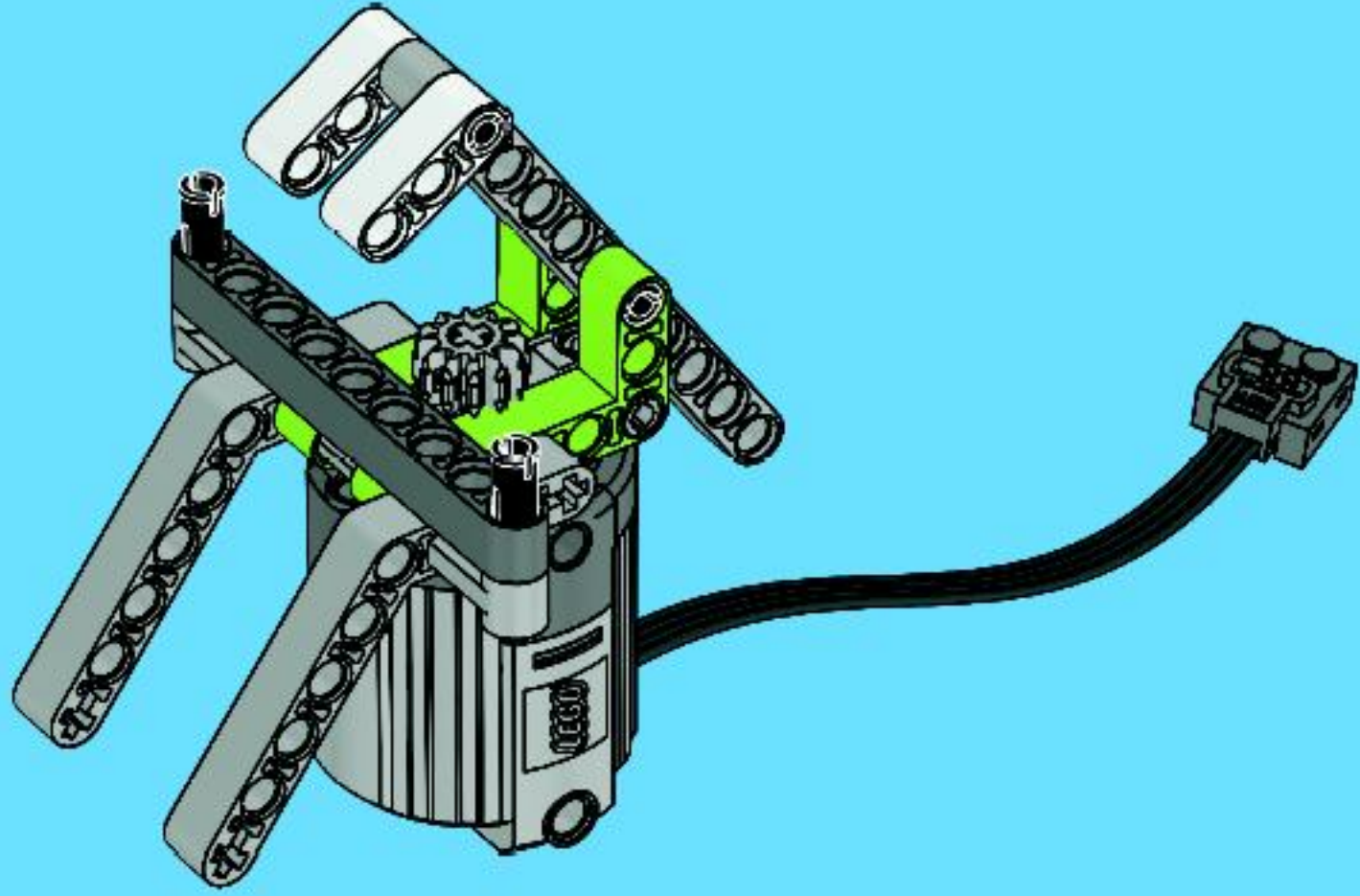
10



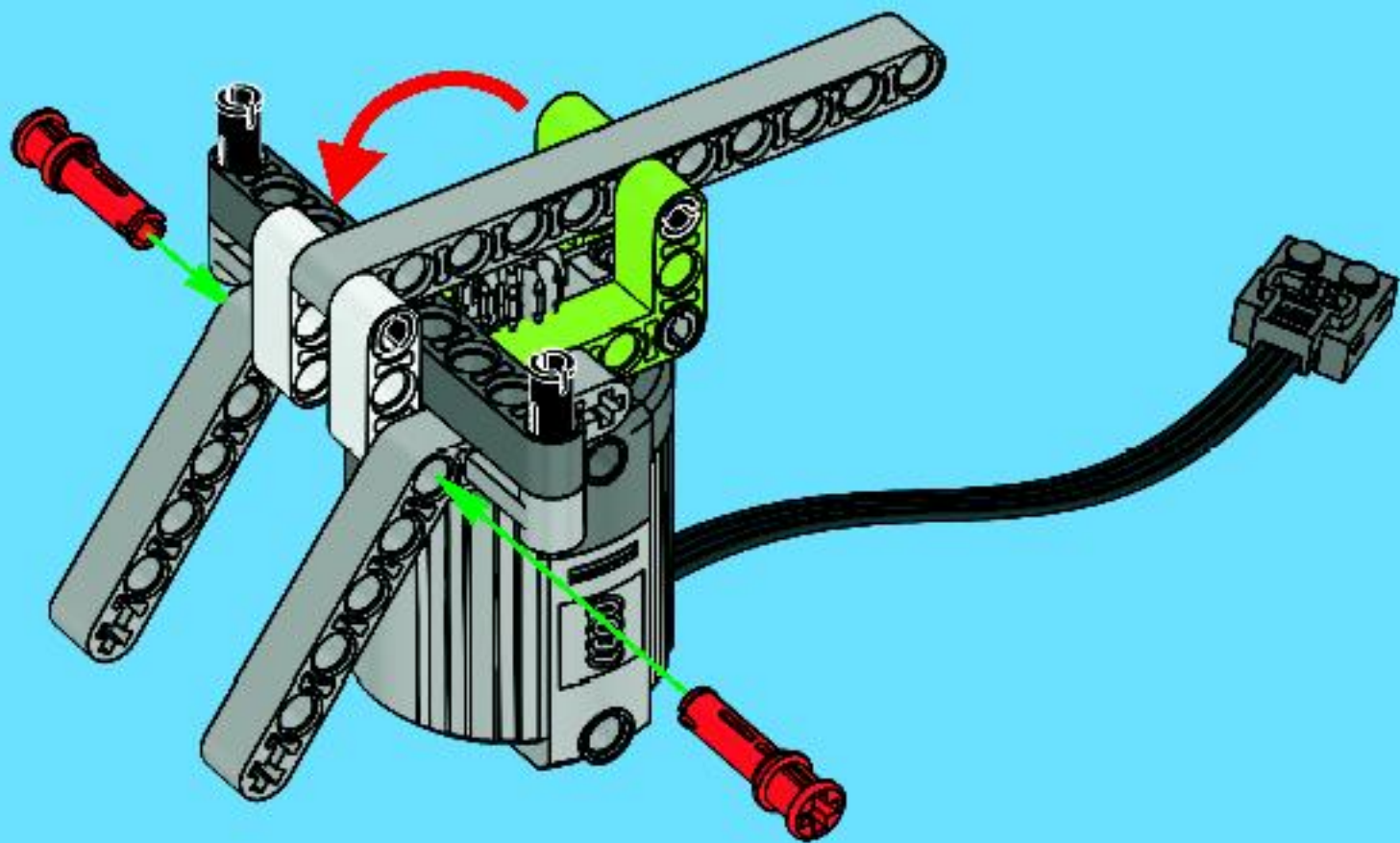




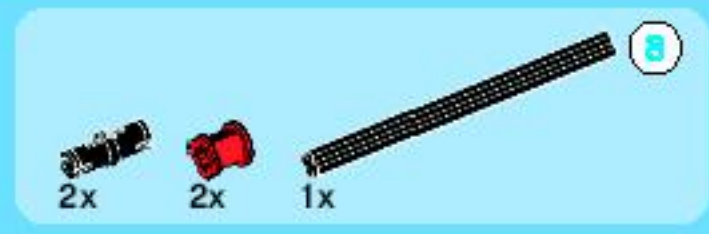
11



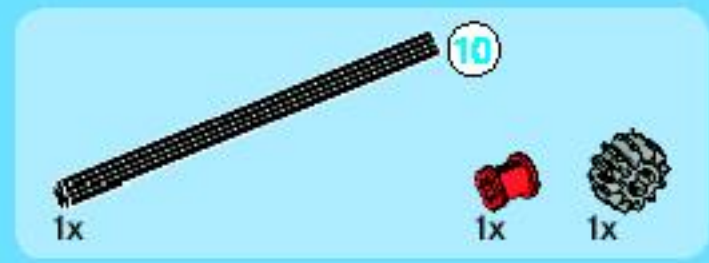
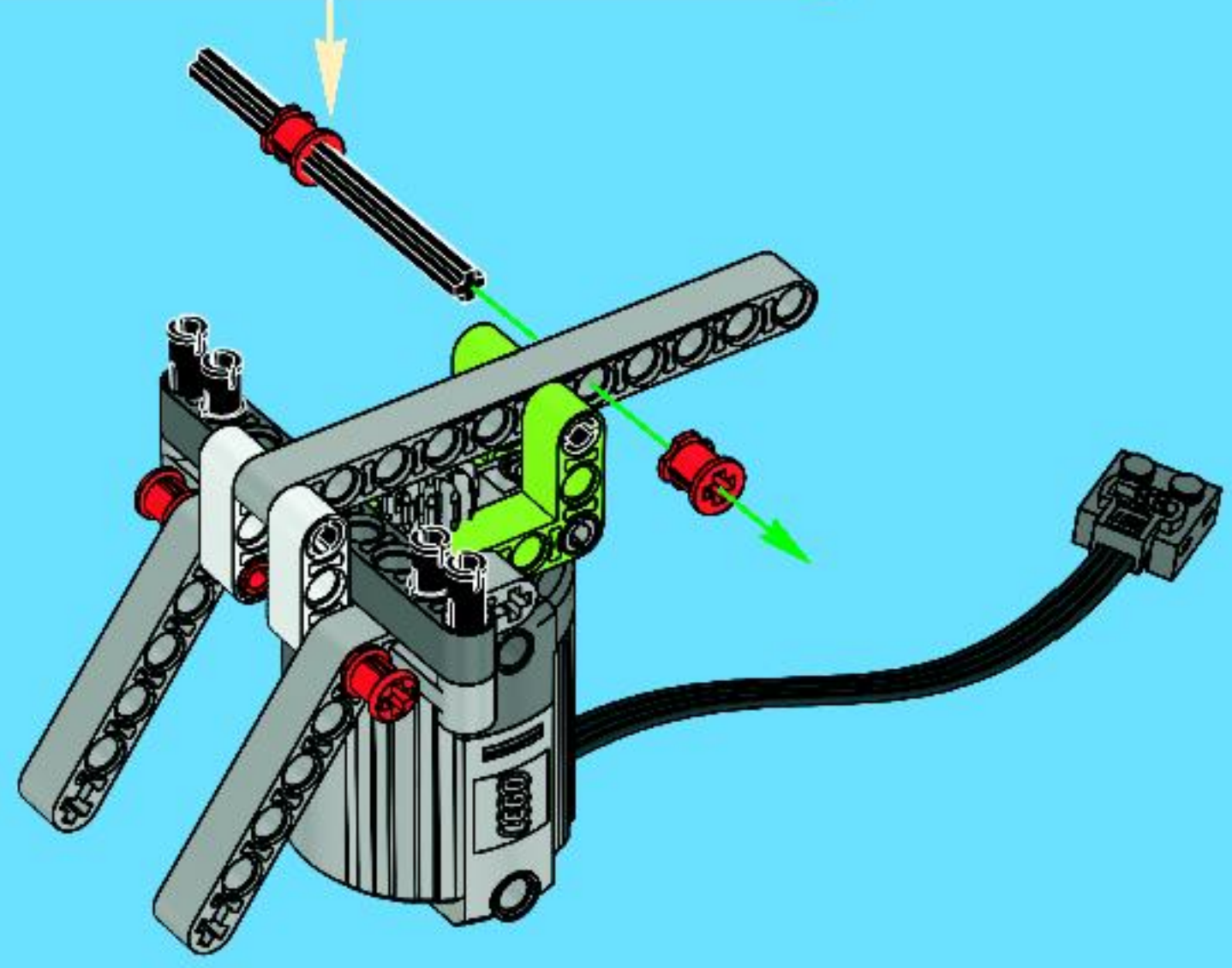
12



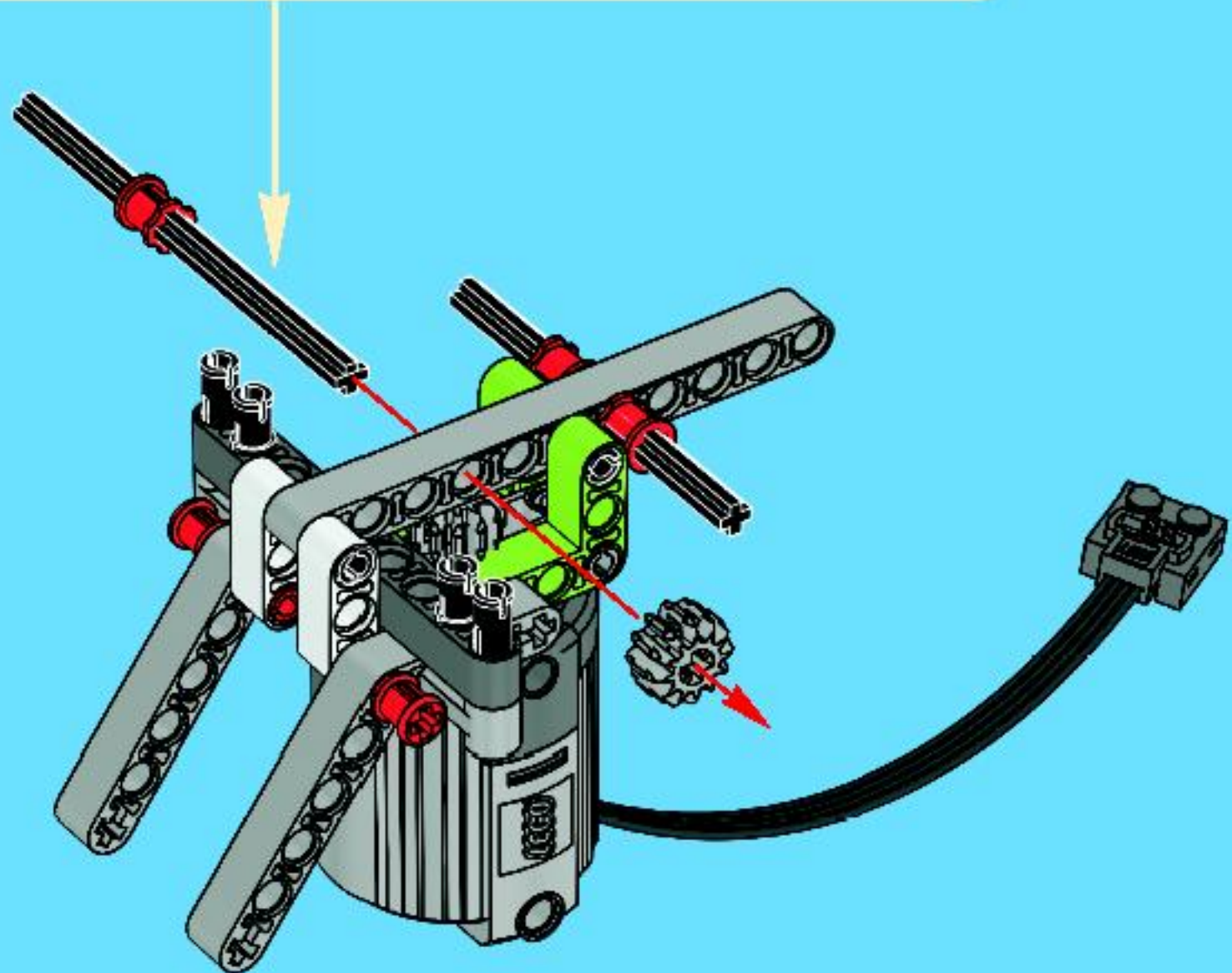




13



14





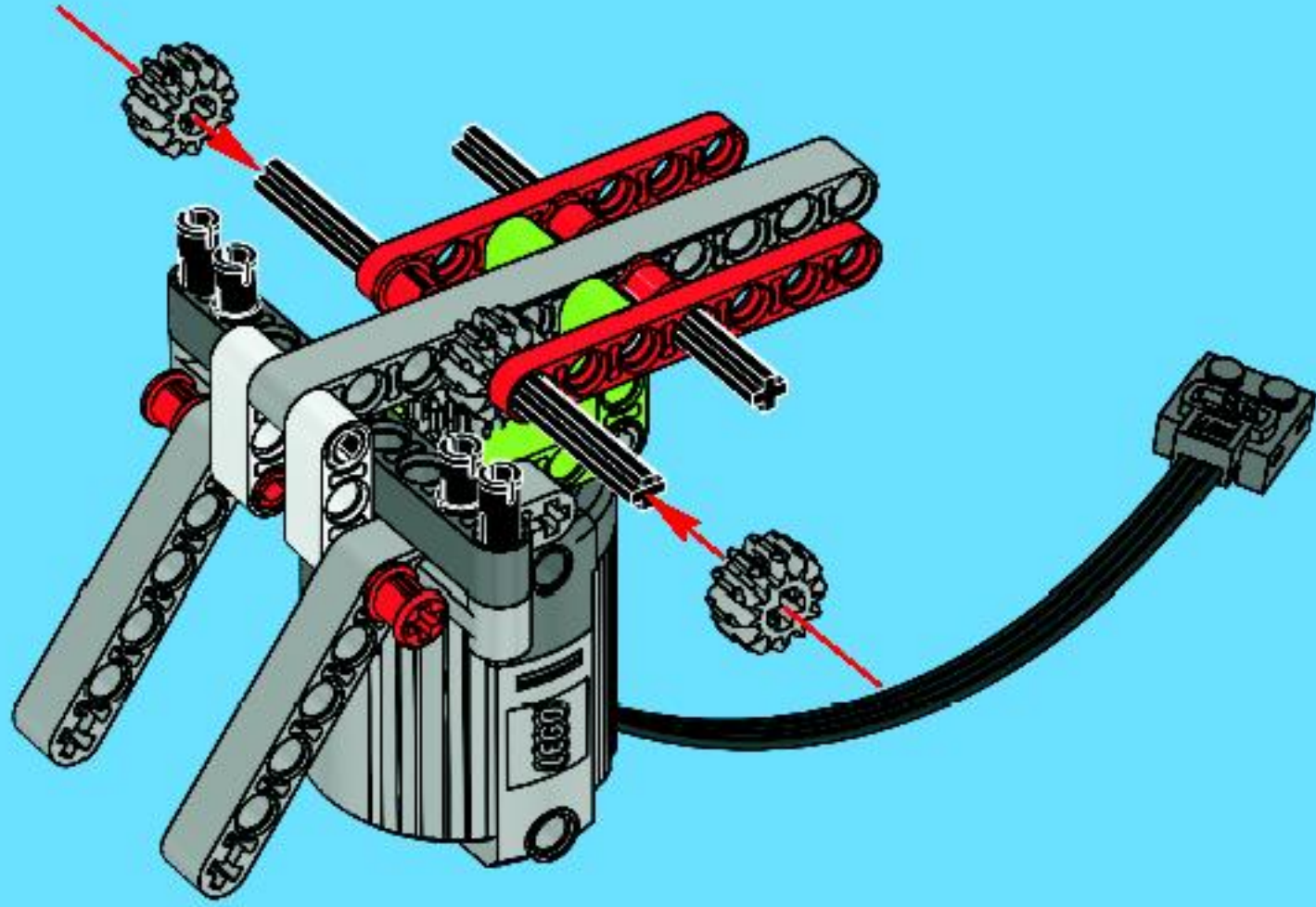


2x



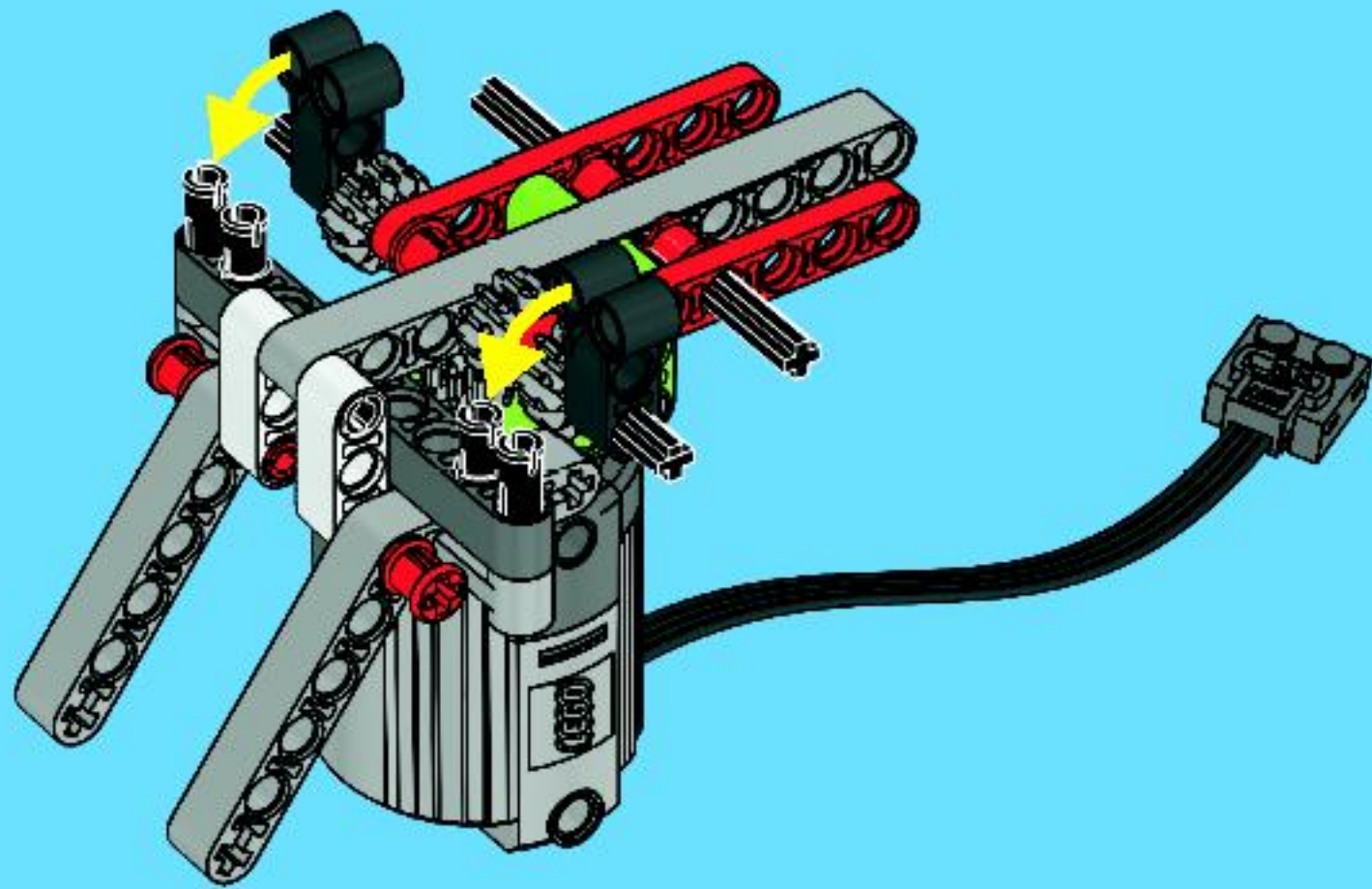
2x

15



2x

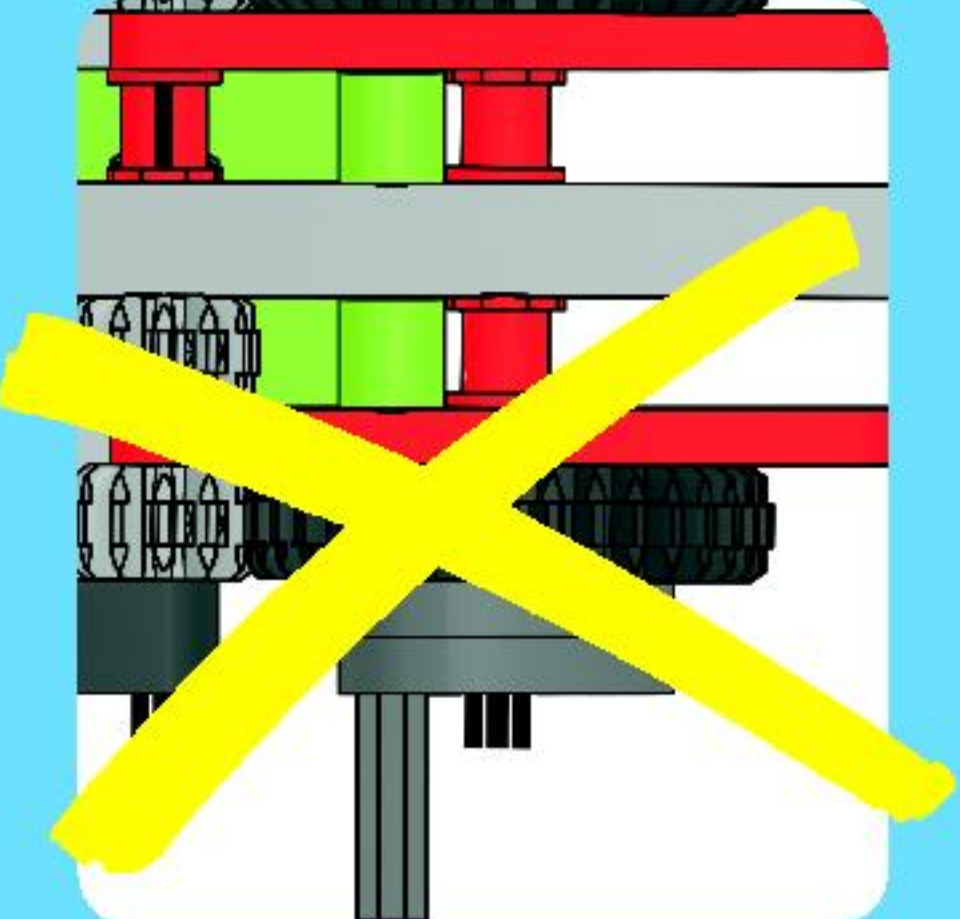
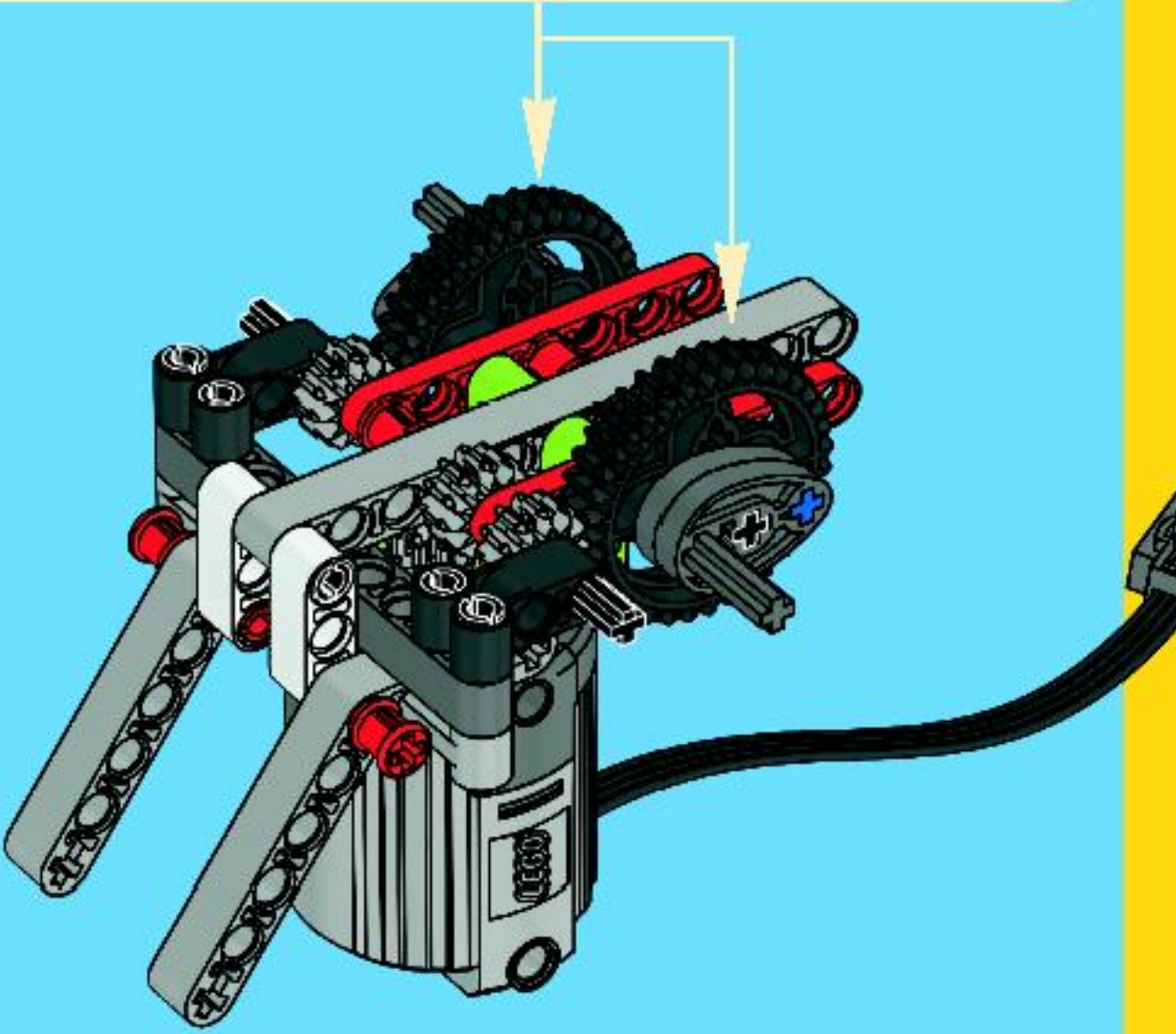
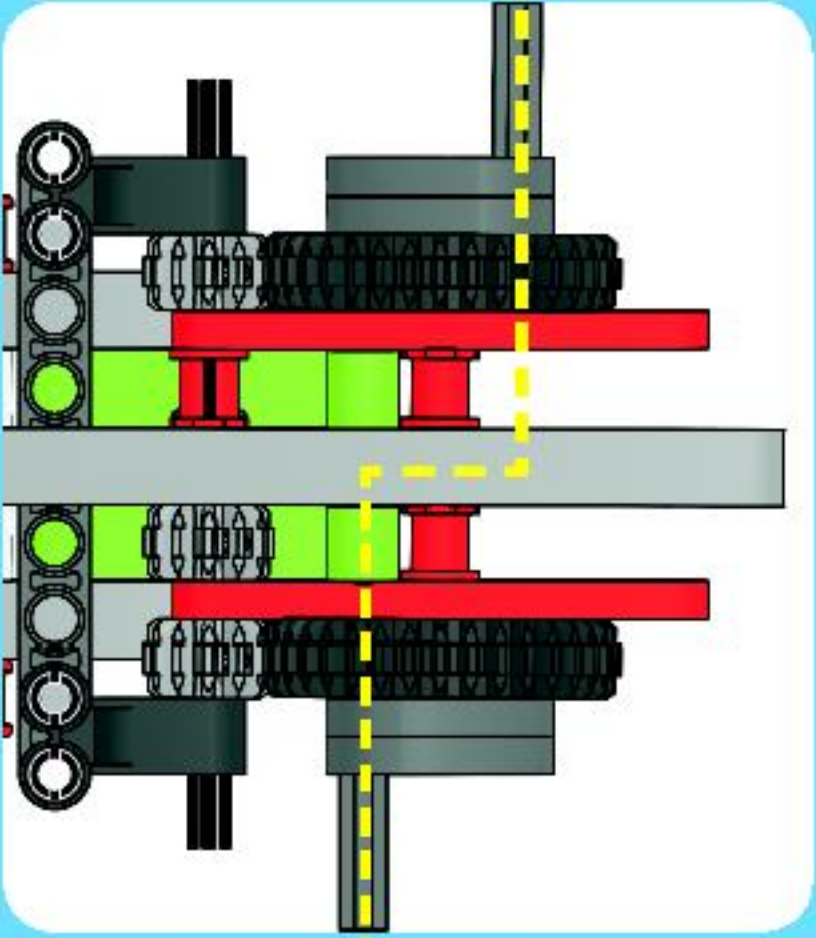
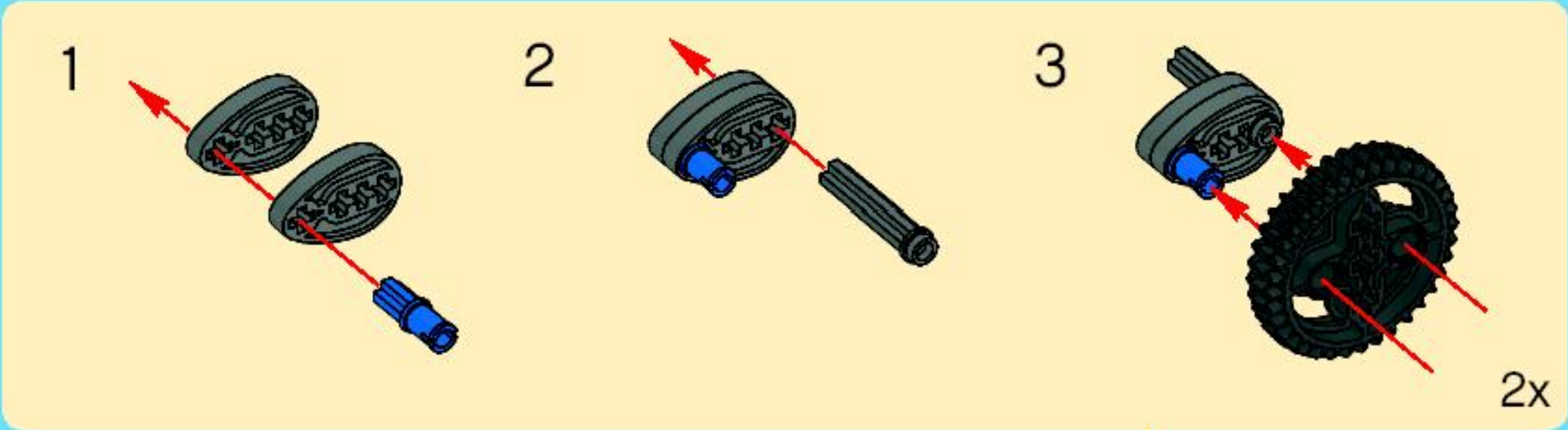
16



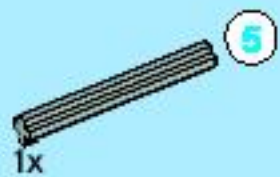




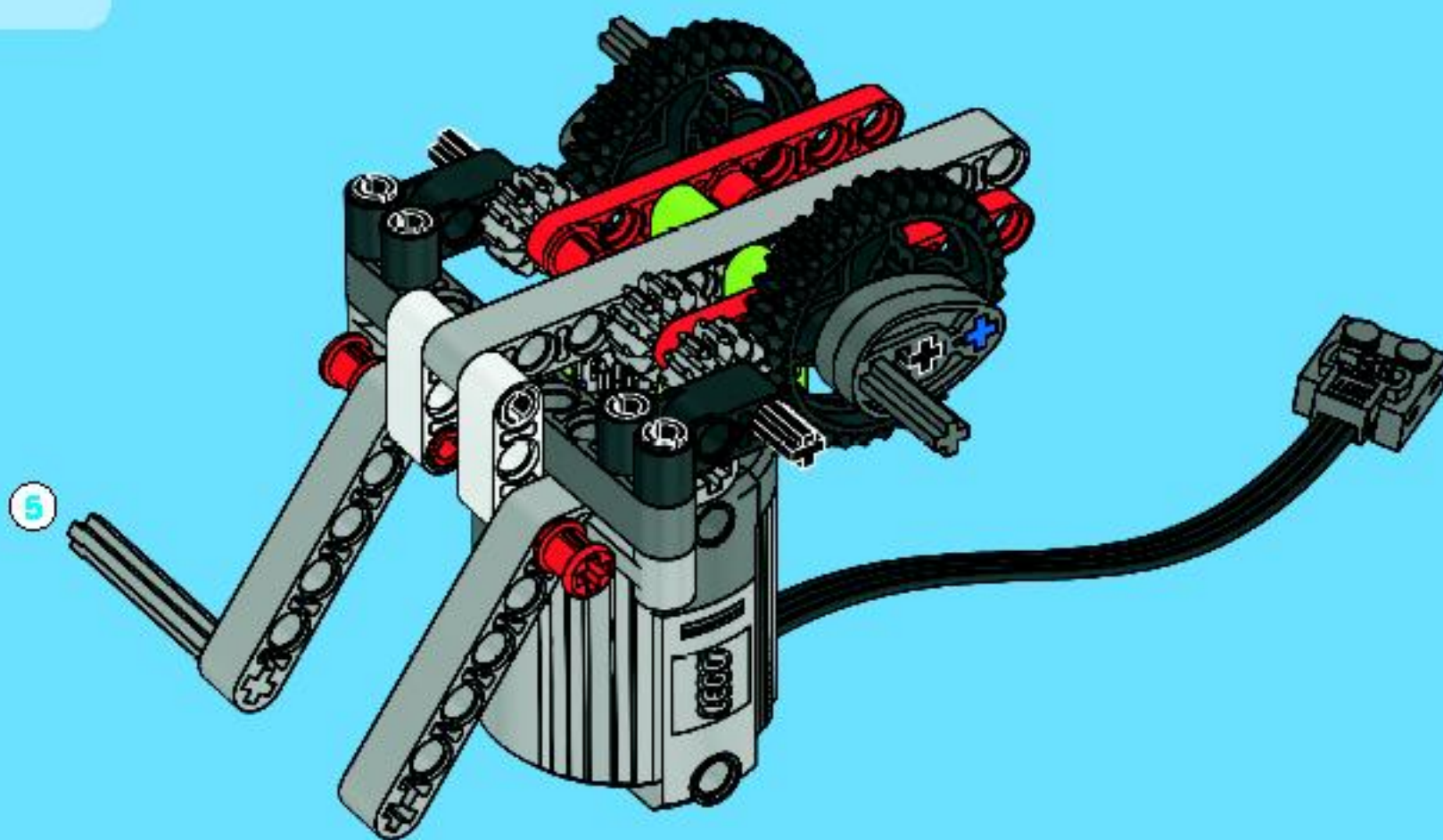
17



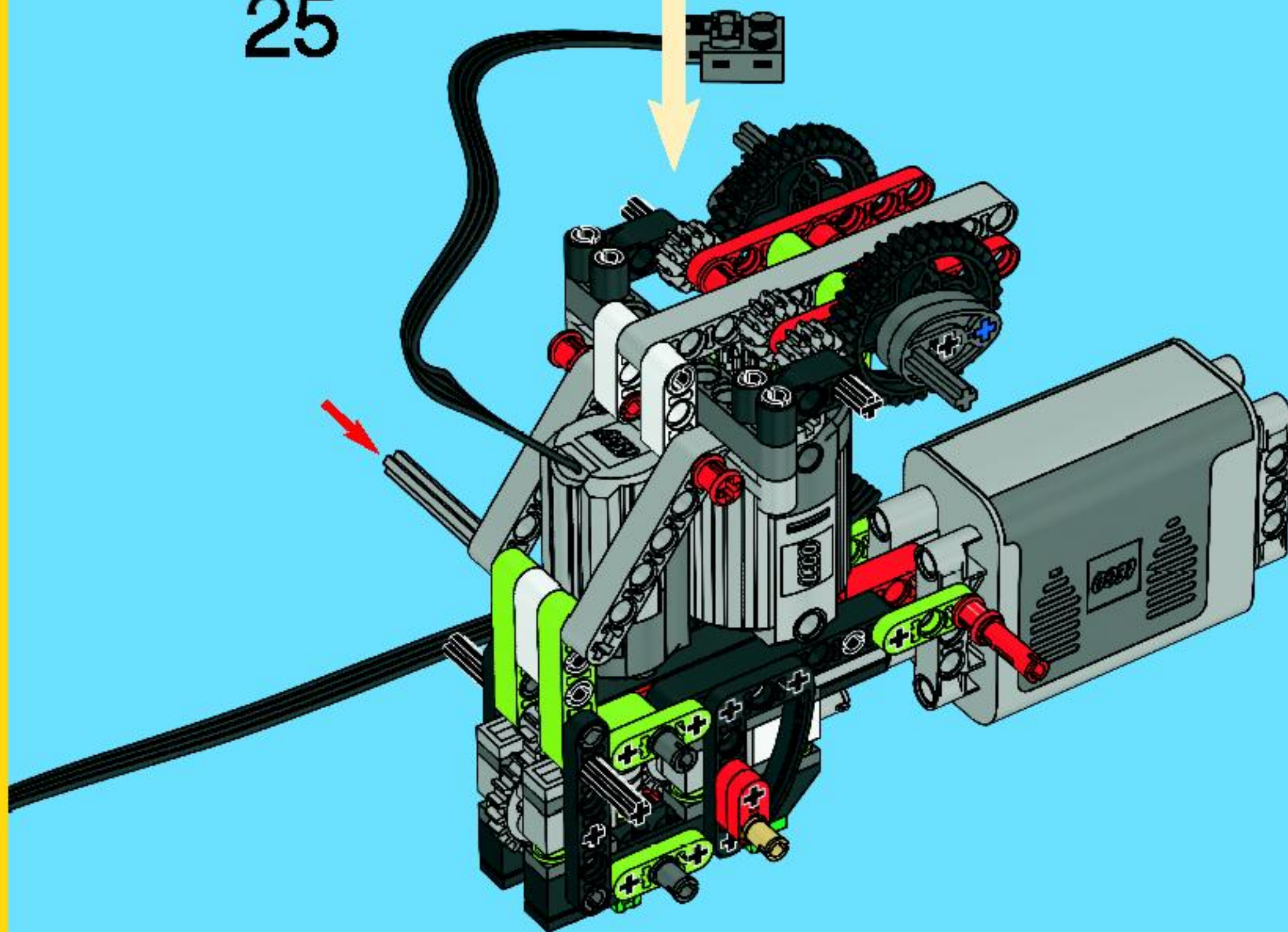




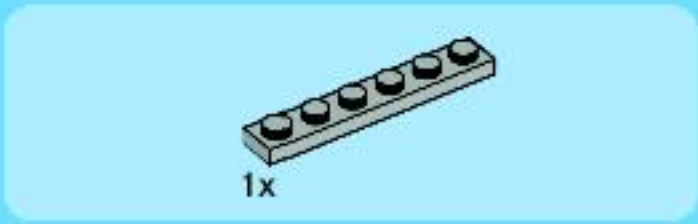
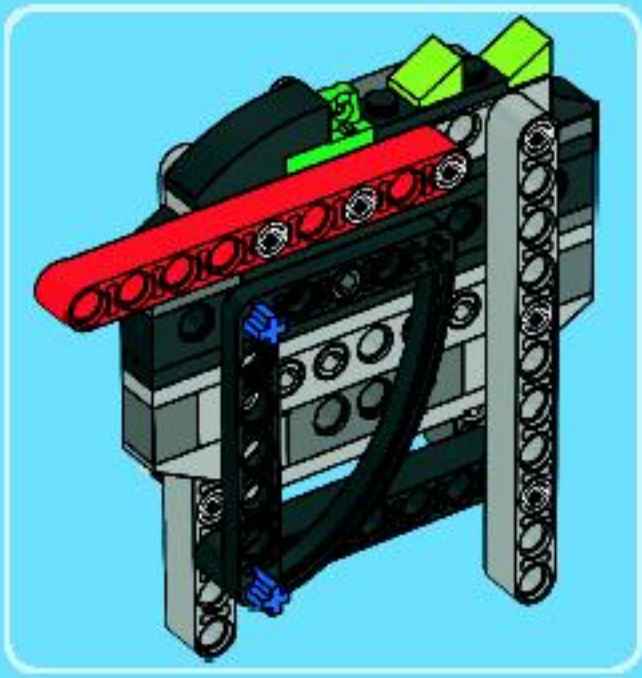
18



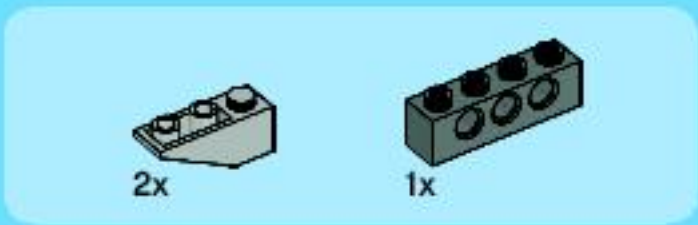
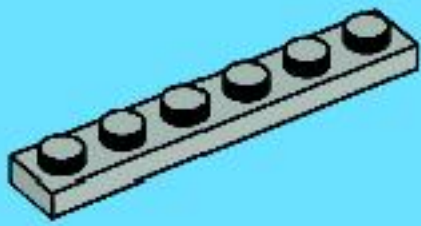
25



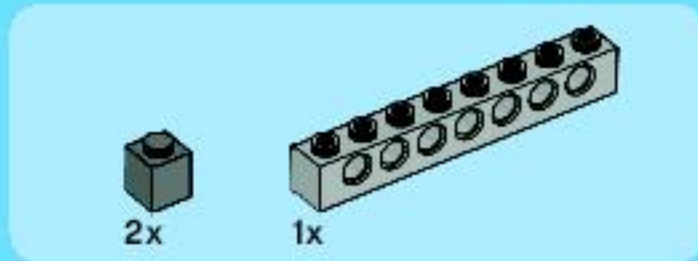
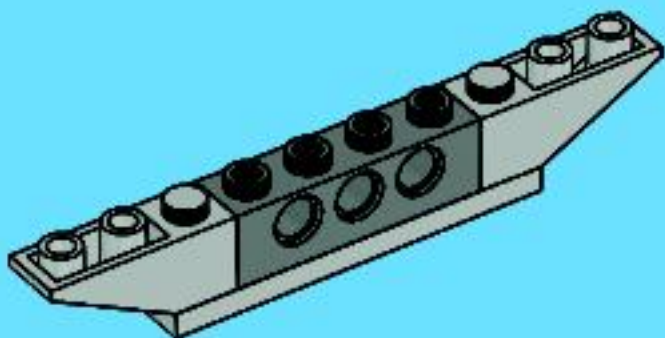




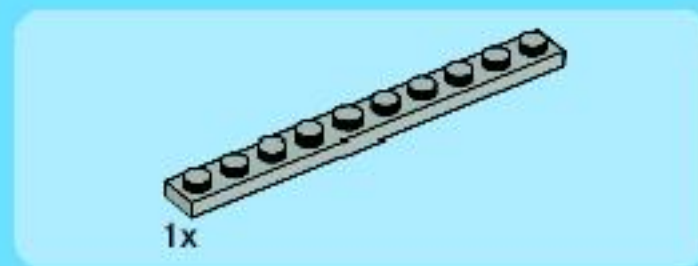
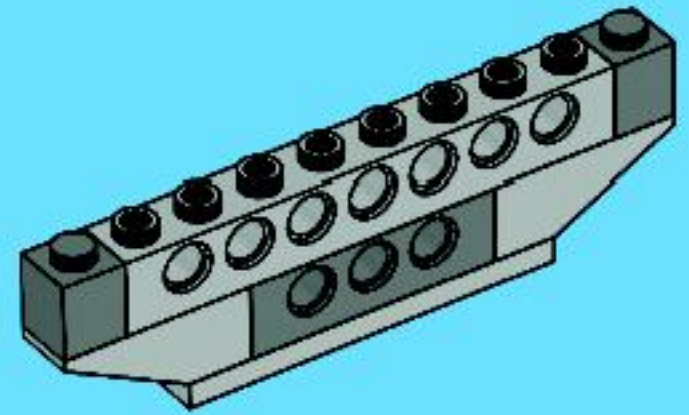
1



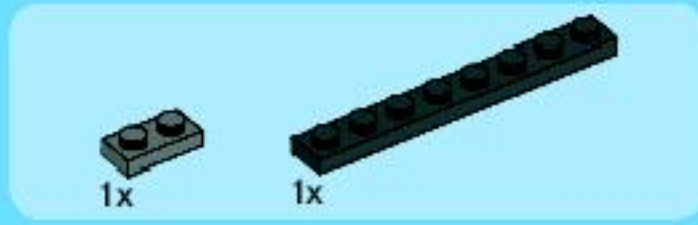
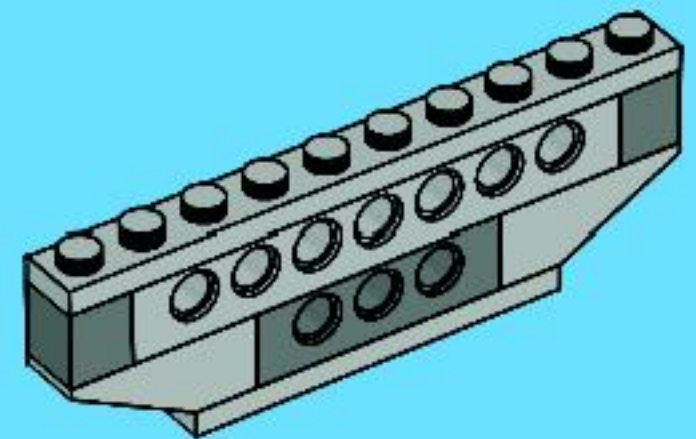
2



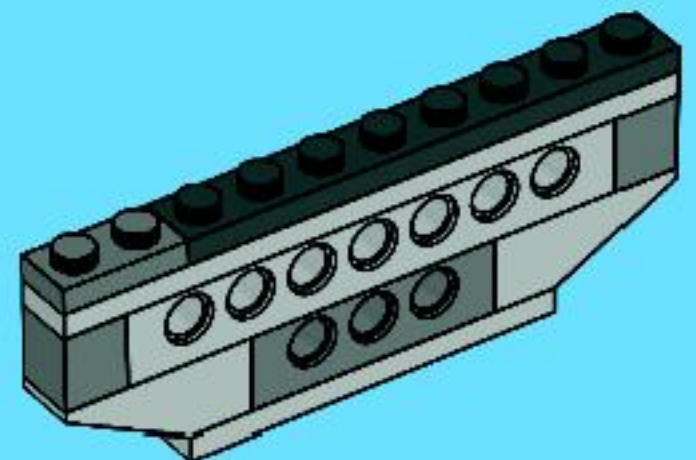
3



4



5

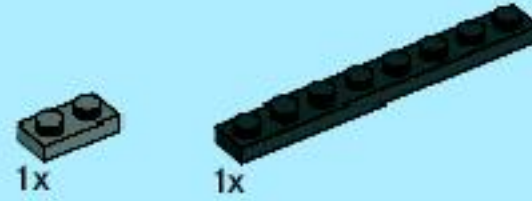
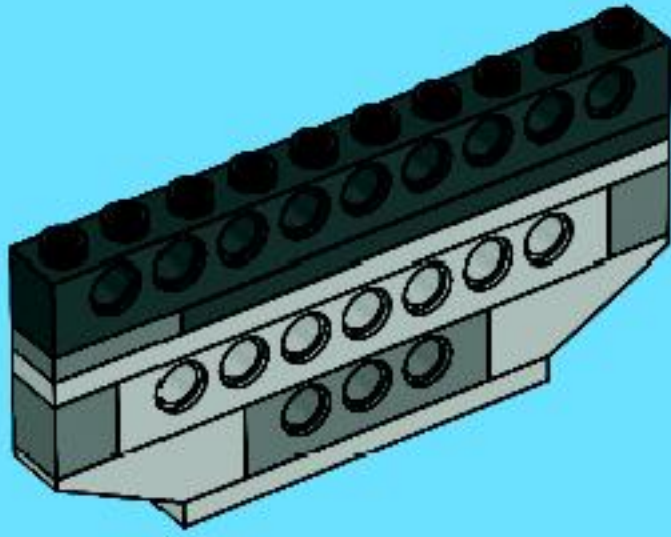






1x

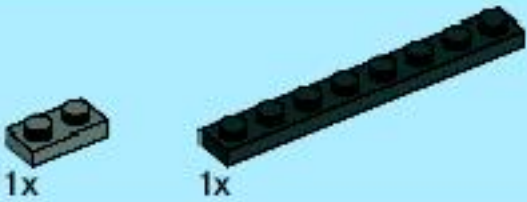
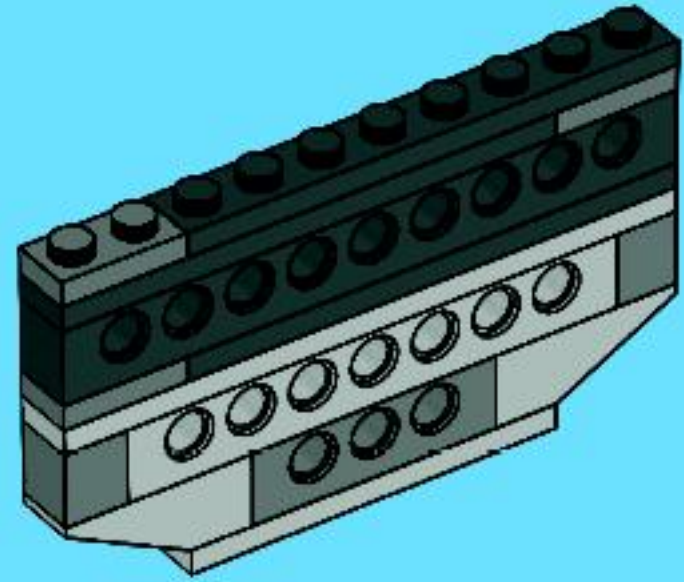
6



1x

1x

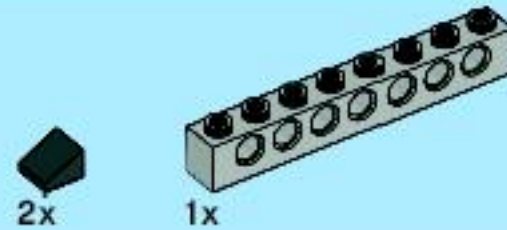
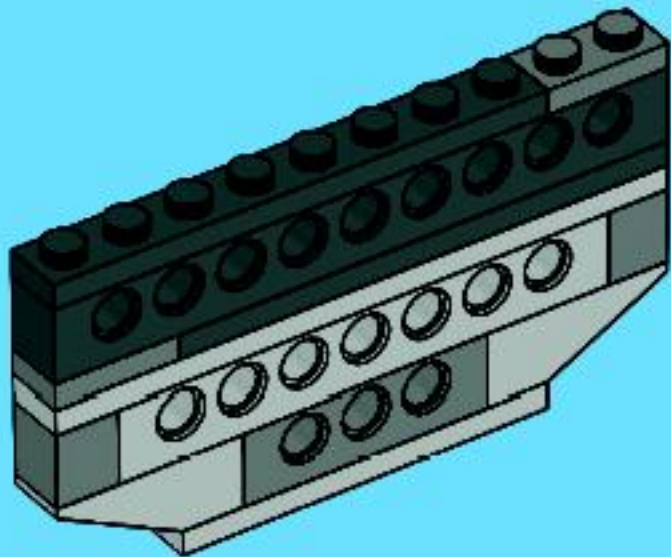
8



1x

1x

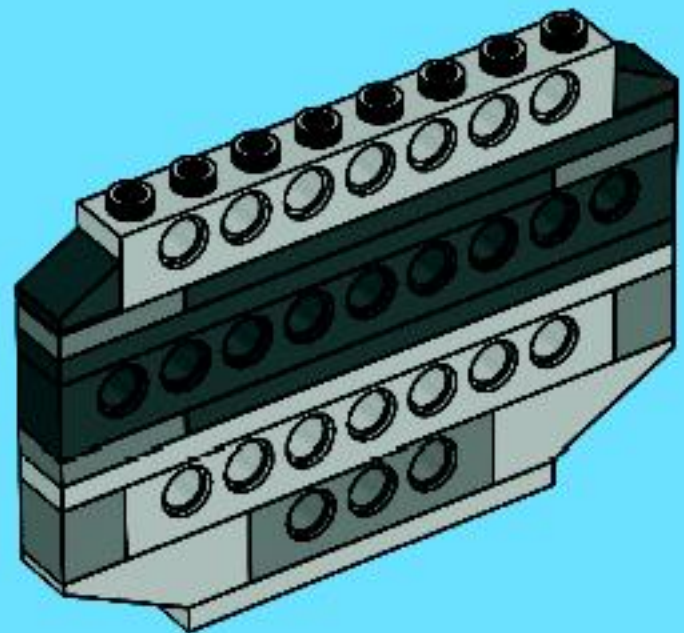
7



2x

1x

9







1x

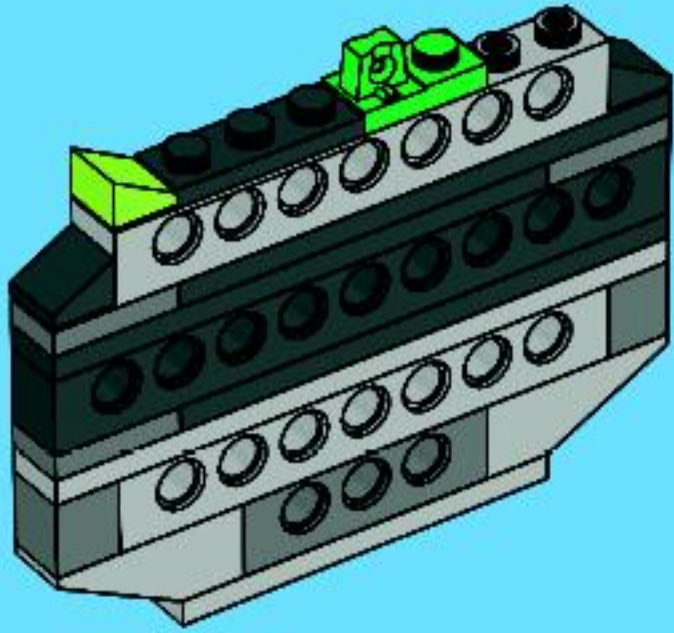


1x



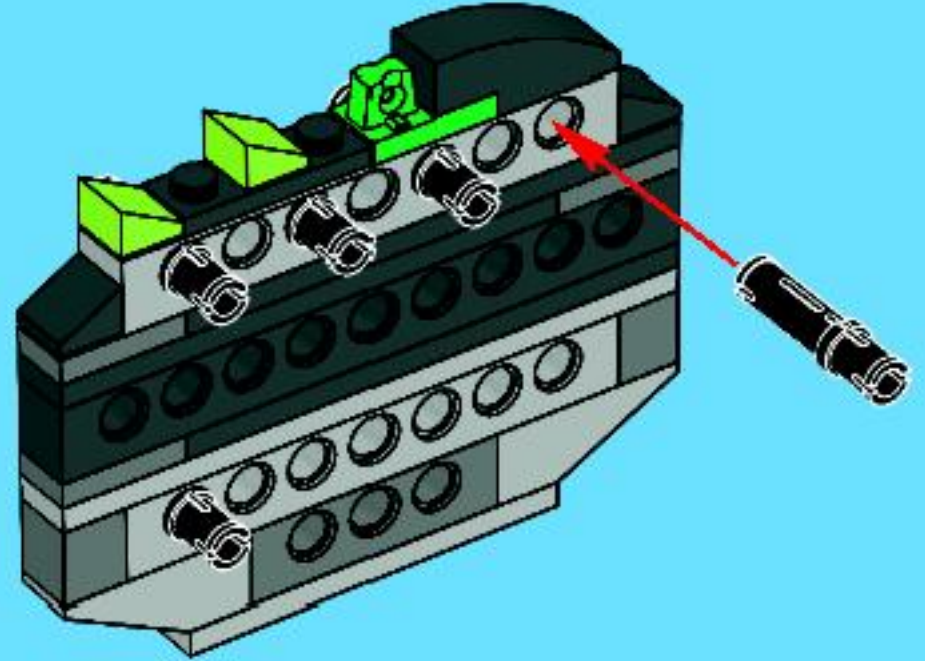
1x

10



5x

12

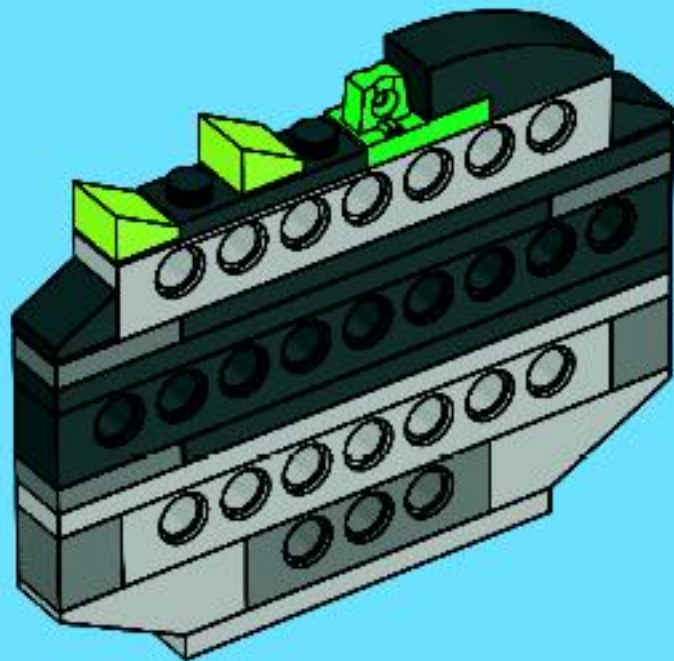


1x



1x

11



4x

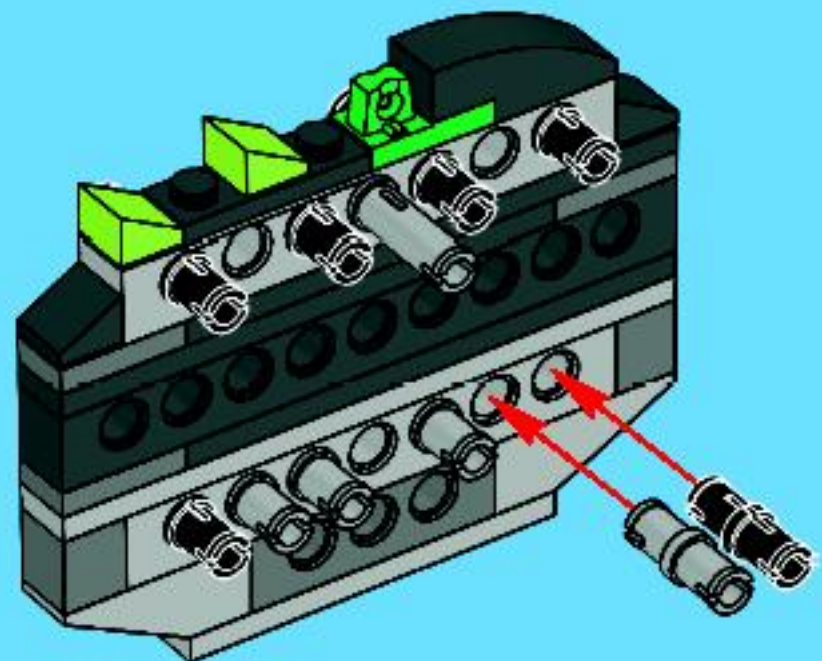


1x

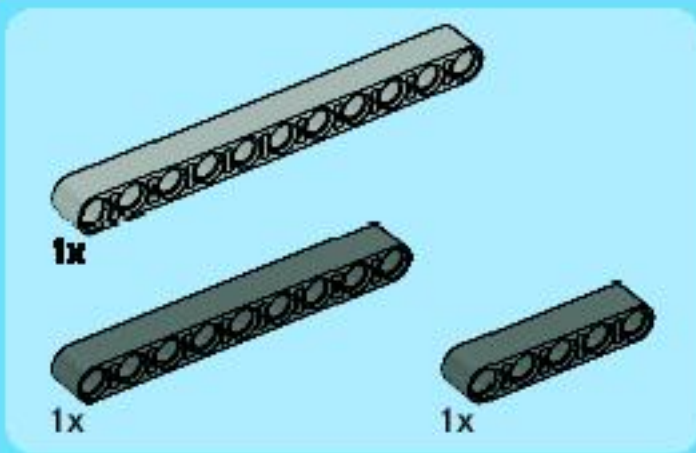


1x

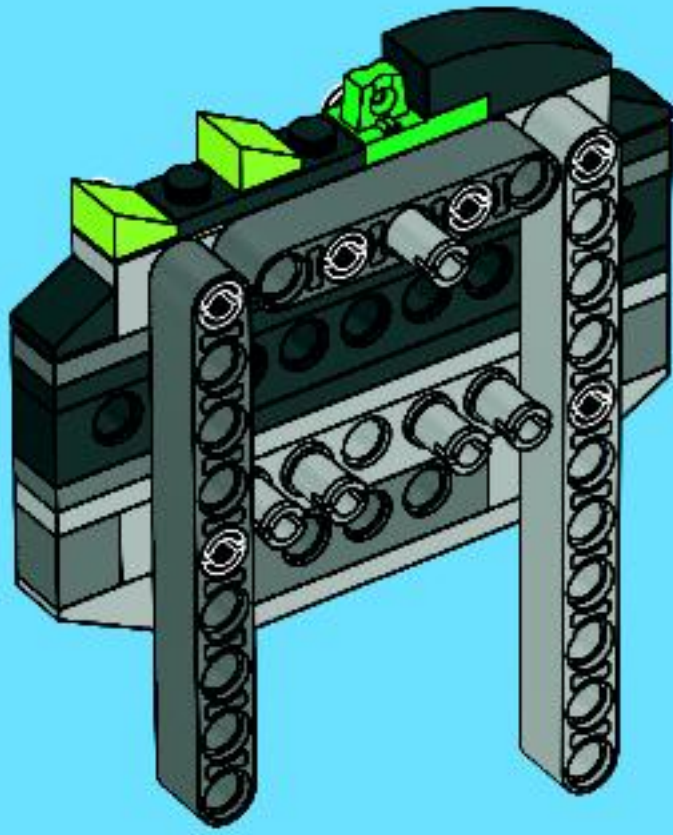
13



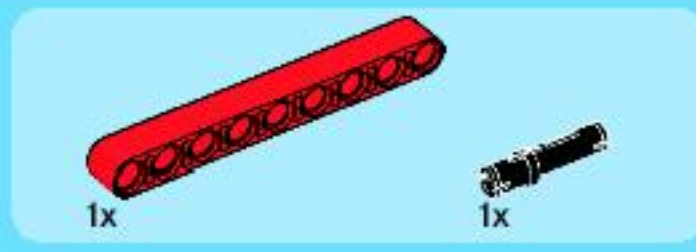
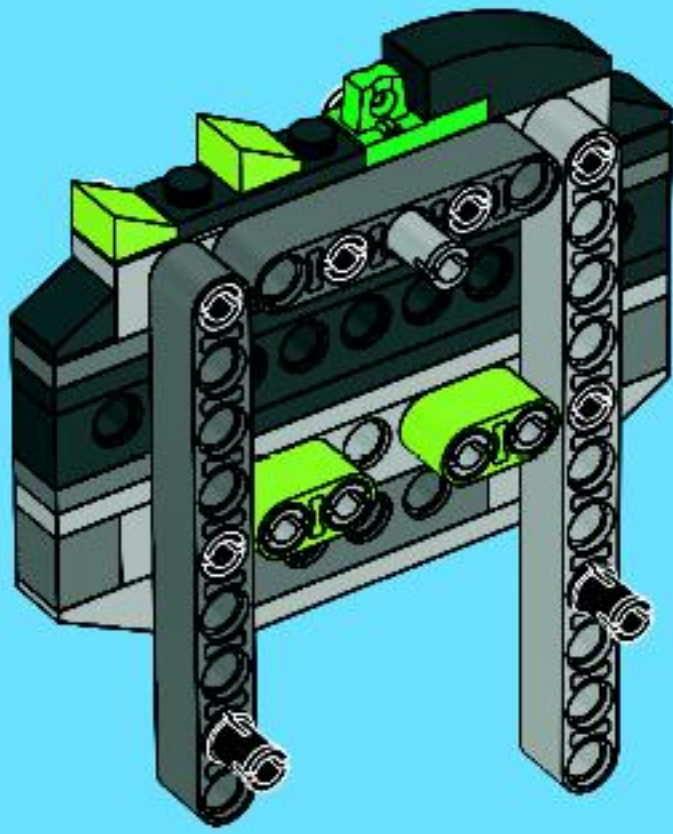




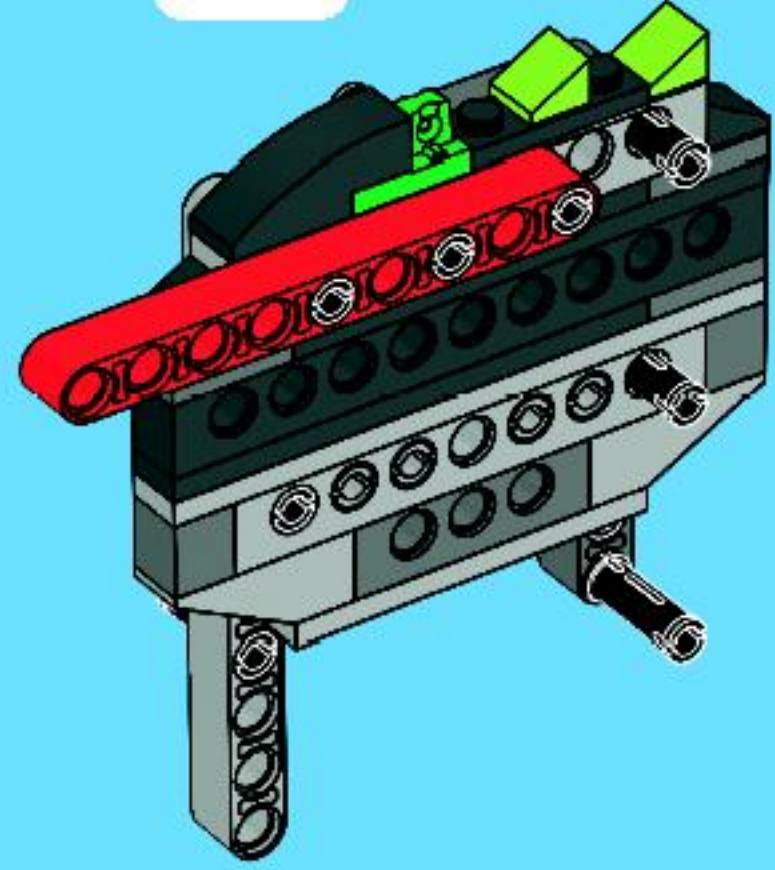
14



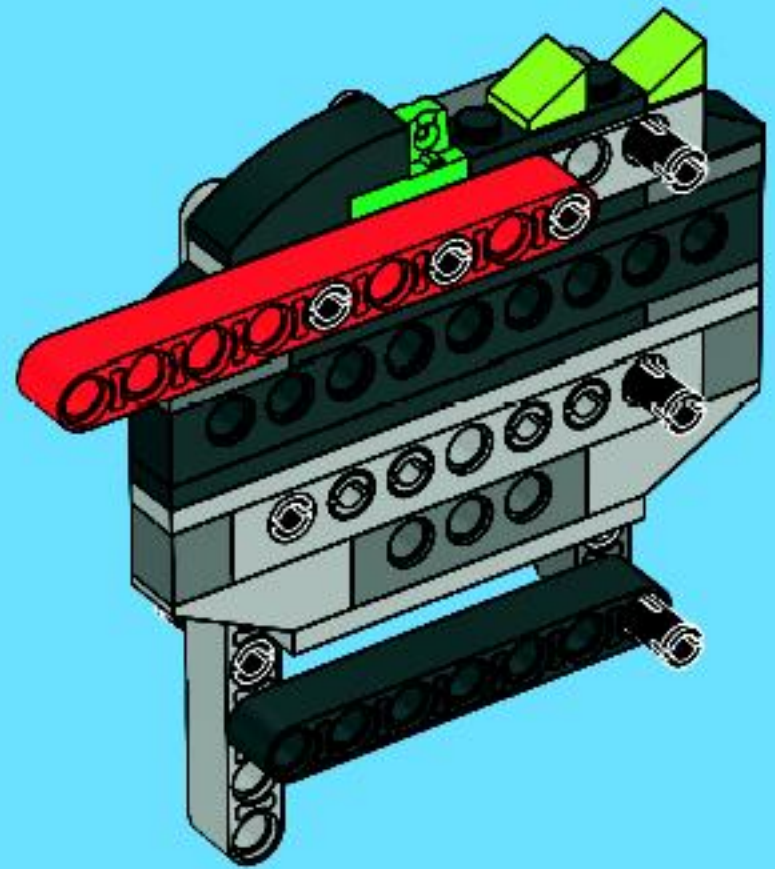
15



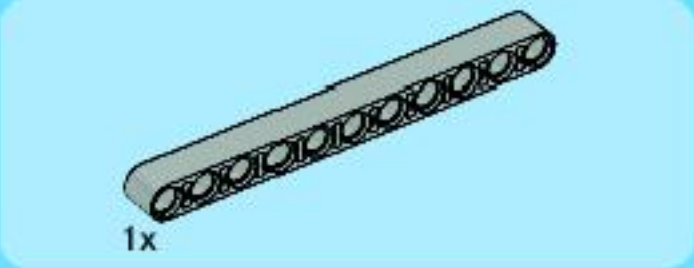
16



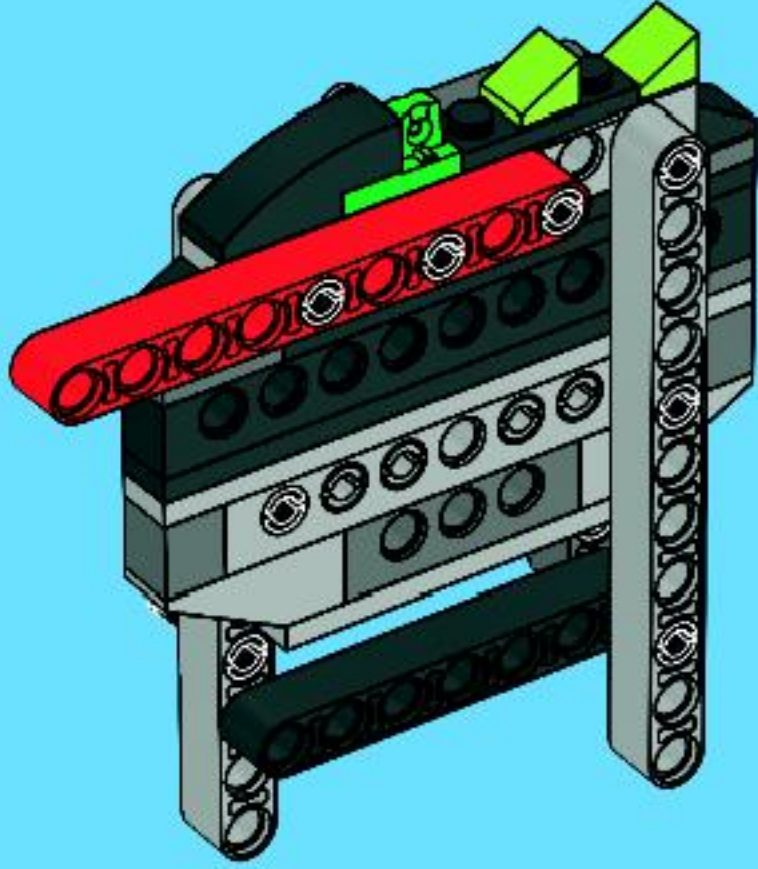
17



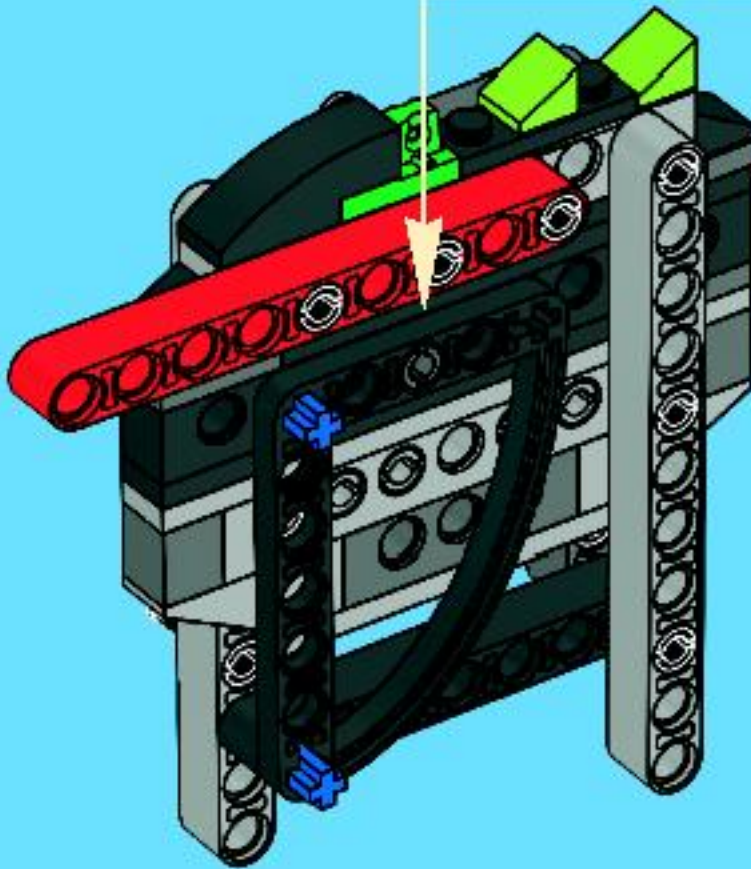
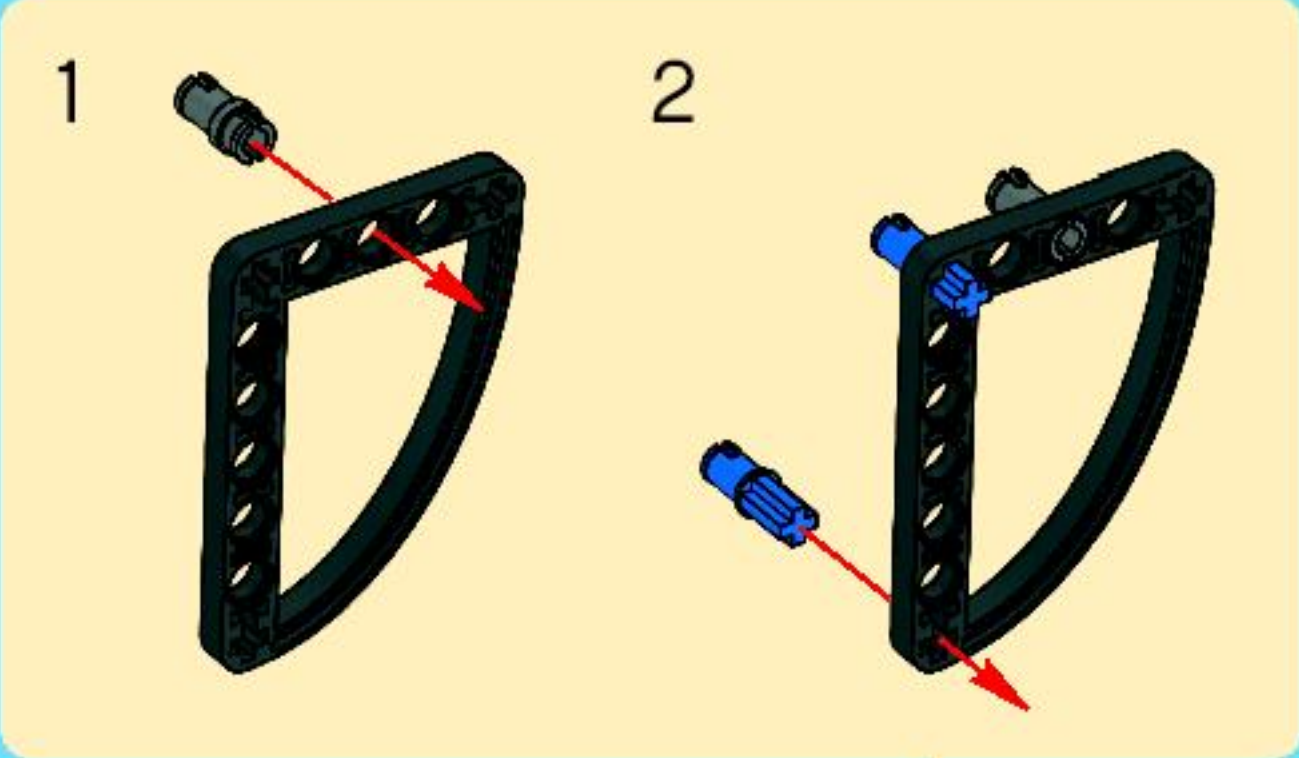




18

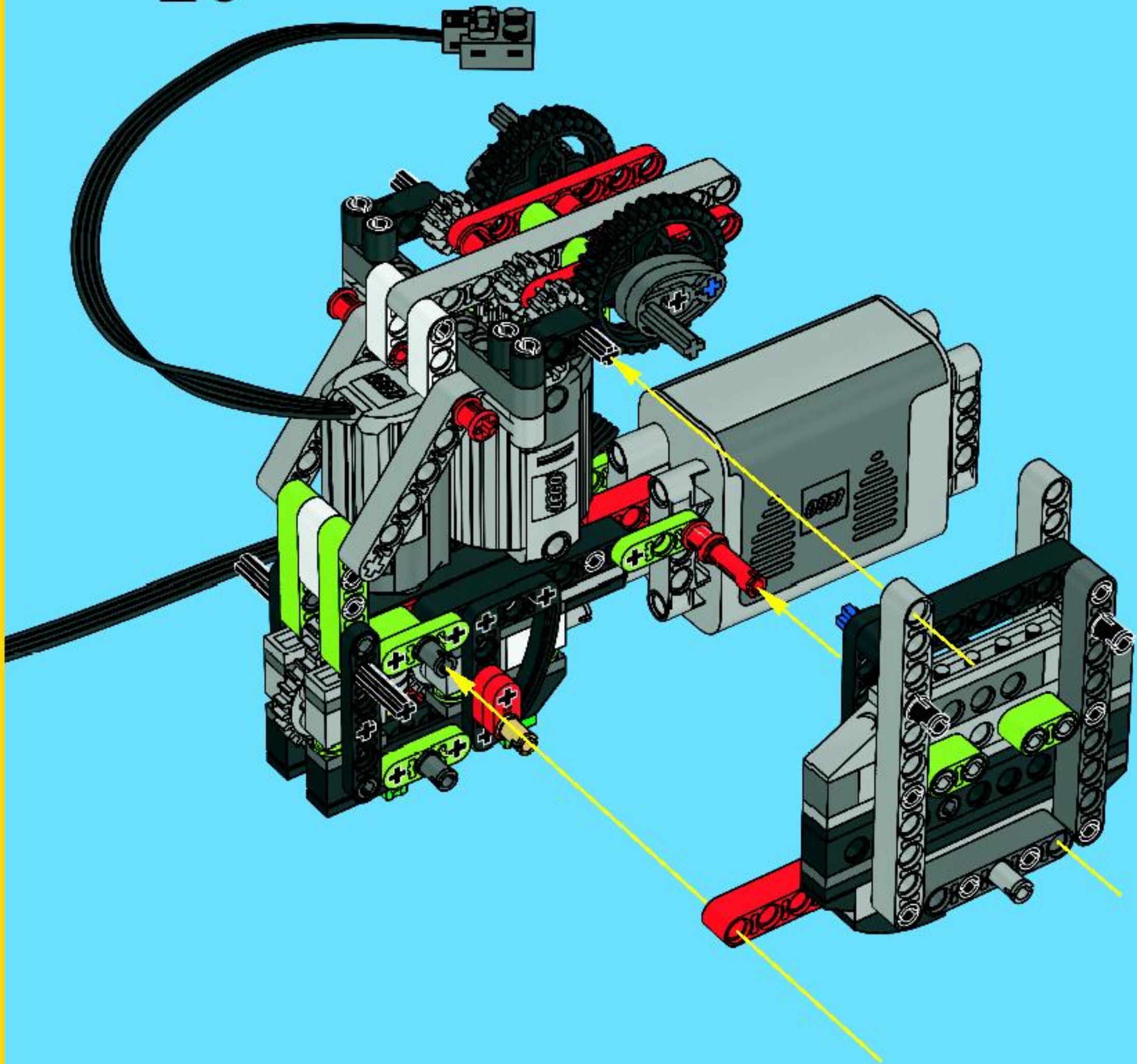


19

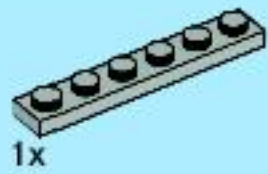
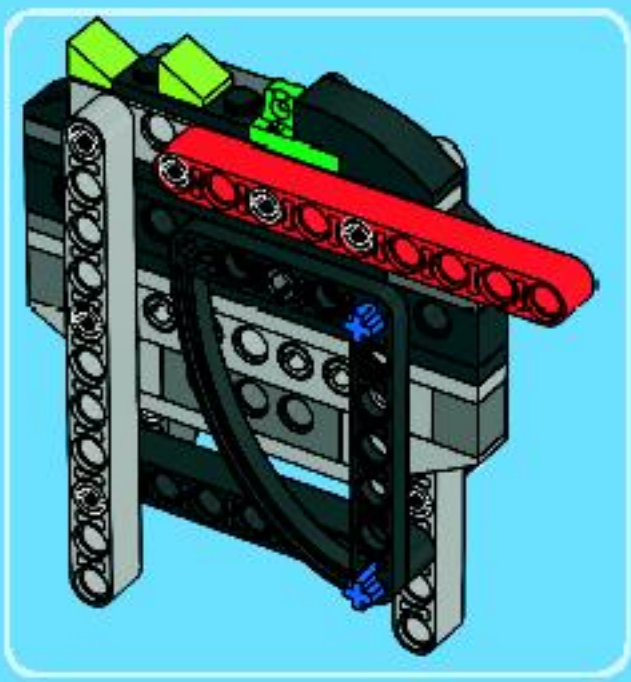




26

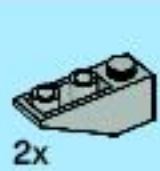
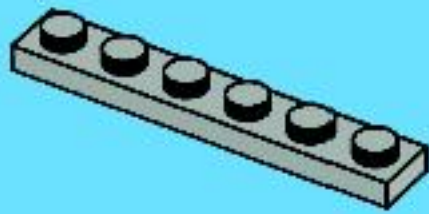






1x

1

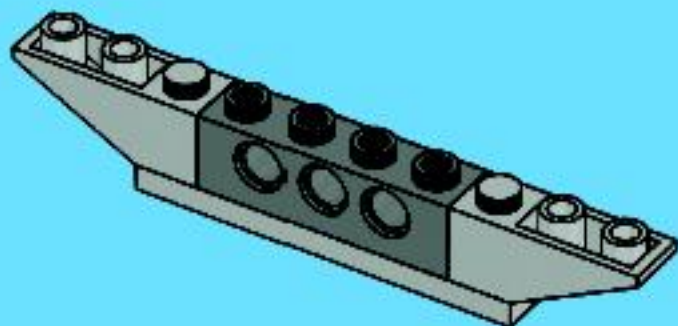


2x

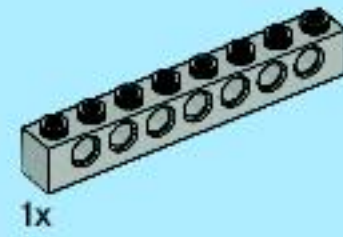


1x

2

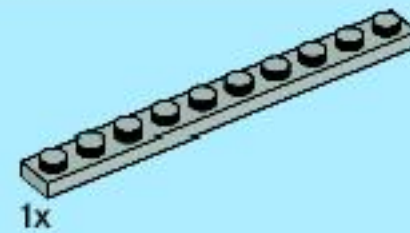
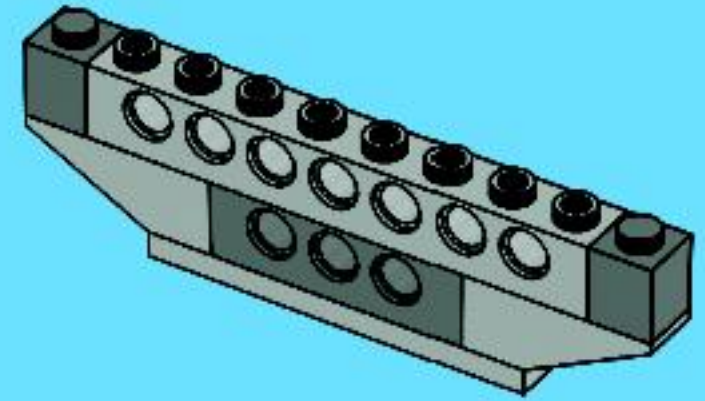


2x



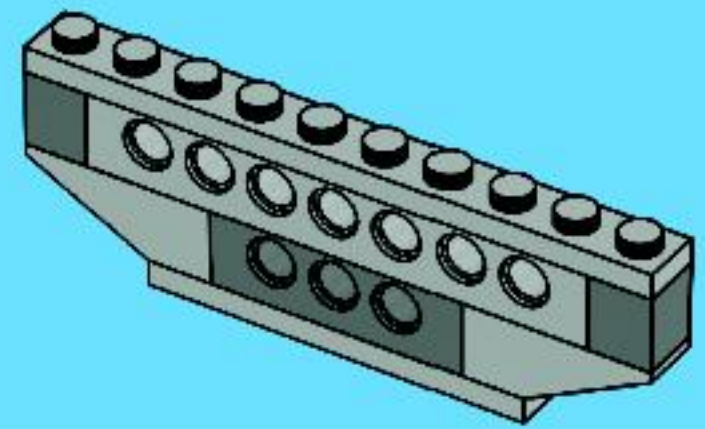
1x

3



1x

4

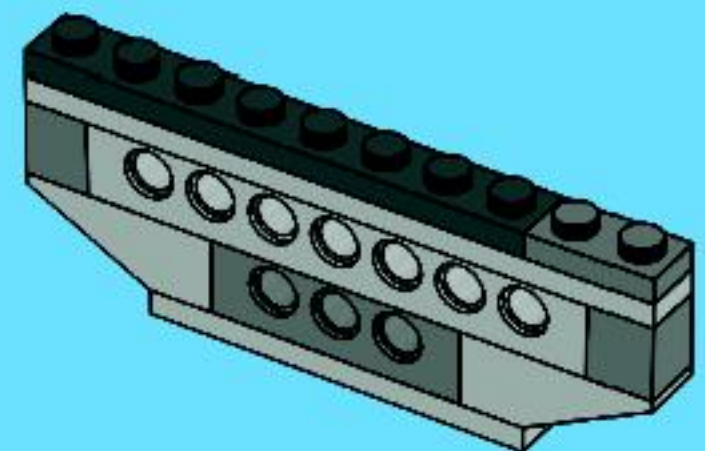


1x



1x

5

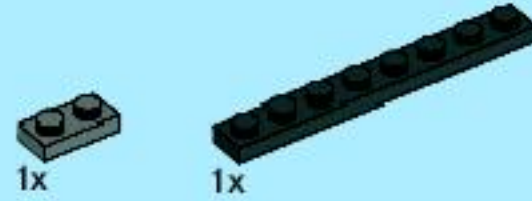
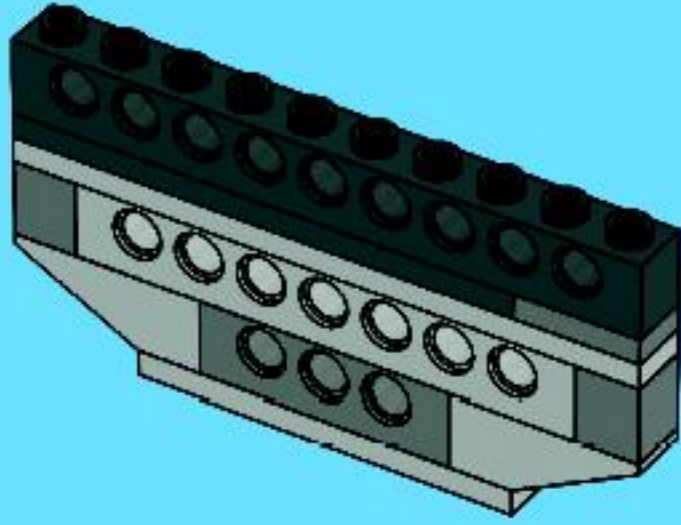






1x

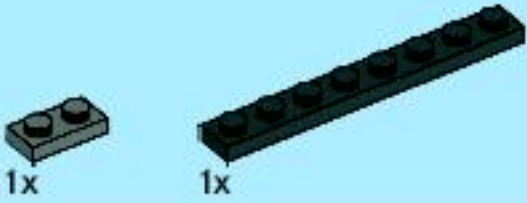
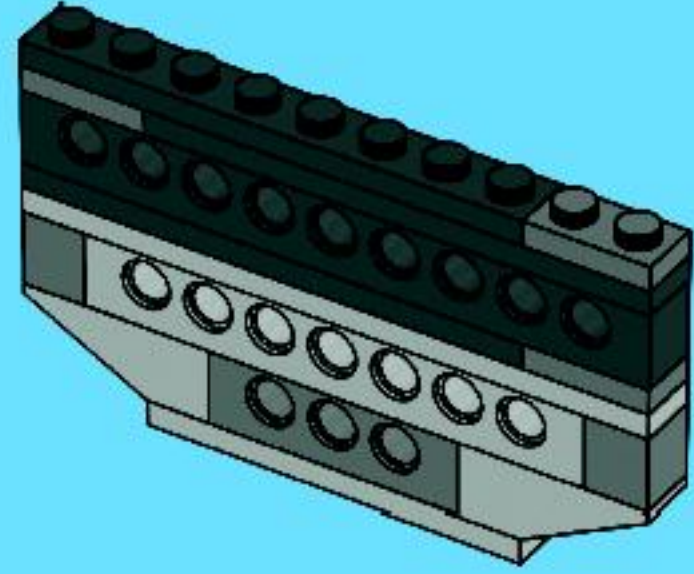
6



1x

1x

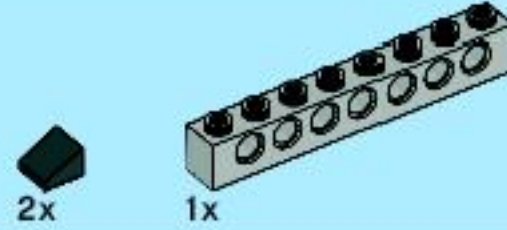
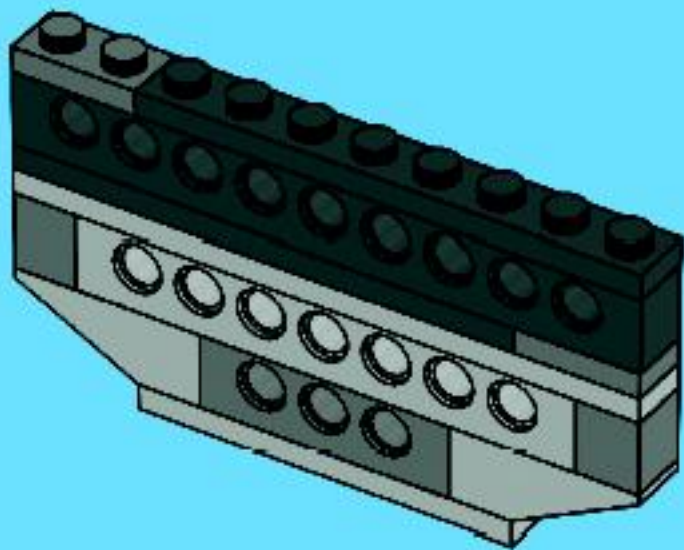
8



1x

1x

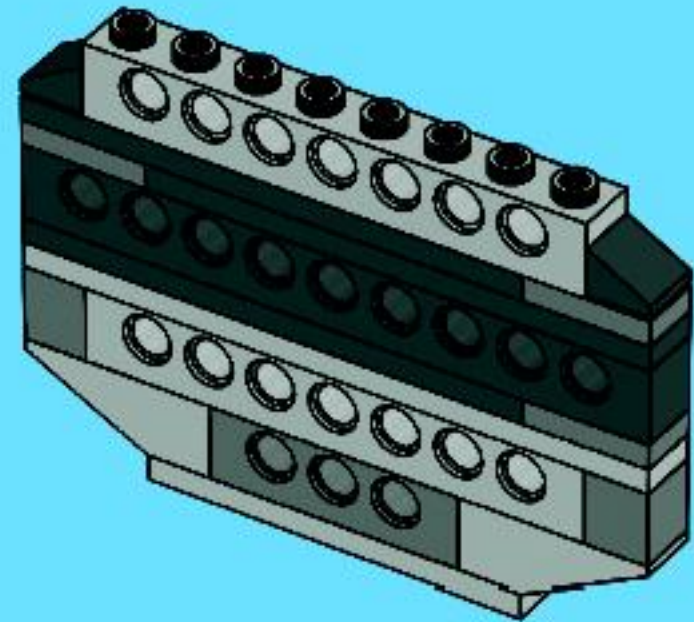
7



2x

1x

9





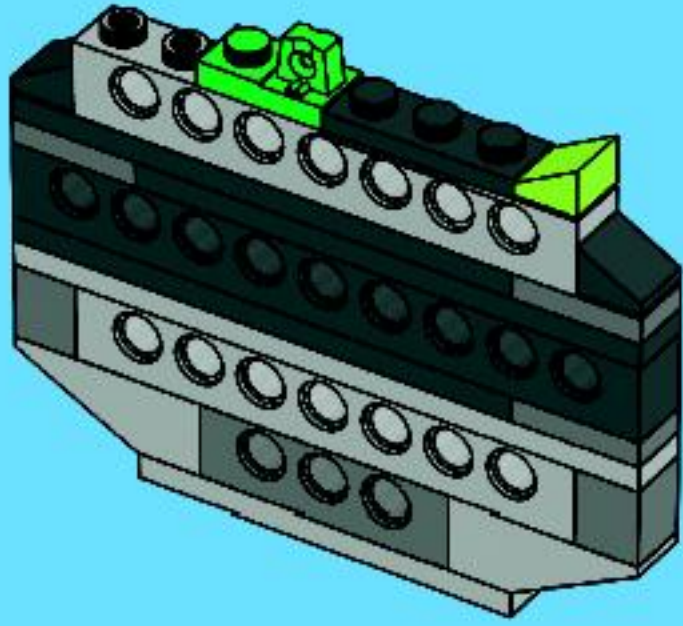


1x

1x

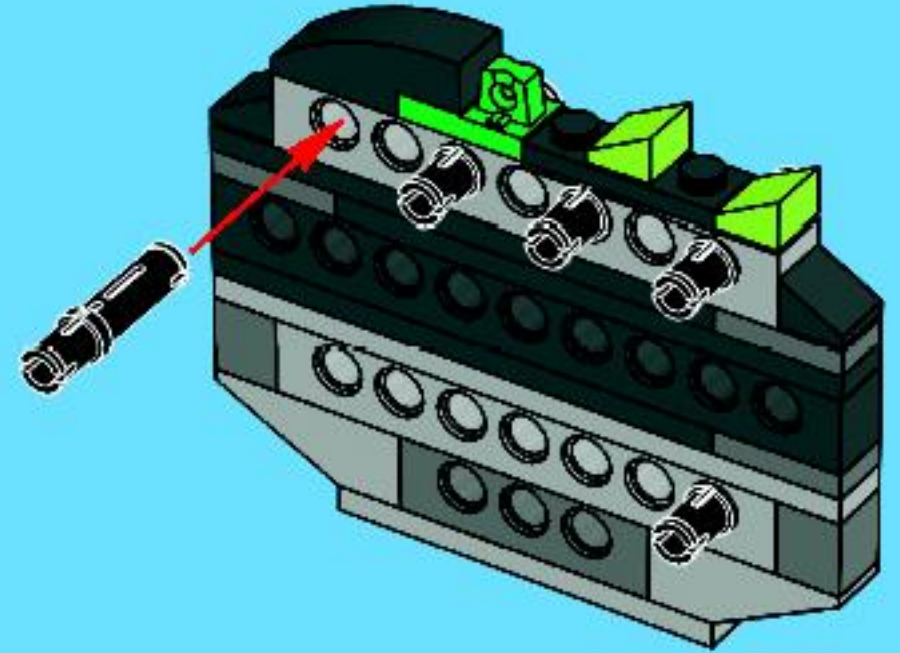
1x

10



5x

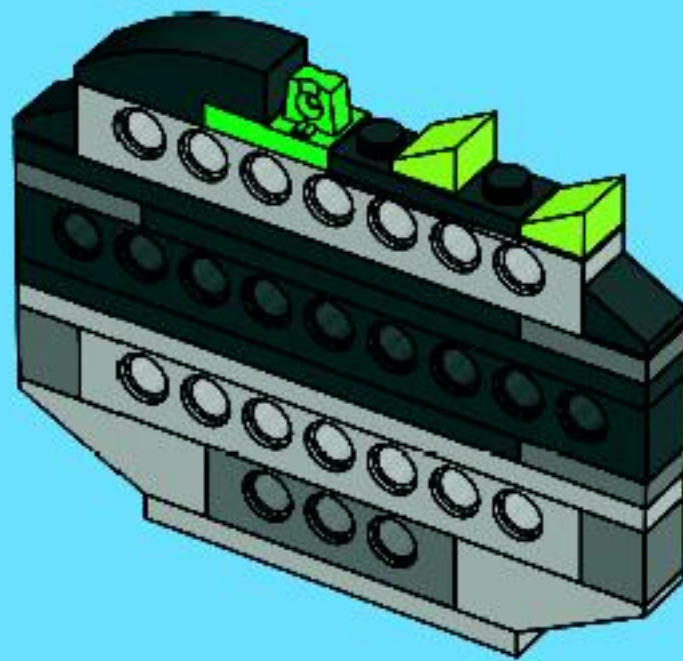
12



1x

1x

11



4x

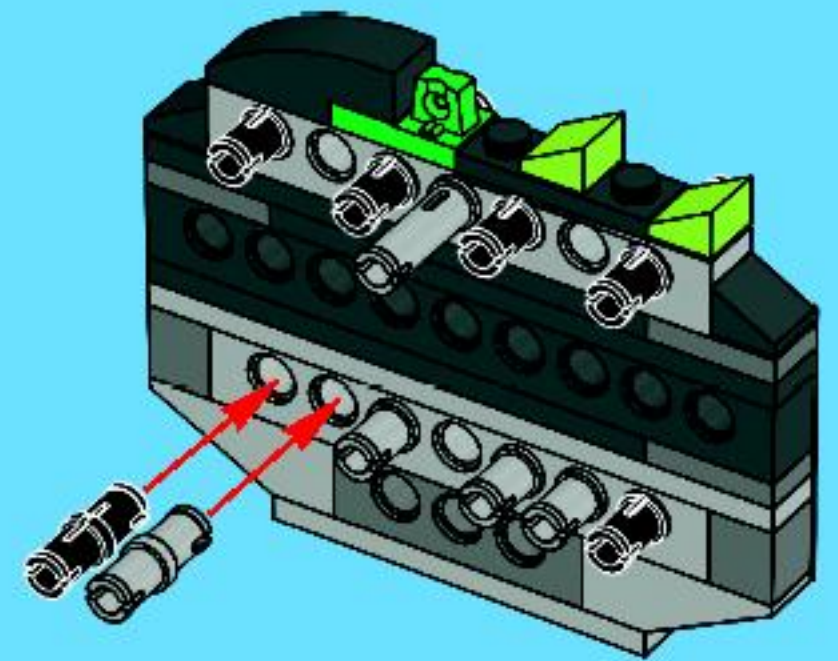


1x

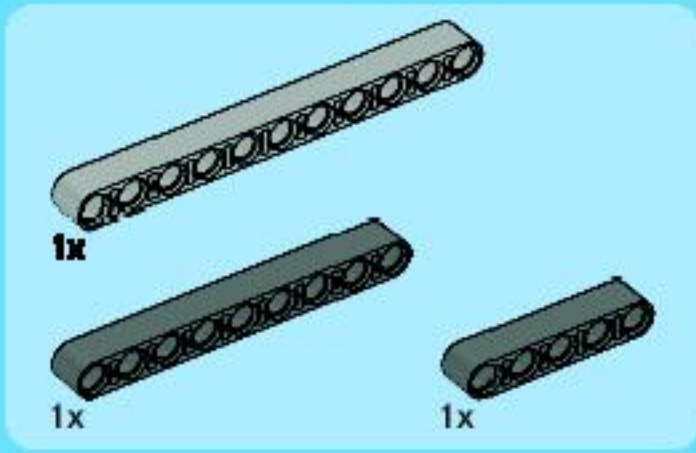


1x

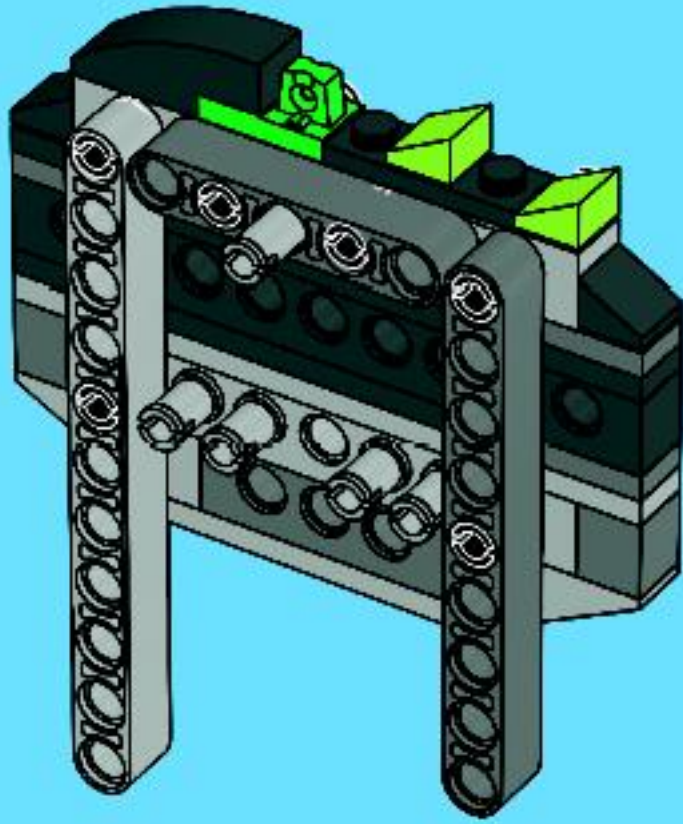
13



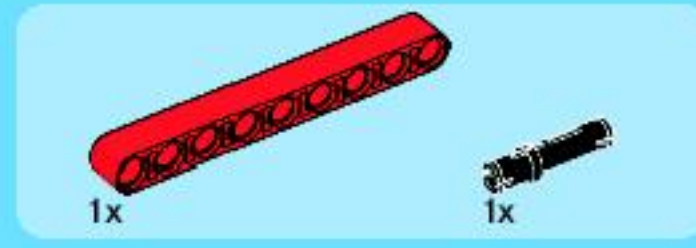
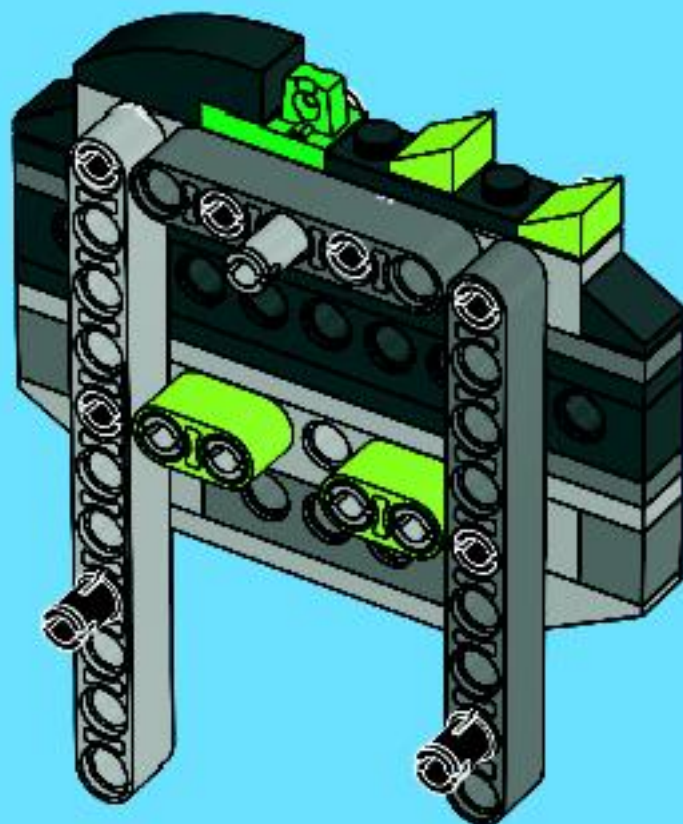




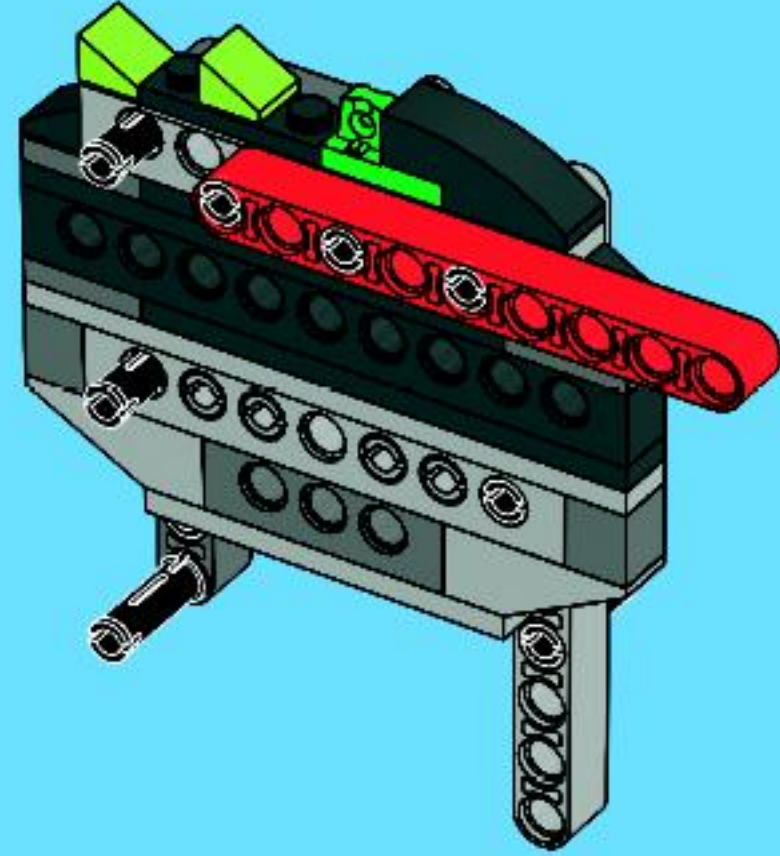
14



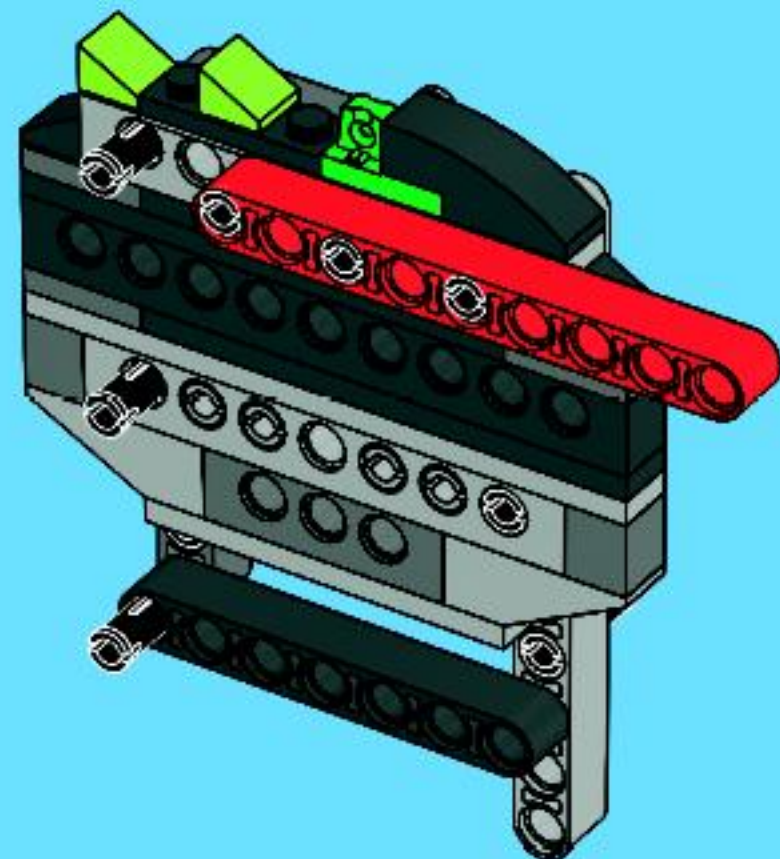
15



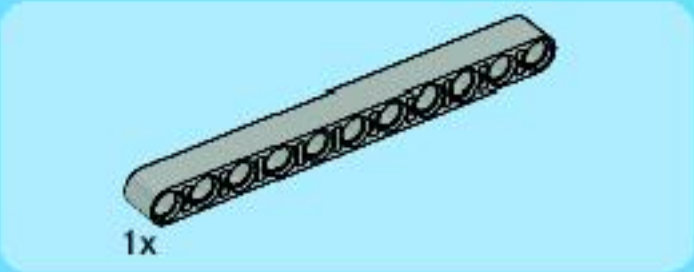
16



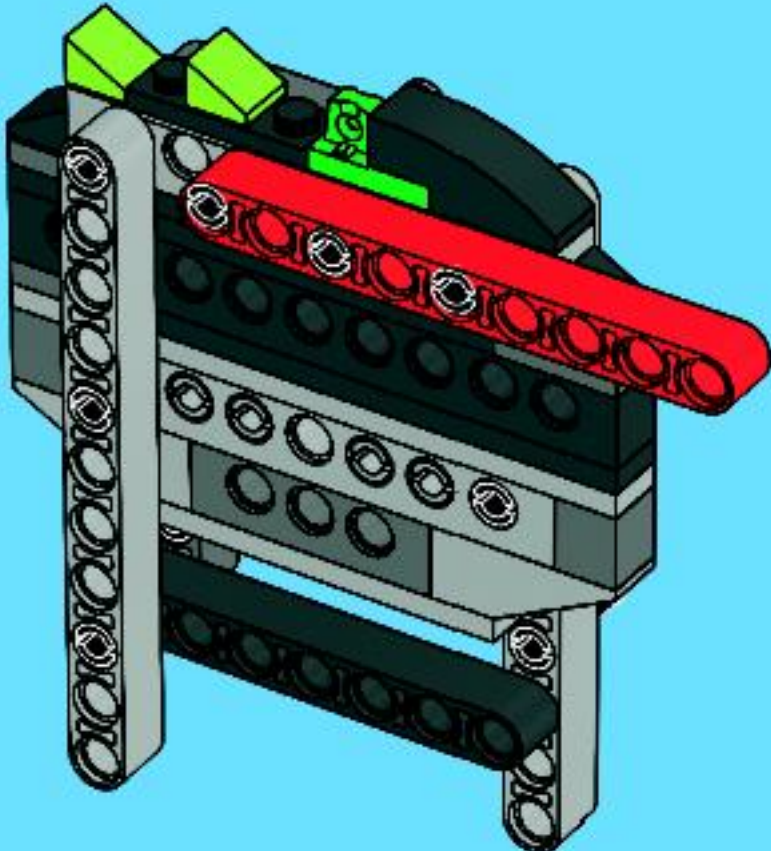
17



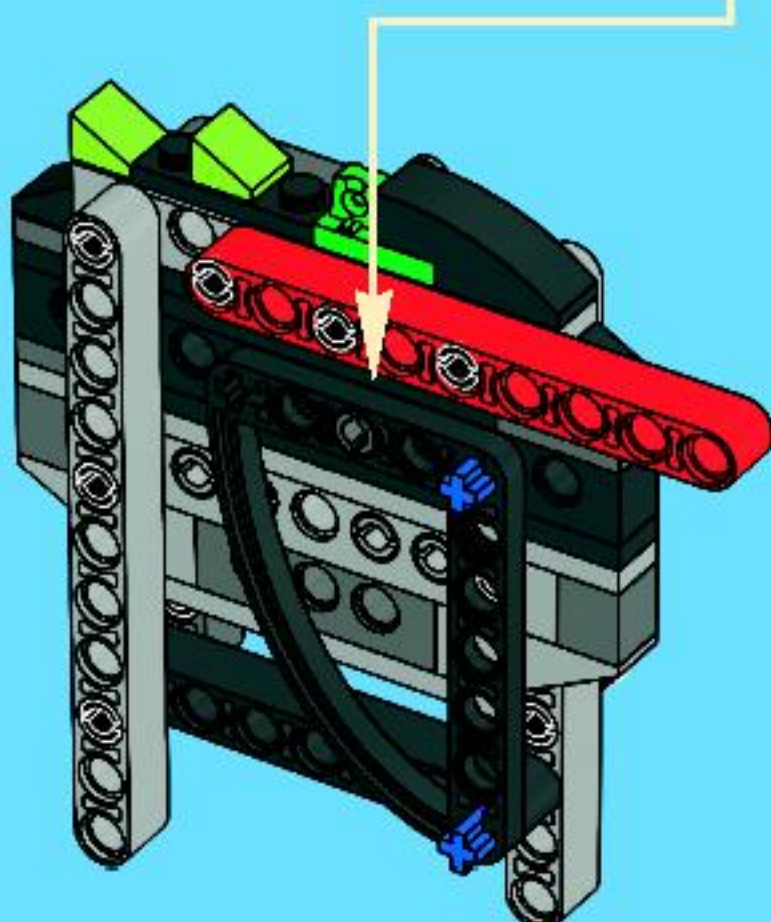
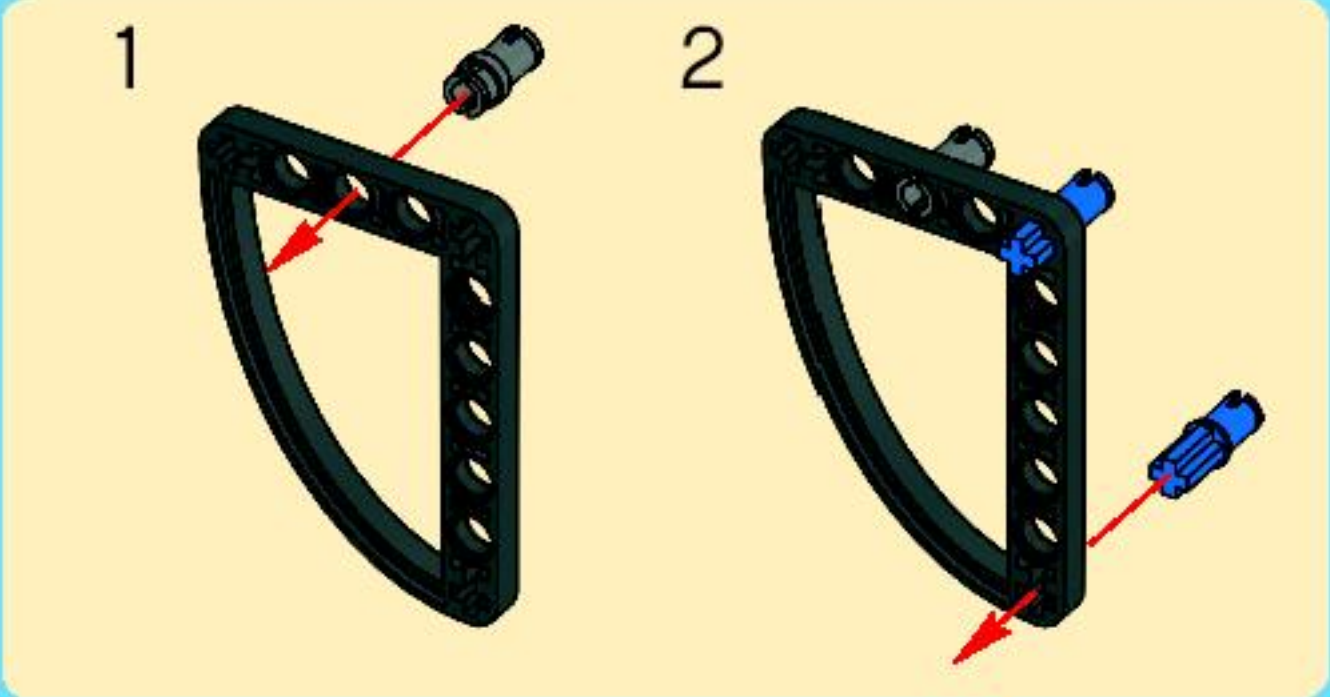




18

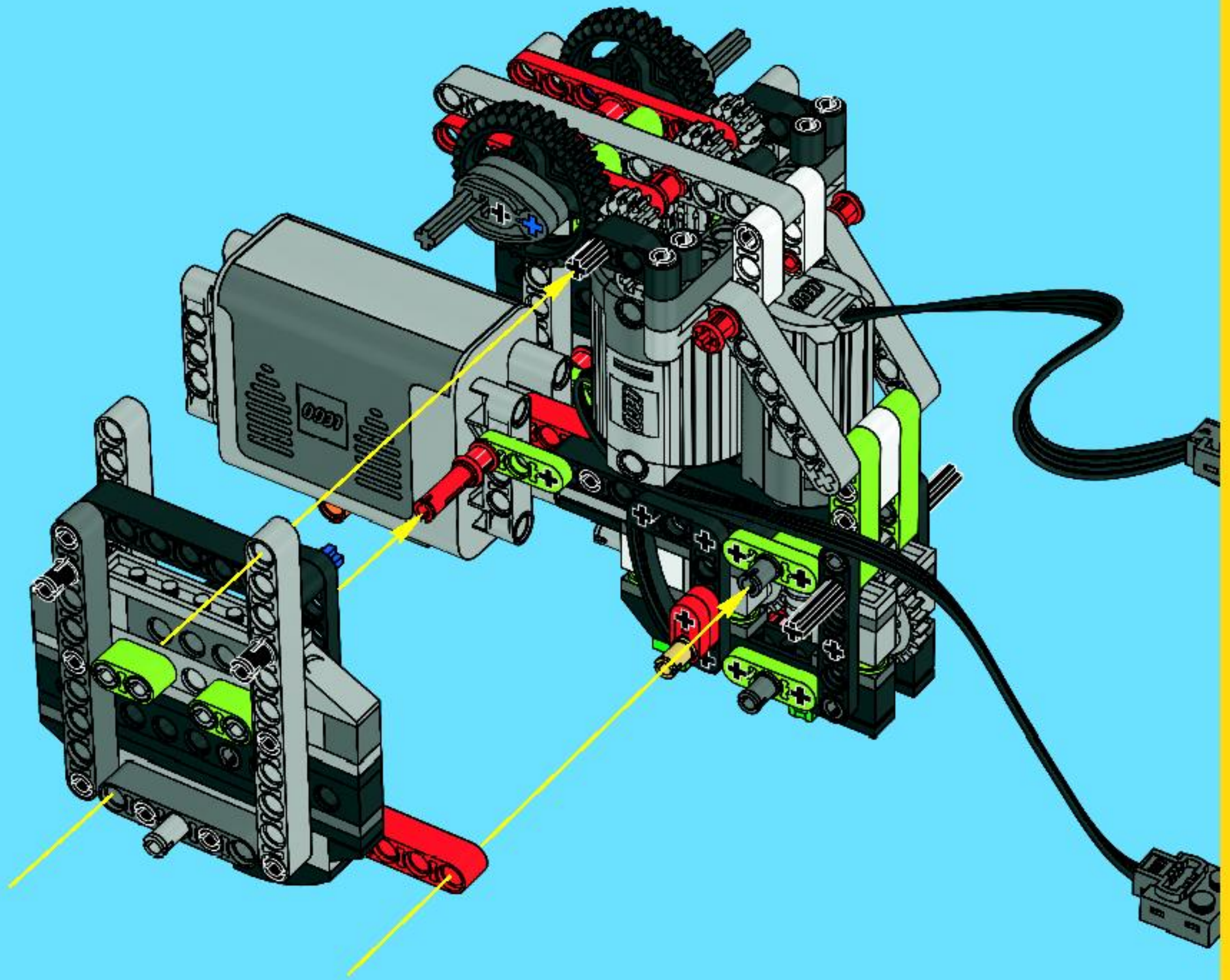


19





27





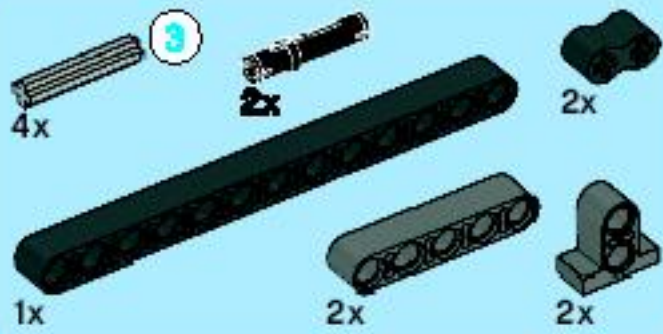
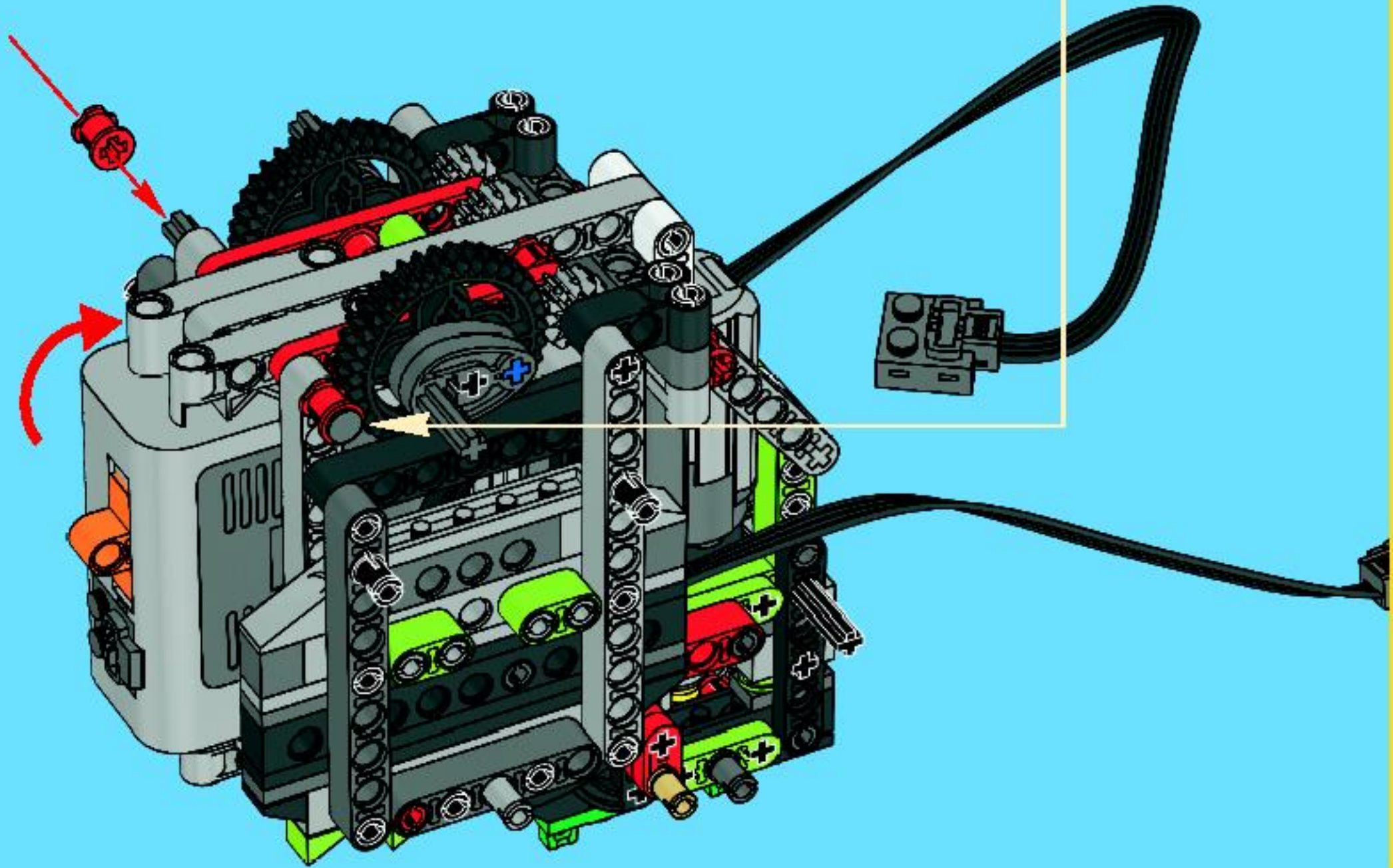
2x

1x

# 28

1

2



1:1

# 29

1



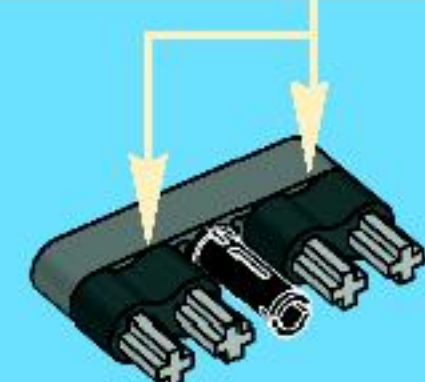
1



2

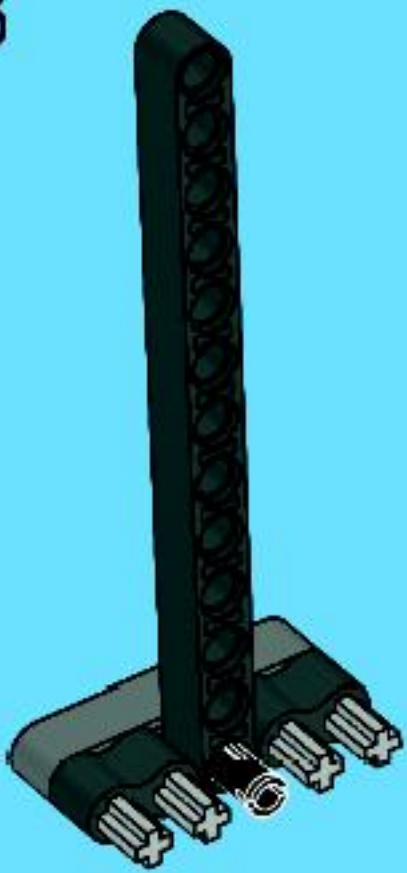


2

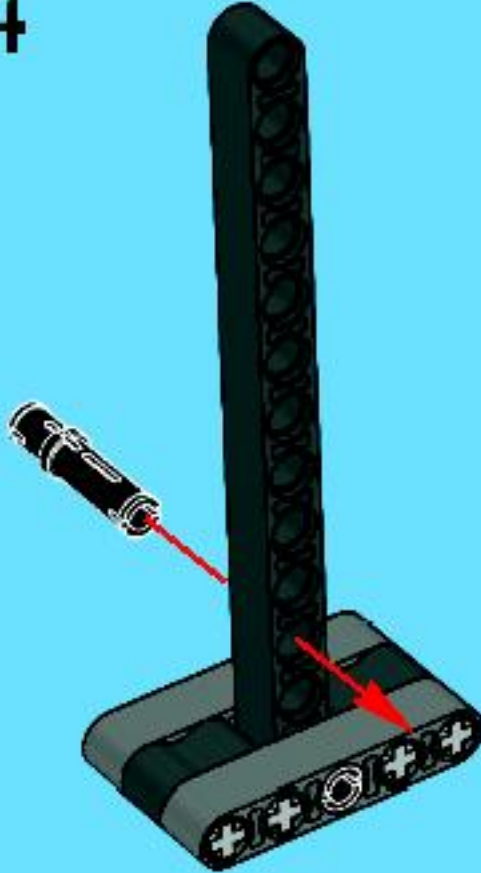




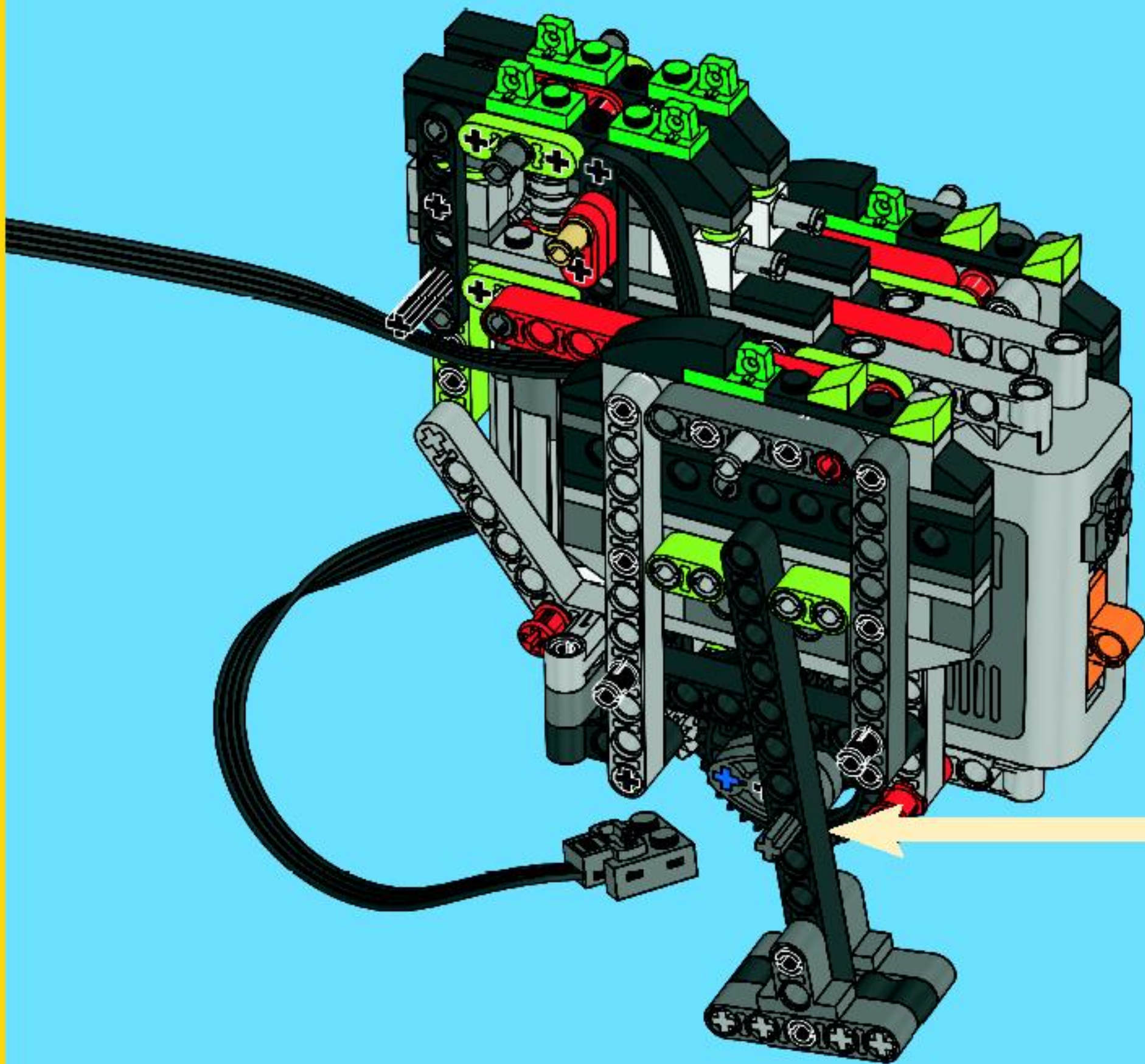
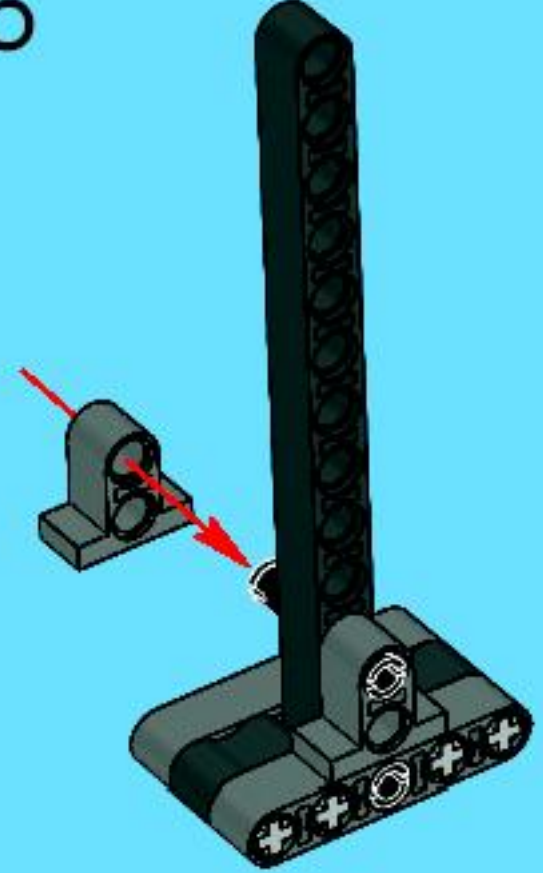
3



4



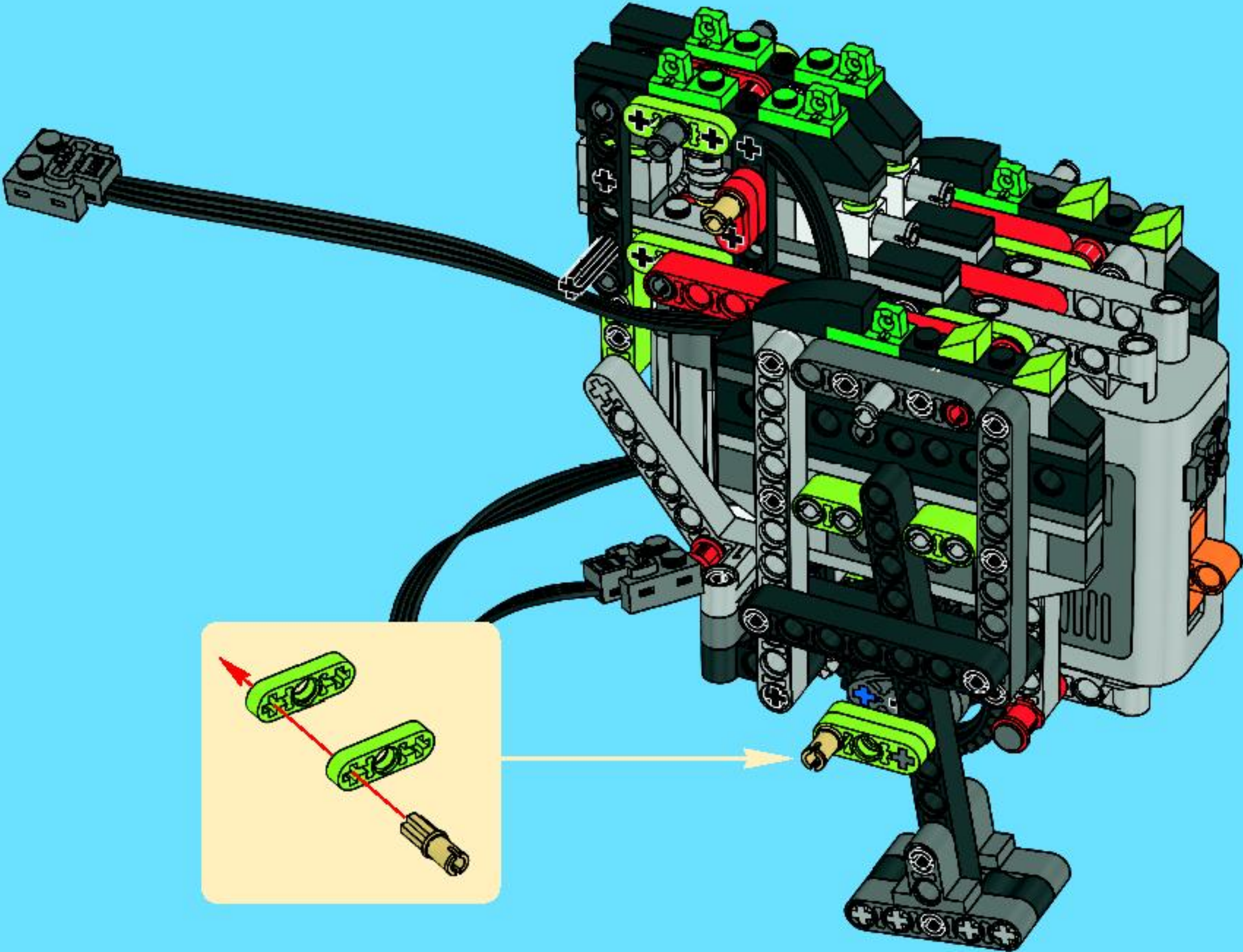
5



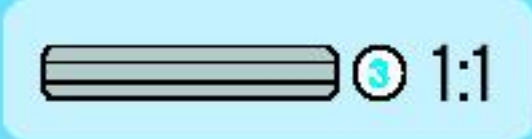
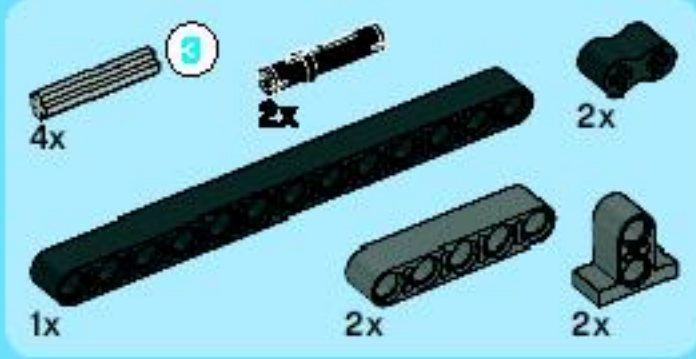




30







# 31

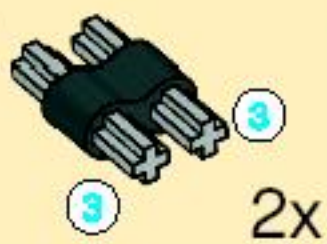
1



1

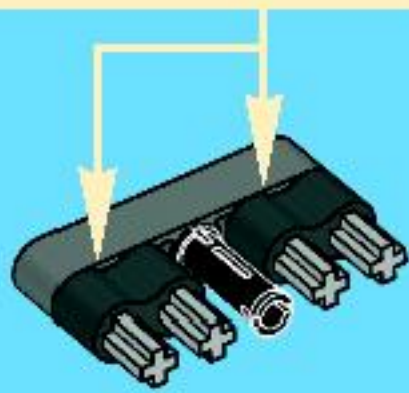


2

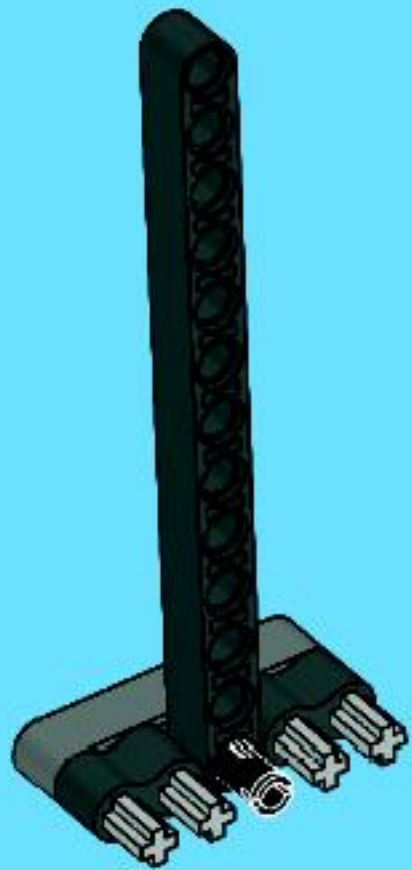


2x

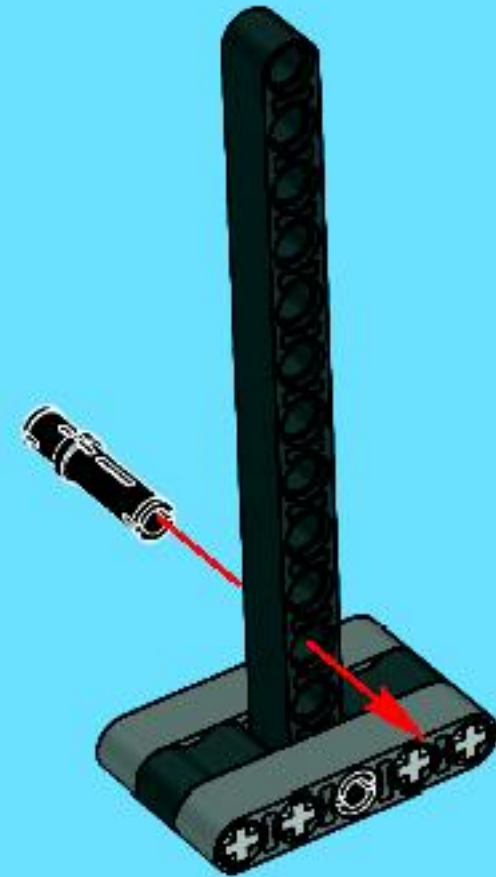
2



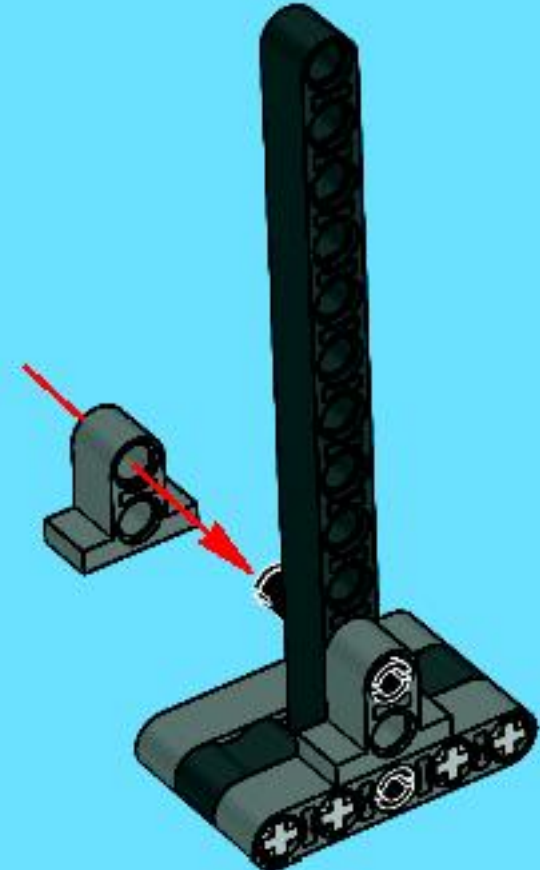
3



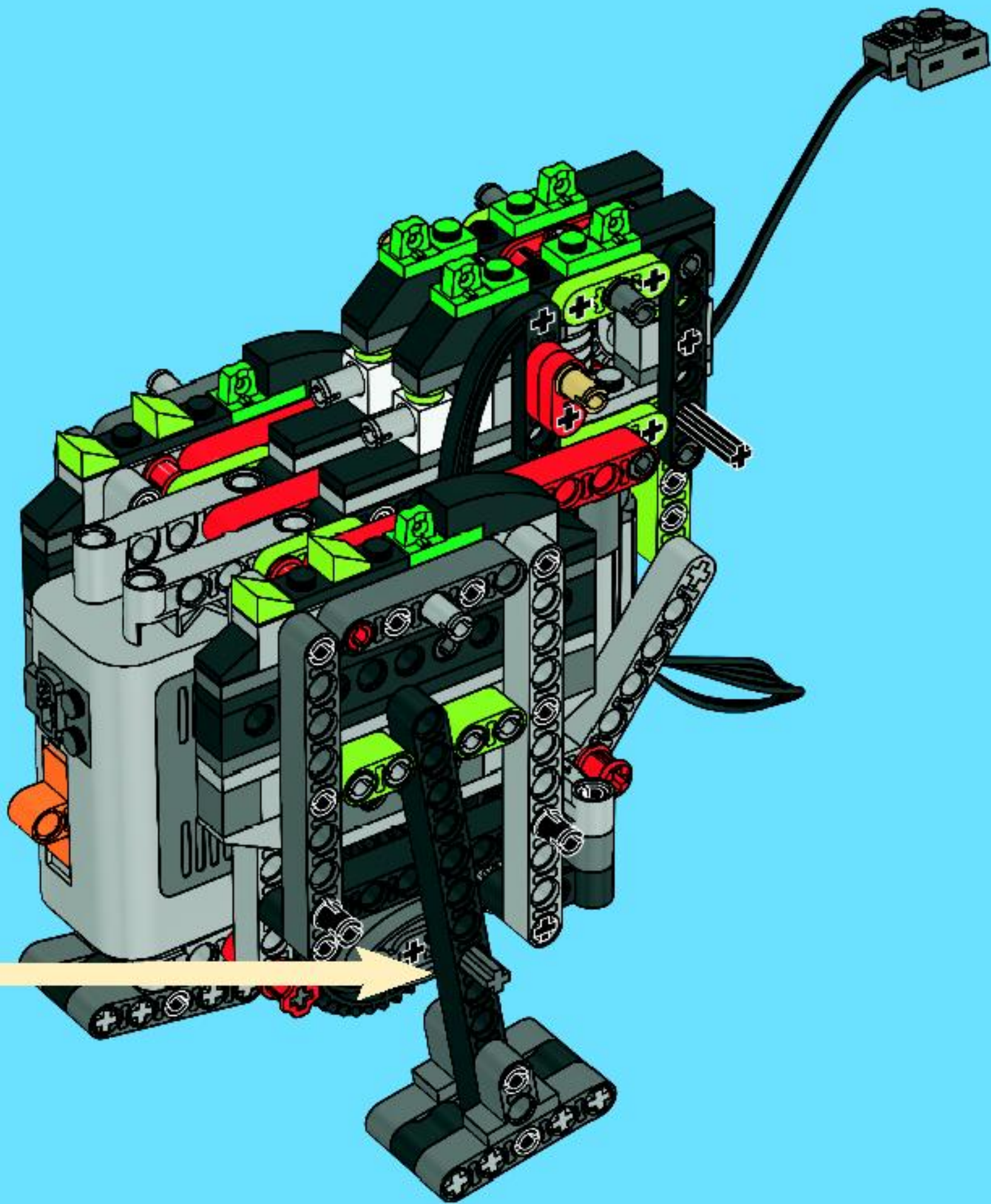
4



5



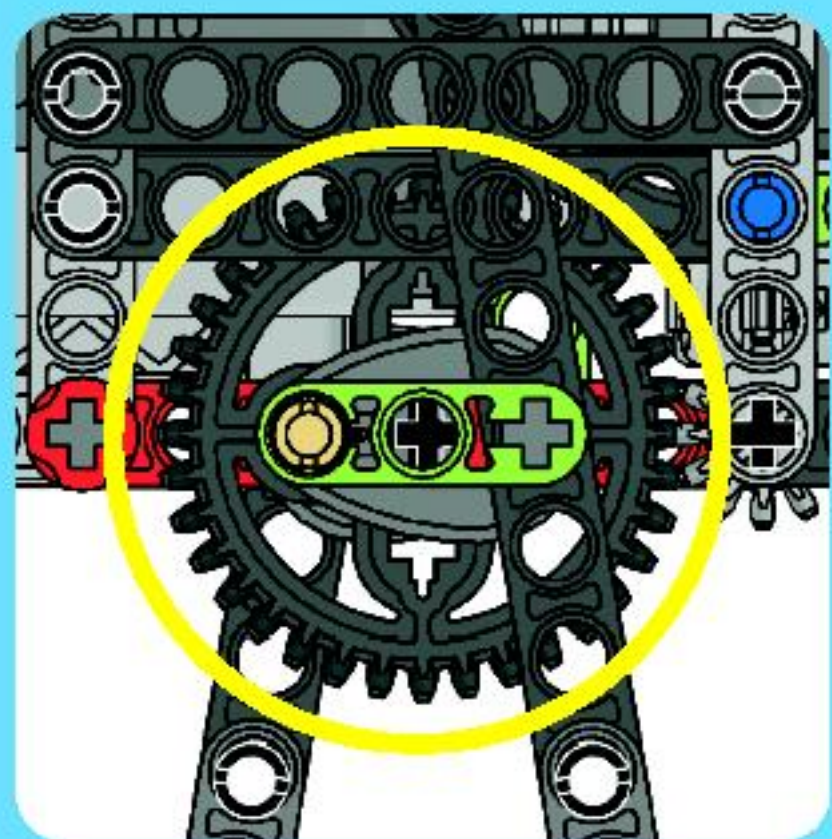
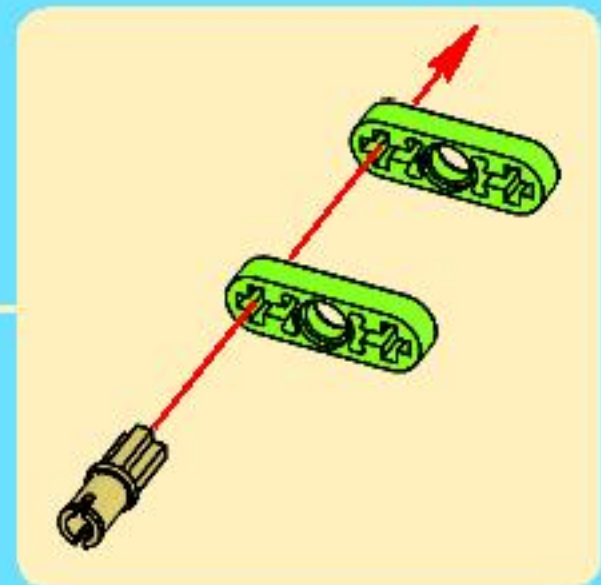
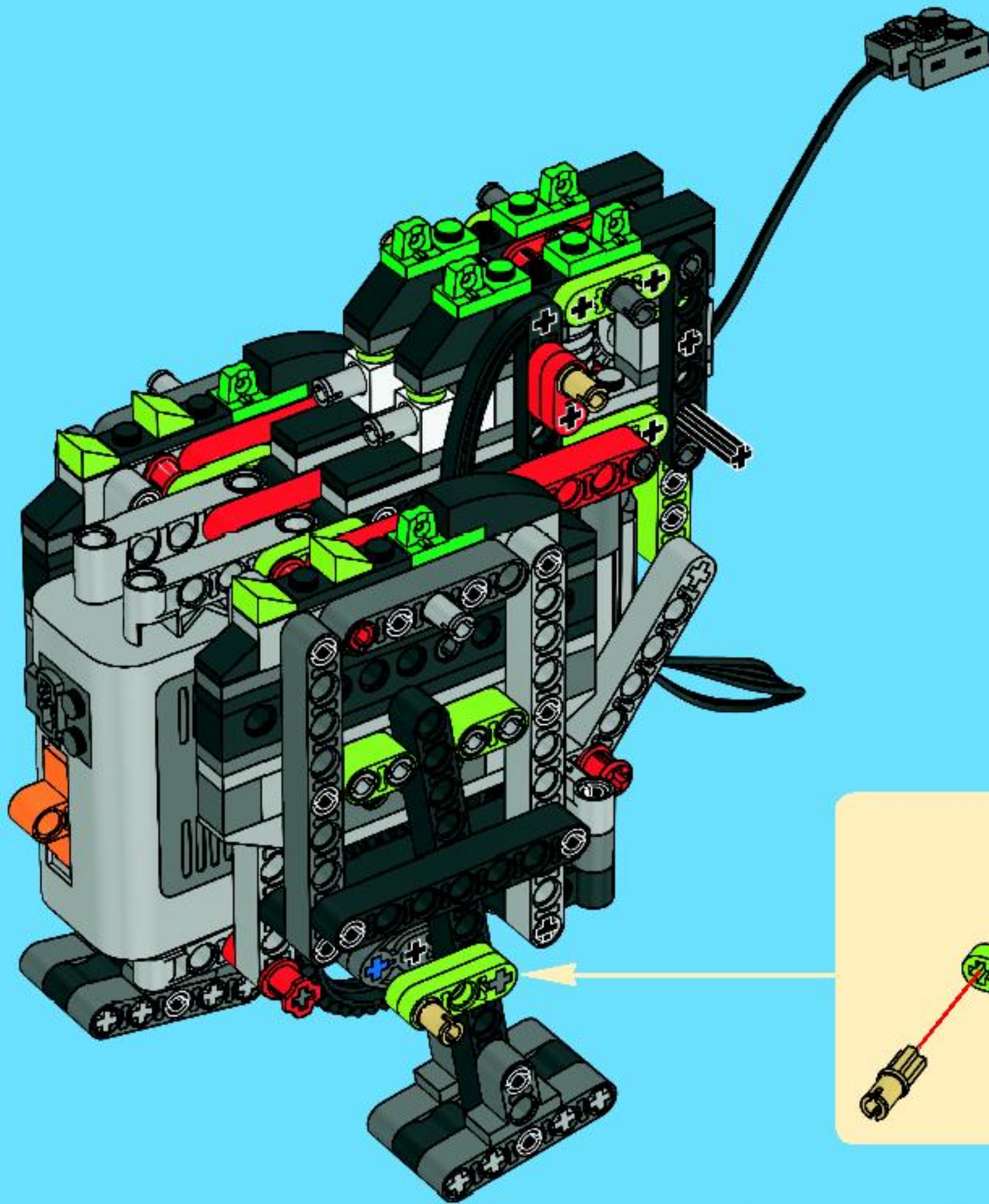




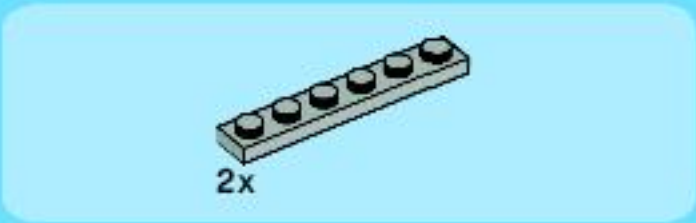
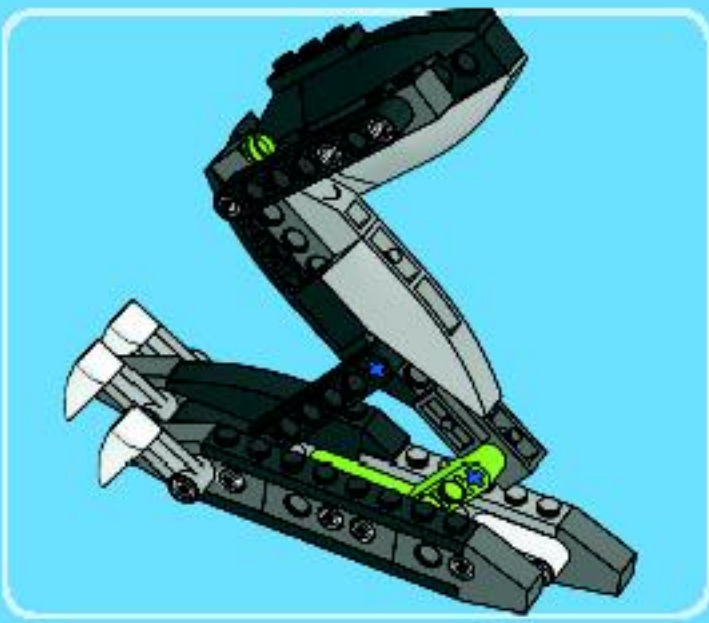




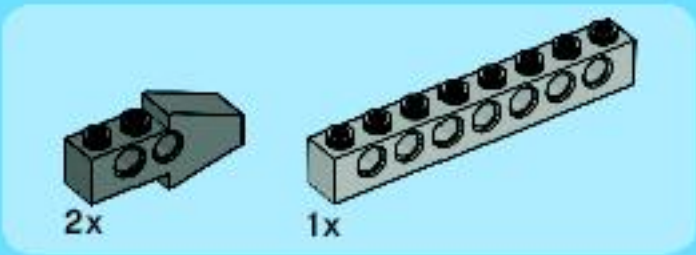
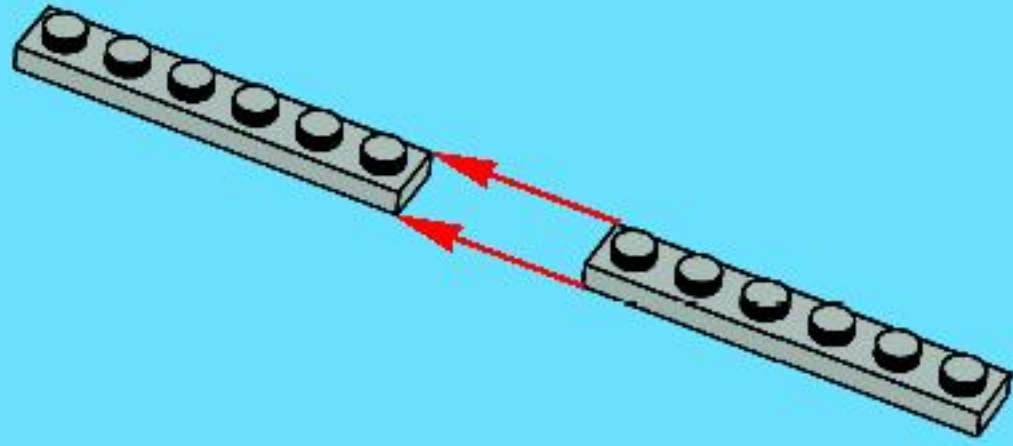
32



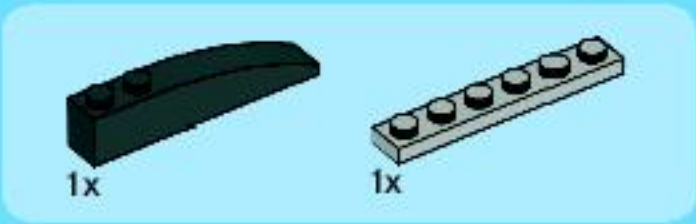
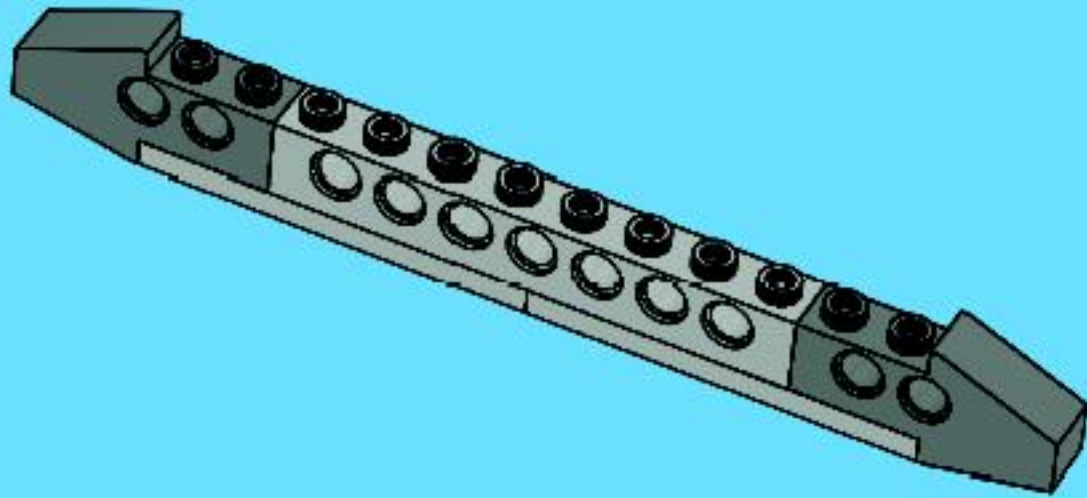




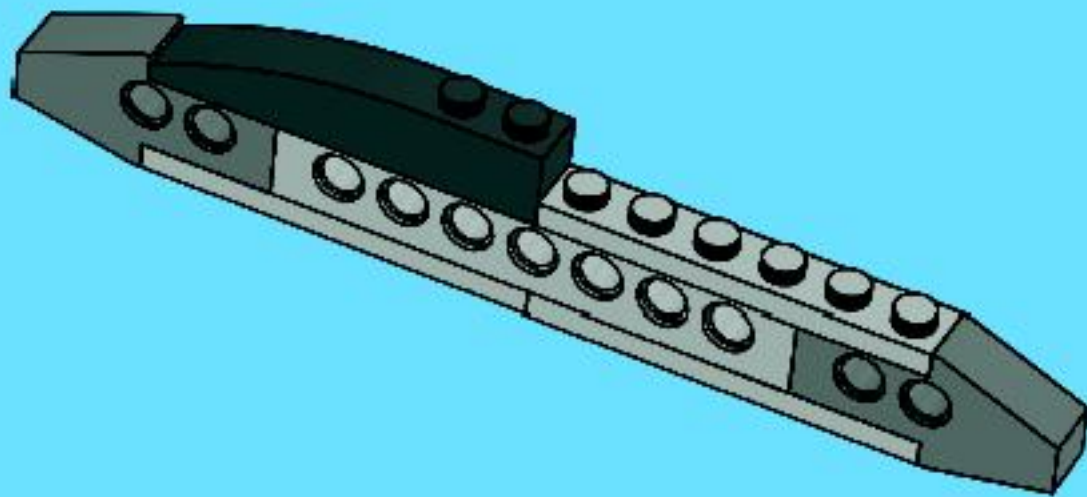
1



2



3





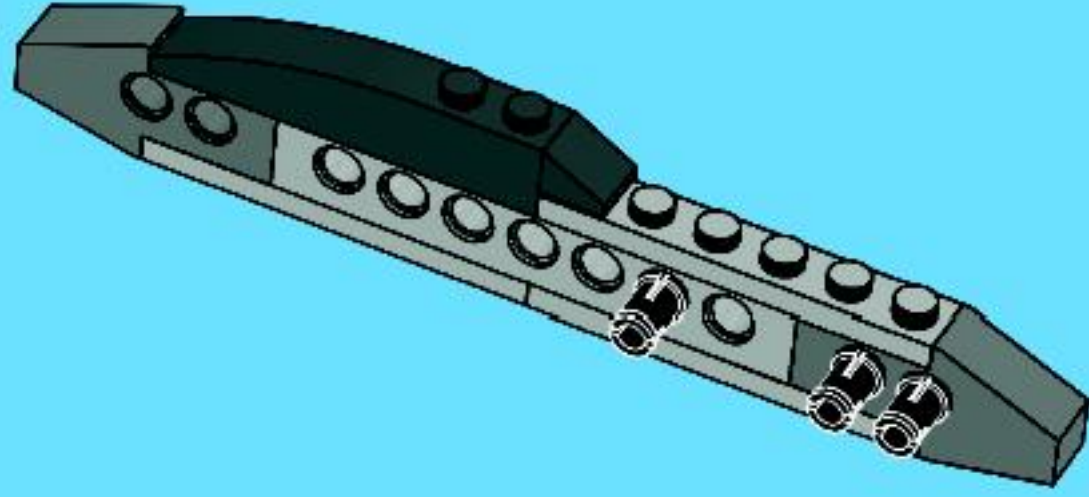


3x



1x

4



1x

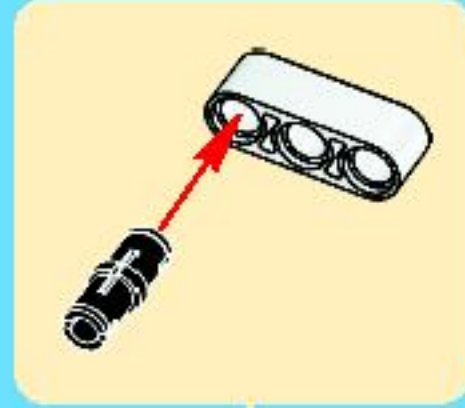
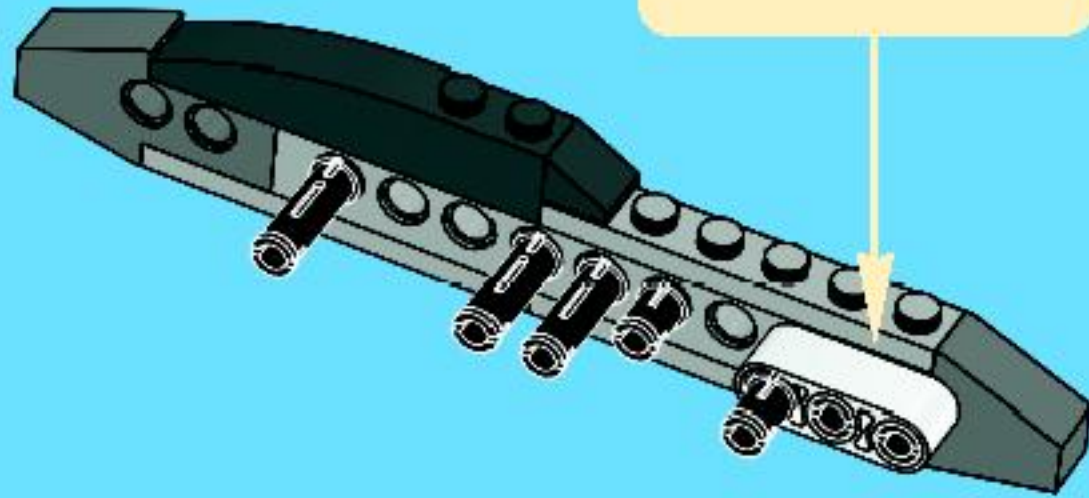


1x

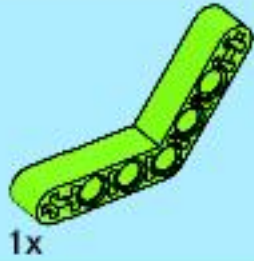


3x

5

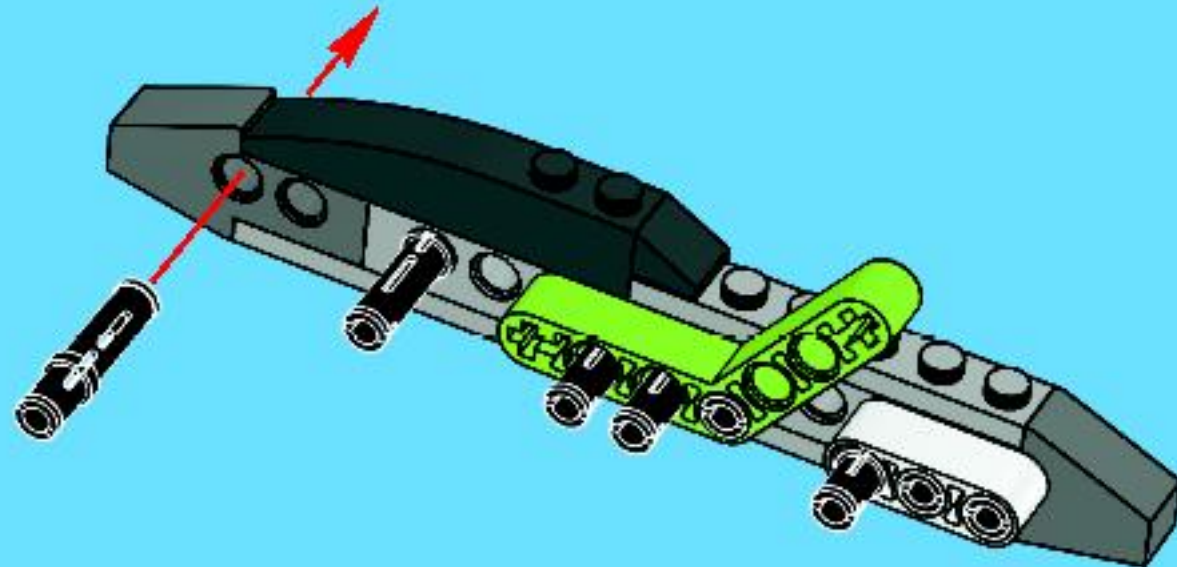


1x



1x

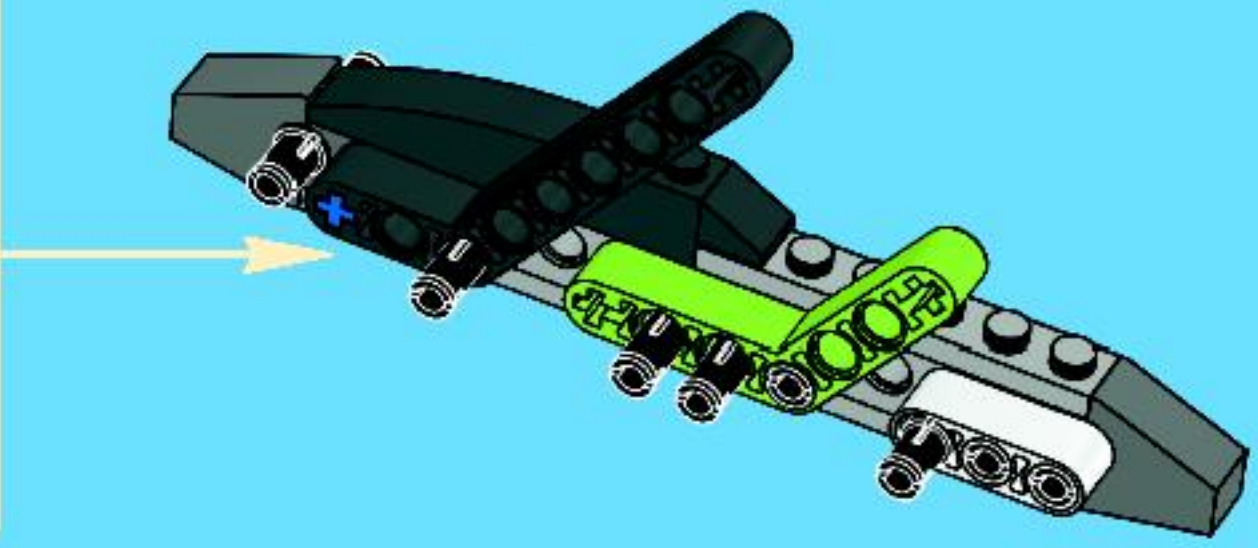
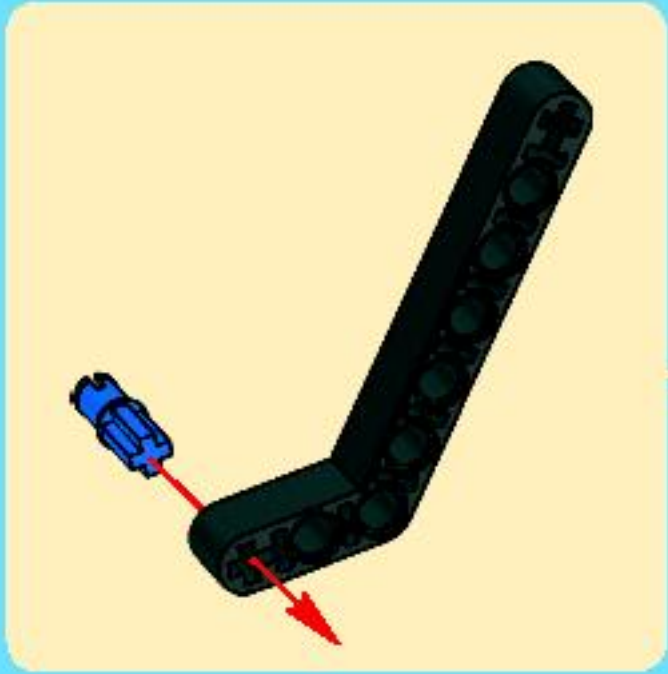
6



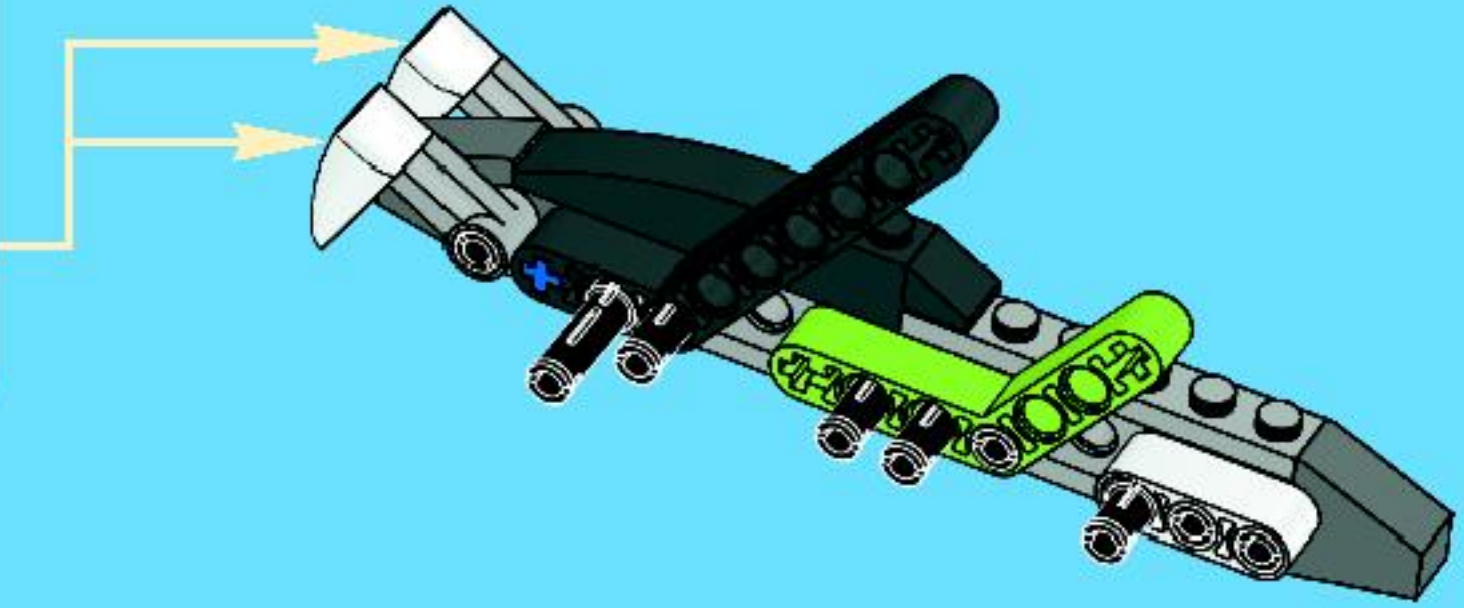
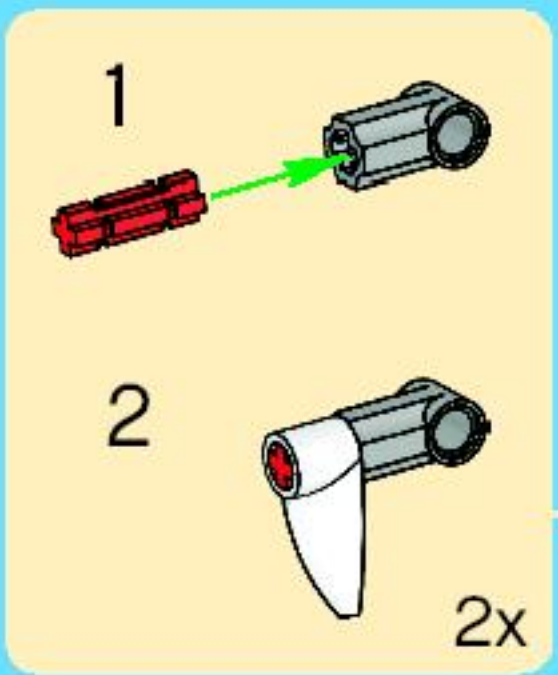




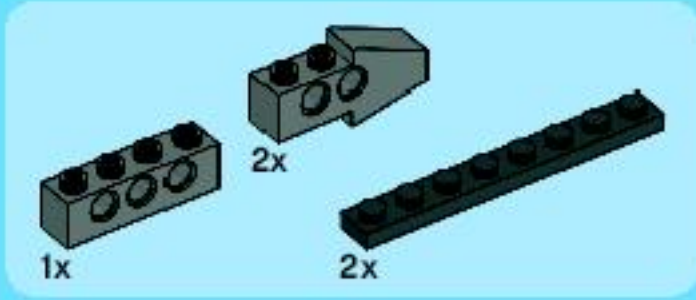
7



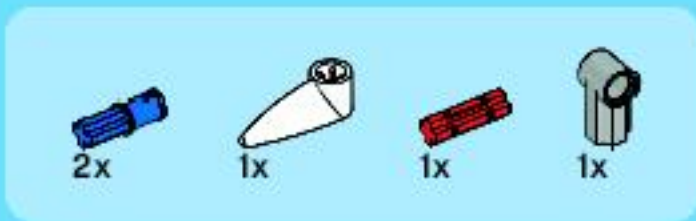
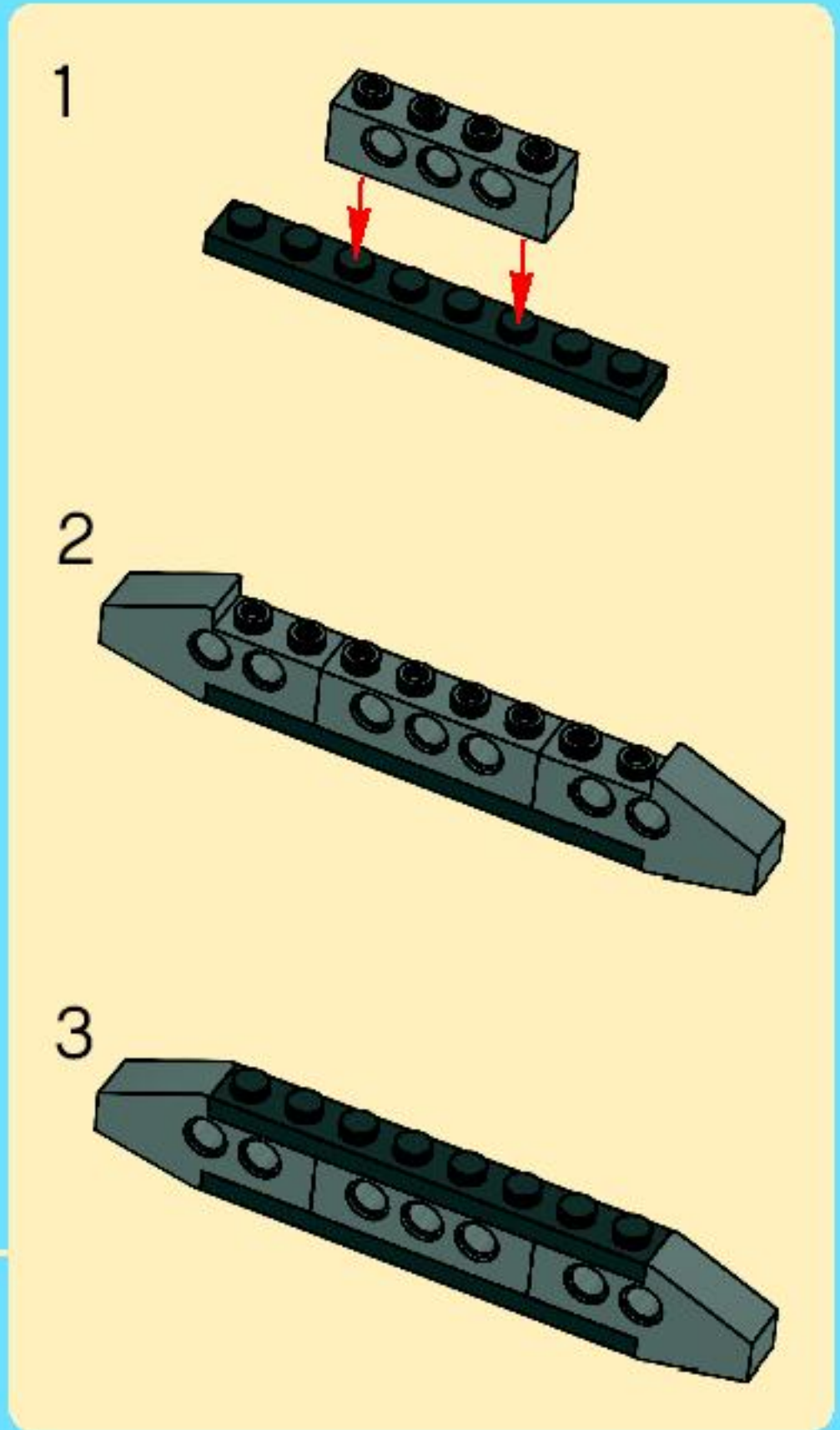
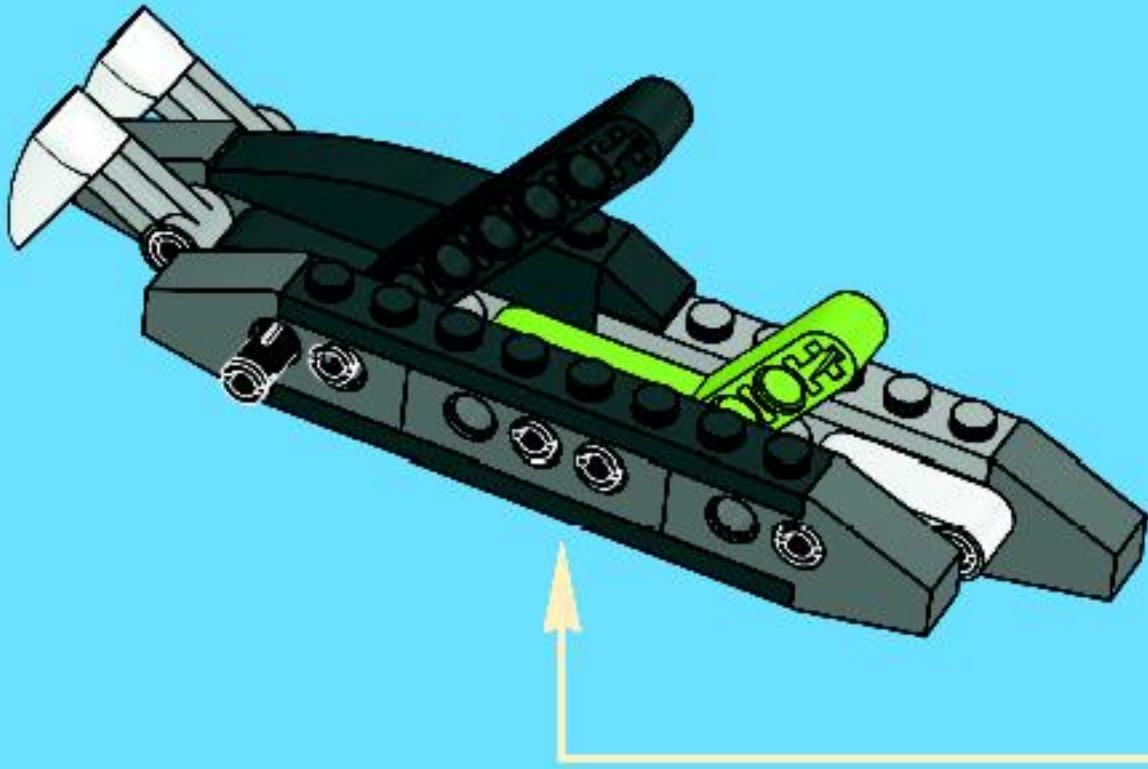
8



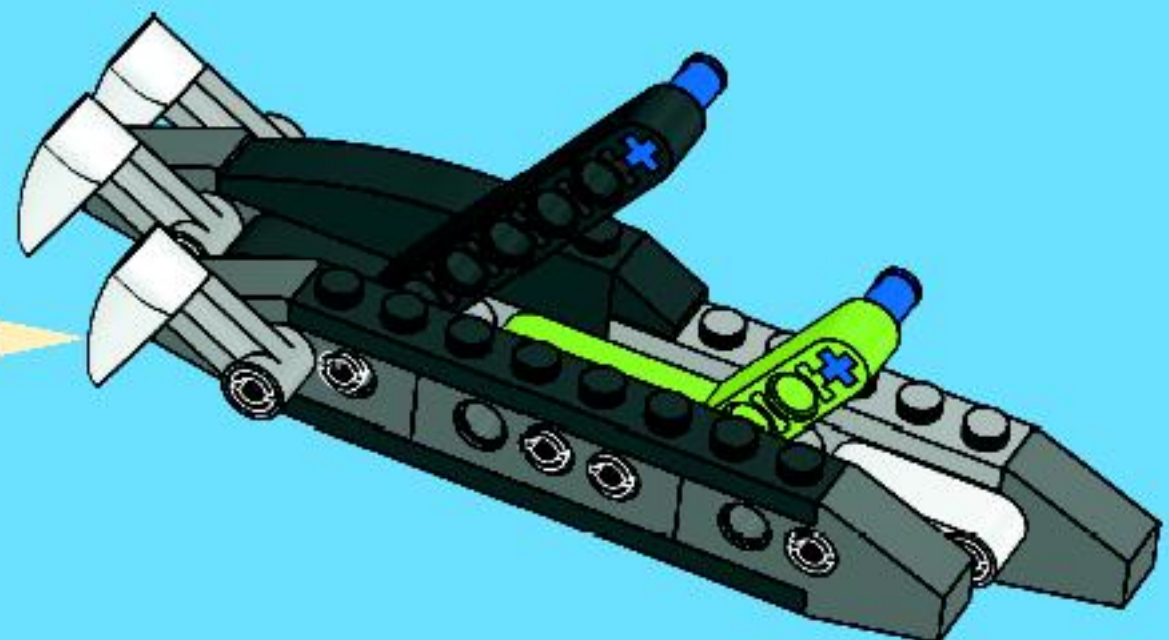
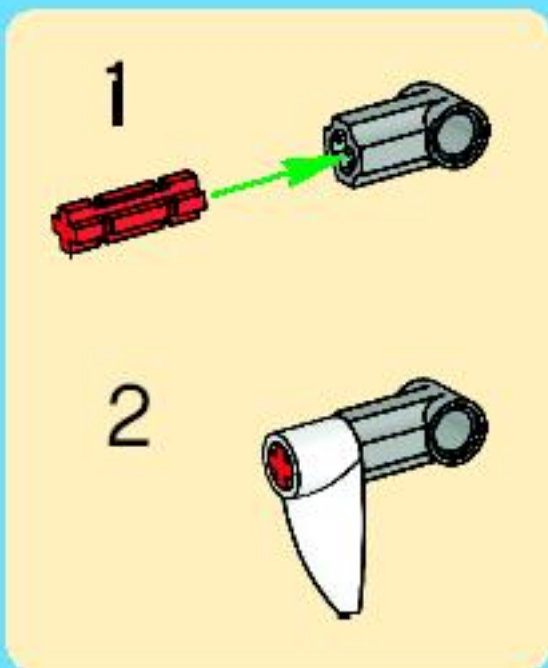




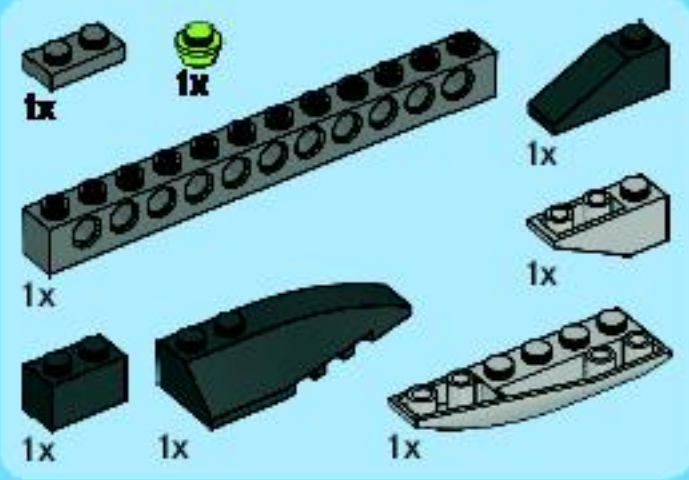
9



10

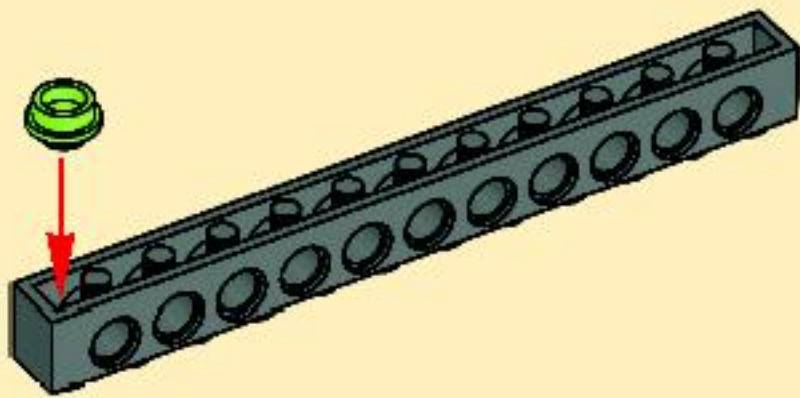




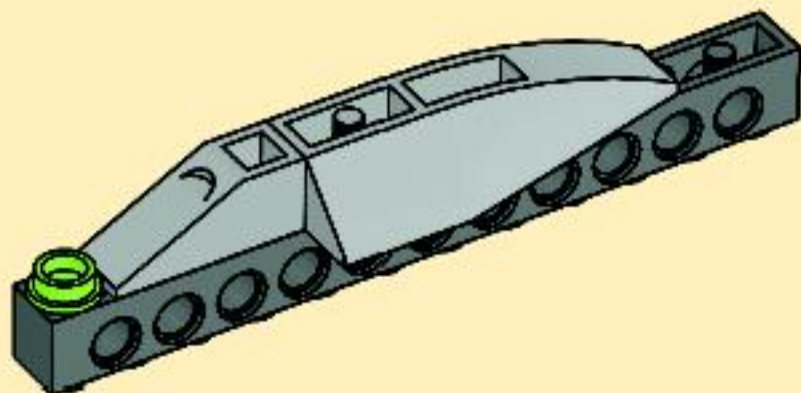


11

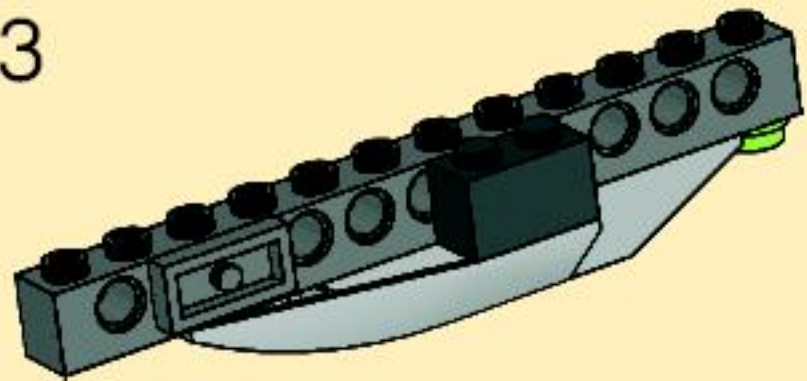
1



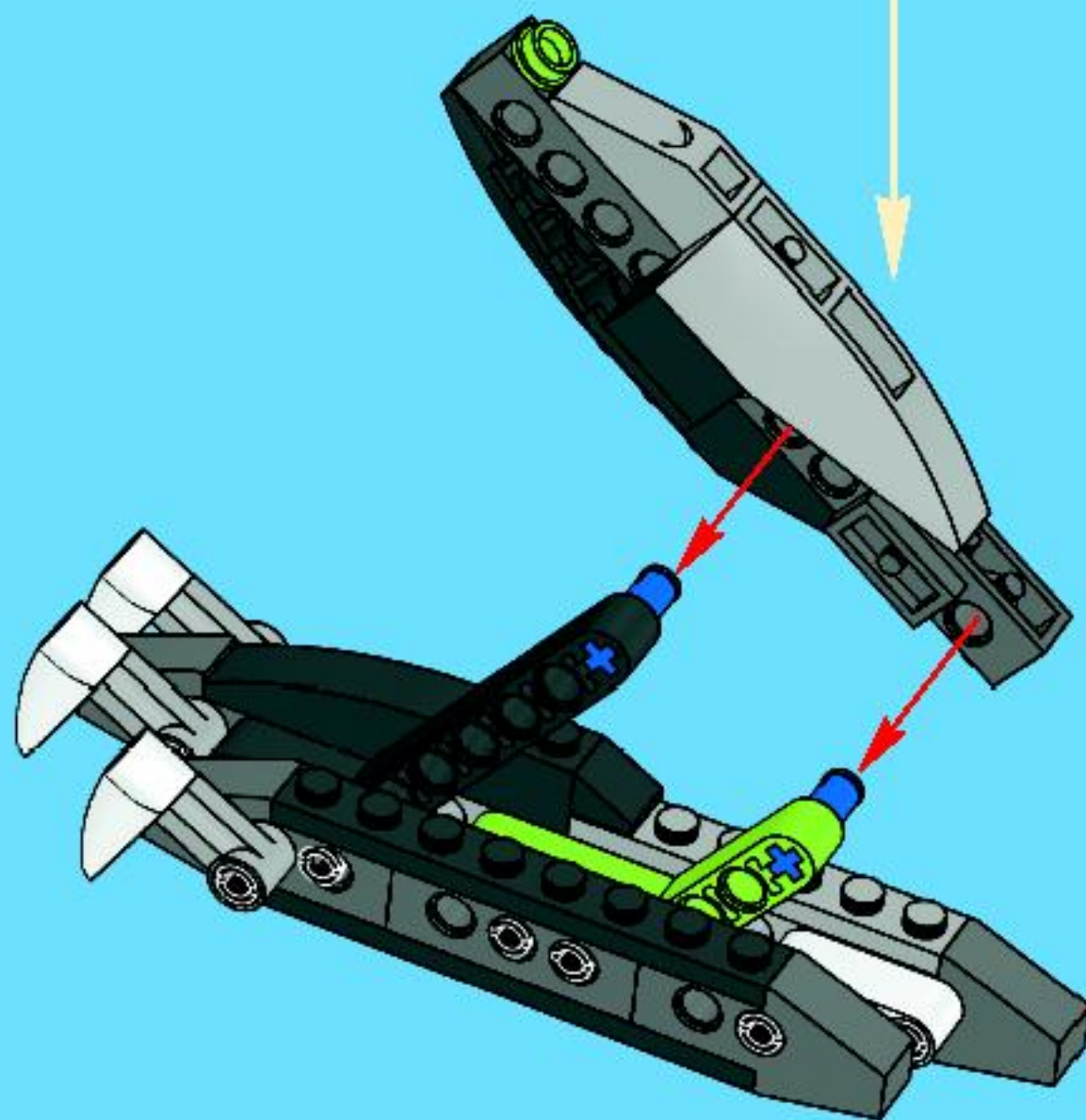
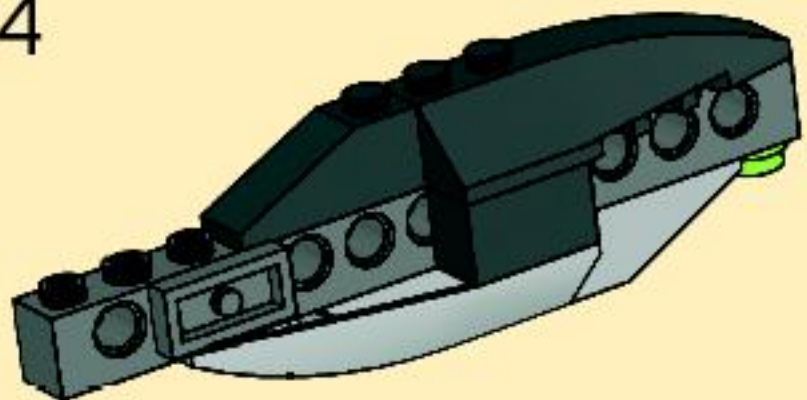
2



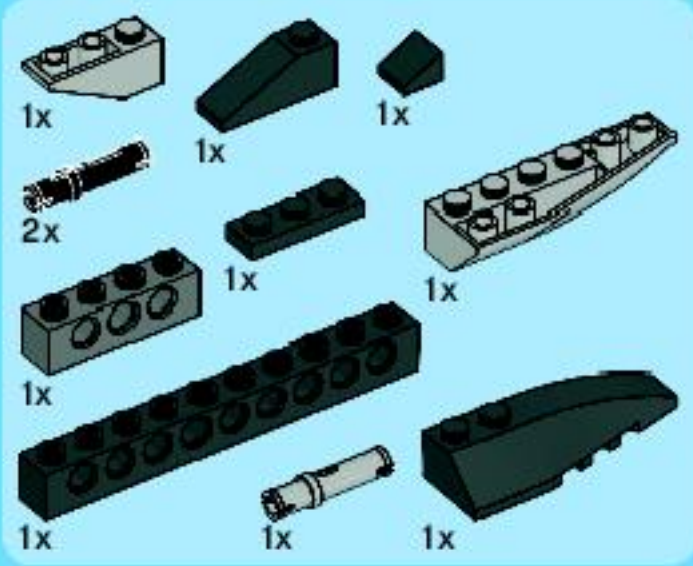
3



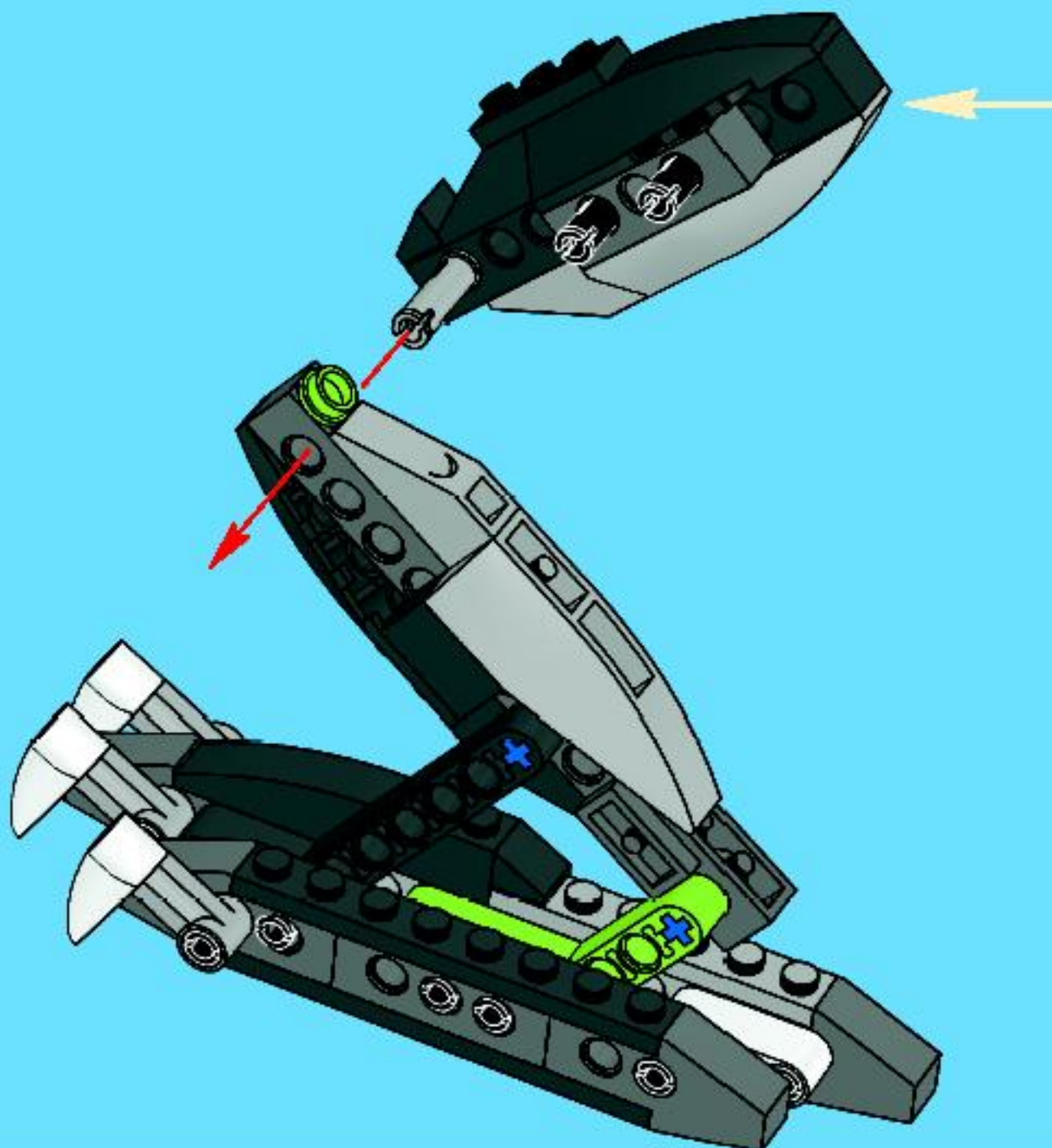
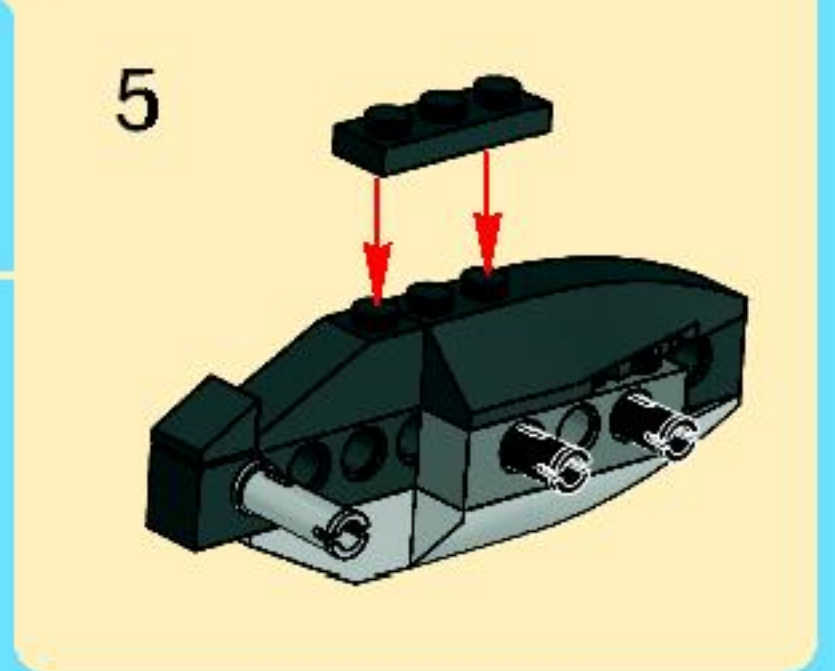
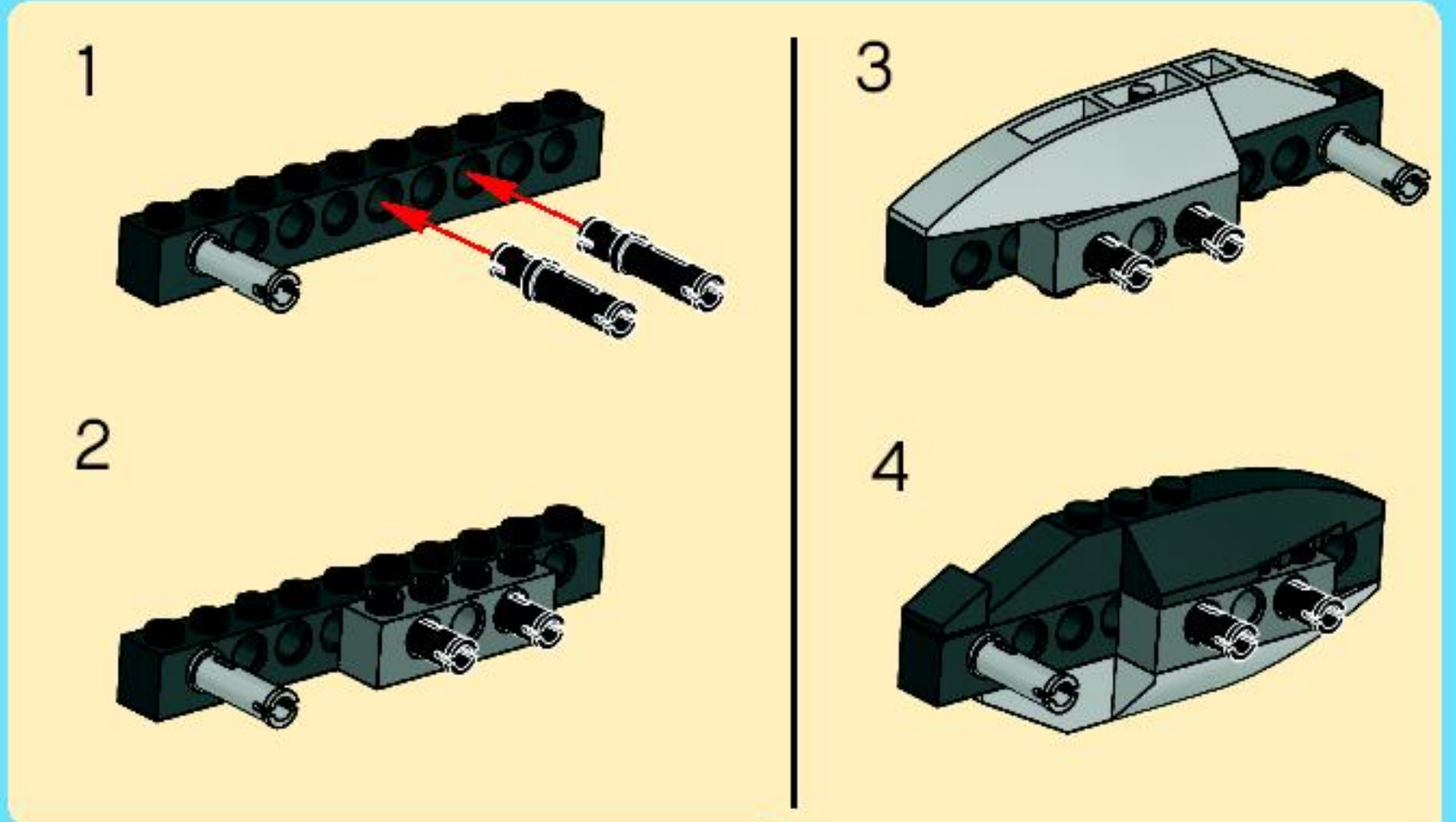
4







12

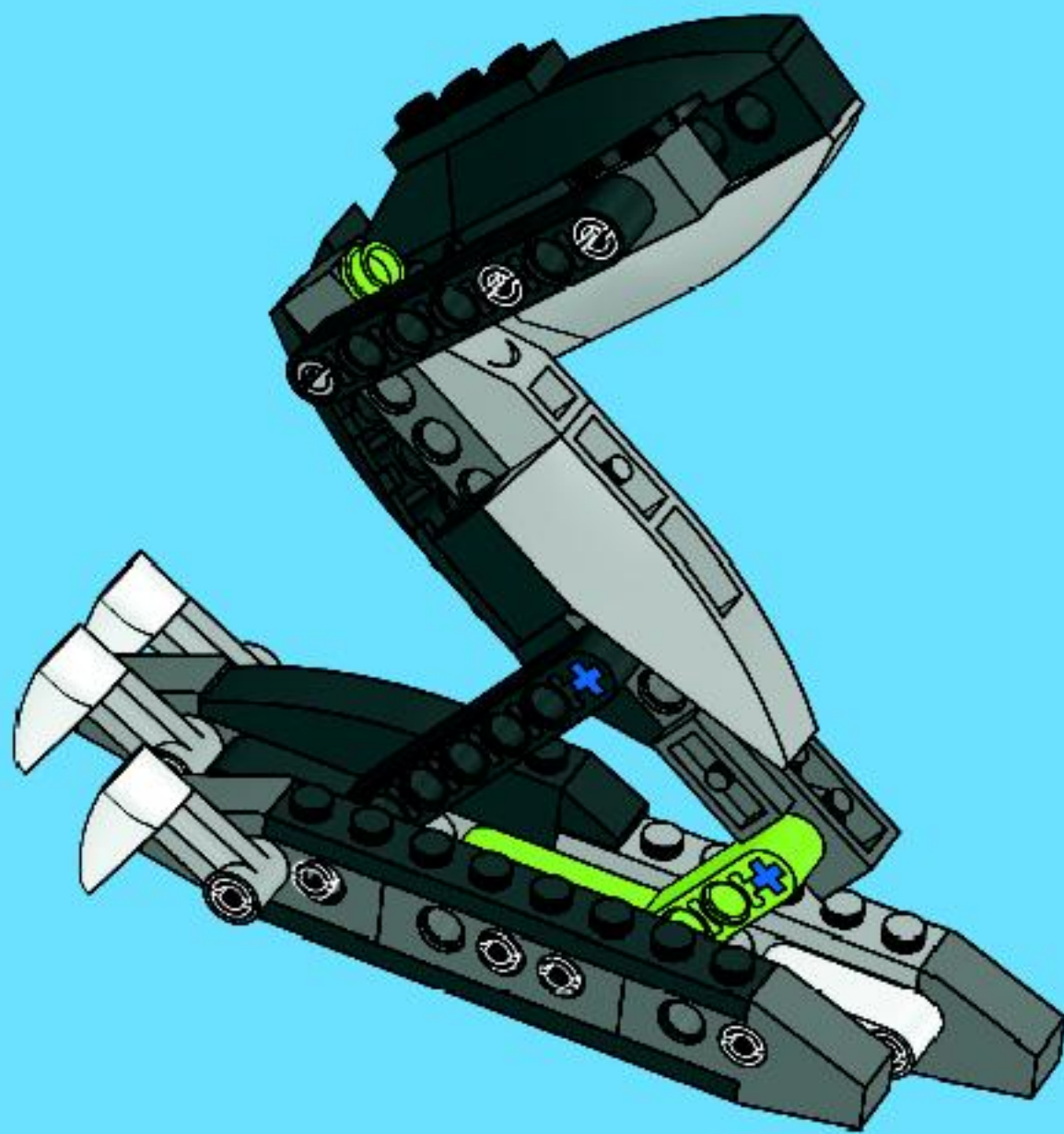




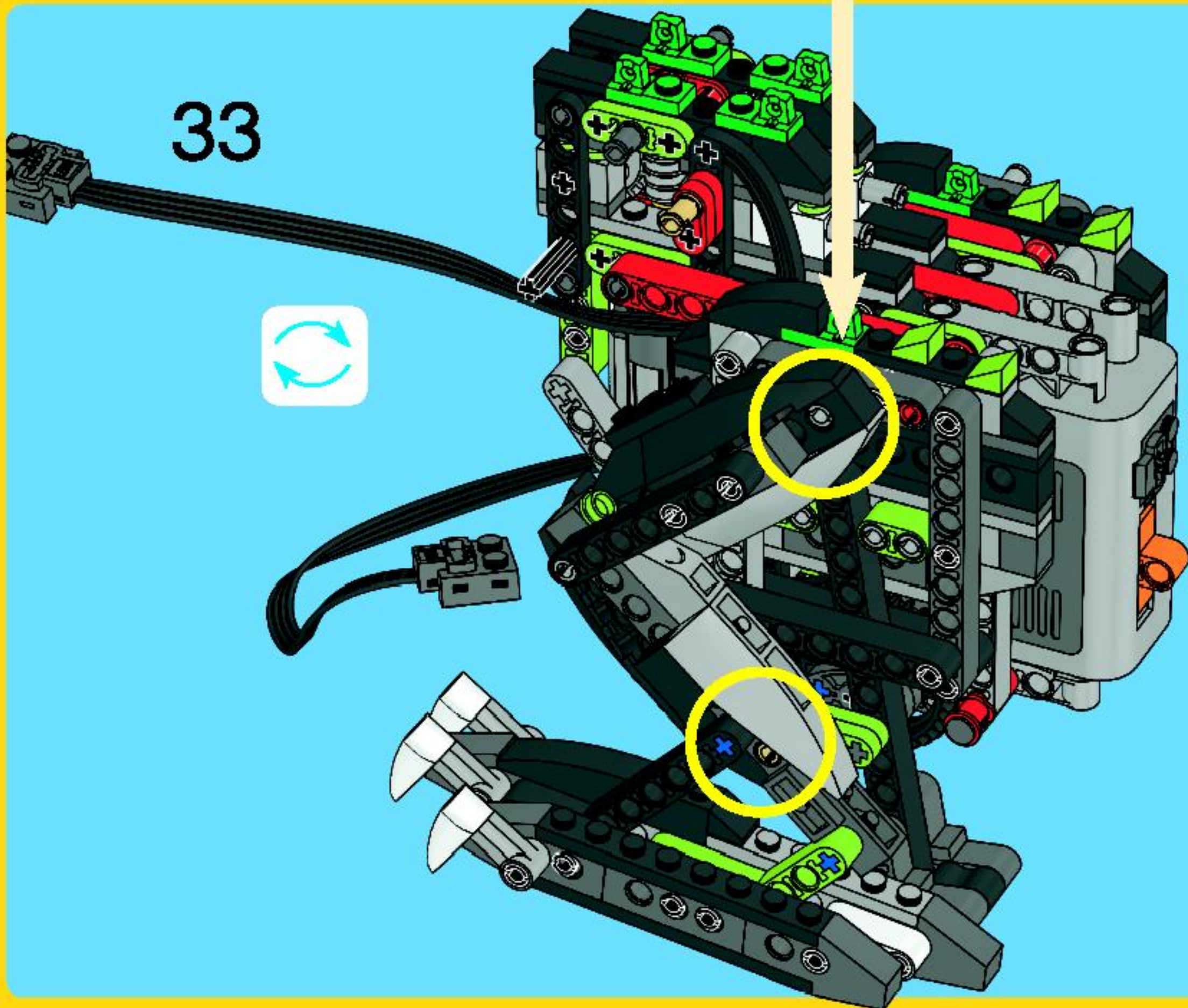


1x

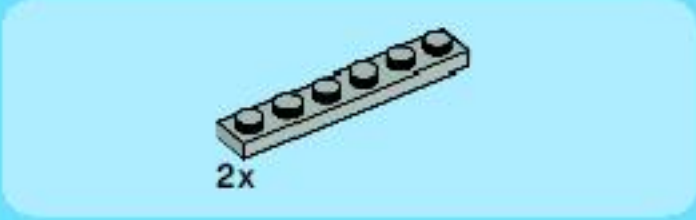
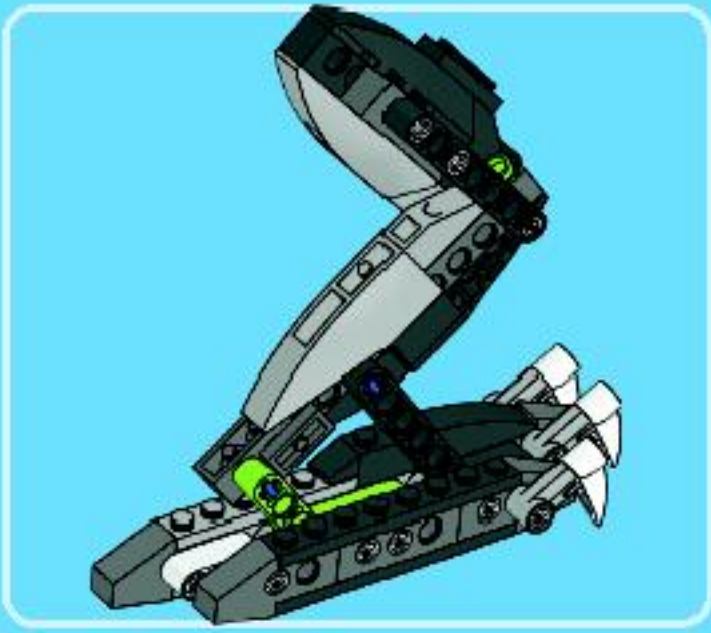
13



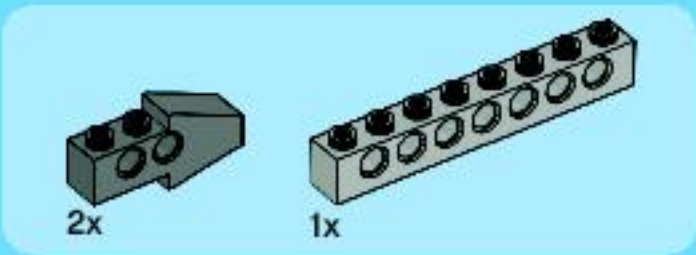
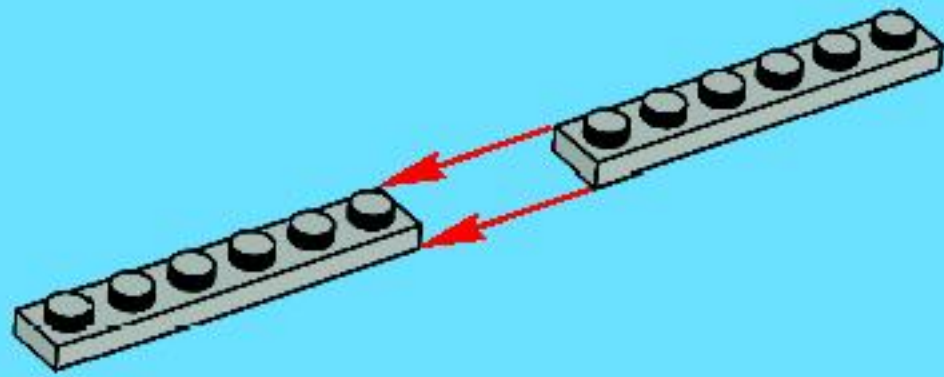
33



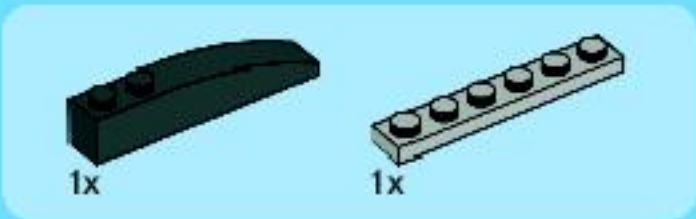
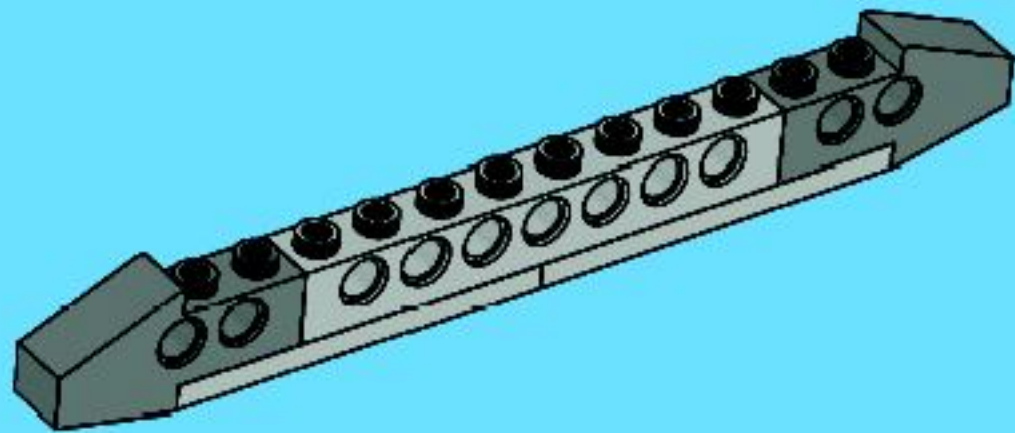




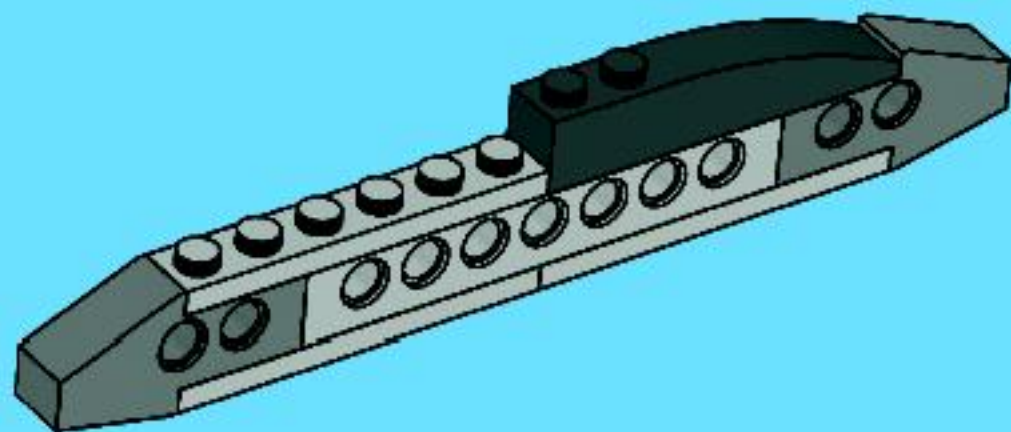
1



2



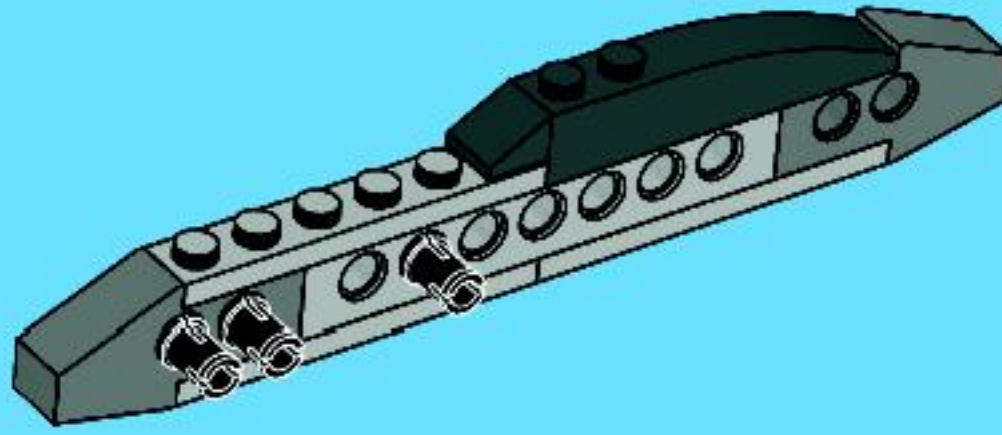
3



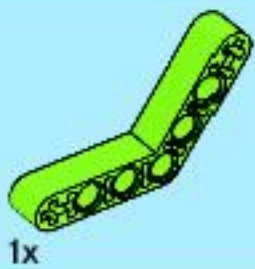
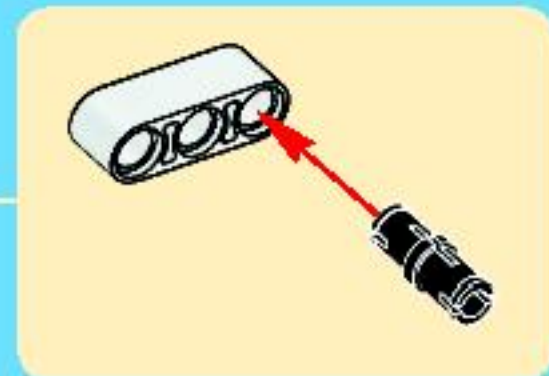
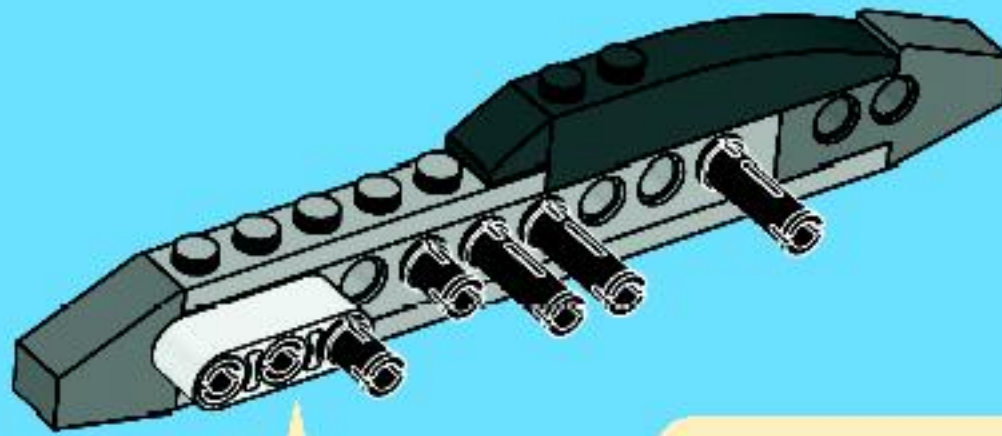




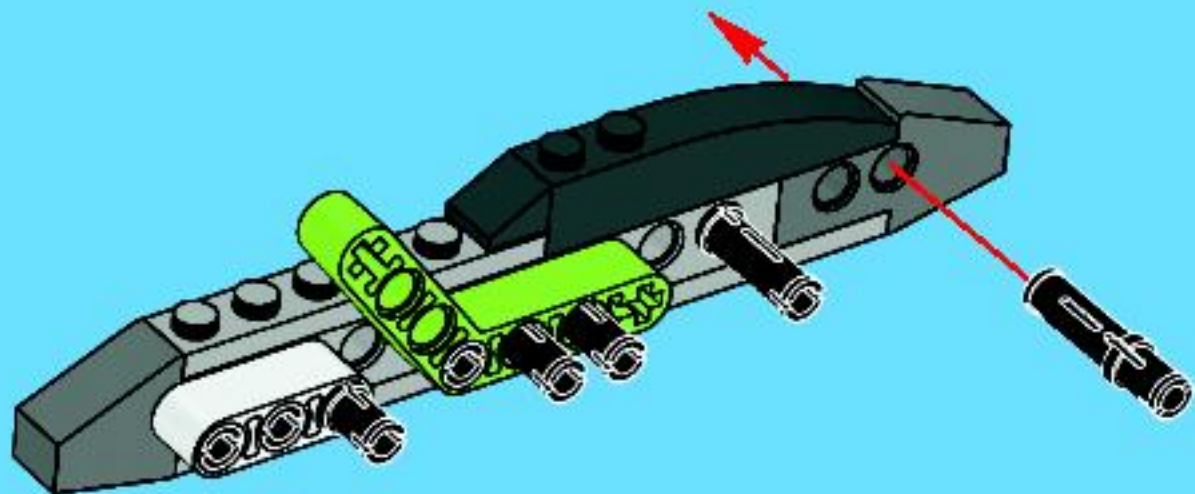
4



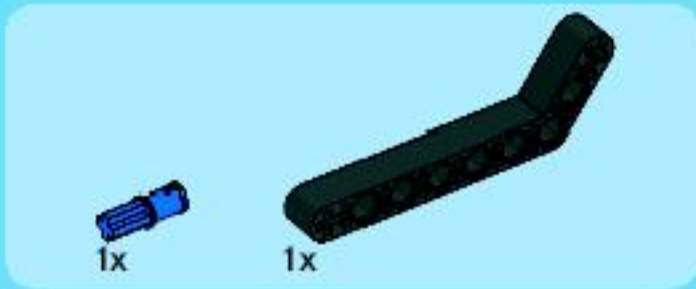
5



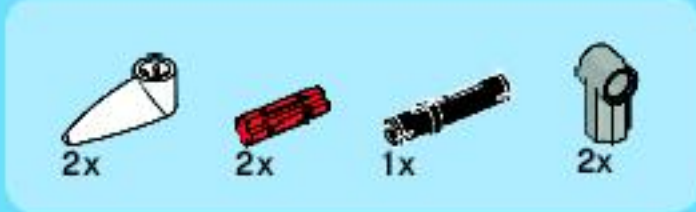
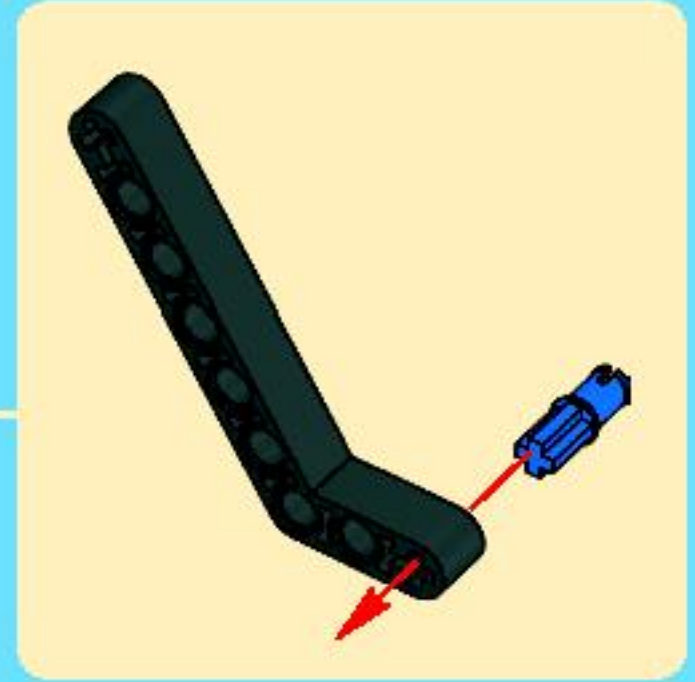
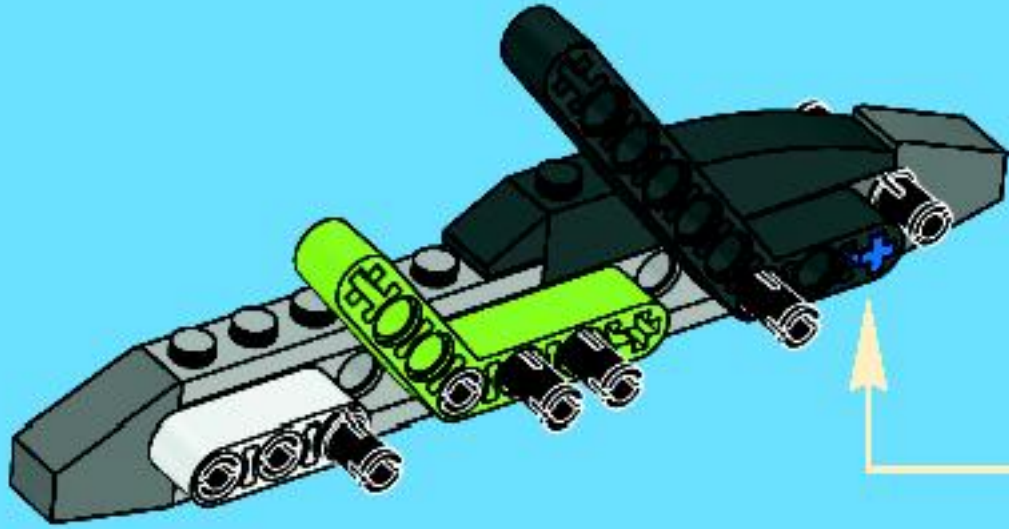
6



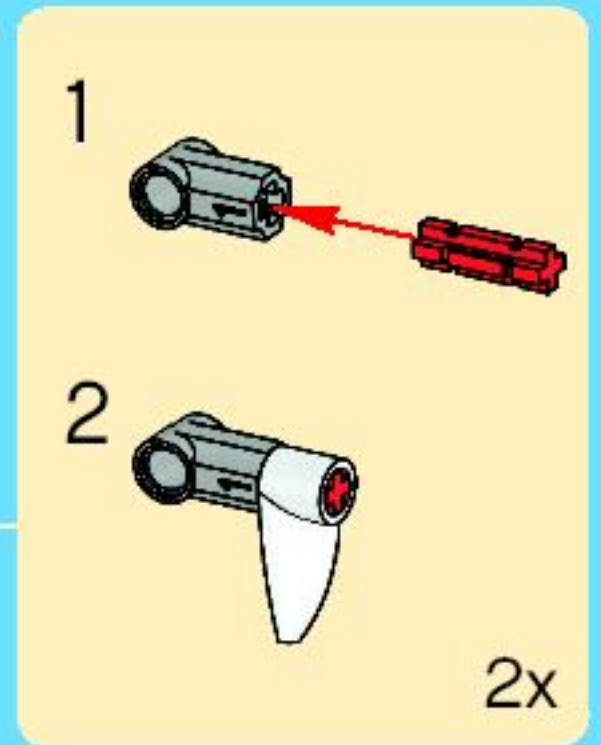
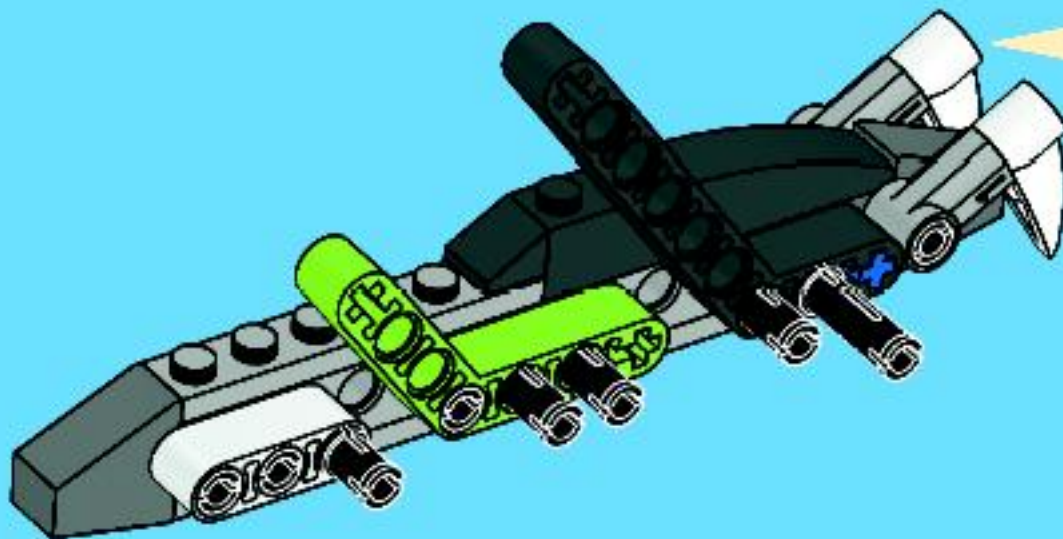




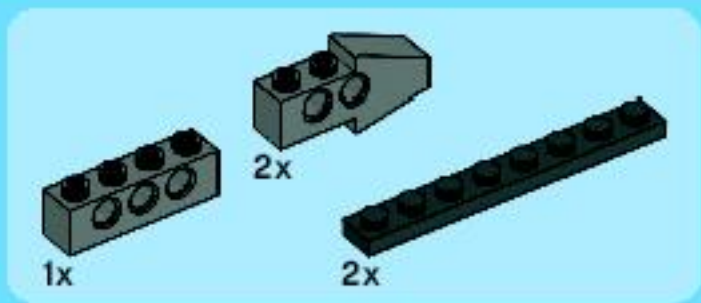
7



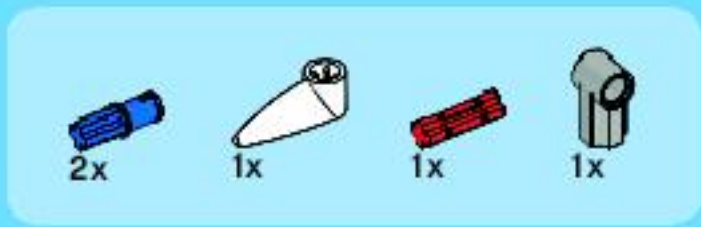
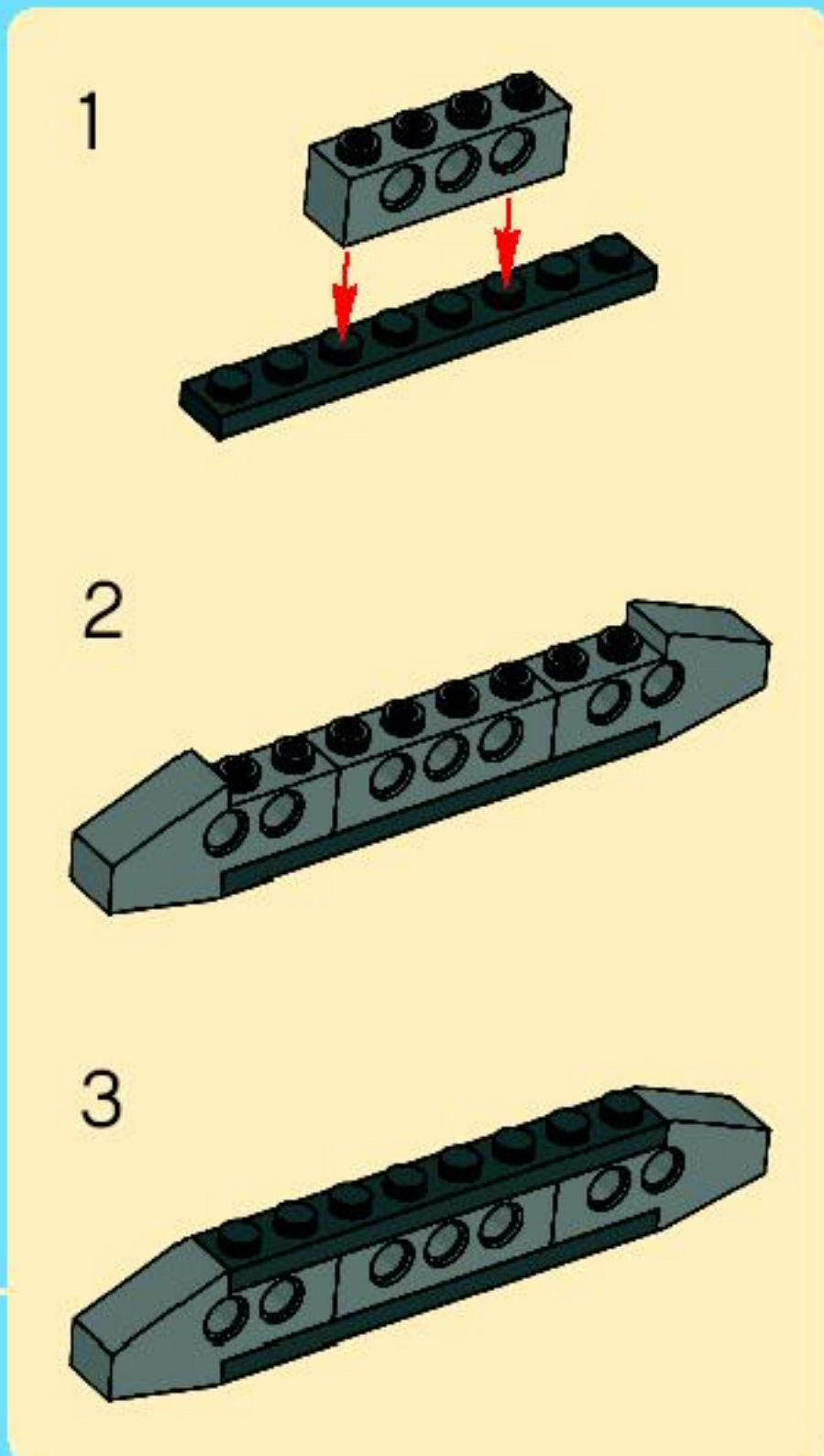
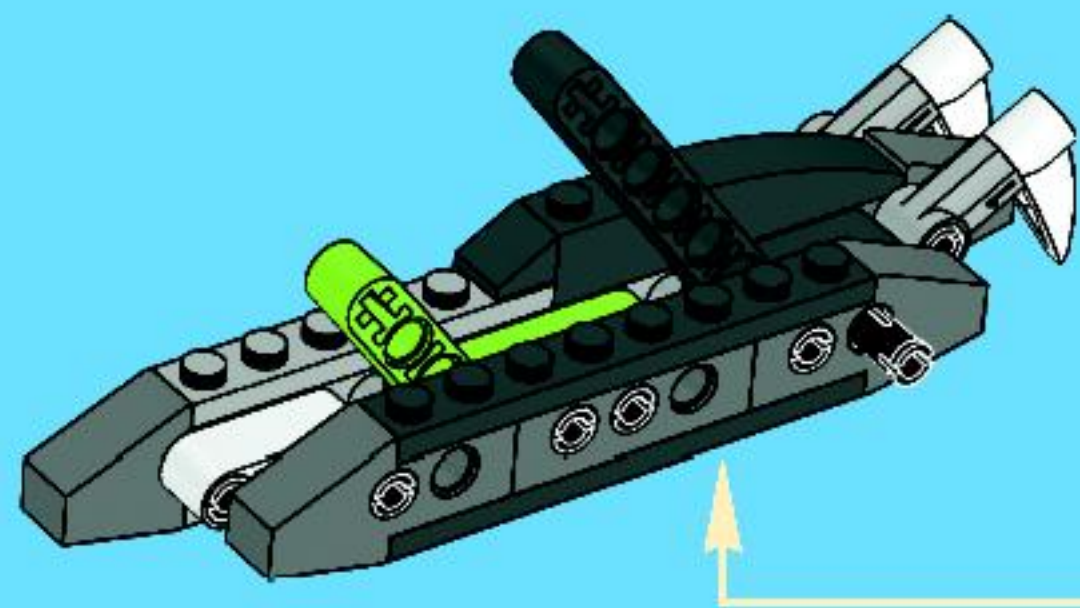
8



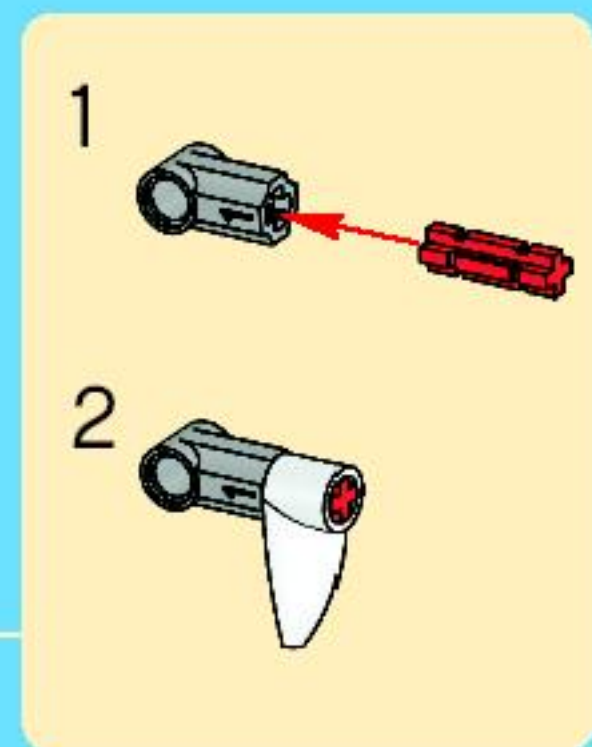
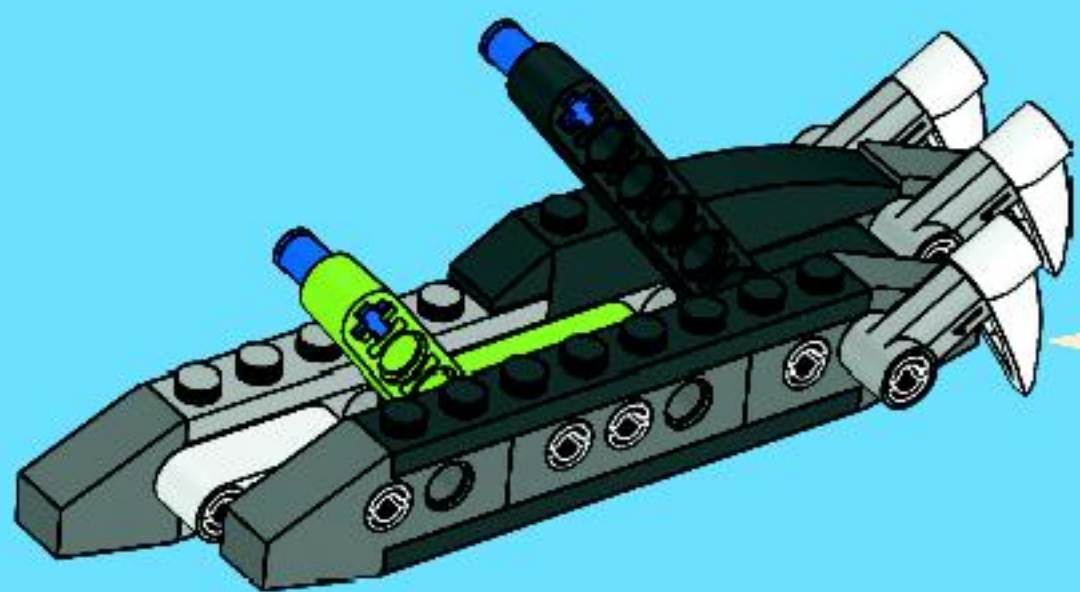




9



10









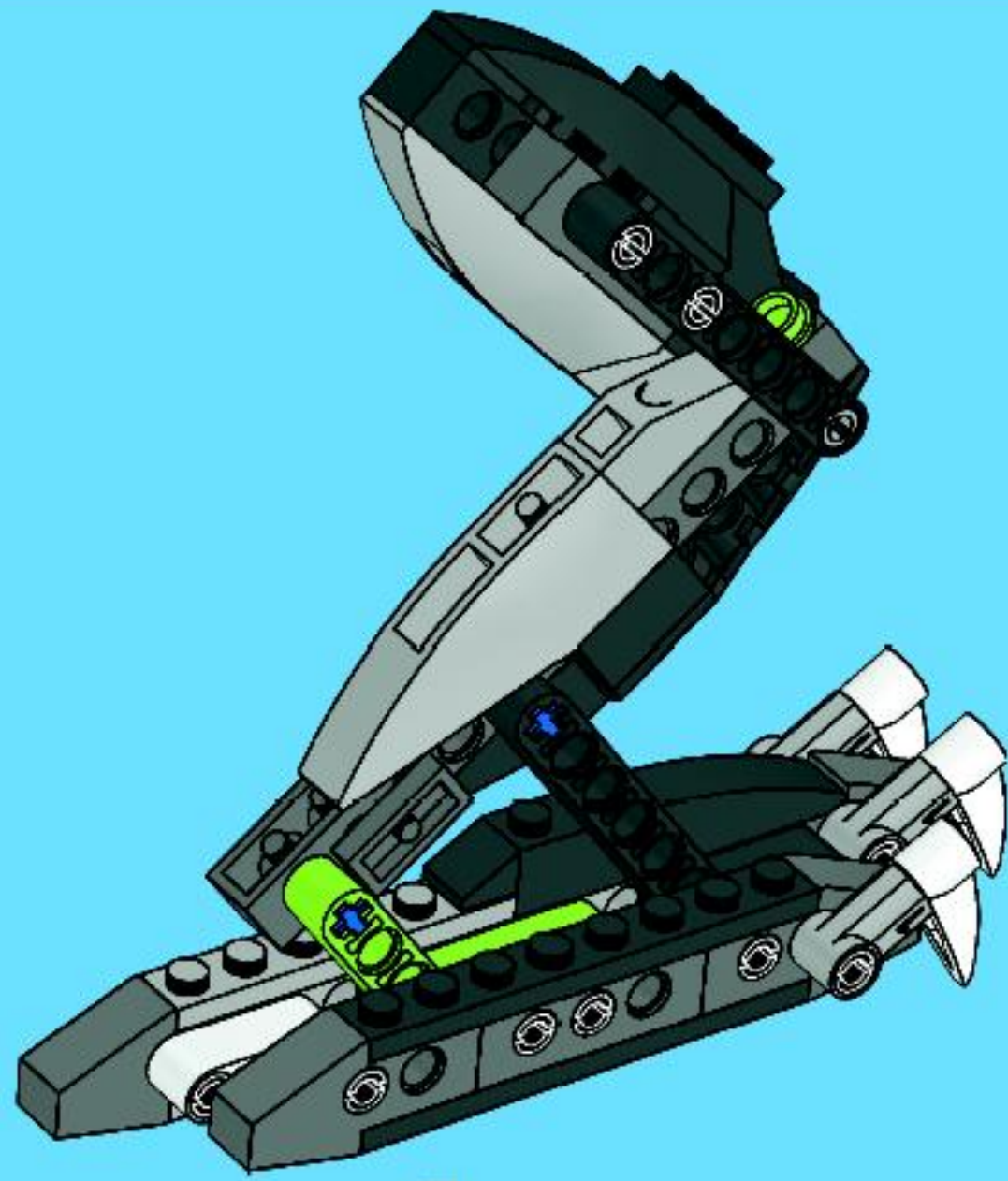




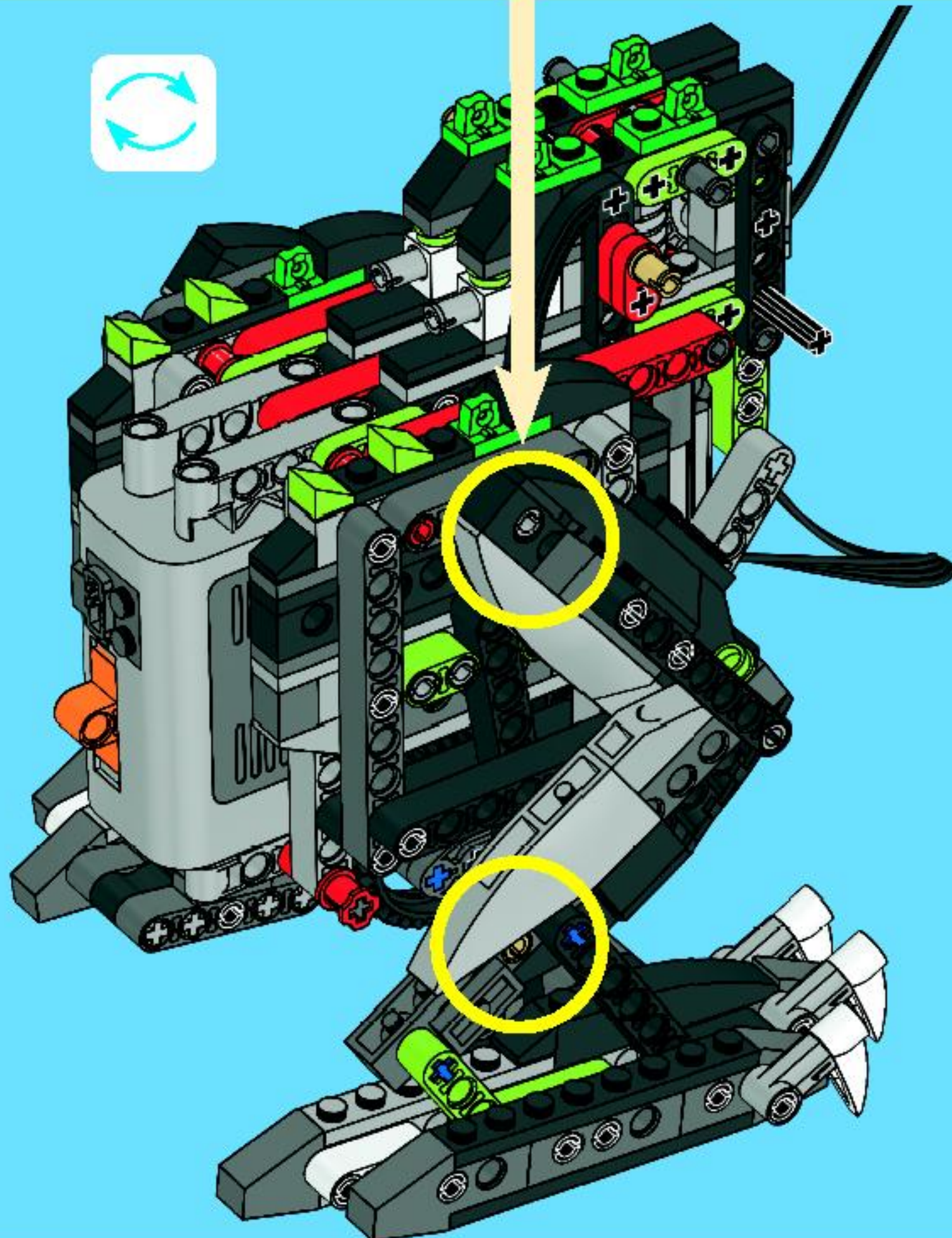


1x

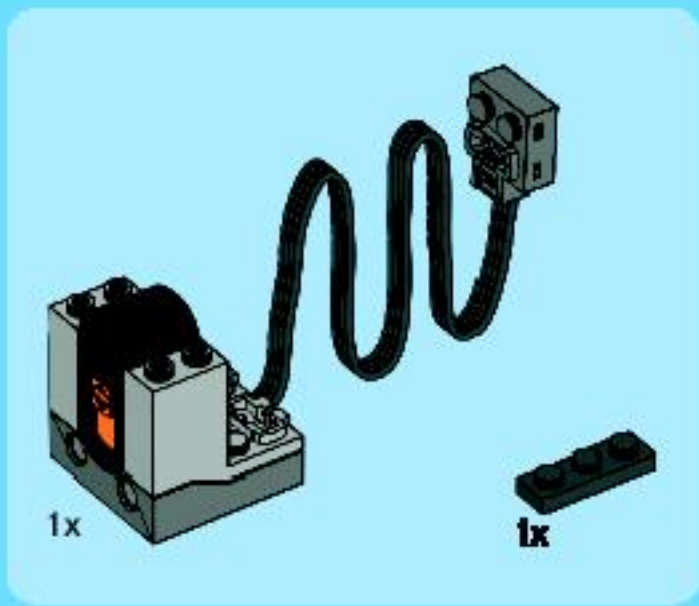
13



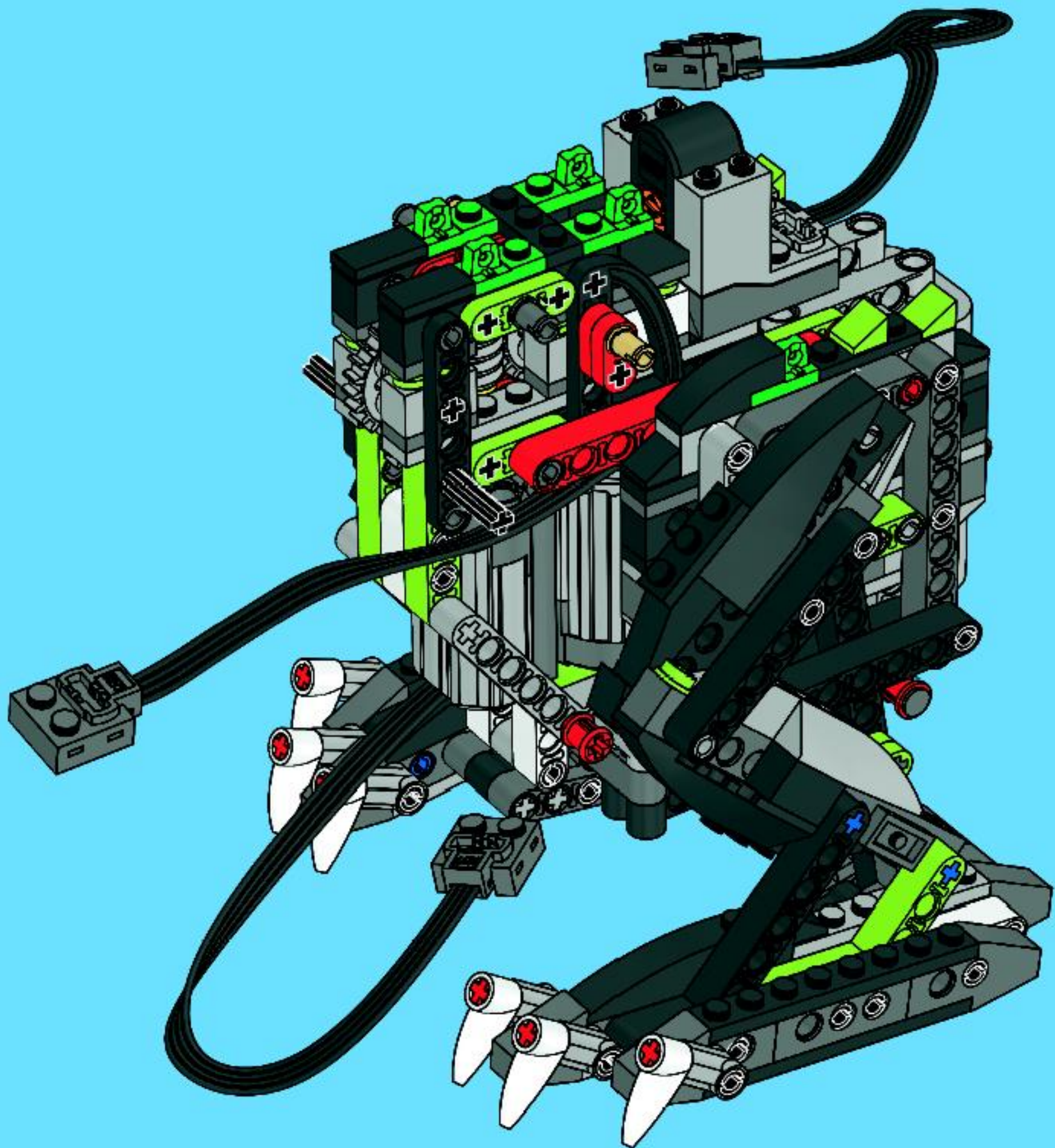
34







35





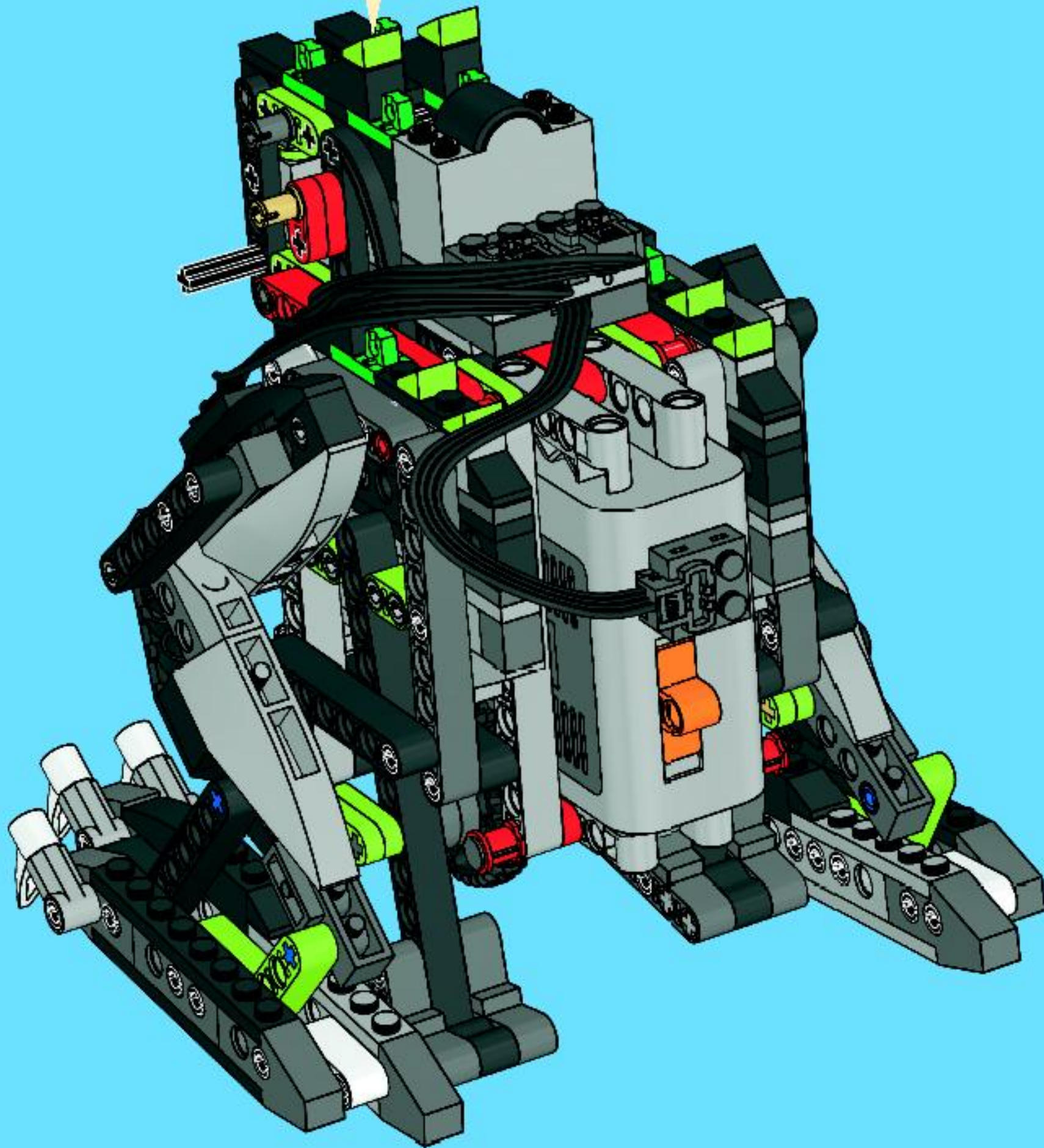
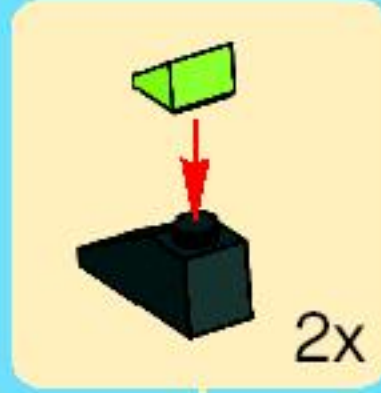


2x

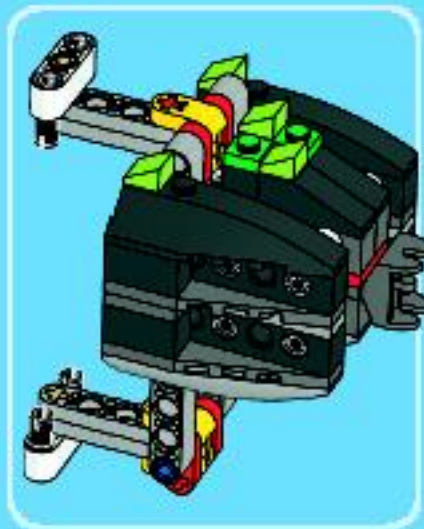
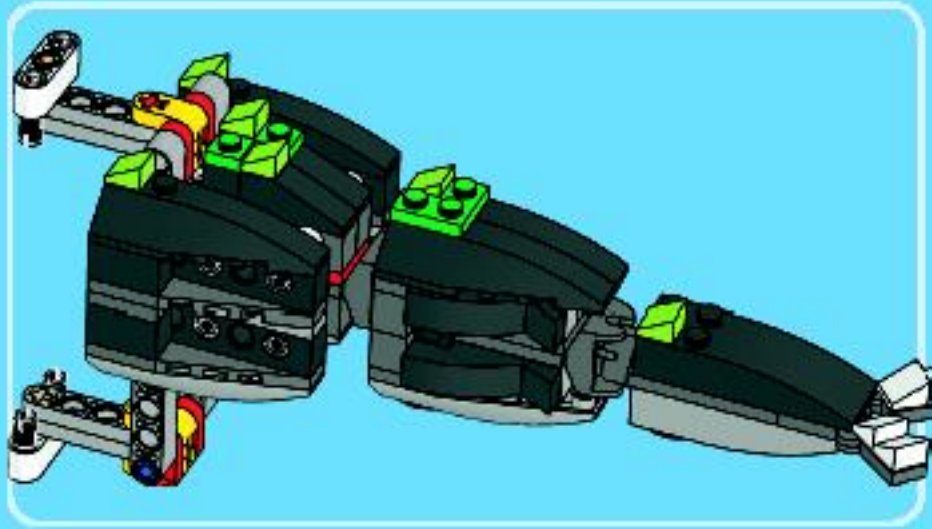


2x

# 36

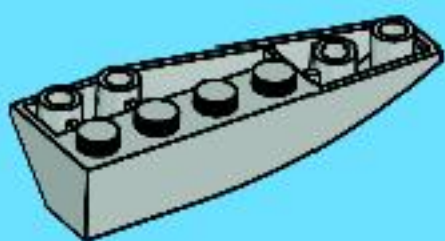






1x

1

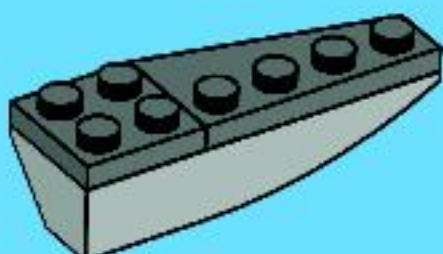


1x



1x

2

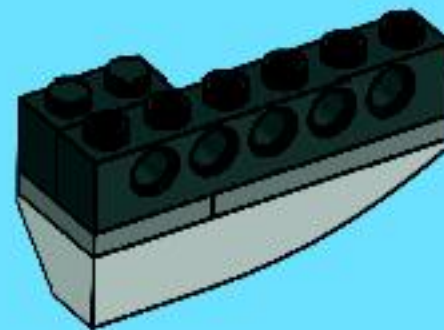


1x

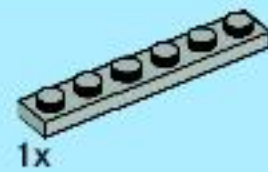


1x

3

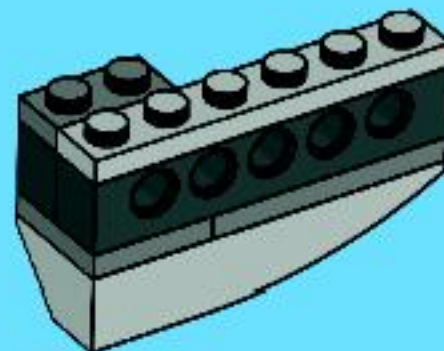


1x



1x

4

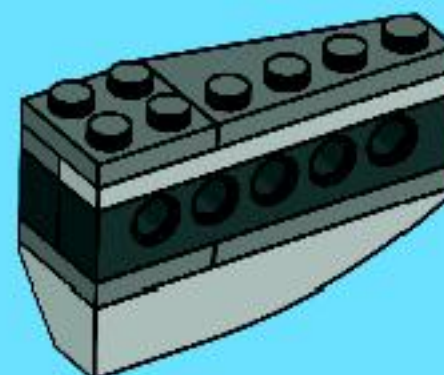


1x



1x

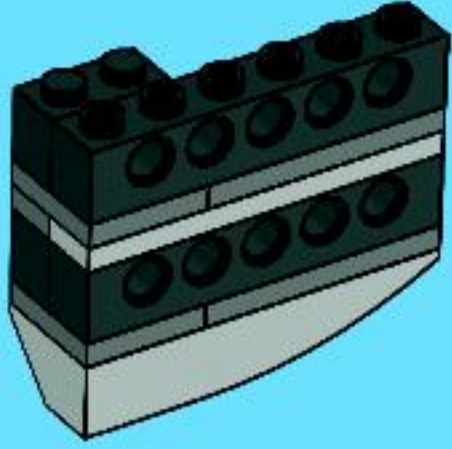
5



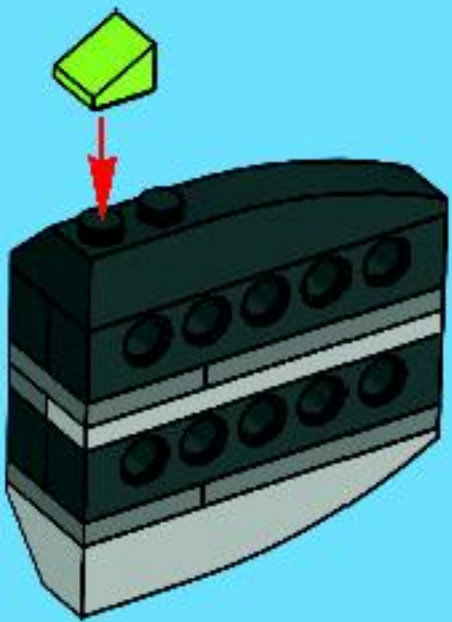




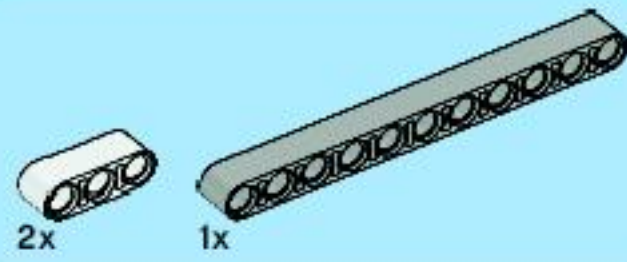
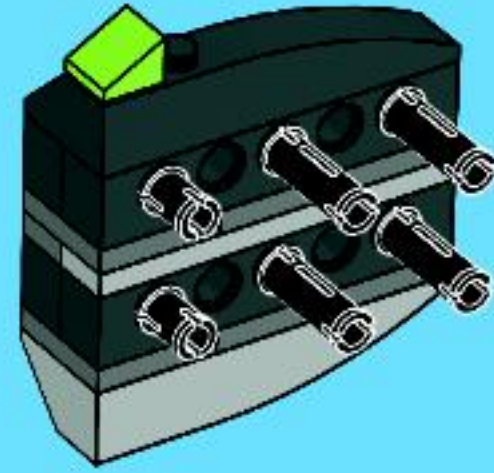
6



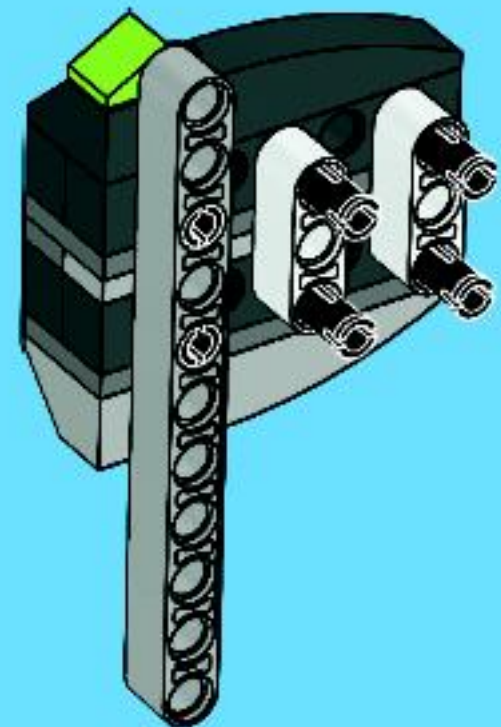
7



8



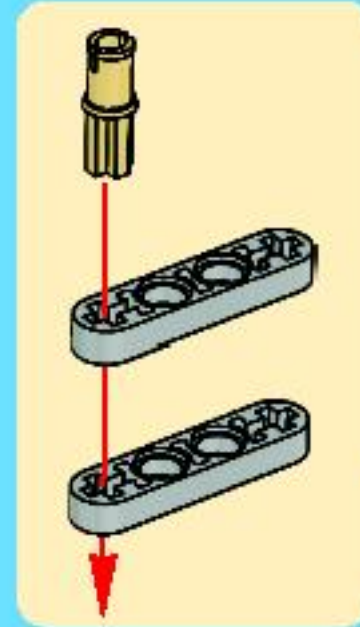
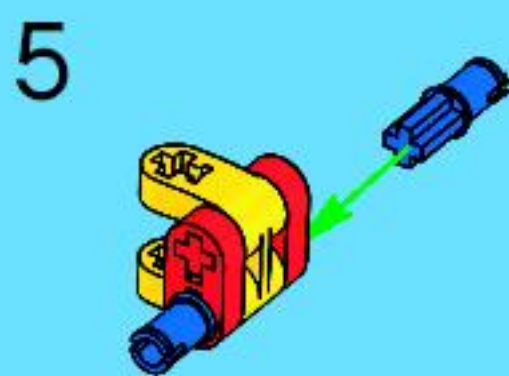
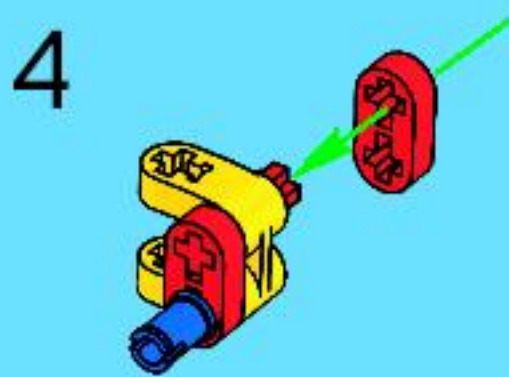
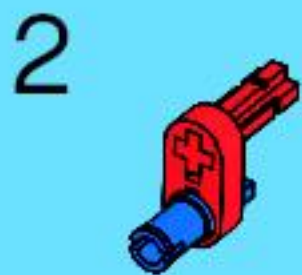
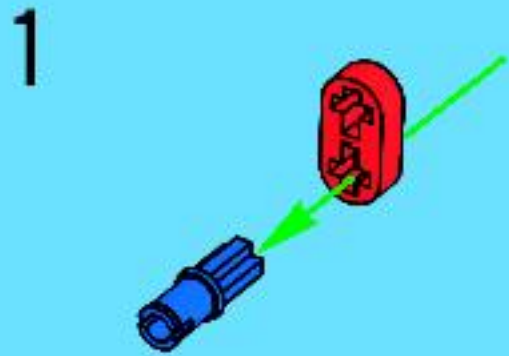
9



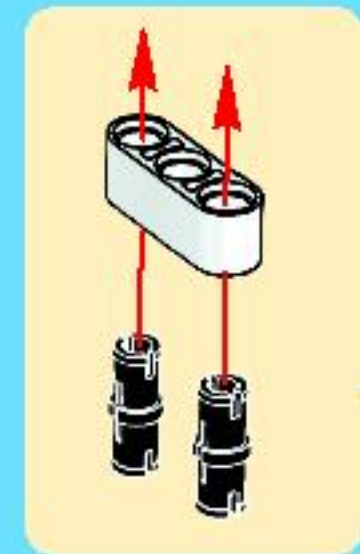
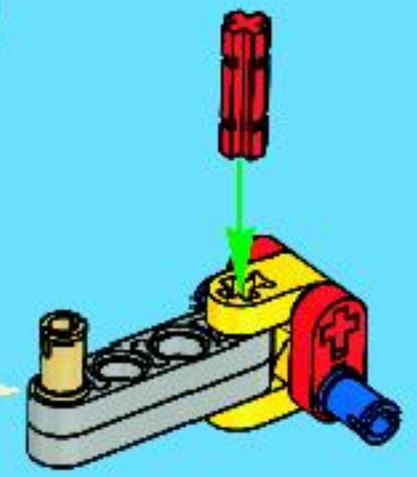




10



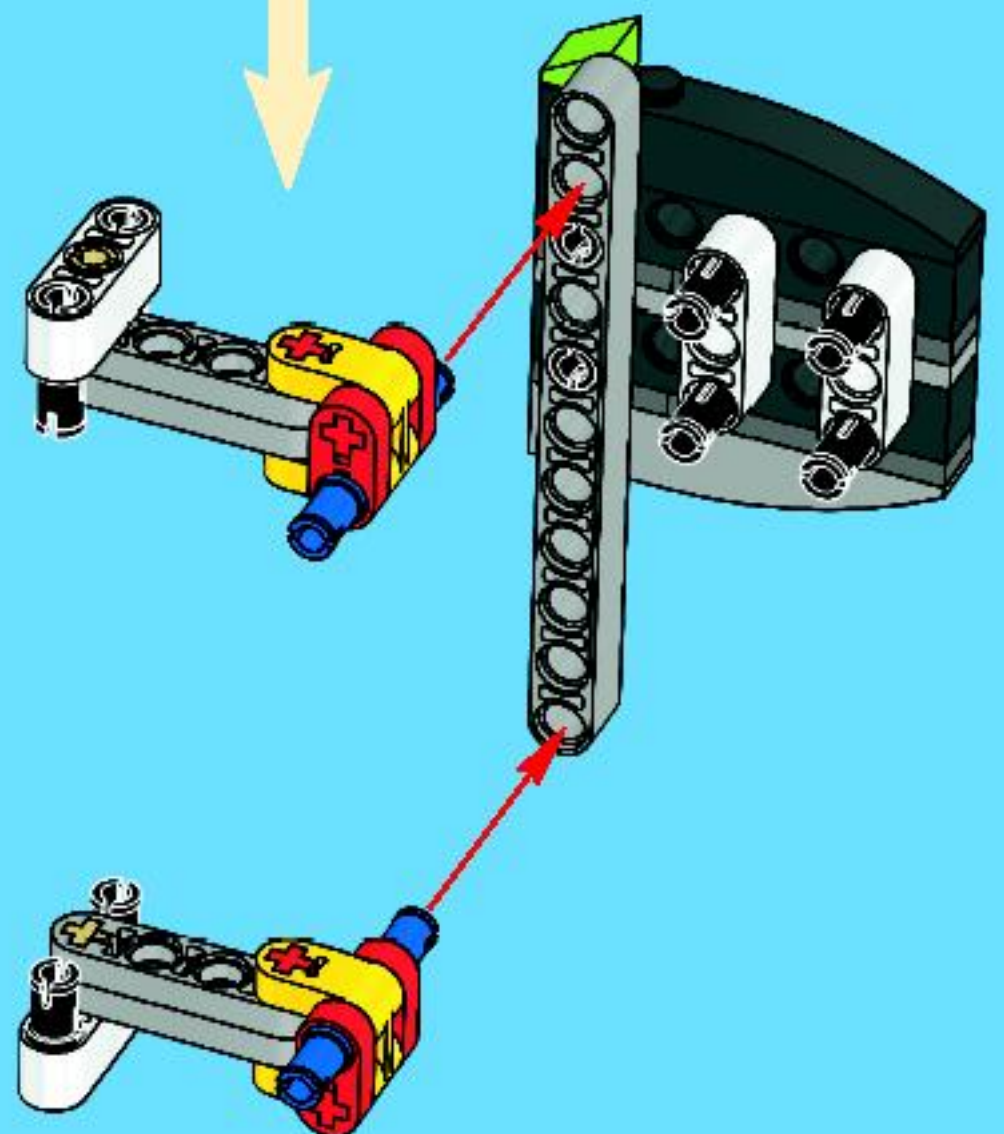
6



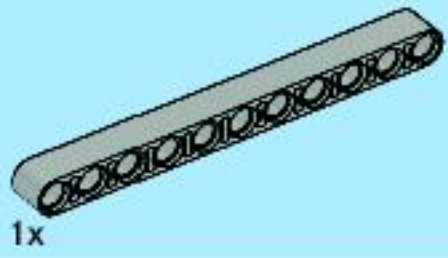
7



2x

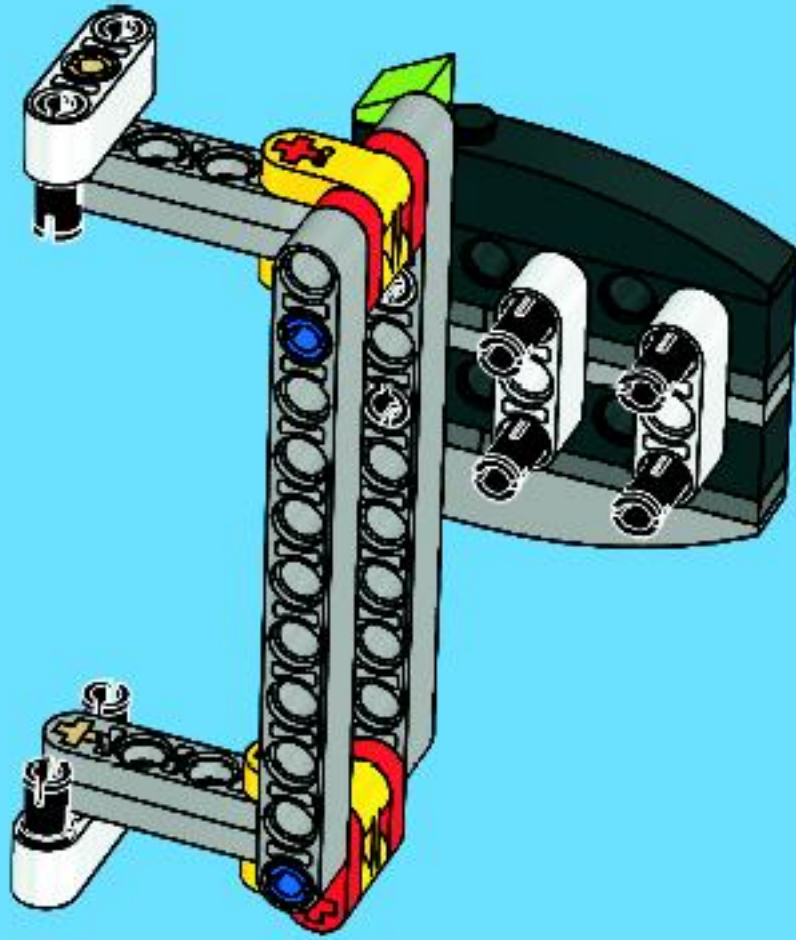






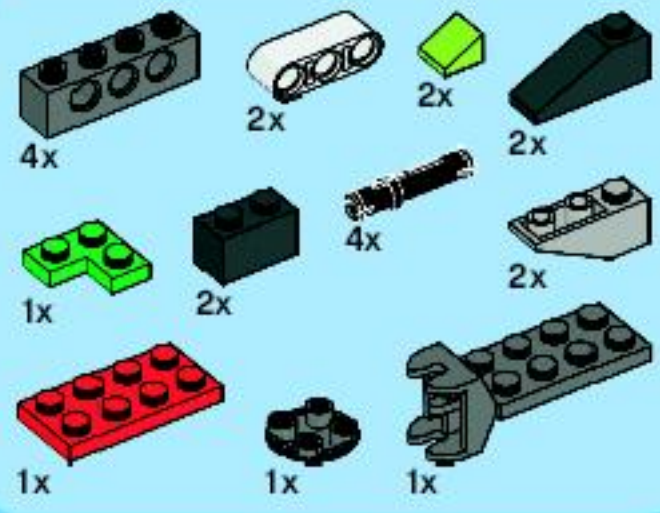
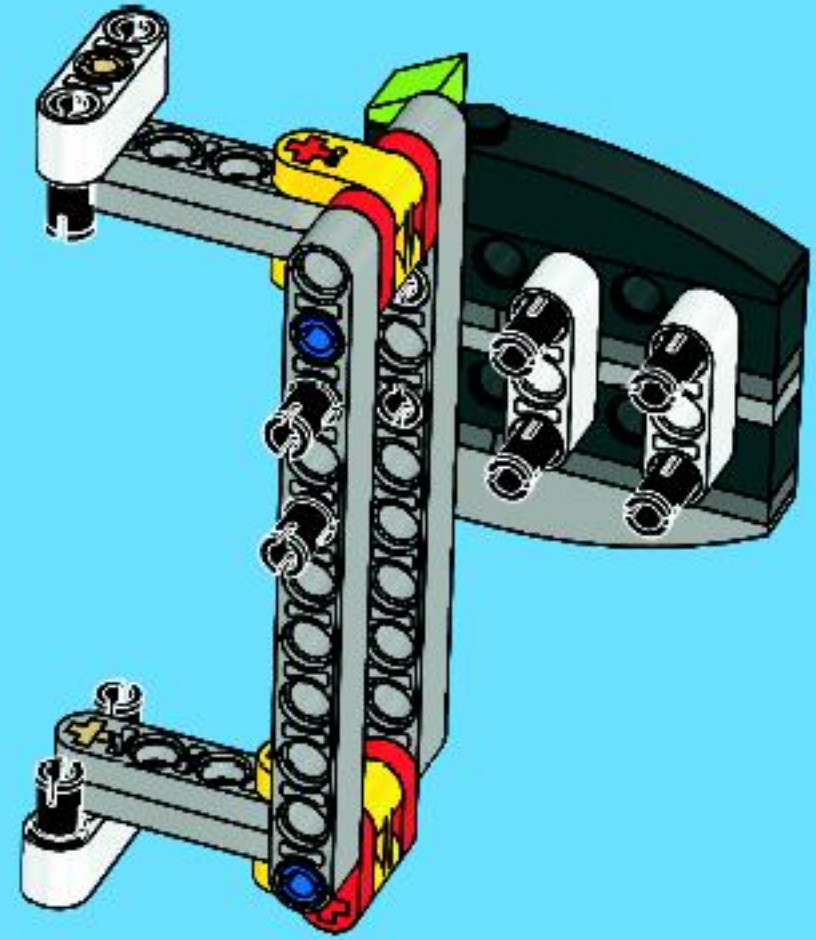
1x

11



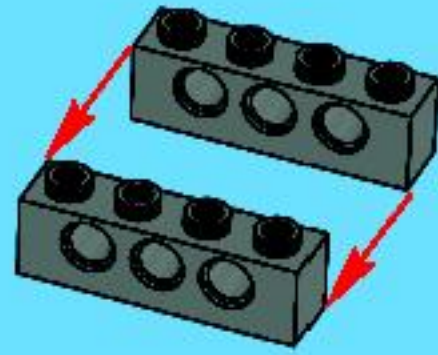
2x

12

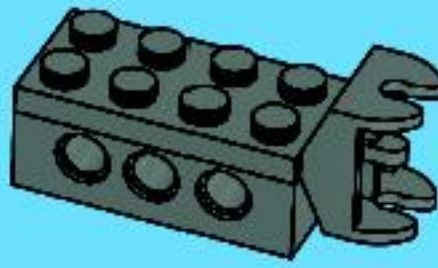


13

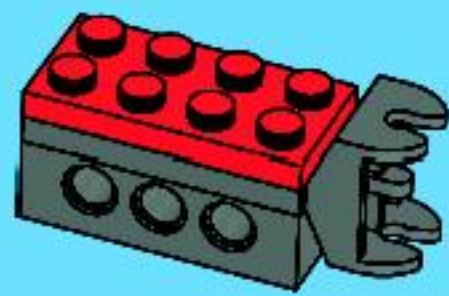
1



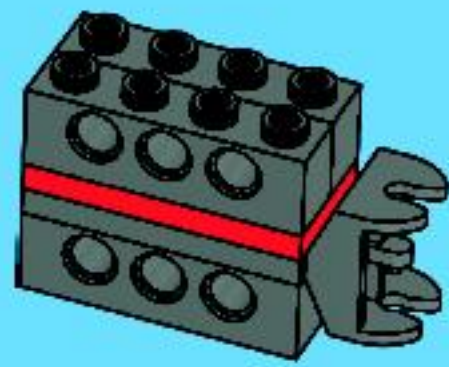
2



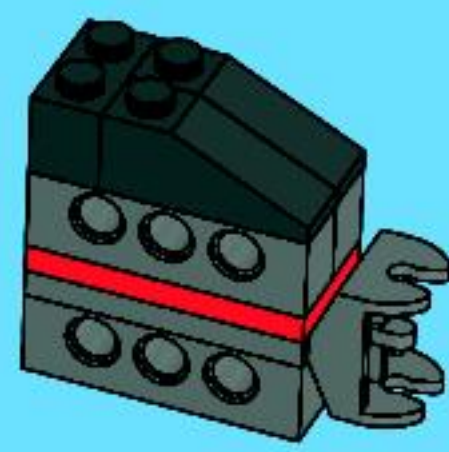
3



4

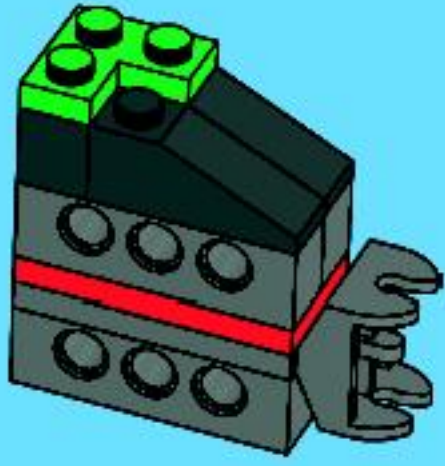


5

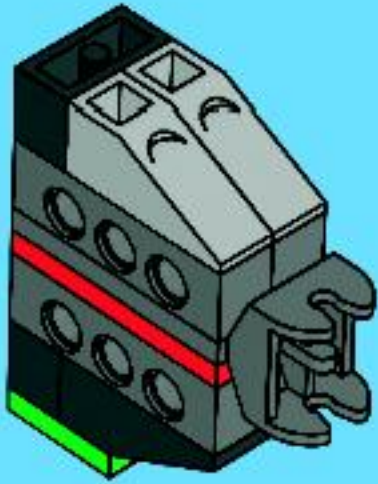




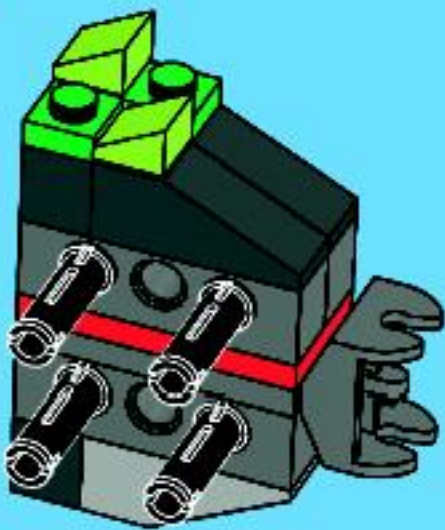
6



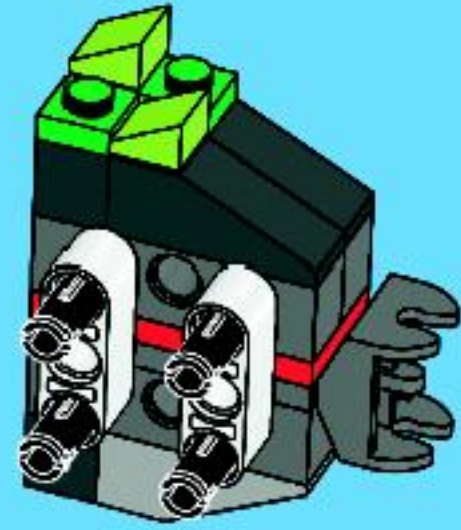
7



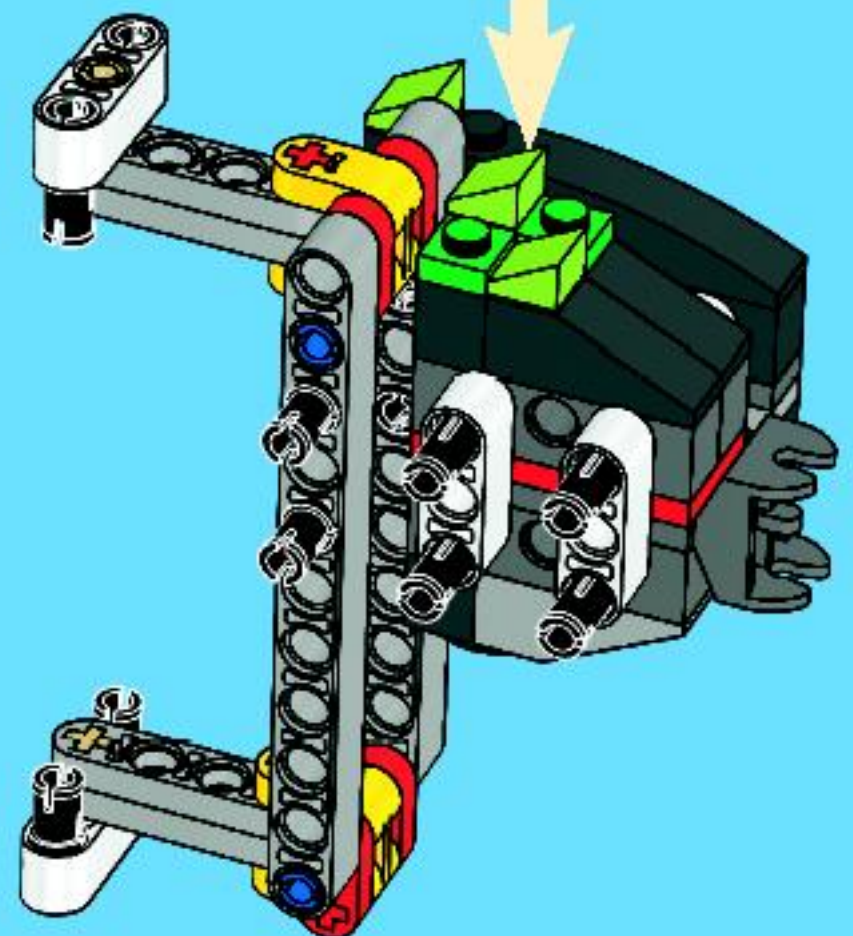
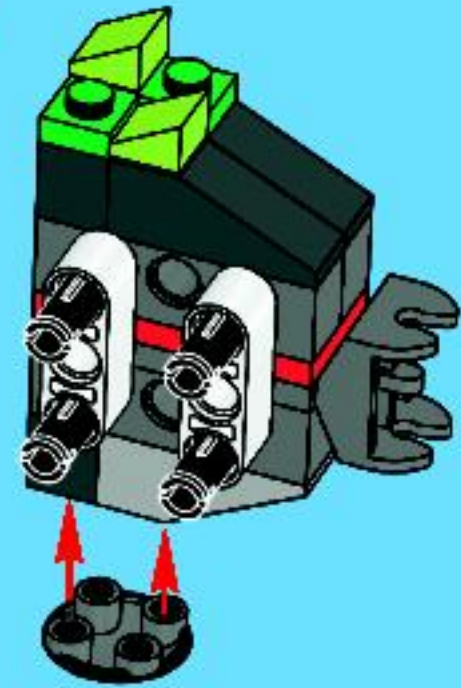
8



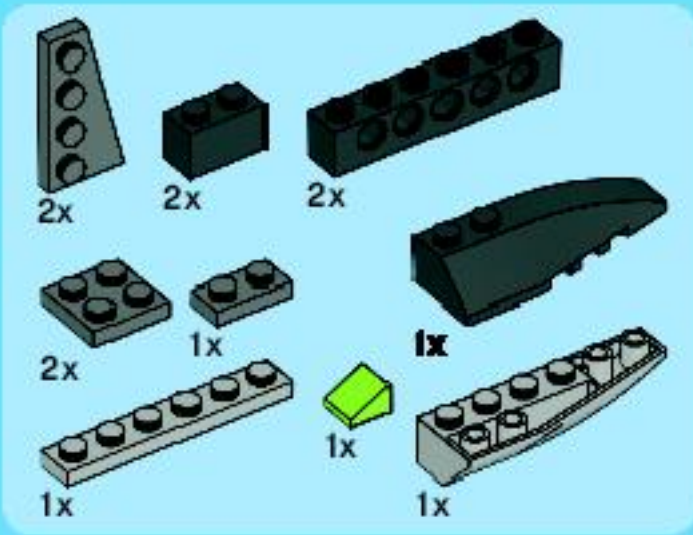
9



10

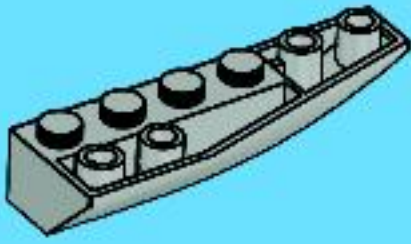






14

1



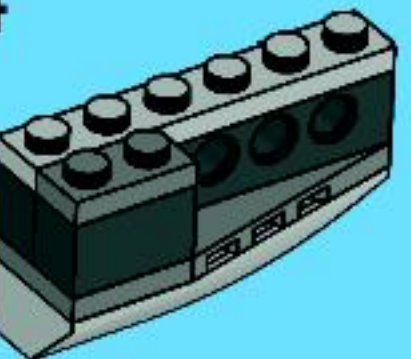
2



3



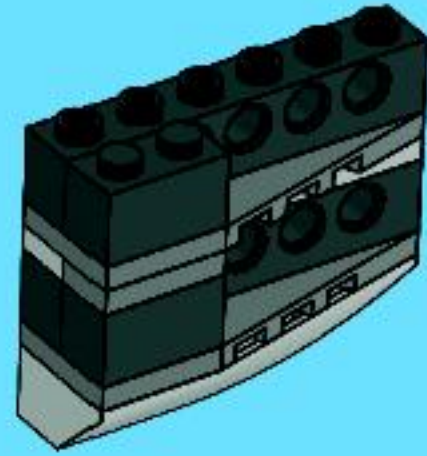
4



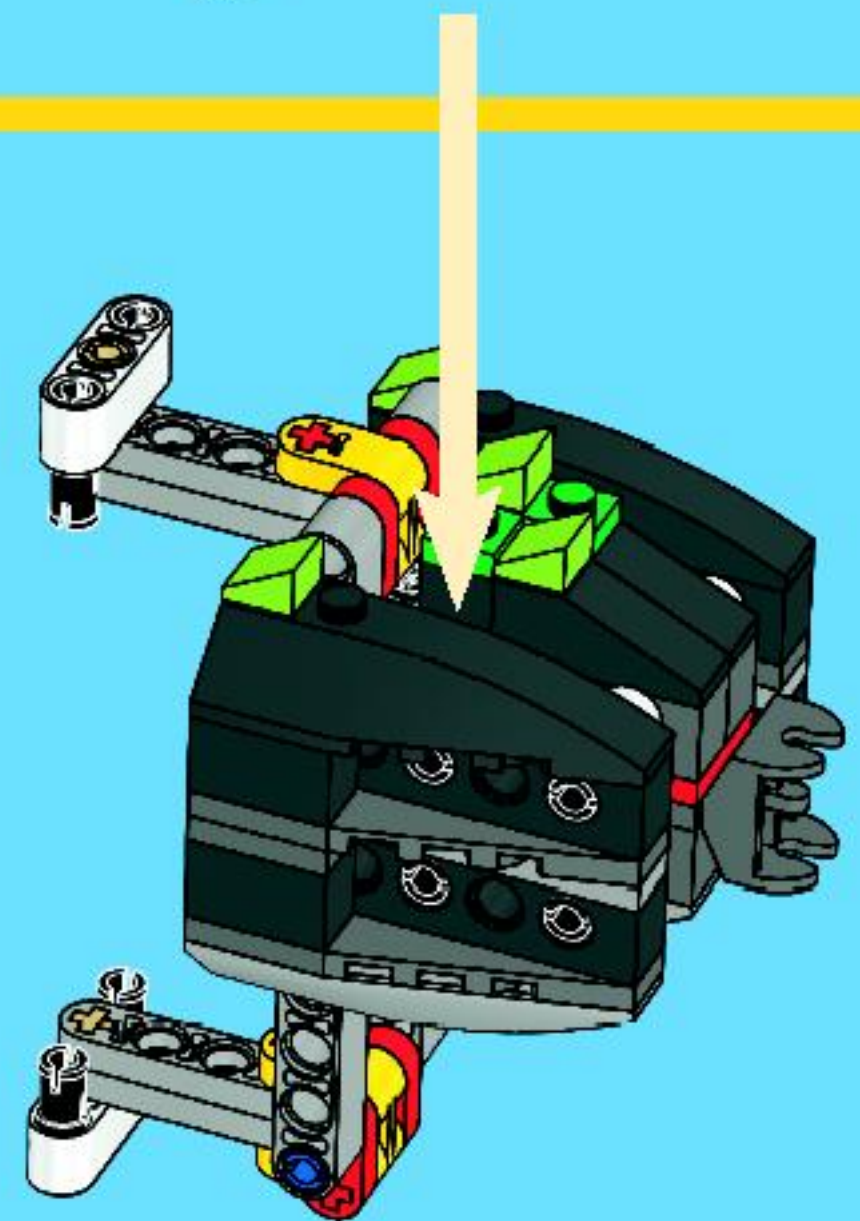
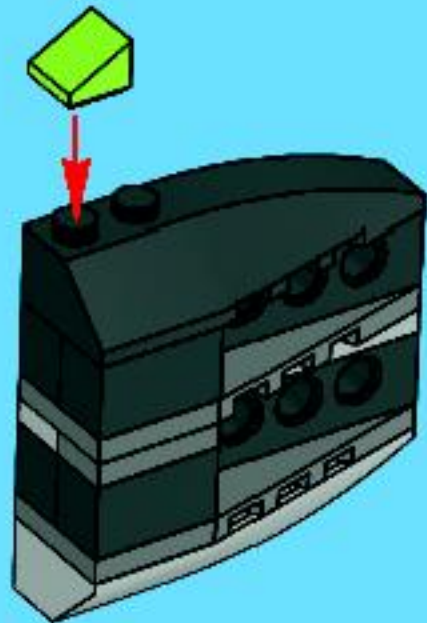
5



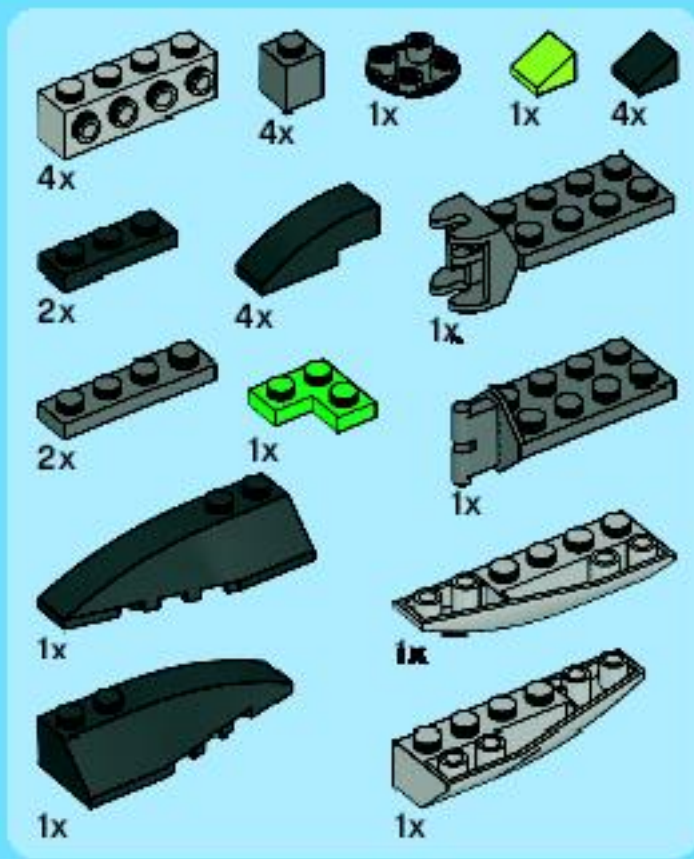
6



7

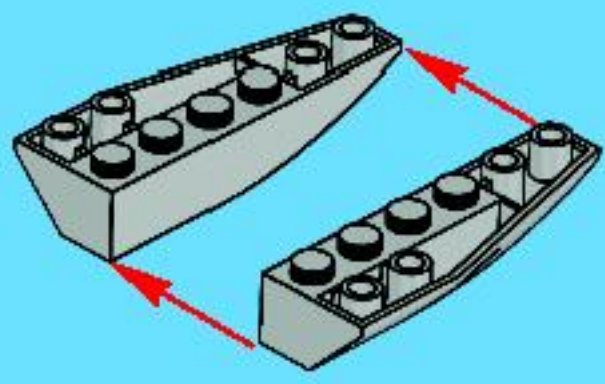




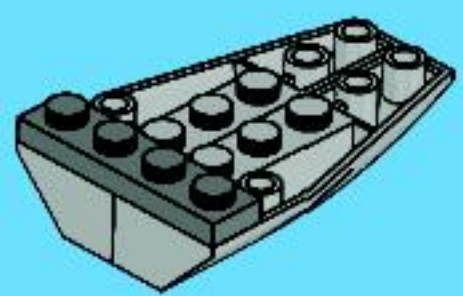


# 15

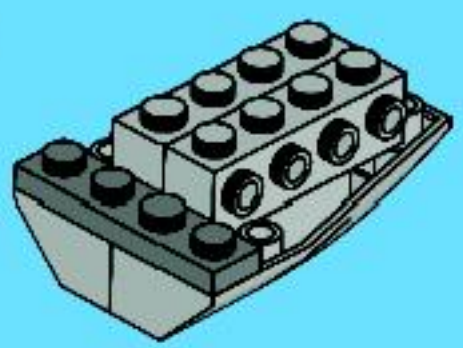
1



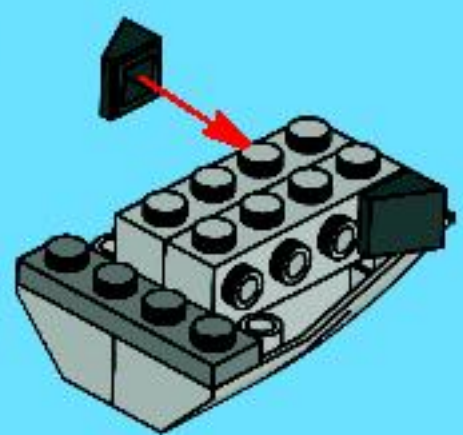
2



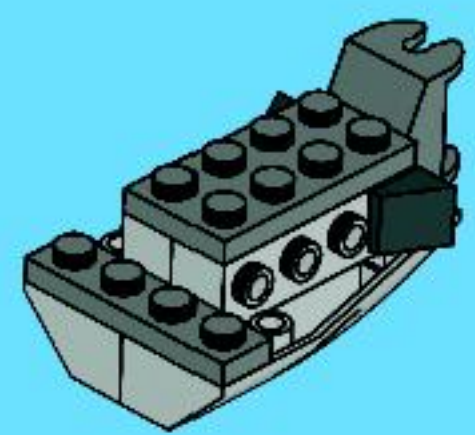
3



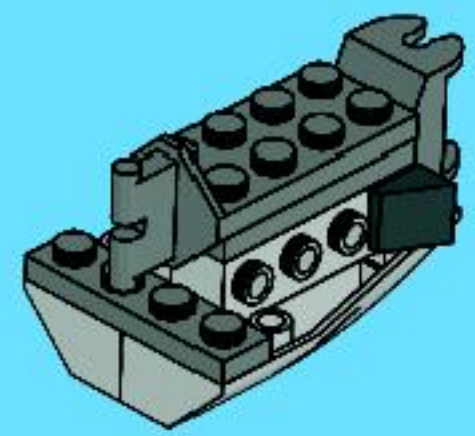
4



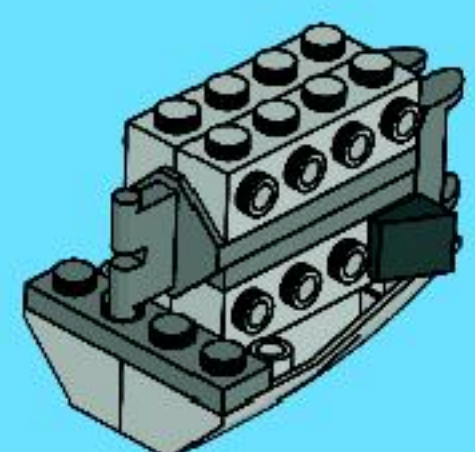
5



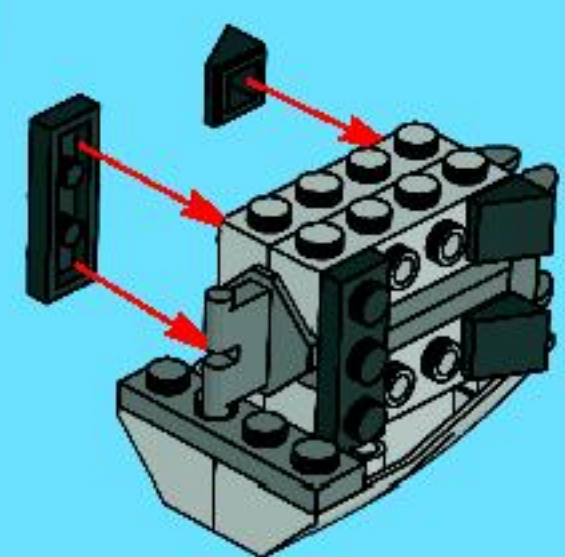
6



7

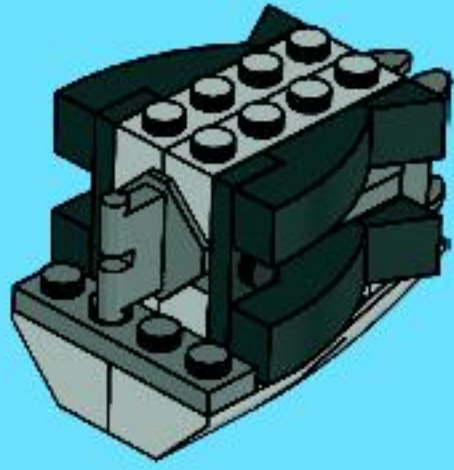


8

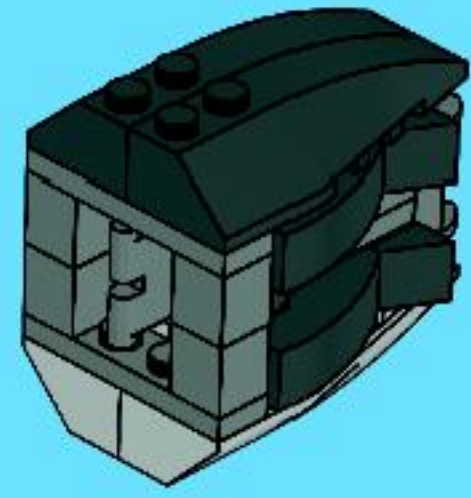




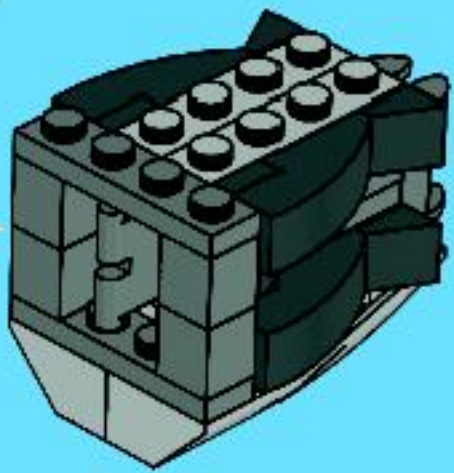
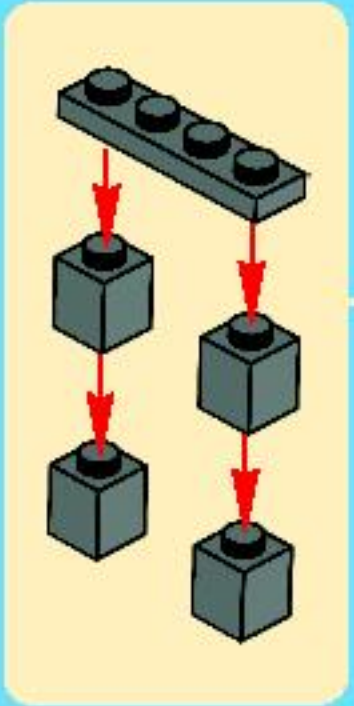
9



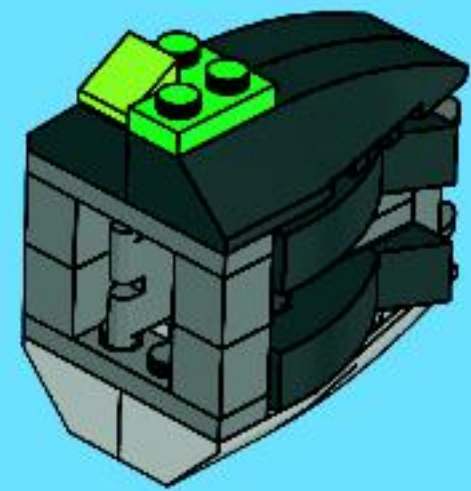
11



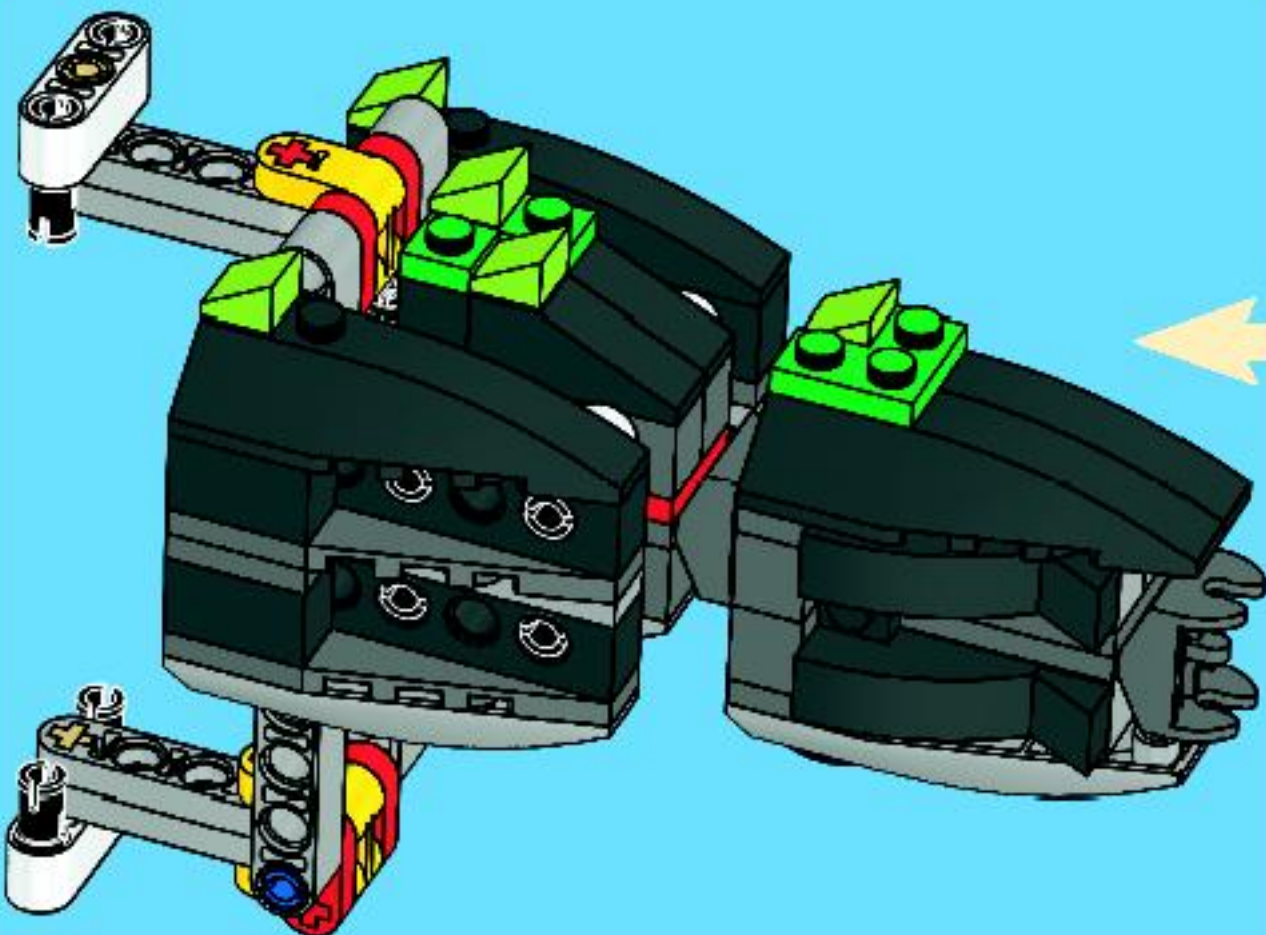
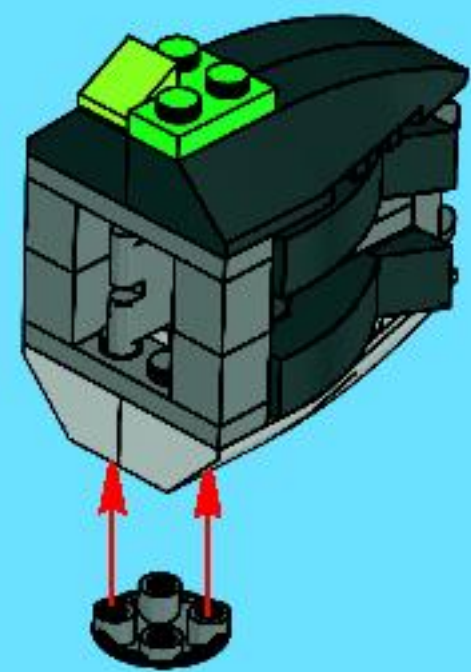
10



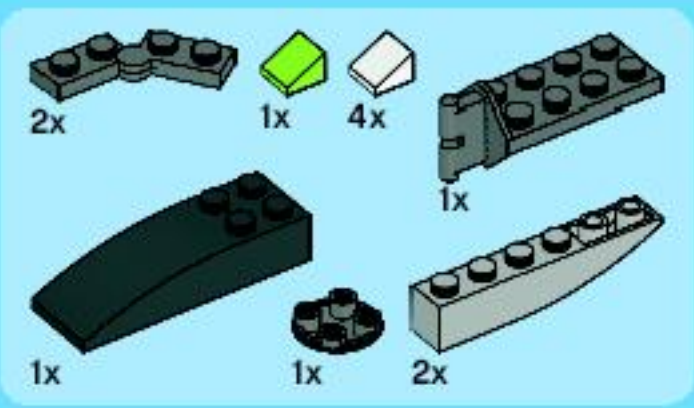
12



13

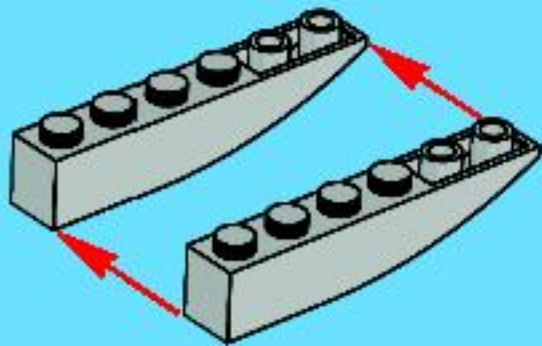




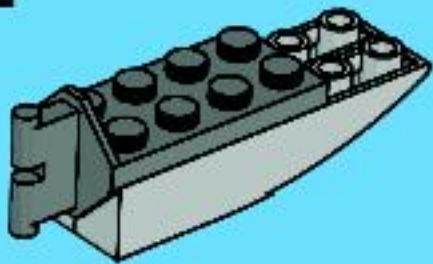


16

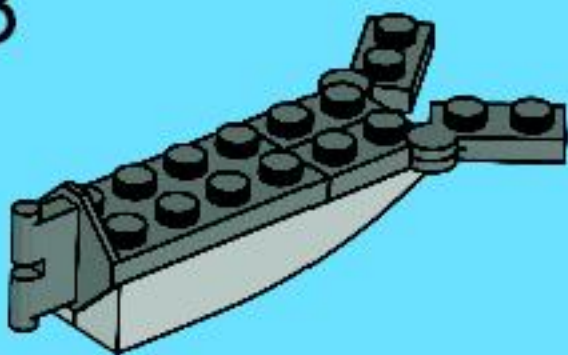
1



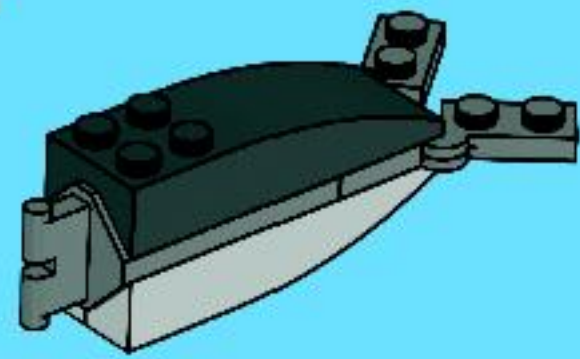
2



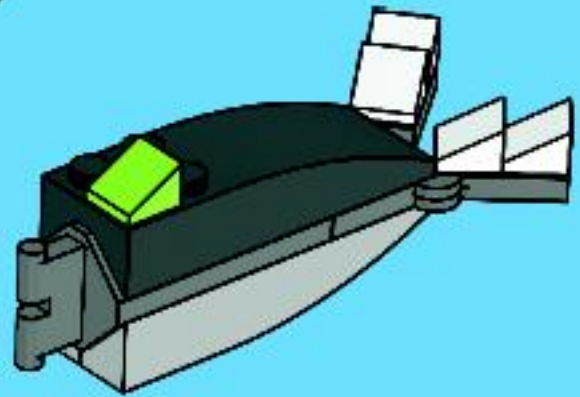
3



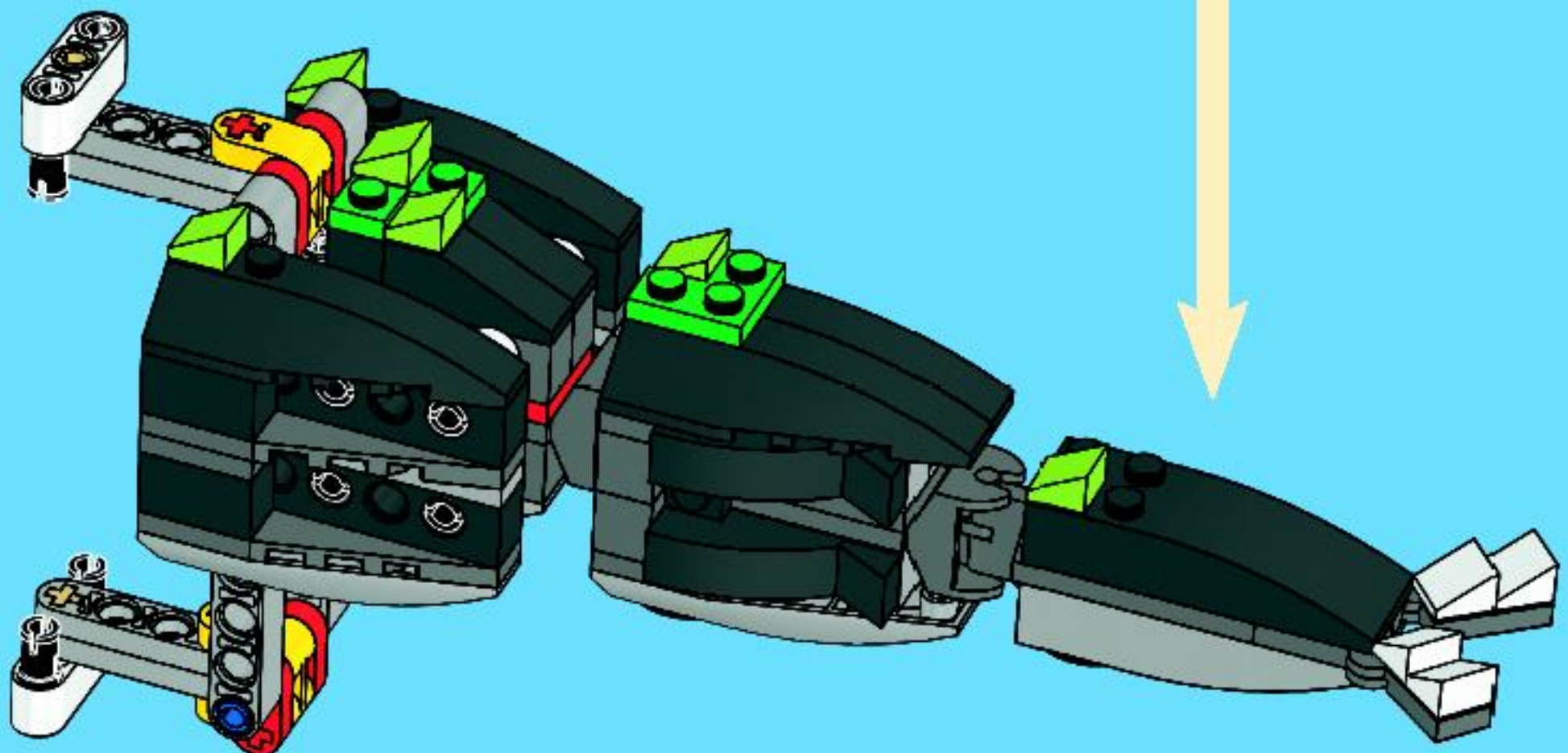
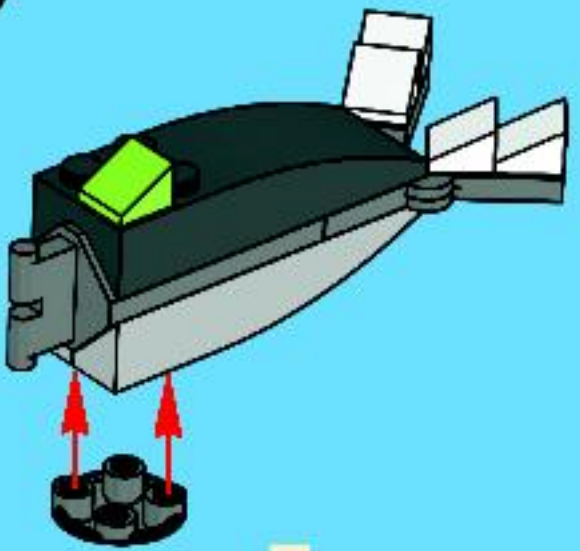
4



5



6





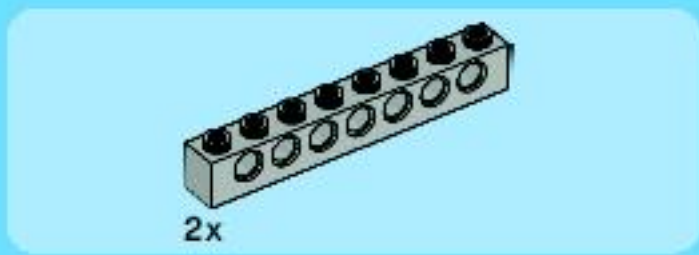
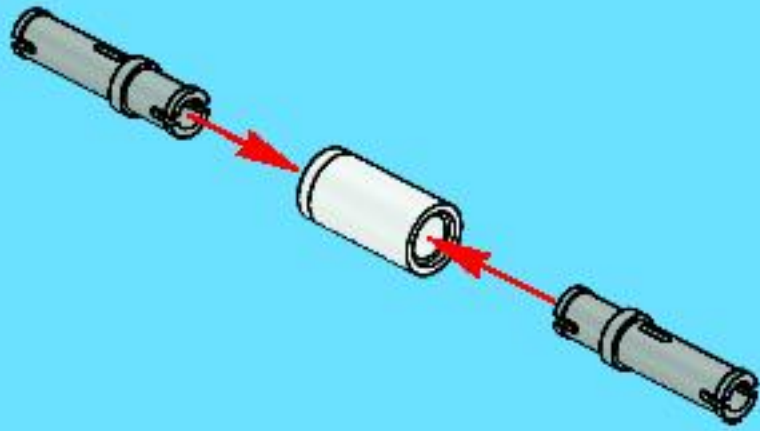


37

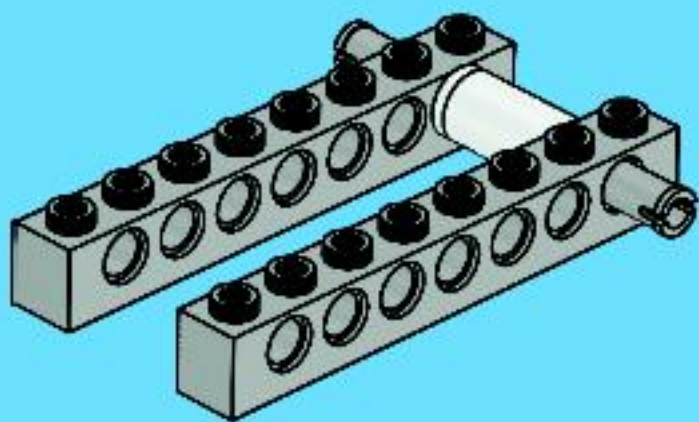




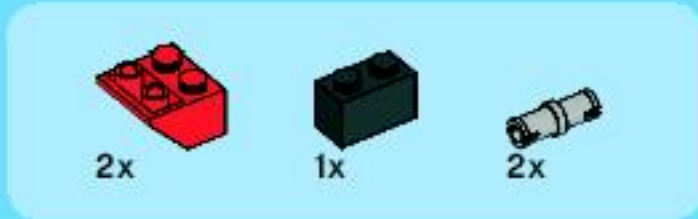
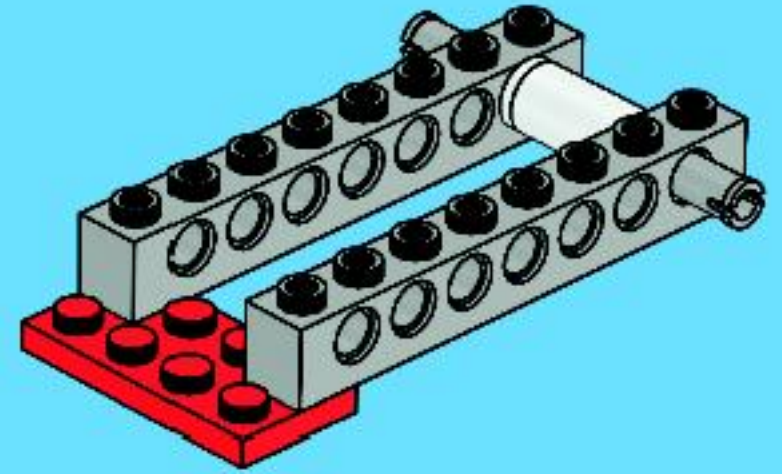
1



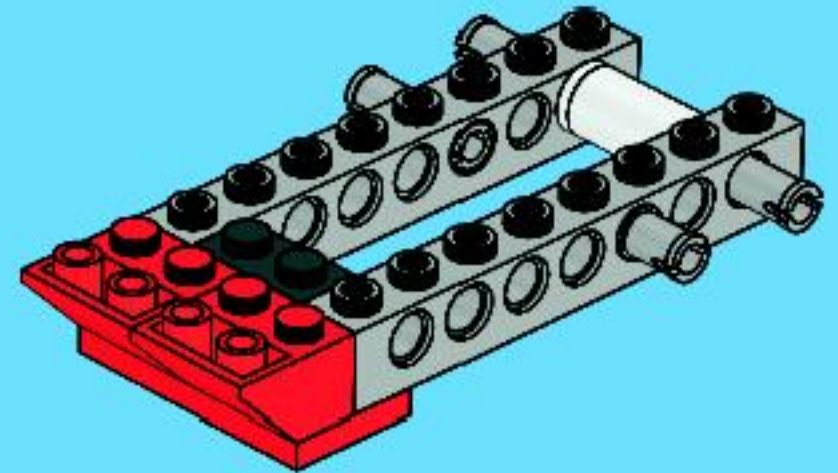
2



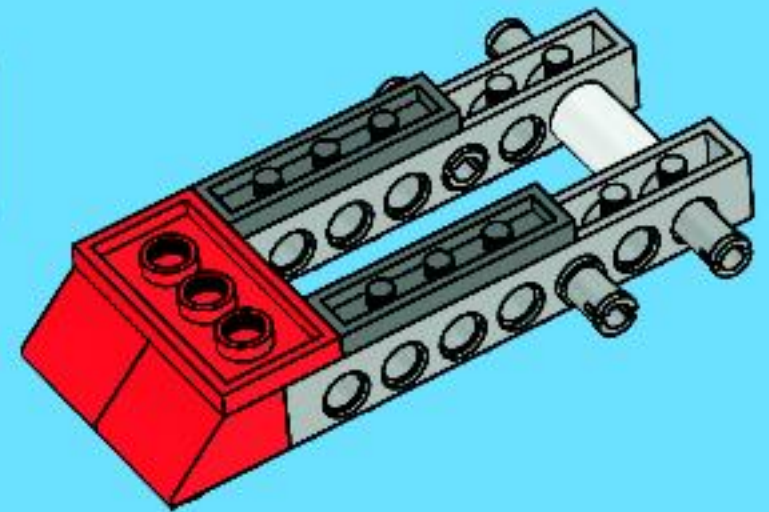
3



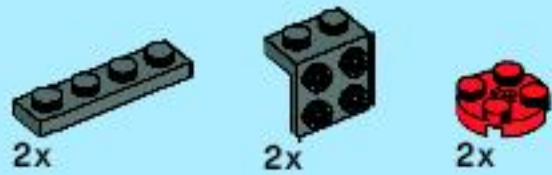
4



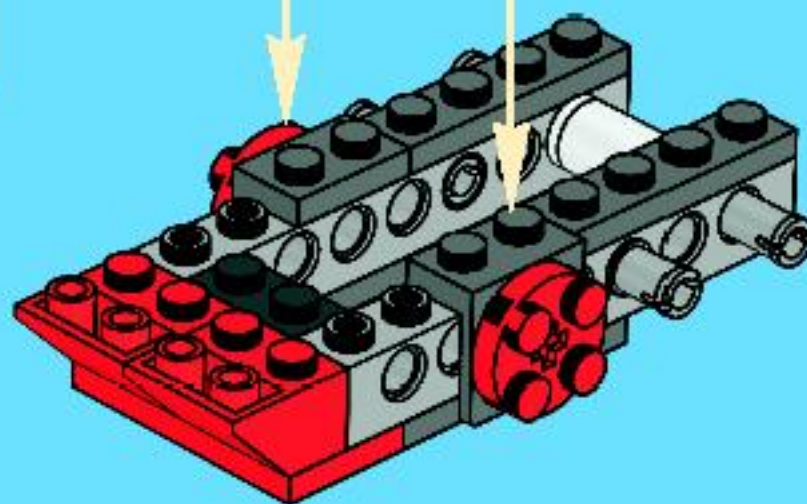
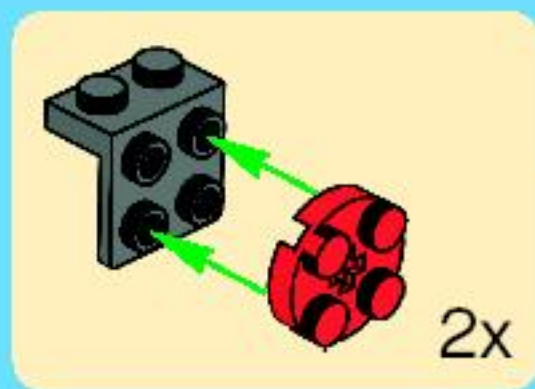
5



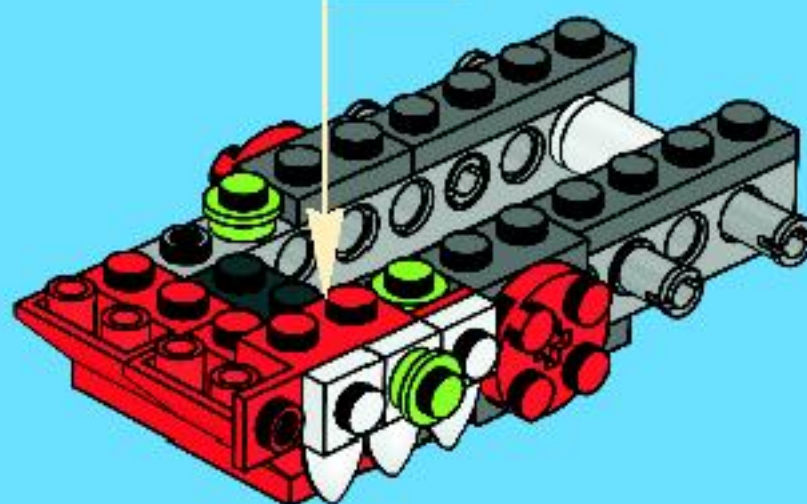
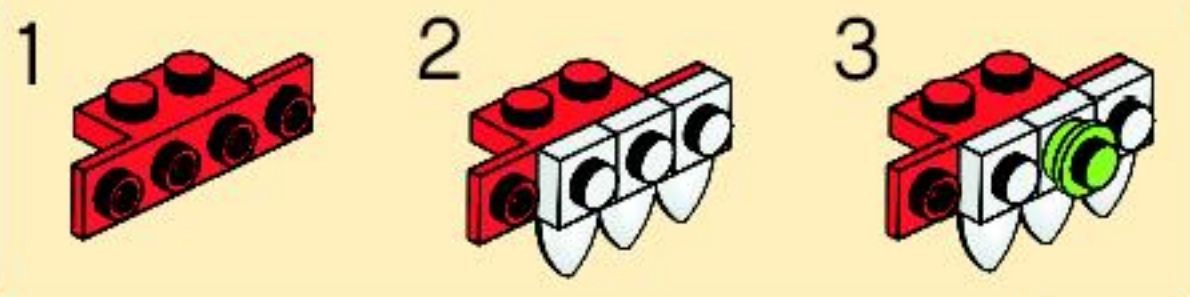




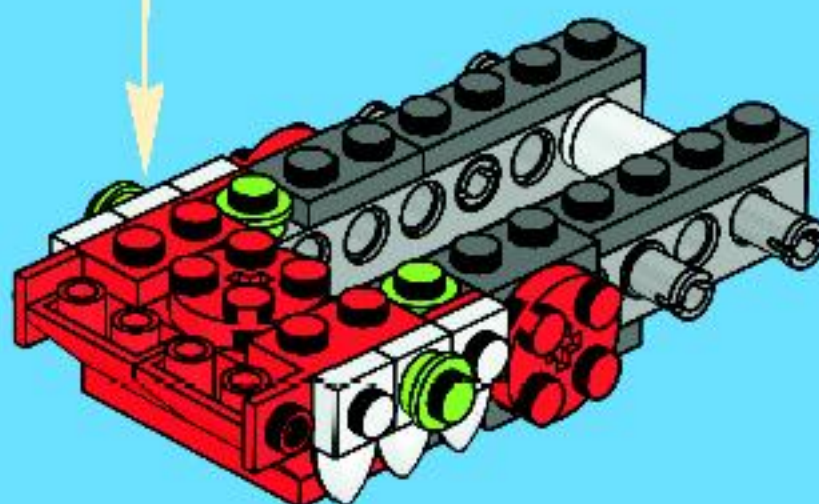
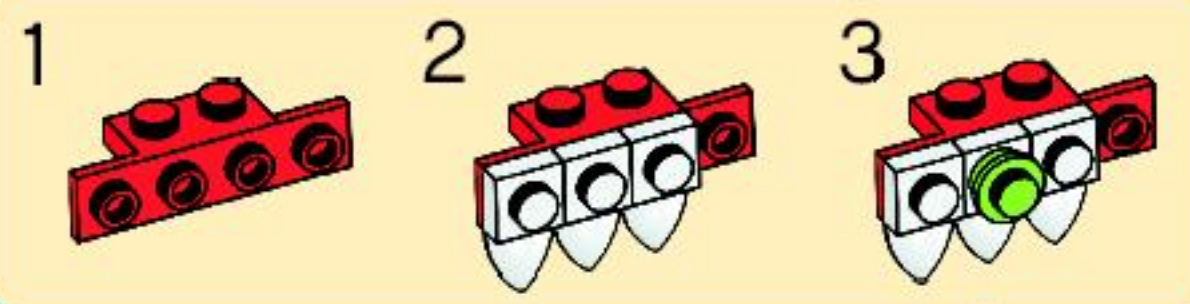
6



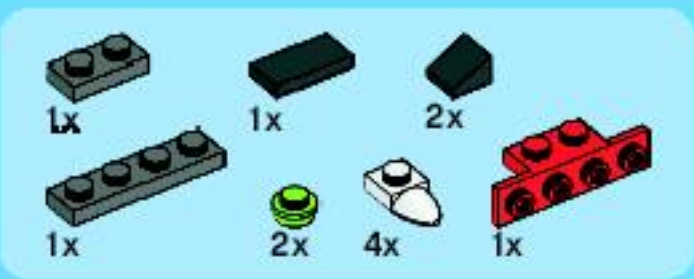
7



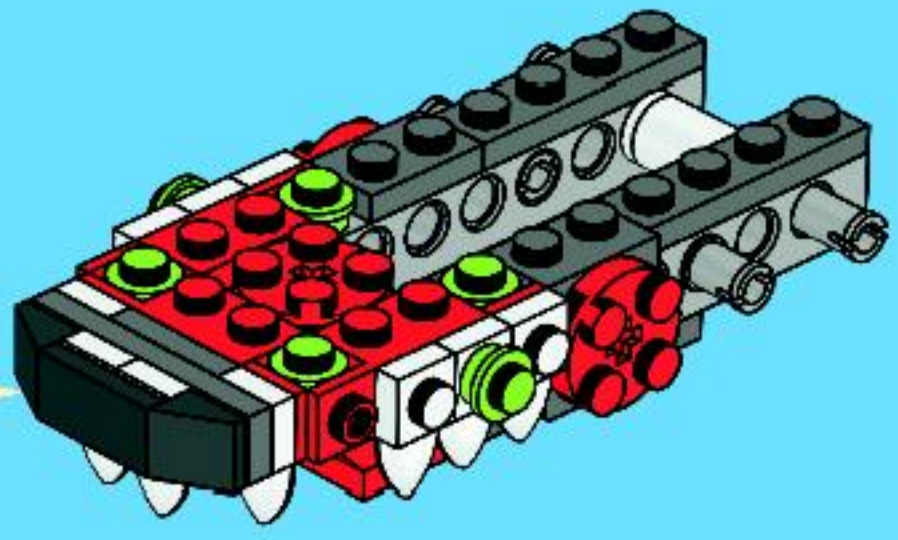
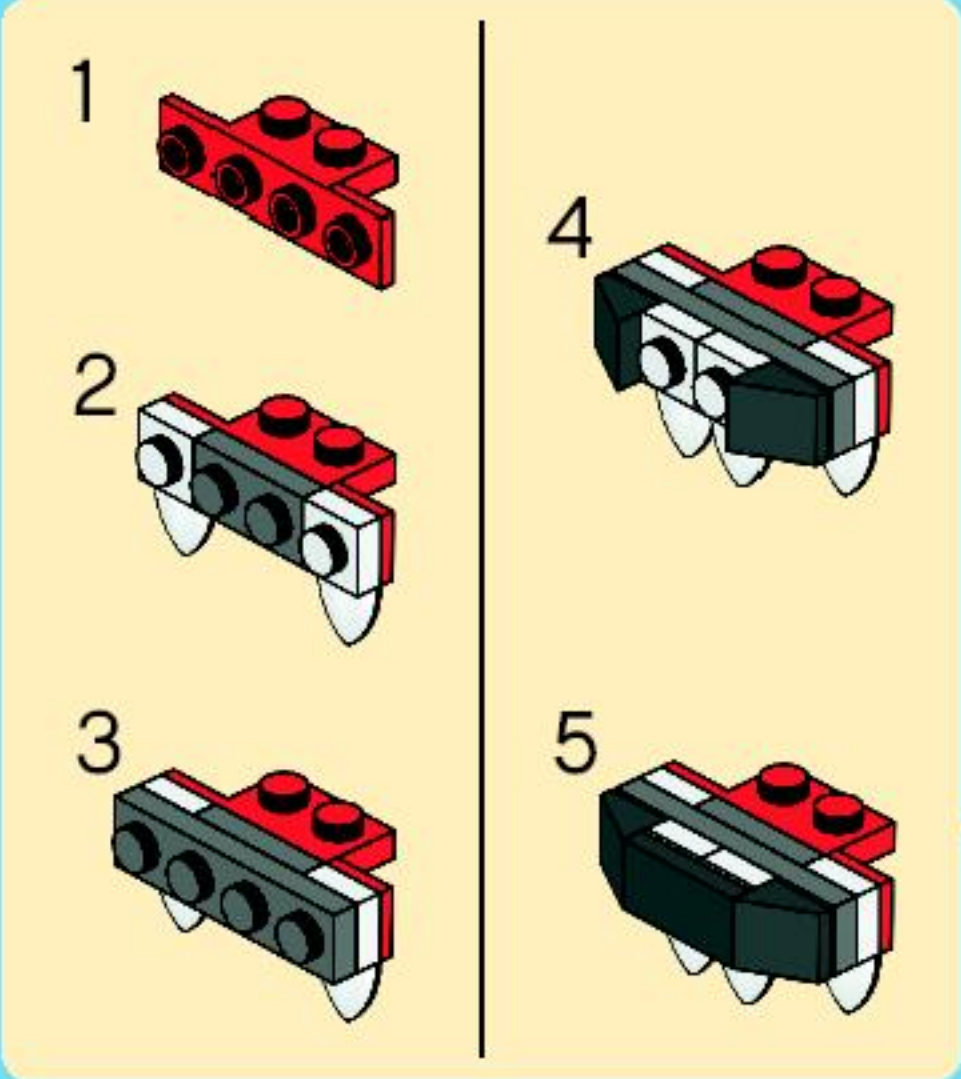
8



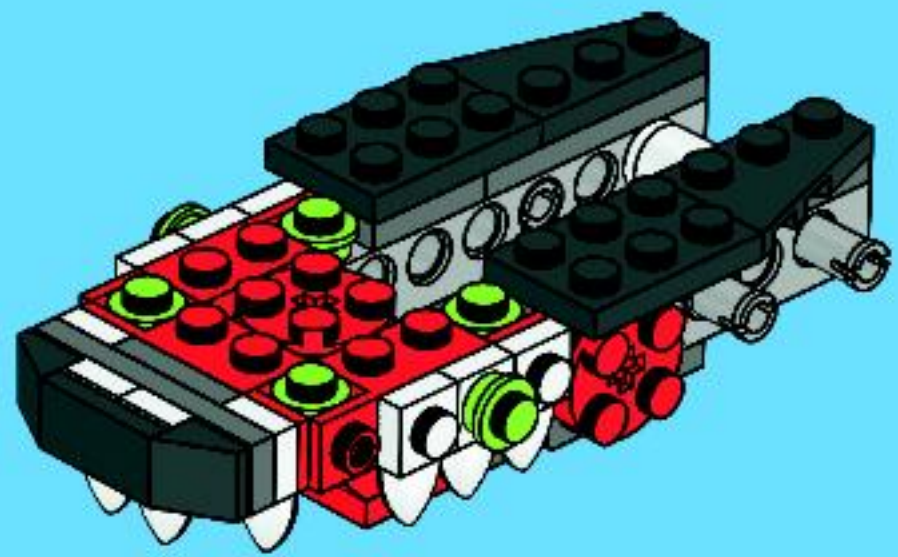




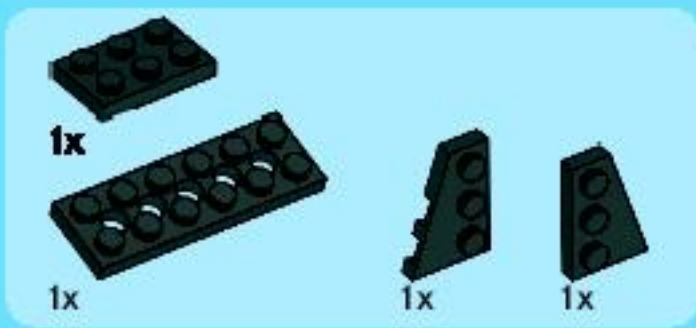
9



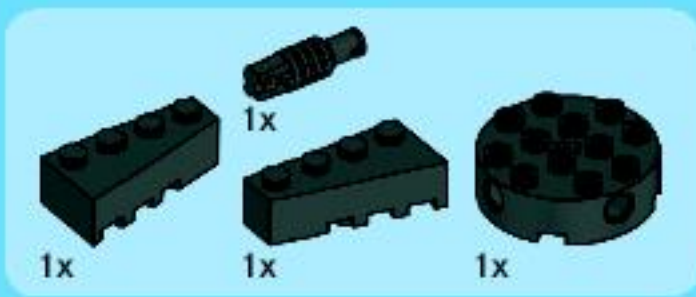
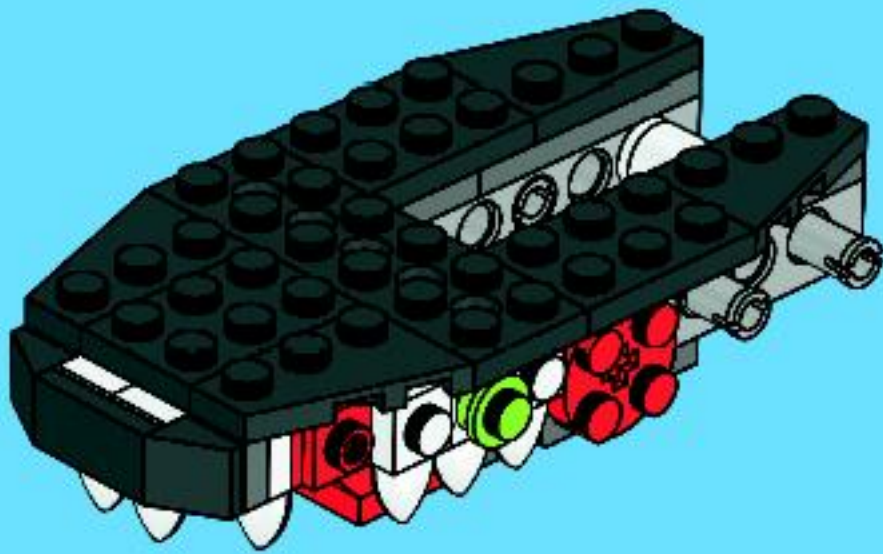
10



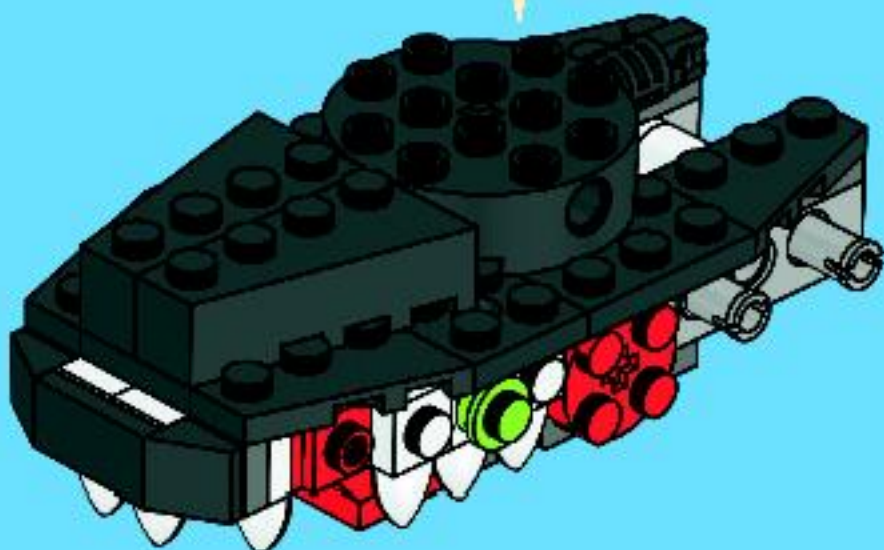
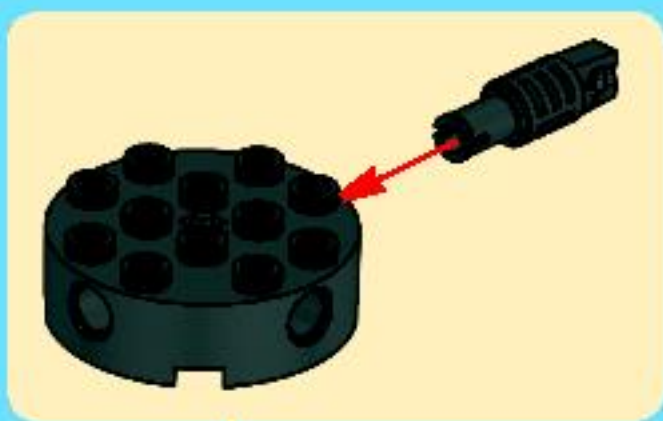




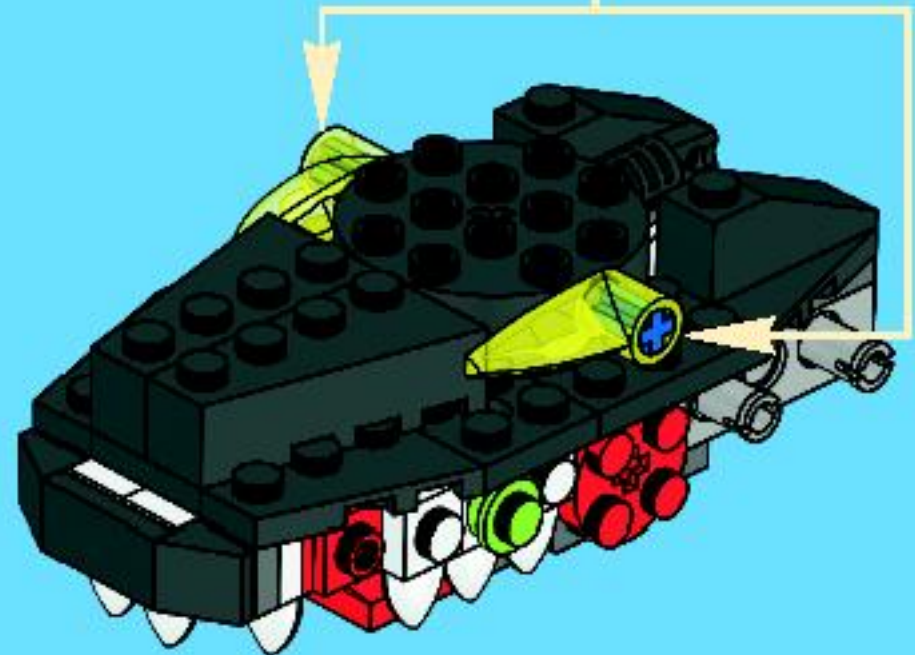
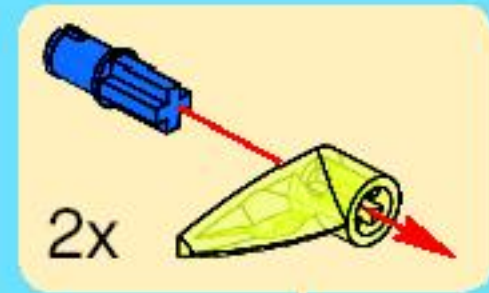
11



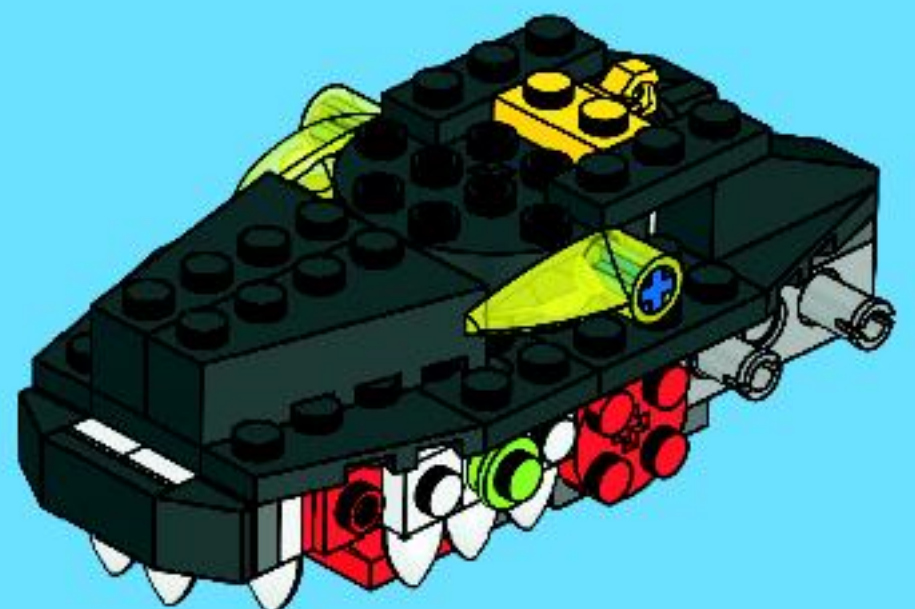
12



13



14







2x

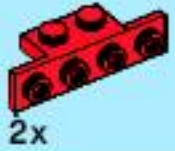
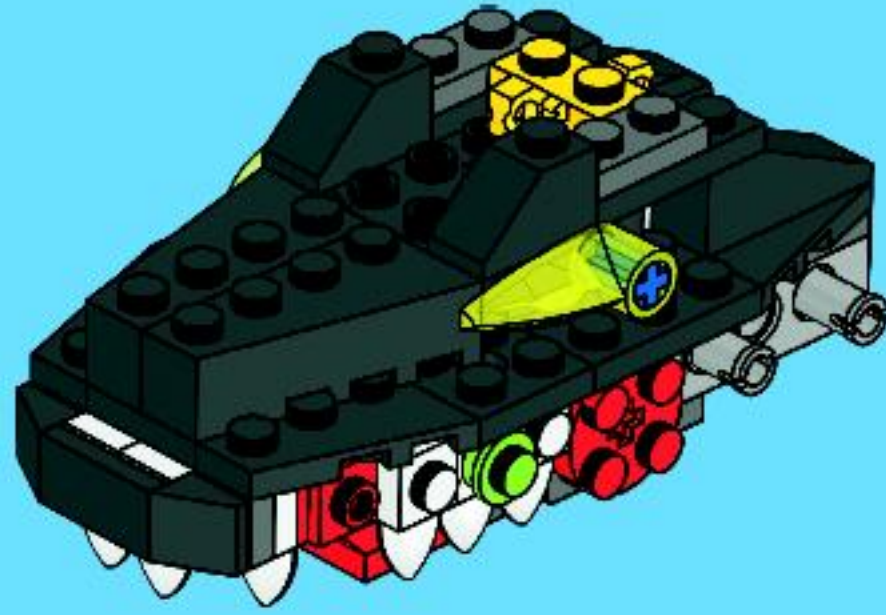


1x



2x

15



2x

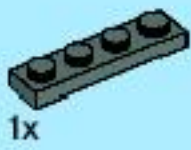
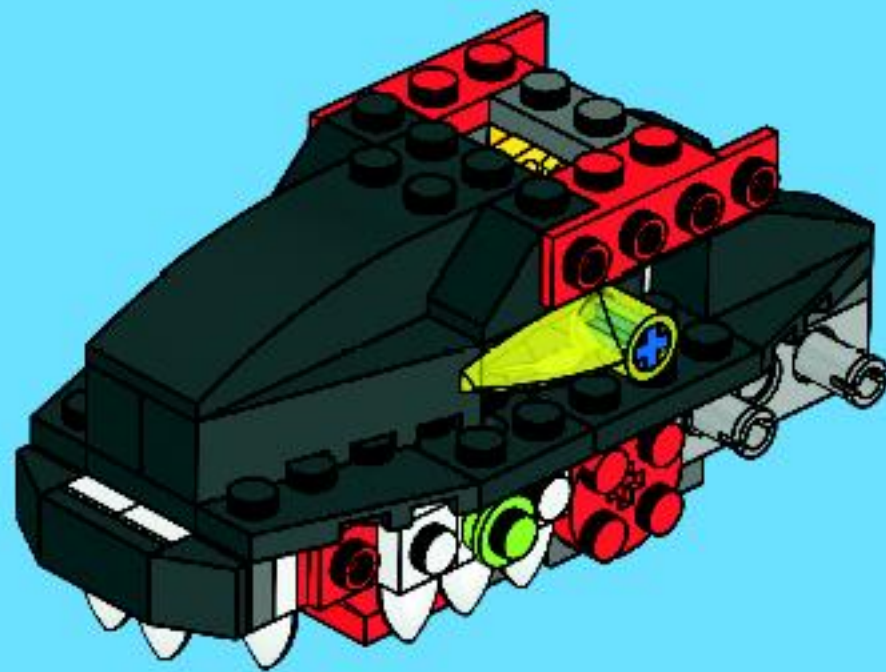


1x



1x

16



1x

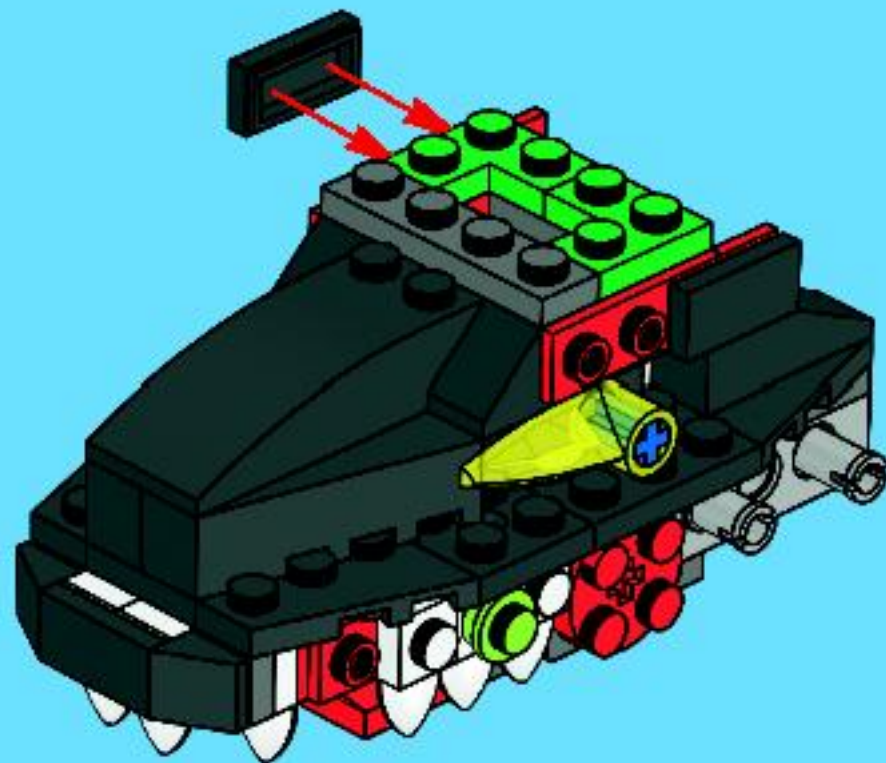


2x



2x

17







2x



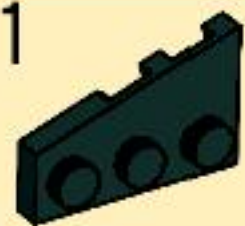
3x



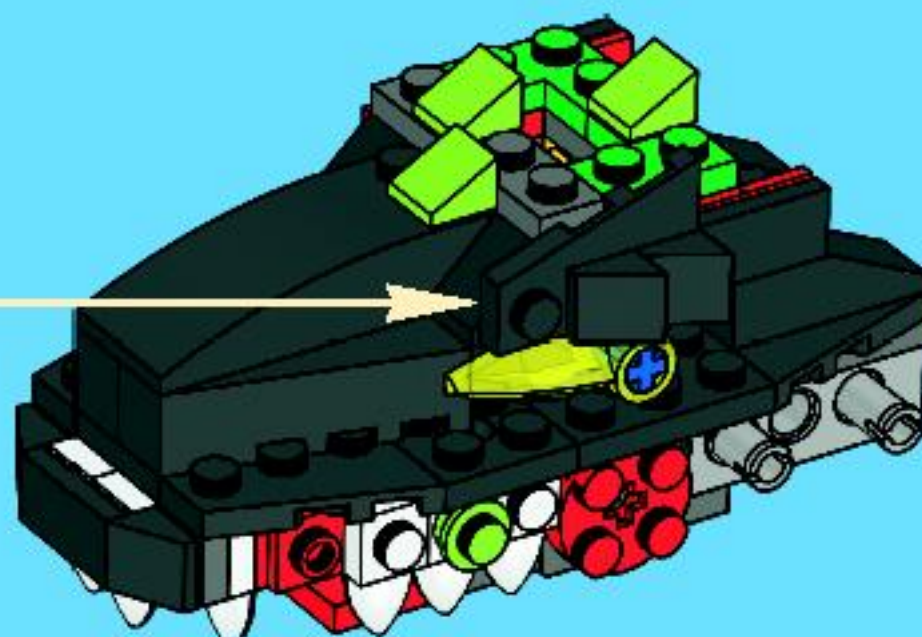
1x

18

1



2



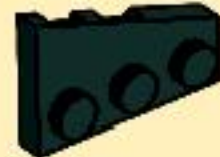
2x



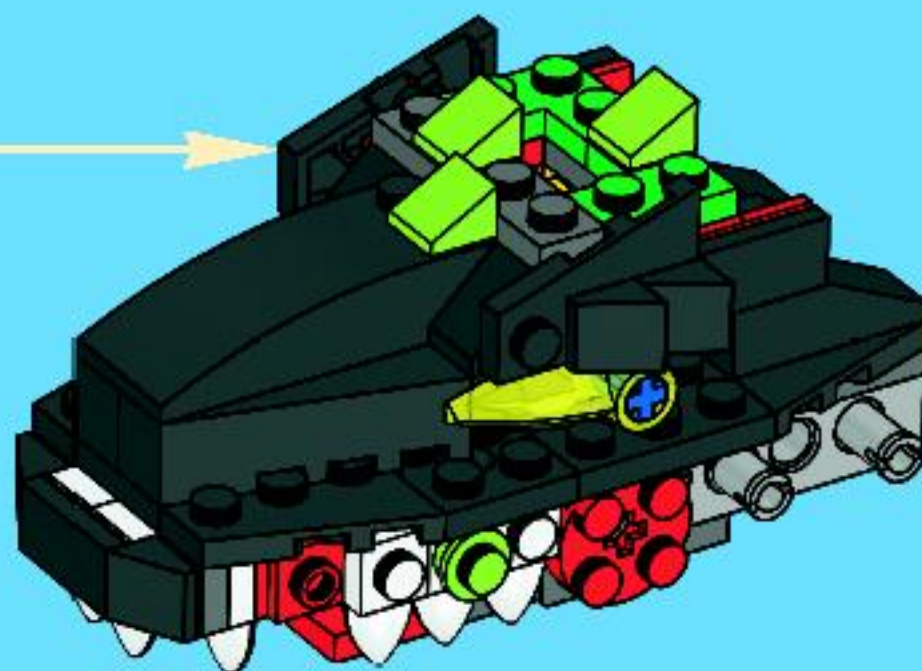
1x

19

1



2

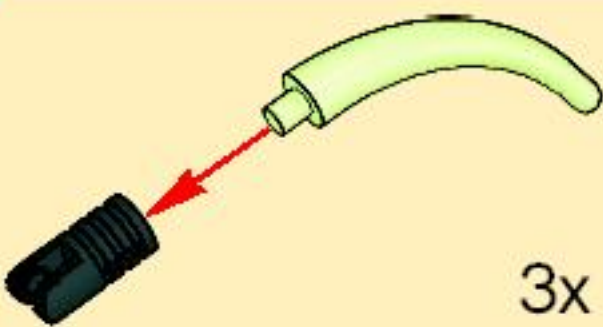


3x

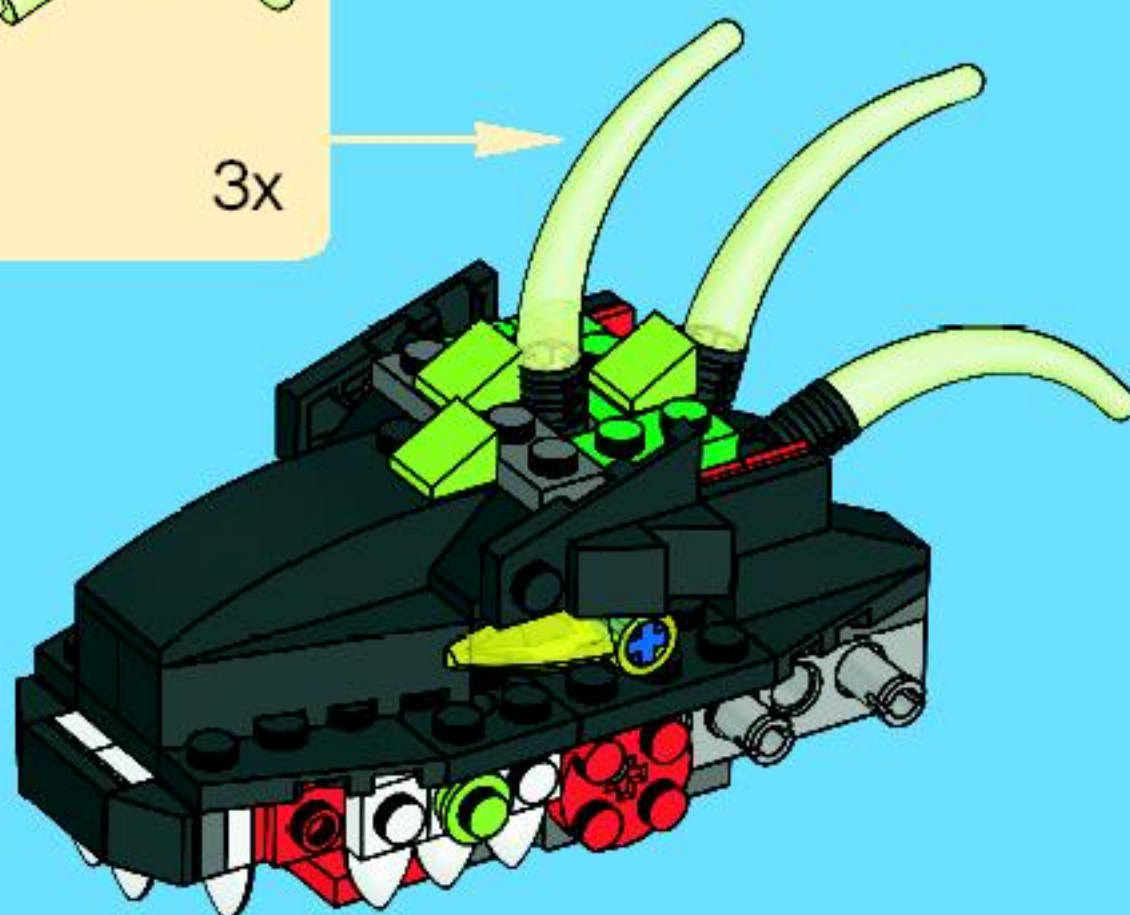


3x

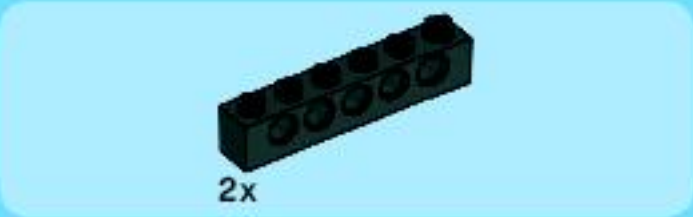
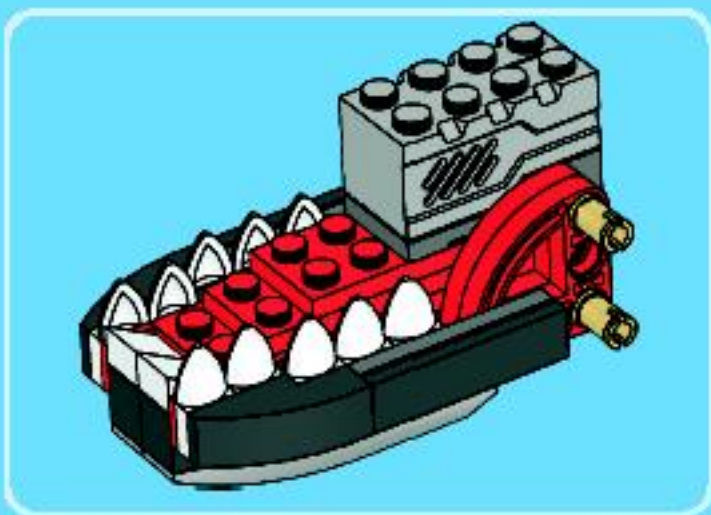
20



3x

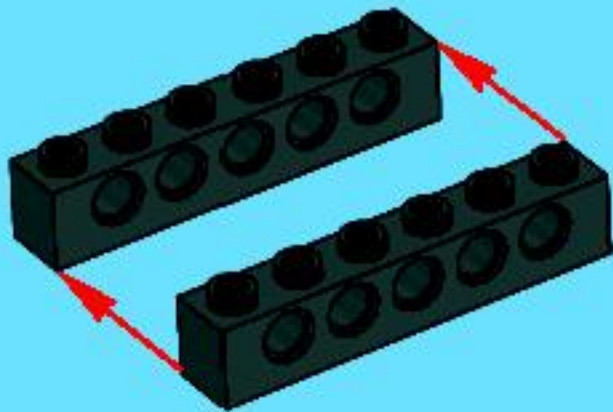






2x

1



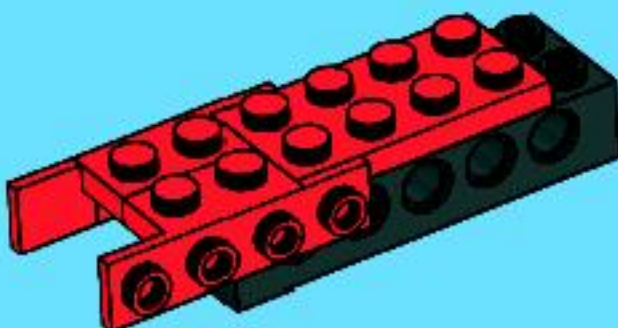
1x

2



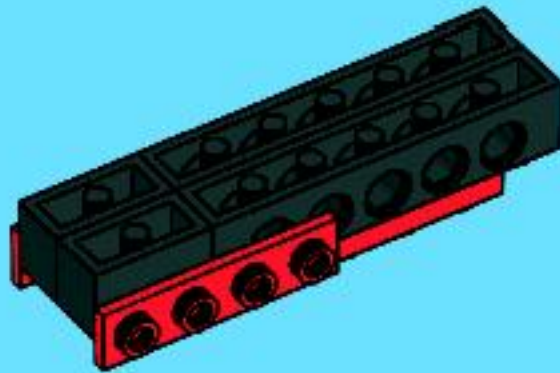
2x

3



2x

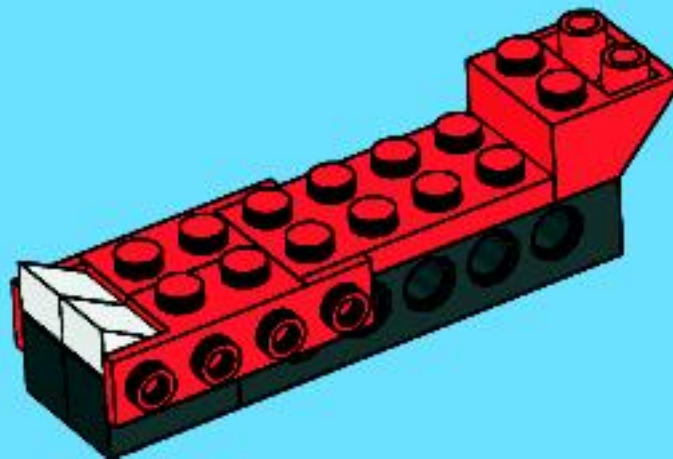
4



2x

1x

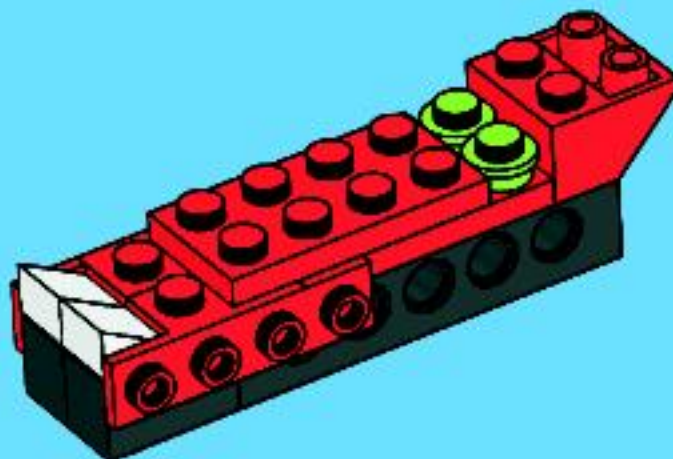
5



2x

1x

6





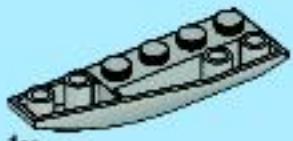
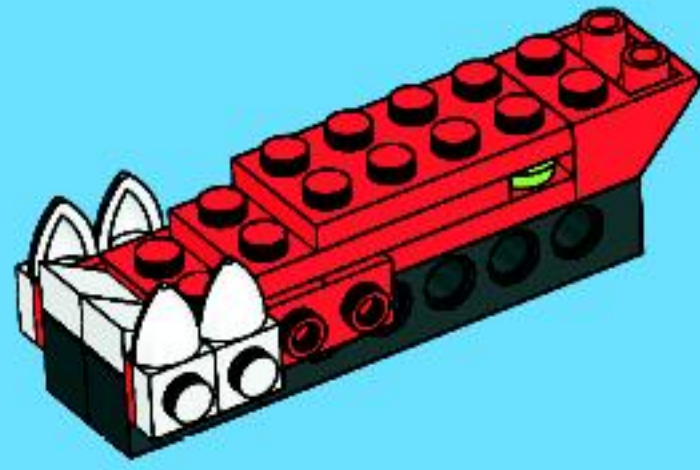


4x

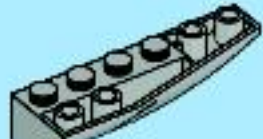


1x

7

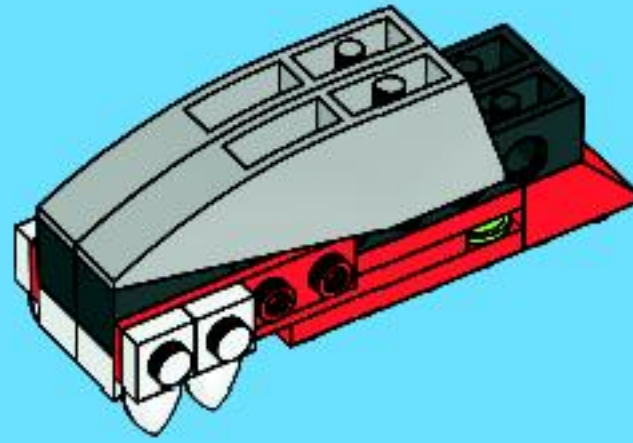


1x



1x

8



2x



1x

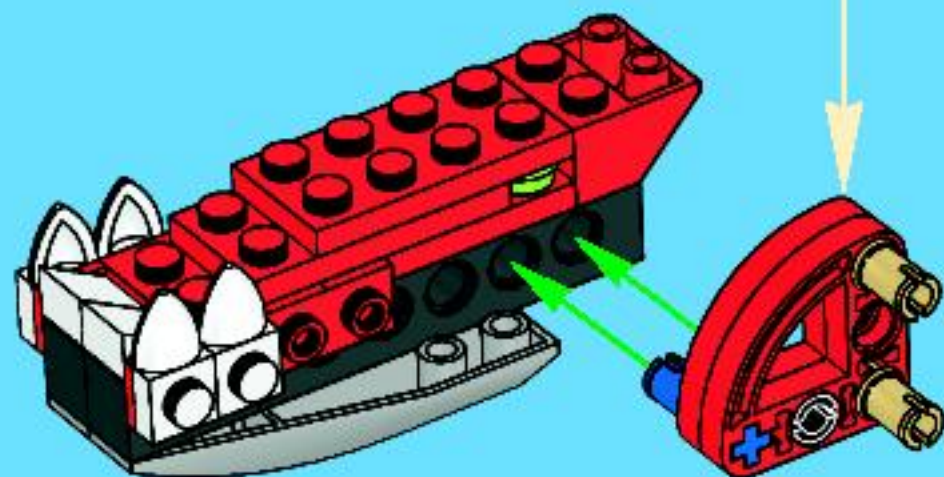
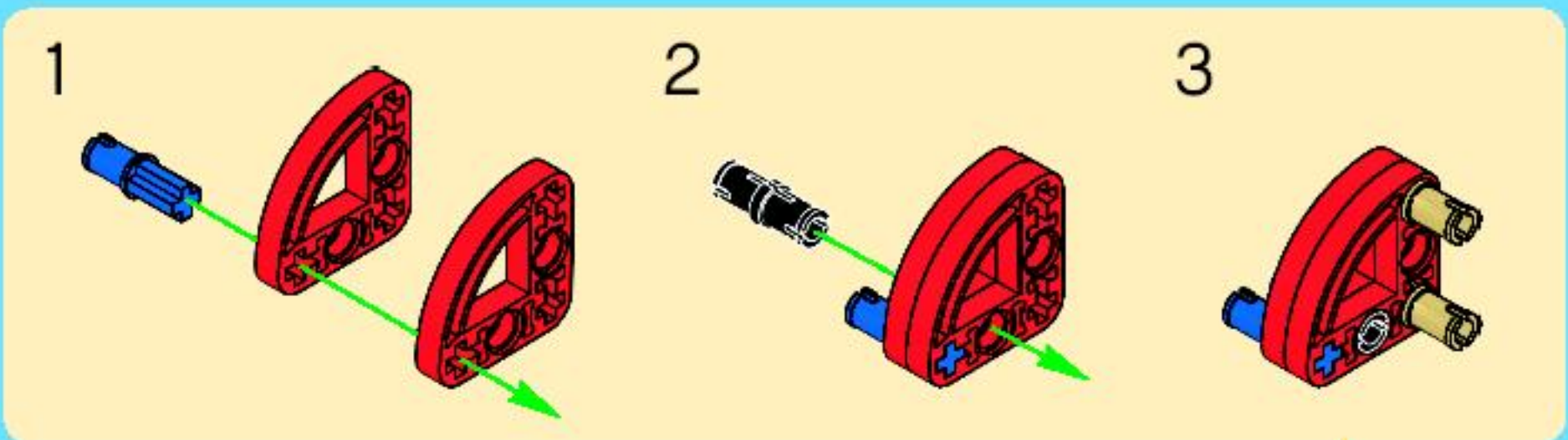


1x

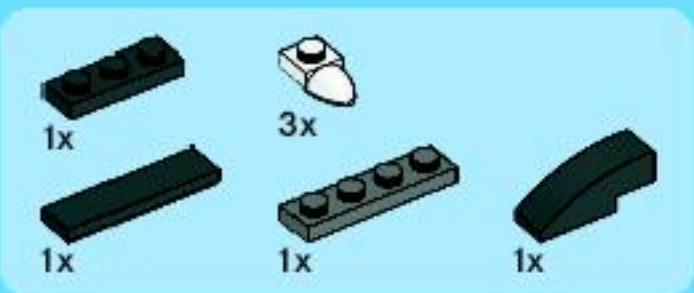


2x

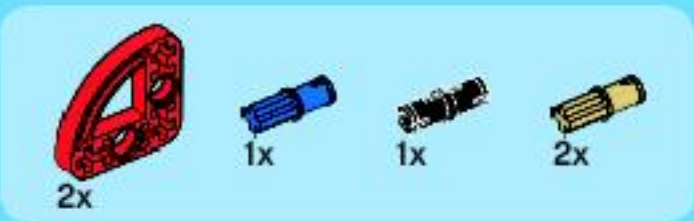
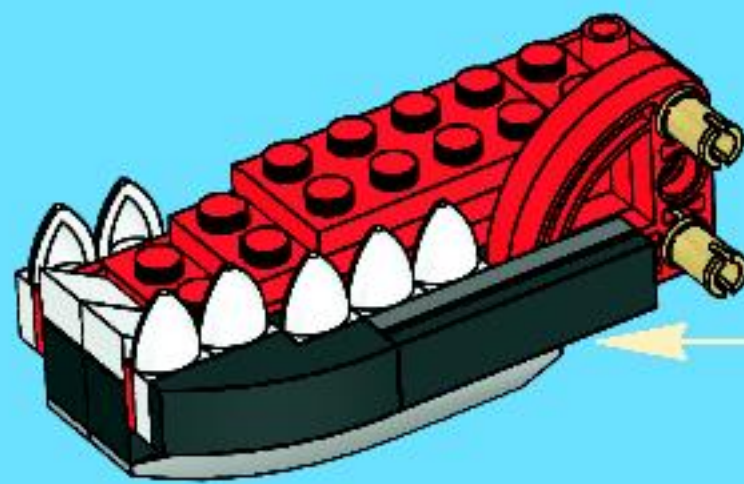
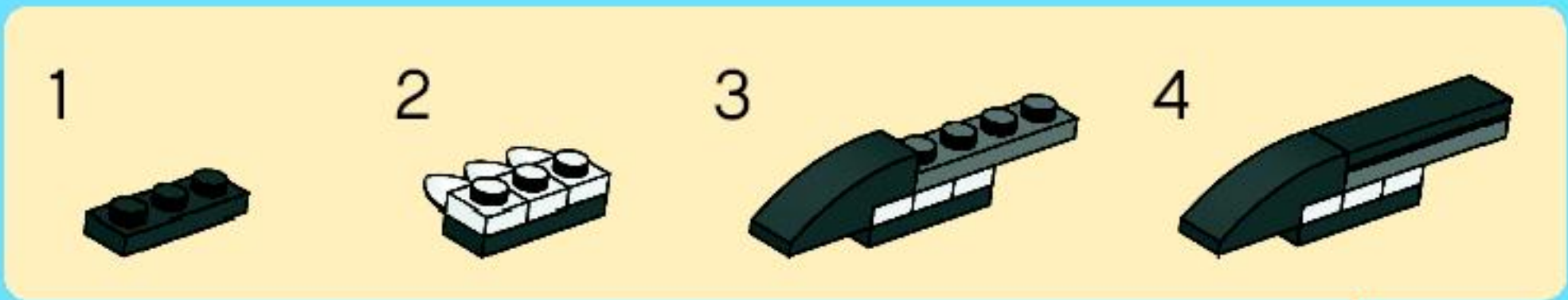
9



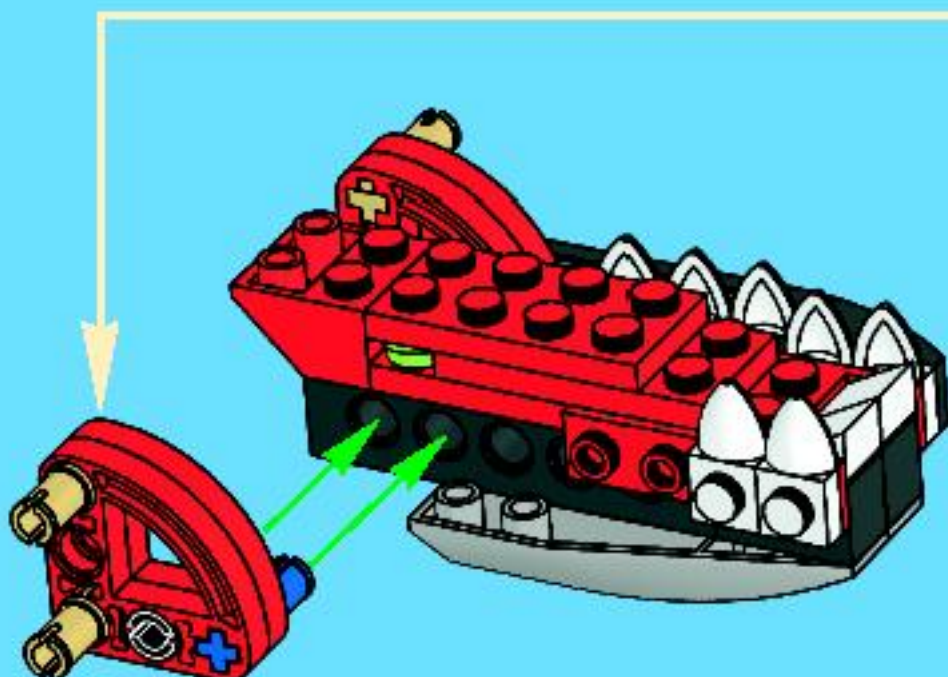
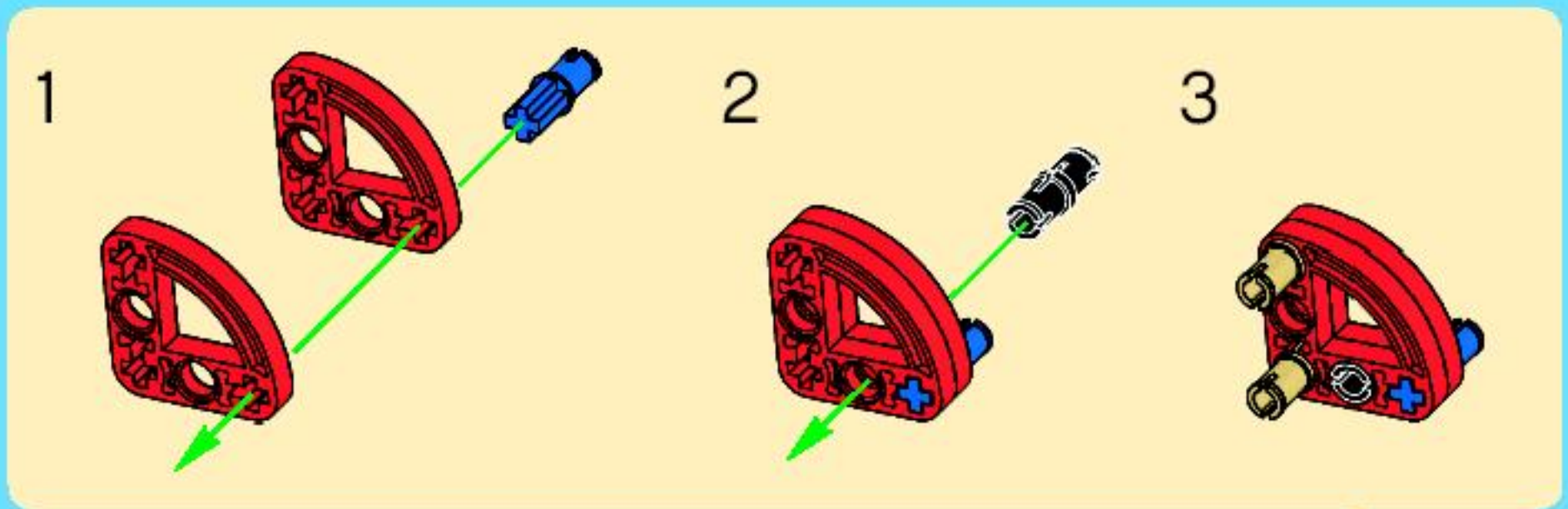




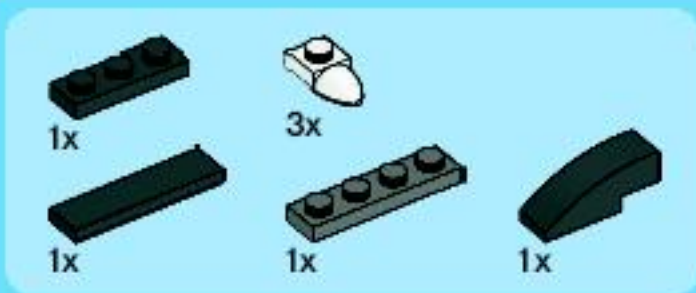
10



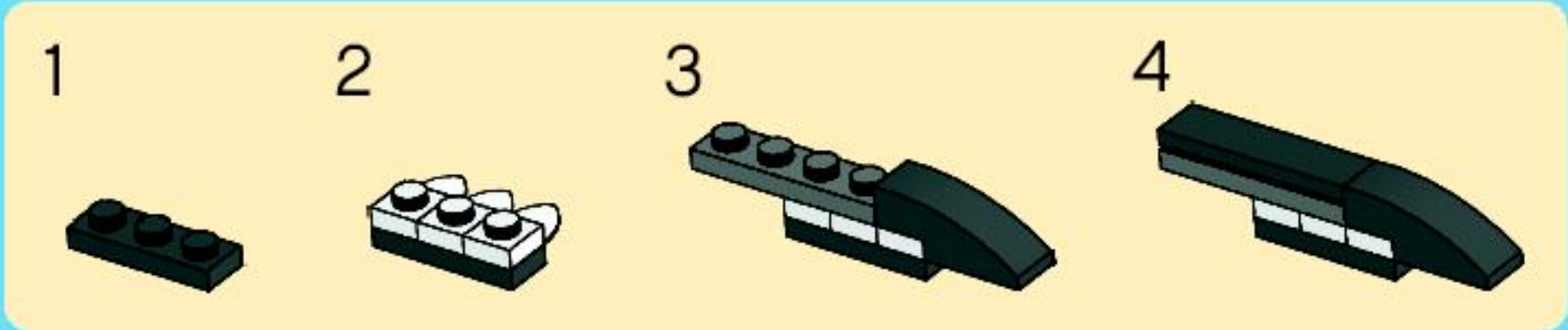
11



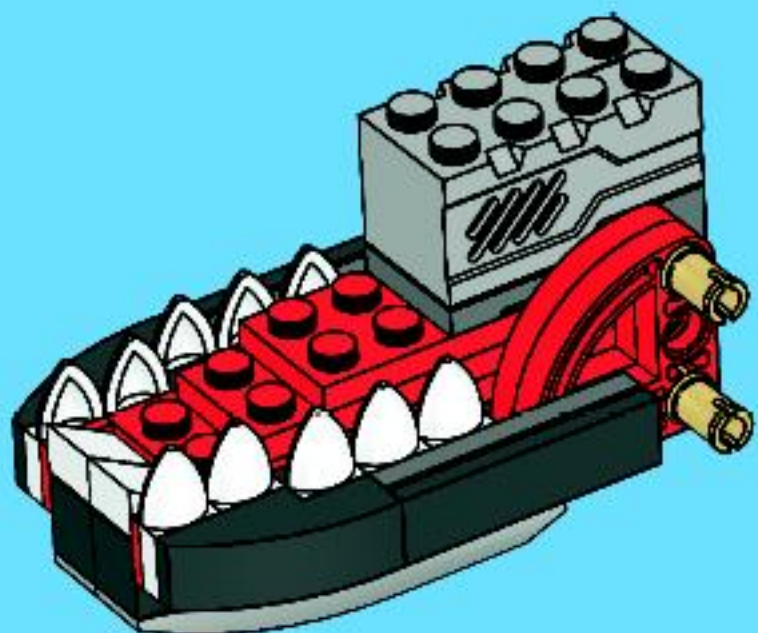




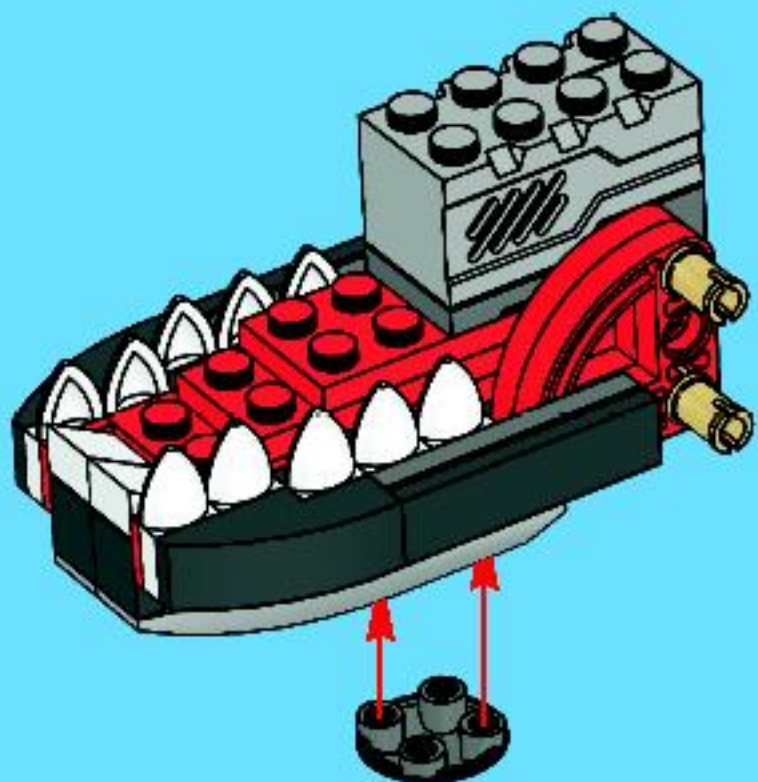
12



13

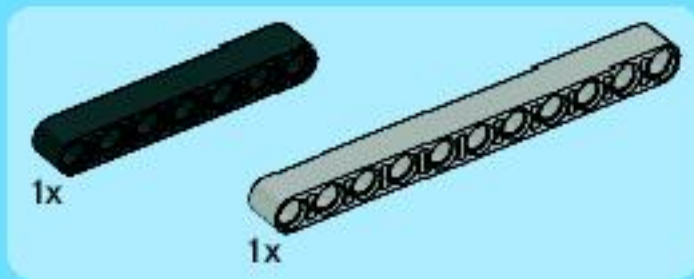
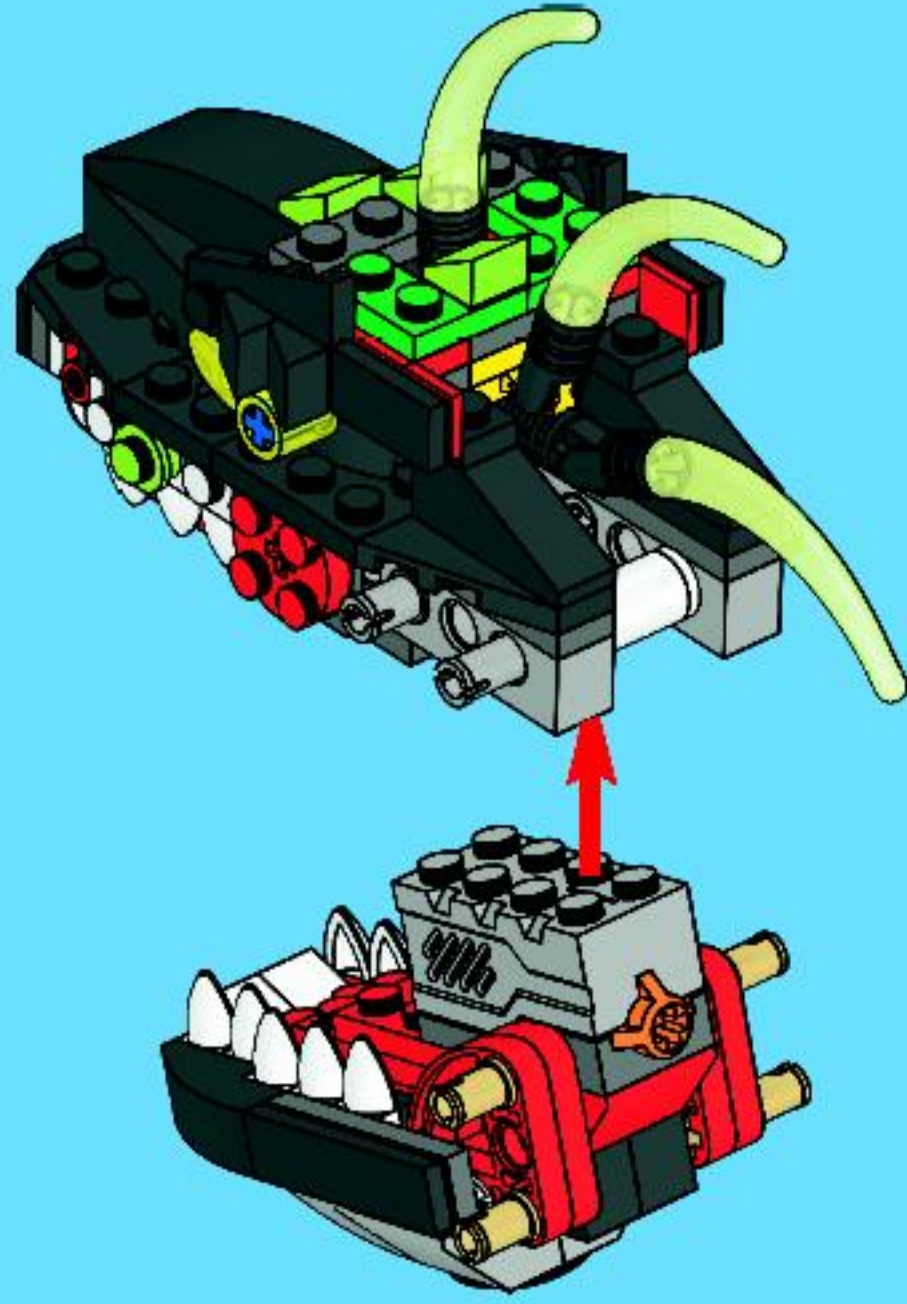


14





15



16



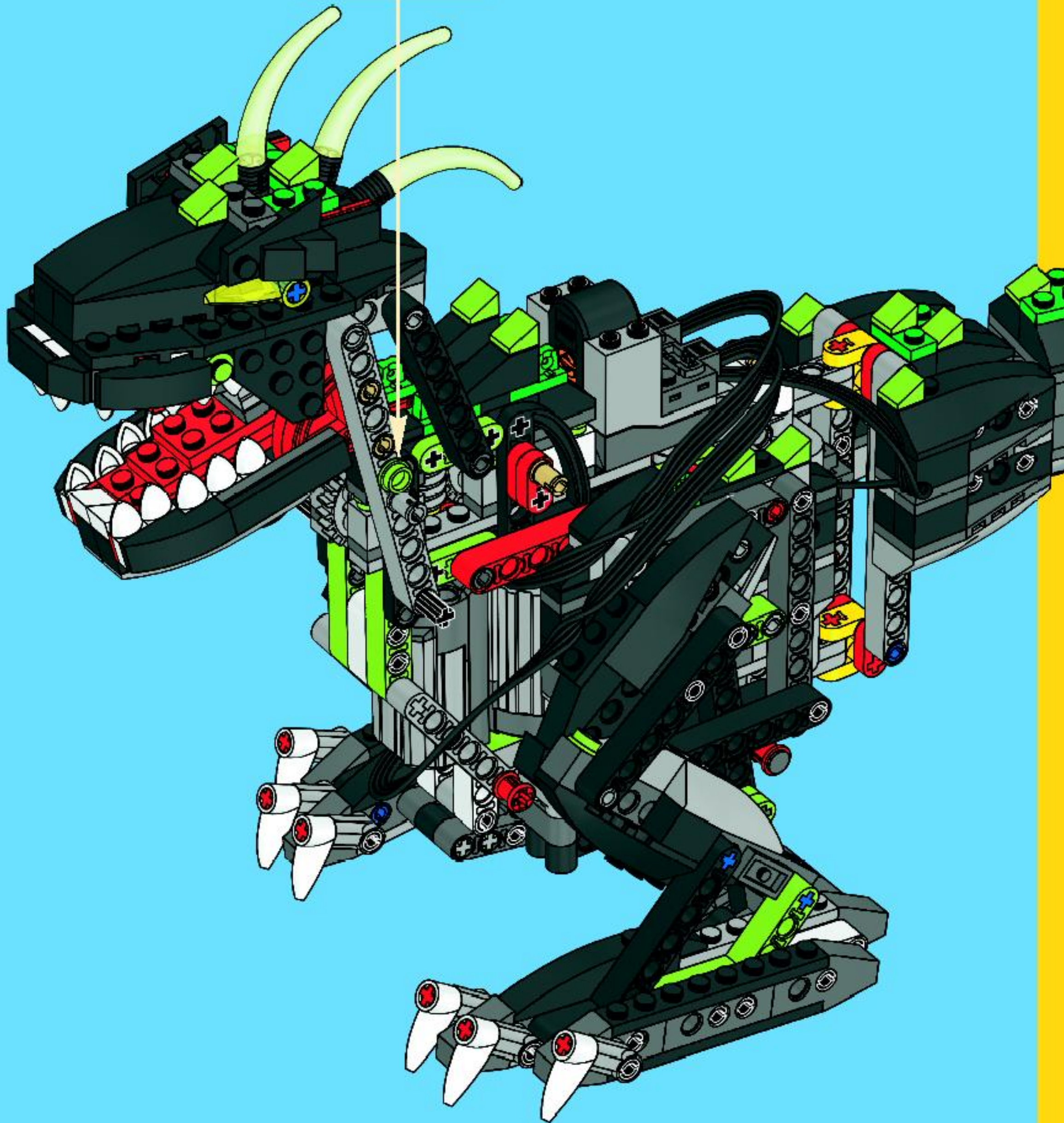








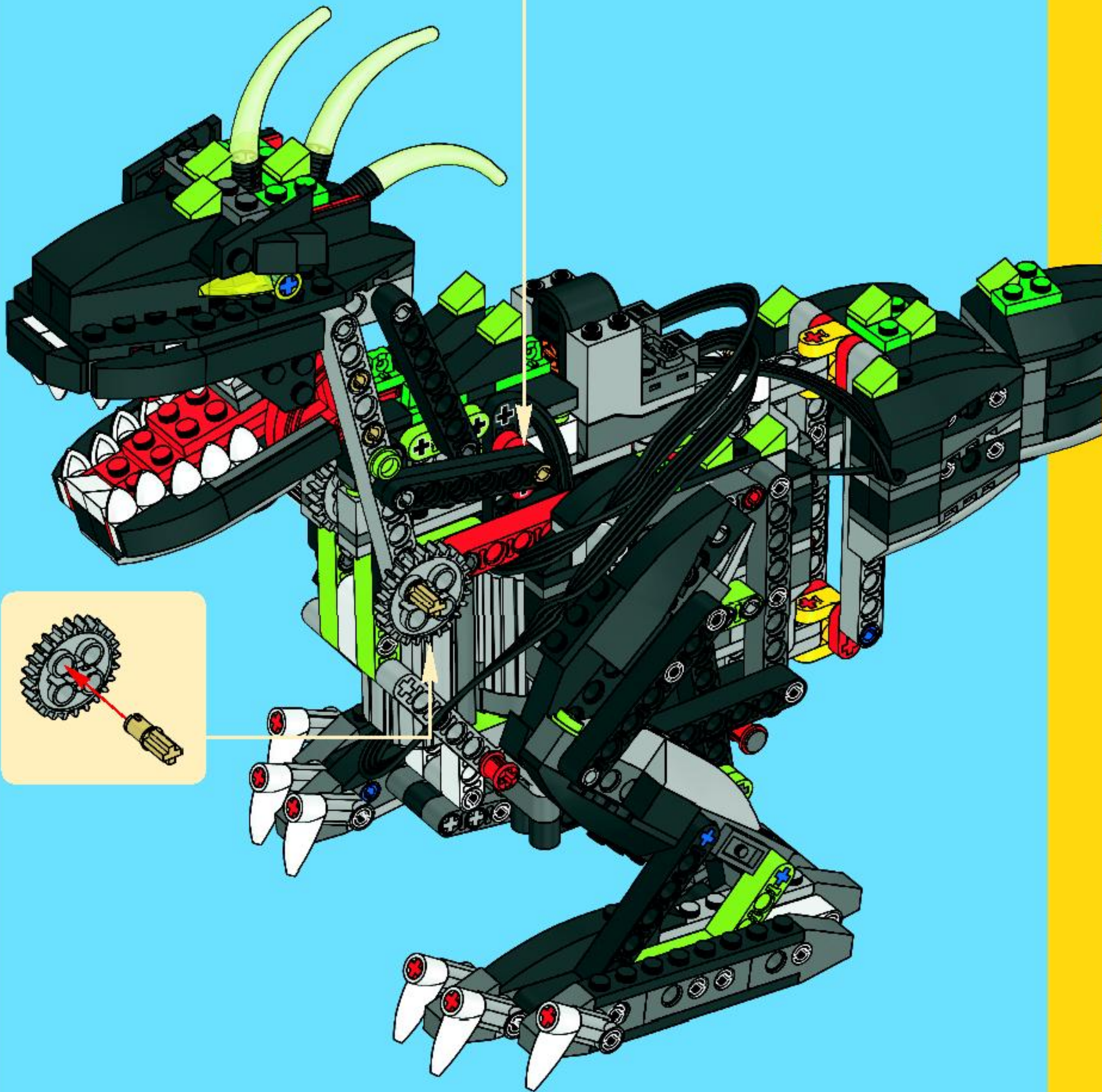
39



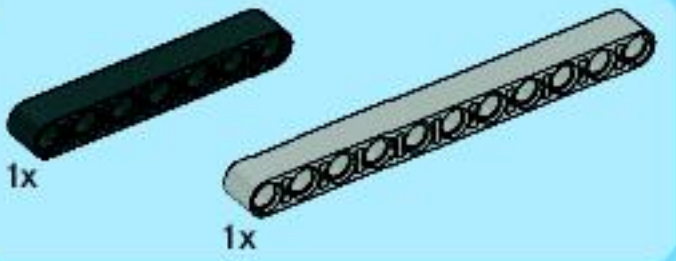




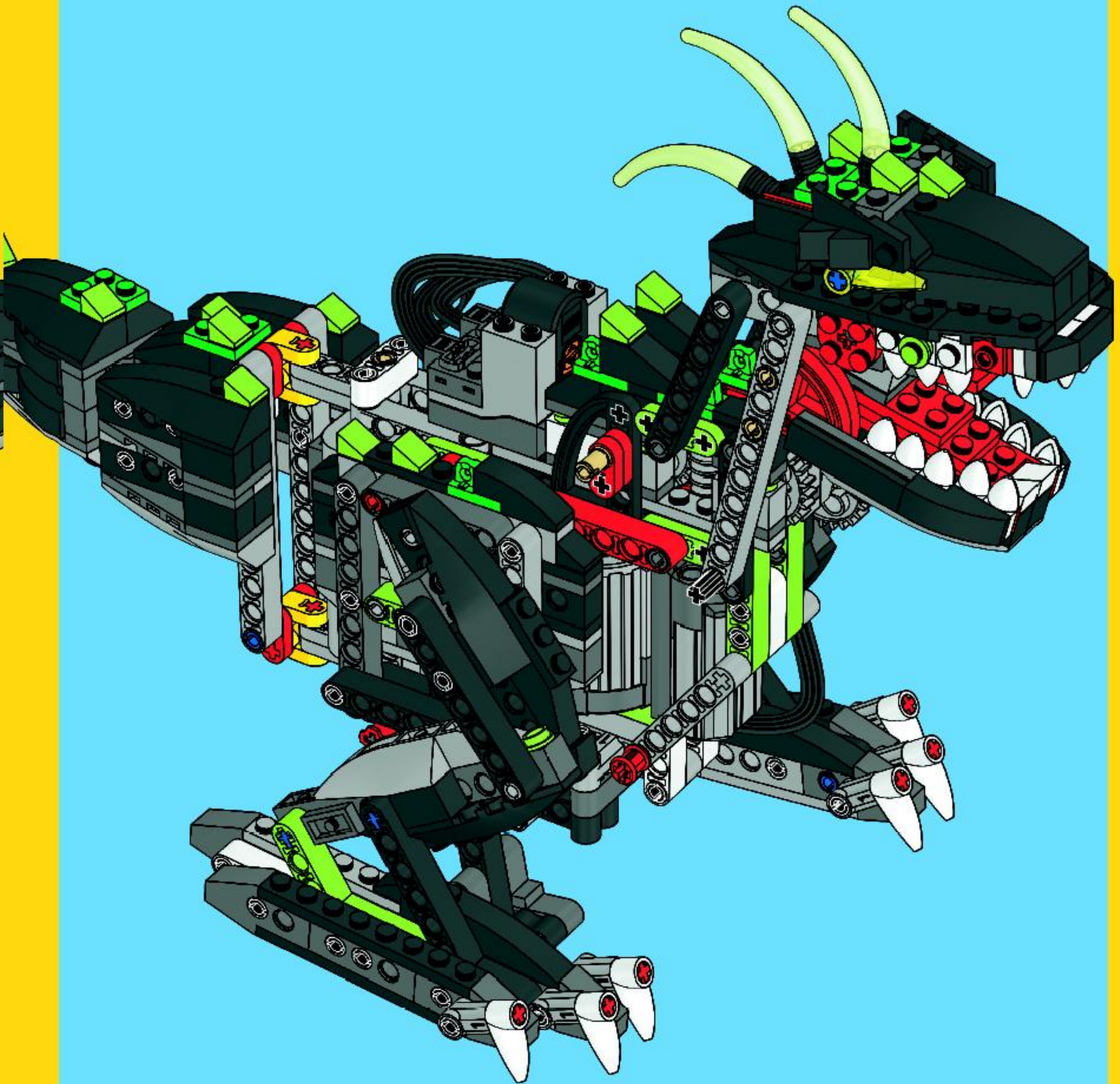
40







41







42







1x



2x

43



2x





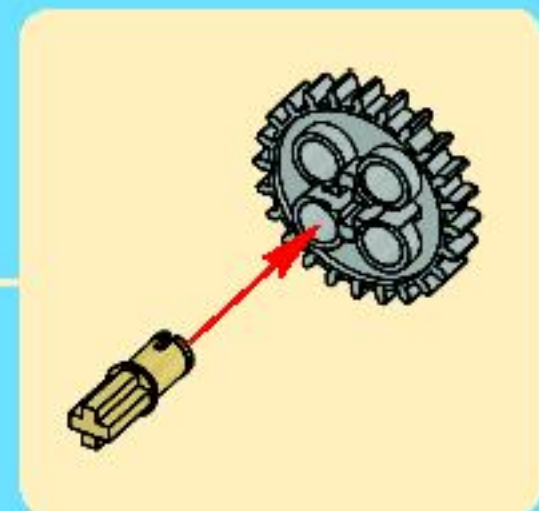
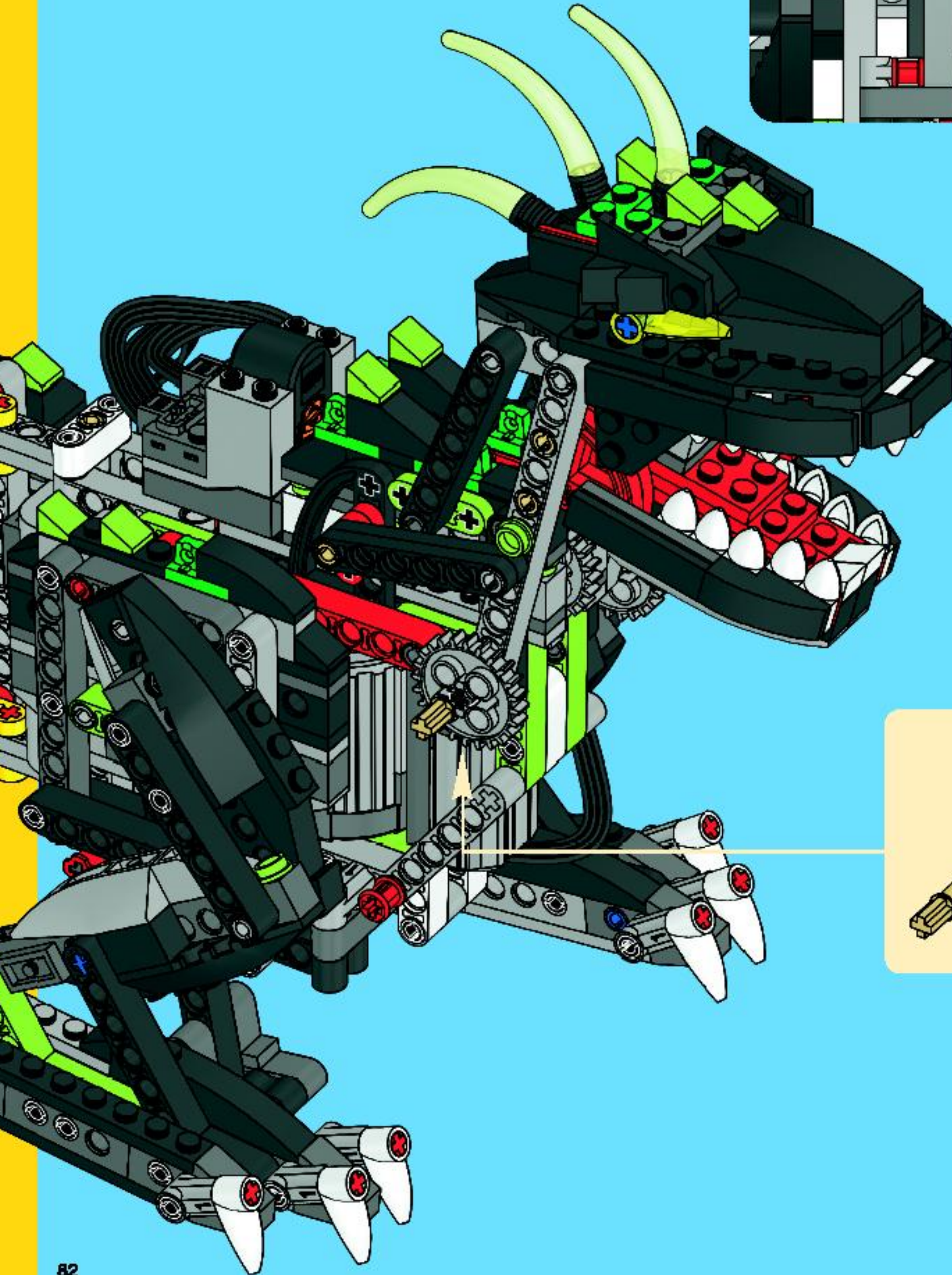
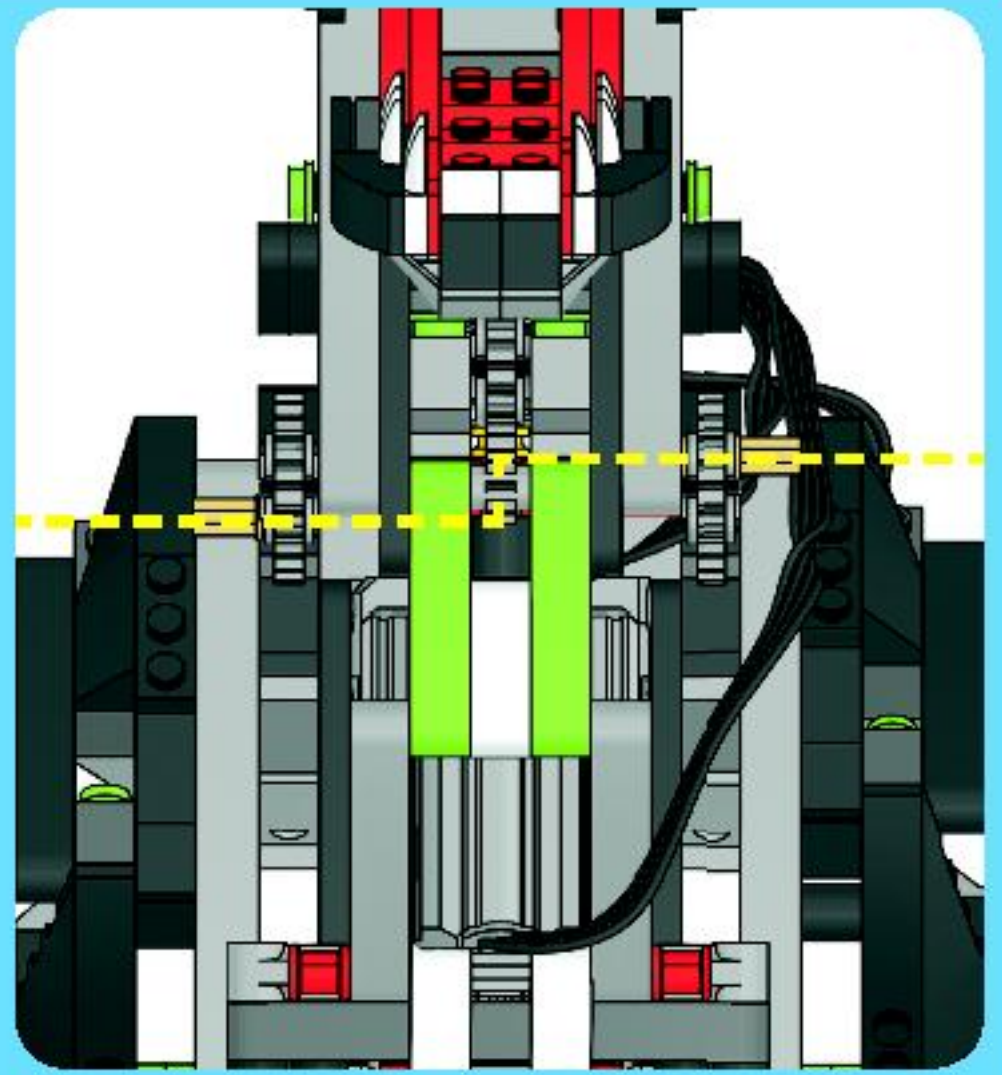


1x



1x

# 44





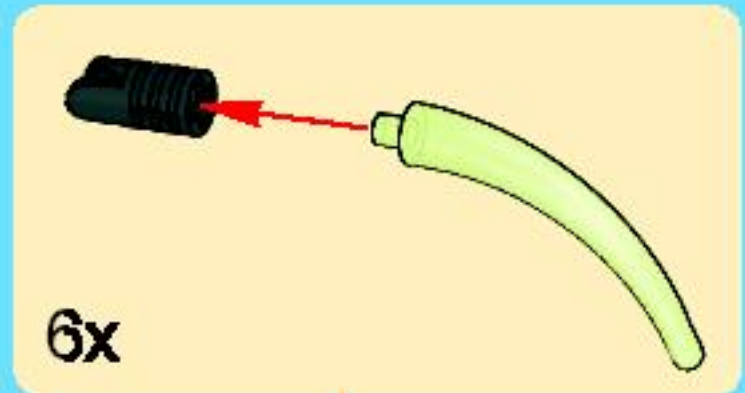


6x

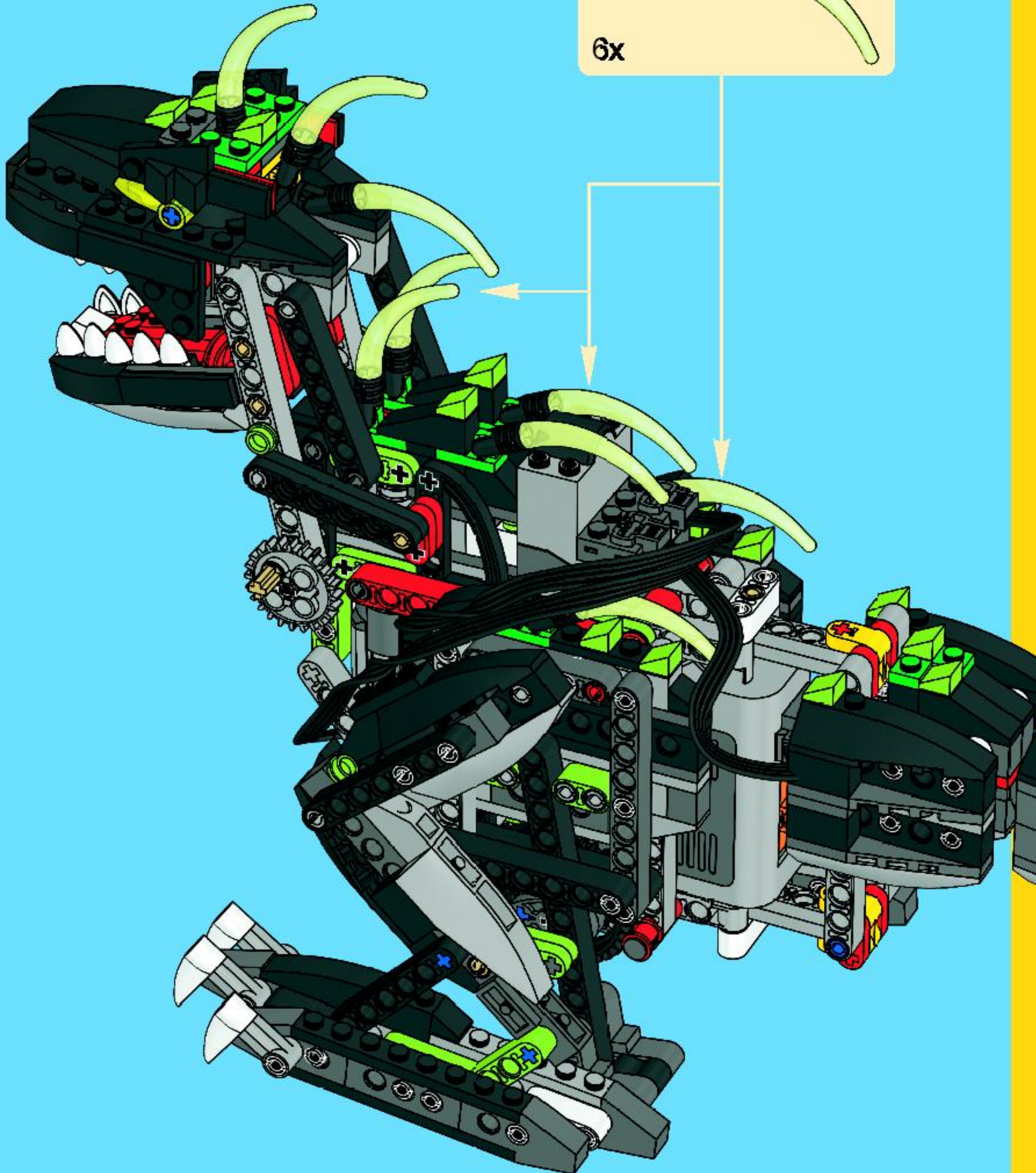


6x

45



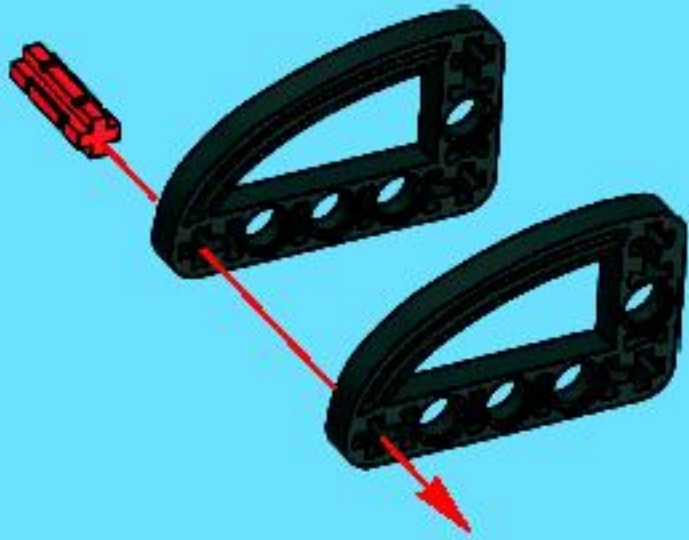
6x



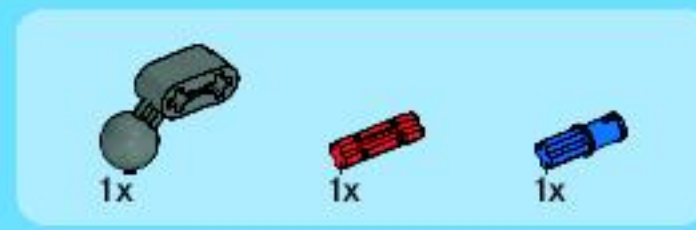
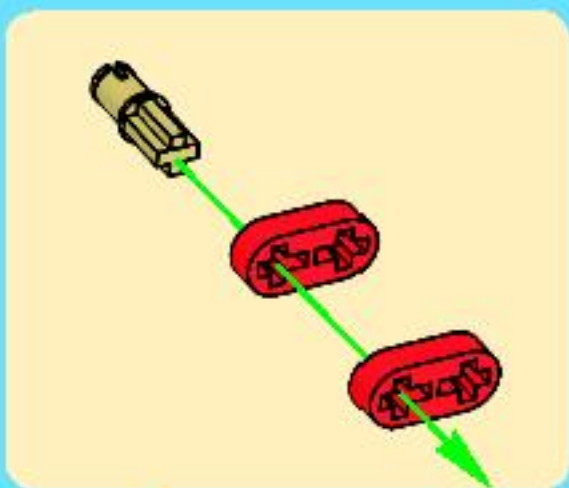




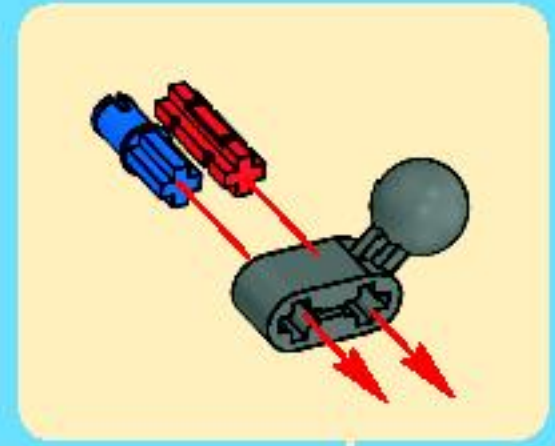
1



2



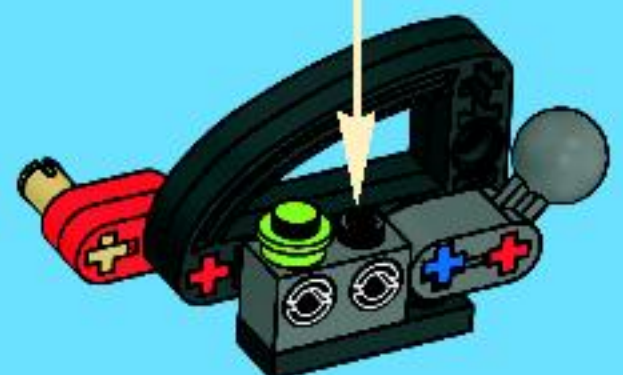
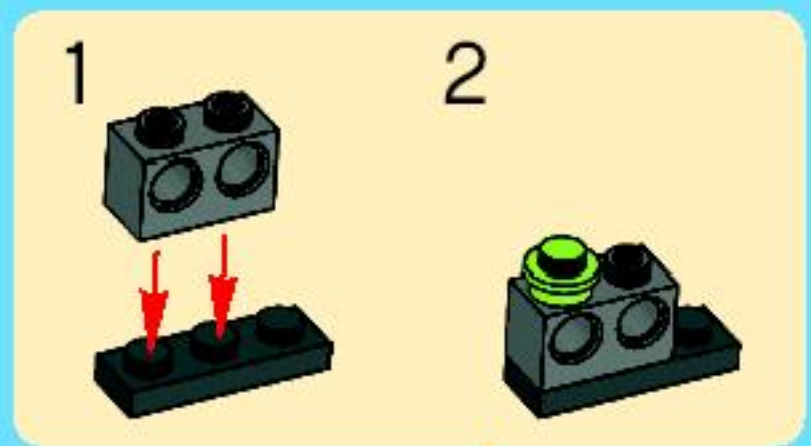
3



4



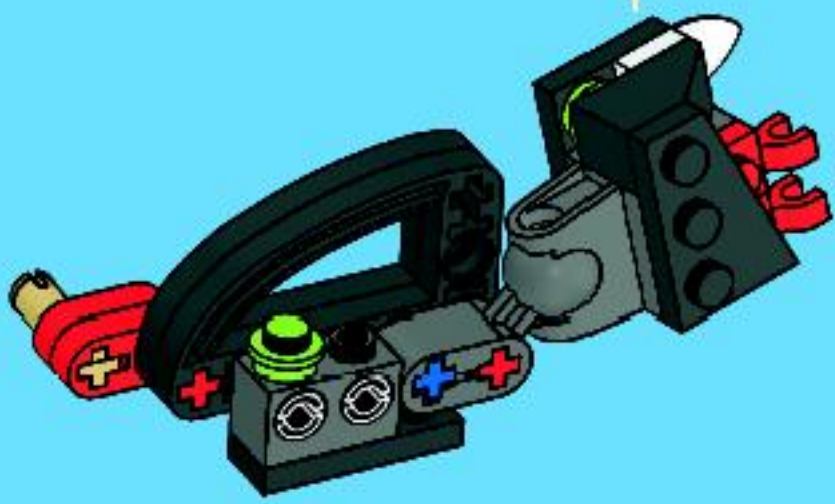
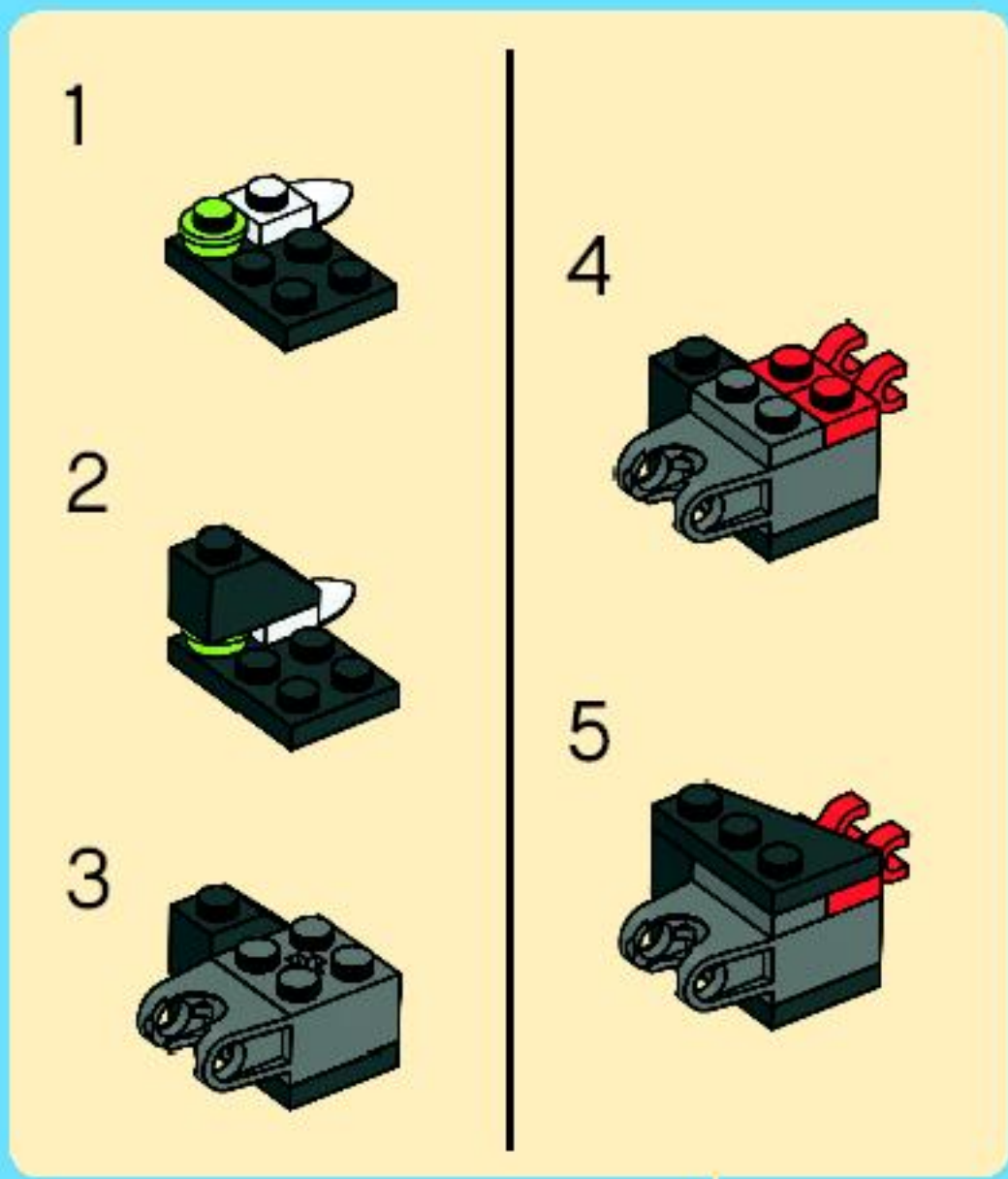
5



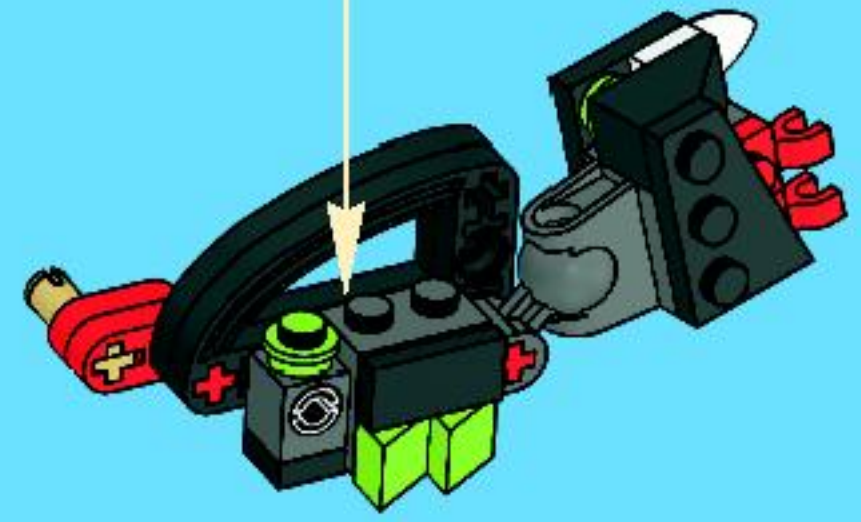
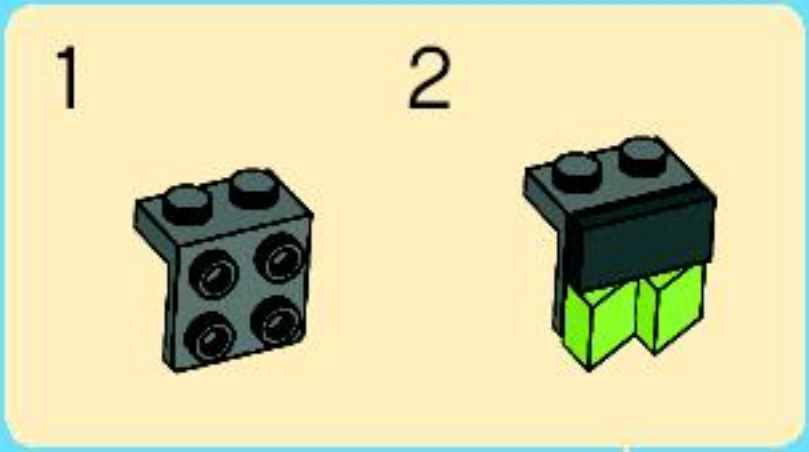




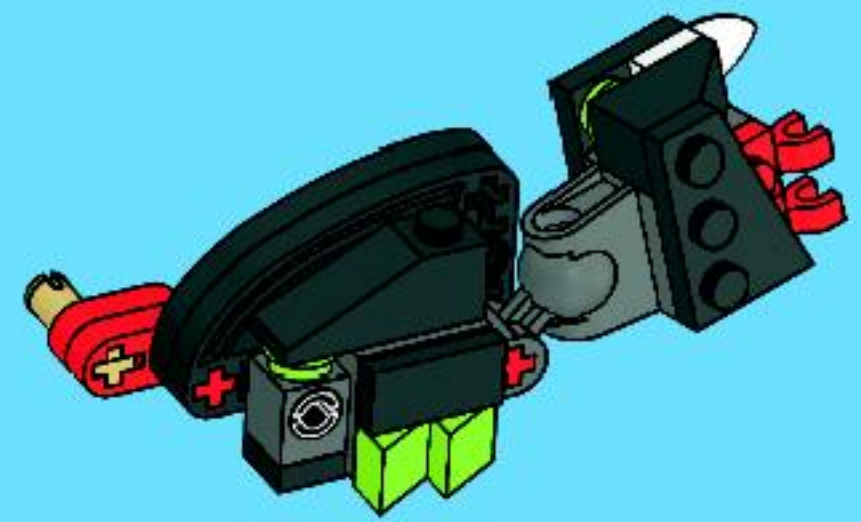
6



7



8







1x

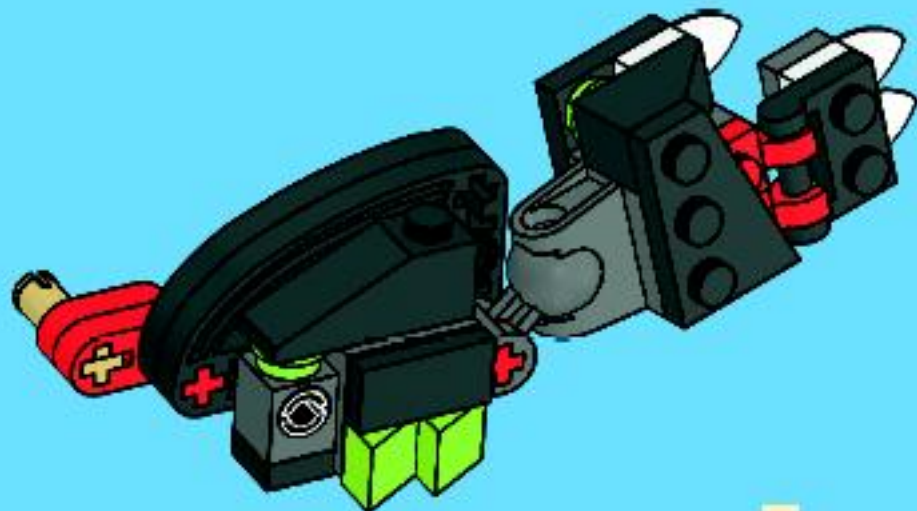


1x



2x

9



1



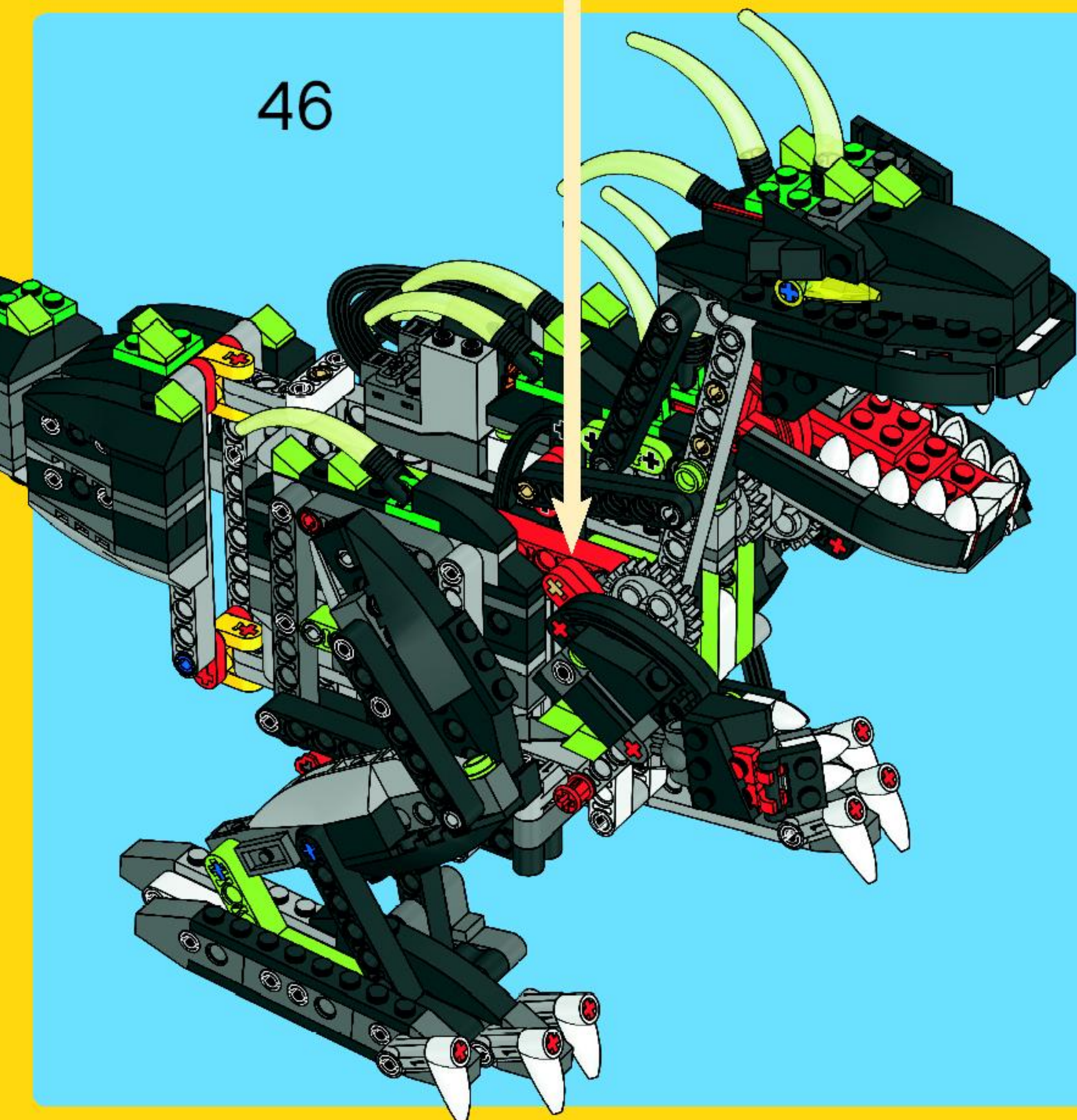
2



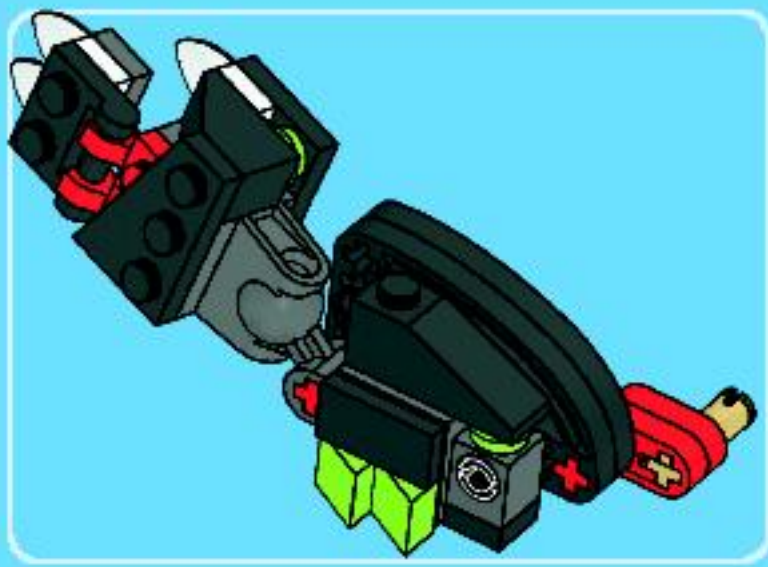
3



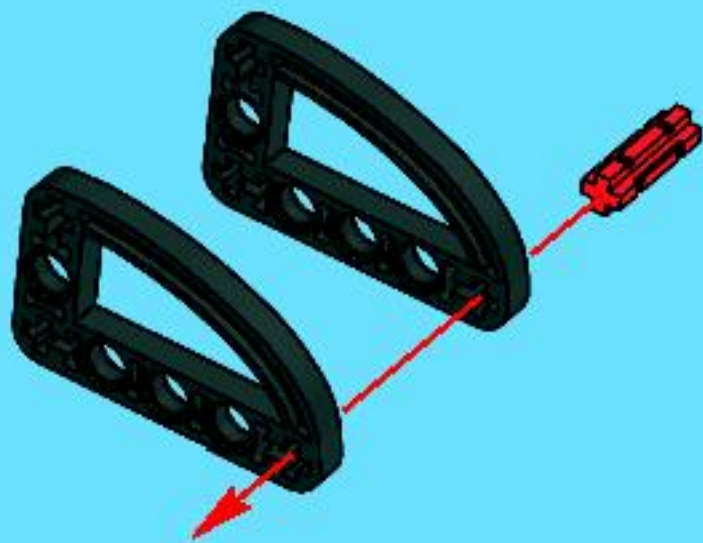
46



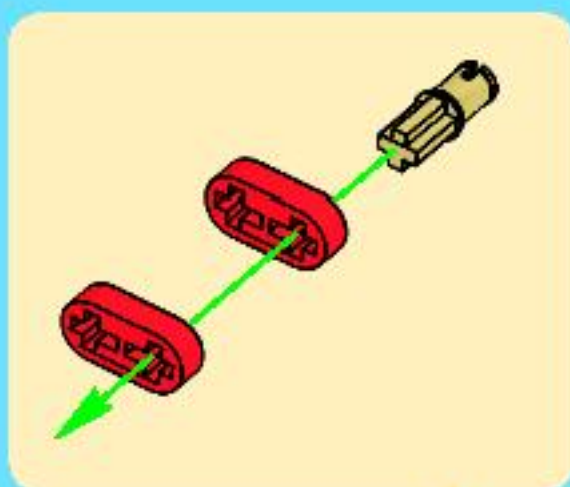




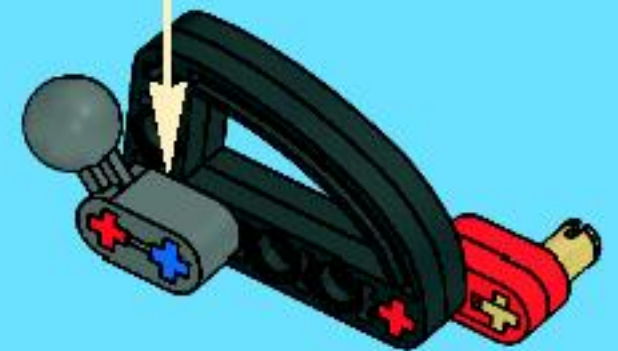
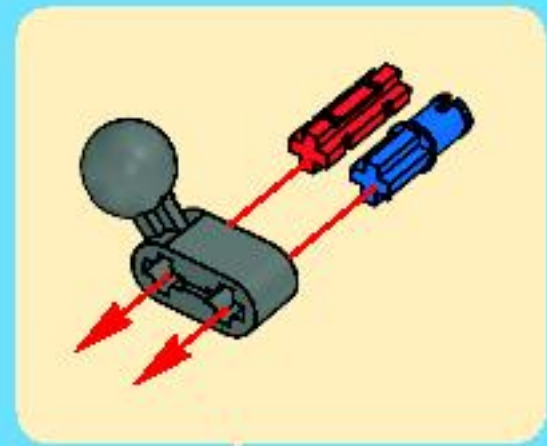
1



2



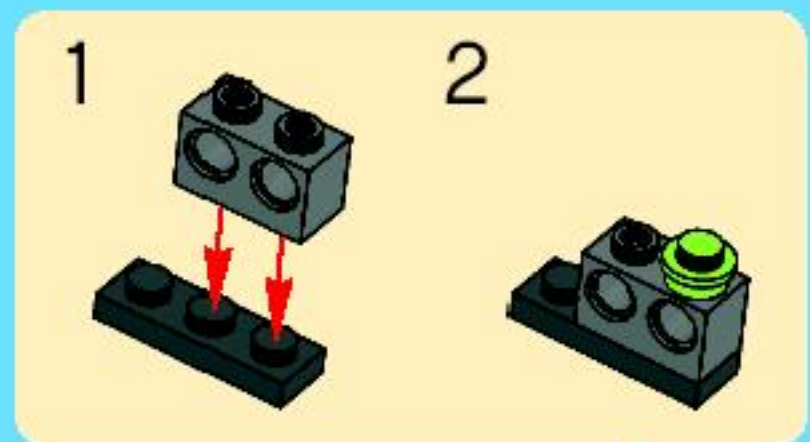
3



4



5











1x



1x



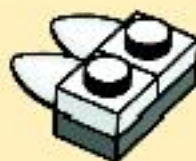
2x

9

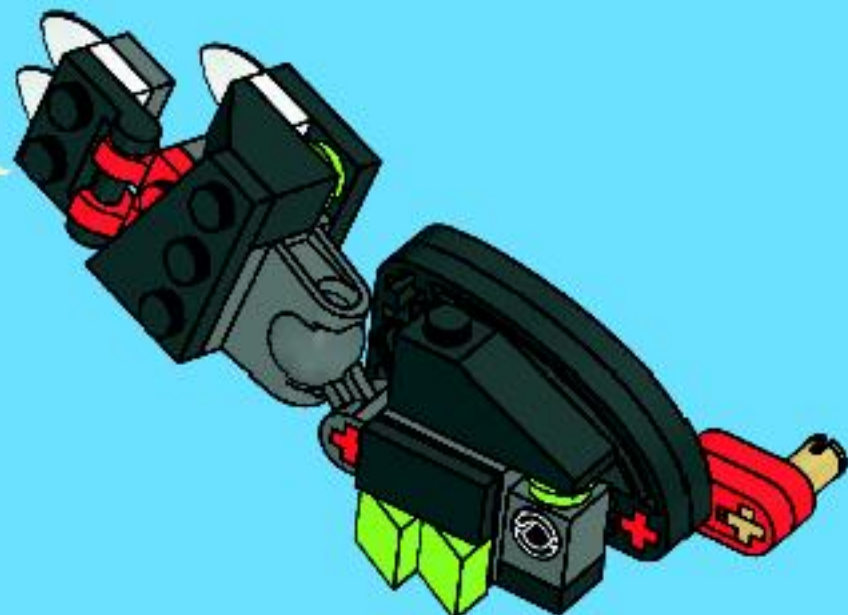
1



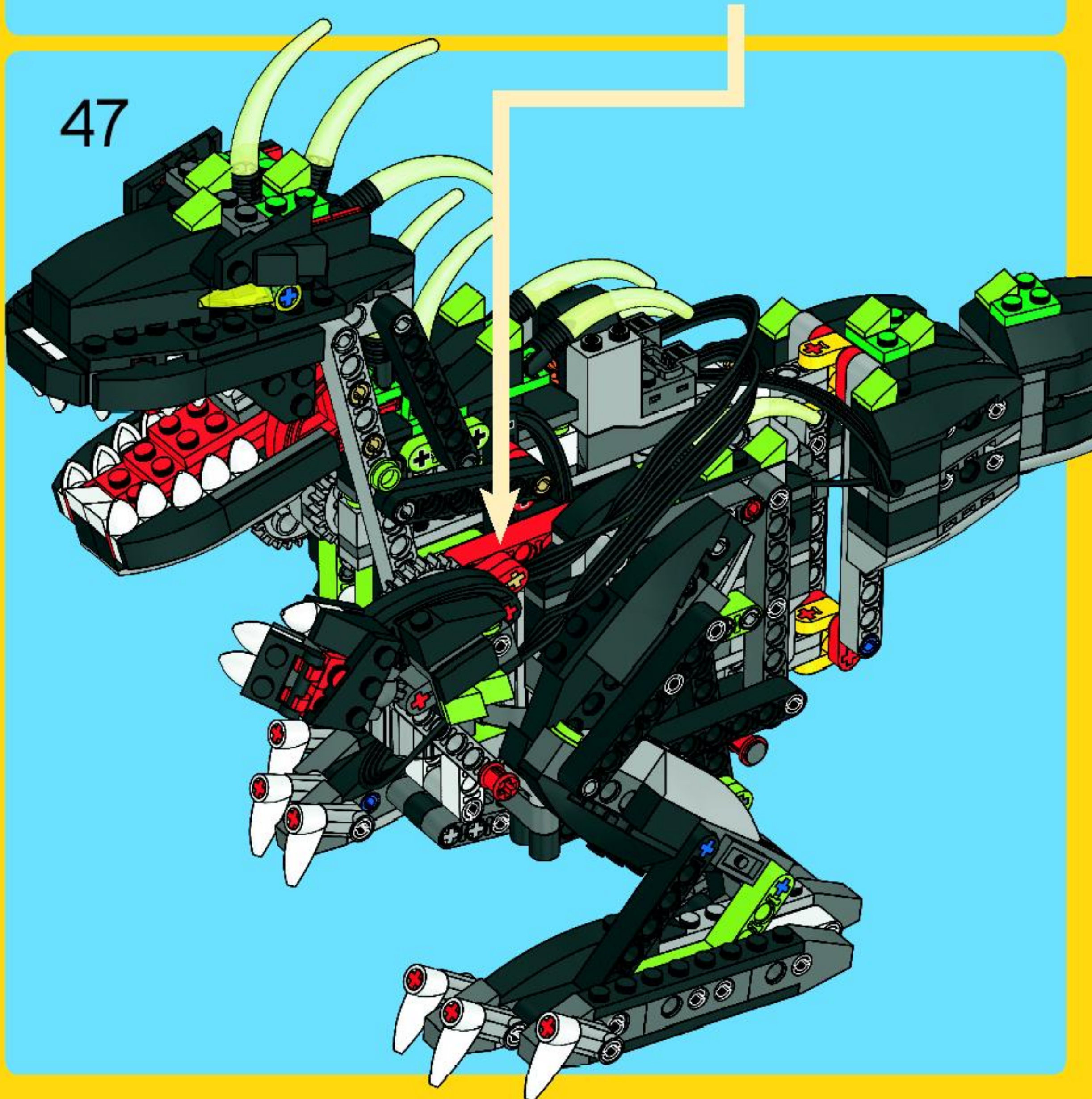
2



3

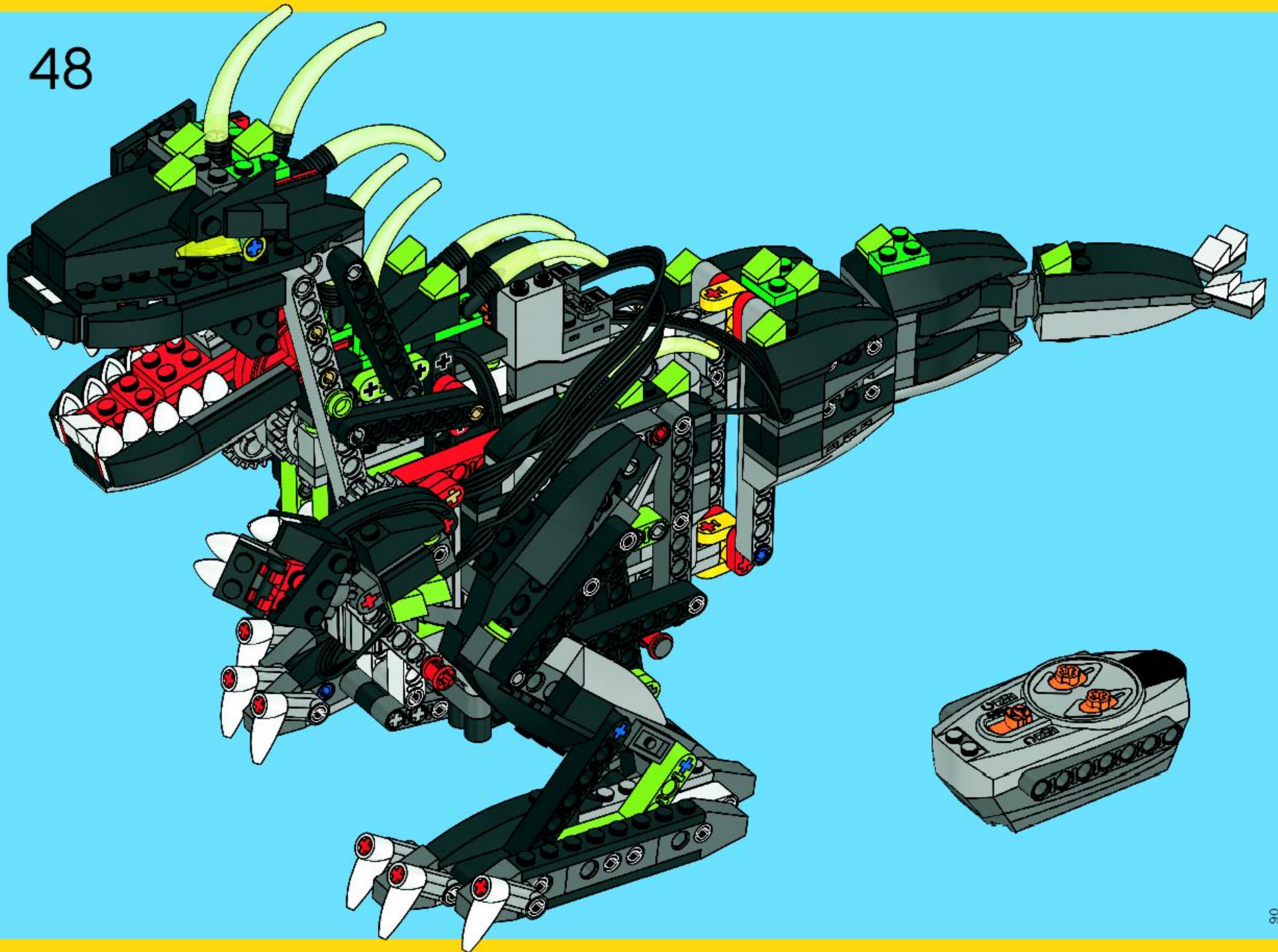


47





48







6x  
4173941



26x  
4224792



6x  
4504369



11x  
4208160



4x  
654101



1x  
75535



14x  
4142865



4x  
4140806



7x  
4282742



5x  
4227155



4x  
4128598



4x  
4254609



4x  
601921



3x  
403221



5x  
302021



3x  
366021



2x  
4268652



2x  
4192225



1x  
4141270



12x  
4186678



23x  
4206482



14x  
4186017



2x  
4239601



1x  
4140507



1x  
4175441



2x  
4185617



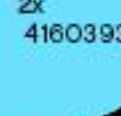
2x  
4187125



11x  
300426



2x  
4160393



8x  
389426



2x  
4180548



1x  
4160349



1x  
4160349



1x



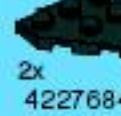
10x  
4251161



32x  
4121715



46x  
655826



2x  
4227684



1x  
373726



9x  
370526



2x  
370626



2x  
370726



4x  
4198367



2x  
4255563



9x  
306926



4x  
243126



9x  
4143372



6x  
4128557



2x  
4240081



2x  
4225201



13x  
362326



10x  
346026



5x  
302126



4x  
4180536



4x  
4180508



1x  
3200126



18x  
4504382



6x  
4121966



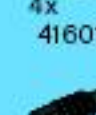
12x  
428626



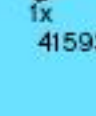
4x  
4160130



4x  
4160108



1x  
4159335



2x  
4164422



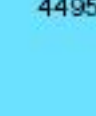
6x  
4114634



11x  
4495935



2x  
4140327



4x  
273026



1x  
4290056



2x  
4143466





2x  
281526



2x  
4288814



4x  
4157120



6x  
4183128



2x  
4163577



19x  
4504372



24x  
4183133



4x  
4263119



4x  
4263118



2x  
4265696



10x  
4265699



2x  
4211688



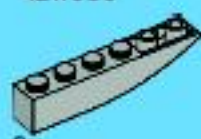
6x  
4211709



8x  
4211550



4x  
4211636



2x  
4211731



15x  
4211807



2x  
4494222



1x  
4211510



9x  
4211815



1x  
4211639



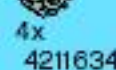
2x  
4211805



1x  
4225033



4x  
4211634



2x  
4211635



4x  
4211565



1x  
4211432



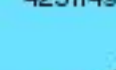
4x  
4211645



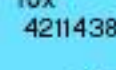
4x  
4251149



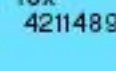
10x  
4211438



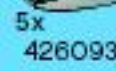
10x  
4211489



5x  
4260934



5x  
4260935



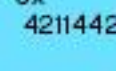
8x  
4211442



9x  
4156151



2x  
4255613



4x  
4211440



10x  
4211050



2x  
4277928



4x  
4211098



2x  
4210762



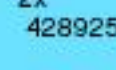
2x  
4497254



2x  
4289258



4x  
4210759



4x  
4210763



6x  
4210696



3x  
4210757



2x  
4499858



2x  
4271344



24x  
4211063



14x  
4211001



4x  
4211094



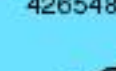
2x  
4265486



2x  
4264952



2x  
4210788



2x  
4210782



2x  
4210963



10x  
4213607



8x  
4273814



4x  
4508461



1x  
4510216



1x  
4506085



1x  
4506079



1x  
4506083



1x  
4506078



1x  
4506081

