




SPORTS

3541



 **WARNING: CHOKING HAZARD.**
Toy contains small parts and a small ball.
Not for children under 3 years.

4224121



3540



3541



3542



3543





3540 Puck Passer



3541 Slap Shot



3542 Flip Shot



3543 Slammer Goalie



3544 Game Set



3545 Puck Feeder



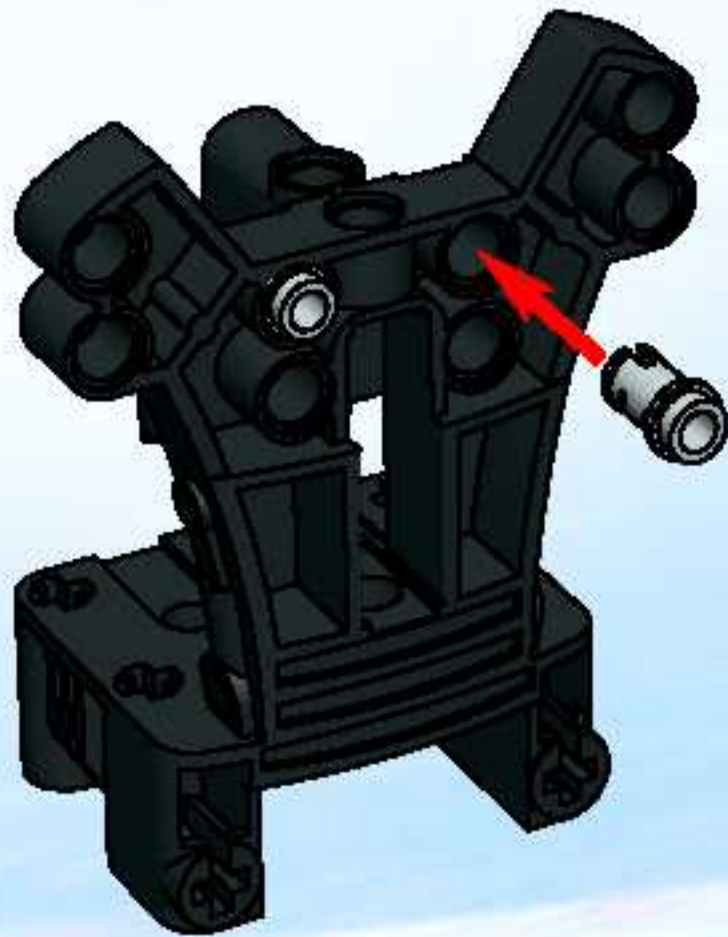
⚠️ AVERTISSEMENT : RISQUE D'ÉTOUFFEMENT.

Le jouet contient des petites pièces ainsi qu'une petite boule.
Il ne convient pas aux enfants de moins de 3 ans.

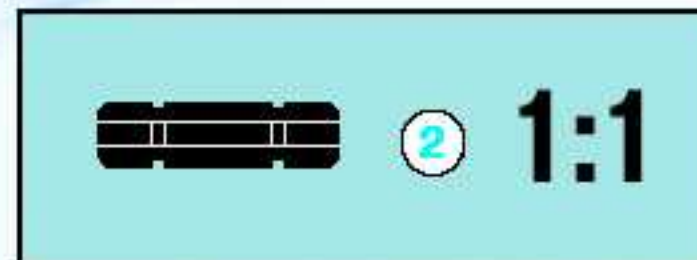
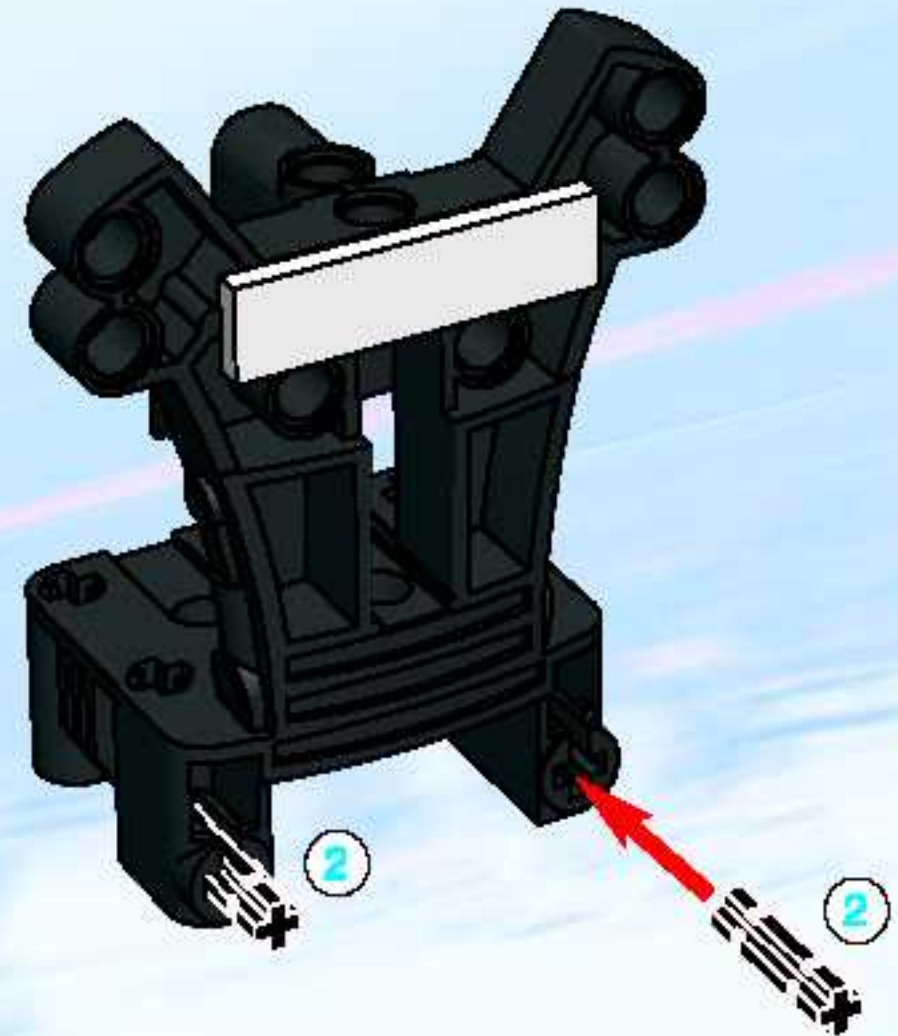
⚠️ ADVERTENCIA: PELIGRO DE ASFIXIA.

Juguete que contiene partes pequeñas y una pelota pequeña.
No recomendado para niños menores de 3 años.

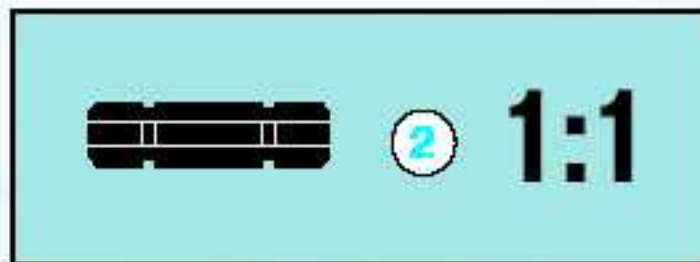
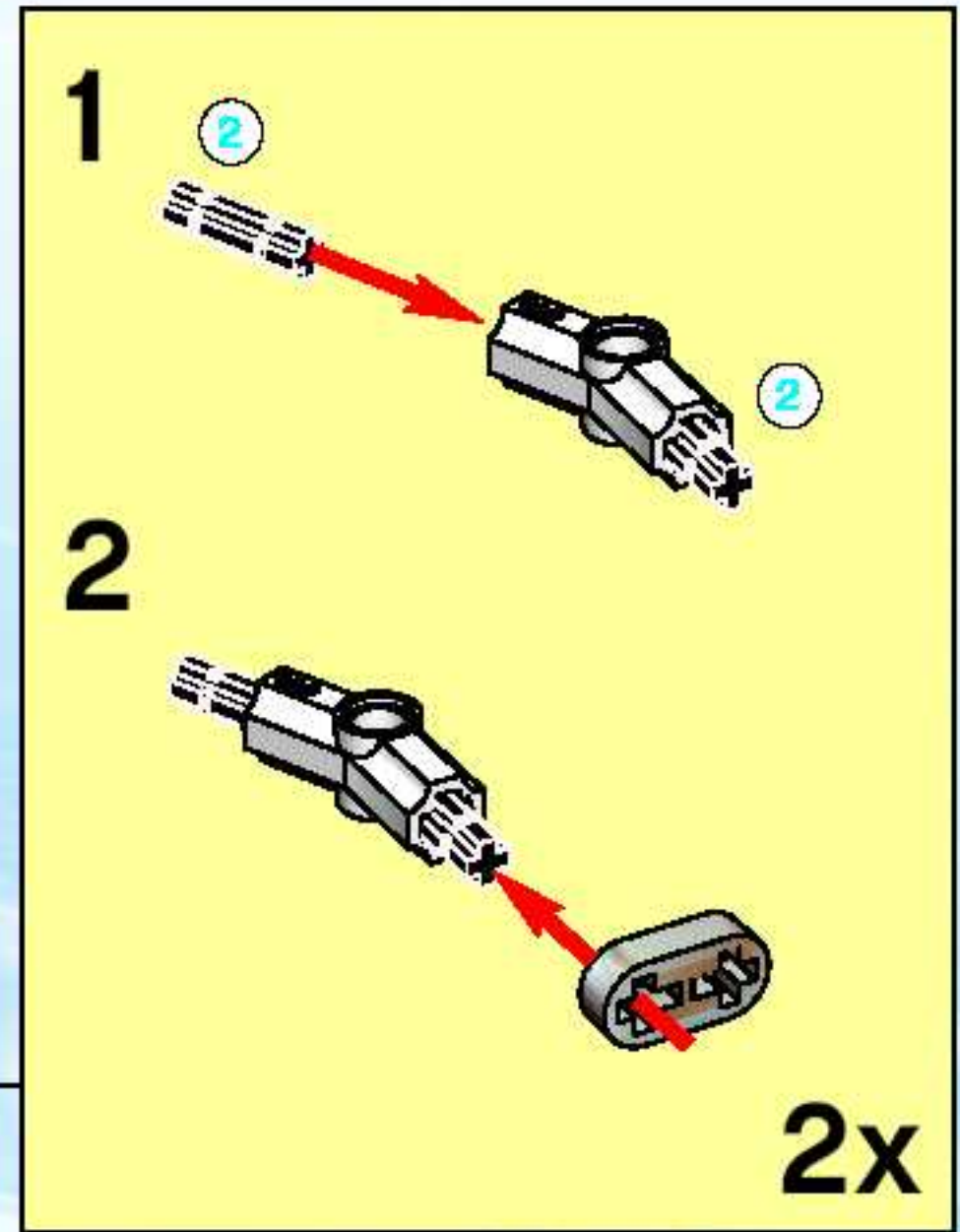
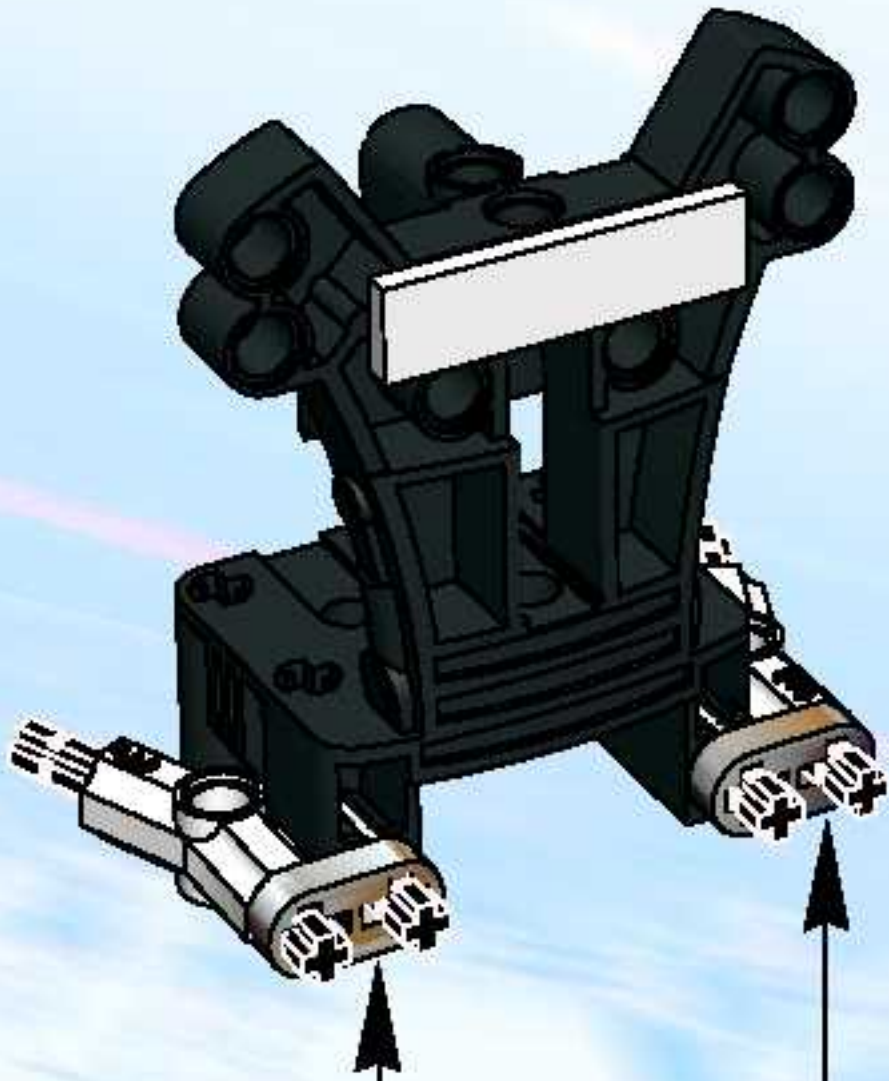
1

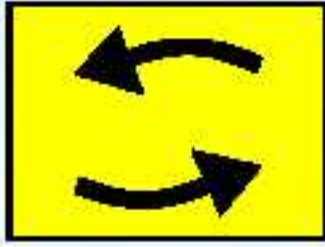


2

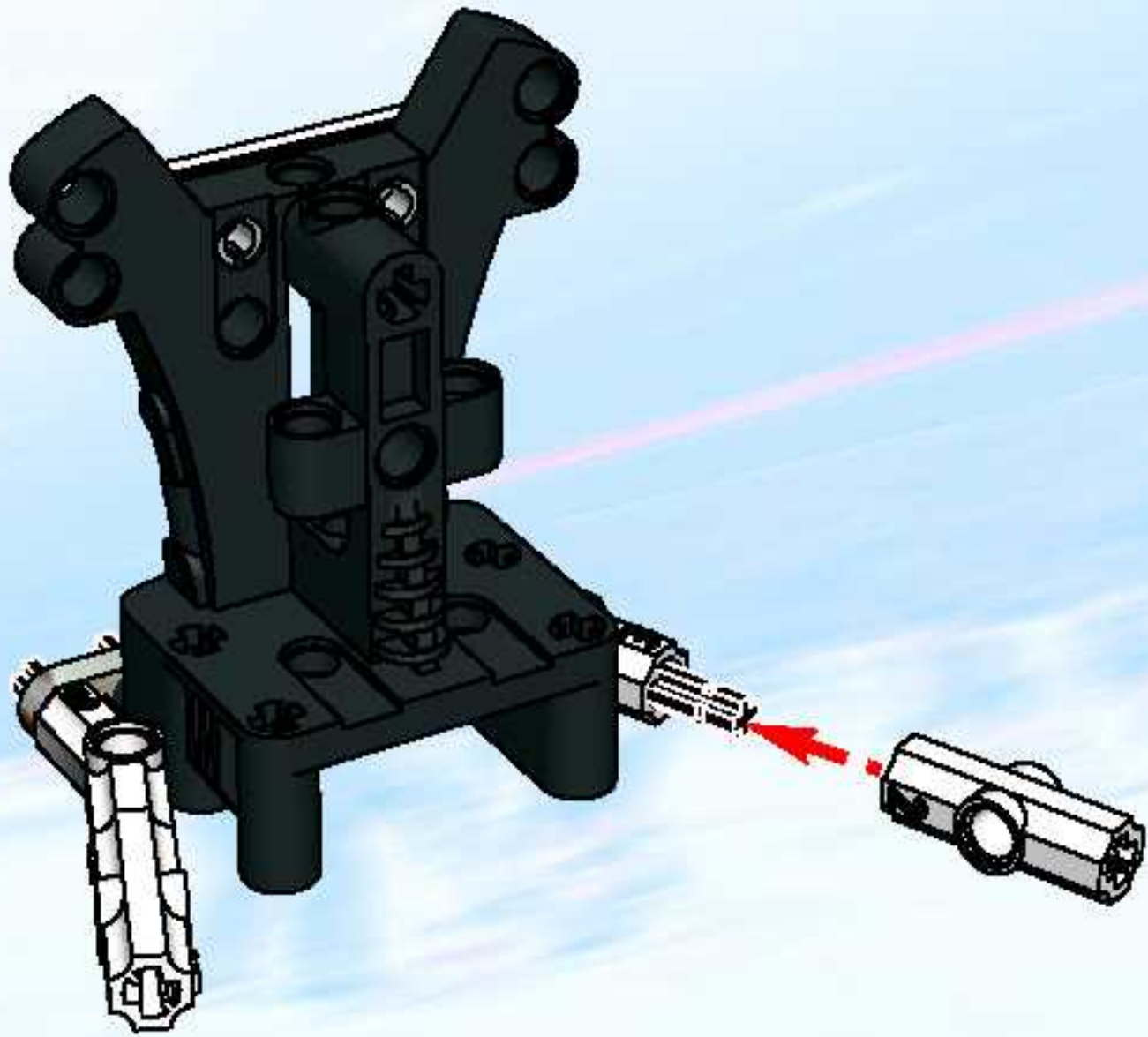


3

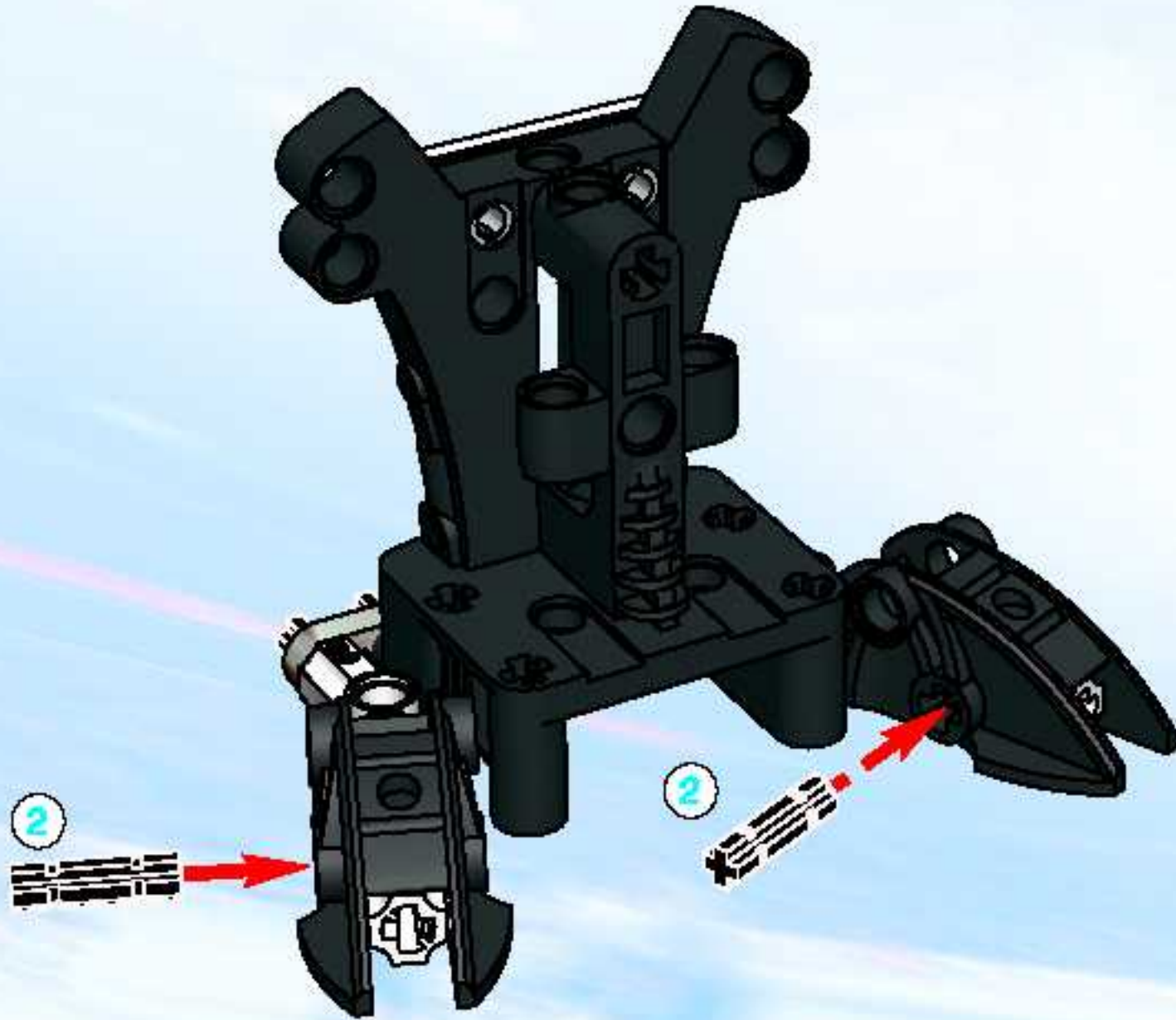




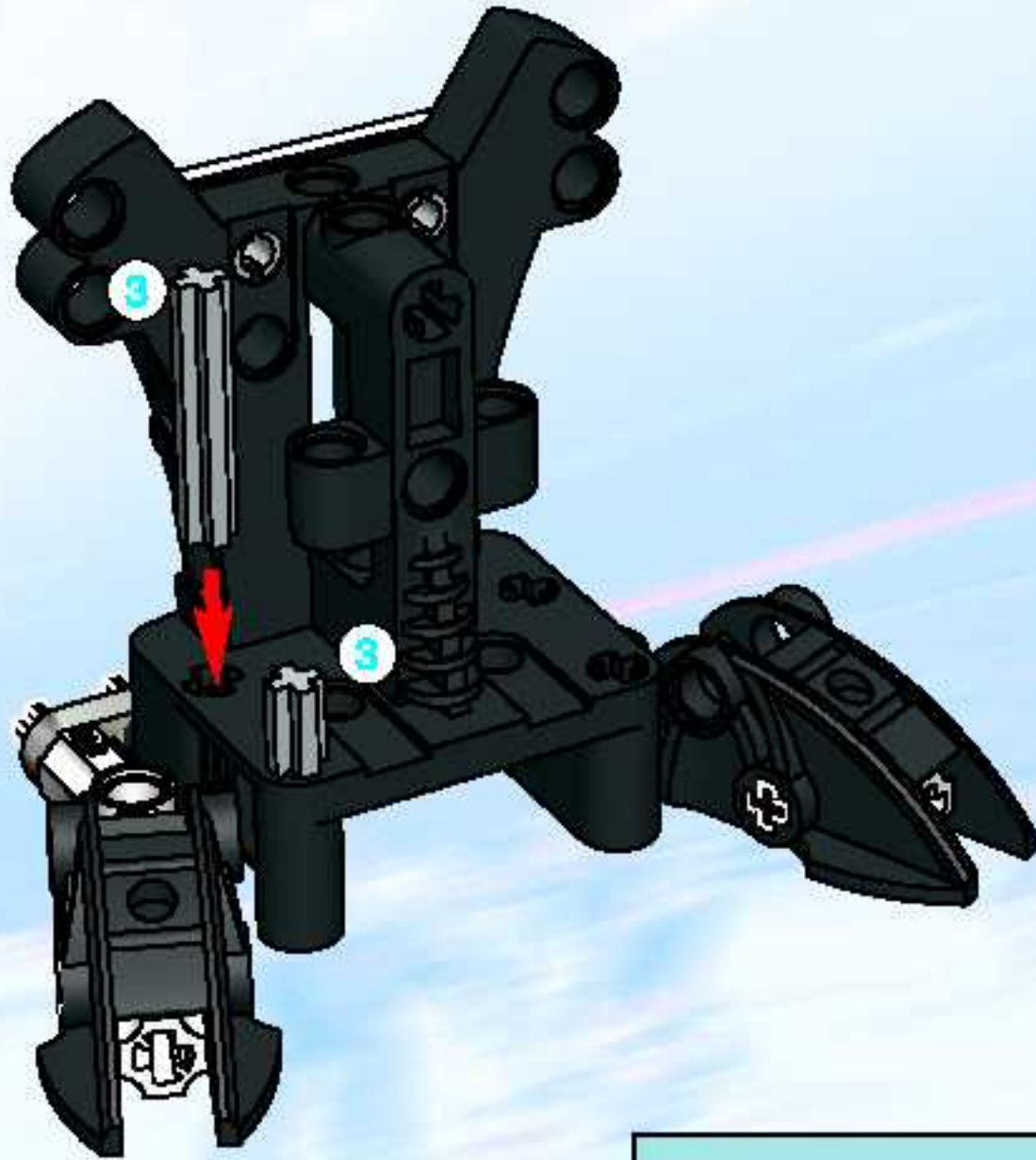
4

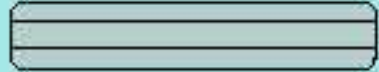


5

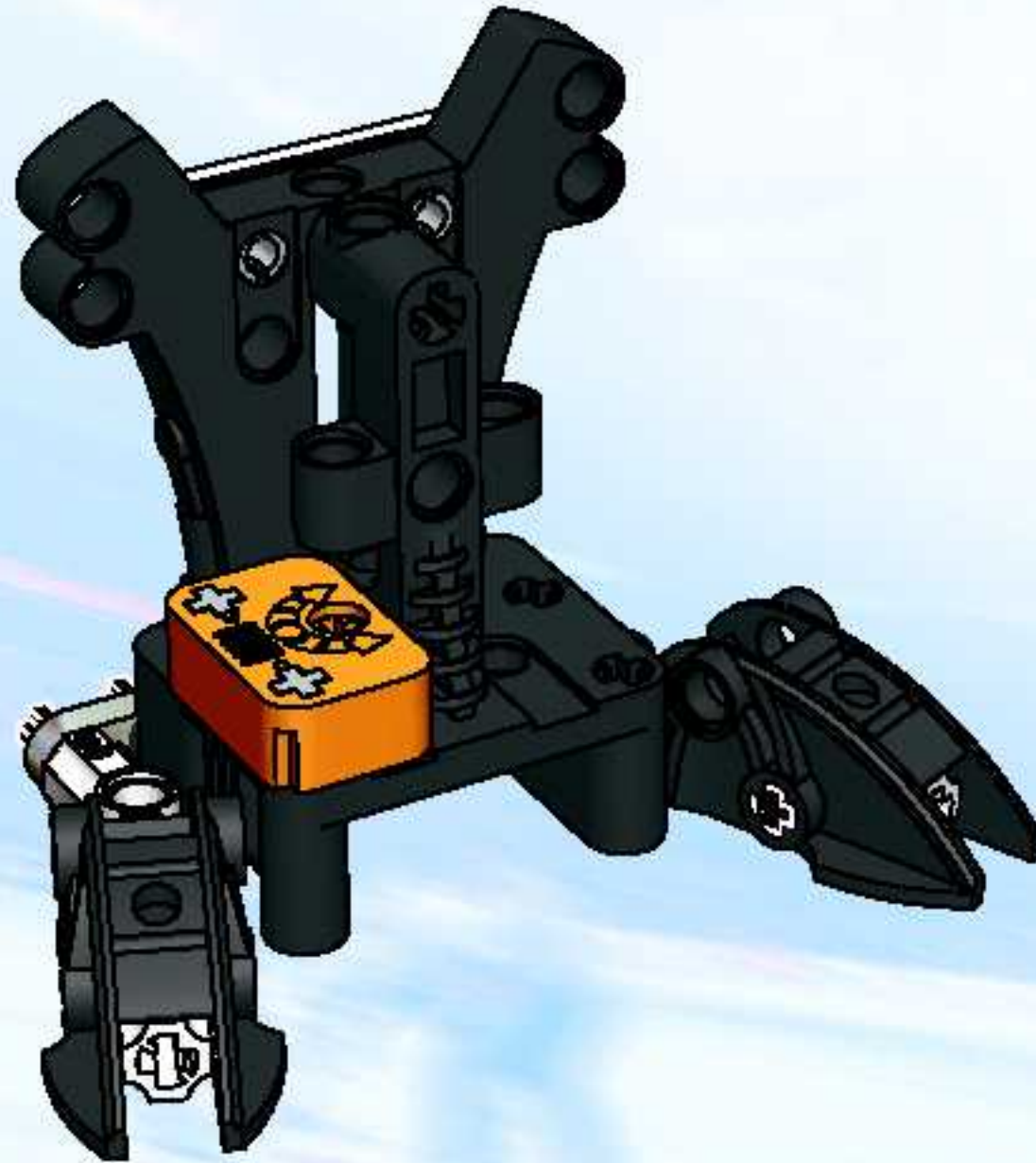


6

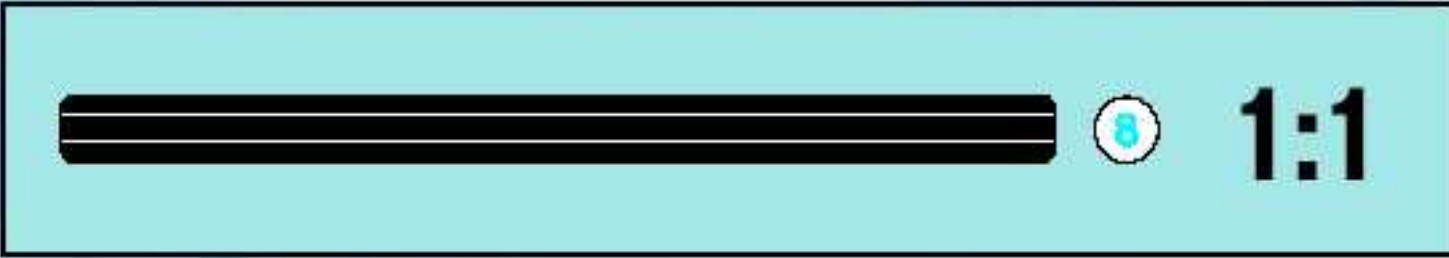
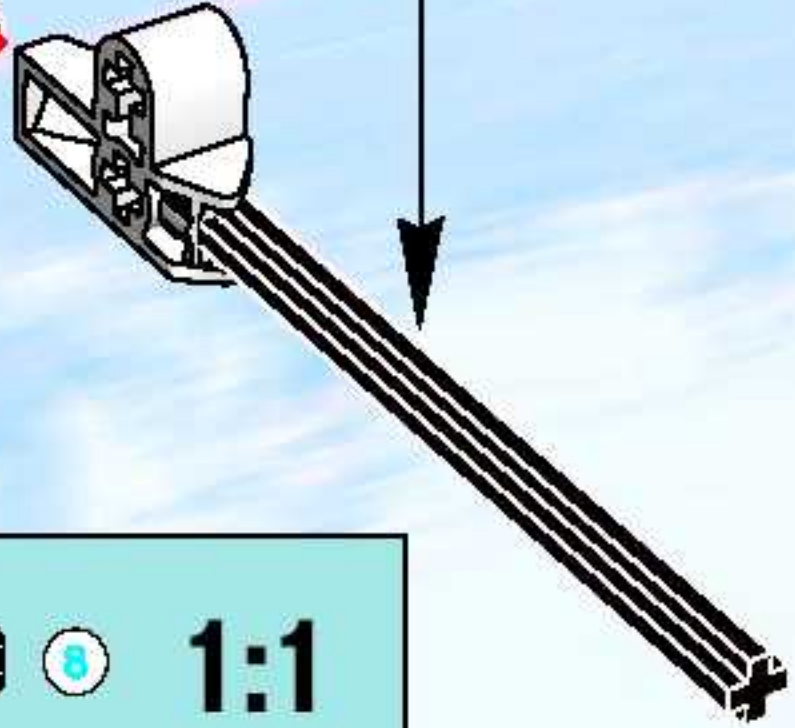
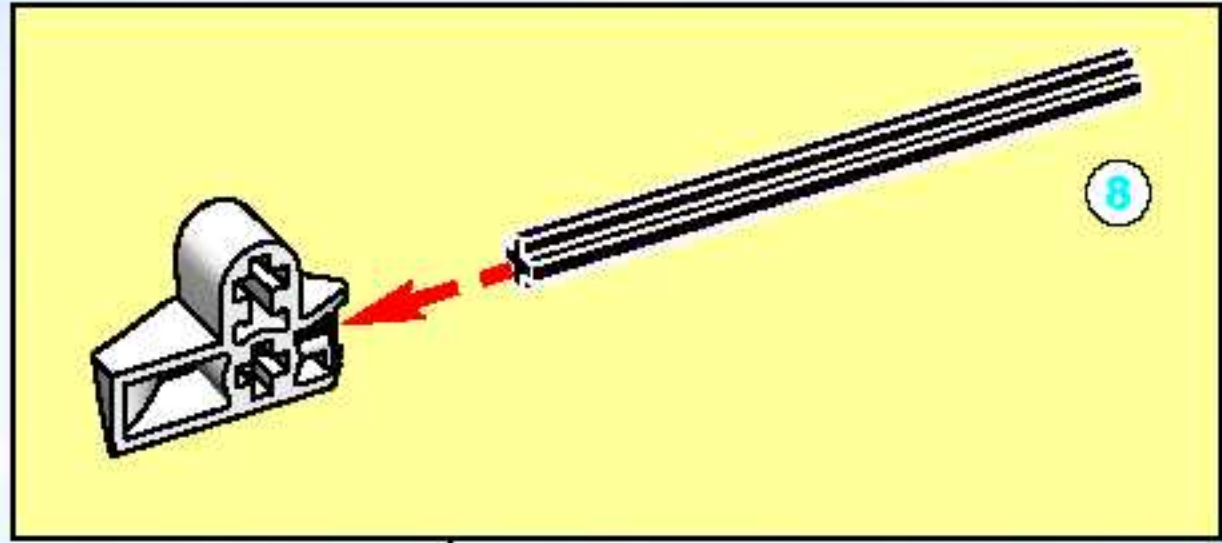
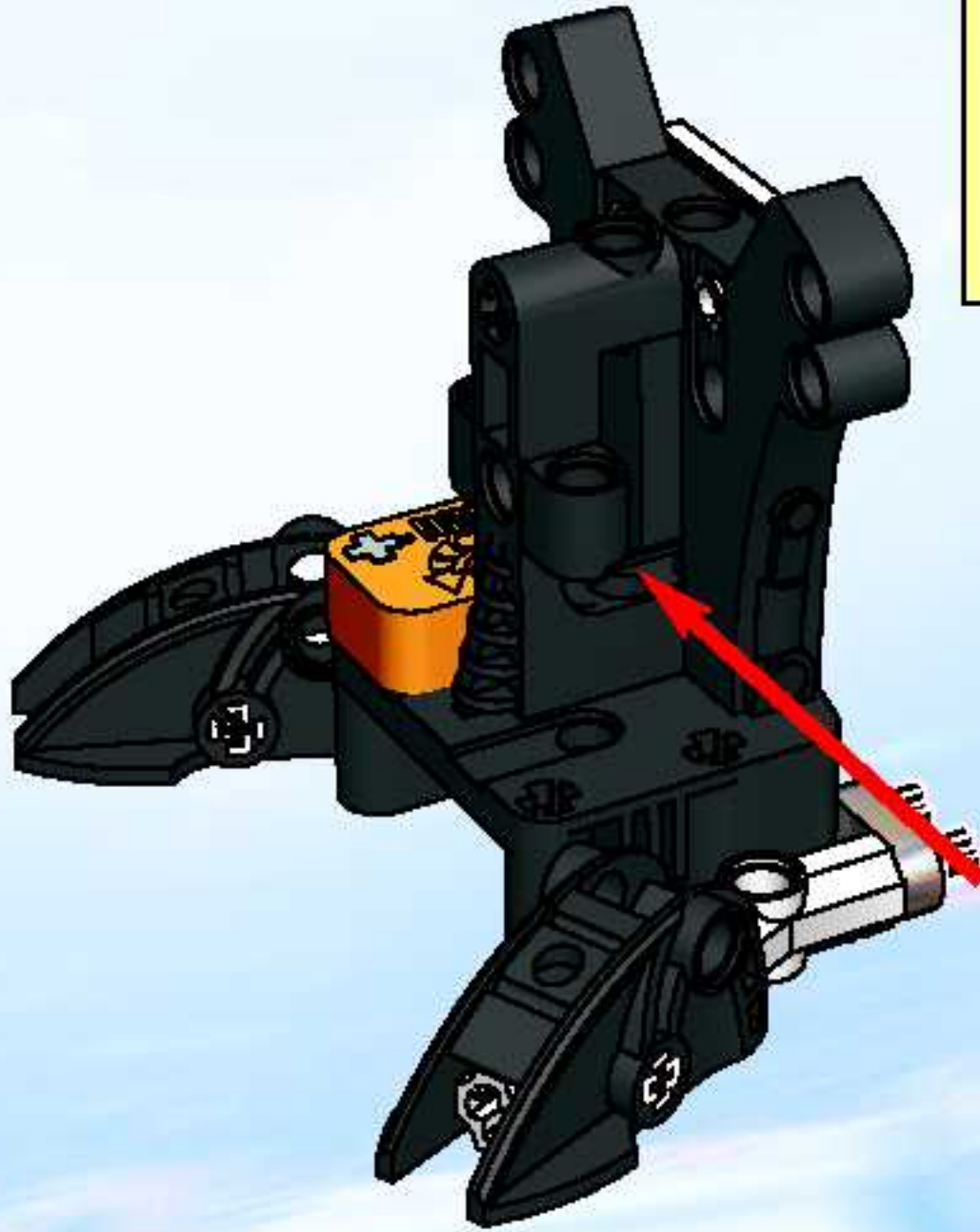


 3 1:1

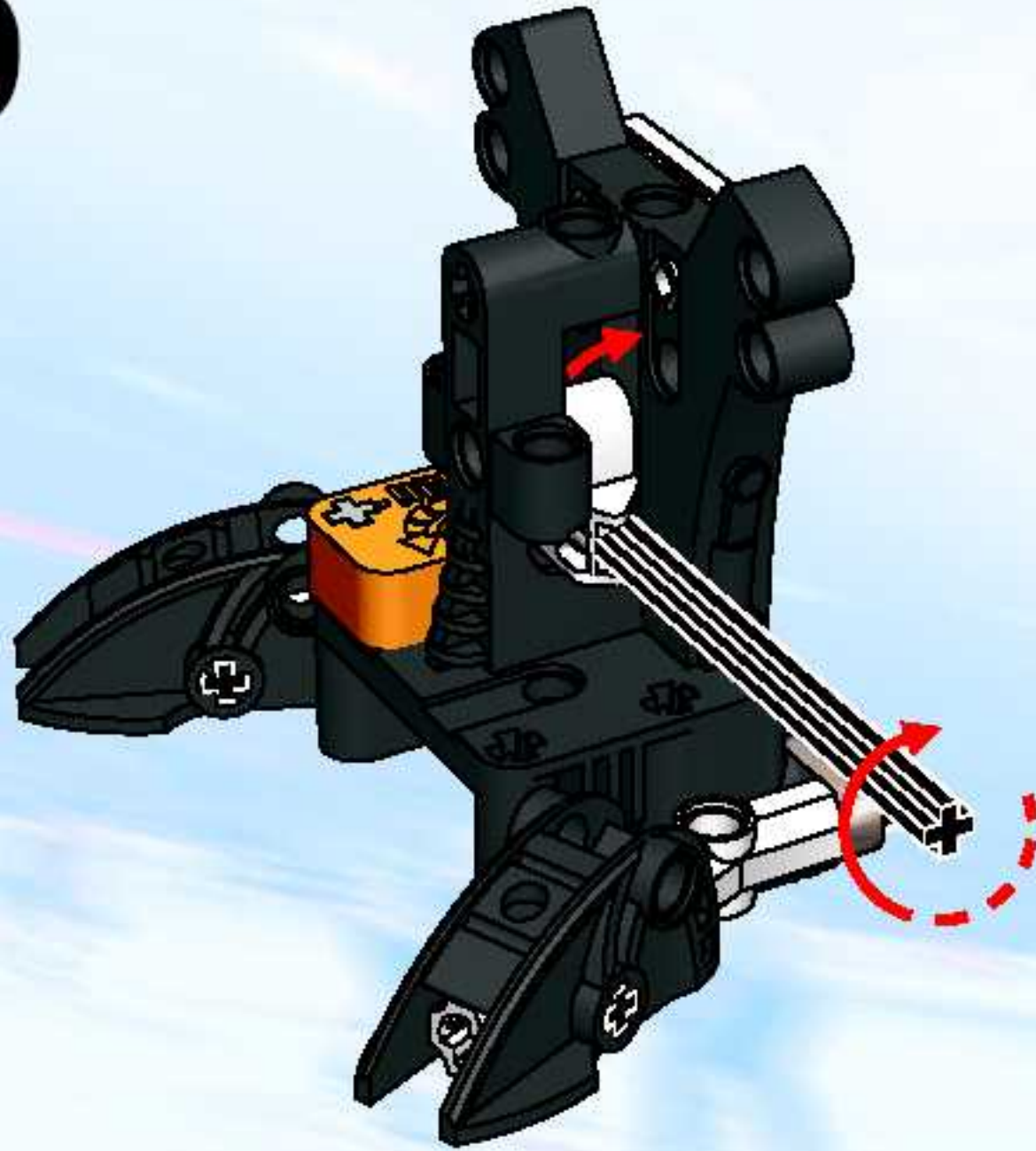
7



8



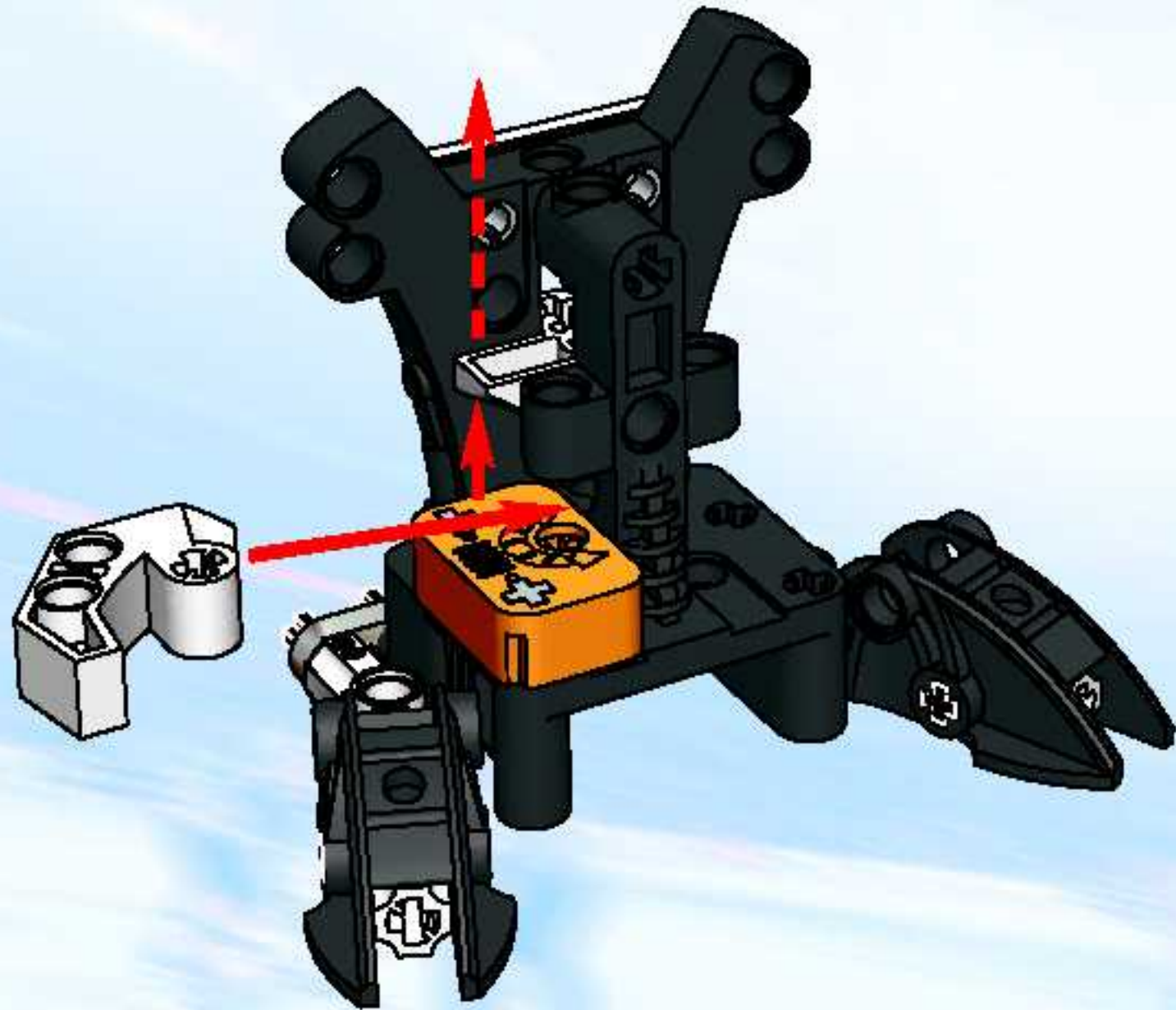
9



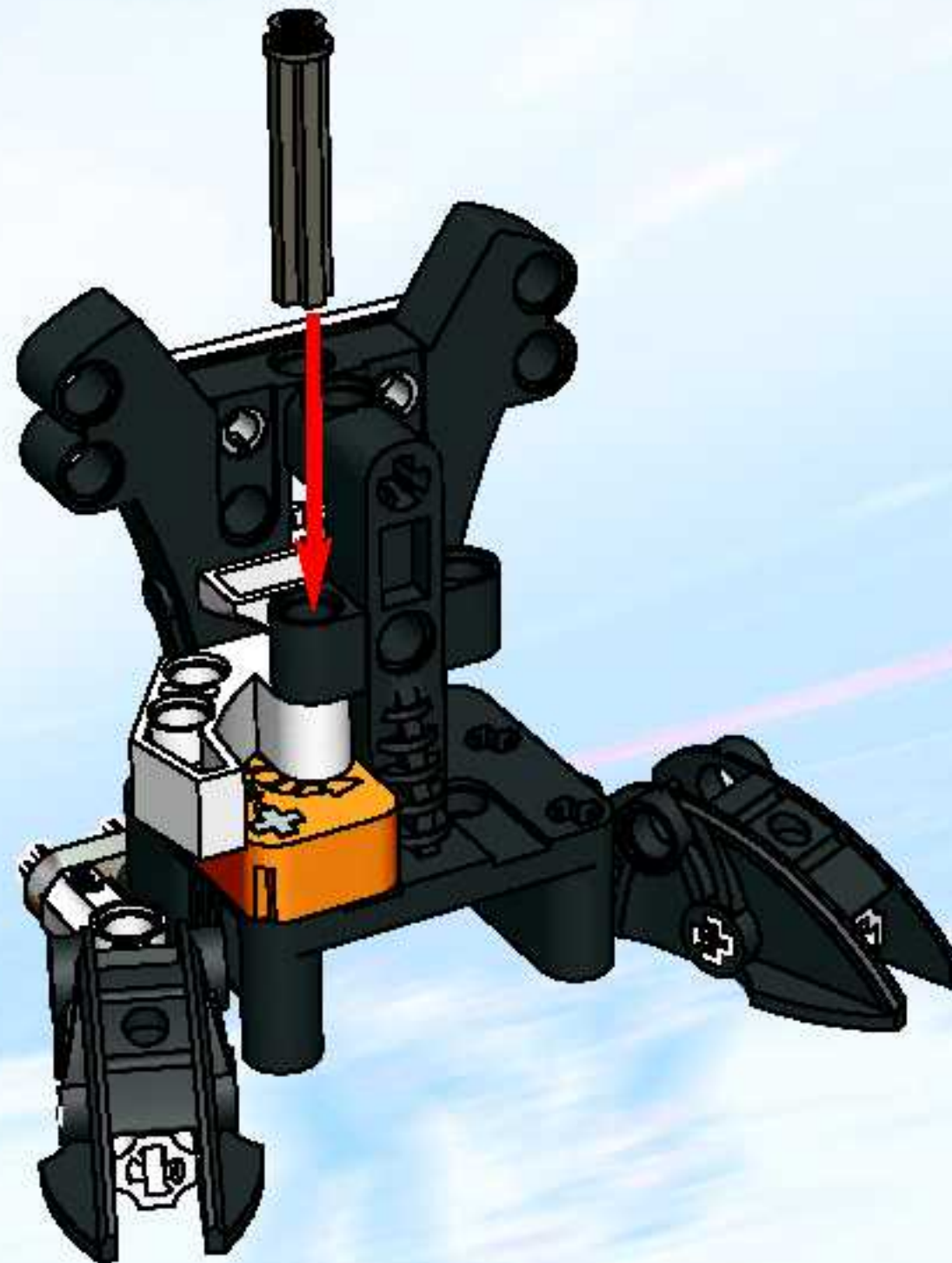
10



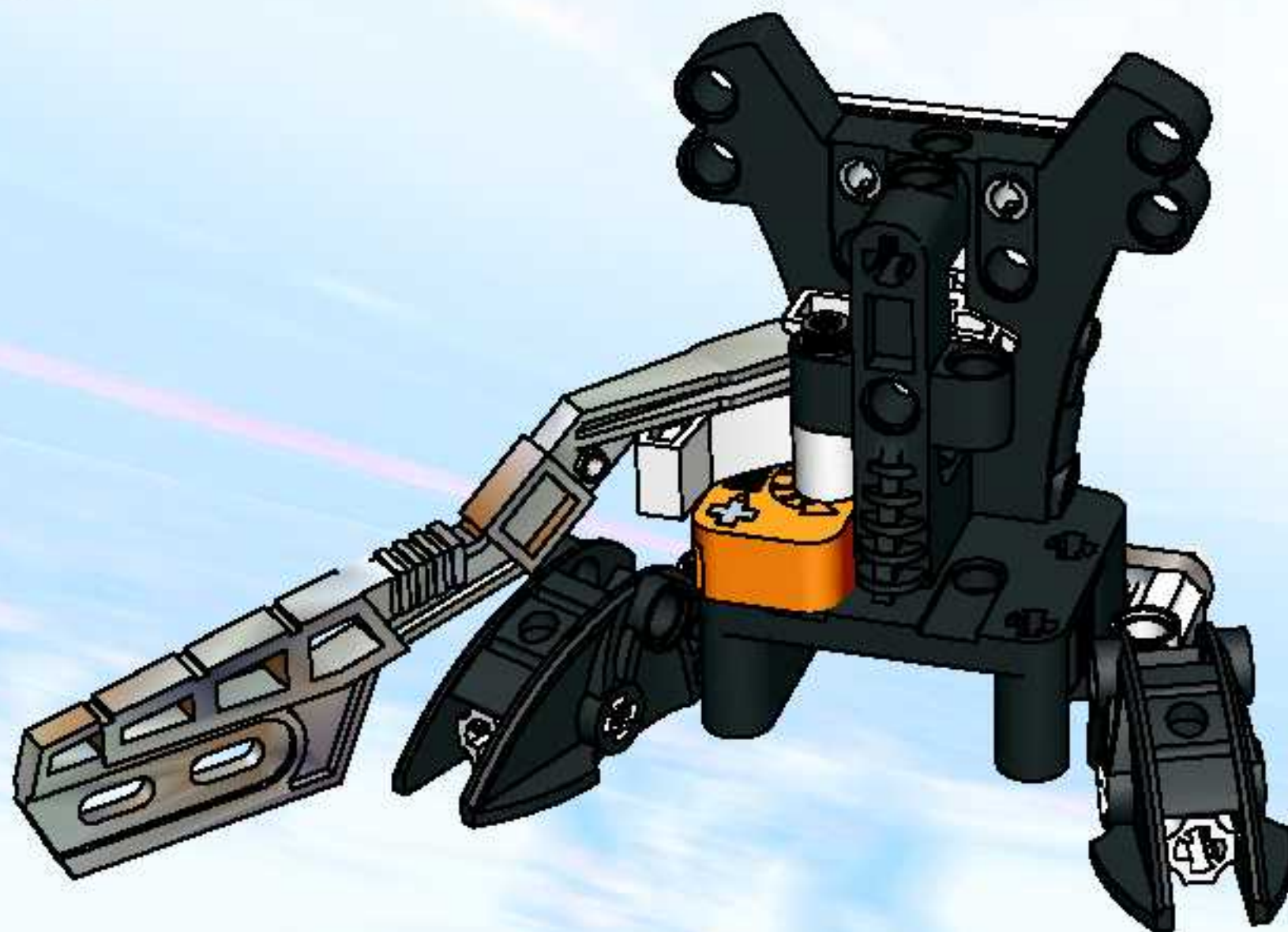
11



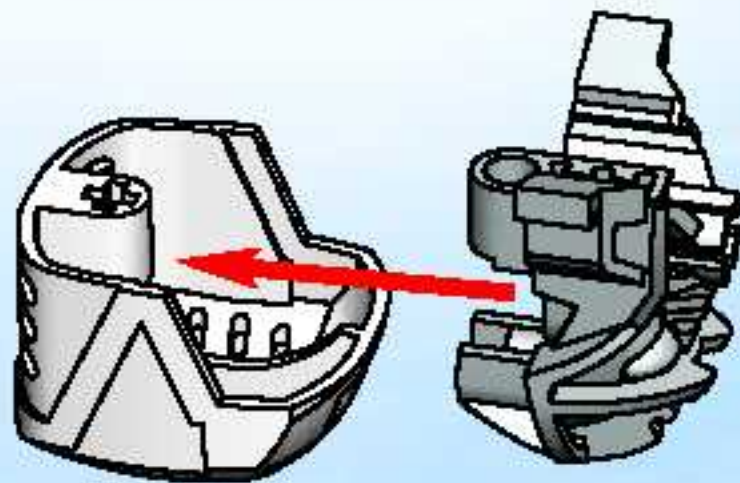
12



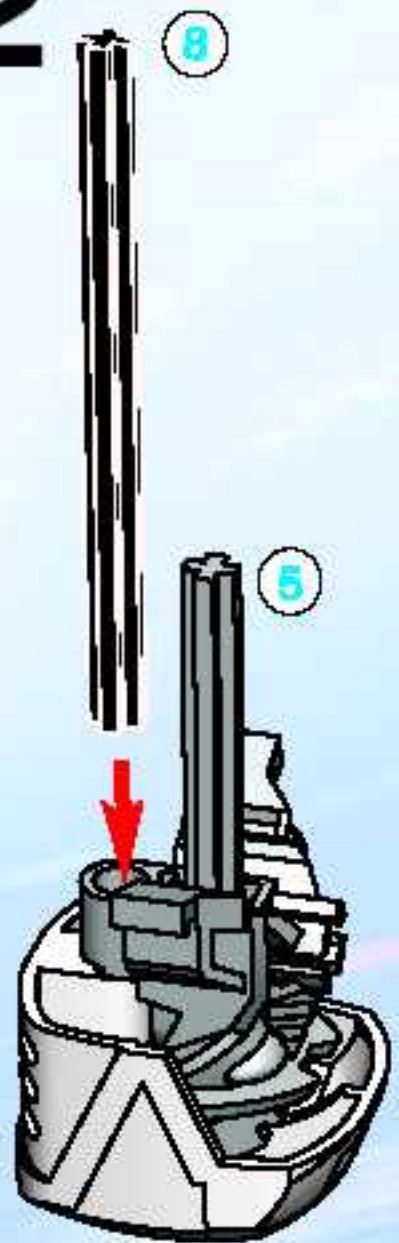
13



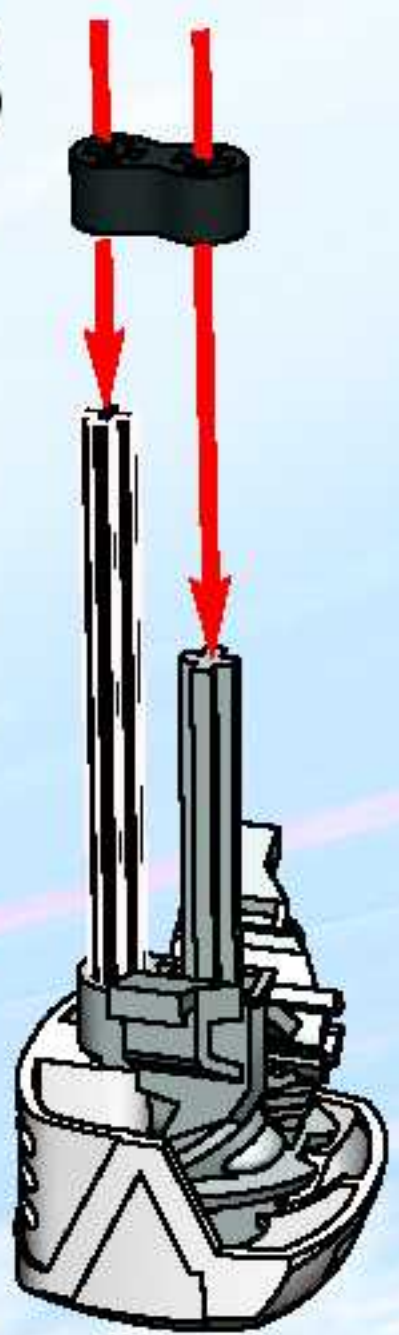
1



2

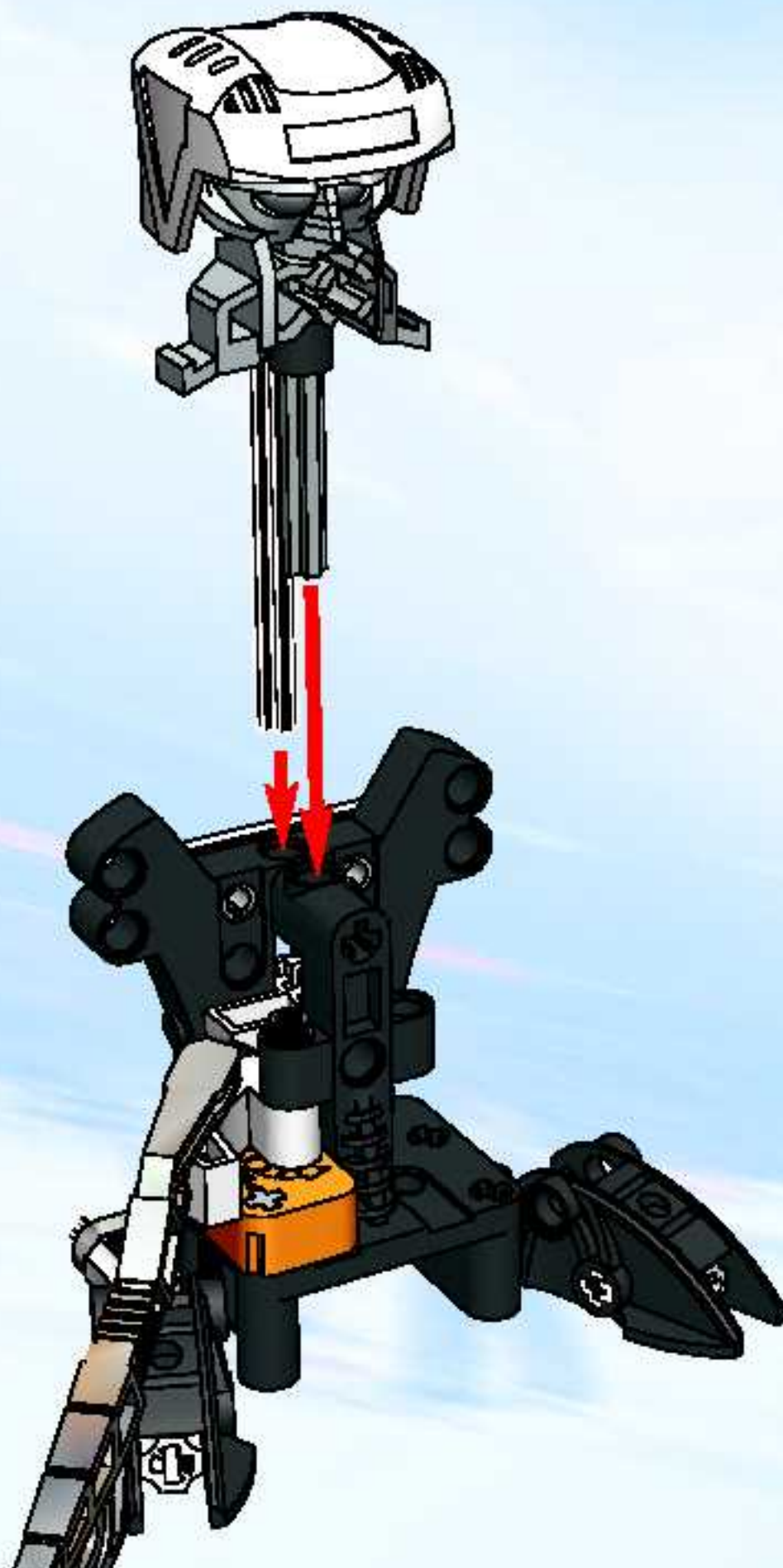


3

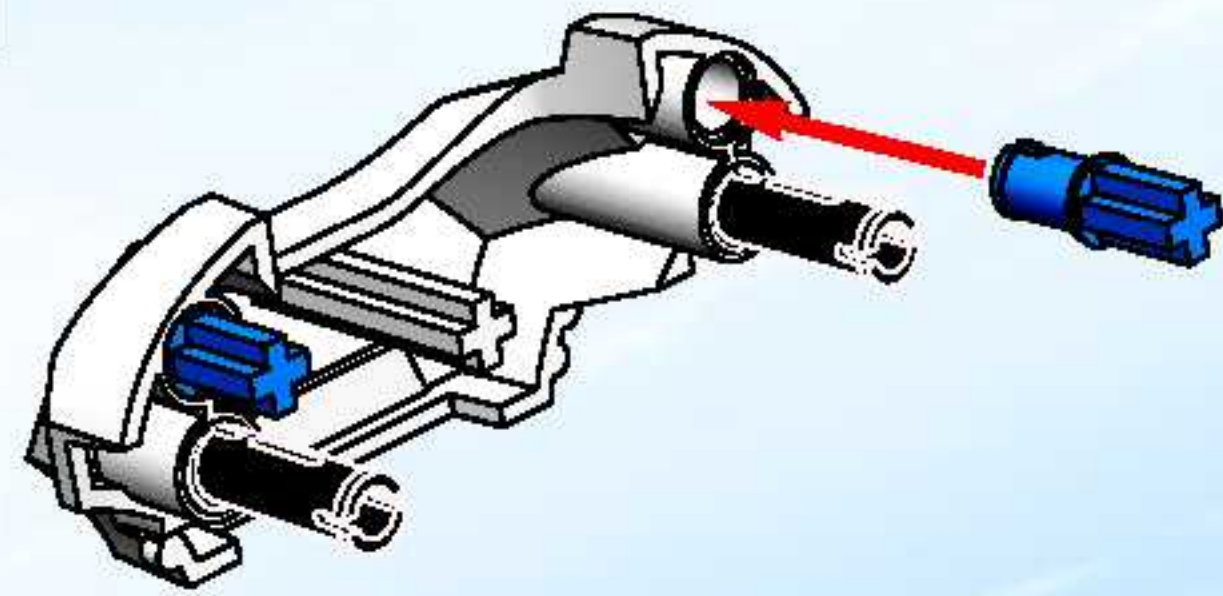


	5	1:1
	8	

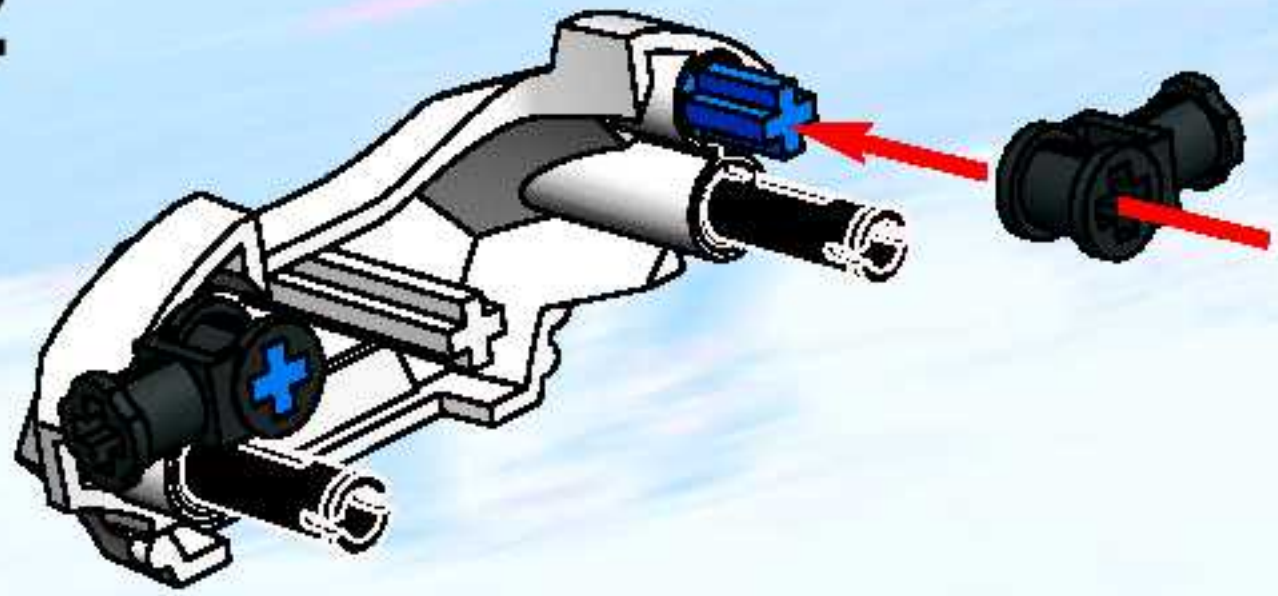
14



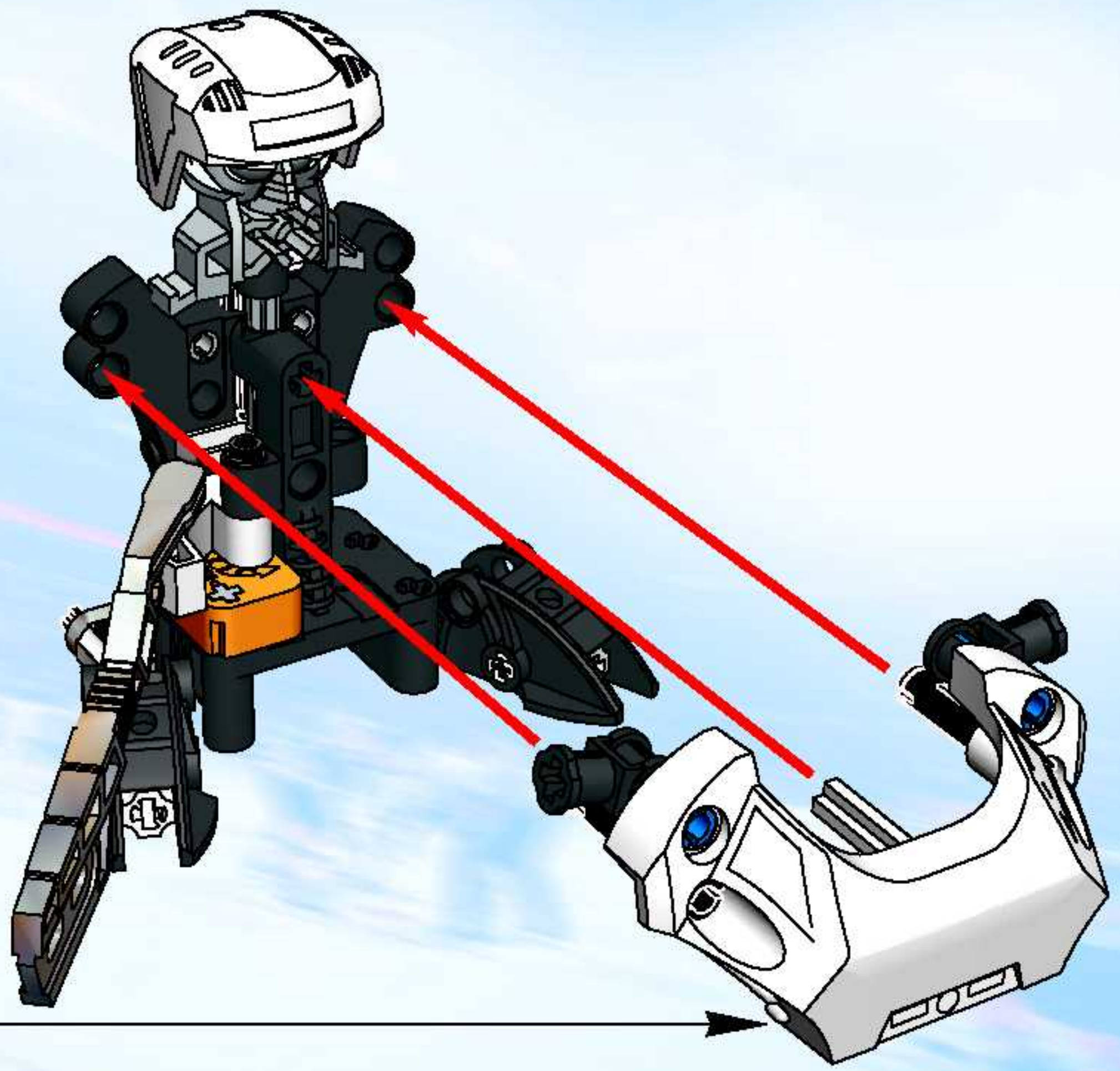
1



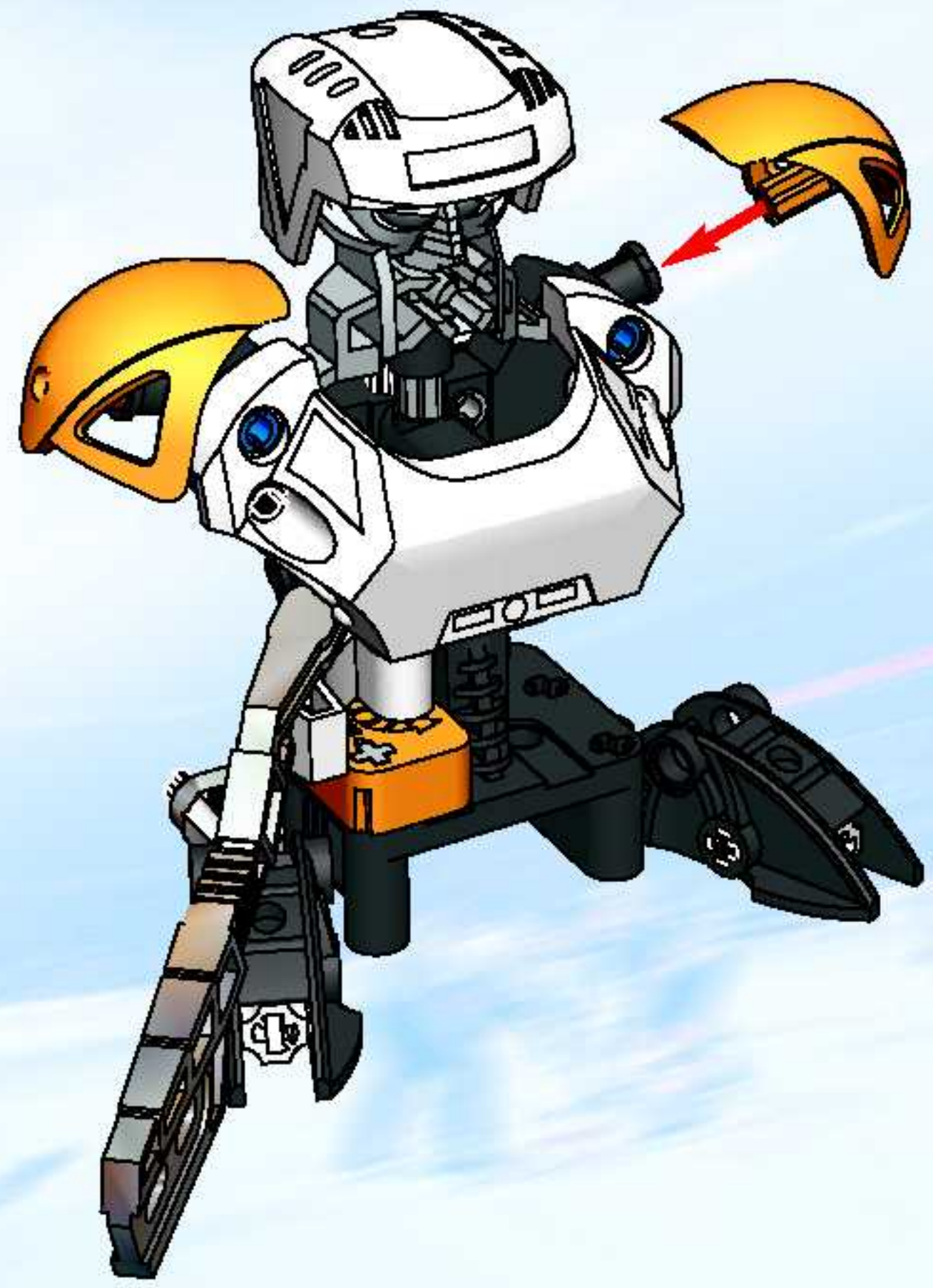
2



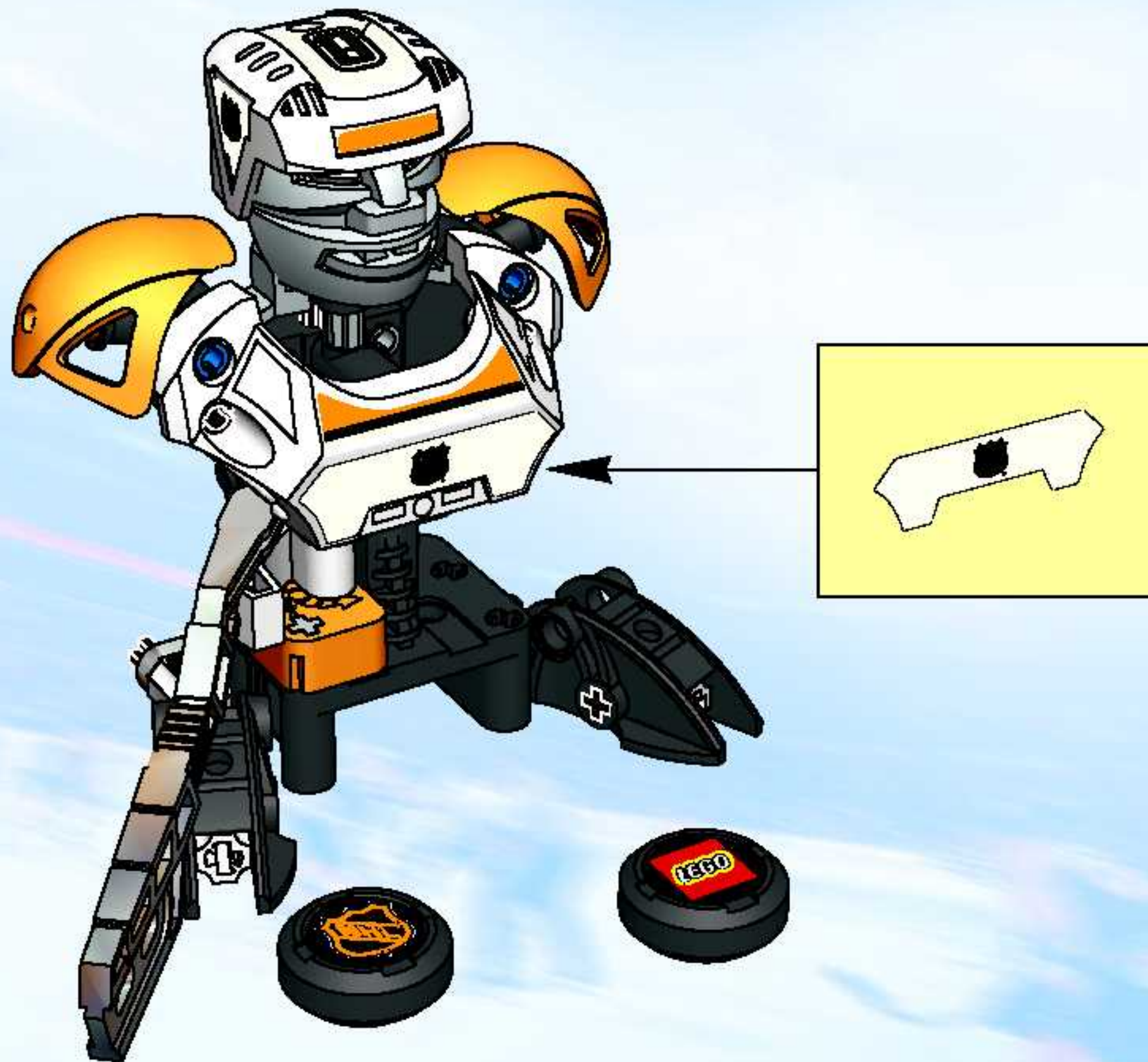
15



16



17



The LEGO logo is displayed in its characteristic white, bold, sans-serif font with a black outline, set against a solid red square background.

www.LEGO.com/sports

nhlpa
.COM



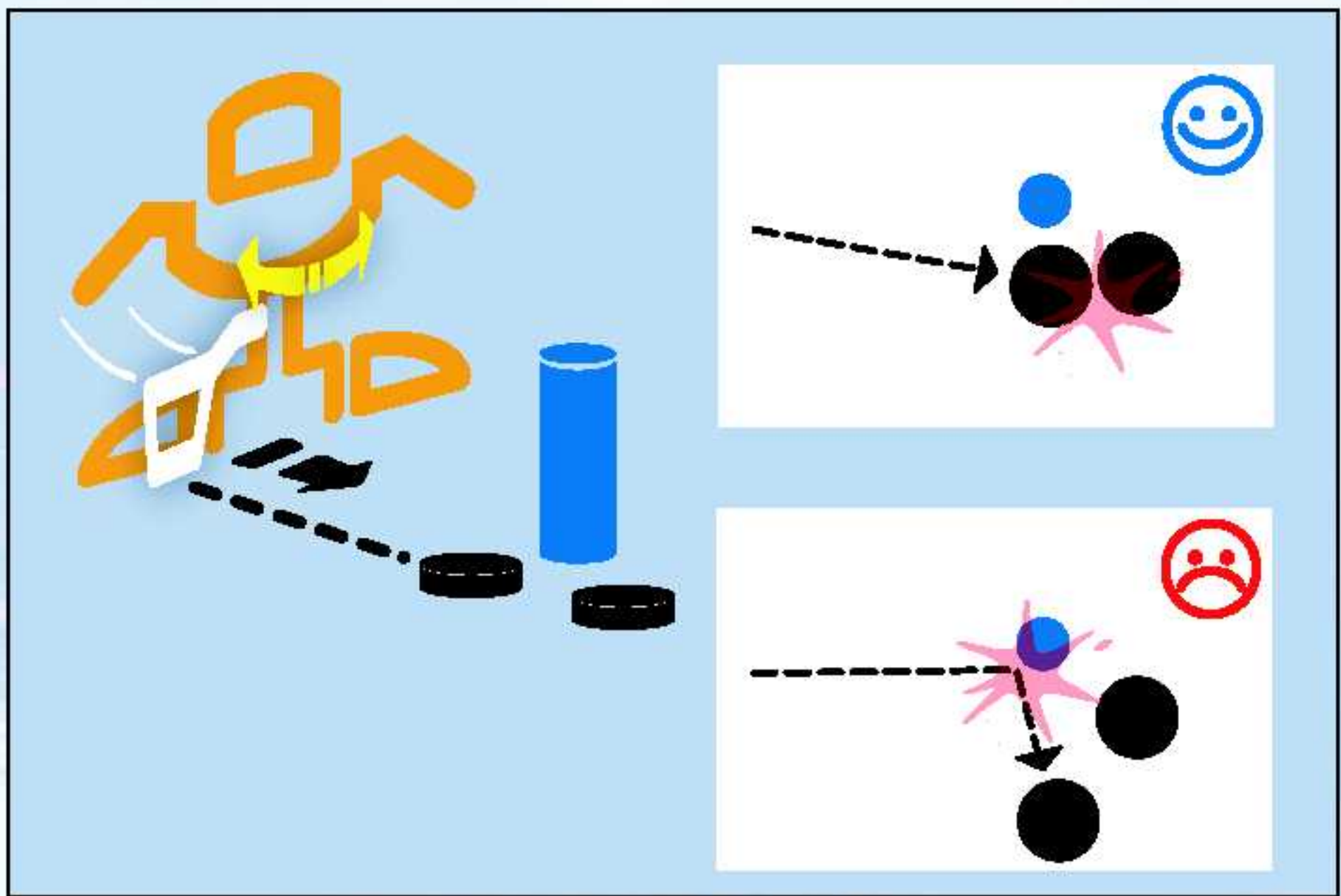
LEGO, the LEGO logo and the Minifigure are trademarks of the LEGO Group.

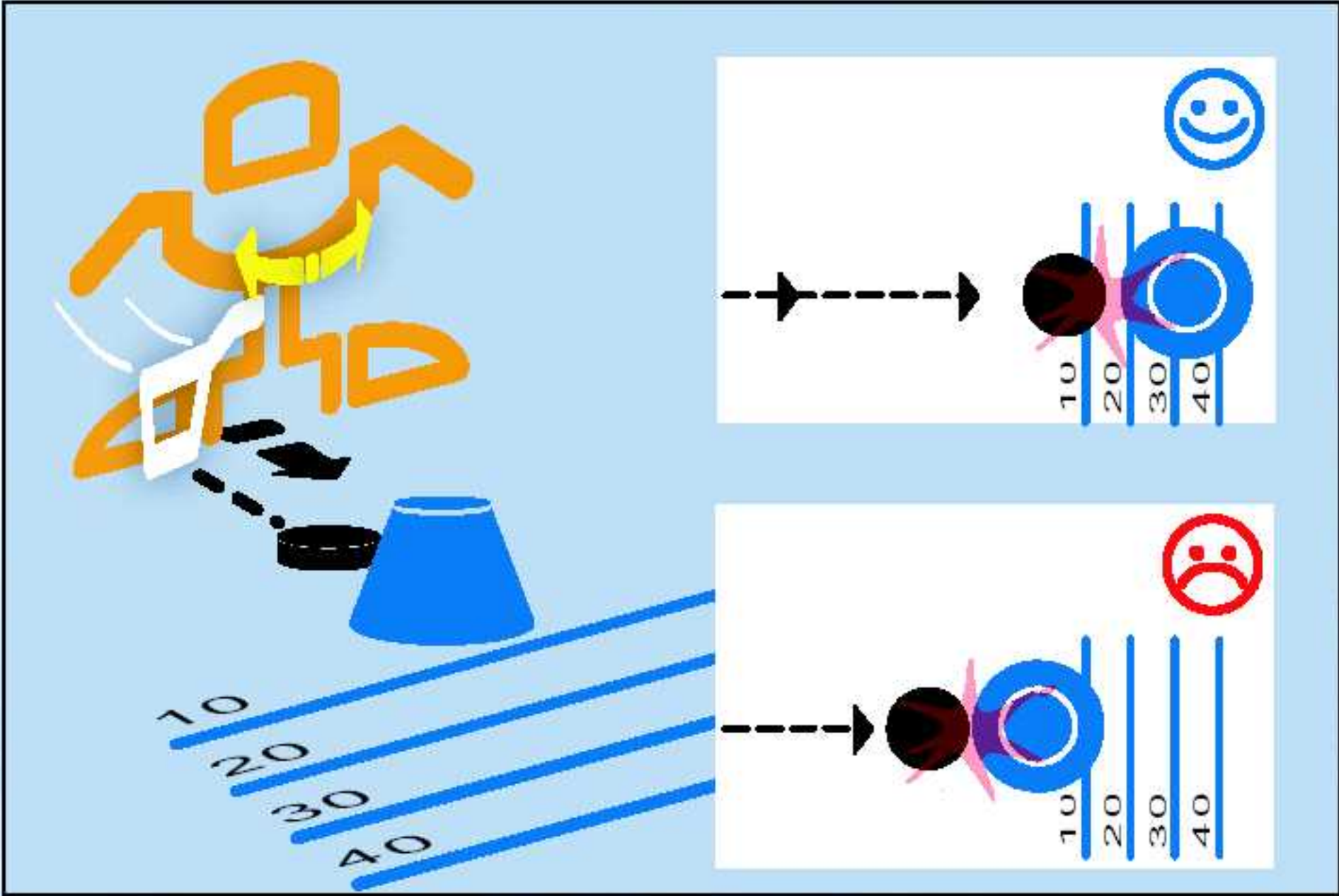
©2003 The LEGO Group.

NHL and the NHL Shield are registered trademarks of the National Hockey League. All NHL logos and marks and team logos and marks depicted herein are the property of the NHL and the respective teams and may not be reproduced without the prior written consent of NHL Enterprises, L.P. © NHL 2003. All Rights Reserved.

© NHLPA. NHLPA, National Hockey League Players' Association and the NHLPA logo are trademarks of the NHLPA.











- | | | | |
|------|--|--|--|
| 3560 | | | |
| 3561 | | | |
| 3562 | | | |
| 3563 | | | |
| 3564 | | | |
| 3565 | | | |
| 3566 | | | |
| 3567 | | | |





3541 + 3542 =



汚れを落とすから使用してください。

Καθαρίστε πριν τη χρήση

- EN: Clean before use
- DE: Bitte vor Gebrauch reinigen
- FR: Nettoyer avant usage
- IT: Pulire prima dell'uso
- NL: Vóór gebruik reinigen
- ES: Limpiar antes de usar
- DA: Rengøres før brug
- FI: Puhdista ennen käyttöä
- SV: Rengör innan användning
- PT: Limpar antes da utilização

請於使用前清洗乾淨

KO: 사용전에 깨끗이 씻어주세요

RU: Перед использованием очистить

PL: Wyczyścić przed użyciem

CS: Před použitím omýjte vodou.

SK: Pred použitím umyte vodou.

HU: Használat előtt tisztítsd meg!

UA: Перед використанням очистити

HR: Očistite prije uporabe

SR: Очистити пре употребе

SL: Pred uporabo očisti

RO: A se curăța înainte de utilizare

BG: Почистете преди употреба

LT: Prieš naudojimą nuvalyti

ET: enne tarvitamist puhastada

LV: Pirms lietošanas jānotīra

TR: Kullanmadan önce temizleyin



MAX
65°C
150°F



SPORTS

LEGO

NHL and the NHL Shield are registered trademarks of the National Hockey League.

All NHL logos and marks and team logos and marks depicted herein are the property of the NHL and the respective teams and may not be reproduced without the prior written consent of NHL Enterprises, L.P. © NHL 2003. All Rights Reserved.

LNH et le Sigle LNH sont des marques déposées de la Ligue Nationale de Hockey. Tous les logos et marques LNH et les logos et marques de ses équipes sont la propriété de LNH et des équipes respectives et ne peuvent pas être reproduits sans le consentement préalable par écrit de LNH Enterprises, L.P. © LNH 2003.

Tous droits réservés.

NHL y el escudo de la NHL son marcas registradas de la Liga Nacional de Hockey. Todos los logotipos, marcas y logotipos de los equipos de la NHL representados en el mismo son propiedad de la NHL y de sus respectivos equipos y no deberán ser reproducidos sin el consentimiento escrito de NHL Enterprises, L.P. © NHL 2003. Todos los Derechos Reservados.

NBA identifications depicted are the exclusive property of NBA Properties, Inc. and/or the NBA Member teams, and are used with permission.

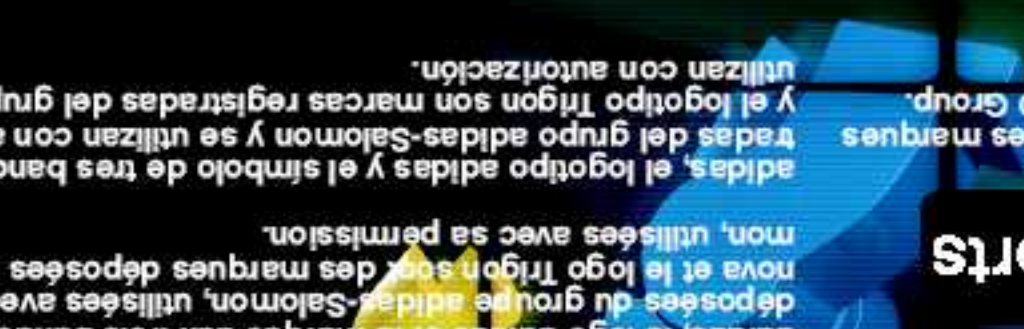
Les identifications NBA reproduites sont la propriété exclusive de NBA Properties, Inc. et/ou des équipes membres de la NBA et sont reproduites sous autorisation.

Las identificaciones retratadas de la NBA son propiedad exclusiva de NBA Properties, Inc. y/o de los miembros de los equipos de la NBA, y son usados bajo permiso.

SPALDING is a trademark of Spalding Sports Worldwide, Inc. or/ou Spalding Sports Worldwide, Inc., a Spalding affiliate/une filiale de Spalding/une filiale de Spalding. © Spalding Sports Worldwide, Inc. 2003.

LEGO and the LEGO logo are trademarks of/son des marques de commerce de/son marcas registradas de LEGO Group. ©2003 The LEGO Group.

www.LEGO.com/sports



adidas, the adidas logo and the three stripe trademark are registered trademarks of the adidas-Salomon group, used with permission. and the Trigon logo are trademarks of the adidas-Salomon group, used with permission.

adidas, le logo adidas et la marque aux trois bandes sont des marques déposées du groupe adidas-Salomon, utilisées avec sa permission. Fevnova et le logo Trigon sont des marques déposées du groupe adidas-Salomon, utilisées avec sa permission.

adidas, el logotipo adidas y el símbolo de tres bandas son marcas registradas, el logotipo Trigon son marcas registradas del grupo adidas-Salomon y se utilizan con autorización.

