

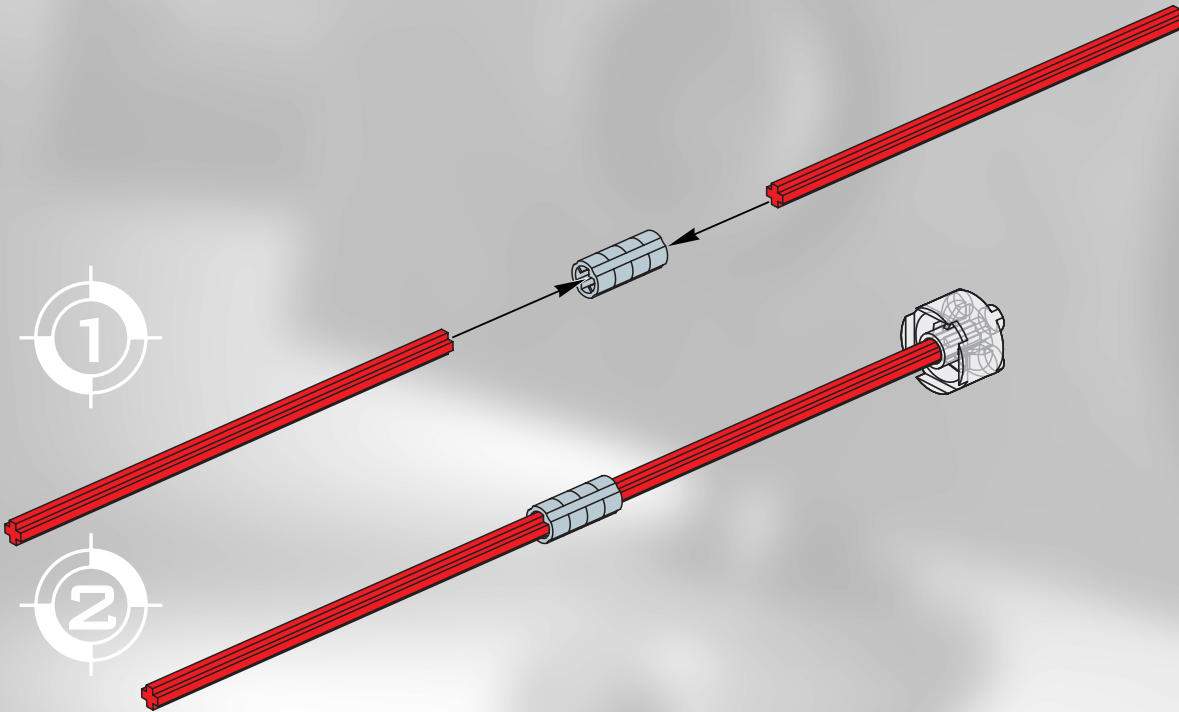
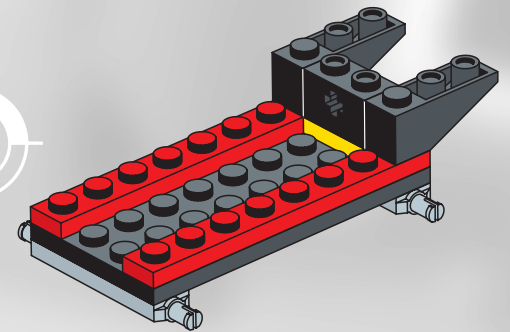
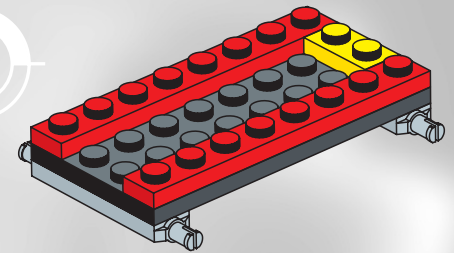
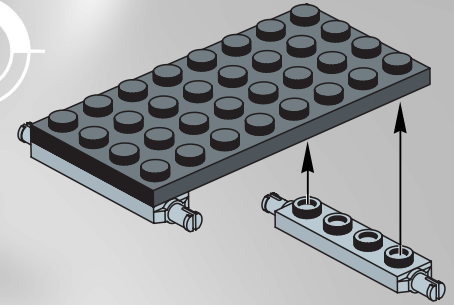
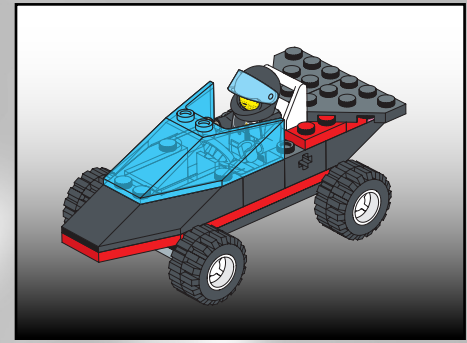
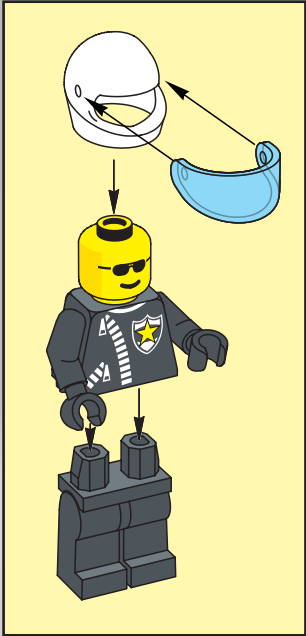


STUDIOS

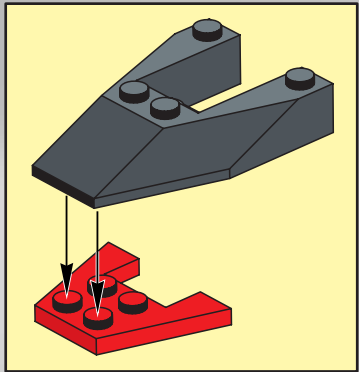
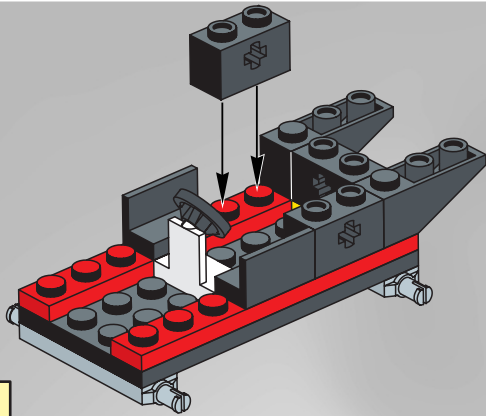
1351

4130802

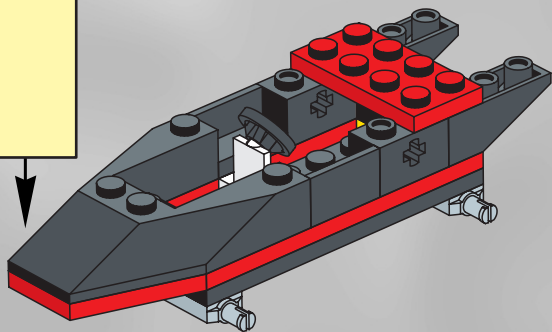




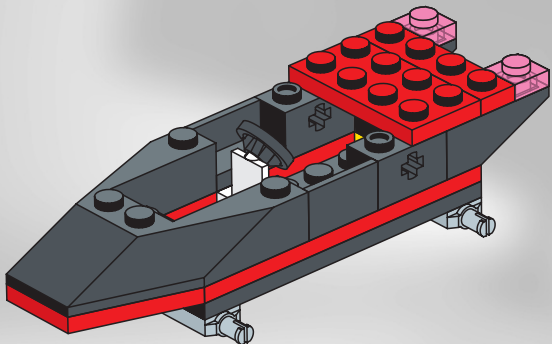
4



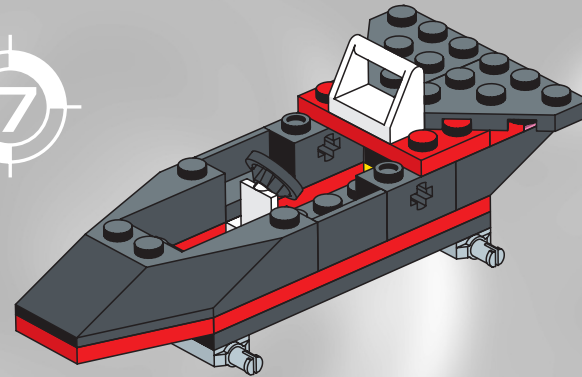
5



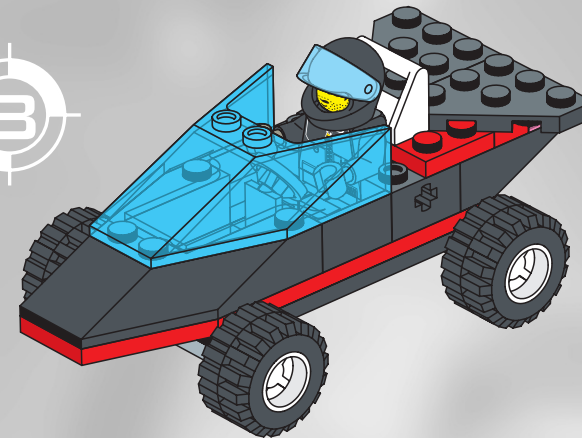
6

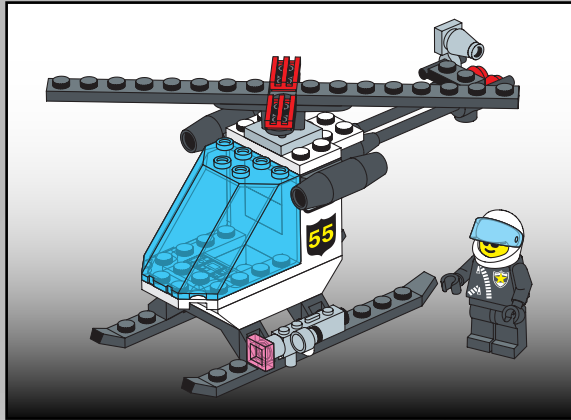


7

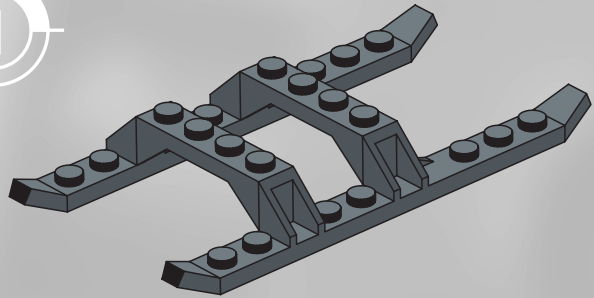


8

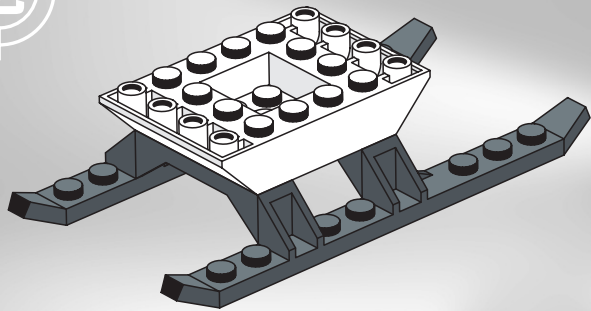




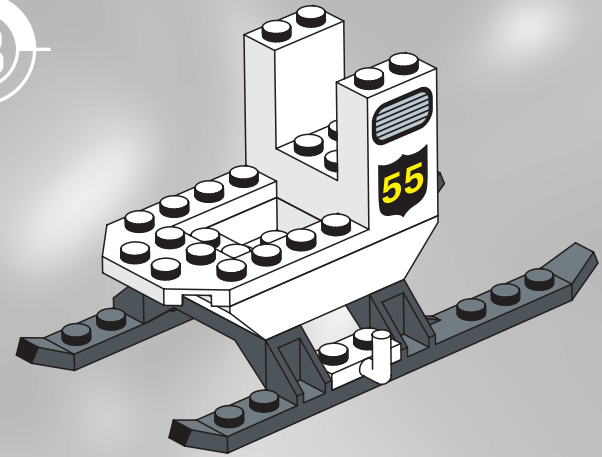
1



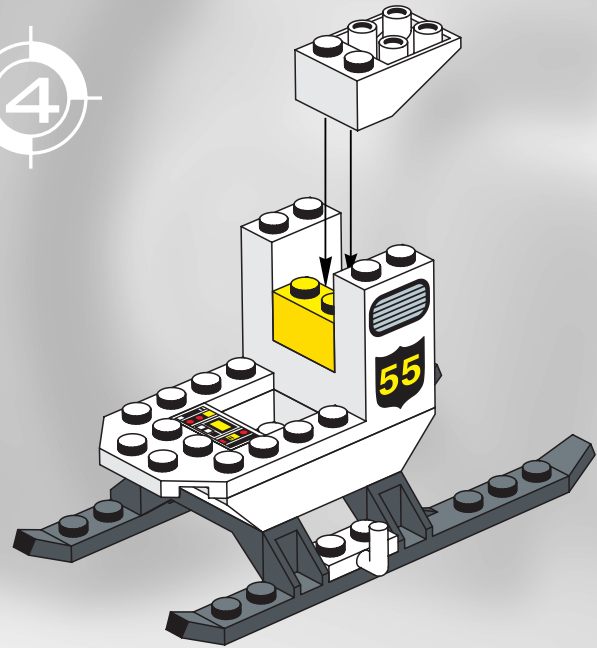
2

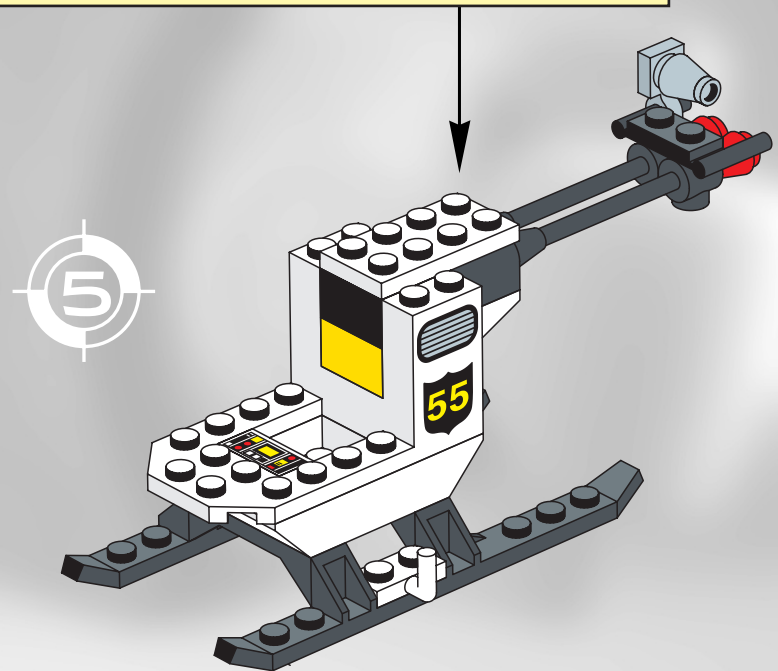
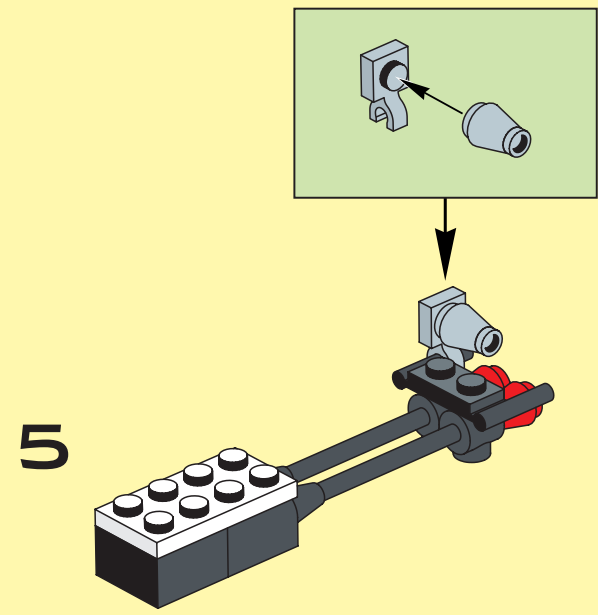
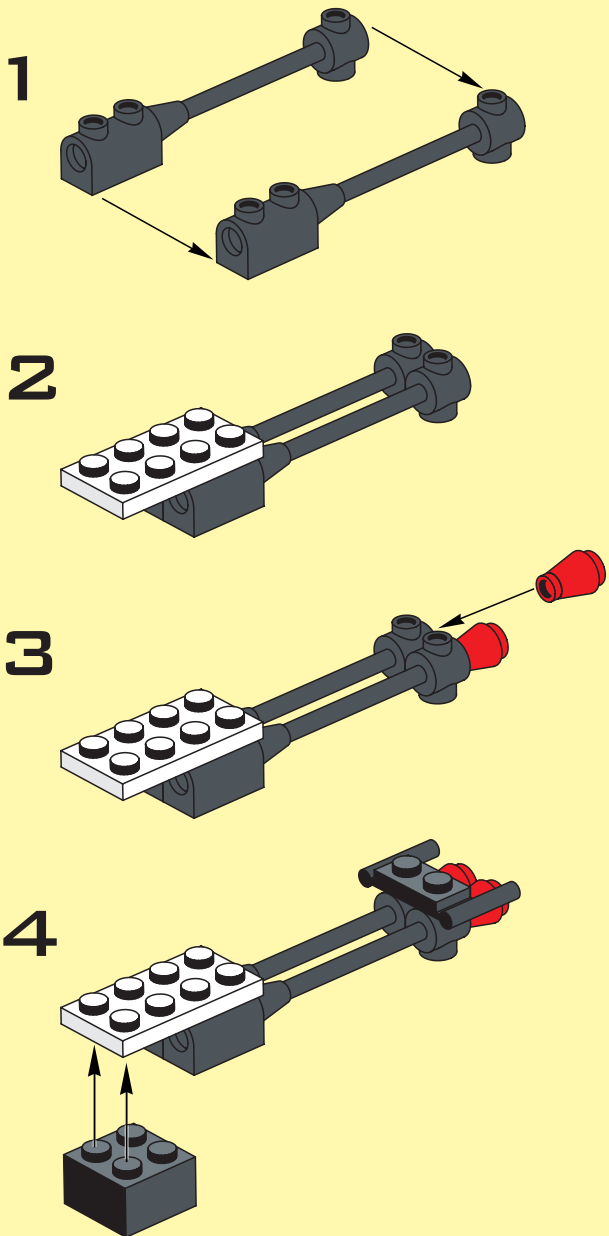


3

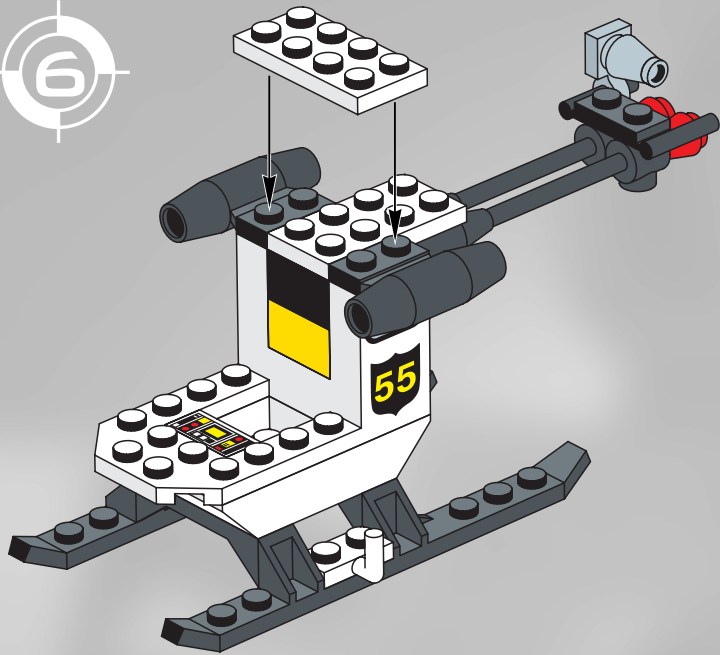


4

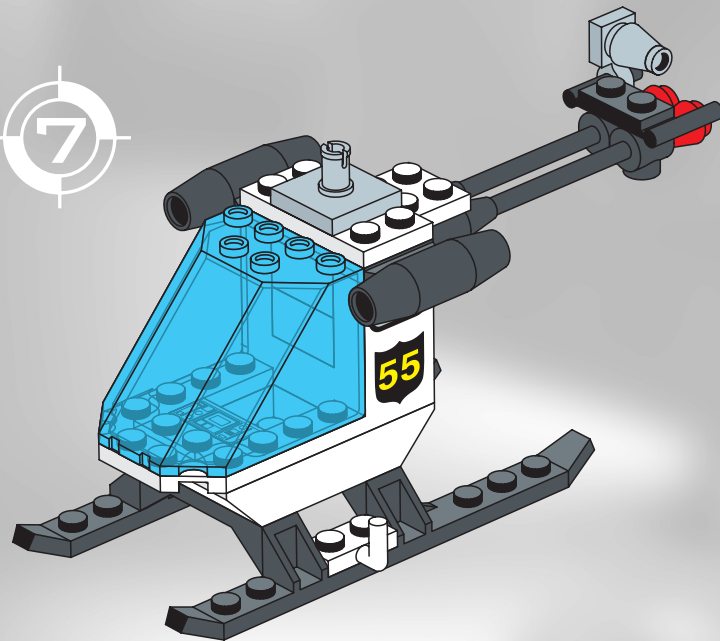




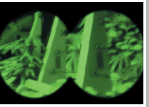
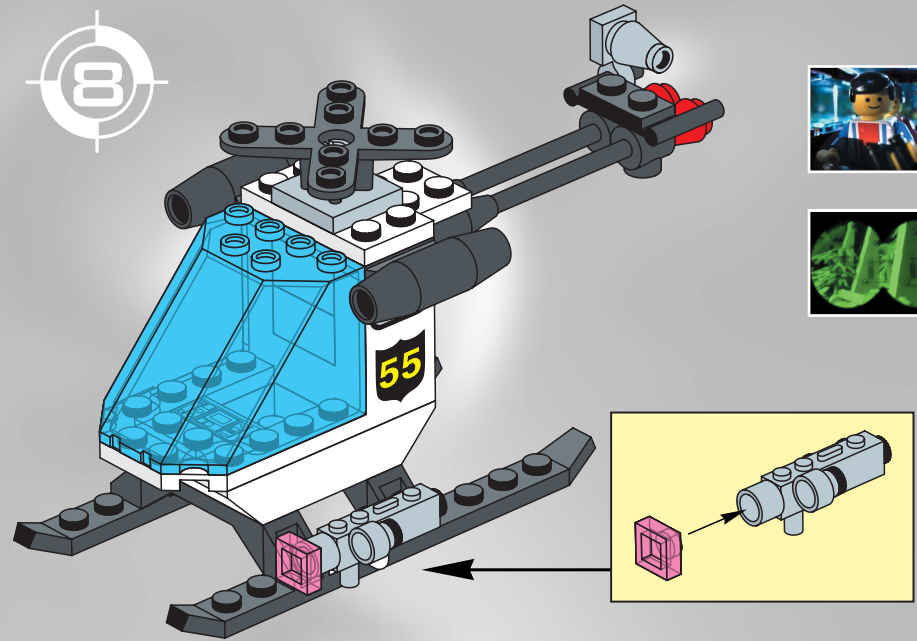
6



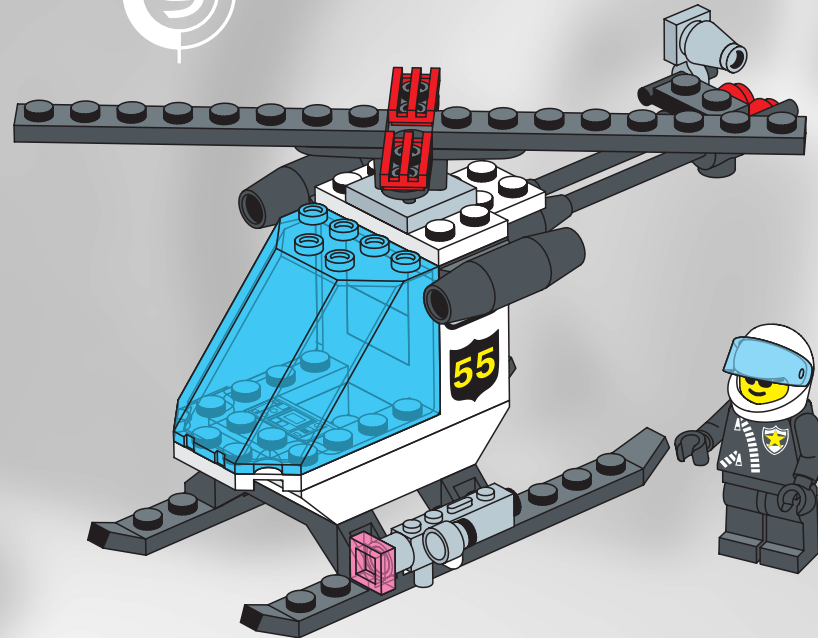
7

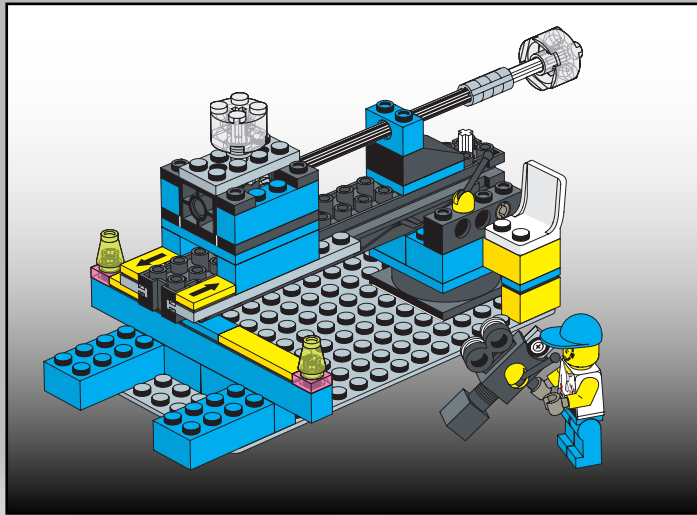


8

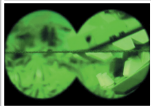
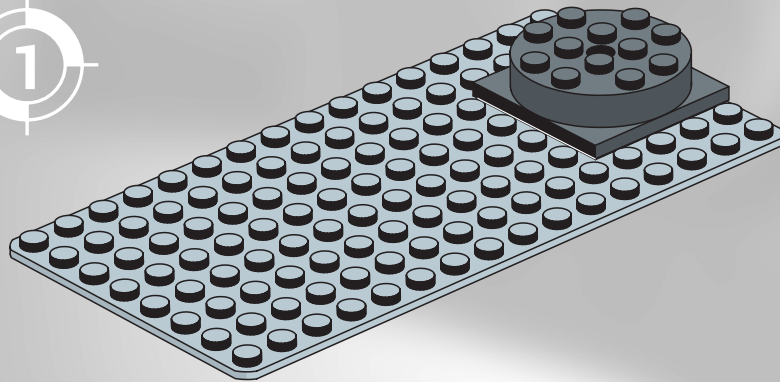


9

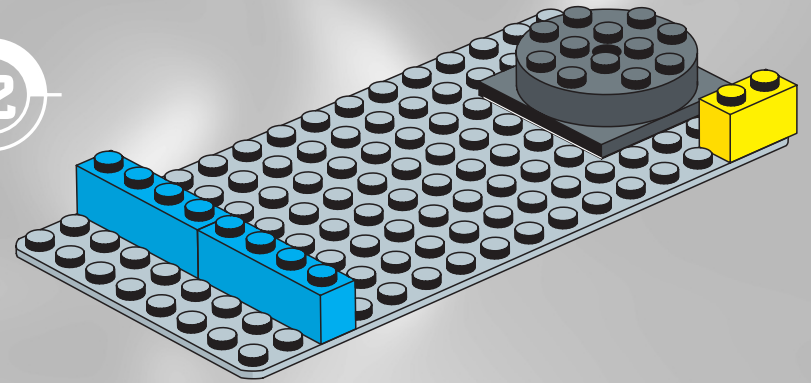




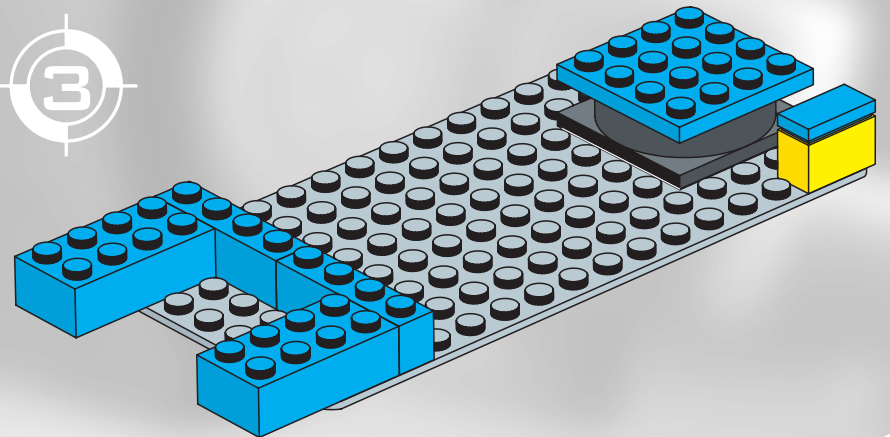
1



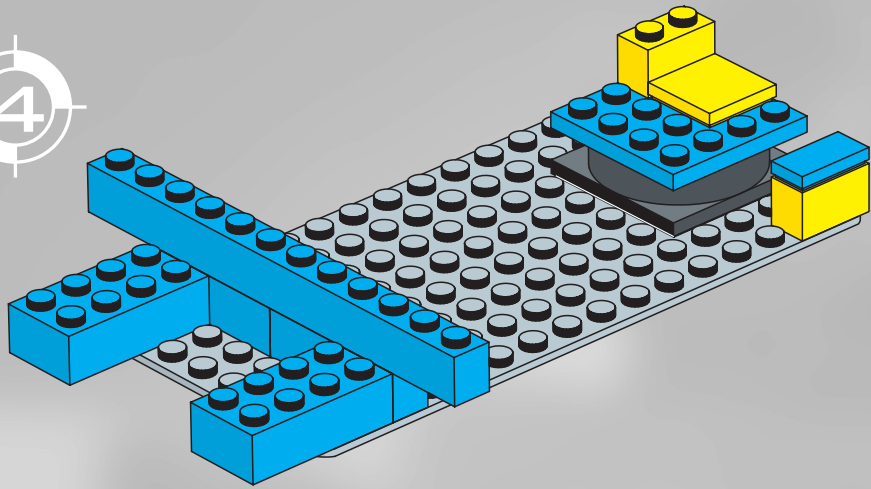
2



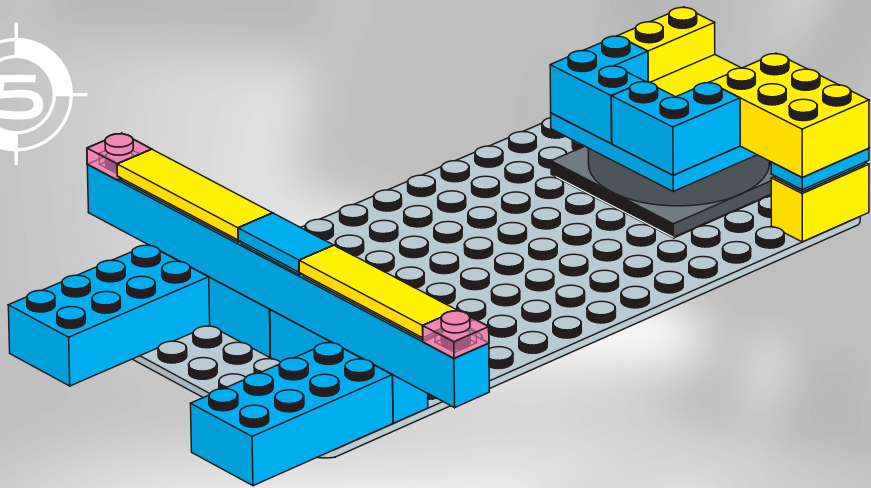
3



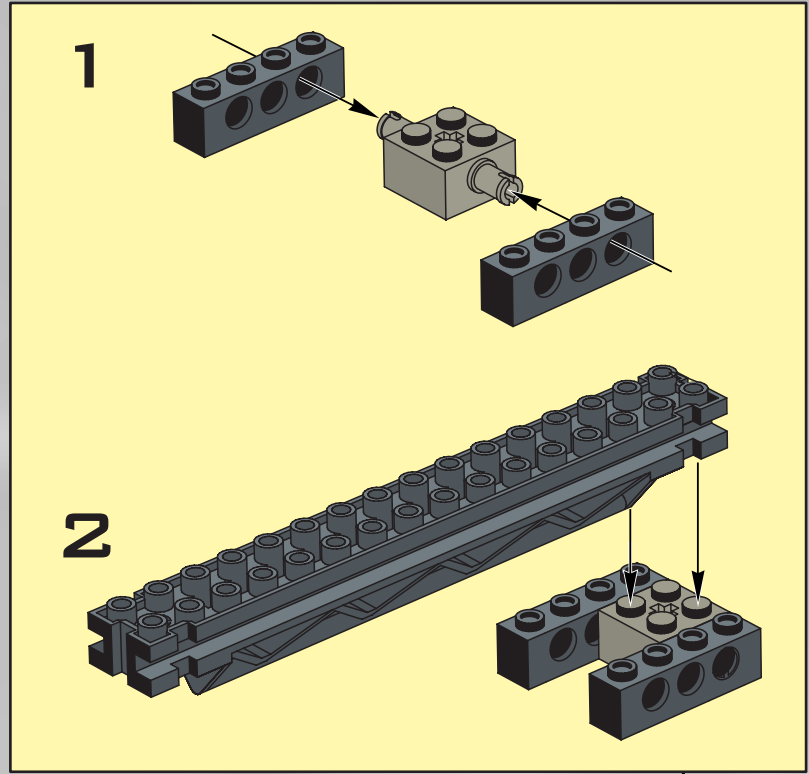
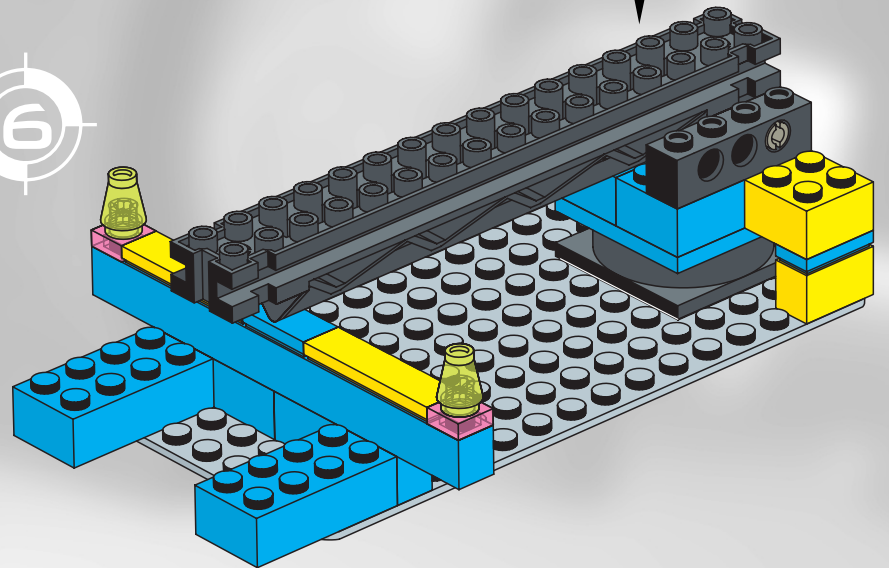
4



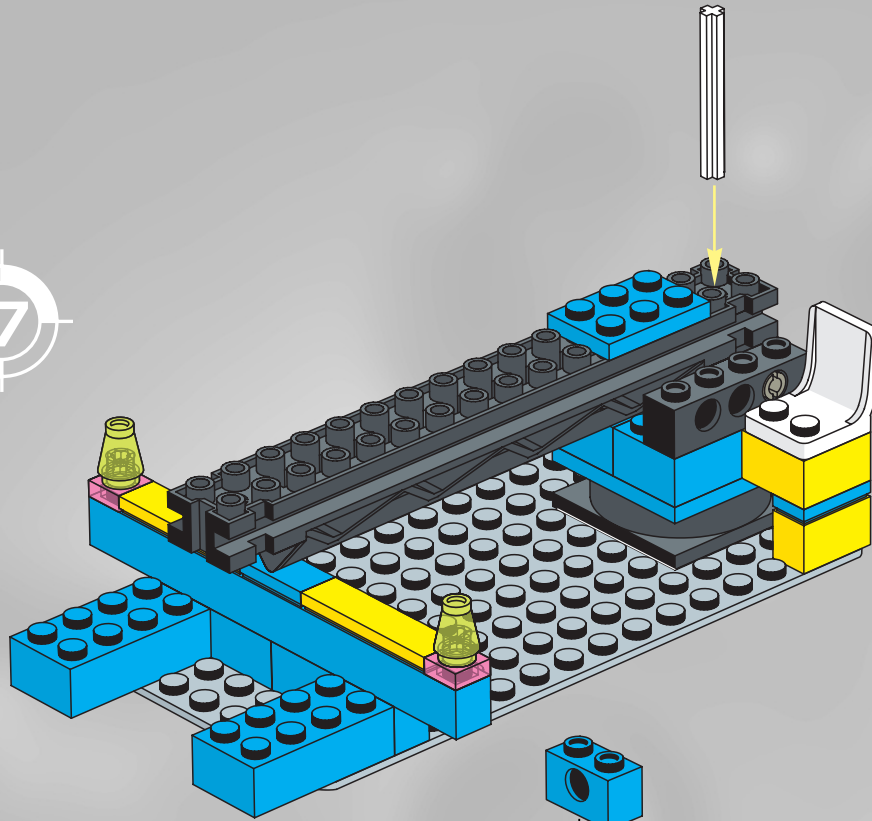
5



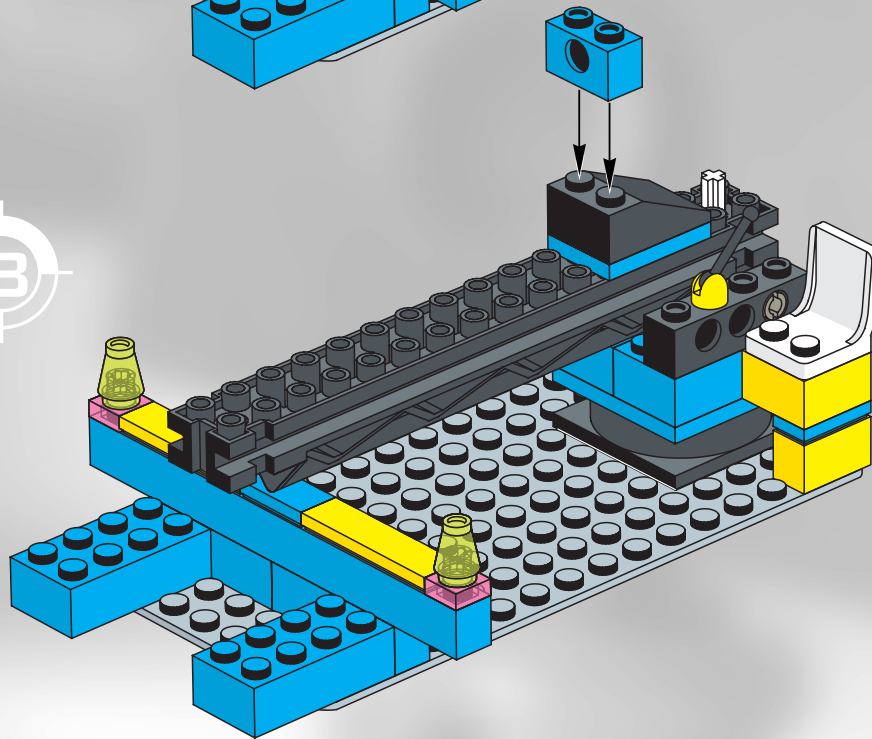
6



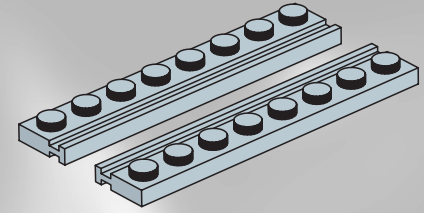
7



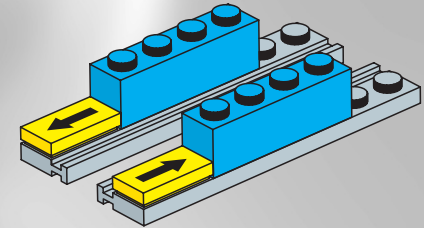
8



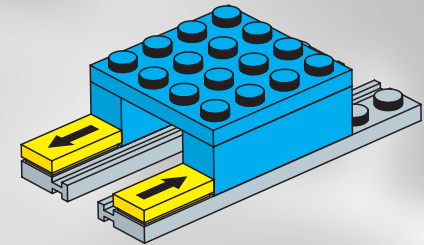
1



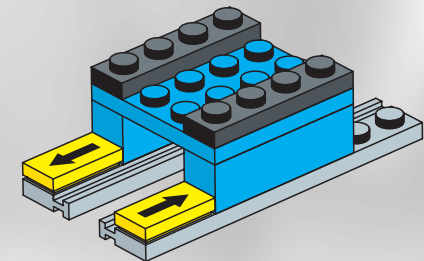
2



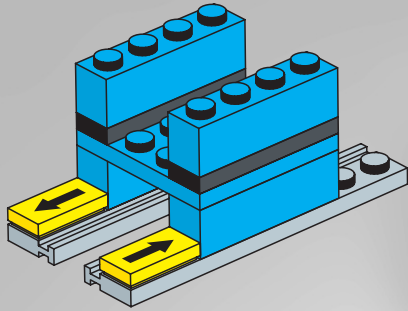
3



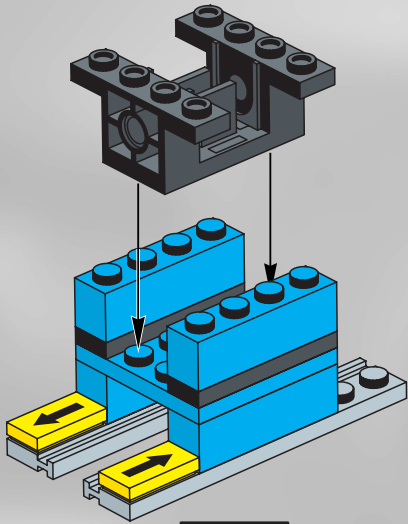
4



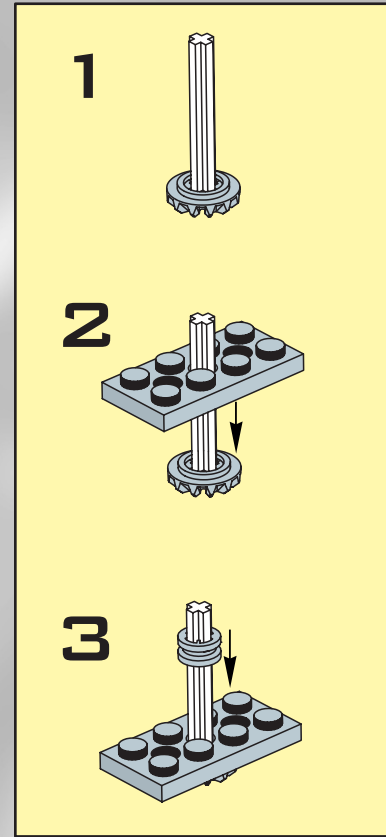
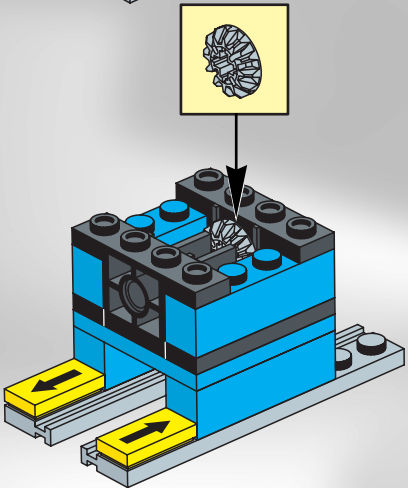
5



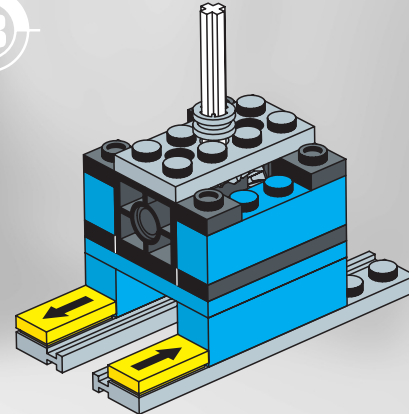
6



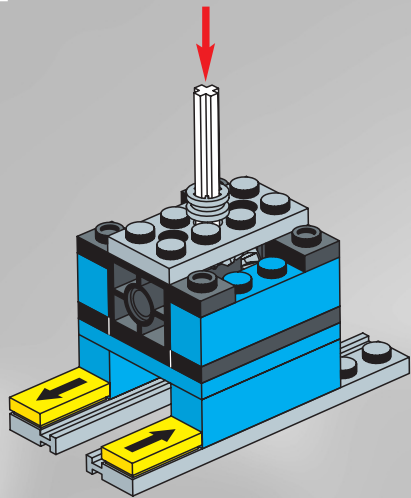
7



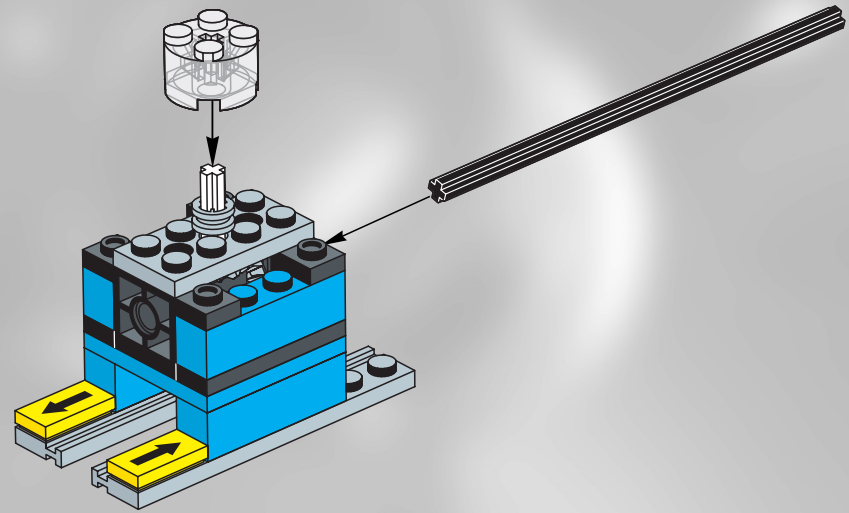
8



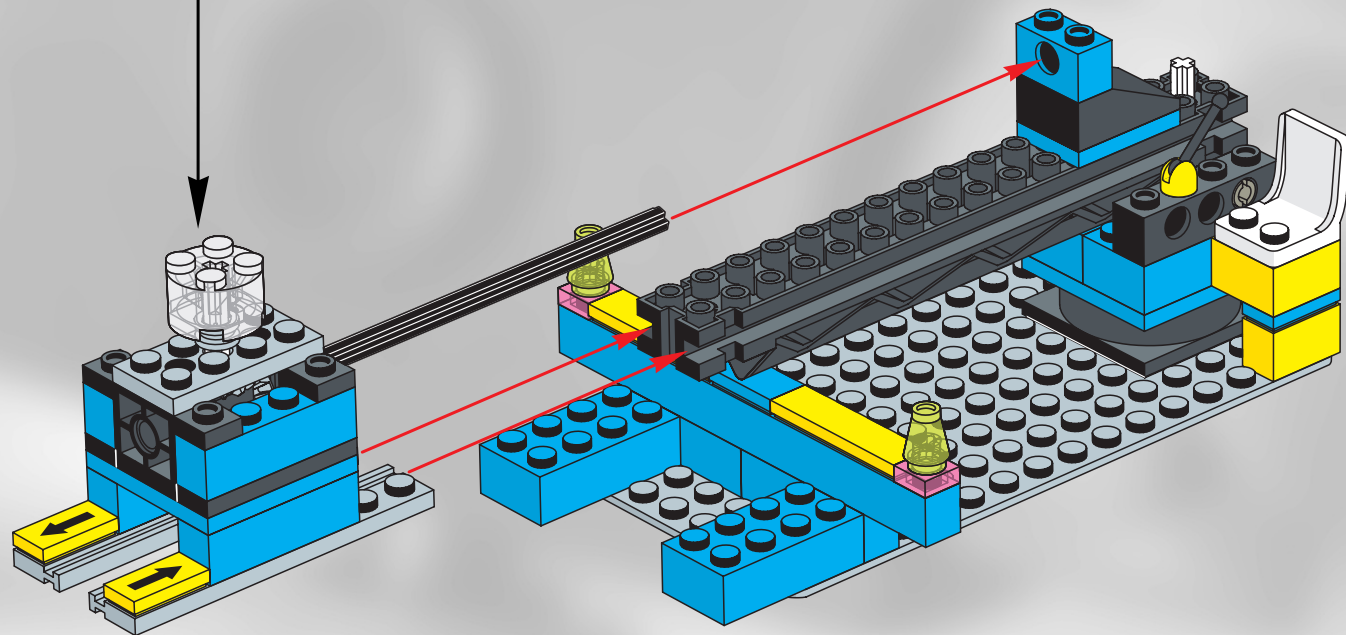
9



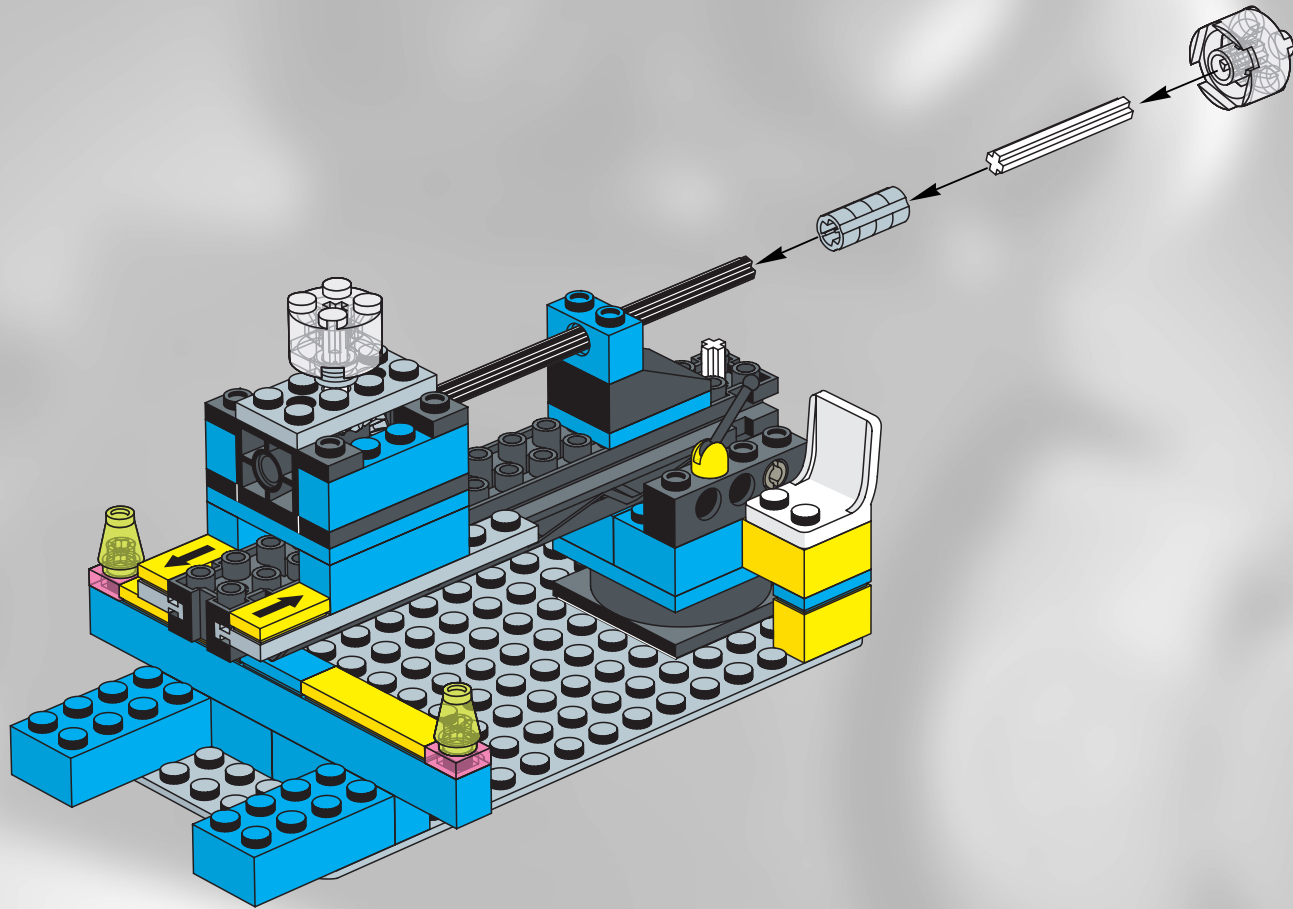
10



9

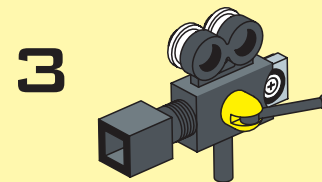
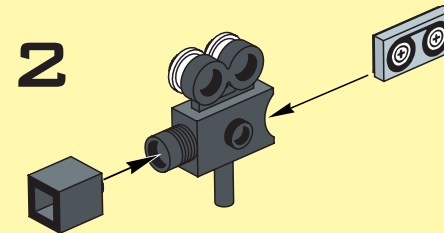
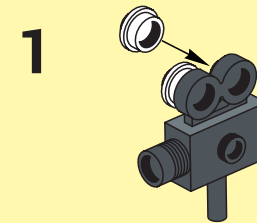
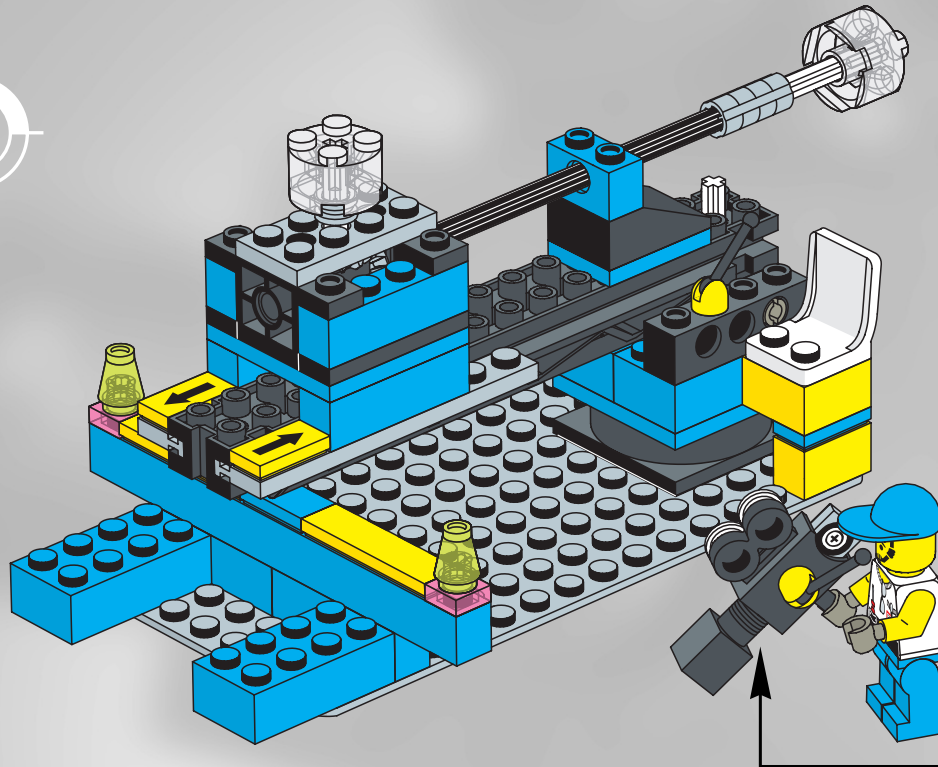


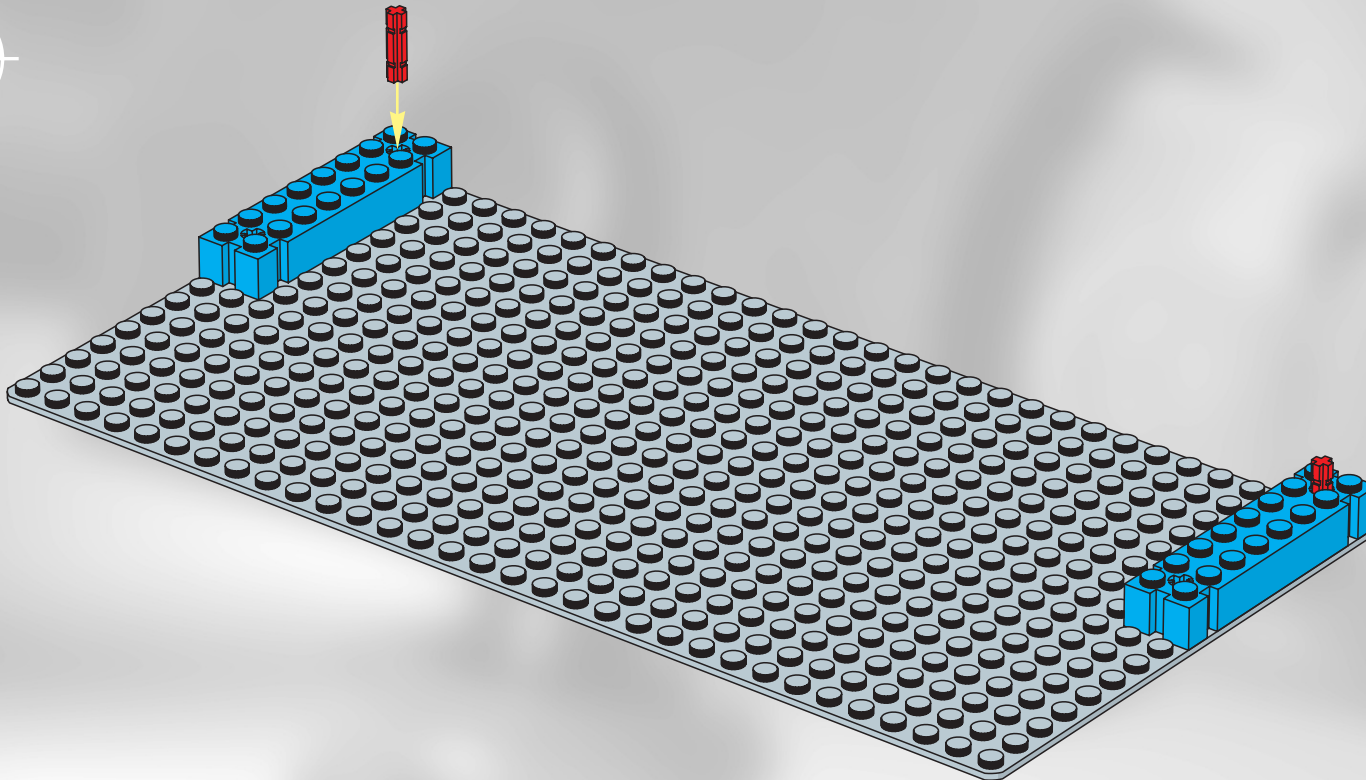
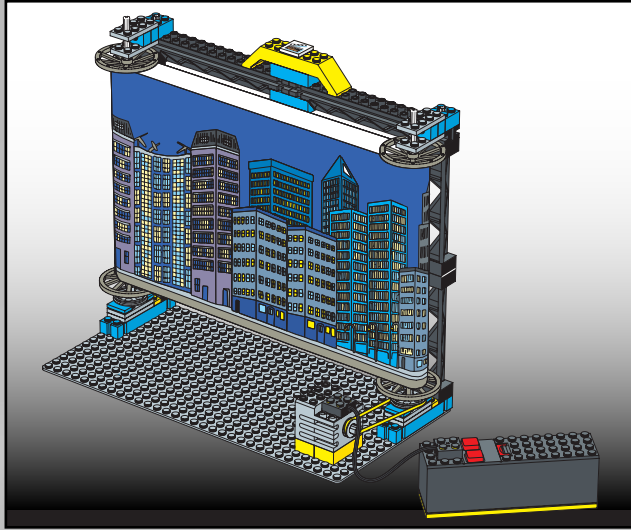
10





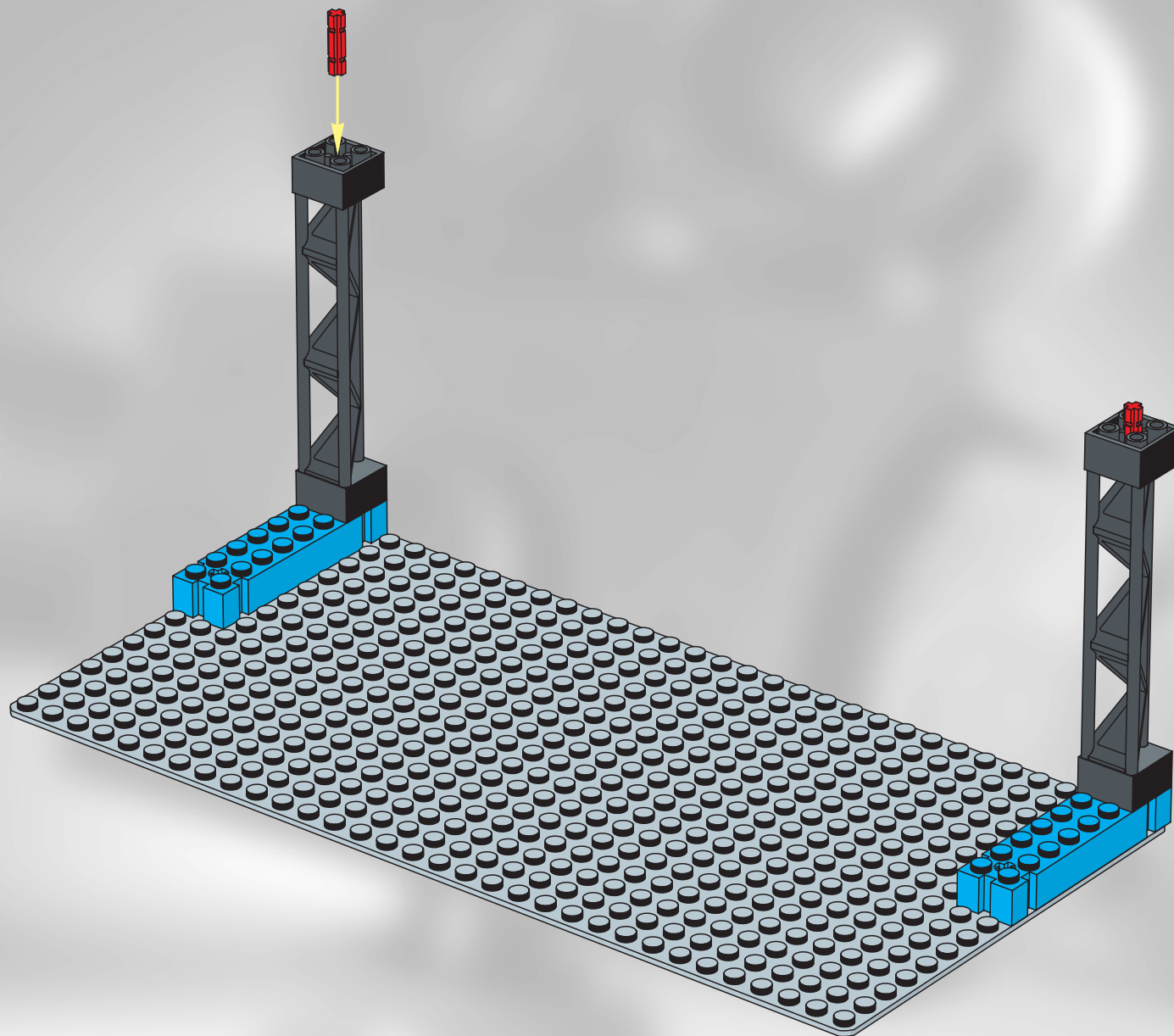
11





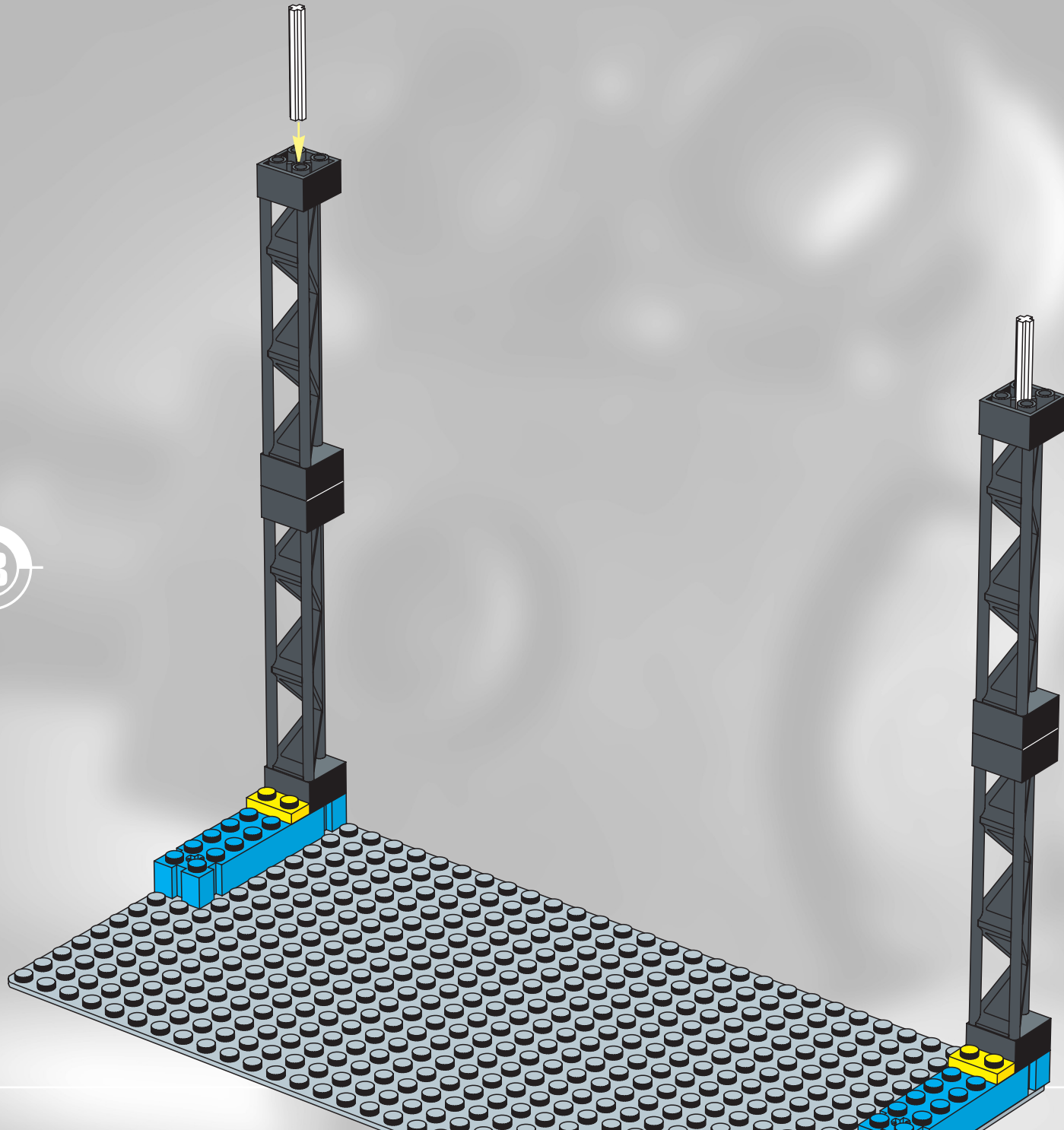


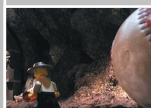
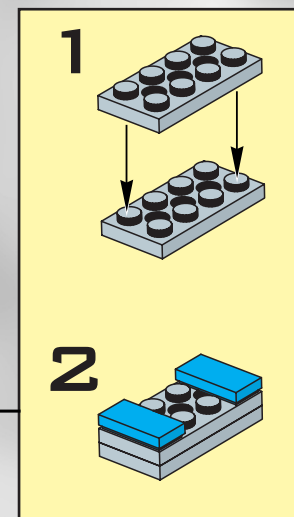
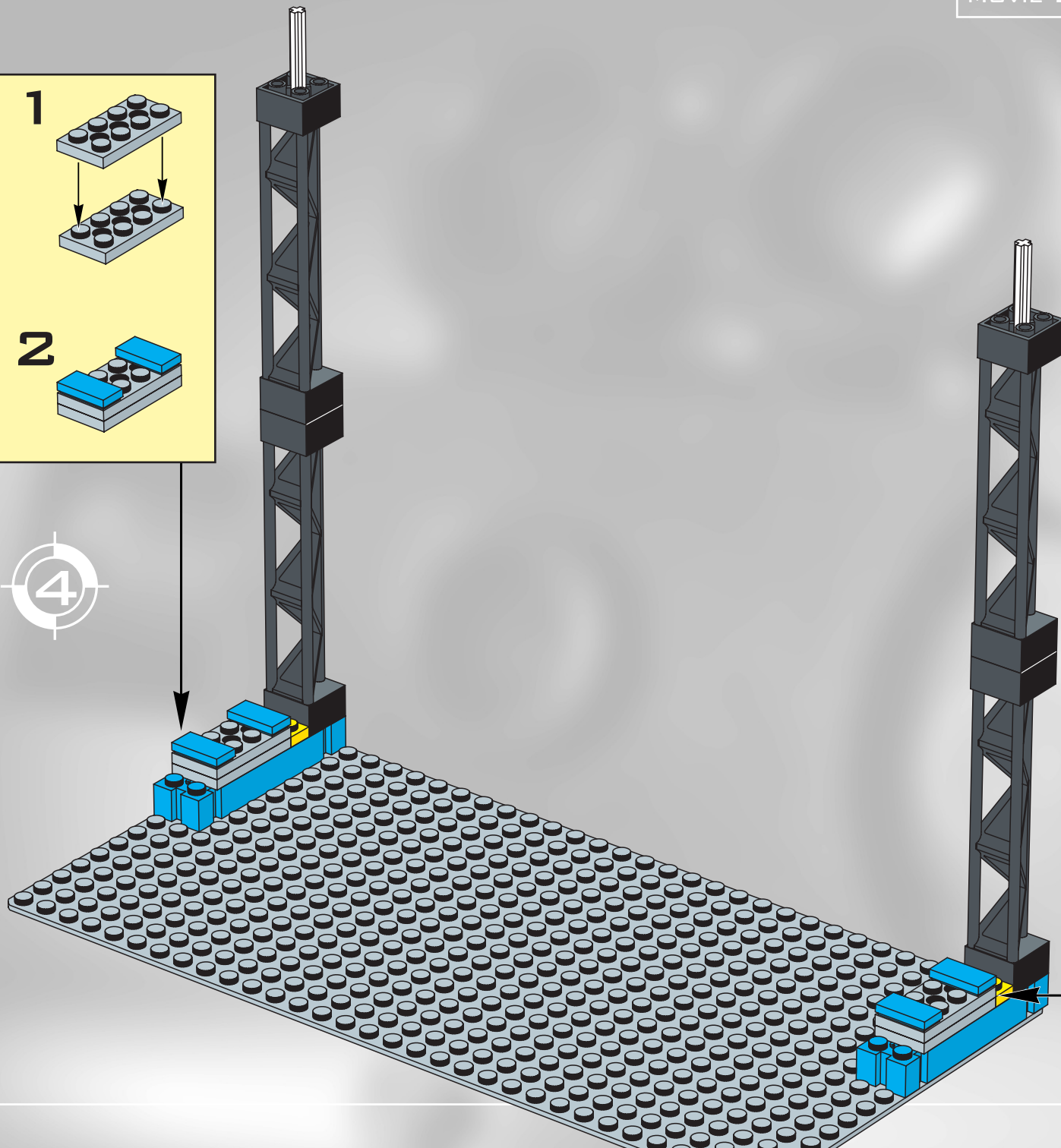
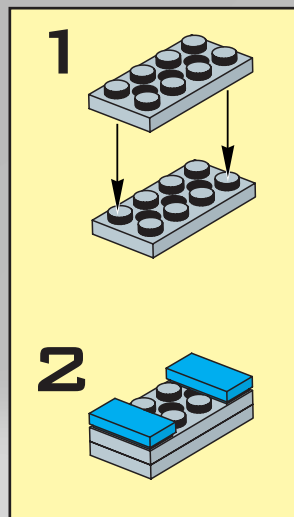
2



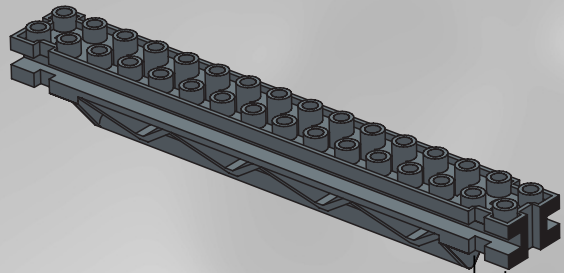


3

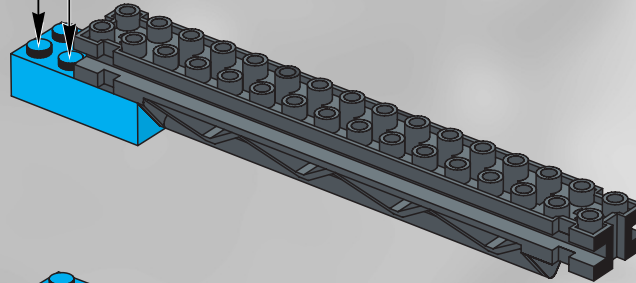




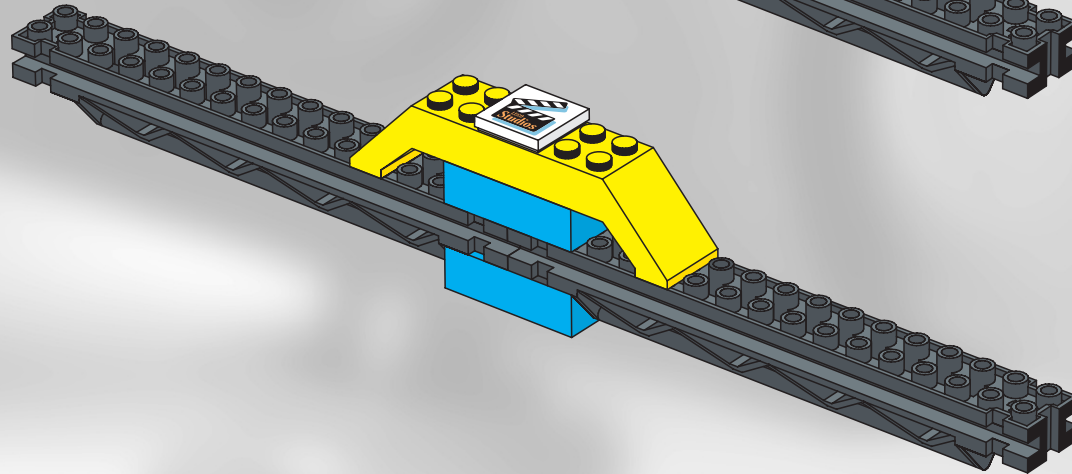
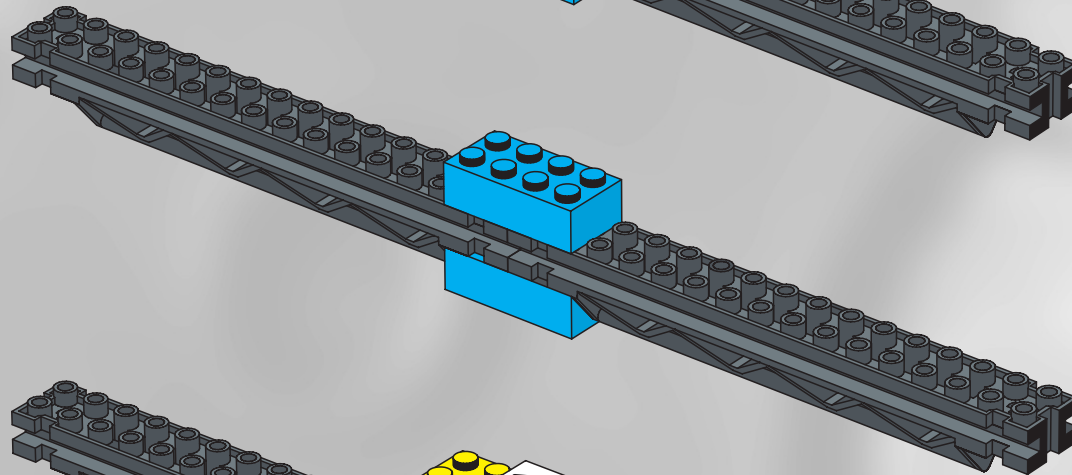
1

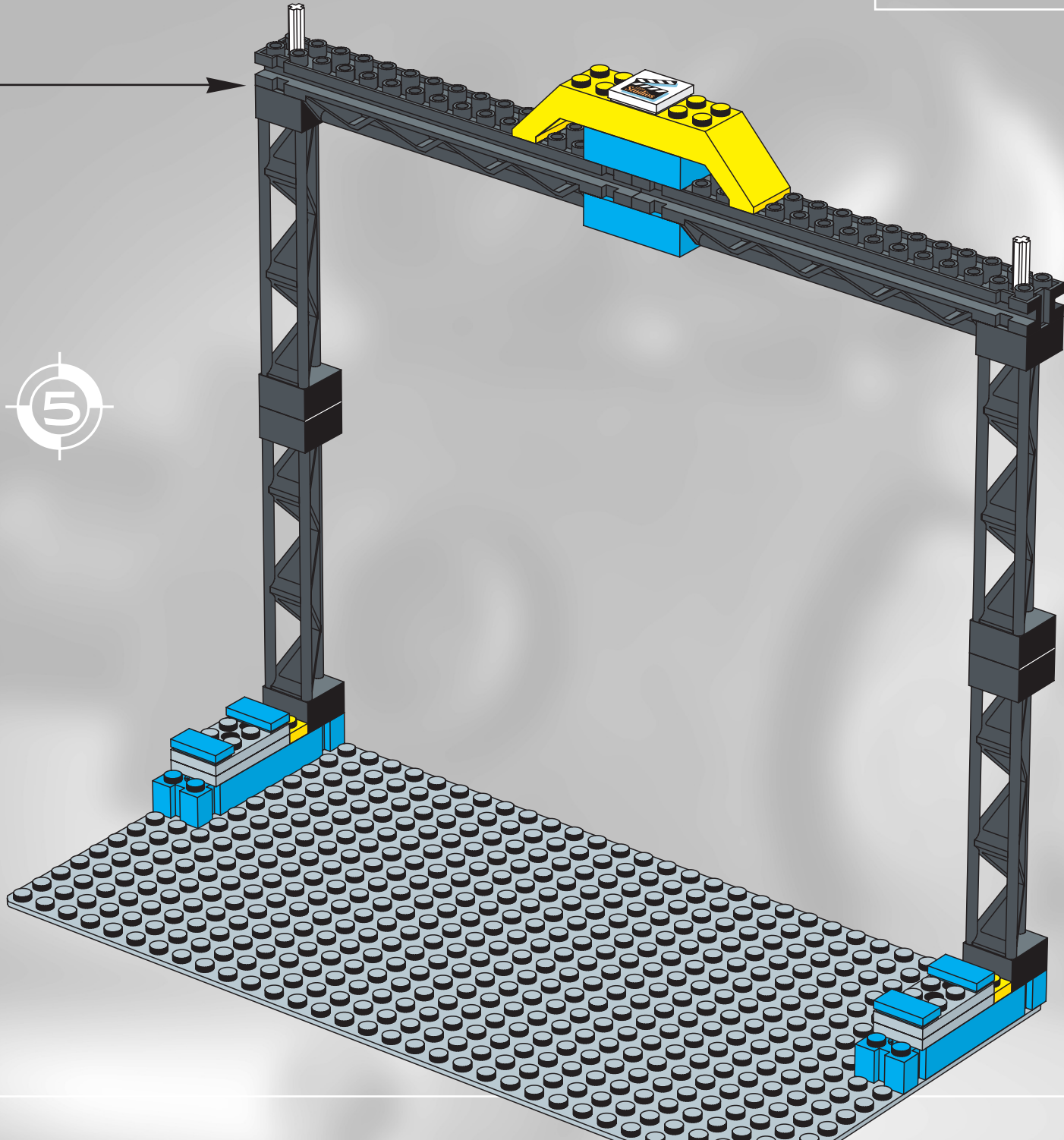


2

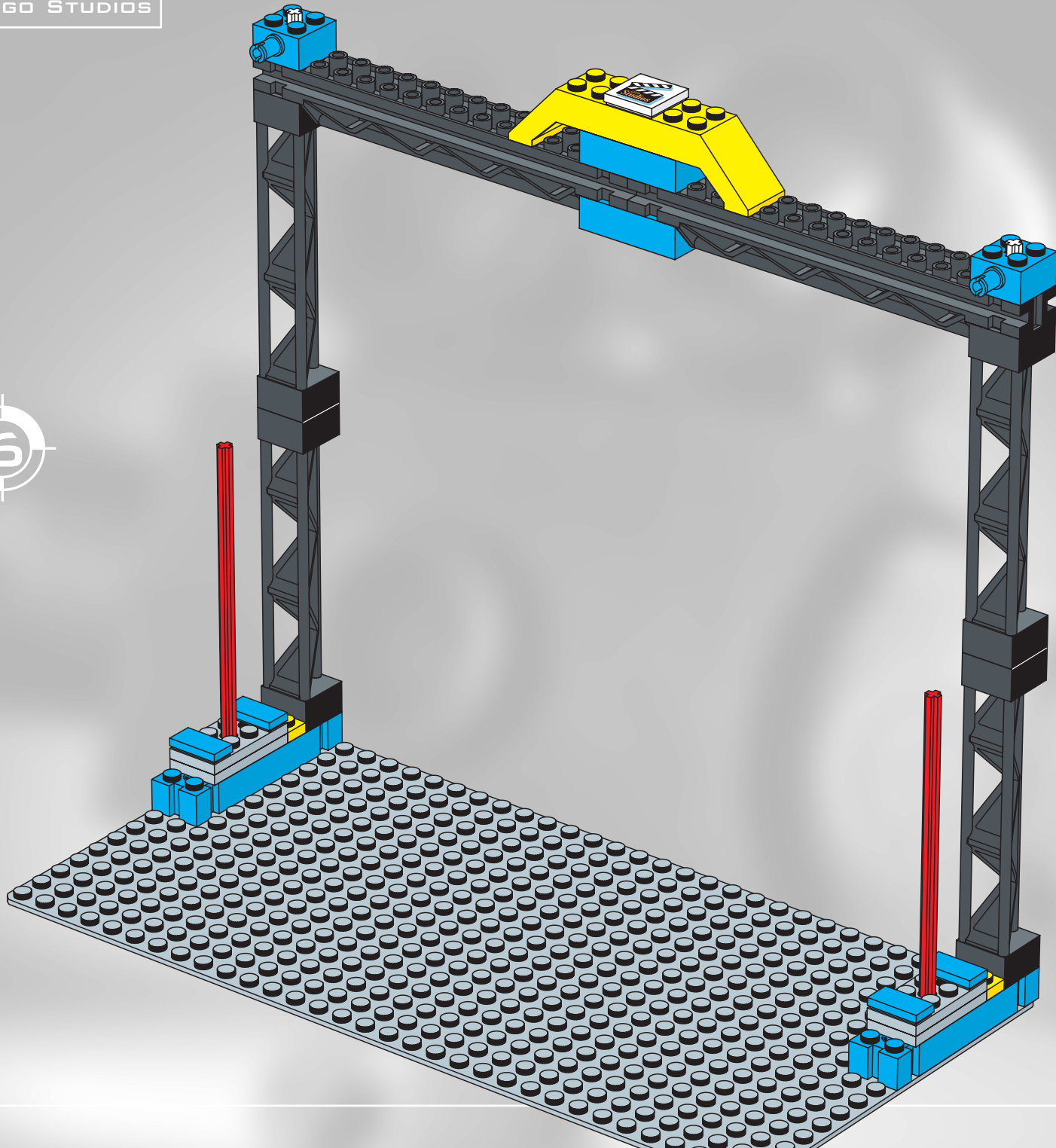


3

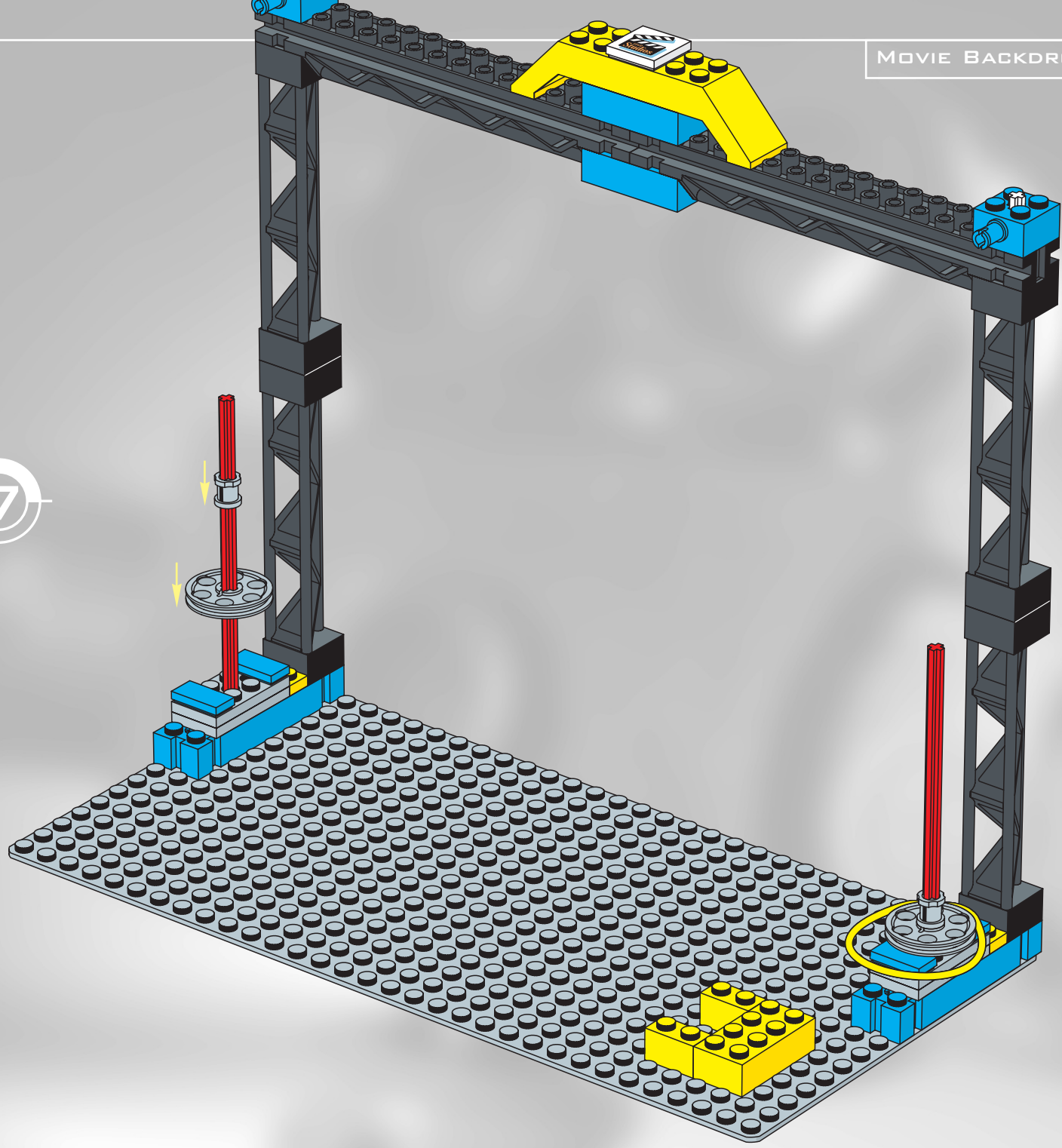




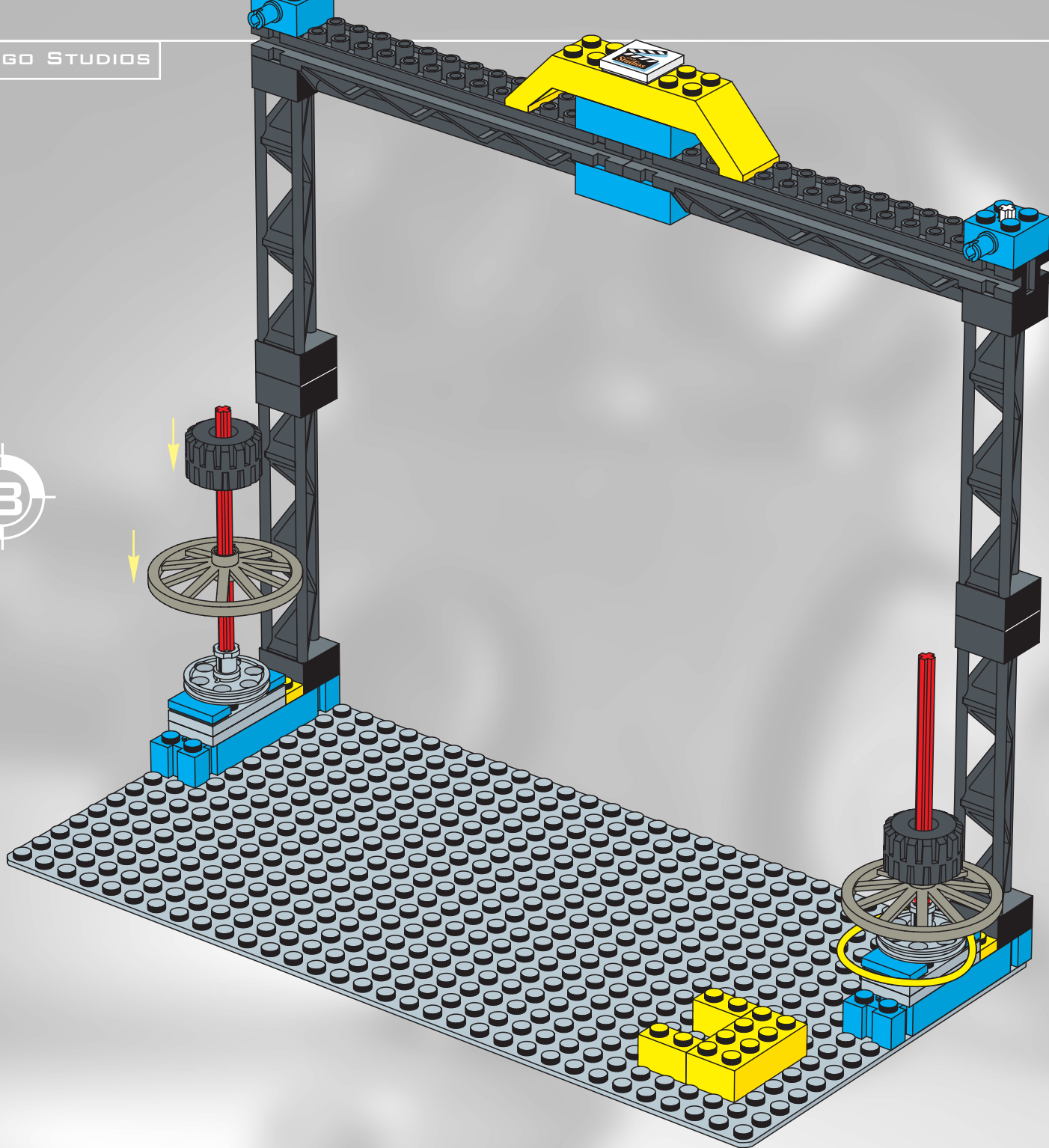
6

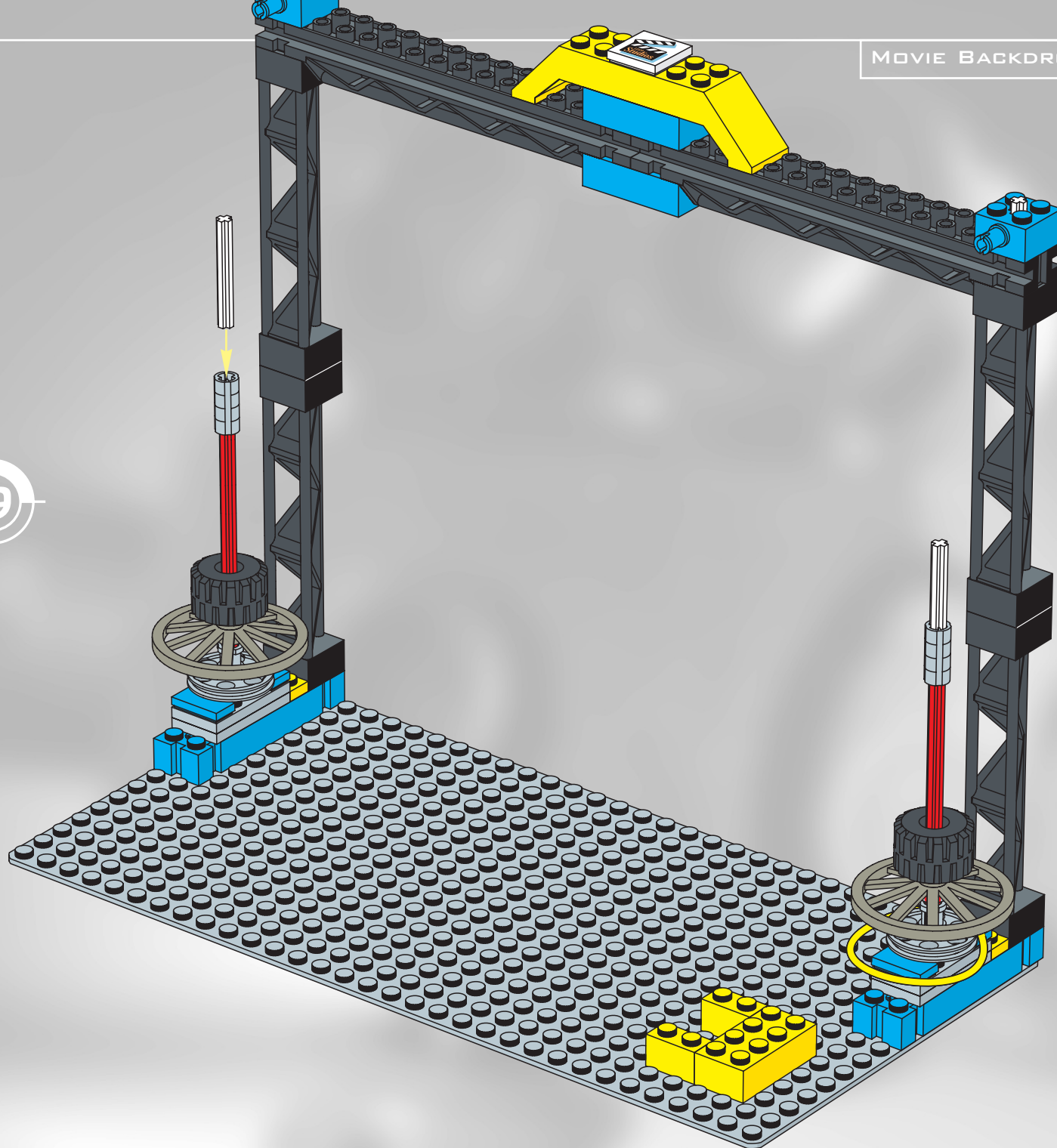


7

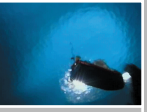
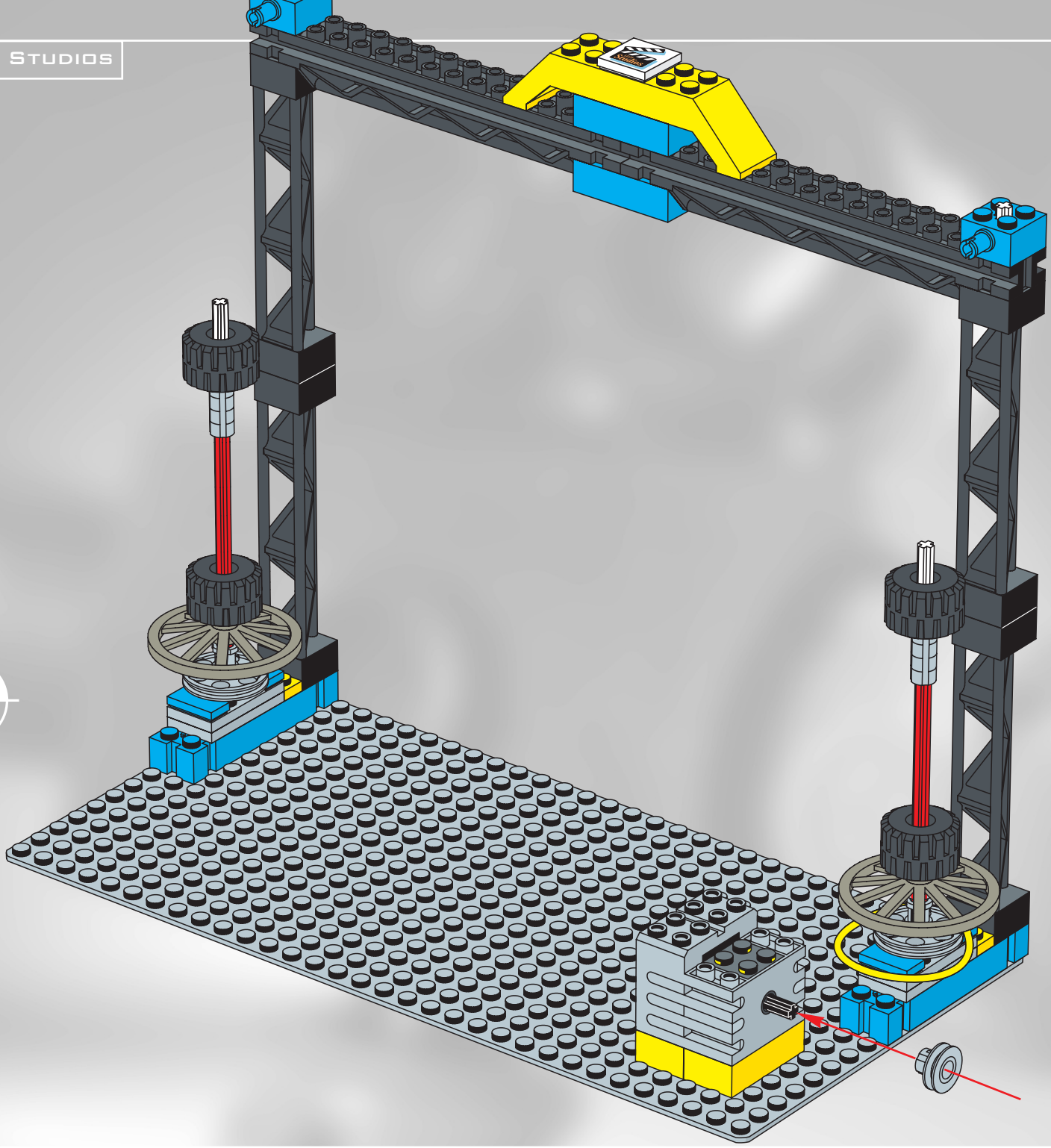


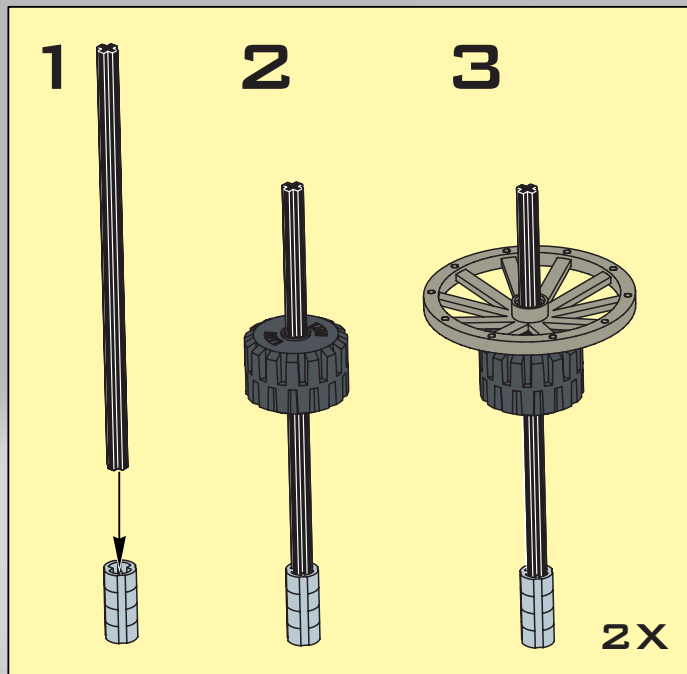
8



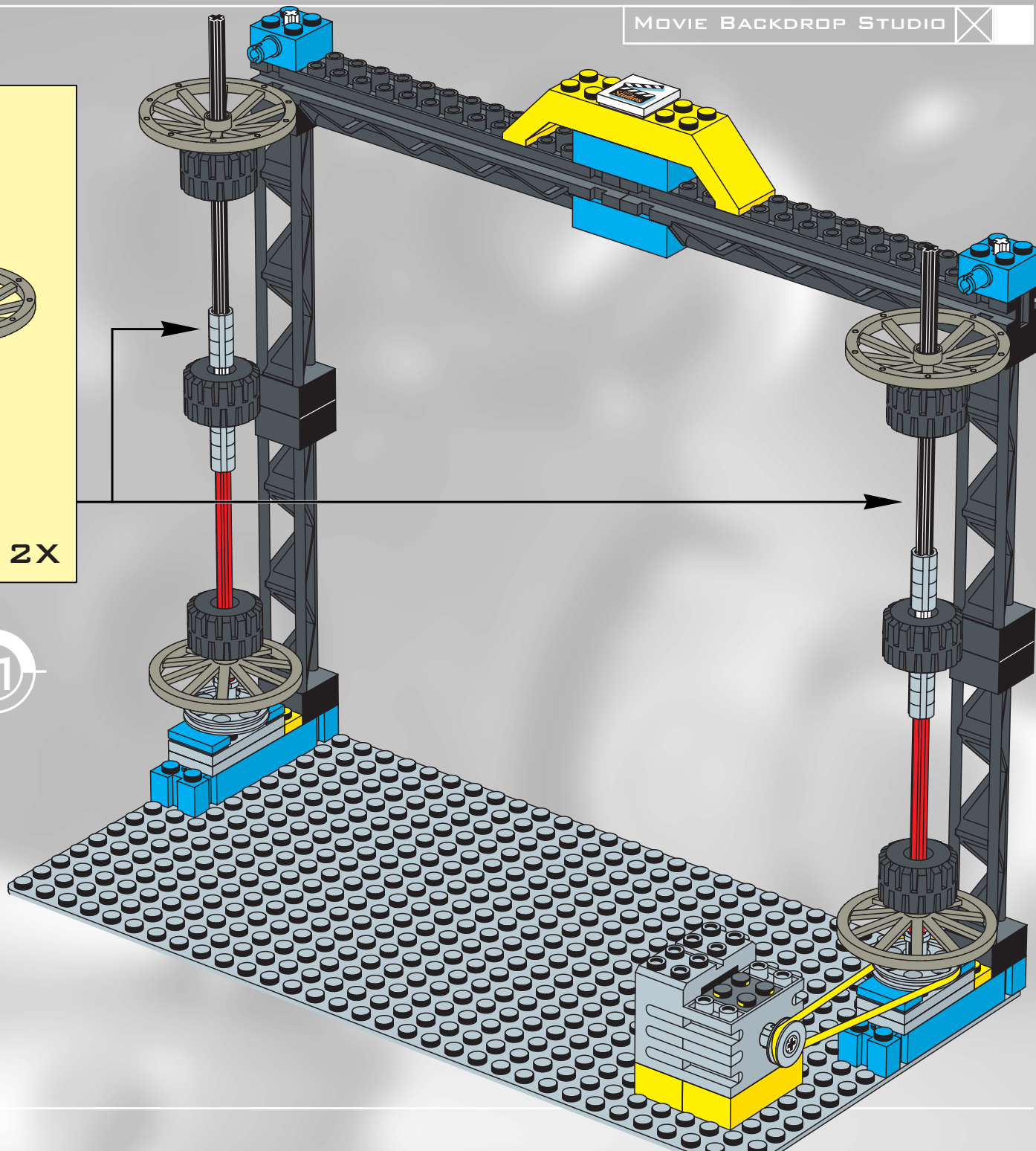


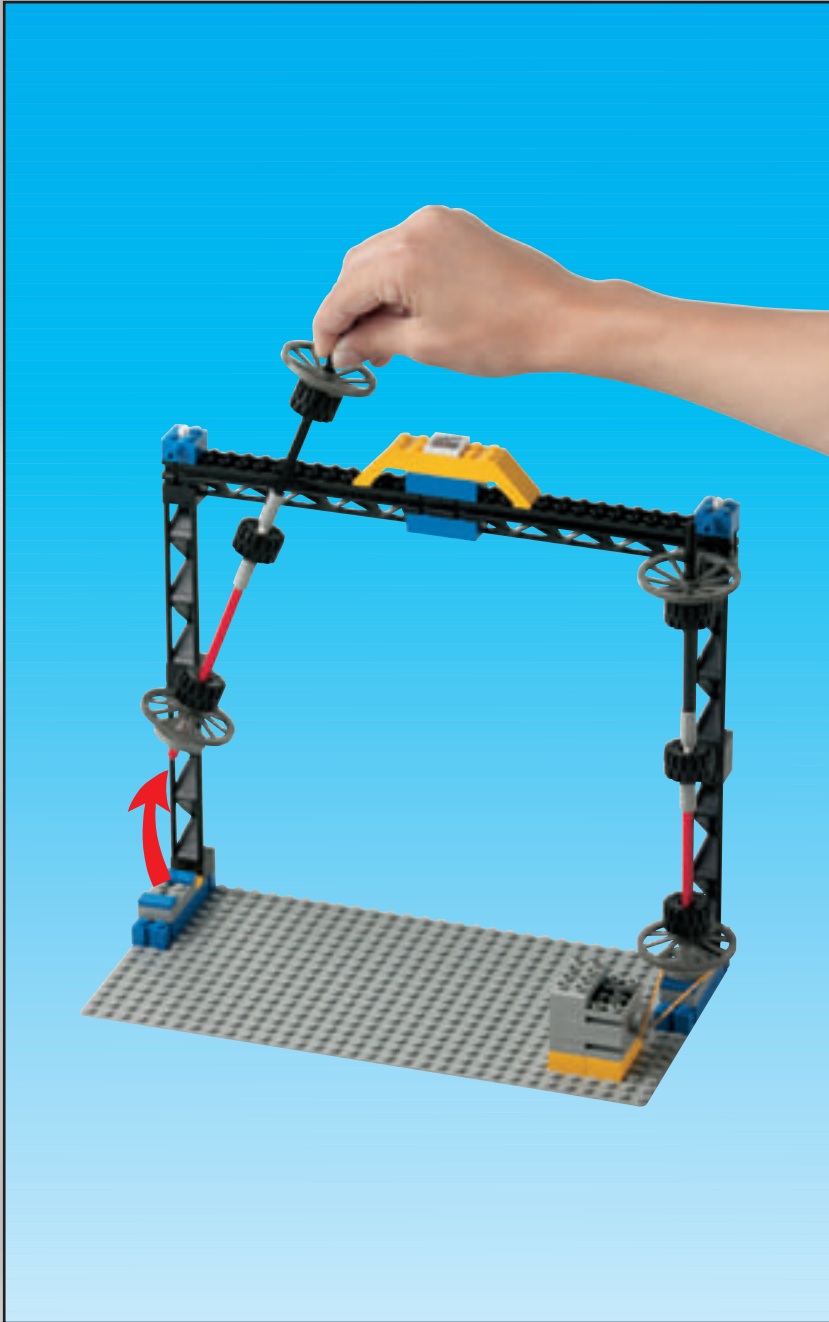
10





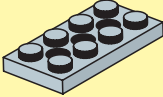
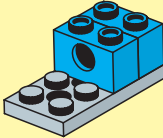
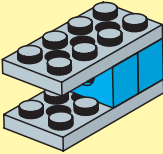
11



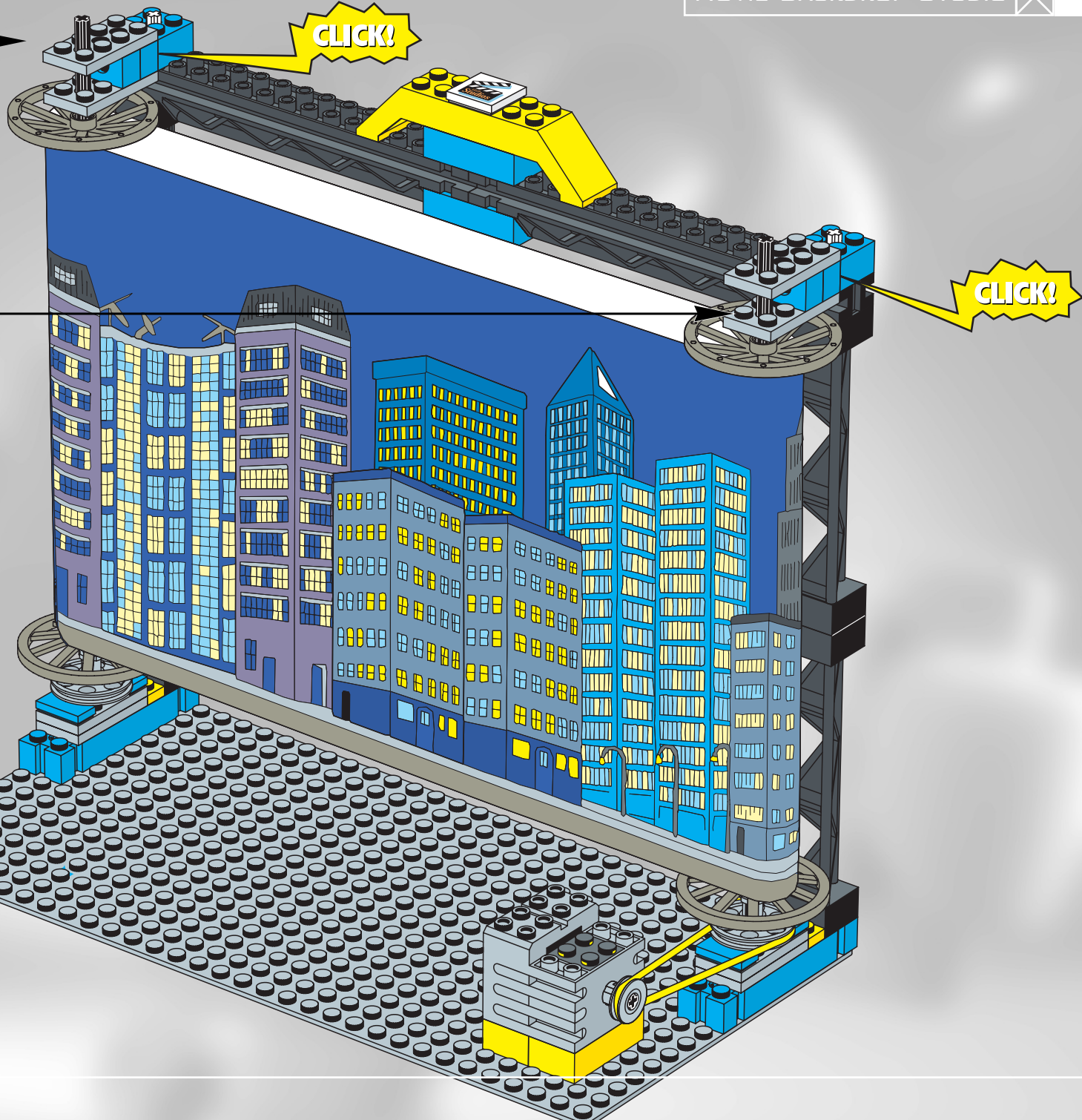


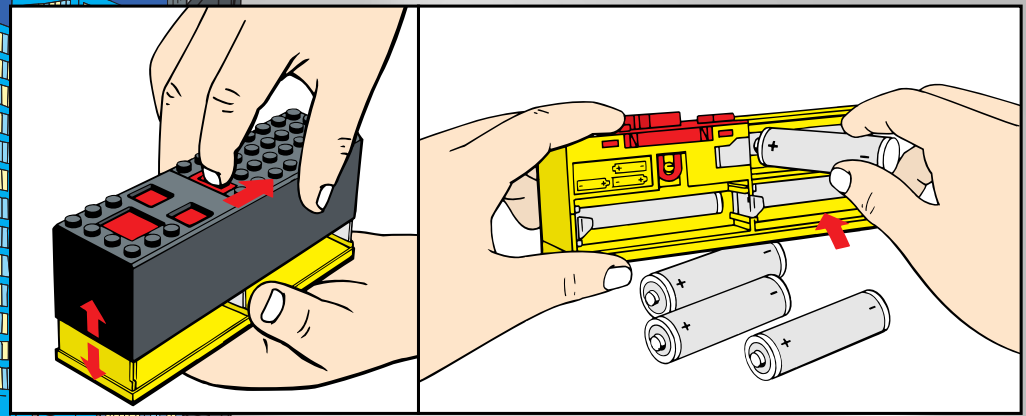
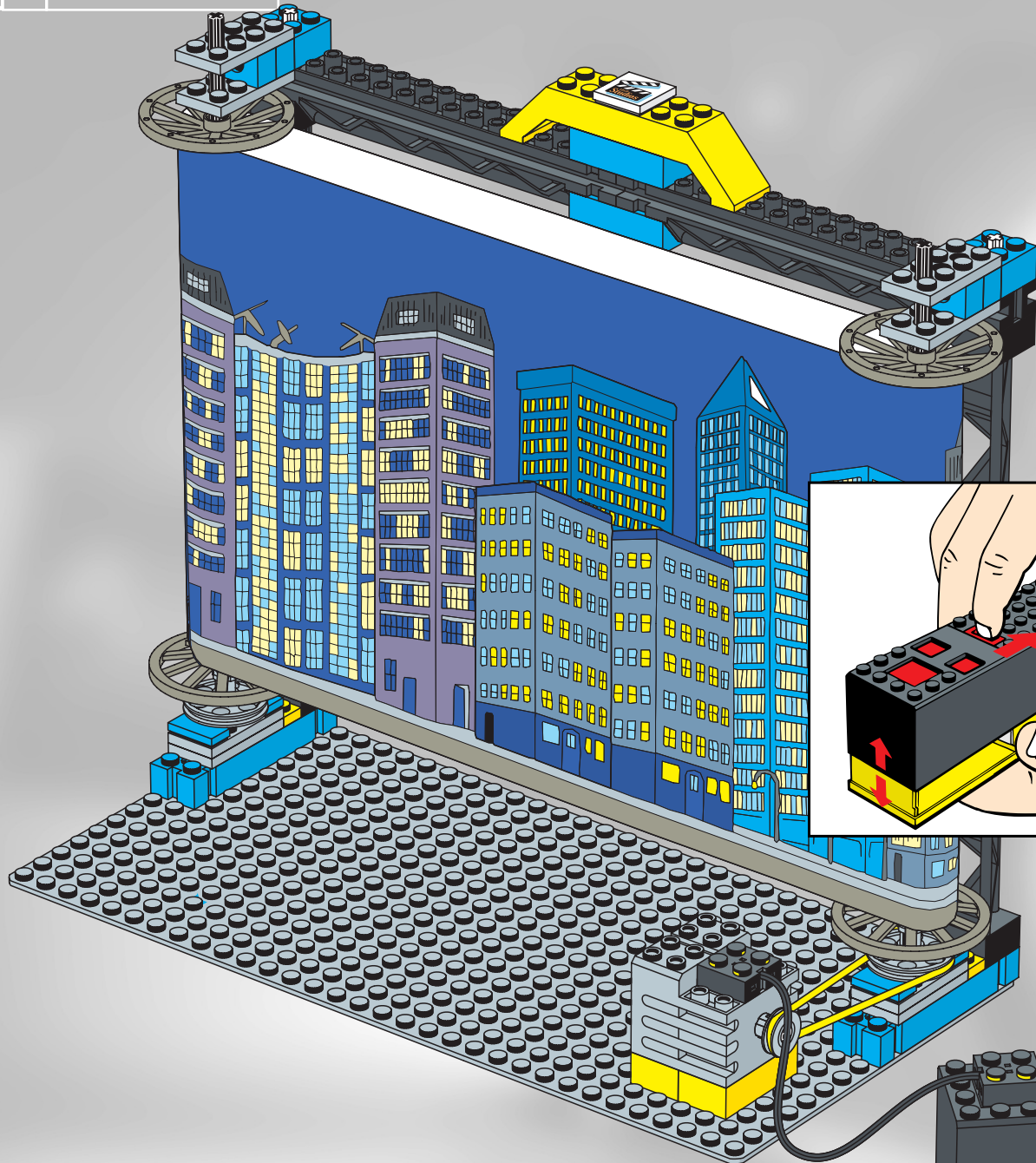




- 1 
- 2 
- 3  2X

12

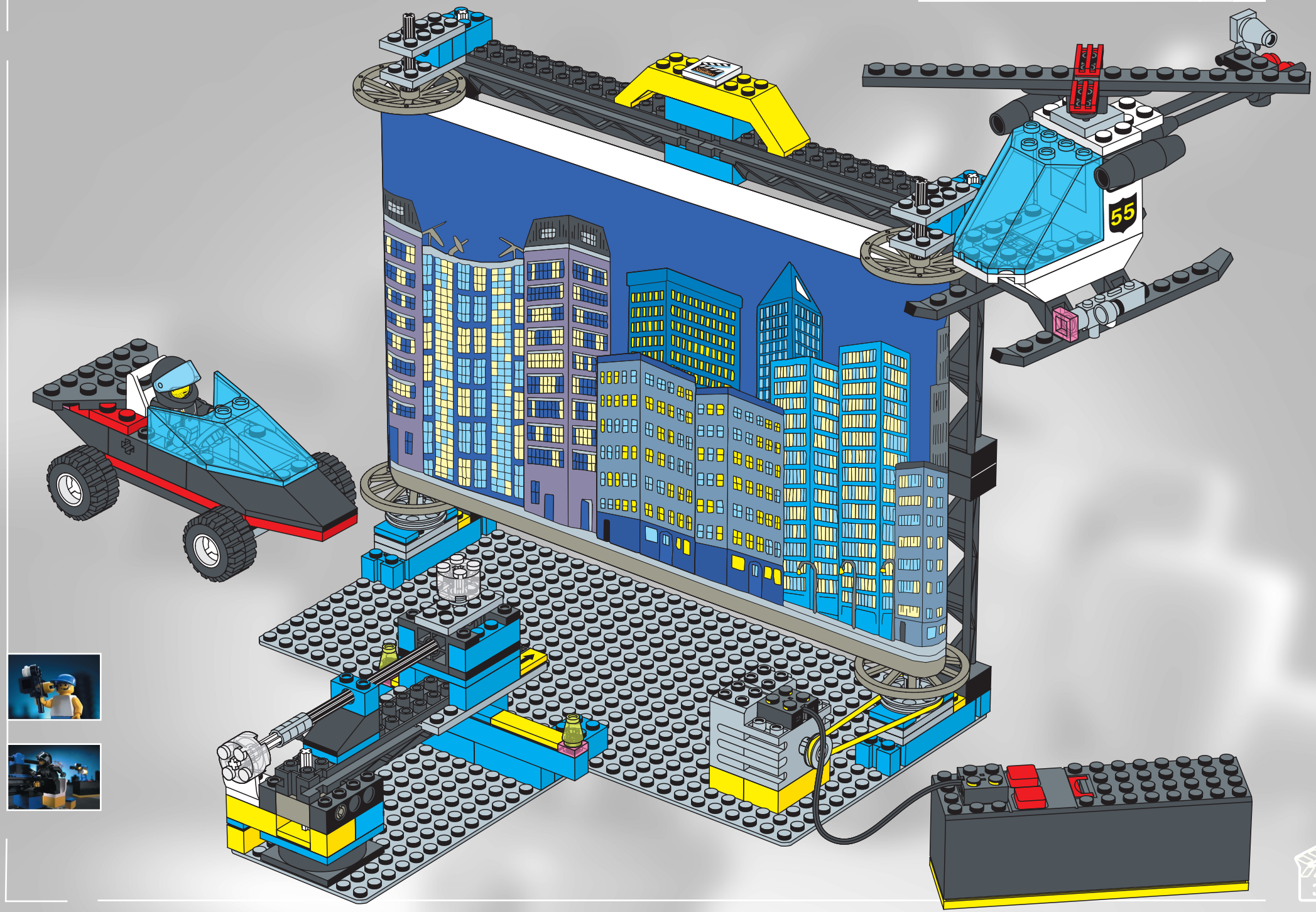




13

1,5V LR6 (AA)
1:1
6x





EN

Important information about batteries

Never use different types of batteries together, nor use a combination of old and new batteries. Always remove the batteries if the product will not be used for a long time or if the batteries have run down, as battery acid (fluid from the batteries) can damage the product.

You can use rechargeable batteries, but you must recharge these using the correct battery charger under the supervision of an adult. You cannot recharge rechargeable batteries while they are still in the product, and you must not try to do so. Never attempt to recharge non-rechargeable batteries.

DE

Wichtige Information zu Batterien

Benutzen Sie niemals unterschiedliche Arten von Batterien, oder alte und neue gleichzeitig. Nehmen Sie stets die Batterien heraus, wenn mit dem Modell längere Zeit nicht gespielt wird, oder wenn die Batterien leer sind. Die Batteriesäure (aus den Batterien austretende Flüssigkeit) hat nämlich eine ätzende Wirkung.

Es lassen sich auch wiederaufladbare Batterien verwenden. Allerdings sollten diese mit einem geeigneten Ladegerät aufgeladen werden – unter der Aufsicht eines Erwachsenen. Wiederaufladbare Batterien können und sollten nicht aufgeladen werden, während sie sich im Modell befinden. Versuchen Sie unter keinen Umständen „normale“ Batterien wiederaufzuladen (Explosionsgefahr!).

FR

Informations importantes concernant les piles N'utilisez jamais ensemble différents types de piles, ni des piles neuves avec des piles usagées. Retirez toujours les piles, si vous n'utilisez pas le produit pendant une longue période ou bien si les piles sont usées. L'acide (liquide s'écoulant des piles) peut, en effet, détériorer le produit.

Vous pouvez utiliser des piles rechargeables à condition de les recharger dans un chargeur prévu à cet effet et sous la surveillance d'un adulte. Vous ne pouvez pas et ne devez pas essayer de recharger les piles rechargeables dans le produit. N'essayez jamais de recharger des piles non rechargeables.

IT

Informazioni importanti sulle batterie

Non usare mai contemporaneamente batterie di tipo diverso o batterie nuove e usate insieme. Rimuovere sempre le batterie se il prodotto non è in uso per periodi prolungati, oppure se le batterie sono esaurite. L'acido delle batterie (il liquido che contengono) potrebbe rovinare il prodotto.

è possibile utilizzare batterie ricaricabili, che vanno però caricate in un apposito caricabatterie, con la supervisione di un adulto. Le batterie ricaricabili non devono essere ricaricate nel prodotto. Non tentare mai di ricaricare le batterie non ricaricabili!

JA

電池の取扱いに関する重要事項

異なるタイプの電池を混ぜて使用しないでください。新しい電池と古い電池を混ぜて使用しないでください。長期間使用しない時や電池が切れた時は、液漏れによる製品の損傷を避けるため、必ず電池をはずしてください。

充電電池も使用できますが、充電の際には必ず大人の監督のもと、正しい充電器を使用してください。製品の中にまだ電池が入っている状態で充電電池を充電したり、また充電しようとしていないでください。充電電池ではない電池を充電しないようにしてください。

SL

Baterije

Nikdar ne uporabljajte skupaj dva različna tipa baterij. Ne kombinirajte stare z novimi baterijami. Zmeraj odstranite baterije iz igrače, če jo ne boste uporabljali dalj časa, ali če so že oslabiljene, ker kislina iz baterij (tekočina iz baterij) lahko poškoduje igračo. Lahko uporabite tudi baterije, ki se polnijo, ampak ih morate polniti z primernim polnilcem in pod nadzorstvom odraslih. Baterije za polnjenje ne smete polniti, če so še v igrači. To niti ne poskušajte. Nigdar ne polnite baterije, ki niso baterije za polnjenje.

SV

Viktig information om batterier

Använd aldrig olika typer av batterier tillsammans eller nya och gamla batterier samtidigt. Ta alltid ut batterierna när de är förbrukade eller om du inte skall använda produkten på en längre tid, batterisäura (vätska från batterierna) kan annars förstöra produkten. Du kan använda laddningsbara batterier.

men de måste laddas upp i en lämplig laddare under uppsyn av en vuxen. Laddningsbara batterier kan och får inte laddas upp medan de sitter i produkten. Försök aldrig ladda upp batterier som inte är laddningsbara.

DA

Vigtig information om batterier

Brug aldrig forskellige typer batterier sammen eller nye og gamle batterier samtidig. Tag altid batterierne ud, hvis du ikke skal bruge produktet i længere tid, eller hvis batterierne er brugt op, da batterisyre (væske fra batterierne) kan ødelægge produktet.

Du kan anvende genopladelige batterier, men de skal oplades i en dertil beregnet oplader under opsyn af en voksen. Genopladelige batterier kan og må ikke forsøges opladet i produktet. Forsøg aldrig at genoplade ikke-genopladelige batterier.

EL

Σημαντικές πληροφορίες για τις μπαταρίες
Μη χρησιμοποιείτε ποτέ διαφορετικούς τύπους μπαταριών ή παλιές και καινούριες μπαταρίες μαζί. Βυάζετε πάντα τις μπαταρίες, αν δεν χρησιμοποιήσετε το προϊόν για αρκετό καιρό ή αν οι μπαταρίες έχουν αδειάσει, γιατί το οξύ των μπαταριών (υγρό από τις μπαταρίες) μπορεί να καταστρέψει το προϊόν.

Μπορείτε να χρησιμοποιήσετε επαναφορτιζόμενες μπαταρίες, αλλά θα πρέπει να τις φορτίζετε χρησιμοποιώντας τον κατάλληλο φορτιστή μπαταριών υπό την επίβλεψη ενός ενήλικου. Δεν μπός ενήλικου.
Δεν μπορείτε να επαναφορτίσετε τις επαναφορτιζόμενες μπαταρίες όταν αυτές βρίσκονται μέσα στο προϊόν και ποτέ μην επιχειρήσετε να κάνετε κάτι τέτοιο.
Μην επιχειρήσετε ποτέ να επαναφορτίσετε μη επαναφορτιζόμενες μπαταρίες.

HR

Baterije

Nikada nemojte koristiti različite vrste baterija zajedno, niti kombinirati stare i nove baterije. Uvijek izvadite baterije ako proizvod neće biti korišten duže vrijeme ili ako su baterije ispražnjene, jer kiselina iz baterija može oštetiti proizvod.

Mogu se koristiti baterije na punjenje, no njih se smije puniti jedino pomoću ispravnog punjača i pod nadzorom odrasle osobe. Baterije na punjenje ne možete puniti dok su još u proizvodu, i to ne smijete ni pokušati. Nikada nemojte pokušati puniti baterije koje nisu vrsta baterija na punjenje.

PL

Ważna informacja o bateriach

Nigdy nie używaj razem baterii różnych typów, a także baterii starych i nowych. Zawsze należy wyjmować baterie w przypadku, gdy przez dłuższy okres czasu nie zamierzasz korzystać z urządzenia, albo gdy baterie są już wyładowane, ponieważ kwas (ciecz z baterii) może wywołać uszkodzenie urządzenia.

Możesz stosować baterie do wielokrotnego ładowania, ale powinny być one ładowane przy pomocy właściwego urządzenia do ładowania, pod nadzorem osób dorosłych. Nie możesz łaďować baterii, znajdujących się w urządzeniu i nie powinieneś podejmować takich prób. Nigdy nie próbuj ładować baterii, które nie są do tego przeznaczone.

CS

Důležitá informace o bateriích

Nikdy nepoužívejte různé typy baterií nebo kombinaci starých a nových baterií. Nebude-te-li výrobek delší dobu používat nebo jsou-li baterie vybité, vyjměte je z výrobku, neboť by mohlo dojít k jeho poškození akumulátorovou kyselinou (kapalinou v bateriích).

Můžete používat i nabíjitelné baterie, ale musíte je nejprve nabit ve vhodné nabíječce pod dohledem dospěle osoby. Nabíjitelné baterie nelze nabíjet, jsou-li umístěny ve výrobku, a nesmíte se o to ani pokoušet. Nikdy se nesnažte nabíjet baterie, které nejsou nabíjitelné.

SK

Dôležitá informácia o batériách

Nikdy nepouívajte rôzne druhy batérií spoločne, ani nekombinujte staré batérie s novými. Batérie vždy vyberte, ak sa výrobok nebude dlho používať, alebo ak sa batérie vybili - akumulátorová kyselina (kvapalina z batérií) môže totiž poškodiť výrobok.

Môžete použiť batérie, ktoré sa dajú dobíjať, ale ich musíte dobíjať správny'm nabíjačom a pod dozorom dospělých. Batéria sa nesmú dobíjať, kým sú ešte vo výrobku, a nesmiete to skúšať. Nikdy sa nepokúšajte dobíjať batérie, ktoré na to nie sú prispôbené.

HU

Fontos tudnivalók az elemekről

Soha ne használjunk különböző típusú elemeket, illetve ne használjunk új és használt elemek egyeztrre. Mindig távolítsuk el az elemeket, amikor a készüléket előreláthatóan hosszú ideig nem fogjuk használni vagy ha az elemek lemerültek, mivel az elemekben lévő sav megrongálhatja a terméket.

Használhatunk újratölthető elemeket is, de ezeket csak úgy tölthetjük újra, ha a megfelelő töltőt használjuk egy felnőt felügyelete mellett. Az újratölthető elemeket nem tölthetjük fel úgy, hogy azok a termékben vannak, ezt meg se próbáljuk. Soha se próbáljunk nem újratölthető elemet újratölteni.

PT

Informações importantes acerca das pilhas

Nunca use tipos de pilhas diferentes em conjunto, nem uma combinação de pilhas velhas e novas. Retire sempre as pilhas se o produto não vai ser utilizado durante muito tempo ou se as pilhas se tiverem acabado, pois o ácido (fluido das pilhas) pode danificar o produto.

É possível utilizar pilhas recarregáveis, mas estas devem ser recarregadas com um carregador adequado sob a supervisão de um adulto. Não é possível recarregar pilhas recarregáveis enquanto elas ainda se encontram dentro do produto, e não devem ser feitas tentativas nesse sentido. Nunca tente recarregar pilhas não recarregáveis.

RO

Bateriile

Nu folosi niciodată tipuri diferite de baterii împreună și nici combinații de baterii vechi și noi. Totdeauna scoate bateriile dacă produsul nu este utilizat un timp mai îndelungat sau dacă bateriile s-au descărcat, deoarece acidul (lichidul din baterii) poate strica produsul.

Poți folosi baterii reincărcabile, dar trebuie să le încarci folosind un încărcător corect și numai sub supravegherea unui adult. Bateriile care sunt încă în produs nu pot fi reincărcate și nu trebuie să încerci să le reincarci astfel. Nu încerca niciodată să încarci baterii care nu sunt reincărcabile.

BG

Батерии

Не използвайте различни типове батерии едновременно, нито комбинация от стари и нови батерии. Винаги изваждайте батериите, ако изделието няма да се използва продължително време или ако батериите са се изтозили, тъй като киселината, която изтича от батериите, може да повреди изделието.

Акумуляторни батерии също могат да се използват, но те трябва да се зареждат само с подходящо зареждащо устройство и само под надзора на възрастни. Аккумуляторните батерии не могат да се зареждат, докато са поставени в изделието, така че не трябва да се опитвате да правите това. Не се опитвайте да зареждате батерии, които не се акумулаторни.

LV

Baterijas

Nelietojiet kopā dažādu tipu baterijas, un nelietojiet kopā jaunas un vecas baterijas. Izņemiet baterijas no nodalījuma, ja rotāļlieta netiks izmantota ilgā laikā, vai ja baterijas ir izlietojušas, jo baterijas esošā skābe var iztecēt un sabojāt rotāļlietu.

Var izmantot akumulatoru bateriju, bet uzlādēt to var tikai ar piemērotas lādēšanas ierīces palīdzību un tikai pieauguša klātbūtnē. Bateriju uzlādēšana nav iespējama, netepmot tās no nodalījuma, nedrīkst mēģināt to darīt tādā veidā. Nekad neuzlādējiet baterijas, kurās nav akumulatora tipa.

FI

Tärkeää tietoa paristoista

Älä koskaan käytä eri tyyppisiä paristoja yhdessä. Älä myöskään sekoita vanhoja ja uusia paristoja keskenään. Poista paristot tuotteesta aina, kun se on pitemmän aikaa käyttämättä, tai kun paristot ovat tyhjentyneet, sillä paristojen happonesteet saattavat vahingoittaa tuotetta.

Voit käyttää myös uudelleenladatavvia paristoja. Paristojen lataamiseen on kuitenkin käytettävä juuri oikeaa lauria, ja se on tehtävä aikuisen valvonnassa. Uudelleenladatavat paristot on poistettava tuotteesta lataamisen ajaksi. Älä koskaan yritä ladata paristoja, joita ei ole tarkoitettu uudelleenladataviksi.

RU

Важная информация о батарейках

Никогда не используйте вместе батарейки различных типов, а также старые и новые батарейки. Всегда вынимайте батарейки в том случае, если не собираетесь использовать прибор в течение долгого времени или если батарейки слаби, потому что кислота (жидкость из батареек) может повредить прибор.

Вы можете использовать перезаряжающиеся батарейки, но вы должны подзарядять их при помощи соответствующего зарядного под наблюдением взрослого. Вы не можете подзаряжать батарейки, находящиеся в приборе, и не должны предпринимать таких попыток. Никогда не старайтесь подзаряжать батарейки, не предназначенные для этого.

BLX.NL

Belangrijke informatie over batterijen

Gebruik nooit verschillende soorten of nieuwe en oude batterijen tegelijkertijd. Verwijder de batterijen altijd als je het product lange tijd niet wilt gebruiken of als de batterijen leeg zijn. Batterijzuur (vloeistof in de batterijen) kan het product beschadigen.

Je kan oplaadbare batterijen gebruiken, maar ze moeten in een voor dit doel bestemde oplader onder toezicht van een volwassene worden opgeladen. Oplaadbare batterijen kunnen niet in het product worden opgeladen en je mag dit ook niet proberen te doen. Probeer nooit niet-oplaadbare batterijen op te laden.

ES

Importante información sobre las baterías

No mezclar nunca diferentes tipos de baterías, ni utilizar baterías antiguas y nuevas a la vez. Sacar siempre todas las baterías, si el producto no se utiliza por un largo periodo de tiempo, o si las baterías están gastadas, ya que el ácido de las baterías (fluido de las baterías) puede dañar el producto.

Se pueden utilizar baterías recargables, pero éstas deben recargarse en un cargador adecuado bajo la supervisión de un adulto. Las baterías recargables no pueden, ni deben recargarse mientras permanecen en el producto. No intentar nunca recargar baterías no recargables.

ZH

電池使用須知

切勿把不同類型的電池一起使用，亦不要把舊電池與新電池混合使用。如有一段長時間不會使用本產品或電池已耗盡，請把電池拆除，因為電池酸(電池內的液體)會損壞本產品。

您可以使用充電的循環電池，但必須採用適當的充電器，並在成年人的指導下方可進行充電。電池仍在產品內是不能充電的，請勿強行嘗試。切勿試圖為非循環電池充電。

UK

Батарейки

Не використовуйте разом різні типи батарейок, та не використовуйте старі і нові батарейки разом. Витягніть батарейки із відсіка, якщо іграшка не буде використовуватись протягом тривалого часу, або якщо батарейки розрядились, тому що рідина, яка міститься у батарейках, може витікти і зnisувати іграшку.

Можливо використання аккумуляторних батарей, але підзаряджати їх можливо тільки з використанням відповідного зарядного пристрою і тільки у присутності дорослого. Підзаряджання батарейок неможливо без попереднього дистаннния батарейок із відсіка, і неопітрібно діяти таким чином. Ніколи не підзаряджайте батарейки не аккумуляторного типу..

LT

Elementai

Nesinaudokite vienu metu skirtingų tipų elementais, taip pat nauodokite senų elementų kartu su naujais. Išimkite elementus iš dėklo, jeigu nesinaudosite žaisti ilgą laiką arba įreiguit elementai išsieleiviojo, kadangi juose esanti ragsistis gali ištėkėti ir sugadinti žaistą.

Galima naudoti ir akumuliatorinius elementus, bet pakrauti juos galima tik turint tam tinkantį prietaisą ir tik suaugusių priežiūroje. Elementų negalima pakrauti prieš tai neišėmus jų iš dėklo, ir nebandykite to daryti. Niekada nesistenkite pakrauti ne akumuliatorinio tipo elementus.

ET

Batareid

Ärge kasutage koos erinevate tüüpi batareid, nagu ka äärmase kasutuse uued ja vanad patareid koos. Võtke välja patareid märguasjast, kui te ei kasuta see pikk aeg, või batareid on lõppedis, kuna hape, mis sisalub patareides, võib välja voolama ja rikkkuma märguasja.

Võib kasutama akumulaatori batareid, aga laadima neid võib ainult sobiva laadimise seadeldisega ja ainult täiskasvanu juuresolekul. Patareide laadimine on võimatu esialgselt väljarõhmisest märguasjast, ja ei pea piiduma toimima sellist viisil. Kunaagi ärge laadige batareid mitte akumulaatori - tüüpi.

SR

Батерије

Никада немојте да користите различите врсте батерија заједно, и немојте да комбинујете старе и нове батерије. Увек одстраните батерије ако производ нећете користити дужије време или ако су батерије испражњене, јер киселина из батерија може да оштети производ.

Можете да користите батерије на пуњење, но њих смете да пуните једино помоћу исправног пуњача и у присуству одрасле особе. Батерије на пуњење не можете пунити док су још у производу, и то не смете нити да покушате. Никада немојте да покушате напунити батерије које нису тип батерија на пуњење.

TR

Piller hakkında önemli bilgiler

Hiçbir zaman değişik tip pilleri ya da eski pillerle yeni pilleri bir arada kullanmayın. Pili ürün uzun süre kullanılmayacaksa ya da piller bitmişse, pilleri çıkartın, çünkü pilli asidi (pillerin içindeki sıvı) ürüne zarar verebilir.

Bitince yeniden doldurulabilen piller kullanabilirsiniz, ama bunları dođru pil doldurucuyla kullanarak, bir yetiskinin denetimi altında doldurmalısınız. Doldurulabilir pilleri ürünüin içindeyen dolduramazsınız; bunu uzmanla çalsayın. Hiçbir zaman, bitince doldurulamayan tip pilleri yeniden doldurmaya da çalsayın.



For home or office use. This device complies with part 15 of the FCC Rules.Operation is subject to the following two conditions: (1) This device may not cause harmful interference, and (2) this device must accept any interference received, including interference that may cause undesired operation.