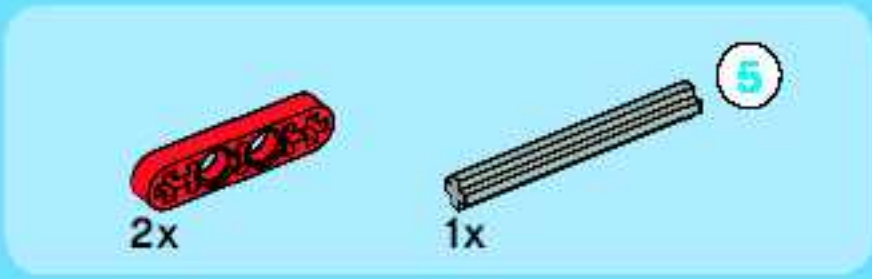
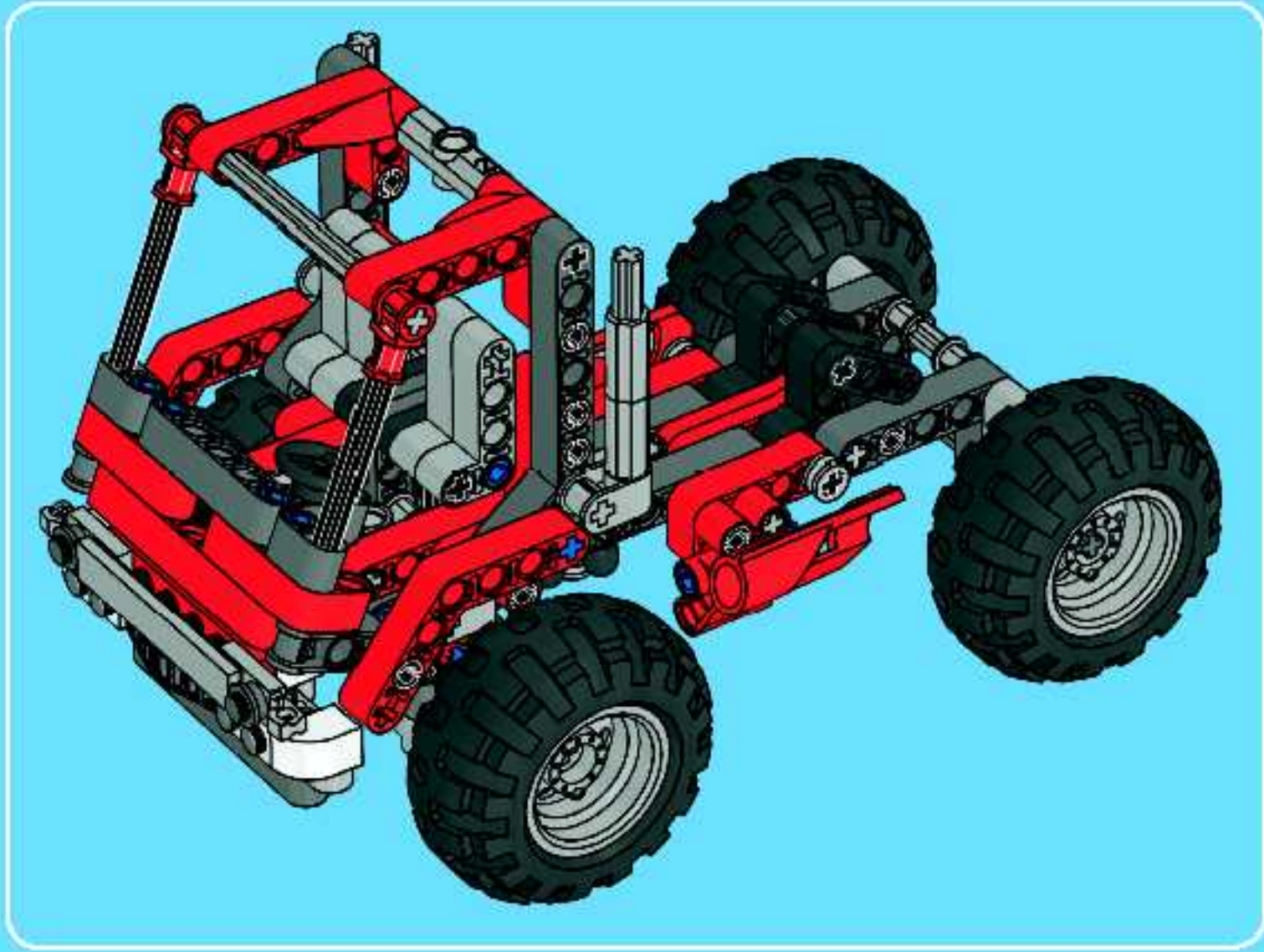




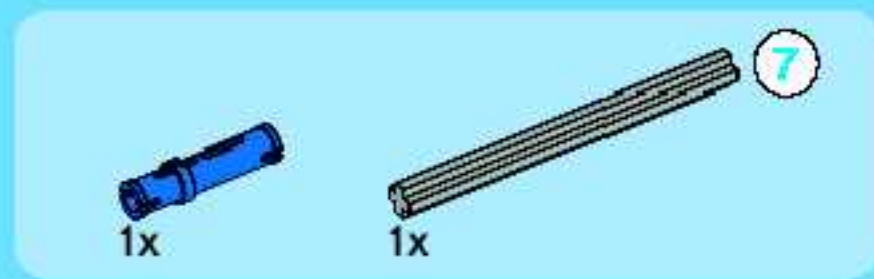
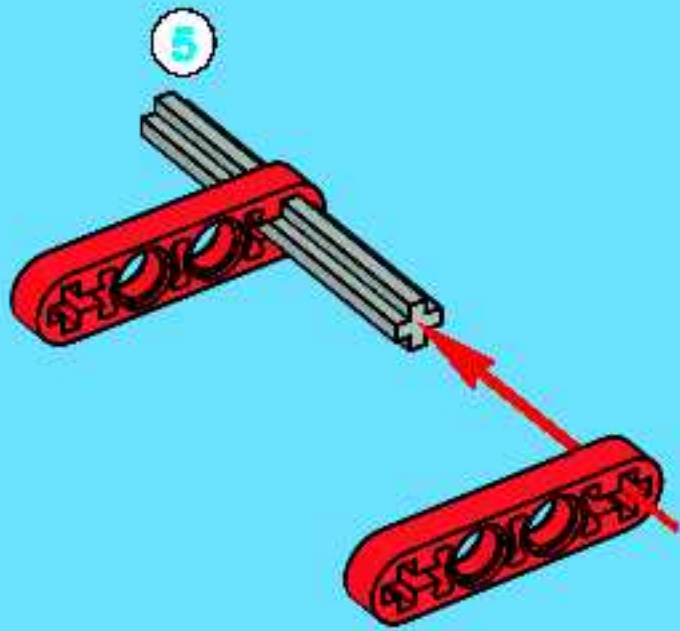
TECHNIC

8261

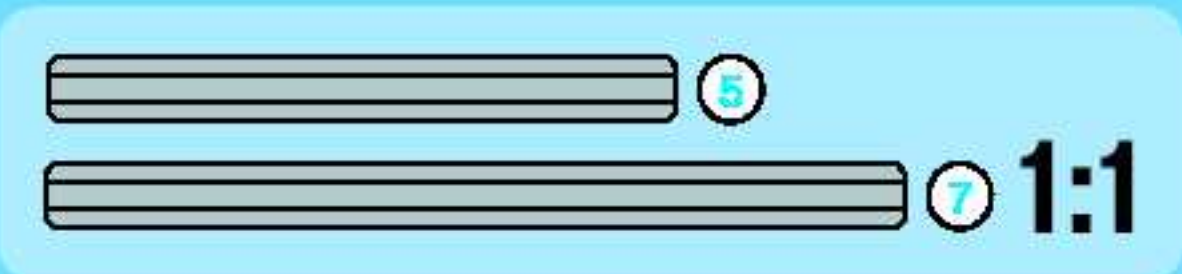
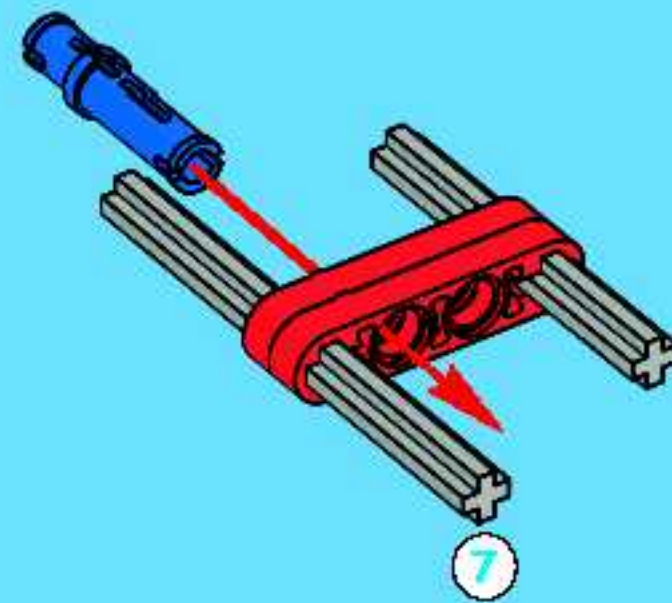


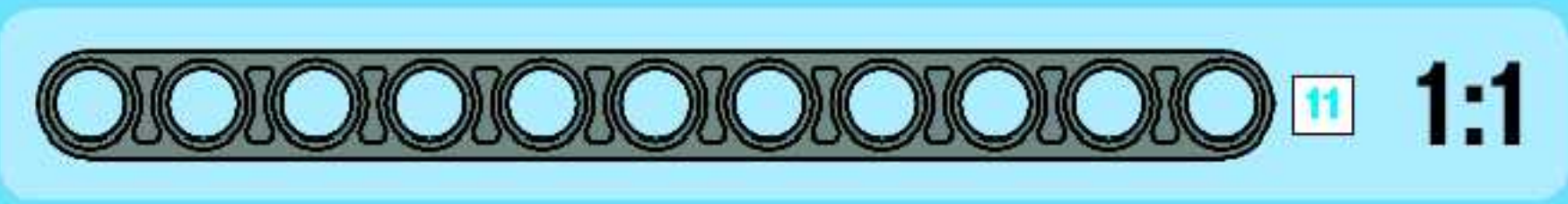
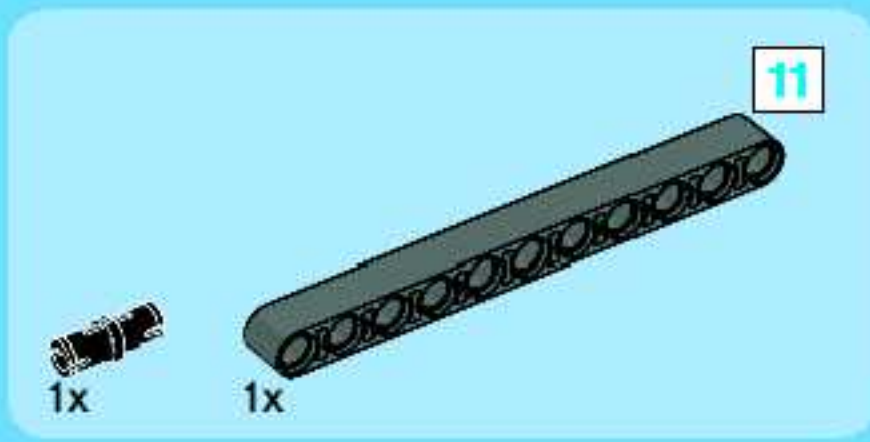


1

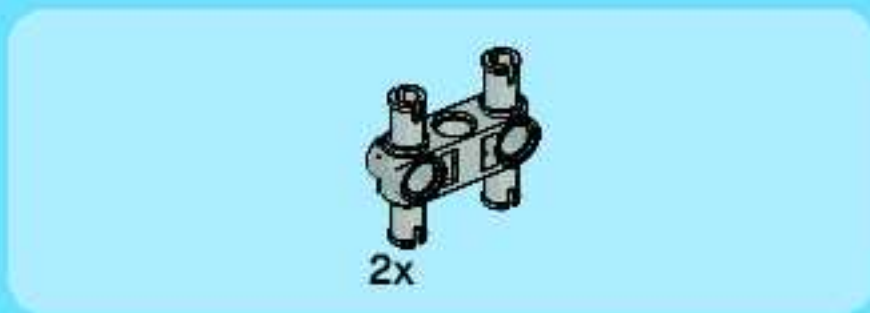
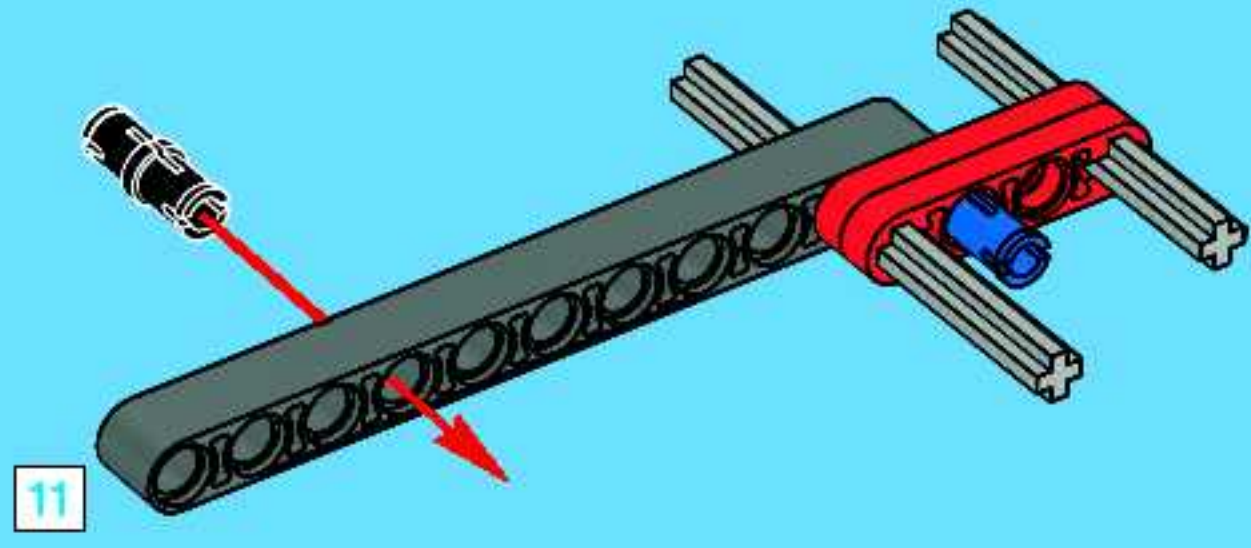


2

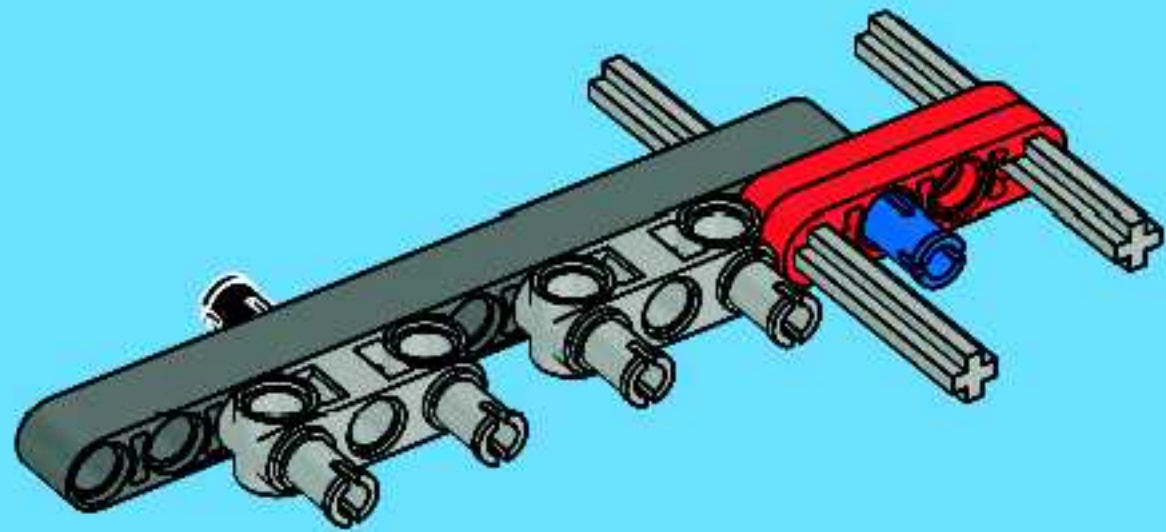


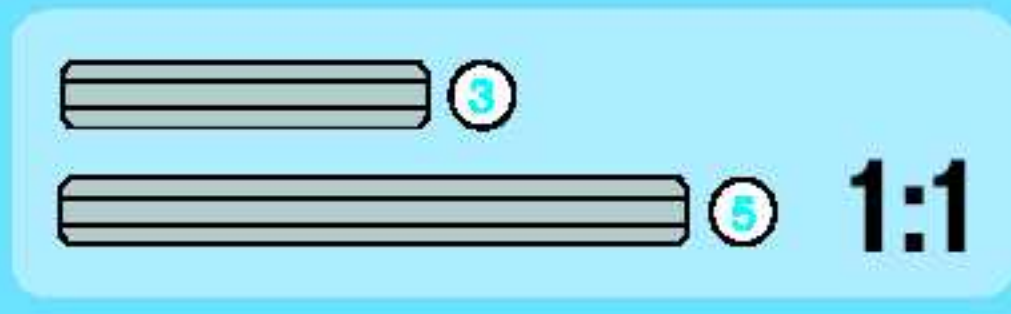
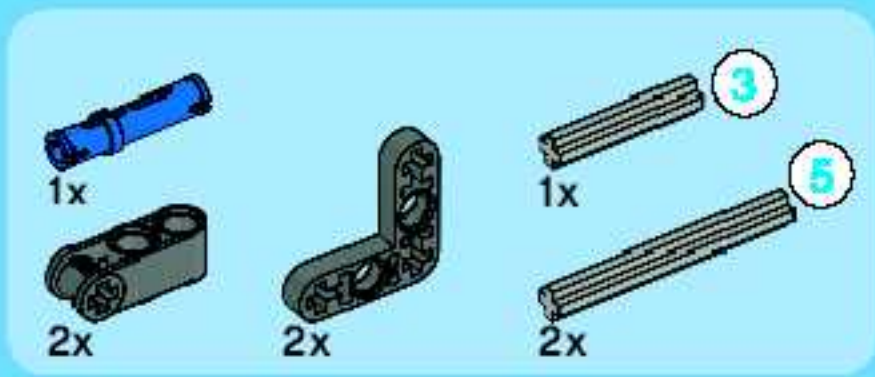


3

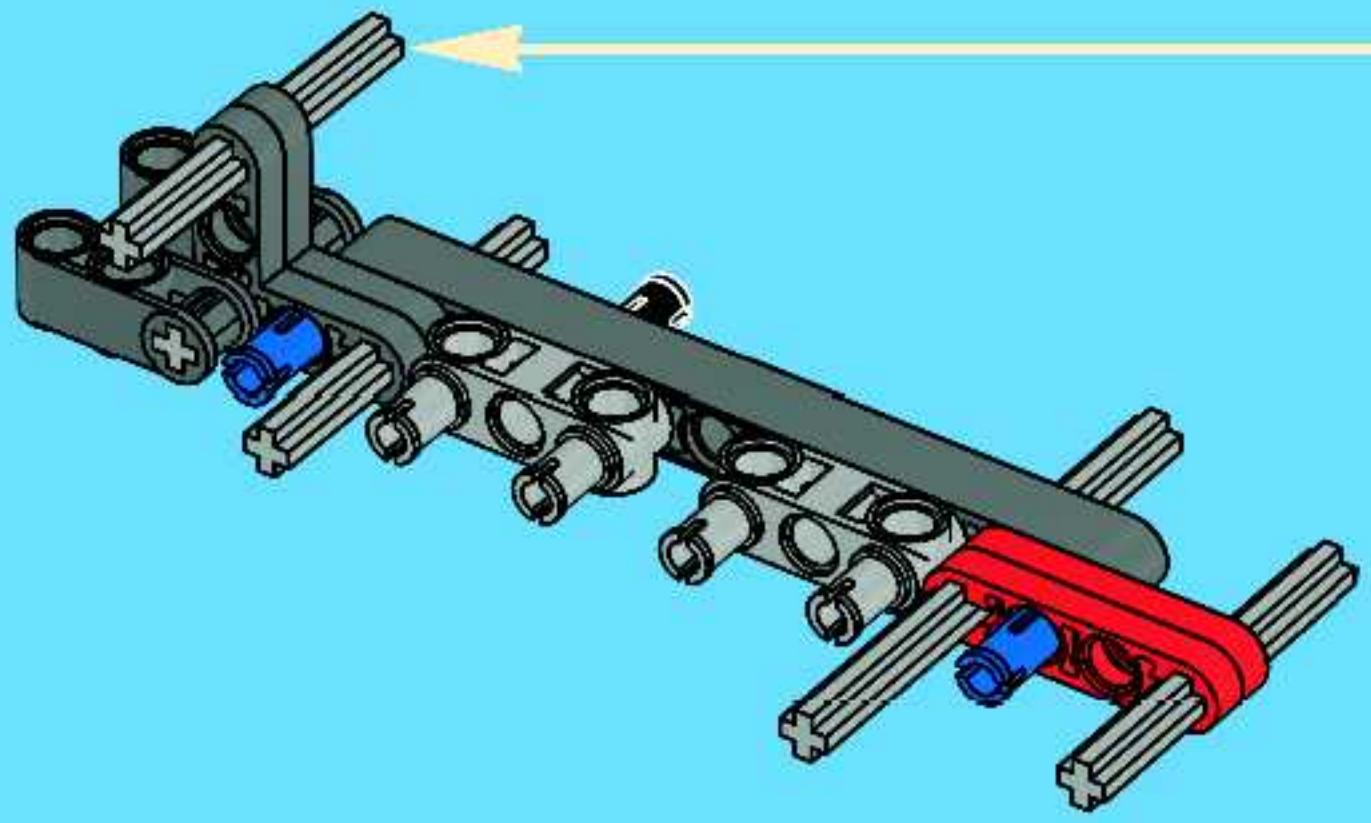
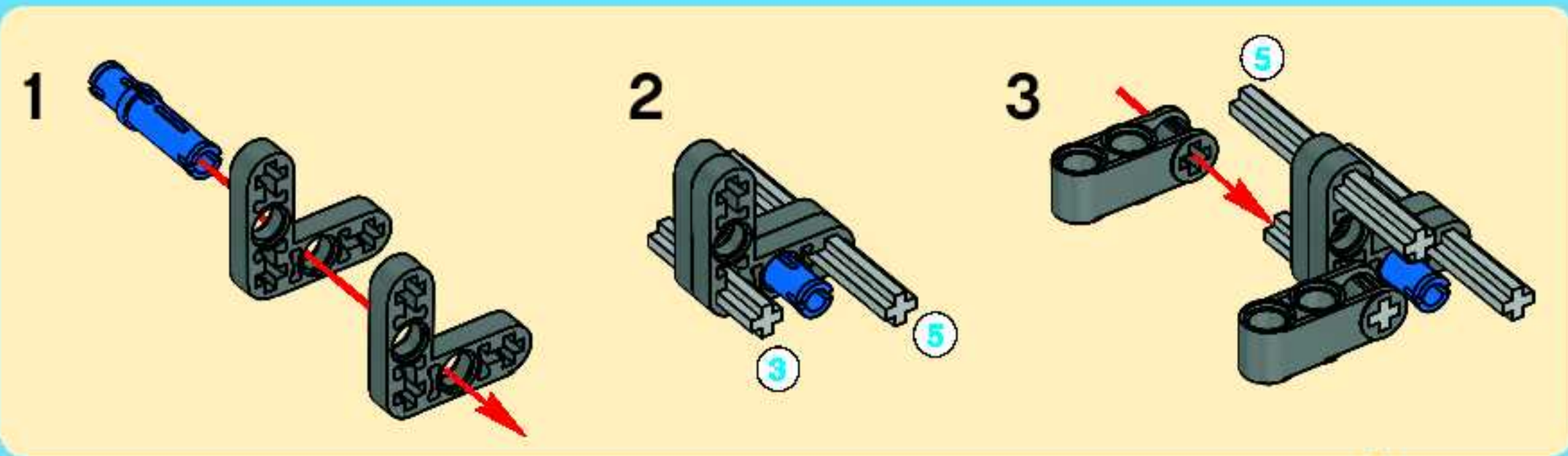


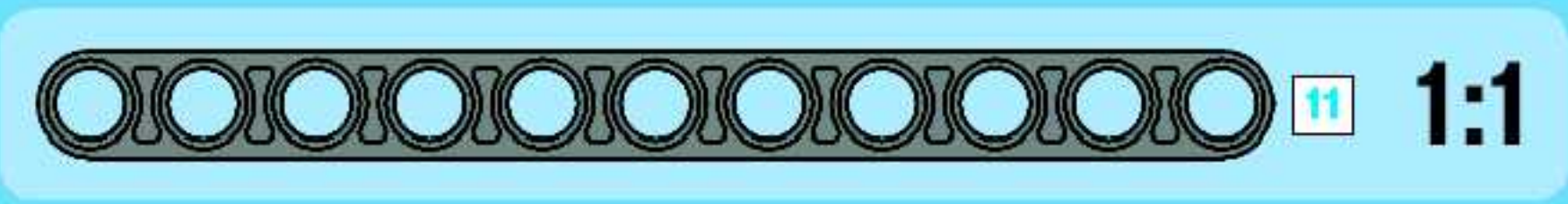
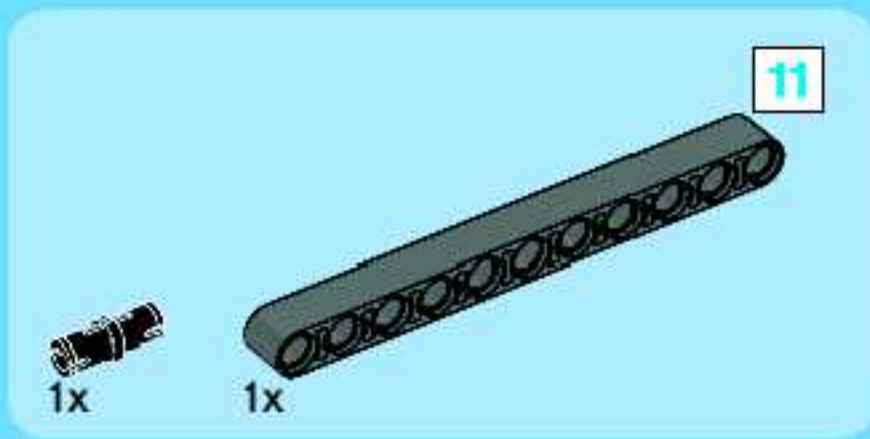
4



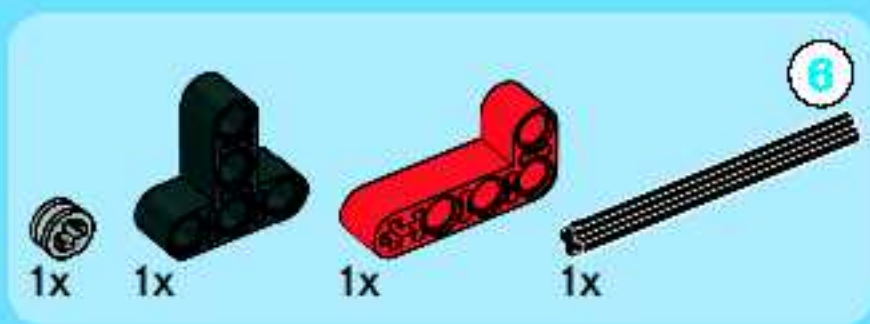
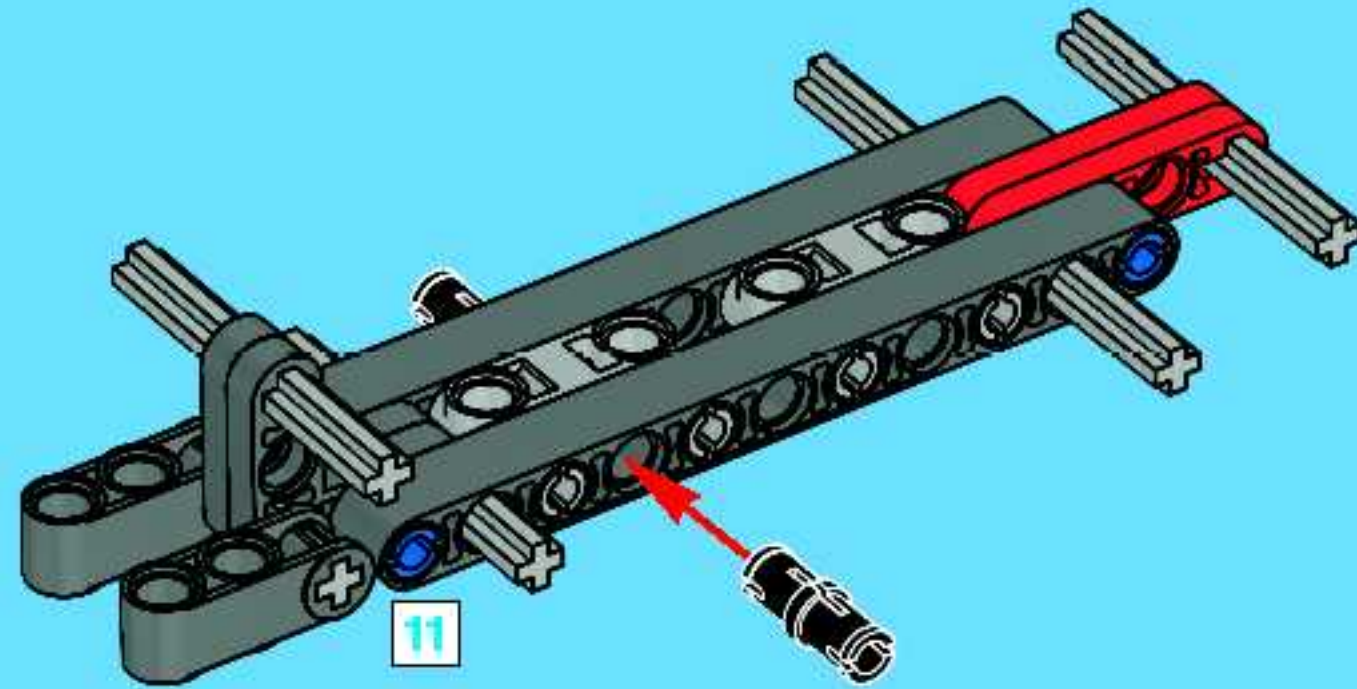


5

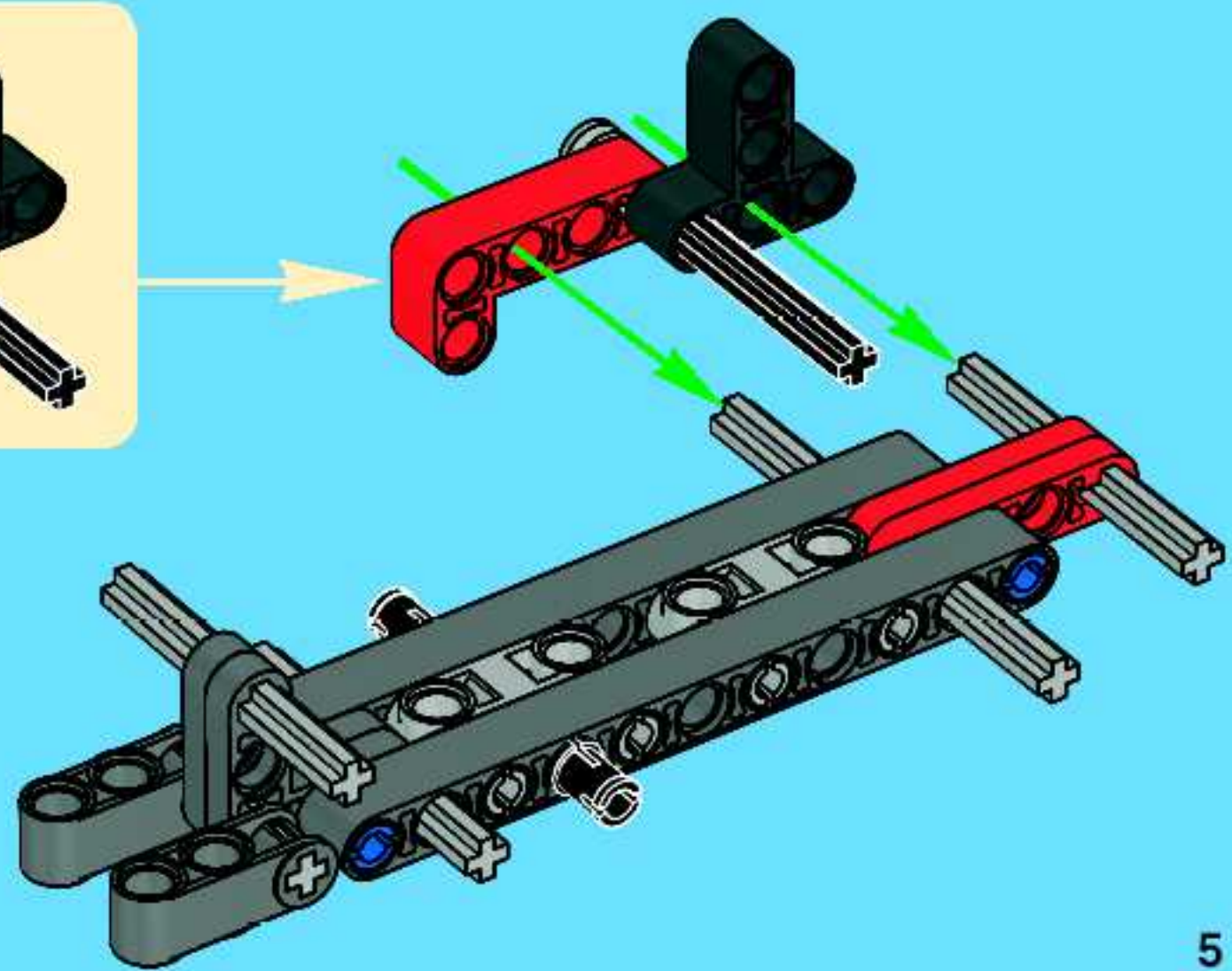
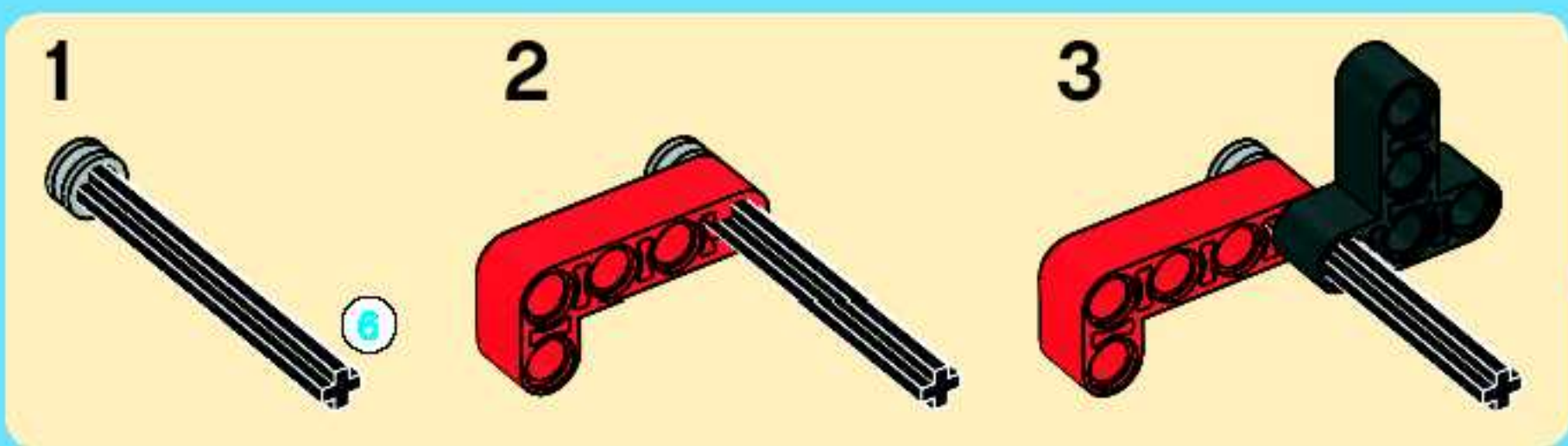




6

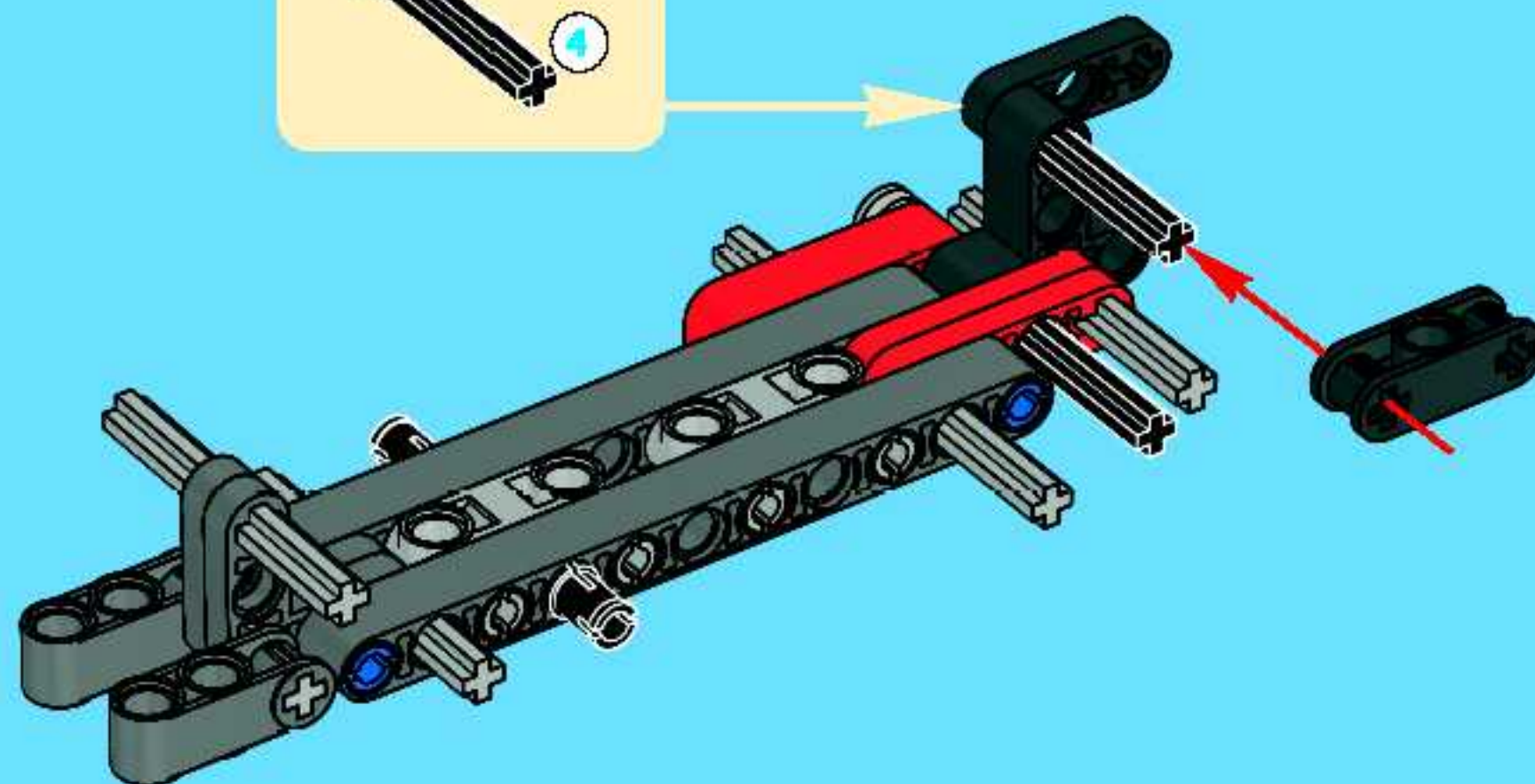


7

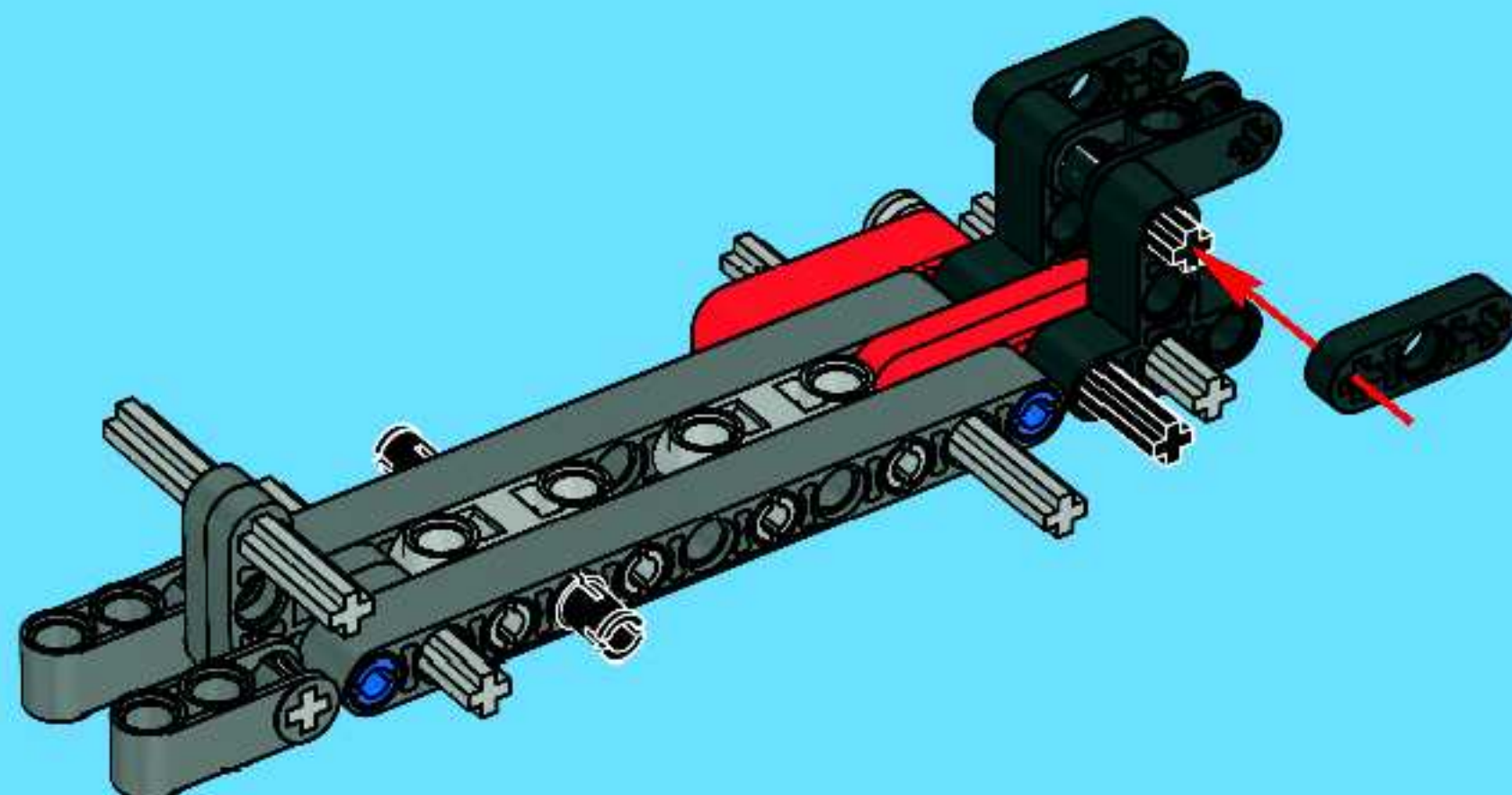




8

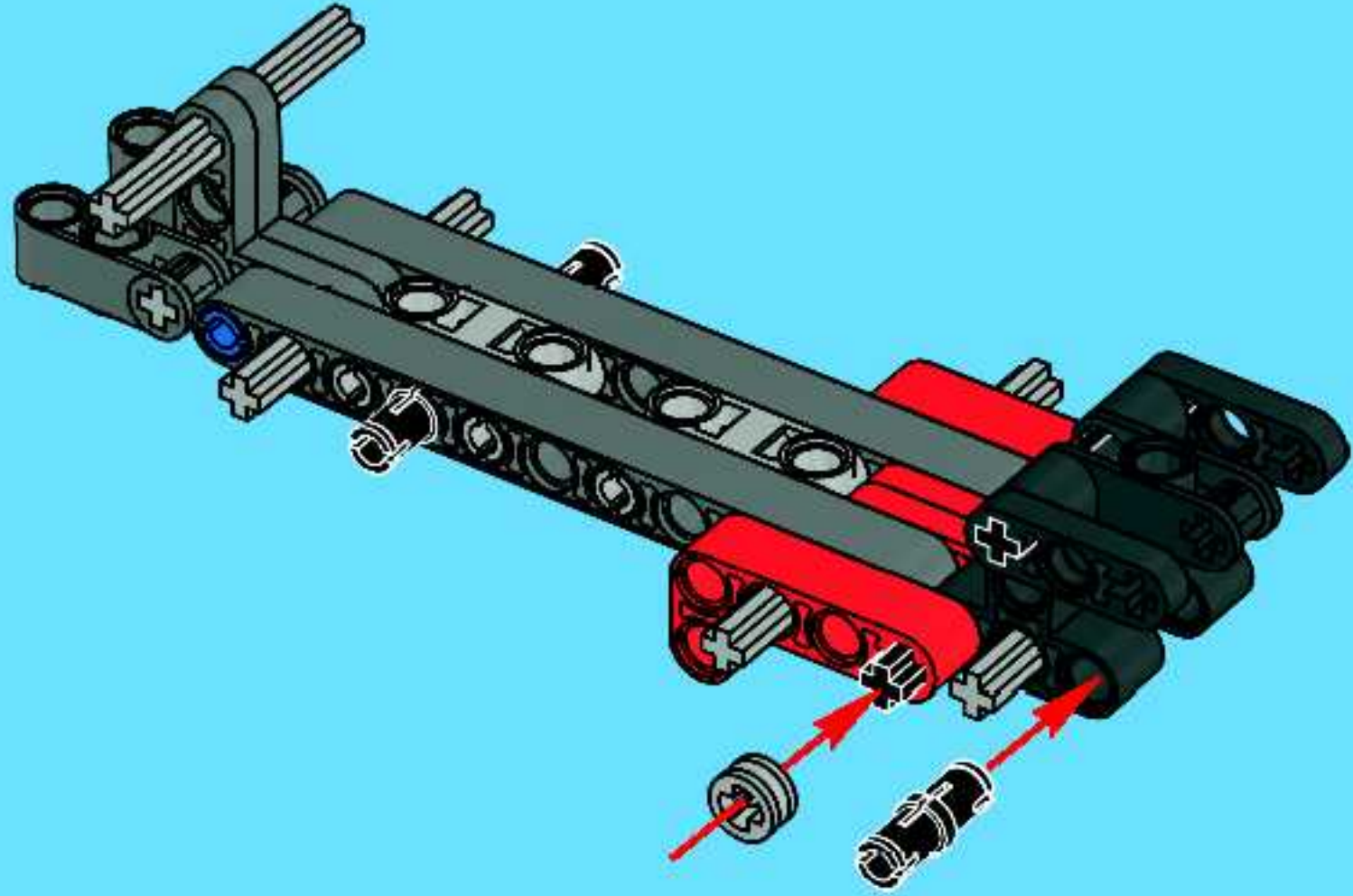


9

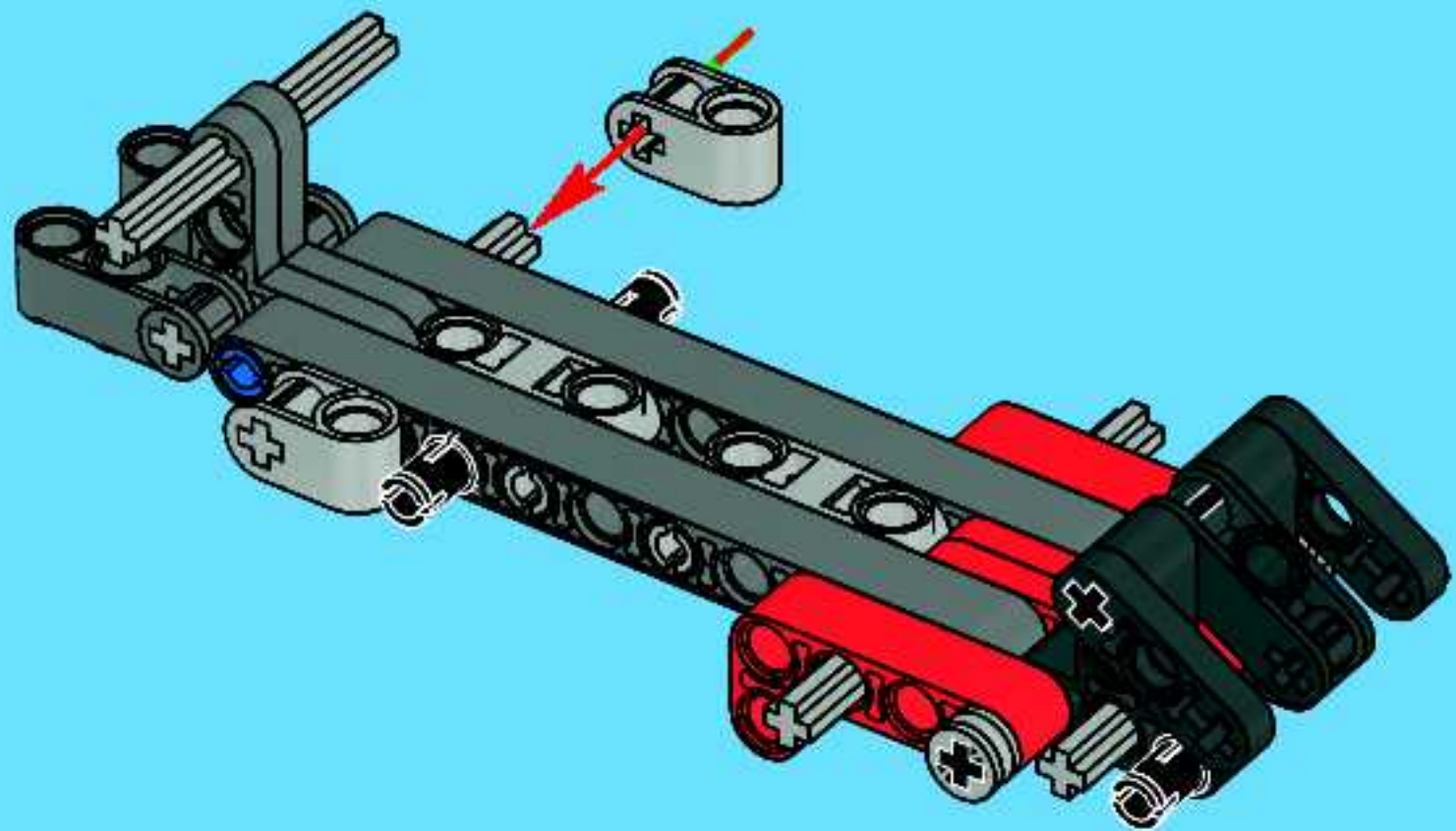


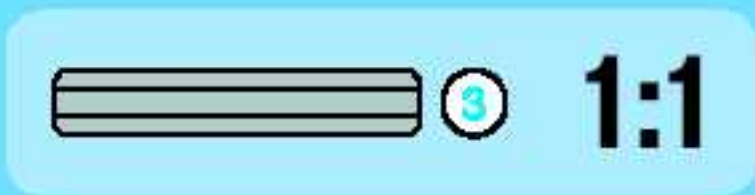
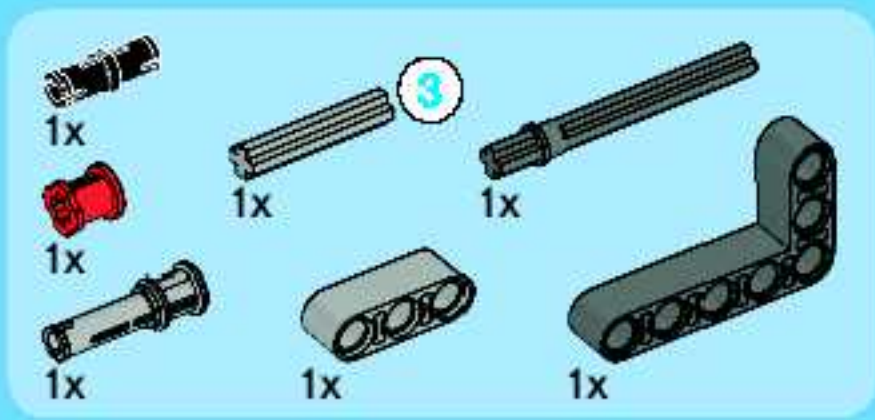


10

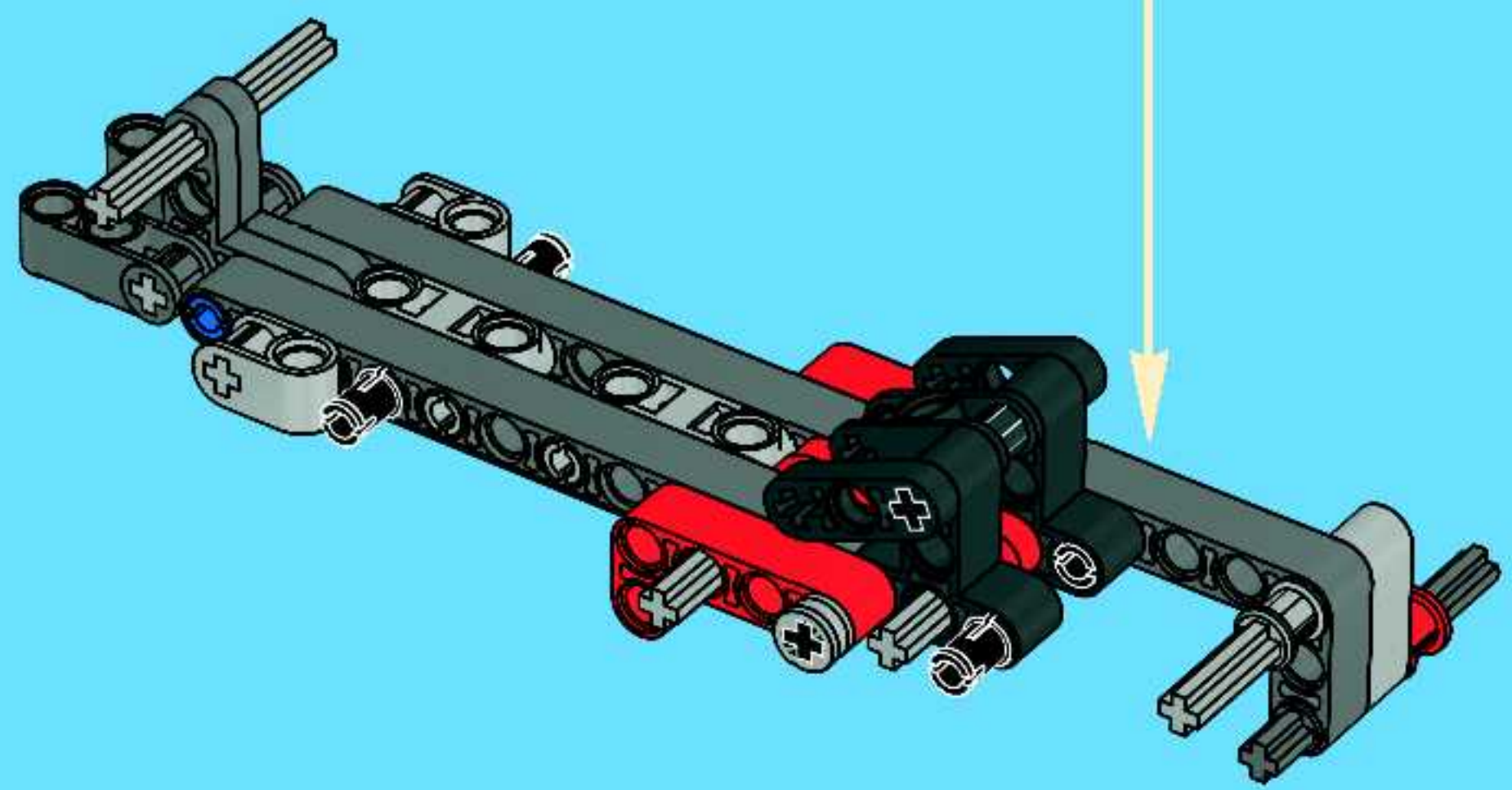
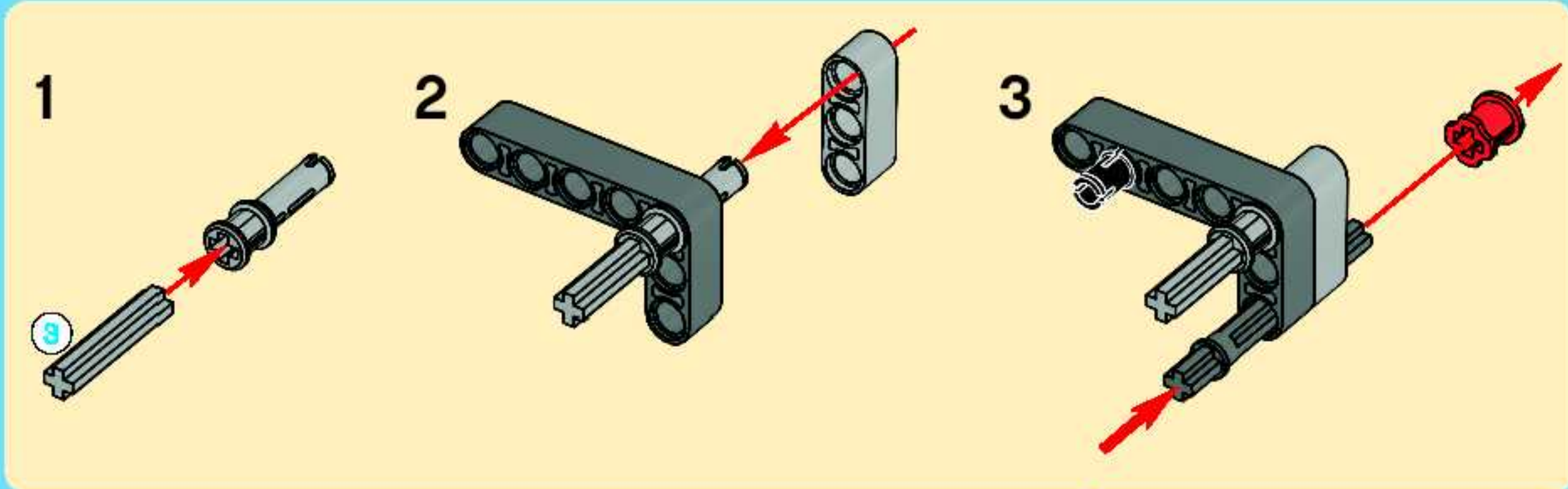


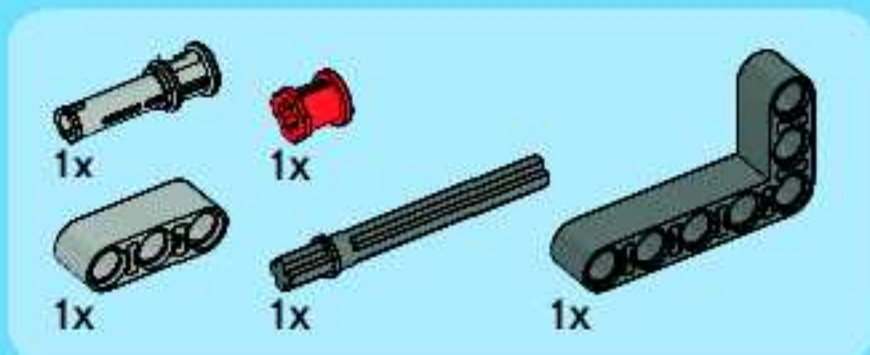
11



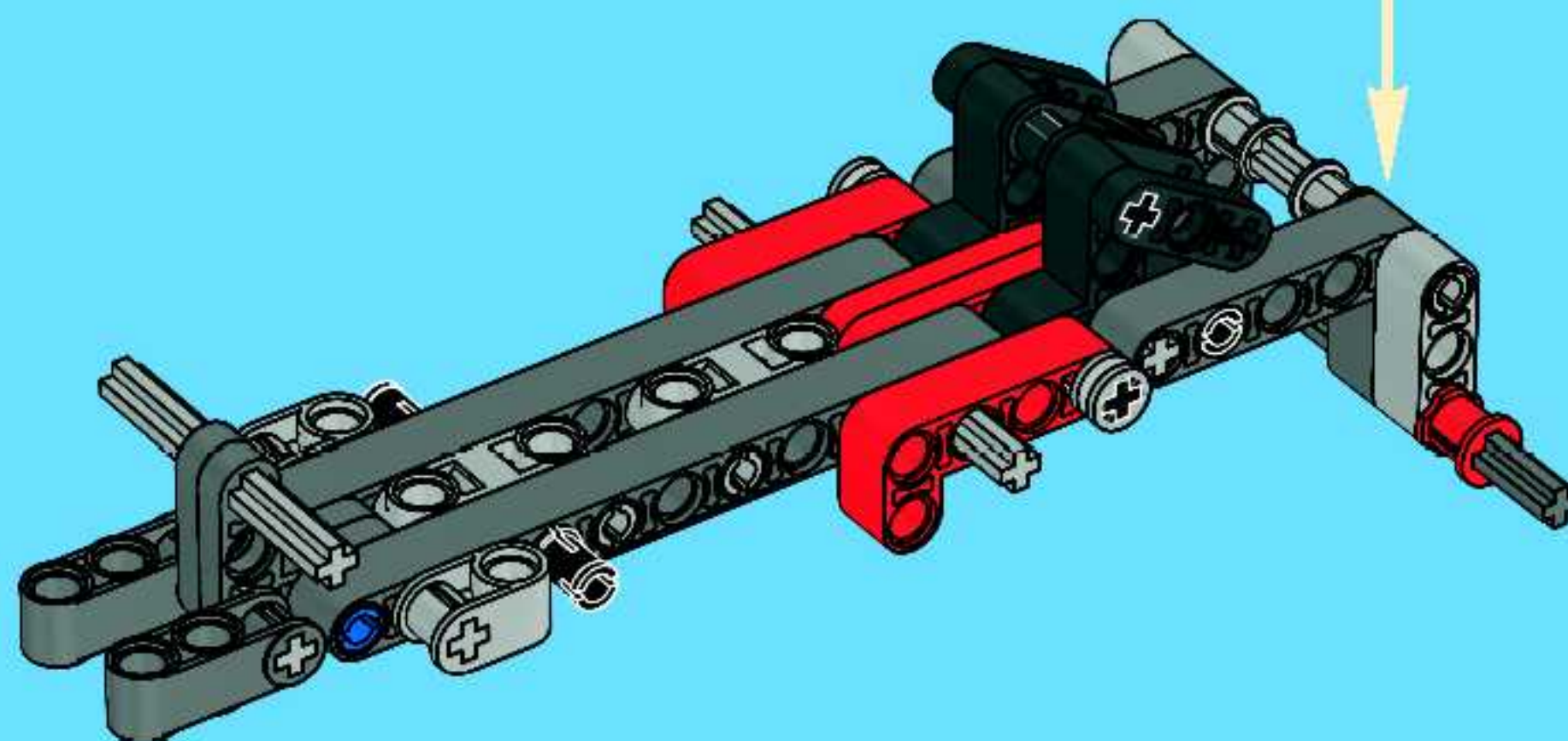
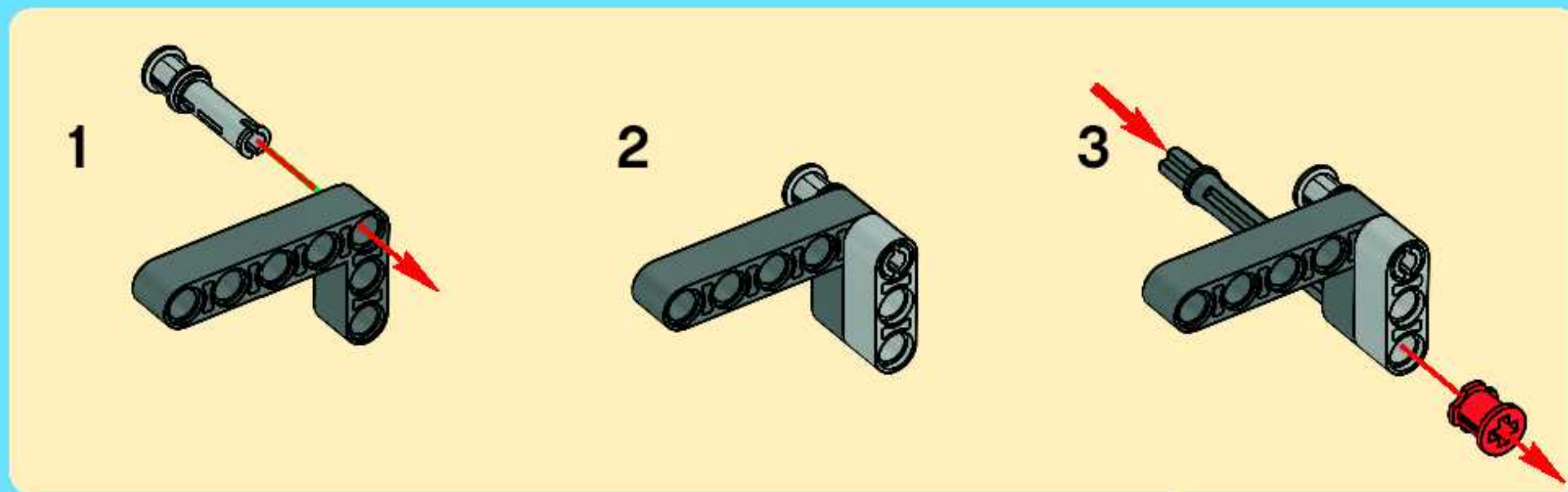


12



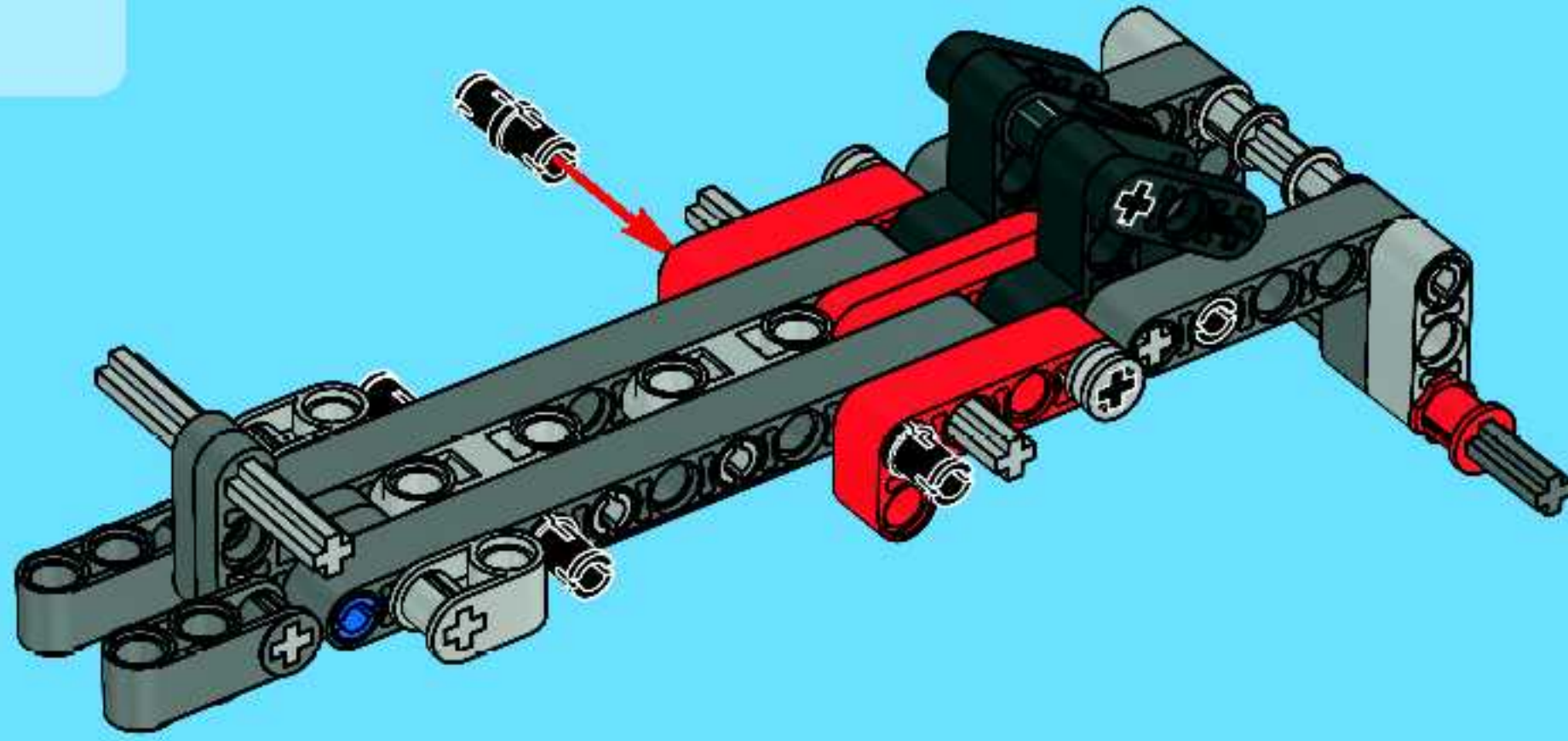


13



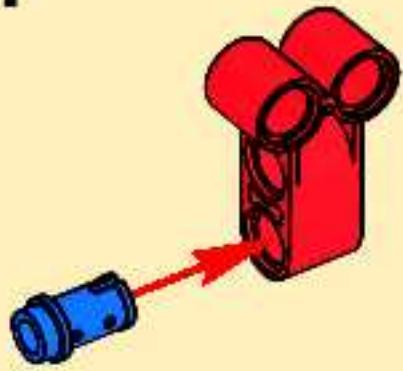


14

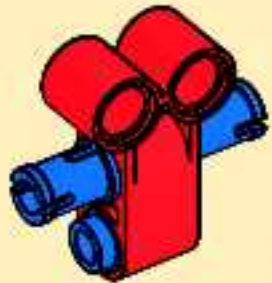


15

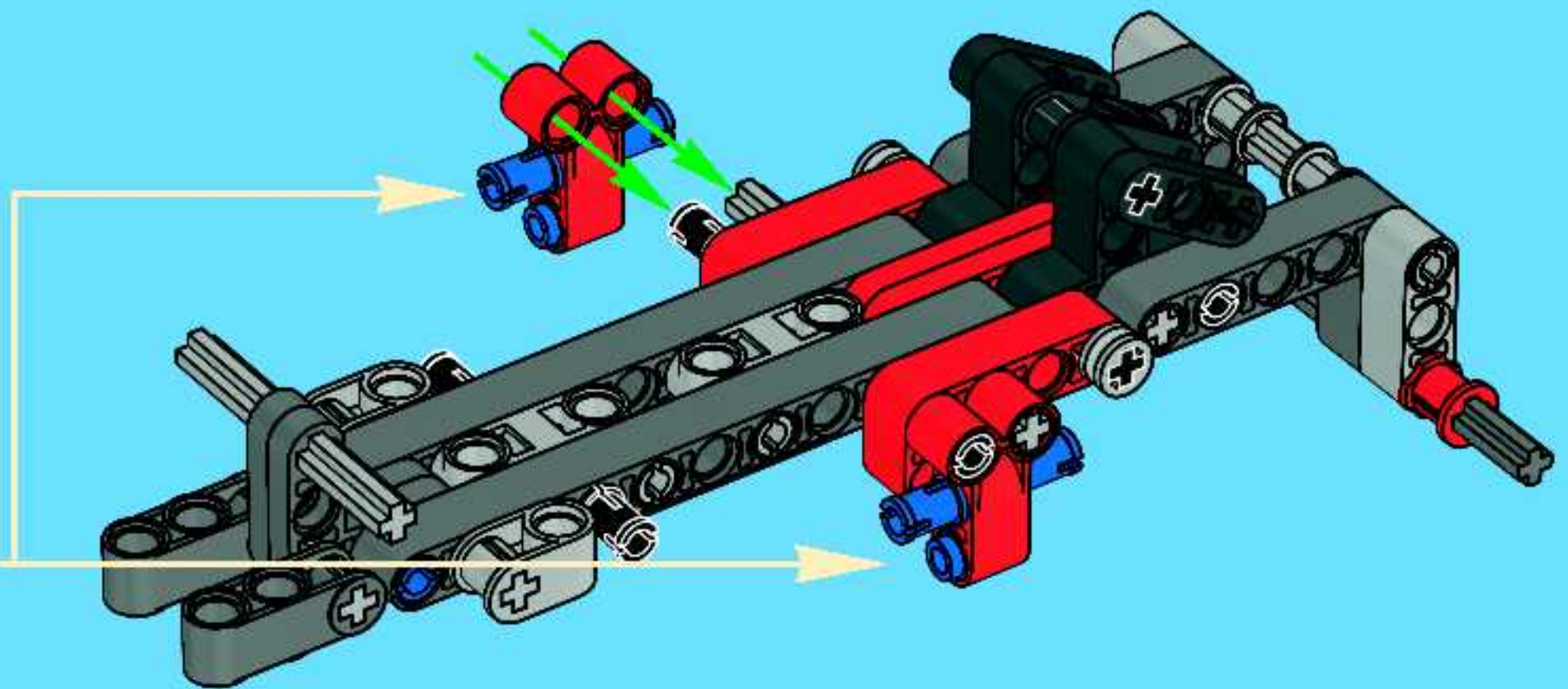
1

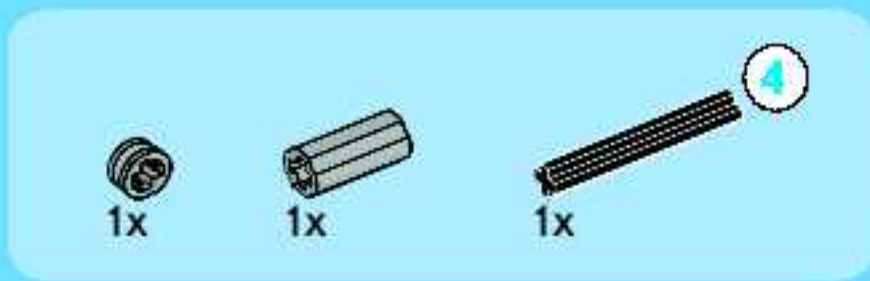


2

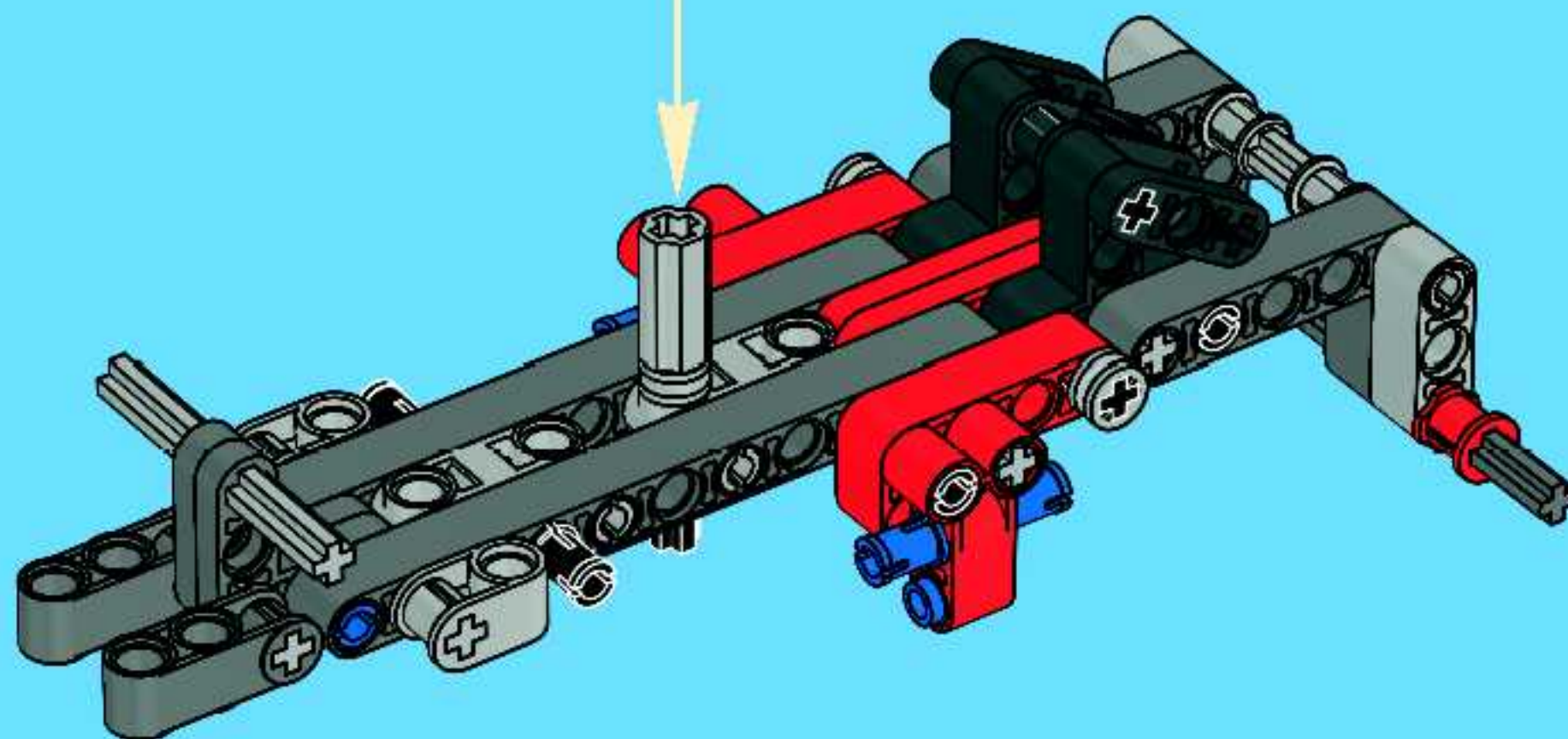
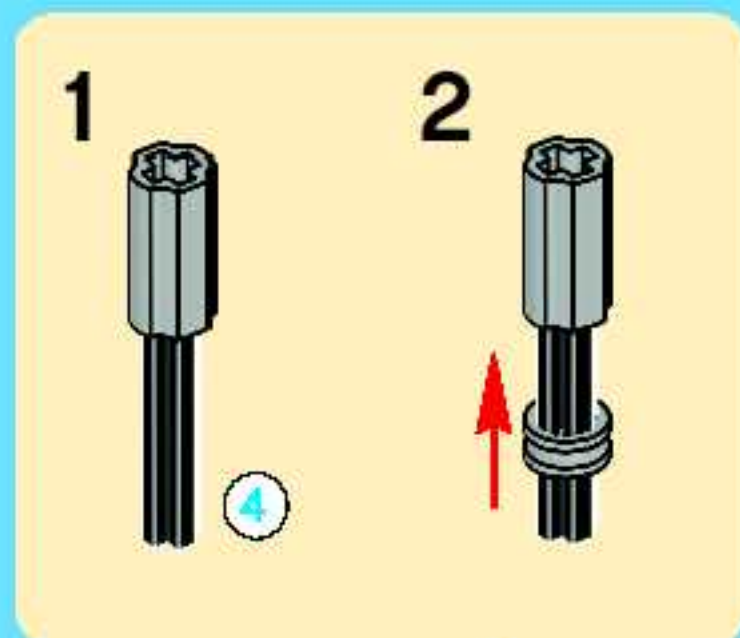


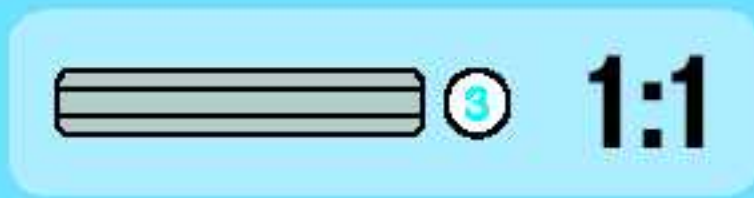
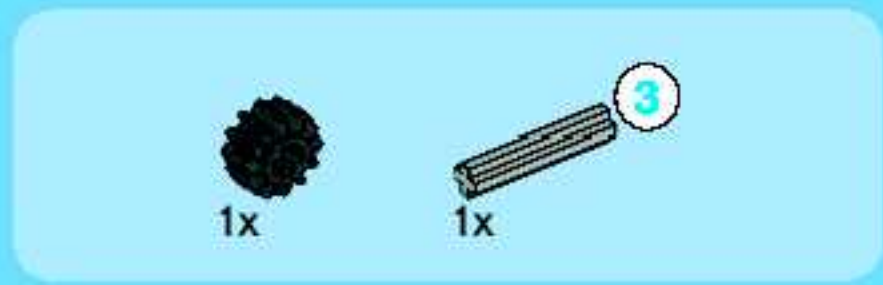
2x



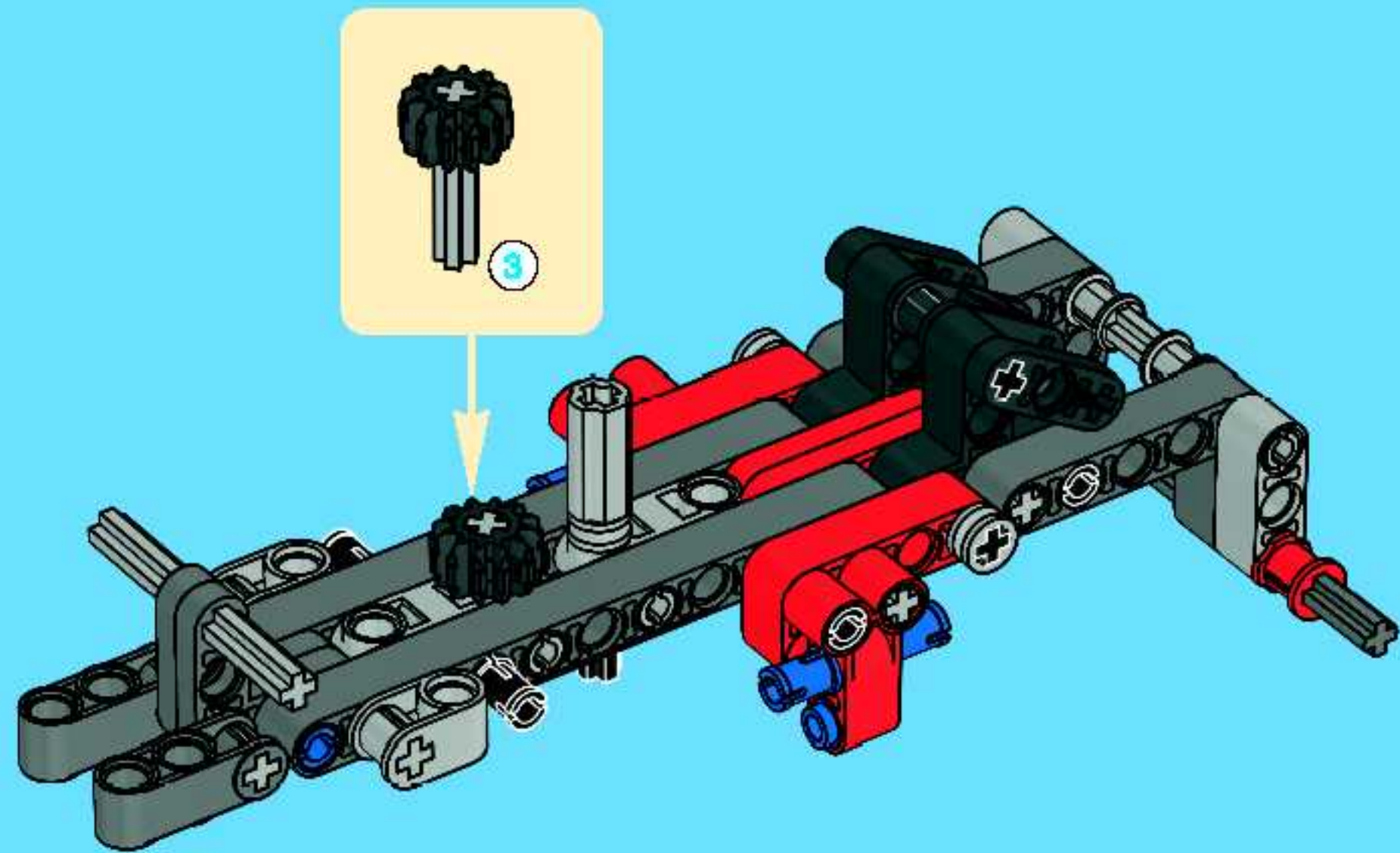


16

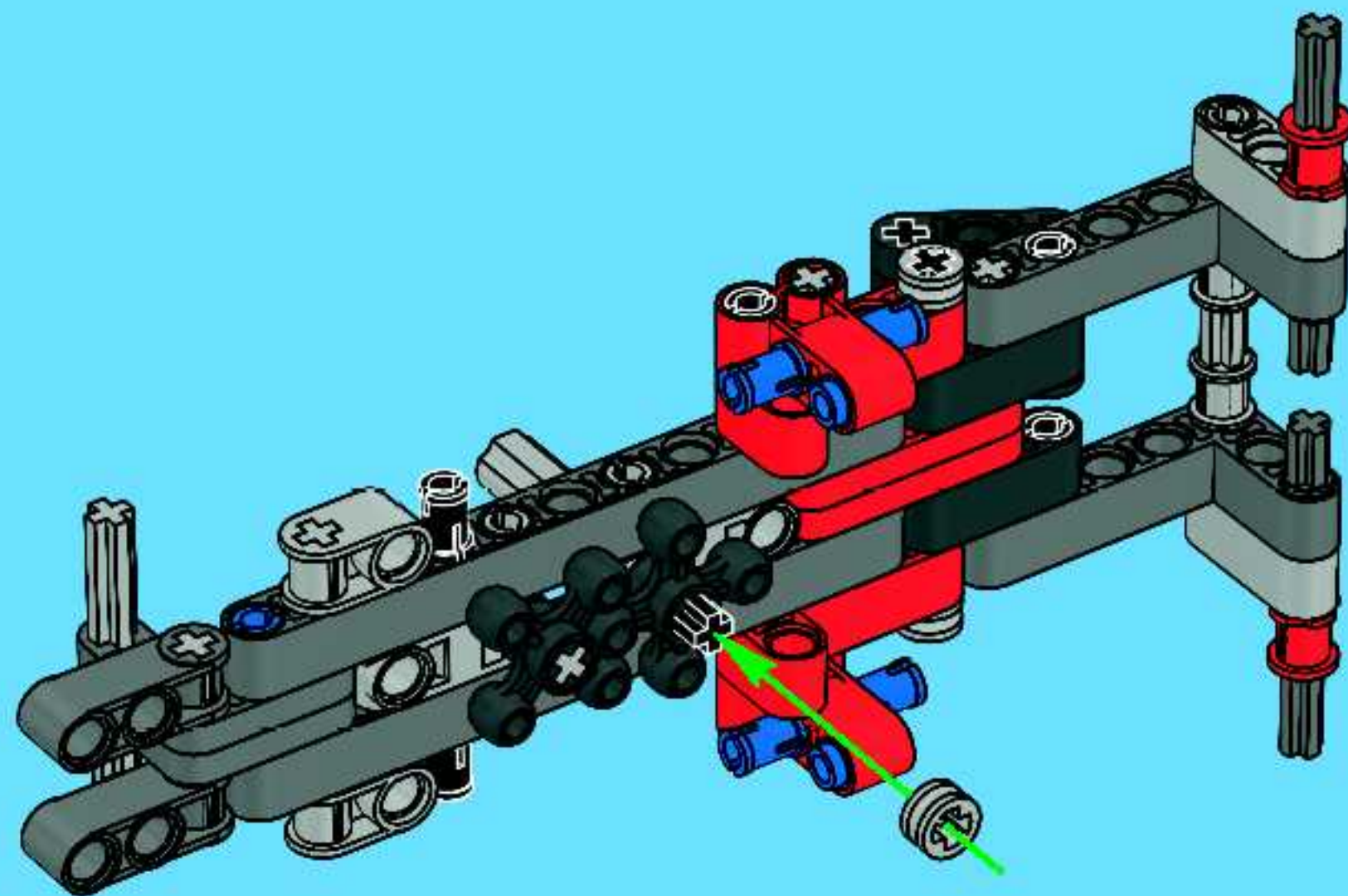




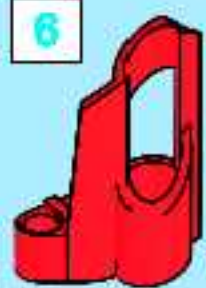
17



18



6



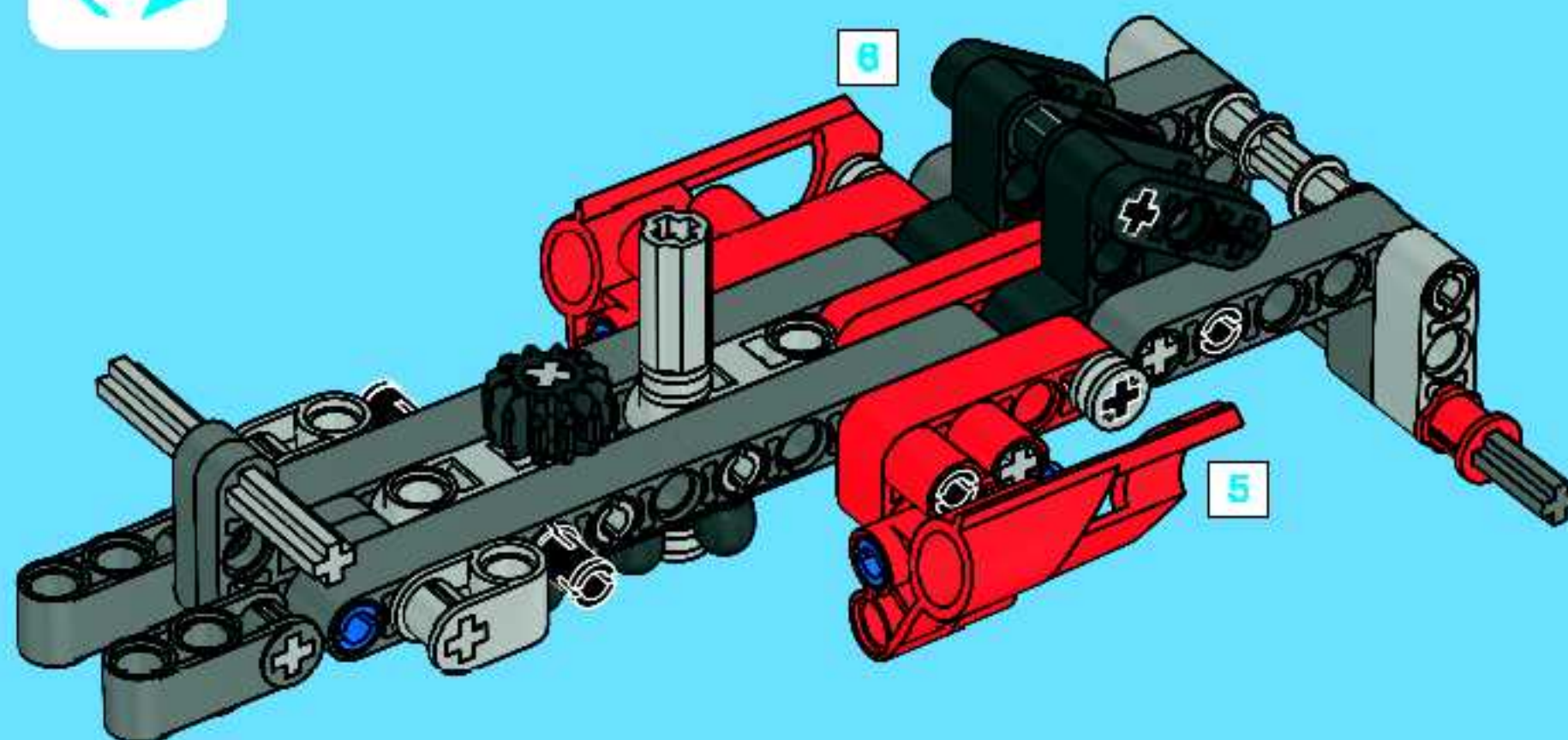
1x

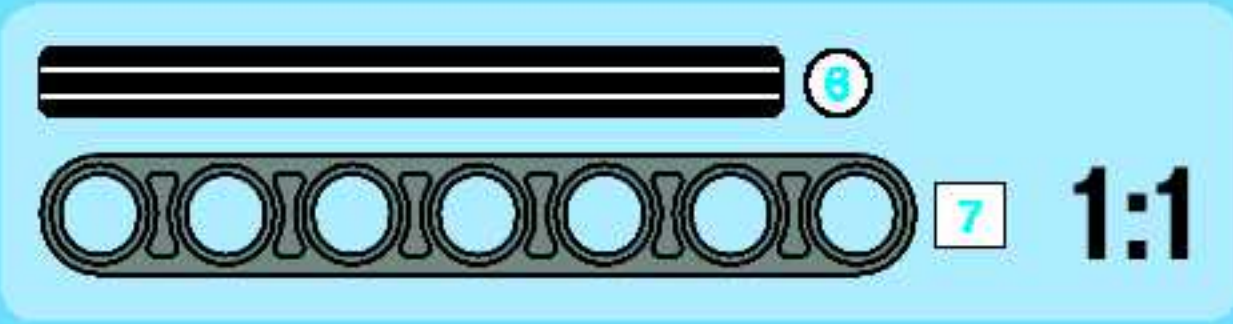
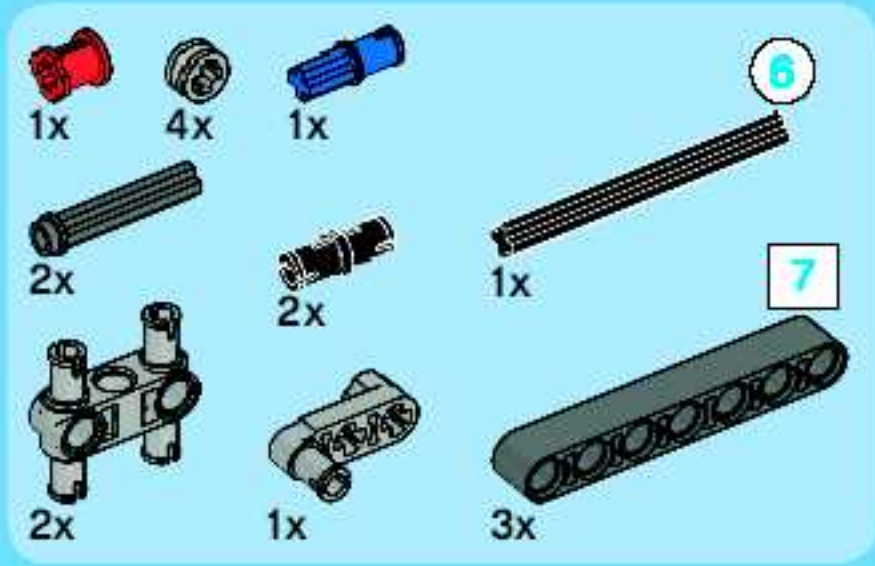
5



1x

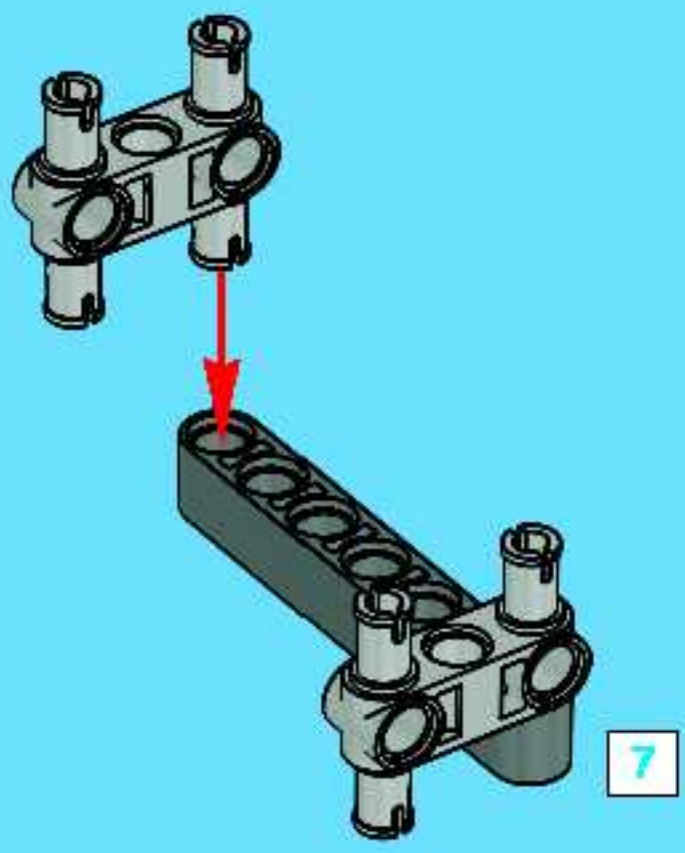
19



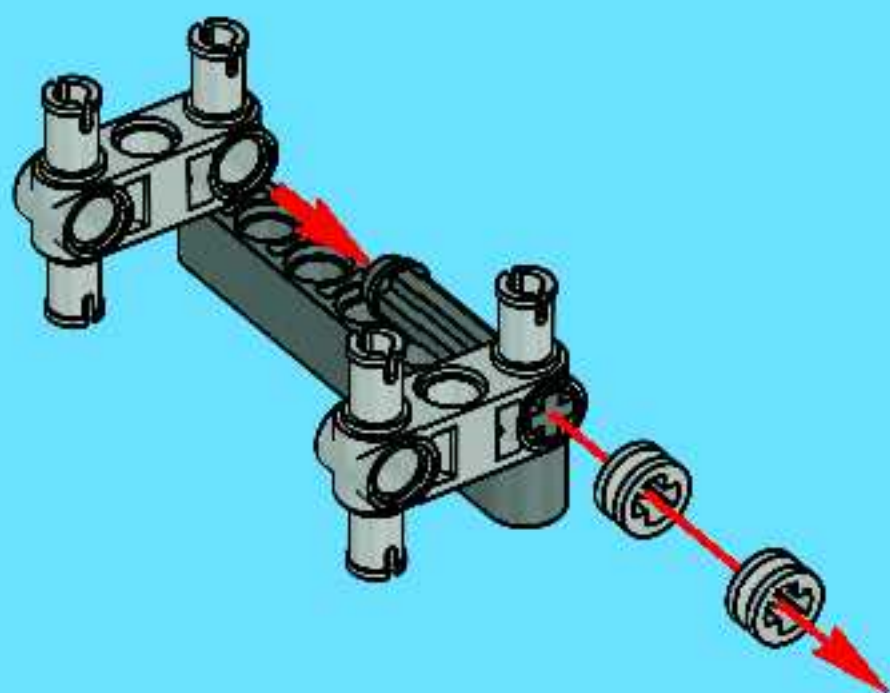


20

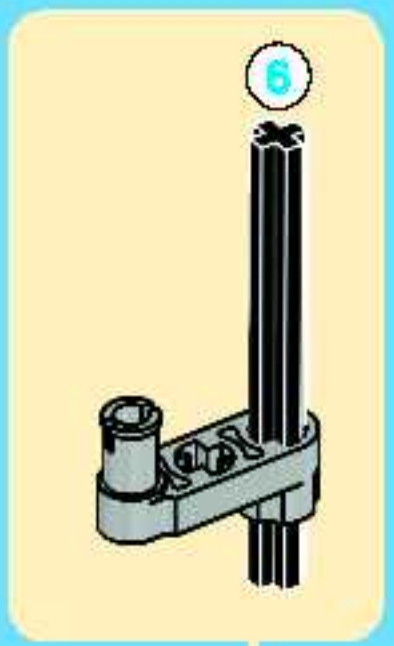
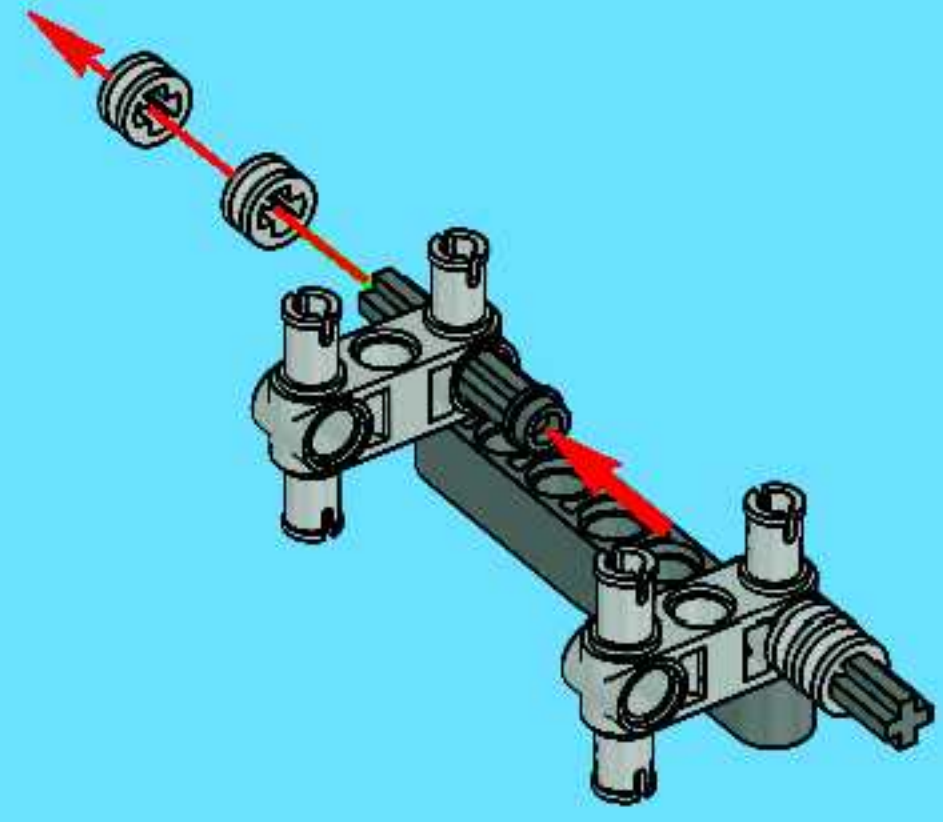
1



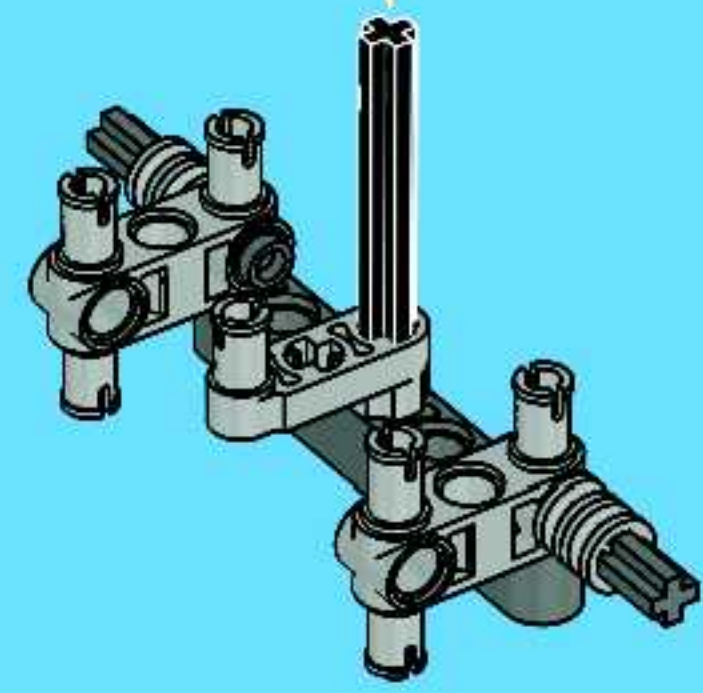
2



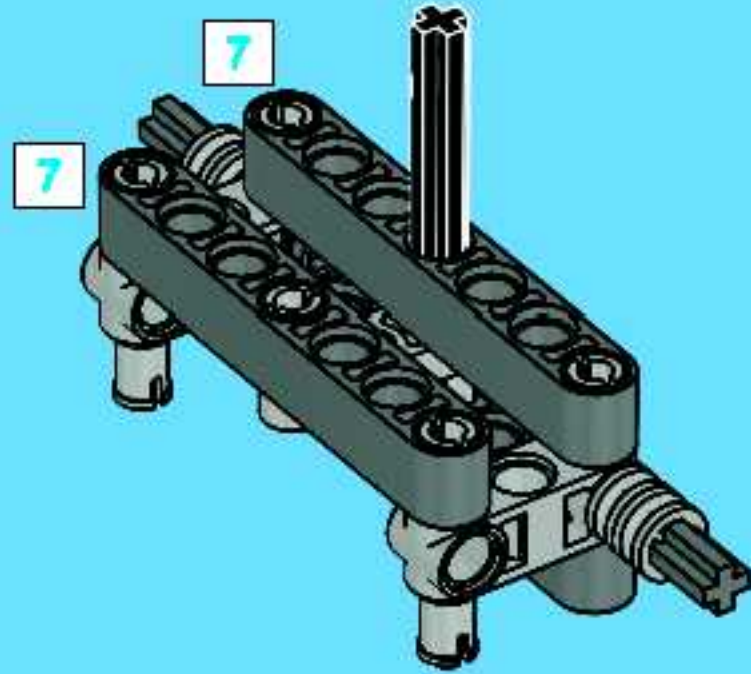
3



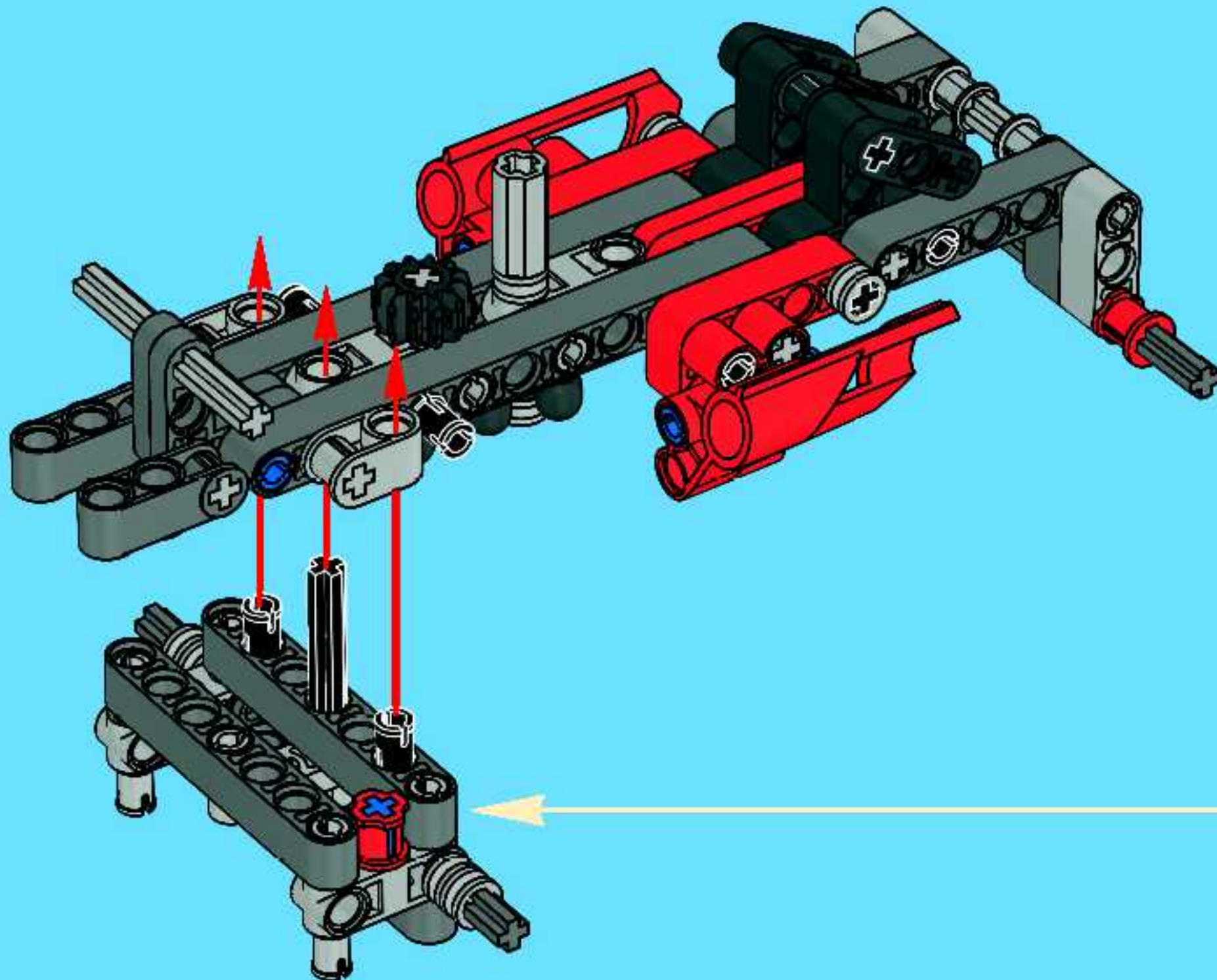
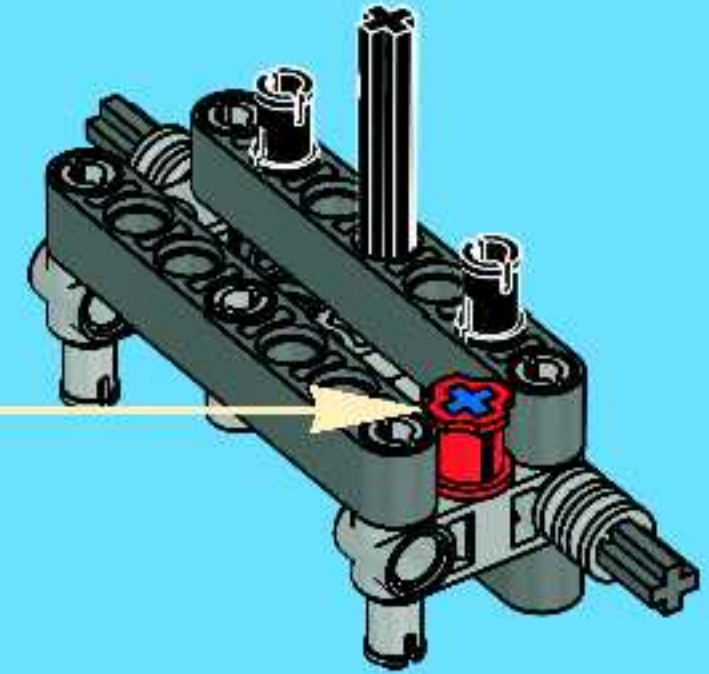
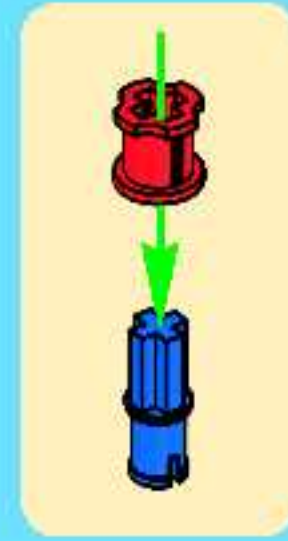
4



5



6



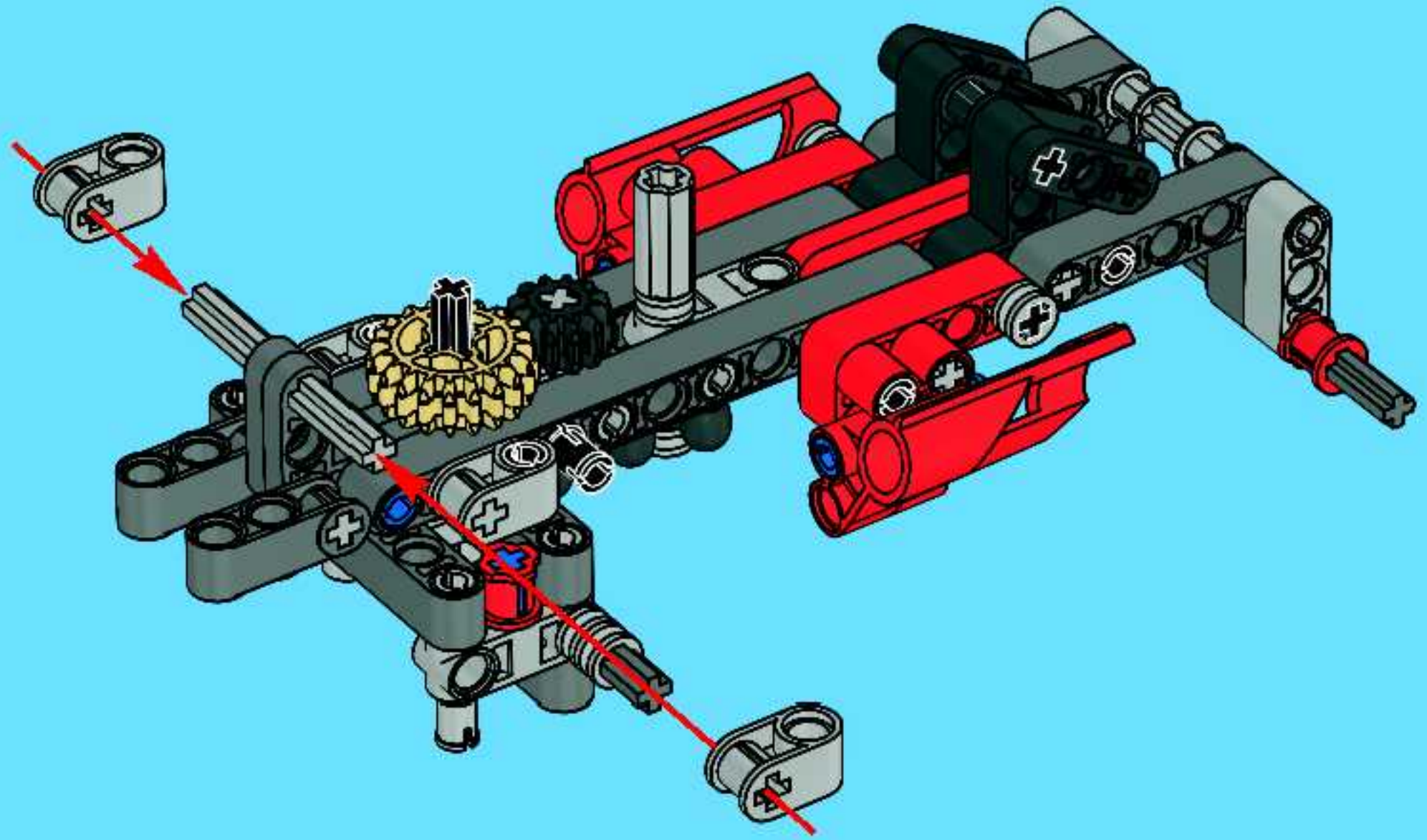


2x

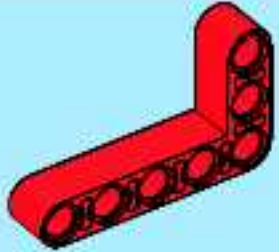


1x

21

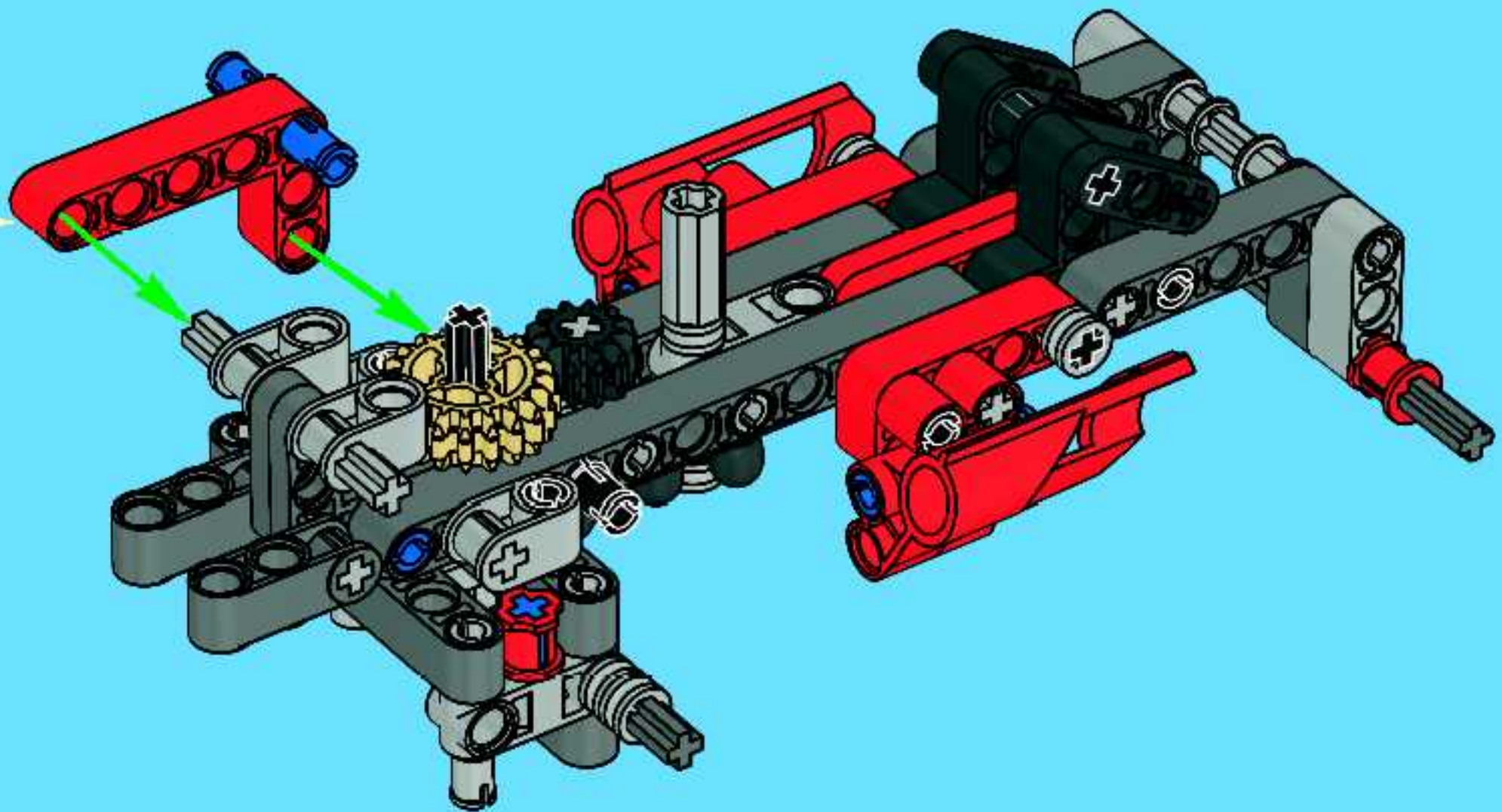
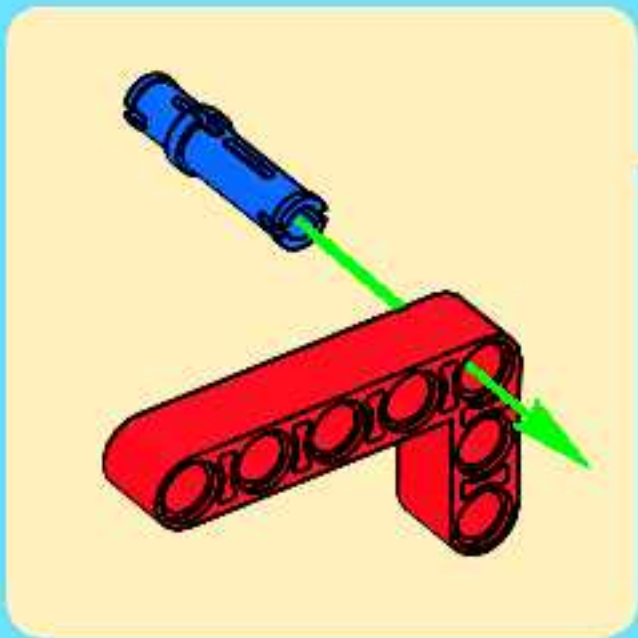


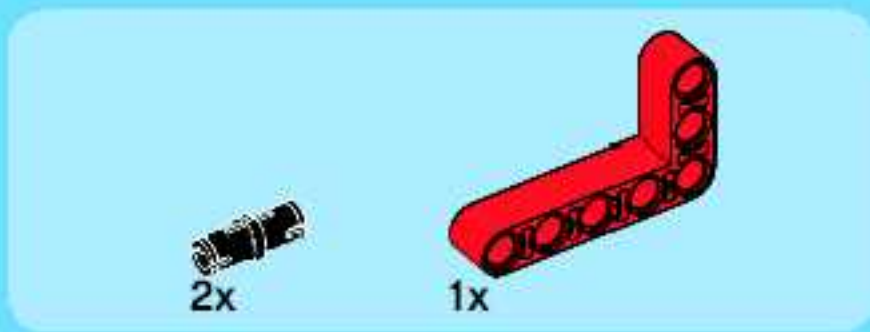
1x



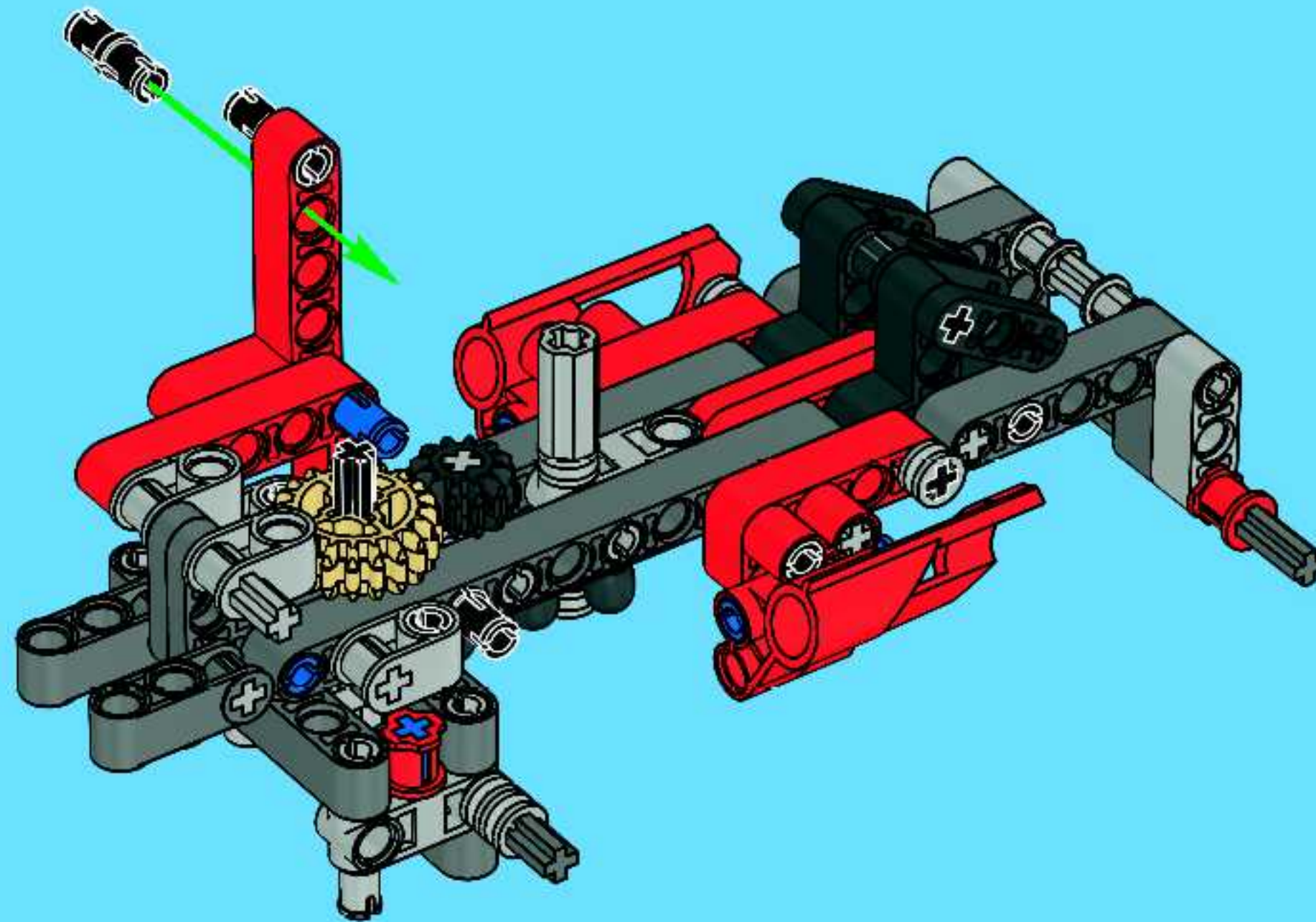
1x

22

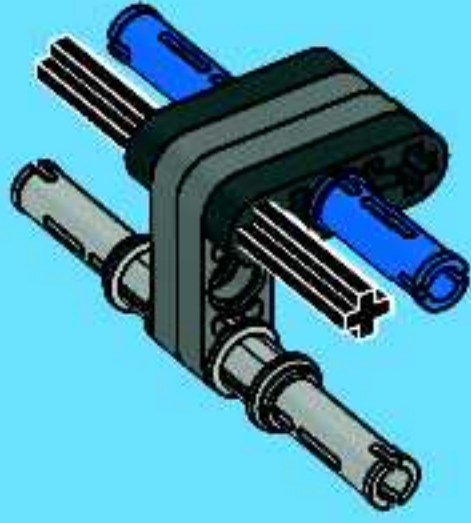




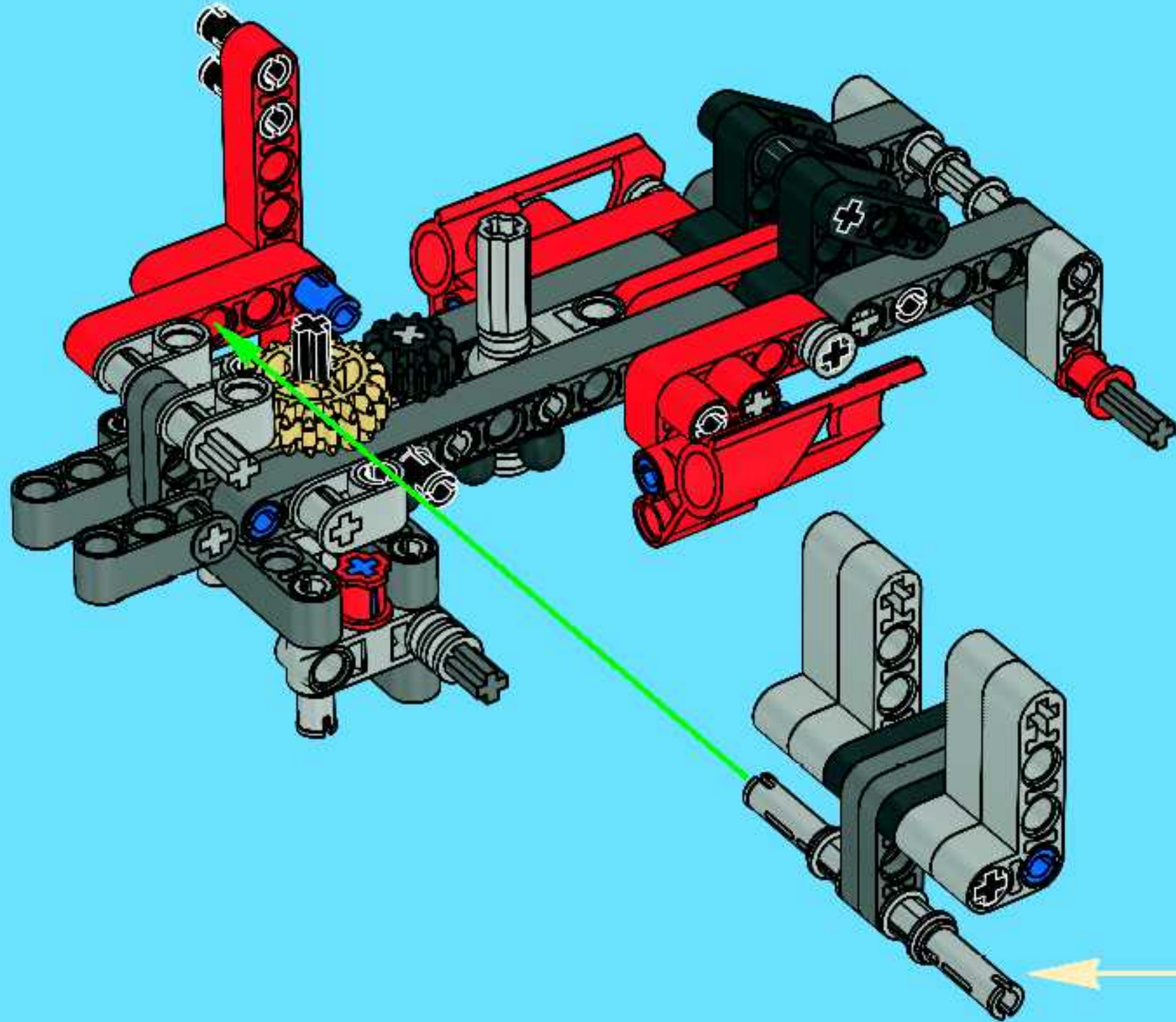
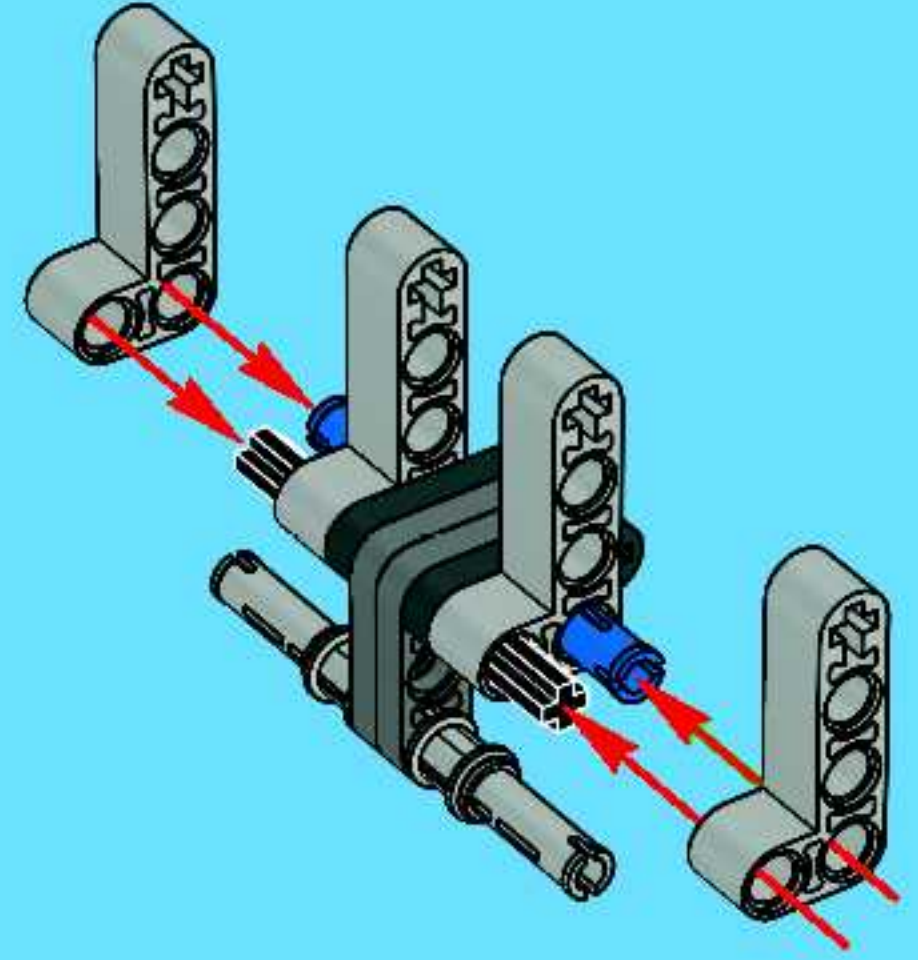
23

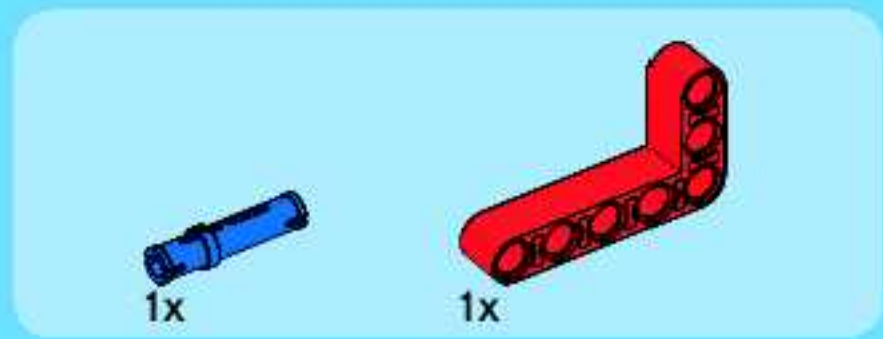


5

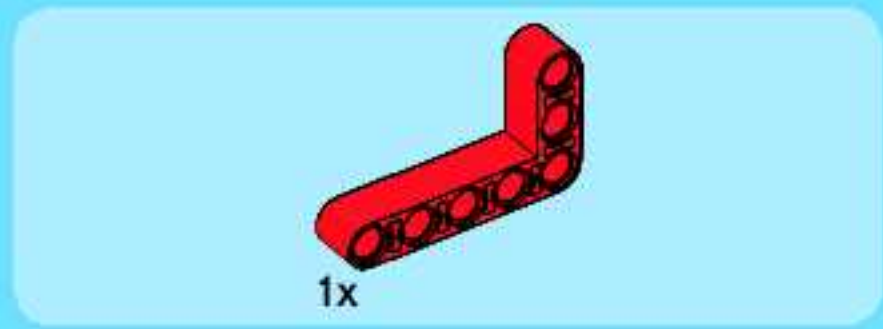
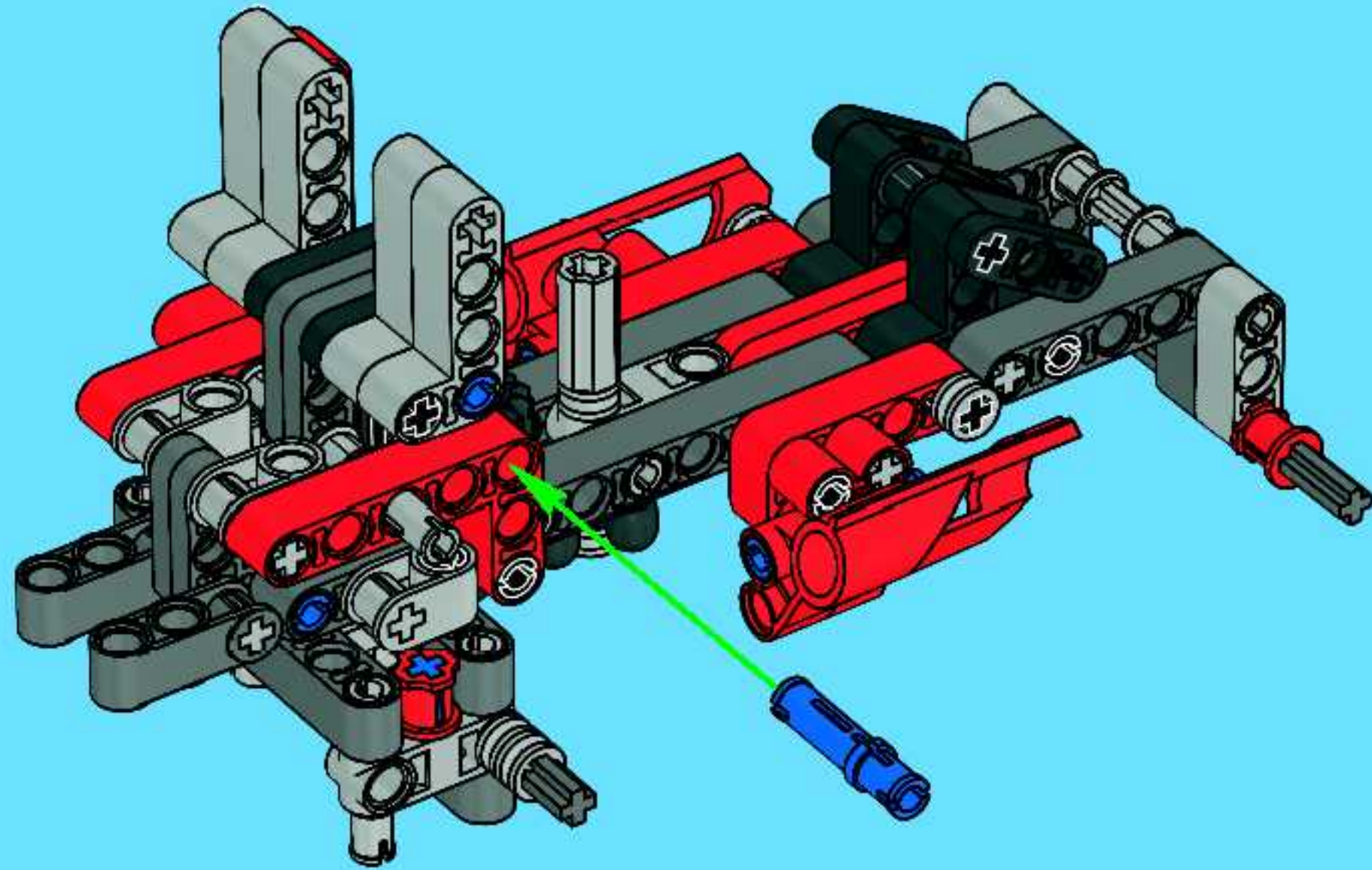


6

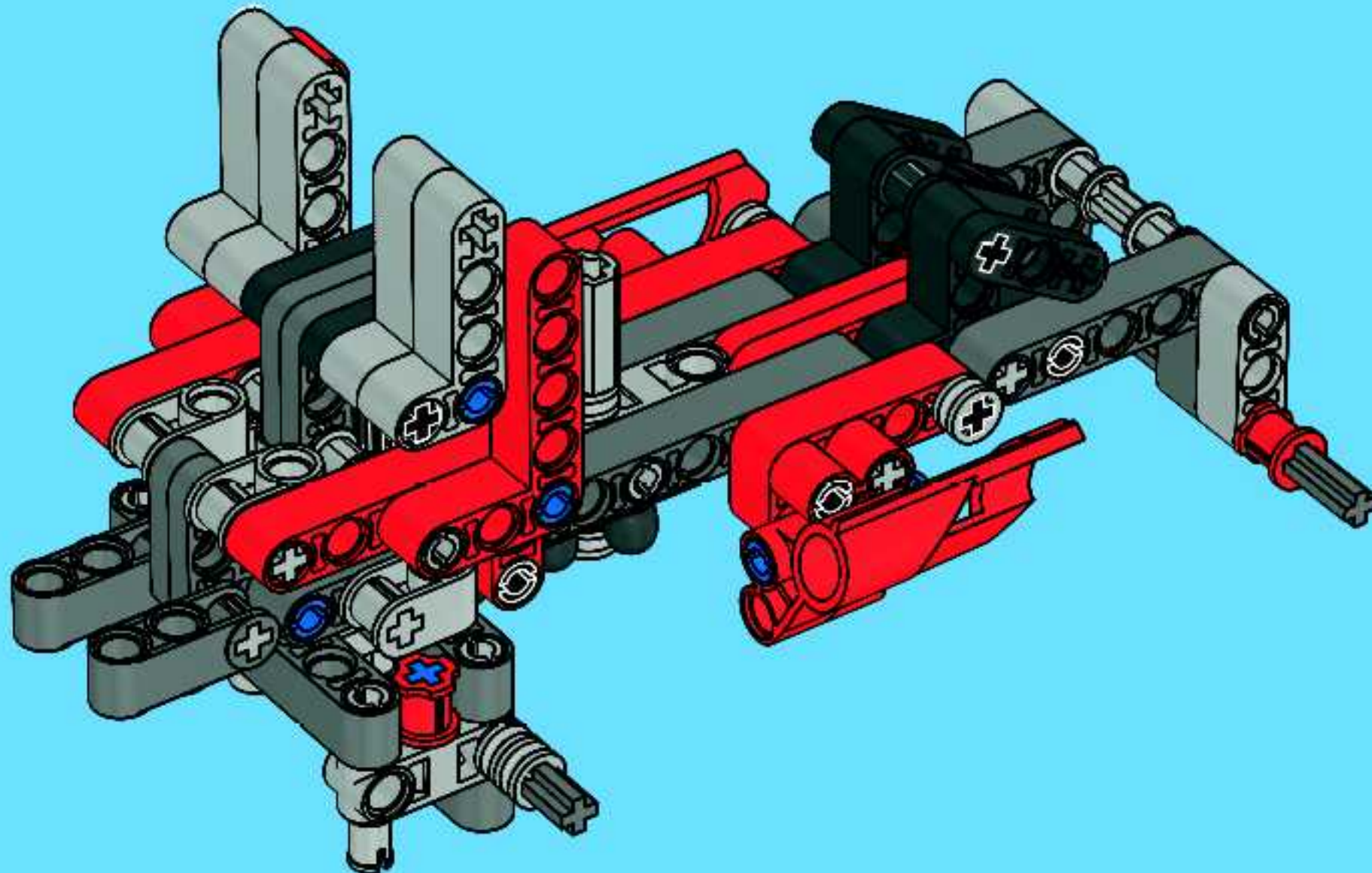


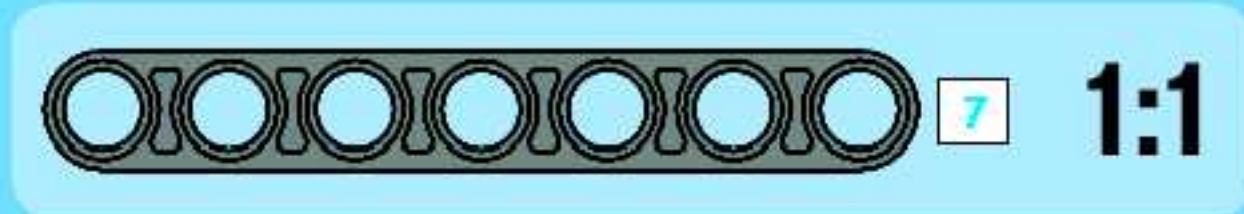
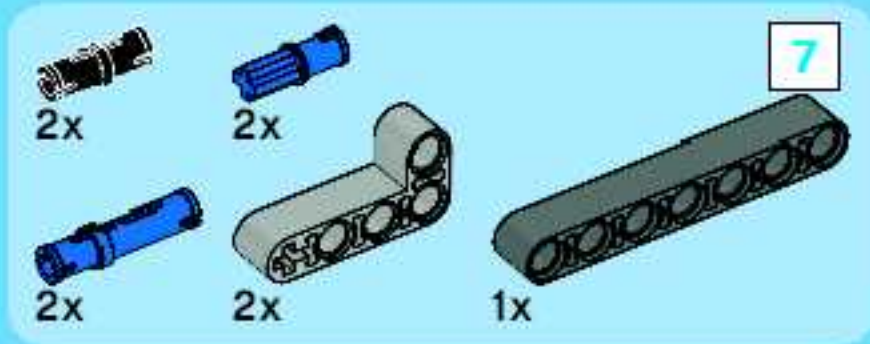


25

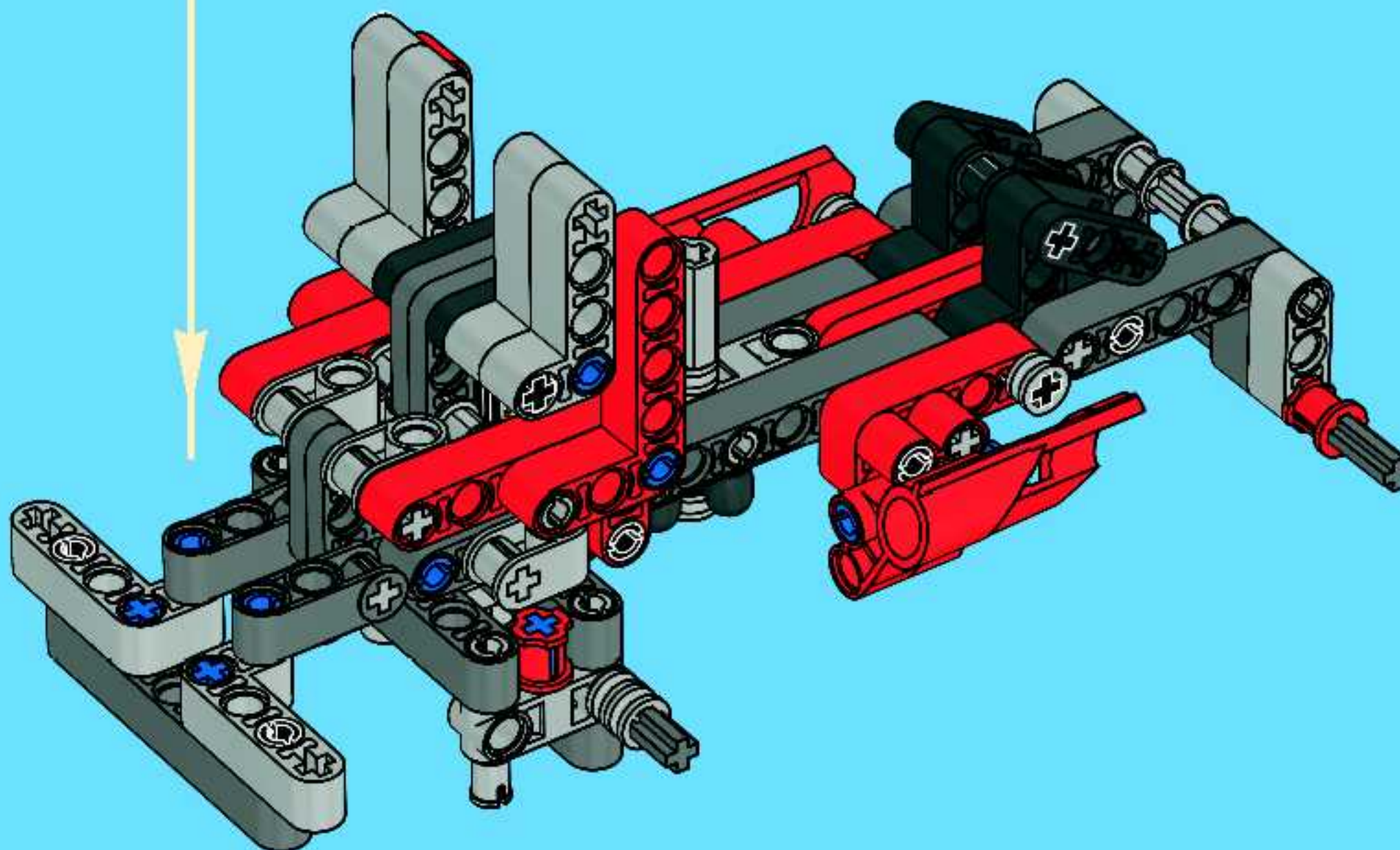
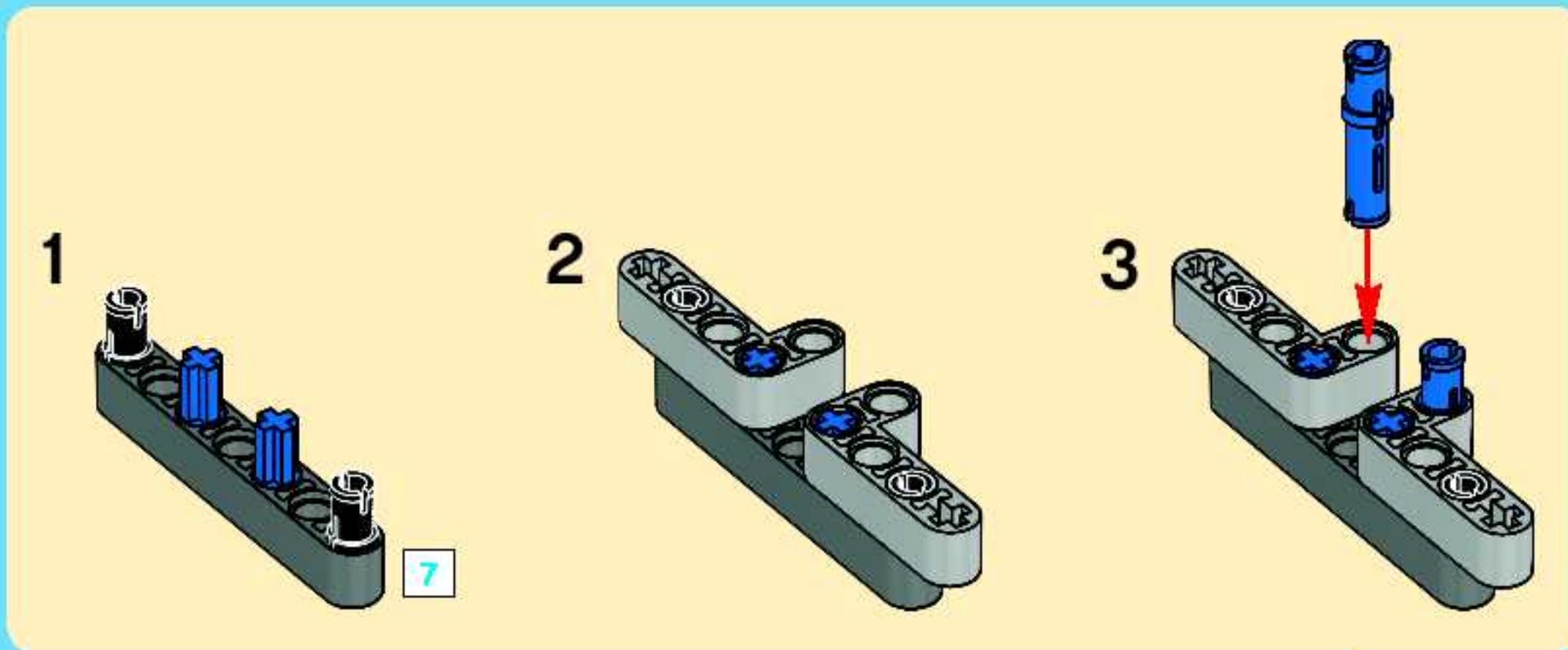


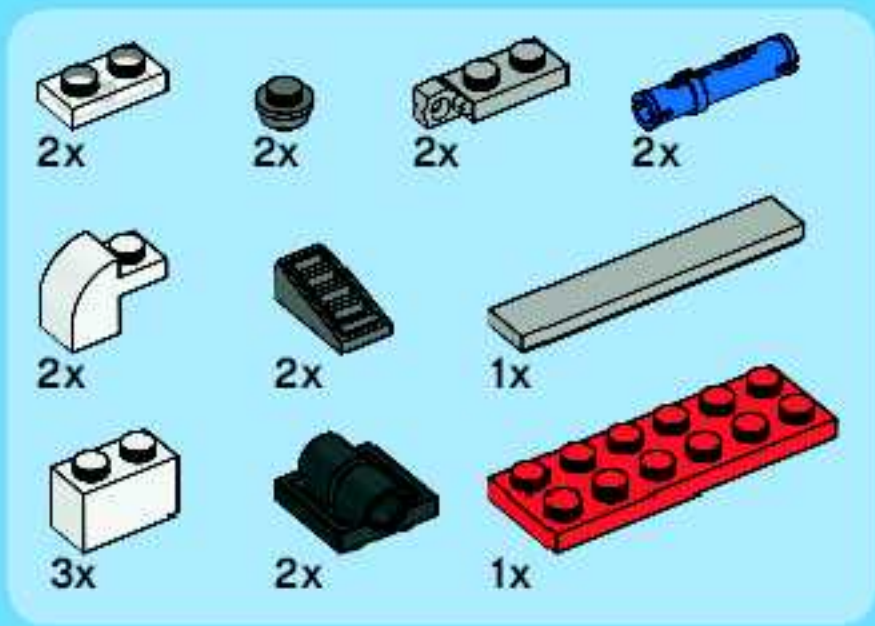
26



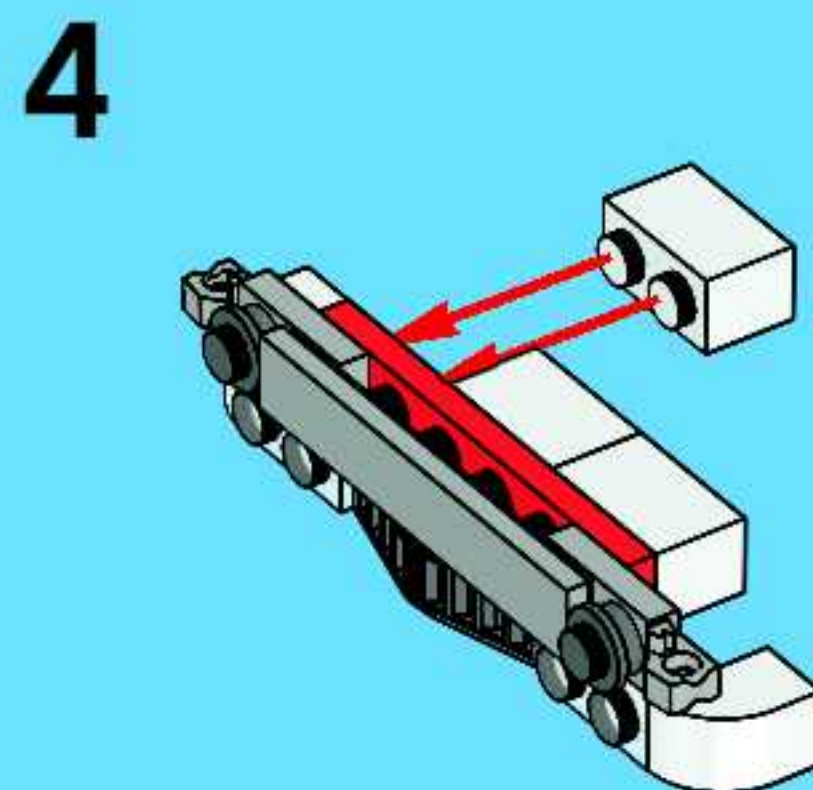
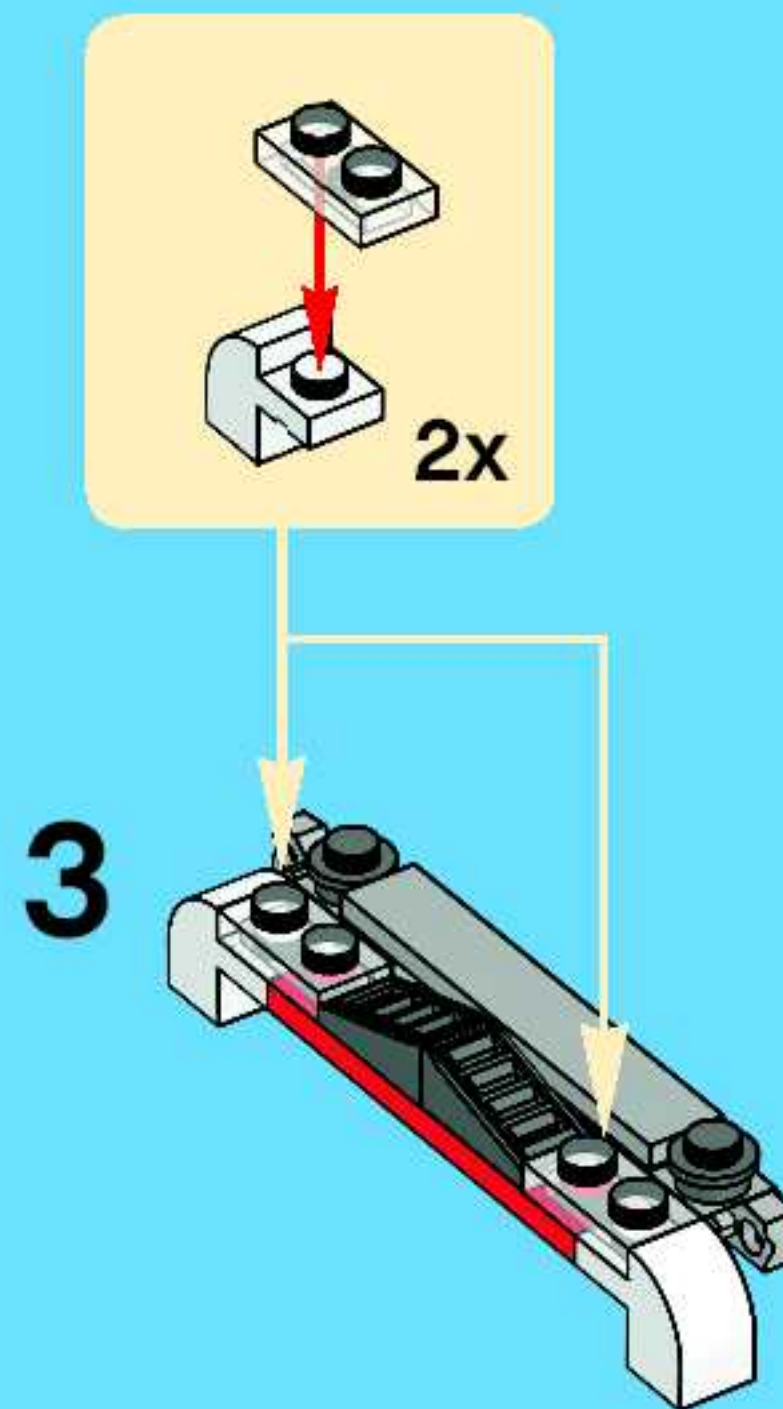
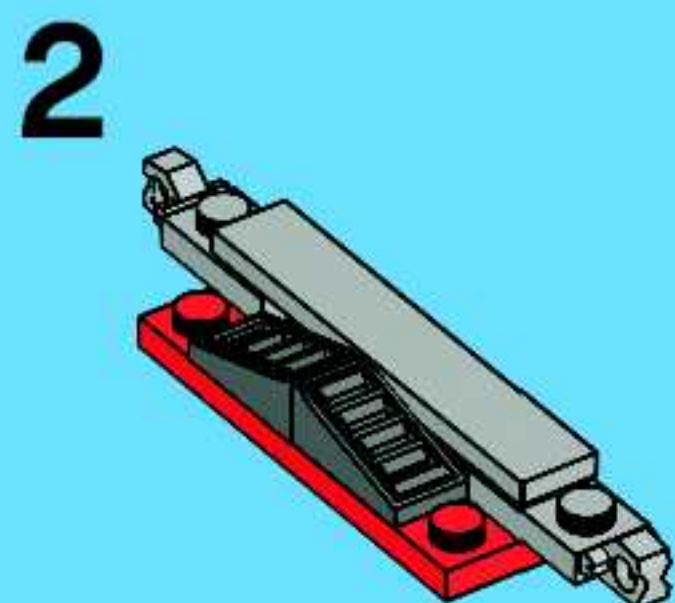
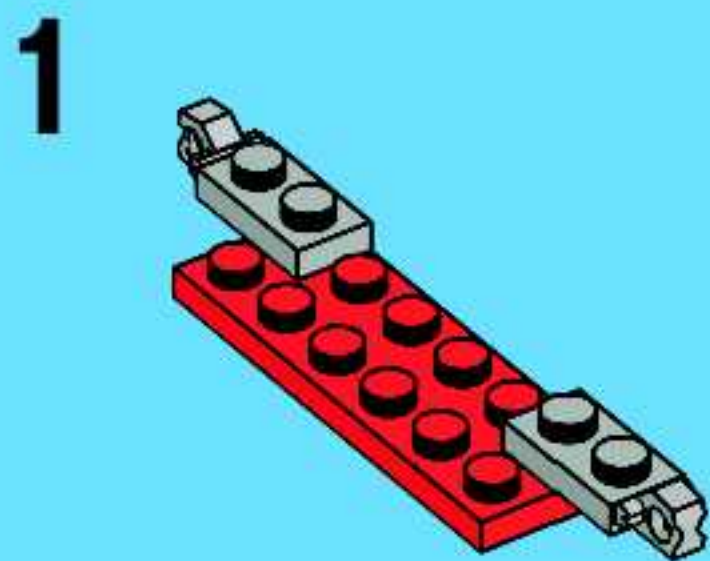


27

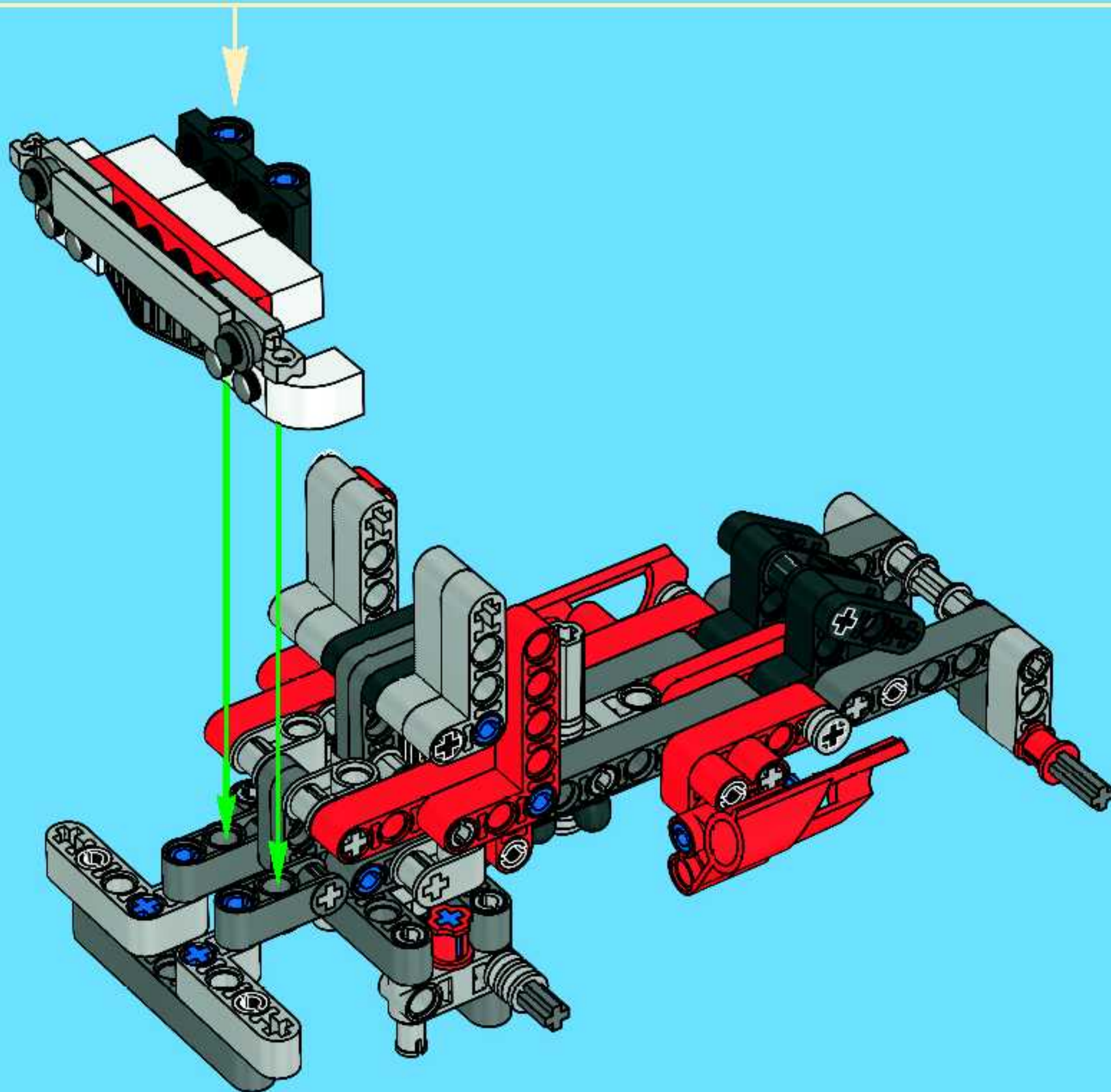
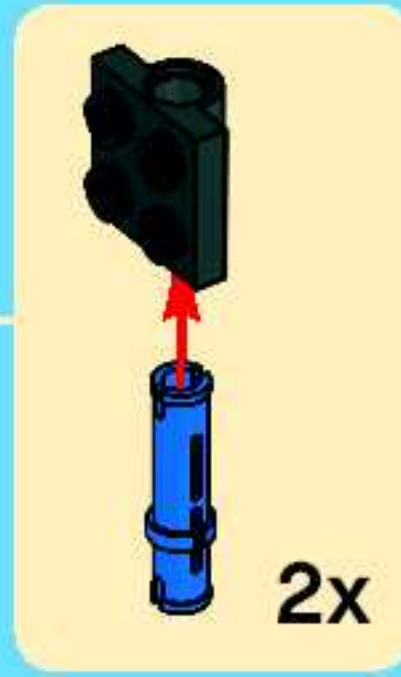
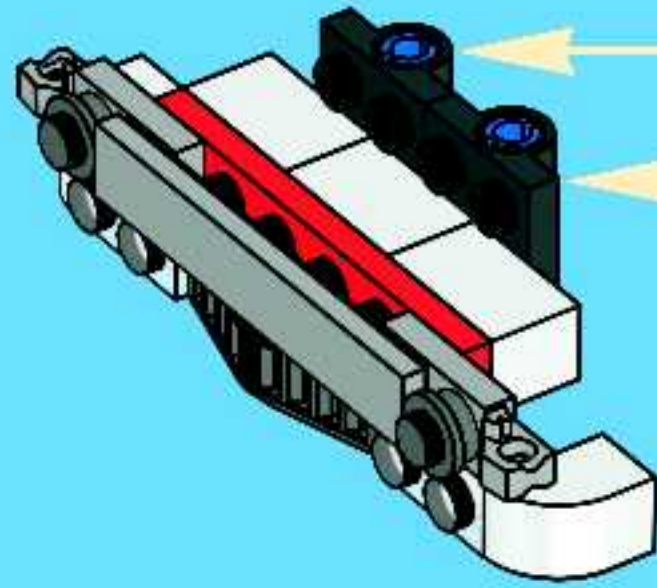


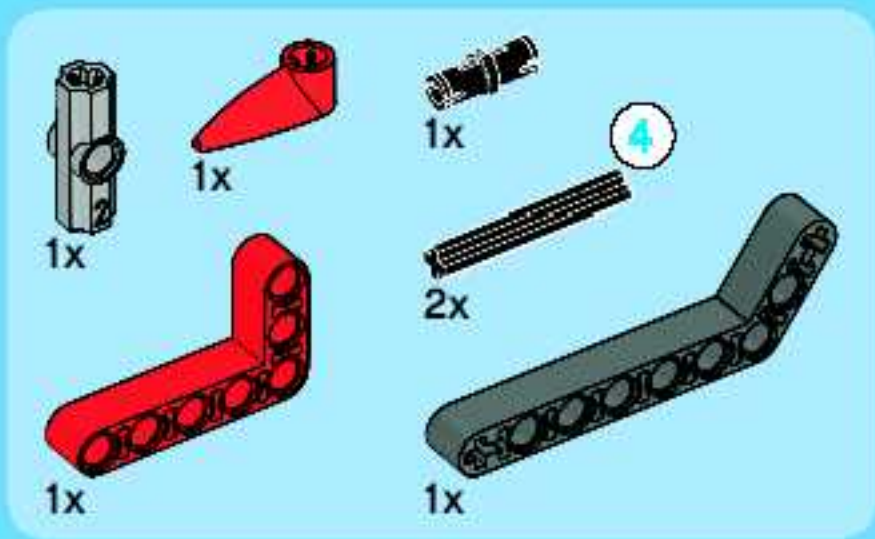


28

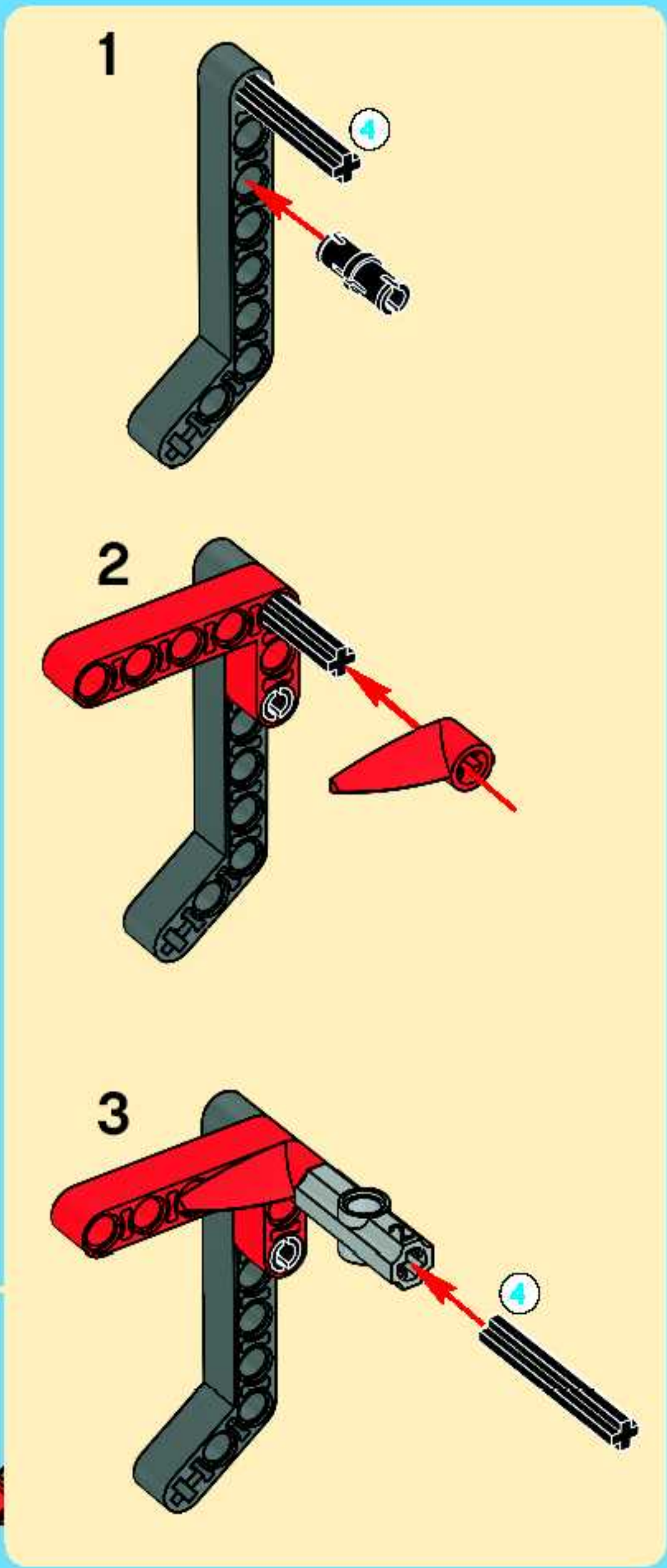
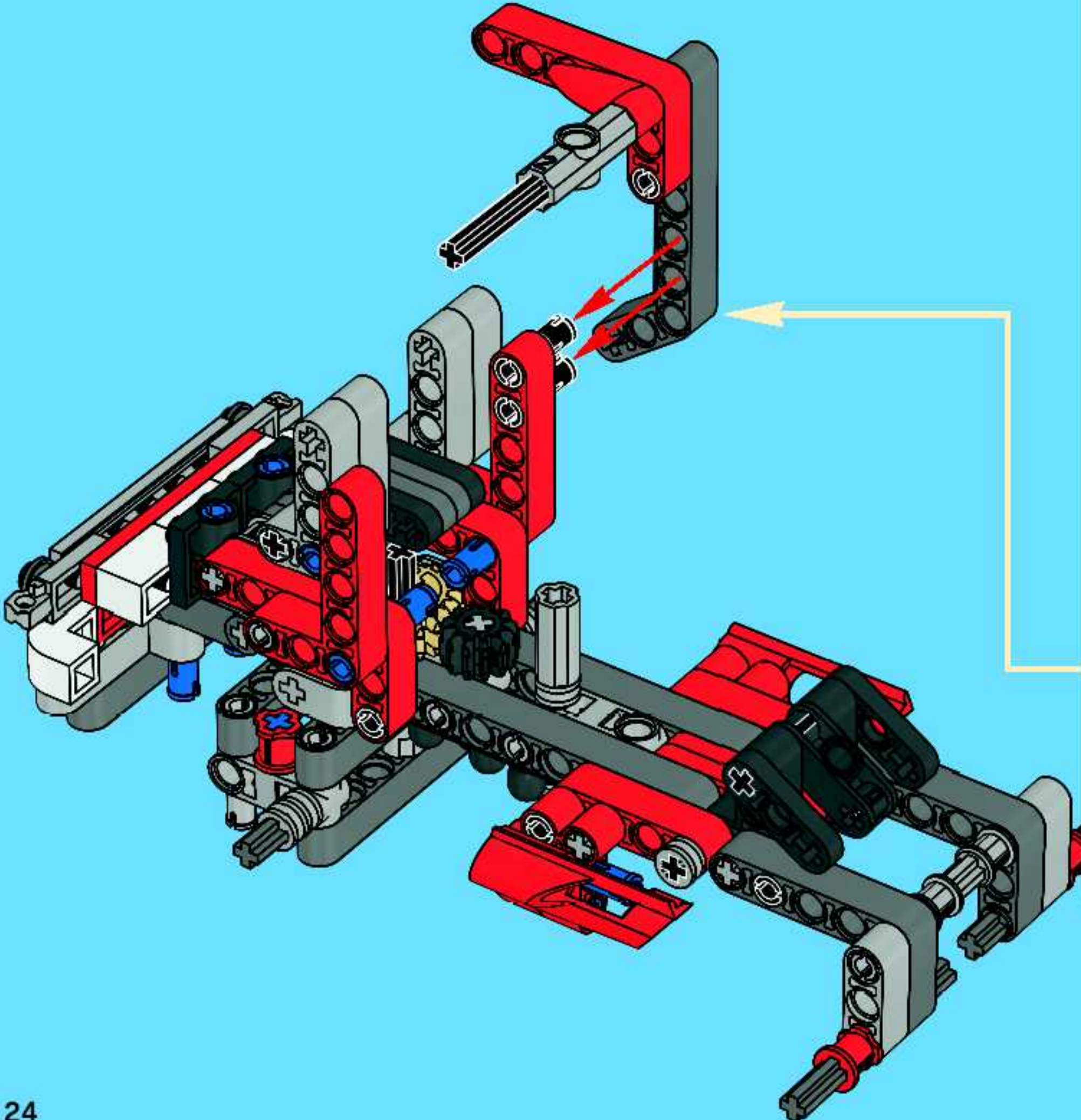


5





29



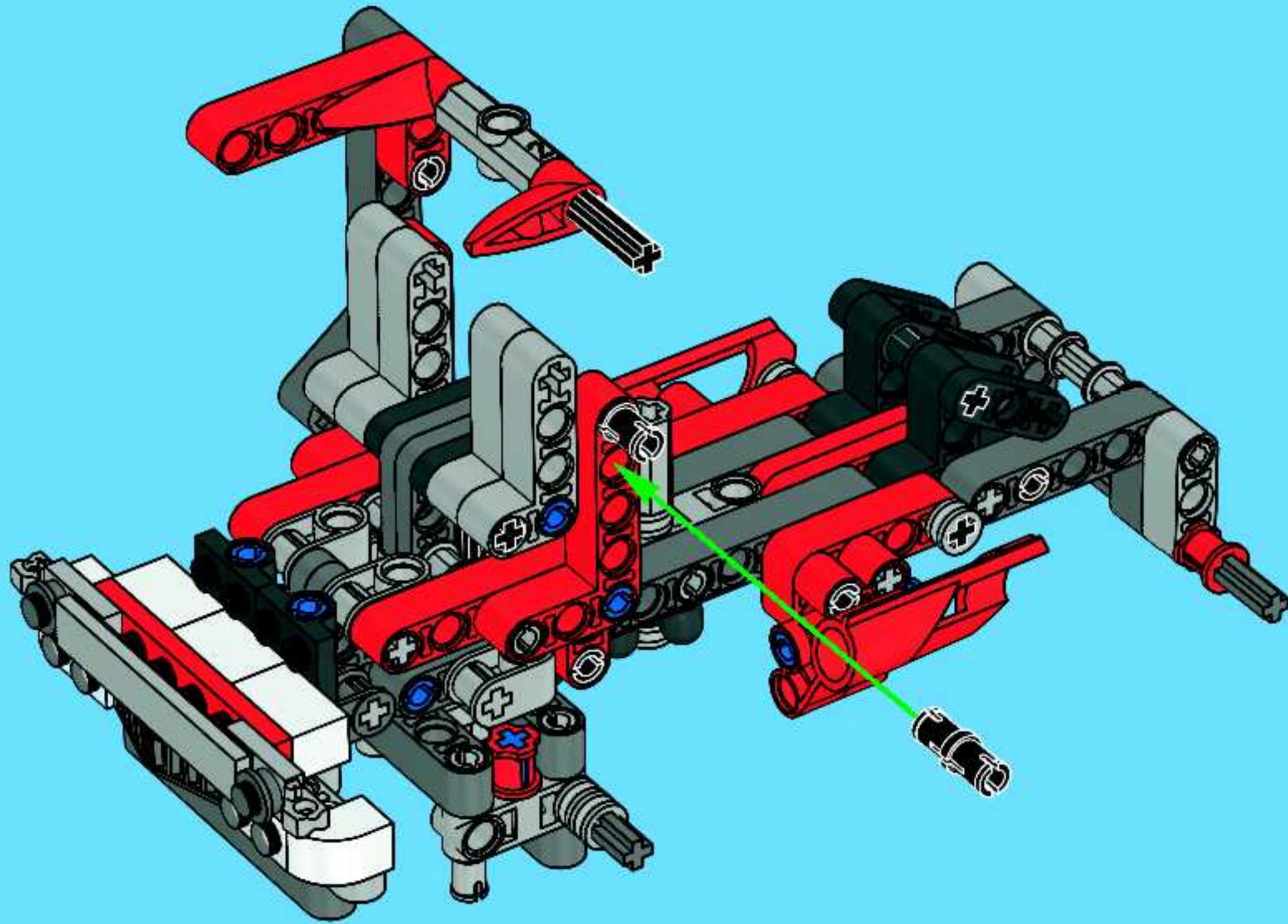


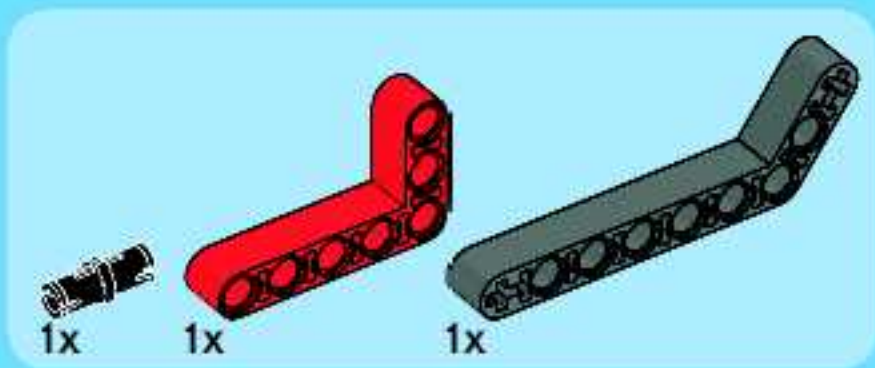
2x



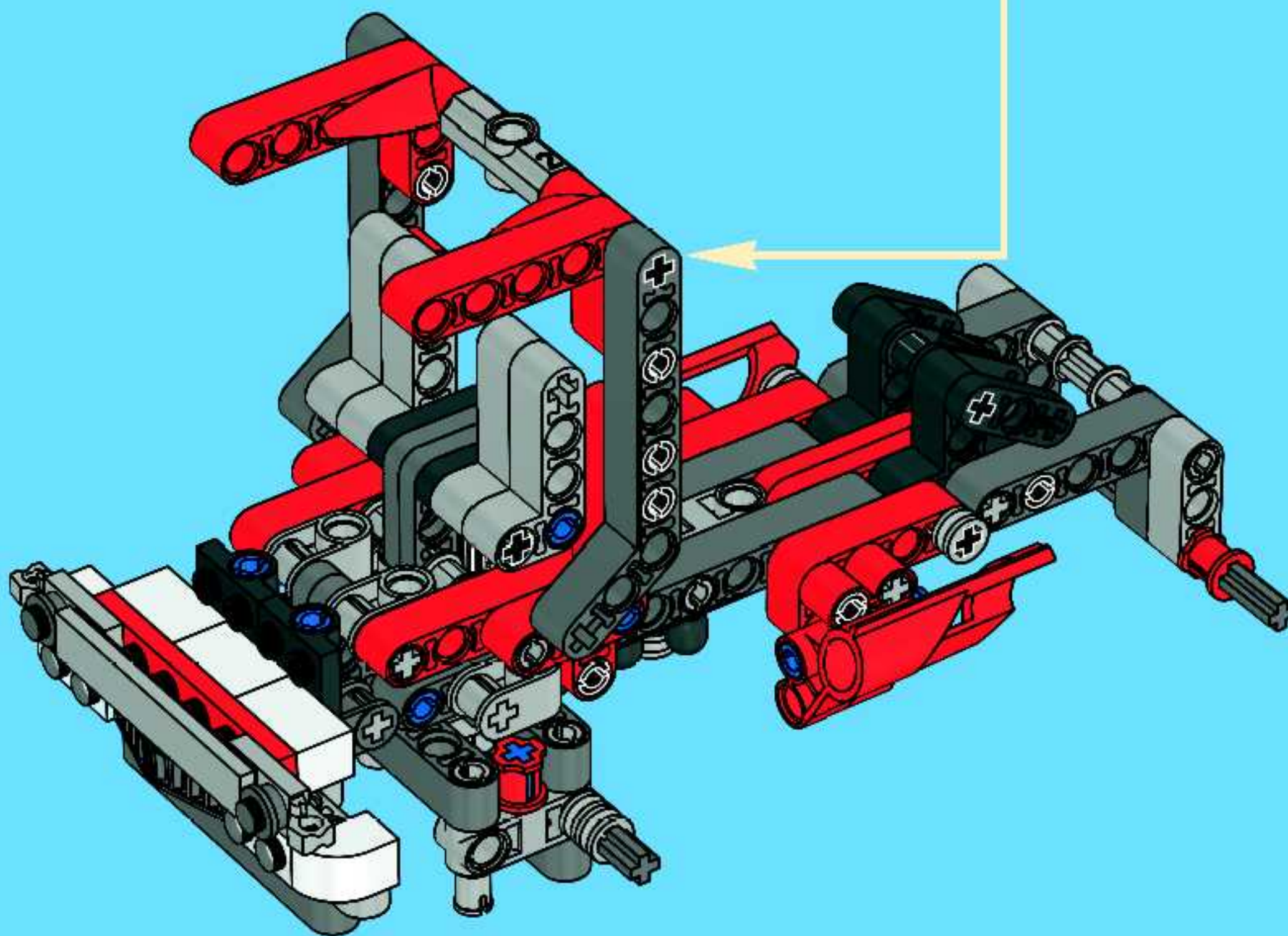
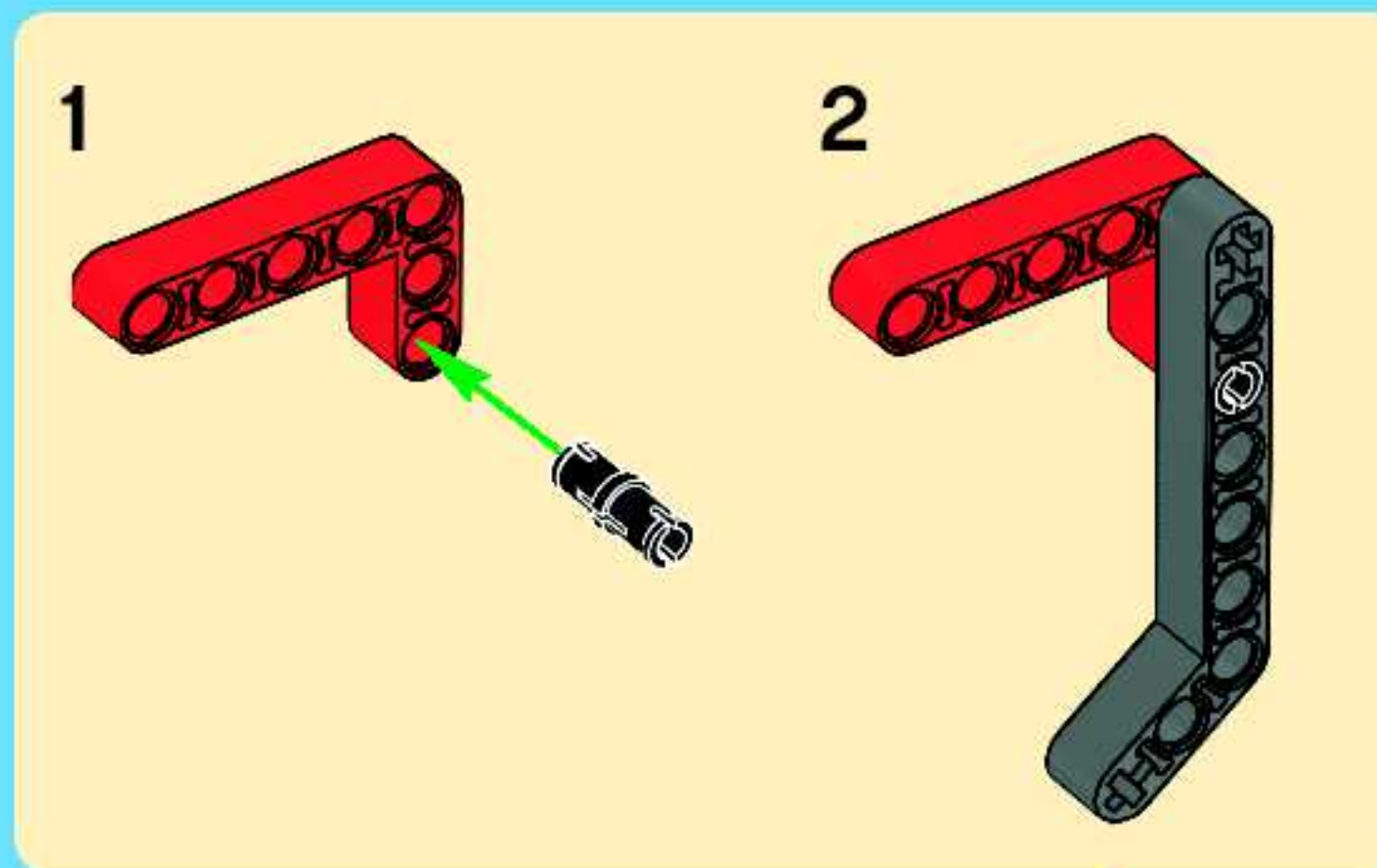
1x

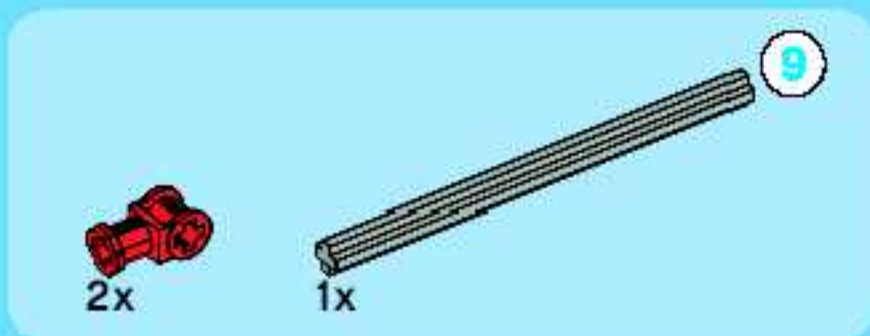
30



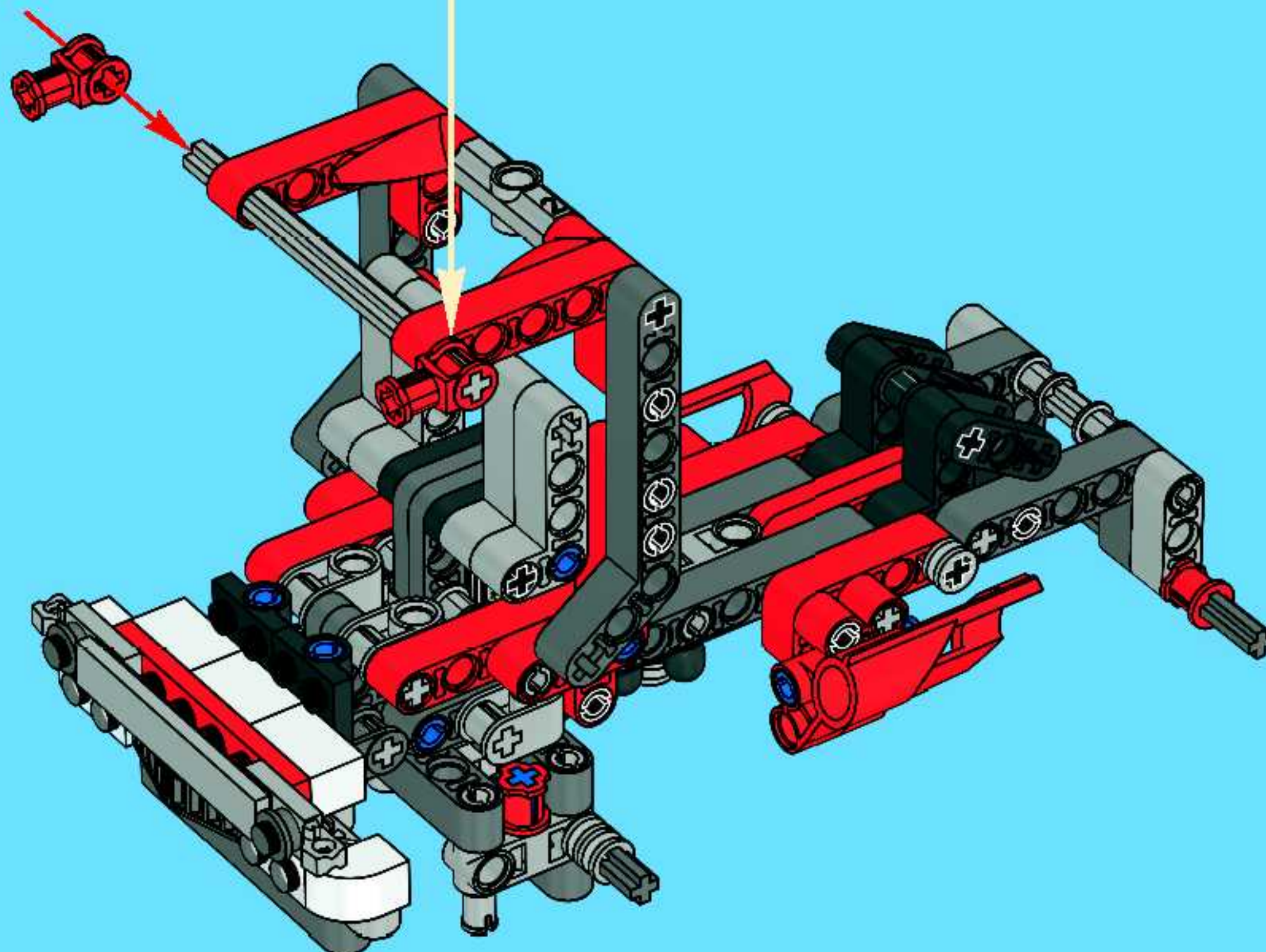
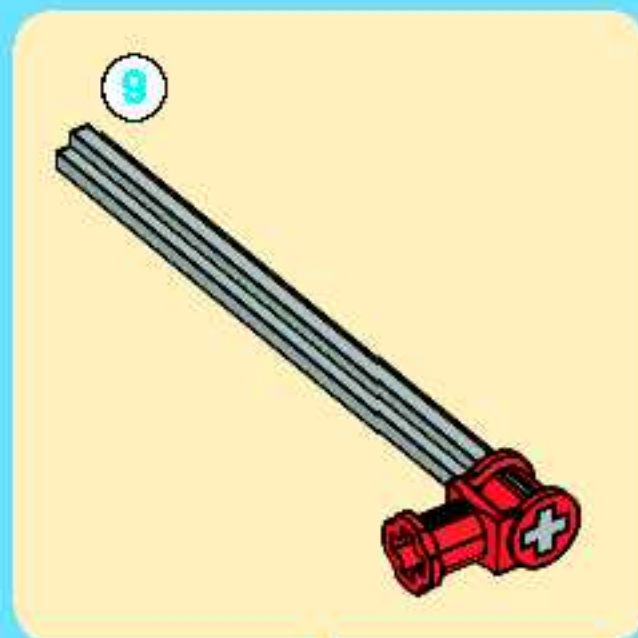


31

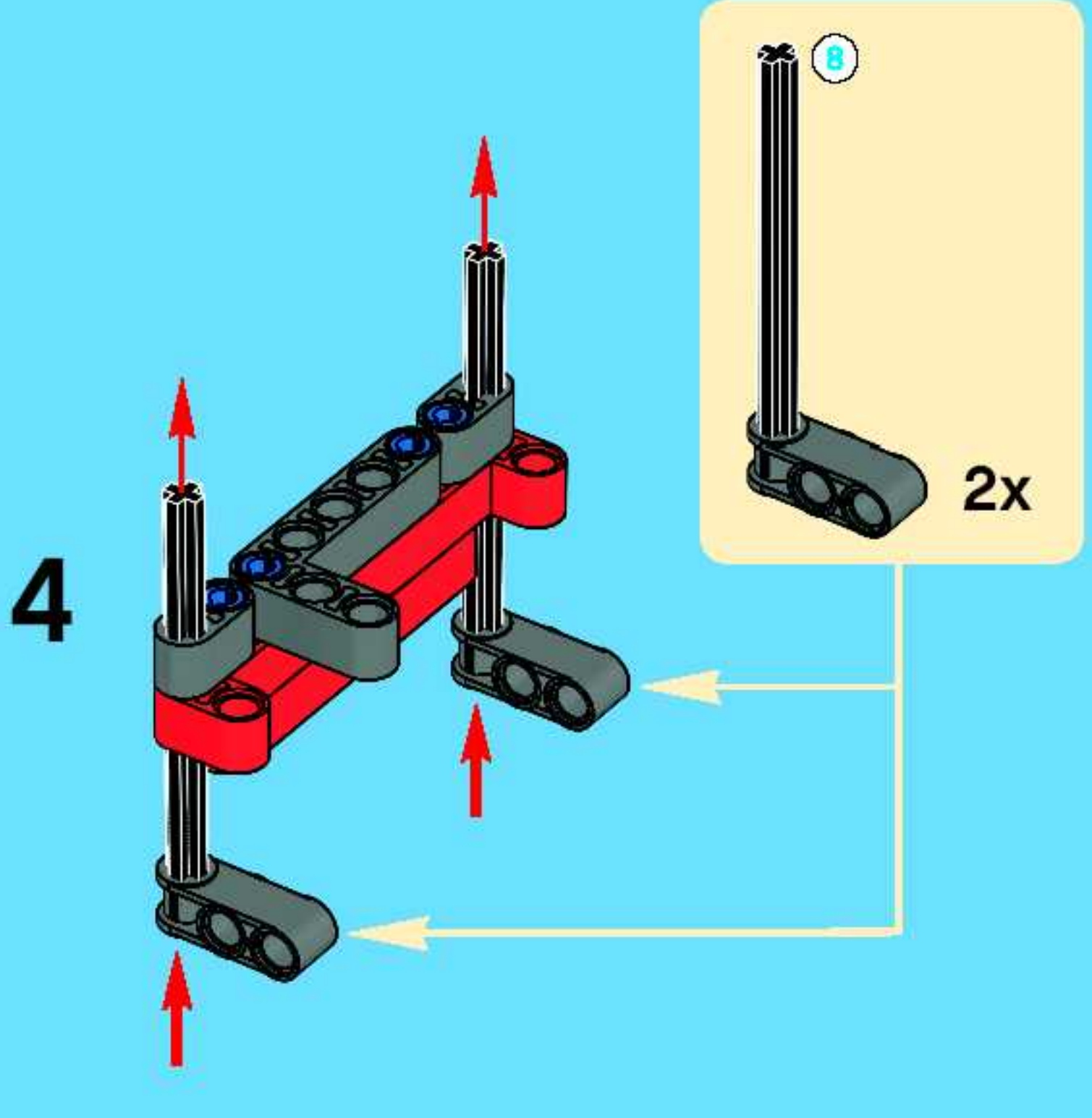
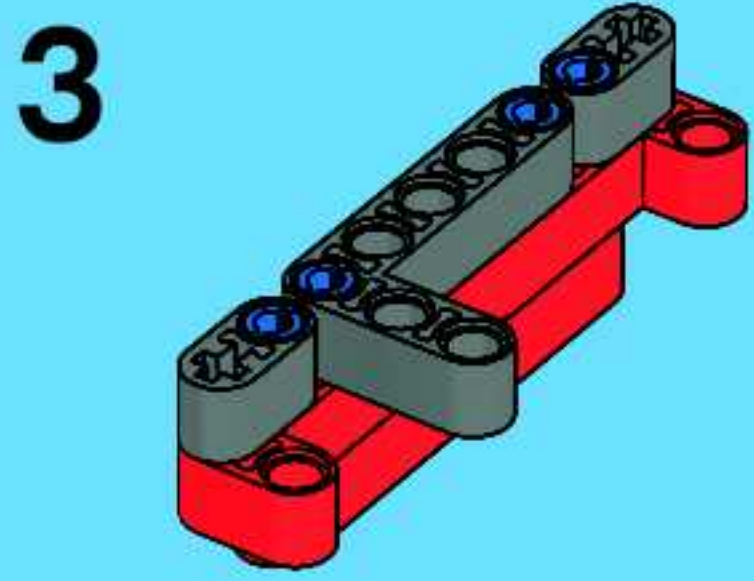
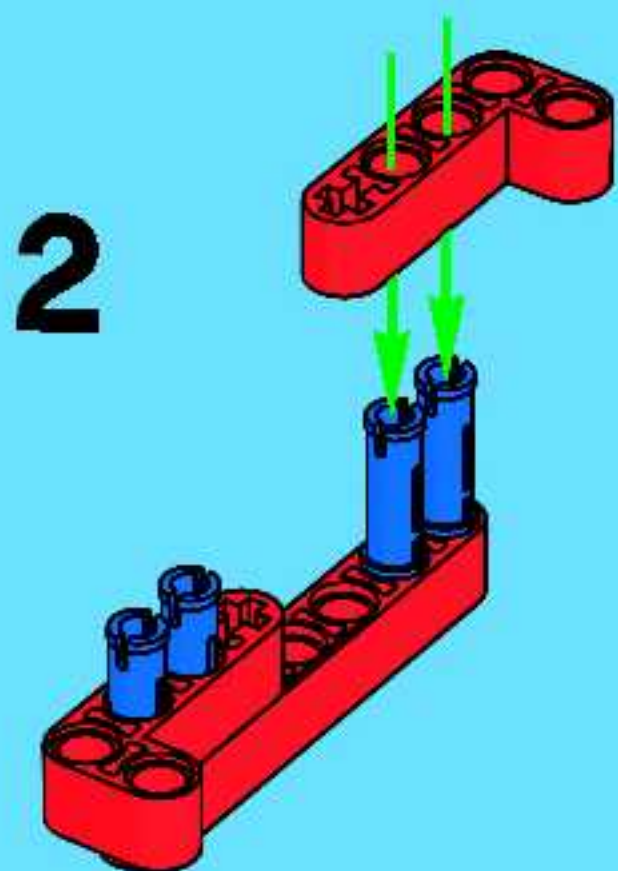
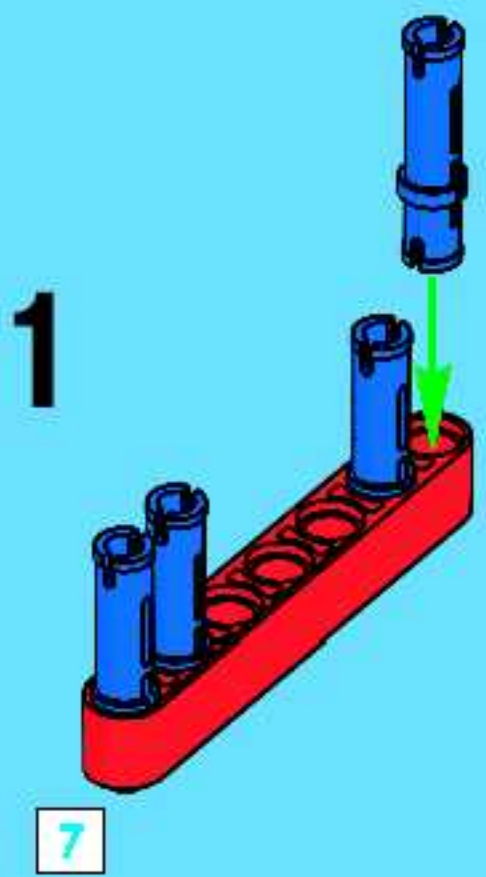
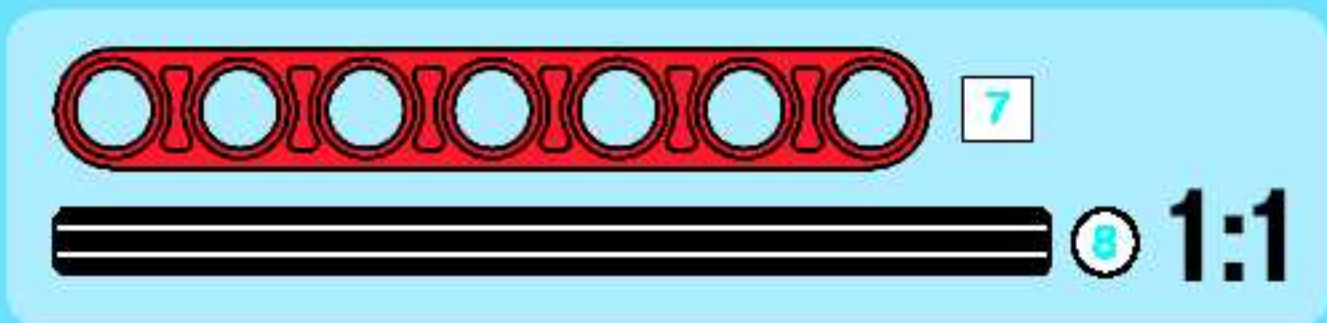
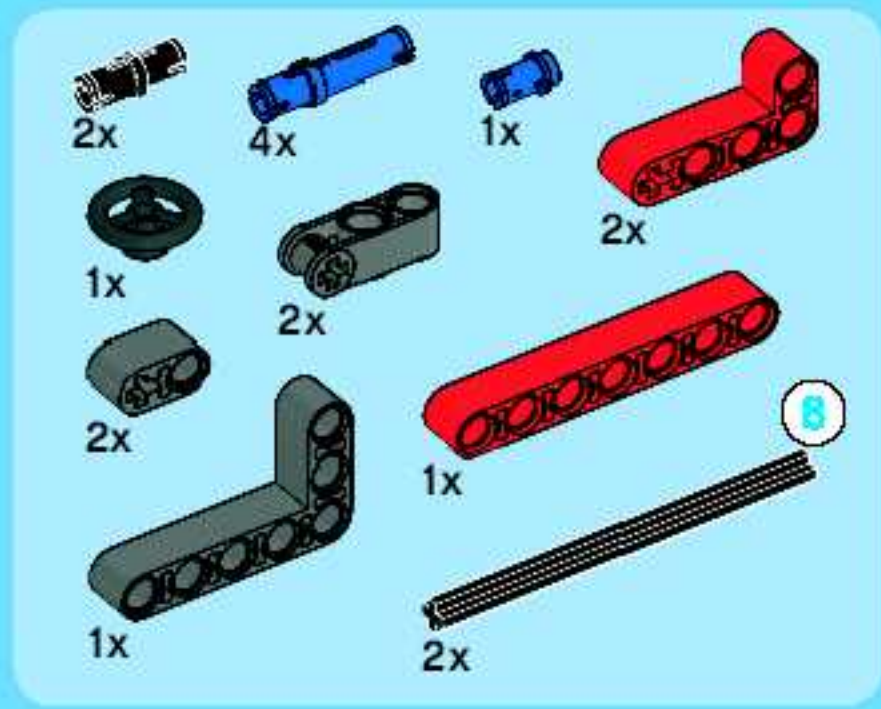




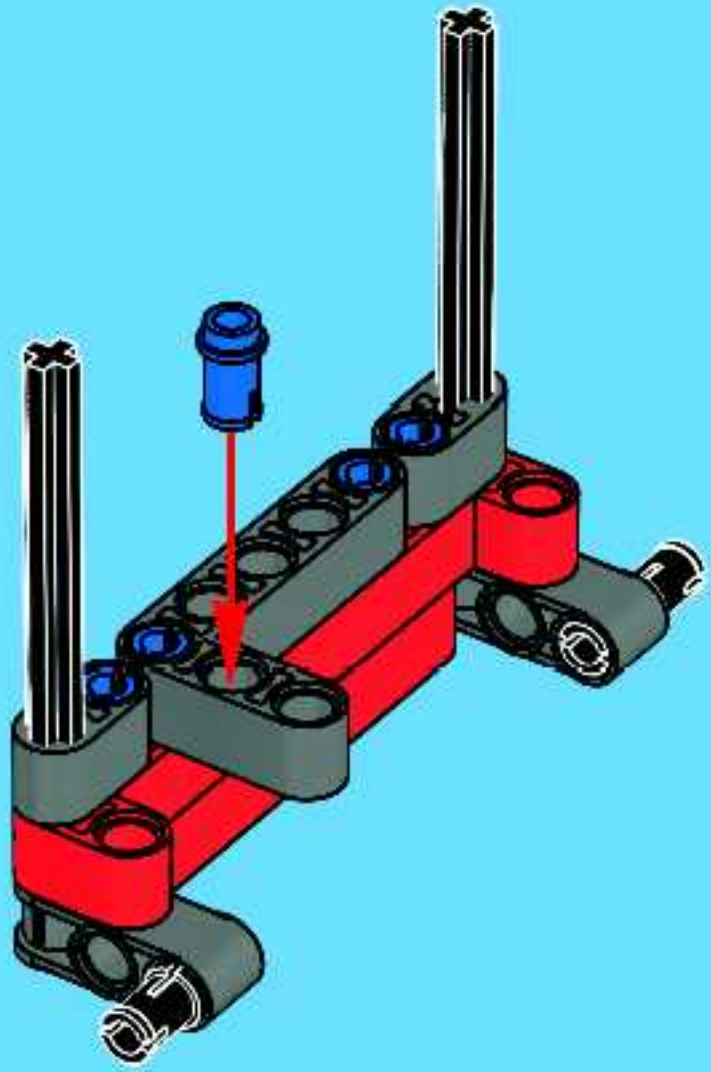
32



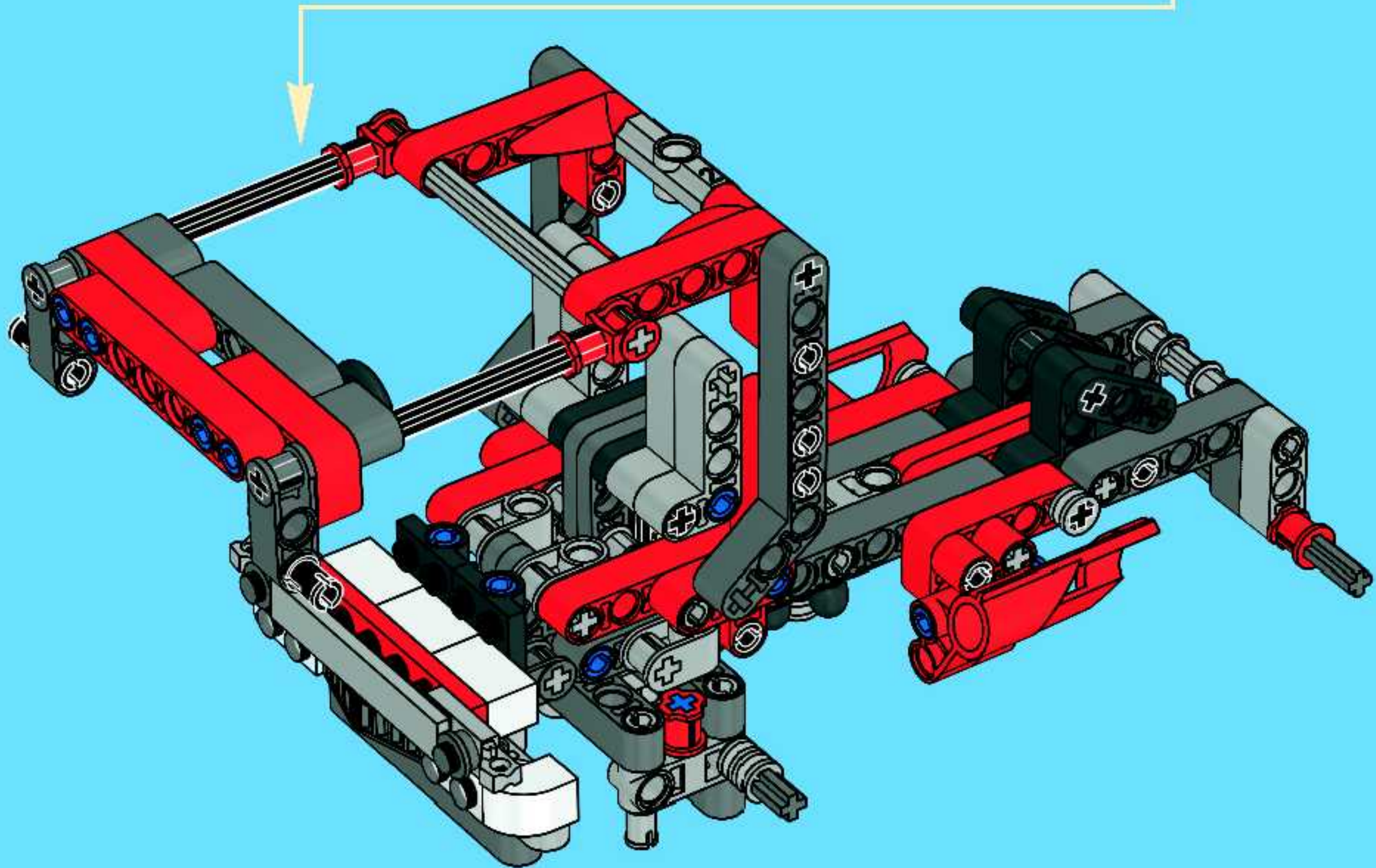
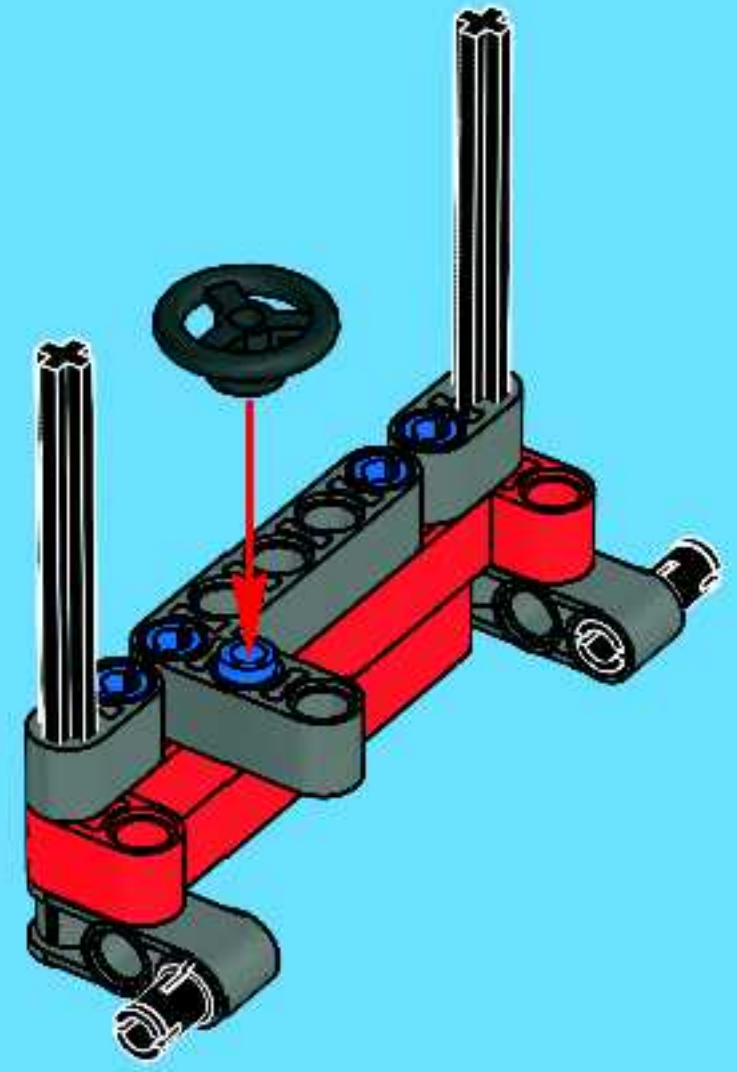
33

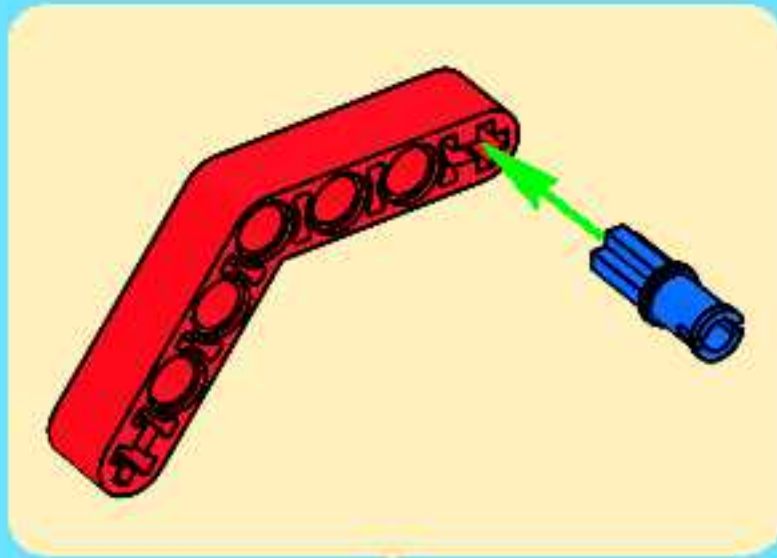
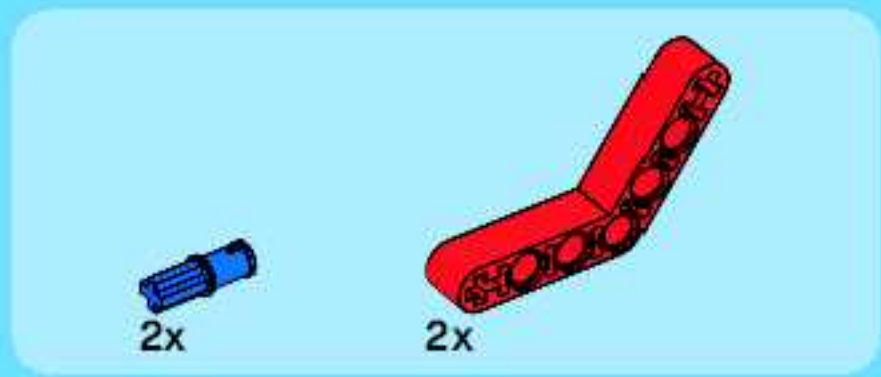


5

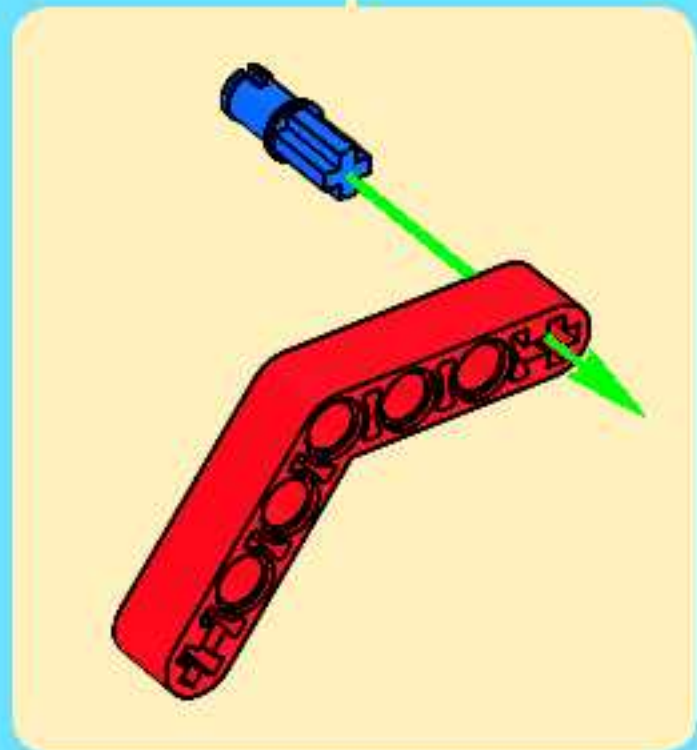
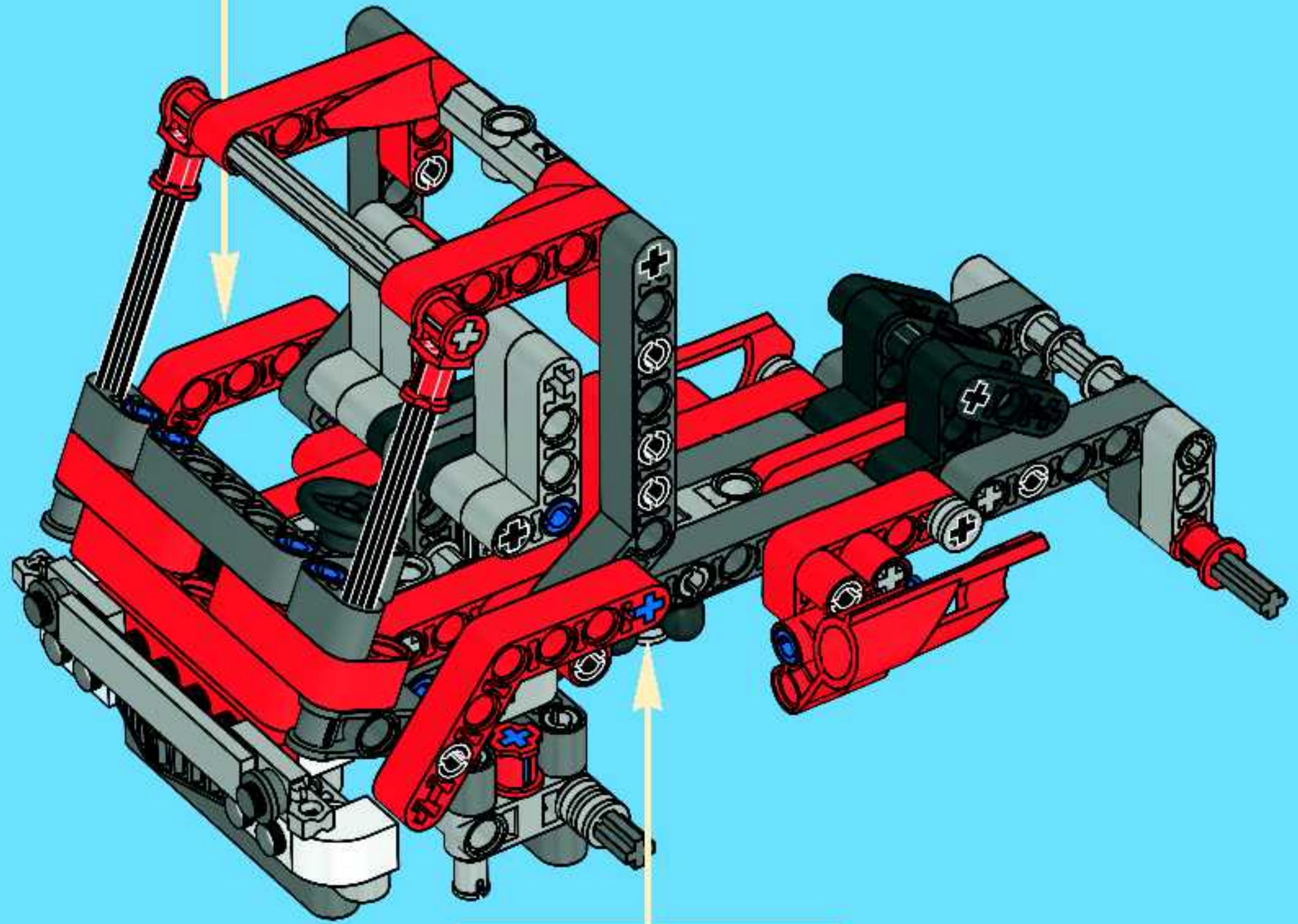


6



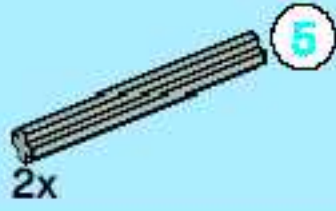


34





2x



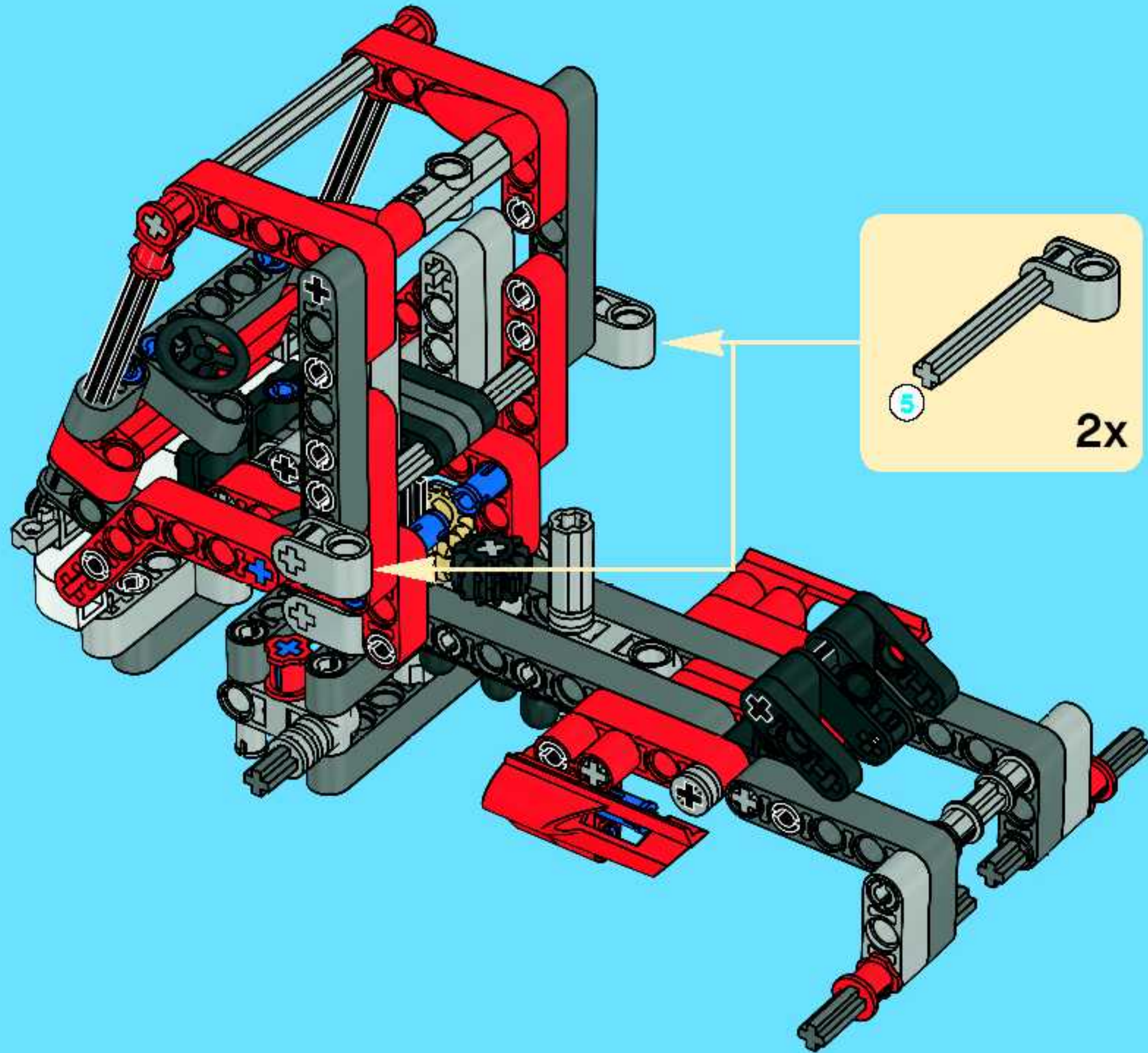
2x

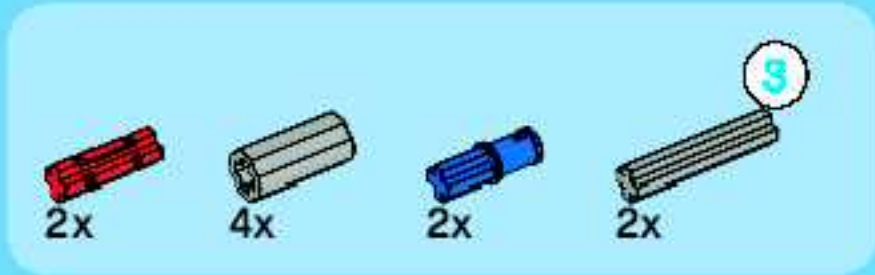


5

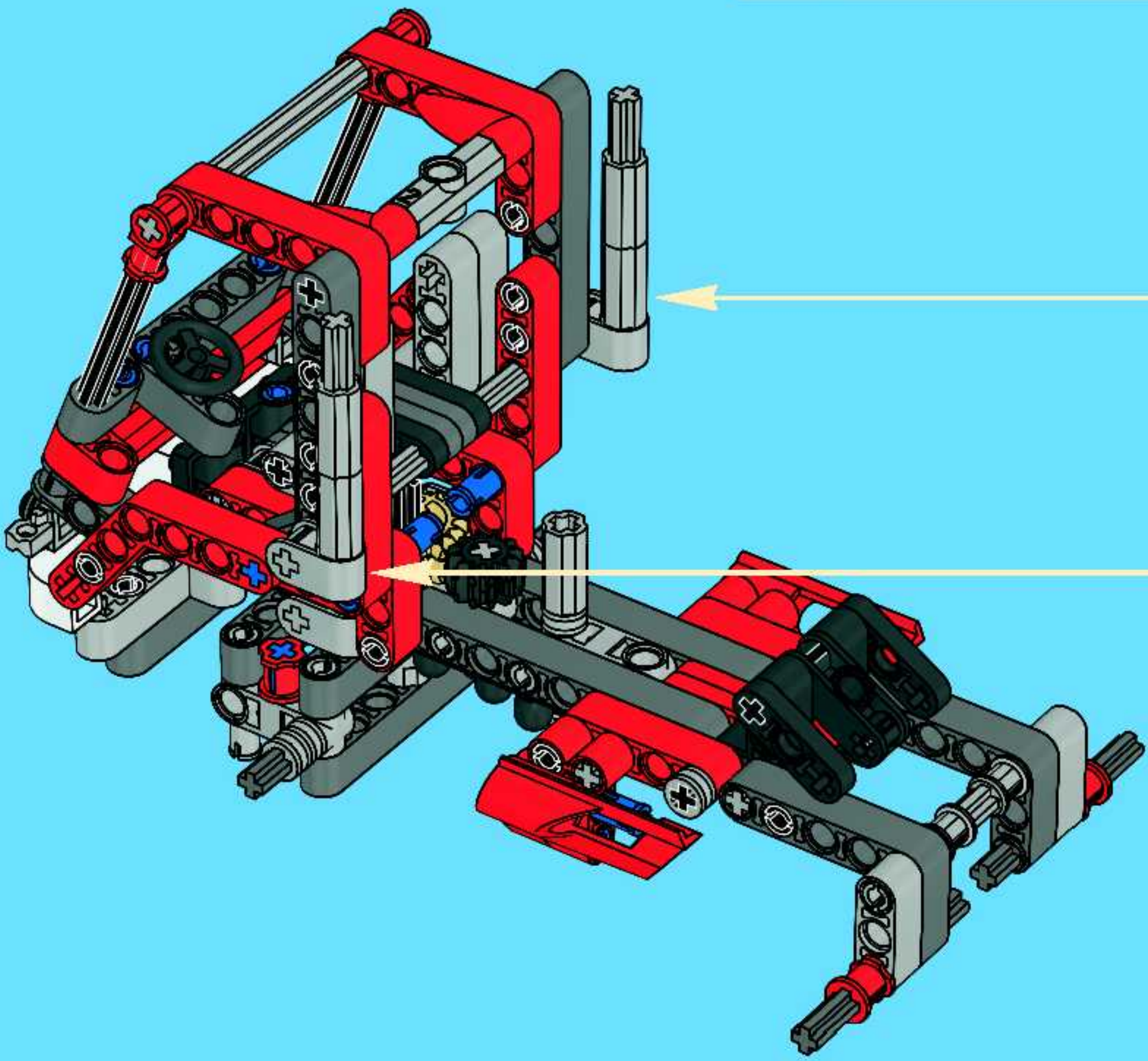
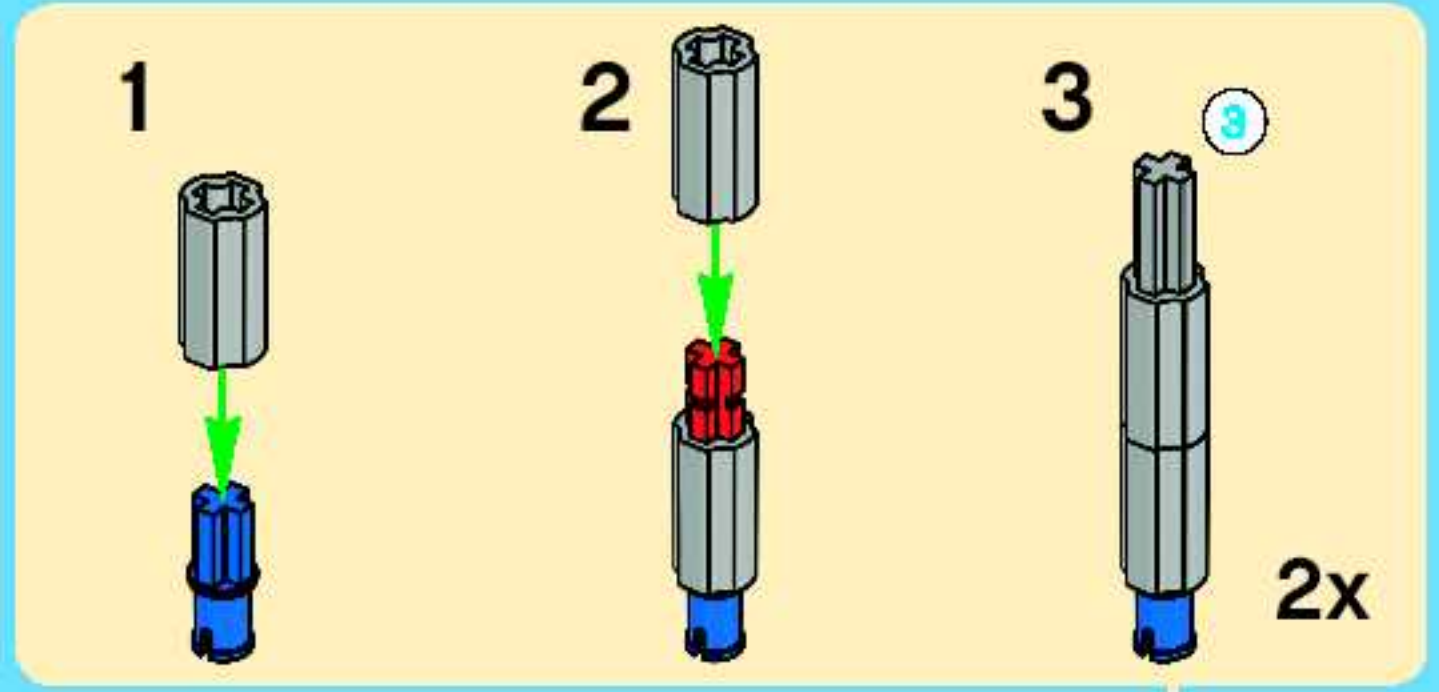
1:1

35



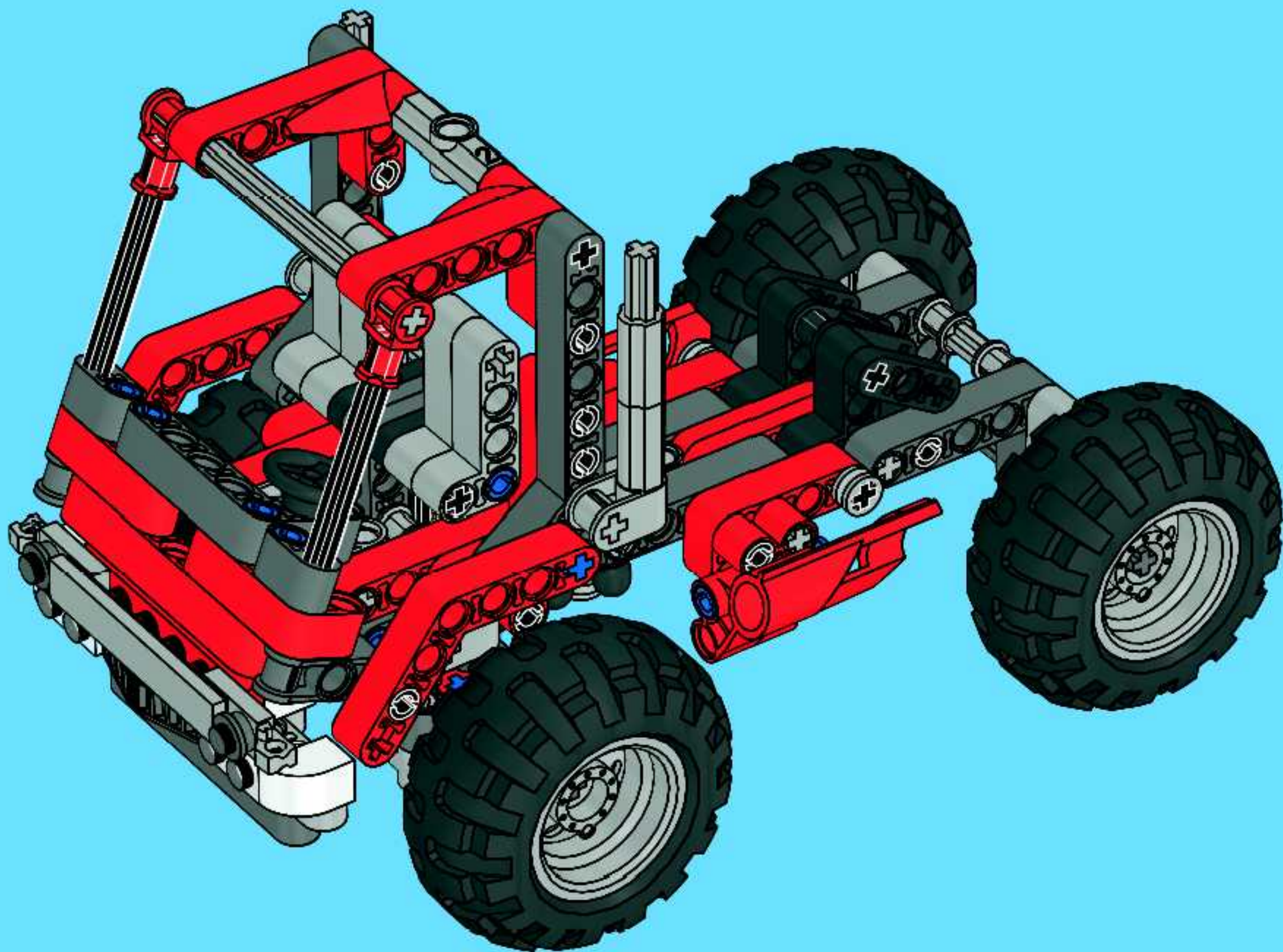


36





37





TECHNIC

8259



8262



8256



8260

power functions™



8264



Motor



Battery Box

www.lego.com

