



RACERS

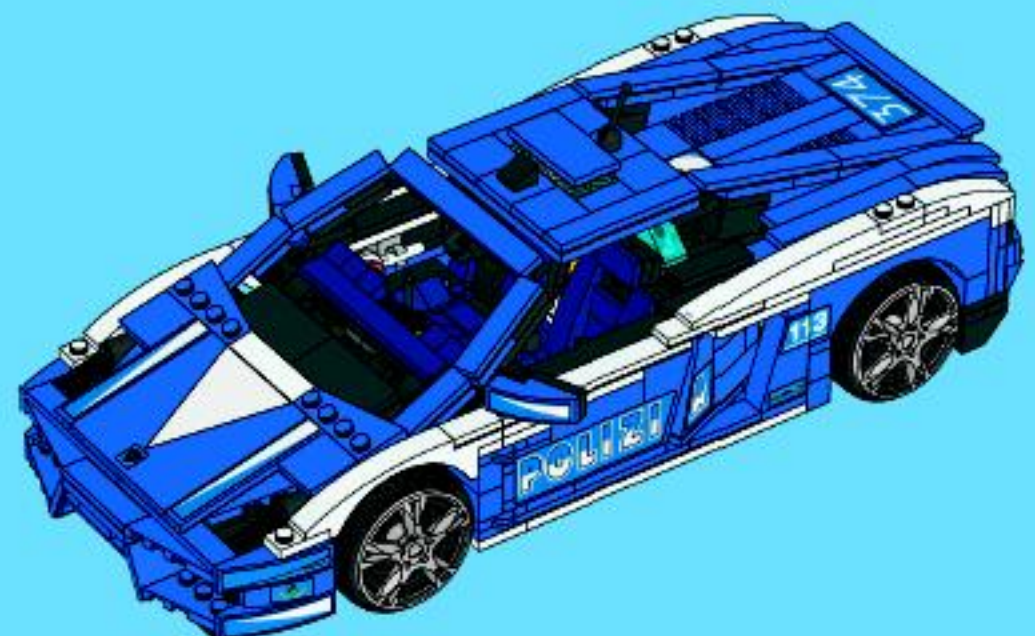
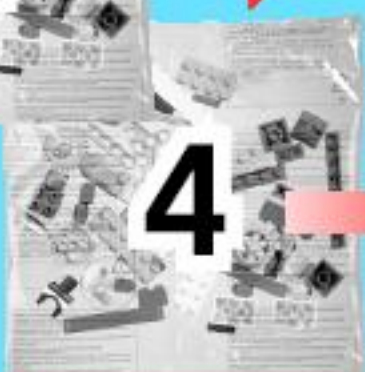
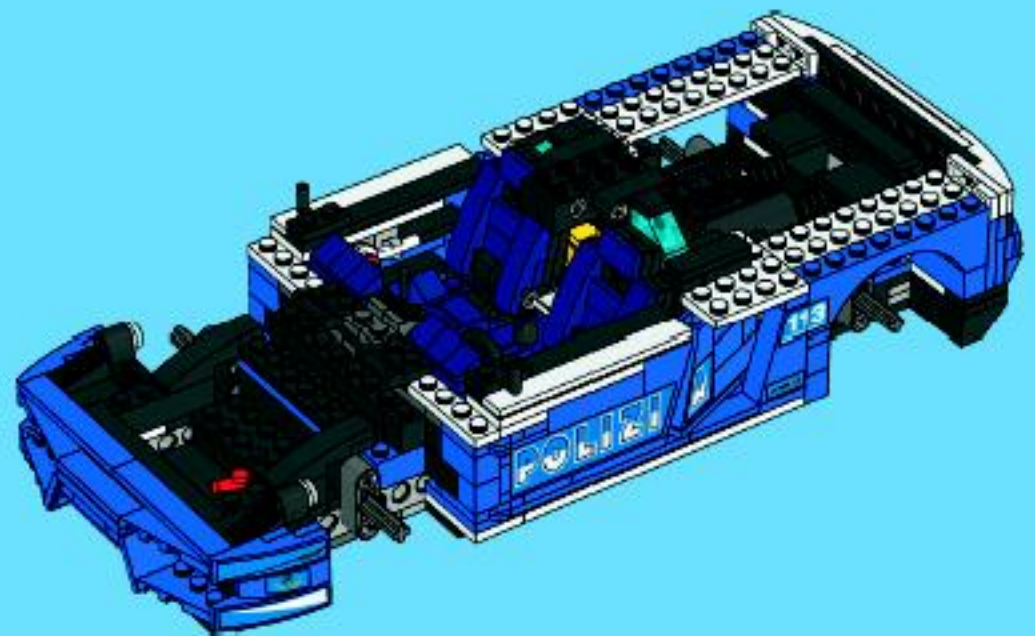
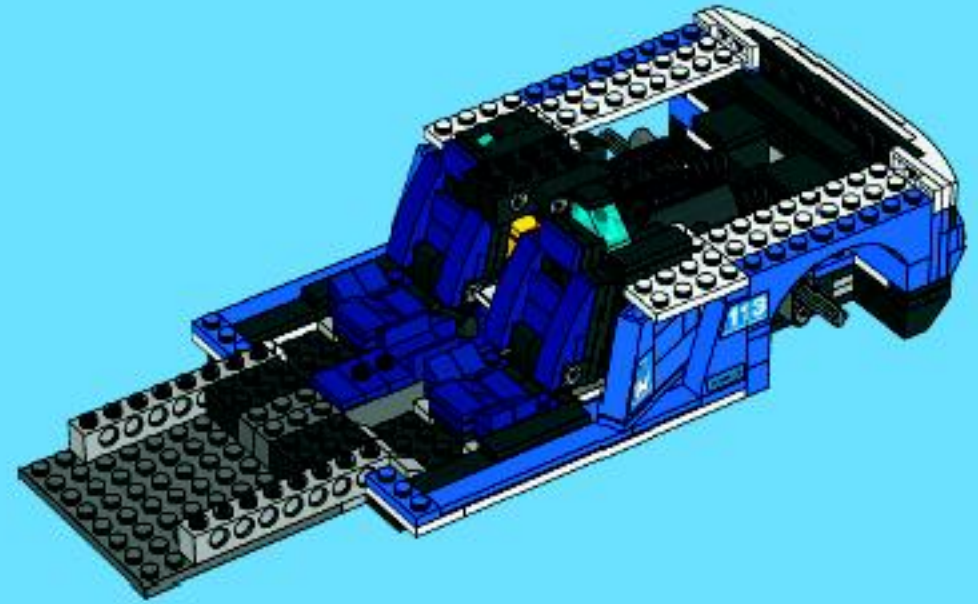
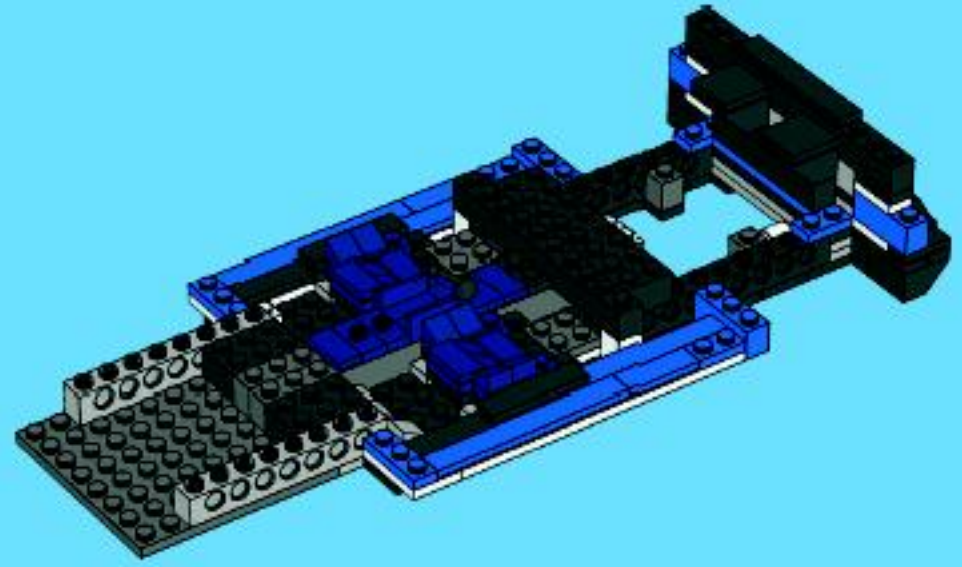


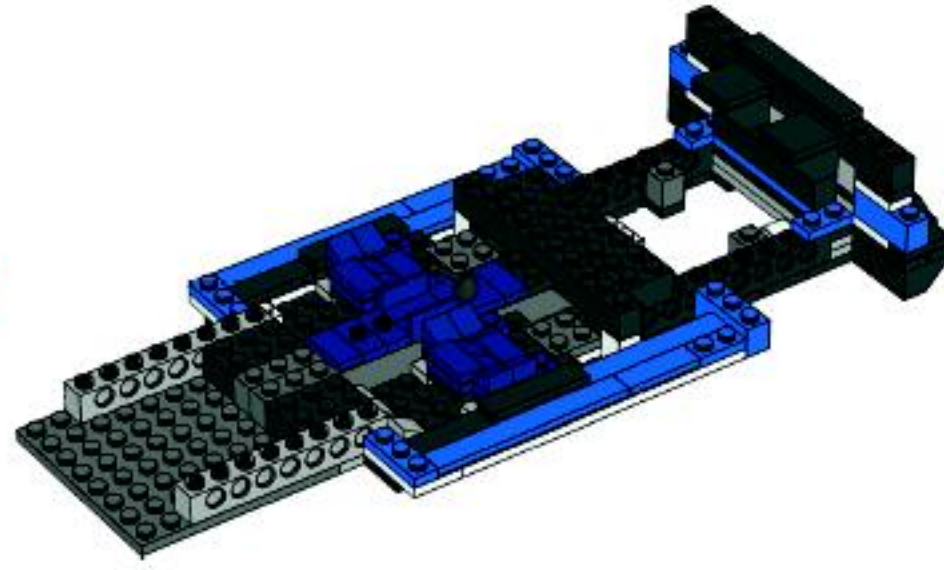
8214



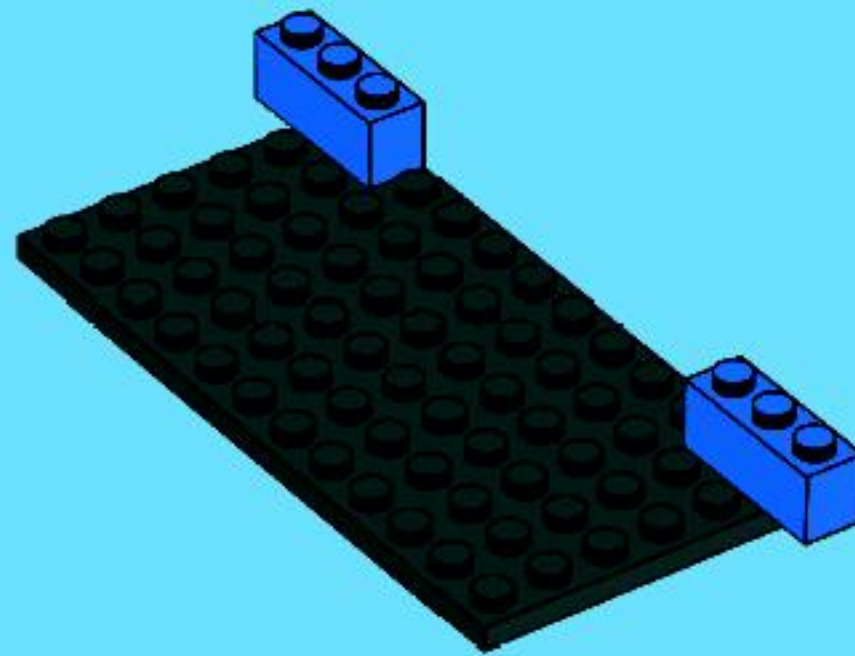
POLIZIA
CALLARDC
LP 560 - 13





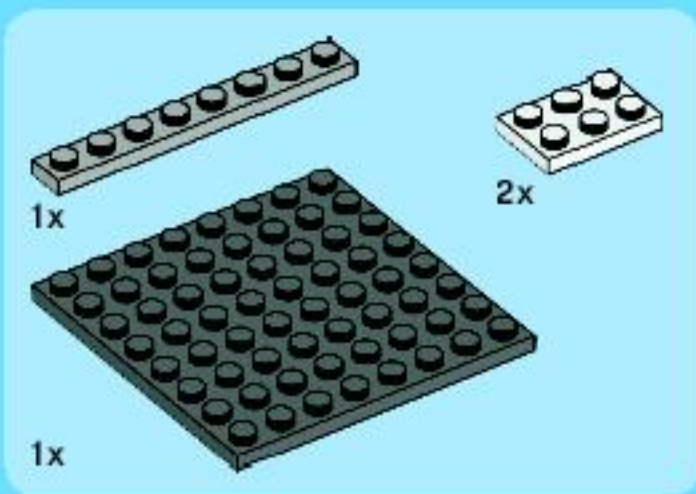
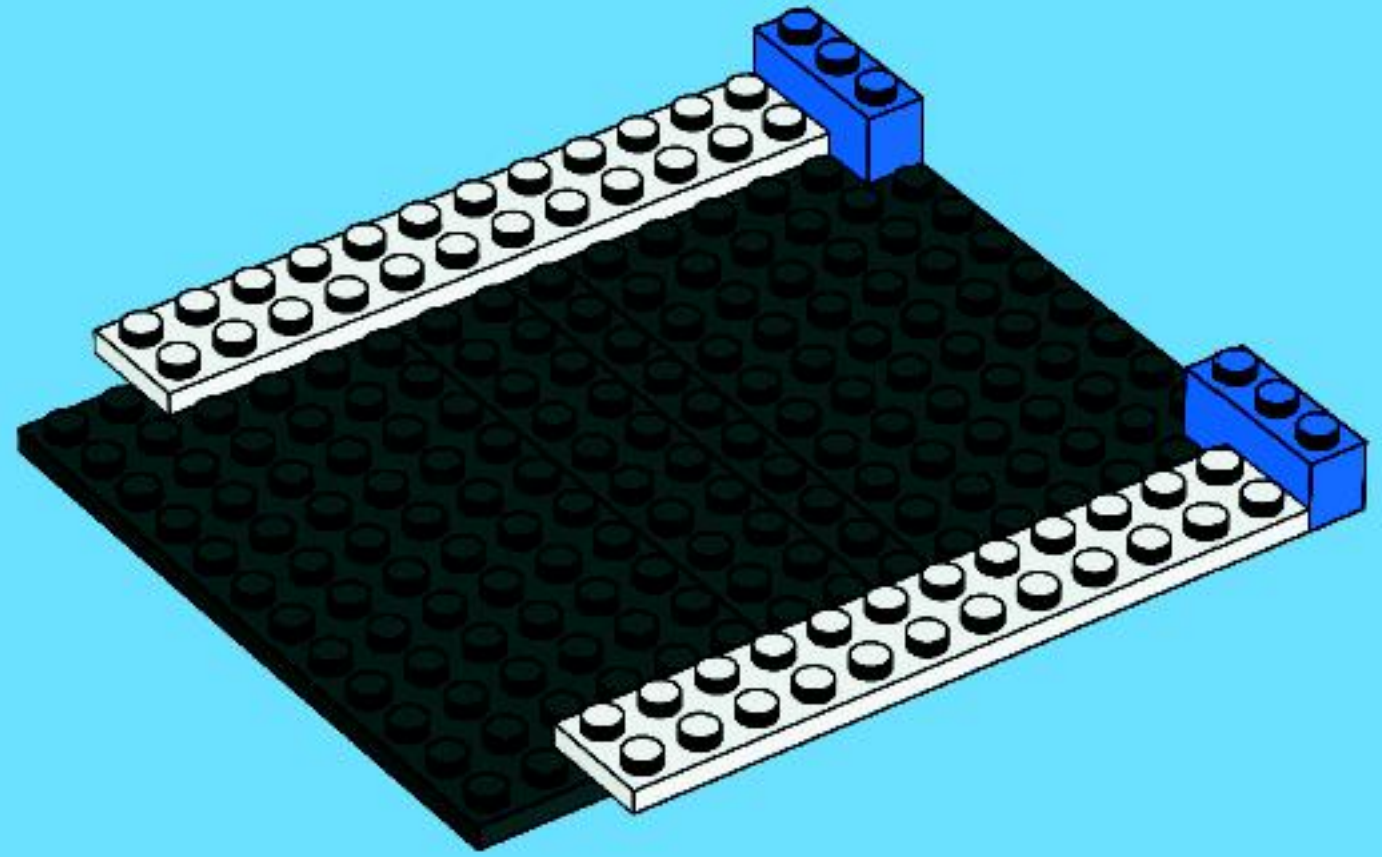


1

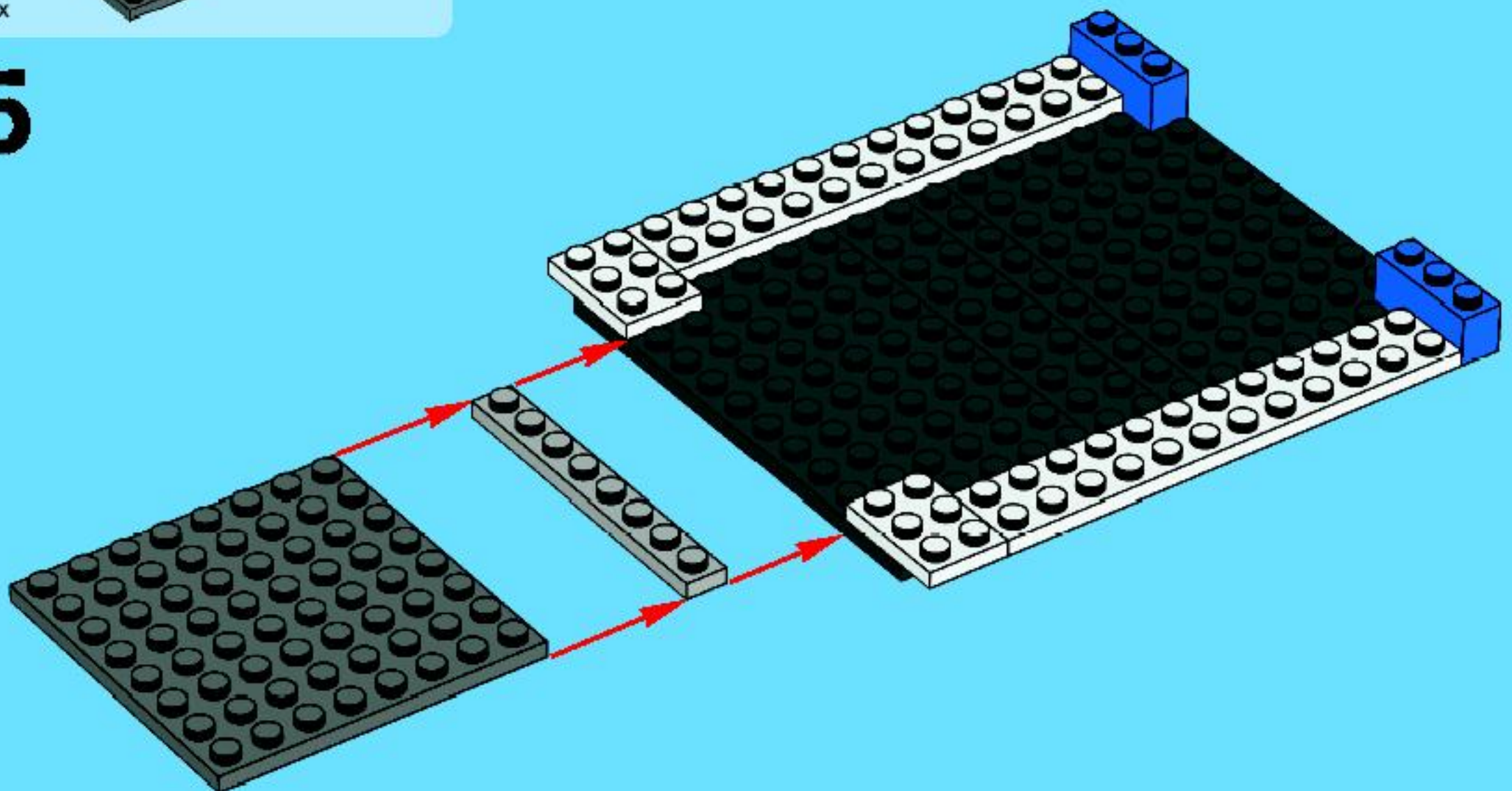


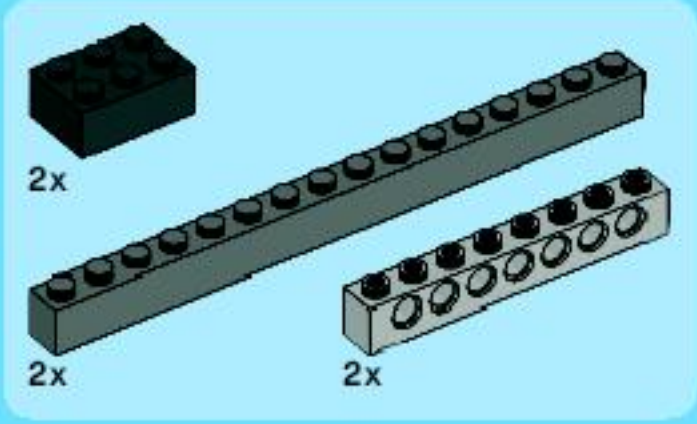


4

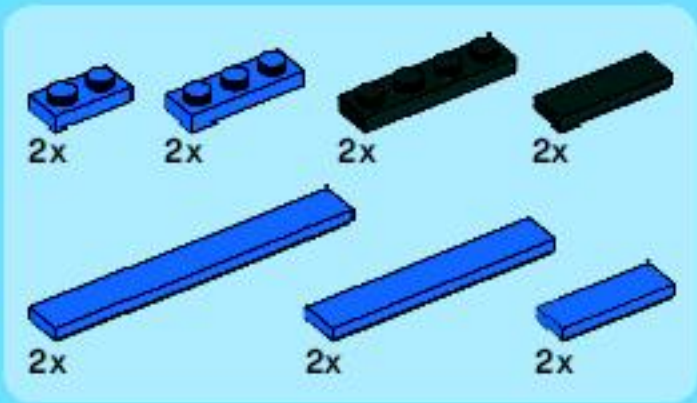
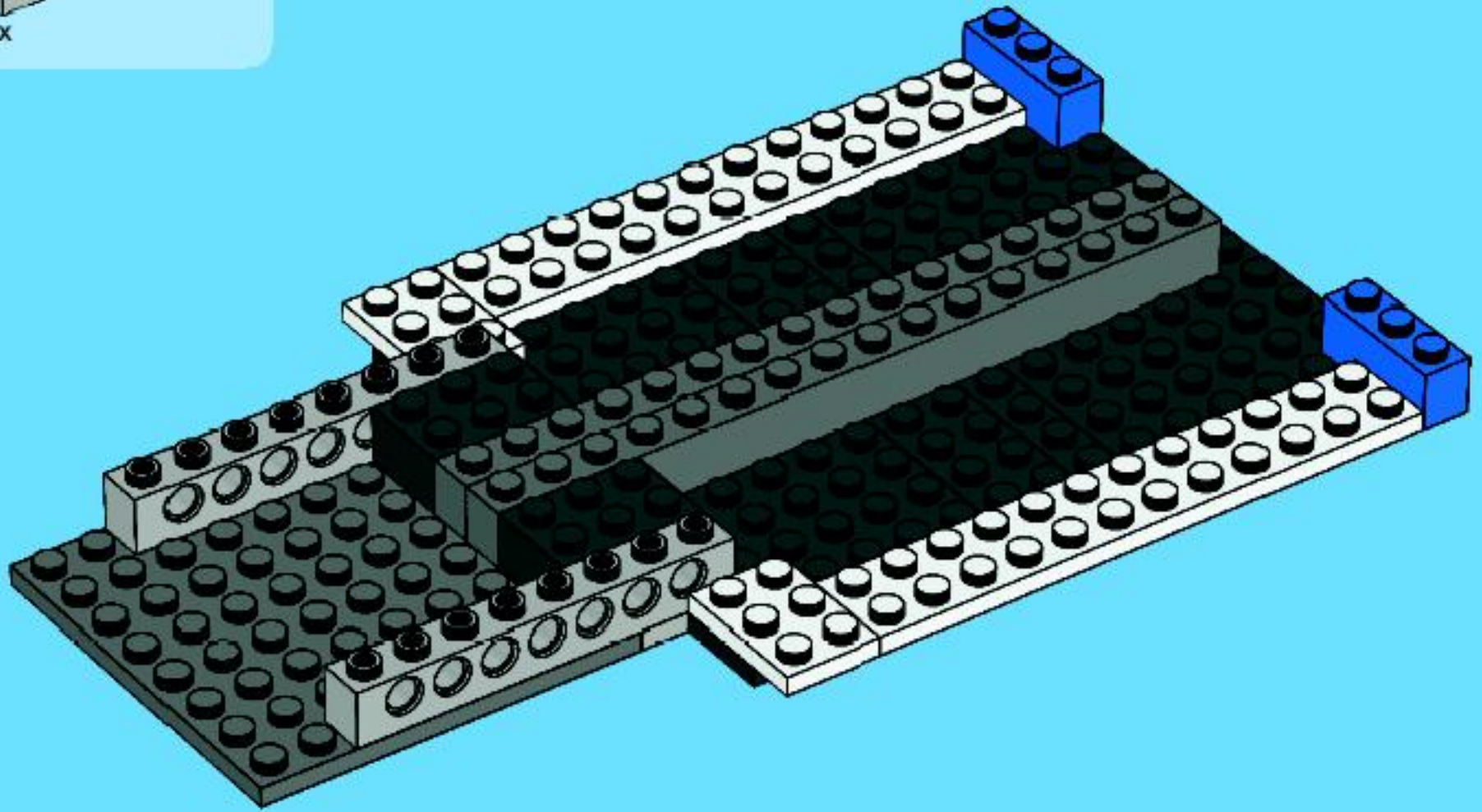


5

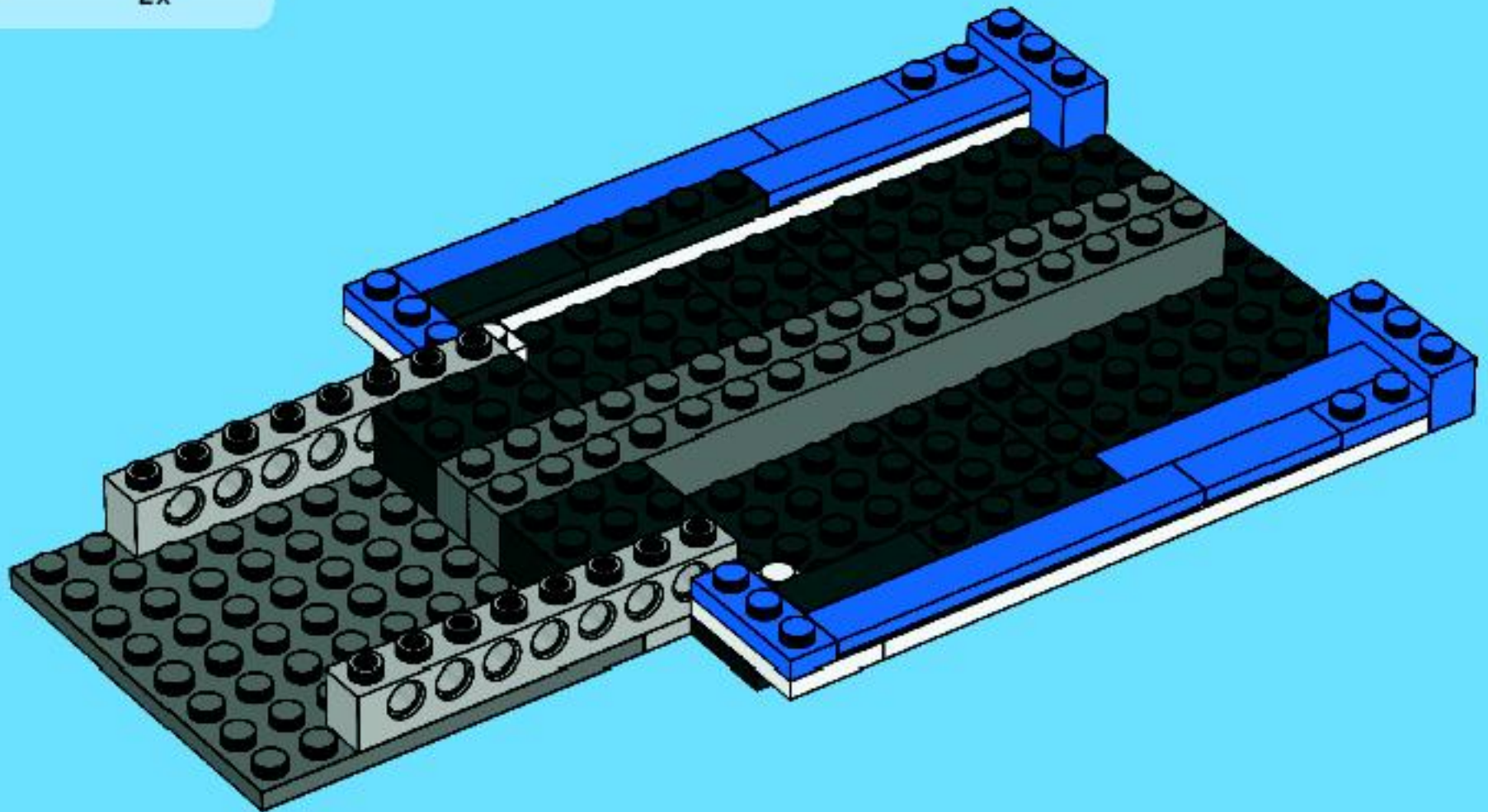




6



7



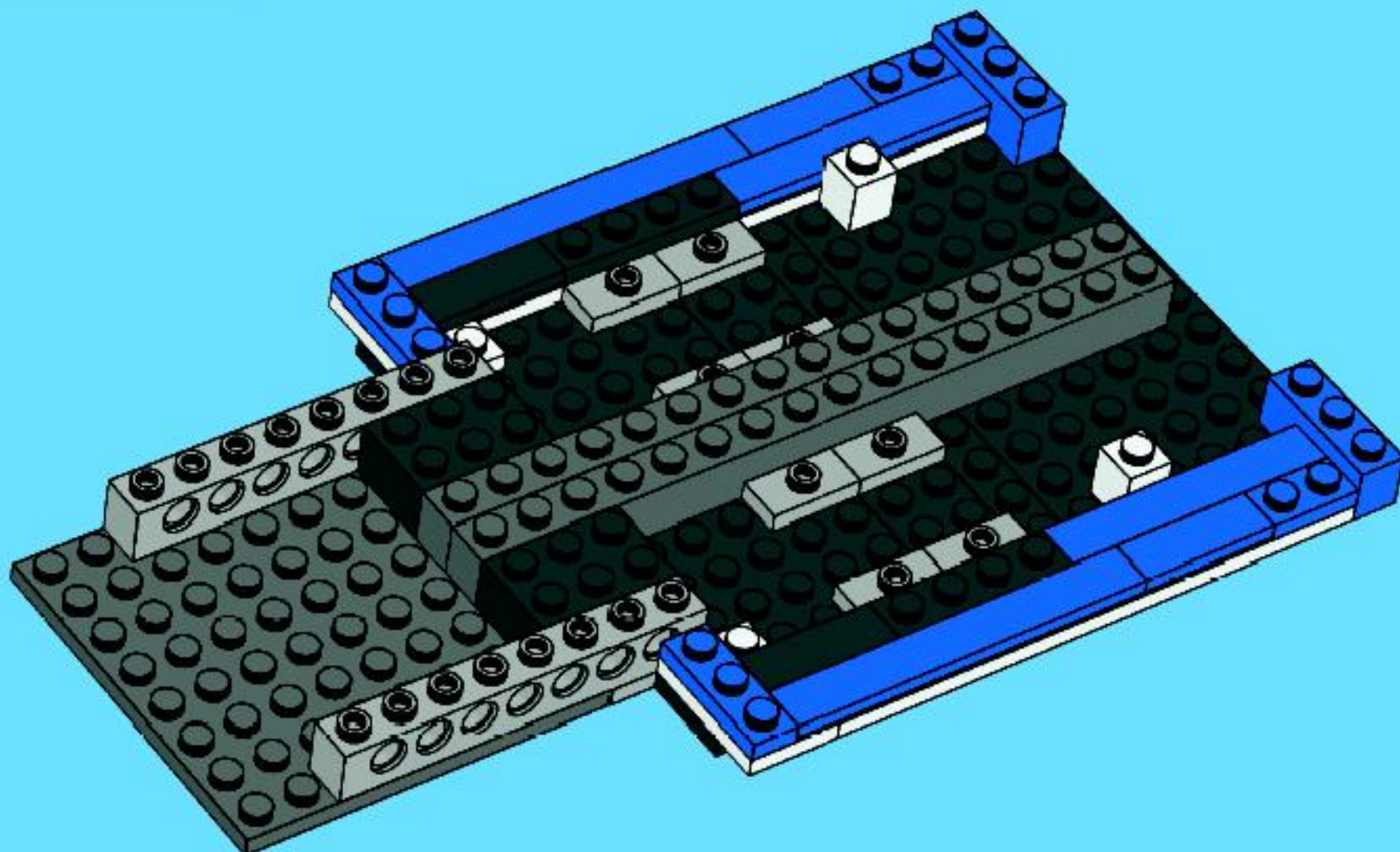


2x



8x

8



2x

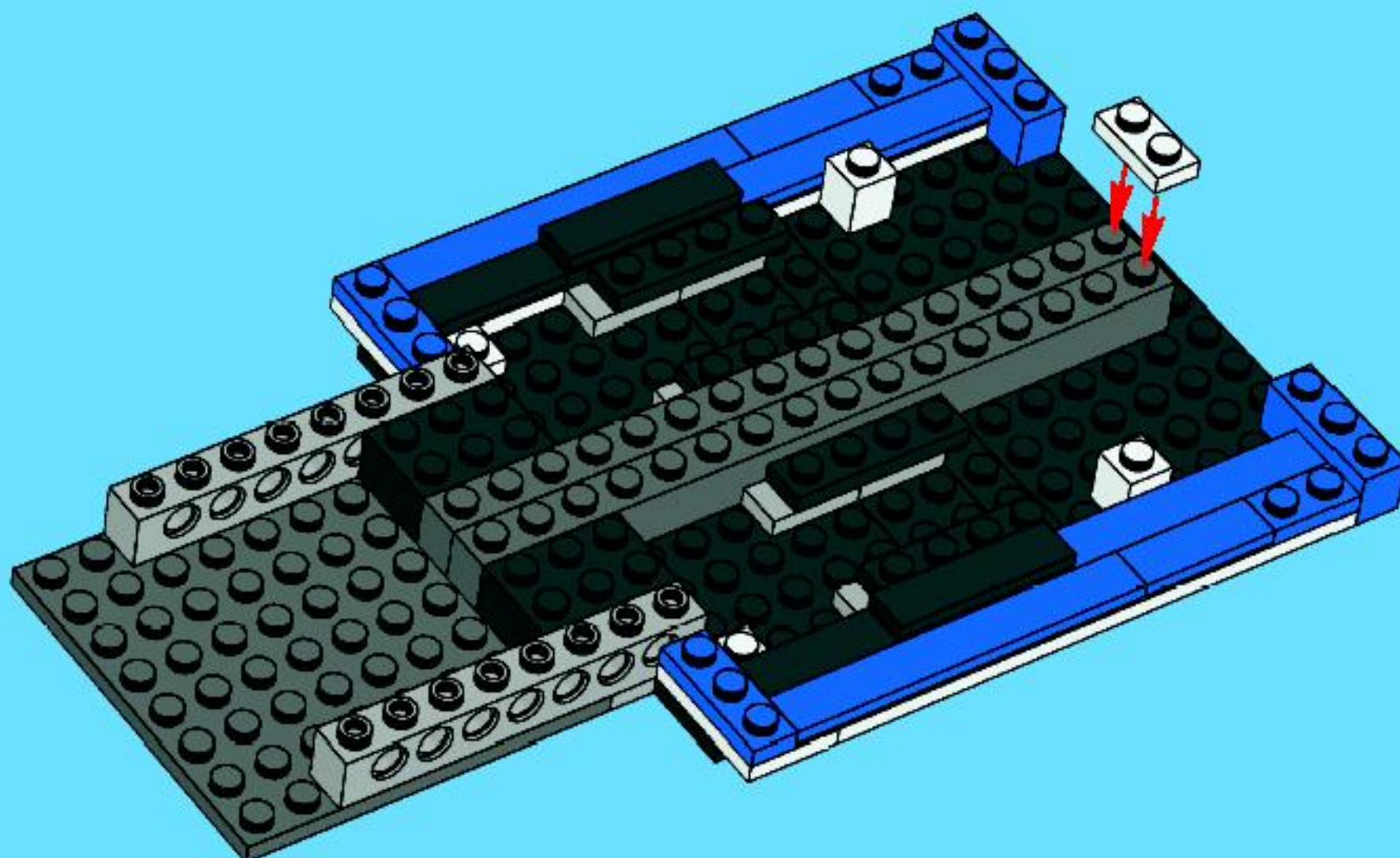


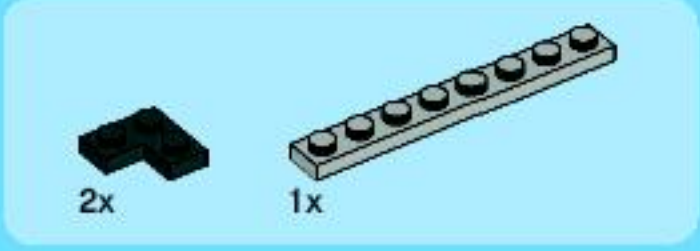
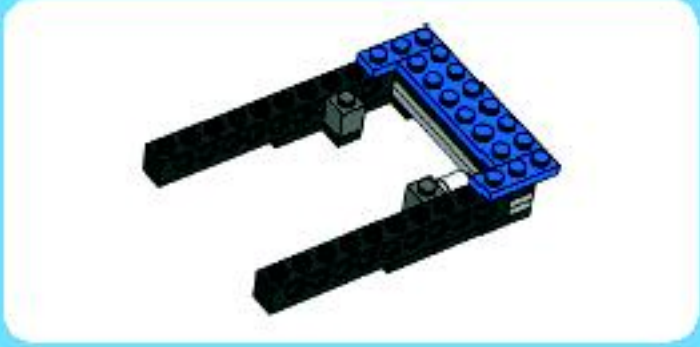
1x



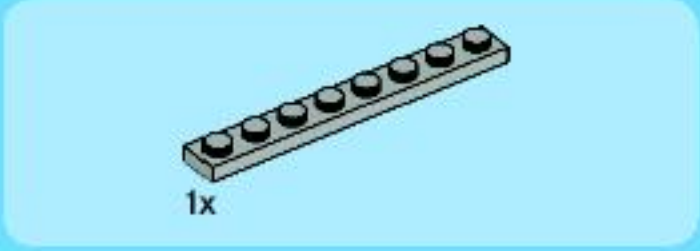
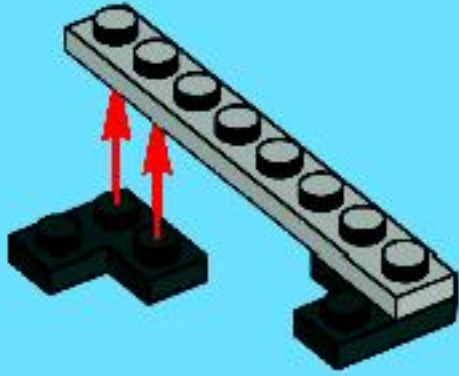
4x

9

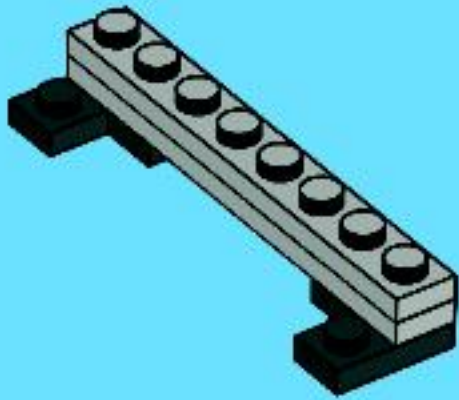




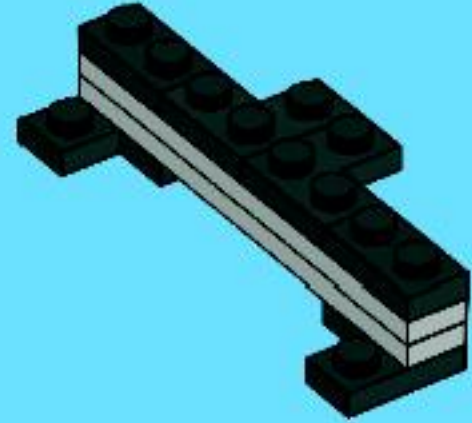
1



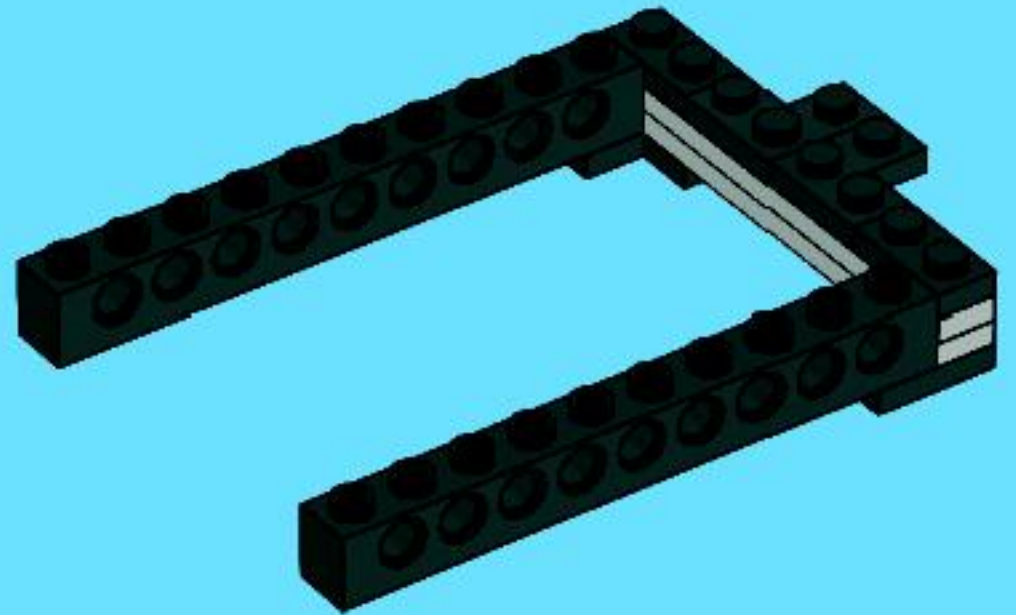
2

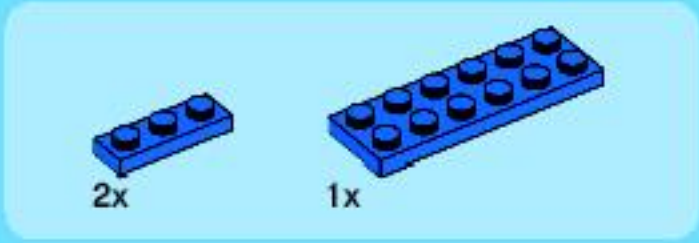


3

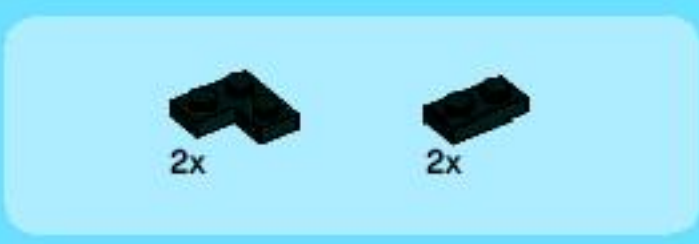
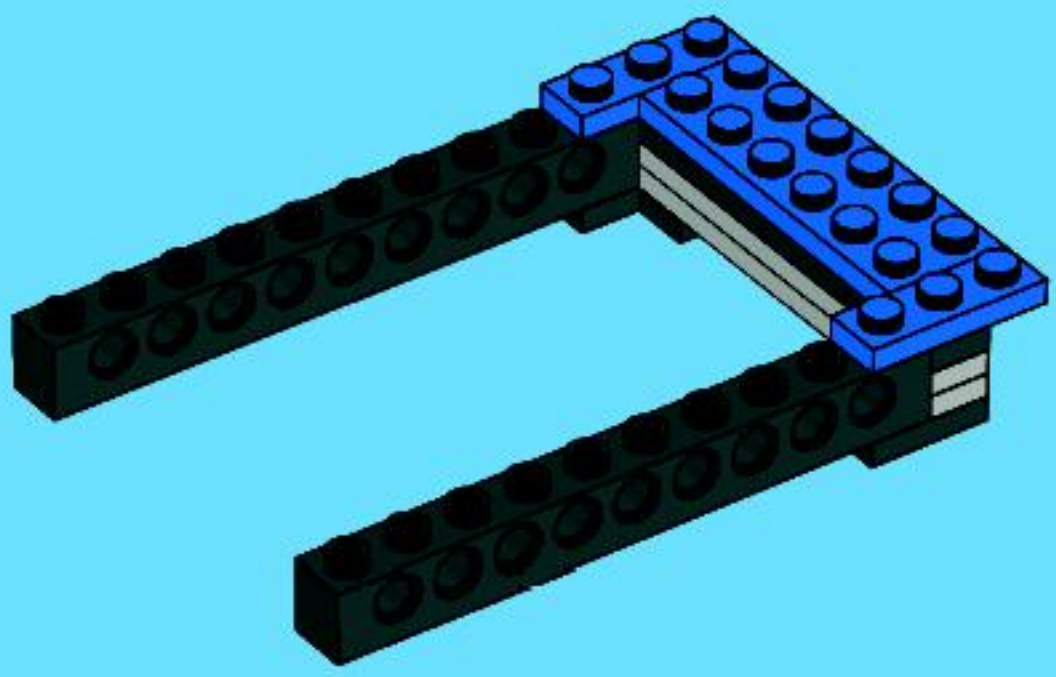


4

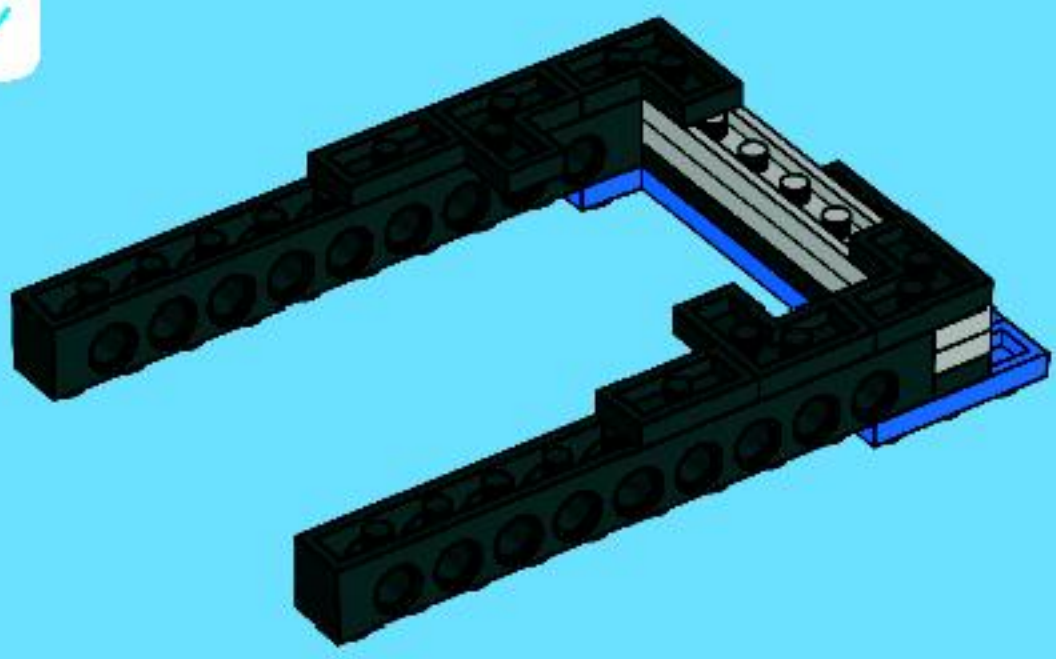




5



6



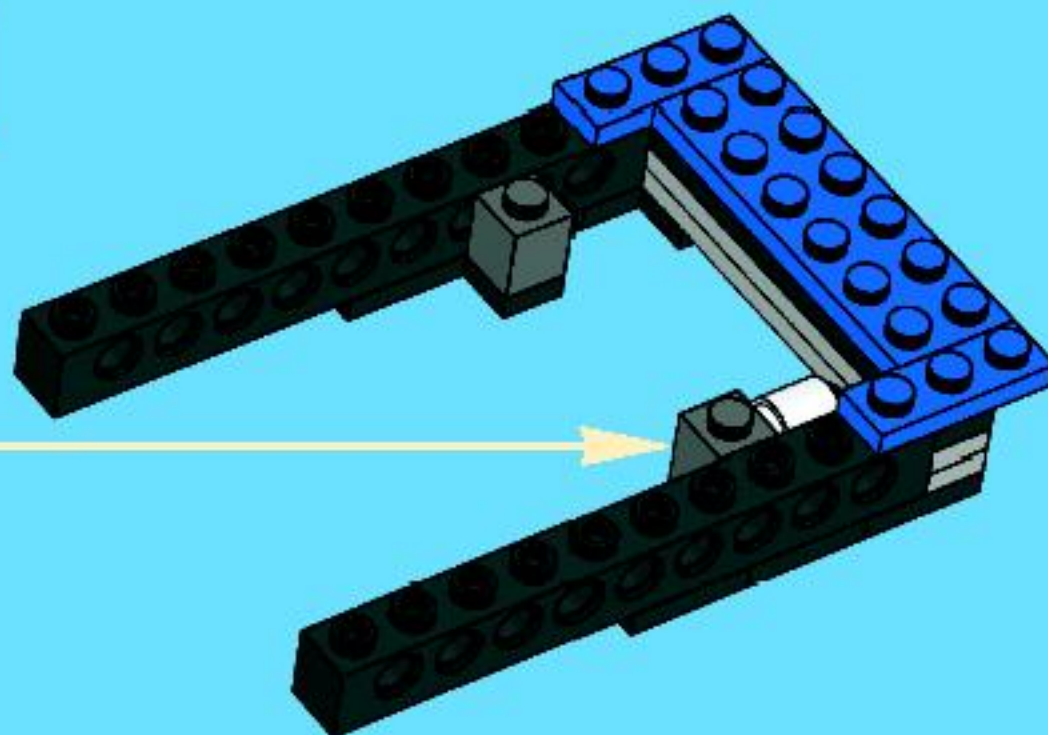
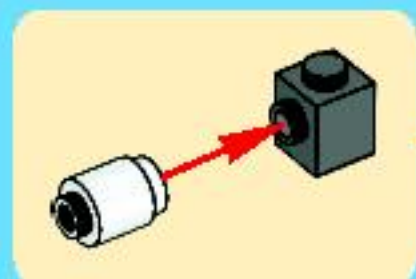


1x

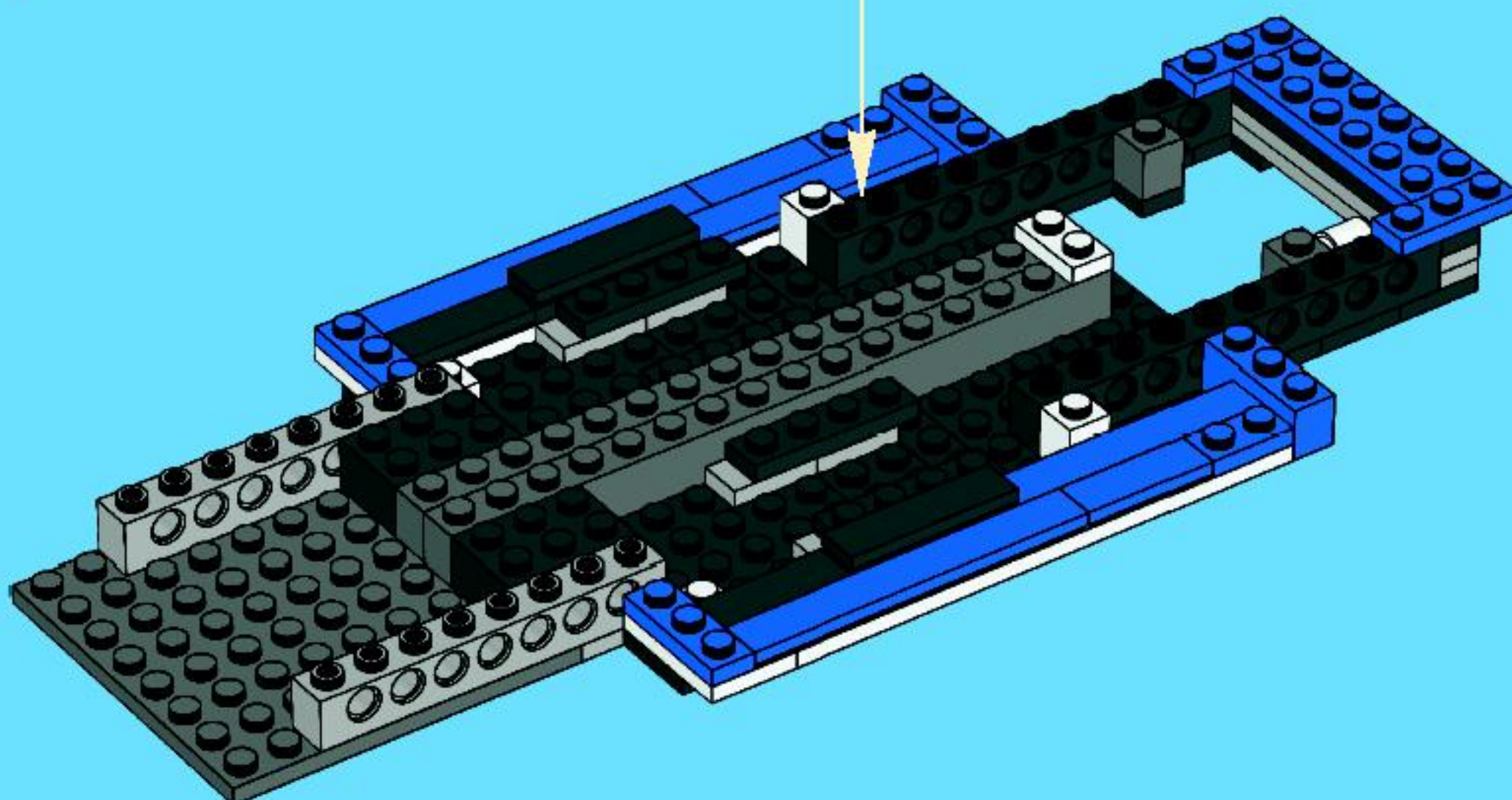


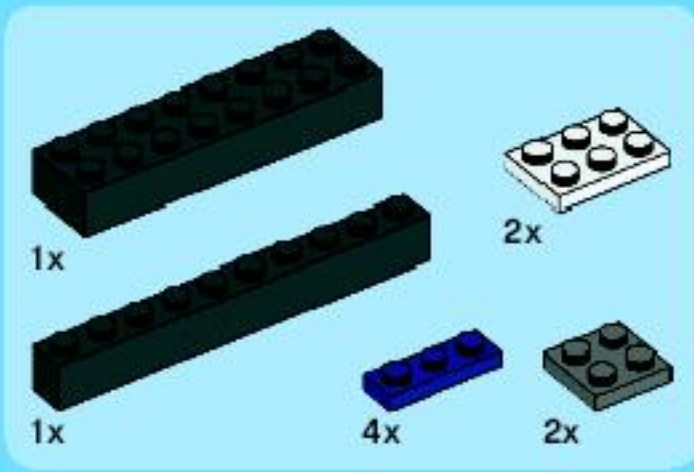
2x

7

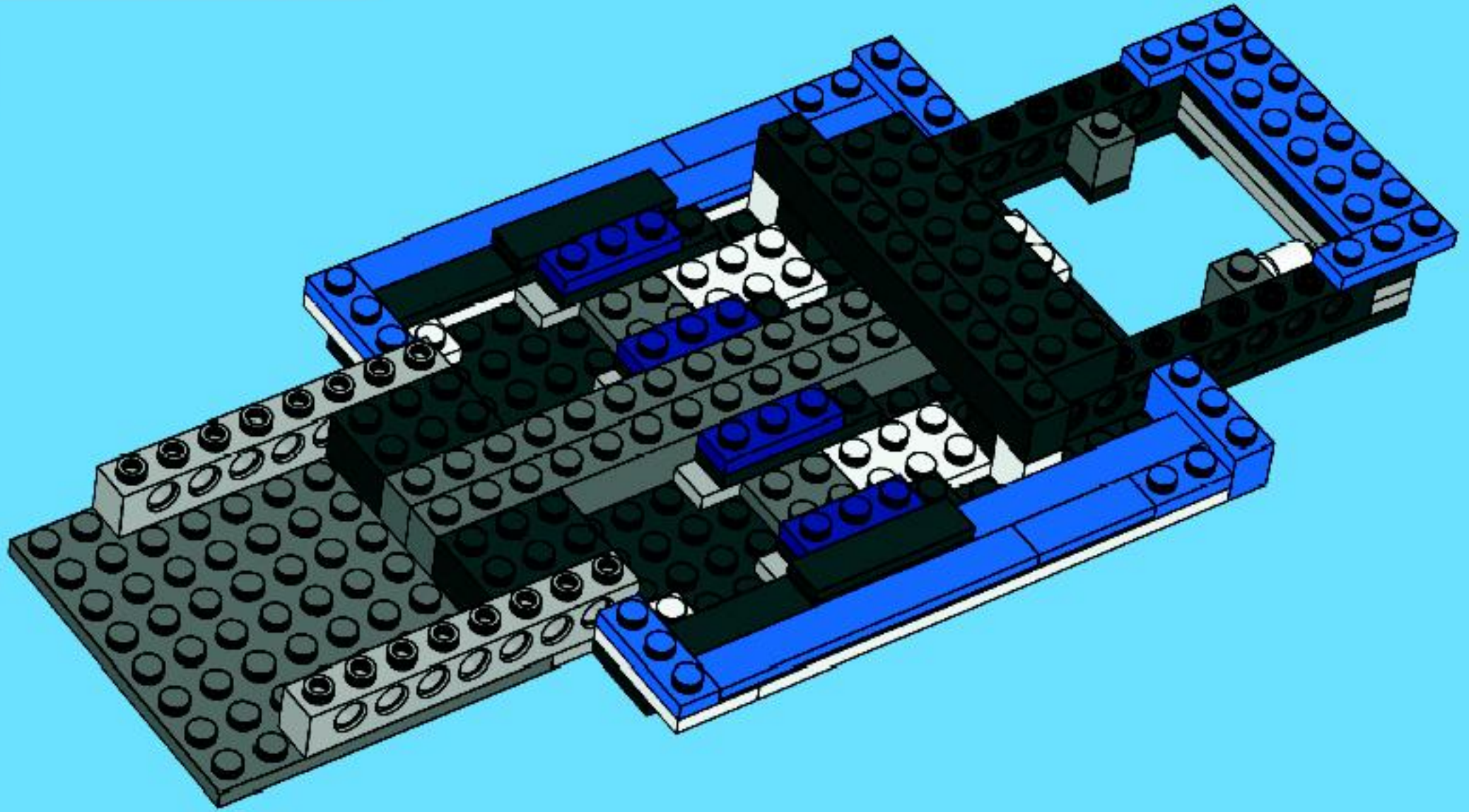


10

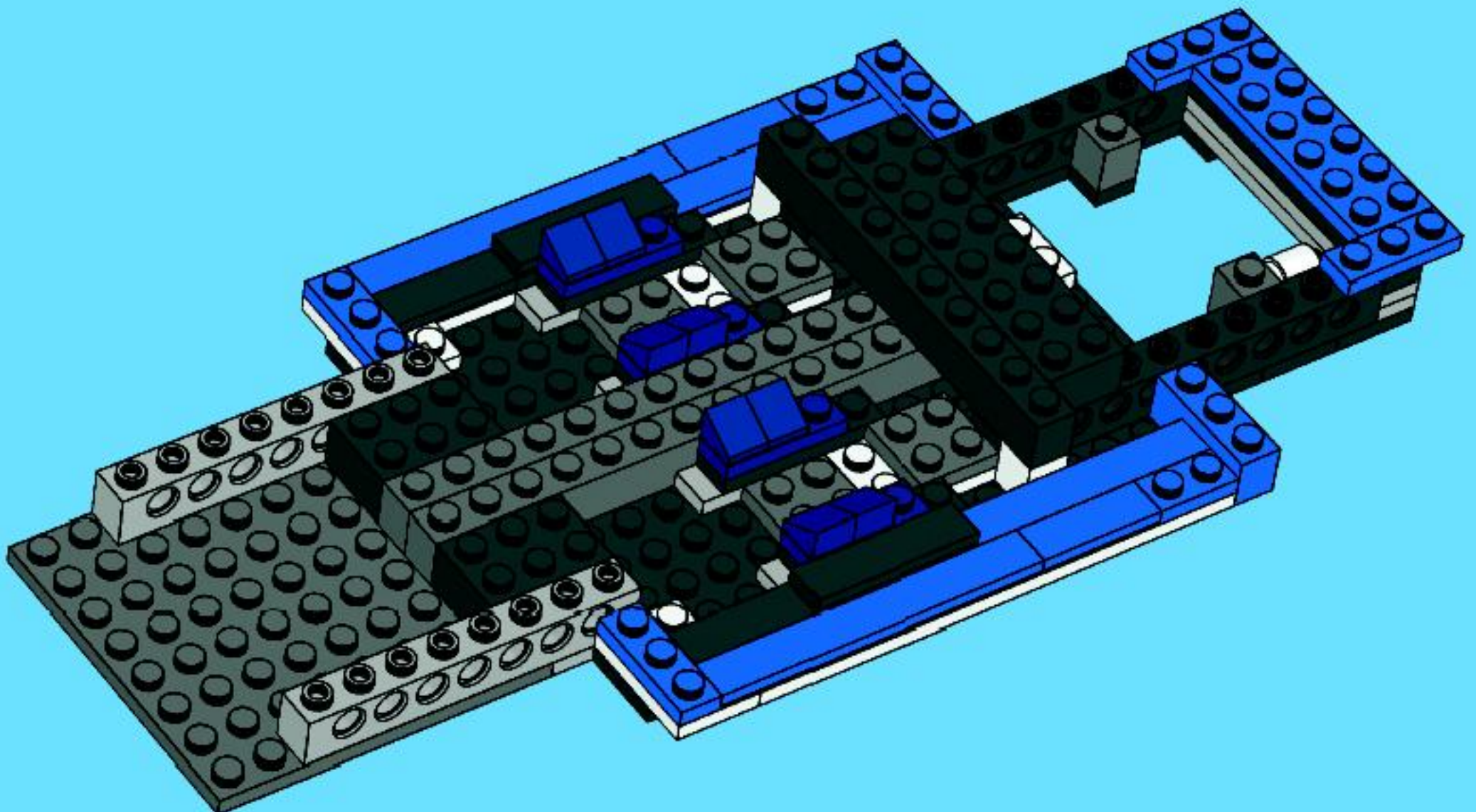


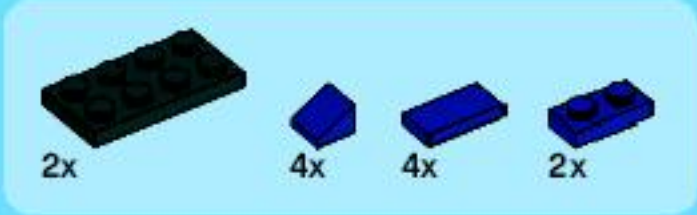


11

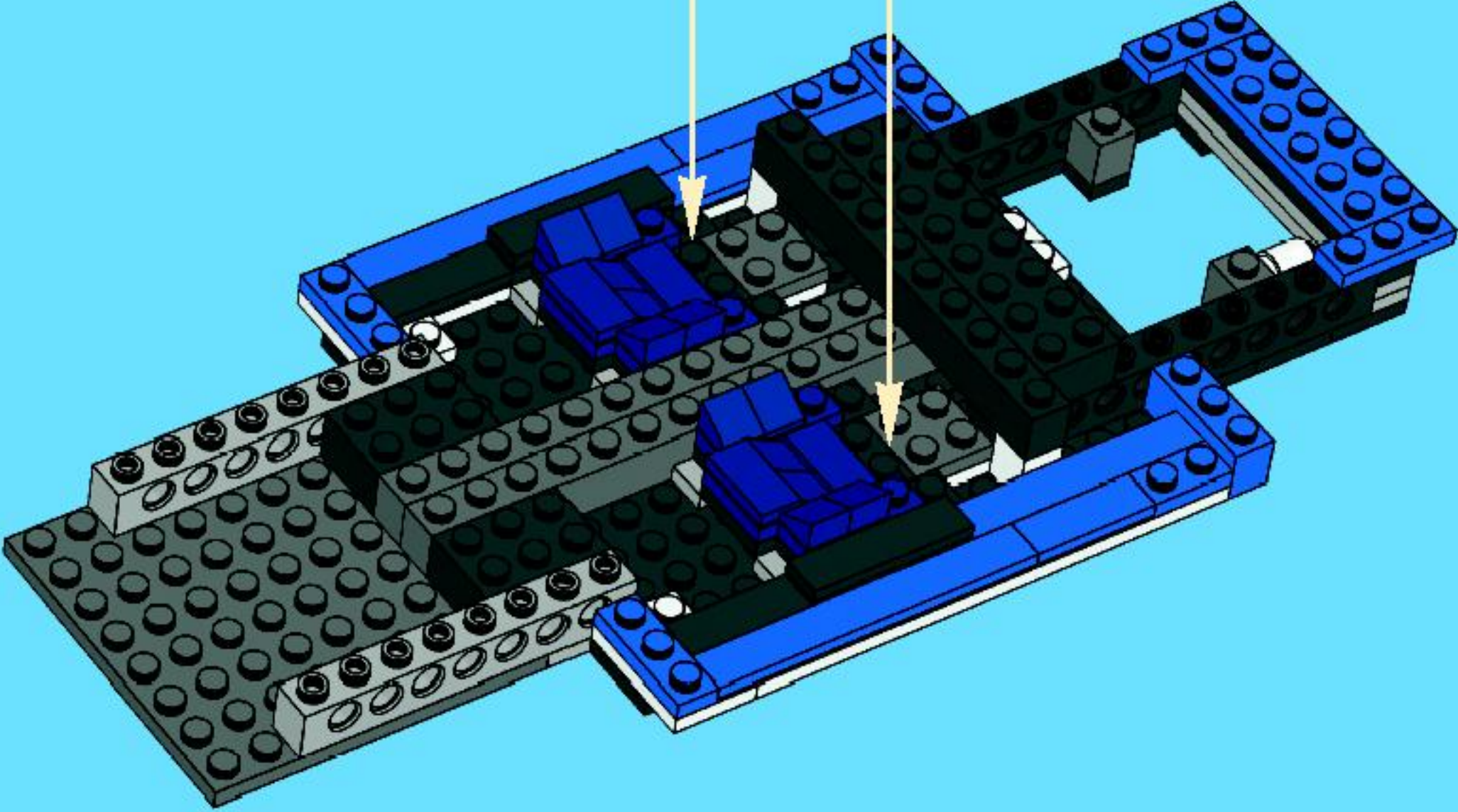
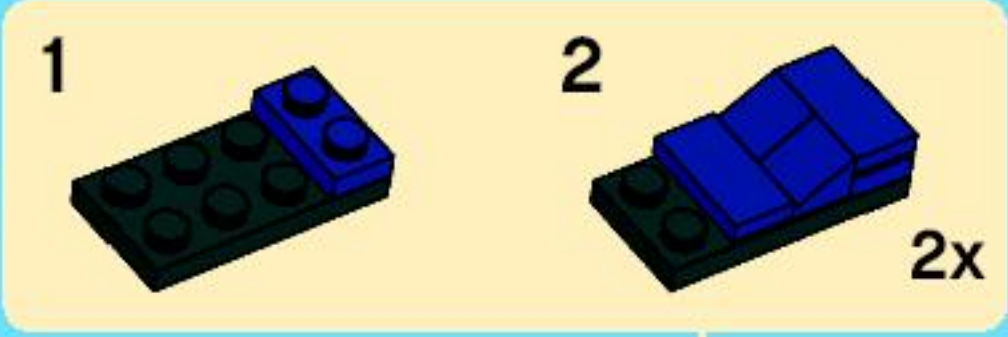


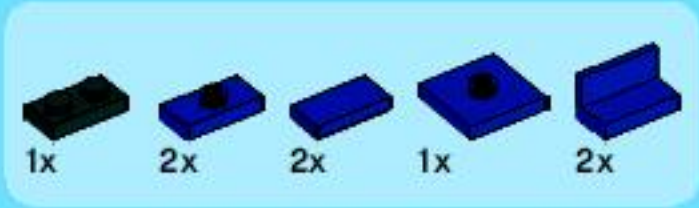
12



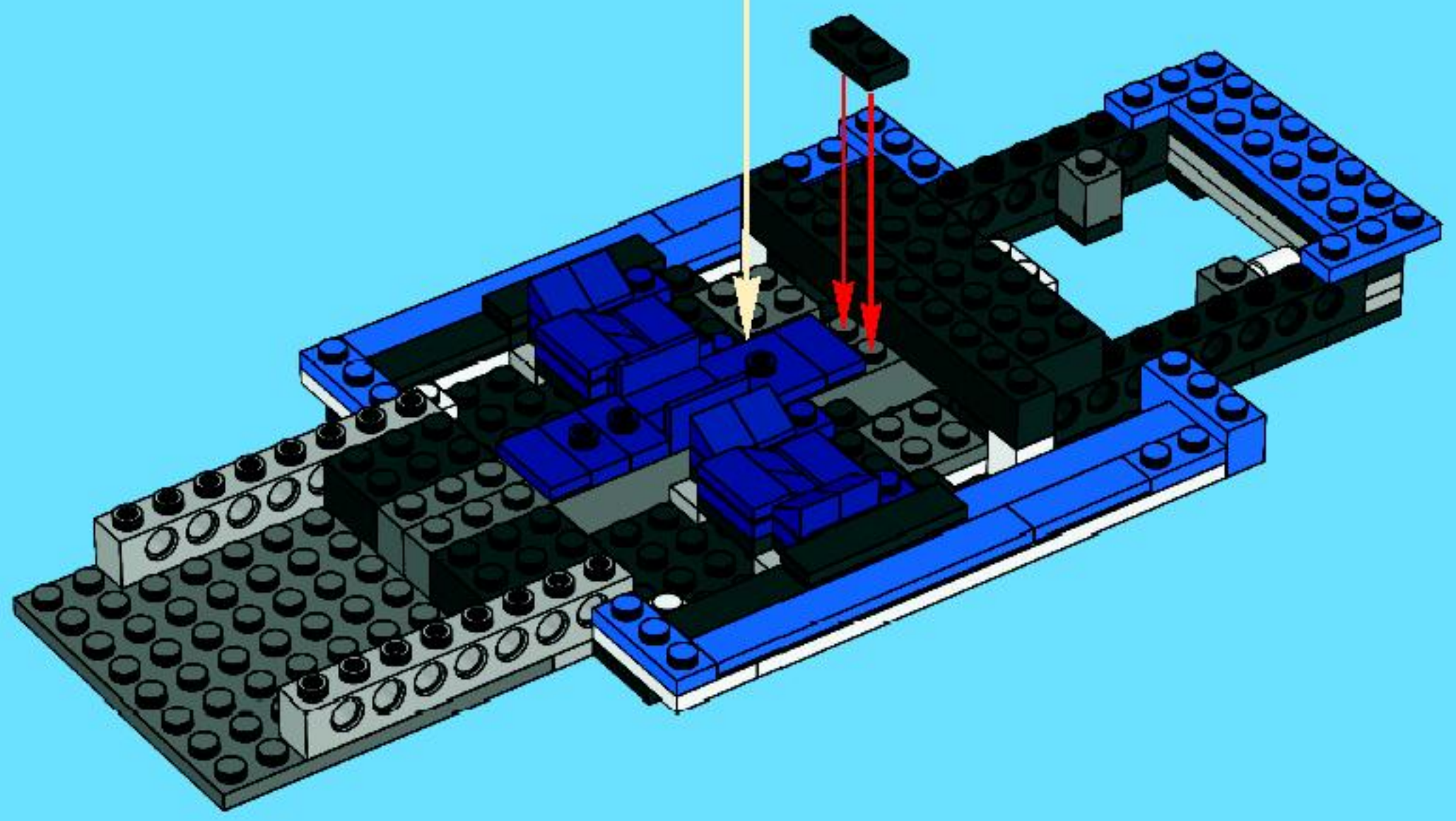


13

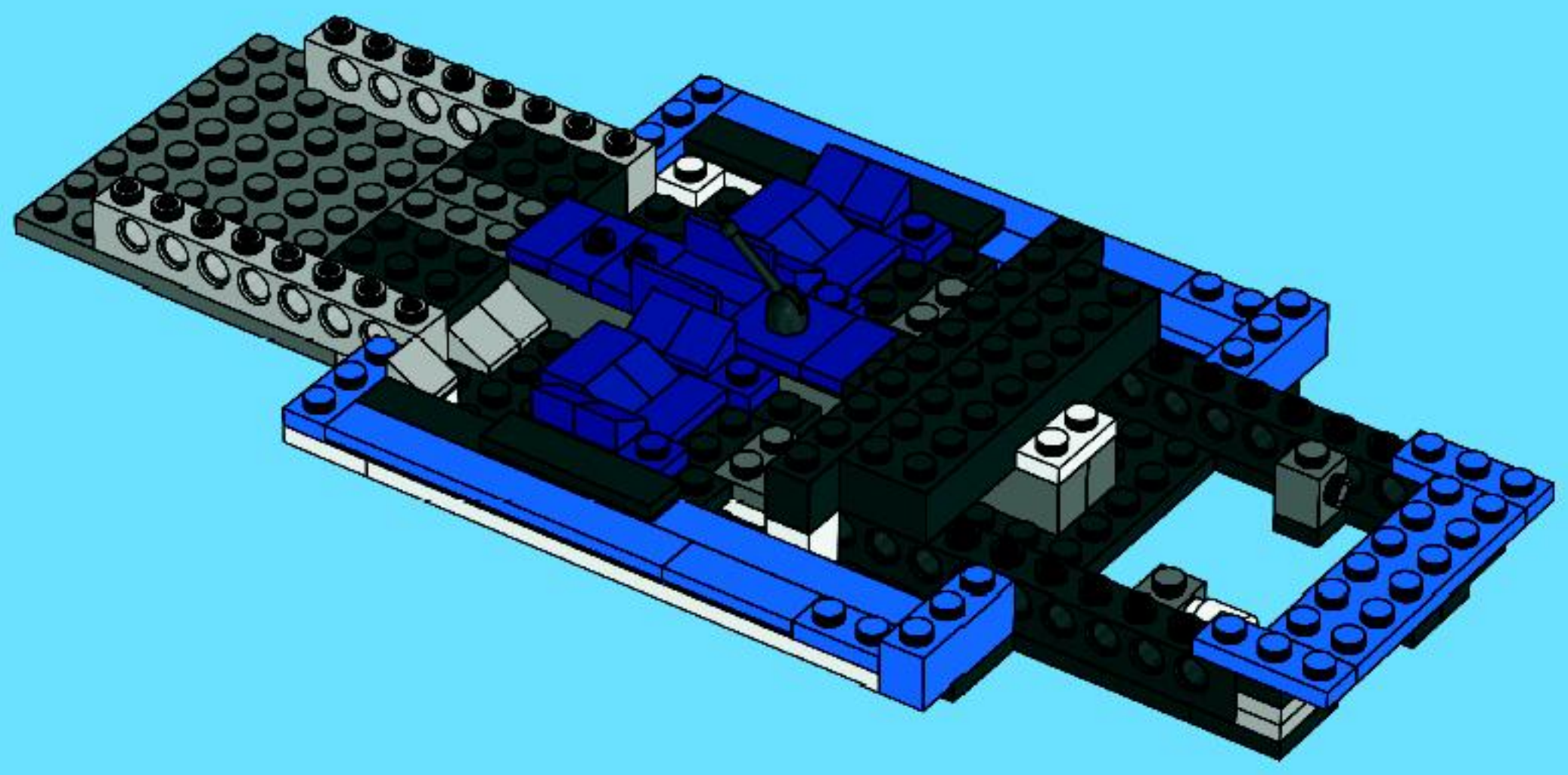




14

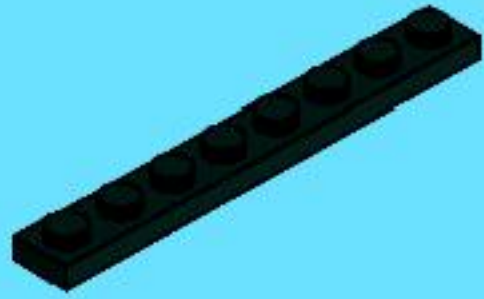


15

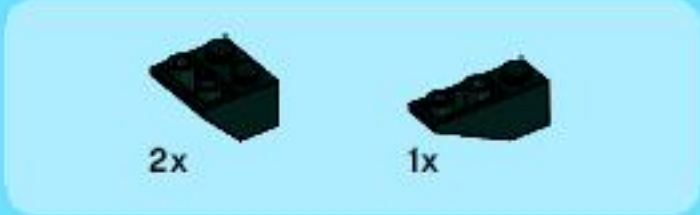
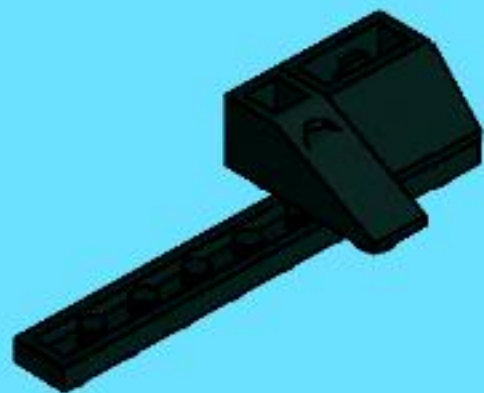




1



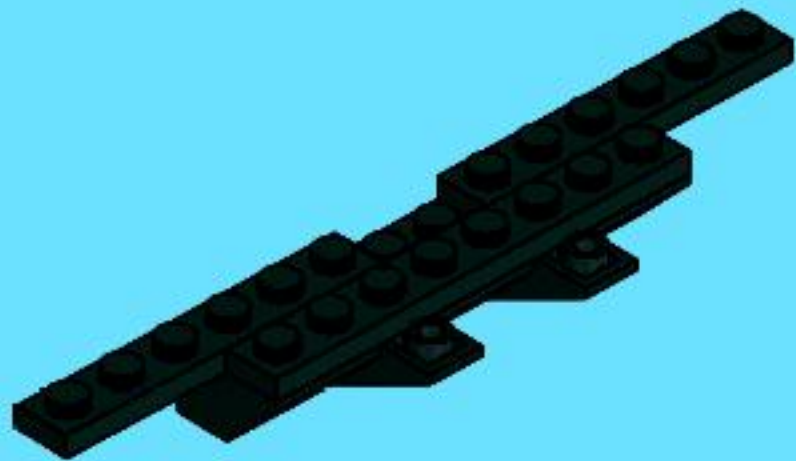
2



3

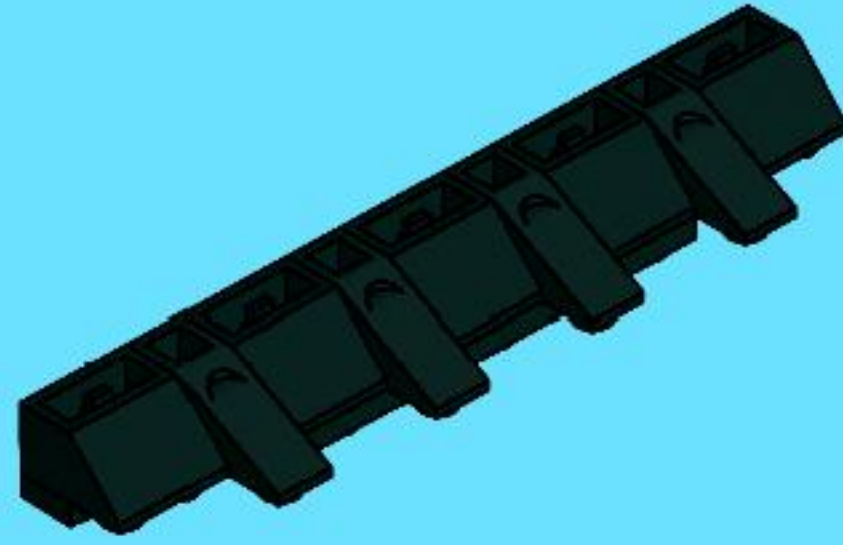


4

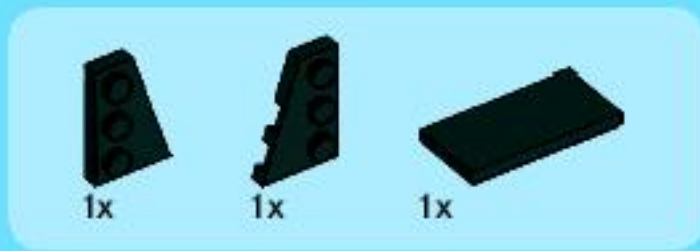
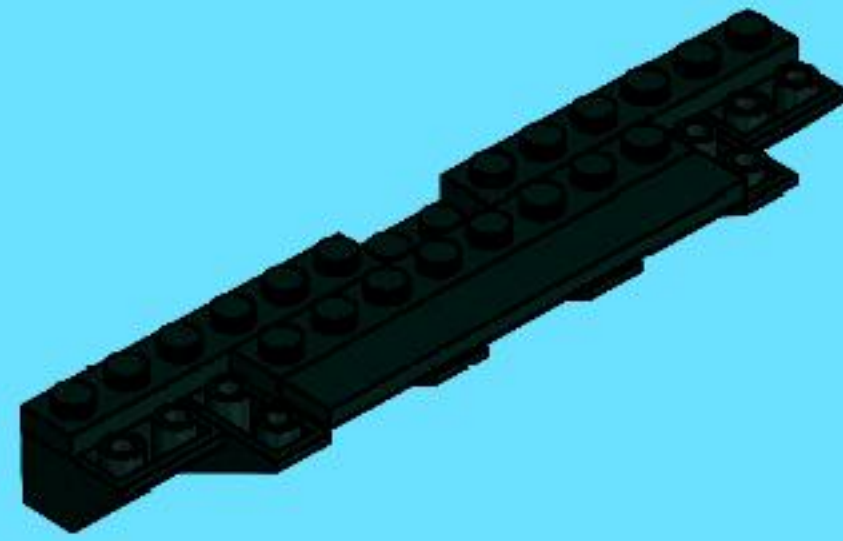




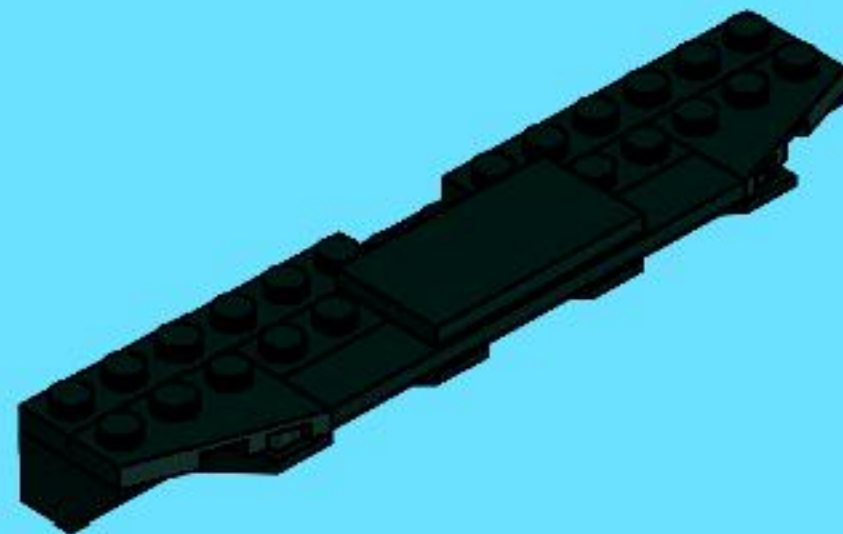
5

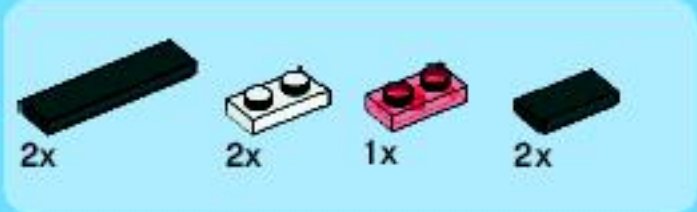


6

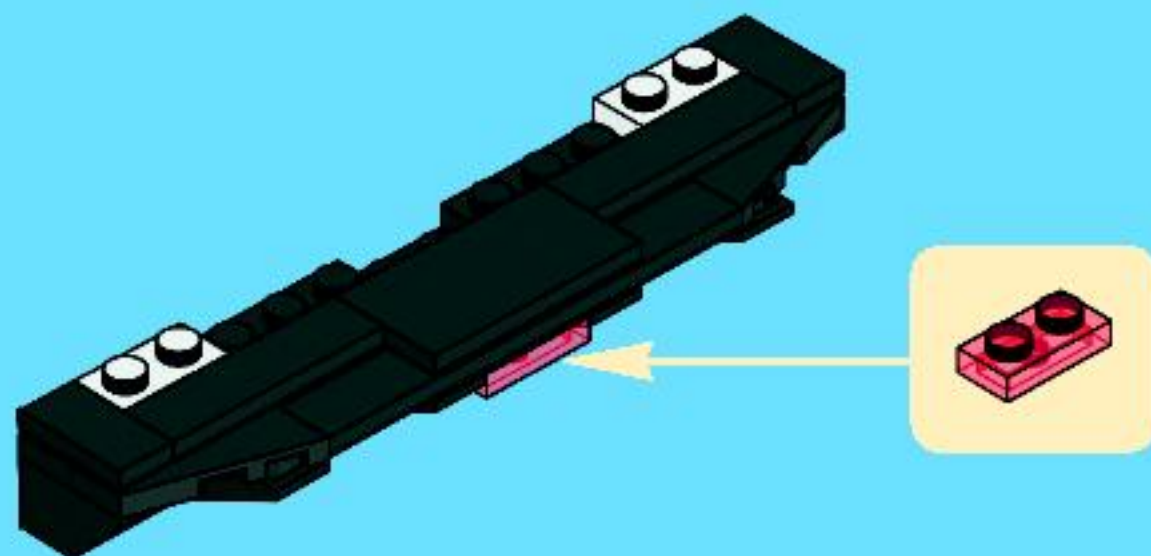


7

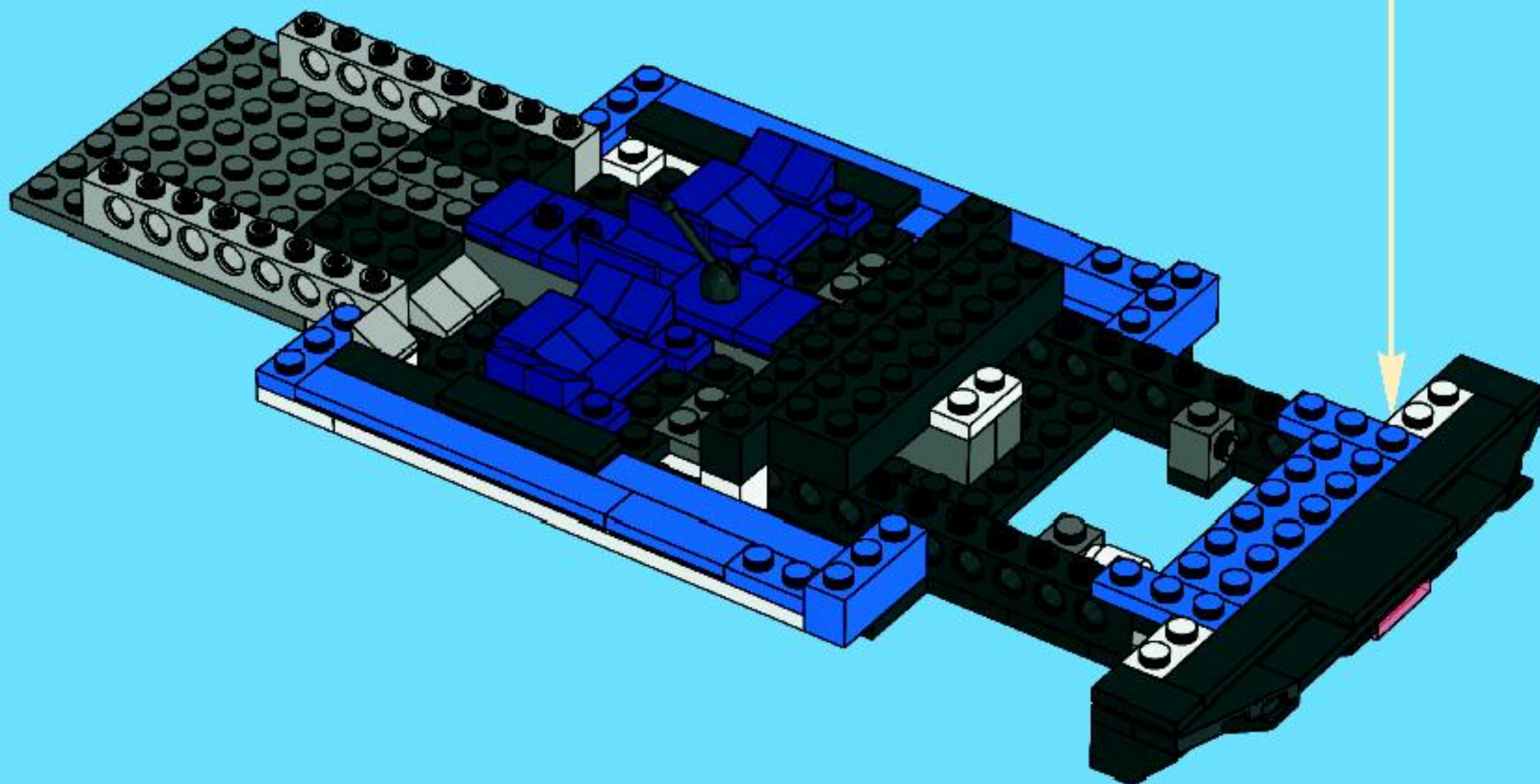


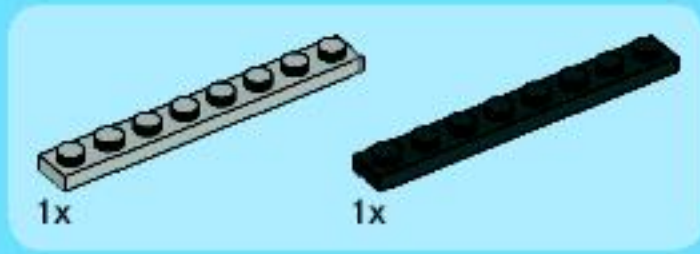


8

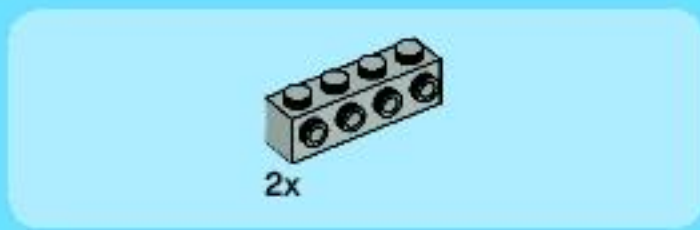
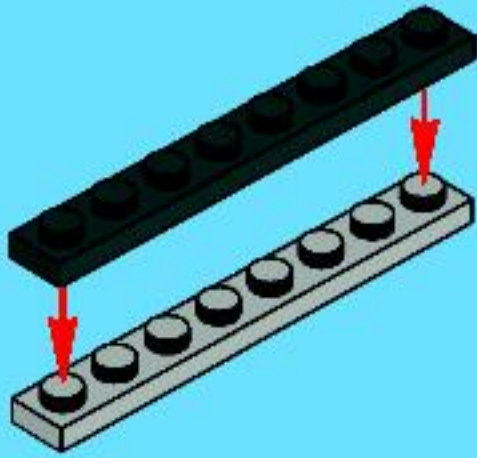


16

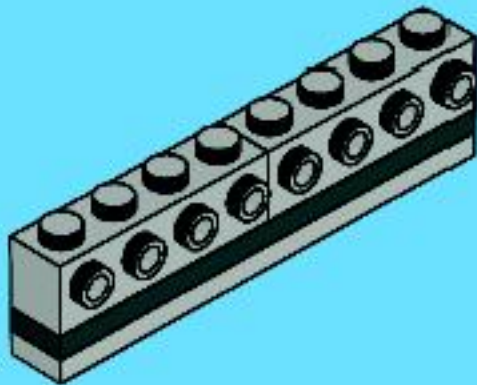




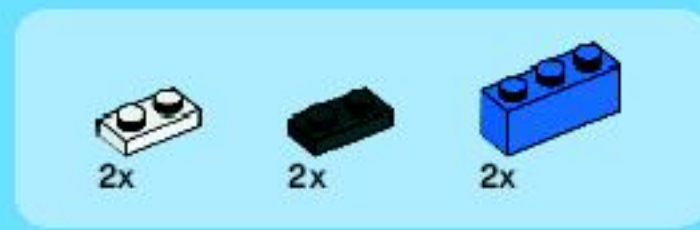
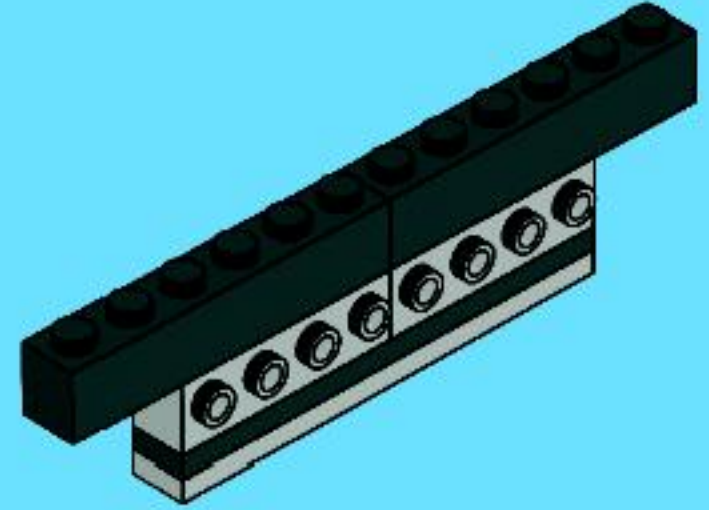
1



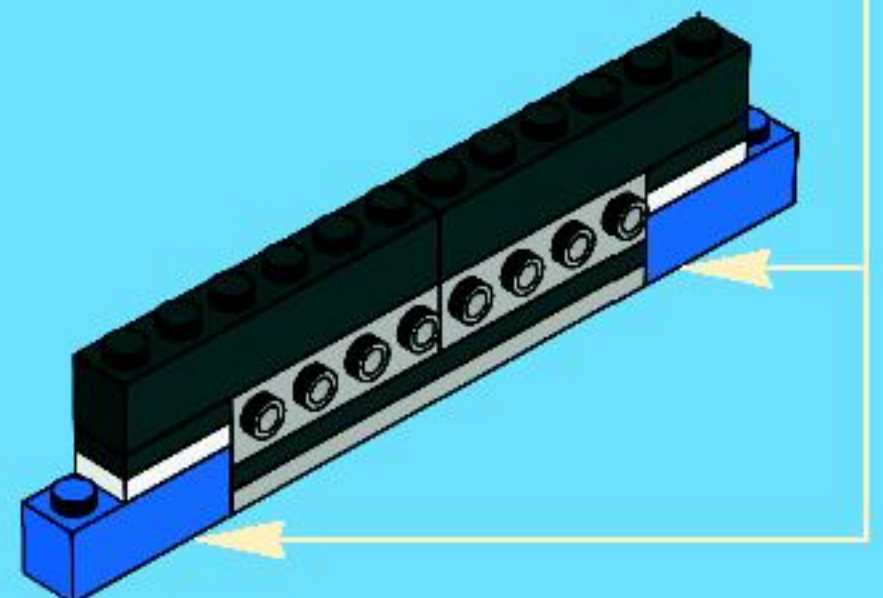
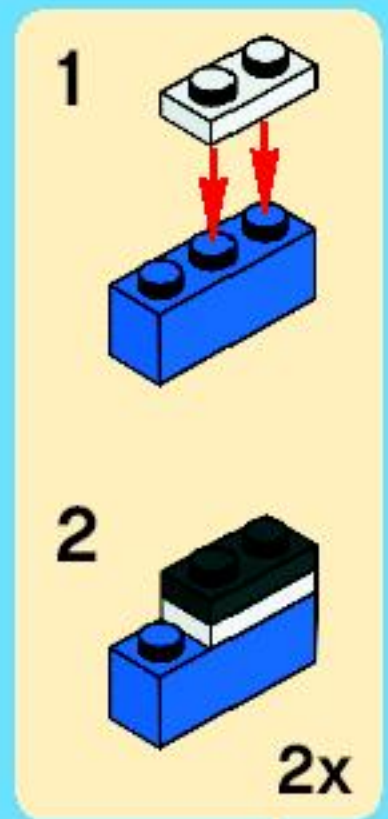
2



3



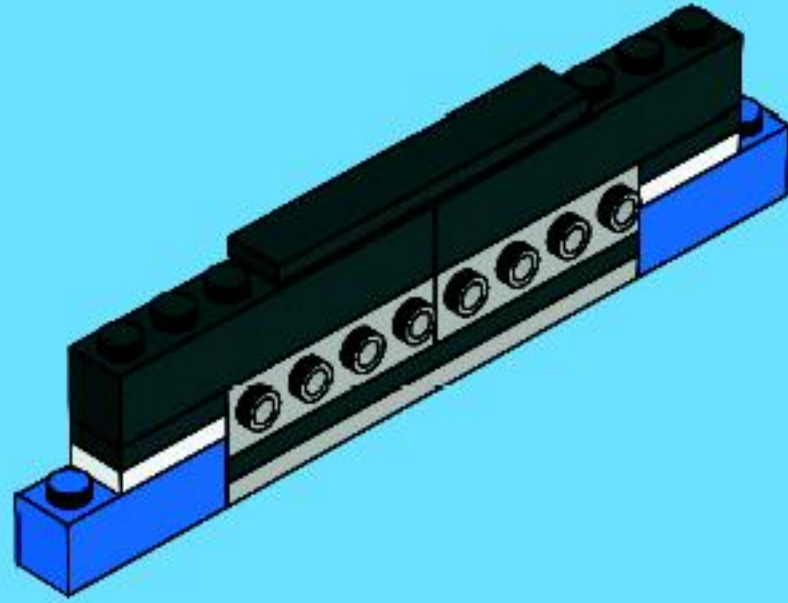
4



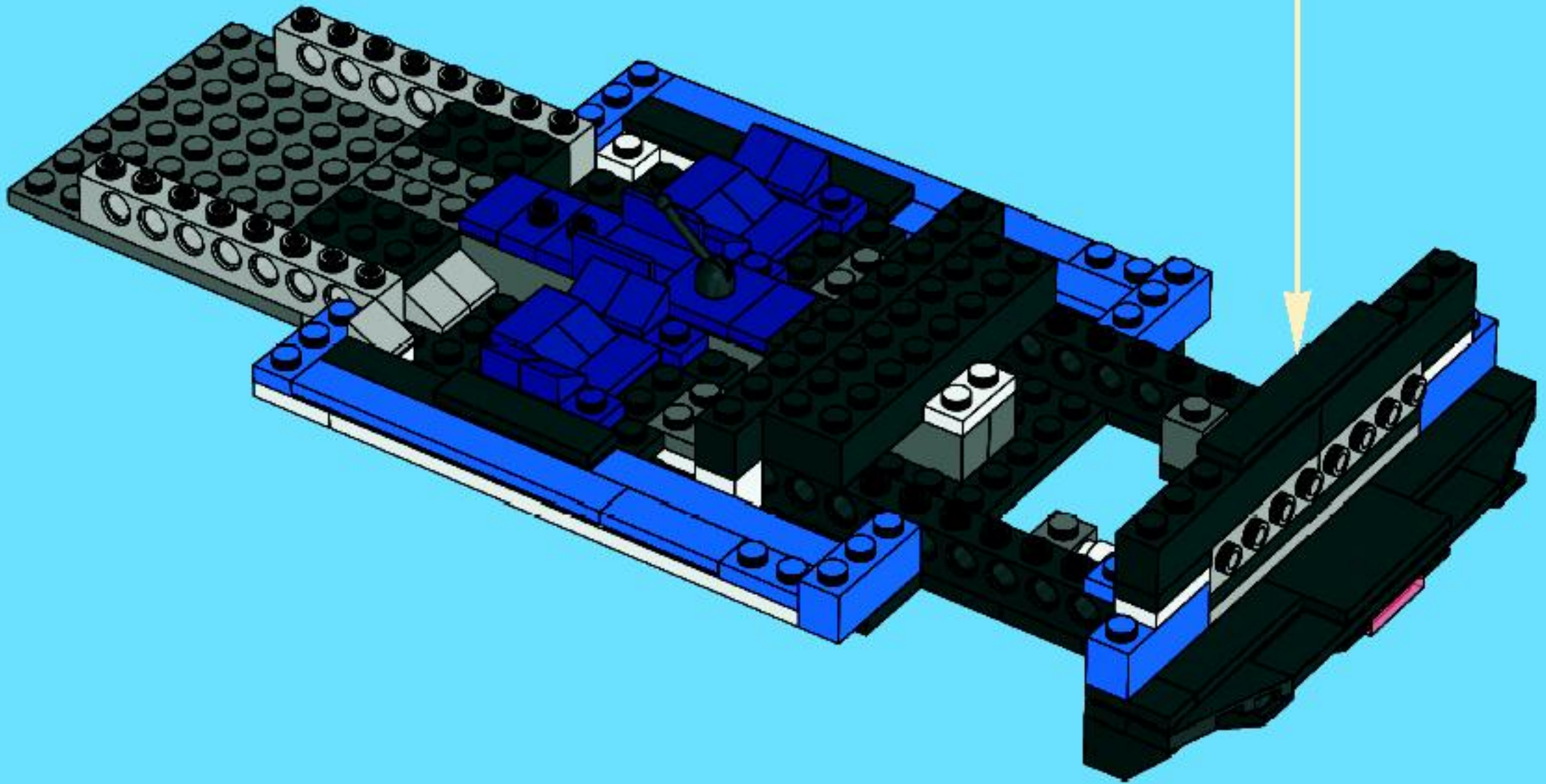


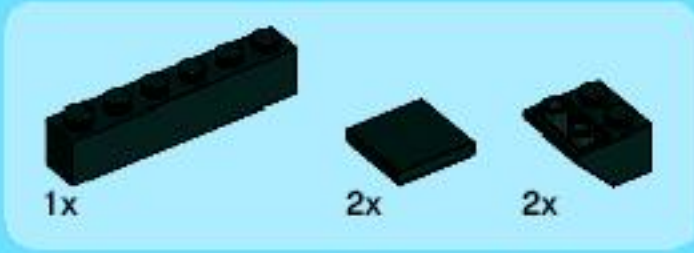
1x

5

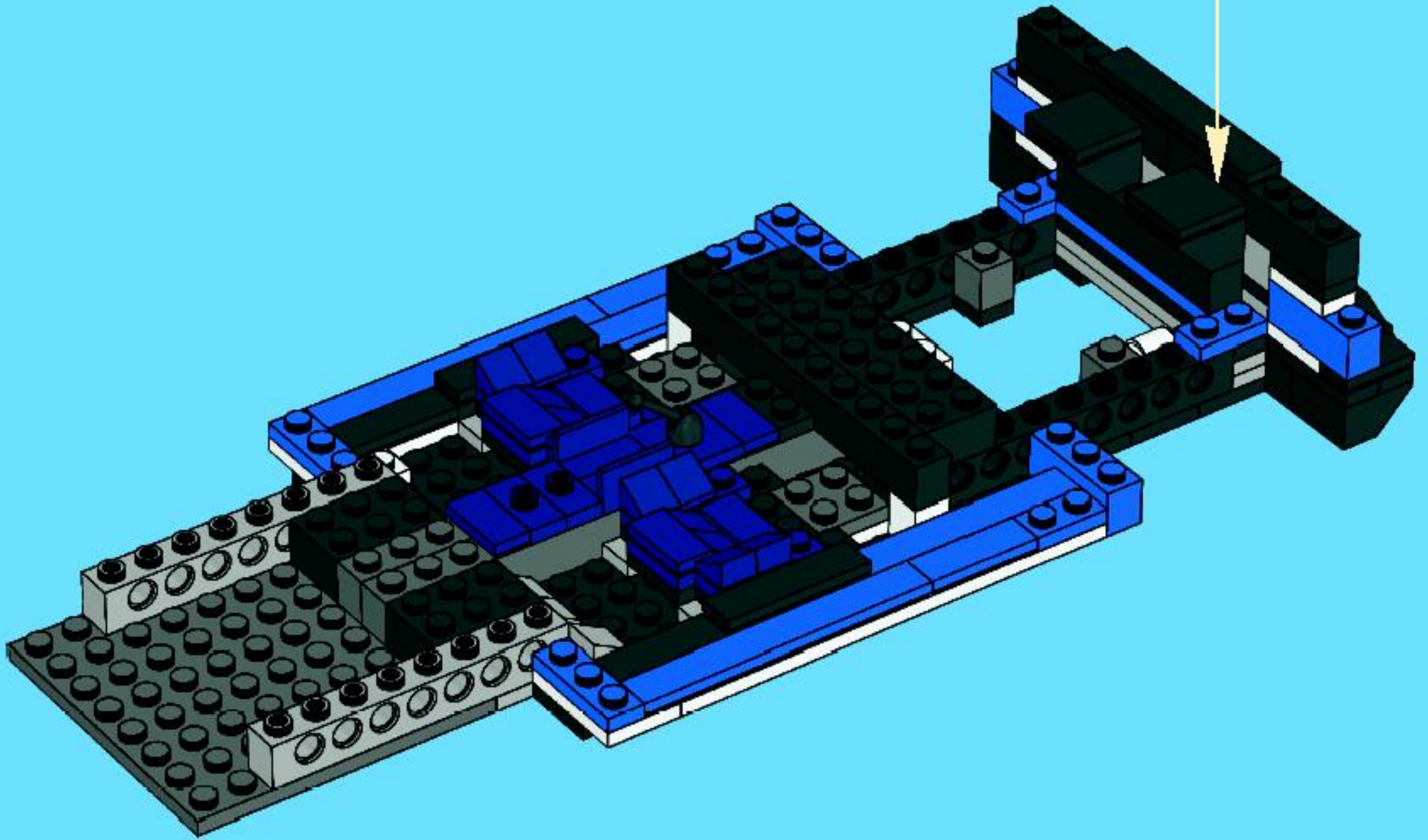
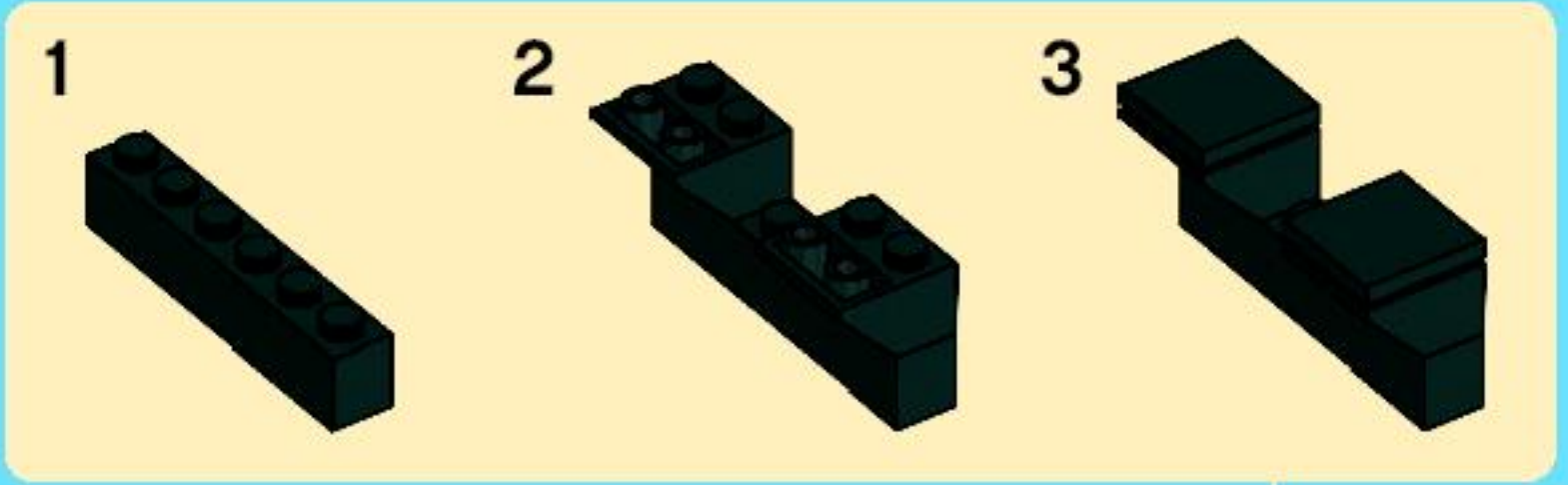


17



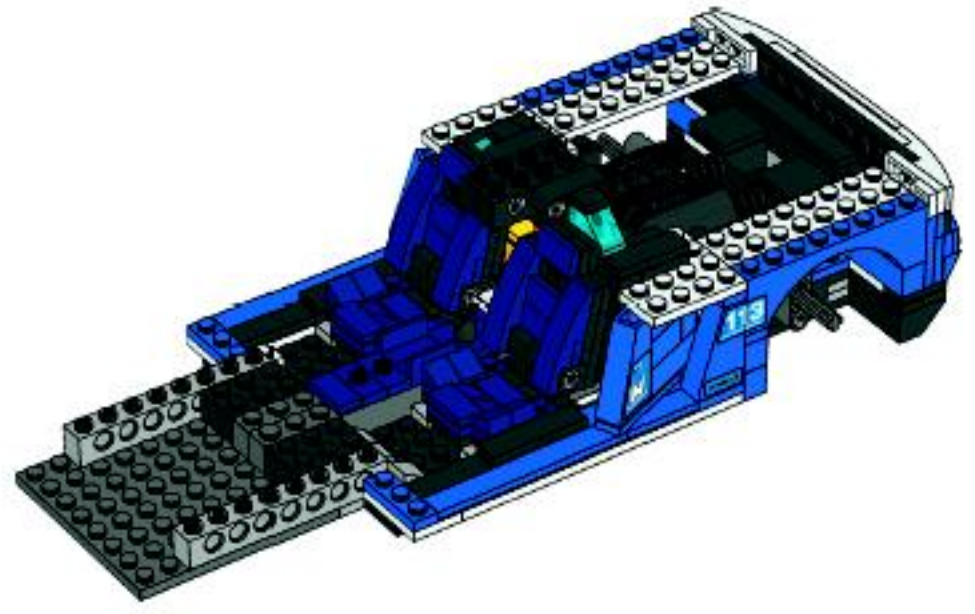


18



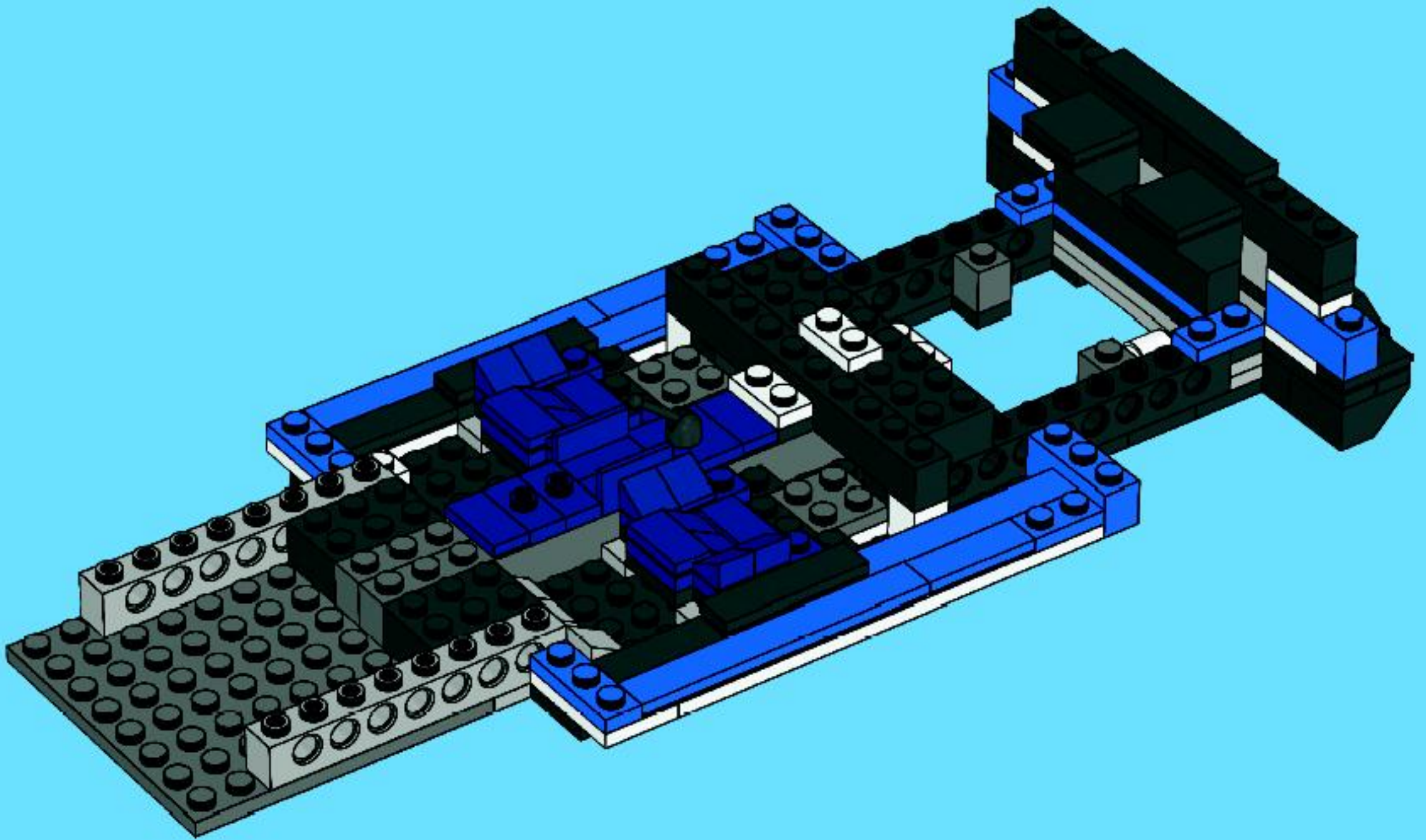


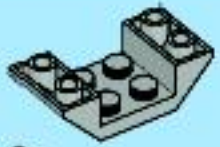
+



2x

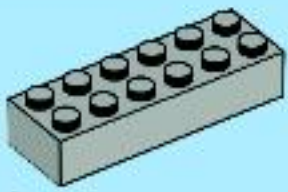
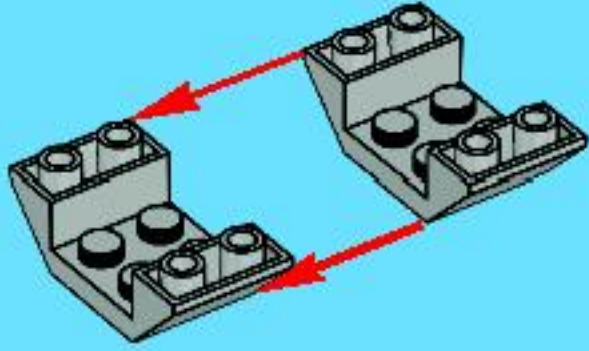
19





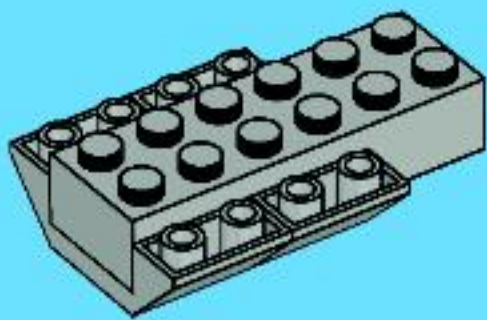
2x

1



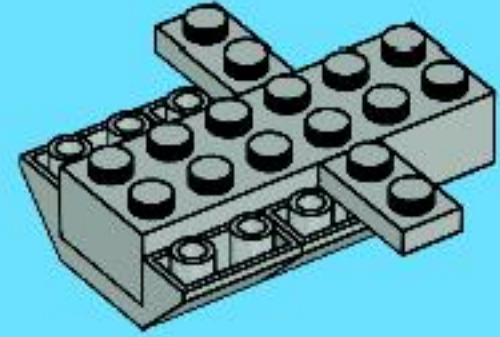
1x

2

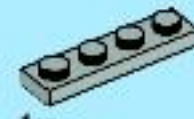


2x

3

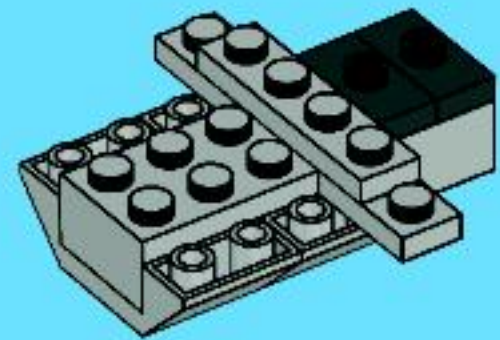


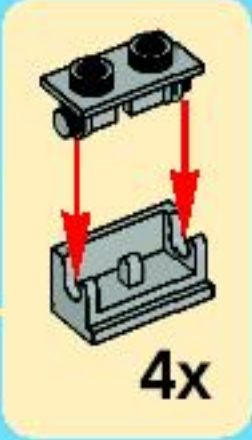
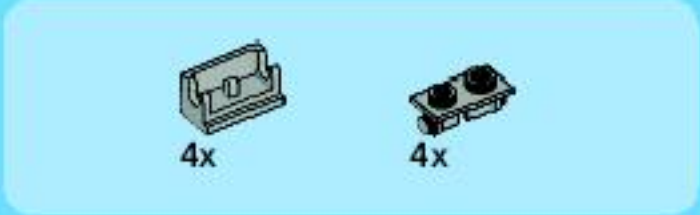
2x



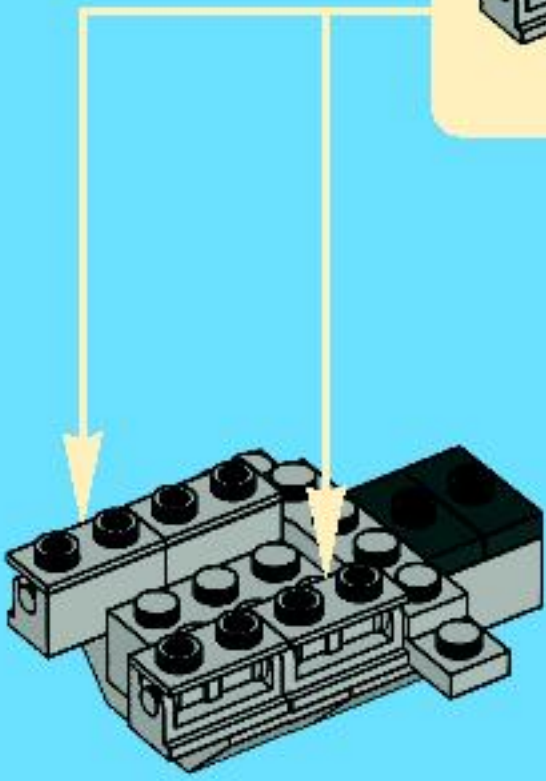
1x

4

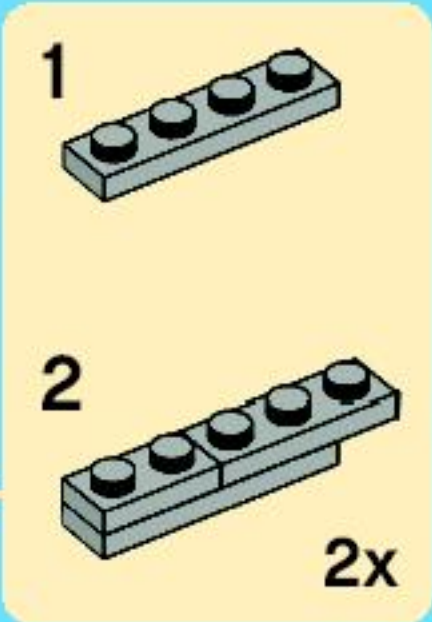
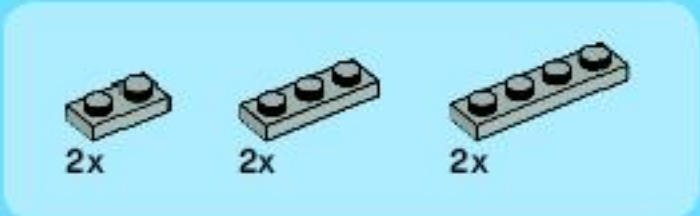
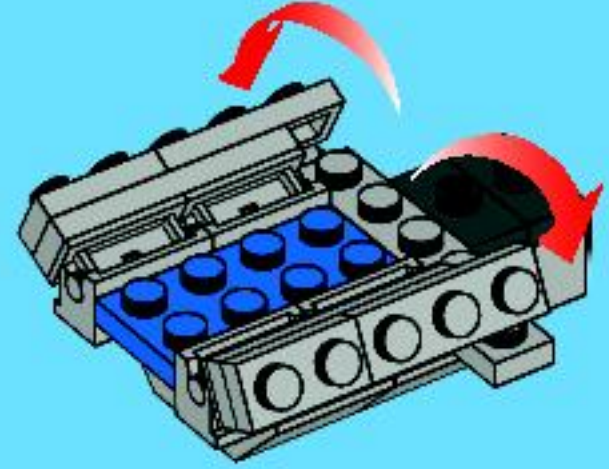




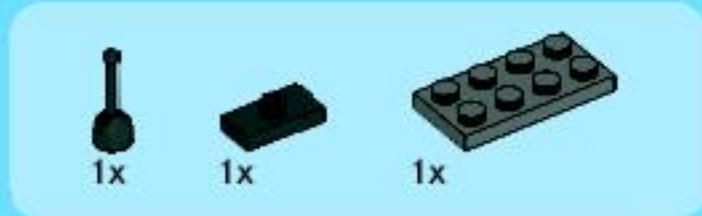
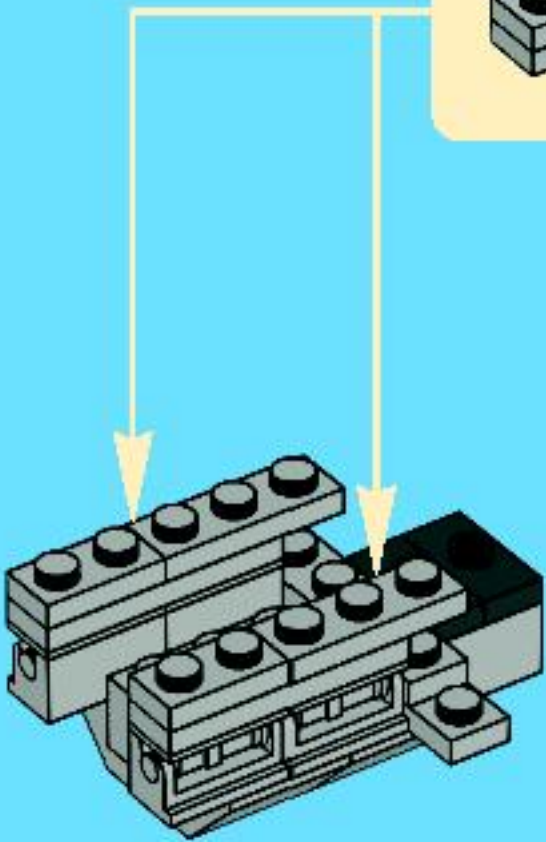
5



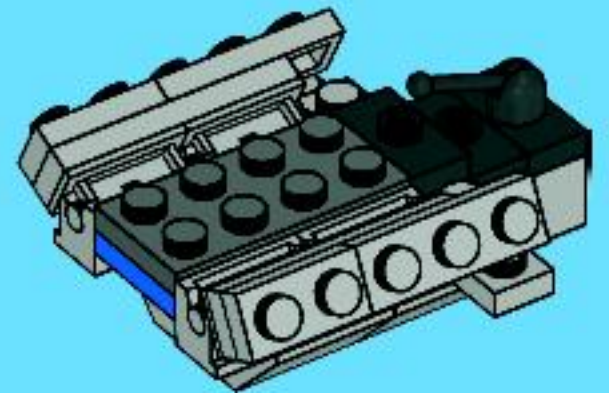
7



6



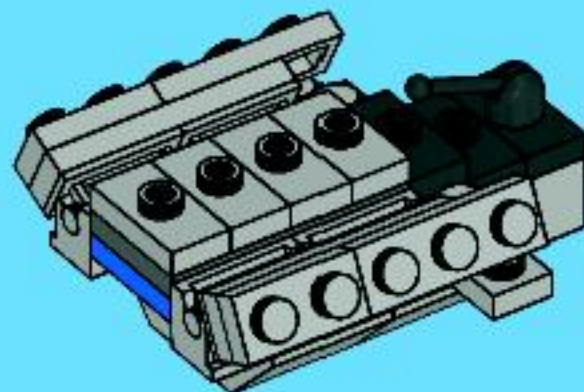
8



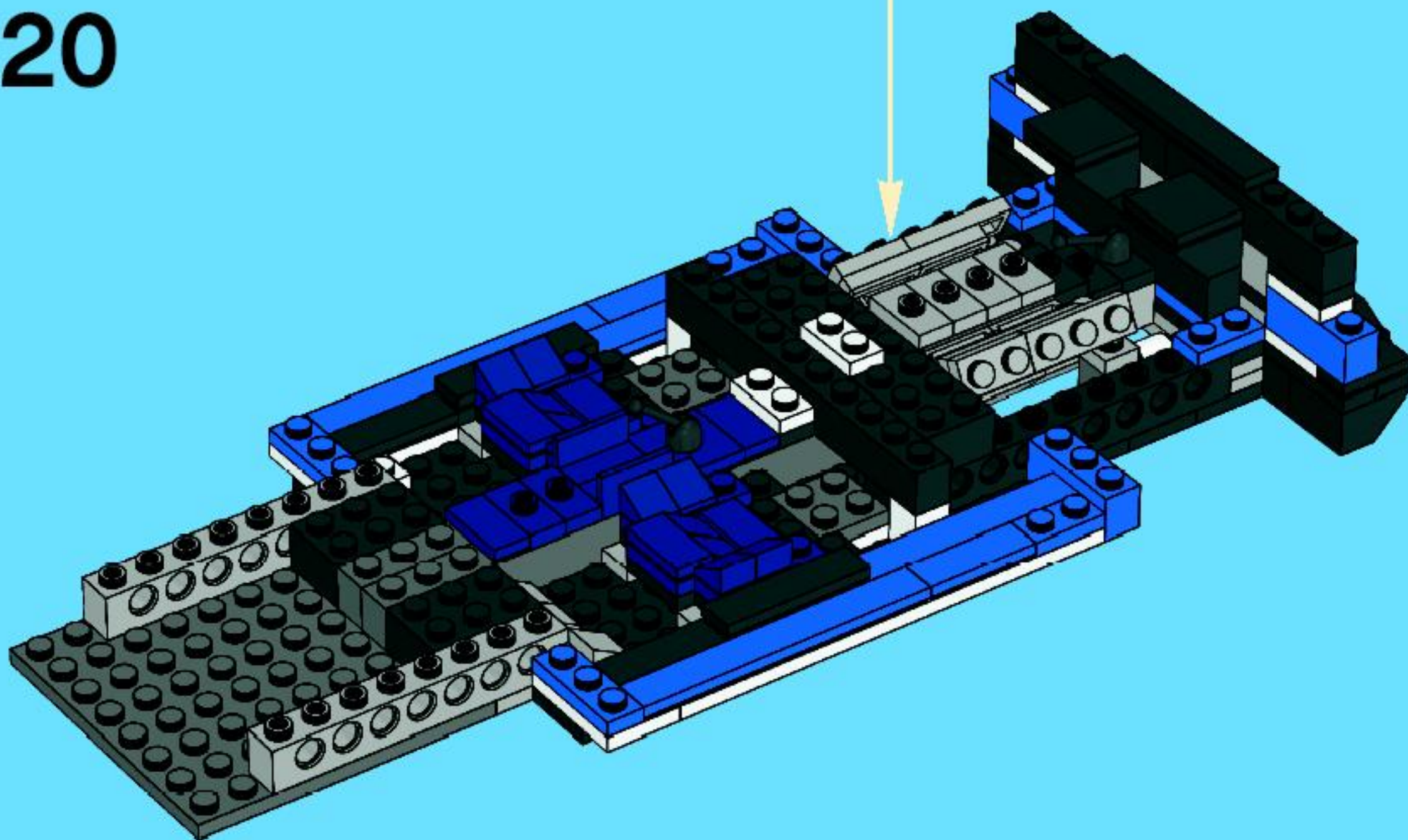


4x

9



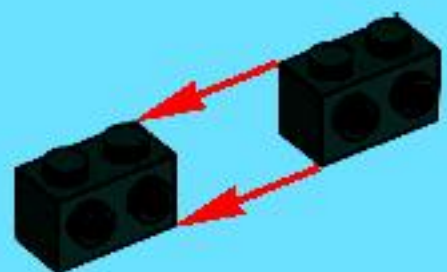
20





2x

1



1x

2

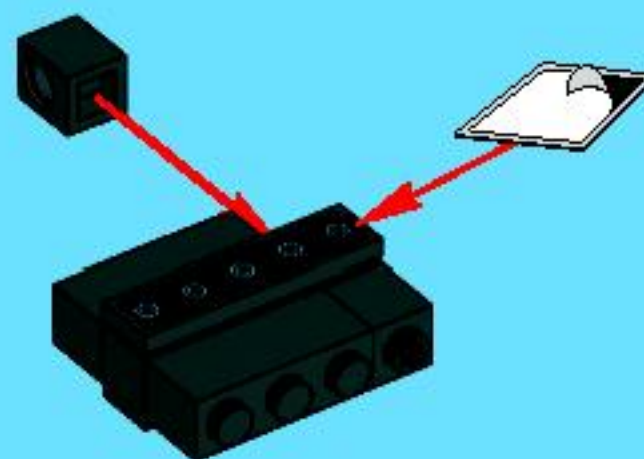


2x



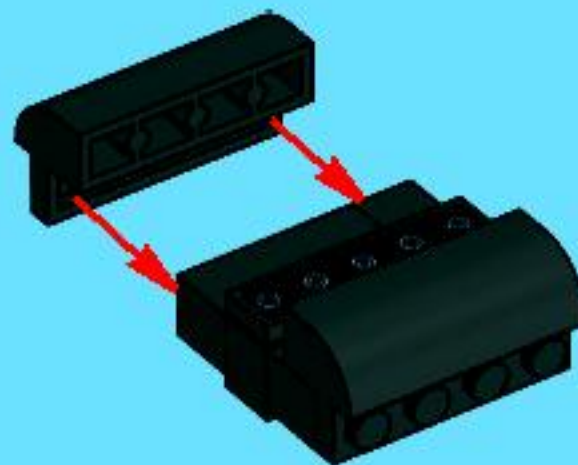
2x

3



2x

4



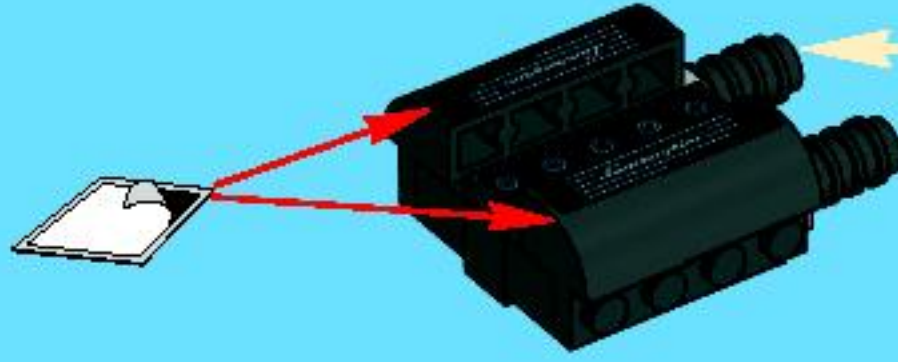
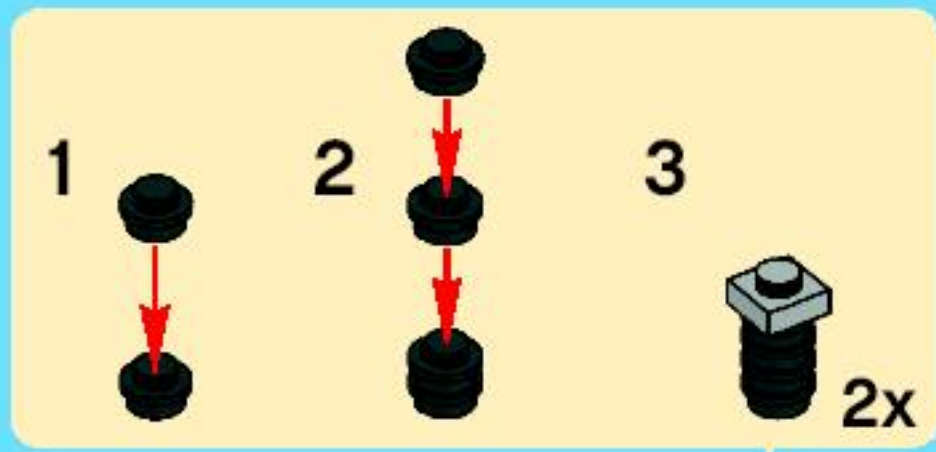


8x

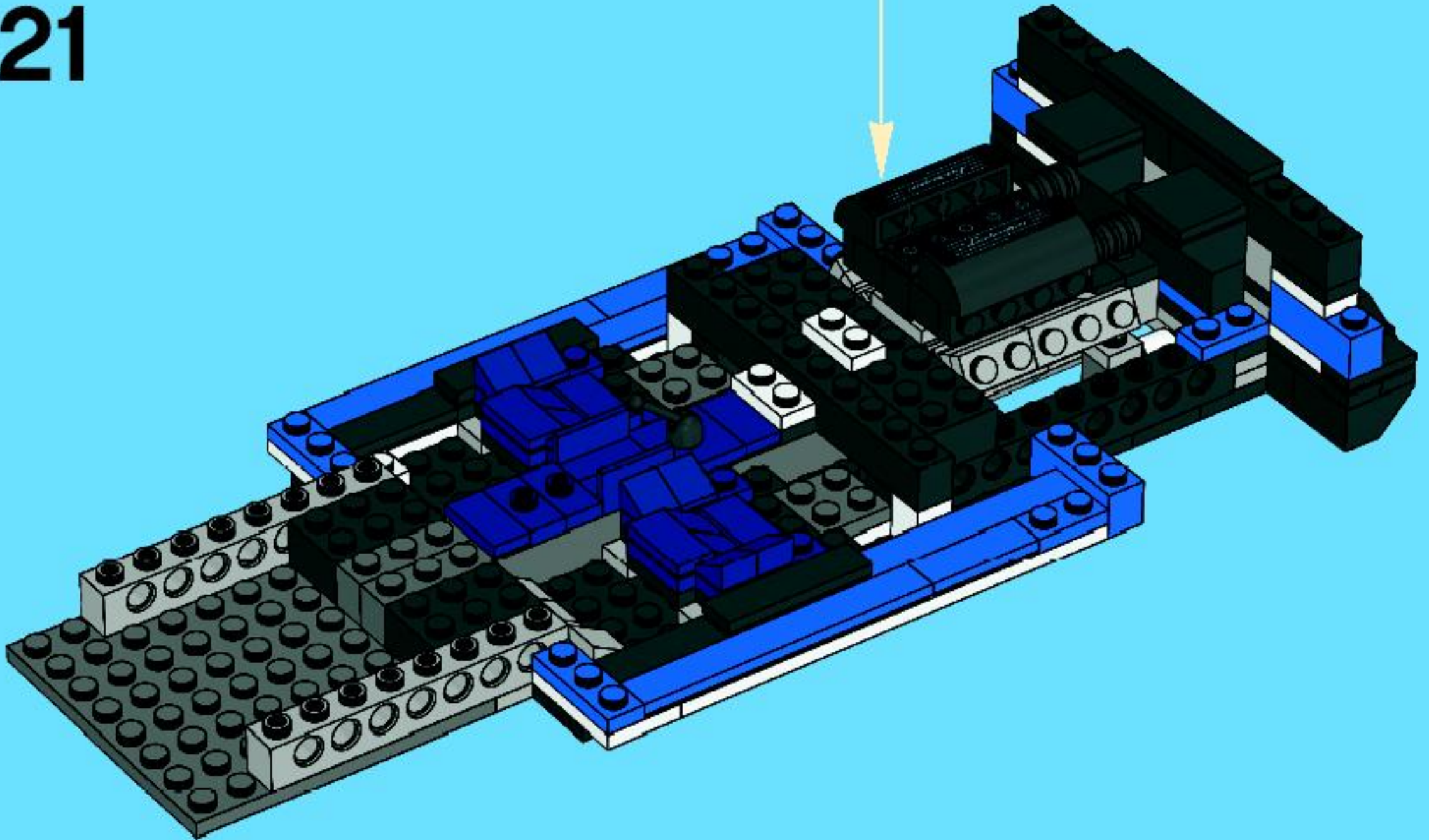


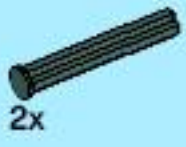
2x

5



21



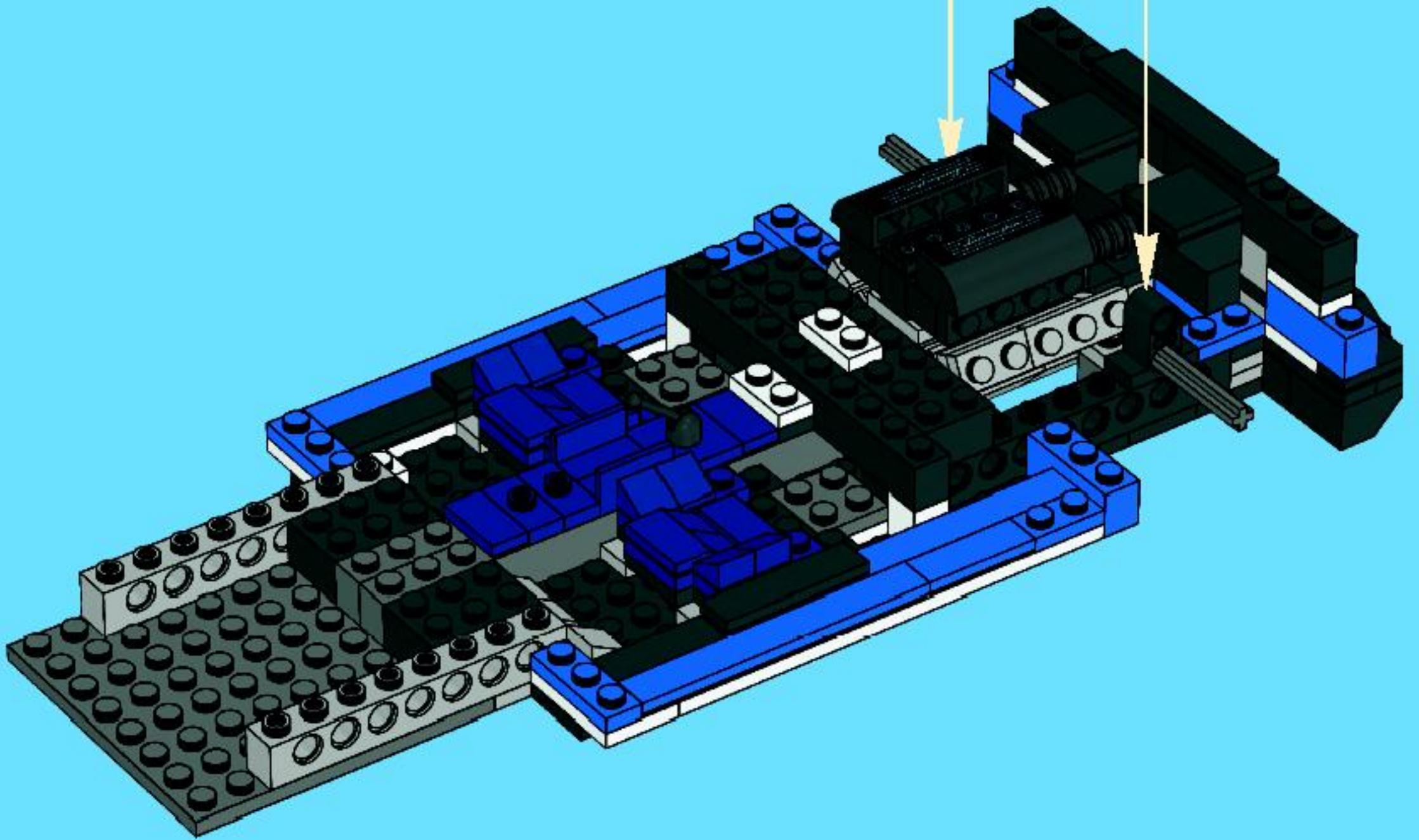
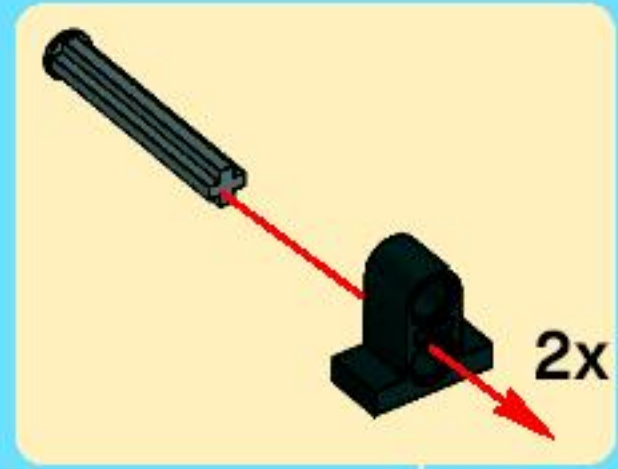


2x



2x

22



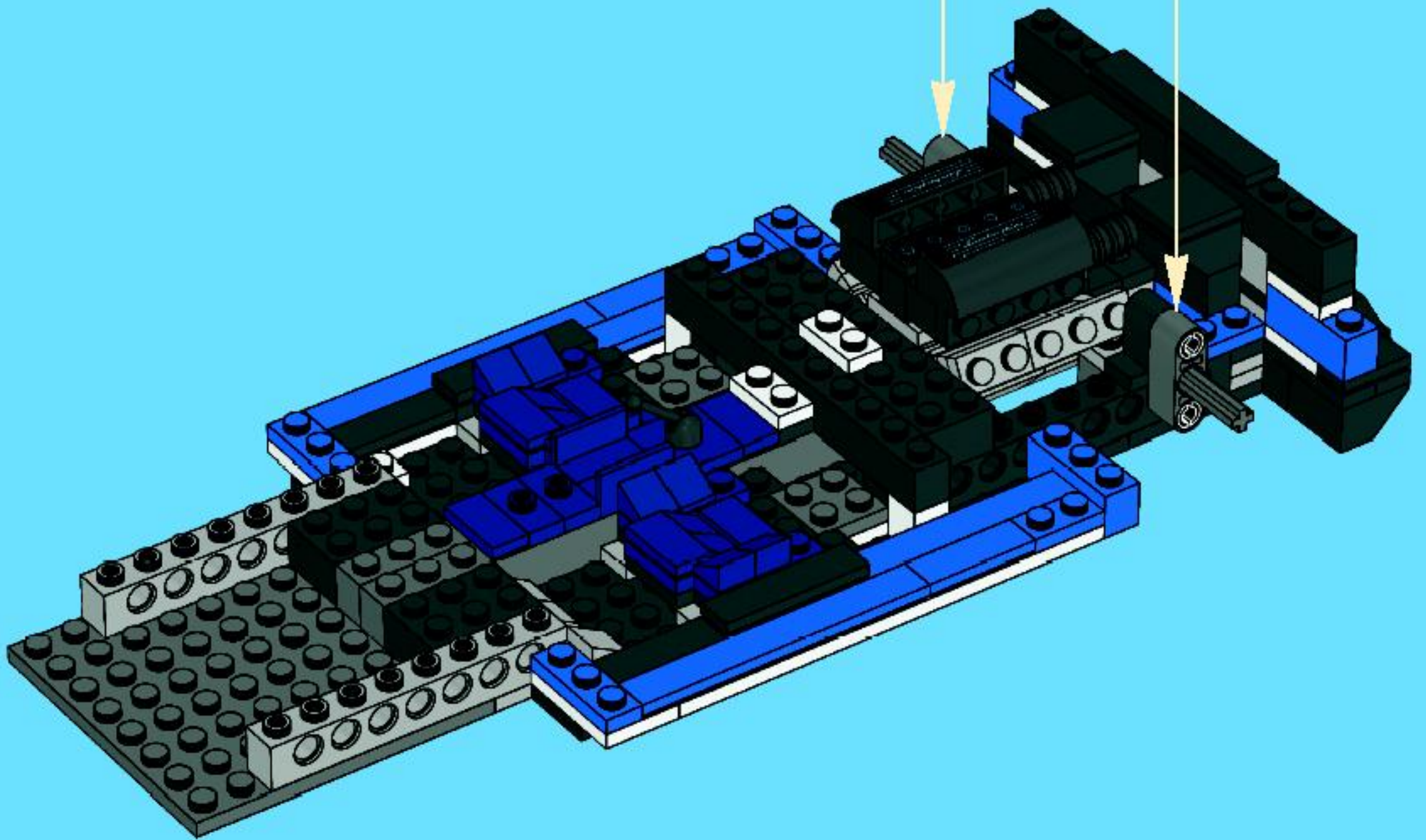
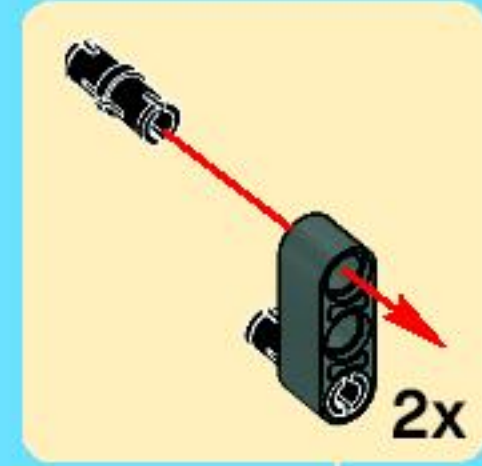


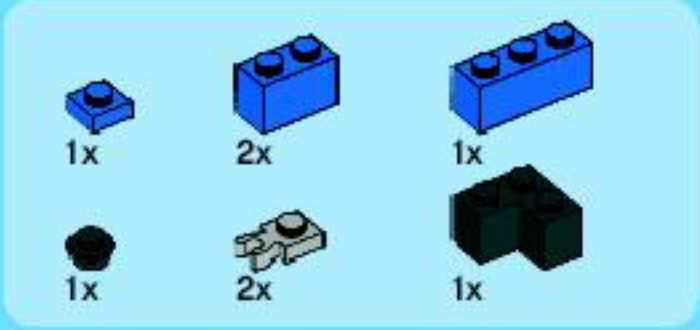
2x



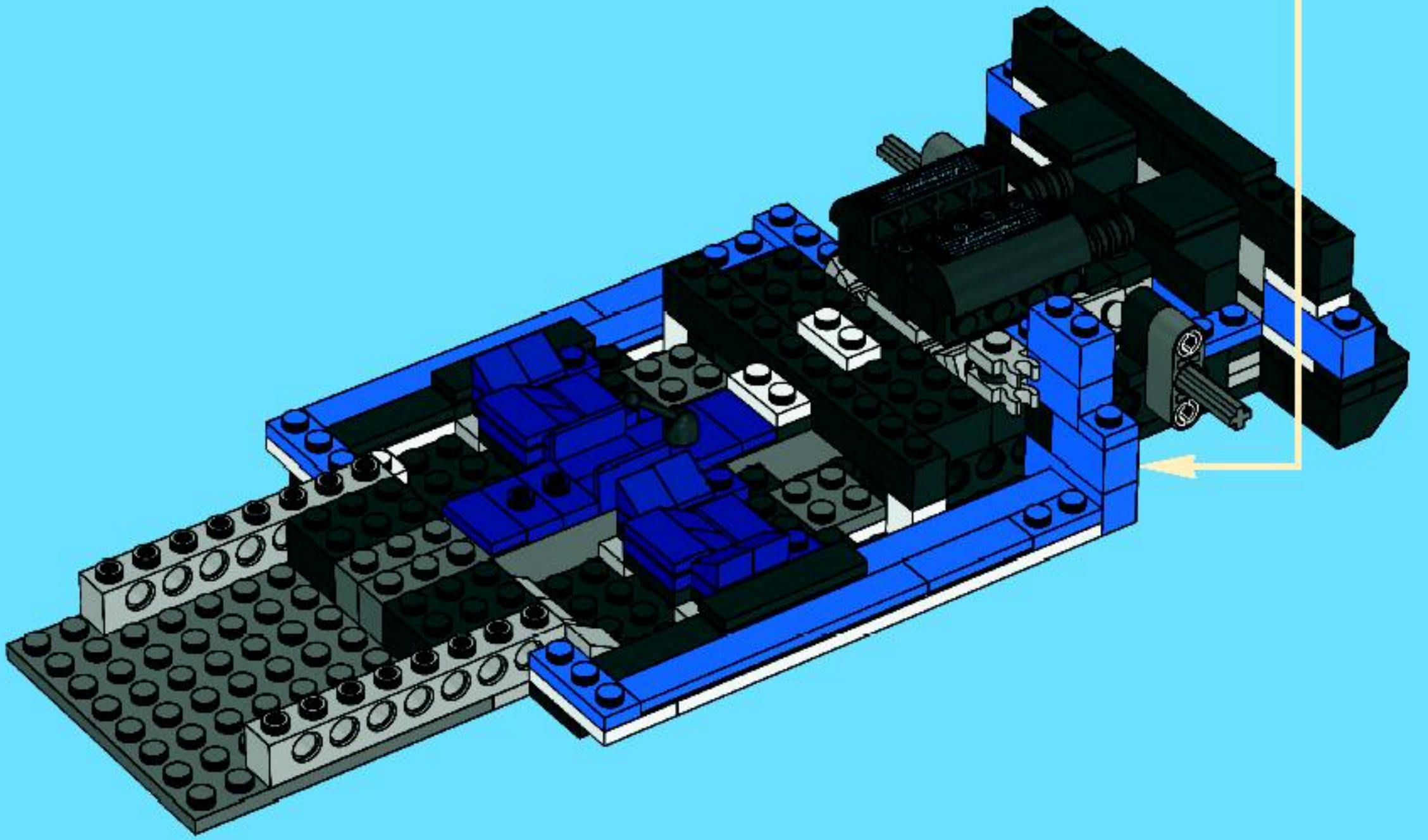
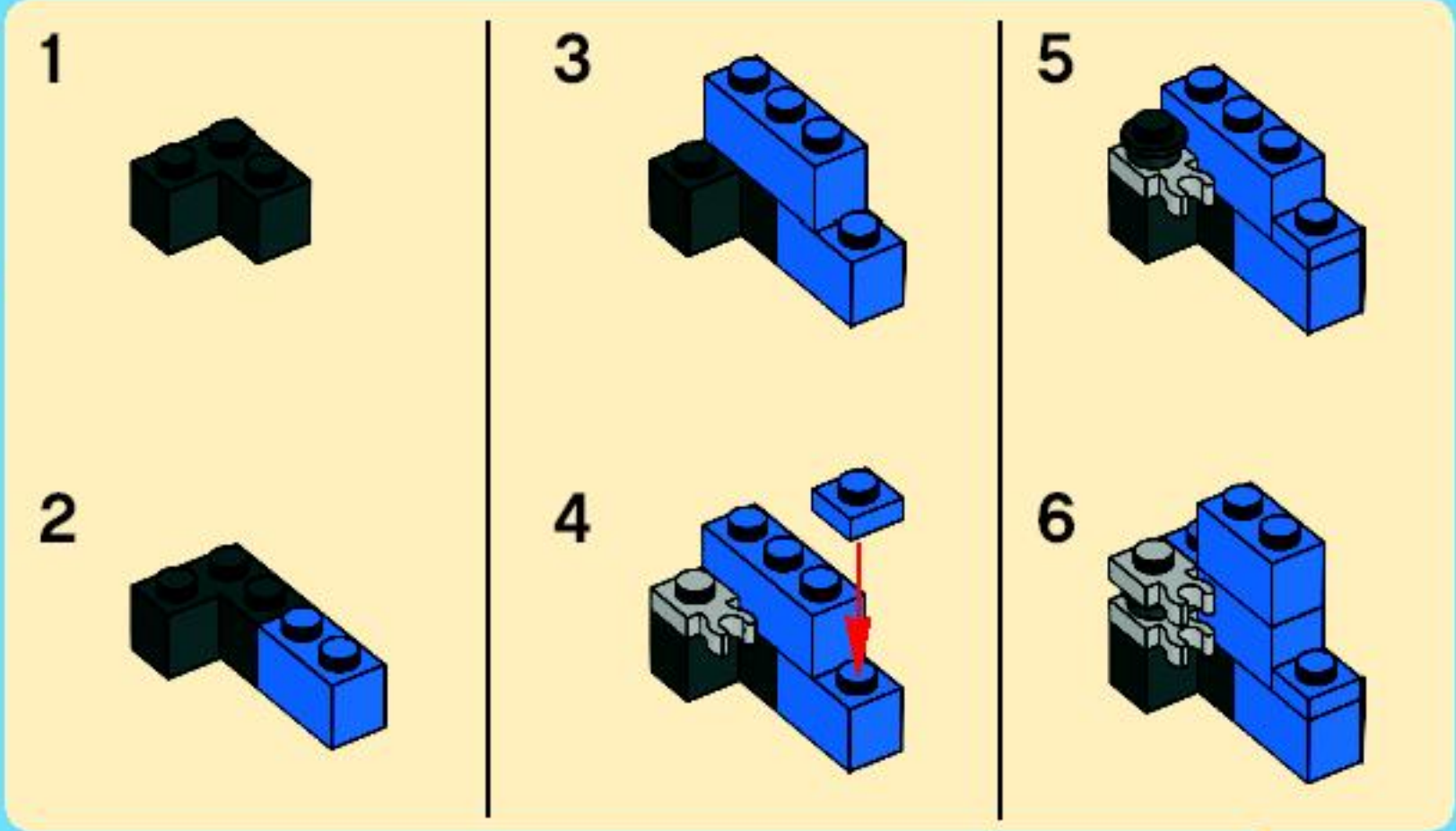
4x

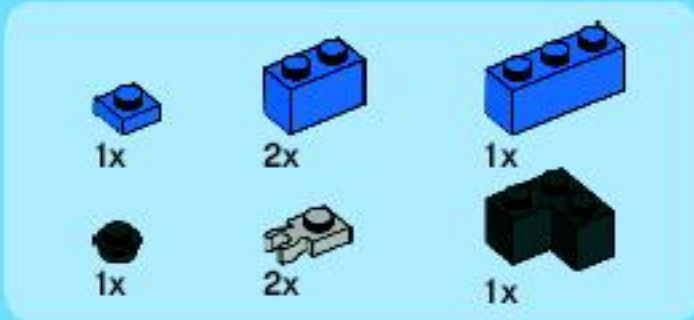
23



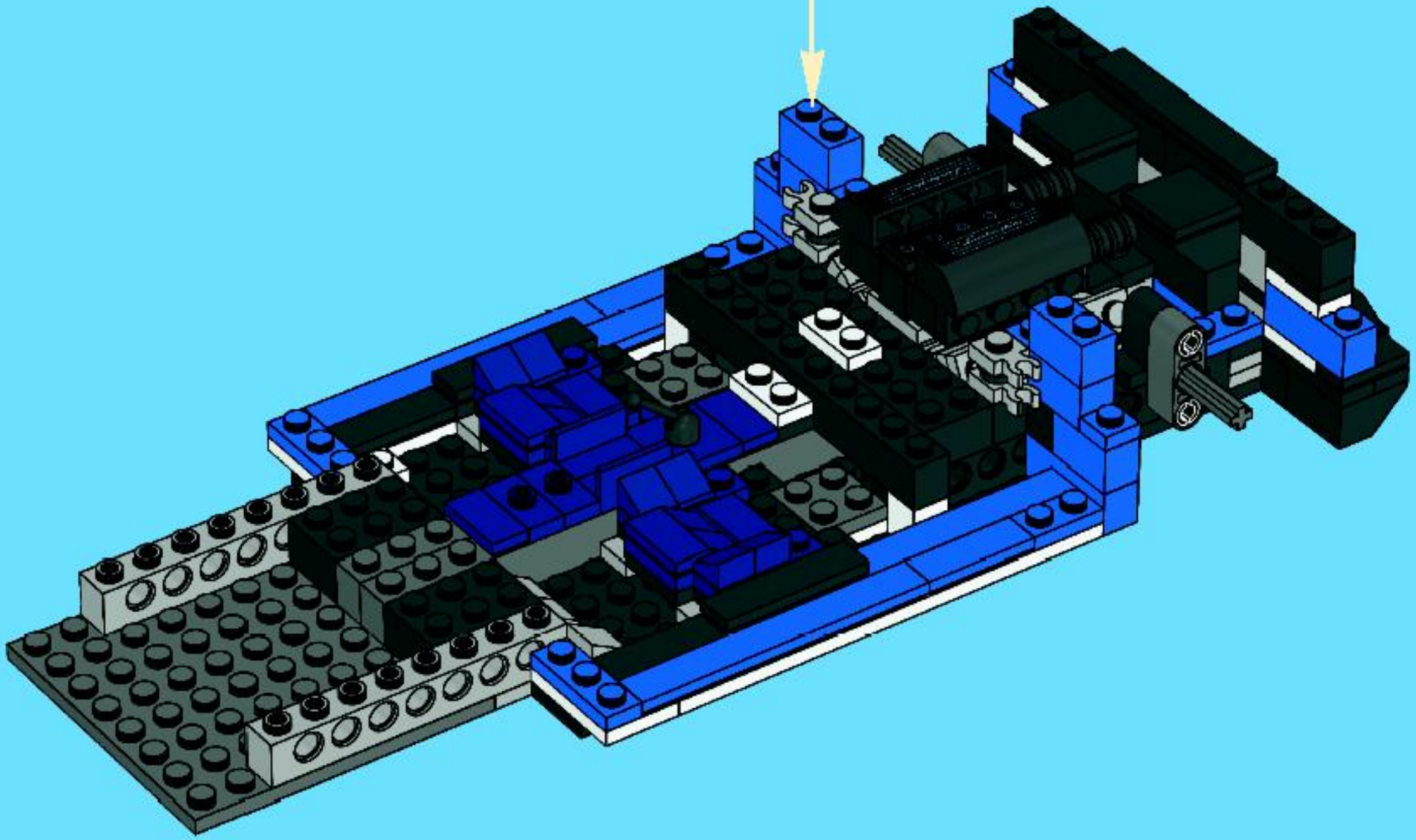
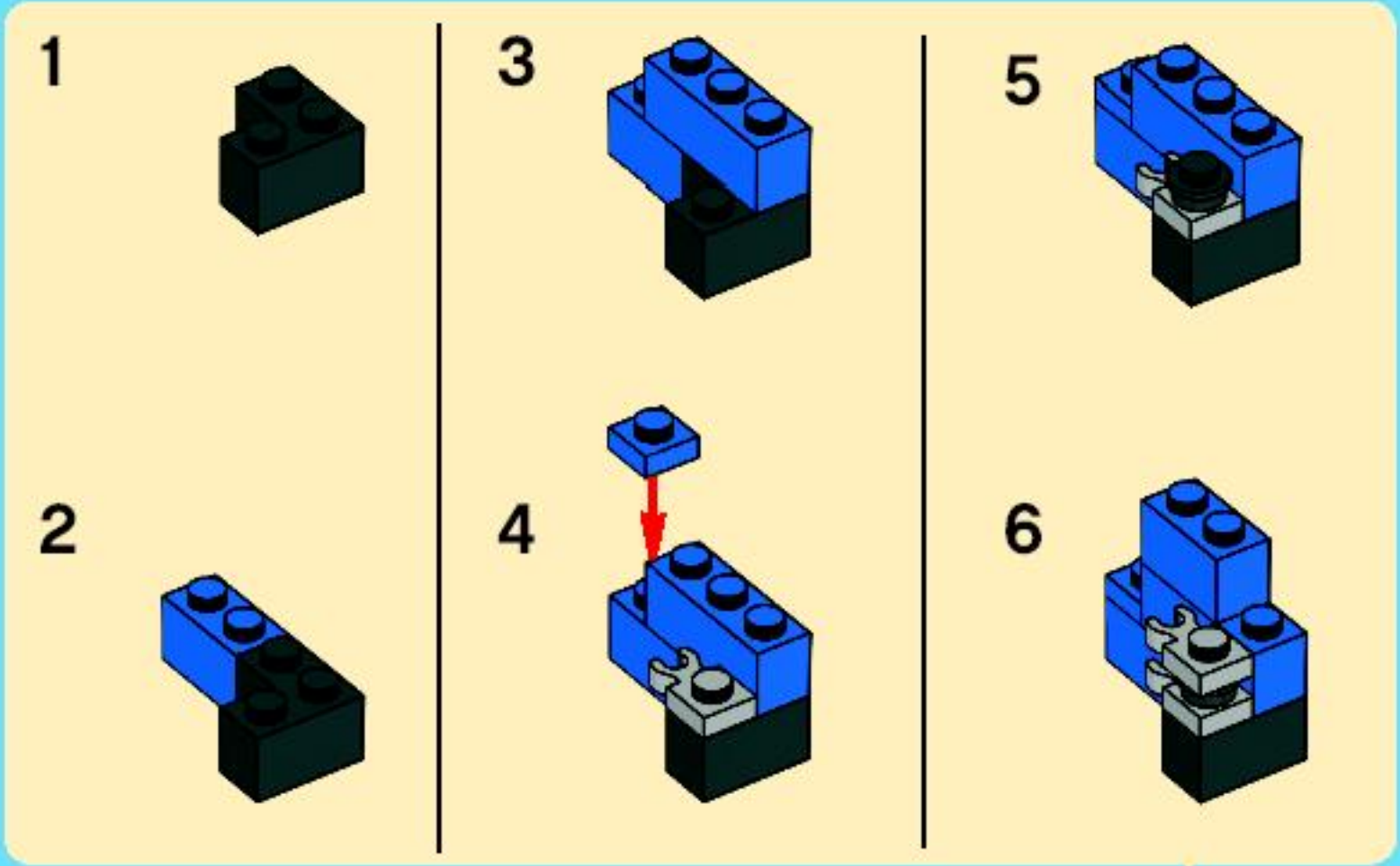


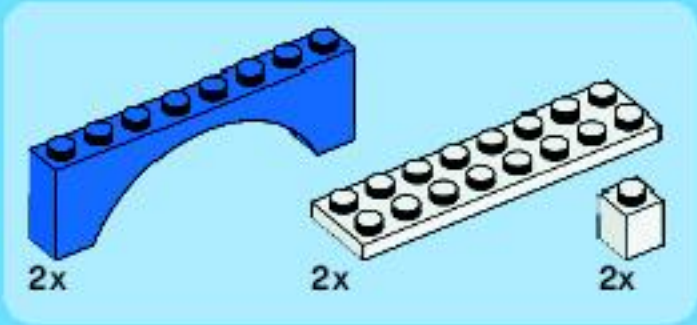
24



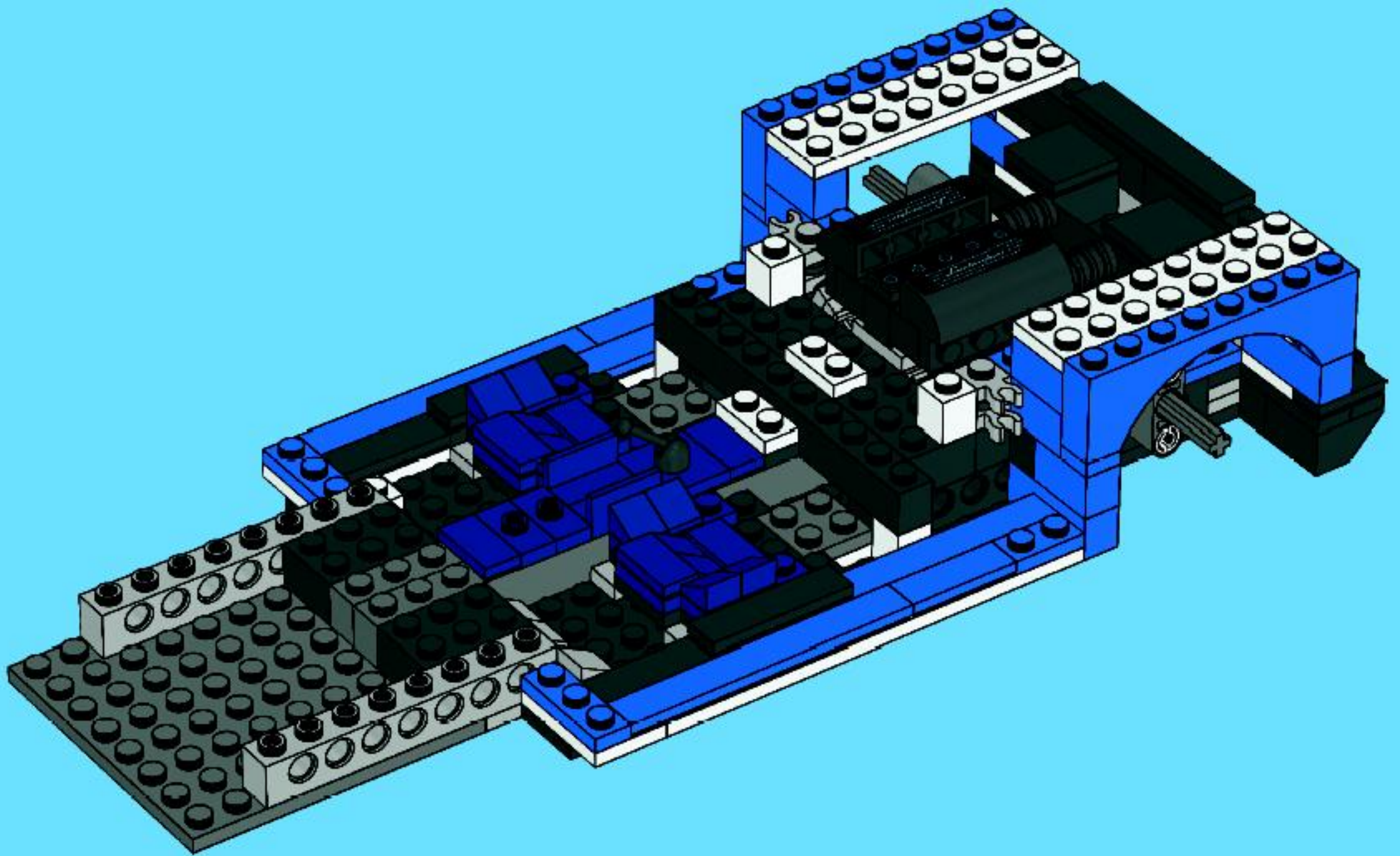


25





26



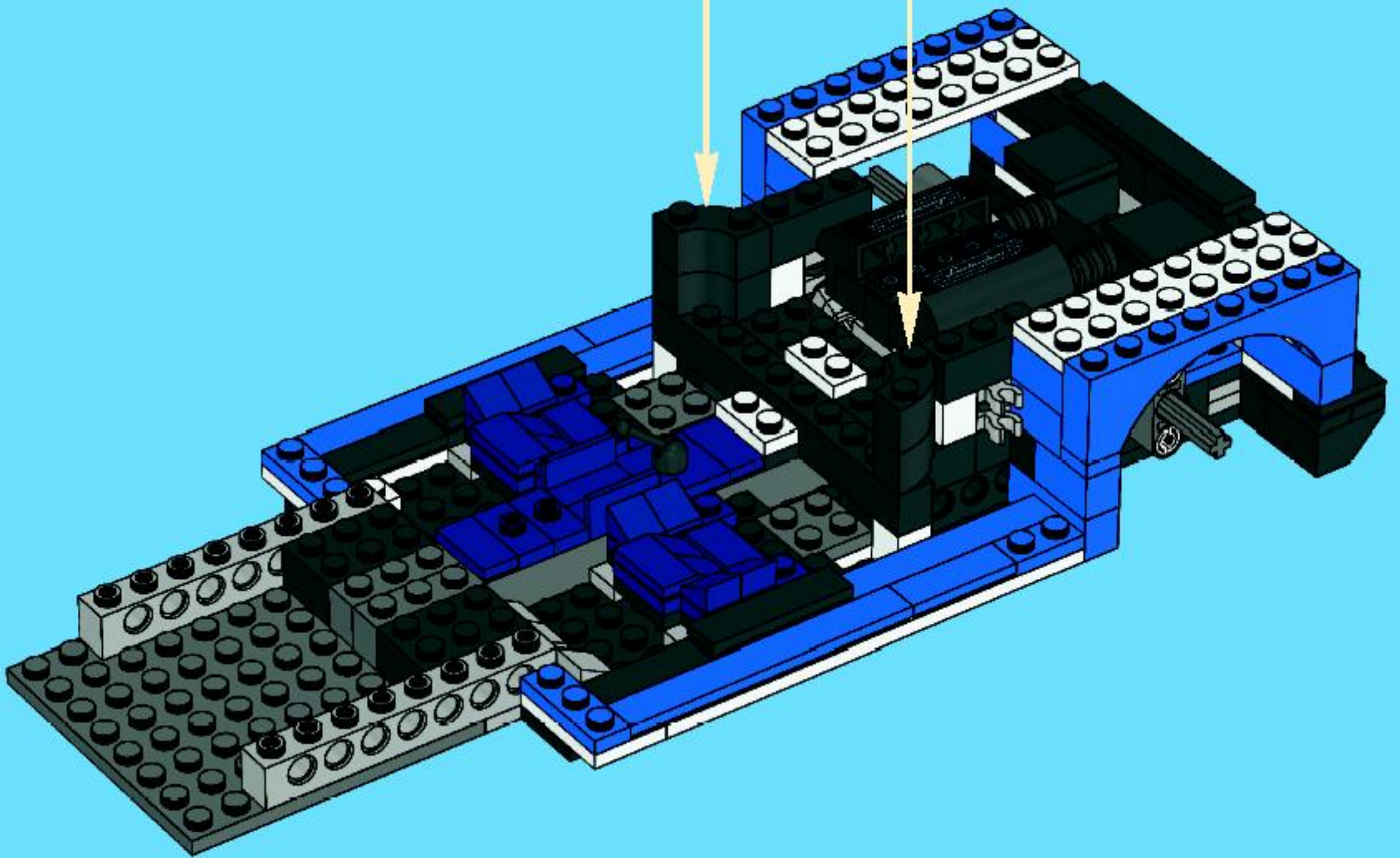
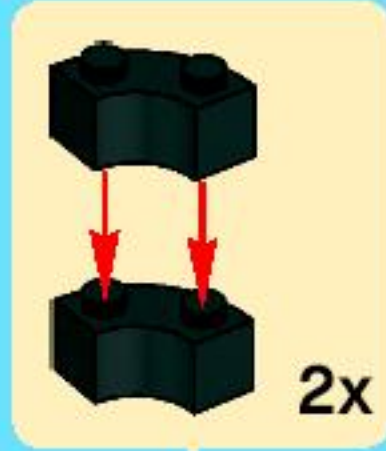


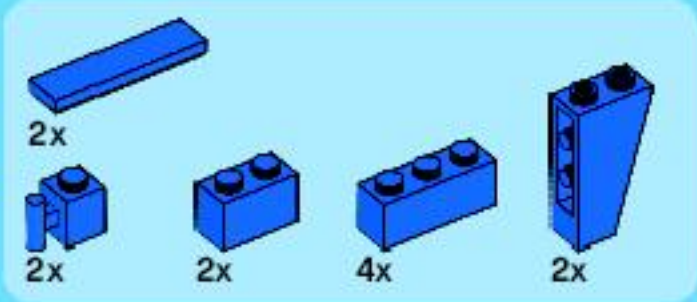
2x



4x

27



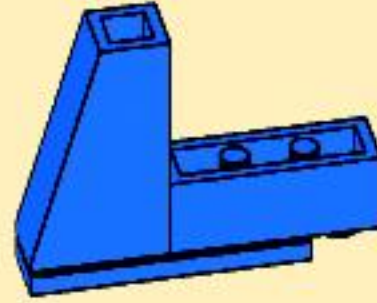


28

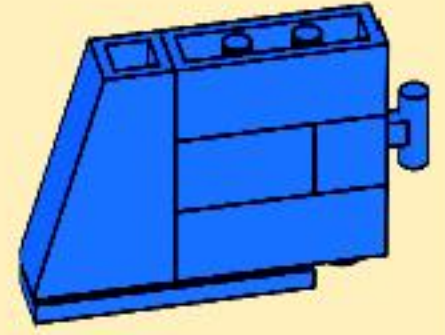
1



3



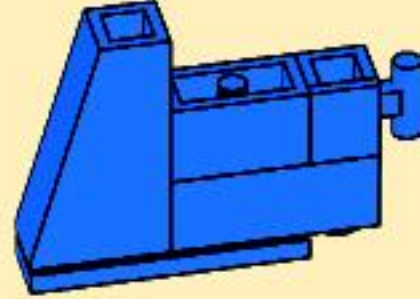
5



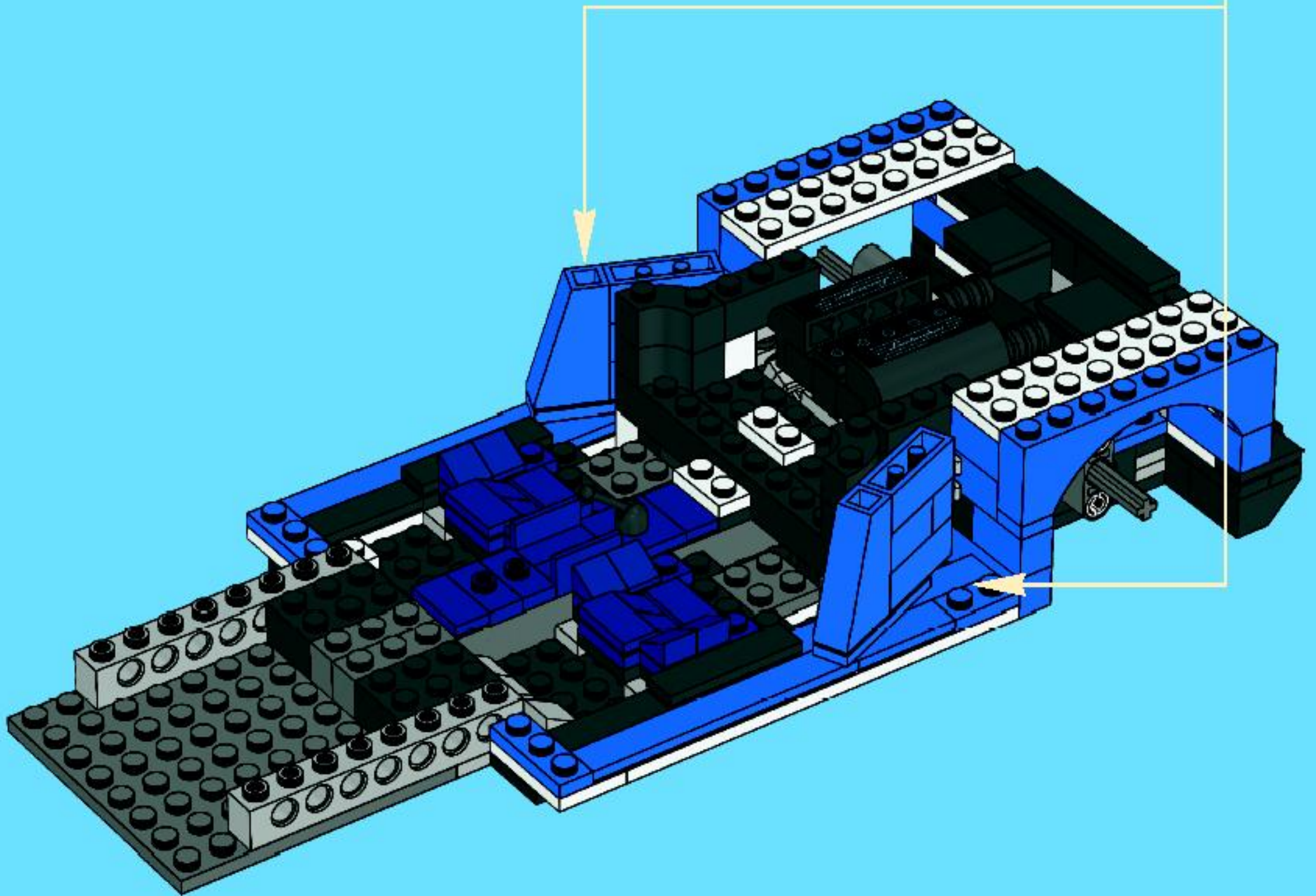
2

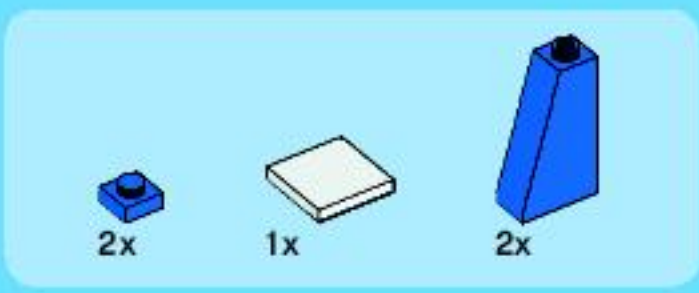


4

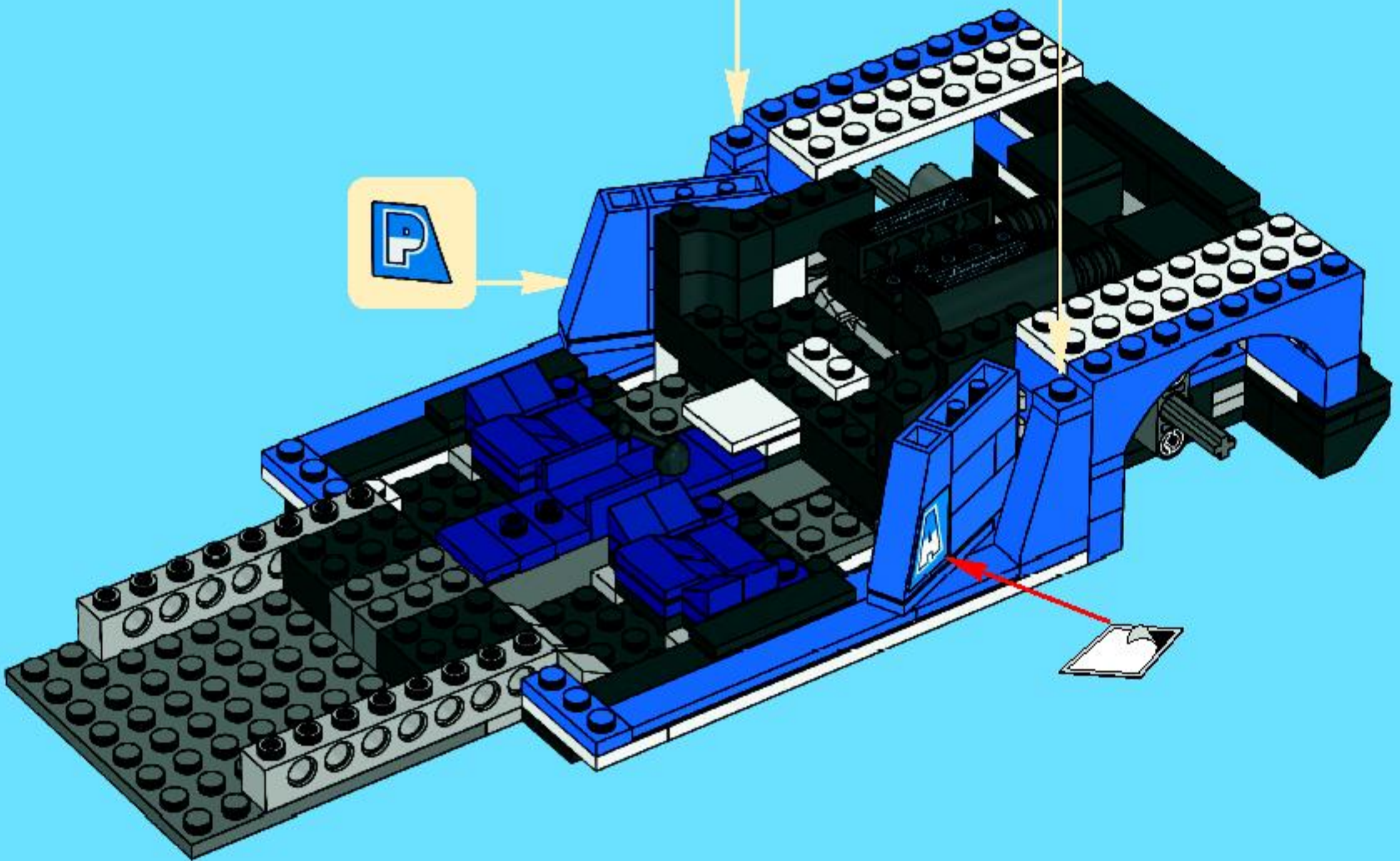


2x



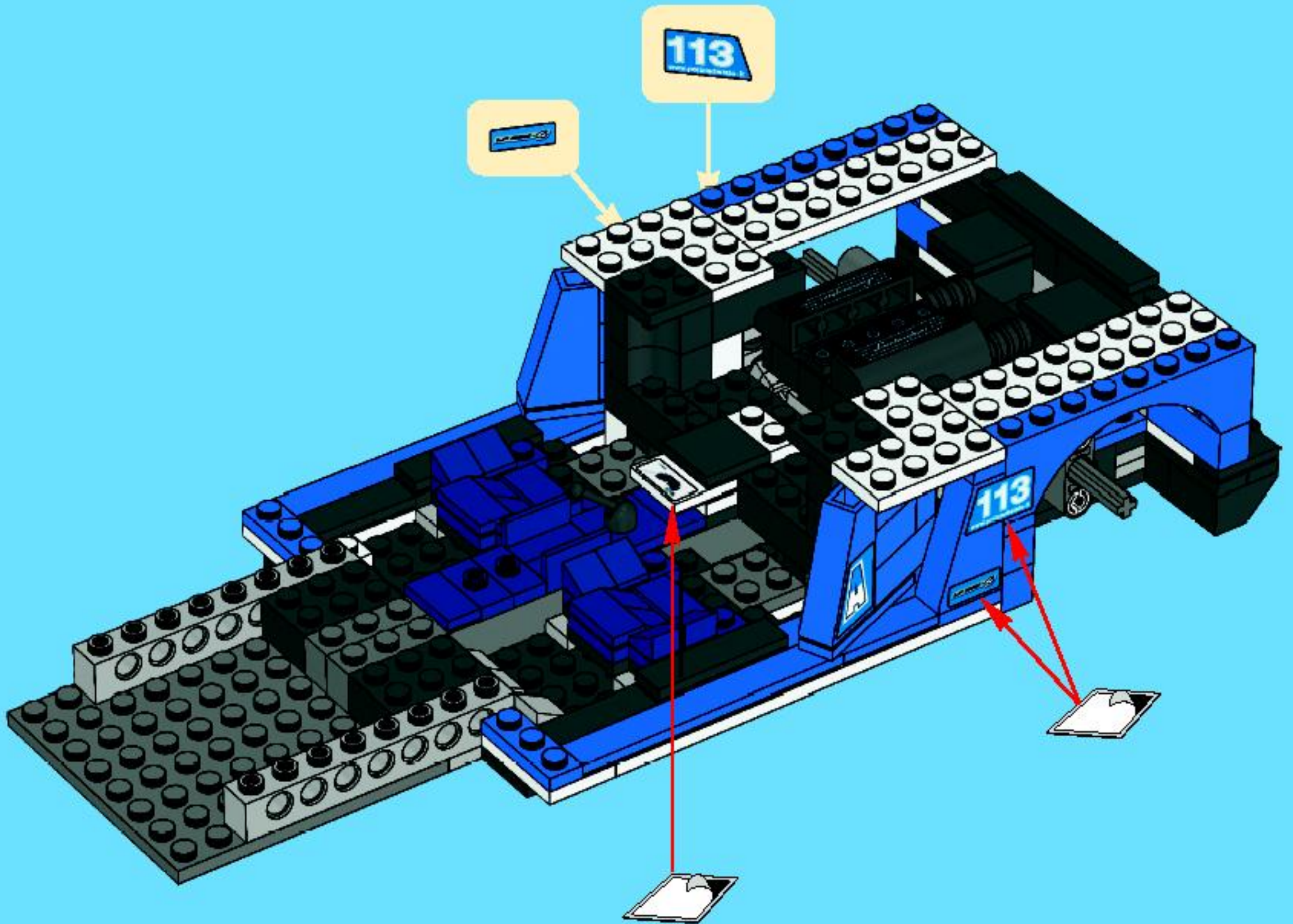


29



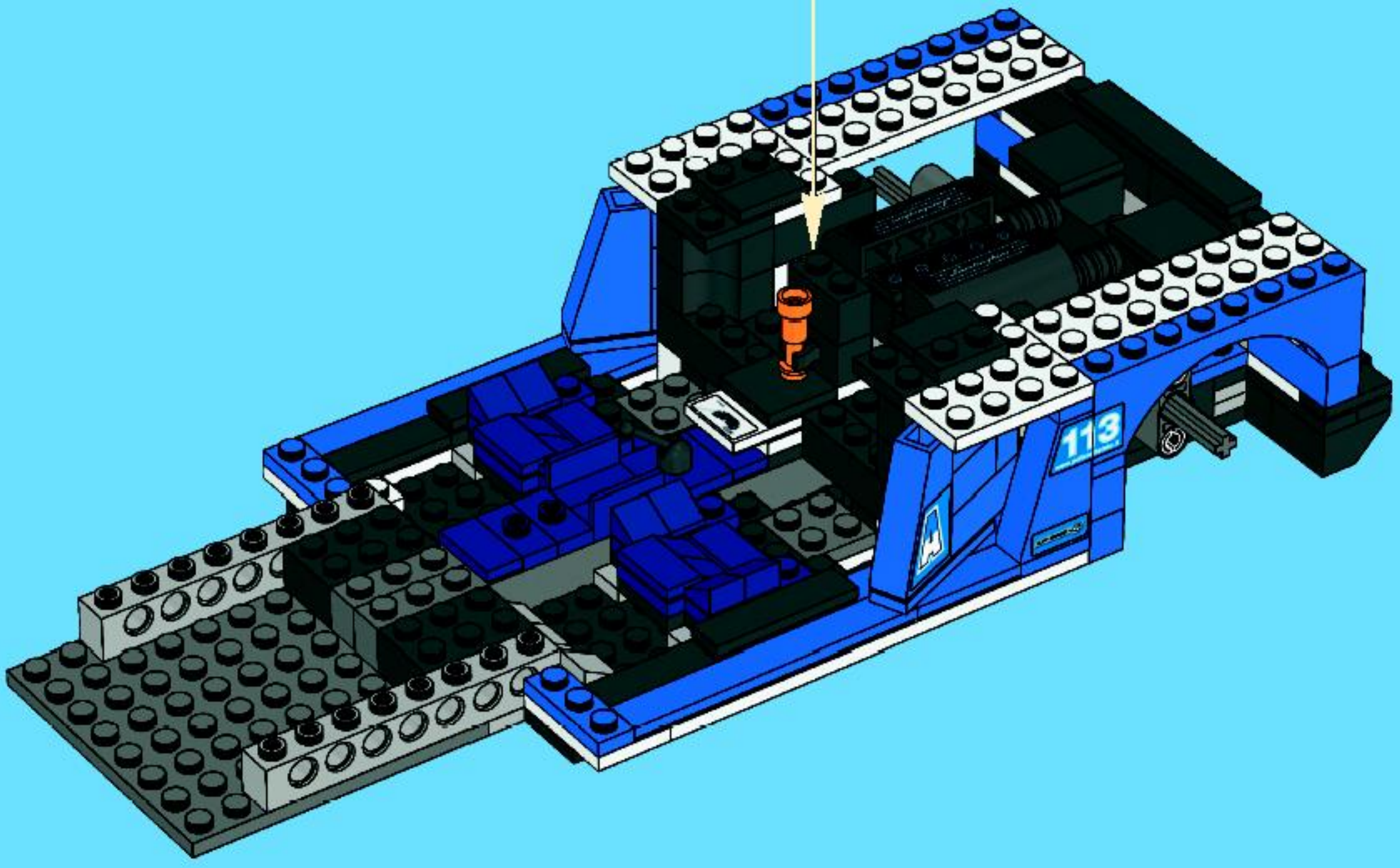
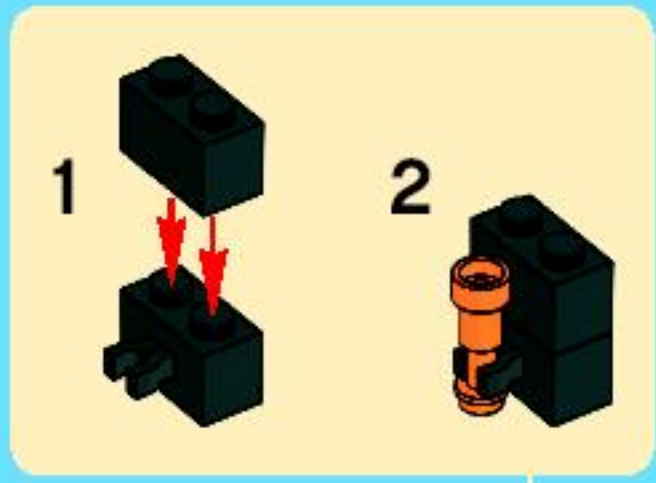


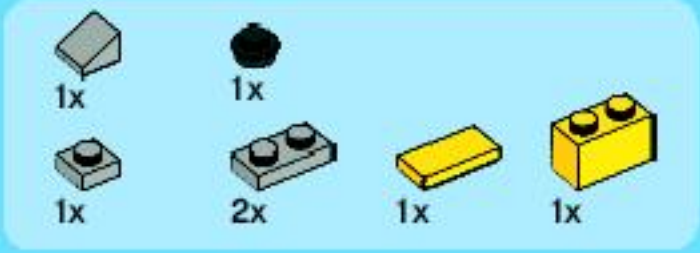
30



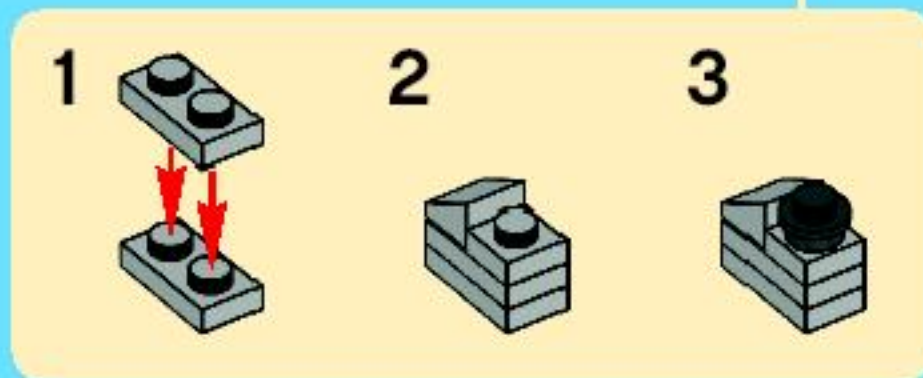
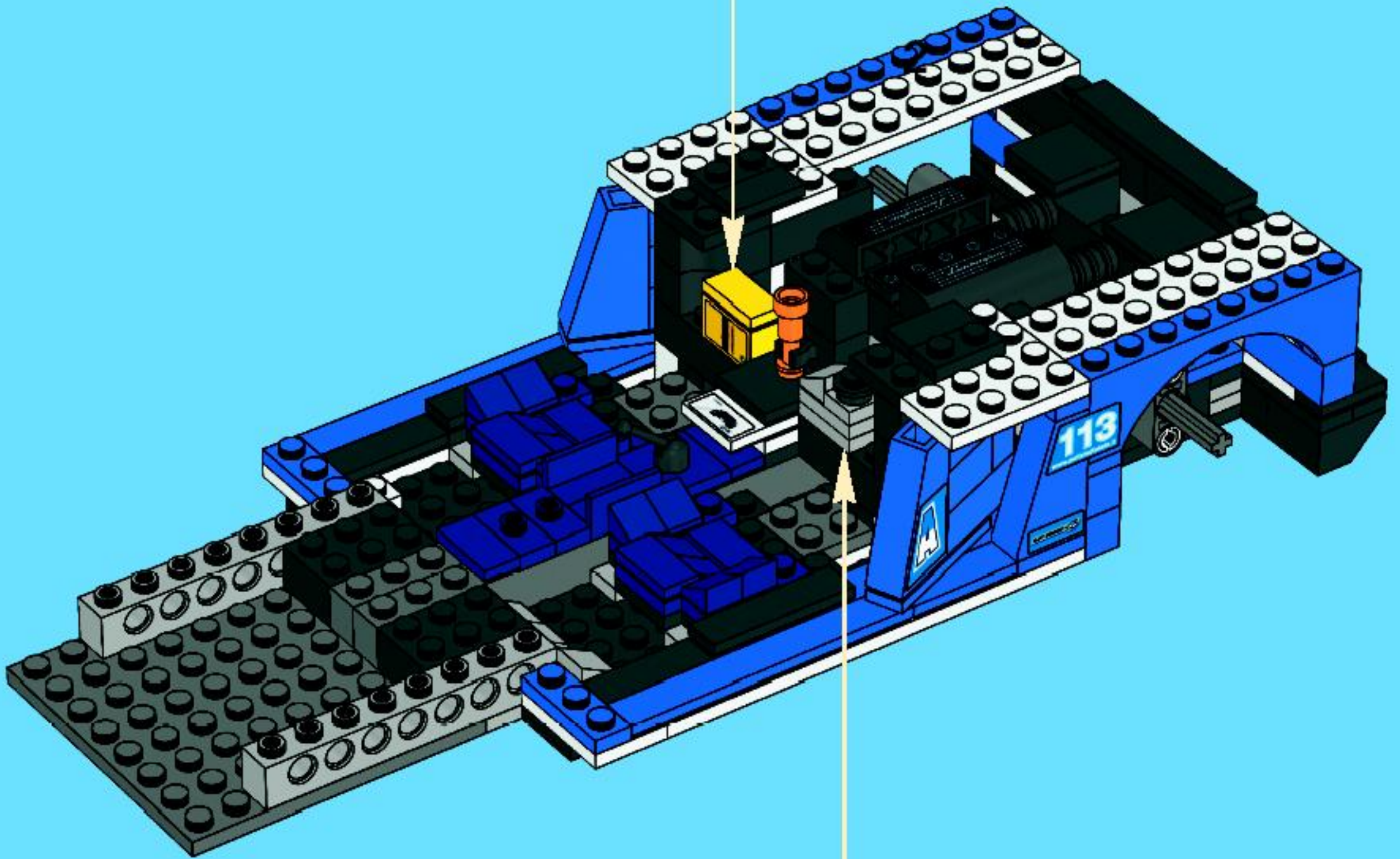
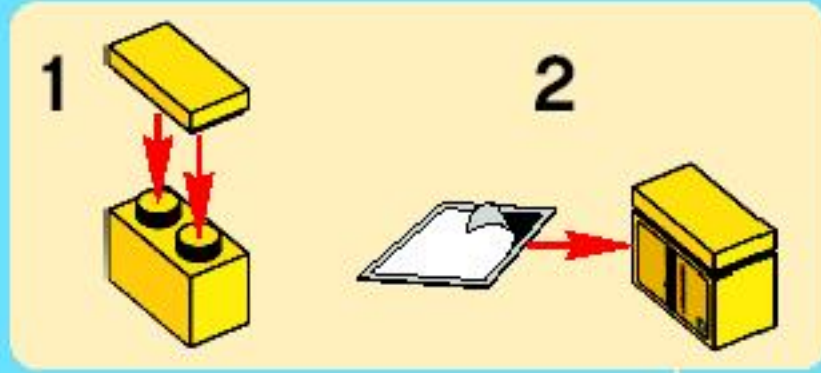


31



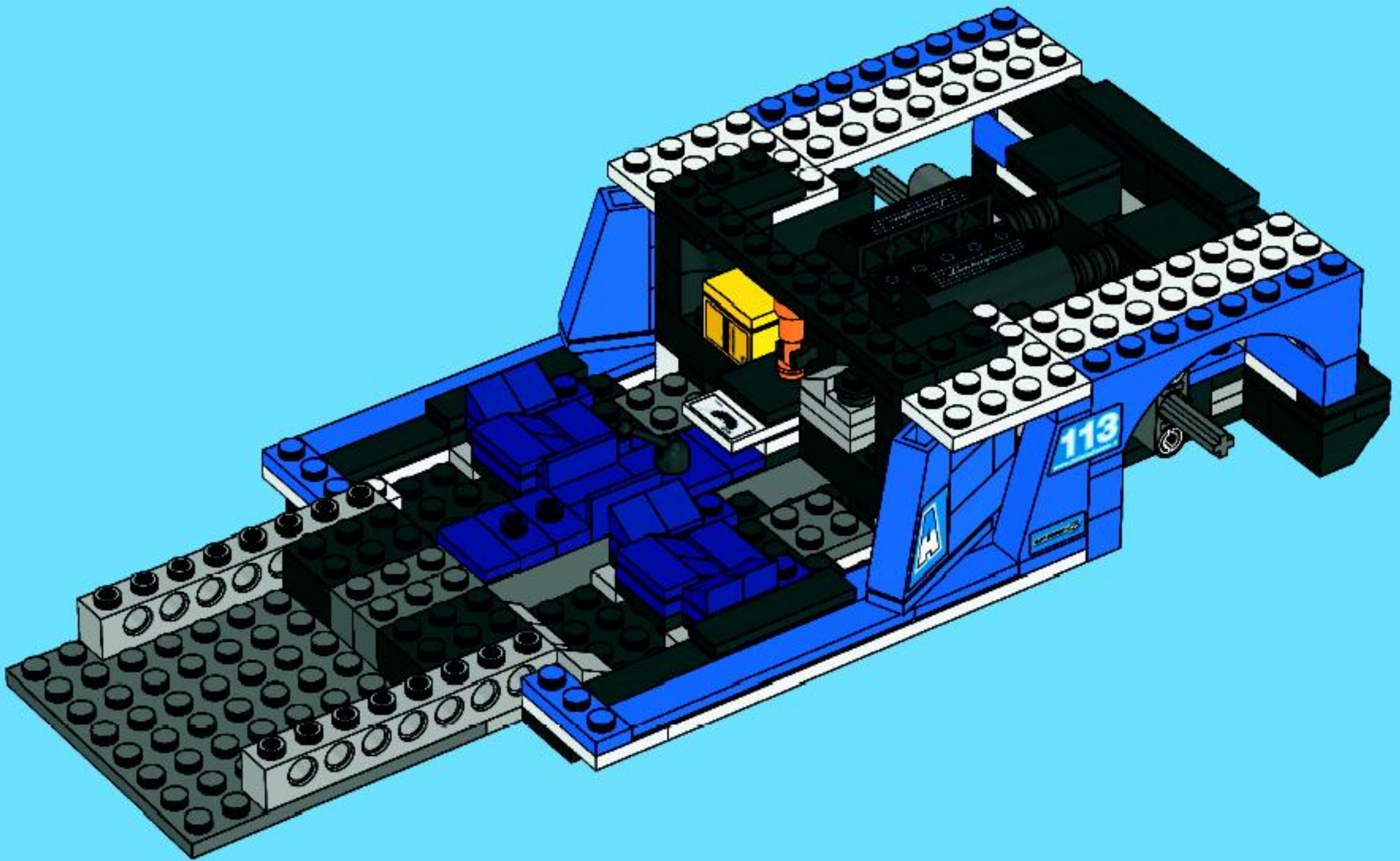


32





33





1x



1x

1



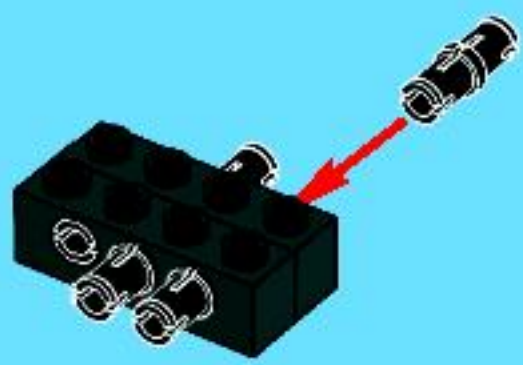
1x

2



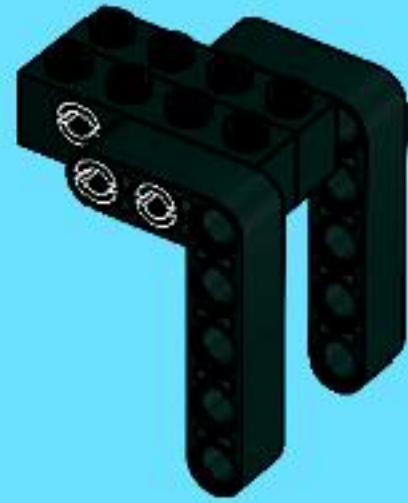
4x

3



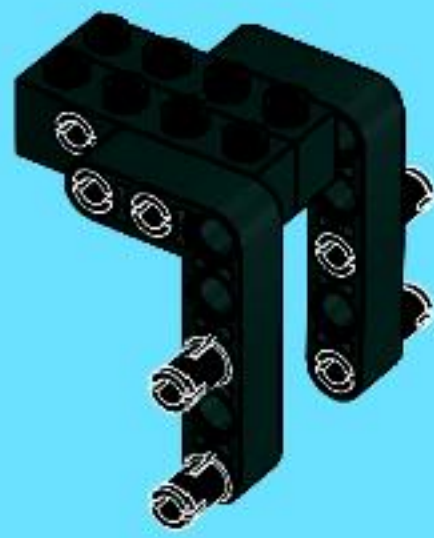
2x

4

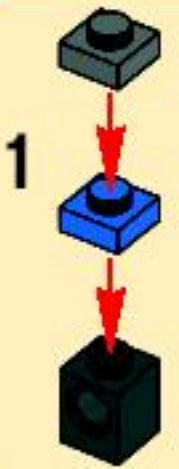



4x

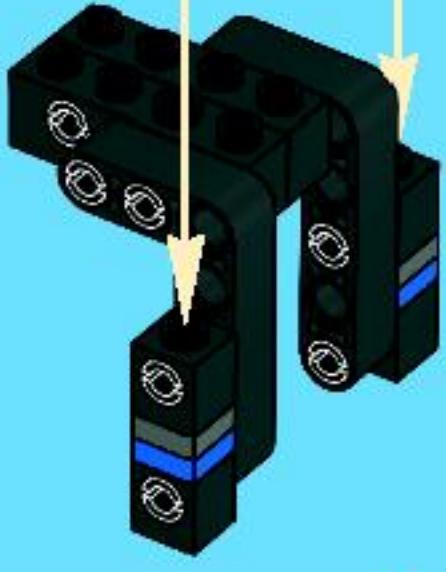
5



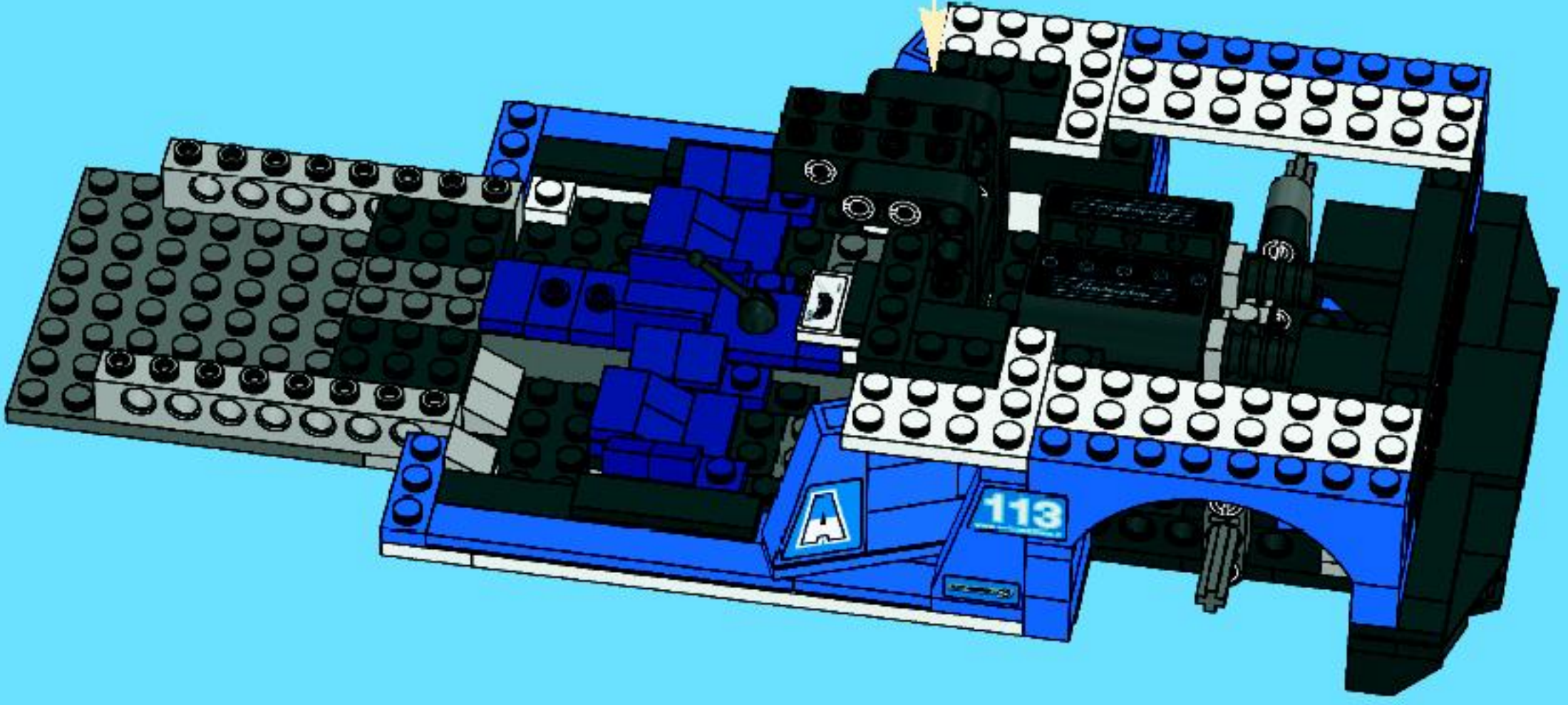
2x  4x  2x 

1  2  2x

6



34





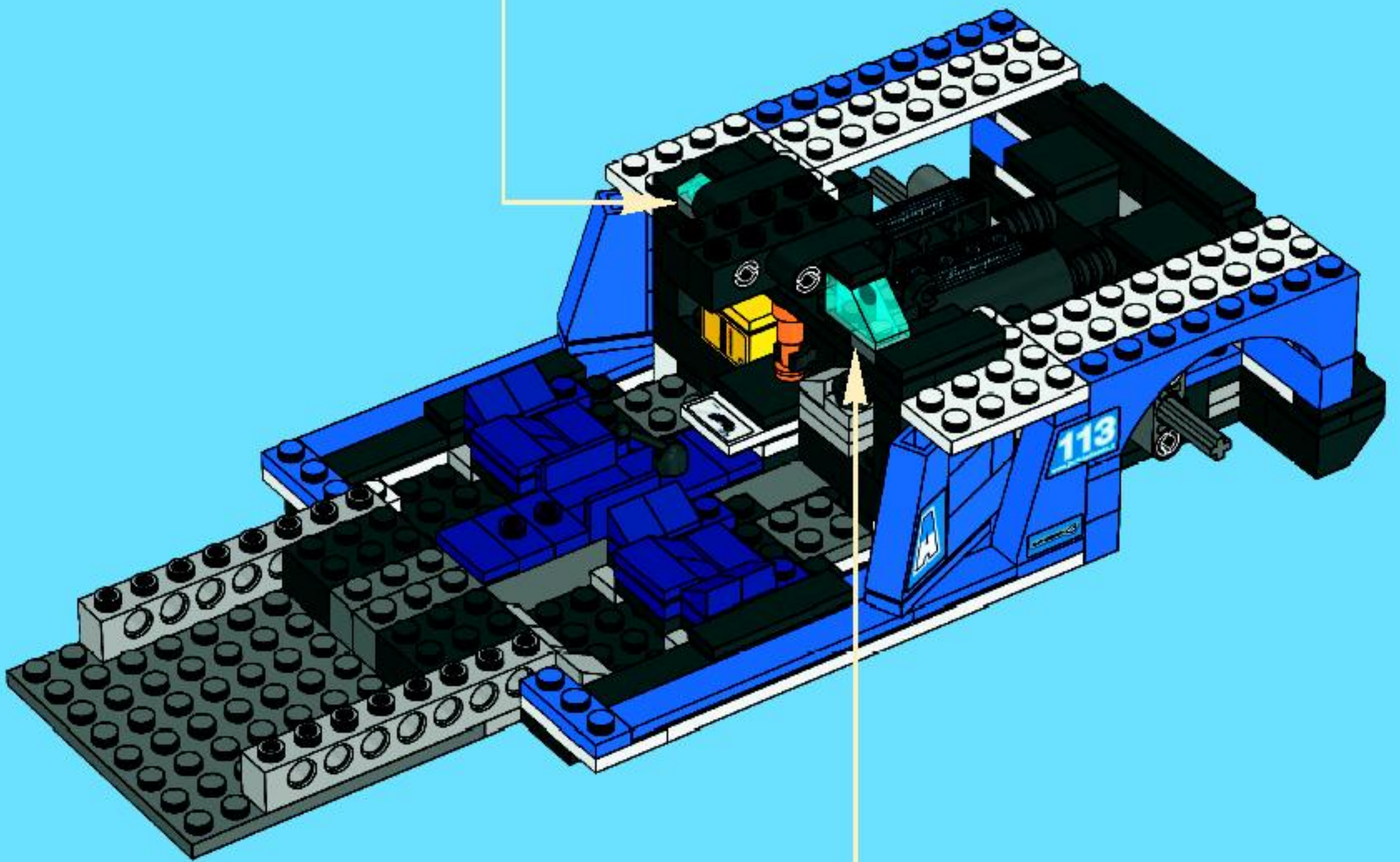
35



2



3



2

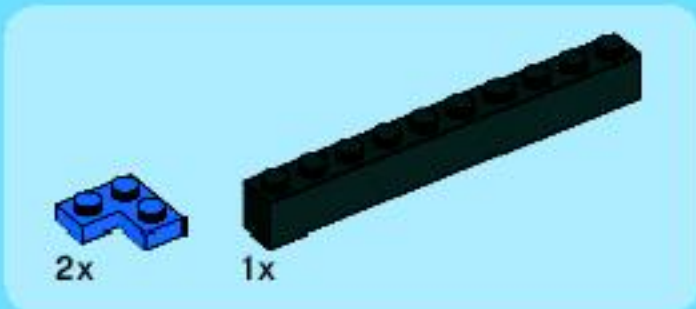
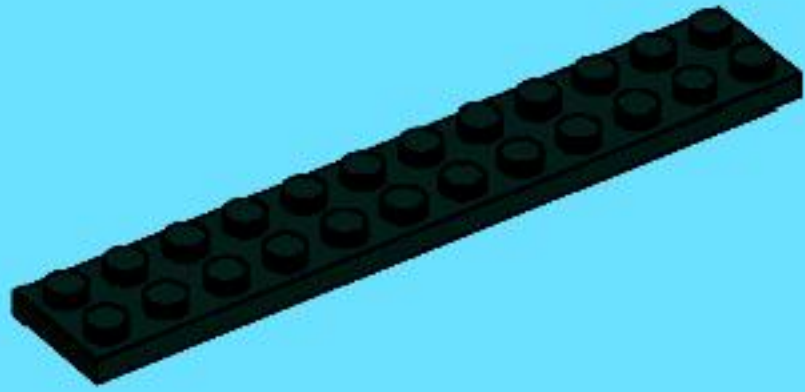


3

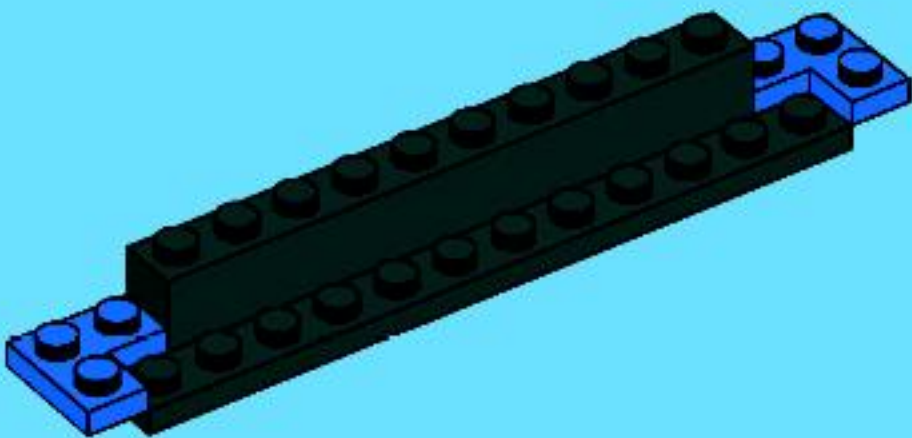




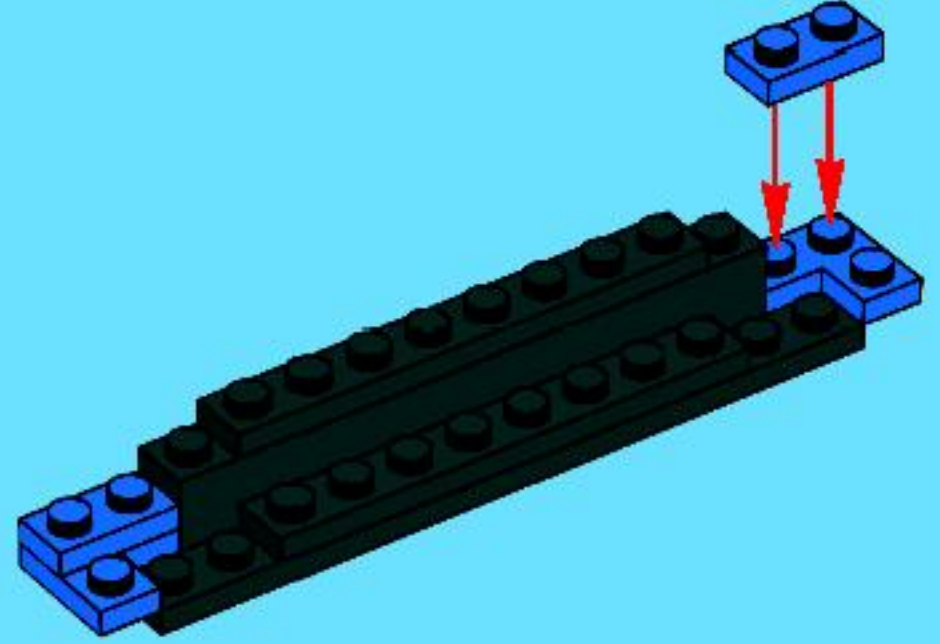
1



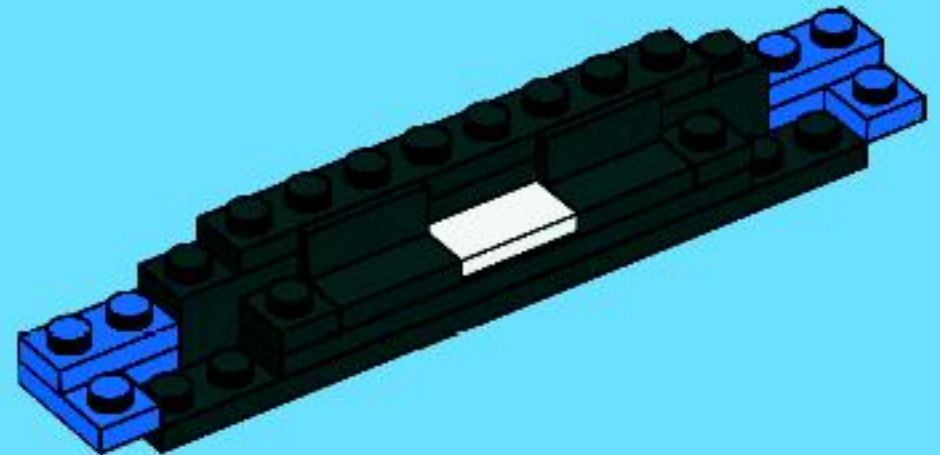
2

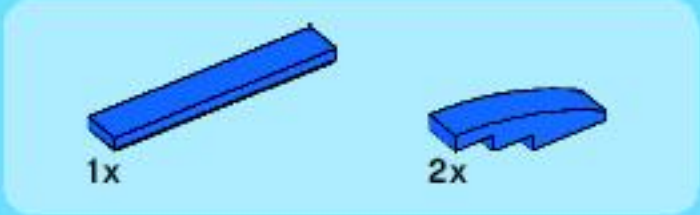


3

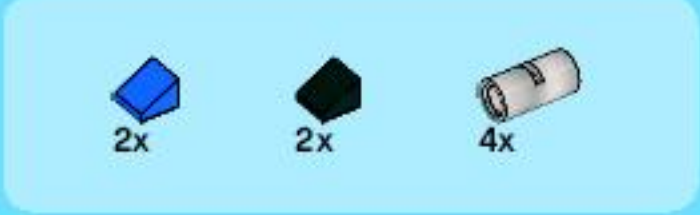
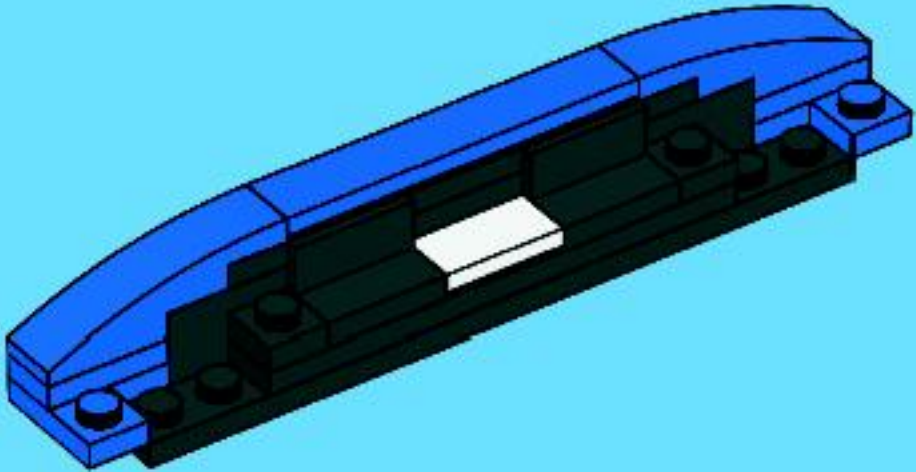


4

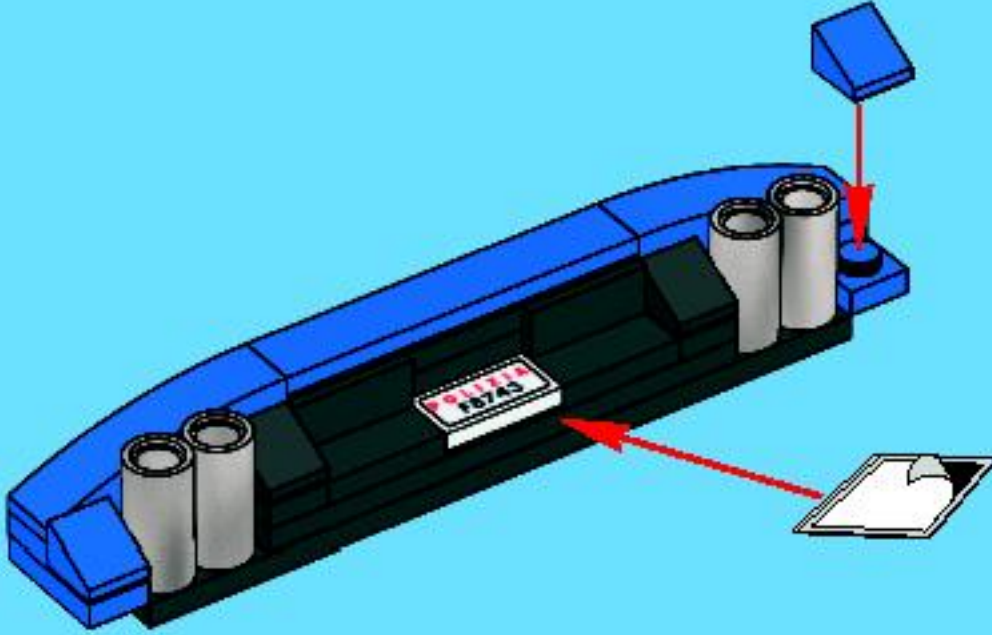


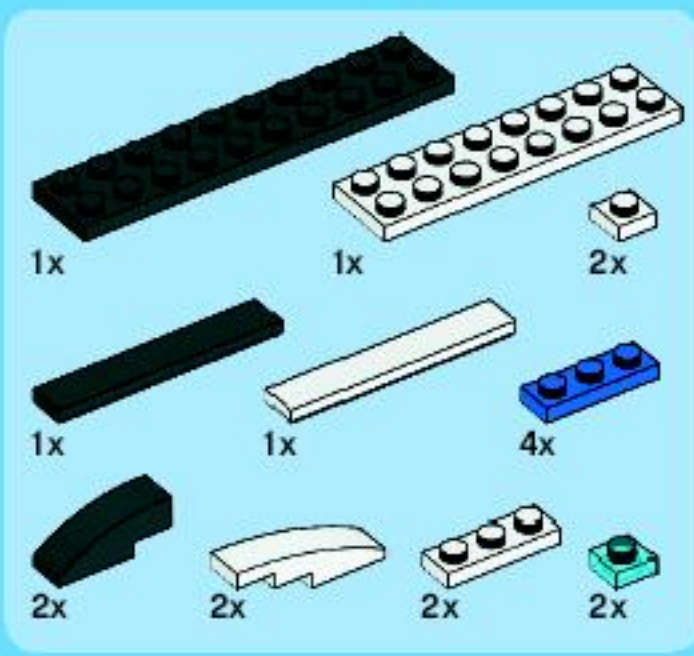


5

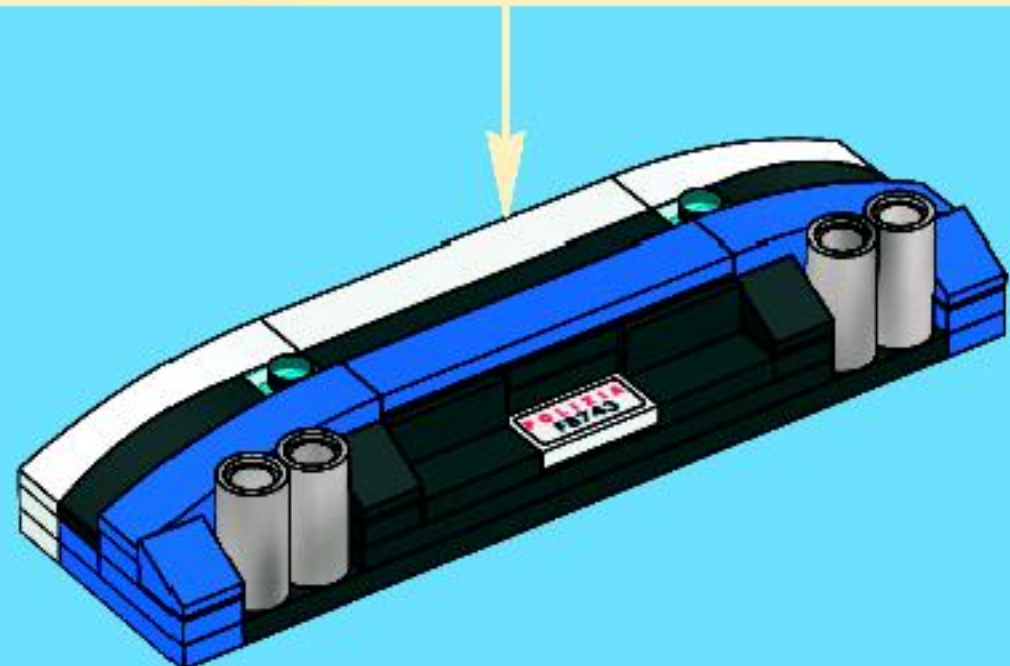
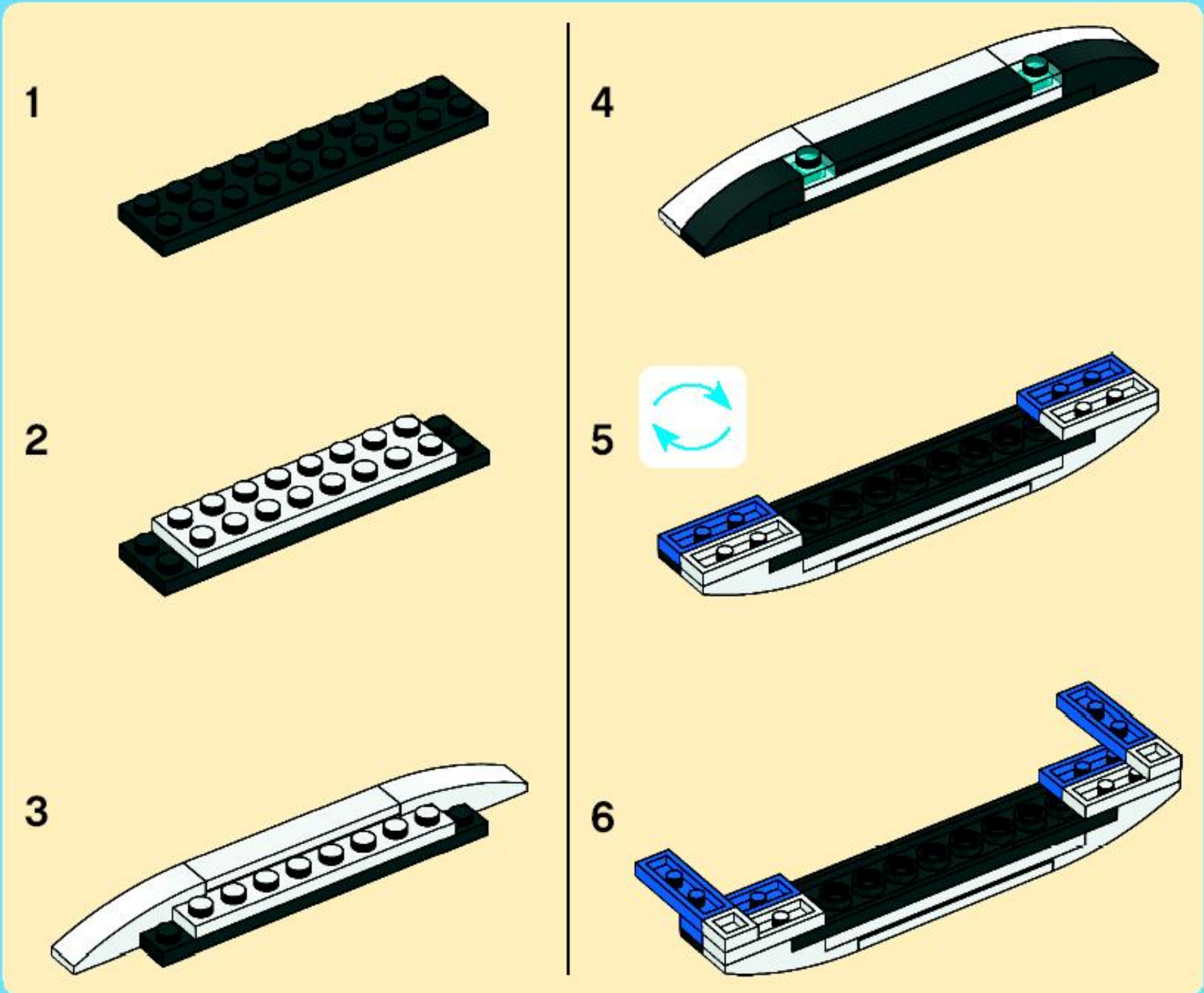


6

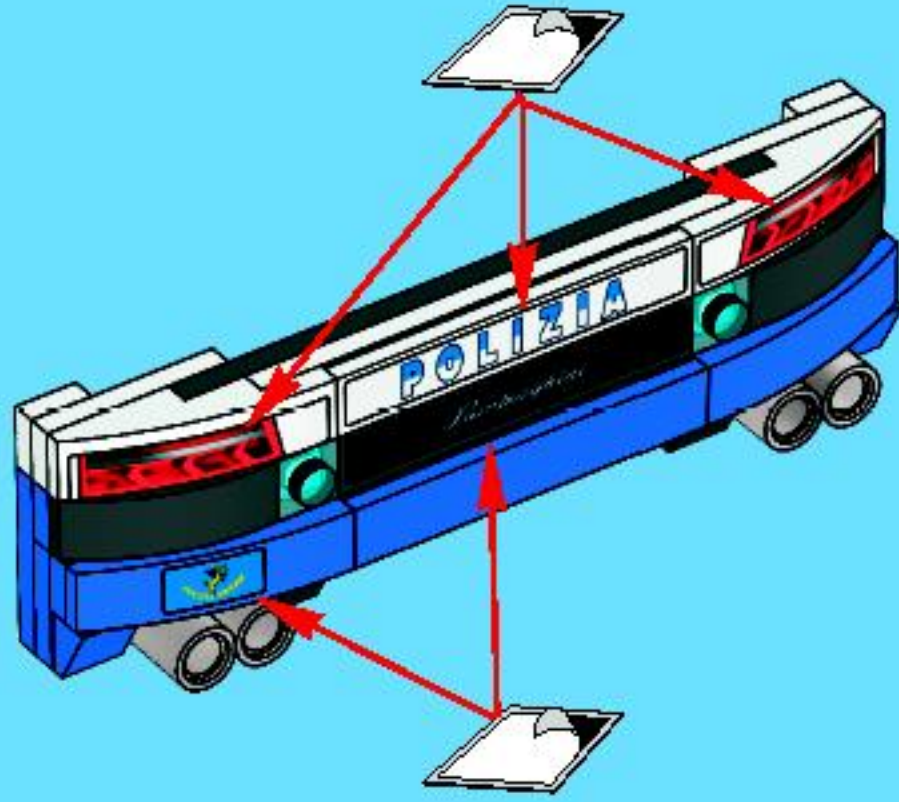




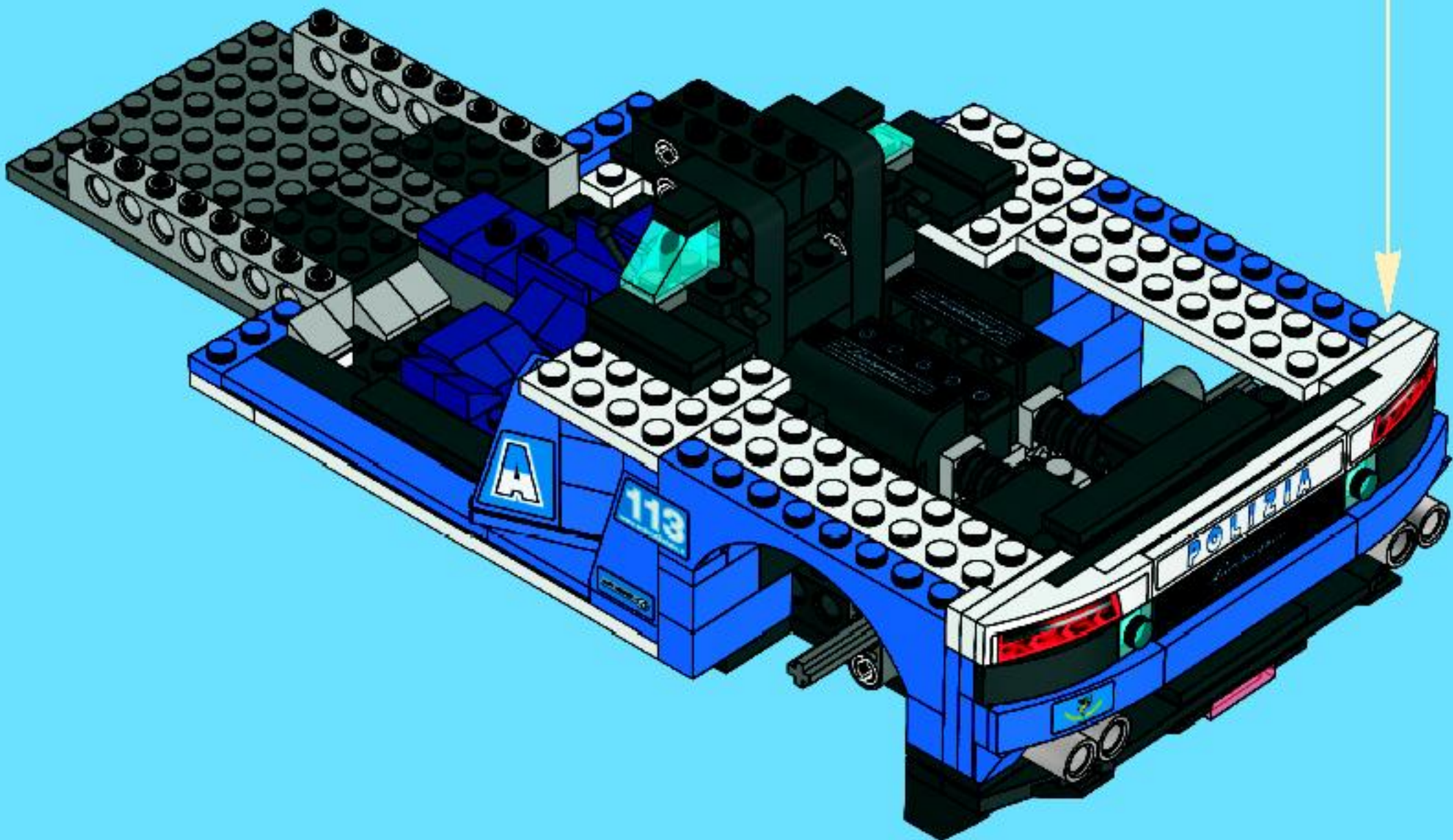
7



8

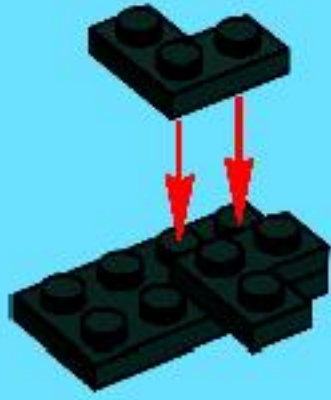


36

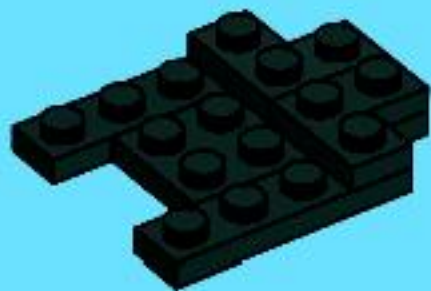




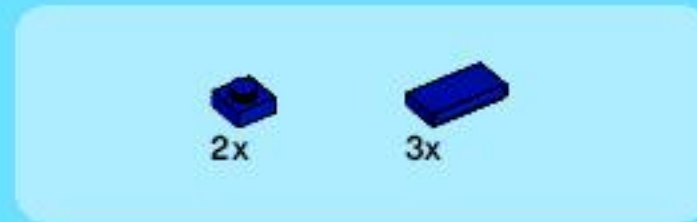
1



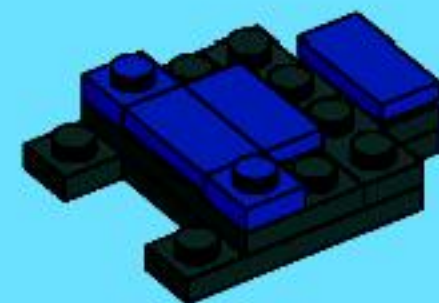
2



3

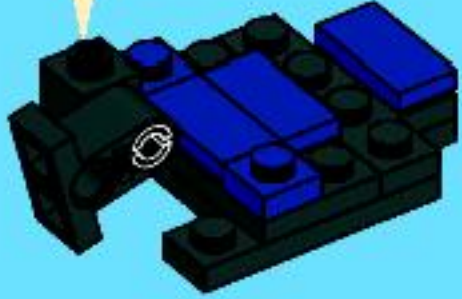
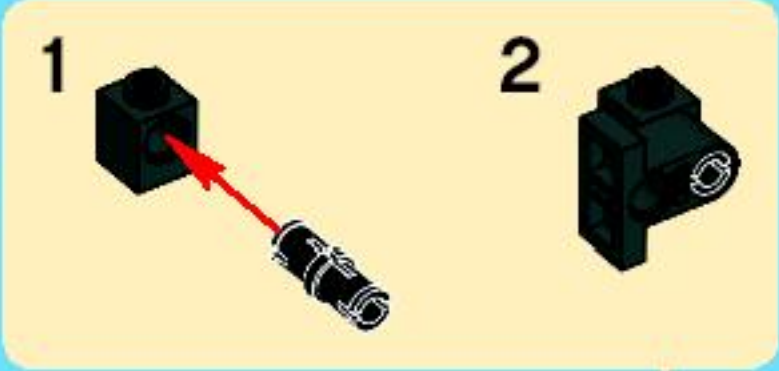


4

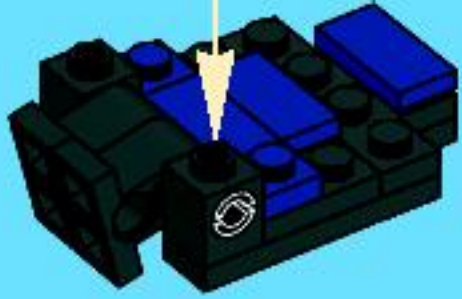
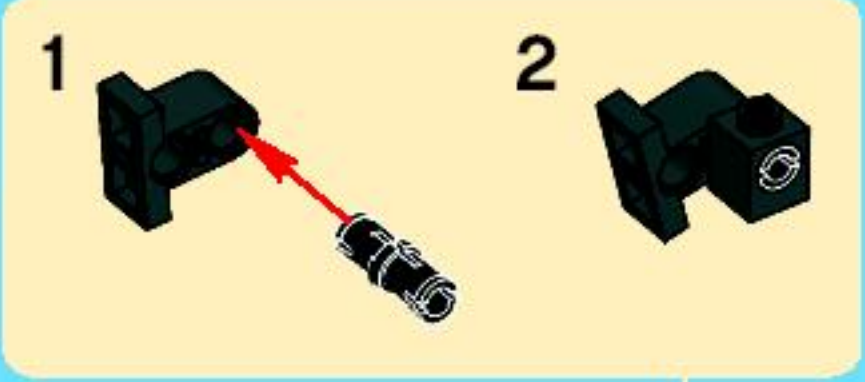




5



6



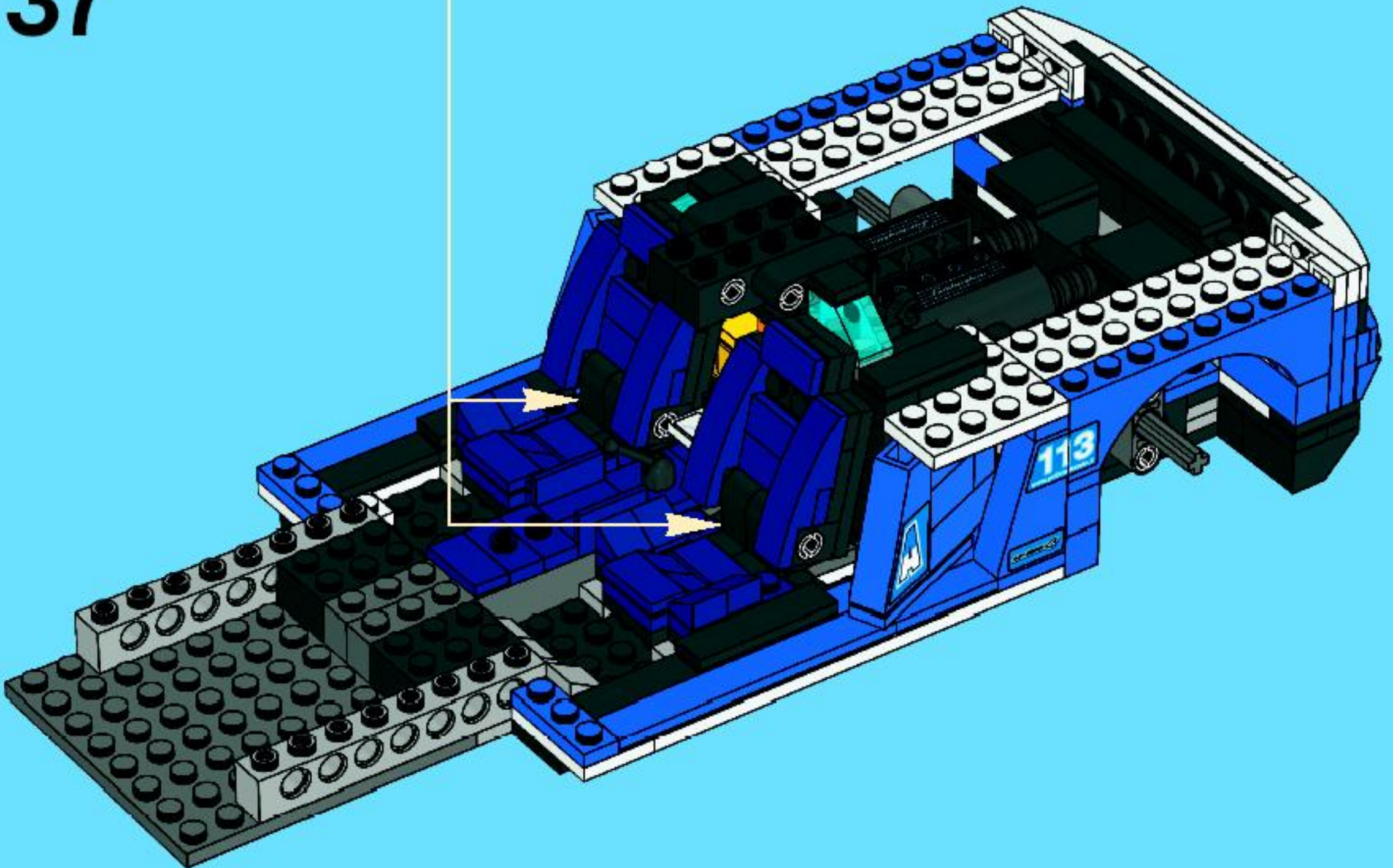


7



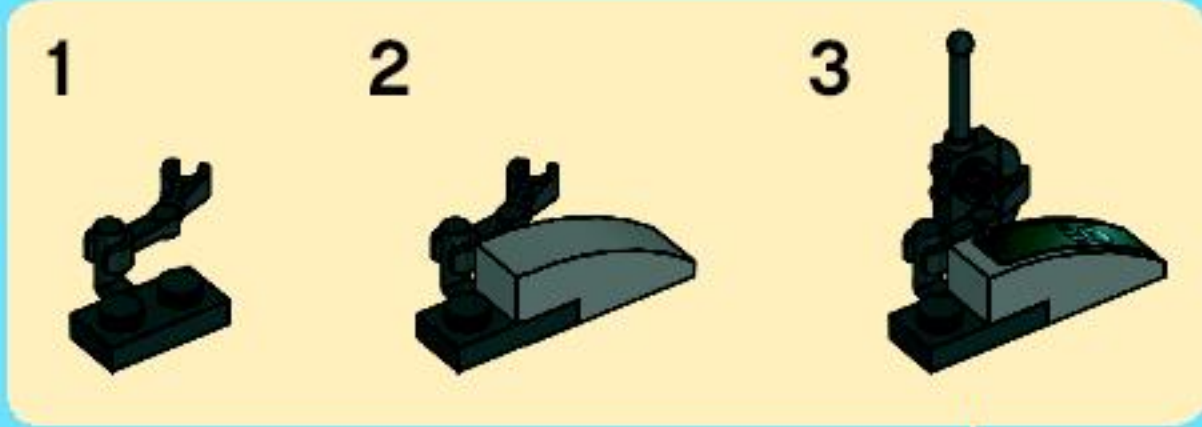
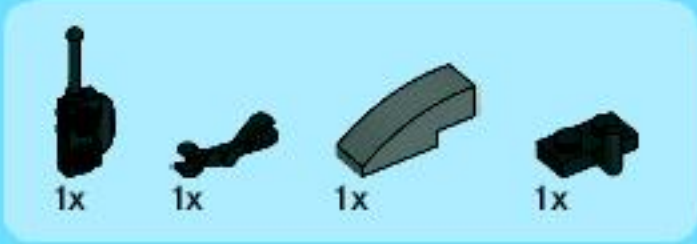
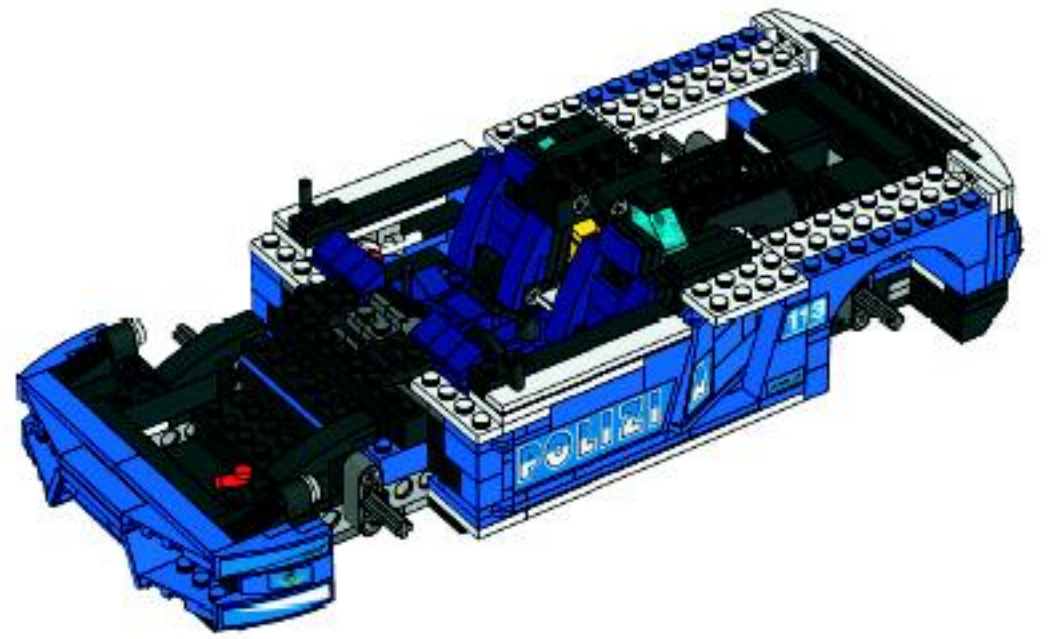
2x

37

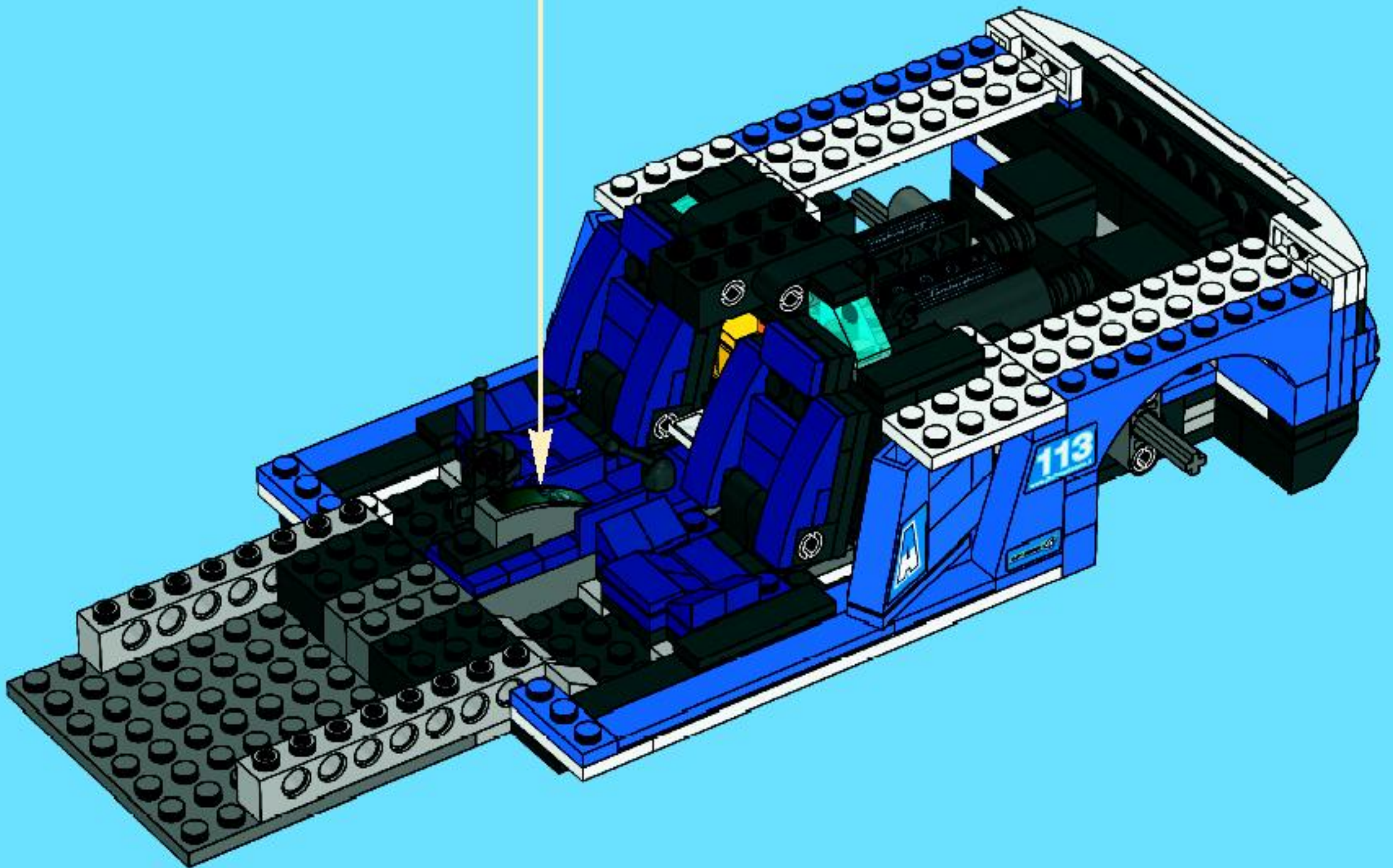


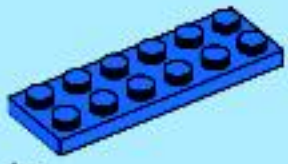


+



38





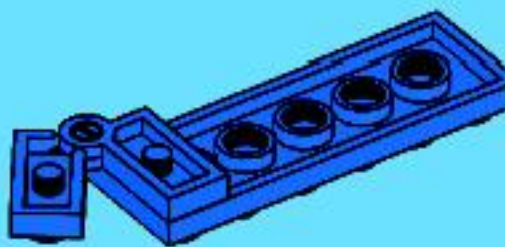
1x

1



1x

2

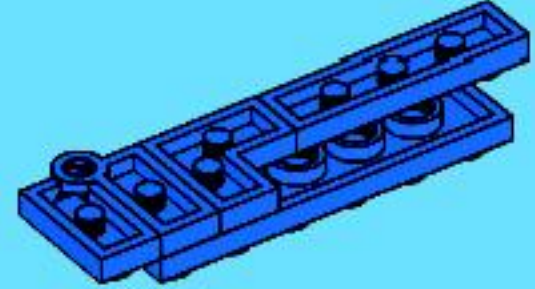


1x



1x

3

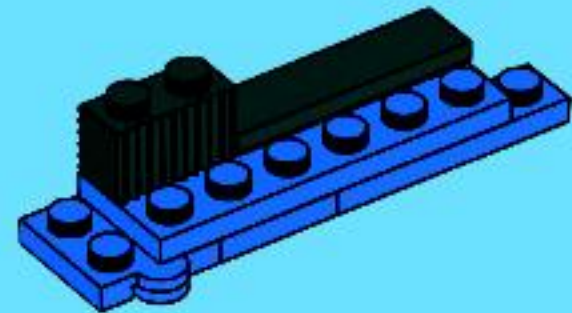


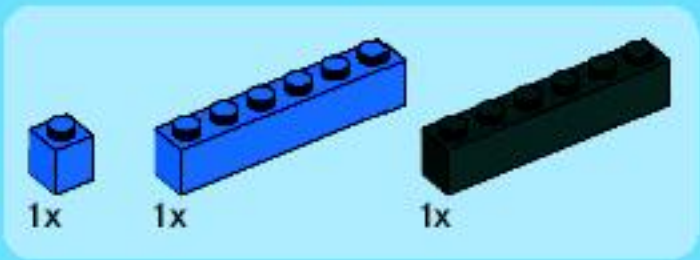
1x



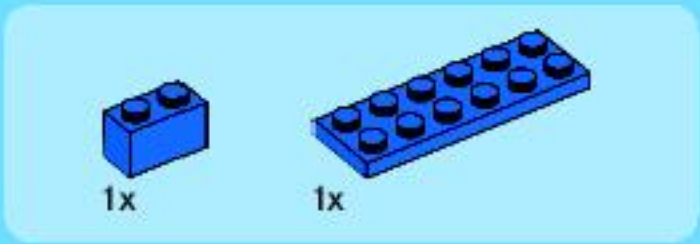
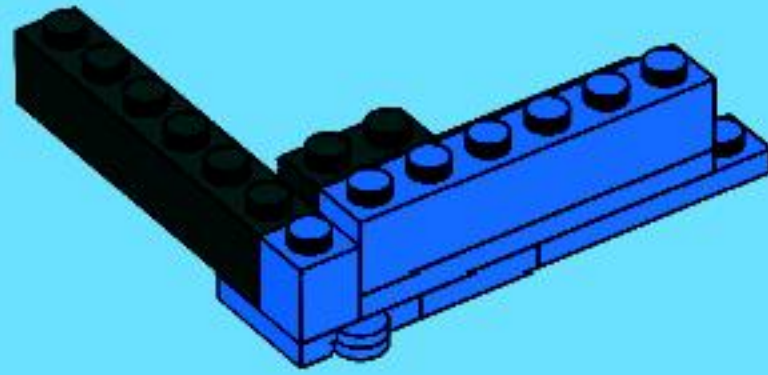
1x

4

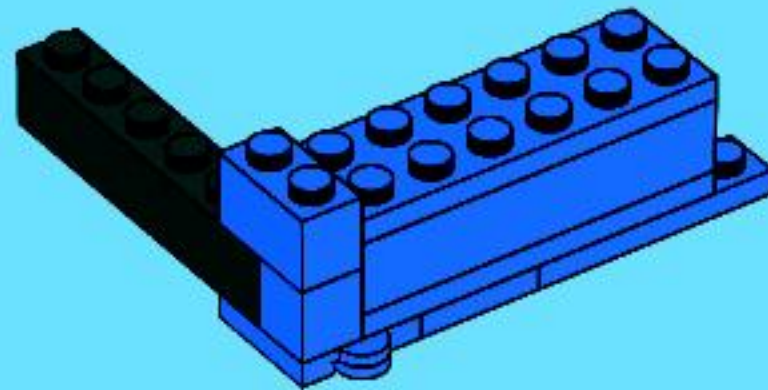




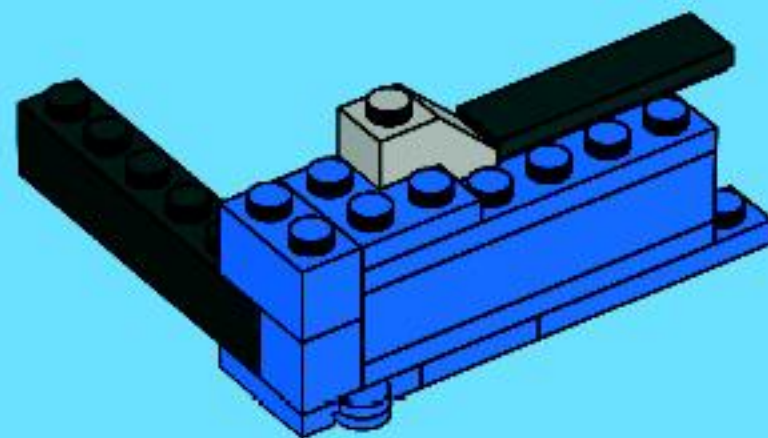
5



6



7



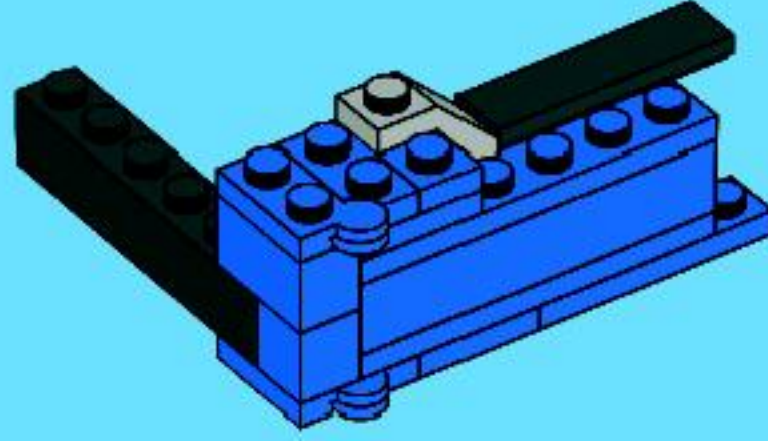


1x

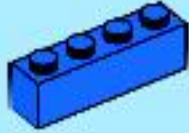


1x

8

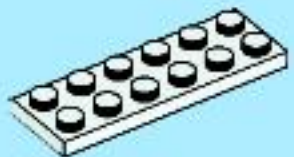
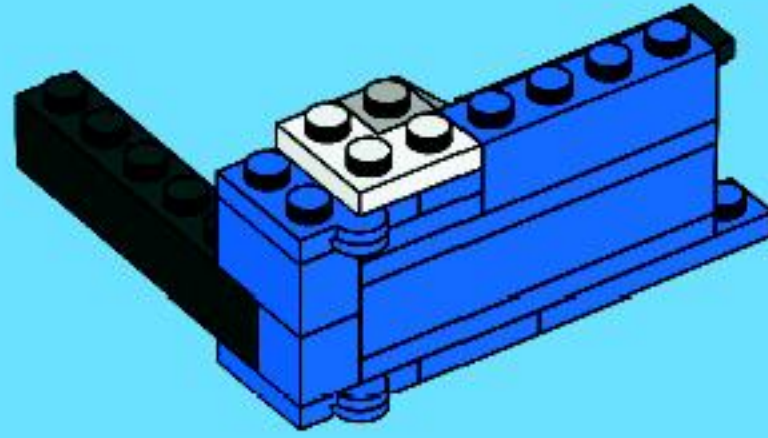


1x



1x

9

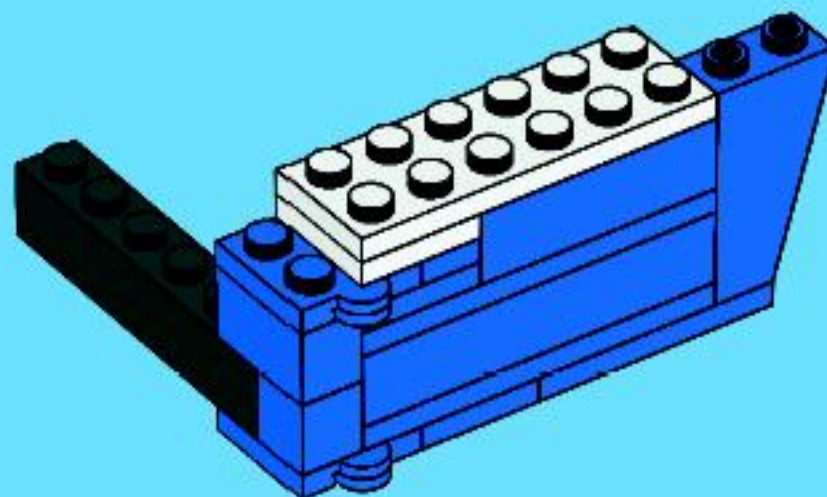


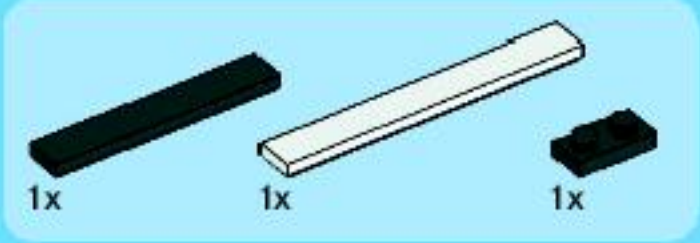
1x



1x

10

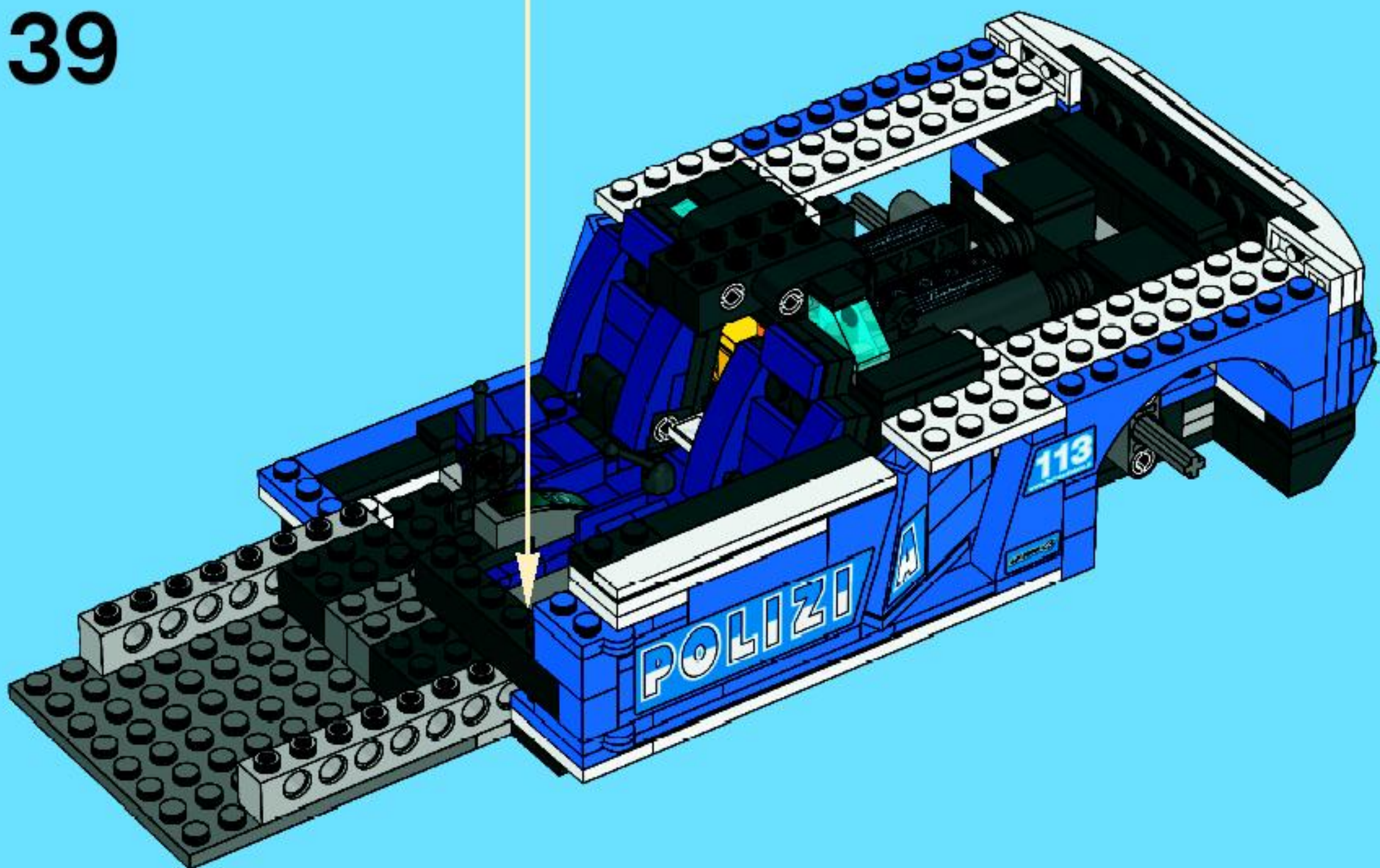


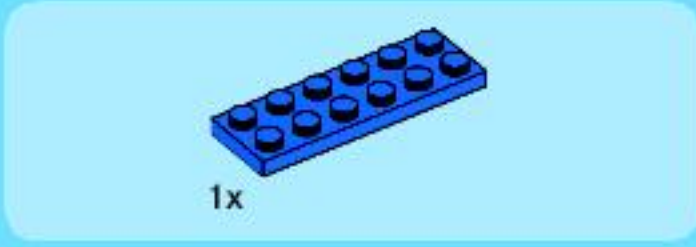
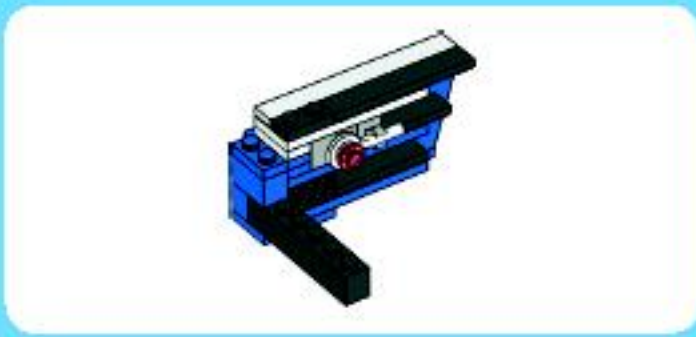


11



39

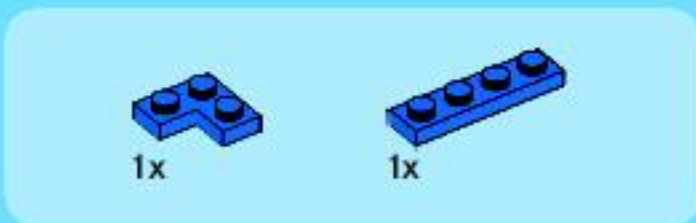
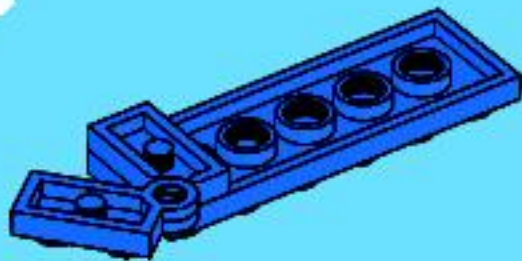




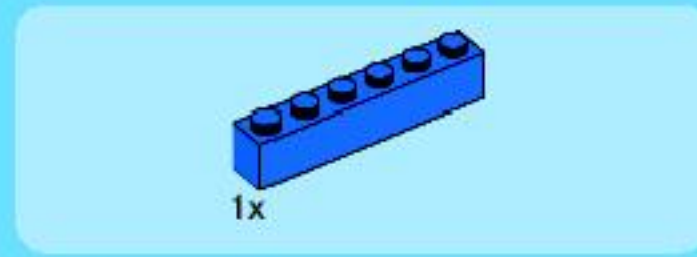
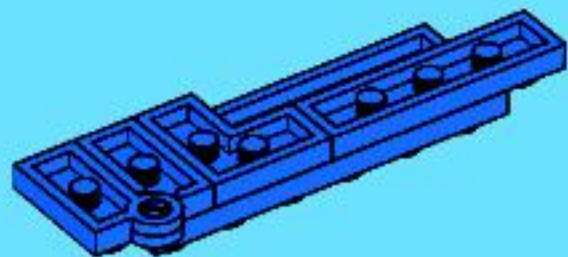
1



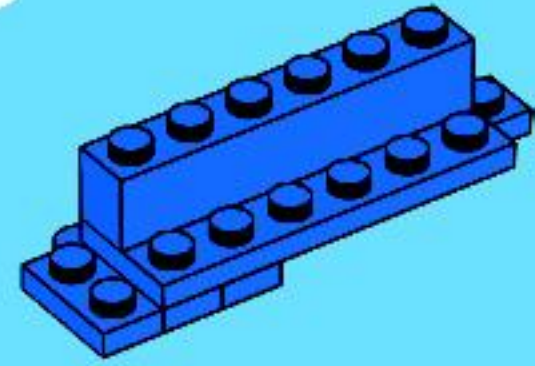
2



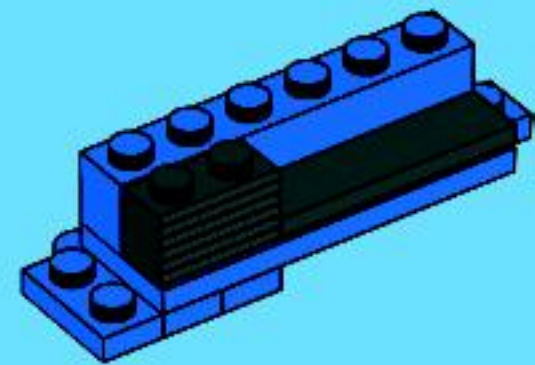
3



4



5



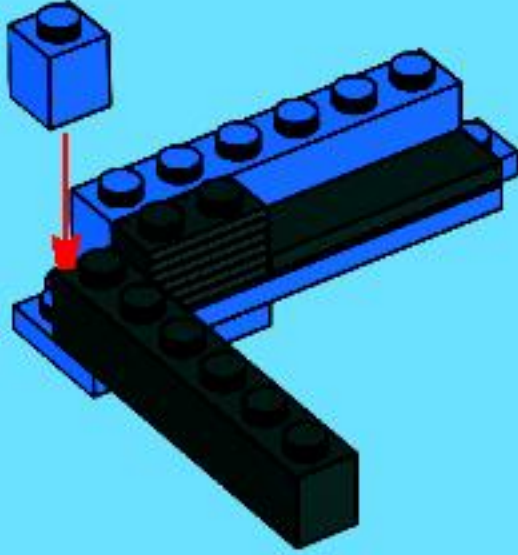


1x



1x

6



1x

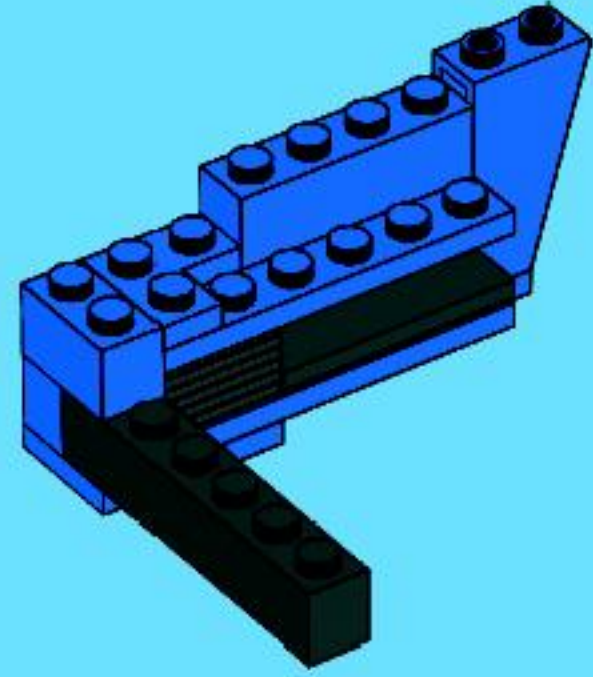


1x



1x

8

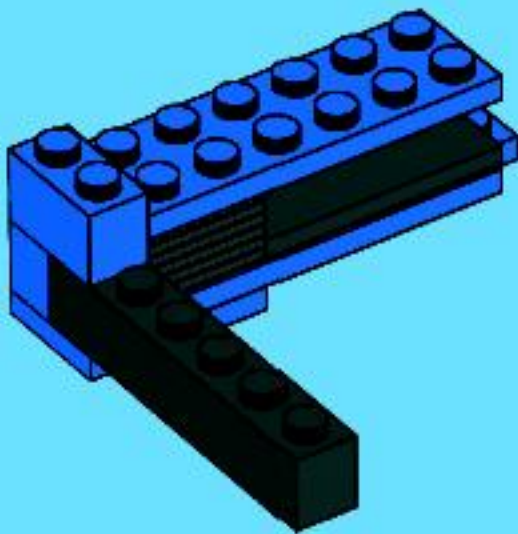


1x



1x

7

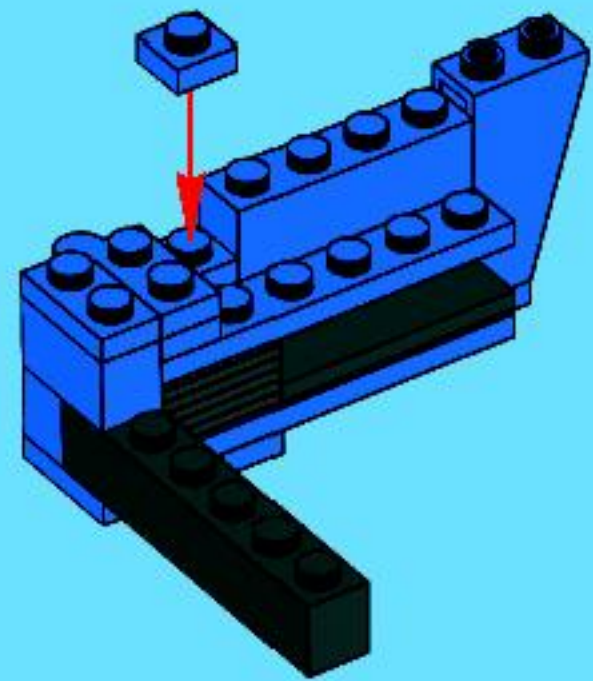


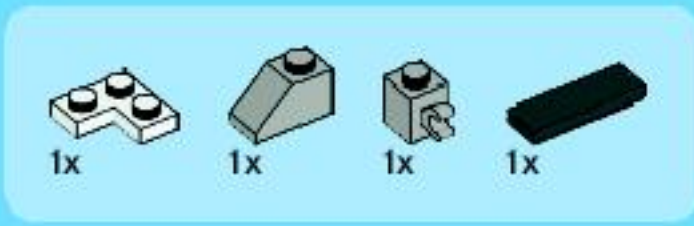
1x



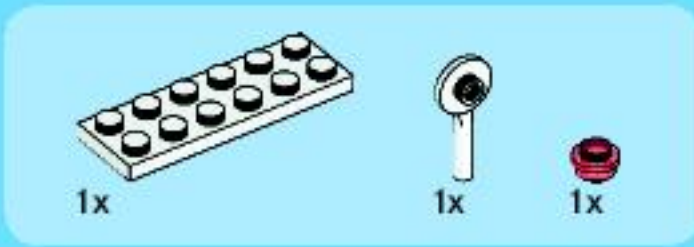
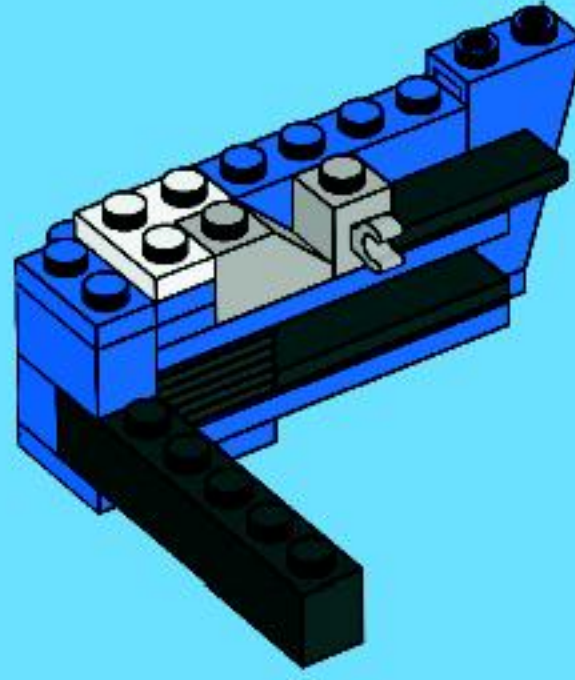
1x

9

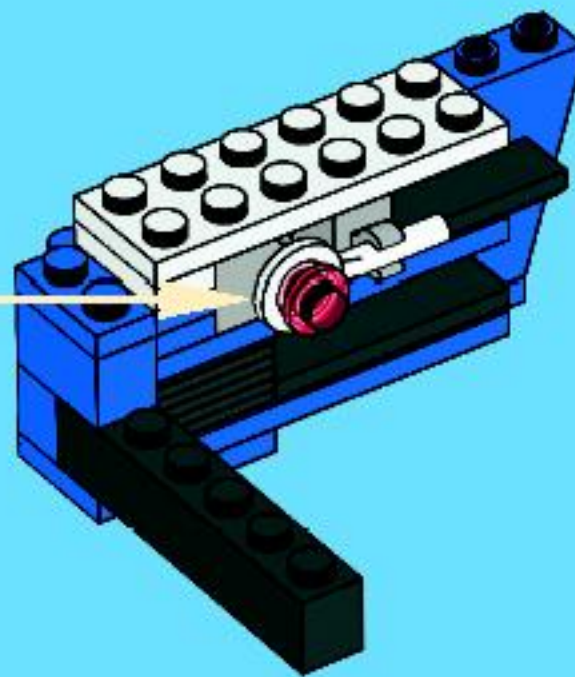


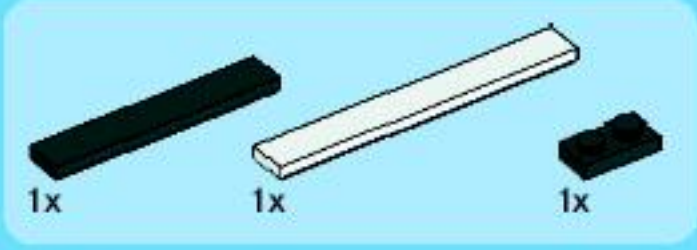


10

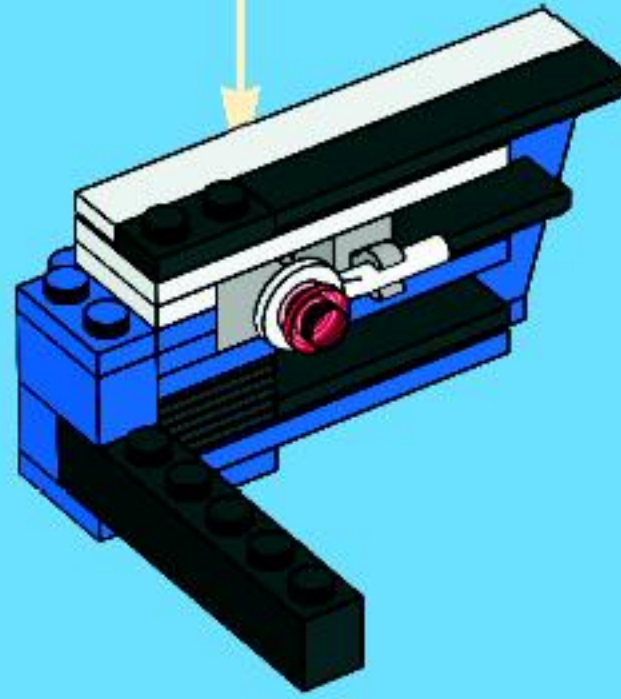


11

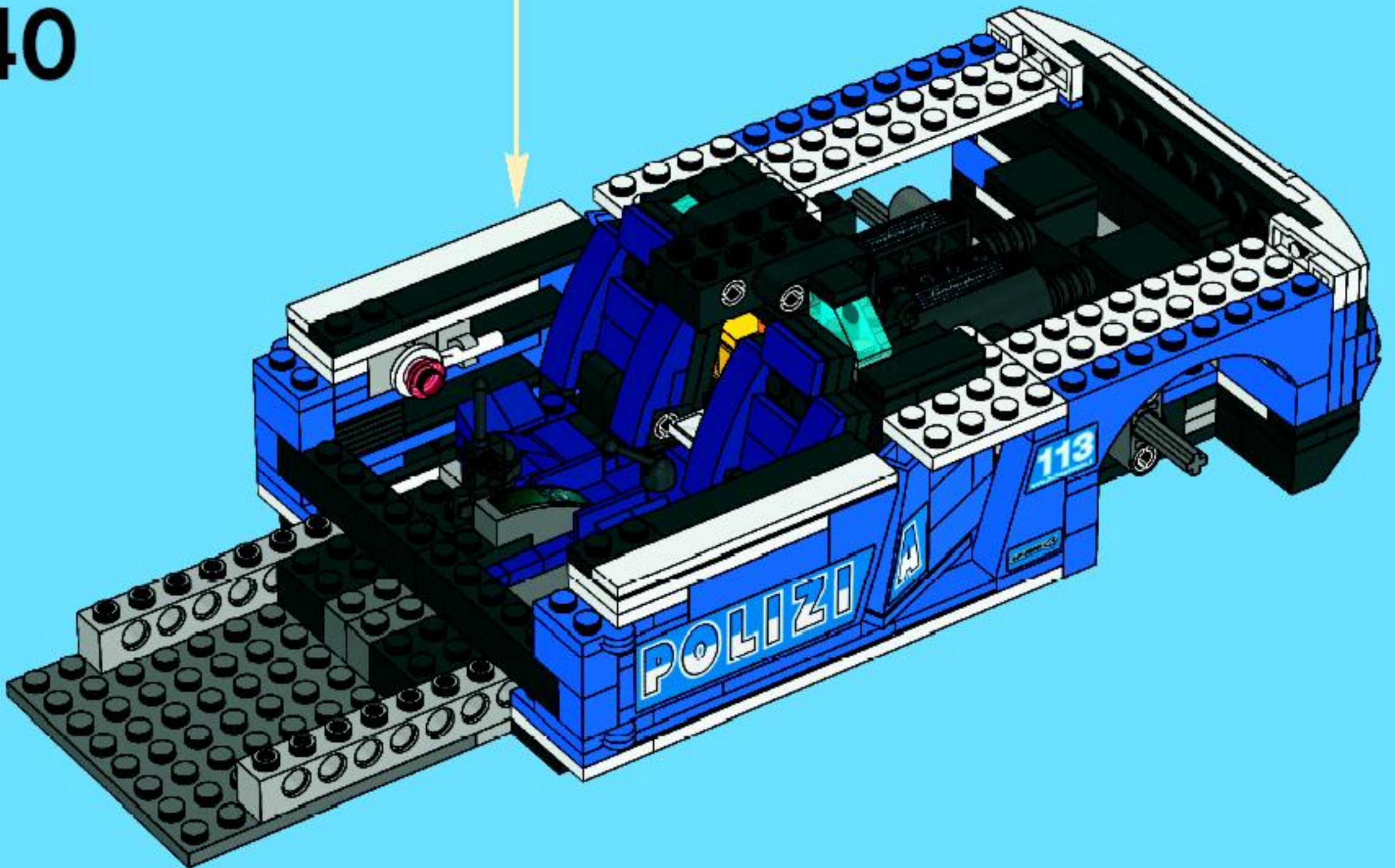


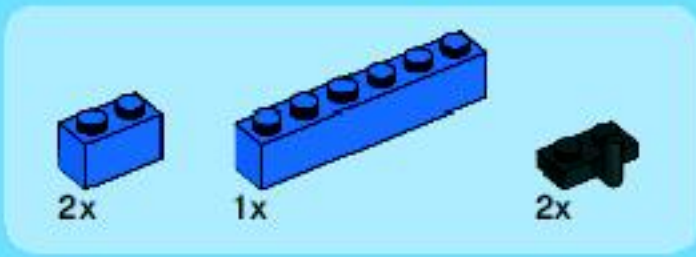


12

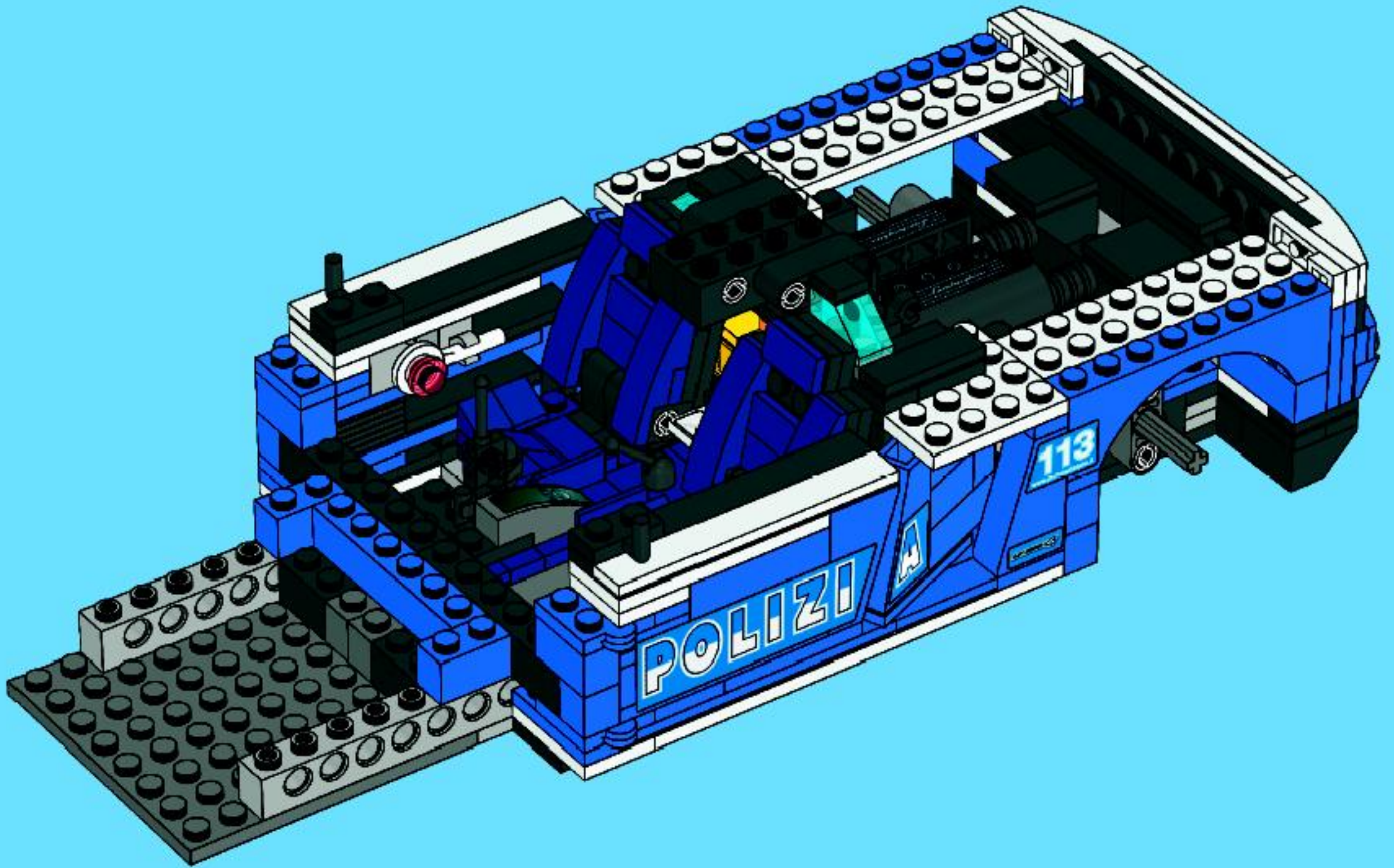


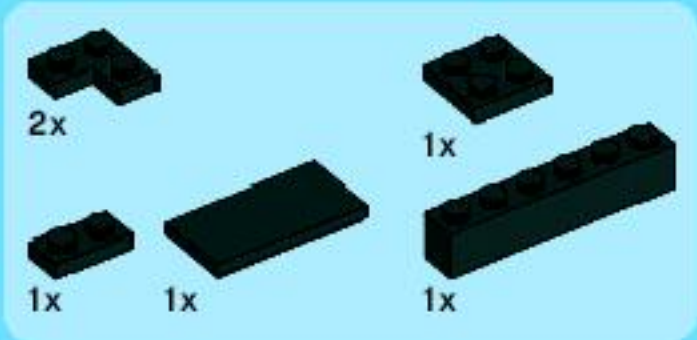
40



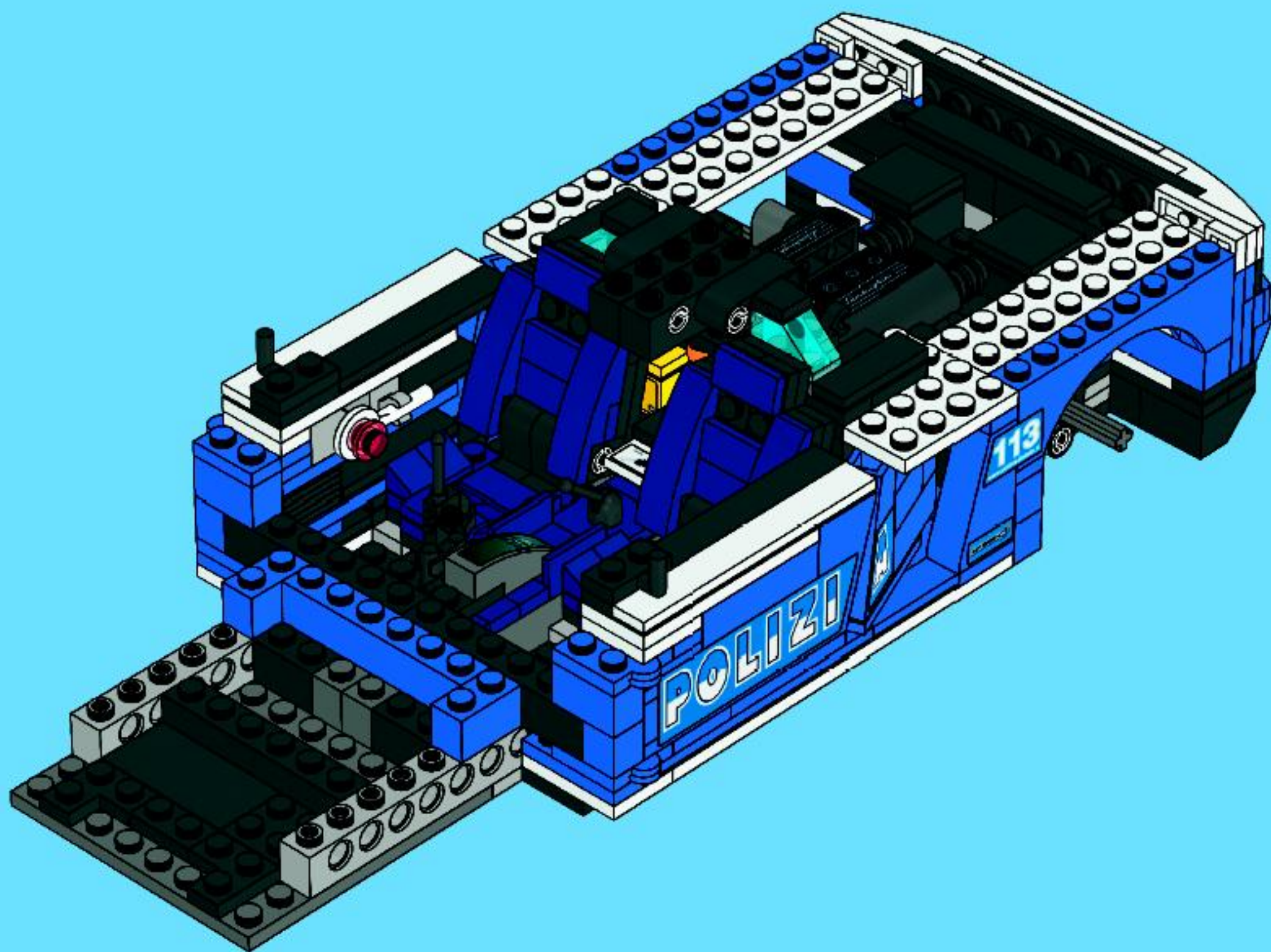


41



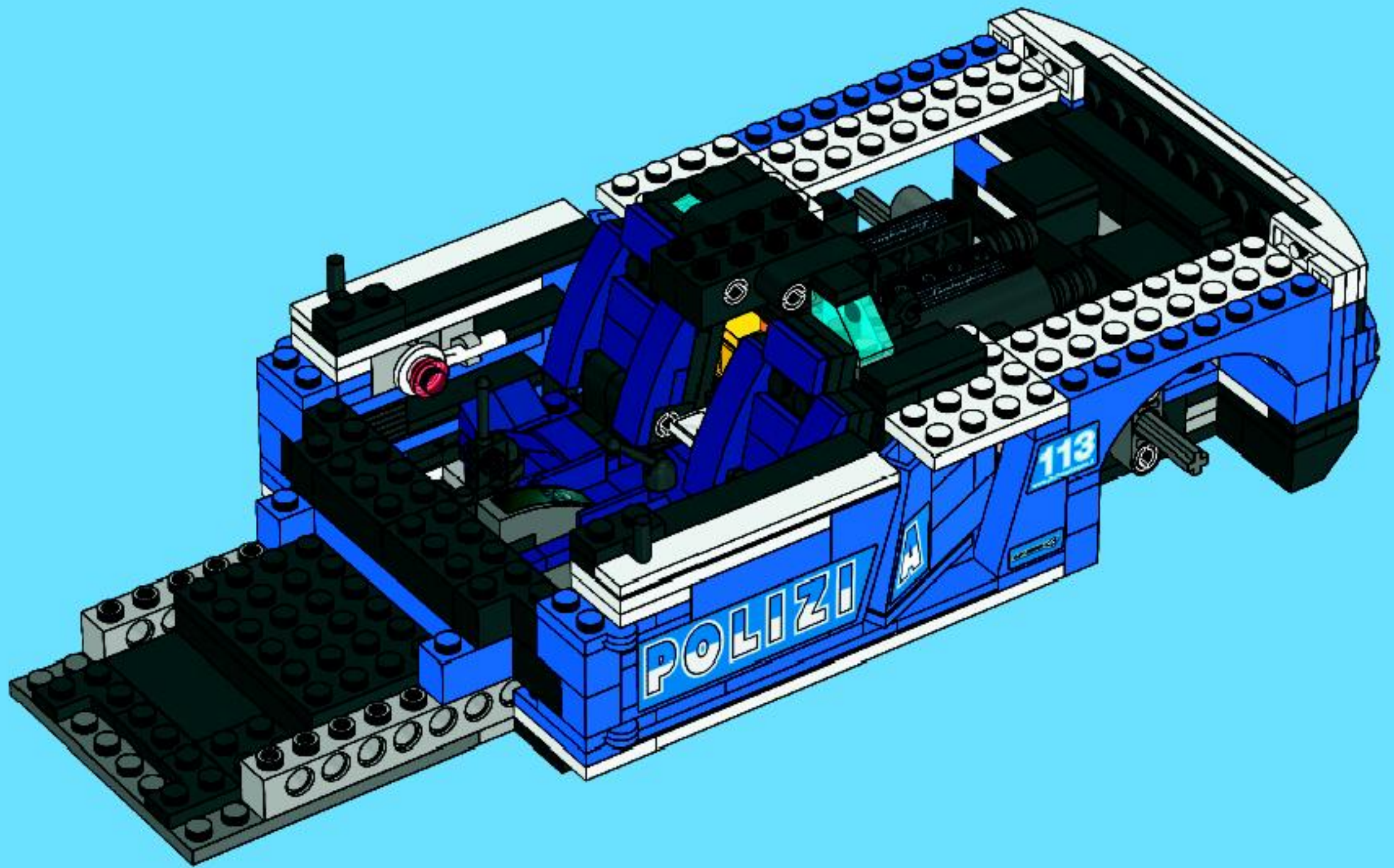


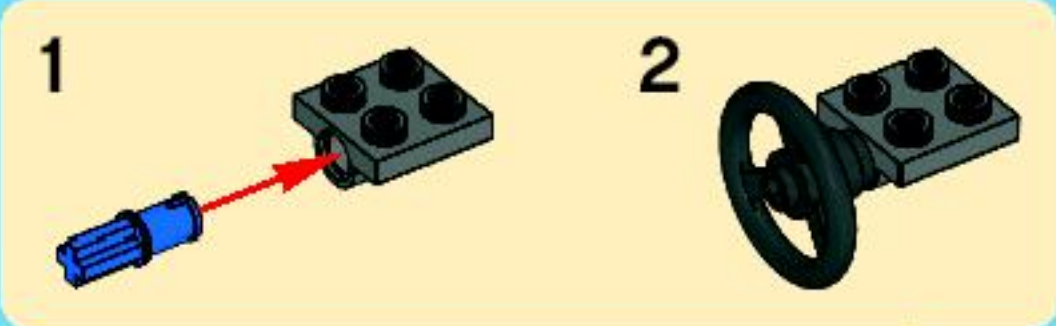
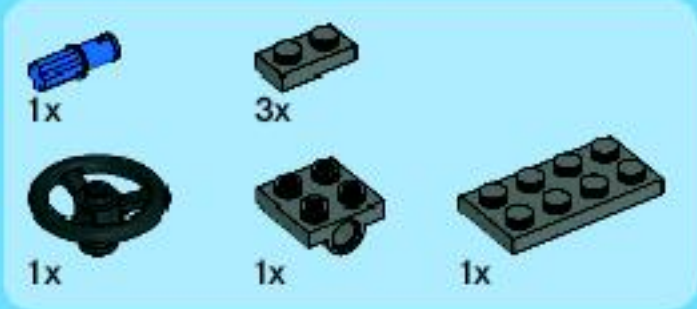
42



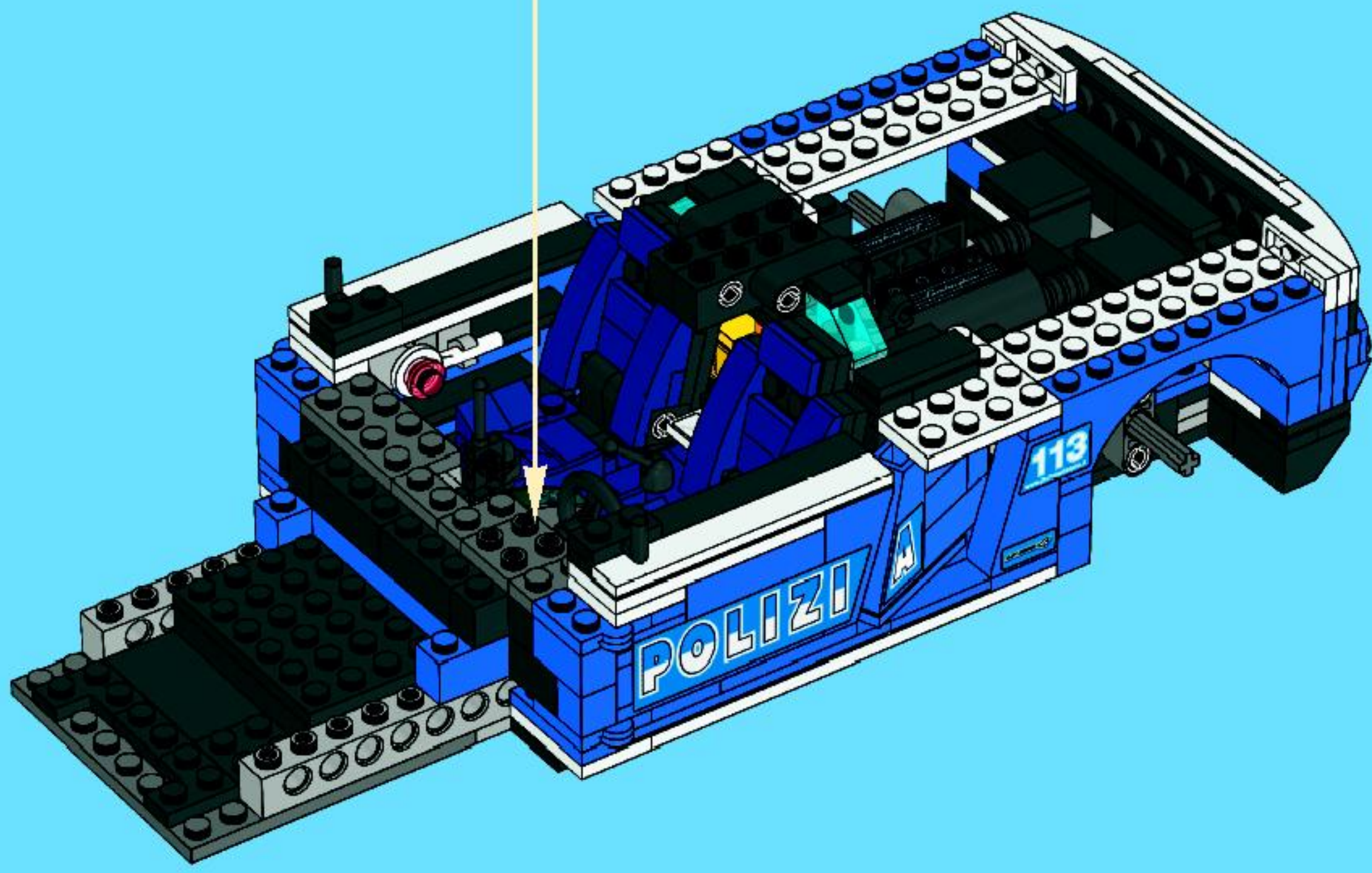


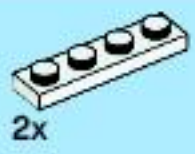
43





44



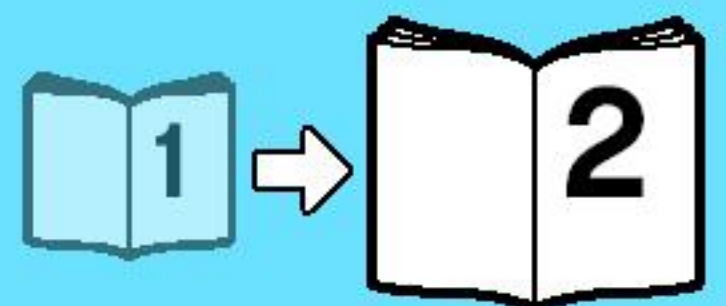
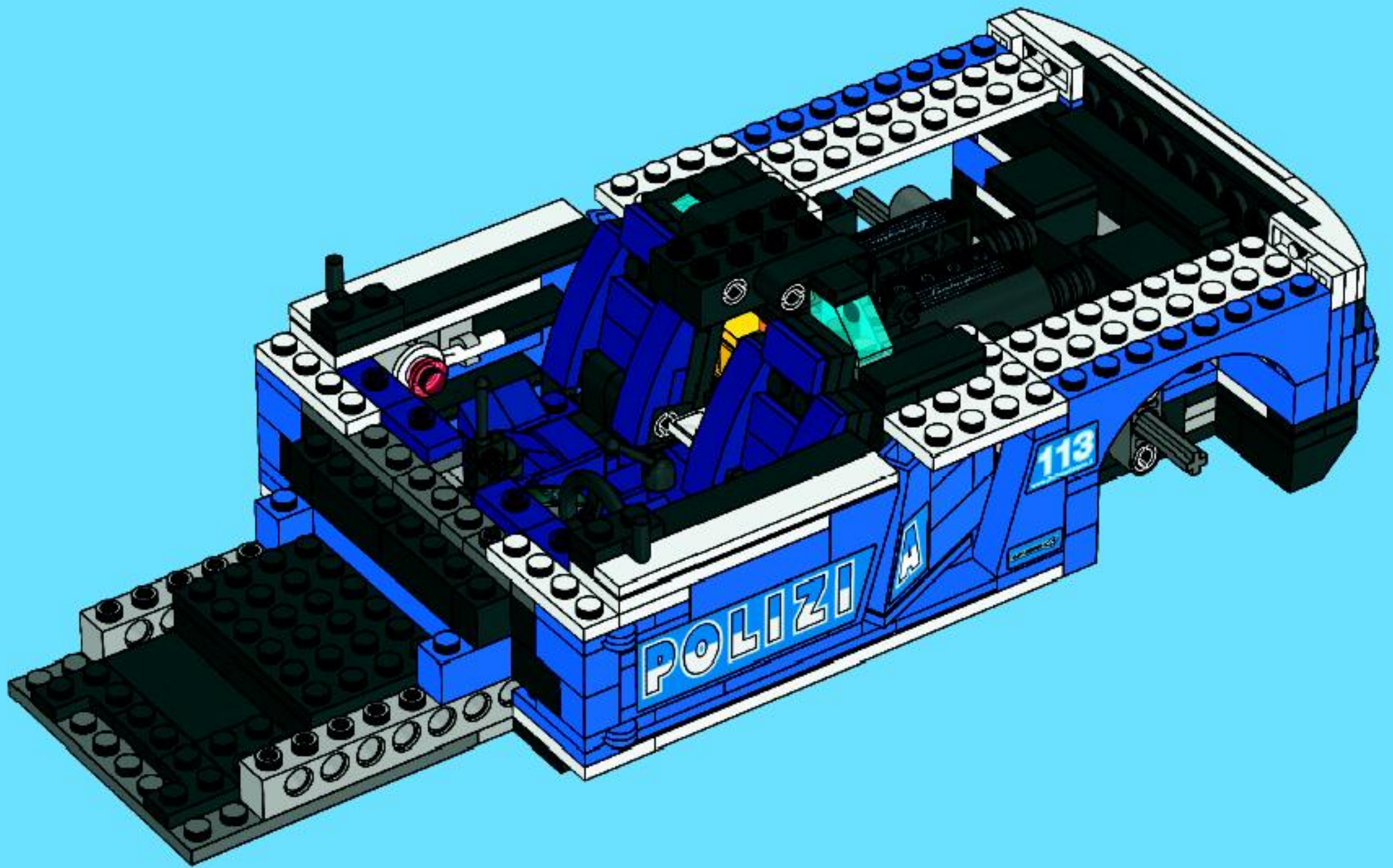


2x



4x

45





TECHNIC

8051



FREE! GRATIS! GRATUIT!



club
MAGAZINE™

www.LEGOclub.com



00800 5346 5555*



1-866-534-6258 • 1-877-518-5346

US & Canada only

Canada seulement

* FreePhone. Mobile charges may apply. ** Numéro sans Frais. Des Frais peuvent s'appliquer avec les téléphones cellulaires. *** Gebührenfrei. Kosten für Anrufer aus Mobilfunknetzen können anfallen. **** Gratis telefonnummer van Postbode. ** Det er et gratis nummer, når du ringer fra Postbode. *** Det är gratis, när du ringer från Postbode.



**VISIT THE WORLD'S
BIGGEST LEGO® SHOP!**

www.LEGOshop.com



World Racers



8896



8897



8898



8899



8863



8864