



Disney · PIXAR
TOY
STORY

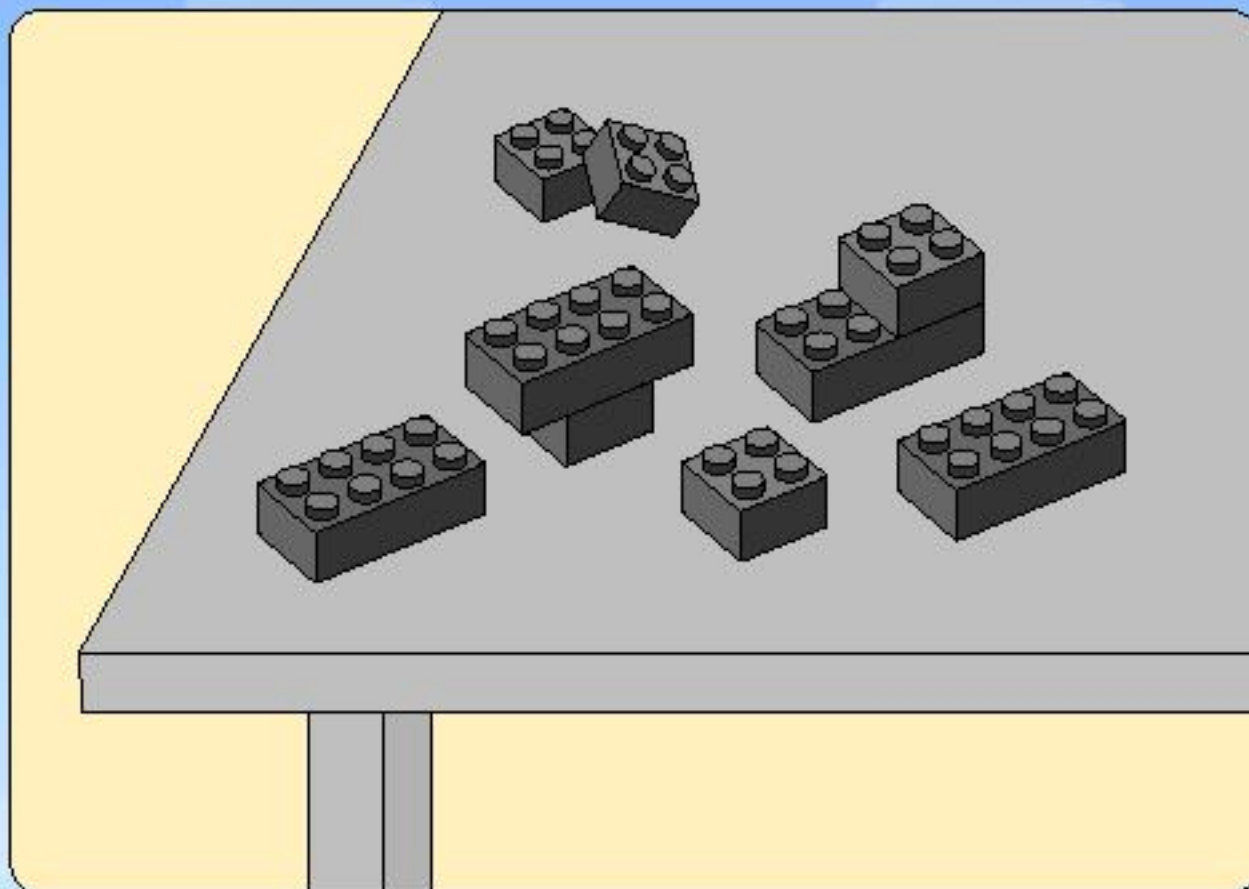
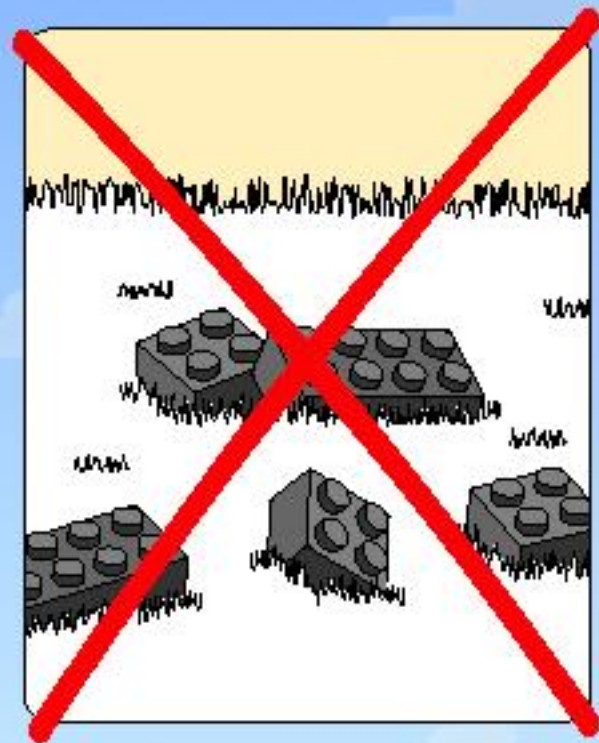


7593

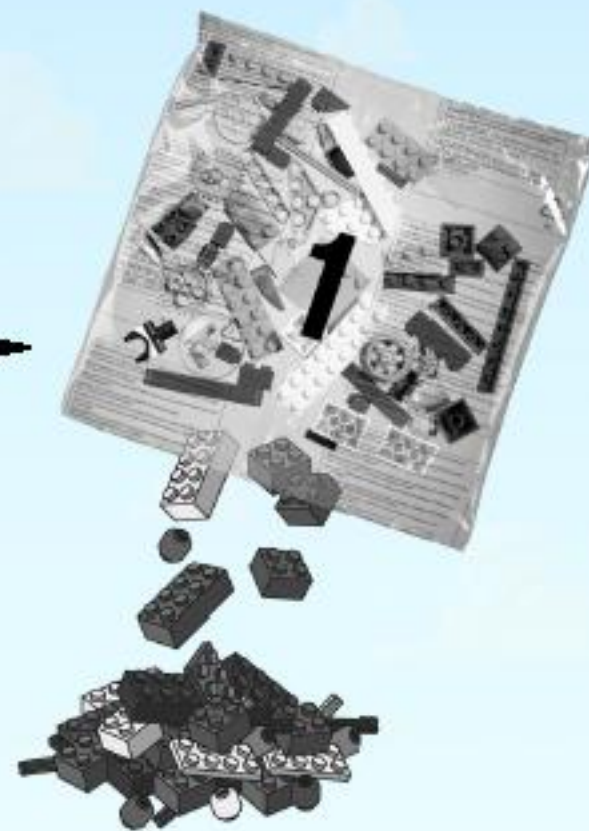


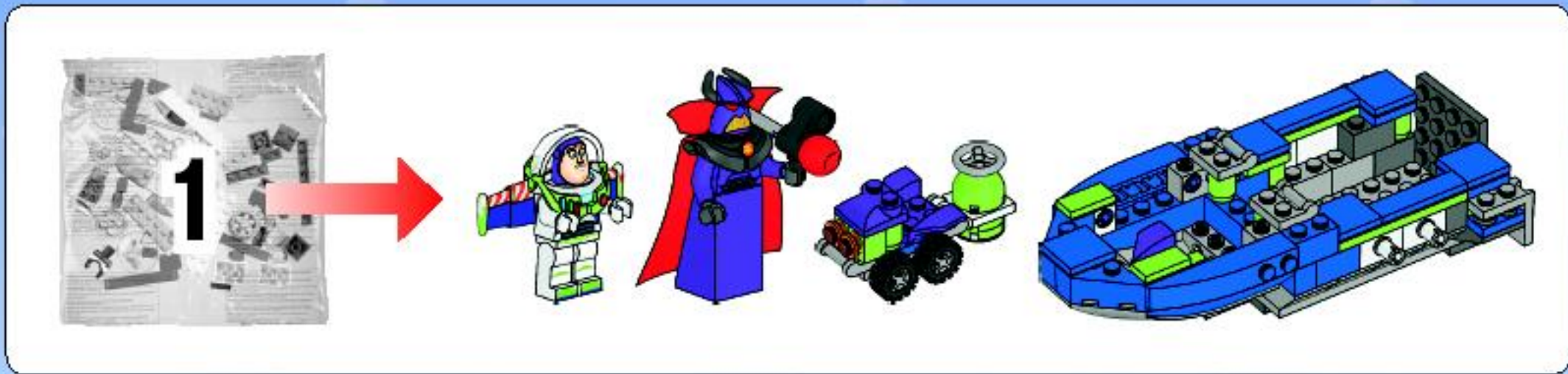
WARNING: CHOKING HAZARD.
Toy contains small parts and a small ball.
Not for children under 3 years.

1

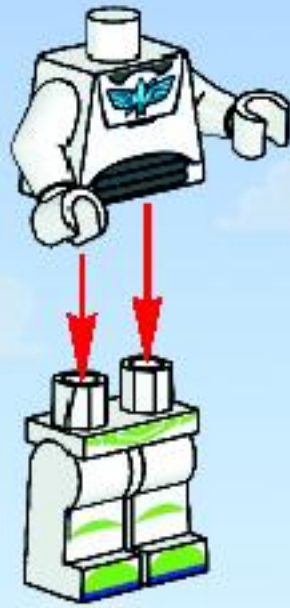


2





1



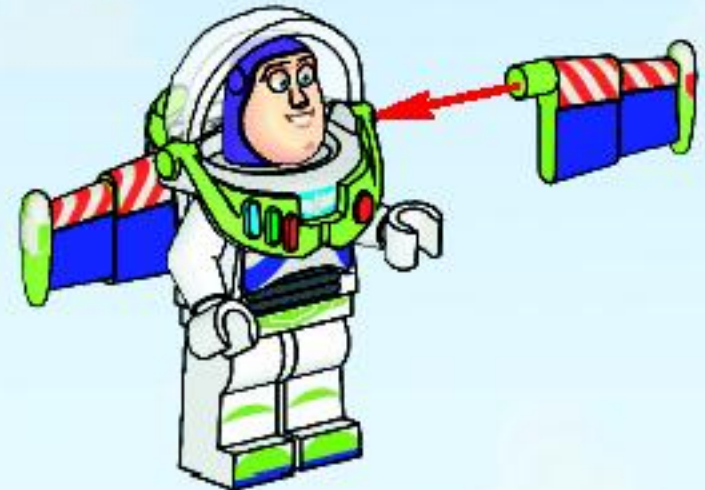
2



3



4

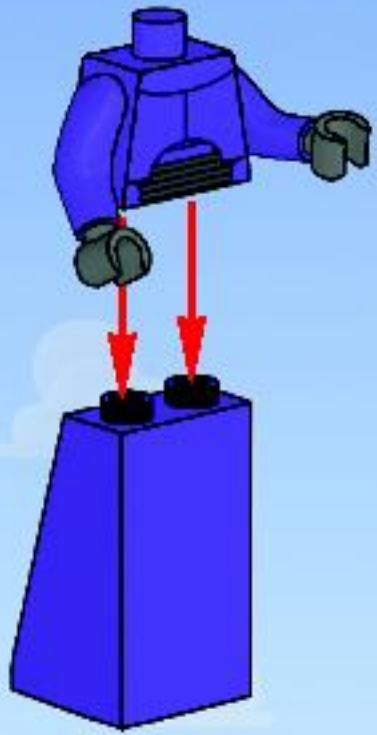


AVERTISSEMENT : RISQUE D'ÉTOUFFEMENT.
Le jouet contient des petites pièces ainsi qu'une petite boule.
Il ne convient pas aux enfants de moins de 3 ans.



ADVERTENCIA: PELIGRO DE ASFIXIA.
Juguete que contiene partes pequeñas y una pelota pequeña.
No recomendado para niños menores de 3 años.

1



3



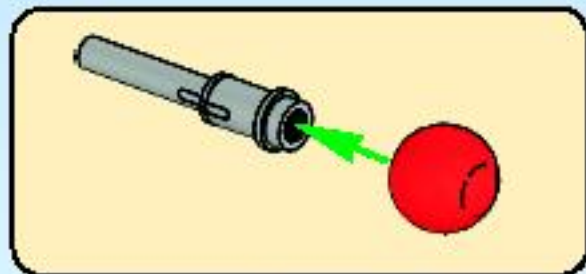
2



4



5

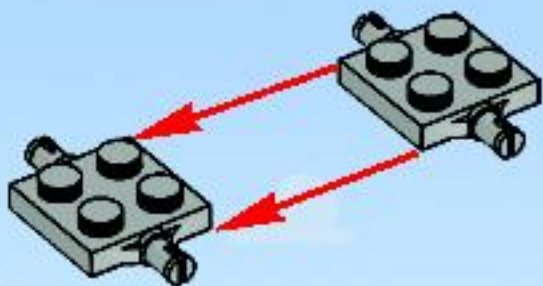


6





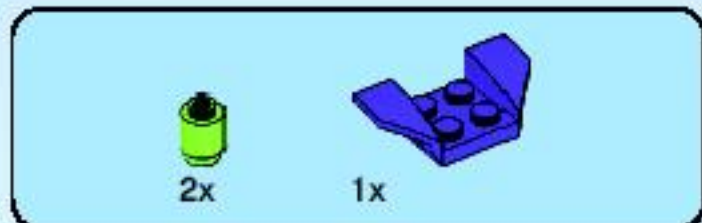
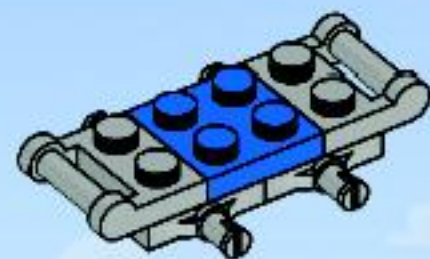
1



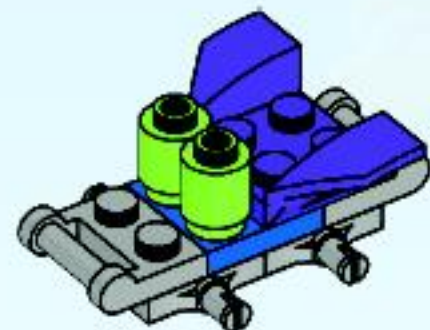
2



3

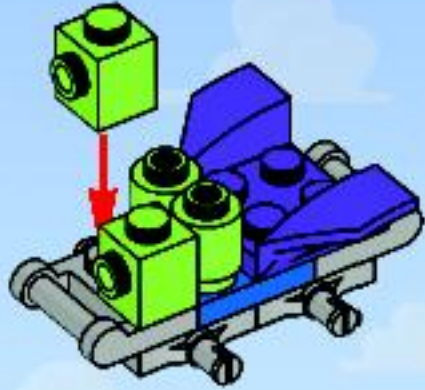


4

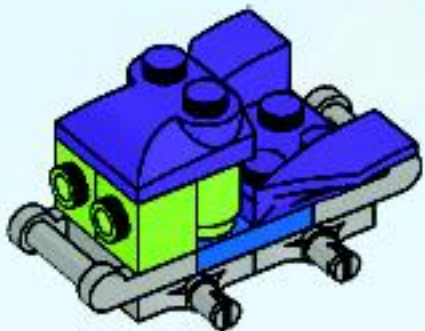




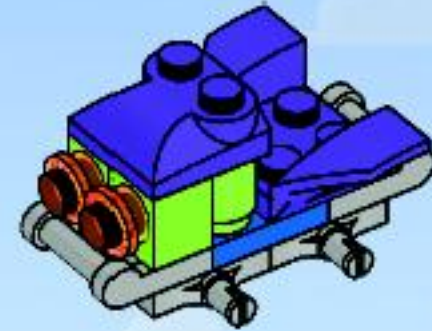
5



6



7

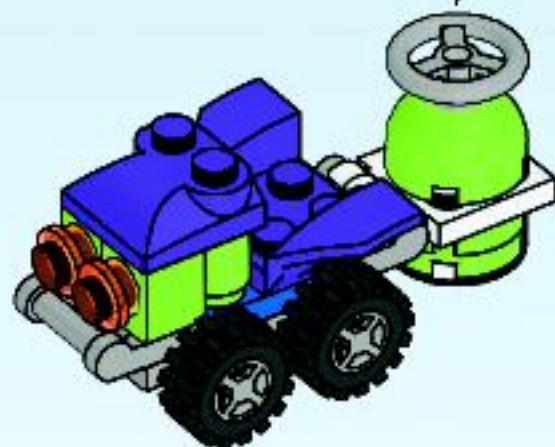
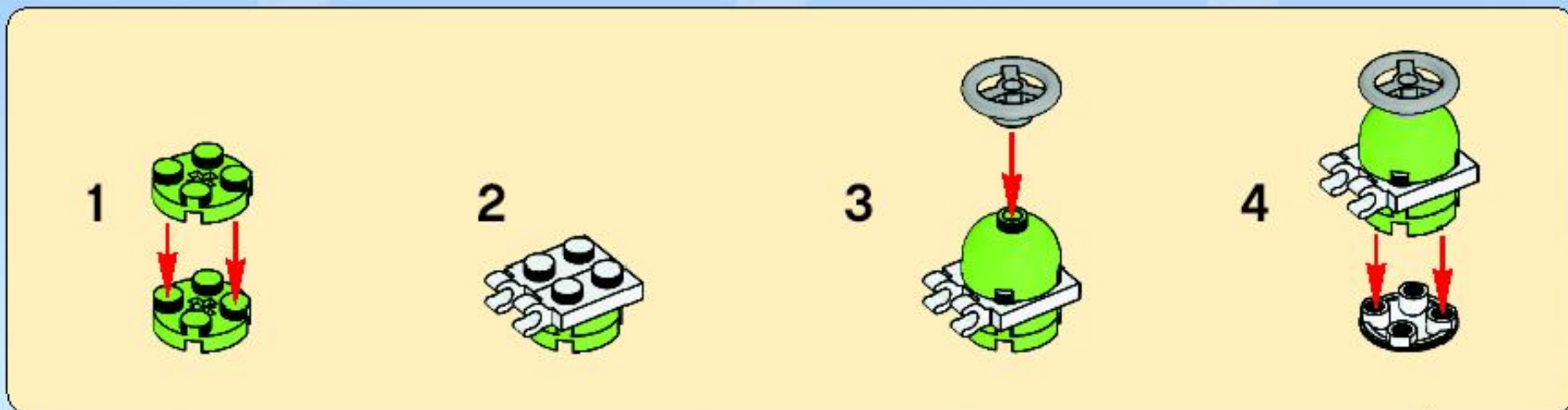


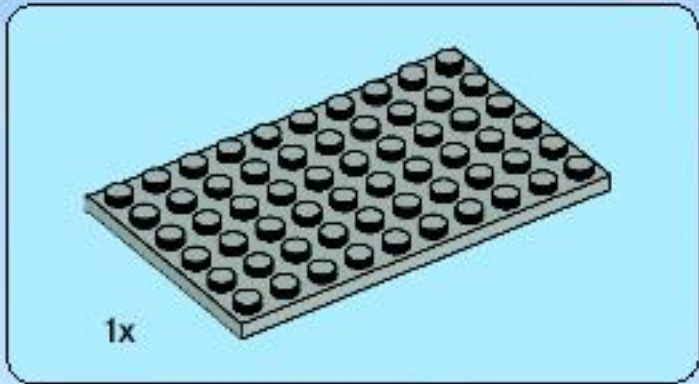
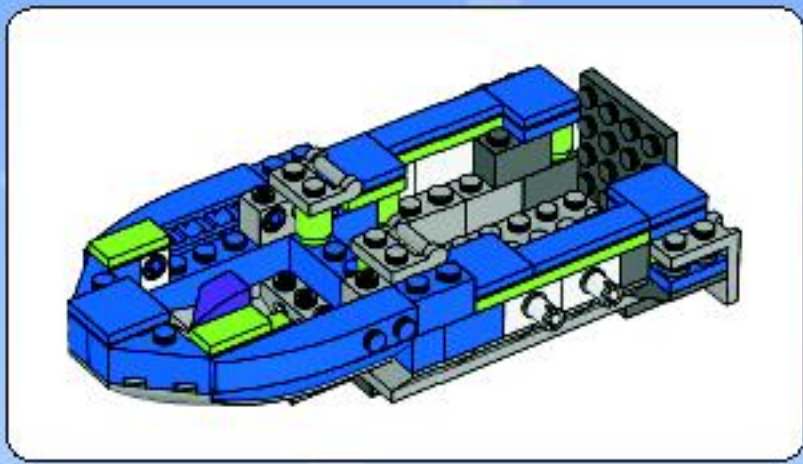
8



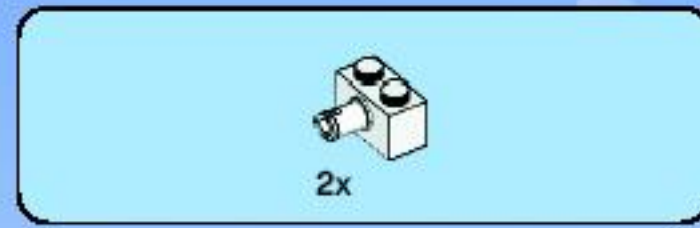
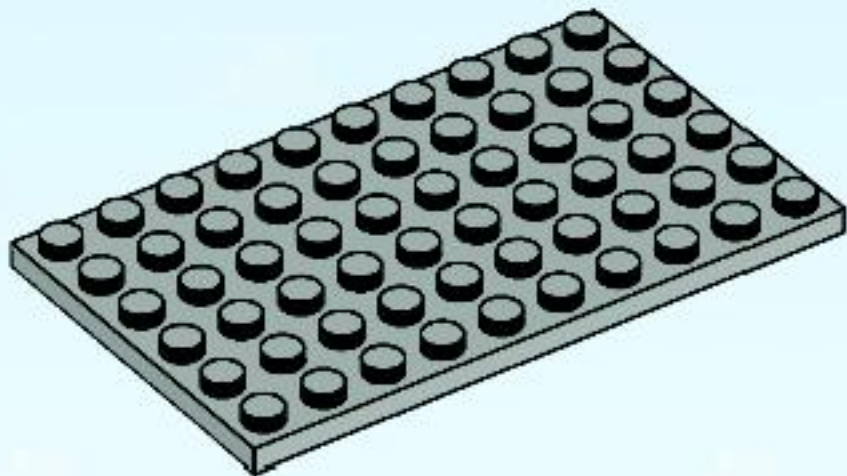


9

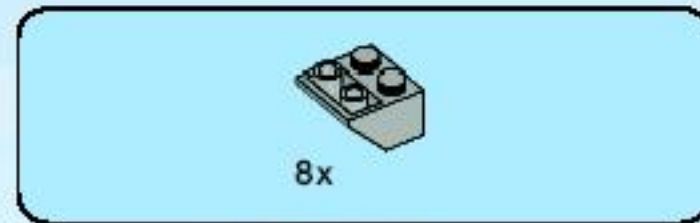




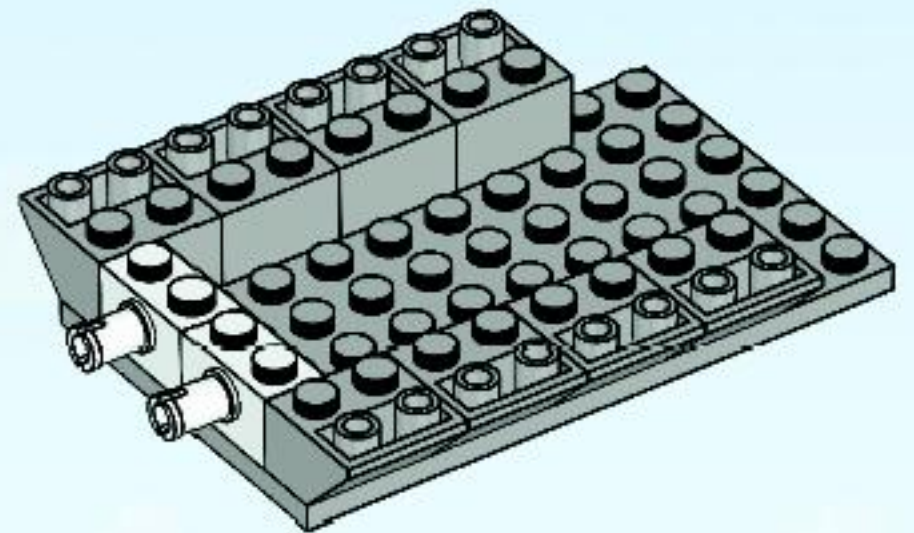
1

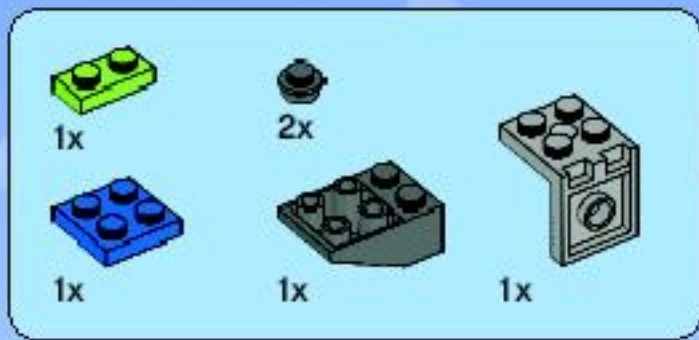


2

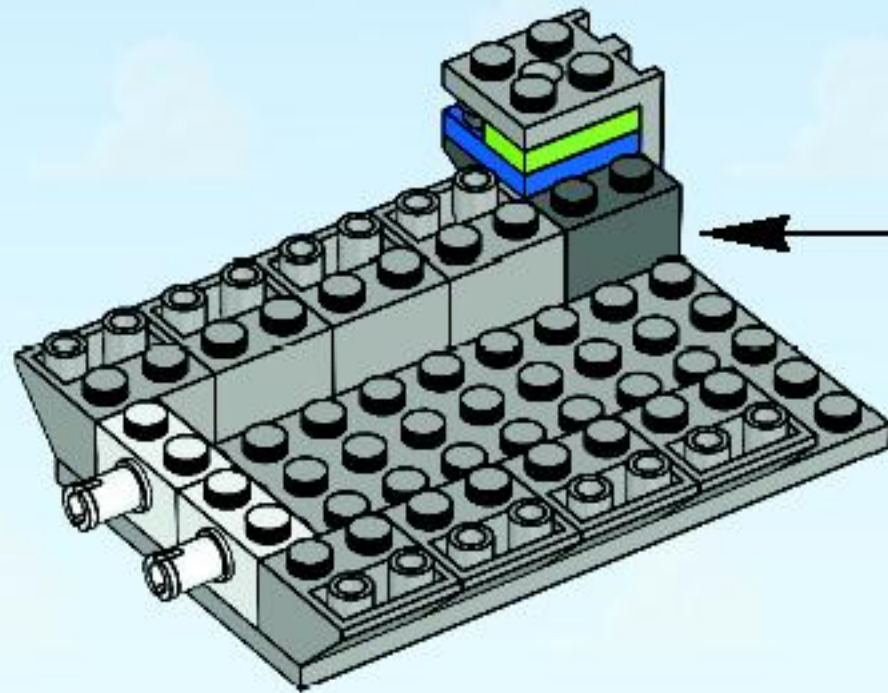
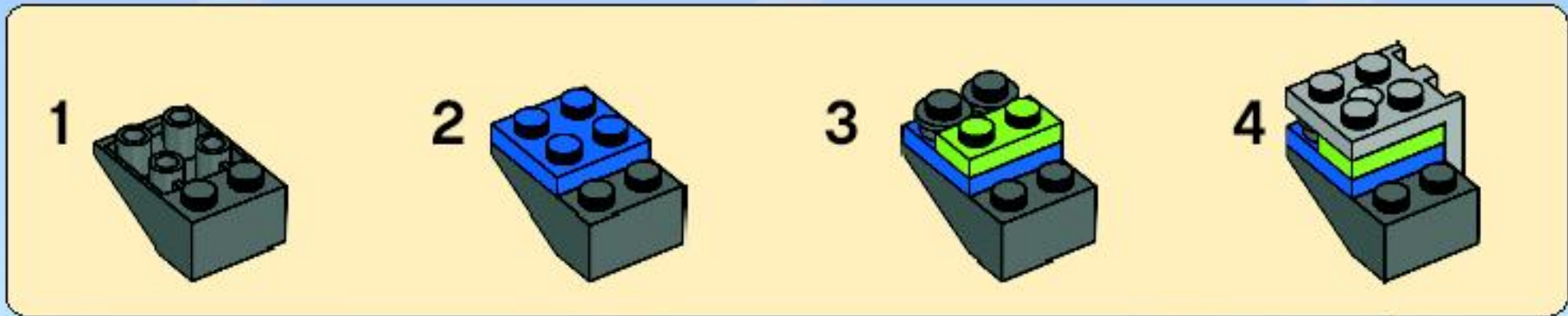


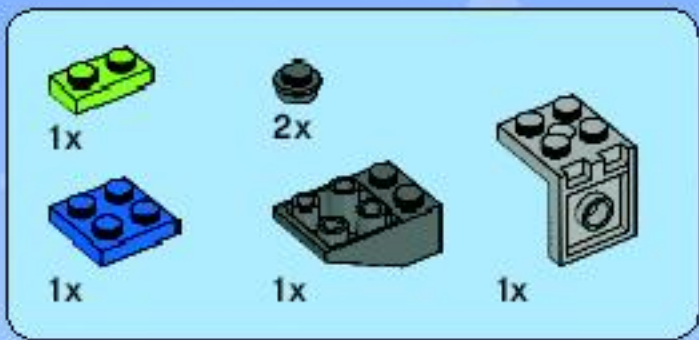
3



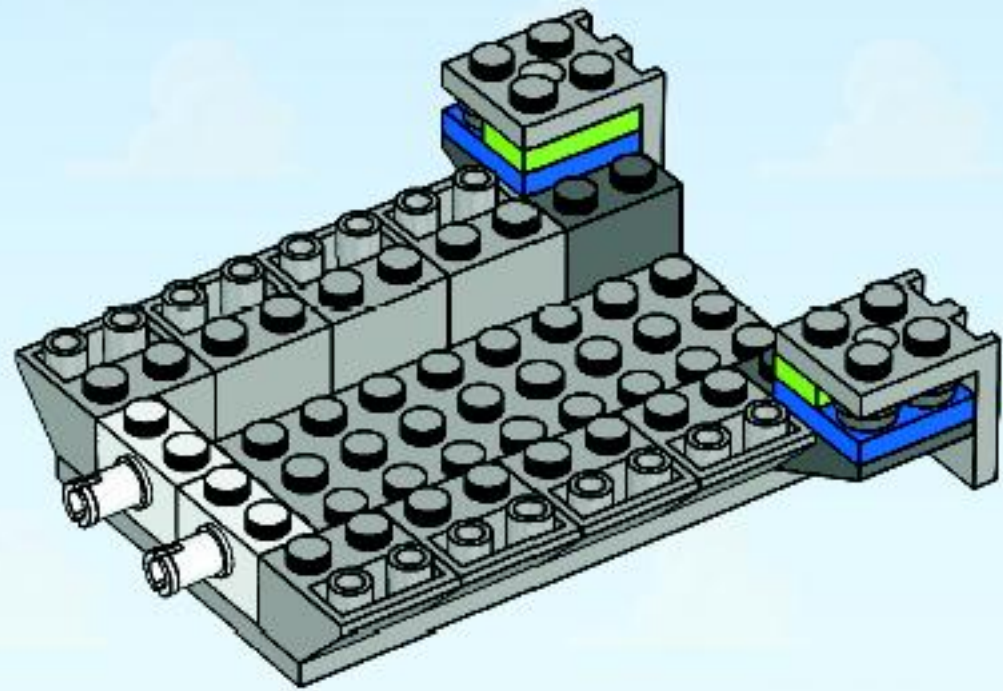
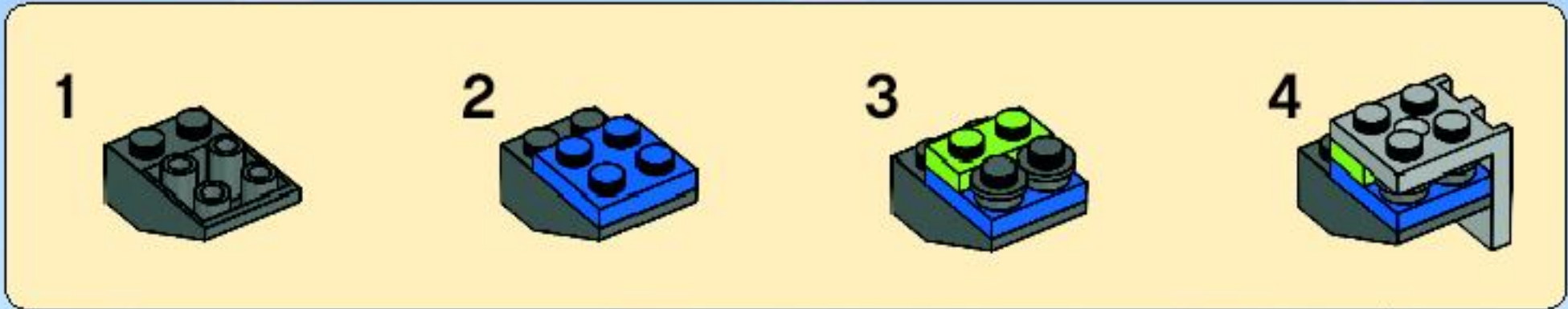


4





5



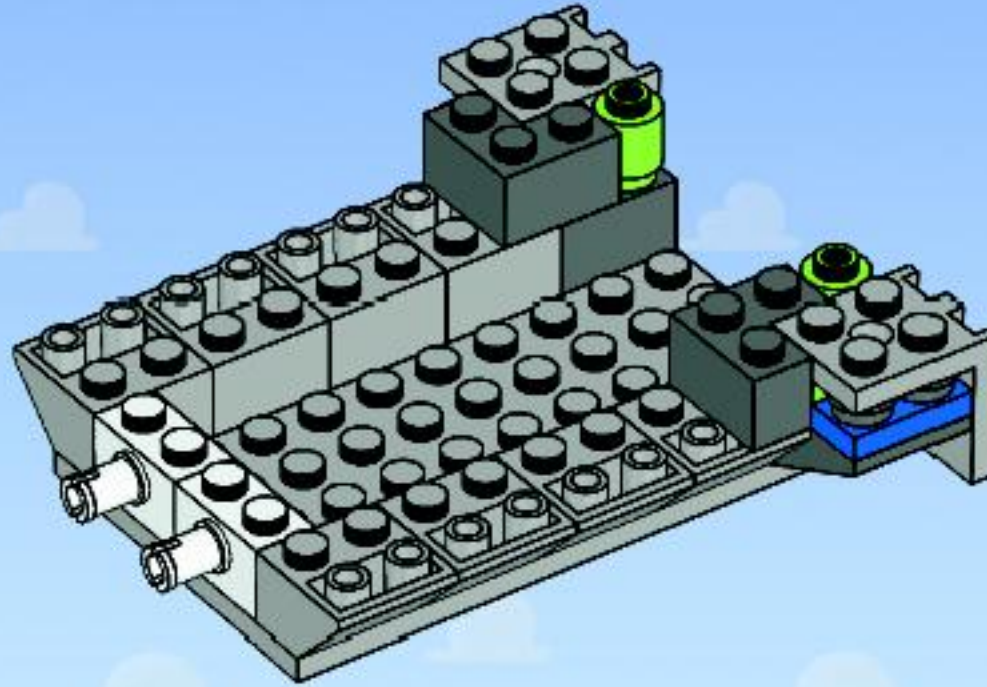


2x



2x

6

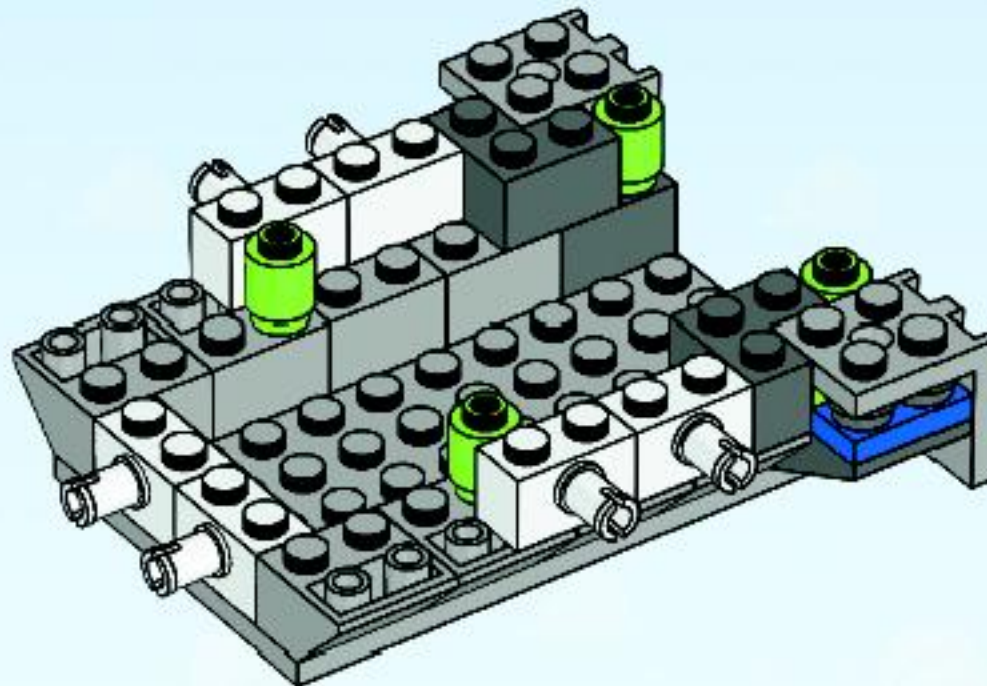


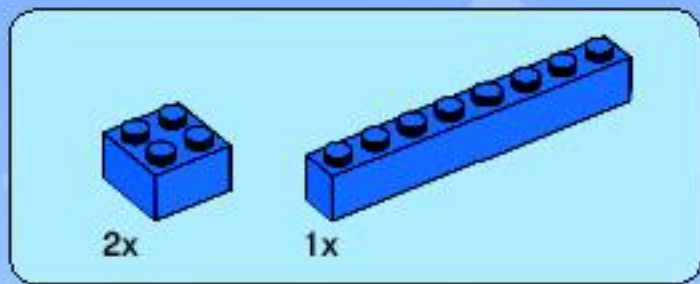
4x



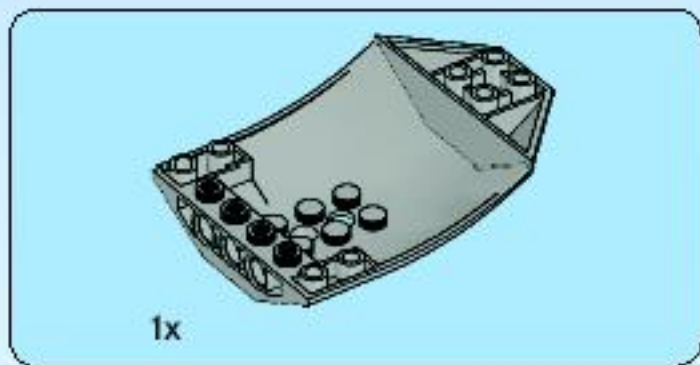
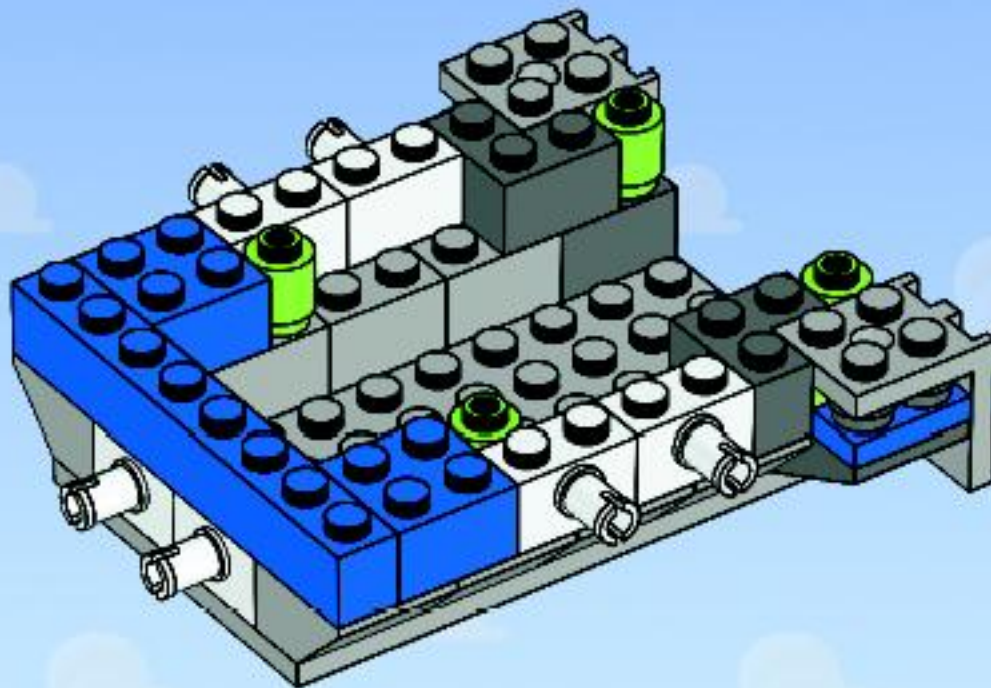
2x

7

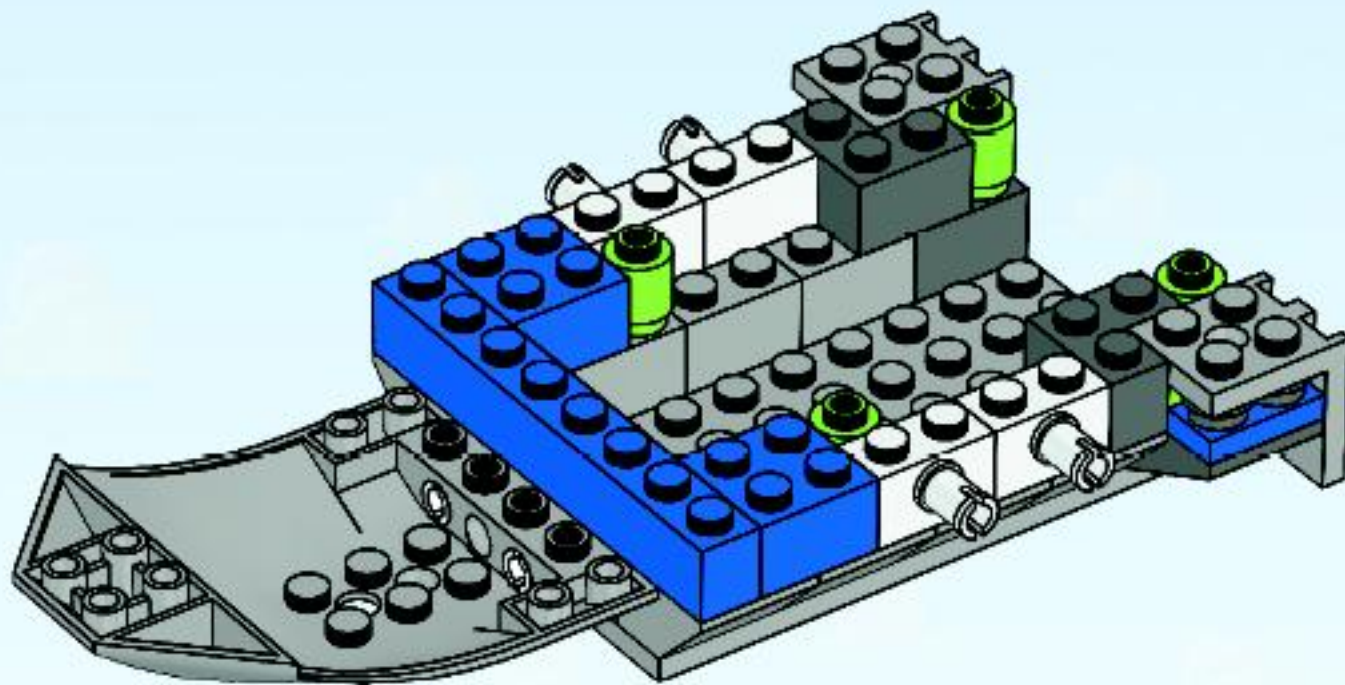




8

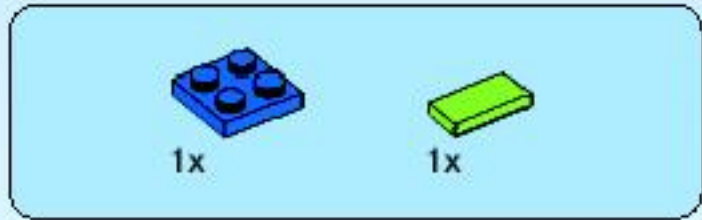
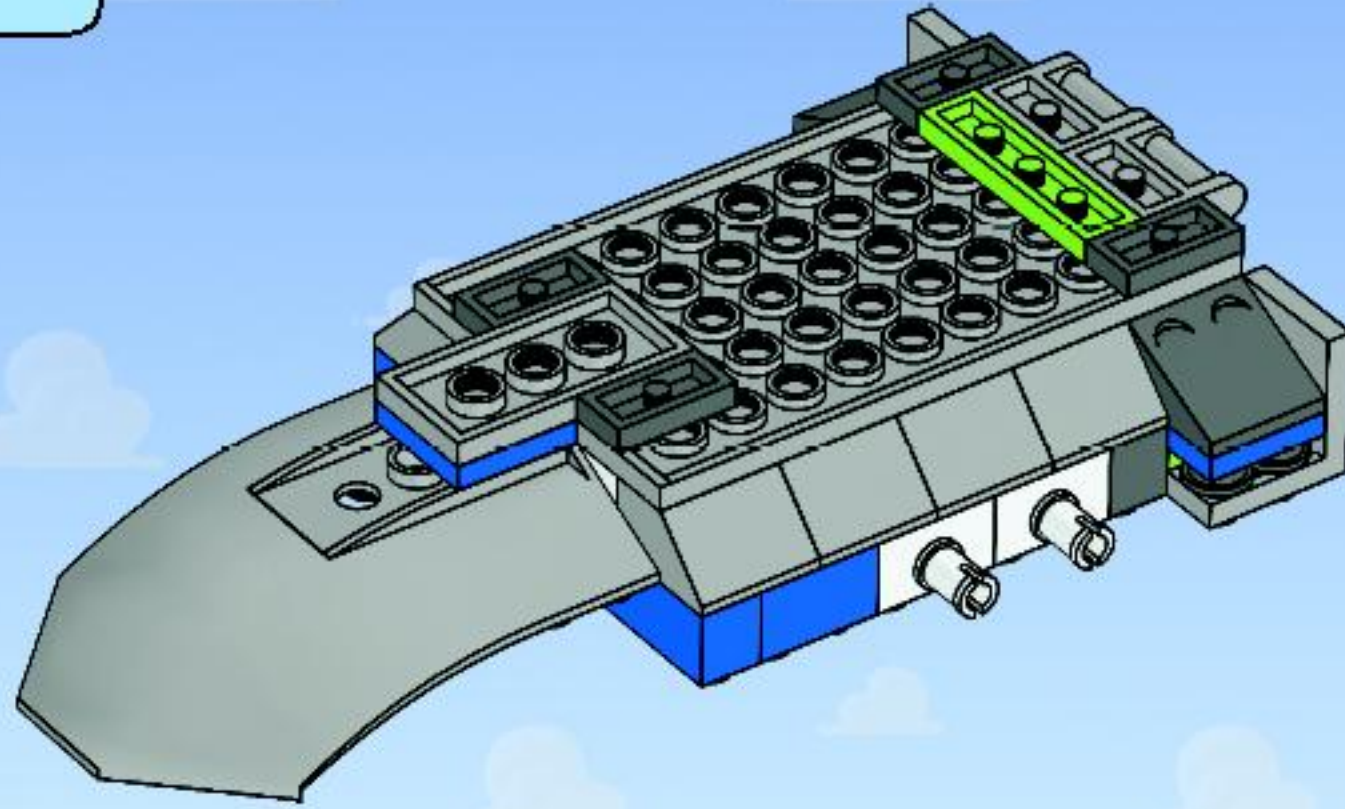


9

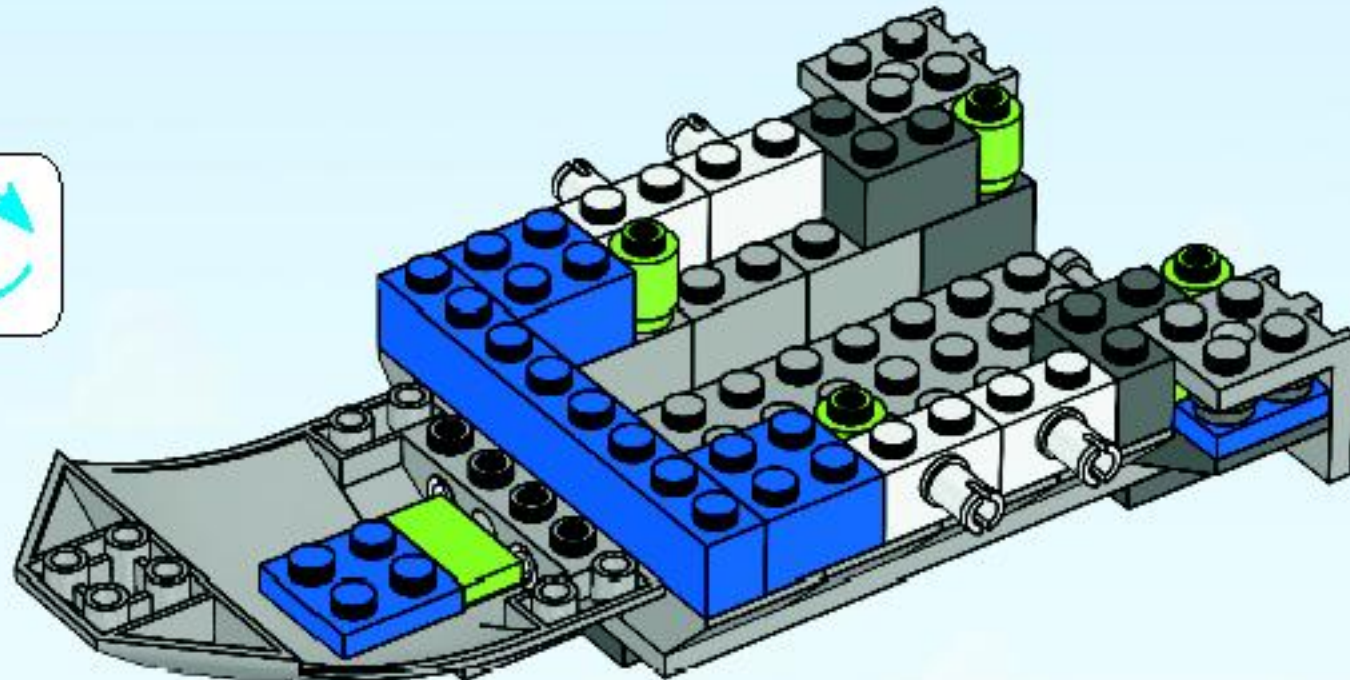




12



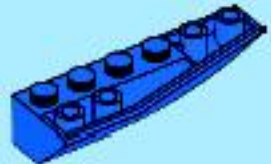
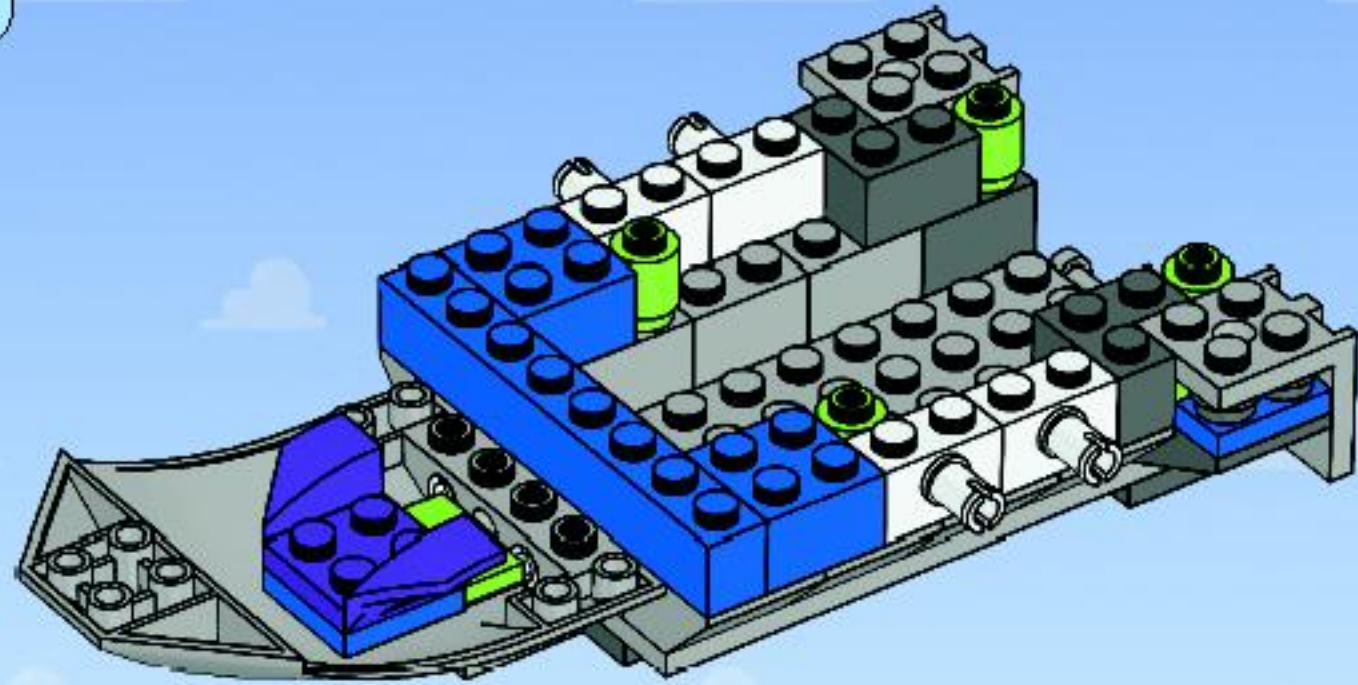
13





1x

14

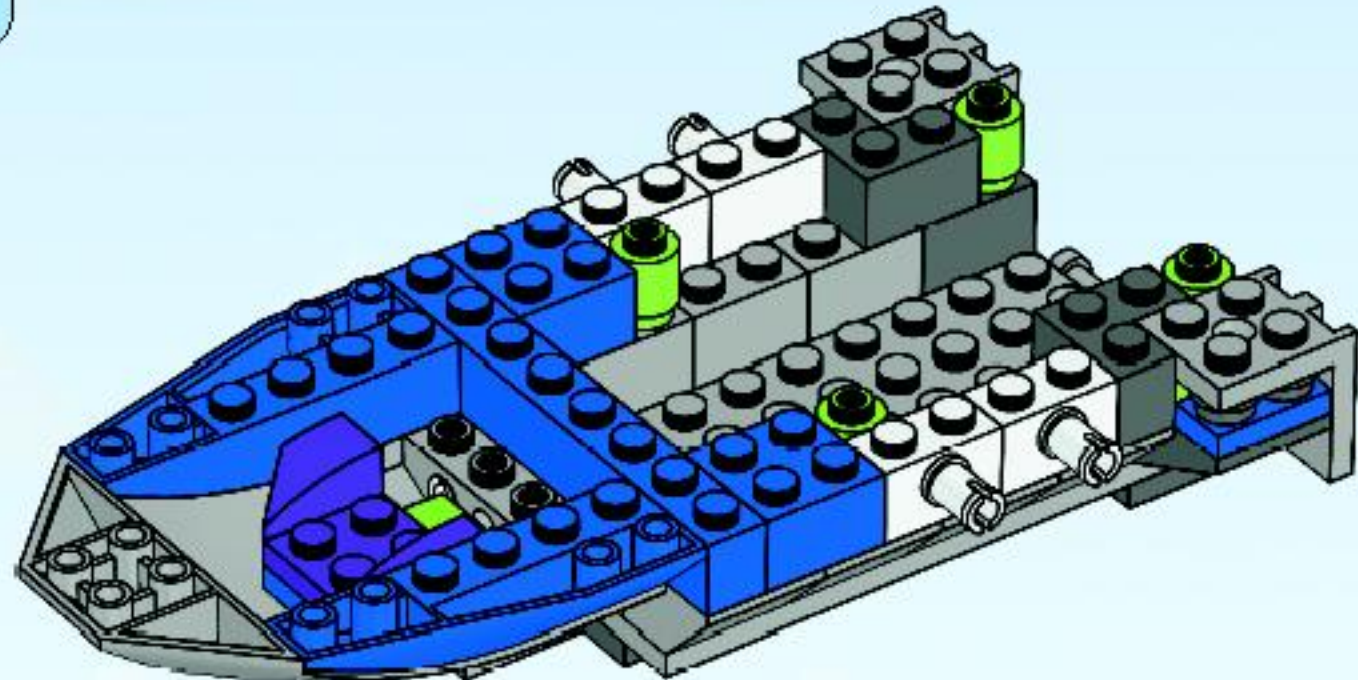


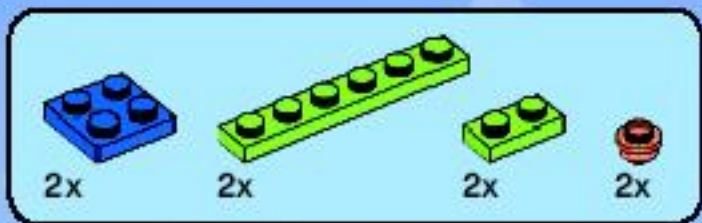
1x



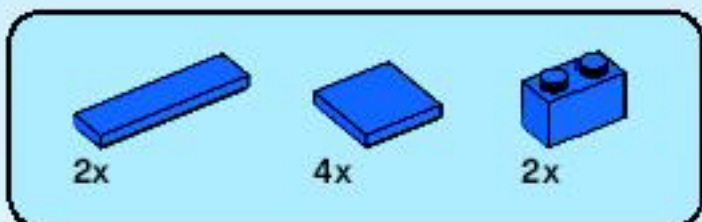
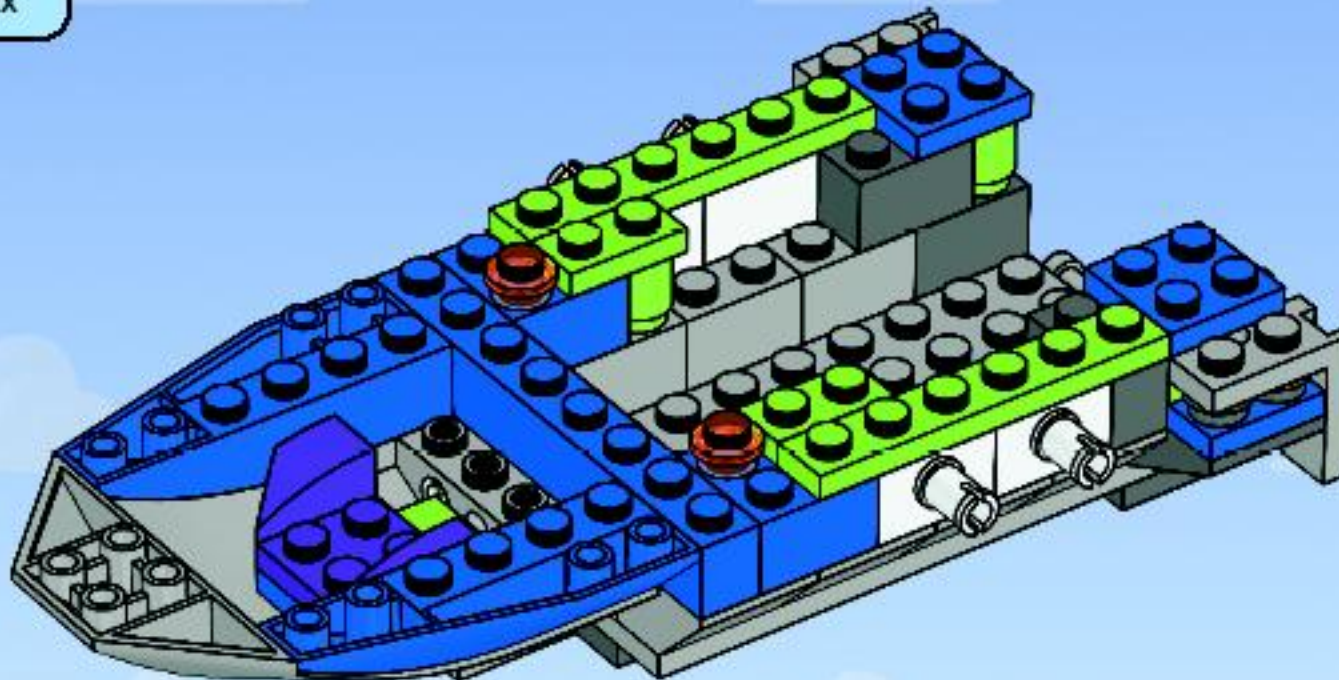
1x

15

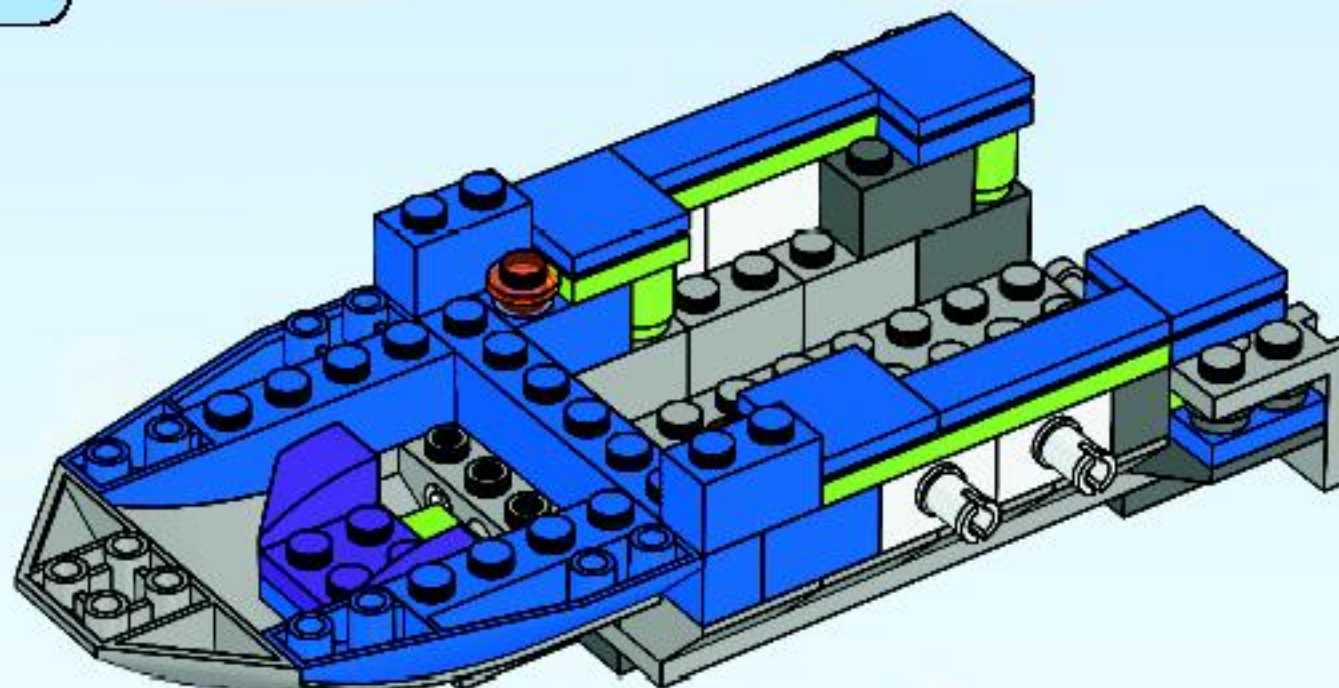




16



17



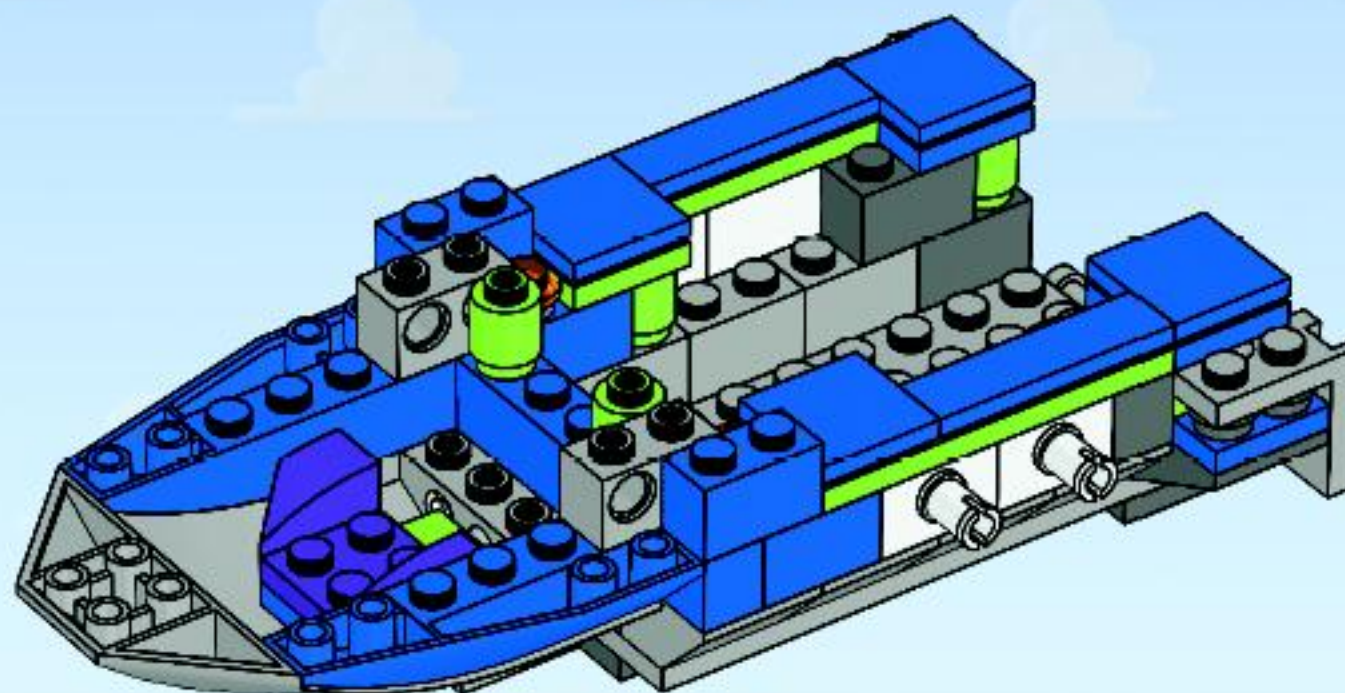


2x



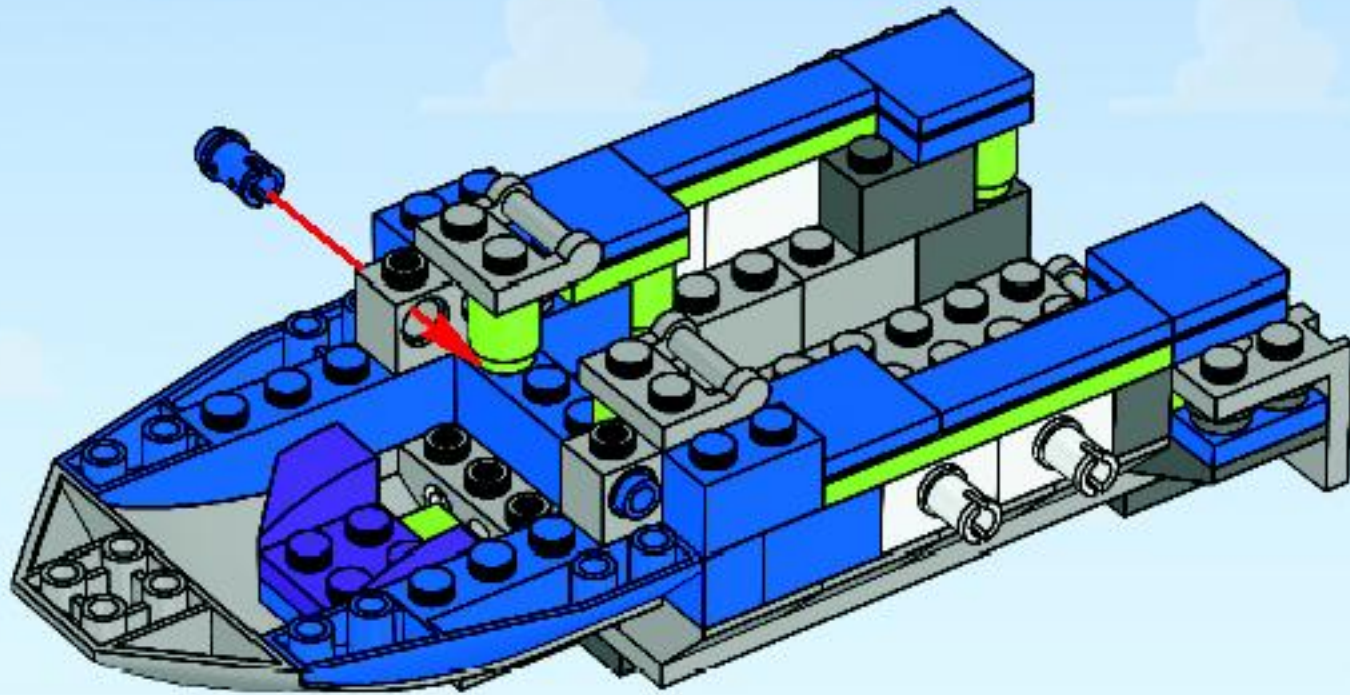
2x

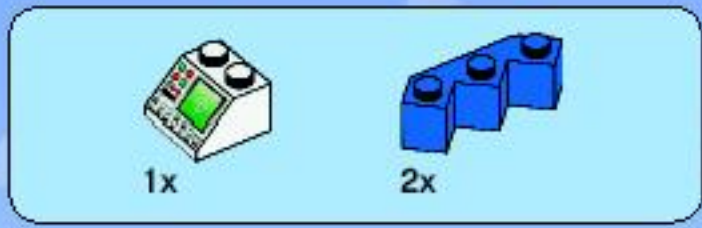
18



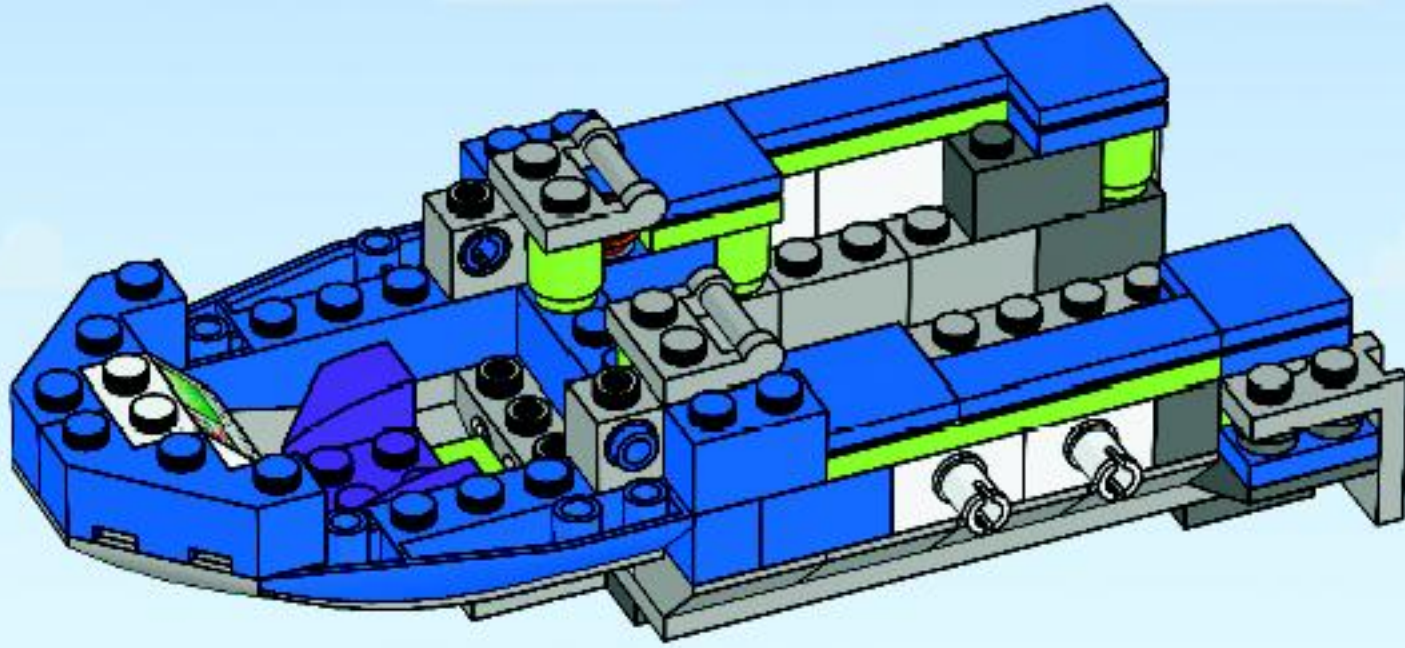


19





20



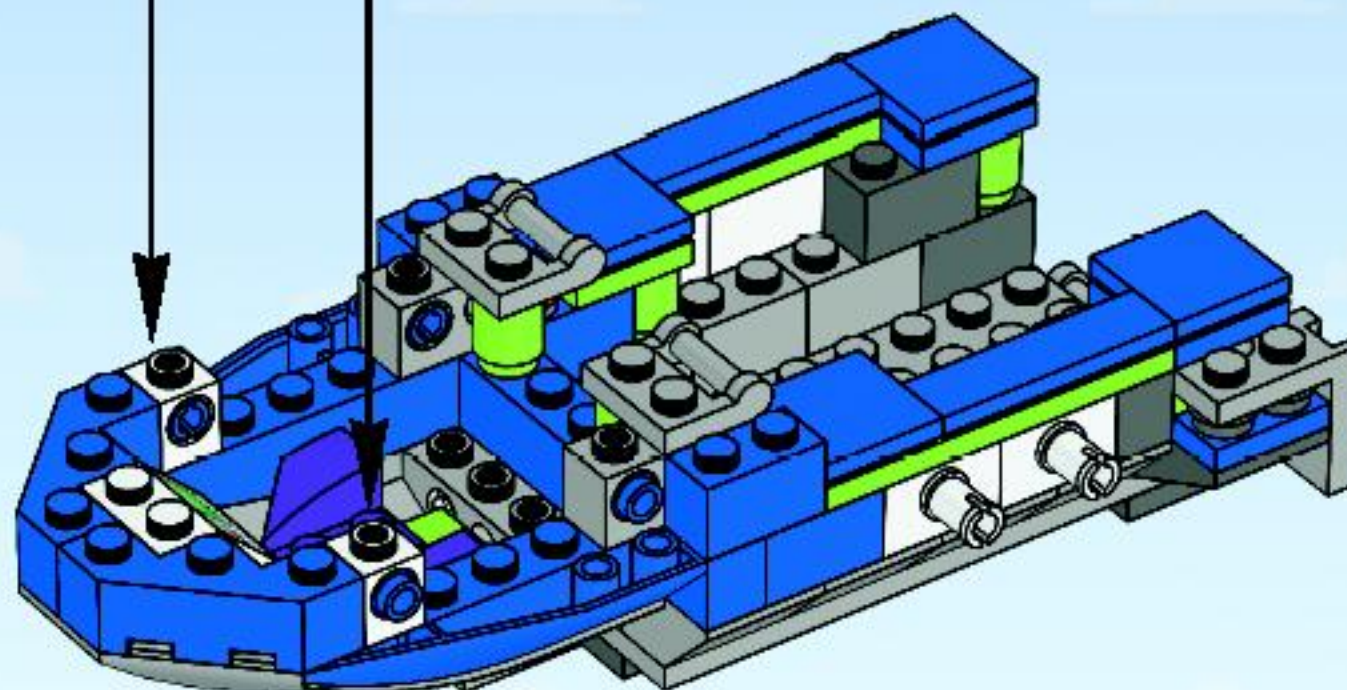
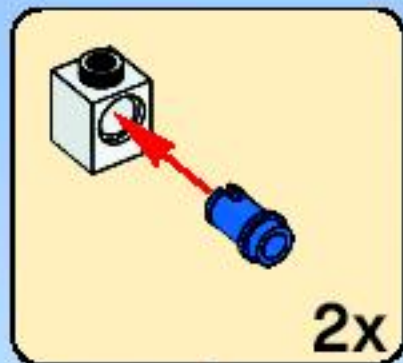


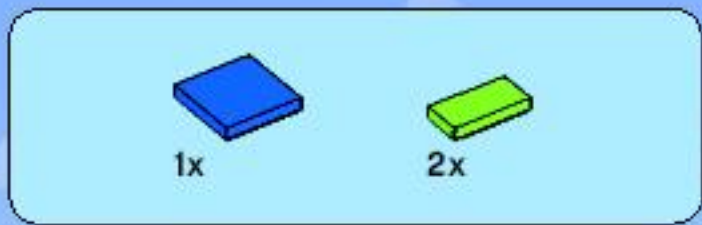
2x



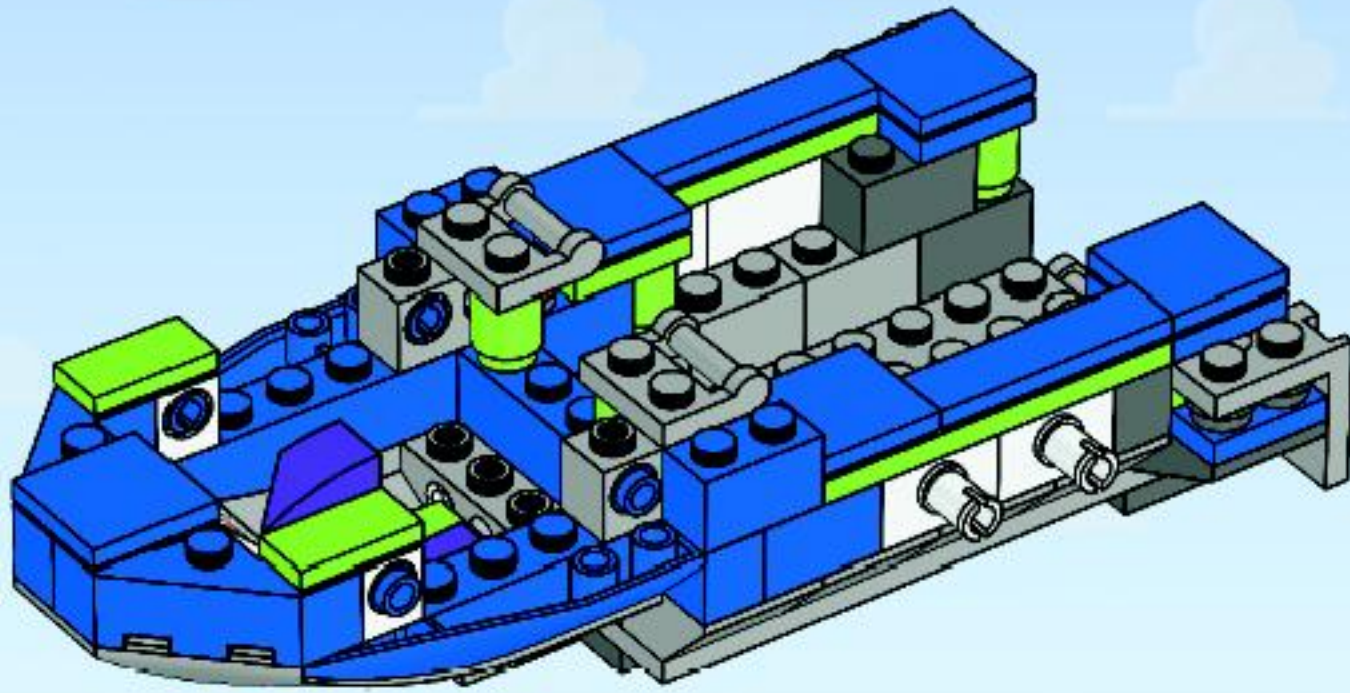
2x

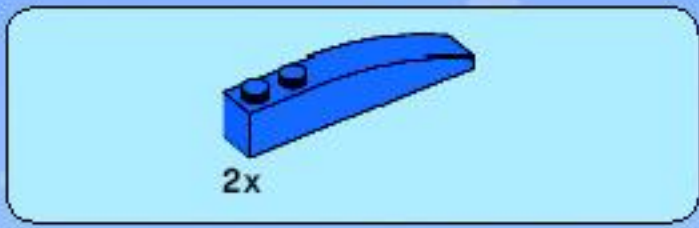
21



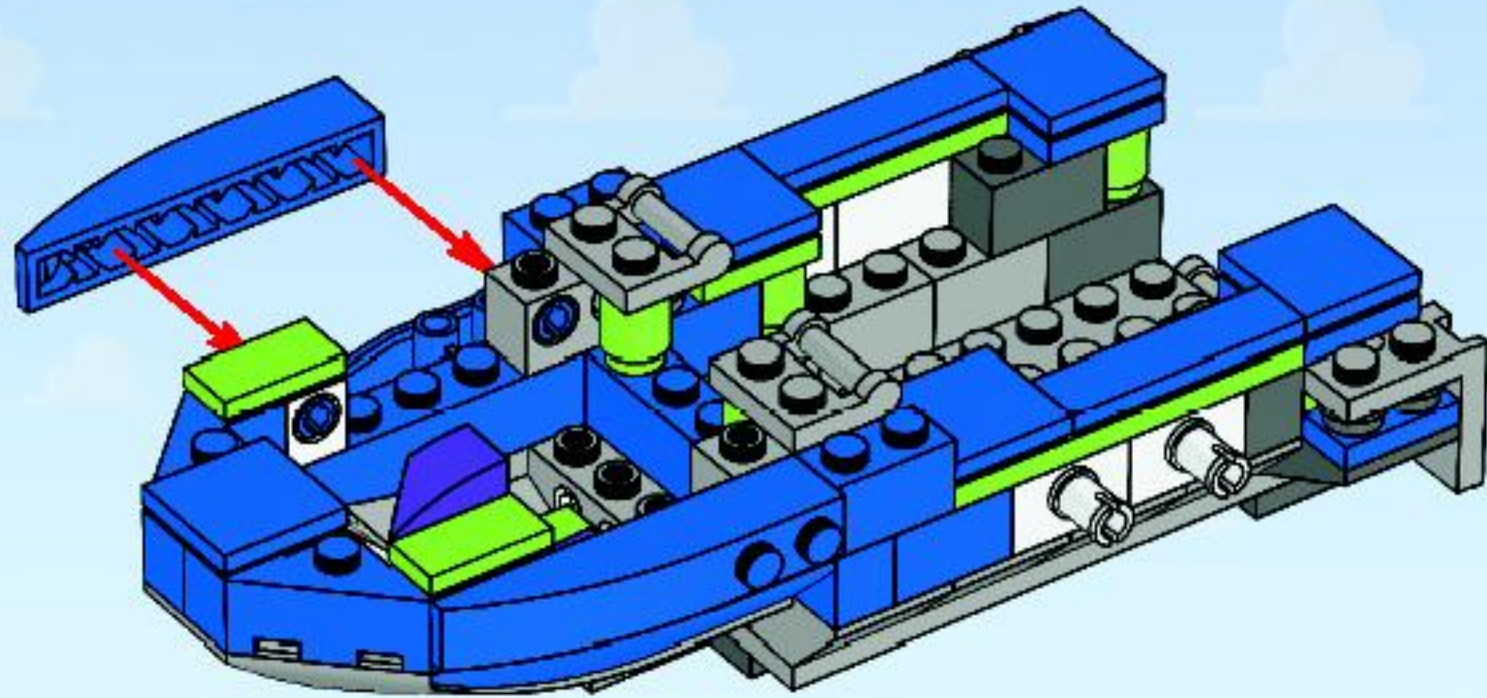


22



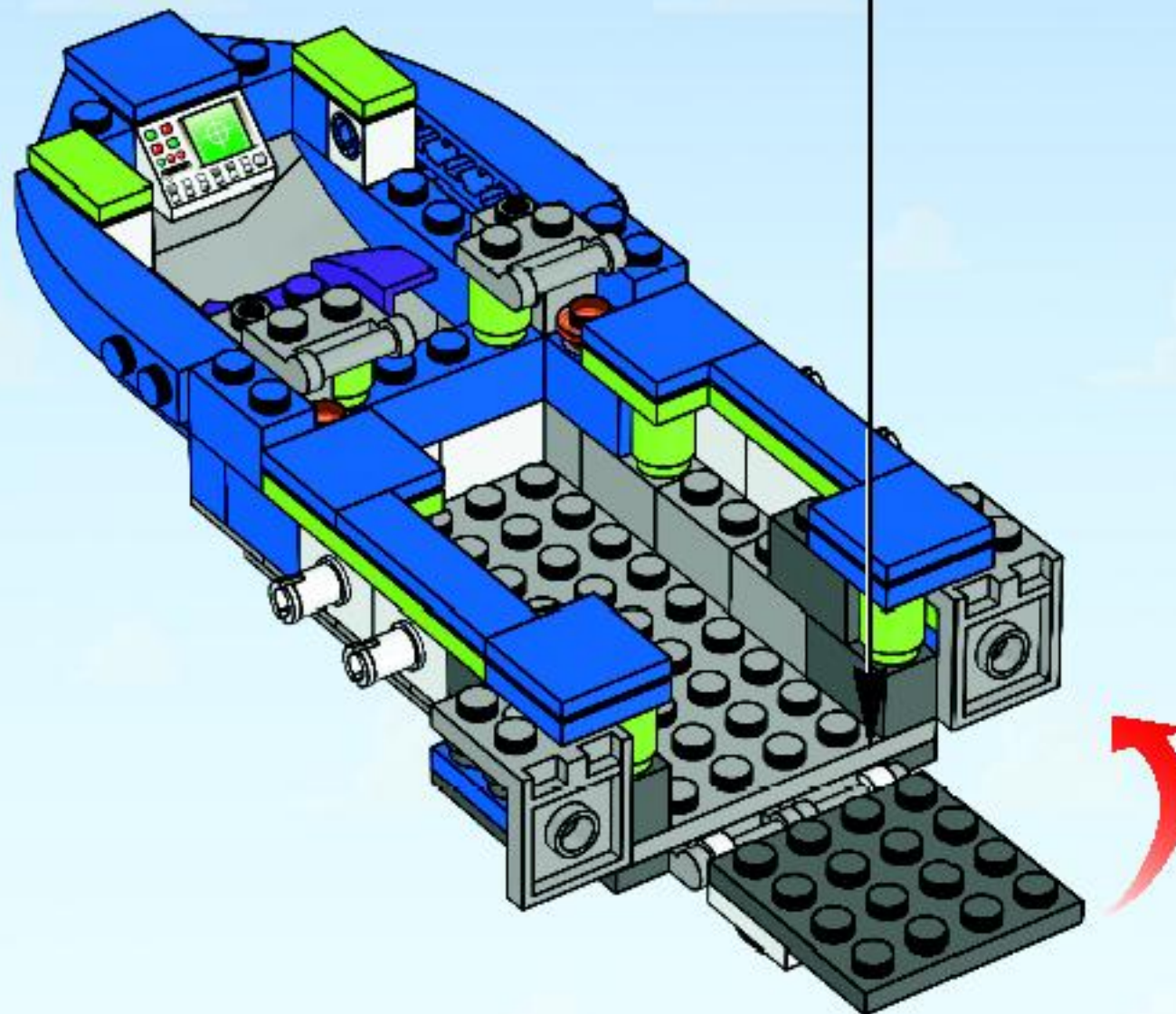
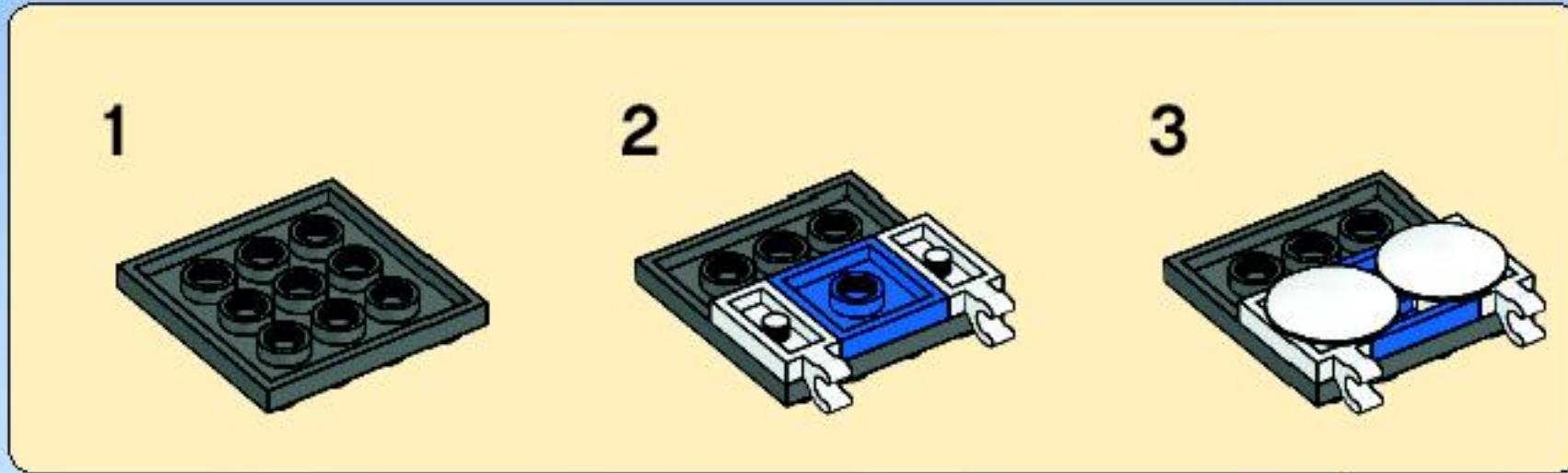


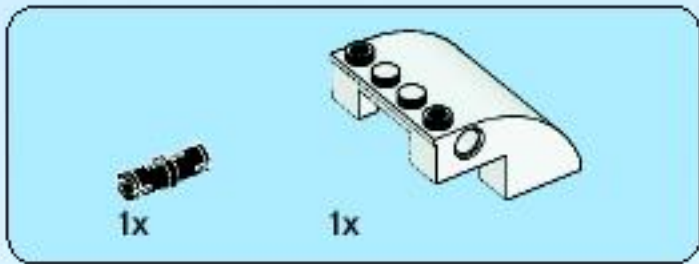
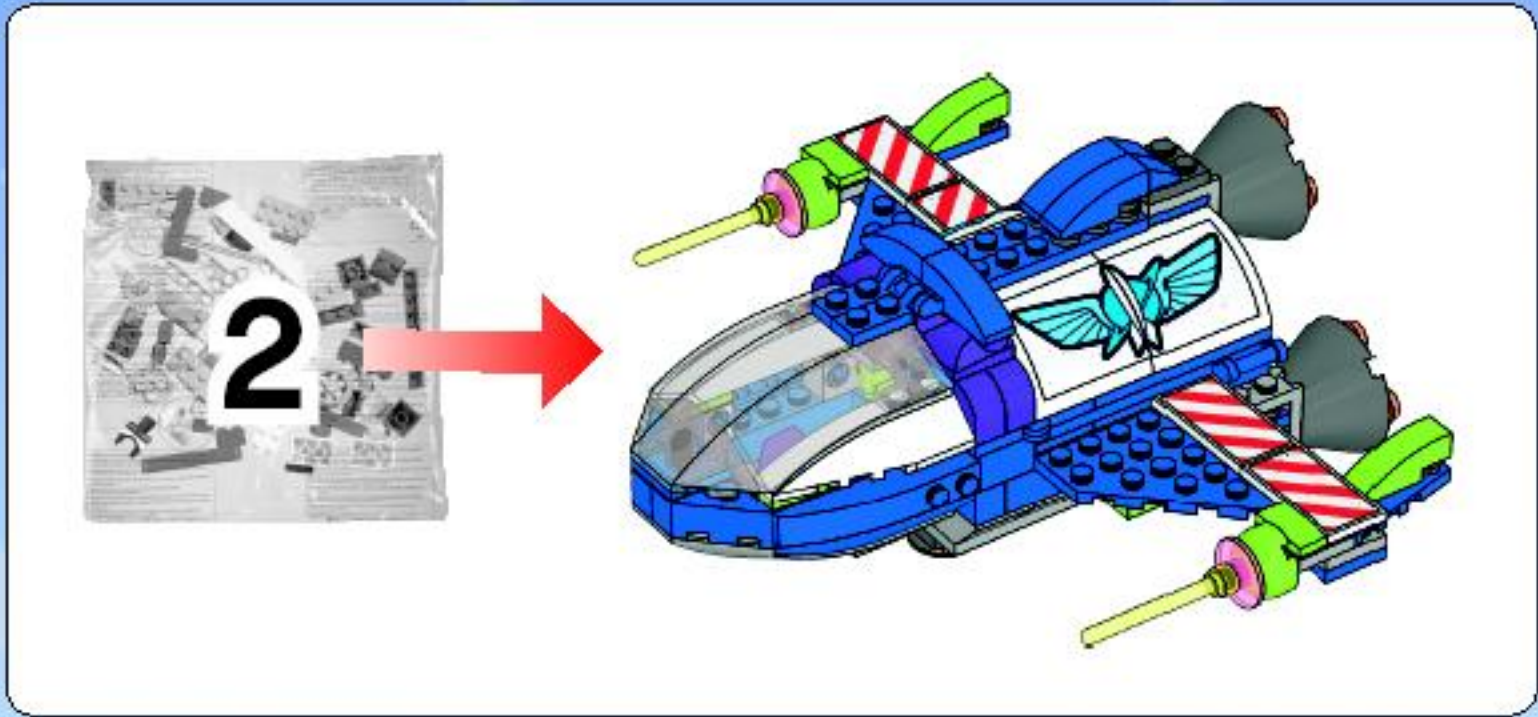
23



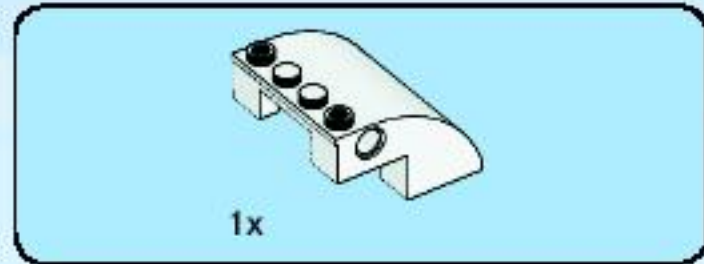
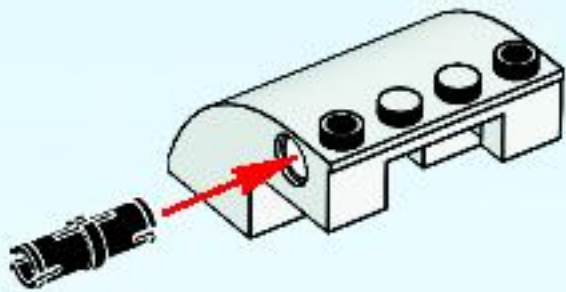


24

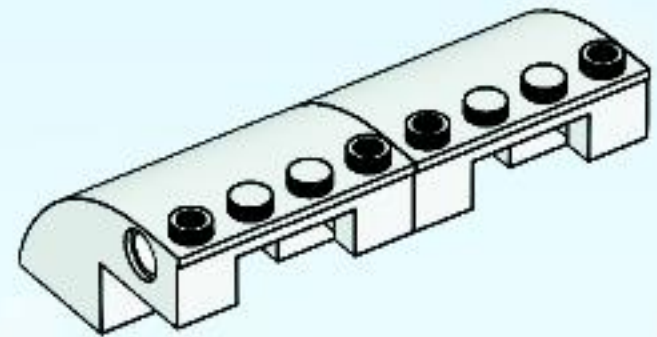


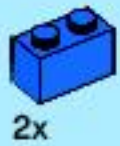


1

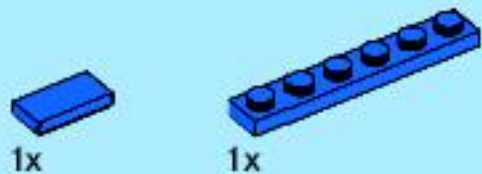
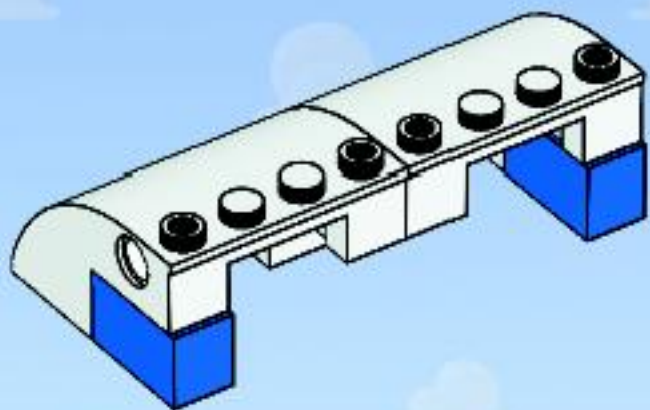


2

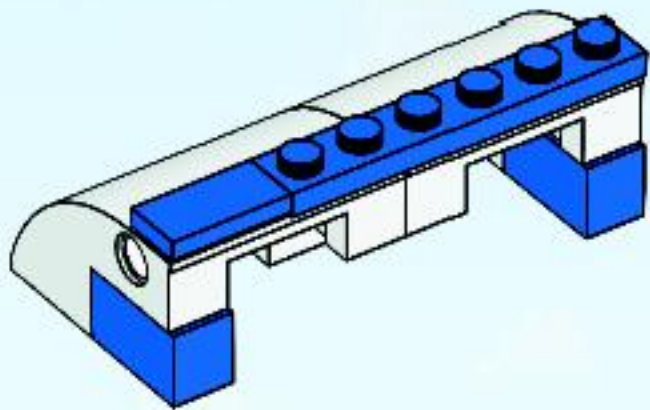




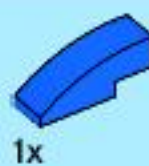
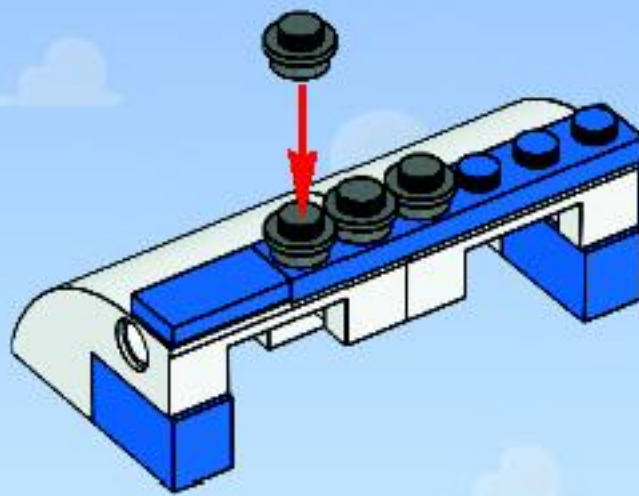
3



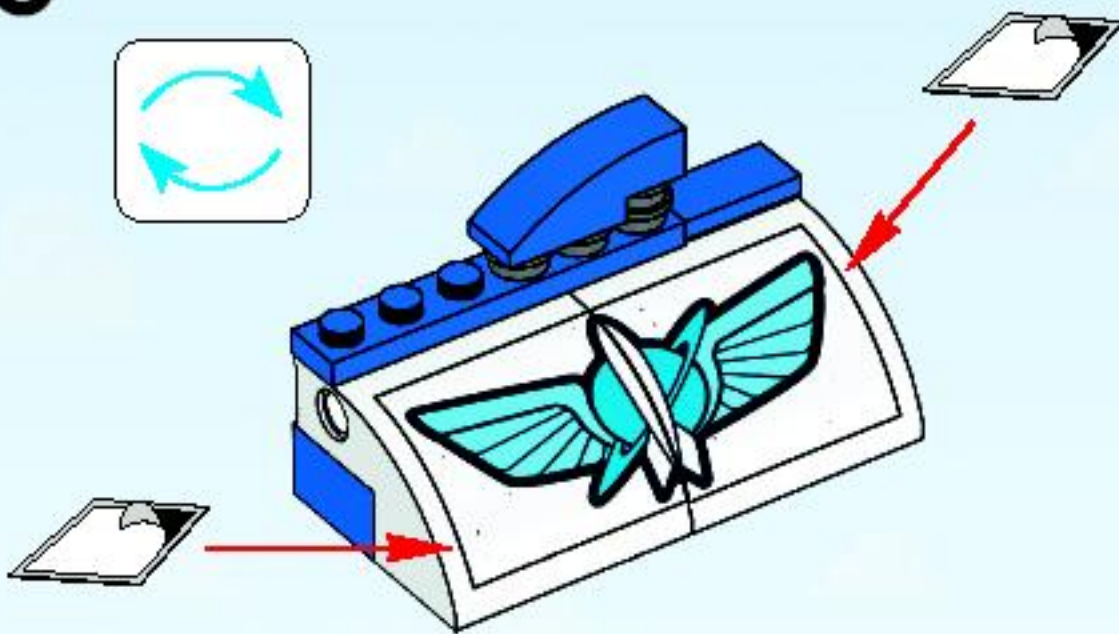
4

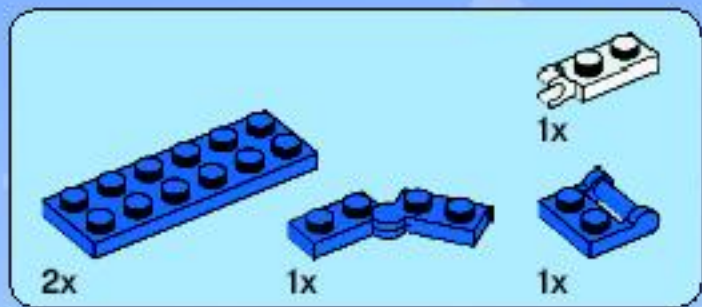


5

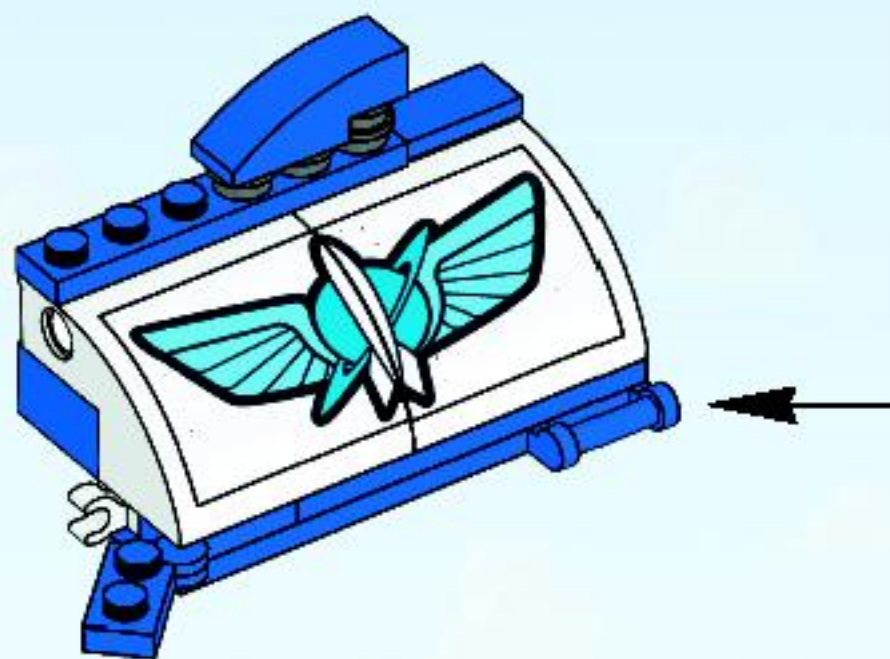
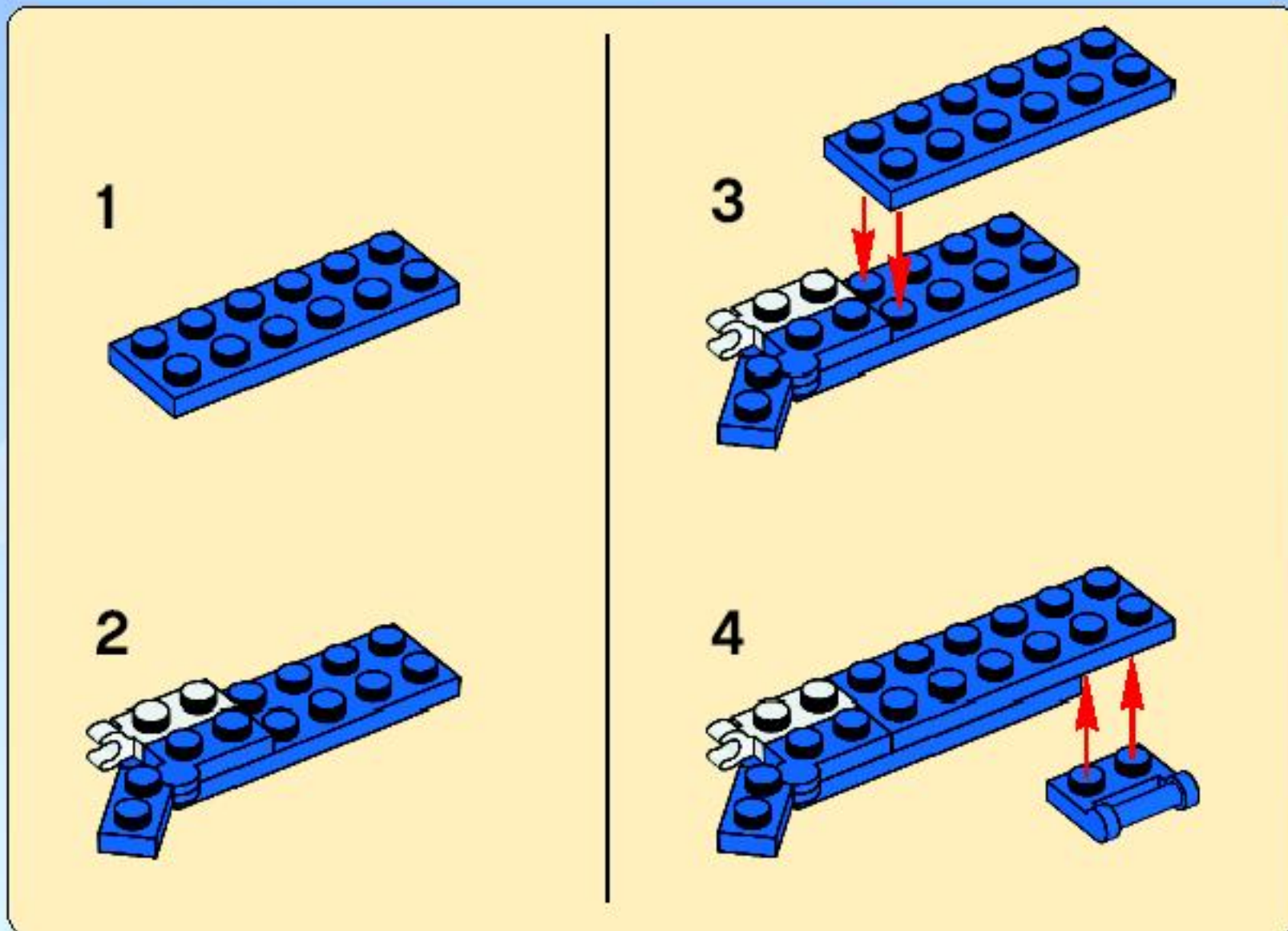


6

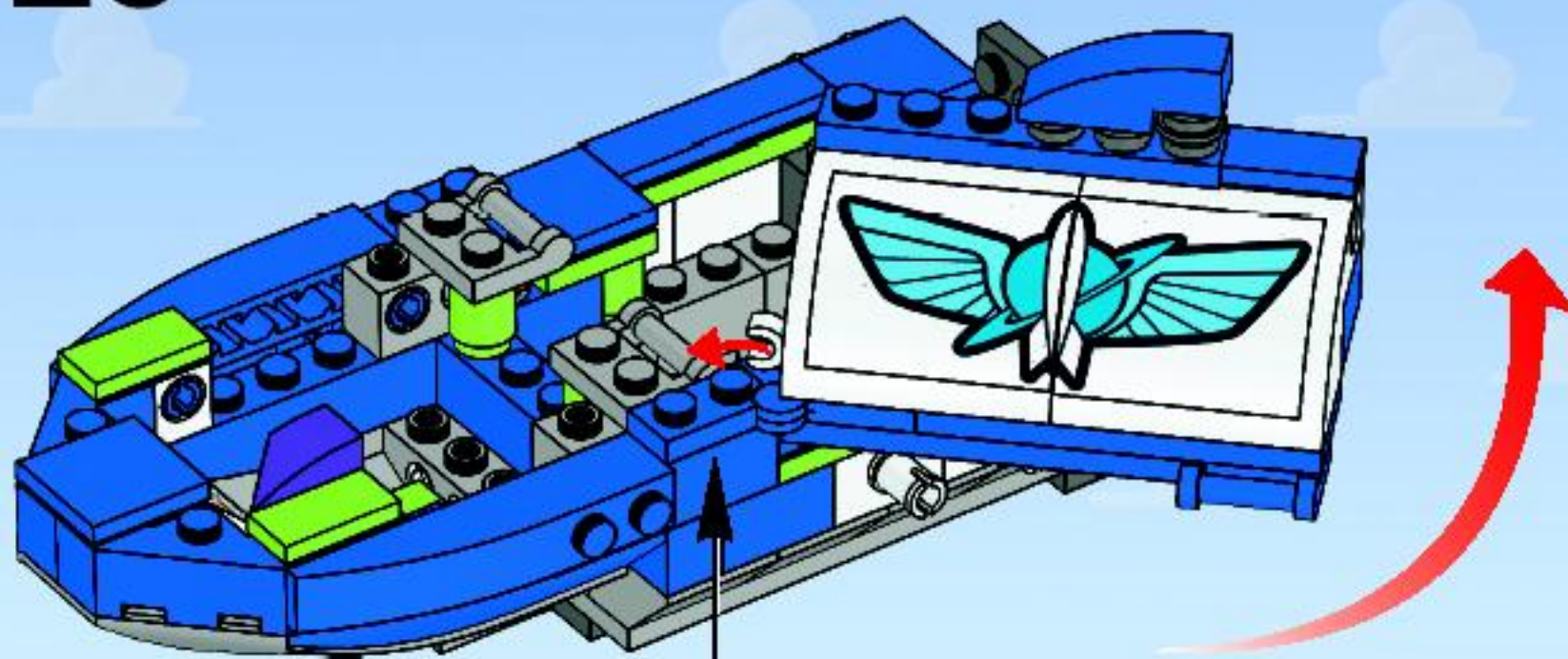




7

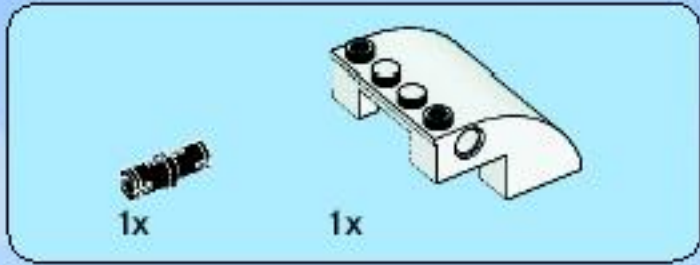
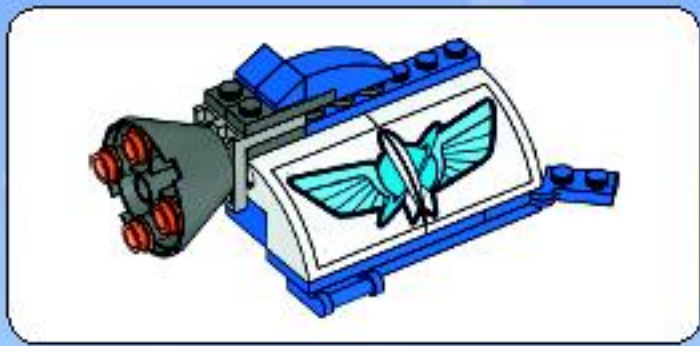


25

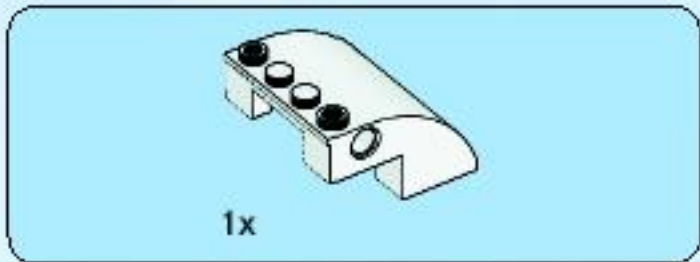
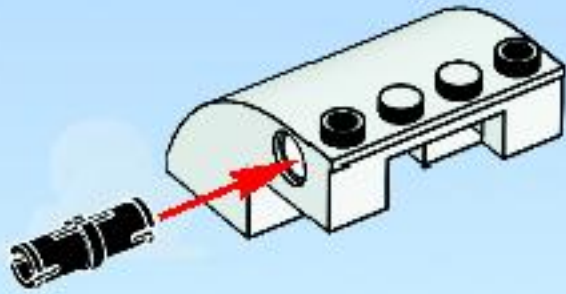


CLICK!

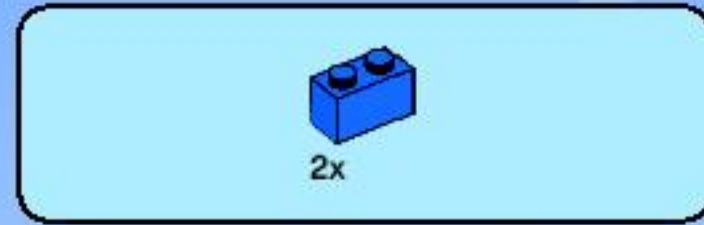
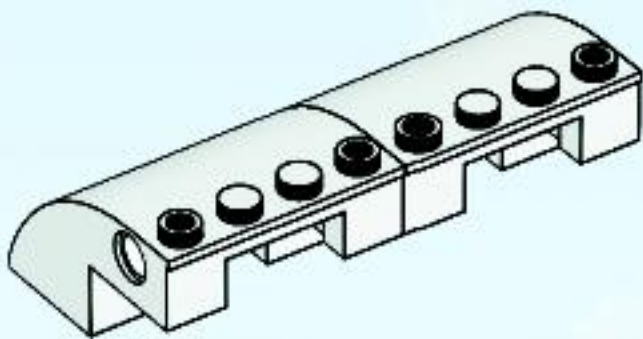




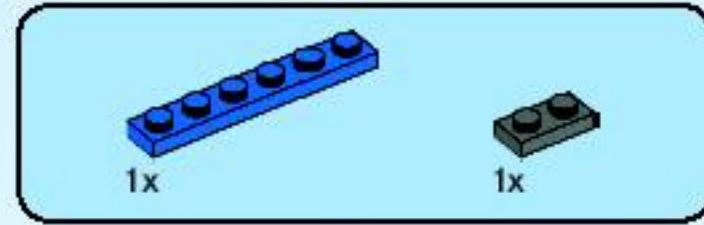
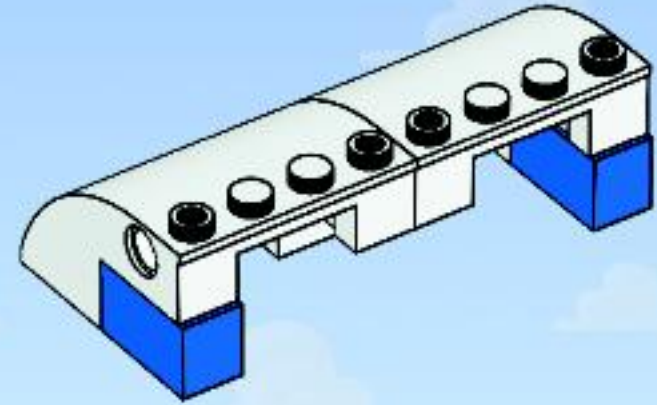
1



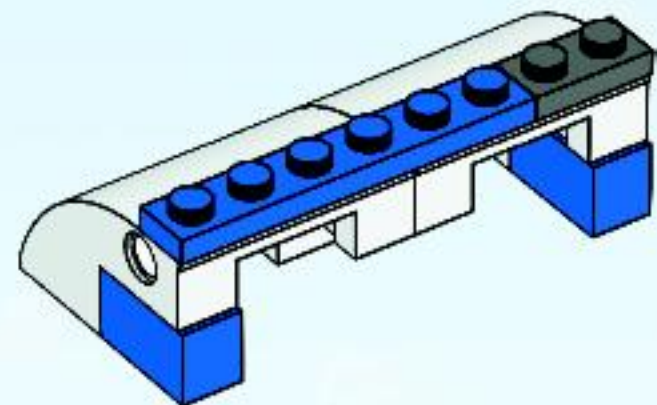
2

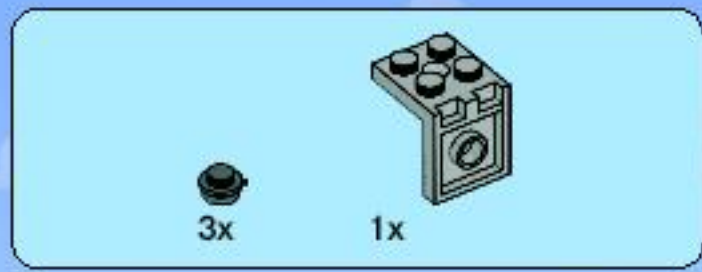


3

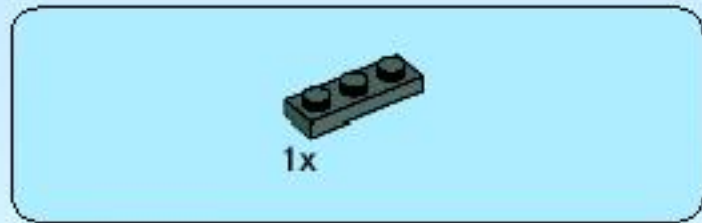
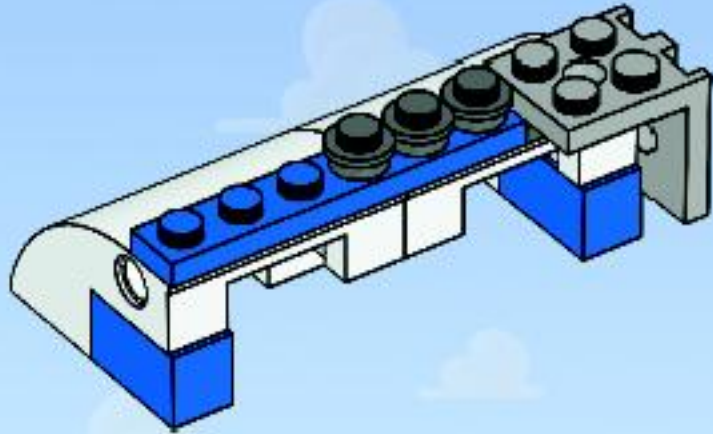


4

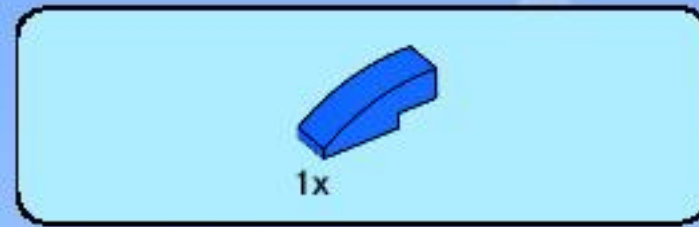
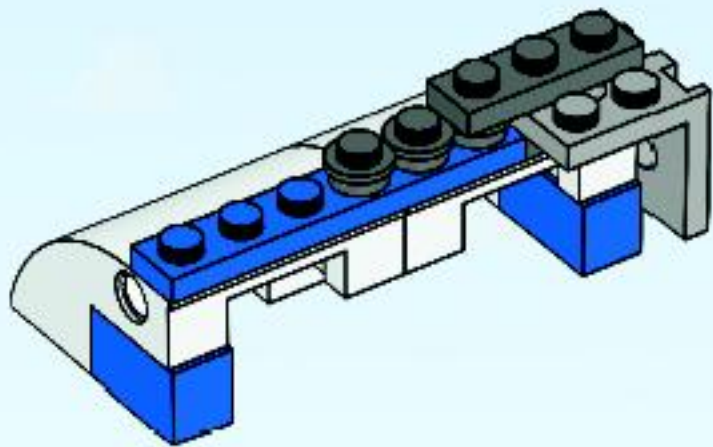




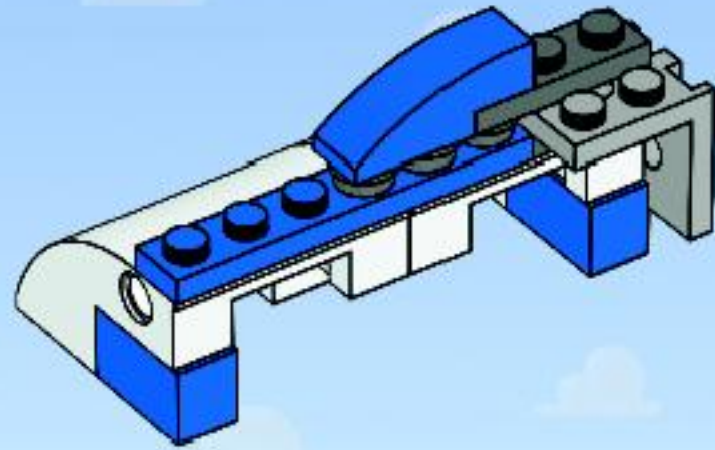
5



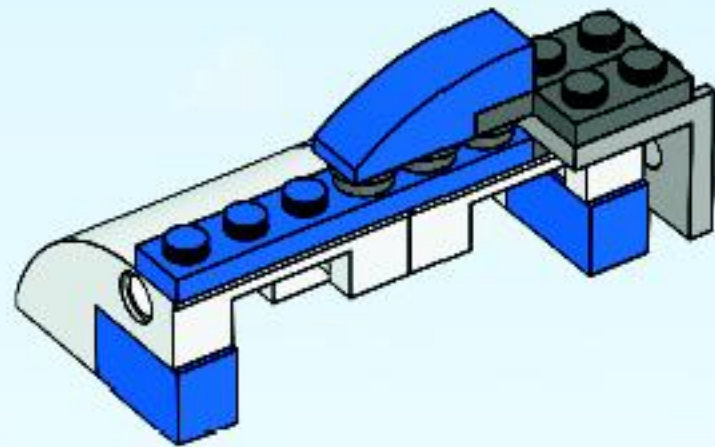
6



7

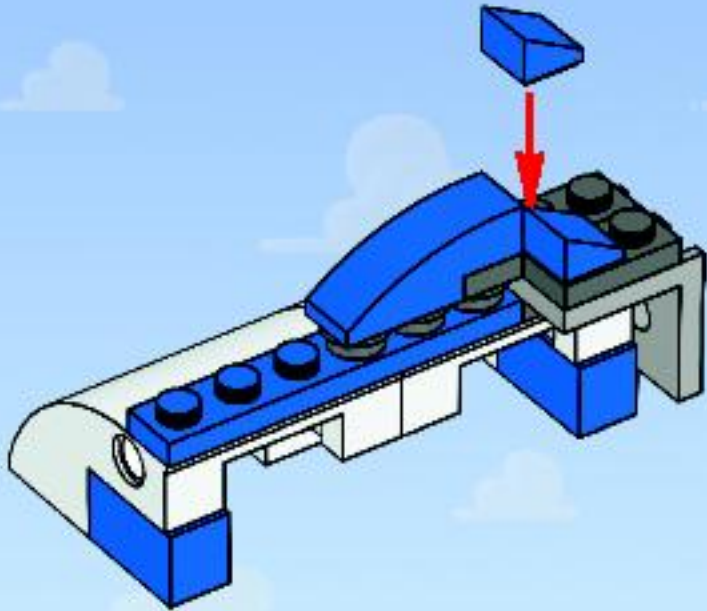


8

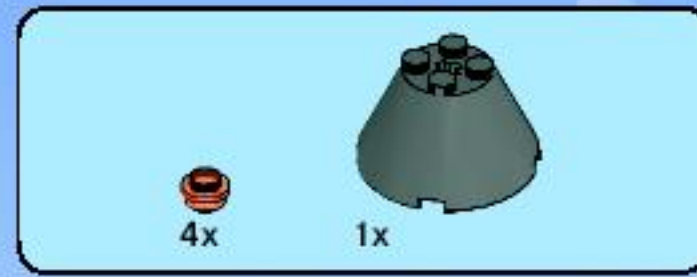
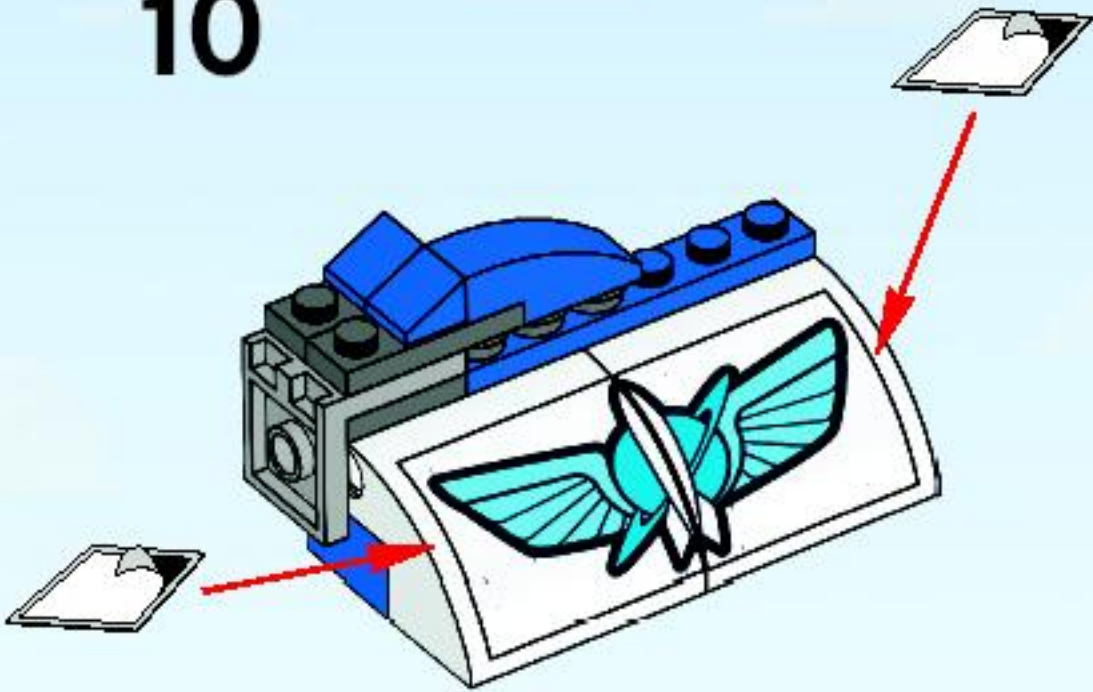




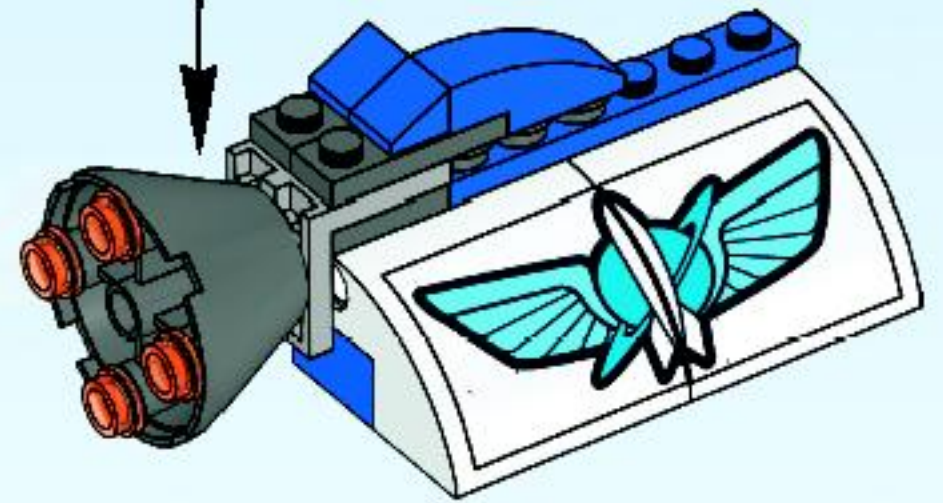
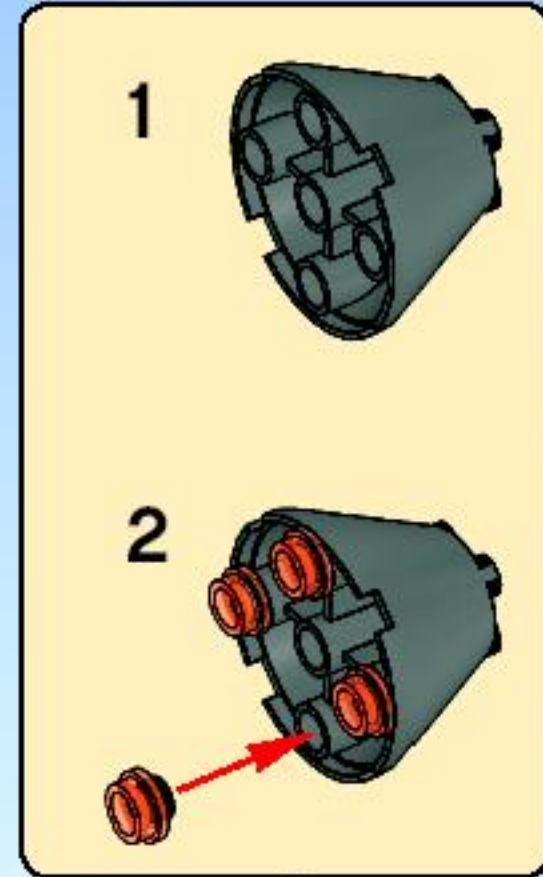
9

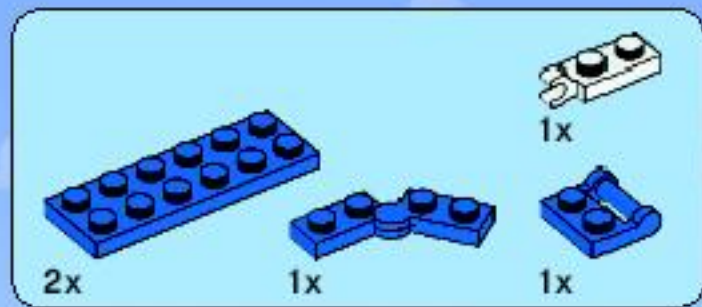


10

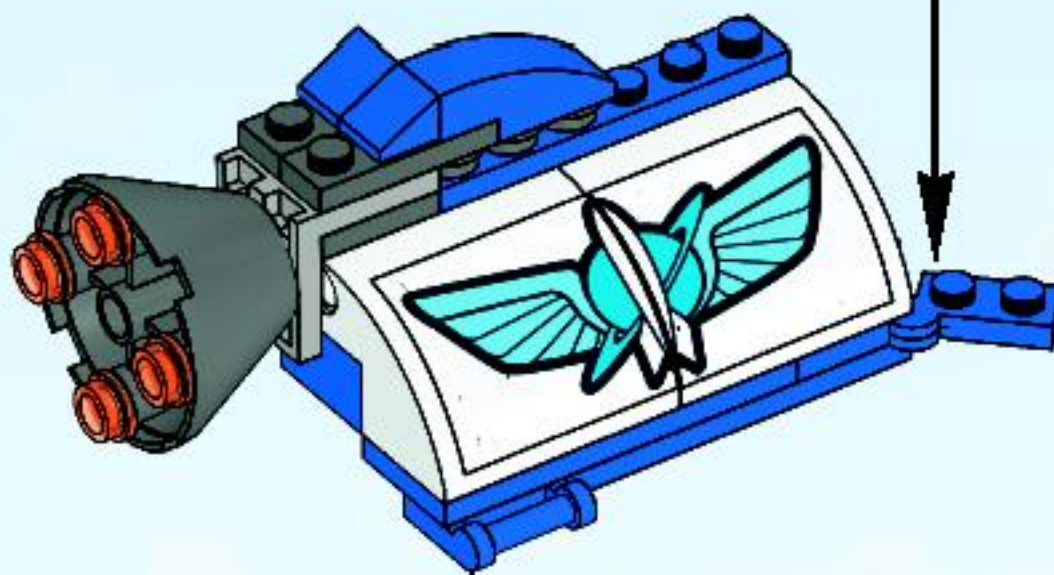
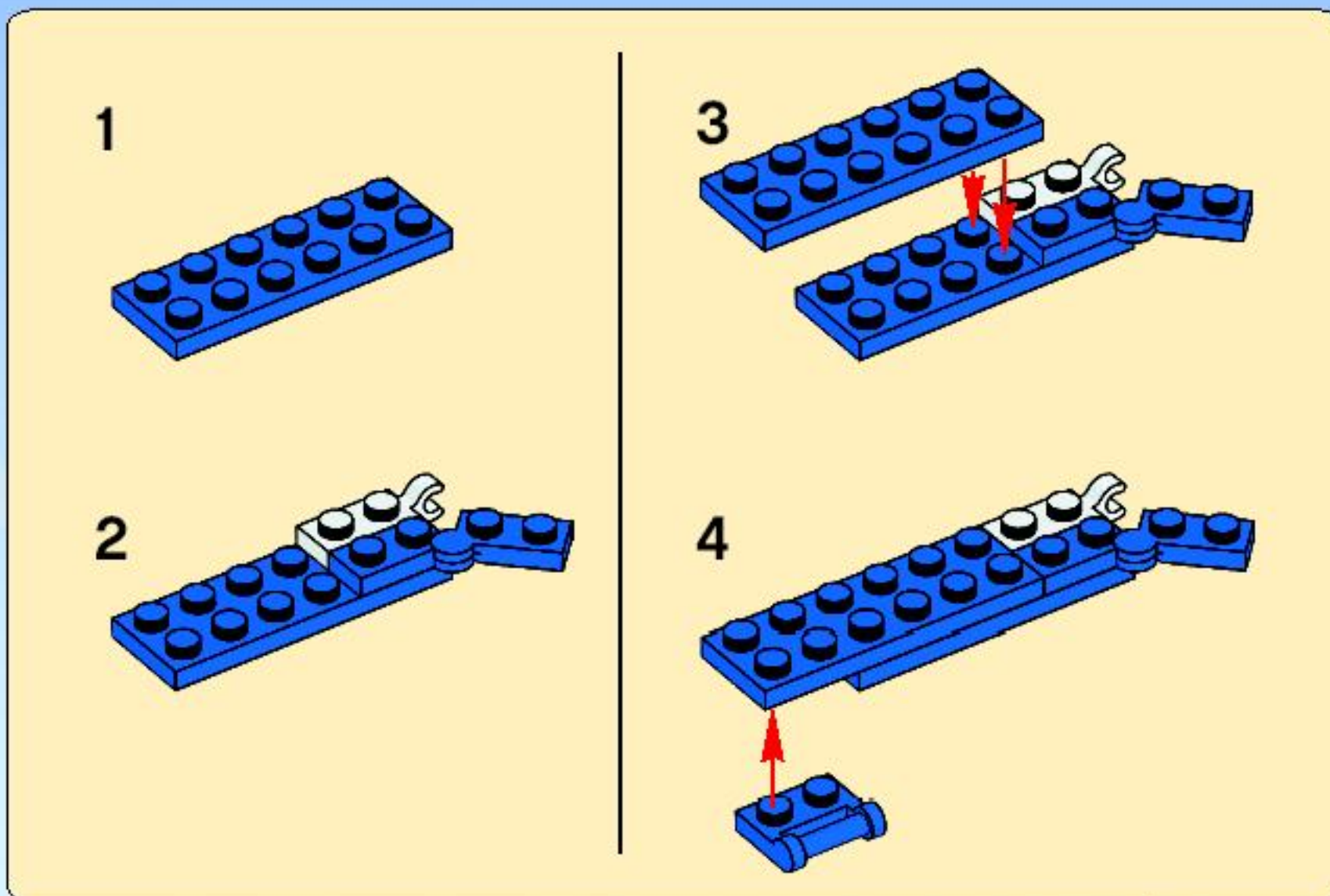


11

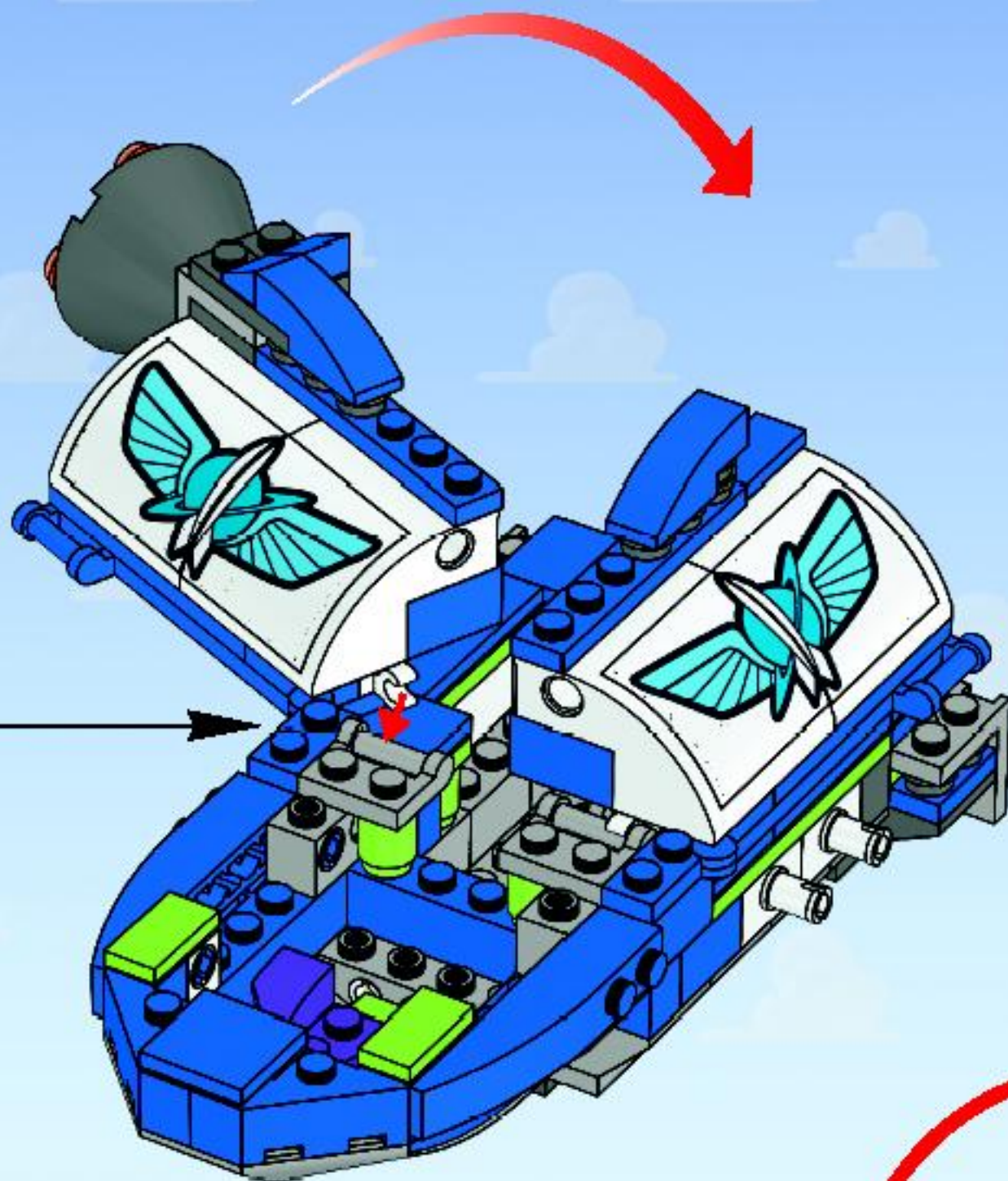




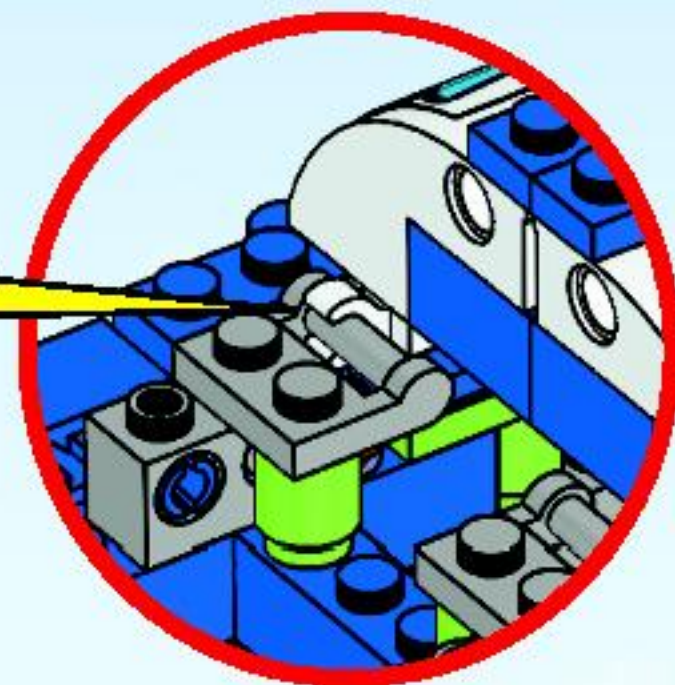
12



26



CLICK!



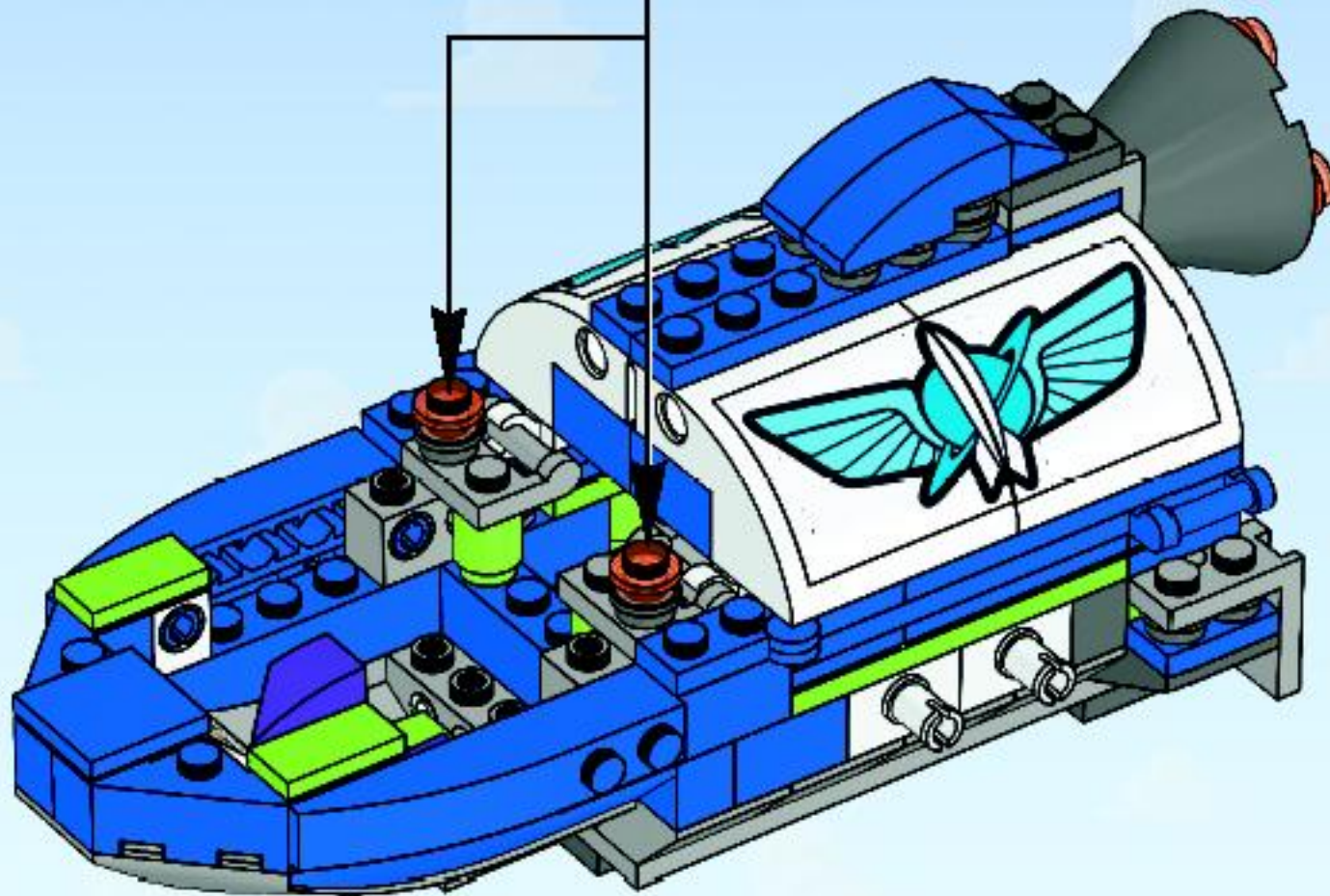


2x



2x

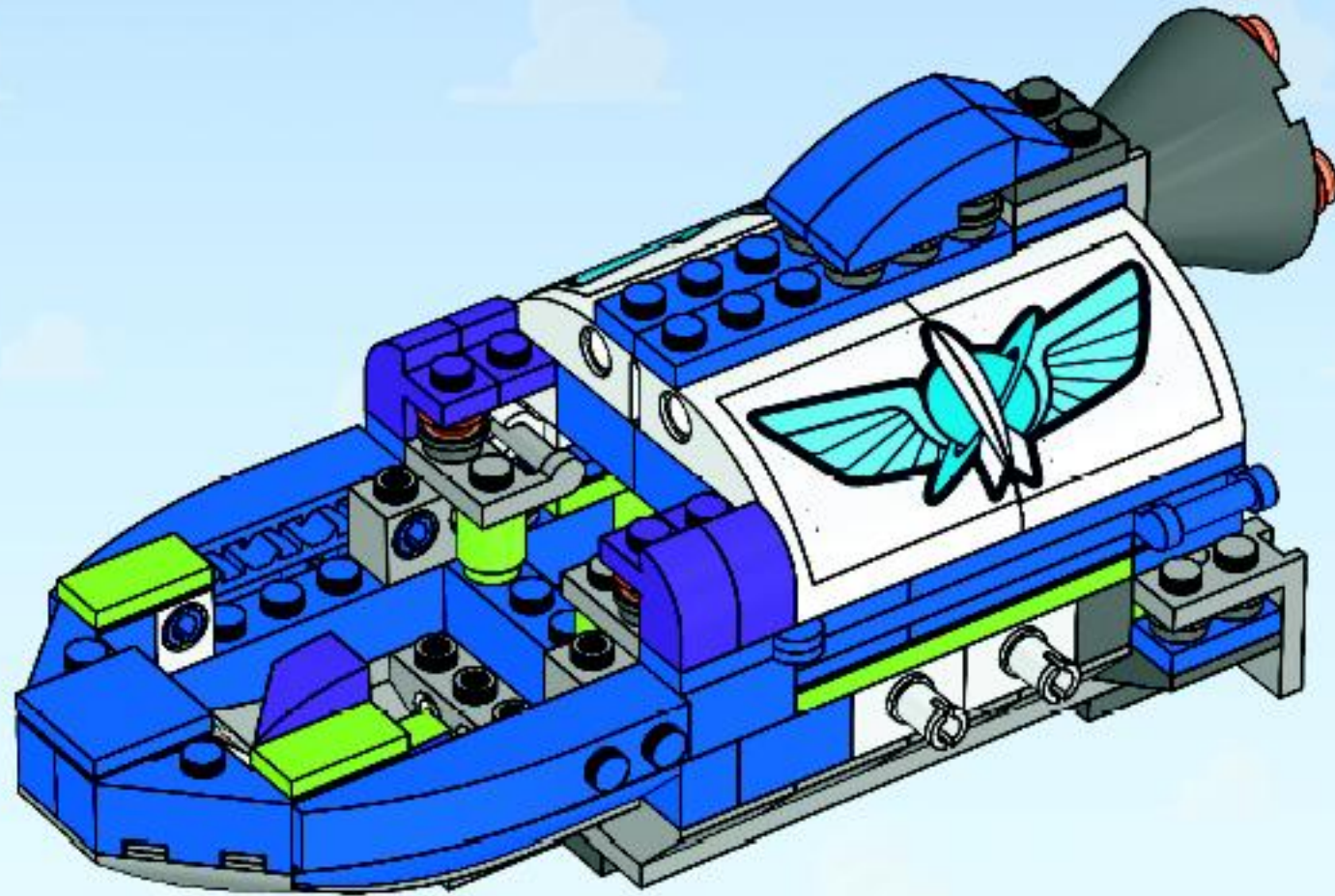
27

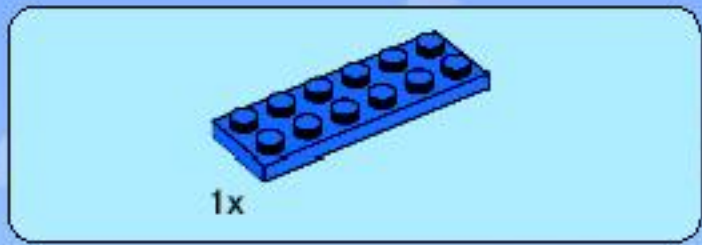




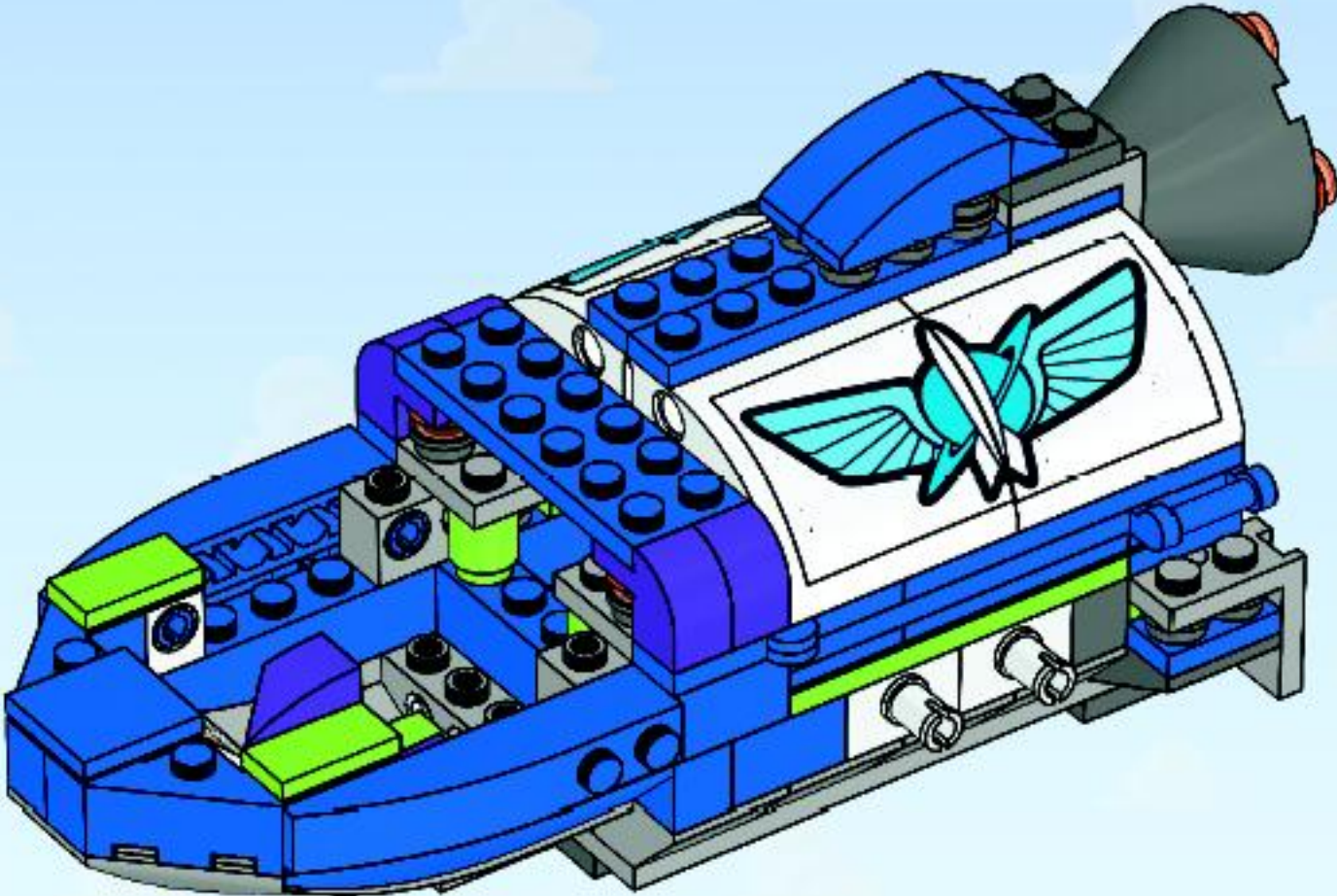
4x

28





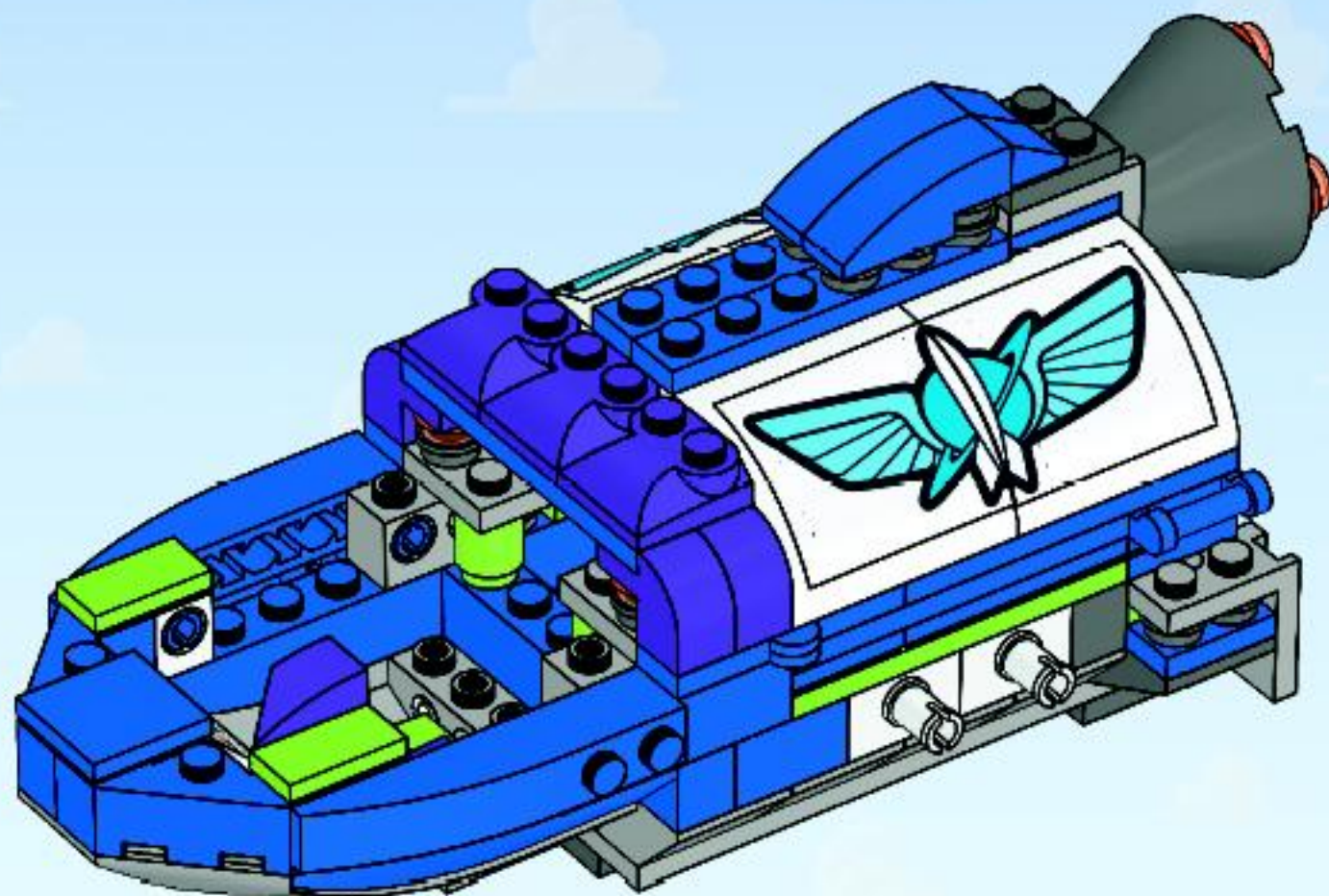
29





3x

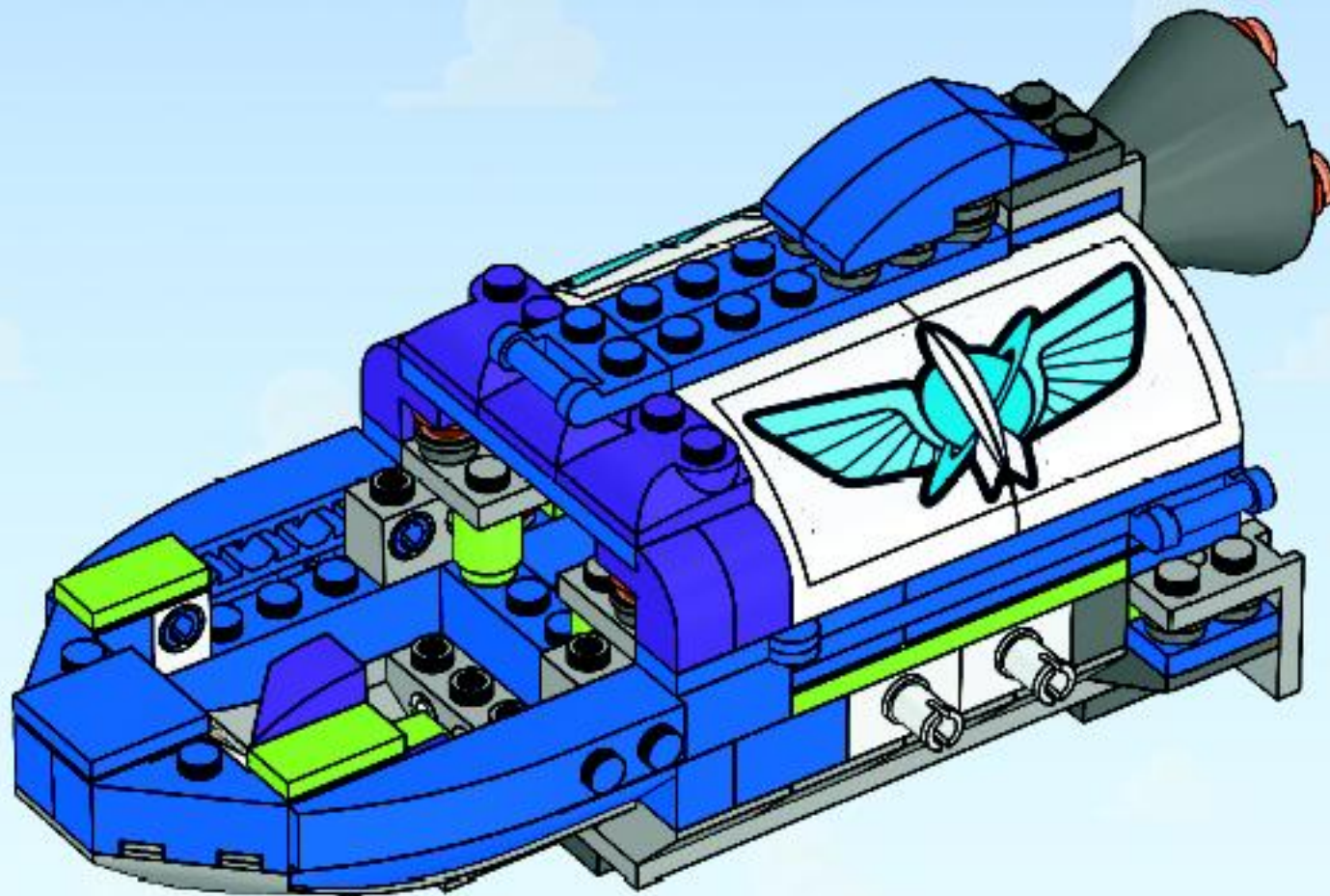
30

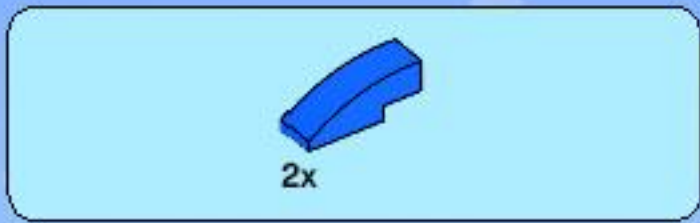




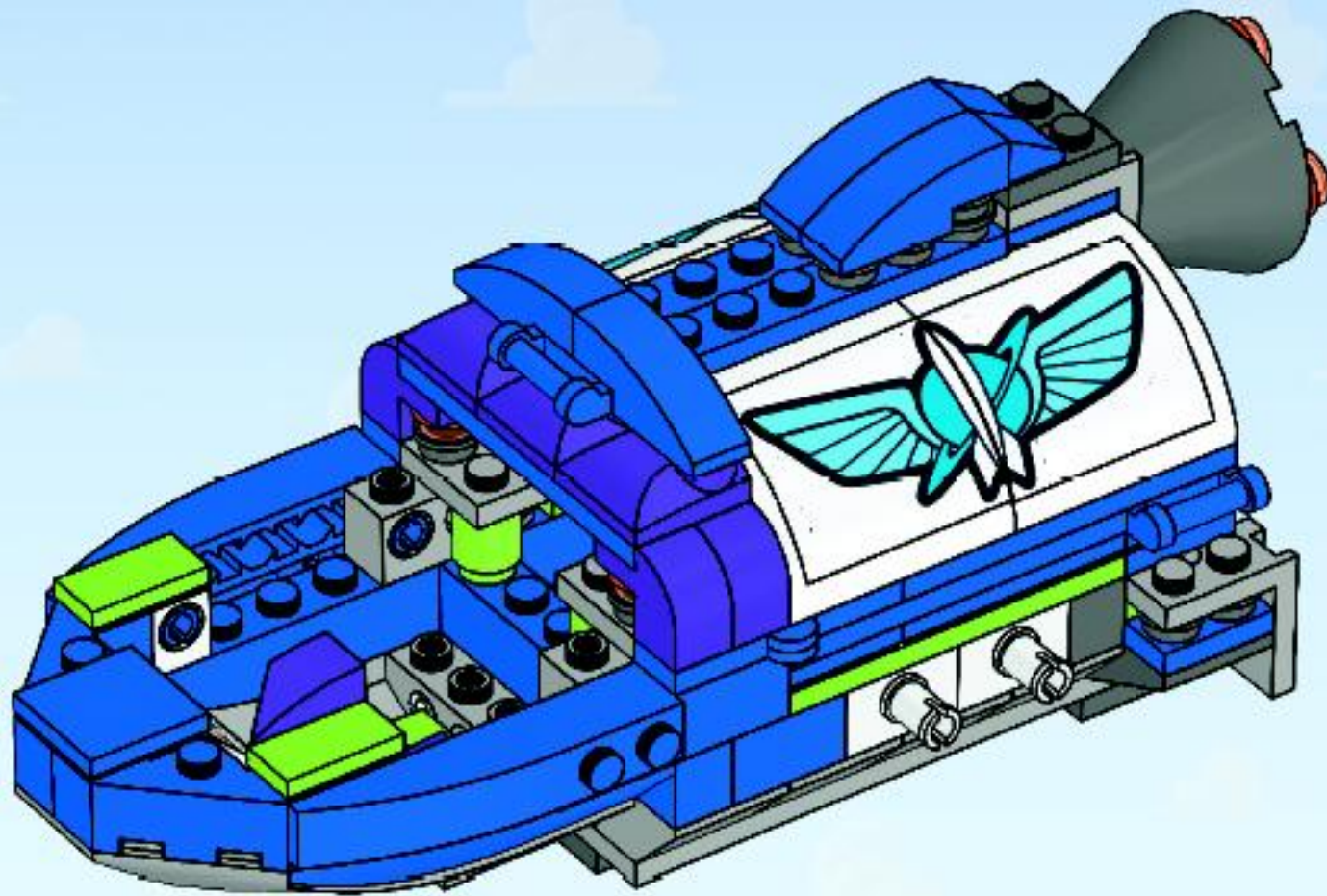
1x

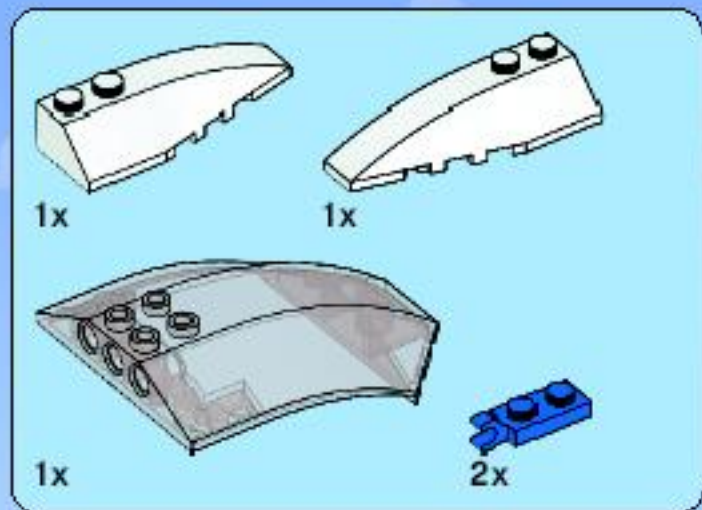
31



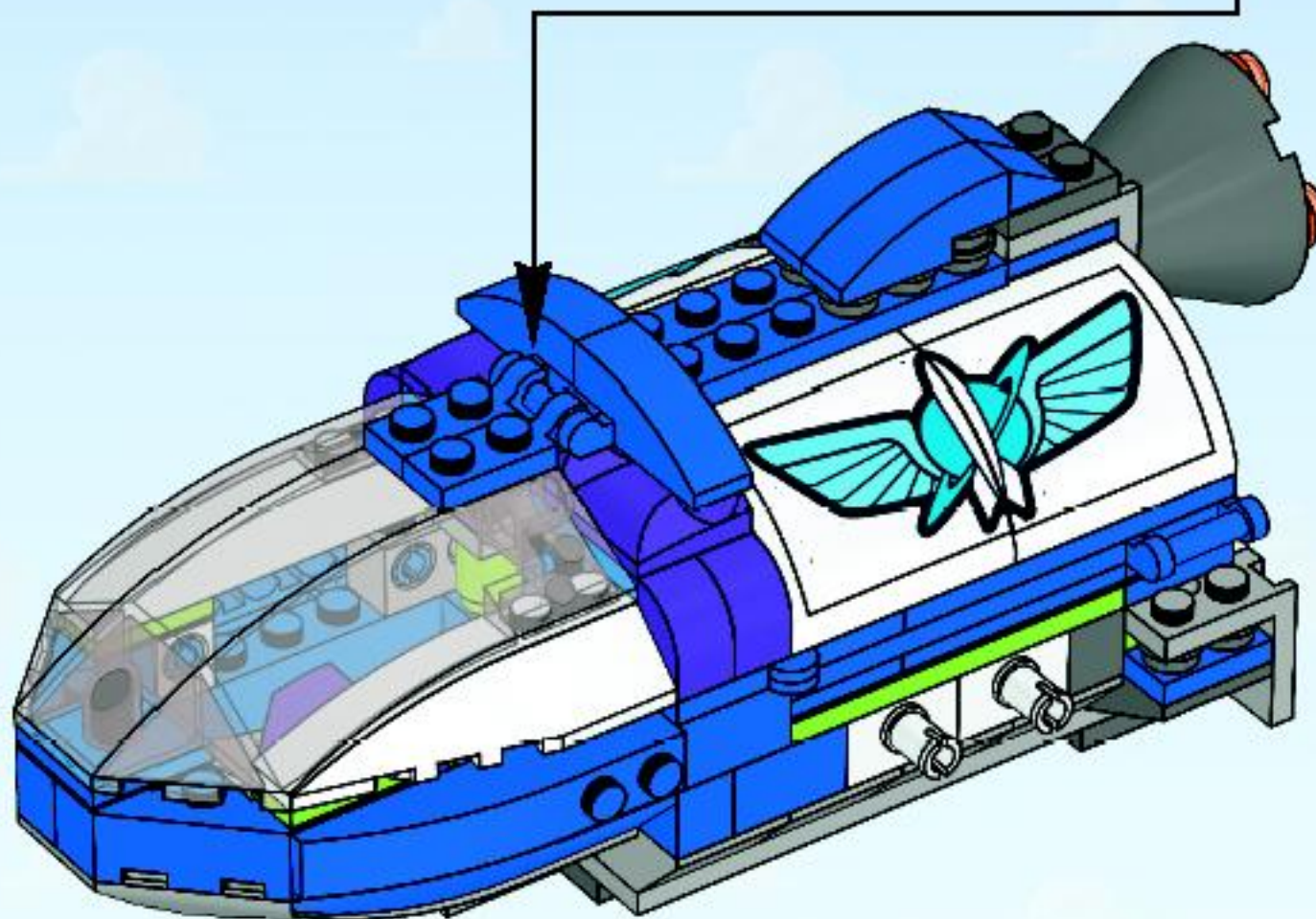
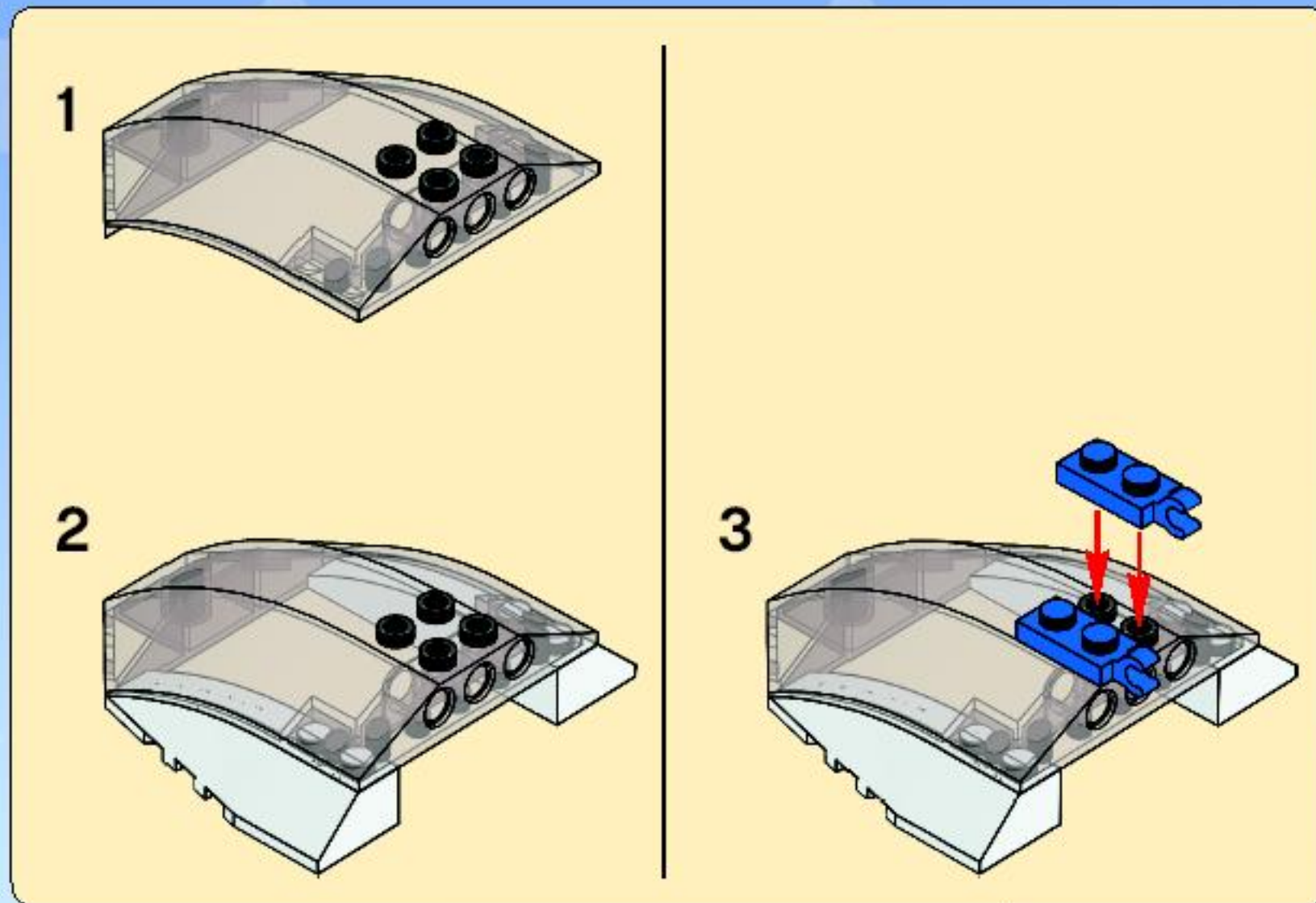


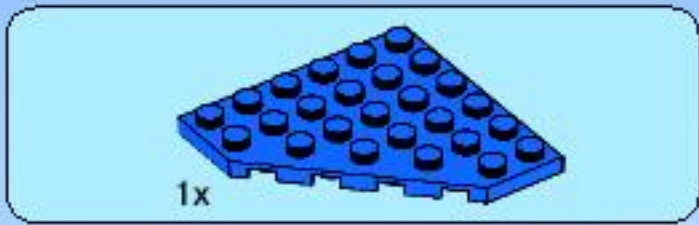
32



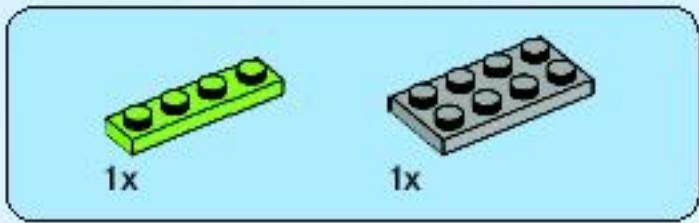


33

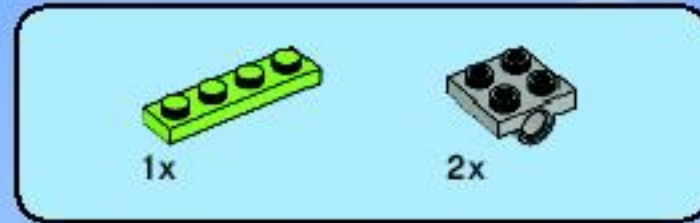
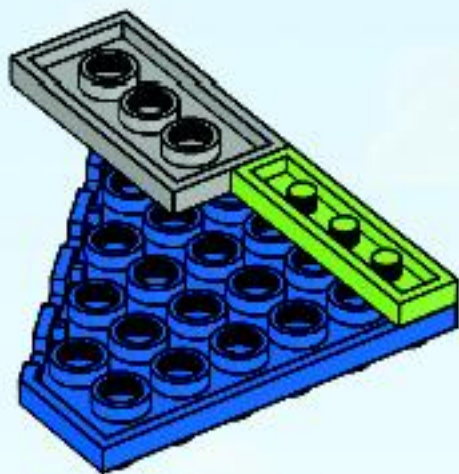




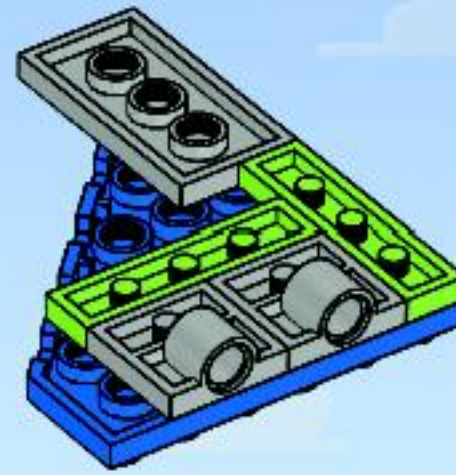
1



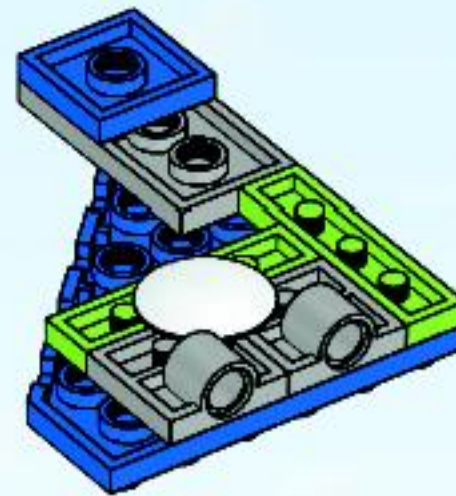
2



3

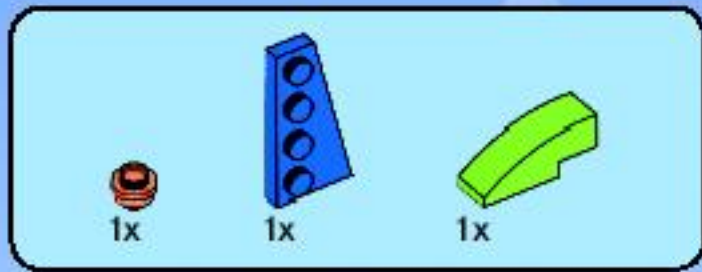
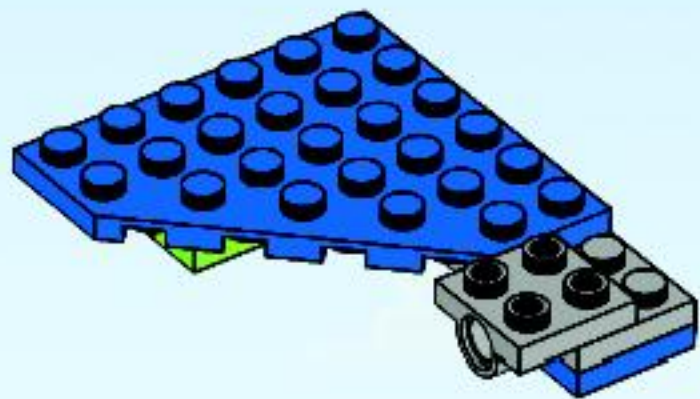


4

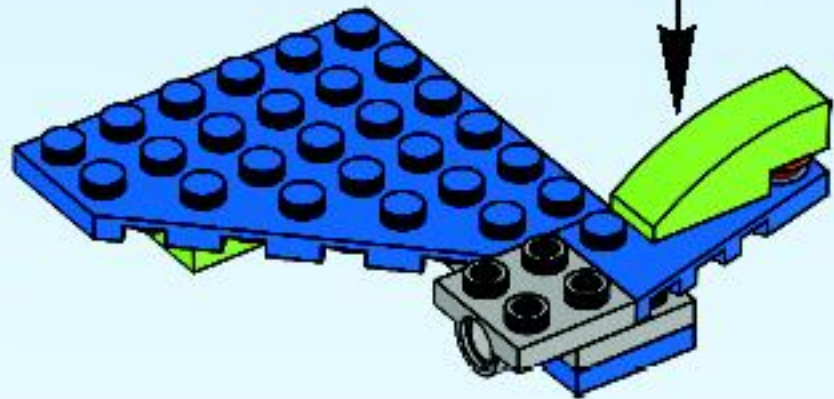
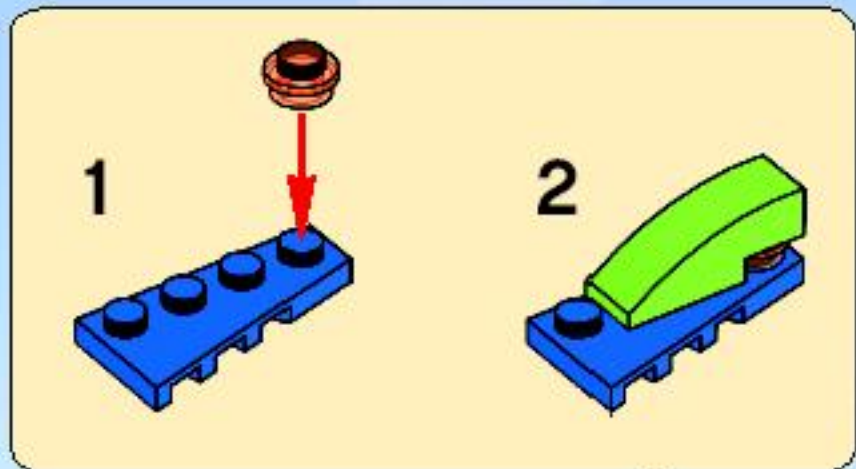


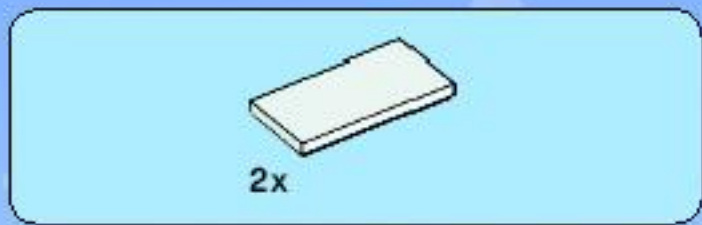


5

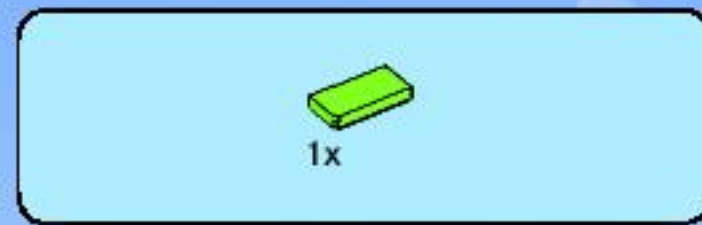
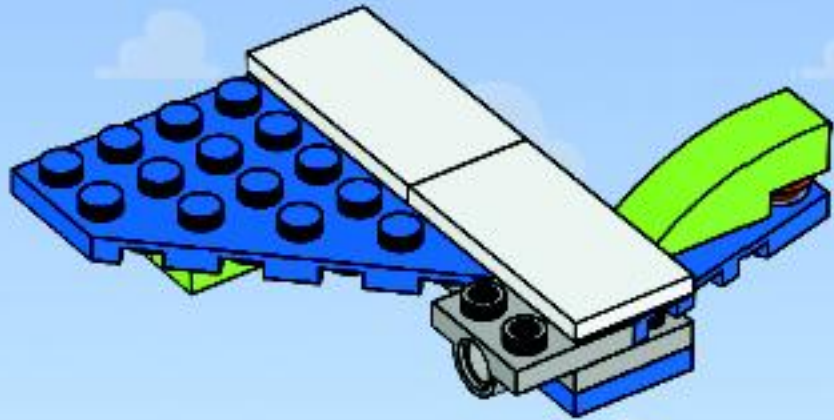


6

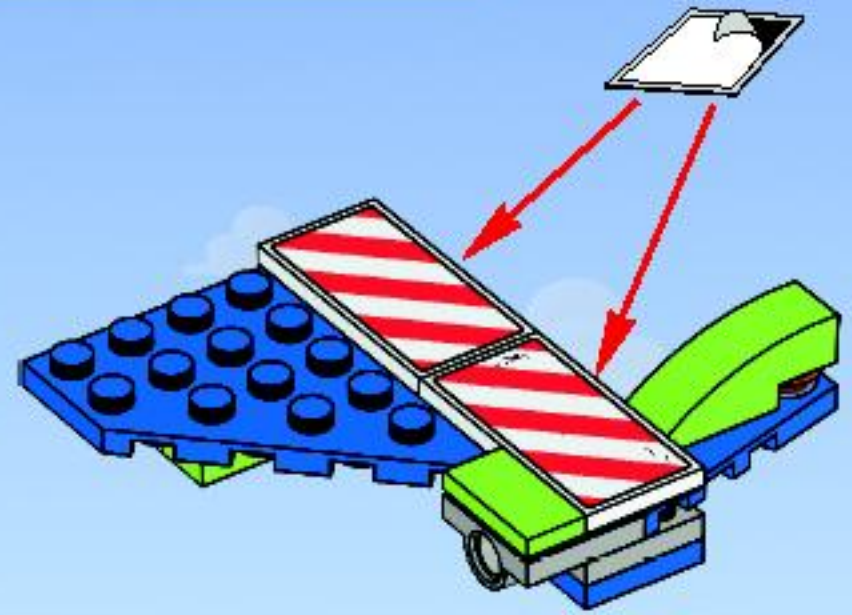




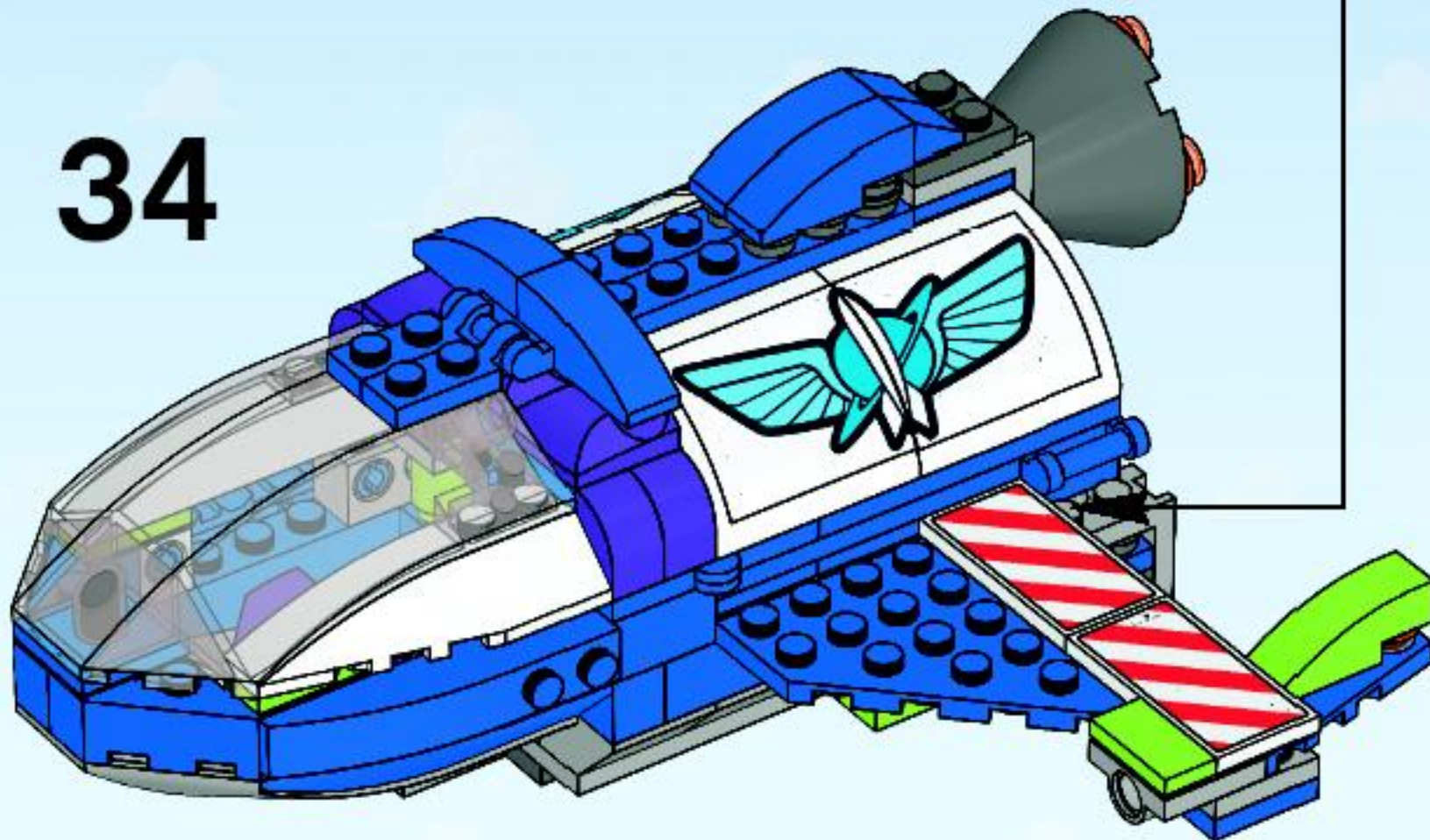
7

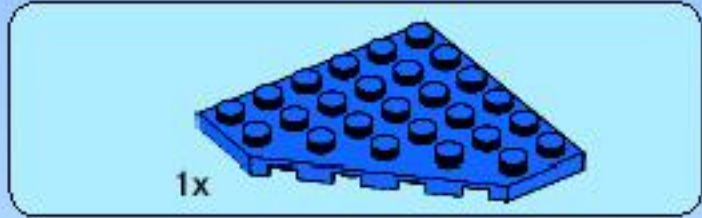


8

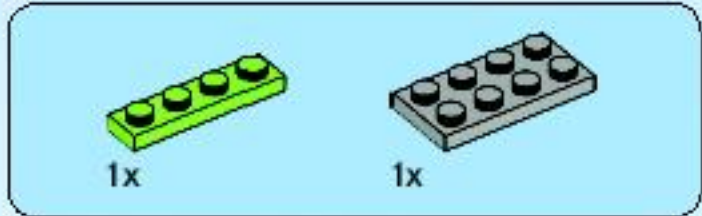


34

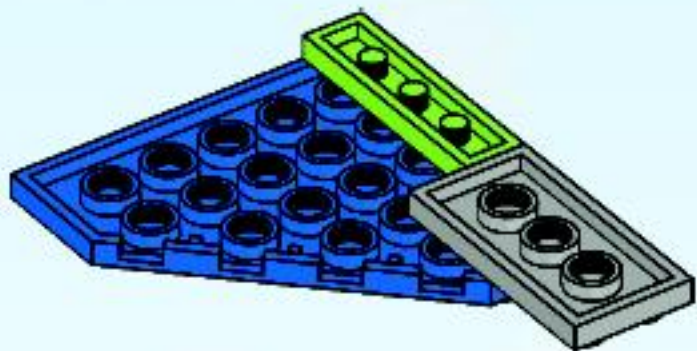




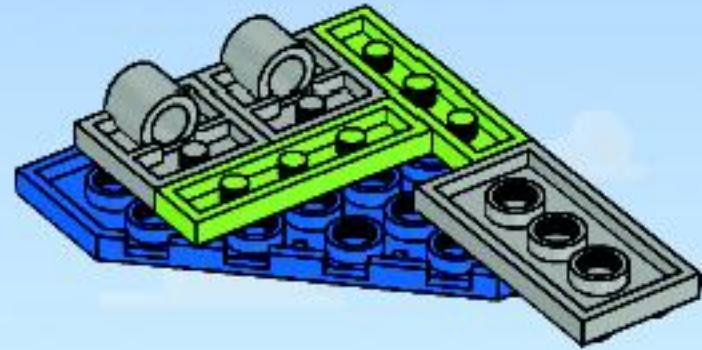
1



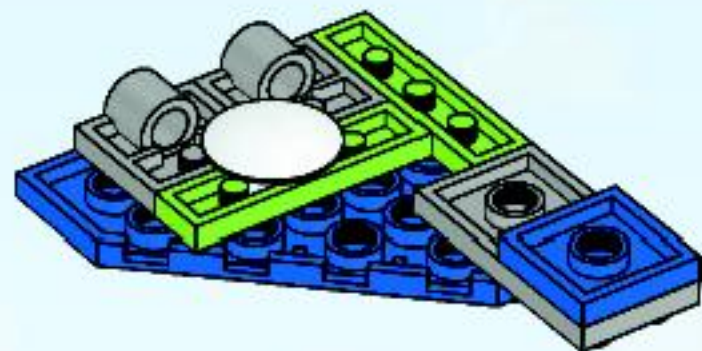
2



3

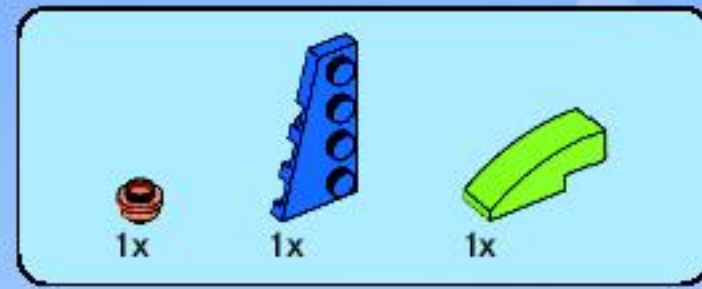
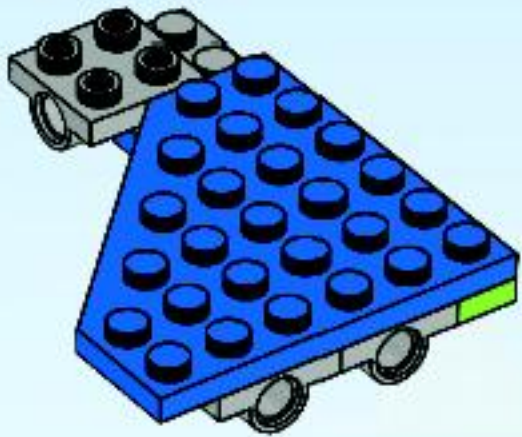


4

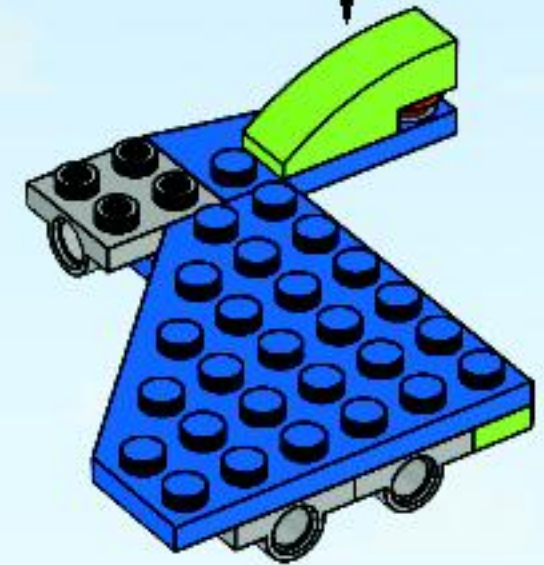
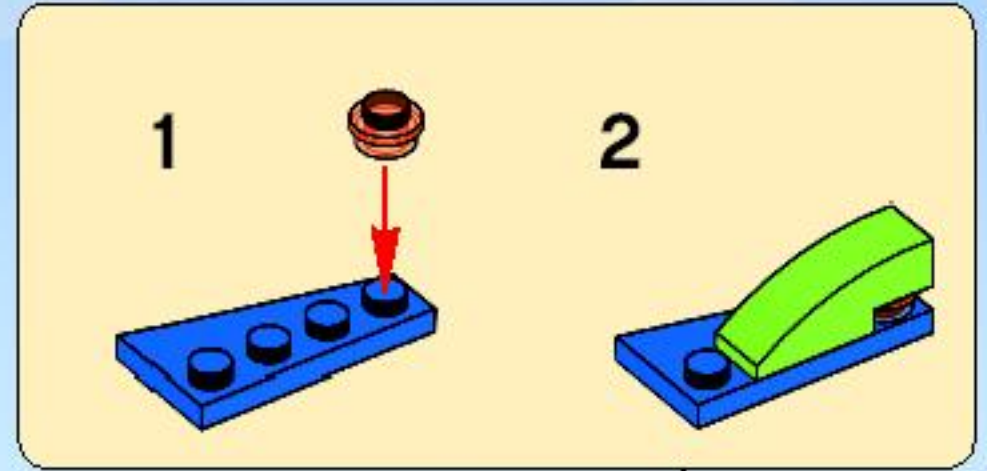


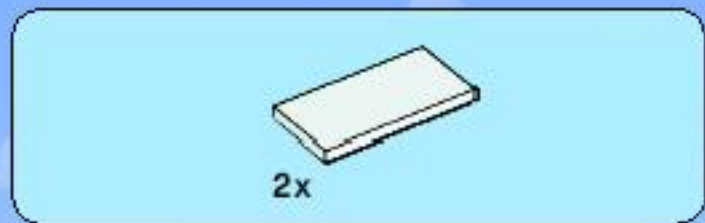


5

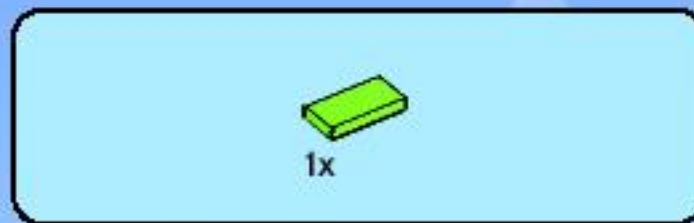
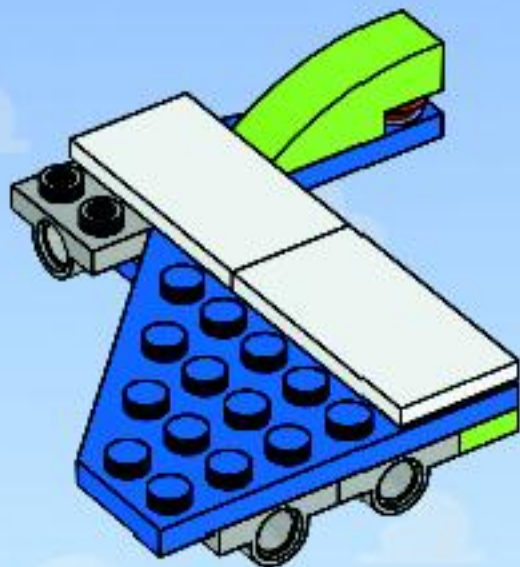


6





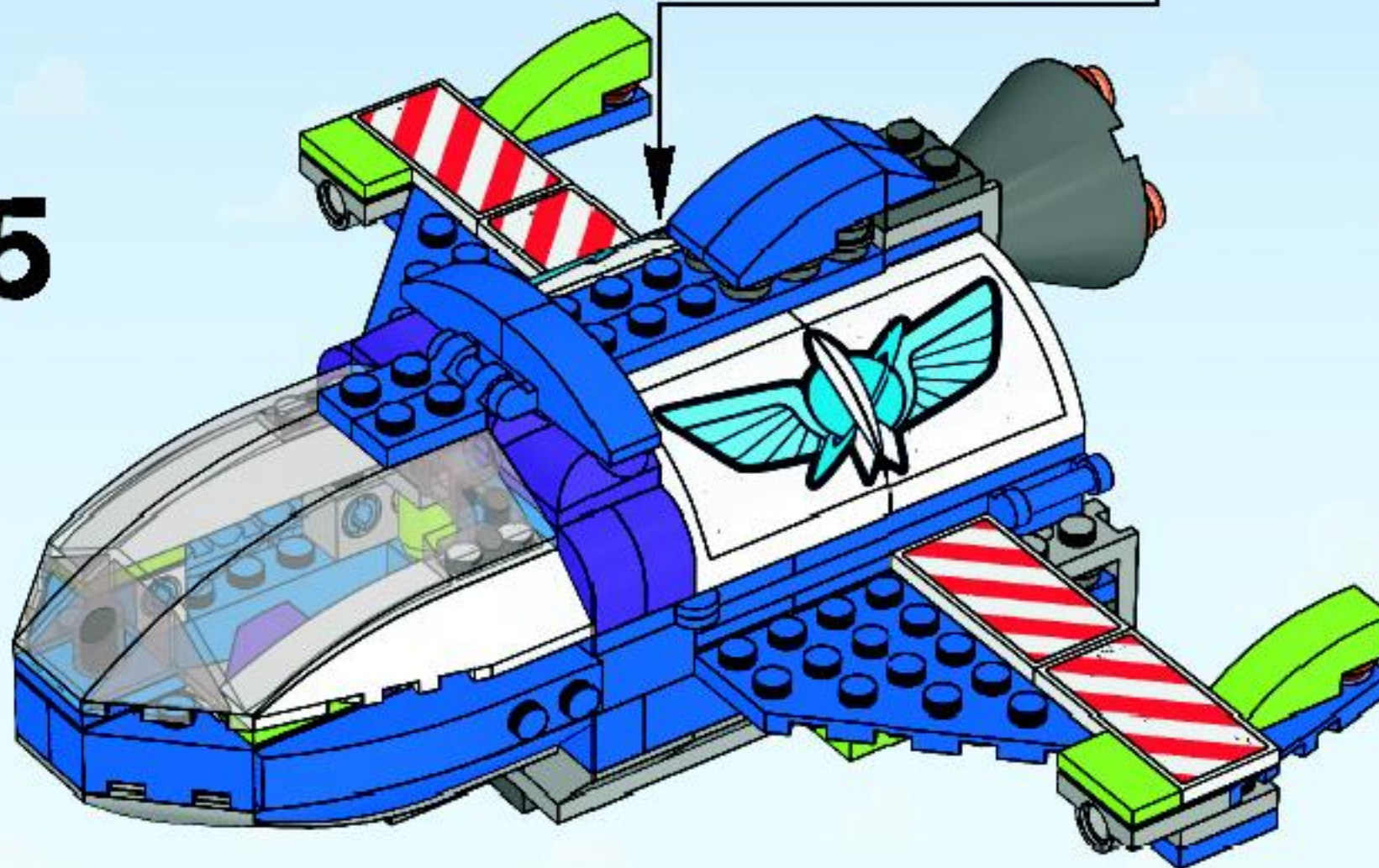
7

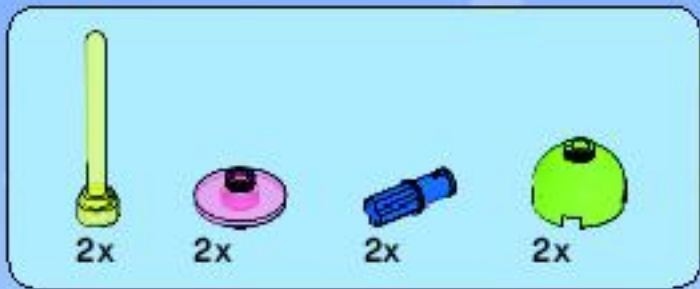


8

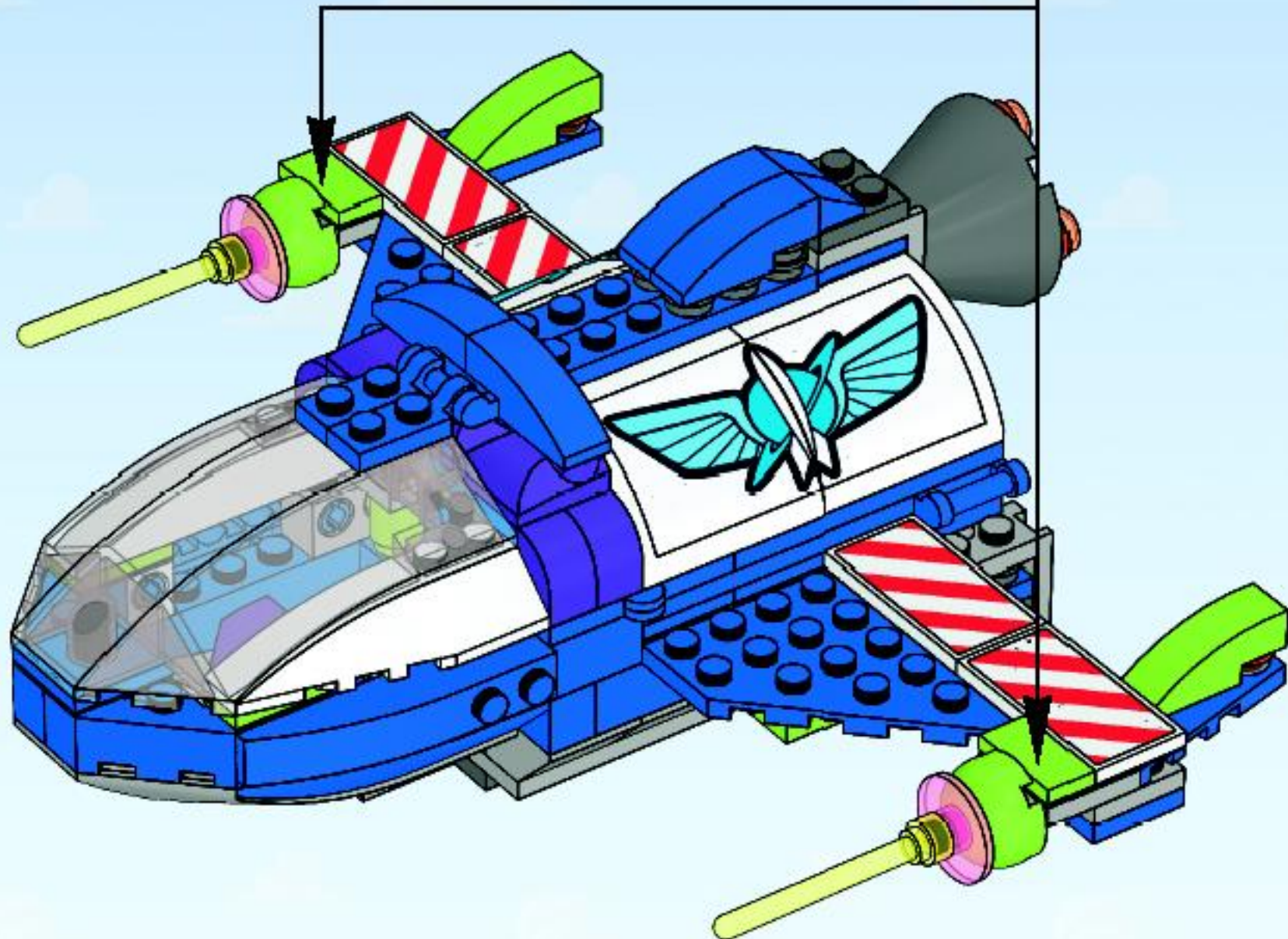
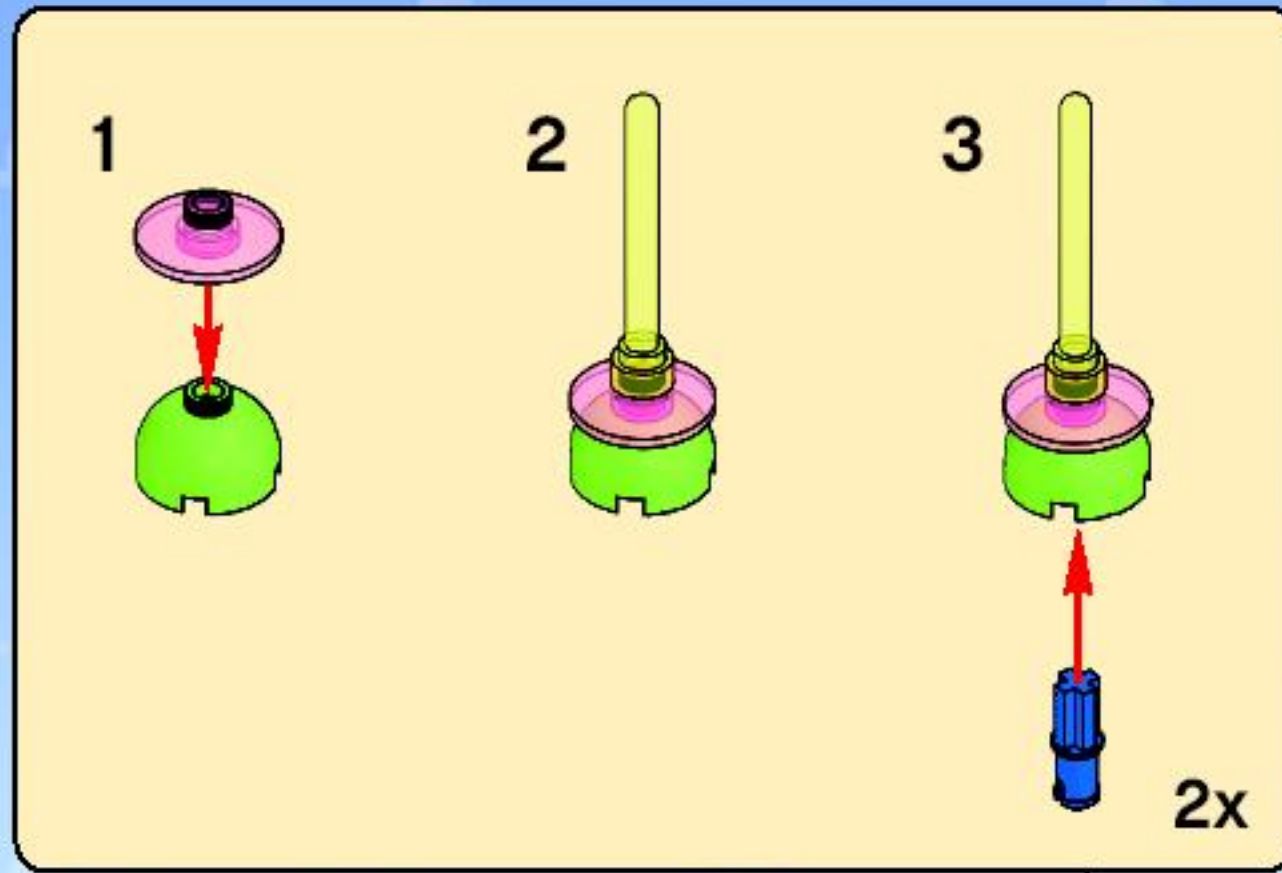


35





36



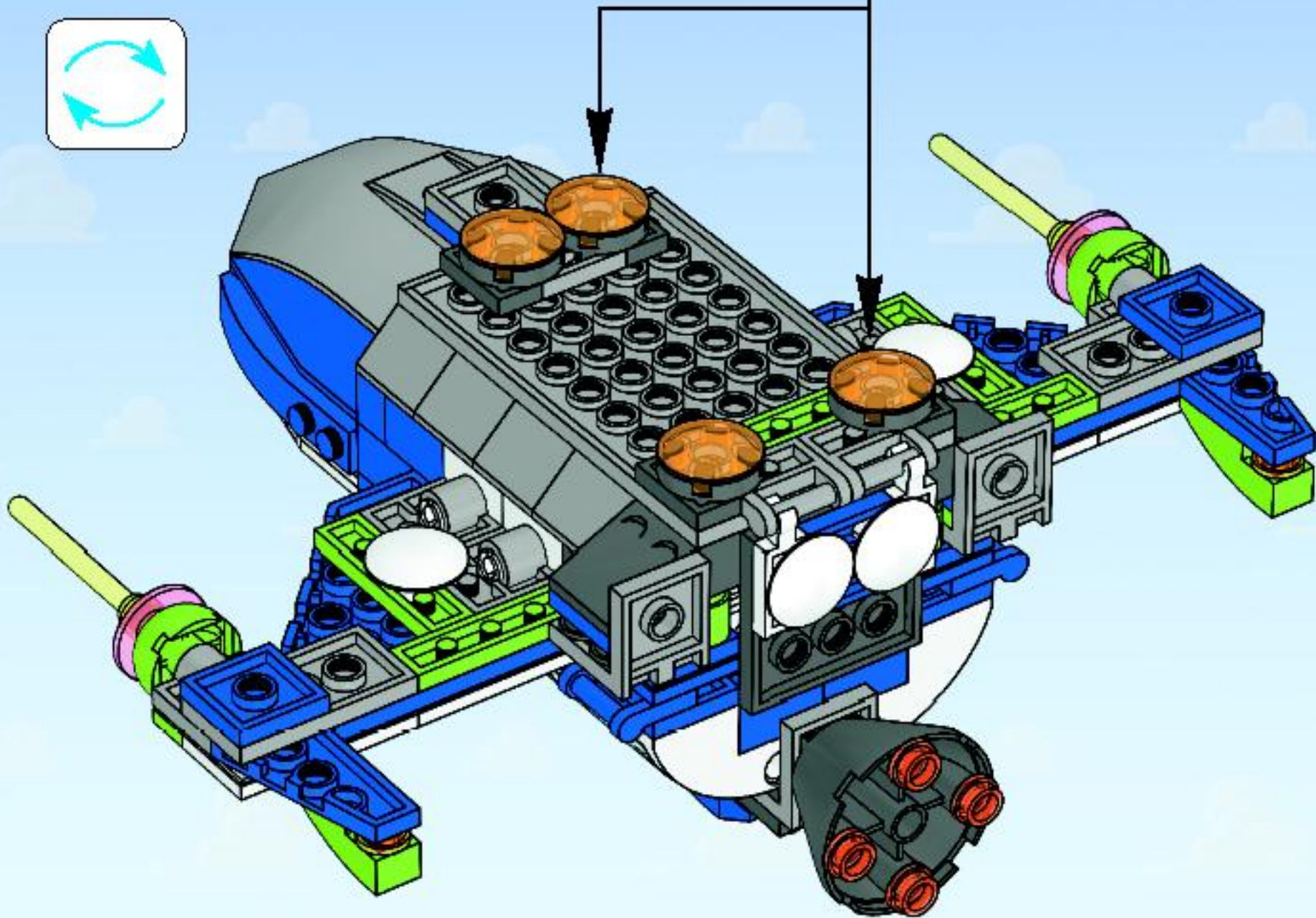
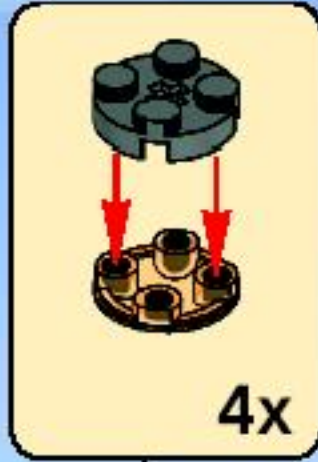


4x



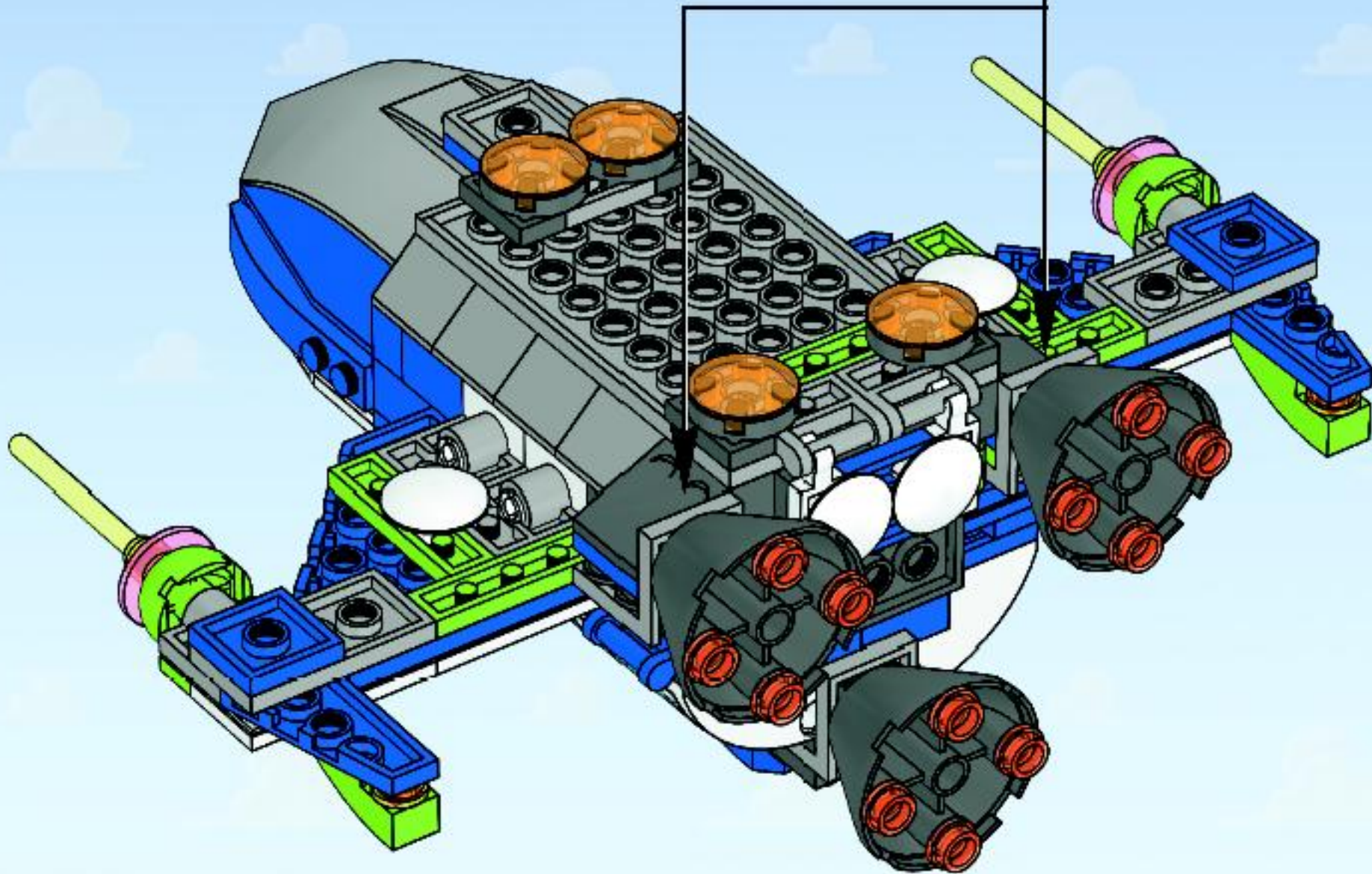
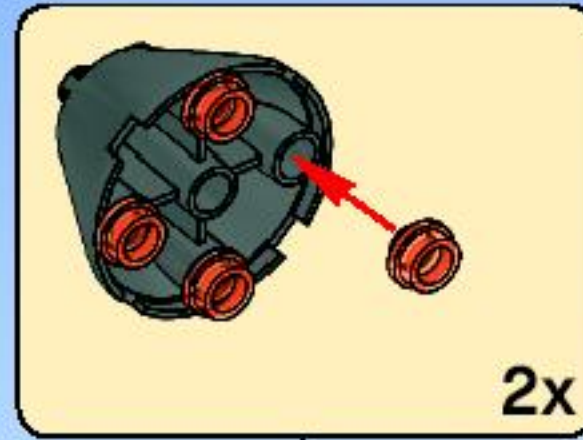
4x

37

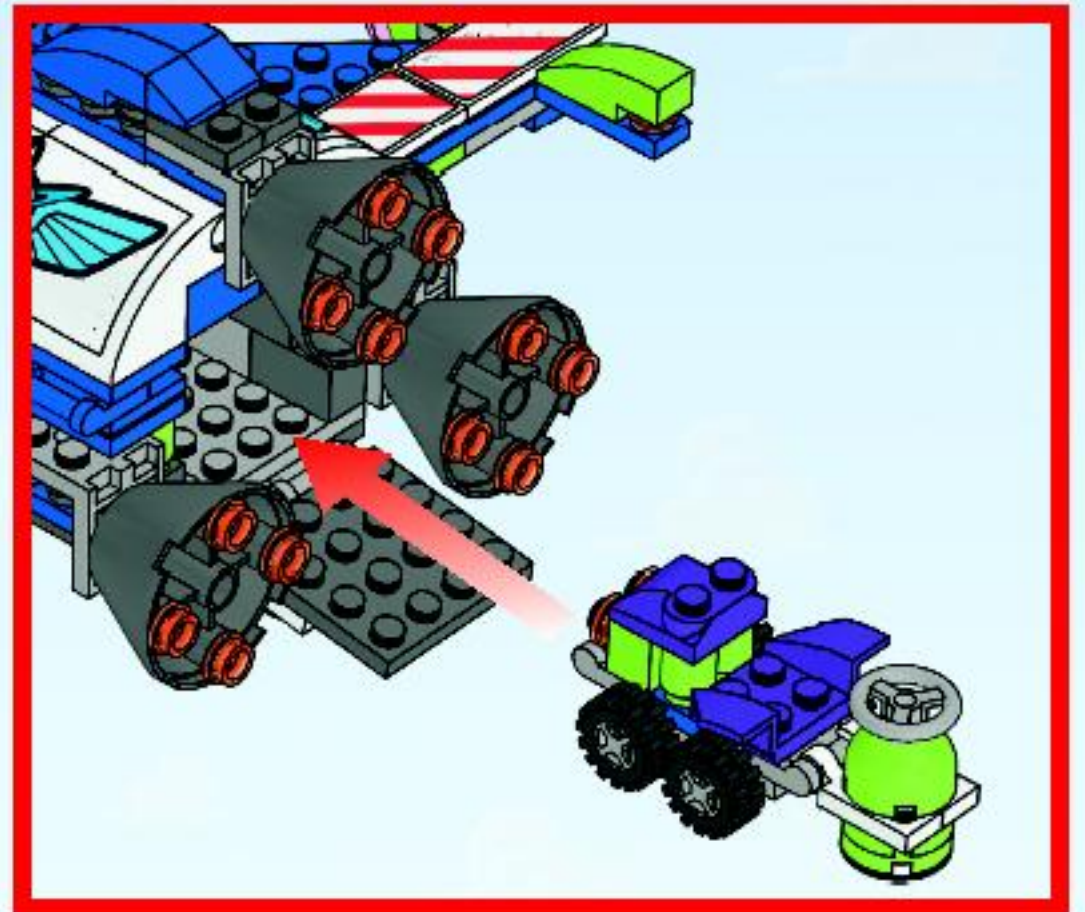
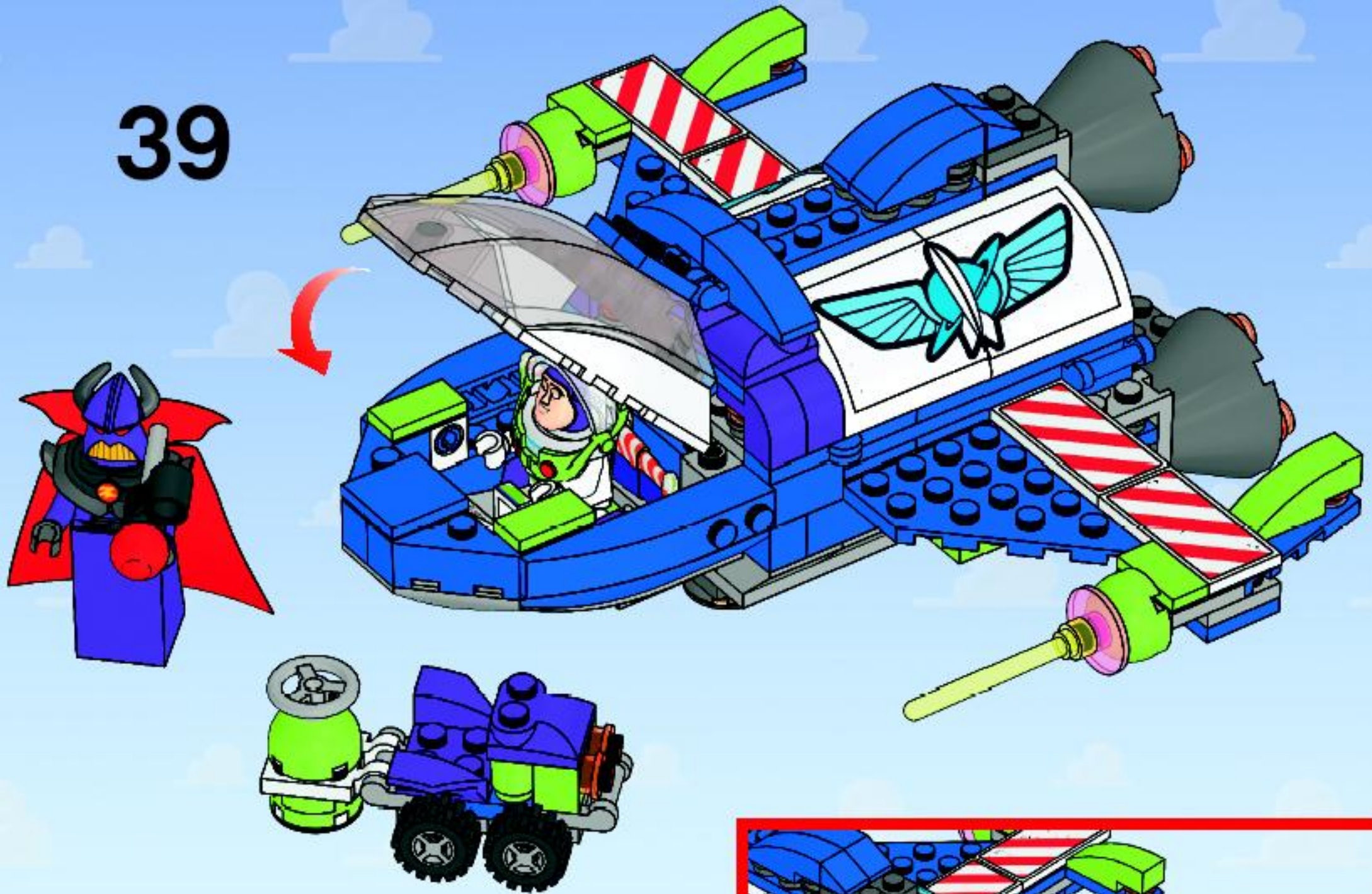




38



39









7591



7592



Customer Service

Kundenservice

Service Consommateurs

Servicio Al Consumidor

www.lego.com/service or dial



00800 5346 5555 :



1-800-422-5346 :



FREE! GRATIS! GRATUIT!



club
MAGAZINE™

www.LEGOclub.com



00800 5346 5555*        

  1-866-534-6258 • 1-877-518-5346

US & Canada only

Canada seulement



VISIT THE WORLD'S
BIGGEST LEGO® SHOP!

www.LEGOshop.com

* Freephone. Mobile charges may apply. ** Numéro sans Frais. Des Frais peuvent s'appliquer avec les téléphones cellulaires. *** Gelokkeerd. Kosten Rijkswaarde dus Mobilfunkkosten können olwaken. **** Grátis telefonnumeri van Post te lijn. * Debet ett gratis nummer, när du ringer från Post teleFon. ** Det är gratis, när du ringer från en Post teleFon.



WIN!

Go to www.nielsen.com/LEGO to fill out a survey for a chance to win a cool LEGO® Product.

No purchase necessary.

Open to all residents where not prohibited.



www.nielsen.com/LEGO

GEWINNE! WIN!

Nimm an der Umfrage auf www.nielsen.com/LEGO teil und hab die Chance ein cooles LEGO® Produkt zu gewinnen!

Die Teilnahme am Gewinnspiel führt zu keinerlei Kaufverpflichtungen. Teilnahme in allen nicht ausgeschlossenen Ländern möglich.

Ga naar www.nielsen.com/LEGO, vul een enquêteformulier in en maak kans op een cool LEGO® product.

Geen aankoopverplichting. Iedereen mag deelnemen, uitgezonderd ingezetenden van landen waar een enquêteverbod geldt.

GAGNE! 当てよう!

Visite www.nielsen.com/LEGO pour répondre à un questionnaire et avoir une chance de gagner un produit LEGO® très cool!

Aucune obligation d'achat. Ouvert à tous les résidents des pays autorisés.

www.nielsen.com/LEGOにアクセスして、アンケートにご記入ください。当選者にはレゴ製品を差し上げます。

お買い上げの必要はありません。

禁止されていない限り、すべての情報にご利用いただけます。