



# SPEED CHAMPIONS



75899



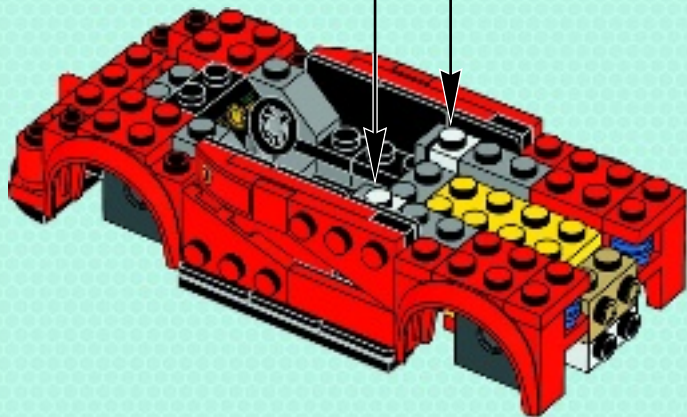
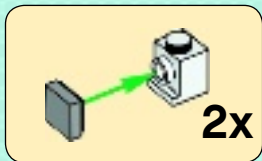


2x



2x

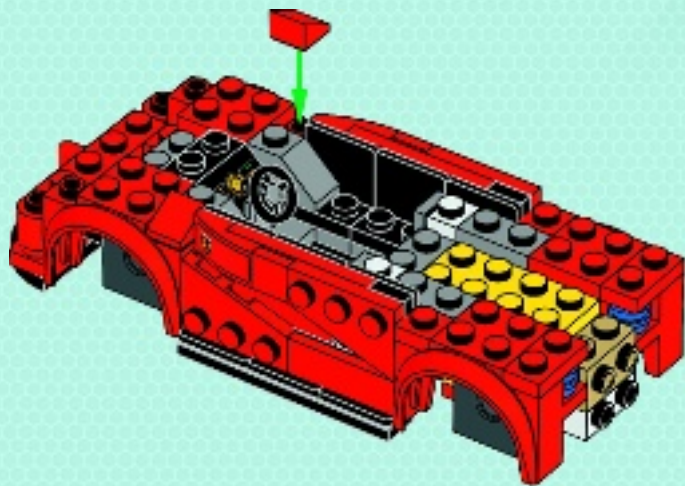
# 21





2x

22





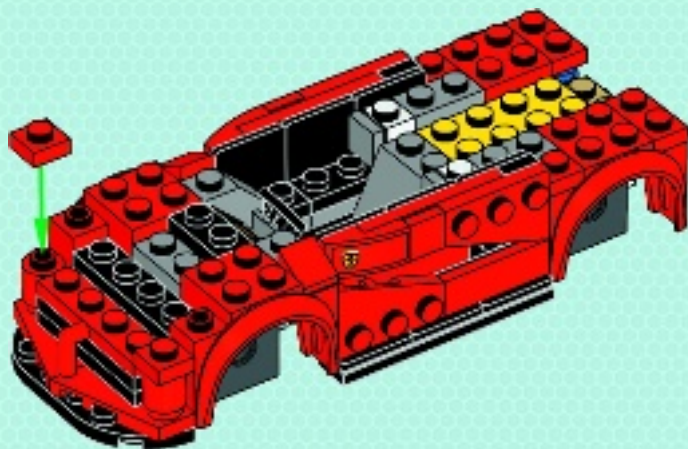


2x



1x

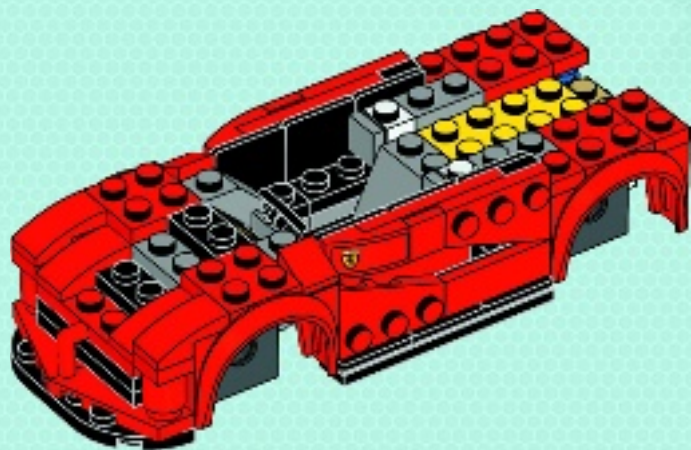
# 23





4x

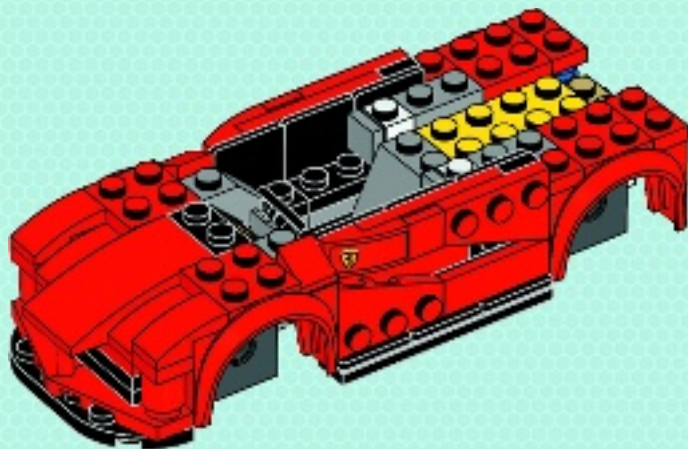
24



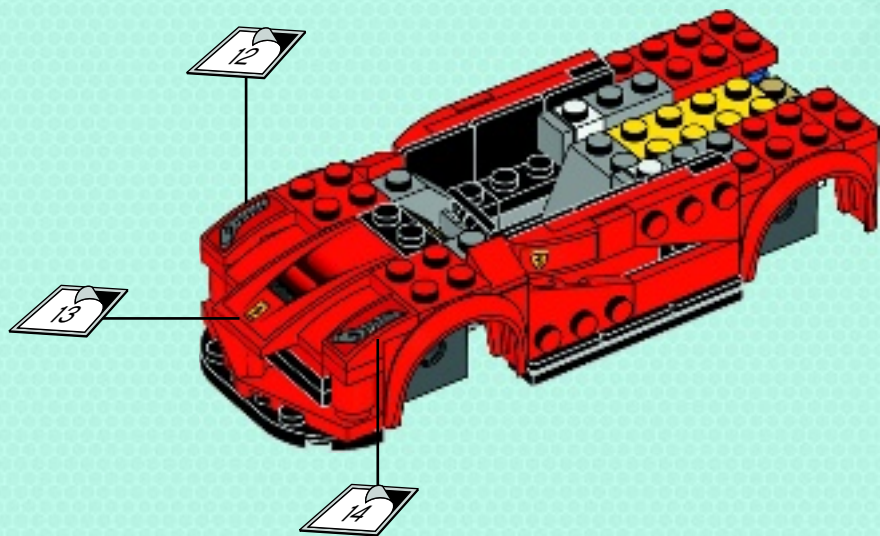


1x

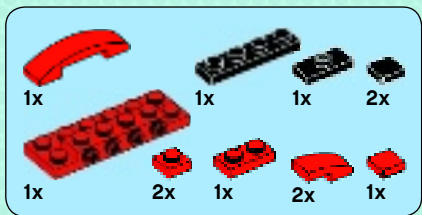
25



# 26





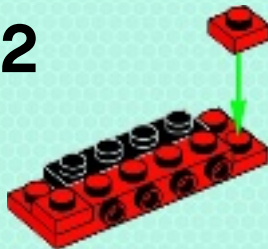


**27**

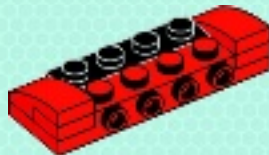
**1**



**2**



**3**





4



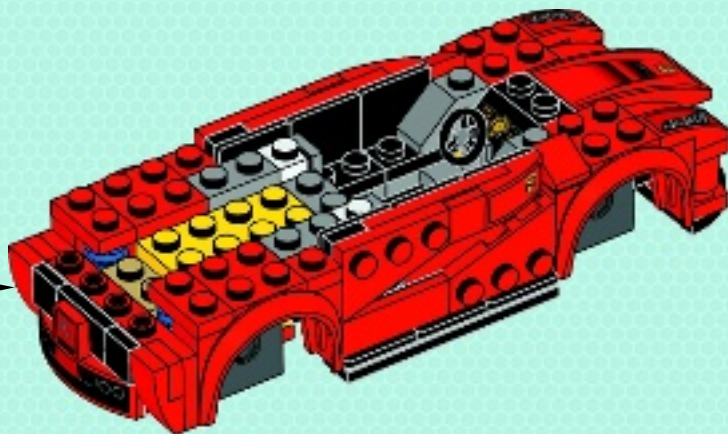
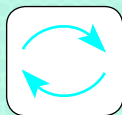
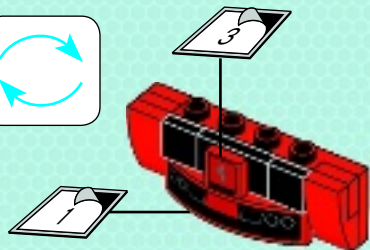
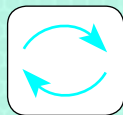
5



6



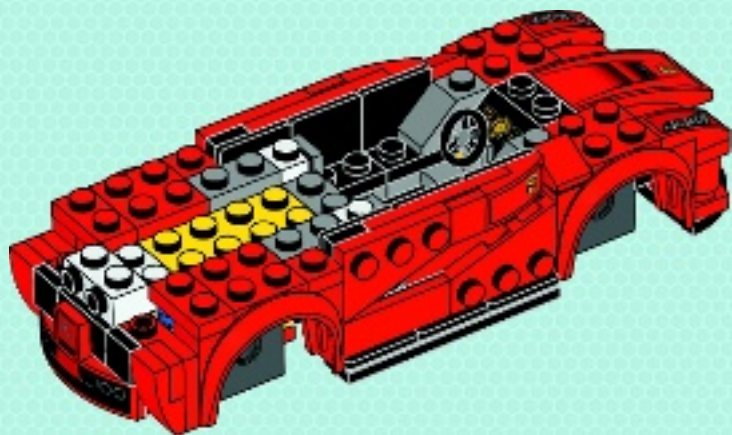
7





1x

28

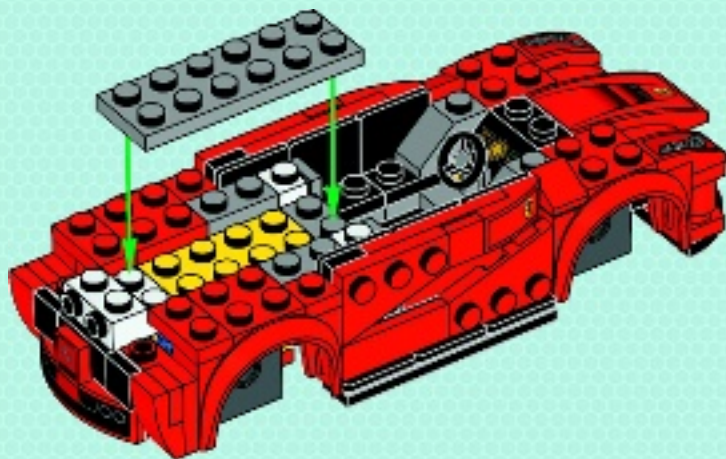






1x

# 29





2x

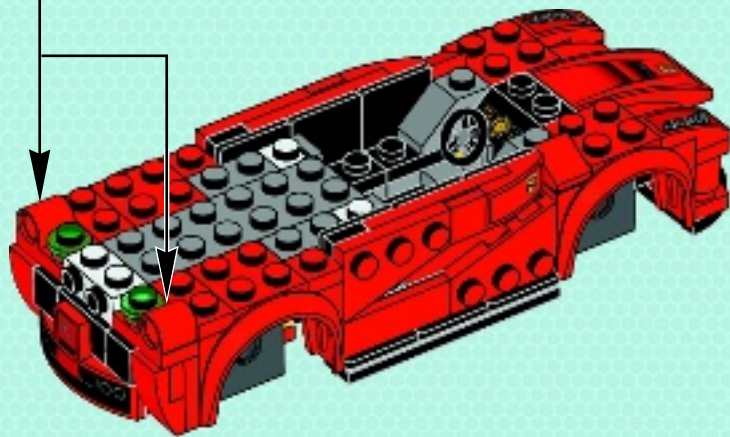


2x

# 30



2x



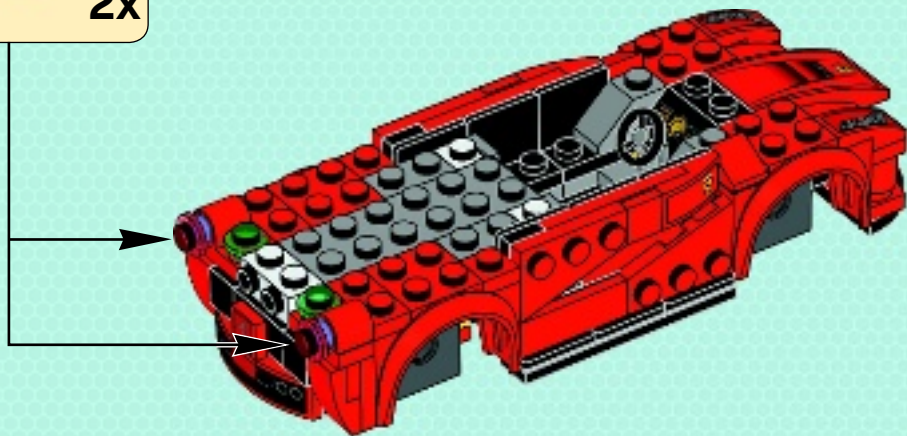
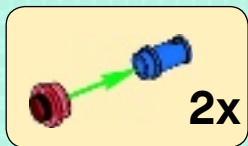


2x



2x

# 31







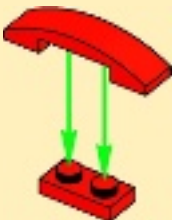
1x



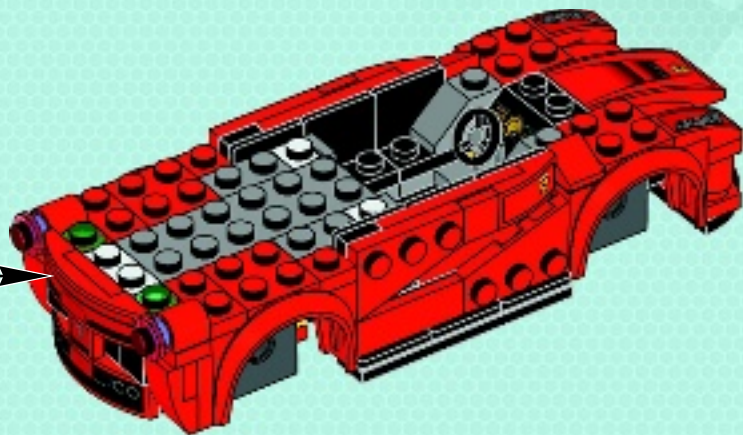
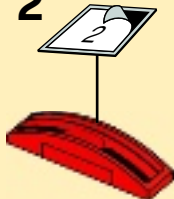
1x

# 32

1



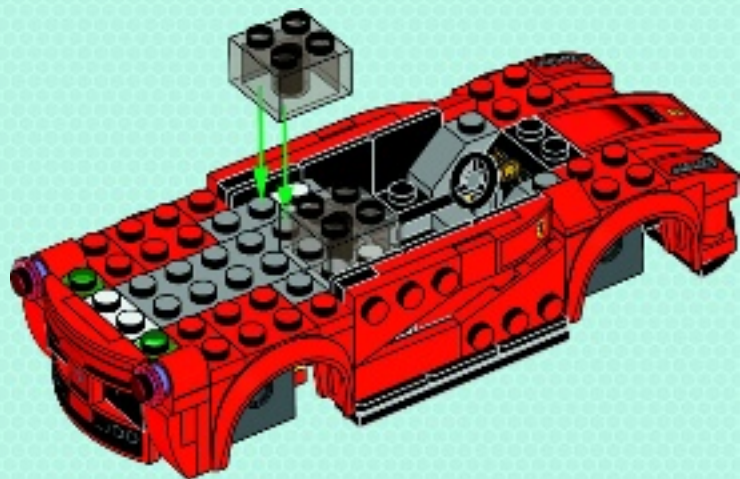
2





2x

# 33





1x

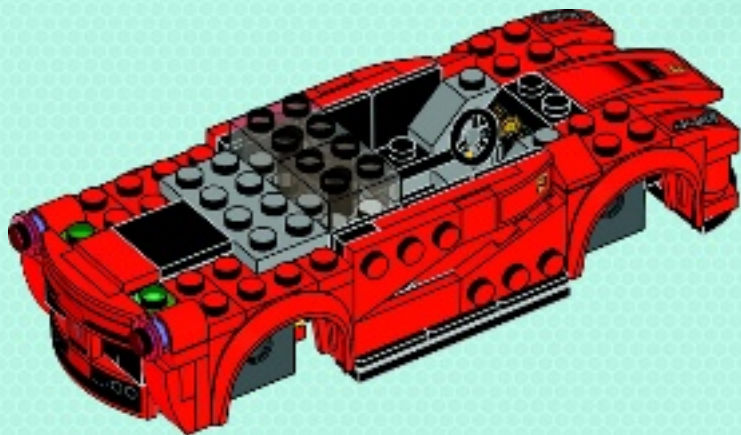


1x



1x

# 34

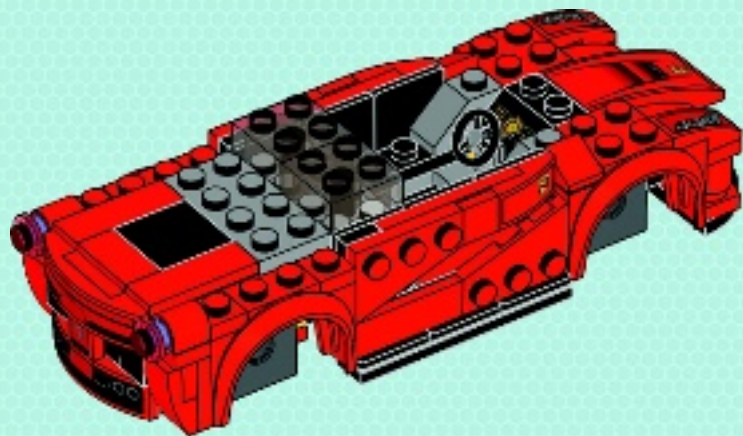






2x

35

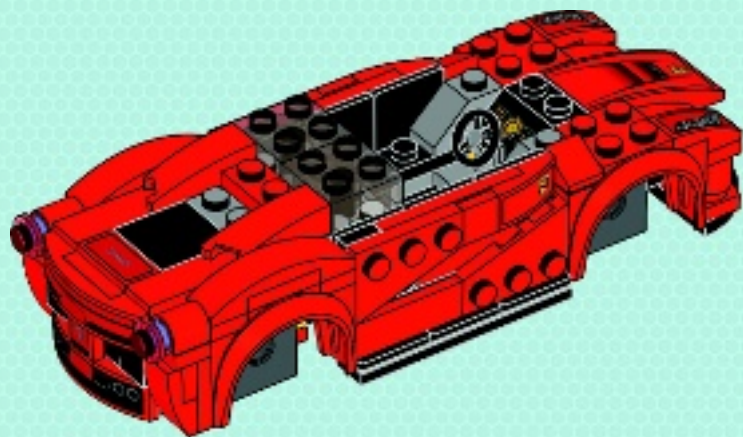






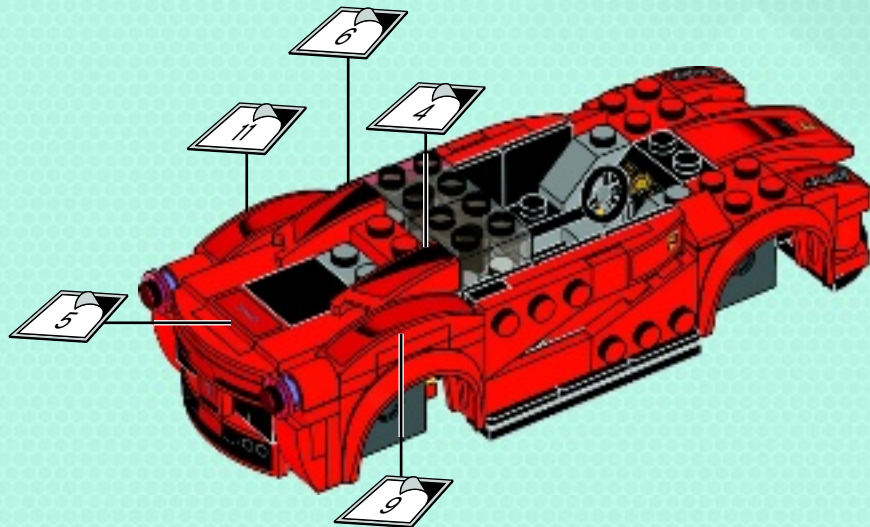
1x

37





# 38



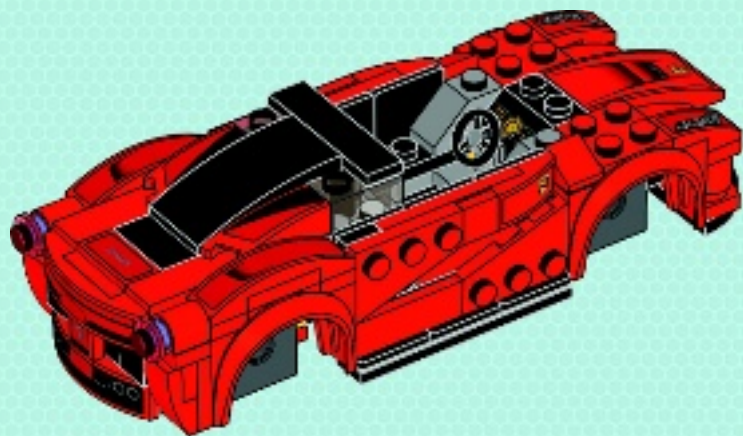


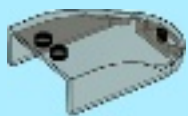
1x



1x

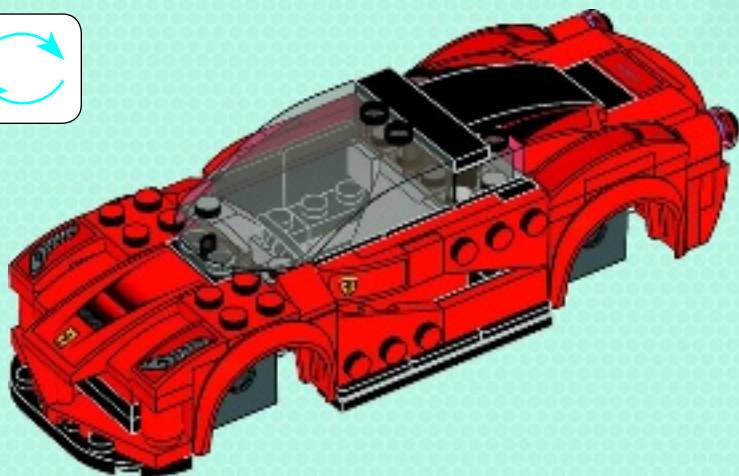
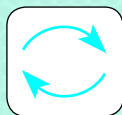
# 39



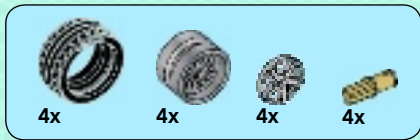


1x

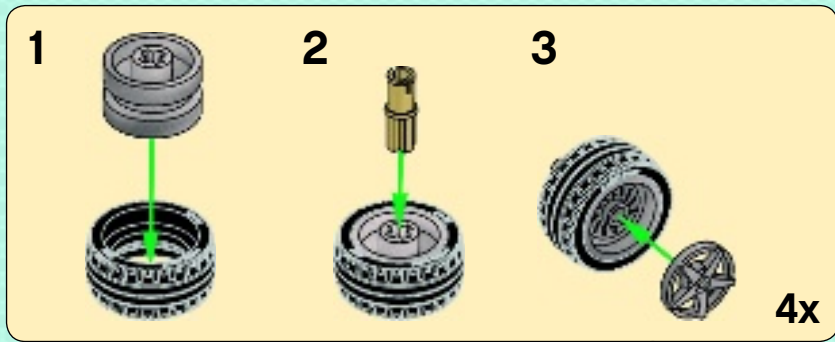
40





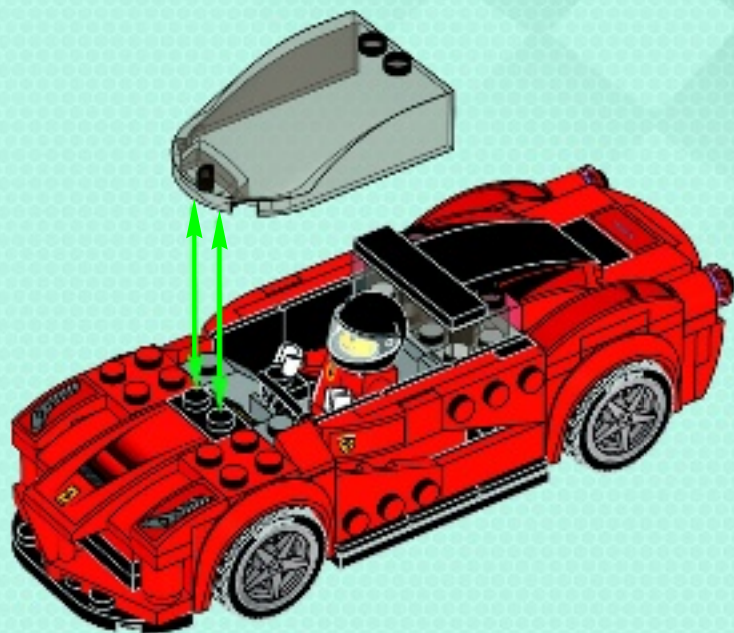


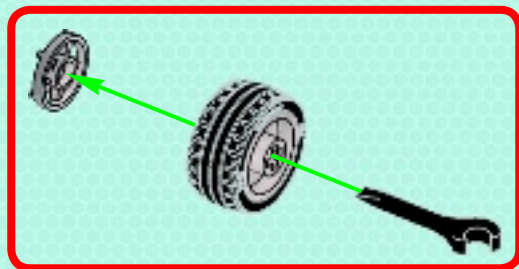
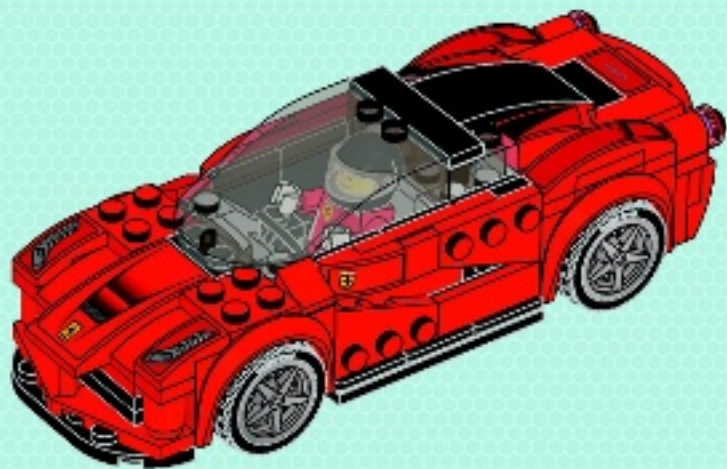
41





42







75912



75908



75899



75913



75911



75909



75910

**Ferrari**

OFFICIAL LICENSED PRODUCT

**McLaren**



**PORSCHE**





# LEGO minifigures ONLINE



## playminifigures.com

Funcom and the Funcom logo are trademarks of Funcom GmbH. All other trademarks are the property of their respective owners.

Funcom et le logo Funcom sont des marques déposées de Funcom GmbH. Toutes les autres marques de commerce appartiennent à leurs propriétaires respectifs.

Funcom y el logotipo de Funcom son marcas comerciales de Funcom GmbH. Todas las demás marcas comerciales son propiedad de sus respectivos propietarios.



# LEGO.com/speedchampions



**Ferrari**

OFFICIAL LICENSED PRODUCT

**McLaren**



**PORSCHE**

□ 75913  
Scuderia Ferrari Truck  
Camion Scuderia Ferrari  
Camión de la Escudería Ferrari



□ 75908  
458 Italia GT2



□ 75899  
LaFerrari



□ 75913  
F14 T



□ 75911  
McLaren Mercedes MP4-29



□ 75909  
McLaren P1™



□ 75912  
Porsche 911 GT3 R Hybrid



□ 75912  
Porsche 911 RSR



□ 75910  
Porsche 918 Spyder

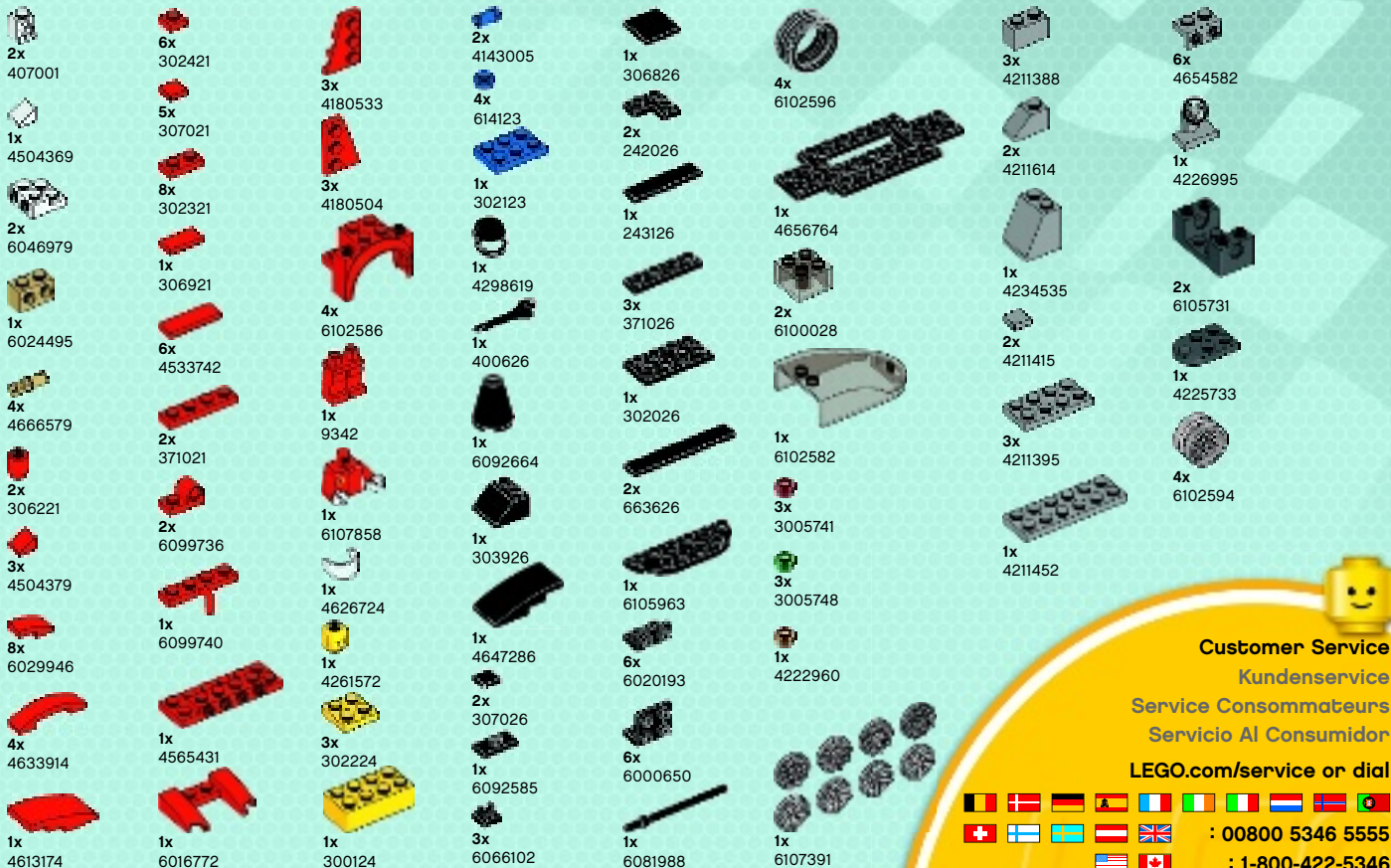
**Ferrari**

OFFICIAL LICENSED PRODUCT

**McLaren**



**PORSCHE**



Customer Service

Kundenservice

Service Consommateurs

Servicio Al Consumidor

LEGO.com/service or dial



: 00800 5346 5555

: 1-800-422-5346





# SPEED CHAMPIONS



**Ferrari**  
Official Licensed Product

**McLaren**



**PORSCHE**

LEGO and the LEGO logo are trademarks of the/son't des marques de commerce du/son marcas registradas de LEGO Group. ©2015 The LEGO Group.

Produced under license of Ferrari Brand S.p.A. The name FERRARI, the PRANCING HORSE device, all associated logos and distinctive designs are property of Ferrari S.p.A./Produit sous licence FERRARI BRAND S.p.A. La dénomination FERRARI (emblème du CHEVAL CABRÉ ainsi que l'ensemble des logos et signes distinctifs associés sont la propriété intellectuelle de la société FERRARI S.p.A./Fabricado bajo licencia de Ferrari Brand S.p.A. La denominación FERRARI, el símbolo del CABALLO RAMPANTE, todos los logotipos asociados y los diseños distintivos son propiedad de Ferrari S.p.A.

The McLaren name and logo are registered trademarks of McLaren Group Limited./Le nom et le logo McLaren sont des marques commerciales déposées par le McLaren Group Limited./El nombre y el logotipo de McLaren son marcas comerciales registradas de McLaren Group Limited.

Under license of Porsche AG./Sous licence de Porsche AG./Con licencia de Porsche AG.

6121930 / 6121931