

The LEGO logo is displayed in its characteristic white, bold, sans-serif font with a black outline, set against a red square background.

# Castle

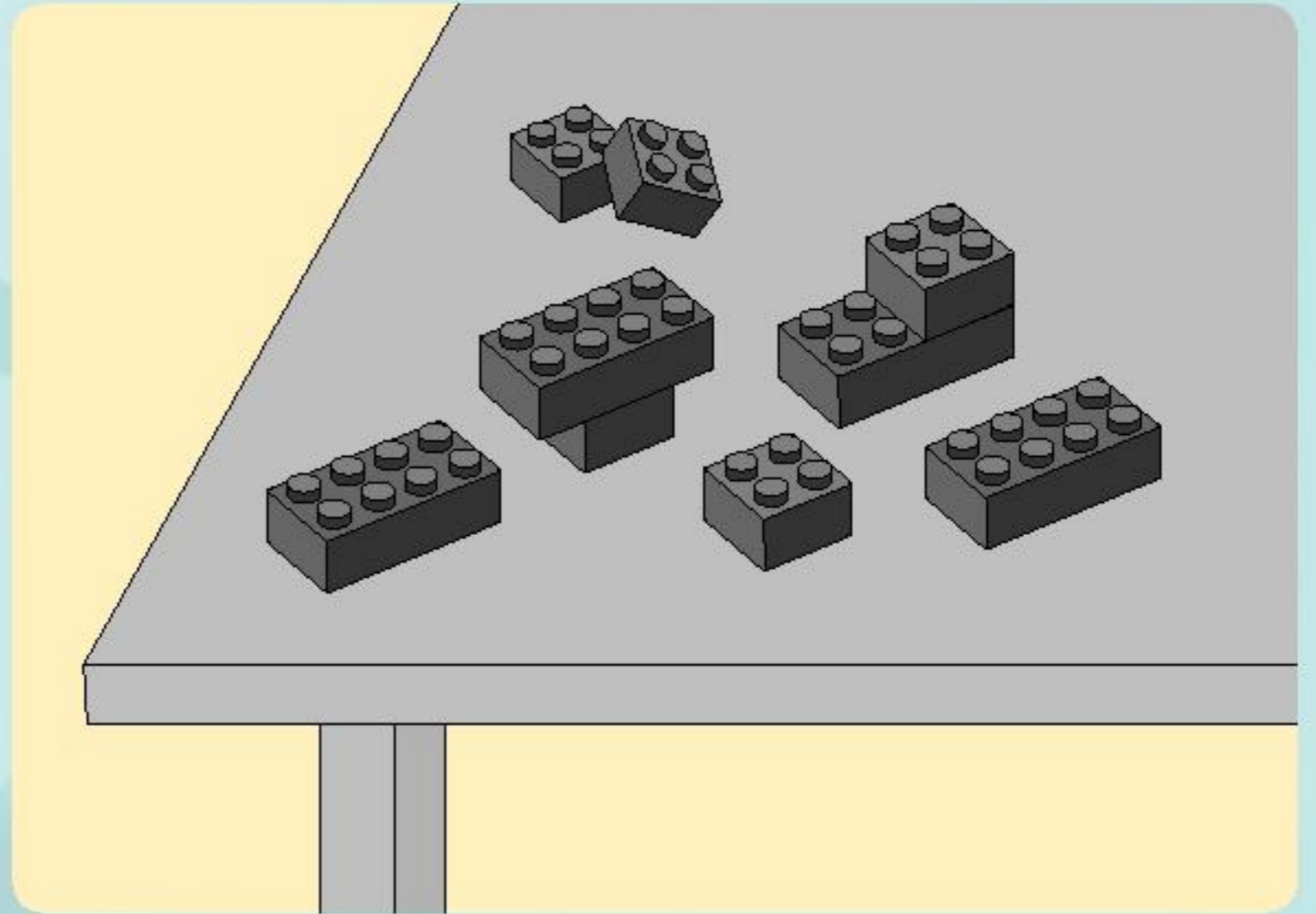
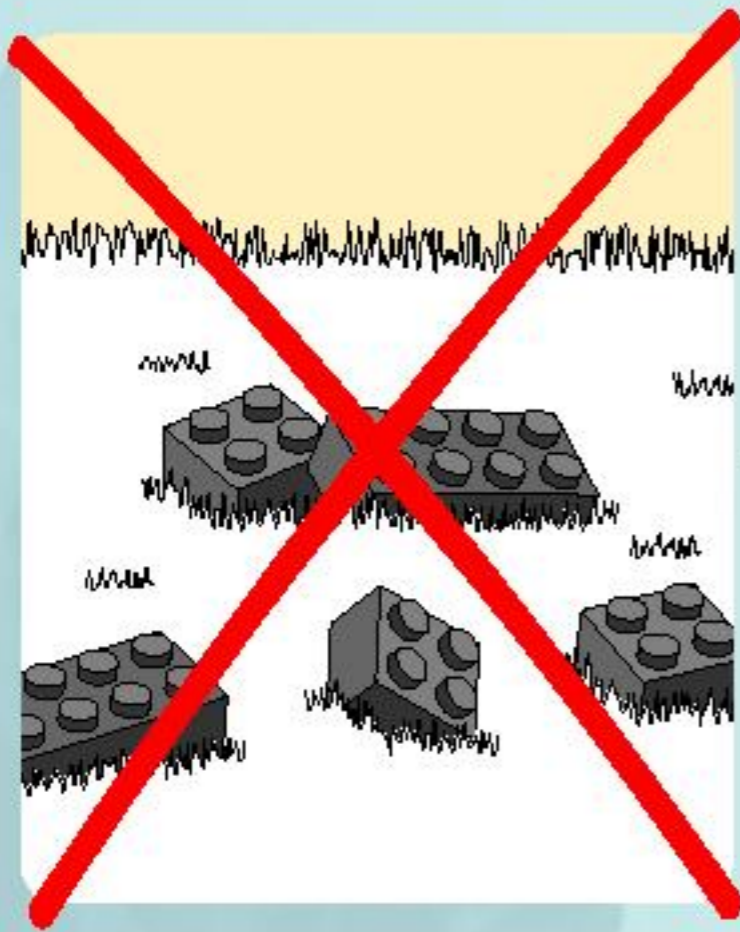
The word "Castle" is written in a stylized, medieval font. The letter 'C' is a large, ornate arch. The letters are white with black outlines. The word is set against a brown banner that has a sword blade pointing upwards through the letter 'S' and a shield with a crown on top to the right.

7038

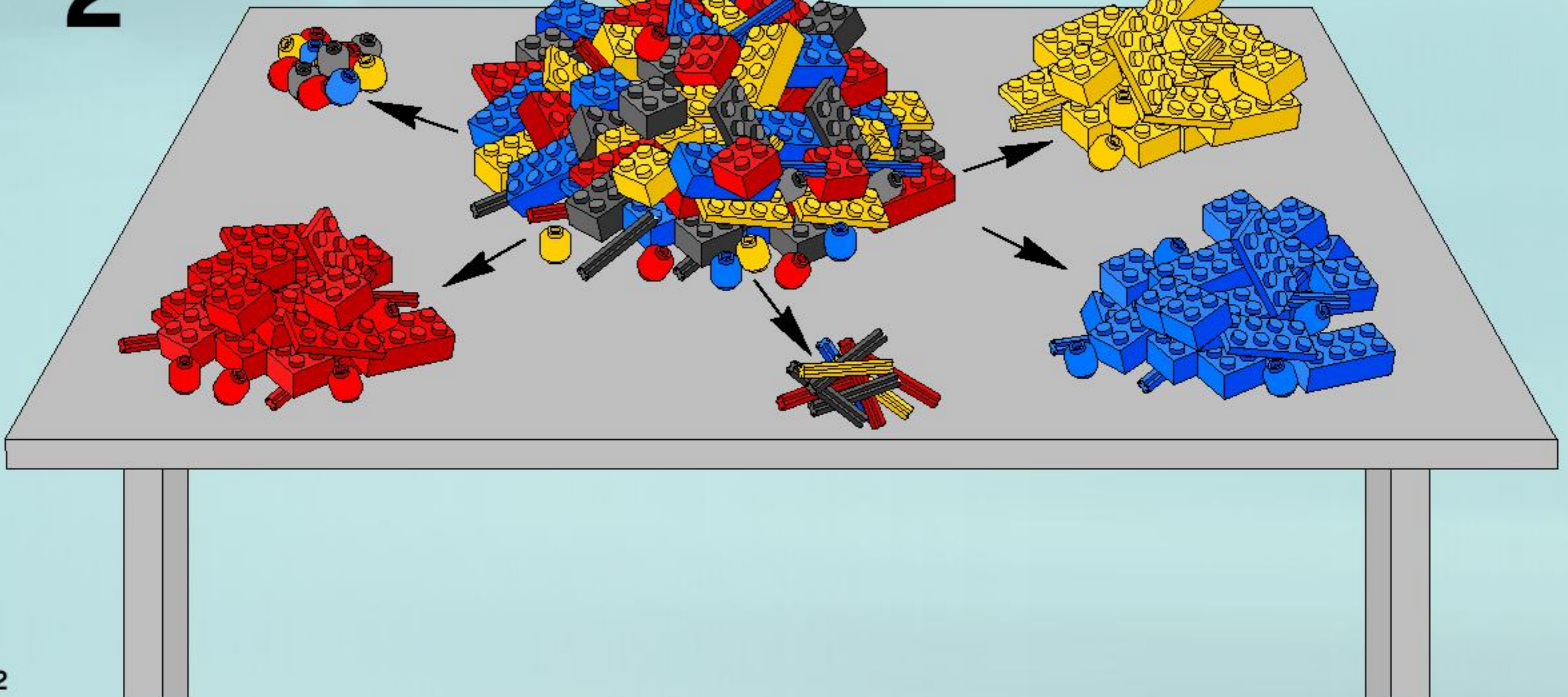


**WARNING: CHOKING HAZARD.**  
Toy contains small parts and a small ball.  
Not for children under 3 years.

1



2



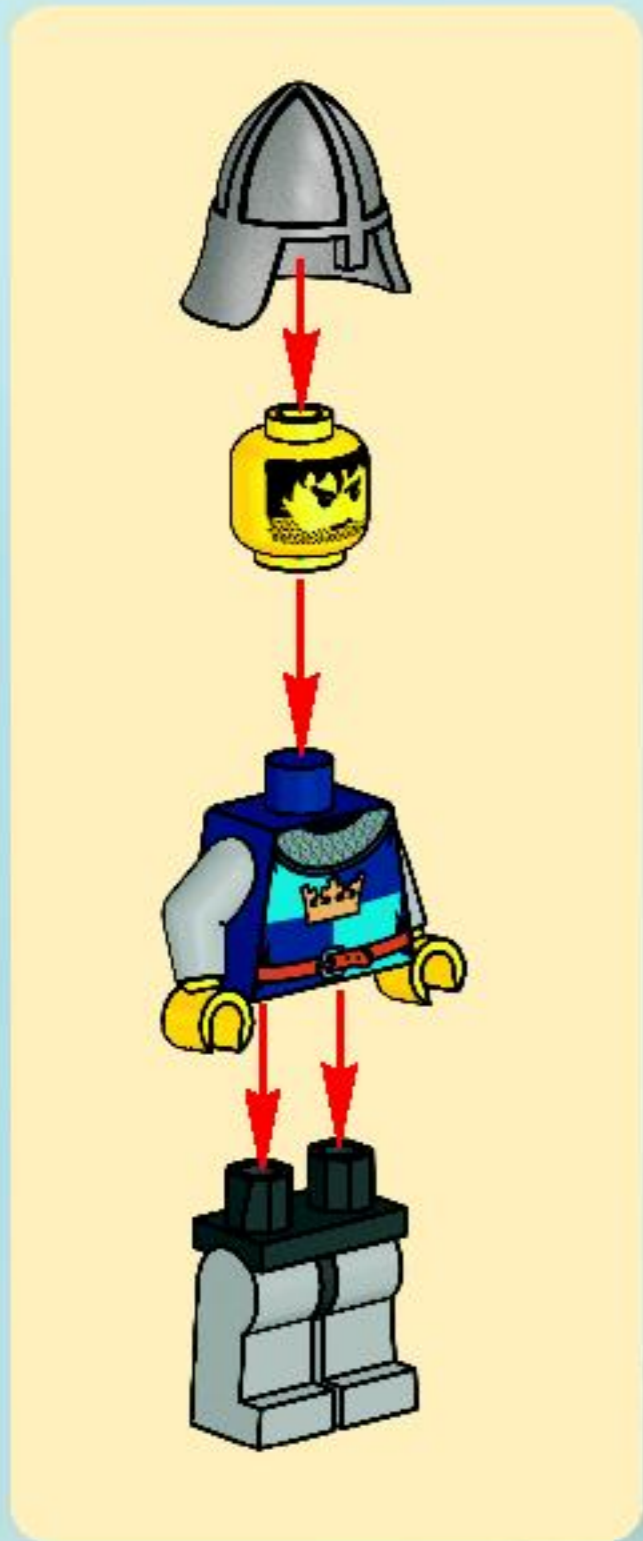


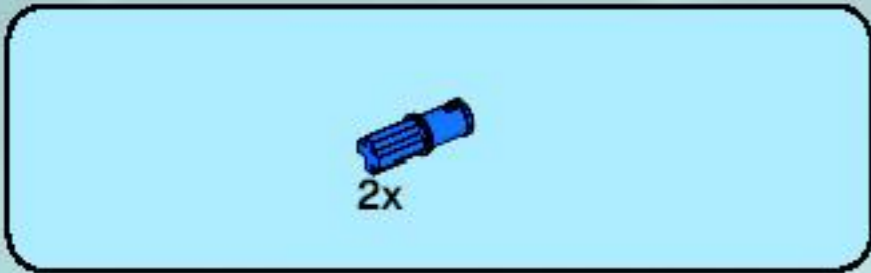
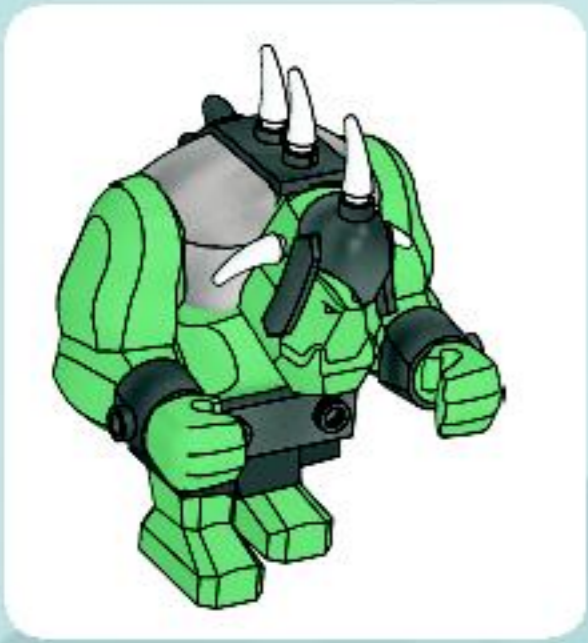
**AVERTISSEMENT : RISQUE D'ÉTOUFFEMENT.**  
Le jouet contient des petites pièces ainsi qu'une petite boule.  
Il ne convient pas aux enfants de moins de 3 ans.



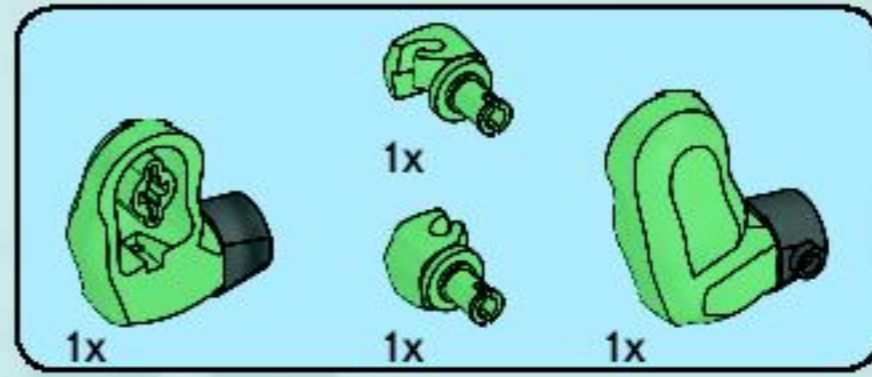
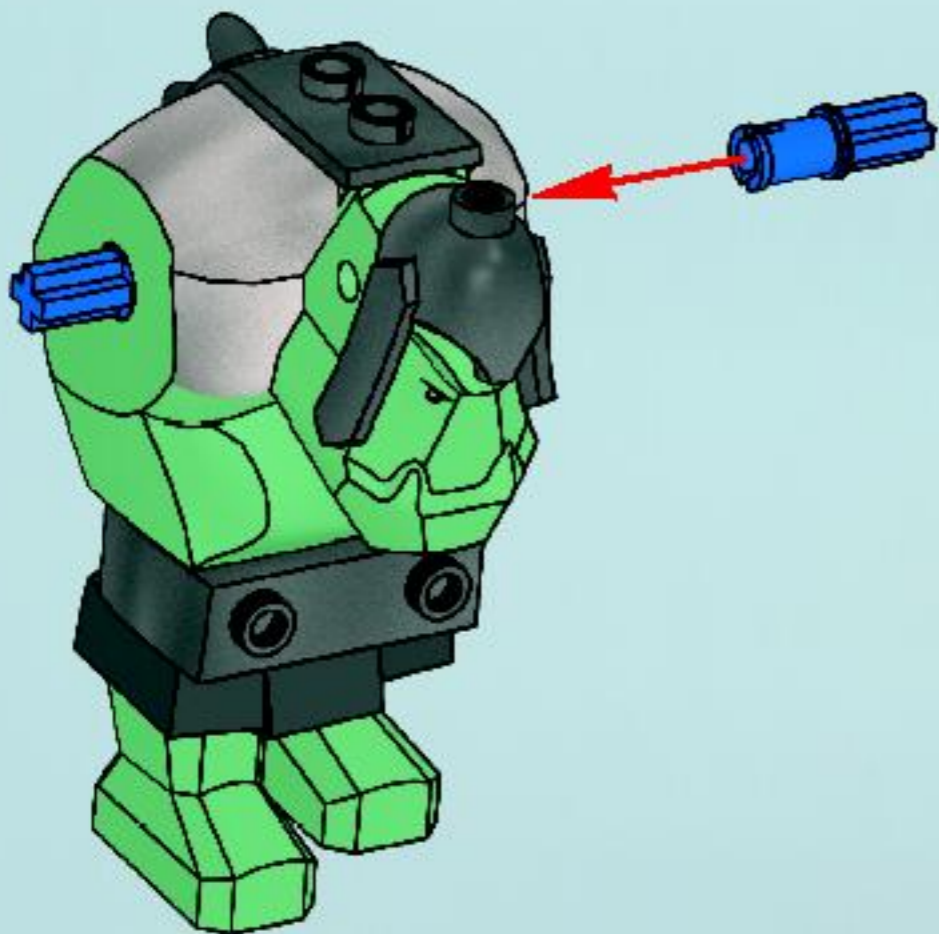
**ADVERTENCIA: PELIGRO DE ASFIXIA.**  
Juguete que contiene partes pequeñas y una pelota pequeña.  
No recomendado para niños menores de 3 años.

**3**

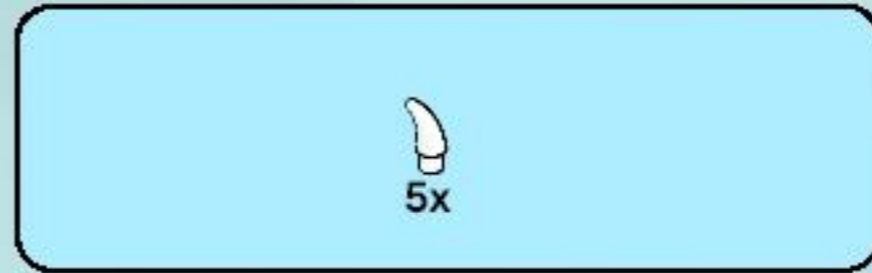
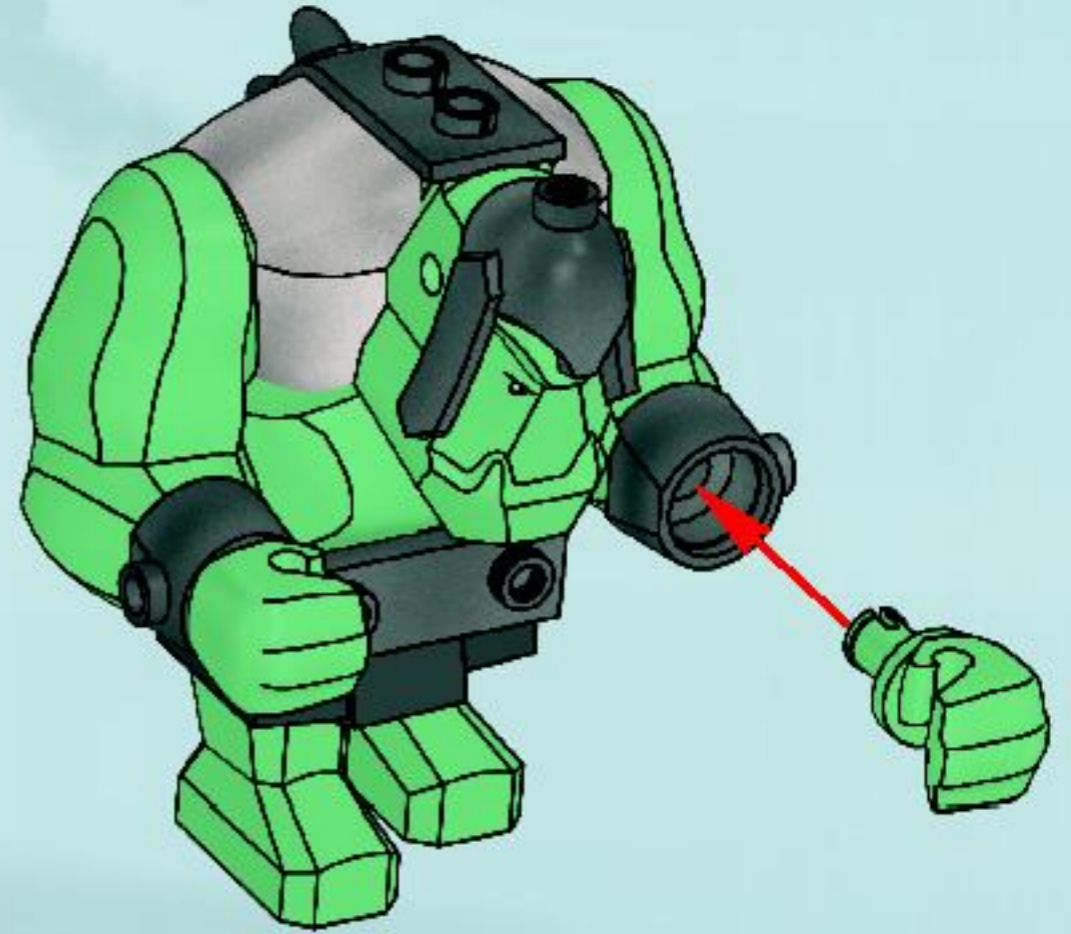




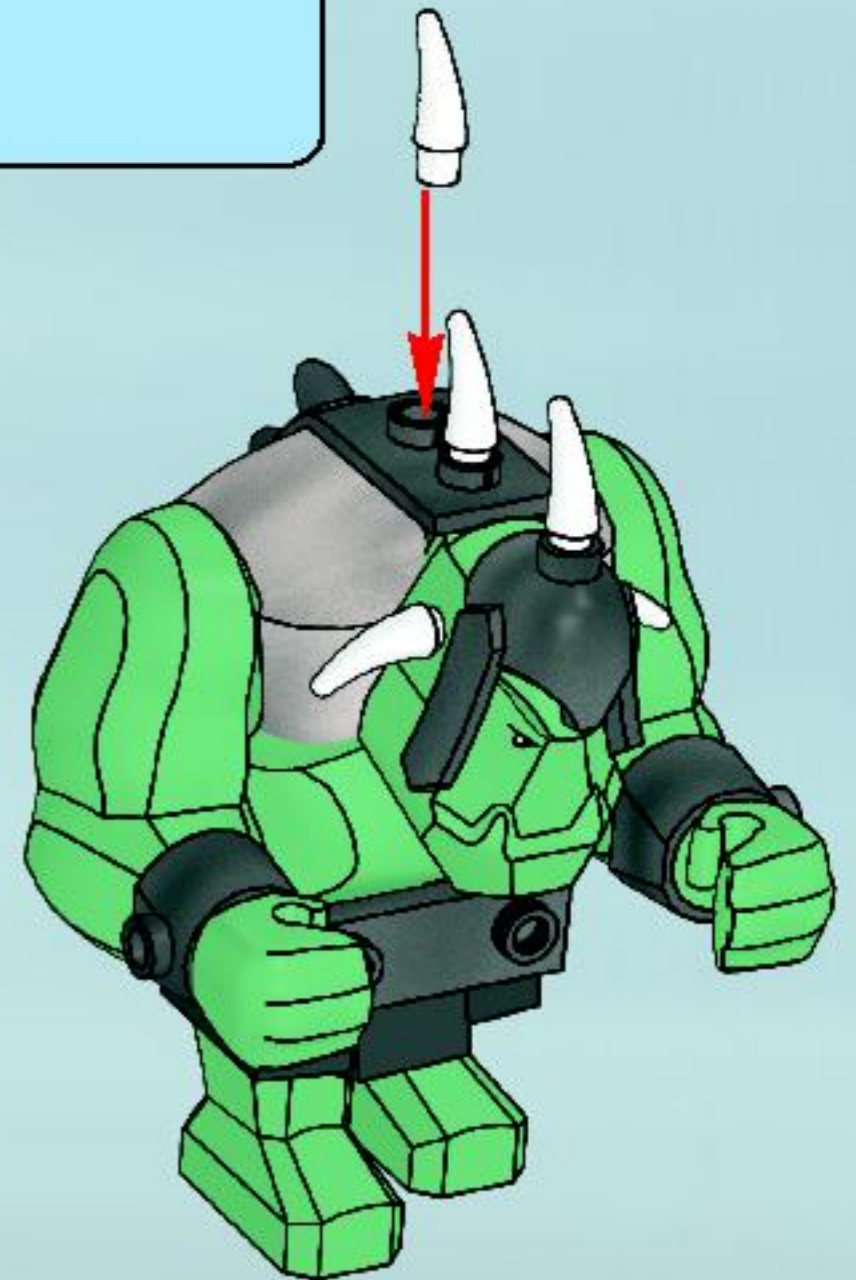
1

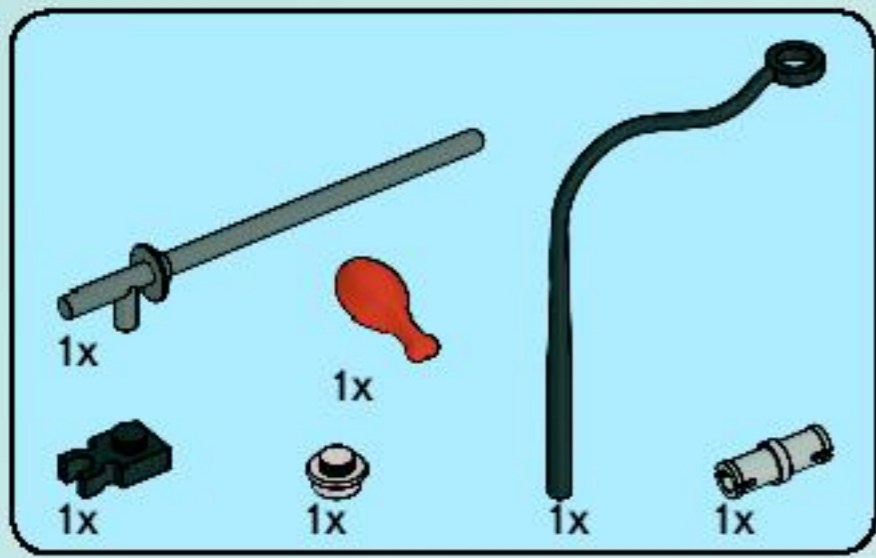


2

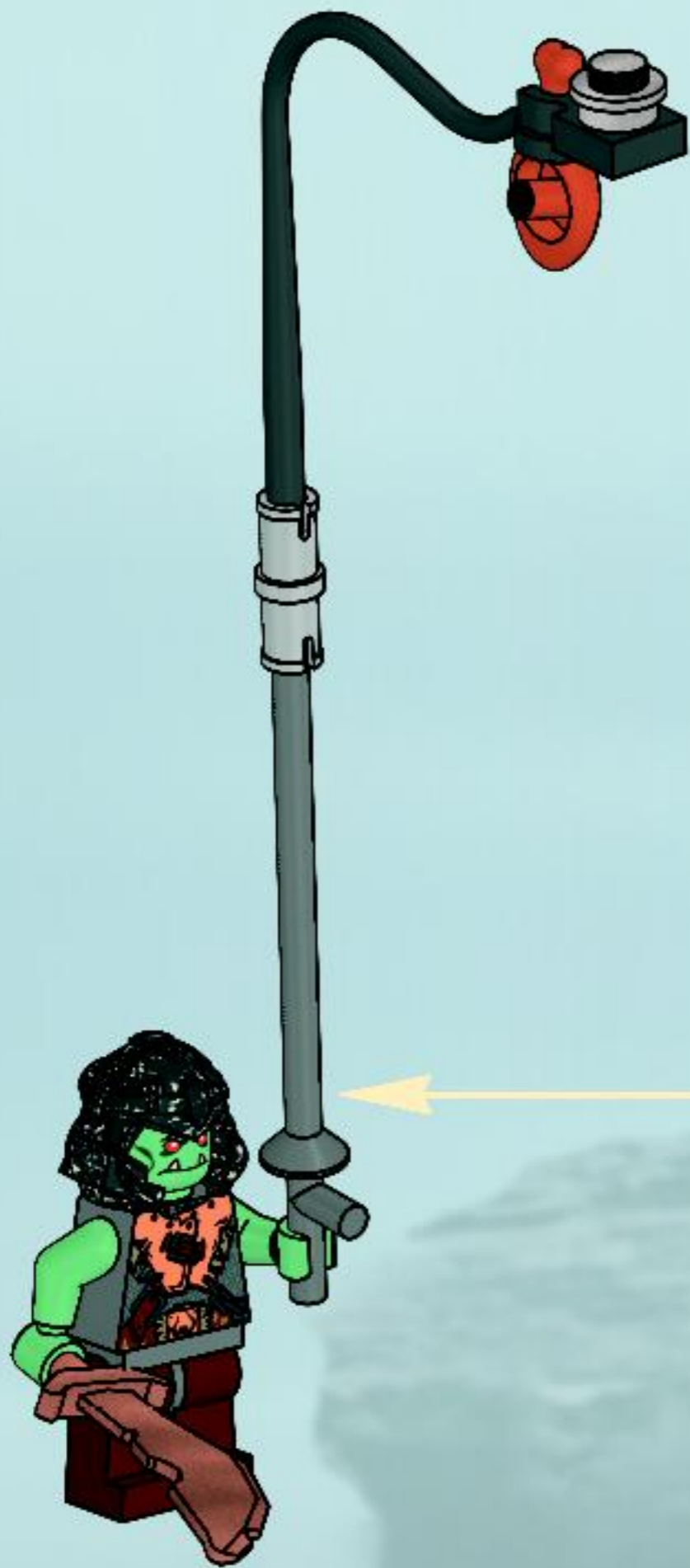


3

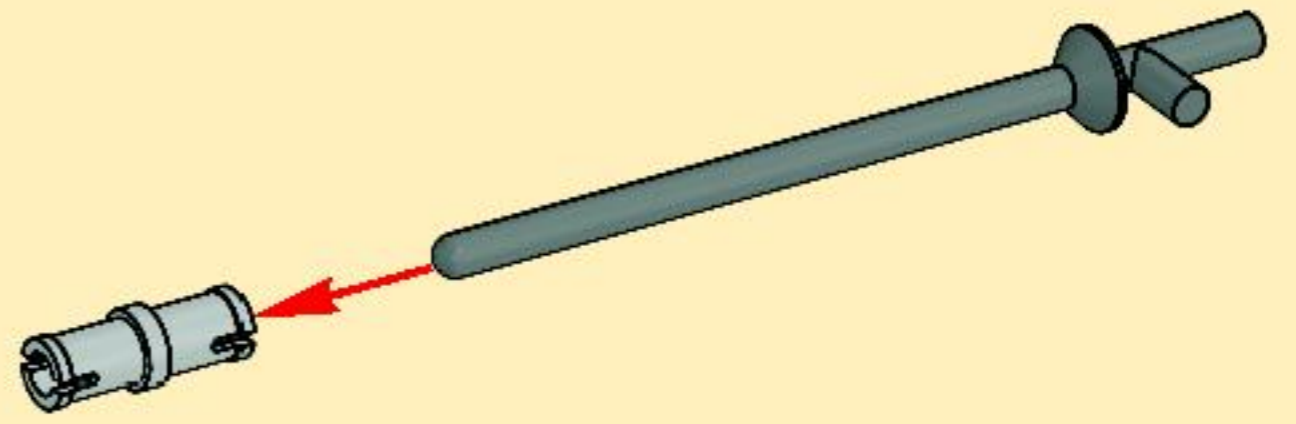




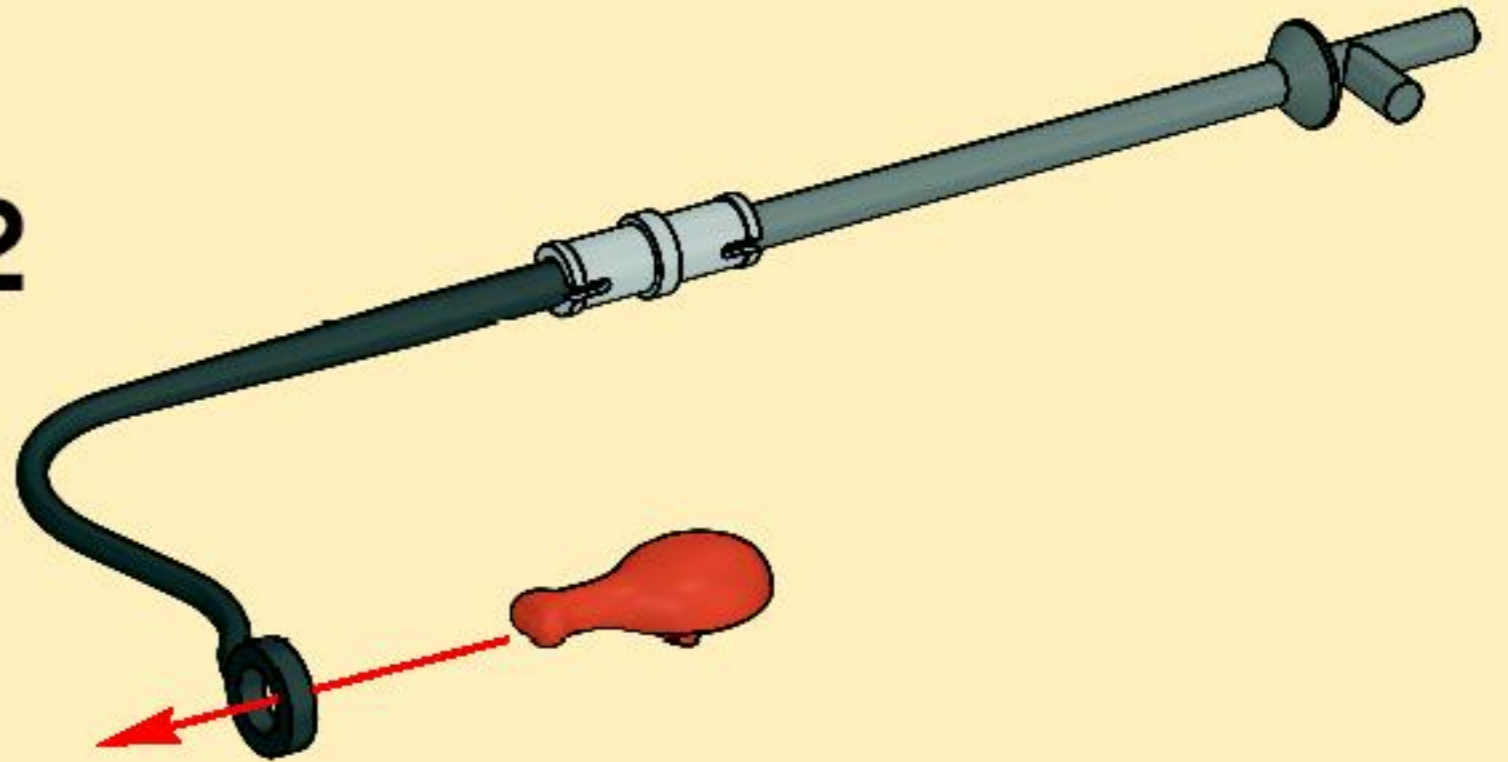
1



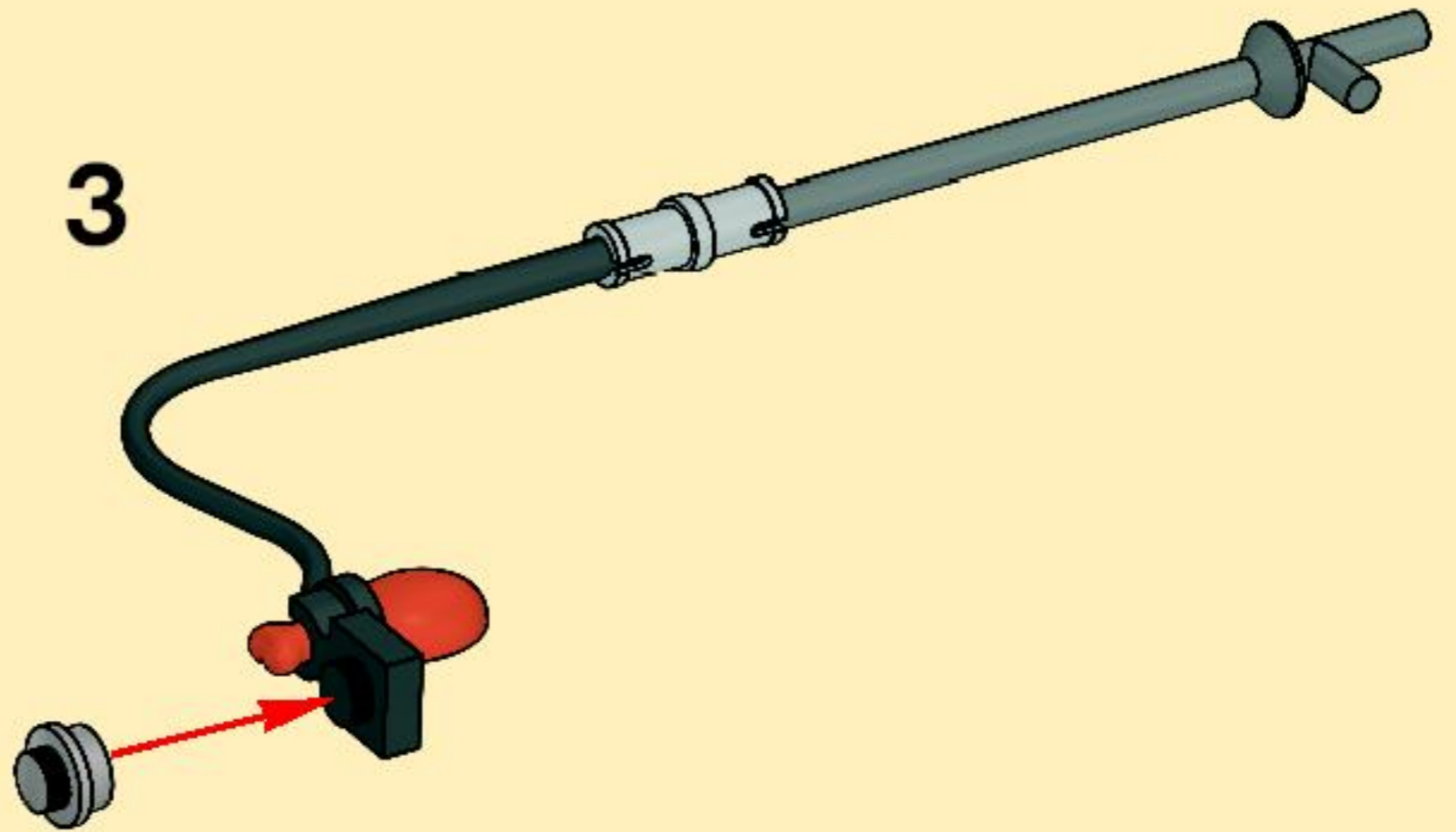
1

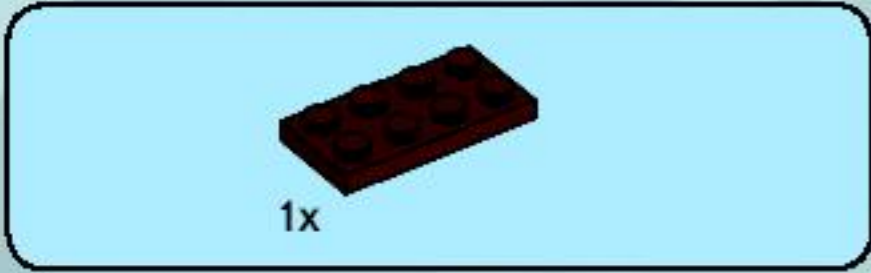
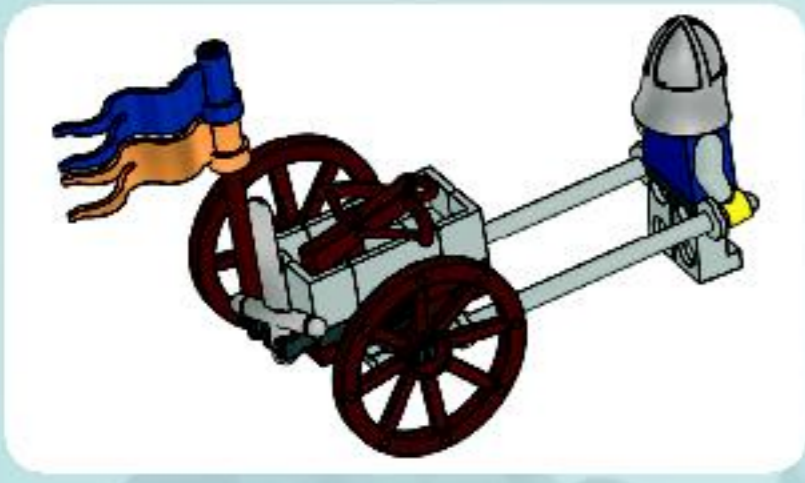


2

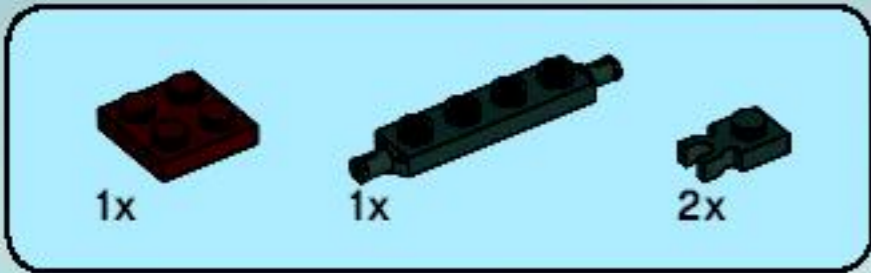


3

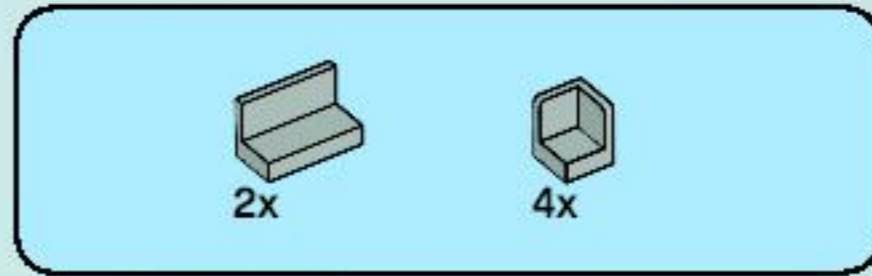
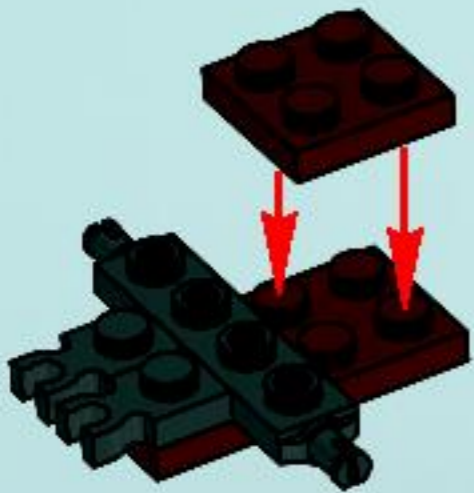




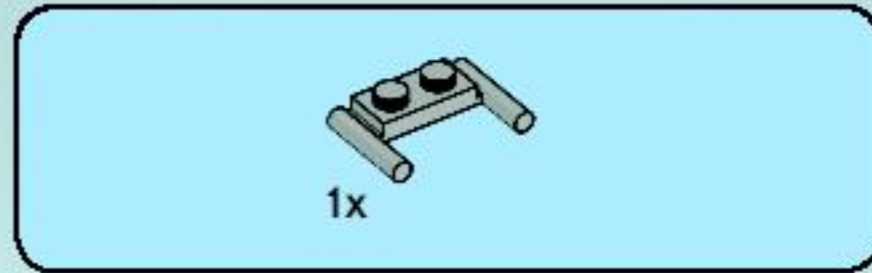
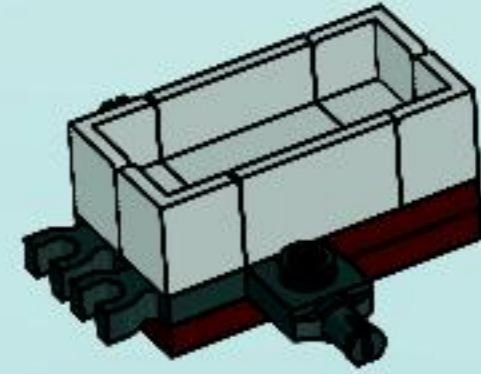
1



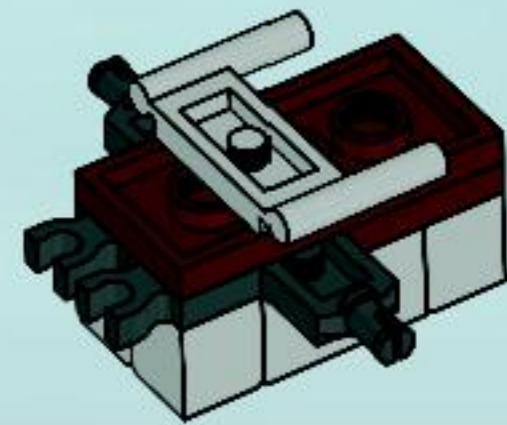
2

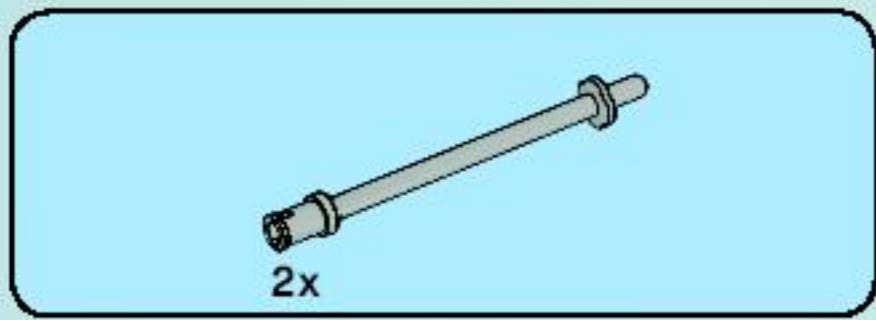


3

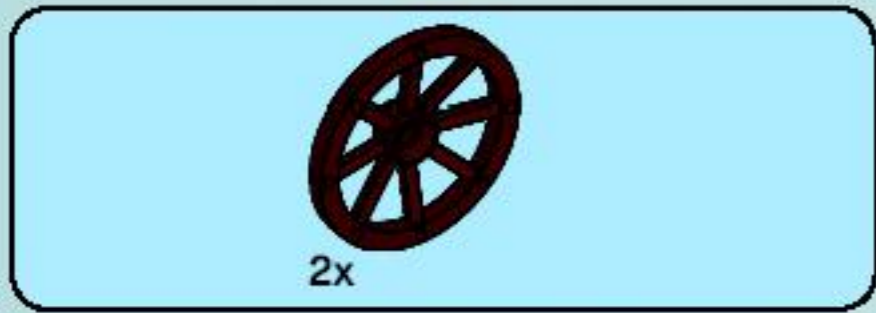
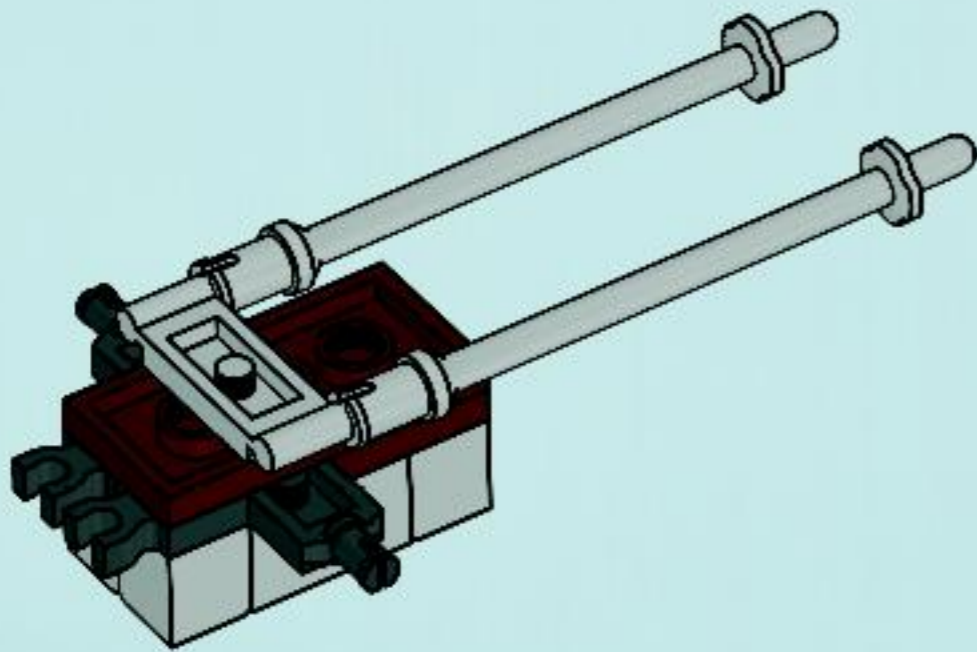


4

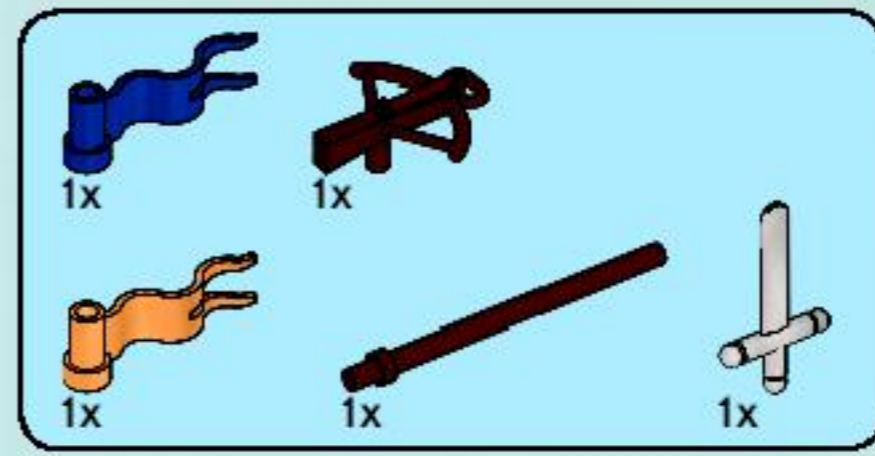
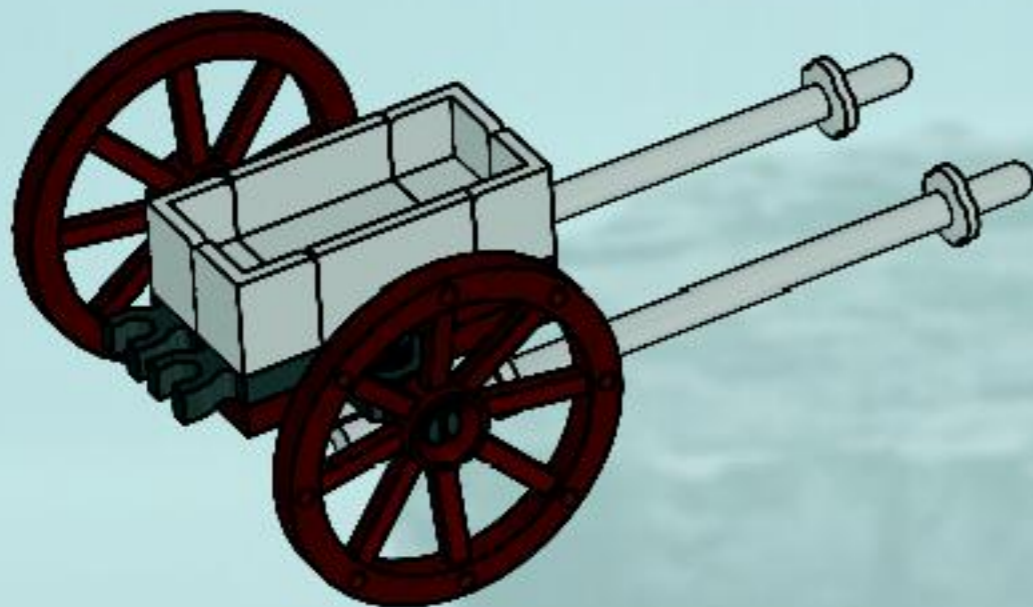




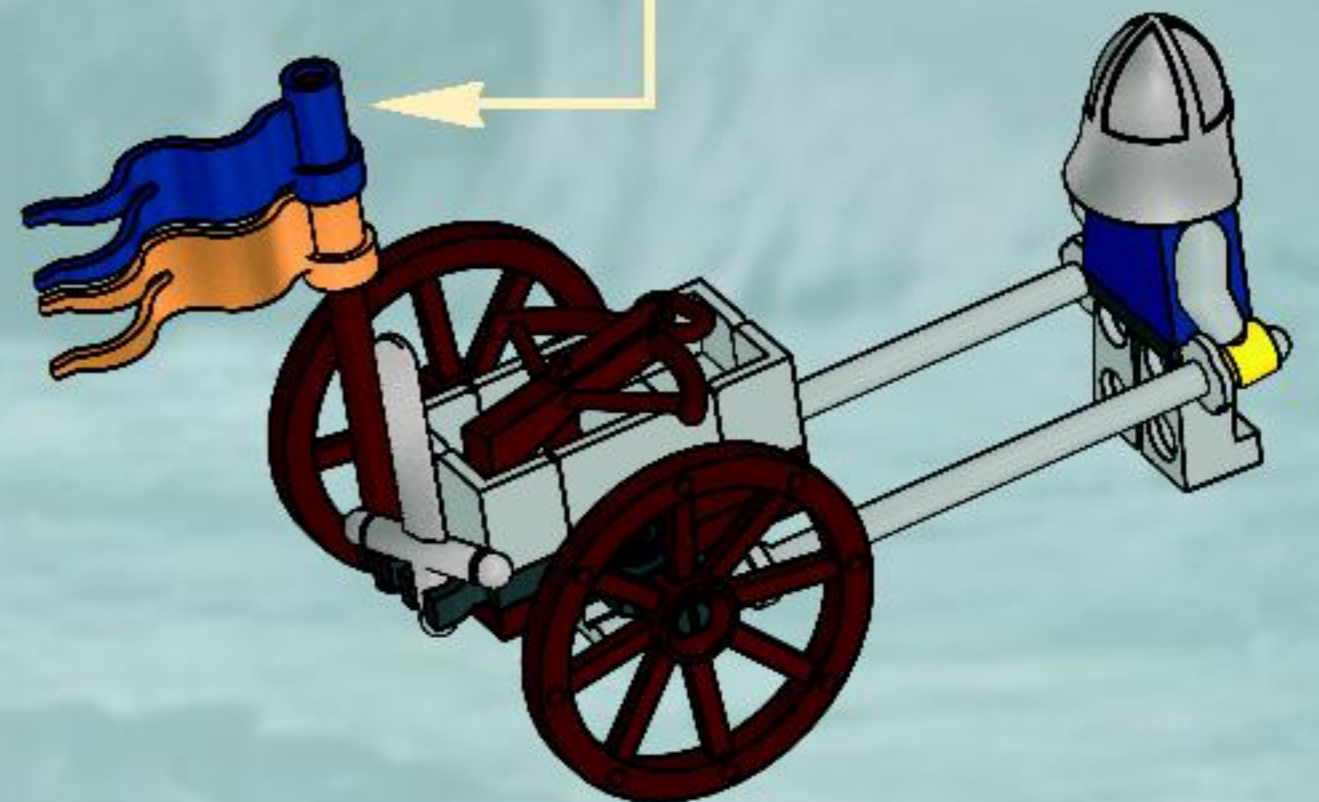
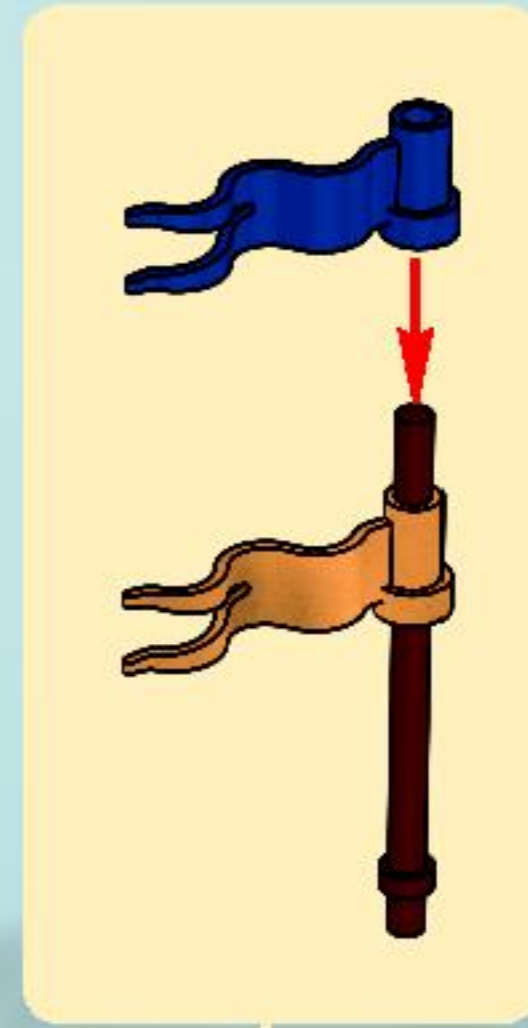
5

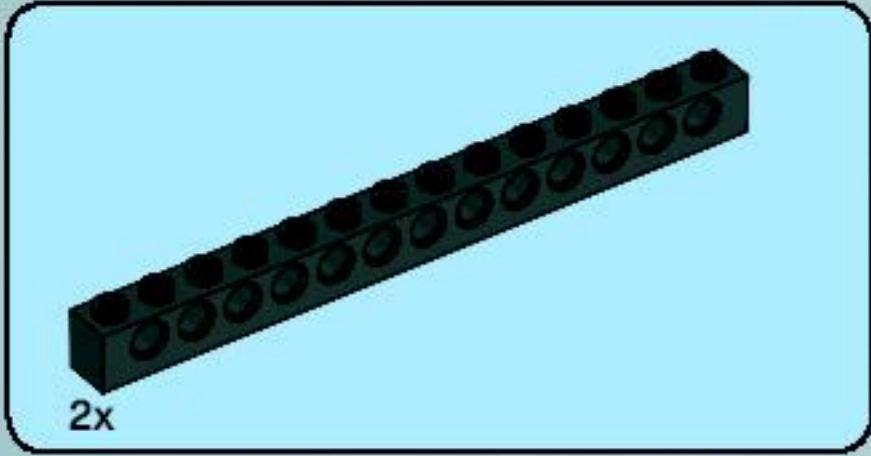
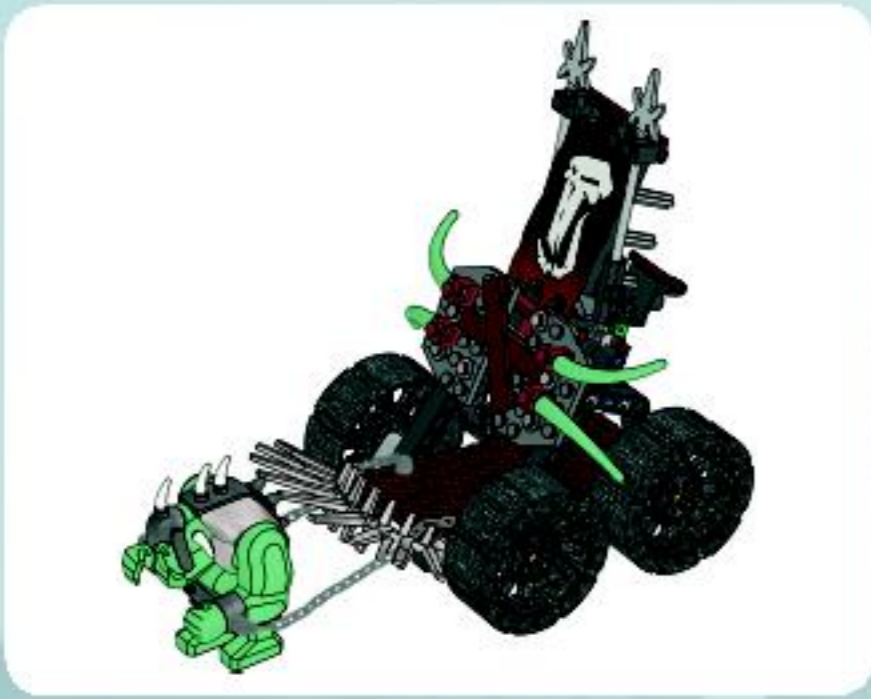


6

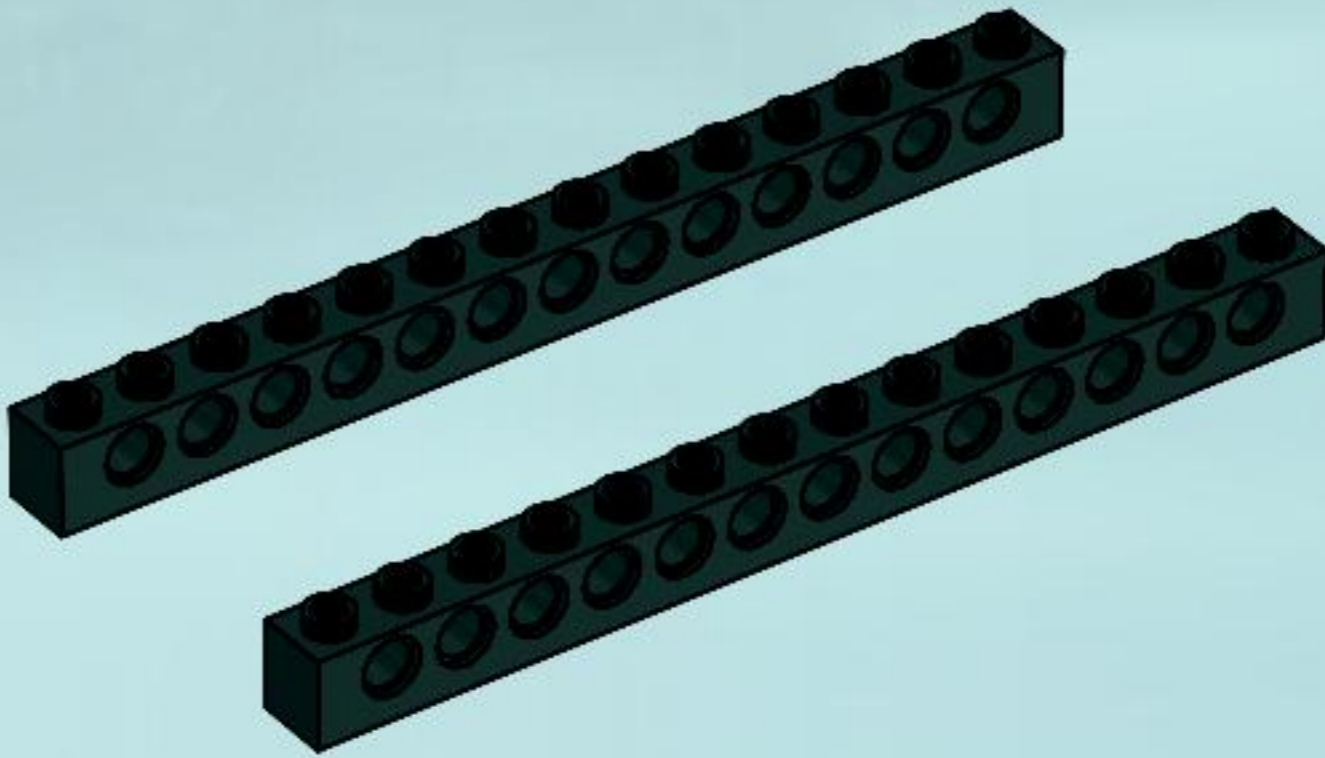


7

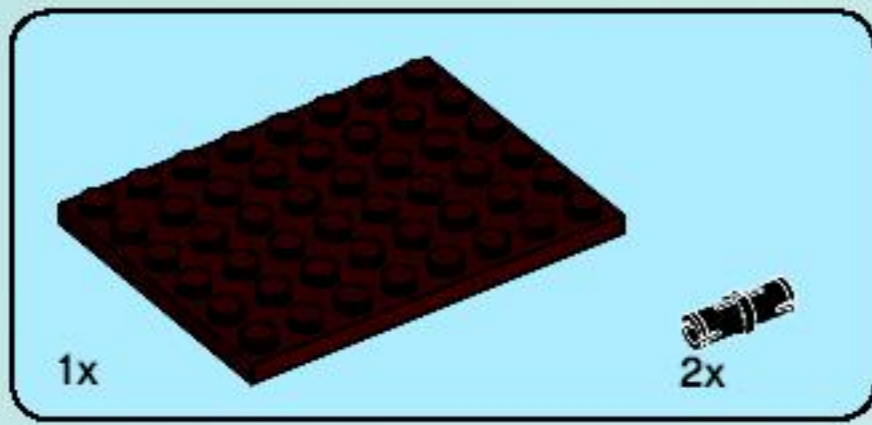




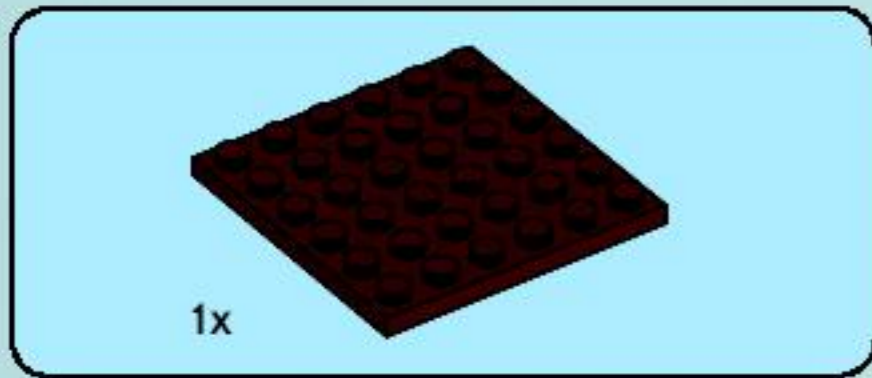
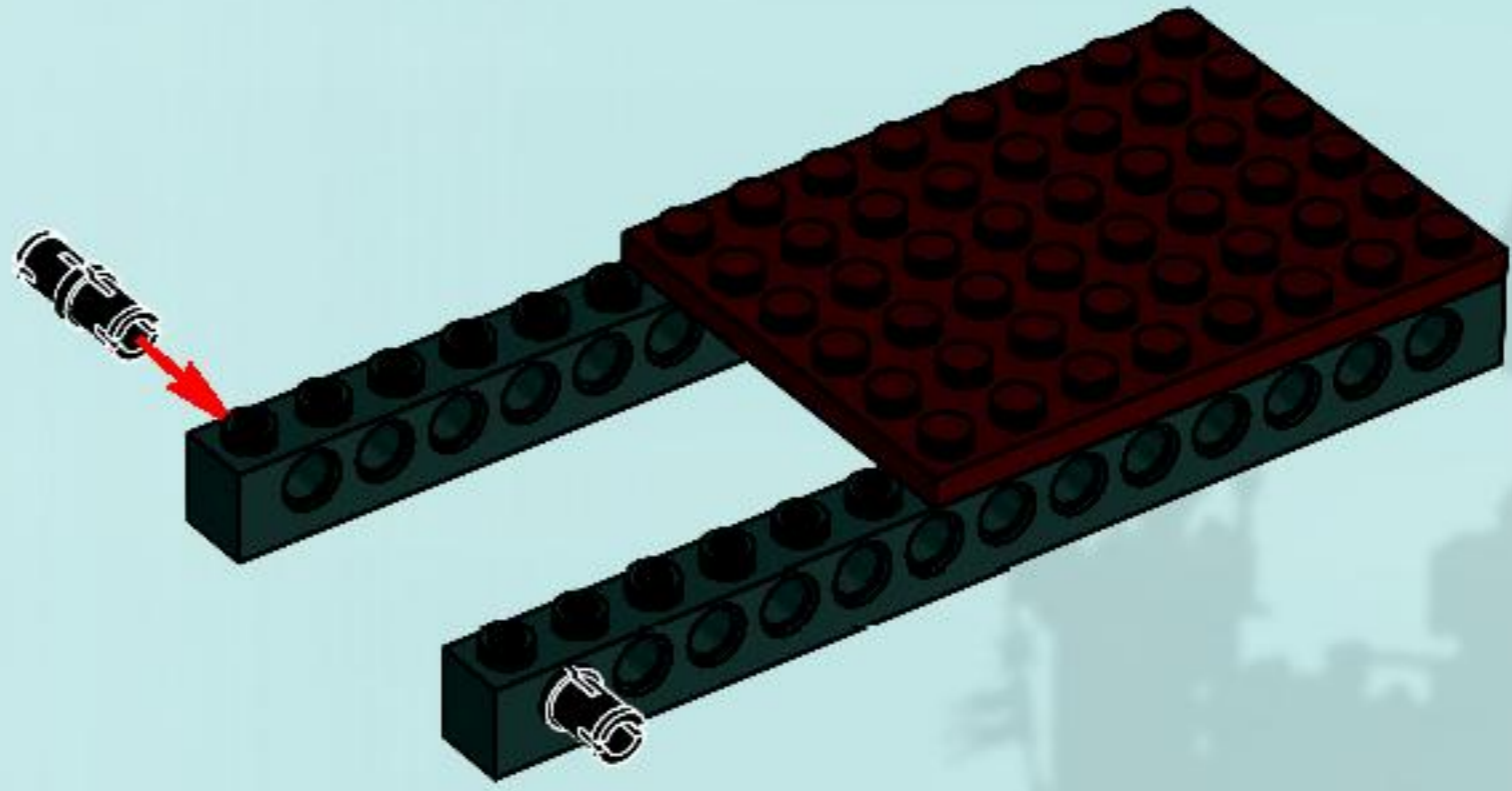
1



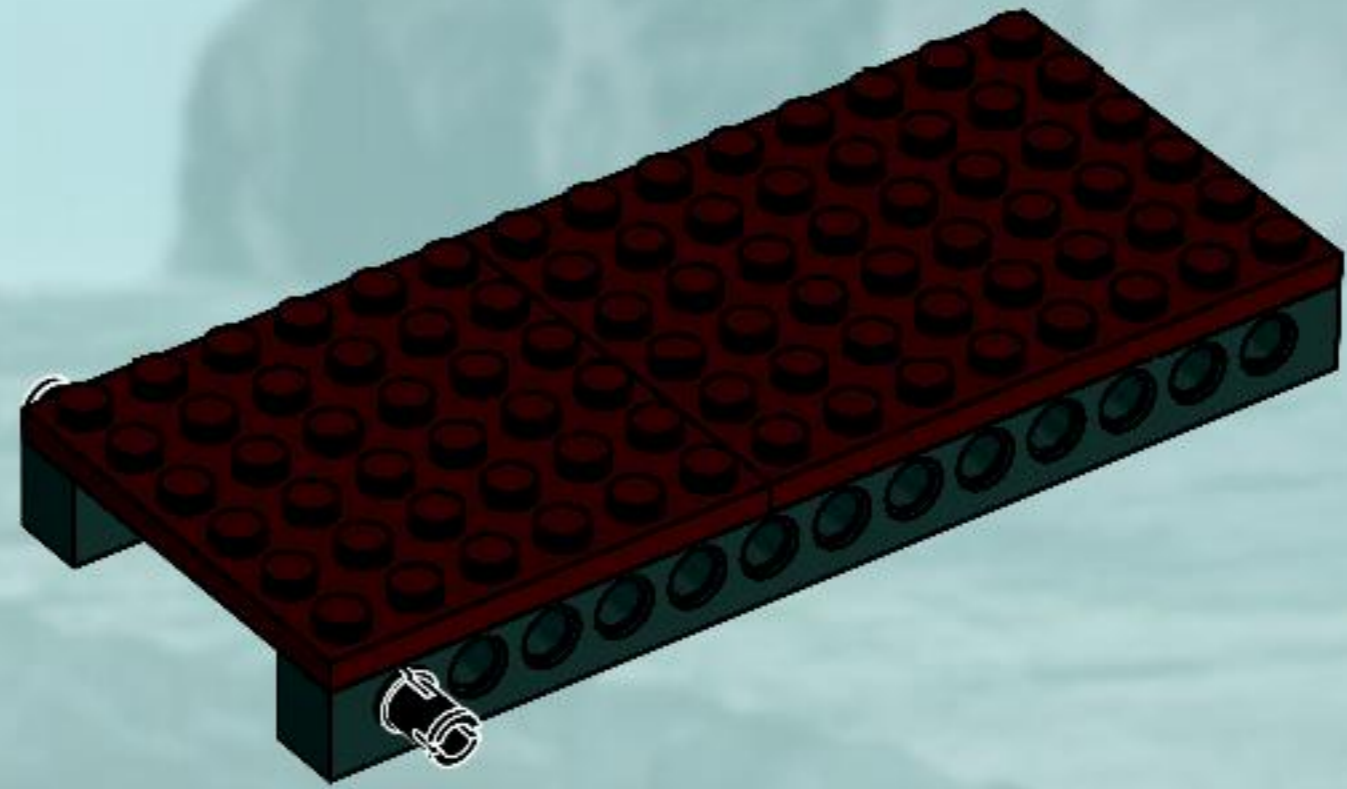


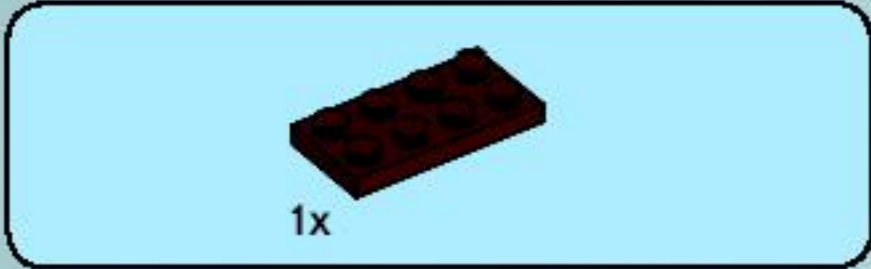
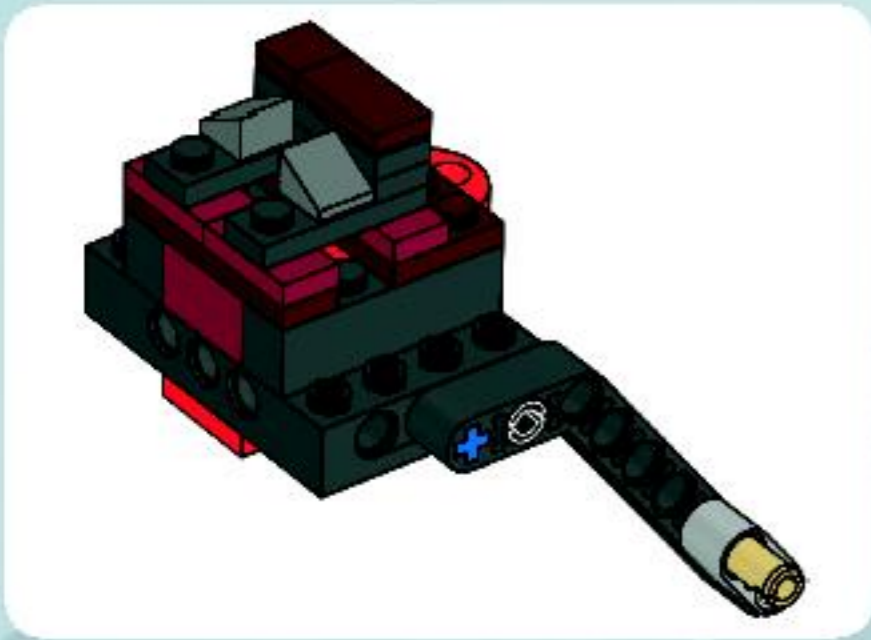


2

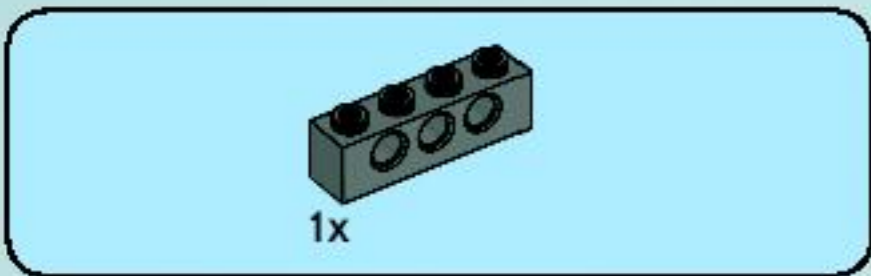


3

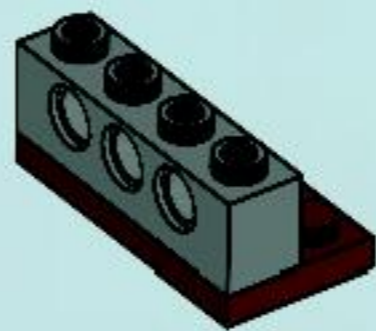


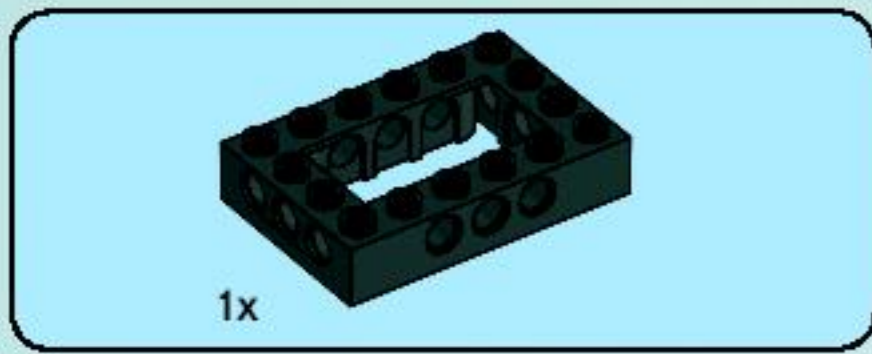


1

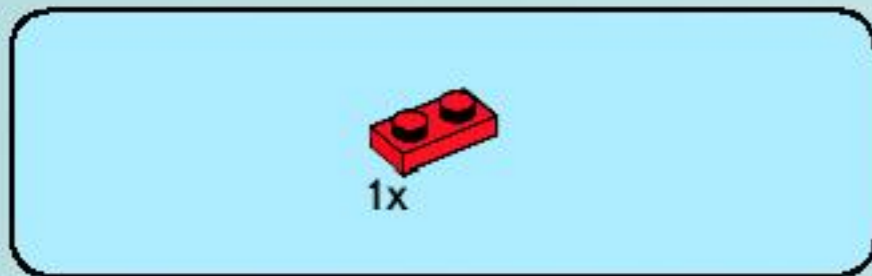
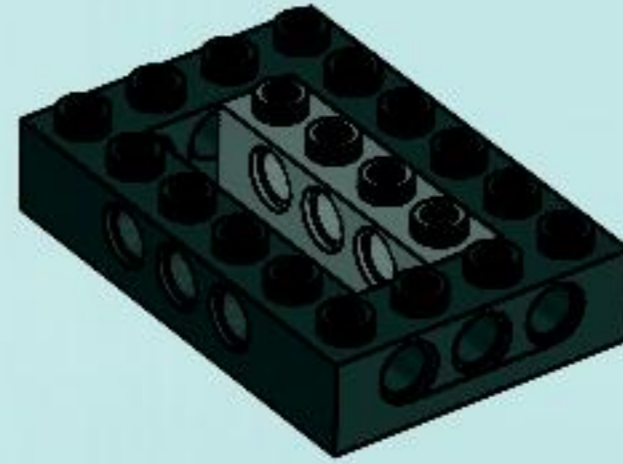


2



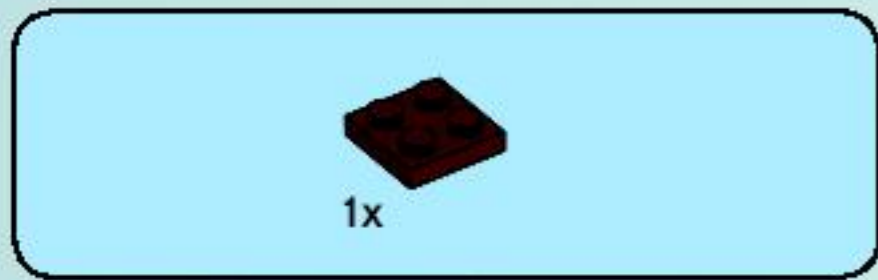


3

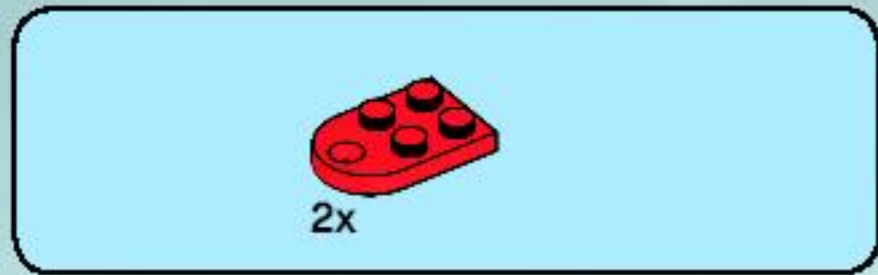
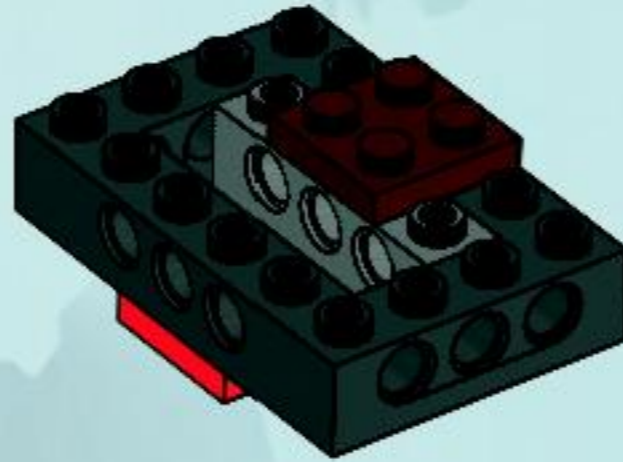


4

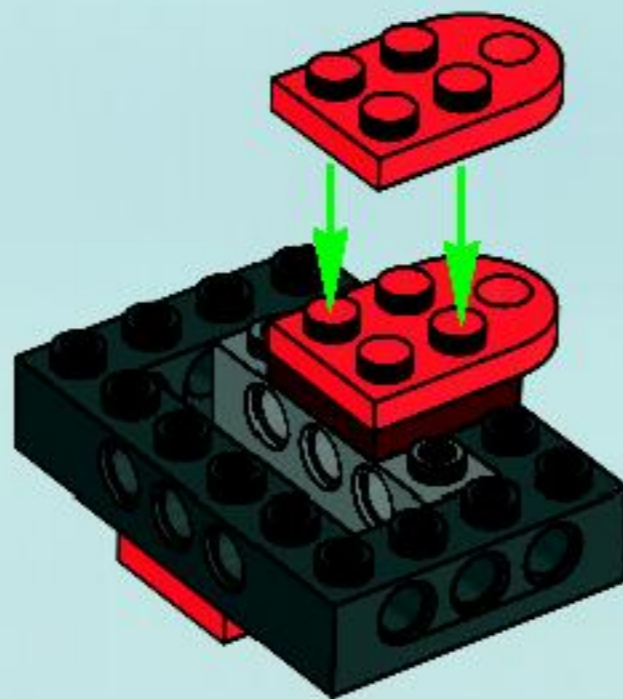


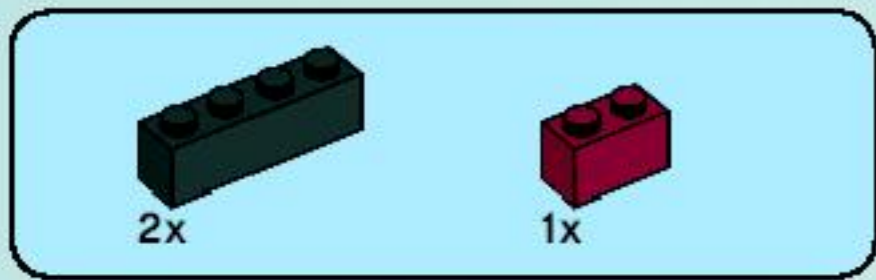


5

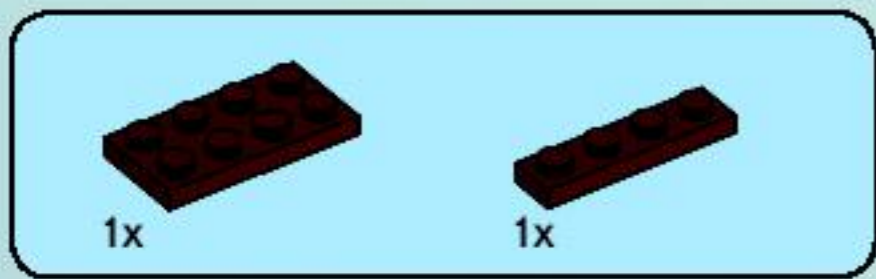
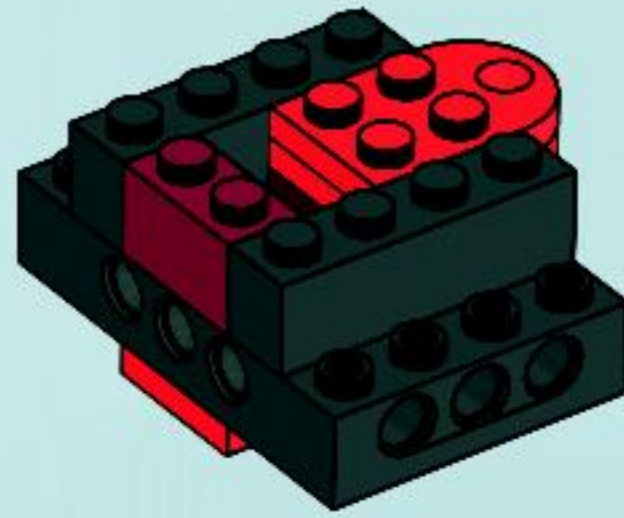


6

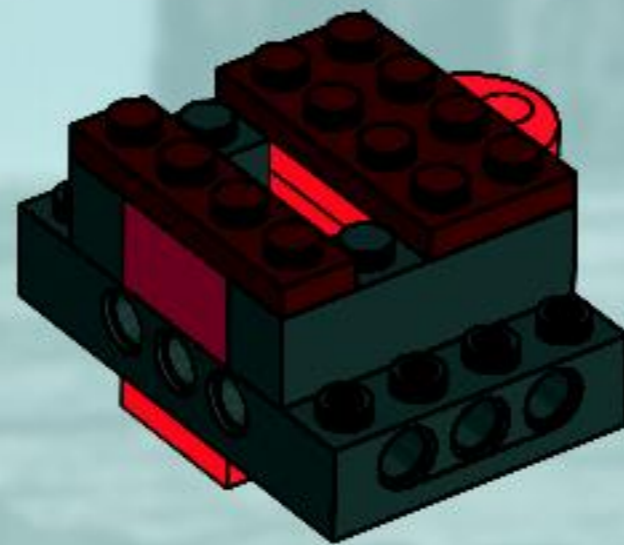


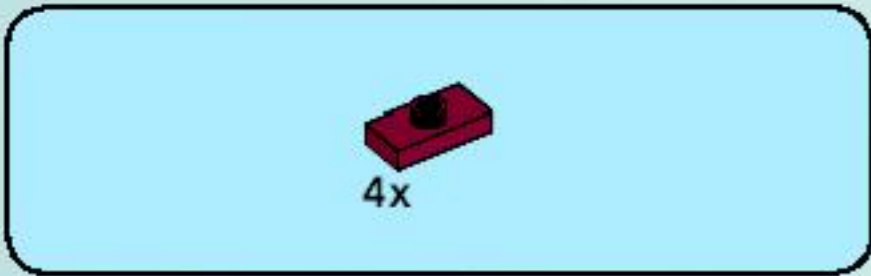


7

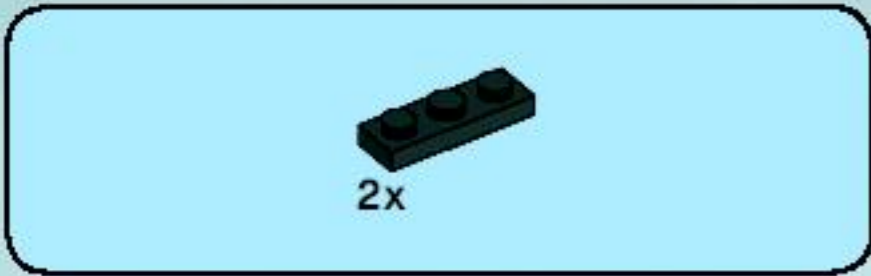
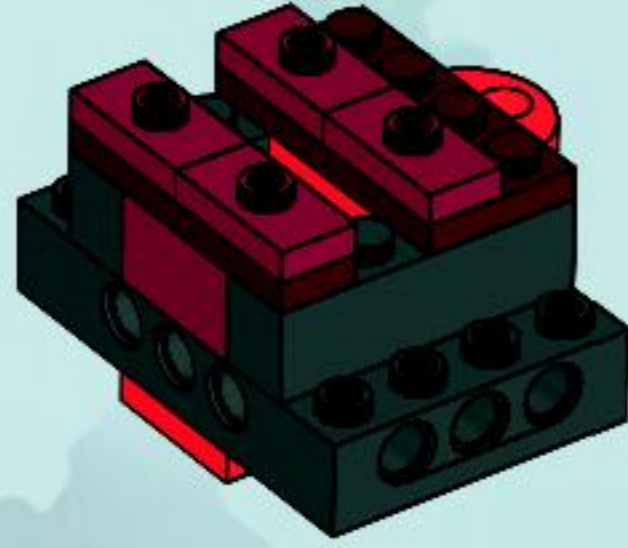


8

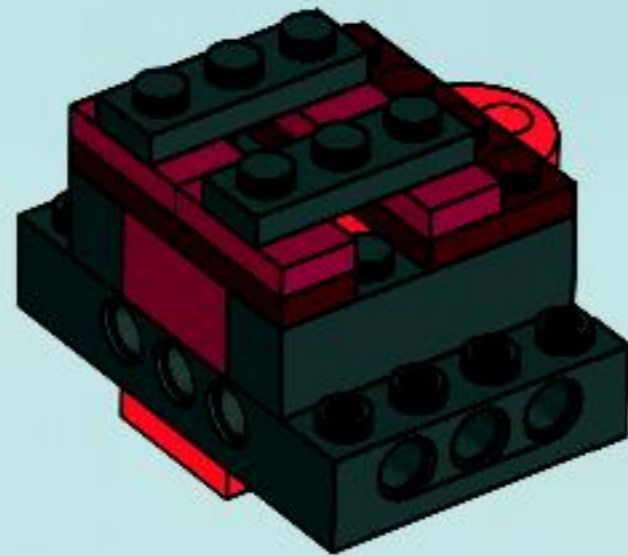


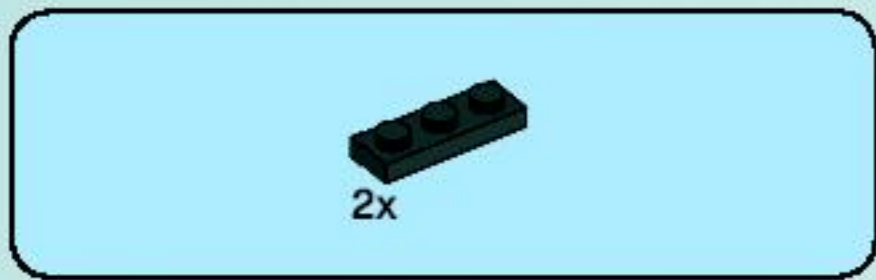


9

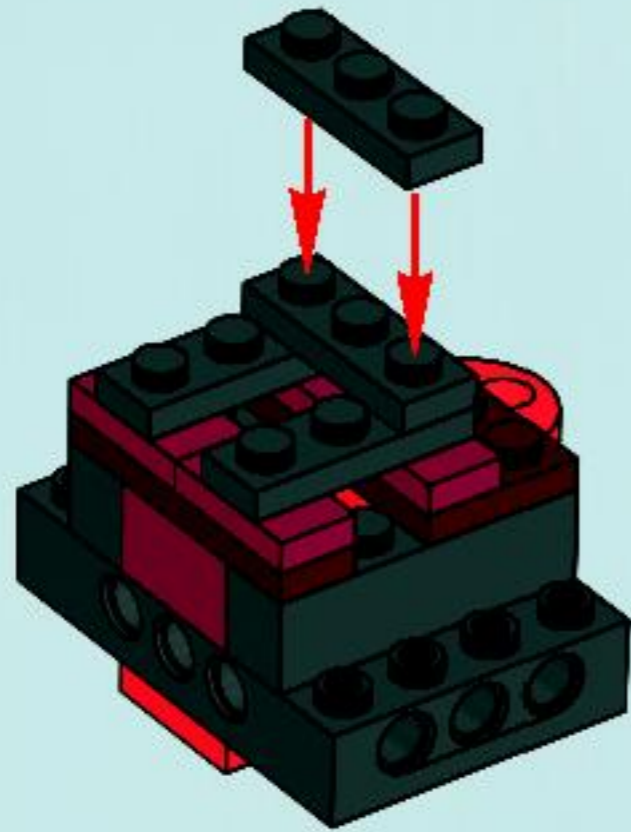


10

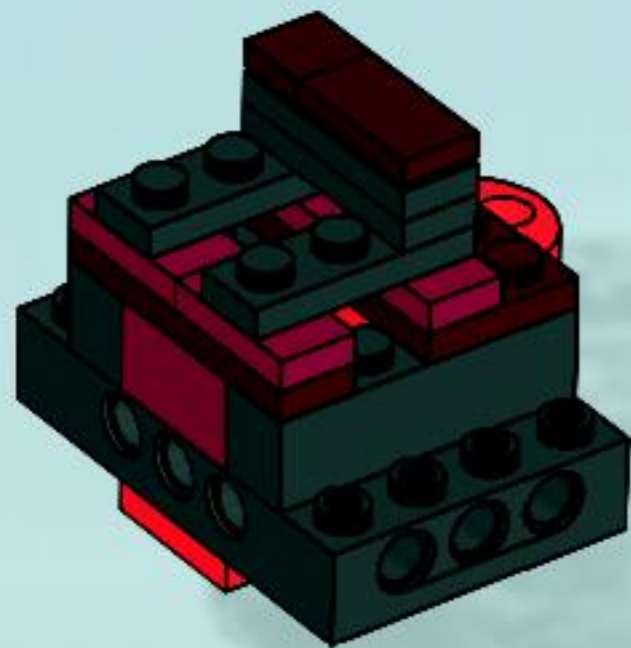




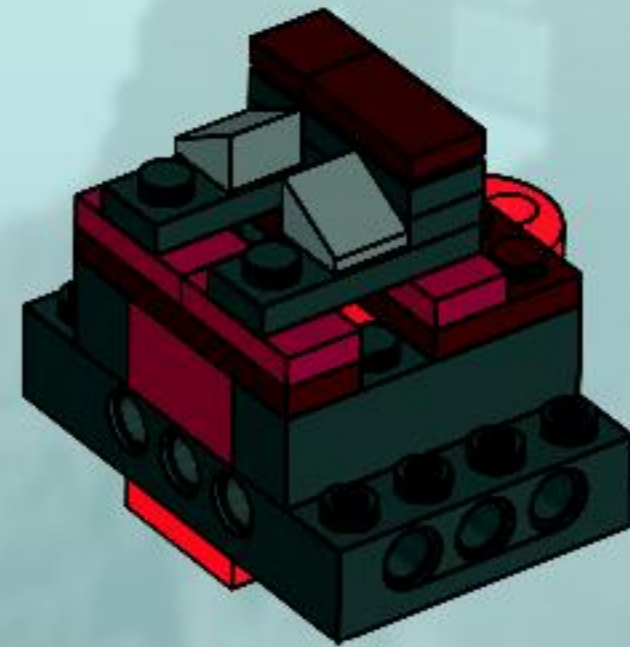
11

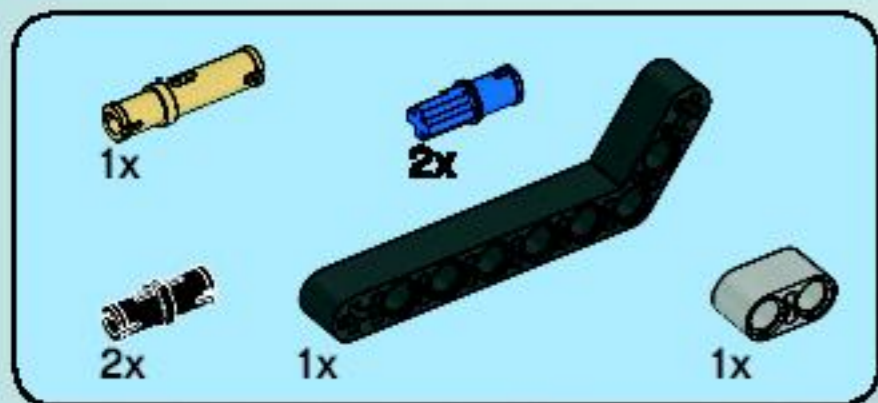


12

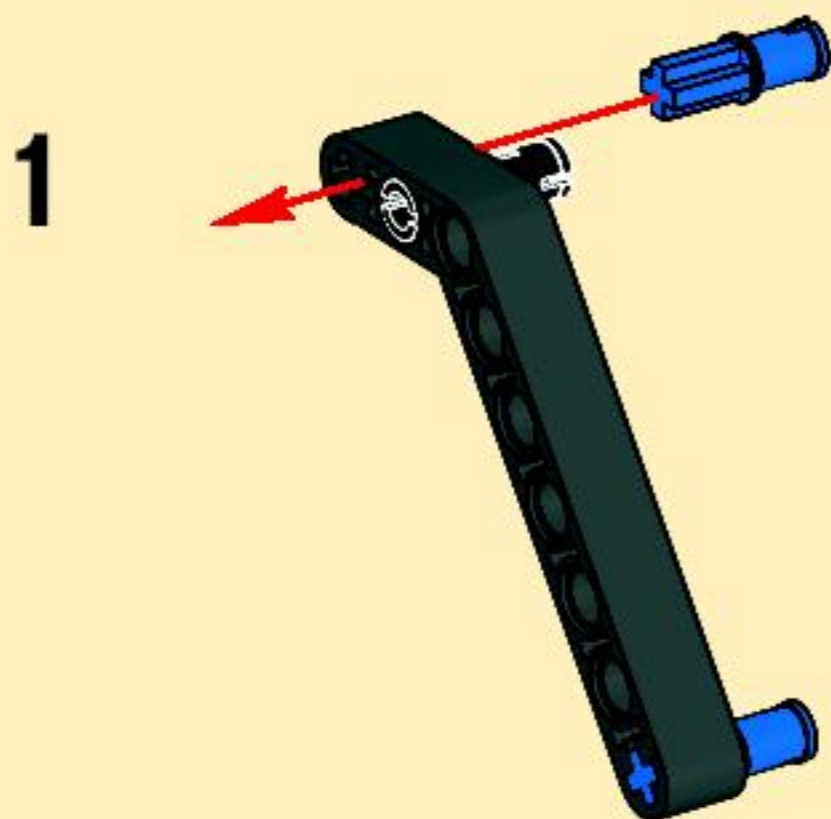


13

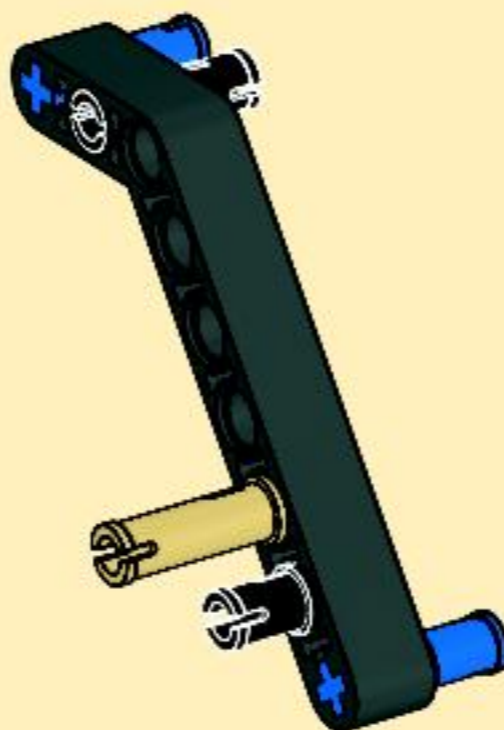




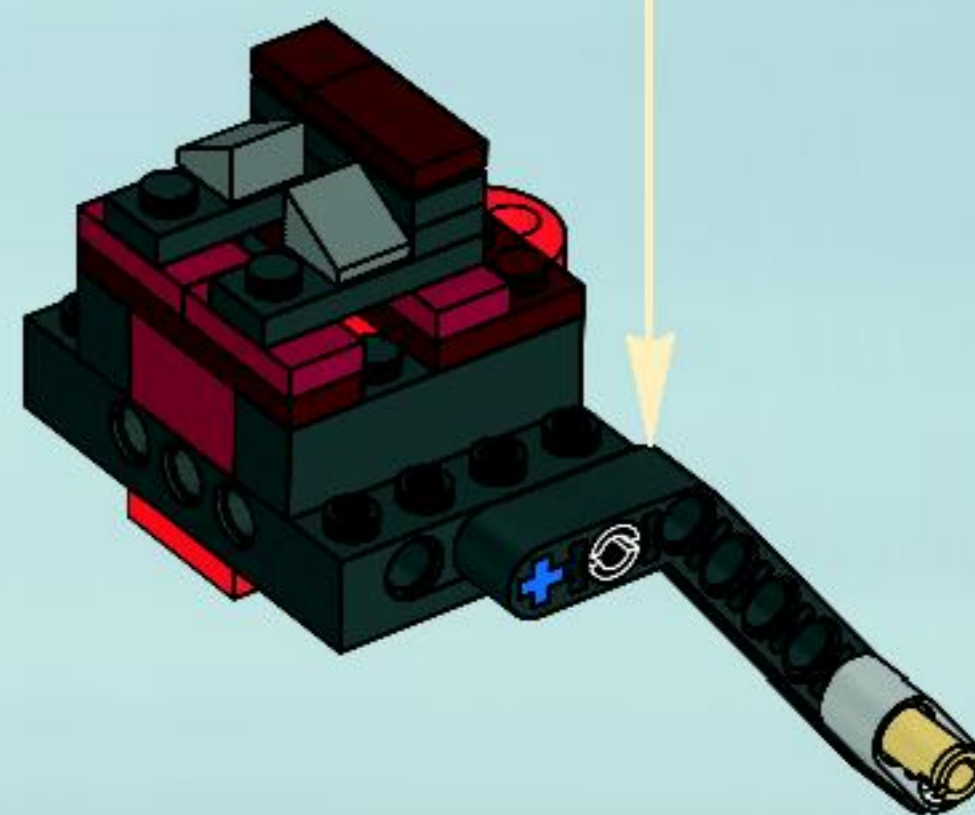
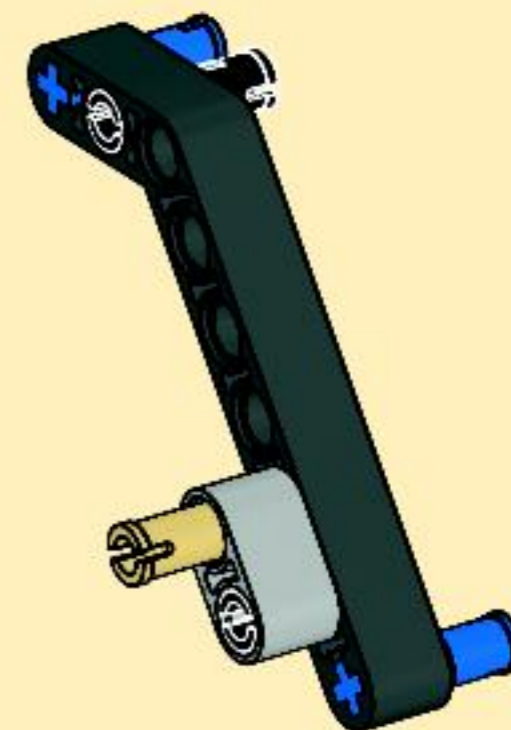
14



2

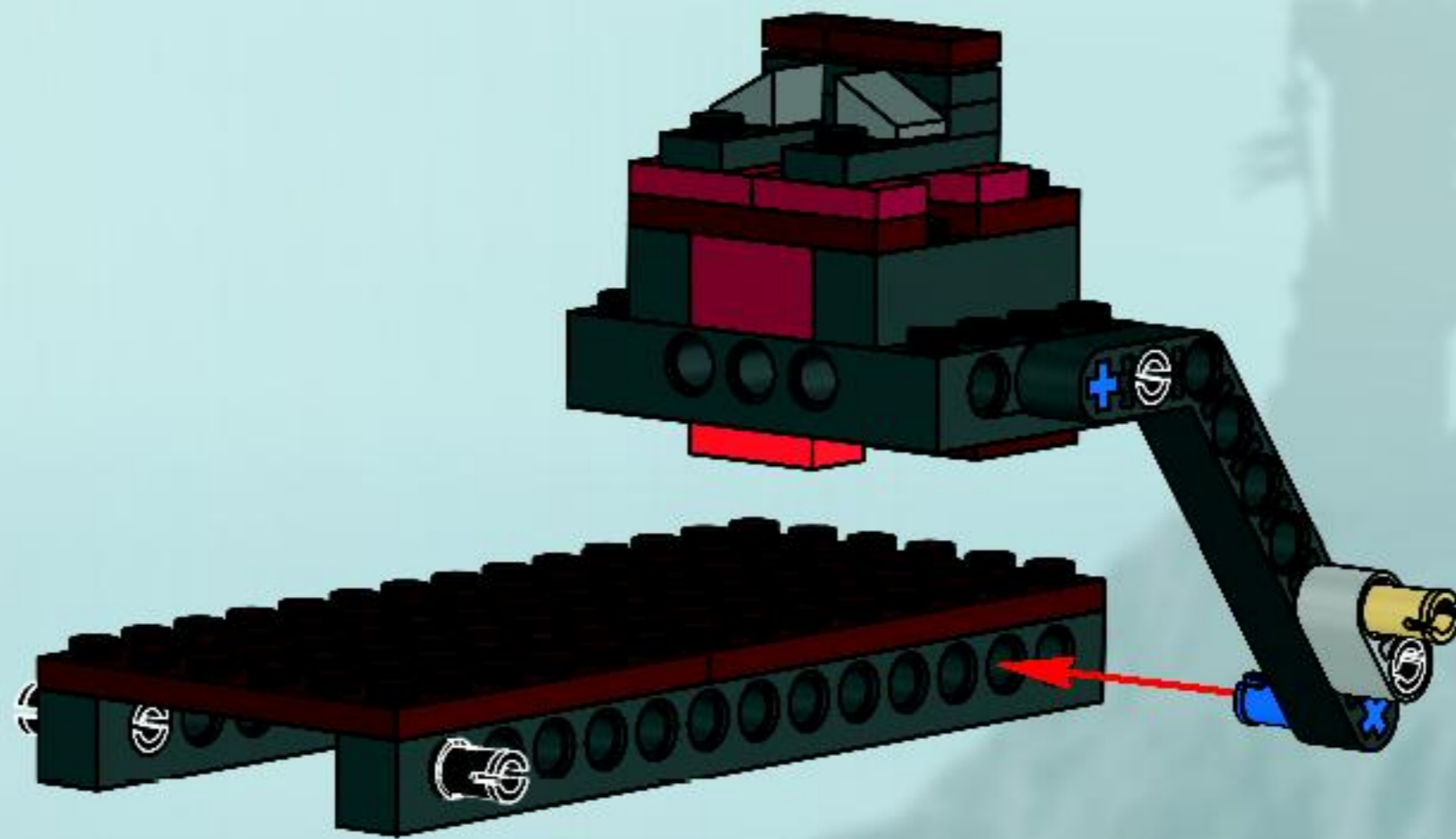


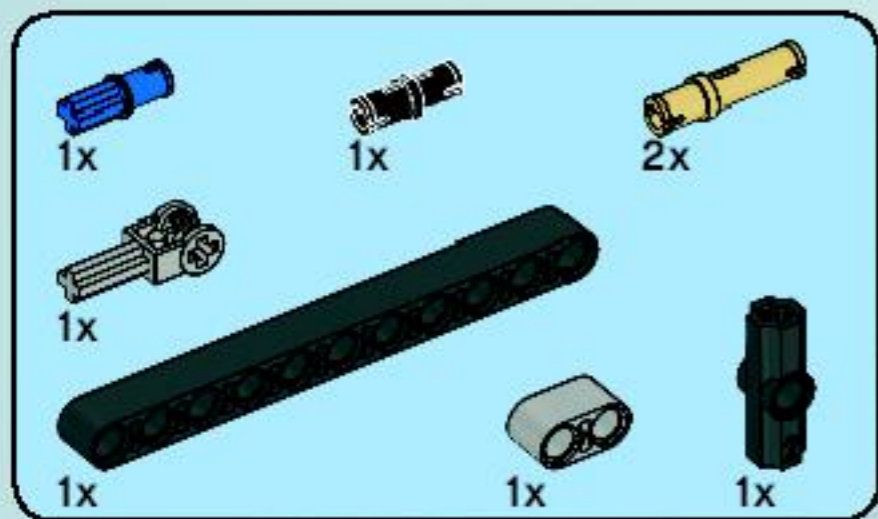
3





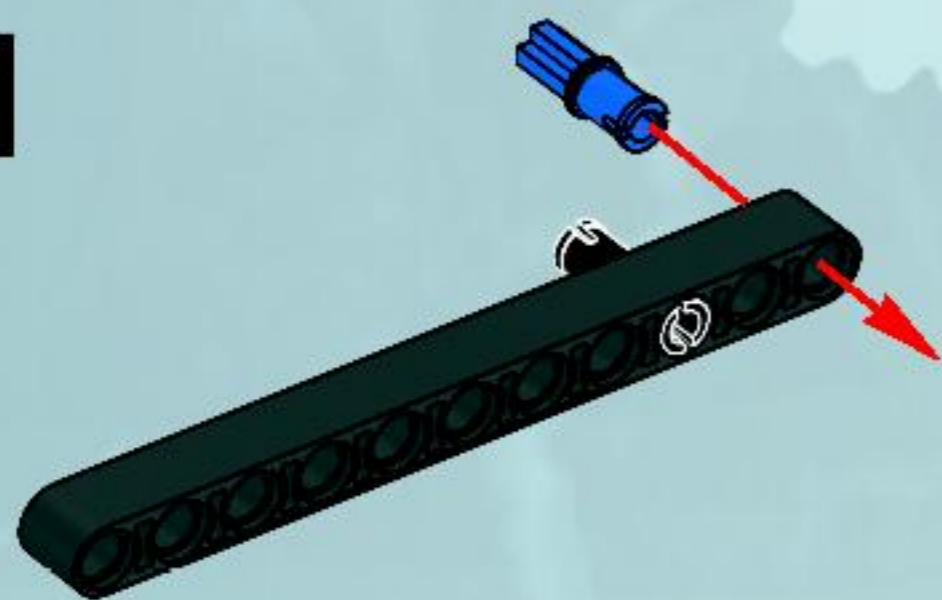
15



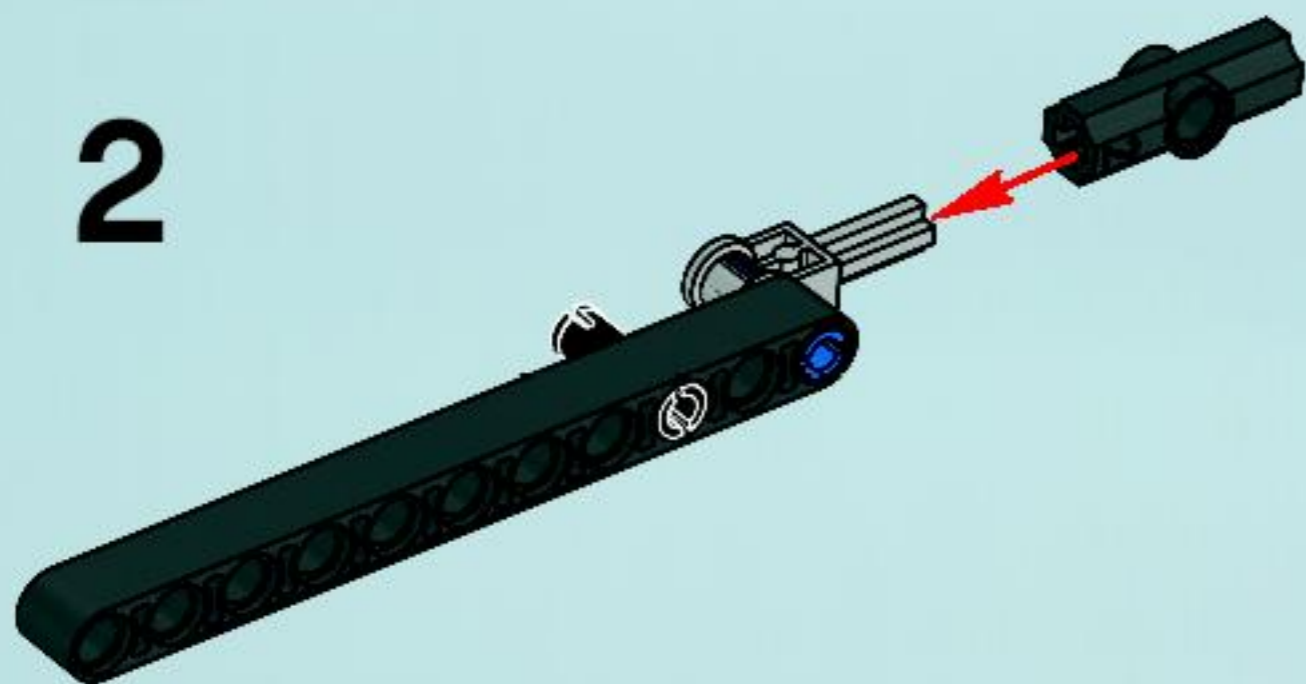


16

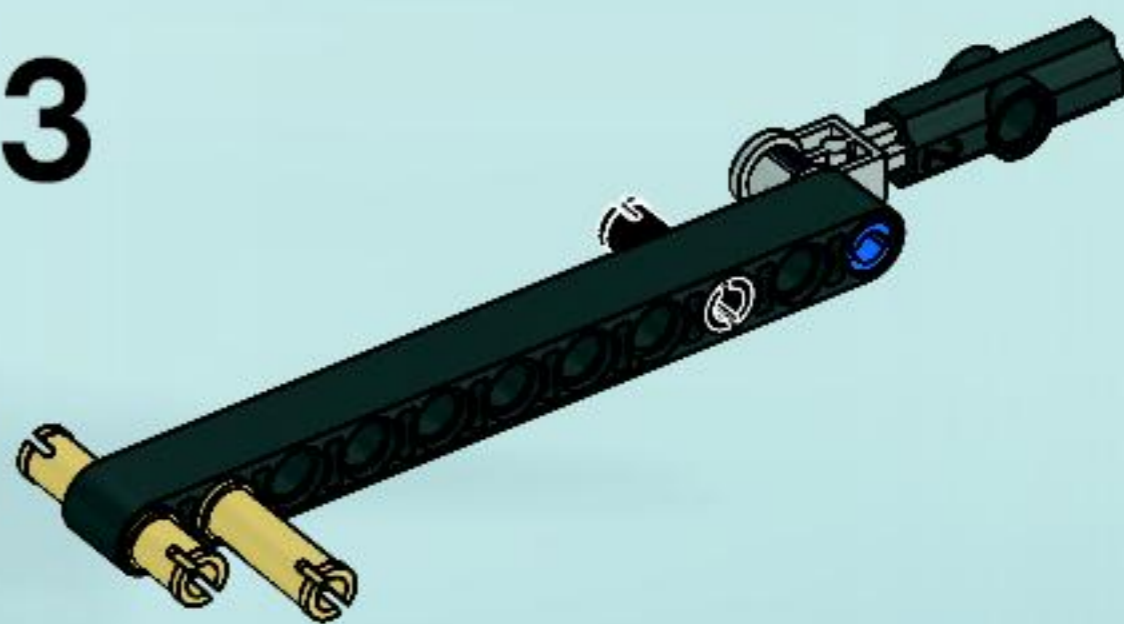
1



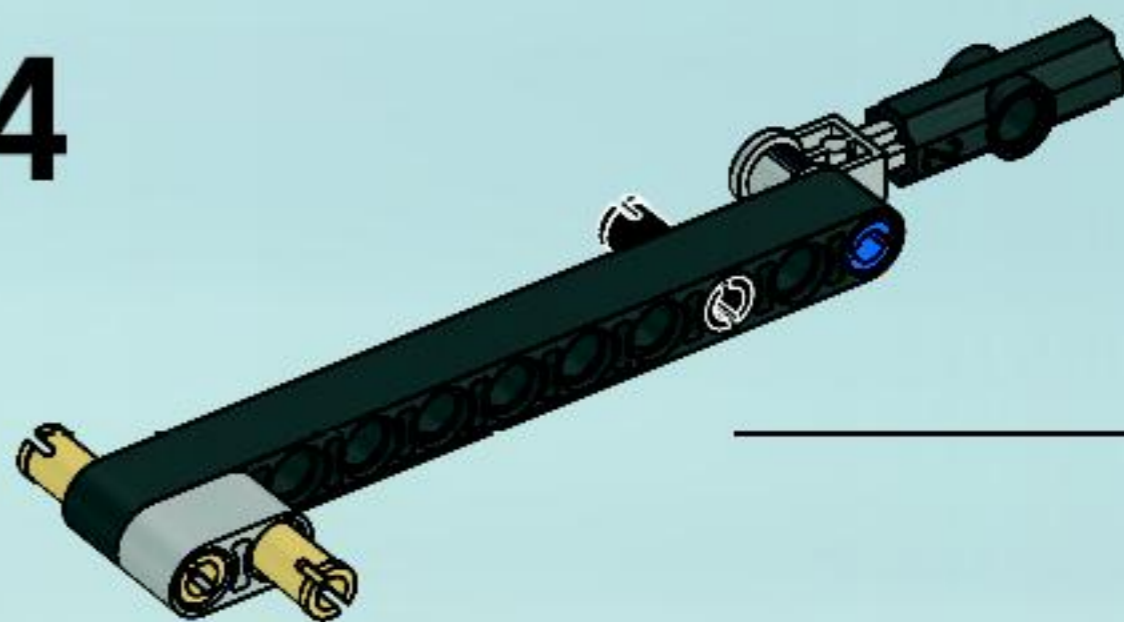
2

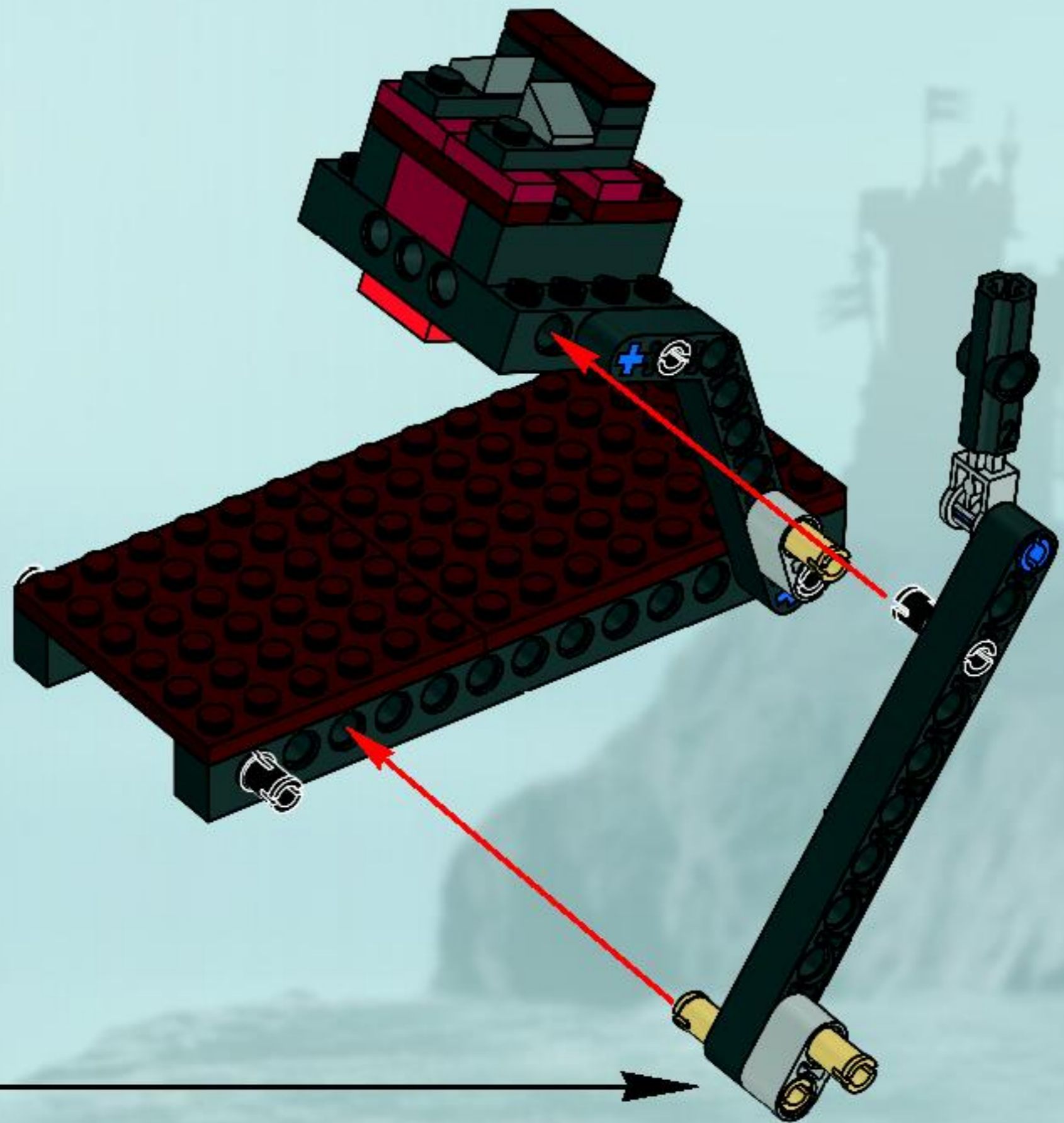


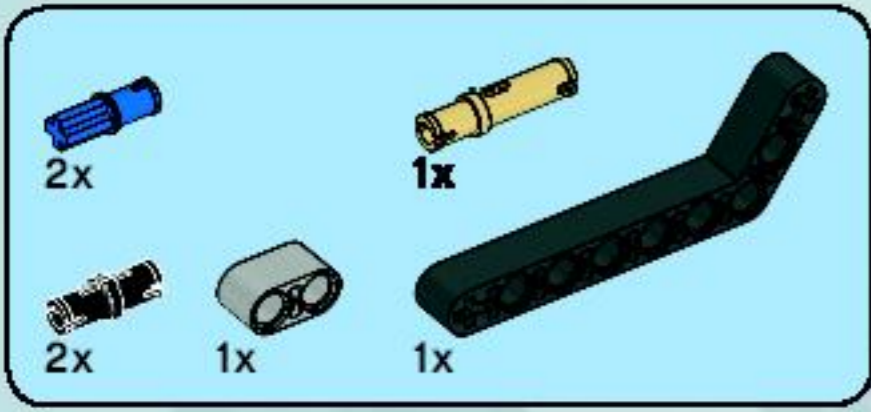
3



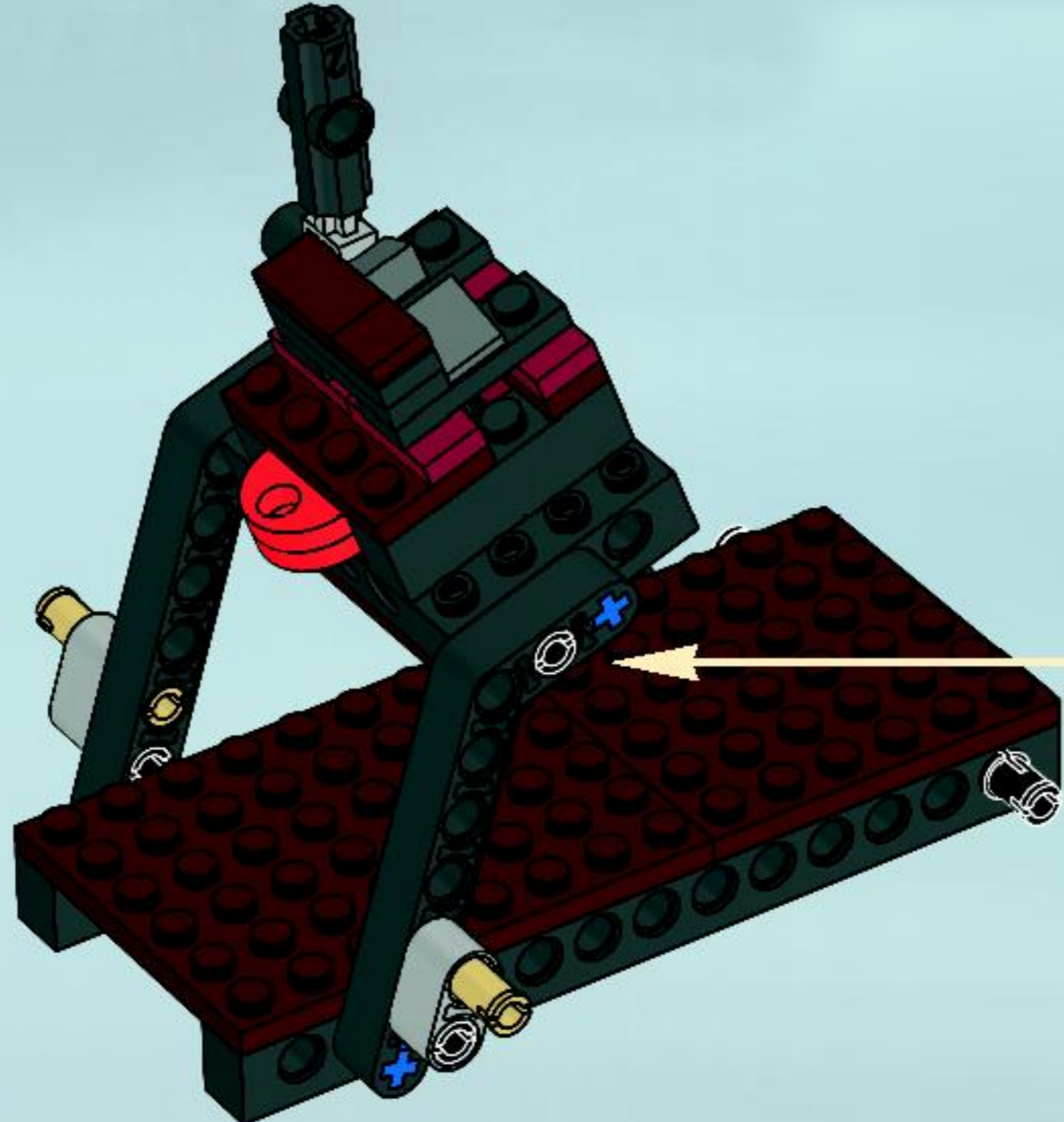
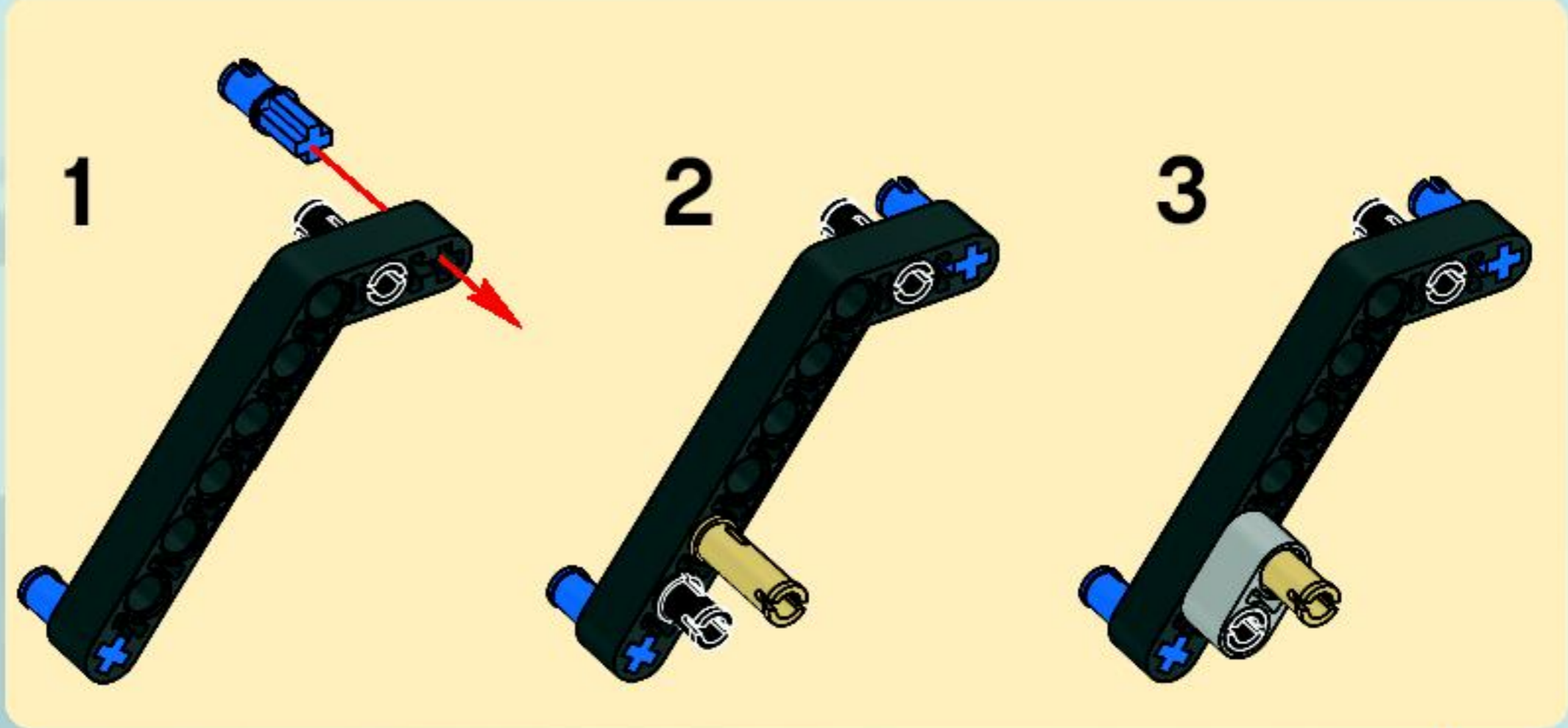
4

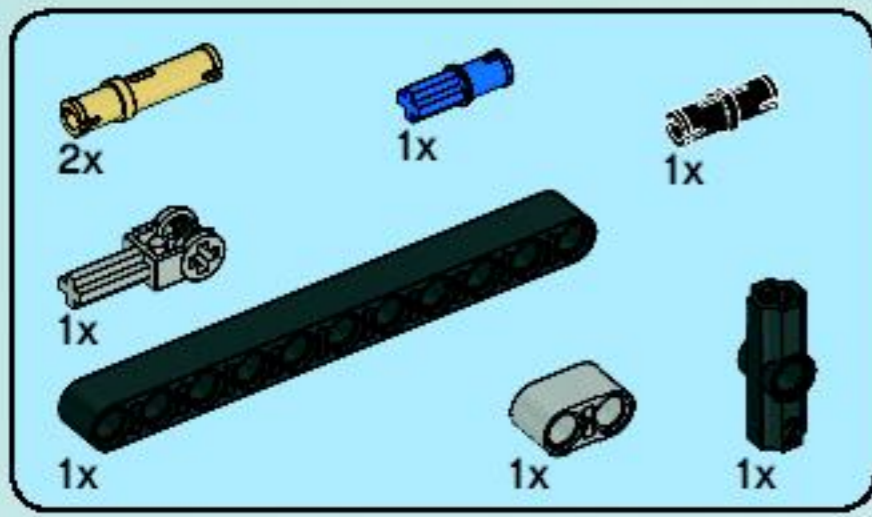






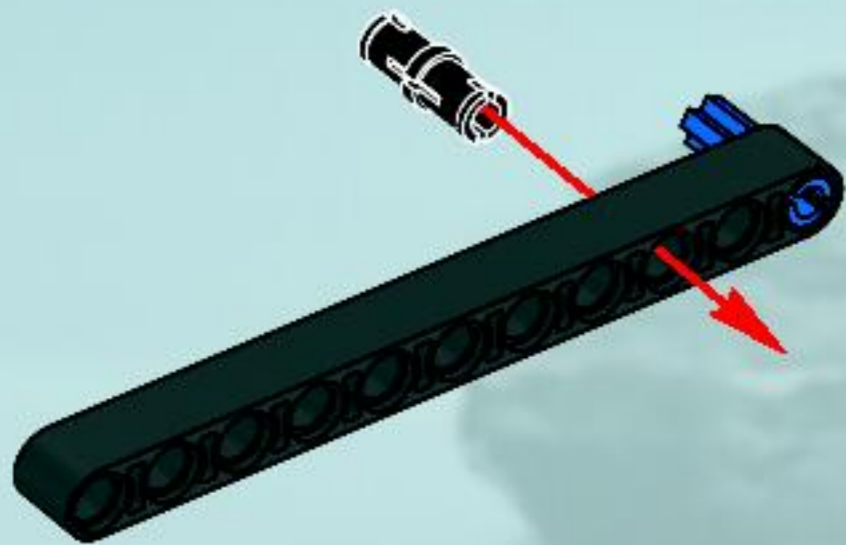
17



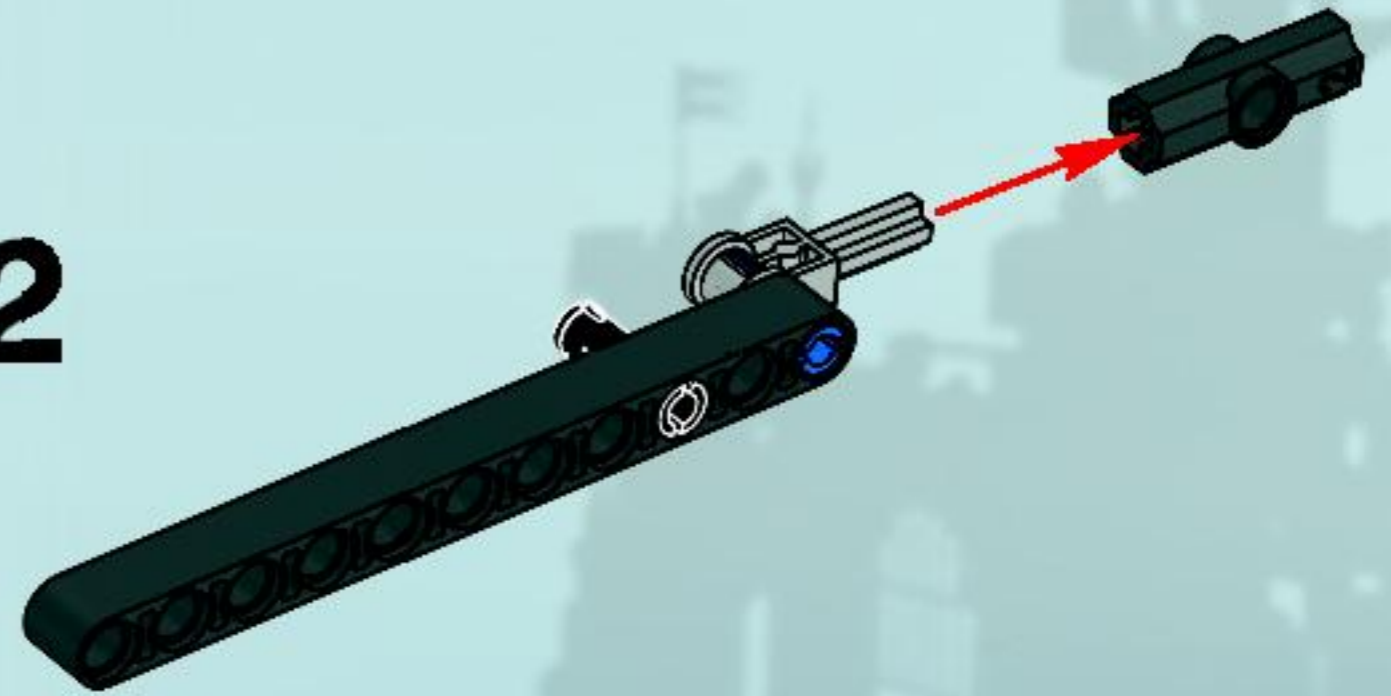


# 18

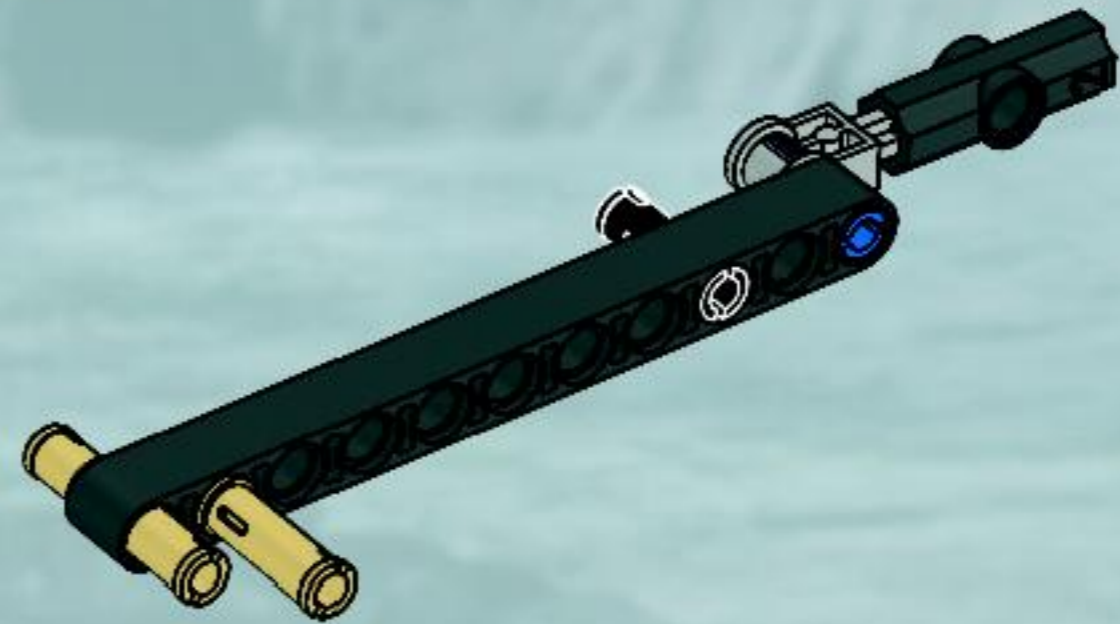
## 1



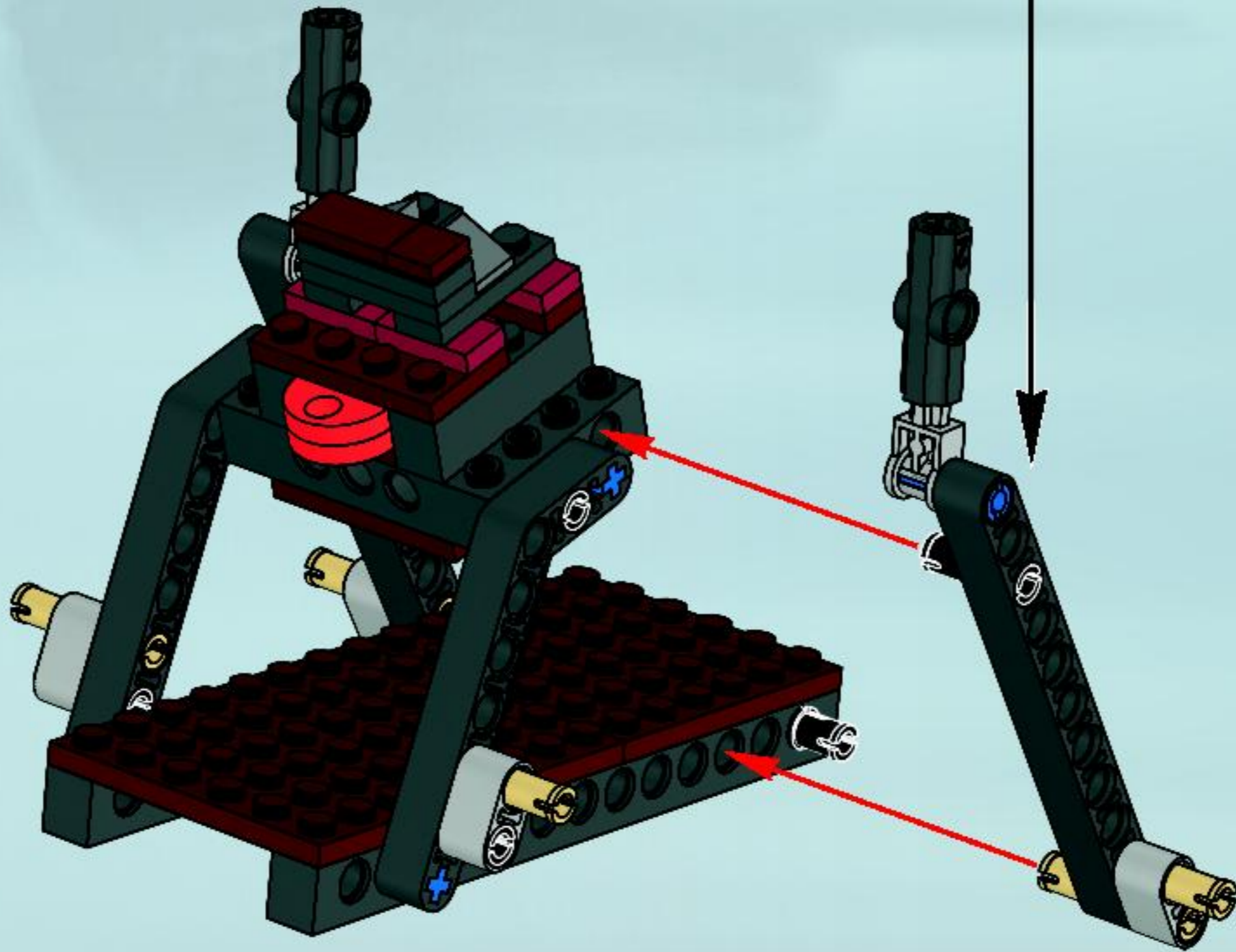
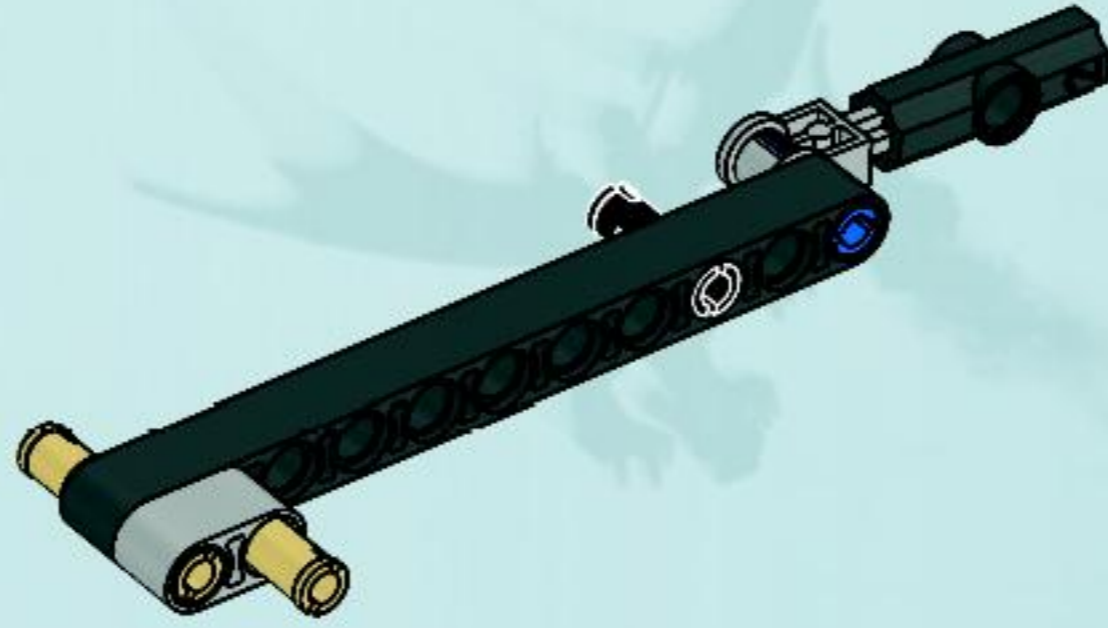
## 2

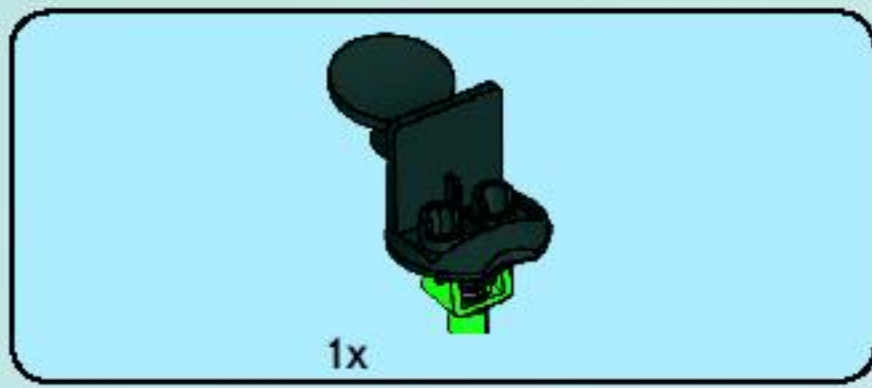


## 3



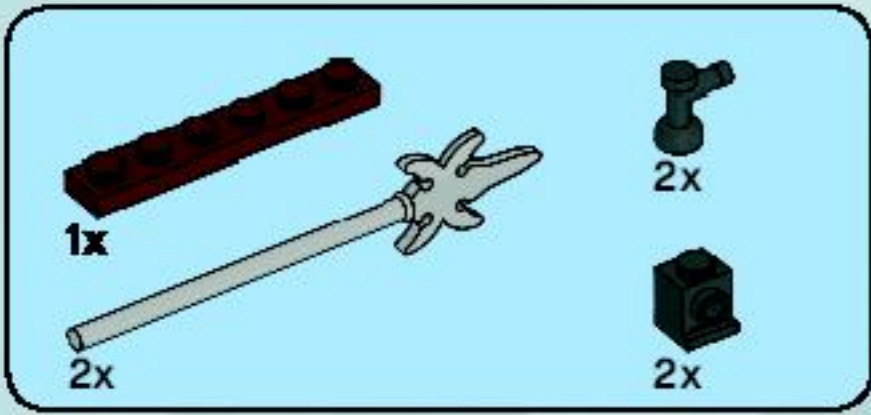
4



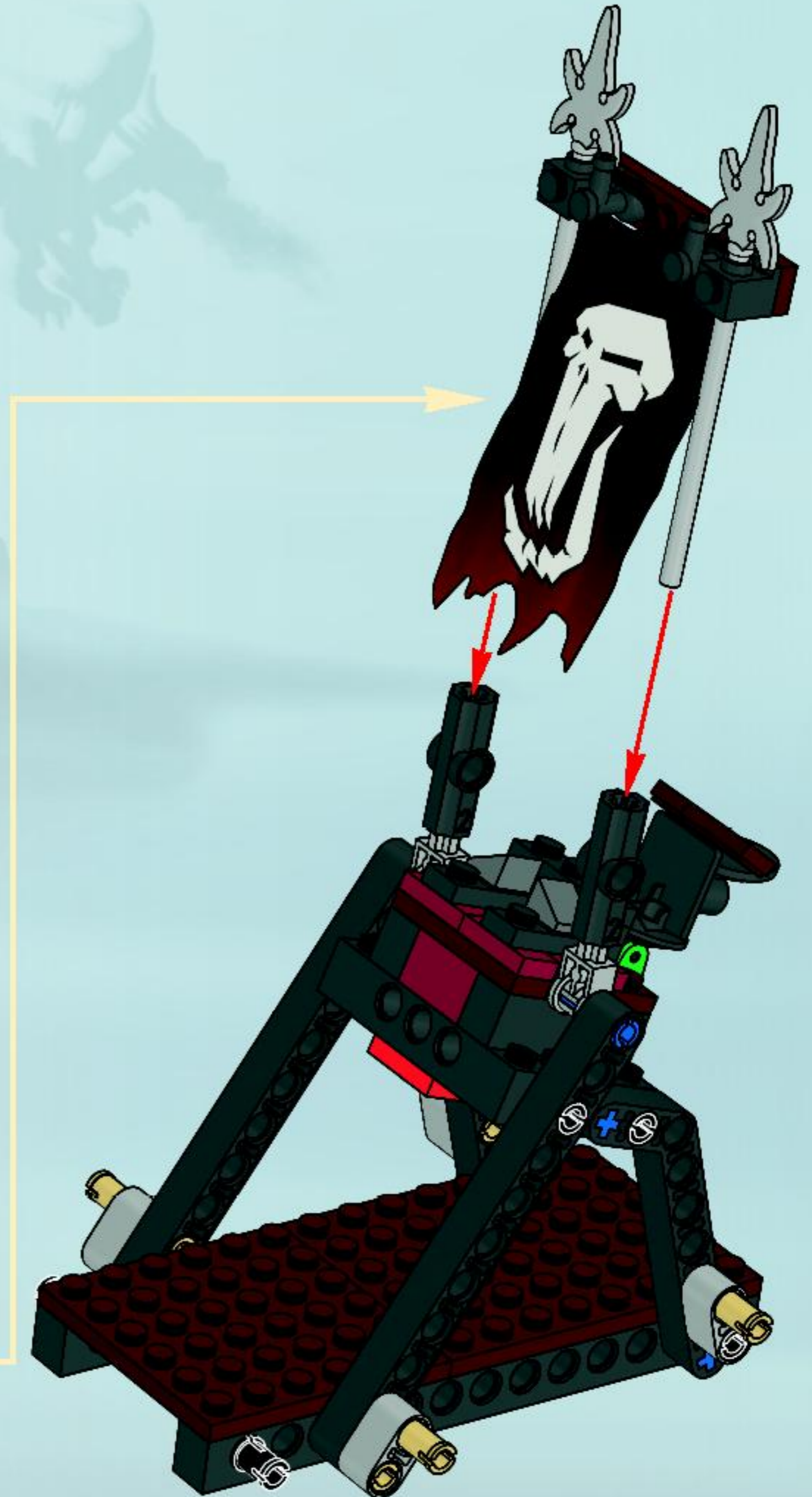
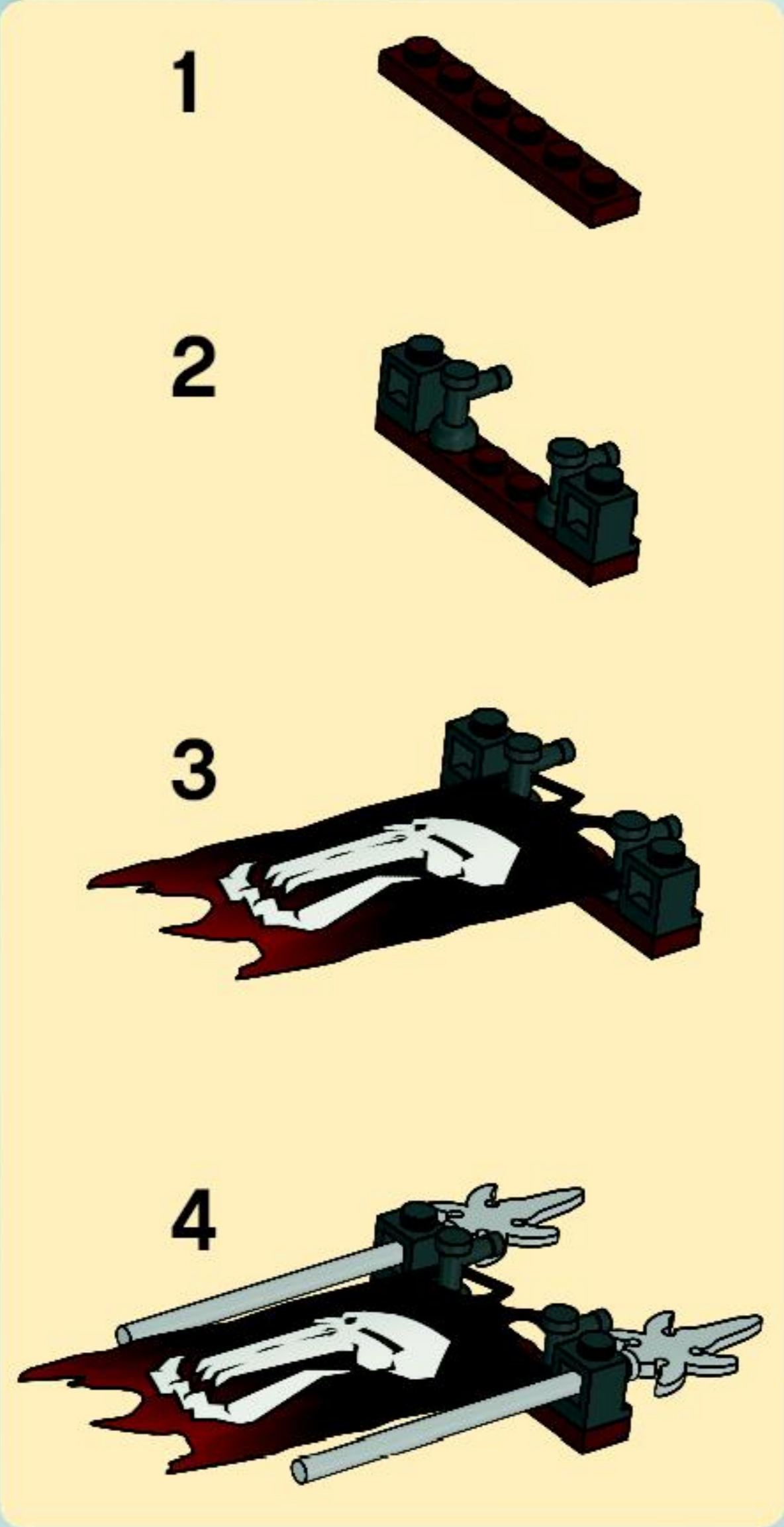


19

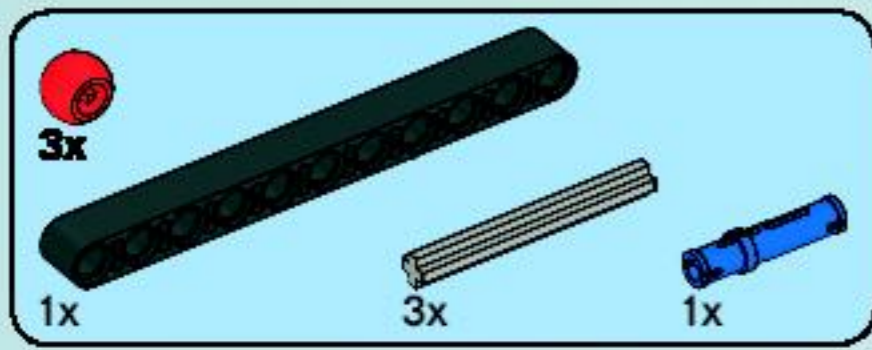




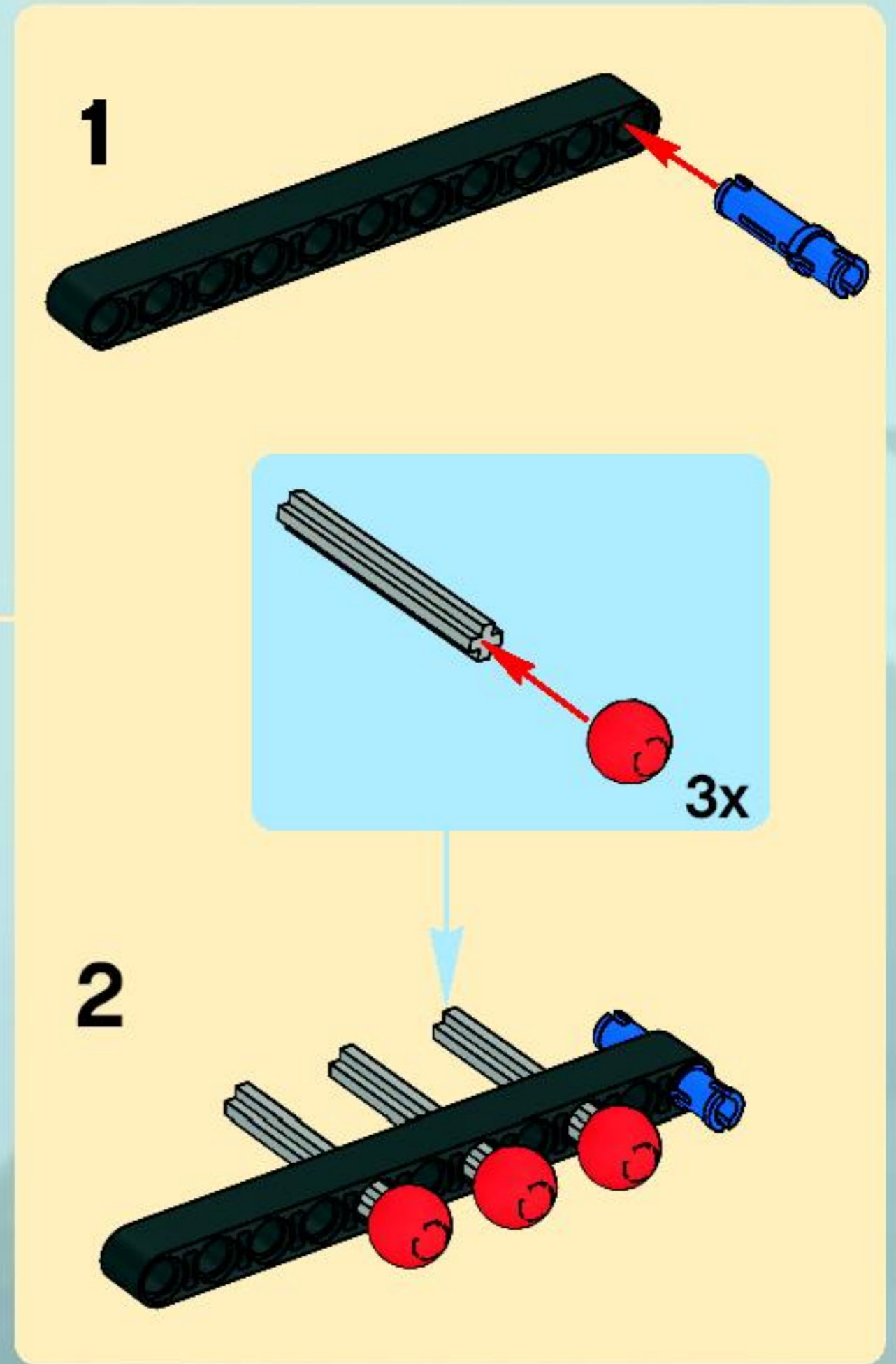
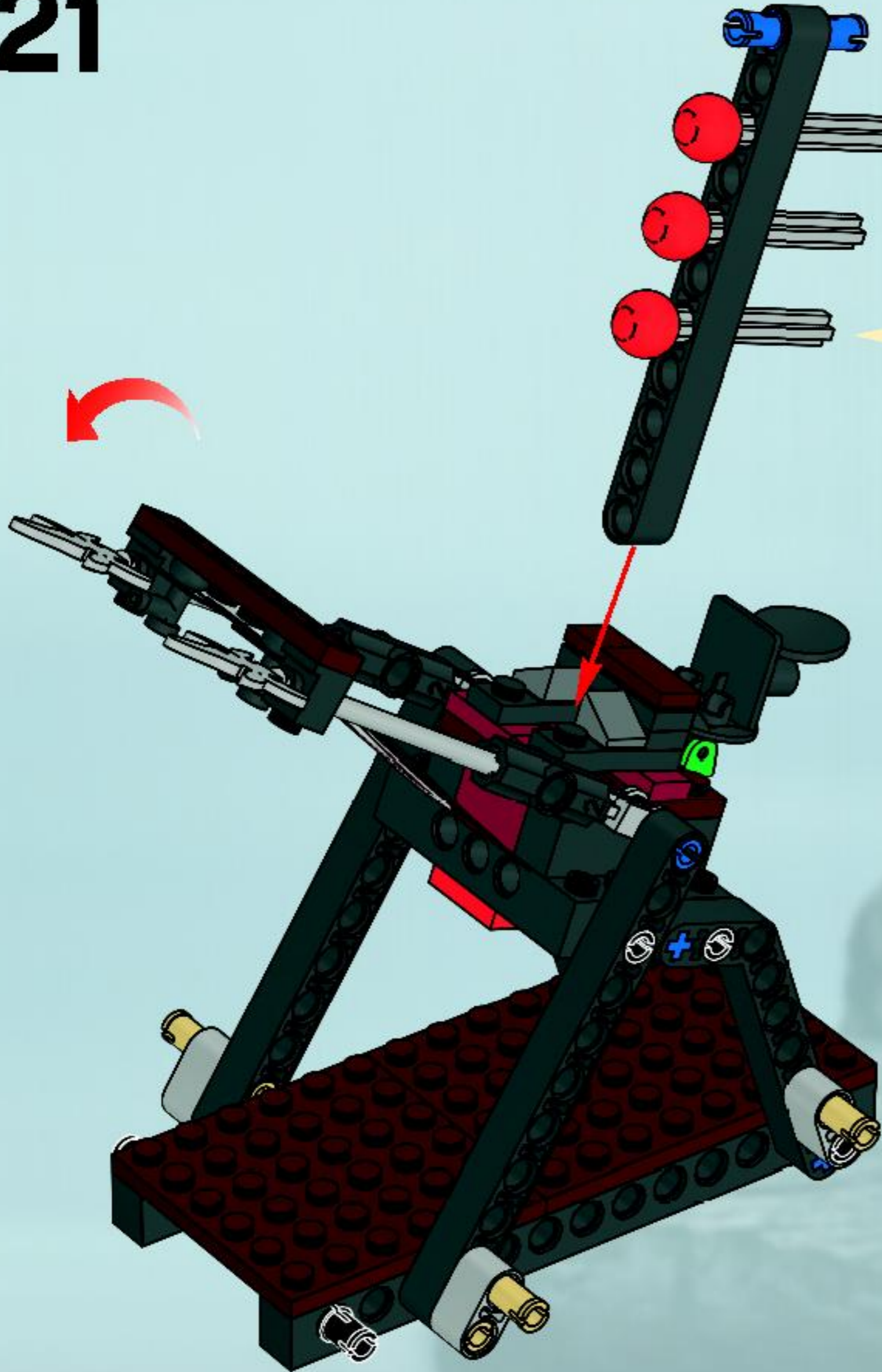
20

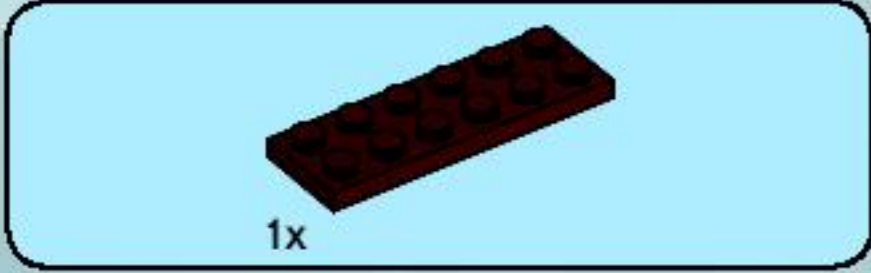
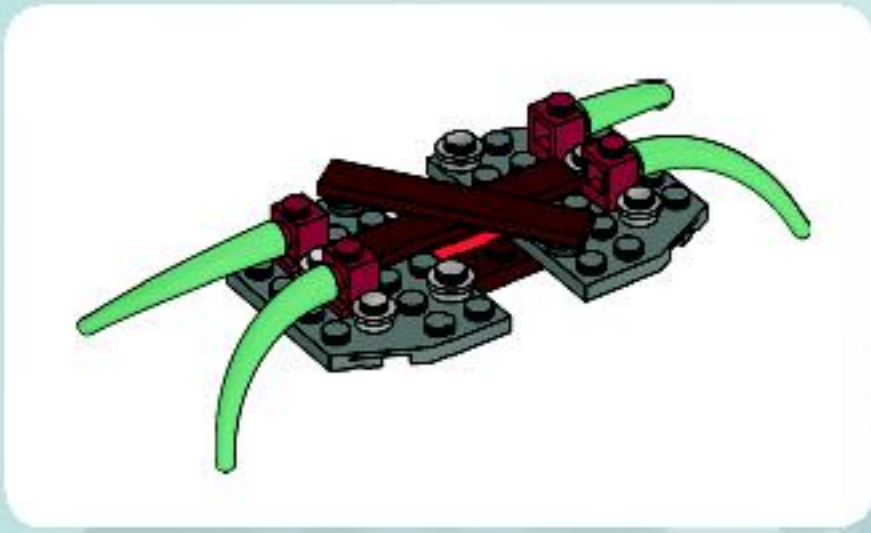




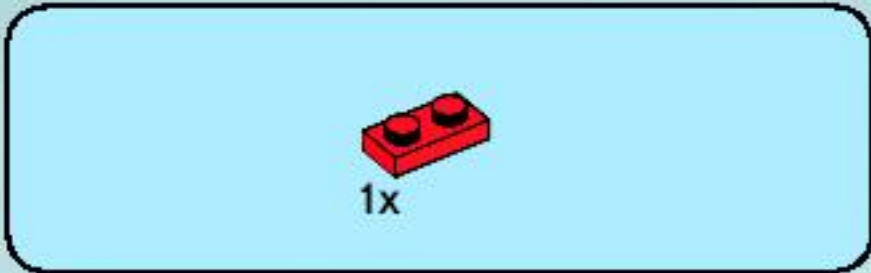


21

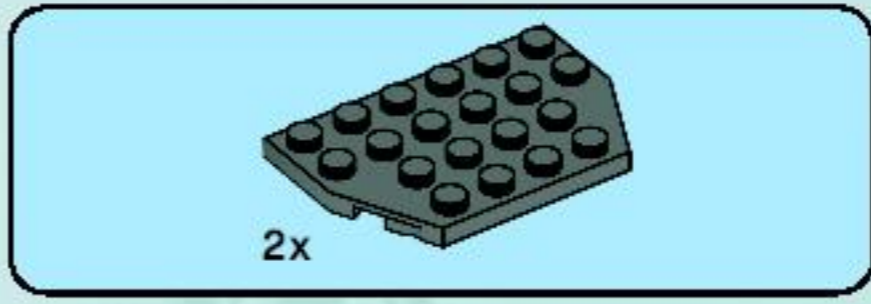
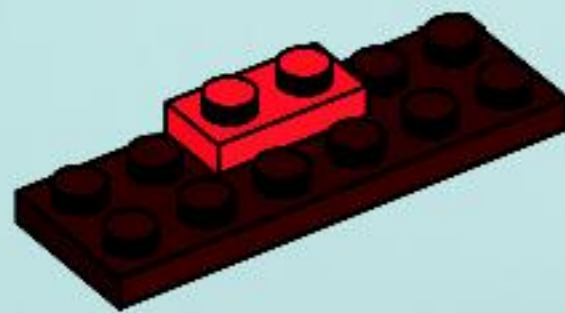




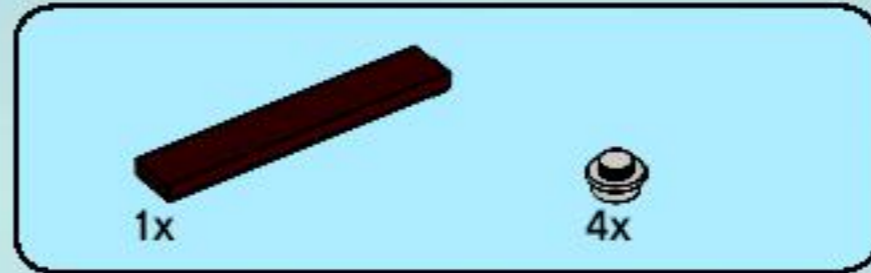
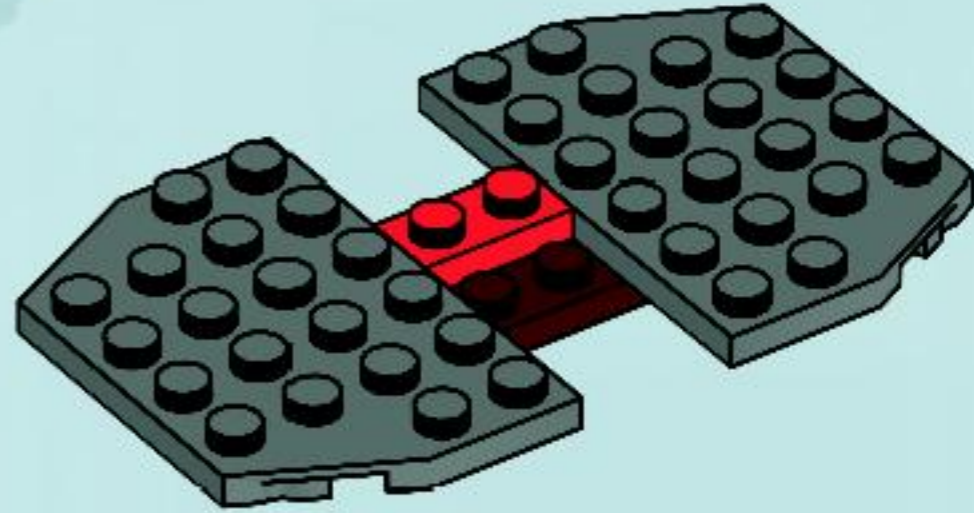
1



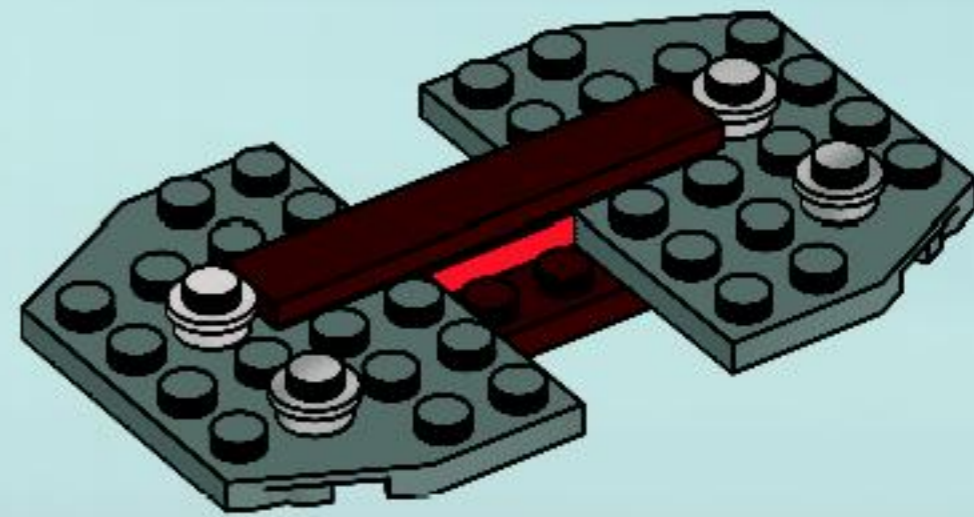
2



3

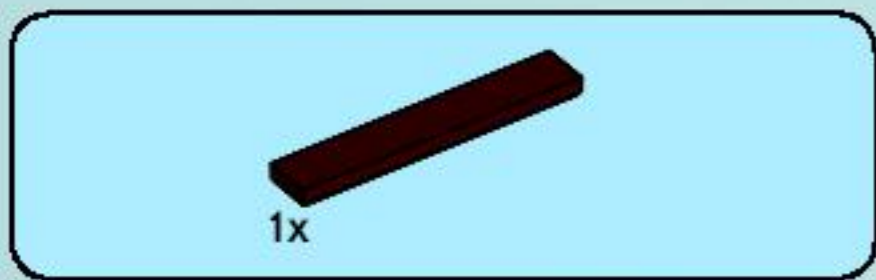
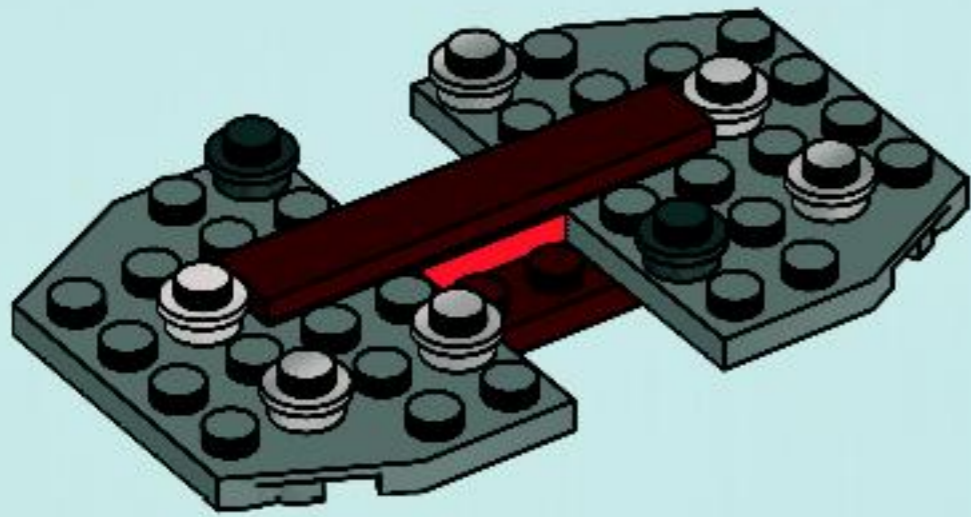


4

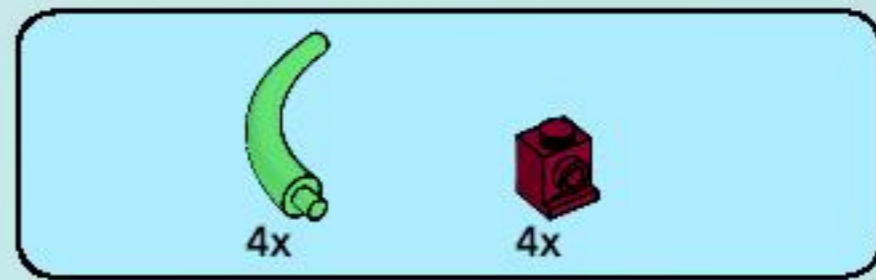
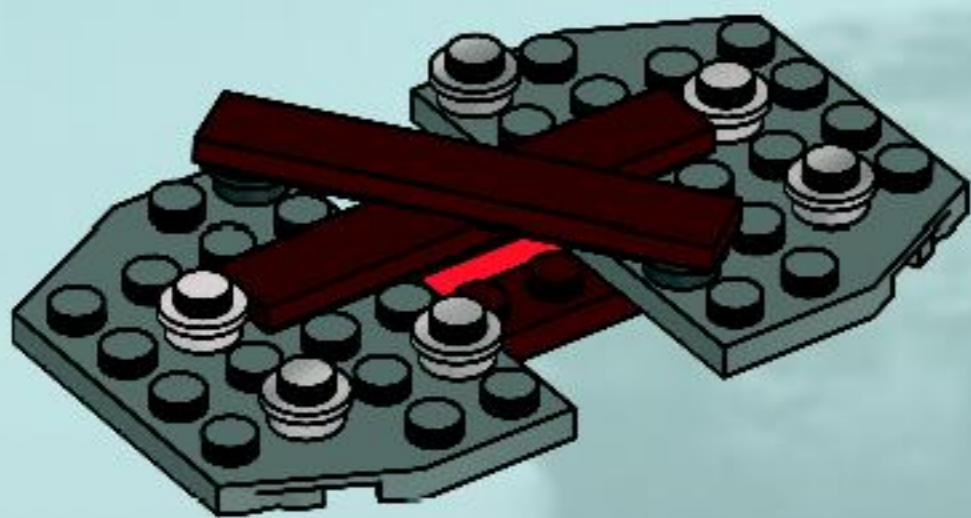




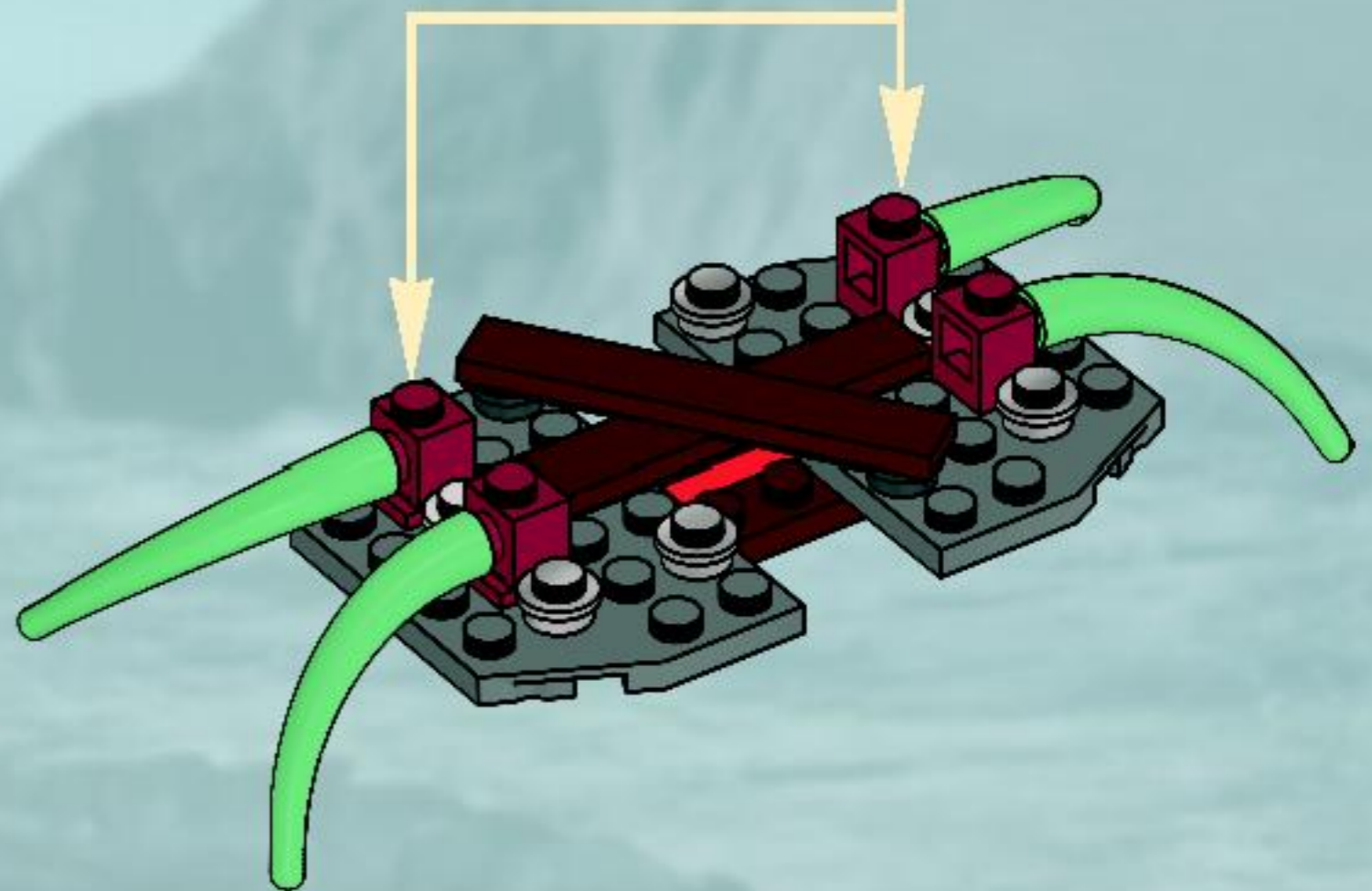
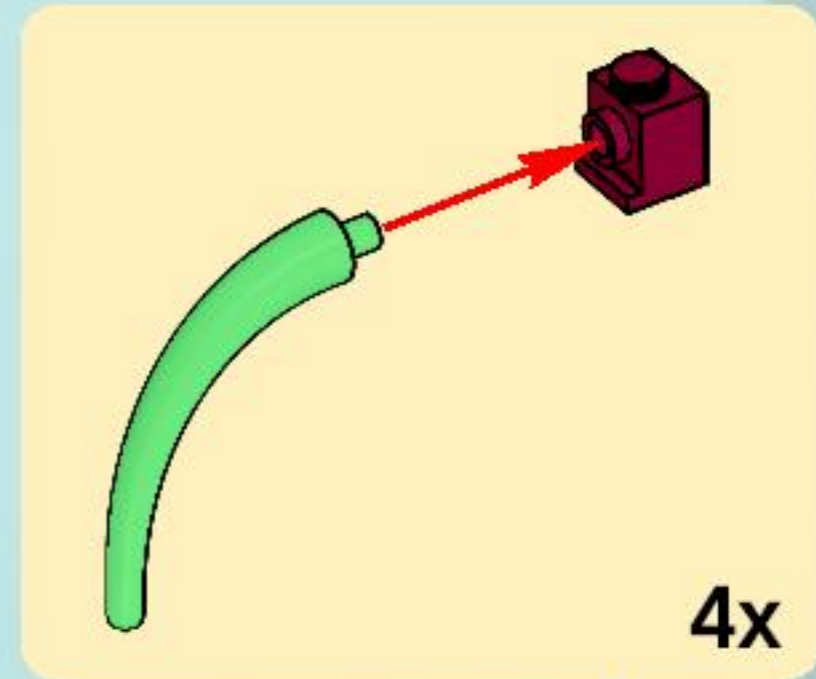
5

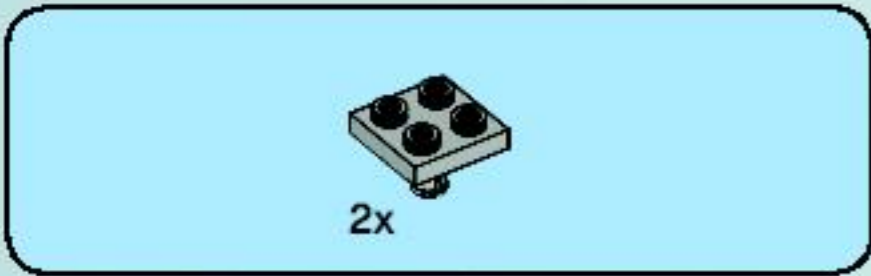


6

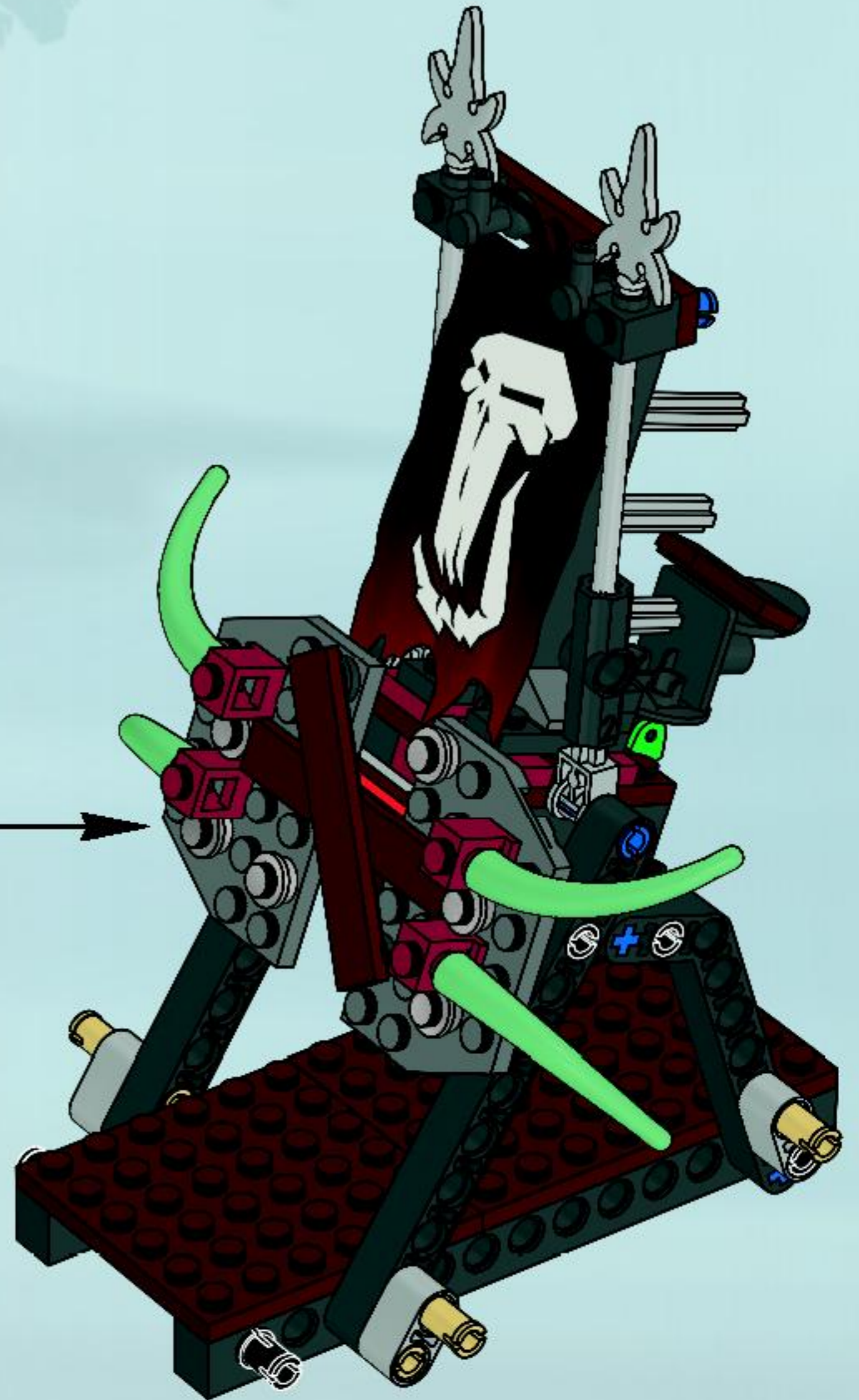
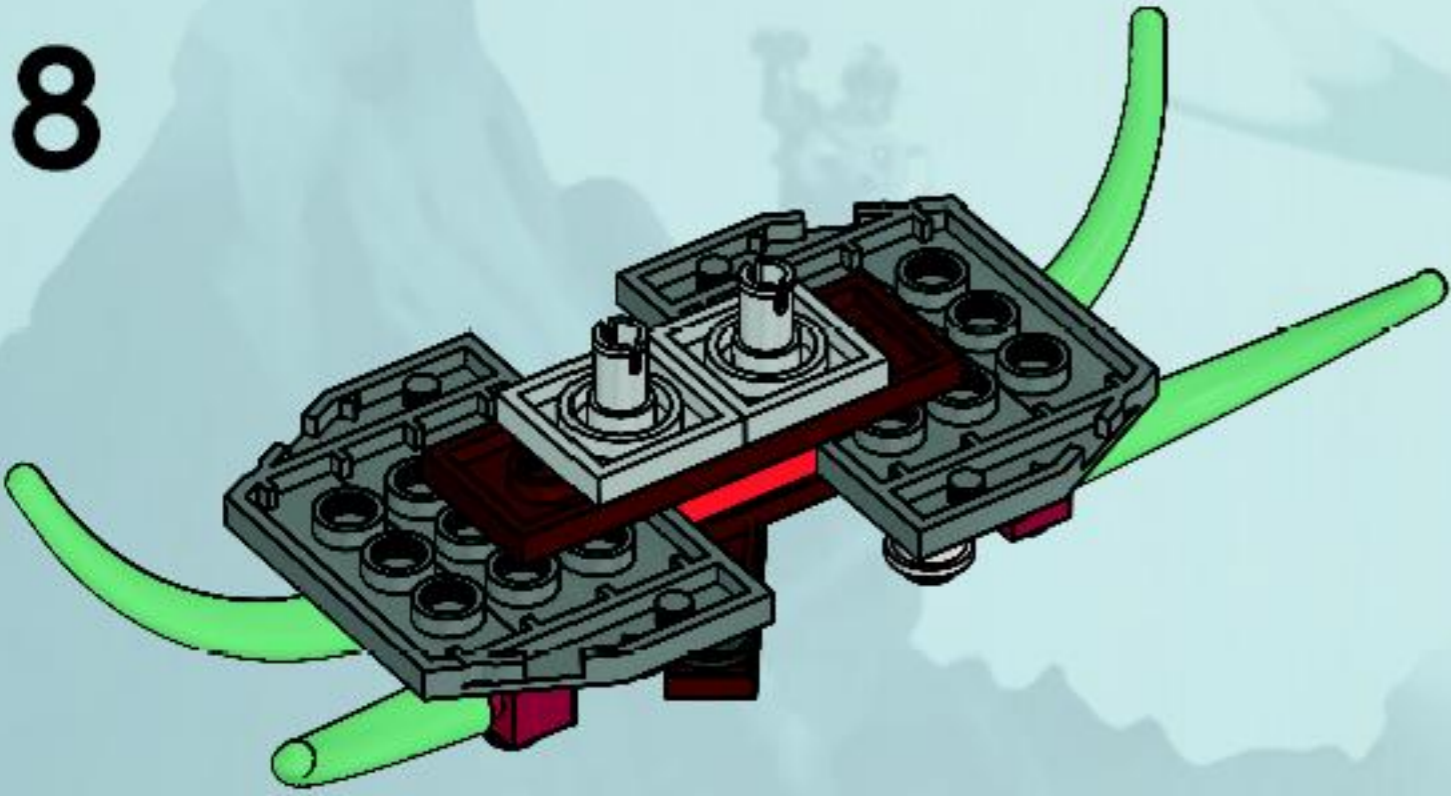


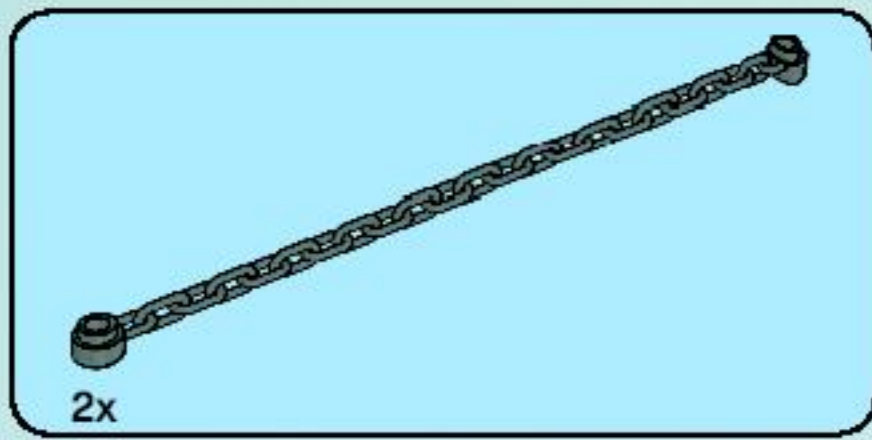
7





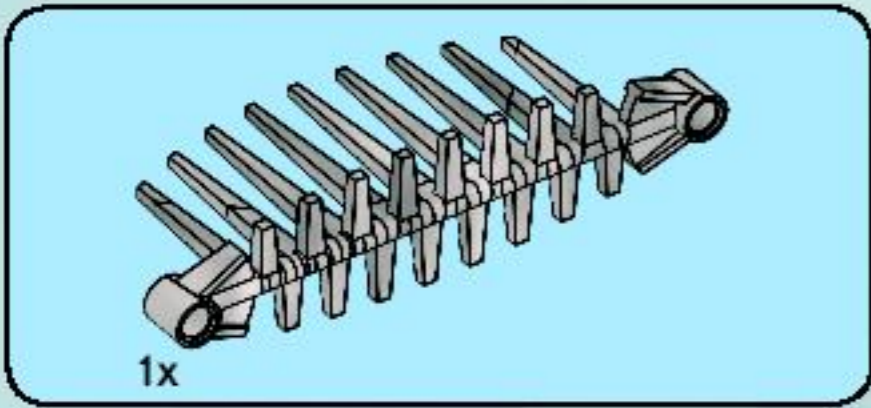
8





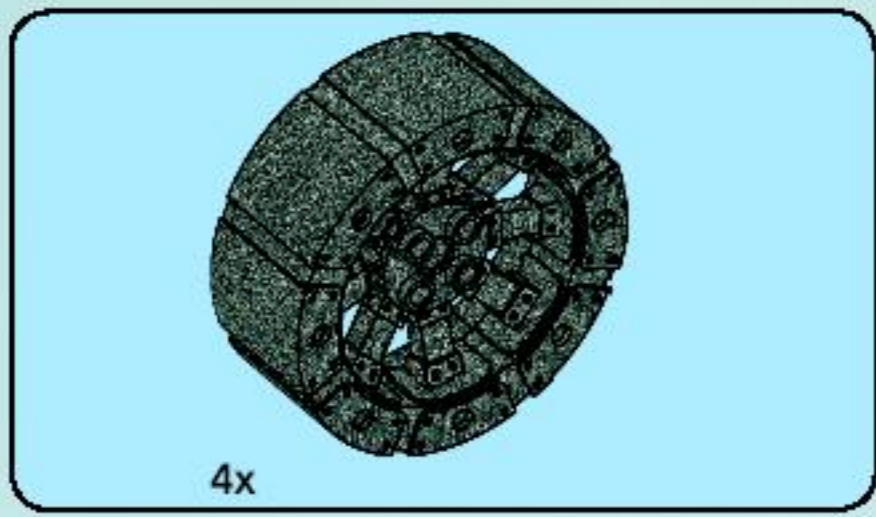
22





23





24





Customer Service  
 Kundenservice  
 Service Consommateurs  
 Servicio Al Consumidor

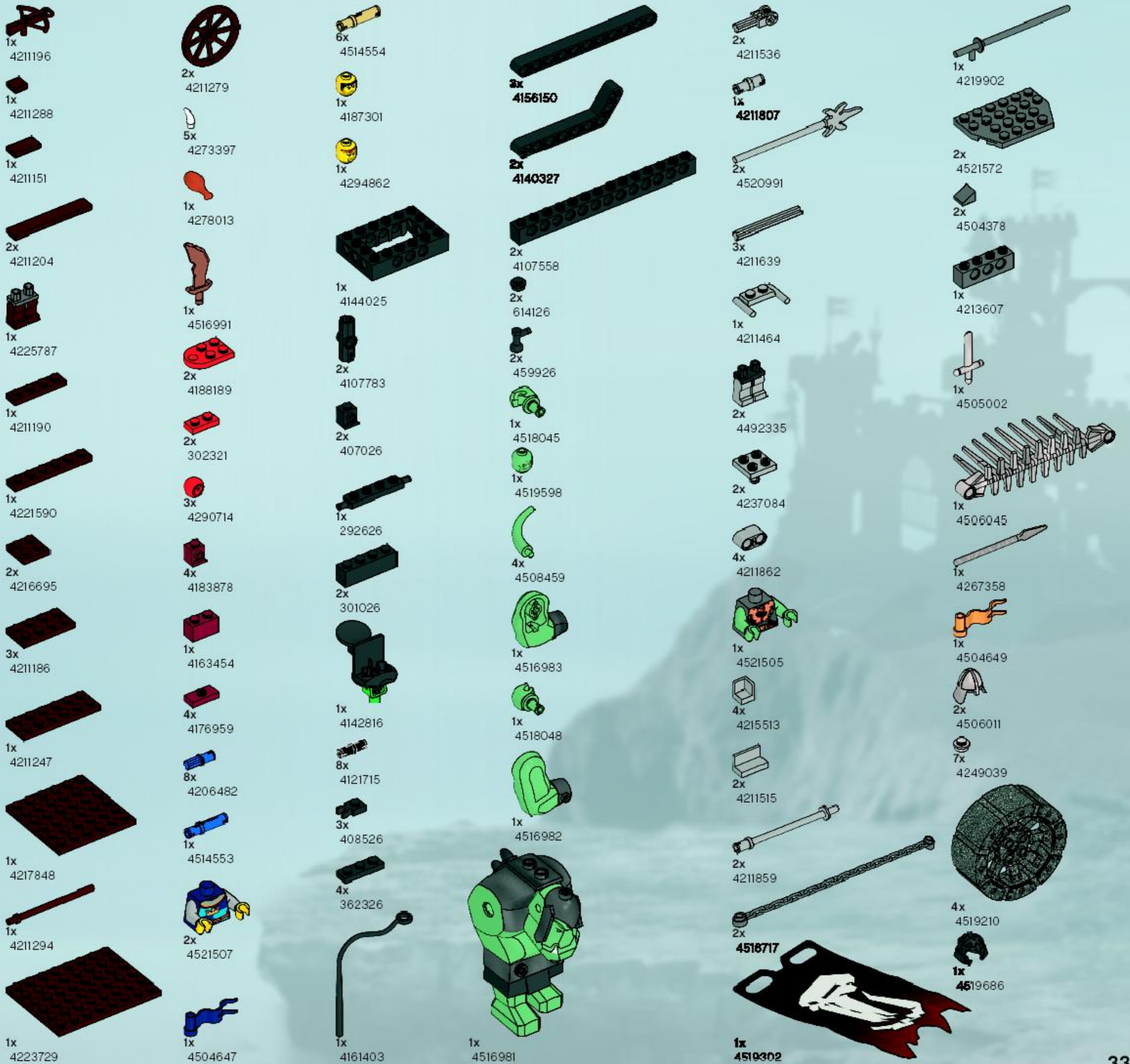
[www.lego.com/service](http://www.lego.com/service) or dial



: 00800 5346 5555

: 1-800-422-5346







7094



7048



7040



7038



7037



# club™



FREE LEGO Magazine • GRATUIT • GRATIS LEGO Magazin

**Join Today!**

**Abonne-toi  
dès aujourd'hui!**

**Meld je nu aan!**

**Jetzt anmelden!**



BG28 US & Canada only

1-866-534-6258 / 1-877-518-5346

(en Français)



B108U



B108C

00800 5346 5555

[www.LEGOclub.com](http://www.LEGOclub.com)

**VISIT THE WORLD'S  
BIGGEST LEGO® SHOP!**

[www.LEGOshop.com](http://www.LEGOshop.com)

[www.acnielsen.aim.dk/LEGO](http://www.acnielsen.aim.dk/LEGO)



## WIN LEGO® PRODUCTS

No purchase necessary.  
Open to residents of all countries where  
not prohibited.  
Go to [www.aim.dk](http://www.aim.dk) for official rules and details.

## WIN LEGO® PRODUCTEN

Kopen niet nodig.  
Open voor alle leeftijden, en in alle landen  
waar geen verbod geldt.  
Ga naar [www.aim.dk](http://www.aim.dk) voor officiële regels en details.

## GEWINNE LEGO® PRODUKTE

Die Teilnahme am Gewinnspiel führt zu  
keinerlei Kaufverpflichtungen.  
Sie können in allen nicht ausgeschlossenen  
Ländern teilnehmen.  
Die offiziellen Regeln und nähere Informationen  
finden Sie unter [www.aim.dk](http://www.aim.dk).

## GAGNE DES PRODUITS LEGO®

Aucun achat n'est nécessaire.  
Ouvert à tous les âges et aux résidents de  
tous les pays, sauf en cas d'interdiction.  
Rendez-vous sur [www.aim.dk](http://www.aim.dk) pour obtenir plus  
de détails et le règlement officiel.

## レゴ®製品を「当てよう」

購入は不要です  
禁止されていない限り、あらゆる  
年代およびあらゆる国の居住者の  
方々にご利用いただけます。  
公認規則および詳細につきましては、  
[www.aim.dk](http://www.aim.dk)をご覧ください

