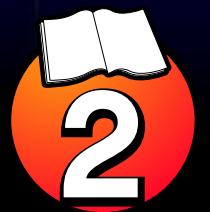


# TECHNIC

41999





1x



2x



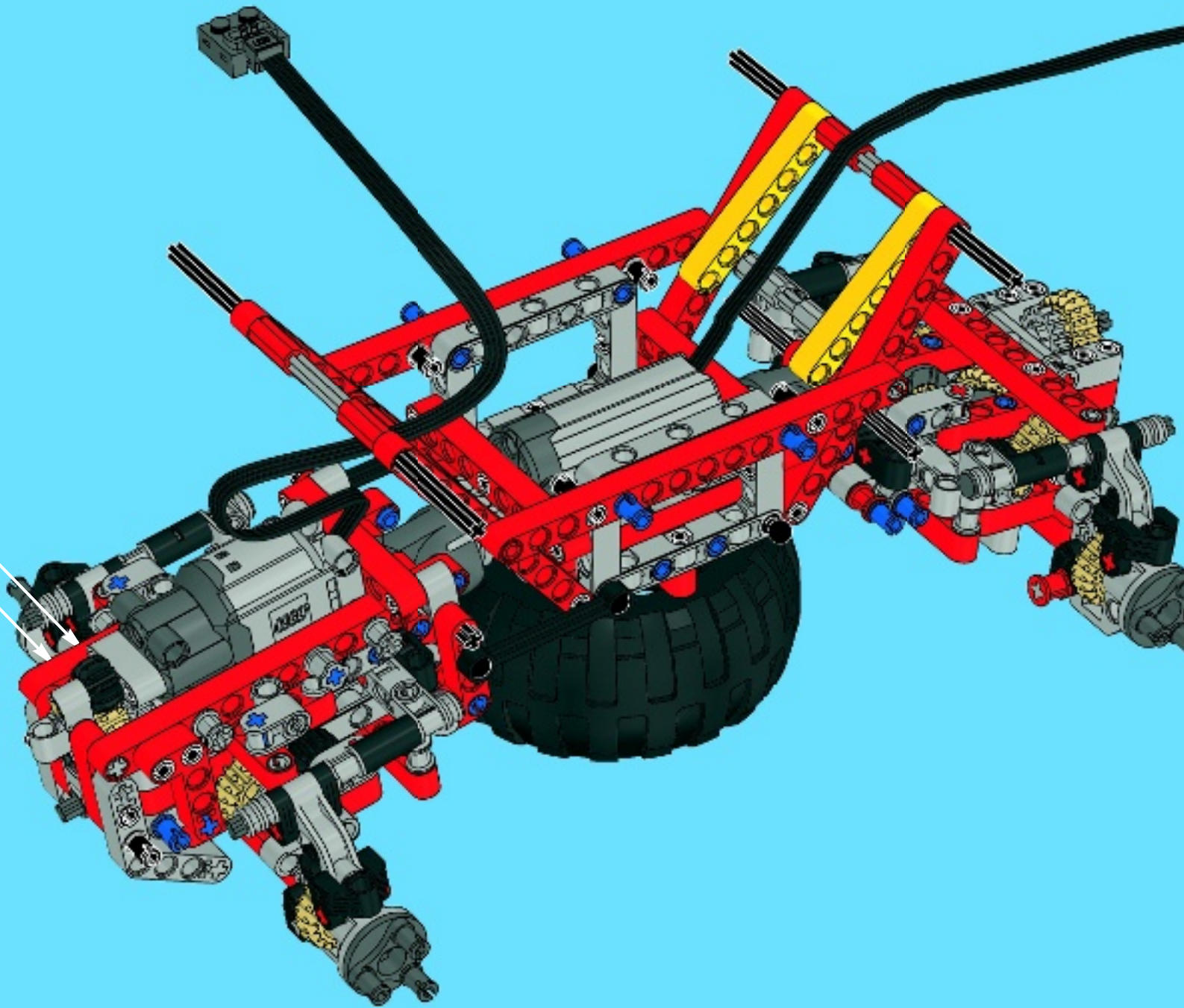
1x

# 55

1



2

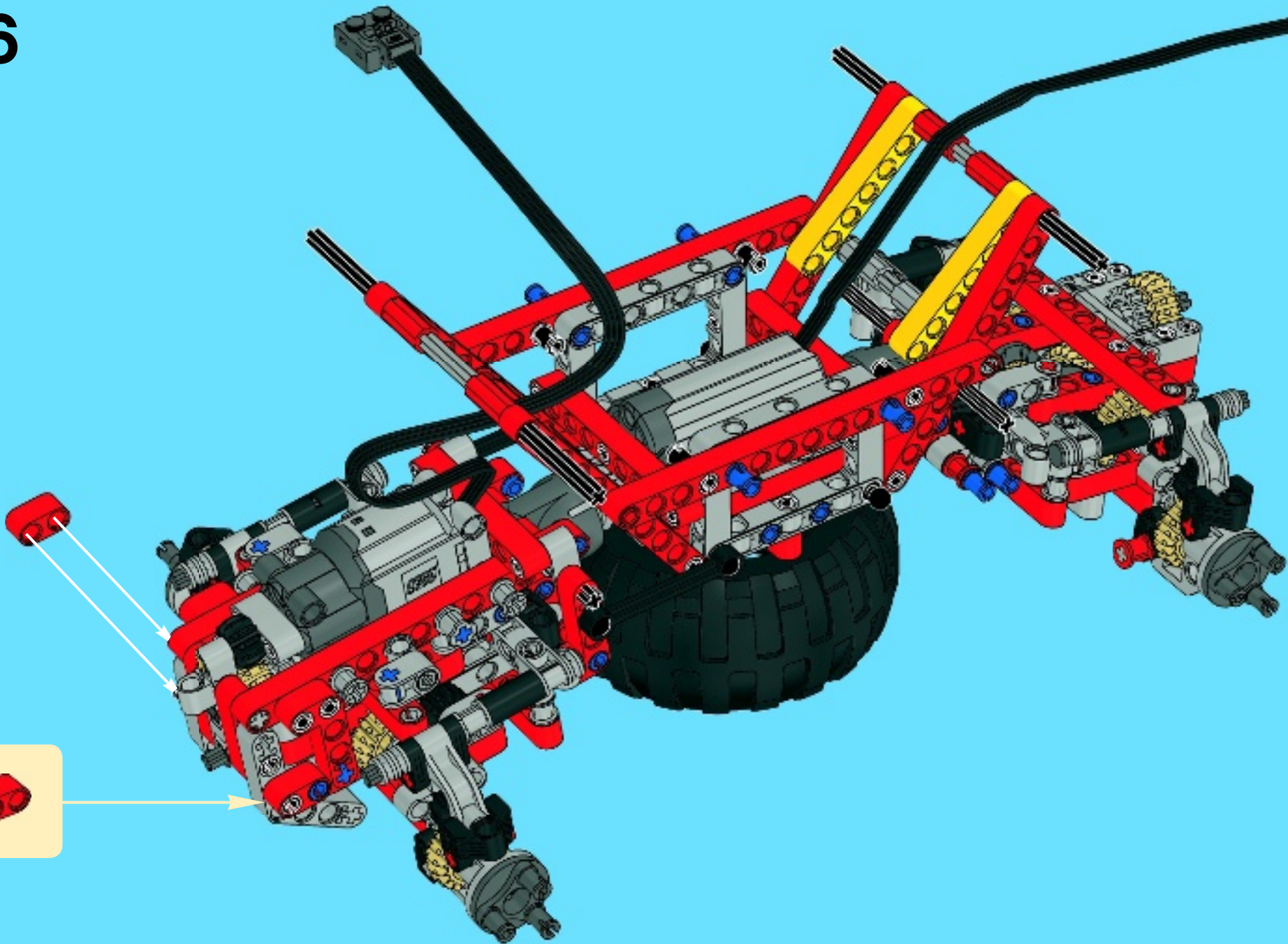






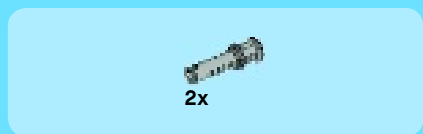
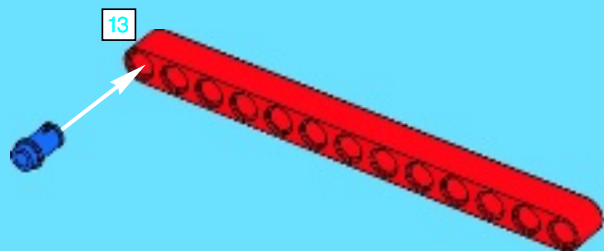
2x

# 56

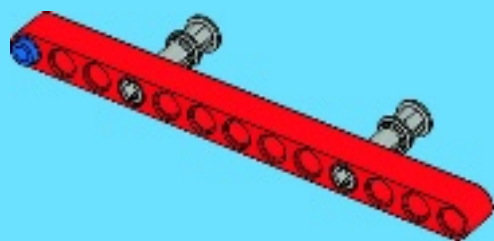




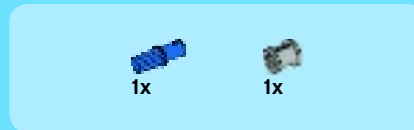
1



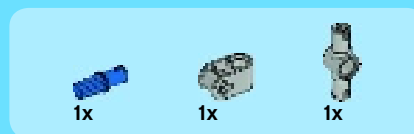
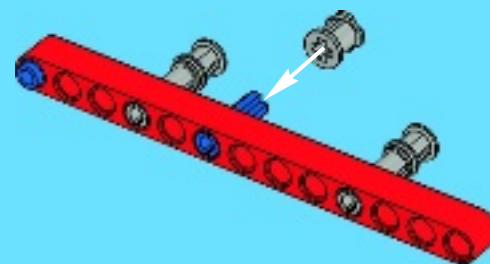
2



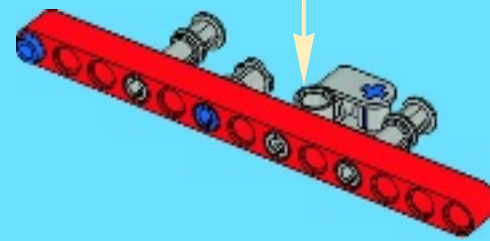
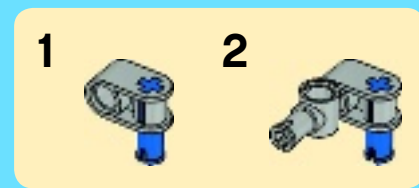
4



3

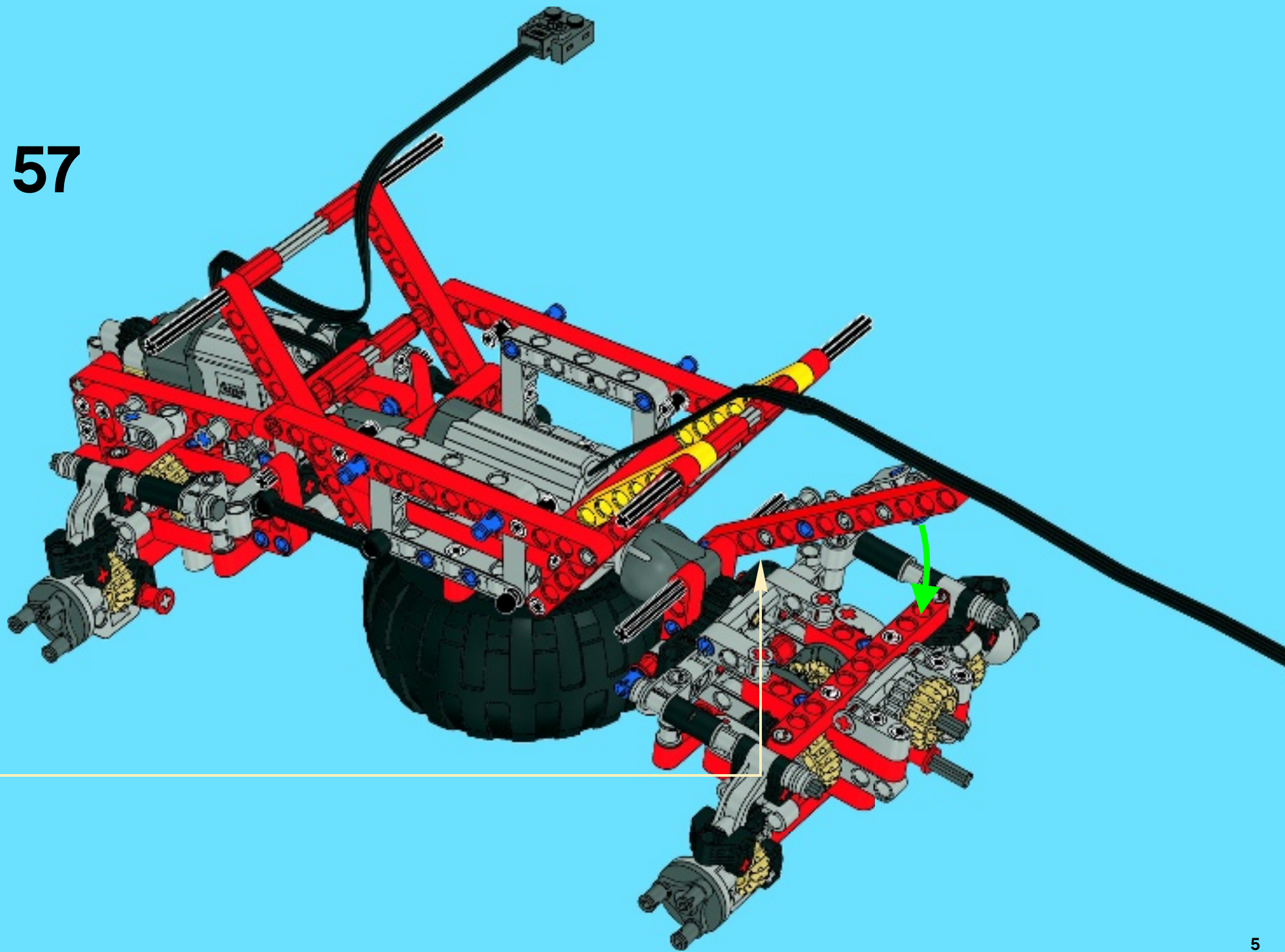


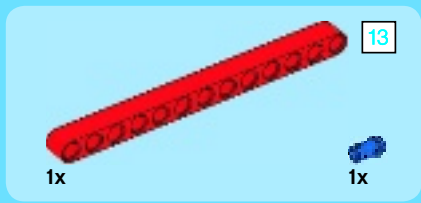
4



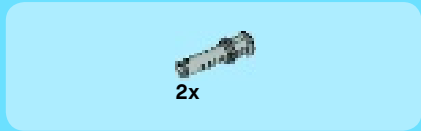
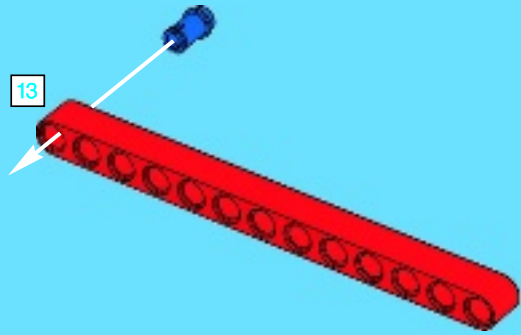


57

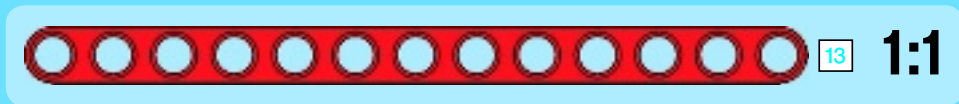
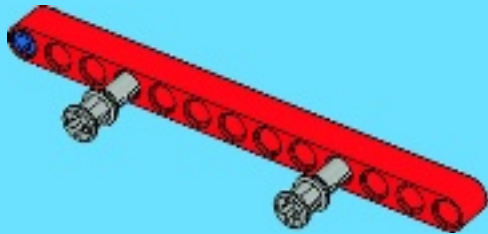




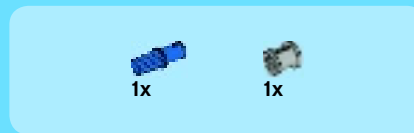
1



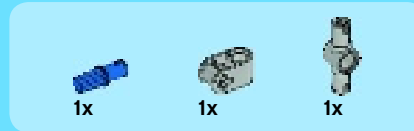
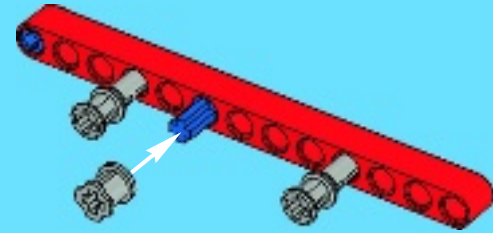
2



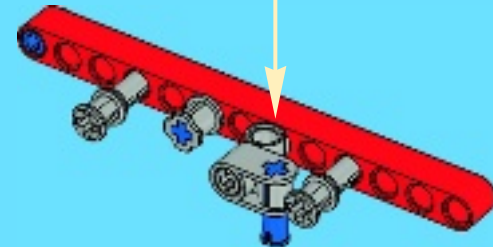
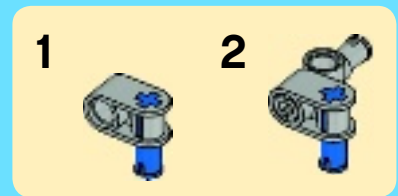
6



3

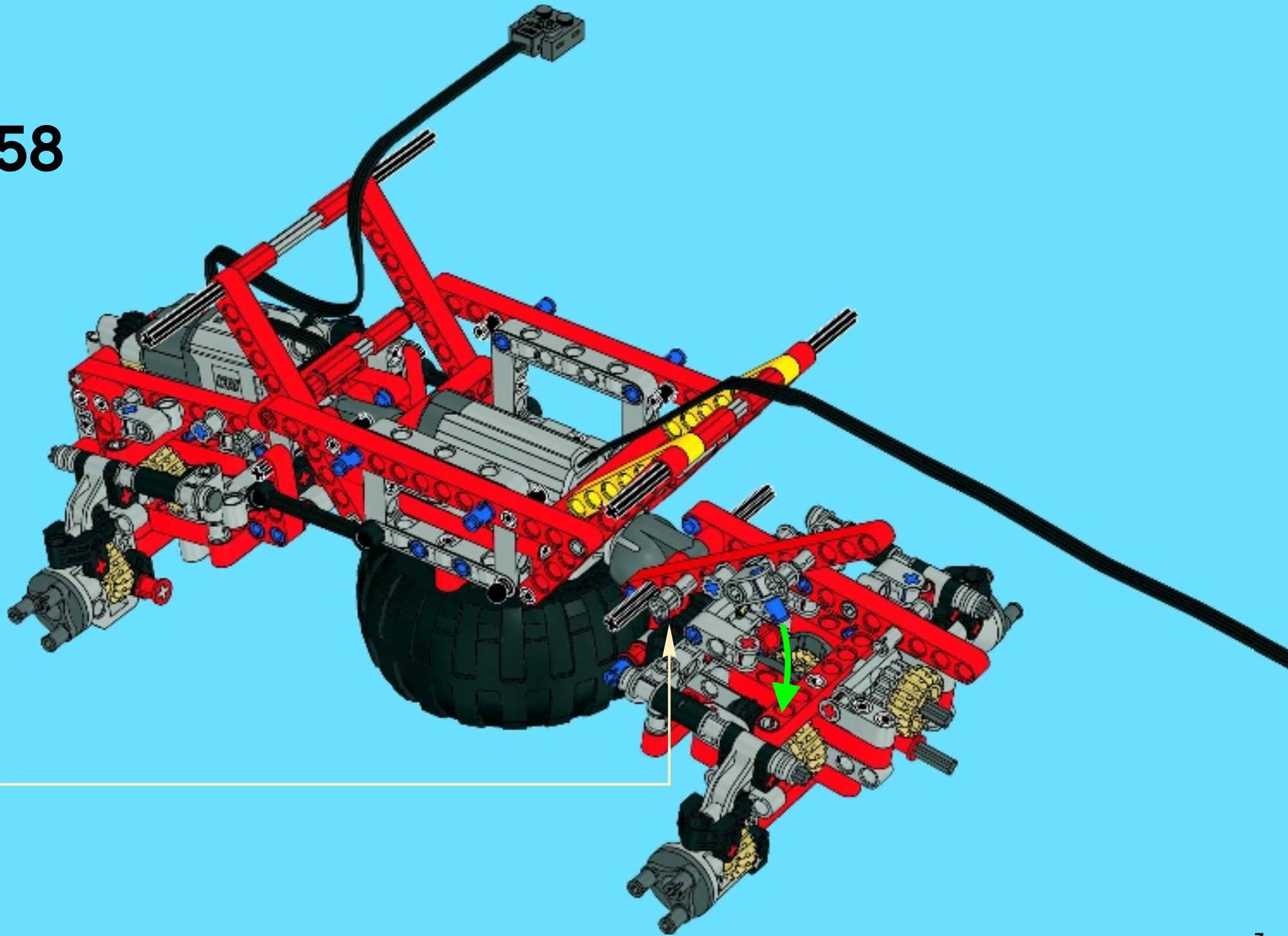


4





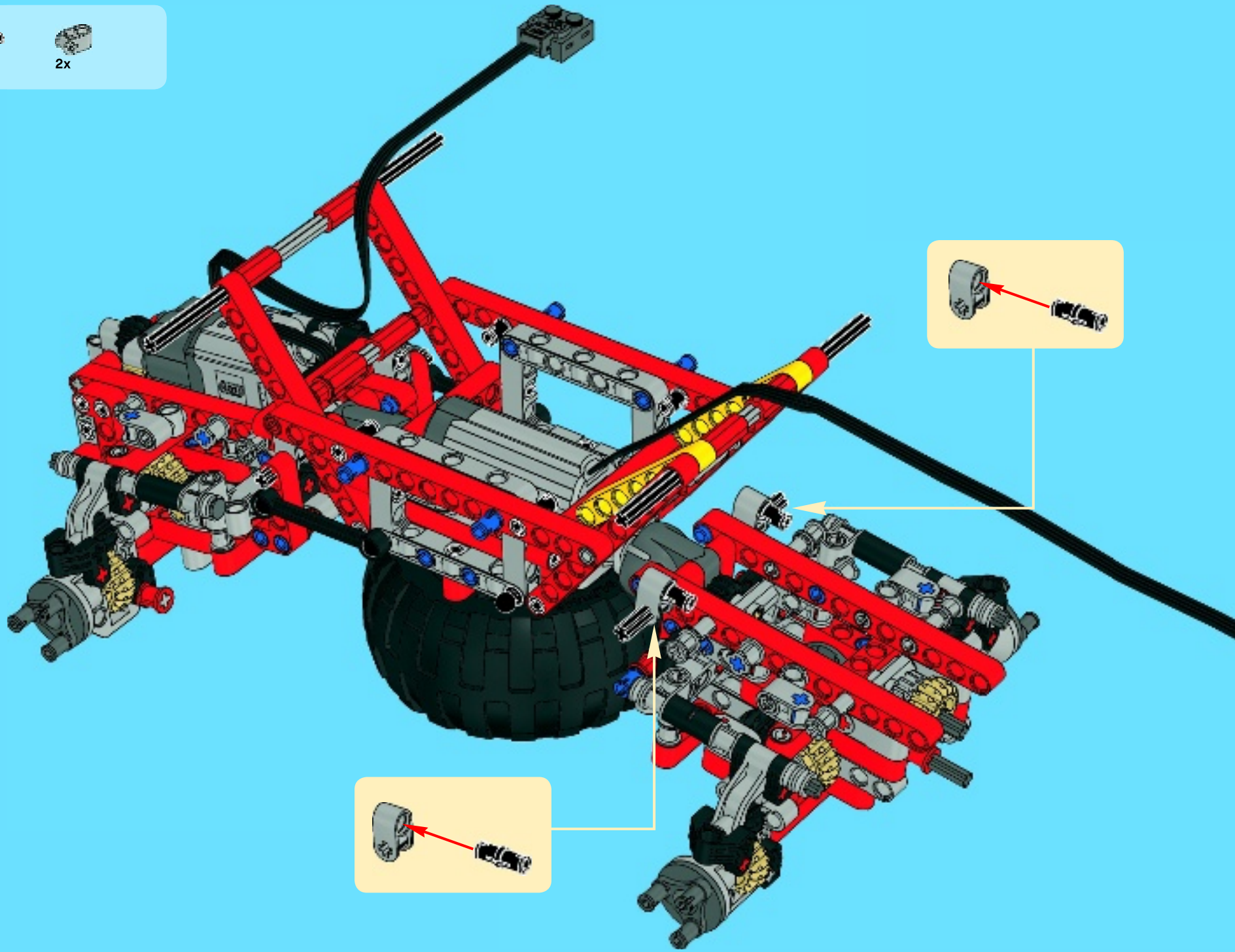
58



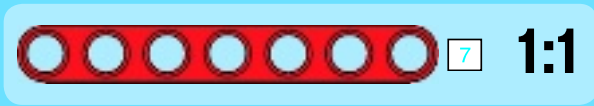
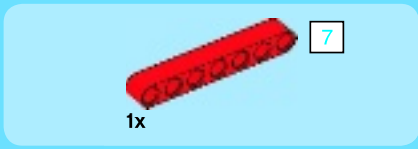
2x

2x

# 59







60

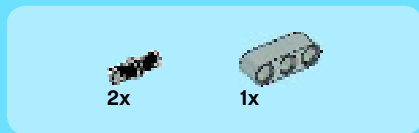
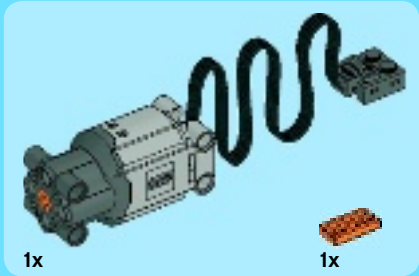
1x

7

1:1

7





**2**

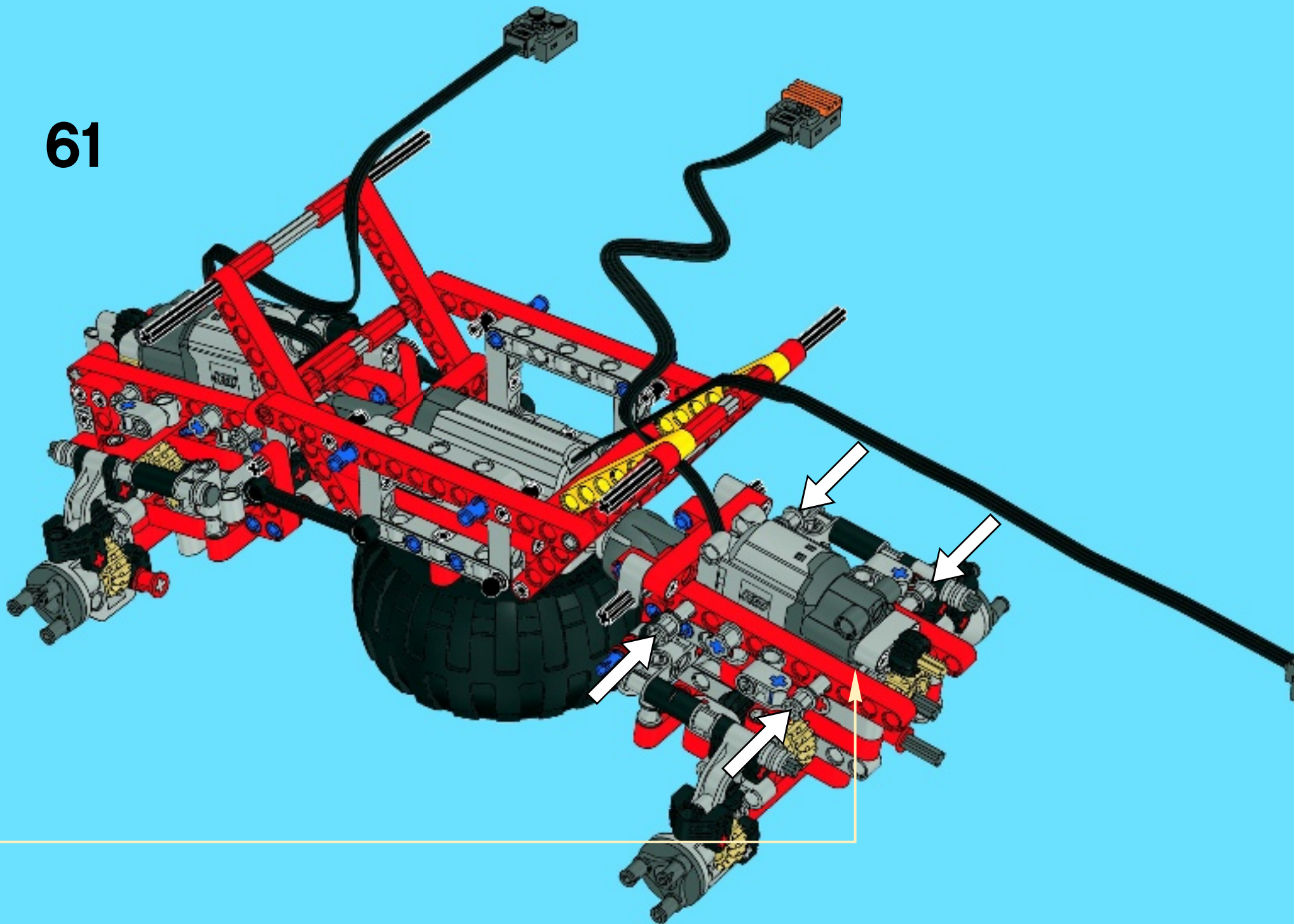


**3**



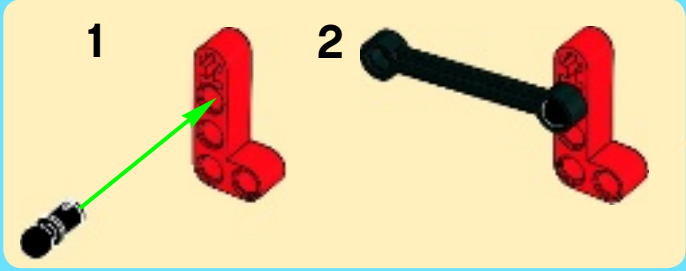
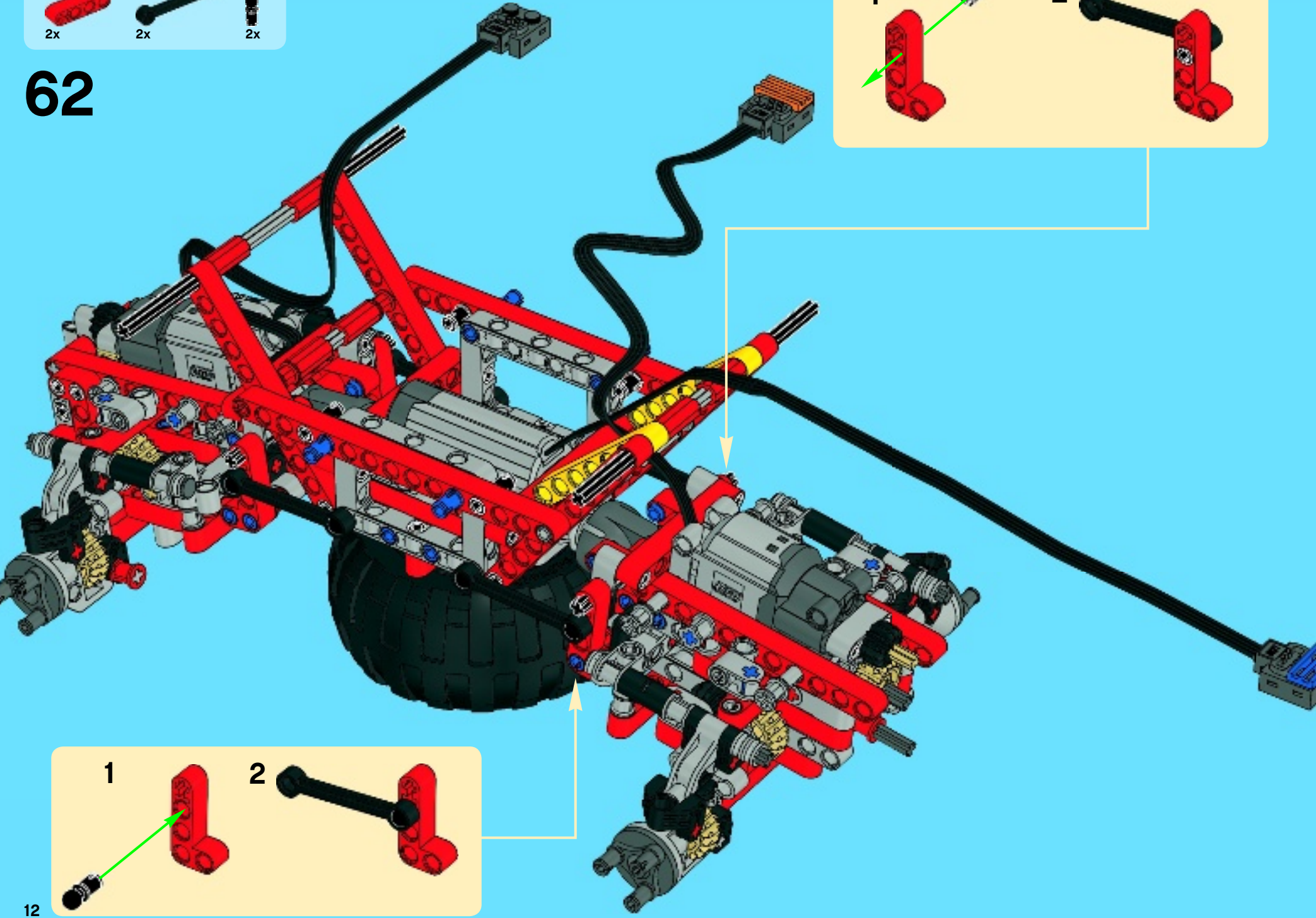
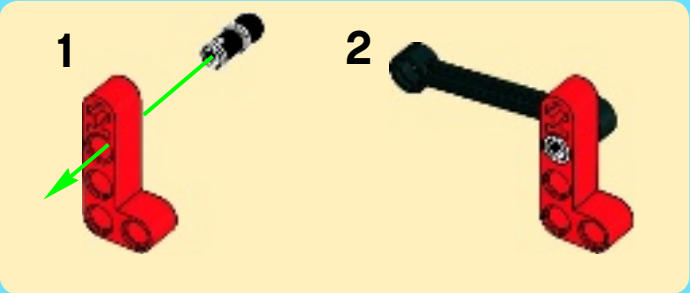


61





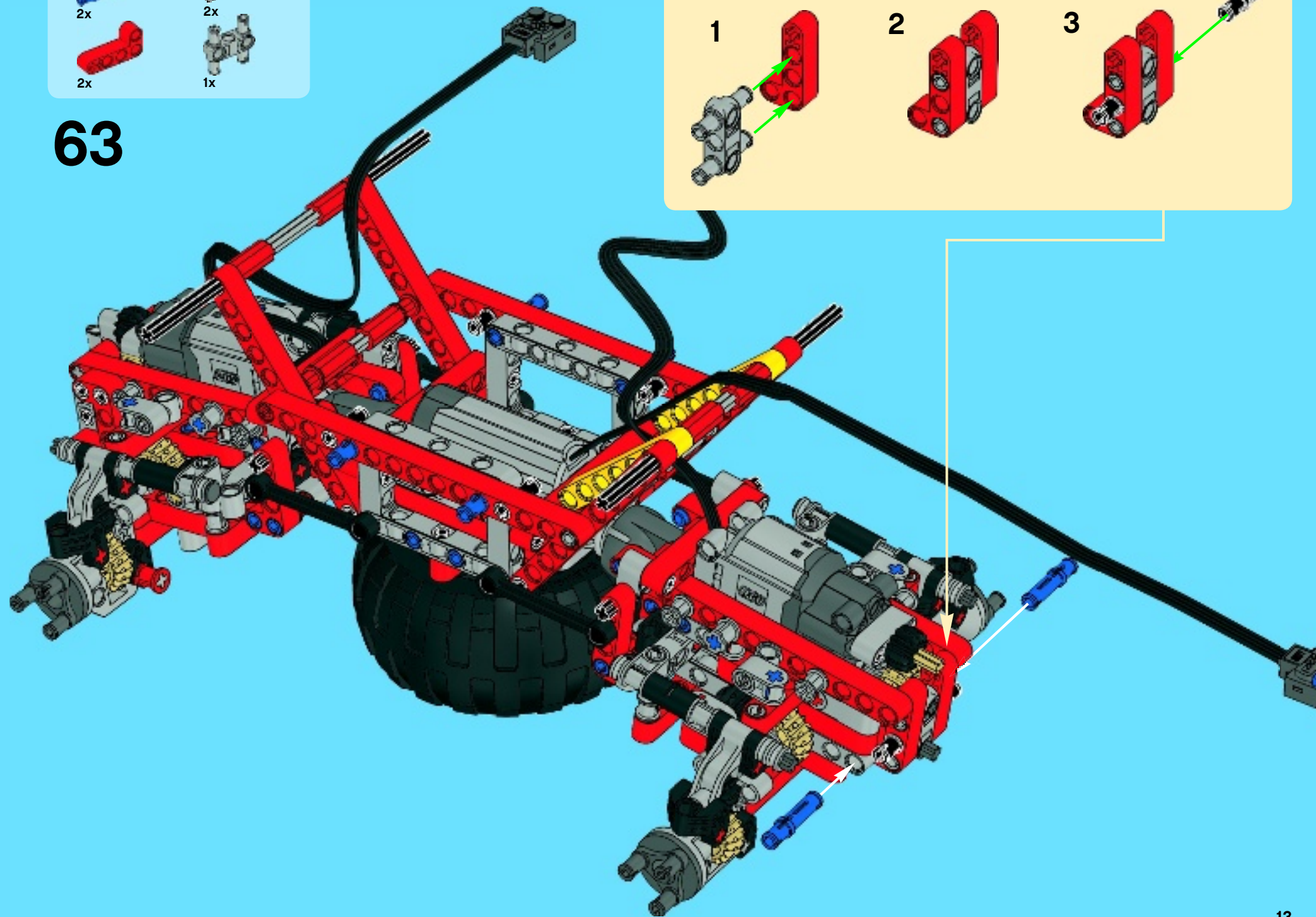
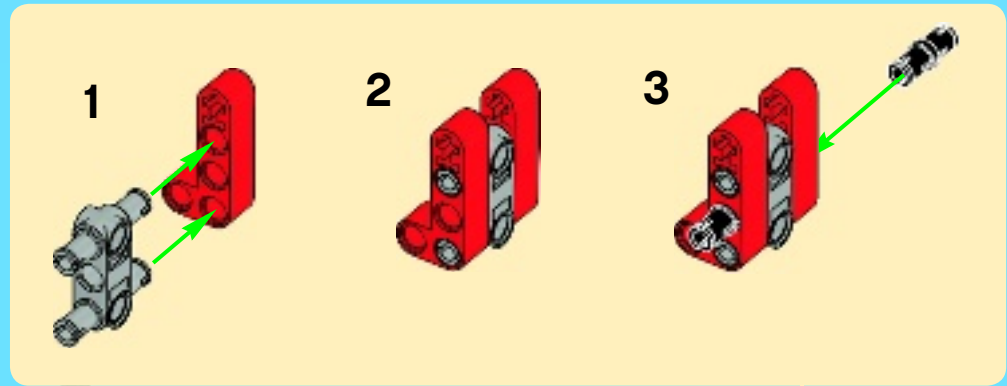
62







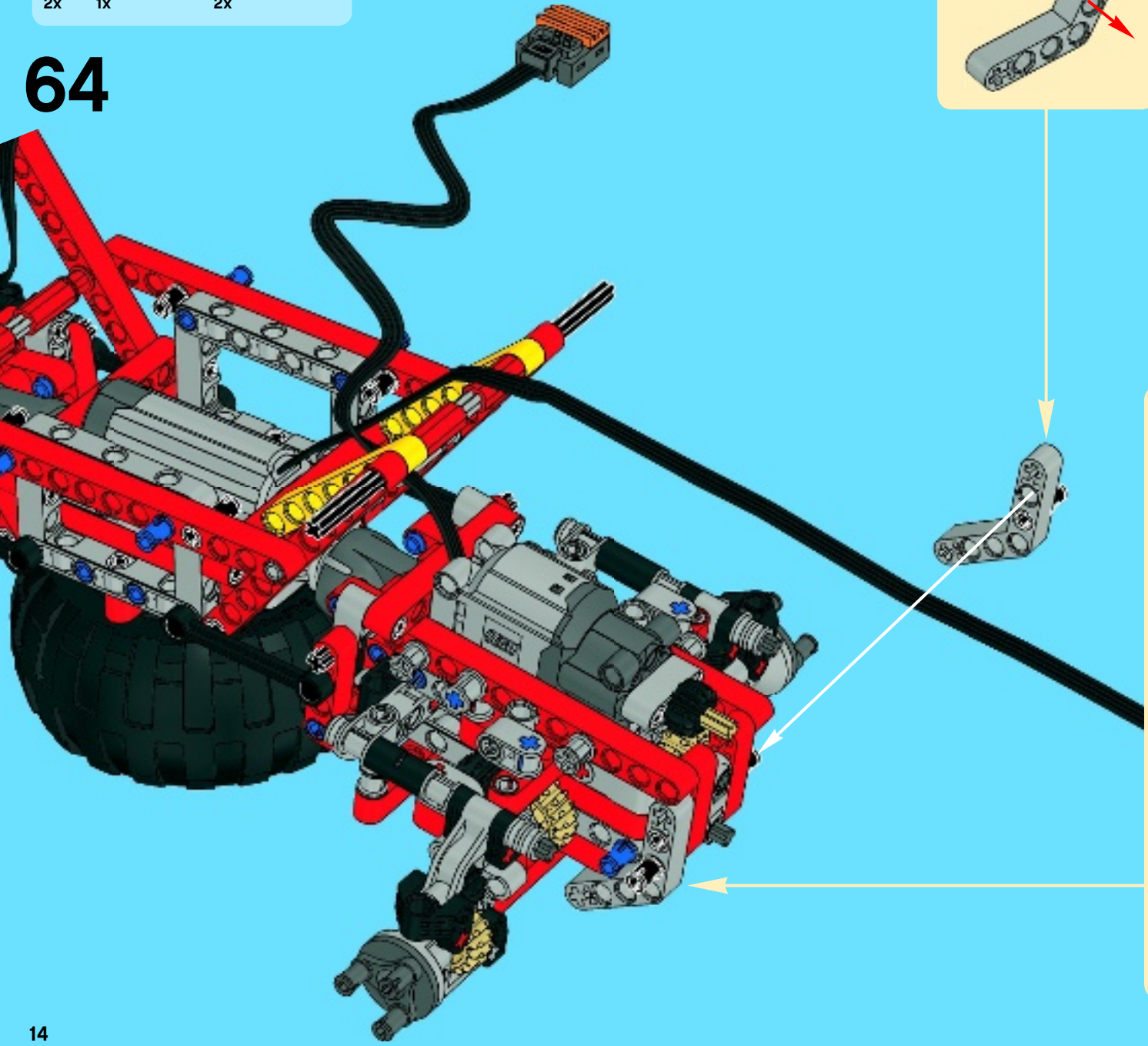
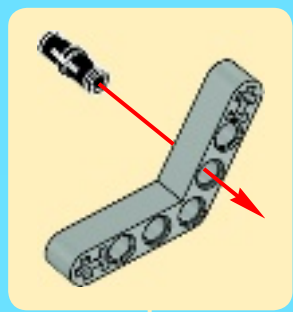
63



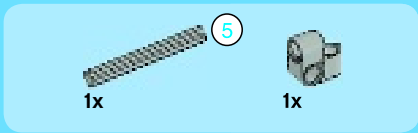


# 64

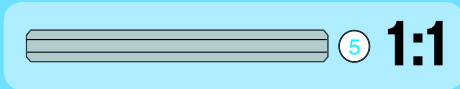
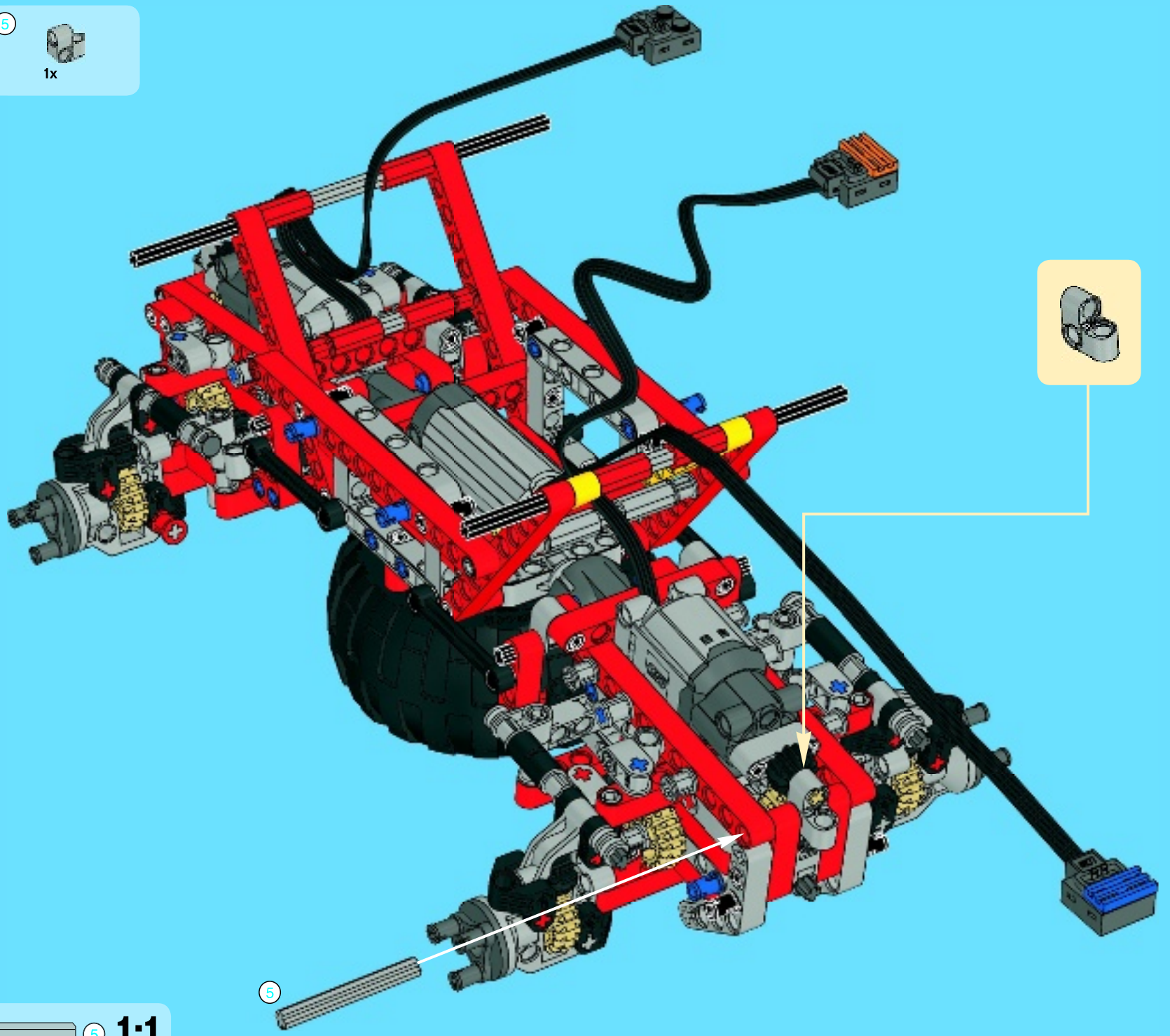
- 1x
- 2x
- 2x
- 1x
- 2x
- 5



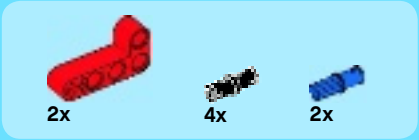
- 1
  - 2
  - 3
- 5 1:1



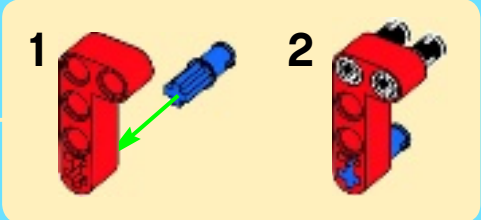
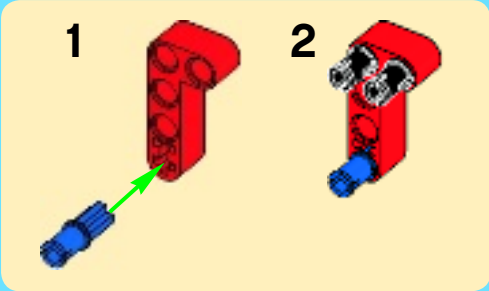
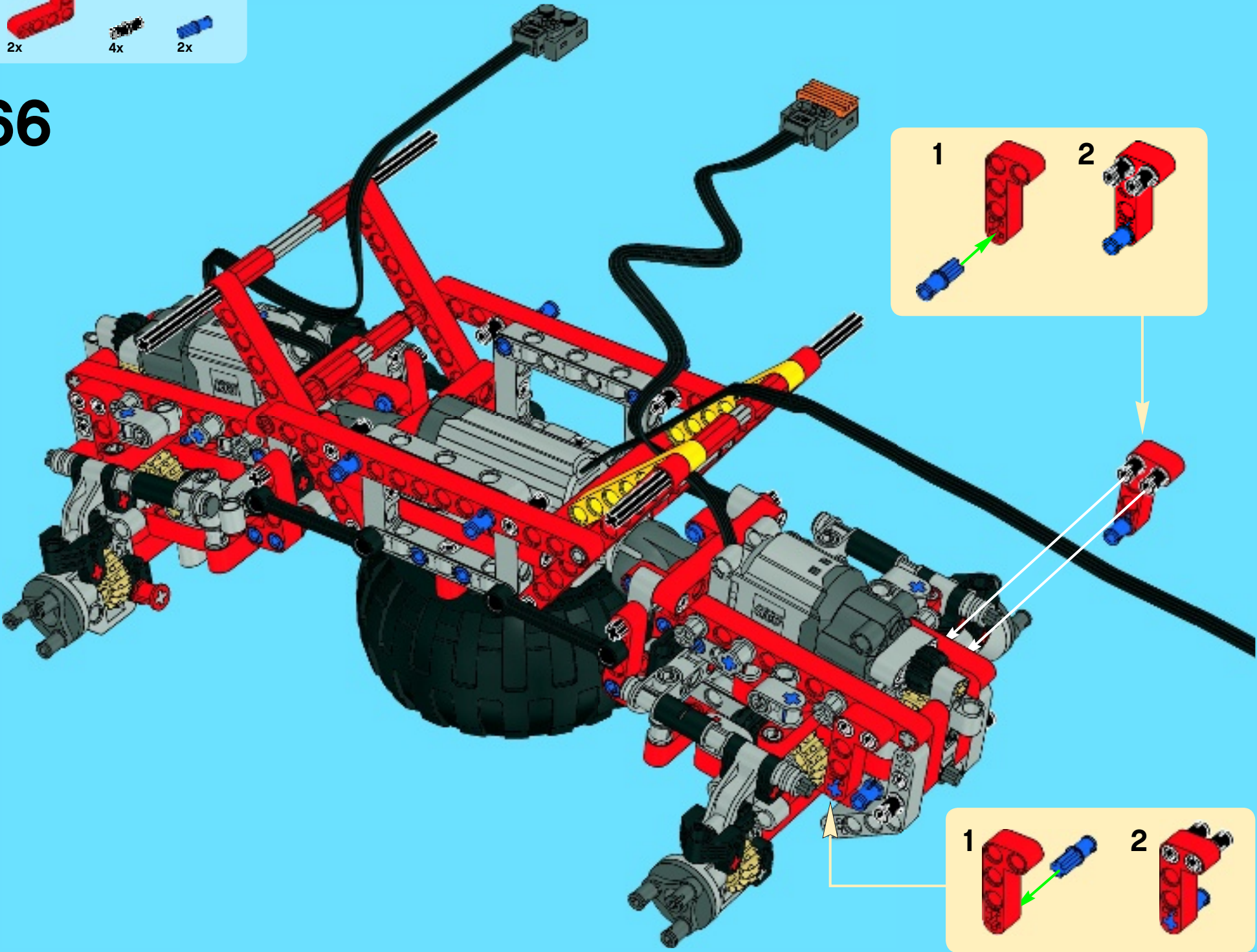
65







# 66

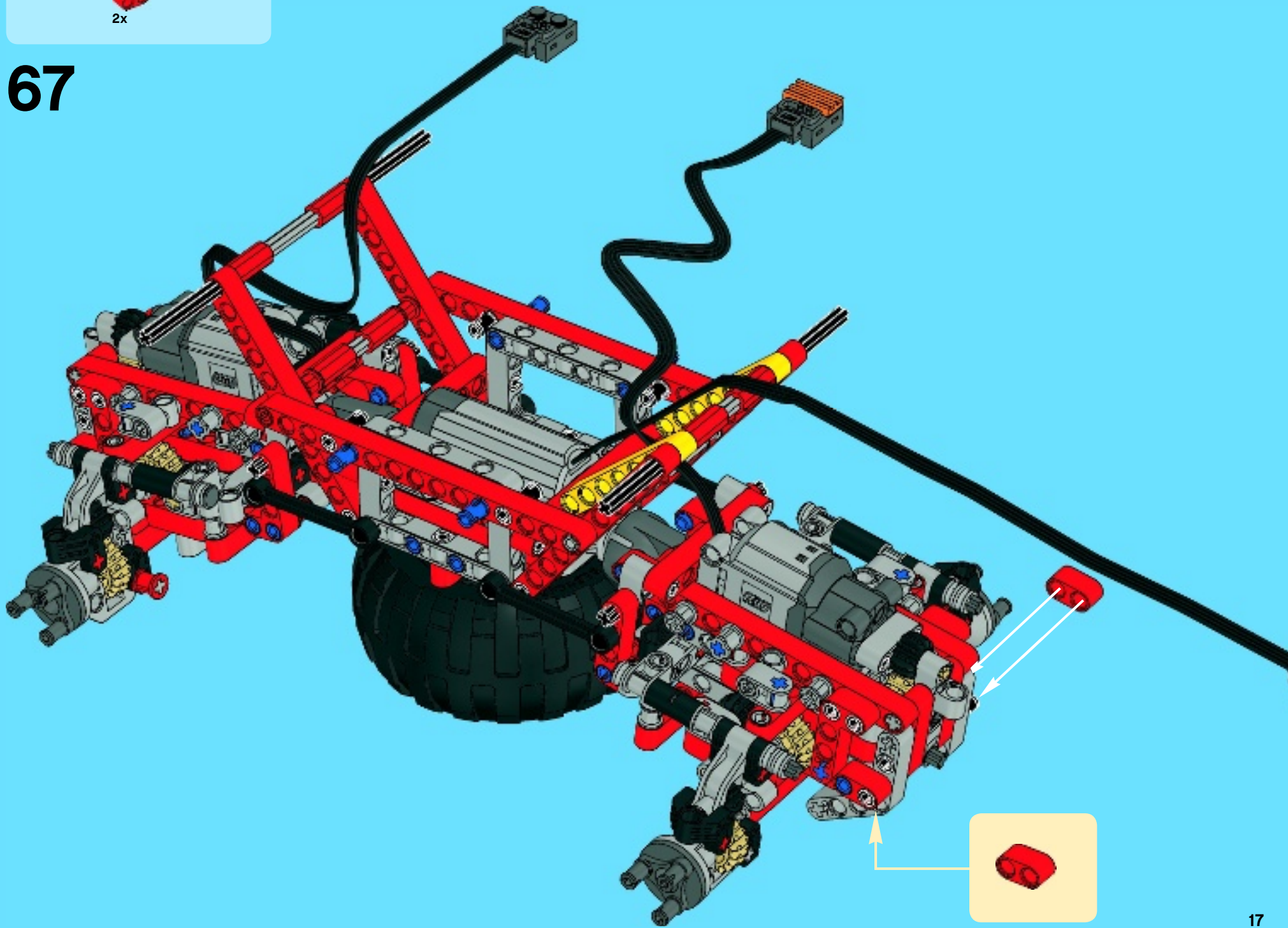


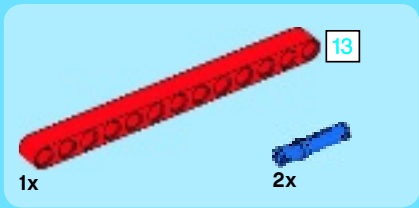
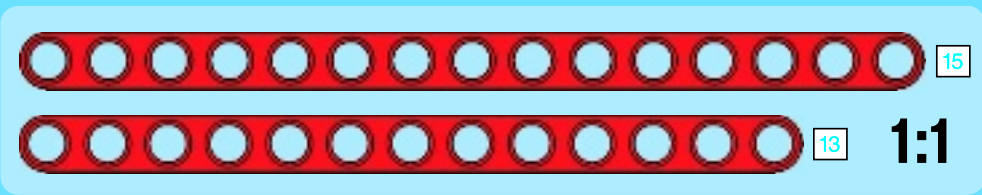
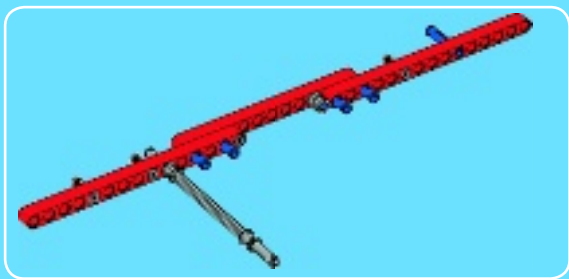




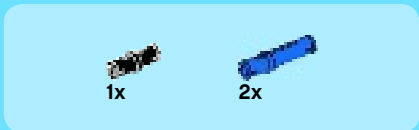
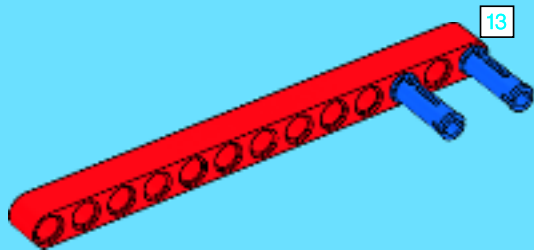
2x

67

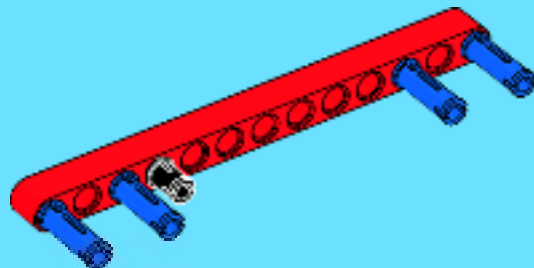




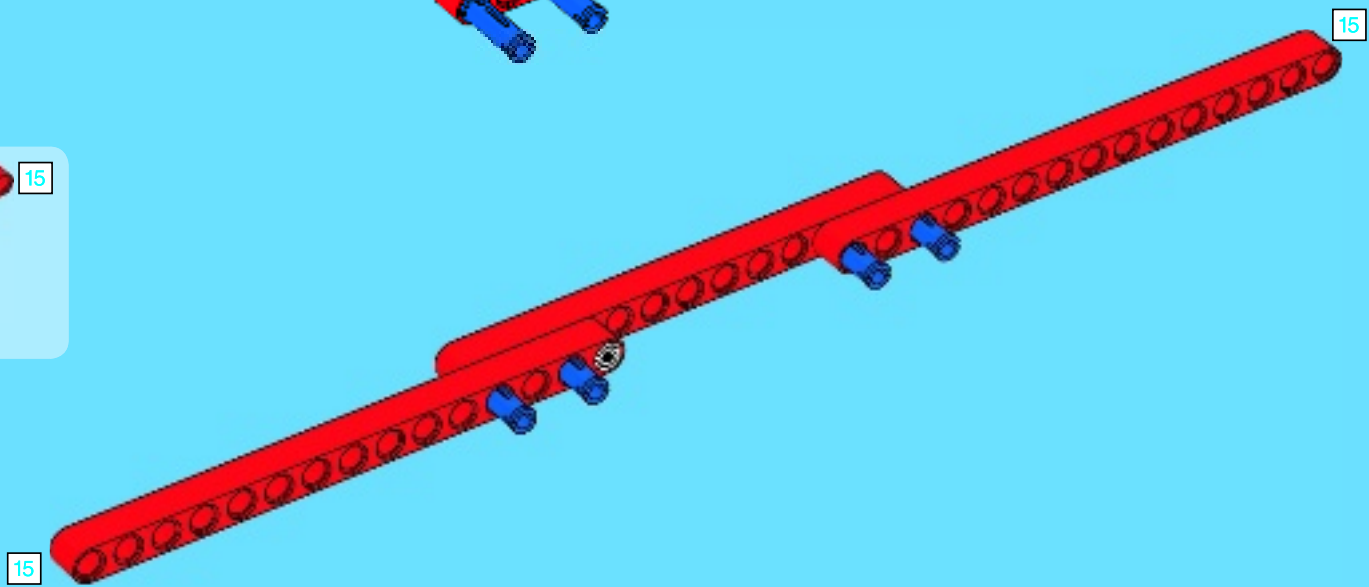
1

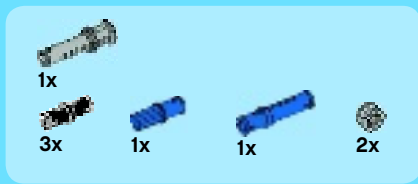


2

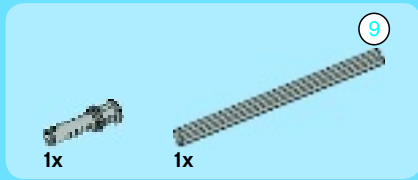
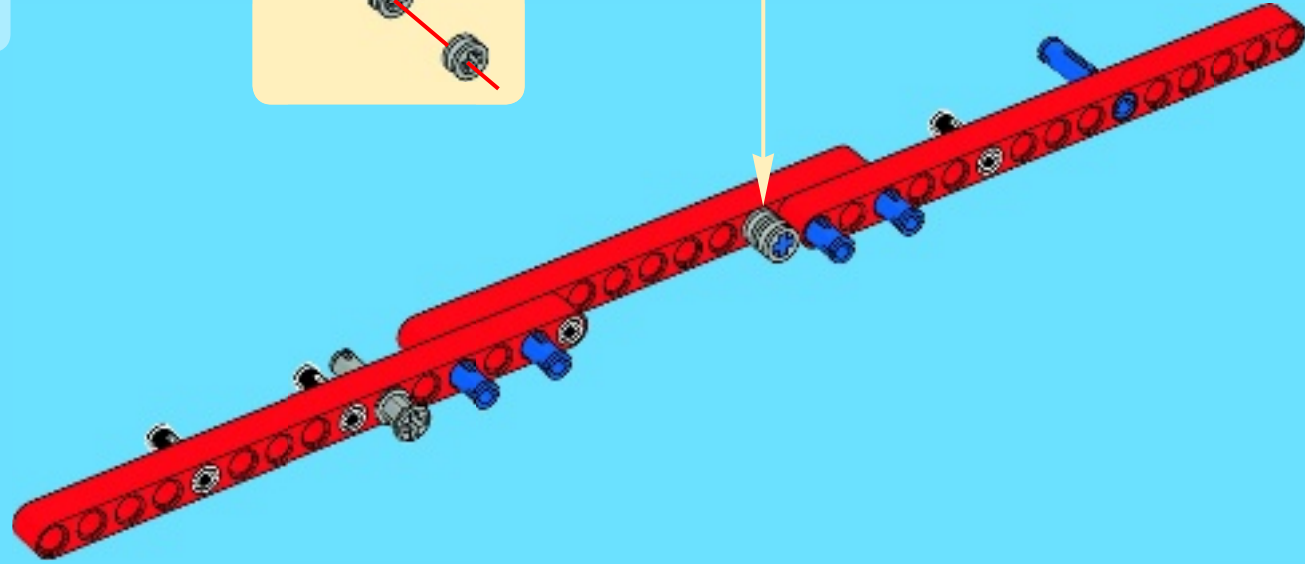
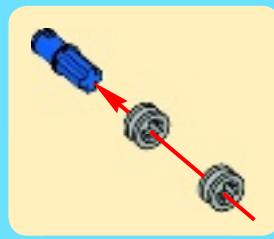


3

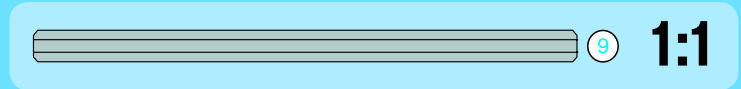
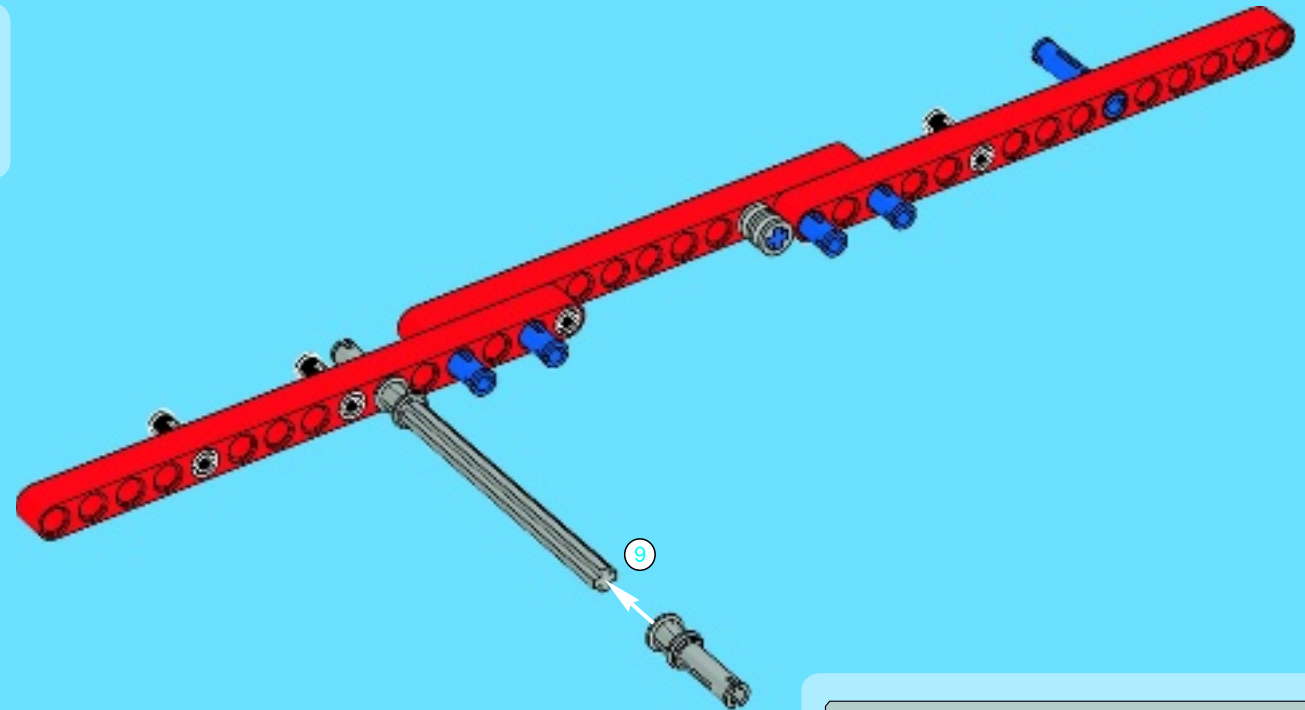




4



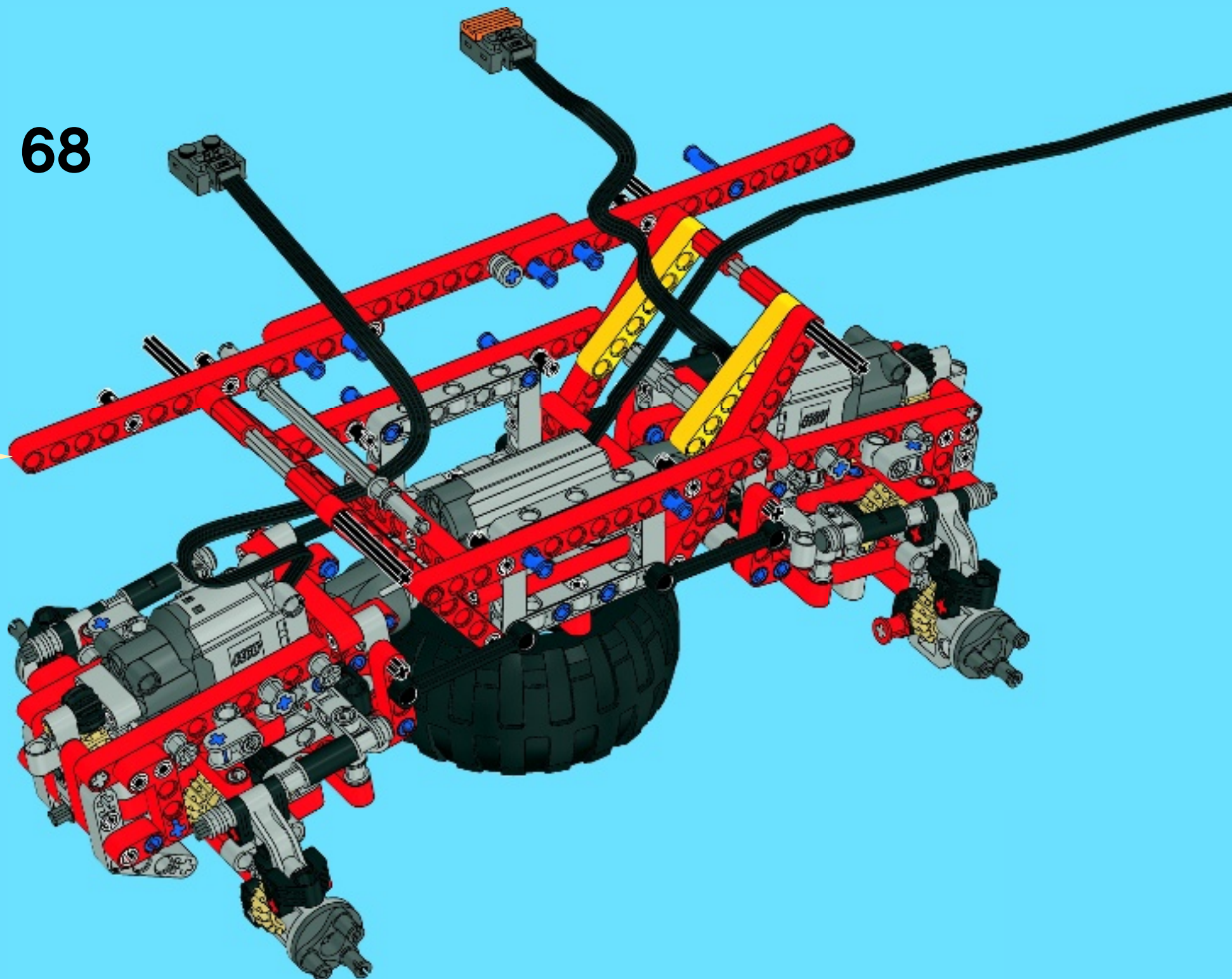
5



1:1



68



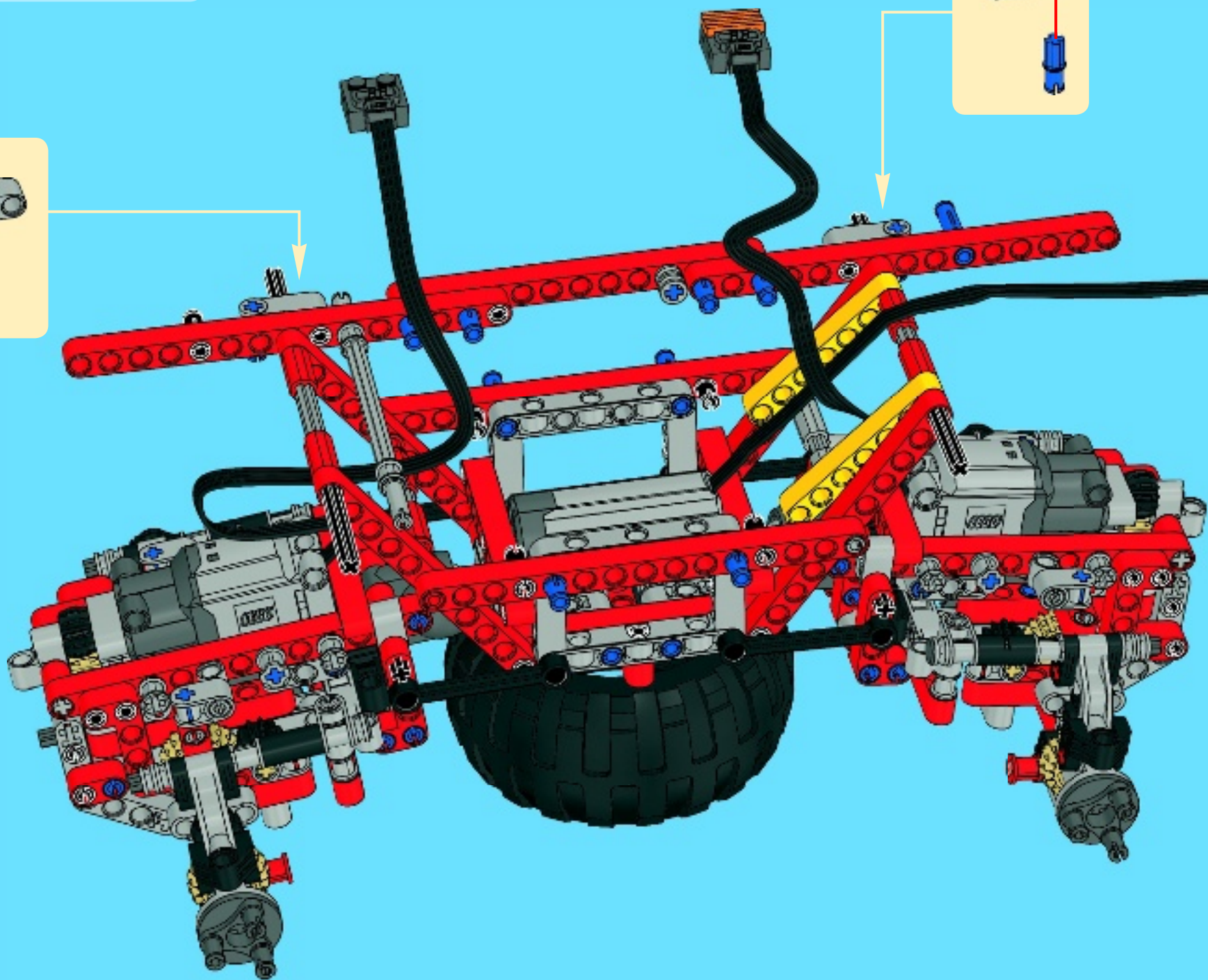
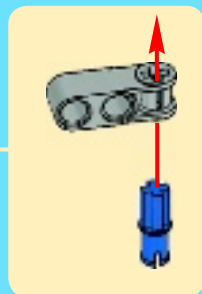
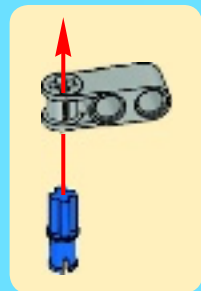


2x



2x

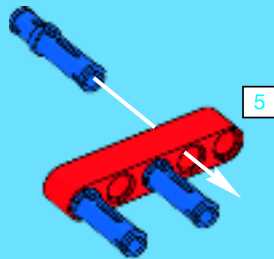
# 69



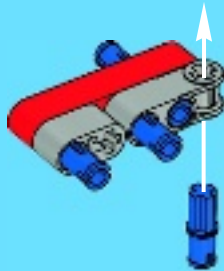




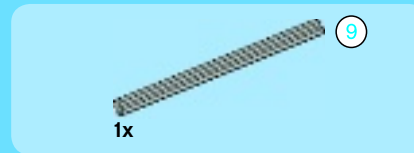
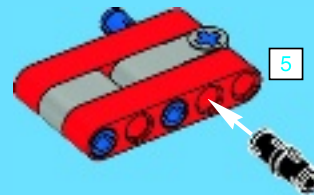
1



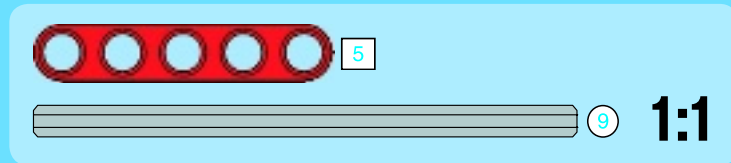
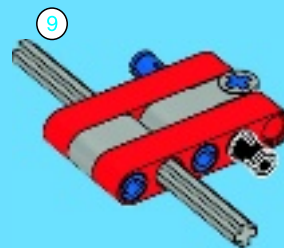
2



3



4



1:1



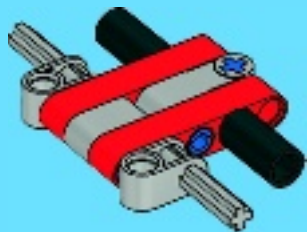


2x



2x

5



2x

6

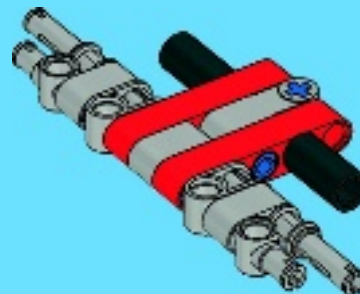


2x



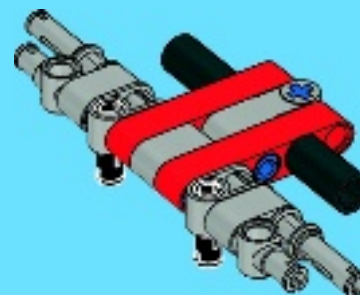
2x

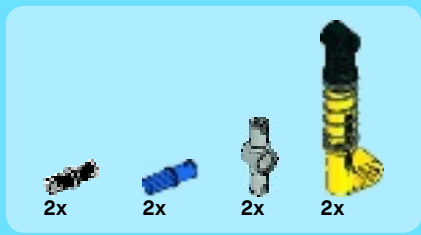
7



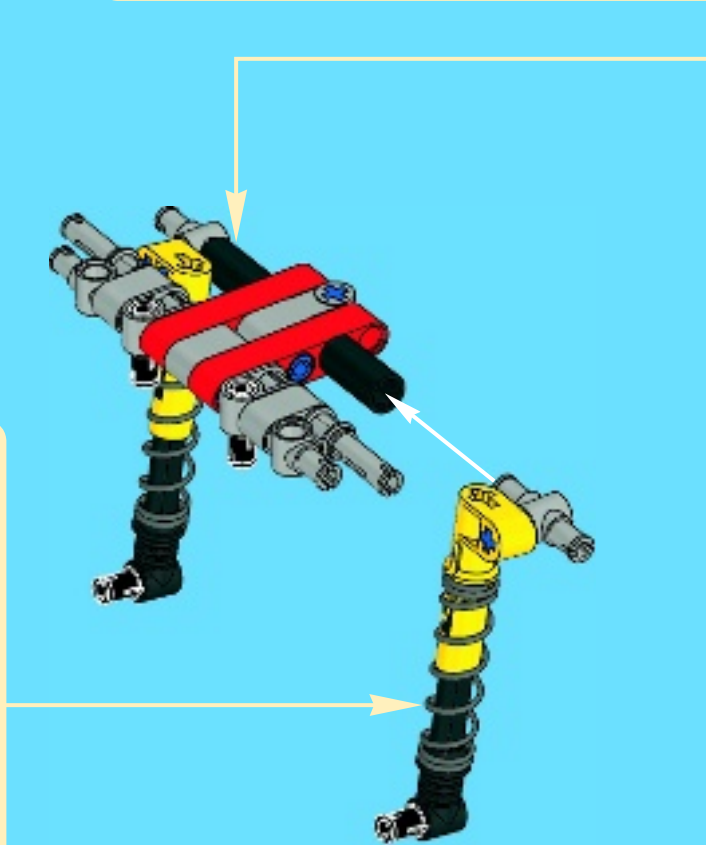
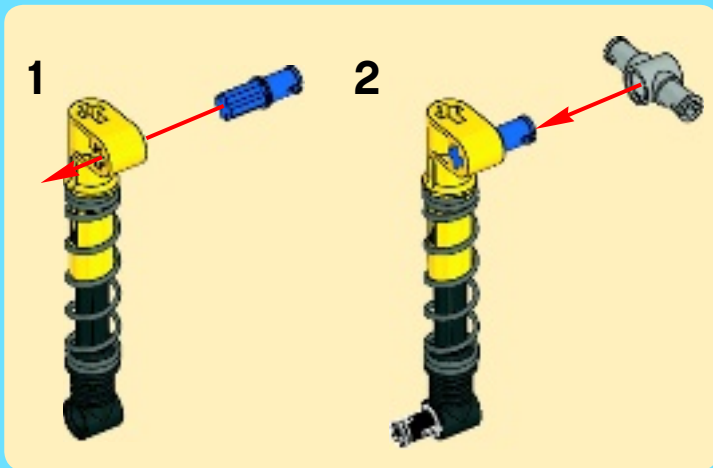
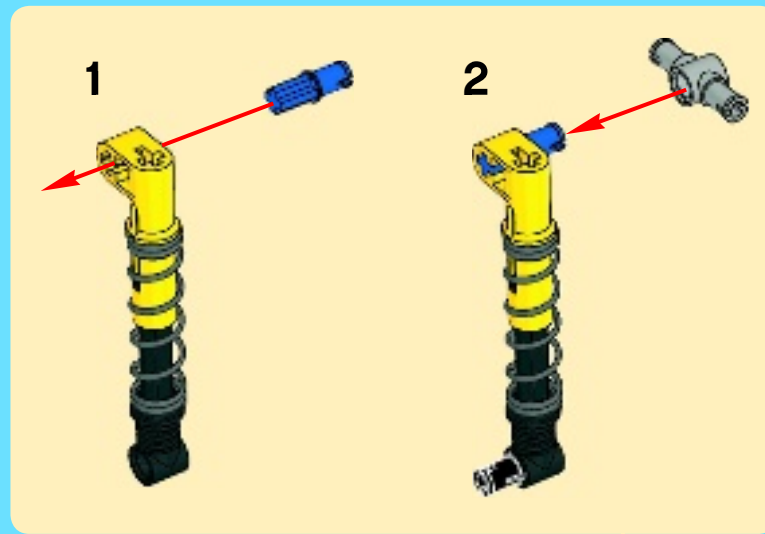
2x

8



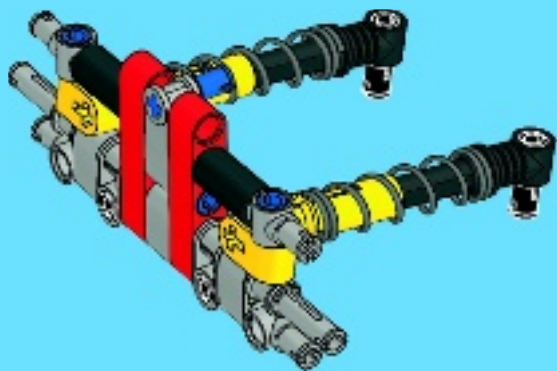


9

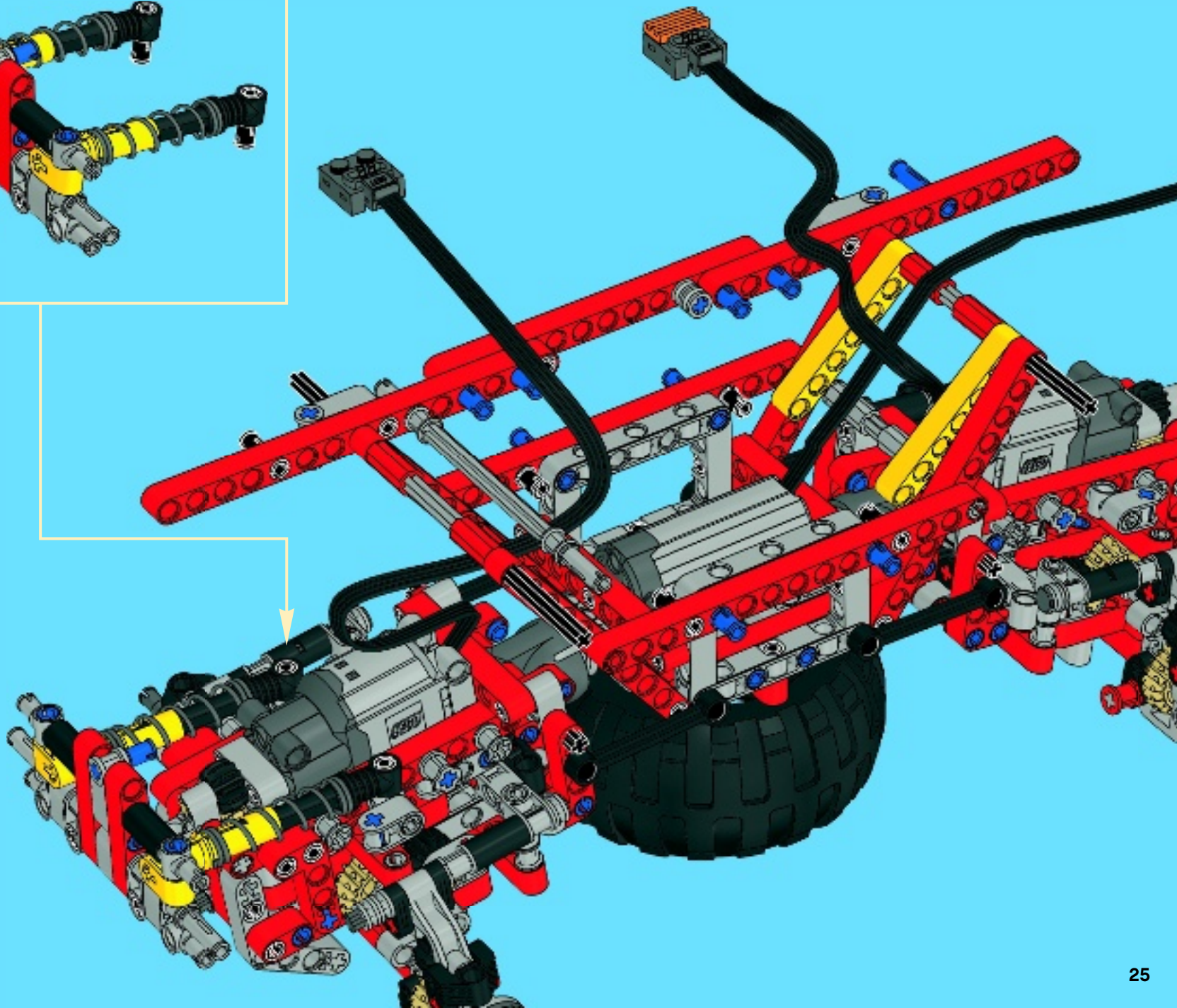




10

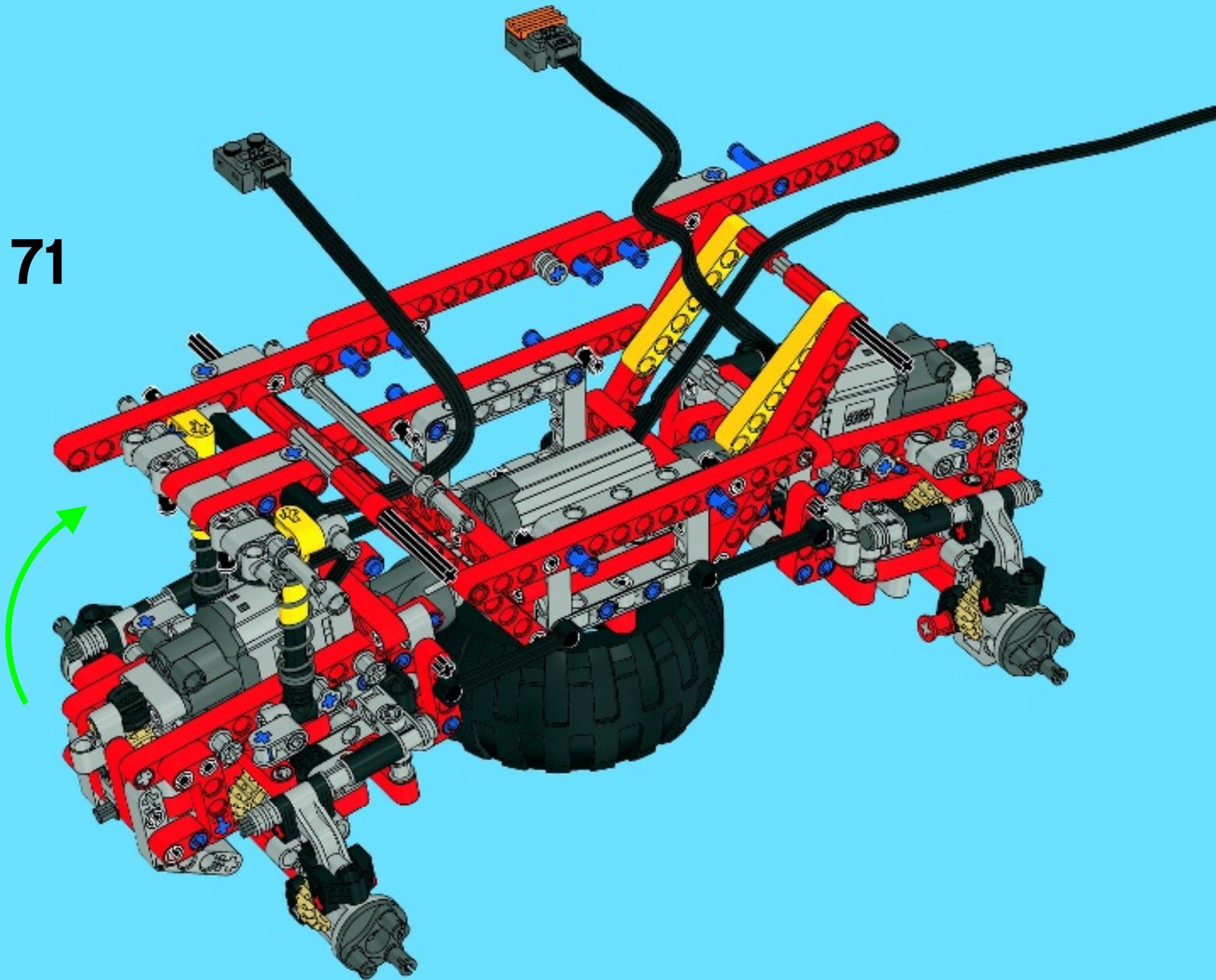


70

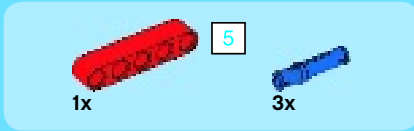




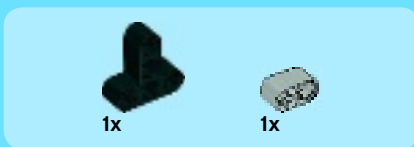
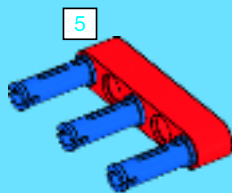
71



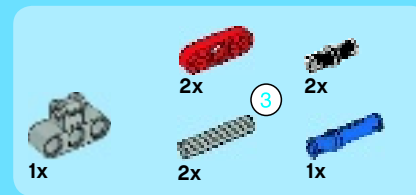
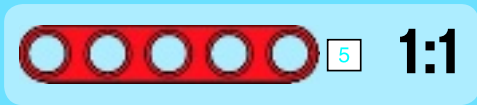
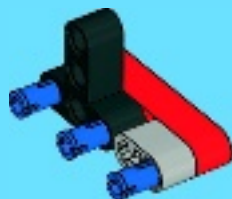




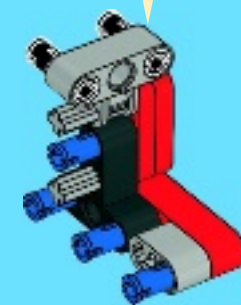
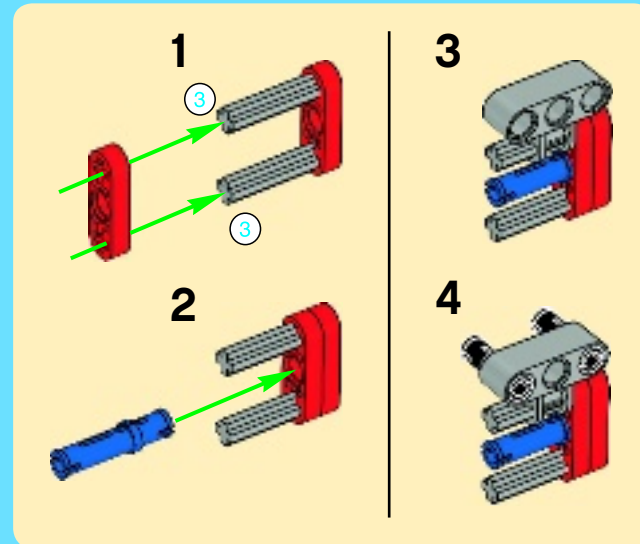
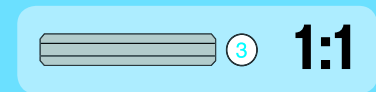
1



2



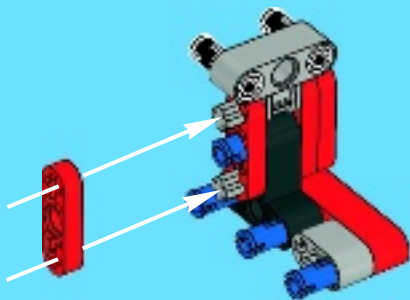
3





2x

# 4



1x

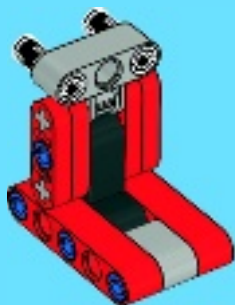
5



5

1:1

# 5



5



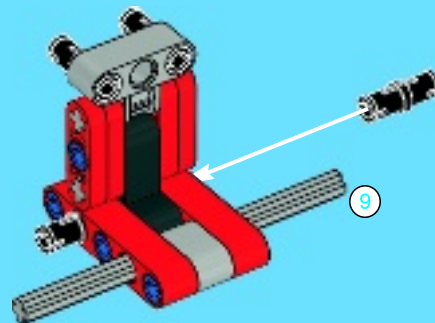
1x

9



2x

# 6



9

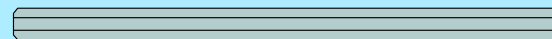
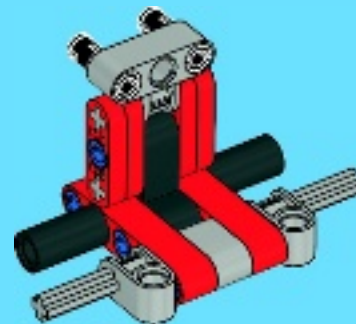


2x



2x

# 7



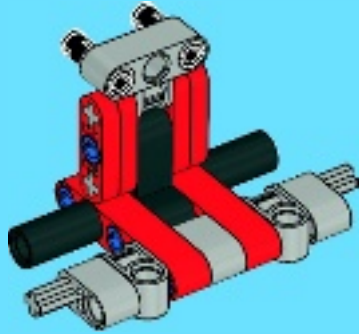
9

1:1



2x

8

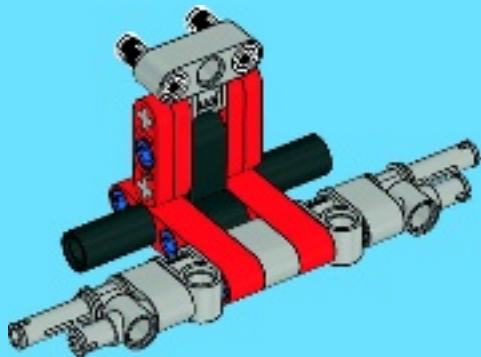


2x



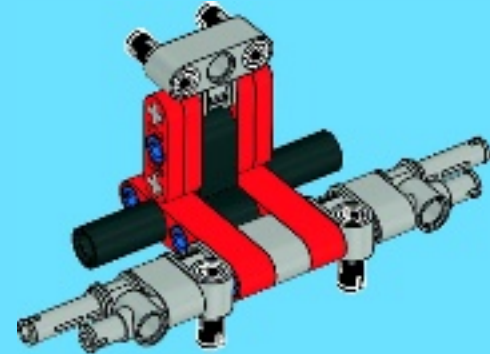
2x

9

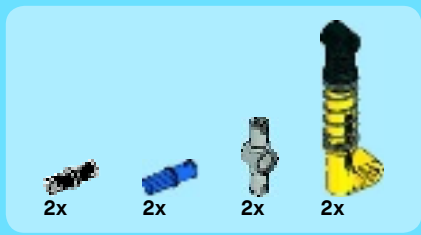


2x

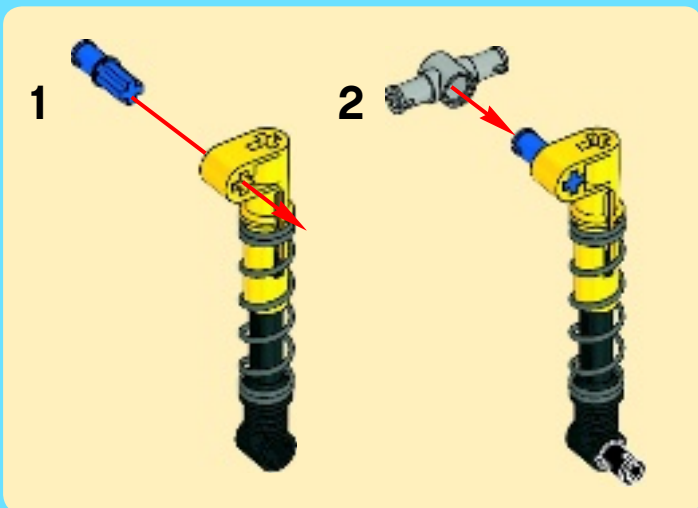
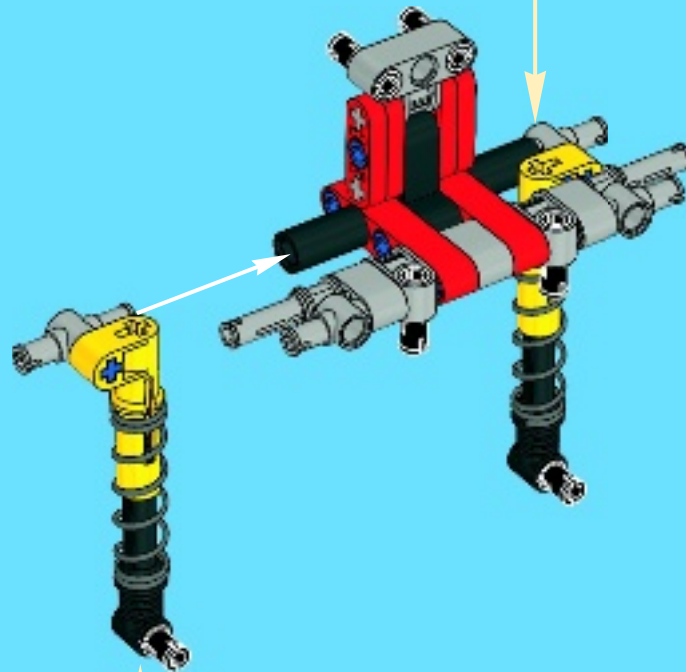
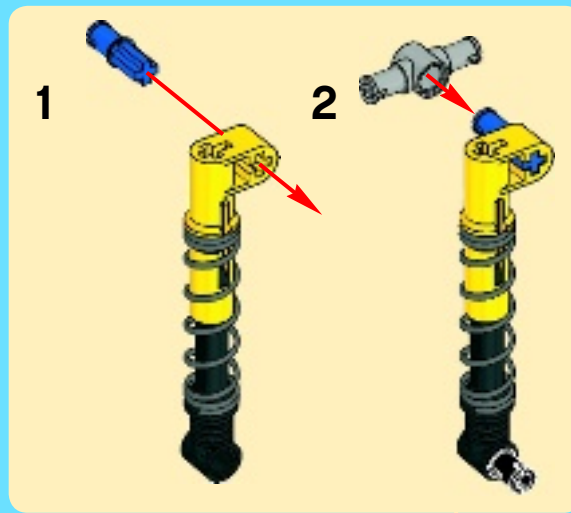
10



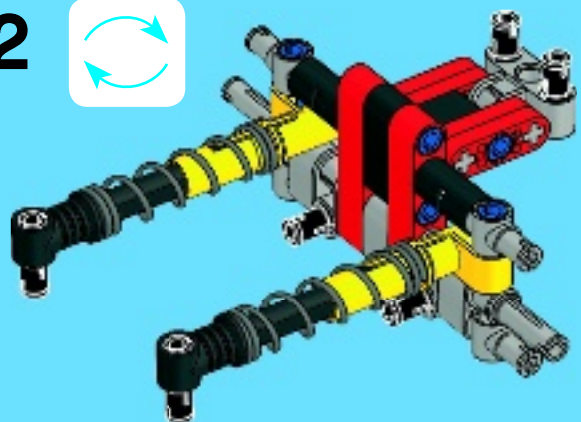




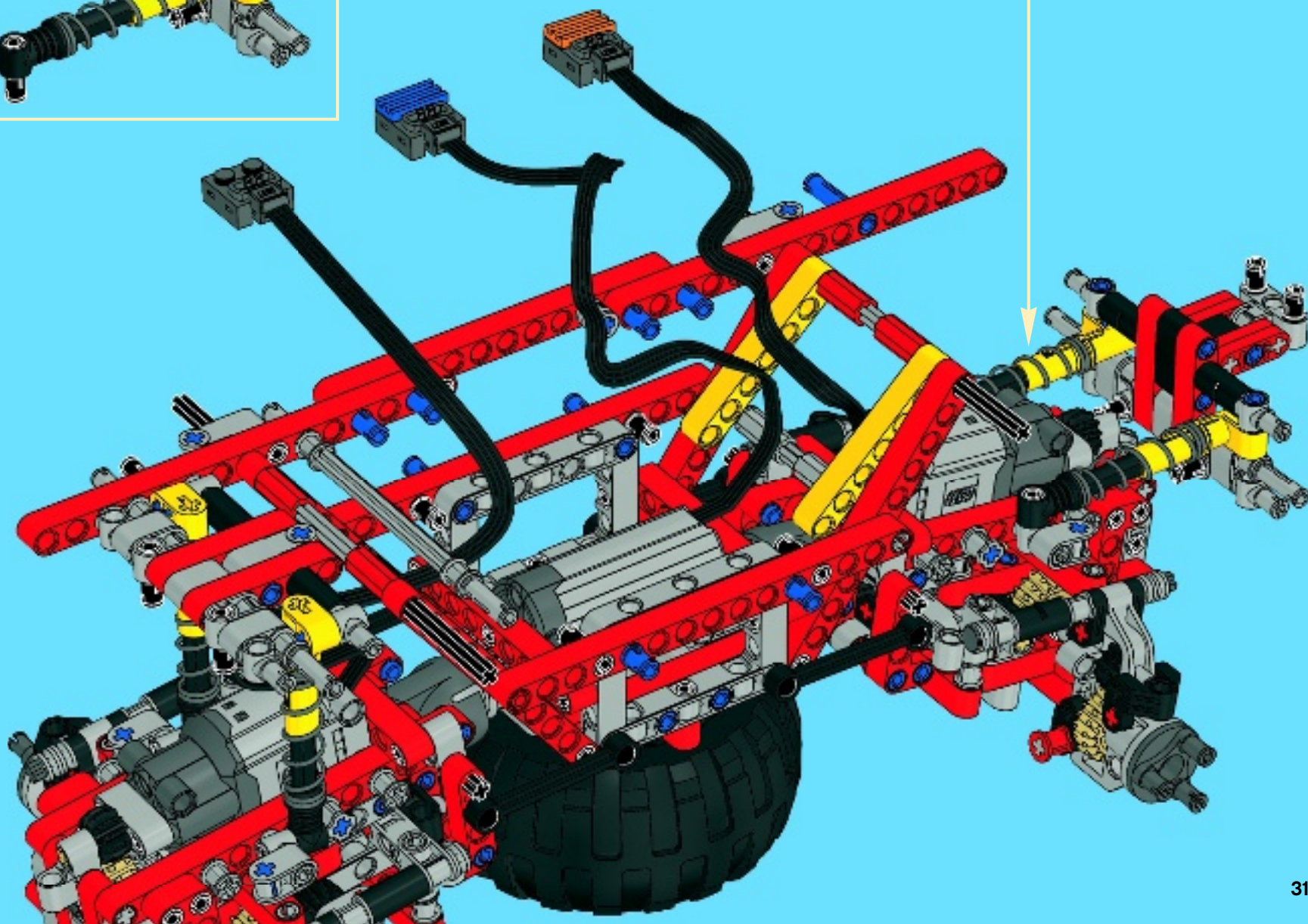
11



12

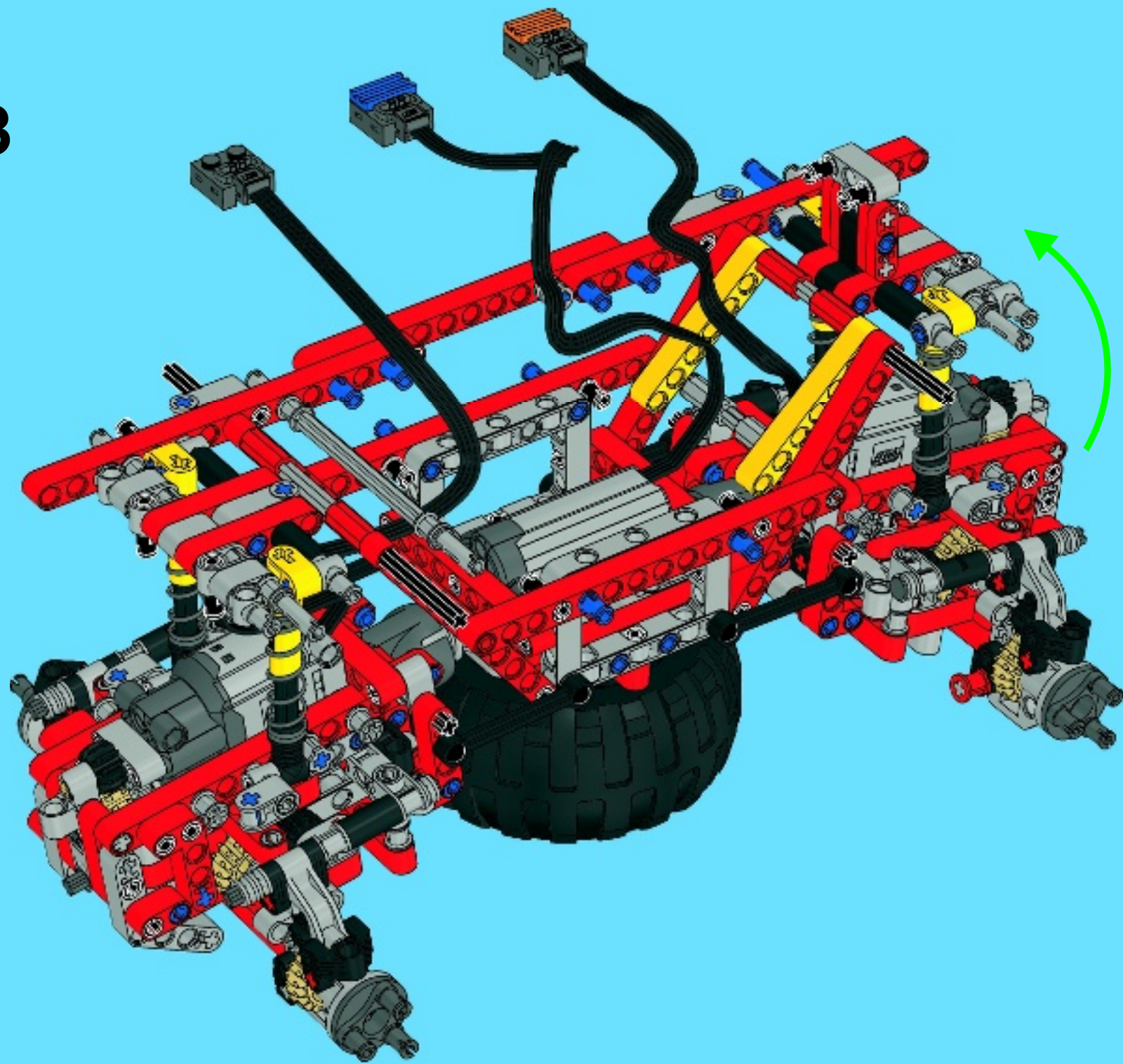


72

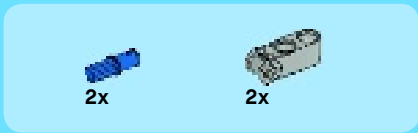




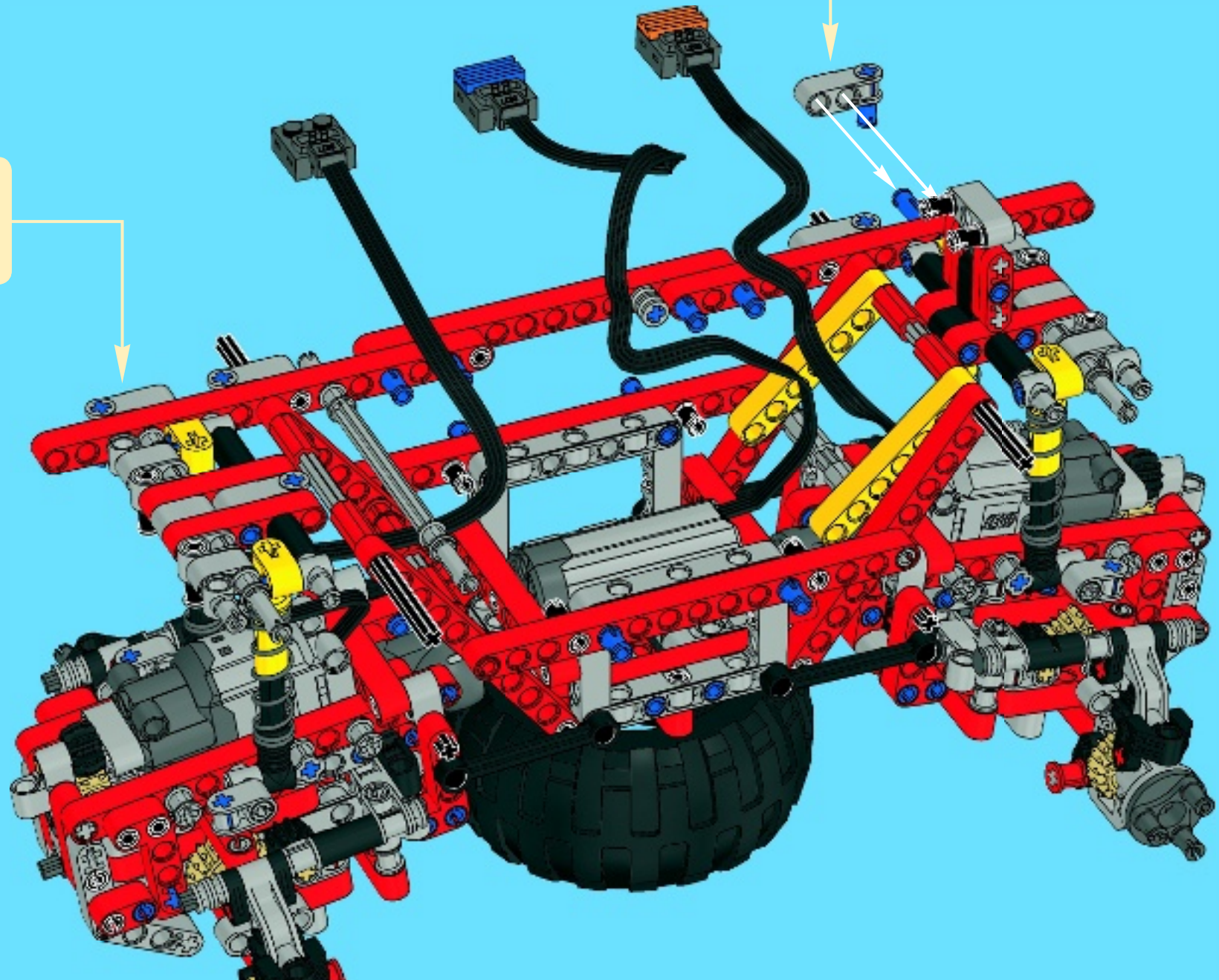
73



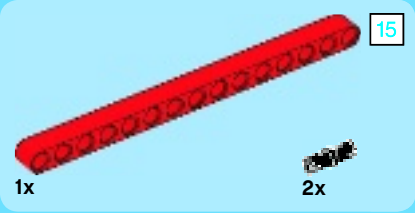




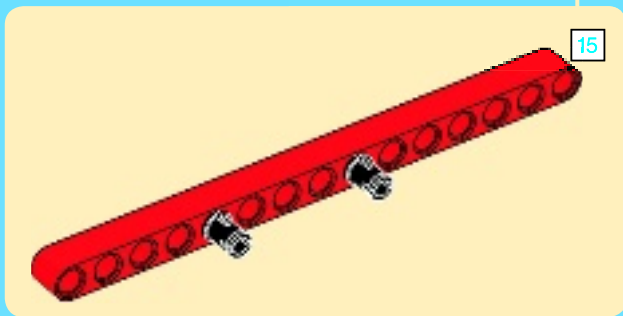
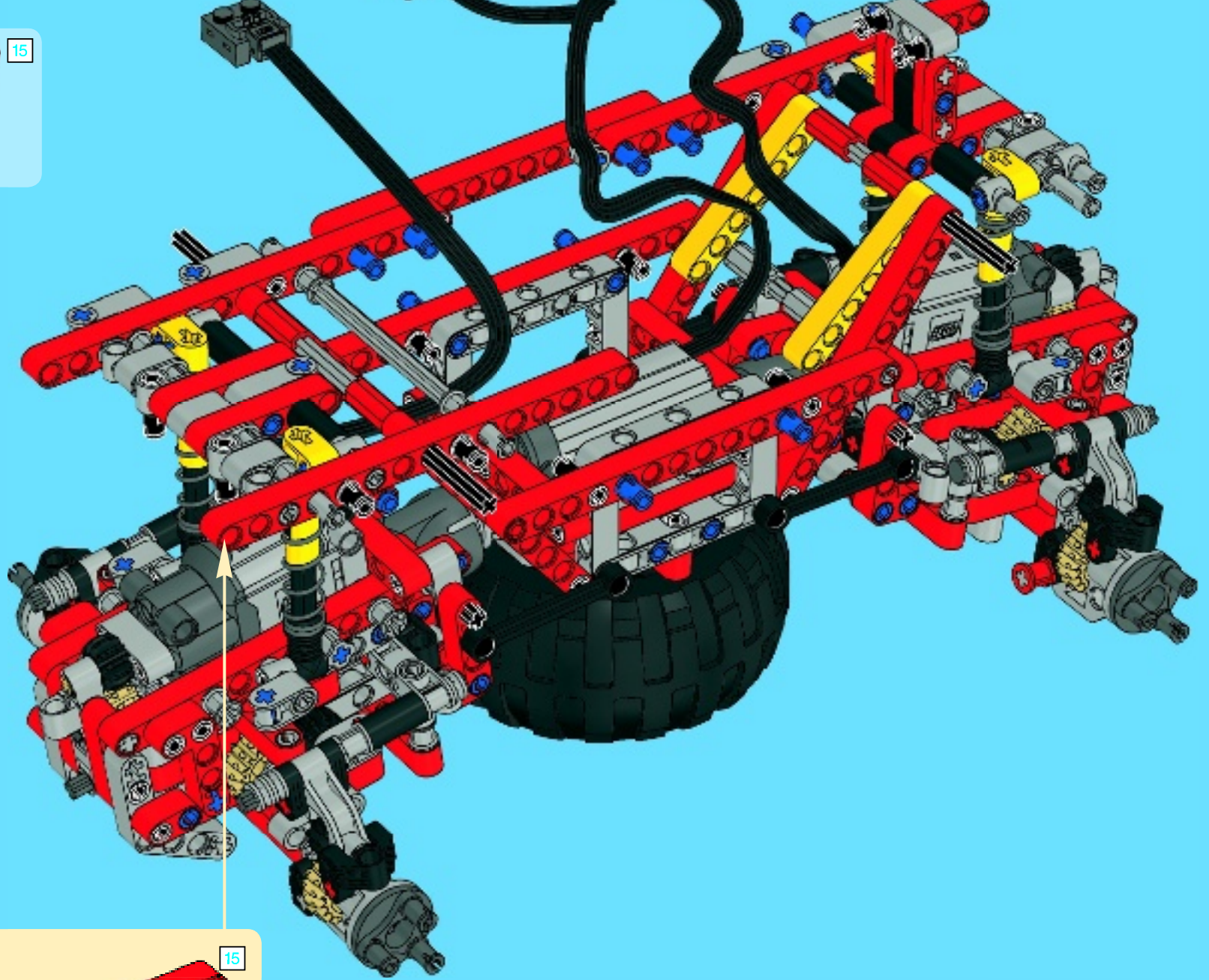
74



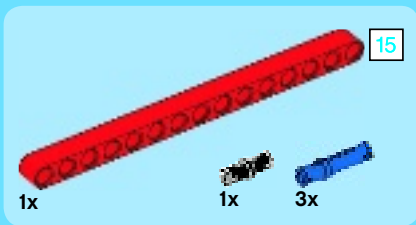




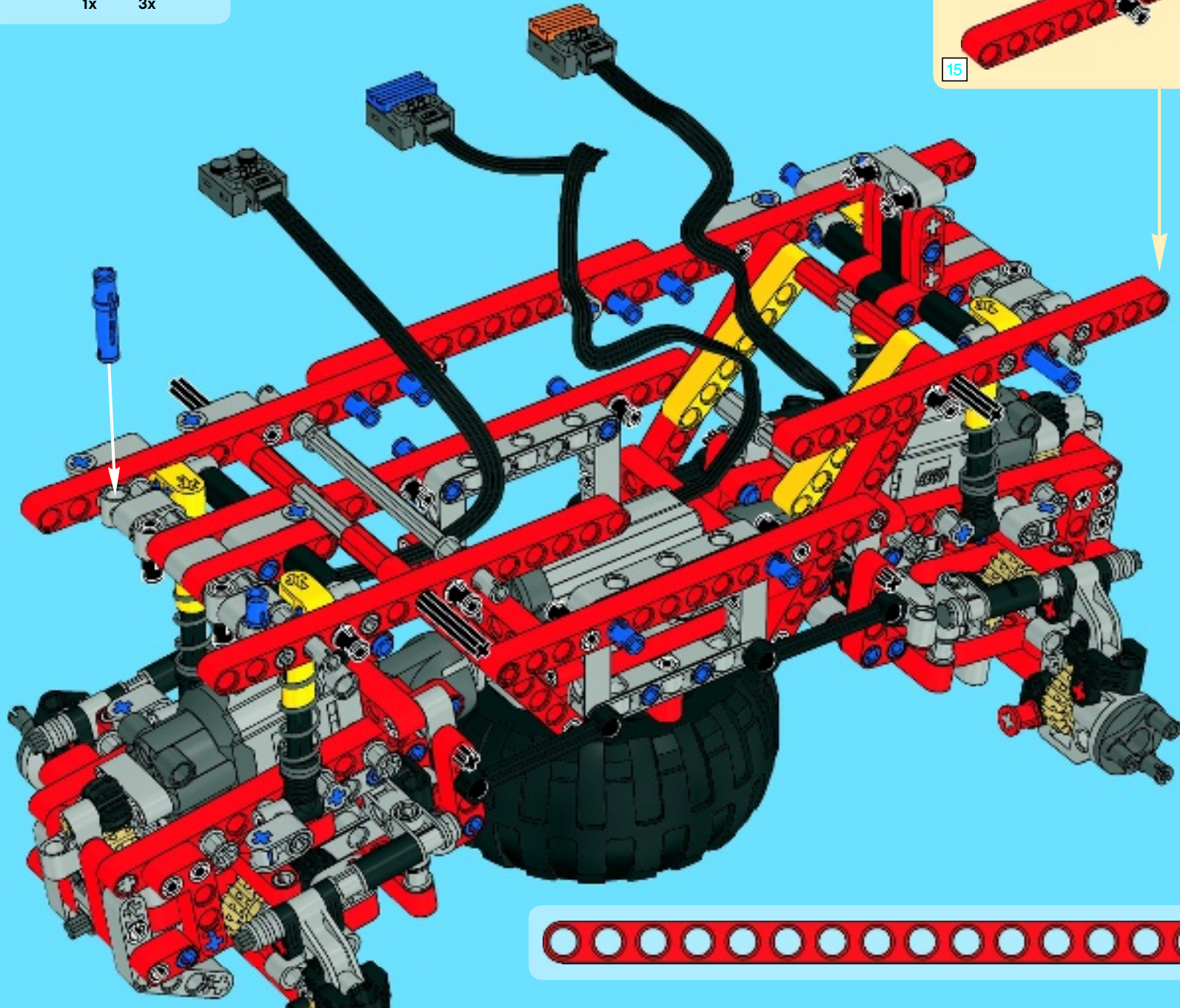
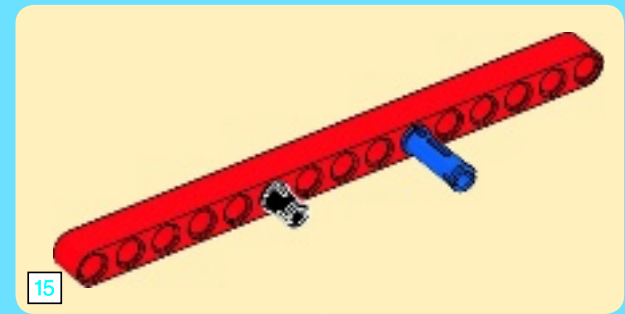
75



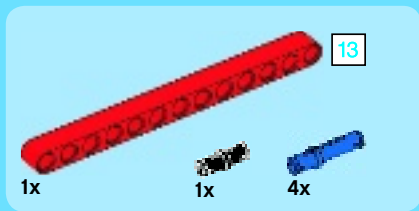




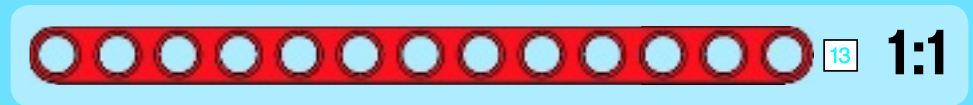
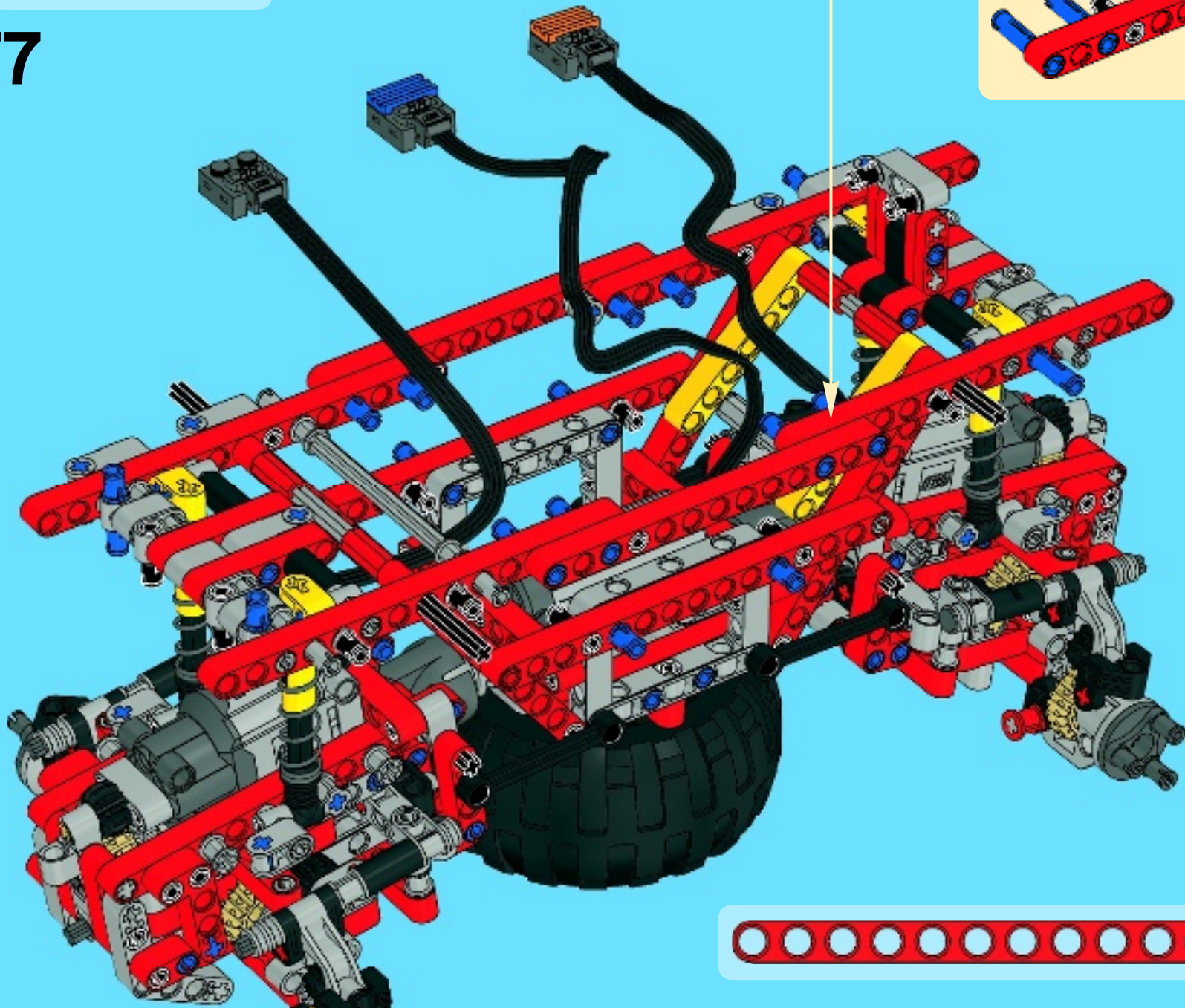
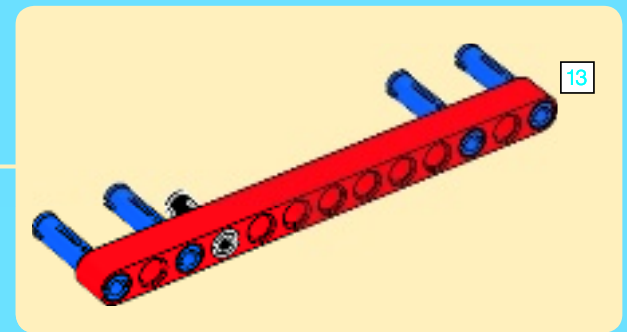
76







77





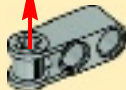
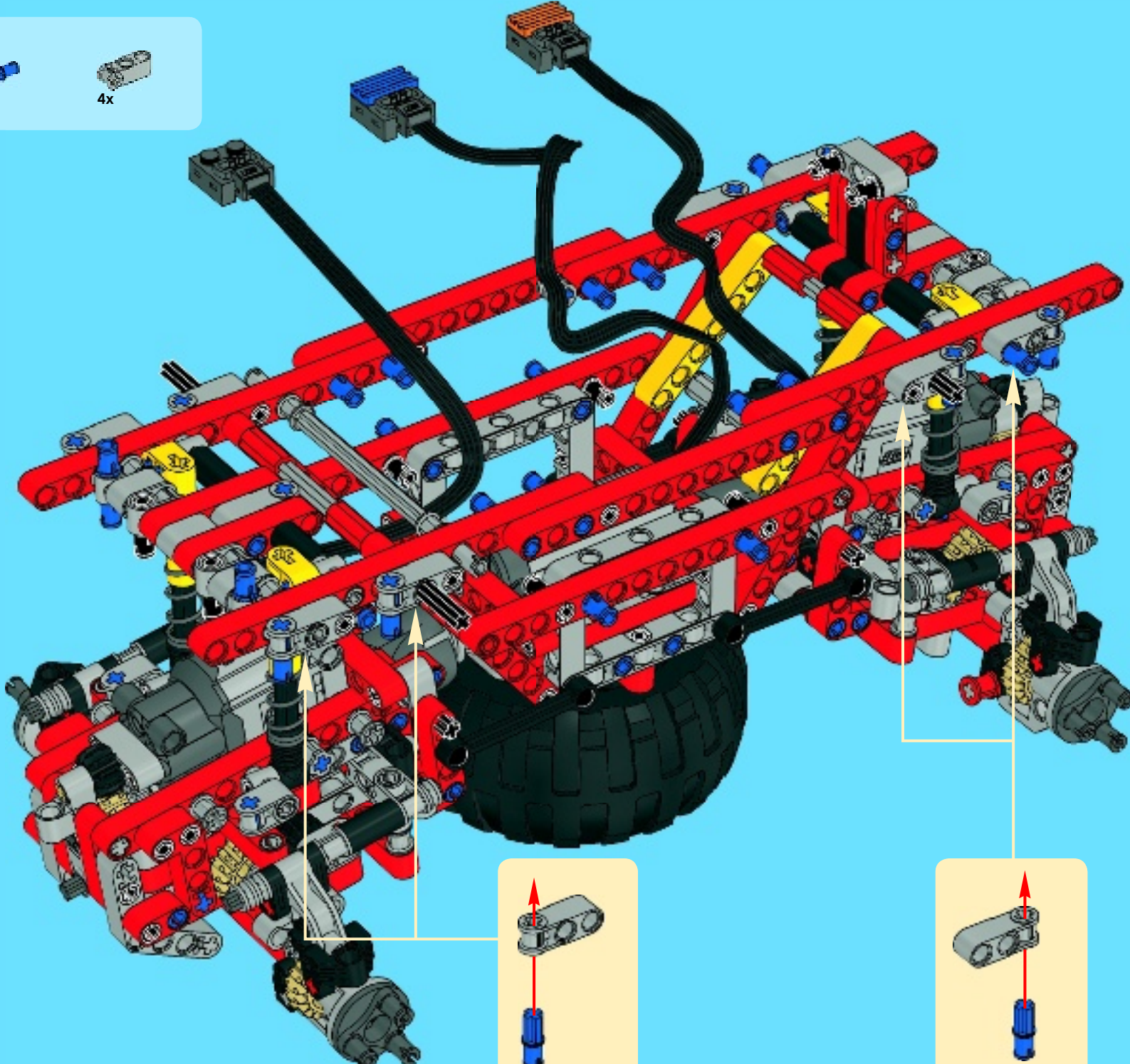


4x



4x

# 78



2x

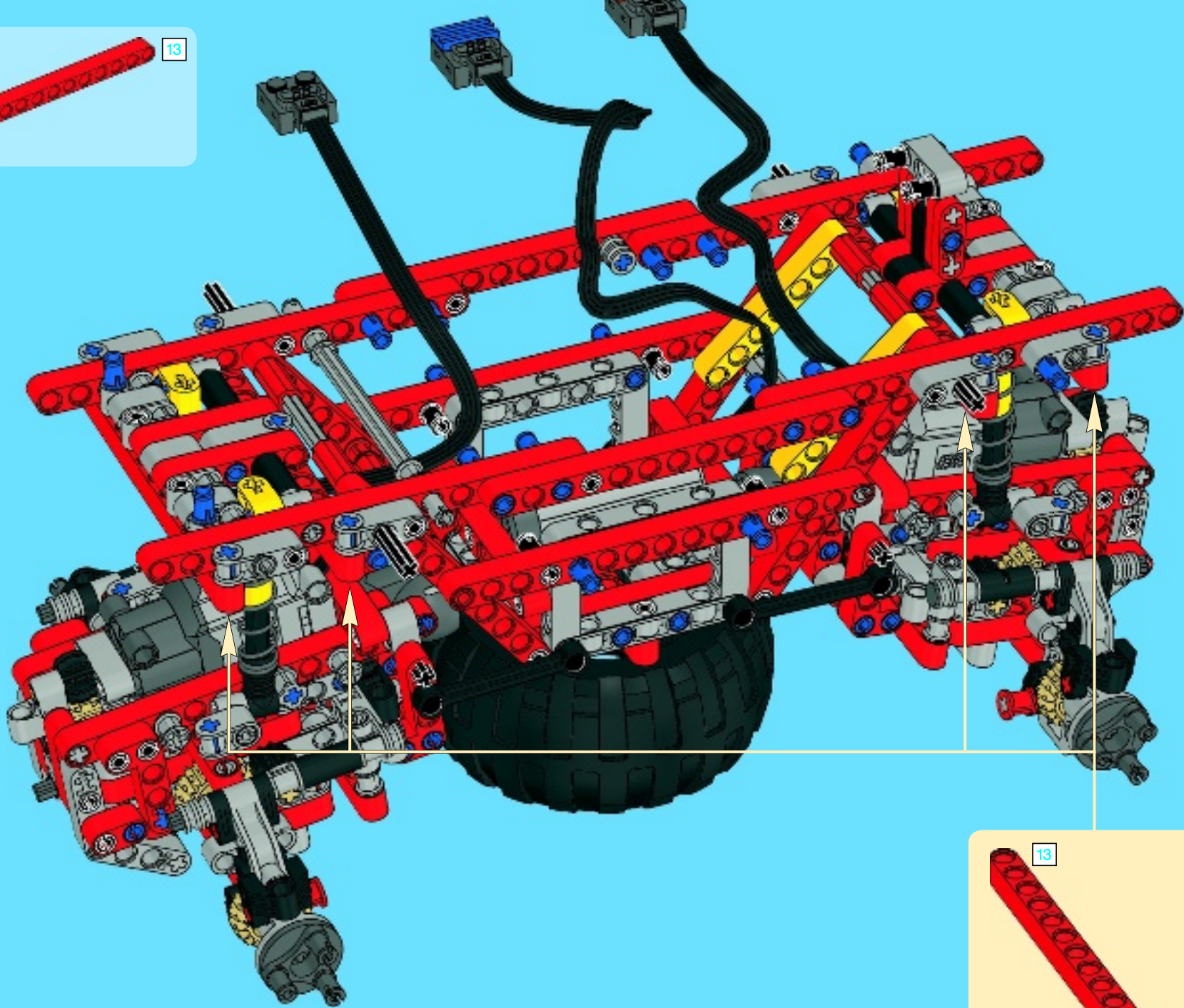


2x

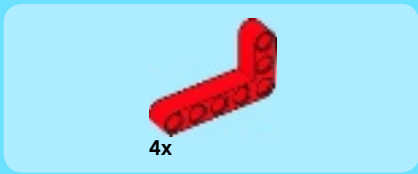




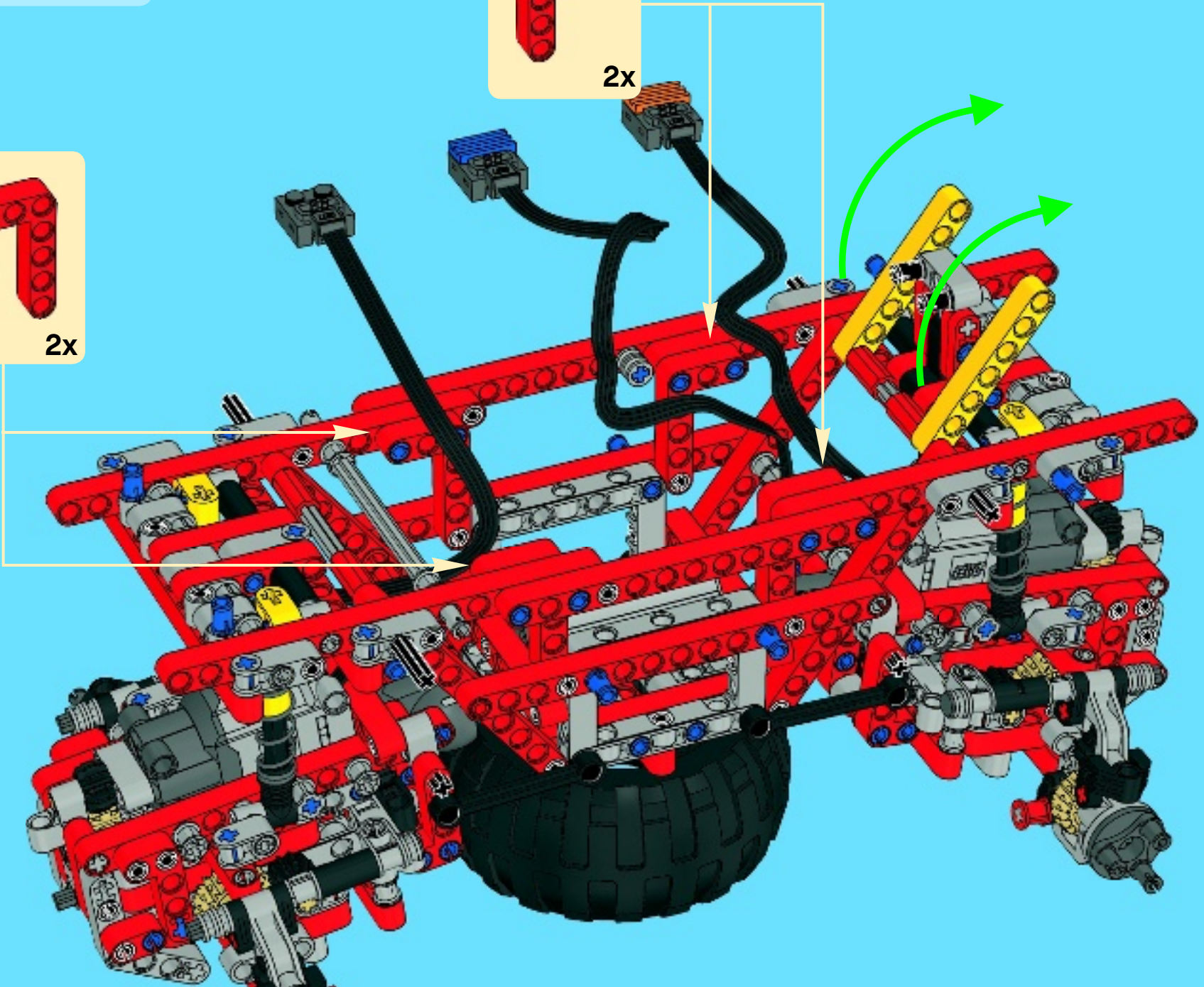
79







80

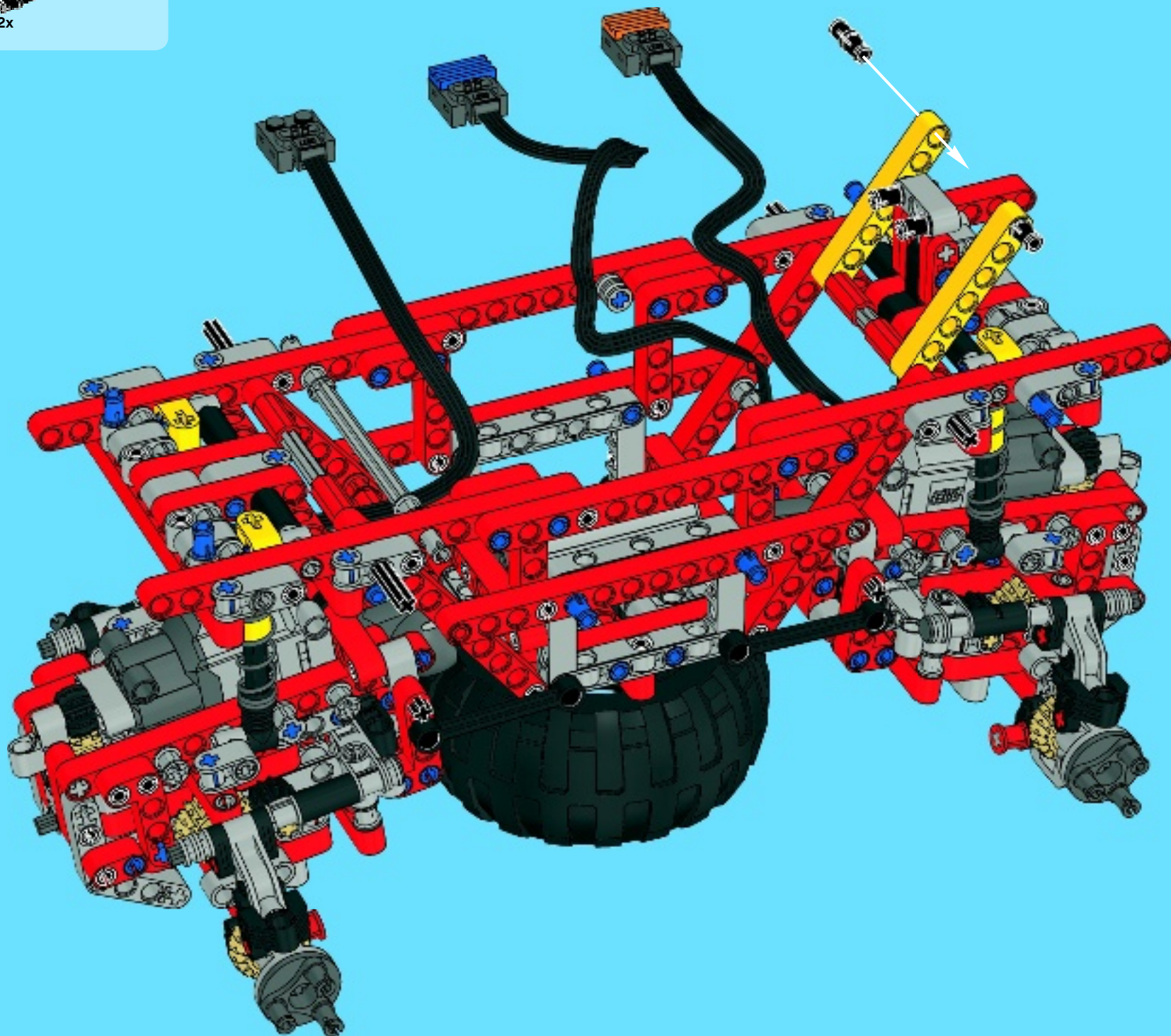






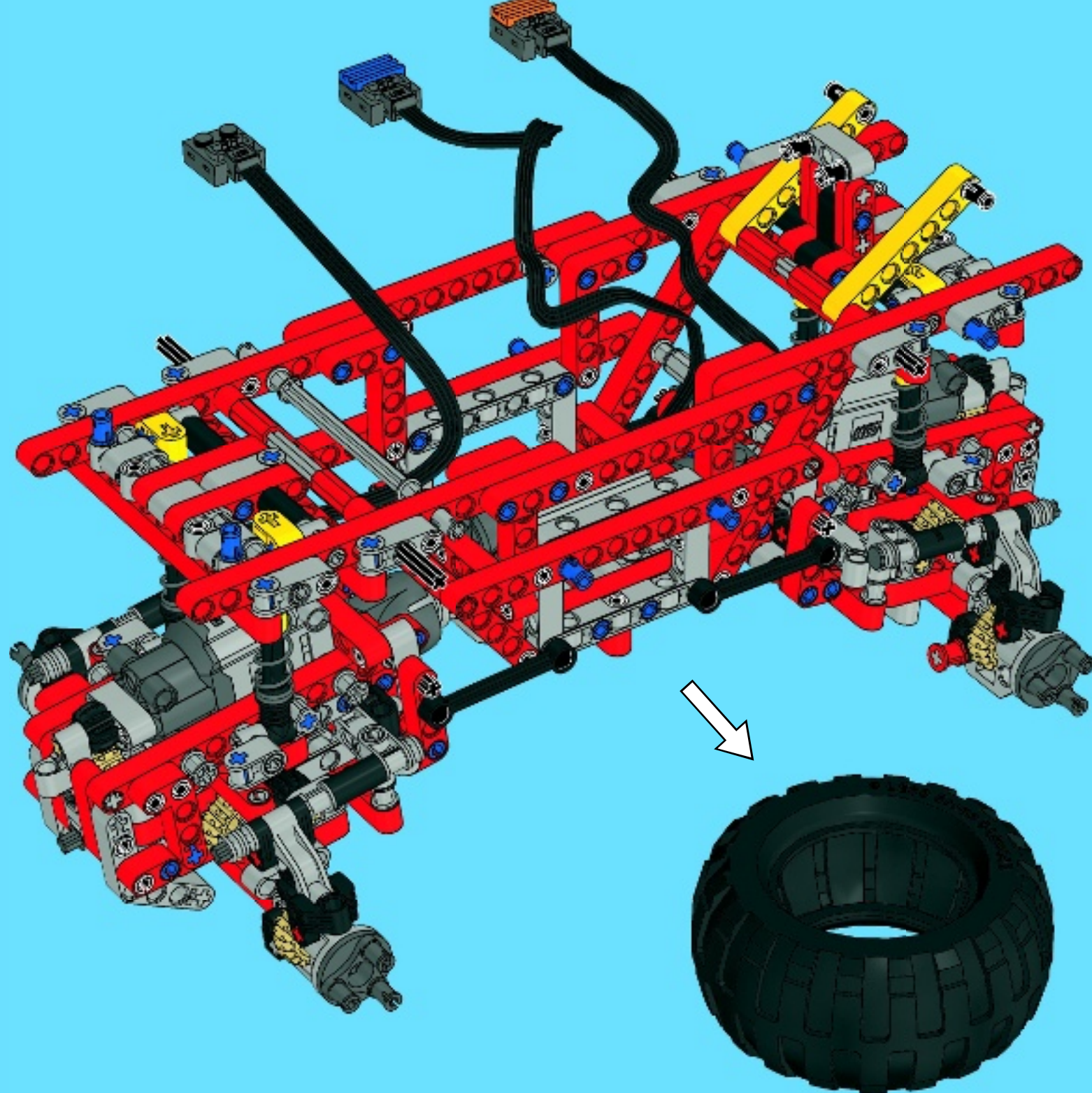
2x

81





82





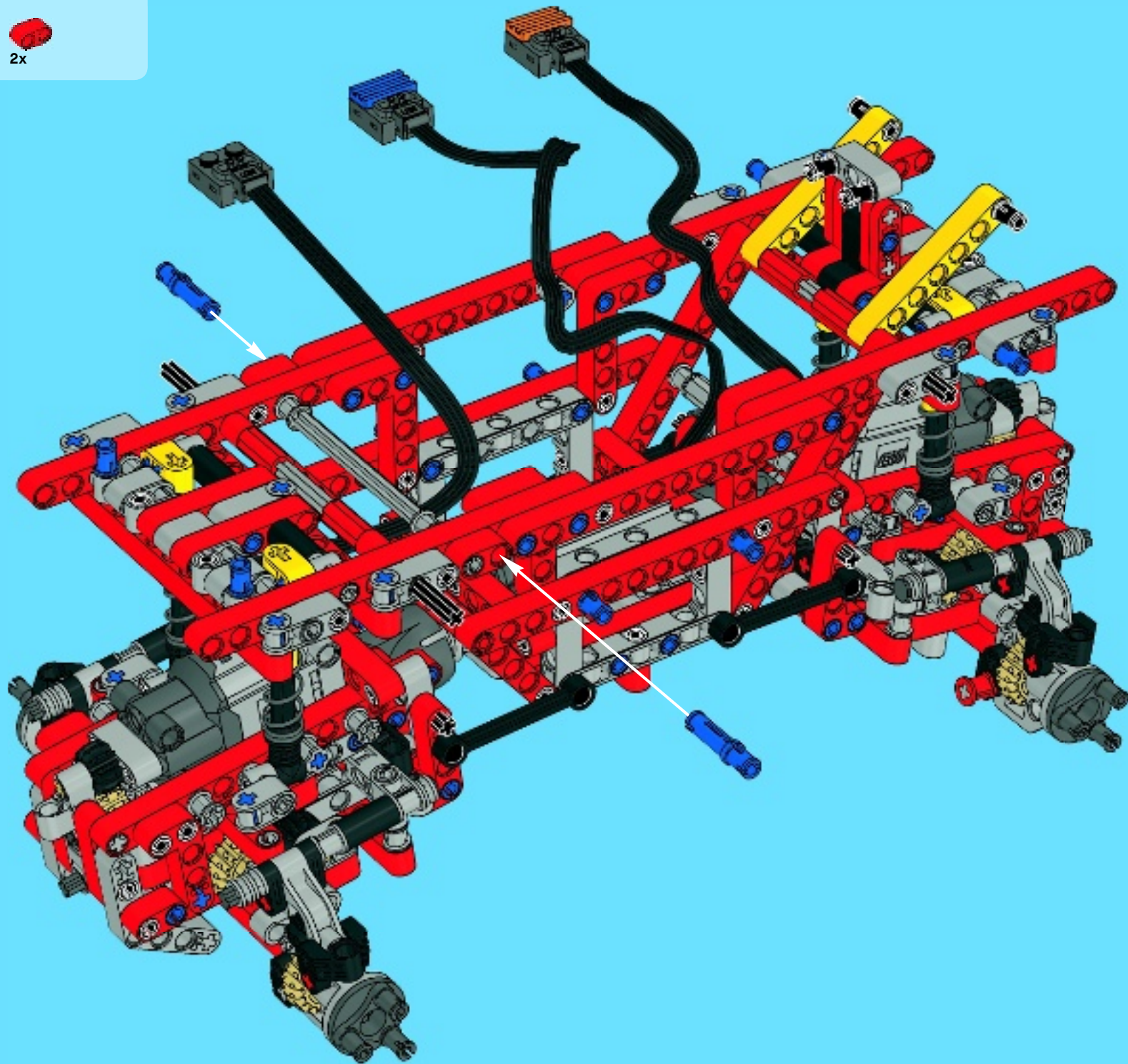


2x

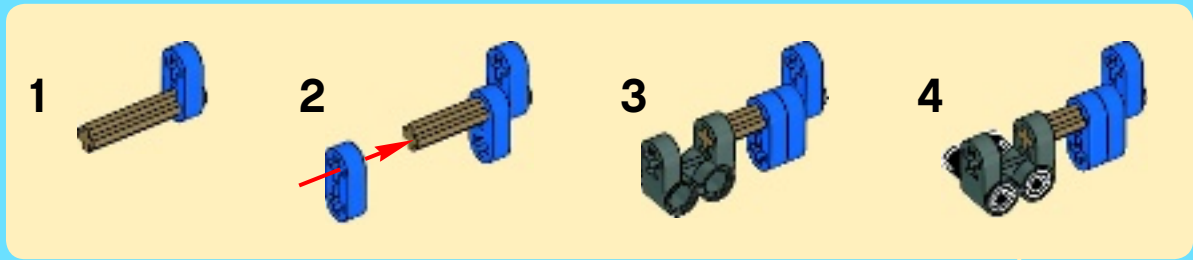
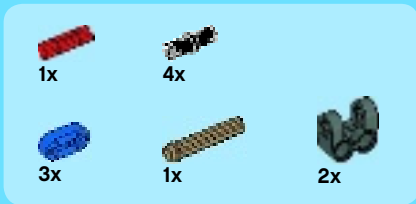


2x

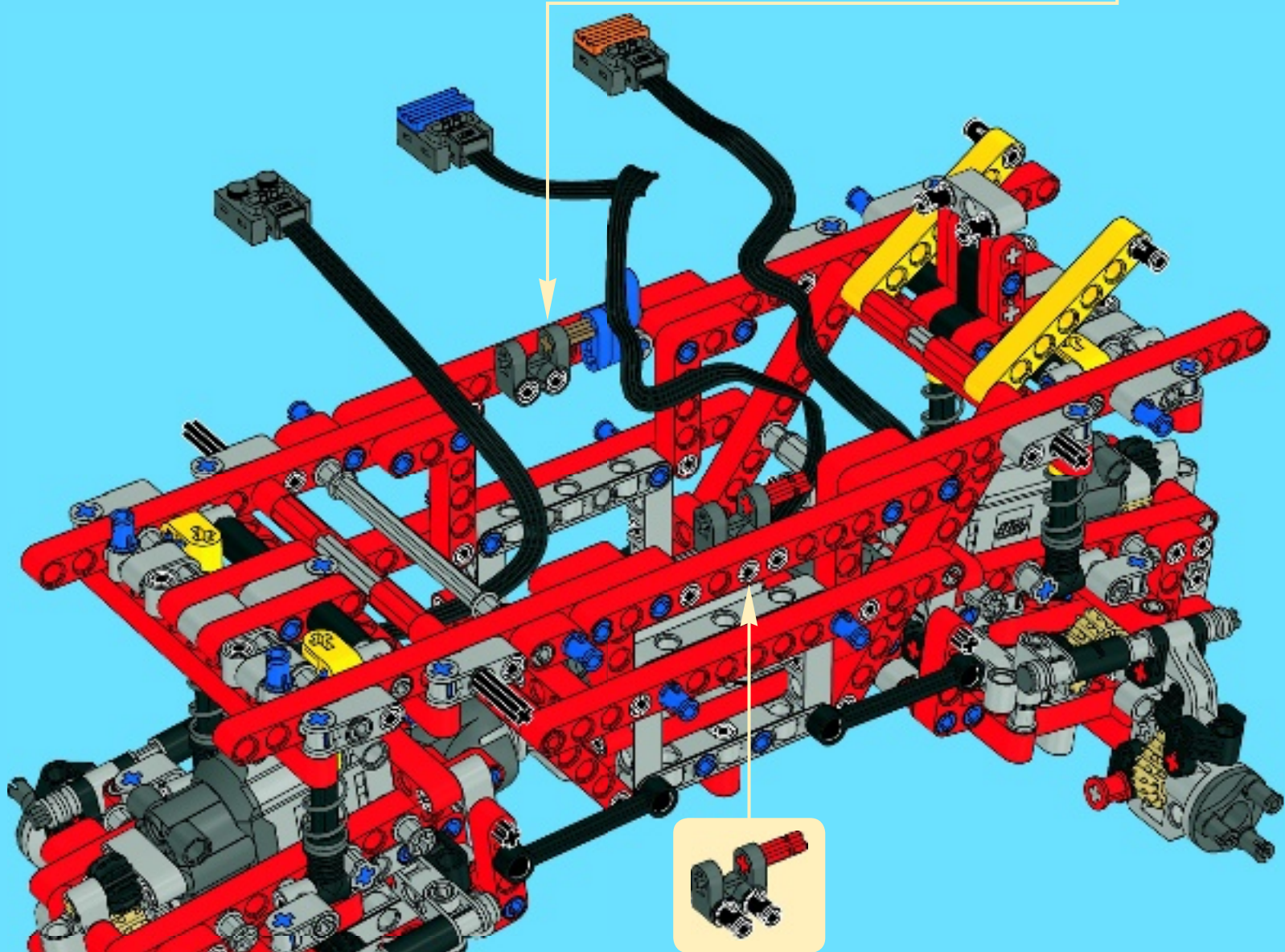
# 83



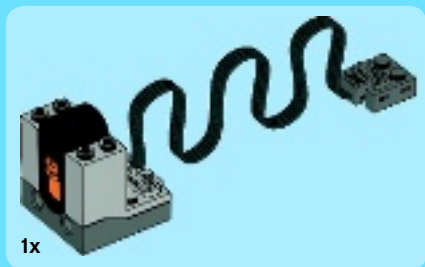




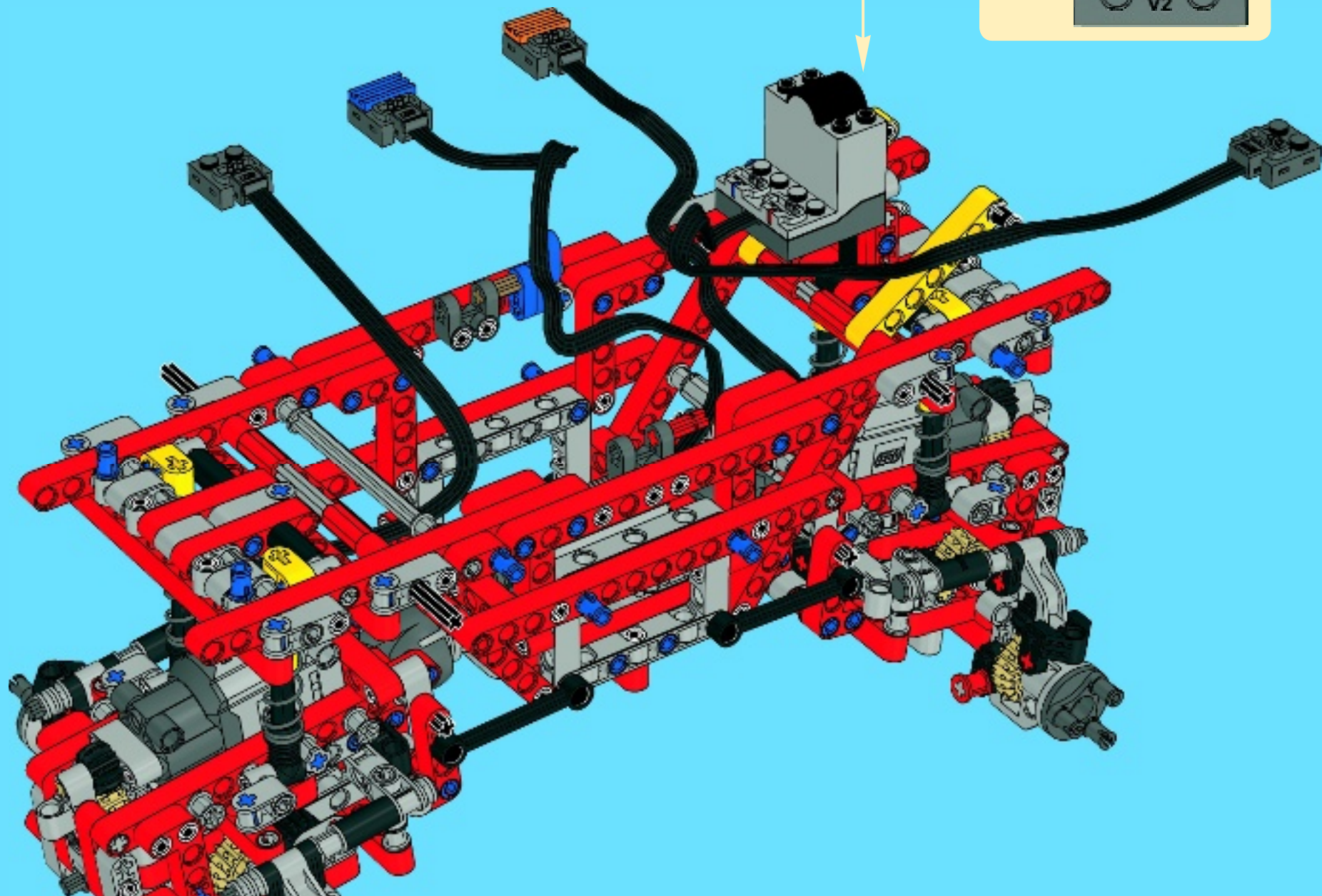
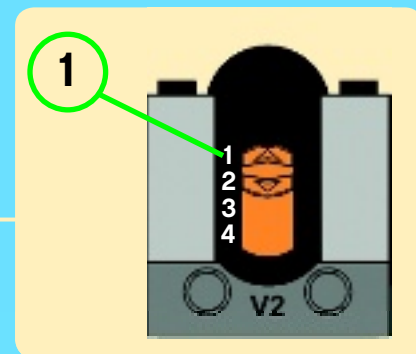
84

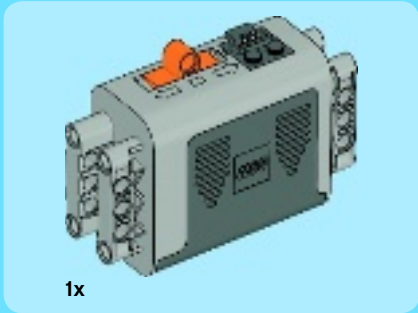
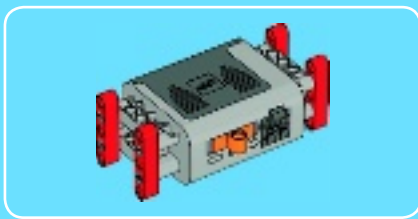






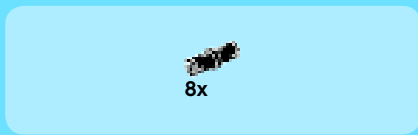
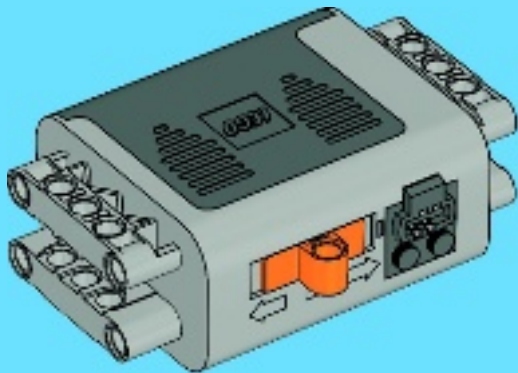
85





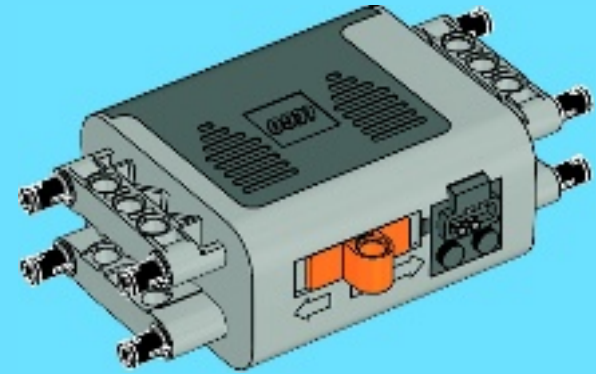
1x

1



8x

2



4x

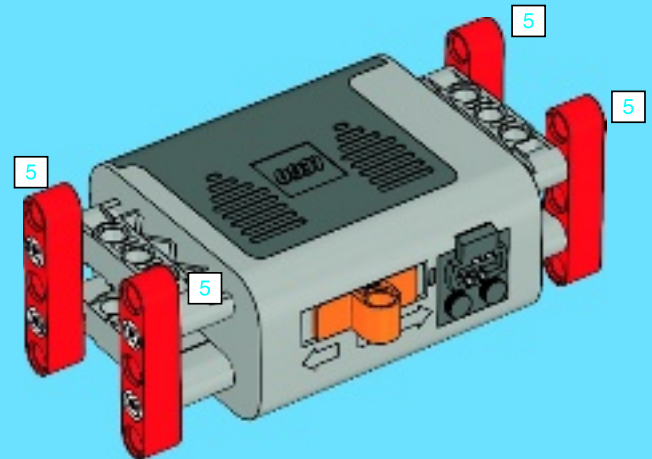
5



5

1:1

3



5

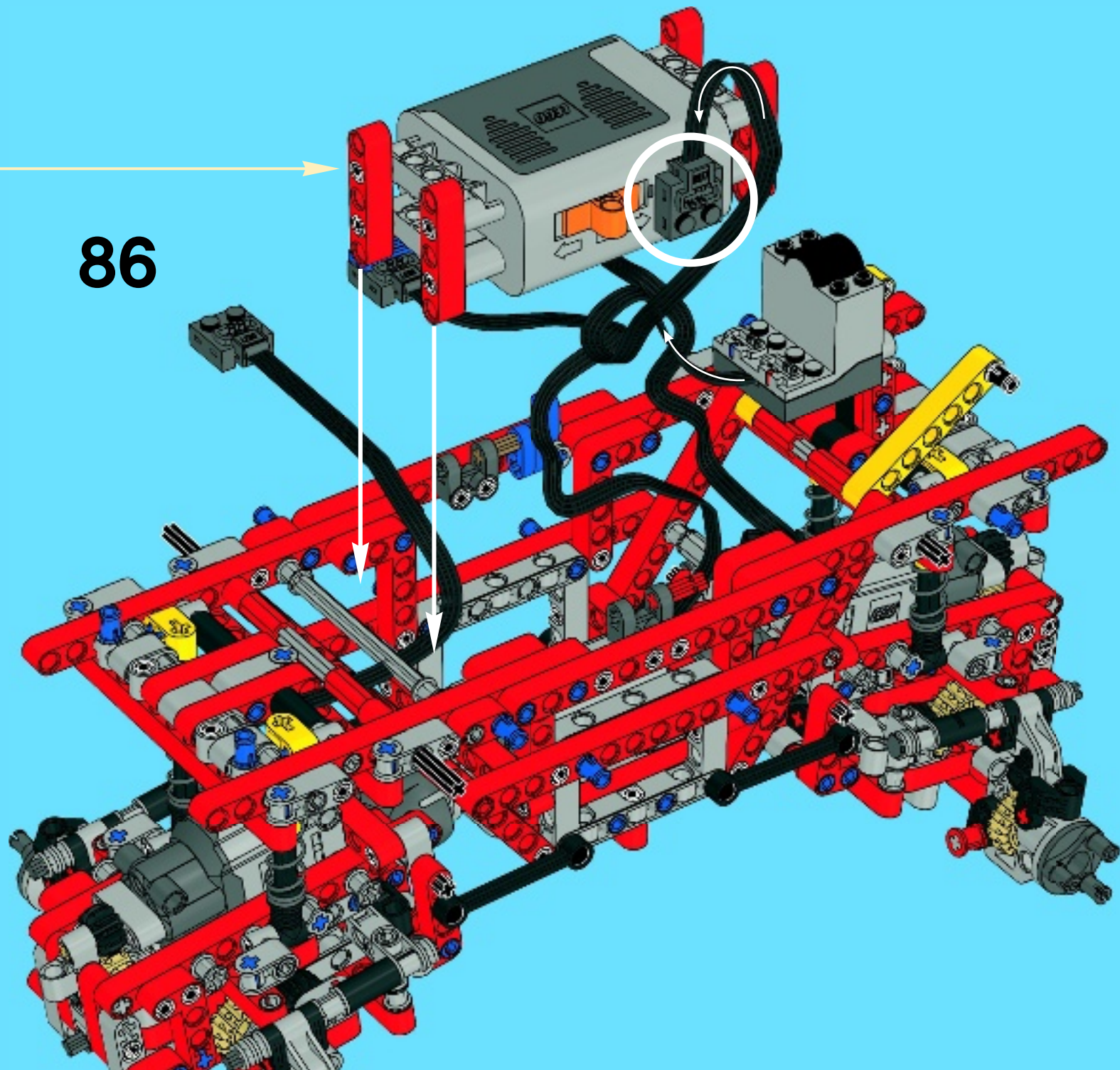
5

5

5

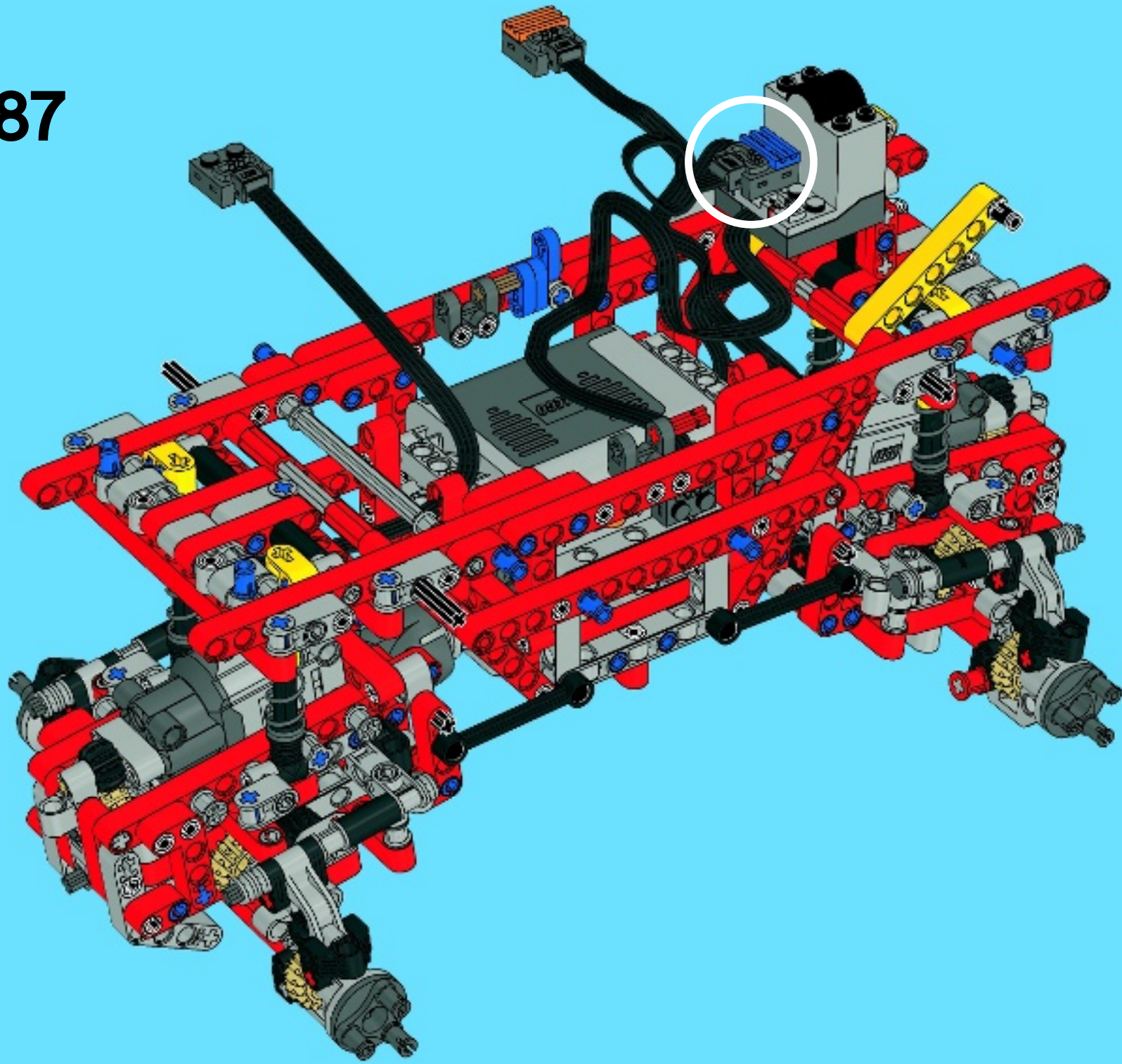


86



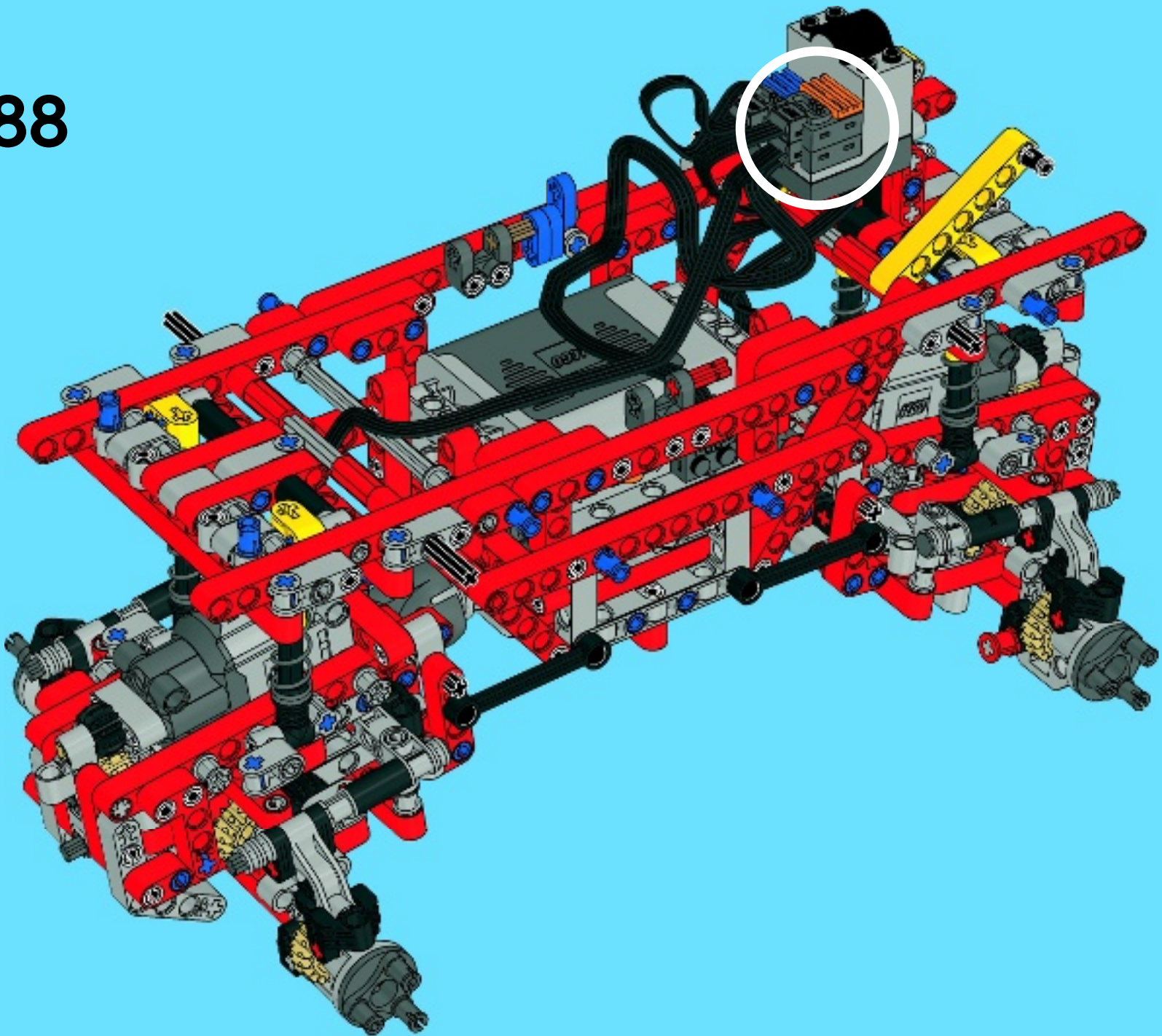


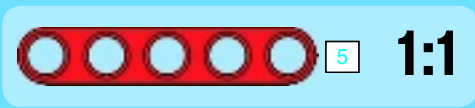
87



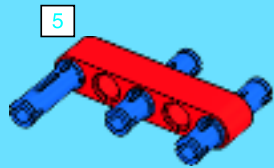


88

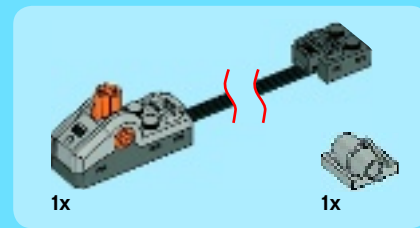
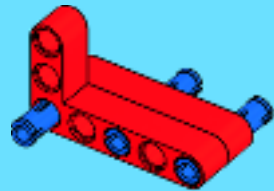




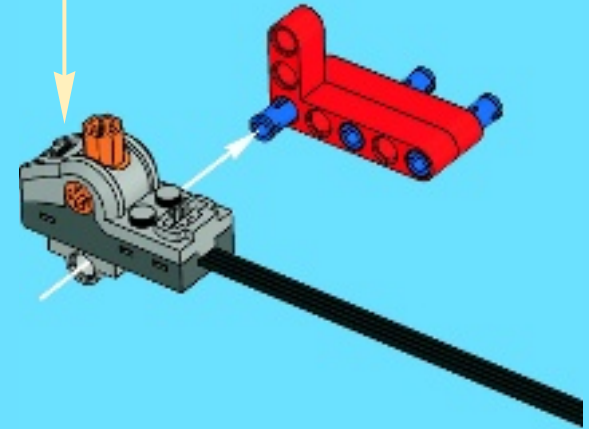
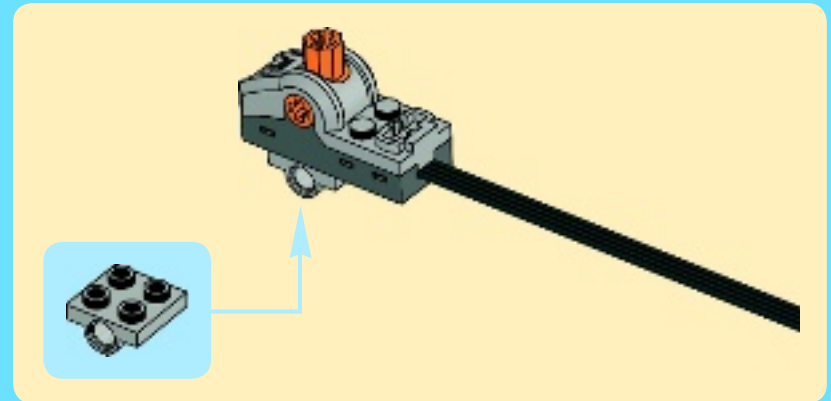
1



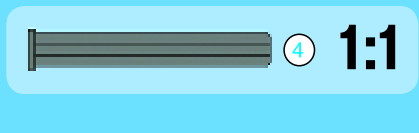
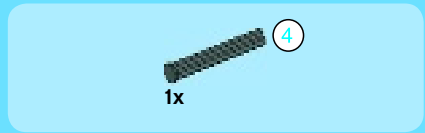
2



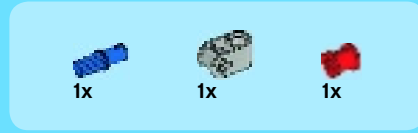
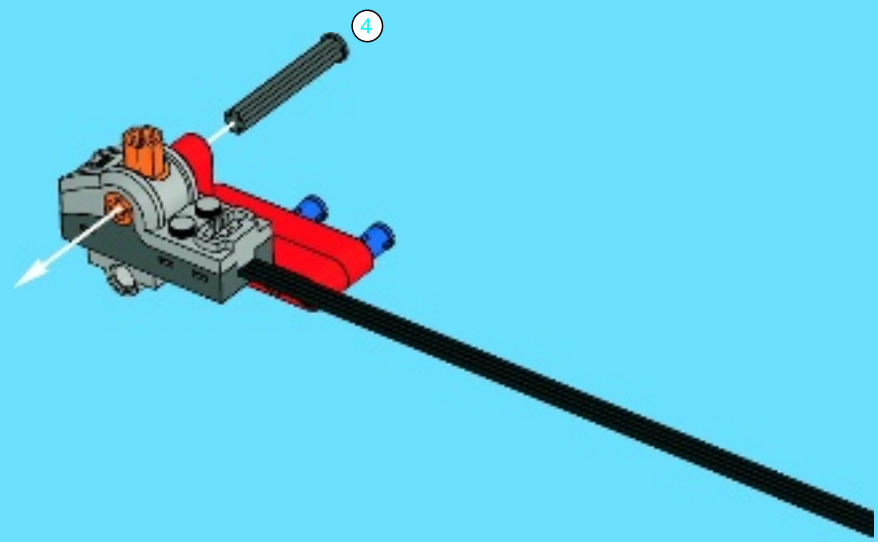
3



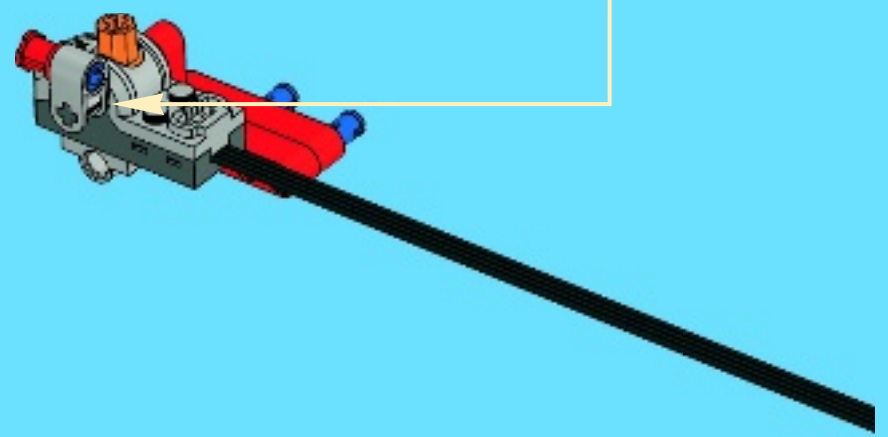
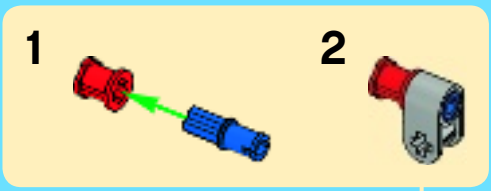




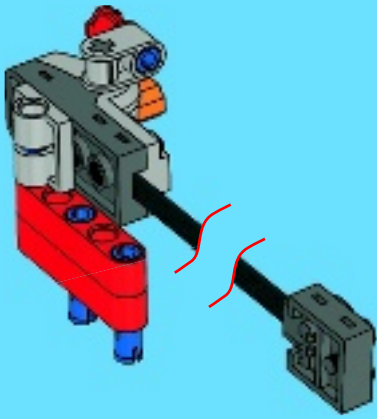
4



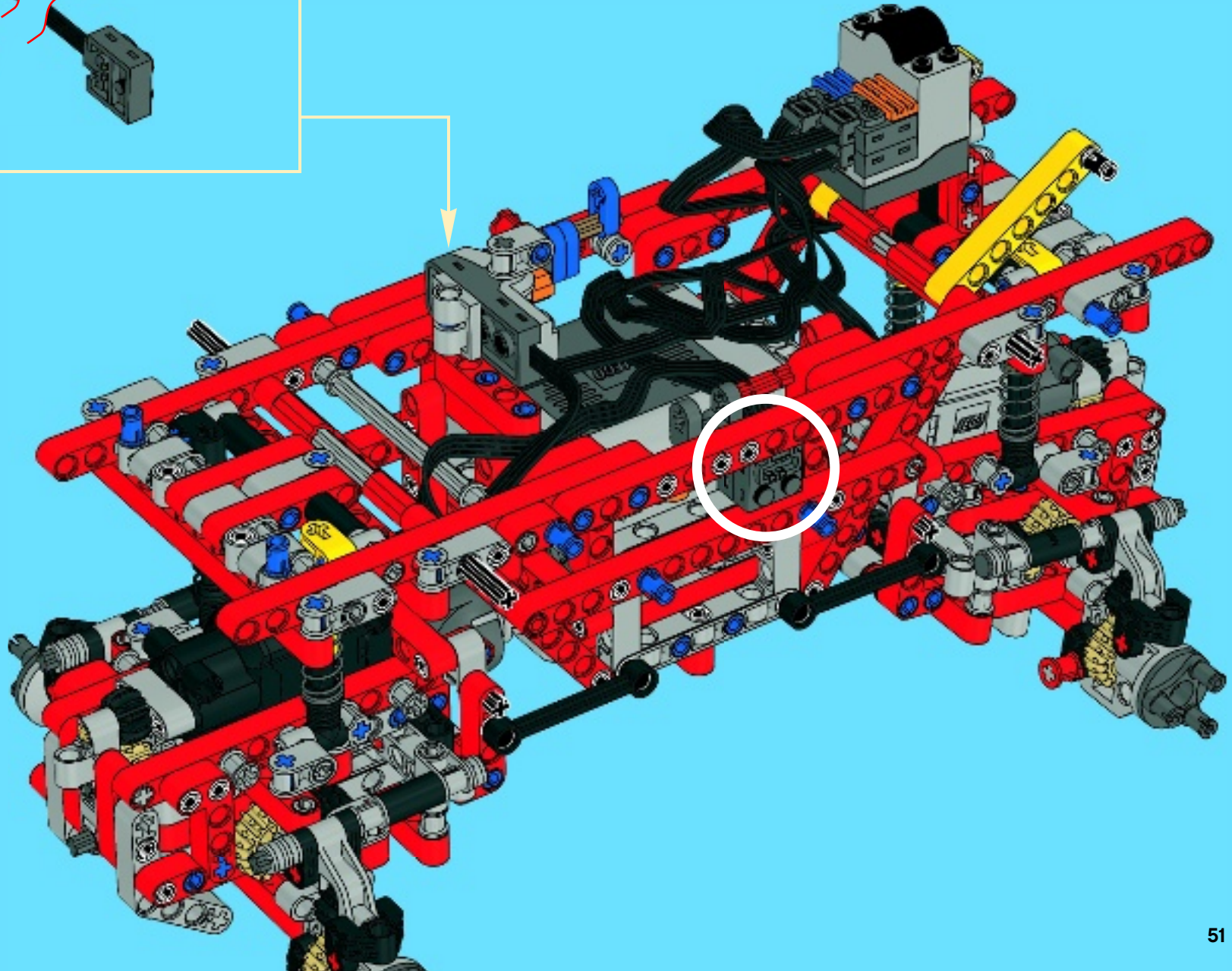
5



6



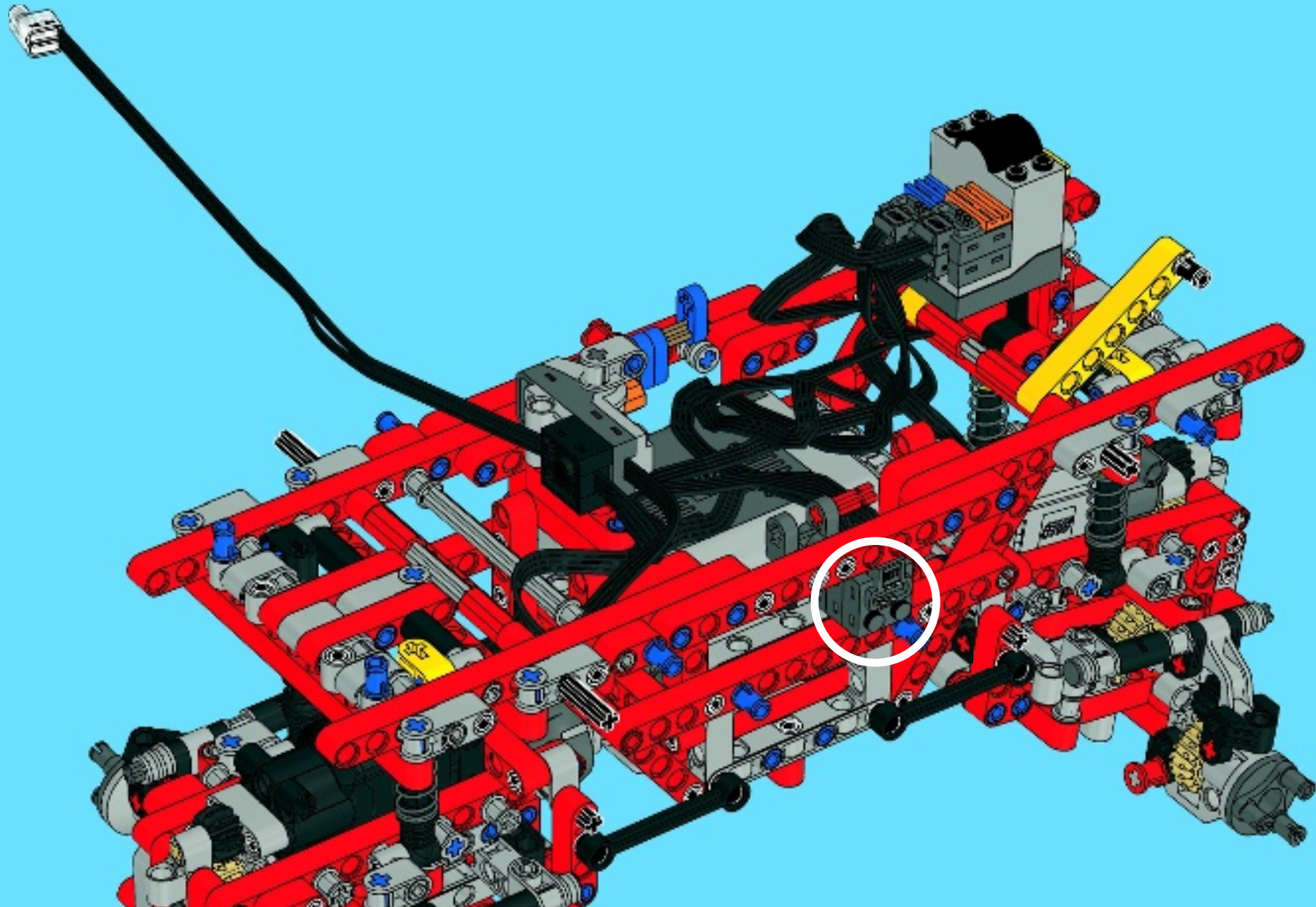
89

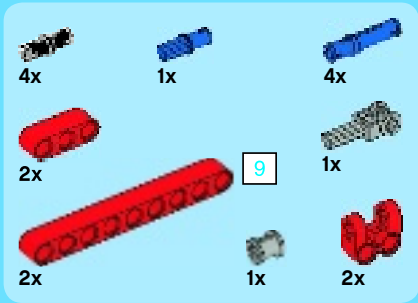




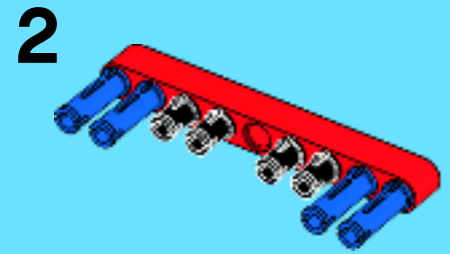
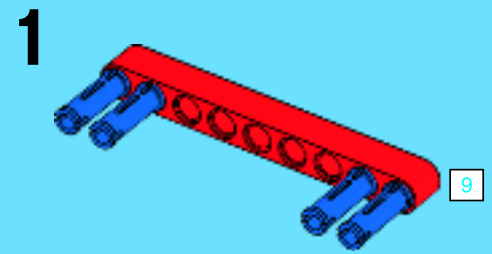


90

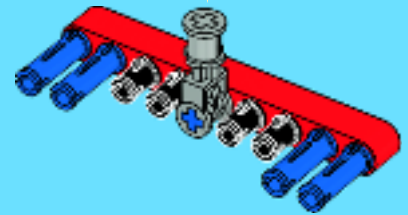




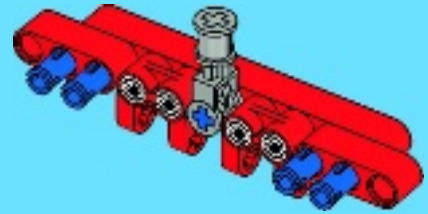
91



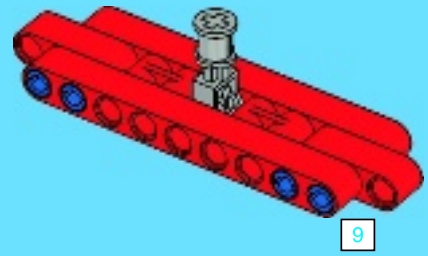
3



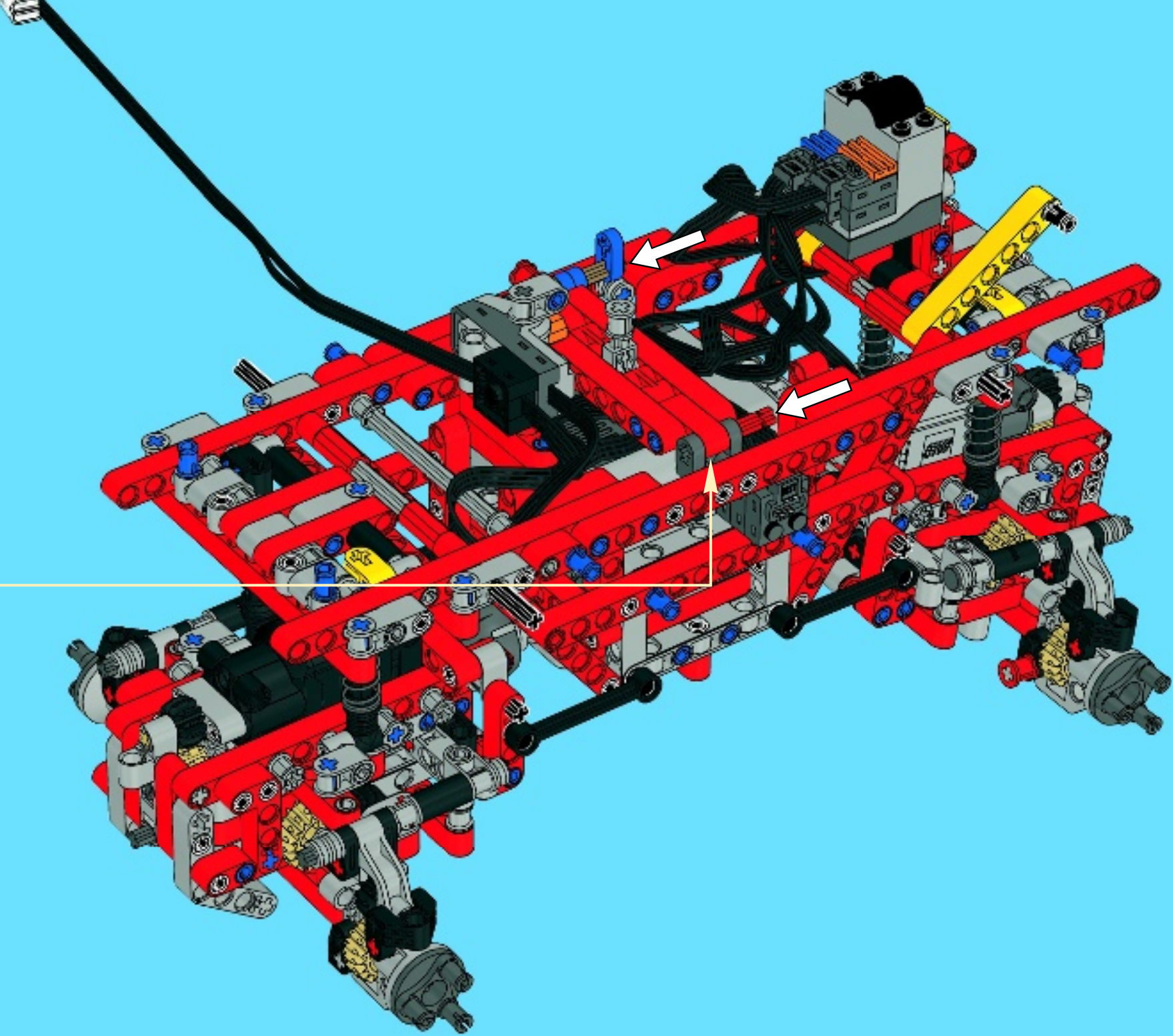
4



5

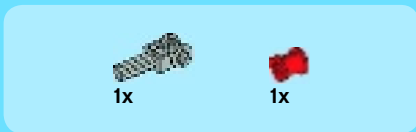
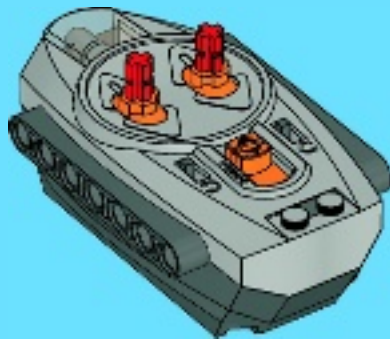








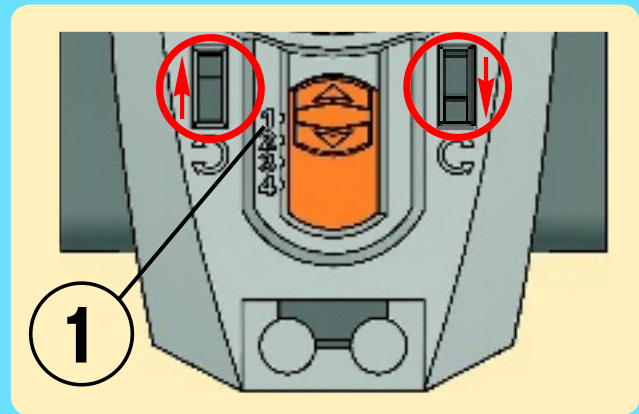
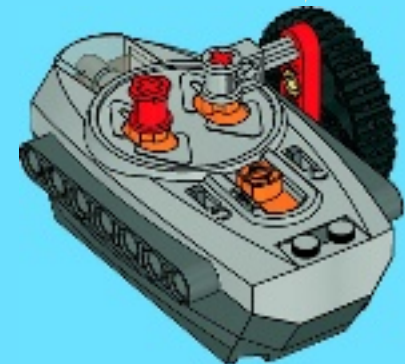
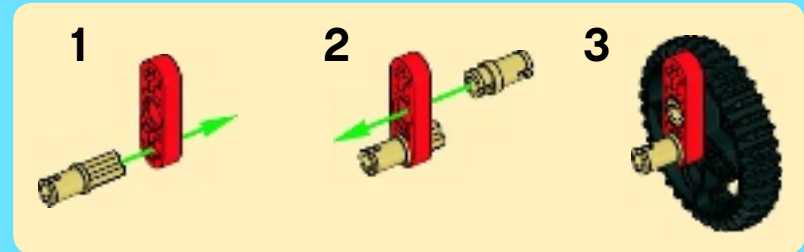
1



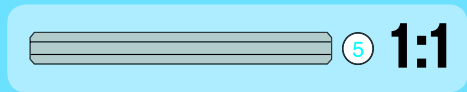
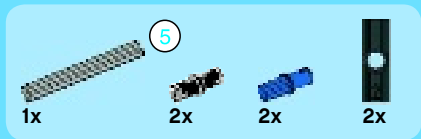
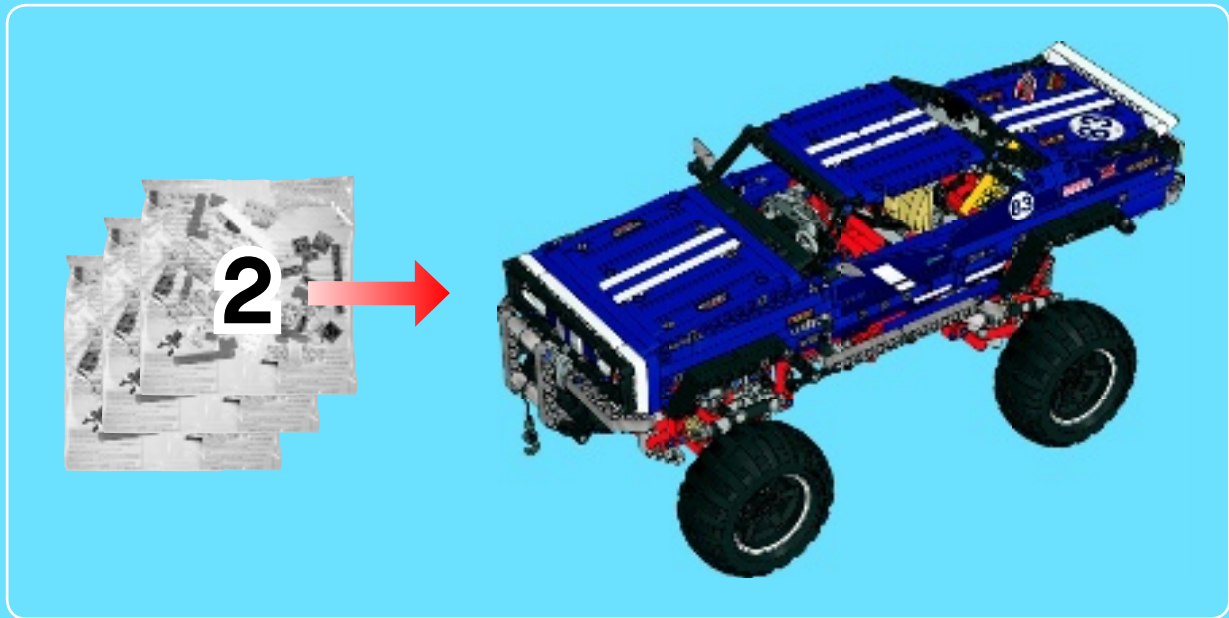
2



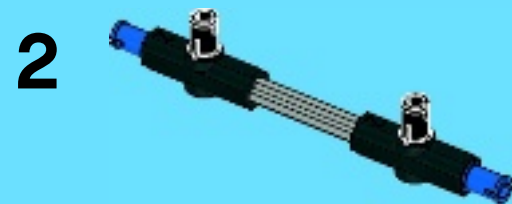
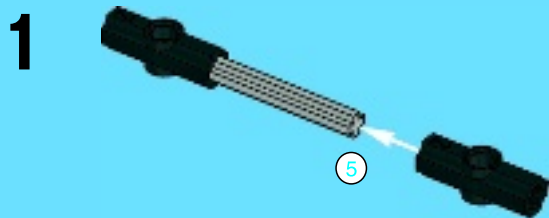
3

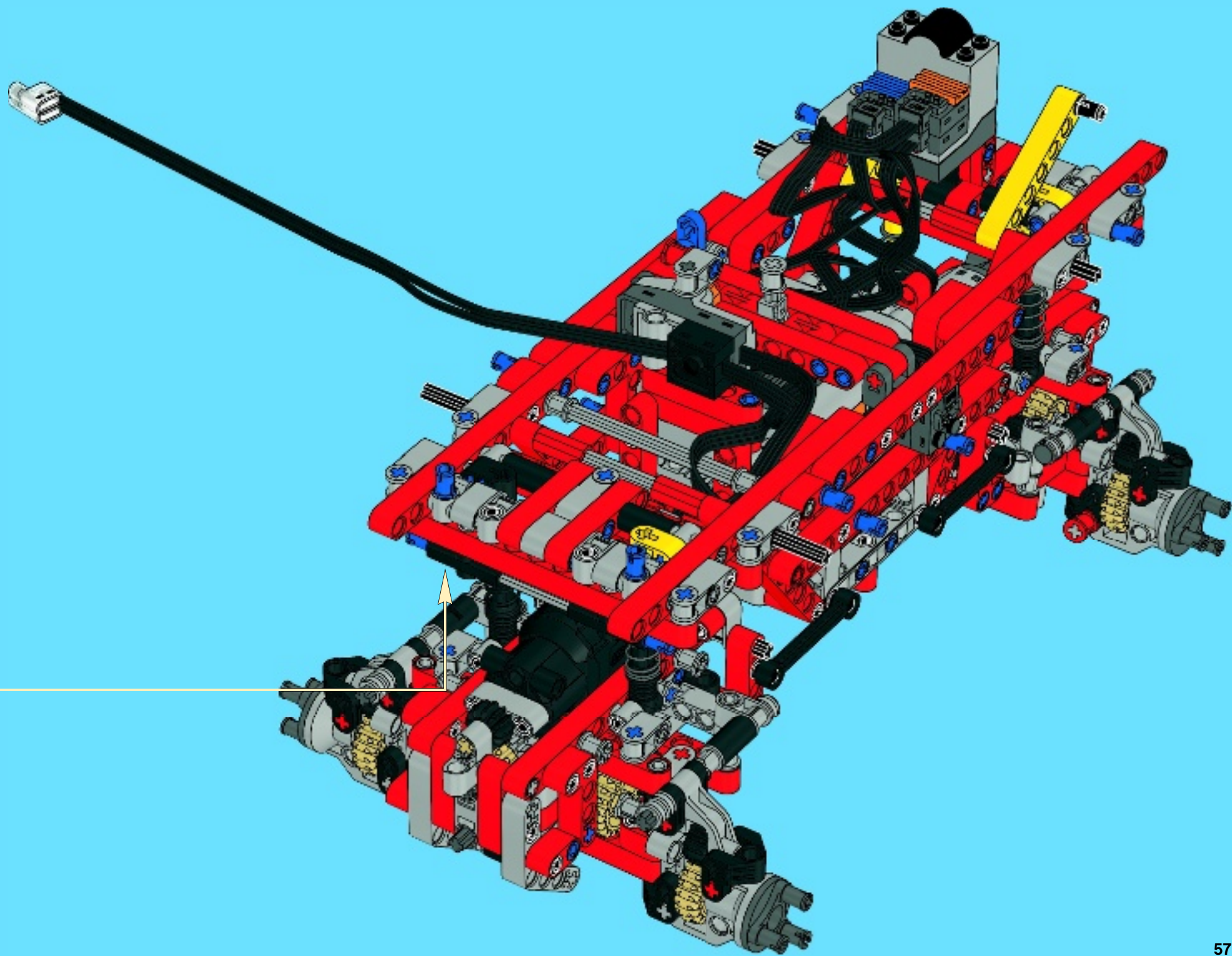




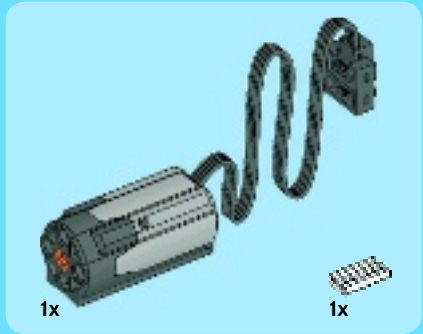


92

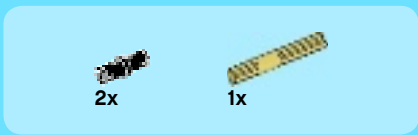
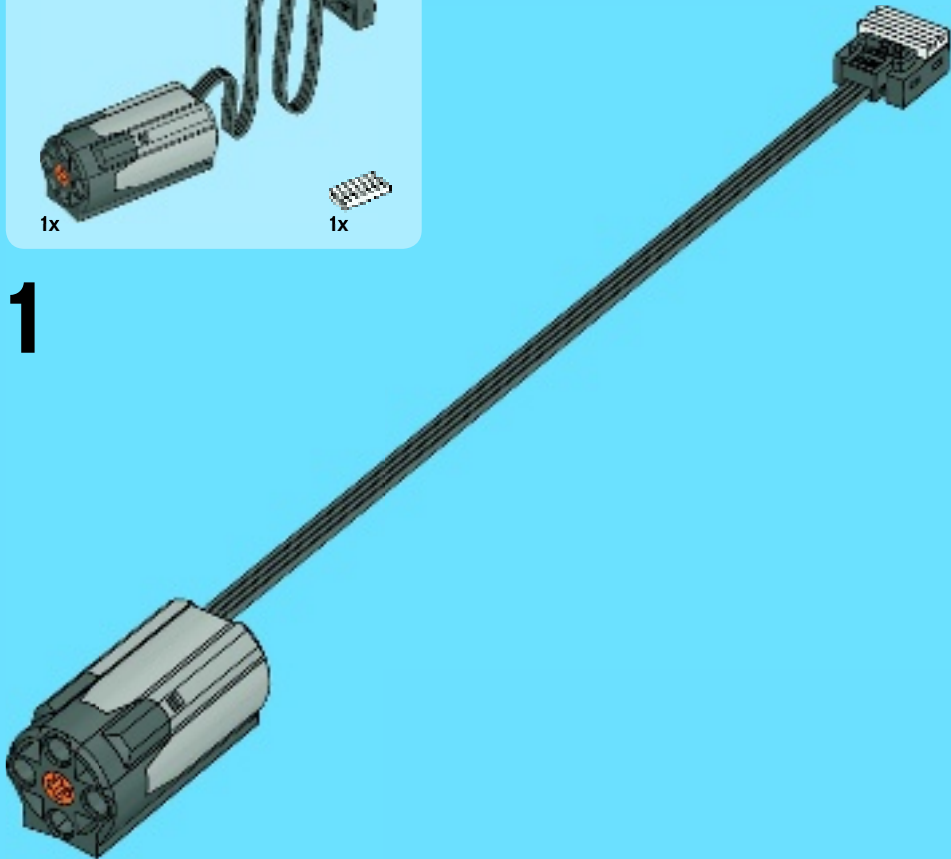






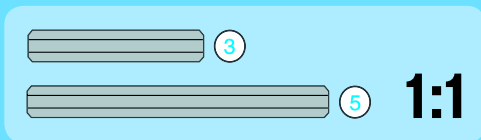
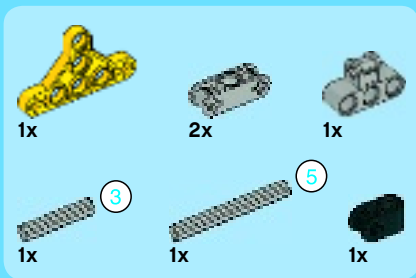


1

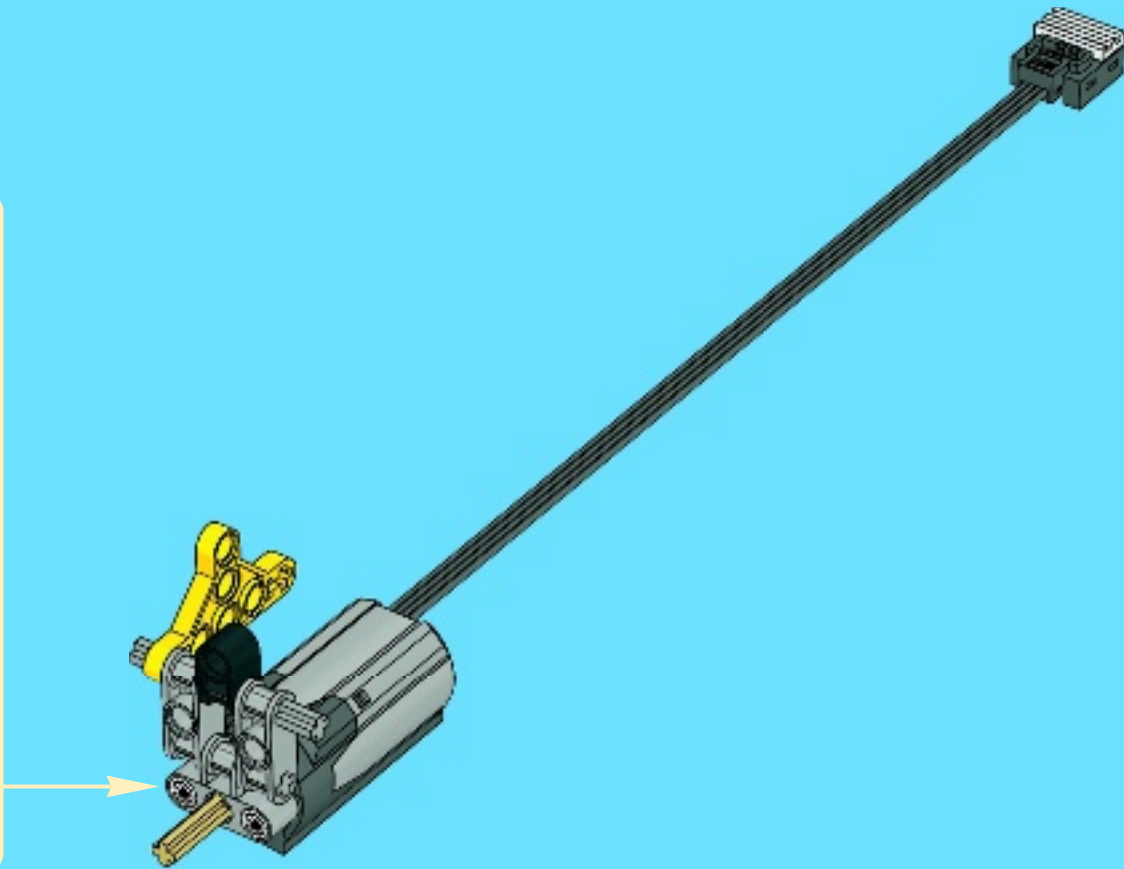
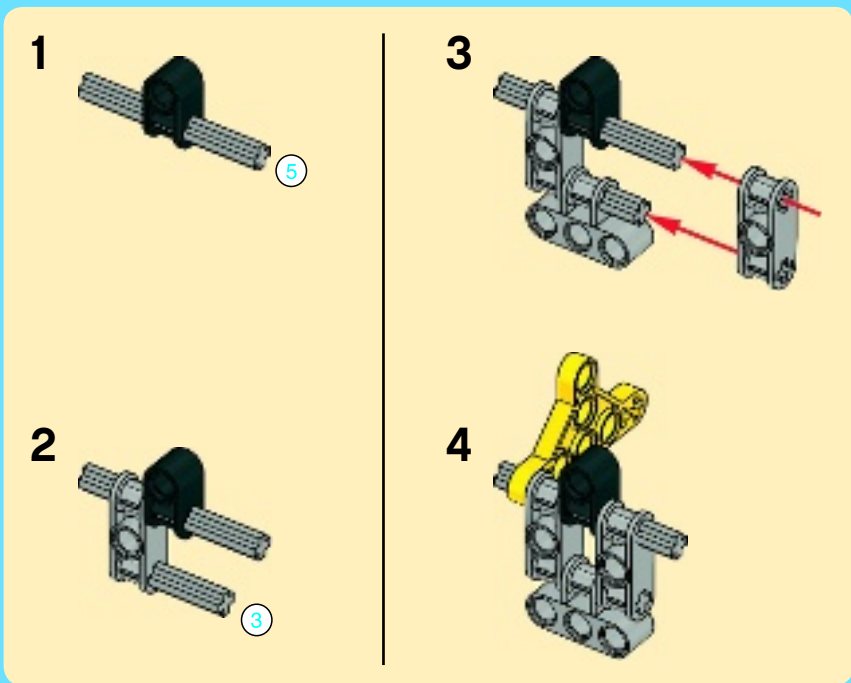


2

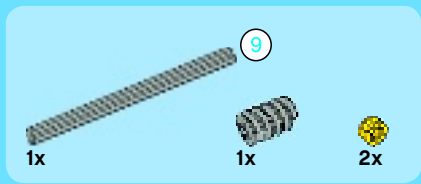




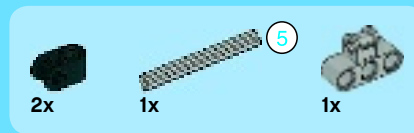
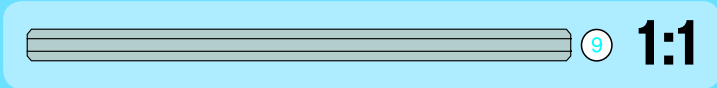
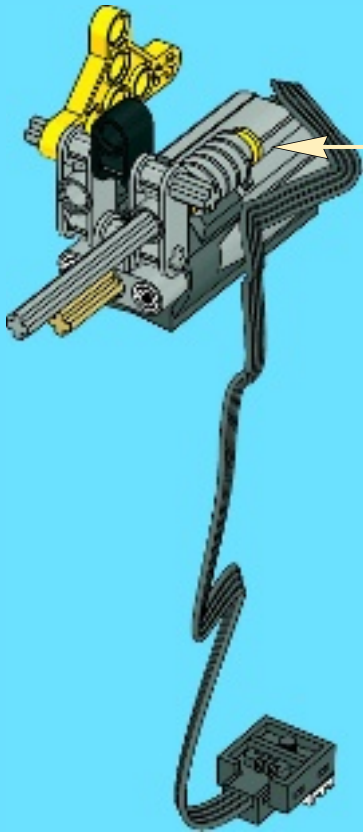
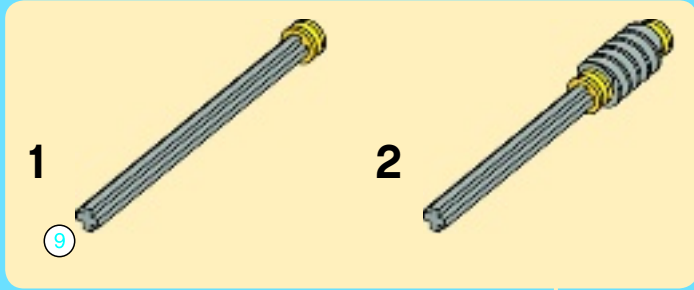
# 3



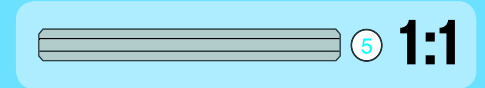
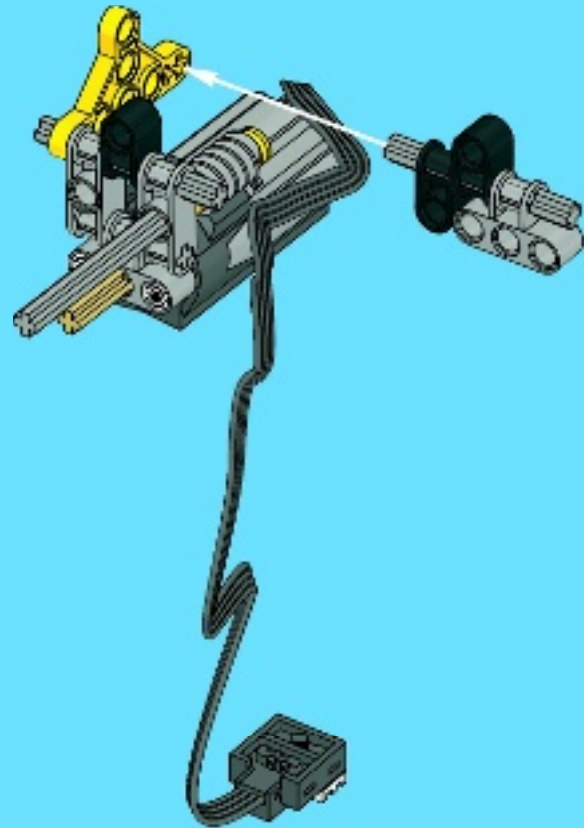
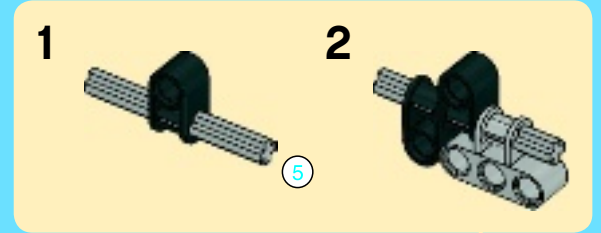


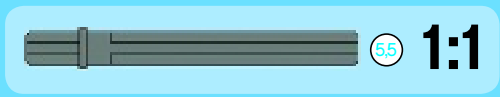
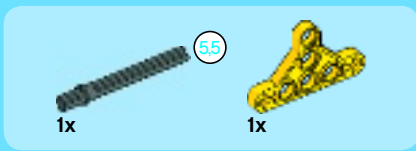


4

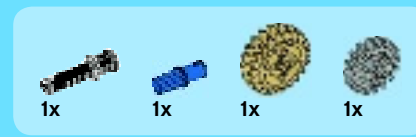
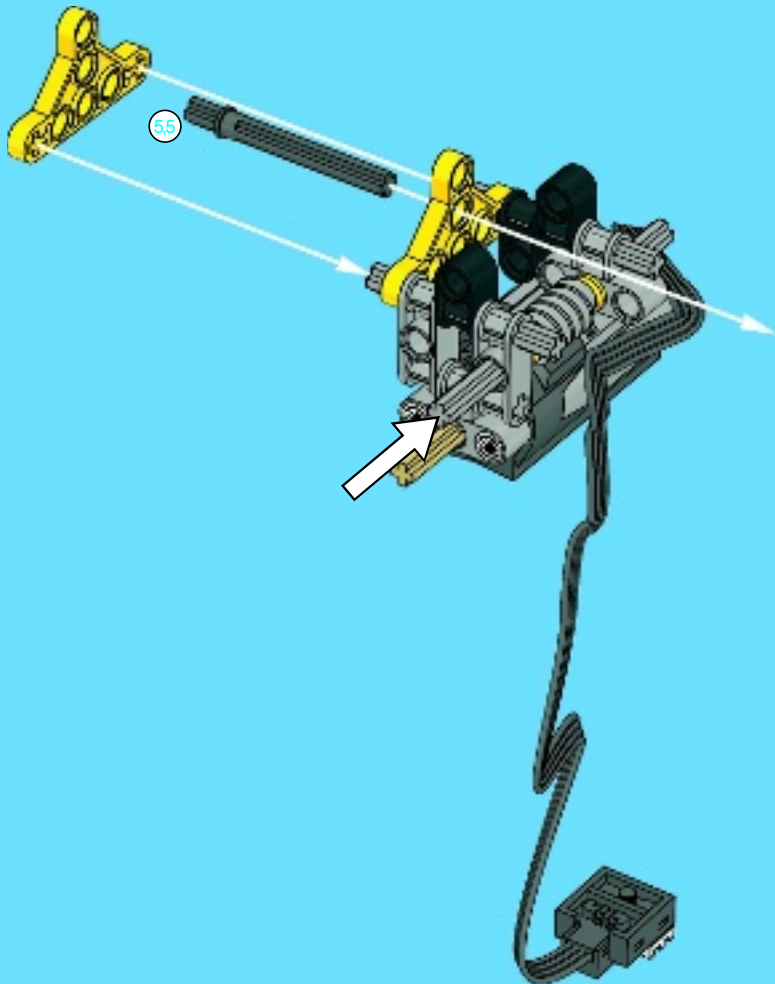


5

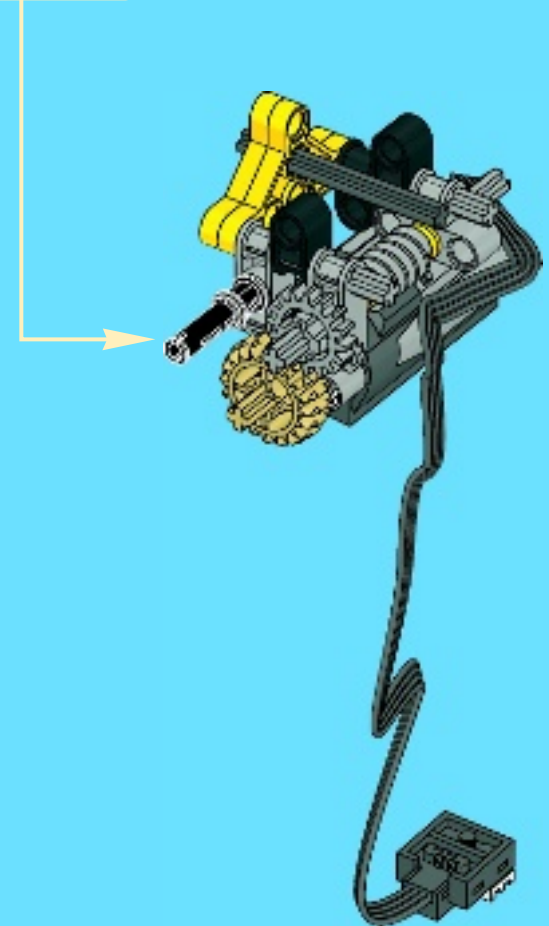
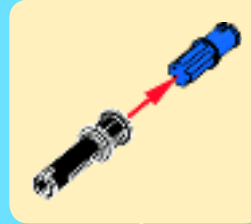




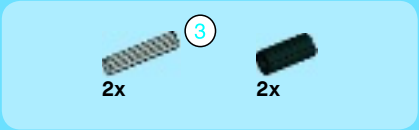
6



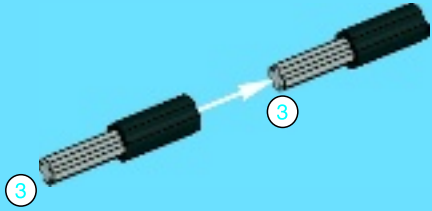
7



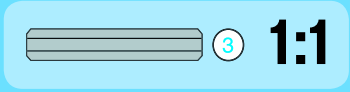
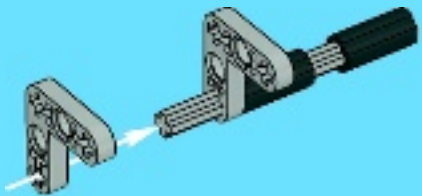




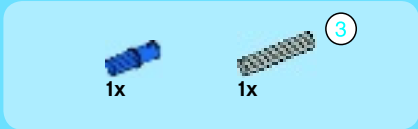
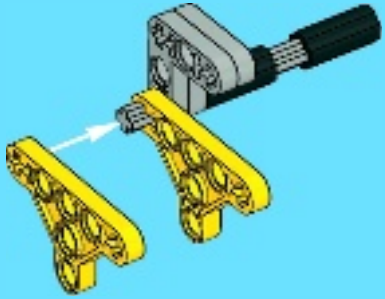
1



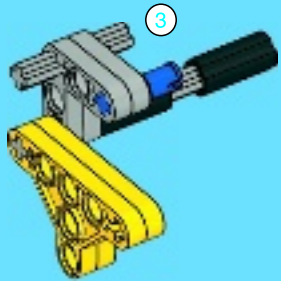
2



3

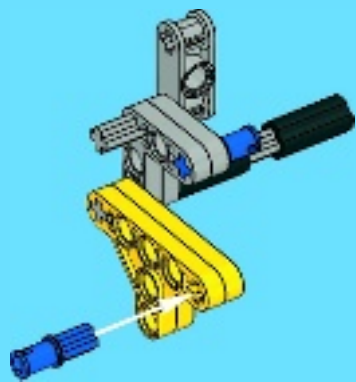


4

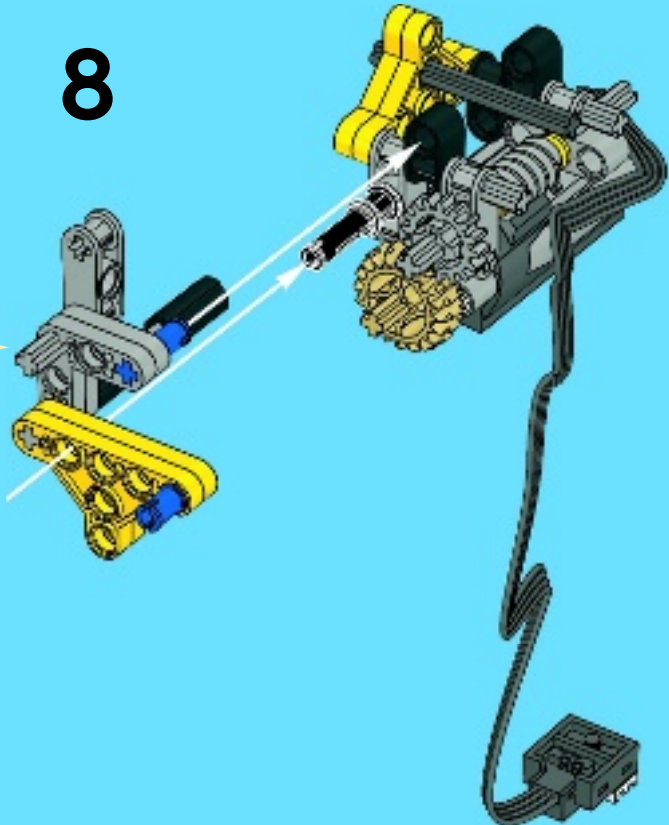




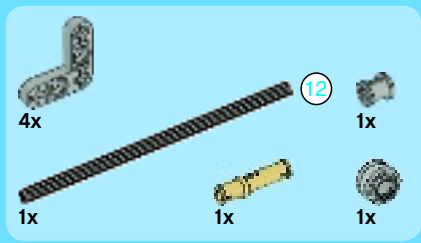
5



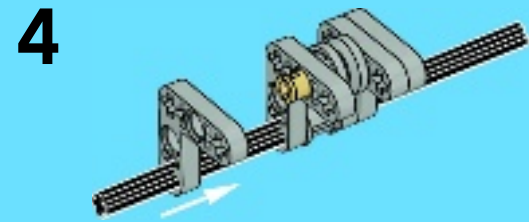
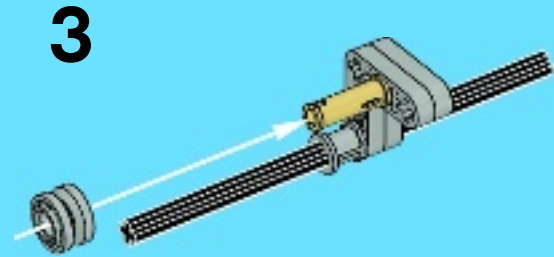
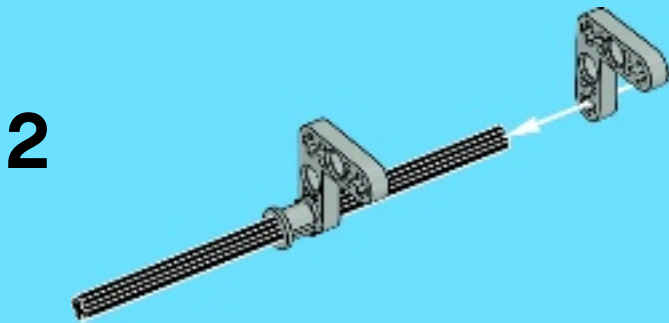
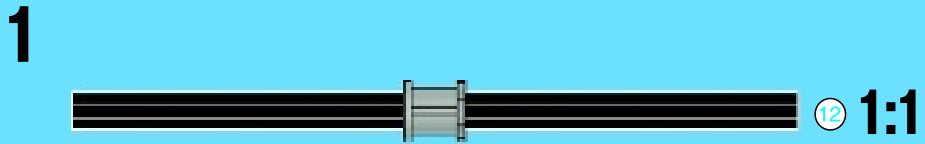
8

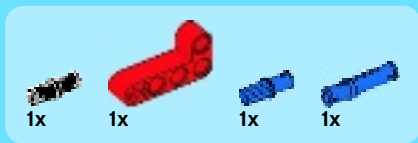




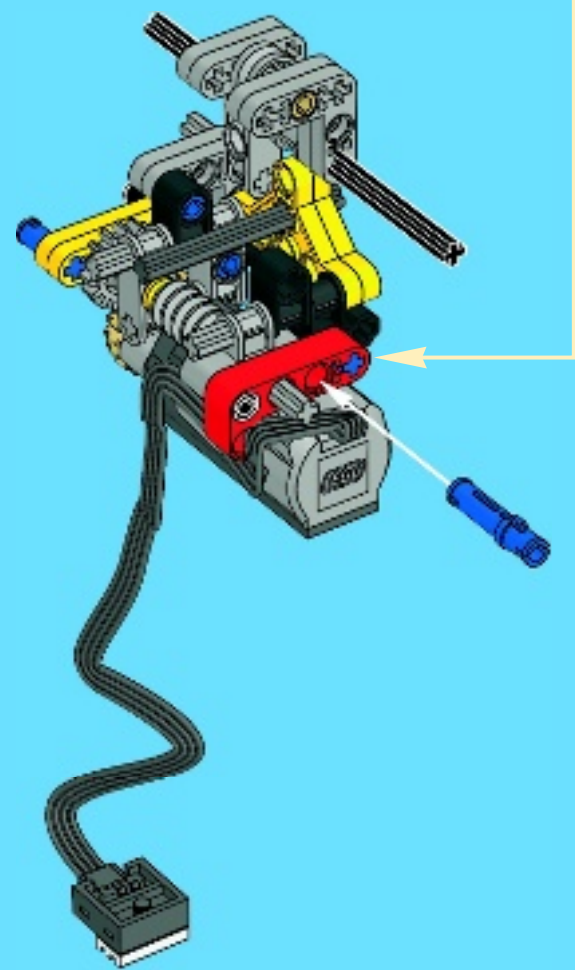
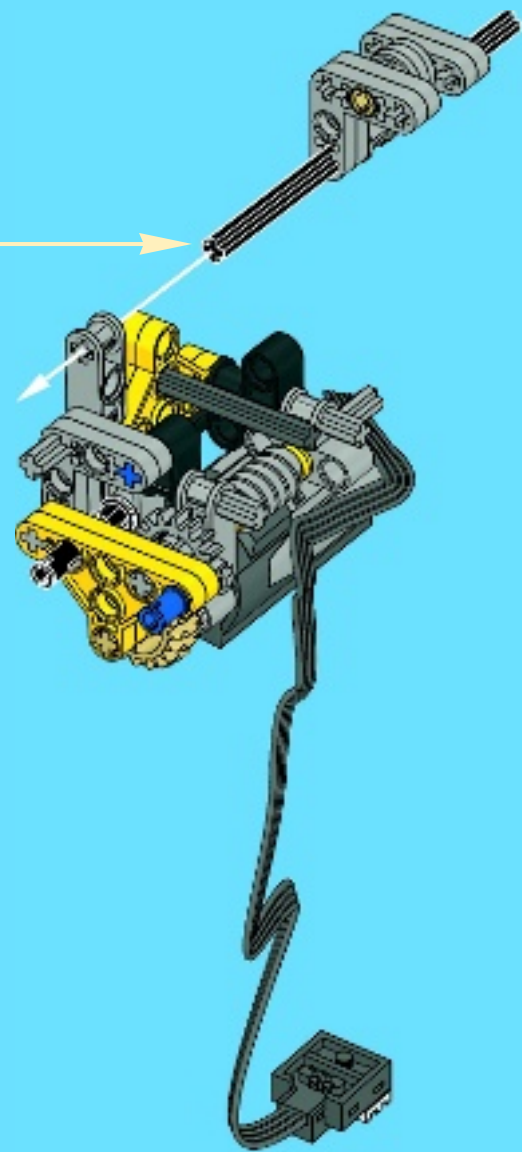


9

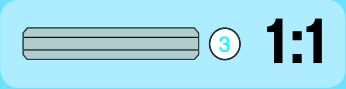
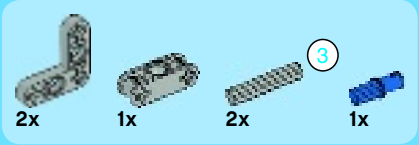




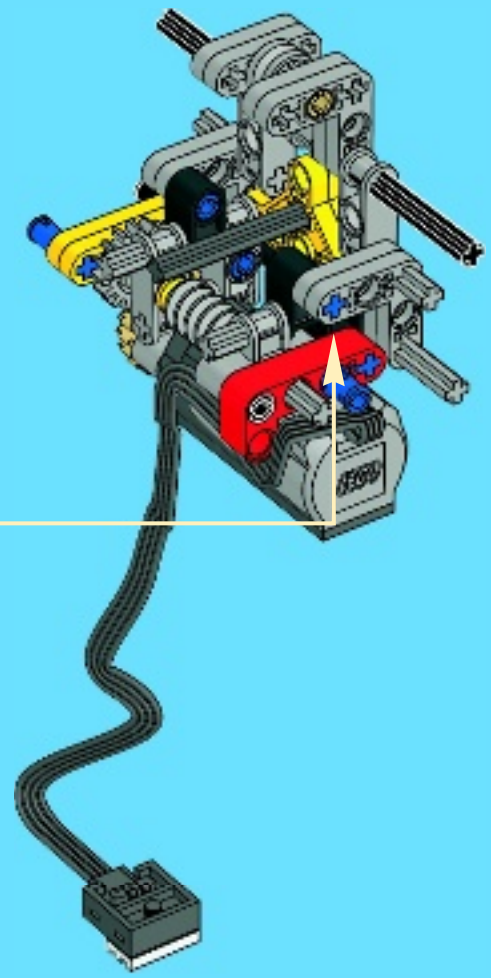
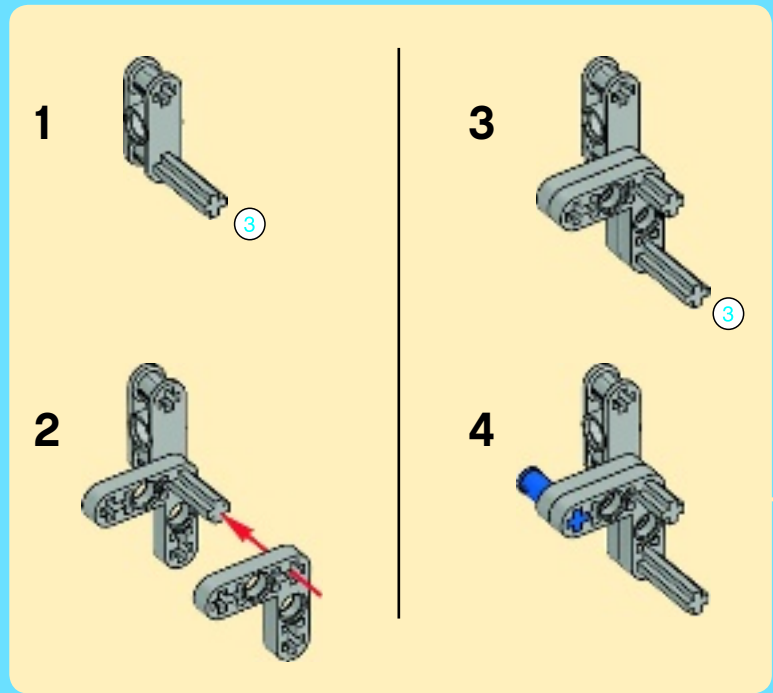
# 10



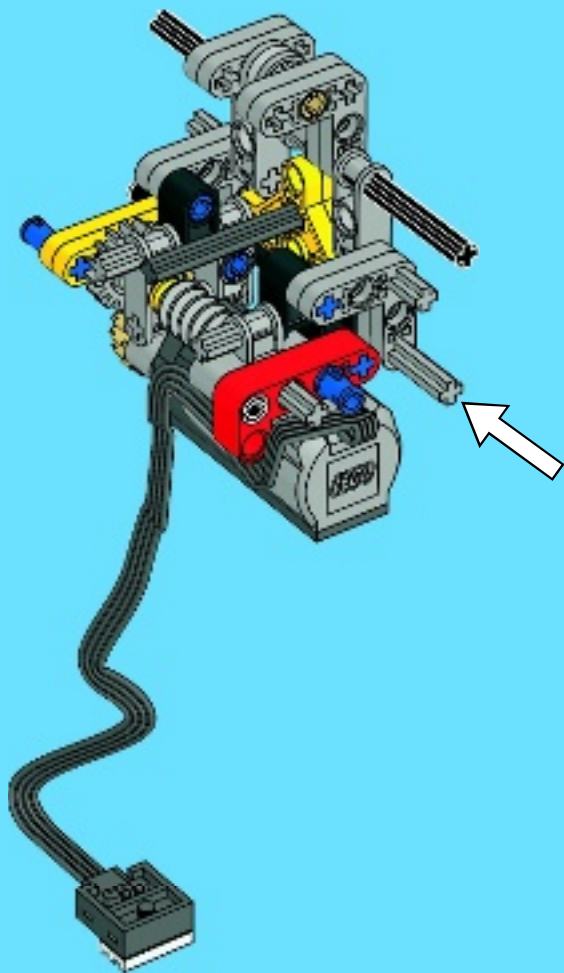




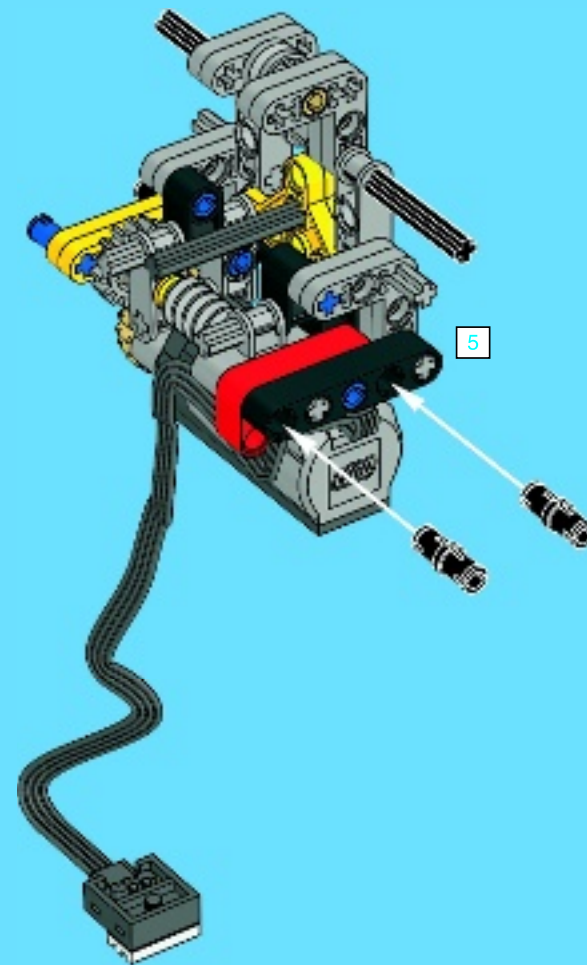
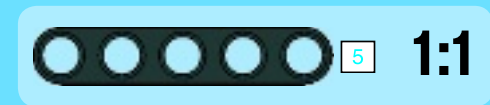
# 11



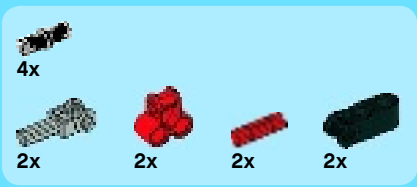
# 12



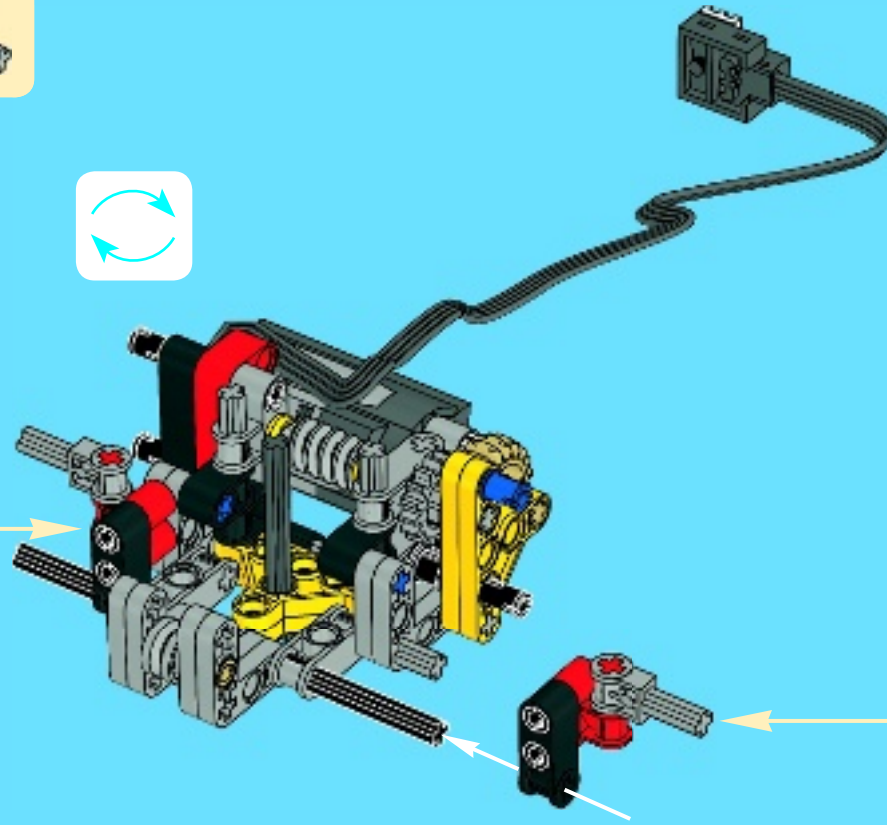
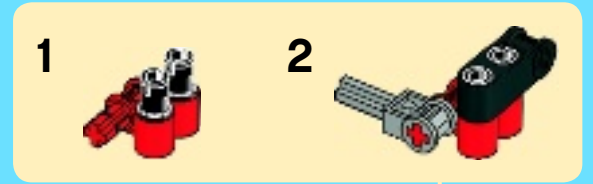
# 13

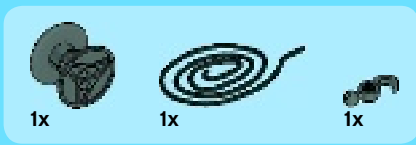




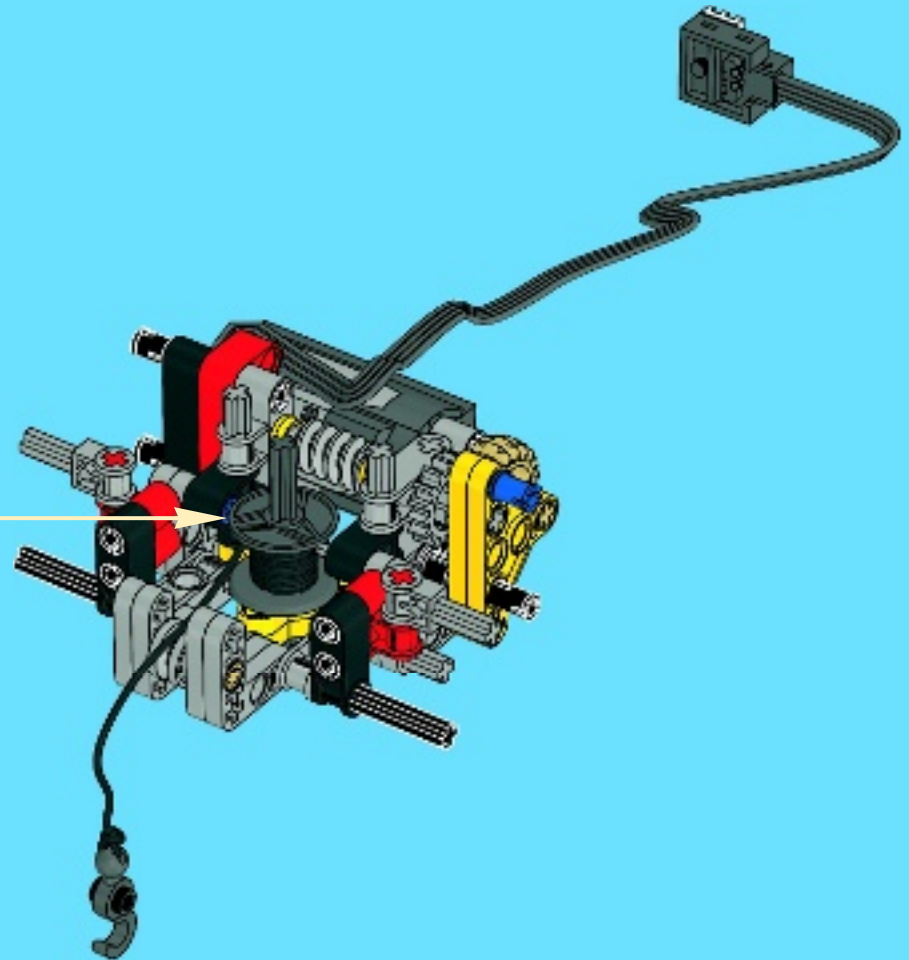
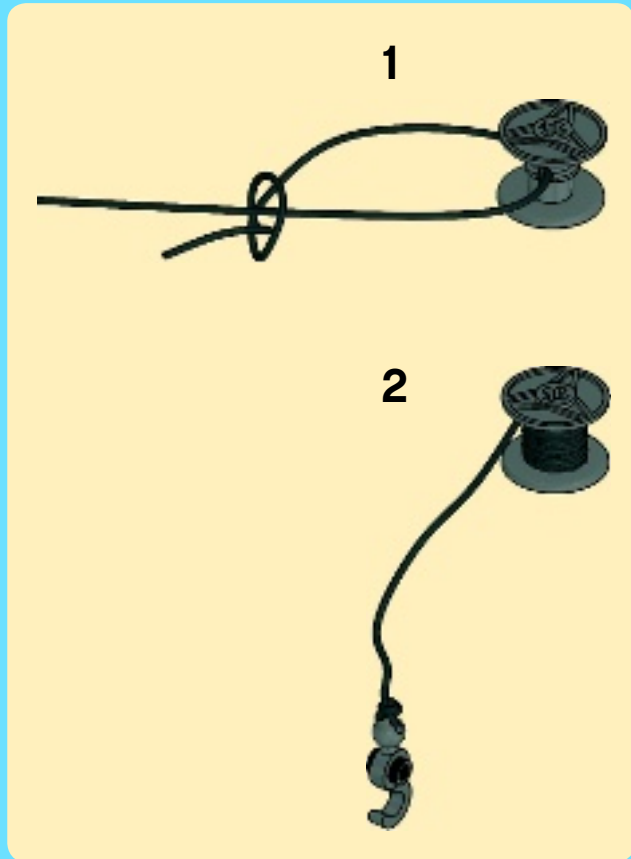


# 14

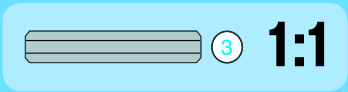
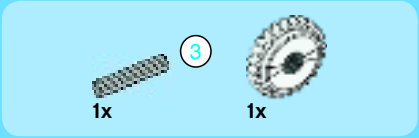




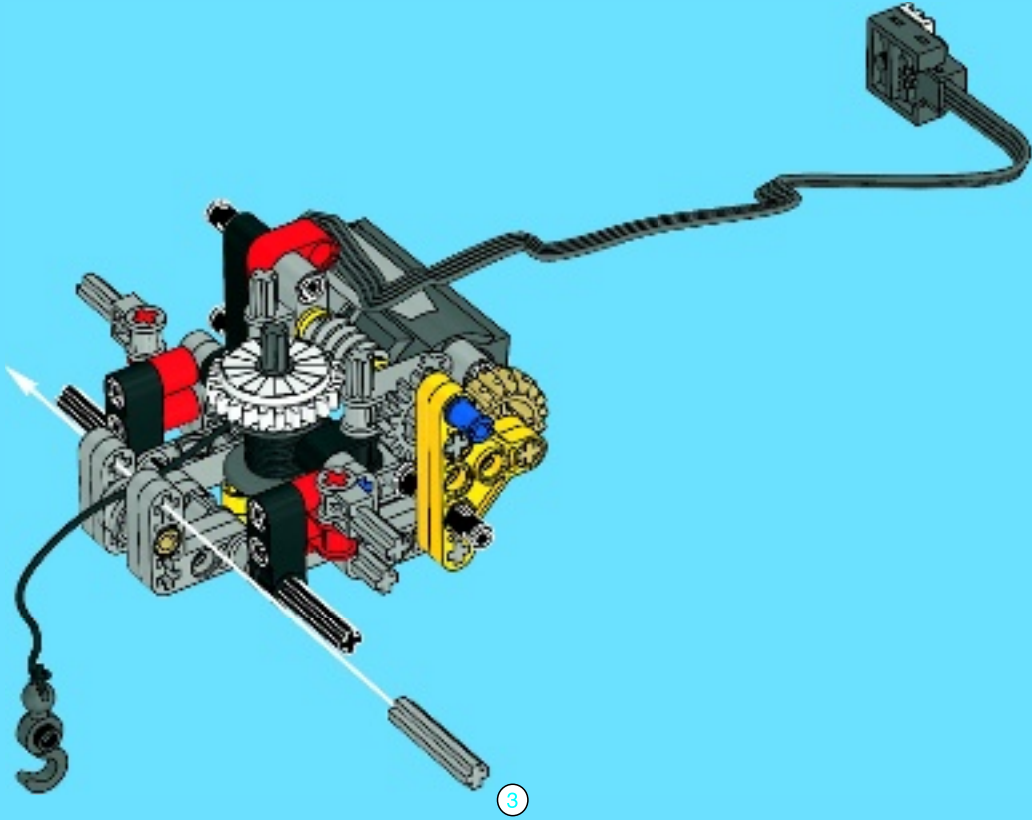
# 15





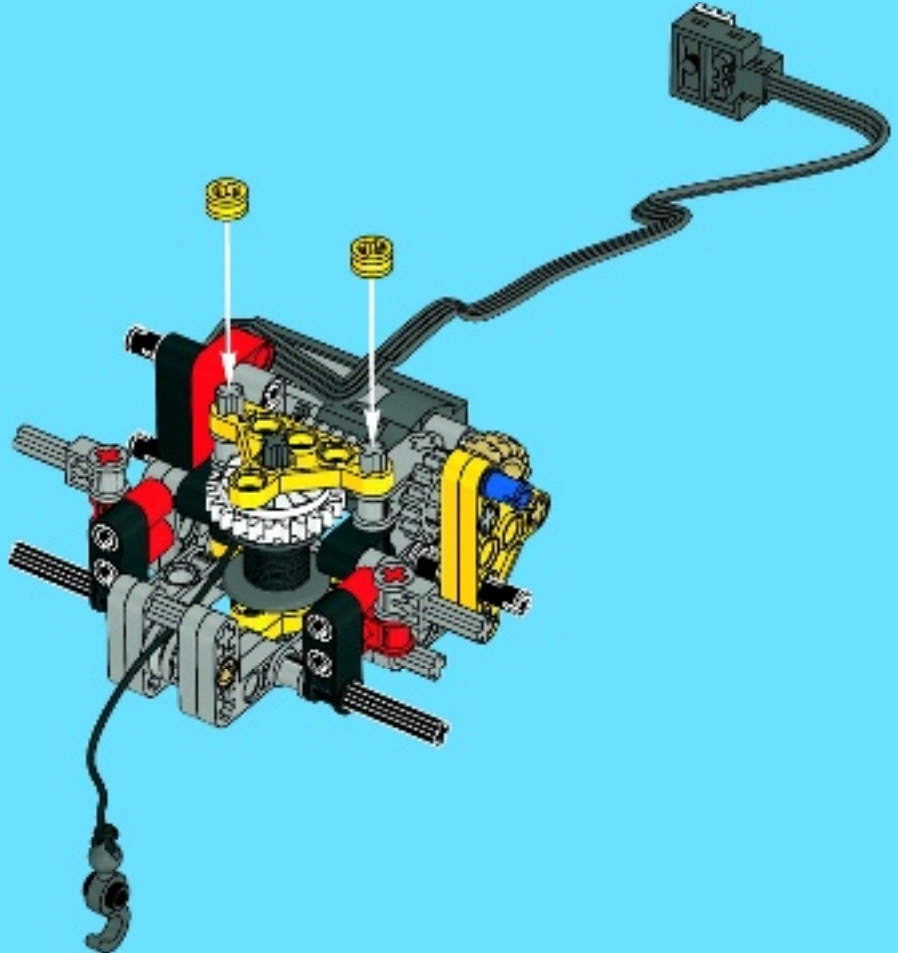


# 16

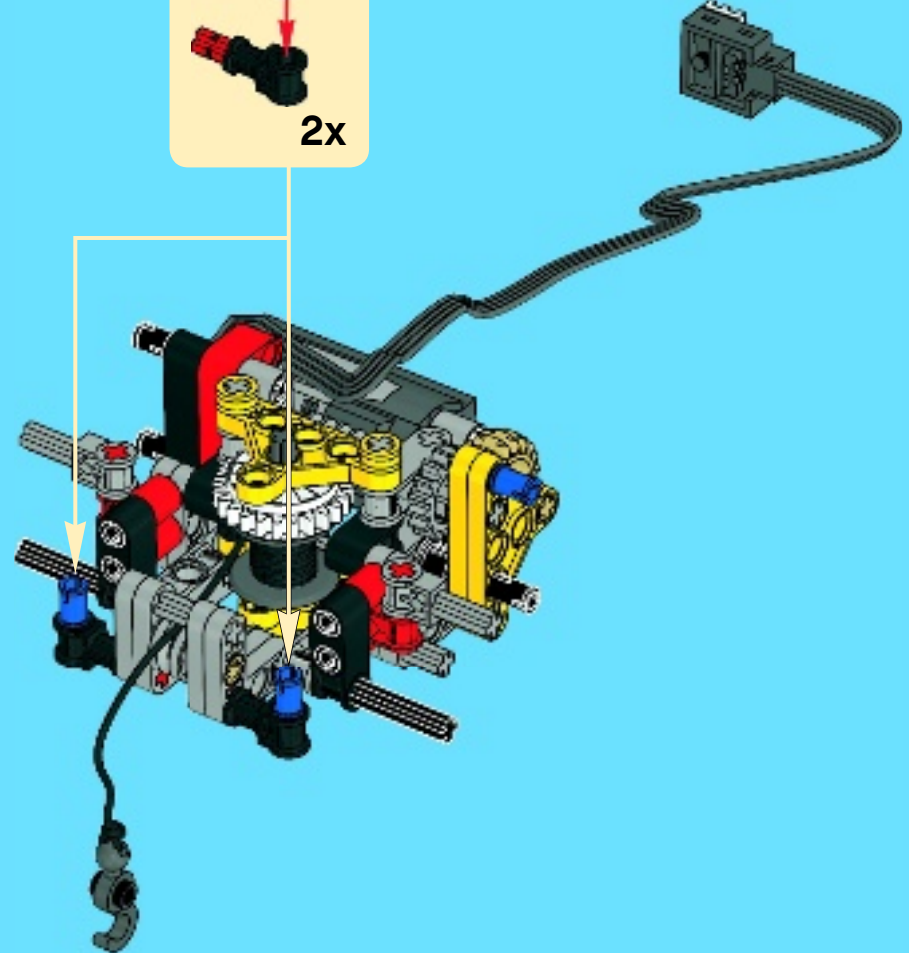
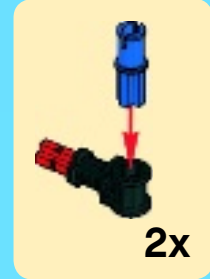




# 17

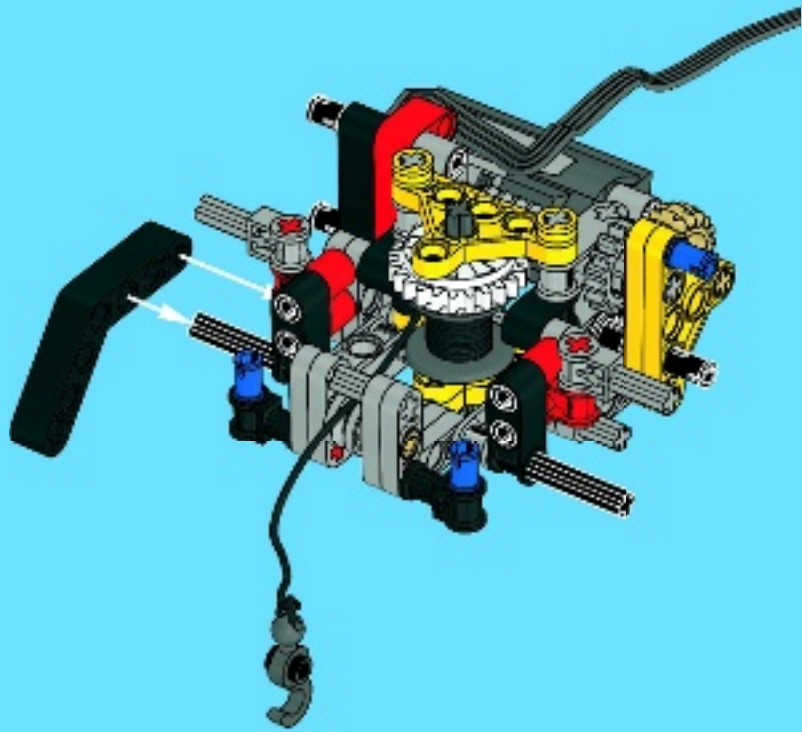


# 18

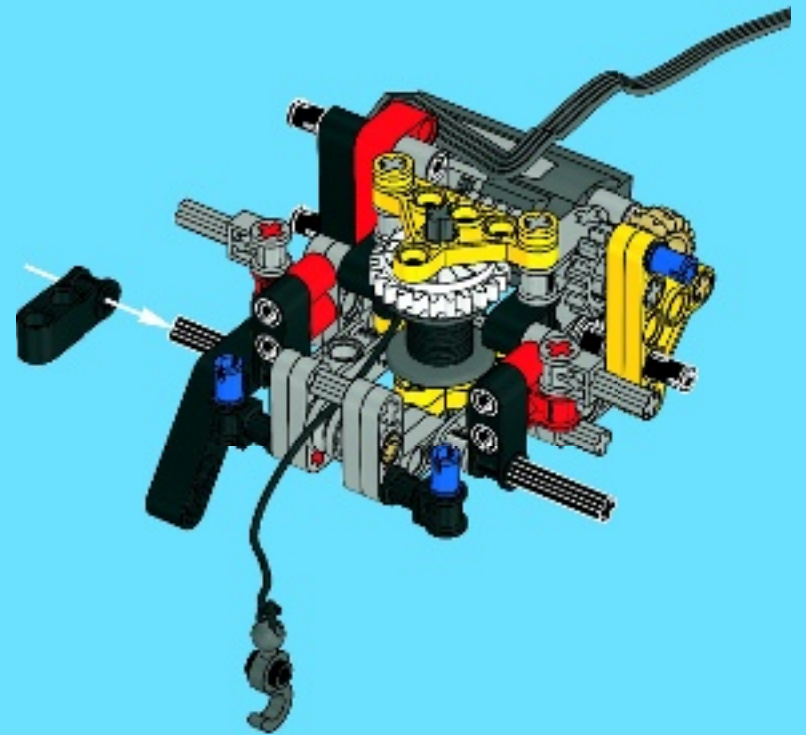




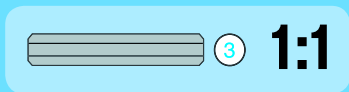
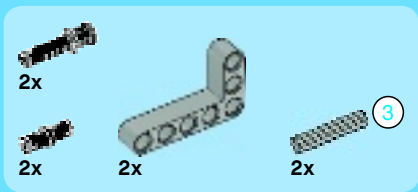
19



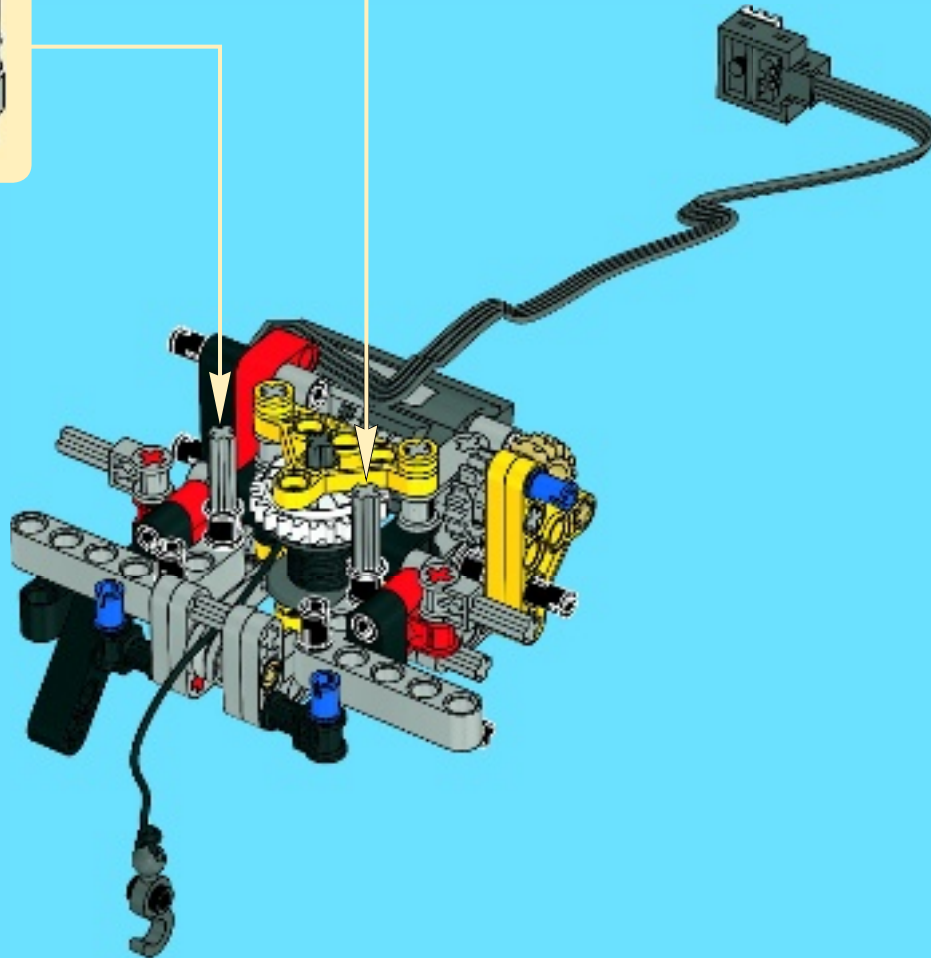
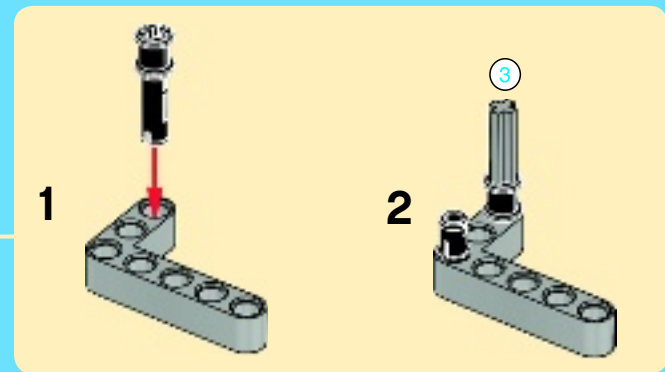
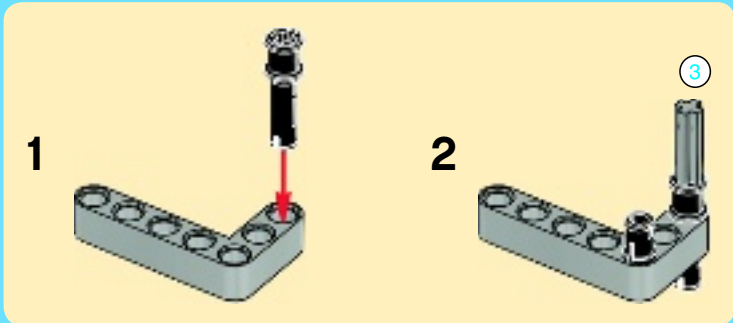
20

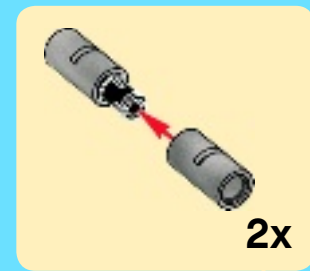
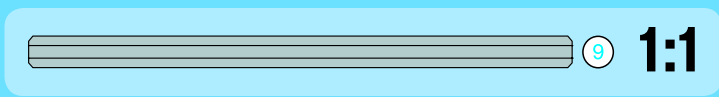
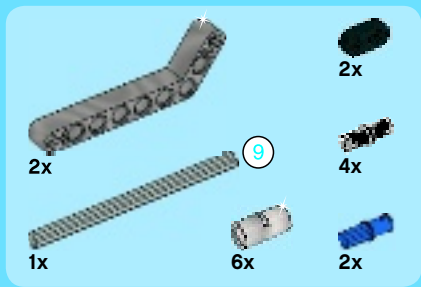






# 21



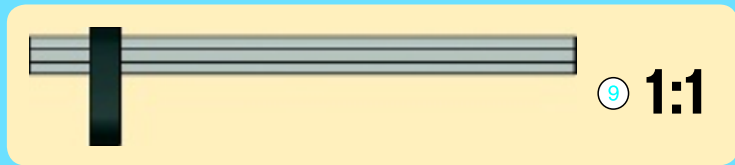
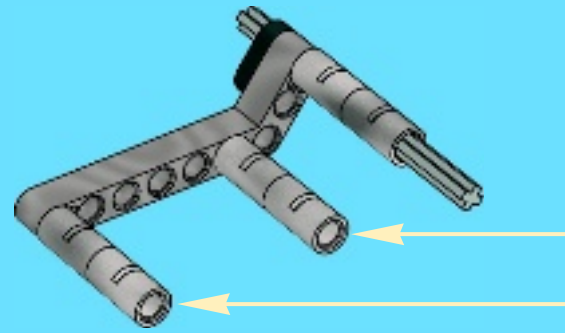


22

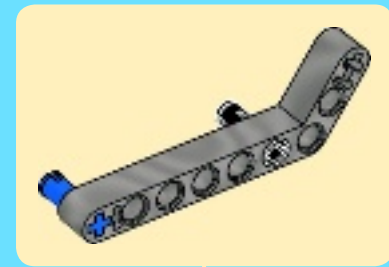
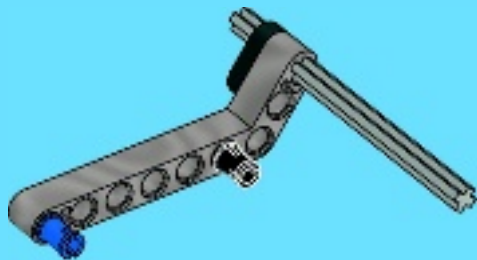
1



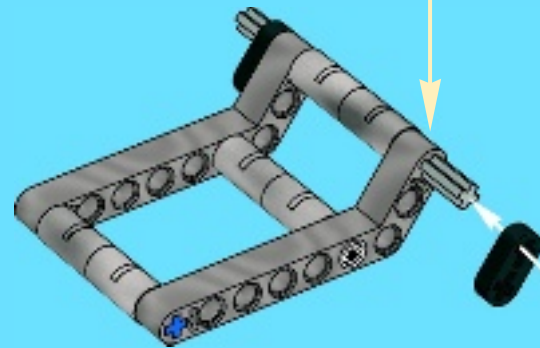
3



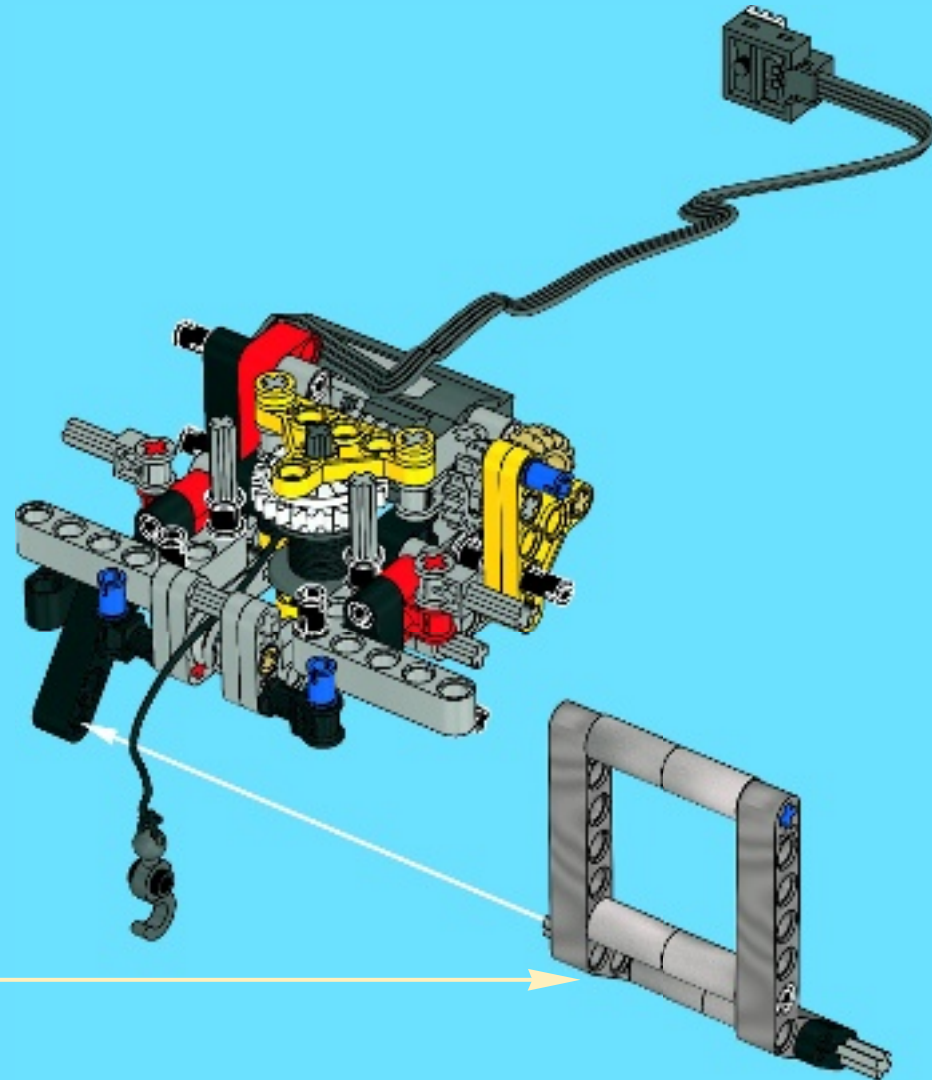
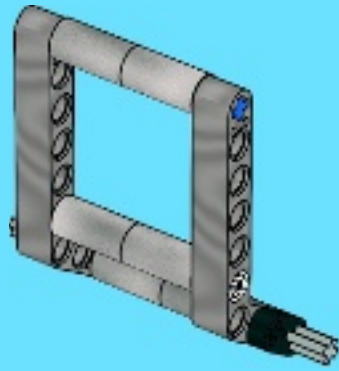
2



4



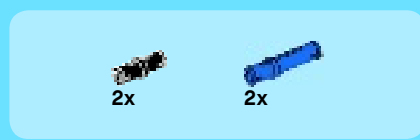
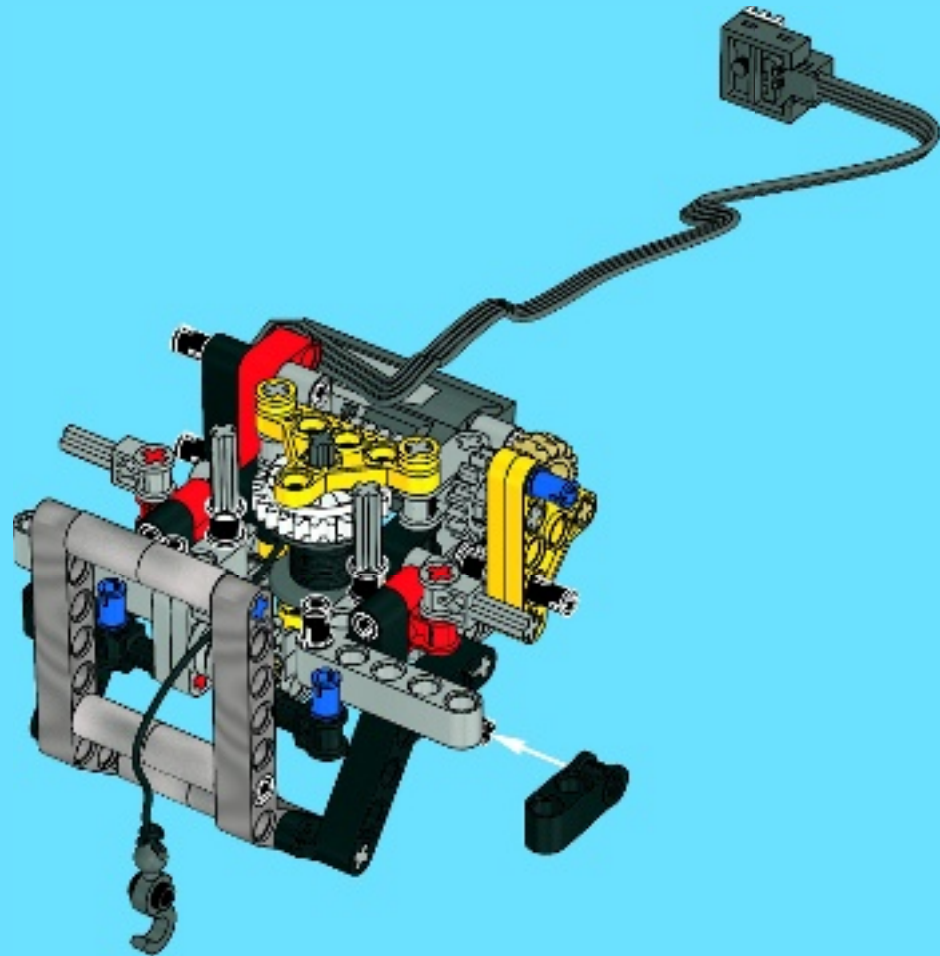
5



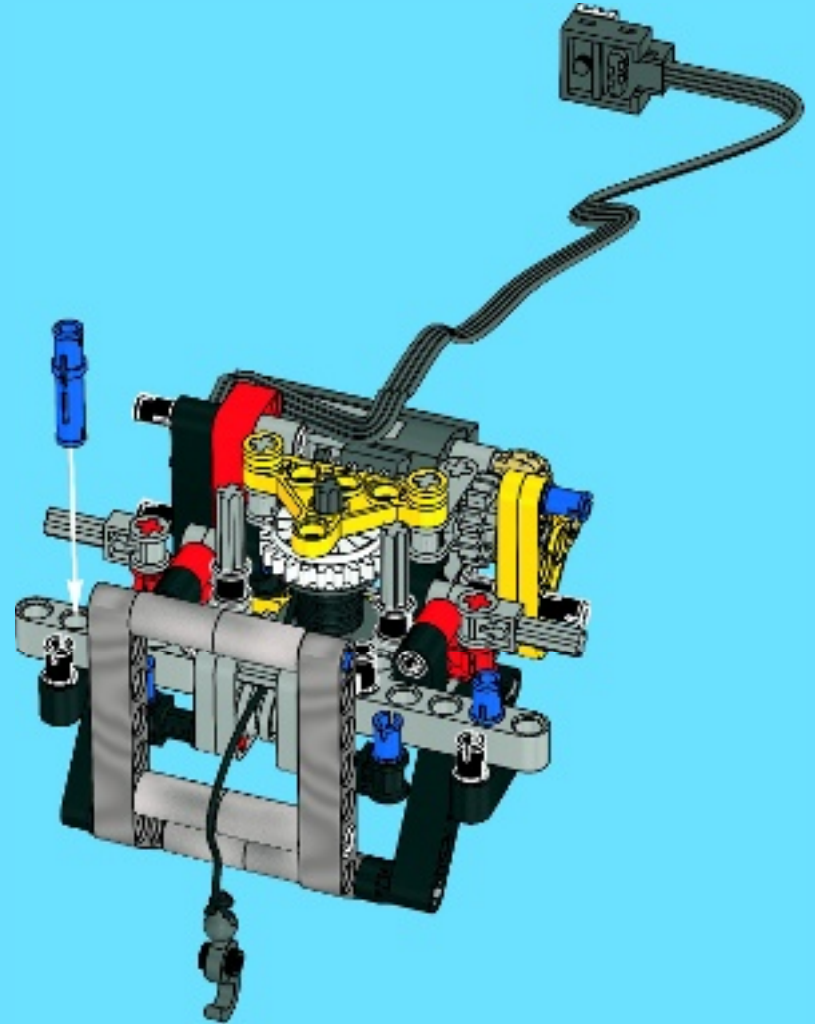


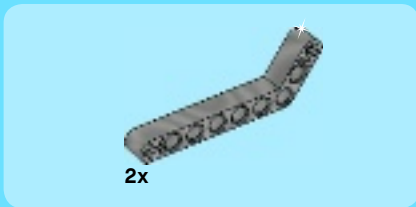


23

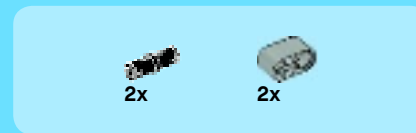
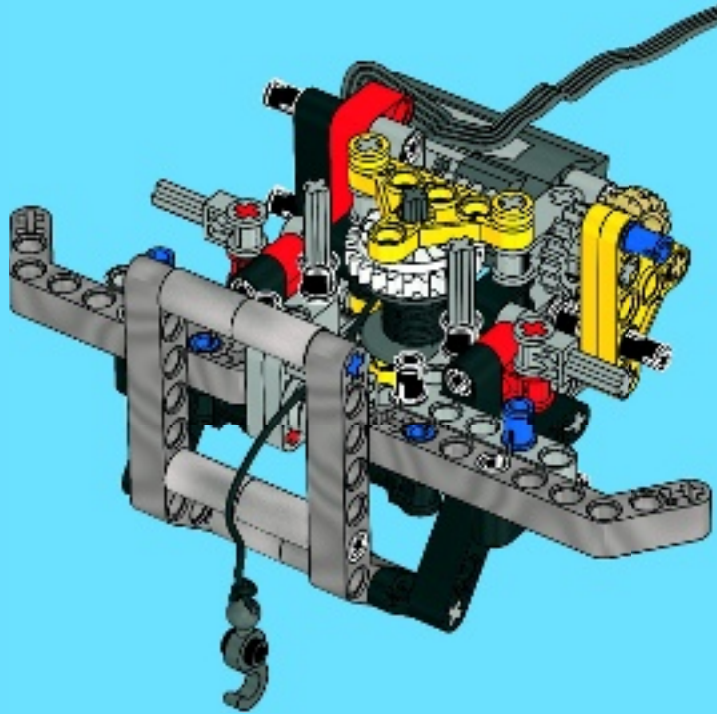


24

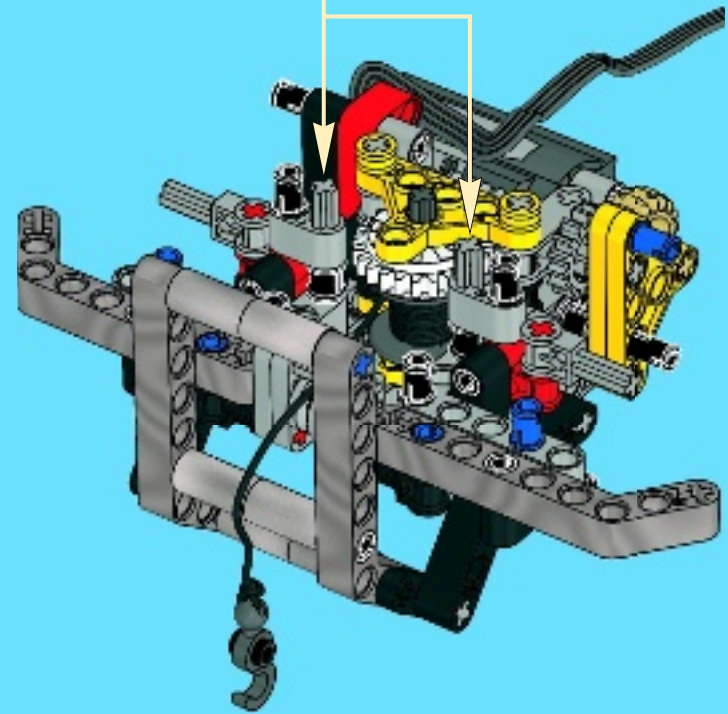
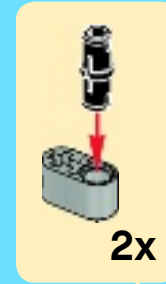




25



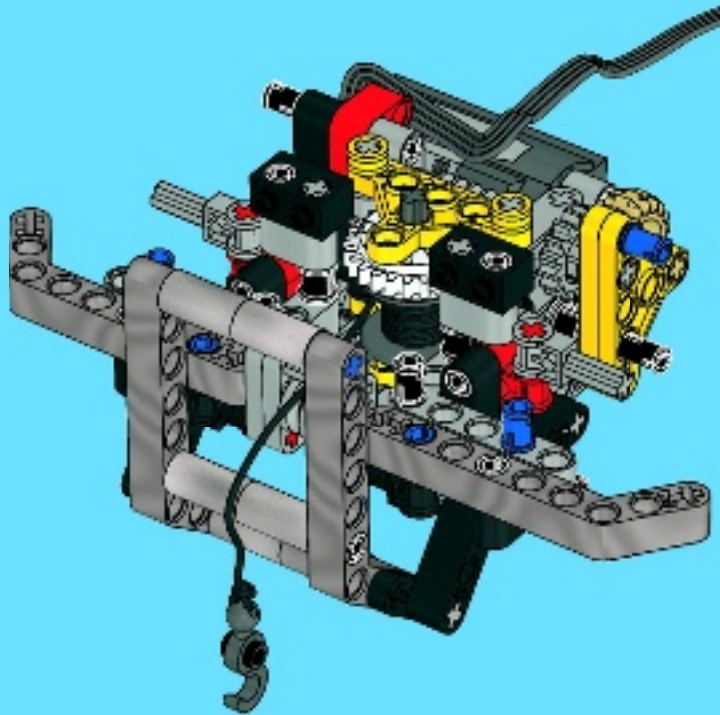
26





2x

# 27



4x



1x



2x



2x

1x

# 28



2x

1x



2x



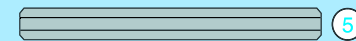
1x



1x



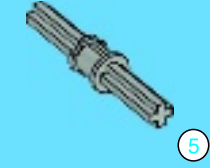
4



5

# 1:1

# 1

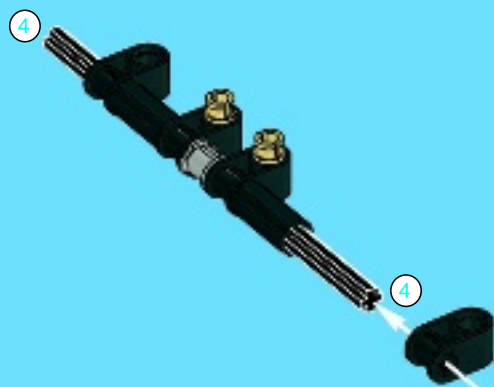


# 2

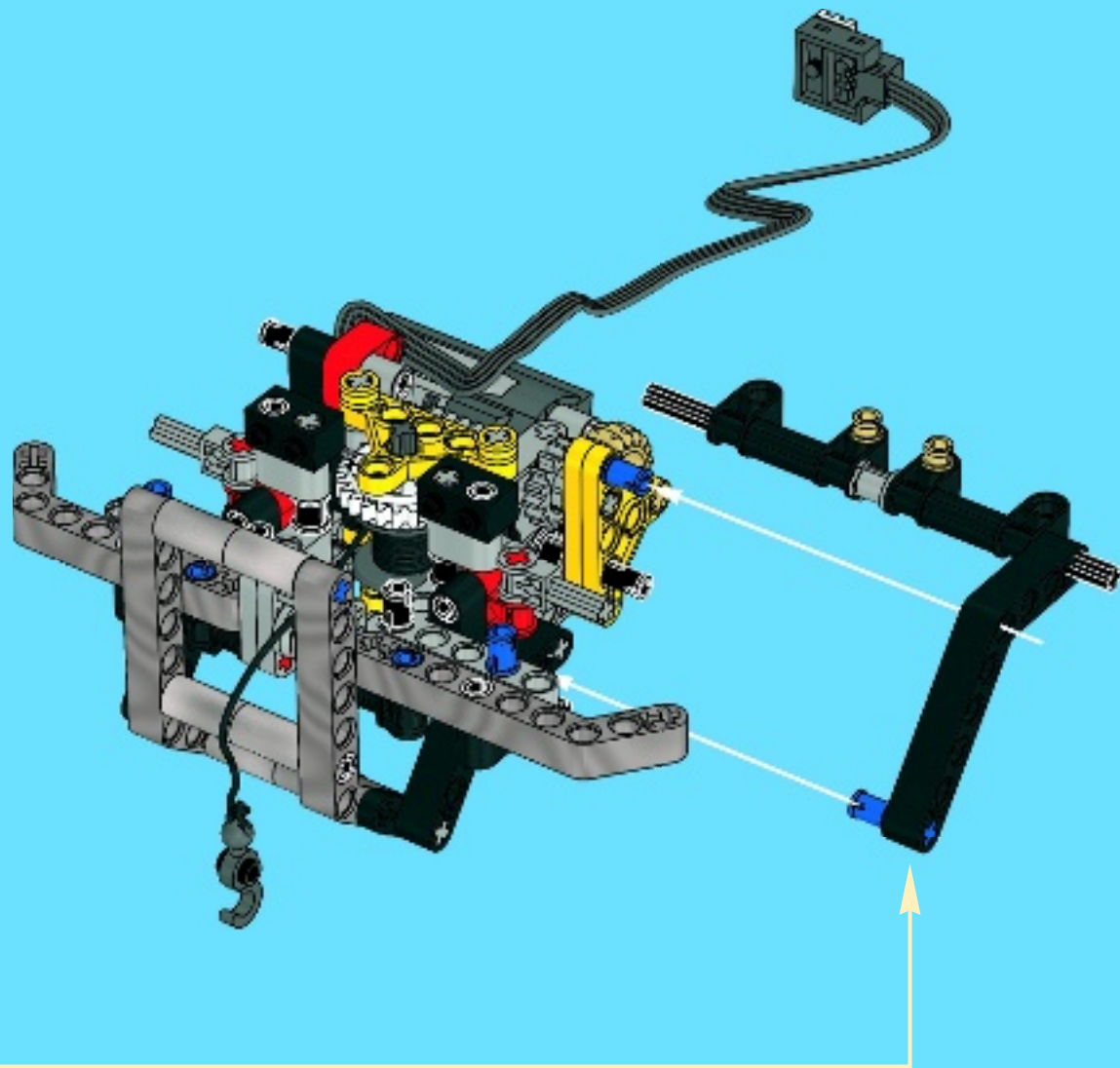




3



4





29

