

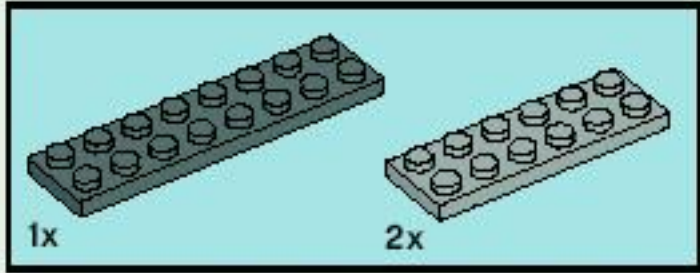
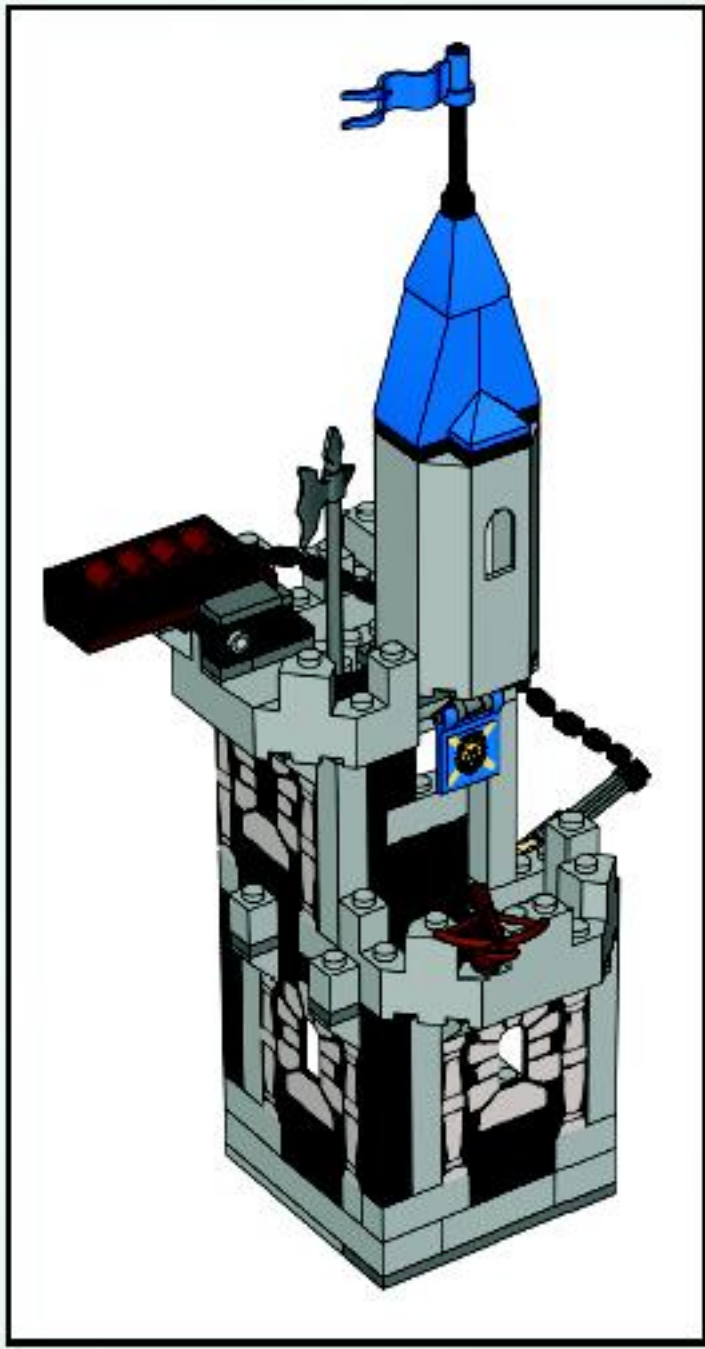


# SPECIAL EDITION

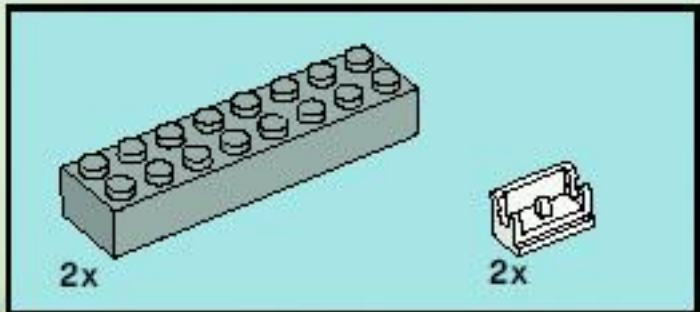
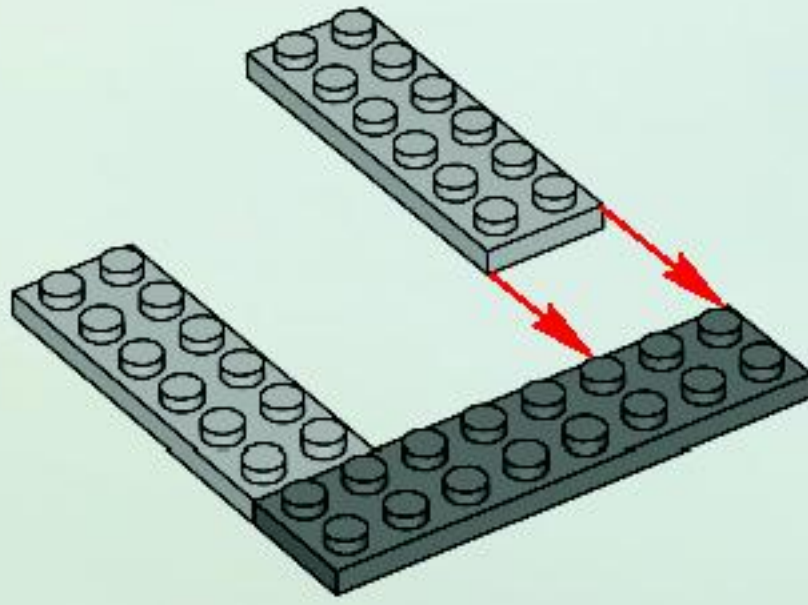
10176  
2/2



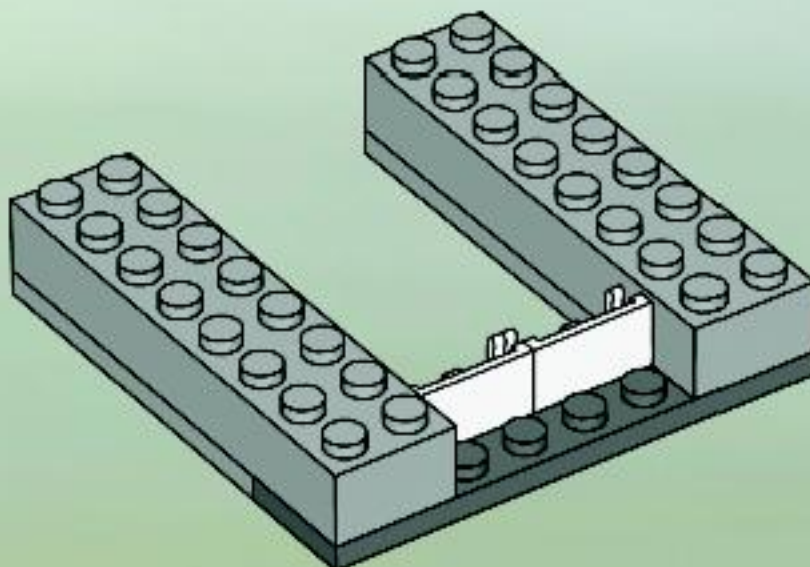


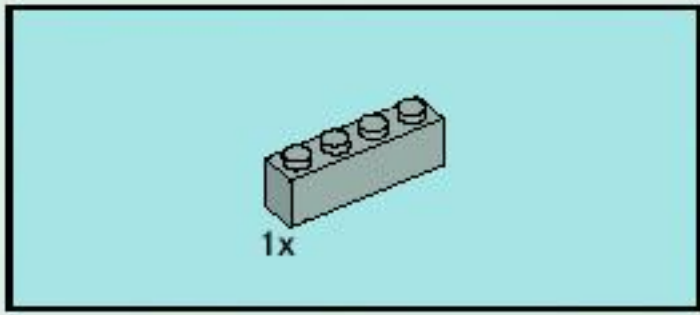


1

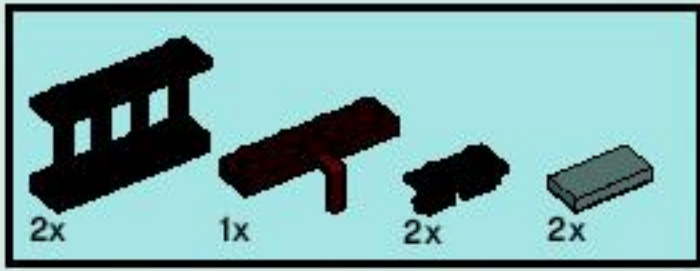
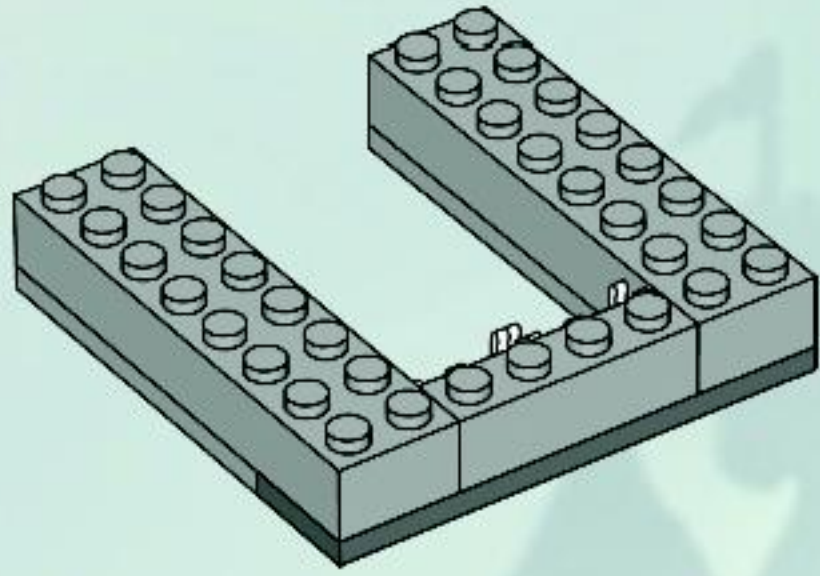


2

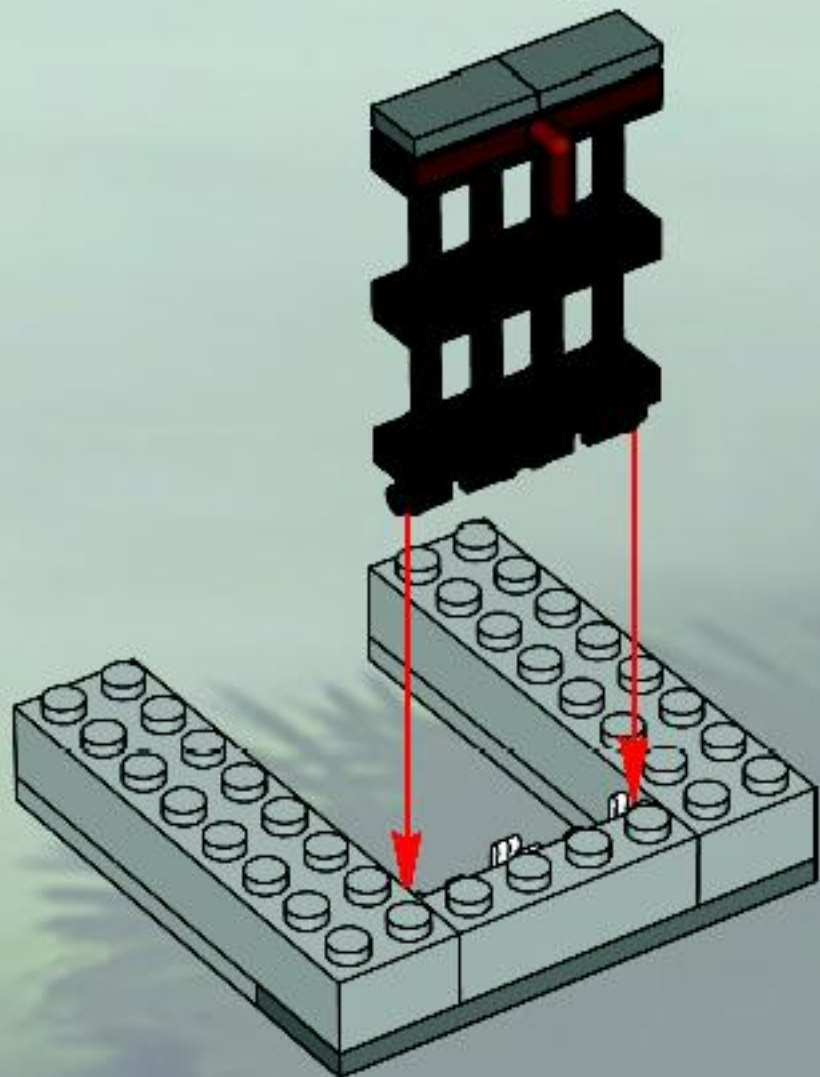
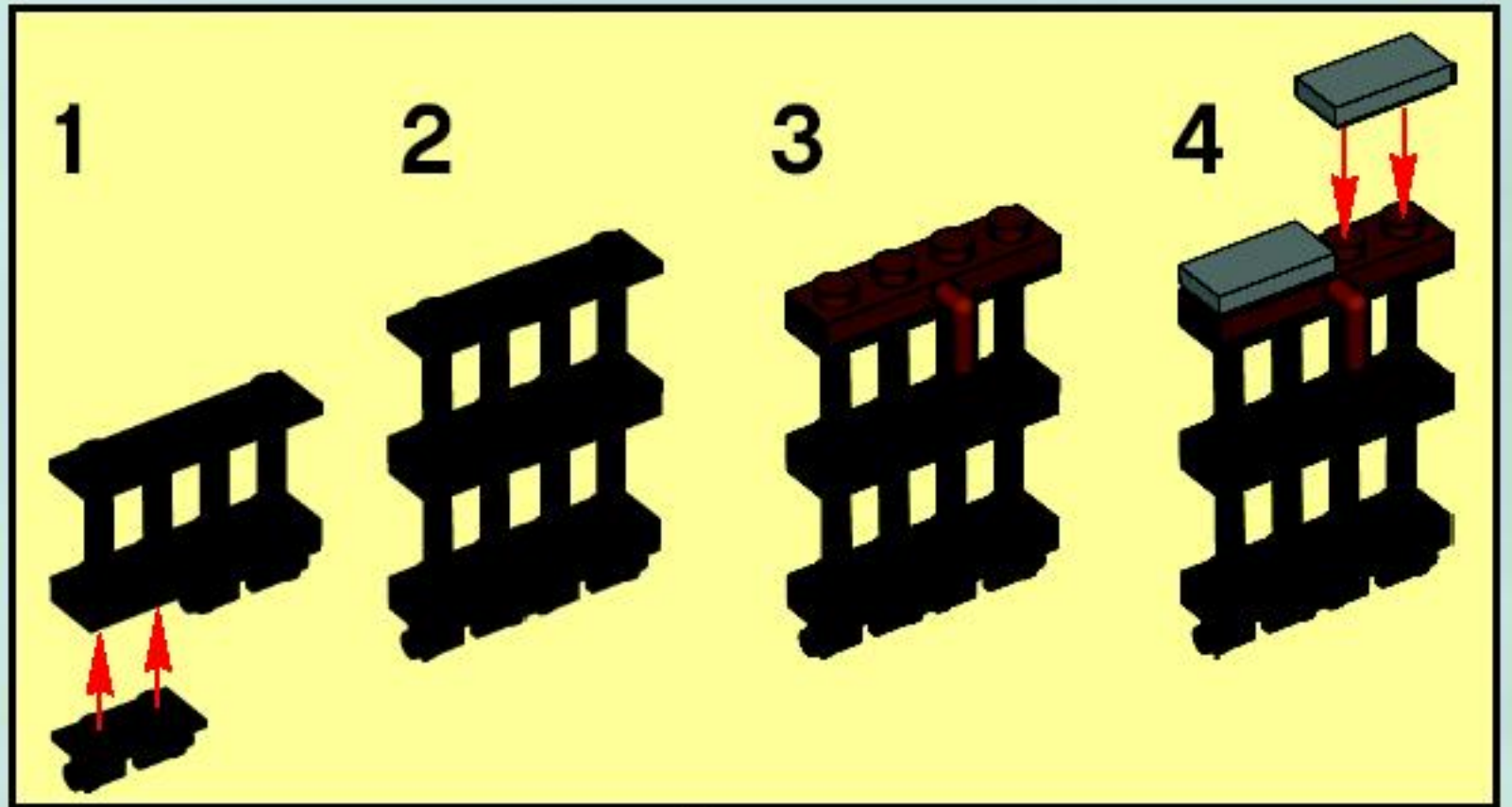




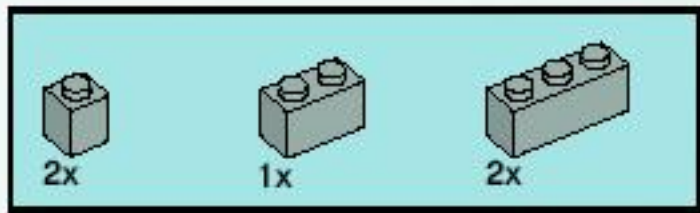
3



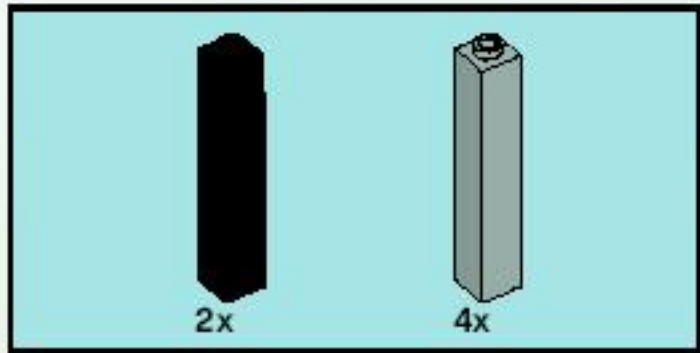
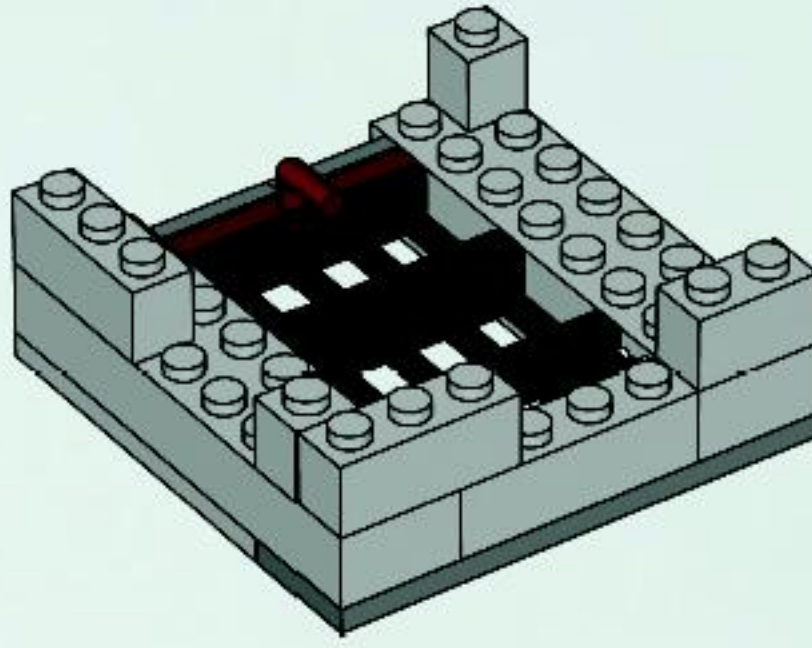
4



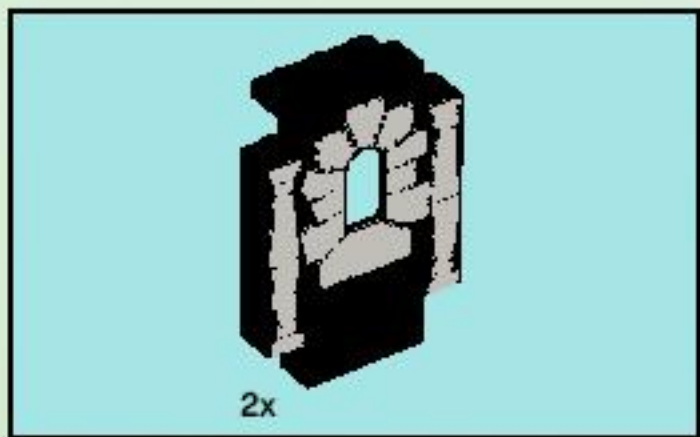
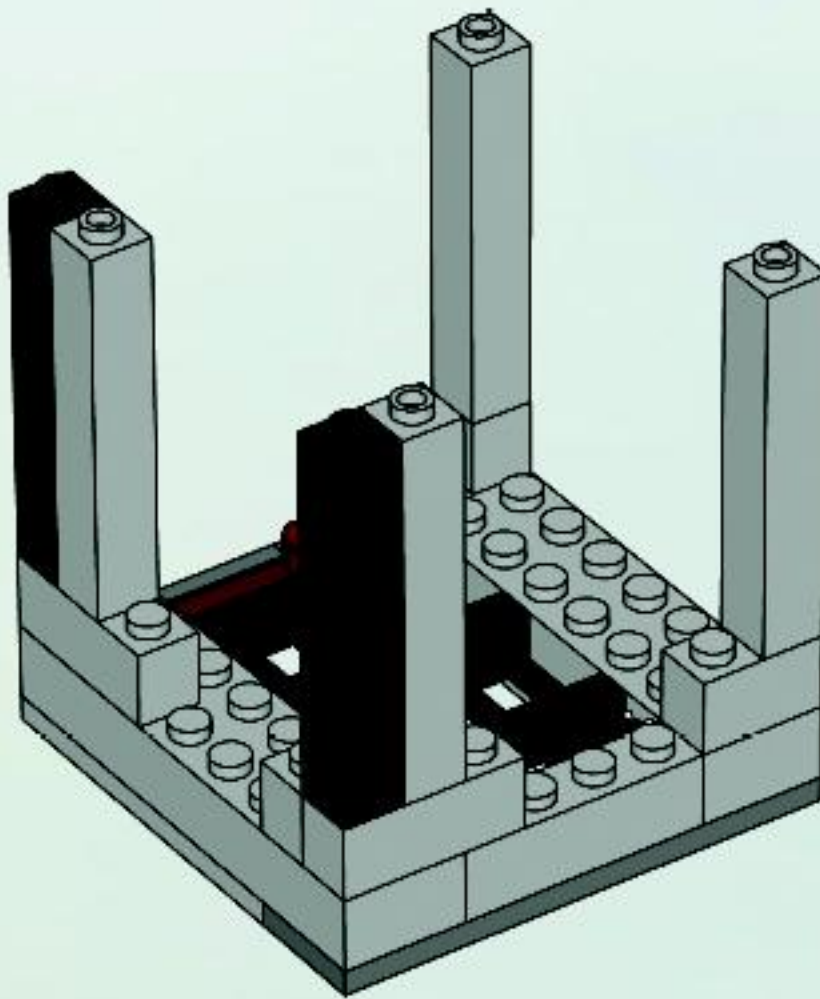




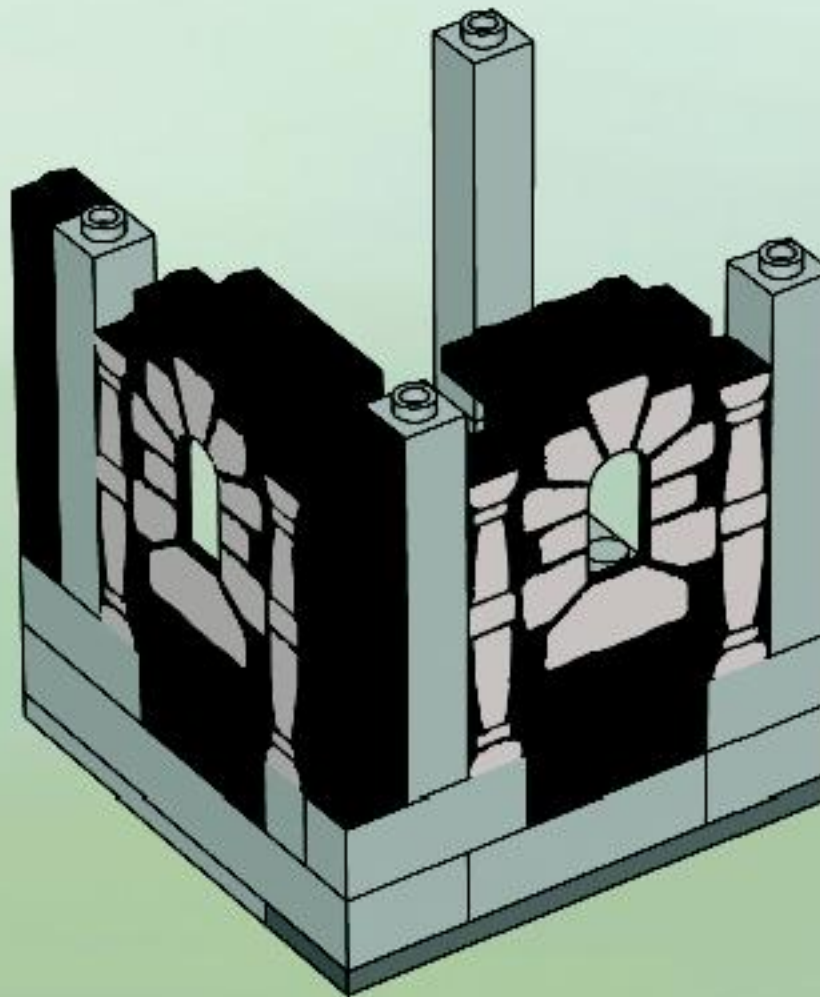
5



6



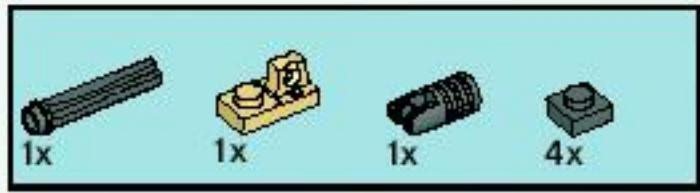
7



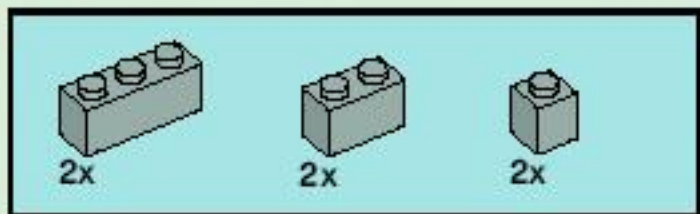
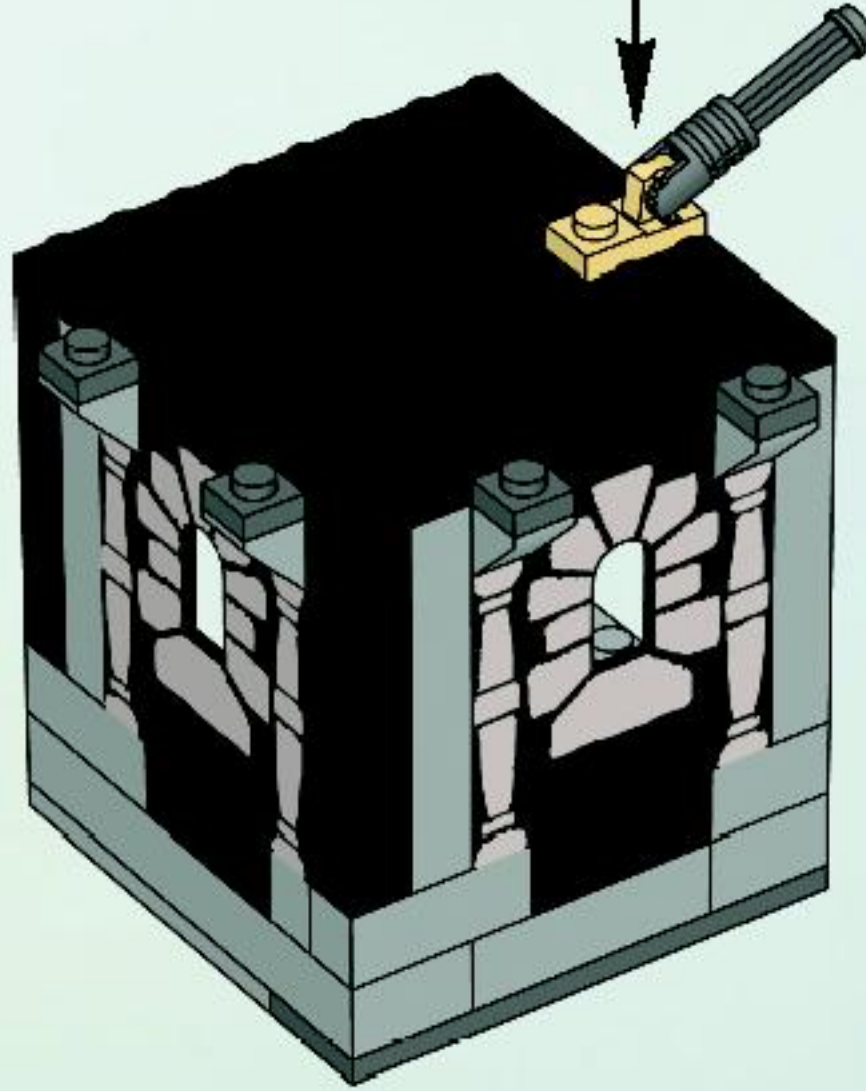
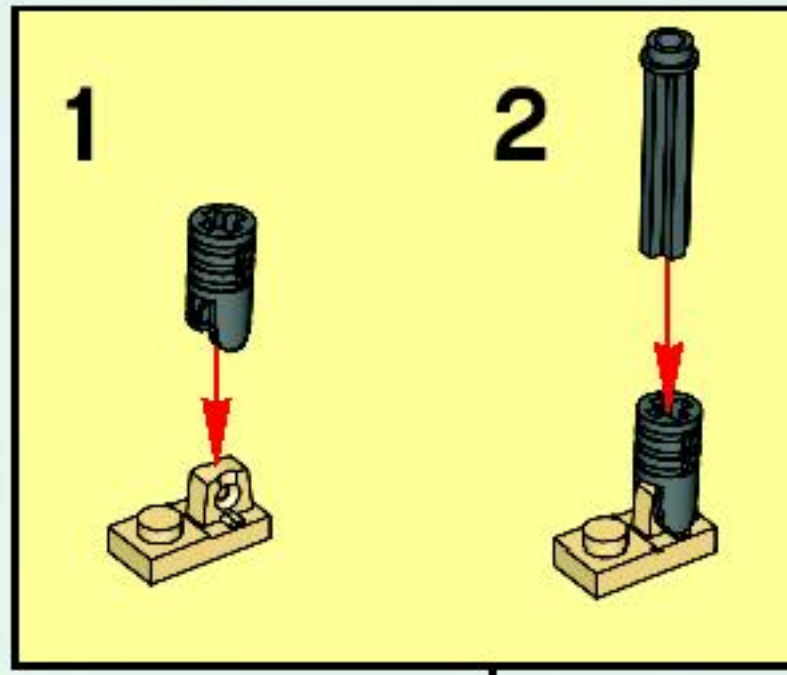




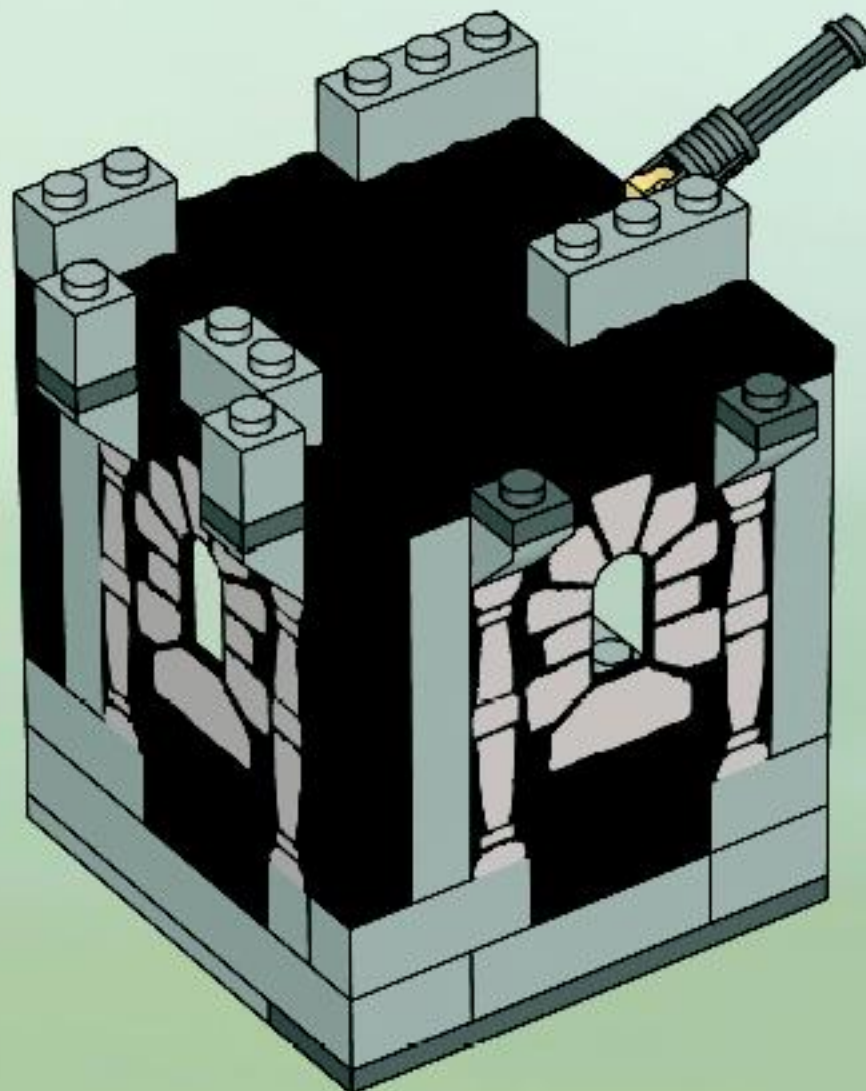




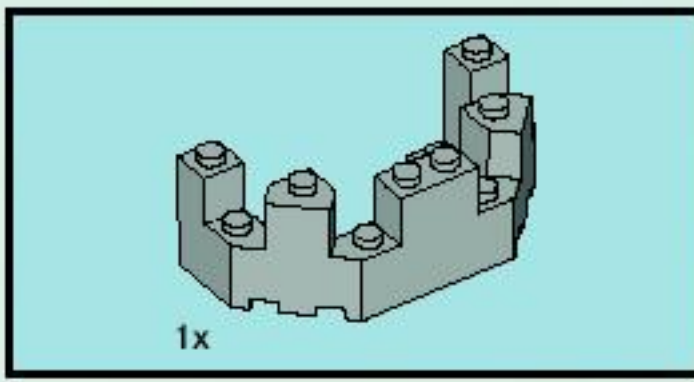
10



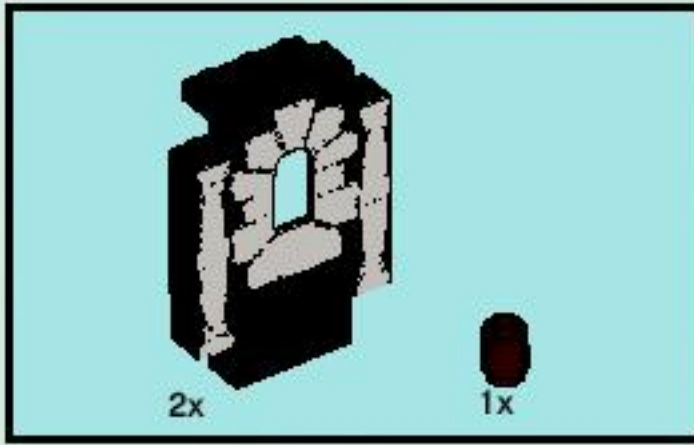
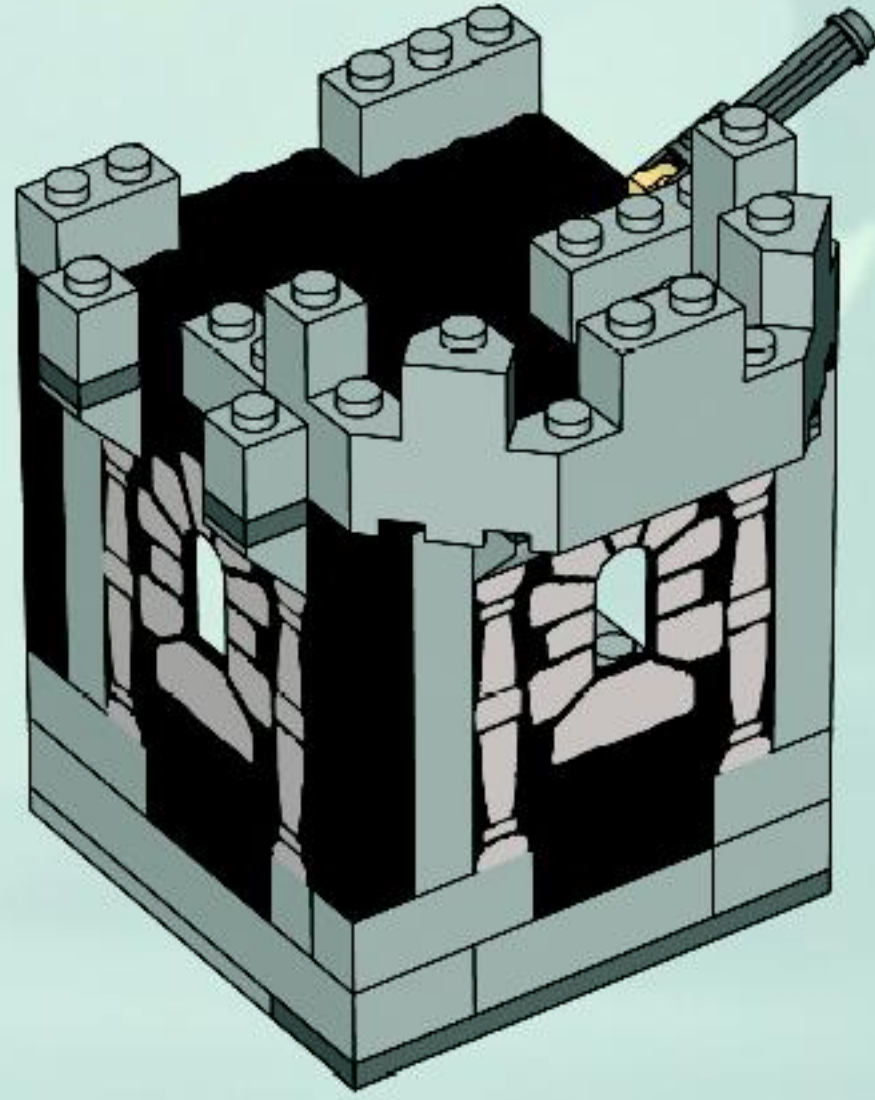
11



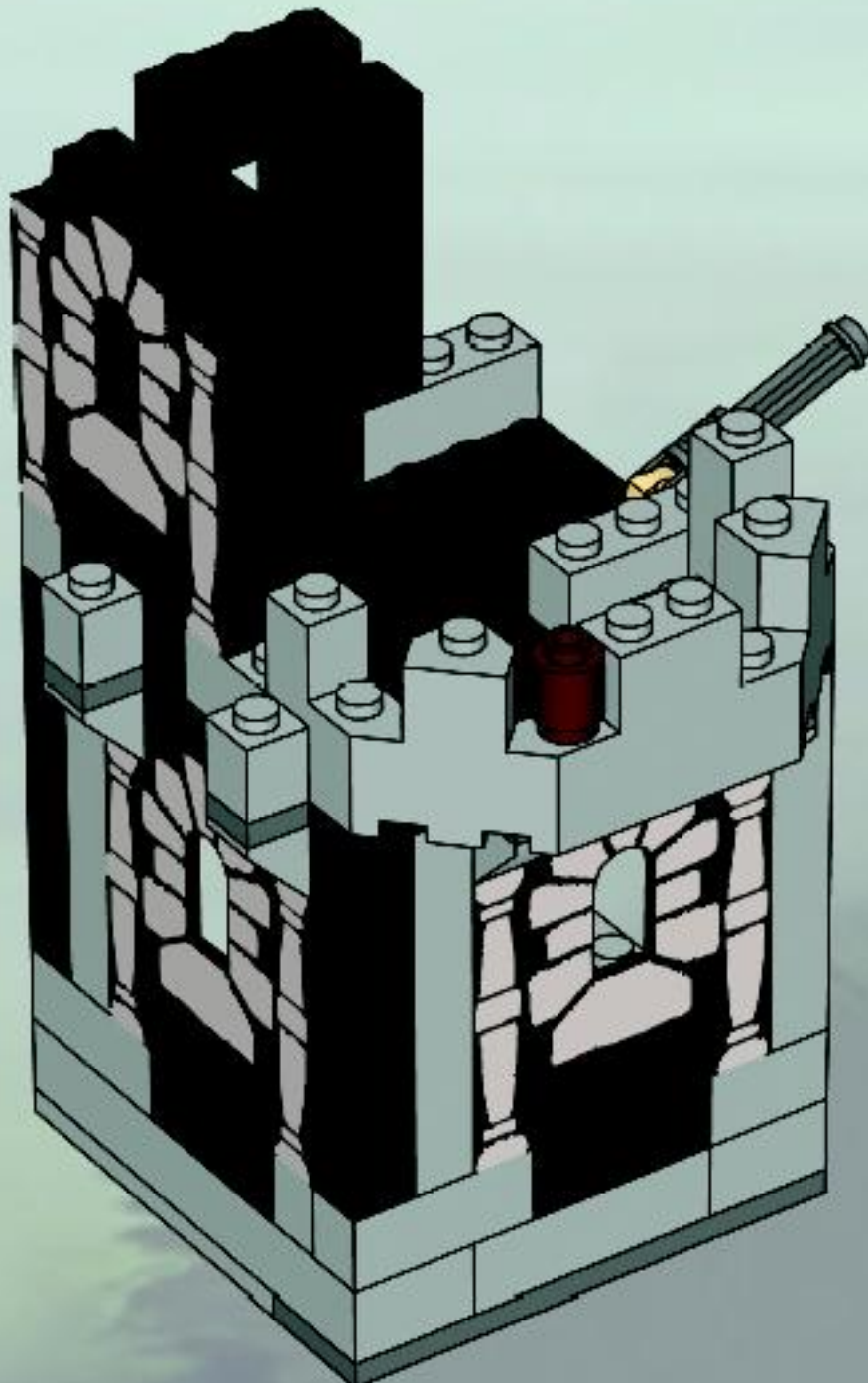




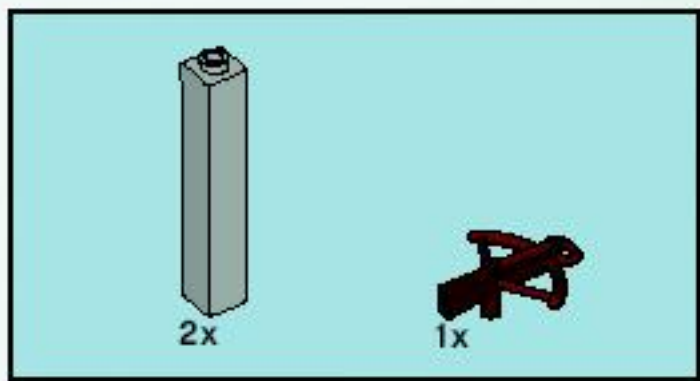
12



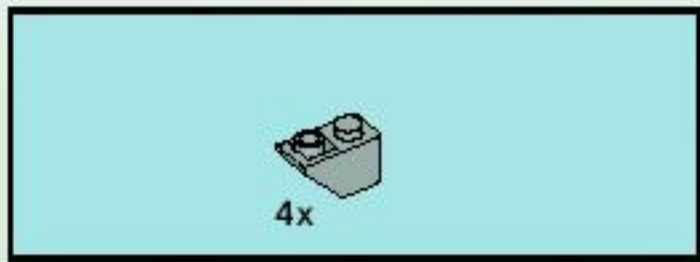
13



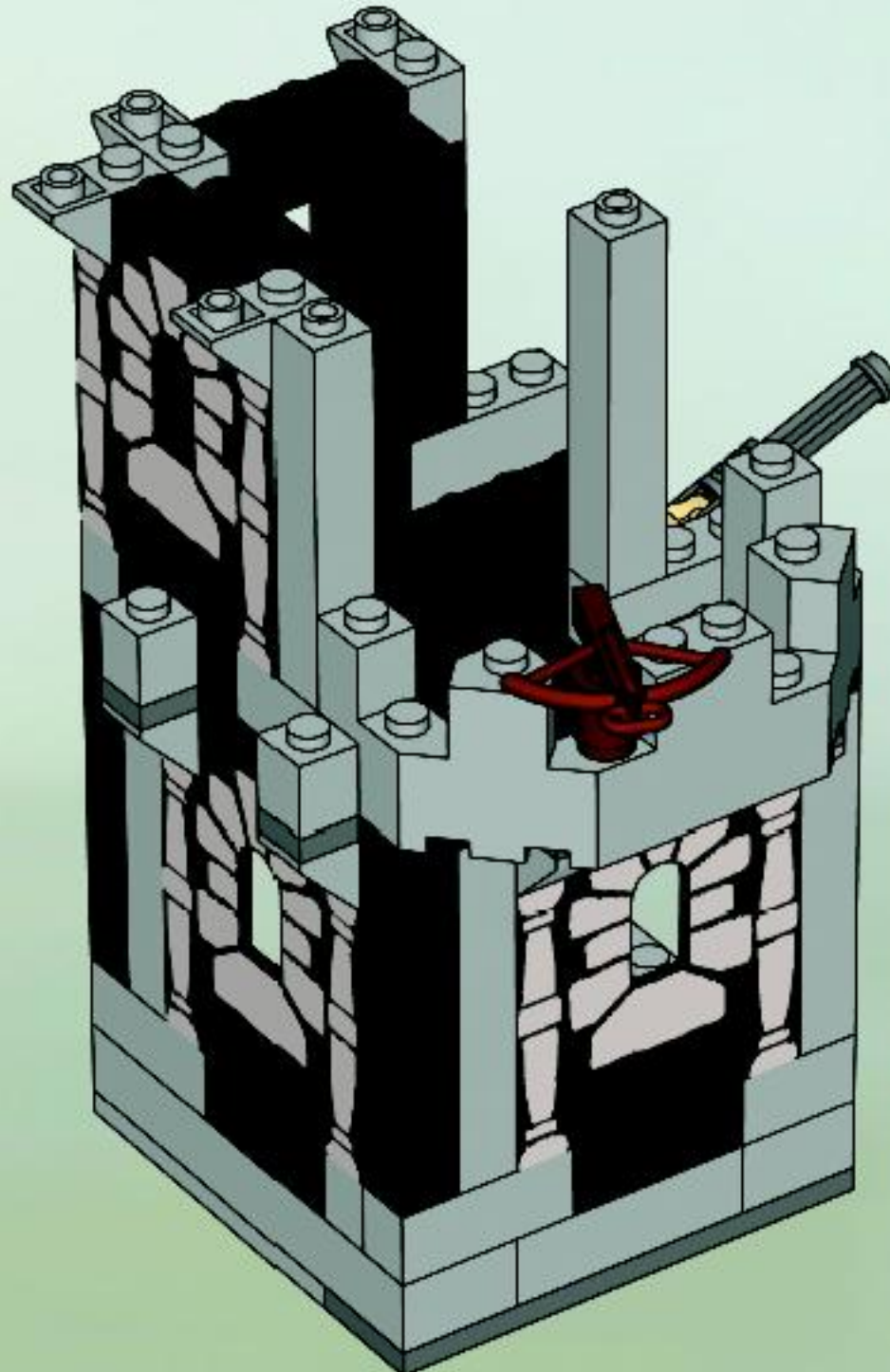




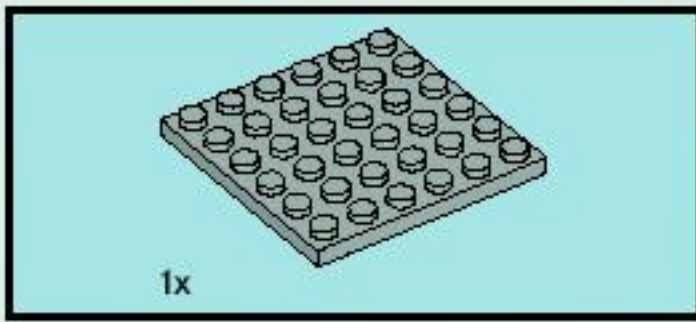
14



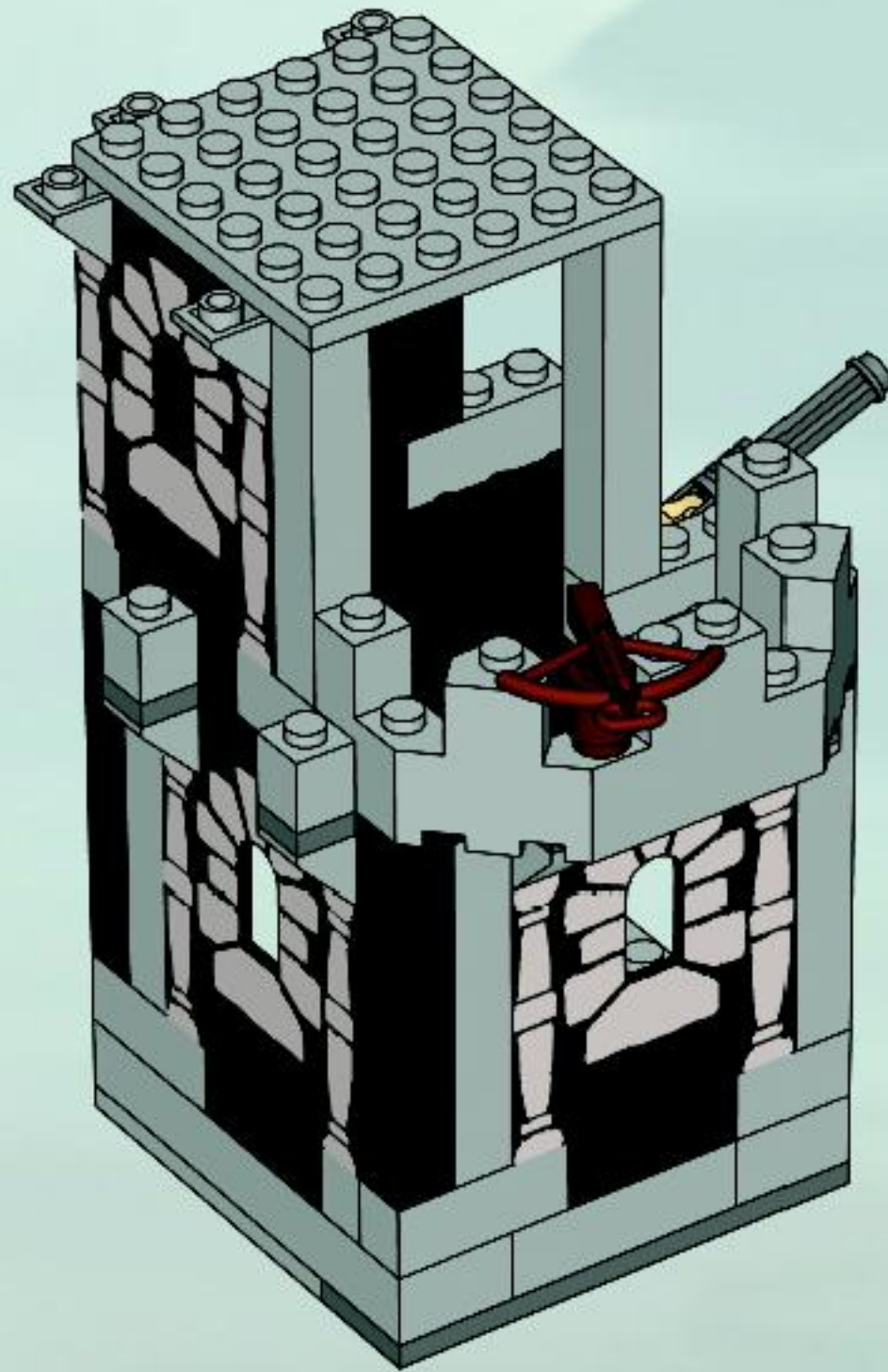
15



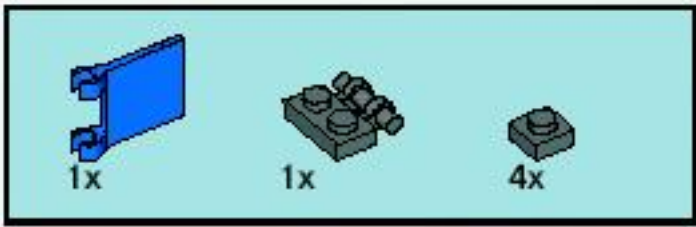




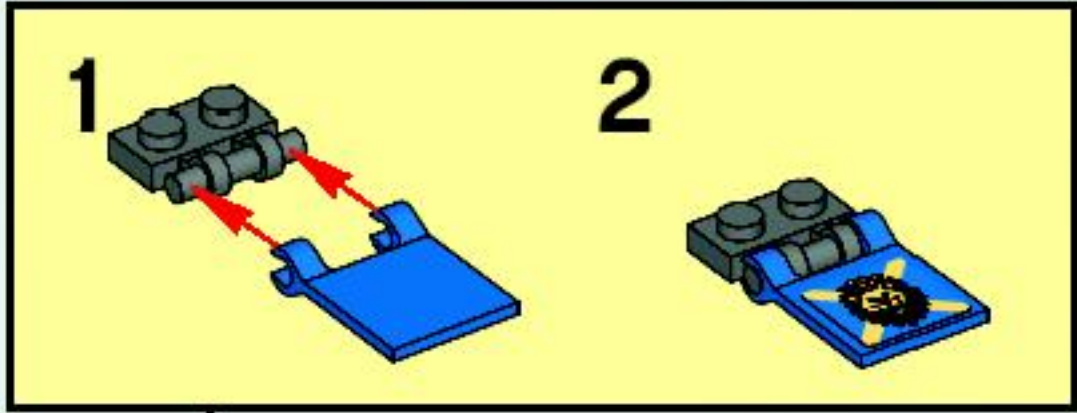
16



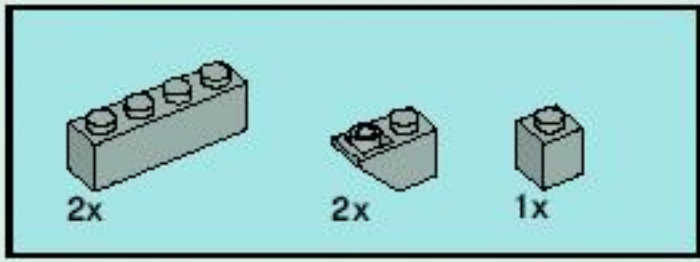




# 17



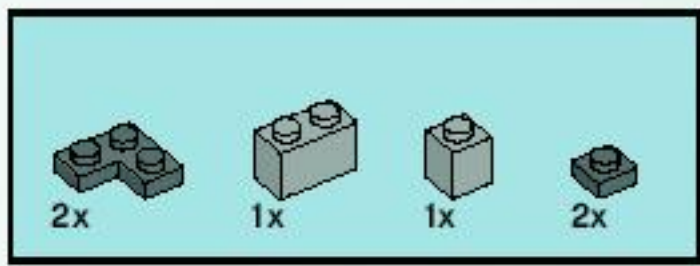




# 18







# 19



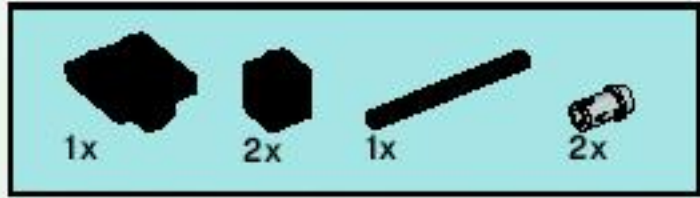
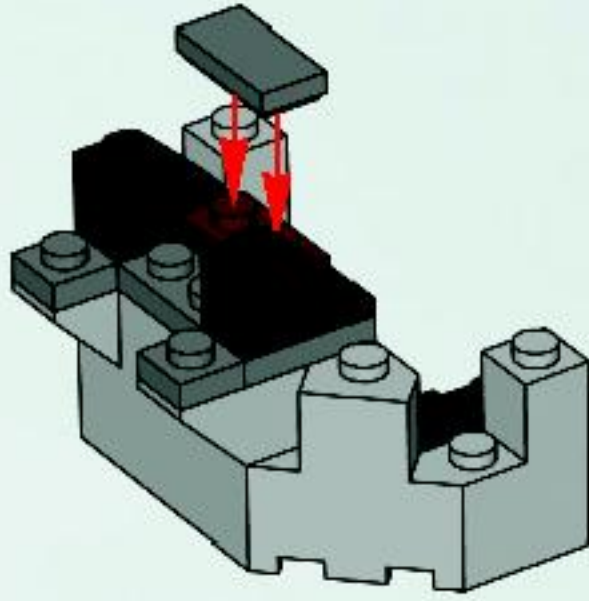




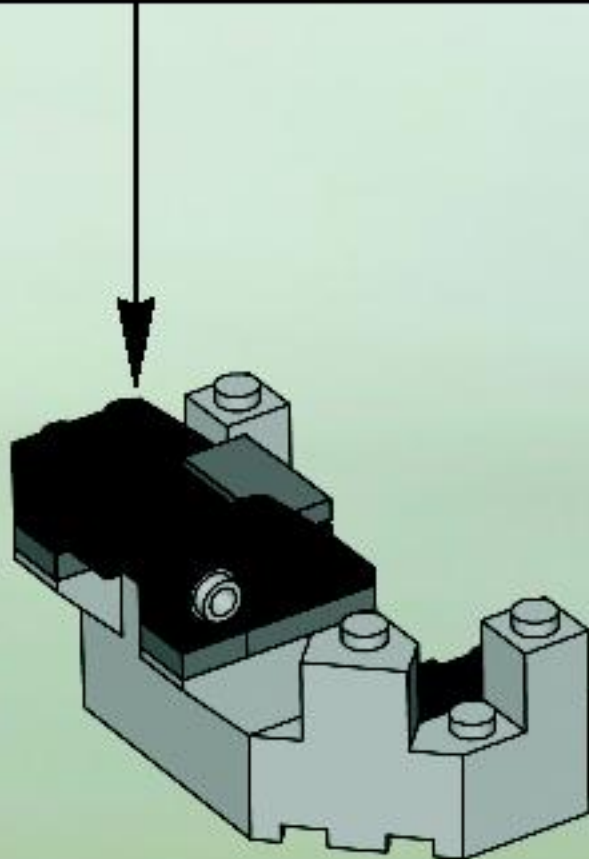
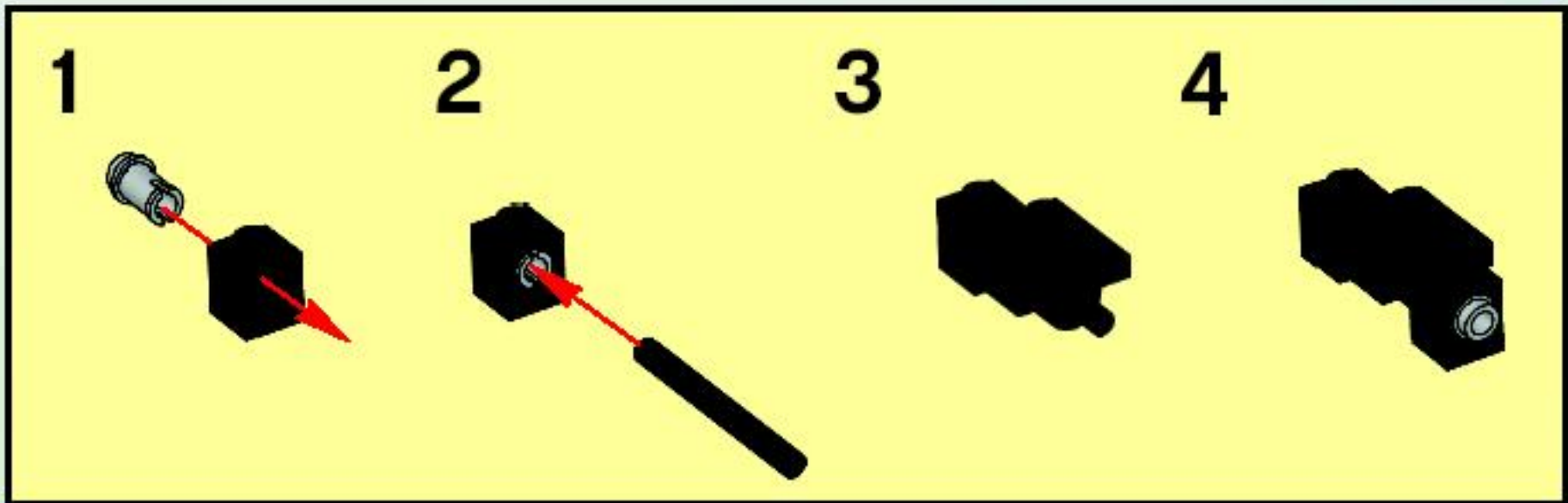




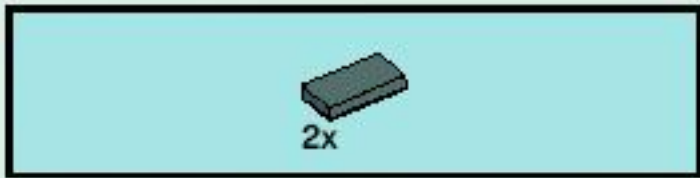
6



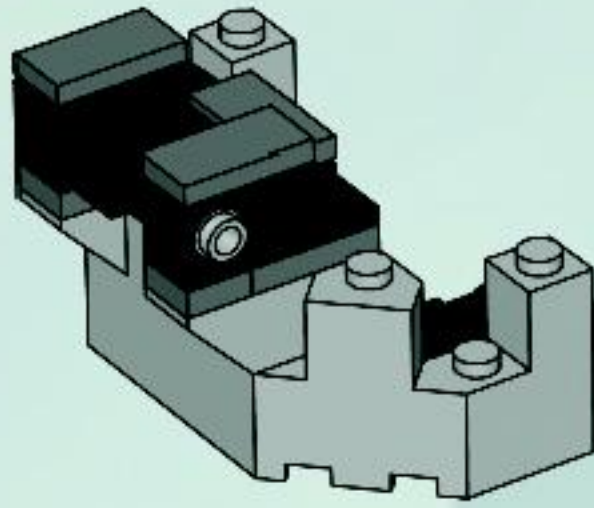
7



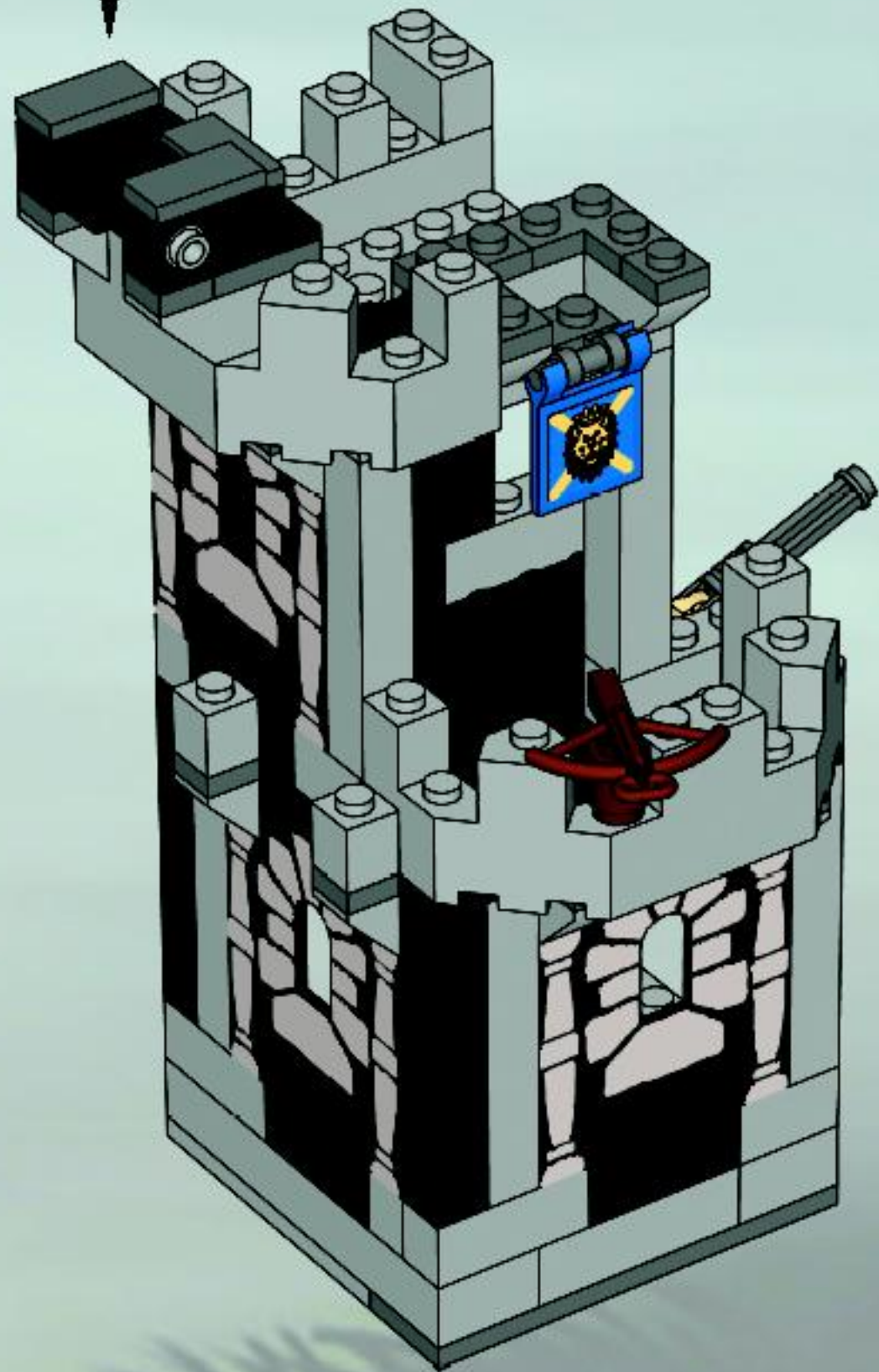




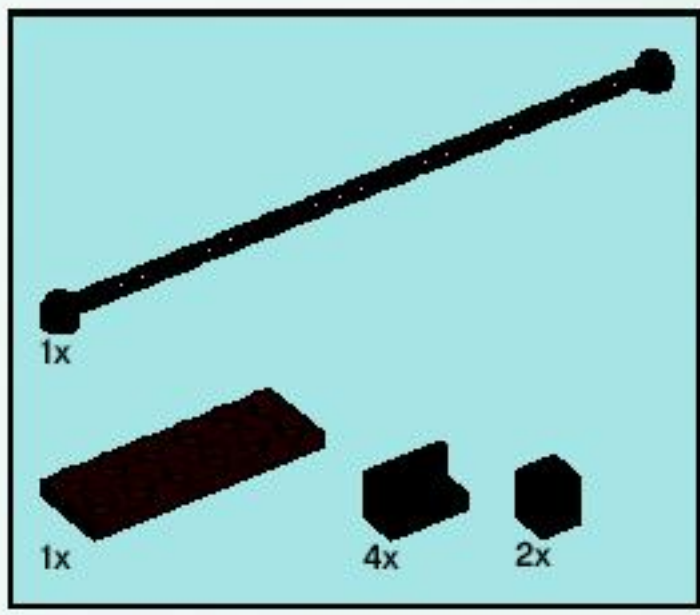
8



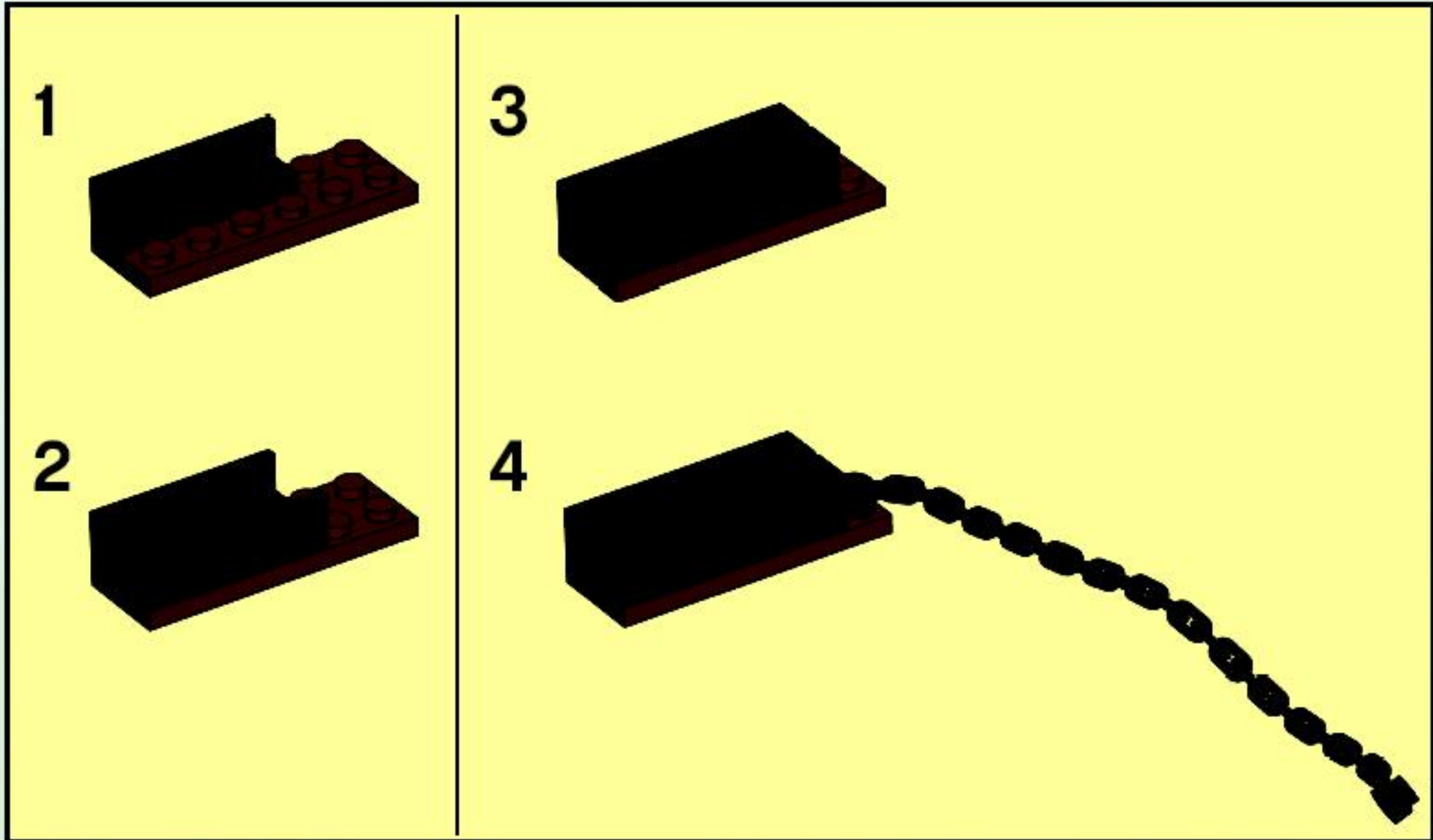
20



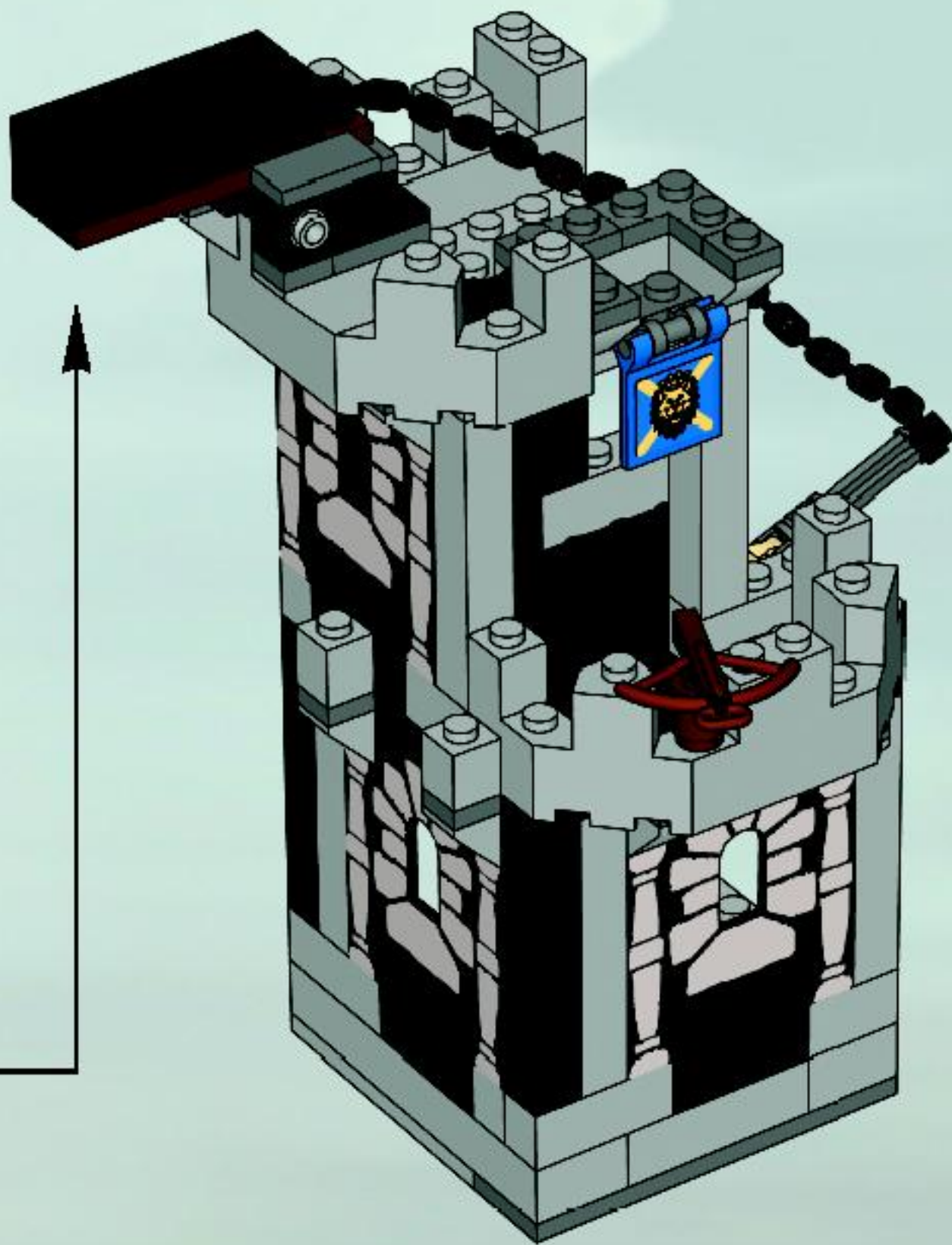




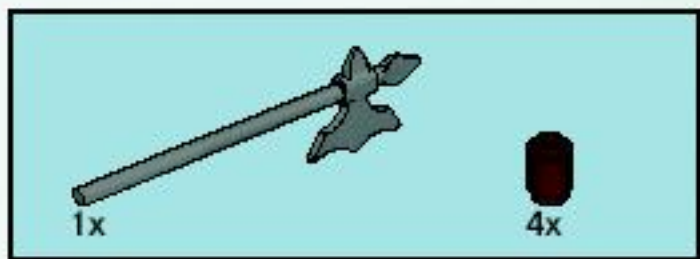
# 21



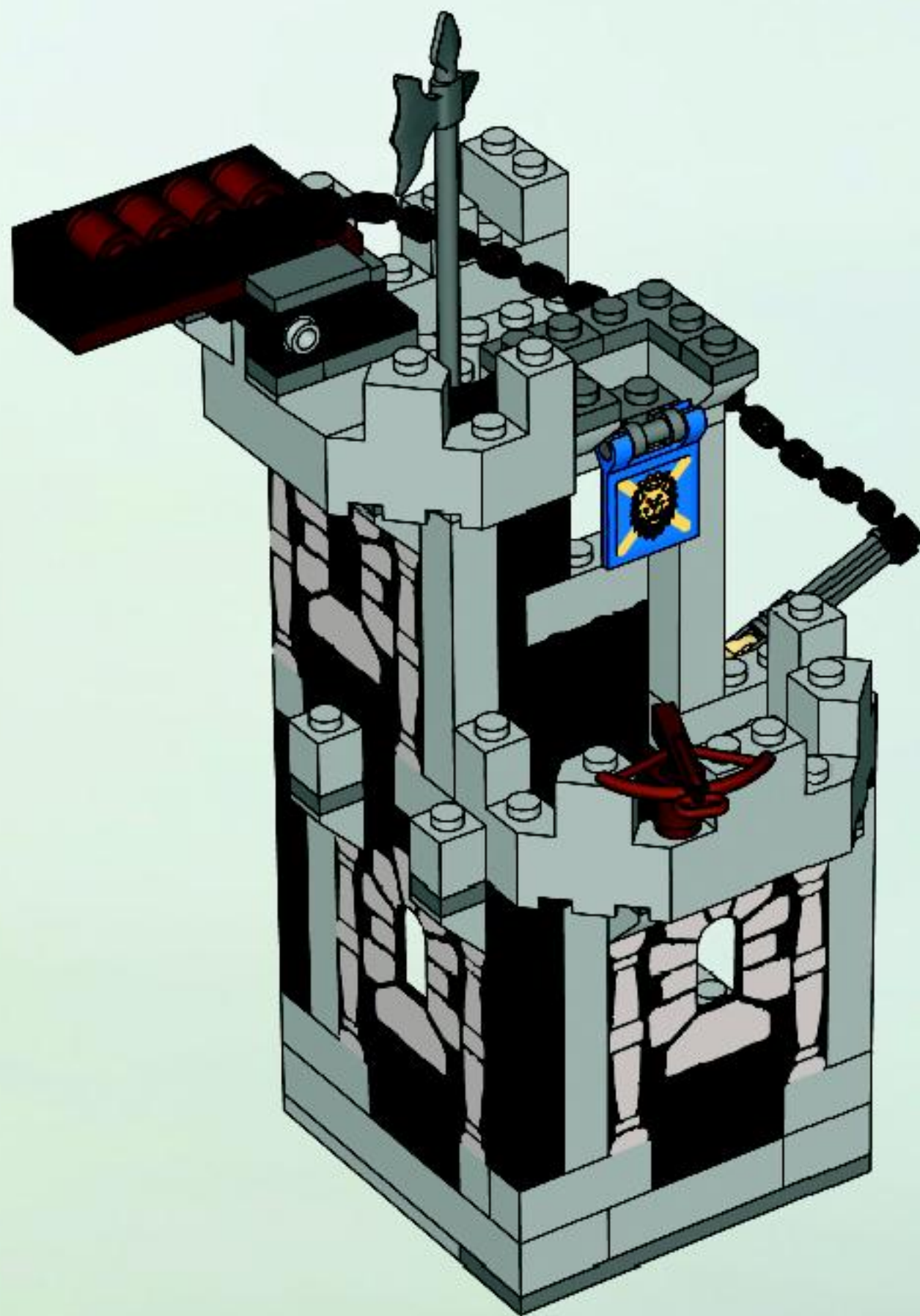






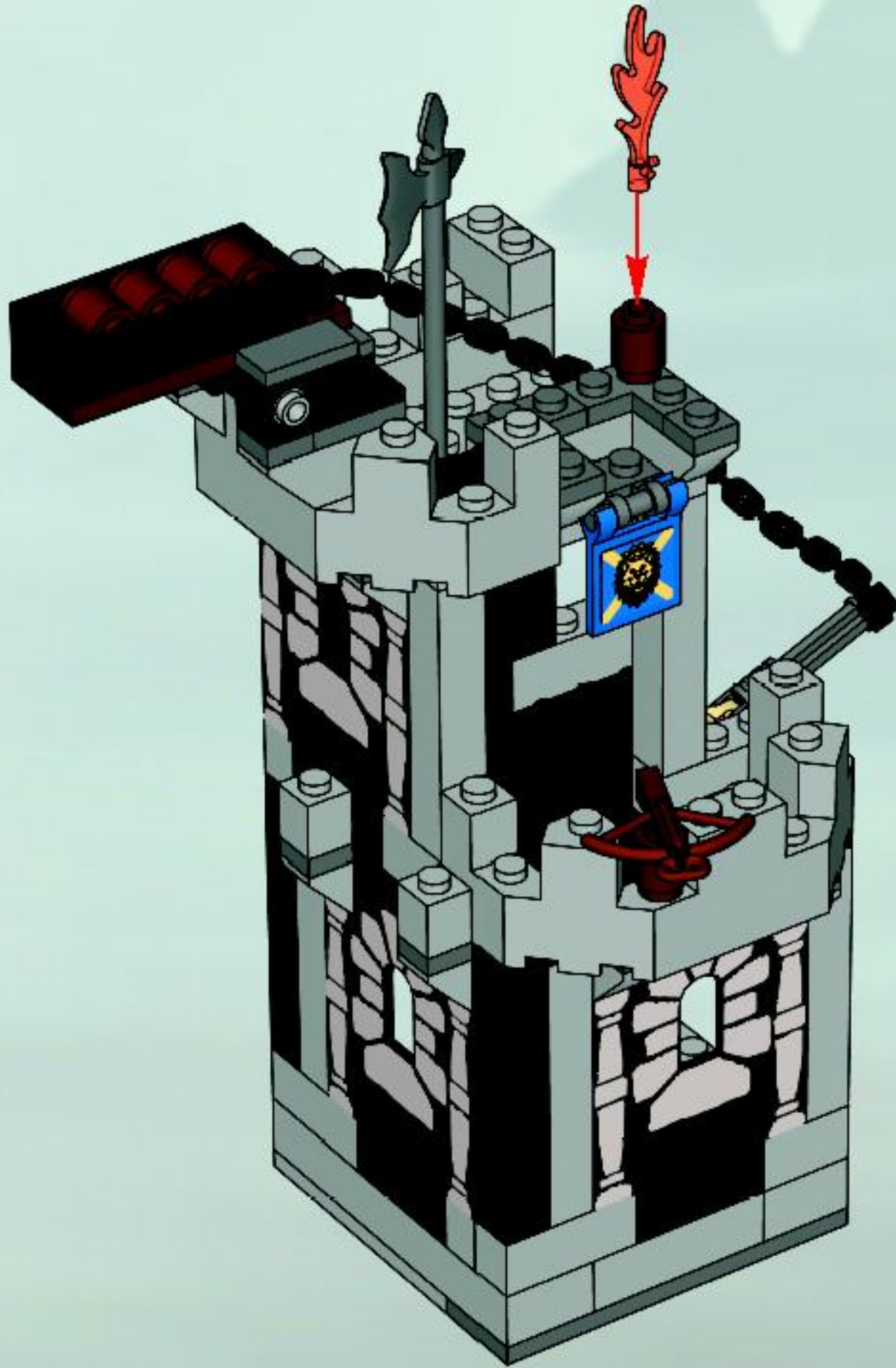


22

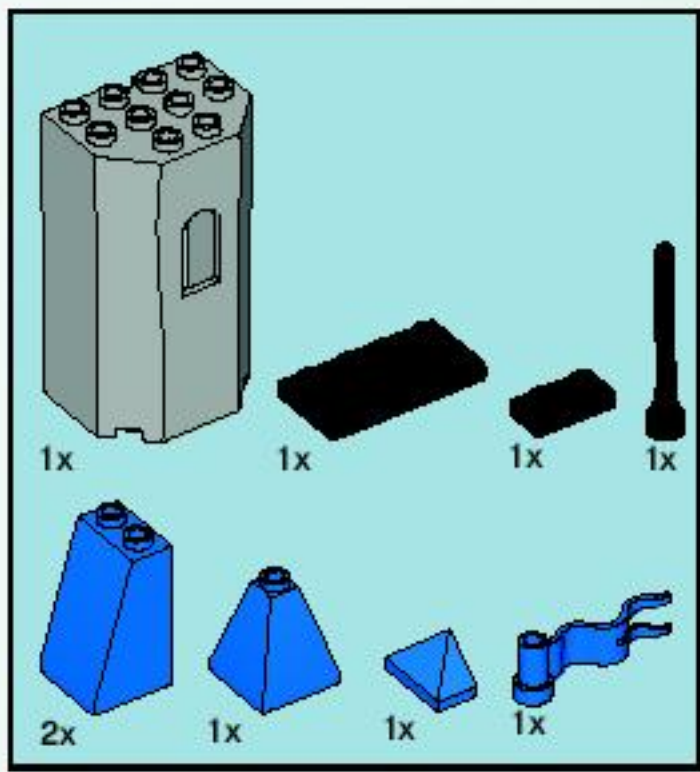




23

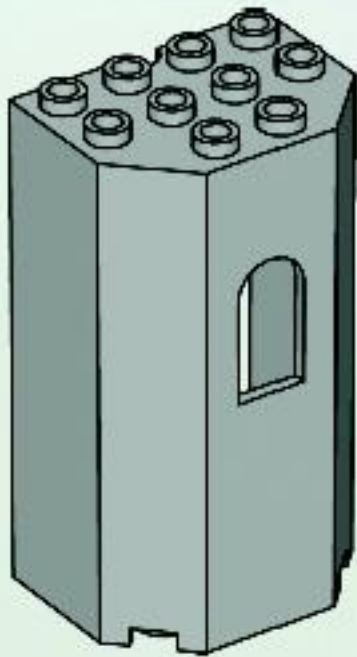




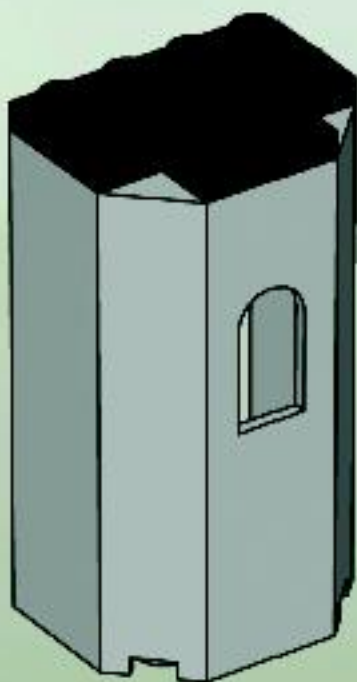


**24**

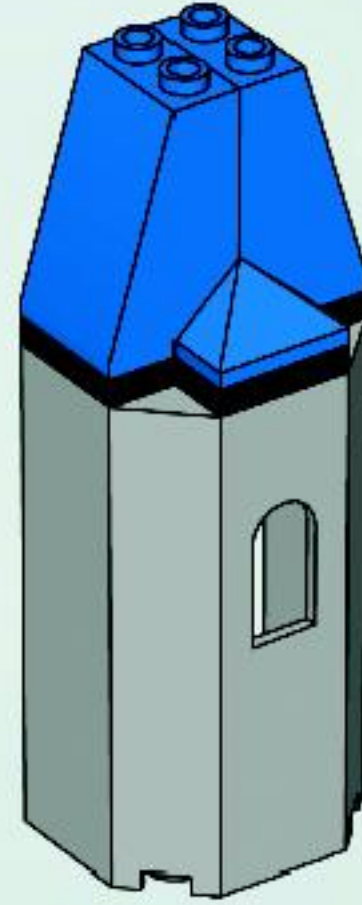
**1**



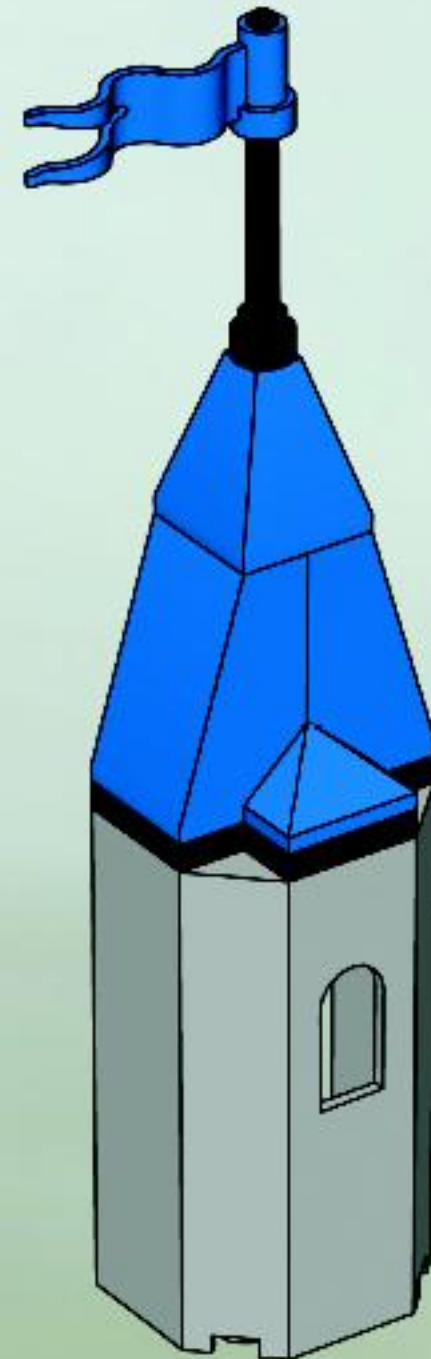
**2**



**3**

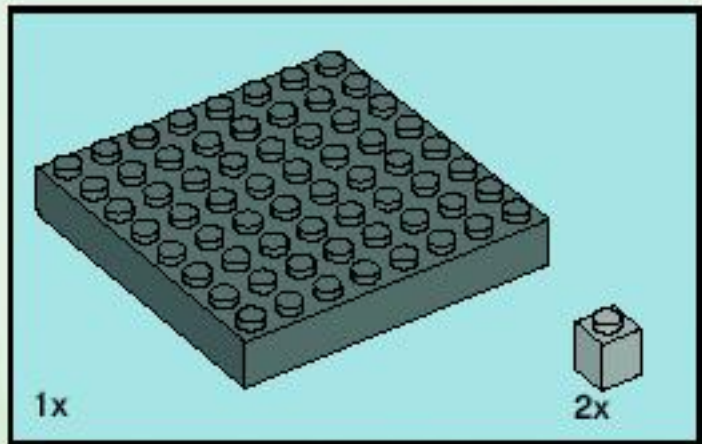
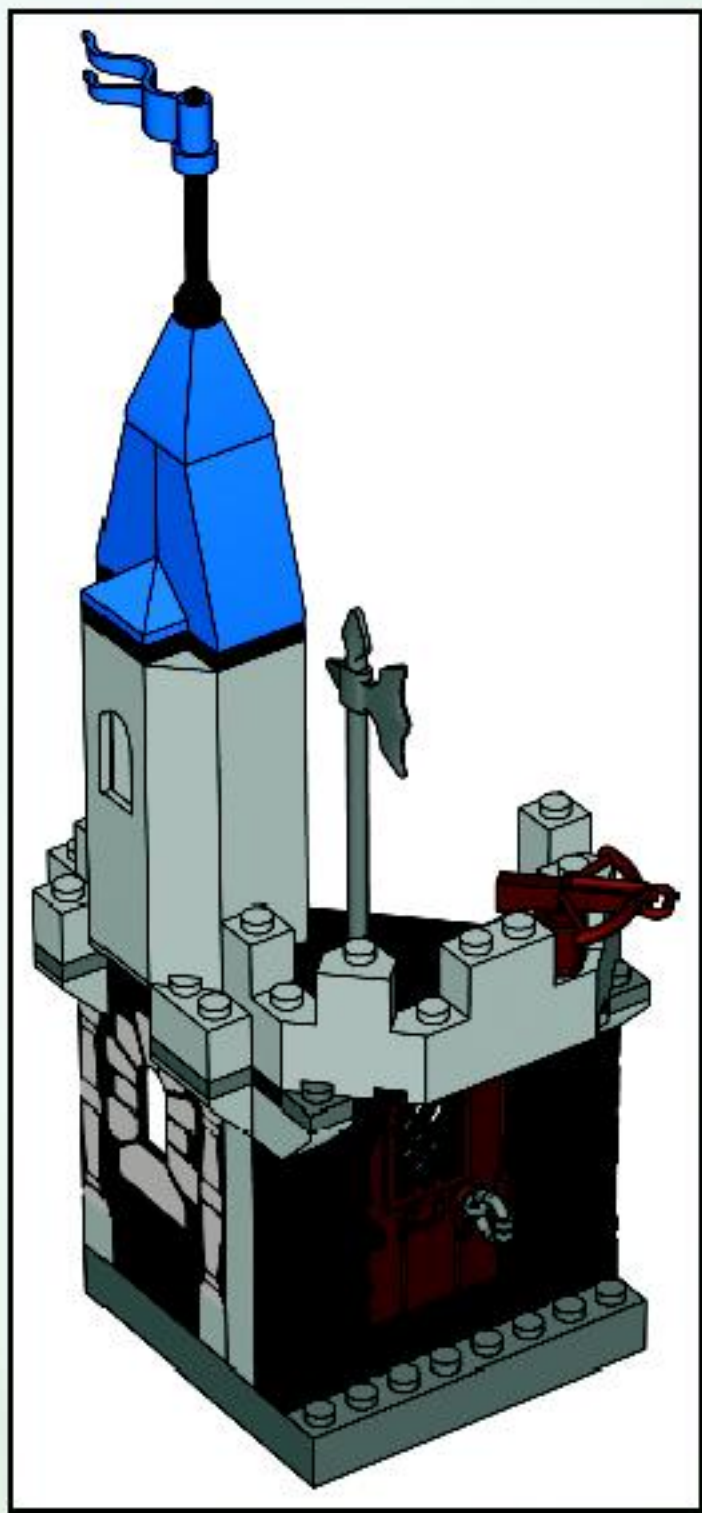


**4**

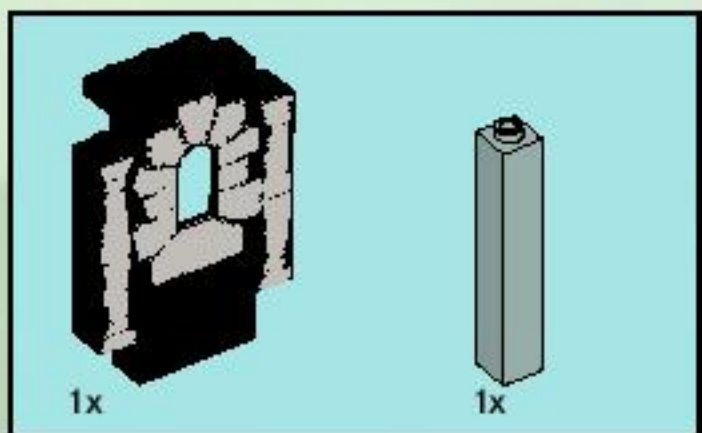
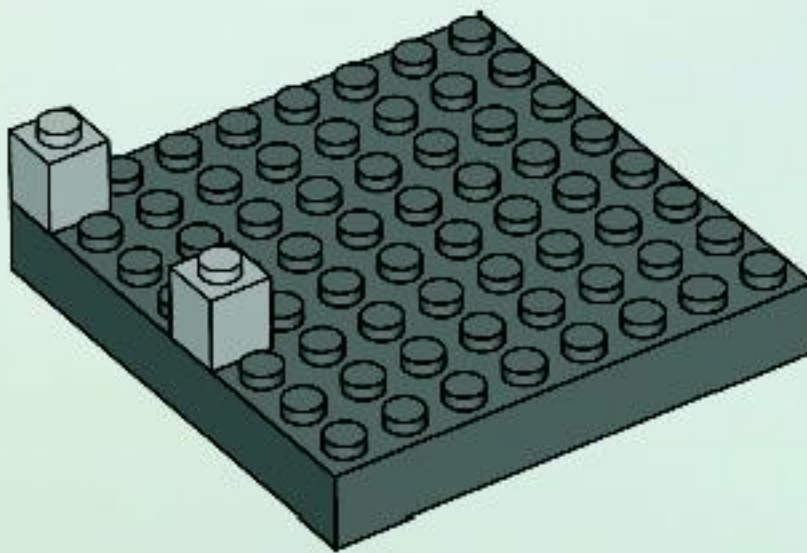




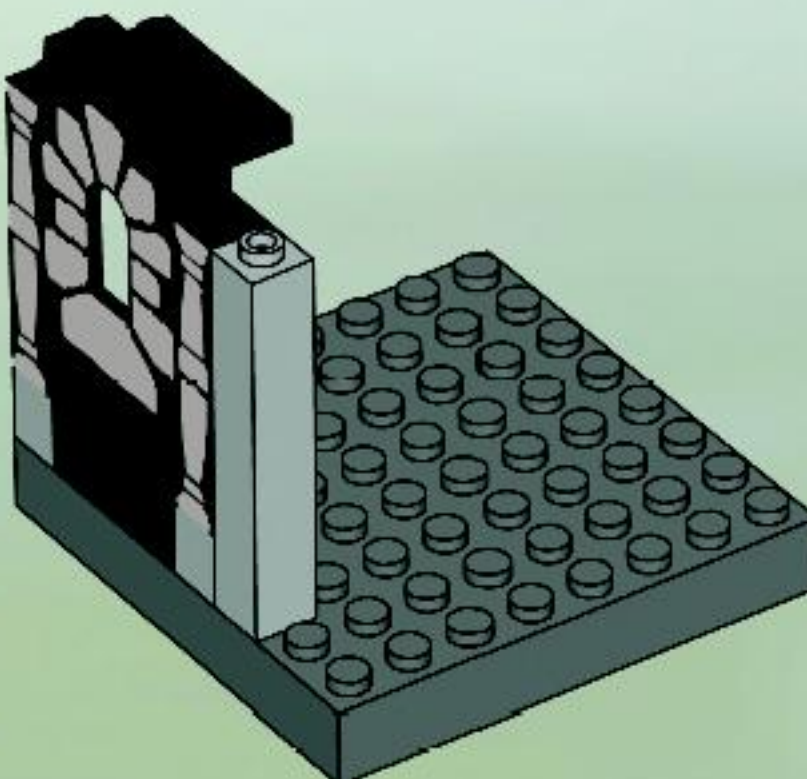


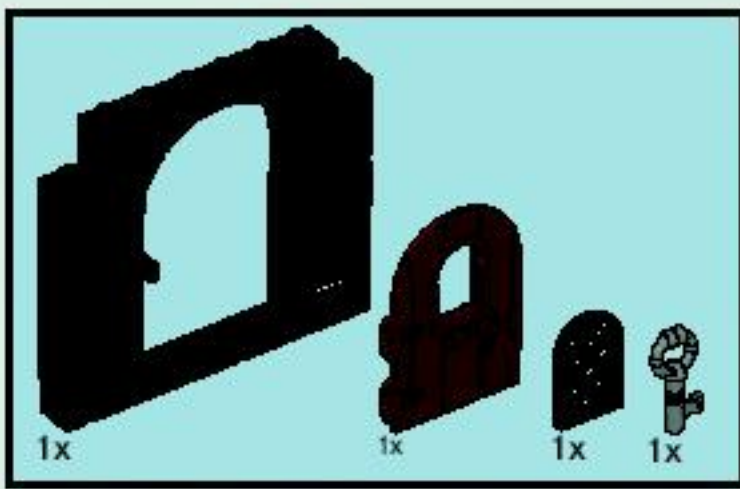


1

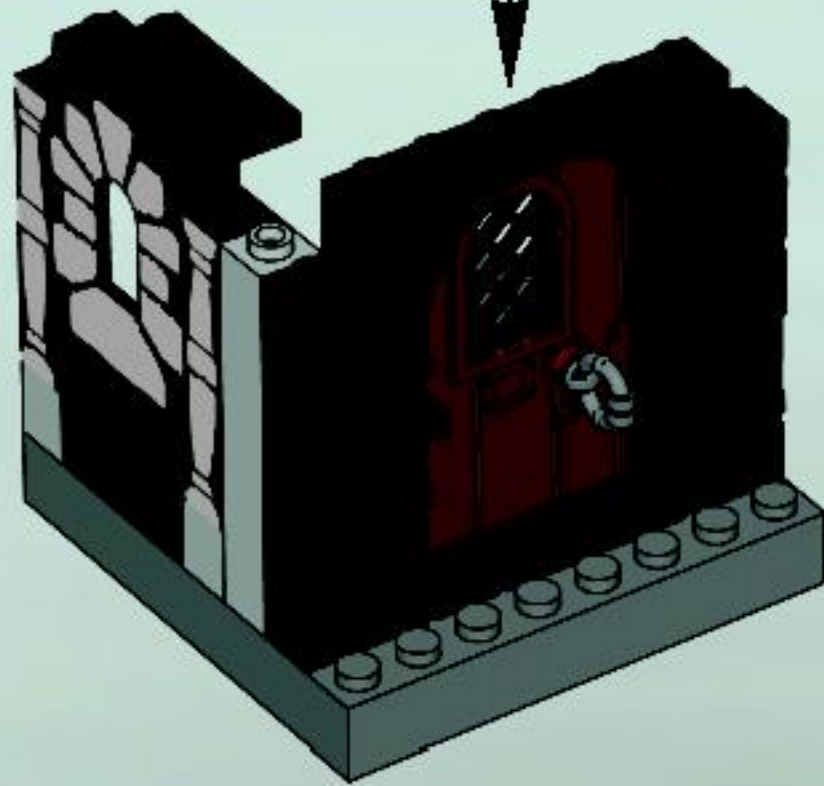
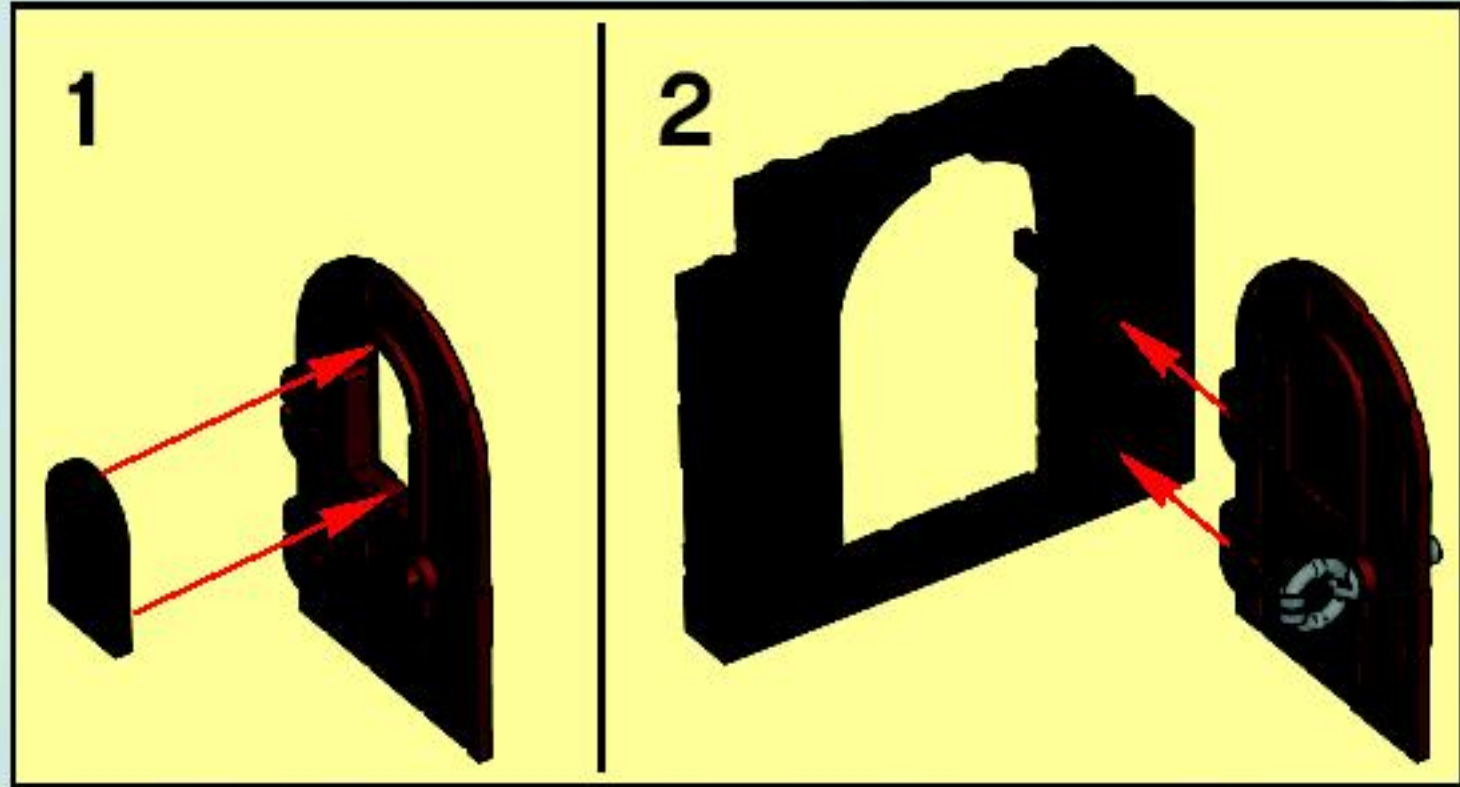


2





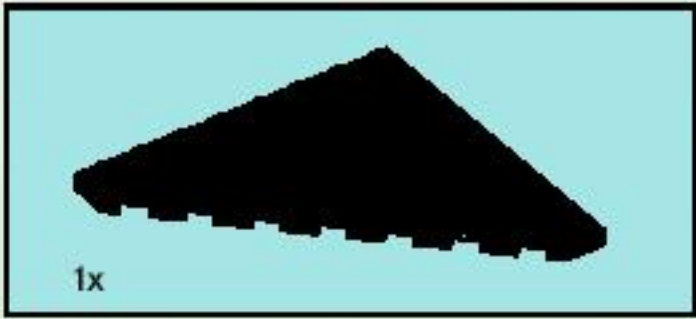
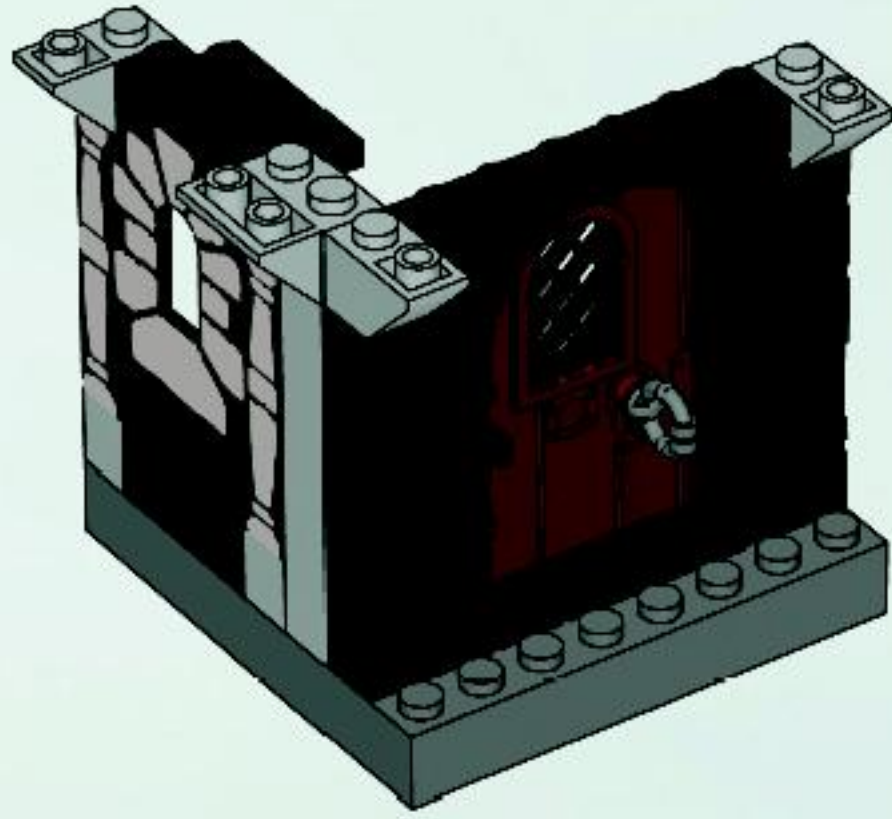
3



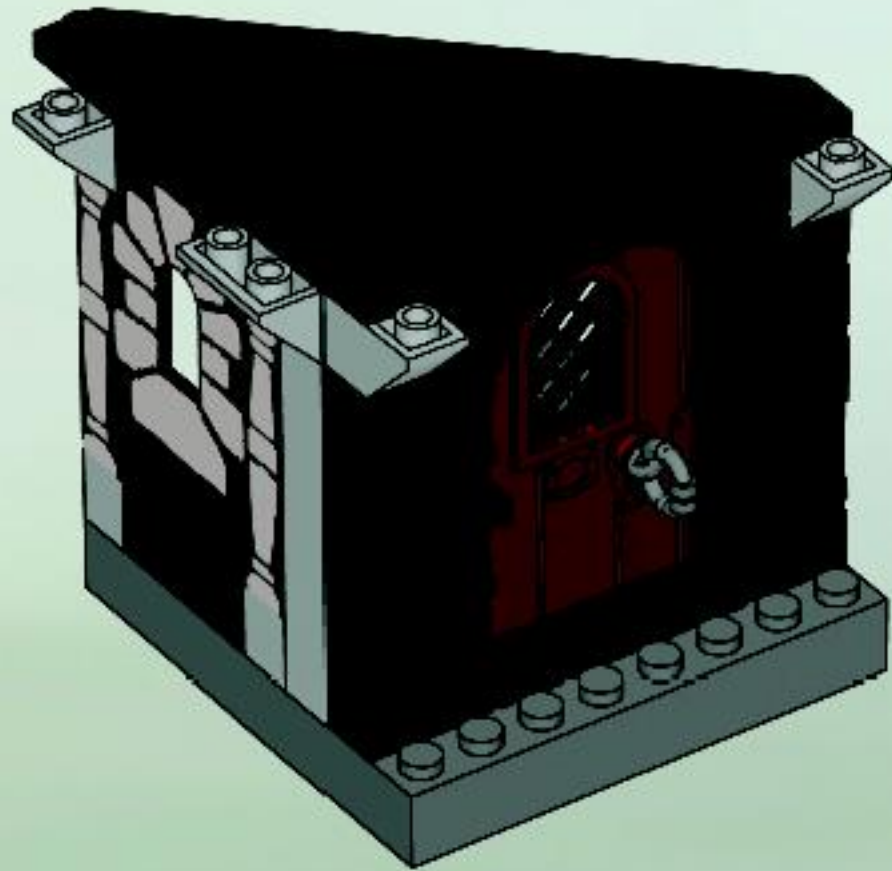




4

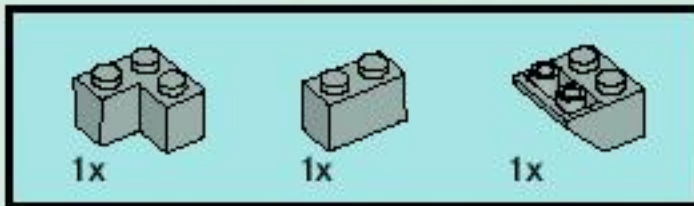
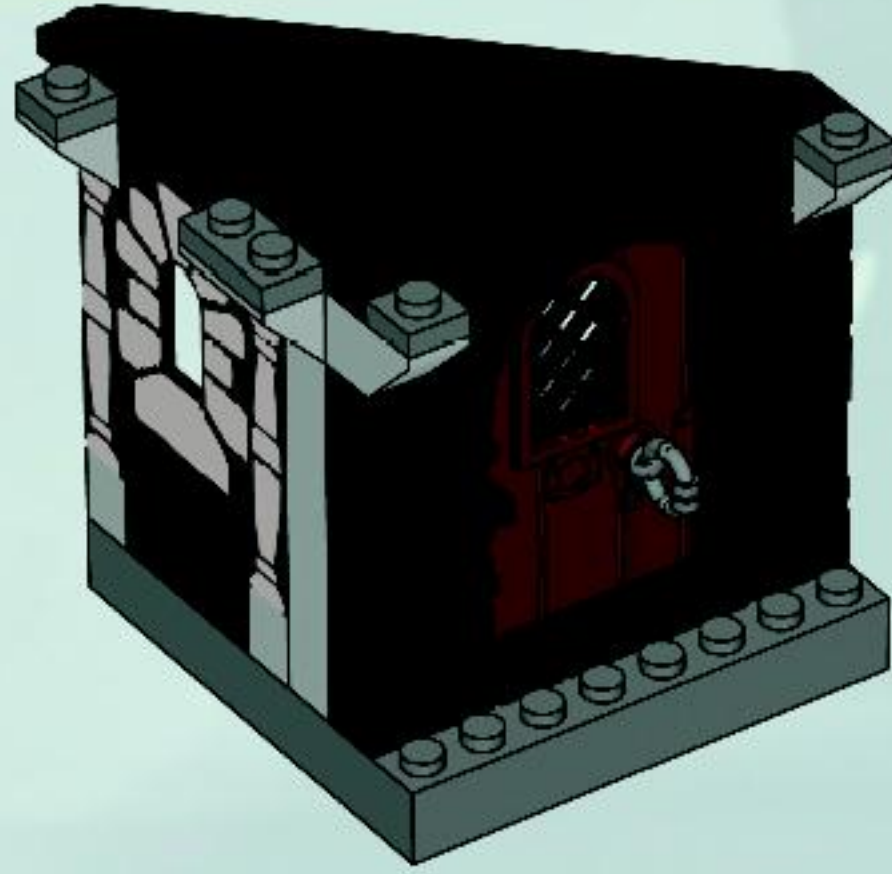


5

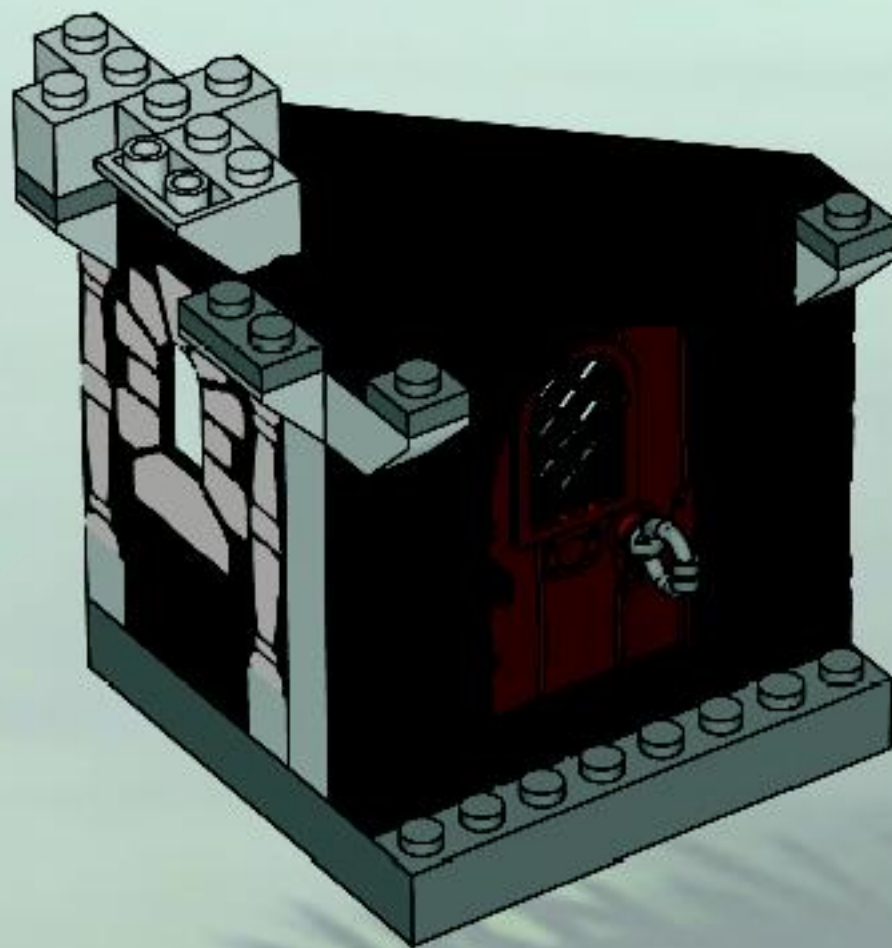




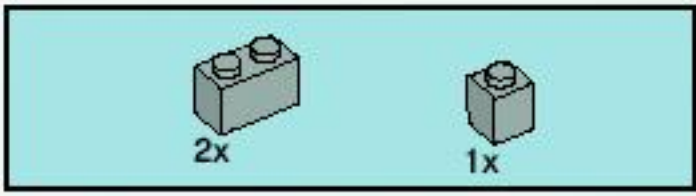
6



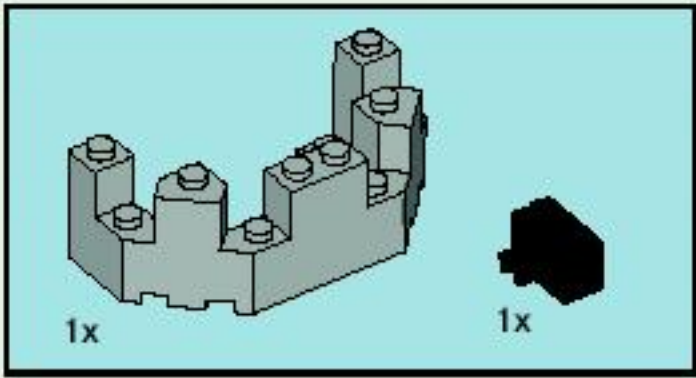
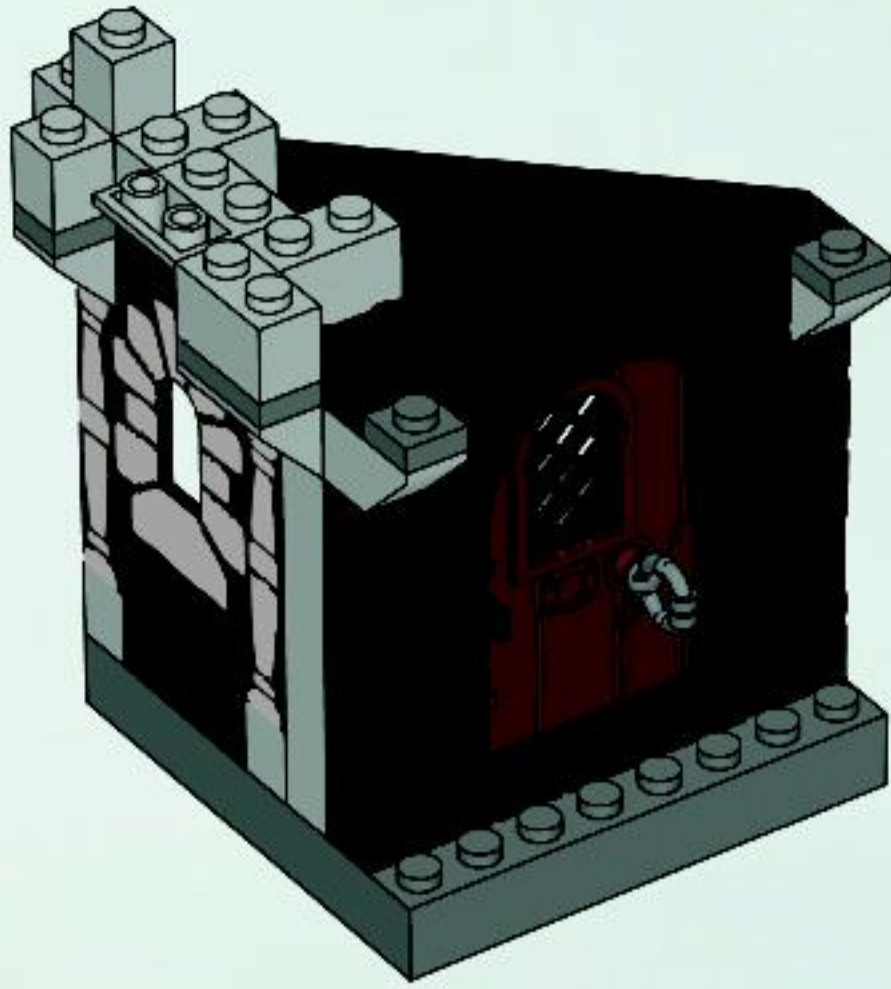
7



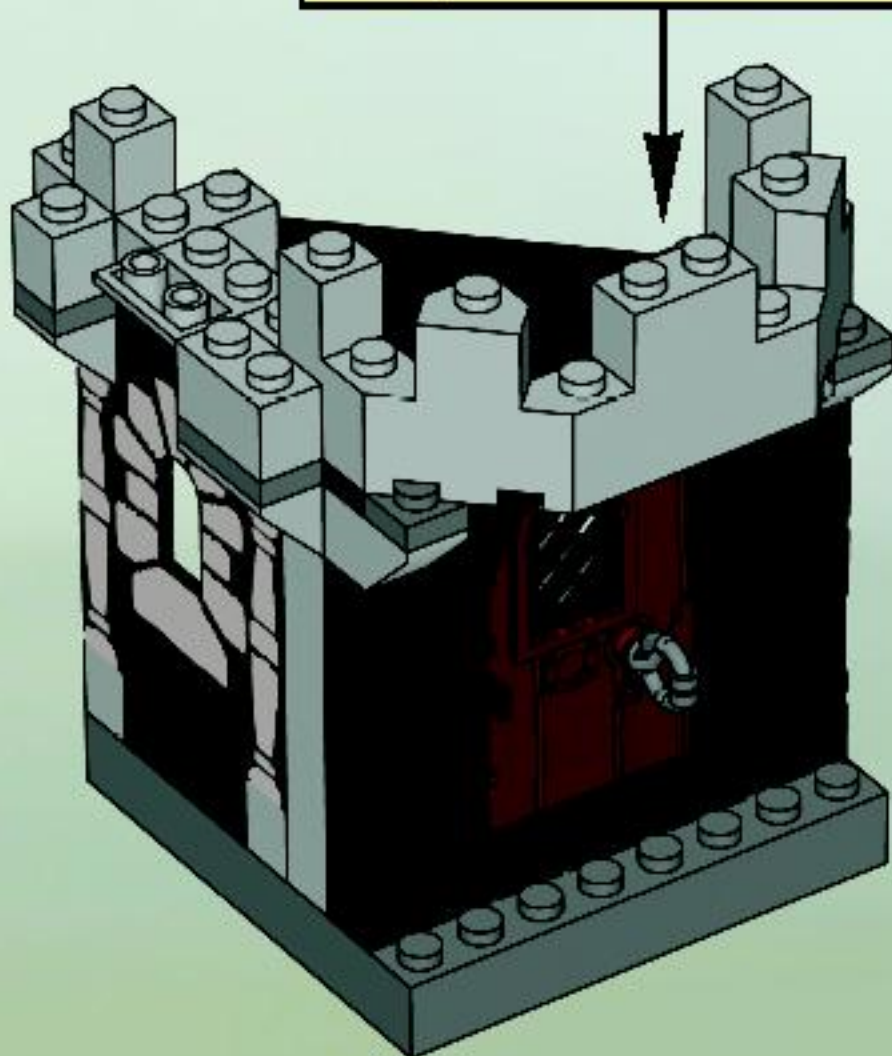
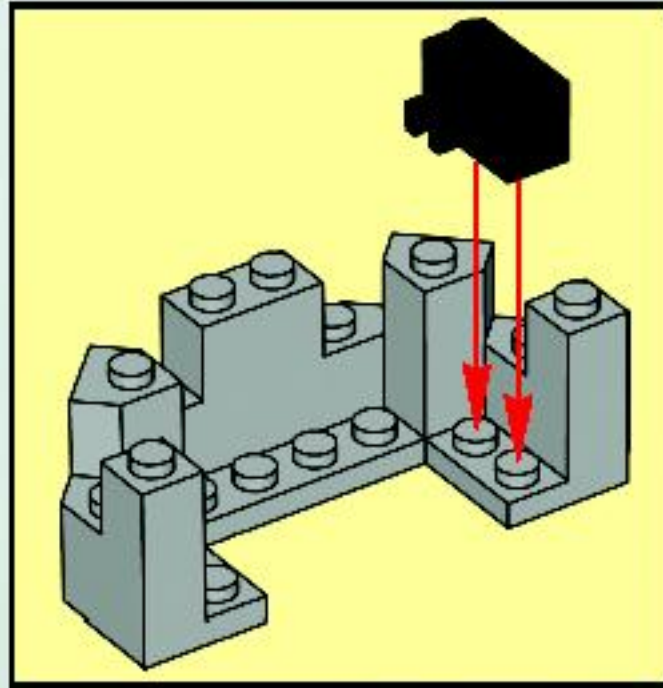


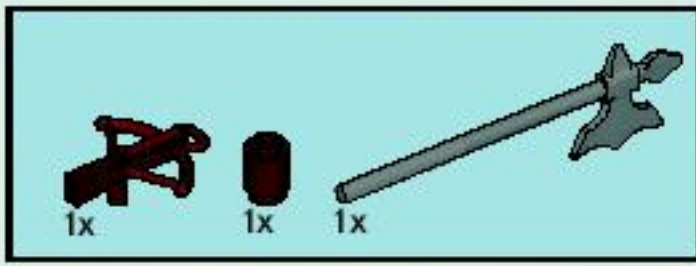


8

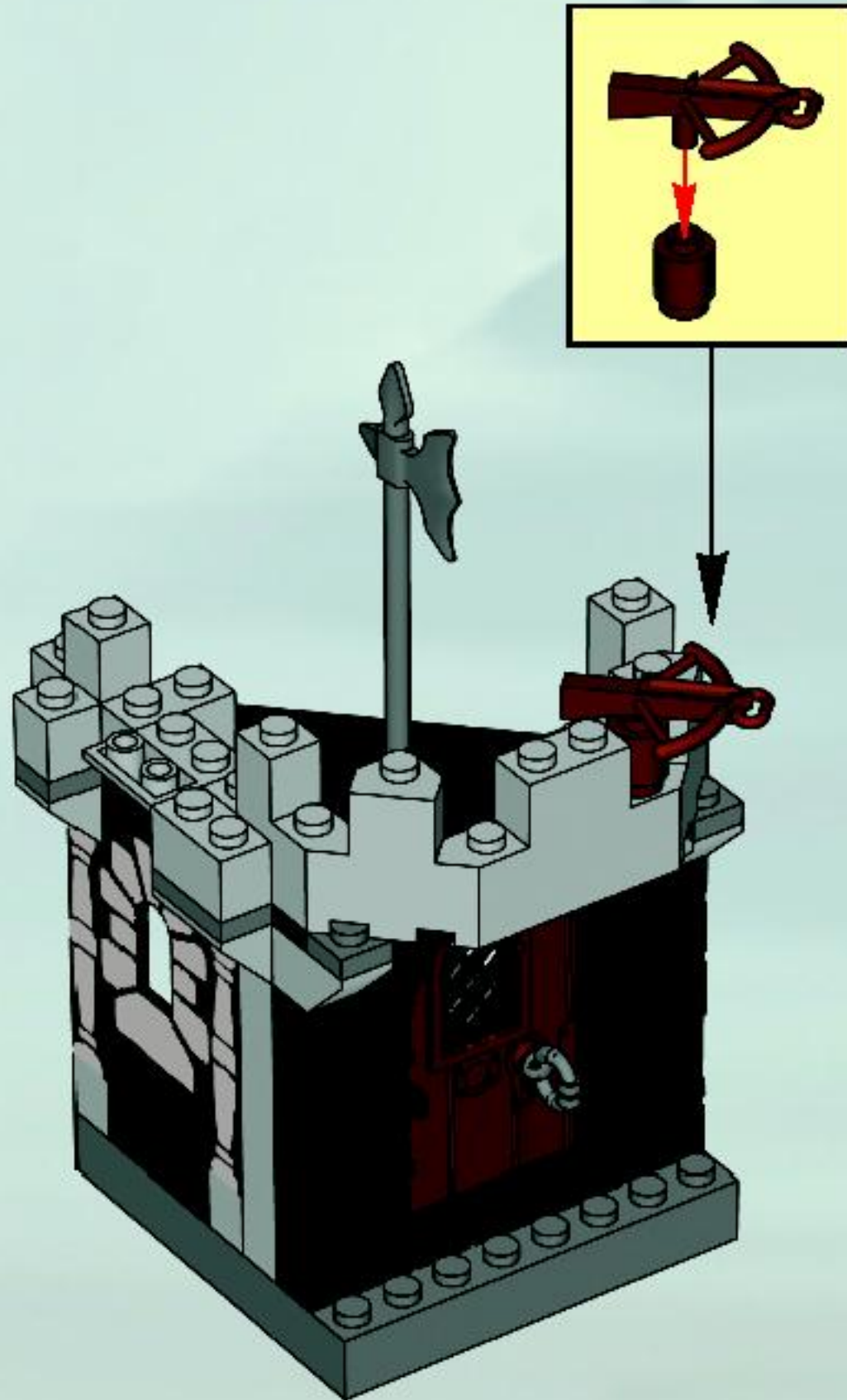


9

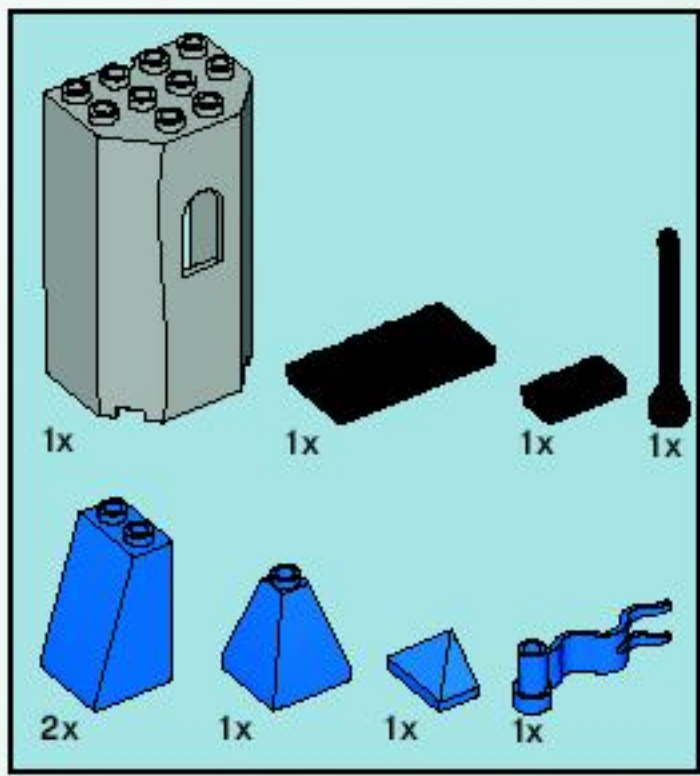




10

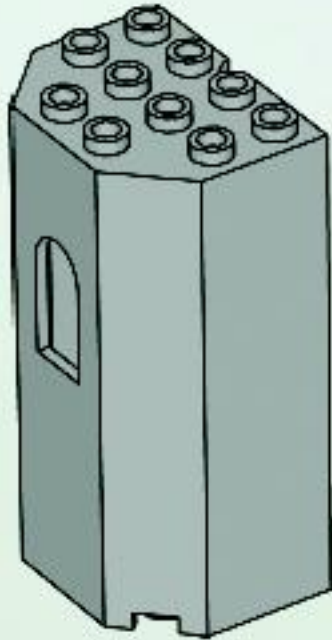






**11**

**1**



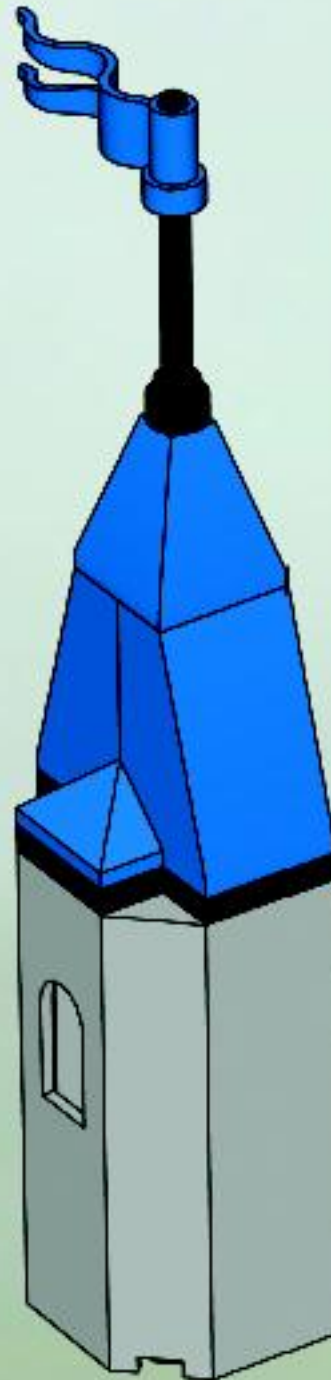
**2**

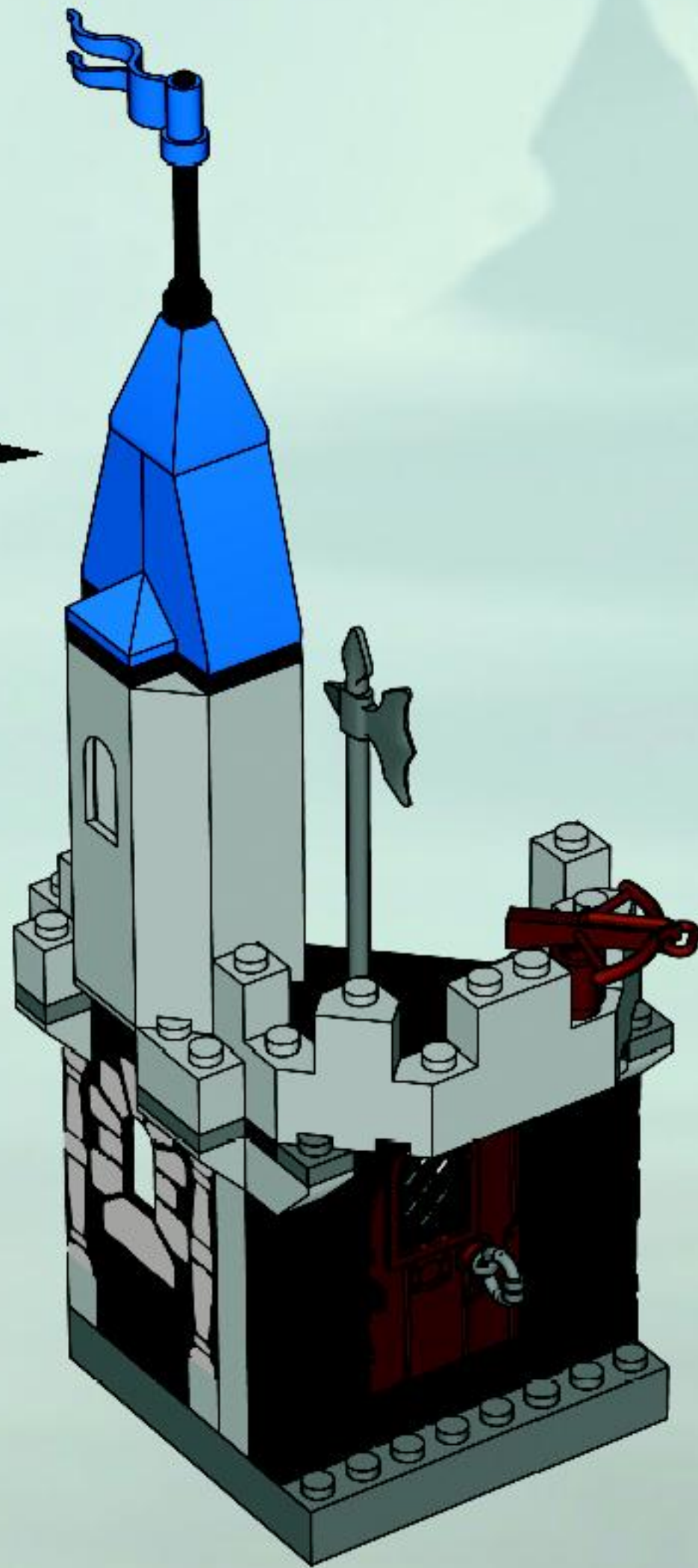


**3**

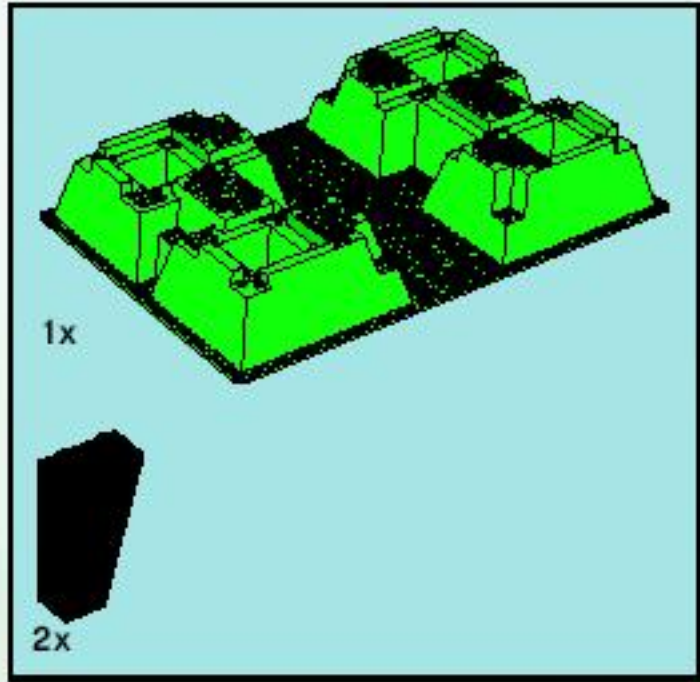
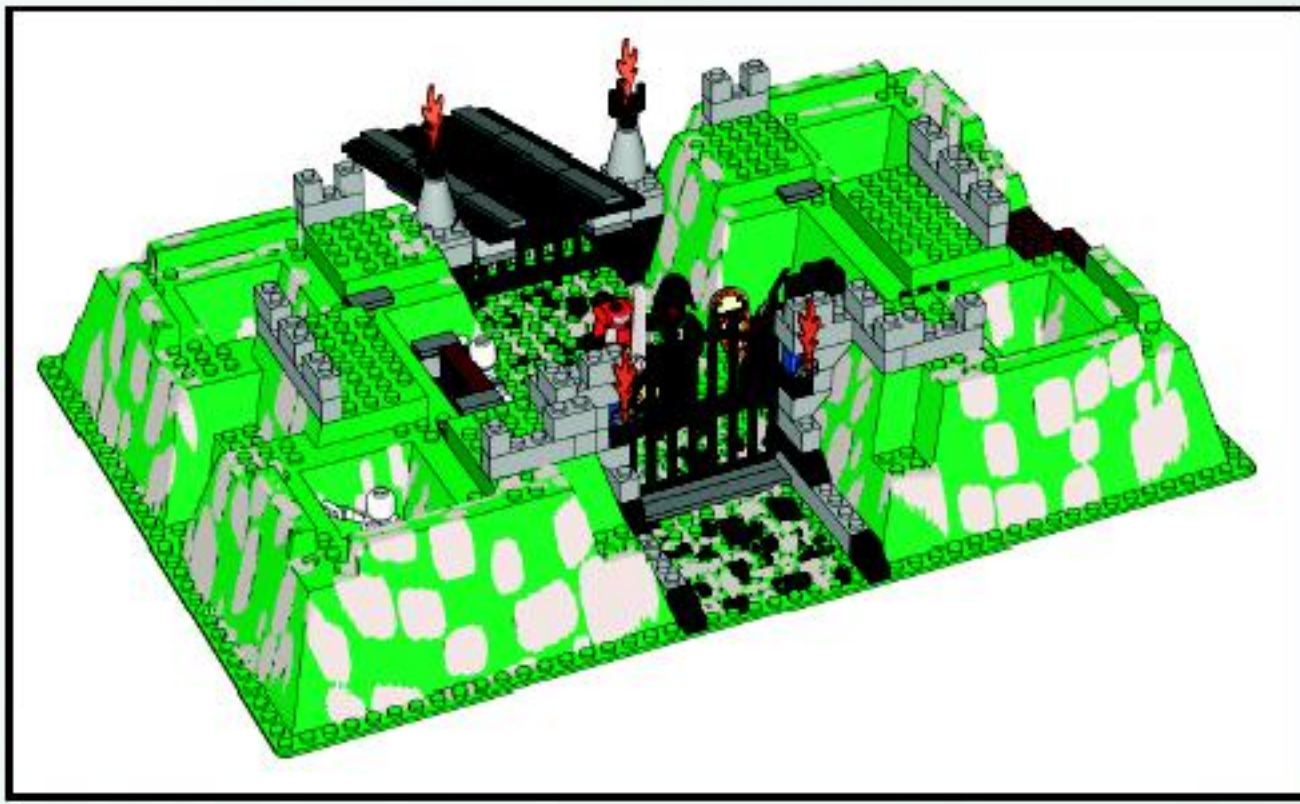


**4**

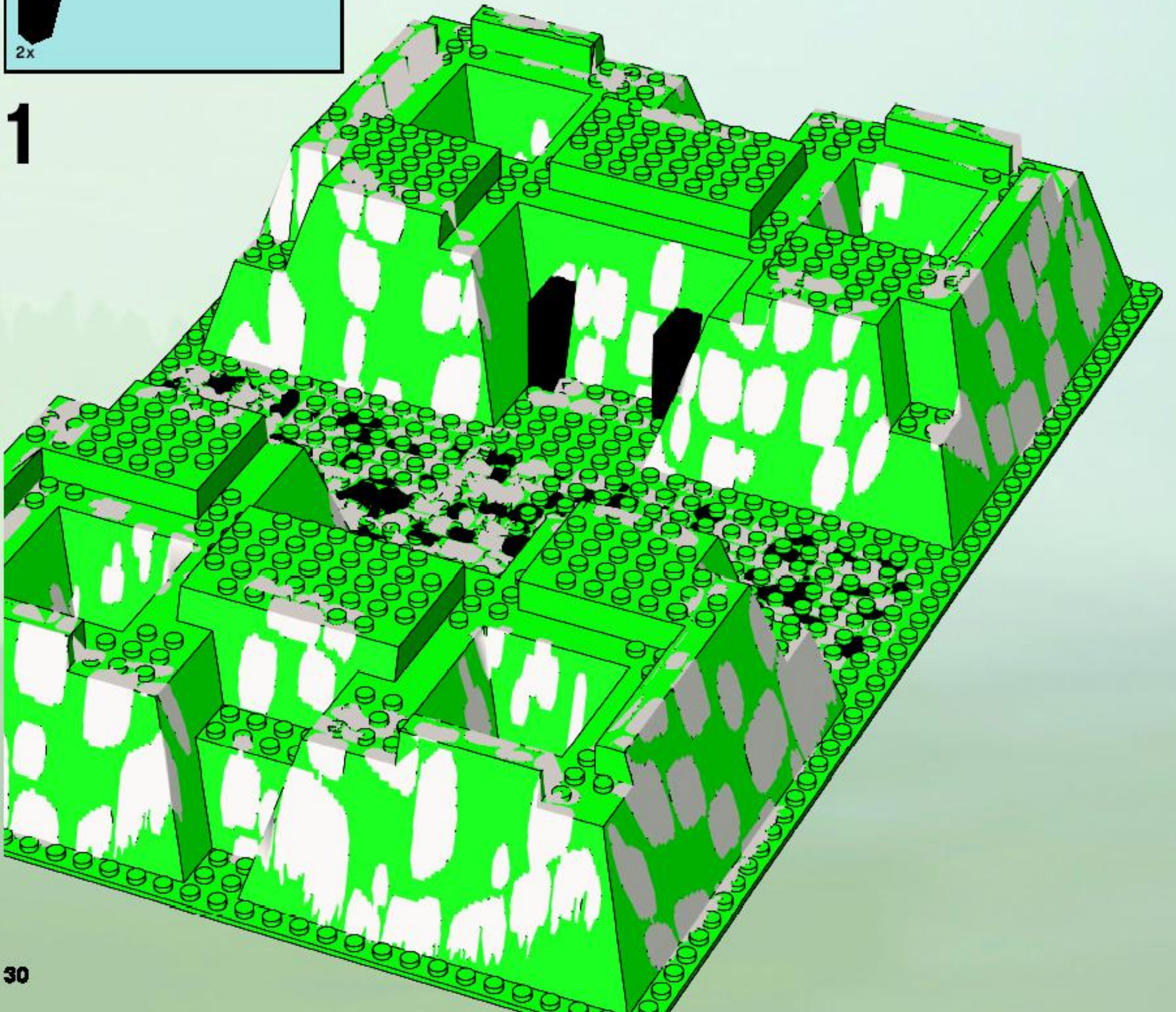




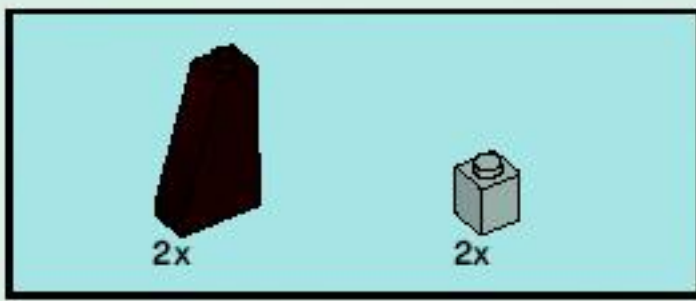




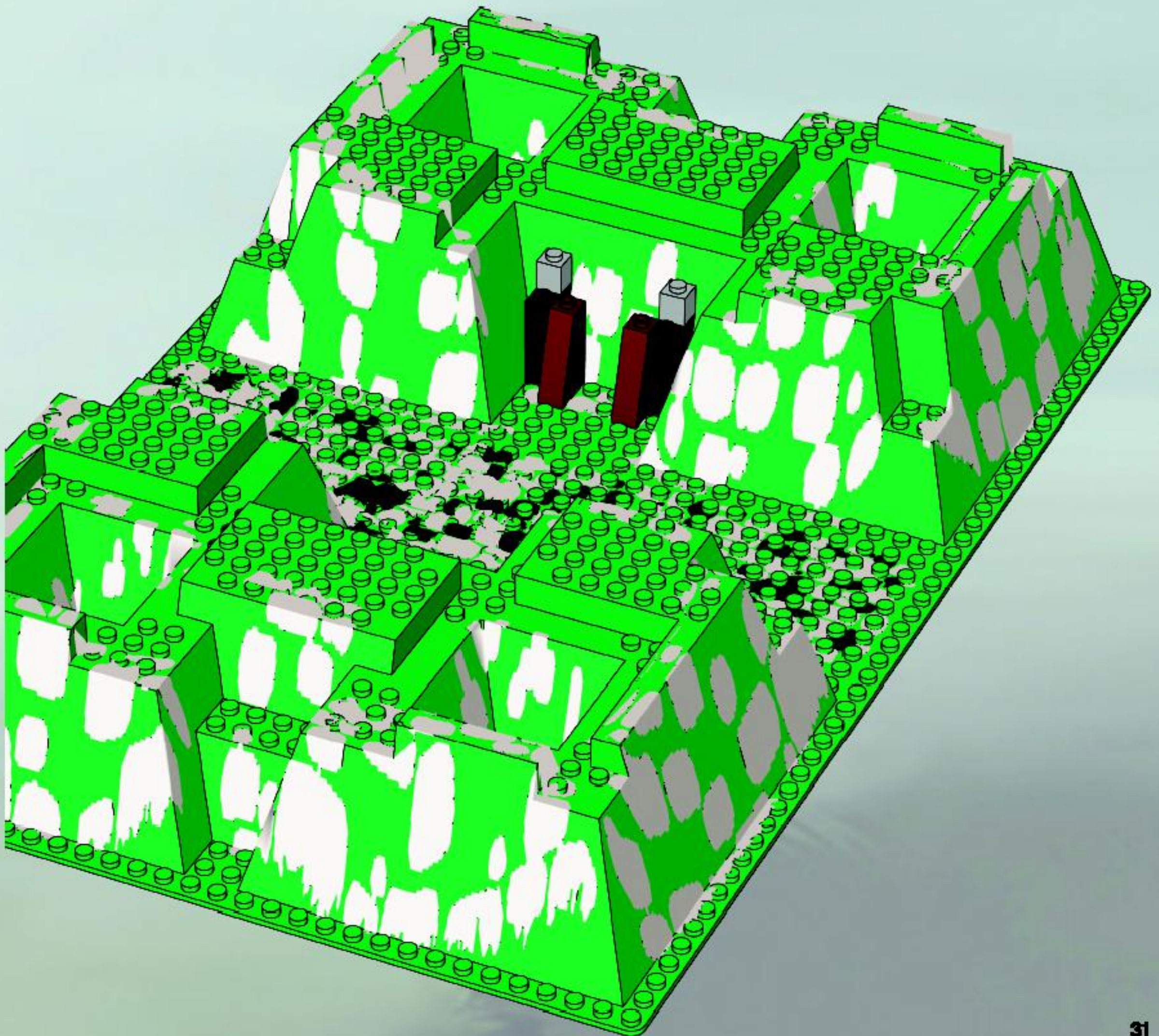
1



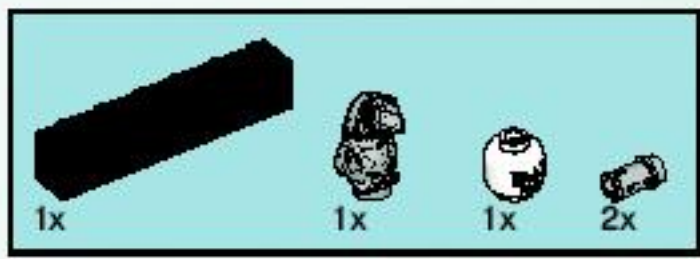




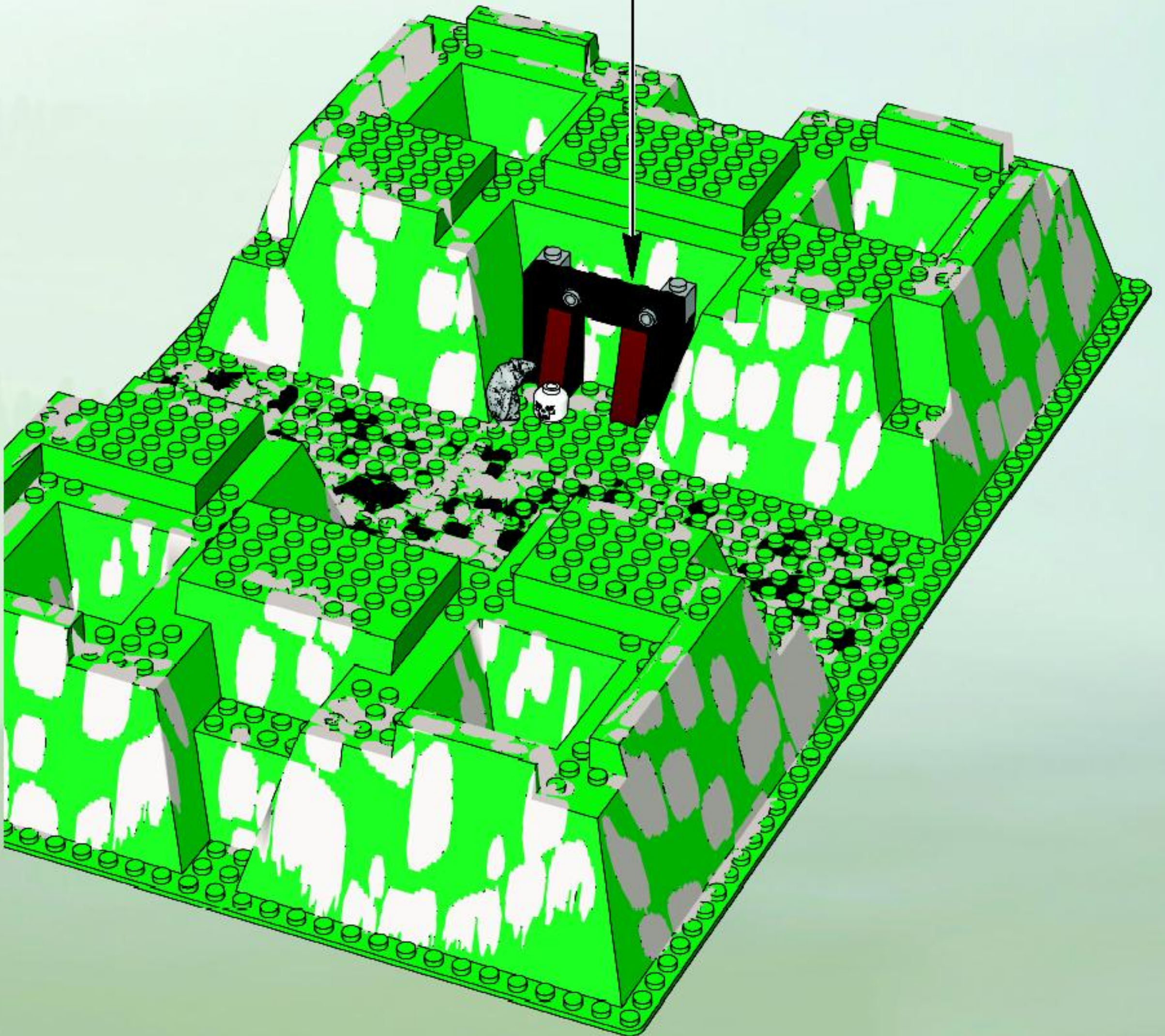
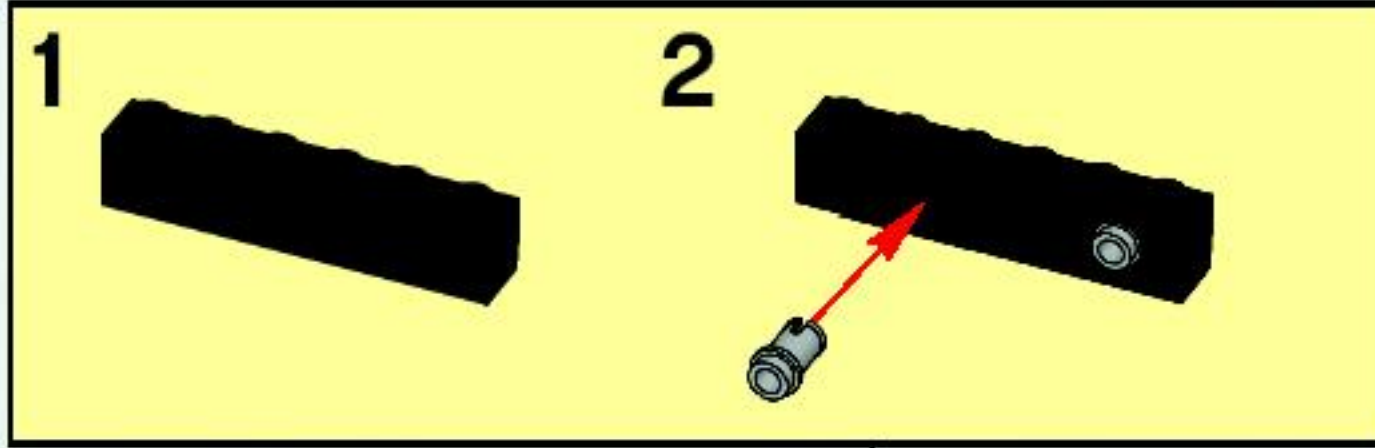
2



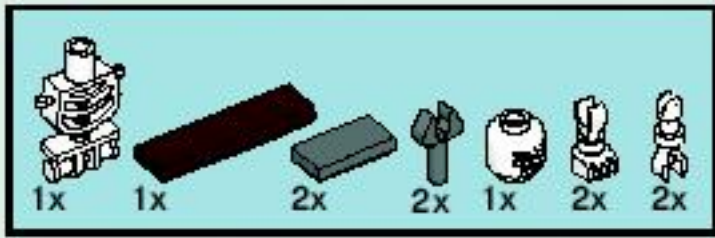




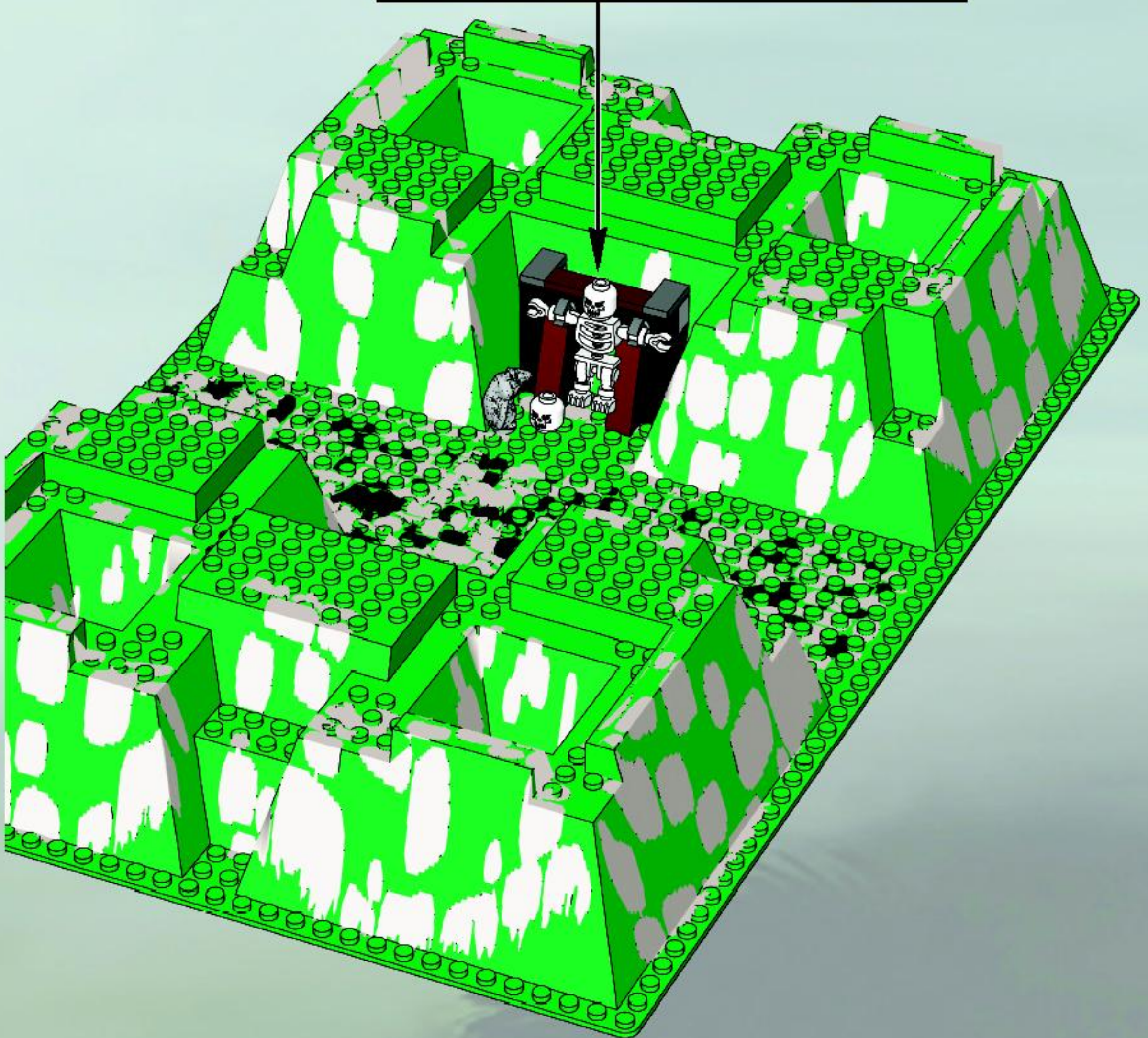
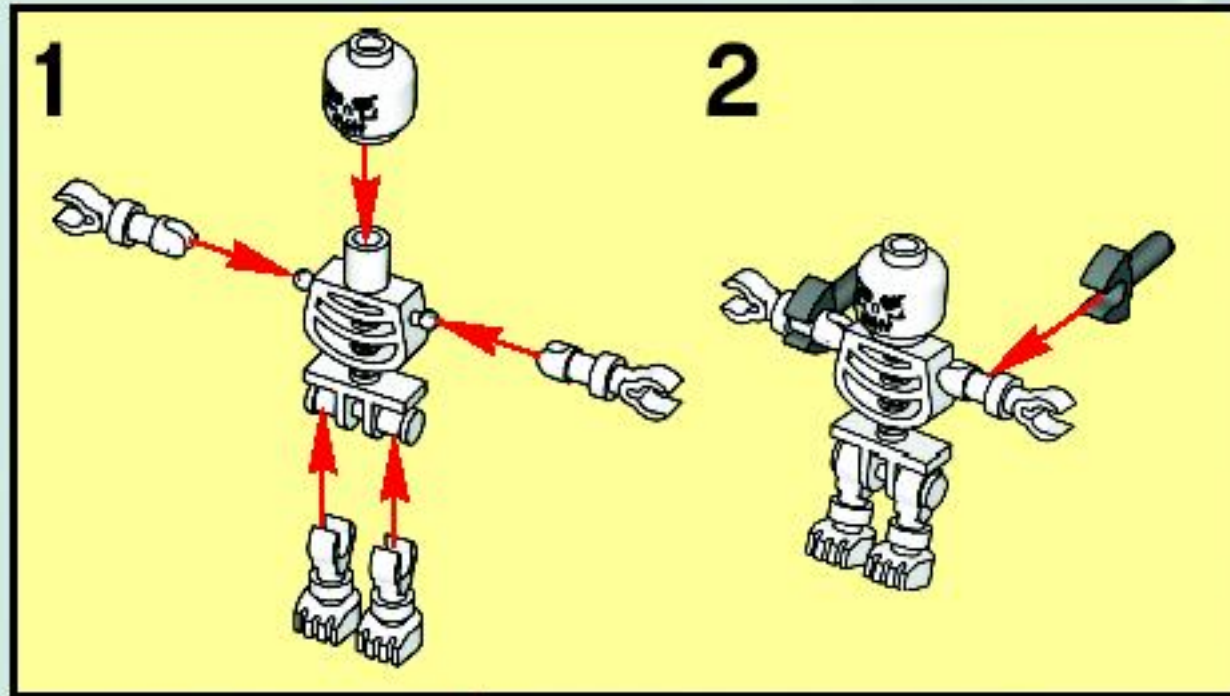
3



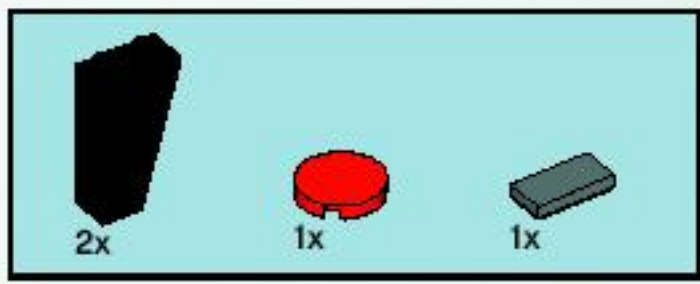




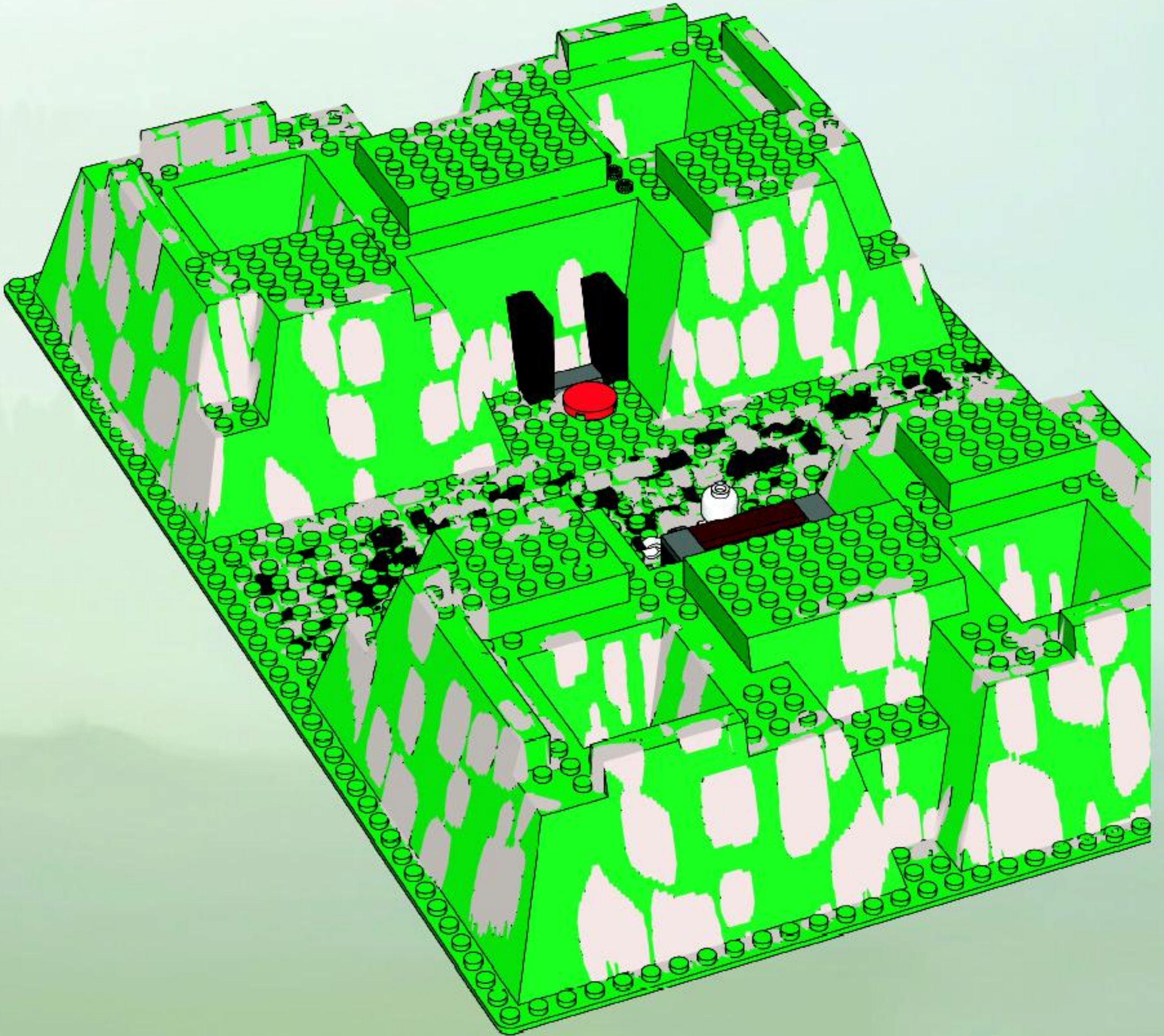
4



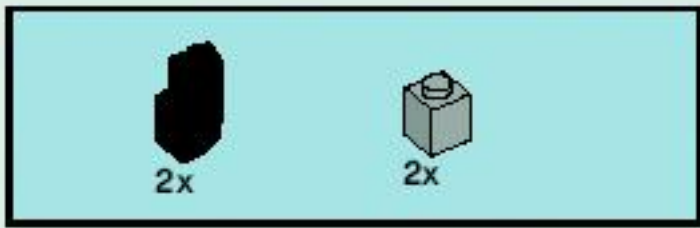




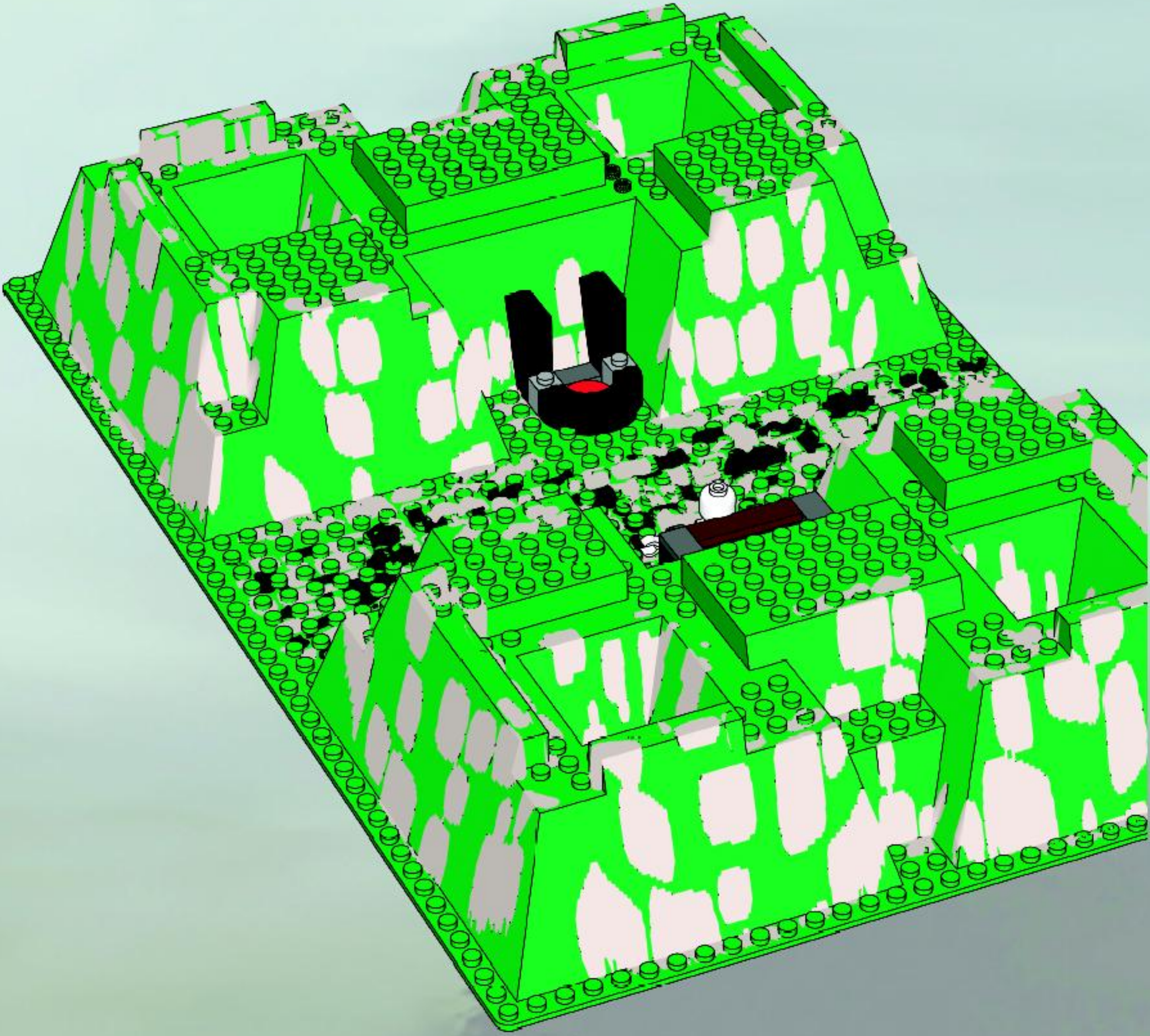
5



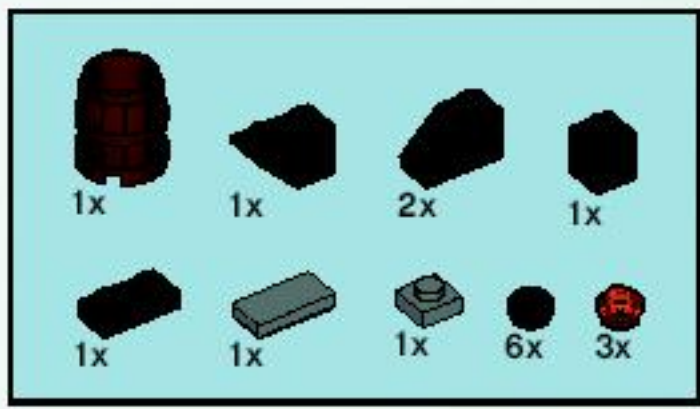




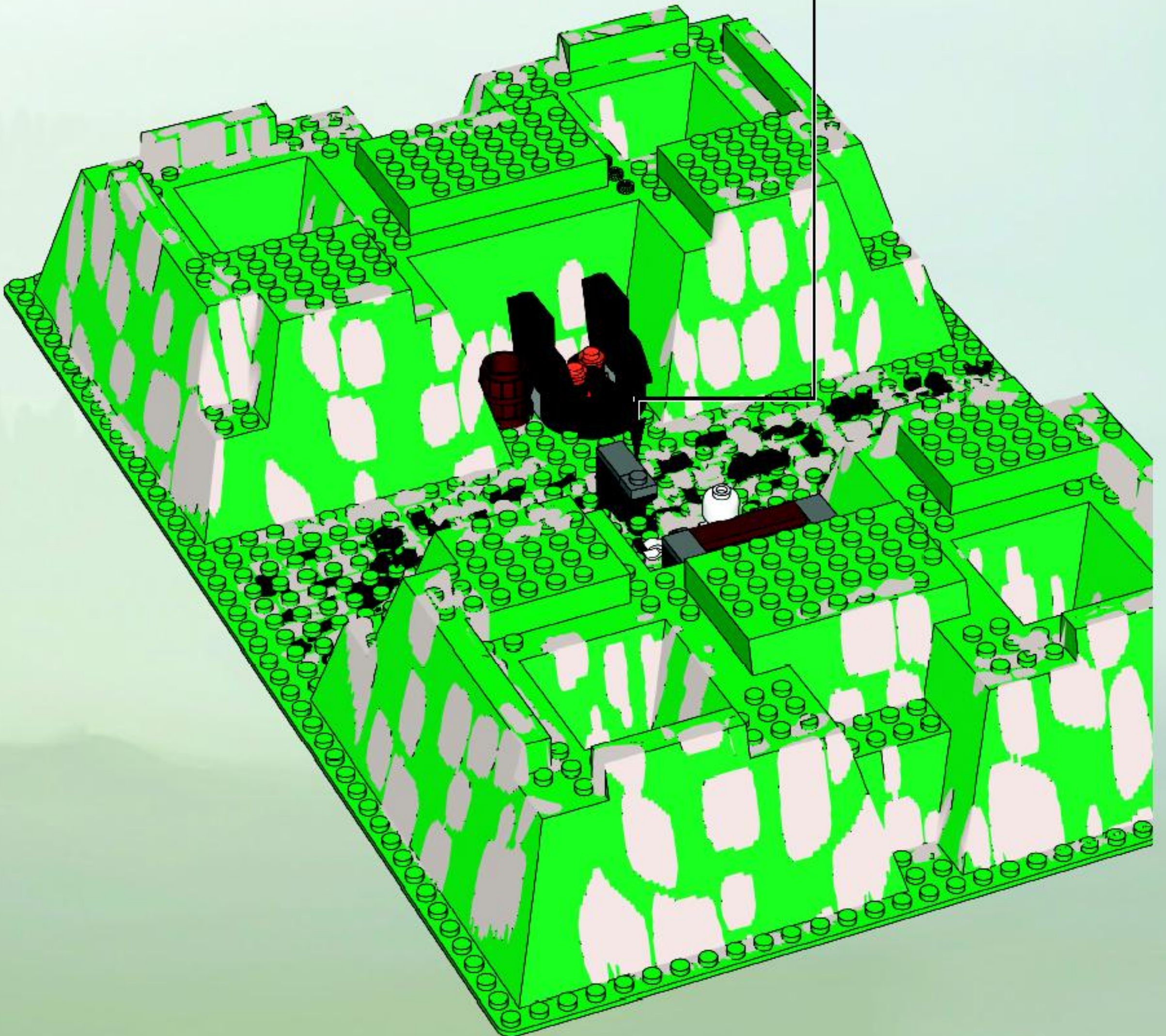
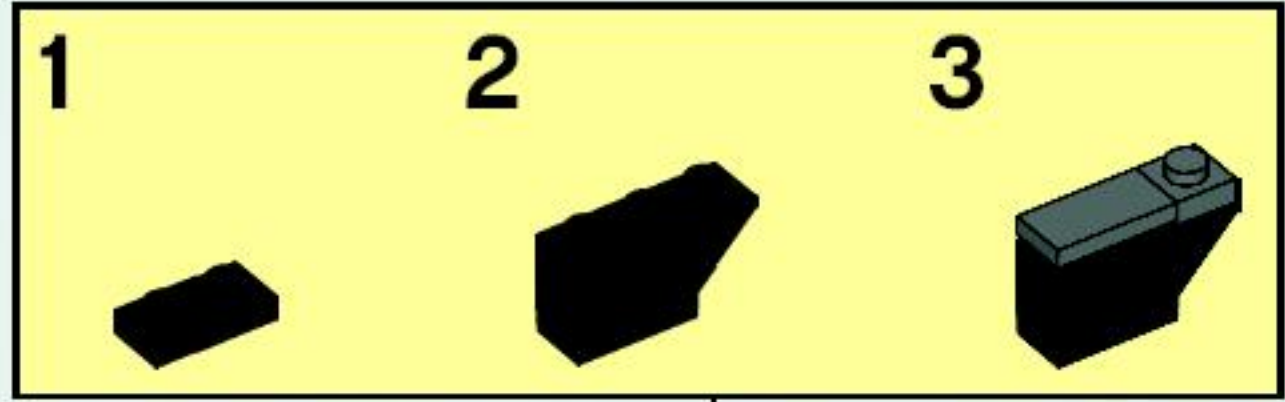
6



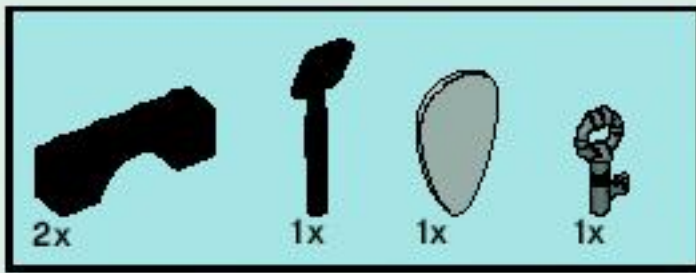




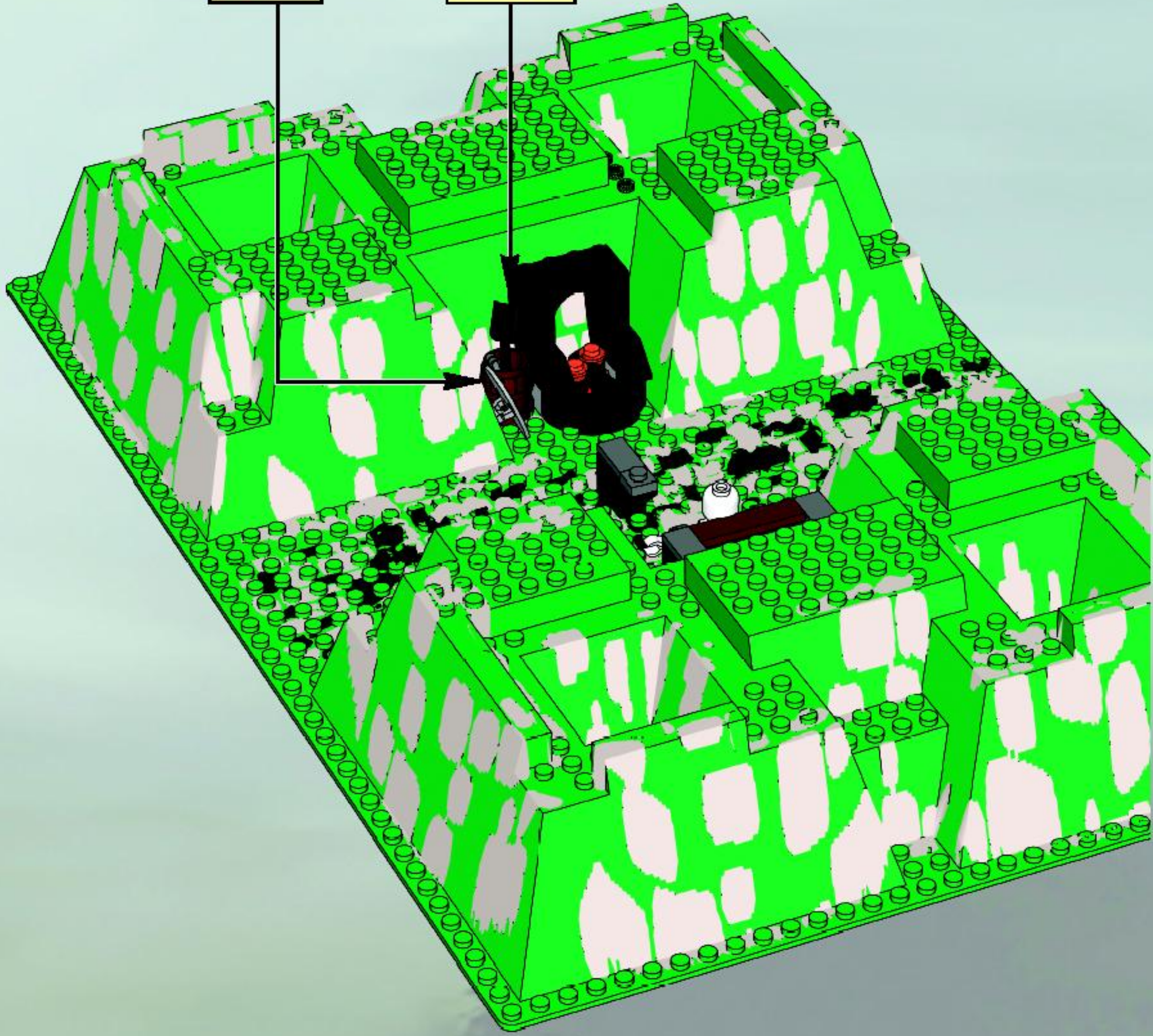
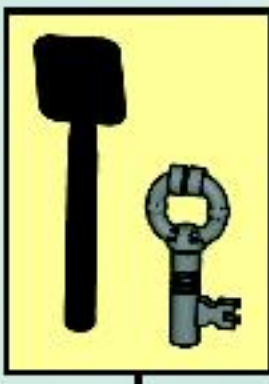
7



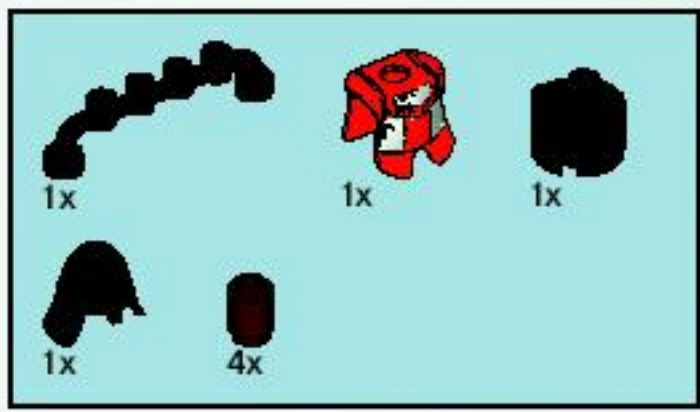




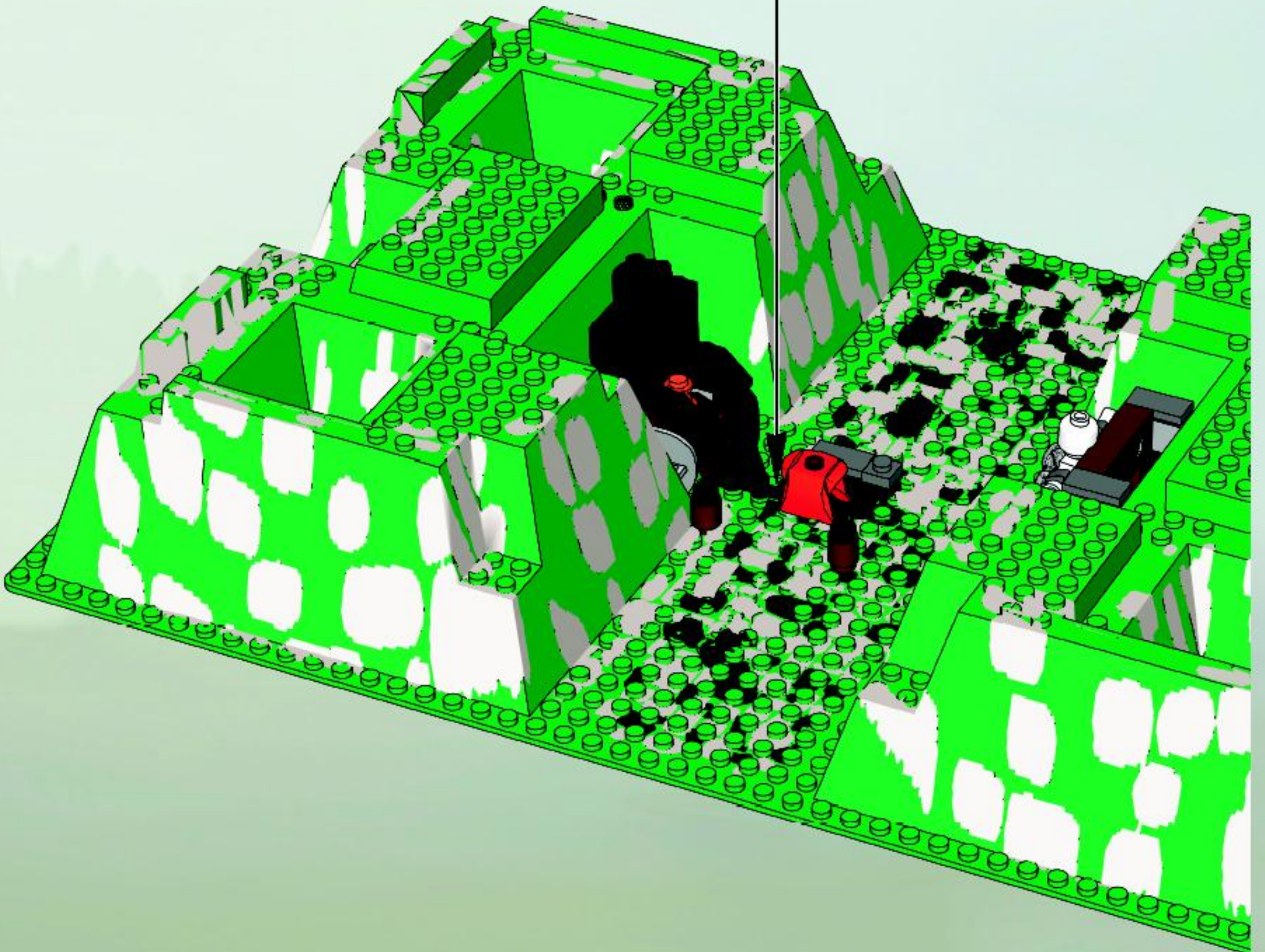
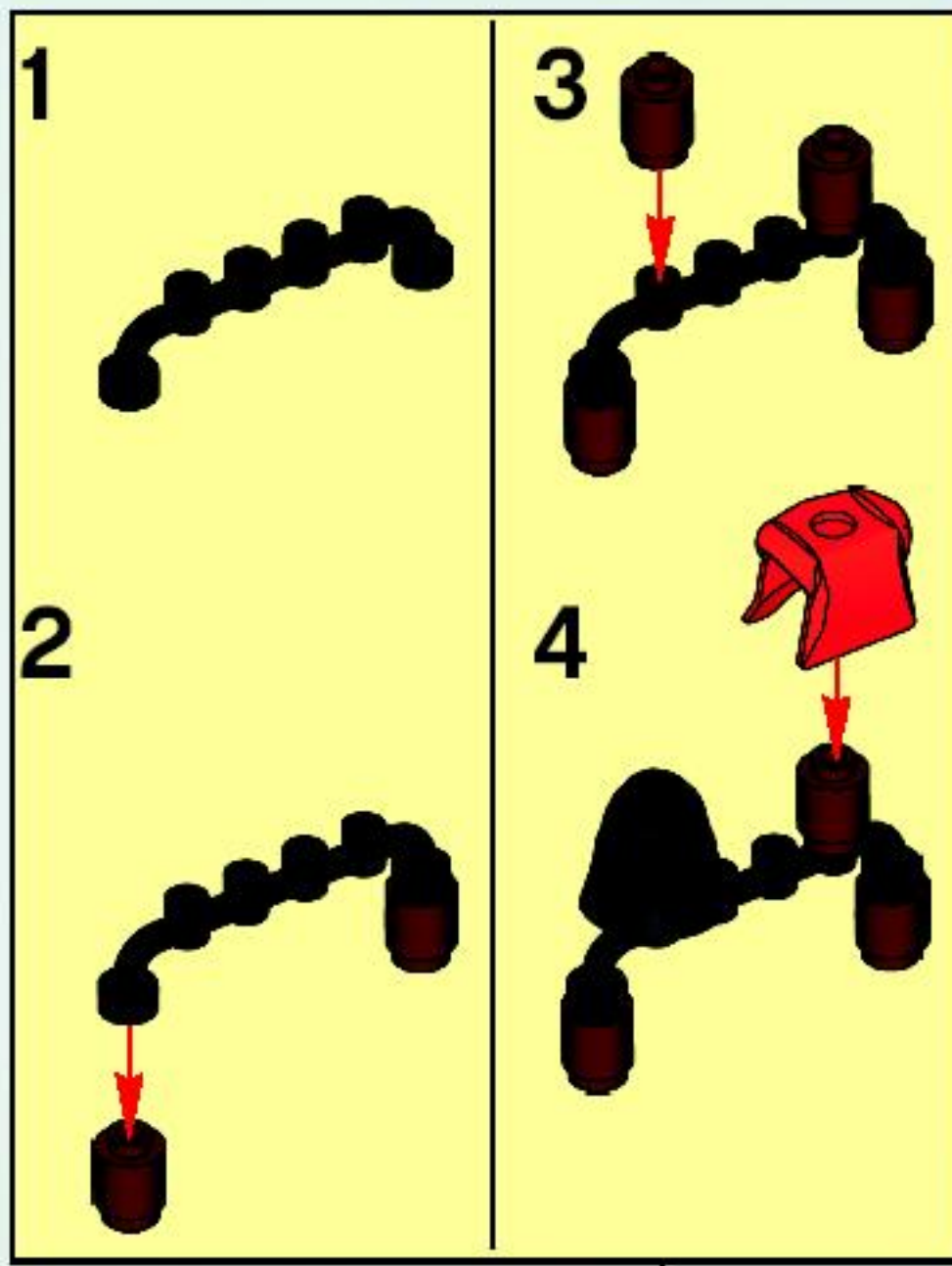
8







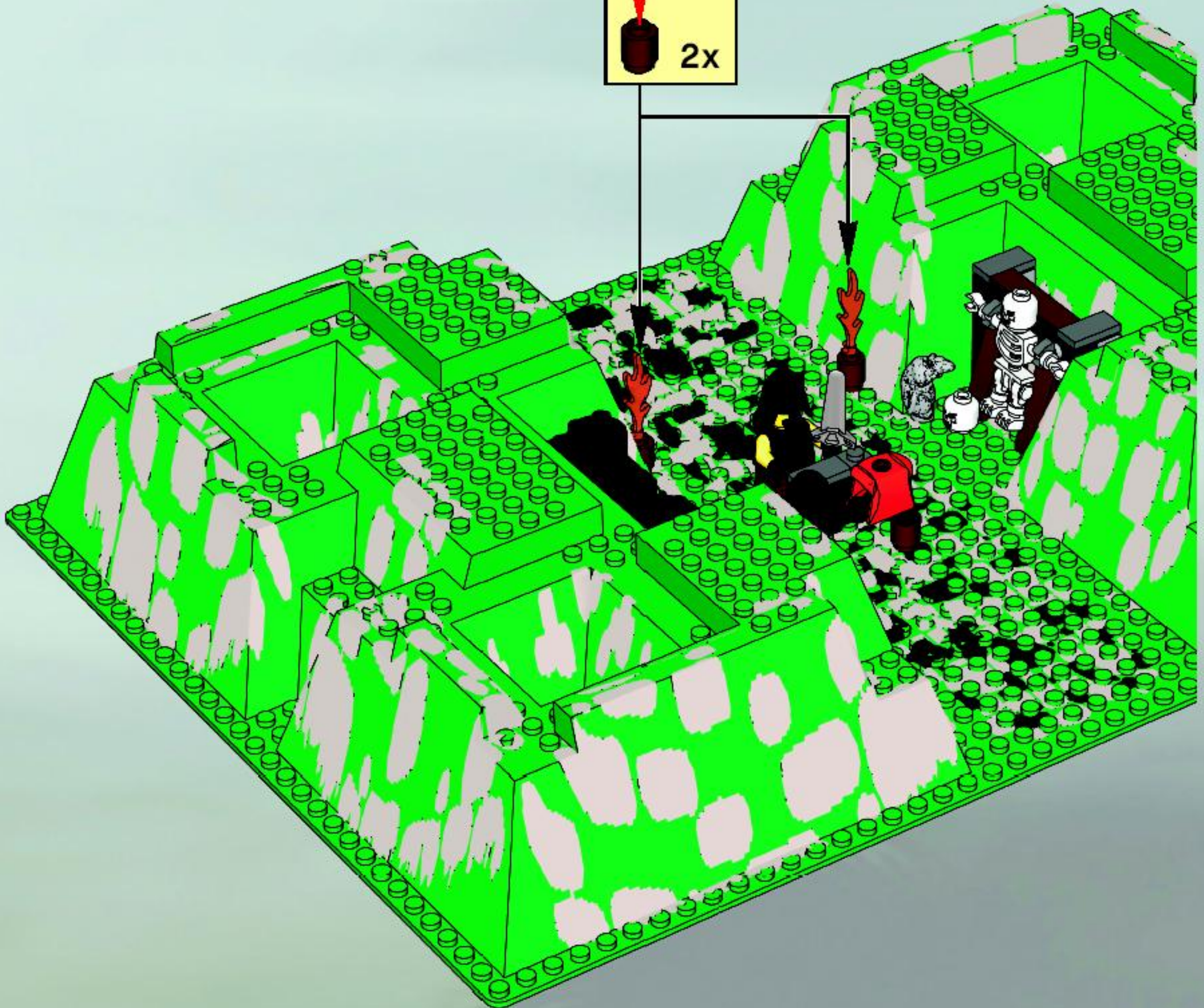
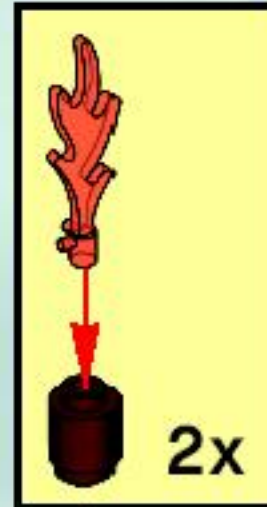
9



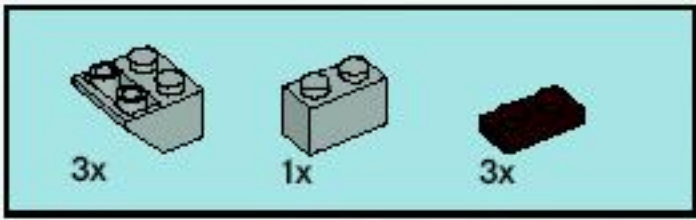




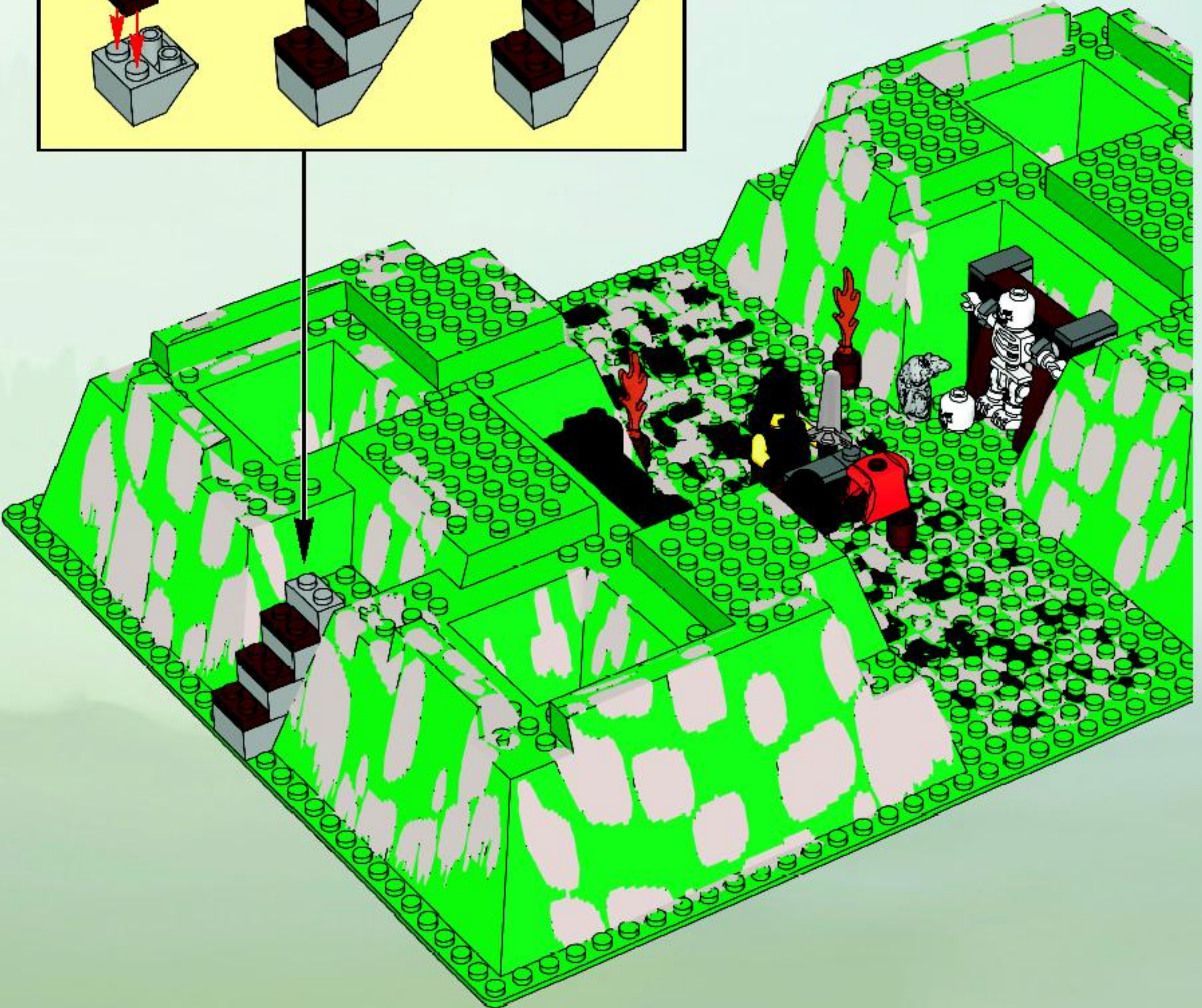
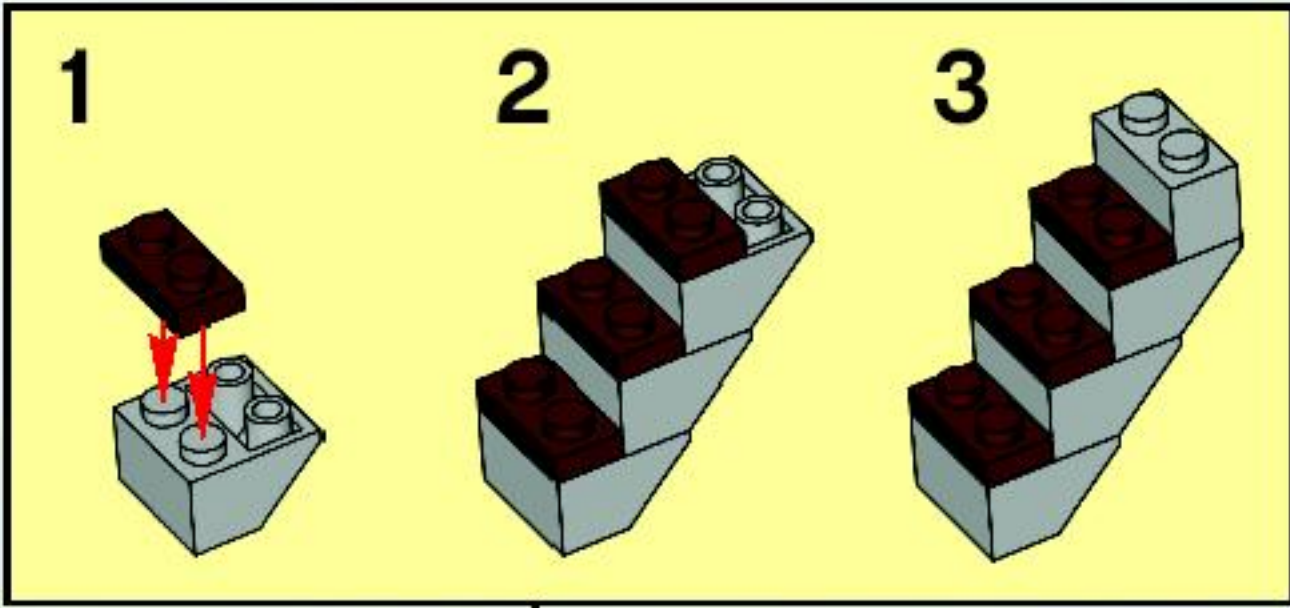
# 10



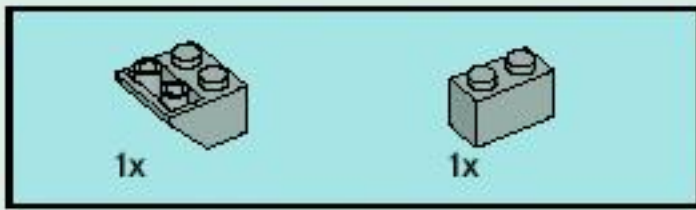




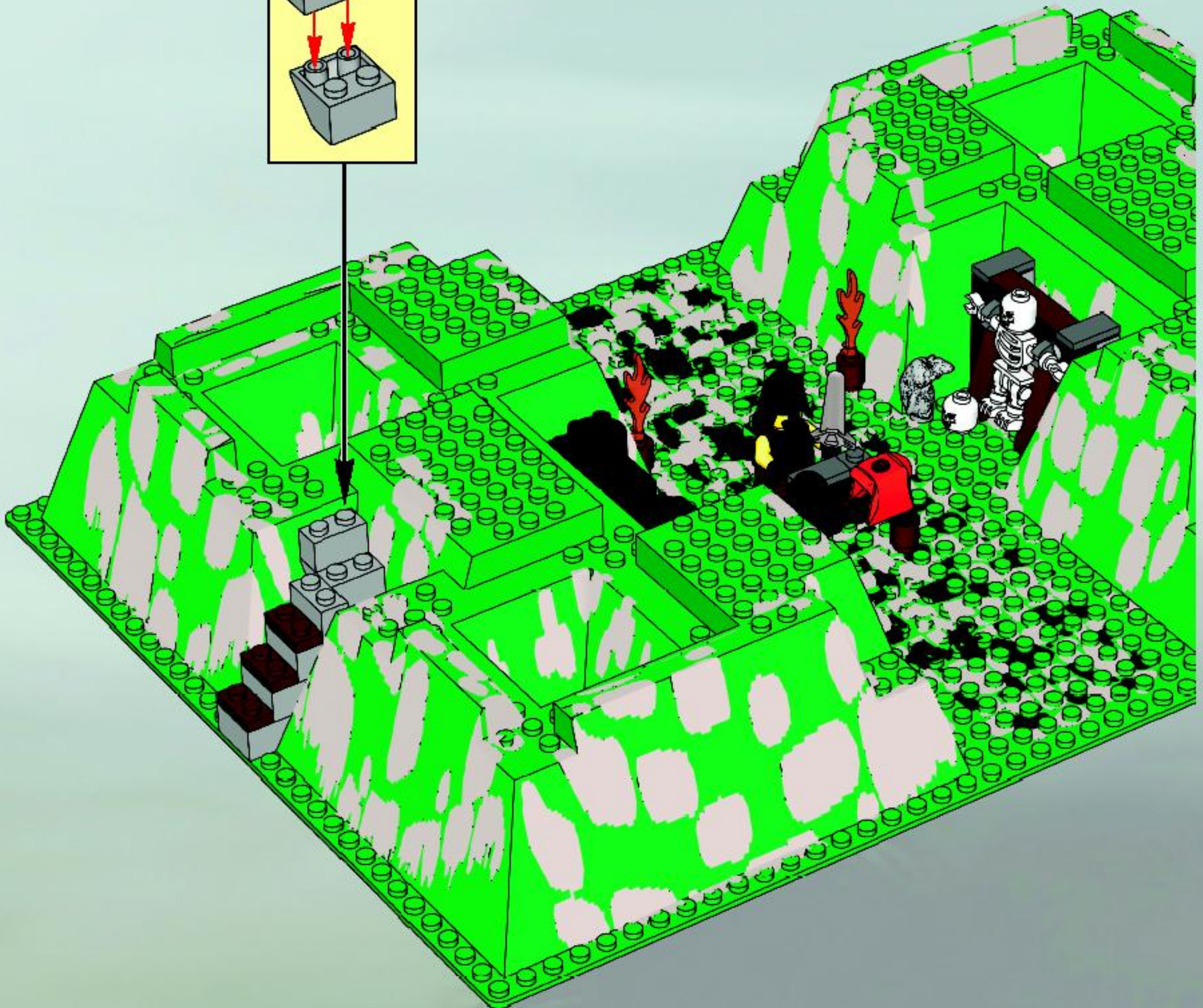
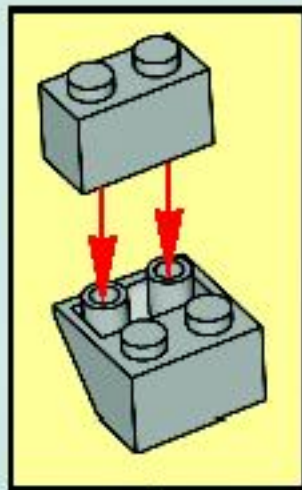
# 11



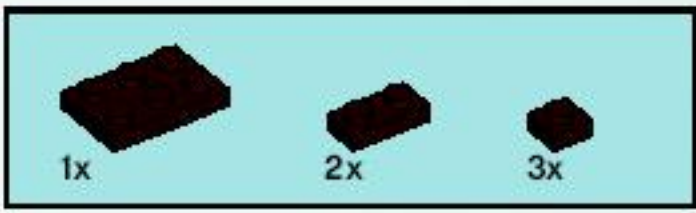




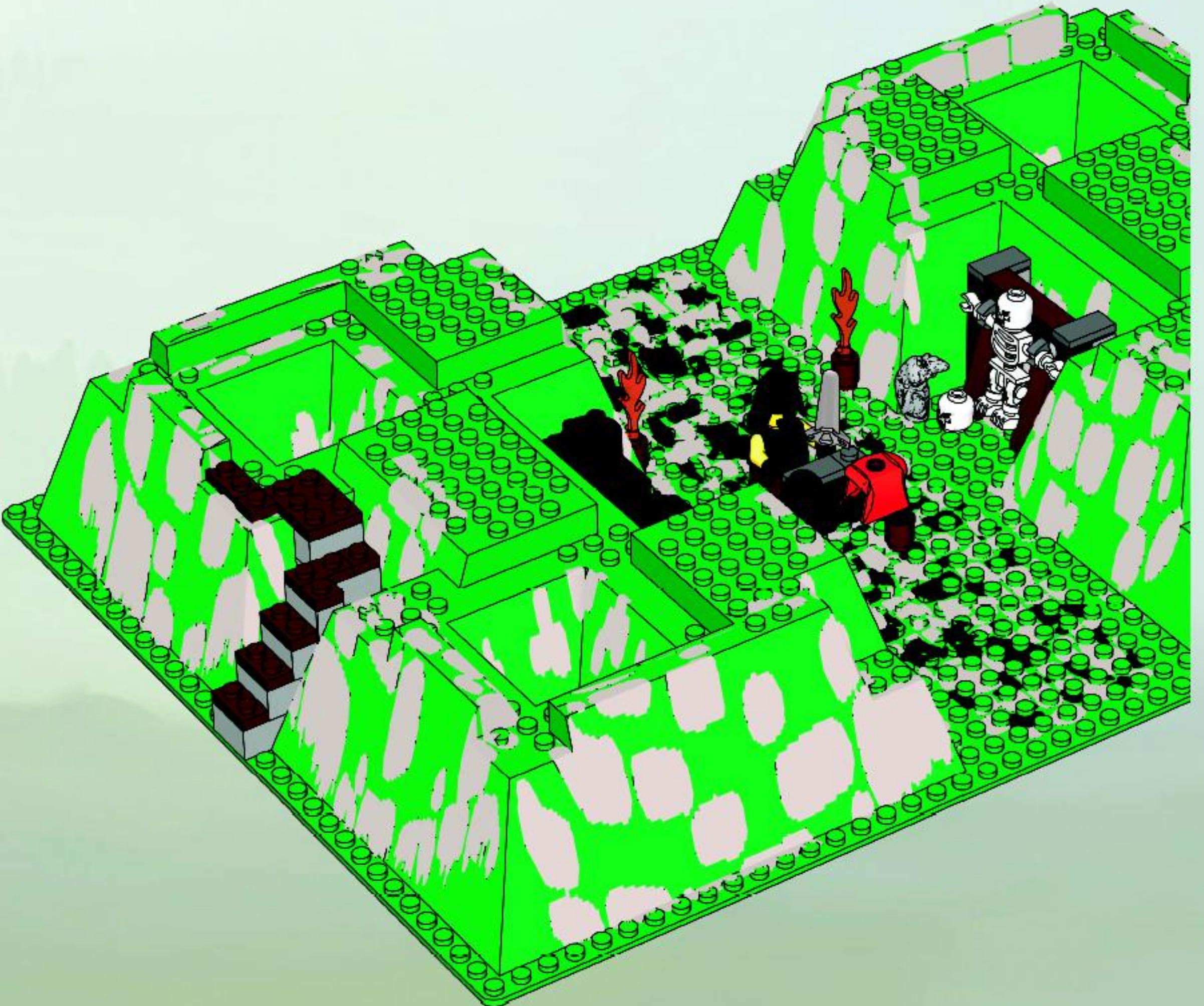
# 12







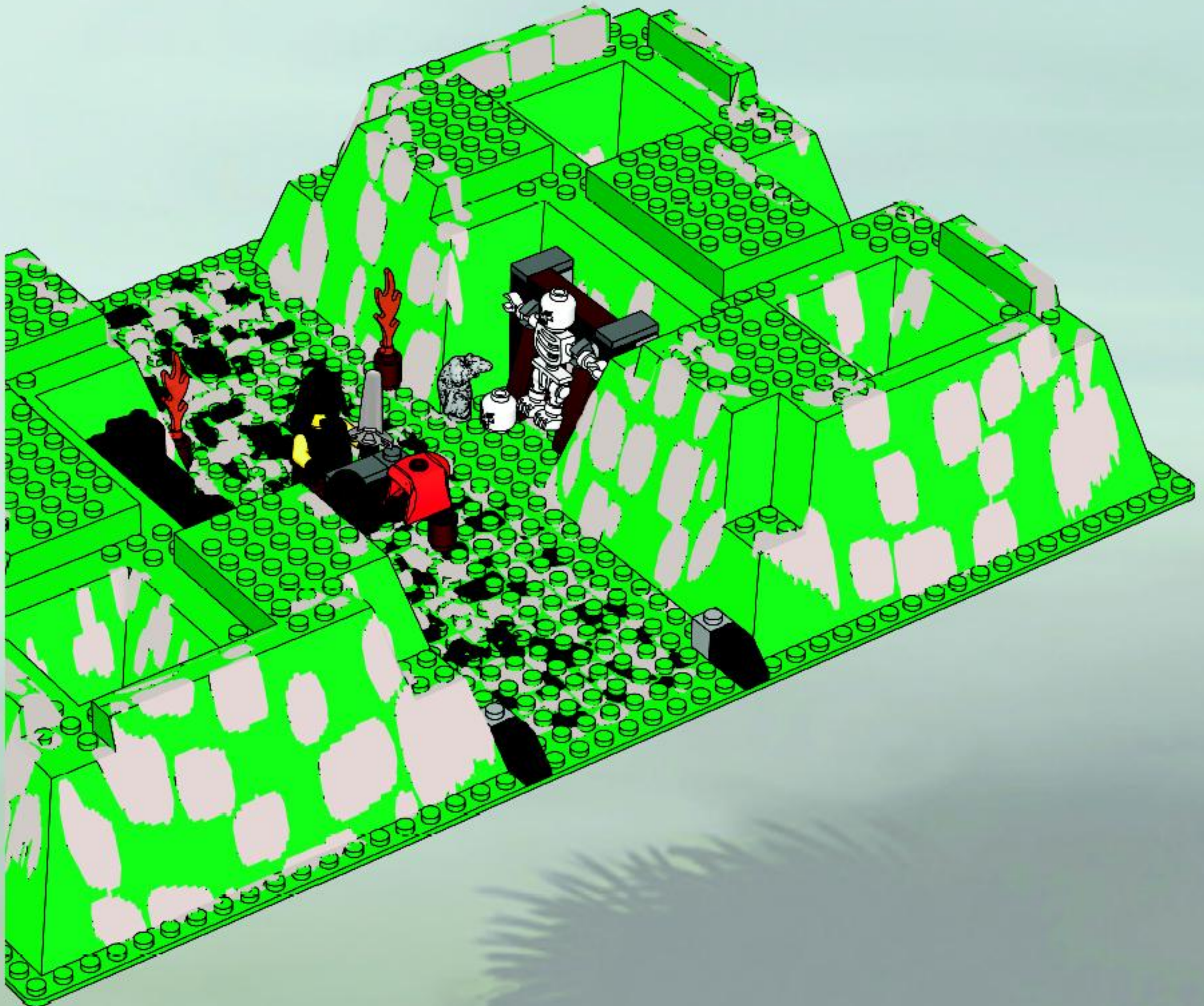
# 13



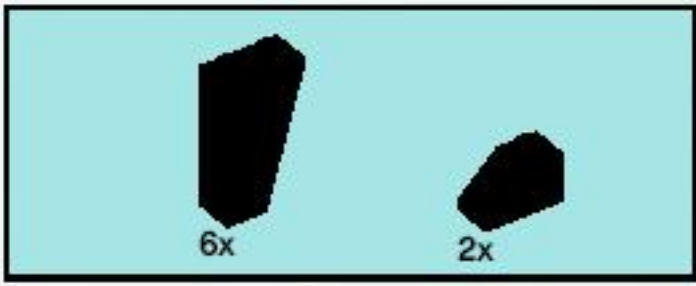




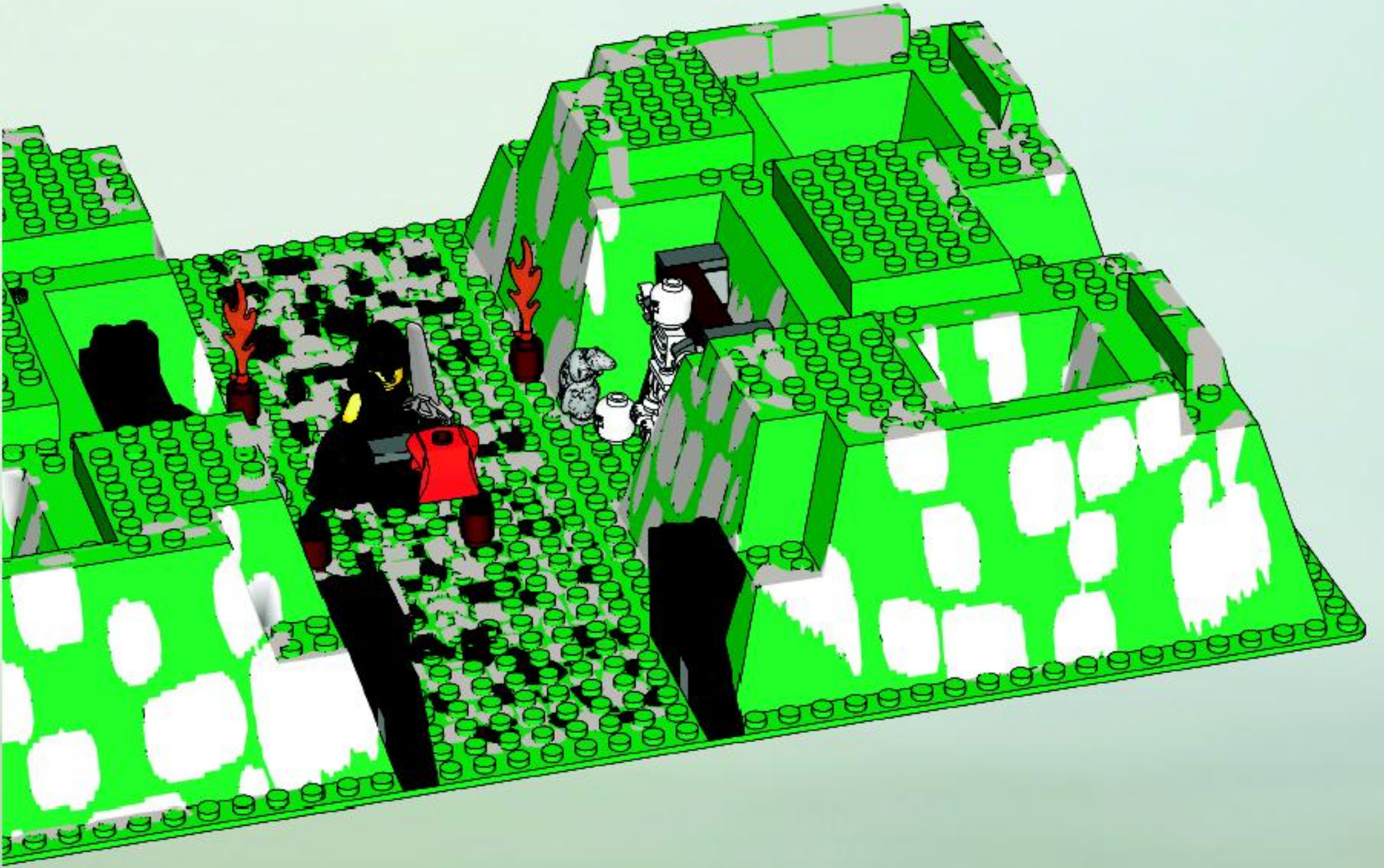
14



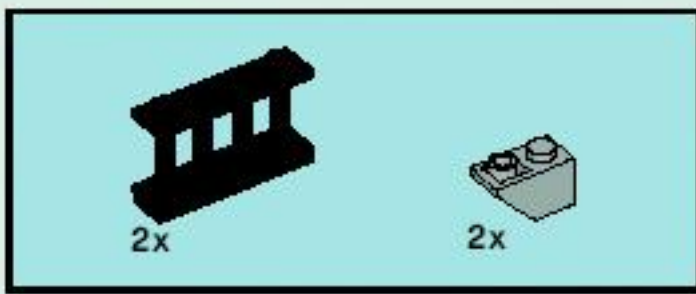




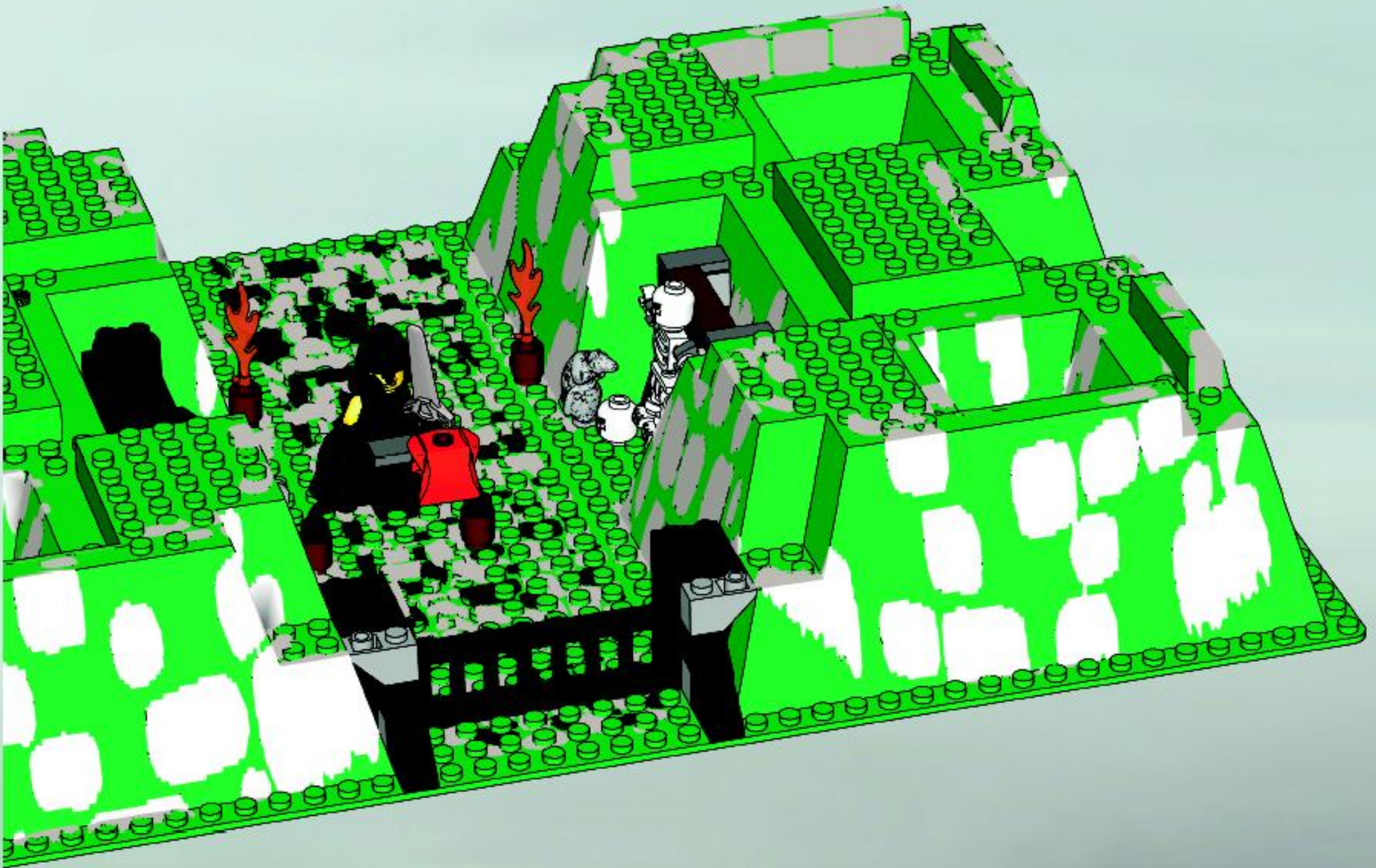
15



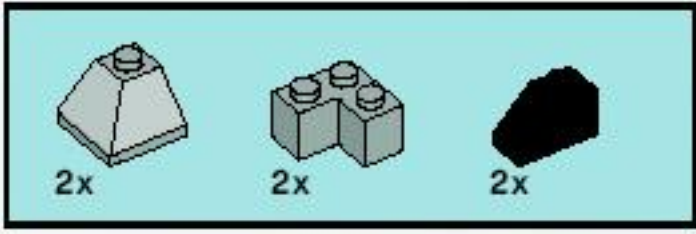




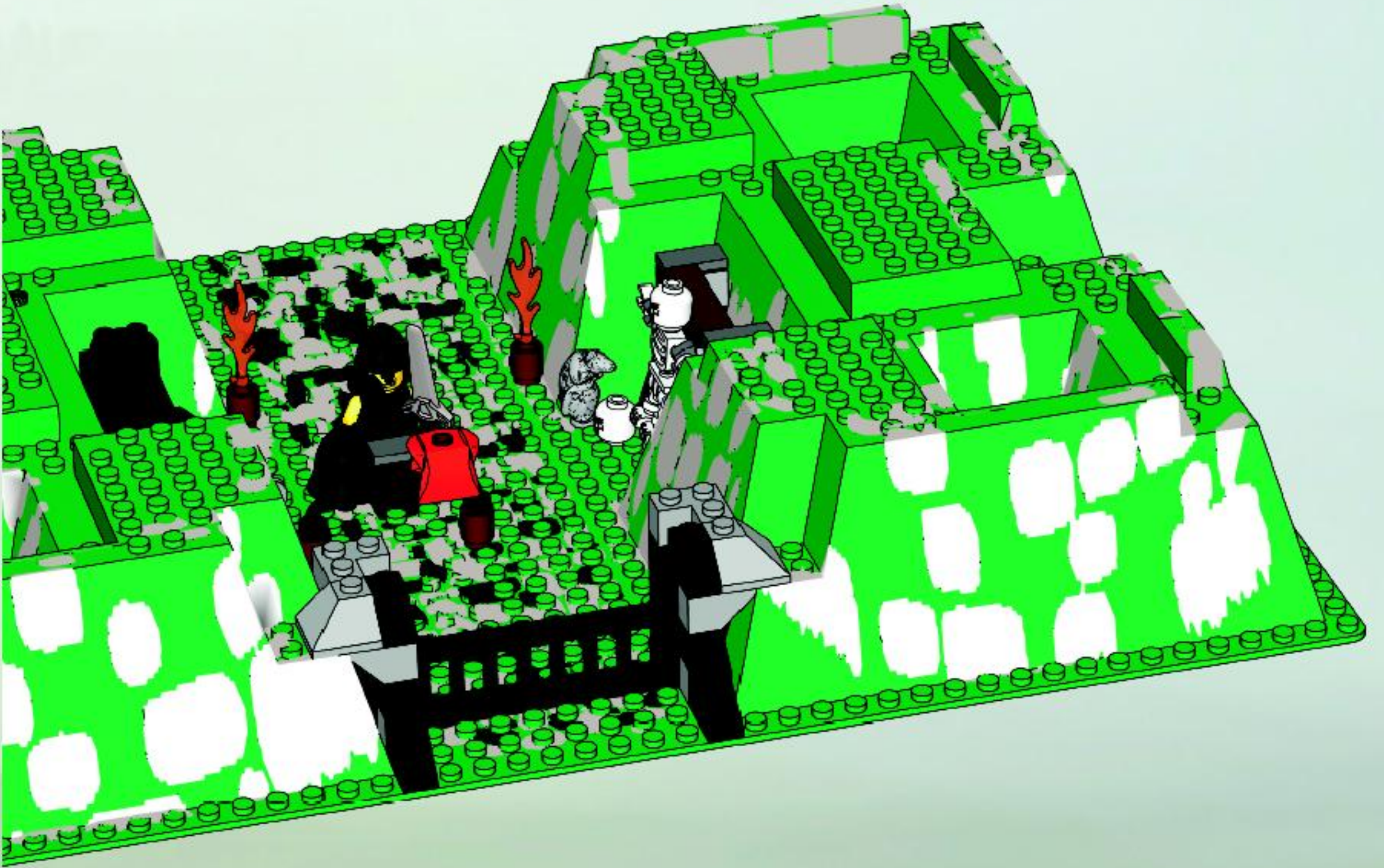
16



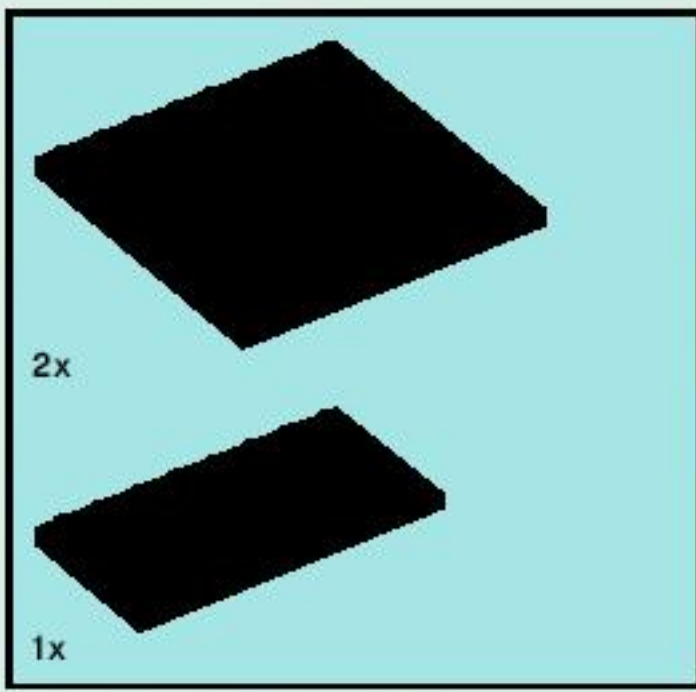




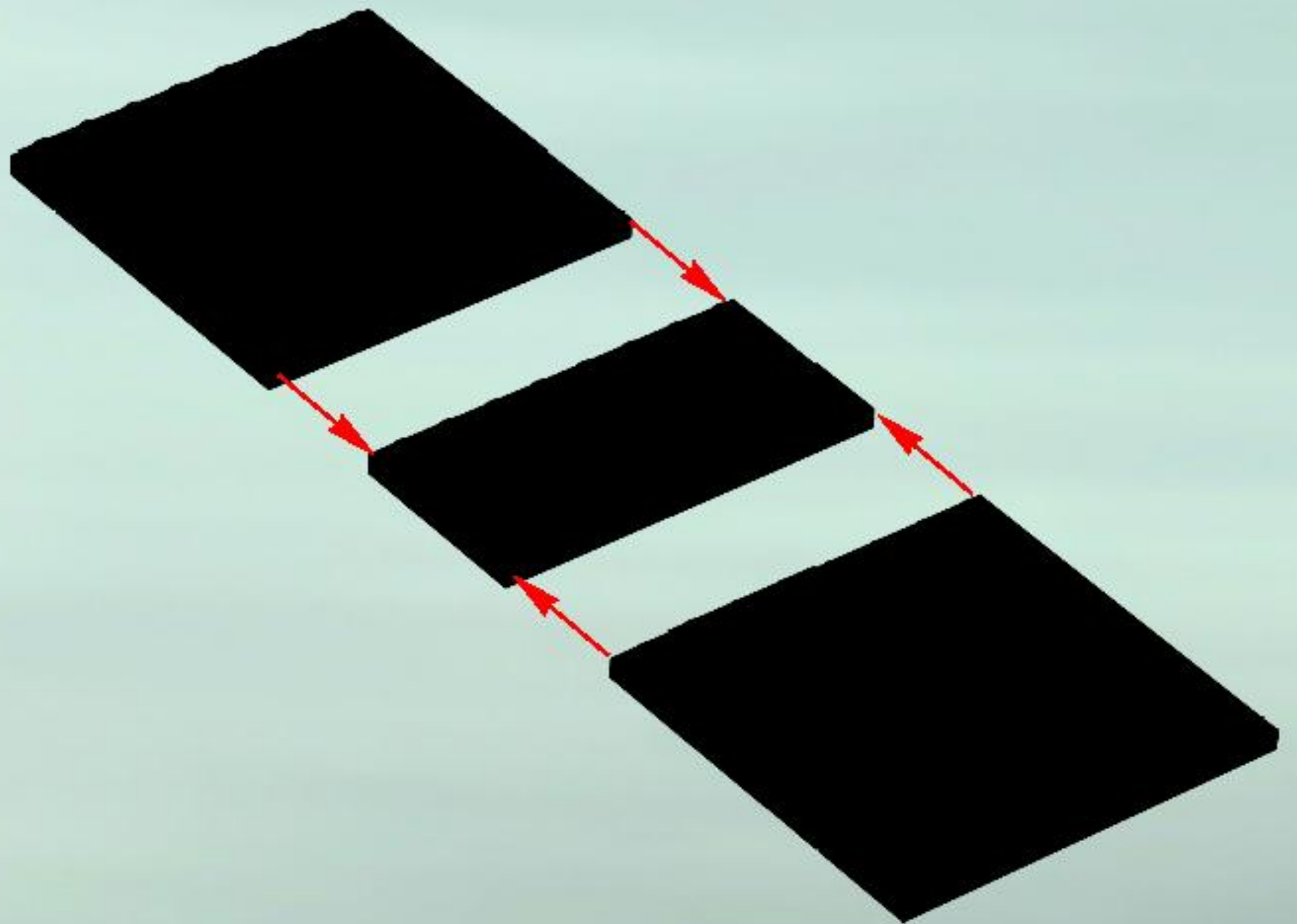
17



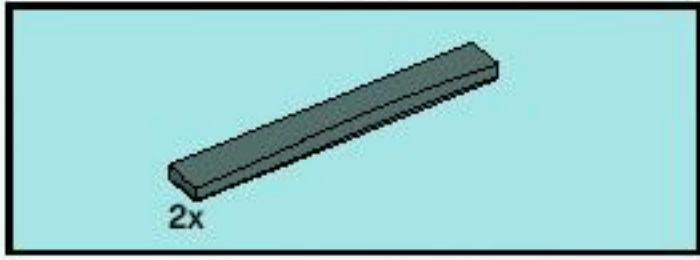




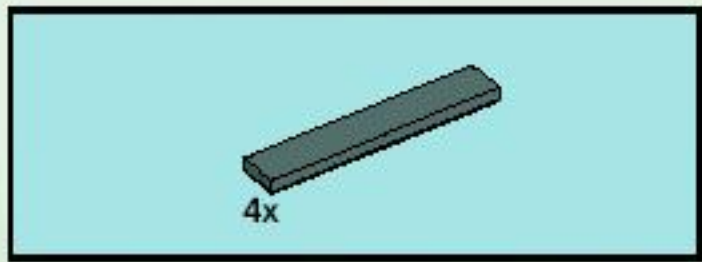
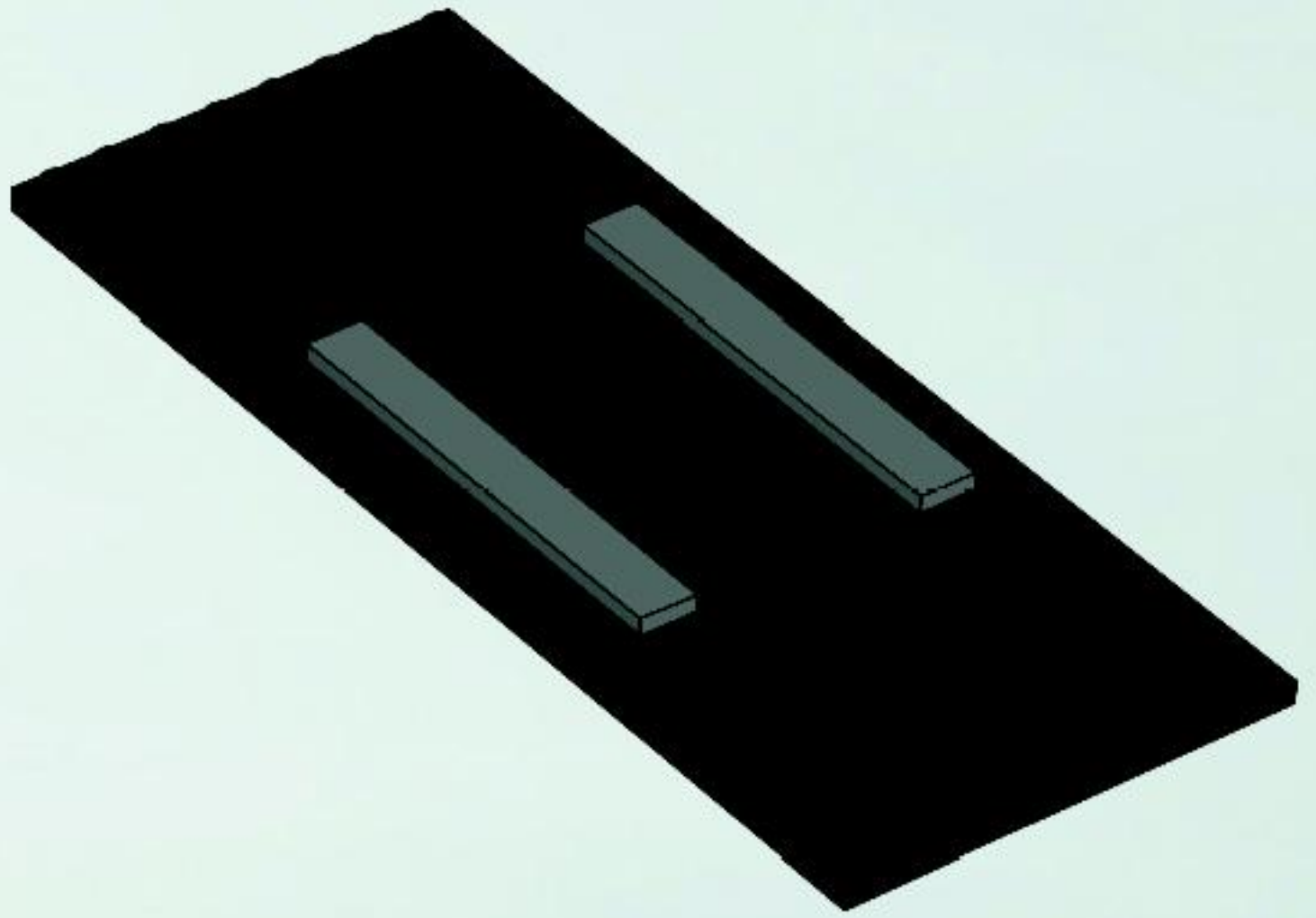
**1**



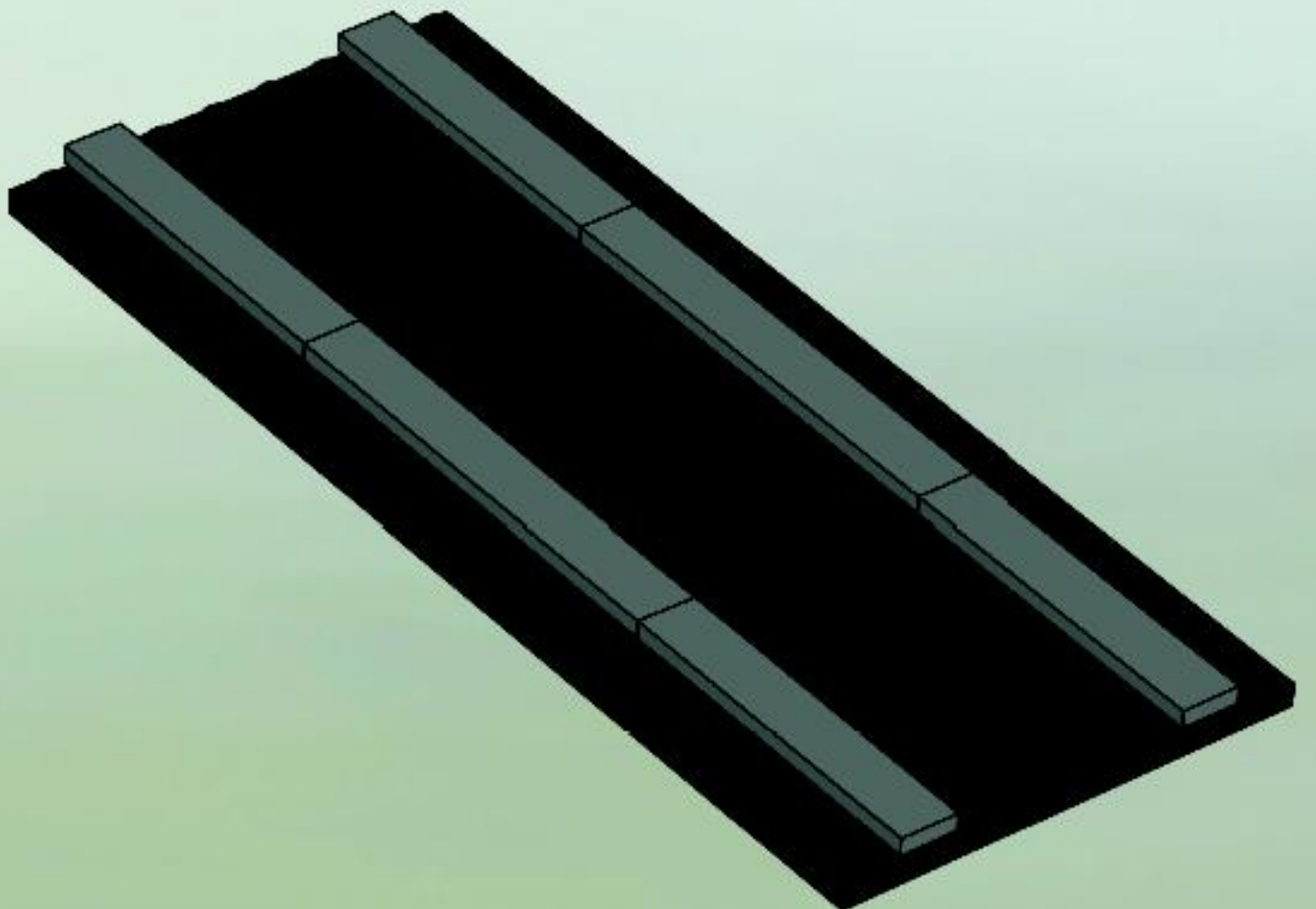




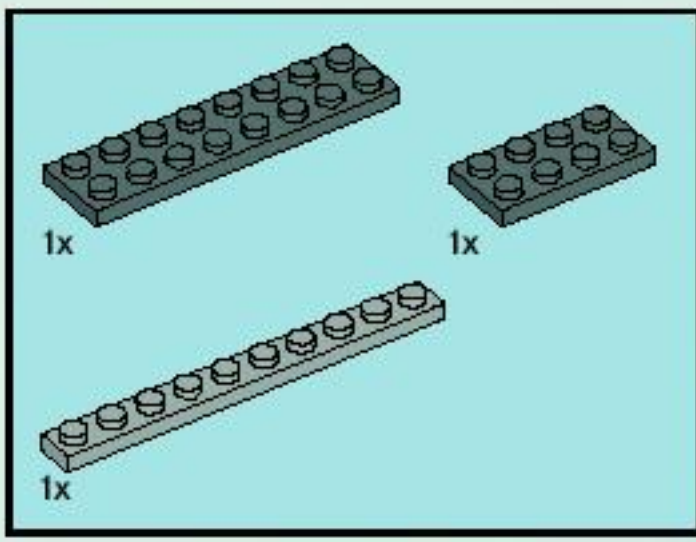
2



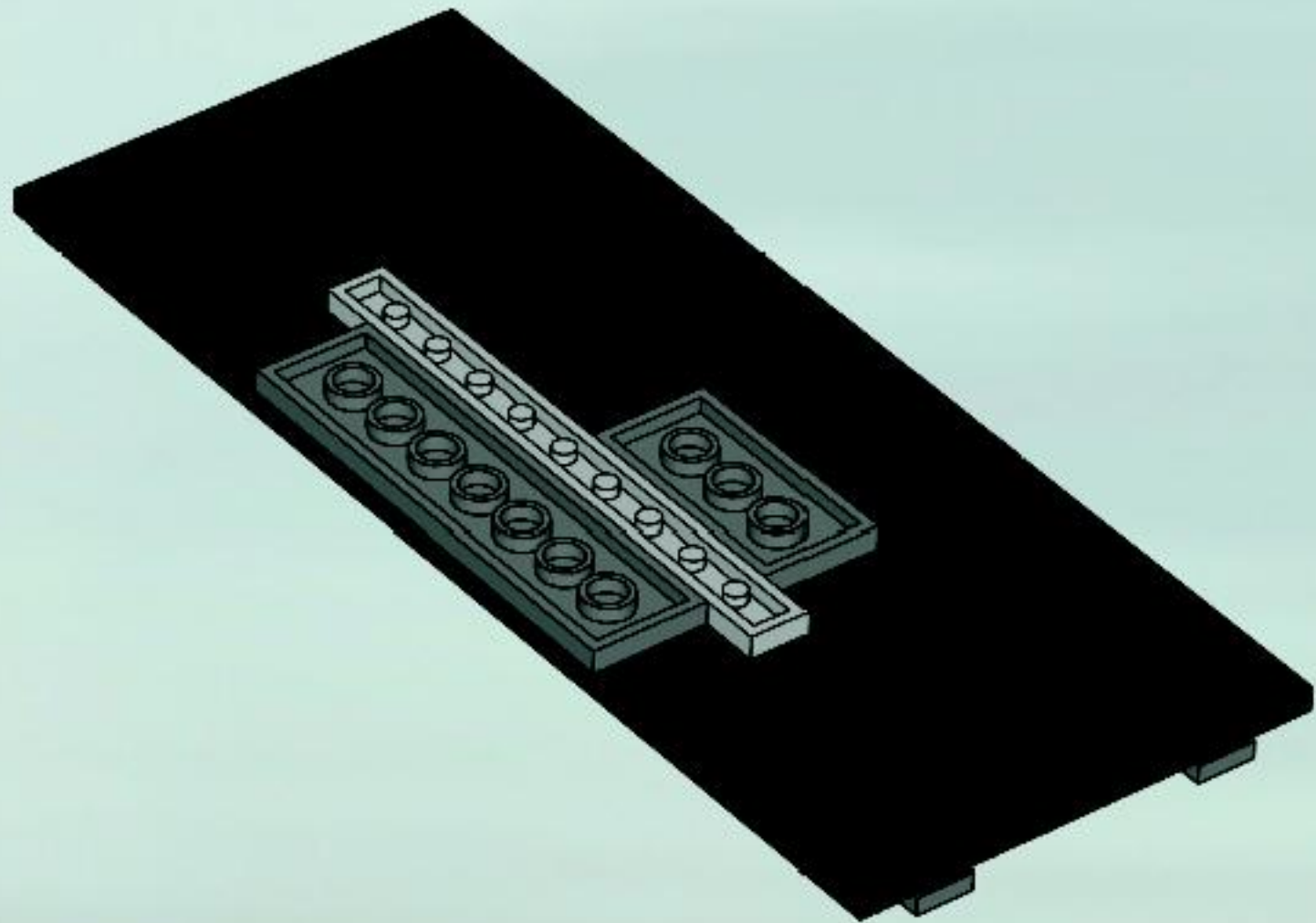
3



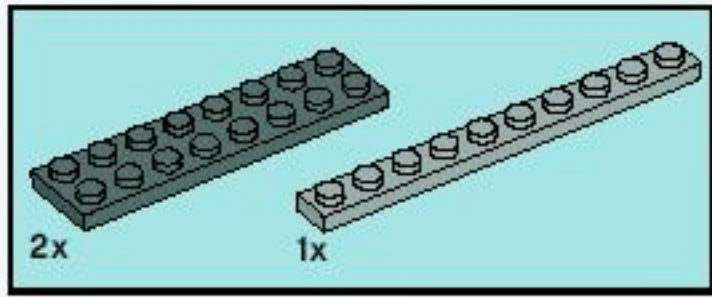




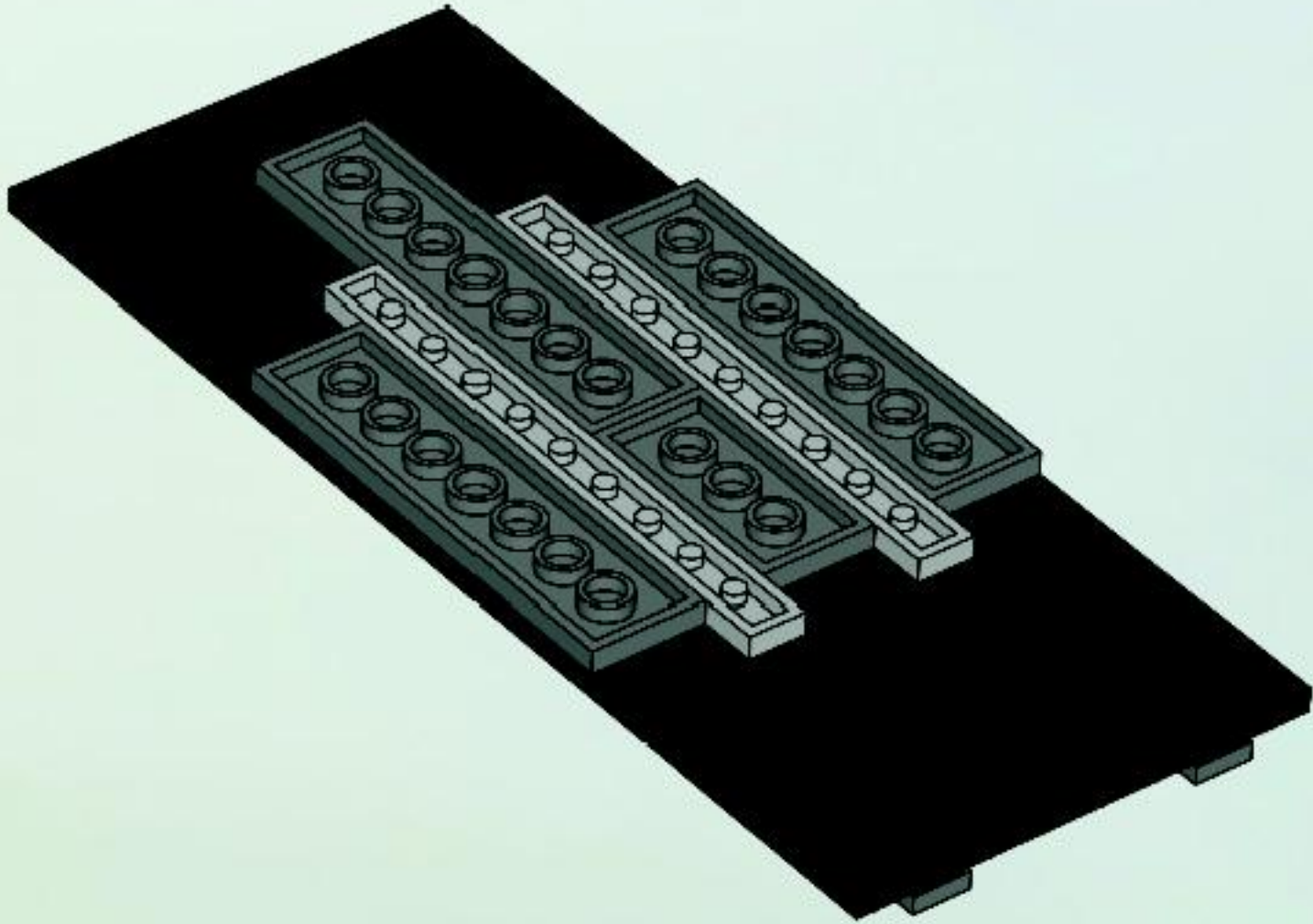
4



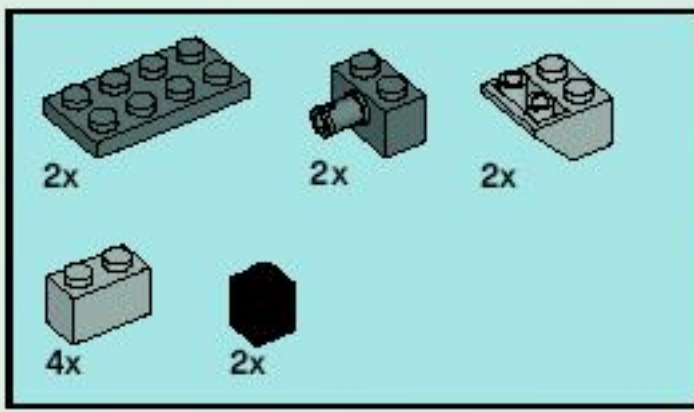




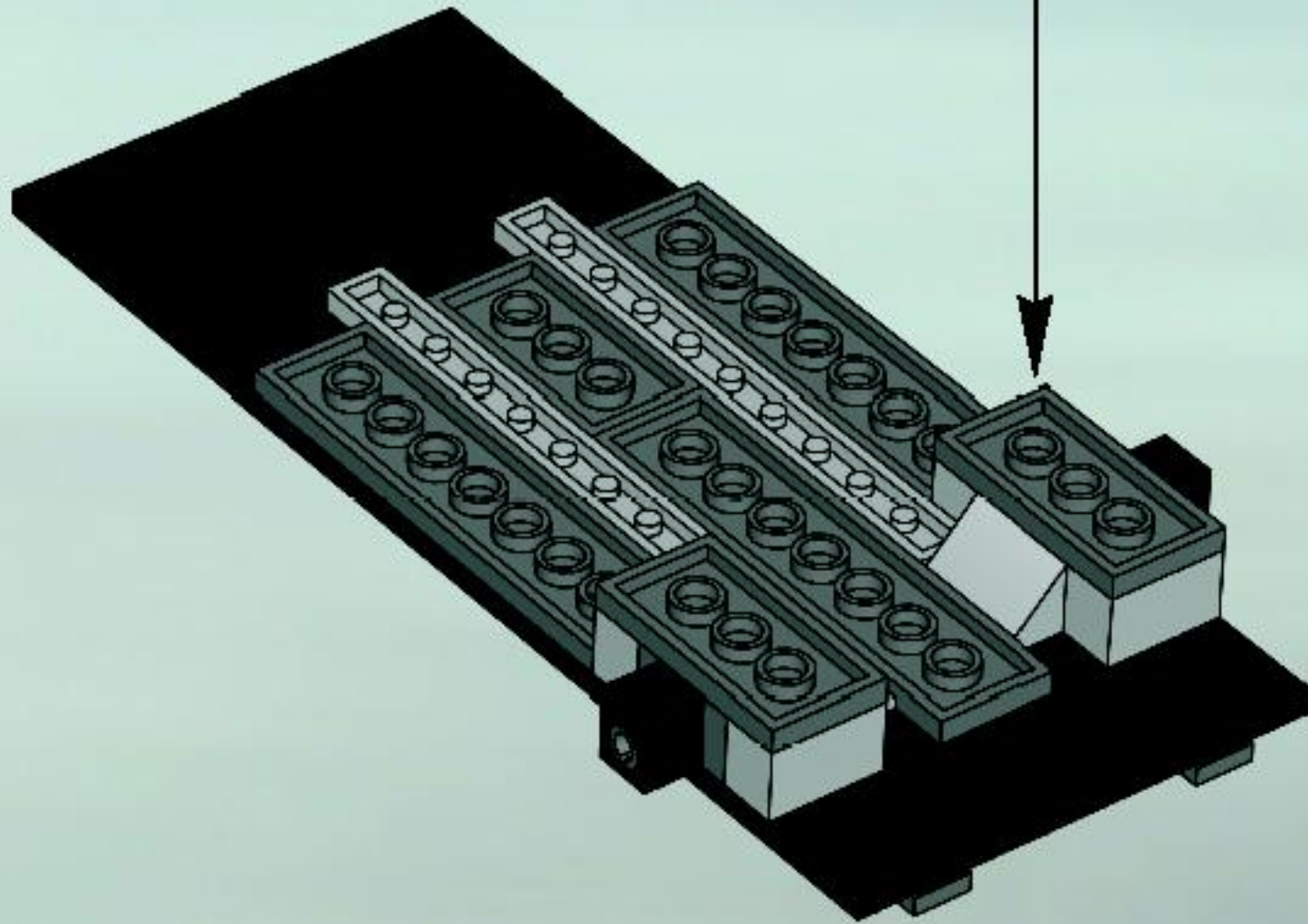
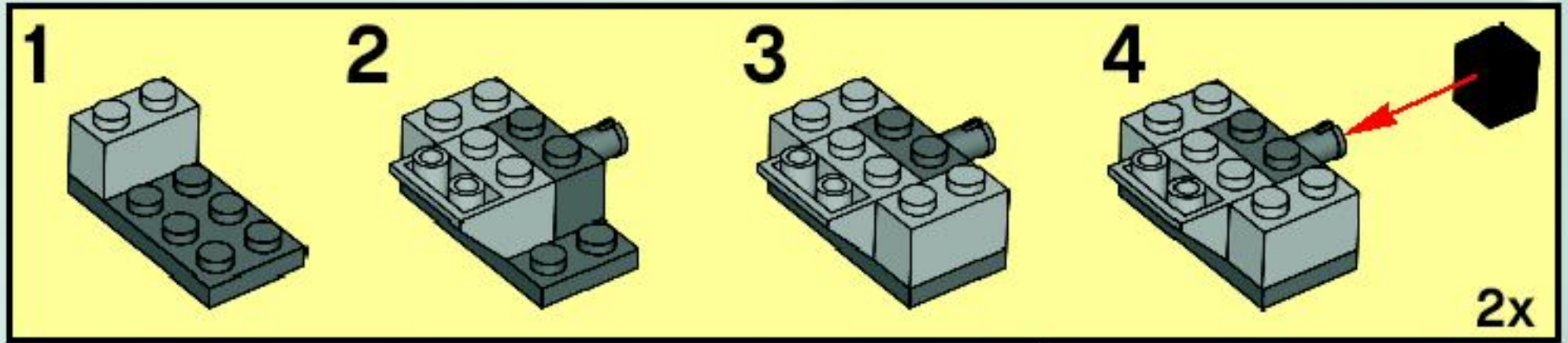
5



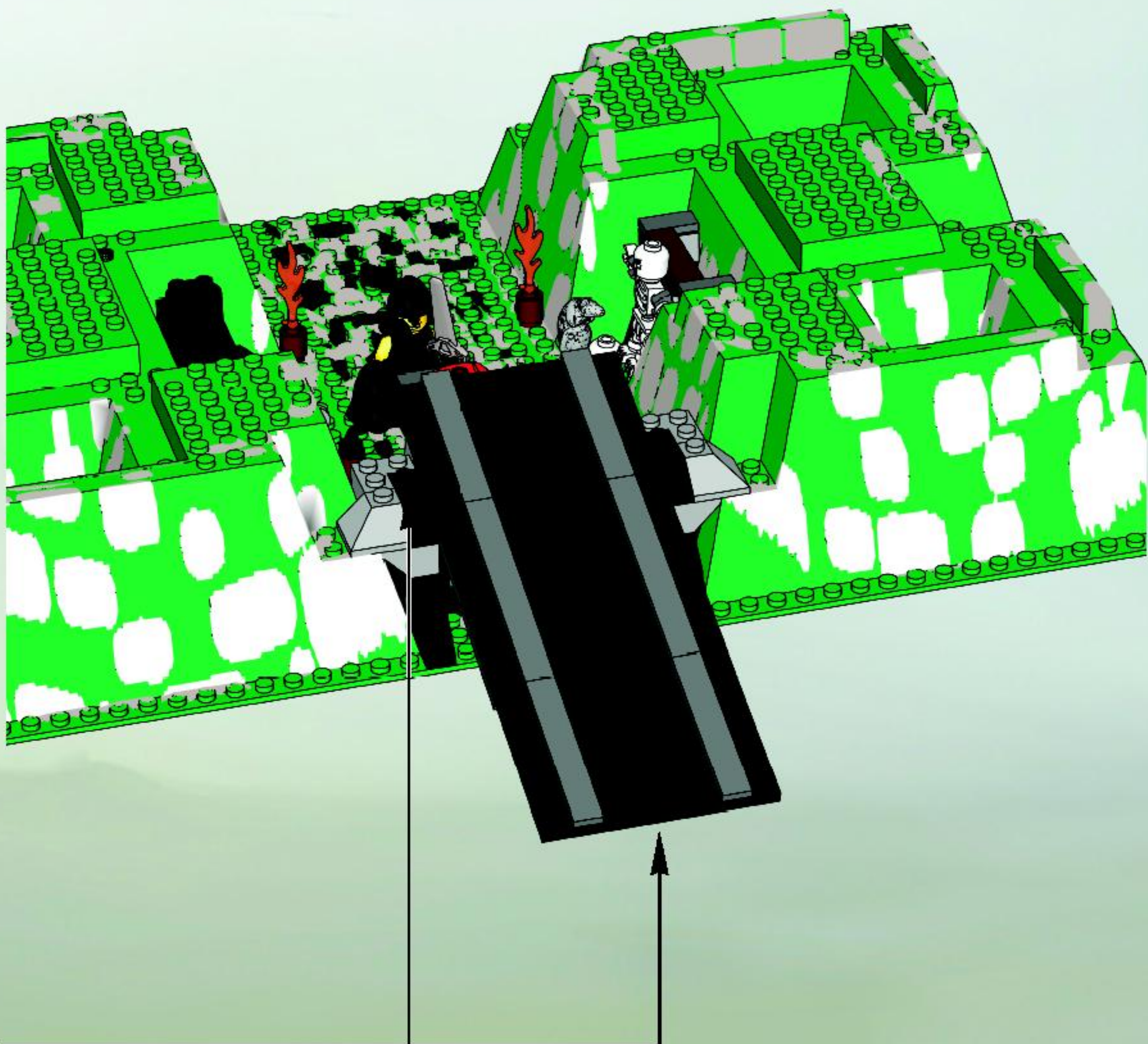




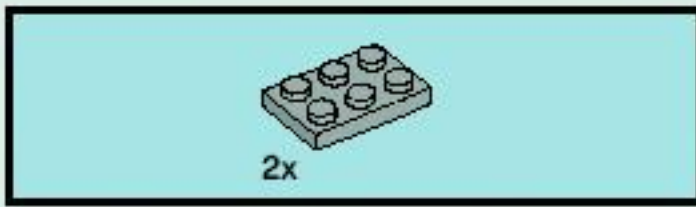
# 6



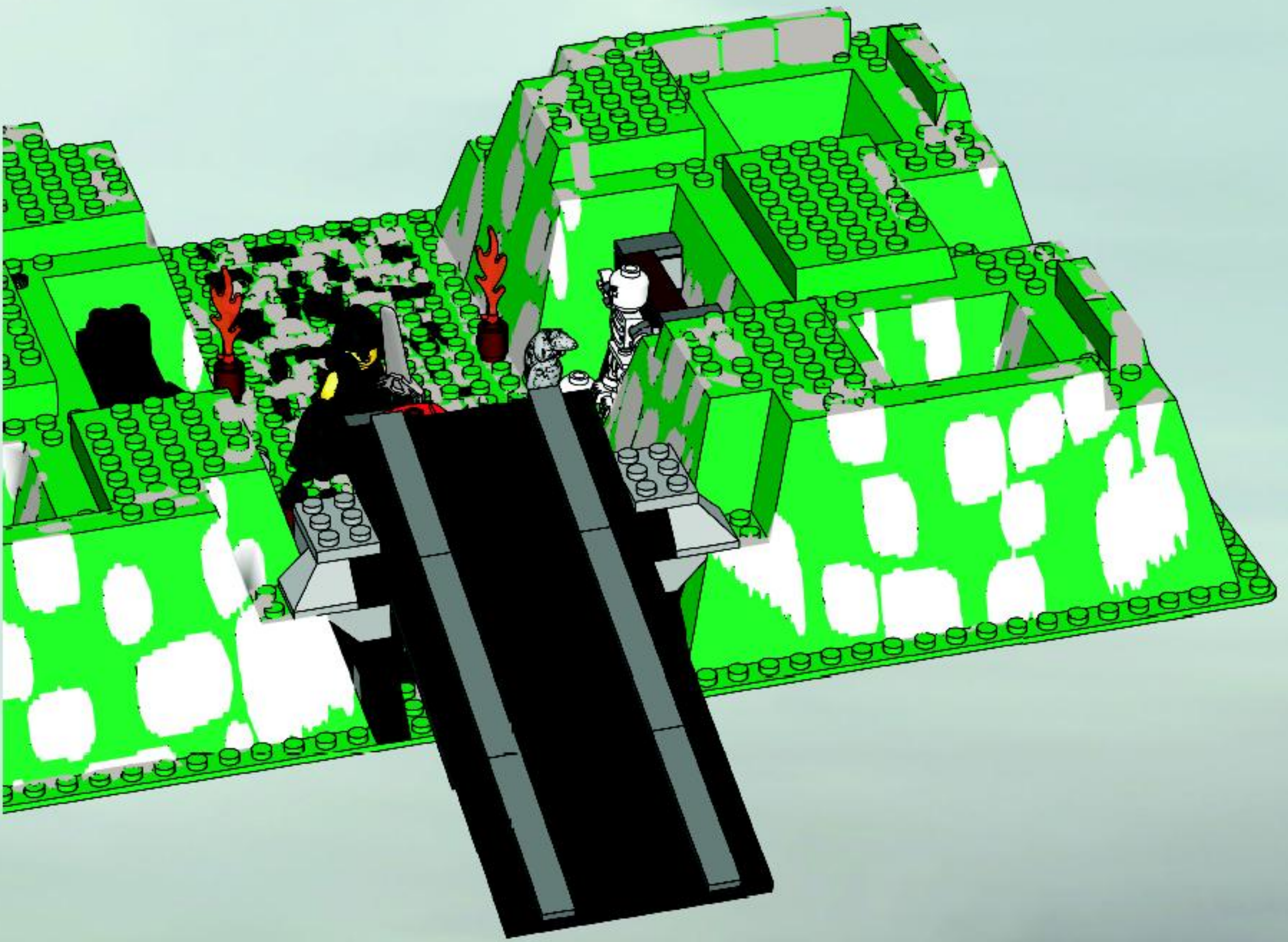




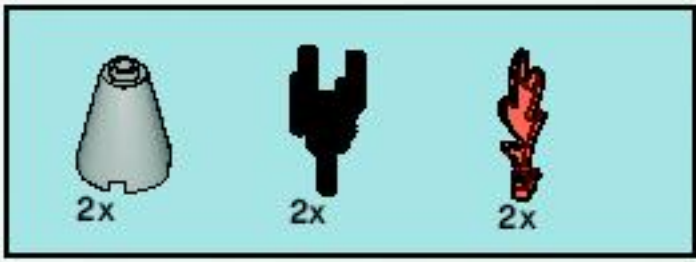




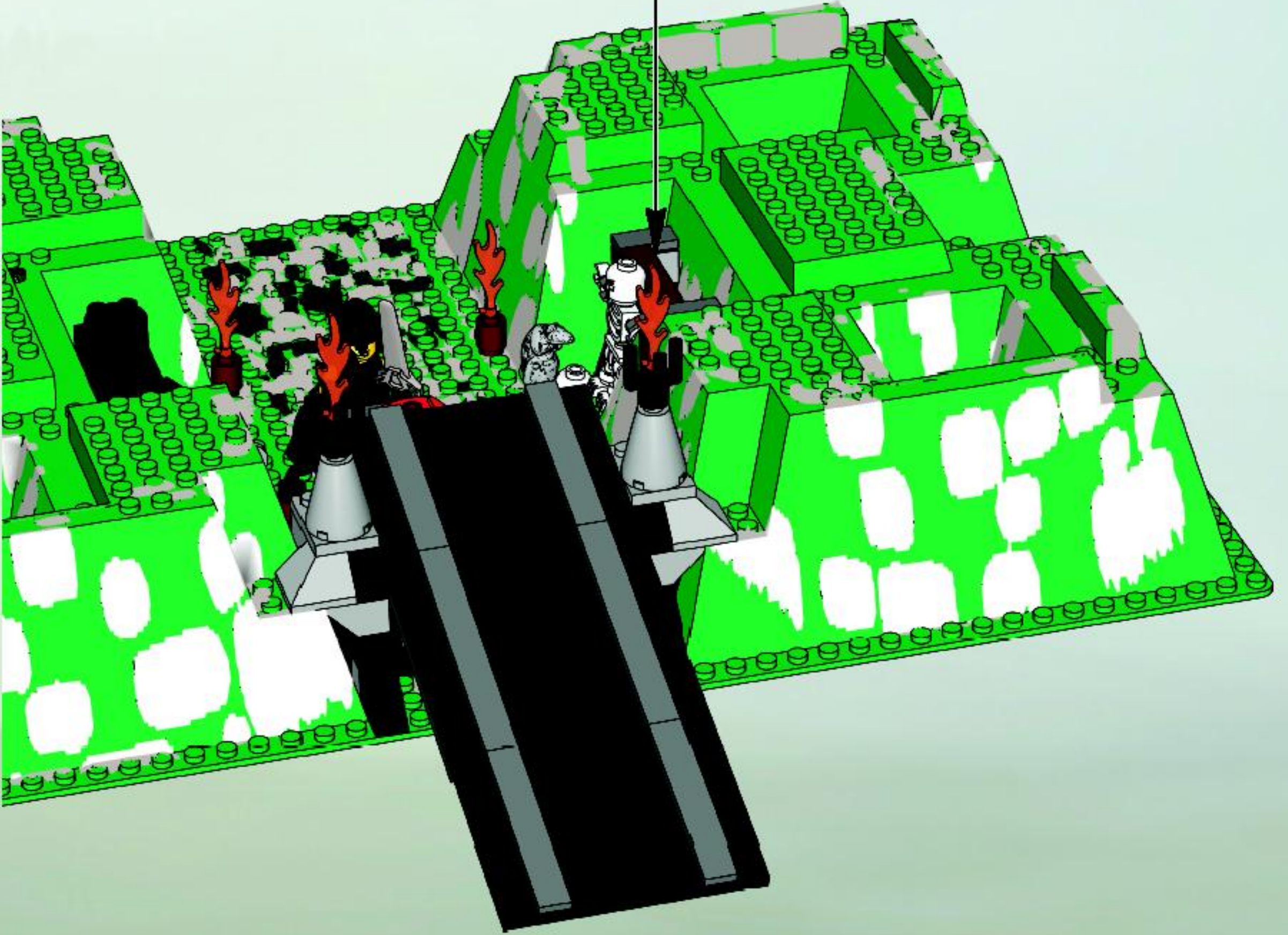
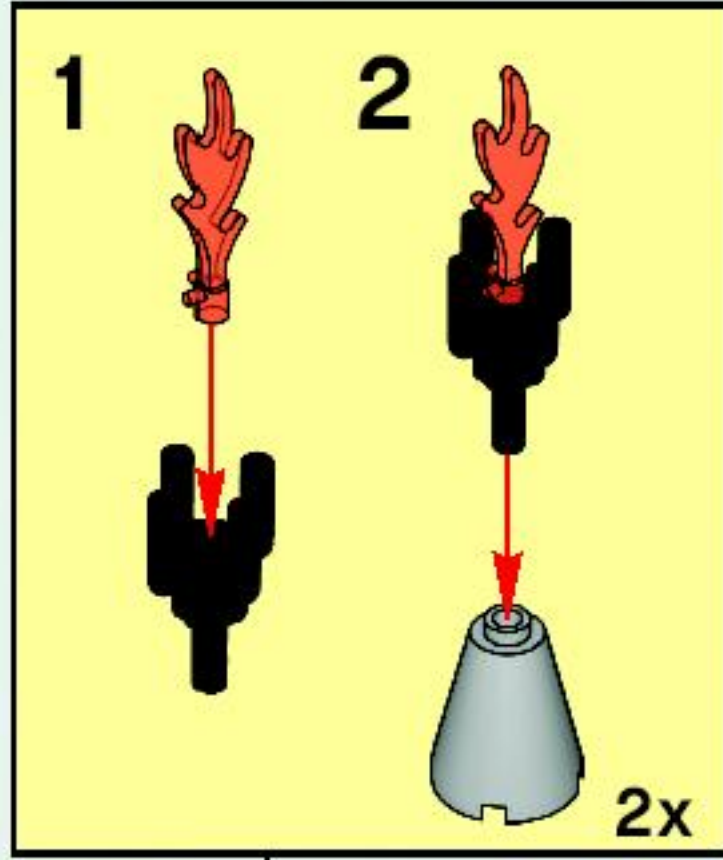
# 19



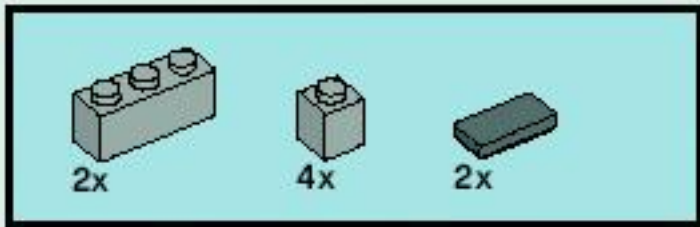




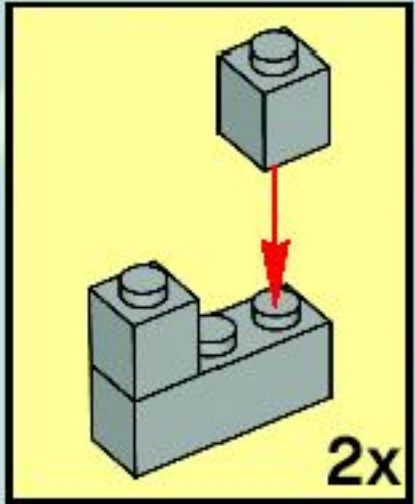
20



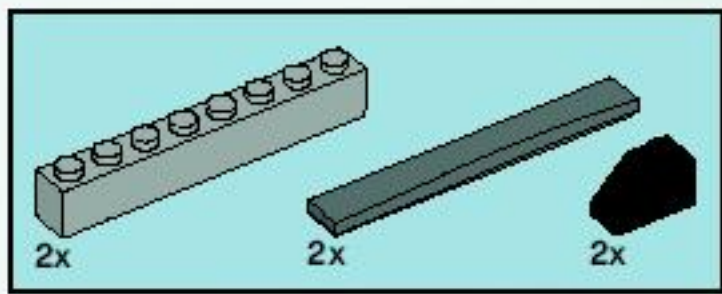




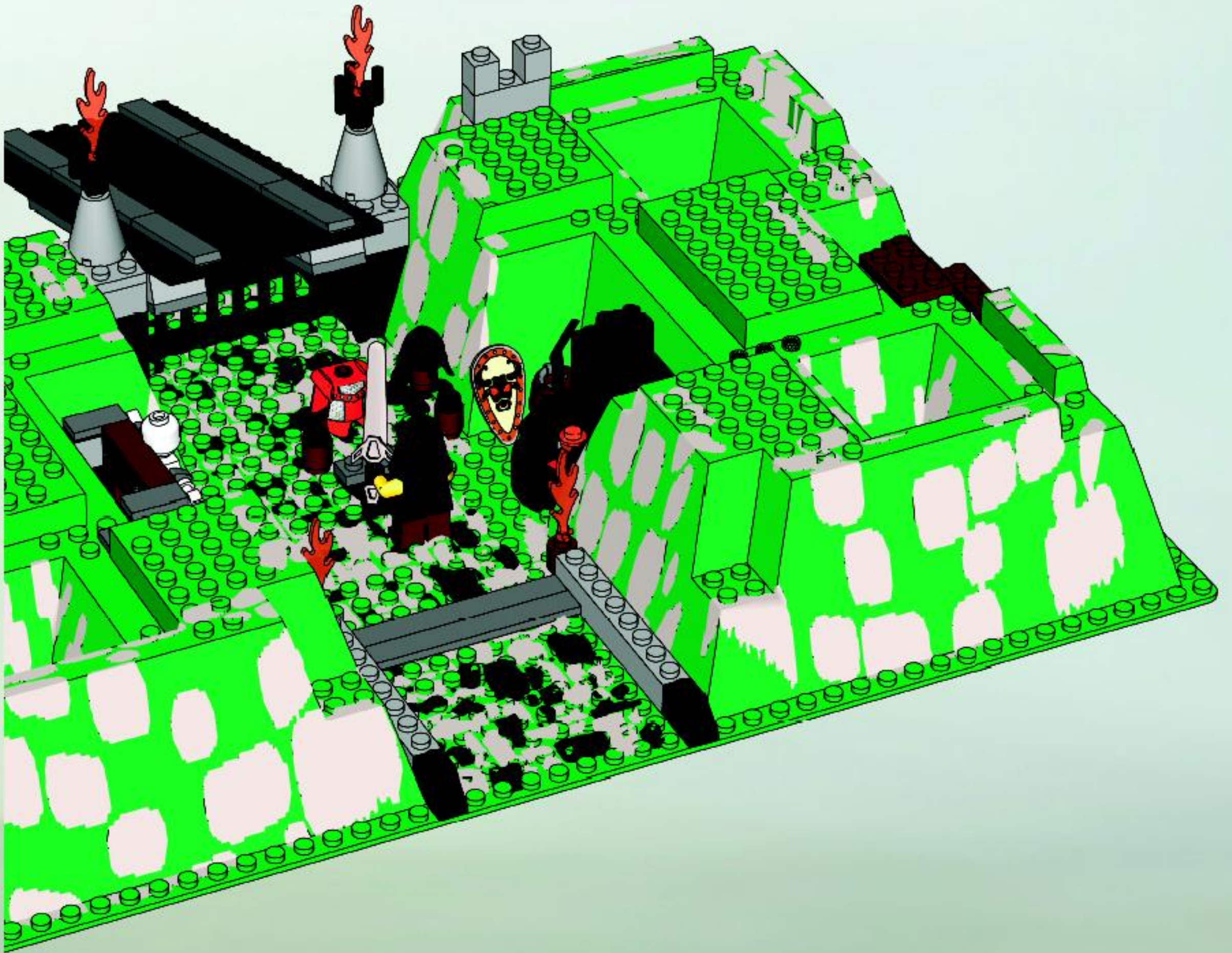
# 21



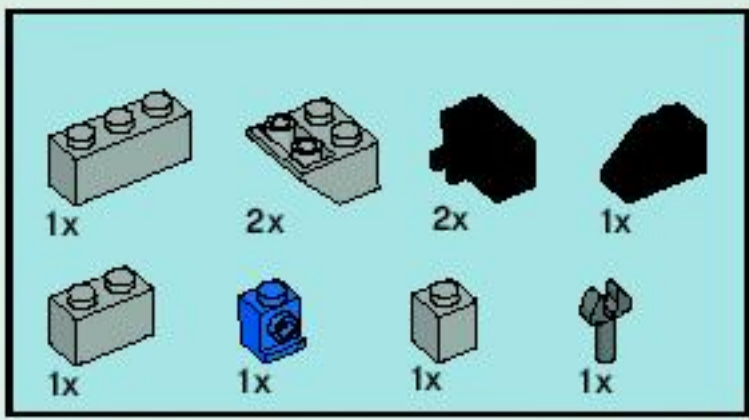




22





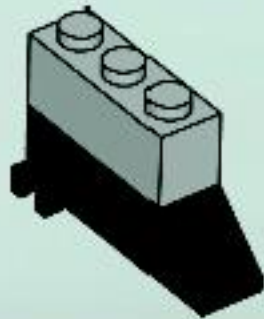


# 23

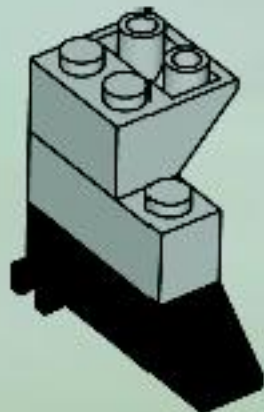
1



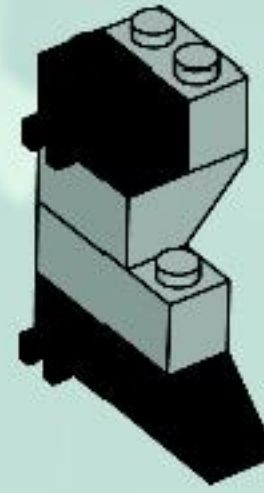
2



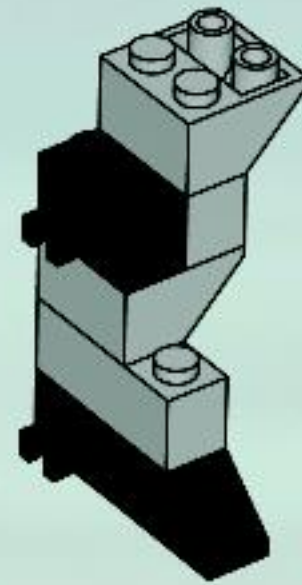
3



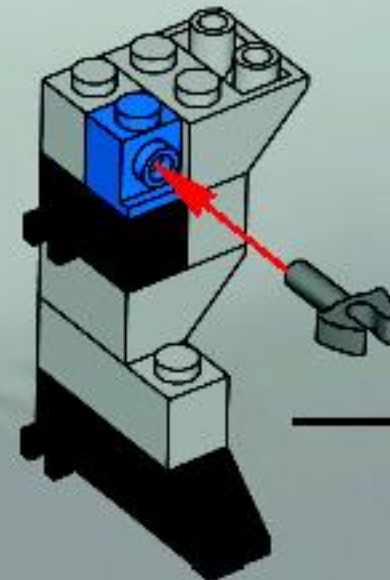
4



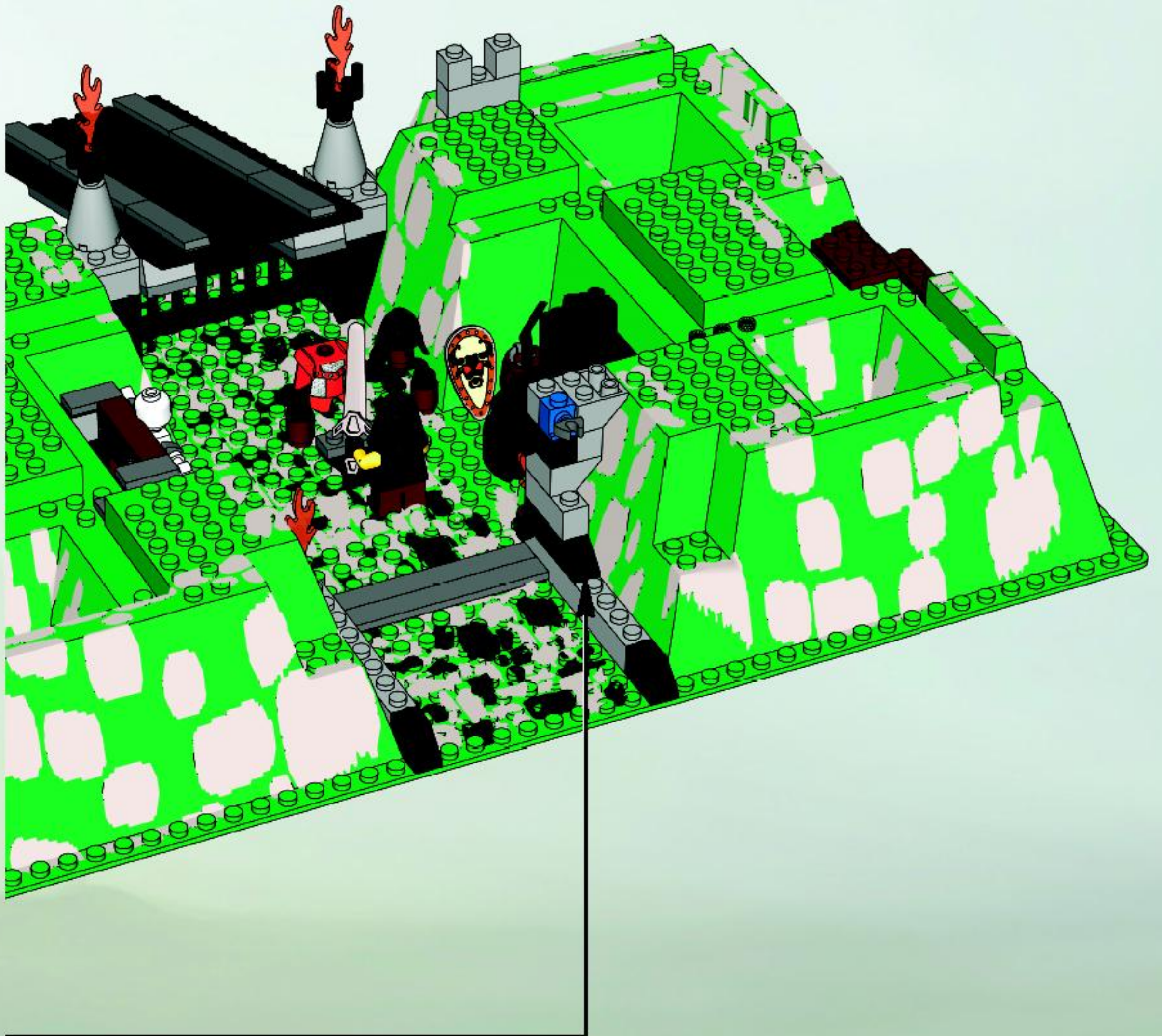
5



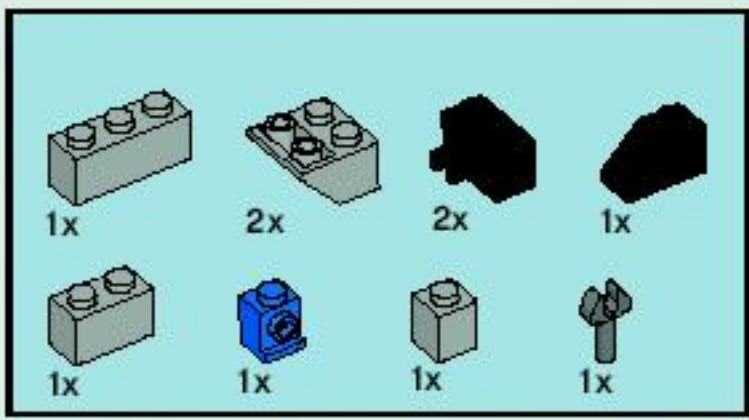
6









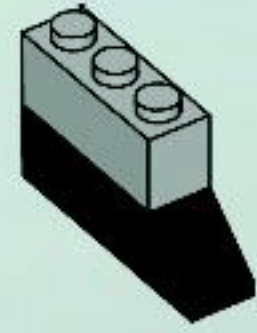


# 24

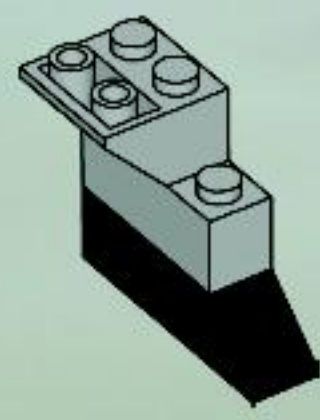
1



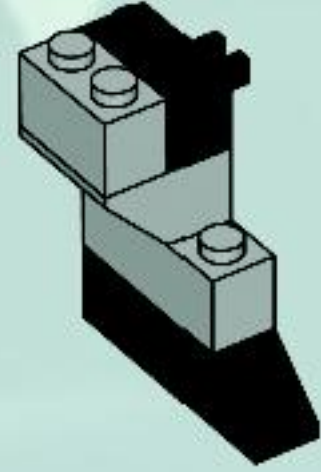
2



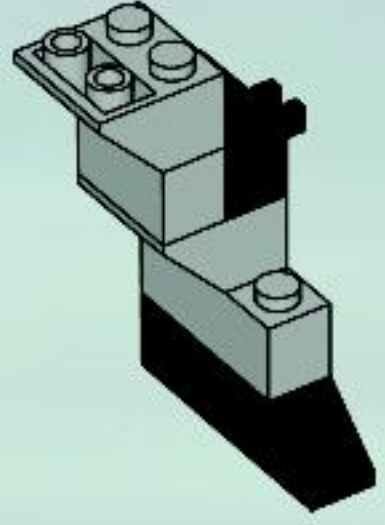
3



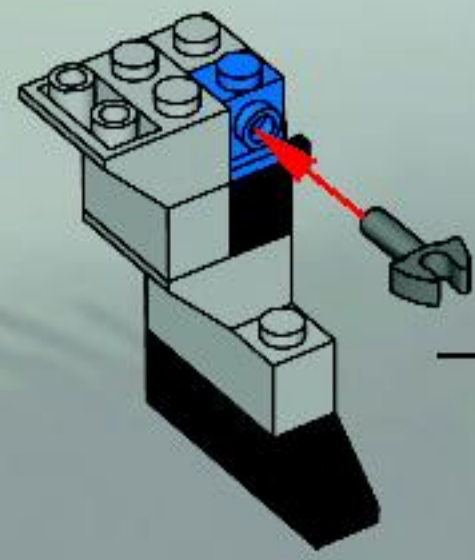
4



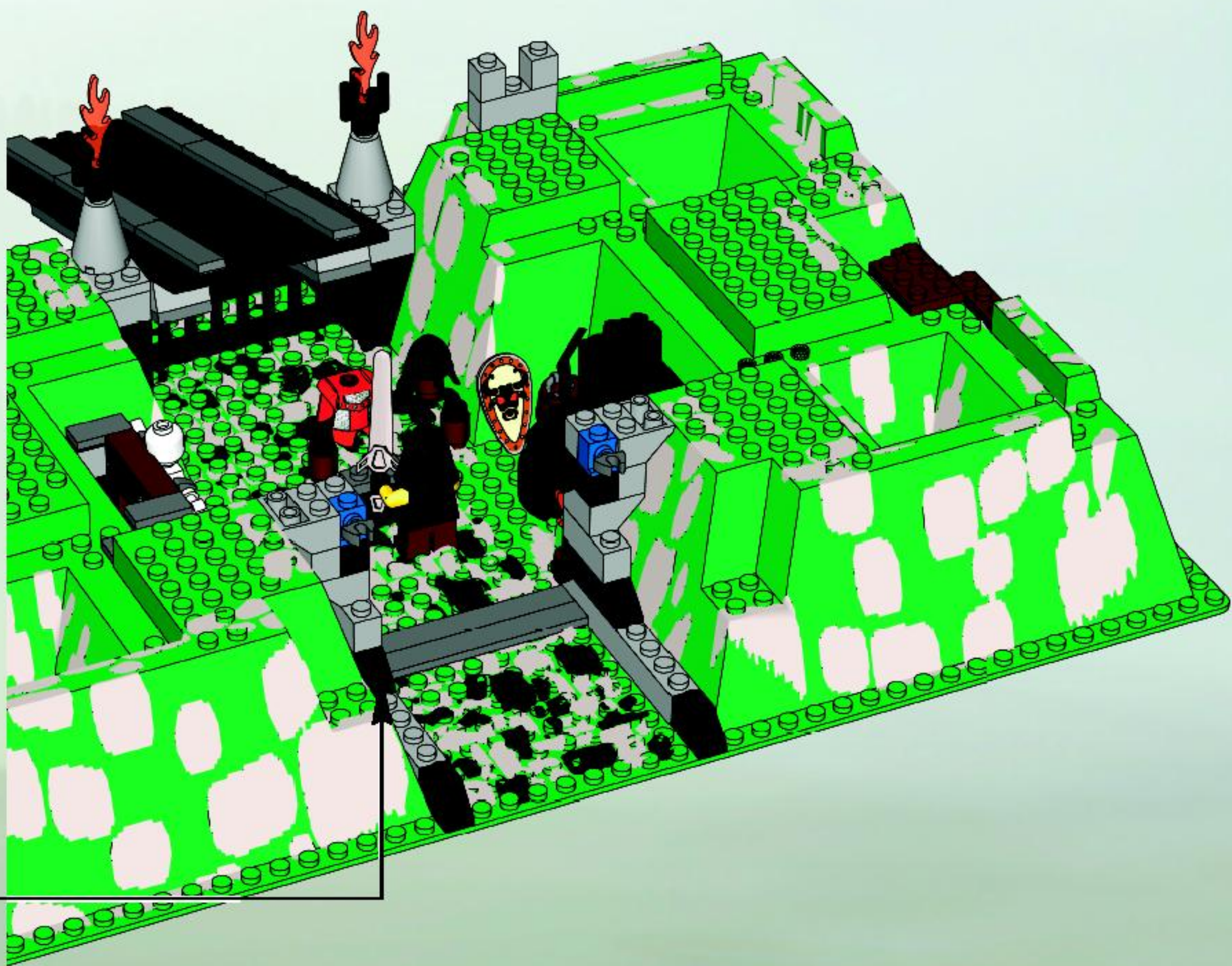
5



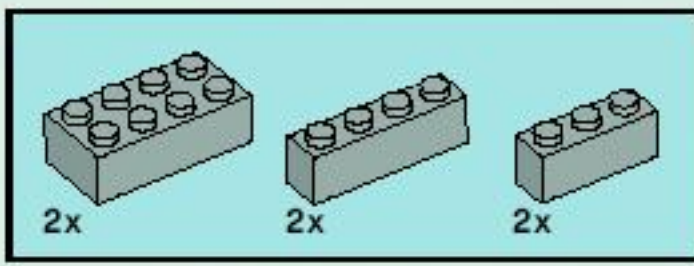
6



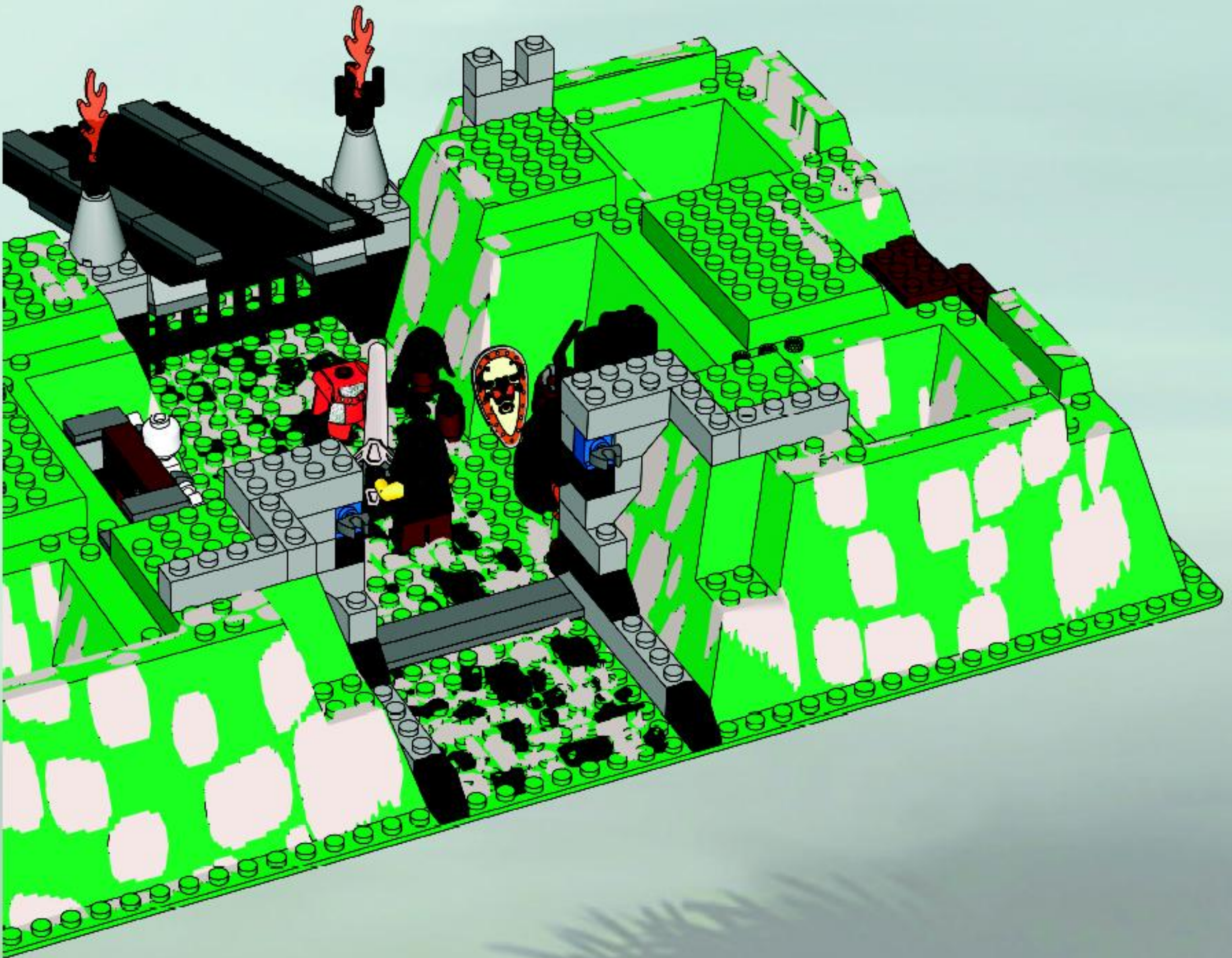




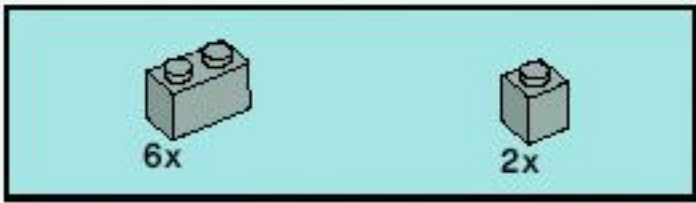




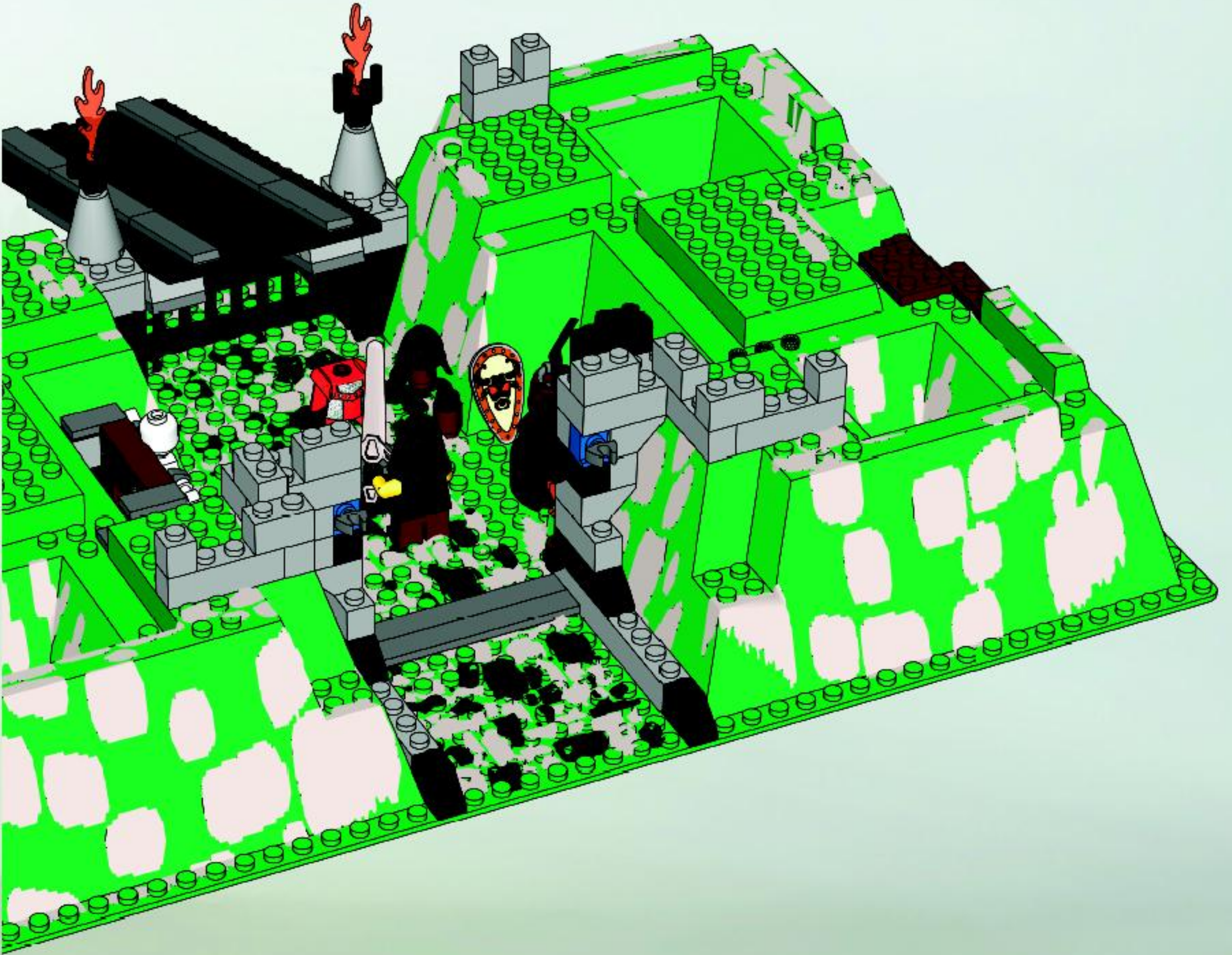
# 25



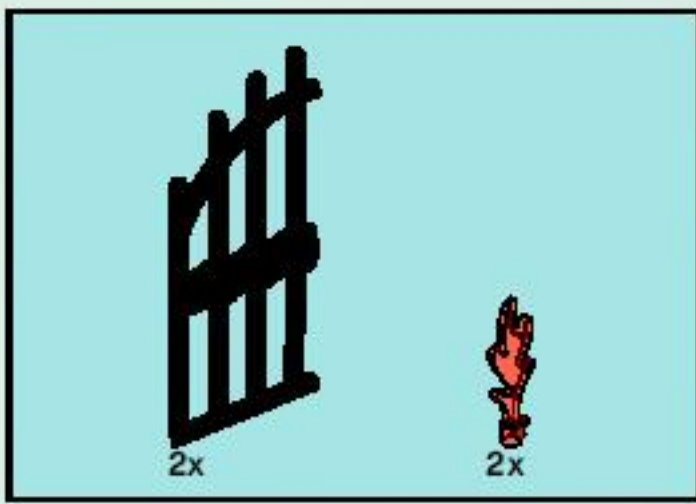




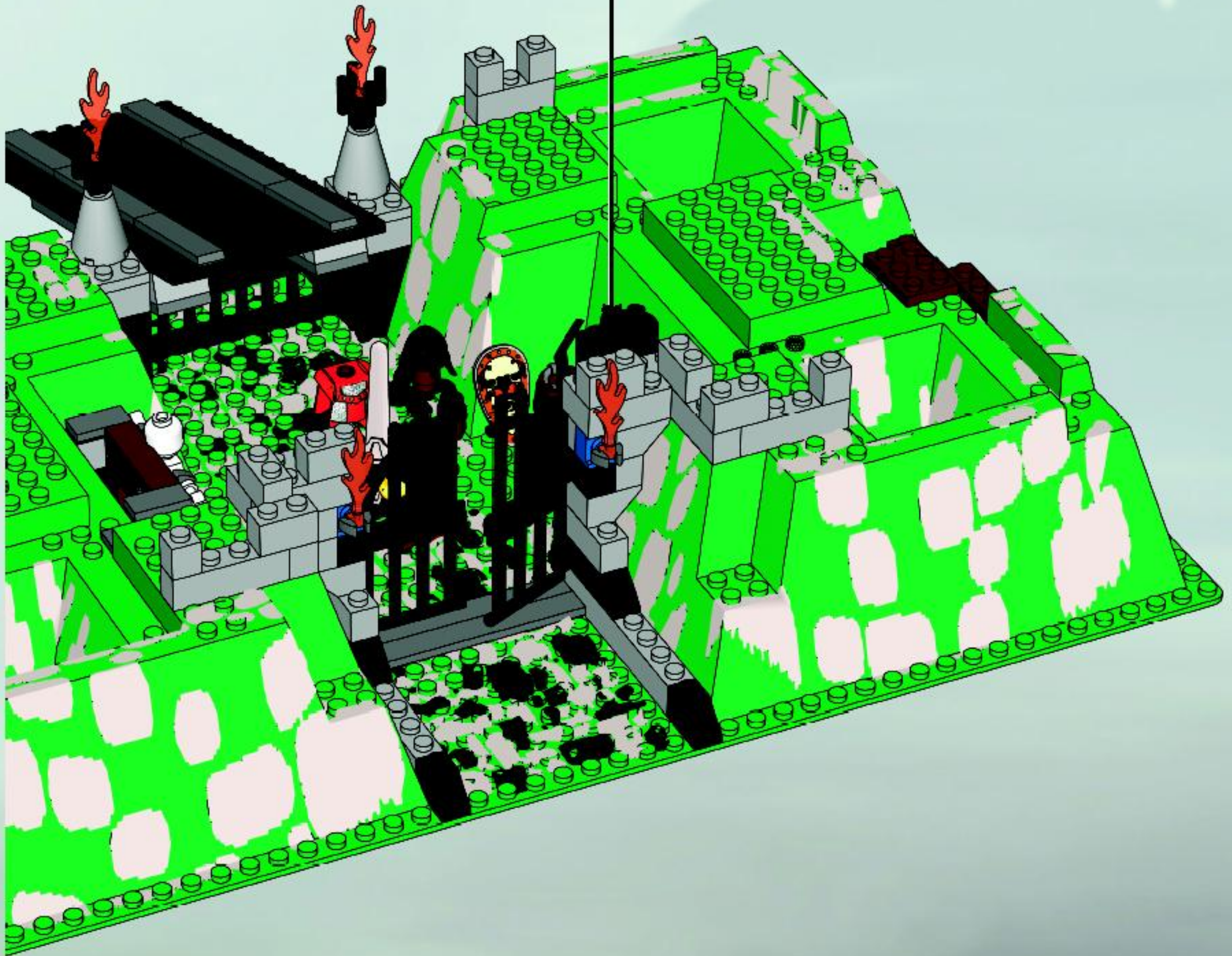
# 26



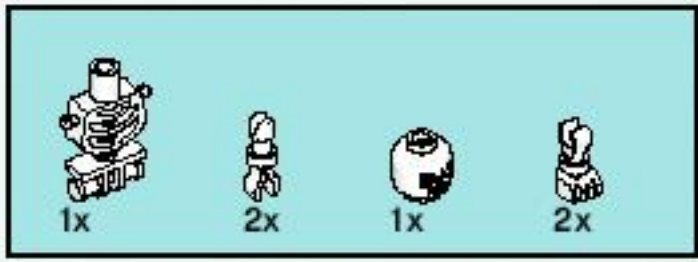




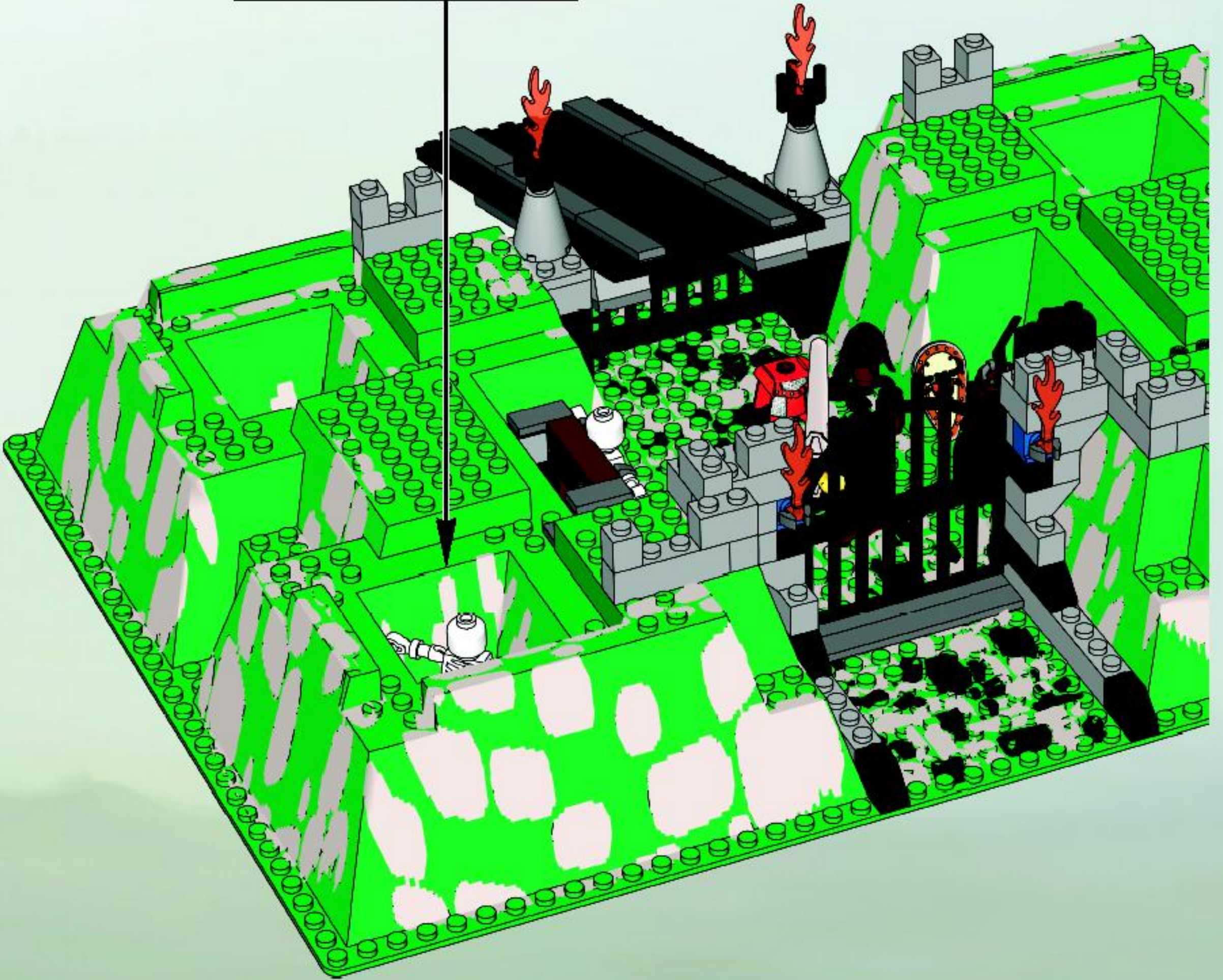
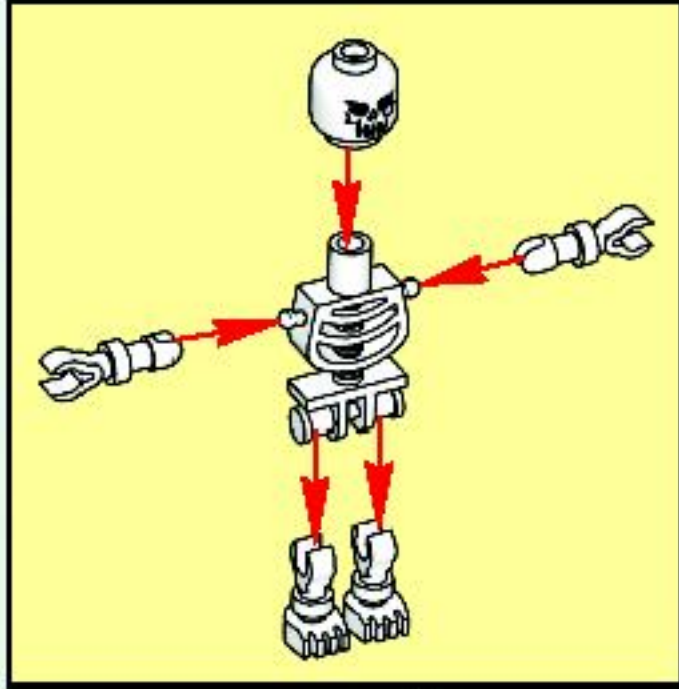
27



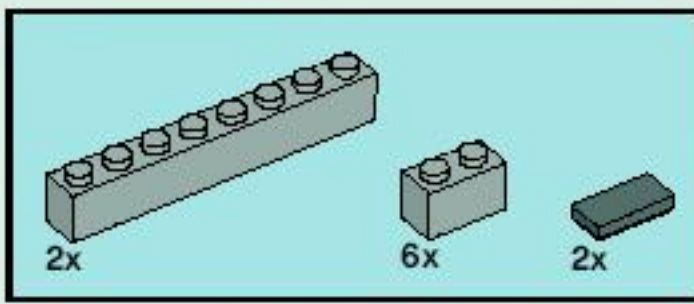




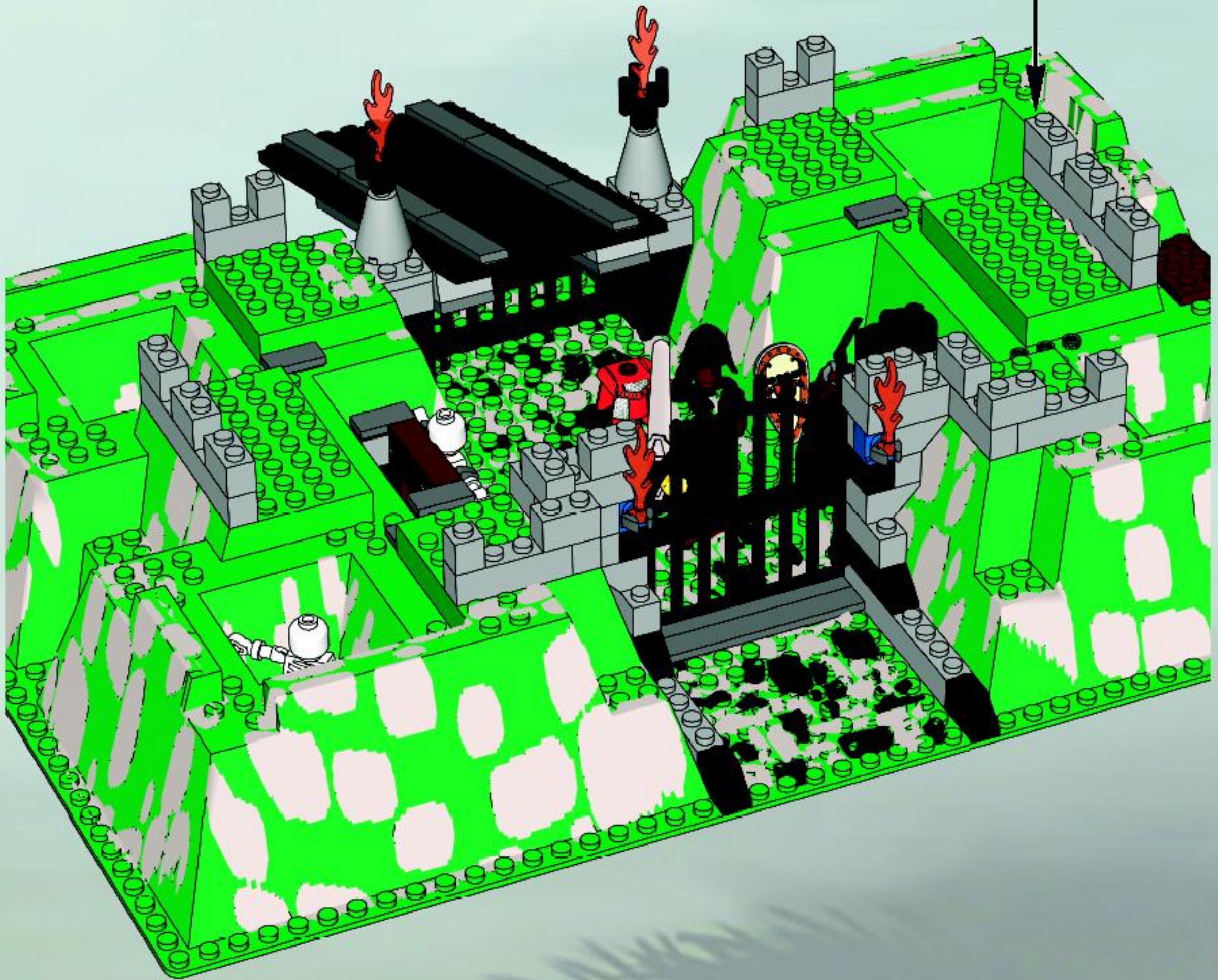
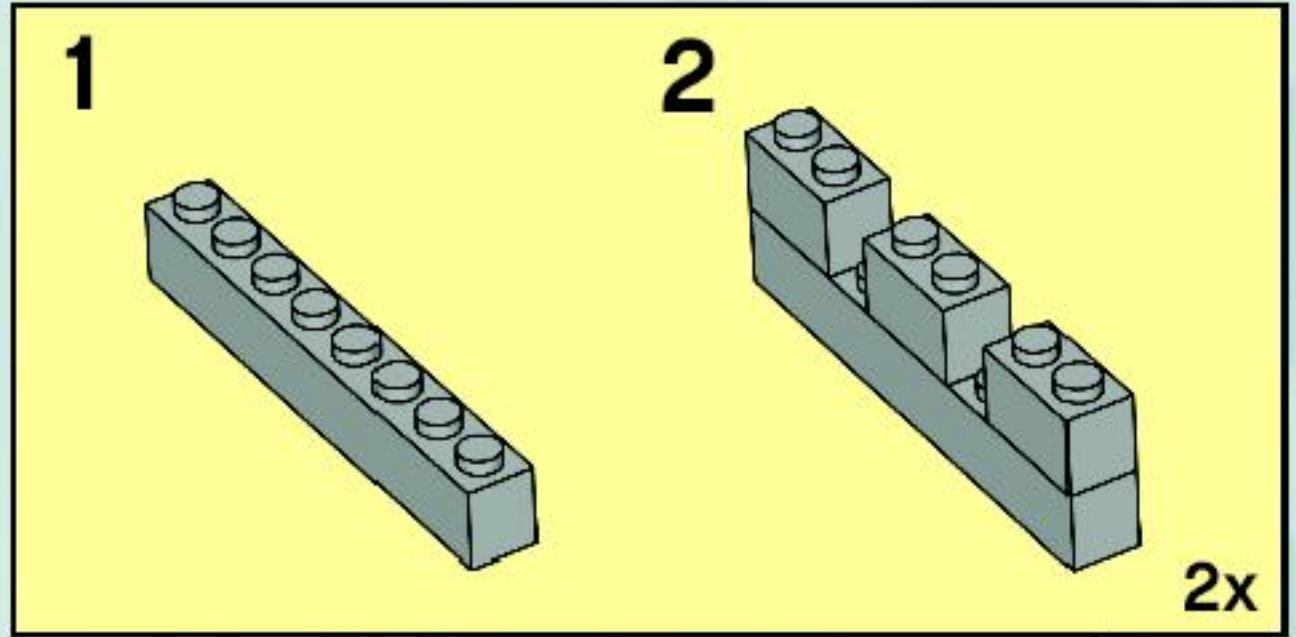
28







# 29











1x  
4219729



1x  
4280114



1x  
4211163



4x  
4225469



1x  
4211147



1x  
4270443



2x  
4211283



2x  
4211219



6x  
4211196



5x  
4211194



3x  
4221744



8x  
4211150



1x  
4272214



6x  
4211189



1x  
4211247



1x  
4261047



2x  
4270470



35x  
4211183



2x  
4211279



3x  
4140303



10x  
407023



11x  
4174262



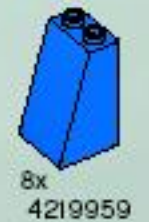
8x  
4160793



1x  
303623



8x  
368823



8x  
4219959



4x  
449523



2x  
4107085



2x  
4107783



2x  
4159103



1x  
4106513



1x  
615726



1x  
366526



2x  
235726



2x  
365926



1x  
614326



2x  
4107081



1x  
3004626



2x  
242026



2x  
4144539



1x  
300426



10x  
4118624



5x  
245426



2x  
4164471



20x  
4121966



1x  
614026



5x  
393826



2x  
371026



2x  
366626



2x  
302226



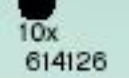
2x  
302126



2x  
302026



12x  
244926



10x  
614126



2x  
265326



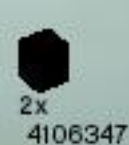
10x  
654126



1x  
281726



3x  
368026



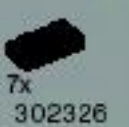
2x  
4106347



1x  
383926



1x  
362626



7x  
302326





3x  
4211396



2x  
4211452



1x  
4243797



1x  
4211404



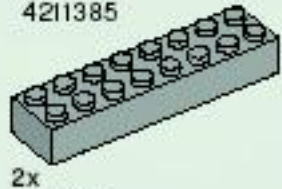
3x  
4211474



12x  
4211387



2x  
4211385



2x  
4211391



45x  
4211389



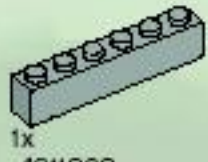
71x  
4211388



15x  
4211428



11x  
4211394



1x  
4211393



6x  
4211392



2x  
4211521



2x  
4210635



2x  
4211471



3x  
4210695



20x  
4210719



9x  
4211063



8x  
4210660



6x  
4211065



4x  
4210997



4x  
4211435



4x  
4210651



4x  
4211008



3x  
4251149



4x  
486526



6x  
395726



1x  
4237196



23x  
4211437



26x  
4211436



3x  
4495467



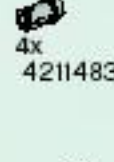
4x  
4211086



2x  
4277928



5x  
4211349



4x  
4211483



2x  
4216250



2x  
4211815



4x  
4211088



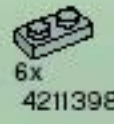
2x  
4211087



22x  
4211052



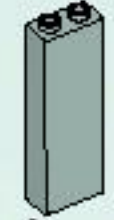
5x  
4226220



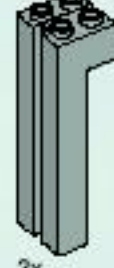
6x  
4211398



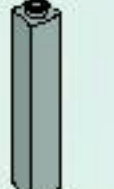
2x  
4211568



6x  
4211363



2x  
4224281



13x  
4211362



2x  
4222034



3x  
4155708



3x  
4144573



2x  
4124456



2x  
4142865



1x  
4195004



1x  
415021



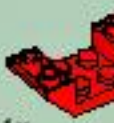
2x  
408521



4x  
366521



2x  
4121934



1x  
487121



5x  
449521





1x  
4121830



1x  
4225611



2x  
4267282



5x  
4222798



4x  
4267358



2x  
4226318



3x  
4272994



2x  
4278076



1x  
71014



1x  
4492335



2x  
9341



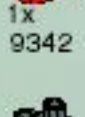
1x  
9339



1x  
9327



1x  
9342



1x  
4222693



1x  
4276756



2x  
4289265



1x  
4185491



1x  
4187301



1x  
4225875



1x  
4225880



1x  
4294864



1x  
4294862



3x  
4162427



12x  
612647



4x  
4142875



2x  
626001



4x  
626601



1x  
4495046



1x  
3000240



1x  
4216370



3x  
4273018



2x  
4221742



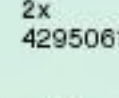
1x  
4275460



1x  
4292298



2x  
4295061



1x  
4275461



1x  
4294800



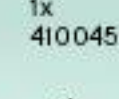
1x  
4275815



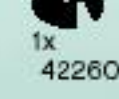
1x  
4100457



1x  
4226000



1x  
4293421



1x  
4293456



1x  
4293459



1x  
4292444



6x  
384426



1x  
4493773



2x  
4113954



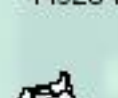
3x  
3005747



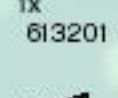
1x  
4119482



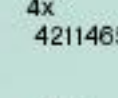
1x  
4492341



1x  
613201



4x  
4211465



2x  
4225661



1x  
4114052



14x  
4289542



1x  
300401



1x  
4274055



1x  
302301



5x  
393701



2x  
70902



2x  
70501



2x  
4287814



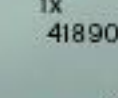
1x  
452226



1x  
4189009

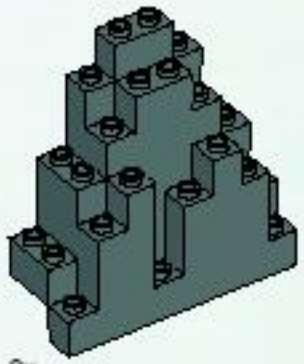


1x  
4226217

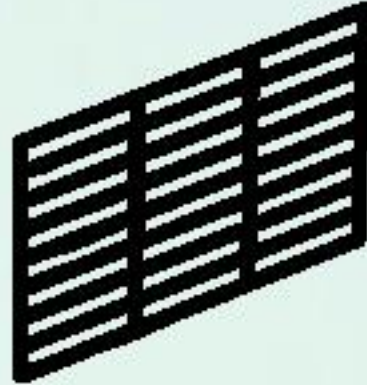


1x  
4114128

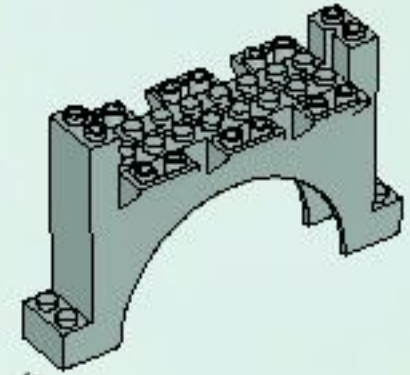




2x  
4216709



1x  
4278015



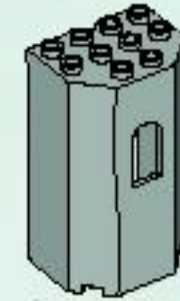
1x  
4211605



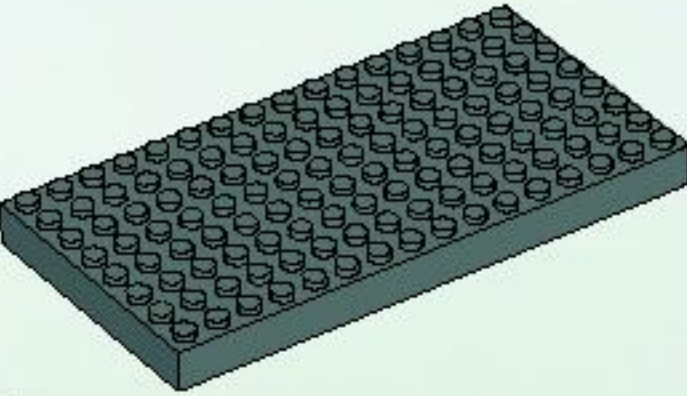
3x  
4210874



1x  
4205347



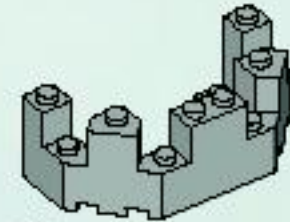
4x  
4222833



1x  
4217133



3x  
4166619



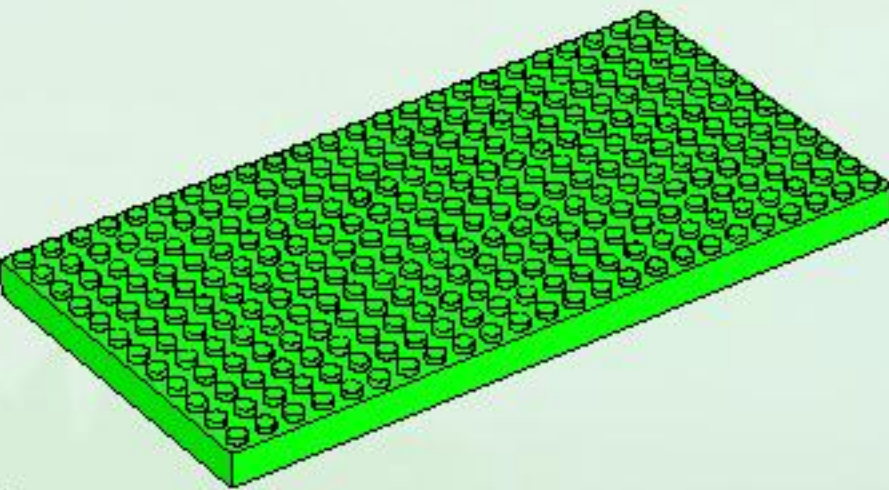
5x  
4223716



3x  
303526



2x  
384926



1x  
3007228



1x  
4153412



1x  
4106729



13x  
82339



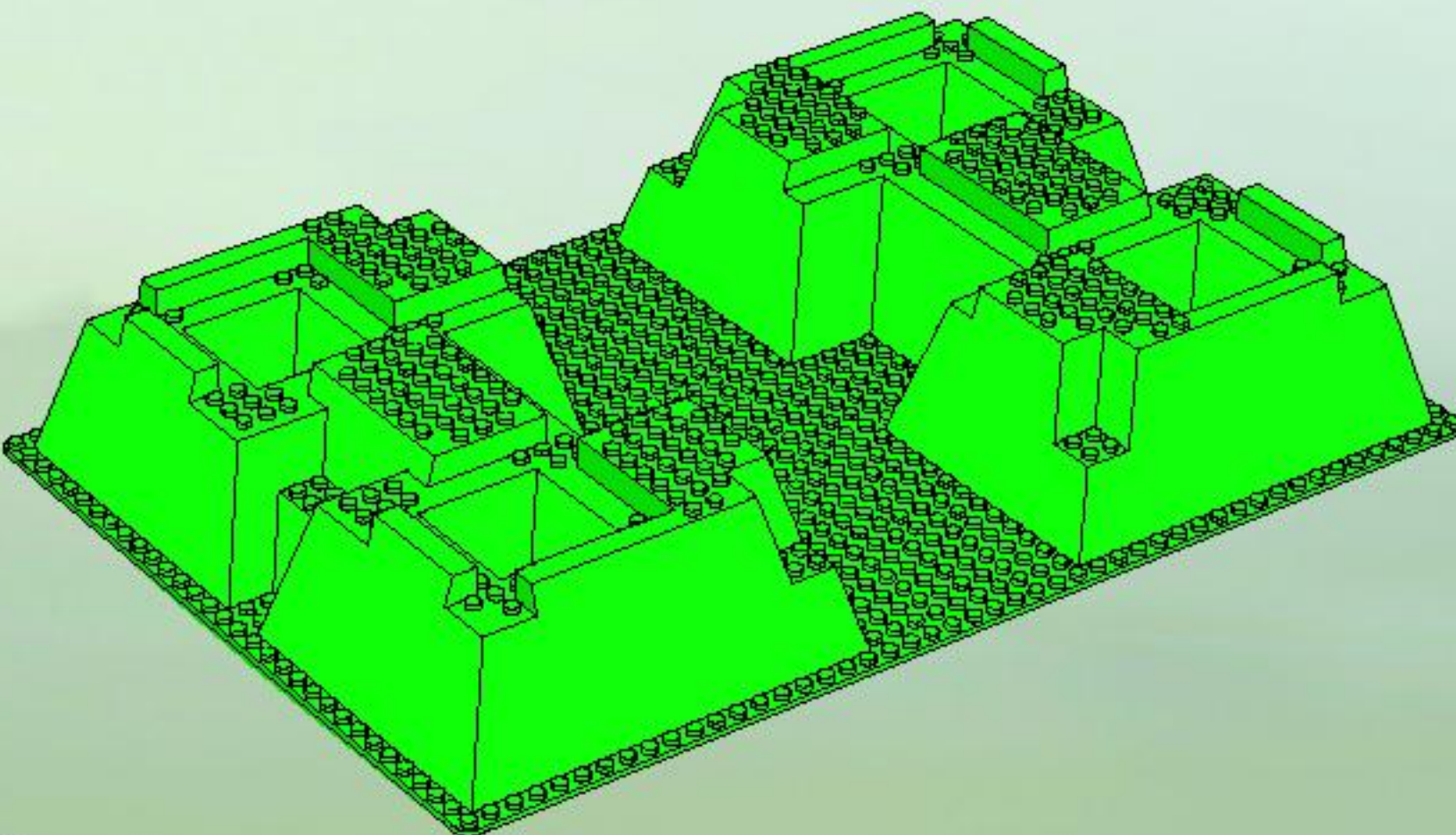
4x  
4185652



1x  
389426



2x  
4169414



1x  
4495057



# Win! Gagne! 当たります Gewinne!

## Win LEGO products

We would like to know what you think about your new LEGO product. Log on to the web address below for further instructions.

## Gagne des produits LEGO

Nous aimerions savoir ce que tu penses de ton nouveau produit LEGO. Tu obtiendras davantage d'informations en visitant le site Internet indique ci-dessous.

## Gewinne LEGO produkte

Wir sind sehr an deiner Meinung über dein neues LEGO Produkt interessiert. Gehe einfach zu der unten angegebenen Webadresse – dort findest du weitere Informationen.

## Estimado usuario LEGO

Al contestar algunas preguntas en inglés, francés, alemán o japonés, en el sitio [www.acnielsen.aim.dk/lego](http://www.acnielsen.aim.dk/lego), podrás participar en el sorteo de algunos valiosos premios LEGO.

## Caro Consumidor da LEGO

Ao responder a algumas perguntas em Inglês, Francês, Alemão ou Japonês no endereço [www.acnielsen.aim.dk/lego](http://www.acnielsen.aim.dk/lego) irá participar num concurso para ganhar valiosos prémios da LEGO.

## Kedves ifjú LEGO Vásárló

Ha ellátogatsz a [www.acnielsen.aim.dk/lego](http://www.acnielsen.aim.dk/lego) honlapra és ott angol, francia, német vagy japán nyelven megválaszolsz néhány kérdést, akkor részt veszel egy versenyben, amelyben értékes LEGO díjakat nyerhetsz.

## 抽選でレゴ製品が当たります

私たちは、皆さんがお買い求めのレゴ製品についてどんな感想をお持ちか、知りたいと思っています。質問に答えて、楽しいレゴ製品の抽選に応募しませんか。アンケートの回答には、ほんの3分ほどしかかかりません！詳しくは、以下のウェブアドレスまでアクセスしてください。

[www.acnielsen.aim.dk/LEGO](http://www.acnielsen.aim.dk/LEGO)



Any questions regarding your new LEGO product, please contact:

**Customer Service | Kundenservice**

**Service Consommateurs**

**Servicio Al Consumidor at**

**[www.lego.com/service](http://www.lego.com/service) or dial**

 :

**00800 5346 5555**

 :

**1-800-422-5346**









# club™

FREE LEGO Magazine • GRATUIT • GRATIS LEGO Magazin



**Join Today!**  
.....  
**Abonne-toi  
dès aujourd'hui !**  
.....  
**Meld je nu aan!**  
.....  
**Jetzt anmelden!**

  US & Canada only

1-866-534-6258 / 1-877-518-5346  
(en Français)

00800 5346 5555      

[www.LEGOclub.com](http://www.LEGOclub.com)



VISIT THE  
**WORLD'S BIGGEST  
LEGO® SHOP!**  
[www.LEGOshop.com](http://www.LEGOshop.com)





8701



8704



8703



8705



8706



8702





# Knights' Kingdom

8823

8822

8821



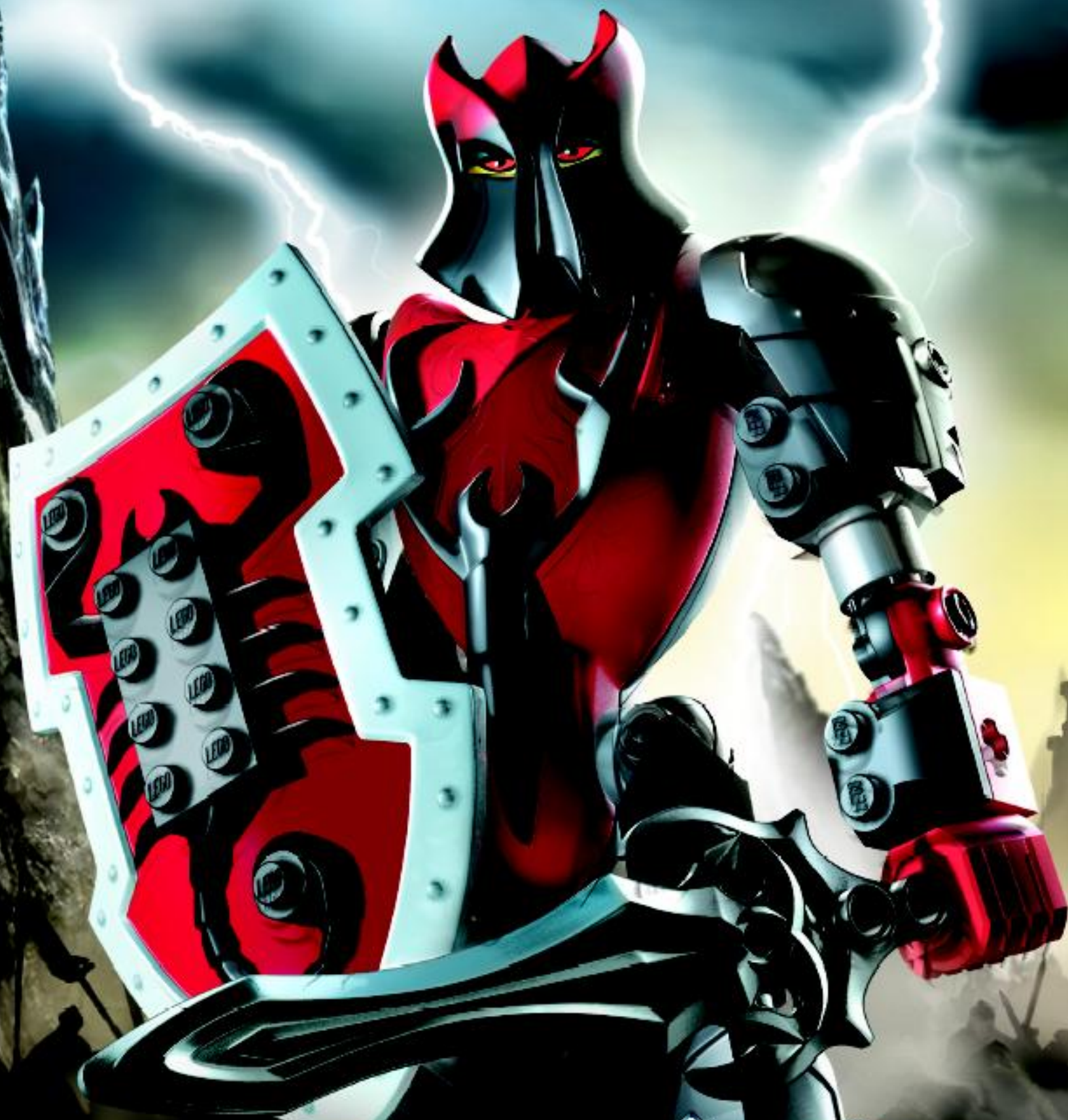




# CREATOR







# KNIGHTS' KINGDOM™

CAPTURE THE FORTRESS. SAVE THE KINGDOM

