



INSTALLATION INSTRUCTIONS FOR PART 99-5716

APPLICATIONS

Ford/Mercury 2000-2003 99-5716

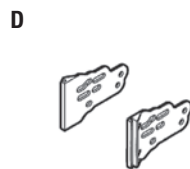
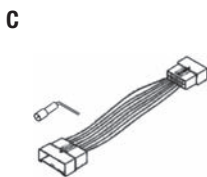
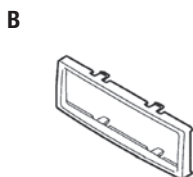
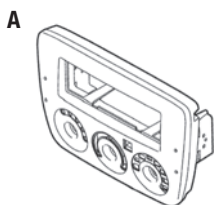
KIT FEATURES

- ISO DIN head unit provisions
- Incorporates factory climate controls into installation



KIT COMPONENTS

- A) Integrated mounting kit
- B) ISO Faceplate
- C) Tuner bypass
- D) ISO Brackets
- E) (2) #8 x 3/8" Phillips pan head screws



WIRING & ANTENNA CONNECTIONS (included)

Wiring Harness:

- Included with dash kit

Antenna Adapter:

- 40-FD10

TOOLS REQUIRED

- 86-5618 Head unit removal keys
- Torx head screwdriver



METRA. THE WORLD'S BEST KITS.™



1-800-221-0932



metraonline.com

© COPYRIGHT 2004-2011 METRA ELECTRONICS CORPORATION

REV. 02/21/12



99-5716

Table of Contents

Dash Disassembly

– Ford Taurus 2000-2003	3
– Mercury Sable 2000-2003.....	3

Kit Preparation

– Ford Taurus 2000-2003	4-5
– Mercury Sable 2000-2003.....	4-5

Kit Assembly

– ISO head unit provision	6
– DIN head unit provision.....	7
– Trunk provision	8

CAUTION: *Metra recommends disconnecting the negative battery terminal before beginning any installation. All accessories, switches, and especially air bag indicator lights must be plugged in before reconnecting the battery or cycling the ignition.*

Note: *Refer to the instructions included with the aftermarket radio.*



KNOWLEDGE IS POWER

Enhance your installation and fabrication skills by enrolling in the most recognized and respected mobile electronics school in our industry.

Log onto www.installerinstitute.com or call 800-354-6782 for more information and take steps toward a better tomorrow.



**Metra recommends MECP
certified technicians**

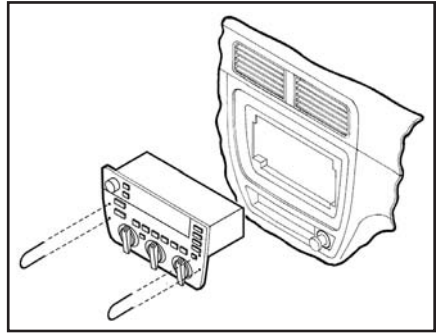


Dash Disassembly 99-5716

Ford Taurus/Mercury Sabel 2000-2003

1. Using the 86-5618 removal keys pull the factory radio/climate control panel from the dash. (Figure A)
2. Disconnect the vacuum hose harness and connectors from the audio system, blower motor switch, A/C dampener door switch, and potentiometer.
3. Remove the panel.

Continued to kit preparation



(Figure A)

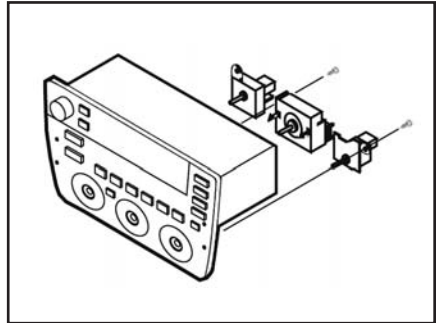


Kit Preparation 99-5716

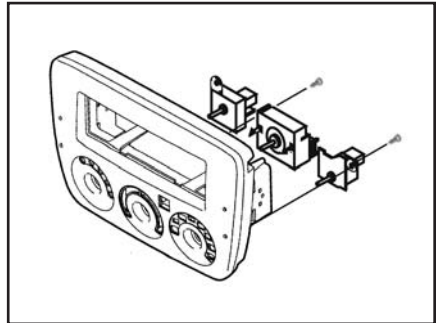
Ford Taurus/Mercury Sabel 2000-2003

1. Turn the factory climate control dials into a vertical position and pull the dials off. (Figure A)
2. Remove (2) 5/16" hex head screws securing the temperature/fan control switches and remove switches. Unclip the climate control switch and remove. (Figure B)
3. Mount switches to the back of the integrated mounting kit with the (2) supplied #8 x 3/8" Phillips pan head screws. (Figure C)
4. Holding the climate control dials in a vertical position insert the dials onto the posts of the mounted switches and secure. (Figure D)

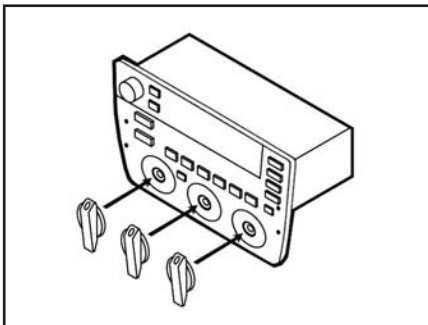
Continue on next page



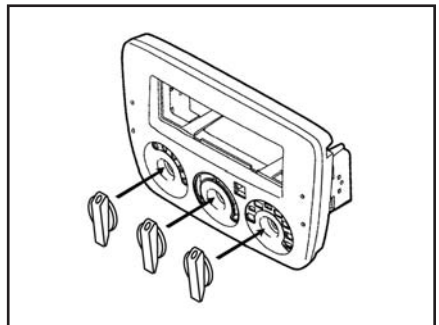
(Figure B)



(Figure C)



(Figure A)



(Figure D)

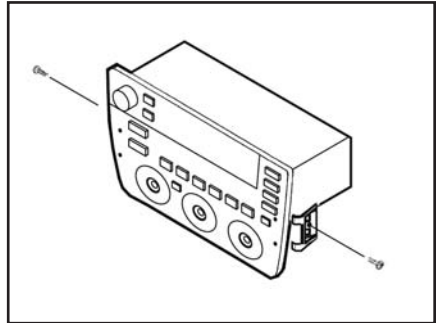


Kit Preparation 99-5716

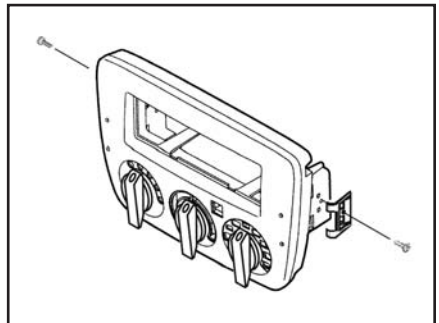
Ford Taurus/Mercury Sabel 2000-2003

5. Remove (2) Torx head screws securing the mounting clips to the sides of the factory radio/climate control panel and remove the clips. (Figure E)
6. Mount the clips to the integrated mounting kit with the same Torx head screws. (Figure F)

Continue to kit assembly



(Figure E)



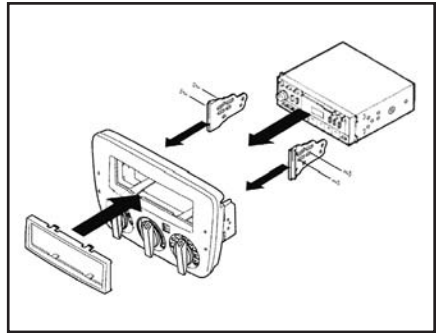
(Figure F)



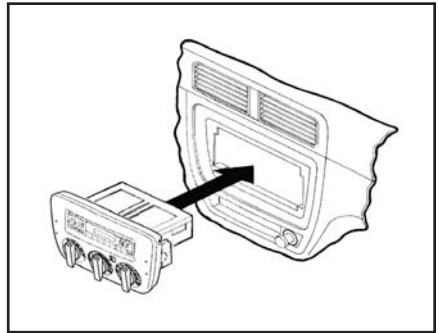
Kit Assembly 99-5716

ISO head unit provision

1. Snap the ISO Faceplate into the radio opening. (Figure A)
2. Attach the ISO Brackets to the inner lip of the radio opening. (Figure A)
3. Slide the head unit into the radio opening, align the holes in the head unit with the holes in the ISO Brackets and mount the unit to the brackets with the screws supplied with the unit. (Figure A)
3. Locate the factory wiring harness in the dash. Metra recommends using the proper mating adapter from Metra or AXXESS. Re-connect the negative battery terminal and test the unit for proper operation.
4. Reassemble dash in reverse order of disassembly. (Figure B)



(Figure A)



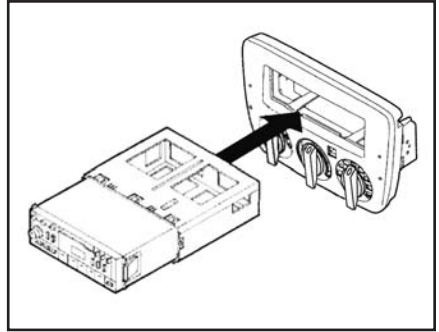
(Figure B)



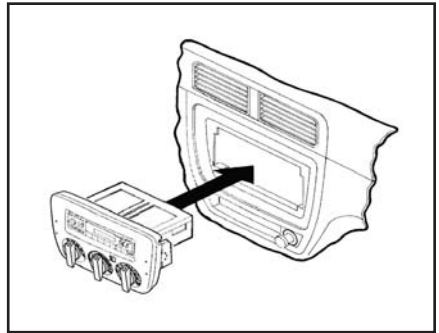
Kit Assembly 99-5716

DIN head unit provision

1. Slide the DIN cage into the Integrated Mounting Kit and secure by bending the metal locking tabs down. (Figure A)
2. Slide the aftermarket head unit into the cage and secure. (Figure A)
3. Locate the factory wiring harness in the dash. Metra recommends using the proper mating adapter from Metra or AXXESS. Re-connect the negative battery terminal and test the unit for proper operation.
4. Reassemble dash in reverse order of disassembly. (Figure B)



(Figure A)



(Figure B)



Kit Assembly 99-5716

Trunk provision

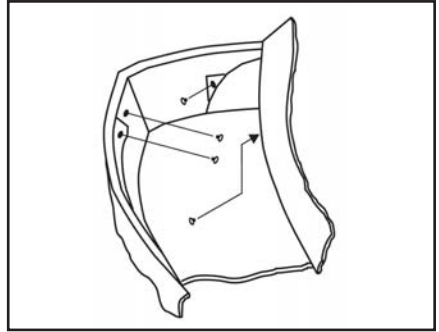
1. Open the trunk, remove (4) pop-clips from the driver's side trunk liner. Remove liner. (Figure A)
2. Locate the factory tuner on the wall of the trunk and disconnect the speaker and antenna plugs. (Figure B)

Note: *It is not necessary to remove the tuner.*

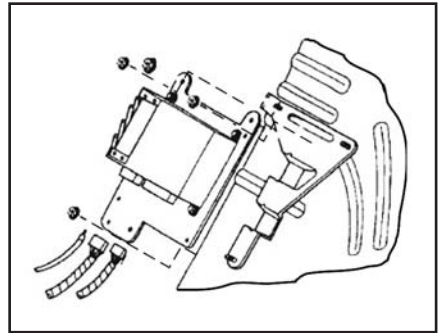
3. Plug the 70-5715 into the unit speaker plug and the antenna extension lead into the unit antenna plug.
4. Slide the extension harness through the space in the back seat between the seat back and seat bottom.
5. Unclip the rocker trim, tuck the extension harness under the carpet and stretch the harness to the back of the dash.

Note: *Replace the rocker trim when completed.*

6. Splice speaker leads on the extension harness into the rear of the aftermarket head unit.
7. Plug the factory wiring harnesses into the switch connectors (previously mounted in Step 2) and audio connectors on the back of the integrated mounting kit.



(Figure A)



(Figure B)



INSTALLATION INSTRUCTIONS FOR PART 99-5716

REV. 02/21/12



1-800-221-0932



metraonline.com

© COPYRIGHT 2004-2011 METRA ELECTRONICS CORPORATION



INSTRUCCIONES DE INSTALACIÓN PARA LA PIEZA 99-5716

APLICACIONES

Ford/Mercury 2000-2003 99-5716

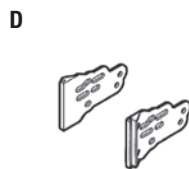
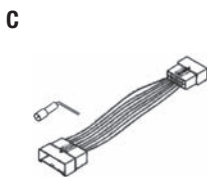
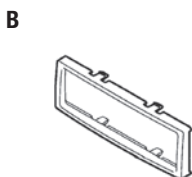
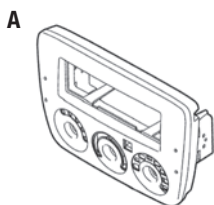
CARACTERÍSTICAS DEL KIT

- Provisiones de unidad central ISO DIN
- Incorpora los controles del clima de fábrica en la instalación



COMPONENTES DEL KIT

- A) Kit de montaje integrado • B) Placa delantera ISO • C) Extensión • D) Soportes ISO
- E) (2) tornillos Phillips de cabeza troncocónica #8 x 3/8"



CABLEADO Y CONEXIONES DE ANTENA (incluido)

Arnés de cableado:

- Arnés de cableado se incluye en kit

Adaptador de antena:

- 40-FD10

HERRAMIENTAS REQUERIDAS

- Llaves de remoción Metra 86-5618 • Destornillador Torx



METRA. THE WORLD'S BEST KITS.™



1-800-221-0932



metraonline.com

© COPYRIGHT 2004-2011 METRA ELECTRONICS CORPORATION



99-5716

Indice

Desmontaje del tablero

– Ford Taurus 2000-2003	3
– Mercury Sable 2000-2003.....	3

Preparación del kit

– Ford Taurus 2000-2003	4-5
– Mercury Sable 2000-2003.....	4-5

Ensamble del kit

– Provisión de radio de montaje ISO.....	6
– Provisión de radio de montaje DIN	7
– Cajuela provisión	8

PRECAUCIÓN: *Metra recomienda desconectar el terminal negativo de la batería antes de comenzar cualquier instalación. Todos los accesorios, interruptores y, especialmente, las luces indicadoras de airbag deben estar enchufados antes de volver a conectar la batería o comenzar el ciclo de ignición.*

Nota: *Remítase a las instrucciones incluidas con el radio de posventa.*



EL CONOCIMIENTO ES PODER

Mejore sus habilidades de instalación y fabricación inscribiéndose en la escuela de dispositivos electrónicos móviles más reconocida y respetada de nuestra industria. Regístrese en www.installerinstitute.com o llame al 800-354-6782 para obtener más información y avance hacia un futuro mejor.

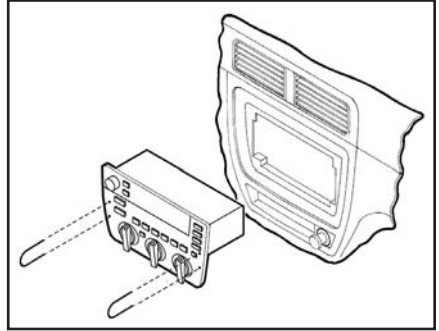


Metra recomienda técnicos con certificación del Programa de Certificación en Electrónica Móvil (Mobile Electronics Certification Program, MECP).

Ford Taurus/Mercury Sabel 2000-2003

1. Usando las llaves 86-5618 de remoción, saque el radio de fábrica/panel de control de clima del tablero. (Figura A)
2. Desconecte el arnés de la manguera de vacío y los conectores del sistema de audio, el interruptor del motor del soplador, el interruptor de la puerta del amortiguador de aire acondicionado y el potenciómetro.
3. Quite el panel.

Continuará la preparación del kit

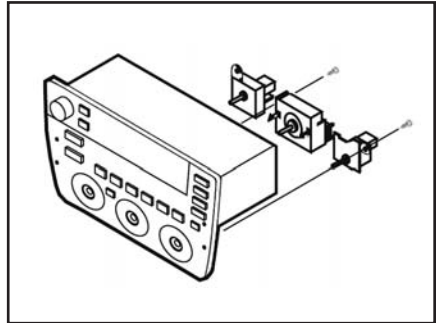


(Figura A)

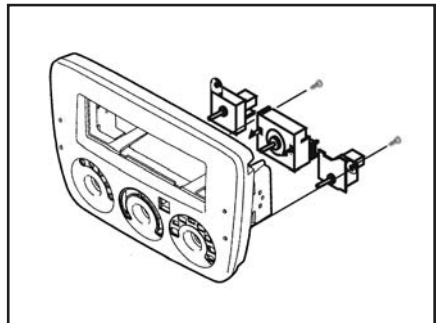
Ford Taurus/Mercury Sabel 2000-2003

1. Gire los selectores del control de clima de fábrica para que queden en posición vertical y jale los selectores para quitarlos. (Figura A)
2. Quite los (2) tornillos de cabeza hexagonal de 5/16" que sujetan los interruptores de control de temperatura y del ventilador y retire los interruptores. Desenganche el interruptor del control de clima y quitelo. (Figura B)
3. Monte los interruptores en la parte posterior del kit de montaje integrado con los (2) tornillos Phillips de cabeza troncocónica #8 x 3/8" incluidos. (Figura C)
4. Manteniendo los selectores del control de clima en posición vertical, inserte los selectores en los postes de los interruptores montados y sujételos. (Figura D)

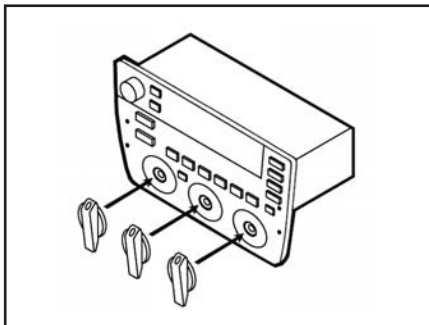
Continúa en la página



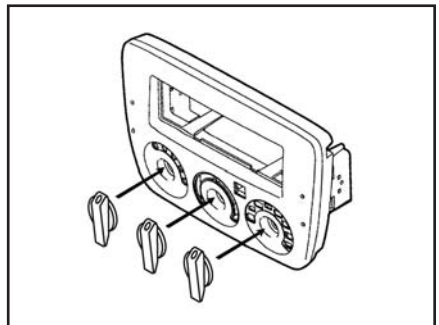
(Figura B)



(Figura C)



(Figura A)

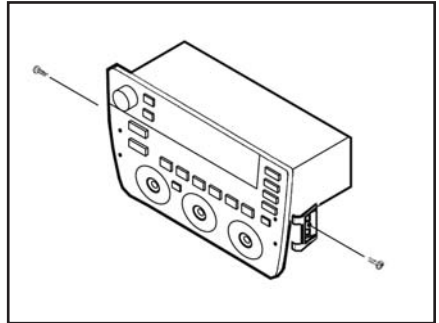


(Figura D)

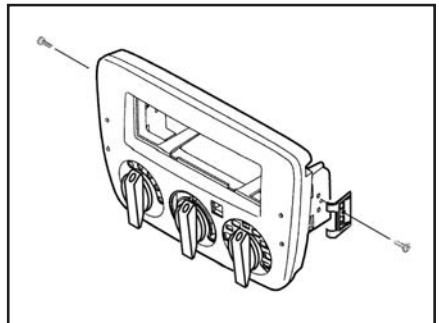
Ford Taurus/Mercury Sabel 2000-2003

5. 1. Quite los (2) tornillos de cabeza Torx que sujetan los ganchos de montaje a los lados del panel del radio/control de clima de fábrica y quite los ganchos. (Figura E)
6. Monte los ganchos en el kit integrado de montaje con los mismos tornillos de cabeza Torx. (Figura F)

Continuará al ensamble del kit



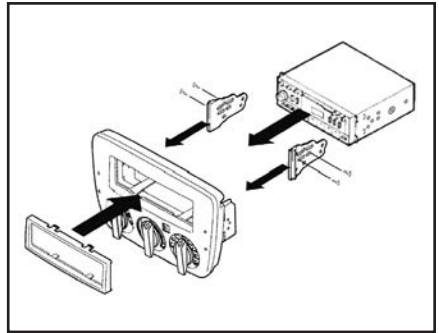
(Figura E)



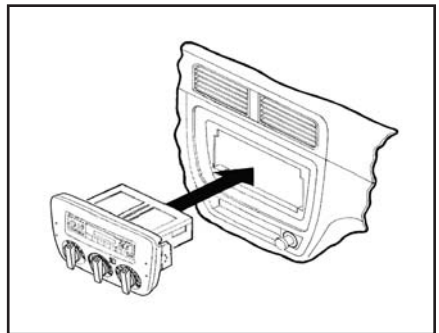
(Figura F)

Provisión de unidades ISO

1. Coloque a presión la placa frontal ISO de la moldura en la apertura del radio. (Figura A)
2. Una los soportes ISO al reborde interior de la apertura del radio. (Figura A)
3. Deslice la unidad central en la apertura para el radio, alinee los orificios de la unidad central con los orificios de los soportes ISO y monte la unidad central a los soportes con los tornillos suministrados con la unidad. (Figura A)
3. Ubique el arnés del cableado de fábrica en el tablero. Metra recomienda usar el adaptador de acoplamiento adecuado de Metra o AXXESS. Vuelva a conectar el terminal negativo de la batería y pruebe la unidad para verificar que funcione correctamente.
4. Vuelva a montar el tablero en forma inversa al desmontaje. (Figura B)



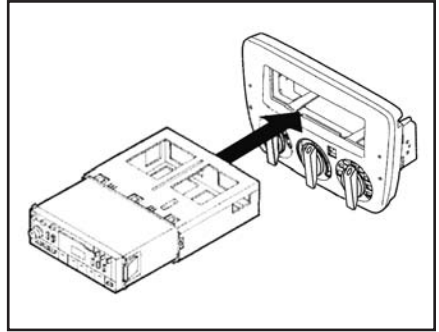
(Figura A)



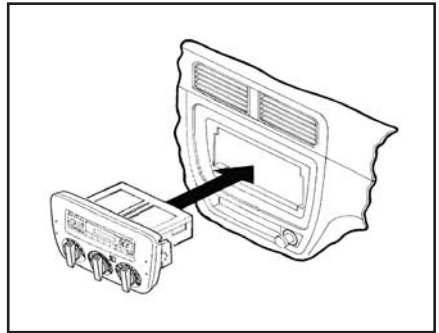
(Figura B)

Provisión de unidades DIN

1. Deslice la reja DIN en el kit integrado de montaje y sujétela doblando hacia abajo las pestañas de metal. (Figura A)
2. Deslice la unidad central de mercado secundario en la reja y sujétela. (Figura A)
3. Ubique el arnés del cableado de fábrica en el tablero. Metra recomienda usar el adaptador de acoplamiento adecuado de Metra o AXXESS. Vuelva a conectar el terminal negativo de la batería y pruebe la unidad para verificar que funcione correctamente.
4. Vuelva a montar el tablero en forma inversa al desmontaje. (Figura B)



(Figura A)



(Figura B)

Cajuela provisión

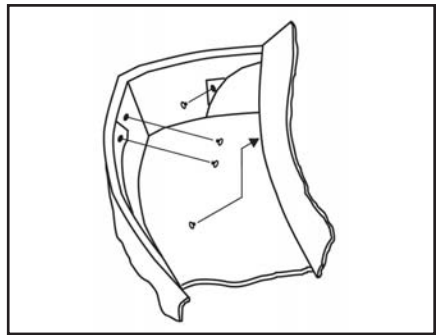
1. Abra la cajuela, quite los (4) ganchos a presión del revestimiento de la cajuela del lado del conductor. Quite el revestimiento. (Figura A)
2. Localice el sintonizador de fábrica en la pared de la cajuela y desconecte los conectores de la bocina y la antena. (Figura B)

Nota: NO es necesario quitar el sintonizador.

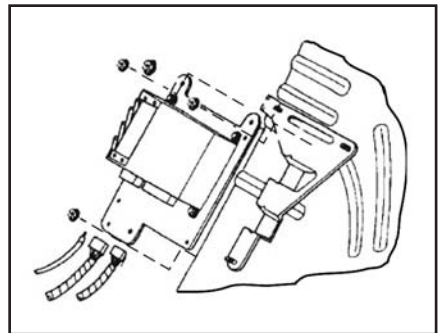
3. Conecte el 70-5715 en el conector de la bocina de la unidad y el conector de la extensión de la antena en el conector de la antena de la unidad.
4. Deslice el arnés de extensión a través del espacio del asiento trasero entre el respaldo y el asiento.
5. Desenganche la moldura lateral, meta el arnés de extensión debajo de la alfombra y estire el arnés hasta la parte posterior del tablero.

Nota: Vuelva a colocar la moldura lateral cuando termine.

6. Empalme los conectores de la bocina del arnés de extensión en la parte trasera de la unidad central de mercado secundario.
7. Conecte los arneses de cableado de fábrica en los conectores de interrupción (que montó en el paso 2) y en los conectores de audio en la parte posterior del kit de montaje integrado.



(Figura A)



(Figura B)



INSTRUCCIONES DE INSTALACIÓN PARA LA PIEZA 99-5716

REV. 02/21/12

METRA. THE WORLD'S BEST KITS.™



1-800-221-0932



metraonline.com

© COPYRIGHT 2004-2011 METRA ELECTRONICS CORPORATION