

*Surflin*<sup>®</sup>



**REFRIGERATEUR TABLE-TOP**

---

**FRIDGE TABLE-TOP**

**INSTRUCTIONS D'UTILISATION**

**F**

**INSTRUCTIONS FOR USE**

**GB**

## TABLE DES MATIERES

Consignes de sécurité importantes	- 1 -
Description de l'appareil	- 3 -
Avertissements	- 4 -
Installation	- 6 -
Instructions d'utilisation	- 6 -
Inversion du sens d'ouverture de la porte	- 8 -
Zone la plus froide du réfrigérateur	- 10 -
Dégivrage	- 11 -
Règles d'hygiène	- 12 -
Nettoyage et entretien	- 13 -
Guide de dépannage	- 14 -
Spécifications techniques	- 16 -
Schéma du circuit	- 17 -



**Cet appareil est destiné à un usage domestique uniquement !**

Veuillez lire attentivement toutes les instructions avant la première utilisation et conservez-les pour une référence ultérieure.

CET APPAREIL PEUT ETRE UTILISE PAR DES ENFANTS AGES D'AU MOINS 8 ANS ET PAR DES PERSONNES AYANT DES CAPACITES PHYSIQUES, SENSORIELLES OU MENTALES REDUITES OU DENUÉES D'EXPERIENCE OU DE CONNAISSANCE, S'ILS (SI ELLES) SONT CORRECTEMENT SURVEILLE(E)S OU SI DES INSTRUCTIONS RELATIVES A L'UTILISATION DE L'APPAREIL EN TOUTE SECURITE LEUR ONT ETE DONNEES ET SI LES RISQUES ENCOURUS ONT ETE APPREHENDES. LES ENFANTS NE DOIVENT PAS JOUER AVEC L'APPAREIL. LE NETTOYAGE ET L'ENTRETIEN PAR L'USAGER NE DOIVENT PAS ETRE EFFECTUES PAR DES ENFANTS SANS SURVEILLANCE.

**CONSIGNES DE SECURITE IMPORTANTES**

**Afin d'éviter tout risque d'incendie, d'électrocution ou de blessure, les principales consignes de sécurité suivantes doivent toujours être prises quand vous utilisez un appareil électrique:**

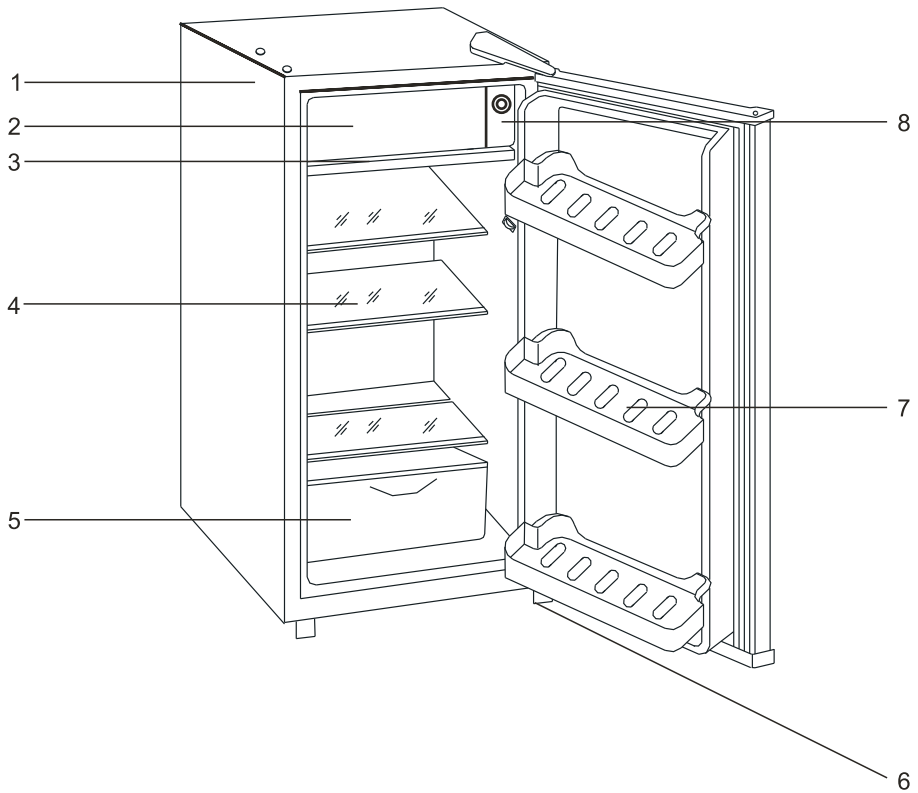
1. Avant de brancher l'appareil, assurez-vous que la tension de la prise secteur à votre domicile correspond à celle indiquée sur la plaque signalétique.
2. Après avoir retiré l'emballage des différentes pièces de l'appareil, vérifiez que celui-ci se trouve en parfait état. Si vous avez des doutes à ce sujet, n'utilisez pas l'appareil et adressez-vous au revendeur ou un technicien qualifié.
3. Veillez également à ce que les différents types d'emballage (cartons, sacs en plastique, polystyrène, bandes collantes, liens, etc....) soient hors de portée des enfants. Ces éléments comportent un risque potentiel d'asphyxie.
4. Si le câble d'alimentation est endommagé, il doit être remplacé par le fabricant, son service après-vente agréé ou des personnes de qualification similaire afin d'éviter tout danger.
5. Il convient de surveiller les enfants pour s'assurer qu'ils ne jouent pas avec l'appareil.
6. Cet appareil n'est pas un jouet. Ayez une stricte surveillance quand vous utilisez l'appareil en présence d'enfants, d'animaux domestiques. Ne pas laisser les enfants utiliser cet appareil.
7. L'appareil est équipé d'une prise de terre pour vous protéger d'éventuels risques électriques et doit être branché sur un socle de prise de courant comportant un contact de terre.

8. Ne pas placer l'appareil sur le câble d'alimentation. Ne pas laisser le câble d'alimentation s'enrouler ou s'emmêler. Tenez le câble d'alimentation éloigné des surfaces chaudes.
9. Ne pas manipuler l'appareil ni la prise avec les mains mouillées.
10. Pour débrancher l'appareil, retirez la fiche prudemment de la prise murale. Ne pas tirer sur le câble d'alimentation. Ne pas tirer ou porter l'appareil par le câble d'alimentation.
11. Toujours éteindre et débrancher l'appareil avant toute maintenance. Assurez-vous d'enlever le joint de la porte d'un appareil usagé avant de le jeter.
12. Gardez l'appareil à l'intérieur et dans un endroit sec. Vérifiez régulièrement l'état de votre appareil. Ne pas utiliser l'appareil s'il est endommagé.
13. Gardez l'appareil à l'écart des sources de chaleur comme les radiateurs, les cuisinières, afin d'éviter la déformation des parties en plastique.
14. L'appareil n'est pas destiné à être mis en fonctionnement au moyen d'une minuterie extérieure ou par un système de commande à distance séparé.
15. Il est recommandé d'examiner régulièrement le câble d'alimentation pour détecter tout signe de détérioration éventuelle, et l'appareil ne doit pas être utilisé si le câble est endommagé.
16. Ne pas utiliser l'appareil avec un cordon d'alimentation ou une fiche endommagé(e) ou en cas de dysfonctionnement, s'il a subi une chute ou est endommagé de quelque manière que ce soit. Rapportez l'appareil dans un centre de service le plus proche pour une révision, une réparation ou un réglage.
17. S'il y a une fuite de gaz inflammable, ouvrez la fenêtre pour faire entrer l'air frais. Ne pas débrancher la fiche, car des étincelles peuvent apparaître si la fiche est tirée et cela peut provoquer un incendie ou une explosion.
18. Pour des raisons de sécurité, il est IMPERATIF de toujours éteindre l'appareil et débrancher de la prise de courant lorsque: l'appareil n'est pas utilisé, avant de le nettoyer ou de le déplacer, ou avant toute maintenance.
19. En cas de panne, la réparation de cet appareil doit IMPERATIVEMENT être confiée à un réparateur professionnel agréé. N'essayez jamais de réparer cet appareil par vous même.

20. Cet appareil est conforme aux directives CE, il a été contrôlé d'après toutes les directives européennes, actuelles, applicables, telles que la compatibilité électromagnétique (EMC) et la basse tension (LVD). Cet appareil a été conçu et fabriqué en respectant des dernières réglementations et prescriptions techniques, en matière de sécurité.



## DESCRIPTION DE L'APPAREIL



1. Cabinet
2. Compartiment congélateur
3. Plateau d'égouttement
4. Clayette en verre

5. Bac à légumes et fruits
6. Pieds ajustables
7. Balconnet bouteilles
8. Thermostat du réfrigérateur



## AVERTISSEMENTS

Veillez lire attentivement ces avertissements.



Danger de mort ou de blessures graves.



Interdit !



Risque de blessures accidentelles ou de détérioration de l'appareil



Inflammable



La tension appliquée à l'appareil doit correspondre avec les informations de la plaque signalétique. Utiliser une prise standard a trois pôles (>10A) et une fiche avec mise à la terre.



Veiller à la propreté de la fiche, s'assurer qu'elle est bien branchée. Ne pas écraser la fiche, endommager le cordon secteur ou laisser ce dernier près du compresseur (risque de détérioration de l'isolant du câble).



Ne conserver aucun produit inflammable, hautement volatile et oxydé dans le réfrigérateur.



Si le réfrigérateur produit un bruit, une odeur, une fumée anormal(e) ou un phénomène inhabituel, le débrancher du secteur et contacter le S.A.V.



Ne pas démonter ni réparer le réfrigérateur soi-même.








Ne pas mouiller le réfrigérateur et ne déposer aucun récipient d'eau dessus.



Débrancher le cordon du secteur avant de nettoyer le réfrigérateur, ou si l'appareil doit rester hors service pendant une période prolongée.



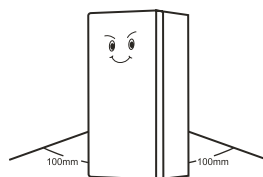
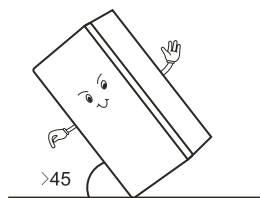
Il est interdit de suspendre des objets lourds à la porte ou de réaliser toute action pouvant renverser le réfrigérateur (surveiller les enfants).

 <p>Ne pas placer d'objet lourd ni de dispositifs produisant de la chaleur (thermos, amplificateur, bougie etc.) sur le réfrigérateur.</p>	 <p>Ne pas utiliser le réfrigérateur à l'extérieur ou sous la pluie.</p>
 <p>Ne conserver aucune bouteille en verre ou liquide en boîte dans le compartiment de congélation (risque d'éclatement). Attention: ne pas toucher les produits conservés dans le congélateur avec les mains humides (risques de blessures).</p>	 <p>Ne pas toucher le réfrigérateur lorsqu'il perd du gaz, fermer d'abord la soupape de sécurité puis ouvrir la fenêtre pour ventiler les locaux. Ne pas débrancher le cordon secteur ni tourner le thermostat au préalable (risque d'incendie).</p>
 <p>Ne pas intervenir sur le circuit si vous n'êtes pas un professionnel qualifié.</p>	

## INSTALLATION

### 1. Déplacer le réfrigérateur correctement :

- Le saisir par le bas, ne pas le tirer par la porte ou par la poignée.
- Le maintenir à l'horizontale pendant le transport. Ne pas le renverser tête en bas. Ne pas l'incliner de plus de 45°.
- Eviter toute collision ou choc violent.



### 2. Installer le réfrigérateur correctement :

- Installer le réfrigérateur dans un endroit sec et ventilé. Ne jamais le placer près d'une source de chaleur ni l'exposer au rayonnement solaire direct.
- Installer le réfrigérateur à l'horizontale sur une base/un sol dur et résistant à la charge. Utiliser les pieds réglables pour le mettre de niveau.
- Veiller à laisser une lame d'air d'au moins 100mm derrière le réfrigérateur.
- Pour votre sécurité, ce réfrigérateur doit être raccordé à une prise avec mise à la terre. Ne pas le mettre à la terre via la ligne de téléphone ou le conduit de gaz.
- Après la livraison, attendez 2 heures avant de brancher l'appareil pour que le circuit frigorifique soit stabilisé.

## INSTRUCTIONS D'UTILISATION

- Ne pas placer des légumes contenant de l'eau au contact direct du compartiment du réfrigérateur (l'eau accélère leur altération).
- Avant d'introduire des aliments chauds dans le réfrigérateur, veiller à les laisser refroidir d'abord à température ambiante.
- Veiller à maintenir suffisamment d'espace pour la ventilation.
- L'emballage individuel des aliments facilite l'utilisation du réfrigérateur. Veiller à ne pas ouvrir la porte trop fréquemment pour économiser de l'énergie.



## **Réglage de la température**

Pour régler la température intérieure du réfrigérateur, agir sur le thermostat. Le thermostat maintiendra la température dans une plage déterminée en fonction de la position sélectionnée.

Le repère du thermostat indique sa position, non pas sa température.

Régler le thermostat en « 1 » et « 4 » en été et entre « 4 » et « 7 » en hiver.

Les positions « 3 » et « 4 » sont les plus économiques.

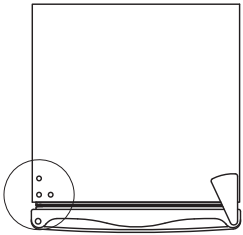
## INVERSION DU SENS D'OUVERTURE DE LA PORTE

Le côté d'ouverture de la porte peut être inversé, si le site d'installation le permet.

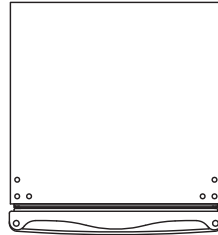


### AVERTISSEMENTS

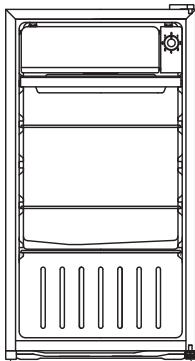
Lors du changement du côté où la porte s'ouvre, l'appareil ne doit pas être branché au secteur. Retirez d'abord la fiche du secteur.



1. Retirer les caches des pas de vis.



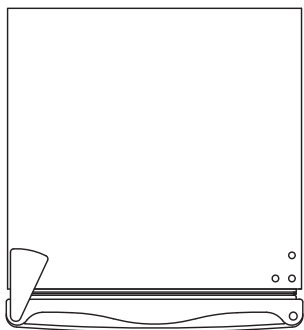
2. Retirer le cache de charnière et la charnière supérieure avec un tournevis, puis retirer la porte.



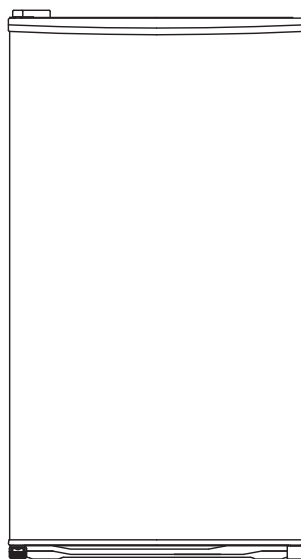
Pied

Charnière inférieure

3. Retirer le pied et la charnière inférieure, puis fixer-les sur le côté opposé.



4. Mettre la porte sur la charnière inférieure, puis fermer la porte et fixer la charnière supérieure et le cache finalement.



5. Replacer les caches des pas de vis.

## ZONE LA PLUS FROIDE DU REFRIGERATEUR

- Vous obtiendrez une meilleure conservation de vos aliments si vous les placez dans la zone de froid convenant le mieux à leur nature.
- Le symbole ci-dessous indique l'emplacement de la zone la plus froide de votre réfrigérateur.
- Cette zone est délimitée en haut par le compartiment basse température et en bas par le symbole ou bien par la clayette positionnée à la même hauteur.
- Afin de garantir les températures dans la zone la plus froide, veillez à ne pas modifier le positionnement de cette clayette.



- Pour vous aider à bien régler votre réfrigérateur, celui-ci est équipé d'un indicateur de température (livré dans le sachet de la notice) qui permettra de contrôler la température moyenne dans la zone la plus froide.

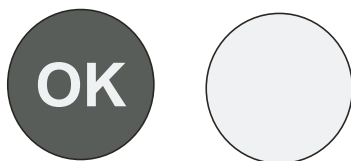
### Attention :

**Cet indicateur est prévu pour fonctionner uniquement avec votre réfrigérateur, veillez à ne pas l'utiliser dans un autre réfrigérateur (en effet, la zone la plus froide n'est pas identique), ou pour une autre utilisation.**

### VERIFICATION DE LA TEMPERATURE DANS LA ZONE LA PLUS FROIDE REMPACEMENT DE L'AMPOULE

Une fois l'installation de l'indicateur de température réalisée, vous pourrez vérifier régulièrement que la température de la zone la plus froide est correcte, et, le cas échéant, ajuster le thermostat en conséquence comme indiqué précédemment.

Pour la bonne conservation des denrées dans votre réfrigérateur et notamment dans la zone la plus froide, veillez à ce que dans l'indicateur de température apparaisse « OK ». Si « OK » n'apparaît pas, la température moyenne de la zone est trop élevée. Réglez le thermostat sur une position supérieure.



A chaque modification du thermostat, attendez la stabilisation de la température à l'intérieur de l'appareil avant de procéder si nécessaire, à un nouveau réglage. Ne modifiez la position du thermostat que progressivement et attendez au moins 12 heures avant de procéder à une nouvelle vérification et à une éventuelle modification.

#### **REMARQUES :**

Après chargement de l'appareil avec des denrées fraîches ou après ouvertures répétées (ou ouverture prolongée) de la porte, il est normal que l'inscription « OK » n'apparaisse pas dans l'indicateur de température. Attendez au moins 12 heures avant de réajuster le thermostat.

#### **DEGIVRAGE**

- Au bout d'un certain temps de fonctionnement, le réfrigérateur accumulera une couche de givre qui, si elle est trop épaisse, réduira son rendement. Éliminer le givre à la main dès qu'il atteint une épaisseur de 5mm.
- Sortir tous les aliments du réfrigérateur, l'emballer et le déposer dans un endroit frais. Démonter tous les accessoires et mettre le thermostat sur "0" (ou débrancher le cordon du secteur), ouvrir la porte du compartiment de congélation (y placer un récipient d'eau à environ 50°C pour accélérer le dégivrage).
- Ne pas utiliser d'objets de nettoyage durs ou agressifs qui pourraient endommager la surface. Ne pas utiliser non plus de chauffages électriques pour le digivrage.

## REGLES D'HYGIENE

Retirez les emballages avant de placer les aliments dans le réfrigérateur (par exemple, emballages des packs de yaourts).

L'observation des conseils suivants est de nature à éviter la contamination croisée et à éviter une mauvaise conservation des aliments.

- Emballer systématiquement les produits pour éviter que les denrées ne se contaminent mutuellement.
- Se laver les mains avant de toucher les aliments et plusieurs fois pendant la préparation du repas, surtout si celle-ci implique la manipulation de différents produits.
- Ne pas réutiliser des ustensiles ayant déjà servi sans les avoir nettoyés au préalable, comme par exemple la planche à découper.
- Attendre le refroidissement complet des aliments avant de les placer dans le réfrigérateur.
- Limiter le nombre d'ouverture de la porte et surtout ne pas la laisser ouverte trop longtemps afin d'éviter une montée de la température interne.
- Placer les aliments dans le réfrigérateur de telle sorte que l'air puisse circuler entre eux.

### CONSERVATION DES ALIMENTS DANS LE REFRIGERATEUR EN FONCTION DE LEUR NATURE

Dans un réfrigérateur, la température n'est pas uniforme (à l'exception des appareils à froid ventilé ou brassé). Chaque type d'aliment a une température de conservation idéale et donc un emplacement précis à respecter.

Il est important de placer les aliments dans le réfrigérateur selon leur nature :

EMPLACEMENT	PRODUITS
<p align="center"><b>Zone fraîche</b> Sur la clayette supérieure</p>	<p>Produits laitiers, desserts lactés, matières grasses, fromages frais.</p>
<p align="center"><b>Zone froide</b> Sur le bac à légumes</p>	<p>Viandes, volailles, poissons, charcuteries, plats préparés, salades composées, préparations et pâtisseries à base d'oeuf ou de crème, pâtes fraîches, pâte à tarte, pizzas/quiches, produits frais et fromages au lait cru, légumes prêts à l'emploi et plus généralement, tout produit frais.</p>
<p>Dans le bac à légumes</p>	<p>Fruits et légumes frais.</p>

## NETTOYAGE ET ENTRETIEN

Attention: Toujours éteindre et débrancher l'appareil avant tout nettoyage ou toute maintenance.

### 1. Nettoyage du réfrigérateur

- Accessoires intérieurs

Retirer tous les accessoires intérieurs et essuyer le réfrigérateur avec un chiffon doux.

- Joint de porte

Utiliser un détergent neutre.

## 2. ATTENTION

- Nettoyer le réfrigérateur tous les deux mois pour que l'intérieur et l'extérieur restent propres.
- Avant le nettoyage, débrancher le réfrigérateur du secteur. Le nettoyer avec un détergent neutre puis l'essuyer. Nettoyer soigneusement le joint de porte, en particulier s'il est sale. La vie utile du réfrigérateur n'en sera qu'augmentée.
- A interdire pour le nettoyage : eau chaude, détraissant, détergent acide ou basique, savon parfumé, essence, alcool, solvants organiques et brosse.
- Pour prévenir la corrosion, ne pas nettoyer le réfrigérateur avec de l'eau seule.
- Contrôler l'état de la fiche et du cordon secteur.
- Si le réfrigérateur n'est pas utilisé pendant une période prolongée, le débrancher du secteur, en extraire les aliments et le nettoyer. Laisser la porte entrouverte et stocker le réfrigérateur dans un endroit sec et ventilé.

## GUIDE DE DEPANNAGE

Problème	Cause de remède
Mauvais fonctionnement	<ul style="list-style-type: none"><li>• Vérifier si le cordon secteur est bien branché.</li><li>• S'assurer que le thermostat est en position de fonctionnement.</li></ul>
Le réfrigérateur ne fait pas assez de froid	<ul style="list-style-type: none"><li>• Régler le thermostat sur une valeur supérieure.</li><li>• Le réfrigérateur a été rempli d'aliments chauds.</li><li>• Ouverture fréquente de la porte.</li><li>• Le réfrigérateur est exposé au soleil ou est situé à proximité d'une source de chaleur.</li><li>• Ventilation inadéquate.</li><li>• Porte mal fermée (la porte s'est affaissée, le joint peut être usé ou endommagé).</li></ul>
Congélation des aliments dans le réfrigérateur	<ul style="list-style-type: none"><li>• Régler le thermostat sur une valeur inférieure.</li><li>• Eloigner les légumes à forte teneur en eau de la paroi arrière du réfrigérateur.</li></ul>



Bruit excessif	<ul style="list-style-type: none"> <li>• Poser le réfrigérateur de niveau et sur une base/un sol résistant à la charge.</li> <li>• S'assurer que tous les accessoires sont bien placés.</li> <li>• Le bac de récupération du compresseur est tombé.</li> <li>• Les tubulures de réfrigérant du compresseur se touchent.</li> </ul>
Odeur désagréable	<ul style="list-style-type: none"> <li>• S'assurer que les aliments sont emballés hermétiquement.</li> <li>• Problème de conservation des aliments.</li> <li>• Nettoyer l'intérieur du réfrigérateur.</li> </ul>
Mauvais fonctionnement en hiver	<ul style="list-style-type: none"> <li>• La température ambiante est trop faible.</li> <li>• Mettre l'interrupteur d'économie sur "ON".</li> </ul>
Le compresseur ne s'arrête pas de fonctionner en été	<ul style="list-style-type: none"> <li>• Le réfrigérateur a été rempli d'aliments chauds.</li> <li>• Régler le thermostat sur une valeur inférieure.</li> <li>• Ouverture fréquente de la porte.</li> <li>• Ventilation inadéquate.</li> <li>• Porte mal fermée (la porte s'est affaissée, le joint peut être usé ou endommagé).</li> </ul>
Fuites d'eau	<ul style="list-style-type: none"> <li>• S'assurer de la position correcte du bac de récupération sur le compresseur.</li> </ul>

- **MISE EN GARDE:** Maintenir dégagées les ouvertures de ventilation dans l'enceinte de l'appareil ou dans la structure d'encastrement.
- **MISE EN GARDE:** Ne pas utiliser de dispositifs mécaniques ou autres moyens pour accélérer le processus de dégivrage autres que ceux recommandés par le fabricant.
- **MISE EN GARDE:** Ne pas endommager le circuit de réfrigération.
- **MISE EN GARDE:** Ne pas utiliser d'appareils électriques à l'intérieur du compartiment de stockage des denrées, à moins qu'ils soient du type recommandé par le fabricant.
- **MISE EN GARDE:** Ne pas stocker dans cet appareil des substances explosives telles que des aérosols contenant des gaz propulseurs inflammables.

## PHENOMENES NORMAUX

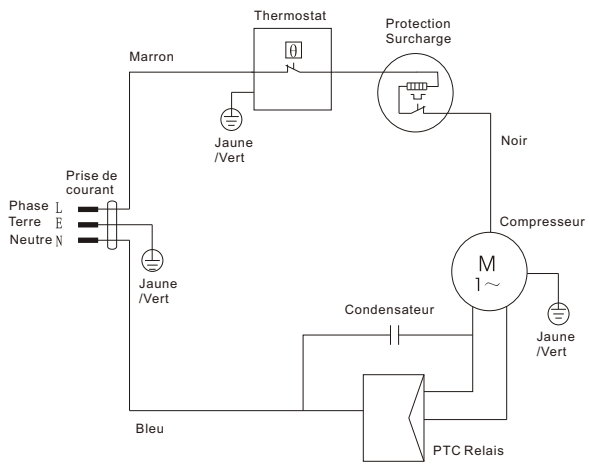
- Veuillez vérifier les phénomènes décrits ci-dessous avant d'appliquer le S.A.V. :

Problème	Cause
On entend un bruit de liquide	Ce bruit est normal. Il est lié à la circulation du réfrigérant pendant le fonctionnement ou le repos du compresseur.
Bruit métallique	Bruit de l'isolation moulé par injection lors de son expansion ou retrait.
Bruit du compresseur au démarrage ou à l'arrêt	Ce bruit est normal pendant le fonctionnement du compresseur, notamment au démarrage et à l'arrêt.
Humidité à l'extérieur du réfrigérateur	De légères traces de condensation peuvent apparaître sur le réfrigérateur par une journée très humide (phénomène similaire aux gouttes se condensant à la surface d'une vitre).

## SPECIFICATIONS TECHNIQUES

Référence	TT90BA+
Tension nominale:	220-240V~
Courant nominale:	0.65A
Fréquence nominale:	50Hz
Volume net total:	91L
Classe climatique:	N/ST
Gaz réfrigérant:	R600a(22g)
Consommation énergétique:	110kWh/an
Classe de protection contre choc électrique:	I
Poids net:	23kg
Mousse d'isolation:	CYCLOPENTANE
Classe énergétique:	A+

# SCHEMA DU CIRCUIT



**Attention:**

Schéma fourni uniquement à titre indicatif. Les paramètres spécifiques sont basés uniquement sur les données figurant sur la plaque signalétique.

**Le fabricant et le revendeur ne peuvent pas être tenus responsable de tout accident ou dommage causé par une utilisation impropre de l'appareil, ou si les instructions données dans le présent manuel n'ont pas été respectées.**

### ENLEVEMENT DES APPAREILS MENAGERS USAGES



La directive Européenne sur les Déchets des Equipements Electriques et Electroniques (DEEE), exige que les appareils ménagers usagés ne soient pas jetés dans le flux normal des déchets municipaux. Les appareils usagés doivent être collectés séparément afin d'optimiser le taux de récupération et le recyclage des matériaux qui les composent et réduire l'impact sur la santé humaine et l'environnement. Le symbole de la poubelle barrée est apposé sur tous les produits pour rappeler les obligations de la collecte séparée. Les consommateurs devront contacter les autorités locales ou leur revendeur concernant la démarche à suivre pour l'enlèvement de leur appareil.

## TABLE OF CONTENTS

Important safety instructions	- 20 -
Structure illustration	- 22 -
Correct transportation and placement	- 23 -
Correct operate and maintenance	- 23 -
Door reverse	- 24 -
Coldest zone in the refrigerator	- 26 -
Common trouble shooting	- 27 -
Technical specifications	- 28 -
Circuit diagram	- 29 -



**This product is for household use only!**

Please read these instructions carefully before the first use of this product and save this manual for your future reference.

THIS APPLIANCE CAN BE USED BY CHILDREN AGED FROM 8 YEARS AND ABOVE AND PERSONS WITH REDUCED PHYSICAL, SENSORY OR MENTAL CAPABILITIES OR LACK OF EXPERIENCE AND KNOWLEDGE IF THEY HAVE BEEN GIVEN SUPERVISION OR INSTRUCTION CONCERNING USE OF THE APPLIANCE IN A SAFE WAY AND UNDERSTAND THE HAZARDS INVOLVED. CHILDREN SHALL NOT PLAY WITH THE APPLIANCE. CLEANING AND USER MAINTENANCE SHALL NOT BE MADE BY CHILDREN WITHOUT SUPERVISION.

### IMPORTANT SAFETY INSTRUCTIONS

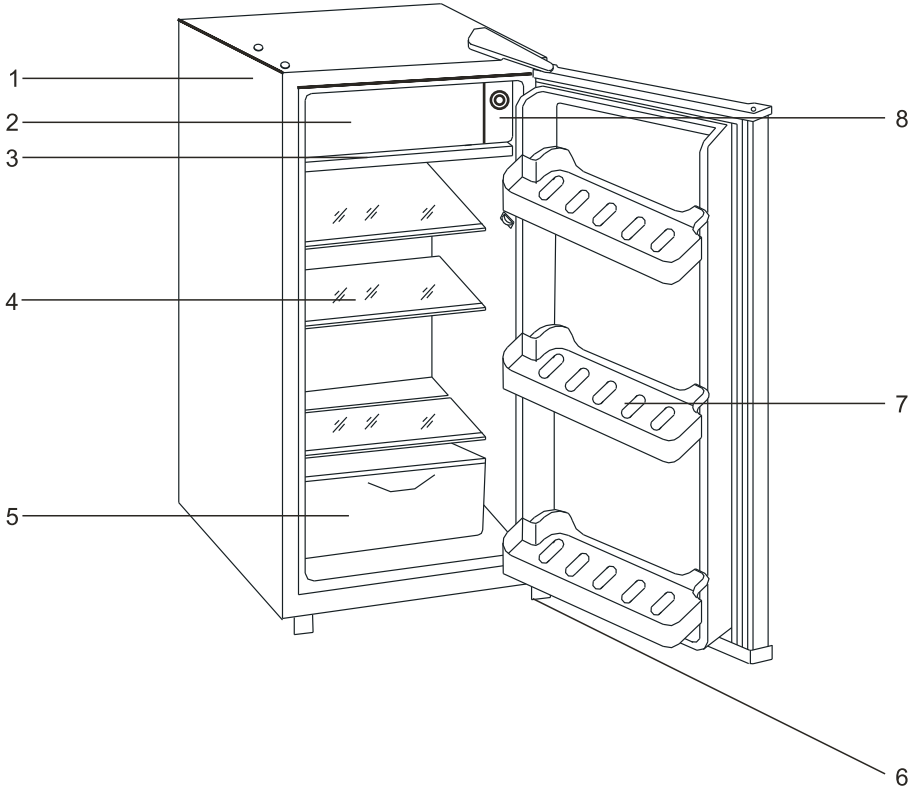
**When using an electrical appliance, basic precautions should always be followed, including the following:**

1. If the supply cord is damaged, it must be replaced by the manufacturer, its service agent or similarly qualified persons in order to avoid a hazard.
2. Ensure the refrigerator is unplugged before cleaning or if the product is not in use.
3. To clean the appliance use only mild detergents or glass cleaning products. Never use harsh detergents or solvents.
4. It is not recommended to use this refrigerator with an extension cord or power board. Please ensure that the appliance is plugged directly into the electrical outlet.
5. When positioning the appliance, ensure that there is at least a 10cm clearance at the sides and a 10cm clearance at the back as this is the main outlet for heat. This will allow for adequate ventilation.
6. Do not place hot food or drink into the refrigerator before it cools down to room temperature.
7. Close the door immediately after putting in any items so the inside temperature will not rise dramatically.
8. Keep appliance away from any heat source or direct sunlight.
9. To fix stably, the appliance must be placed on a flat and solid surface. It should not be laid on any soft material.
10. Do not place any other appliance on top of the refrigerator, and do not wet it.
11. Do not store explosive substances such as aerosol cans with a flammable propellant in this appliance.
12. To avoid injury or death from electrical shock do not operate the appliance with wet hands, while standing on a wet surface or while standing in water.

13. Do not use outdoors or in wet conditions.
14. Never pull the cord to disconnect it from the outlet. Grasp the plug and pull it from the outlet.
15. Keep the cord away from heated surfaces.
16. Connect your refrigerator to an independent electrical socket and use a safe ground wire. The voltage should be limited within the ranges from 220 – 240V.
17. When the frost in freezer is removed, or when there is no electricity or when refrigerator ceases to be used, it should be cleaned in order to prevent it from smelling.
18. Defrost the freezer at least once a month because too much frost may affect refrigeration.
19. Do not touch the appliance with wet hands or with naked feet on a wet floor.
20. Do not use flammable appliances inside the food storage compartments of the appliance, unless they are of the type recommended by the manufacturer.
21. Do not damage the refrigerant circuit. This warning is only for appliances with refrigerating circuits which are accessible to the user.
22. Do not use electrical appliances inside the food storage compartments of the appliance, unless they are of the type recommended by the manufacturer.
23. Turn on electricity only 5 minutes later after electricity goes off. Otherwise, the compressor may be damaged.
24. The appliance is not intended to be operated by means of an external timer or a separate remote –control system.
25. This appliance has been incorporated with a grounded plug. Please ensure the wall outlet in your house is well earthed.
26. It is recommended to check regularly the supply cord for any sign of possible deterioration, and the appliance should not be used if the cable is damaged.
27. Keep ventilation openings, in the appliance enclosure, clear of obstruction.
28. Do not use mechanical devices or other means to accelerate the defrosting process, other than those recommended by the manufacturer.

**CE** 29. This device was tested according to all relevant current CE guidelines, such as electromagnetic compatibility and low voltage directives, and was manufactured in accordance with the latest safety regulations.

## STRUCTURE ILLUSTRATION



- 1. Body
- 2. Freezer Compartment
- 3. Drip Tray
- 4. Glass shelf

- 5. Crisper
- 6. Adjustable foot
- 7. Shelf bar
- 8. Thermostat Knob



## CORRECT TRANSPORTATION AND PLACEMENT

1. Lift at the bottom when transportation, don't move it by slide the door.
2. Keep upright and 'keep flat' stow level. Inclination between the body and ground should be no more than 90°but no less than 45°.
3. Avoid crashing and violent vibrations during transportation.
4. Place the appliance in a dry and regularly ventilate room. Keep away from heat emitting and oil or coal fired stoves. Behind the appliance there should be a distance no less than 100mm, also the two sides and above, in order to assure adequate ventilation.
5. The appliance should be placed stationary, not on foam or plastic, etc. soft physic.
6. Don't place the appliance near substances which are inflammable or easily eroded.

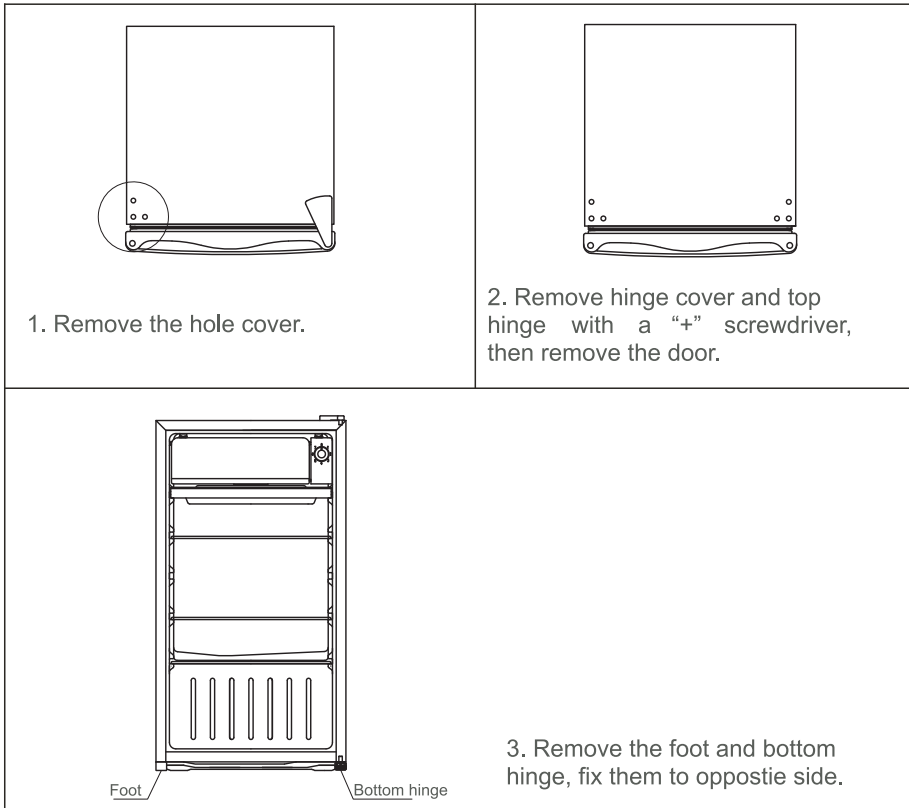
## CORRECT OPERATE AND MAINTENANCE

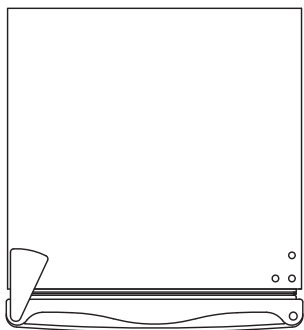
1. A 10A safety fuse should be installed on the power supply code, and use a single grounded socket.
2. Don't extent the power code or add other electrical load.
3. Operate the appliance emptyly at the first time, turn the temperature knob to "1-7" , then the compressor start operating. Keep operating 30 minutes, put hands both onto the outside and inside. If hot outside and cool inside, that means the appliance work normally.
4. During operation, turn the temperature to mid position. Turn it to the highest position while need freeze.
5. Clean the frost when it reach 3-4mm on the evaporator. This series refrigerators are semi-automatic defrost; need manually press the thermostat knob (as show in the figure). Renewed automatically when finished. The defrost water will drip into the Drip Tray, so pour it after defrost and dry the tray and the inside body.
6. Try not to open the door too often.
7. Don't cool bottle bear or drink in the freezer room, to avoid frost cracking or blasting.
8. Do not store flammable, highly volatile and eroded goods.
9. Do not scratch the evaporator by any sharp substance, for that will broke the evaporator.
10. Disconnect the power bar before cleaning the appliance. Use soft cloth to wipe with warm water or neuter cleaning agent, and then clean it with water.

11. Keep the door gasket clean, on order to maintain well seal.
12. Use soft cloth or soft brush to clean the dust on the compressor and suction tube. Don't wash it by water.
13. Do not use flammable or strong corrosive cleaning agent to clean the appliance.

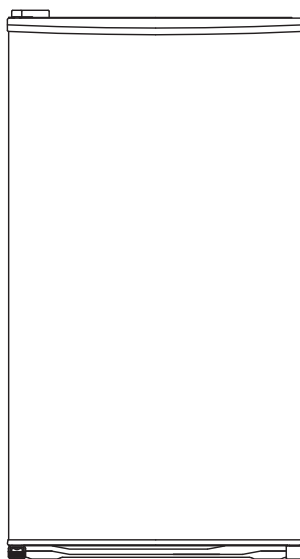
## DOOR REVERSE

Users can change the direction of opening according to one's own needs. The concrete operating sequence is as follows:





4. Put on the door to bottom hinge, then close the door and at last fix top hinge and cover.



5. Fix the hole cover, completed.

## COLDEST ZONE IN THE REFRIGERATOR

This symbol indicates the location of the coldest zone of the refrigerator. The area is bounded below by the glass crisper, and above by the symbol or the rack positioned at the same height.



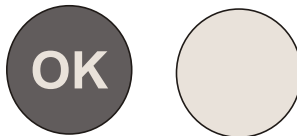
To ensure the temperatures in this area, do not change the positioning of the shelf. In forced air refrigerators (equipped with a fan or No Frost models), the symbol of the coldest zone is not represented because the temperature inside is homogeneous.

To help you set your refrigerator well, it is equipped with a temperature indicator that will monitor the average temperature in the coldest zone. **WARNING:** This indicator is intended to work only with your refrigerator, do not use it in another refrigerator (in fact, the coldest zone is not the same), or for any other use.

### CHECKING THE TEMPERATURE IN THE COLDEST ZONE

With the temperature indicator, you can check regularly that the temperature of the coldest zone is correct. Indeed, the internal temperature of the refrigerator depends on several factors such as the ambient temperature of the room, the amount of food stored and the frequency of door opening. Take these factors into consideration when setting the device.

When the indicator shows « OK », this means that your thermostat is well adjusted and the internal temperature correct.



If the indicator of temperature turns **WHITE**, this means that the temperature is too high; in this case, increase the refrigerator temperature control setting and wait for 12 hours before performing a new visual inspection of the indicator. When fresh food has been introduced or the door has been left open, it is possible for the indicator of temperature to turn **WHITE** after a while.

## COMMON TROUBLE SHOOTING

Trouble	Cause	Solution
No frozen	No power supply	Check the power supply
	Socket does not connect well	Connect it well
	Thermostat knob on the "Off" position	Turn it on
Frozen does not effect well	Thermostat knob does not on the suitable position	Turn the knob
	Appliance was shine by the sunlight or heat emitting	Keep away from the Heat emitting
Need too long time to start	Open the door too much	Reduce open times
	Doesn't have enough space between the appliance and anything in the surrounding	Keeping reasonable Distance
Too much noise	Does not place stably	Place stably
	Inner accessories loosened	Fix them
	Happened crash between the appliance and things surrounding	Keep away from these things
Compressor does not stop	Door does not closed well	Close the door well
	Food loaded too much	Store them timely

**Following phenomenon is not troubles.**

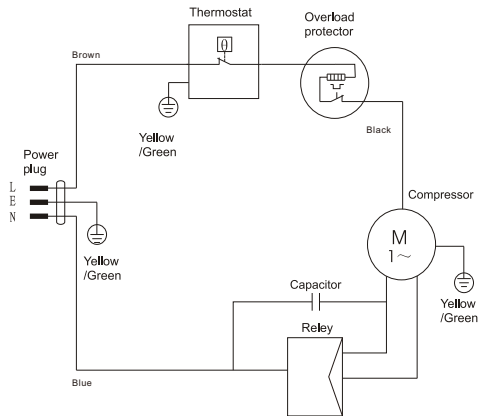
1. When the machine functioning properly, both sides will become hot, temperature may highest to 50°C, and also the compressor, it may reach 80°C.
2. A time later after normally operation or after stop, the refrigerant will circulate fluid in the tube, and sounds (gulu gulu) like flowing water.
3. As the temperature is too high in summer, the appliance's work time becomes longer.

**Call on the agent near, when can not shoot the trouble.**

**TECHNICAL SPECIFICATIONS**

Reference:	TT90BA+
Rated voltage:	220-240V~
Rated current:	0.65A
Rated frequency:	50Hz
Total net volume:	91L
Climate type:	N/ST
Refrigerant:	R600a(22g)
Energy consumption:	110kWh/ year
Protection against electrical shock:	I
Net weight:	23kg
Foam:	CYCLOPENTANE
Energy class:	A+

## CIRCUIT DIAGRAM



**We decline liability for any damage or accident derived from any use of this product which is not in conformity with the instructions contained in this booklet.**

### CORRECT DISPOSAL OF THIS PRODUCT



1. Old appliances still have some residual value. An environmentally friendly method of disposal will ensure that valuable raw materials can be recovered and used again.
2. The refrigerant used in your appliance and insulation materials requires special disposal procedures. Ensure that none of the pipes on the back of the appliance are damaged prior to disposal. Up to date information concerning options for disposing of your old appliance and packaging from the new one can be obtained from your local council office.

VS-14-02

Informations à conserver

Importé par SYSTEME U Centrale Nationale - BP 30159 - 94533 RUNGIS Cedex