

Surflin[®]



REFRIGERATEUR

INSTRUCTIONS D'UTILISATION

F

TABLE DES MATIERES

| | |
|--|----|
| CONSIGNES DE SECURITE IMPORTANTES..... | 1 |
| DESCRIPTION..... | 5 |
| INSTALLATION..... | 5 |
| COMMENT MINIMISER LA CONSOMMATION D'ENERGIE..... | 6 |
| UTILISATION..... | 7 |
| NETTOYAGE ET ENTRETIEN..... | 10 |
| CHANGEMENT DE L'AMPOULE..... | 10 |
| DEPANNAGE..... | 10 |
| MISE AU REBUT..... | 10 |
| ZONE LA PLUS FROIDE DU REFRIGERATEUR..... | 11 |
| SPECIFICATIONS TECHNIQUES..... | 12 |

CONSIGNES DE SECURITE IMPORTANTES

- ❖ Cet appareil peut être utilisé par des enfants âgés de 8 ans et plus, et par des personnes dont les capacités physiques, sensorielles ou mentales sont réduites ou des personnes dénuées d'expérience ou de connaissance, si elles ont pu bénéficier d'une surveillance ou d'instructions préalables concernant l'utilisation de l'appareil en toute sécurité et avoir compris les dangers impliqués. Les enfants ne doivent pas jouer avec l'appareil. Le nettoyage et l'entretien par l'utilisateur ne doivent pas être effectués par des enfants sans surveillance.
- ❖ Si le câble d'alimentation est endommagé, il doit être remplacé par le fabricant, son service après-vente ou des personnes de qualification similaire afin d'éviter tout danger.
- ❖ Cet appareil ne doit pas être exposé à la pluie.
- ❖ Pour éviter toute nuisance envers l'environnement ou la santé humaine causée par la mise au rebut non contrôlée de déchets électriques, recyclez l'appareil de façon responsable pour promouvoir la réutilisation des ressources matérielles. La mise au rebut doit être faite de façon sûre dans des points de collecte publique prévus à cet effet.

- ❖ MISE EN GARDE: Maintenir dégagées les ouvertures de ventilation dans l'enceinte de l'appareil ou dans la structure d'encastrement.
- ❖ MISE EN GARDE: Ne pas utiliser de dispositifs mécaniques ou autres moyens pour accélérer le processus de dégivrage autres que ceux recommandés par le fabricant.
- ❖ MISE EN GARDE: Ne pas endommager le circuit de réfrigération.
- ❖ MISE EN GARDE: Ne pas utiliser d'appareils électriques à l'intérieur du compartiment de stockage des denrées, à moins qu'ils ne soient du type recommandé par le fabricant.
- ❖ Ne pas stocker dans cet appareil des substances explosives telles que des aérosols contenant des gaz propulseurs inflammables.
- ❖ L'appareil doit être installé sur le sol, sur une surface plane et horizontale en s'assurant que les ouvertures d'aération sont correctement dégagées. Ne jamais essayer de remplacer ou de réparer vous même une partie ou un composant de l'appareil, demandez de l'aide à un personnel professionnel et qualifié, si besoin.

- ❖ MISE EN GARDE: Le système de réfrigération est sous haute pression. Ne pas y toucher. Contacter des services d'entretien qualifiés avant la mise au rebut.
- ❖ MISE EN GARDE: Le système contient un fluide frigorigène sous haute pression. Ne pas toucher au système. L'entretien doit être fait uniquement par des personnes qualifiées.
- ❖ N'installez pas cet appareil dans des pièces trop humides ou trop froides, telles que des constructions annexes, garages ou caves.
- ❖ Cet appareil est destiné à être utilisé dans des applications domestiques et analogues telles que:
 - les coins cuisines réservés au personnel des magasins, bureaux et autres environnements professionnels;
 - les fermes et l'utilisation par les clients des hôtels, motels et autres environnements à caractère résidentiel;
 - les environnements de type chambres d'hôtes;
 - la restauration et autres applications similaires hormis la vente au détail.
- ❖ Toujours manipuler l'appareil avec soin afin d'éviter de l'endommager.
- ❖ En ce qui concerne les informations pour l'installation, la manipulation, l'entretien et la mise au rebut de l'appareil, référez-vous au paragraphe ci-après de la notice.

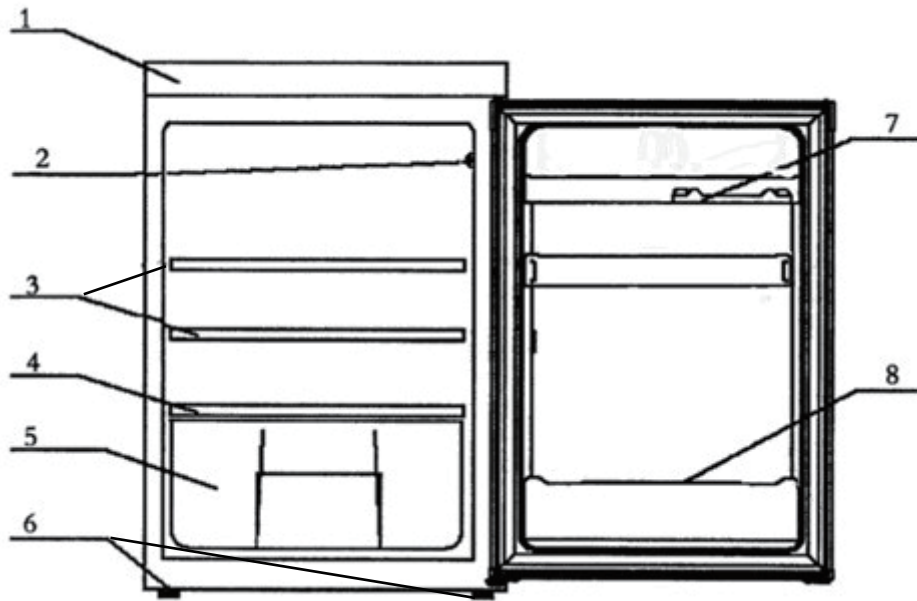
- ❖ Cet appareil est conforme aux exigences des directives CE, il a été contrôlé d'après toutes les directives européennes, actuelles, applicables, telles que la compatibilité électromagnétique (CEM) et la basse tension (DBT). Cet appareil a été conçu et fabriqué en respectant les dernières réglementations et prescriptions techniques, en matière de sécurité.



MISES EN GARDE IMPORTANTES

- ❖ Si vous souhaitez vous débarrasser d'un vieux congélateur ou d'un vieux réfrigérateur comportant une serrure sur la porte, veillez à ce que celle-ci soit désactivée afin d'éviter que des enfants ne risquent de se retrouver enfermés à l'intérieur en jouant.
- ❖ Les anciens réfrigérateurs peuvent contenir des CFC qui détruisent la couche d'ozone; contactez le centre de traitement des déchets le plus près de chez vous pour plus de détails sur les procédures correctes de mise au rebut.
- ❖ Débranchez toujours l'appareil après usage et avant de le nettoyer. Enlevez tous les aliments avant de nettoyer l'appareil.
- ❖ Évitez de mettre des aliments trop volumineux, le fonctionnement de l'appareil risquerait d'être affecté.
- ❖ Faites extrêmement attention quand vous déplacez l'appareil.
- ❖ Pour éteindre l'appareil, tournez le bouton du thermostat à fond dans le sens contraire des aiguilles d'une montre jusqu'à OFF, puis débranchez l'appareil.

DESCRIPTION



1. Panneau supérieur

2. Thermostat/lampe

3. Clayette

4. Couvercle du bac à légumes

5. Bac à légumes

6. Pieds réglables

7. Bac à oeufs

8. Porte-bouteilles

REMARQUE : Le design est susceptible d'être modifié sans préavis.

INSTALLATION

Mettez l'appareil en position puis attendez deux à trois heures avant de le mettre en marche pour la première fois, le temps que le système se mette en place. L'appareil ne doit pas être placé à proximité d'une source de chaleur (ex: cuisinière, chaudière, lumière directe du soleil etc.).

Afin de permettre une bonne ventilation, laissez un espace d'au moins 10cm au-dessus de l'appareil et de 10 cm sur les côtés et derrière. Cet appareil n'est pas conçu pour une installation encastrée.

L'appareil doit être installé sur une surface plane, solide et stable ; toute irrégularité du plancher doit être corrigée avant l'installation ; si l'appareil est légèrement bancal, ajustez la hauteur des pieds de devant.

REMARQUE: Si l'appareil est placé sur un tapis ou un revêtement de sol souple, réglez de nouveau les pieds avant une fois que l'appareil est stabilisé.

COMMENT MINIMISER LA CONSOMMATION D'ENERGIE

Conseils pratiques

- Ne pas placer les appareils chauffants (tels que radiateur, chauffage, poêle etc.) à proximité de l'appareil. Ne pas placer l'appareil dans un lieu exposé aux rayons du soleil.
- Faites attention à ce que les ouvertures d'aération de l'appareil ne soient pas obstruées. Nettoyer la poussière d'une ou deux fois par an.
- Régler une température appropriée : 6 à 8 ° C dans le réfrigérateur et -18°C dans le compartiment de congélation est suffisante.
- Augmenter la température du réfrigérateur pendant votre vacance.

Zones de stockage dans le réfrigérateur

- Il existe différentes zones de température dans le réfrigérateur en fonction de la circulation naturelle de l'air dans le réfrigérateur.
- La zone la plus froide se situe au-dessus des bacs à légumes. Utiliser cette zone pour stocker tous les denrées délicates et périssables.
 - Poissons, viandes, volailles
 - Charcuteries, plats cuisinés
 - Plats ou de pâtisseries contenant des œufs ou de la crème
 - Pâtes fraîches, gâteaux
 - Légumes pré-emballés et d'autres aliments frais
- La zone la plus chaude se situe dans la partie supérieure de la porte. Utiliser cette zone pour le stockage du beurre et du fromage.

Aliments non-appropriés pour stocker dans le réfrigérateur

- Certains aliments ne sont pas adaptés pour stocker dans le réfrigérateur, en particulier pour les aliments ci-dessous:
 - Les fruits et les légumes qui sont sensibles au froid, tels que bananes, avocats, papayes, fruits de la passion, aubergines, poivrons, tomates et concombres
 - Fruits qui ne sont pas mûrs
 - Pommes de terre

UTILISATION

- Cet appareil est conçu pour fonctionner dans une température ambiante située entre 16°C et 38°C. L'appareil ne peut pas fonctionner correctement en dehors de cette plage de température.
- Retirez tous les matériaux d'emballage de l'appareil. Lavez l'intérieur de l'appareil avec de l'eau tiède et du bicarbonate de soude (5ml pour 50 cl d'eau). Séchez bien l'appareil.
- Lors de la première utilisation du réfrigérateur et après le dégivrage, mettez le thermostat sur le cran maximal au moins 2 heures avant de mettre les aliments, puis remettez-le en position normale.

Réglage du thermostat

La température du réfrigérateur se règle au moyen du bouton du thermostat situé à l'intérieur, en haut à droite. Pour régler l'appareil plus froid, tournez le bouton du cran OFF vers les nombres élevés. Le bouton peut être mis sur huit crans de 1 à 7.

Plus le bouton est sur un chiffre élevé, plus la température est basse dans tous les compartiments de l'appareil.

Les changements de température ambiante affectent la température à l'intérieur de l'appareil ; il est donc important de régler l'appareil en fonction des conditions ambiantes.

Sur le cran OFF l'appareil ne fonctionne pas (le système de refroidissement est désactivé), mais il est quand même sous tension.

Remarque:

- Après avoir éteint l'appareil, attendez au moins 5 minutes avant de le rebrancher ou de le rallumer. Cela donne le temps au dispositif de protection du compresseur de se réinitialiser.
- Si le compresseur ne redémarre pas, débranchez à nouveau l'appareil, attendez 5 minutes et réessayez ; le compresseur devrait redémarrer normalement.

La température de rangement peut être affectée par:

- La température ambiante
- La fréquence d'ouverture de la porte
- La quantité d'aliments stockée
- La position de l'appareil

Lors du réglage de la température, tous les facteurs susmentionnés doivent être pris en compte.

Conservation de produits frais

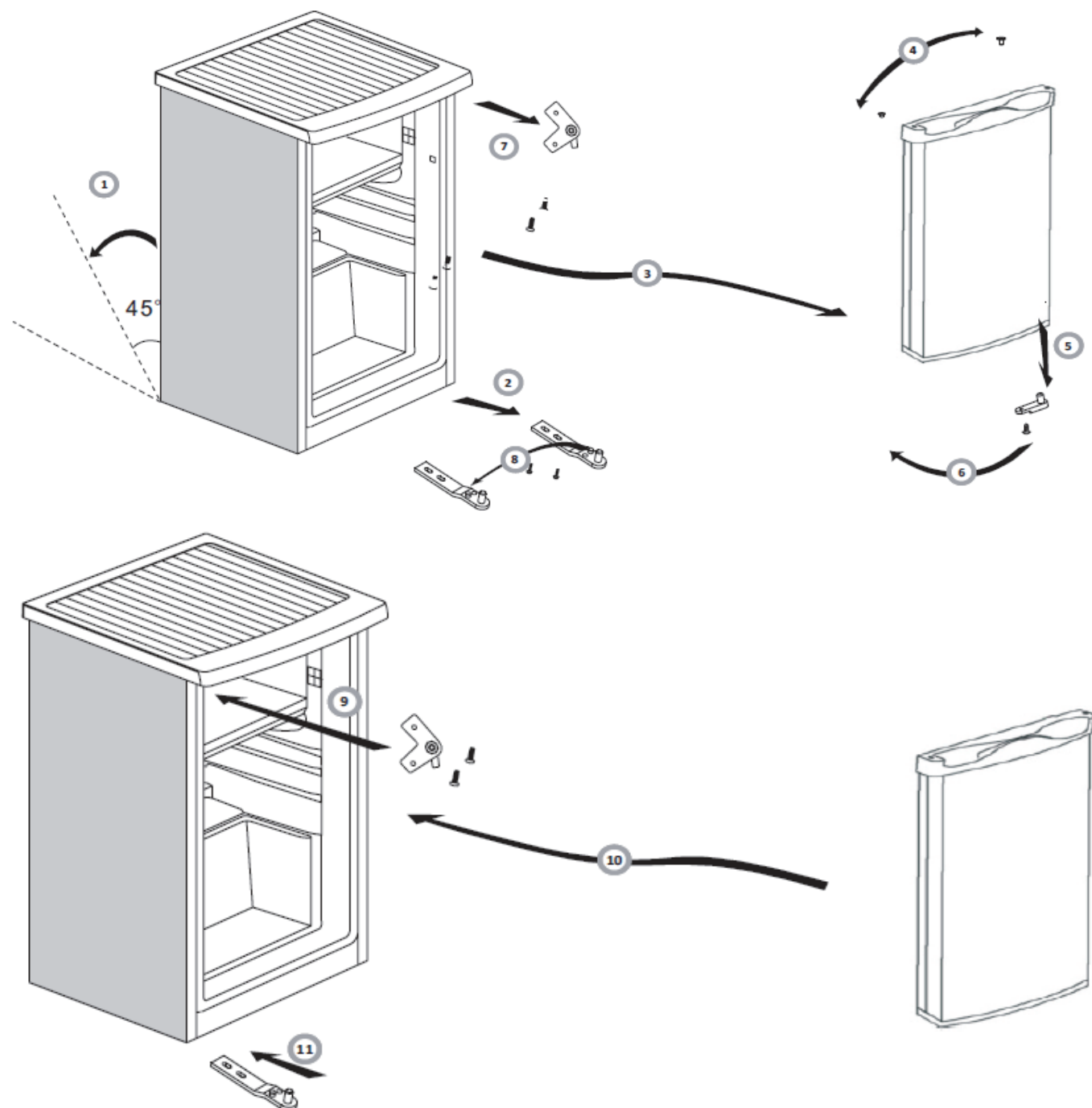
La viande crue ne doit en aucun cas entrer en contact avec des aliments cuits. Pour des raisons de sécurité, ne mettez jamais de la viande crue au réfrigérateur pendant plus de deux ou trois jours. Les fruits et les légumes doivent être soigneusement lavés, puis placés dans le bac à légumes.

Conservation des liquides

Les liquides, notamment le lait, doivent être fermés hermétiquement et placés dans l'étagère à bouteilles située dans la porte.

REMARQUE: La température interne du réfrigérateur dépend de la température des aliments frais qui y sont conservés ainsi que de la fréquence d'ouverture de la porte. Changez le réglage de température du thermostat si nécessaire.

Inversion du sens d'ouverture de la porte

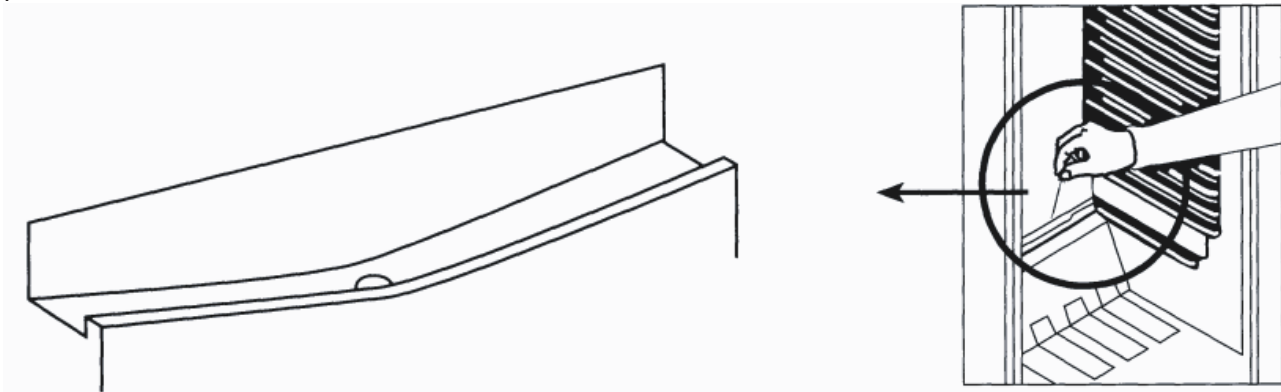


Dégivrage du réfrigérateur

Le processus de dégivrage du réfrigérateur se déclenche automatiquement chaque fois que le compresseur s'arrête.

L'eau de dégivrage est automatiquement dirigée vers le trou d'évacuation d'où elle s'écoule dans un bac placé sur le compresseur, derrière l'appareil, avant de s'évaporer.

Assurez-vous que le trou d'évacuation du réfrigérateur, situé derrière l'appareil, reste bien dégagé en permanence.



Bruit de l'appareil

Vous remarquerez peut-être parfois des bruits inhabituels. Ces bruits sont dus à la circulation du réfrigérant dans le système de refroidissement. Le phénomène a tendance à s'accroître depuis l'apparition des gaz sans CFC. Il est cependant normal et ne signifie pas que le réfrigérateur perd en efficacité.

Périodes d'inutilisation prolongée

Si vous ne comptez pas utiliser l'appareil pendant un certain temps, procédez de la manière suivante :

Débranchez l'appareil.

Nettoyez l'intérieur, puis séchez (voir section 'Nettoyage et entretien').

Laissez la porte ouverte afin d'éviter l'apparition de mauvaises odeurs dans l'appareil lorsqu'il n'est pas utilisé.

Remarques concernant l'utilisation

Cet appareil doit être régulièrement nettoyé et dégivré.

Vérifiez le contenu des compartiments de temps en temps.

Les plats préparés doivent être conservés d'une manière conforme aux instructions des étiquettes.

Emballez tous les aliments dans des sacs pour aliment de qualité en polyéthylène ou dans des contenants hermétiques et assurez-vous qu'il n'y a pas d'air à l'intérieur.

Ne conservez pas des substances toxiques ou dangereuses dans cet appareil.

Évitez de laisser la porte ouverte pendant trop longtemps: cela augmente la consommation d'électricité et entraîne une formation excessive de glace.

N'utilisez jamais des objets pointus (ex: un couteau) pour enlever la glace de l'appareil. Utilisez toujours un grattoir en plastique.

Ne mettez jamais des aliments chauds dans l'appareil. Laissez-les refroidir à température ambiante.

Ne mettez jamais dans l'appareil des bouteilles remplies de liquide ou des boîtes scellées contenant des liquides gazeux, car elles pourraient éclater.

NETTOYAGE ET ENTRETIEN

1. Débranchez l'appareil.
2. Enlevez toutes les substances.
3. Nettoyez l'intérieur et les parois extérieures avec une éponge ou un chiffon doux imbibé(e) d'eau chaude ; vous pouvez également utiliser un mélange de 1 cuillère à café de bicarbonate de soude dans 1,2 litre d'eau.
4. Rincez bien et essuyez avec un chiffon doux et propre.

Si vous comptez laisser l'appareil inutilisé pendant une longue période, nous vous conseillons de le vider entièrement, de nettoyer l'intérieur et de laisser la porte ouverte afin de faire circuler l'air et d'éviter la formation de mauvaises odeurs.

Changement de l'ampoule

1. Mettez le bouton du thermostat en position arrêt OFF puis débranchez l'appareil.
2. Sortez les aliments.
3. Enlevez la vis de fixation du protège-lampe.
4. Ôtez le protège-lampe.
5. Dévissez l'ampoule, puis vissez une ampoule neuve de 10W (base E14).
6. Remettez le protège-lampe en place et fixez-le avec la vis.

DÉPANNAGE

Avant de faire appel à un réparateur, veuillez vérifier les points suivants.

L'appareil ne marche pas.

Il est peut-être mal branché.

Branchez un autre appareil sur la même prise afin de vous assurer qu'elle est bien alimentée; si l'autre appareil marche, vérifiez le fusible de la prise.

L'appareil fait beaucoup de bruit pendant qu'il fonctionne.

Vérifiez qu'il est bien d'aplomb et qu'il n'est pas en contact avec un autre appareil ou avec un autre meuble de la cuisine.

L'appareil n'est pas assez froid.

Si la porte est ouverte trop souvent ou si elle est restée ouverte pendant trop longtemps, il faut un peu de temps pour que l'appareil redescende à la température réglée.

L'espace derrière l'appareil est peut-être insuffisant, empêchant l'air de circuler convenablement.

L'appareil est peut-être trop rempli.

MISE AU REBUT

Le gaz frigorigène contenu dans le circuit de cet appareil est de l'isobutane (R600a), gaz peu polluant mais inflammable. Veuillez contacter le service en charge de l'élimination des déchets de votre région pour obtenir des conseils sur la méthode de traitement appropriée.

ZONE LA PLUS FROIDE DU REFRIGERATEUR



Le symbole ci-contre indique l'emplacement de la zone la plus froide de votre réfrigérateur. Cette zone est délimitée en bas par la vitre du bac à légumes, et en haut par le symbole ou bien la clayette positionnée à la même hauteur. Afin de garantir les températures dans cette zone, veillez à ne pas modifier le positionnement de cette clayette.

Dans les réfrigérateurs à air pulsé (équipés d'un ventilateur ou modèles No Frost), le symbole de la zone la plus froide n'est pas représenté car la température à l'intérieur de ceux-ci est homogène.

INSTALLATION DE L'INDICATEUR DE TEMPERATURE

Pour vous aider à bien régler votre réfrigérateur, celui-ci est équipé d'un indicateur de température qui permettra de contrôler la température moyenne dans la zone la plus froide.

ATTENTION: Cet indicateur est prévu pour fonctionner uniquement avec votre réfrigérateur, veillez à ne pas l'utiliser dans un autre réfrigérateur (en effet, la zone la plus froide n'est pas identique), ou pour toute autre utilisation.

INDICATEUR DE TEMPERATURE: ZONE LA PLUS FROIDE DE VOTRE REFRIGERATEUR.



VERIFICATION DE LA TEMPERATURE DANS LA ZONE LA PLUS FROIDE

• Grâce à l'indicateur de température, vous pourrez vérifier régulièrement que la température de la zone la plus froide est correcte. En effet, la température à l'intérieur du réfrigérateur est fonction de plusieurs facteurs tels que la température ambiante du local, la quantité de denrées stockées, la fréquence d'ouverture de la porte. Prenez ces facteurs en considération lors du réglage de l'appareil.

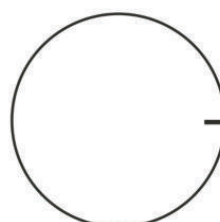
Lorsque l'indicateur indique « OK », cela signifie que votre thermostat est bien réglé, et que la température intérieure est correcte.

Si la couleur de l'indicateur est blanche, cela signifie que la température est trop élevée, il faut dans ce cas augmenter le réglage du thermostat et attendre 12 heures pour effectuer un nouveau contrôle visuel de l'indicateur.

Après chargement ou ouverture de la porte, il est possible que l'indicateur devienne blanc au bout de quelques instants.



Réglage correct



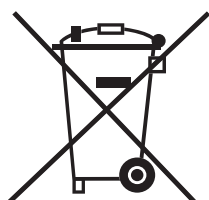
Température trop élevée, réglez le thermostat

SPECIFICATIONS TECHNIQUES

| | |
|--|--------------|
| REFERENCE: | RET121BA+ |
| TENSION NOMINALE: | 220-240V~ |
| FREQUENCE NOMINALE: | 50Hz |
| COURANT NOMINAL: | 0.45A |
| CONSOMMATION ENERGETIQUE: | 0.308kwh/24h |
| VOLUME TOTAL: | 121litres |
| CLASSE CLIMATIQUE: | ST |
| GAZ REFRIGERANT | R600a/22g |
| CLASSE DE PROTECTION CONTRE CHOC ELECTRIQUE | Classe I |
| POIDS NET: | 27kg |
| MOUSSE D'ISOLATION: | CYCLOPENTANE |

Le fabricant et le revendeur ne peuvent pas être tenus responsable de tout accident ou dommage causé par une utilisation impropre de l'appareil, ou si les instructions données dans le présent manuel n'ont pas été respectées.

ENLEVEMENT DES APPAREILS MENAGERS USAGES



La directive Européenne sur les Déchets des Equipements Electriques et Electroniques (DEEE), exige que les appareils ménagers usagés ne soient pas jetés dans le flux normal des déchets municipaux. Les appareils usagés doivent être collectés séparément afin d'optimiser le taux de récupération et le recyclage des matériaux qui les composent et réduire l'impact sur la santé humaine et l'environnement. Le symbole de la poubelle barrée est apposé sur tous les produits pour rappeler les obligations de la collecte séparée. Les consommateurs devront contacter les autorités locales ou leur revendeur concernant la démarche à suivre pour l'enlèvement de leur appareil.

VS-14-01

Informations à conserver

Importé par SYSTEME U Centrale Nationale - BP 30159 - 94533 RUNGIS Cedex