

*Surflin*<sup>®</sup>



**REFRIGERATEUR**

---

**INSTRUCTIONS D'UTILISATION**

**F**

## TABLE DES MATIERES

CONSIGNES IMPORTANTES DE SECURITE	-2-
DESCRIPTION DE L'APPAREIL	-5-
TRANSPORT ET MISE EN ROUTE	-5-
INSTALLATION	-5-
TEST	-6-
CONTROLE DE LA TEMPERATURE	-6-
ZONE LA PLUS FROIDE DU REFRIGERATEUR	-6-
STOCKAGE DES ALIMENTS	-8-
NETTOYAGE ET ENTRETIEN	-9-
INVERSION DU SENS D'OUVERTURE DE LA PORTE	-10-
DEPANNAGE	-11-
SPECIFICATIONS TECHNIQUES	-12-
SCHEMA DU CIRCUIT	-13-

## CONSIGNES IMPORTANTES DE SECURITE

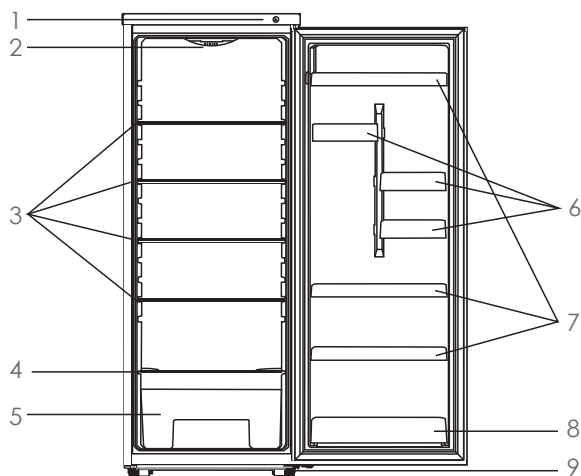
- Cet appareil peut être utilisé par des enfants âgés d'au moins 8 ans et par des personnes ayant des capacités physiques, sensorielles ou mentales réduites ou dénuées d'expérience ou de connaissance, s'ils (si elles) sont correctement surveillé(e)s ou si des instructions relatives à l'utilisation de l'appareil en toute sécurité leur ont été données et si les risques encourus ont été appréhendés. Les enfants ne doivent pas jouer avec l'appareil. Le nettoyage et l'entretien par l'utilisateur ne doivent pas être effectués par des enfants sans surveillance.
- Cet appareil est destiné à être utilisé dans des applications domestiques et analogues telles que:
  - les coins cuisines réservés au personnel des magasins, bureaux et autres environnements professionnels;
  - les fermes et l'utilisation par les clients des hôtels, motels et autres environnements à caractères résidentiels;
  - les environnements du type chambres d'hôtes;
  - la restauration et autres applications similaires hormis la vente au détail.
- MISE EN GARDE: Maintenir dégagées les ouvertures de ventilation dans l'enceinte de l'appareil ou dans la structure d'encastrement.
- MISE EN GARDE: Ne pas utiliser de dispositifs mécaniques ou autres moyens pour accélérer le processus de dégivrage autres que ceux recommandés par le fabricant.
- MISE EN GARDE: Ne pas endommager le circuit de réfrigération.
- MISE EN GARDE: Ne pas utiliser d'appareils électriques à l'intérieur du compartiment de stockage des denrées, à moins qu'ils ne soient du type recommandé par le fabricant.

- Ne pas stocker dans cet appareil des substances explosives telles que des aérosols contenant des gaz propulseurs inflammables.
- Si le câble d'alimentation est endommagé, il doit être remplacé par le fabricant, son service après-vente ou des personnes de qualification similaire afin d'éviter tout danger.
- Il convient de surveiller les enfants pour s'assurer qu'ils ne jouent pas avec cet appareil.
- Cet appareil n'est pas destiné à être mis en fonctionnement au moyen d'une minuterie extérieure ou par un système de commande à distance séparé.
- Cet appareil est équipé d'une prise de terre pour vous protéger d'éventuels risques électriques et doit être branché sur un socle de prise de courant comportant un contact de terre.
- Il est recommandé d'examiner régulièrement le câble d'alimentation pour déceler tout signe de détérioration éventuelle, et l'appareil ne doit pas être utilisé si le câble est endommagé.
- En ce qui concerne les informations pour l'installation, la manipulation, l'entretien et la mise au rebut de l'appareil, référez-vous au paragraphe ci-après de la notice.
- Avant de jeter votre appareil: enlever la porte, laissez les étagères en place pour que les enfants ne puissent pas jouer facilement à l'intérieur.
- Ne laissez jamais les enfants faire fonctionner ou jouer avec l'appareil.
- Ne nettoyez jamais des éléments de l'appareil avec des produits inflammables. Les fumées représentent un risque d'incendie ou peuvent provoquer des explosions.

- Pour éviter toute nuisance envers l'environnement ou la santé humaine causée par la mise au rebut non contrôlée de déchets électriques, recyclez l'appareil de façon responsable pour promouvoir la réutilisation des ressources matérielles. La mise au rebut doit être faite de façon sûre dans points de collecte publique prévus à cet effet.
- L'appareil doit être installé sur le sol, sur une surface plane et horizontale en s'assurant que les ouvertures d'aération sont correctement dégagées. Ne jamais essayer de remplacer ou de réparer vous-même une partie ou un composant de l'appareil, demandez de l'aide à un personnel professionnel et qualifié, si besoin.
- Toujours manipuler l'appareil avec soin afin d'éviter de l'endommager.
- Cet appareil est conforme aux exigences des directives CE, il a été contrôlé d'après toutes les directives européennes, actuelles, applicables, telles que la compatibilité électromagnétique (CEM) et la basse tension (DBT). Cet appareil a été conçu et fabriqué en respectant les dernières réglementations et prescriptions techniques, en matière de sécurité.



## DESCRIPTION DE L'APPAREIL



- |                      |   |                              |
|----------------------|---|------------------------------|
| 1. Thermostat        | 4. Couvercle du bac à fruits et légumes | 7. Balconnet de porte (II)   |
| 2. Eclairage         | 5. Bac à fruits et légumes              | 8. Balconnet porte-bouteille |
| 3. Clayette en verre | 6. Balconnet de porte (I)               | 9. Pieds réglables           |

## TRANSPORT ET MISE EN ROUTE

Lors du transport de cet appareil, prenez-le par la base et inclinez doucement l'appareil jusqu'à 45 degrés. Ne soulevez pas l'appareil par la poignée de la porte. Ne mettez pas l'appareil dans une position totalement horizontale ou à l'envers. Poussez le réfrigérateur sur les pieds à roulettes afin de le déplacer.

## INSTALLATION

Installez le réfrigérateur sur une surface plane et stable ce qui empêchera les bruits et les vibrations éventuels de l'appareil.

Choisissez un endroit sec et bien aéré. Laissez un espace de 10 cm minimum tout autour du réfrigérateur.

Ne mettez pas le réfrigérateur près d'une source de chaleur, ni en plein soleil, ni près d'appareils électroménagers produisant de la chaleur (four, gazinière...). N'installez pas le réfrigérateur dans une atmosphère corrosive.

## TEST

Nettoyez tous les éléments du réfrigérateur avec de l'eau tiède et un détergent doux. Rincez soigneusement et séchez-les avec un chiffon doux.

Note: Les parties électriques de l'appareil peuvent être nettoyées uniquement avec un chiffon sec.

Placez le bouton de contrôle de la température sur la position « MOYEN », allumez l'appareil. Le compresseur et la lumière intérieure s'allument.

Fermez la porte. Après 30 minutes, si la température dans le réfrigérateur descend de façon significative, cela montre que le système de réfrigération fonctionne correctement. Lorsque le réfrigérateur fonctionne depuis un certain temps, la température s'ajuste au réglage effectué à condition de ne pas laisser la porte ouverte trop longtemps.

Si les étapes ci-dessus ont été effectuées avec succès, les opérations de mise en place sont terminées, le réfrigérateur fonctionne normalement.

## CONTROLE DE LA TEMPERATURE

La température dans le compartiment du congélateur est contrôlée par le thermostat situé sur la partie supérieure du congélateur.

Tournez le thermostat vers le haut ou vers le bas pour régler la température à l'intérieur du congélateur. Vous trouverez «Min » et «Max » sur le thermostat pour les différents grades de température. La position «MIN » signifie froid et la position «MAX » signifie la plus froide.

Réglez le thermostat sur la position moyenne pour l'utilisation normale. Vous pouvez régler la température en réglant le thermostat selon votre besoin.

Remarque: la position « Max » peut entraîner des dommages causés par le gel.

## ZONE LA PLUS FROIDE DU REFRIGERATEUR

Le symbole ci-dessous indique l'emplacement de la zone la plus froide de votre réfrigérateur.

Cette zone est délimitée en bas par le bac à verre et en haut par le symbole ou bien par la clayette positionnée à la même hauteur.



Afin de garantir les températures dans la zone la plus froide, veuillez à ne pas modifier le positionnement de cette clayette.

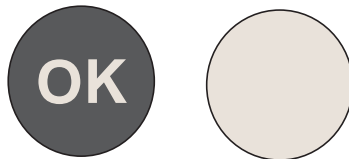
Pour vous aider à bien régler votre réfrigérateur, celui-ci est équipé d'un indicateur de température qui permettra de contrôler la température moyenne dans la zone la plus froide.

Attention : Cet indicateur est prévu pour fonctionner uniquement avec votre réfrigérateur, veuillez à ne pas l'utiliser dans un autre réfrigérateur (en effet, la zone la plus froide n'est pas identique), ou pour une autre utilisation.

### **VÉRIFICATION DE LA TEMPÉRATURE DANS LA ZONE LA PLUS FROIDE**

Une fois l'installation de l'indicateur de température faite, vous pourrez vérifier régulièrement que la température de la zone la plus froide est correcte. En effet, la température interne du réfrigérateur dépend de plusieurs facteurs tels que la température ambiante de la pièce, la quantité d'aliments stockés et la fréquence d'ouverture de la porte. Tenez compte de ces facteurs lors du réglage de votre réfrigérateur.

Si l'indicateur de température indique « OK », cela signifie que votre thermostat est bien réglé et la température interne est correcte.



Si l'indicateur de température devient BLANC, cela signifie que la température est trop élevée ; dans ce cas, augmentez le réglage de contrôle de la température du réfrigérateur et attendez pendant 12 heures avant de procéder à une nouvelle inspection visuelle de l'indicateur.

Après chargement de l'appareil avec des denrées fraîches ou après ouvertures répétées de la porte, il est possible que l'indicateur de température devienne BLANC après un certain temps.



## Comment minimiser la consommation d'énergie

- Ne pas changer la position des accessoires vous-même.
- Placer des aliments uniformément dans le réfrigérateur et ne pas accumuler trop d'aliments dans le réfrigérateur, cela peut entraîner une perte de froid.
- Ne pas mettre d'aliments chauds dans le réfrigérateur jusqu'à ce qu'ils aient atteint la température ambiante.
- Fermer la porte le plus rapidement possible après avoir mis ou sorti des aliments.
- Ne pas ouvrir la porte trop fréquemment.

## STOCKAGE DES ALIMENTS

- Comment utiliser le compartiment de réfrigération ?

Placez les œufs, le lait et autres bouteilles dans les emplacements réservés à cet effet.

Les fruits et les légumes doivent être placés dans le bac à légumes.

Les pots doivent être placés dans les bacs de la porte du réfrigérateur.

Emballez séparément les denrées périssables, ou qui peuvent dégager les mauvaises odeurs dans le réfrigérateur.

- Mise en place de la nourriture

Ne placez pas une grosse quantité d'aliments à la fois dans le réfrigérateur afin d'éviter une perte de froid.

Emballez les aliments dans une feuille d'aluminium ou dans des boîtes hermétiques.

Les aliments chauds ne peuvent pas être mis dans le réfrigérateur jusqu'à ce qu'ils aient atteint la température ambiante, sinon il va augmenter la consommation électrique.

## NETTOYAGE ET ENTRETIEN

### NETTOYAGE ET ENTRETIEN

- L'appareil devrait être nettoyé au moins une fois par mois. Avant le nettoyage, veillez à débrancher l'appareil.
- L'intérieur et l'extérieur de l'appareil doivent être nettoyés avec un chiffon doux et humide.
- Si l'appareil est trop sale, nettoyez-le avec un détergent neutre, rincez soigneusement et séchez l'appareil avec un chiffon doux et sec.

Si vous devez partir en vacances ou ne pas utiliser l'appareil pendant une longue période, veuillez procéder de la manière suivante:

- Débranchez l'appareil de sa prise électrique.
- Retirez toute la nourriture contenue dans les compartiments.
- Nettoyez et séchez l'intérieur de l'appareil suivant les directives indiquées plus haut.
- Laissez les portes ouvertes pour prévenir toute mauvaise odeur qui peuvent survenir lorsque ce type d'appareil n'est pas utilisé.

### Nettoyage

Lorsque vous nettoyez l'appareil, celui-ci doit impérativement être débranché.

Utilisez de l'eau et un détergent non abrasif.

Utilisez un chiffon doux et propre.

Nettoyez le bac de récupération de l'eau situé à l'arrière, au dessus du compresseur.

### Remplacement de l'ampoule

Si la lumière ne fonctionne plus, vérifiez tout d'abord que l'ampoule est bien vissée. Si c'est le cas et que la lumière ne fonctionne pas, il faut remplacer l'ampoule par une nouvelle d'une puissance de 10 watts, 220-240V~.

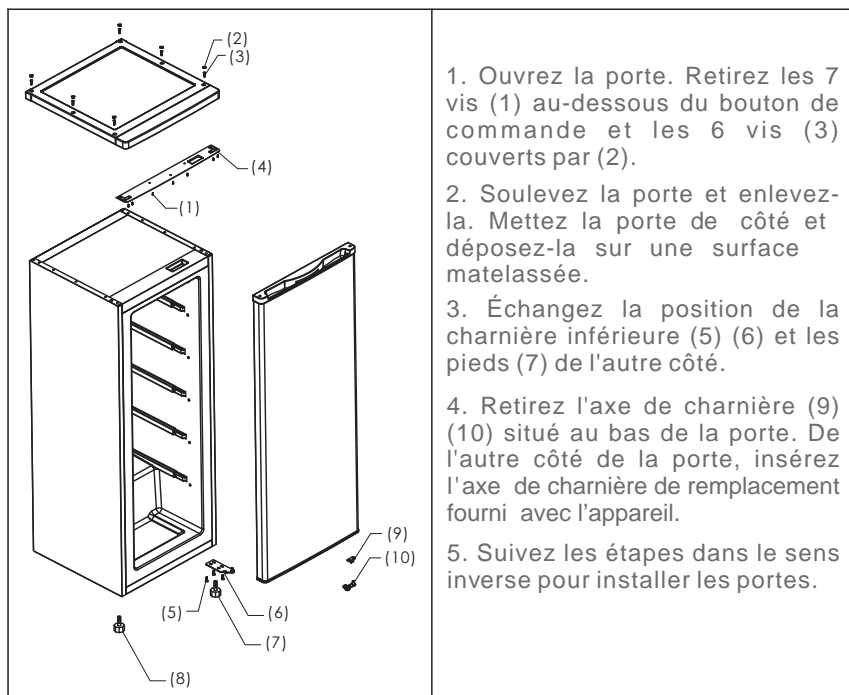
### **Avant d'effectuer le remplacement de l'ampoule, débranchez toujours l'alimentation électrique.**

1. Enlevez le couvercle de l'ampoule.
2. Retirez la vieille ampoule.
3. Remplacez par une nouvelle ampoule (10W au maximum) et assurez-vous qu'elle soit bien vissée dans le support de l'ampoule.
4. Remettez le couvercle de l'ampoule et reconnectez le réfrigérateur à l'alimentation électrique et allumez-le.

## INVERSION DU SENS D'OUVERTURE DE LA PORTE

Le réfrigérateur est conçu avec les gonds de porte sur les côté droit. Si vous souhaitez changer le sens d'ouverture, suivez les instructions ci-dessous:

**Avertissement : Lorsque vous changez le sens d'ouverture de la porte, l'appareil ne doit pas être banché sur l'alimentation. Enlevez la fiche de l'alimentation au préalable.**



## DEPANNAGE

Symptômes	Causes	Solutions
L'appareil ne fonctionne pas	Pas d'alimentation	Vérifiez que l'appareil est bien branché et que la prise murale fonctionne bien (en y branchant un autre appareil par exemple)
L'appareil fait beaucoup de bruit	L'appareil n'est pas parallèle au sol, l'appareil touche le mur ou les accessoires intérieurs du réfrigérateur sont mal placés	Stabilisez la base du réfrigérateur en réglant la position des pieds, éloignez l'appareil du mur, placez correctement les accessoires intérieurs du réfrigérateur.
L'appareil n'atteint pas la température désirée.	La porte est ouverte trop souvent ou a été laissée ouverte longtemps	Fermez la porte et évitez de l'ouvrir trop fréquemment.
	Le réfrigérateur est trop proche du mur	Eloignez l'appareil du mur pour favoriser la ventilation
	Le réfrigérateur est trop plein	Enlevez des aliments de l'appareil
	La température est mal réglée.	Tournez le bouton du thermostat sur la position «3» ou plus.
L'appareil dégage de mauvaises odeurs.	Des aliments ont périmé à l'intérieur du réfrigérateur.	Jetez les aliments périmés et emballez les autres aliments.
	L'intérieur de l'appareil à besoin d'être nettoyé.	Nettoyez l'intérieur de l'appareil.

Si votre appareil montre d'autres symptômes que ceux décrit ci-dessus, veuillez appeler le service après-vente agréé du magasin ou le revendeur.

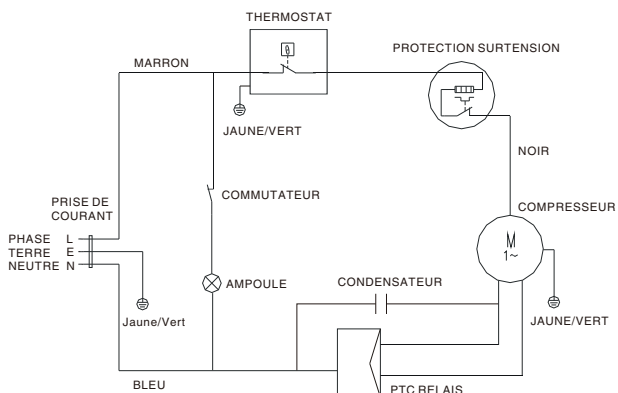
Les symptômes suivants ne sont pas des pannes:

1. Le bruit du liquide réfrigérant qui circule dans les tuyaux peut être entendu, cela est normal.
2. L'humidité sur la surface extérieure de l'appareil durant les saisons humides n'est pas un problème du à l'appareil, il suffit d'essuyer la surface avec un chiffon doux et sec.
3. Le compresseur et le condenseur peuvent chauffer davantage durant les périodes de forte chaleur.
4. Le cadre de la porte est un peu chaud, cela signifie que le condenseur fonctionne pour évacuer l'humidité de l'air.

## SPECIFICATIONS TECHNIQUES

REFERENCE:	RE238BA+
TENSION NOMINALE:	220-240V~
COURANT NOMINAL:	0.45A
FREQUENCE NOMINALE:	50Hz
PUISSANCE DE L'AMPOULE:	10W
VOLUME NET:	238L
CLASSE CLIMATIQUE:	N/ST
GAZ REFRIGERANT:	R600a(30g)
CONSOMMATION ENERGETIQUE:	0.36kWh/24h
CLASSE DE PROTECTION CONTRE CHOC ELECTRIQUE:	I
POIDS NET:	43kg
MOUSSE D'ISOLATION:	CYCLOPENTANE
CLASSE ENERGETIQUE:	A+

## SCHEMA DU CIRCUIT



### Attention:

Schéma fourni uniquement à titre indicatif. Les paramètres spécifiques sont basés uniquement sur les données figurant sur la plaque signalétique.

Le fabricant et le revendeur ne peuvent pas être tenus responsables de tout accident ou dommage causé par une utilisation impropre de l'appareil, ou si les instructions données dans le présent manuel n'ont pas été respectées.

## ENLEVEMENT DES APPAREILS MENAGERS USAGES



La directive Européenne sur les Déchets des Equipements Electriques et Electroniques (DEEE), exige que les appareils ménagers usagés ne soient pas jetés dans le flux normal des déchets municipaux. Les appareils usagés doivent être collectés séparément afin d'optimiser le taux de récupération et le recyclage des matériaux qui les composent et réduire l'impact sur la santé humaine et l'environnement.

Le symbole de la poubelle barrée est apposé sur tous les produits pour rappeler les obligations de la collecte séparée. Les consommateurs devront contacter les autorités locales ou leur revendeur concernant la démarche à suivre pour l'enlèvement de leur appareil.

VS-14-02

Informations à conserver

Importé par SYSTEME U Centrale Nationale-BP 30159-94533

RUNGIS Cedex