

MO720B

*Surflin*<sup>®</sup>



**FOUR A MICRO-ONDES**  

---

**MICROWAVE OVEN**

INSTRUCTIONS D'UTILISATION **F**  
INSTRUCTIONS FOR USE **GB**

# INSTRUCTIONS DE SÉCURITÉ IMPORTANTES

## LIRE AVEC ATTENTION ET GARDER POUR DE FUTURES UTILISATIONS

- Cet appareil peut être utilisé par des enfants âgés d'au moins 8 ans et par des personnes ayant des capacités physiques, sensorielles ou mentales réduites ou dénuées d'expérience et de connaissance, s'ils (si elles) sont correctement surveillé(e)s ou si des instructions relatives à l'utilisation de l'appareil en toute sécurité leur ont été données et si les risques encourus ont été appréhendés. Les enfants ne doivent pas jouer avec l'appareil. Le nettoyage et l'entretien par l'utilisateur ne doivent pas être effectués par des enfants sans surveillance.
- MISE EN GARDE: Les liquides et autres denrées alimentaires ne doivent pas être chauffés dans des récipients fermés hermétiquement car ils risquent d'exploser.
- MISE EN GARDE: Il est dangereux pour quiconque autre qu'une personne compétente d'effectuer des opérations de maintenance ou de réparation entraînant le retrait d'un couvercle qui protège de l'exposition à l'énergie micro-onde.
- MISE EN GARDE: Si la porte ou les joints de porte sont endommagés, le four ne doit pas être mis en fonctionnement avant d'avoir été réparé par une personne compétente.
- Ne pas utiliser le four à des fins autres que la préparation des aliments, telles que la stérilisation et le séchage des vêtements, de papier ou de tout autre matériau non alimentaire.
- Si le câble d'alimentation est endommagé, il doit être remplacé par le fabricant, son service après-vente ou des personnes de qualification similaire afin d'éviter tout danger.
- Si l'appareil n'est pas maintenu dans un bon état de propreté, sa surface pourrait se dégrader et affecter de façon inexorable la durée de vie de l'appareil et conduire à une situation dangereuse.
- Le four à micro-ondes est prévu pour chauffer des denrées alimentaires et des boissons. Le séchage de denrées alimentaires ou de linge et le chauffage de coussins chauffants, pantoufles, éponges, linge humide et autres articles similaires peuvent entraîner des risques de blessures, d'inflammation ou de feu.
- Laissez un espace libre minimal de 30 cm au-dessus de la surface supérieure du four.

Cet appareil est destiné à être utilisé dans des applications domestiques et analogues telles que:

- des coins cuisines réservés au personnel des magasins, bureaux et autres environnements professionnels;
- des fermes;
- l'utilisation par les clients des hôtels, motels et autres environnements à caractère résidentiel;
- des environnements de type chambres d'hôtes.

## **PRÉCAUTIONS CONTRE LES RISQUES D'EXPOSITION EXCESSIVE À L'ÉNERGIE DES MICRO-ONDES**

- (a) Ne pas tenter de faire fonctionner le four à micro-onde lorsque la porte est ouverte sous peine d'exposition dangereuse à l'énergie des micro-ondes. Il est important de ne pas entraver ou modifier le fonctionnement correct des dispositifs de verrouillage de sécurité.
- (b) Ne placer aucun objet entre la surface frontale du four et la porte. Ne pas laisser des souillures ou résidus de produits de nettoyage s'accumuler sur les surfaces d'étanchéité.
- (c) Pendant le chauffage de denrées alimentaires dans des contenants en plastique ou en papier, garder un oeil sur le four en raison de la possibilité d'inflammation.

## **ENTRETIEN ET NETTOYAGE**

Assurez-vous de débrancher l'appareil de la prise d'alimentation.

1. Nettoyez la cavité du four après utilisation avec un chiffon légèrement humide.
2. Nettoyez les accessoires de la manière habituelle dans de l'eau savonneuse.
3. Le cadre de la porte et les joints doivent être nettoyés avec un chiffon humide lorsqu'ils sont sales

4. N'utilisez pas de produits d'entretien abrasifs ou des grattoirs métalliques durs pour nettoyer le verre de la porte du four, car cela rayerait la surface du verre, ce qui pourrait provoquer son éclatement.
5. Conseils de nettoyage --- Pour faciliter le nettoyage des parois à l'intérieur du four que les aliments cuits peuvent toucher: Placez un demi-citron dans un bol, ajoutez 300 ml (1/2 pinte) d'eau et chauffez à la puissance maximale du micro-onde pendant 10 minutes. Nettoyez l'appareil en l'essuyant avec un chiffon doux et sec.

1. Le four à micro-onde est destiné à être utilisé auto-portant.
2. Si de la fumée est émise, arrêter ou débrancher le four et garder la porte fermée pour étouffer les flammes éventuelles.
3. Garder l'appareil et le cordon d'alimentation hors de portée des enfants de moins de 8 ans.
4. N'utiliser que des ustensiles appropriés à l'usage dans les fours à micro-ondes.
5. Il est recommandé de nettoyer le four régulièrement et d'enlever tout dépôt alimentaire.
6. Ne pas tenter de démonter ou de réparer l'appareil vous-même, ceci pourrait vous mettre en danger.
7. Débrancher toujours votre appareil après chaque utilisation et laisser refroidir avant de le nettoyer, de le ranger ou de le déplacer. Ne pas déplacer l'appareil lorsqu'il fonctionne.
8. Si des matériaux à l'intérieur du four fument ou prennent feu, garder la porte fermée, et éteindre pour étouffer les flammes éventuelles.

9. Ne pas surchauffer les aliments .
10. Ne pas utiliser la cavité du four comme espace de stockage. Ne pas stocker des éléments, comme un pain, des cookies, etc. dans le four.
11. Retirer les tournillons en plastique ou crochets de métal servant à fermer les récipients/sacs en plastique ou papier avant de les placer dans le four.
12. Installer ou placer ce four en fonction uniquement des instructions d'installation fournies.
13. Il n'est pas recommandé de chauffer les œufs dans leur coquille et les œufs durs entiers dans un four à micro-onde car ils risquent d'exploser, même après la fin de cuisson.
14. Laver tous les accessoires de l'appareil avec une éponge douce (non abrasive) et un produit détergent doux.
15. Ne pas ranger ou utiliser cet appareil à l'extérieur.
16. Ne pas utiliser le four près de l'eau, dans un sous-sol humide ou encore près d'une piscine.
17. La température des surfaces accessibles peut être élevée lorsque l'appareil fonctionne. Les surfaces sont susceptibles de devenir chaudes au cours de l'utilisation. Maintenir le cordon hors de contact des surfaces chauffantes et ne jamais couvrir le four.
18. Si vous réchauffez des aliments dans des récipients en plastique ou en papier, surveiller fréquemment le four en raison du risque d'inflammation de ces matériaux.
19. Ne pas laisser le cordon pendre de la table ou du comptoir.
20. Si l'appareil n'est pas maintenu dans un bon état de propreté, sa surface pourrait se dégrader et affecter de façon inexorable la durée de vie de l'appareil et conduire à une situation dangereuse.

21. Le contenu des biberons et des pots d'aliments pour bébé doit être remué ou agité et la température doit en être vérifiée avant consommation, de façon à éviter les brûlures.
22. Le chauffage des boissons par micro-ondes peut provoquer un jaillissement brusque et différé de liquide en ébullition, aussi des précautions doivent être prises lors de la manipulation du récipient.
23. L'appareil n'est pas destiné à être mis en fonctionnement au moyen d'une minuterie extérieure ou par un système de commande à distance séparé.
24. Les parties accessibles peuvent être portées à haute température lorsque l'appareil fonctionne. Les enfants doivent être tenus à distance.
25. Ne pas utiliser d'appareil de nettoyage à la vapeur.
26. L'appareil est porté à haute température lorsqu'il fonctionne. Prenez garde à ne pas toucher les éléments chauffants à l'intérieur du four.
27. N'utiliser que le type de sonde thermique recommandé pour le four (dans le cas de fours permettant l'utilisation de sondes thermiques).
28. **AVERTISSEMENT:** L'appareil et les pièces accessibles deviennent très chaudes durant l'utilisation. Prenez garde à ne pas toucher les éléments chauffants. Les enfants de moins de 8 ans doivent être maintenus à l'écart de l'appareil sauf s'ils font l'objet d'une surveillance constante.
29. Le four à micro-onde doit être utilisé avec la porte décorative ouverte. (Pour les fours avec une porte décorative)
30. La surface arrière de l'appareil doit être placée contre un mur.
31. Le four à micro-onde ne doit pas être placé dans un meuble.

- Cet appareil est un appareil de Groupe 2 car il produit intentionnellement de l'énergie à fréquence radioélectrique pour le traitement de la matière et il est destiné à être utilisé dans un local domestique ou un établissement raccordé directement au réseau de distribution d'électricité à basse tension alimentant des bâtiments à usage domestique. (Classe B)

Cet appareil est conforme aux exigences des directives CE, il a été contrôlé d'après toutes les directives européennes, actuelles, applicables, telles que la compatibilité électromagnétique (EMC) et la basse tension (LVD). Cet appareil a été conçu et fabriqué en respectant les dernières réglementations et prescriptions techniques, en matière de sécurité.



## Mise à la terre

### DANGER

#### Risque de choc électrique

Un contact avec certains composants internes peut causer de graves accidents corporels, voire la mort.

Ne démontez pas cet appareil .

### MISE EN GARDE

#### Risque de choc électrique

Une mise à la terre défectueuse peut causer un choc électrique. Ne raccordez pas l'appareil à une prise de courant tant qu'il n'est pas correctement installé et mis à la terre.

Cet appareil doit être mis à la terre.

En cas de court-circuit, la mise à la terre réduit les risques d'électrocution en permettant au courant électrique de s'échapper par un fil. Cet appareil est muni d'un cordon d'alimentation équipé d'un fil de «terre» avec une fiche de mise à la terre.

Consultez un électricien ou un prestataire de service qualifié si les instructions de mise à la terre ne sont pas bien comprises ou si un doute subsiste quant à la mise à la terre correcte de l'équipement. Utiliser une rallonge de 3-fils comportant une mise à la terre si nécessaire.

1. Un cordon d'alimentation court est fourni pour réduire les risques d'enchevêtrement ou de trébucher sur un cordon plus long
2. Si un long cordon ou une rallonge est utilisé :
  - 1) La capacité électrique de l'ensemble du cordon ou la rallonge doit être au moins aussi élevée que la puissance électrique de l'appareil.
  - 2) Il doit être utilisé une rallonge de 3-fils comportant une mise à la terre.
  - 3) Le long cordon doit être placé de sorte qu'il ne soit pas étalé sur un comptoir ou une table où il peut être tiré par un enfant ou faire trébucher quelqu'un.

## USTENSILES

### ATTENTION !

#### Risque de blessure

Il est dangereux pour quiconque, autre qu'une personne compétente pour réaliser n'importe quel service ou opération de réparation qui implique la suppression d'un couvercle qui offre une protection contre l'exposition à l'énergie des micro-ondes.

Voir les instructions « matériaux que vous pouvez utiliser au micro-onde ou à éviter au micro-onde », il peut y avoir certains ustensiles non métalliques qui ne sont pas sûrs à utiliser au micro-onde. En cas de doute, vous pouvez tester l'ustensile en question en suivant la procédure ci-dessous.



## Test de l'ustensile:

1. Placer dans le four un récipient prévu pour micro-onde contenant une tasse d'eau (250 ml) et l'ustensile en question.
2. Cuire à puissance maximale pendant 1 minute.
3. Toucher l'ustensile avec précaution. S'il est chaud, ne l'utilisez pas pour la cuisson par micro-onde.
4. Ne pas dépasser un temps de cuisson d'une minute

## Matériaux utilisables dans un four à micro-onde

Ustensile	Remarques
Plateau en aluminium	Protection seulement. De petits morceaux lisses peuvent servir à couvrir de minces morceaux de viande ou de volaille pour éviter une cuisson excessive. Un arc électrique peut se produire si l'aluminium est trop près des parois du four. Le film doit être d'au moins 1 po (2,5 cm) de distance des parois du four
Plat à brunir	Suivre les instructions du fabricant. Le fond d'un plat à brunir doit se trouver à 5mm au-dessus du plateau tournant. Une utilisation incorrecte peut provoquer la rupture du plateau tournant.
Service de table	Seulement si prévu pour le micro-onde. Suivre les instructions du fabricant. Ne pas utiliser de plats fendus ou ébréchés.
Bocaux en verre	Toujours ôter le couvercle. N'utiliser que pour tiédir la nourriture. La plupart des bocaux en verre ne résistent pas à la chaleur et peuvent se briser.
Verrerie de table	Uniquement la verrerie résistant à la chaleur d'un four. Vérifier l'absence d'ornements métalliques. Ne pas utiliser de plats fendus ou ébréchés
Sac à brunir	Suivre les instructions du fabricant. Ne pas fermer avec une attache métallique. Ménager des fentes pour laisser s'échapper la vapeur
Plats et gobelets en papier	Ne conviennent que pour cuire/chauffer rapidement. Toujours surveiller la cuisson.
Serviettes en papier	Utiliser pour couvrir la nourriture à réchauffer et pour absorber la graisse. Ne conviennent que pour une cuisson rapide, toujours surveillée.
Papier sulfurisé	Sert de protection contre les éclaboussures ou d'enveloppe pour étuver .
Plastique	Seulement si prévu pour micro -onde . Suivre les instructions du fabricant. Devrait comporter la mention « adapté aux fours à micro -onde». Certains conditionnements en plastique deviennent mous lorsque la nourriture à l'intérieur se réchauffe. Les sachets sous vide et les sacs en plastique hermétiquement fermés devraient être fendus, percés ou ouverts selon les instructions figurant sur l'emballage.
Film plastique	Seulement si prévu pour micro-onde. Sert à recouvrir la nourriture pour qu'elle garde son humidité. Ne pas placer le film en contact avec les aliments.
Thermomètres	Seulement si prévus pour micro-onde (thermomètres pour la viande et à confiture).
Papier ciré	Utiliser comme une protection contre les éclaboussures et pour conserver l'humidité.

## Matériaux à éviter dans un four à micro-onde

Ustensiles	Remarques
Plateau en aluminium	Peut causer un arc. Transvaser la nourriture dans un plat prévu pour micro-onde.
Boîte en carton de nourriture avec poignée métallique	Peut causer un arc. Transvaser la nourriture dans un plat prévu pour micro-onde.
Liens de fil à torsader	Peuvent causer un arc et un feu dans le four.
Sacs en papier	Peuvent causer un feu dans le four.
Mousse de plastique	La mousse de plastique exposée à une température élevée peut fondre ou contaminer le liquide qu'elle contient.
Bois	Le bois se dessèche dans un four à micro-ondes et peut se fendre ou se briser.

## COMMENT INSTALLER VOTRE FOUR

### Noms des parties et accessoires du four

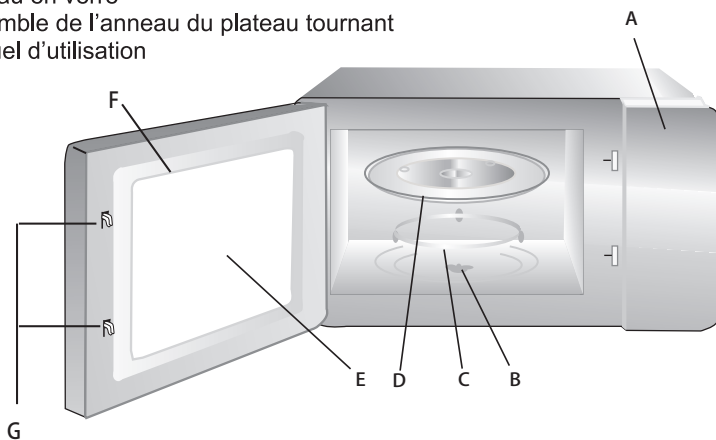
Sortir le four et le reste du matériel du carton

Votre four est livré avec les accessoires suivants :

1 Plateau en verre

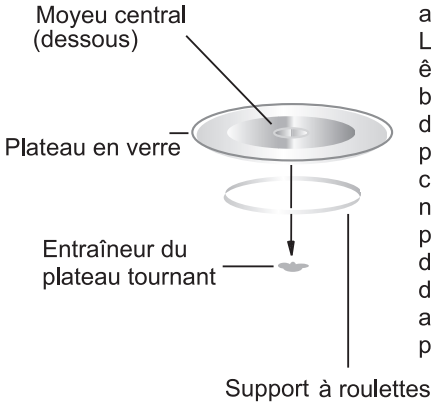
1 Ensemble de l'anneau du plateau tournant

1 Manuel d'utilisation



- A) Panneau de commande
- B) Entraîneur du plateau tournant
- C) Support du plateau tournant
- D) Plateau en verre
- E) Hublot d'observation
- F) Ensemble de la porte
- G) Système de verrouillage de sécurité

# Installation du plateau tournant



- a. Ne placez jamais le plateau en verre à l'envers. Le mouvement du plateau en verre ne doit jamais être entravé.
- b. Le plateau en verre et l'ensemble de l'anneau du plateau doivent être toujours utilisés ensemble pour la cuisson.
- c. La nourriture et les récipients contenant la nourriture doivent toujours être placés sur le plateau en verre pour effectuer la cuisson.
- d. Si le plateau en verre ou l'ensemble de l'anneau du plateau tournant se fend ou se rompt, adressez-vous au service d'entretien le plus proche.

## Instructions d'installation

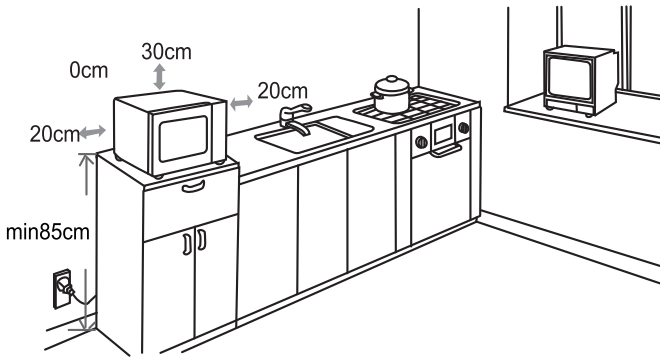
Sortez tout le matériel d'emballage et les accessoires. Vérifiez que le four ne comporte aucun dommage comme des bosselures ou le bris de la porte. N'installez pas un four endommagé.

Surfaces extérieures du micro-onde: Enlevez tous les films protecteurs des surfaces du four à micro-onde.

Ne retirez pas le couvercle marron clair qui est attaché à la cavité du four pour protéger le magnétron.

# INSTALLATION

1. Choisissez une surface plane offrant un espace libre suffisant pour les ouvertures d'arrivée et/ou de sortie d'air.



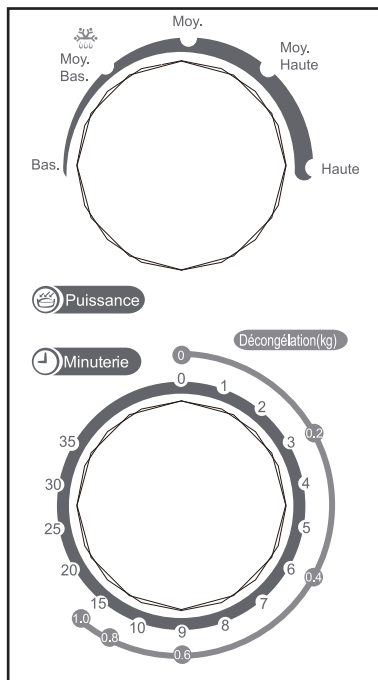
- 1- La hauteur minimale d'installation est de 85cm.
  - 2- La face arrière de l'appareil doit être placée contre un mur. L'espace libre au-dessus du four doit être de 30 cm au moins. Prévoir un espace de 20 cm au moins entre le four et les parois adjacentes.
  - 3- Ne pas enlever les pieds du four.
  - 4- L'obstruction des ouvertures d'arrivée et/ou de sortie d'air peut endommager le four.
  - 5- Placer le four aussi loin que possible des radios et télévisions. Un four à micro-ondes en fonctionnement peut interférer avec la réception radio ou TV.
2. Raccordez le four à une prise de courant avec terre. La tension et la fréquence doivent être identiques à celles de la plaque signalétique.

**MISE EN GARDE :** Ne pas installer au-dessus d'une surface de cuisson ou de tout appareil produisant de la chaleur. Une installation de ce genre pourrait endommager le four et rendre la garantie caduque.

# FUNCTIONNEMENT

## Panneau de contrôle et fonctionnalités

### Mode d'emploi



1. Tourner le bouton de puissance en position désirée pour régler la puissance de cuisson.
2. Tourner la minuterie en position désirée pour régler le temps de cuisson selon le guide de cuisson d'aliment.
3. Le four à micro-onde commencera à cuire automatiquement après que le niveau de puissance et le temps de cuisson sont réglés.
4. Le four à micro-onde sonnera « Dong » pour l'arrêter.
5. Si vous n'utilisez pas le four à micro-onde, réglez toujours le temps à « 0 ».

Fonction	Puissance	Conseils
Basse (MIN )	17% micro-ondes	Tempérer la glace
Moy. Basse (décongélation)	33% micro-ondes	Cuire la soupe, ramollir du beurre ou décongélation
Moy.	55% micro-ondes	Braiser, poisson
Moy. Haute	77% micro-ondes	Riz, poisson, poulet, viande
Haute (MAX.)	100% micro-ondes	Réchauffer, du lait, bouillir eau, légumes, boissons

### Moy. : Moyenne

Remarque : Lorsque vous retirez la nourriture du four, assurez-vous que le four soit bien débranché en tournant la minuterie à 0 (zéro). Le manque de cette opération, et le fonctionnement du four sans nourriture dedans, peuvent conduire à une surchauffe et endommager le magnétron.

# DEPANNAGE

## Guide de dépannage

Symptôme normal	
Le four à micro-onde interfère la réception de TV.	La radio et la TV pourraient être interférées lorsque le four à micro-onde fonctionne. Il est également similaire à l'interférence de petits appareils électriques, comme mixeur, aspirateur, et ventilateur électrique. C'est normal.
La lumière du four est faible.	En cuisson à basse puissance, la lumière du four peut être faible. C'est normal
La vapeur accumulée sur la porte, l'air chaud s'évacue.	Pendant la cuisson, beaucoup de vapeur s'échappe des fentes; mais un peu pourrait s'accumuler sur des surfaces froides comme sur la porte du four. C'est normal.
Le four démarre automatiquement sans aliment dedans.	NE JAMAIS faire fonctionner l'unité sans aliment à l'intérieure. Cela est très dangereux.

Problème	Raison possible	Solution possible
Le four ne marche pas.	(1) Le cordon d'alimentation n'est pas bien branché.	Débrancher l'appareil. Puis le brancher à nouveau après 10 secondes.
	(2) Le fusible a grillé ou le disjoncteur de circuit s'est enclenché.	Remplacer le fusible ou régler le disjoncteur de circuit (La réparation faite par un personnel qualifié).
	(3) Problème de prise.	Tester la prise avec autre appareil électrique.
Le four ne chauffe pas.	(4) La porte n'est pas bien fermée.	Fermer bien la porte.
Le plateau tournant fait du bruit lorsque le four à micro-onde fonctionne.	(5) Les accessoires du plateau tournant et le fond du four sont sales.	Voire « entretien et nettoyage » pour nettoyer les parties sales.

La lampe ne peut pas être remplacée par le consommateur, et doit être remplacée par des personnes compétentes.

Ampoule de lampe: 25W 220-240V AC

Support de lampe: F-E14/AC 250V, 2A    K.J.T170/AC

240V, 25W    Z187/AC250V, 2A

# SPECIFICATIONS TECHNIQUES

Modèle :	MO720B
Alimentation électrique :	230V~50Hz
Puissance absorbée (micro-onde):	1050W
Puissance restituée (micro-onde):	700W
Capacité du four :	20L
Diamètre du plateau tournant :	255mm
Dimensions extérieures :	439.5 X 330X 258.2mm
Poids net :	Approx. 10.2 kg

Le fabricant et le revendeur ne peuvent pas être tenus responsable de tout accident ou dommage causé par une utilisation impropre de l'appareil, ou si les instructions données dans le présent manuel n'ont pas été respectées.

## ENLEVEMENT DES APPAREILS MENAGERS USAGES



La directive Européenne sur les Déchets des Equipements Electriques et Electroniques (DEEE), exige que les appareils ménagers usagés ne soient pas jetés dans le flux normal des déchets municipaux. Les appareils usagés doivent être collectés séparément afin d'optimiser le taux de récupération et le recyclage des matériaux qui les composent et réduire l'impact sur la santé humaine et l'environnement. Le symbole de la poubelle barrée est apposé sur tous les produits pour rappeler les obligations de la collecte séparée. Les consommateurs devront contacter les autorités locales ou leur revendeur concernant la démarche à suivre pour l'enlèvement de leur appareil.

## **IMPORTANT SAFETY INSTRUCTIONS**

### **READ CAREFULLY AND KEEP FOR FUTURE REFERENCE**

This appliance can be used by children aged from 8 years and above and persons with reduced physical, sensory or mental capabilities or lack of experience and knowledge if they have been given supervision or instruction concerning use of the appliance in a safe way and understand the hazards involved. Children shall not play with the appliance. Cleaning and user maintenance shall not be made by children without supervision.

The microwave oven is intended for heating food and beverages. Drying of food or clothing and heating of warming pads, slippers, sponges, damp cloth and similar may lead to risk of injury, ignition or fire.

Keep minimum 30 cm of free space above the top surface of the oven.

**THE MICROWAVE OVEN IS INTENDED TO BE USED FREESTANDING.**

## **PRECAUTIONS TO AVOID POSSIBLE EXPOSURE TO EXCESSIVE MICROWAVE ENERGY**

(a) Do not attempt to operate this oven with the door open since this can result in harmful exposure to microwave energy. It is important not to break or tamper with the safety interlocks.

(b) Do not place any object between the oven front face and the door or allow soil or cleaner residue to accumulate on sealing surfaces.

(c) **WARNING:** If the door or door seals are damaged, the oven must not be operated until it has been repaired by a trained person.



## **CLEANING**

Be sure to unplug the appliance from the power supply.

1. Clean the cavity of the oven after using with a slightly damp cloth.
2. Clean the accessories in the usual way in soapy water.
3. The door frame and seal and neighbouring parts must be cleaned carefully with a damp cloth when they are dirty.
4. Do not use harsh abrasive cleaners or sharp metal scrapers to clean the oven door glass since they can scratch the surface, which may result in shattering of the glass.
5. Cleaning Tip---For easier cleaning of the cavity walls that the food cooked can touch: Place half a lemon in a bowl, add 300ml (1/2 pint) water and heat on 100% microwave power for 10 minutes. Wipe the oven clean using a soft, dry cloth.

This appliance is intended to be used in household and similar applications such as:

- staff kitchen areas in shops, offices and other working environments;
- farm houses;
- by clients in hotels, motels and other residential type environments;
- bed and breakfast type environments.

## **ADDENDUM**

If the apparatus is not maintained in a good state of cleanliness, its surface could be degraded and affect the lifespan of the apparatus and lead to a dangerous situation.

# **IMPORTANT SAFETY INSTRUCTIONS**

## **WARNING**

To reduce the risk of fire, electric shock, injury to persons or exposure to excessive microwave oven energy when using your appliance, follow basic precautions, including the following:

1. Warning: Liquids and other foods must not be heated in sealed containers since they are liable to explode.
2. Warning: It is hazardous for anyone other than a trained person to carry out any service or repair operation that involves the removal of a cover which gives protection against exposure to microwave energy.
3. Keep the appliance and its cord out of reach of children less than 8 years.
4. Only use utensils suitable for use in microwave ovens.
5. The oven should be cleaned regularly and any food deposits should be removed.
6. Read and follow the specific: "PRECAUTIONS TO AVOID POSSIBLE EXPOSURE TO EXCESSIVE MICROWAVE ENERGY".
7. When heating food in plastic or paper containers, keep an eye on the oven due to the possibility of ignition.
8. If smoke is emitted, switch off or unplug the appliance and keep the door closed in order to stifle any flames.

9. Do not overcook food.
10. Do not use the oven cavity for storage purposes. Do not store items, such as bread, cookies, etc. inside the oven.
11. Remove wire twist-ties and metal handles from paper or plastic containers/bags before placing them in the oven.
12. Install or locate this oven only in accordance with the installation instructions provided.
13. Eggs in the shell and whole hard-boiled eggs should not be heated in microwave ovens since they may explode, even after microwave heating has ended.
14. If the supply cord is damaged, it must be replaced by the manufacturer, its service agent or similarly qualified persons in order to avoid a hazard.
15. Do not store or use this appliance outdoors.
16. Do not use this oven near water, in a wet basement or near a swimming pool.
17. The temperature of accessible surfaces may be high when the appliance is operating. The surfaces are liable to get hot during use. Keep cord away from heated surface, and do not cover any vents on the oven.
18. Do not let cord hang over edge of table or counter.
19. Failure to maintain the oven in a clean condition could lead to deterioration of the surface that could adversely affect the life of the appliance and possibly result in a hazardous situation.

20.The contents of feeding bottles and baby food jars shall be stirred or shaken and the temperature checked before consumption, in order to avoid burns.

21. Microwave heating of beverages can result in delayed eruptive boiling, therefore care must be taken when handling the container.

22.The appliances are not intended to be operated by means of an external timer or separate remote-control system.

23.Accessible parts may become hot during use. Young children should be kept away.

24.Steam cleaner is not to be used.

25.During use the appliance becomes hot. Care should be taken to avoid touching heating elements inside the oven.

26.Only use the temperature probe recommended for this oven.(for ovens provided with a facility to use a temperature-sensing probe.)

27. **WARNING:** The appliance and its accessible parts become hot during use.Care should be taken to avoid touching heating elements. Children less than 8 years of age shall be kept away unless continuously supervised.

28.The microwave oven must be operated with the decorative door open.(for ovens with a decorative door.)

29.The rear surface of appliance shall be placed against a wall.

30.The microwave oven shall not be placed in a cabinet.

Group 2 ISM equipment: group 2 contains all ISM equipment in which radio-frequency energy is intentionally generated and/or used in the form of electromagnetic radiation for the treatment of material, and EDM and arc welding equipment.

Class B equipment is equipment suitable for use in domestic establishment and in establishments directly connected to a low voltage power supply network which supplies buildings used for domestic purposes.

This device has been tested according to all relevant current CE guidelines, such as Electromagnetic Compatibility and low voltage directives, and has been constructed in accordance with the latest safety regulations.



## **To Reduce the Risk of Injury to Persons Grounding Installation**

### **DANGER**

Electric Shock Hazard

Touching some of the internal components can cause serious personal injury or death. Do not disassemble this appliance.

### **WARNING**

Electric Shock Hazard

Improper use of the grounding can result in electric shock. Do not plug into an outlet until appliance is properly installed and grounded.

This appliance must be grounded. In the event of an electrical short circuit, grounding reduces the risk of electric shock by providing an escape wire for the electric current. This appliance is equipped with a cord having a grounding wire with a grounding plug. The plug must be plugged into an outlet that is properly installed and grounded. Consult a qualified electrician or serviceman if the grounding instructions are not completely understood or if doubt exists as to whether the appliance is properly grounded. If it is necessary to use an extension cord , use only a 3-wire extension cord.

1.A short power-supply cord is provided to reduce the risks resulting from becoming entangled in or tripping over a longer cord.

2.If a long cord set or extension cord is used:

- 1) The marked electrical rating of the cord set or extension cord should be at least as great as the electrical rating of the appliance.
- 2) The extension cord must be a grounding-type 3-wire cord.
- 3) The long cord should be arranged so that it will not drape over the counter top or tabletop where it can be pulled on by children or tripped over unintentionally.

## **CAUTION**

### **Personal Injury Hazard**

It is hazardous for anyone other than a competent person to carry out any service or repair operation that involves the removal of a cover which gives protection against exposure to microwave energy.

## UTENSILS

See the instructions on "Materials you can use in microwave oven or to be avoided in microwave oven." There may be certain non-metallic utensils that are not safe to use for microwaving. If in doubt, you can test the utensil in question following the procedure below.

Utensil Test:

1. Fill a microwave-safe container with 1 cup of cold water (250ml) along with the utensil in question.
2. Cook on maximum power for 1 minute.
3. Carefully feel the utensil. If the empty utensil is warm, do not use it for microwave cooking.
4. Do not exceed 1 minute cooking time

## Materials you can use in microwave oven

Utensils	Remarks
Aluminum foil	Shielding only. Small smooth pieces can be used to cover thin parts of meat or poultry to prevent overcooking. Arcing can occur if foil is too close to oven walls. The foil should be at least 2.5cm away from oven walls.
Browning dish	Follow manufacturer's instructions. The bottom of browning dish must be at least 5mm above the turntable. Incorrect usage may cause the turntable to break.
Dinnerware	Microwave-safe only. Follow manufacturer's instructions. Do not use cracked or chipped dishes.
Glass jars	Always remove lid. Use only to heat food until just warm. Most glass jars are not heat resistant and may break.
Glassware	Heat-resistant oven glassware only. Make sure there is no metallic trim. Do not use cracked or chipped dishes.
Oven cooking bags	Follow manufacturer's instructions. Do not close with metal tie. Make slits to allow steam to escape.
Paper plates and cups	Use for short-term cooking/warming only. Do not leave oven unattended while cooking.
Paper towels	Use to cover food for reheating and absorbing fat. Use with supervision for a short-term cooking only.
Parchment paper	Use as a cover to prevent splattering or a wrap for steaming.
Plastic	Microwave-safe only. Follow the manufacturer's instructions. Should be labeled "Microwave Safe". Some plastic containers soften, as the food inside gets hot. "Boiling bags" and tightly closed plastic bags should be slit, pierced or vented as directed by package.
Plastic wrap	Microwave-safe only. Use to cover food during cooking to retain moisture. Do not allow plastic wrap to touch food.
Thermometers	Microwave-safe only (meat and candy thermometers).
Wax paper	Use as a cover to prevent splattering and retain moisture.

## Materials to be avoided in microwave oven

Utensils	Remarks
Aluminum tray	May cause arcing. Transfer food into microwave-safe dish.
Food carton with metal handle	May cause arcing. Transfer food into microwave-safe dish.
Metal or metal-trimmed utensils	Metal shields the food from microwave energy. Metal trim may cause arcing.
Metal twist ties	May cause arcing and could cause a fire in the oven.
Paper bags	May cause a fire in the oven.
Plastic foam	Plastic foam may melt or contaminate the liquid inside when exposed to high temperature.
Wood	Wood will dry out when used in the microwave oven and may split or crack.

## SETTING UP YOUR OVEN

### Names of Oven Parts and Accessories

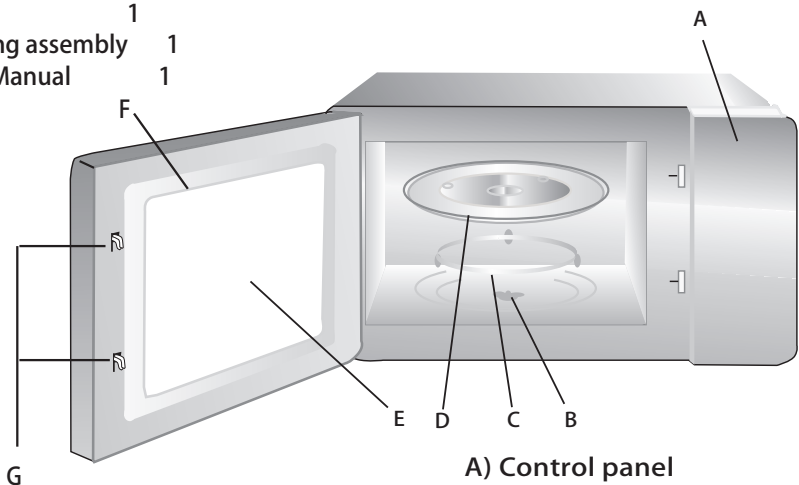
Remove the oven and all materials from the carton and oven cavity.

Your oven comes with the following accessories:

Glass tray 1

Turntable ring assembly 1

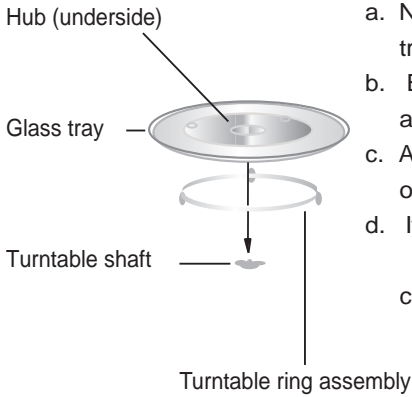
Instruction Manual 1



- A) Control panel
- B) Turntable shaft
- C) Turntable ring assembly
- D) Glass tray
- E) Observation window
- F) Door assembly
- G) Safety interlock system



## Turntable Installation



- a. Never place the glass tray upside down. The glass tray should never be restricted.
- b. Both glass tray and turntable ring assembly must always be used during cooking.
- c. All food and containers of food are always placed on the glass tray for cooking.
- d. If glass tray or turntable ring assembly cracks or breaks, contact your nearest authorized service center.

## Countertop Installation

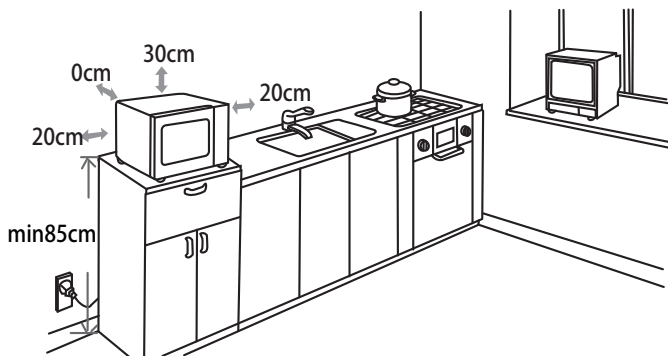
Remove all packing material and accessories.

Examine the oven for any damage such as dents or broken door. Do not install if oven is damaged.

Cabinet: Remove any protective film found on the microwave oven cabinet surface. Do not remove the light brown Mica cover that is attached to the oven cavity to protect the magnetron.

## Installation

1. Select a level surface that provide enough open space for the intake and/or outlet vents.



- (1) The minimum installation height is 85cm.
- (2) The rear surface of appliance shall be placed against a wall. Leave a minimum clearance of 30cm above the oven a minimum clearance of 20cm is required between the oven and any adjacent walls.
- (3) Do not remove the legs from the bottom of the oven.
- (4) Blocking the intake and/or outlet openings can damage the oven.
- (5) Place the oven as far away from radios and TV as possible. Operation of microwave oven may cause interference to your radio or TV reception.

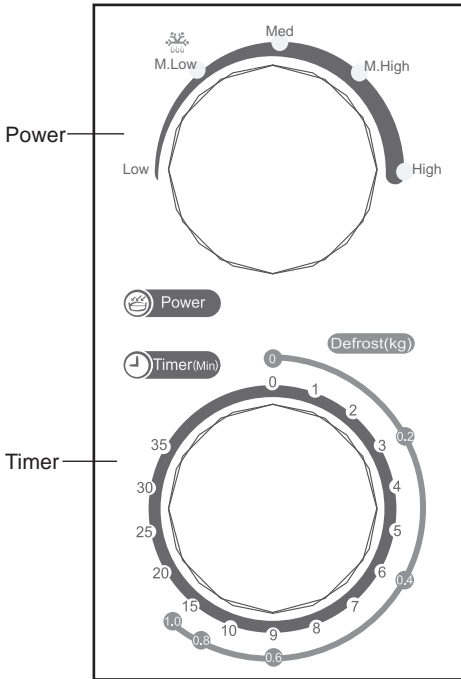
2. Plug your oven into a standard household outlet.

Be sure the voltage and the frequency is the same as the voltage and the frequency on the rating label.

**WARNING:** Do not install oven over a range cooktop or other heat-producing appliance. If installed near or over a heat source, the oven could be damaged and the warranty would be void.

# OPERATION

## Control Panel and Features Operation Instructions



- 1.To set cooking power by turning the power knob to desired level.
- 2.To set the time of cooking by turning the timer knob to desired time per your food cooking guide.
- 3.The microwave oven will automatically start cooking after power level and time are set.
- 4.After the cooking time is up, the unit will "Dong" to stop.
- 5.If the unit is not in use, always set time to"0".

Function/Power	Output	Application
Low	17% micro.	Soften ice cream
Med. Low (Defrost)	33% micro.	Soup stew, soften butter or defrost
Med.	55% micro.	Stew, fish
Med. High	77% micro.	Rice, fish, chicken, ground meat
High	100% micro.	Reheat, milk, boil water, vegetables, beverage

Notice: When removing food from the oven, please ensure that the oven power is switched off by turning the timer switch to 0 (zero). Failure to do so, and operating the microwave oven without food in it, can result in overheating and damage to the magnetron.

## Trouble shooting

<b>Normal</b>	
Microwave oven interfering TV reception	Radio and TV reception may be interfered when microwave oven operating. It is similar to the interference of small electrical appliances, like mixer, vacuum cleaner, and electric fan. It is normal.
Dim oven light	In low power microwave cooking, oven light may become dim. It is normal.
Steam accumulating on door, hot air out of vents	In cooking, steam may come out of food. Most will get out from vents. But some may accumulate on cool place like oven door. It is normal.
Oven started accidentally with no food in.	It is forbidden to run the unit without any food inside. It is very dangerous.

<b>Trouble</b>	<b>Possible Cause</b>	<b>Remedy</b>
Oven can not be started.	(1) Power cord not plugged in tightly.	Unplug. Then plug again after 10 seconds.
	(2) Fuse blowing or circuit breaker works.	Replace fuse or reset circuit breaker (repaired by professional personnel of our company)
	(3) Trouble with outlet.	Test outlet with other electrical appliances.
Oven does not heat.	(4) Door not closed well.	Close door well.
Glass turntable makes noise when microwave oven operates	(5) Dirty roller rest and oven bottom.	Refer to "Maintenance of Microwave" to clean dirty parts.

This lamp cannot be replaced by consumer. And should be replaced by authorized persons.

lamp bulb: 25W 220-240V AC

Lamp holder: F-E14/AC 250V,2A      K.J.T170/AC

240V,25W    Z187/AC250V,2A

# Specifications

Model:	MO720B
Rated Voltage:	230V~50Hz
Rated Input Power(Microwave):	1050W
Rated Output Power(Microwave):	700W
Oven Capacity:	20L
Turntable Diameter:	Ø255mm
External Dimensions:	439.5 X 330 X 258.2mm
Net Weight:	Approx. 10.2 kg

We decline liability for any damage or accident derived from any use of this product which is not in conformity with the instructions contained in this booklet.

## CORRECT DISPOSAL OF THIS PRODUCT



This marking indicates that this product should not be disposed with other household wastes throughout the EU. To prevent possible harm to the environment or human health from uncontrolled waste disposal, recycle it responsibly to promote the sustainable reuse of material resources. To return your used device, please use the return and collection systems or contact the retailer where the product was purchased. They can take this product for environmental safe recycling.

VS-14-03

Informations à conserver

Importé par SYSTEME U Centrale Nationale - BP 30159 - 94533 RUNGIS Cedex