

Surflin[®]



FOUR A MICRO-ONDES

INSTRUCTIONS D'UTILISATION

F

TABLE DES MATIÈRES

INSTRUCTIONS DE SÉCURITÉ IMPORTANTES.....	1
ENTRETIEN ET NETTOYAGE.....	7
DONNÉES TECHNIQUES.....	9
INSTALLATION.....	10
INTERFÉRENCES RADIO.....	11
PRINCIPES DE CUISSON AU MICRO-ONDES.....	11
MISE A LA TERRE.....	12
USTENSILES	13
DESCRIPTION.....	14
PANNEAU DE COMMANDE.....	15
UTILISATION.....	16
DÉPANNAGE.....	17

INSTRUCTIONS DE SÉCURITÉ IMPORTANTES

LIRE AVEC ATTENTION ET GARDER POUR DE
FUTURES UTILISATIONS

- Cet appareil est destiné à être utilisé dans des applications domestiques et analogues telles que:
 - des coins cuisines réservés au personnel des magasins, bureaux et autres environnements professionnels;
 - des fermes;
 - l'utilisation par les clients des hôtels, motels et autres environnements à caractère résidentiel;
 - des environnements de type chambres d'hôtes.
- Cet appareil peut être utilisé par des enfants âgés d'au moins 8 ans et par des personnes ayant des capacités physiques, sensorielles ou mentales réduites ou dénuées d'expérience ou de connaissance, s'ils (si elles) sont correctement surveillé(e)s ou si des instructions relatives à l'utilisation de l'appareil en toute sécurité leur ont été données et si les risques encourus ont été appréhendés. Les enfants ne doivent pas jouer avec l'appareil. Le nettoyage et l'entretien par l'utilisateur ne doivent pas être effectués par des enfants sans surveillance.
- Le four à micro-ondes est prévu pour chauffer des denrées alimentaires et des boissons. Le séchage de denrées alimentaires ou de linge et le chauffage de coussins chauffants, pantoufles, éponges, linge humide et autres articles

- similaires peuvent entraîner des risques de blessures ou d'incendie.
- MISE EN GARDE: Si la porte ou les joints de porte sont endommagés, le four ne doit pas être mis en fonctionnement avant d'avoir été réparé par une personne compétente.
 - MISE EN GARDE: Il est dangereux pour quiconque autre qu'une personne compétente d'effectuer des opérations de maintenance ou de réparation entraînant le retrait d'un couvercle qui protège de l'exposition à l'énergie micro-ondes.
 - MISE EN GARDE: Les liquides et autres denrées alimentaires ne doivent pas être chauffés dans des récipients fermés hermétiquement car ils risquent d'exploser.
 - N'utiliser que des ustensiles appropriés à l'usage dans le four à micro-ondes.
 - Pendant le chauffage de denrées alimentaires dans des contenants en plastique ou en papier, garder un œil sur le four en raison de la possibilité d'inflammation.
 - Laissez un espace libre minimal de 20cm au-dessus de la surface supérieure du four.
 - Cet appareil est un appareil de Groupe 2 car il produit intentionnellement de l'énergie à fréquence radioélectrique pour le traitement de la matière et il est destiné à être utilisé dans un local domestique ou un établissement raccordé directement au réseau de distribution d'électricité à basse tension alimentant des bâtiments à usage domestique (Classe B).

- Le four à micro-ondes ne doit pas être placé dans un meuble.
- N'utilisez pas le four à des fins autres que la préparation des aliments, telles que la stérilisation et le séchage des vêtements, de papier ou de tout autre matériau non alimentaire. Si de la fumée est émise, arrêter ou débrancher le four et garder la porte fermée pour étouffer les flammes éventuelles.
- Le chauffage des boissons par micro-ondes peut provoquer un jaillissement brusque et différé de liquide en ébullition, ainsi des précautions doivent être prises lors de la manipulation du récipient.
- Le contenu des biberons et des pots d'aliments pour bébé doit être remué ou agité et la température doit être vérifiée avant la consommation, de façon à éviter les brûlures.
- Si le câble d'alimentation est endommagé, il doit être remplacé par le fabricant, son service après-vente ou des personnes de qualification similaire afin d'éviter tout danger.
- Si l'appareil n'est pas maintenu dans un bon état de propreté, sa surface pourrait se dégrader et affecter de façon inexorable la durée de vie de l'appareil et conduire à une situation dangereuse.
- Il est recommandé de nettoyer le four à micro-ondes régulièrement et d'enlever tout dépôt alimentaire.
- Le four à micro-ondes est destiné à être utilisé en pose libre.

- Il n'est pas recommandé de chauffer les œufs dans leur coquille et les œufs durs entiers dans un four micro-ondes car ils risquent d'exploser, même après la fin de cuisson.
- Avant l'utilisation, vérifier que l'alimentation électrique à votre domicile correspond à celle indiquée sur la plaque signalétique de l'appareil. Ne pas immerger le câble d'alimentation, la fiche ou l'appareil dans l'eau ou tout autre liquide afin d'éviter un choc électrique.
- Ne pas toucher le câble d'alimentation ou la fiche avec les mains mouillées.
- Ne pas laisser le cordon pendre d'une table ou d'un comptoir.
- Cet appareil est équipé d'une prise de terre pour vous protéger d'éventuels risques électriques et doit être branché sur un socle de prise de courant comportant un contact de terre.
- L'appareil n'est pas destiné à être mis en fonctionnement au moyen d'une minuterie extérieure ou par un système de commande à distance séparé.
- Ne pas faire fonctionner cet appareil s'il n'y a pas d'aliment ou de boisson à l'intérieur de celui-ci.
- Ne pas faire frire les aliments dans le micro-ondes. L'huile chaude peut endommager les parties du four ainsi que les ustensiles et peut provoquer des brûlures de la peau.
- Les ustensiles de cuisson peuvent devenir chauds. Utiliser des protections pour retirer des articles du micro-ondes.

- Percer les aliments avec des peaux épaisses (Par exemple les pommes de terre, courges entières, châtaignes, etc.) avant de les cuire. Des aliments et des ustensiles de cuisson en métal de taille excessive ne doivent pas être placés dans le four à micro-ondes car ils peuvent créer un risque incendie ou de choc électrique.
- Ne pas nettoyer avec un tampon à récurer en métal. Des parties du tampon peuvent se détacher et toucher des pièces électriques, causant un risque de choc électrique.
- Ne pas utiliser dans le four des accessoires autres que les accessoires recommandés par le fabricant.
- Tous les travaux de service doivent être exécutés exclusivement par un personnel d'entretien qualifié. Contacter un centre de service autorisé pour les opérations d'inspection, de réparation ou de réglage.
- Cet appareil est conforme aux exigences des directives CE, il a été contrôlé d'après toutes les directives européennes, actuelles, applicables, telles que la compatibilité électromagnétique (EMC) et la basse tension (LVD). Cet appareil a été conçu et fabriqué en respectant les dernières réglementations et prescriptions techniques, en matière de sécurité.



PRÉCAUTIONS CONTRE LE RISQUE D'EXPOSITION EXCESSIVE À L'ÉNERGIE DES MICRO-ONDES

1. Ne pas tenter de faire fonctionner ce four lorsque la porte est ouverte, car ceci pourrait susciter une exposition dangereuse à l'énergie des micro-ondes. Il est important de ne pas entraver le fonctionnement du dispositif de verrouillage de sécurité.
2. Ne placer aucun objet entre la surface frontale du four et la porte. Ne pas laisser des souillures ou résidus de produits de nettoyage s'accumuler sur les surfaces d'étanchéité.
3. Ne pas faire fonctionner le four lorsqu'il est endommagé. Il est particulièrement important que la porte du four se ferme convenablement et que les composants suivants ne soient pas endommagés :
 - a. Porte (déformation),
 - b. Charnières et dispositif de verrouillage (brisés ou desserrés),
 - c. Joints de porte et surfaces d'étanchéité.
4. Seul un personnel d'entretien qualifié est habilité à exécuter des réparations ou réglages sur cet appareil.

ENTRETIEN ET NETTOYAGE

1. Éteindre et débrancher le four avant de le nettoyer.
2. Garder l'intérieur du four propre. Les éclaboussures et gouttes des liquides collées aux parois doivent être enlevées au moyen d'un chiffon humide. Vous pouvez également utiliser un détergent doux. Évitez d'utiliser un spray ou autre nettoyant abrasif car ils risqueraient de tacher, rayer ou décolorer la surface de la porte.
3. Les surfaces extérieures doivent être nettoyées avec un chiffon humide. Ne jamais laisser entrer d'eau dans les ouvertures de ventilation, le moteur risquerait d'être endommagé.
4. Nettoyer régulièrement la fenêtre et les joints de la porte pour enlever les traces éventuelles d'éclaboussures ou autres résidus. Ne pas utiliser de nettoyants abrasifs.
5. Ne jamais mouiller le panneau de commande. Nettoyer avec un chiffon doux légèrement humide, puis sécher soigneusement. Pendant le nettoyage du panneau de commande, la porte du four doit impérativement rester ouverte afin d'éviter tout risque de démarrage accidentel du four.
6. Lorsque le four fonctionne dans une pièce très humide, de la buée peut se former sur la fenêtre du côté intérieur, ou autour des bords de la porte du côté extérieur. Si cela se produit, essuyez la buée avec un chiffon doux.

7. Sortir régulièrement le plateau en verre pour le nettoyer. Le plateau peut être lavé au lave-vaisselle, ou à la main avec de l'eau chaude savonneuse.
8. Le support du plateau tournant et le plancher du four doivent faire l'objet d'un nettoyage régulier afin de diminuer le bruit émis lorsque le four fonctionne. Il suffit pour cela de frotter le plancher avec un détergent doux. Le support du plateau tournant peut être lavé au lave-vaisselle, ou à la main avec de l'eau légèrement savonneuse. Lors du retrait du support du plateau tournant et du plancher de la cavité pour le nettoyage, veillez à bien les replacer dans une position appropriée.
9. Pour enlever les odeurs, mettre dans le four un verre d'eau avec du citron, et laisser chauffer pendant 5 minutes. Puis frotter soigneusement les parois et sécher avec un chiffon doux.
10. Nettoyer le four régulièrement et enlever tout dépôt alimentaire. Si l'appareil n'est pas maintenu dans un bon état de propreté, sa surface pourrait se dégrader et affecter de façon inexorable la durée de vie de l'appareil et conduire à une situation dangereuse.
11. Ne pas jeter l'appareil avec les ordures ménagères; Il doit être déposé au centre de retraitement ou d'élimination agréé.

DONNÉES TECHNIQUES

Tension nominale	230V-240V~50Hz
Consommation d'énergie (Micro-ondes)	1200W
Puissance nominale de sortie	700W
Fréquence	2450MHz
Dimensions extérieures	262mm(H)×452mm(L)×335mm(P)
Dimensions intérieures	198mm(H)×315mm(L)×294mm(P)
Capacité	17 Litres
Uniformité de cuisson	Plateau tournant
Poids net	Approx. 10.5 kg
Ampoule	E14, 230V, 20W

INSTALLATION

1. Enlevez tous les matériaux d'emballage de l'intérieur du four.
2. ATTENTION : Avant d'utiliser le four, vérifiez qu'il est en bon état et qu'aucune partie ne semble endommagée (porte bancale ou mal alignée, joints et surfaces d'étanchéité endommagés, charnières et verrous cassés ou déchaussés, enfoncements sur les surfaces intérieures ou dans la porte). Si une partie est endommagée, ne faites pas fonctionner le four ; faites appel à un réparateur qualifié.
3. Ce four doit être placé sur une surface plane, stable afin de supporter son poids et permettre de cuire de la nourriture lourde dans le four.
4. Le four ne doit pas être placé dans une pièce trop chaude ou trop humide. Aucun produit inflammable ne doit être placé à proximité du four.
5. Le four a besoin d'être correctement aéré. Aucun objet ne doit être placé à moins de 20cm au-dessus du four, 10cm derrière et 5cm sur les côtés. N'enlevez pas les pieds. D'autre part, les ouvertures de ventilation ne doivent jamais être couvertes ni obstruées.
6. Ne faites pas fonctionner le four sans le plateau, le support roulant et l'axe tournant correctement installés.
7. Veillez à ce que le câble d'alimentation ne passe pas sous le four, ni sur une surface chaude ou coupante.
8. La prise doit rester facilement accessible en permanence, afin que l'appareil puisse être rapidement débranché en cas d'urgence.
9. N'utilisez pas le four à l'extérieur.

INTERFÉRENCES RADIO

Lorsqu'il fonctionne, ce four micro-ondes est susceptible de créer des interférences avec les postes radio, les téléviseurs et autres appareils similaires. Les interférences peuvent être réduites ou éliminées de différentes façons :

1. Nettoyez la porte et les surfaces d'étanchéité du four.
2. Réorientez l'antenne de votre poste radio ou de votre téléviseur.
3. Changez l'emplacement du four par rapport à celui du récepteur.
4. Éloignez le four du récepteur.
5. Branchez le four sur une autre prise, de manière à ce qu'il soit sur un autre circuit électrique que le récepteur.

PRINCIPES DE CUISSON AU MICRO-ONDES

1. Disposez les aliments soigneusement, en mettant les plus épais près des bords du plat.
2. Respectez le temps de cuisson indiqué. Réglez la durée la plus courte indiquée et prolongez ensuite la cuisson si nécessaire. Un aliment trop cuit est susceptible de produire de la fumée voire de prendre feu.
3. Les aliments doivent être recouverts afin d'éviter les éclaboussures et de garantir une cuisson uniforme.
4. Pour accélérer la cuisson, retournez les aliments du type poulet ou hamburger. Les gros aliments (rôtis, etc.) doivent être retournés au moins une fois au cours de la cuisson.
5. Les boulettes de viande et autres aliments du même genre doivent être réorganisés au cours de la cuisson du haut vers le fond du plat et du centre vers l'extérieur.

MISE À LA TERRE

Cet appareil est conçu pour être relié à la terre. Le câble d'alimentation comporte un fil de terre et une prise de terre. Il doit être branché dans une prise murale correctement installée et mise à la terre. En cas de court-circuit, la mise à la terre réduit le risque d'électrocution. Il est recommandé de ne brancher aucun autre appareil sur la prise servant pour l'appareil.

ATTENTION : Une mauvaise connexion de mise à la terre peut engendrer un choc électrique.

Remarque:

1. Pour en savoir plus sur le principe de mise à la terre et sur les installations électriques en général, consultez un électricien qualifié ou un agent de réparation.
2. Ni le fabricant ni le vendeur ne sauraient être tenus responsables de tout dégât ou blessure corporelle résultant du non-respect des procédures de branchement du four.

Les fils du câble principal sont colorés selon les codes suivants:

Vert et jaune : TERRE

Bleu : NEUTRE

Marron : PHASE

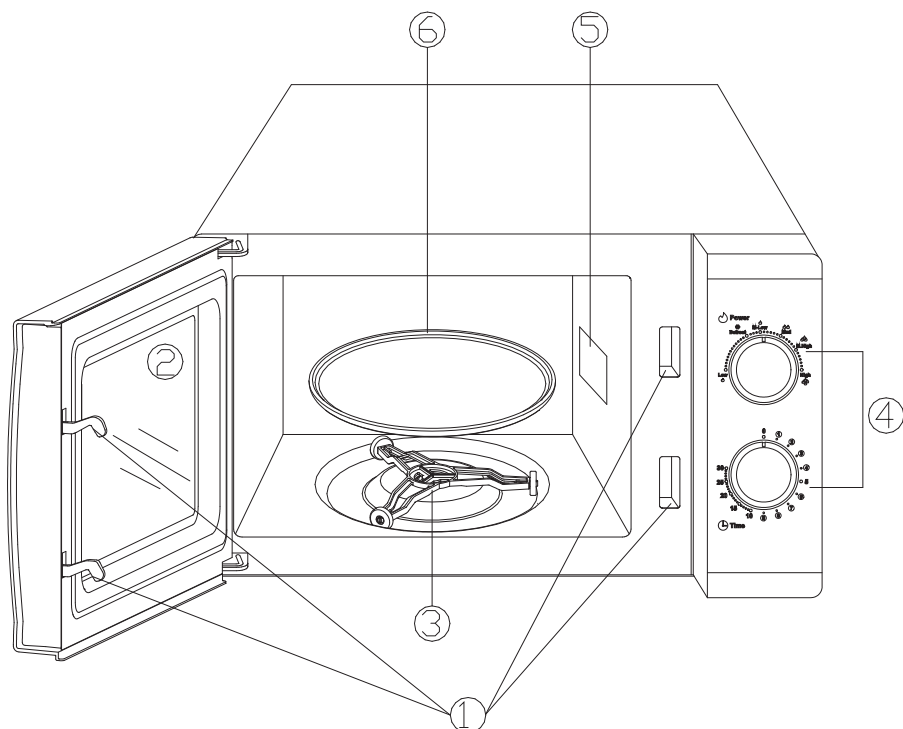
USTENSILES

1. Pour un four à micro-ondes, le récipient idéal doit être transparent et laisser passer les ondes de manière à ce que les aliments chauffent mieux.
2. Ce four ne peut pas traverser le métal, ne pas utiliser d'ustensiles en métal ou des plats avec des garnitures métalliques.
3. Éviter les récipients en papier recyclé : Ils sont susceptibles de contenir de petits bouts de métal qui peuvent causer des étincelles, voire un incendie.
4. Il est recommandé d'utiliser des plats ronds ou ovales aux plats carrés ou longs : Les aliments situés dans les coins risquent d'être trop cuits.

La liste ci-dessous est un guide d'ordre général pour vous permettre de choisir le récipient adéquat.

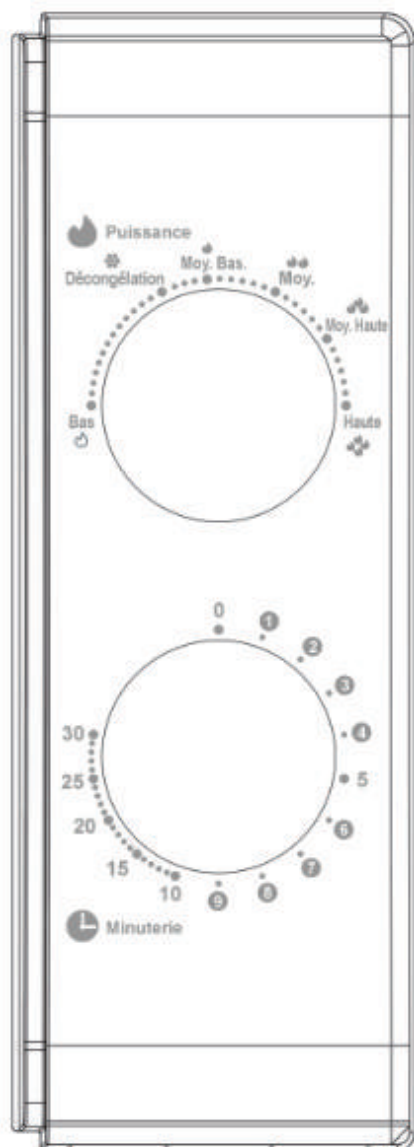
RÉCIPIENT	ADAPTÉ AU FOUR A MICRO-ONDES
Verre résistant à la chaleur	Oui
Verre ne résistant pas à la chaleur	Non
Céramique résistant à la chaleur	Oui
Plat en plastique adapté aux micro-ondes	Oui
Papier de cuisine	Oui
Plateau métallique	Non
Porte-plat en metal	Non
Papier et récipients en aluminium	Non

DESCRIPTION



1. Verrouillage de sécurité
2. Fenêtre
3. Support du plateau tournant
4. Panneau de commande
5. Lampe
6. Plateau en verre

PANNEAU DE COMMANDE



Le panneau de commande se compose de deux opérateurs de fonction. L'un est le bouton de minuterie (Bas), l'autre le bouton de puissance (Haut).

Sélecteur de puissance/ de démarrage

Tournez ce bouton pour sélectionner le niveau de puissance.

Il s'agit de la première étape pour démarrer un programme de cuisson.

Bouton minuterie

Tournez ce bouton dans le sens des aiguilles d'une montre pour sélectionner la durée de cuisson souhaitée, jusqu'à 30 minutes.

Cuisson au micro-ondes

Tournez le bouton du haut pour chauffer/cuire vos aliments. Les 6 niveaux de puissance sont les suivants:

	Puissance de sortie	Description
1	100%	HAUTE
2	85%	MOYEN .HAUTE
3	66%	MOYEN
4	48%	MOYEN .BAS
5	40%	DÉCONGÉLATION
6	17%	BAS

UTILISATION

Pour démarrer un programme de cuisson,

1. Placer la nourriture dans le four et fermer la porte.
2. Sélectionner un niveau de puissance en tournant le sélecteur de puissance.
3. Tourner le bouton de la minuterie pour régler le temps de cuisson.

NOTE:

Dès que la minuterie est activée, le four commence la cuisson.

Lors de la sélection de temps pour moins de 2 minutes, tourner la minuterie plus de 2 minutes, puis revenir à l'heure désirée.

ATTENTION: TOUJOURS REMETTRE LA MINUTERIE À LA POSITION ZÉRO si vous avez sorti les aliments avant la fin du temps de cuisson ainsi qu'après utilisation de manière générale. Pour interrompre la cuisson, ouvrez la porte en tirant simplement sur la poignée.

DÉPANNAGE

En cas de dysfonctionnement:

1. Vérifiez que le four soit branché correctement. Dans le cas contraire, débranchez-le pendant 10 secondes puis rebranchez-le.
2. Vérifiez si le problème vient du disjoncteur, ou d'un fusible brûlé, puis essayez la prise avec un autre appareil.
3. Vérifiez que le panneau de commande et la minuterie sont bien réglés.
4. Vérifiez que la porte soit correctement fermée et verrouillée.

SI LE PROBLEME PERSISTE, FAITES APPEL A UN TECHNICIEN.

N'ESSAYEZ PAS DE REGLER OU DE REPARER L'APPAREIL PAR VOUS-MEME.

Le fabricant et le revendeur ne peuvent pas être tenus responsable de tout accident ou dommage causé par une utilisation impropre de l'appareil, ou si les instructions données dans le présent manuel n'ont pas été respectées.

ENLEVEMENT DES APPAREILS MENAGERS USAGES



La directive Européenne sur les Déchets des Equipements Electriques et Electroniques (DEEE), exige que les appareils ménagers usagés ne soient pas jetés dans le flux normal des déchets municipaux. Les appareils usagés doivent être collectés séparément afin d'optimiser le taux de récupération et le recyclage des matériaux qui les composent et réduire l'impact sur la santé humaine et l'environnement. Le symbole de la poubelle barrée est apposé sur tous les produits pour rappeler les obligations de la collecte séparée. Les consommateurs devront contacter les autorités locales ou leur revendeur concernant la démarche à suivre pour l'enlèvement de leur appareil.

VS-14-01

Informations à conserver

Importé par SYSTEME U Centrale Nationale - BP 3015994533

RUNGIS Cedex