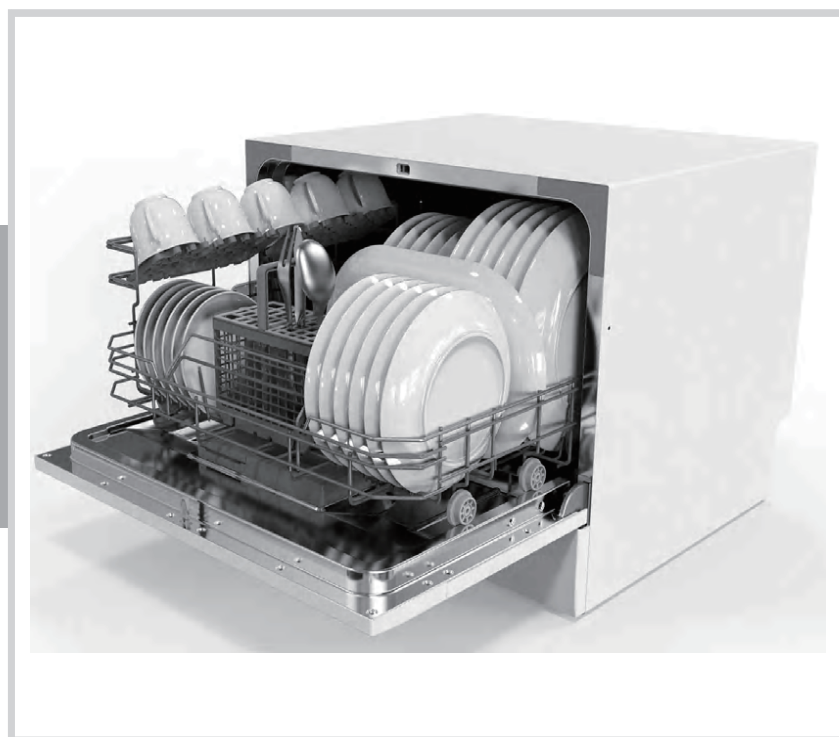


LV649B  
LV649N

*Surflin*<sup>®</sup>



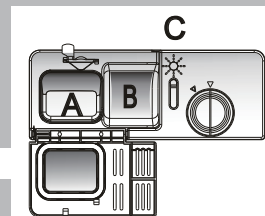
LAVE-VAISSELLE

INSTRUCTIONS D'UTILISATION **F**

# Guide d'utilisation rapide

Pour la méthode d'opération en détaillé, lisez le contenu correspondant dans ce manuel.

Allumer l'appareil	Allumer l'appareil après l'ouverture de la porte.
Remplir le distributeur de détergent	<p><b>Compartment A :</b> Pour chaque cycle de lavage.</p> <p><b>Compartment B :</b> Seulement pour les programmes avec pré-lavage. (Suivez le manuel d'utilisation)</p>
Vérifier le niveau du liquide de rinçage	Indicateur mécanique C. Indicateur électrique sur le panneau de contrôle.
Vérifier le niveau de sel	(Pour les modèles avec le système d'adoucissant d'eau seulement.) Indicateur électrique sur le panneau de contrôle. S'il n'y a pas d'indicateur d'alarme du sel sur le panneau de commande (pour certains modèles), vous pouvez estimer quand le sel dans l'adoucisseur selon le nombre de cycles que le lave-vaisselle remplira effectué.
Charger les paniers	Gratter tous les résidus alimentaires. Enlever tous les débris d'aliments brûlés dans les poêlons et puis charger les paniers. Se référer aux instructions de chargement du lave-vaisselle.
Sélectionner un programme	Fermer la porte, Press le bouton de Programme jusqu'à ce que l'indicateur du programme sélectionné s'allume. (Voir la section intitulée " Guide d'opération" )
Démarrer le lave-vaisselle	Ouvrir le robinet d'eau, presser le bouton Start / Reset, la machine commencera à fonctionner dans 10 secondes.
<ul style="list-style-type: none"> <li>● Changement du programme</li> <li>● Ajouter des plats oubliés dans le lave-vaisselle</li> <li>● Si l'appareil s'éteint pendant un cycle de rinçage</li> </ul>	<ul style="list-style-type: none"> <li>● 1. Un cycle de lavage peut être modifié s'il a fonctionné pendant une courte durée. Autrement, le détergent pourrait être dispensé et l'eau drainée. Dans ce cas, le distributeur doit être rempli encore une fois.</li> <li>● 2. Presser le bouton Start/ Reset pendant plus de 3 secondes pour annuler le programme en cours.</li> <li>● 3. Sélectionner un nouveau programme.</li> <li>● 4. Redémarrer le lave-vaisselle.</li> </ul> <ul style="list-style-type: none"> <li>● 1. Presser le bouton Start / Reset pour arrêter le lave-vaisselle.</li> <li>● 2. Ouvrir la porte.</li> <li>● 3. Ajouter les plats oubliés.</li> <li>● 4. Fermer la porte, presser le bouton Start / Reset, le lave-vaisselle redémarrera dans 10 secondes.</li> </ul> <ul style="list-style-type: none"> <li>● Si l'appareil s'éteint pendant un cycle de rinçage, lors du redémarrage, ré-sélectionnez le cycle de lavage et faites fonctionner le lave-vaisselle. Remarque: Le programme par défaut est "ECO".</li> </ul>
Eteindre l'appareil	Une fois le cycle de lavage terminé, l'alarme du lave-vaisselle sonnera 8 fois, puis s'arrêtera. Eteindre l'appareil en appuyant sur le bouton MARCHE / ARRET.
Arrêter l'eau du robinet	Avertissement : attendez quelques minutes (environ 15 minutes) avant de décharger le lave-vaisselle pour éviter de retirer les plats et les ustensiles lorsqu'ils sont encore chauds et faciles à casser. Ils seront mieux séchés. Commencer à décharger le panier inférieur de l'appareil.



**⚠ AVERTISSEMENT!**  
Ouvrir soigneusement la porte. De la vapeur chaude peut s'échapper lorsque la porte est ouverte !

# SOMMAIRE

Consignes de sécurité.....	1
Instructions d'installation.....	2
Guide o'opération .....	6
Avant la première utilisation.....	7
Chargement des paniers du lave- vaisselle.....	11
Démarrage d'un programme de lavage.....	14
Entretien et nettoyage.....	16
Conseils de dépannage.....	19
Informations techniques.....	21
Fiche technique .....	22

# 1. CONSIGNES DE SECURITE

LISEZ TOUTES LES INSTRUCTIONS AVANT L'UTILISATION ET CONSERVEZ-LES POUR UNE REFERENCE ULTERIEURE.

## **▲ AVERTISSEMENT!**

Lorsque vous utilisez votre lave-vaisselle, suivez les précautions indiquées ci-dessous:

- Cet appareil peut être utilisé par des enfants âgés d'au moins 8 ans et par des personnes ayant des capacités physiques, sensorielles ou mentales réduites ou dénuées d'expérience ou de connaissance, s'ils (si elles) sont correctement surveillé(e)s ou si des instructions relatives à l'utilisation de l'appareil en toute sécurité leur ont été données et si les risques encourus ont été appréhendés. Les enfants ne doivent pas jouer avec l'appareil. Le nettoyage et l'entretien par l'utilisateur ne doivent pas être effectués par des enfants sans surveillance.
- Cet appareil est destiné à être utilisé dans des applications domestiques et analogues telles que:
  - des coins cuisines réservés au personnel des magasins, bureaux et autres environnements professionnels;
  - des fermes;
  - l'utilisation par les clients des hôtels, motels et autres environnements à caractère résidentiel;
  - des environnements de type chambres d'hôtes.
- Le nombre maximal de couverts à laver par ce lave-vaisselle est de 6 couverts.
- Les ouvertures de ventilation ne doivent pas être obstruées par un tapis.

- Il convient que la porte ne soit pas laissée en position ouverte dans la mesure où cela pourrait présenter un danger de basculement. Risque de trébuchement: cela peut faire tomber une personne.
- Les ensembles de raccordement neufs fournis avec l'appareil doivent être utilisés, Il convient de ne pas réutiliser les ensembles de raccordement usagés.
- MISE EN GARDE: Les couteaux et les autres ustensiles pointus doivent être placés dans le panier pointe vers le bas ou en position horizontale.
- Si le câble d'alimentation est endommagé, il doit être remplacé par le fabricant, son service après-vente ou des personnes de qualification similaire afin d'éviter tout danger.
- La pression maximale admissible pour l'arrivée d'eau est de 1MPa.
- La pression minimale admissible pour l'arrivée d'eau est de 0,04 MPa.
- En ce qui concerne les informations détaillées sur la façon de charger le lave-vaisselle, référez-vous au paragraphe ci-après de la notice.
- Cet appareil n'est pas destiné à être mis en fonctionnement au moyen d'une minuterie extérieure ou par un système de commande à distance séparé.
- Il est recommandé d'examiner régulièrement le câble d'alimentation pour déceler tout signe de détérioration éventuelle, et l'appareil ne doit pas être utilisé si le câble est endommagé.

■ Ne faites pas fonctionner votre lave-vaisselle avant que tous les paniers ne soient correctement positionnés. Ouvrez très soigneusement la porte si le lave-vaisselle est en marche car des éclaboussures d'eau pourraient se produire.

■ Ne placez aucun objet lourd sur la porte lorsqu'elle est ouverte car l'appareil pourrait basculer en avant.

■ Lorsque vous chargez les éléments à laver :

Positionnez correctement les éléments coupants de sorte qu'ils ne risquent pas d'endommager le joint de la porte.

Positionnez les couteaux pointus avec les poignées en haut pour éviter de vous blesser.

■ Vérifier que le distributeur de détergent soit vide après la fin du cycle de lavage.

■ Ne lavez pas les éléments en plastique sauf s'ils comportent une indication qu'ils peuvent être lavés dans le lave-vaisselle ou une mention équivalente. Pour les éléments en plastique ne comportant aucune indication, vérifiez les recommandations du fabricant.

■ Utilisez seulement un détergent et des additifs de rinçage conçus pour un lave-vaisselle automatique.

■ N'utilisez jamais de savon, de lessive pour les vêtements ou du liquide vaisselle dans votre lave-vaisselle.

■ Ne laissez pas les emballages à la portée des enfants.

■ Ne laissez pas les détergents à la portée des enfants.

■ Tenez les enfants et les animaux éloignés de la porte de l'appareil lorsque celle-ci est ouverte.

- Les détergents de lave-vaisselle sont fortement alcalins, ils peuvent être extrêmement dangereux s'ils sont avalés. Evitez tout contact avec la peau et les yeux et gardez les enfants éloignés lorsque la porte du lave-vaisselle est ouverte.
- Veuillez jeter les matériaux d'emballage dans un endroit adapté.
- Utilisez le lave-vaisselle seulement pour la fonction à laquelle il est destiné.
- Cet appareil est équipé d'une prise de terre pour vous protéger d'éventuels risques électriques et doit être branché sur un socle de prise de courant comportant un contact de terre.
- Durant l'installation, assurez-vous que le câble d'alimentation ne soit pas endommagé, plié ou coincé et il doit être toujours accessible. Ne forcez pas sur les boutons de contrôle.
- N'utilisez pas d'adaptateurs, multiprises ni de rallonges.
- N'installez pas l'appareil ou ne l'utilisez pas dans un endroit où la température ambiante est inférieure à 0 °C.
- Veillez à ne pas endommager les tuyaux de circulation d'eau.
- Ne tirez jamais sur le cordon d'alimentation pour débrancher l'appareil. Tirez toujours sur la prise.
- Ne touchez jamais le cordon d'alimentation ou la prise avec les mains mouillées.
- Ne placez pas de produits inflammables ou d'éléments imbibés à l'intérieur ou à proximité de l'appareil, ni sur celui-ci.

- Cet appareil doit être relié à la terre.
- Débranchez l'appareil avant le nettoyage et entretien.
- N'immergez pas le câble d'alimentation, la fiche ou l'appareil dans l'eau ou tout autre liquide afin d'éviter un choc électrique.
- Ne marchez pas sur la porte ou sur un compartiment du lave-vaisselle.
- Si le tuyau d'arrivée d'eau est endommagé, débranchez immédiatement la fiche de la prise secteur.
- Contactez le service après-vente pour remplacer le tuyau.
- N'enlevez pas la vaisselle de l'appareil avant la fin du programme. Il peut rester du produit de lavage sur la vaisselle.
- Cet appareil est conforme aux exigences des directives CE, il a été contrôlé d'après toutes les directives européennes, actuelles, applicables, telles que la compatibilité électromagnétique (EMC) et la basse tension (LVD). Cet appareil a été conçu et fabriqué en respectant les dernières réglementations et prescriptions techniques, en matière de sécurité.



**LISEZ ET SUIVEZ ATTENTIVEMENT CES INFORMATIONS DE SECURITE**  
**CONSERVEZ CES INSTRUCTIONS**



## 2. INSTRUCTIONS D'INSTALLATION

### **Attention:**

L'installation des tuyaux et des équipements électriques doit être effectuée par des professionnels.



### **Avertissement**



**DANGER DE CHOC ELECTRIQUE.**

Coupez l'alimentation électrique avant d'installer votre lave-vaisselle.

Le non-respect de ces règles peut entraîner la mort ou un choc électrique.

### **Préparations d'installation**

La position de montage du lave-vaisselle doit être près des tuyaux d'entrée, des tuyaux de vidange et du cordon d'alimentation.

### **Positionnement de votre lave-vaisselle**

Positionnez l'appareil à l'endroit désiré. L'arrière doit être placé contre un mur et les côtés placés le long de meubles de cuisine ou de murs. Le lave-vaisselle est équipé des tuyaux d'alimentation d'eau et de vidange qui peuvent être placés sur la droite ou sur la gauche pour faciliter l'installation.

### **Connexion à l'électricité**

#### **ATTENTION !**

Pour la sécurité des personnes :

- N'UTILISEZ PAS UN CABLE D'EXTENSION OU UN ADAPTATEUR DE PRISE AVEC CET APPAREIL;
- NE JAMAIS ENLEVER OU COUPER L'INSTALLATION DE MISE A LA TERRE DU CABLE D'ALIMENTATION.

## Conditions requises d'électricité

---

Veillez vous référer à la fiche signalétique de l'appareil pour connaître la tension nécessaire et pour connecter le lave-vaisselle à une source d'alimentation appropriée. Utilisez un fusible de 10 ampères. Un fusible avec retardement ou un disjoncteur est recommandé pour fournir à cet appareil un circuit séparé.

**!** S'assurer qu'il existe une connexion à la terre avant l'utilisation.

## Connexion électrique

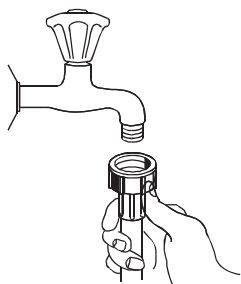
---

Assurez-vous que les valeurs de tension et de fréquence pour le courant domestique correspondent à celles indiquées sur la fiche signalétique et que le système électrique supporte la tension maximale indiquée sur la fiche signalétique. Insérez la prise dans la prise électrique de terre. Si la prise domestique à laquelle l'appareil sera connecté n'est pas adaptée à la prise de l'appareil, remplacez la prise domestique plutôt que d'utiliser un adaptateur ou un accessoire équivalent car ils pourraient causer une surchauffe et des brûlures.

## Connexion à l'eau

### Connexion à l'eau froide

---



Connectez le tuyau d'alimentation d'eau froide à un connecteur fileté de  $\frac{3}{4}$  (pouces) et assurez-vous qu'il soit solidement attaché.

Si les tuyaux d'eau sont neufs ou n'ont pas été utilisés durant une longue période, laissez couler l'eau pour vous assurer que l'eau est claire, sans impuretés. Si cette précaution n'est pas prise, il peut y avoir un risque que l'arrivée d'eau soit bloquée et qu'elle endommage l'appareil.

### **!** AVERTISSEMENT!

Afin d'éviter qu'il y ait de l'eau restante dans le tuyau d'arrivée, veuillez fermer la vanne d'eau après l'utilisation (pour les modèles avec un tuyau d'arrivée non protégé).

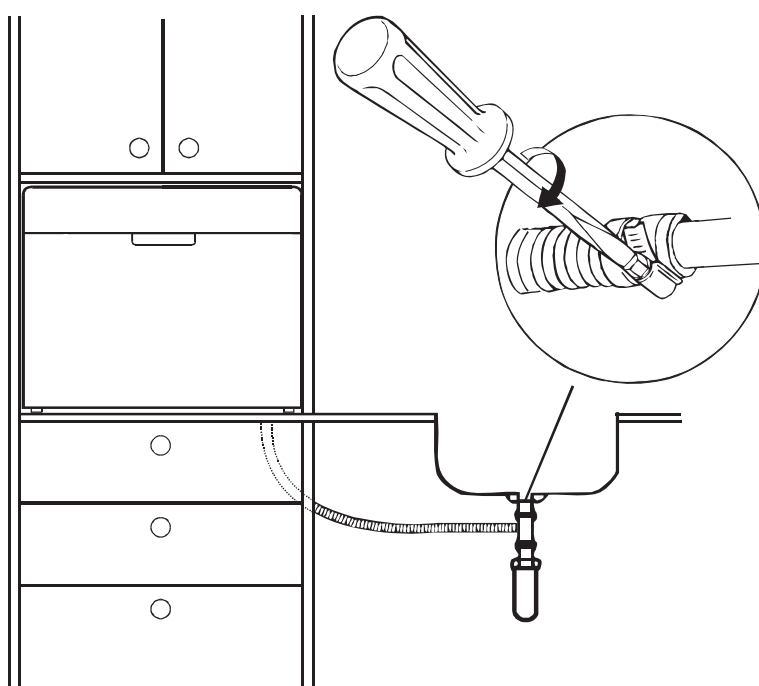
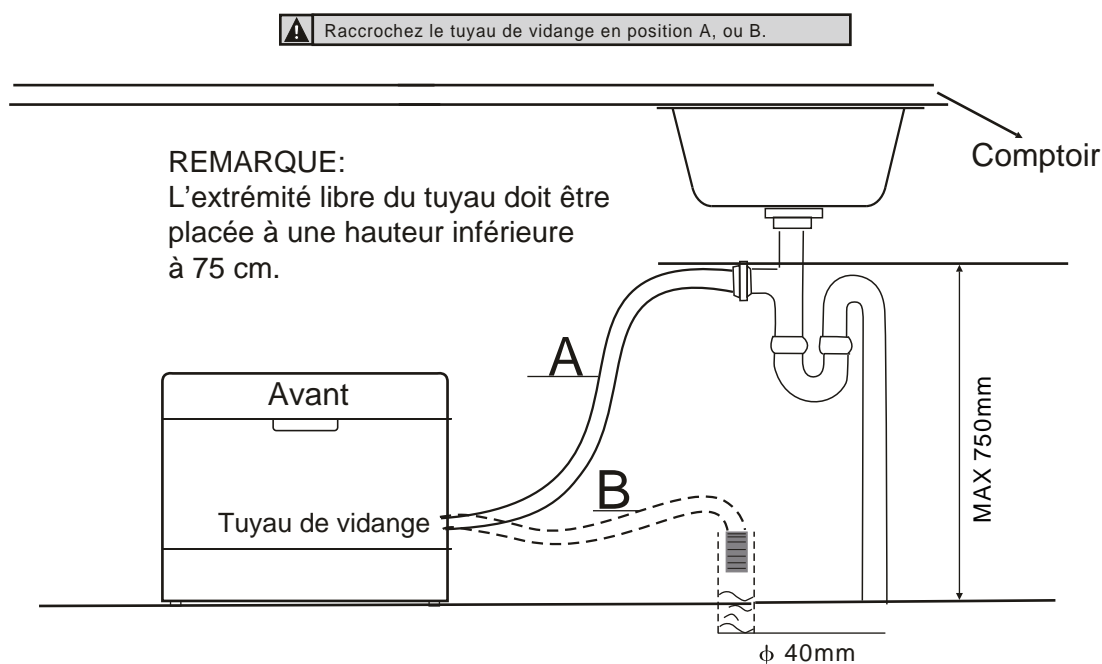
## Connexion du tuyau de vidange

Insérez le tuyau de vidange dans un conduit d'évacuation d'un diamètre minimum de 40mm ou laissez couler l'eau dans l'évier, en vous assurant que le tuyau ne soit pas plié ou coincé. Utilisez le support spécial en plastique fourni avec l'appareil. L'extrémité libre du tuyau doit être placée à une hauteur inférieure à 75 cm et ne doit pas être immergée dans l'eau afin d'éviter le flux de retour.



### Attention:

Le support du tuyau en plastique spécial doit être solidement fixé au mur pour éviter que le tuyau de vidange se déplace et permette à l'eau de s'évacuer par le tuyau de drainage.



## Comment évacuer l'excès d'eau des tuyaux

Si l'évier est supérieur à 1000mm du sol, l'excès d'eau dans les tuyaux ne peut pas être évacué directement dans l'évier. Il sera nécessaire de drainer l'eau en excès à partir du tuyaux dans un bol ou un récipient approprié.

## Sortie d'eau

Connectez le tuyau de vidange d'eau. Le tuyau de vidange doit être correctement attaché pour éviter toute fuite d'eau. Assurez-vous que le tuyau d'arrivée d'eau n'est pas écrasé ou tordu.

## Tuyau d'extension

S'il est nécessaire d'ajouter un tuyau d'extension, utilisez un tuyau de vidange similaire. Il ne doit pas être plus long que 4 mètres, sinon l'efficacité du nettoyage du lave-vaisselle pourrait être diminuée.

## Démarrer le lave-vaisselle

Les points suivants doivent être vérifiés avant de démarrer le lave-vaisselle :

- 1** Le lave-vaisselle est nivelé et stable.
- 2** La valve d'arrivée d'eau est ouverte.
- 3** Les connexions du tuyau d'arrivée sont bien serrées et ne fuient pas.
- 4** Les câbles sont solidement connectés.
- 5** L'alimentation électrique est activée.
- 6** Le tuyau d'arrivée et le tuyau de vidange sont connectés.
- 7** Tous les matériaux d'emballage et les imprimés ont été enlevés du lave-vaisselle.



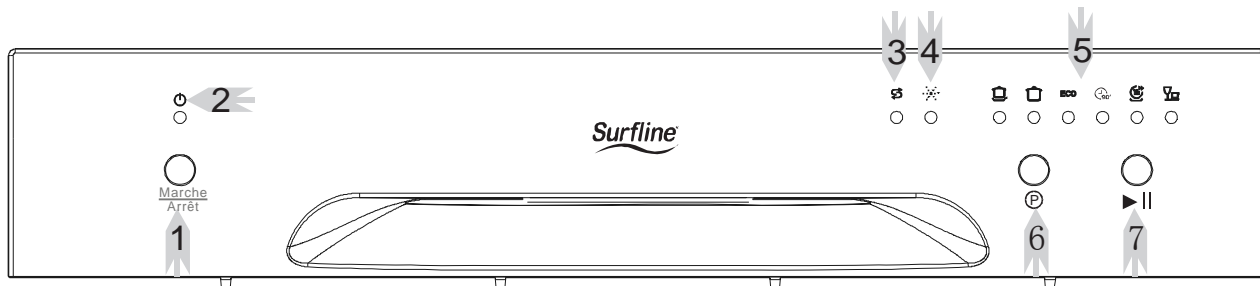
***Attention !*** Après l'installation, veuillez placer ce manuel dans le sac des imprimés.

*Le contenu de ce manuel est très utile à tous les utilisateurs.*

## 3. Guide d'Opération

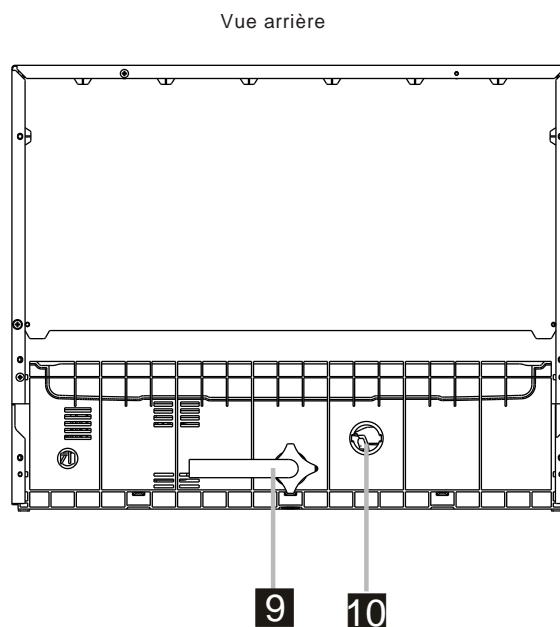
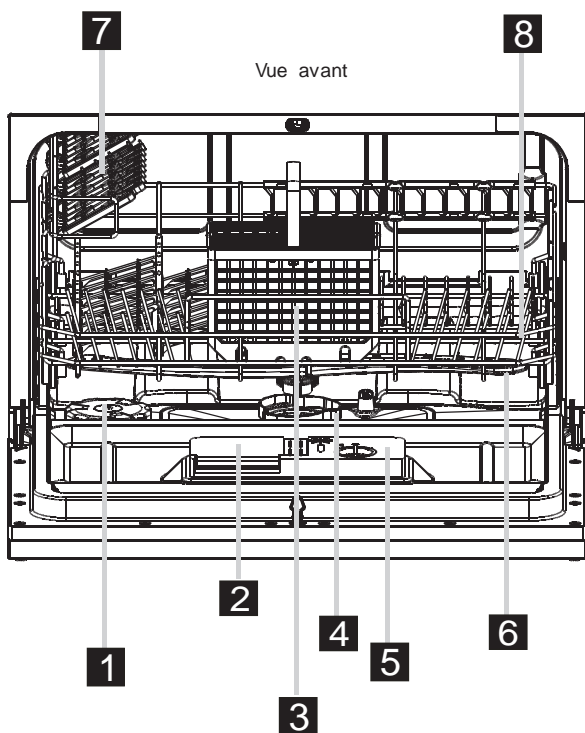
**! IMPORTANT** Pour obtenir de meilleures performances de votre lave-vaisselle, lisez toutes les instructions de fonctionnement avant de l'utiliser pour la première fois.

### Panneau de commande



- |   |   |
|---|---|
| <p><b>1</b> Interrupteur Marche / Arrêt : Pour allumer / éteindre l'appareil.</p> <p><b>2</b> Témoin d'alimentation: S'allume lorsque le bouton Marche / Arrêt est appuyé.</p> <p><b>3</b> Témoin avertisseur sel: S'allume lorsque le compartiment de sel doit être rempli.</p> <p><b>4</b> Témoin avertisseur rinçage: S'allume lorsque le distributeur doit être rempli.</p> | <p><b>5</b> Témoins programmes.</p> <p><b>6</b> Bouton programme: Pour sélectionner le programme de lavage</p> <p><b>7</b> Bouton Start/Reset: Pour démarrer et arrêter le programme de lavage sélectionné, le témoin clignotera lors du démarrage.</p> |
|---|---|

### Fonctions du lave-vaisselle



- |                                    |                            |   |                          |  |
|------------------------------------|----------------------------|---|--------------------------|--|
| <b>1</b> Compartiment de sel       | <b>3</b> Panier à couverts | <b>5</b> Distributeur de liquide de rinçage | <b>7</b> Panier à verres | <b>9</b> Connecteur du tuyau d'arrivée   |
| <b>2</b> Distributeur de détergent | <b>4</b> Filtre principal  | <b>6</b> Bras vaporisateurs                 | <b>8</b> Panier          | <b>10</b> Connecteur du tuyau de vidange |

## 4. AVANT LA PREMIERE UTILISATION

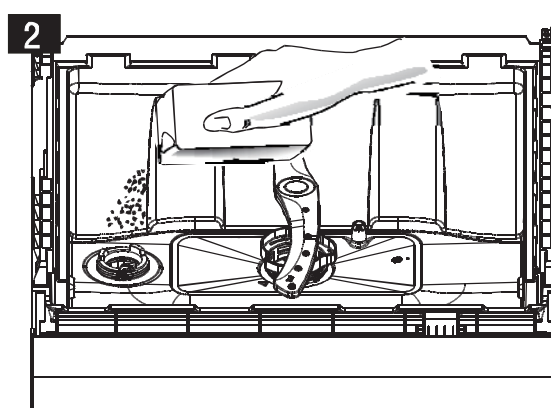
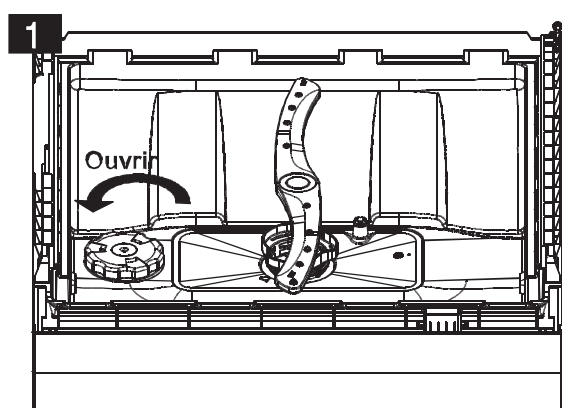
### A. Chargement du sel dans le système adoucisseur

Utilisez toujours un sel destiné à une utilisation pour lave-vaisselle.

Le compartiment pour le sel est situé sous le compartiment inférieur et doit être rempli comme suit :

#### Attention !

- Utilisez uniquement un sel spécifique à une utilisation pour lave-vaisselle! Tout autre type de sel non spécifiquement conçu pour une utilisation en lave-vaisselle, comme le sel de table, endommagera le système adoucisseur. En cas de dommage causé par l'utilisation d'un sel non adapté, le fabricant annulera toute garantie et ne sera pas responsable des dommages causés.
- Versez uniquement le sel avant de démarrer l'un des programmes complets de lavage. Cela évitera que des grains de sel ou de l'eau salée ne restent dans le fond de la machine durant une longue période, ce qui pourrait causer de la corrosion. Après le premier cycle de lavage, l'indicateur lumineux du panneau de contrôle s'éteindra.



- A** Enlevez le panier, puis dévissez et enlevez le bouchon du compartiment pour le sel. **1**
- B** Avant le premier lavage, ajoutez 1 litre d'eau dans la machine.
- C** Placez l'extrémité de l'entonnoir (fourni) dans le trou et versez environ 1 kg de sel. Il est normal qu'une petite quantité d'eau déborde du compartiment pour le sel. **2**
- D** Après avoir rempli le conteneur, revissez soigneusement le bouchon.
- E** Habituellement, l'indicateur lumineux d'avertissement pour le sel s'éteindra après 2 à 6 jours une fois que le compartiment sera rempli de sel.
- F** Immédiatement après le remplissage du sel dans le compartiment, un programme de lavage doit être commencé (Nous recommandons d'utiliser le programme rapide). Sinon, le système de filtre, pompe, ou d'autres parties importantes de la machine peuvent être endommagés par de l'eau salée. La garantie ne couvre pas ce cas.



#### REMARQUE :

1. Le compartiment pour le sel doit être rempli lorsque l'indicateur lumineux d'avertissement pour le sel s'allume. Même si le compartiment de sel est assez rempli, l'indicateur lumineux d'avertissement pour le sel ne s'éteindra que lorsque le sel sera entièrement dissous.
2. Si du sel se déverse dans la cuve du lave-vaisselle, sélectionnez le programme rapide pour rincer cet excès de sel.

### Ajustement de la consommation de sel

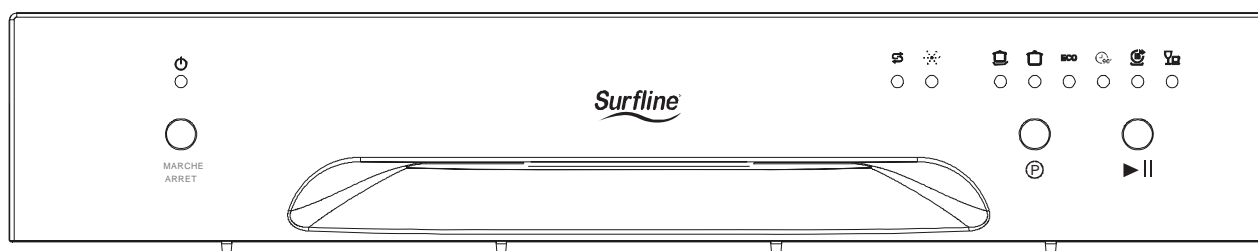
#### Etape 1 : Ajuster la consommation de sel

Fermez la porte, dans les 60 secondes après la mise sous tension, appuyez sur le bouton



et maintenez





## Etape 2: Sélectionner un niveau de consommation de sel

Appuyez sur le bouton Start / Pause pour sélectionner le réglage approprié en fonction de votre environnement local, les réglages vont changer dans l'ordre suivant: H1-> H2-> H3-> H4-> H5-> H6.

## Etape 3: Quitter l'ajustement de sel

Sans aucune opération dans les cinq secondes, la machine quittera le mode de réglage, et la machine se mettra en état de veille.

Il y a 6 niveaux de consommation de sel en tout. Il est recommandé de sélectionner le niveau selon le tableau ci-dessous:

Niveau de dureté de l'eau		Réglage	Affichage LED
°dH <sup>1)</sup>	mmol/l <sup>2)</sup>		
0-5	0-0.9	1	H1: Rapide
6-11	1.0-2.0	2	H2: 1 Heure
12-17	2.1-3.0	3	H3: 1 Heure & Rapide
18-22	3.1-4.0	4*	H4: 90 min
23-34	4.1-6.1	5	H5: 90 min & Rapide
35-45	6.2-8.0	6	H6: 90 min & 1 Heure

### Remarque :

1) Degrés allemand

2) Mmol:Unité international de mesure pour la dureté de l'eau

\*) Réglage de l'usine

Contactez votre fournisseur d'eau local pour les informations sur la dureté de l'eau fournie.

## B. Remplissage du distributeur de liquide de rinçage

### Distributeur de liquide de rinçage

Le liquide de rinçage est déversé durant le rinçage final pour empêcher l'eau de former des gouttes sur vos plats pouvant laisser des tâches et des traînées. Cela améliore également le séchage en permettant à l'eau de glisser des plats. Votre lave-vaisselle est conçu pour utiliser un liquide de rinçage. Le distributeur de liquide de rinçage est situé à l'intérieur de la porte près du distributeur de détergent. Pour remplir le distributeur, ouvrez le bouchon et versez le liquide de rinçage dans le distributeur jusqu'à ce que l'indicateur de niveau devienne complètement noir. Le distributeur a un volume pouvant contenir environ 110ml de liquide de rinçage.

### Fonction du liquide de rinçage

Le liquide de rinçage est automatiquement ajouté durant le dernier rinçage pour assurer un rinçage complet des tâches et des traînées restantes avant que la vaisselle ne sèche.

## Attention !

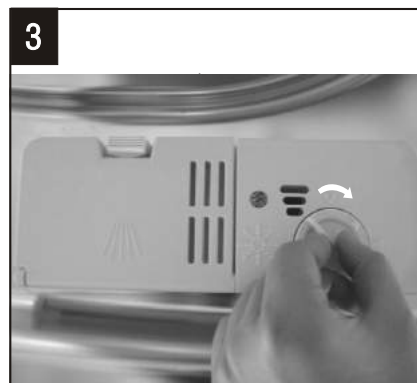
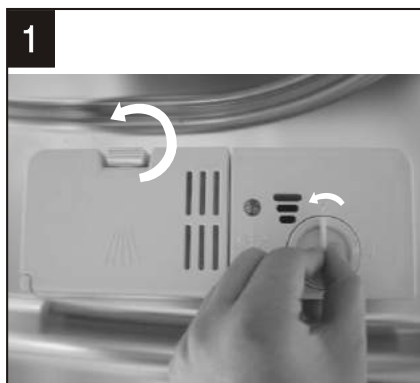
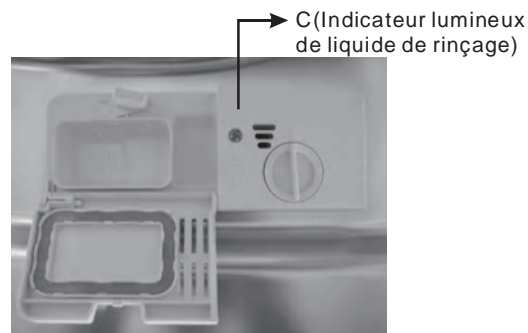
Utilisez uniquement un liquide de rinçage de marque pour votre lave-vaisselle. Ne remplissez jamais le distributeur de liquide de rinçage avec toute autre substance (comme un agent nettoyant ou du détergent liquide) car cela pourrait endommager la machine.

## Quand remplir le distributeur de liquide de rinçage

S'il n'y a pas d'indicateur lumineux d'avertissement pour le rinçage sur le panneau de contrôle, vous pouvez juger de la quantité de liquide de rinçage grâce aux moyens suivants. Le point noir sur le distributeur de liquide de rinçage indique la quantité de liquide de rinçage mise dans le distributeur. Alors que la quantité de liquide de rinçage se réduit, la taille du point noir diminue. Vous ne devez jamais laisser le liquide de rinçage diminuer moins de 1/4 du distributeur.

Lorsque la quantité de liquide de rinçage se réduit, la taille du point noir sur l'indicateur de niveau diminue, comme illustré ci-dessous :

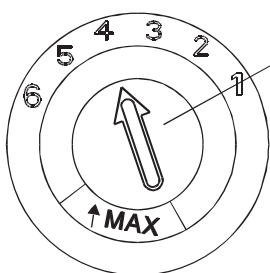
- Plein
- 3 / 4 plein
- 1 / 2 plein
- 1 / 4 plein - doit être rempli pour éliminer les tâches
- Vide



- 1** Pour ouvrir le distributeur, tournez le bouchon dans la direction de la flèche « ouvrir » (vers la gauche) et soulevez-le.
- 2** Versez le liquide de rinçage dans le distributeur, en faisant attention à ne pas déborder.
- 3** Remplacez le bouchon et insérez-le en l'alignant sur la flèche « ouvrir » puis tournez-le vers la flèche de fermeture (vers la droite).

**! REMARQUE :** Nettoyez tout débordement de liquide de rinçage lorsque vous le versez avec un chiffon absorbant pour éviter tout excès de mousse durant le lavage prochain. Ne pas oublier de remplacer le capuchon avant de fermer la porte du lave-vaisselle.

## Ajustement de distribution du liquide de rinçage



Ajuster le niveau (rinçage)

Le distributeur de liquide de rinçage offre six ou quatre réglages. Démarrez toujours avec le réglage du distributeur sur « 4 ». Si des tâches ou un séchage insuffisant se produisent, augmentez la quantité de liquide de rinçage en enlevant le couvercle du distributeur et en tournant le cadran sur « 5 ». Si les plats ne sèchent toujours pas correctement ou s'ils comportent encore des tâches, réglez le cadran au chiffre supérieur jusqu'à ce que les plats n'aient plus aucune tâche. Nous vous suggérons de le régler sur « 4 » (le réglage par défaut est « 4 »).

**! REMARQUE :**

Augmentez la dose de liquide de rinçage s'il y a des gouttes d'eau ou des tâches ou des traces de chaux sur la vaisselle après le lavage. Réduisez la quantité s'il y a des traînées blanchâtres collantes sur la vaisselle ou un film bleuâtre sur les verres ou sur les lames de couteaux.

## C. Fonctions du détergent

Les détergents composés d'ingrédients chimiques sont nécessaires pour enlever et nettoyer les saletés puis les extraire du lave-vaisselle. La plupart des détergents achetés dans le commerce conviennent à cette fonction.



Généralement, les nouveaux détergents pulvérisés sont sans phosphate. La fonction d'adoucisseur d'eau du phosphate n'est pas fournie. Dans ce cas, nous recommandons de verser du sel dans le compartiment pour le sel même si la dureté de l'eau est seulement de 6dH. Si des détergents sans phosphate sont utilisés en cas d'eau dure, des tâches blanches apparaissent sur les plats et les verres. Dans ce cas, ajoutez plus de détergent pour obtenir un meilleur résultat. Les détergents sans chlore décolorent juste un peu. Les tâches puissantes et colorées seront complètement enlevées. Dans ce cas, choisissez un programme avec une température plus élevée.

## Détergents concentrés

Selon leur composition chimique, les détergents peuvent être classés en deux types différents :

- Détergents conventionnels, alcalins avec des composants caustiques.
- Détergents concentrés avec une faible dose d'alcalins composés d'enzymes naturels.

## Détergents en tablettes

Le détergent en tablettes se dissout à une vitesse différente selon les marques de détergent. Pour cette raison, certaines tablettes ne peuvent pas se dissoudre et développer leur puissance complète de lavage durant les programmes courts. Ainsi il est conseillé d'utiliser des programmes longs lorsque vous utilisez des tablettes pour assurer un enlèvement total des résidus du détergent.

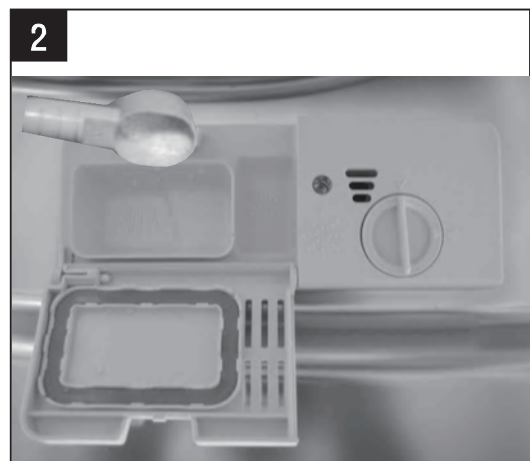
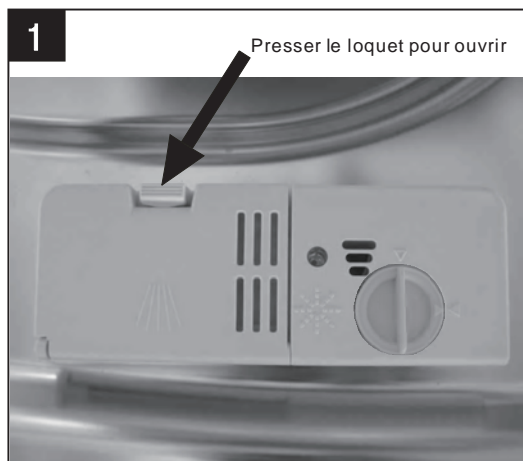
### **REMARQUE:**

Le détergent en tablette est conçu pour les modèles avec la fonction 3-en-1 ou le programme 3-en-1 uniquement. (Le programme 3-en-1 ne comprend pas pour cette modèle)

## Distributeur de détergent

Le distributeur doit être rempli avant le démarrage de chaque cycle de lavage en suivant les instructions fournies dans le « Tableau des cycles de lavage ». Votre lave-vaisselle utilise moins de détergent et de liquide de rinçage qu'un lave-vaisselle classique. Généralement, une seule cuillère à soupe de détergent est suffisante pour un lavage normal. Un lavage d'éléments fortement sales nécessite plus de détergent. Ajoutez toujours le détergent juste avant de démarrer le lave-vaisselle, autrement il pourrait s'humidifier et ne pas se dissoudre complètement.

## Quantité de détergent à utiliser



### **REMARQUE:**

- Si le couvercle est fermé: appuyez sur le bouton de déverrouillage. Le ressort ouvrira le couvercle.
- Ajoutez toujours le détergent avant de démarrer chaque cycle de lavage. Utilisez uniquement un détergent de marque pour votre lave-vaisselle.
- Utilisez uniquement un liquide de rinçage de marque pour votre lave-vaisselle.

## **! AVERTISSEMENT!**

Le détergent pour lave-vaisselle est corrosif ! Prenez bien soin de le garder hors de portée des enfants.

Utilisation correcte de détergent

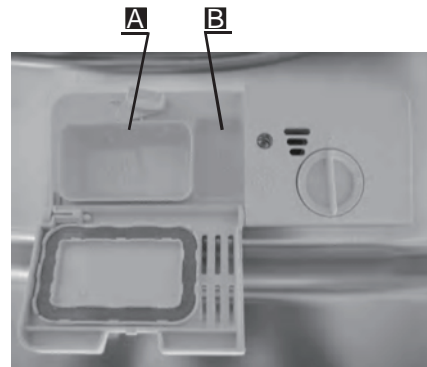
Utilisez seulement un détergent spécifique à une utilisation en lave-vaisselle. Conservez votre détergent dans un endroit frais et sec.

Ne mettez pas de poudre de détergent dans le distributeur jusqu'à ce que vous soyez prêt(e) à lancer le lavage.

### Remplir le détergent

Remplissez le distributeur du détergent avec le détergent. Les marques indiquent les niveaux de dosage, comme illustrées sur la droite :

- A** L'emplacement du détergent pour le cycle de lavage principal.
- B** L'emplacement du détergent pour le cycle de pré-lavage.



Veuillez respecter les doses conseillées par le fabricant et conservez les recommandations données sur l'emballage du détergent.

Fermez le couvercle et appuyez dessus jusqu'à ce qu'il s'enclenche en position.

Si les plats sont très sales, placez une dose de détergent supplémentaire dans le compartiment de pré-lavage. Ce détergent prendra effet durant la phase de pré-lavage.

### **! REMARQUE:**

- Référez-vous aux informations concernant la quantité de détergent pour les programmes simples à la dernière page.
- Les doses seront différentes selon le niveau de saleté du lave-vaisselle et le degré de dureté de l'eau utilisée.
- Veuillez respecter les doses conseillées par le fabricant et conservez les recommandations données sur l'emballage du détergent.

## **5. CHARGEMENT DES PANIERS DU LAVE-VAISSELLE**

### Recommandations

- Utilisez des verres et des plats en porcelaine adaptés à un lavage en lave-vaisselle.
- Utilisez un détergent doux spécial pour laver ce genre d'éléments fragiles. Si nécessaire, demandez des informations supplémentaires au fabricant du détergent.
- Sélectionnez un programme de basse température.
- Pour éviter tout dommage, enlevez les verres et les ustensiles le plus tôt possible une fois le lavage terminé.

### Pour le lavage des ustensiles/plats suivants dans le lave-vaisselle

#### Eléments non appropriés

- Ustensiles avec poignée en bois, en porcelaine ou en nacre
- Eléments en plastique qui ne sont pas résistants à la chaleur
- Vieux ustensiles avec des pièces recollées non résistants à la chaleur
- Ustensiles ou plats dont certaines pièces sont ajoutées
- Eléments en étain ou en cuivre
- Verre de cristal
- Eléments en acier sujets à la rouille
- Plats en bois
- Eléments composés de fibres synthétiques

#### Eléments pas tout à fait appropriés

- Certains types de verre peuvent devenir ternes après un grand nombre de lavages
- Les pièces argentées et en aluminium ont tendance à se décolorer durant le lavage
- Les modèles émaillés peuvent se ternir s'ils sont lavés fréquemment en machine

# Précautions à prendre avant et après le chargement des compartiments du lave-vaisselle

(Pour obtenir une meilleure performance du lave-vaisselle, suivez ces lignes directives de chargement. Les fonctions et les apparences des compartiments et des paniers à couverts peuvent varier selon les modèles.)

Grattez tous les résidus d'aliments restants dans les plats.  
Il n'est pas nécessaire de rincer les plats sous l'eau courante.  
Placez les objets dans le lave-vaisselle de cette façon :

1. Les éléments comme les tasses, les verres, les pots/casseroles etc. doivent être placés à l'envers.
2. Les éléments courbés ou avec des cavités doivent être inclinés afin que l'eau puisse s'écouler.
3. Tous les éléments doivent être coincés de manière à ce qu'ils ne basculent pas.
4. Ils doivent être placés de façon à ne pas obstruer le passage des bras vaporisateurs lors du lavage.

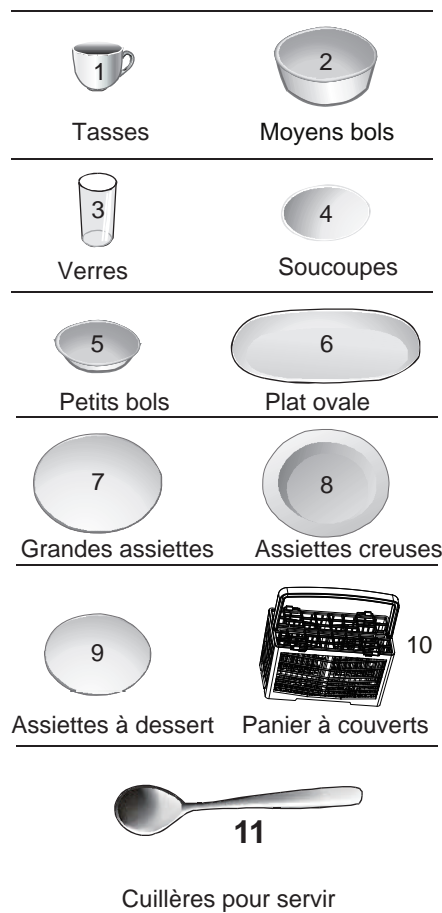
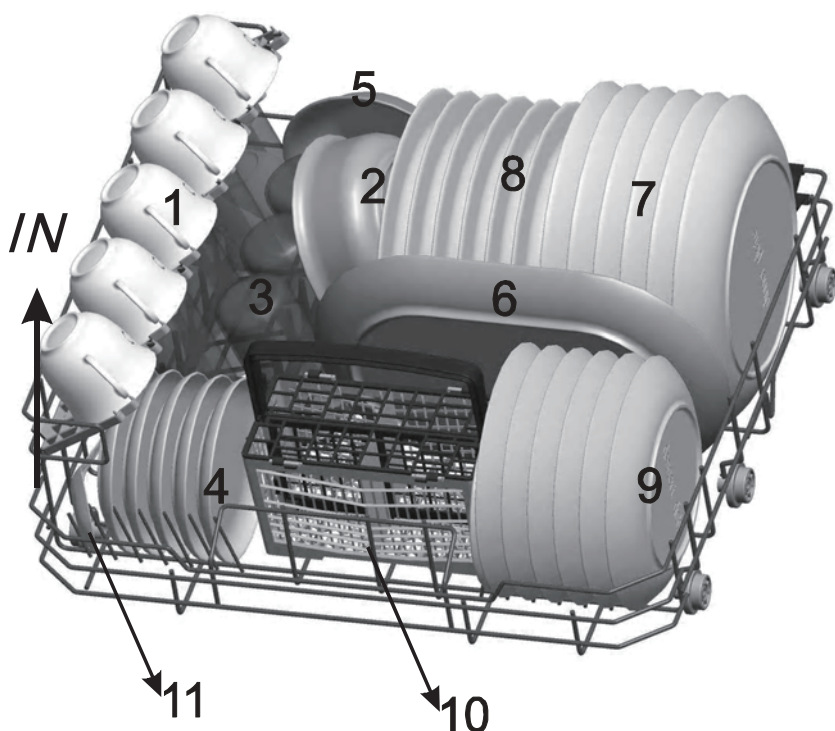


**REMARQUE :** Les petits éléments ne doivent pas être lavés dans le lave-vaisselle car ils pourraient facilement tomber des compartiments.

- Charger les articles creux comme les tasses, verres, casseroles etc., en mettant l'ouverture vers le bas de sorte que de l'eau ne puisse pas s'accumuler dans les récipients.
- Les plats et les ustensiles ne doivent pas se ranger les uns sur les autres.
- Pour éviter de casser les verres, évitez de les coller.
- Charger les grands articles qui sont plus difficiles à laver dans le panier inférieur.
- Le panier supérieur est conçu pour charger la vaisselle plus fragile et légère tel que des verres, des tasses à café ou à thé.
- Les articles avec des lames longues ou pointues tel que les couteaux doivent être positionnés horizontalement dans le panier inférieur pour éviter tout danger potentiel !
- Ne pas surcharger votre lave-vaisselle. Cela permet un meilleur lavage de votre vaisselle et la consommation d'énergie raisonnable.

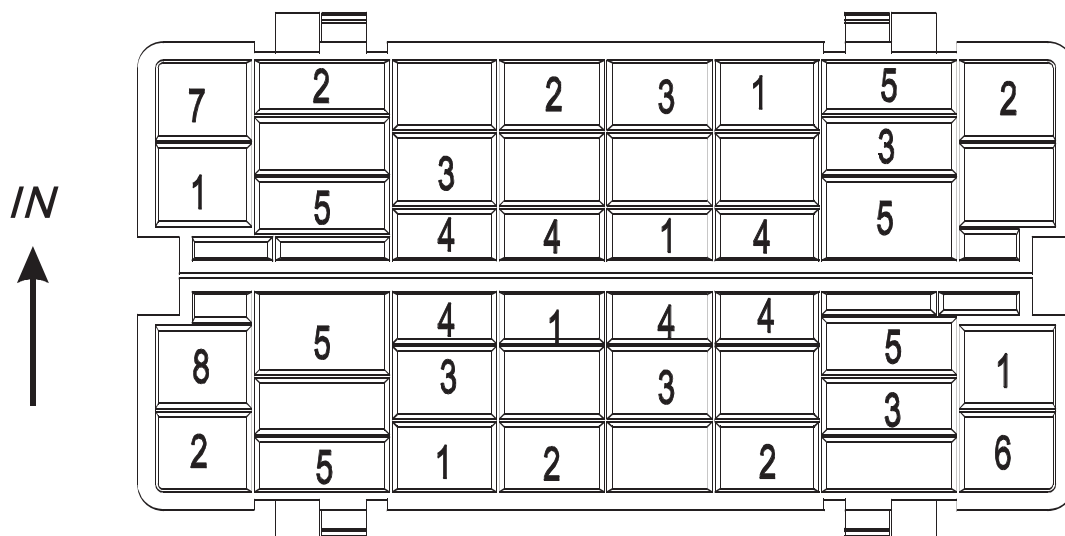
## Vider la vaisselle









Pour éviter tout écoulement d'eau du compartiment supérieur vers le compartiment inférieur, nous vous conseillons de vider tout d'abord le panier inférieur puis le compartiment supérieur.



## Panier à couverts

Les couverts doivent être placés dans le panier à couverts avec les poignées en bas : Si le casier a des paniers sur le côté, les cuillères doivent être chargées individuellement dans les fentes appropriées. Les longs ustensiles doivent être placés en position horizontale dans le compartiment.



1	Fourchettes	
2	Cuillères à soupe	
3	Cuillères à dessert	
4	Cuillères à café	
5	Couteaux	
6	Cuillères pour servir	
7	Louches à sauce	
8	Fourchettes pour servir	



### ⚠ Avertissement






- Ne laissez aucun élément dépasser par le fond.
- Chargez toujours les ustensiles tranchants avec la pointe tranchante vers le bas.

Pour la sécurité personnelle et le nettoyage de meilleure qualité, placer les plats et les ustensiles dans le panier:

- Ils ne doivent pas être placés les uns sur les autres ou couvrir d'autres ustensiles.
- Les couverts doivent être placés avec les poignées en position verticale.
- Les couteaux ou les éléments potentiellement dangereux doivent être placés dans le panier avec la pointe vers le bas ou en position horizontale.

# 6. DEMARRAGE D'UN PROGRAMME DE LAVAGE

## Tableau des cycles de lavage

Programme	Information sur la sélection de cycle	Description du cycle	Détergent pré-lavage/ lavage principal	Durée de fonctionnement (minutes)	Energie (Kwh)	Eau (L)	Liquide de rinçage
 Intensif	Pour les éléments très sales et normalement sales comme des pots, des casseroles et des plats qui ont contenu des aliments frits un certain temps.	Prélavage (50°C) Lavage (70 °C) Rinçage Rinçage Rinçage (70 °C) Séchage	<u>3/15g</u> (ou 3-en-1)	140	0.9	10.5	★
 Normal	Pour les éléments normalement sales comme des pots, des assiettes, des verres et des poêles légèrement sales.	Prélavage Lavage (60 °C) Rinçage Rinçage (70 °C) Séchage	<u>3/15g</u> (ou 3-en-1)	120	0.7	8.5	★
<b>ECO</b> (*EN 50242)	Cycle standard pour les éléments normalement sales comme des assiettes, des verres, et des bols, etc.	Prélavage Lavage (50 °C) Rinçage Rinçage (70 °C) Séchage	<u>3/15g</u> (ou 3-en-1)	170	0.63	6.5	★
 90 min	Pour les éléments peu sales et les verres.	Lavage (65 °C) Rinçage (70 °C) Séchage	<u>3/15g</u> (ou 3-en-1)	90	0.65	7	★
 1 Heure	Pour les éléments légèrement sales qui ne nécessite pas de séchage efficace.	Lavage (65 °C) Rinçage (50 °C) Séchage	<u>3/15g</u> (ou 3-en-1)	60	0.55	6	★
 Rapide	Un cycle de lavage plus court pour la vaisselle légèrement sale qui ne nécessite pas d'être séchée.	Lavage (40 °C) Rinçage Rinçage (40 °C)	15 g.	30	0.25	6	

### REMARQUE :

\*EN 50242 : Ce programme est un cycle de test. L'information pour le test de comparabilité conformément au EN 50242 est comme suit :

- Capacité: 6 couverts
- Réglage de liquide de rinçage: 6
- La consommation électrique en mode d'arrêt est de 0.49W ;  
en mode de veille est de 0.49 W.

## Mise en marche du lave-vaisselle

Commencer un cycle de lavage:

1. Tirez le panier, charger la vaisselle et repousser le panier. (voir le paragraphe intitulé «Chargement du lave-vaisselle»).
2. Versez le détergent (voir le paragraphe intitulé « Remplissage du détergent»).
3. Insérez la prise d'alimentation dans la prise murale. L'alimentation électrique doit être AC 220-240V/50Hz , la spécification de la prise est de 10A AC 250V. Assurez-vous que la pression de l'eau est au maximum.
4. Appuyez sur le bouton de programme, le programme de lavage changera dans les directions ci-dessous:  
**ECO -> 90 min -> 1 heure -> Rapide-> Intensif -> Normal ;**
5. Si un programme est sélectionné, l'indicateur lumineux s'allumera. Appuyez sur le bouton Start/ Reset, le lave-vaisselle se remettra en route.

### REMARQUE :

Lorsque vous appuyez sur le bouton Start / Reset pour faire une pause pendant le lavage, le voyant de fonctionnement s'arrêtera et le lave-vaisselle sonnera chaque minute sauf si vous appuyez sur le bouton Start / Reset pour redémarrer.

## Changement du programme

Vous pouvez modifier le programme de lavage si le lave-vaisselle n'a démarré que peu de temps auparavant. Sinon, le détergent aura déjà été déversé et la machine aura déjà vidangé l'eau de lavage. Si c'est le cas, vous devrez remplir de nouveau le distributeur de détergent (voir le paragraphe intitulé « Verser le détergent »).

Appuyez sur le bouton du programme en cours pendant plus de 3 secondes pour annuler le programme puis vous pourrez changer le programme du cycle de lavage (voir le paragraphe intitulé « Démarrage du cycle de lavage »).

Remarque: Si vous ouvrez la porte lors du lavage, la machine se mettra en pause. L'indicateur du programme s'arrêtera de clignoter et la sonnerie retentira chaque minute jusqu'à ce que vous fermiez complètement la porte. Une fois la porte fermée, la machine se remettra à fonctionner après 10 secondes.

L'indicateur lumineux indique le statut du lave-vaisselle:



- a) l'un des indicateurs de programme est allumé : En pause
- b) L'un des indicateurs de programme clignote : En marche



**REMARQUE :** *Si vous ouvrez la porte lors du lavage, la machine se mettra en pause. Une fois la porte fermée, la machine se remettra à fonctionner après 10 secondes.*

## Vous avez oublié un plat ?

Si vous avez oublié de placer un plat dans le lave-vaisselle, il pourra être ajouté à n'importe quel moment avant que le distributeur de détergent ne se soit ouvert.

1. Appuyez sur le bouton .
2. Lorsque les bras de vaporisation s'arrêtent, ouvrez complètement la porte.
3. Ajoutez les plats oubliés.
4. Fermez la porte,
5. Appuyez sur le bouton , la machine se remettra à fonctionner après dix secondes.

## A la fin d'un cycle de lavage

Lorsque le programme de lavage sera terminé, le lave-vaisselle sonnera pendant 8 secondes, puis s'arrêtera. Eteindre le lave-vaisselle en appuyant sur le bouton Marche/Arrêt, couper l'alimentation d'eau et ouvrir la porte du lave-vaisselle. Attendre quelques minutes avant de décharger le lave-vaisselle pour éviter de retirer les plats et les ustensiles lorsqu'ils sont encore chauds. Ils seront mieux séchés.

### ■ Eteindre le lave-vaisselle

1. Eteignez le lave-vaisselle en appuyant sur le bouton ( Marche/Arrêt ).
2. Coupez l'alimentation d'eau.

### ■ Ouvrez doucement la porte.

De la vapeur chaude peut s'échapper lorsque la porte est ouverte !

Les plats chauds sont sensibles aux chocs. Ils doivent refroidir environ 15 minutes avant d'être enlevés du lave-vaisselle.

Ouvrez ensuite complètement la porte, laissez-la ouverte et attendez quelques minutes avant d'enlever les plats. De cette façon, ils refroidiront et sécheront plus vite.

### ■ Décharger le lave-vaisselle

Il est normal que le lave-vaisselle soit mouillé à l'intérieur.

Videz en premier le panier inférieur puis le compartiment supérieur. Cela évitera les écoulements d'eau du compartiment supérieur sur les plats du compartiment inférieur.



## AVERTISSEMENT!

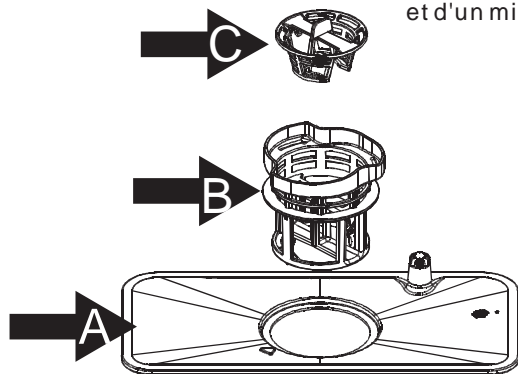
Il est dangereux d'ouvrir la porte lors du lavage car de l'eau chaude pourrait vous brûler.

# 7. ENTRETIEN ET NETTOYAGE

## Système de filtrage

Les filtres empêchent les morceaux d'aliments ou autres objets de pénétrer à l'intérieur de la pompe.

Le système de filtrage est composé du gros filtre, d'un filtre plat (filtre principal) et d'un micro filtre (filtre fin).



### Filtre principal **A**

Les aliments et les saletés bloqués par ce filtre sont pulvérisés par un jet spécial provenant du bras inférieur de vaporisation qui les enverra vers la vidange.

### Filtre fin **B**

Ce filtre maintient les résidus d'aliments et de saletés dans le puisard et les empêche d'être déposés de nouveau sur les plats durant un cycle.

### Gros filtre **C**

Les éléments plus larges, comme des morceaux d'os ou de verre, pouvant bloquer la vidange sont bloqués par ce gros filtre. Pour enlever un élément coincé dans ce filtre, appuyez doucement sur les languettes situées sur le haut de ce filtre et enlevez le filtre.

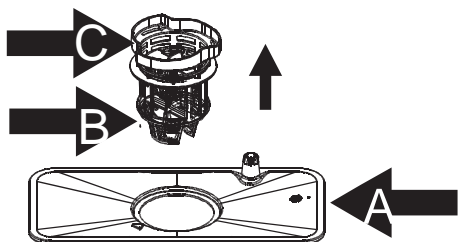
## Assemblage du filtre

Pour obtenir une meilleure performance et de meilleurs résultats du lave-vaisselle, l'assemblage du filtre doit être nettoyé. Le filtre enlève efficacement les particules des aliments de l'eau de lavage en permettant à l'eau de circuler de nouveau durant le cycle. Pour cette raison, il est conseillé d'enlever les plus grosses particules d'aliments attrapées dans le filtre après chaque cycle de lavage en rinçant le filtre semi circulaire et le puisard avec de l'eau courante. Pour enlever l'assemblage du filtre, tirez sur la poignée du puisard vers le haut.

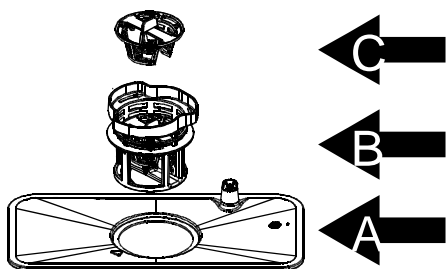
- ⚠ AVERTISSEMENT!**
- Ne jamais utiliser le lave-vaisselle sans les filtres.
  - Le remplacement par un filtre impropre peut réduire la performance de l'appareil et endommager les plats et les ustensiles.



Etape 1 : Tournez l'ensemble du système de filtrage dans le sens inverse des aiguilles d'une montre (A, B et C), ensuite soulevez le tout ;



Etape 2 : Soulevez le filtre B et C du filtre A ;



Etape 3 : Rassemblez les 3 filtres dans l'ordre d'origine.

**⚠ REMARQUE:** Lorsque vous suivez la procédure de l'étape 1 à l'étape 3, le système de filtrage sera retiré; Lorsque vous suivez la procédure de l'étape 3 à l'étape 1, le système de filtrage sera installé.

## Remarque :

- Inspecter les filtres de blocage après chaque utilisation du lave-vaisselle.
- En dévissant le Gros filtre, vous pouvez retirer le système de filtrage. Enlever tous les résidus alimentaires et nettoyer les filtres sous l'eau courante.

**!** **REMARQUE** : L'assemblage entier du filtre doit être nettoyé au moins une fois par semaine.

## Nettoyage du filtre

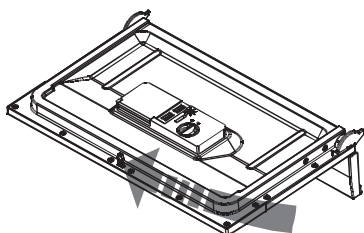
Pour nettoyer le gros filtre et le filtre fin, utilisez une brosse de nettoyage. Puis, assemblez de nouveau les parties du filtre comme illustré sur le schéma à gauche et insérez de nouveau l'assemblage entier dans le lave-vaisselle, en le remettant en position et en le poussant vers le bas.

**!** **AVERTISSEMENT!** Lors du nettoyage des filtres, ne pas les taper entre eux. Sinon, les filtres peuvent se déformer et la performance du lave-vaisselle peut être diminuée.

## Entretien de votre lave-vaisselle

Pour nettoyer le panneau de contrôle, utilisez un chiffon légèrement humidifié puis séchez-le complètement. Pour nettoyer l'extérieur, utilisez une cire de polissage pour appareil ménager. N'utilisez jamais d'objets coupants, de tampons à récurer ou de puissants nettoyeurs sur aucune partie du lave-vaisselle.

## Nettoyage de la porte



Pour nettoyer le bord autour de la porte, vous devez utiliser un chiffon doux et humide. Pour éviter la pénétration de l'eau dans le système de verrouillage de la porte et des composants électriques, ne pas utiliser un spray nettoyant de tout genre.

**!** **AVERTISSEMENT!**

- N'utilisez jamais de vaporisateur nettoyant pour nettoyer le panneau de la porte car cela pourrait endommager le loquet de la porte et les composants électriques.
- Il n'est pas autorisé d'utiliser des agents abrasifs ou certaines serviettes en papier à cause du risque de rayures ou de tâches que cela pourrait laisser sur la surface en inox.

## Protection contre le gel

Veillez prendre des mesures de protection contre le gel sur lave-vaisselle en hiver. Après chaque cycle de lavage, procédez comme suit :

1. Coupez l'alimentation électrique du lave-vaisselle.
2. Fermez l'alimentation d'eau et débranchez le tuyau d'entrée d'eau à partir de la vanne d'eau.
3. Purger l'eau du tuyau d'admission d'eau. (Utilisez une casserole pour recueillir l'eau)
4. Reconnecter le tuyau d'entrée d'eau à la vanne d'eau.

**!** **REMARQUE** : Si votre lave-vaisselle ne fonctionne pas à cause de la glace, veuillez contacter une personne de service qualifiée.

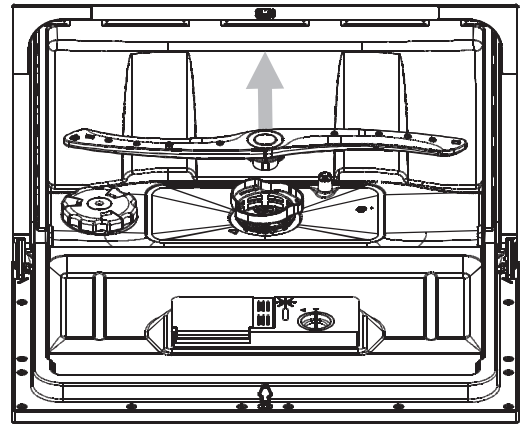


## Nettoyage des bras de vaporisation

Il est nécessaire de nettoyer régulièrement les bras de vaporisation car les produits chimiques utilisés contre la dureté de l'eau bloqueront les jets des bras de vaporisation et les paliers.

Pour enlever les bras de vaporisation, dévissez l'écrou pour enlever la rondelle en haut du bras de vaporisation et enlevez le bras.

Lavez les bras dans une eau chaude et savonneuse et utilisez une brosse souple pour nettoyer les jets. Replacez-les après les avoir rincés complètement.



## Entretien de votre lave-vaisselle

### ■ Après chaque lavage

Après chaque lavage, coupez l'alimentation d'eau et laissez la porte légèrement entrouverte afin que l'humidité et les odeurs s'échappent.

### ■ Débranchez la prise

Avant de nettoyer ou d'effectuer un entretien, débranchez toujours la prise du courant électrique.

### ■ Comment nettoyer l'appareil

Pour nettoyer l'extérieur et les parties en caoutchouc du lave-vaisselle, n'utilisez aucun produit de nettoyage, de type solvant ou abrasif. Utilisez seulement un chiffon et de l'eau tiède et savonneuse. Pour enlever les tâches ou salissure de la surface intérieure, utilisez un chiffon humidifié avec de l'eau et un peu de vinaigre blanc, ou un produit nettoyant conçu spécialement pour le lave-vaisselle.

### ■ Lorsque vous partez en vacances

Lorsque vous partez en vacances, il est recommandé d'effectuer un cycle de lavage à vide puis de débrancher la prise du courant électrique, de couper l'alimentation d'eau et de laisser la porte du lave-vaisselle légèrement entrouverte. Cela aidera à entretenir les scellés et empêchera les odeurs de se former à l'intérieur de l'appareil.

### ■ Déplacer l'appareil

Si l'appareil doit être déplacé, essayez de le garder en position verticale. Si c'est absolument nécessaire, il peut être positionné sur son dos.


### ■ Joints

L'un des facteurs qui causent les odeurs se formant dans le lave-vaisselle est la présence d'aliments coincés dans les joints de la porte. Un nettoyage régulier avec une éponge humidifiée empêchera ces odeurs de se former.

## 8. CONSEILS DE DEPANNAGE

### Avant d'appeler pour une réparation

Revoir ce tableau sur les pages suivantes pourra vous aider et vous éviter d'appeler pour une réparation.

	Problèmes	Causes possibles	Que faire
Problèmes techniques	 <i>Le lave-vaisselle ne fonctionne pas</i>	Fusible grillé ou le circuit électrique coupé.	Remplacez le fusible ou réinitialisez le circuit électrique. Enlevez tout autre appareil partageant le même circuit avec le lave-vaisselle.
		L'alimentation électrique n'est pas activée.	Vérifiez que le lave-vaisselle est mis en marche et que la porte est solidement fermée. Vérifiez que le câble d'alimentation est correctement branché dans la prise murale.
		La pression de l'eau est faible.	Vérifiez que l'alimentation d'eau soit correctement connectée et que l'eau coule.
	<i>L'eau n'est pas pompée du lave-vaisselle</i>	La porte du lave-vaisselle n'est pas bien fermée.	Assurez-vous que la porte soit bien fermée.
		Problème dans le tuyau de vidange.	Vérifier le tuyau de vidange.
		Le filtre est bouché.	Vérifier le gros filtre. (Voir « nettoyage des filtres »)
Problèmes généraux	<i>Mousse savonneuse dans la cuve</i>	L'évier de cuisine est bouché.	Vérifier l'évier de cuisine.
		Détergent incorrect	Utilisez seulement un détergent spécial pour lave-vaisselle pour éviter trop de mousse. Si cela se produit, ouvrez le lave-vaisselle et laissez la mousse s'évaporer. Ajoutez 4 litres d'eau froide dans la cuve. Fermez le lave-vaisselle puis vidangez l'eau en tournant doucement le cadran jusqu'à ce qu'une période de vidange soit atteinte. Répétez la procédure si nécessaire
	<i>Intérieur de la cuve tâché</i>	Débordement de l'agent de rinçage	Essuyez toujours immédiatement le surplus du liquide de rinçage.
		Un détergent avec colorant a été utilisé.	Assurez-vous d'utiliser un détergent sans colorant.
		Minéraux d'eau dure	Pour nettoyer l'intérieur, utilisez une éponge humidifiée avec du détergent de lave-vaisselle et porter des gants en caoutchouc. N'utilisez jamais aucun nettoyant autre que du détergent pour lave-vaisselle.
<i>Il y a des taches de rouilles sur les couverts</i>	L'article affecté n'est pas résistant à la corrosion.		
	Un programme ne fonctionne pas après avoir mis du sel dans le lave-vaisselle.	Toujours faire fonctionner le programme de lavage rapide. Après avoir ajouté le sel dans le lave-vaisselle.	
	Le couvercle est lâche.	Vérifier la fixation du couvercle.	
Bruits	<i>Un bruit de frappement dans le lave-vaisselle</i>	Le bras vaporisateur frappe sur un article dans le panier.	Arrêter le programme, réarranger l'article qui bloque le bras vaporisateur.
	<i>Un bruit de cliquetis dans le lave-vaisselle</i>	La vaisselle est relâchée dans le lave-vaisselle.	Arrêter le programme, réarranger la vaisselle.
	<i>Un bruit de frappement dans les tuyaux d'eau</i>	Un problème possible de l'installation.	Cela n'influence pas la fonction du lave-vaisselle. Contactez un plombier si nécessaire.



### Résultat de lavage insatisfaisant

<i>Problèmes</i>	<i>Causes possibles</i>	<i>Que faire</i>
<i>Les plats et les assiettes ne sont pas nettoyés.</i>	La vaisselle n'est pas chargée correctement.	Voire les remarques « Chargement des paniers du lave-vaisselle »
	Le programme n'est pas suffisamment efficace.	Sélectionner un programme plus intensif, voir « tableau du cycle de lavage »
	Le détergent n'est pas bien dispensé.	Utiliser plus de détergent ou changer votre détergent.
	Les articles bloquent l'espace des bras vaporisateurs.	Réarranger les articles de sorte que le bras vaporisateur puisse tourner librement.
	Le combinaison de filtre dans la base du lave-vaisselle n'est pas fixée correctement ou n'est pas propre. Cela peut bloquer les jets des bras vaporisateurs.	Nettoyer et/ ou fixer la combinaison de filtre correctement. Nettoyer les jets du bras vaporisateur. Voir « Nettoyage du bras vaporisateur »
<i>Buée sur les verres</i>	Combinaison d'eau douce et trop de détergent	Utilisez moins de détergent si vous avez de l'eau douce et sélectionnez un cycle plus court pour laver les verres et les rendre propres.
<i>Marques noires ou grises sur la vaisselle</i>	Les ustensiles en aluminium se sont frottés à la vaisselle.	Utilisez un nettoyant abrasif doux pour éliminer ces marques.
<i>Détergent laissé dans le distributeur</i>	La vaisselle bloque le distributeur de détergent	Enlevez et rechargez la vaisselle correctement.

### Résultat de séchage insatisfaisante

<i>La vaisselle n'est pas séchée.</i>	Chargement impropre.	Charger la vaisselle comme conseillé dans les instructions.
	Le distributeur de liquide de rinçage est presque vide ou vide.	Augmenter une quantité de liquide rinçage ou remplir le distributeur avec le liquide de rinçage
	La vaisselle est tirée trop vite.	Ne pas vider votre lave-vaisselle immédiatement après le lavage. Ouvrir la porte légèrement de sorte que la vapeur s'échappe. Ne commencez à décharger la vaisselle que lorsqu'elle peut être touchée. Vider le panier inférieur d'abord.
	Le programme sélectionné n'est pas correct.	Avec un programme court, la température de lavage est basse et la performance de lavage est faible. Choisir un programme avec le temps plus long.
	La vaisselle avec un revêtement de mauvaise qualité.	La vidange d'eau est plus difficile avec ces articles. La vaisselle de ce type ne convient à être lavée dans le lave-vaisselle.

## Codes d'erreur

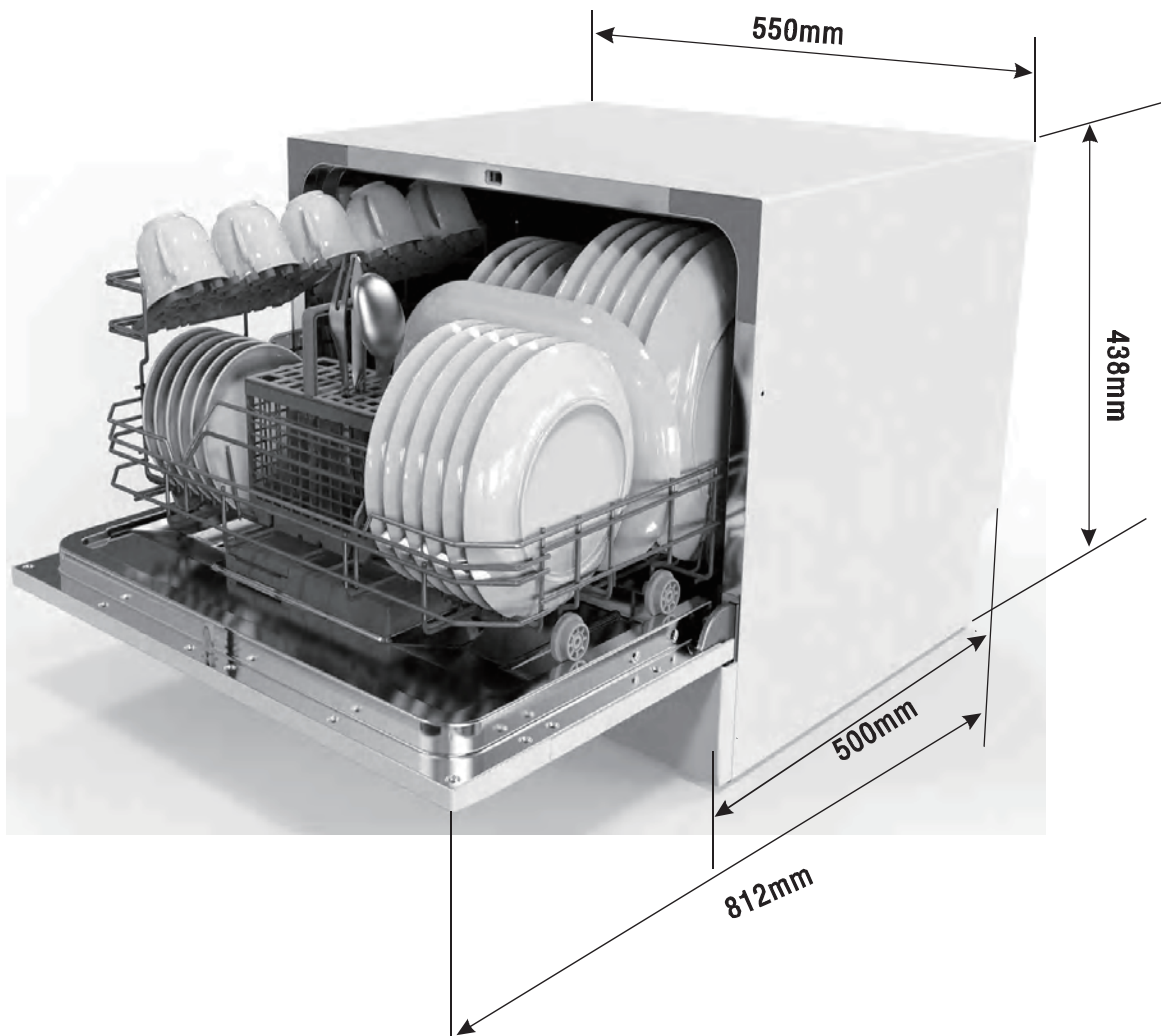
Lorsqu'un dysfonctionnement se produit, la machine affichera un code d'erreur pour vous avertir :

<i>Codes</i>	<i>Significations</i>	<i>Causes possibles</i>
Le témoin du programme rapide clignote rapidement	Durée d'arrivée d'eau plus longue.	Les robinets ne sont pas ouverts, l'arrivée d'eau est restreinte ou la pression de l'eau est trop faible.
Le témoin du programme 90 min clignote rapidement	Débordement.	Certaines pièces du lave-vaisselle fuient.

### ⚠ AVERTISSEMENT!

- Si un débordement se produit, arrêtez l'alimentation d'eau principale avant d'appeler de l'aide.
- S'il y a de l'eau dans le fond de la machine à cause d'un débordement ou d'une petite fuite, enlevez l'eau avant de redémarrer la machine.

## INFORMATIONS TECHNIQUES



Hauteur:	438mm
Largeur:	550mm
Profondeur:	500mm
Tension de charge connectée:	Voir la plaque signalétique
Pression d'eau:	0.04-1.0MPa
Source d'alimentation:	Voir la plaque signalétique
Capacité:	6 Couverts

## Fiche technique

Fiche technique de lave-vaisselle ménager selon la directive UE 1059/2010:

Fabricant	Surline
Type / Description	LV649B/LV649N
Couverts standards	6
Classe d'efficacité énergétique ①	A+
Consommation annuelle d'énergie ②	174 kWh
Consommation d'énergie du cycle de lavage standard	0.63 kWh
Consommation électrique en mode «arrêt»	0.49 W
Consommation électrique en mode «marche»	0.49W
Consommation annuelle d'eau ③	1820 litres
Classe d'efficacité séchage ④	A
Cycle de lavage standard ⑤	ECO 50°C
Durée du programme du cycle de lavage standard	170 min
Niveau de bruit	49 dB(A) re 1 pW
Montage	Pose libre
Peut être intégré	Oui
Hauteur	43.8 cm
Largeur	55 cm
Profondeur (avec connecteurs)	50 cm
Consommation d'énergie	1170-1380W
Tension nominale / fréquence	220-240V~/50Hz
Pression d'eau (pression d'écoulement)	0.4-10bar = 0.04-1MPa

### Remarque :

- ① A+ ++ (efficacité maximale) à D (efficacité minimale)
- ② La consommation d'énergie de 174 kWh par an, sur la base de 280 cycles de lavage standard avec alimentation en eau froide et de la consommation des modes à faible puissance. La consommation réelle dépendra de la façon dont l'appareil est utilisé.
- ③ La consommation d'eau 1820 litres par an, sur la base de 280 cycles de lavage standard. La consommation réelle d'eau dépend de la façon dont l'appareil est utilisé.
- ④ A (efficacité maximale) à G (efficacité minimale)
- ⑤ Ce programme est adapté pour le nettoyage de la vaisselle normalement sale et qu'il est le programme le plus efficace en termes de consommation d'eau combinée pour ce type de vaisselle.

L'appareil conforme aux normes européennes et les directives dans la version actuelle à la livraison:

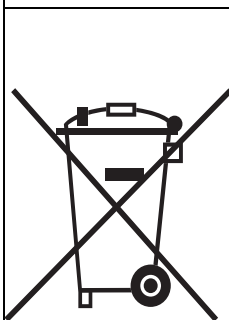
- LVD 2006/95/EC
- EMC2004/108/EC
- EUP 2009/125/EC

Les valeurs ci-dessus ont été mesurées conformément aux normes dans des conditions de fonctionnement spécifiées. Les résultats peuvent varier considérablement en fonction de la quantité et de la pollution des plats, de la dureté de l'eau, de détergent, etc.

Le manuel est basé sur les normes et les règles de l'Union européenne.

Le fabricant et le revendeur ne peuvent pas être tenus responsable de tout accident ou dommage causé par une utilisation impropre de l'appareil, ou si les instructions données dans le présent manuel n'ont pas été respectées.

## ENLEVEMENT DES APPAREILS MENAGERS USAGES



La directive Européenne sur les Déchets des Equipements Electriques et Electroniques (DEEE), exige que les appareils ménagers usagés ne soient pas jetés dans le flux normal des déchets municipaux. Les appareils usagés doivent être collectés séparément afin d'optimiser le taux de récupération et le recyclage des matériaux qui les composent et réduire l'impact sur la santé humaine et l'environnement. Le symbole de la poubelle barrée est apposé sur tous les produits pour rappeler les obligations de la collecte séparée. Les consommateurs devront contacter les autorités locales ou leur revendeur concernant la démarche à suivre pour l'enlèvement de leur appareil.

VS-14-01

Informations à conserver

Importé par SYSTEME U Centrale Nationale - BP 30159 - 94533 RUNGIS Cedex