

A

A

B

B

技术要求:

- 1.印刷颜色为**PANTONE BLACK C**
- 2.该用户手册里的彩色图片也按黑白制作
- 3.文档规格为**A4**，要求按**A5**规格输出菲林和印刷
- 4.如供应商排版需要加空白页,请加在封底之前

C

C

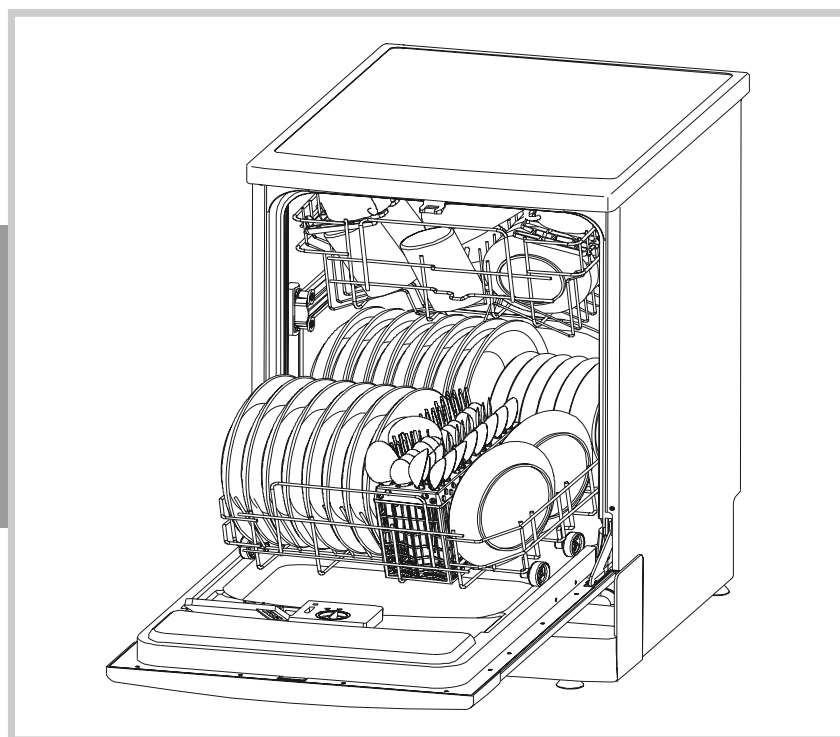
D

D

						法文用户手册 LV1249B(9240J) Surflin法国				6710008070	
										105G双铜	
标记	处数	分区	更改文件号	签名	日期	阶段标记			比例		
设计				会签		REV.	01		1:1		
认证				审批		数量			佛山市顺德区美的 洗涤电器制造有限公司		
校对				日期		共 1 张		第 1 张			

LV1249B

*Surflin*<sup>®</sup>



**LAVE-VAISSELLE**

**INSTRUCTIONS D'UTILISATION** **F**

<b>Consignes de sécurité.....</b>	<b>1</b>
<b>Instructions d'installation.....</b>	<b>2</b>
<b>Guide d'opération.....</b>	<b>4</b>
<b>Instructions de fonctionnement.....</b>	<b>5</b>
<b>Avant la première utilisation.....</b>	<b>6</b>
<b>Chargement des paniers du lave- vaisselle.....</b>	<b>11</b>
<b>Démarrage d'un programme de lavage.....</b>	<b>14</b>
<b>Entretien et nettoyage.....</b>	<b>16</b>
<b>Conseils de dépannage.....</b>	<b>19</b>
<b>Informations techniques.....</b>	<b>21</b>
<b>Fiche technique.....</b>	<b>22</b>

# 1. CONSIGNES DE SECURITE

LISEZ TOUTES LES INSTRUCTIONS AVANT L'UTILISATION ET CONSERVEZ-LES POUR UNE REFERENCE ULTERIEURE.

## **⚠ AVERTISSEMENT!**

Lorsque vous utilisez votre lave-vaisselle, suivez les précautions indiquées ci-dessous:

■ Cet appareil peut être utilisé par des enfants âgés d'au moins 8 ans et par des personnes ayant des capacités physiques, sensorielles ou mentales réduites ou dénuées d'expérience ou de connaissance, s'ils (si elles) sont correctement surveillé(e)s ou si des instructions relatives à l'utilisation de l'appareil en toute sécurité leur ont été données et si les risques encourus ont été appréhendés. Les enfants ne doivent pas jouer avec l'appareil. Le nettoyage et l'entretien par l'utilisateur ne doivent pas être effectués par des enfants sans surveillance.

■ Cet appareil est conçu uniquement pour une utilisation domestique.

■ **MISE EN GARDE:** Les couteaux et les autres ustensiles pointus doivent être placés dans le panier pointe vers le bas ou en position horizontale.

■ La porte ne soit pas laissée en position ouverte dans la mesure où cela pourrait présenter un danger de basculement.

■ Si le câble d'alimentation est endommagé, il doit être remplacé par le fabricant, son service après-vente agréé ou des personnes de qualification similaire afin d'éviter tout danger.

■ La pression maximale admissible pour l'arrivée d'eau est de 1MPa.

■ La pression minimale admissible pour l'arrivée d'eau est de 0,04 MPa.

- Ne laissez pas les emballages à la portée des enfants.
- Ne laissez pas les détergents à la portée des enfants.
- Tenez les enfants et les animaux éloignés de la porte de l'appareil lorsque celle-ci est ouverte.
- N'utilisez pas d'adaptateurs multiprises ni de rallonges.
- N'installez pas l'appareil ou ne l'utilisez pas dans un endroit où la température ambiante est inférieure à 0 °C.
- Ne connectez la fiche d'alimentation à la prise de courant qu'à la fin de l'installation. Assurez-vous que la prise de courant est accessible une fois l'appareil installé.
- Veillez à ne pas endommager les tuyaux de circulation d'eau.
- Ne tirez jamais sur le câble d'alimentation électrique pour débrancher l'appareil. Tirez toujours sur la prise.
- Ne touchez jamais le câble d'alimentation ou la prise avec des mains mouillées.
- Ne placez pas de produits inflammables ou d'éléments imbibés de produits inflammables à l'intérieur ou à proximité de l'appareil, ni sur celui-ci.
- Ne montez pas sur la porte ouverte de votre appareil ; ne vous asseyez pas dessus.
- Si le tuyau d'arrivée d'eau est endommagé, débranchez immédiatement la fiche de la prise secteur. Contactez le service après-vente pour remplacer le tuyau d'arrivée d'eau.
- N'enlevez pas la vaisselle de l'appareil avant la fin du programme. Il peut rester du produit de lavage sur la vaisselle.

■ Ne pas immerger l'appareil, le cordon ou la fiche dans l'eau ou tout autre liquide afin d'éviter un risque de choc électrique.

■ Débrancher l'appareil avant le nettoyage et entretien.

■ Cet appareil doit être relié à la terre.

■ La fiche d'alimentation doit être branchée dans une prise murale appropriée qui est proprement installée et mise à la terre conformément aux normes et aux règlements locaux.

■ La connexion impropre du conducteur de « terre » peut causer un risque de choc électrique.

■ Vérifiez avec un électricien qualifié ou un représentant de service si vous n'êtes pas sûr que l'appareil soit relié à la terre correctement.

Ne pas modifier la fiche fournie avec l'appareil ; Si elle ne convient pas à votre prise de courant, installez une prise de courant adapté par un électricien qualifié.

■ Ne marchez pas sur la porte ou sur un compartiment du lave-vaisselle.

■ Ne touchez pas l'élément chauffant durant ou immédiatement après l'utilisation. (Cette instruction est seulement applicable aux machines avec un élément chauffant visible.)

■ Ne faites pas fonctionner votre lave-vaisselle avant que tous les panneaux ne soient correctement positionnés. Ouvrez très soigneusement la porte si le lave-vaisselle est en marche car des éclaboussures d'eau pourraient se produire.

- Ne placez aucun objet lourd sur la porte lorsqu'elle est ouverte car l'appareil pourrait basculer en avant.
- Lorsque vous chargez les éléments à laver :  
Positionnez correctement les éléments coupants de sorte qu'ils ne risquent pas d'endommager le joint de la porte.  
Positionnez les couteaux pointus avec les poignées en haut pour éviter le risque de vous blesser.
- Lorsque vous utilisez votre lave-vaisselle, vous devez éviter que les éléments en plastique soient en contact avec l'élément chauffant. (Cette instruction est seulement applicable aux machines avec un élément chauffant visible.)
- Vérifiez que le distributeur de détergent soit vide après chaque cycle de lavage.
- Ne lavez pas les éléments en plastique sauf s'ils comportent une indication qu'ils peuvent être lavés dans le lave-vaisselle ou une mention équivalente. Pour les éléments en plastique ne comportant aucune indication, vérifiez les recommandations du fabricant.
- Utilisez seulement un détergent et des additifs de rinçage conçus pour un lave-vaisselle automatique.
- N'utilisez jamais de savon, de lessive pour les vêtements ou du liquide vaisselle dans votre lave-vaisselle.
- Gardez le détergent et le liquide de rinçage hors de portée des enfants. Gardez les enfants éloignés de la porte du lave-vaisselle lorsqu'elle est ouverte car il pourrait y rester du détergent à l'intérieur.

- Les détergents de lave-vaisselle sont fortement alcalins, ils peuvent être extrêmement dangereux s'ils sont avalés. Evitez tout contact avec la peau et les yeux et gardez les enfants éloignés lorsque la porte du lave-vaisselle est ouverte.
- Veuillez jeter les matériaux d'emballage dans un endroit adapté.
- Utilisez le lave-vaisselle seulement pour la fonction à laquelle il est destiné. Cette machine est conçue pour une utilisation domestique normale et à l'intérieur.
- Cet appareil est équipé d'une prise de terre pour vous protéger d'éventuels risques électriques et doit être branché sur un socle de prise de courant comportant un contact de terre.
- Cet appareil n'est pas destiné à être mis en fonctionnement au moyen d'une minuterie extérieure ou par un système de commande à distance séparée.
- Il est recommandé d'examiner régulièrement le câble d'alimentation pour déceler tout signe de détérioration éventuelle, et l'appareil ne doit pas être utilisé si le câble est endommagé.
- Durant l'installation, assurez-vous que le câble d'alimentation ne soit pas endommagé, plié ou coincé et il doit être toujours accessible. Ne forcez pas sur les boutons de contrôle.



- Les ensembles de raccordement neufs fournis avec l'appareil doivent être utilisés, Il convient de ne pas réutiliser les ensembles de raccordement usagés.
- Veuillez débrancher la machine avant de la nettoyer.
- Le nombre maximal de couverts à laver par ce lave-vaisselle est de 12 couverts.
- Les ouvertures de ventilation ne doivent pas être obstruées par un tapis.
- En ce qui concerne les informations détaillées sur la façon de charger le lave-vaisselle, référez-vous dans la section “CHARGEMENT” en pages 11-13.
- Cet appareil est conforme aux exigences des directives CE, il a été contrôlé d'après toutes les directives européennes, actuelles, applicables, telles que la compatibilité électromagnétique (EMC) et la basse tension (LVD). Cet appareil a été conçu et fabriqué en respectant les dernières réglementations et prescriptions techniques, en matière de sécurité.



Cet appareil est destiné à être utilisé dans des applications domestiques et analogues telles que:

- les coins cuisines réservés au personnel des magasins, bureaux et autres environnements professionnels;
- les fermes;
- l'utilisation par les clients des hôtels, motels et autres environnements à caractère résidentiel;
- les environnements de type chambres d'hôtes.

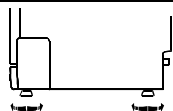
**VEUILLEZ LIRE ATTENTIVEMENT LES INSTRUCTIONS ET  
CONSERVEZ-LES POUR UNE REFERENCE ULTERIEURE**

## 2. INSTRUCTIONS D'INSTALLATION

### Positionnement de la machine

Positionnez l'appareil à l'endroit désiré. L'arrière doit être placé contre un mur et les côtés placés le long de meubles de cuisine ou de murs. Le lave-vaisselle est équipé des tuyaux d'alimentation d'eau et de vidange qui peuvent être placés sur la droite ou sur la gauche pour faciliter l'installation.

### Nivellement de l'appareil



Une fois l'appareil positionné pour le nivellement, la hauteur du lave-vaisselle peut être modifiée en ajustant le niveau du vissage des pieds. En tout cas, l'appareil ne doit pas être incliné de plus de 2°.

### Connexion à l'électricité

#### ⚠ ATTENTION !

Pour la sécurité des personnes :

- N'UTILISEZ PAS UN CABLE D'EXTENSION OU UN ADAPTATEUR DE PRISE AVEC CET APPAREIL ;
- NE JAMAIS ENLEVER OU COUPER L'INSTALLATION DE MISE A LA TERRE DU CABLE D'ALIMENTATION.

### Conditions requises d'électricité

Veillez vous référer à la fiche signalétique de l'appareil pour connaître la tension nécessaire et pour connecter le lave-vaisselle à une source d'alimentation appropriée. Utilisez un fusible de 10 ampères. Un fusible avec retardement ou un disjoncteur est recommandé pour fournir à cet appareil un circuit séparé.

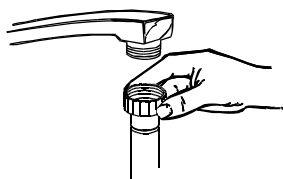
### Connexion électrique

Assurez-vous que les valeurs de tension et de fréquence pour le courant domestique correspondent à celles indiquées sur la fiche signalétique et que le système électrique supporte la tension maximale indiquée sur la fiche signalétique. Insérez la prise dans la prise électrique de terre. Si la prise domestique à laquelle l'appareil sera connecté n'est pas adaptée à la prise de l'appareil, remplacez la prise domestique plutôt que d'utiliser un adaptateur ou un accessoire équivalent car ils pourraient causer une surchauffe et des brûlures.

- ⚠ **S'assurer qu'il existe une connexion à la terre avant l'utilisation.**

### Connexion à l'eau

#### Connexion à l'eau froide



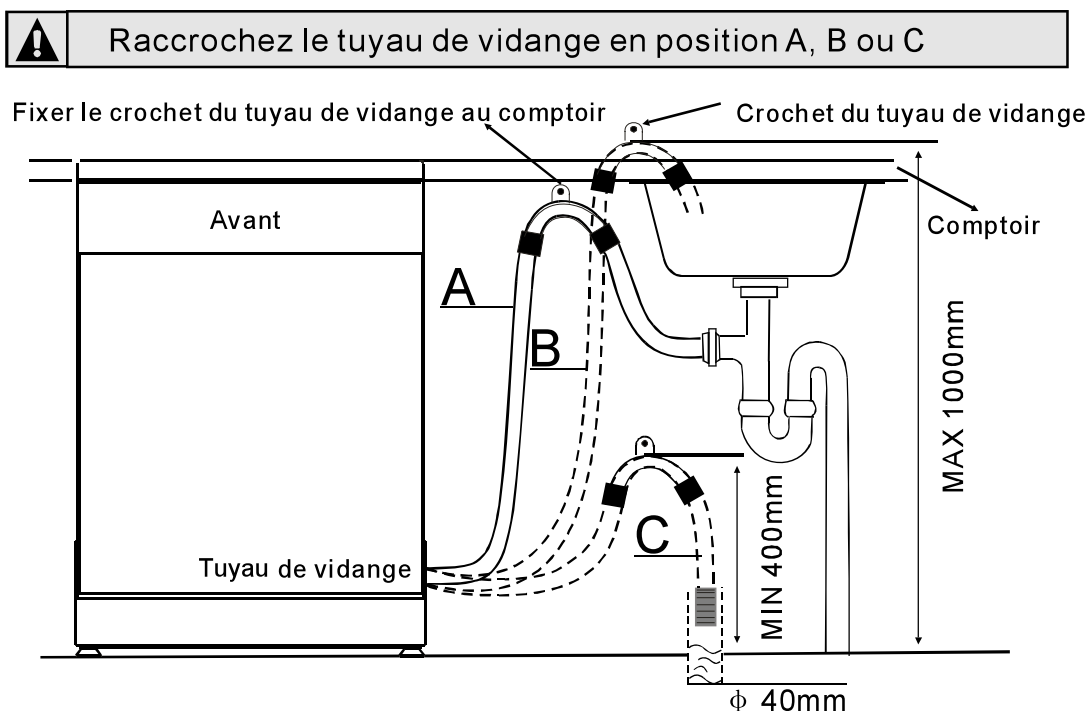
Connectez le tuyau d'alimentation d'eau froide à un connecteur fileté de 3/4 (pouces) et assurez-vous qu'il soit solidement attaché.

Si les tuyaux d'eau sont neufs ou n'ont pas été utilisés durant une longue période, laissez couler l'eau pour vous assurer que l'eau est claire, sans impuretés. Si cette précaution n'est pas prise, il peut y avoir un risque que l'arrivée d'eau soit bloquée et qu'elle endommage l'appareil.

- ⚠ **AVERTISSEMENT!** Afin d'éviter qu'il y ait de l'eau restante dans le tuyau d'arrivée, veuillez fermer la vanne d'eau après l'utilisation (pour les modèles avec un tuyau d'arrivée non protégé).

## Connexion du tuyau de vidange

Insérez le tuyau de vidange dans un conduit d'évacuation d'un diamètre minimum de 40mm ou laissez couler l'eau dans l'évier, en vous assurant que le tuyau ne soit pas plié ou coincé. Utilisez le support spécial en plastique fourni avec l'appareil. L'extrémité libre du tuyau doit être placée à une hauteur entre 400 et 1000 mm et ne doit pas être immergée dans l'eau afin d'éviter le flux de retour.



## Comment vidanger l'excès d'eau des tuyaux

Si l'évier est à une hauteur de plus de 1000mm du sol, l'excès d'eau dans les tuyaux ne pourra pas être vidangé directement dans l'évier. Il sera nécessaire de vidanger l'excès d'eau des tuyaux dans un bol ou dans un récipient approprié tenu à l'extérieur et à une hauteur inférieure de celle de l'évier.

## Sortie d'eau

Connectez le tuyau de vidange d'eau. Le tuyau de vidange doit être correctement attaché pour éviter toute fuite d'eau. Assurez-vous que le tuyau d'arrivée d'eau n'est pas écrasé ou tordu.

## Tuyau d'extension

S'il est nécessaire d'ajouter un tuyau d'extension, utilisez un tuyau de vidange similaire.

Il ne doit pas être plus long que 4 mètres, sinon l'efficacité de nettoyage du lave-vaisselle pourrait être diminuée.

## Connexion au siphon

La connexion au lieu de vidange doit être d'une hauteur de 40cm (minimum) à 100 cm (maximum) à partir du bas de la machine. Le tuyau de vidange d'eau doit être fixé par une attache. L'autre extrémité du tuyau de vidange ne doit pas être immergée dans l'eau.

## Démarrer le lave-vaisselle

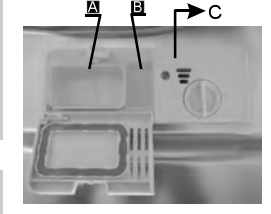
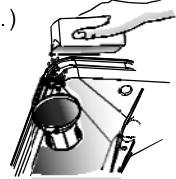
Les points suivants doivent être vérifiés avant de démarrer le lave-vaisselle :

- 1 Le lave-vaisselle est nivelé et stable.
- 2 La valve d'arrivée d'eau est ouverte.
- 3 Les connexions du tuyau d'arrivée sont bien serrées et ne fuient pas.
- 4 Les câbles sont solidement connectés.
- 5 L'alimentation électrique est activée.
- 6 Le tuyau d'arrivée et le tuyau de vidange sont connectés.
- 7 Tous les matériaux d'emballage et les imprimés ont été enlevés du lave-vaisselle.

**⚠ Attention !** Après l'installation, veuillez placer ce manuel dans le sac des imprimés.  
Le contenu de ce manuel est très utile à tous les utilisateurs.

## 3. Guide d'Opération

Pour la méthode d'opération détaillée, lisez le contenu correspondant dans le manuel d'utilisation.

Allumer l'appareil	Allumer l'appareil après l'ouverture de la porte.
Remplir le distributeur De détergent	<p>Compartiment A : Pour chaque cycle de lavage.</p> <p>Compartiment B : Seulement pour les programmes avec pré-lavage. (Suivez le manuel d'utilisation)</p> 
Vérifier le niveau du liquide de rinçage	Indicateur mécanique C. Indicateur électrique sur le panneau de contrôle (si fourni).
Vérifier le niveau de sel	<p>(Pour les modèles avec le système d'adoucissant d'eau seulement.) Indicateur électrique sur le panneau de contrôle. (Si fourni). S'il n'y a pas d'indicateur d'alarme du sel sur le panneau de commande (pour certains modèles), vous pouvez estimer quand remplir le sel dans l'adoucisseur selon le nombre de cycles que le lave-vaisselle a effectué.</p> 
Charger les paniers	Gratter tous les résidus alimentaires. Enlever tous les débris d'aliments brûlés dans les poêlons et puis charger les paniers. Se référer aux instructions de chargement du lave-vaisselle.
Sélectionner un programme	Presser le bouton de Programme jusqu'à ce que l'indicateur du programme sélectionné s'allume. (Voir la section intitulée « Instructions de fonctionnement »)
Démarrer le lave-vaisselle	Fermer la porte, ouvrir le robinet d'eau. La machine commencera à fonctionner dans 10 secondes.
<ul style="list-style-type: none"> <li>• Changement du programme</li> </ul>	<ul style="list-style-type: none"> <li>• 1. Un cycle de lavage peut être modifié s'il a fonctionné pendant une courte durée. Autrement, le détergent pourrait être dispensé et l'eau drainée. Dans ce cas, le distributeur doit être rempli encore une fois.</li> <li>• 2. Presser le bouton de Programme pendant plus de 3 secondes pour annuler le programme en cours.</li> <li>• 3. Sélectionner un nouveau programme.</li> <li>• 4. <u>Redémarrer le lave-vaisselle.</u></li> </ul>
<ul style="list-style-type: none"> <li>• Ajouter les plats oubliés dans le lave-vaisselle</li> </ul>	<ul style="list-style-type: none"> <li>• 1. Presser le bouton Start / Reset pour arrêter le lave-vaisselle.</li> <li>• 2. Après que le bras vaporisateur s'arrête, vous pouvez ouvrir la porte complètement.</li> <li>• 3. Ajouter les plats oubliés.</li> <li>• 4. Fermer la porte, le lave-vaisselle redémarrera dans 10 secondes.</li> </ul>
<ul style="list-style-type: none"> <li>• Si l'appareil s'éteint pendant un cycle de rinçage</li> </ul>	<ul style="list-style-type: none"> <li>• Si l'appareil s'éteint pendant un cycle de rinçage, lors du redémarrage, ré-sélectionnez le cycle de lavage et faites fonctionner le lave-vaisselle.</li> </ul>
Eteindre l'appareil	Une fois le cycle de lavage terminé, l'alarme du lave-vaisselle sonnera, puis s'arrêtera. Eteindre l'appareil en appuyant sur le bouton On/Off.
Arrêter l'eau du robinet	<p>Avertissement : attendez quelques minutes (environ 15 minutes) avant de décharger le lave-vaisselle pour éviter de retirer les plats et les ustensiles lorsqu'ils sont encore chauds et faciles à casser. Ils seront mieux séchés. Commencer à décharger le panier inférieur de l'appareil.</p>

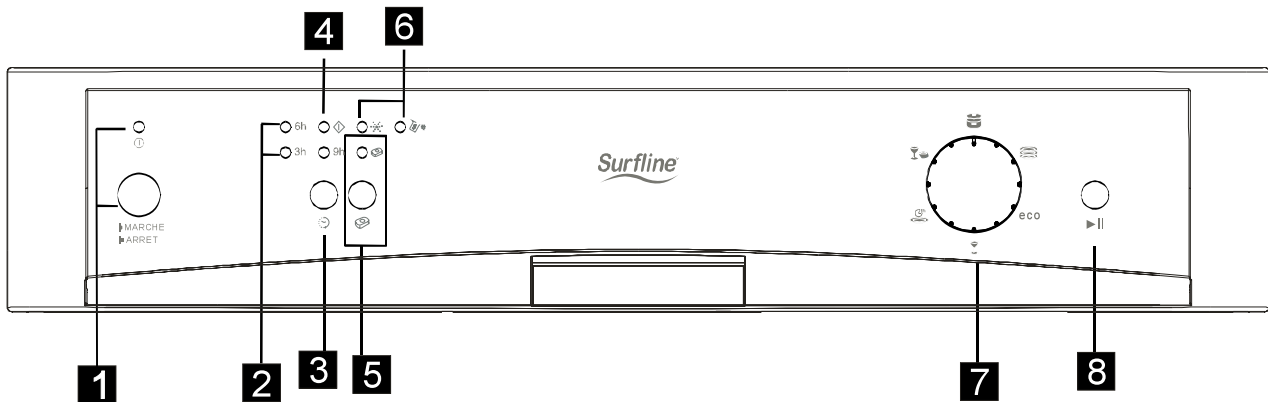
### ⚠ AVERTISSEMENT!

Ouvrir soigneusement la porte. De la vapeur chaude peut s'échapper lorsque la porte est ouverte!

# 4. INSTRUCTIONS DE FONCTIONNEMENT

**!** **IMPORTANT** *Pour obtenir de meilleures performances de votre lave-vaisselle, lisez toutes les instructions de fonctionnement avant de l'utiliser pour la première fois.*

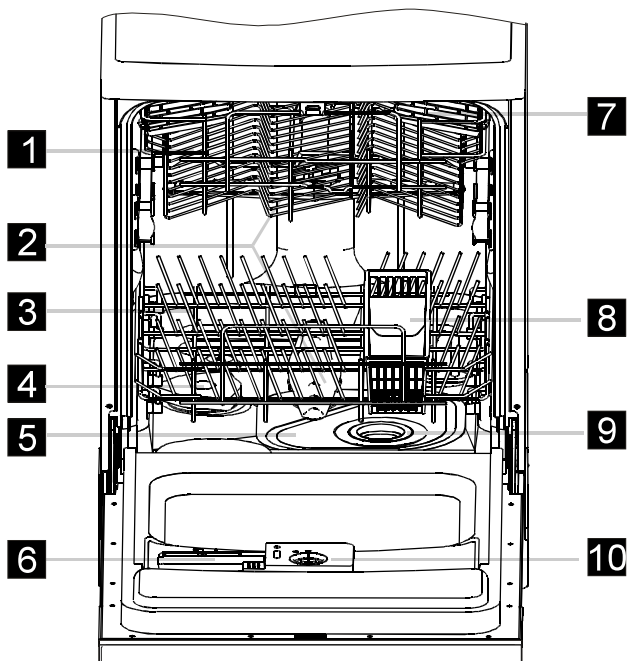
## Panneau de commande



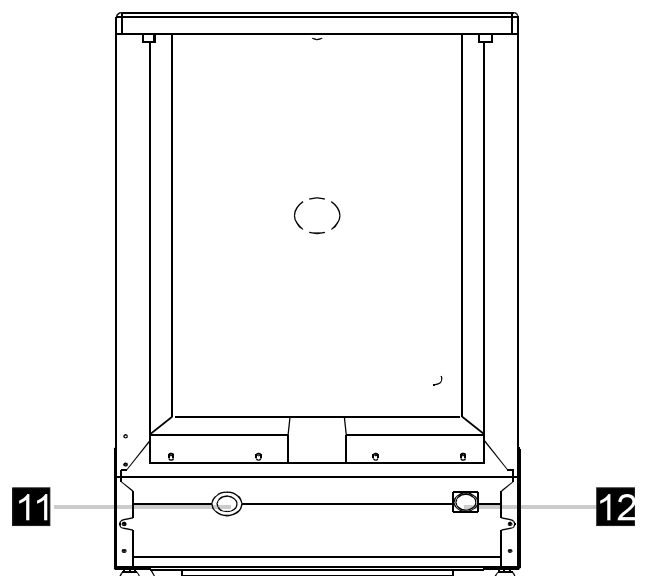
1. Témoin d'alimentation et bouton (ON/OFF): Pour mettre l'appareil en marche/arrêt et indiquer la source d'alimentation.
2. Indicateur départ différé: Pour afficher le temps du départ différé (de 3h/6h/9h).
3. Bouton départ différé: Appuyer sur ce bouton pour retarder le départ du cycle de lavage.
4. Indicateur lumineux de fonctionnement: Pour indiquer l'état du lave-vaisselle.
5. Bouton « Tout-en-un » et l'indicateur lumineux: l'indicateur lumineux s'allume lorsque vous sélectionnez cette fonction.
6. Témoin avertisseur de sel et liquide de rinçage: Pour montrer quand le compartiment de sel ou le distributeur doivent être rechargés.
7. Programme de lavage sélectionné: Tourner ce bouton pour sélectionner le cycle de lavage.
8. Bouton Start/Reset: Pour démarrer et arrêter le programme de lavage sélectionné ou réinitialiser le lavage programme en cours de fonctionnement.

## Fonctions du lave-vaisselle

Vue avant



Vue arrière



- |                             |                                    |                            |  |
|-----------------------------|------------------------------------|----------------------------|--|
| <b>1</b> Panier supérieur   | <b>4</b> Compartiment de sel       | <b>7</b> Panier à verres   | <b>10</b> Distributeur de liquide de rinçage |
| <b>2</b> Bras vaporisateurs | <b>5</b> Filtre principal          | <b>8</b> Panier à couverts | <b>11</b> Connecteur du tuyau de vidange     |
| <b>3</b> Panier inférieur   | <b>6</b> Distributeur de détergent | <b>9</b> Gros filtre       | <b>12</b> Connecteur du tuyau d'arrivée      |

## 5. AVANT LA PREMIERE UTILISATION

Avant d'utiliser votre lave-vaisselle pour la première fois :

- A. Activer le système d'adoucisseur d'eau.
- B. Verser 1.5Kg de sel de lavage à l'intérieur du compartiment pour le sel puis remplir le compartiment avec de l'eau.
- C. Remplir le distributeur de liquide de rinçage.
- D. Remplir le détergent.

### A. Adoucisseur d'eau

**! REMARQUE:** Si votre modèle n'est pas équipé d'un système d'adoucisseur d'eau, vous pouvez continuer au prochain paragraphe.

#### ADOUCCISSEUR D'EAU

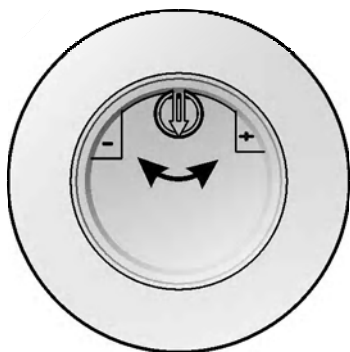
La dureté de l'eau varie d'un endroit à un autre. Si de l'eau dure est utilisée dans le lave-vaisselle, des dépôts se formeront sur les plats et les ustensiles.

L'appareil est équipé d'un système adoucisseur qui nécessite l'utilisation d'un sel conçu spécialement pour éliminer le calcaire et les minéraux de l'eau.

Le système d'adoucisseur d'eau doit être réglé manuellement, en utilisant le cadran de mesure de la dureté de l'eau. Le système d'adoucisseur d'eau est conçu pour enlever les minéraux et le sel de l'eau, qui pourrait autrement avoir un effet nuisible ou contraire un bon fonctionnement de la machine. Plus il y a de minéraux et de sel, plus l'eau est dure. L'adoucisseur doit être ajusté selon la dureté d'eau de votre domicile. Votre fournisseur d'eau local pourra vous conseiller sur la dureté de l'eau de votre ville.

### Ajustement de la consommation de sel

Le lave-vaisselle est conçu pour permettre un ajustement de la quantité du sel consommé basé sur la dureté de l'eau utilisée. Ceci permet d'optimiser et de personnaliser le niveau de la consommation de sel en procédant comme suit :



Suivez les étapes ci-dessous pour l'ajustement de la consommation de sel.

1. Dévissez le bouchon du compartiment pour le sel.
2. Il y a une bague sur le compartiment comportant une flèche (voir le schéma ci-contre). Si nécessaire, tournez la bague dans le sens contraire des aiguilles d'une montre à partir du signe « - » vers le signe « + », selon la dureté de l'eau utilisée. Il est recommandé que cet ajustement soit effectué selon le tableau suivant :

DURETE DE L'EAU				Sélecteur de position	Consommation de sel (grammes/cycle)	Autonomie (Cycles/1kgs)
°dH	°FH	°Clark	mmol/l			
0~8	0~14	0~10	0~1.4	/	0	/
8~22	14~39	10~28	1.4~3.9	-	20	50
22~45	39~80	28~56	3.9~8	Mid	40	25
45~60	80~107	56~75	8~11	+	60	16

#### Note:1

1°dH = 1, 25 °Clark = 1, 78°fH= 0,178mmol/l

°dH : Degrés allemand

°fH : Degrés français

°Clark : Degrés anglais

#### Note:2

"/"	Pas besoin de sel ajouté
"-"	Régler vers le signe « - »
"+"	Régler vers le signe « + »
"Mid"	Régler entre le signe «-» et « + »

Contactez votre fournisseur d'eau local pour les informations sur la dureté de l'eau fournie.

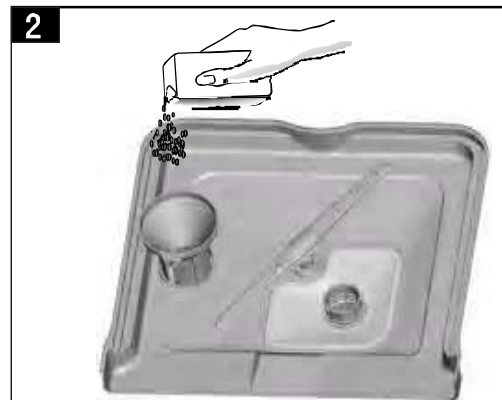
## B. Chargement du sel dans le système adoucisseur

Utilisez toujours un sel destiné à une utilisation pour lave-vaisselle.

Le compartiment pour le sel est situé sous le compartiment inférieur et doit être rempli comme suit :

### Attention !

- Utilisez uniquement un sel spécifique à une utilisation pour lave-vaisselle! Tout autre type de sel non spécifiquement conçu pour une utilisation en lave-vaisselle, comme le sel de table, endommagera le système adoucisseur. En cas de dommage causé par l'utilisation d'un sel non adapté, le fabricant annulera toute garantie et ne sera pas responsable des dommages causés.
- Versez uniquement le sel avant de démarrer l'un des programmes complets de lavage. Cela évitera que des grains de sel ou de l'eau salée ne restent dans le fond de la machine durant une longue période, ce qui pourrait causer de la corrosion. Après le premier cycle de lavage, l'indicateur lumineux du panneau de contrôle s'éteindra.



- A** Enlevez le panier inférieur puis dévissez et enlevez le bouchon du compartiment pour le sel. **1**
- B** Placez l'extrémité de l'entonnoir (fourni) dans le trou et versez environ 1.5kg de sel. **2**
- C** Remplir complètement le compartiment pour le sel. Il est normal qu'une petite quantité d'eau déborde du compartiment pour le sel.
- D** Après avoir rempli le conteneur, revissez soigneusement le bouchon.
- E** Habituellement, l'indicateur lumineux d'avertissement pour le sel s'éteindra après 2 à 6 jours une fois que le compartiment sera rempli de sel.
- F** Immédiatement après le remplissage du sel dans le compartiment, un programme de lavage doit être commencé (Nous recommandons d'utiliser le programme de trempage ou le programme rapide). Sinon, le système de filtre, pompe, ou d'autres parties importantes de la machine peuvent être endommagés par de l'eau salée. La garantie ne couvre pas ce cas.

### ! REMARQUE :

1. Le compartiment pour le sel doit être rempli lorsque l'indicateur lumineux d'avertissement pour le sel s'allume. Même si le compartiment de sel est assez rempli, l'indicateur lumineux d'avertissement pour le sel ne s'éteindra que lorsque le sel sera entièrement dissous.
2. Si du sel se déverse dans la cuve du lave-vaisselle, sélectionnez le programme rapide pour rincer cet excès de sel.

## C. Remplissage du distributeur de liquide de rinçage

### Distributeur de liquide de rinçage

Le liquide de rinçage est déversé durant le rinçage final pour empêcher l'eau de former des gouttes sur vos plats pouvant laisser des tâches et des traînées. Cela améliore également le séchage en permettant à l'eau de glisser des plats. Votre lave-vaisselle est conçu pour utiliser un liquide de rinçage. Le distributeur de liquide de rinçage est situé à l'intérieur de la porte près du distributeur de détergent. Pour remplir le distributeur, ouvrez le bouchon et versez le liquide de rinçage dans le distributeur jusqu'à ce que l'indicateur de niveau devienne complètement noir. Le distributeur a un volume pouvant contenir environ 110ml de liquide de rinçage.

### Fonction du liquide de rinçage

Le liquide de rinçage est automatiquement ajouté durant le dernier rinçage pour assurer un rinçage complet des tâches et des traînées restantes avant que la vaisselle ne sèche.

### Attention !

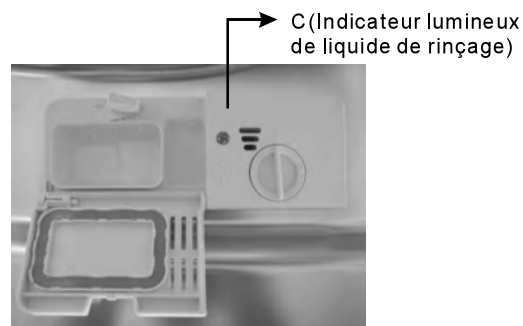
Utilisez uniquement un liquide de rinçage de marque pour votre lave-vaisselle. Ne remplissez jamais le distributeur de liquide de rinçage avec toute autre substance (comme un agent nettoyant ou du détergent liquide) car cela pourrait endommager la machine.

## Quand remplir le distributeur de liquide de rinçage

S'il n'y a pas d'indicateur lumineux d'avertissement pour le rinçage sur le panneau de contrôle, vous pouvez juger de la quantité de liquide de rinçage grâce aux moyens suivants. Le point noir sur le distributeur de liquide de rinçage indique la quantité de liquide de rinçage mise dans le distributeur. Alors que la quantité de liquide de rinçage se réduit, la taille du point noir diminue. Vous ne devriez jamais laisser le liquide de rinçage diminuer moins de 1/4 du distributeur.

Lorsque la quantité de liquide de rinçage se réduit, la taille du point noir sur l'indicateur de niveau diminue, comme illustré ci-dessous :

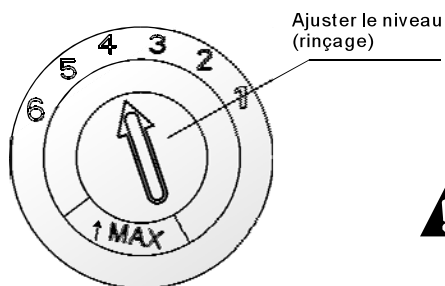
- Plein
- 3/4 plein
- 1/2 plein
- 1/4 plein - doit être rempli pour éliminer les tâches
- Vide



1. Pour ouvrir le distributeur, tournez le bouchon dans la direction de la flèche « open » (vers la gauche) et soulevez-le.
2. Versez le liquide de rinçage dans le distributeur, en faisant attention à ne pas déborder.
3. Remplacez le bouchon et insérez-le en l'alignant sur la flèche « open » puis tournez-le vers la flèche de fermeture (vers la droite).

**REMARQUE :** Nettoyez tout débordement de liquide de rinçage lorsque vous le versez avec un chiffon absorbant pour éviter tout excès de mousse durant le lavage prochain. Ne pas oublier de remplacer le capuchon avant de fermer la porte du lave-vaisselle.

## Ajustement de distribution du liquide de rinçage



Le distributeur de liquide de rinçage offre six ou quatre réglages. Démarrez toujours avec le réglage du distributeur sur « 4 ». Si des tâches ou un séchage insuffisant se produisent, augmentez la quantité de liquide de rinçage en enlevant le couvercle du distributeur et en tournant le cadran sur « 5 ». Si les plats ne séchent toujours pas correctement ou s'ils comportent encore des tâches, réglez le cadran au chiffre supérieur jusqu'à ce que les plats n'aient plus aucune tâche. Nous vous suggérons de le régler sur « 4 » (le réglage par défaut est « 4 »).

**REMARQUE :**

Augmentez la dose de liquide de rinçage s'il y a des gouttes d'eau ou des tâches ou des traces de chaux sur la vaisselle après le lavage. Réduisez la quantité s'il y a des traînées blanchâtres collantes sur la vaisselle ou un film bleuâtre sur les verres ou sur les lames de couteaux.

## D. Fonctions du détergent

Les détergents composés d'ingrédients chimiques sont nécessaires pour enlever et nettoyer les saletés puis les extraire du lave-vaisselle. La plupart des détergents achetés dans le commerce conviennent à cette fonction.

### Détergents

Il y a 3 sortes de détergents

1. Avec du phosphate et du chlore
2. Avec du phosphate et sans chlore
3. Sans phosphate et sans chlore



Généralement, les nouveaux détergents pulvérisés sont sans phosphate. La fonction d'adoucisseur d'eau du phosphate n'est pas fournie. Dans ce cas, nous recommandons de verser du sel dans le compartiment pour le sel même si la dureté de l'eau est seulement de 6dH. Si des détergents sans phosphate sont utilisés en cas d'eau dure, des tâches blanches apparaissent sur les plats et les verres. Dans ce cas, ajoutez plus de détergent pour obtenir un meilleur résultat. Les détergents sans chlore décolorent juste un peu. Les tâches puissantes et colorées seront complètement enlevées. Dans ce cas, choisissez un programme avec une température plus élevée.

## Détergents concentrés

Selon leur composition chimique, les détergents peuvent être classés en deux types différents :

- Détergents conventionnels, alcalins avec des composants caustiques.
- Détergents concentrés avec une faible dose d'alcalins composés d'enzymes naturels.

L'utilisation du programme de lavage « normal » avec un détergent concentré réduit la pollution et est bénéfique pour votre vaisselle. Ces programmes de lavage sont spécialement conçus pour dissoudre les saletés grâce aux propriétés des enzymes naturelles. Pour cette raison, utiliser un détergent concentré lors d'un programme de lavage « normal » peut produire les mêmes résultats que ceux qui sont obtenus avec les programmes « intensifs ».

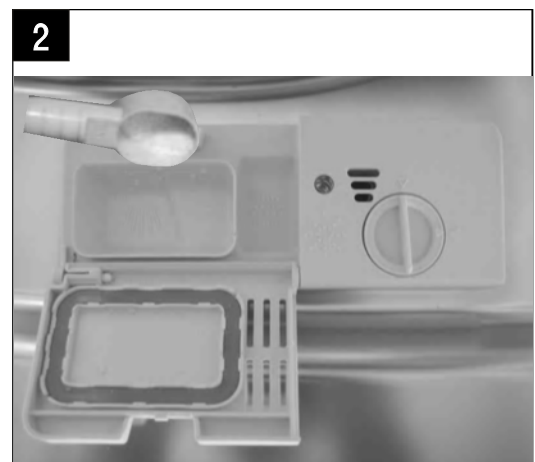
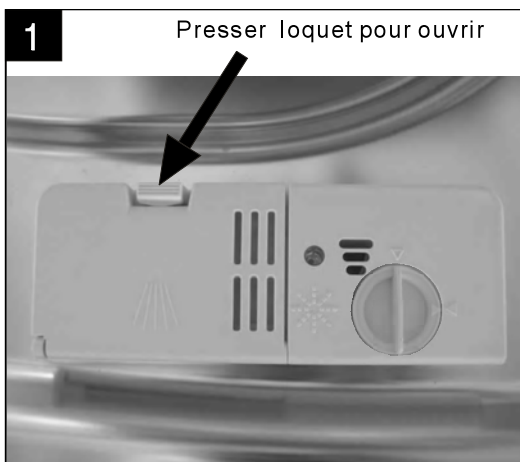
## Détergents en tablettes

Le détergent en tablettes se dissout à une vitesse différente selon les marques de détergent. Pour cette raison, certaines tablettes ne peuvent pas se dissoudre et développer leur puissance complète de lavage durant les programmes courts. Ainsi il est conseillé d'utiliser des programmes longs lorsque vous utilisez des tablettes pour assurer un enlèvement total des résidus du détergent.

## Distributeur de détergent

Le distributeur doit être rempli avant le démarrage de chaque cycle de lavage en suivant les instructions fournies dans le « Tableau des cycles de lavage ». Votre lave-vaisselle utilise moins de détergent et de liquide de rinçage qu'un lave-vaisselle classique. Généralement, une seule cuillère à soupe de détergent est suffisante pour un lavage normal. Un lavage d'éléments fortement sales nécessite plus de détergent. Ajoutez toujours le détergent juste avant de démarrer le lave-vaisselle, autrement il pourrait s'humidifier et ne pas se dissoudre complètement.

## Quantité de détergent à utiliser



### REMARQUE:

- Si le couvercle est fermé: appuyez sur le bouton de déverrouillage. Le ressort ouvrira le couvercle.
- Ajoutez toujours le détergent avant de démarrer chaque cycle de lavage. Utilisez uniquement un détergent de marque pour votre lave-vaisselle.
- Utilisez uniquement un liquide de rinçage de marque pour votre lave-vaisselle.



### AVERTISSEMENT!

**Le détergent pour lave-vaisselle est corrosif ! Prenez bien soin de le garder hors de portée des enfants.**

#### Utilisation correcte de détergent

Utilisez seulement un détergent spécifique à une utilisation en lave-vaisselle. Conservez votre détergent dans un endroit frais et sec.

Ne mettez pas de poudre de détergent dans le distributeur jusqu'à ce que vous soyez prêt(e) à lancer le lavage.

## Remplir le détergent

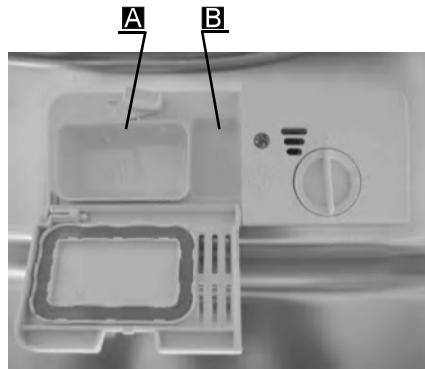
Remplissez le distributeur du détergent avec le détergent. Les marques indiquent les niveaux de dosage, comme illustrées sur la droite :

- A** L'emplacement du détergent pour le cycle de lavage principal.
- B** L'emplacement du détergent pour le cycle de prélavage.

Veillez respecter les doses conseillées par le fabricant et conservez les recommandations données sur l'emballage du détergent.

Fermez le couvercle et appuyez dessus jusqu'à ce qu'il s'enclenche en position.

Si les plats sont très sales, placez une dose de détergent supplémentaire dans le compartiment de prélavage. Ce détergent prendra effet durant la phase de prélavage.



### **!** REMARQUE:

- Référez-vous aux informations concernant la quantité de détergent pour les programmes simples à la dernière page.
- Les doses seront différentes selon le niveau de saleté du lave-vaisselle et le degré de dureté de l'eau utilisée.
- Veillez respecter les doses conseillées par le fabricant et conservez les recommandations données sur l'emballage du détergent.

## 6. CHARGEMENT DES PANIERS DU LAVE-VAISSELLE

### Recommandations

- Utilisez des verres et des plats en porcelaine adaptés à un lavage en lave-vaisselle.
- Utilisez un détergent doux spécial pour laver ce genre d'éléments fragiles. Si nécessaire, demandez des informations supplémentaires au fabricant du détergent.
- Sélectionnez un programme de basse température.
- Pour éviter tout dommage, enlevez les verres et les ustensiles le plus tôt possible une fois le lavage terminé.

### Pour le lavage des ustensiles/plats suivants dans le lave-vaisselle

#### Eléments non appropriés

- Ustensiles avec poignée en bois, en porcelaine ou en nacre
- Eléments en plastique qui ne sont pas résistants à la chaleur
- Vieux ustensiles avec des pièces recollées non résistants à la chaleur
- Ustensiles ou plats dont certaines pièces sont ajoutées
- Eléments en étain ou en cuivre
- Verre de cristal
- Eléments en acier sujets à la rouille
- Plats en bois
- Eléments composés de fibres synthétiques

#### Eléments pas tout à fait appropriés

- Certains types de verre peuvent devenir ternes après un grand nombre de lavages
- Les pièces argentées et en aluminium ont tendance à se décolorer durant le lavage
- Les modèles émaillés peuvent se ternir s'ils sont lavés fréquemment en machine

### Précautions à prendre avant et après le chargement des compartiments du lave-vaisselle

(Pour obtenir une meilleure performance du lave-vaisselle, suivez ces lignes directives de chargement. Les fonctions et les apparences des compartiments et des paniers à couverts peuvent varier selon les modèles.)

Grattez tous les résidus d'aliments restants dans les plats.

Il n'est pas nécessaire de rincer les plats sous l'eau courante.

Placez les objets dans le lave-vaisselle de cette façon :

1. Les éléments comme les tasses, les verres, les pots/casserolles etc. doivent être placés à l'envers.
2. Les éléments courbés ou avec des cavités doivent être inclinés afin que l'eau puisse s'écouler.
3. Tous les éléments doivent être coincés de manière à ce qu'ils ne basculent pas.
4. Ils doivent être placés de façon à ne pas obstruer le passage des bras vaporisateurs lors du lavage.



**REMARQUE :** Les petits éléments ne doivent pas être lavés dans le lave-vaisselle car ils pourraient facilement tomber des compartiments.

- Charger les articles creux comme les tasses, verres, casseroles etc., en mettant l'ouverture vers le bas de sorte que de l'eau ne puisse pas s'accumuler dans les récipients.
- Les plats et les ustensiles ne doivent pas se ranger les uns sur les autres.
- Pour éviter de casser les verres, évitez de les coller.
- Charger les grands articles qui sont plus difficiles à laver dans le panier inférieur.
- Le panier supérieur est conçu pour charger la vaisselle plus fragile et légère tel que des verres, des tasses à café ou à thé.
- Les articles avec des lames longues ou pointues tel que les couteaux doivent être positionnés horizontalement dans le panier inférieur pour éviter tout danger potentiel !
- Ne pas surcharger votre lave-vaisselle. Cela permet un meilleur lavage de votre vaisselle et la consommation d'énergie raisonnable.

### Vider la vaisselle

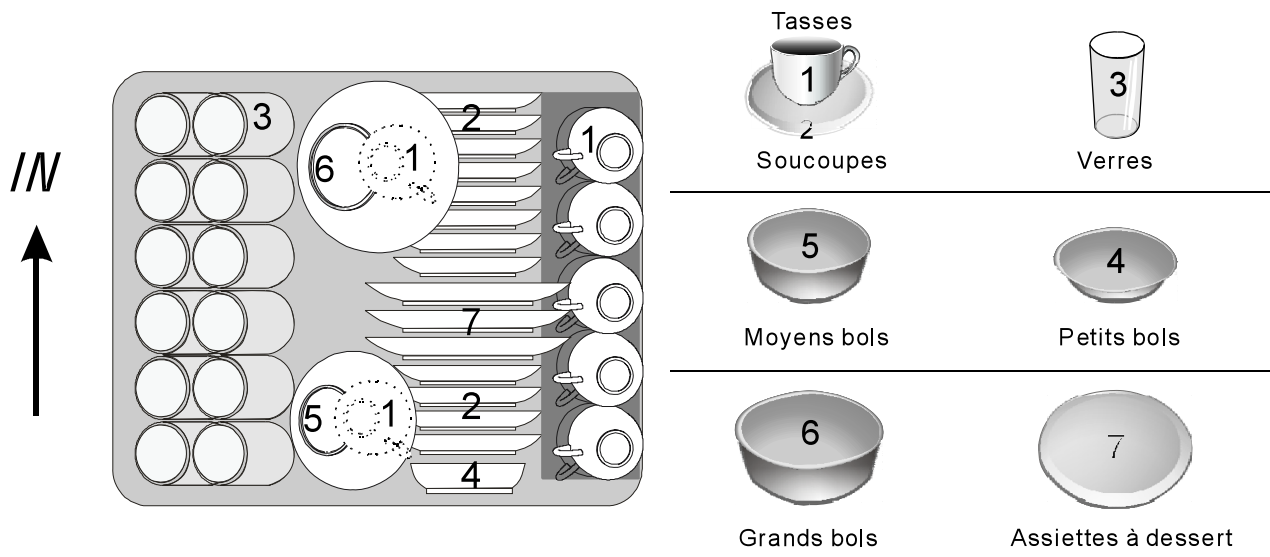
Pour éviter tout écoulement d'eau du compartiment supérieur vers le compartiment inférieur, nous vous conseillons de vider tout d'abord le panier inférieur puis le compartiment supérieur.

# ■ Méthode pour charger la vaisselle ordinaire

## Charger le compartiment supérieur

Le compartiment supérieur est conçu pour contenir des éléments délicats et légers comme les verres, les tasses à café et à thé et les soucoupes, ainsi que les assiettes à dessert, les petits bols et les petites casseroles (si elles ne sont pas trop sales).

Positionnez les éléments et les ustensiles de façon à ce qu'ils ne soient pas déplacés par les jets d'eau.

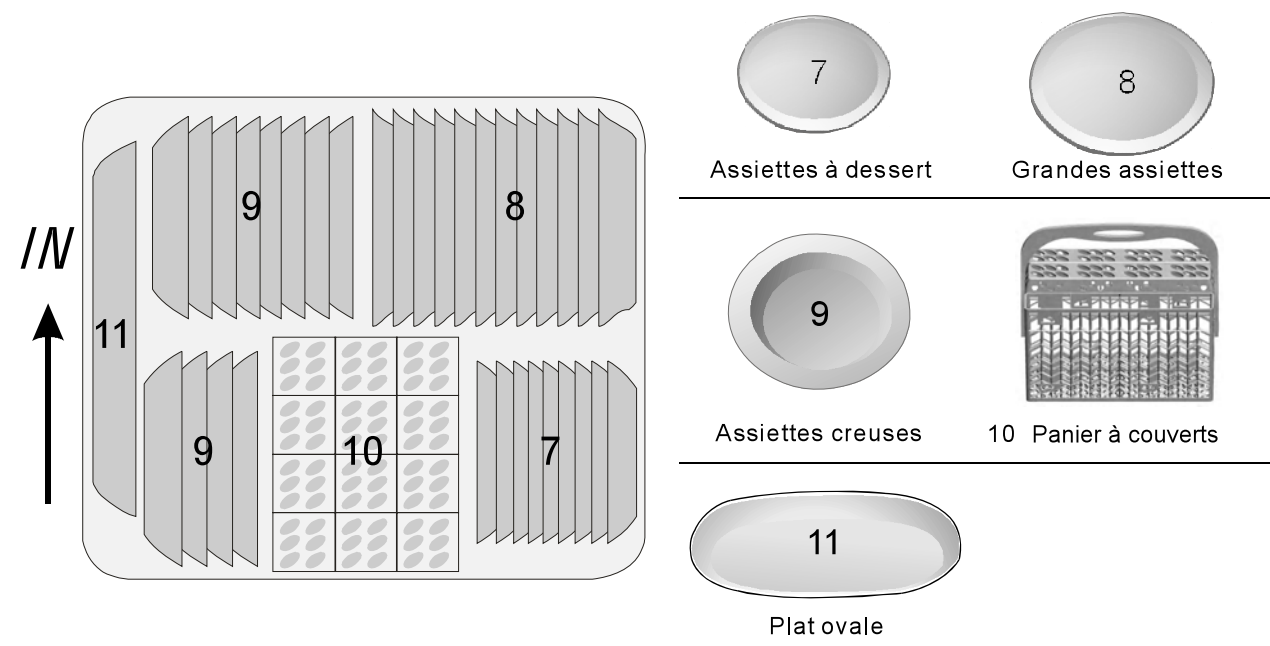


## Charger le compartiment inférieur

Nous vous conseillons de placer les grands éléments étant les plus difficiles à nettoyer, dans le compartiment inférieur : pots, poêles, couvercles, plats et bols, comme illustré sur le schéma ci-dessous.

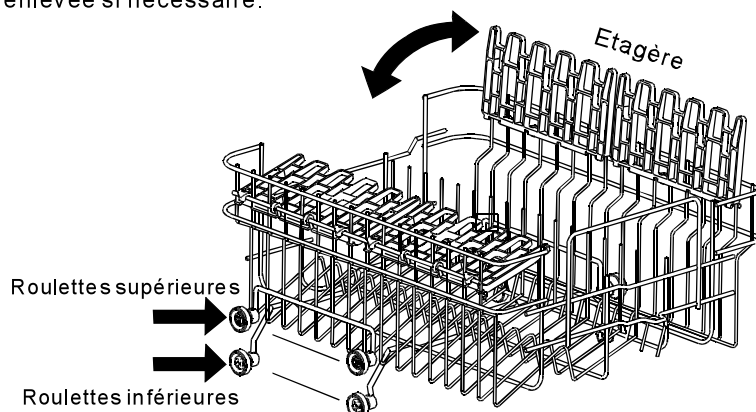
Il est préférable de placer les plats et les couvercles sur le côté du compartiment afin d'éviter de bloquer la rotation du bras vaporisateur.

- Les pots, les bols etc. doivent toujours être placés à l'envers.
- Les pots profonds doivent être inclinés pour permettre à l'eau de s'écouler.
- Le compartiment inférieur offre des rangées pouvant se rabattre afin que des éléments plus larges ou plus de poêles et de casseroles puissent être placés.



## Ajuster le compartiment supérieur

Si nécessaire, le compartiment supérieur peut être ajusté en hauteur afin de créer plus de place pour des ustensiles plus larges placés dans le compartiment supérieur ou inférieur. Le compartiment supérieur peut être ajusté en hauteur en insérant ses roulettes dans les rails de différentes hauteurs. Les ustensiles longs comme les couverts de service, les couverts à salade ou les grands couteaux de cuisine doivent être placés sur l'étagère de sorte qu'ils n'obstruent pas la rotation des bras vaporisateurs. L'étagère peut être pliée ou enlevée si nécessaire.



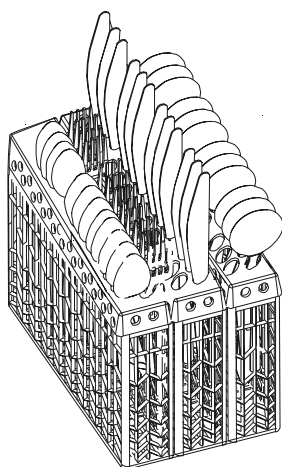
## Plier les pointes du panier inférieur

Pour permettre de placer des pots et des casseroles, les pointes peuvent être pliées comme indiqué dans l'image.



## Panier à couverts

Les couverts doivent être placés dans le panier à couverts avec les poignées en bas : Si le casier a des paniers sur le côté, les cuillères doivent être chargées individuellement dans les fentes appropriées.



4	1	5	3	3	2
4	1	5	3	3	2
4	1	5	3	3	2
4	1	5	3	3	2
4	1	5	3	3	2
4	1	5	3	3	2
4	1	5	6	8	2
4	1	5	7	6	2
4	1	5	7	6	2

1. Fourchettes
2. Cuillères à soupe
3. Cuillères à dessert
4. Cuillères à café
5. Couteaux
6. Cuillère pour servir
7. Louche
8. Fourchette pour servir



### ⚠ AVERTISSEMENT!


- Ne laissez aucun élément dépasser par le fond.
- Chargez toujours les ustensiles tranchants avec la pointe tranchante vers le bas.






Pour la sécurité personnelle et le nettoyage de meilleure qualité, placer les plats et les ustensiles dans le panier et s'assurer que :

- Ils ne doivent pas être placés les uns sur les autres ou couvrir d'autres ustensiles.
- Les couverts doivent être placés avec les poignées en position verticale.
- Les couteaux ou les éléments potentiellement dangereux doivent être placés dans le panier avec la pointe vers le bas ou en position horizontale.

# 7. DEMARRAGE D'UN PROGRAMME DE LAVAGE

## Tableau des cycles de lavage

 **Remarque :** (★) Signification : il faut remplir le liquide de détergent dans le distributeur de liquide de rinçage.

Programme	Information sur la sélection de cycle	Description du cycle	Détergent pré-lavage/ lavage principal	Durée de fonctionnement (minutes)	Energie (Kwh)	Eau (L)	Liquide de rinçage
Intensif 	Pour les éléments très sales et normalement sales comme des pots, des casseroles et des plats qui ont contenu des aliments frits un certain temps.	Prélavage(50°C) Lavage (65 °C) Rinçage Rinçage Rinçage (55 °C) Séchage	<u>5/25g</u> (ou tout-en-un)	125	1.36	19.5	★
Normal 	Pour les éléments normalement sales comme des pots, des assiettes, des verres et des poêles légèrement sales.	Prélavage(50 °C) Lavage (55 °C) Rinçage Rinçage(65 °C) Séchage	<u>5/25g</u> (ou tout-en-un)	160	1.30	16.0	★
Economique <b>eco</b> (*EN 50242)	Cycle standard pour les éléments normalement sales comme des assiettes, des verres, et des bols, etc.	Prélavage Lavage (50 °C) Rinçage (65 °C) Séchage	<u>5/25g</u> (ou tout-en-un)	165	1.02	12.0	★
Verre 	Pour les éléments peu sales et les verres.	Prélavage Lavage (40°C) Rinçage Rinçage (60°C) Séchage	20 g.	95	0.90	16.0	★
1 heure 	Pour les éléments légèrement sales qui ne nécessite pas de séchage efficace.	Lavage(60°C) Rinçage Rinçage(50 °C) Séchage	<u>30g</u> (ou tout-en-un)	60	0.95	12.0	★
Rapide 	Un cycle de lavage plus court pour la vaisselle légèrement sale qui ne nécessite pas d'être séchée.	Lavage (40 °C) Rinçage Rinçage (40 °C)	20 g.	30	0.50	11.0	

### REMARQUE :

\*EN 50242: Ce programme est un cycle de test. L'information pour le test de comparabilité conformément au EN 50242 est comme suit :

- Capacité : 12 couverts
- Position du panier supérieur : roulettes supérieures sur les rails.
- Réglage de liquide de rinçage: 6
- La consommation électrique en mode d'arrêt est de 0 W ;  
en mode de veille est de 0.4W.

## Mise en marche du lave-vaisselle

### Démarrage d'un cycle de lavage

1. Tirez les compartiments inférieurs et supérieurs en dehors de la machine, placez votre vaisselle sale et repoussez les compartiments.  
Il est recommandé de charger tout d'abord le compartiment inférieur, puis le compartiment supérieur (voir le paragraphe intitulé « Charger le lave-vaisselle »).
2. Versez le détergent (voir le paragraphe intitulé « Sel, détergent et liquide de rinçage »).
3. Insérez la prise d'alimentation dans la prise murale. La source d'alimentation est de AC 220-240V/50HZ, la spécification de la prise est de 10A AC 250V. Assurez-vous que l'alimentation d'eau est activée en pleine pression.
4. Ouvrez la porte, appuyez sur le bouton (ON/OFF) et l'indicateur lumineux ON / OFF s'allume. Fermez la porte, le lave-vaisselle démarrera après 10 secondes.

## **REMARQUE :**

*Lorsque vous appuyez sur le bouton Start / Reset pour faire une pause pendant le lavage, le voyant de fonctionnement s'arrêtera et le lave-vaisselle sonnera chaque minute sauf si vous appuyez sur le bouton Start / Reset pour redémarrer.*

## Changement du programme

### SOUS CONDITION:

1. Vous pouvez modifier le programme de lavage si le lave-vaisselle n'a démarré que peu de temps auparavant. Sinon, le détergent aura déjà été déversé et la machine aura déjà vidangé l'eau de lavage. Si c'est le cas, vous devrez remplir de nouveau le distributeur de détergent (voir le paragraphe intitulé « Verser le détergent »).
2. Appuyez sur le bouton du programme en cours pendant plus de 3 secondes pour annuler le programme puis vous pourrez changer le programme du cycle de lavage (voir le paragraphe intitulé « Démarrage du cycle de lavage »).
3. Lorsque vous appuyez sur le programme Intensive/Normal/Eco, vous pouvez sélectionner le tout dans une fonction.
4. L'indicateur lumineux indique le statut du lave-vaisselle:
  - a) L'indicateur lumineux s'éteint ----- > mode de veille;
  - b) L'indicateur lumineux s'allume et ne clignote pas ----- > pause ;
  - c) L'indicateur lumineux s'allume et clignote -----> fonctionne.

## **REMARQUE :**

*Si vous ouvrez la porte lors du lavage, la machine se mettra en pause. L'indicateur du programme s'arrêtera de clignoter et la sonnerie retentira chaque minute jusqu'à ce que vous fermiez complètement la porte. Une fois la porte fermée, la machine se remettra à fonctionner après 10 secondes.*

## Vous avez oublié un plat ?

Si vous avez oublié de placer un plat dans le lave-vaisselle, il pourra être ajouté à n'importe quel moment avant que le distributeur de détergent ne se soit ouvert.

1. Appuyez sur le bouton (Start/Reset).
2. Lorsque les bras de vaporisation s'arrêtent, ouvrez complètement la porte.
3. Ajoutez les plats oubliés.
4. Fermez la porte,
5. Appuyez sur le bouton (Start/Reset), la machine se remettra à fonctionner après dix secondes.

## A la fin d'un cycle de lavage

Lorsque le programme de lavage sera terminé, l'alarme du lave-vaisselle sonnera pendant 8 secondes, puis s'arrêtera. Eteindre le lave-vaisselle en appuyant sur le bouton ON/OFF, couper l'alimentation d'eau et ouvrir la porte du lave-vaisselle. Attendre quelques minutes avant de décharger le lave-vaisselle pour éviter de retirer les plats et les ustensiles lorsqu'ils encore chauds. Ils seront mieux séchés.

### ■ Eteindre le lave-vaisselle

1. Eteignez le lave-vaisselle en appuyant sur le bouton (ON/OFF).
2. Coupez l'alimentation d'eau.

### ■ Ouvrez doucement la porte.

De la vapeur chaude peut s'échapper lorsque la porte est ouverte !

Les plats chauds sont sensibles aux chocs. Ils doivent refroidir environ 15 minutes avant d'être enlevés du lave-vaisselle.

Ouvrez ensuite complètement la porte, laissez-la ouverte et attendez quelques minutes avant d'enlever les plats. De cette façon, ils refroidiront et sécheront plus vite.

### ■ Décharger le lave-vaisselle

Il est normal que le lave-vaisselle soit mouillé à l'intérieur.

Videz en premier le panier inférieur puis le compartiment supérieur. Cela évitera les écoulements d'eau du compartiment supérieur sur les plats du compartiment inférieur.

## **AVERTISSEMENT!**

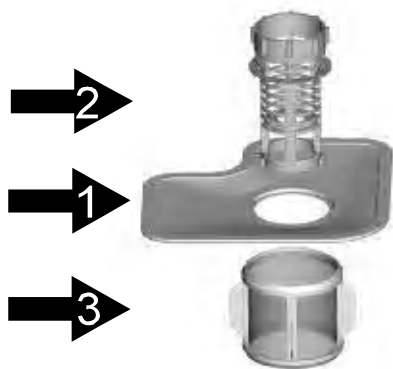
**Il est dangereux d'ouvrir la porte lors du lavage car de l'eau chaude pourrait vous brûler.**

## 8. ENTRETIEN ET NETTOYAGE

### Système de filtrage

Les filtres empêchent les morceaux d'aliments ou autres objets de pénétrer à l'intérieur de la pompe. Ces résidus peuvent occasionnellement bloquer les filtres, il faut les enlever dans ce cas.

Le système de filtrage est composé du gros filtre, d'un filtre plat (filtre principal) et d'un micro filtre (filtre fin).



#### Filtre principal 1

Les aliments et les saletés bloqués par ce filtre sont pulvérisés par un jet spécial provenant du bras inférieur de vaporisation qui les enverra vers la vidange.

#### Gros filtre 2

Les éléments plus larges, comme des morceaux d'os ou de verre, pouvant bloquer la vidange sont bloqués par ce gros filtre. Pour enlever un élément coincé dans ce filtre, appuyez doucement sur les languettes situées sur le haut de ce filtre et enlevez le filtre.

#### Filtre fin 3

Ce filtre maintient les résidus d'aliments et de saletés dans le puisard et les empêche d'être déposés de nouveau sur les plats durant un cycle.

### Assembler le système de filtrage

Pour obtenir une meilleure performance et de meilleurs résultats du lave-vaisselle, l'assemblage du filtre doit être nettoyé. Le filtre enlève efficacement les particules des aliments de l'eau de lavage en permettant à l'eau de circuler de nouveau durant le cycle. Pour cette raison, il est conseillé d'enlever les plus grosses particules d'aliments attrapées dans le filtre après chaque cycle de lavage en rinçant le filtre semi circulaire et le puisard avec de l'eau courante. Pour enlever l'assemblage du filtre, tirez sur la poignée du puisard vers le haut.

#### ⚠ AVERTISSEMENT!

- Ne jamais utiliser le lave-vaisselle sans les filtres.
- Le remplacement par un filtre impropre peut réduire la performance de l'appareil et endommager les plats et les ustensiles.

1



Étape 1: Tourner le filtre dans le sens contraire des aiguilles d'une montre, puis le soulever.

2



Étape 2: Soulever le Filtre principal.

3



Étape 3: Soulever le filtre fin.



**REMARQUE:** Lorsque vous suivez la procédure de l'étape 1 à l'étape 3, le système de filtrage sera retiré; Lorsque vous suivez la procédure de l'étape 3 à l'étape 1, le système de filtrage sera installé.



## Remarque :

- Inspecter les filtres de blocage après chaque utilisation du lave-vaisselle.
- En dévissant le Gros filtre, vous pouvez retirer le système de filtrage. Enlever tous les résidus alimentaires et nettoyer les filtres sous l'eau courante.

**!** **REMARQUE** : L'assemblage entier du filtre doit être nettoyé au moins une fois par semaine.

## Nettoyage du filtre

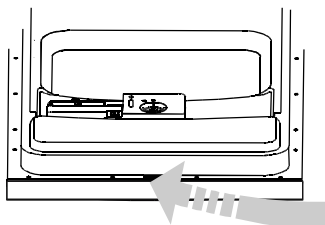
Pour nettoyer le gros filtre et le filtre fin, utilisez une brosse de nettoyage. Puis, assemblez de nouveau les parties du filtre comme illustré sur le schéma à gauche et insérez de nouveau l'assemblage entier dans le lave-vaisselle, en le remettant en position et en le poussant vers le bas.

**!** **AVERTISSEMENT!** Lors du nettoyage des filtres, ne pas les taper entre eux. Sinon, les filtres peuvent se déformer et la performance du lave-vaisselle peut être diminuée.

## Entretien de votre lave-vaisselle

Pour nettoyer le panneau de contrôle, utilisez un chiffon légèrement humidifié puis séchez-le complètement. Pour nettoyer l'extérieur, utilisez une cire de polissage pour appareil ménager. N'utilisez jamais d'objets coupants, de tampons à récurer ou de puissants nettoyeurs sur aucune partie du lave-vaisselle.

## Nettoyage de la porte



Pour nettoyer le bord autour de la porte, utilisez un chiffon doux et humidifié d'eau tiède. Pour empêcher la pénétration d'eau dans le loquet de la porte et dans les composants électriques, n'utilisez aucun vaporisateur nettoyant. N'utilisez également aucun nettoyant abrasif ou tampon à récurer sur les surfaces externes car ils pourraient rayer le revêtement. Certaines serviettes en papier peuvent aussi rayer ou laisser des marques sur la surface.

**!** **AVERTISSEMENT!**

- N'utilisez jamais de vaporisateur nettoyant pour nettoyer le panneau de la porte car cela pourrait endommager le loquet de la porte et les composants électriques.
- Il n'est pas autorisé d'utiliser des agents abrasifs ou certaines serviettes en papier à cause du risque de rayures ou de tâches que cela pourrait laisser sur la surface en inox.

## Protection contre le gel

Si votre lave-vaisselle est laissé dans un lieu non chauffé durant l'hiver, demandez à un technicien de :

1. Couper l'alimentation électrique du lave-vaisselle.
2. Couper l'alimentation d'eau et déconnecter le tuyau d'arrivée de la valve d'eau.
3. Vidanger l'eau du tuyau d'arrivée et de la valve d'eau (utiliser une casserole pour récolter l'eau).
4. Connecter de nouveau le tuyau d'arrivée d'eau à la valve d'eau.
5. Enlever le filtre de l'intérieur de la cuve et utiliser une éponge pour enlever l'eau restante de la pompe de vidange.

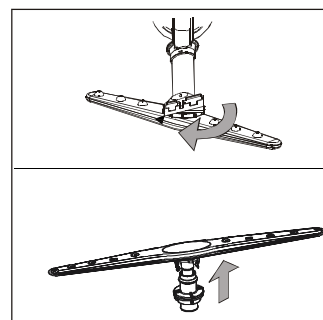
**!** **REMARQUE** : Si votre lave-vaisselle ne fonctionne pas à cause de la glace,  
Veuillez contacter une personne de service qualifiée.

## Nettoyage des bras de vaporisation

Il est nécessaire de nettoyer régulièrement les bras de vaporisation car les produits chimiques utilisés contre la dureté de l'eau bloqueront les jets des bras de vaporisation et les paliers.

Pour enlever les bras de vaporisation, dévissez l'écrou pour enlever la rondelle en haut du bras de vaporisation et enlevez le bras.

Lavez les bras dans une eau chaude et savonneuse et utilisez une brosse souple pour nettoyer les jets. Remplacez-les après les avoir rincés complètement.



## Comment entretenir votre lave-vaisselle

---

### ■ Après chaque lavage

Après chaque lavage, coupez l'alimentation d'eau et laissez la porte légèrement entrouverte afin que l'humidité et les odeurs s'échappent.

### ■ Débranchez la prise

Avant de nettoyer ou d'effectuer un entretien, débranchez toujours la prise du courant électrique. Ne prenez aucun risque.

### ■ N'utilisez pas de solvants ou d'abrasifs pour nettoyer

Pour nettoyer l'extérieur et les parties en caoutchouc du lave-vaisselle, n'utilisez aucun produit de nettoyage, de type solvant ou abrasif. Utilisez seulement un chiffon et de l'eau tiède et savonneuse. Pour enlever les tâches ou salissure de la surface intérieure, utilisez un chiffon humidifié avec de l'eau et un peu de vinaigre blanc, ou un produit nettoyant conçu spécialement pour le lave-vaisselle.

### ■ Lorsque vous partez en vacances

Lorsque vous partez en vacances, il est recommandé d'effectuer un cycle de lavage à vide puis de débrancher la prise du courant électrique, de couper l'alimentation d'eau et de laisser la porte du lave-vaisselle légèrement entrouverte. Cela aidera à entretenir les scellés et empêchera les odeurs de se former à l'intérieur de l'appareil.

### ■ Déplacer l'appareil

Si l'appareil doit être déplacé, essayez de le garder en position verticale. Si c'est absolument nécessaire, il peut être positionné sur son dos.

### ■ Joints

L'un des facteurs qui causent les odeurs se formant dans le lave-vaisselle est la présence d'aliments coincés dans les joints de la porte. Un nettoyage régulier avec une éponge humidifiée empêchera ces odeurs de se former.

## 9. CONSEILS DE DEPANNAGE

### Avant d'appeler pour une réparation

Revoir ce tableau sur les pages suivantes pourra vous aider et vous éviter d'appeler pour une réparation.



	<b>Problèmes</b>	<b>Causes possibles</b>	<b>Que faire</b>
Problèmes techniques	<i>Le lave-vaisselle ne fonctionne pas</i>	Fusible grillé ou le circuit électrique coupé.	Remplacez le fusible ou réinitialisez le circuit électrique. Enlevez tout autre appareil partageant le même circuit avec le lave-vaisselle.
		L'alimentation électrique n'est pas activée.	Vérifiez que le lave-vaisselle est mis en marche et que la porte est solidement fermée. Vérifiez que le câble d'alimentation est correctement branché dans la prise murale.
		La pression de l'eau est faible.	Vérifiez que l'alimentation d'eau soit correctement connectée et que l'eau coule.
		La porte du lave-vaisselle n'est pas bien fermée.	Assurez-vous que la porte soit bien fermée.
	<i>L'eau n'est pas pompée du lave-vaisselle</i>	Problème dans le tuyau de vidange.	Vérifier le tuyau de vidange.
		Le filtre est bouché.	Vérifier le gros filtre. (Voir « nettoyage des filtres »)
		L'évier de cuisine est bouché.	Vérifier l'évier de cuisine.
Problèmes généraux	<i>Mousse savonneuse dans la cuve</i>	Détergent incorrect	Utilisez seulement un détergent spécial pour lave-vaisselle pour éviter trop de mousse. Si cela se produit, ouvrez le lave-vaisselle et laissez la mousse s'évaporer. Ajoutez 4 litres d'eau froide dans la cuve. Fermez le lave-vaisselle puis vidangez l'eau en tournant doucement le cadran jusqu'à ce qu'une période de vidange soit atteinte. Répétez la procédure si nécessaire
		Débordement de l'agent de rinçage	Essuyez toujours immédiatement le surplus du liquide de rinçage.
	<i>Intérieur de la cuve tâché</i>	Un détergent avec colorant a été utilisé.	Assurez-vous d'utiliser un détergent sans colorant.
	<i>Film blanc sur la surface intérieure</i>	Minéraux d'eau dure	Pour nettoyer l'intérieur, utilisez une éponge humidifiée avec du détergent de lave-vaisselle et porter des gants en caoutchouc. N'utilisez jamais aucun nettoyant autre que du détergent pour lave-vaisselle.
	<i>Il y a des taches de rouilles sur les couverts</i>	L'article affecté n'est pas résistant à la corrosion.	
		Un programme ne fonctionne pas après avoir mis du sel dans le lave-vaisselle.	Toujours faire fonctionner le programme de lavage rapide. Après avoir ajouté le sel dans le lave-vaisselle.
		Le couvercle est lâche.	Vérifier la fixation du couvercle.
Bruits	<i>Un bruit de frappement dans le lave-vaisselle</i>	Le bras vaporisateur frappe sur un article dans le panier.	Arrêter le programme, réarranger l'article qui bloque le bras vaporisateur.
	<i>Un bruit de cliquetis dans le lave-vaisselle</i>	La vaisselle est relâchée dans le lave-vaisselle.	Arrêter le programme, réarranger la vaisselle.
	<i>Un bruit de frappement dans les tuyaux d'eau</i>	Un problème possible de l'installation.	Cela n'influence pas la fonction du lave-vaisselle. Contactez un plombier si nécessaire.



<i>Problèmes</i>	<i>Causes possibles</i>	<i>Que faire</i>
------------------	-------------------------	------------------

*Les plats et les assiettes ne sont pas nettoyés.*

La vaisselle n'est pas chargée correctement.

Voire les remarques « Chargement des paniers du lave-vaisselle »

Le programme n'est pas suffisamment efficace.

Sélectionner un programme plus intensif, voir « tableau du cycle de lavage »

Le détergent n'est pas bien dispensé.

Utiliser plus de détergent ou changer votre détergent.

Les articles bloquent l'espace des bras vaporisateurs.

Réarranger les articles de sorte que le bras vaporisateur puisse tourner librement.

Le combinaison de filtre dans la base du lave-vaisselle n'est pas fixée correctement ou n'est pas propre. Cela peut bloquer les jets des bras vaporisateurs.

Nettoyer et/ ou fixer la combinaison de filtre correctement.  
Nettoyer les jets du bras vaporisateur. Voir « Nettoyage du bras vaporisateur »

*Buée sur les verres*

Combinaison d'eau douce et trop de détergent

Utilisez moins de détergent si vous avez de l'eau douce et sélectionnez un cycle plus court pour laver les verres et les rendre propres.

*Marques noires ou grises sur la vaisselle*

Les ustensiles en aluminium se sont frottés à la vaisselle.

Utilisez un nettoyant abrasif doux pour éliminer ces marques.

*Détergent laissé dans le distributeur*

La vaisselle bloque le distributeur de détergent

Enlevez et rechargez la vaisselle correctement.

*La vaisselle n'est pas séchée.*

Chargement impropre.

Charger la vaisselle comme conseillé dans les instructions.

Le distributeur de liquide de rinçage est presque vide ou vide.

Augmenter une quantité de liquide rinçage ou remplir le distributeur avec le liquide de rinçage

La vaisselle est tirée trop vite.

Ne pas vider votre lave-vaisselle immédiatement après le lavage. Ouvrir la porte légèrement de sorte que la vapeur s'échappe. Ne commencez à décharger la vaisselle que lorsqu'elle peut être touchée. Vider le panier inférieur d'abord.

Le programme sélectionné n'est pas correct.

Avec un programme court, la température de lavage est basse et la performance de lavage est faible. Choisir un programme avec le temps plus long.

La vaisselle avec un revêtement de mauvaise qualité.

La vidange d'eau est plus difficile avec ces articles. La vaisselle de ce type ne convient à être lavée dans le lave-vaisselle.

Résultat de lavage insatisfaisant

Résultat de séchage insatisfaisant

## Codes d'erreur

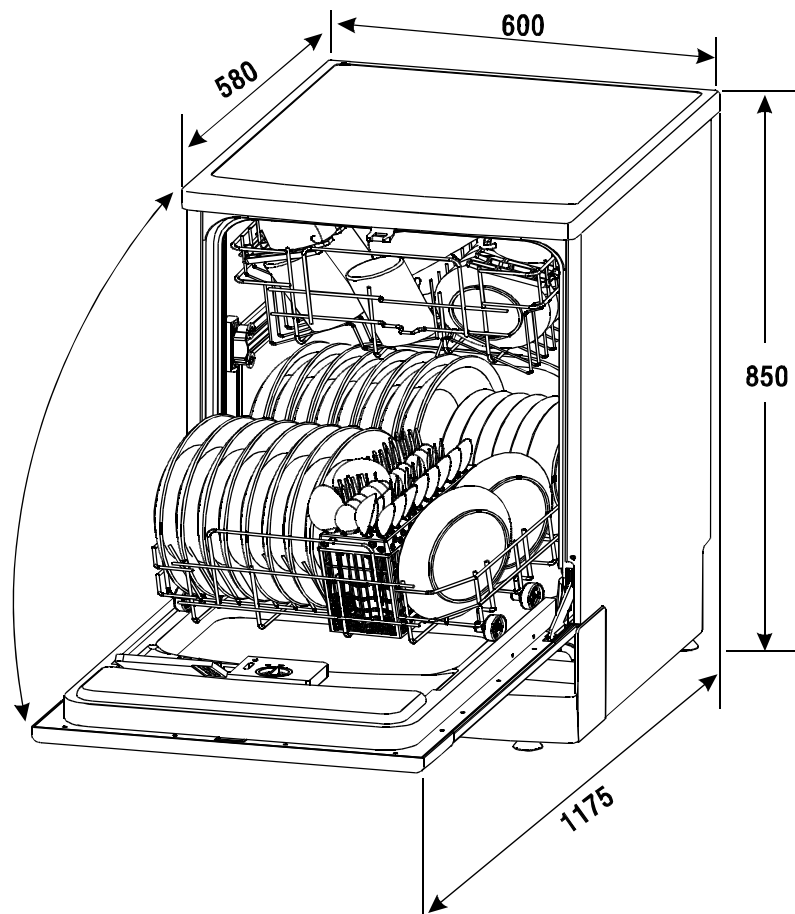
Lorsqu'un dysfonctionnement se produit, la machine affichera un code d'erreur pour vous avertir :

<i>Codes</i>	<i>Significations</i>	<i>Causes possibles</i>
E1	Durée d'arrivée d'eau plus longue.	Les robinets ne sont pas ouverts, l'arrivée d'eau est restreinte ou la pression de l'eau est trop faible.
E4	Débordement.	Certaines pièces du lave-vaisselle fuient.

### AVERTISSEMENT!

- Si un débordement se produit, arrêtez l'alimentation d'eau principale avant d'appeler de l'aide.
- S'il y a de l'eau dans le fond de la machine à cause d'un débordement ou d'une petite fuite, enlevez l'eau avant de redémarrer la machine.

## INFORMATIONS TECHNIQUES



Hauteur :	850mm
Largeur :	600 mm
Profondeur :	580mm
Pression d'eau :	0.04-1.0MPa
Source d'alimentation :	AC220-240V/50Hz
Capacité :	12 places

## Fiche technique

Fiche technique de lave-vaisselle ménager selon la directive UE 1059/2010:

Fabricant	Surline
Type / Description	LV1249B
Couverts standards	12
Classe d'efficacité énergétique <b>1</b>	A+
Consommation annuelle d'énergie <b>2</b>	290 kWh
Consommation d'énergie du cycle de lavage standard	1.02 kWh
Consommation électrique en mode «arrêt»	0 W
Consommation électrique en mode «marche»	0.4W
Consommation annuelle d'eau <b>3</b>	3360 litres
Classe d'efficacité séchage <b>4</b>	A
Cycle de lavage standard <b>5</b>	ECO 50°C
Durée du programme du cycle de lavage standard	165 min
Niveau de bruit	49 dB(A) re 1 pW
Montage	Auto portant
Peut être intégré	Oui
Hauteur	85 cm
Largeur	60 cm
Profondeur (avec connecteurs)	58 cm
Consommation d'énergie	1760-2100W
Tension nominale / fréquence	AC220-240V/50Hz
Pression d'eau (pression d'écoulement)	0.4-10bar = 0.04-1MPa

### Remarque :

- 1** A + + + (efficacité maximale) à D (efficacité minimale)
- 2** La consommation d'énergie de 290 kWh par an, sur la base de 280 cycles de lavage standard avec alimentation en eau froide et de la consommation des modes à faible puissance. La consommation réelle dépendra de la façon dont l'appareil est utilisé.
- 3** La consommation d'eau 3360 litres par an, sur la base de 280 cycles de lavage standard. La consommation réelle d'eau dépend de la façon dont l'appareil est utilisé.
- 4** A (efficacité maximale) à G (efficacité minimale)
- 5** Ce programme est adapté pour le nettoyage de la vaisselle normalement sale et qu'il est le programme le plus efficace en termes de consommation d'eau combinée pour ce type de vaisselle.

L'appareil conforme aux normes européennes et les directives dans la version actuelle à la livraison:

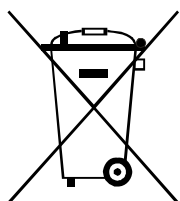
- LVD 2006/95/EC
- EMC2004/108/EC
- EUP 2009/125/EC

Les valeurs ci-dessus ont été mesurées conformément aux normes dans des conditions de fonctionnement spécifiées. Les résultats peuvent varier considérablement en fonction de la quantité et de la pollution des plats, de la dureté de l'eau, de détergent, etc.

Le manuel est basé sur les normes et les règles de l'Union européenne.

Le fabricant et le revendeur ne peuvent pas être tenus responsable de tout accident ou dommage causé par une utilisation impropre de l'appareil, ou si les instructions données dans le présent manuel n'ont pas été respectées.

## ENLEVEMENT DES APPAREILS MENAGERS USAGES



La directive Européenne sur les Déchets des Equipements Electriques et Electroniques (DEEE), exige que les appareils ménagers usagés ne soient pas jetés dans le flux normal des déchets municipaux. Les appareils usagés doivent être collectés séparément afin d'optimiser le taux de récupération et le recyclage des matériaux qui les composent et réduire l'impact sur la santé humaine et l'environnement. Le symbole de la poubelle barrée est apposé sur tous les produits pour rappeler les obligations de la collecte séparée. Les consommateurs devront contacter les autorités locales ou leur revendeur concernant la démarche à suivre pour l'enlèvement de leur appareil.

**VS-14-05**

**Informations à conserver**

**Importé par SYSTEME U Centrale Nationale - BP 30159 - 94533 RUNGIS Cedex**