

JC-95E

Surflin[®]



CAVE A VIN

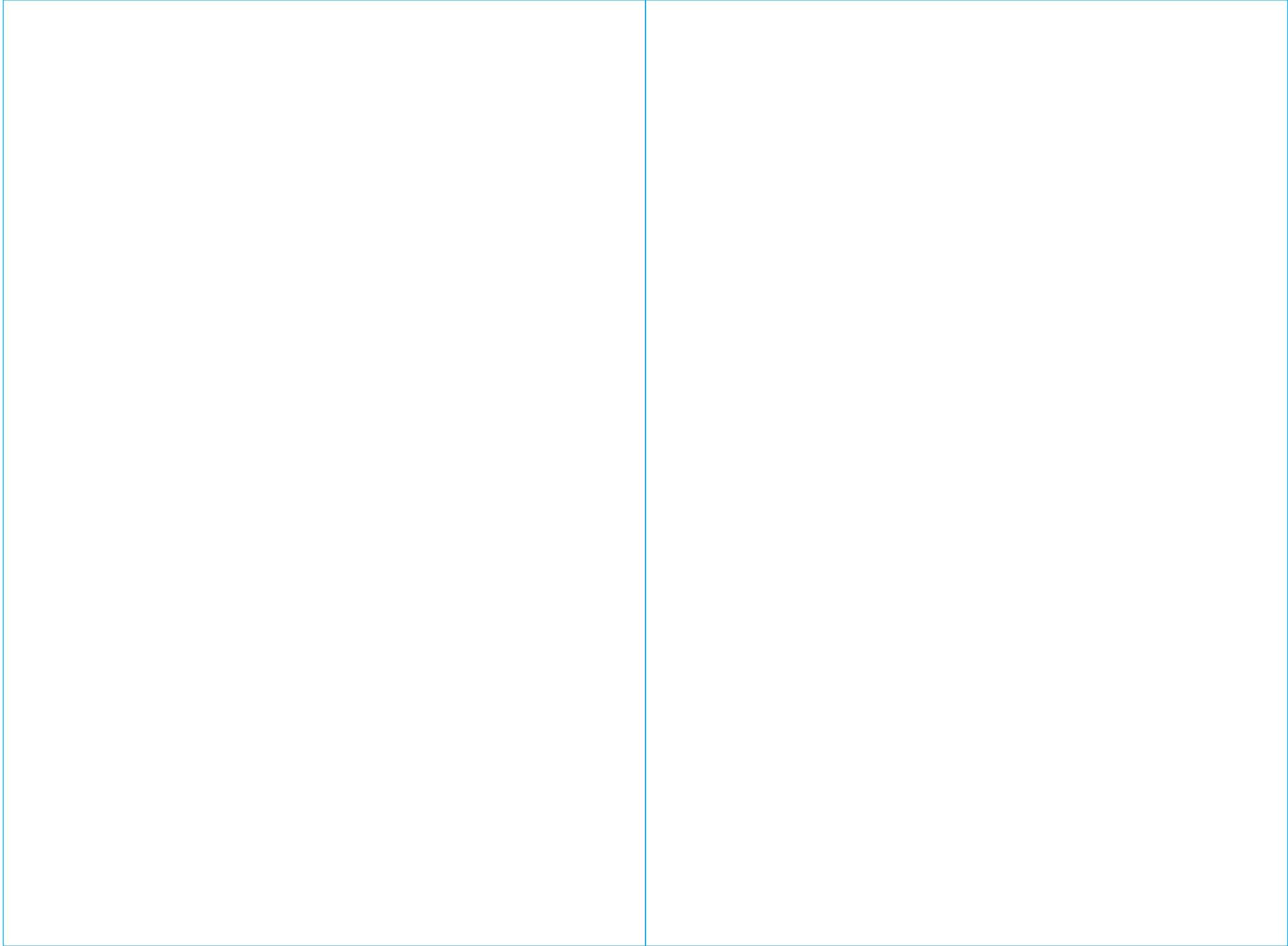
INSTRUCTIONS D'UTILISATION

F

VS-14-02

Informations à conserver

Importé par SYSTEME U Centrale Nationale - BP 30159 - 94533 RUNGIS Cedex



13. DIAGRAMME DU CIRCUIT

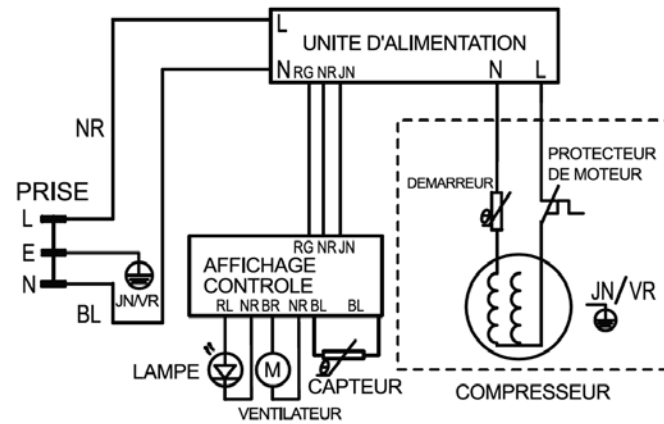


TABLE DES MATIERES

1. Consignes de sécurité importantes	1
2. Instructions d'utilisation	3
3. Vue d'ensemble de l'appareil	4
4. Réglage de la température	5
5. Dégivrage	6
6. Comment éteindre l'appareil	6
7. Entretien et nettoyage	6
8. Conseils pour économiser de l'énergie	7
9. Dépannage	7
10. Comment remplacer la lumière LED	9
11. Branchement électrique	9
12. Spécifications techniques	10
13. Diagramme du circuit électrique	11

Le fabricant et le revendeur ne peuvent pas être tenus responsables de tout accident ou dommage causé par une utilisation impropre de l'appareil, ou si les instructions données dans le présent manuel n'ont pas été respectées.

ENLEVEMENT DES APPAREILS MENAGERS USAGES



La directive Européenne sur les Déchets des Equipements Electriques et Electroniques (DEEE), exige que les appareils ménagers usagés ne soient pas jetés dans le flux normal des déchets municipaux. Les appareils usagés doivent être collectés séparément afin d'optimiser le taux de récupération et le recyclage des matériaux qui les composent et réduire l'impact sur la santé humaine et l'environnement. Le symbole de la poubelle barrée est apposé sur tous les produits pour rappeler les obligations de la collecte séparée. Les consommateurs devront contacter les autorités locales ou leur revendeur concernant la démarche à suivre pour l'enlèvement de leur appareil.

1. CONSIGNES DE SECURITE IMPORTANTES

Pour des raisons de sécurité, assurez-vous de lire et de bien comprendre toutes les instructions avant d'installer et utiliser cet appareil. Si vous avez des questions, contactez votre revendeur ou le centre de service.

- Cet appareil peut être utilisé par des enfants âgés d'au moins 8 ans et par des personnes ayant des capacités physiques, sensorielles ou mentales réduites ou dénuées d'expérience ou de connaissance, s'ils (si elles) sont correctement surveillé(e)s ou si des instructions relatives à l'utilisation de l'appareil en toute sécurité leur ont été données et si les risques encourus ont été appréhendés. Les enfants ne doivent pas jouer avec l'appareil. Le nettoyage et l'entretien par l'utilisateur ne doivent pas être effectués par des enfants sans surveillance.
- MISE EN GARDE: Maintenir dégagées les ouvertures de ventilation dans l'enceinte de l'appareil ou dans la structure d'encastrement.
- MISE EN GARDE: Ne pas utiliser de dispositifs mécaniques ou autres moyens pour accélérer le processus de dégivrage autres que ceux recommandés par le fabricant.
- MISE EN GARDE: Ne pas endommager le circuit de réfrigération.
- MISE EN GARDE: Ne pas utiliser d'appareils électriques à l'intérieur du compartiment de stockage des vins, à moins qu'ils ne soient du type recommandé par le fabricant.
- Ne pas stocker dans cet appareil des substances explosives telles que des aérosols contenant des gaz propulseurs inflammables.
- Si le câble d'alimentation est endommagé, il doit être remplacé par le fabricant, son service après-vente ou des personnes de qualification similaire afin d'éviter un danger.
- Cet appareil est destiné à être utilisé pour le stockage de vin.
- Des modifications ou des changements dans la cave à vin ne sont pas autorisés pour des raisons de sécurité.

11. BRANCHEMENT ELECTRIQUE

La cave à vin ne peut être connectée qu'à l'alimentation de courant de 220 - 240V~50Hz. Si la fluctuation de la tension à votre domicile est trop élevée et que la tension dépasse le 220-240V~50Hz, assurez-vous d'appliquer un régulateur automatique de tension A.C. pour votre cave à vin. La cave à vin doit être équipée d'une prise de courant comportant une fiche de « terre ». Ne pas brancher sur une multiprise.

Attention : Ne pas utiliser de rallonge.

Cordon d'alimentation

Le cordon d'alimentation ne doit pas être prolongé, ni plié en bobine pendant l'opération. De plus, il est interdit que le cordon d'alimentation soit fixé près du compresseur à l'arrière de la cave à vin, la température de la surface du compresseur est très élevée pendant le fonctionnement. Un contact avec la température élevée peut endommager l'isolation du cordon d'alimentation.

Lorsque la cave à vin est rangée ou déplacée, ne pas la placer horizontalement ou incliner à plus de 45° ou à l'envers.

12. SPECIFICATION TECHNIQUES

Modèle	JC-95E
Capacité	95L
Tension assignée	220-240V~
Fréquence assignée	50 Hz
Courant nominal	0.55 A
Puissance nominale	85W
Puissance LED	0.5W
Niveau sonore	42
Réfrigérant	R600a (27g)
Poids net	27Kg
Dimensions	480x490x840 mm
Classe climatique	N, SN

Remarque: Sous réserves des changements des spécifications sans préavis.

Si les spécifications techniques sont différentes que celles sur la plaque signalétique, référez-vous à la plaque signalétique.

7. La paroi latérale de la cave à vin s'échauffera lorsque la porte est ouverte ou fermée fréquemment. Si vous faites fonctionner l'unité en été avec une température élevée à l'extérieur, ne touchez pas les parois. C'est la dissipation de la chaleur à l'intérieur de la cave à vin et cela n'est pas un dysfonctionnement.

10. COMMENT REMPLACER LA LAMPE LED

AVERTISSEMENT, il y a un risque d'électrocution !

Avant de changer l'ampoule, éteignez l'appareil et débranchez-le.

- Puissance de la lampe LED: Max 2W;
- Eteindre l'appareil ;
- Débrancher de la prise de courant ;
- Dévisser la vis ;
- Déposer le cache de la lampe LED;
- Changer l'ampoule défectueuse;
- Remonter le cache de la lampe LED et la vis;
- Remettre la cave à vin en service.

- Cette cave à vin est destinée à un usage domestique uniquement. Elle convient au stockage des bouteilles à basse température. Ne pas utiliser cet appareil à des fins autres que celles prévues ou de façon impropre. Sinon, le fabricant ou le revendeur ne peuvent pas être tenus pour responsable de tout dommage possible.
- Si cet appareil est utilisé à des fins commerciales ou à des fins autres que le refroidissement de produits alimentaires, le fabricant ou le revendeur ne peuvent pas être tenus pour responsable de tout dommage possible.
- Cet appareil est équipé d'une prise de terre pour vous protéger d'éventuels risques électriques et doit être branché sur un socle de prise de courant comportant un contact de terre.
- L'appareil n'est pas destiné à être mis en fonctionnement au moyen d'une minuterie extérieure ou par un système de commande à distance séparé.
- L'appareil doit être installé sur le sol, sur une surface plane et horizontale en s'assurant que les ouvertures d'aération sont correctement dégagées.
- Ne jamais essayer de remplacer ou de réparer vous-même une partie ou un composant de l'appareil. Demandez de l'aide à un personnel professionnel et qualifié si besoin.
- Toujours manipuler l'appareil avec soin afin d'éviter d'endommager celui-ci.
- Pour éviter toute nuisance envers l'environnement ou la santé humaine causée par la mise au rebut non contrôlée de déchets électriques, recyclez l'appareil de façon responsable pour promouvoir la réutilisation des ressources matérielles. La mise au rebut doit être faite de façon sûre dans des points de collecte publique prévus à cet effet.
- Cet appareil est destiné à être utilisé dans des applications domestiques mais excepté dans des applications telles que:
 - les coins cuisines réservés au personnel dans des magasins, bureaux et autres environnements professionnels;
 - les fermes et l'utilisation par les clients des hôtels, motels et autres environnements à caractère résidentiel;
 - les environnements du type chambres d'hôtes;
 - la restauration et autre applications similaires hormis la vente au détail.
- Cet appareil est conforme aux exigences des directives CE, il a été contrôlé d'après toutes les directives européennes, actuelles, applicables, telles que la compatibilité électromagnétique (EMC) et la basse tension (LVD). Cet appareil a été conçu et fabriqué en respectant les dernières réglementations et prescriptions techniques, en matière de sécurité.

❖ Précautions de sécurité pour les enfants

- L'emballage (par exemple, sacs plastiques, polystyrène) peut être dangereux pour les enfants. Il y a un risque de suffocation. Garder les matériaux de l'emballage loin des enfants.
- Vérifier que le vieil appareil est inutilisable avant l'enlèvement. Tirer la fiche, couper le câble d'alimentation, casser ou enlever le ressort ou la fermeture, si fixé. En faisant cela, s'assurer que les enfants ne puissent pas se coincer dans l'appareil en jouant (Risque de suffocation) ou se mettre dans d'autres situations dangereuses.
- Souvent les enfants ne peuvent pas reconnaître les dangers pouvant survenir des appareils électroménagers. Il est important que vous assuriez une surveillance adéquate et ne laissez jamais les enfants jouer avec cet appareil.

❖ Opérations quotidiennes

- Ne pas stocker dans cet appareil des substances explosives telles que des aérosols contenant des gaz propulseurs inflammables.
- Avant de nettoyer l'appareil, toujours éteindre l'appareil et débranchez-le.
- Lorsque vous débranchez l'appareil, toujours tirer la fiche de la prise de courant, ne pas tirer sur le câble.
- Il est recommandé d'examiner régulièrement le câble d'alimentation pour déceler tout signe de détérioration éventuelle, et l'appareil ne doit pas être utilisé si le câble est endommagé.

❖ En cas de dysfonctionnement

- Si l'appareil est en panne, référez-vous à la partie « Dépannage » dans ce manuel. Si les informations fournies ne peuvent pas vous aider, ne faites pas de réparations par vous-même.
- N'essayez pas de réparer l'appareil par vous-même. Les réparations effectuées par les personnes inexpérimentées peuvent provoquer des blessures ou des dysfonctionnements. Contactez votre revendeur ou le centre de service le plus proche.

Enlèvement de l'emballage au transport

L'appareil et les accessoires intérieurs sont protégés pour le transport. Enlevez les rubans de scotch sur les côtés gauche et droit de la porte. Vous pouvez enlever tous les résidus en utilisant du white spirit. Enlevez tous les rubans de scotch et les pièces d'emballage de l'intérieur de l'appareil.

2. INSTRUCTIONS D'UTILISATION

L'appareil doit être mis en place dans un endroit bien aéré et sec. La consommation d'énergie et la performance efficace de l'appareil sont influencées par la température ambiante. Par conséquent, ne pas exposer l'appareil directement au soleil ; ne pas installer l'appareil à proximité des radiateurs, cuisinières, ou autres sources de chaleur. L'appareil doit être installé dans un endroit où la température ambiante correspond à la classe climatique pour laquelle l'appareil est conçu. La classe climatique est indiquée sur la plaque signalétique. L'appareil doit être placé dans un endroit où la fiche est accessible.

Si la cave à vin est installée près d'un autre réfrigérateur ou congélateur, un espace libre de 5 cm sur les côtés est nécessaire pour éviter que de la condensation se forme à l'extérieur de l'appareil.

9. DEPANNAGE

Un dysfonctionnement peut être provoqué à cause d'un défaut mineur que vous pourrez réparer par vous-même en suivant les instructions ci-après. Ne pas effectuer d'autres réparations sur l'appareil, si les informations fournies ci-après ne vous aident pas pour votre cas particulier.

IMPORTANT ! Les réparations de la cave à vin ne peuvent être effectuées que par des techniciens compétents, les réparations impropres peuvent provoquer des dangers possibles à l'utilisateur. Si votre appareil doit être réparé, contactez votre revendeur ou le centre des services locaux.

1. Lorsque la cave à vin ne fonctionne pas :

Vérifier s'il y a une panne de courant.
Vérifier si la fiche est bien branchée dans la prise de courant.
Vérifier que le fusible n'a pas sauté.

2. Lorsque la cave à vin refroidit trop :

Le réglage de la température est trop bas.

3. Lorsque la cave à vin ne refroidit pas suffisamment :

Tension anormale.
La porte est ouverte trop souvent.
La porte n'est pas bien fermée.
La cave à vin n'est pas bien ventilée.
Il y a peut-être un espace insuffisant entre la cave à vin et les surfaces des deux côtés et au-dessus.
La température n'est pas bien réglée.

4. Lorsque de l'eau décongelée déborde de la cave à vin et sur le plancher.

Vérifier que le tuyau de drainage et le trou de drainage ne sont pas bloqués.
Vérifier que le bac de récupération soit bien installé.

5. Lors de la formation de condensation à l'extérieur de la cave à vin.

La condensation peut se former à l'extérieur lorsque l'humidité est trop élevée une saison des pluies. C'est le même cas de la formation de condensation lorsque de l'eau froide est versée dans un verre. Il faut l'essuyer avec un chiffon sec.

6. Lorsque vous entendez un bruit comme le flux de l'eau.

Un bruit comme l'eau qui s'écoule est le flux de la cave à vin. Cela n'indique pas un dysfonctionnement.

IMPORTANT !

- Les huiles essentielles et les solvants organiques peuvent endommager les parties en plastiques par exemple le jus de citron, le jus d'écorce d'orange, l'acide butyrique, les nettoyeurs contenant de l'acide acétique.
- Ne pas laisser ces substances entrer en contact avec les parties de l'appareil.
- Ne pas utiliser les nettoyeurs abrasifs.
- Retirer les vins de la cave à vin. Conservez-les dans un endroit frais et bien couvert.
- Eteindre l'appareil et tirez sur la fiche de la prise de courant, ou éteindre le disjoncteur.
- Nettoyer l'appareil et les accessoires intérieurs avec un chiffon et de l'eau tiède.
- Après le nettoyage, essuyez l'appareil avec de l'eau fraîche et séchez-le.
- L'accumulation de poussière sur le condenseur augmente la consommation d'énergie. Pour Cela, nettoyer soigneusement le condenseur à l'arrière de l'appareil une fois par an avec une brosse douce ou un aspirateur. Vérifier le trou de drainage d'eau sur la paroi arrière de la cave à vin.
- Déboucher le trou de drainage d'eau à l'aide de la cheville verte fournie avec les accessoires de la cave à vin.
- Après que tout soit sec, remettre l'appareil en service.

8. CONSEILS POUR ECONOMISER DE L'ENERGIE

- Ne pas installer l'appareil à proximité des cuisinières, radiateurs ou autre source de chaleur ; les températures ambiantes élevées peuvent entrainer le compresseur à fonctionner plus fréquemment et plus longtemps.
- S'assurer qu'il y a une circulation d'air suffisant et un échappement d'air à la base de l'appareil et à la paroi arrière de l'appareil. Ne jamais couvrir les ouvertures de ventilation.
- Laisser la porte ouverte le temps nécessaire.
- Ne pas régler la température plus froide que nécessaire.
- Maintenir le condenseur et la grille métallique de la paroi arrière de votre appareil, toujours propre.

Ventilation de l'appareil

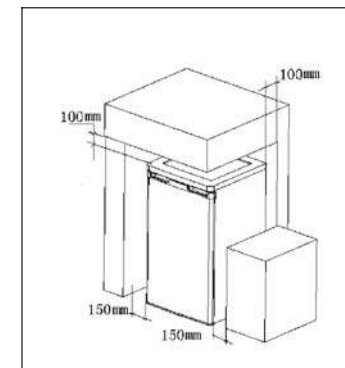
Pour un bon fonctionnement, cet appareil doit être placé dans un environnement sec, loin de toute source de chaleur, par exemple, cuisinière, radiateurs, chaudières et des rayons directs du soleil.

Assurez-vous que l'air circule librement autour de l'arrière et le haut de la cave à vin.

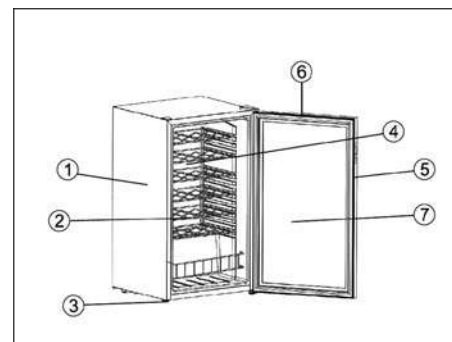
Gauche et droit : 150 MM

Arrière : 100 MM

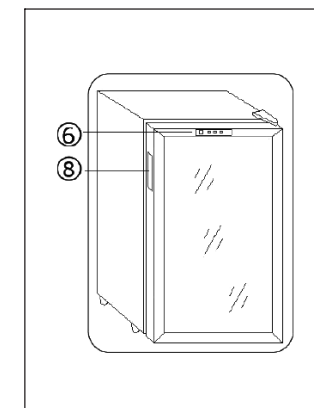
Haut : 100 MM



3. VUE D'ENSEMBLE DE L'APPAREIL







1. Corps de la cave à vin
2. Clayette
3. Pied réglable
4. Evaporateur
5. Joint de porte
6. Ecran d'affichage
7. Porte en verre
8. Poignée



4. REGLAGE DE LA TEMPERATURE



- Lorsque vous branchez l'appareil, le système de refroidissement se mettra en route. La température peut être réglée entre 4°C -18°C /39°F-65°F.
- Il est recommandé d'installer cet appareil dans un endroit où la température ambiante se situe entre 23°C-32°C. La performance de l'appareil peut être affectée si la température ambiante est supérieure ou inférieure à la température recommandée. Par exemple, si l'appareil est placé dans des conditions extrêmement chaudes ou froides, il peut entraîner des fluctuations de températures intérieures et la température ambiante entre 4 °C -18 °C/39°F-65°F peut ne pas être atteinte.
- Lorsque vous pressez le bouton  sur le contrôle d'affichage, l'écran LED affiche que le numéro diminue graduellement jusqu'à « 4°C » ou « 5°C » ; lorsque vous pressez le bouton  sur le contrôle d'affichage, l'écran LED affiche que le numéro augmente graduellement jusqu'à « 18°C » ; Vous pouvez régler en certaines positions, qui montre que si la température dans la cave à vin est atteinte à la position réglée, le système de contrôle automatique de température arrête le système de refroidissement de sorte que la température dans l'appareil augmente peu à peu. Lorsque la température augmente au-dessus de la position réglée, le système de contrôle automatique de température commencera à fonctionner à nouveau.
- Vous pouvez sélectionner le réglage d'affichage de la température de degrés Fahrenheit à degrés Celsius en appuyant sur le bouton . L'indicateur de degrés Fahrenheit ou Celsius apparaîtra dans la fenêtre d'affichage LED de la température.
- Vous pouvez presser le bouton  pour allumer et éteindre la lampe.

REMARQUE :

Lorsque vous utilisez cet appareil pour la première fois ou vous redémarrez l'appareil après avoir été inutilisé pour une longue période, il pourrait y avoir un décalage de quelques degrés entre la température que vous choisissez et celle indiquée sur l'affichage LED. Ceci est normal et il est dû à la longueur du temps d'activation. Tout reviendra à la normale une fois que l'appareil fonctionnera pendant quelques heures.

Important !

- Une température ambiante élevée (par exemple, pendant les jours très chauds en été) et un réglage de la température froide à « 4°C » ou « 5°C » peuvent entraîner le compresseur à fonctionner sans cesse.
- Raison : Lorsque la température ambiante est élevée, le compresseur doit fonctionner sans cesse pour maintenir la basse température de la cave à vin.

- La cave à vin ne pourra pas se dégivrer. La fonction de dégivrage automatique dans la cave à vin n'est possible que lorsque le compresseur ne fonctionne pas (Voir la partie « Dégivrage »). Le résultat est une accumulation d'une épaisse couche de givre sur la paroi arrière de la cave à vin. Régler la température sur une position supérieure à « 4°C » ou « 5°C ». Avec ce réglage, le compresseur s'allumera et s'éteindra comme d'habitude et le dégivrage automatique recommencera.

5. DEGRIVAGE

La cave à vin dégivre automatiquement

La paroi arrière de la cave à vin se couvre de givre lorsque le compresseur est mis en marche et se dégivre lorsque le compresseur est éteint. L'eau du givre s'évapore par elle-même.

6. COMMENT ETEINDRE L'APPAREIL

Si vous n'utilisez pas l'appareil pour une longue durée :

Retirez tous les vins ;

Retirez la fiche ou coupez l'électricité ;

Nettoyez soigneusement (Voir la partie « Entretien et nettoyage »)

Laissez la porte ouverte pour éviter l'accumulation des odeurs.

7. ENTRETIEN ET NETTOYAGE

Pour des raisons d'hygiène, l'intérieur de l'appareil y compris les accessoires intérieurs doit être nettoyé régulièrement !

- Avertissement ! Danger d'électrocution ! Avant le nettoyage, éteindre l'appareil et tirer la fiche de la prise de courant ou éteindre le disjoncteur.
- Si vous n'utilisez plus l'appareil, referez-vous à la partie « enlèvements des appareils ménagers usagés ». Ne jamais nettoyer l'appareil avec un nettoyeur à vapeur. L'humidité peut s'accumuler dans les composants électriques. C'est un risque d'électrocution. Les vapeurs chaudes peuvent endommager les parties en plastiques.
- L'appareil doit être sec avant d'être remis en service.