

Surflin[®]



CONGELATEUR COFFRE

CHEST FREEZER

INSTRUCTIONS D'UTILISATION

F

INSTRUCTIONS FOR USE

GB

TABLE DES MATIERES

CONSIGNES IMPORTANTES DE SECURITE	- 2 -
PIECES ET CARACTERISTIQUES	- 3 -
INSTRUCTIONS D'INSTALLATION	- 4 -
FONCTIONNEMENT DE VOTRE CONGELATEUR	- 5 -
RESPECT DES RÈGLES D'HYGIÈNE ALIMENTAIRE	- 7 -
ENTRETIEN ET MAINTENANCE	- 9 -
DIAGNOSTIC DE PANNES	- 10 -
SPECIFICATIONS TECHNIQUES	- 12 -



Cet appareil est destiné à un usage domestique uniquement !

Veillez lire attentivement toutes les instructions avant la première utilisation et conservez-les pour une référence ultérieure.

CONSIGNES IMPORTANTES DE SECURITE

- Lisez toutes les instructions avant d' utiliser l' appareil
- Cet appareil est uniquement destiné à une utilisation domestique et intérieure.
- Cet appareil peut être utilisé par des enfants âgés d'au moins 8 ans et par des personnes ayant des capacités physiques, sensorielles ou mentales réduites ou dénuées d'expérience et de connaissance. S'ils (si elles) sont correctement surveillé(e)s ou si des instructions relatives à l'utilisation de l'appareil en toute sécurité leur ont été données et si les risques encourus ont été appréhendés. Les enfants ne doivent pas jouer avec l'appareil. Le nettoyage et l'entretien par l'utilisateur ne doivent pas être effectués par des enfants sans surveillance.
- Il convient de surveiller les enfants pour s'assurer qu'ils ne jouent pas avec l'appareil.
- **MISE EN GARDE:** Maintenir dégagées de toute obstruction les ouvertures de ventilation dans l'enceinte de l'appareil, dans sa partie extérieure ou dans sa structure d'encastrement.
- **MISE EN GARDE:** Ne pas endommager le circuit de réfrigération.
- **MISE EN GARDE:** Ne pas utiliser de dispositifs mécaniques ou autres moyens pour accélérer le processus de dégivrage, autres que ceux recommandés par le fabricant.
- **MISE EN GARDE:** Ne pas utiliser d'appareils électriques à l'intérieur du compartiment destiné à la conservation des denrées alimentaires, à moins qu'ils ne soient du type recommandé par le fabricant.
- Avant de jeter votre appareil : enlever la porte, laissez les étagères en place pour que les enfants ne puissent pas jouer facilement à l'intérieur.
- Ne laissez jamais les enfants faire fonctionner ou jouer avec l'appareil.
- Ne nettoyez jamais des éléments de l'appareil avec des fluides inflammables. Les fumées représentent un risque d'incendie ou peuvent provoquer des explosions.
- Ne pas stocker dans cet appareil des substances explosives telles que des aérosols contenant des gaz propulseurs inflammables.

Cet appareil est conçu uniquement pour une utilisation domestique et des utilisations similaires, comme dans:

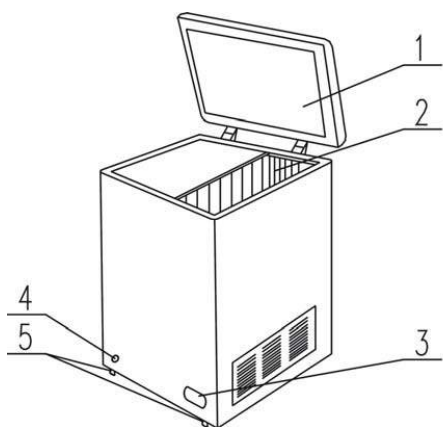
- Les cuisines de magasins, de bureaux et autres environnements professionnels ;
- Les habitations de fermes;
- Les chambres d'hôtels, de motels et autres environnements résidentiels;

- Les restaurations et autres utilisations similaires.

Si le câble d'alimentation est endommagé, il doit être remplacé par le fabricant, son service après vente ou des personnes de qualification similaire afin d'éviter tout danger.

C E Cet appareil est conforme aux exigences des directives CE, il a été contrôlé d'après toutes les directives européennes, actuelles, applicables, telles que la compatibilité électromagnétique (EMC) et la basse tension (LVD). Cet appareil a été conçu et fabriqué en respectant les dernières réglementations et prescriptions techniques, en matière de sécurité.

PIECES ET CARACTERISTIQUES



1. Porte
2. Panier
3. Bouton de contrôle
4. Bouchon de vidange
5. Pieds réglables

Le **dessin**, le nombre d'étagères ne sont qu'indicatifs Document **non contractuel** pouvant être soumis à modifications

INSTRUCTIONS D'INSTALLATION

Branchez l'appareil dans une prise murale exclusive convenablement installée et mise à la terre. Ne coupez ou n'enlevez jamais (quelle que soit la raison) le troisième fil (terre) du cordon d'alimentation. Toute question concernant l'alimentation ou la mise à la terre doit être posée à un électricien accrédité ou à un centre habilité à travailler sur ce type de produit.

Avertissement : Si la prise reliée à la terre est utilisée de façon inappropriée, il peut y avoir un risque de choc électrique.

La prise de l'installation doit toujours être munie d'un raccordement à la terre. Si l'approvisionnement en courant n'est pas connecté à la terre ; vous ne devez pas connecter l'appareil.

Avant d'utiliser votre congélateur :

- Enlevez l'emballage extérieur et intérieur
- Vérifiez que toutes les pièces listées dans la partie « Pièces et caractéristiques » sont bien fournies avec l'appareil
- Avant de brancher l'appareil au courant électrique, laissez-le au repos pendant environ deux heures. Vous réduirez ainsi le risque de dysfonctionnement dans le système de refroidissement, dû à la manutention pendant le transport.
- Nettoyez la surface intérieure avec de l'eau tiède en utilisant un chiffon doux.

Installation de votre congélateur:

- Placez votre appareil sur un sol suffisamment dur pour que l'appareil tienne solidement en place lorsqu'il est complètement rempli.
- Pour mettre l'appareil à niveau, réglez les pieds sur le devant de l'appareil.
- Prévoyez une douzaine de cms d'espace libre à l'arrière et sur les côtés de l'appareil pour que l'air puisse circuler pour refroidir le compresseur. Laissez également une trentaine de centimètres au dessus de celui-ci.
- Placez l'appareil loin de la lumière directe du soleil et des sources de chaleur (poêles, appareil de chauffage, radiateurs, etc...). La lumière directe du soleil peut endommager le revêtement en acrylique et les sources de chaleur peuvent augmenter la consommation d'électricité. Des températures ambiantes extrêmement froides peuvent aussi entraîner des dysfonctionnements.
- Eviter de mettre l'appareil dans des endroits humides. S'il y a trop d'humidité dans l'air, il y aura rapidement du givre sur l'évaporateur.
- Le produit doit être installé en respectant les règles nationales d'installation.
- Si le câble d'alimentation est endommagé, il doit être remplacé par le fabricant, son service après-vente ou des personnes de qualification similaire afin d'éviter un danger.
- La prise de courant doit rester accessible après l'installation de l'appareil.
- **MISE EN GARDE:** Pour éviter un danger causé par une instabilité de l'appareil, celui-ci doit être installé et fixé en accord avec les instructions de la notice d'installation.

- Faire fonctionner votre produit environ 2/3 heures avant d'ajouter de la nourriture
- Ne mettez pas trop de nourriture dans l'appareil. N'ouvrez pas trop souvent la porte pour maintenir la température intérieure et faire des économies d'électricité.

FONCTIONNEMENT DE VOTRE CONGELATEUR

Il est recommandé d'installer l'appareil dans un endroit où la température ambiante est comprise entre :

- 16 et 32°C pour un appareil de classe climatique N
- 10 et 32°C pour un appareil de classe climatique SN

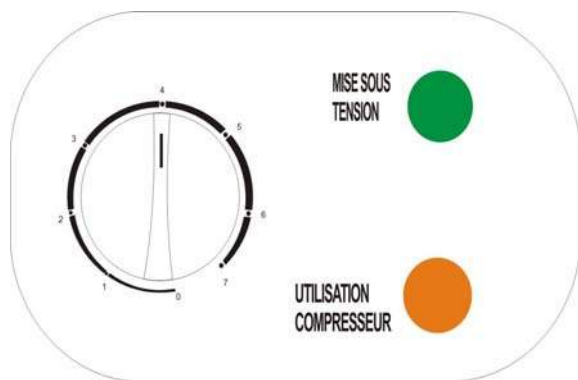
Note : Pour connaître la classe climatique de votre produit, référez vous à la fiche produit située dans la partie : « Spécifications techniques » du manuel d'instruction.

Si la température ambiante est supérieure ou inférieure à la température recommandée, la température intérieure peut fluctuer.

Fonctionnement du thermostat :

La température peut être réglée à l'aide du thermostat. Pour réduire la température, tournez dans le sens des aiguilles d'une montre, et pour l'augmenter tournez dans le sens contraire. Le niveau de température est indiqué par les figures : 3-5 pour un fonctionnement normal, 0 pour l'arrêter et 6 pour un fonctionnement continu.

Attention : Le 7 ne peut être utilisé que si la nourriture doit être surgelée rapidement.



1. Bouton du thermostat
2. Voyant "Mise sous tension"
3. Voyant "Utilisation compresseur"

Dégivrage:

Afin de permettre à l'appareil de fonctionner correctement, il est nécessaire de procéder au dégivrage au moins 1 fois par an ou lorsque la couche de glace est supérieure à 10 mm.

Vous pouvez de temps en temps éliminer la couche de glace qui s'est formée à l'aide d'une raclette ou de tout autre instrument en plastique.

NE JAMAIS UTILISER D'INSTRUMENT METALLIQUE OU D'APPAREIL ELECTRIQUE POUR PROCEDER AU DEGIVRAGE.

Mises en garde:

- Lorsque vous dégivrez, n'utilisez jamais d'objet coupant ou métallique pour enlever la glace sur la

surface de l'évaporateur pour ne pas endommager ce dernier.

- Rebranchez le courant à nouveau après plus de 15 minutes.

Pour dégivrer:

1. Choisissez une période où votre congélateur n'est pas trop chargé.
2. Mettre le bouton du thermostat sur la position la plus froide possible 24h à l'avance afin que les denrées congelées soient à la plus basse température possible.
3. Sortez les denrées, enveloppez-les soigneusement et placez les dans le réfrigérateur ou dans un endroit très frais.
4. Débranchez le congélateur. Placez un récipient adapté sous l'appareil. Certains modèles sont équipés d'un plateau de dégivrage.
5. Décollez le givre avec une raclette en bois ou en matière plastique.
6. Enlevez le bouchon de vidange et lavez à l'eau tiède légèrement savonneuse. N'utilisez JAMAIS de poudre abrasive, d'éponge abrasive ou de produits agressifs (alcool, diluants...).
7. Rincez à l'eau claire, séchez soigneusement et laissez le couvercle entrouvert quelques minutes.
8. Après avoir replacé le bouchon ainsi que le plateau, rebranchez l'appareil et régler le thermostat sur la position la plus froide possible. Remplacez vos denrées dans le congélateur.
9. Le dégivrage doit être effectué le plus rapidement possible afin d'éviter un réchauffement important des aliments déjà congelés, ce qui pourrait diminuer leur durée de conservation.

RESPECT DES RÈGLES D'HYGIÈNE ALIMENTAIRE

Achat de produits frais

N'achetez pas pendant la pause de midi, à moins que vous ayez un Réfrigérateur sur votre lieu de travail pour mettre vos produits au frais pendant l'après-midi. Si vous laissez des produits frais dans votre voiture ou à température ambiante trop longtemps, la température monte à un niveau où les bactéries dangereuses se développent.

Conservez les produits frais ensemble.

Lorsque vous vous déplacez dans le supermarché et quand vous rentrez chez vous. Si vous gardez tous les produits frais ensemble, ils resteront frais plus longtemps.

Utilisez un sac produits frais.

Vous pouvez acheter des sacs spéciaux à isolation thermique dans la plupart des supermarchés et dans d'autres magasins. Ils conservent les produits frais plus longtemps, mais doivent être utilisés pour les ramener à la maison et non pas pour les stocker. Déballez dès que vous arrivez chez vous et placez toujours vos produits frais dans l'appareil avant de stocker les produits secs.

Fermez la porte !

Pour éviter que l'air froid s'échappe, ouvrez la porte le moins souvent possible. Lorsque vous rentrez chez vous après avoir fait les courses, trie la nourriture avant d'ouvrir la porte.

Achat de produits surgelés

Lorsque vous achetez des produits surgelés, lisez les Conseils de Stockage sur l'emballage.

Vérifiez la température du Congélateur

Vérifiez la température du compartiment produits surgelés dans le magasin où vous achetez vos produits surgelés. Elle doit être inférieure à -18 C° .

Choisissez vos produits avec soin

Regardez rapidement l'emballage du produit surgelé et assurez-vous qu'il est en parfaite condition.

Achetez les produits surgelés en dernier

Achetez toujours vos produits surgelés en dernier lorsque vous allez au supermarché et/ou dans d'autres magasins.

Veuillez prendre en compte les indications ci-dessous concernant la température et la durée de conservation en fonction du nombre d'étoiles du produit :

<u>Etoiles</u>	<u>Températures</u>	<u>Durée de conservation des surgelés</u>
*	$\leq -6^{\circ}\text{C}$	3jours
**	$\leq -12^{\circ}\text{C}$	1mois
*(***)/***	$< -18^{\circ}\text{C}$	Plusieurs mois (date sur l'emballage)

ATTENTION : seul un congélateur *(***) peut congeler des aliments frais.

Note: Vous trouverez les informations relatives au nombre d'étoiles de votre produit dans la partie « ETIQUETTE ENERGETIQUE » de ce manuel d'instruction.

Conservez les produits surgelés ensemble

Lorsque vous vous déplacez dans le supermarché et que vous revenez chez vous, si vous gardez tous les produits surgelés ensemble, ils resteront plus facilement surgelés.

Stockez vos produits dès que possible

N'achetez pas de produit surgelé si vous ne le mettez pas rapidement dans votre congélateur.

Vous pouvez acheter des sacs spéciaux à isolation thermique dans la plupart des supermarchés et dans d'autres magasins. Ils maintiennent froids les produits surgelés plus longtemps.

Ne mettez pas de bouteille contenant une boisson dans le congélateur, car elle pourrait éclater et endommager le congélateur.

Décongélation des produits surgelés

Pour certains produits, ce n'est pas nécessaire de les décongeler avant de les cuire. Les légumes et les pâtes peuvent être ajoutés directement dans de l'eau bouillante ou cuits à la vapeur. Les sauces et soupes surgelées peuvent être mises dans une casserole et réchauffées doucement jusqu'à ce qu'elles soient décongelées.

Pour Décongeler des Produits Surgelés

1. Couvrez le produit
2. Décongelez à température ambiante. N'oubliez pas qu'en décongelant dans une zone plus chaude vous favorisez la croissance des bactéries.
3. Assurez-vous toujours qu'il n'y a pas de cristaux de glace dans la nourriture avant la cuisson, en particulier avec la viande. De tels cristaux signifient que la nourriture n'est pas complètement décongelée. Lorsque c'est le cas, la température de cuisson est plus basse et peut ne pas suffire pour détruire des bactéries dangereuses.
4. Cuisez la nourriture dès que possible après décongélation.
5. Eliminez et jetez le liquide perdu pendant la décongélation.

Décongélation des produits surgelés au four

De nombreux fours (y compris les micro-ondes) ont des réglages décongélation. Pour éviter la croissance des bactéries, utilisez-les uniquement lorsque vous voulez cuire la nourriture immédiatement après.

CONGELATION DES PRODUITS FRAIS

Votre congélateur est un compartiment 4 étoiles. Cela signifie que vous pouvez congeler des produits frais, et conserver des produits surgelés.

Conseils de sécurité :

- Ne recongelez jamais un produit décongelé, sauf si vous le refaites cuire afin de détruire les bactéries nuisibles.
- Ne recongelez jamais des fruits de mer décongelés.
- Les bananes, grenades, poires ou liquides gazéifiés ne doivent pas être congelés

Conseils utiles :

- Pour congeler des produits frais, utilisez des aliments de qualité que vous manipulerez le moins possible. Séparez vos aliments en petite quantité car celles-ci se congèlent plus rapidement, demandent moins de temps de décongélation et vous permettent de choisir la quantité la mieux adaptée à vos besoins.
- Refermez correctement vos sachets lorsque vous en sortez un article. Cette mesure évite que les aliments ne soient desséchés ou brûlés par le congélateur, ainsi que la formation de givre sur le reste des aliments.

ENTRETIEN ET MAINTENANCE

Nettoyage de votre Congélateur:

- Débranchez l'appareil
- Lavez l'intérieur avec de l'eau chaude et une solution de bicarbonate. Pour cela, ajoutez environ cuillères de table de bicarbonate à un litre d'eau.
- Lavez les étagères et les plateaux avec une solution de détergent doux.
- L'extérieur de l'appareil doit être nettoyé avec un détergent doux et de l'eau chaude.

Maintenance de votre congélateur:

Coupure de courant :

La plupart des pannes de courant ne durent que quelques heures et ne doivent pas affecter la température de votre appareil si vous ouvrez la porte le moins souvent possible. Si la panne dure plus longtemps, il vous faut prendre les mesures appropriées pour protéger le contenu.

Pendant les vacances :

Lors d'absences prolongées, enlevez la nourriture, débranchez votre appareil, nettoyez le et laissez la porte entr'ouverte pour éviter la formation possible de condensation, moisissure ou odeurs.

Déménagement de votre congélateur:

- Enlevez la nourriture
- Scotchez de façon sûre tous les éléments mobiles à l'intérieur de votre appareil.
- Faites rentrer les vis de mise à niveau pour ne pas les endommager.
- Fermez les portes et scotchez-les.
- Assurez-vous que l'appareil reste debout durant son transport. Ne pas pencher l'appareil de plus de 45° lorsque vous le déplacez.

DIAGNOSTIC DE PANNES

Vous pouvez vous-même résoudre les problèmes courants de votre appareil, évitant ainsi le coût de la visite éventuelle d'un réparateur. Essayez les suggestions ci-dessous pour voir si vous pouvez résoudre un problème avant de faire appel à un réparateur.

GUIDE DE DIAGNOSTIC DE PANNES

PROBLEME	CAUSE POSSIBLE
Le congélateur ne fonctionne pas	Non branchée. Le disjoncteur s'est déclenché ou le fusible a sauté
Le congélateur n'est pas assez froid	Vérifiez le réglage du contrôle de la température. L'environnement extérieur peut nécessiter un réglage plus élevé. La porte est ouverte trop souvent, La porte n'est pas complètement fermée. Le joint de porte n'est pas assez étanche. Il n'y a pas assez d'espace entre l'appareil et les parois derrière et sur les côtés.
Le compresseur se met en route et s'arrête fréquemment	La température de la salle est plus élevée qu'à l'ordinaire Une grande quantité de contenu a été ajoutée dans l'appareil. La porte est ouverte trop souvent, La porte n'est pas complètement fermée. La température n'est pas réglée correctement. Le joint de porte n'est pas assez étanche. Il n'y a pas assez d'espace entre l'appareil et les parois derrière et sur les côtés.
Vibrations	Vérifiez que l'appareil est à niveau
Le congélateur semble faire trop de bruit	Le bruissement peut venir du flux du réfrigérant, ce qui est normal. A la fin de chaque cycle, il se peut que vous entendiez des gargouillements dus au flux du réfrigérant dans votre appareil. La contraction et l'expansion des parois intérieures peuvent provoquer des craquements et des crépitements. L'appareil n'est pas à niveau.
La porte ne se ferme pas convenablement	L'appareil n'est pas à niveau. Les portes ont été permutées, mais pas installées correctement. Le joint est sale. Les étagères ne sont pas à leur place.

Conseils - Economies d'énergie

Installez l'appareil dans une pièce fraîche, sèche et convenablement aérée.

Veillez à ne pas exposer l'appareil aux rayons solaires et ne le placez jamais à proximité d'une source directe de chaleur (près d'un radiateur, par exemple).

Ne bouchez jamais les orifices ou grilles d'aération de l'appareil.

Laissez refroidir les aliments avant de les placer dans l'appareil.

Placez les produits congelés dans le réfrigérateur pour les décongeler.

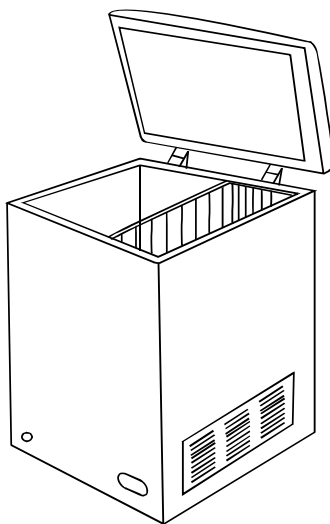
La basse température des produits congelés contribuera au refroidissement des aliments se trouvant dans le réfrigérateur.

Dégivrez le congélateur lorsque la glace s'y est accumulée. Une épaisse couche de glace risque d'altérer le transfert du froid vers les produits congelés et d'augmenter ainsi la consommation d'énergie de l'appareil.

Ne laissez pas les portes de l'appareil ouvertes pendant trop longtemps lorsque vous rangez ou retirez des aliments de l'appareil.

La glace se formera d'autant moins dans le congélateur que vous laisserez la porte ouverte le moins longtemps possible.

Lorsque vous congélez des aliments ou que vous voulez en stocker dans le congélateur, placez-les directement dans le bac supérieur du congélateur.



SPECIFICATIONS TECHNIQUES

Référence	CC103BSIA+
Tension nominale:	220-240V~
Courant nominal:	0.45A
Fréquence nominale:	50Hz
Puissance nominale:	80W
Volume total:	101L
Classe climatique:	N/ST
Gaz réfrigérant:	R600a(42g)
Consommation énergétique:	176kWh/an
Classe de protection contre choc électrique	I
Poids net:	29kg
Mousse d'isolation:	CYCLOPENTANE
Classe énergétique:	A+

Le fabricant et le revendeur ne peuvent pas être tenus responsable de tout accident ou dommage causé par une utilisation impropre de l'appareil, ou si les instructions données dans le présent manuel n'ont pas été respectées.

ENLEVEMENT DES APPAREILS MENAGERS USAGES



La directive Européenne sur les Déchets des Equipements Electriques et Electroniques (DEEE), exige que les appareils ménagers usagés ne soient pas jetés dans le flux normal des déchets municipaux. Les appareils usagés doivent être collectés séparément afin d'optimiser le taux de récupération et le recyclage des matériaux qui les composent et réduire l'impact sur la santé humaine et l'environnement. Le symbole de la poubelle barrée est apposé sur tous les produits pour rappeler les obligations de la collecte séparée. Les consommateurs devront contacter les autorités locales ou leur revendeur concernant la démarche à suivre pour l'enlèvement de leur appareil.

TABLE OF CONTENTS

IMPORTANT SAFETY INSTRUCTIONS	- 14 -
STRUCTURE ILLUSTRATION	- 15 -
INSTRUCTIONS FOR USING	- 16 -
TROUBLE SHOOTING	- 17-
TECHNICAL SPECIFICATIONS	- 19 -
CIRCUIT DIAGRAM	- 19-

**This product is for household use only!**

Please read these instructions carefully before the first use of this product and save this manual for your future reference.

This appliance is intended to be used in household and similar applications such as

- staff kitchen areas in shops, offices and other working environments;
- farm houses and by clients in hotels, motels and other residential type environments;
- bed and breakfast type environments;
- catering and similar non-retail applications.

IMPORTANT SAFETY INSTRUCTIONS

- **Warning:** Do not use mechanical devices or other means to accelerate the defrosting process, other than those recommended by the manufacturer.
- **Warning:** Except the items recommended by manufacture, DO NOT use any electric appliance in the units.
- Do not use the appliance in a dusty environment or in an explosive and inflammable atmosphere (inflammable gases, vapors, vapors from organic solvents, etc.)
- Insert the plug into a single grounded socket. Make sure to place the plug all the way into socket when connecting your appliance.
- Do not damage the refrigerant circuit.
- Keep ventilation openings, in the appliance enclosure, clear of obstruction.
- Do not use electrical appliance inside the food storage compartments of the appliance, unless they are of the type recommended by the manufacturer.
- Do not store explosive substances such as aerosol cans with a flammable propellant in this appliance.

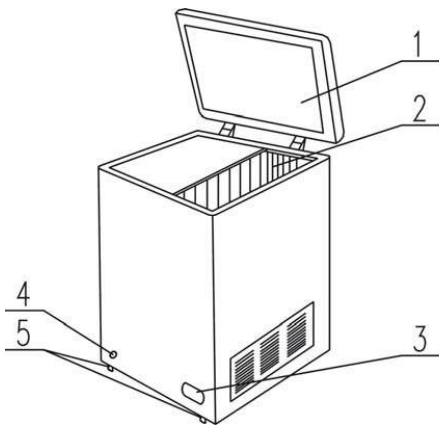
Caution: Do not connect grounding wire to a water or gas pipe.

- Strictly no storing strong base, strong acid, organic solvent and corrosive goods together with food.
- Do not pour water directly onto the freezer, which may cause declining of insulation and corrosiveness.
- **Warning:** Never try to use this appliance for applications or in a way which is not described in the instruction, otherwise severe hazards may occur.
- **Warning:** If the supply cord is damaged, or if the appliance has malfunctions or it has been damaged in any manner, please return the appliance to the manufacturer, its authorized service agent or similarly qualified persons for examination, repair or adjustment in order to avoid a hazard.
- **Warning:** This appliance can be used by children aged from 8 years and above and persons with reduced physical, sensory or mental capabilities or lack of experience and knowledge if they have been given supervision or instruction concerning use of the appliance in a safe way and understand the hazards involved. Children shall not play with the appliance. Cleaning and user maintenance shall not be made by children without supervision.

- If the supply cord is damaged, it must be replaced by the manufacturer, its service agent or similarly qualified persons to avoid a hazard.
- This appliance has been incorporated with a grounded plug. Please ensure the wall outlet in your house is well earthed.
- It is recommended to check regularly the supply cord for any sign of possible deterioration, and the appliance should not be used if the cable is damaged.
- The appliance is not intended to be operated by means of an external timer or a separate remote –control system.
- The motor is permanently lubricated and will require no oil.
- Unplug the appliance from outlet when not in use, before putting on or taking off parts, before cleaning. When the freezer will not be used for a long time, disconnect the power cord then clean it. Please examine the wiring circuit before using it.
- Please refer to the “Trouble Shooting” references when the unit is facing some problems. Do not attempt to solve the problem on your own, please refer to certified technician only.

CE This device was tested according to all relevant current CE guidelines, such as electromagnetic compatibility and low voltage directives, and was manufactured in accordance with the latest safety regulations.

STRUCTURE ILLUSTRATION



- | |
|--------------------|
| 1. Door |
| 2. Basket |
| 3. Control panel |
| 4. Drain plug |
| 5. Adjustable feet |

The drawing and number of shelves are given for reference only. The information may be subject to change without prior notice.

INSTRUCTIONS FOR USING

- 1) Unpack all packages before using the freezer. Do not topple it over more than 60° while moving it. Even though it can be moved slowly with the universal wheels under its base, the wheels were not meant for uneven ground usage which may damage it and other parts if used vigorously.
- 2) Place the freezer at your desired place and do not operate it for at least 1 hour. The freezer should be installed in the environment of good ventilation, cool and dry. Avoid placing it nearby heat generating equipment and under direct sunlight. When installing, the universal wheels should be padded firmly so as to avoid excess vibration and noise.
- 3) After 1 hour the freezer should be run empty upon initial operation. Please turn the thermostat knob to 7 and food can be stored just after 4 hours of initial running. Food must occupy 1/3 of the storage area and evenly arranged. They must be wrapped in plastic bags to obtain the original freshness and taste.
- 4) Temperature can be adjusted by using the thermostat. Clock wise turning will decrease the temperature whilst anti-clockwise to increase. Figures shown indicate the temperature level: 3-5 for normal, 0 for stop running and 6 for continuously running.

Caution: No 7 can only be used if the foods need to be frozen quickly.

- 5) Do not frequently open and shut the freezer door to avoid lost of cooling effect and to save energy.
- 6) The surface and inside of the freezer should be kept clean at all time to avoid body rust.
- 7) Generally, clean the freezer after every 30-45 days of usage. Please use soft cloth moistened in neutral soapsuds or detergent.

Caution: Please unplug the power cord before cleaning the unit.

TROUBLE SHOOTING

Please refer to the trouble shooting lists to overcome any minor problems that occurs during operations.

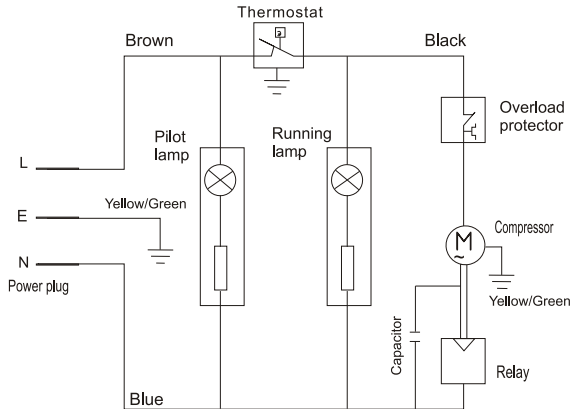
Phenomenon	Problem Cause		Insp. Content	Remedy
RED light not functioning	No Electricity	Fuse Broken	Check fuse	Replace fuse
		Loose plug and socket	Check for loose contact	Replace or service socket
	With electricity	Loose red bulb	Remove red bulb	Tighten the bulb
		Broken red bulb	Remove red bulb	Replace red bulb
Green light not functioning	Compressor working well	Loose green bulb	Check for loose contact	Tighten the bulb
		Broken green bulb	Remove green bulb	Replace the bulb
		Loose thermostat	Check thermostat	Tighten the thermostat
	Compressor not working	Loose thermostat	Check for loose contact	Tighten the thermostat
		Thermostat damage	Check for short circuit	Replace thermostat

Phenomenon	Problem Cause		Insp. Content	Remedy
Non-stop running of machine	Does not refrigerate well	Thick frost on surface	Check thickness <=5mm	Defrost time
		Door open frequently		Avoid open
		Too much food stored		Lessen the quantity
	Refrigerate well	R134a/R12 leaked	Check temp level " 5-6"	
		Set temp. <ambient temp		Adjust level to "2-4"
		Thermostat not working		Replace thermostat
Too noisy	Refrigerator installed on an uneven ground		Cheek universal wheels	Put on a level and even ground
	Loose screws at condenser or compressor		Check for loose screws	Tighten the loose screws
Compressor not working but red and green light working	Loose of starting relay or heat preventing socket		Check damaged contact	Tighten the connection
	Compressor damaged			Repair /Service compressor
	Voltage less than 187V		Check the voltage level	Use a power regulator

TECHNICAL SPECIFICATIONS

Reference:	CC103BSIA+
Rated voltage:	220-240V~
Rated current:	0.45A
Rated frequency:	50HZ
Rated power:	80W
Total volume:	101L
Climate tape:	N/ST
Refrigerant:	R600a(42g)
Energy consumption:	176kWh/an
Protection against electrical shock:	I
Net weight:	29kg
Foam:	CYCLOPENTANE
Energy class:	A+


CIRCUIT DIAGRAM



Attention:

Scheme provided for information only . The specific parameters are based only on data on the nameplate .

We decline liability for any damage or accident derived from any use of this product which is not in conformity with the instructions contained in this booklet.

CORRECT DISPOSAL OF THIS PRODUCT	
	<p>1. Old appliances still have some residual value. An environmentally friendly method of disposal will ensure that valuable raw materials can be recovered and used again.</p> <p>2. The refrigerant used in your appliance and insulation materials requires special disposal procedures. Ensure that none of the pipes on the back of the appliance are damaged prior to disposal. Up to date information concerning options for disposing of your old appliance and packaging from the new one can be obtained from your local council office.</p>

VS-14-01

Informations à conserver

Importé par SYSTEME U Centrale Nationale - BP 30159 - 94533 RUNGIS Cedex