

Rumble™

BAS STIPRINTUVAS

RUMBLE 500 COMBO IR HEAD (V3)

RUMBLE 200 COMBO IR HEAD (V3)

RUMBLE 100 (V3)

RUMBLE 40 (V3)



VARTOTOJO VADOVAS
INSTRUKCIJŲ VADOVAS
MODE D'EMPLOI
DO PROPRIETÁRIO VADOVAS

Fender®
www.fender.com

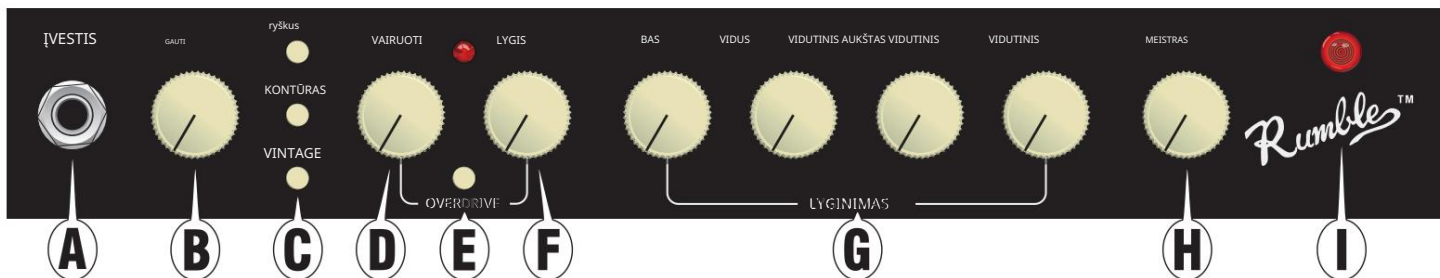
RUMBLE™ 500 200 100 40

Dėkojame, kad įsigijote Fender Rumble serijos žemųjų dažnių stiprintuvą. „Fender“ žemųjų dažnių stiprintuvai yra legendiniai, suteikiantys storą, natūralų ir subalansuotą toną, kuris puikiai tinka jūsų gyvai ar studijoje. „Rumble“ stiprintuvai yra sukurti bosu grotuvų ir jiems skirti, todėl mes labai didžiujamės, kad visur dirbantiems ir trokšiantiems muzikantams suteikiame visų funkcijų, lengvai valdomus aukščiausios kokybės stiprintuvus.

„Rumble“ šeima gali nuvesti jus nuo namų repeticijos iki 1000 vietų koncerto ir dar daugiau. Kad ir kur jus nuves muzikinis kelias, „Rumble“ bosų stiprintuvai padės jums pasiekti tikslą!

Apilankykite atskiro gaminio puslapyje www.fender.com/series/gausite išsamią informaciją apie garantiją ir instrukcijas, kaip atlikti stiprintuvo garantinį aptarnavimą JAV ir Kanadoje; informacijos apie garantiją kitose šalyse kreipkitės į savo Fender platintoją.

Užregistruokite savo Rumble internete adresu start.fender.com.



KONTROLĖS SKYDELIS

- A. **ĮVESTIS:** Čia prijunkite pasyviąjį arba aktyviąjį bosą. Jei žemieji dažniai per karšti ir sukelia nepageidaujamus iškreipimus, pabandykite išjungti GAIN valdiklį.
- B. **GAIN:** Reguliuoja įeinančio signalo lygį, optimizuodamas išankstinio stiprintuvo signalo lygį įvairiems bosams. GAIN valdymas taip pat turi įtakos iškreipimui/suspaudimo lygį, kai naudojami VINTAGE ir OVERDRIVE.
- C. **BRIGHT:** padidina buvimą ir blizgesį viršutiniuose dažniuose.

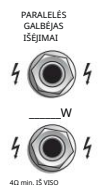
KONTŪRAS: Vidutinio dažnio pjovimas kartu su žemu ir aukštu dažniu padidina maloniai sodrų toną, naudingą grojant slapuku ir mažu garsu arba kartu su OVERDRIVE.

VINTAGE: Sukuria tamsų toną, turtingą harmonikų ir šiek tiek natūralaus suspaudimo.
- D. **DRIVE:** kontroliuoja harmoningai turtingo išankstinio stiprintuvo iškreipimo kiekį, kai įjungta OVERDRIVE grandinė.
- E. **OVERDRIVE:** įjungia OVERDRIVE grandinę ir atitinkamą troliai.
- F. **LEVEL:** Valdo OVERDRIVE garsumą, kai yra OVERDRIVE grandinė įjungtas ir subalansuoja garsumo lygius tarp švaraus ir greito tonai.
- G. **KETURIŲ JUOSTŲ LYGINIMAS:** reguliuoja bendrą toną.
- H. **MASTER:** valdo bendrą garsumą. Rumble stiprintuvai aprūpinti Fender Delta-Comp™ ribotuvu; Nustačius MASTER aukščiau arba žaidžiant agresyviau, suspaudimas ir išlikimas bus didesnis.
- I. **MAITINIMO INDIKATORIUS:** šviečia, kai įjungtas stiprintuvas.

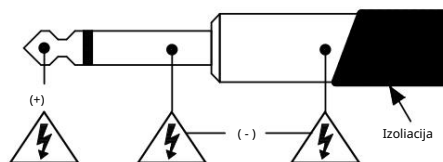
GALINĖ SKYDELĖ

- J. **MAITINIMO JUNGIKLIS:** Paspauskite į "ON" padėtį, kad įjungtumėte įrenginį. Paspauskite į "OFF" padėtį, kad išjungtumėte įrenginį.
- K. **IEC MAITINIMO LAIDO LIZDAS:** Prijunkite pridedamą maitinimo laidą prie įžeminto A/C elektros lizdo pagal įtampos ir dažnio nominalus, nurodytus galinėje stiprintuvo skydelyje.
- L. **LYGIAUSIAI GARSIAKARBIŲ IŠĖJIMAI (TIK GALVOSĖJĖ):** čia prijunkite garsiakalbių korpusus. Išorinių spintelių galia turi atitikti arba viršyti nurodytą ant stiprintuvo. MINIMALI visų prijungtų garsiakalbių spintelių varža yra 4Ω. Šiame sąrašė pateikiami keli priimtini lygiagrečių garsiakalbių korpusų deriniai:

GARSIAKARIAUS DERINIAI	BENDRA IMEDANCE
4Ω	4Ω
8Ω	8Ω
8Ω + 8Ω	4Ω
8Ω + 16Ω	5,33Ω
8Ω + 16Ω + 16Ω	4Ω
16Ω + 16Ω	8Ω
16Ω + 16Ω + 16Ω + 16Ω	4Ω



SVARBI PASTABA: Rumble 500/200 stiprintuvuose yra skaitmeninis galios stiprintuvas, kuris veikia tilto režimu. Tiek antgalyje (+), tiek įvorėje (-) yra įtampa, todėl niekada neįžeminkite nei garsiakalbio kabelio galo (+), nei movos (-). Visada junkite išjungę maitinimą ir būkite atsargūs jungdami kabelius su neizoliuotais (pliko metalo) tipo kištukais. Pageidautina naudoti garsiakalbių kabelius su izoliuotais korpusais, bet nebūtina.



GALINĖS PLOKŠTELĖ (tęsinys)

M. IŠORINIS GARSIAKARIAUS IŠVESTIS (TIK 500/200 KOMBINUOTA):

čia prijunkite 8Ω (minimalios varžos) garsiakalbių korpusą. Išorinės spintelės galia turi atitikti arba viršyti ant stiprintuvo nurodytą galią.



N. GARBŪJŲ JUNGIKLIS (TIK 500/200 KOMBINUOTA):

paspauskite į "ON" padėtį, kad įjungtumėte garsinį signalą. Paspauskite į "OFF" padėtį, kad išjungtumėte garsą. „Horn“ suteikia aukšto dažnio ryškumo ir blizgesio, kad atkurtų modernesnius tonus, puikiai tinkančius grojant „slap“ stiliaus muziką.



O. EFEKTŲ KILPA (TIK 500, 200 IR 100):

prijunkite SEND prie išorinių efektų įrenginių įvestis (delsimas, choras ir kt.) ir efektų įrenginių išvestis į GRĮŽTI. Naudojant EFFECTS LOOP (o ne tarp žemųjų dažnių ir INPUT) sumažinamas triukšmas ir tono pablogėjimas, kurį sukelia efektų pedalai.



P. AUX IN: čia prijunkite išorinį garso įrenginį. Stiprintuvo valdikliai neveikia šios įvesties. Sureguliuokite papildomo signalo garsumą / toną prie jo šaltinio.



K. AUSINĖS: čia prijunkite ausines (minimali varža 32Ω). Garsiakalbio išvestis automatiškai nutildoma.



R. LINE OUT: Subalansuota išvestis, skirta prijungti prie išorinių įrenginių, tokių kaip PA sistemos ir įrašymo pultai.

LINE OUT signalo lygiui ir tonui įtakos turi visi pirminio stiprintuvo valdikliai, įskaitant GAIN. Paspaudus GROUND LIFT mygtuką, gali būti pašalintas triukšmas ar triukšmas, atsirandantis prijungus prie netinkamai įžemintos įrangos.



S. FOOTSWITCH: Skirtas nuotoliniam OVERDRIVE grandinės perjungimui; žr. toliau esantį skyrį Papildomi kojiniai jungikliai.

ŠILUMAS IR APSAUGA

Rumble 500/200 žemųjų dažnių stiprintuvai turi kintamo greičio ventiliatoriaus aušinimą ir apsaugą nuo terminio išjungimo. Ventiliatorius įsijungs mažu greičiu ir padidės, kai žaidžiate stipriau. Palikite bent 6 colių tarpą tarp stiprintuvo ventiliacijos angų ir kitų objektų. Jei stiprintuvo ventiliacijos angos užsikimšusios arba jei jis naudojamas itin karštoje aplinkoje, jis gali perkaisti ir išsijungti, todėl laikinai nutildomas garsiakalbis, o maitinimo LED indikatorius lieka įjungtas. Pagal

Ekstremaliausiomis eksploataavimo sąlygomis dėl terminio išjungimo gali sutrikti stiprintuvo maitinimas, garsiakalbis nutildytas ir maitinimo LED indikatorius išsijungs. Jei įvyksta koks nors išjungimas (garsiakalbio nutildymas), palikite maitinimo jungiklį ĮJUNGTA (kad ventiliatorius veiktų) ir leiskite stiprintuvui keletą minučių atvėsti. Stiprintuvus automatiškai pradės veikti, kai grįš į saugią darbinę temperatūrą.

RUMBLE AMP GALVATĖS SU RUMBLE GARSIAKARBIŲ DIDŽIAIS

Rumble stiprintuvo galvatės yra lengvos ir kompaktiškos, todėl lengva transportuoti ir nustatyti. Tačiau, kai jie dedami ant nesuderinamo garsiakalbių korpuso, jie patiria ekstremalią vibraciją, kurią jie gali sukelti dideliu garsu. Atitinkami „Rumble“ garsiakalbių korpusai turi magnetinio užrakto sistemą, kad normaliai veikiant „Rumble“ stiprintuvų galvatės būtų tinkamai pritvirtintos. Tiesiog įkiškite „Rumble“ stiprintuvo galvatę į „Rumble“ garsiakalbio korpuso viršuje esančius kojelių kaušelius, kad užsifiksuotumėte.

PASTABA: Magnetinė užrakto sistema neturėtų būti naudojama Rumble stiprintuvo galvutei pritvirtinti transportavimo metu; Pirmiausia rekomenduojama nuimti „Rumble“ stiprintuvo galvatę nuo „Rumble“ garsiakalbio korpuso, kad būtų išvengta galimos žalos. Būkite atsargūs, kai naudojate „Rumble“ stiprintuvą ant bet kurio kito nesuderinamo garsiakalbio korpuso.

PASIRENKAMA POJANČIAI

Prijunkite kojinių jungiklį prie stiprintuvo, kad nuotoliniu būdu įjungtumėte OVERDRIVE. Trys dešinėje esantys „Fender“ kojiniai jungikliai yra suderinami su „Rumble“ (nors veiks bet kuris bendras vieno mygtuko fiksavimo tipo kojinių jungiklis). „Fender“ rekomenduoja LED KOJĖLĮ (PN 0994052000), kad būtų užtikrintas geriausias veikimas. Norėdami įsigyti pasirinktą Fender kojinių jungiklį, susisiekiu su vietiniu Fender pardavėju.

PASTABA: Kai yra prijungtas kojinių jungiklis, valdymo skydelio OVERDRIVE mygtukas vis tiek veiks, tačiau jo padėtis gali pasikeisti (ty, in=of), priklausomai nuo kojinių jungiklio būsenos. OVERDRIVE indikatorius šviesos diodas valdymo skydelyje visada bus teisingas, tačiau kojinių jungiklio šviesos diodas gali būti neteisingas. Kai naudojate kojinių jungiklį su šviesos diodu, valdymo skydelio OVERDRIVE jungiklį laikykite išjungtoje padėtyje, kad kojinių jungiklio šviesos diodo šviesoje būtų rodoma teisinga būsena.

ECONOMY FOOTSWITCH (PN 0994049000): paprastas juodas vieno mygtuko kojinių jungiklis.



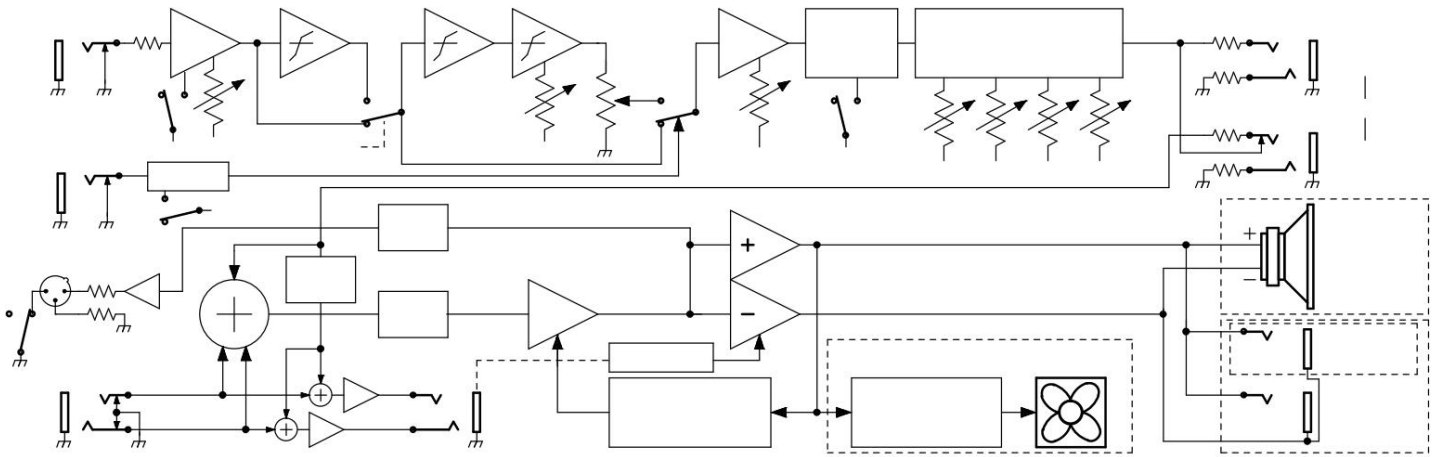
VINTAGE FOOTSWITCH (PN 0994054000): chromuotas vieno mygtuko įjungimas / kojinių jungiklis.



LED KOJĖS JUNGIKLIS (PN 0994052000): Šiuolaikinis vieno mygtuko kojinių jungiklis su LED indikatoriumi. PASTABA: Kad kojinių jungiklio šviesos diodas tinkamai veiktų, prieš prijungiant šį kojinių jungiklį turi būti įjungtas OVERDRIVE efektas.



BLOKO SCHEMA



SPECIFIKACIJOS



MODELIS	VISI MODELIAI	
IŠVESTIES IMEDANCES	1MΩ (įvestis)	10 kΩ (Aux In)
IŠVESTIES JAUTRUMAS	(Visa galia esant 100 Hz, stiprinimas / pagrindinis valdymas ties "10" ir tono valdikliais "0")	25 mVrms (įvestis) / 250 mVrms (Aux In, valdomas abiem kanalais)
TONO VALDYMAS	BAS: ±15dB @ 80Hz AUKŠTAS-VIDUTI: ±12dB @ 1,2kHz	LOW-MID: ±12dB @ 280Hz AUKŠTAS: ±15dB @ 10kHz
FORMOS FILTRAS	RYŠKUMAS: +13dB @ 10kHz VINTAGE: Dinaminis suspaudimas (maks. -9 dB) su žemu praėjimu (-6 dB/okt) @ 400 Hz	KONTŪRAS: +1dB @ 80Hz, -13dB @ 670Hz, +2dB @ 8kHz
POVEIKIS KILPOS IMEDANCEMS	Siųsti: 1kΩ (subalansuotas)	GRAŽA: 22kΩ (subalansuota)
IŠRIKIUOTI	IŠĖJIMO VARŽA: 3,3 kΩ (subalansuota)	MAKSIMALI IŠĖDA: +3.75dBu
AUSINIŲ IŠVESTIS	280 mW į 32Ω / kanalą	
MODELIS	RUMBLE 40	RUMBLE 100
GALIOS REIKALAVIMAS	110W max / 45W tipinis	310W max / 50W tipinis
MAITINIMO AMP IŠVESTIS	40W į 8Ω	100W į 8Ω
GALBĖJAI	Viena 10 colių (25,4 cm) 8Ω ypatingo dizaino keramika	Vienas 12 colių (30,5 cm) 8Ω Eminence® Ceramic
MODELIS	RUMBLE 200	RUMBLE 200 GALVOS
GALIOS REIKALAVIMAS	400W max / 70W tipinis	400W max / 70W tipinis
MAITINIMO AMP IŠVESTIS	140W į 8Ω 200W į 4Ω	140W į 8Ω 200W į 4Ω
GALBĖJAI	Vienas 15 colių (38,1 cm) 8Ω Eminence® Ceramic Compression aukštų dažnių garsiakalbis	NA
MODELIS	RUMBLE 500	RUMBLE 500 GALVOS
GALIOS REIKALAVIMAS	950 W max / 150 W tipinis	950W max / 150W tipinis
MAITINIMO AMP IŠVESTIS	350W į 8Ω 500W į 4Ω	350W į 8Ω 500W į 4Ω
GALBĖJAI	Du 10 colių (25,4 cm) 16Ω Eminence® Ceramic aukštų dažnių garsiakalbiai	NA

Specifikacijos gali būti keičiamos be įspėjimo. Norėdami gauti papildomos informacijos apie gaminį, apsilankykite www.fender.com.

DALIŲ NUMERIAI / NUORODOS / RÉFÉRENCE / NÚMERO DAS PEÇAS

Rumble 40 (V3)	Rumble 100 (V3)	Rumble 200 (V3)
2370300000 (120V, 60Hz)	2370400000 (120V, 60Hz)	2370500000 (120V, 60Hz)
2370300900 (120V, 60Hz) DS	2370400900 (120V, 60Hz) DS	2370500900 (120V, 60Hz) DS
2370303900 (240V, 50Hz) AU DS	2370403900 (240V, 50Hz) AU DS	2370503900 (240V, 50Hz) AU DS
2370304900 (230V, 50Hz) JK DS	2370404900 (230V, 50Hz) JK DS	2370504900 (230V, 50Hz) JK DS
2370305900 (220V, 50Hz) ARG DS	2370405900 (220V, 50Hz) ARG DS	2370505900 (220V, 50Hz) ARG DS
2370309900 (220V, 60Hz) ROK DS	2370409900 (220V, 60Hz) ROK DS	2370509900 (220V, 60Hz) ROK DS
Rumble 200 HEAD (V3)	Rumble 500 (V3)	Rumble 500 HEAD (V3)
2370700000 (120V, 60Hz)	2370600000 (120V, 60Hz)	2370800000 (120V, 60Hz)
2370700900 (120V, 60Hz) DS	2370600900 (120V, 60Hz) DS	2370800900 (120V, 60Hz) DS
2370703900 (240V, 50Hz) AU DS	2370603900 (240V, 50Hz) AU DS	2370803900 (240V, 50Hz) AU DS
2370704900 (230V, 50Hz) JK DS	2370604900 (230V, 50Hz) JK DS	2370804900 (230V, 50Hz) JK DS
2370705900 (220V, 50Hz) ARG DS	2370605900 (220V, 50Hz) ARG DS	2370805900 (220V, 50Hz) ARG DS
2370709900 (220V, 60Hz) ROK DS	2370609900 (220V, 60Hz) ROK DS	2370809900 (220V, 60Hz) ROK DS
2370713900 (240V, 50Hz) MA DS		2370813900 (240V, 50Hz) MA DS

PRODUKTAS IŠ

FENDER MUSICAL INSTRUMENTS CORP.

311 CESSNA RAETAS

KORONA, KALIFAS. 92880 JAV

GARSO AMPLIFIKADOR DE AUDIO

IMPORTADO POR: Fender Ventas de México, S. de RL de CV

Calle Huerta Nr. 279, Int. A. pulkininkas El Naranjo. CP 22785. Ensenada, Baja California, Meksika.

RFC: FVM-140508-CIO

Klientų aptarnavimas: 01(800) 7887395, 01(800) 7887396, 01(800) 7889433

Fender®, Rumble® ir Delta-Comp™ yra FMIC prekių ženklai.

Kiti prekių ženklai yra atitinkamų savininkų nuosavybė. © 2020 FMIC.

Visos teisės saugomos.