

Rumble™

BAS PASTIPRINĀTĀJS

RUMBLE 500 KOMBINĀCIJA UN GALVA (V3)

RUMBLE 200 KOMBO UN GALVA (V3)

RUMBLE 100 (V3)

RUMBLE 40 (V3)



LIETOTĀJA ROKASGRĀMATA

ROKASGRĀMATA DE INSTRUCCIONES

MODE D'EMPLOI

DO PROPRIETÁRIO ROKASGRĀMATA

Fender®
www.fender.com

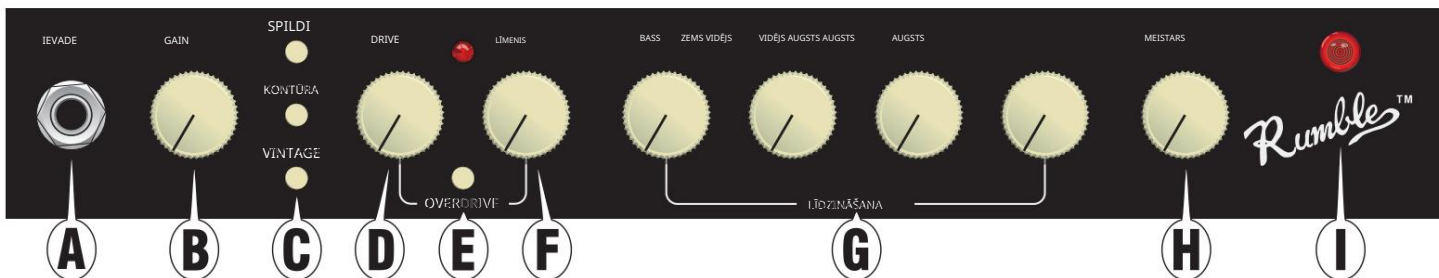
RUMBLE™ 500 200 100 40

Paldies, ka iegādājāties Fender Rumble sērijas basa pastiprinātāju. Fender basa pastiprinātāji ir leģendāri, nodrošinot biezu, dabisku un līdzsvarotu toņu, kas ir smags jūsu tiešraides vai studijas skaņdarbos. Rumble pastiprinātājus ir izstrādājuši basģitāristi un tiem, un mēs ļoti lepojamies ar to, ka visur ir nododam pilnvērtīgus, viegli lietojamus augstākās kvalitātes pastiprinātājus strādājošu un topošo mūziķu rokās.

Rumble ģimene var aizvest jūs no mājas mēģinājuma līdz pat 1000 skatītāju koncertam un tālāk. Lai kur arī jūs aizvestu muzikālais ceļš, Rumble basa pastiprinātāji palīdzēs jums tur nokļūt!

Lūdzu, apmeklējiet katra produkta lapu www.fender.com/series/dardona, lai iegūtu detalizētu informāciju par garantiju un norādījumiem par to, kā nodrošināt pastiprinātāja apkopi saskaņā ar garantiju ASV un Kanādā; sazinieties ar savu Fender izplatītāju, lai iegūtu informāciju par garantiju citās valstīs.

Reģistrējiet savu Rumble tiešsaistē vietnē start.fender.com.



VADĪBAS PANELIS

AIZMUGURĒJAIS PANELIS

A. IEVADE: šeit pievienojiet savu pasīvo vai aktīvo basu. Ja jūsu bass ir pārāk karsts un izraisa nevēlamus kroplojumus, mēģiniet samazināt GAIN vadību.

B. GAIN: pielāgo ienākošā signāla līmeni, optimizējot priekšpastiprinātāja signāla līmeni dažādiem basiem. GAIN kontrole ietekmē arī kroplojumus/kompresijas līmeni, kad tiek izmantoti VINTAGE un OVERDRIVE.

C. BRIGHT: piešķir augstākajām frekvencēm klātbūtni un mirdzumu.

KONTŪRA: Vidējas frekvences griezumam apvienojumā ar zemo un augsto frekvenci pastiprina, ka piedāvā patīkami bagātīgu toni, kas ir nodēris atskaņošanai ar zemu skaļumu vai kombinācijā ar OVERDRIVE.

VINTAGE: rada tumšu toni, kas bagāts ar harmoniskām un dabisku kompresiju.

D. DRIVE: kontrolē harmoniski bagātīgo priekšpastiprinājuma izkropļojumu apjomu, kad ir iespējota OVERDRIVE ķēde.

E. OVERDRIVE: ieslēdz OVERDRIVE ķēdi un atbilstošu kontroli.

F. LEVEL: kontrolē OVERDRIVE skaļumu, kad ir OVERDRIVE ķēde ieslēgts, un līdzsvaro skaļuma līmeņus starp tiem un pārslodzi toni.

G. FOUR-BAND EQUALIZATION: pielāgo vispārējo toni.

H. MASTER: kontrolē kopējo skaļumu. Rumble pastiprinātāji ir aprīkoti ar Fender Delta-Comp™ ierobežotāju; MASTER iestatīšana augstāk vai agresīvāka spēlēšana radīs lielāku kompresiju un noturību.

I. STRĀVAS INDIKATORS: iedegas, kad pastiprinātājs ir ieslēgts.

J. STRĀVAS SLĒDZIS: Nospiediet uz "ON" pozīciju, lai ieslēgtu ierīci. Nospiediet pozīcijā "OFF", lai izslēgtu ierīci.

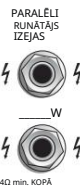
K. IEC BAROŠANAS KABEĻA IEGZDA: pievienojiet komplektācijā iekļauto strāvas vadu iezemētai A/C elektrības kontaktligzdai atbilstoši sprieguma un frekvences vērtībām, kas norādītas uz pastiprinātāja aizmugurējā panela.

L. PARALĒLĀS SKAĻRUŅU IZEJAS (TIKAI GALVENĀ): šeit pievienojiet skaļruņu korpusus. Ārējo skaļņu jaudai ir jāatbilst pastiprinātāja norādītajai jaudai vai jāpārsniedz. Visu pievienoto skaļruņu skaļņu MINIMĀLĀ pretestība ir 4Ω. Šajā sarakstā ir parādītas dažas pieņemamas paralēlo skaļruņu korpusu kombinācijas:

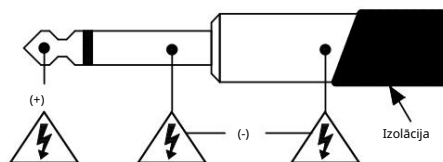
SKAĻRUŅU KOMBINĀCIJAS

KOPĒJĀ IMEDANCE

4Ω	4Ω
8Ω	8Ω
8Ω + 8Ω	4Ω
8Ω + 16Ω	5,33Ω
8Ω + 16Ω + 16Ω	4Ω
16Ω + 16Ω	8Ω
16Ω + 16Ω + 16Ω + 16Ω	4Ω



SVARĪGA PIEZĪME: Rumble 500/200 pastiprinātājos ir iekļauts digitālais jaudas pastiprinātājs, kas darbojas tilta režīmā. Gan galam (+), gan uzmai (-) ir spriegums, tāpēc nekad neiezemējiet skaļruņa kabeļa galu (+) vai uzmau (-). Vienmēr veiciet savienojumus, kad strāva ir izslēgta, un esiet piesardzīgs, veidojot savienojumus ar kabeļiem, kuriem ir neizolētas (kails metāla) spraudņi. Vēlams izmantot skaļruņu kabeļus ar izolētu korpusu, taču tas nav obligāti.



AIZMUGURĒJĀIS PANELIS (TURPINĀJUMS)

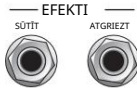
M. ĀRĒJĀ SKAĻRUŅA IZEJA (TIKAI 500/200 KOMBO): pievienojiet šeit 8Ω (minimālās pretestības) skaļruņu korpusu. Ārējā skapja jaudai ir jāatbilst pastiprinātājā norādītajai jaudai vai jāpārsniedz.



N. RAŽU SLĒDZIS (TIKAI 500/200 KOMBO): nospiediet pozīcijā "ON" (Ieslēgts), lai ieslēgtu signālu. Nospiediet pozīcijā "OFF", lai izslēgtu signālu. Horn piešķir augstfrekvences kraukšķīgumu un dzirksti modernākiem toņiem, kas ir labi piemēroti pļaušanas stila atskaņošanai.



O. EFEKTU CILPA (TIKAI 500, 200 UN 100): pievienojiet SEND ar ārējo efektu ierīču ievade (aizkavēšanās, koris utt.) un efekta ierīču izvade uz RETURN. Izmantojot EFFECTS LOOP (nevis starp basu un INPUT), tiek samazināts trokšņu daudzums un toņa pasliktināšanās, ko izraisa efektu pedāļi.



P. AUX IN: šeit pievienojiet ārējo audio ierīci. Pastiprinātāja vadītājs neietekmē šo ievadi. Pielāgojiet papildu signāla skaļumu/skaņu tā avotā.

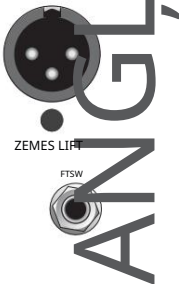


J. AUSTIŅAS: pievienojiet šeit austiņas (minimālā pretestība 32Ω). Skaļruņu izeja tiek automātiski izslēgta.



R. LINE OUT: līdzsvarota izeja savienošanai ar ārējām ierīcēm, piemēram, PA sistēmām un ierakstīšanas konsolēm. LINE OUT signāla līmeni un toni ietekmē visas priekšpastiprinātāja vadības ierīces, tostarp GAIN. Pogas GROUND LIFT nospiešana var novērst troksni vai trokšņus, ko rada savienojums ar nepareizi iezemētu aprīkojumu.

LINE OUT



S. FOOTSWITCH: OVERDRIVE ķēdes tālvadības pārslēgšanai; skatiet tālāk sadaļu Papildu kāju slēdži.

TERMĪJAS DARBĪBA UN AIZSARDZĪBA

Rumble 500/200 basu pastiprinātāji ir aprīkoti ar mainīga ātruma ventilatora dzesēšanu un termiskās izslēgšanas aizsardzību. Ventilators sāks darboties ar mazu ātrumu un palielināsies, spēlējot intensīvāk. Atstājiet vismaz 6 collas atstarpju starp pastiprinātāja ventilācijas atverēm un citiem objektiem. Ja pastiprinātāja ventilācijas atveres ir bloķētas vai ja to lieto ļoti karstā vidē, tas var pārkarst un izslēgties, izraisot īslaicīgu skaļruņa skaņu, kamēr barošanas LED indikators paliek ieslēgts. Saskaņā

ekstremālākajos darbības apstākļos termiskā izslēgšana var izraisīt pastiprinātāja barošanas traucējumus, izraisot skaļruņa skaņu un strāvas LED indikatora izslēgšanu. Ja notiek kāda izslēgšana (skaļruņa izslēgšana), atstājiet barošanas slēdzi IESLĒGTS (lai ventilators darbotos) un ļaujiet pastiprinātājam dažas minūtes atdzist. Pastiprinātājs automātiski atsāks darbību, kad tas ir atgriezies līdz drošai darba temperatūrai.

RUMBLE AMP GALVAS AR RUMBLE SKAĻRUŅU KOMPLEKTĀM

Rumble pastiprinātāja galviņas ir vieglas un kompaktas, kas atvieglo transportēšanu un iestatīšanu. Tomēr, novietojot tos virs neatbilstoša skaļruņu korpusa, tie tiek pakļauti ārkārtējām vibrācijām, ko tie spēj radīt lielā skaļumā. Atbilstošajiem Rumble skaļruņu korpusiem ir magnētiska bloķēšanas sistēma, kas normālas darbības laikā pareizi nostiprina Rumble pastiprinātāju galviņas. Vienkārši ievietojiet Rumble pastiprinātāja galvu kāju kausos virs Rumble skaļruņa korpusa, lai to nofiksētu vietā.

PIEZĪME: magnētisko bloķēšanas sistēmu nedrīkst izmantot, lai transportēšanas laikā nostiprinātu Rumble pastiprinātāja galvu; Lai izvairītos no iespējamiem bojājumiem, ieteicams vispirms atvienot Rumble pastiprinātāja galvu no Rumble skaļruņa korpusa. Lūdzu, esiet piesardzīgs, izmantojot Rumble pastiprinātāja galvu virs jebkura cita neatbilstoša skaļruņa korpusa.

IZVĒLES KĀJU SLĒDŽI

Savienojiet kāju slēdži ar pastiprinātāju, lai atālināti iespējotu OVERDRIVE. Trīs labajā pusē esošie Fender kāju slēdži ir saderīgi ar Rumble (lai gan darbosies jebkurš vispārīgs vienas pogas fiksācijas tipa kājas slēdzis). Fender iesaka LED KĀJAS SLĒDŽI (PN 0994052000), lai nodrošinātu vislabāko veikspēju. Sazinieties ar vietējo Fender izplatītāju, lai iegādātos jūsu izvēlēto Fender kājas slēdži.

PIEZĪME: Kad ir pievienots kājas slēdzis, vadības paneļa OVERDRIVE poga joprojām darbosies, taču tās pozīcija var mainīties (ti, in=off), atkarībā no kājas slēdža statusa. OVERDRIVE indikatora LED uz vadības paneļa vienmēr būs pareizs, bet kāju slēdža gaismas diode var būt nepareiza. Izmantojot kājas slēdži ar LED, turiet vadības paneļa OVERDRIVE slēdži izslēgtā pozīcijā, lai uz kājas slēdža LED tiktu parādīts pareizais statuss.

EKONOMIKAS KĀJU SLĒDZIS (PN 0994049000): pamata melns vienas pogas ieslēgšanas/pēdas slēdzis.



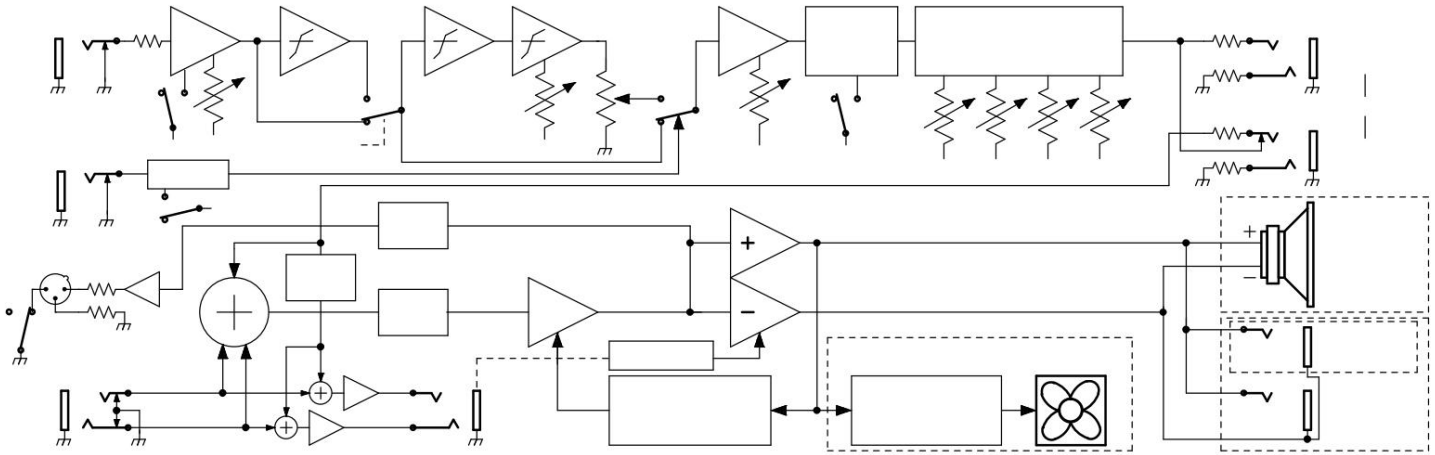
VINTAGE FOOTSWITCH (PN 0994054000): Chrome vienas pogas ieslēgšanas/izslēgšanas slēdzis.



LED KĀJAS SLĒDZIS (PN 0994052000): mūsdienīgs vienas pogas ieslēgšanas/izslēgšanas slēdzis ar LED indikatoru. PIEZĪME: Lai kājas slēdža LED darbotos pareizi, pirms šī kājas slēdža pievienošanas ir jābūt ieslēgtam OVERDRIVE efektam.



BLOKSHĒMA



SPECIFIKĀCIJAS



MODELIS	VISI MODEĻI	
IEEJAS IMEDANCES	1MΩ (ieeja)	10kΩ (Aux In)
IEVADES JUTĪBA	(Pilnai jaudai pie 100 Hz, ar pastiprinājumu/masteru uz "10" un toņa kontroli uz "0")	25 mVrms (ieeja)/250 mVrms (Aux In, tiek darbināts ar abiem kanāliem)
TONU VADĪBAS	BASS: ±15 dB @ 80 Hz AUGSTS-VIDĒJS: ± 12 dB @ 1,2 kHz	LOW-VIDĒJS: ±12dB @ 280Hz TREBLE: ±15dB pie 10kHz
FORMAS FILTRS	SPLITS: +13dB pie 10kHz VINTAGE: dinamiska kompresija (maksimāli -9 dB) ar zemu caurlaidi (-6 dB/okts) @ 400 Hz	KONTŪRA: +1dB @ 80Hz, -13dB @ 670Hz, +2dB @ 8kHz
IETEKMĒ CILPU IMEDANCES	SŪTĪT: 1kΩ (līdzsvarots)	ATGRIEŠANA: 22kΩ (līdzsvarots)
LINE OUT	IZEJAS IMEDANCE: 3,3 kΩ (līdzsvarots)	MAKSIMĀLĀ IZEJA: +3,75 dBu
AUSTIŅU IZEJA	280mW uz 32Ω/kanāls	
MODELIS	RUMBLE 40	RUMBLE 100
JAUDAS PRASĪBA	110W max/45W tipisks	310W max/50W tipisks
POWER AMP IZEJA	40 W uz 8Ω	100W uz 8Ω
SKATUĻI	Viena 10 collu (25,4 cm) 8Ω īpaša dizaina keramika	Viens 12 collu (30,5 cm) 8Ω Eminence® Ceramic
MODELIS	RUMBLE 200	RUMBLE 200 HEAD
JAUDAS PRASĪBA	400W max/70W tipisks	400W max/70W tipisks
POWER AMP IZEJA	140 W uz 8Ω 200W uz 4Ω	140 W uz 8Ω 200W uz 4Ω
SKATUĻI	Viens 15 collu (38,1 cm) 8Ω Eminence® Ceramic Compression augstfrekvences skaļrunis	NA
MODELIS	RUMBLE 500	RUMBLE 500 HEAD
JAUDAS PRASĪBA	950W max/150W tipisks	950W max/150W tipisks
POWER AMP IZEJA	350 W uz 8Ω 500W uz 4Ω	350 W uz 8Ω 500W uz 4Ω
SKATUĻI	Divi 10 collu (25,4 cm) 16Ω Eminence® Ceramic Compression augstfrekvences skaļruni	NA

Specifikācijas var tikt mainītas bez iepriekšēja brīdinājuma. Lai iegūtu papildinformāciju par produktu, apmeklējiet vietni www.fender.com.

DAĻU NUMURI / ATSAUCES / RÉFÉRENCE / NÚMERO DAS PEÇAS

Rumble 40 (V3)	Rumble 100 (V3)	Rumble 200 (V3)
2370300000 (120V, 60Hz)	2370400000 (120V, 60Hz)	2370500000 (120V, 60Hz)
2370300900 (120V, 60Hz) DS	2370400900 (120V, 60Hz) DS	2370500900 (120V, 60Hz) DS
2370303900 (240V, 50Hz) AU DS	2370403900 (240V, 50Hz) AU DS	2370503900 (240V, 50Hz) AU DS
2370304900 (230V, 50Hz) UK DS	2370404900 (230V, 50Hz) UK DS	2370504900 (230V, 50Hz) UK DS
2370305900 (220V, 50Hz) ARG DS	2370405900 (220V, 50Hz) ARG DS	2370505900 (220V, 50Hz) ARG DS
2370309900 (220V, 60Hz) ROK DS	2370409900 (220V, 60Hz) ROK DS	2370509900 (220V, 60Hz) ROK DS
Rumble 200 HEAD (V3)	Rumble 500 (V3)	Rumble 500 HEAD (V3)
2370700000 (120V, 60Hz)	2370600000 (120V, 60Hz)	2370800000 (120V, 60Hz)
2370700900 (120V, 60Hz) DS	2370600900 (120V, 60Hz) DS	2370800900 (120V, 60Hz) DS
2370703900 (240V, 50Hz) AU DS	2370603900 (240V, 50Hz) AU DS	2370803900 (240V, 50Hz) AU DS
2370704900 (230V, 50Hz) UK DS	2370604900 (230V, 50Hz) UK DS	2370804900 (230V, 50Hz) UK DS
2370705900 (220V, 50Hz) ARG DS	2370605900 (220V, 50Hz) ARG DS	2370805900 (220V, 50Hz) ARG DS
2370709900 (220V, 60Hz) ROK DS	2370609900 (220V, 60Hz) ROK DS	2370809900 (220V, 60Hz) ROK DS
2370713900 (240V, 50Hz) MA DS		2370813900 (240V, 50Hz) MA DS

PRODUKTS NO
FENDER MUSICAL INSTRUMENTS CORP.
311 CESSNA APLIS
KORONA, KALIFIA. 92880 ASV

AUDIO PASTIPRINĀJUMS

IMPORTADO POR: Fender Ventas de México, S. de RL de CV
Calle Huerta #279, Int. A. pulkvedis El Naranjo. CP 22785. Ensenada, Baja California, México.
RFC: FVM-140508-CIO

Klientu apkalpošana: 01(800) 7887395, 01(800) 7887396, 01(800) 7889433

Fender®, Rumble® un Delta-Comp™ ir FMIC preču zīmes.

Citas preču zīmes ir to attiecīgo īpašnieku īpašums.

© 2020 FMIC. Visas tiesības aizsargātas.

US+5 2467ICT015 REV. E