

Rumble™

ΕΝΙΣΧΥΤΗΣ ΜΠΑΣΩΝ

RUMBLE 500 COMBO AND HEAD (V3)

RUMBLE 200 COMBO AND HEAD (V3)

RUMBLE 100 (V3)

RUMBLE 40 (V3)



ΕΓΧΕΙΡΙΔΙΟ ΙΔΙΟΚΤΗΤΗ

ΕΓΧΕΙΡΙΔΙΟ ΟΔΗΓΙΩΝ

MODE D'EMPLOI

ΕΓΧΕΙΡΙΔΙΟ DO PROPRIETÁRIO

Fender®
www.fender.com

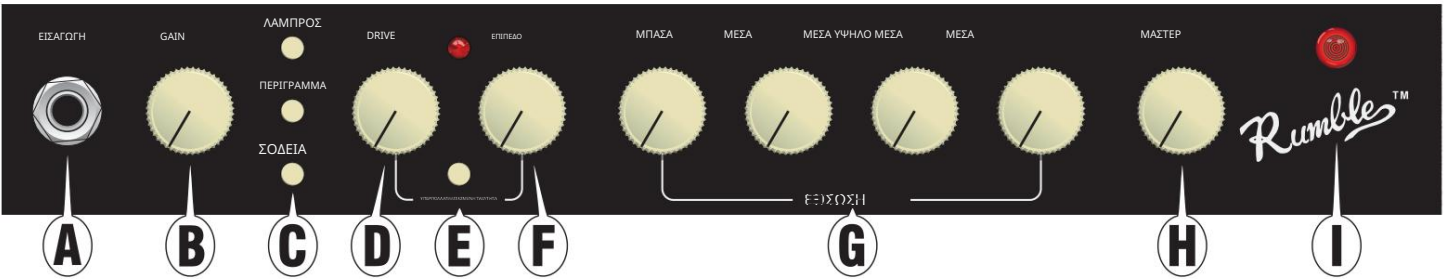
RUMBLE™ 500 200 100 40

Ευχαριστούμε που αγοράσατε έναν ενισχυτή μπάσων της σειράς Fender Rumble. Οι ενισχυτές μπάσων Fender είναι θρυλικοί για την παροχή παχύρρευστου, φυσικού και ισορροπημένου τόνου που καθλώνει στη ζωντανή ή στο στούντιο μίξη σας. Οι ενισχυτές Rumble έχουν σχεδιαστεί από και για μπάσιστες και είμαστε πολύ υπερήφανοι που τοποθετούμε ενισχυτές με πλήρη χαρακτηριστικά, εύχρηστα, υψηλής ποιότητας στα χέρια των εργαζομένων και επίδοξων μουσικών παντού.

Η οικογένεια Rumble μπορεί να σας μεταφέρει από την πρόβα στο σπίτι μέχρι τη συναυλία των 1.000 θέσεων και όχι μόνο. Όπου κι αν σας βγάλει το μουσικό σας μονοπάτι, οι ενισχυτές μπάσων Rumble σας βοηθούν να φτάσετε εκεί!

Επισκεφτείτε τη σελίδα μεμονωμένου προϊόντος στη διεύθυνση www.fender.com/series/Rumble για πλήρεις λεπτομέρειες εγγύησης και οδηγίες σχετικά με τον τρόπο συντήρησης του ενισχυτή σας υπό την εγγύηση στις ΗΠΑ και τον Καναδά. Δείτε τον διανομέα Fender για λεπτομέρειες εγγύησης σε άλλες χώρες.

Καταχωρίστε το Rumble σας online στο start.fender.com.



ΠΙΝΑΚΑΣ ΕΛΕΓΧΟΥ

- A. ΕΙΣΟΔΟΣ:** Συνδέστε το παθητικό ή ενεργό μπάσο σας εδώ. Εάν τα μπάσα σας είναι πολύ ζεστά και προκαλούν ανεπιθύμητη παραμόρφωση, δοκιμάστε να χαμηλώσετε τον έλεγχο GAIN.
- B. GAIN:** Ρυθμίζει το επίπεδο εισερχόμενου σήματος, βελτιστοποιώντας το επίπεδο σήματος προενισχυτή για μια ποικιλία μπάσων. Ο έλεγχος GAIN επηρεάζει επίσης την παραμόρφωση/επίπεδο συμπίεσης όταν χρησιμοποιούνται VINTAGE και OVERDRIVE.
- C. BRIGHT:** Προσθέτει παρουσία και λάμψη στις ανώτερες συχνότητες.
- CONTOUR:** Κοπή μεσαίας συχνότητας, σε συνδυασμό με ενισχυτικά χαμηλής και υψηλής συχνότητας που προσφέρουν ευχάριστα πλούσιο ήχο, χρήσιμο για χαστούκια και αναπαραγωγή χαμηλής έντασης ή σε συνδυασμό με OVERDRIVE.
- VINTAGE:** Δημιουργεί έναν σκούρο τόνο πλούσιο με αρμονικές και κάποια φυσική συμπίεση.
- D. DRIVE:** Ελέγχει την ποσότητα της αρμονικά πλούσιας παραμόρφωσης προενισχυτή όταν είναι ενεργοποιημένο το κύκλωμα OVERDRIVE.
- E. OVERDRIVE:** Εμπλέκει το κύκλωμα OVERDRIVE και την αντίστοιχη τρολ.
- F. LEVEL:** Ελέγχει την ένταση OVERDRIVE όταν είναι το κύκλωμα OVERDRIVE εμπλέκεται και εξισορροπεί τα επίπεδα έντασης μεταξύ καθαρισμού και υπερκίνησης τόνους.
- Z. ΙΣΟΠΟΙΗΣΗ ΤΕΣΣΑΡΩΝ ΖΑΝΩΝ:** Προσαρμόζει τον συνολικό τόνο.
- H. MASTER:** Ελέγχει τη συνολική ένταση. Οι ενισχυτές Rumble είναι εξοπλισμένοι με τον περιοριστή Delta-Comp™ της Fender. Η ρύθμιση του MASTER ψηλότερα ή το να παίζετε πιο επιθετικά θα έχει ως αποτέλεσμα μεγαλύτερη συμπίεση και διατήρηση.
- I. ΕΝΔΕΙΞΗ ΙΣΧΥΟΣ:** Ανάβει όταν ο ενισχυτής είναι ενεργοποιημένος.

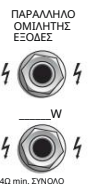
ΠΙΣΩ ΠΑΝΕΛ

- J. ΔΙΑΚΟΠΤΗΣ ΤΡΟΦΟΔΟΣΙΑΣ:** Πατήστε στη θέση "ON" για να ενεργοποιήσετε τη μονάδα. Πατήστε στη θέση "OFF" για να απενεργοποιήσετε τη μονάδα.

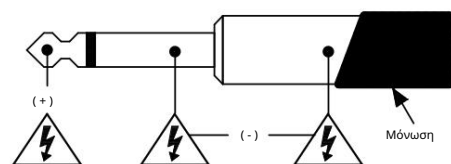
- K. ΠΡΙΖΑ ΚΑΛΩΔΙΟΥ ΡΕΥΜΑΤΟΣ IEC:** Συνδέστε το παρεχόμενο καλώδιο ρεύματος σε μια γειωμένη πρίζα A/C σύμφωνα με τις ονομασίες τάσης και συχνότητας που καθορίζονται στο πίσω πλαίσιο του ενισχυτή.

- L. ΕΞΟΔΟΙ ΠΑΡΑΛΛΗΛΩΝ ΗΧΕΙΩΝ (ΜΟΝΟ ΚΕΦΑΛΙ):** Συνδέστε εδώ τα ντουλάπια ηχείων. Η ονομαστική ισχύς των εξωτερικών ντουλαπιών πρέπει να πληροί ή να υπερβαίνει την ονομαστική τιμή που αναφέρεται στον ενισχυτή. Η ΕΛΑΧΙΣΤΗ σύνθετη αντίσταση όλων των συνδεδεμένων ντουλαπιών ηχείων είναι 4Ω. Η παρακάτω λίστα δείχνει ορισμένους αποδεκτούς συνδυασμούς παράλληλων ντουλαπιών ηχείων:

ΣΥΝΔΥΑΣΜΟΙ ΗΧΕΙΩΝ	ΣΥΝΟΛΙΚΗ ΑΝΤΙΣΤΑΣΗ
4Ω	4Ω
8Ω	8Ω
8Ω + 8Ω	4Ω
8Ω + 16Ω	5,33Ω
8Ω + 16Ω + 16Ω	4Ω
16Ω + 16Ω	8Ω
16Ω + 16Ω + 16Ω + 16Ω	4Ω



ΣΗΜΑΝΤΙΚΗ ΣΗΜΕΙΩΣΗ: Οι ενισχυτές Rumble 500/200 περιλαμβάνουν έναν ψηφιακό ενισχυτή ισχύος που λειτουργεί σε λειτουργία γέφυρας. Τόσο το άκρο (+) όσο και το χιτίνιο (-) έχουν τάση, επομένως μην γειώνετε ποτέ ούτε το άκρο (+) ούτε το χιτίνιο (-) του καλωδίου των ηχείων. Πάντα να κάνετε συνδέσεις με ανοιχτό το ρεύμα και να προσέχετε όταν κάνετε συνδέσεις με καλώδια που έχουν μη μονωμένα (γυμνά μεταλλικά) βύσματα. Η χρήση καλωδίων ηχείων με μονωμένα σώματα προτιμάται, αλλά δεν απαιτείται.



ΠΙΣΩ ΠΑΝΕΛ (ΣΥΝΕΧΕΙΑ)

M. ΕΞΟΔΟΣ ΕΞΩΤΕΡΙΚΟΥ ΗΧΕΙΟΥ (MONO 500/200 COMBO): Συνδέστε εδώ το ντουλάπι ηχείων 8Ω (ελάχιστη σύνθετη αντίσταση). Η ονομαστική ισχύς του εξωτερικού θαλάμου πρέπει να πληροί ή να υπερβαίνει την ονομαστική τιμή που αναγράφεται στον ενισχυτή.



N. ΔΙΑΚΟΠΤΗΣ ΚΟΡΝΗΣ (MONO COMBO 500/200): Πατήστε στη θέση "ON" για να ενεργοποιήσετε την κόρνα. Πατήστε στη θέση "OFF" για να γυρίσετε την κόρνα. Το Horn προσθέτει ευκρίνεια και λάμψη υψηλής συχνότητας για πιο μοντέρνους τόνους που ταιριάζουν στο παιχνίδι σε στυλ slap.



O. EFFECTS LOOP (MONO 500, 200 ΚΑΙ 100): Σύνδεση SEND σε είσοδο εξωλέμβιων συσκευών εφέ (καθυστέρηση, ρεφρέν, κ.λπ.) και έξοδο συσκευών εφέ για ΕΠΙΣΤΡΟΦΗ. Η χρήση του EFFECTS LOOP (αντί μεταξύ των μπάσων και της ΕΙΣΟΔΟΥ) μειώνει τον θόρυβο και την υποβάθμιση του τόνου που προκαλούνται από τα πεντάλ εφέ.

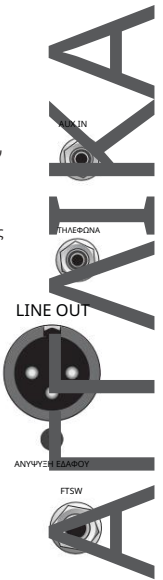


P. AUX IN: Συνδέστε την εξωτερική συσκευή ήχου εδώ. Τα χειριστήρια ενισχυτή δεν επηρεάζουν αυτήν την είσοδο. Ρυθμίστε την ένταση/τόνο του σήματος aux στην πηγή του.

E. ΑΚΟΥΣΤΙΚΑ: Συνδέστε τα ακουστικά εδώ (ελάχιστη σύνθετη αντίσταση 32Ω). Η έξοδος των ηχείων απενεργοποιείται αυτόματα.

R. LINE OUT: Ισορροπημένη έξοδος για σύνδεση με εξωτερικές συσκευές όπως συστήματα PA και κονσόλες εγγραφής. Το επίπεδο και ο τόνος του σήματος LINE OUT επηρεάζονται από όλα τα χειριστήρια προενισχυτή, συμπεριλαμβανομένου του GAIN. Η ενεργοποίηση του κουμπιού GROUND LIFT μπορεί να εξαλείψει το βουητό ή το βουητό που προκύπτει από τη σύνδεση με ακατάλληλα γεωμένο εξοπλισμό.

S. ΠΟΔΙΟΔΙΑΚΟΠΤΗΣ: Για απομακρυσμένη εναλλαγή κυκλώματος OVERDRIVE. Δείτε την ενότητα Προαιρετικοί ποδιοδιακόπτες παρακάτω.



ΘΕΡΜΙΚΗ ΑΠΟΔΟΣΗ ΚΑΙ ΠΡΟΣΤΑΣΙΑ

Οι ενισχυτές μπάσων Rumble 500/200 είναι εξοπλισμένοι με ψύξη ανεμιστήρα μεταβλητής ταχύτητας και προστασία θερμικής απενεργοποίησης. Ο ανεμιστήρας θα ξεκινήσει με χαμηλή ταχύτητα και θα αυξάνεται καθώς παίζετε πιο δυνατά. Αφήστε τουλάχιστον 6 ίντσες απόσταση μεταξύ των αεραγωγών στον ενισχυτή σας και άλλων αντικειμένων. Εάν οι οπές εξαερισμού του ενισχυτή είναι φραγμένες ή εάν χρησιμοποιείται σε εξαιρετικά ζεστό περιβάλλον, μπορεί να υπερθερμανθεί και να σβήσει, προκαλώντας προσωρινή σίγαση του ηχείου ενώ η ένδειξη LED τροφοδοσίας παραμένει αναμμένη. Σύμφωνα με το

Οι πιο ακραίες συνθήκες λειτουργίας μπορεί να είναι δυνατό η θερμική απενεργοποίηση να διαταράξει την τροφοδοσία του ενισχυτή, προκαλώντας τη σίγαση του ηχείου και την απενεργοποίηση της ένδειξης LED τροφοδοσίας. Εάν προκύψει οποιαδήποτε διακοπή λειτουργίας (σίγαση ηχείου), αφήστε το διακόπτη τροφοδοσίας στη θέση ON (για να συνεχίσει να λειτουργεί ο ανεμιστήρας) και αφήστε τον ενισχυτή αρκετά λεπτά να κρυώσει. Ο ενισχυτής θα συνεχίσει να λειτουργεί αυτόματα όταν επιστρέψει σε μια ασφαλή θερμοκρασία λειτουργίας.

ΚΕΦΑΛΕΣ ΕΝΙΣΧΥΤΗ RUMBLE ΜΕ ΠΕΡΙΒΛΗΜΑΤΑ ΗΧΕΙΩΝ RUMBLE

Οι κεφαλές ενισχυτή Rumble είναι ελαφριές και συμπαγείς, γεγονός που καθιστά εύκολη τη μεταφορά και τη ρύθμιση. Ωστόσο, όταν τοποθετούνται πάνω από ένα μη ταιριαστό περίβλημα ηχείων, υπόκεινται στους ακραίους κραδασμούς που μπορούν να παράγουν σε υψηλή ένταση. Τα ταιριαστά περιβλήματα ηχείων Rumble διαθέτουν μαγνητικό σύστημα κλειδώματος για να ασφαλιζούν σωστά τις κεφαλές ενισχυτή Rumble στη θέση τους κατά την κανονική λειτουργία. Απλώς τοποθετήστε την κεφαλή ενισχυτή Rumble στα ποδαρικά κύπελλα πάνω από το περίβλημα του ηχείου Rumble για να ασφαλίσει στη θέση του.

ΣΗΜΕΙΩΣΗ: Το μαγνητικό σύστημα ασφάλισης δεν πρέπει να χρησιμοποιείται για τη στερέωση μιας κεφαλής ενισχυτή Rumble κατά τη μεταφορά. Συνιστάται πρώτα να αποσυνδέσετε την κεφαλή ενισχυτή Rumble από το περίβλημα των ηχείων Rumble για να αποφυγείτε πιθανή ζημιά. Να είστε προσεκτικοί όταν χρησιμοποιείτε κεφαλή ενισχυτή Rumble πάνω από οποιοδήποτε άλλο περίβλημα ηχείων που δεν ταιριάζει.

ΠΡΟΑΙΡΕΤΙΚΟΙ ΠΟΔΙΟΔΙΑΚΟΠΤΕΣ

Συνδέστε έναν ποδιοδιακόπτη στον ενισχυτή για να ενεργοποιήσετε εξ αποστάσεως το OVERDRIVE.

Οι τρεις ποδιοδιακόπτες Fender στα δεξιά είναι συμβατοί με το Rumble (αν και οποιοσδήποτε γενικός ποδιοδιακόπτης τύπου μανδάλωσης ενός κουμπιού θα λειτουργήσει). Η Fender συνιστά τον ΠΟΔΙΑΚΟ ΔΙΑΚΟΠΤΗ LED (PN 0994052000) για καλύτερη απόδοση.

Επικοινωνήστε με τον τοπικό αντιπρόσωπο της Fender για να αγοράσετε τον ποδιοδιακόπτη Fender της επιλογής σας.

ΣΗΜΕΙΩΣΗ: Όταν είναι συνδεδεμένος ένας ποδιοδιακόπτης, το κουμπί OVERDRIVE του πίνακα ελέγχου θα εξακολουθεί να λειτουργεί, αλλά η θέση του μπορεί να αντιστραφεί (δηλ. in=of), ανάλογα με την κατάσταση του ποδιοδιακόπτη. Η ενδεικτική λυχνία OVERDRIVE στον πίνακα ελέγχου θα είναι πάντα σωστή, αλλά η λυχνία LED στον ποδιοδιακόπτη μπορεί να είναι λανθασμένη. Όταν χρησιμοποιείτε ποδιοδιακόπτη με LED, κρατήστε τον διακόπτη OVERDRIVE του πίνακα ελέγχου στην έξω θέση για να εμφανίζεται η σωστή κατάσταση στο LED του ποδιοδιακόπτη.

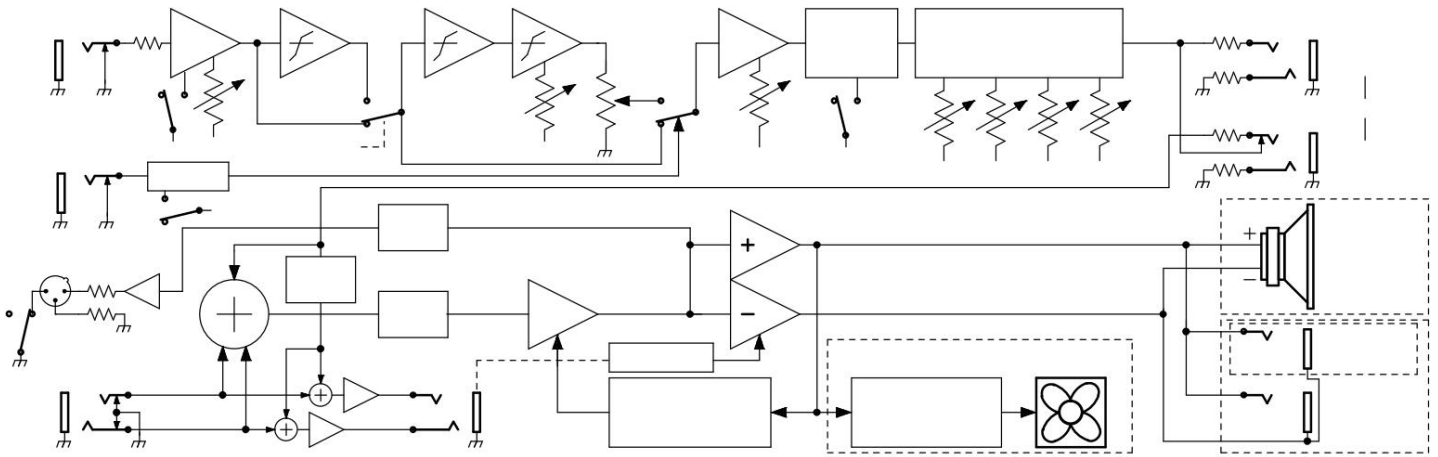
ΠΟΔΙΑΚΟΠΤΗΣ ECONOMY (PN 0994049000): Βασικός μαύρος ποδιοδιακόπτης μονοκουμπιού.

VINTAGE ΠΟΔΙΑΚΟΠΤΗΣ (PN 0994054000): Χρωμαίος ποδιοδιακόπτης μονοκουμπιού on/of.

ΠΟΔΙΑΚΟΠΤΗΣ LED (PN 0994052000): Σύγχρονος ποδιοδιακόπτης με ένα κουμπί με ένδειξη LED. **ΣΗΜΕΙΩΣΗ:** Για να λειτουργεί σωστά η λυχνία LED του ποδιοδιακόπτη, το φαινόμενο OVERDRIVE πρέπει να είναι προτού συνδέσετε αυτόν τον ποδιοδιακόπτη.



ΜΠΛΟΚ ΔΙΑΓΡΑΜΜΑ



ΠΡΟΔΙΑΓΡΑΦΕΣ



ΜΟΝΤΕΛΟ	ΟΛΑ ΤΑ ΜΟΝΤΕΛΑ	
ΑΝΤΙΣΤΑΣΕΙΣ ΕΙΣΟΔΟΥ	1MΩ (Είσοδος)	10kΩ (Aux In)
ΕΥΑΙΣΘΗΣΙΑ ΕΙΣΟΔΟΥ	(Για πλήρη ισχύ στα 100 Hz, με Gain/Master στο "10" και χειριστήρια τόνου στο "0")	25mVrms (Είσοδος)/250mVrms (Aux In, με κίνηση και στα δύο κανάλια)
ΕΛΕΓΧΟΣ ΤΟΝΩΝ	ΜΠΑΣΑ: ±15dB @ 80Hz HIGH-MID: ±12dB @ 1,2kHz	LOW-MID: ±12dB @ 280Hz TREBLE: ±15dB @ 10kHz
ΦΙΛΤΡΟ ΣΧΗΜΑΤΟΣ	BRIGHT: +13dB @ 10kHz VINTAGE: Δυναμική συμπίεση (-9dB max) με low pass (-6dB/oct) @ 400Hz	CONTOUR: +1dB @ 80Hz, -13dB @ 670Hz, +2dB @ 8kHz
ΑΝΤΙΣΤΑΣΕΙΣ ΒΡΟΧΟΥ EFFECTS	ΑΠΟΣΤΟΛΗ: 1kΩ (ισορροπημένο)	ΕΠΙΣΤΡΟΦΗ: 22kΩ (ισορροπημένο)
LINE OUT	ΑΝΤΙΣΤΑΣΗ ΕΞΟΔΟΥ: 3,3 kΩ (ισορροπημένη)	ΜΕΓΙΣΤΗ ΕΞΟΔΟ: +3,75dBu
ΕΞΟΔΟΣ ΑΚΟΥΣΤΙΚΩΝ	280mW σε 32Ω/Κανάλι	

ΜΟΝΤΕΛΟ	RUMBLE 40	RUMBLE 100
ΑΠΑΙΤΗΣΗ ΙΣΧΥΟΣ	110W max/45W τυπικό	310W max/50W τυπικό
ΕΞΟΔΟΣ ΕΝΙΣΧΥΤΗ ΙΣΧΥΟΣ	40W σε 8Ω	100W σε 8Ω
ΗΧΕΙΑ	One 10 in (25,4 cm) 8Ω Special Design Ceramic	Ένα 12 ιντσών (30,5 cm) 8Ω Eminence® Ceramic

ΜΟΝΤΕΛΟ	RUMBLE 200	RUMBLE 200 ΚΕΦΑΛΙ
ΑΠΑΙΤΗΣΗ ΙΣΧΥΟΣ	400W max/70W τυπικό	400W max/70W τυπικό
ΕΞΟΔΟΣ ΕΝΙΣΧΥΤΗ ΙΣΧΥΟΣ	140W σε 8Ω 200W σε 4Ω	140W σε 8Ω 200W σε 4Ω
ΗΧΕΙΑ	Ένα τουίτερ 15 ιντσών (38,1 cm) 8Ω Eminence® Ceramic Compression	NA

ΜΟΝΤΕΛΟ	RUMBLE 500	RUMBLE 500 ΚΕΦΑΛΙ
ΑΠΑΙΤΗΣΗ ΙΣΧΥΟΣ	950W max/150W τυπικό	950W max/150W τυπικό
ΕΞΟΔΟΣ ΕΝΙΣΧΥΤΗ ΙΣΧΥΟΣ	350W σε 8Ω 500W σε 4Ω	350W σε 8Ω 500W σε 4Ω
ΗΧΕΙΑ	Δύο τουίτερ 10 ιντσών (25,4 cm) 16Ω Eminence® Ceramic Compression	NA

Οι προδιαγραφές υπόκεινται σε αλλαγές χωρίς προειδοποίηση. Επισκεφθείτε τη διεύθυνση www.fender.com για πρόσθετες πληροφορίες προϊόντος.

ΑΡΙΘΜΟΙ ΜΕΡΟΣ / ΑΝΑΦΟΡΕΣ / RÉ FÉ RENCE / ΝÚ MERO DAS PEÇ AS

Rumble 40 (V3)	Rumble 100 (V3)	Rumble 200 (V3)
2370300000 (120V, 60Hz)	2370400000 (120V, 60Hz)	2370500000 (120V, 60Hz)
2370300900 (120V, 60Hz) DS	2370400900 (120V, 60Hz) DS	2370500900 (120V, 60Hz) DS
2370303900 (240V, 50Hz) AU DS	2370403900 (240V, 50Hz) AU DS	2370503900 (240V, 50Hz) AU DS
2370304900 (230V, 50Hz) UK DS	2370404900 (230V, 50Hz) UK DS	2370504900 (230V, 50Hz) UK DS
2370305900 (220V, 50Hz) ARG DS	2370405900 (220V, 50Hz) ARG DS	2370505900 (220V, 50Hz) ARG DS
2370309900 (220V, 60Hz) ROK DS	2370409900 (220V, 60Hz) ROK DS	2370509900 (220V, 60Hz) ROK DS
Rumble 200 HEAD (V3)	Rumble 500 (V3)	Rumble 500 HEAD (V3)
2370700000 (120V, 60Hz)	2370600000 (120V, 60Hz)	2370800000 (120V, 60Hz)
2370700900 (120V, 60Hz) DS	2370600900 (120V, 60Hz) DS	2370800900 (120V, 60Hz) DS
2370703900 (240V, 50Hz) AU DS	2370603900 (240V, 50Hz) AU DS	2370803900 (240V, 50Hz) AU DS
2370704900 (230V, 50Hz) UK DS	2370604900 (230V, 50Hz) UK DS	2370804900 (230V, 50Hz) UK DS
2370705900 (220V, 50Hz) ARG DS	2370605900 (220V, 50Hz) ARG DS	2370805900 (220V, 50Hz) ARG DS
2370709900 (220V, 60Hz) ROK DS	2370609900 (220V, 60Hz) ROK DS	2370809900 (220V, 60Hz) ROK DS
2370713900 (240V, 50Hz) MA DS		2370813900 (240V, 50Hz) MA DS

ΕΝΑ ΠΡΟΪΟΝ ΤΟΥ

FENDER MUSICAL INSTRUMENTS CORP.

311 ΚΥΚΛΟΣ CESSNA

CORONA, Καλιφόρνια. 92880 ΗΠΑ

AMPLIFICADOR DE AUDIO

ΣΗΜΑΝΤΙΚΟ: Fender Ventas de México, S. de RL de CV

Calle Huerta #279, Int. A. Συνταγματάρχης El Naranjo. CP 22785. Ensenada, Baja California, México.

RFC: FVM-140508-CIO

Service al Cliente: 01(800) 7887395, 01(800) 7887396, 01(800) 7889433

Τα Fender®, Rumble® και Delta-Comp™ είναι εμπορικά σήματα της FMIC.

Άλλα εμπορικά σήματα είναι ιδιοκτησία των αντίστοιχων κατόχων τους. ©

2020 FMIC. Όλα τα δικαιώματα διατηρούνται.

US+5 2467ICT015 REV. μλ