

Rumble™

BASS-võimendi

RUMBLE 500 KOMBO JA HEAD (V3)

RUMBLE 200 KOMBO JA HEAD (V3)

RUMBLE 100 (V3)

RUMBLE 40 (V3)



OMANIKU MANUAAL
KASUTUSJUHEND
MODE D'EMPLOI
DO PROPRIETÁRIO JUHEND

Fender®
www.fender.com

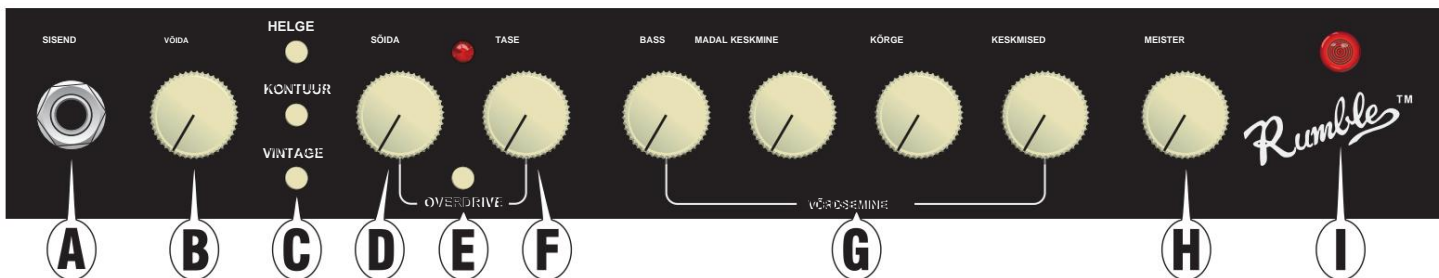
RUMBLE™ 500 ÿ 200 ÿ 100 ÿ 40

Täname, et ostsite Fender Rumble seeria bassivõimendi. Fenderi bassivõimendid on legendaarsed paksu, loomuliku ja tasakaalustatud tooni pakkumise poolest, mis on teie live- või stuudiomiksiks paksuks jäänud. Rumble-võimendid on loodud bassimängijate poolt ja nende jaoks ning me oleme väga uhked selle üle, et anname kõrgeima kvaliteediga täisfunktsionaalsed, hõpsasti kasutatavad võimendid kõikjal töötavate ja edasipürgivate muusikute kätte.

Külastage konkreetse toote lehte aadressil www.fender.com/series/Rumble täieliku garantii üksikasjade ja juhiste saamiseks selle kohta, kuidas oma võimendit USA-s ja Kanadas garantii korras hooldada; teiste riikide garantii üksikasjade saamiseks pöörduge Fenderi edasimüüja poole.

Perekond Rumble viib teid kodust proovist kuni 1000-kohalise kontserdini ja kaugemalegi. Kuhu iganes teie muusikateid teid ka ei viiks, aitavad Rumble bassivõimendid teid sinna jõuda!

Registreerige oma Rumble veebis aadressil start.fender.com.



KONTROLLPANEEL

TAGAPANEEL

A. SISEND: Ühendage oma passiivne või aktiivne bass siia. Kui teie bass on liiga kuum ja põhjustab soovimatuid moonutusi, proovige GAIN-nuppu vaiksemaks keerata.

B. GAIN: Reguleerib sissetuleva signaali taset, optimeerides eelvõimendi signaali taset erinevate basside jaoks. GAIN juhtimine mõjutab ka moonutusi/tihendustase, kui VINTAGE ja OVERDRIVE on kasutusel.

C. BRIGHT: lisab kohalolekut ja sära kõrgematele sagedustele.

KONTUUR: Kesksageduslõige kombineerituna madala ja kõrge sagedusega võimendab seda meeldival rikkalikku tooni, mis on kasulik laksu ja madala helitugevusega mängimiseks või kombinatsioonis OVERDRIVE'iga.

VINTAGE: loob tumeda tooni, mis on rikas harmooniliste ja loomuliku kokkusurumisega.

D. DRIVE: juhib harmooniliselt rikkalike eelvõimendi moonutuste hulka, kui OVERDRIVE vooluahel on lubatud.

E. OVERDRIVE: lülitab sisse OVERDRIVE ahela ja vastava trollid.

F. LEVEL: juhib OVERDRIVE helitugevust, kui OVERDRIVE vooluahel on sisse lülitatud sisse lülitatud ja tasakaalustab helitugevuse taseme puhta ja ülekäigu vahel toonid.

G. NELJARIBA EQUALIZATION: Reguleerib üldist tooni.

H. MASTER: juhib üldist helitugevust. Rumble-võimendid on varustatud Fenderi Delta-Comp™ piirajaga; MASTERi kõrgemaks seadmine või agressiivsem mängimine toob kaasa suurema tihenduse ja püsivuse.

I. TOITE INDIKAATOR: Pöleb, kui võimendi on sisse lülitatud.

J. TOITELÜLITI: Vajutage seadme sisselülitamiseks asendisse "ON". Seadme väljalülitamiseks vajutage asendisse "OFF".



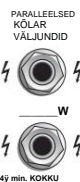
K. IEC TOITEJUHE PISKAST: ühendage kaasasolev toitejuhe maandatud A/C pistikupessa vastavalt võimendi tagapaneelil märgitud pingele ja sagedusele.



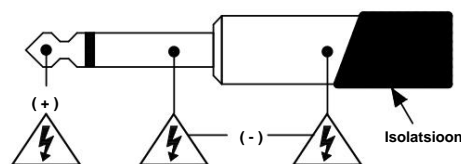
L. PARALLEELSESED KÖLARIVÄLJANDID (AINULT HEAD): ühendage kõlarikapid siia.

Väliste kappide võimsus peaks vastama võimendil märgitud võimsusele või ületama seda. Kõigi ühendatud kõlarikappide MINIMAALNE impedants on 4ÿ. Järgmine loend näitab mõningaid vastuvõetavaid paralleelkõlarite koruste kombinatsioone:

KÖLARI KOMBINATSIOONID	TOTAL IMEDANCE
4ÿ	4ÿ
8ÿ	8ÿ
8ÿ + 8ÿ	4ÿ
8ÿ + 16ÿ	5,33ÿ
8ÿ + 16ÿ + 16ÿ	4ÿ
16ÿ + 16ÿ	8ÿ
16ÿ + 16ÿ + 16ÿ + 16ÿ	4ÿ



TÄHTIS MÄRKUS: Rumble 500/200 võimendid sisaldavad digitaalset võimsusvõimendit, mis töötab sillarežiimis. Nii otsas (+) kui ka ümbrises (-) on pinge olemas, seega ärge kunagi maandage kõlarikaabli otsa (+) ega hülsi (-). Ühendage alati nii, et toide on välja lülitatud, ja olge ettevaatlik, kui ühendate kaablitega, millel on isoleerimata (paljast metallist) tüüpi pistikud. Isoleeritud korpussega kõlarikaablite kasutamine on eelistatud, kuid mitte kohustuslik.



TAGAPANEEL (JÄTKUB)

M. VÄLISKÖLARI VÄLJUND (AINULT 500/200 KOMBO):

ühendage siia 8ÿ (minimaalne takistus) kõlarikapp. Välise kapi võimsus peaks vastama võimendil märgitud võimsusele või ületama seda.



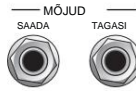
N. HELI LÜLITI (AINULT 500/200 KOMBO):

vajutage helisignaali sisselülitamiseks asendisse "ON". Heli väljalülitamiseks vajutage asendisse "OFF". Horn lisab kõrgsageduslikku kargust ja sära moodsamate toonide jaoks, mis sobivad hästi laksu stiilis mängimiseks.



O. EFFECTS LOOP (AINULT 500, 200 JA 100):

ühendage SEND päramootori efektiseadmete sisend (viivitus, koor jne) ja efektiseadmete väljund TAGASI. Funktsiooni EFFECTS LOOP kasutamine (bassi ja SISENDI vahel) vähendab efektipeadaliidest põhjustatud müra ja toonide halvenemist.



P. AUX IN: ühendage siia väline heliseade. Võimendi juhtnupud seda sisendit ei mõjuta. Reguleerige lissignaali helitugevust/tooni selle allika juures.



K. KÕRVAKLAPID: ühendage kõrvaklapid siia (minimaalne takistus 32ÿ). Kõlari väljund vaigistatakse automaatselt.



R. LINE OUT: tasakaalustatud väljund ühendamiseks välisseadmetega, nagu PA-süsteemid ja salvestuskonsoolid. LINE OUT signaali taset ja tooni mõjutavad kõik eelvõimendi juhtelemendid, sealhulgas GAIN. GROUND LIFT nupu vajutamine võib kõrvaldada ebaõigesti maandatud seadmega ühendamist tuleneva sumina või sumina.



S. FOOTSWITCH: OVERDRIVE ahela kauglülitamiseks; vaadake allpool jaotist Valikulised jalglülitid.



INGLISE

SOOJUSTÖÖ JA KAITSE

Rumble 500/200 bassivõimendid on varustatud muutuva kiirusega ventilaatorjahutuse ja termilise väljalülituskaitsega. Ventilaator käivitub madalal kiirusel ja suureneb, kui mängite kõvemini. **Jätke võimendi õhuavade ja muude objektide vahele vähemalt 6 tolli vaba ruumi.** Kui võimendi õhuavad on ummistunud või kui seda kasutatakse väga kuumas keskkonnas, võib see üle kuumeneda ja välja lülituda, põhjustades kõlari ajutise vaigistamise, samal ajal kui toite LED-indikaator jääb põlema. all

kõige ekstreemsemates töötingimustes võib termiline väljalülitus häirida võimendi toiteallikat, mille tulemusena kõlar vaigistab ja toite LED-indikaator lülitub välja. Kui mõni väljalülitamine (kõlari vaigistamine) toimub, jätke toitelüliti ON (ventilaatori töös hoidmiseks) ja laske võimendil mitu minutit jahtuda. Võimendi jätkab automaatselt tööd, kui see on taastunud ohutu töötemperatuurini.

RUMBLE AMP PEAD KOOS RUMBLE KÕLARI KARPUSTEGA

Rumble-võimendipead on kerged ja kompaktsed, mis teeb transpordi ja seadistamise lihtsaks. Kui need asetatakse mittesobiva kõlari korpuse peale, mõjutavad need äärmist vibratsiooni, mida nad on võimelised suure helitugevusega tekitama. Sobivatel Rumble'i kõlarite korpustel on magnetiline lukustussüsteem, mis kindlustab Rumble'i võimendipead normaalse töö ajal korralikult paigale. Lihtsalt asetage Rumble'i võimendi pea Rumble'i kõlari korpuse ülaosasse, et see paigale lukustada.

MÄRKUS: Magnetlukustussüsteemi ei tohiks kasutada Rumble-võimendipea kinnitamiseks transpordi ajal; Võimalike kahjustuste vältimiseks on soovitatav esmalt Rumble'i võimendi pea Rumble'i kõlari korpusest eemaldada. Olge ettevaatlik, kui kasutate Rumble'i võimendipead mõne muu mittesobiva kõlari korpuse peal.

VALIKULISED JALGLÜLITID

OVERDRIVE kaugjuhtimise lubamiseks ühendage jalglüliti võimendiga. Kolm paremal asuvat Fenderi jalglüliti ühilduvad Rumble'iga (kuigi töötab iga üldine ühe nupuga lukustustüüpi jalglüliti). Fender soovib parima jõudluse saavutamiseks LED-JALGLÜLITI (PN 0994052000). Teie valitud Fenderi jalglüliti ostmiseks võtke ühendust kohaliku Fenderi edasimüüjaga.

MÄRKUS: Kui jalglüliti on ühendatud, töötab juhtpaneeli OVERDRIVE nupp endiselt, kuid selle asend võib muutuda vastupidiseks (st sisse=välja), olenevalt jalglüliti olekust. OVERDRIVE indikaatori LED juhtpaneelil on alati õige, kuid jalglüliti LED-tuli võib olla vale. Kui kasutate LED-iga jalglüliti, hoidke juhtpaneeli OVERDRIVE lüliti väljas, et jalglüliti LED-tulel oleks õige olek.

Ökonoomse jalglüliti (PN 0994049000): tavaline must ühe nupuga jalglüliti.



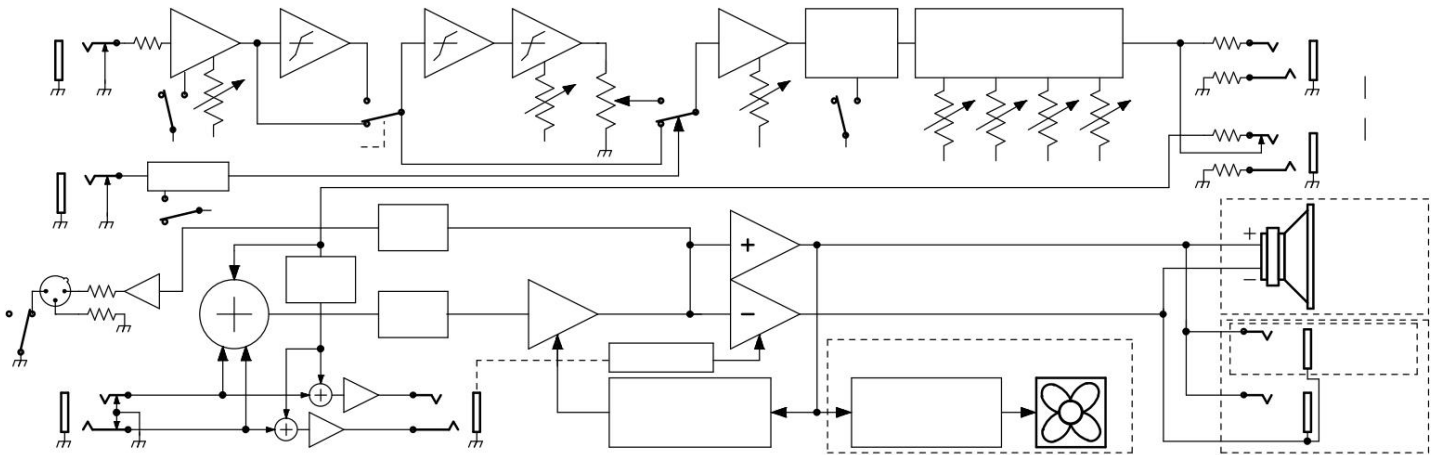
VINTAGE JALGLÜLITI (PN 0994054000): kroonitud ühe nupuga jalglüliti.



LED-JALGLÜLITI (PN 0994052000): kaasaegne ühe nupuga sisse/välja jalglüliti koos LED-indikaatoriga. **MÄRKUS.** Jalglüliti LED-tule õigeks toimimiseks peab enne selle jalglüliti ühendamist olema OVERDRIVE efekt.



PLOKKIDIAGRAMM



SPETSIFIKATSIOONID



MUDEL	KÕIK MUDELID	
SISENDIMEDANTSID	1M Ω (sisend)	10 k Ω (Aux In)
SISEND SENSITIIVSUS	(Täisvõimsusel 100 Hz juures, võimenduse/ülema väärtusega "10" ja tooni juhtnuppudega "0")	25 mVrms (sisend) / 250 mVrms (Aux In, juhitakse mõlemat kanalit)
TOONIDE JUHTIMINE	BASS: ± 15 dB @ 80Hz HIGH-MID: ± 12 dB @ 1,2kHz	LOW-MID: ± 12 dB @ 280Hz TREBLE: ± 15 dB @ 10kHz
KUJU FILTER	ERE: +13dB @ 10kHz VINTAGE: dünaamiline tihendus (-9 dB max) madalpääsuga (-6 dB/okt) @ 400 Hz	KONTUUR: +1dB @ 80Hz, -13dB @ 670Hz, +2dB @ 8kHz
MÕJUB SILMUSTAPEDANTSI	SAADA: 1k Ω (tasakaalustatud)	TAGASTUS: 22k Ω (balanseeritud)
TOOVAD VÄLJA	VÄLJANDUSLIKKUS: 3,3 k Ω (balanseeritud)	MAKSIMAALNE VÄLJUND: +3,75 dBu
KÕRVAKLAPI VÄLJUND	280mW 32 Ω /kanali kohta	

MUDEL	RUMBLE 40	RUMBLE 100
VÕIMSUSNÕUDLUS	110W max/45W tüüpline	310W max/50W tüüpline
TOITEVAMPI VÄLJUND	40W kuni 8 Ω	100W kuni 8 Ω
KÕLARID	Üks 10 tolli (25,4 cm) 8 Ω erikujundusega keraamika	Üks 12 tolli (30,5 cm) 8 Ω Eminence® Ceramic

MUDEL	RUMBLE 200	RUMBLE 200 PEAD
VÕIMSUSNÕUDLUS	400W max/70W tüüpline	400W max/70W tüüpline
TOITEVAMPI VÄLJUND	140W kuni 8 Ω 200W kuni 4 Ω	140W kuni 8 Ω 200W kuni 4 Ω
KÕLARID	Üks 38,1 cm (15 tolli) 8 Ω Eminence® Ceramic Compression tweeter	NA

MUDEL	RUMBLE 500	RUMBLE 500 PEA
VÕIMSUSNÕUDLUS	950W max/150W tüüpline	950W max/150W tüüpline
TOITEVAMPI VÄLJUND	350W kuni 8 Ω 500W kuni 4 Ω	350W kuni 8 Ω 500W kuni 4 Ω
KÕLARID	Kaks 10 tolli (25,4 cm) 16 Ω Eminence® Ceramic Compression tweeterit	NA

Tehnilisi andmeid võidakse ette teatamata muuta. Lisateabe saamiseks külastage veebisaiti www.fender.com.

OSANUMBRID / VIITED / RÉFÉRENCE / NÚMERO DAS PEÇAS

Rumble 40 (V3)

2370300000 (120 V, 60 Hz)
2370300900 (120V, 60Hz) DS
2370303900 (240 V, 50 Hz) AU DS
2370304900 (230V, 50Hz) UK DS
2370305900 (220V, 50Hz) ARG DS
2370309900 (220V, 60Hz) ROK DS

Rumble 100 (V3)

2370400000 (120 V, 60 Hz)
2370400900 (120V, 60Hz) DS
2370403900 (240V, 50Hz) AU DS
2370404900 (230V, 50Hz) UK DS
2370405900 (220V, 50Hz) ARG DS
2370409900 (220V, 60Hz) ROK DS

Rumble 200 (V3)

2370500000 (120 V, 60 Hz)
2370500900 (120V, 60Hz) DS
2370503900 (240V, 50Hz) AU DS
2370504900 (230V, 50Hz) UK DS
2370505900 (220V, 50Hz) ARG DS
2370509900 (220V, 60Hz) ROK DS

Rumble 200 HEAD (V3)

2370700000 (120 V, 60 Hz)
2370700900 (120V, 60Hz) DS
2370703900 (240 V, 50 Hz) AU DS
2370704900 (230 V, 50 Hz) UK DS
2370705900 (220V, 50Hz) ARG DS
2370709900 (220V, 60Hz) ROK DS
2370713900 (240V, 50Hz) MA DS

Rumble 500 (V3)

2370600000 (120 V, 60 Hz)
2370600900 (120V, 60Hz) DS
2370603900 (240V, 50Hz) AU DS
2370604900 (230V, 50Hz) UK DS
2370605900 (220V, 50Hz) ARG DS
2370609900 (220V, 60Hz) ROK DS

Rumble 500 HEAD (V3)

2370800000 (120 V, 60 Hz)
2370800900 (120V, 60Hz) DS
2370803900 (240 V, 50 Hz) AU DS
2370804900 (230V, 50Hz) UK DS
2370805900 (220V, 50Hz) ARG DS
2370809900 (220V, 60Hz) ROK DS
2370813900 (240V, 50Hz) MA DS

TOODE

FENDER MUSICAL INSTRUMENTS CORP.

311 CESSNA RING

CORONA, CALIF. 92880 USA

HELI VÕIMEND

IMPORTADO POR: Fender Ventas de México, S. de RL de CV

Calle Huerta #279, Int. A. Kol. El Naranjo. CP 22785. Ensenada, Baja California, México.

RFC: FVM-140508-CI0

Klienditeenindus: 01 (800) 7887395, 01 (800) 7887396, 01 (800) 7889433

Fender®, Rumble® ja Delta-Comp™ on FMIC kaubamärgid.

Teised kaubamärgid on nende vastavate omanike omand. © 2020

FMIC. Kõik õigused kaitstud.